

MITSUBISHI

三菱工業用ミシン部品カタログ

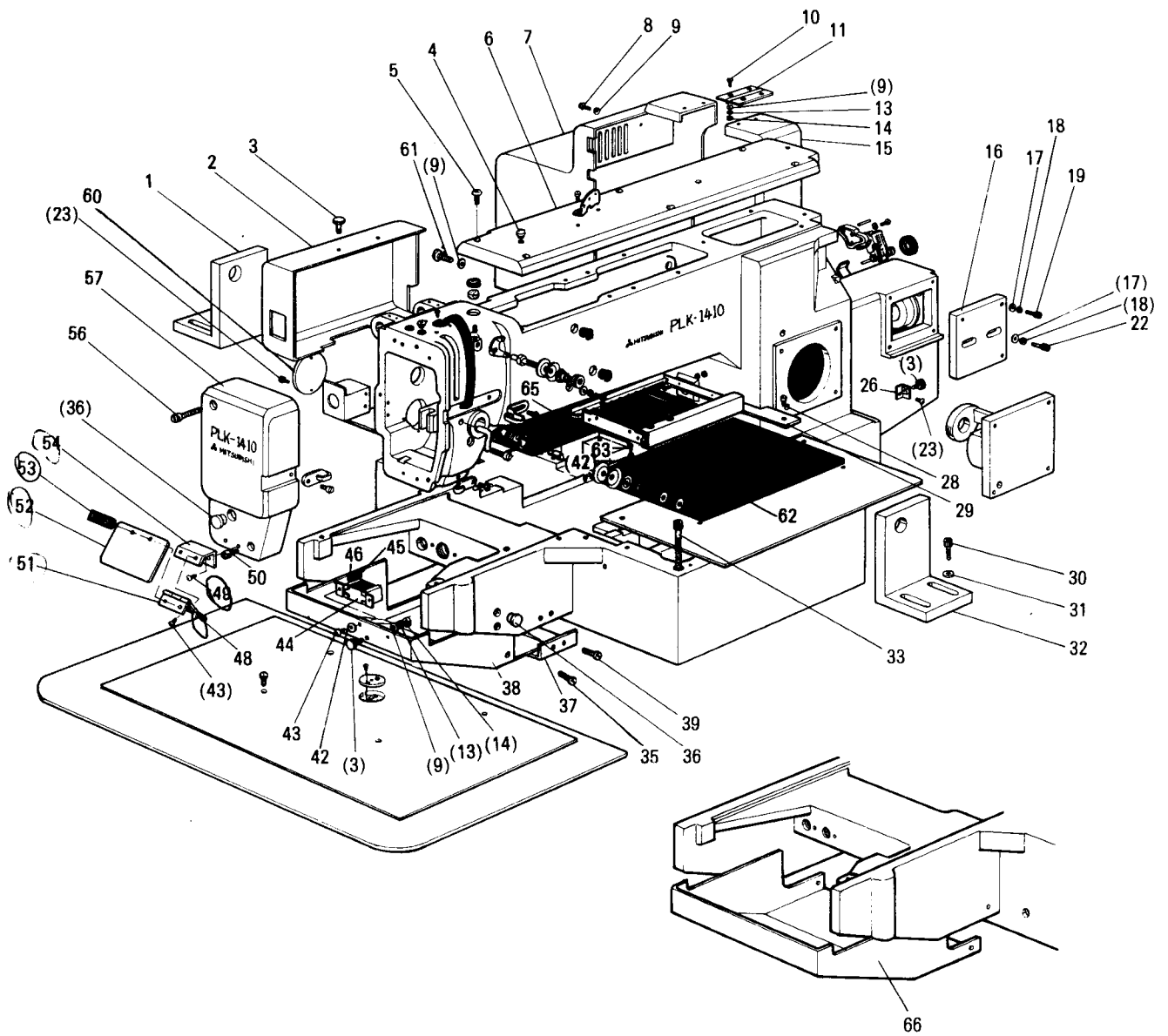
Industrial Sewing Machine Parts Catalog

Model PLK-1410

目次	INDEX	Page
① 全体構成	Construction	1
② 本体関係	Arm bed & it's accessories	2
③ 上軸、縦軸、天ビン、針棒機構	Arm shaft verticalshaft & thread take-up lever needle bar mechanism ...	6
④ 中押エ機構	Presser bar lifting mechanism	8
⑤ 下軸、カマ機構	Hook shaft & hook mechanism	12
⑥ 糸切り機構	Thread trimming mechanism	14
⑦ X-Y機構	X-YTable mechanism	16
⑧ 外押エ機構	Work holder mechanism	18
⑨ 外押エ駆動機構	Work holder driving mechanism	20
⑩ ワイパー・スイッチ機構	Wiper & switch mechanism	22
⑪ 給油機構	Oil lubrication mechanism	24
⑫ 制御盤	Control box	26
⑬ 筐体	Table mechanism	28
⑭ 配線関係	Wiring connection mechanism	30
⑮ 付属品	Accessories	32
⑯ オプションパーツ	Option parts	34



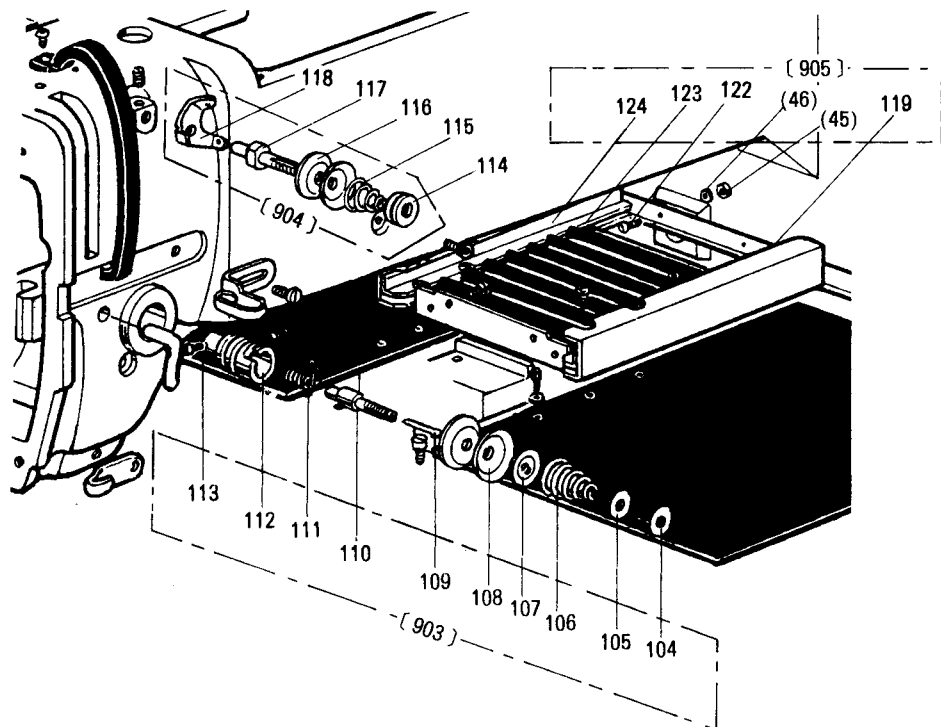
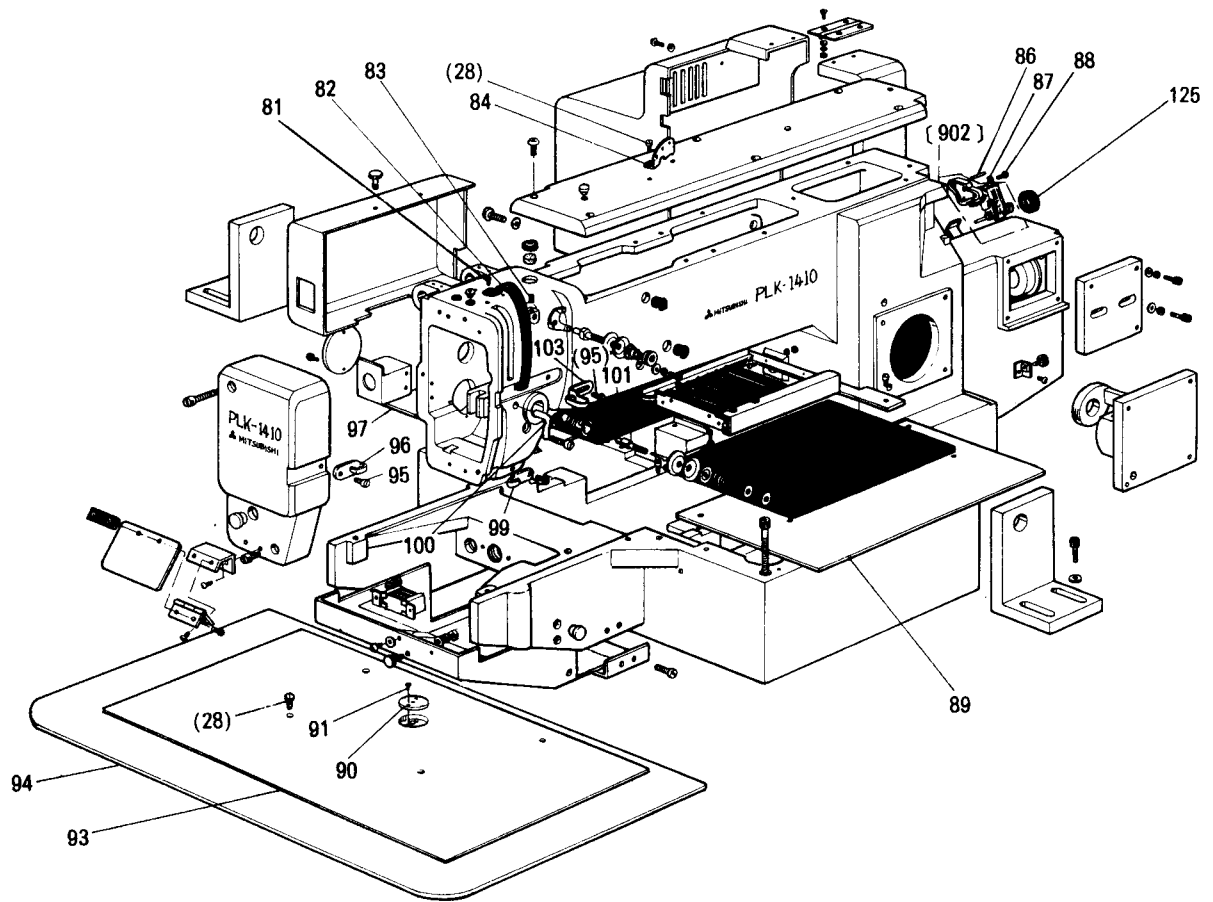
2 本体関係
ARM BED & IT'S ACCESSORIES



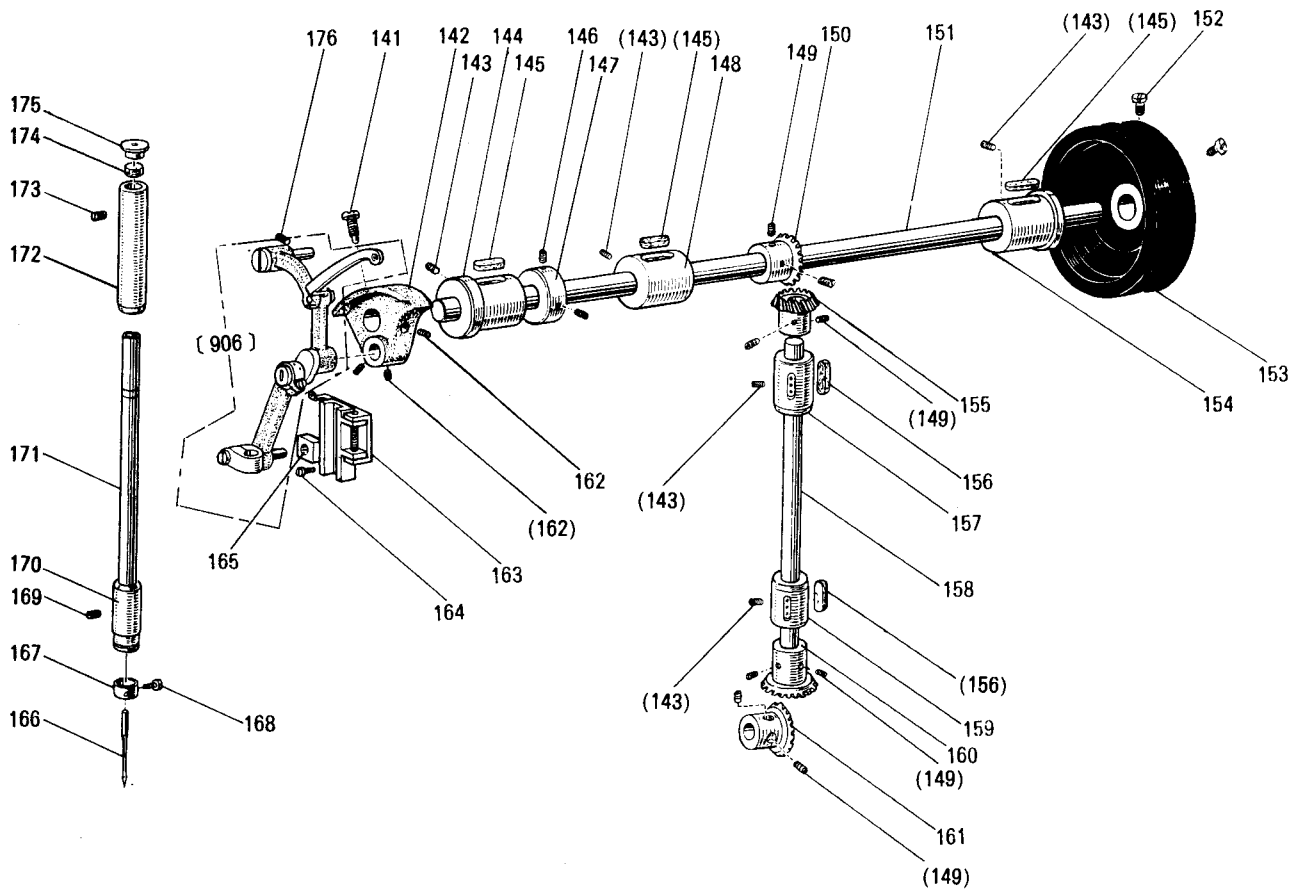
2 本体関係
ARM BED & IT'S ACCESSORIES

Fig. No.	部品コード Parts. No.	部 品 名	Description	使用 個数 Amt. Req.	資材コード Ref. No.
1	MS 02A2 603	取 付 台 (左)	Bracket (left)	1	A130C152H02
2	MS 02E0 486	スイッチカバー	Switch cover	1	A130C138G03
3	M9 1005 035	細首ツマミネジ	Screw M4×0.7×8	5	S901Z610H11
4	M9 0570 080	ゴ ム 栓	Rubber plug	3	W502078H01
5	M9 1101 004	ブ ラ マ イ ネ ジ	1/4(40)×8	6	W466810H01
6	MS 02A0 600	ト ッ プ カ バ ー	Top cover	1	A120B027H01
7	MS 02E0 339	モ ー タ カ バ ー	Motor cover	1	A120B031G01
8	M9 0414 037	P ナ ベ ネ ジ	M4×0.7×4.5	2	S900N014P45
9	M9 0451 050	小 座 金	4	8	S913N010P04
10	M9 4005 037	P サ ラ ネ ジ	M4×0.7×8	4	S900N114P08
11	MS 02A0 739	ヒ ン ジ	Hinge	1	A140D328G01
13	M9 0401 053	バ ネ 座 金	4	5	S913N210P04
14	M9 1003 045	ナ ッ ト	M4×0.7	5	S910N010P04
15	MS 02E0 776	ベ ル ト カ バ ー	Belt cover	1	A130C151G02
16	MS 02A0 603	ブ ラ ケ ッ ト 取 付 台	Adapter	1	A130C124H02
17	M9 0552 050	小 座 金	5	6	S913N010P05
18	M9 0501 053	バ ネ 座 金	5	6	S913N210P05
19	M9 5003 021	六 角 穴 付 ボ ル ト	M5×0.8×12	4	S903N210P12
22	M9 5011 021	六 角 穴 付 ボ ル ト	M5×0.8×25	2	S903N210P25
26	MS 02B0 601	取 付 金 具	Adapter	1	A140D315G01
28	M9 1116 002	平 ネ ジ	1/4(40)×8	17	W501400H01
29	MS 07A2 339	X - Y カ バ ー (後)	X-Y cover (B)	1	A142D196H01
30	M9 6009 021	六 角 穴 付 ボ ル ト	M6×16	4	S903N211P16
31	M9 0104 053	バ ネ 座 金	6	4	S913N210P06
32	MS 07A0 603	取 付 台 (右)	Bracket (right)	1	A130C152H01
33	M9 5012 021	六 角 穴 付 ボ ル ト	M5×0.8×130	4	S903N210P74
35	M9 4001 030	特 殊 ネ ジ	M5×0.8	1	A140D312H01
36	M9 1180 080	ゴ ム 栓	Rubber plug	5	W502069H01
37	MS 07A4 339	下 カ バ ー (1)	Cover (lower) 1	1	A142D367G01
38	MS 07A5 339	下 カ バ ー (2)	Cover (lower) 2	1	A142D360G01
39	M9 0921 002	平 ネ ジ	1/4(40)×8	4	B508848H01
42	M9 0314 050	小 座 金	3	8	S913N010P02
43	M9 0336 037	P ナ ベ ネ ジ	M3×0.5×6	2	S900N012P06
44	MS 02A0 809	マ グ ネ ッ ト キ ャ ッ チ	Magnet catch	1	A190D019P01
45	M9 0874 045	ナ ッ ト	M3×0.5	4	S910N010P02
46	M9 0305 053	バ ネ 座 金	3	4	S913N210P02
48	M9 0806 002	平 ネ ジ	1/8(44)×6	2	B508857H01
49	M9 1110 002	平 ネ ジ	1/4(40)×8	2	W500294H01
50	M9 1106 003	丸 平 ネ ジ	1/4(40)×20	1	W500369H01
51	MS 01A1 739	ヒ ン ジ	Hinge	1	W488942G01
52	MS 01A0 160	アイ ガ ー ド	Eye guard	1	W488562H01
53	MS 01A0 477	当 テ 金	Adapter	1	W488564H01
54	MS 02A0 601	アイ ガ ー ド 取 付 板	Eye guard adapter	1	A140D236H01
56	M9 1075 003	丸 平 ネ ジ	M4×0.7×30	1	S901N854P30
57	MS 07A0 830	面 板	Face plate	1	A130C127H06
59	M9 0420 037	SW, PW, Pナベネジ	M4×0.7×8	2	S902N034P08
60	MS 02A5 230	カ バ ー	Cover	1	A140D230H01
61	M9 0410 037	P ナ ベ ネ ジ	M4×0.7×8	1	S900N014P08
62	MS 07A7 339	X カ バ ー 板 (右)	X-Cover (right)	1	A142D199H01
63	M9 3003 021	六 角 穴 付 ボ ル ト	M3×0.5×6	2	S903N219P03
65	MS 07A6 339	X カ バ ー 板 (左)	X-Cover (left)	1	A142D198H01
66	MS 07A3 339	下 カ バ ー	Cover(lower)	1	A131C285G01

② 本体関係
 ARM BED & IT'S ACCESSORIES



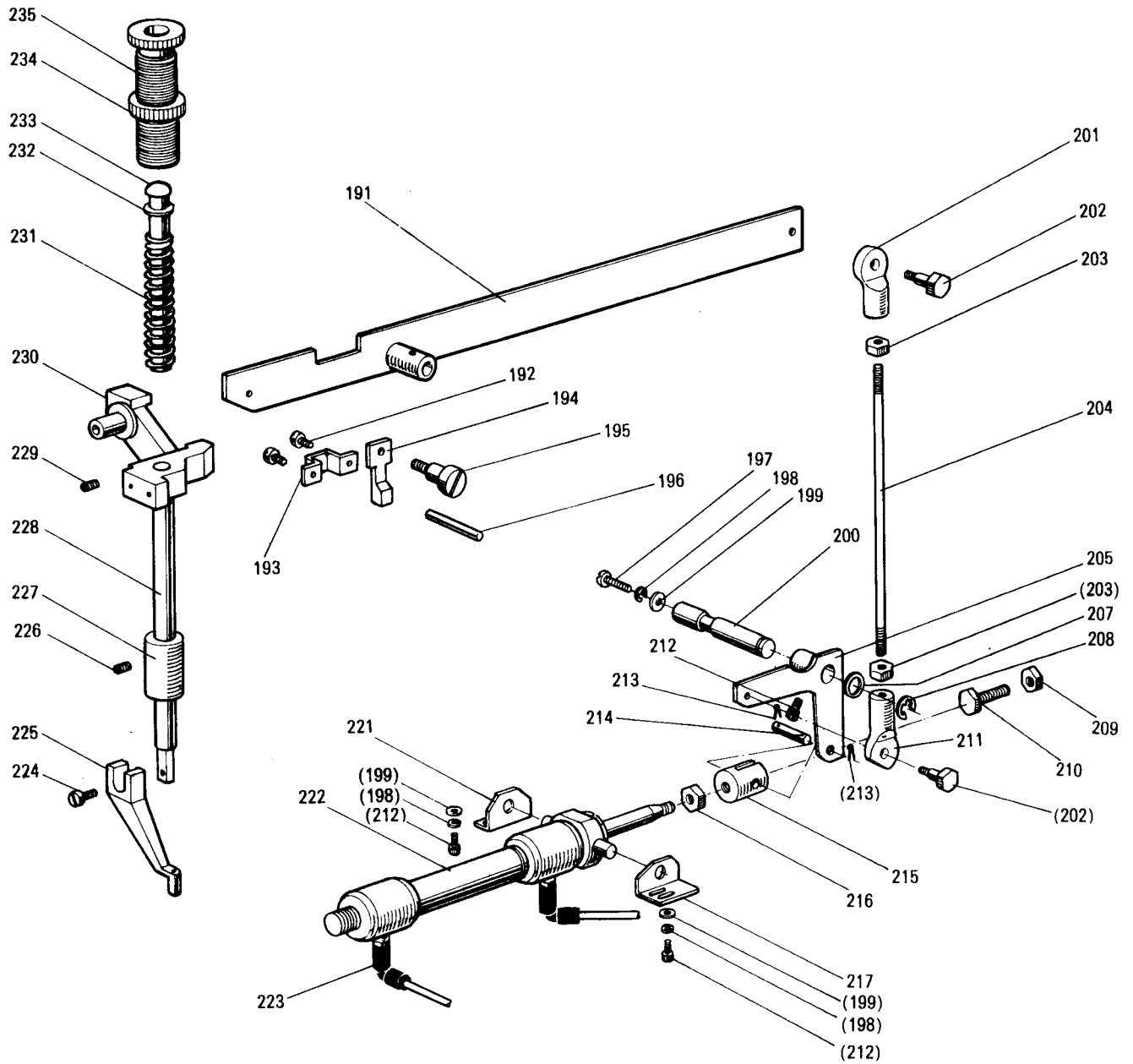
3 上軸、縦軸、天ビン、針棒機構
 ARM SHAFT VERTICAL SHAFT &
 THREAD TAKE-UP LEVER NEEDLE BAR MECHANISM



3 上軸、豎軸、天ビン、針棒機構
 ARM SHAFT VERTICAL SHAFT &
 THREAD TAKE-UP LEVER NEEDLE BAR MECHANISM

Fig. No.	部品コード Parts. No.	部 品 名	Description	使用 個数 Amt. Req.	資材コード Ref. No.
141	M9 1802 006	棒先止メネジ	5/8(28)×14	1	B503851H01
142	MF 60A1 383	クランク	Crank	1	W450075H03
143	M9 1519 001	頭ナシ止メネジ	5/8(28)×6	3	B509087H01
144	MF 60A0 232	上軸メタル(左)	Arm shaft bushing (left)	1	W464011H01
145	MF 60A2 740	フェルト	Felt	3	W501524H01
146	M9 1602 001	頭ナシ止メネジ	1/4(40)×4	2	W500036H01
147	MF 70A0 352	カラ	Collar	1	W482357H01
148	MG 41B0 234	上軸メタル(中)	Arm shaft bushing (middle)	1	W481617H01
149	M9 1606 001	頭ナシ止メネジ	1/4(40)×7	8	P911000X01
150	MF 40A0 331	傘歯車(上軸)	Bevel gear for arm shaft	1	P611003X02
151	MS 02A0 230	上軸	Arm shaft	1	A130C133H01
152	M9 1502 002	平ネジ	5/8(28)×12	2	W500509H01
153	MS 02E0 682	ハズミ車	Pulley	1	A140D231G01
154	MF 60A0 233	上軸メタル(右)	Arm shaft bushing (right)	1	W451575H01
155	MF 40A0 333	傘歯車(豎軸上)	Bevel gear for vertical shaft (upper)	1	P611000X02
156	MF 60A0 740	フェルト	Felt	2	W500042H01
157	MS 07A0 522	豎軸メタル(上)	Vertical shaft bushing (upper)	1	A131C212G01
158	MG 41B0 520	豎軸	Vertical shaft	1	W481658H01
159	MF 67B0 522	豎軸メタル(下)	Vertical shaft bushing (lower)	1	W462734H01
160	MF 40A0 334	傘歯車(豎軸下)	Bevel gear for vertical shaft (lower)	1	P611001X02
161	MF 40A0 332	傘歯車(下軸)	Bevel gear for hook shaft	1	P611002X02
162	M9 1606 001	頭ナシ止メネジ	1/4(40)×7	3	B504016H01
163	MG 44E0 662	針クガイド(組)	Needle bar connecting link guide	1	W488439G02
164	M9 1110 002	平ネジ	5/8(40)×8	2	W500294H01
165	MF 10A0 325	角駒	Square block	1	W443934H01
906	MS 05E0 580	天ビン針ク(組)	Thread take-up lever complete	1	W331012G06
166	MS 02A0 128	針	DP×17 #18	1	S970005H05
167	MG 42A0 181	糸案内(針棒)	Thread guide	1	W487123H01
168	M9 0815 002	平ネジ	1/8(44)×4.5	1	W484210H01
169	M9 1102 001	頭ナシ止メネジ	5/8(40)×2.7	1	W500489H01
170	MQ 50A0 664	針棒メタル(下)	Needle bar bushing (lower)	1	W458121H01
171	MG 44B0 660	針棒	Needle bar	1	W488438H01
172	MF 60A0 663	針棒メタル(上)	Needle bar bushing (upper)	1	W461760H01
173	M9 1503 001	頭ナシ止メネジ	5/8(28)×4.5	1	B508971H01
174	MF 10A2 740	フェルト	Felt	1	W500003H01
175	MF 60A0 742	蓋	Cap for needle bar bushing (upper)	1	W502181H01
176	M9 1516 001	頭ナシ止メネジ	5/8(28)×13	1	W500006H01

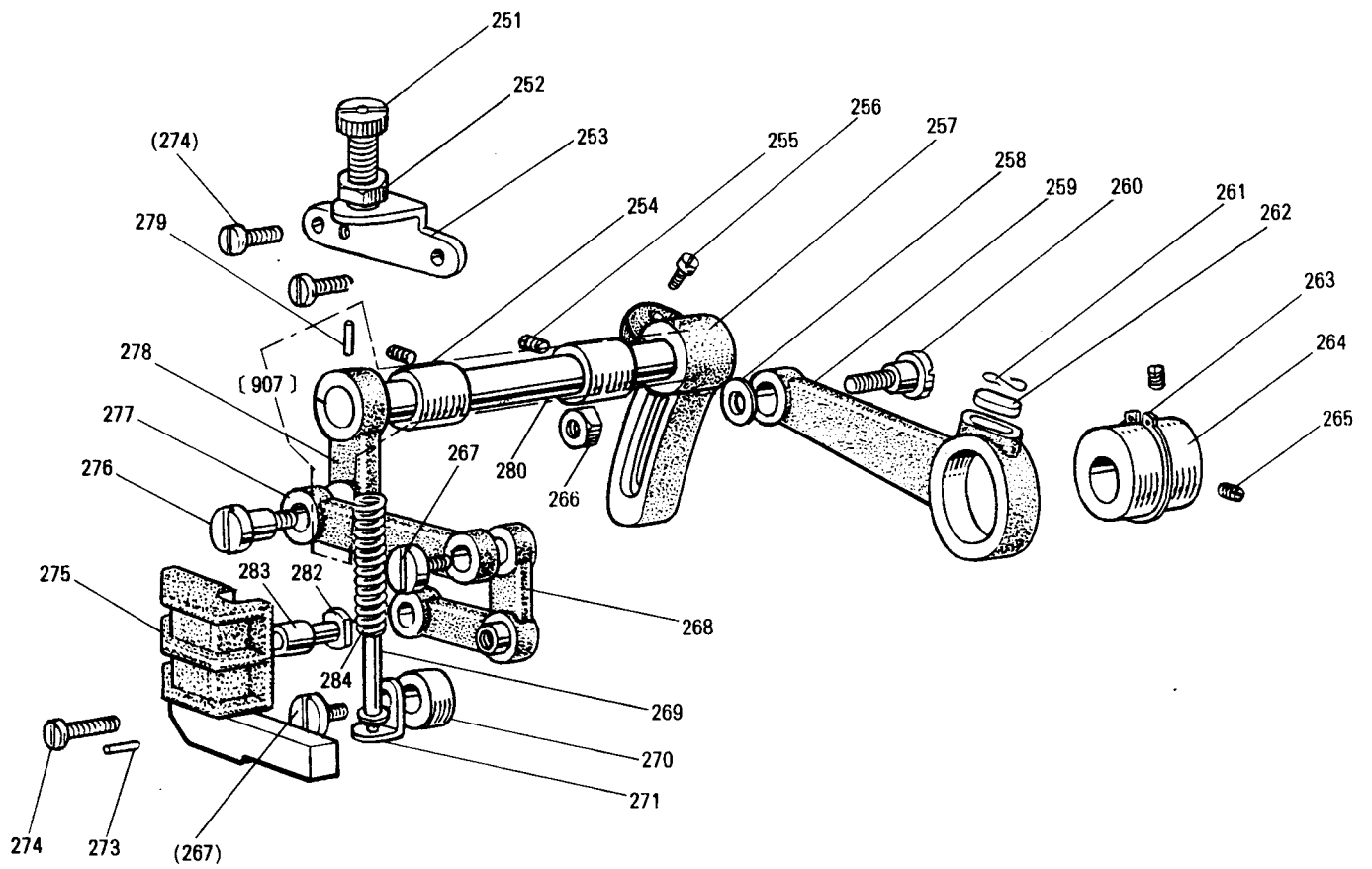
4 中押工機構
PRESSER BAR LIFTING MECHANISM



4 中押工機構 PRESSER BAR LIFTING MECHANISM

Fig. No.	部品コード Parts No.	部 品 名	Description	使用 個数 Amt. Req.	資材コード Ref. No.
191	MS 02E0 252	押エ上ゲレバー	Lifting lever	1	A130C139G01
192	M9 1109 002	平ネジ $\frac{1}{4}$ (40)×7	Screw $\frac{1}{4}$ (40)×7	2	W500511H01
193	MG 30A0 154	案内金	Guide plate	1	W483466H01
194	MG 30B1 222	糸ユルメ	Thread releasing cam	1	W483465H02
195	M9 1225 015	平ネジ $\frac{3}{16}$ (28)×5.5	Screw $\frac{3}{16}$ (28)×5.5	1	A140D355H01
196	M9 0421 060	糸ユルメピン	Thread releasing pin	1	W502957H07
197	M9 0508 037	Pナベネジ M5×0.8×10	Screw M5×0.8×10	1	S900N015P10
198	M9 0501 053	バネ座金 5	Spring washer 5	5	S913N210P05
199	M9 0550 050	ミガキ座金 5	Washer 5	5	S913N040P05
200	MS 02A6 454	軸	Shaft	1	A140D268H01
201	MF 60A0 591	継手	Connector	1	W462748H01
202	M9 0201 017	ボルト段付	Bolt	2	A140D266H01
203	M9 1251 045	ナット $\frac{3}{16}$ (32)	Nut $\frac{3}{16}$ (32)	2	B509177H01
204	M9 1204 023	植込ミボルト	Connecting bolt	1	A140D255H01
205	MS 02E0 763	ベルクランク	Bell crank	1	A140D267G01
207	M9 0815 050	小座金 8	Washer 8	1	S913N010P08
208	M9 0511 065	E形止メ輪 6	E-type retaining ring 6	1	S922N210P60
209	M9 2008 045	ナット M8	Nut M8	1	S910N010P08
210	M9 8008 022	UPボルト M8×20	Bolt M8×20	1	S903N412P20
211	MS 02A0 784	継手	Connector	1	A140D265G01
212	M9 5009 021	六角穴付ボルト M5×0.8×8	Bolt M5×0.8×8	5	S903N210P08
213	M9 0518 060	スナップピン	Snap pin	2	S921N020P06
214	M9 0613 060	ピン	Pin	1	A140D271H01
215	MS 02A1 571	継手	Connector	1	A140D270H01
216	M9 2008 045	ナット M8(細目)	Nut M8	1	S910N010P08
217	MS 02A3 601	取付足	Adapter	1	A140D257H02
221	MS 02B1 601	取付足	Adapter	1	A140D269H02
222	MS 02A2 434	エアシリンダ	Air cylinder	1	A190N011P01
223	MS 07A0 571	ワンタッチ継手	Connector	2	A190N023P01
224	M9 0922 002	平ネジ $\frac{1}{4}$ (40)×8	Screw $\frac{1}{4}$ (40)×8	1	W464016H01
225	MV 30A0 256	中押エ	Presser foot	1	A130C201H01
226	M9 1102 001	頭ナシ止メネジ $\frac{1}{4}$ (40)×2.7	Screw $\frac{1}{4}$ (40)×2.7	1	W500489H01
227	MG 30B0 267	押エ棒メタル	Presser bar bushing	1	W462887H01
228	MF 10A0 262	押エ棒	Presser bar	1	W502079H01
229	M9 1508 001	頭ナシ止メネジ $\frac{1}{4}$ (28)×8	Screw $\frac{1}{4}$ (28)×8	1	B509088H01
230	MG 41B0 265	押エ棒ダキ	Presser bar holder	1	W481630G01
231	MS 02A0 259	押エバネ	Presser bar spring	1	A140D375H01
232	M9 0620 050	小座金	Washer	1	S913N010P06
233	MF 20A0 703	案内棒	Presser bar guide	1	W475491H01
234	M9 3202 047	特殊ナット $\frac{1}{2}$ (28)	Special nut $\frac{1}{2}$ (28)	1	W471438H01
235	M9 3209 035	ツマミネジ $\frac{1}{2}$ (28)×43	Thumb screw $\frac{1}{2}$ (28)×43	1	W481436H01

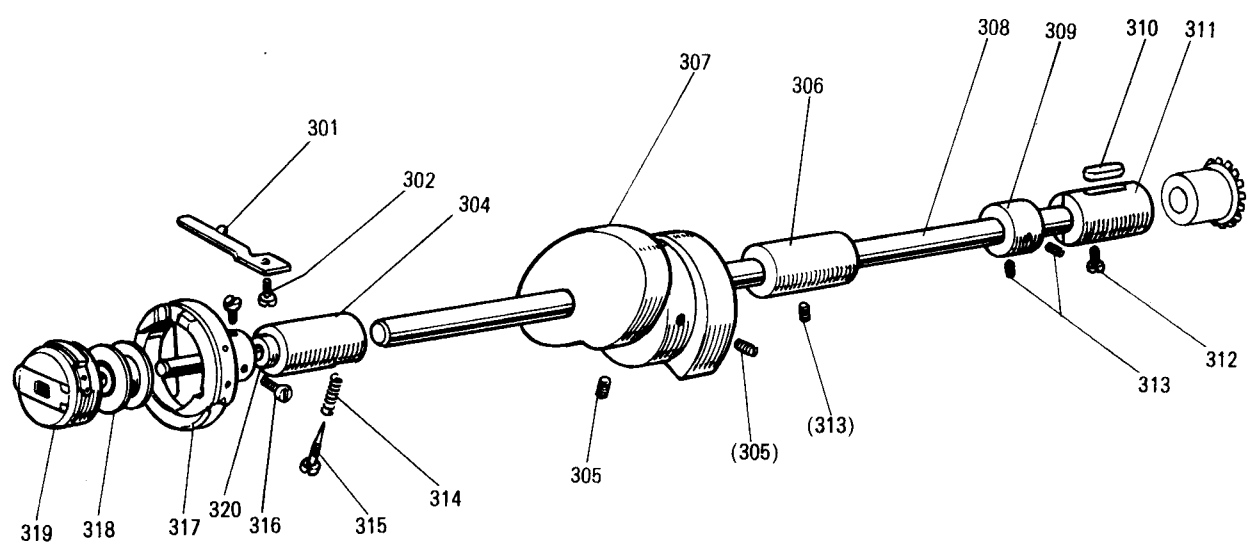
4 中押工機構
PRESSER BAR LIFTING MECHANISM



4 中押エ機構
PRESSER BAR LIFTING MECHANISM

Fig. No.	部品コード Parts. No.	部 品 名	Description	使用 個数 Amt. Req.	資材コード Ref. No.
251	M9 1801 035	調 節 ネ ジ $\frac{3}{8}$ (28)×35	Feed regulating screw $\frac{3}{8}$ (28)×35	1	W502411H01
252	M9 1802 045	ナ ッ ト $\frac{3}{8}$ (28)	Nut $\frac{3}{8}$ (28)	1	B508961H01
253	MG 30B1 261	押 エ 調 節 台	Presser regulating bracket	1	W480473H01
254	MG 30A0 833	送 リ 軸 メ タ ル (上 部 上 下)	Feed lifting rock shaft bushing	2	W483459H01
255	M9 1108 001	頭 ナ シ 止 メ ネ ジ $\frac{1}{4}$ (40)×5.5	Screw $\frac{1}{4}$ (40)×5.5	2	B503846H01
256	M9 1603 003	丸 平 ネ ジ $\frac{1}{4}$ (24)×16	Screw $\frac{1}{4}$ (24)×16	1	W501009H01
257	MS 07A0 463	上 部 上 下 送 リ 腕 (右)	Feed lifting rock shaft crank (right)	1	A140D217H02
258	M9 0601 050	ミ ガ キ 座 金 6	Washer 6	1	S913N040P06
259	MG 30B0 384	ク ラ ン ク ロ ッ ド	Feed connecting crank rod	1	W480485H01
260	M9 1551 015	段 付 平 ネ ジ M6×0.75×24	Screw M6×0.75×24	1	W480471H02
261	MF 60A0 700	バ ン ン	Spring for felt stopper	1	W500836H01
262	MG 30B0 740	フ ェ ル ト	Felt	1	W464014H01
263	M9 0325 065	C 形 止 メ 輪	C-type stop ring	1	S922N010P25
264	MG 30A0 760	偏 心 輪	Feed lifting eccentric	1	W483455H01
265	M9 1606 001	頭 ナ シ 止 メ ネ ジ $\frac{1}{4}$ (40)×7	Screw $\frac{1}{4}$ (40)×7	2	B504016H01
266	M9 1572 045	U ナ ッ ト 6×0.75	U-nut 6×0.75	1	S910N652P06
267	M9 1210 002	平 ネ ジ $\frac{3}{8}$ (28)	Screw $\frac{3}{8}$ (28)	2	W501247H01
268	MG 10B0 763	ベ ル ク ラ ン ク	Bell crank	1	W461042H01
269	MG 30B0 732	案 内 金 (組)	Spring guide bar complete	1	W464020G01
270	MS 01A2 352	カ ラ ー	Collar	1	A140D423H01
271	MG 30B0 226	押 エ 板 支 エ	Adapter	1	W461057H01
273	M9 0301 064	ス プ リ ン グ ピ ン	Spring pin	2	S921N333P08
274	M9 1110 002	平 ネ ジ $\frac{1}{4}$ (40)×8	Screw $\frac{1}{4}$ (40)×8	3	W500294H01
275	MS 02E0 765	ベ ル ク ラ ン ク 支 エ (組)	Bell crank guide bracket complete	1	A140D824H01
276	M9 1681 015	段 付 平 ネ ジ $\frac{1}{4}$ (40)×12	Screw $\frac{1}{4}$ (40)×12	1	W480472H01
277	MG 10B0 910	リ ン ク	Feed lifting rock shaft link	1	W457552H01
907	MS 02E0 460	上 部 上 下 腕 (左)(組)	Feed lifting rock shaft complete	1	A141D121G01
278	MS 02A0 462	上 部 上 下 腕 (左)	Upper feed lifting rock shaft crank	1	A141D122H01
279	M9 1506 022	テ ー パ ー ピ ン	Taper pin	1	W488368H01
280	MS 02A0 460	上 部 上 下 軸	Feed lifting rock shaft	1	A141D123H01
282	M9 0507 063	コ ロ 軸	Bell crank guide pin	1	W502457H01
283	MG 10B0 411	コ ロ	Roller	1	W501534H01
284	MG 10B0 259	ツ ル マ キ バ ネ	Spring	1	W502462H01

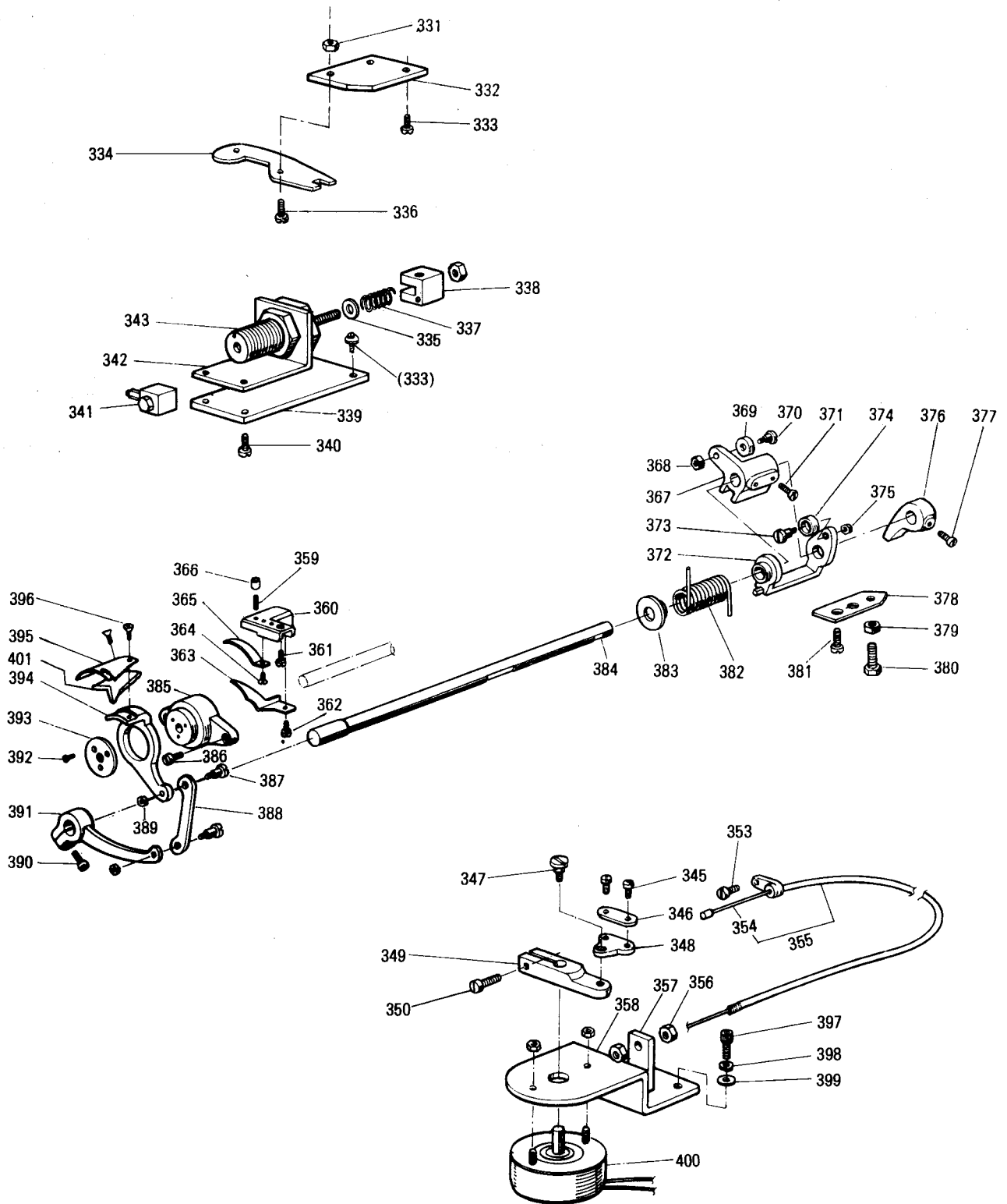
5 下軸、カム機構
HOOK SHAFT & HOOK MECHANISM



5 下軸、カマ機構
HOOK SHAFT & HOOK MECHANISM

Fig. No.	部品コード Parts. No.	部 品 名	Description	使用 個数 Amt. Req.	資材コード Ref. No.
301	MF 20A0 229	内 ガ マ 止 メ	Hook positioner	1	W468837H01
302	M9 1118 002	平 ネ ジ $\frac{1}{4}(40)\times 10$	Screw $\frac{1}{4}(40)\times 10$	1	B509061H01
304	MS 07E0 451	下 軸 メ タ ル (左)	Hook shaft bushing (L)	1	A131C249G01
305	M9 1602 020	六角穴付止メネジ $\frac{1}{4}(40)\times 10$	Socket set screw $\frac{1}{4}(40)\times 10$	2	W462663H01
306	MF 00A0 453	下 軸 メ タ ル (中)	Hook shaft bushing (M)	1	A141D680H01
307	MF 00A0 350	糸 切 リ カ ム	Thread trimmer cam	1	A130C694H01
308	MS 07A0 450	下 軸	Hook shaft	1	A131C250H01
309	MF 10A0 352	カ ラ ー	Collar for hook shaft	1	B422844H02
310	MF 60A0 740	フ ェ ル ト	Felt	1	W500042H01
311	MG 37B0 452	下 軸 メ タ ル (右)	Hook shaft bushing (right)	1	W462738H01
312	M9 1117 002	丸 平 ネ ジ $\frac{1}{4}(40)\times 13$	Screw $\frac{1}{4}(40)\times 13$	1	B503844H01
313	M9 1106 001	頭 ナ シ 止 メ ネ ジ $\frac{1}{4}(40)\times 3.7$	Screw $\frac{1}{4}(40)\times 3.7$	3	B509266H01
314	MG 30A0 700	バ ネ	Spring	1	W487009H01
315	M9 0811 006	棒 先 平 ネ ジ M3×0.35×9.5	Screw M3×0.35×9.5	1	W487008H01
316	M9 1103 002	平 ネ ジ $\frac{1}{4}(40)\times 5$	Screw $\frac{1}{4}(40)\times 5$	2	B509062H01
317	MG 44B0 120	カ マ	Hook complete	1	P975040X02
318	MF 25B0 123	ボ ビ ン	Bobbin	1	P976021X01
319	MS 02E0 125	ボ ビ ン ケ ー ス	Bobbin case complete	1	A190D034P01
320	M9 0803 086	オ イ ル シ ー ル	Oil seal	1	A190D044P01

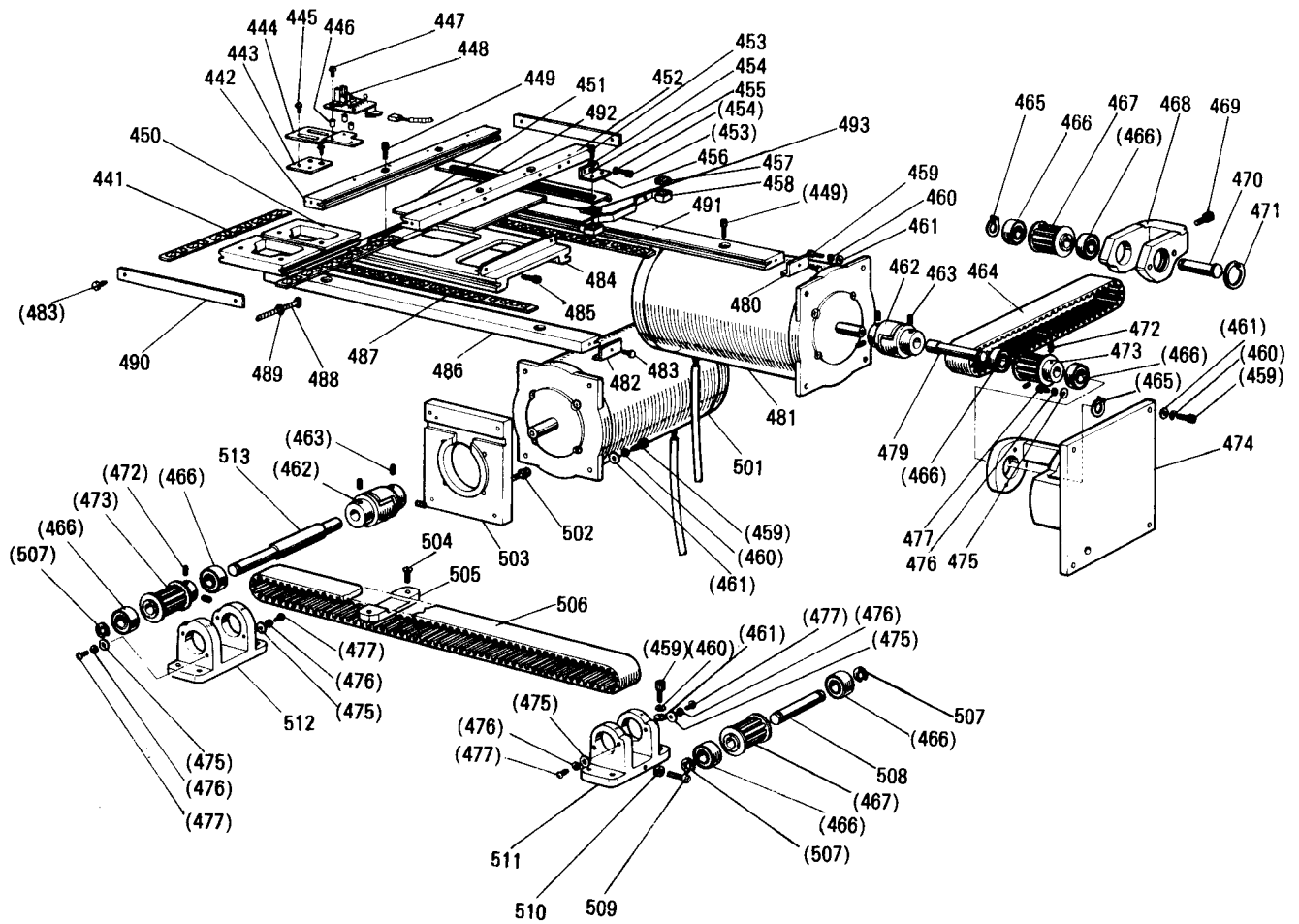
6 糸切り機構
KNIFE ACTUATING MECHANISM



6 糸切り機構 KNIFE ACTUATING MECHANISM

Fig. No.	部品コード Parts. No.	部 品 名	Description	使用 個数 Amt. Req.	資材コード Ref. No.
331	M9 1202 045	ナ ッ ト	Nut 3/8(28)	1	W500001-H01
332	MS 07A1 603	取 付 台	Adapter	1	A142D355H01
333	M9 0420 037	Pナベネジ(PW-SW)M4×0.7×8	P screw (PW-SW) M4×0.7×8	4	S902N034P08
334	MF 00A0 391	駆 動 板	Flexible	1	A141D662H01
335	M9 0552 050	座 金 5	Washer 5	2	S913N010P05
336	M9 1212 015	段 付 平 ネジ	Hinged Screw	1	W501778H01
337	MN 25A4 572	ツル巻キバネ	Spring	1	W469191H01
338	MS 07A0 392	駆 動 体 組	Driving block	1	A142D352G01
339	MS 07A1 601	取 付 板	Adapter	1	A142D254H02
340	M9 1110 002	平 ネ ジ	SM 1/4(40)×8	2	W500294H01
341	MS 07A1 571	継 手	(UEF6) Connecting plug (UEF6)	1	
342	MS 07A2 603	シリンダー取付台	Adapter for cylinder	1	A142D255H02
343	MS 07A0 434	エアシリンダー	NSA16×10	1	
344	M9 0401 053	バ ネ 座 金 4	Spring washer 4	2	S913N210P04
345	M9 0802 002	平 ネ ジ	1/8(44)×7	2	W501083-H01
346	MF 36A0 750	ブ ッ シ ュ	Flexible wire connecting bracket	1	W502917-H01
347	M9 1127 015	段 付 平 ネジ	Hinged screw 1/4(40)	1	W487061-H01
348	MF 90A0 361	掛 ケ 金	Bracket for flexible wire	1	W487072-H01
349	MS 07A0 228	腕	Crank	1	A140D175H02
350	M9 1112 002	平 ネ ジ	1/4(40)×12	1	W501889H01
353	M9 1110 002	平 ネ ジ	1/4(40)×8	1	W500294-H01
354	MS 07A0 746	フレキシブルワイヤ	Flexible wire	1	A141D608H02
355	MS 07E0 746	フレキシブルワイヤ	(組) Flexible wire assy.	1	A141D661G02
356	M9 1373 045	ナ ッ ト 5	Nut M5	2	S910N010P05
357	MS 07A4 601	ワイヤー取付台	Fixed plate for wire	1	A142D353H01
358	MS 07A3 603	ソレノイド取付台	Fixed base for solenoid	1	A142D354H01
359	M9 0913 001	頭ナシ止メネジ	Set screw 1/4(40)×8.5	1	A141D937H01
360	MF 00A0 603	取 付 台	Bracket for fixed blade	1	A141D874H01
361	M9 1110 002	平 ネ ジ	Screw 1/4(40)×8	1	W500294-H01
362	M9 0921 002	平 ネ ジ	Screw 3/4(40)×8	1	B508848-H01
363	MS 07A0 180	糸 案 内	Thread guide	1	A142D398H01
364	M9 1102 010	皿 金	Screw 1/4(40)×9	1	A140D138H04
365	MF 02A0 838	固 定 メ ス	Fixed blade	1	A131C047H01
366	M9 1110 045	ナ ッ ト	Nut 1/4(40)	1	A141D936H01
367	MF 00A0 351	カ ム 追 従 腕 (1)	Cam follower crank (1)	1	A141D637H01
368	M9 1201 045	ナ ッ ト	Nut 3/8(28)	1	W501827-H01
369	MF 00A0 411	コ ロ	Roller	1	A141D638H01
370	MF 00A0 412	コ ロ 軸	Roller stud	1	A141D639H01
371	M9 1516 002	平 ネ ジ	Screw 5/8(28)×8.5	2	W502945-H02
372	MF 00A1 351	カ ム 追 従 腕 (2)	Cam follower crank (2)	1	A141D649H01
373	MF 00A0 412	コ ロ 軸	Roller stud	1	A141D639H01
374	MF 00A0 411	コ ロ	Roller	1	A141D638H01
375	M9 1201 045	ナ ッ ト	Nut 3/8(28)	1	W501827-H01
376	MF 00A0 477	ス ト ッ パ	Stopper	1	A141D681H01
377	M9 1516 002	平 ネ ジ	Screw 5/8(28)×8.5	1	W502945-H02
378	MF 00A1 477	ス ト ッ プ 板	Stopper plate	1	A141D699H01
379	M9 1502 045	ナ ッ ト	Nut 5/8(28)	1	W501883-H01
380	M9 1503 022	ボ ル ト	Bolt 5/8(28)×20	1	W501545-H02
381	M9 1515 002	平 ネ ジ	Screw 5/8(28)×10	2	B508963-H02
382	MS 07A0 572	ツル巻 バネ	Coil spring	1	A142D397H01
383	MF 00A0 750	ブ ッ シ ュ	Bushing	1	A141D673H01
384	MS 07A0 454	メ ス 揺 動 軸	Knife driving shaft	1	A142D253H01
385	MF 00A0 527	台 座	Knife holding bracket saddle	1	A131C005H01
386	M9 1110 002	平 ネ ジ	Screw 1/4(40)×8	2	W500294-H01
387	M9 1111 015	段 付 平 ネジ	Hinged screw 1/4(40)	2	W475412-H01
388	MF 00A4 910	リ ン ク	Link	1	A141D872H01
389	M9 1107 045	ナ ッ ト	Nut 1/4(40)	2	W475413-H01
390	M9 1117 002	丸 平 ネ ジ	Screw 1/4(40)×13	1	B503844-H01
391	MF 00A0 392	駆 動 腕	Knife driving crank	1	A141D679H01
392	M9 0803 010	皿 金	Screw 1/8(44)×6	3	W473539-H01
393	M9 4006 052	座 金	Special washer	1	A141D870H01
394	MS 07A0 836	メ ス (左)	Knife base (left)	1	A142D395G01
395	MF 02A0 834	メ ス (左)	Movable knife (left)	1	A131C046H01
396	M9 1151 010	六角穴付皿ネジ	Socket screw 1/4(40)×7	2	A141D871H01
397	M9 5003 021	六角穴付ボルト	M5×0.8×12	3	S903N210P12
398	M9 0102 053	バ ネ 座 金 5	Spring washer	3	S913N010P05
399	M9 0552 050	座 金 5	Washer	3	S913N010P05
400	MS 07E0 519	ソレノイド組立	Solenoid A'ssy	1	A190D197P02
401	MS 07A0 782	保 護 板	Guard plate	1	A142D396H01

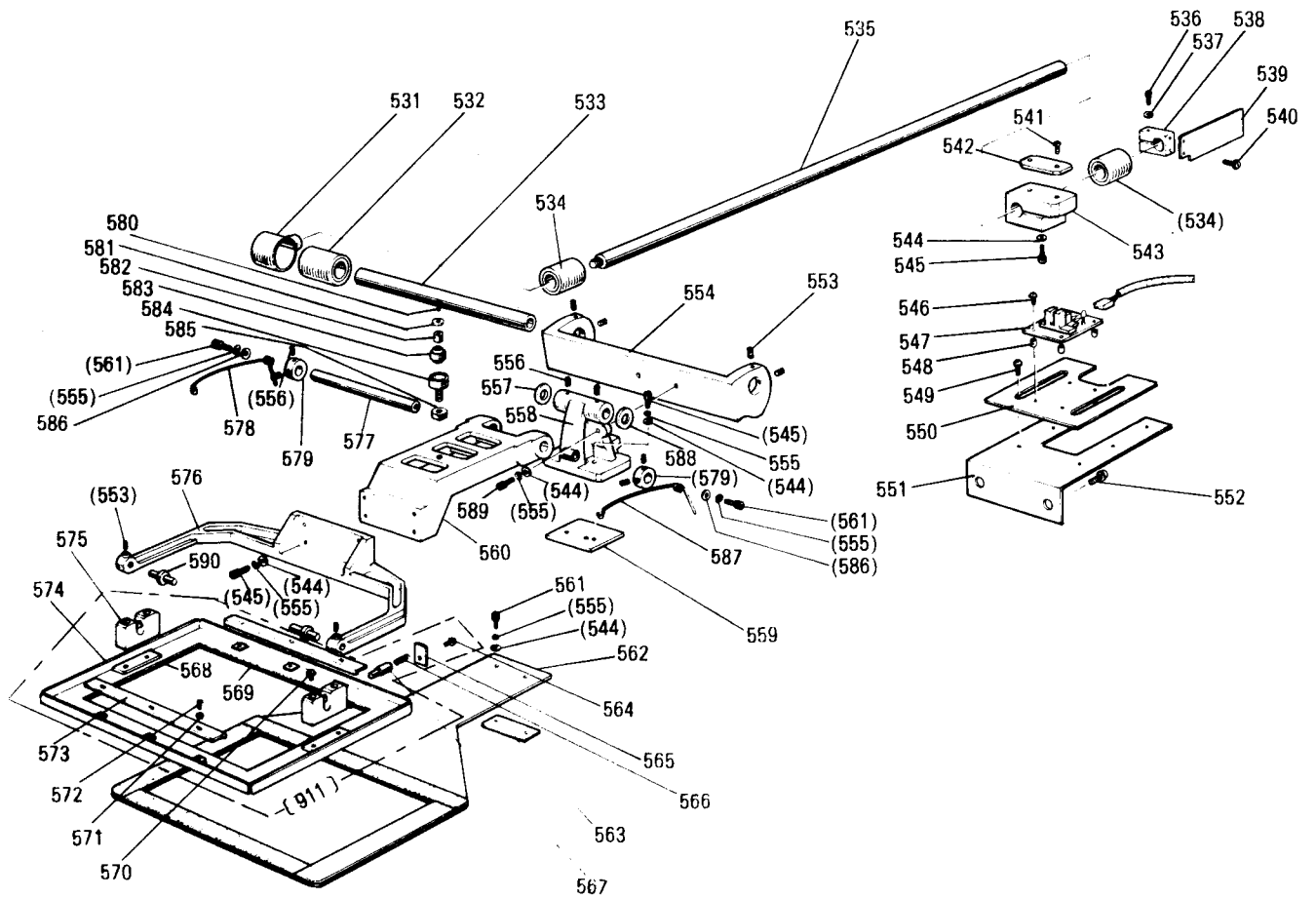
7 X-Y 機構
X-Y TABLE MECHANISM



7 X-Y 機構
X-Y TABLE MECHANISM

Fig. No.	部品コード Parts. No.	部 品 名	Description	使用 個数 Amt. Req.	資材コード Ref. No.
441	MS 02A0 972	ローラゲージ (Y)	Roller gage (Y)	2	A190D040P01
442	MS 02A1 957	Y軸固定レース (左)	Fixed race (left)	1	A140D292H03
443	MS 07A1 601	取付板	Adapter	1	A140D308H01
444	MS 02A0 408	X位置検出板	Detector holder	1	A140D307H01
445	M9 0420 037	SW, PW, Pナベネジ M4×0.7×8	Screw M4×0.7×8	2	S902N034P08
446	ML 35A0 426	サポーター	Supporter	3	W488951H01
447	M9 0304 037	SW, PW, Pナベネジ M3×0.5×12	Screw M3×0.5×12	3	S902N032P12
448	M9 1002 096	プリント板組立 (X)	Control circuit unit (X)	1	TE703P195G10
449	M9 4003 021	六角穴付ボルト M4×0.7×12	Bolt M4×0.7×12	8	S903N219P36
450	MS 02B1 957	Y軸移動レース	Movable race (Y)	1	A130C147H03
451	MS 02A1 476	スペーサ	Spacer	1	A140D451H01
452	MS 02A2 957	Y軸固定レース (右)	Fixed race (right)	1	A140D291H03
453	M9 3003 021	六角穴付ボルト M3×0.5×6	Bolt M3×0.5×6	6	S903N219P03
454	M9 0305 053	バネ座金 3	Spring washer 3	6	S913N210P02
455	M9 0311 050	小座金 3	Washer 3	2	S913N010P02
456	MS 02B3 601	取付板	Adapter	2	A140D304H02
457	MS 02A0 740	フェルト	Felt	2	A140D560H01
458	MS 02A0 426	フェルト支エ	Holder	1	A140D559H01
459	M9 5001 021	六角穴付ボルト M5×0.5×16	Bolt M5×0.8×16	16	S903N210P16
460	M9 0501 053	バネ座金 5	Spring washer 5	20	S913N210P05
461	M9 0552 050	小座金 5	Washer 5	16	S913N010P05
462	MS 02A0 364	カップリング	Coupling	2	A140D299G01
463	M9 5002 020	六角穴付止メネジ M5×0.8×6	Screw M5×0.8×6	8	S901N310P06
464	MS 02A1 523	歯形ベルト (Y)	Cog belt (Y)	1	A190D012P01
465	M9 0311 065	軸用C形止メ輪 10	C-type retaining ring 10	2	S922N010P10
466	MS 02A2 456	シールドボールベアリング	Bearing	8	S860N003P10
467	MS 02A1 767	ベルト車	Cog pulley	2	A140D297H01
468	MS 02A0 758	ブラケット	Bracket	1	A130C125H02
469	M9 5011 021	六角穴付ボルト M5×0.8×25	Bolt M5×0.8×25	1	S903N210P25
470	MS 02A0 454	軸	Shaft	1	A140D303H01
471	M9 0326 065	穴用C形止メ輪 26	C-type retaining ring 26	1	S922N110P26
472	M9 5004 020	六角穴付止メネジ M5×0.8×8	Bolt M5×0.8×8	4	S901N310P08
473	MS 02A0 767	ベルト車	Cog pulley	2	A140D298H01
474	MS 02A1 758	ブラケット	Bracket	1	A130C123H03
475	M9 0450 050	ミガキ座金 4	Washer 4	10	S913N040P04
476	M9 0401 053	バネ座金 4	Spring washer 4	10	S913N210P04
477	M9 0406 037	Pナベネジ M4×0.7×6	Screw M4×0.7×6	10	S900N014P06
479	MS 02A1 390	Y駆動軸	Shaft	1	A140D302H01
480	MS 02A4 477	ストッパ	Stopper	2	A140D293H03
481	M9 5005 095	ステッピングモータ (Y軸)	Motor complete (Y)	1	A130C170G02
482	MS 02A3 477	ストッパ	Stopper	2	A140D293H02
483	M9 1003 022	ボルト M4×0.7×8	Bolt M4×0.7×8	8	S903N089P34
484	MS 07B0 957	X移動レース	Movable race (X)	1	A131C178H01
485	M9 5013 021	六角穴付ボルト M3×0.5×10	Bolt M3×0.5×10	2	S903N219P05
486	MS 07A0 957	X軸固定レース (F)	Fixed race (X)(F)	1	A142D202H01
487	MS 07A0 972	ローラゲージ (X)	Roller gage (X)	2	A190D039P02
488	M9 1004 022	ボルト M4×0.7×40	Bolt M4×0.7×40	2	S903N019P40
489	M9 1003 045	ナット M4×0.7	Nut M4×0.7	2	S910N010P04
490	MS 07A0 477	ストッパ	Stopper	2	A140D426H03
491	MS 07A1 957	X軸固定レース (B)	Fixed race (X)(B)	1	A142D202H02
492	MS 07A0 407	X軸検出板	Detector plate (X)	1	A142D201H01
493	MS 07A0 257	押エ板	Adapter	2	A140D306H02
501	M9 5006 095	ステッピングモータ (X軸)	Motor complete (X)	1	A130C170G01
502	M9 5003 021	六角穴付ボルト M5×0.8×12	Bolt M5×0.8×12	4	S903N210P12
503	MS 02B4 601	モートル取付板	Motor adapter	1	A130C126H02
504	M9 4005 037	Pサラネジ M4×0.7×8	Screw M4×0.7×8	2	S900N114P08
505	MS 02A0 778	ベルト押エ	Belt clasper (X)	1	A140D296H02
506	MS 02A0 523	歯形ベルト (X)	Cog belt (X)	1	A190D013P01
507	M9 0604 065	E形止メ輪 8	E-type retaining ring 8	3	S922N210P80
508	MS 02A1 454	軸	Shaft	1	A140D300H01
509	M9 0509 037	Pナベネジ M5×0.8×30	Screw M5×0.8×30	1	S900N015P30
510	M9 1373 045	ナット M5×0.8	Nut M5×0.8	1	S910N010P05
511	MS 02A3 758	ブラケット	Bracket	1	A130C122H01
512	MS 02A2 758	ブラケット	Bracket	1	A130C121H01
513	MS 02A0 390	X駆動軸	Shaft	1	A140D301H01

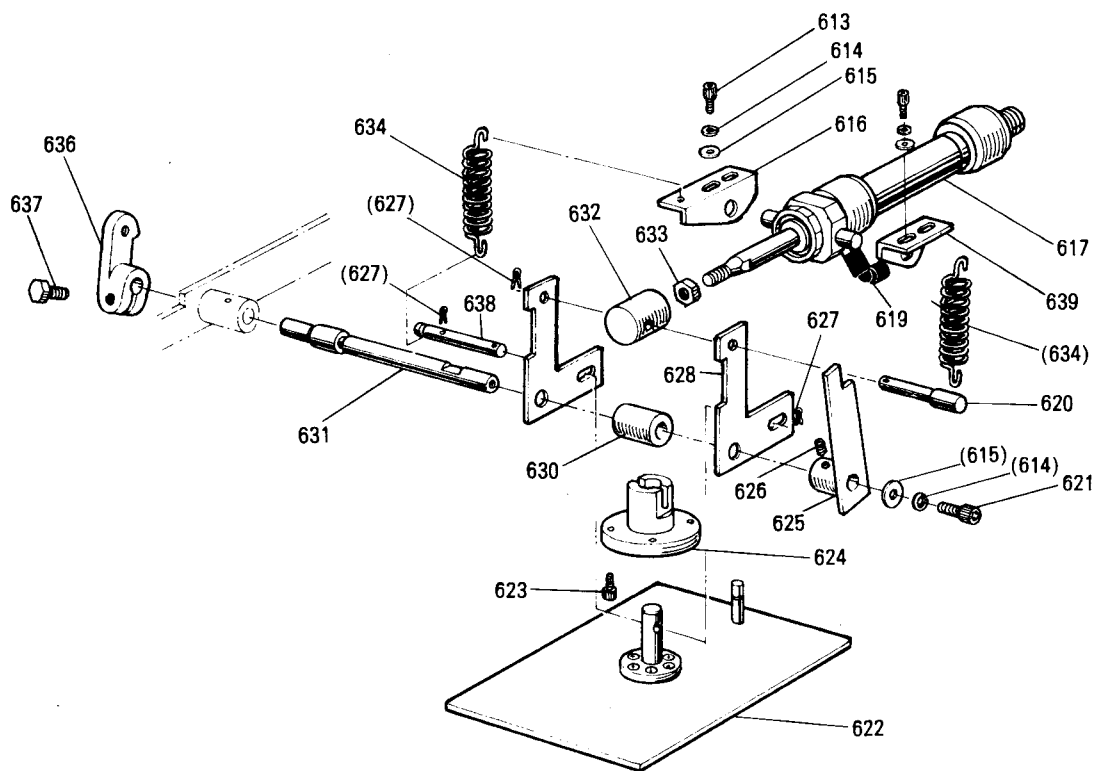
8 外押工機構
 WORK HOLDER MECHANISM



8 外押エ機構
WORK HOLDER MECHANISM

Fig. No.	部品コード Parts. No.	部 品 名	Description	使用 個数 Amt. Req.	資材コード Ref. No.
531	MS 02A0 456	軸受ハウジング	Bearing housing	1	A140D456G02
532	MS 02A0 628	L M ボール	Bearing	1	A190D035P01
533	MS 07A1 454	軸	Shaft	1	A142D204H01
534	M9 1002 070	L M ボール	Bearing	2	P980017X01
535	MS 02A2 390	Y 駆動軸	Shaft	1	A140D289H02
536	M9 4002 021	六角穴付ボルト M4×0.7×16	Bolt M4×0.7×16	1	S903N219P38
537	M9 0451 050	小 座 金 4	Washer	1	S913N010P04
538	MS 02A4 603	Y軸検出板取付台	Detector plate holder (Y)	1	A140D960H02
539	MS 07A1 407	Y 軸 検 出 板	Detector plate (Y)	1	A142D369H01
540	M9 0420 037	SW, PW, Pナベネジ M4×0.7×8	Screw M4×0.7×8	2	S902N034P08
541	M9 4001 037	P サラネジ M4×0.7×12	Screw M4×0.7×12	2	S900N114P12
542	MS 02A0 778	ベルト押エ	Belt clamber (Y)	1	A140D289H01
543	MS 02A0 781	Y ベルト台	Belt holder (Y)	1	A140D213H02
544	M9 0552 050	小 座 金 5	Washer 5	11	S913N010P05
545	M9 5001 021	六角穴付ボルト M5×0.8×16	Bolt M5×0.8×16	7	S903N210P16
546	M9 0304 037	SW, PW, Pナベネジ M3×0.5×12	Screw M3×0.5×12	3	S902N032P12
547	M9 5002 096	プリント板組立 (Y)	Control circuit unit (Y)	1	TE703P196G10
548	ML 35A0 426	サポータ	Supporter	3	W488951H01
549	M9 0409 037	SW, PW, Pナベネジ M4×0.7×10	Screw M4×0.7×10	2	S902N034P10
550	MS 02A2 408	Y 軸 検 出 台	Detector holder (Y)	1	A140D957H01
551	MS 02B5 601	取付板	Adapter	1	A140D958H01
552	M9 0408 037	SW, PW, Pナベネジ M4×0.7×12	Screw M4×0.7×12	2	S902N034P12
553	M9 1353 020	六角穴付止メネジ M4×0.7×6	Screw M4×0.7×6	6	S901N319P11
554	MS 07A0 455	軸 支 エ	Shaft holder	1	A131C157H01
555	M9 0501 053	バネ座金 5	Washer 5	10	S913N210P05
556	M9 5002 020	六角穴付止メネジ M5×0.8×6	Screw M5×0.8×6	6	S901N310P06
557	M9 1006 050	座金 (t=1.5)	Washer (t=1.5)	1	A140D282H01
558	MS 02A0 308	押エ台	Clamp bracket	1	A130C119H01
559	MS 02A2 476	スベーサ	Spacer	1	A140D450H01
560	MS 02A1 273	押エ腕 (II)	Clamp adapter (II)	1	A130C118H01
561	M9 5003 021	六角穴付ボルト M5×0.8×12	Bolt M5×0.8×12	4	S903N210P12
562	MS 07E0 272	下押エ板	Feed plate complete	1	A131C160G01
563	MS 02A3 476	スベーサ	Spacer	1	A140D569H01
911	MS 07E0 105	外 押 エ (組)	Clamp frame complete	1	A131C162G01
564	M9 0338 037	SW, PW, Pナベネジ M3×0.5×6	Screw M3×0.5×6	2	S902N012P06
565	MS 02B0 257	押エ板	Adapter	2	A140D354H01
566	MN 10A0 572	バネ	Spring	2	W501035H01
567	M9 0611 060	ピン	Pin	2	A140D353H01
568	MS 02A0 691	パッキン	Clamp pad	2	A140D287H01
569	MS 02A1 691	パッキン	Clamp pad	2	A140D287H02
570	M9 0409 037	SW, PW, Pナベネジ M4×0.7×10	Screw M4×0.7×10	6	S902N034P10
571	M9 0451 050	小 座 金 4	Washer 4	6	S913N010P04
572	M9 0406 037	P ナベネジ M4×0.7×6	Screw M4×0.7×6	6	S900N014P06
573	MS 02B6 601	取付板	Adapter	2	A140D286H01
574	MS 07A0 105	外 押 エ	Clamp frame	1	A131C162G01
575	MS 02E0 426	支エ	Supporter	2	A140D352H01
576	MS 07A0 273	押エ腕 (I)	Clamp adapter (I)	1	A131C158H01
577	MS 02A3 454	軸	Shaft	1	A140D281H02
578	MS 02A0 729	ヒネリバネ (左)	Spring (left)	1	A140D285H02
579	MS 02A1 352	カ ラ	Coller	2	A140D283H01
580	M9 4007 037	P サラネジ M3×0.5×8	Screw M3×0.5×8	1	S900N112P08
581	MS 01A0 457	摺動子	Slider	1	W488805H01
582	MS 02A3 456	球面滑り軸受	Bearing	1	A190D011P01
583	MS 02A0 457	摺動子受ケ	Holder	1	A140D279H01
584	M9 3001 030	特殊ネジ	Special screw	1	A140D278H01
585	M9 2511 045	止メナット M10	Nut M10	1	S910N070P10
586	M9 0550 050	ミガキ座金 5	Washer 5	2	S913N040P05
587	MS 02A1 729	ヒネリバネ (右)	Spring (right)	1	A140D284H02
588	M9 1007 050	座金 (t=1.65)	Washer (t=1.65)	1	A140D282H03
589	M9 5014 021	六角穴付ボルト M5×0.8×14	Bolt M5×0.8×14	2	S903N210P14
590	MS 02A2 454	押エ軸	Clamp stud	2	A140D275H01

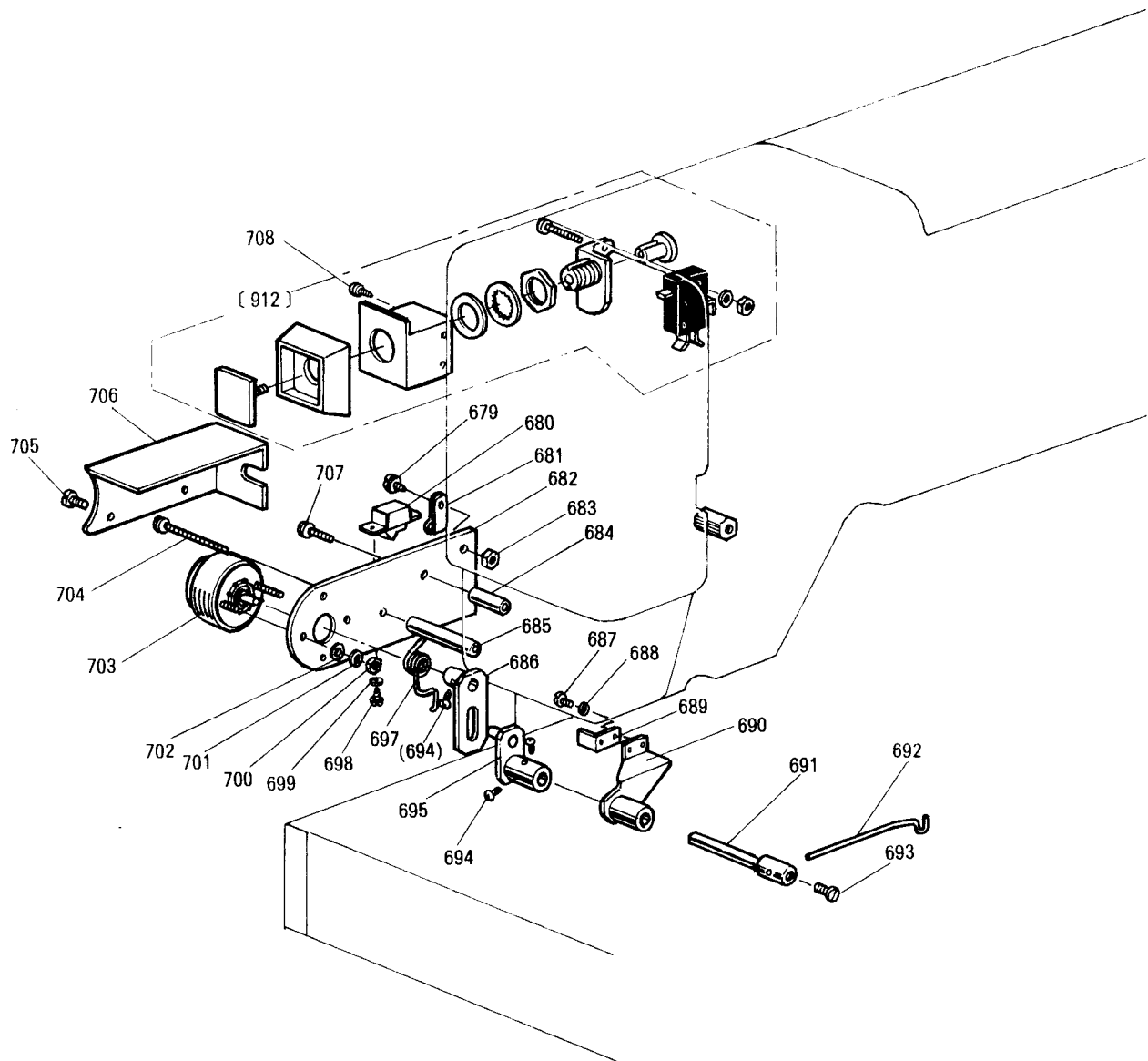
9 外押工駆動機構
WORK HOLDER DRIVING MECHANISM



9 外押エ駆動機構
WORK HOLDER DRIVING MECHANISM

Fig. No.	部品コード Parts. No.	部 品 名	Description	使用 個数 Amt. Req.	資材コード Ref. No.
613	M9 5001 021	六角穴付ボルト	M5×0.8×16	6	S903N210P16
614	M9 0501 053	バネ座金	5	11	S913N210P05
615	M9 0552 050	小座金	5	5	S913N010P05
616	MS 02A2 601	取付足(左)	Adapter	1	A140D258H02
617	MS 02A2 434	エヤシリンダ	Air cylinder	1	A190N011P01
618	MS 02A3 601	取付足(右)	Adapter	1	A140D257H02
619	MS 07A0 571	継手	Air fitting	1	A190N023P01
620	M9 0806 060	ピン	Pin	1	A140D262H01
621	M9 5009 021	六角穴付ボルト	M5×0.8×8	1	S903N210P08
622	MS 07E0 257	押エ板(組)	Presser plate complete	1	A130C140G02
623	M9 4011 021	六角穴付ボルト	M4×0.7×8	4	S903N219P34
624	MS 02A1 456	軸受	Bushing	1	A130C142G01
625	MS 02A0 392	駆動腕	Crank	1	A140D261G01
626	M9 6003 020	六角穴付止メネジ	M6×6	1	S901N311P06
627	M9 0105 062	スナップピン	Snap pin	3	S921N020P06
628	MS 02A2 273	押エクラック	Clamp driving crank	2	A140D254H01
630	MS 02A0 352	カラ	Collar	1	A140D260H01
631	MS 02A5 454	軸	Shaft	1	A140D259H02
632	MS 02A0 571	継手	Connector	1	A140D256H01
633	M9 2008 045	ナット	M8(細目)	1	S910N010P08
634	MS 02A3 572	ツルマキバネ	Spring	2	A140D263H02
635	M9 0612 060	ピン	Pin	1	A140D264H01
636	MS 01A1 228	腕	Crank	1	W488861H01
637	M9 1603 022	ボルト	1/4(40)×13	1	W468547H01
638	M9 5101 060	ピン	Pin	1	A142D364H01
639	MS 07A5 601	取付足	Adapter	2	A142D365H01

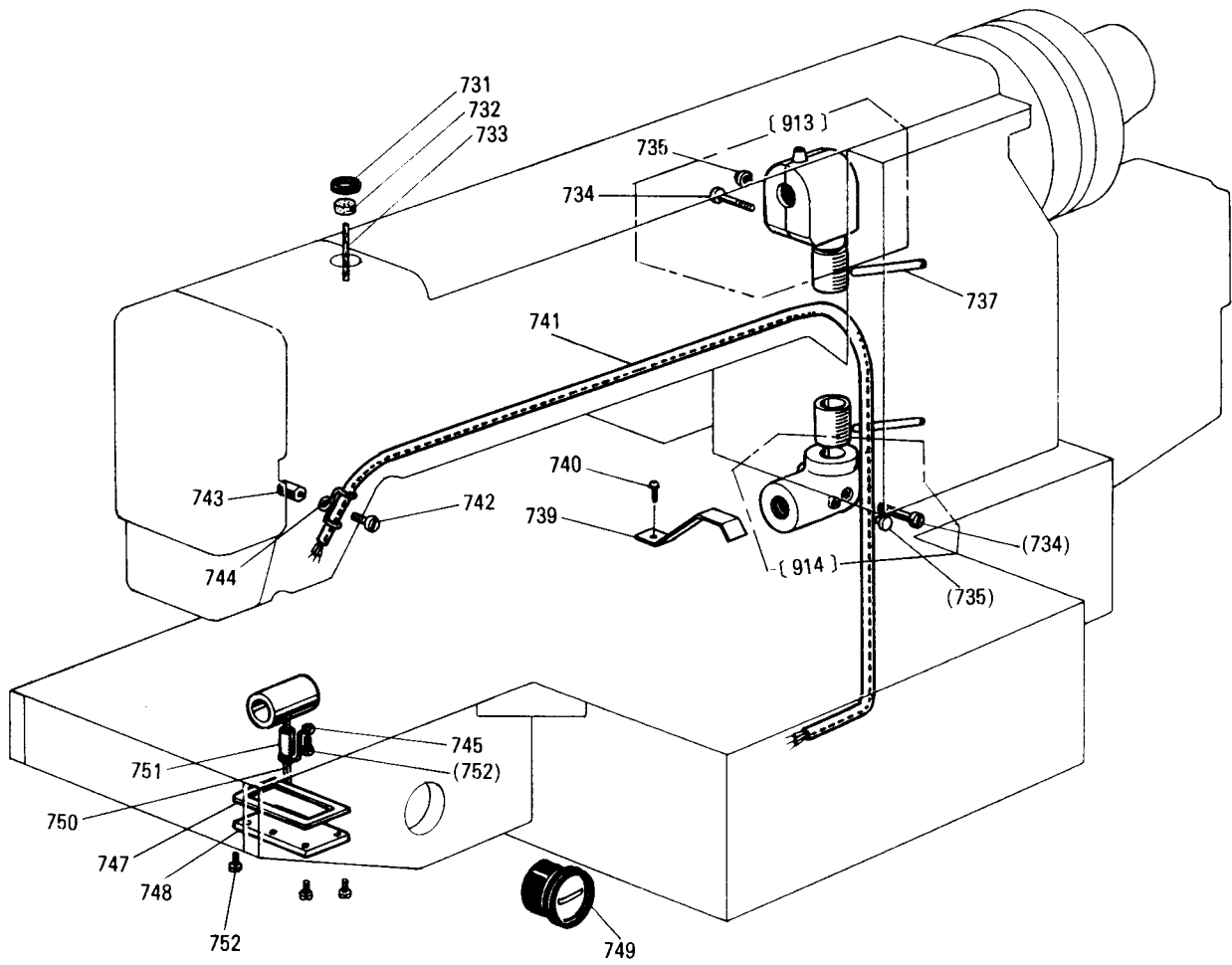
10 ワイパー、スイッチ機構
WIPER & SWITCH MECHANISM



10 ワイパー、スイッチ機構
WIPER & SWITCH MECHANISM

Fig. No.	部品コード Parts. No.	部 品 名	Description	使用 個数 Amt. Req.	資材コード Ref. No.
679	M9 0420 037	SW, PW, Pナベネジ M4×0.7×8	Screw M4×0.7×8	1	S902N034P08
680	MF 40E2 484	波 動 ス イ ッ チ	Toggle switch	1	P909001X01
681	M9 4003 099	ナイロンクリップ HP-3N	Cord holder	1	S945N220P03
682	MS 02A0 509	ソレノイド台	Solenoid adapter	1	A130C136H01
683	M9 1003 045	ナ ッ ト M4×0.7	Nut M4×0.7	1	S910N010P04
684	MS 02A4 476	ス ペ ー サ (短)	Spacer	1	A140D249H02
685	MF 90A0 476	ス ペ ー サ (長)	Spacer	1	W487083H01
686	MS 02E0 983	ワイパー駆動腕	Driving clank	1	A140D241G01
ジ 又 - 687	M9 0410 037	P ナ ベ ネ ジ M4×0.7×8	Screw M4×0.7×8	2	S900N014P08
- 688	M9 0401 053	バ ネ 座 金 4	Spring washer 4	2	S913N210P04
- 689	MS 02A1 477	ス ト ッ パ	Stopper	1	A140D446H01
- 690	MS 02E0 982	ワ イ パ ー 台	Wiper adapter	1	A140D238G02
- 691	MF 40A0 530	ワ イ パ ー 軸	Wiper shaft	1	W480482H01
- 692	MS 02A0 980	ワ イ パ ー	Wiper	1	A140D237H01
- 693	M9 0806 002	平 ネ ジ 1/8(44)×6	Screw 1/8(44)×6	1	B508857H01
又 - 694	M9 0802 003	丸 平 ネ ジ 1/8(44)×4.5	Screw 1/8(44)×4.5	4	W502074H01
- 695	MS 02E0 981	ワ イ パ ー 腕	Wiper clank	1	A140D244G01
697	MS 02A4 729	ヒ ネ リ バ ネ	Spring	1	A140D247H01
698	M9 0336 037	P ナ ベ ネ ジ M3×0.5×6	Screw M3×0.5×6	2	S900N012P06
699	M9 0311 050	小 座 金 3	Washer 3	2	S913N010P02
700	M9 0874 045	ナ ッ ト M3×0.5	Nut M3×0.5	2	S910N010P02
701	M9 0305 053	バ ネ 座 金 3	Spring washer 3	2	S913N210P02
702	M9 0311 050	小 座 金 3	Washer 3	2	S913N010P02
703	M9 0004 095	ロータリソレノイド	Rotary solenoid	1	A190D017P01
704	M9 0415 037	SW, PW, Pナベネジ M4×0.7×32	Screw M4×0.7×32	1	S900N013P32
705	M9 0909 003	丸 平 ネ ジ 5/16(40)×6	Screw 5/16(40)×6	2	W501901H01
706	MS 02A1 339	カ バ ー 板	Cover	1	A140D248H01
707	M9 0416 037	SW, PW, Pナベネジ M4×0.7×20	Screw M4×0.7×20	1	S900N014P20
912	MS 02A0 484	押ボタンスイッチ (組)	Switch complete	1	A190D015P01
708	M9 0408 037	SW, PW, Pナベネジ M4×0.7×12	Screw M4×0.7×12	2	S902N034P12

11 給油機構
OIL LUBRICATION MECHANISM

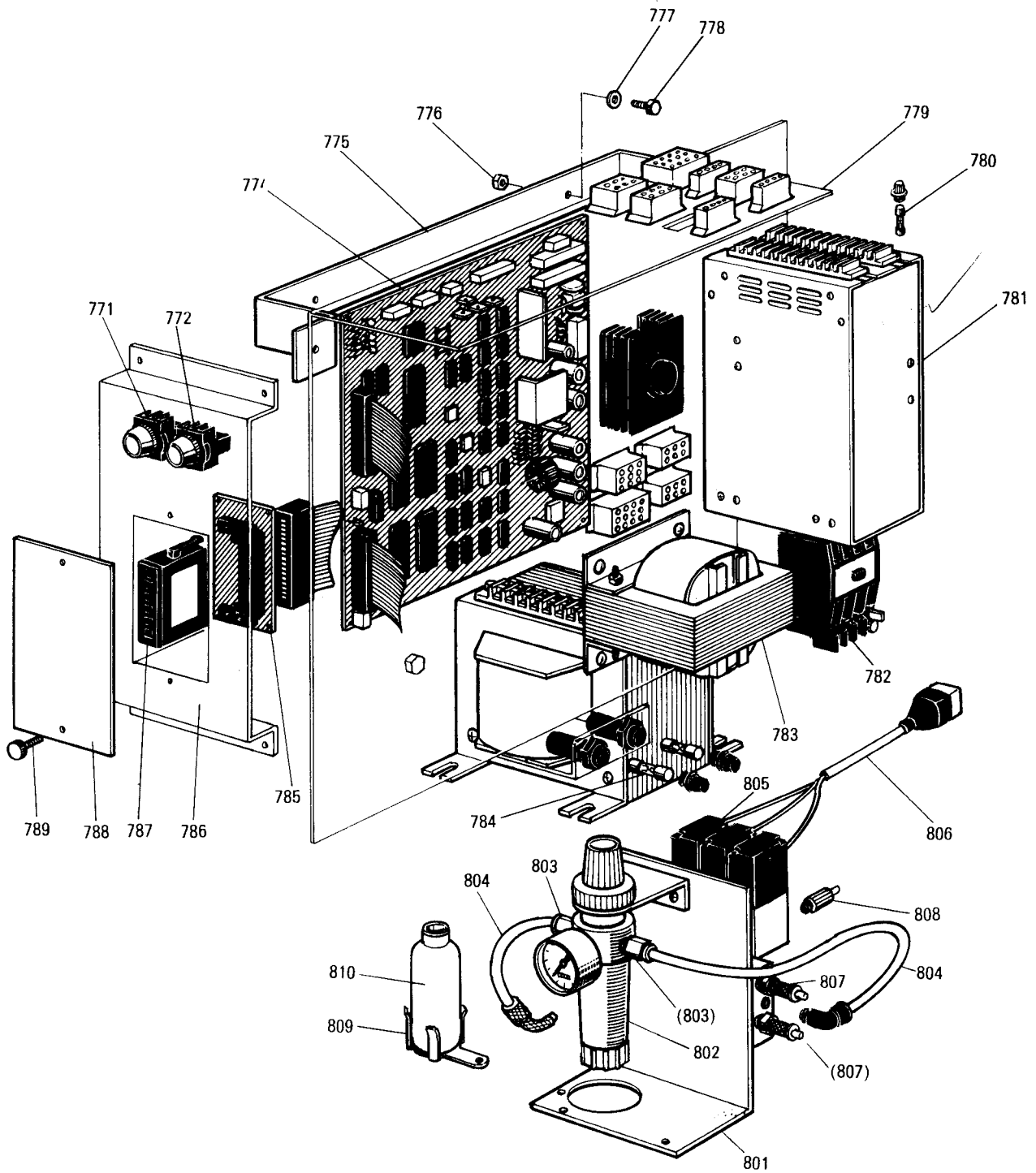


11 給油機構

OIL LUBRICATION MECHANISM

Fig. No.	部品コード Parts. No.	部 品 名	Description	使用 個数 Amt. Req.	資材コード Ref. No.
731	MG 41B0 742	油 蓋	Cap for oiler	1	W471448H01
732	MF 60A5 740	フ ェ ル ト	Felt	1	W500906H01
733	MF 05A0 148	油 紐 $\phi 2.5 \times 35$	Oil wick $\phi 2.5 \times 35$	1	W488988H01
913	MF 60E1 711	歯 車 箱 上 (組)	Arm shaft bevel gear box complete	1	W482329G02
734	M9 0510 037	P ナ ベ ネ ジ $M5 \times 0.8 \times 12$	Screw $M5 \times 0.8 \times 12$	2	S900N015P12
735	M9 0570 080	ゴ ム 栓	Rubber plug	3	W502078H01
737	MS 02A0 688	パ イ プ	Pipe	2	A140D234H01
914	MG 41E0 712	歯 車 箱 下 (組)	Hook shaft bevel gear box complete	1	W481406G01
739	MS 02A6 339	保 護 カ バ ー	Oil guard	1	A140D972H01
740	M9 0420 037	SW, PW, Pナベネジ $M4 \times 0.7 \times 8$	Screw $M4 \times 0.7 \times 8$	1	S902N034P08
741	MS 02E0 688	パ イ プ、ヒモ (組)	Oil pipe complete	1	A140D224G01
742	M9 1111 003	丸 平 ネ ジ $\frac{1}{4}(40) \times 10$	Screw $\frac{1}{4}(40) \times 10$	1	W500164H01
743	M9 1103 045	ナ ッ ト $\frac{1}{4}(40)$	Nut $\frac{1}{4}(40)$	1	W501528H01
744	MF 36A0 689	パ イ プ ホ ル ダ	Pipe holder	1	W470900H01
745	MG 43A0 689	センザイクバネ (パイプホルダ)	Pipe holder	1	W487120H02
747	MS 07A0 691	ガ ス ケ ッ ト	Gasket for oil tank	1	A142D209H01
748	MS 07A0 742	フ タ	Cap	1	A142D210H01
749	MN 10E0 135	油 マ ト	Oil gauge	1	P674005X01
750	MS 07A0 740	フ ェ ル ト	Felt	1	W462954H02
751	MS 02A1 688	ビニールパイプ $6 \times 8 - 15$	Oil pipe $6 \times 8 - 15$	1	W462995H04
752	M9 0420 037	Pナベネジ (PW-SW) $M4 \times 0.7 \times 8$	Screw (PW-SW) $M4 \times 0.7 \times 8$	7	S902N034P08

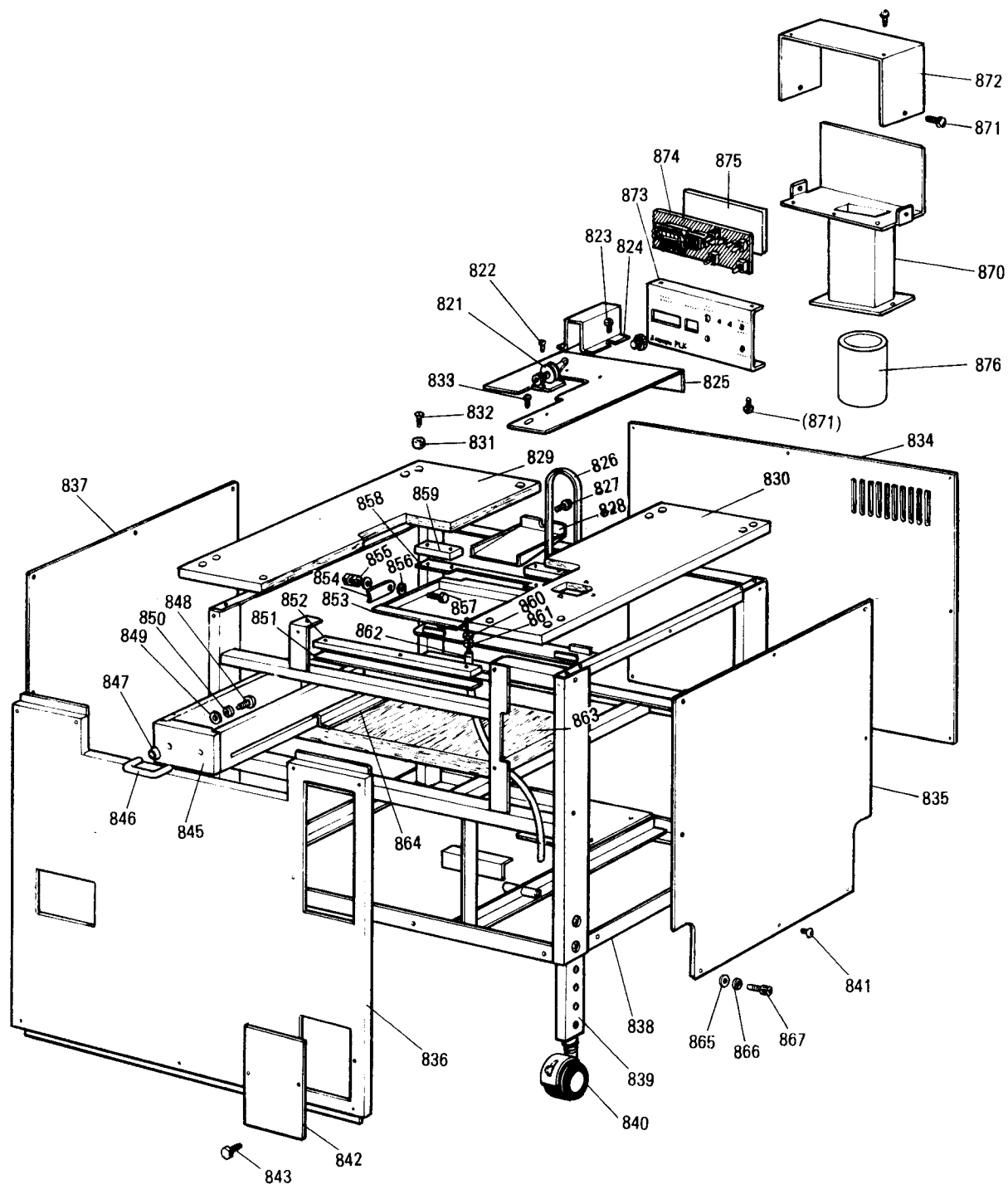
12 制御盤
CONTROL BOX



12 制御盤 CONTROL BOX

Fig. No.	部品コード Parts. No.	部 品 名	Description	使用 個数 Amt. Req.	資材コード Ref. No.
771	MS 02E1 484	押ボタンスイッチ	Switch	1	OR2-GR-1B
772	MS 02E2 484	押ボタンスイッチ	Switch	1	OR2-GG-1A
774	M9 3001 096	プリント板組立 CPU	Control circuit unit (CPU)	1	TE703P197G10
775	MS 02B8 601	取 付 板	Adapter	1	A140D359H01
776	M9 2008 045	ナ ッ ト M8	Nut M8	6	S910N010P08
777	M9 0802 053	バ ネ 座 金 8	Spring washer 8	6	S913N210P08
778	M9 2053 022	U P ボ ル ト M8×20	Bolt M8×20	2	S903N412P20
779	MS 07E0 499	制 御 箱	Control box	1	A120B366G01
780	M9 1002 091	ヒ ュ ー ス 125V 5A	Fuse 125V 5A	2	S460N011P35
781	M9 1001 097	ステッピングモータドライバ	Stepping motor driver	1	PMM-CS-705
782	M9 1001 093	電 磁 接 触 器	Magnet switch	1	
783	M9 6001 093	ト ラ ン ス	Trance former	1	E730C141
784	M9 1001 091	ヒ ュ ー ス 125V 10A	Fuse 125V 10A	2	S460N011P36
785	M9 8001 096	プリント板組立 CST	Control circuit unit (CST)	1	TE703P187G10
786	MS 07A0 806	マ エ イ タ	Operation panel	1	A131C188G02
787	MV 30E0 718	PROM付カセットケース(組)(1000針用)	Cast case with PROM (for 1000 stitches)	1	TE730D001G10
788	MS 07A1 742	フ タ	Cover	1	E730D300H02
789	M9 1003 035	細首ツマミネジ M3×0.5×8	Screw M3×0.5×8	2	S901Z610H01
801	MS 07A2 601	取 付 板	Adapter	1	A142D239H02
802	M9 1002 090	F R ユ ニ ッ ト (FR150-01)	Filter-regulator unit (FR150-01)	1	
803	MS 02A7 571	ツ ギ テ (TS8-01)	Connecting plug (TS8-01)	3	
804	MS 07A0 567	チ ュ ー ブ (φ8×6×15)	Tube (φ8×6×15)	1	
805	M9 1008 093	電 磁 弁 (110M3F)	Solenoid valve (110M3F)	1	
806	M9 7037 095	接 続 電 線	Wireing connection	1	A131C195G01
807	M9 1015 089	消 音 器 (KM-11)	Silencer (KM-11)	2	
808	ML 36A0 571	ツ ギ テ (BF6U)	Connecting plug (BF6U)	4	
809	MF 20A0 131	油 ウ ケ 台	Oil bottle holder	1	W453513H01
810	MF 20A0 130	油 ビ ン	Oil bottle	1	W346040H01

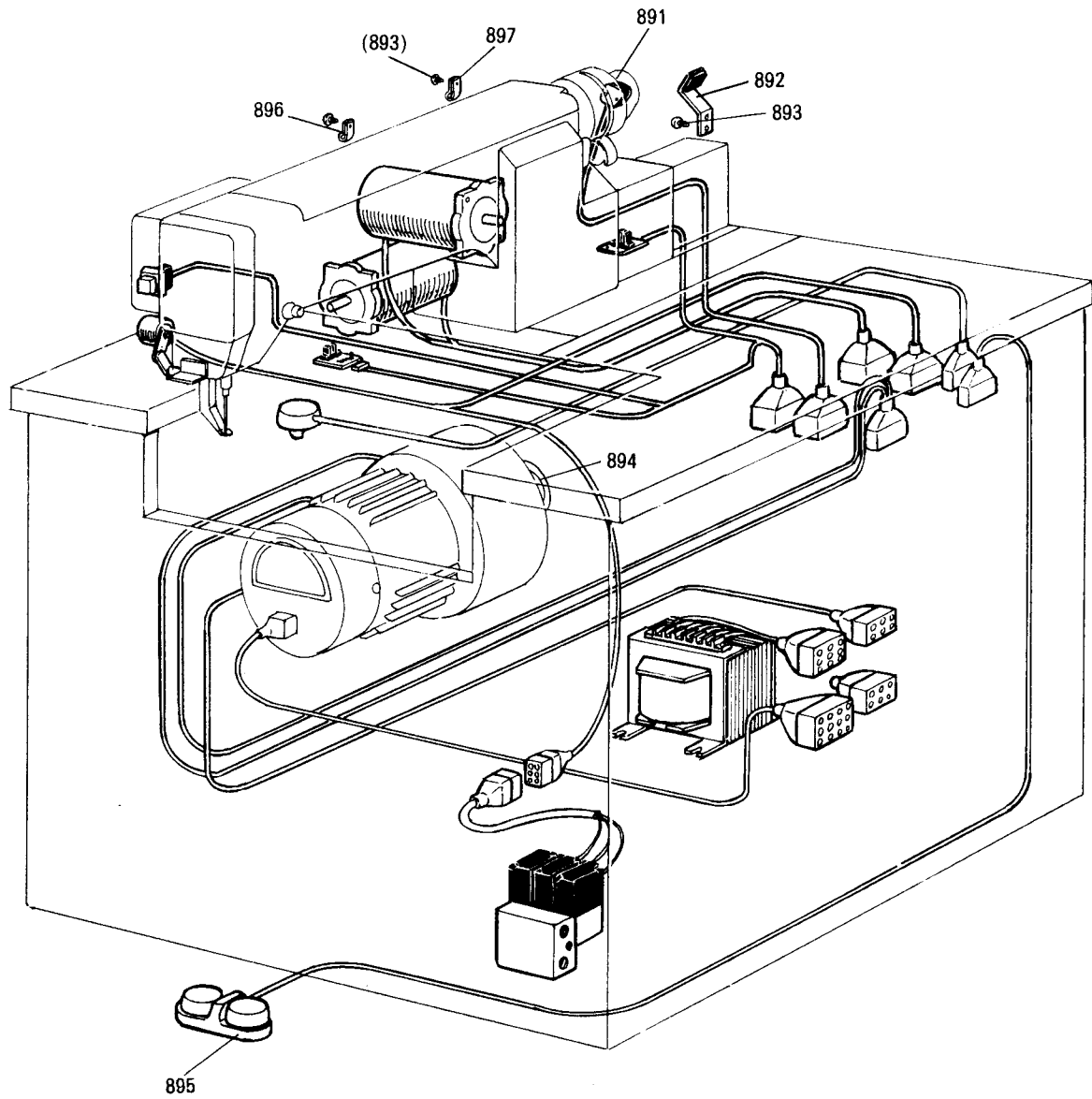
13 筐体
TABLE MECHANISM



13 筐体 TABLE MECHANISM

Fig. No.	部品コード Parts. No.	部 品 名	Description	使用 個数 Amt. Req.	資材コード Ref. No.
821	MS 02E0 173	糸 案 内 (組)	Thread guide complete	1	P979001X01
822	M9 1118 002	平 ネ ジ $\frac{1}{4}$ (40)×10	Screw $\frac{1}{4}$ (40)×10	1	B509061H01
823	M9 0420 037	Pナベネジ (PW-SW) M4×0.7×8	Screw (PW-SW) M4×0.7×8	2	S902N034P08
824	MS 02A9 339	Y検出器カバー	Detector cover	1	A130C410G01
825	MS 07A8 339	カ バ ー	Cover	1	A131C192H03
826	MS 02A0 777	V ベ ル ト (M-47)	V-velt (M-47)	1	
827	M9 0511 037	Pナベネジ (PW-SW) M5×0.8×8	Screw (PW-SW) M5×0.8×8	1	S902N035P08
828	MS 02A1 139	オ イ ル パ ン (II)	Oil pan (II)	1	A130C150H02
829	MS 07A0 595	天 板 (L)	Table top (L)	1	A131C186H04
830	MS 07A1 595	天 板 (R)	Table top (R)	1	A131C187H04
831	ML 35A1 476	ス ペ ー サ	Spacer	8	A141D360H02
832	M9 0609 037	サ ラ ネ ジ M6×1.0×30	Screw M6×1.0×30	8	S900N046P30
833	M9 0409 037	Pナベネジ (PW-SW) M4×0.7×10	Screw (PW-SW) M4×0.7×10	1	S902N034P10
834	MS 07A9 339	カ バ ー (ウラ)	Cover (Back side)	1	A131C184H01
835	MS 07B0 339	カ バ ー (ヨコ)	Cover (Right side)	1	A131C185H01
836	MS 07B1 339	カ バ ー (マエ)	Cover (Front side)	1	A120B363G01
837	MS 07B0 339	カ バ ー (ヨコ)	Cover (Right side)	1	A131C185H02
838	MS 07E0 374	キ ワ ク 組 立	Frame complete	1	A110A162G01
839	MS 07A0 150	支 エ 足	Adjusting bar	4	A140D361H02
840	MS 02A2 972	キ ャ ス タ ー (MY6N12S)	Castor (MY6N12S)	4	
841	M9 0407 037	Pナベネジ (PW-SW) M4×0.7×6	Screw (PW-SW) M4×0.7×6	31	S902N034P06
842	MS 07B2 339	カ バ ー	Cover	1	A142D268H02
843	M9 1006 035	ロ ー レ ッ ト ネ ジ M4×0.7×6	Screw	2	A190N019P01
845	MS 07A0 719	引 出 シ	Drawer	1	A131C206G01
846	MS 05A0 604	取 手 (A-42-C-7)	Handle	1	
847	M9 7006 050	座 金 (A-42-B-7)	Washer	2	
848	M9 0512 037	P ナ ベ ネ ジ M5×0.8×35	Screw (M5×0.8×35)	2	S900N015P35
849	M9 0550 050	座 金 5	Washer	2	S913N040P05
850	M9 0501 053	バ ネ 座 金 5	Spring washer	2	S913N210P05
851	MS 02A5 416	緩 衝 板	Ruber cushion	1	A140D320H02
852	MS 02A3 416	緩 衝 板	Ruber cushion	1	A140D319H01
853	MS 02A3 416	オ イ ル パ ン (I)	Oil pan (I)	1	A130C149G02
854	MS 02A0 139	支 エ 腕	Head rest	1	A140D361H01
855	MS 0202 228	ナ ッ ト (M10)	Nut (M10)	2	S910N010P10
856	M9 1008 050	ミ ガ キ 座 金 10	Washer 10	2	S910N010P10
857	M9 1012 022	U P ボ ル ト M10×30	Bolt M10×30	1	S903N413P30
858	MS 02A4 416	緩 衝 板	Ruber cushion	1	A140D320H01
859	MS 02A4 416	緩 衝 板	Ruber cushion	2	A140D321H01
860	MF 10A4 691	ガ ス ケ ッ ト	Gasket	1	W500812H01
861	M9 2001 047	特 殊 ネ ジ	Screw	1	W446050H01
862	MS 02A2 688	パ イ プ	Pipe	1	A140D583H01
863	MS 07A3 601	モ ー タ 取 付 板	Motor mounting plate	1	A142D238H01
864	MS 07A2 957	レ ー ル	Guide	2	A141D949H01
865	M9 1010 050	座 金 10	Washer	8	S913N010P10
866	M9 0107 053	バ ネ 座 金 10	Spring washer	8	S913N210P10
867	M9 0101 021	穴 付 ボ ル ト M10×1.0×25	Bolt M10×1.0×25	8	S903N213P25
870	MS 07E0 603	操 作 箱 取 付 台	Operation panel adapter	1	A131C189G01
871	M9 0333 037	Pナベネジ (PW-SW) M3×0.5×8	Screw (PW-SW) M3×0.5×8	7	S902N032P08
872	MS 07B3 339	カ バ ー	Cover	1	A131C191H01
873	MS 07A0 844	表 示 名 板	Operation panel	1	A131C207G01
874	M9 7502 096	プ リ ン ト 基 板	Printed circuit board	1	TE703P198G10
875	MS 07A1 797	ホ ゴ フ ィ ル ム	Cover sheet	1	A142D362H01
876	MS 07A1 507	ホ ゴ チ ュ ー ブ	Inner tube	1	A142D361H01

14 配線関係
WIRING CONNECTION MECHANISM

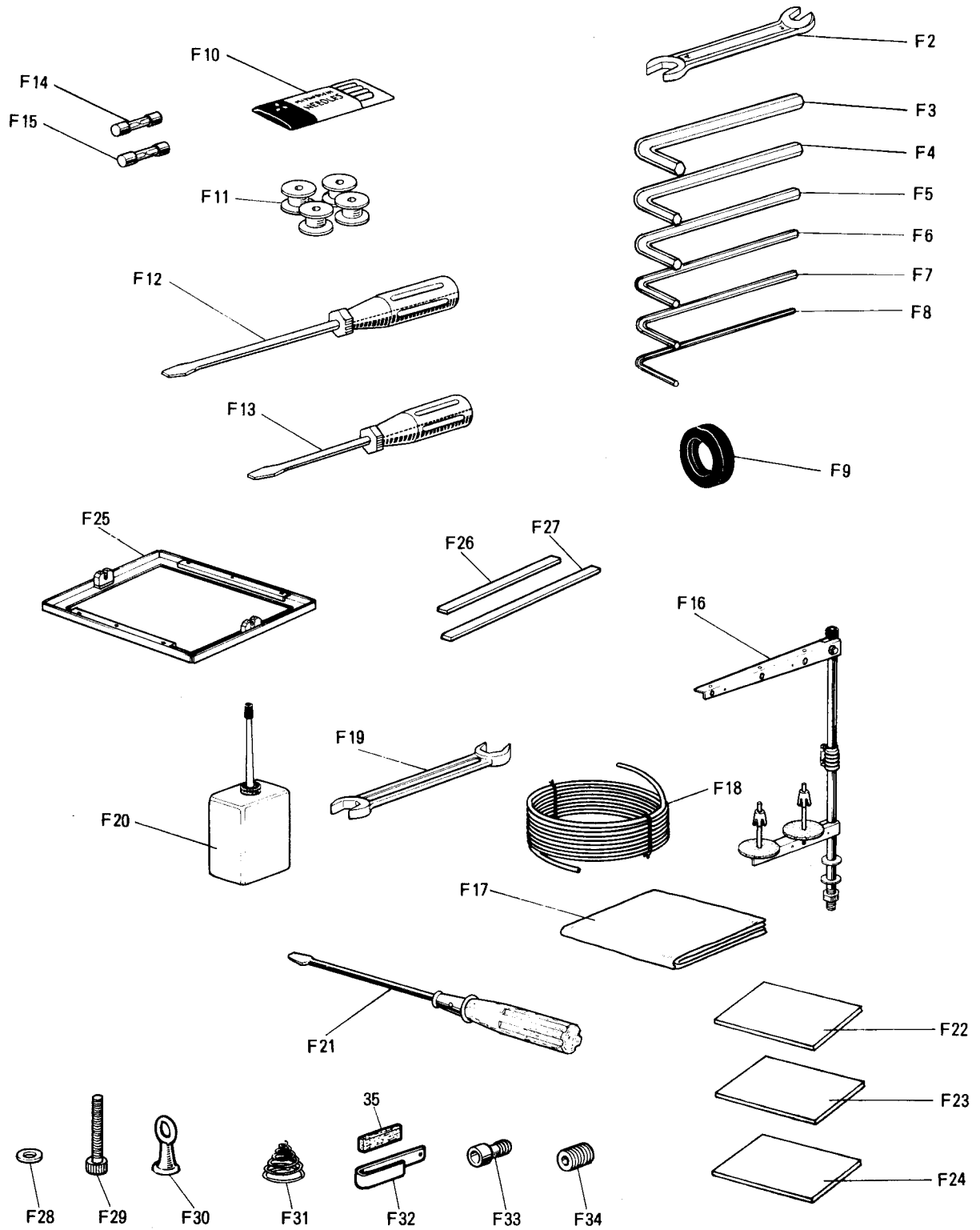


14 配線関係

WIRING CONNECTION MECHANISM

Fig. No.	部品コード Parts. No.	部 品 名	Description	使用 個数 Amt. Req.	資材コード Ref. No.
891	MS 02E1 406	検 出 器 (組)	Detector complete	1	A140D390G02
892	MS 02A0 802	回 リ 止 メ	Stopper	1	A140D316G01
893	M9 0420 037	SW, PW, Pナベネジ M4×0.7×8	Screw M4×0.7×8	4	S902N034P08
894	MF 40A1 856	プ ー リ T-100	Pully	1	M997D115H01
895	M9 1008 090	フットスイッチ	Foot switch	1	E732D244G30
896	M9 4005 099	ナイロンクリップ HP-5N	Nylon clip	1	S945N220P05
897	M9 4007 099	ナイロンクリップ HP-6N	Nylon clip	1	S945N220P06

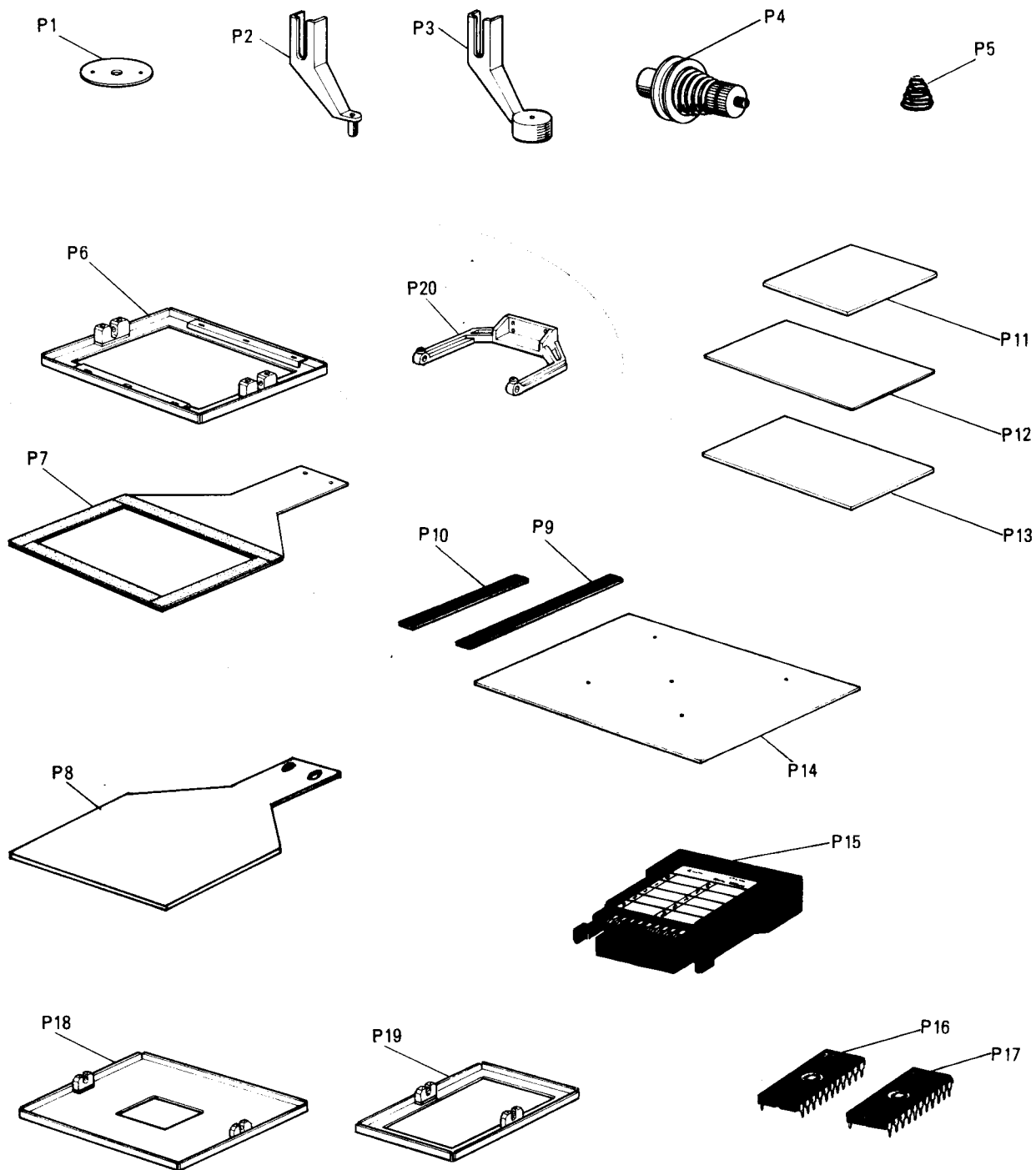
15 付属品
ACCESSORIES



15 付属品
ACCESSORIES

Fig. No.	部品コード Parts. No.	部 品 名	Description	使用 個数 Amt. Req.	資材コード Ref. No.
F2	MM 10A1 101	ス パ ナ 10×14	Spanner 10×14	1	B422776H01
F3	MS 05A0 976	六角棒スパナ 5	Socket wrench 5	1	S689N902P06
F4	MS 01A1 976	六角棒スパナ 4	Socket wrench 4	1	S689N902P05
F5	MF 90A0 976	六角棒スパナ 1/8	Socket wrench 1/8	1	W462660H01
F6	ML 35A2 976	六角棒スパナ 3	Socket wrench 3	1	S689N902P04
F7	ML 35A1 976	六角棒スパナ 2.5	Socket wrench 2.5	1	S689N902P03
F8	ML 35A0 976	六角棒スパナ 2	Socket wrench 2	1	S689N902P02
F9	MS 03A0 417	ゴム輪	Rubber ring	1	A140D329H01
F10	MS 02A0 128	針 DP×17-18	Needle DP×17-18	10	S970005H05
F11	MF 25B0 123	ボビン	Bobbin	4	P976021X01
F12	MB 02A0 608	ドライバ(中)	Screw driver (middle)	1	P842003X01
F13	MB 02A1 608	ドライバ(小)	Screw driver (small)	1	P842002X01
F14	M9 1001 091	ヒューズ 125V 10A	Fuse 125V 10A	2	S460N011P36
F15	M9 1002 091	ヒューズ 125V 5A	Fuse 125V 5A	2	S460N011P35
F16	MS 05A0 193	糸立台(組)	Cotton stand complete	1	A190D080P01
F17	MQ 10A0 734	ビニールカバー	Polyethylene cover	1	W220627H04
F18	MS 02A2 567	チューブ	Tube	1	A141D171H01
F19	MS 02A0 479	スパナ 13×17	Spanner 13×17	1	A190N013P01
F20	MF 60A0 137	油差シ	Oiler with oil	1	P831001X01
F21	MF 60A0 608	ドライバ(大)	Screw driver (large)	1	W319408H01
F22	MS 02A0 762	外押エ板(透明塩ビ) 2t	Plastic plate 2t	2	A140D594H01
F23	MV 35A3 762	外押エ板(ベルポーレン) 1t	Plastic plate 1t	3	E702C397H04
F24	MV 35A1 762	外押エ板(ベルポーレン) 2t	Plastic plate 2t	3	E702C397H02
F25	MS 07E0 105	外押エ(組)	Clamp frame complete	1	A131C252G01
F26	MS 07A1 416	ゴム板(短)	Clamp pad	2	A142D208H02
F27	MS 07A0 416	ゴム板(長)	Clamp pad	2	A142D208H01
F28	M9 1004 050	座金 10	Washer 10	4	S913N060P10
F29	M9 0102 021	六角穴付ボルト M10×40	Bolt M10×40	4	
F30	M9 2451 047	アイナット M10	Eye nut M10	4	S910N810P10
F31	MF 10A1 245	円錐バネ	Tension spring	1	W502193H01
F32	M9 00B0 181	糸案内	Thread guide	1	W456528H01
F33	ML 36A2 571	ワンタッチ継手 TS8-02U	Instant coupler TS8-02U	1	
F34	M9 1010 089	ツメツキソケット	Knob socket	1	S930N077P02
F35	MP 00B0 740	フェルト	Felt	1	W502486H01

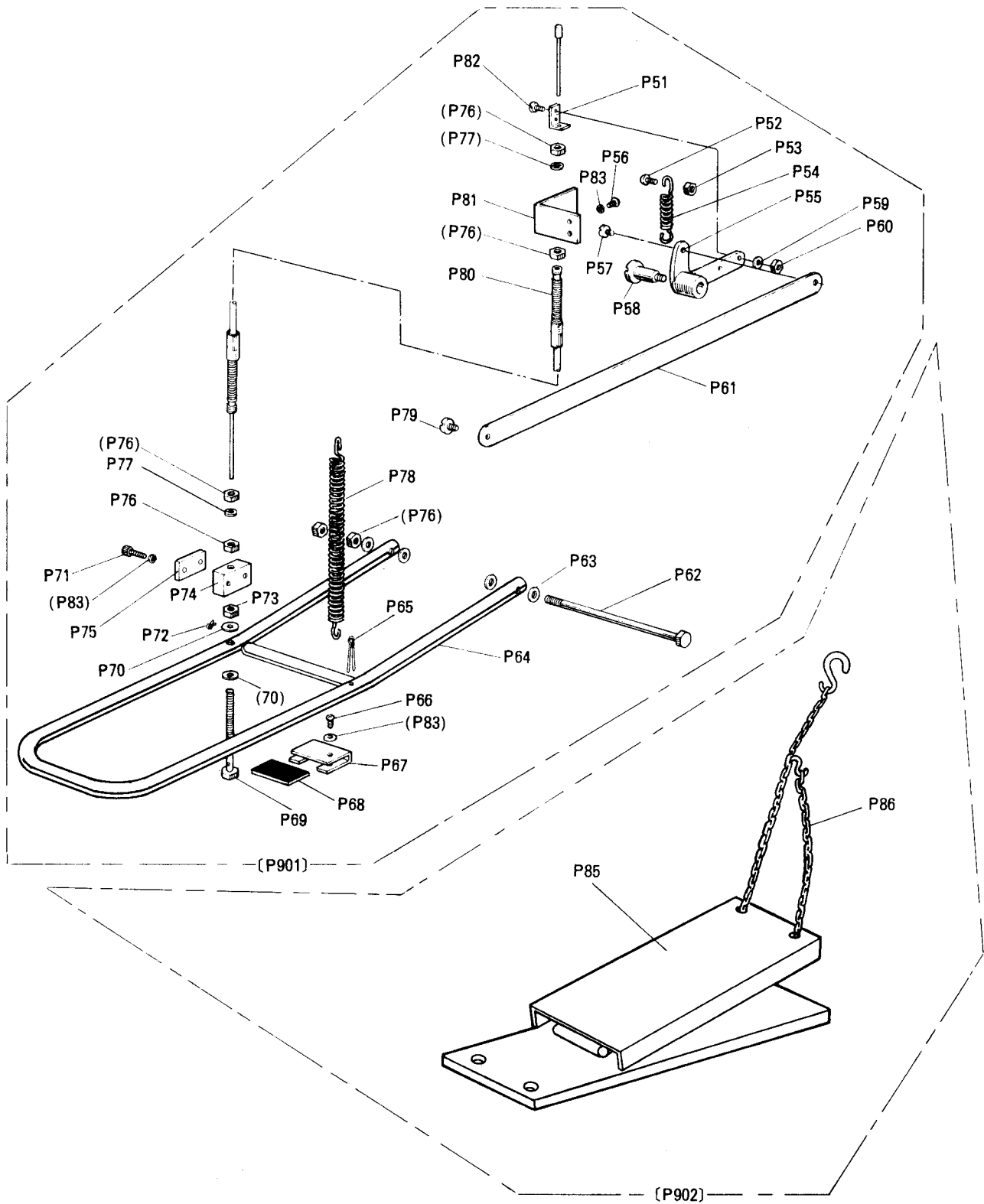
16 オプションパーツ (1) ソフト関係
OPTION PARTS (1) FOR SEWING KIT



16 オプションパーツ (1) ソフト関係
OPTION PARTS (1) FOR SEWING KIT

Fig. No.	部品コード Parts. No.	部 品 名	Description	使用 個数 Amt. Req.	資材コード Ref. No.
P1	MS 02A0 101	針 板 φ1.6	Needle plate φ1.6		A140D516H01
	MS 02A2 101	針 板 φ2.6	Needle plate φ2.6		A140D516H03
P2	MV 30A1 256	中 押 エ φ2	Presser foot φ2		A130C201H02
P3	MV 35A0 106	中 押 エ (皿) φ3	Presser foot φ3		A130C274H01
P4	MF 82E0 210	上糸調節器	Thread tension regulator		W346065G06
P5	MF 10A1 245	円錐バネ	Thread tension spring		W502193H01
P6	MS 07E0 105	外 押 エ (組)	Clamp frame complete		A131C252G01
P7	MS 07E0 272	下 押 エ (組)	Feed plate complete		A131C160G01
P8	MS 07A2 272	下 押 エ 板 (ブランク)	Feed plate		A142D200H02
P9	MS 07A0 416	ゴ ム 板 (長)	Clamp pad		A142D208H01
P10	MS 07A1 416	ゴ ム 板 (短)	Clamp pad		A142D208H02
P11	MS 02A0 762	外押エ板 (透明塩ビ) 2t	Plastic plate 2t		A140D594H03
P12	MV 35A3 762	外押エ板 (ベルポーレン) 1t	Plastic plate 1t		E702C397H04
P13	MV 35A1 762	外押エ板 (ベルポーレン) 2t	Plastic plate 2t		E702C397H02
P14	MS 07A0 797	保護フィルム	Protection sheet		A142D211H01
P15	MS 02E1 718	PROM付カセットケース(2000針用)	Casset case with prom (for 2000 stitches)		E730D001G30
	MS 02E0 718	PROM付カセットケース(4000針用)	Casset case with prom (for 4000 stitches)		E730D001G40
	MS 02E2 718	カセットケース(PROMナシ)	Casset case (with out prom)		E730D001G50
P16	MS 02A0 718	PROM (2000針) 2732A	PROM (for 2000 stitches)		
P17	MV 30A0 718	PROM (1000針) 2716	PROM (for 1000 stitches)		
P18	MS 07E1 105	外 押 エ (組)(細巾用)	Clamp frame		A131C252G02
P19	MS 02E0 106	外 押 エ (組)(小巾用)	Clamp frame		A130C507G01
P20	MS 02E0 273	押 エ 腕 (組)(小巾用)	Clamp adapter		A130C506G01

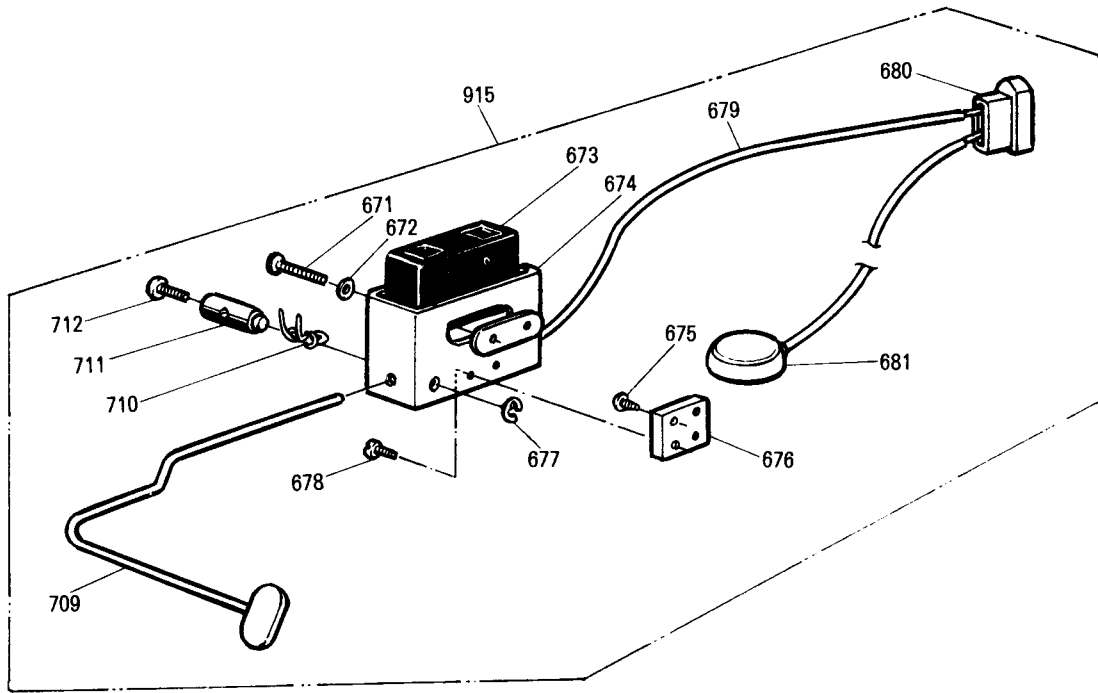
16 オプションパーツ (2) 外押エ駆動機構
 OPTION PARTS (2) WORK HOLDER DRIVING MECHANISM



16 オプションパーツ (2) 外押エ駆動機構
 OPTION PARTS (2) WORK HOLDER DRIVING MECHANISM

Fig. No.	部品コード Parts. No.	部 品 名	Description	使用 個数 Amt. Req.	資材コード Ref. No.
P901	MS 07E0 109	手 動 押 エ 組 立 (座り用)	Work holder driver (Sitting position)	1	A131C277G01
P51	MS 02A0 361	カ ケ 金	Bracket	1	A140D273H01
P52	M9 0440 037	P ナ ベ ネ ジ M4×0.7×16	Screw M4×0.7×16	1	S900N014P16
P53	M9 1003 045	ナ ッ ト M4×0.7	Nut M4×0.7	1	S910N010P04
P54	MF 70A0 572	ツ ル マ キ バ ネ	Spring	1	W481478H01
P55	MS 01E0 763	ベル ク ラ ン ク	Bell crank	1	W488856G01
P56	M9 0508 037	P ナ ベ ネ ジ M5×0.8×10	Screw M5×0.8×10	2	S900N015P10
P57	M9 1219 015	平 ネ ジ 段 付 3/16 (28)	Screw 3/16 (28)	1	W481460H01
P58	M9 2001 016	丸 平 ネ ジ 段 付 5/16 (24)	Screw 5/16 (24)	1	B503843H01
P59	M9 0550 050	小 座 金 5	Washer 5	1	S913N040P05
P60	M9 1205 045	ナ ッ ト 3/16 (28)	Nut 3/16 (28)	1	W501097H01
P61	MS 02A0 910	リ ン ク	Link	1	A140D272H01
P62	M9 2052 022	ボ ル ト M8×155	Bolt M8×155	1	S903N012P79
P63	M9 0816 050	ミ ガ キ 座 金 8	Washer 8	4	S913N040P08
P64	MS 07A0 748	ベ ガ ダ ル	Pedal	1	A131C278H01
P65	M9 0106 062	割 ビ ン 3×40	Pin 3×40	1	S921N004P40
P66	M9 0504 037	P ナ ベ ネ ジ M5×0.8×6	Screw M5×0.8×6	2	S900N015P08
P67	MS 02A2 226	受 金	Holder	2	A140D370H02
P68	MS 02A2 416	緩 衝 板	Ruber cushion	2	A140D371H01
P69	M9 1103 031	特 殊 ボ ル ト	Special bolt	1	A130C178G01
P70	M9 0601 050	ミ ガ キ 座 金 6	Washer 6	2	S913N040P06
P71	M9 5003 021	六 角 穴 付 ボ ル ト	M5×0.8×12	2	S903N210P12
P72	M9 0107 062	割 ビ ン 1.6×10	Pin 1.6×10	1	S921N001P10
P73	M9 1575 045	ナ ッ ト M6	Nut M6	1	S910N010P06
P74	MS 02B7 601	取 付 板 (下)	Adapter	1	A140D365H01
P75	MS 02B1 257	押 エ 板	Clamp	1	A140D366H01
P76	M9 2008 045	ナ ッ ト M8	Nut M8	4	S910N010P08
P77	M9 0802 053	バ ネ 座 金 8	Spring washer 8	2	S913N210P08
P78	MS 02A0 572	ツ ル マ キ バ ネ	Spring	1	A140D368H01
P79	M9 1251 015	平 ネ ジ 段 付 3/16 (32)	Screw 3/16 (32)	1	B509180H01
P80	MS 07E1 746	フレキシブルワイヤ (組)	Flexible wire	1	A140D369H03
P81	MS 02A1 601	取 付 板 (上)	Adapter	1	A140D274H01
P82	M9 1130 015	平 ネ ジ 段 付 1/4 (40)	Screw 1/4 (40)	1	W488841H01
P83	M9 0501 053	バ ネ ザ ガ ネ 5	Spring washer	3	S913N210P05
P902	MS 07E1 109	手 動 押 エ 組 立 (立ち用)	Work holder driver (Standing position)	1	A131C277G02
P85	MS 07E0 748	ペ ダ ル 組 立	Pedal Assy	1	A131C295G01
P86	MM10A0 376	ク サ リ	Connecting chain	1	W322702H01

16 オプションパーツ (3) 手元押エスイッチ
OPTION PARTS (3) PRESSER FOOT LIFT SWITCH FOR HAND



16 オプションパーツ (3) 手元押エスイッチ
 OPTION PARTS (3) PRESSER FOOT LIFT SWITCH FOR HAND

Fig. No.	部品コード Parts. No.	部 品 名	Description	使用 個数 Amt. Req.	資材コード Ref. No.
915	MS 07E0 484	スイッチ組立	Switch set Ass'y	1	A131C254G01
671	M9 0412 037	Pナベネジ M4×0.7×30	Screw M4×0.3×30	2	S900N014P30
672	M9 0409 050	ミガキ座金 4	Washer 4	2	S913040P04
673	M9 0204 099	リミットスイッチ	Micro switch	1	P422111X01
674	MS 02E0 485	スイッチ箱	Switch box	1	A140D250G01
675	M9 4001 037	Pサラネジ M4×0.7×16	Screw M4×0.7×16	2	S900N114P16
676	MS 02A5 601	取付板	Switch adapter	1	A140D246H02
677	M9 0505 065	E形止メ輪 5	E-type rataing ring 5	1	S922N210P05
678	M9 0408 037	SW,PW,Pナベネジ M4×0.7×12	Screw M4×0.7×12	2	S902N034P12
679	M9 7039 095	コード組立	Cord cable	1	A131C253G01
680	M9 1017 099	コネクタ	Connector	1	S950N245P32
681	M9 1009 090	フットスイッチ	Foot switch	1	A130C180G02
709	MS 02E0 532	レバ (組)	Lever complete	1	A130C137G02
710	MF 40A0 729	ヒネリバネ	Spring	1	W476467H01
711	MF 40A1 530	段付軸	Shaft	1	W476465H01
712	M9 1117 002	丸平ネジ ⅜(40)×11.4	Screw ⅜(40)×11.4	1	B503844H01