

AL120DEVICE

AUTO - LABELER

オートラベラー



PEGASUS®

パーツカタログの見方

- このパーツカタログは、1993年1月製造中のAL装置を次の要領で編集しています。
- 2~16頁に部品を機構別に収録しています。
部品分解図に付されている番号は部品番号です。
部品を御注文いただくときは、必ず部品番号だけを明示して下さい。
- なお、このパーツカタログの記載事項は改良により、予告なく変更されることがありますので、あらかじめご了承ください。

INTRODUCTION

- This parts catalog contains parts for the AL device that are in the making as of January, 1993.
Please refer to the following before using this catalog.
- Parts on pages 2 - 16 are classified by mechanism.
Each number of parts chart indicates a PART NUMBER.
Specify part number when ordering parts.
- Because of modification, the contents in this catalog is subject to change without notice.

掲載機種 (Models inserted)

AL device

AL120

AL121

AL122

AL123

目次

頁

TABLE OF CONTENTS

Page

スタンドボックス機構	2
ラベルクランプ機構(1)	3
ラベルクランプ機構(2)	4
ラベルカッター機構	5
ラベル送り出し機構	6
ラベルセンサー機構	7
エア関係(1)	8
エア関係(2)	9
エア関係(3)	10
エア関係(4)	11
エア関係(5)	12
センサー関係(1)	13
センサー関係(2)	14
ALコントローラー	15
中継コード	16

STAND COVER MECHANISM	2
LABEL CLAMP MECHANISM(1)	3
LABEL CLAMP MECHANISM(2)	4
LABEL CUTTER MECHANISM	5
LABEL FEED MECHANISM	6
LABEL SENSOR MECHANISM	7
PNEUMATIC MECHANISM(1)	8
PNEUMATIC MECHANISM(2)	9
PNEUMATIC MECHANISM(3)	10
PNEUMATIC MECHANISM(4)	11
PNEUMATIC MECHANISM(5)	12
SENSORS(1)	13
SENSORS(2)	14
AL CONTROLLER	15
JUNCTION CORDS	16

スタンドボックス機構

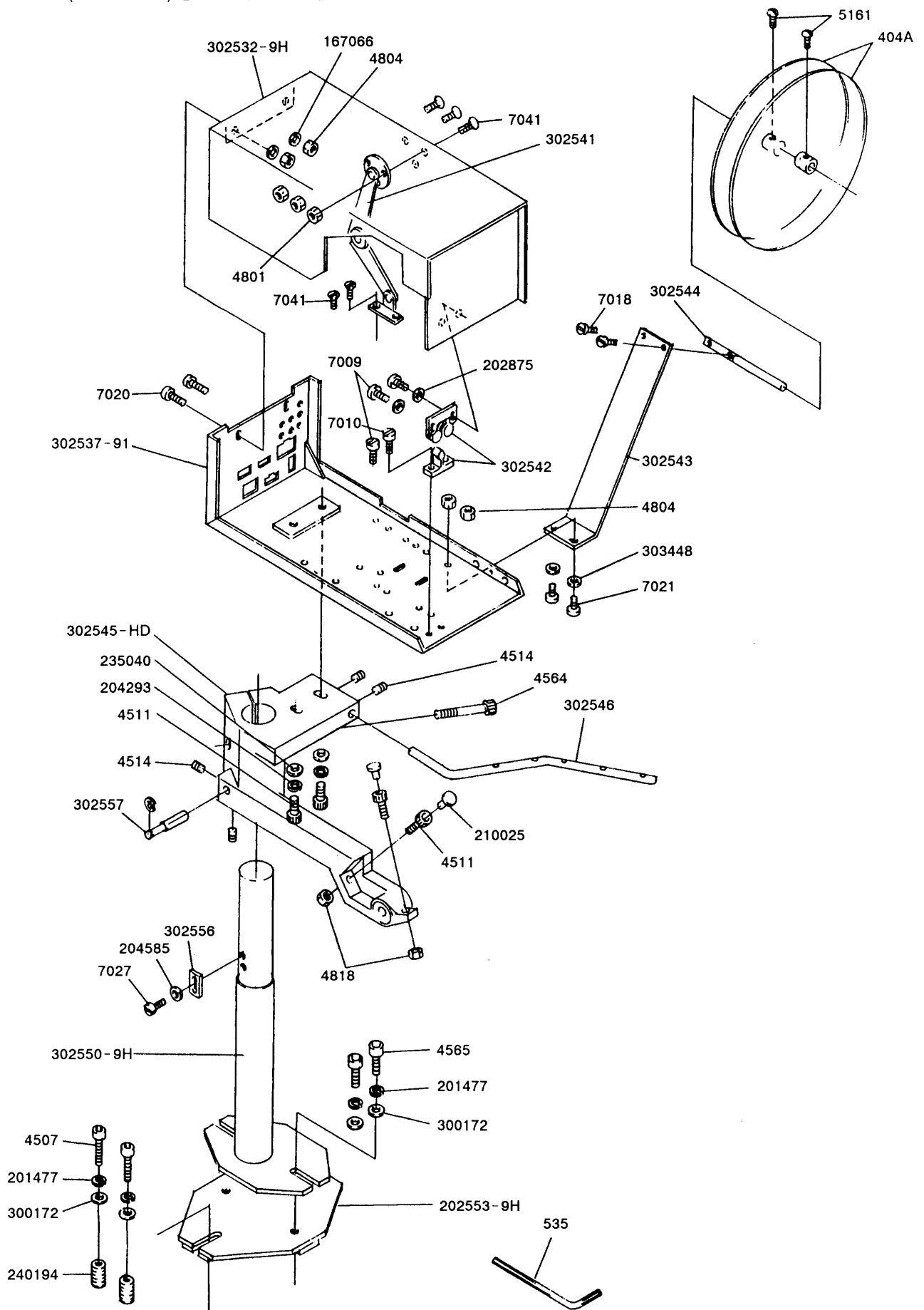
STAND COVER MECHANISM

ラベルセッター(組)構成部品

LABEL SETTER ASSY. COMPONENTS

● 302637B9H(AL120・AL122) 【P2-P11, P13】

● 302637C9H(AL121・AL123) 【P2-P10, P12-P13】



ラベルクランプ機構 (1)

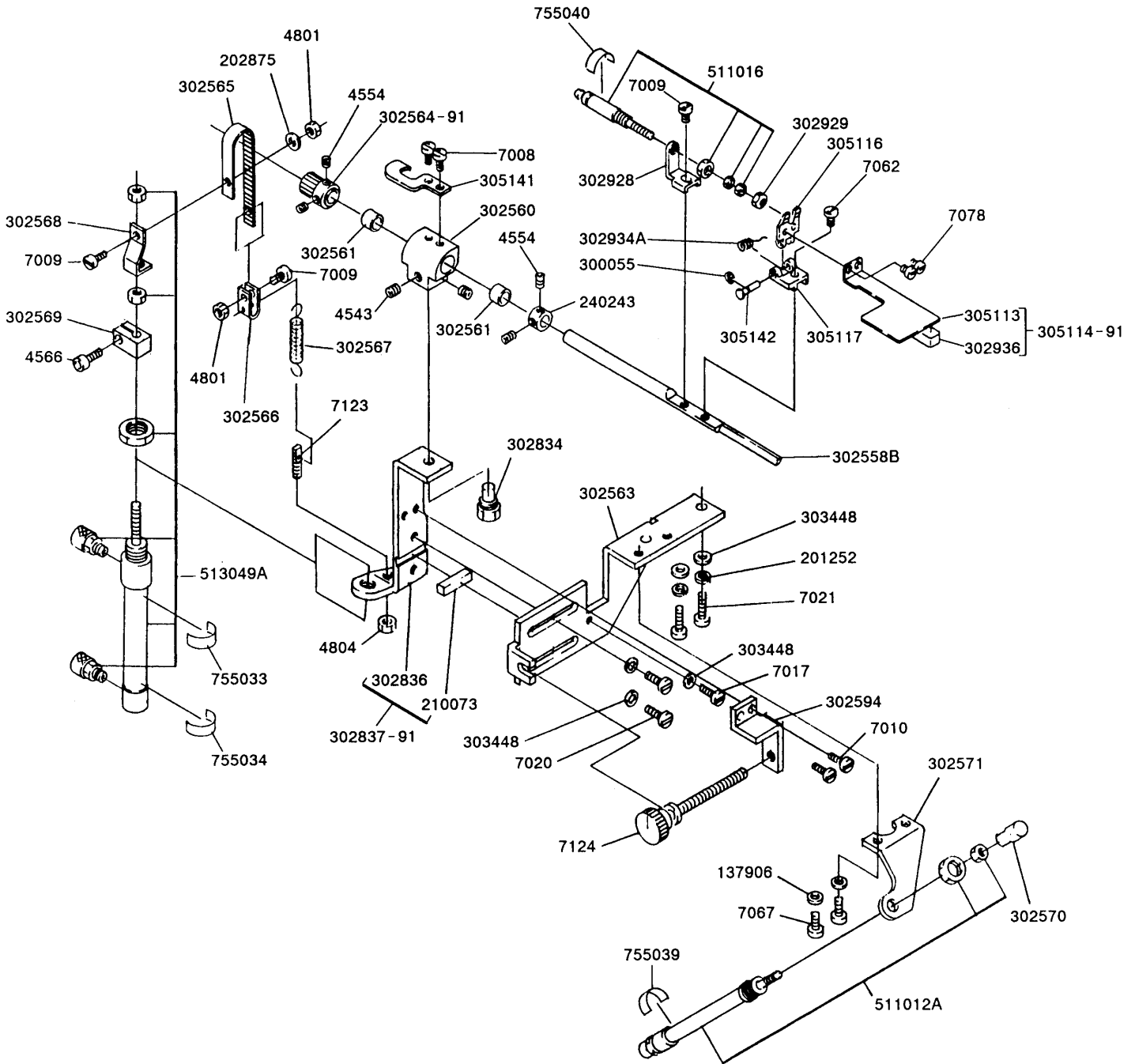
LABEL CLAMP MECHANISM(1)

ラベルセッター(組)構成部品

LABEL SETTER ASSY. COMPONENTS

● 302637B9H(AL120・AL122) 【P2~P11, P13】

● 302637C9H(AL121・AL123) 【P2~P10, P12~P13】



ラベルクランプ機構 (2)

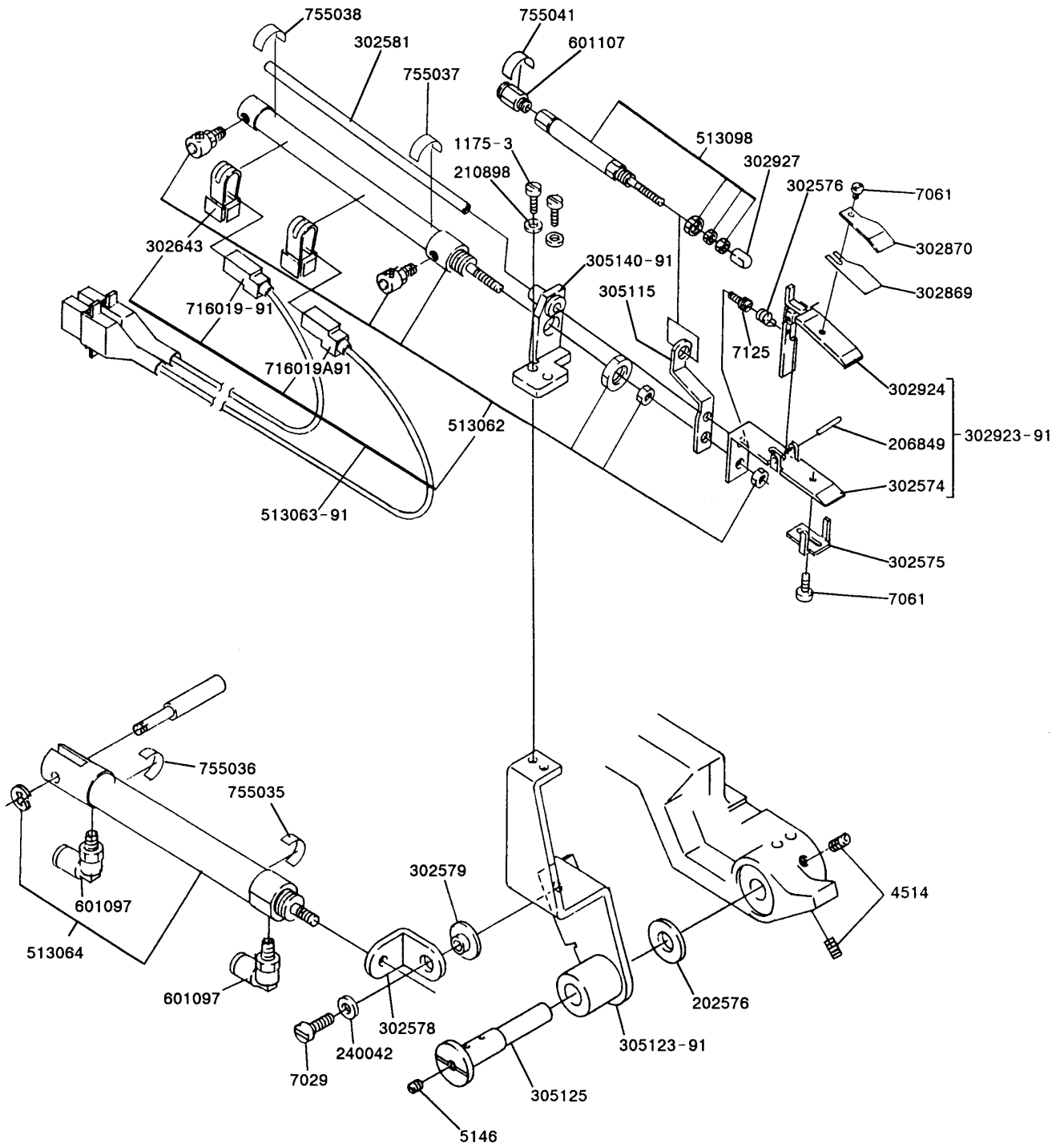
LABEL CLAMP MECHANISM(2)

ラベルセッター(組)構成部品

LABEL SETTER ASSY. COMPONENTS

● 302637B9H(AL120・AL122) 【P2~P11, P13】

● 302637C9H(AL121・AL123) 【P2~P10, P12~P13】



ラベルカッター機構

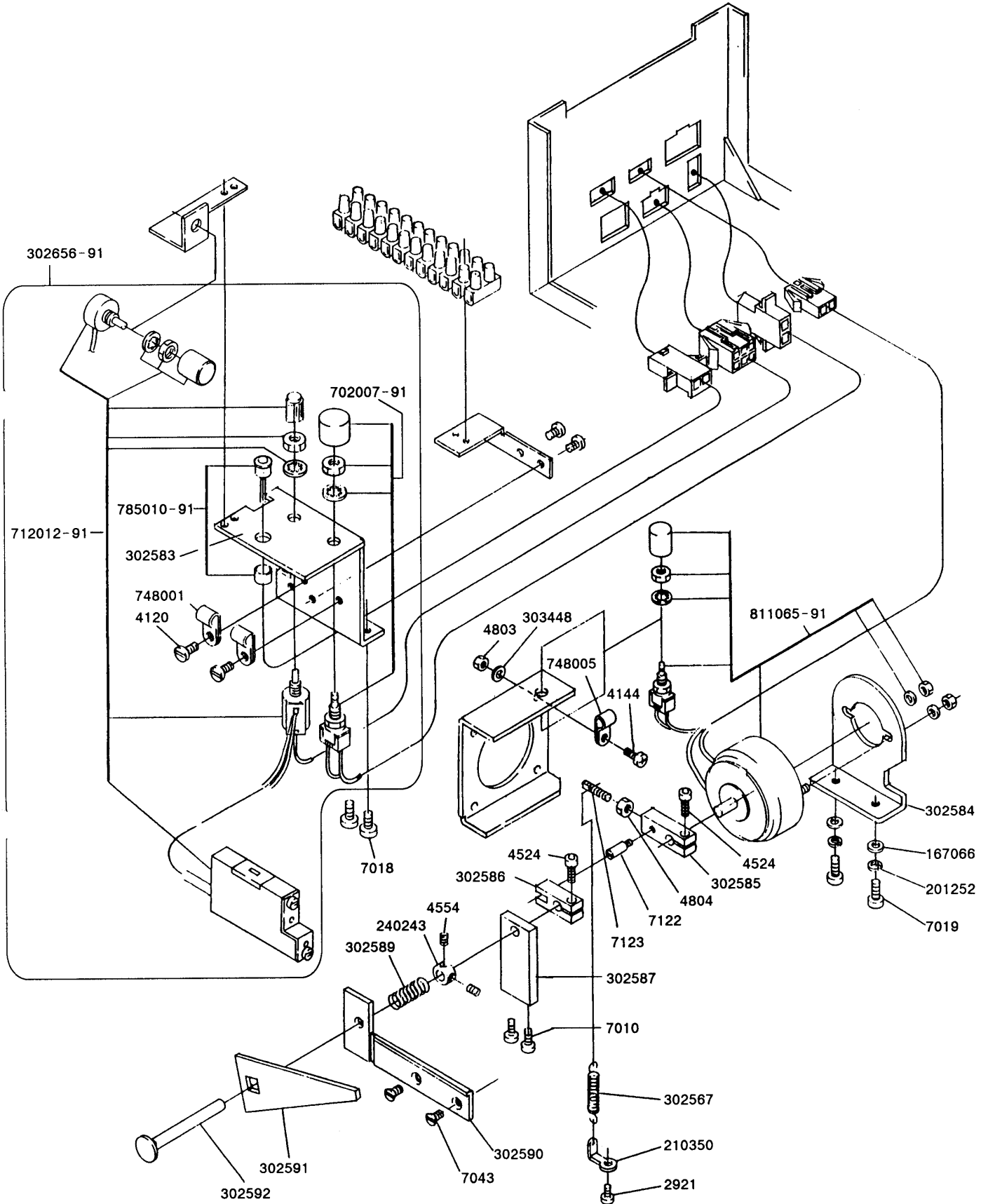
LABEL CUTTER MECHANISM

ラベルセッター(組)構成部品

LABEL SETTER ASSY. COMPONENTS

● 302637B9H(AL120・AL122) 【P2-P11, P13】

● 302637C9H(AL121・AL123) 【P2-P10, P12-P13】



ラベル送り出し機構

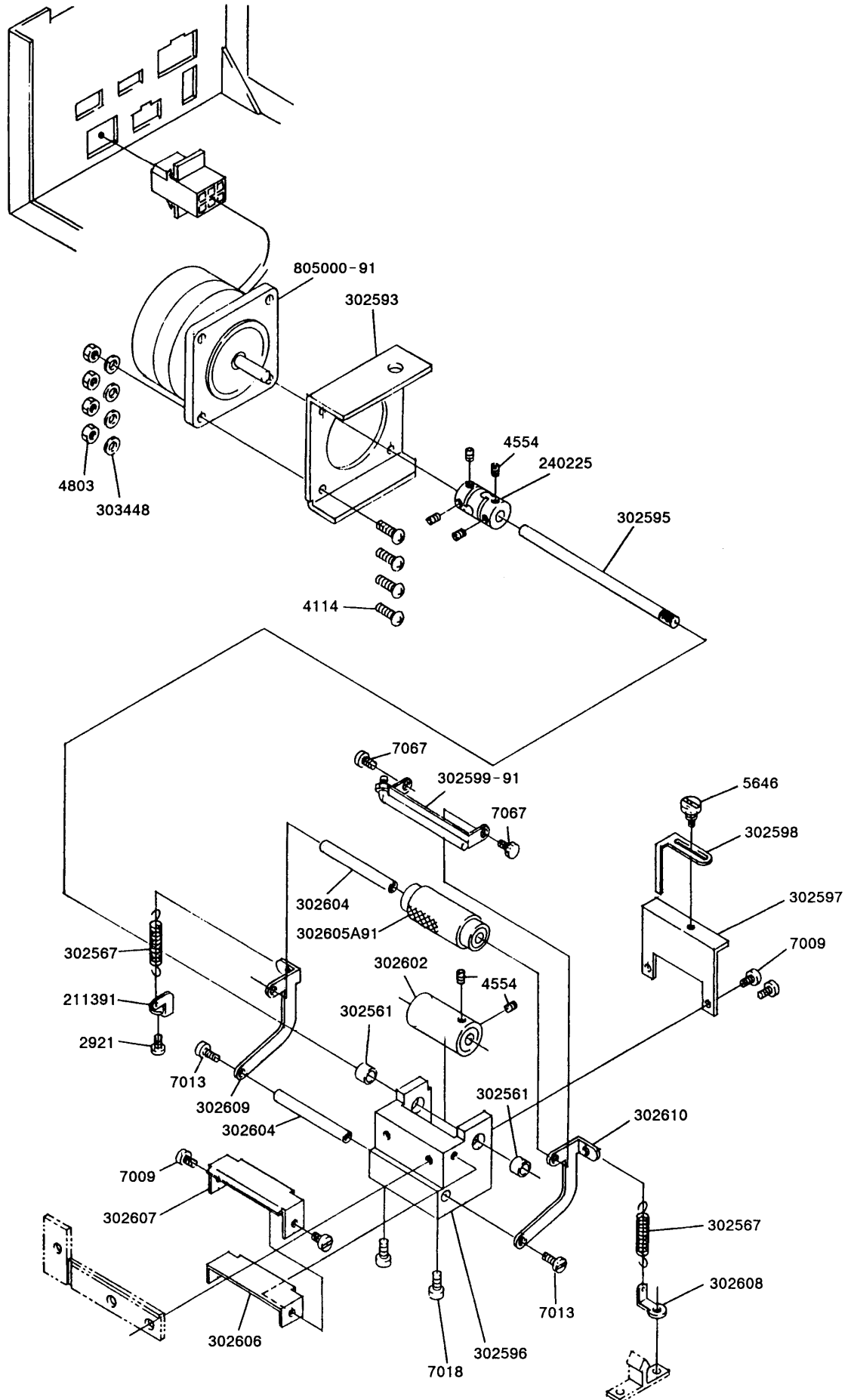
LABEL FEED MECHANISM

ラベルセッター(組)構成部品

LABEL SETTER ASSY. COMPONENTS

● 302637B9H(AL120・AL122) 【P2-P11, P13】

● 302637C9H(AL121・AL123) 【P2-P10, P12-P13】



ラベルセンサー機構

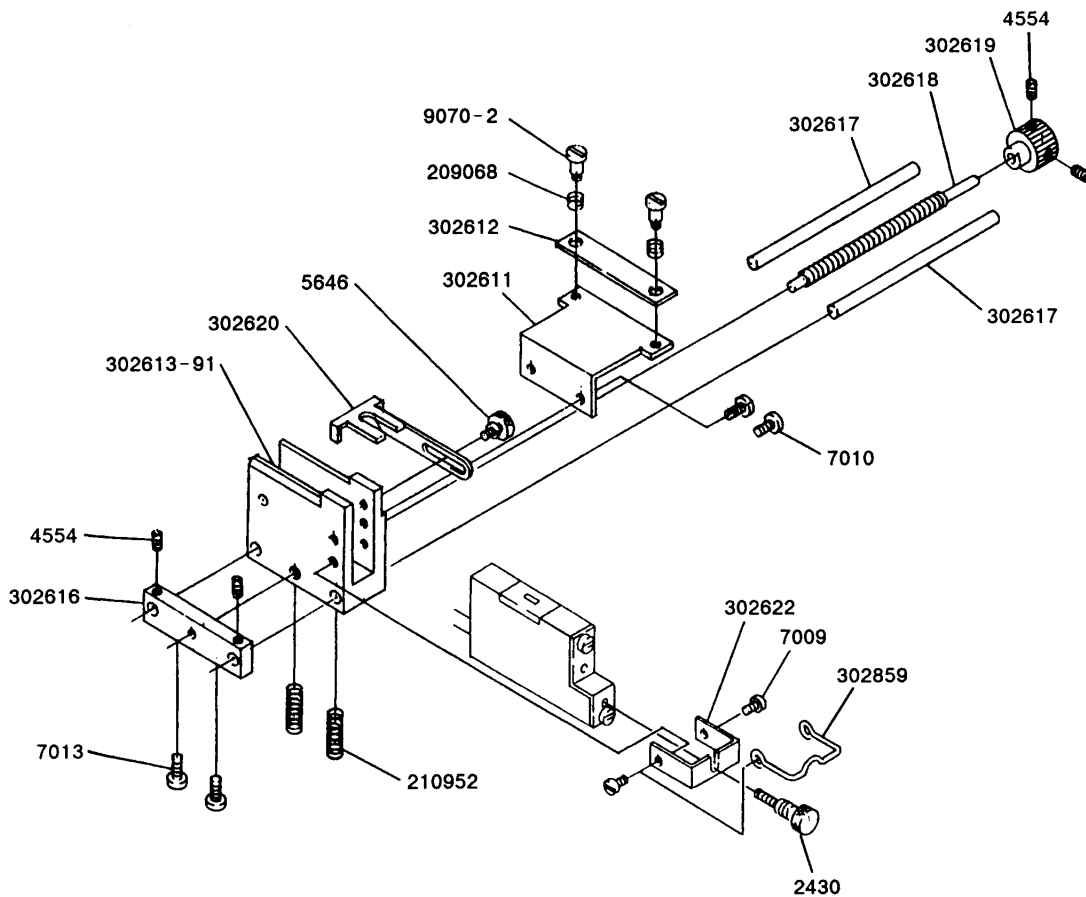
LABEL SENSOR MECHANISM

ラベルセッター(組)構成部品

LABEL SETTER ASSY. COMPONENTS

● 302637B9H(AL120・AL122) 【P2~P11, P13】

● 302637C9H(AL121・AL123) 【P2~P10, P12~P13】



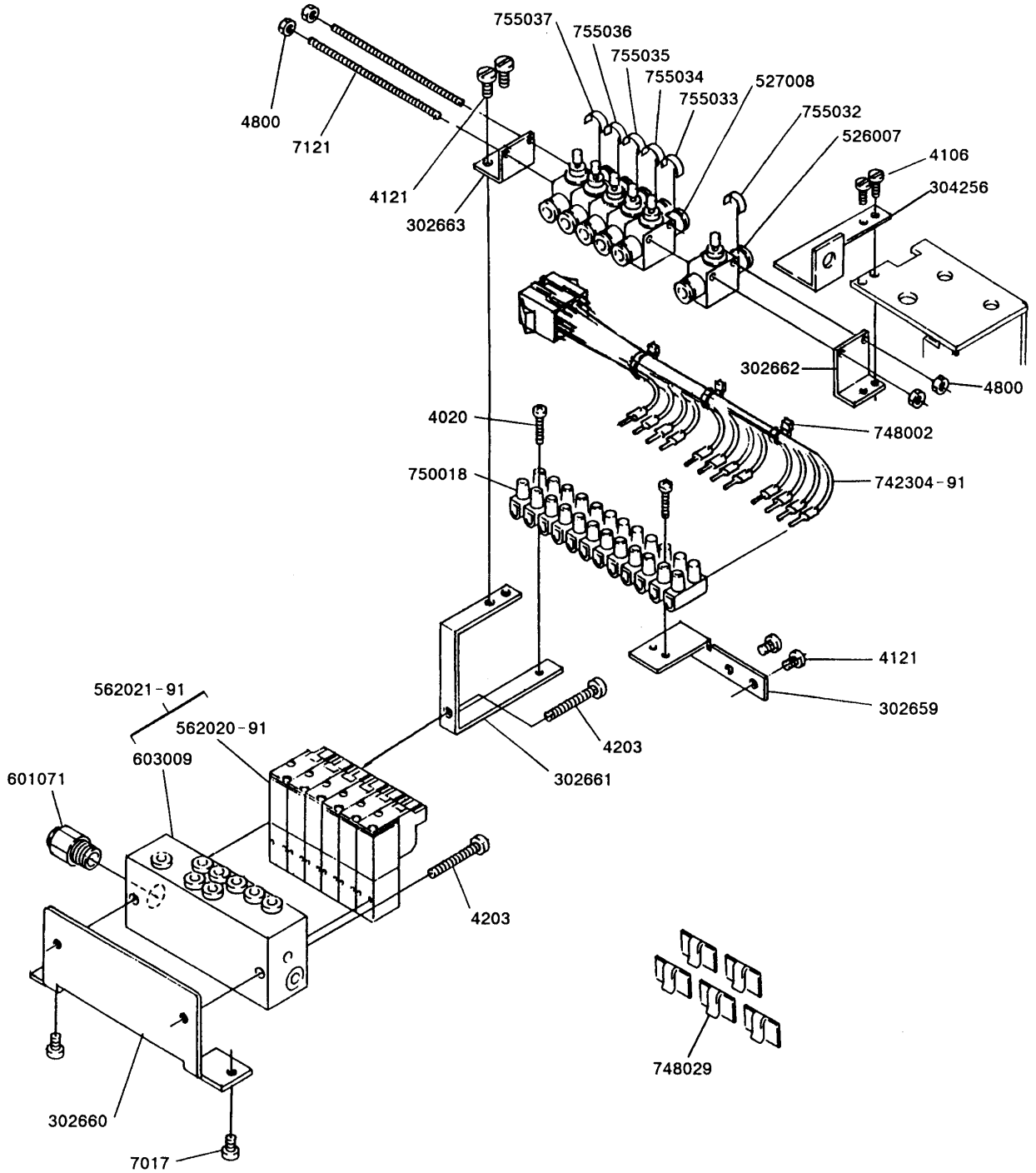
エア関係 (1)

PNEUMATIC MECHANISM(1)

ラベルセッター(組)構成部品

LABEL SETTER ASSY. COMPONENTS

- 302637B9H(AL120・AL122) 【P2-P11, P13】
- 302637C9H(AL121・AL123) 【P2-P10, P12-P13】



エア関係 (2)

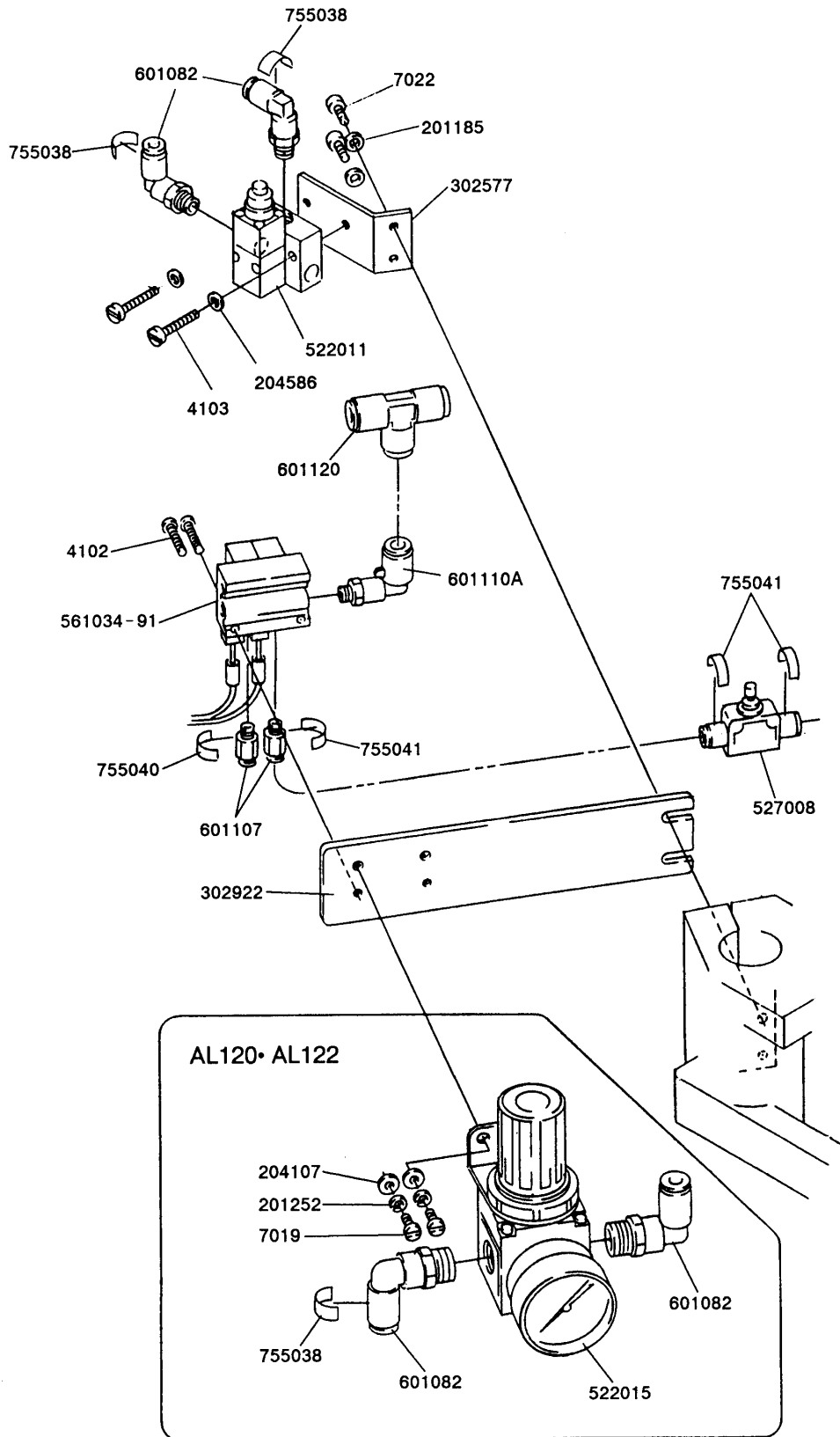
PNEUMATIC MECHANISM(2)

ラベルセッター(組)構成部品

LABEL SETTER ASSY. COMPONENTS

● 302637B9H(AL120・AL122) 【P2~P11, P13】

● 302637C9H(AL121・AL123) 【P2~P10, P12~P13】



エア関係 (3)

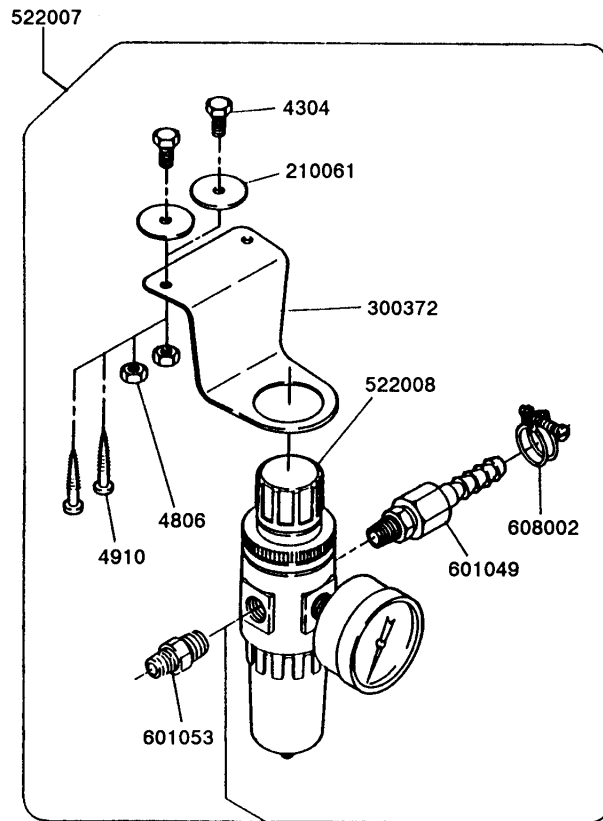
PNEUMATIC MECHANISM(3)

ラベルセッター(組)構成部品

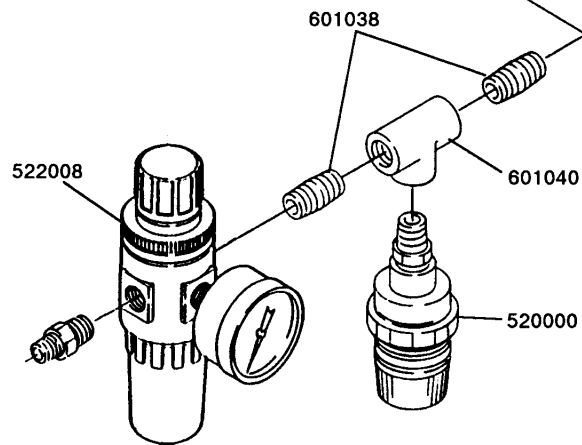
LABEL SETTER ASSY. COMPONENTS

● 302637B9H(AL120・AL122) 【P2-P11, P13】

● 302637C9H(AL121・AL123) 【P2-P10, P12-P13】



AL120・AL122



エア関係 (5)

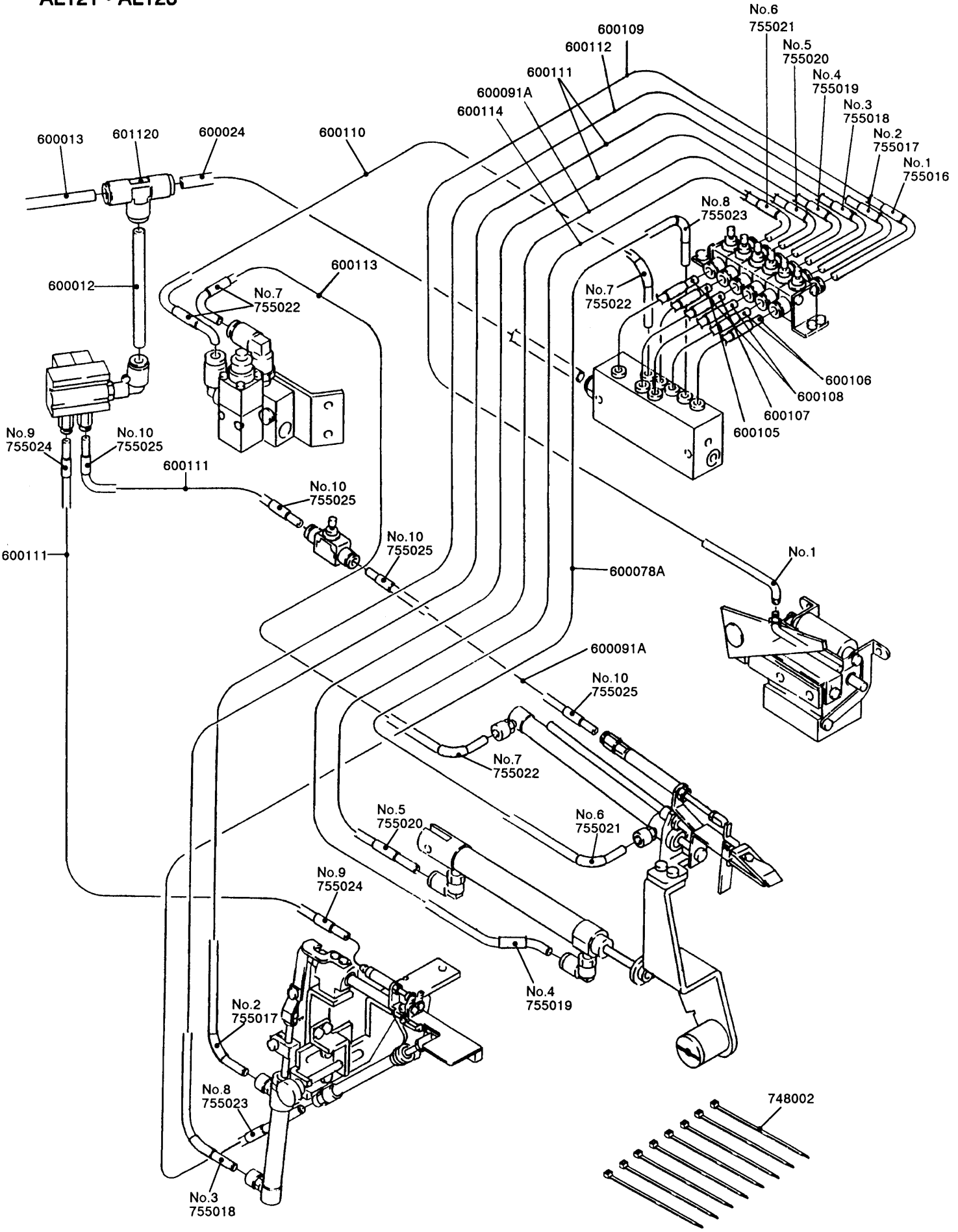
PNEUMATIC MECHANISM(5)

ラベルセッター (組) 構成部品

LABEL SETTER ASSY. COMPONENTS

● 302637C9H(AL121・AL123) 【P2~P10, P12~P13】

AL121・AL123



センサー関係 (1)

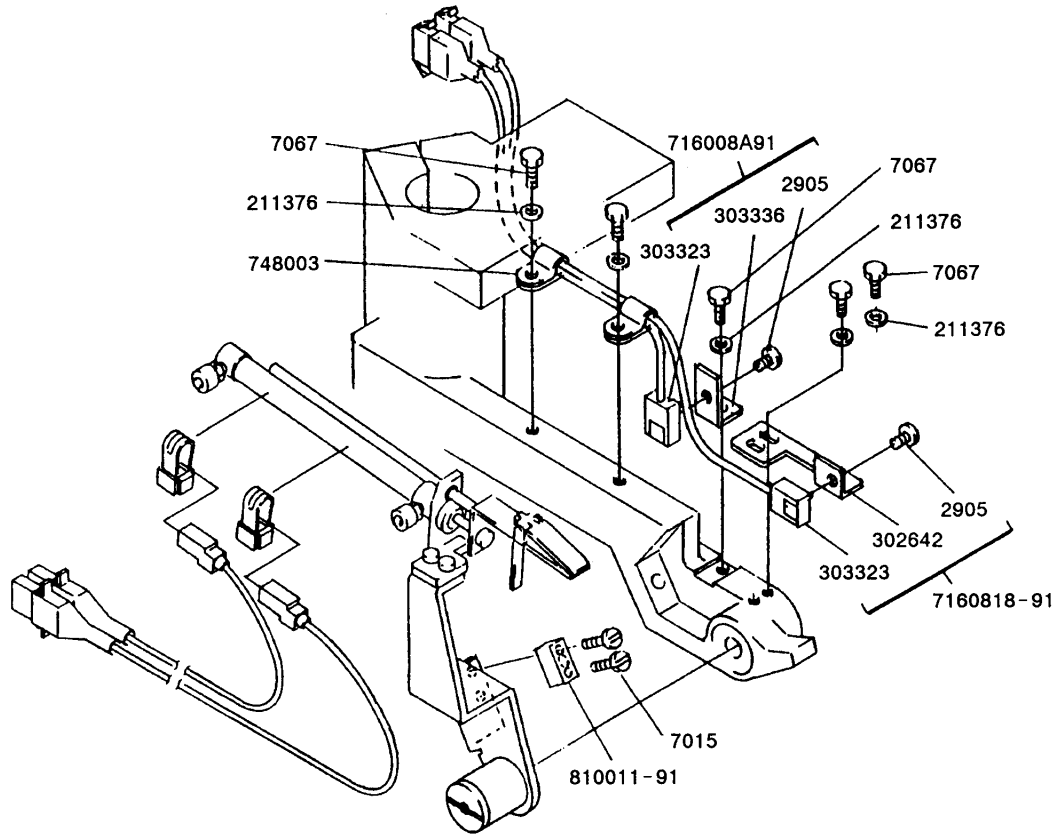
SENSORS(1)

ラベルセッター (組) 構成部品

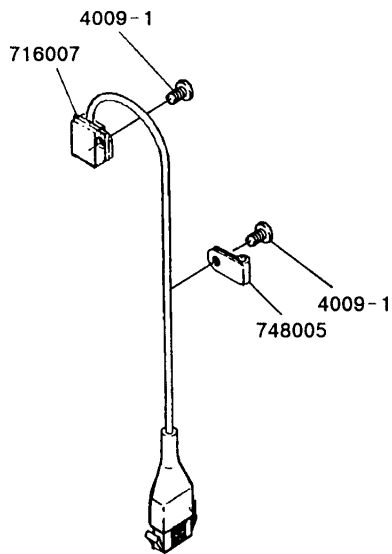
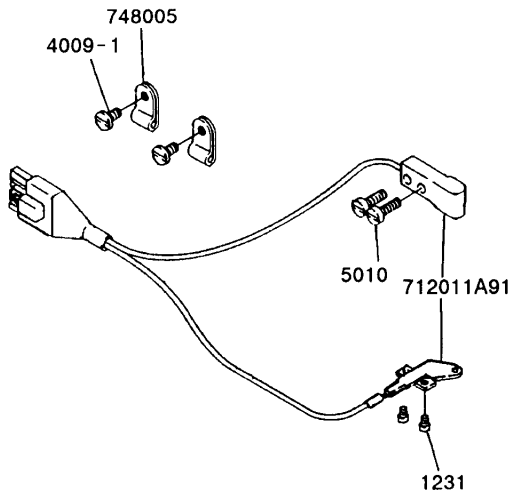
LABEL SETTER ASSY. COMPONENTS

● 302637B9H(AL120・AL122) 【P2~P11, P13】

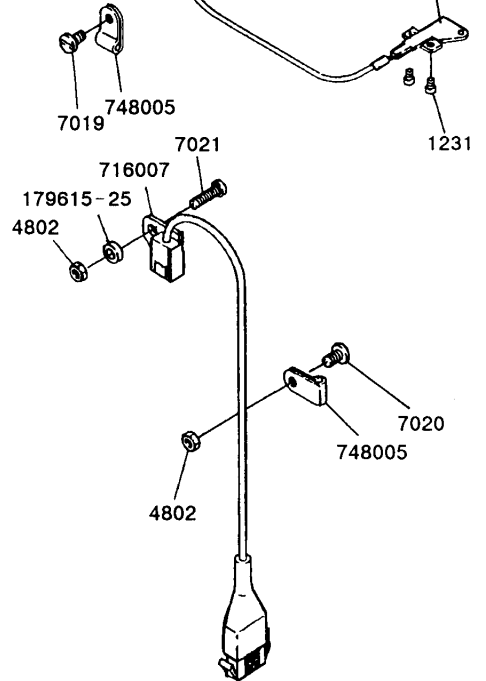
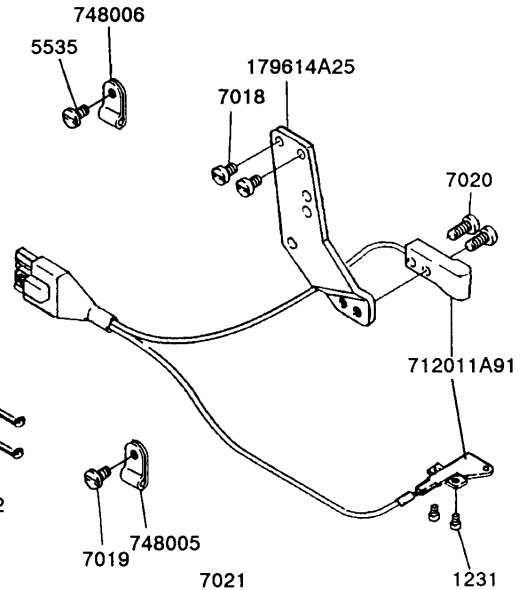
● 302637C9H(AL121・AL123) 【P2~P10, P12~P13】



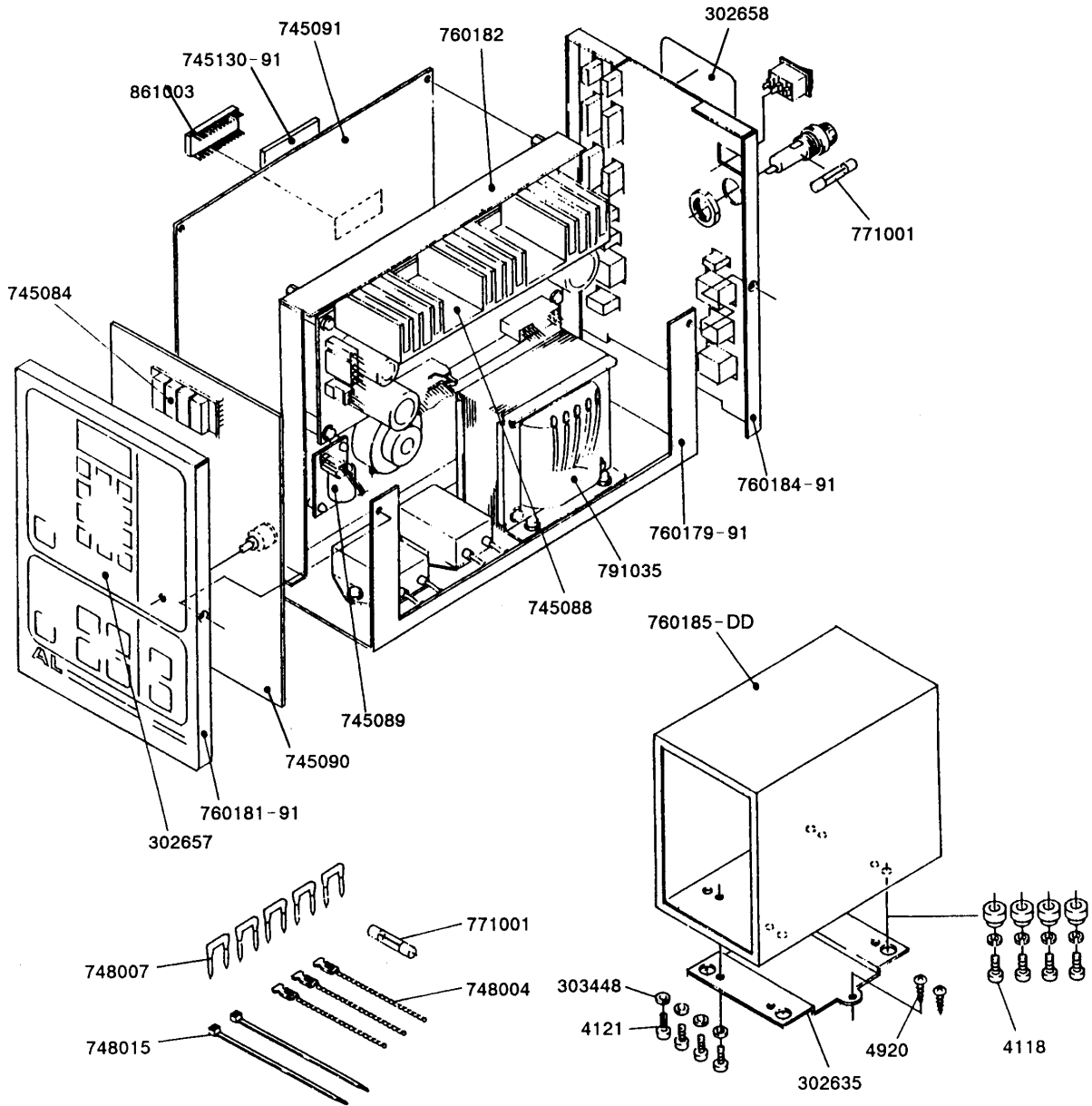
302512A91



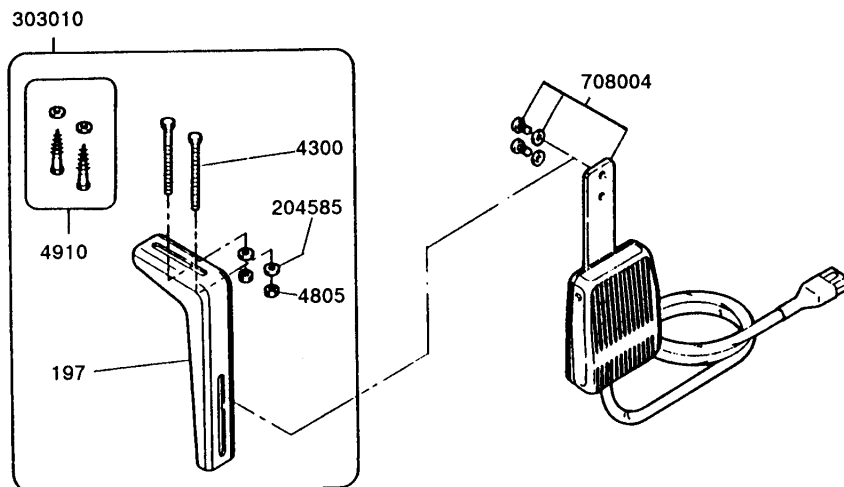
179836-91



760171-9D

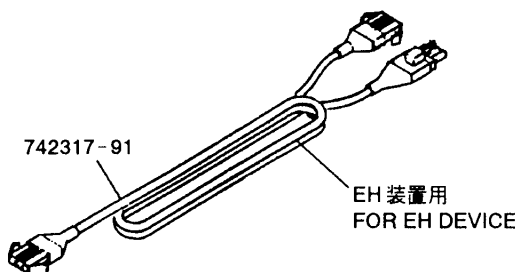
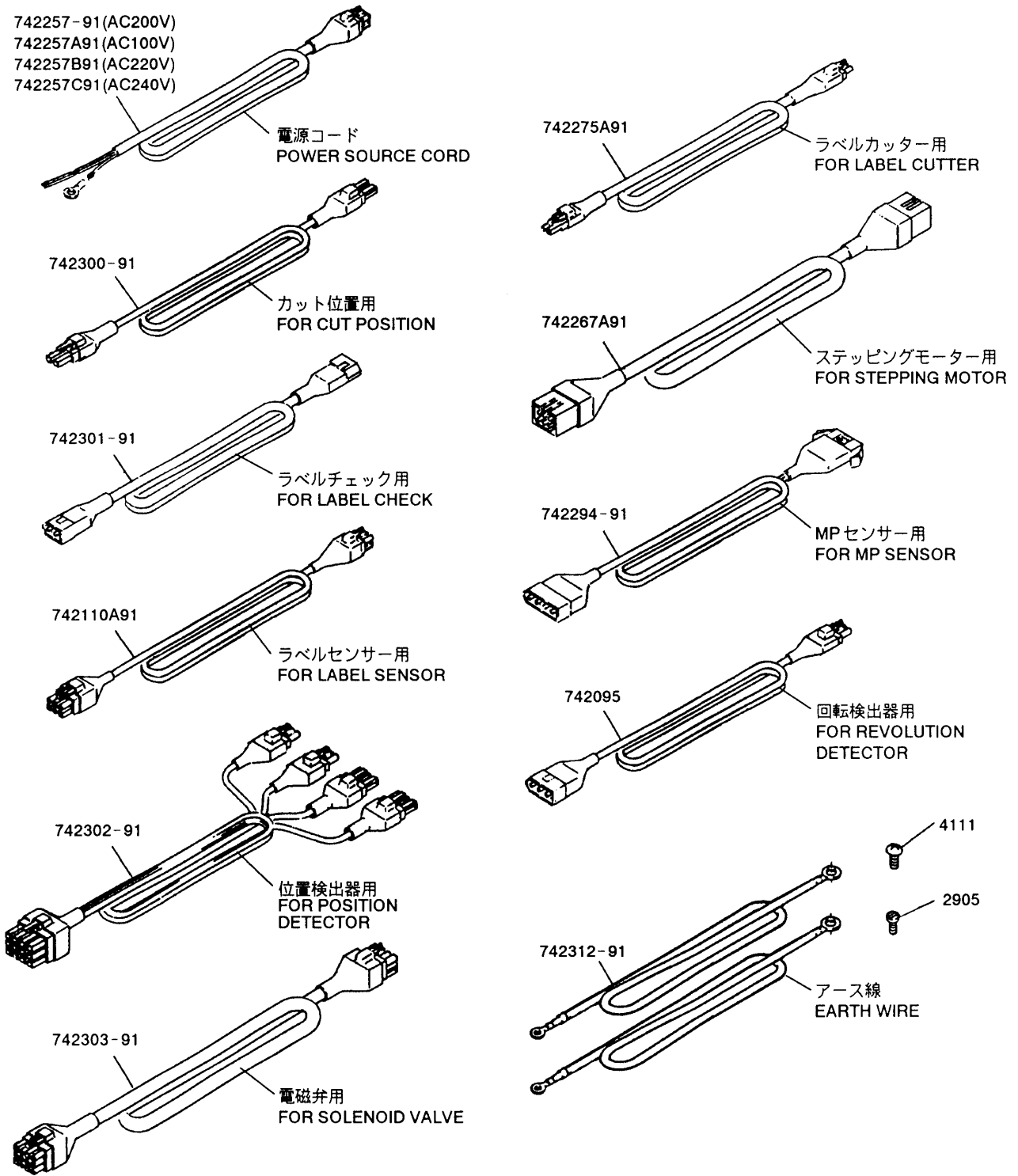


オプション
OPTION



742295-91 (AC200V)
 742295A91 (AC100V)
 742295B91 (AC220V)
 742295C91 (AC240V)

742257-91 (AC200V)
 742257A91 (AC100V)
 742257B91 (AC220V)
 742257C91 (AC240V)



■ PEGASUS
SEWING MACHINE MFG.
CO., LTD.®



Cat. No.9636 January , 1993

©1993PEGASUS SEWING MACHINE MFG. CO., LTD.

First edition ; issued in January 1993 初 版(1993年1月発行)