
AT, TK DEVICE

First edition, issued on June, 1987

初 版 (1987年 6 月 発行)

**FOR MACHINE MODELS :
W542, W562.
W541, W561.**



PEGASUS®

パーツカタログの見方

- このパーツカタログは、1986年7月製造中のAT・TK装置 (W500) を次の要領で編集しています。
- 2～5頁にはAT・TK装置形式の一覧表を記載し、各形式ごとの適用マシン及びその構成部品が一覧できます。
- 10～41頁には部品を機種別に収録し、左頁が部品の分解図、右頁がパーツリストになっています。
また、部品分解図に付されている番号は、パーツリストのREF. NO.(参照番号)を示しています。
- ゲージパーツは、装置付マシンの機種別に42～43頁に一括して記載しています。
- 47～48頁には部品番号インデックスを記載し、部品番号だけで、その図解、名称などが容易に引き出せます。
- 部品をご注文いただくときは、必ず部品番号だけを明示してください。
なお、このパーツカタログの記載事項は改良により、予告なく変更されることがありますので、あらかじめご了承ください。

INTRODUCTION

- This parts catalog covers the AT・TK devices (W500) manufactured from July, 1986.
- The functions and specifications of each device are outlined briefly by chart on pages 6-9.
- On pages 10-41, each mechanism is arranged on facing pages, the first page containing the illustrations and the second page containing the data of the individual parts.
The number given to each illustration is the REF. NO. on the parts list.
- Gauge parts are used in some machine types and sewing gauges only. They are listed on pages 42-43 to show the parts data at a glance.
- A part number index is attached to the back of this catalog for convenience.
- When placing orders for parts from this catalog, use ONLY THE PART NUMBER.
- This parts catalog is applicable to your machine and is subject to change without notification.

目 次	頁	TABLE OF CONTENTS	Page

AT構成部品表	2	AT COMPONENT PARTS CHART	6
電源コードの選択	2	SELECTING THE POWER CABLE	6
ヘッドカバー(左)の選択	2	SELECTING THE BED COVER (LEFT)	6
TK構成部品表	3- 4	TK COMPONENT PARTS CHART	7- 8
TKコントローラーの選択	3	SELECTING A TK CONTROLLER	7

電源コードの選択	3	SELECTING THE POWER CABLE	7
TKコントローラーの選択	5	SELECTING A TK CONTROLLER	5
電源コードの選択	5	SELECTING THE POWER CABLE	5
ヘッドカバー(左)の選択	5	SELECTING THE BED COVER (LEFT)	9
テープカッター (AT410)	10-11	TAPE CUTTER (AT410)	10-11

テープカッター (AT310)	12-13	TAPE CUTTER (AT310)	12-13
テープカッター (TK211)	14-15	TAPE CUTTER (TK211)	14-15
テープカッター (TK410)	16-17	TAPE CUTTER (TK410)	16-17
テープカッター (TK201)	18-19	TAPE CUTTER (TK201)	18-19
テープカッター (TK400)	20-21	TAPE CUTTER (TK400)	20-21

テープカッター (TK300, TK310)	22-23	TAPE CUTTER (TK300, 310)	22-23
AT コントローラー	24-25	AT CONTROLLER	24-25
TK コントローラー (TK400, TK410)	26-27	TK CONTROLLER (TK400, TK410)	26-27
TK コントローラー (TK201, TK211)	28-29	TK CONTROLLER (TK201, TK211)	28-29
電磁弁(組), フィルターレギュレーター	30-31	SOLENOID VALVE ASS. FILTER/REGULATOR	30-31

制御ユニット	32-33	CONTROL UNIT	32-33
専用部品 (W561, 541-02, 05/AT)	34-35	SPECIFIC PARTS (W561, 541-02, 05/AT)	34-35
専用部品 (W562, 542-02, 05/AT)	36-37	SPECIFIC PARTS (W562, 542-02, 05/AT)	36-37
専用部品 (W561, 541-02, 05/TK)	38-39	SPECIFIC PARTS (W561, 541-02, 05/TK)	38-39
専用部品 (W562, 542-02, 05/TK)	40-41	SPECIFIC PARTS (W562, 542-02, 05/TK)	40-41

ゲージパーツ表 (前切りタイプ)	42-43	GAUGE PARTS LIST (SHORT-CUT TYPE)	42-43
部品番号インデックス	47-48	PART NUMBER INDEX	47-48

W500/AT(前切りタイプ)構成部品表

適用 ミ シ ン		A T 装 置 形 式	
W561	} 02 SA、02 SB、02 SC 05 SA、05 SB	電 気 式	エ ア ー 式
W562		AT410	AT310
W541			
W542			

1	テープカッター(組)[42V]	350095-9J	○	
	// // (エア-)	350108-9J		○
2	センサーセット	350112-91	○	○
3	ターミナルボックス	350110-91	○	○
4	電磁弁(組)	561011-91		○
5	フィルターレギュレータ	522007		○
6	ATコントローラー	760153-91	○	○
7	電源コード	表1参照。	○	○
8	付属品(組)	350125-91	○	
		350124-91		○
9	アームカバー(左)	250016C RA	○	○
10	ベッドカバー(左)	表2参照。	○	○
11	プーリー	350118-91	○	○

電源コードの選択

ATコントローラーの電源コードは、電源電圧によって、品番が異なります。

表1より工場の電源電圧に合ったものを選んでご使用ください。

表1

表示記号	電源電圧	電源コードの品番
1	100V	742244 A 91
2	200V	742244 - 91
3	220V	742244 B 91
4	240V	742244 C 91

ベッドカバー(左)の選択

AT310、AT410には、表2に示すように、4種類のベッドカバー(左)があります。

表2より、ミシンの形式に合ったベッドカバー(左)を選んでご使用ください。

AT310、AT410専用ベッドカバー(左)

表2

ベッドカバー(左)の品番	備 考
250052H JD	W561-02
250052K JD	W562-02、W542-02
250052L JD	W561-05、W541-05
250052J JD	W562-05、W542-05

W500/TK(前切りタイプ)構成部品表

適用 ミ シ ン		T K 装 置 形 式			
W561	} - 02SA, 02SB, 02SC 05SA, 05SB	電 気 式		エアー式	
W562		TK211	TK410	TK310	
W541					
W542					
1	テープカッター(組)[200V]	350127-9J	○		
	テープカッター(組)[42V]	350095-9J		○	
	テープカッター(組)	350073-9J			○
2	ヒザスイッチ(組)	708004	○	○	
3	ブラケット(組)	303010	○	○	
4	制御ユニット	605008-91			○
5	TKコントローラー	表1参照。	○		
	TKコントローラー	760154-91		○	
6	電源コード	表2参照。		○	
7	中継コード	742242-91		○	

TK211用TKコントローラーの選択

TK211には、表1に示すように、工場の電源電圧と相ったTKコントローラーを使用します。注文するときの表示のしかたは、表示記号の数字を、表1の要領で記入してください。

例1. 電源電圧が200Vで、相数が3相の場合は、例1のように記入してください。

例2. 電源電圧が100Vで、相数が単相の場合は、例2のように記入してください。

表1

表示記号	電源電圧	相数	TKコントローラーの品番
1	100V	1	760041
2	200V	3	760040
3	220V	3	760040
4	240V	3	760040
7	220V	1	760040
8	240V	1	760040
5	380V	3	760044

例1 TK〇〇〇-②〇〇 例2 TK〇〇〇-①〇〇

電源コードの選択

TKコントローラー(760154-91)の電源コードは、電源電圧によって、品番が異なります。表2より、工場の電源電圧に合ったものを選んでご使用ください。

表2

電源電圧	電源コードの品番
100V	742257A91
200V	742257-91
220V	742257B91
240V	742257C91

W500/TK(後切りタイプ)構成部品表

適用 ミ シ ン	
W561	01AA、01AB、01AC、
W562	02AA、02AB、02AC
W541	05AA、05AB、06AA、06AB
W542	07AA、07AB



T K 装 置 形 式		
電 気 式		エアー式
TK201	TK400	TK300



1	テープカッター(組)(200V)	350126-9J	○		
	テープカッター(組)(42V)	350094-9J		○	
	テープカッター(組)	350102-9J			○
2	ヒザスイッチ(組)	708004	○	○	
3	ブラケット(組)	303010	○	○	
4	制御ユニット	605008-91			○
5	TKコントローラー	表1参照。	○		
	TKコントローラー	760154-91		○	
6	電源コード	表2参照。		○	
7	中継コード	742242-91		○	
8	ベッドカバー(左)	表3参照。	○	○	○

TK201用TKコントローラーの選択

TK201には、表1に示すように、工場の電源電圧と相数に合ったTKコントローラーを使用します。注文するときの表示のしかたは、表示記号の数字を表1の要領で記入してください。

- 例1. 電源電圧が200Vで、相数が3相の場合は、例1のように記入してください。
- 例2. 電源電圧が100Vで、相数が単相の場合は、例2のように記入してください。

表1

表示記号	電源電圧	相数	TKコントローラーの品番
1	100 V	1	760041
2	200 V	3	760040
3	220 V	3	760040
4	240 V	3	760040
7	220 V	1	760040
8	240 V	1	760040
5	380 V	3	760044

電源コードの選択

TKコントローラー(760154-91)の電源コードは、電源電圧によって、品番が異なります。表2より、工場の電源電圧に合ったものを選んでご使用ください。

表2

電源電圧	電源コードの品番
100 V	742257 A 91
200 V	742257 - 91
220 V	742257 B 91
240 V	742257 C 91

ベッドカバー(左)の選択

TK201、TK300、TK400には、表3に示すように、4種類のベッドカバー(左)があります。表3より、ミシンの形式に合ったベッドカバー(左)を選んでご使用ください。

表3

ベッドカバー(左)品番	適用ミシン
250052 D J D	W561 } -01, 02, 06, 07 W541 }
250052 F J D	W562 } -01, 02, 06, 07 W561 }
250052 E J D	W561 } -05 W541 }
250052 G J D	W562 } -05 W542 }

W500/AT (SHORT-CUT TYPE) COMPONENT PARTS CHART

W561	} 02 SA、02 SB、02 SC 05 SA、05 SB
W562	
W541	
W542	

AT DEVICE TYPE	
ELECTRIC TYPE	PNEUMATIC
AT 410	AT 310

1	TAPE CUTTER ASSEMBLY (42V)	350095-9J	○	
	TAPE CUTTER ASSEMBLY (PNEUMATIC)	350108-9J		○
2	SENSOR SET	350112-91	○	○
3	TERMINAL BOX ASSEMBLY	350110-91	○	○
4	SOLENOID VALVE ASSEMBLY	561011-91		○
5	FILTER/REGULATOR	522007		○
6	AT CONTROLLER	760153-91	○	○
7	JUNCTION CORD (POWER CABLE)	See Tab.1	○	○
8	JUNCTION CORDS	350125-91	○	
		350124-91		○
9	ARM COVER (LEFT)	250016CRA	○	○
10	BED COVER (LEFT)	See Tab.2	○	○
11	PULLEY	350118-91	○	○

Selecting The Power Cable

The part number of the power supply cable for the AT controller varies depending on the supply voltage. Choose the one from those listed in Table 1 which matches the power supply voltage in your factory.

Tab. 1

	VOLTAGE	POWER CABLE
1	100V	742244 A 91
2	200V	742244 - 91
3	220V	742244 B 91
4	240V	742244 C 91

Selecting The Bed Cover (Left)

As shown in Table 2, 4 types of left hand bed cover are available for the AT310 and AT410. Choose the left hand bed cover from Table 3 which matches the model of your machine.

AT310, AT410

Tab. 2

BED COVER (LEFT)	REMARKS
250052H JD	W561-02
250052K JD	W562-02, W542-02
250052L JD	W561-05, W541-05
250052 J JD	W562-05, W542-05

W500/TK (SHORT-CUT TYPE) COMPONENT PARTS CHART

W561	} - 02S A, 02S B, 02S C 05S A, 05S B
W562	
W541	
W542	

TK DEVICE TYPE		
ELECTRIC TYPE		PNEUMATIC
TK211	TK410	TK310

1	TAPE CUTTER ASSEMBLY [200V]	350127-9J	○		
	TAPE CUTTER ASSEMBLY [42V]	350095-9J		○	
	TAPE CUTTER ASSEMBLY	350073-9J			○
2	KNEE SWITCH ASSEMBLY	708004	○	○	
3	BRACKET ASSEMBLY	303010	○	○	
4	CONTROL UNIT	605008-91			○
5	TK CONTROLLER	See Tab.1	○		
	TK CONTROLLER	760154-91		○	
6	POWER CABLE	See Tab.2		○	
7	JUNCTION CORD	742242-91		○	

Selecting A TK Controller For TK211

The TK211 use a TK Controller which matches the voltage supply and phase of the power supply in the factory as shown in Table 1. When ordering, please fill in the codes in the same way as shown in Table 1.

Ex.1 For a 200V, 3-phase supply voltage, fill in the code as shown in example 1.

Ex.2 For a 100V, single-phase power supply, fill in the code as shown in example 2.

Tab. 1

Ex. 1 TK○○○-②○	Ex. 2 TK○○○-①○		
	VOLTAGE	PHASE	TK CONTROLLER
1	100 V	1	760041
2	200 V	3	760040
3	220 V	3	760040
4	240 V	3	760040
7	220 V	1	760040
8	240 V	1	760040
5	380 V	3	760044

Selecting The Power Cable

The part number of the power supply cable for the TK controller (760154-91) varies depending on the supply voltage. Choose the one from those listed in Table 2 which matches the power supply voltage in your factory.

Tab. 2

VOLTAGE	POWER CABLE
100 V	742257 A 91
200 V	742257 - 91
220 V	742257 B 91
240 V	742257 C 91

W500/TK (STANDARD TYPE) COMPONENT PARTS CHART

W561	}	01AA, 01AB, 01AC,
W562		02AA, 02AB, 02AC
W541		05AA, 05AB, 06AA, 06AB
W542		07AA, 07AB



TK DEVICE TYPE		
ELECTRIC TYPE		PNEUMATIC
TK 201	TK 400	TK 300



1	TAPE CUTTER ASSEMBLY [200V]	350126-9J	○		
	TAPE CUTTER ASSEMBLY [42V]	350094-9J		○	
	TAPE CUTTER ASSEMBLY	350102-9J			○
2	KNEE SWITCH ASSEMBLY	708004	○	○	
3	BRACKET ASSEMBLY	303010	○	○	
4	CONTROL UNIT	605008-91			○
5	TK CONTROLLER	See Tab.1	○		
	TK CONTROLLER	760154-91		○	
6	POWER CABLE	See Tab.2		○	
7	JUNCTION CORD	742242-91		○	
8	BED COVER (LEFT)	See Tab.3	○	○	○

Selecting A TK Controller For TK201

The TK201 use a TK Controller which matches the voltage supply and phase of the power supply in the factory as shown in Table 1. When ordering, please fill in the codes in the same way as shown in Table 1.

Ex.1 For a 200V, 3-phase supply voltage, fill in the code as shown in example 1.

Ex.2 For a 100V, single-phase power supply, fill in the code as shown in example 2.

Tab. 1

Ex. 1 TK○○○-②○		Ex. 2 TK○○○-①○	
	VOLTAGE	PHASE	TK CONTROLLER
1	100 V	1	760041
2	200 V	3	760040
3	220 V	3	760040
4	240 V	3	760040
7	220 V	1	760040
8	240 V	1	760040
5	380 V	3	760044

Selecting The Power Cable

The part number of the power supply cable for the TK controller (760154-91) varies depending on the supply voltage. Choose the one from those listed in Table 2 which matches the power supply voltage in your factory.

Tab. 2

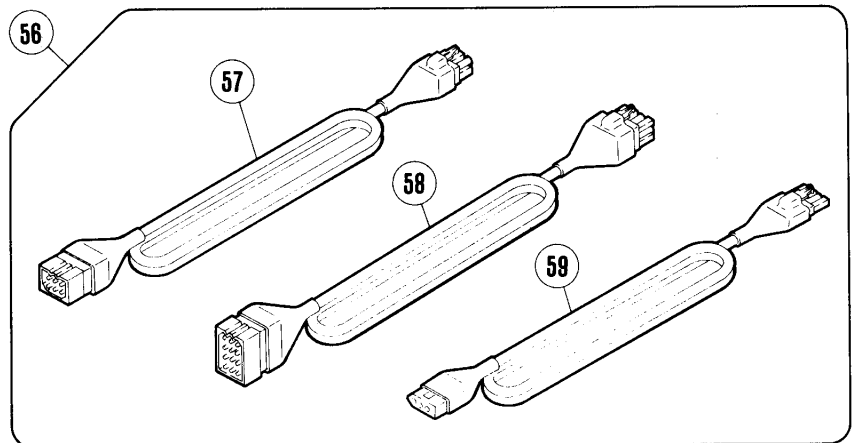
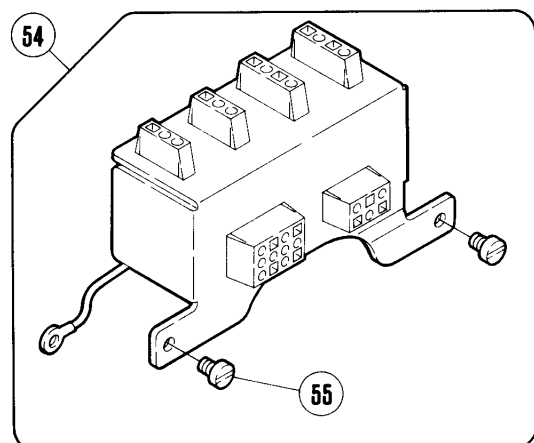
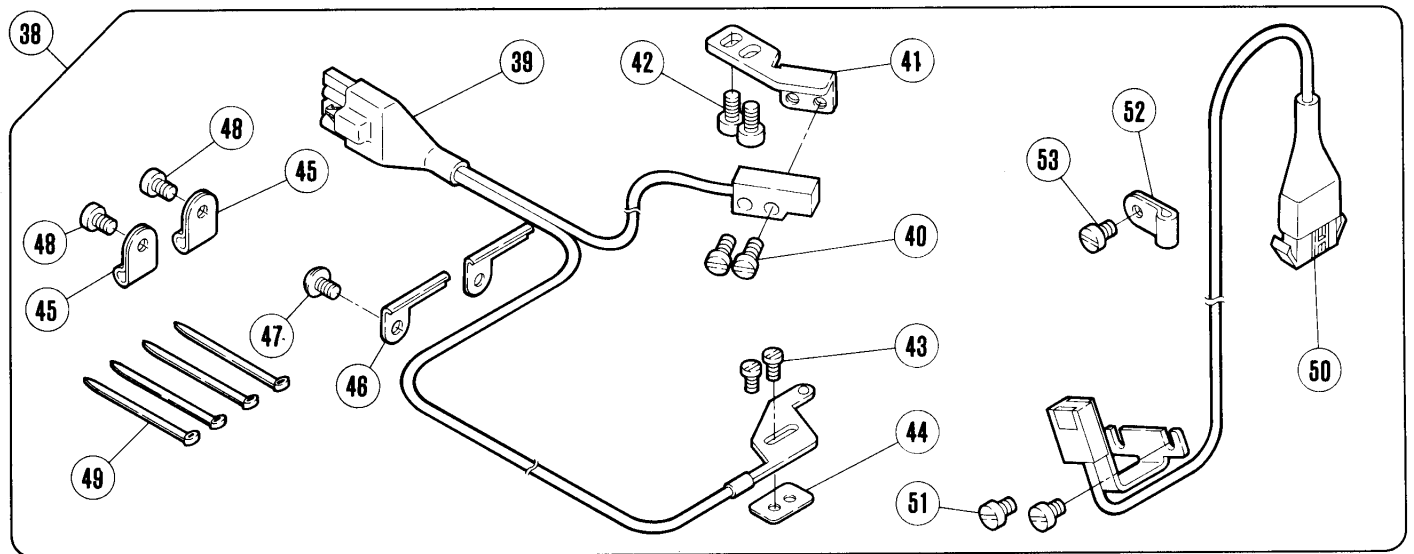
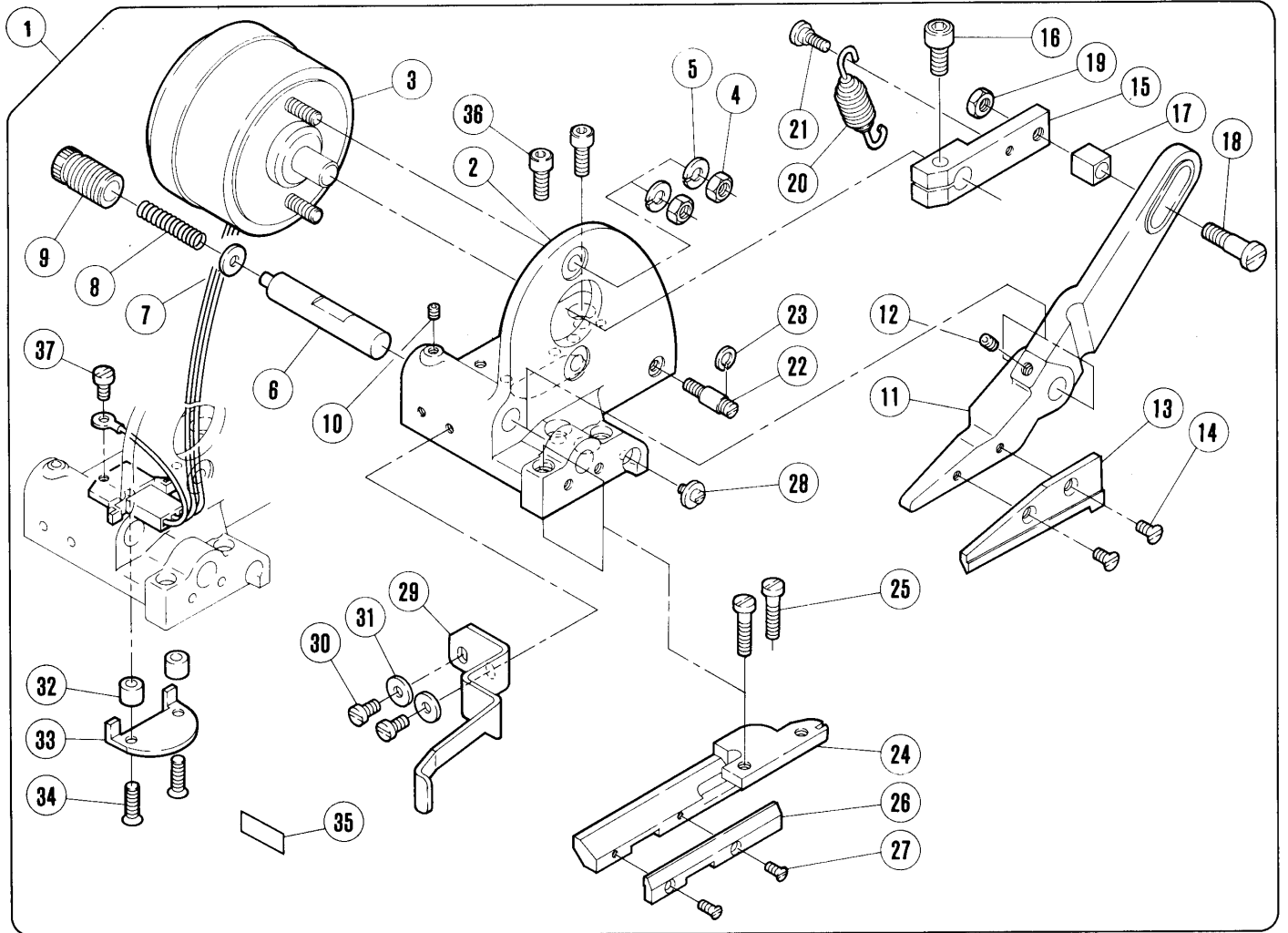
VOLTAGE	POWER CABLE
100 V	742257 A 91
200 V	742257 - 91
220 V	742257 B 91
240 V	742257 C 91

Selecting The Bed Cover (Left)

As shown in Table 3, 4 types of left hand bed cover are available for the TK201, TK300 and TK400. Choose the left hand bed cover from Table 3 which matches the model of your machine.

Tab. 3

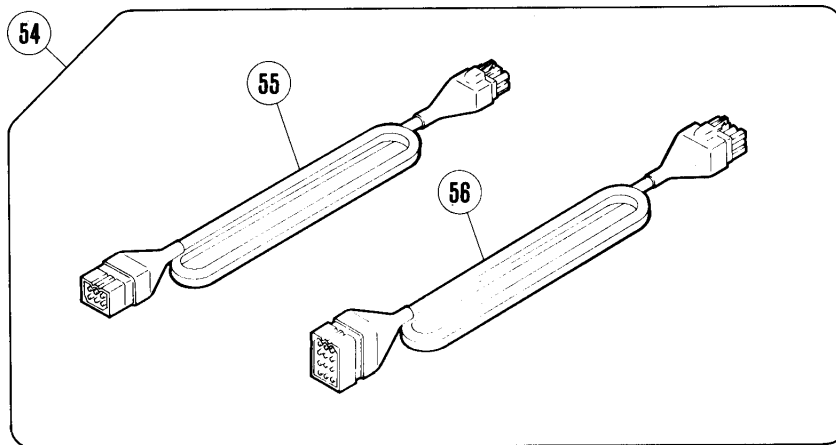
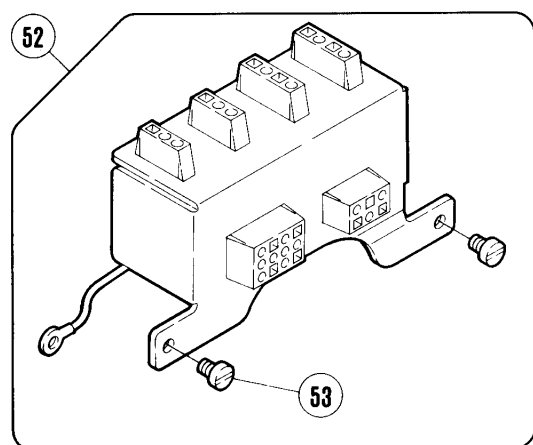
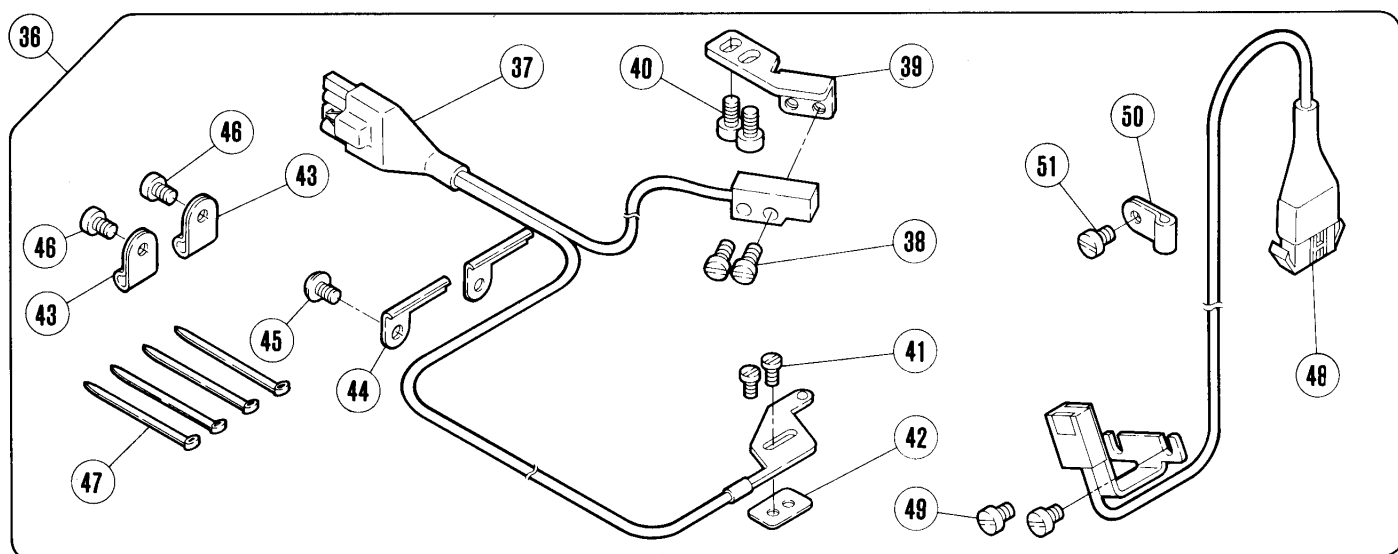
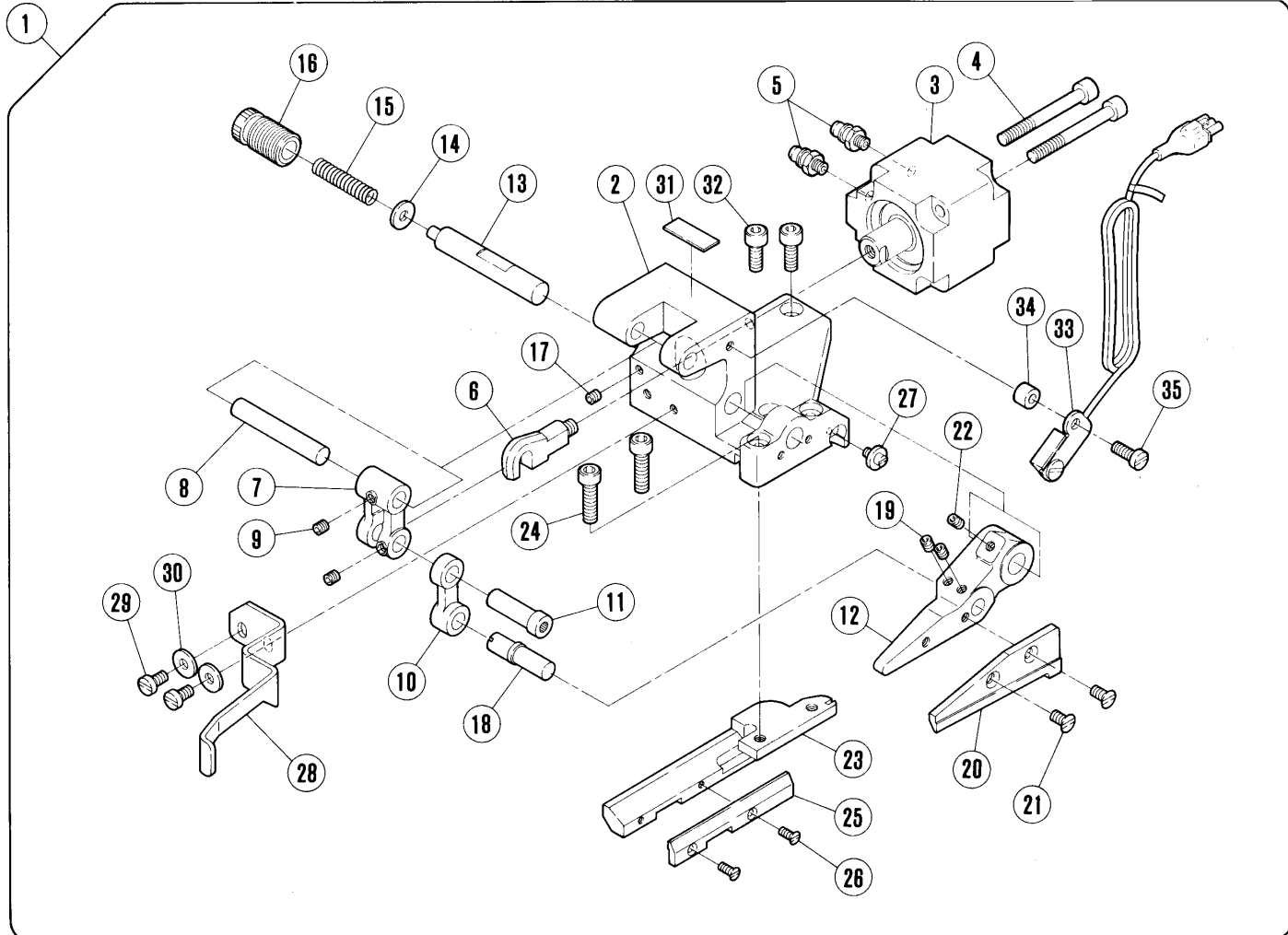
BED COVER (LEFT)	
250052 D J D	W561 } -01, 02, 06, 07 W541 }
250052 F J D	W562 } -01, 02, 06, 07 W561 }
250052 E J D	W561 } -05 W541 }
250052 G J D	W562 } -05 W542 }



テープカッター(AT410)

TAPE CUTTER (AT410)

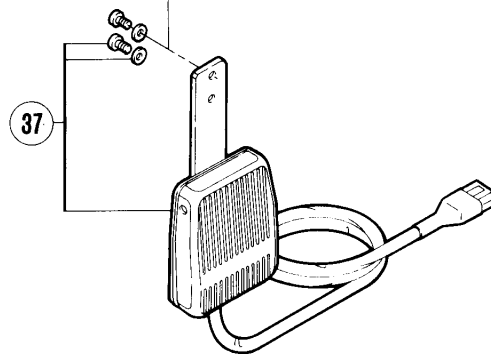
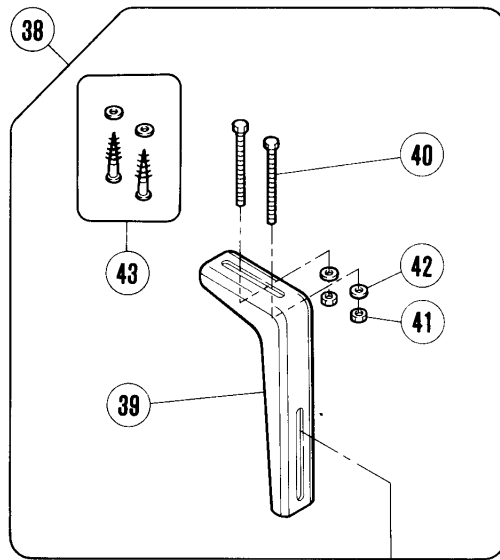
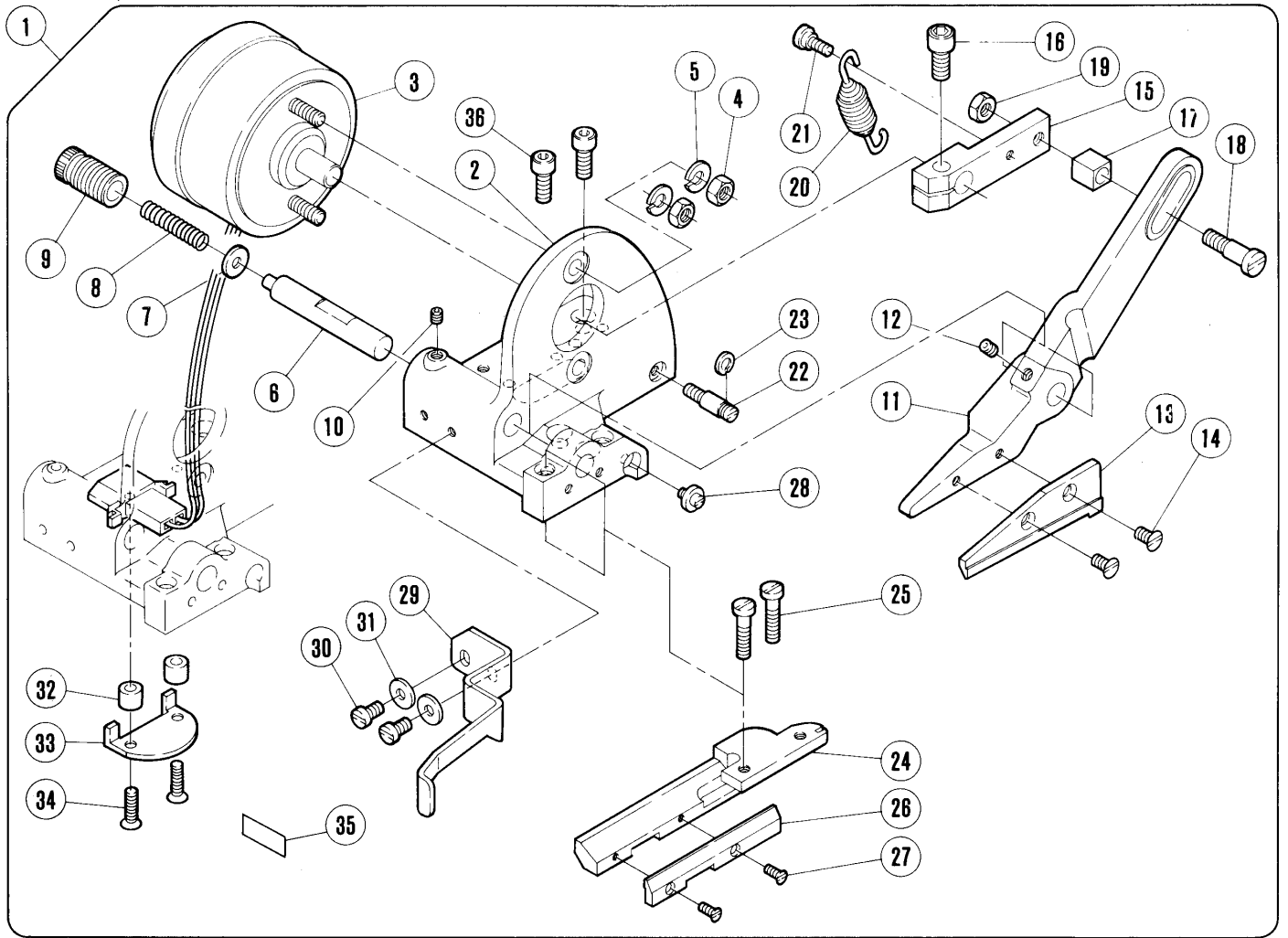
REF. NO.	PART NO.	名 称	NAME	QT.
1	350095-9J	テープカッター(組)	TAPE CUTTER ASSEMBLY	1
2	350097-JD	フレーム	FRAME	1
3	811059-91	ソレノイド(組)	SOLENOID ASSEMBLY	1
4	4806	六角ナット/M 6	NUT	2
5	202433	座金	WASHER	2
6	306003	上刃作動軸	SHAFT	1
7	204115	座金	WASHER	1
8	306004	圧縮バネ	SPRING	1
9	306005	調節ネジ	SCREW	1
10	4543	止ネジ/M 4	SCREW	1
11	350096-JD	上刃台	MOVABLE BLADE BASE	1
12	4538	止ネジ/M 4	SCREW	1
13	350081	上刃	MOVABLE BLADE	1
14	7043	皿ネジ/M 4	SCREW	2
15	306008A	レバー	LEVER	1
16	5381	平ネジ/C 10	SCREW	1
17	306012	角駒	BLOCK	1
18	5403	段付ネジ/C 9	SCREW	1
19	3018	六角ナット/C 9	NUT	1
20	306025	引張りバネ	SPRING	1
21	5422	段付ネジ/C 5	SCREW	1
22	306010	段付ピン	PIN	1
23	306011	止メ輪	RING	1
24	350092	下刃台	BRACKET	1
25	4516	平ネジ/M 5	SCREW	2
26	350083	下刃	LOWER KNIFE	1
27	7042	皿ネジ/M 3	SCREW	2
28	5324	段付ネジ/C 4	SCREW	1
29	350084	上刃カバー	SAFETY COVER	1
30	7019	平ネジ/M 4	SCREW	2
31	240104	座金	WASHER	2
32	306015	スペーサー	SPACER	1
33	306014A	ブラケット	BRACKET	1
34	5230	皿ネジ/C 5	SCREW	2
35	350101	銘板	NAME PLATE	1
36	4501	平ネジ/M 5	SCREW	2
37	7019	平ネジ/M 4	SCREW	1
38	350112-91	センサーセット	SENSOR SET	1
39	712009-91	生地端センサー	CLOTH EDGE DETECTING SENSOR	1
40	7020	平ネジ/M 4	SCREW	2
41	350113	ブラケット	BRACKET	1
42	4527	平ネジ/M 4	SCREW	2
43	5359	平ネジ/C 3	SCREW	2
44	350114	スペーサー	SPACER	1
45	748005	ナイロンクリップ	CLAMP	2
46	350115	止メ金	LATCH	2
47	7069	平ネジ/M 4	SCREW	1
48	7019	平ネジ/M 4	SCREW	2
49	748002	束線バンド	BAND	4
50	716015	回転検出器	REVOLUTION DETECTOR	1
51	7019	平ネジ/M 4	SCREW	2
52	748005	ナイロンクリップ	CLAMP	1
53	7019	平ネジ/M 4	SCREW	1
54	350110-91	ターミナルボックス	TERMINAL BOX	1
55	7018	平ネジ/M 4	SCREW	2
56	350125-91	付属品(組)	JUNCTION CORD SET	1
57	742248-91	中継コード(センサー)	JUNCTION CORD	1
58	742251-91	中継コード(ソレノイド)	JUNCTION CORD	1
59	742253-91	中継コード(ソレノイド)	JUNCTION CORD	1



テープカッター(AT310)

TAPE CUTTER (AT310)

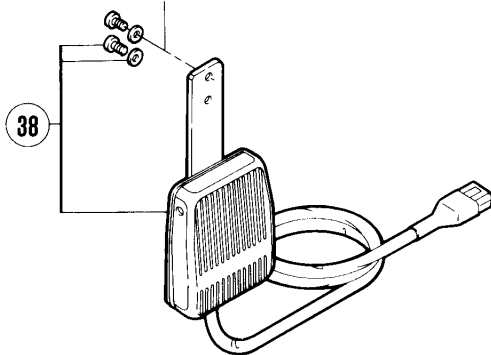
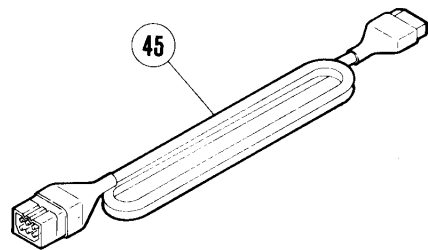
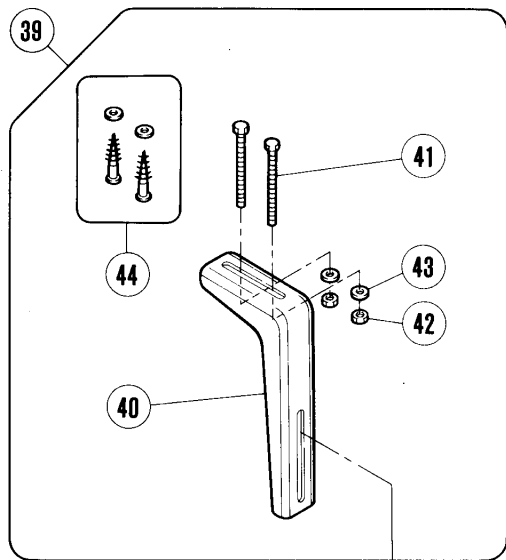
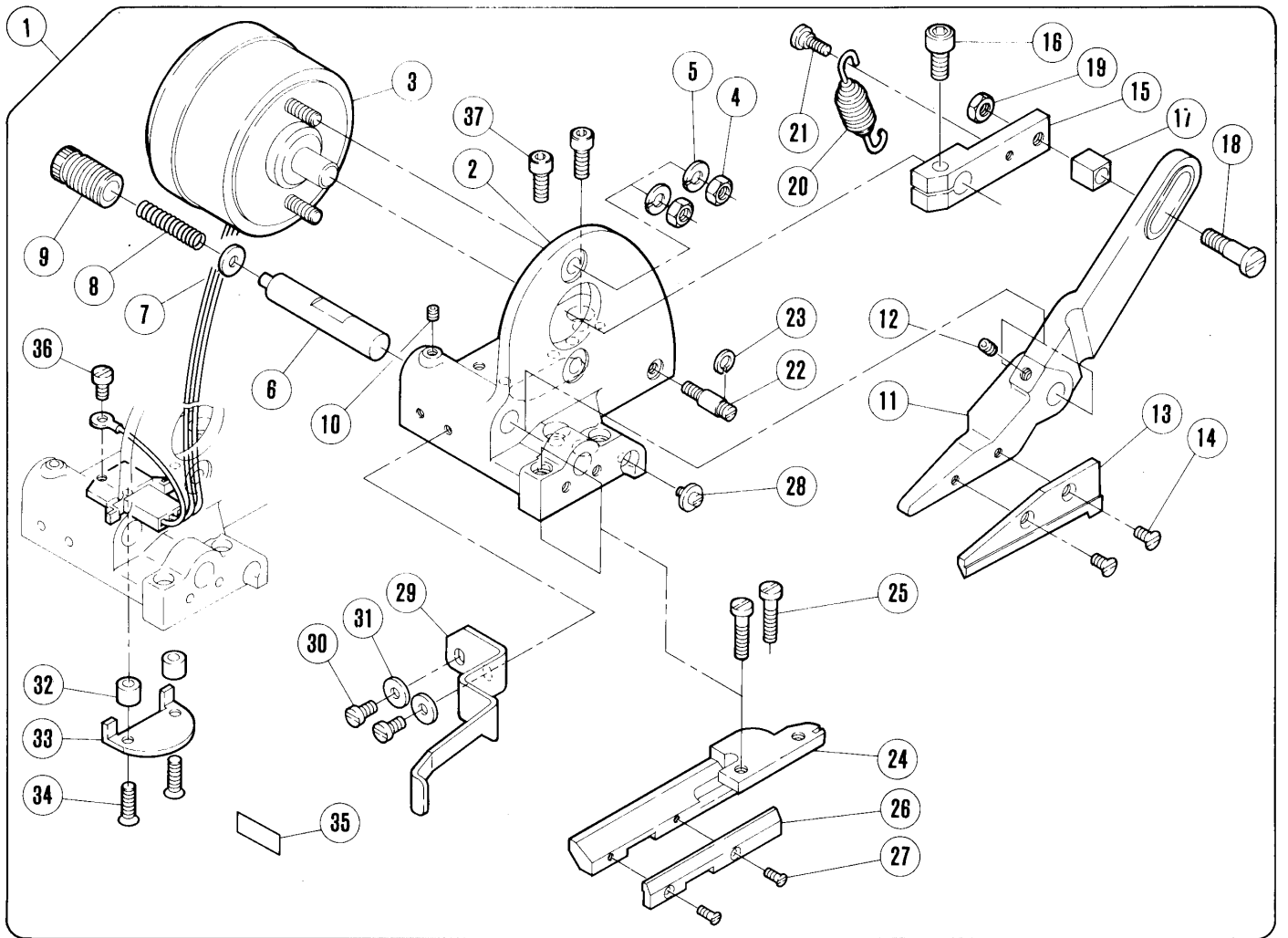
REF. NO.	PART NO.	名 称	NAME	QT.
1	350108-9J	テープカッター(組)	TAPE CUTTER ASSEMBLY	1
2	350074-JD	フレーム	FRAME	1
3	513054	エアシリンダー	AIR CYLINDER	1
4	4563	平ネジ/M 5	*** ミトウロク ***	2
5	601065	継手	JOINT	2
6	350075	ナックル	KNUCKLE	1
7	350076	リンク	LINK	1
8	350077	平行ピン	PIN	1
9	4543	止ネジ/M 4	SCREW	2
10	350078	リンク	LINK	1
11	350119-91	軸(組)	PIN	1
12	350080-JD	上刃台	MOVABLE BLADE BASE	1
13	306003	上刃作動軸	SHAFT	1
14	204115	座金	WASHER	1
15	306004	圧縮バネ	SPRING	1
16	306005	調節ネジ	SCREW	1
17	4543	止ネジ/M 4	SCREW	1
18	350082	段付ピン	PIN	1
19	4537	止ネジ/M 4	SCREW	2
20	350081	上刃	MOVABLE BLADE	1
21	7043	皿ネジ/M 4	SCREW	2
22	4538	止ネジ/M 4	SCREW	1
23	350092	下刃台	BRACKET	1
24	4516	平ネジ/M 5	SCREW	2
25	350083	下刃	LOWER KNIFE	1
26	7042	皿ネジ/M 3	SCREW	2
27	5324	段付ネジ/C 4	SCREW	1
28	350084	上刃カバー	SAFETY COVER	1
29	7019	平ネジ/M 4	SCREW	2
30	240104	座金	WASHER	2
31	350122	銘板	NAME PLATE	1
32	4501	平ネジ/M 5	SCREW	2
33	716016-91	位置検出器	DETECTOR	1
34	212015	ローラー	ROLLAR	1
35	7021	平ネジ/M 4	SCREW	1
36	350112-91	センサーセット	SENSOR SET	1
37	712009-91	生地端センサー	CLOTH EDGE DETECTING SENSOR	1
38	7020	平ネジ/M 4	SCREW	2
39	350113	ブラケット	BRACKET	1
40	4527	平ネジ/M 4	SCREW	2
41	5359	平ネジ/C 3	SCREW	2
42	350114	スペーサー	SPACER	1
43	748005	ナイロンクリップ	CLAMP	2
44	350115	止メ金	LATCH	2
45	7069	平ネジ/M 4	SCREW	1
46	7019	平ネジ/M 4	SCREW	2
47	748002	束線バンド	BAND	4
48	716015	回転検出器	REVOLUTION DETECTOR	1
49	7019	平ネジ/M 4	SCREW	2
50	748005	ナイロンクリップ	CLAMP	1
51	7019	平ネジ/M 4	SCREW	1
52	350110-91	ターミナルボックス	TERMINAL BOX	1
53	7018	平ネジ/M 4	SCREW	2
54	350124-91	付属品(組)	JUNCTION CORD SET	1
55	742247-91	中継コード(電磁弁)	JUNCTION CORD	1
56	742248-91	中継コード(センサー)	JUNCTION CORD	1



テープカッター(TK211)

TAPE CUTTER (TK211)

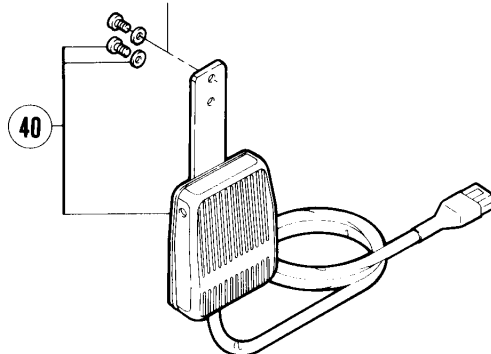
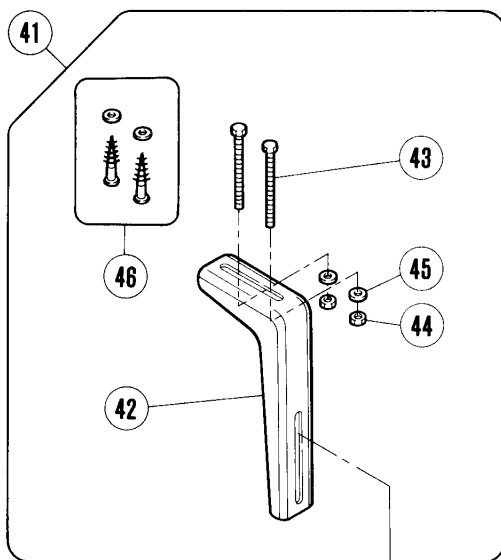
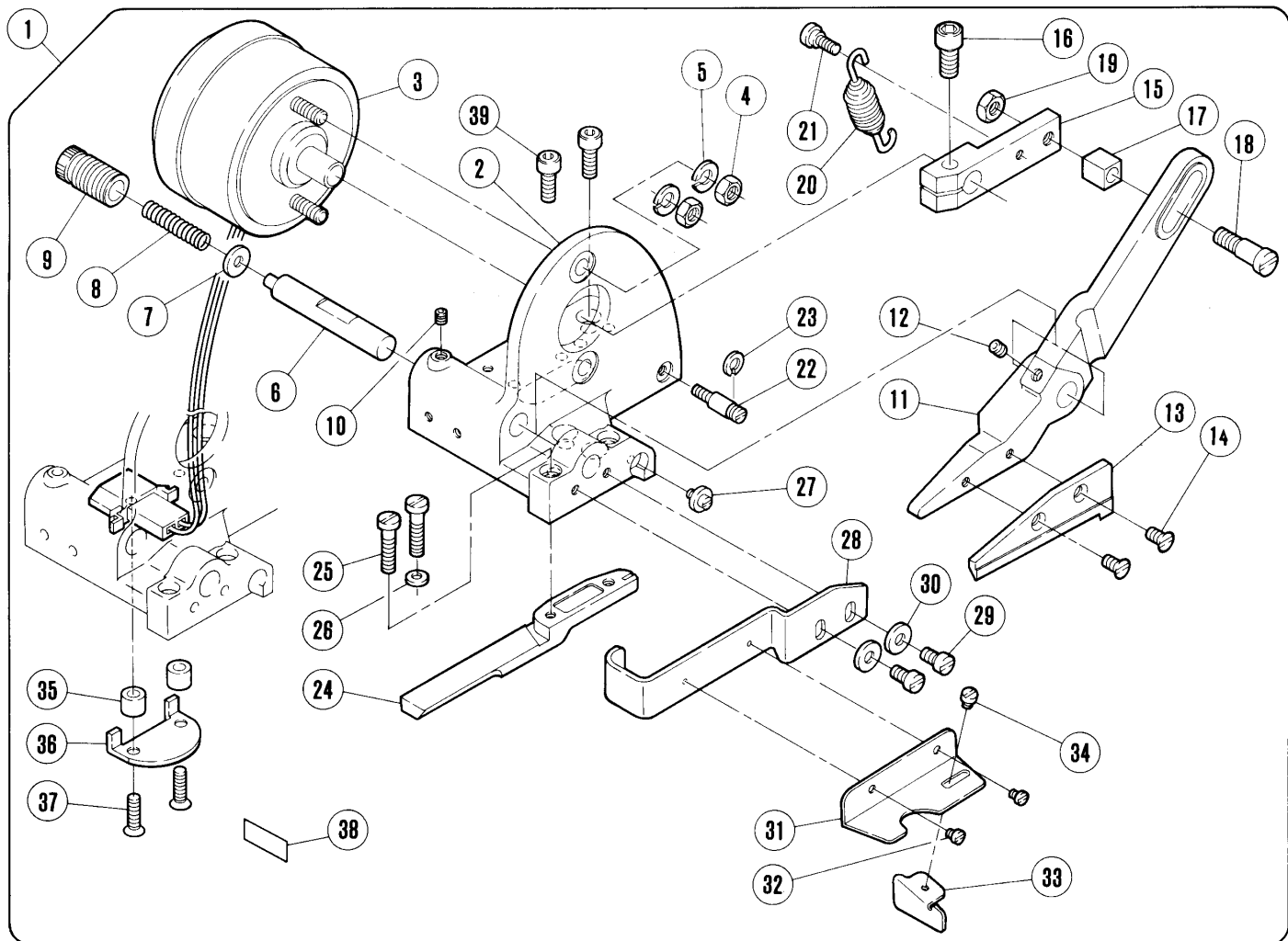
REF. NO.	PART NO.	名 称	NAME	QT.
1	350127-9J	テープカッター(組)	TAPE CUTTER ASSEMBLY	1
2	350097-JD	フレーム	FRAME	1
3	811062-91	ソレノイド	SOLENOID	1
4	4806	六角ナット/M 6	NUT	2
5	204293	バネ座金	WASHER	2
6	306003	上刃作動軸	SHAFT	1
7	204115	座金	WASHER	1
8	306004	圧縮バネ	SPRING	1
9	306005	調節ネジ	SCREW	1
10	4543	止ネジ/M 4	SCREW	1
11	350096-JD	上刃台	MOVABLE BLADE BASE	1
12	4538	止ネジ/M 4	SCREW	1
13	350081	上刃	MOVABLE BLADE	1
14	7043	皿ネジ/M 4	SCREW	2
15	306008A	レバー	LEVER	1
16	5381	平ネジ/C 10	SCREW	1
17	306012	角駒	BLOCK	1
18	5403	段付ネジ/C 9	SCREW	1
19	3018	六角ナット/C 9	NUT	1
20	306025	引張りバネ	SPRING	1
21	5422	段付ネジ/C 5	SCREW	1
22	306010	段付ピン	PIN	1
23	306011	止メ輪	RING	1
24	350092	下刃台	BRACKET	1
25	4516	平ネジ/M 5	SCREW	2
26	350083	下刃	LOWER KNIFE	1
27	7042	皿ネジ/M 3	SCREW	2
28	5324	段付ネジ/C 4	SCREW	1
29	350084	上刃カバー	SAFETY COVER	1
30	7019	平ネジ/M 4	SCREW	2
31	240104	座金	WASHER	2
32	306015	スペーサー	SPACER	2
33	306014B	ブラケット	BRACKET	1
34	5230	皿ネジ/C 5	SCREW	2
35	350129	銘板	NAME PLATE	1
36	4501	平ネジ/M 5	SCREW	2
37	708004	膝スイッチ(組)	KNEE SWITCH ASSEMBLY	1
38	303010	ブラケット(組)	KNEE SWITCH BLOCK COMP.	1
39	197	ブラケット	BRACKET	1
40	4300	六角ネジ/M 5	SCREW	2
41	4805	六角ナット/M 5	NUT	2
42	204585	座金	WASHER	2
43	4910	木ネジ(平)/3.5	SCREW	2



テープカッター(TK410)

TAPE CUTTER (TK410)

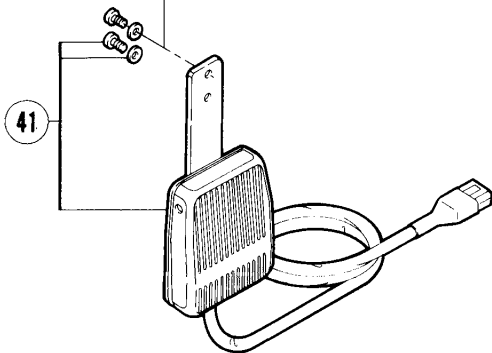
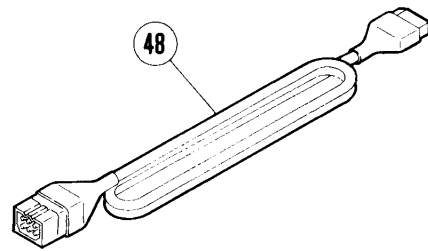
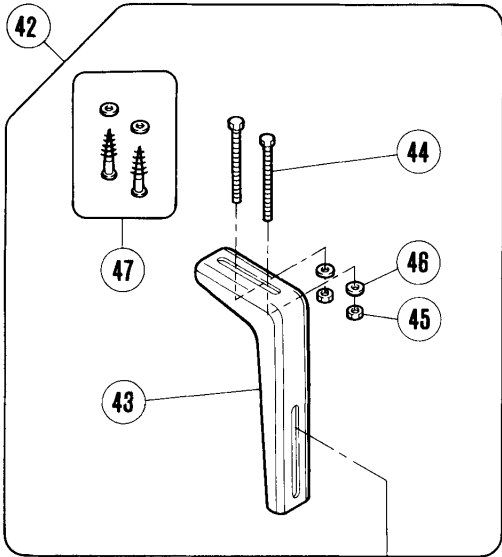
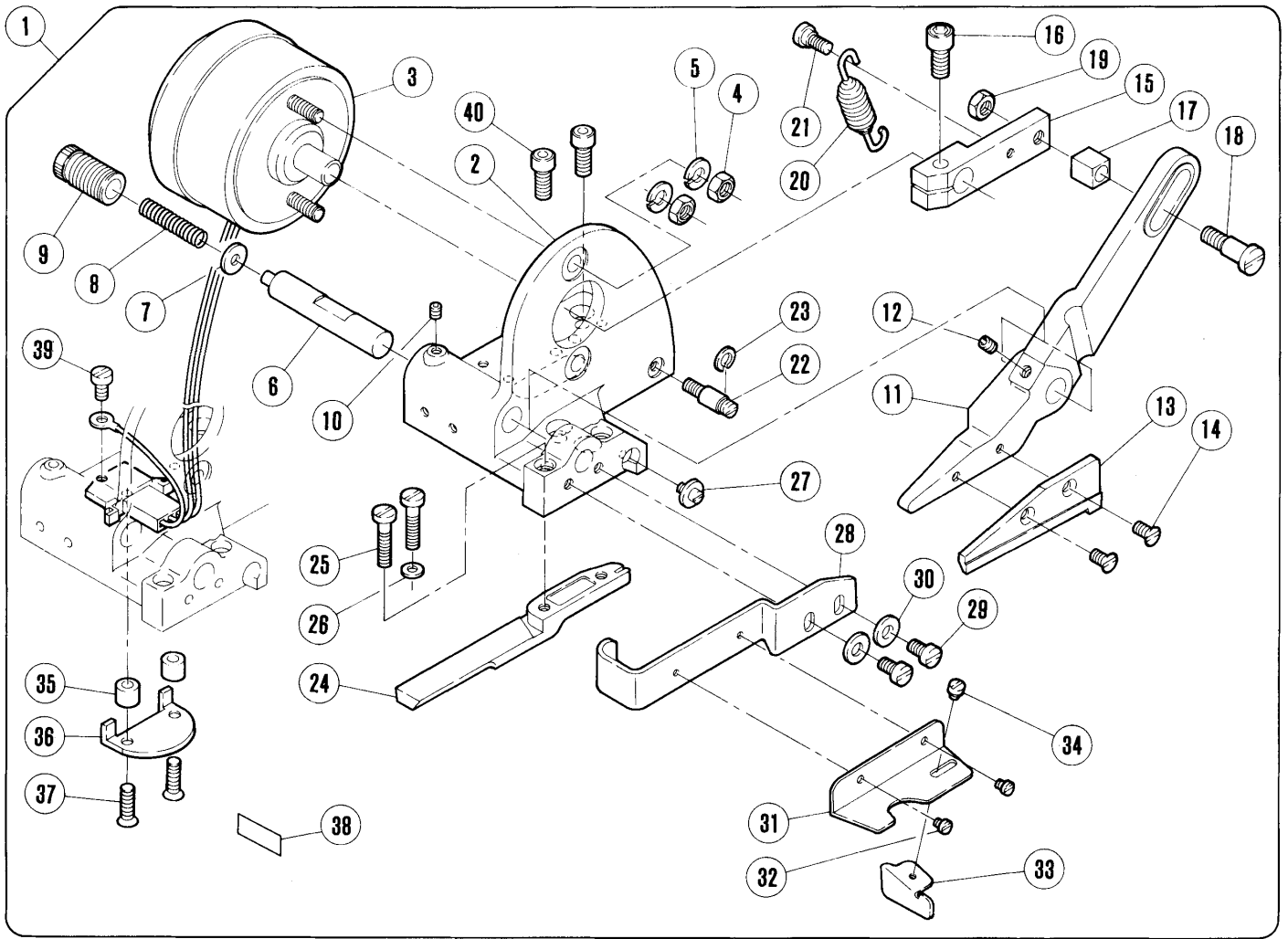
REF. NO.	PART NO.	名 称	NAME	QT.
1	350095-9J	テープカッター(組)	TAPE CUTTER ASSEMBLY	1
2	350097-JD	フレーム	FRAME	1
3	811059-91	ソレノイド(組)	SOLENOID ASSEMBLY	1
4	4806	六角ナット/M 6	NUT	2
5	202433	座金	WASHER	2
6*	306003	上刃作動軸	SHAFT	1
7	204115	座金	WASHER	1
8	306004	圧縮バネ	SPRING	1
9	306005	調節ネジ	SCREW	1
10	4543	止ネジ/M 4	SCREW	1
11	350096-JD	上刃台	MOVABLE BLADE BASE	1
12	4538	止ネジ/M 4	SCREW	1
13	350081	上刃	MOVABLE BLADE	1
14	7043	皿ネジ/M 4	SCREW	2
15	306008A	レバー	LEVER	1
16	5381	平ネジ/C 10	SCREW	1
17	306012	角駒	BLOCK	1
18	5403	段付ネジ/C 9	SCREW	1
19	3018	六角ナット/C 9	NUT	1
20	306025	引張りバネ	SPRING	1
21	5422	段付ネジ/C 5	SCREW	1
22	306010	段付ピン	PIN	1
23	306011	止メ輪	RING	1
24	350092	下刃台	BRACKET	1
25	4516	平ネジ/M 5	SCREW	2
26	350083	下刃	LOWER KNIFE	1
27	7042	皿ネジ/M 3	SCREW	2
28	5324	段付ネジ/C 4	SCREW	1
29	350084	上刃カバー	SAFETY COVER	1
30	7019	平ネジ/M 4	SCREW	2
31	240104	座金	WASHER	2
32	306015	スペーサー	SPACER	1
33	306014A	ブラケット	BRACKET	1
34	5230	皿ネジ/C 5	SCREW	2
35	350101	銘板	NAME PLATE	1
36	7019	平ネジ/M 4	SCREW	1
37	4501	平ネジ/M 5	SCREW	2
38	708004	膝スイッチ(組)	KNEE SWITCH ASSEMBLY	1
39	303010	ブラケット(組)	KNEE SWITCH BLOCK COMP.	1
40	197	ブラケット	BRACKET	1
41	4300	六角ネジ/M 5	SCREW	2
42	4805	六角ナット/M 5	NUT	2
43	204585	座金	WASHER	2
44	4910	木ネジ(平)/3.5	SCREW	2
45	742242-91	中継コード	JUNCTION CORD	1



テープカッター(TK201)

TAPE CUTTER (TK201)

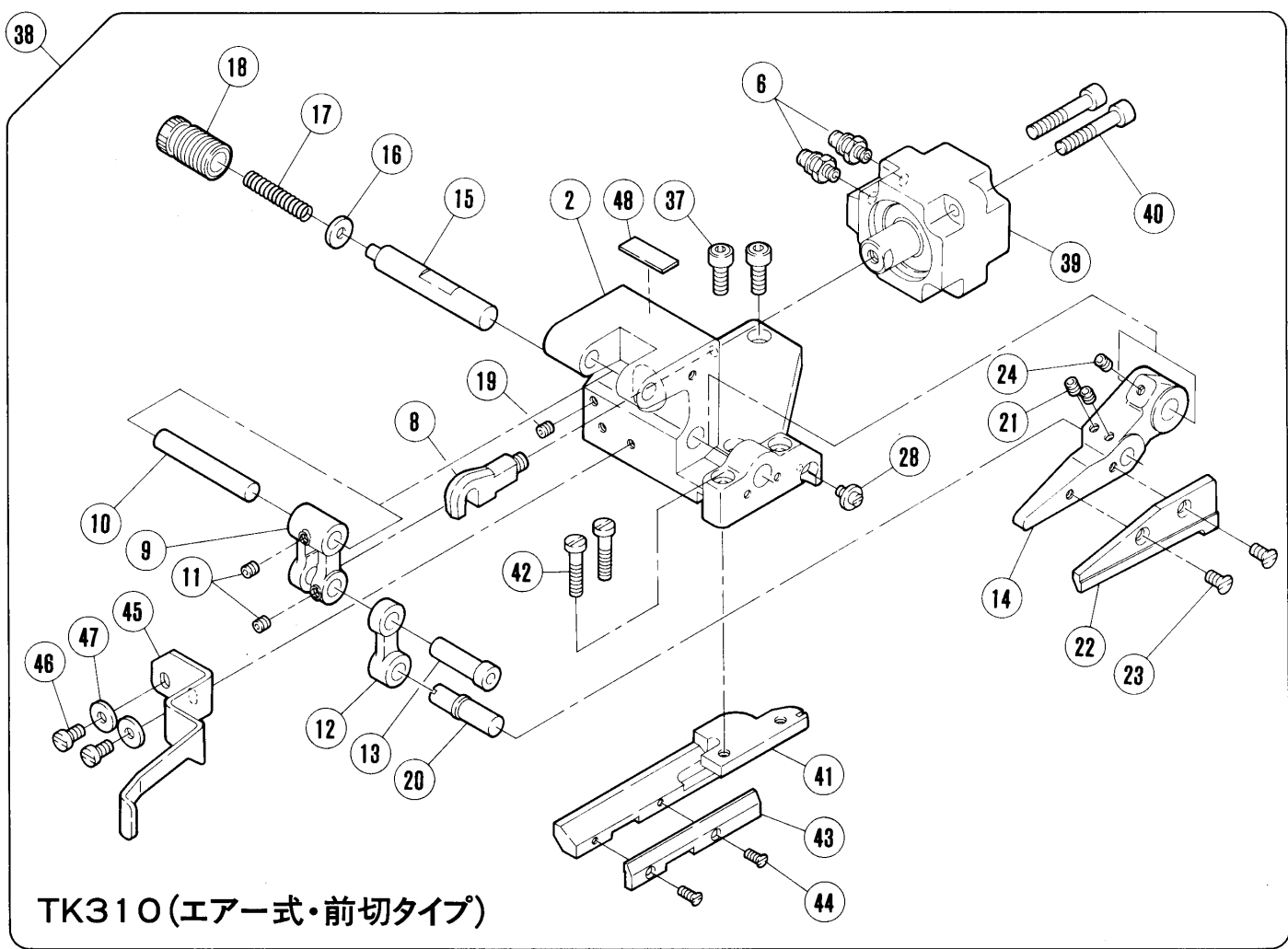
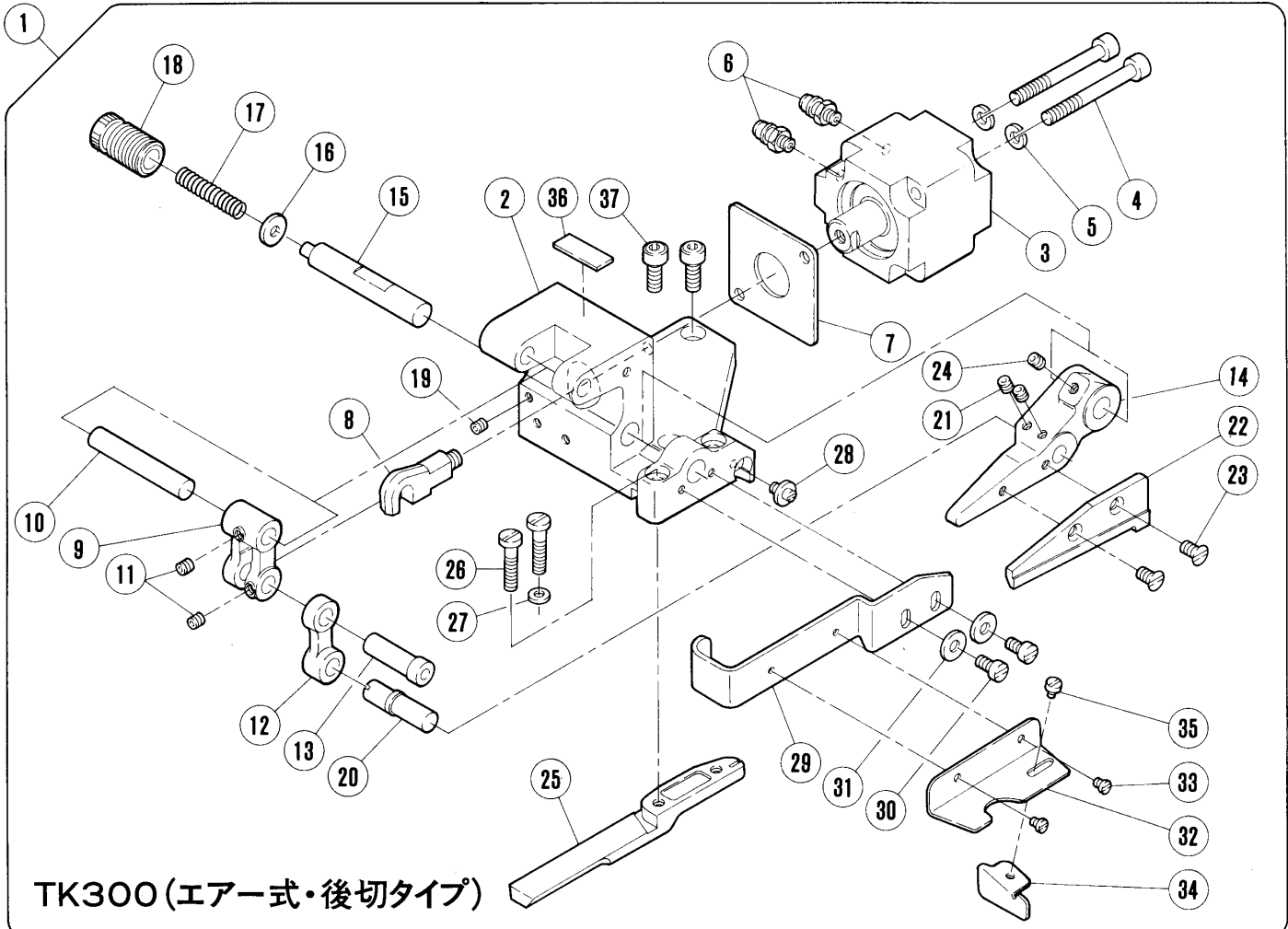
REF. NO.	PART NO.	名 称	NAME	QT.
1	350126-9J	テープカッター(組)	TAPE CUTTER ASSEMBLY	1
2	350097-JD	フレーム	FRAME	1
3	811061-91	ソレノイド	SOLENOID	1
4	4806	六角ナット/M 6	NUT	2
5	204293	バネ座金	WASHER	2
6	306003	上刃作動軸	SHAFT	1
7	204115	座金	WASHER	1
8	306004	圧縮バネ	SPRING	1
9	306005	調節ネジ	SCREW	1
10	4543	止ネジ/M 4	SCREW	1
11	350096-JD	上刃台	MOVABLE BLADE BASE	1
12	4538	止ネジ/M 4	SCREW	1
13	350081	上刃	MOVABLE BLADE	1
14	7043	皿ネジ/M 4	SCREW	2
15	306008A	レバー	LEVER	1
16	5381	平ネジ/C 10	SCREW	1
17	306012	角駒	BLOCK	1
18	5403	段付ネジ/C 9	SCREW	1
19	3018	六角ナット/C 9	NUT	1
20	306025	引張りバネ	SPRING	1
21	5422	段付ネジ/C 5	SCREW	1
22	306010	段付ピン	PIN	1
23	306011	止メ輪	RING	1
24	350061	下刃	LOWER KNIFE	1
25	5189	平ネジ/C 7	SCREW	2
26	307003	座金	WASHER	1
27	5324	段付ネジ/C 4	SCREW	1
28	306016	安全カバー	SAFETY COVER	1
29	7019	平ネジ/M 4	SCREW	2
30	240104	座金	WASHER	2
31	306022	布案内(大)	CLOTH GUIDE (LARGE)	1
32	5077	平ネジ/C 1	SCREW	2
33	306023	布案内(小)	CLOTH GUIDE (SMALL)	1
34	2921	平ネジ/C 3	SCREW	1
35	306015	スペーサー	SPACER	2
36	306014B	ブラケット	BRACKET	1
37	5230	皿ネジ/C 5	SCREW	2
38	350128	銘板	NAME PLATE	1
39	4501	平ネジ/M 5	SCREW	2
40	708004	膝スイッチ(組)	KNEE SWITCH ASSEMBLY	1
41	303010	ブラケット(組)	KNEE SWITCH BLOCK COMP.	1
42	197	ブラケット	BRACKET	1
43	4300	六角ネジ/M 5	SCREW	2
44	4805	六角ナット/M 5	NUT	2
45	204585	座金	WASHER	2
46	4910	木ネジ(平)/3, 5	SCREW	2



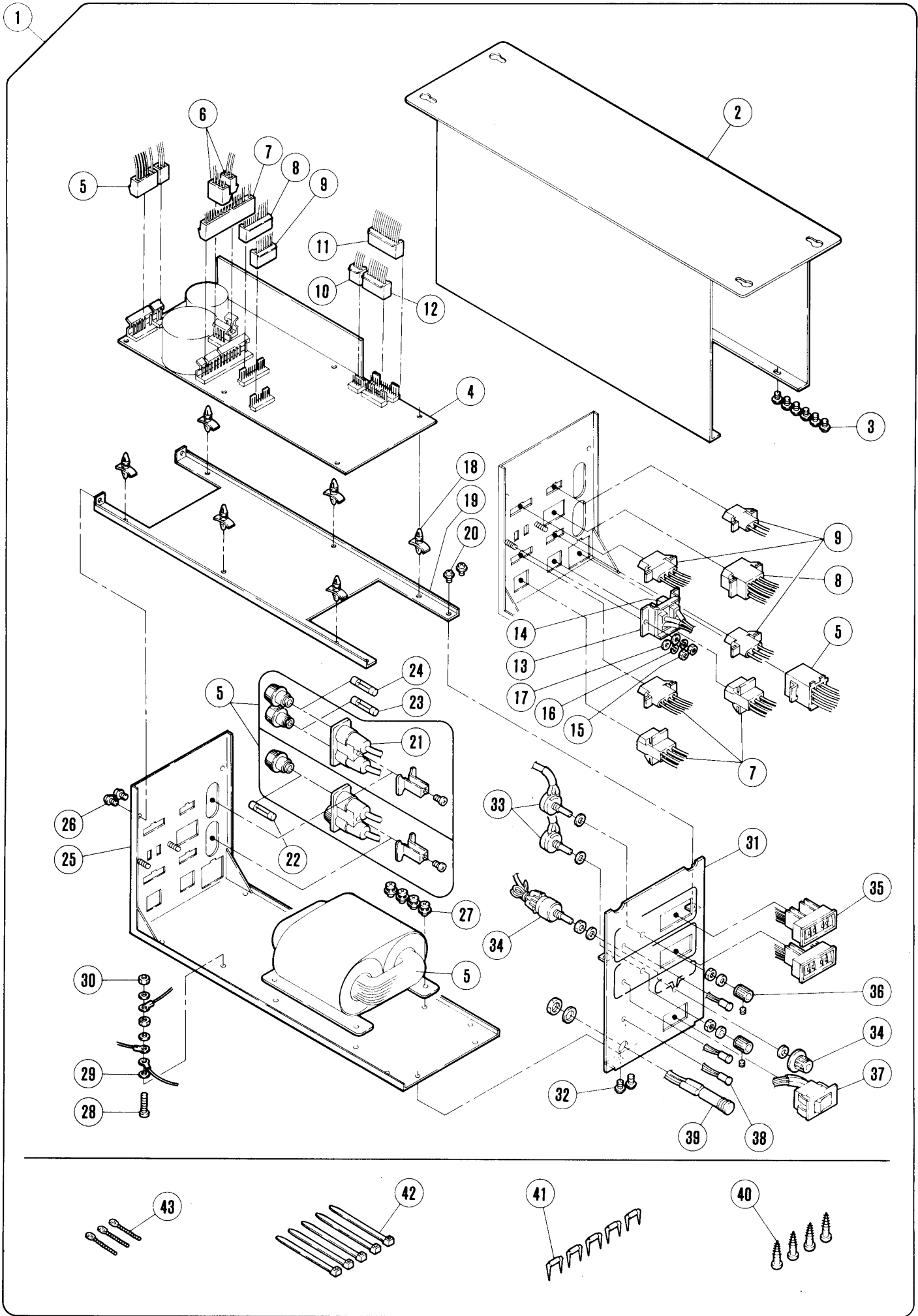
テープカッター(TK400)

TAPE CUTTER (TK400)

REF. NO.	PART NO.	名 称	NAME	QT.
1	350094-9J	テープカッター(組)	TAPE CUTTER ASSEMBLY	1
2	350097-JD	フレーム	FRAME	1
3	811058-91	ソレノイド(組)	SOLENOID ASSEMBLY	1
4	4806	六角ナット/M 6	NUT	2
5	204293	バネ座金	WASHER	2
6	306003	上刃作動軸	SHAFT	1
7	204115	座金	WASHER	1
8	306004	圧縮バネ	SPRING	1
9	306005	調節ネジ	SCREW	1
10	4543	止ネジ/M 4	SCREW	1
11	350096-JD	上刃台	MOVABLE BLADE BASE	1
12	4538	止ネジ/M 4	SCREW	1
13	350081	上刃	MOVABLE BLADE	1
14	7043	皿ネジ/M 4	SCREW	2
15	306008A	レバー	LEVER	1
16	5381	平ネジ/C 10	SCREW	1
17	306012	角駒	BLOCK	1
18	5403	段付ネジ/C 9	SCREW	1
19	3018	六角ナット/C 9	NUT	1
20	306025	引張りバネ	SPRING	1
21	5422	段付ネジ/C 5	SCREW	1
22	306010	段付ピン	PIN	1
23	306011	止メ輪	RING	1
24	350061	下刃	LOWER KNIFE	1
25	5189	平ネジ/C 7	SCREW	2
26	307003	座金	WASHER	1
27	5324	段付ネジ/C 4	SCREW	1
28	306016	安全カバー	SAFETY COVER	1
29	7019	平ネジ/M 4	SCREW	2
30	240104	座金	WASHER	2
31	306022	布案内(大)	CLOTH GUIDE (LARGE)	1
32	5077	平ネジ/C 1	SCREW	2
33	306023	布案内(小)	CLOTH GUIDE (SMALL)	1
34	2921	平ネジ/C 3	SCREW	1
35	306015	スペーサー	SPACER	2
36	306014A	ブラケット	BRACKET	1
37	5230	皿ネジ/C 5	SCREW	2
38	350100	銘板	NAME PLATE	1
39	7019	平ネジ/M 4	SCREW	1
40	4501	平ネジ/M 5	SCREW	2
41	708004	膝スイッチ(組)	KNEE SWITCH ASSEMBLY	1
42	303010	ブラケット(組)	KNEE SWITCH BLOCK COMP.	1
43	197	ブラケット	BRACKET	1
44	4300	六角ネジ/M 5	SCREW	2
45	4805	六角ナット/M 5	NUT	2
46	204585	座金	WASHER	2
47	4910	木ネジ(平)/3.5	SCREW	2
48	742242-91	中継コード	JUNCTION CORD	1



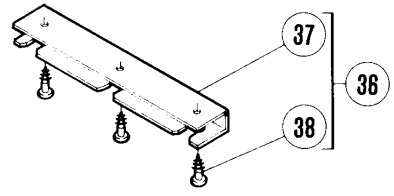
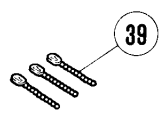
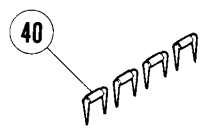
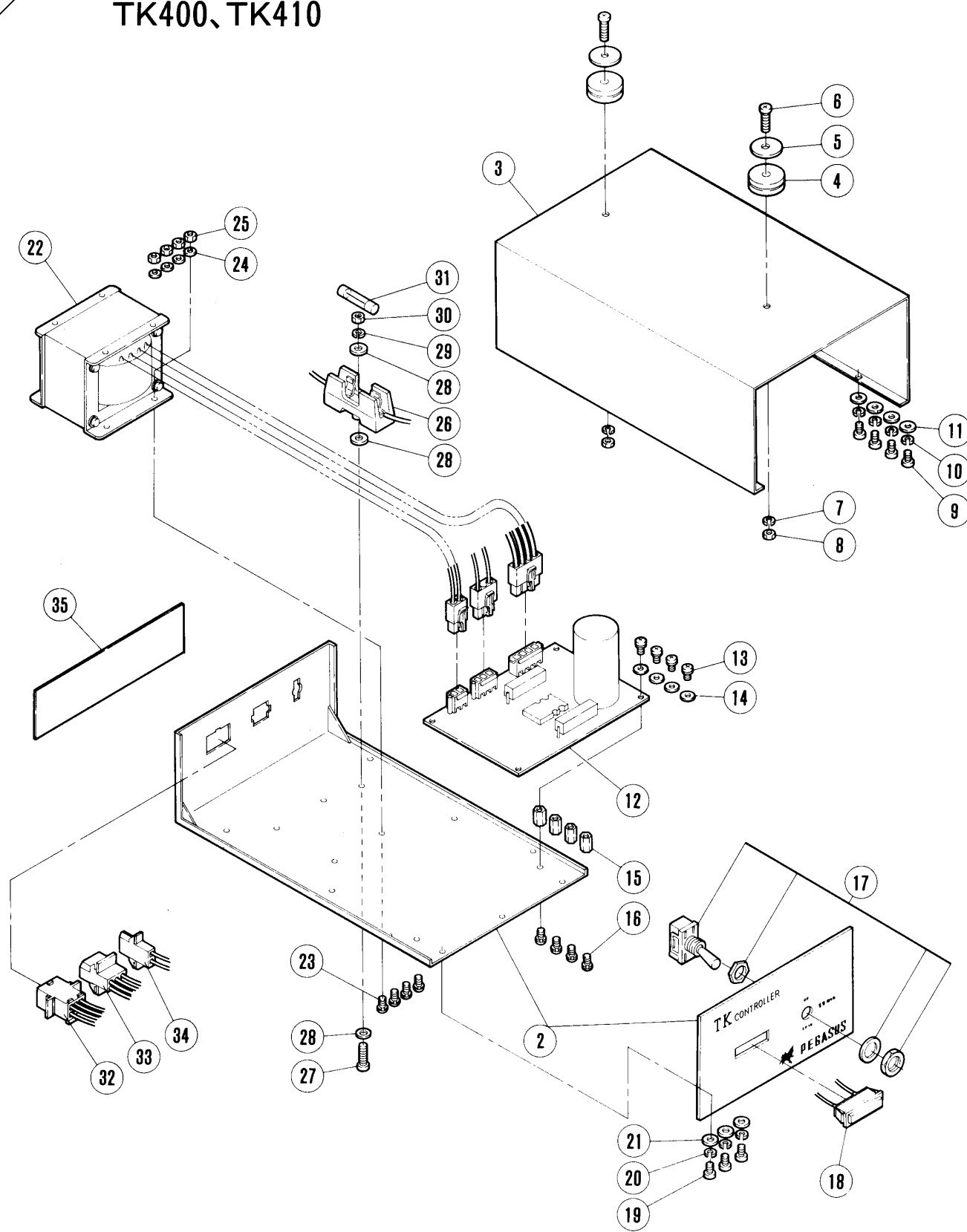
REF. NO.	PART NO.	名 称	NAME	QT.
1	350102-9J	テープカッター(組)	TAPE CUTTER ASSEMBLY	1
2	350074-JD	フレーム	FRAME	1
3	513055	エアシリンダー	AIR CYLINDER	1
4	4561	平ネジ/M 5	SCREW	2
5	303067	バネ座金	WASHER	2
6	601065	継手	JOINT	2
7	350107	スペーサー	SPACER	1
8	350075	ナックル	KNUCKLE	1
9	350076	リンク	LINK	1
10	350077	平行ピン	PIN	1
11	4543	止ネジ/M 4	SCREW	2
12	350078	リンク	LINK	1
13	350079	段付ピン	PIN	1
14	350080-JD	上刃台	MOVABLE BLADE BASE	1
15	306003	上刃作動軸	SHAFT	1
16	204115	座金	WASHER	1
17	306004	圧縮バネ	SPRING	1
18	306005	調節ネジ	SCREW	1
19	4543	止ネジ/M 4	SCREW	1
20	350082	段付ピン	PIN	1
21	4537	止ネジ/M 4	SCREW	2
22	350081	上刃	MOVABLE BLADE	1
23	7043	皿ネジ/M 4	SCREW	2
24	4538	止ネジ/M 4	SCREW	1
25	350061	下刃	LOWER KNIFE	1
26	5189	平ネジ/C 7	SCREW	2
27	307003	座金	WASHER	1
28	5324	段付ネジ/C 4	SCREW	1
29	306016	安全カバー	SAFETY COVER	1
30	7019	平ネジ/M 4	SCREW	2
31	240104	座金	WASHER	2
32	306022	布案内(大)	CLOTH GUIDE (LARGE)	1
33	5077	平ネジ/C 1	SCREW	2
34	306023	布案内(小)	CLOTH GUIDE (SMALL)	1
35	2921	平ネジ/C 3	SCREW	2
36	350099	銘板	NAME PLATE	1
37	4501	平ネジ/M 5	SCREW	2
38	350073-9J	テープカッター(組)	TAPE CUTTER ASSEMBLY	1
39	513046	エアシリンダー	AIR CYLINDER	1
40	4502	平ネジ/M 5	SCREW	2
41	350092	下刃台	BRACKET	1
42	4516	平ネジ/M 5	SCREW	2
43	350083	下刃	LOWER KNIFE	1
44	7042	皿ネジ/M 3	SCREW	2
45	350084	上刃カバー	SAFETY COVER	1
46	7019	平ネジ/M 4	SCREW	2
47	240104	座金	WASHER	2
48	350085	銘板	NAME PLATE	1



REF. NO.	PART NO.	名 称	NAME	QT.
1	760153-91	A T コントローラー	AT CONTROLLER	1
2	760172	ケース	CASE	1
3	4100	平ネジ / M 3	SCREW	6
4	745061	A T 制御基板	AT CONTROL BOARD	1
5	791034	トランス	TRANSFORMER	1
6	742305	ハーネス(ヒューズ用)	HARNESS(FOR FUSE)	1
7	742311	ハーネス	HARNESS	1
8	742306	ハーネス(センサー用)	HARNESS(FOR SENSOR)	1
9	742309	ハーネス	HARNESS	1
10	742308	ハーネス	HARNESS	1
11	742307	ハーネス	HARNESS	1
12	742310	ハーネス	HARNESS	1
13	302531	スイッチ取付金具	LATCH	1
14	701013	スライドスイッチ	SLIDE SWITCH	1
15	4800	六角ナット / M 3	NUT	2
16	201252	バネ座金	WASHER	2
17	303448	座金	WASHER	2
18	748030	ボードサポート	SUPPORT	6
19	760175	シャーシ中板	PLATE	1
20	4100	平ネジ / M 3	SCREW	2
21	772004	ヒューズホルダー	FUSE HOLDER	2
22	771004	ヒューズ(3 A)	FUSE (3A)	2
23	771006	ヒューズ(5 A)	FUSE (5A)	1
24	771007	ヒューズ(20 A)	FUSE (20A)	1
25	760173	シャーシ	SHASSIS	1
26	4100	平ネジ / M 3	SCREW	2
27	4121	平ネジ / M 4	SCREW	4
28	4105	平ネジ / M 3	SCREW	1
29	303550	座金	WASHER	3
30	4800	六角ナット / M 3	NUT	1
31	760174	前パネル	PANEL (FRONT)	1
32	4100	平ネジ / M 3	SCREW	2
33	850006	可変抵抗器	VARIABLE RESISTOR	2
34	704005	ロータリースイッチ	ROTARY SWITCH	1
35	704006	デジタルスイッチ	DIGITAL SWITCH	2
36	750008	ツマミ	REGULATOR	2
37	701012	スイッチ	SWITCH	1
38	785009	発光ダイオード	LIGHT EMITTING DIODE	3
39	783004	パイロットランプ	PILOT LAMP	1
40	4911	木ネジ(平) / 4. 1	SCREW	4
41	748007	ステーブル	STAPLE	5
42	748002	束線バンド	BAND	2
43	748004	ビーズバンド	BAND	3

1

TK400, TK410



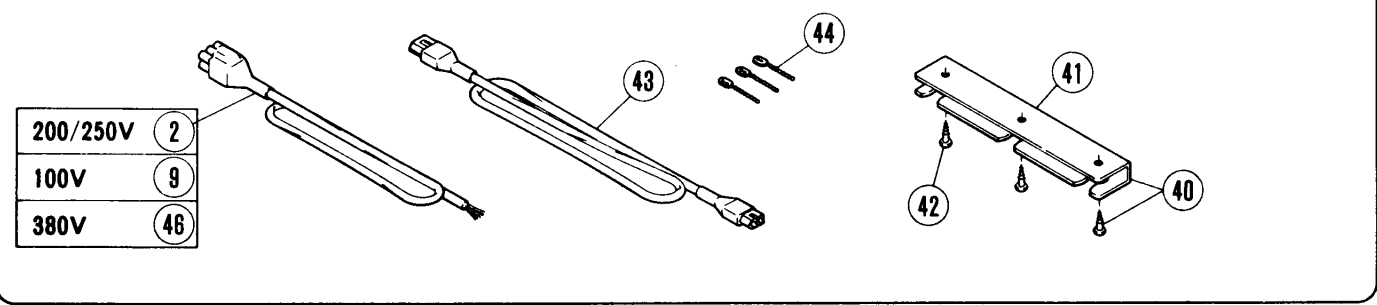
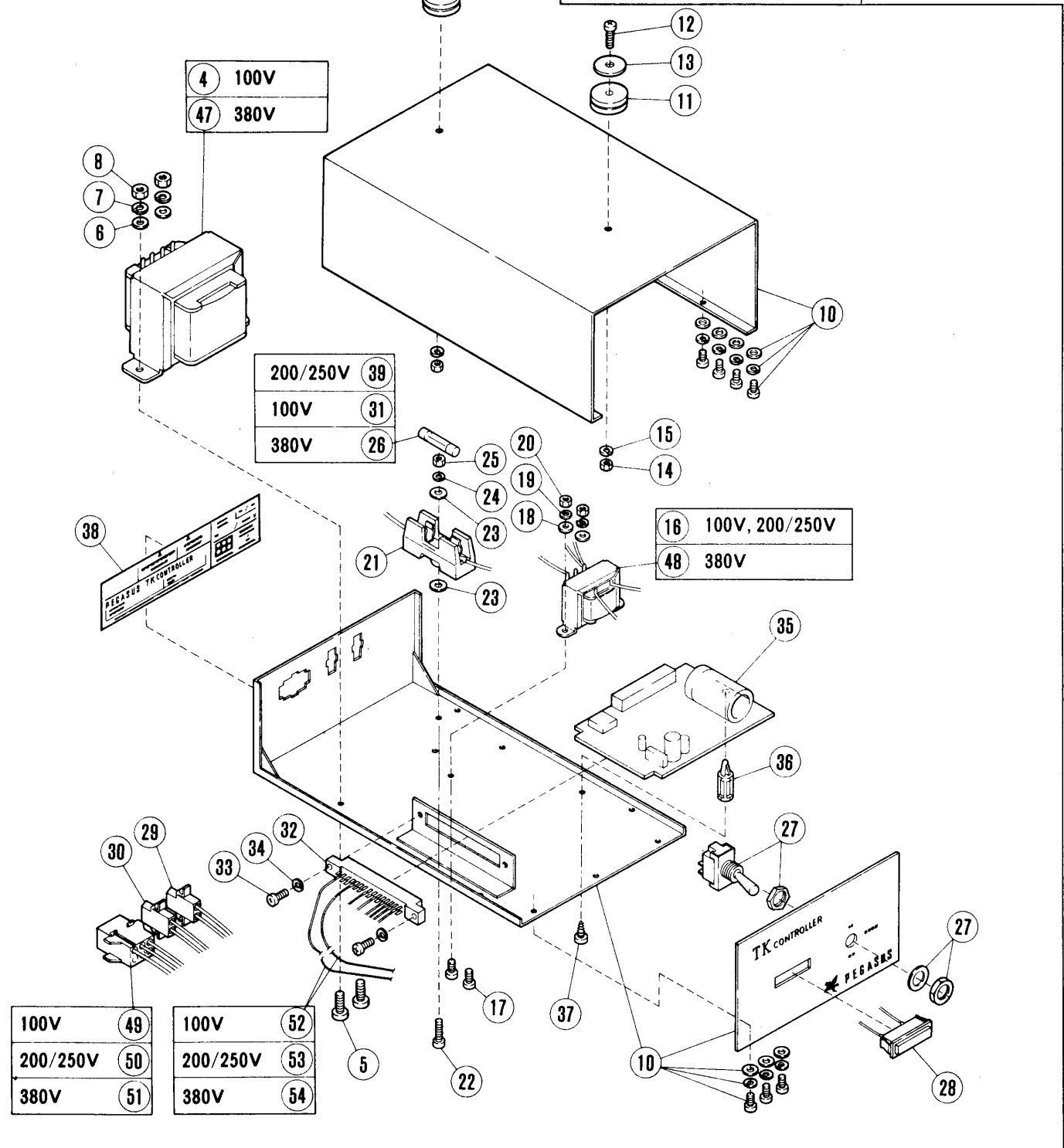
REF. NO.	PART NO.	名 称	NAME	QT.
1	760154-91	T K コントローラー	TK CONTROLLER	1
2	760177	ボックスシャーシ	SHASSIS	1
3	760176	ボックスカバー	COVER	1
4	202013	クッションゴム	RUBBER PLUG	2
5	303026	座金	WASHER	2
6	4107	平ネジ / M 4	SCREW	2
7	201252	バネ座金	WASHER	2
8	4802	六角ナット / M 4	NUT	2
9	4100	平ネジ / M 3	SCREW	4
10	204586	バネ座金	SPRING WASHER	4
11	303448	座金	WASHER	4
12	745063	T K 基板	TK BOARD	1
13	4100	平ネジ / M 3	SCREW	4
14	303448	座金	WASHER	4
15	303721B	スペーサー	SPACER	4
16	4100	平ネジ / M 3	SCREW	4
17	701008	電源スイッチ	MAIN SWITCH	1
18	783001	ネオンランプ	NEON LAMP BRACKET	1
19	4100	平ネジ / M 3	SCREW	3
20	204586	バネ座金	SPRING WASHER	3
21	303448	座金	WASHER	3
22	791036	トランス	TRANSFORMER	1
23	4110	平ネジ / M 4	SCREW	4
24	303448	座金	WASHER	4
25	4804	六角ナット / M 4	NUT	4
26	772002	ヒューズホルダー	FUSE HOLDER	1
27	4105	平ネジ / M 3	SCREW	1
28	303550	座金	WASHER	3
29	204586	バネ座金	SPRING WASHER	1
30	4800	六角ナット / M 3	NUT	1
31	771001	ヒューズ (2 A)	FUSE	1
32	742314	ハーネス (電源)	HARNESS (POWER SOURCE)	1
33	742315	ハーネス (ソレノイド)	HARNESS (SOLENOID)	1
34	742316	ハーネス (スイッチ)	HARNESS (SWITCH)	1
35	302385	表示シール	SEAL	1
36	303500	ブラケット (組)	BRACKET ASSEMBLY	1
37	303499	ブラケット	BRACKET	1
38	4911	木ネジ (平) / 4. 1	SCREW	3
39	748002	束線バンド	BAND	3
40	748007	ステープル	STAPLE	5

TK201、TK211

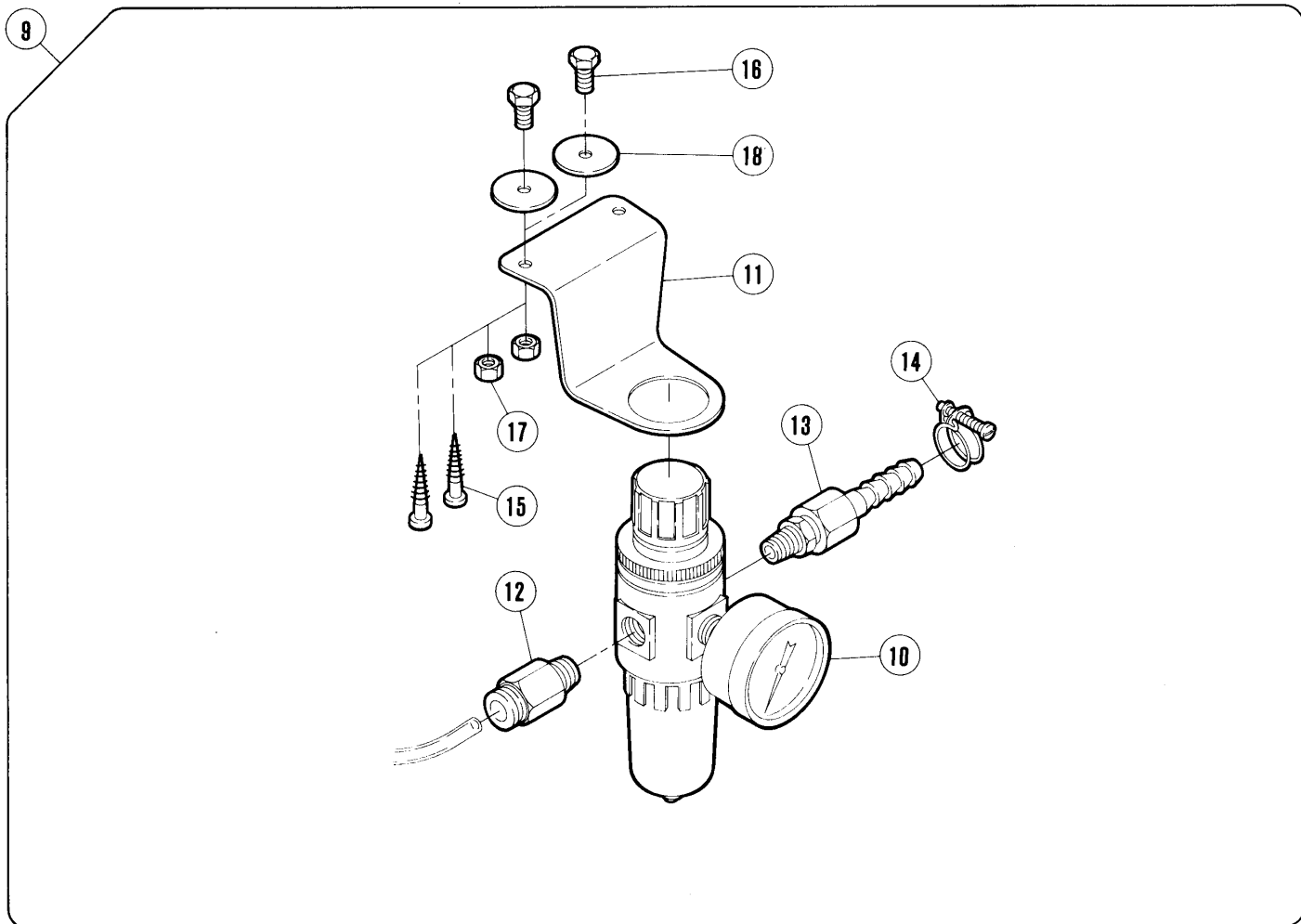
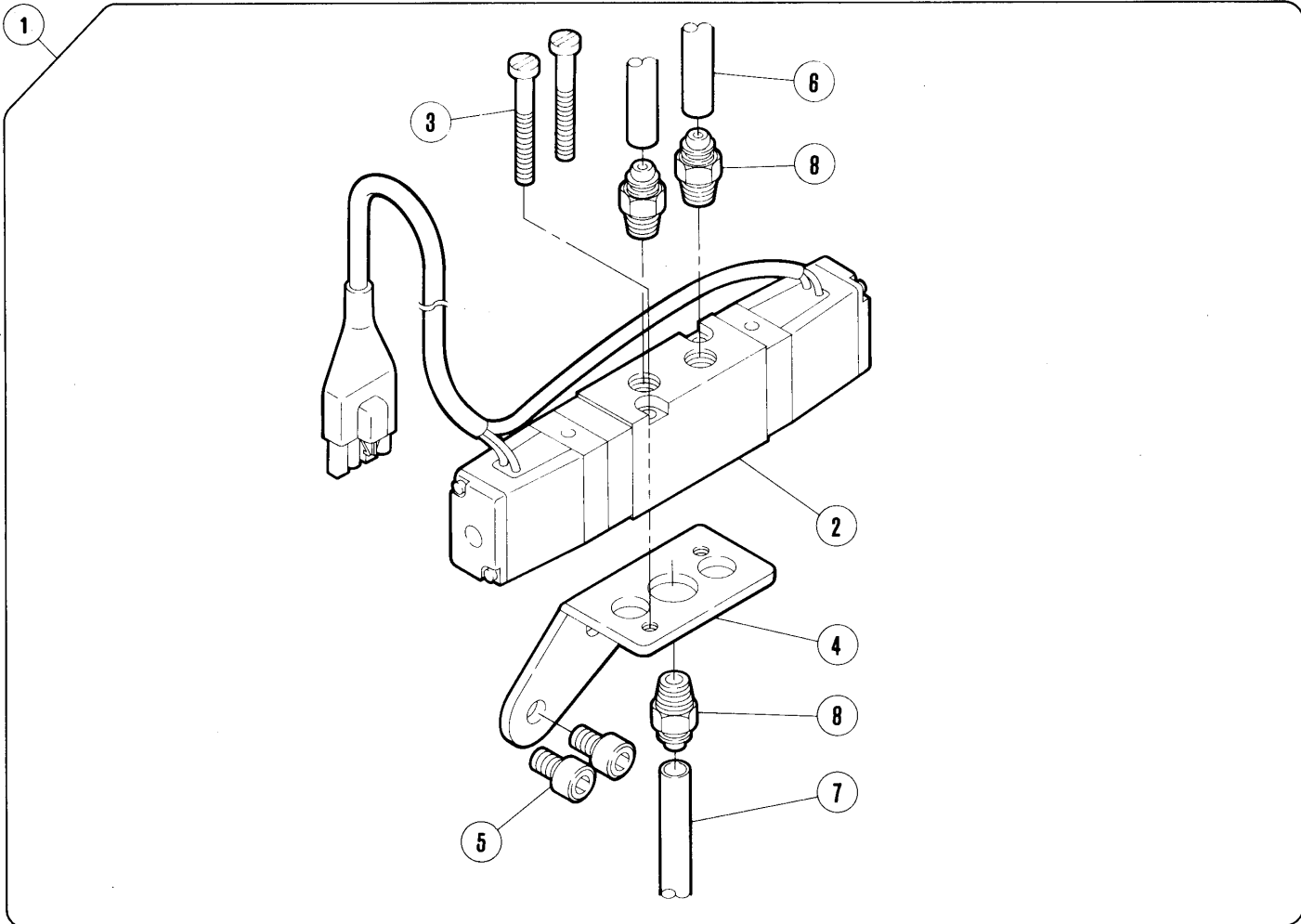
1	2	16	39	50	53
3	4	9	16	31	49
45	26	46	47	48	51

共通パーツ
COMMON PARTS

5 ~ 44



REF. NO.	PART NO.	名 称	NAME	QT.
1	760040	TK コントローラー	TK CONTROLLER(200/250V)	1
2	742075	電源コード	POWER SOURCE CORD	1
3	760041	TK コントローラー	TK CONTROLLER(100V)	1
4	790001	オートトランス	AUTO TRANSFORMER	1
5	4122	平ネジ/M 4	SCREW	2
6	303448	座金	WASHER	2
7	201252	バネ座金	WASHER	2
8	4804	六角ナット/M 4	NUT	2
9	742076	電源コード	POWER SOURCE CORD (100V)	1
10	760042	ケース	CASE	1
11	202013	クッションゴム	RUBBER PLUG	2
12	4107	平ネジ/M 4	SCREW	2
13	303026	座金	WASHER	2
14	4802	六角ナット/M 4	NUT	2
15	201252	バネ座金	WASHER	2
16	791008	トランス	TRANSFORMER	1
17	4119	平ネジ/M 3	SCREW	2
18	303550	座金	WASHER	2
19	204586	バネ座金	SPRING WASHER	2
20	4800	六角ナット/M 3	NUT	2
21	772002	ヒューズホルダー	FUSE HOLDER	1
22	4105	平ネジ/M 3	SCREW	1
23	303550	座金	WASHER	2
24	204586	バネ座金	SPRING WASHER	1
25	4800	六角ナット/M 3	NUT	1
26	771003	ヒューズ(1A)	FUSE	2
27	701008	電源スイッチ	MAIN SWITCH	1
28	783001	ネオンランプ	NEON LAMP BRACKET	1
29	742136	スイッチ入力ケーブル	CABLE	1
30	742137	ソレノイド出力ケーブル	CABLE/SOLENOID	1
31	771004	ヒューズ(3A)	FUSE (3A)	2
32	752024	基板用コネクター	CONNECTOR/CONTROL BOARD	1
33	4104	平ネジ/M 3	SCREW	2
34	204586	バネ座金	SPRING WASHER	2
35	745022	プリント基板(組)	PRINTED CIRCUIT PANEL	1
36	748011	タッピングサポート	TAPPING SUPPORT	1
37	4118	タツピンネジ/M 4	SCREW	1
38	301498	表示板	INDICATION PLATE	1
39	771001	ヒューズ(2A)	FUSE	2
40	303500	ブラケット(組)	BRACKET ASSEMBLY	1
41	303499	ブラケット	BRACKET	1
42	4911	木ネジ(平)/4. 1	SCREW	3
43	742044	中継コード	EXTENSION CORD	1
44	748004	ビーズバンド	BAND	3
45	760044	TK コントローラー	TK CONTROLLER	1
46	742087	電源コード	POWER SOURCE CORD	1
47	790003	オートトランス	AUTO TRANSFORMER	1
48	791022	トランス	TRANSFORMER	1
49	742085	電源入力ケーブル	POWER INPUT CABLE	1
50	742143	電源入力ケーブル	CABLE/POWER	1
51	742107	電源入力ケーブル	POWER INPUT CABLE (380V)	1
52	742139	A C 配線リード	LEAD WIRE	1
53	742138	A C 配線リード	LEAD WIRE	1
54	742144	A C 配線リード	LEAD WIRE	1



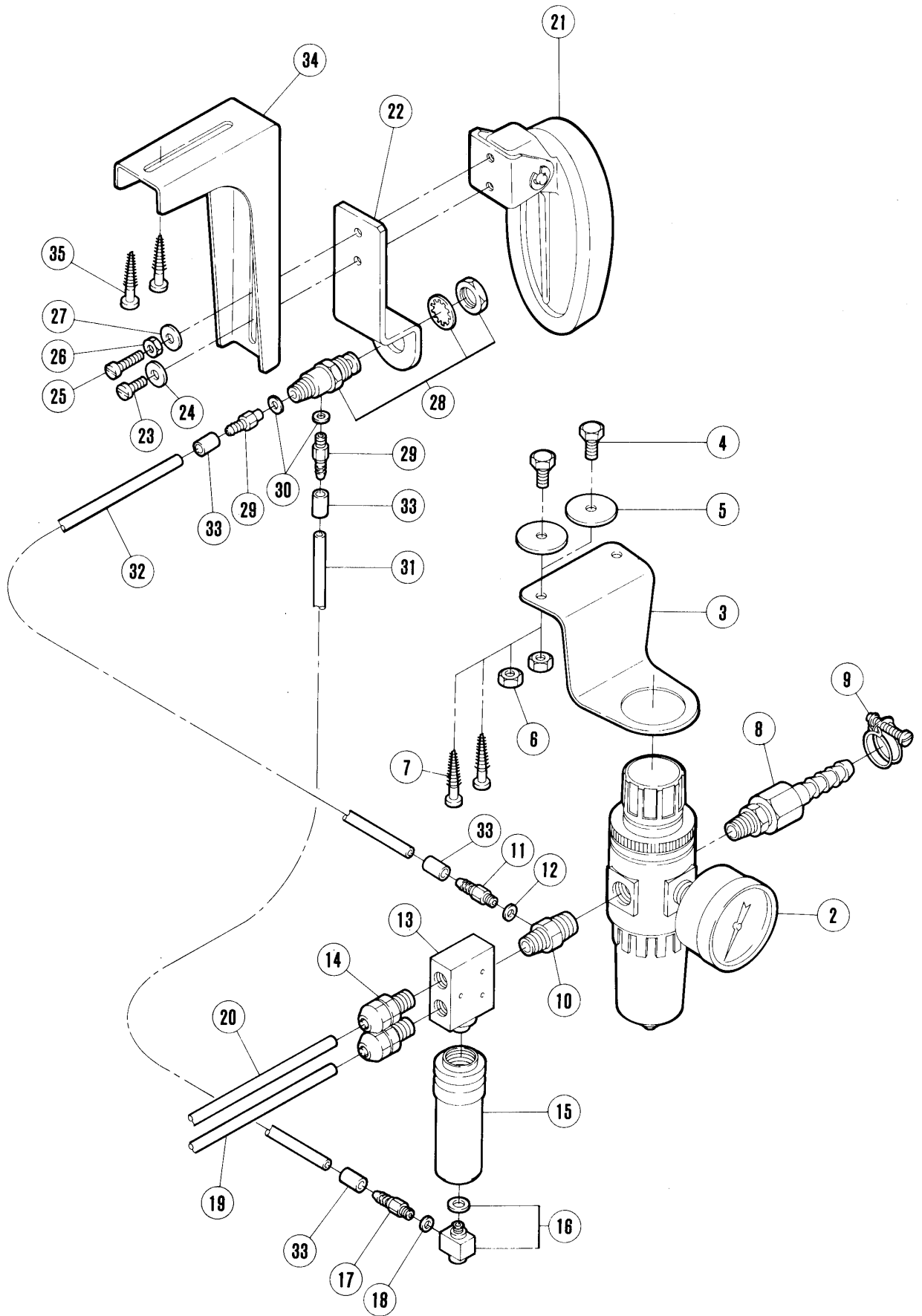
電磁弁(組)

フィルターレギュレーター

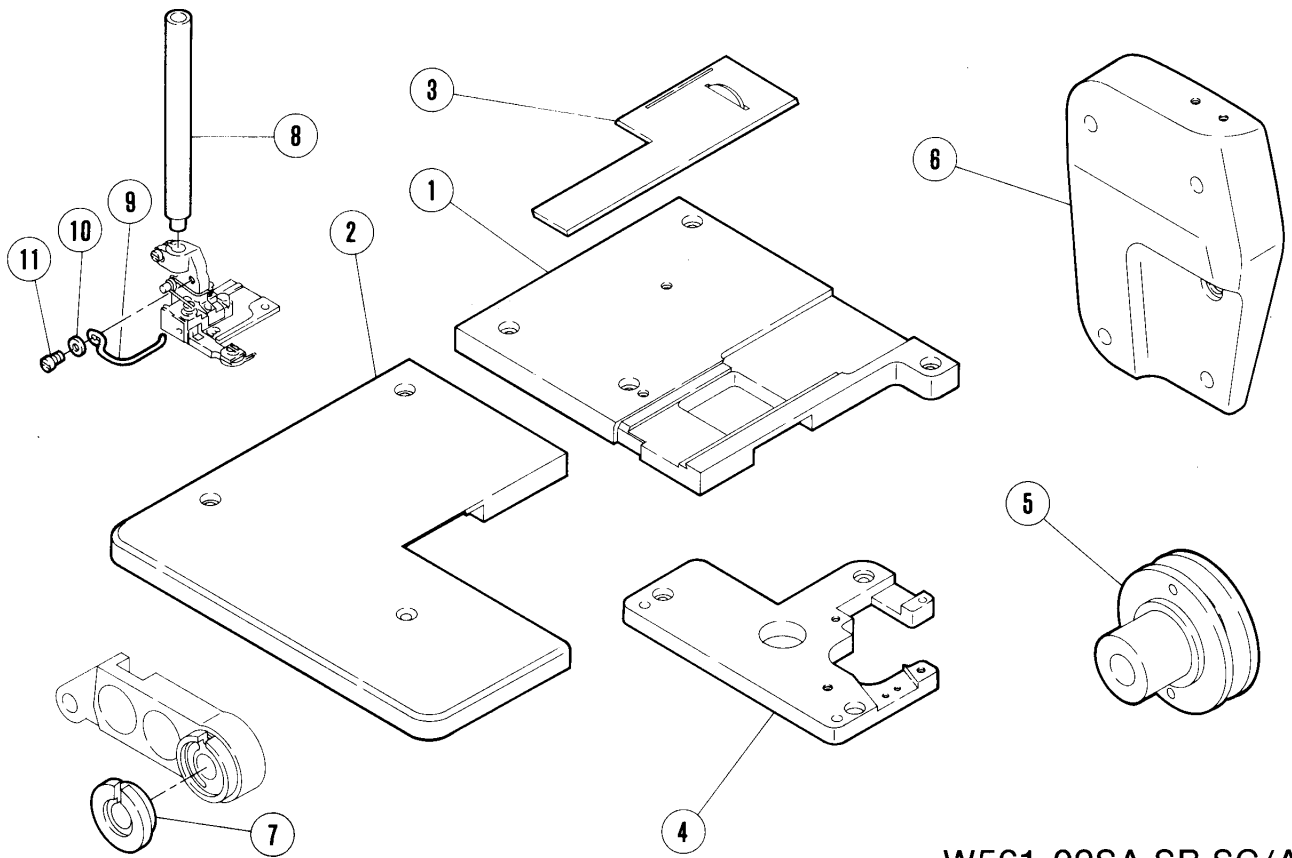
SOLENOID VALVE ASS.

FILTER/REGULATOR

REF. NO.	PART NO.	名 称	NAME	QT.
1	561011-91	電磁弁(組)	SOLENOID VALVE ASSEMBLY	1
2	561012-91	電磁弁	SOLENOID VALVE	1
3	7072	平ネジ/M 4	SCREW	2
4	350109	ブラケット	BRACKET	1
5	4518	平ネジ/M 6	SCREW	2
6	600010	チューブ	TUBE	2
7	600063	チューブ	TUBE	1
8	601073	継手	CONNECTOR	3
9	522007	レギュレーター(組)	FILTER/REGULATOR ASSEMBLY	1
10	522008	フィルターレギュレーター	FILTER/REGULATOR	1
11	300372	ブラケット	BRACKET	1
12	601053	継手	JOINT	1
13	601049	ホースジョイント	CONNECTOR	1
14	608002	ワイヤーバンド	HOSE BAND	1
15	4910	木ネジ(平)/3. 5	SCREW	2
16	4304	六角ネジ/M 6	SCREW	2
17	4806	六角ナット/M 6	NUT	2
18	210061	座金	WASHER	2

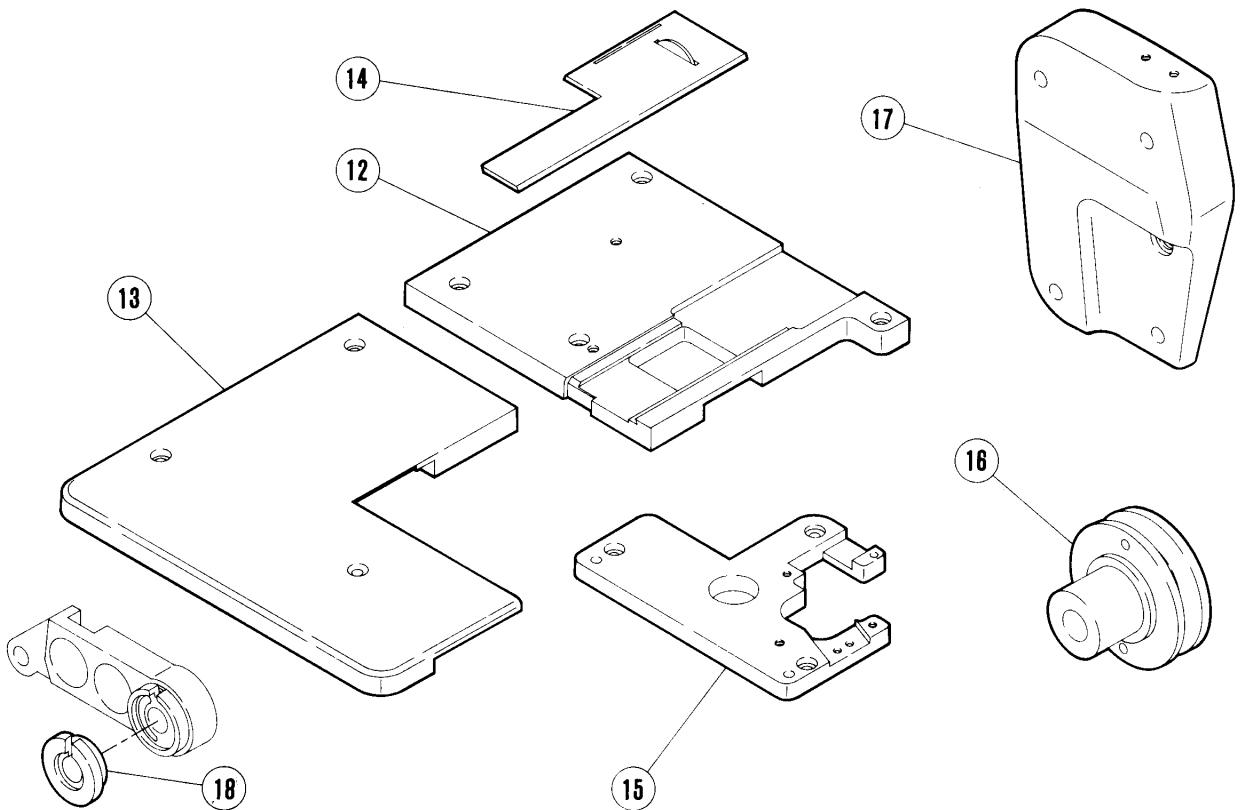


REF. NO.	PART NO.	名 称	NAME	QT.
1	605008-91	制御ユニット	CONTROL UNIT	1
2	522008	フィルターレギュレーター	FILTER/REGULATOR	1
3	300372	ブラケット	BRACKET	1
4	4304	六角ネジ/M 6	SCREW	2
5	210061	座金	WASHER	2
6	4806	六角ナット/M 6	NUT	2
7	4910	木ネジ(平)/3. 5	SCREW	2
8	601049	ホースジョイント	CONNECTOR	1
9	608002	ワイヤーバンド	HOSE BAND	1
10	602004	継手	CONNECTOR	1
11	601002	継手	JOINT	1
12	201759	ガスケット	WASHER	1
13	532004	エアバルブ	AIR VALVE	1
14	601042	継手	CONNECTOR	2
15	555001	アクチュエーター	AIR ACTUATOR	1
16	601020	ユニバーサルエルボ	ELBOW	1
17	601002	継手	JOINT	1
18	201759	ガスケット	WASHER	1
19	600013	チューブ	TUBE	1
20	600014	チューブ	TUBE	1
21	300220	バルブアクチュエーター組	VALVE ACTUATOR ASSEMBLY	1
22	300216	ブラケット	AIR VALVE BRACKET	1
23	5118	平ネジ/C 5	SCREW	1
24	137142	座金	WASHER	1
25	5183	平ネジ/C 5	SCREW	1
26	3044	六角ナット/C 5	NUT	1
27	137142	座金	WASHER	1
28	531001	エアバルブ	AIR VALVE	1
29	601002	継手	JOINT	2
30	201759	ガスケット	WASHER	2
31	600015	チューブ	TUBE (4X6X830)	1
32	600016	チューブ	TUBE	1
33	601043	スリーブ	SLEEVE	4
34	197	ブラケット	BRACKET	1
35	4910	木ネジ(平)/3. 5	SCREW	2



W561-02SA,SB,SC/AT
W541-02SA,SB,SC/AT

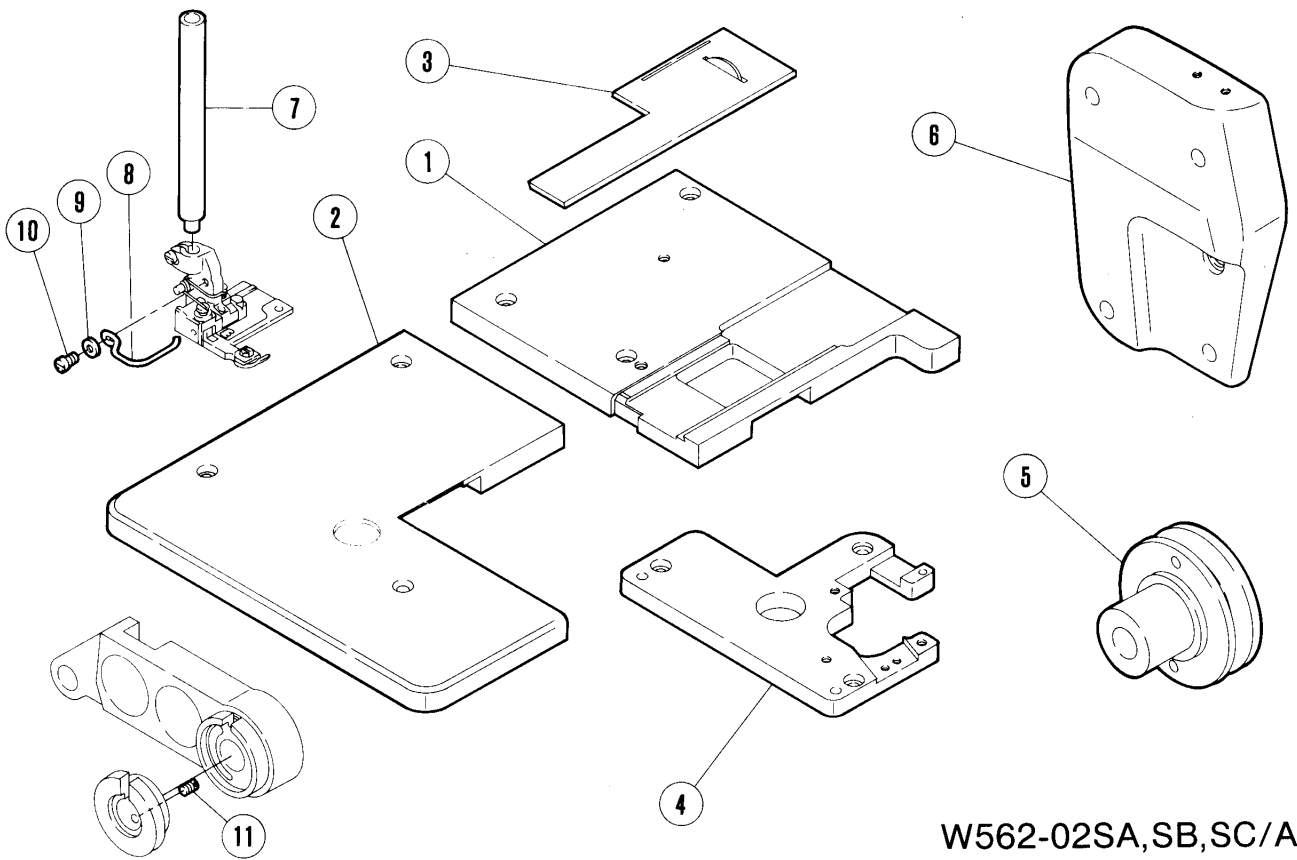
W561-05SA,SB/AT
W541-05SA,SB/AT



専用部品(W561,541-02,05/AT)

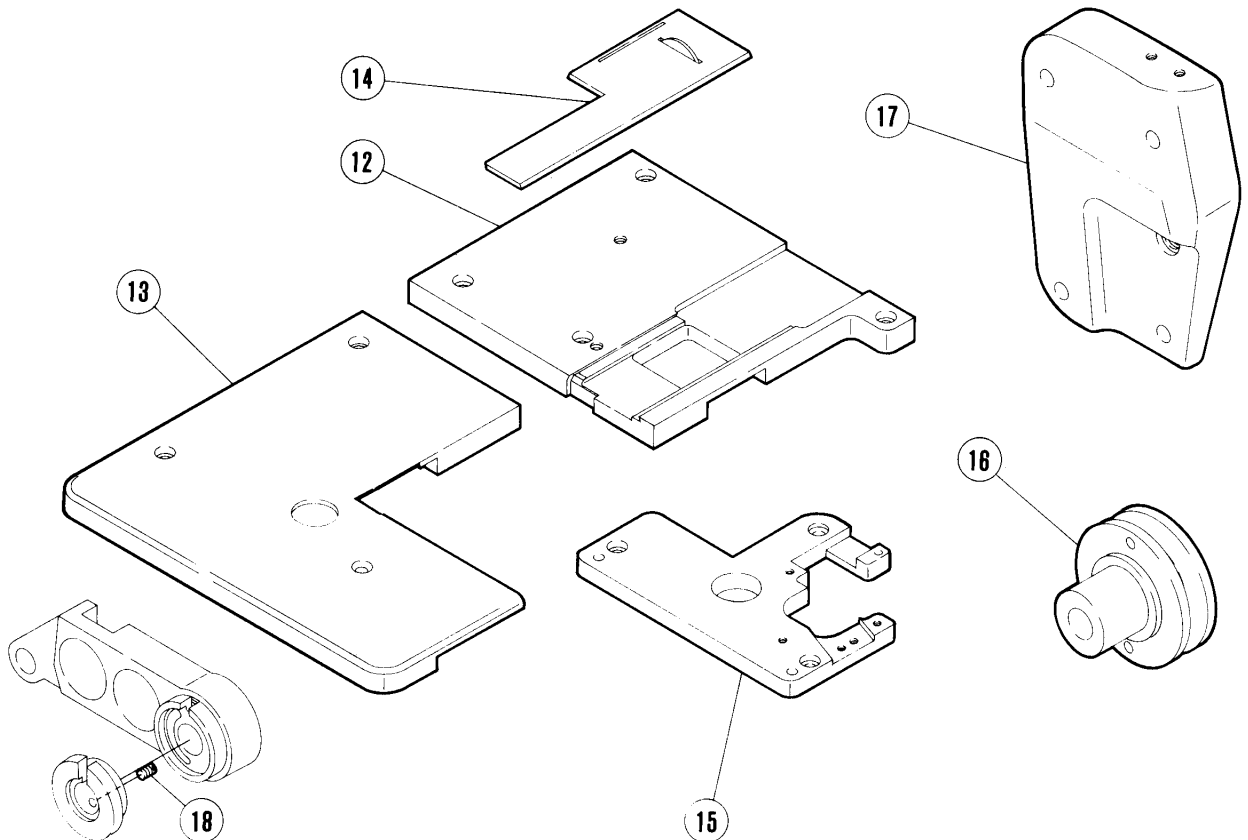
SPECIFIC PARTS (W561,541-02,05/AT)

REF. NO.	PART NO.	名 称	NAME	QT.
1	250074BJD	ベッドカバー(右)	BED COVER (RIGHT)	1
2	250052KJD	ベッドカバー(左)	BED COVER (LEFT)	1
3	250071A91	カバー	SLIDE PLATE	1
4	251007B	ブラケット	BRACKET	1
5	350118-91	プーリー(組)	PULLEY	1
6	250016CRA	アームカバー(左)	ARM COVER (LEFT)	1
7	252512	エキセン	ECCENTRIC	1
8	253004A	軸	SHAFT	1
9	253017A	フィンガーガード	FINGER GUARD	1
10	202875	座金	WASHER	1
11	5600	平ネジ / C 3	SCREW	1
12	250074BJD	ベッドカバー(右)	BED COVER (RIGHT)	1
13	250052LJD	ベッドカバー(左)	BED COVER (LEFT)	1
14	250071A91	カバー	SLIDE PLATE	1
15	251007B	ブラケット	BRACKET	1
16	350118-91	プーリー(組)	PULLEY	1
17	250016CRA	アームカバー(左)	ARM COVER (LEFT)	1
18	252512	エキセン	ECCENTRIC	1

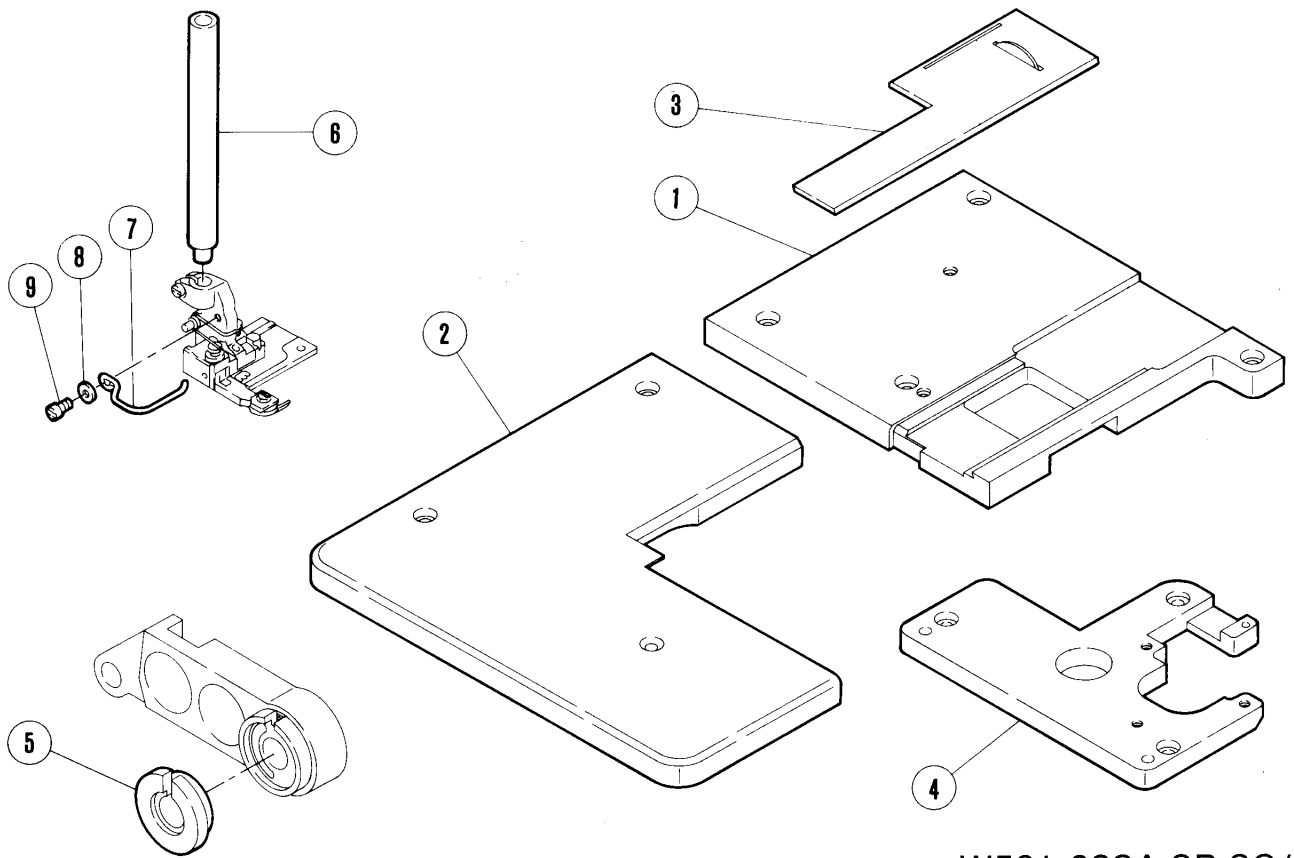


W562-02SA,SB,SC/AT
W542-02SA,SB,SC/AT

W562-05SA,SB/AT
W542-05SA,SB/AT

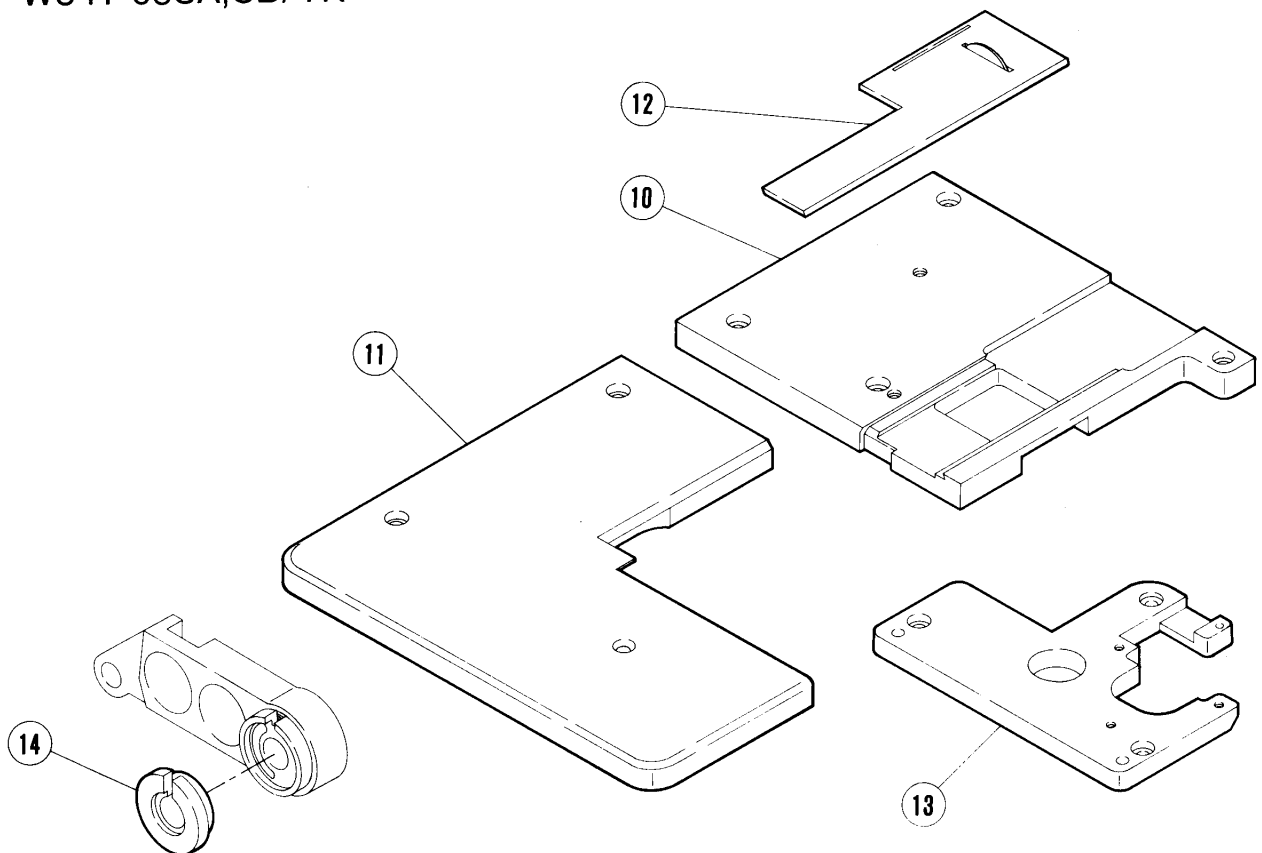


REF. NO.	PART NO.	名 称	NAME	QT.
1	250074BJD	ベッドカバー(右)	BED COVER (RIGHT)	1
2	250052HJD	ベッドカバー(左)	BED COVER (LEFT)	1
3	250071A91	カバー	SLIDE PLATE	1
4	251007B	ブラケット	BRACKET	1
5	350118-91	プーリー(組)	PULLEY	1
6	250016CRA	アームカバー(左)	ARM COVER (LEFT)	1
7	253004A	軸	SHAFT	1
8	253017A	フィンガーガード	FINGER GUARD	1
9	202875	座金	WASHER	1
10	5600	平ネジ/C 3	SCREW	1
11	7080	ピン付ネジ/M 2	SCREW	1
12	250074BJD	ベッドカバー(右)	BED COVER (RIGHT)	1
13	250052JJD	ベッドカバー(左)	BED COVER (LEFT)	1
14	250071A91	カバー	SLIDE PLATE	1
15	251007B	ブラケット	BRACKET	1
16	350118-91	プーリー(組)	PULLEY	1
17	250016CRA	アームカバー(左)	ARM COVER (LEFT)	1
18	7080	ピン付ネジ/M 2	SCREW	1

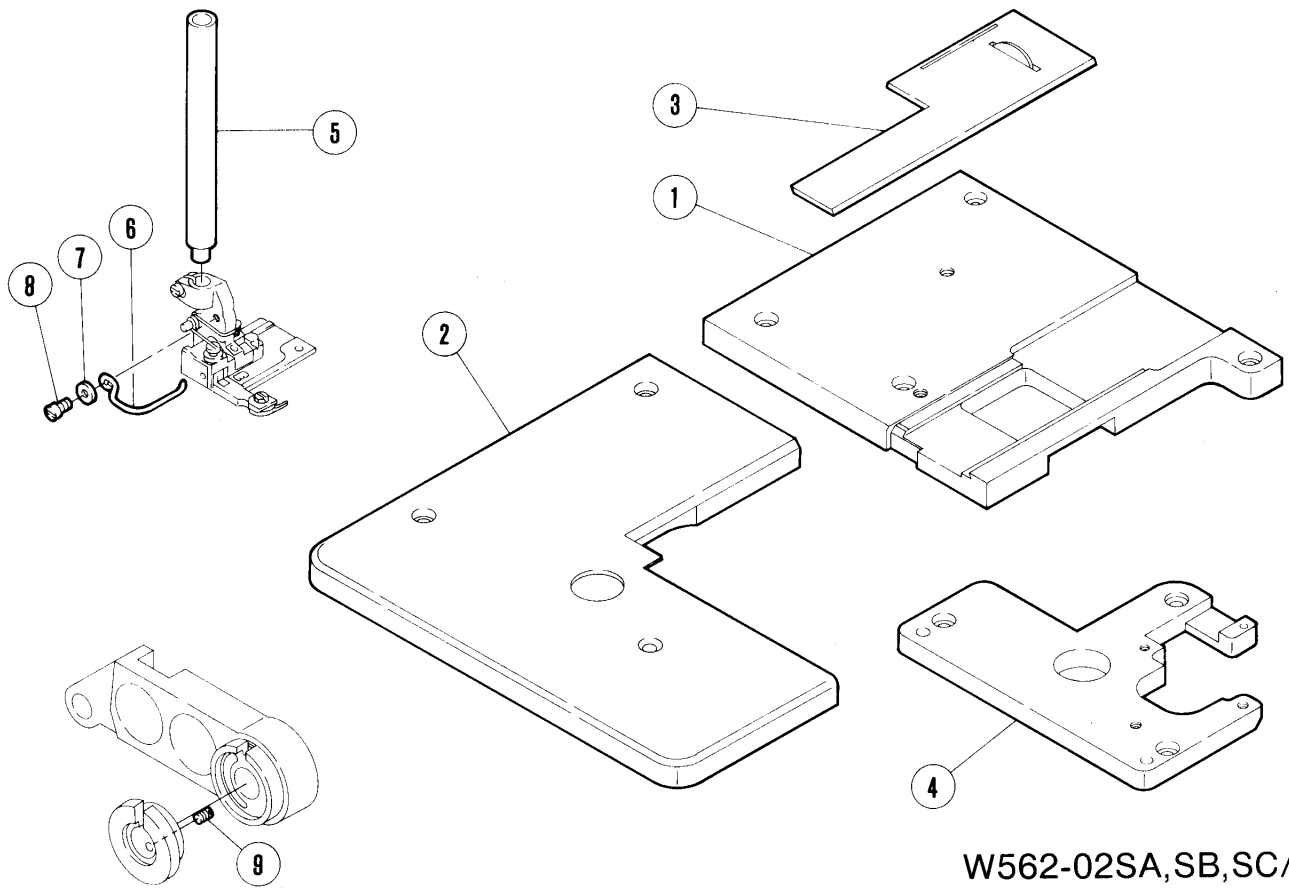


W561-02SA,SB,SC/TK
W541-02SA,SB,SC/TK

W561-05SA,SB/TK
W541-05SA,SB/TK

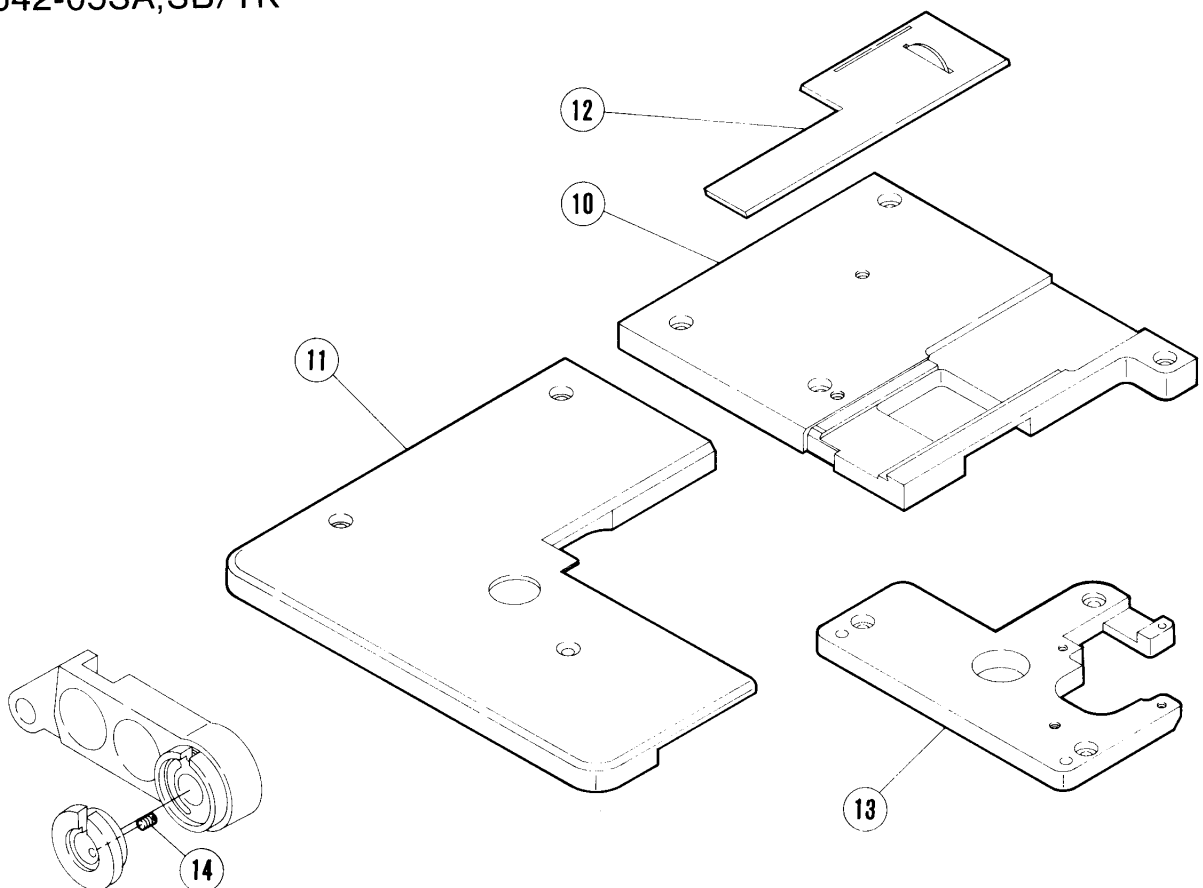


REF. NO.	PART NO.	名 称	NAME	QT.
1	250074BJD	ベッドカバー(右)	BED COVER (RIGHT)	1
2	250052DJD	ベッドカバー(左)	BED COVER (LEFT)	1
3	250071A91	カバー	SLIDE PLATE	1
4	251007A	ブラケット	BRACKET	1
5	252512	エキセン	ECCENTRIC	1
6	253004A	軸	SHAFT	1
7	253017A	フィンガーガード	FINGER GUARD	1
8	202875	座金	WASHER	1
9	5600	平ネジ/C 3	SCREW	1
10	250074BJD	ベッドカバー(右)	BED COVER (RIGHT)	1
11	250052EJD	ベッドカバー(左)	BED COVER (LEFT)	1
12	250071A91	カバー	SLIDE PLATE	1
13	251007A	ブラケット	BRACKET	1
14	252512	エキセン	ECCENTRIC	1

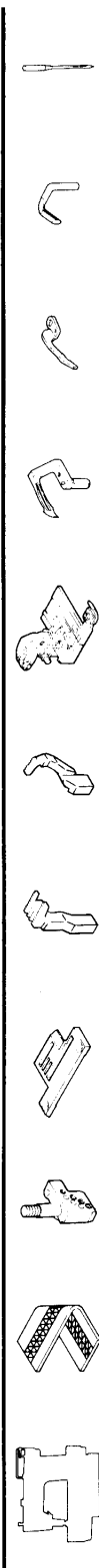


W562-02SA,SB,SC/TK
W542-02SA,SB,SC/TK

W562-05SA,SB/TK
W542-05SA,SB/TK



REF. NO.	PART NO.	名 称	NAME	QT.
1	250074BJD	ベッドカバー(右)	BED COVER (RIGHT)	1
2	250052FJD	ベッドカバー(左)	BED COVER (LEFT)	1
3	250071A91	カバー	SLIDE PLATE	1
4	251007A	ブラケット	BRACKET	1
5	253004A	軸	SHAFT	1
6	253017A	フィンガーガード	FINGER GUARD	1
7	202875	座金	WASHER	1
8	5600	平ネジ / C 3	SCREW	1
9	7080	ピン付ネジ / M 2	SCREW	1
10	250074BJD	ベッドカバー(右)	BED COVER (RIGHT)	1
11	250052GJD	ベッドカバー(左)	BED COVER (LEFT)	1
12	250071A91	カバー	SLIDE PLATE	1
13	251007A	ブラケット	BRACKET	1
14	7080	ピン付ネジ / M 2	SCREW	1



機種名 MACHINE	ゲージ GAUGE	ニードルホルダー NEEDLE HOLDER	ニードルプレート NEEDLE PLATE	メインフィーダー MAIN FEED DOG	ディファレンシャルフィーダー DIFF. FEED DOG	プレス足 PRESSER FOOT ASS.	ルーパー LOOPER	MDLガード(前) MDL GUARD (FRONT)	MDLガード(後) MDL GUARD (REAR)	ニードル NEEDLE
W542-02SA	2 2.4	257500-24	257023A24	257208-16F	257260-16F	257360-24	257550-91	257553	257551	UY128GAS #9
	2 3.2	" -32	" A32	"	"	" -32	"	"	"	"
	2 4.0	" -40	257024A40	257209-16F	257261-16F	257361-40	"	"	"	"
	2 4.8	" -48	" A48	"	"	" -48	"	"	"	"
	2 5.6	" -56	257041A56	257210-16F	257262-16F	257362-56	"	"	"	"
	2 6.4	" -64	" A64	"	"	" -64	"	"	"	"
	3 4.8	257501-48	257040A48	257209-16F	257261-16F	257363-48	"	"	"	#10
	3 5.6	" -56	257025A56	257210-16F	257262-16F	257353-56	"	"	"	"
	3 6.4	" -64	" A64	"	"	" -64	"	"	"	"
	3 6.4	" -64	" C64	"	"	" -64	"	"	"	"
W562-02SA	2 2.4	257500-24	257023A24	257208-16F	257260-16F	257350-24	257550-91	257553	257551	UY128GAS #9
	2 3.2	" -32	" A32	"	"	" -32	"	"	"	"
	2 4.0	" -40	257024A40	257209-16F	257261-16F	257351-40	"	"	"	"
	2 4.8	" -48	" A48	"	"	" -48	"	"	"	"
	2 5.6	" -56	257041A56	257210-16F	257262-16F	257358-56	"	"	"	"
	2 6.4	" -64	" A64	"	"	" -64	"	"	"	"
	3 4.8	257501-48	257040A48	257209-16F	257261-16F	257359-48	"	"	"	#10
	3 5.6	" -56	257025A56	257210-16F	257262-16F	257352-56	"	"	"	"
	3 6.4	" -64	" A64	"	"	" -64	"	"	"	"
	3 6.4	" -64	" C64	"	"	" -64	"	"	"	"
W542-02SB	2 2.4	257500-24	257023B24	257208-16F	257260-16F	257360-24	257550-91	257553	257551	UY128GAS #9
	2 3.2	" -32	" B32	"	"	" -32	"	"	"	"
	2 4.8	" -48	" B48	"	"	" -48	"	"	"	"
	2 5.6	" -56	257041B56	257210-16	257262-16F	257362-56	"	"	"	"
	2 6.4	" -64	" B64	"	"	" -64	"	"	"	"
	3 4.8	257501-48	257040B48	257209-16F	257261-16F	257363-48	"	"	"	#10
	3 5.6	" -56	257025B56	257210-16F	257262-16F	257353-56	"	"	"	"
	3 6.4	" -64	" B64	"	"	" -64	"	"	"	"
	2 2.4	257500-24	257023B24	257208-16F	257260-16F	257350-24	257550-91	257553	257551	UY128GAS #9
	2 3.2	" -32	" B32	"	"	" -32	"	"	"	"
2 4.0	" -40	257024B40	257209-16F	257261-16F	257351-40	"	"	"	"	
2 4.8	" -48	" B48	"	"	" -48	"	"	"	"	
2 5.6	" -56	257041B56	257210-16F	257262-16F	257358-56	"	"	"	"	
2 6.4	" -64	" B64	"	"	" -64	"	"	"	"	
3 4.8	257501-48	257040B48	257209-16F	257261-16F	257357-48	"	"	"	#10	
3 5.6	" -56	257025B56	257210-16F	257262-16F	257352-56	"	"	"	"	
3 6.4	" -64	" B64	"	"	" -64	"	"	"	"	
2 2.4	257500-24	257023C24	257208-16F	257260-16F	257360-24	257550-91	257553	257551	UY128GAS #9	
2 3.2	" -32	" C32	"	"	" -32	"	"	"	"	
2 4.8	" -48	" C48	"	"	" -48	"	"	"	"	
2 5.6	" -56	257041C56	257210-16F	257262-16F	257362-56	"	"	"	"	
2 6.4	" -64	" C64	"	"	" -64	"	"	"	"	
3 4.8	257501-48	257040C48	257209-16F	257261-16F	257363-48	"	"	"	#10	
3 5.6	" -56	257025C56	257210-16F	257262-16F	257353-56	"	"	"	"	
3 6.4	" -64	" C64	"	"	" -64	"	"	"	"	
2 2.4	257500-24	257023C24	257208-16F	257260-16F	257350-24	257550-91	257553	257551	UY128GAS #9	
2 3.2	" -32	" C32	"	"	" -32	"	"	"	"	
2 4.0	" -40	257024C40	257209-16F	257261-16F	257351-40	"	"	"	"	
2 4.8	" -48	" C48	"	"	" -48	"	"	"	"	
2 5.6	" -56	257041C56	257210-16F	257262-16F	257358-56	"	"	"	"	
2 6.4	" -64	" C64	"	"	" -64	"	"	"	"	
3 4.8	257501-48	257040C48	257209-16F	257261-16F	257363-48	"	"	"	#10	
3 5.6	" -56	257025C56	257210-16F	257262-16F	257353-56	"	"	"	"	
3 6.4	" -64	" C64	"	"	" -64	"	"	"	"	
2 2.4	257500-24	257023C24	257208-16F	257260-16F	257350-24	257550-91	257553	257551	UY128GAS #9	
2 3.2	" -32	" C32	"	"	" -32	"	"	"	"	
2 4.0	" -40	257024C40	257209-16F	257261-16F	257351-40	"	"	"	"	
2 4.8	" -48	" C48	"	"	" -48	"	"	"	"	
2 5.6	" -56	257041C56	257210-16F	257262-16F	257358-56	"	"	"	"	
2 6.4	" -64	" C64	"	"	" -64	"	"	"	"	
3 4.8	257501-48	257040C48	257209-16F	257261-16F	257359-48	"	"	"	#10	
3 5.6	" -56	257025C56	257210-16F	257262-16F	257352-56	"	"	"	"	
3 6.4	" -64	" C64	"	"	" -64	"	"	"	"	

W542-05 ゲージパーツ表
W562

前切りタイプ
SHORT-CUT TYPE

W542-05 GAUGE PARTS LIST
W562



機種 MACHINE	ゲージ GAUGE	ホルダー NEEDLE HOLDER	プレート NEEDLE PLATE	メイン FEED DOG	DIFF. FEED DOG	プレス FOOT ASS.	ローパー LOOPER	MDL GUARD (FRONT)	MDL GUARD (REAR)	ハリ NEEDLE
W542-05SA	2 2.4	257500-24	257054A24	257223-16F	257266-16F	257366-24	257550-91	257553	257551	UY128GAS #9
	2 3.2	" -32	" A32	"	"	" -32	"	"	"	"
	2 4.0	" -40	" A40	257224-16F	257267-16F	257367-40	"	"	"	"
	2 4.8	" -48	" A48	"	"	" -48	"	"	"	"
	2 5.6	" -56	" A56	257225-16F	257268-16F	257368-56	"	"	"	"
	2 6.4	" -64	" A64	"	"	" -64	"	"	"	"
	3 4.8	257501-48	257056A48	257224-16F	257267-16F	257369-48	"	"	"	#10
	3 5.6	" -56	" A56	257225-16F	257268-16F	257370-56	"	"	"	"
	3 6.4	" -64	" A64	"	"	" -64	"	"	"	"
	2 2.4	257500-24	257054A24	257223-16F	257266-16F	257354-24	257550-91	257553	257551	UY128GAS #9
	2 3.2	" -32	" A32	"	"	" -32	"	"	"	"
	2 4.0	" -40	" A40	257224-16F	257267-16F	257355-40	"	"	"	"
2 4.8	" -48	" A48	"	"	" -48	"	"	"	"	
2 5.6	" -56	" A56	257225-16F	257268-16F	257364-56	"	"	"	"	
2 6.4	" -64	" A64	"	"	" -64	"	"	"	"	
3 4.8	257501-48	257056A48	257224-16F	257267-16F	257365-48	"	"	"	#10	
3 5.6	" -56	" A56	257225-16F	257268-16F	257356-56	"	"	"	"	
3 6.4	" -64	" A64	"	"	" -64	"	"	"	"	
W542-05SB	2 2.4	257500-24	257054B24	257223-16F	257266-16F	257366-24	257550-91	257553	257551	UY128GAS #9
	2 3.2	" -32	" B32	"	"	" -32	"	"	"	"
	2 4.0	" -40	" B40	257224-16F	257267-16F	257367-40	"	"	"	"
	2 4.8	" -48	" B48	"	"	" -48	"	"	"	"
	2 5.6	" -56	" B56	257225-16F	257268-16F	257368-56	"	"	"	"
	2 6.4	" -64	" B64	"	"	" -64	"	"	"	"
	3 4.8	257501-48	257056B48	257224-16F	25 7-16F	257369-48	"	"	"	#10
	3 5.6	" -56	" B56	257225-16F	257268-16F	257370-56	"	"	"	"
	3 6.4	" -64	" B64	"	"	" -64	"	"	"	"
	2 2.4	257500-24	257054B24	257223-16F	257266-16F	257354-24	257550-91	257553	257551	UY128GAS #9
	2 3.2	" -32	" B32	"	"	" -32	"	"	"	"
	2 4.0	" -40	" B40	257224-16F	257267-16F	257355-40	"	"	"	"
2 4.8	" -48	" B48	"	"	" -48	"	"	"	"	
2 5.6	" -56	" B56	257225-16F	257268-16F	257364-56	"	"	"	"	
2 6.4	" -64	" B64	"	"	" -64	"	"	"	"	
3 4.8	257501-48	257056B48	257224-16F	257267-16F	257365-48	"	"	"	#10	
3 5.6	" -56	" B56	257225-16F	257268-16F	257356-56	"	"	"	"	
3 6.4	" -64	" B64	"	"	" -64	"	"	"	"	
W562-05SB	2 2.4	257500-24	257054B24	257223-16F	257266-16F	257354-24	257550-91	257553	257551	UY128GAS #9
	2 3.2	" -32	" B32	"	"	" -32	"	"	"	"
	2 4.0	" -40	" B40	257224-16F	257267-16F	257355-40	"	"	"	"
	2 4.8	" -48	" B48	"	"	" -48	"	"	"	"
	2 5.6	" -56	" B56	257225-16F	257268-16F	257364-56	"	"	"	"
	2 6.4	" -64	" B64	"	"	" -64	"	"	"	"
	3 4.8	257501-48	257056B48	257224-16F	257267-16F	257365-48	"	"	"	#10
	3 5.6	" -56	" B56	257225-16F	257268-16F	257356-56	"	"	"	"
	3 6.4	" -64	" B64	"	"	" -64	"	"	"	"

INDEX

PART NO.	PAGE	NO. REF.	PART NO.	PAGE	NO. REF.	PART NO.	PAGE	NO. REF.	PART NO.	PAGE	NO. REF.	PART NO.	PAGE	NO. REF.
UY128GAS	42		4806	11	4	7043	21	14	251007B	35	15	257362-56	42	
UY128GAS	43		4806	15	4	7043	23	23	251007B	37	4	257363-48	42	
197	15	39	4806	17	4	7069	11	47	251007B	37	15	257364-56	43	
197	17	40	4806	19	4	7069	13	45	252512	35	7	257365-48	43	
197	19	42	4806	21	4	7072	31	3	252512	35	18	257366-24	43	
197	21	43	4806	31	17	7080	37	11	252512	39	5	257366-32	43	
197	33	34	4806	33	6	7080	37	18	252512	39	14	257366-48	43	
2921	19	34	4910	15	43	7080	41	9	253004A	35	8	257366-64	43	
2921	21	34	4910	17	44	7080	41	14	253004A	37	7	257367-40	43	
2921	23	35	4910	19	46	137142	33	24	253004A	39	6	257368-56	43	
3018	11	19	4910	21	47	137142	33	27	253004A	41	5	257369-48	43	
3018	15	19	4910	31	15	201252	25	16	253017A	35	9	257370-56	43	
3018	17	19	4910	33	7	201252	27	7	253017A	37	8	257500-24	42	
3018	19	19	4910	33	35	201252	29	7	253017A	39	7	257500-24	43	
3018	21	19	4911	25	40	201252	29	15	253017A	41	6	257500-32	42	
3044	33	26	4911	27	38	201759	33	12	257023A24	42		257500-32	43	
4100	25	3	4911	29	42	201759	33	18	257023A32	42		257500-40	42	
4100	25	20	5077	19	32	201759	33	30	257023A48	42		257500-40	43	
4100	25	26	5077	21	32	202013	27	4	257023A64	42		257500-48	42	
4100	25	32	5077	23	33	202013	29	11	257023B24	42		257500-48	43	
4100	27	9	5118	33	23	202433	11	5	257023B32	42		257500-56	42	
4100	27	13	5183	33	25	202433	17	5	257023B48	42		257500-56	43	
4100	27	16	5189	19	25	202875	35	10	257023B64	42		257500-64	42	
4100	27	19	5189	21	25	202875	37	9	257023C24	42		257500-64	43	
4104	29	33	5189	23	26	202875	39	8	257023C32	42		257501-48	42	
4105	25	28	5230	11	34	202875	41	7	257023C48	42		257501-48	43	
4105	27	27	5230	15	34	204115	11	7	257023C64	42		257550-91	42	
4105	29	22	5230	17	34	204115	13	14	257024A40	42		257550-91	43	
4107	27	6	5230	19	37	204115	15	7	257024B40	42		257551	42	
4107	29	12	5230	21	37	204115	17	7	257024C40	42		257551	43	
4110	27	23	5324	11	28	204115	19	7	257025A56	42		257553	42	
4118	29	37	5324	13	27	204115	21	7	257025B56	42		257553	43	
4119	29	17	5324	15	28	204115	23	16	257025C56	42		300216	33	22
4121	25	27	5324	17	28	204293	15	5	257040A48	42		300220	33	21
4122	29	5	5324	19	27	204293	19	5	257040B48	42		300372	31	11
4300	15	40	5324	21	27	204293	21	5	257040C48	42		300372	33	3
4300	17	41	5324	23	28	204585	15	42	257041A56	42		301498	29	38
4300	19	43	5359	11	43	204585	17	43	257041B56	42		302385	27	35
4300	21	44	5359	13	41	204585	19	45	257041C56	42		302531	25	13
4304	31	16	5381	11	16	204585	21	46	257054A24	43		303010	15	38
4304	33	4	5381	15	16	204586	27	10	257054A32	43		303010	17	39
4501	11	36	5381	17	16	204586	27	20	257054A48	43		303010	19	41
4501	13	32	5381	19	16	204586	27	29	257054A64	43		303010	21	42
4501	15	36	5381	21	16	204586	29	19	257054B24	43		303026	27	5
4501	17	37	5403	11	18	204586	29	24	257054B32	43		303026	29	13
4501	19	39	5403	15	18	204586	29	34	257054B48	43		303067	23	5
4501	21	40	5403	17	18	210061	31	18	257054B64	43		303448	25	17
4501	23	37	5403	19	18	210061	33	5	257055A40	43		303448	27	11
4502	23	40	5403	21	18	212015	13	34	257055B40	43		303448	27	14
4516	11	25	5422	11	21	240104	11	31	257056A48	43		303448	27	21
4516	13	24	5422	15	21	240104	13	30	257056B48	43		303448	27	24
4516	15	25	5422	17	21	240104	15	31	257057A56	43		303448	29	6
4516	17	25	5422	19	21	240104	17	31	257057B56	43		303499	27	37
4516	23	42	5422	21	21	240104	19	30	257058A56	43		303499	29	41
4518	31	5	5600	35	11	240104	21	30	257058B56	43		303500	27	36
4527	11	42	5600	37	10	240104	23	31	257208-16F	42		303500	29	40
4527	13	40	5600	39	9	240104	23	47	257209-16F	42		303550	25	29
4537	13	19	5600	41	8	250016CRA	35	6	257210-16	42		303550	27	28
4537	23	21	7018	11	55	250016CRA	35	17	257210-16F	42		303550	29	18
4538	11	12	7018	13	53	250016CRA	37	6	257223-16F	43		303550	29	23
4538	13	22	7019	11	30	250016CRA	37	17	257224-16F	43		303721B	27	15
4538	15	12	7019	11	37	250052DJD	39	2	257225-16F	43		306003	11	6
4538	17	12	7019	11	48	250052EJD	39	11	257253-16F	42		306003	13	13
4538	19	12	7019	11	51	250052FJD	41	2	257260-16F	42		306003	15	6
4538	21	12	7019	11	53	250052GJD	41	11	257261-16F	42		306003	17	6
4538	23	24	7019	13	29	250052HJD	37	2	257262-16F	42		306003	19	6
4543	11	10	7019	13	46	250052JJD	37	13	257266-16F	43		306003	21	6
4543	13	9	7019	13	49	250052KJD	35	2	257267-16F	43		306003	23	15
4543	13	17	7019	13	51	250052LJD	35	13	257268-16F	43		306004	11	8
4543	15	10	7019	15	30	250071A91	35	3	257350-24	42		306004	13	15
4543	17	10	7019	17	30	250071A91	35	14	257350-32	42		306004	15	8
4543	19	10	7019	17	36	250071A91	37	3	257350-48	42		306004	17	8
4543	21	10	7019	19	29	250071A91	37	14	257350-64	42		306004	19	8
4543	23	11	7019	21	29	250071A91	39	3	257351-40	42		306004	21	8
4543	23	19	7019	21	39	250071A91	39	12	257352-56	42		306004	23	17
4561	23	4	7019	23	30	250071A91	41	3	257353-56	42		306005	11	9
4563	13	4	7019	23	46	250071A91	41	12	257354-24	43		306005	13	16
4800	25	15	7020	11	40	250074AJD	35	1	257354-32	43		306005	15	9
4800	25	30	7020	13	38	250074AJD	35	12	257354-48	43		306005	17	9
4800	27	30	7021	13	35	250074AJD	37	1	257354-64	43		306005	19	9
4800	29	20	7042	11	27	250074AJD	37	12	257355-40	43		306005	21	9
4800	29	25	7042	13	26	250074AJD	39	1	257356-56	43		306005	23	18
4802	27	8	7042	15	27	250074AJD	39	10	257357-48	42		306008A	11	15
4802	29	14	7042	17	27	250074AJD	41	1	257358-56	42		306008A	15	15
4804	27	25	7042	23	44	250074AJD	41	10	257359-48	42		306008A	17	15
4804	29	8	7043	11										

INDEX

PART NO.	PAGE	NO. REF.	PART NO.	PAGE	NO. REF.	PART NO.	PAGE	NO. REF.	PART NO.	PAGE	NO. REF.	PART NO.	PAGE	NO. REF.
306010	19	22	350097-JD	15	2	742138	29	53						
306010	21	22	350097-JD	17	2	742139	29	52						
306011	11	23	350097-JD	19	2	742143	29	50						
306011	15	23	350097-JD	21	2	742144	29	54						
306011	17	23	350099	23	36	742242-91	17	45						
306011	19	23	350100	21	38	742242-91	21	48						
306011	21	23	350101	11	35	742247-91	13	55						
306012	11	17	350101	17	35	742248-91	11	57						
306012	15	17	350102-9J	23	1	742248-91	13	56						
306012	17	17	350107	23	7	742251-91	11	58						
306012	19	17	350108-9J	13	1	742253-91	11	59						
306012	21	17	350109	31	4	742305	25	6						
306014A	11	33	350110-91	11	54	742306	25	8						
306014A	17	33	350110-91	13	52	742307	25	11						
306014A	21	36	350112-91	11	38	742308	25	10						
306014B	15	33	350112-91	13	36	742309	25	9						
306014B	19	36	350113	11	41	742310	25	12						
306015	11	32	350113	13	39	742311	25	7						
306015	15	32	350114	11	44	742314	27	32						
306015	17	32	350114	13	42	742315	27	33						
306015	19	35	350115	11	46	742316	27	34						
306015	21	35	350115	13	44	745022	29	35						
306016	19	28	350118-91	35	5	745061	25	4						
306016	21	28	350118-91	35	16	745063	27	12						
306016	23	29	350118-91	37	5	748002	11	49						
306022	19	31	350118-91	37	16	748002	13	47						
306022	21	31	350119-91	13	11	748002	25	42						
306022	23	32	350122	13	31	748002	27	39						
306023	19	33	350124-91	13	54	748004	25	43						
306023	21	33	350125-91	11	56	748004	29	44						
306023	23	34	350126-9J	19	1	748005	11	45						
306025	11	20	350127-9J	15	1	748005	11	52						
306025	15	20	350128	19	38	748005	13	43						
306025	17	20	350129	15	35	748005	13	50						
306025	19	20	513046	23	39	748007	25	41						
306025	21	20	513054	13	3	748007	27	40						
307003	19	26	513055	23	3	748011	29	36						
307003	21	26	522007	31	9	748030	25	18						
307003	23	27	522008	31	10	750008	25	36						
350061	19	24	522008	33	2	752024	29	32						
350061	21	24	531001	33	28	760040	29	1						
350061	23	25	532004	33	13	760041	29	3						
350073-9J	23	38	555001	33	15	760042	29	10						
350074-JD	13	2	561011-91	31	1	760044	29	45						
350074-JD	23	2	561012-91	31	2	760153-91	25	1						
350075	13	6	600010	31	6	760154-91	27	1						
350075	23	8	600013	33	19	760172	25	2						
350076	13	7	600014	33	20	760173	25	25						
350076	23	9	600015	33	31	760174	25	31						
350077	13	8	600016	33	32	760175	25	19						
350077	23	10	600063	31	7	760176	27	3						
350078	13	10	601002	33	11	760177	27	2						
350078	23	12	601002	33	17	771001	27	31						
350079	23	13	601002	33	29	771001	29	39						
350080-JD	13	12	601020	33	16	771003	29	26						
350080-JD	23	14	601042	33	14	771004	25	22						
350081	11	13	601043	33	33	771004	29	31						
350081	13	20	601049	31	13	771006	25	23						
350081	15	13	601049	33	8	771007	25	24						
350081	17	13	601053	31	12	772002	27	26						
350081	19	13	601065	13	5	772002	29	21						
350081	21	13	601065	23	6	772004	25	21						
350081	23	22	601073	31	8	783001	27	18						
350082	13	18	602004	33	10	783001	29	28						
350082	23	20	605008-91	33	1	783004	25	39						
350083	11	26	608002	31	14	785009	25	38						
350083	13	25	608002	33	9	790001	29	4						
350083	15	26	701008	27	17	790003	29	47						
350083	17	26	701008	29	27	791008	29	16						
350083	23	43	701012	25	37	791022	29	48						
350084	11	29	701013	25	14	791034	25	5						
350084	13	28	704005	25	34	791036	27	22						
350084	15	29	704006	25	35	811058-91	21	3						
350084	17	29	708004	15	37	811059-91	11	3						
350084	23	45	708004	17	38	811059-91	17	3						
350085	23	48	708004	19	40	811061-91	19	3						
350092	11	24	708004	21	41	811062-91	15	3						
350092	13	23	712009-91	11	39	850006	25	33						
350092	15	24	712009-91	13	37									
350092	17	24	716015	11	50									
350092	23	41	716015	13	48									
350094-9J	21	1	716016-91	13	33									
350095-9J	11	1	742044	29	43									
350095-9J	17	1	742075	29	2									
350096-JD	11	11	742076	29	9									
350096-JD	15	11	742085	29	49									
350096-JD	17	11	742087	29	46									
350096-JD	19	11	742107	29	51									
350096-JD	21	11	742136	29	29									
350097-JD	11	2	742137	29	30									

■ PEGASUS
SEWING MACHINE MFG.
CO., LTD.®

