

AT·TK

W600 Series
Parts Catalog

〈暫定版〉
Provisional issue



装置適用一覧 Application table of AT

基本縫い Plain seaming

	AT302	AT402
W644 W664	○	○

レースゴム付け Attaching elastic lace

	AT302	AT402
W644 W664	○	○

カバーリング・伏せ縫い Covering, Hemming

	AT302	AT402
W644 W664	○	○

テープ取り Binding tape

W644 W664	○	○
--------------	---	---

裾伏せ Hemming bottoms

W644 W664	○	○
--------------	---	---

装置構成部品一覧表 Component parts list for AT

装置形式 Type	構成部品 Component parts									
	特徴 Features	テープカッター (組) Tape cutter assembly	センサーセット Sensor set	ターミナルボックス Terminal box	電磁弁 (組) Solenoid valve assembly	中継リレー (組) Relay cord assembly	電源コード Power source cord (ヨーロッパ以外) (Except Europe)	ATコントロール AT controller (ヨーロッパ以外) (Except Europe)	AKコントロール AK controller (ヨーロッパ向け) (For Europe)	フィルター Filter regulator
AT302	エアースト アクション (後切) Pneumatic, fast action type (Rear cutting)	350632 - 9P			561041 - 91	350124 - 91	(100V) 742257A91 (200V) 742257 - 91	760282 - 9U	760282A9U	522007
AT402	電気式 (後切) Electric (Rear cutting)	350305 - 9P	350630 - 91	350631 - 91	-	350125 - 91	(220V) 742257B91 (240V) 742257C91	760265 - 9U	760265A9U	-

専用部品 Specific parts									
適用機種 Applicable model	アーム (左) Arm cover (left)	平カバー Flat cover	差し板 (組) Slide plate assembly	差し板 (組) Slide plate assembly	ブラケット Bracket	ブラケット Bracket	防振皿 Cushion	プーリー Machine pulley	
AT302, 402	250151CTD	250162APD	350339 - 91	350340 - 91	250168E	250168D	210025A	350118B91	
AT302, 402	AT302, 402	AT302, 402	-01/ AT302, 402	-02,05,08,71/ AT302, 402	-01,02,08,71/ AT302, 402	-05/ AT302, 402	AT302, 402	AT302, 402	

装置適用一覧 Application table of TK

基本縫い Plain seaming

TK302	TK303	TK402
W(T)644 - 01	○	○
W(T)644	○	○
W(T)644		

レースゴム付け Attaching elastic lace

TK302	TK303	TK402
W(T)644 - 05	○	○
W(T)644	○	○
W(T)644		

カバーリング・伏せ縫い Covering, Hemming

TK302	TK303	TK402
W(T)644 - 71	○	○
W(T)644	○	○
W(T)644		

テープ取り Binding tape

W(T)644 - 02	○	○
W(T)644	○	○
W(T)644		

裾伏せ Hemming bottoms

W(T)644 - 08	○	○
W(T)644	○	○
W(T)644		

装置構成部品一覧表 Component parts list for TK

装置形式 Type	特徴 Features		構成部品 Component parts							
	駆動方式 Driving method	削り方 Cutting method	テープ切り(組) Tape cutter assembly	ヒザ切り(組) Knee cutter assembly	フック(組) Bracket assembly	制御工外 Control unit	電源コード (3-Dy以外) (Except Europe)	TKコントローラ TK controller (3-Dy以外) (Except Europe)	TKコントローラ TK controller (3-Dy/同付) (For Europe)	中継コード Relay cord
TK302	エア一式 (後切) Pneumatic (Rear cutting)	ヒザ操作 Knee switch	350306 - 9P	-	-	605008 - 91	(100V) 742257A91 (200V) 742257 - 91 (220V) 742257B91 (240V) 742257C91	-	-	-
TK303	エア一式 (後切・長刃式) Pneumatic (Rear cutting, long blade)	ヒザ操作 Knee switch	350306A 9PY	-	303010	-	(300V) 760264 - 9U (中国向/For China)	760263 - 9U 760264 - 9U (中国向/For China)	742242 - 91	760263A9U
TK402	電気式 (後切42V出力) Electric (Rear cutting,42V)	ヒザ操作 Knee switch	350305 - 9PY	708004	303010	-	-	-	-	-

専用部品 Special parts										
適用機種 Applicable model	平カバー Flat cover	差し板(組) Slide plate assembly	差し板(組) Slide plate assembly	差し板(組) Slide plate assembly	フック Bracket	フック Bracket	フック Bracket	防振ゴム Cushion	中継コード Relay cord	適用機種 Applicable model
TK302, 303, 402	250162APD	350339 - 91	350339A91	350340 - 91	250168E	250168D	210025A	760263A9U	TK302, 303, 402	TK302, 303, 402
TK302, 303, 402	-01/ TK302, 402	-01/TK303	-02, 05, 08, 71/ TK302, 402	-02, 05, 08, 71/ TK302, 402	-01, 02, 08, 71/ TK302, 303, 402	-05/ TK302, 303, 402	TK302, 303, 402	TK302, 303, 402	TK302, 303, 402	TK302, 303, 402

目次

頁

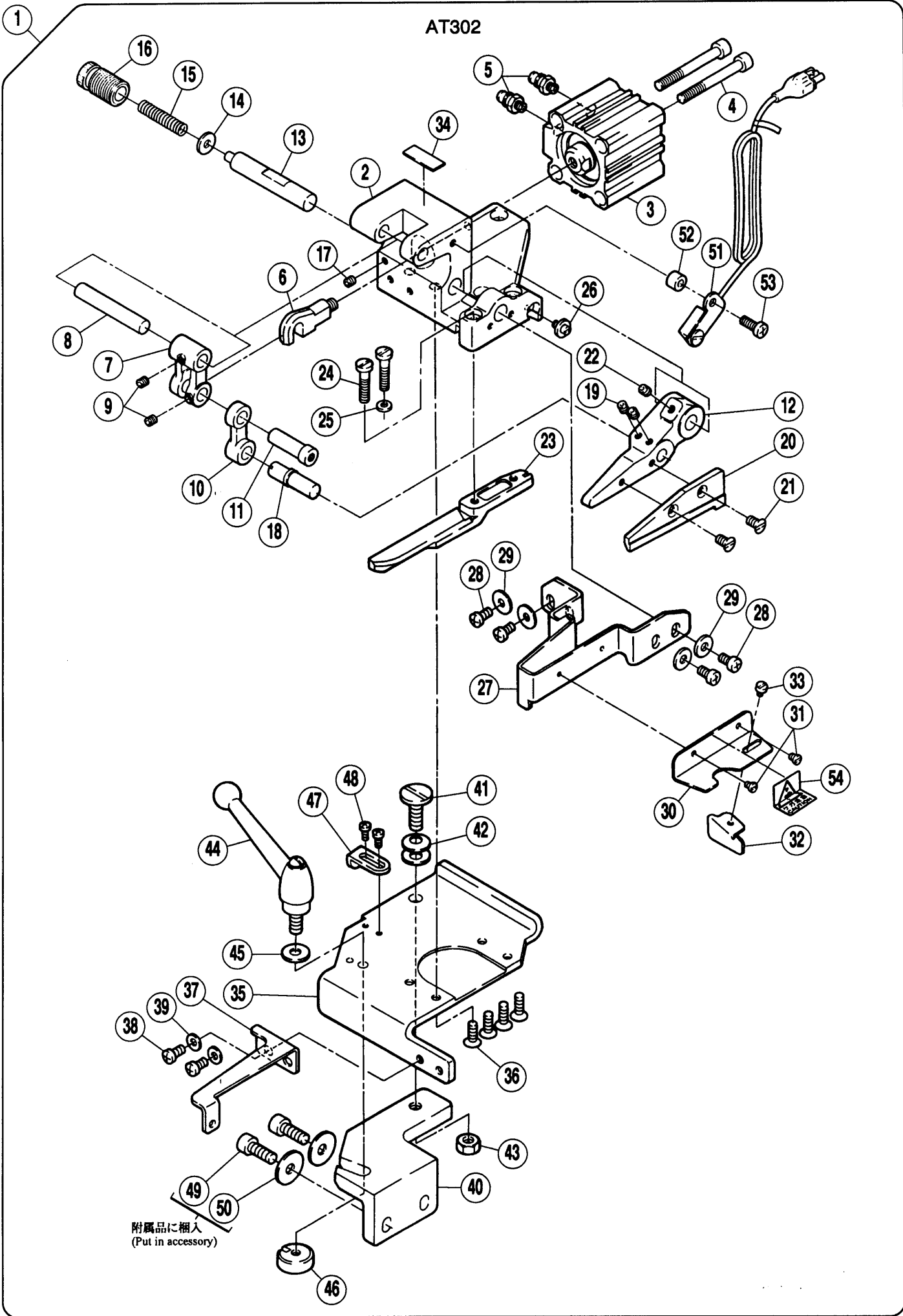
テープカッター (AT302).....	2~3
テープカッター (AT402).....	4~5
センサーセット・ターミナルボックス 電源コード・中継コード (AT302・402).....	6~7
ATコントローラー (AT302・402).....	8~9
電磁弁・フィルターレギュレーター (AT302).....	10~11
専用部品 (AT302・402).....	12~13
テープカッター (TK302).....	14~15
テープカッター (TK303).....	16~17
テープカッター (TK402).....	18~19
TKコントローラー・ヒザスイッチ 中継コード (TK402).....	20~21
制御ユニット (TK302・303).....	22~23
専用部品 (TK302・303・402).....	24~25

CONTENTS

Page

TAPE CUTTER (AT302).....	2-3
TAPE CUTTER (AT402).....	4-5
SENSOR SET・TERMINAL BOX POWER CORD・RELAY CORD (AT302・402)...	6-7
AT CONTROL BOX (AT302・402).....	8-9
SOLENOID VALVE・FILTER REGULATOR (AT302).....	10-11
SPECIFIC PARTS (AT302・402).....	12-13
TAPE CUTTER (TK302).....	14-15
TAPE CUTTER (TK303).....	16-17
TAPE CUTTER (TK402).....	18-19
TK CONTROL BOX・KNEE SWITCH RELAY CORD (TK402).....	20-21
CONTROL UNIT (TK302・303).....	22-23
SPECIFIC PARTS (TK302・303・402).....	24-25

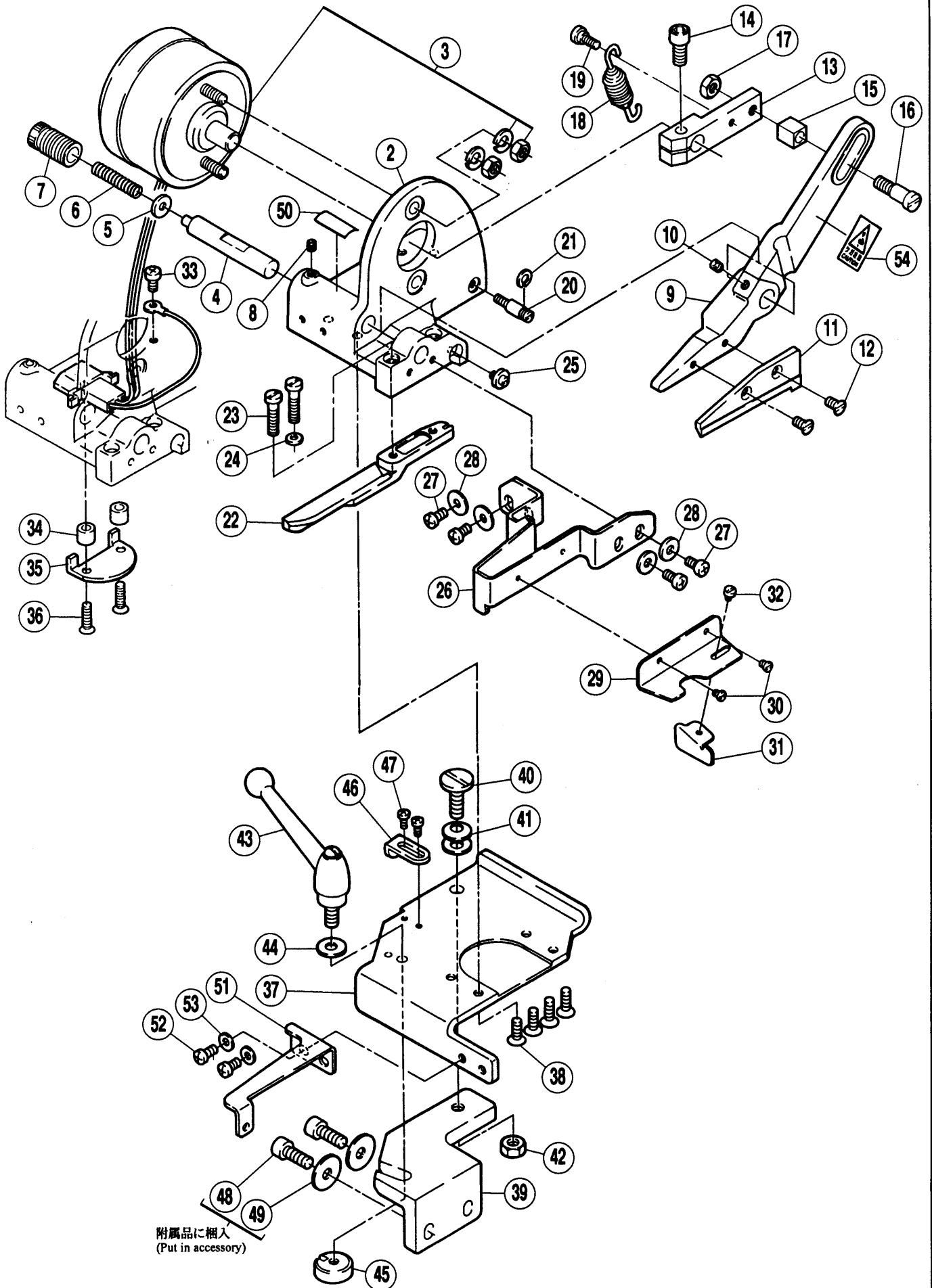
AT302



附属品に挿入
(Put in accessory)

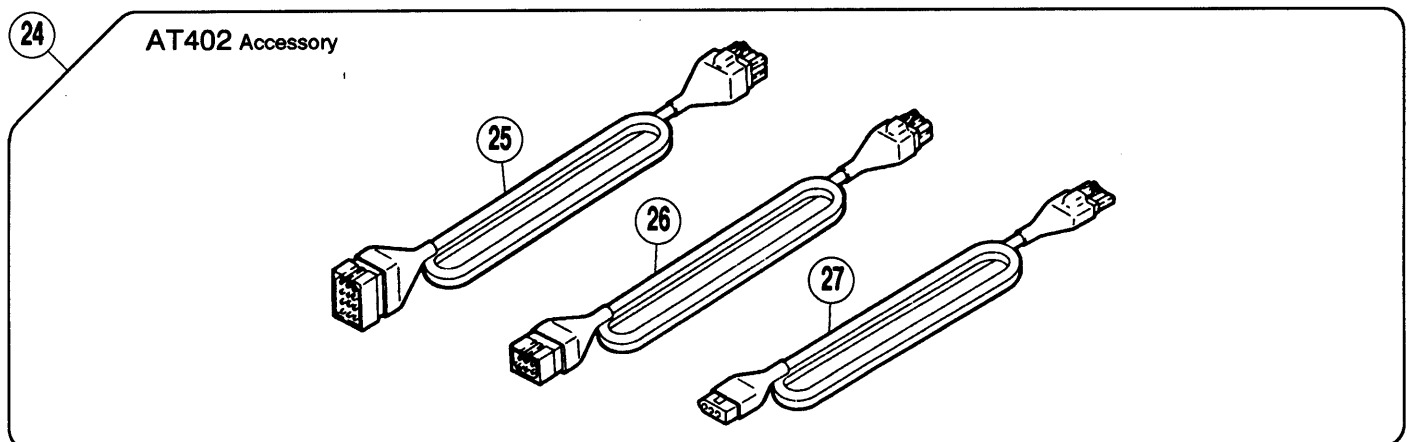
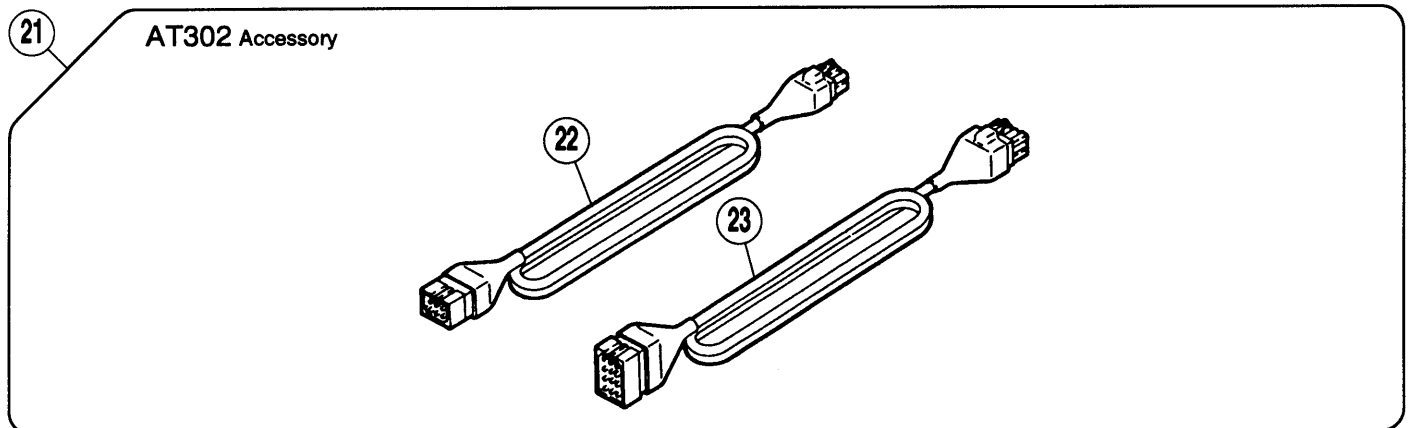
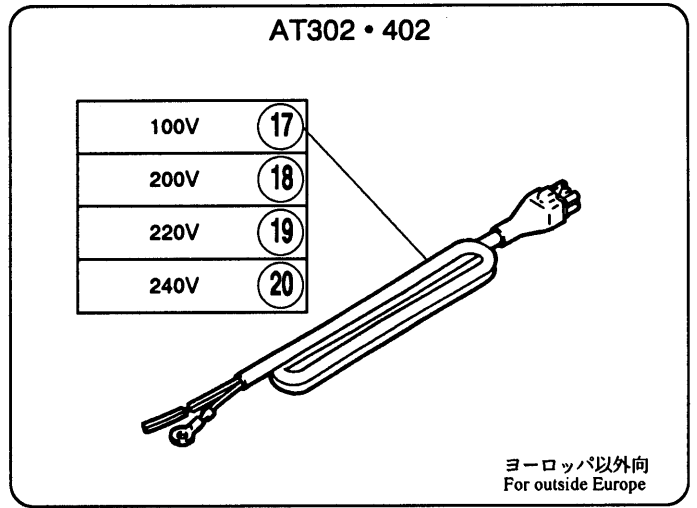
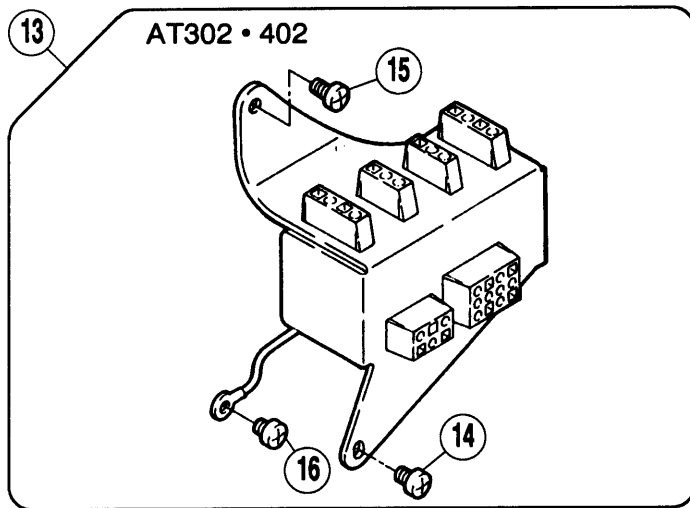
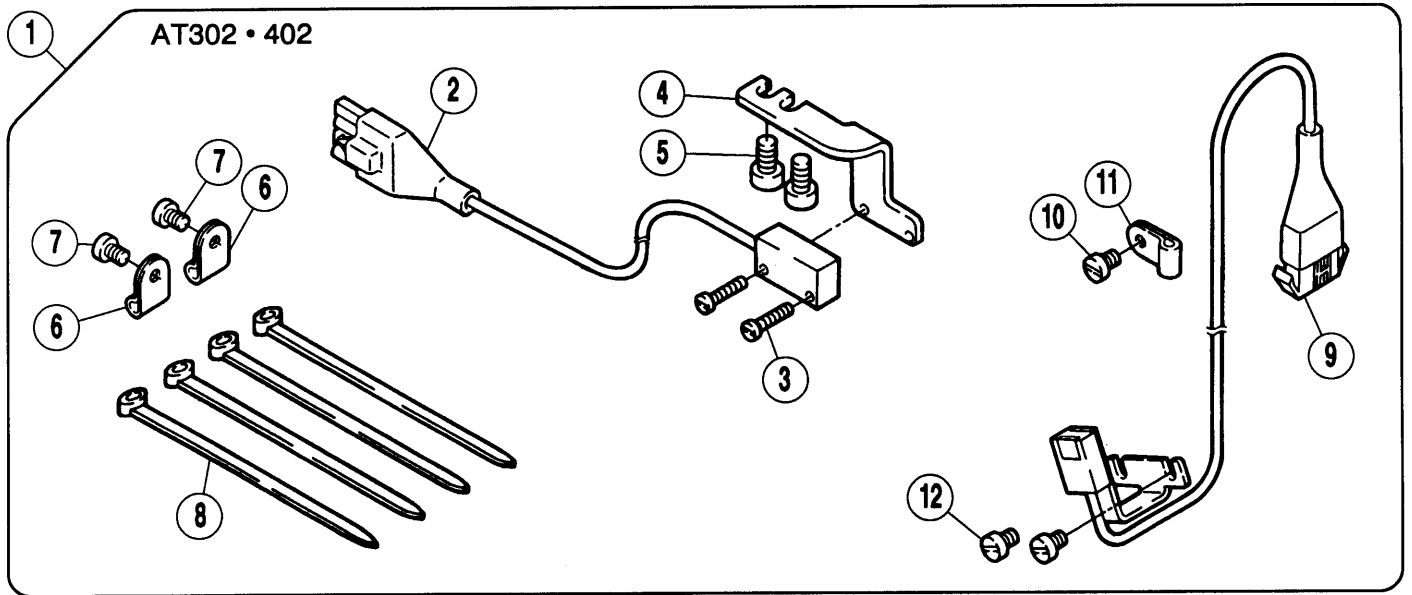
REF. NO.	PART NO. 部品番号	名称	NAME	QT.
※01	350632-9P	テープカッター (組)	TAPE CUTTER ASSEMBLY	1
02	350074APD	カッターフレーム	CUTTER FRAME	1
03	513072	エアシリンダー	AIR CYLINDER	1
04	007148	平ネジ / M5	SCREW	2
05	601071	継手	JOINT	2
06	350075	ナックル	KNUCKLE	1
07	350076	リンク	LINK	1
08	350077	平行ピン	PIN	1
09	004543	止ネジ / M4 × 4	SCREW	2
10	350078	リンク	LINK	1
11	350119-91	段付ピン	PIN	1
12	350080-PD	上刃台	MOVABLE BLADE SUPPORT	1
13	306003	軸	SHAFT	1
14	204115	座金	WASHER	1
15	306004	圧縮バネ	SPRING	1
16	306005	調節ネジ	SCREW	1
17	004543	止ネジ / M4 × 4	SCREW	1
18	350082	段付ピン	PIN	1
19	004537	止ネジ / M4 × 5	SCREW	2
20	350081	上刃 (移動刃)	MOVABLE BLADE	1
21	007043	皿ネジ / M4 × 8	SCREW	2
22	004538	止ネジ / M4 × 6	SCREW	1
23	350061A	下刃 (静止刃)	STATIONARY BLADE	1
24	005189	平ネジ / C7 × 2.1	SCREW	2
25	307003	座金	WASHER	1
26	005324	段付ネジ / C4	SCREW	1
27	350300	安全カバー	SAFETY COVER	1
28	007019A	平ネジ / M4 × 8	SCREW	4
29	240104	座金	WASHER	4
30	306022	布案内 (大)	CLOTH GUIDE PLATE (LARGE)	1
31	005077	平ネジ / C1 × 3	SCREW	2
32	306023	布案内 (小)	CLOTH GUIDE PLATE (SMALL)	1
33	002921	平ネジ / C3 × 4	SCREW	1
34	350635	銘板	NAME PLATE	1
35	350299B91	ブラケット (組)	BRACKET ASSEMBLY	1
36	007046	皿ネジ / M5 × 12	SCREW	4
37	351385-91	安全カバー	SAFETY COVER	1
38	007019A	平ネジ / M4 × 8	SCREW	2
39	303448	座金	WASHER	2
40	350297	ブラケット	BRACKET	1
41	007182	段付ネジ	SCREW	1
42	204888	皿バネ	SPRING	2
43	004818	六角ナット / M6	NUT	1
44	350425	クランプレバー	CLAMP LEVER	1
45	204023	座金	WASHER	1
46	350301	丸ナット	NUT	1
47	250028	ストッパー	STOPPER	1
48	007017A	止ネジ / M4 × 5	SCREW	2
49	004510	六角穴ボルト (M6)	BOLT	2
50	303335	座金	WASHER	2
51	716016-91	位置検出器	POSITION DETECTOR	1
52	212015	ローラー	ROLLER	1
53	007021A	平ネジ / M4 × 12	SCREW	1
54	9A3069	注意ラベル	CAUTION LABEL	1

AT402



附属品に挿入
(Put in accessory)

REF. NO.	PART NO. 部品番号	名称	NAME	QT.
*01	350305-9P	テープカッター (組)	TAPE CUTTER ASSEMBLY	1
02	350097BPD	カッターフレーム	CUTTER FRAME	1
03	811058-91	ソレノイド (組)	SOLENOID ASSEMBLY	1
04	306003	軸	SHAFT	1
05	204115	座金	WASHER	1
06	306004	圧縮バネ	SPRING	1
07	306005	調節ネジ	SCREW	1
08	004543	止ネジ / M4 × 4	SCREW	1
09	350096-PD	上刃台	MOVABLE BLADE SUPPORT	1
10	004538	止ネジ / M4 × 6	SCREW	1
11	350081	上刃 (移動刃)	MOVABLE BLADE	1
12	007043	皿ネジ / M4 × 8	SCREW	2
13	306008A	レバー	LEVER	1
14	005381	平ネジ / C10 × 14	SCREW	1
15	306012	角駒	BLOCK	1
16	005403	段付ネジ / C9	SCREW	1
17	003018	六角ナット / C9	NUT	1
18	306025	引張りバネ	SPRING	1
19	005422	段付ネジ / C5	SCREW	1
20	306010	段付ピン	PIN	1
21	306011	止メ輪	RING	1
22	350720-91	下刃	STATIONARY BLADE	1
23	005189	平ネジ / C7 × 21	SCREW	2
24	307003	座金	WASHER	1
25	005324	段付ネジ / C4	SCREW	1
26	350300	安全カバー	SAFETY COVER	1
27	007019A	平ネジ / M4 × 8	SCREW	4
28	240104	座金	WASHER	4
29	306022	布案内 (大)	CLOTH GUIDE PLATE (LARGE)	1
30	005077	平ネジ / C1 × 3	SCREW	2
31	306023	布案内 (小)	CLOTH GUIDE PLATE (SMALL)	1
32	002921	平ネジ / C3 × 4	SCREW	1
33	007019A	平ネジ / M4 × 8	SCREW	1
34	306015	スペーサー	SPACER	2
35	306014A	ブラケット	BRACKET	1
36	001732	皿ネジ / C5 × 10.5	SCREW	2
37	350299B91	ブラケット (組)	BRACKET ASSEMBLY	1
38	007046	皿ネジ / M5 × 12	SCREW	4
39	350297	ブラケット	BRACKET	1
40	007182	段付ネジ	SCREW	1
41	204888	皿バネ	SPRING	2
42	004818	六角ナット / M6	NUT	1
43	350425	クランプレバー	CLAMP LEVER	1
44	204023	座金	WASHER	1
45	350301	丸ナット	NUT	1
46	250028	ストッパー	STOPPER	1
47	007017A	止ネジ / M4 × 5	SCREW	2
48	004510	六角穴ボルト (M6)	BOLT	2
49	303335	座金	WASHER	2
50	350308	銘板	NAME PLATE	1
51	351385-91	安全カバー	SAFETY COVER	1
52	007019A	平ネジ / M4 × 8	SCREW	2
53	303448	座金	WASHER	2
54	9A3069	注意ラベル	CAUTION LABEL	1

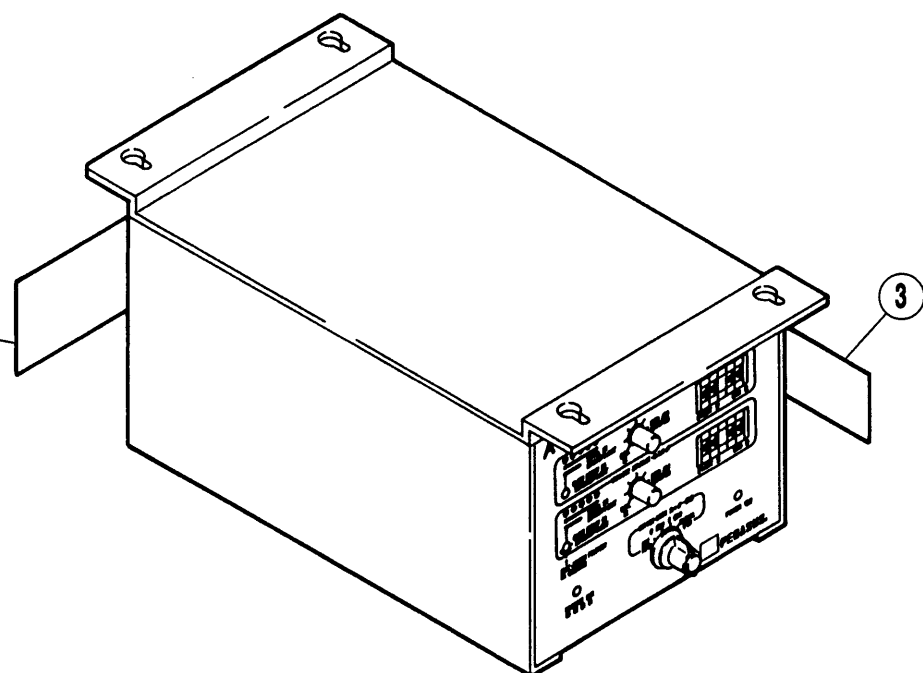


センサーセット・ターミナルボックス
電源コード・中継コード (AT302・402)

SENSOR SET・TERMINAL BOX
POWER CORD・RELAY CORD (AT302・402)

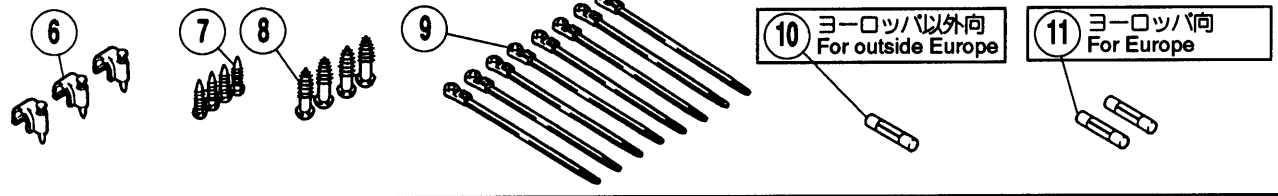
REF. NO.	PART NO. 部品番号	名称	NAME	QT.
01	350630-91	センサーセット	SENSOR SET	1
02	712013-91	生地端センサー	CLOTH EDGE DETECTING SENSOR	1
03	004020	平ネジ / M2.5 × 12	SCREW	2
04	258081	ブラケット	BRACKET	1
05	004527	六角穴ボルト / M4	BOLT	2
06	748005	ナイロングリップ	NYLON GRIP	2
07	007019A	平ネジ / M4 × 8	SCREW	2
08	748002	束線バンド	BAND	4
09	716015-91	回転検出器	ROTATION DETECTOR	1
10	007019A	平ネジ / M4 × 8	SCREW	1
11	748005	ナイロングリップ	NYLON GRIP	1
12	007019A	平ネジ / M4 × 8	SCREW	2
13	350631-91	ターミナルボックス	TERMINAL BOX	1
14	007018A	平ネジ / M4 × 6	SCREW	1
15	007020A	平ネジ / M4 × 10	SCREW	1
16	007017A	止ネジ / M4 × 5	SCREW	1
17	742257A91	電源コード (AC100V)	POWER SOURCE CORD	1
18	742257-91	電源コード (AC200V)	POWER SOURCE CORD	1
19	742257B91	電源コード (AC220V)	POWER SOURCE CORD	1
20	742257C91	電源コード (AC240V)	POWER SOURCE CORD	1
21	350124-91	付属品 (組)	RELAY CORD SET	1
22	742247-91	中継コード (電磁弁)	RELAY CORD (SOLENOID VALVE)	1
23	742248-91	中継コード (センサー)	RELAY CORD (SENSOR)	1
24	350125-91	付属品 (組)	RELAY CORD SET	1
25	742248-91	中継コード (センサー)	RELAY CORD (SENSOR)	1
26	742251-91	中継コード (ソレノイド)	RELAY CORD (SOLENOID)	1
27	742253-91	中継コード (ソレノイド)	RELAY CORD (SOLENOID)	1

- ① AT302
- ② AT302/
ヨーロッパ向
For Europe

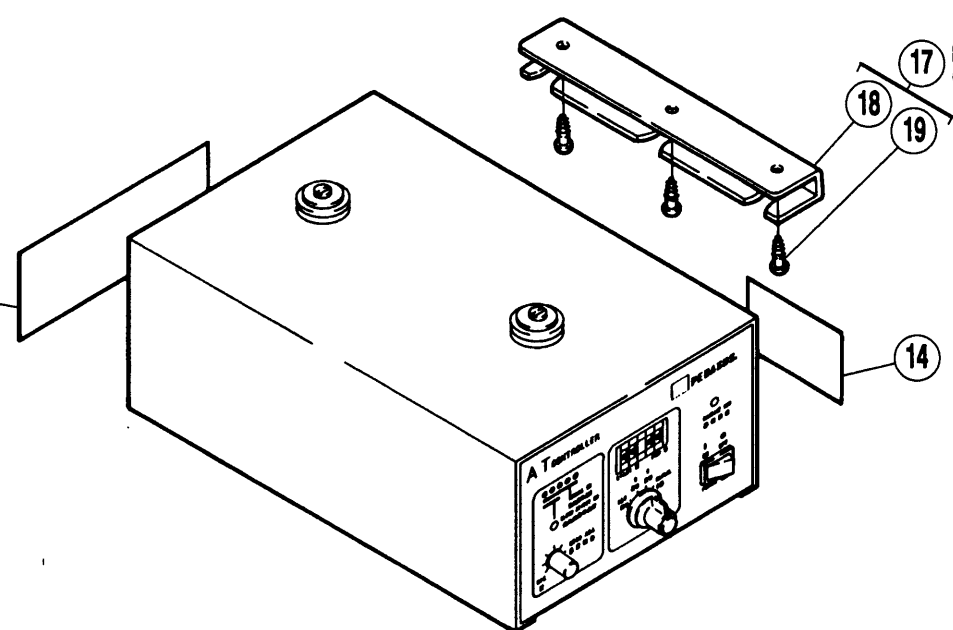


- ヨーロッパ以外向 ④
For outside Europe
- ヨーロッパ向 ⑤
For Europe

付属品に梱入
(Put in accessory)



- ⑫ AT402
- ⑬ AT402/
ヨーロッパ向
For Europe

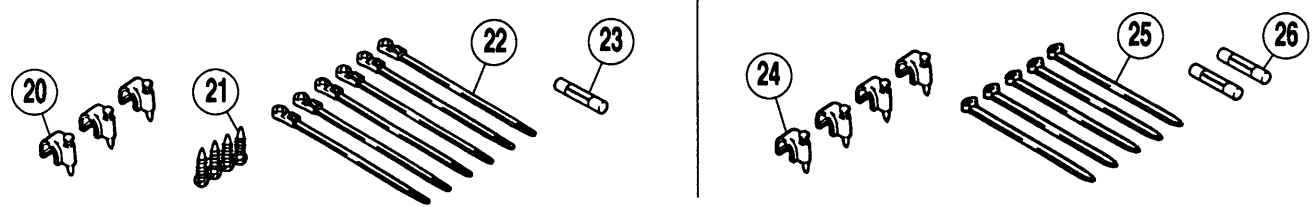


- ヨーロッパ以外向 ⑮
For outside Europe
- ヨーロッパ向 ⑯
For Europe

付属品に梱入
(Put in accessory)

ヨーロッパ以外向付属品に梱入
Put in accessory for outside Europe

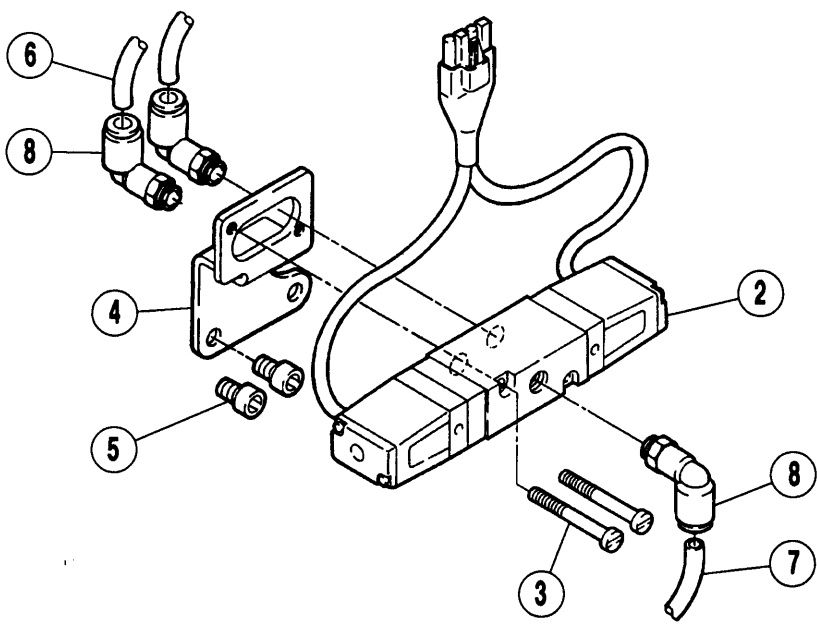
ヨーロッパ向付属品に梱入
Put in accessory for Europe



REF. NO.	PART NO. 部品番号	名称	NAME	QT.
01	760282-9U	ATコントローラー	AT CONTROL BOX	1
02	760282A9U	ATコントローラー	AT CONTROL BOX	1
03	9A3068	感電注意ラベル	ELECTRIC CAUTION LABEL	1
04	9A3030	表示シール	STICKER	1
05	9A3057	表示シール	STICKER	1
06	748045	ケーブルストッパー	CABLE STOPPER	3
07	004920	木ネジ (平) / 3.1	SCREW	4
08	004905	木ネジ (平) / 4.5	SCREW	4
09	748042	束線バンド	BAND	8
10	771004	ヒューズ (3A)	FUSE (3A)	1
11	771004	ヒューズ (3A)	FUSE (3A)	2
12	760265-9U	ATコントローラー	AT CONTROL BOX	1
13	760265A9U	ATコントローラー	AT CONTROL BOX	1
14	9A3068	感電注意ラベル	ELECTRIC CAUTION LABEL	1
15	9A3013	表示シール	STICKER	1
16	9A3056	表示シール	STICKER	1
17	303500	ブラケット (組)	BRACKET ASSEMBLY	1
18	303499	ブラケット	BRACKET	1
19	004911	木ネジ (平) / 4.1	SCREW	3
20	748045	ケーブルストッパー	CABLE STOPPER	3
21	004920	木ネジ (平) / 3.1	SCREW	4
22	748042	束線バンド	BAND	6
23	771004	ヒューズ (3A)	FUSE (3A)	1
24	748045	ケーブルストッパー	CABLE STOPPER	4
25	748002	束線バンド	BAND	5
26	771004	ヒューズ (3A)	FUSE (3A)	2

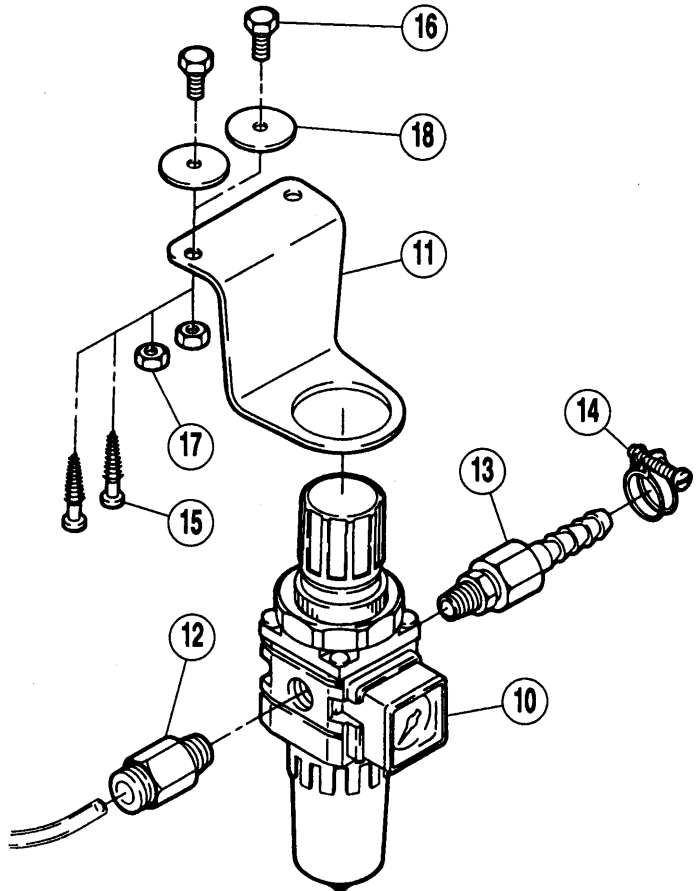
1

AT302

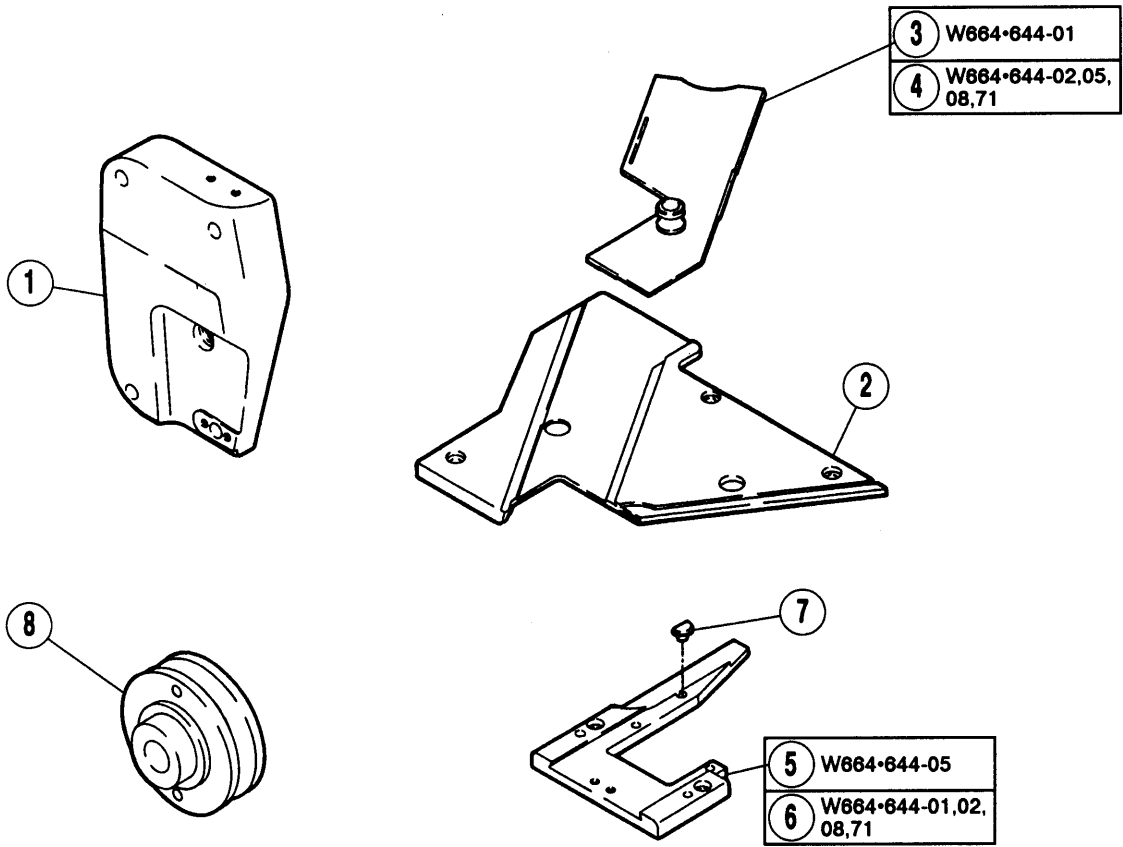


9

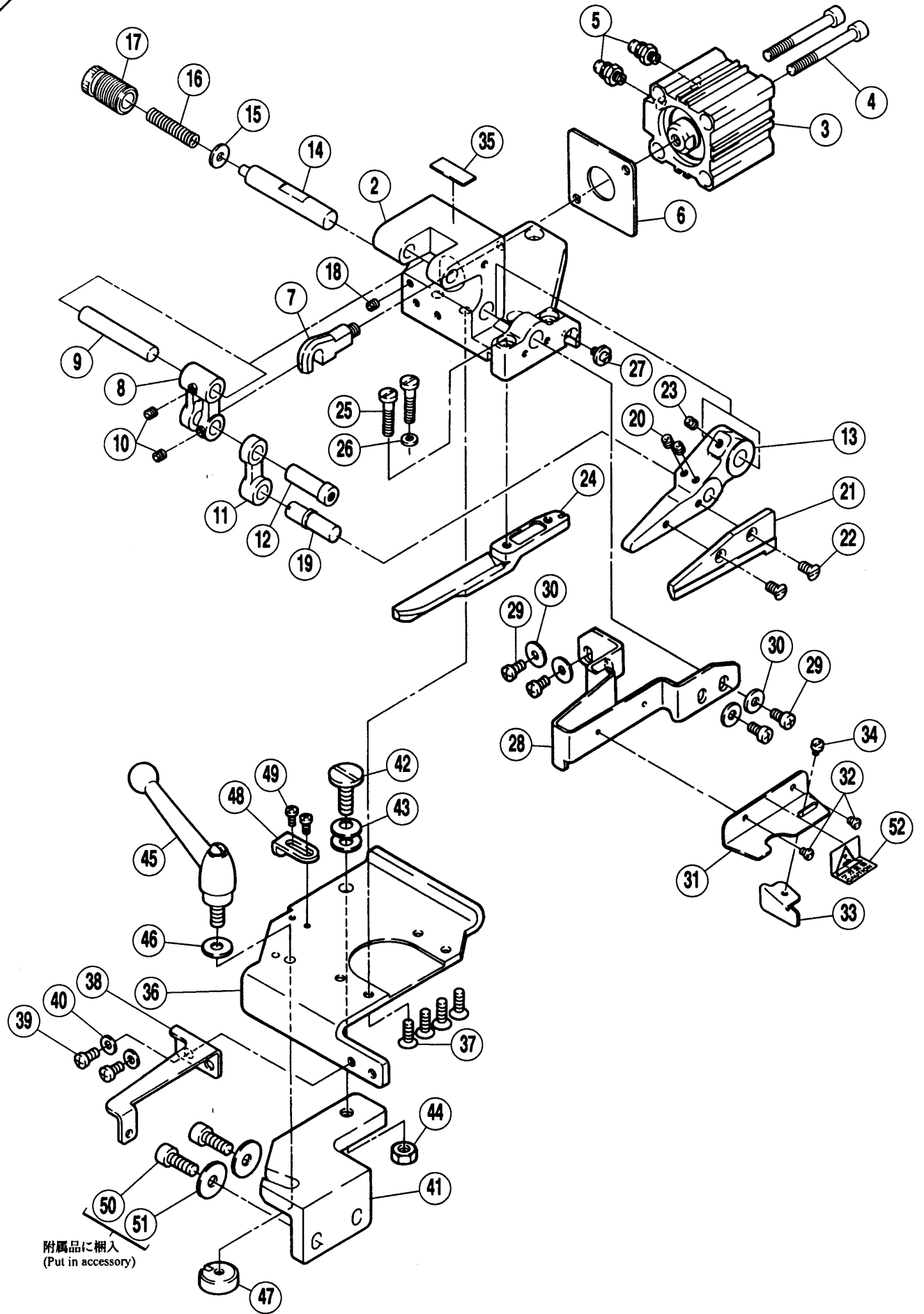
AT302



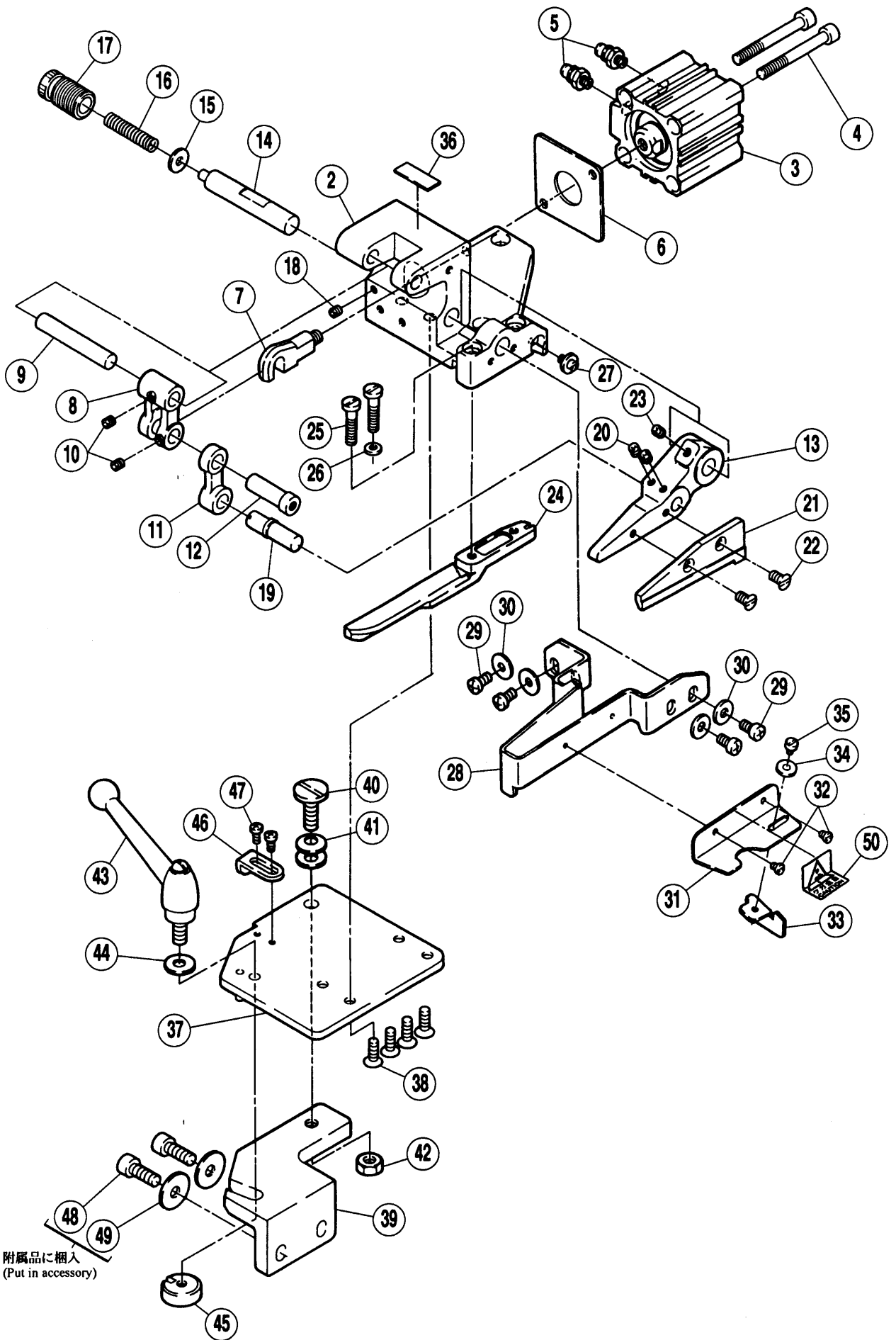
REF. NO.	PART NO. 部品番号	名称	NAME	QT.
01	561041-91	電磁弁 (組)	SOLENOID VALVE ASSEMBLY	1
02	561012-91	電磁弁	SOLENOID VALVE	1
03	007105	平ネジ / M4 × 40	SCREW	2
04	350629	ブラケット	BRACKET	1
05	004518	六角穴ボルト / M6 × 10	BOLT	2
06	600024	チューブ	TUBE	2
07	600063	チューブ	TUBE	1
08	601068	継手	JOINT	3
09	522007	レギュレーター (組)	FILTER/REGULATOR ASSEMBLY	1
10	522032	フィルターレギュレーター	FILTER REGULATOR	1
11	300590	ブラケット	BRACKET	1
12	601053	継手	JOINT	1
13	601049	ホースジョイント	CONNECTOR	1
14	608002	ホースクリップ	HOSE CLIP	1
15	004910	木ネジ (平) / 5.1	SCREW	2
16	004304	六角ネジ / M6 × 16	SCREW	2
17	004806	六角ナット / M6	NUT	2
18	210061	座金	WASHER	2



REF. NO.	PART NO. 部品番号	名 称	NAME	QT.
01	250151CTD	アームカバー (左)	ARM COVER (LEFT)	1
02	250162APD	平カバー	FLAT COVER	1
03	350339-91	差シ板 (組)	SLIDE PLATE ASSEMBLY	1
04	350340-91	差シ板 (組)	SLIDE PLATE ASSEMBLY	1
05	250168D	ブラケット	BRACKET	1
06	250168E	ブラケット	BRACKET	1
07	210025A	振動止メ	CUSHION	1
08	350118B91	プーリー	MACHINE PULLEY	1

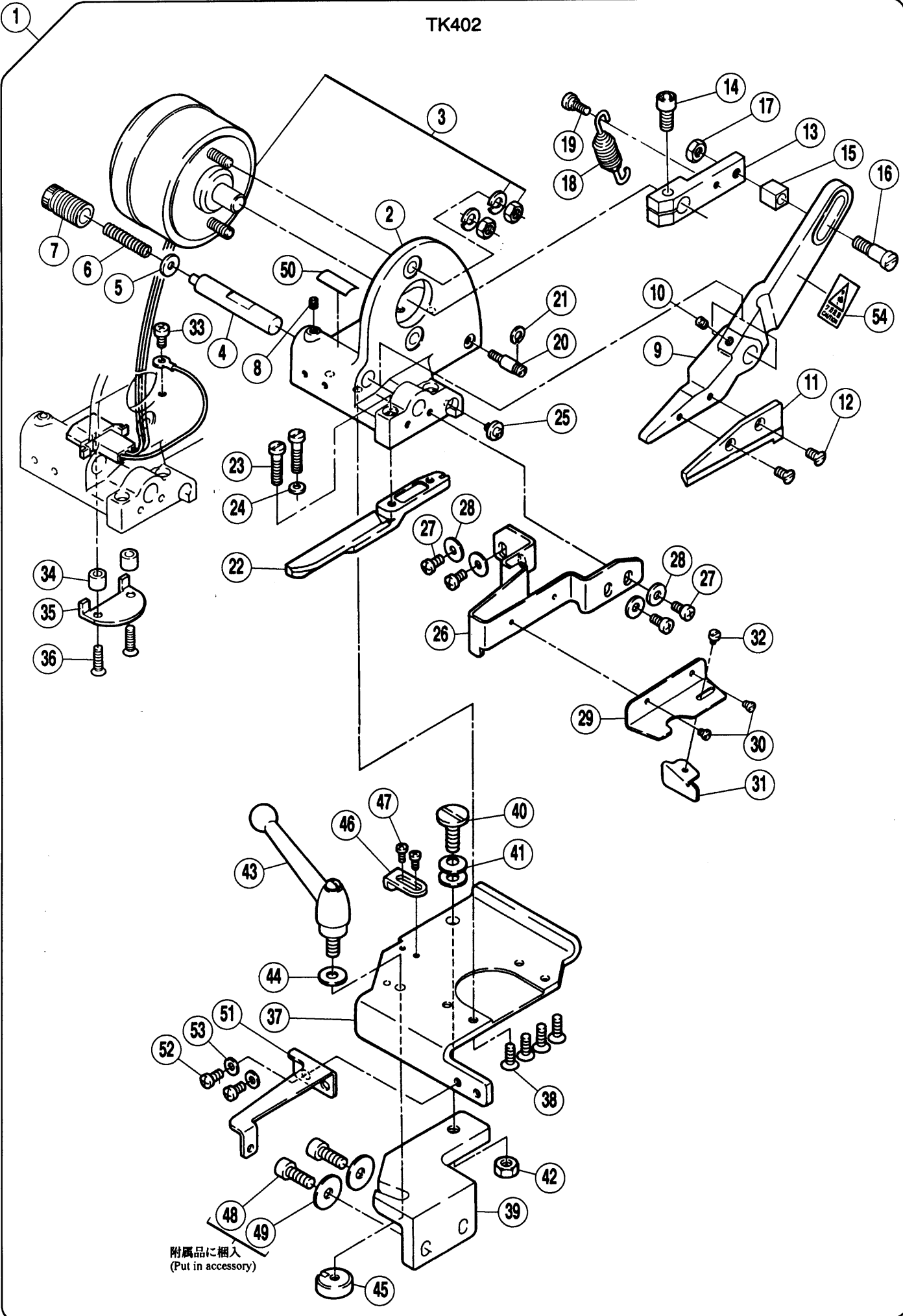


REF. NO.	PART NO. 部品番号	名称	NAME	QT.
※01	350306-9P	テープカッター (組)	TAPE CUTTER ASSEMBLY	1
02	350074APD	カッターフレーム	CUTTER FRAME	1
03	513073	エアシリンダー	AIR CYLINDER	1
04	007148	平ネジ / M5	SCREW	2
05	601071	継手	JOINT	2
06	350107	スペーサー	SPACER	1
07	350075	ナックル	KNUCKLE	1
08	350076	リンク	LINK	1
09	350077	平行ピン	PIN	1
10	004543	止ネジ / M4 × 4	SCREW	2
11	350078	リンク	LINK	1
12	350079	段付ピン	PIN	1
13	350080-PD	上刃台	MOVABLE BLADE SUPPORT	1
14	306003	軸	SHAFT	1
15	204115	座金	WASHER	1
16	306004	圧縮バネ	SPRING	1
17	306005	調節ネジ	SCREW	1
18	004543	止ネジ / M4 × 4	SCREW	1
19	350082	段付ピン	PIN	1
20	004537	止ネジ / M4 × 5	SCREW	2
21	350081	上刃 (移動刃)	MOVABLE BLADE	1
22	007043	皿ネジ / M4 × 8	SCREW	2
23	004538	下ネジ / M4 × 6	SCREW	1
24	350061A	下刃 (静止刃)	STATIONARY BLADE	1
25	005189	平ネジ / C7 × 2.1	SCREW	2
26	307003	座金	WASHER	1
27	005324	段付ネジ / C4	SCREW	1
28	350300	安全カバー	SAFETY COVER	1
29	007019A	平ネジ / M4 × 8	SCREW	4
30	240104	座金	WASHER	4
31	306022	布案内 (大)	CLOTH GUIDE PLATE (LARGE)	1
32	005077	平ネジ / C1 × 3	SCREW	2
33	306023	布案内 (小)	CLOTH GUIDE PLATE (SMALL)	1
34	002921	平ネジ / C3 × 4	SCREW	1
35	350309	銘板	NAME PLATE	1
36	350299B91	ブラケット (組)	BRACKET ASSEMBLY	1
37	007046	皿ネジ / M5 × 12	SCREW	4
38	351385-91	安全カバー	SAFETY COVER	1
39	007019A	平ネジ / M4 × 8	SCREW	2
40	303448	座金	WASHER	2
41	350297	ブラケット	BRACKET	1
42	007182	段付ネジ	SCREW	1
43	204888	皿バネ	SPRING	2
44	004818	六角ナット / M6	NUT	1
45	350425	クランプレバー	CLAMP LEVER	1
46	204023	座金	WASHER	1
47	350301	丸ナット	NUT	1
48	250028	ストッパー	STOPPER	1
49	007017A	止ネジ / M4 × 5	SCREW	2
50	004510	六角穴ボルト (M6)	BOLT	2
51	303335	座金	WASHER	2
52	9A3069	注意ラベル	CAUTION LABEL	1



附属品に梱入
 (Put in accessory)

REF. NO.	PART NO. 部品番号	名称	NAME	QT.
※01	350306A9P	テープカッター (組)	TAPE CUTTER ASSEMBLY	1
02	350074APD	カッターフレーム	CUTTER FRAME	1
03	513073	エアシリンダー	AIR CYLINDER	1
04	007148	平ネジ / M5	SCREW	2
05	601071	継手	JOINT	2
06	350107	スペーサー	SPACER	1
07	350075	ナックル	KNUCKLE	1
08	350076	リンク	LINK	1
09	350077	平行ピン	PIN	1
10	004543	止ネジ / M4 × 4	SCREW	2
11	350078	リンク	LINK	1
12	350079	段付ピン	PIN	1
13	350080-PD	上刃台	MOVABLE BLADE SUPPORT	1
14	306003	軸	SHAFT	1
15	204115	座金	WASHER	1
16	306004	圧縮バネ	SPRING	1
17	306005	調節ネジ	SCREW	1
18	004543	止ネジ / M4 × 4	SCREW	1
19	350082	段付ピン	PIN	1
20	004537	止ネジ / M4 × 5	SCREW	2
21	350555	上刃	MOVABLE BLADE	1
22	007043	皿ネジ / M4 × 8	SCREW	2
23	004538	止ネジ / M4 × 6	SCREW	1
24	350061B	下刃	STATIONARY BLADE	1
25	005189	平ネジ / C7 × 21	SCREW	2
26	307003	座金	WASHER	1
27	005324	段付ネジ / C4	SCREW	1
28	350300A	安全カバー	SAFETY COVER	1
29	007019A	平ネジ / M4 × 8	SCREW	4
30	240104	座金	WASHER	4
31	306022	布案内 (大)	CLOTH GUIDE PLATE (LARGE)	1
32	005077	平ネジ / C1 × 3	SCREW	2
33	350180	布案内	FABRIC GUARD	1
34	200183	座金	WASHER	1
35	002921	平ネジ / C3 × 4	SCREW	1
36	350556	銘板	NAME PLATE	1
37	350299A91	ブラケット (組)	BRACKET ASSEMBLY	1
38	007046	皿ネジ / M5 × 12	SCREW	4
39	350297	ブラケット	BRACKET	1
40	007182	段付ネジ	SCREW	1
41	204888	皿バネ	SPRING	2
42	004818	六角ナット / M6	NUT	1
43	350425	クランプレバー	CLAMP LEVER	1
44	204023	座金	WASHER	1
45	350301	丸ナット	NUT	1
46	250028	ストッパー	STOPPER	1
47	007017A	止ネジ / M4 × 5	SCREW	2
48	004510	六角穴ボルト (M6)	BOLT	2
49	303335	座金	WASHER	2
50	9A3069	注意ラベル	CAUTION LABEL	1

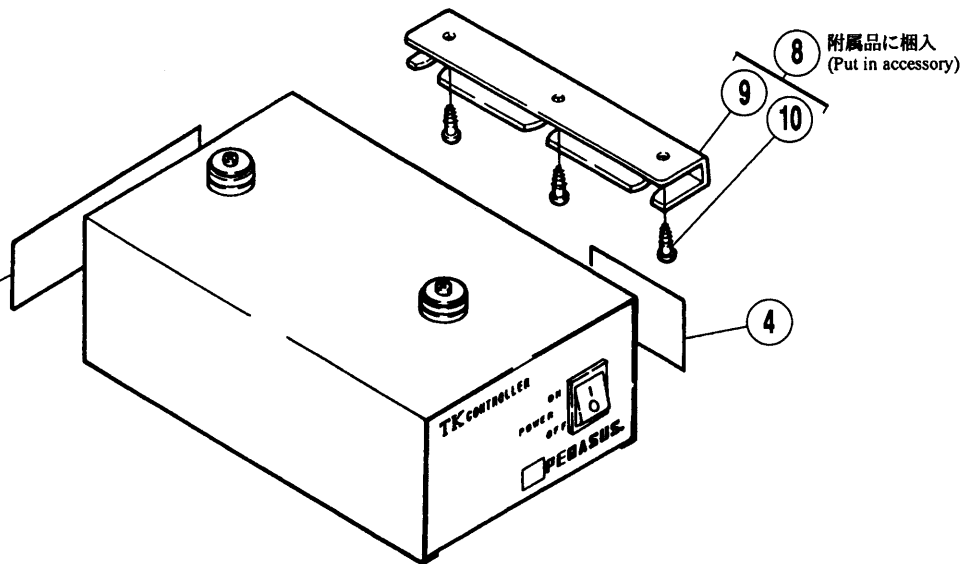


附属品に挿入
(Put in accessory)

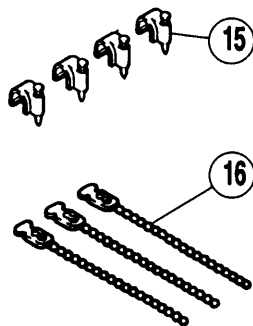
REF. NO.	PART NO. 部品番号	名称	NAME	QT.
※01	350305-9P	テープカッター (組)	TAPE CUTTER ASSEMBLY	1
02	350097BPD	カッターフレーム	CUTTER FRAME	1
03	811058-91	ソレノイド (組)	SOLENOID ASSEMBLY	1
04	306003	軸	SHAFT	1
05	204115	座金	WASHER	1
06	306004	圧縮バネ	SPRING	1
07	306005	調節ネジ	SCREW	1
08	004543	止ネジ / M4 × 4	SCREW	1
09	350096-PD	上刃台	MOVABLE BLADE SUPPORT	1
10	004538	止ネジ / M4 × 6	SCREW	1
11	350081	上刃 (移動刃)	MOVABLE BLADE	1
12	007043	皿ネジ / M4 × 8	SCREW	2
13	306008A	レバー	LEVER	1
14	005381	平ネジ / C10 × 14	SCREW	1
15	306012	角駒	BLOCK	1
16	005403	段付ネジ / C9	SCREW	1
17	003018	六角ナット / C9	NUT	1
18	306025	引張りバネ	SPRING	1
19	005422	段付ネジ / C5	SCREW	1
20	306010	段付ピン	PIN	1
21	306011	止メ輪	RING	1
22	350720-91	下刃	STATIONARY BLADE	1
23	005189	平ネジ / C7 × 21	SCREW	2
24	307003	座金	WASHER	1
25	005324	段付ネジ / C4	SCREW	1
26	350300	安全カバー	SAFETY COVER	1
27	007019A	平ネジ / M4 × 8	SCREW	4
28	240104	座金	WASHER	4
29	306022	布案内 (大)	CLOTH GUIDE PLATE (LARGE)	1
30	005077	平ネジ / C1 × 3	SCREW	2
31	306023	布案内 (小)	CLOTH GUIDE PLATE (SMALL)	1
32	002921	平ネジ / C3 × 4	SCREW	1
33	007019A	平ネジ / M4 × 8	SCREW	1
34	306015	スペーサー	SPACER	2
35	306014A	ブラケット	BRACKET	1
36	001732	皿ネジ / C5 × 10.5	SCREW	2
37	350299B91	ブラケット (組)	BRACKET ASSEMBLY	1
38	007046	皿ネジ / M5 × 12	SCREW	4
39	350297	ブラケット	BRACKET	1
40	007182	段付ネジ	SCREW	1
41	204888	皿バネ	SPRING	2
42	004818	六角ナット / M6	NUT	1
43	350425	クランプレバー	CLAMP LEVER	1
44	204023	座金	WASHER	1
45	350301	丸ナット	NUT	1
46	250028	ストッパー	STOPPER	1
47	007017A	止ネジ / M4 × 5	SCREW	2
48	004510	六角穴ボルト (M6)	BOLT	2
49	303335	座金	WASHER	2
50	350308	銘板	NAME PLATE	1
51	351385-91	安全カバー	SAFETY COVER	1
52	007019A	平ネジ / M4 × 8	SCREW	2
53	303448	座金	WASHER	2
54	9A3069	注意ラベル	CAUTION LABEL	1

- ① TK402
- ② TK402/ヨーロッパ向
For Europe
- ③ TK402/中国向
For China

- | | |
|----------------------------|---|
| TK402 | ⑤ |
| TK402/ヨーロッパ向
For Europe | ⑥ |
| TK402/中国向
For China | ⑦ |



ヨーロッパ向付属品に梱入
Put in accessory for Europe



付属品に梱入
(Put in accessory)

⑫ ヨーロッパ・中国以外向
For outside Europe and China



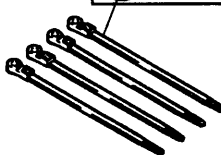
⑬ ヨーロッパ以外向
For outside Europe



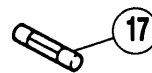
⑪ 中国以外向
For outside China



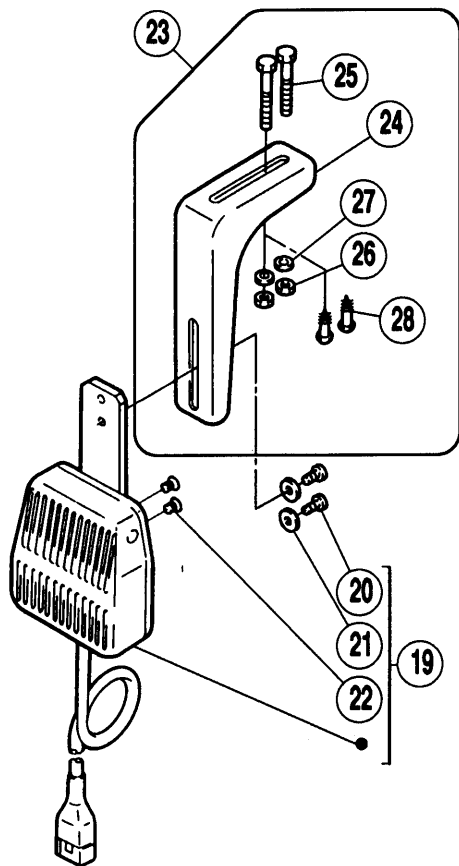
⑭ ヨーロッパ以外向
For outside Europe



中国向付属品に梱入
Put in accessory for China

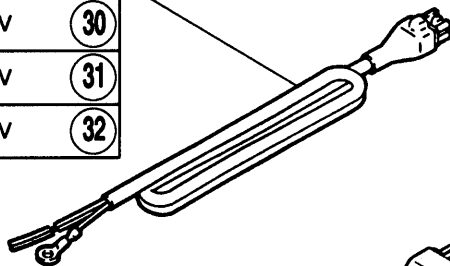


TK402



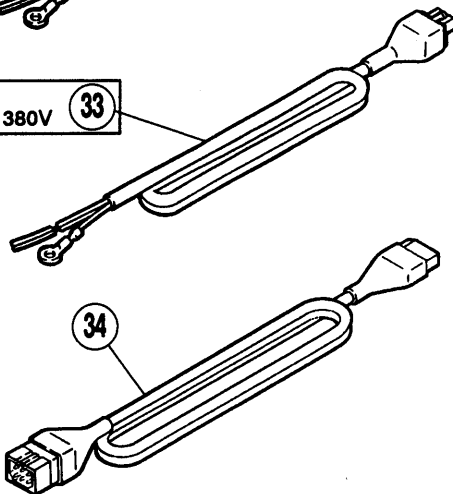
ヨーロッパ以外向
For outside Europe

- | | |
|------|---|
| 100V | ⑲ |
| 200V | ⑳ |
| 220V | ㉑ |
| 240V | ㉒ |



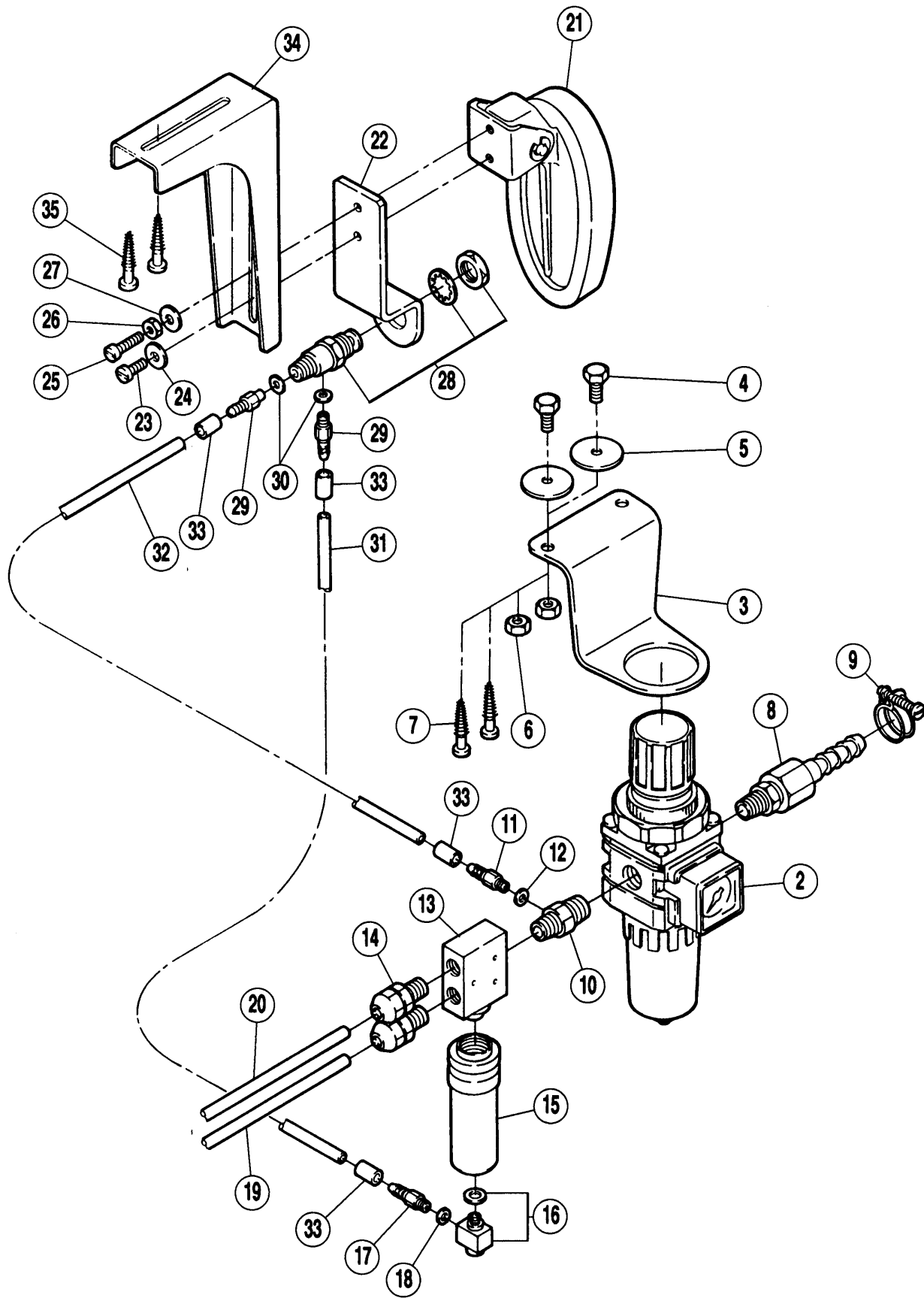
中国向
For China 380V

- | | |
|-----------------------|---|
| 中国向
For China 380V | ㉓ |
|-----------------------|---|

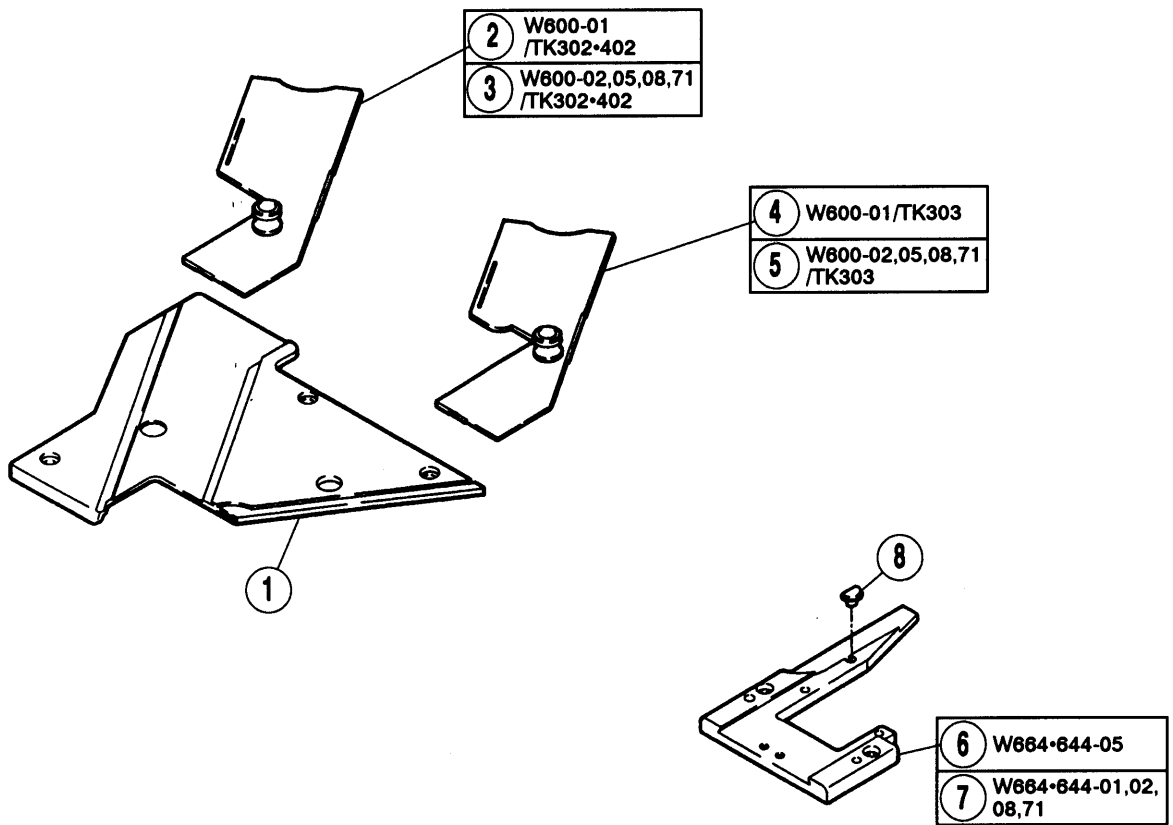


TK コントローラー・ヒザスイッチ
中継コード (TK402)TK CONTROL BOX・KNEE SWITCH
RELAY CORD (TK402)

REF. NO.	PART NO. 部品番号	名称	NAME	QT.
01	760263-9U	TK コントローラー	TK CONTROL BOX	1
02	760263A9U	TK コントローラー	TK CONTROL BOX	1
03	760264-9U	TK コントローラー	TK CONTROL BOX	1
04	9A3068	感電注意ラベル	ELECTRIC CAUTION LABEL	1
05	9A3010	内容表示シール	LABEL	1
06	9A3055	内容表示シール	LABEL	1
07	9A3011	内容表示シール	LABEL	1
08	303500	ブラケット (組)	BRACKET ASSEMBLY	1
09	303499	ブラケット	BRACKET	1
10	004911	木ネジ (平) / 4.1	SCREW	3
11	771004	ヒューズ (3A)	FUSE (3A)	1
12	748045	ケーブルストッパー	CABLE STOPPER	3
13	004920	木ネジ (平) / 3.1	SCREW	4
14	748042	束線バンド	BAND	4
15	748045	ケーブルストッパー	CABLE STOPPER	4
16	748004	ビーズバンド	BAND	3
17	771010	ヒューズ (1A)	FUSE (1A)	1
18	748057	ケーブルストッパー	STOPPER/CABLE	3
19	708004	ヒザスイッチ (組)	KNEE SWITCH ASSY. (MOMENTARY)	1
20	005117	平ネジ / C5 × 8.5	SCREW	2
21	137142	座金	WASHER	2
22	003001	皿ネジ / C5 × 6.3	SCREW	2
23	303010	ブラケット (組)	BRACKET ASSEMBLY	1
24	000197	ブラケット	BRACKET	1
25	004300	六角ネジ / M5 × 50	SCREW	2
26	004805	六角ナット / M5	NUT	2
27	204585	座金	WASHER	2
28	004910	木ネジ (平) / 5.1	SCREW	2
29	742257A91	電源コード (AC100V)	POWER SOURCE CORD	1
30	742257-91	電源コード (AC200V)	POWER SOURCE CORD	1
31	742257B91	電源コード (AC220V)	POWER SOURCE CORD	1
32	742257C91	電源コード (AC240V)	POWER SOURCE CORD	1
33	742435-91	電源Dコード (AC380V)	POWER SOURCE CORD	1
34	742242-91	中継コード	RELAY CORD	1



REF. NO.	PART NO. 部品番号	名称	NAME	QT.
01	605008-91	制御ユニット	CONTROL UNIT	1
02	522032	フィルターレギュレーター	FILTER REGULATOR	1
03	300590	ブラケット	BRACKET	1
04	004304	六角ネジ / M6 × 16	SCREW	2
05	210061	座金	WASHER	2
06	004806	六角ナット / M6	NUT	2
07	004910	木ネジ (平) / 5.1	SCREW	2
08	601049	ホースジョイント	CONNECTOR	1
09	608002	ホースクリップ	HOSE CLIP	1
10	602004	継手	CONNECTOR	1
11	601002	継手	JOINT	1
12	201759	ガスケット	GASKET	1
13	532004	エアバルブ	AIR VALVE	1
14	601042	継手	CONNECTOR	2
15	555001	アクチュエーター	ACTUATOR	1
16	601020	ユニバーサルエルボ	ELBOW	1
17	601002	継手	JOINT	1
18	201759	ガスケット	GASKET	1
19	600013	チューブ	TUBE	1
20	600014	チューブ	TUBE	1
21	300220	バルブアクチュエーター (組)	VALVE ACTUATOR COMPLETE	1
22	300216	ブラケット	BRACKET	1
23	005118		SCREW	1
24	137142	座金	WASHER	1
25	005183	平ネジ / C5 × 17	SCREW	1
26	003044	六角ナット / C5	NUT	1
27	137142	座金	WASHER	1
28	531001	エアバルブ	AIR VALVE	1
29	601002	継手	JOINT	2
30	201759	ガスケット	GASKET	2
31	600015	チューブ	TUBE	1
32	600016	チューブ	TUBE	1
33	601043	スリーブ	SLEEVE	4
34	000197	ブラケット	BRACKET	1
35	004910	木ネジ (平) / 5.1	SCREW	2



REF. NO.	PART NO. 部品番号	名称	NAME	QT.
01	250162APD	平カバー	FLAT COVER	1
02	350339-91	差シ板 (組)	SLIDE PLATE ASSEMBLY	1
03	350340-91	差シ板 (組)	SLIDE PLATE ASSEMBLY	1
04	350339A91	差シ板 (組)	SLIDE PLATE ASSEMBLY	1
05	350340A91	差シ板 (組)	SLIDE PLATE ASSEMBLY	1
06	250168D	ブラケット	BRACKET	1
07	250168E	ブラケット	BRACKET	1
08	210025A	振動止メ	CUSHION	1

ペガサスミシン製造株式会社

本社 〒553-0002 大阪市福島区鷺洲5-7-2 TEL (06) 458-4739
FAX (06) 454-8785

PEGASUS SEWING MACHINE MFG. CO., LTD.

5-7-2, Sagisu, Fukushima-ku, Osaka 553-0002, Japan. Phone : (06) 458-4739
Telefax : (06) 454-8785

© March 1998 Cat. No.9754

Printed in Japan

本書に記載されている内容は、改良のため予告なく変更することがあります。
The description in this material is subject to change without notice.