

# BF

EX3200, EX5200 Series

Parts Catalog

〈暫定版〉  
Provisional issue



**PEGASUS®**



■このパーツカタログは、1995年11月現在のEX3200・EX5200用のBF装置を記載しています。

■部品を御注文いただくときは、必ず部品番号だけを明示して下さい。

■ This parts catalog covers BF devices manufactured November, 1995 for EX3200・EX5200 series.

■ Always give the part numbers when ordering parts.

## 目次

<b>BF 装置適用一覧</b>	
EX5200/BF EX3200/BF	2
<b>BF 装置構成部品一覧</b>	3
<b>BF 装置パーツイラスト&amp;リスト</b>	
BFローラー・専用部品 (BF210, 311)	4~5
BFベルト駆動 (BF210, 311)	6~7
クランクカバー (BF210, 311)	8~9
専用部品 (BT210)	10~11
BFテープローラー・バインダー (BF311)	12~13
フィルターレギュレーター・ヒザスイッチ (BF311)	14~15

## CONTENTS

<b>Application table of BF</b>	
EX5200/BF EX3200/BF	2
<b>Component parts list for BF</b>	3
<b>Illustration &amp; Parts list of BF</b>	
BF roller, Specific parts (BF210, 311)	4~5
BF drive belt (BF210, 311)	6~7
Crank cover (BF210, 311)	8~9
Specific parts (BT210)	10~11
BF tape roller, Binder (BF311)	12~13
Filter regulator, Knee switch (BF311)	14~15



装置構成部品一覽表  
Component parts list for BF

装置形式 Type	特徴 Features	構成部品 Component parts									
		モーター(組) Drive belt complete	ローラ(組) Roller complete	テープローラ(組) Tape roller complete	バインダ 土台(組) Binder complete	クランクカバー Crank cover complete	テープガイド(組) Tape guide complete	膝スイッチ(組) Knee switch complete	フィルタレギュレータ(組) Filter regulator complete		
BF210		308200 - 9S	308201 - 91	-	308207 - 9S	-	-	-	-	-	-
BF311	(バインダー付き) (With binder)	308200 - 9S	308201 - 91	308202 - 91	308203 - 91	308207 - 9S	000403 - 9S	350645B91	522007		

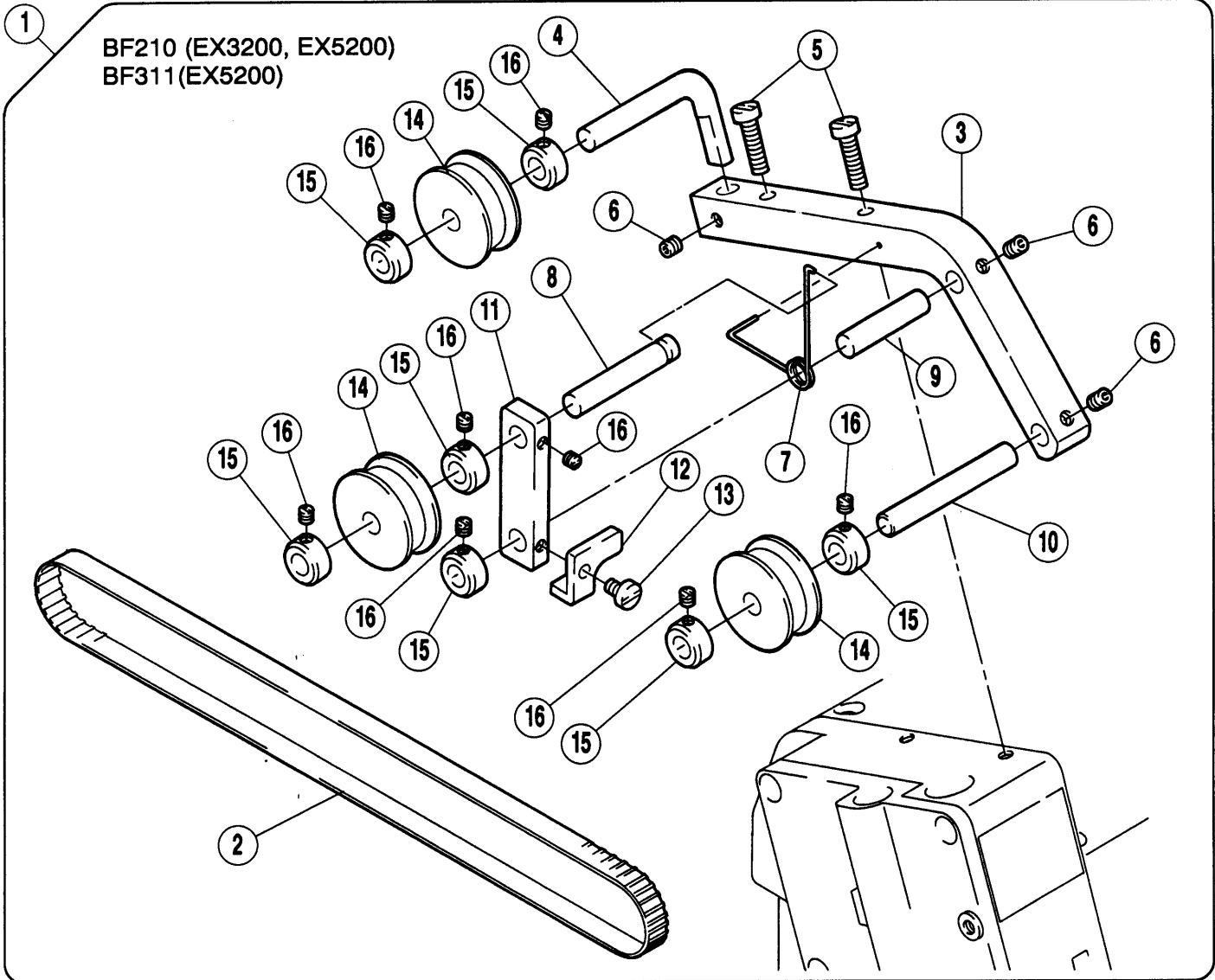
装置形式 Type	特徴 Feature	専用部品 Special parts										
		取付板 Bracket	押し爪 Presser foot & finger	平ネジ Screw	補助押し Fabric guard	ベルトガイド Belt guide	平ネジ Screw	ワッシャー Washer	ホルダ Holder	スプリング Spring	フィンガークラッド Finger guard	アイガード Eye guard
BF210	EX5200	-	押し爪・押し爪 Presser foot & finger	1229	211557	301707	2922	210585	-	-	-	-
	EX3200	-	一覽表参照 See the table below	-	-	-	-	-	274021 - 92B	274023	274025	-
BF311	EX5200	271010A	押し爪 Presser foot & finger	1229	302165	-	1333	-	-	-	-	270032A

押し爪一覽表  
Presser feet & presser foot fingers

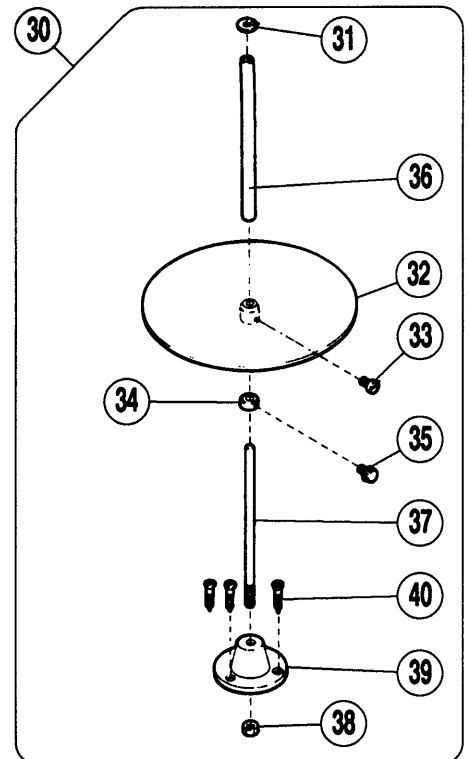
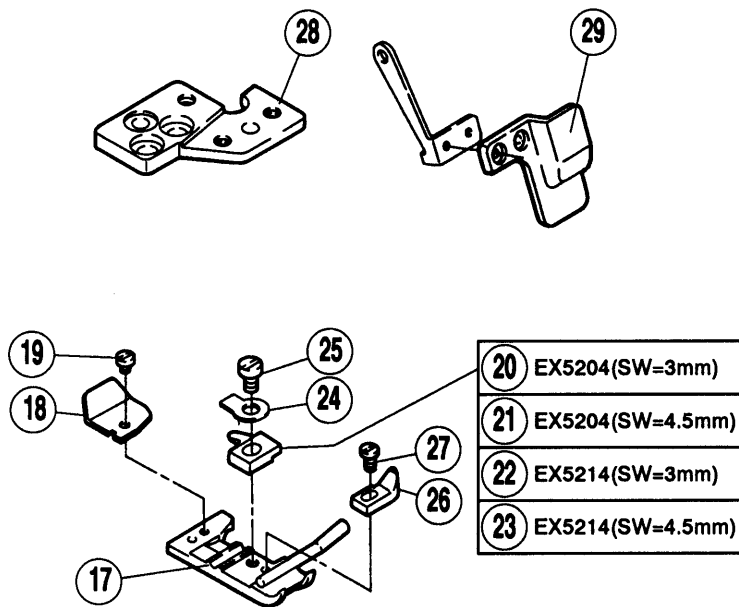
BF210 適用マシン機種形式 Machine model	押し爪 Presser foot	押し爪 Presser foot finger
EX5204 - 02/233 - 3	301704 - TA	301710 - TA
EX5204 - 02/233 - 4・5		301711 - TA
EX5214 - 03(C3)/333 - 2 × 3	301704 - TA	301714 - TA
EX5214 - 03(C3)/333 - 2 × 4 2 × 5		301715 - TA

BF210 適用マシン機種形式 Machine model	押し爪 Presser foot	押し爪 Presser foot finger
EX3216 - 02/223 - 3 × 3 3 × 4	301705 - TA	-
EX3216 - 02/223 - 3 × 5	301732 - TA	-

BF311 適用マシン機種形式 Machine model	押し爪 Presser foot	押し爪 Presser foot finger
EX5204 - 02/233 - 3	302162 - TA	301710 - TA
EX5204 - 02/233 - 4・5		301711 - TA
EX5214 - 03(C3)/333 - 2 × 3	302162 - TA	301714 - TA
EX5214 - 03(C3)/333 - 2 × 4 2 × 5		301715 - TA



BF311 (EX5200)



BF210, 311,  
BF ローラー・専用部品

BF210, 311,  
BF ROLLER, SPECIFIC PARTS

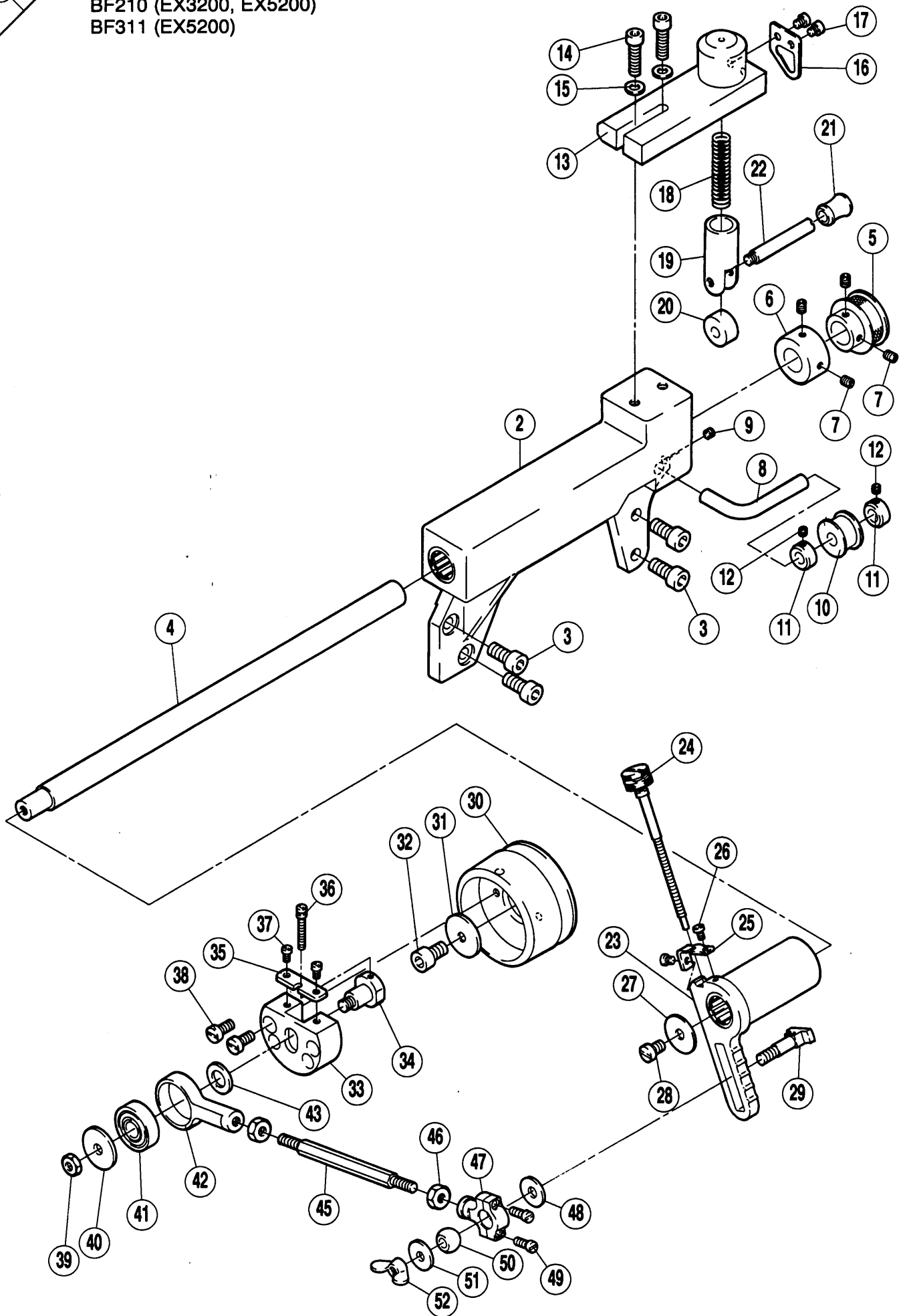
REF. NO.	PART NO. 部品番号	名称	NAME	QT.
01	308201-91	ローラー (組)	ROLLER ASSEMBLY	01
02	308204	タイミングベルト	TIMING BELT	01
03	308191	ブラケット	BRACKET	01
04	308193	ピン	PIN	01
05	007023	平ネジ / M4 × 16	SCREW	02
06	004543	止ネジ / M4 × 4	SCREW	03
07	308192	ネジリバネ	SPRING	01
08	308194	ピン	PIN	01
09	301695	ピン	PIN	01
10	301698	ピン	PIN	01
11	301694	調節板	ADJUSTING PLATE	01
12	308206	ストッパ	STOPPER	01
13	001216	平ネジ / C4 × 5.5	SCREW	01
14	301697	ローラー	ROLLER	03
15	198053	カラー	COLLAR	07
16	001459	止ネジ / C4 × 3	SCREW	08
G17	302162-TA	押エ	PRESSER FOOT	01
18	211600	押エ補助板	UNCURLER	01
19	005030	平ネジ / C1 × 2.3	SCREW	01
G20	301710-TA	押エ爪	PRESSER FOOT FINGER	01
G21	210371	押エ爪	PRESSER FOOT FINGER	01
G22	210503	押エ爪 (2 × 3)	PRESSER FOOT FINGER	01
G23	210374	押エ爪 (2 × 4)	PRESSER FOOT FINGER	01
24	274019	板バネ	FLAT SPRING	01
25	001229	平ネジ / C3 × 4.5	SCREW	01
26	302165	補助押エ	FABRIC GUARD	01
27	001333	平ネジ / C1 × 4	SCREW	01
28	271010A	取付板 (前)	BRACKET	01
29	270032A	アイガード	EYE GUARD	01
30	00403-9S	テープガイド (組)	TAPE DISC ASSEMBLY	01
31	000406	フェルト	FELT	01
32	000404	カノコ台	TAPE DISC	01
33	004012	平ネジ / M4 × 12	SCREW	01
34	000407	カラー	COLLAR	01
35	000408	調節ネジ	ADJUSTING SCREW	01
36	000405	取付棒	FIXING ROD	01
37	000409	軸	SHAFT	01
38	004818	六角ナット / M6	NUT	01
39	000410	ブラケット	BRACKET	01
40	004908	木ネジ (皿) / 4.5	SCREW	01

●Gはゲージパーツです。

●G is one of the gauge parts.

1

BF210 (EX3200, EX5200)  
BF311 (EX5200)





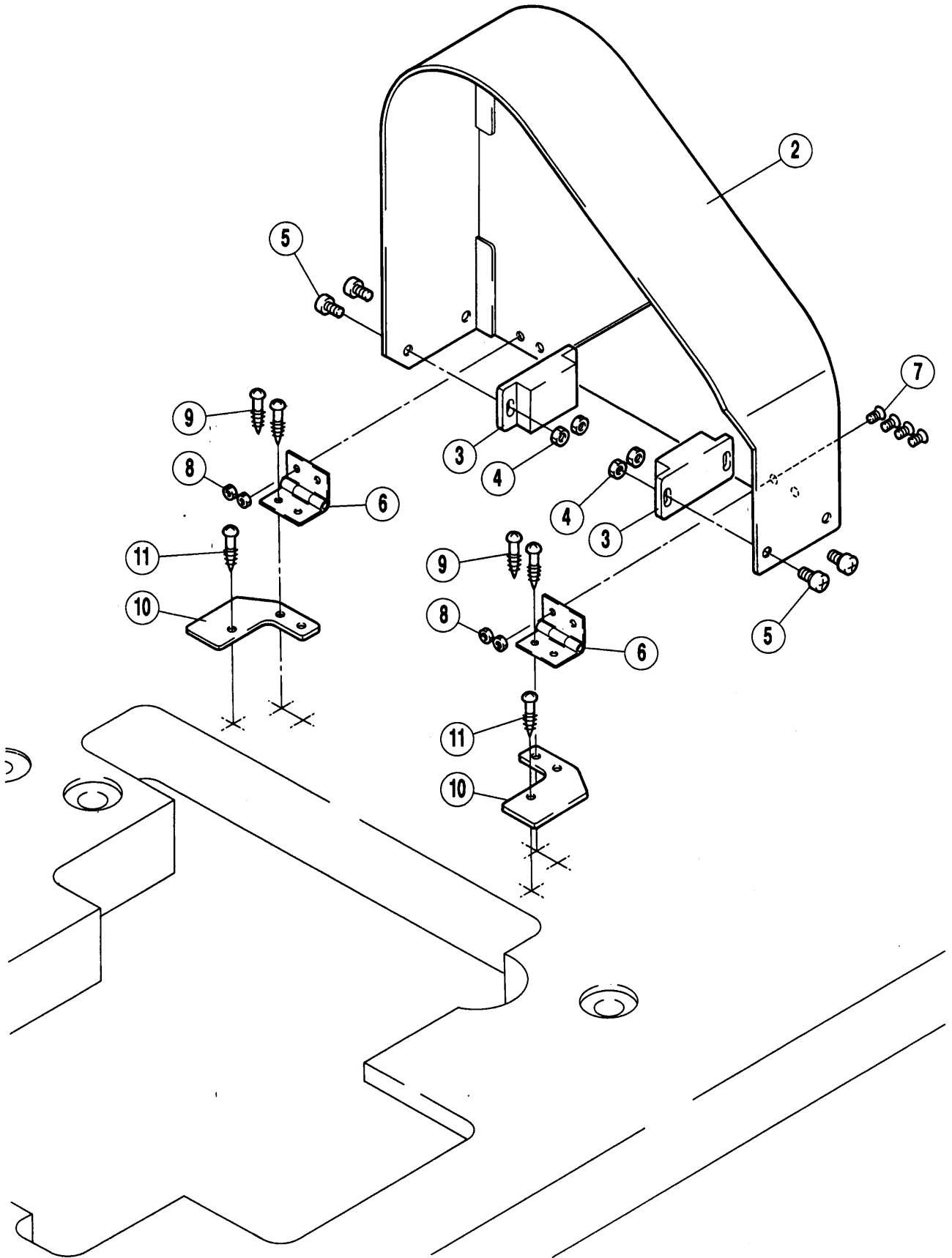
BF210,311,  
BFベルト駆動

BF210, 311,  
BF DRIVE BELT

REF. NO.	PART NO. 部品番号	名称	NAME	QT.
01	308200-9S	ベルト駆動(組)	DRIVE BELT (COMP)	01
02	308189-9S	ブラケット(組)	BRACKET COMPLETE	01
03	004515	ボルト/M6×14	BOLT	04
04	308190	軸	SHAFT	01
05	302268-91	ギヤ	GEAR	01
06	301657	カラー	COLLAR	01
07	005461	止ネジ/C5×5	SCREW	04
08	308193	ピン	PIN	01
09	004543	止ネジ/M4×4	SCREW	01
10	301701	ローラー	ROLLER	01
11	198053	カラー	COLLAR	02
12	001459	止ネジ/C4×3	SCREW	02
13	308241-9S	アーム	MACHINE ARM	01
14	004516	六角穴ボルト/M5×20	BOLT	02
15	204585	座金	WASHER	02
16	301653	ラッチ	LATCH	01
17	007180	平ネジ/M3.5×4.5	SCREW	02
18	301654	圧縮バネ	SPRING	01
19	301650	押エ棒	PRESSER BAR	01
20	301652	ローラー	ROLLER	01
21	301758	グリップ	GRIP	01
22	301651	ピン	PIN	01
23	302794-91	クランク(組)	CRANK ASSEMBLY	01
24	301662	段付ネジ	SCREW	01
25	301661	ブラケット	BRACKET	01
26	001229	平ネジ/C3×4.5	SCREW	02
27	192087	座金	WASHER	02
28	007027	平ネジ/M5×8	SCREW	01
29	301663	段付ネジ	SCREW	01
30	308238-UD	プーリー	MACHINE PULLEY	01
31	210061	座金	WASHER	01
32	004518	六角穴ボルト/M6×10	BOLT	01
33	301666	エキセン土台	ECCENTRIC BASE	01
34	301667	段付ネジ	SCREW	01
35	306232	止メ板	PLATE	01
36	005462	段付ネジ/C4	SCREW	01
37	001998-2	平ネジ/C4×6	SCREW	02
38	004019	平ネジ/M4.5×10	SCREW	02
39	005020	六角ナット/C10	NUT	01
40	204520	座金	WASHER	01
41	303210	ボールベアリング	BALL BEARING	01
42	303209	ロッド	ROD	01
43	202576	座金	WASHER	01
44	W00028-1	六角ナット/W1	NUT	01
45	301668	連結棒	CONNECTING BAR	01
46	W00089-1	六角ナット/W1	NUT	01
47	201579	ロッド	CONNECTION	01
48	204023	座金	WASHER	01
49	001170-1	平ネジ/C4×10	SCREW	02
50	306643	ロッド球	BALL STUD	01
51	204023	座金	WASHER	01
52	306390	調節ナット	THUMB NUT	01

1

BF210 (EX3200, EX5200)  
BF311 (EX5200)

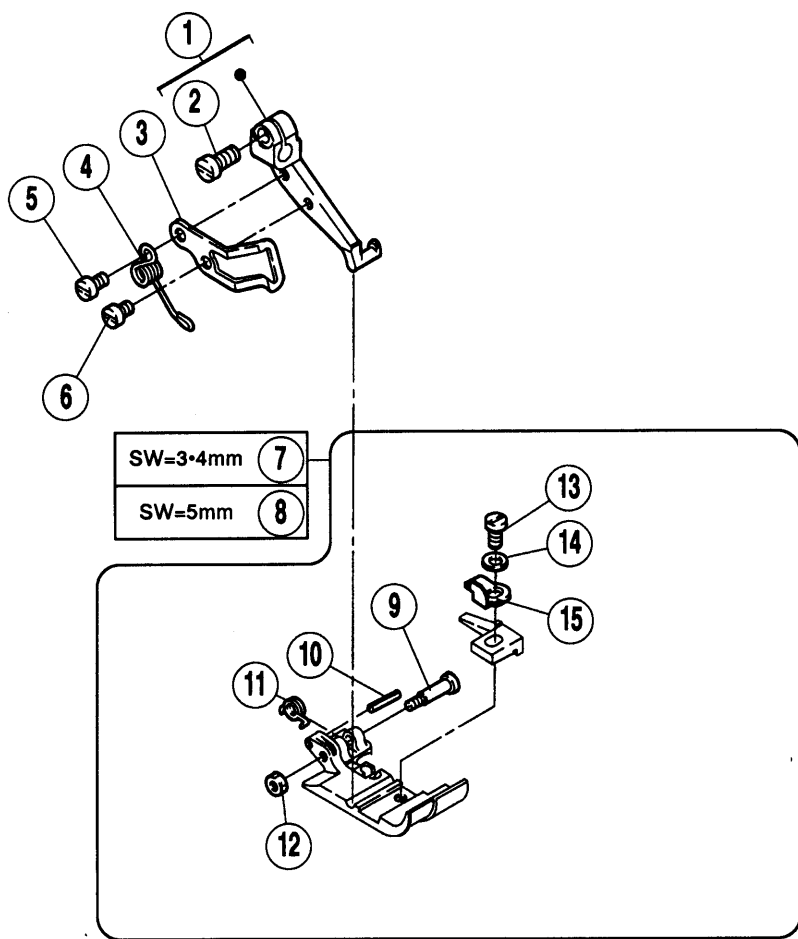


BF210, 311,  
クランクカバー

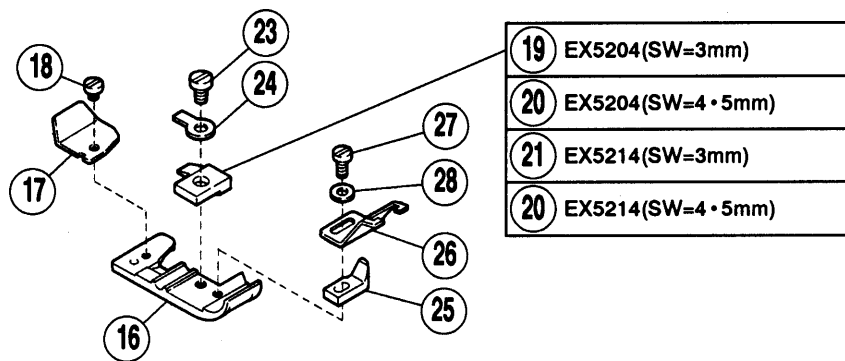
BF210, 311,  
CRANK COVER

REF. NO.	PART NO. 部品番号	名称	NAME	QT.
01	308207-9S	クランクカバー (組)	CRANK COVER ASSEMBLY	01
02	308236-9S	カバー	COVER	01
03	240362	マグネット台座	MAGNET BRACKET	02
04	004803	六角ナット / M4	NUT	04
05	004110	平ネジ / M4 × 8	SCREW	04
06	240363	ヒンジ	HINGE	02
07	007041	皿ネジ / M3 × 6	SCREW	04
08	004800	六角ナット / M3	NUT	04
09	004920	木ネジ (平) / 3.1	SCREW	04
10	308209	ブラケット	BRACKET	02
11	004920	木ネジ (平) / 3.1	SCREW	02

BF210 (EX3200)



BF210 (EX5200)



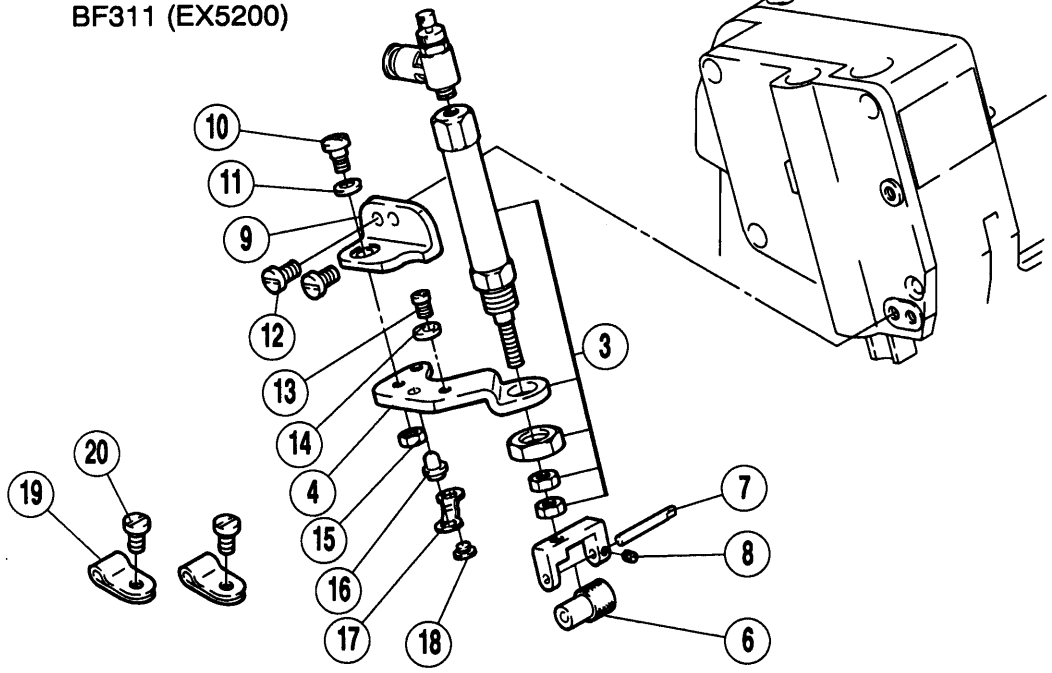
BF210  
専用部品

BF210  
SPECIFIC PARTS

REF. NO.	PART NO. 部品番号	名称	NAME	QT.
01	274021-92B	ホルダー	HOLDER	01
02	007013	平小ネジ / M3.5 × 8	SCREW	01
03	274025	フィンガーガード	FINGER GUARD	01
04	274023	ネジリバネ	SPRING	01
05	007009	平ネジ / M3 × 4	SCREW	01
06	007008	平ネジ / M3 × 5	SCREW	01
07	301705-TA	押エ (組)	PRESSER FOOT COMPLETE	01
08	301732-TA	押エ (組)	PRESSER FOOT COMPLETE	01
09	211919	段付ピン	PIN	01
10	211920	スプリングピン	PIN	01
11	211918	ネジリバネ	SPRING	01
12	003150	六角ナット / C1	NUT	01
13	005089	平ネジ	SCREW	01
14	300248	座金	WASHER	01
15	211917	取付板	BRACKET	01
16	301704-TA	押エ	PRESSER FOOT	01
17	211600	押エ補助板	UNCURLER	01
18	005030	平ネジ / C1 × 2.3	SCREW	01
19	301710-TA	押エ爪 (2 × 3)	PRESSER FOOT FINGER	01
20	301711-TA	押エ爪 (4 × 5)	PRESSER FOOT FINGER	01
21	301714-TA	押エ爪 (2 × 3)	PRESSER FOOT FINGER	01
22	301715-TA	押エ爪 (2 × 4)	PRESSER FOOT FINGER	01
23	001229	平ネジ / C3 × 4.5	SCREW	01
24	274019	板バネ	FLAT SPRING	01
25	211557	補助押エ	FABRIC GUARD	01
26	301707	ベルトガイド	BELT GUIDE	01
27	002922	平ネジ / C1 × 5.5	SCREW	01
28	210585	座金	WASHER	01

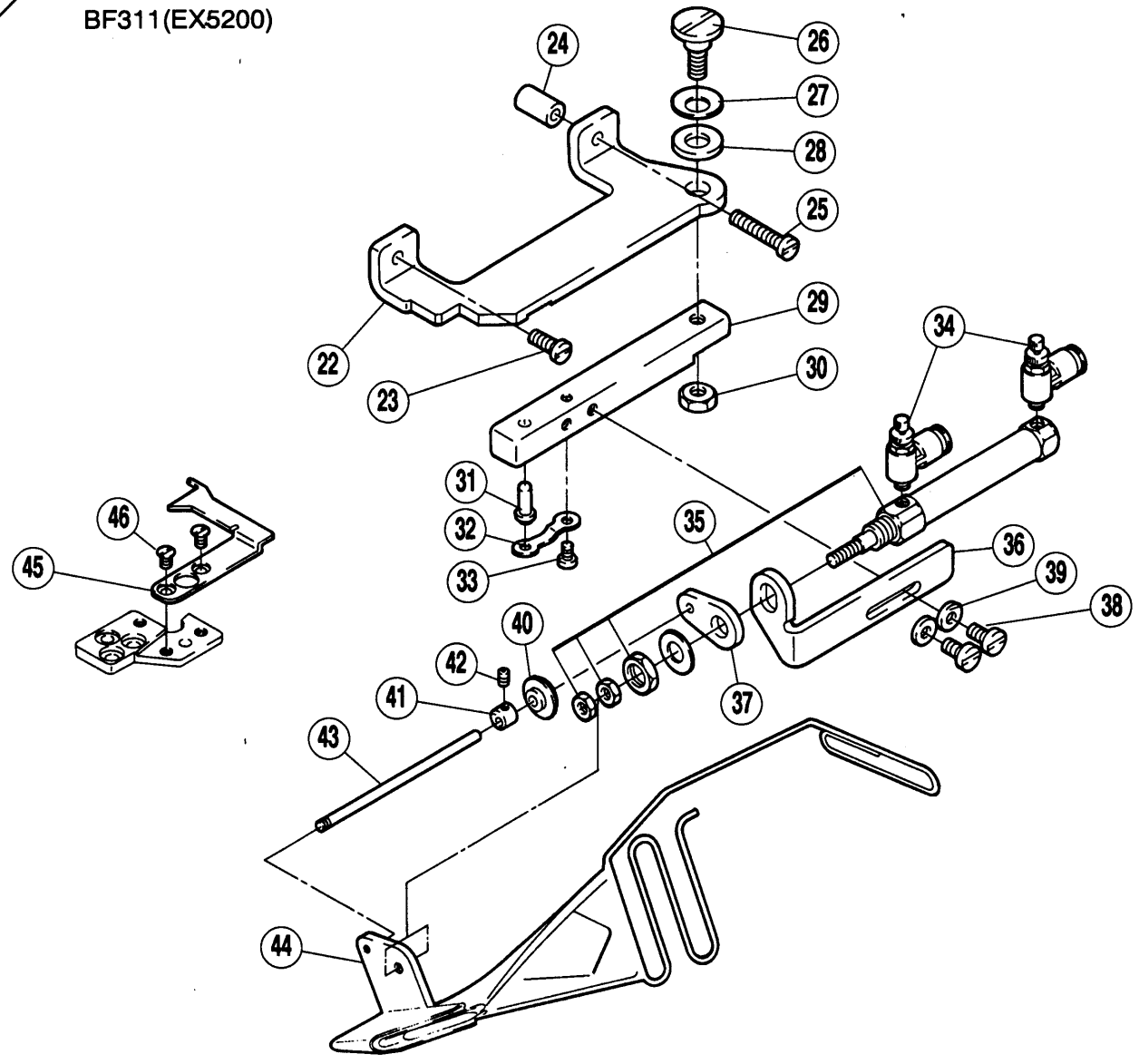
1

BF311 (EX5200)



21

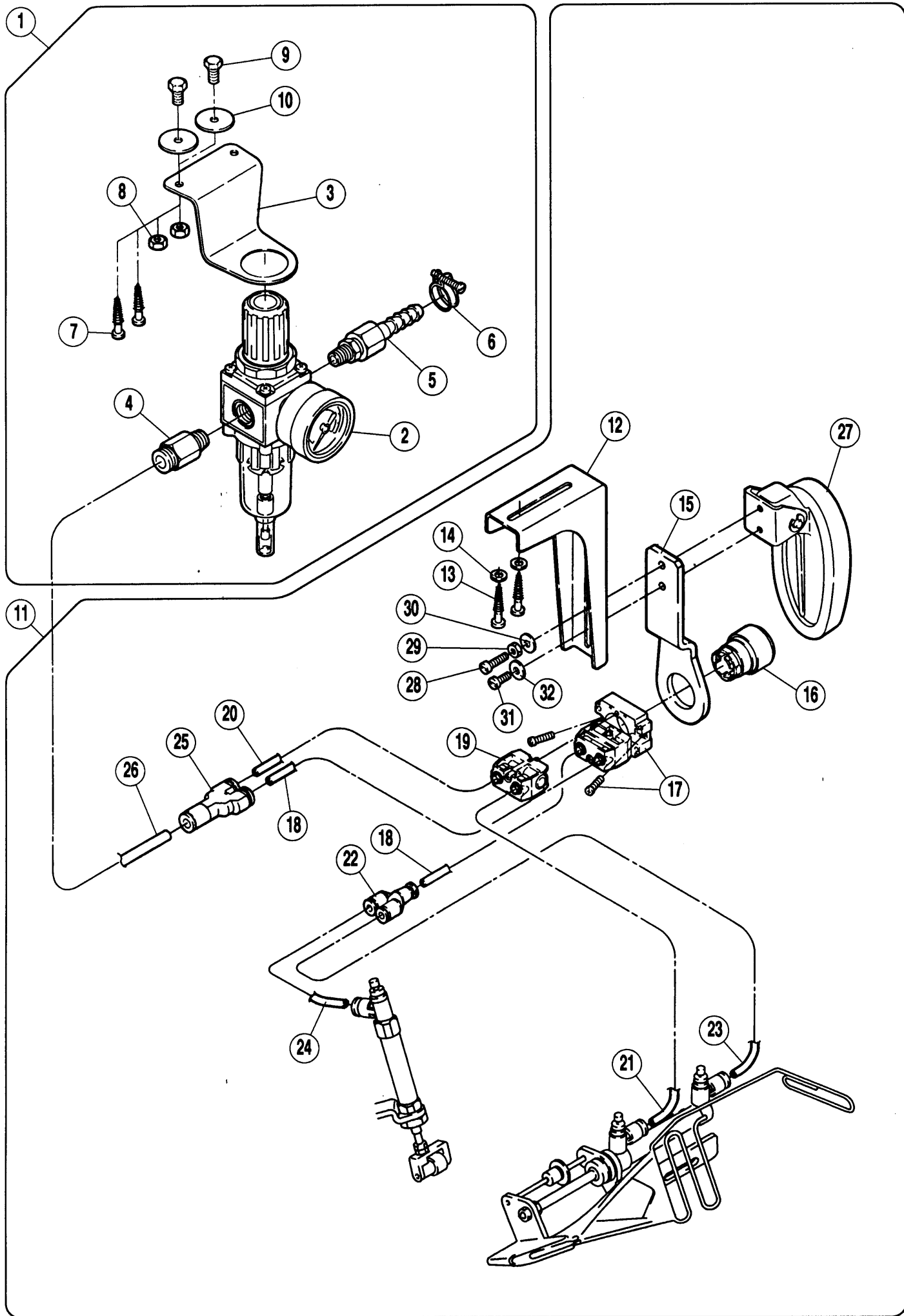
BF311 (EX5200)



BF311  
BF テープローラー・バインダー

BF311  
BF TAPE ROLLER, BINDER

REF. NO.	PART NO. 部品番号	名称	NAME	QT.
01	308202-91	テープローラー (組)	TAPE ROLLER ASSEMBLY	01
02	526004	絞り弁	VALVE	01
03	511008	エアシリンダー	AIR CYLINDER	01
04	308196	ヒンジ	HINGE	01
05	302173	ブラケット	BRACKET	01
06	302172	ローラー	ROLLER	01
07	302174	平行ピン	PIN	01
08	005223	止ネジ / C1 × 3	SCREW	01
09	308197	ブラケット	BRACKET	01
10	005184	段付ネジ / C5	SCREW	01
11	201191	皿バネ	SPRING	01
12	007019	平ネジ / M4 × 8	SCREW	02
13	005053	平ネジ / C4 × 4.8	SCREW	01
14	210682	ストッパー / ヒンジ	STOPPER	01
15	003044	六角ナット / C5	NUT	01
16	210683	段付ピン	PIN	01
17	210684	板バネ	FLAT SPRING	01
18	002906	平ネジ / C4 × 2.6	SCREW	01
19	748001	ナイロンクリップ	CLAMP	02
20	007019	平ネジ / M4 × 8	SCREW	02
21	308203-91	バインダー (組)	BINDER COMPLETE	01
22	301395	ブラケット	BRACKET	01
23	007021	平小ネジ / M4 × 12	SCREW	01
24	240332	スペーサー	SPACER	01
25	007026	平ネジ / M4 × 25	SCREW	01
26	005513	段付ネジ / C8	SCREW	01
27	204888	皿バネ	SPRING	01
28	206055	座金	WASHER	01
29	302175	定規台	WELT GUIDE	01
30	003144	六角ナット / C8	NUT	01
31	303916	ピン	PIN	01
32	210684	板バネ	FLAT SPRING	01
33	001206	平ネジ / C4 × 5.3	SCREW	01
34	527006	スピードコントローラー	SPEED CONTROLLER	02
35	513096	エアシリンダー	AIR CYLINDER	01
36	308199	ブラケット	BRACKET	01
37	308198	座金	WASHER	01
38	005117	平ネジ / C5 × 8.5	SCREW	02
39	200098	座金	WASHER	02
40	306298	ストッパー	STOPPER	01
41	302182	カラー	COLLAR	01
42	005408	止ネジ / C3 × 4.5	SCREW	01
43	306570	軸	SHAFT	01
44	302177	ラッパ	LAP SEAM FELLER	01
45	308195	プレート	PLATE	01
46	007041	皿ネジ / M3 × 6	SCREW	02





REF. NO.	PART NO. 部品番号	名称	NAME	QT.
01	522007	フィルターレギュレーター (組)	FILTER/REGULATOR ASSEMBLY	01
02	522008	フィルターレギュレーター	FILTER/REGULATOR	01
03	300372	ブラケット	BRACKET	01
04	601053	継手	JOINT	01
05	601049	ホースジョイント	CONNECTOR	01
06	608002	ホースクリップ	HOSE CLAMP	01
07	004910	木ネジ	SCREW	02
08	004806	ナット	NUT	02
09	004304	六角ネジ	SCREW	02
10	210061	座金	WASHER	02
11	350645B91	ヒザスイッチ (組)	KNEE SWITCH ASSEMBLY	01
12	000197	ブラケット	BRACKET	01
13	004910	木ネジ	SCREW	02
14	204585	座金	WASHER	02
15	350643	ブラケット	BRACKET	01
16	540003	押しボタン	PUSH BUTTON	01
17	540004	スイッチボディ	SWITCH	01
18	600079	チューブ	TUBE	02
19	540005	バルブ	VALVE	01
20	600079	チューブ	TUBE	01
21	600078	チューブ	TUBE	01
22	601134	継手	JOINT	01
23	600091	チューブ	TUBE	01
24	600078	チューブ	TUBE	01
25	601136	継手	JOINT	01
26	600099	チューブ	TUBE	01
27	300220	アクチュエーター (組)	ACTUATOR ASSEMBLY	01
28	005183	平ネジ	SCREW	01
29	003044	六角ナット	NUT	01
30	137142	座金	WASHER	01
31	005118	平ネジ	SCREW	01
32	137142	座金	WASHER	01





# ペガサスミシン製造株式会社

本社 〒553 大阪市福島区鷹洲5-7-2 TEL (06) 458-4739  
FAX (06) 454-8785

PEGASUS SEWING MACHINE MFG. CO., LTD.

5-7-2, Sagisu, Fukushima-ku, Osaka 553, Japan. Phone : (06) 458-4739  
Telefax : (06) 454-8785

© August 1996 Cat. No.9737

Printed in Japan

本書に記載されている内容は、改良のため予告なく変更することがあります。  
The description in this material is subject to change without notice.