

EPK BL SERIES

Automatic backlatcher
自動バックタッカー

FOR MACHINE MODELS

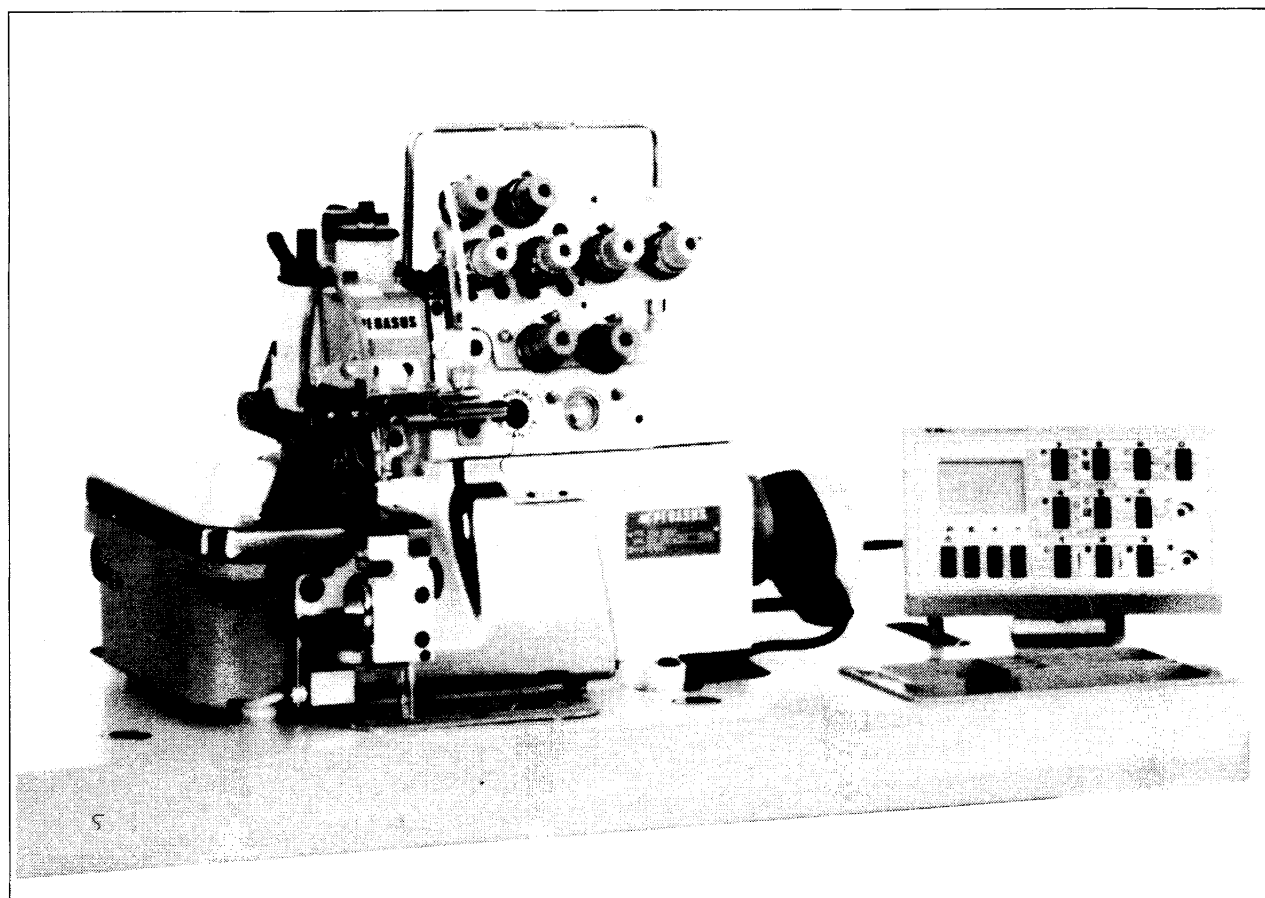
BL200E : E52・ETS52

BL300E : E54

BL400E : S52

First edition; issued in May, 1991

初 版 (1991年 5 月発行)



PEGASUS®

■ 標準

E52-186AE/504-293-W4/BL210E-2-60/T/S/M

ミシン機種

E: エフカモーター仕様

空白: 2列送り
A: 3列送り

BL装置の構成部品が必要な部品のみ表示する。〔セット表示記号〕

T: 制御部とテーパー (全沈式テーパー, 1本針BL)
Z: " (" , 2本針BL)
N: " (" , 2本針BL)
M: 制御部とモーター
T/S: 制御部とテーパー・T型金脚セット (全沈式テーパー, 1本針BL)
Z/S: " (" , 2本針BL)
N/S: " (" , 2本針BL)
T/S/M: 制御部とテーパー・T型金脚セット・モーターのセット (全沈式テーパー, 1本針BL)
Z/S/M: " (" , 2本針BL)
N/S/M: " (" , 2本針BL)
H: 制御部のみ (T・Z・N・S・Mは不要)

(但し、形式板には表示しない)

表 1

電圧表示記号	
1	(100V 単相)
2	(200V 三相)
3	(220V ")
4	(240V ")
5	(380V ")
6	(415V ")
7	(220V 単相)
8	(240V ")
9	(その他)

周波数を表示。

電圧表示記号 表 1 参照。

装置の特徴を表示

E: エフカモーター仕様

装置仕様, 構成が一部異なるものを表示。

0: 標準

1: ダストドラム

搭載機種種の縫目形式を表示

0:

1: 5 0 4 縫目 (1本針)

2: 5 1 4 縫目 (2本針)

搭載機種種を表示

0:

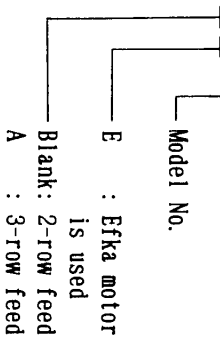
1:

2: E 5 2 ・ E T S 5 2

3: E 5 4

4: S 5 2

E52-186AE/504-293-W4/BL21OE-2-60/HA/T/S/M



1	100V	single phase
2	200V	3-phase
3	220V	"
4	240V	"
5	380V	"
6	415V	"
7	220V	single phase
8	240V	single phase
9	others	

*1

Indicate only necessary parts to component parts of BL device.
 [Sign of Set indication]

- HA/T : Controller and table. (Fully submerged table, 1 needle BL.)
- HA/Z : " (Fully submerged table, 1 needle BL.)
- HA/N : " (Fully submerged table, 2 needle BL.)
- HA/M : Controller and motor.
- HA/T/S : Controller and table, T type table legs of set. (Fully submerged table, 1 needle BL.)
- HA/Z/S : " (Fully submerged table, 2 needle BL.)
- HA/N/S : " (Fully submerged table, 2 needle BL.)
- HA/T/S/M : Controller and table, T type table legs and motor of set. (Fully submerged table, 1 needle BL.)
- HA/Z/S/M : " (Fully submerged table, 1 needle BL.)
- HA/N/S/M : " (Fully submerged table, 2 needle BL.)
- HA : Only controller. [This machine doesn't need T · Z · N · S · M.]

Voltage code (Refer to *1)

E : Efka motor is used

System specification: Variation in configuration on the standard model or minor design modification are shown as sequential numbers.

0 : Standard specifications.

Ex. 1 : Dust drum is replaced by waste receptacle.

Model type are shown as sequential numbers.

0 :

1 : 504-stitch (1-needle)

Ex. 2 : 514-stitch (2-needle)

Variation in configurations or major design modifications are shown as sequential numbers.

0 :

1 :

2 : E52 · ETS52

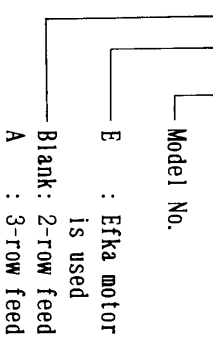
3 : E54

4 : S52

(Not to be shown on the type plate)

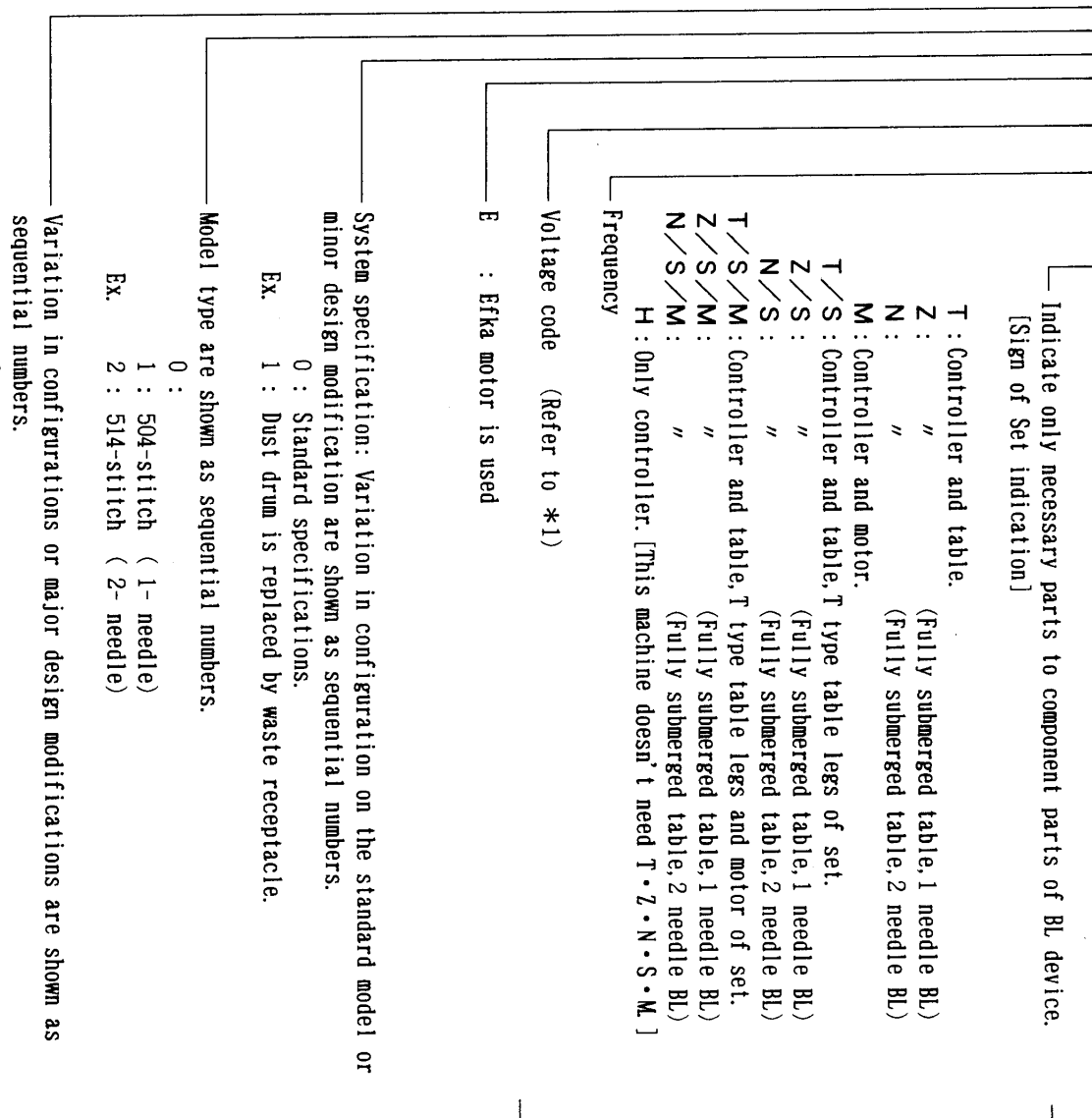
Standard

E52-186AE/504-293-W4/BL210E-2-60/T/S/M



1	100V	single phase
2	200V	3-phase
3	220V	"
4	240V	"
5	380V	"
6	415V	"
7	220V	single phase
8	240V	single phase
9	others	

*1



Indicate only necessary parts to component parts of BL device.
[Sign of Set indication]

T : Controller and table.

Z : " (Fully submerged table, 1 needle BL)

N : " (Fully submerged table, 2 needle BL)

M : Controller and motor.

T/S : Controller and table, T type table legs of set.

Z/S : " (Fully submerged table, 1 needle BL)

N/S : " (Fully submerged table, 2 needle BL)

T/S/M : Controller and table, T type table legs and motor of set.

Z/S/M : " (Fully submerged table, 1 needle BL)

N/S/M : " (Fully submerged table, 2 needle BL)

H : Only controller. [This machine doesn't need T • Z • N • S • M.]

Frequency

Voltage code (Refer to *1)

E : Efka motor is used

System specification: Variation in configuration on the standard model or minor design modification are shown as sequential numbers.

0 : Standard specifications.

Ex. 1 : Dust drum is replaced by waste receptacle.

Model type are shown as sequential numbers.

0 :

1 : 504-stitch (1-needle)

Ex. 2 : 514-stitch (2-needle)

Variation in configurations or major design modifications are shown as sequential numbers.

0 :

1 :

2 : E52 • ETS52

3 : E54

4 : S52

(Not to be shown on the type plate)

■ アメリカ向け

E52-186AE/504-293-W4/BL210E-2-60/HA/T/S/M

ミシン機種

E: I7モーター仕様

空白: 2列送り

A: 3列送り

BL装置の構成部品が必要な部品のみ表示する。〔セット表示記号〕

HA/T: 制御部とテーパー
 HA/Z: " (全沈式テーパー, 1本針BL)
 HA/N: " (" , 2本針BL)
 HA/M: 制御部とモーター
 HA/T/S: 制御部とテーパー・T型金脚セット
 HA/Z/S: " (全沈式テーパー, 1本針BL)
 HA/N/S: " (" , 2本針BL)
 HA/T/S/M: 制御部とテーパー・T型金脚セット・モーターのセット
 HA/Z/S/M: " (全沈式テーパー, 1本針BL)
 HA/N/S/M: " (" , 2本針BL)
 HA: 制御部のみ〔T・Z・N・S・Mは不要〕

(但し、形式板には表示しない)

表1

電圧表示記号	
1	(100V 単相)
2	(200V 三相)
3	(220V ")
4	(240V ")
5	(380V ")
6	(415V ")
7	(220V 単相)
8	(240V ")
9	(その他)

周波数を表示。

電圧表示記号 表1参照。

装置の特徴を表示

E: エフカモーター仕様

装置仕様、構成が一部異なるものを表示。

0: 標準

1: ダストドラム

搭載機種種の縫目形式を表示

0:

1: 504縫目 (1本針)

2: 514縫目 (2本針)

搭載機種種を表示

0:

1:

2: E52・ETS52

3: E54

4: S52

B L 装置関係

構成部品表	2- 3
電磁弁セット(1)~(8)	4- 19
リントコレクター	20- 21
ダストドラム(1), (2)	22- 25
マルチソケット	26- 27
エアシリンダー (コンデンスステッチ)	28- 29
半沈式テーブル	30- 31
全沈式テーブル	32- 35
モーター関係	36- 37

B L DEVICE

BL DEVICE COMPONENT PARTS LIST	2- 3
SOLENOID VALVE SET (1)~(8)	4- 19
WASTE RECEPTACLE	20- 21
DUST DRUM (1), (2)	22- 23
MULTI SOCKET	26- 27
AIR CYLINDER(CONDENSED STITCH)	28- 29
SEMI-SUBMERGED TABLE	30- 31
FULLY-SUBMERGED TABLE	32- 35
MOTOR	36- 37

B L 専用ミシン関係

■E 5 2, E 5 4, E T S 5 2, S 5 2

マルチプラグ	38- 39
爪駆動機構 (2本針)	40- 41

MACHINE PARTS SPECIFIED FOR BL DEVICE

■E 5 2, E 5 4, E T S 5 2, S 5 2

MULTI PLUG	38- 39
FINGER DRIVE MECHANISM(2-NEEDLE)	40- 41

■E 5 2, E 5 4, E T S 5 2

1本針空環押エ機構	42- 43
2本針空環押エ機構	44- 45
1本針糸調子機構	46- 47
2本針糸調子機構	48- 49
センサー, 吹き付け管, エア-関係	50- 51
エア-シリンダー (押エ揚げ)	52- 53
チェーンカッター	54- 55
専用部品(1)~(3)	56- 61

■E 5 2, E 5 4, E T S 5 2

THREAD CHAIN CLUMP MECHANISM (1-NEEDLE)	42- 43
THREAD CHAIN CLUMP MECHANISM (2-NEEDLE)	44- 45
THREAD TENSION MECHANISM (1-NEEDLE)	46- 47
THREAD TENSION MECHANISM (2-NEEDLE)	48- 49
SENSOR, AIR BLOWER, AIR OTHERS	50- 51
AIR CYLINDER (PRESSER FOOT LIFTER)	52- 53
CHAIN CUTTER	54- 55
SPECIFIC PARTS (1)~(3)	56- 61

■S 5 2

1本針空環押エ機構	62- 63
2本針空環押エ機構	64- 65
1本針糸調子機構	66- 67
2本針糸調子機構	68- 69
センサー, 吹き付け管, エア-関係	70- 71
エア-シリンダー (押エ揚げ)	72- 73
チェーンカッター	74- 75
専用部品	76- 77

■S 5 2

THREAD CHAIN CLUMP MECHANISM (1-NEEDLE)	62- 63
THREAD CHAIN CLUMP MECHANISM (2-NEEDLE)	64- 65
THREAD TENSION MECHANISM (1-NEEDLE)	66- 67
THREAD TENSION MECHANISM (2-NEEDLE)	68- 69
SENSOR, AIR BLOWER, AIR OTHERS	70- 71
AIR CYLINDER (PRESSER FOOT LIFTER)	72- 73
CHAIN CUTTER	74- 75
SPECIFIC PARTS	76- 77

ゲージパーツ表	78- 81
B L ミシンモーター部品番号表	82
部品番号インデックス	83- 86

GAUGE PARTS LIST	78- 81
MACHINE MOTOR PARTS LIST	82
PART NUMBER INDEX	83- 86

BL (自動パッキタック) 装置構成部品一覧表

適用ミシン	E52-186E E52-186AE ETS52-186EFA2 ETS52-186AEFA2		E52-187ME E52-187MAE E52-188E E52-188AE E52-189ME ETS52-187EFA2 ETS52-187AEFA2 ETS52-188EFB2 ETS52-188AEFB2		E54-186E E54-186AE		E54-187ME E54-187MAE E54-188E E54-188AE E54-189ME		S52-186E S52-186AE		S52-187E S52-187AE S52-189E				
装置名	BL210E 縫目形式 504	BL211E 縫目形式 504	BL220E 縫目形式 514	BL221E 縫目形式 514	BL310E 縫目形式 504	BL311E 縫目形式 504	BL320E 縫目形式 514	BL321E 縫目形式 514	BL410E 縫目形式 504	BL411E 縫目形式 504	BL420E 縫目形式 514	BL421E 縫目形式 514			
電磁弁セット	302900-91	302900A91	302900B91	302900C91	302900D91	302900E91	302900F91	302900G91	302900-91	302900A91	302900B91	302900C91			
アメリカ向 電磁弁セット	302900H91	302900J91	302900K91	302900L91	302900M91	302900N91	302900P91	302900Q91	302900H91	302900J91	302900K91	302900L91			
マガネット (組)	601109-91														
切屑受 (組)	304136-91	—	304136-91	—	304136-91	—	304136-91	—	304136A91	—	304136A91	—			
リトコクター (組)	300524-91	—	300524-91	—	300524-91	—	300524-91	—	300524-91	—	300524-91	—			
グスタム (組)	—	300520-9U	—	300520-9U	—	300520-9U	—	300520-9U	—	300520B9U	—	300520B9U			
ワッング (組)	—						513069-91		—						
アース線	742348-92														
カバー	302892-92														
ストッパー	302351A								179661-25						
テーブル	半沈	T										302887		302890	
	全沈	※Z	※N	※Z	※N	※Z	※N	※Z	※N	※Z	※N	※Z	※N		
T型金脚セット	S												304135		
モーター (組)	82 頁 参照														
プーリー	M												37 頁 参照		
Vベルト															
押ボタンスイッチ	702009A [200V・220V・240V]														
	702009 [380V・415V・440V]														

BL全沈式テーブル構成部品表

装置名	BL210E, 310E	BL211E, 311E	BL220E, 320E	BL221E, 321E	BL410E	BL411E	BL420E	BL421E
セット記号	Z		N		Z		N	
テーブル (上)	302888		302889		304187		304188	
テーブル (下)	304159		304159		304183		304183	
据付金具 (組)	302867-91	302867A91	302867-91	302867A91	179898-91	198899-91	179898-91	198899-91

BL (Automatic backlatcher) device component parts list

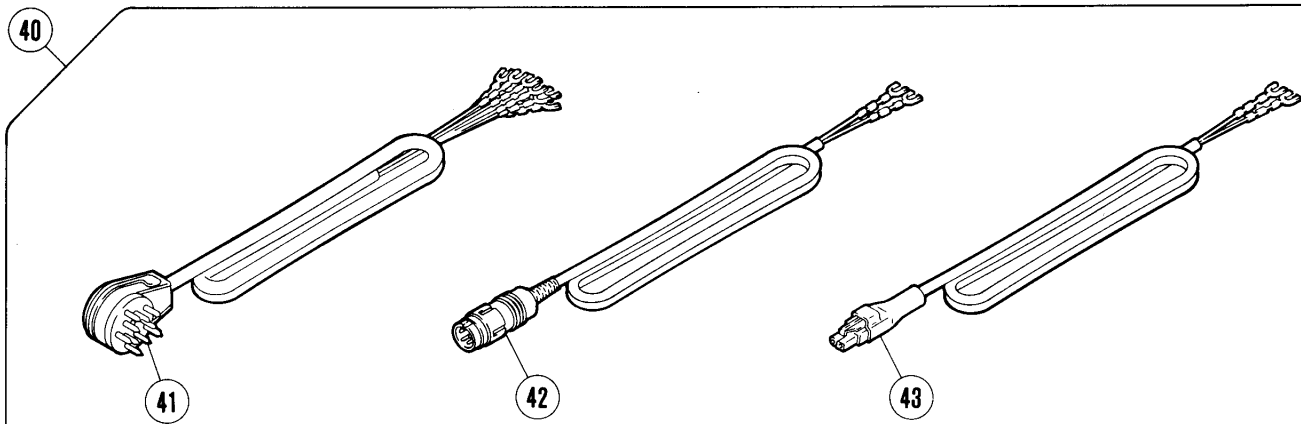
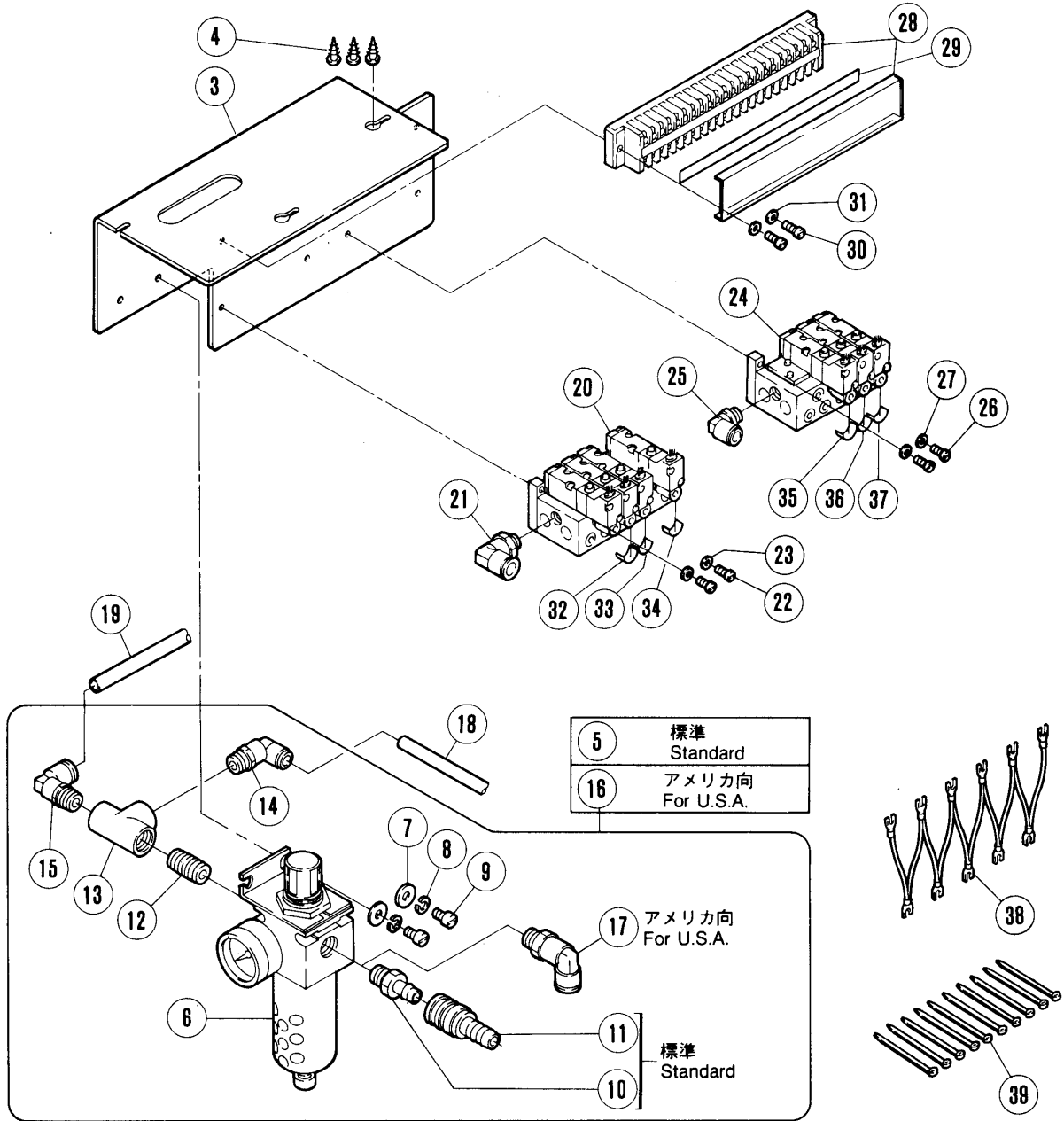
APPLICABLE MACHINE	E52-186E E52-186AE ETS52-186EFA2 ETS52-186AEFA2		E52-187ME E52-187MAE E52-188E E52-188AE E52-189ME ETS52-187EFA2 ETS52-187AEFA2 ETS52-188EFB2 ETS52-188AEFB2		E54-186E E54-186AE		E54-187ME E54-187MAE E54-188E E54-188AE E54-189ME		S52-186E S52-186AE		S52-187E S52-187AE S52-189E	
DEVICE DESIGNATION	BL210E For 504 stitch	BL211E For 504 stitch	BL220E For 514 stitch	BL221E For 514 stitch	BL310E For 504 stitch	BL311E For 504 stitch	BL320E For 514 stitch	BL321E For 514 stitch	BL410E For 504 stitch	BL411E For 504 stitch	BL420E For 514 stitch	BL421E For 514 stitch
SOLENOID VALVE SET	302900-91	302900A91	302900B91	302900C91	302900D91	302900E91	302900F91	302900G91	302900-91	302900A91	302900B91	302900C91
SOLENOID VALVE SET FOR U. S. A.	302900H91	302900J91	302900K91	302900L91	302900M91	302900N91	302900P91	302900Q91	302900H91	302900J91	302900K91	302900L91
MULTIPLE SOCKET (ASS.)	6 0 1 1 0 9 - 9 1											
WASTE CHUTE (ASSEMBLY)	304136-91	—	304136-91	—	304136-91	—	304136-91	—	304136A91	—	304136A91	—
WASTE RECEPTACLE (ASS.)	300524-91	—	300524-91	—	300524-91	—	300524-91	—	300524-91	—	300524-91	—
DUST DRUM (ASSEMBLY)	—	300520-9U	—	300520-9U	—	300520-9U	—	300520-9U	—	300520B9U	—	300520B9U
AIR CYLINDER (ASSEMBLY)	513069-91											
EARTH WIRE	7 4 2 3 4 8 - 9 2											
COVER	3 0 2 8 9 2 - 9 2											
STOPPER	3 0 2 3 5 1 A								1 7 9 6 6 1 - 2 5			
TABLE	SEMI-SUBMERGED) T 3 0 2 8 8 7										
	FULLY-SUBMERGED	*Z	*N	*Z	*N	*Z	*N	*Z	*N			
T-SHAPE METAL LEG (ASS.)) S 3 0 4 1 3 5											
MOTOR COMPLETE	Refer to Page 82											
PULLEY) M Refer to Page 37											
V BELT												
PUSH BUTTON	7 0 2 0 0 9 A (200V•220V•240V)											
SWITCH	7 0 2 0 0 9 (380V•415V•440V)											

FULLY-SUBMERGED TABLE COMPONENT PARTS LIST

BL	BL210E, 310E	BL211E, 311E	BL220E, 320E	BL221E, 321E	BL410E	BL411E	BL420E	BL421E
SET INDICATION	Z		N		Z		N	
TABLE (UPPER)	302888		302889		304187		304188	
TABLE (LOWER)	304159		304159		304183		304183	
INSTALLATION BRACKET (ASS.)	302867-91	302867A91	302867-91	302867A91	179898-91	198899-91	179898-91	198899-91

- | | |
|---|---------------------|
| 1 | 標準
Standard |
| 2 | アメリカ向
For U.S.A. |

BL210E・BL410E



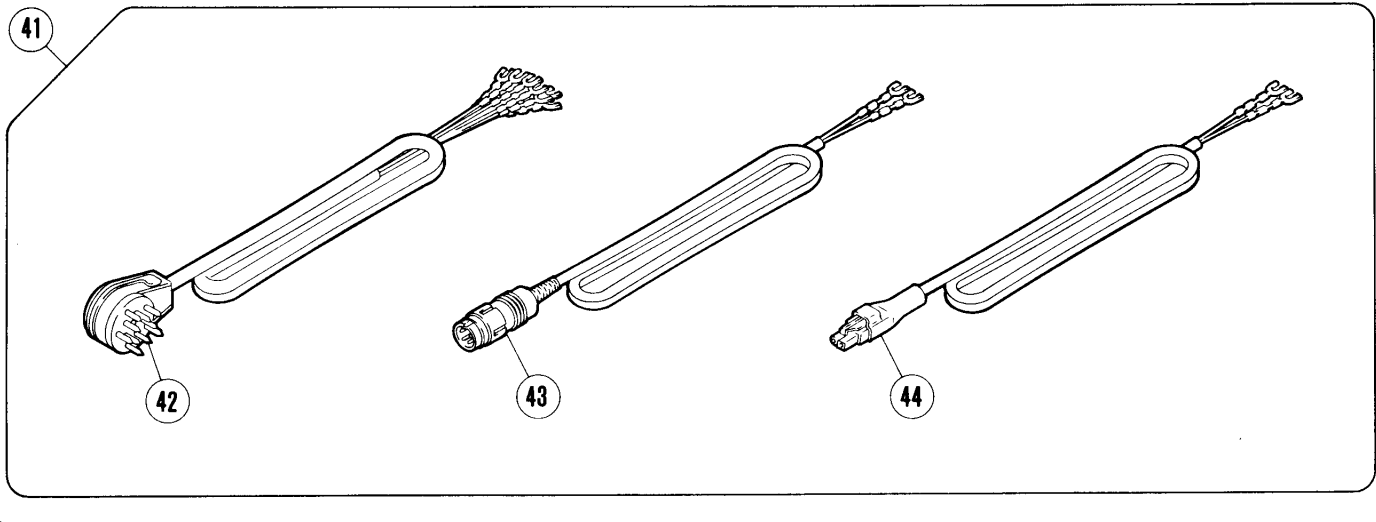
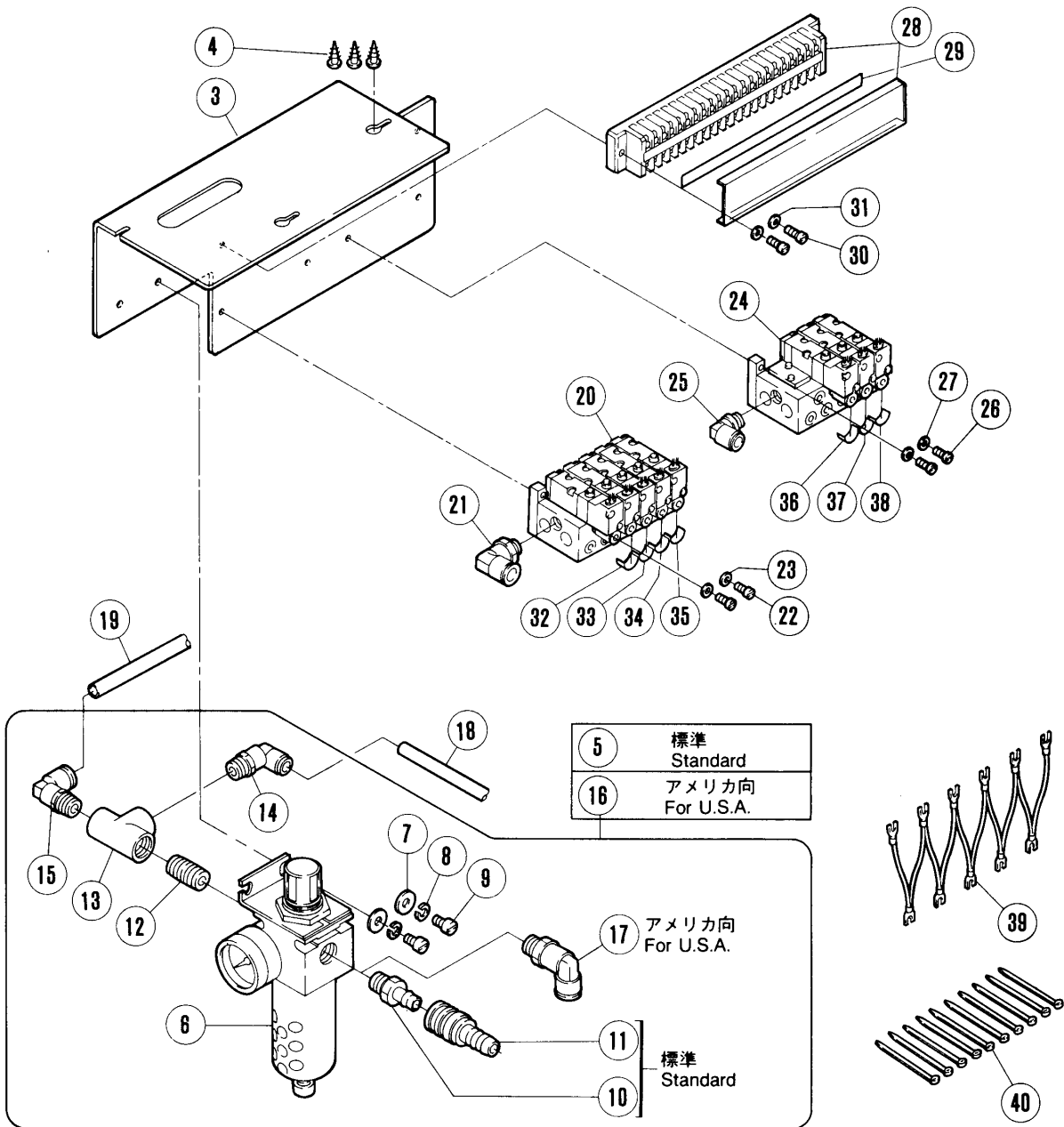
電磁弁セット(1)

SOLENOID VALVE SET (1)

REF. NO.	PART NO.	名 称	NAME	QT.
1	302900-91	電磁弁セット	SOLENOID VALVE SET	1
2	302900H91	電磁弁セット	SOLENOID VALVE SET	1
3	302891	ブラケット	BRACKET	1
4	4906	木ネジ(平) / 4.8	SCREW	3
5	522013-91	レギュレーター(組)	FILTER/REGULATOR ASSEMBLY	1
6	522012	フィルターレギュレーター	FILTER/REGULATOR	1
7	204023	座金	WASHER	2
8	204293	バネ座金	SPRING WASHER	2
9	7052	平ネジ / M6 × 10	SCREW	2
10	601081	カププラグ	PLUG	1
11	601035	カブラソケット	COUPLER SOCKET	1
12	601076	継手	JOINT	1
13	601074	T継手	JOINT	1
14	601111	継手	CONNECTOR	1
15	601105	継手	CONNECTOR	1
16	522016-91	レギュレーター(組)	FILTER/REGULATOR ASSEMBLY	1
17	601117	継手	CONNECTOR	1
18	600137	チューブ	TUBE	1
19	600132	チューブ	TUBE	1
20	561027-91	電磁弁(組)	SOLENOID VALVE ASSEMBLY	1
21	601113	継手	CONNECTOR	1
22	7022	平ネジ / M4 × 14	SCREW	2
23	303448	座金	WASHER	2
24	561026-91	電磁弁(組)	SOLENOID VALVE ASSEMBLY	1
25	601093	継手	CONNECTOR	1
26	7022	平ネジ / M4 × 14	SCREW	2
27	303448	座金	WASHER	2
28	750016	端子台	TERMINAL BOARD	1
29	302422	銘板 / 端子台	NAME PLATE	1
30	7022	平ネジ / M4 × 14	SCREW	2
31	303448	座金	WASHER	2
32	755034	マークシール	MARK SEAL	1
33	755035	マークシール	MARK SEAL	1
34	755037	マークシール	MARK SEAL	1
35	755039	マークシール	MARK SEAL	1
36	755040	マークシール	MARK SEAL	1
37	755041	マークシール	MARK SEAL	1
38	742343	コモンコード	COMMON CORD	1
39	748002	束線バンド	BAND	10
40	742371-91	中継コードセット	JUNCTION CORD SET	1
41	742365-91	中継コード(電磁弁)	JUNCTION CORD	1
42	742366-91	中継コード(KS)	JUNCTION CORD	1
43	742368-91	中継コード(糸弛メ)	JUNCTION CORD	1

①	標準 Standard
②	アメリカ向 For U.S.A.

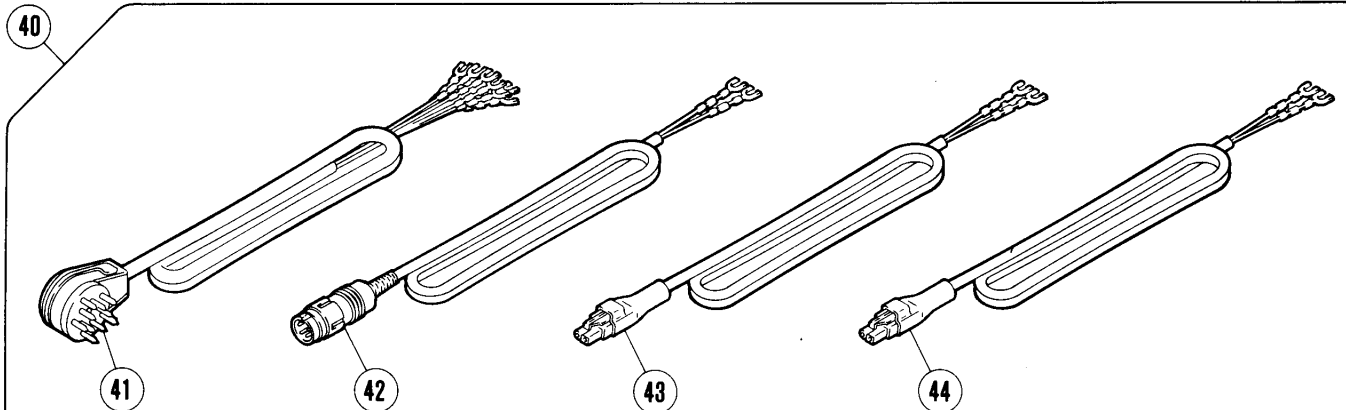
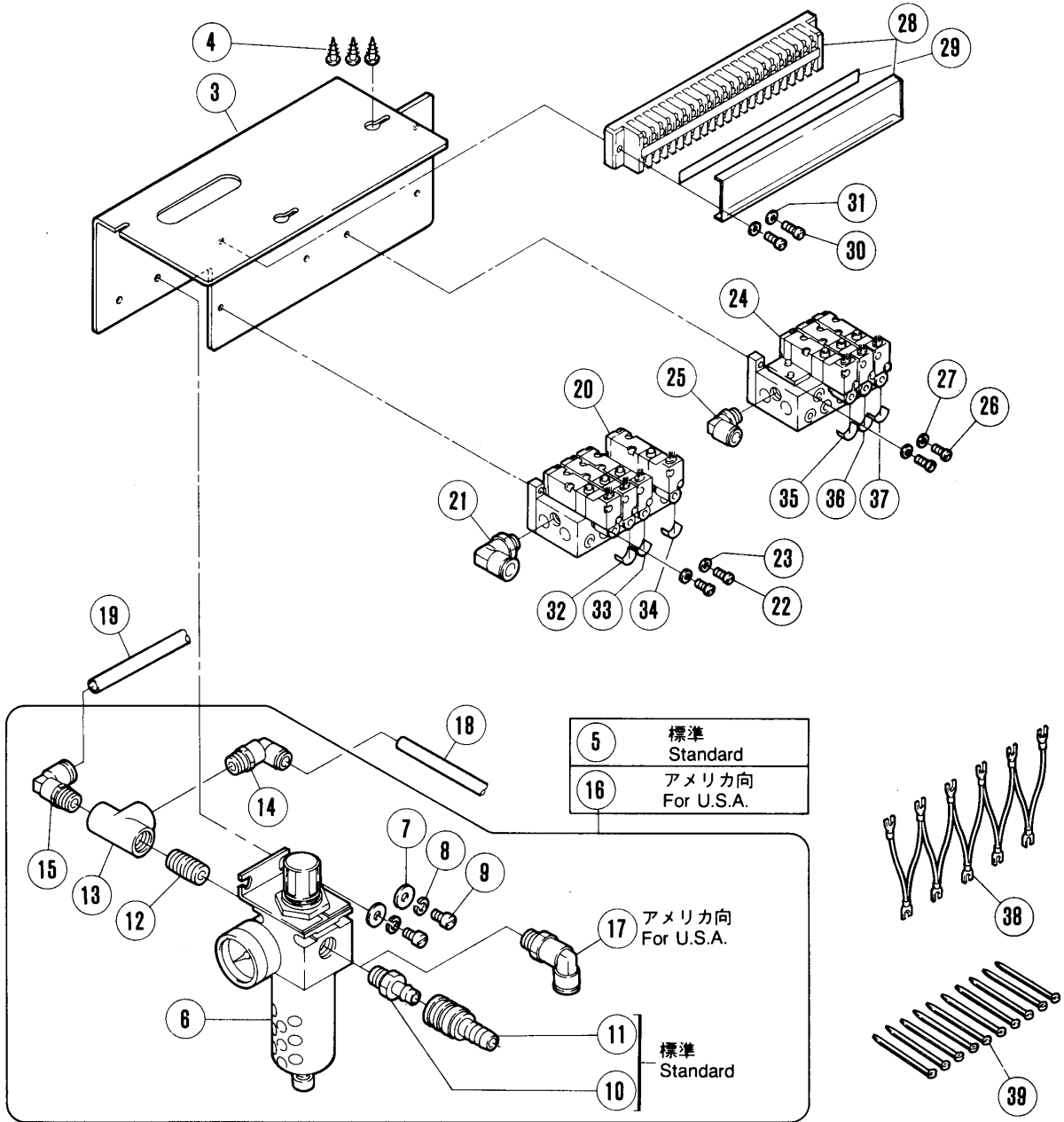
BL211E・BL411E



REF. NO.	PART NO. 部品番号	名称	NAME	QT.
1	302900A91	電磁弁セット	SOLENOID VALVE SET	1
2	302900J91	電磁弁セット	SOLENOID VALVE SET	1
3	302891	ブラケット	BRACKET	1
4	4906	木ネジ(平) / 4. 8	SCREW	3
5	522013-91	レギュレータ(組)	FILTER/REGULATOR ASSEMBLY	1
6	522012	フィルタレギュレータ	FILTER/REGULATOR	1
7	204023	座金	WASHER	2
8	204293	バネ座金	SPRING WASHER	2
9	7052	平ネジ / M 6 × 1 0	SCREW	2
10	601081	カブラプラグ	PLUG	1
11	601035	カブラソケット	COUPLER SOCKET	1
12	601076	継手	JOINT	1
13	601074	T継手	JOINT	1
14	601111	継手	CONNECTOR	1
15	601105	継手	CONNECTOR	1
16	522016-91	レギュレータ(組)	FILTER/REGULATOR ASSEMBLY	1
17	601117	継手	CONNECTOR	1
18	600137	チューブ	TUBE	1
19	600132	チューブ	TUBE	1
20	561027A91	電磁弁(組)	SOLENOID VALVE ASSEMBLY	1
21	601113	継手	CONNECTOR	1
22	7022	平ネジ / M 4 × 1 4	SCREW	2
23	303448	座金	WASHER	2
24	561026-91	電磁弁(組)	SOLENOID VALVE ASSEMBLY	1
25	601093	継手	CONNECTOR	1
26	7022	平ネジ / M 4 × 1 4	SCREW	2
27	303448	座金	WASHER	2
28	750016	端子台	TERMINAL BOARD	1
29	302422	銘板 / 端子台	NAME PLATE	1
30	7022	平ネジ / M 4 × 1 4	SCREW	2
31	303448	座金	WASHER	2
32	755034	マークシール	MARK SEAL	1
33	755035	マークシール	MARK SEAL	1
34	755036	マークシール	MARK SEAL	1
35	755037	マークシール	MARK SEAL	1
36	755039	マークシール	MARK SEAL	1
37	755040	マークシール	MARK SEAL	1
38	755041	マークシール	MARK SEAL	1
39	742343	コモンコード	COMMON CORD	1
40	748002	束線バンド	BAND	10
41	742371-91	中継コードセット	JUNCTION CORD SET	1
42	742365-91	中継コード(電磁弁)	JUNCTION CORD	1
43	742366-91	中継コード(KS)	JUNCTION CORD	1
44	742368-91	中継コード(糸弛メ)	JUNCTION CORD	1

1	標準 Standard
2	アメリカ向 For U.S.A.

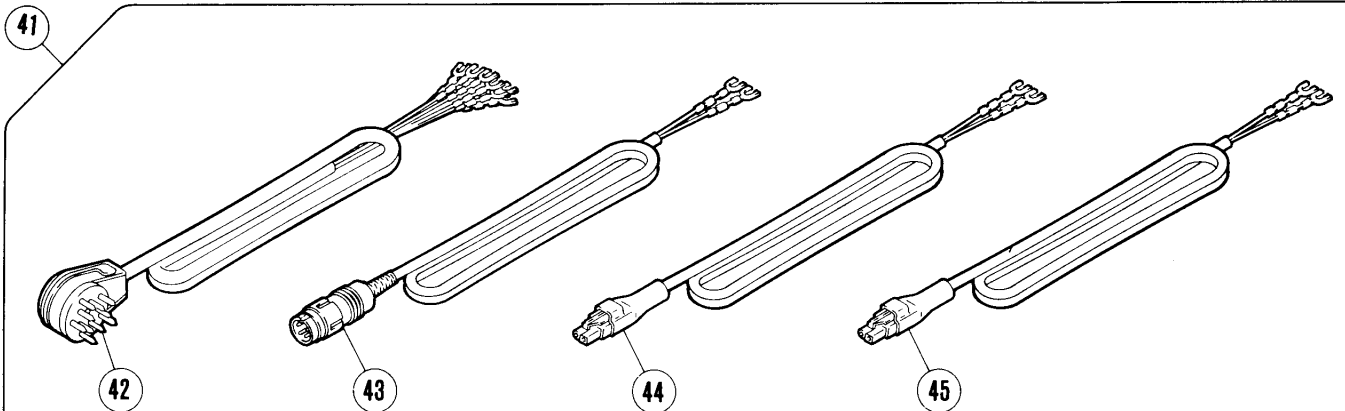
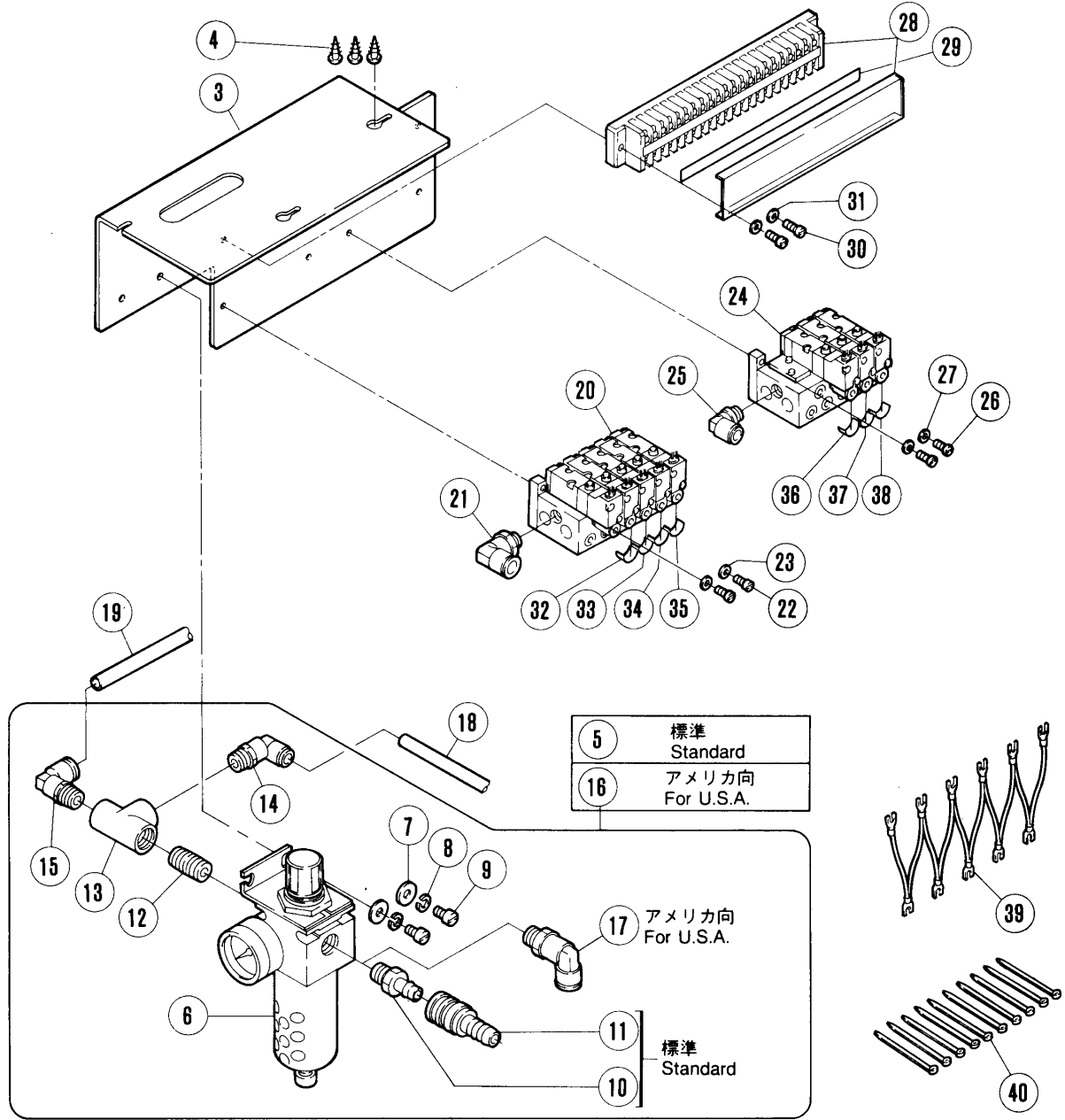
BL220E・BL420E



REF. NO.	PART NO. 部品番号	名称	NAME	QT.
1	302900B91	電磁弁セット	SOLENOID VALVE SET	1
2	302900K91	電磁弁セット	SOLENOID VALVE SET	1
3	302891	ブラケット	BRACKET	1
4	4906	木ネジ(平) / 4.8	SCREW	3
5	522013-91	レギュレーター(組)	FILTER/REGULATOR ASSEMBLY	1
6	522012	フィルターレギュレーター	FILTER/REGULATOR	1
7	204023	座金	WASHER	2
8	204293	バネ座金	SPRING WASHER	2
9	7052	平ネジ / M 6 × 1 0	SCREW	2
10	601081	カブラプラグ	PLUG	1
11	601035	カブラソケット	COUPLER SOCKET	1
12	601076	継手	JOINT	1
13	601074	T継手	JOINT	1
14	601111	継手	CONNECTOR	1
15	601105	継手	CONNECTOR	1
16	522016-91	レギュレーター(組)	FILTER/REGULATOR ASSEMBLY	1
17	601117	継手	CONNECTOR	1
18	600137	チューブ	TUBE	1
19	600132	チューブ	TUBE	1
20	561027-91	電磁弁(組)	SOLENOID VALVE ASSEMBLY	1
21	601113	継手	CONNECTOR	1
22	7022	平ネジ / M 4 × 1 4	SCREW	2
23	303448	座金	WASHER	2
24	561026-91	電磁弁(組)	SOLENOID VALVE ASSEMBLY	1
25	601093	継手	CONNECTOR	1
26	7022	平ネジ / M 4 × 1 4	SCREW	2
27	303448	座金	WASHER	2
28	750016	端子台	TERMINAL BOARD	1
29	302422	銘板 / 端子台	NAME PLATE	1
30	7022	平ネジ / M 4 × 1 4	SCREW	2
31	303448	座金	WASHER	2
32	755034	マークシール	MARK SEAL	1
33	755035	マークシール	MARK SEAL	1
34	755037	マークシール	MARK SEAL	1
35	755039	マークシール	MARK SEAL	1
36	755040	マークシール	MARK SEAL	1
37	755041	マークシール	MARK SEAL	1
38	742343	コモコード	COMMON CORD	1
39	748002	束線バンド	BAND	10
40	742371A91	中継コードセット	JUNCTION CORD SET	1
41	742365-91	中継コード(電磁弁)	JUNCTION CORD	1
42	742366-91	中継コード(KS)	JUNCTION CORD	1
43	742368-91	中継コード(糸弛メ)	JUNCTION CORD	1
44	742369-91	中継コード(中爪移動)	JUNCTION CORD	1

1	標準 Standard
2	アメリカ向 For U.S.A.

BL221E・BL421E



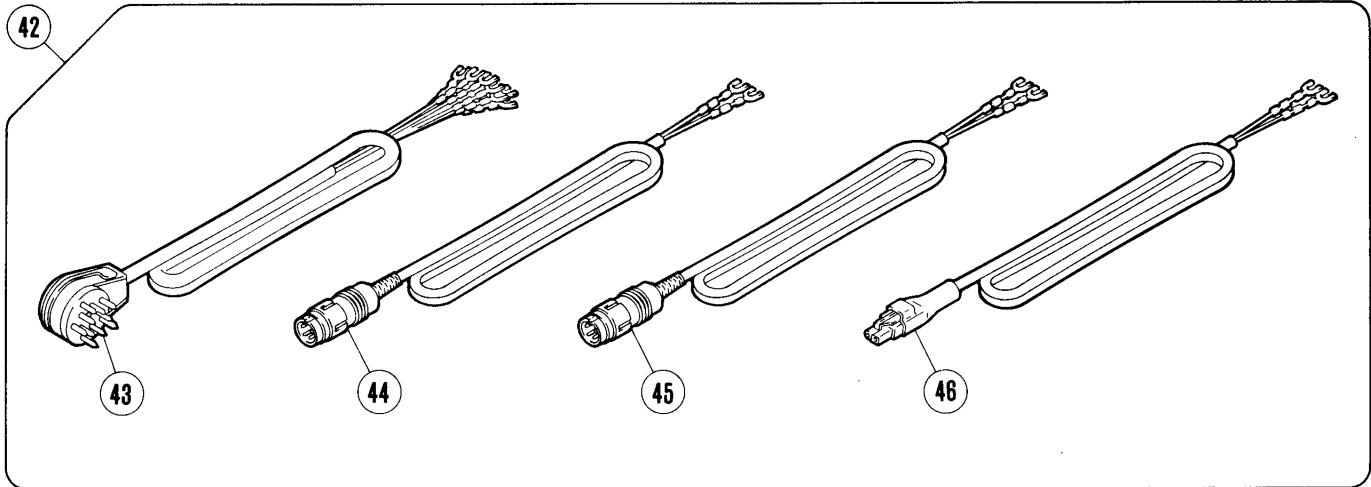
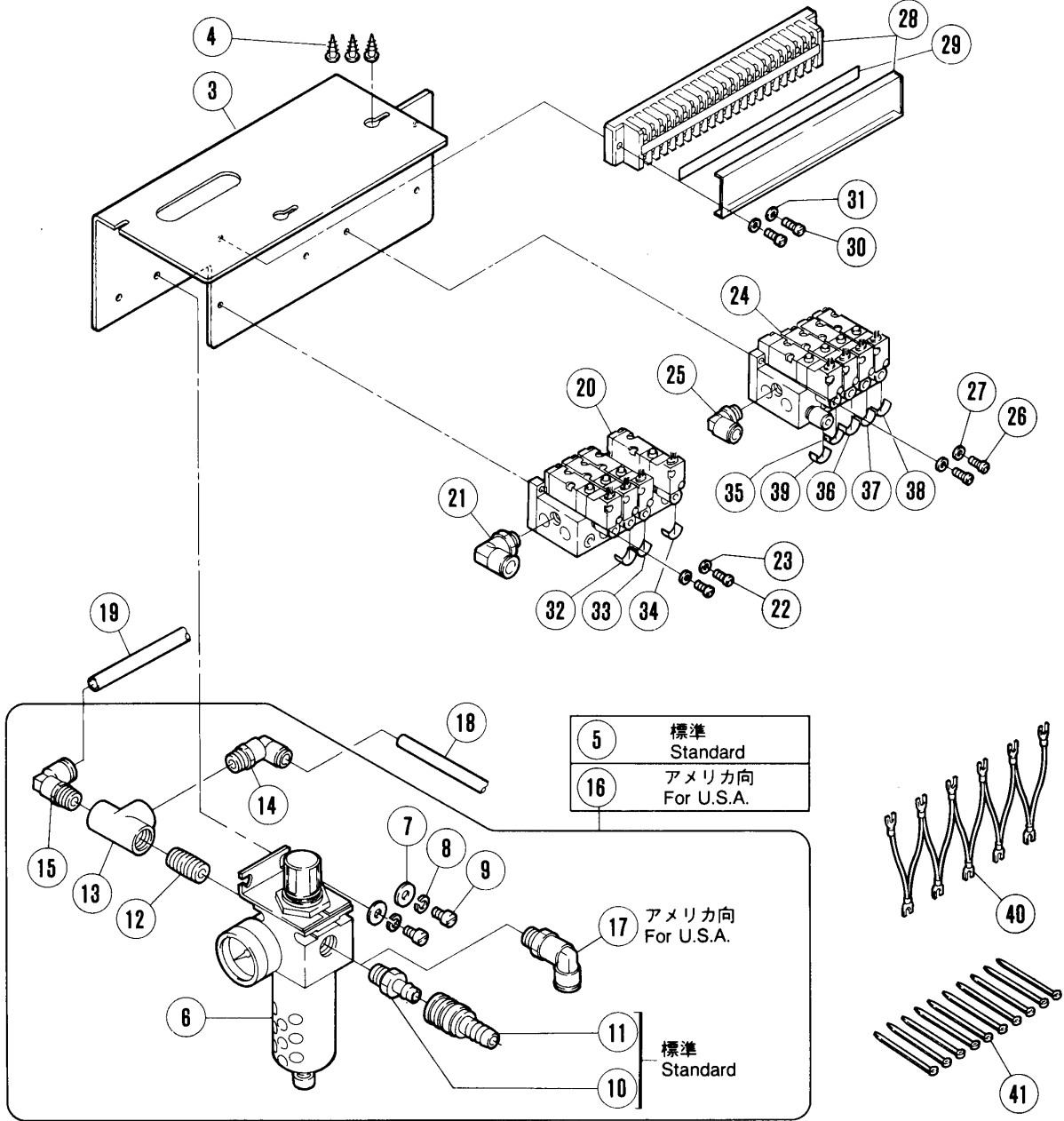
電磁弁セット(4)

SOLENOID VALVE SET (4)

REF. NO.	PART NO.	名称	NAME	QT.
1	302900C91	電磁弁セット	SOLENOID VALVE SET	1
2	302900L91	電磁弁セット	SOLENOID VALVE SET	1
3	302891	ブラケット	BRACKET	1
4	4906	木ネジ(平) / 4.8	SCREW	3
5	522013-91	レギュレーター(組)	FILTER/REGULATOR ASSEMBLY	1
6	522012	フィルターレギュレーター	FILTER/REGULATOR	1
7	204023	座金	WASHER	2
8	204293	バネ座金	SPRING WASHER	2
9	7052	平ネジ / M 6 × 1 0	SCREW	2
10	601081	カブラプラグ	PLUG	1
11	601035	カブラソケット	COUPLER SOCKET	1
12	601076	継手	JOINT	1
13	601074	T継手	JOINT	1
14	601111	継手	CONNECTOR	1
15	601105	継手	CONNECTOR	1
16	522016-91	レギュレーター(組)	FILTER/REGULATOR ASSEMBLY	1
17	601117	継手	CONNECTOR	1
18	600137	チューブ	TUBE	1
19	600132	チューブ	TUBE	1
20	561027A91	電磁弁(組)	SOLENOID VALVE ASSEMBLY	1
21	601113	継手	CONNECTOR	1
22	7022	平ネジ / M 4 × 1 4	SCREW	2
23	303448	座金	WASHER	2
24	561026-91	電磁弁(組)	SOLENOID VALVE ASSEMBLY	1
25	601093	継手	CONNECTOR	1
26	7022	平ネジ / M 4 × 1 4	SCREW	2
27	303448	座金	WASHER	2
28	750016	端子台	TERMINAL BOARD	1
29	302422	銘板 / 端子台	NAME PLATE	1
30	7022	平ネジ / M 4 × 1 4	SCREW	2
31	303448	座金	WASHER	2
32	755034	マークシール	MARK SEAL	1
33	755035	マークシール	MARK SEAL	1
34	755036	マークシール	MARK SEAL	1
35	755037	マークシール	MARK SEAL	1
36	755039	マークシール	MARK SEAL	1
37	755040	マークシール	MARK SEAL	1
38	755041	マークシール	MARK SEAL	1
39	742343	コモンコード	COMMON CORD	1
40	748002	束線バンド	BAND	10
41	742371A91	中継コードセット	JUNCTION CORD SET	1
42	742365-91	中継コード(電磁弁)	JUNCTION CORD	1
43	742366-91	中継コード(KS)	JUNCTION CORD	1
44	742368-91	中継コード(糸弛メ)	JUNCTION CORD	1
45	742369-91	中継コード(中爪移動)	JUNCTION CORD	1

1	標準 Standard
2	アメリカ向 For U.S.A.

BL310E



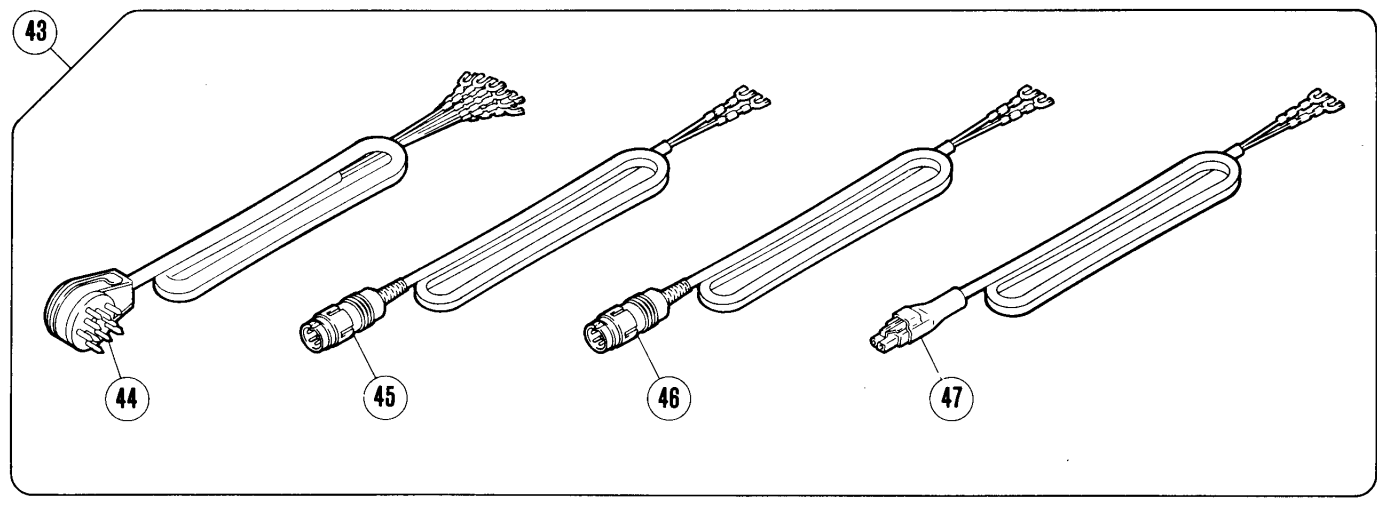
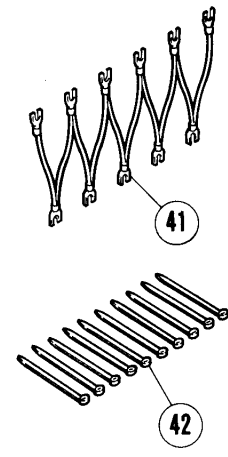
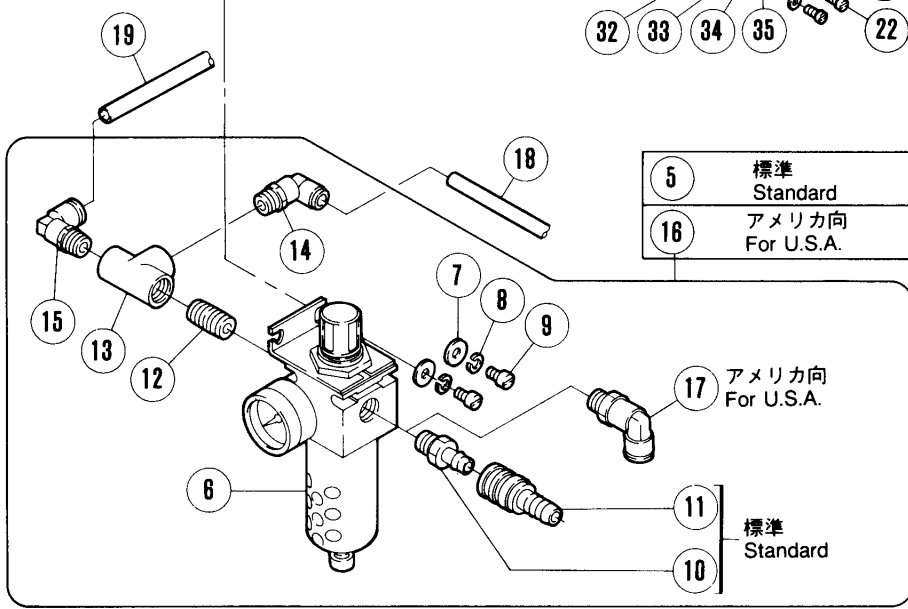
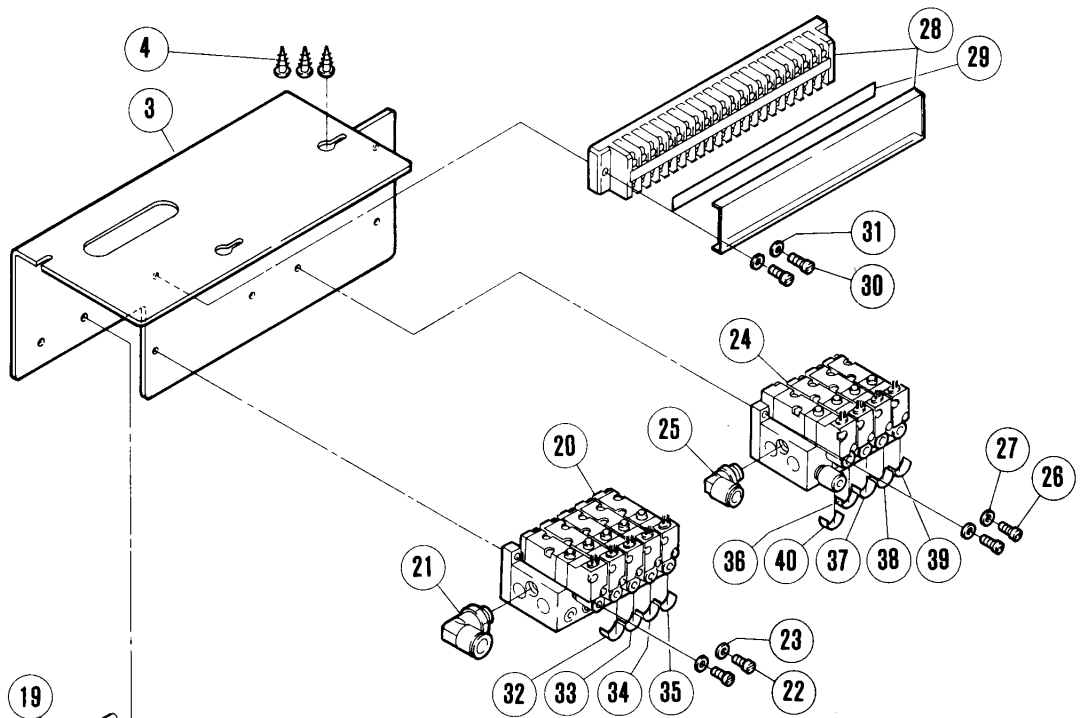
電磁弁セット(5)

SOLENOID VALVE SET (5)

REF. NO.	PART NO.	名 称	NAME	QT.
1	302900D91	電磁弁セット	SOLENOID VALVE SET	1
2	302900M91	電磁弁セット	SOLENOID VALVE SET	1
3	302891	ブラケット	BRACKET	1
4	4906	木ネジ(平) / 4.8	SCREW	3
5	522013-91	レギュレーター(組)	FILTER/REGULATOR ASSEMBLY	1
6	522012	フィルターレギュレーター	FILTER/REGULATOR	1
7	204023	座金	WASHER	2
8	204293	バネ座金	SPRING WASHER	2
9	7052	平ネジ / M6 × 10	SCREW	2
10	601081	カブラプラグ	PLUG	1
11	601035	カブラソケット	COUPLER SOCKET	1
12	601076	継手	JOINT	1
13	601074	T継手	JOINT	1
14	601111	継手	CONNECTOR	1
15	601105	継手	CONNECTOR	1
16	522016-91	レギュレーター(組)	FILTER/REGULATOR ASSEMBLY	1
17	601117	継手	CONNECTOR	1
18	600137	チューブ	TUBE	1
19	600132	チューブ	TUBE	1
20	561027-91	電磁弁(組)	SOLENOID VALVE ASSEMBLY	1
21	601113	継手	CONNECTOR	1
22	7022	平ネジ / M4 × 14	SCREW	2
23	303448	座金	WASHER	2
24	561026A91	電磁弁(組)	SOLENOID VALVE ASSEMBLY	1
25	601093	継手	CONNECTOR	1
26	7022	平ネジ / M4 × 14	SCREW	2
27	303448	座金	WASHER	2
28	750016	端子台	TERMINAL BOARD	1
29	302422	銘板 / 端子台	NAME PLATE	1
30	7022	平ネジ / M4 × 14	SCREW	2
31	303448	座金	WASHER	2
32	755034	マークシール	MARK SEAL	1
33	755035	マークシール	MARK SEAL	1
34	755037	マークシール	MARK SEAL	1
35	755038	マークシール	MARK SEAL	1
36	755039	マークシール	MARK SEAL	1
37	755040	マークシール	MARK SEAL	1
38	755041	マークシール	MARK SEAL	1
39	755042	マークシール	MARK SEAL	1
40	742343	コモンコード	COMMON CORD	1
41	748002	束線バンド	BAND	10
42	742371B91	中継コードセット	JUNCTION CORD SET	1
43	742365-91	中継コード(電磁弁)	JUNCTION CORD	1
44	742366-91	中継コード(KS)	JUNCTION CORD	1
45	742367-91	中継コード(シヨーター)	JUNCTION CORD SET	1
46	742368-91	中継コード(糸弛メ)	JUNCTION CORD	1

1	標準 Standard
2	アメリカ向 For U.S.A.

BL311E



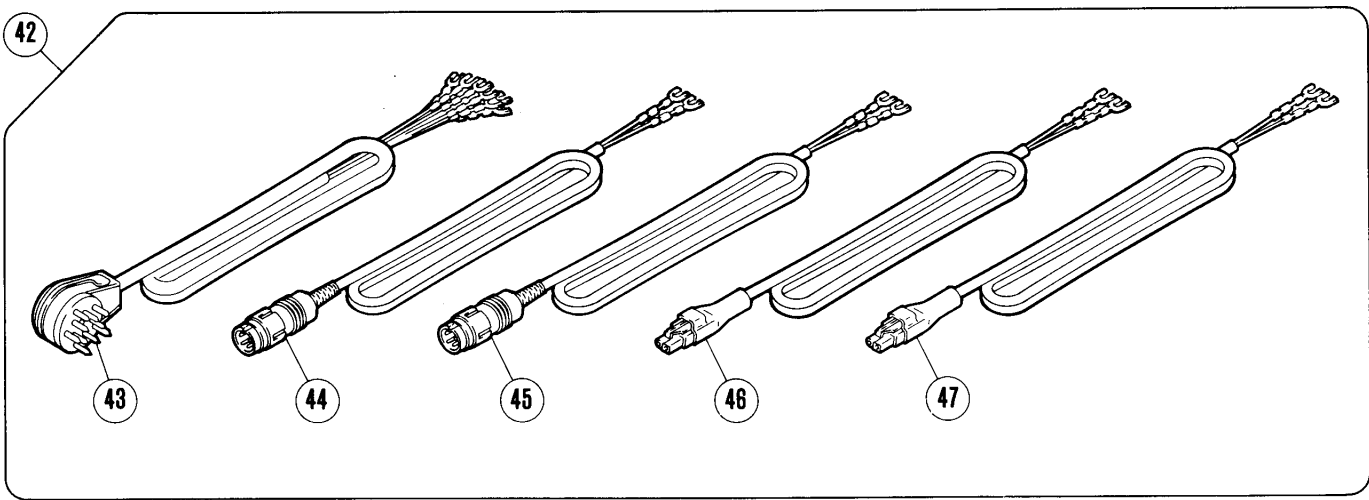
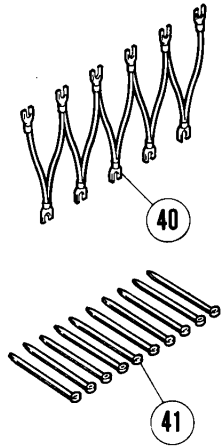
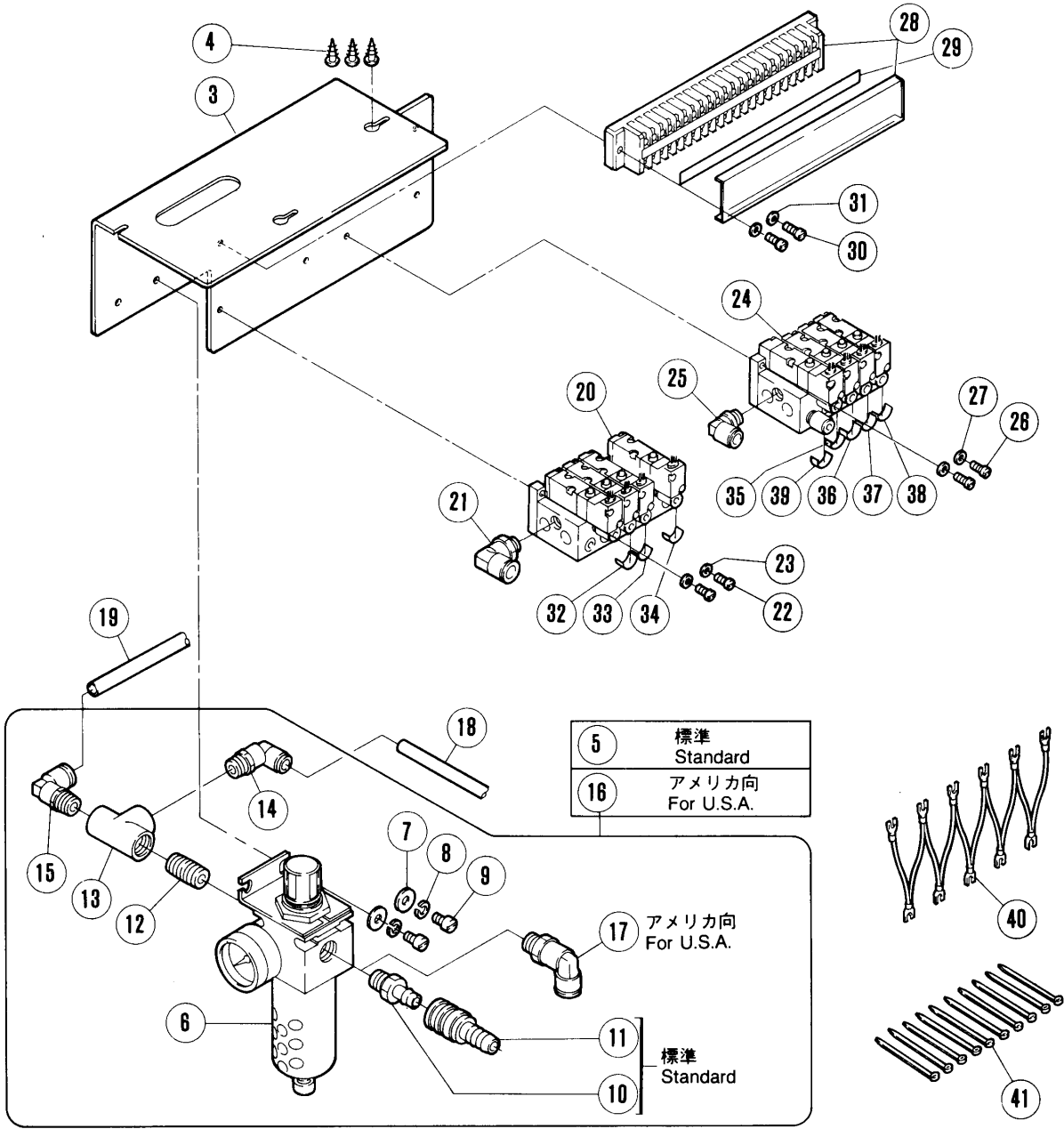
電磁弁セット(6)

SOLENOID VALVE SET (6)

REF. NO.	PART NO.	名称	NAME	QT.
1	302900E91	電磁弁セット	SOLENOID VALVE SET	1
2	302900N91	電磁弁セット	SOLENOID VALVE SET	1
3	302891	ブラケット	BRACKET	1
4	4906	木ネジ(平) / 4.8	SCREW	3
5	522013-91	レギュレーター(組)	FILTER/REGULATOR ASSEMBLY	1
6	522012	フィルターレギュレーター	FILTER/REGULATOR	1
7	204023	座金	WASHER	2
8	204293	バネ座金	SPRING WASHER	2
9	7052	平ネジ / M6 × 10	SCREW	2
10	601081	カプラプラグ	PLUG	1
11	601035	カプラソケット	COUPLER SOCKET	1
12	601076	継手	JOINT	1
13	601074	T継手	JOINT	1
14	601111	継手	CONNECTOR	1
15	601105	継手	CONNECTOR	1
16	522016-91	レギュレーター(組)	FILTER/REGULATOR ASSEMBLY	1
17	601117	継手	CONNECTOR	1
18	600137	チューブ	TUBE	1
19	600132	チューブ	TUBE	1
20	561027A91	電磁弁(組)	SOLENOID VALVE ASSEMBLY	1
21	601113	継手	CONNECTOR	1
22	7022	平ネジ / M4 × 14	SCREW	2
23	303448	座金	WASHER	2
24	561026A91	電磁弁(組)	SOLENOID VALVE ASSEMBLY	1
25	601093	継手	CONNECTOR	1
26	7022	平ネジ / M4 × 14	SCREW	2
27	303448	座金	WASHER	2
28	750016	端子台	TERMINAL BOARD	1
29	302422	銘板 / 端子台	NAME PLATE	1
30	7022	平ネジ / M4 × 14	SCREW	2
31	303448	座金	WASHER	2
32	755034	マークシール	MARK SEAL	1
33	755035	マークシール	MARK SEAL	1
34	755036	マークシール	MARK SEAL	1
35	755037	マークシール	MARK SEAL	1
36	755038	マークシール	MARK SEAL	1
37	755039	マークシール	MARK SEAL	1
38	755040	マークシール	MARK SEAL	1
39	755041	マークシール	MARK SEAL	1
40	755042	マークシール	MARK SEAL	1
41	742343	共通コード	COMMON CORD	1
42	748002	束バンド	BAND	10
43	742371B91	中継コードセット	JUNCTION CORD SET	1
44	742365-91	中継コード(電磁弁)	JUNCTION CORD	1
45	742366-91	中継コード(KS)	JUNCTION CORD	1
46	742367-91	中継コード(ショーター)	JUNCTION CORD SET	1
47	742368-91	中継コード(糸弛メ)	JUNCTION CORD	1

1	標準 Standard
2	アメリカ向 For U.S.A.

BL320E

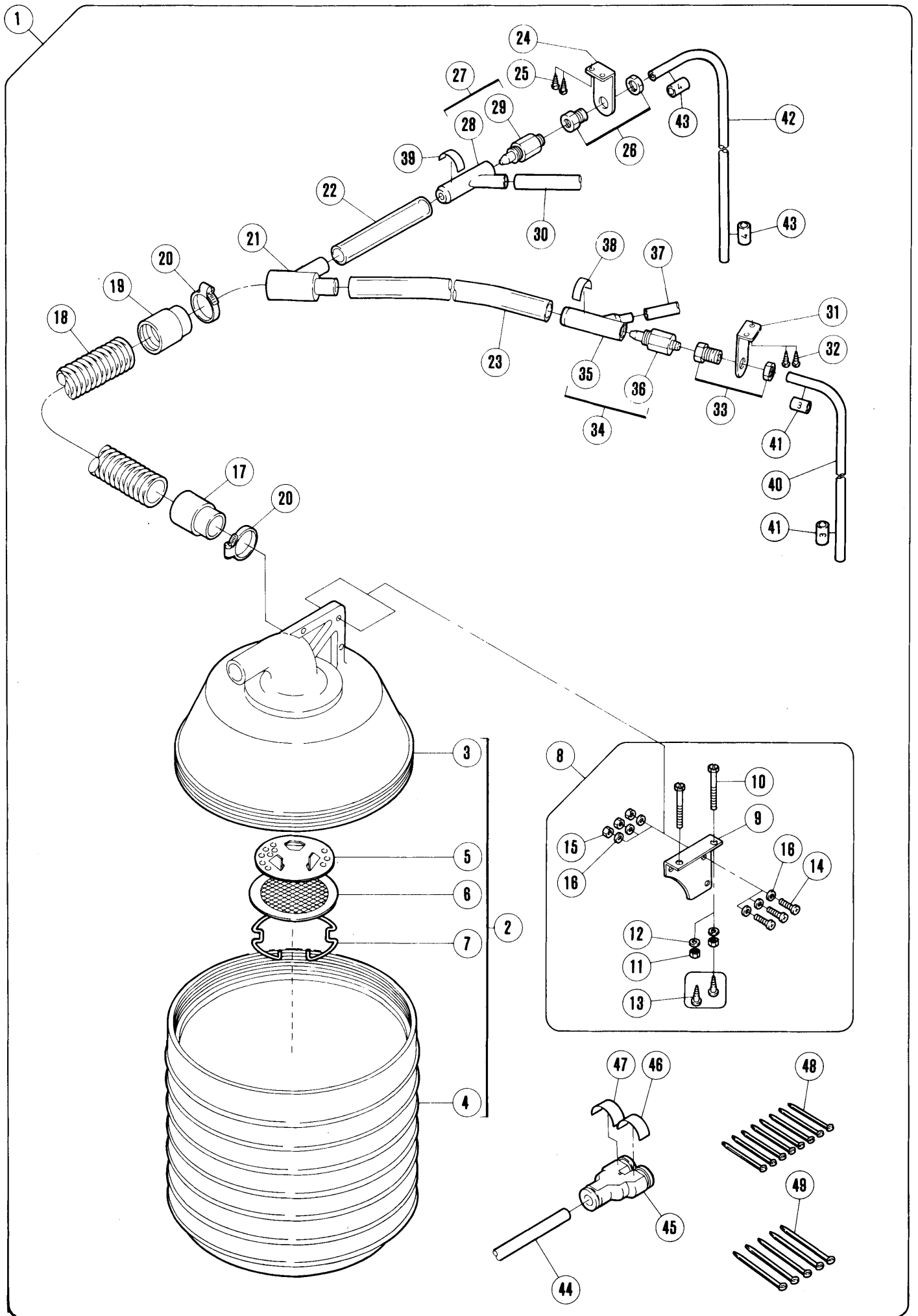


電磁弁セット(7)

SOLENOID VALVE SET (7)

REF. NO.	PART NO.	名称	NAME	QT.
1	302900F91	電磁弁セット	SOLENOID VALVE SET	1
2	302900P91	電磁弁セット	SOLENOID VALVE SET	1
3	302891	ブラケット	BRACKET	1
4	4906	木ネジ(平) / 4.8	SCREW	3
5	522013-91	レギュレーター(組)	FILTER/REGULATOR ASSEMBLY	1
6	522012	フィルターレギュレーター	FILTER/REGULATOR	1
7	204023	座金	WASHER	2
8	204293	バネ座金	SPRING WASHER	2
9	7052	平ネジ / M 6 × 1 0	SCREW	2
10	601081	カプラプラグ	PLUG	1
11	601035	カブラソケット	COUPLER SOCKET	1
12	601076	継手	JOINT	1
13	601074	T継手	JOINT	1
14	601111	継手	CONNECTOR	1
15	601105	継手	CONNECTOR	1
16	522016-91	レギュレーター(組)	FILTER/REGULATOR ASSEMBLY	1
17	601117	継手	CONNECTOR	1
18	600137	チューブ	TUBE	1
19	600132	チューブ	TUBE	1
20	561027-91	電磁弁(組)	SOLENOID VALVE ASSEMBLY	1
21	601113	継手	CONNECTOR	1
22	7022	平ネジ / M 4 × 1 4	SCREW	2
23	303448	座金	WASHER	2
24	561026A91	電磁弁(組)	SOLENOID VALVE ASSEMBLY	1
25	601093	継手	CONNECTOR	1
26	7022	平ネジ / M 4 × 1 4	SCREW	2
27	303448	座金	WASHER	2
28	750016	端子台	TERMINAL BOARD	1
29	302422	銘板 / 端子台	NAME PLATE	1
30	7022	平ネジ / M 4 × 1 4	SCREW	2
31	303448	座金	WASHER	2
32	755034	マークシール	MARK SEAL	1
33	755035	マークシール	MARK SEAL	1
34	755037	マークシール	MARK SEAL	1
35	755038	マークシール	MARK SEAL	1
36	755039	マークシール	MARK SEAL	1
37	755040	マークシール	MARK SEAL	1
38	755041	マークシール	MARK SEAL	1
39	755042	マークシール	MARK SEAL	1
40	742343	コモンコード	COMMON CORD	1
41	748002	束線バンド	BAND	10
42	742371C91	中継コードセット	JUNCTION CORD SET	1
43	742365-91	中継コード(電磁弁)	JUNCTION CORD	1
44	742366-91	中継コード(KS)	JUNCTION CORD	1
45	742367-91	中継コード(シヨーター)	JUNCTION CORD SET	1
46	742368-91	中継コード(糸弛メ)	JUNCTION CORD	1
47	742369-91	中継コード(中爪移動)	JUNCTION CORD	1

REF. NO.	PART NO.	名称	NAME	QT.
1	302900G91	電磁弁セット	SOLENOID VALVE SET	1
2	302900Q91	電磁弁セット	SOLENOID VALVE SET	1
3	302891	ブラケット	BRACKET	1
4	4906	木ネジ(平) / 4.8	SCREW	3
5	522013-91	レギュレーター(組)	FILTER/REGULATOR ASSEMBLY	1
6	522012	フィルターレギュレーター	FILTER/REGULATOR	1
7	204023	座金	WASHER	2
8	204293	バネ座金	SPRING WASHER	2
9	7052	平ネジ / M 6 × 1 0	SCREW	2
10	601081	カブラプラグ	PLUG	1
11	601035	カブラソケット	COUPLER SOCKET	1
12	601076	継手	JOINT	1
13	601074	T継手	JOINT	1
14	601111	継手	CONNECTOR	1
15	601105	継手	CONNECTOR	1
16	522016-91	レギュレーター(組)	FILTER/REGULATOR ASSEMBLY	1
17	601117	継手	CONNECTOR	1
18	600137	チューブ	TUBE	1
19	600132	チューブ	TUBE	1
20	561027A91	電磁弁(組)	SOLENOID VALVE ASSEMBLY	1
21	601113	継手	CONNECTOR	1
22	7022	平ネジ / M 4 × 1 4	SCREW	2
23	303448	座金	WASHER	2
24	561026A91	電磁弁(組)	SOLENOID VALVE ASSEMBLY	1
25	601093	継手	CONNECTOR	1
26	7022	平ネジ / M 4 × 1 4	SCREW	2
27	303448	座金	WASHER	2
28	750016	端子台	TERMINAL BOARD	1
29	302422	銘板 / 端子台	NAME PLATE	1
30	7022	平ネジ / M 4 × 1 4	SCREW	2
31	303448	座金	WASHER	2
32	755034	マークシール	MARK SEAL	1
33	755035	マークシール	MARK SEAL	1
34	755036	マークシール	MARK SEAL	1
35	755037	マークシール	MARK SEAL	1
36	755038	マークシール	MARK SEAL	1
37	755039	マークシール	MARK SEAL	1
38	755040	マークシール	MARK SEAL	1
39	755041	マークシール	MARK SEAL	1
40	755042	マークシール	MARK SEAL	1
41	742343	共通コード	COMMON CORD	1
42	748002	束バンド	BAND	10
43	742371C91	中継コードセット	JUNCTION CORD SET	1
44	742365-91	中継コード(電磁弁)	JUNCTION CORD	1
45	742366-91	中継コード(KS)	JUNCTION CORD	1
46	742367-91	中継コード(ショーター)	JUNCTION CORD SET	1
47	742368-91	中継コード(糸弛メ)	JUNCTION CORD	1
48	742369-91	中継コード(中爪移動)	JUNCTION CORD	1



リントコレクター

WASTE RECEPTACLE

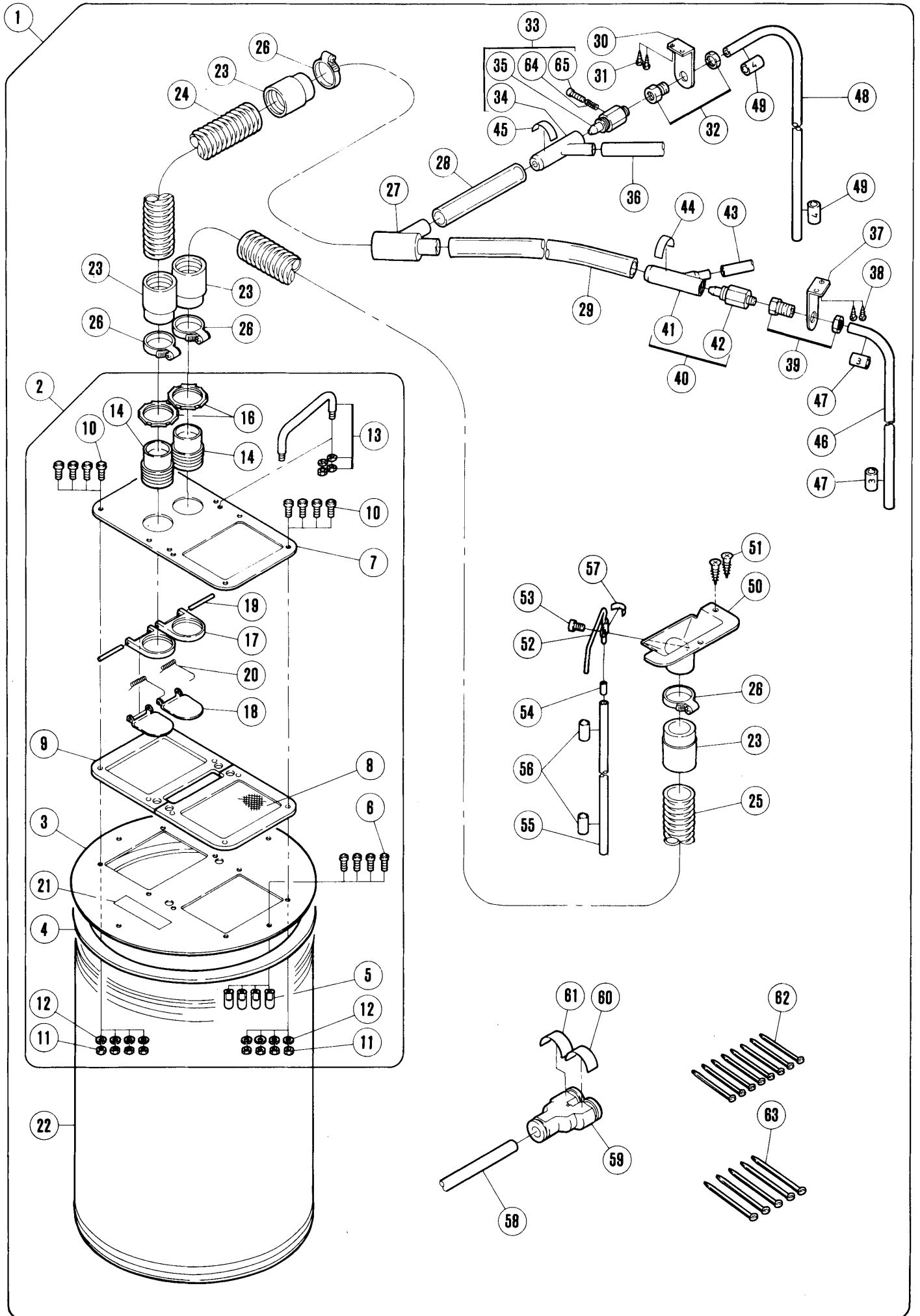
REF. NO.	PART NO. 部品番号	名 称	NAME	QT.
1	300524-91	リントコレクター (組)	WASTE RECEPTACLE COMPLETE	1
2	300104A	リントコレクター (組)	WASTE RECEPTACLE COMPLETE	1
3	300105	リントコレクター (上)	WASTE RECEPTACLE CAP	1
4	300106	リントコレクター (下)	WASTE RECEPTACLE	1
5	300365	フィルター受ケ	FILTER SUPPORT	1
6	300107A	フィルター	AIR FILTER	1
7	300108	止メ輪	RING	1
8	300110	ブラケット (B) (組)	BRACKET COMPLETE	1
9	300109	ブラケット (B)	BRACKET	1
10	4300	六角ネジ / M 5 × 5 0	SCREW	2
11	4805	六角ナット / M 5	NUT	2
12	204585	座金	WASHER	2
13	4910	木ネジ (平) / 5 . 1	SCREW	2
14	4113	平ネジ / M 4 × 2 0	SCREW	3
15	4803	六角ナット / M 4	NUT	3
16	303448	座金	WASHER	6
17	601047	ゴムカウス	RUBBER CUFF	1
18	600136	ホース	HOSE	1
19	601046	ゴムカウス	RUBBER CUFF	1
20	608000	ホースバンド	CORD BAND	2
21	302749	継手	JOINT	1
22	600118	ホース	HOSE	1
23	600135	ホース	HOSE	1
24	302750	ブラケット	BRACKET	1
25	4911	木ネジ (平) / 4 . 1	SCREW	2
26	601104	継手	JOINT	1
27	300033E	ベンチュリー (組)	VENTURI COMPLETE	1
28	300376	ディフューザー	DIFFUSER	1
29	300377	ノズル	NOZZLE	1
30	600117	ホース	HOSE	1
31	302750	ブラケット	BRACKET	1
32	4911	木ネジ (平) / 4 . 1	SCREW	2
33	601104	継手	JOINT	1
34	300521-91	ベンチュリー (組)	VENTURI COMPLETE	1
35	300522	ディフューザー	DIFFUSER	1
36	300523	ノズル	NOZZLE	1
37	600121	ホース	HOSE	1
38	755034	マークシール	MARK SEAL	1
39	755035	マークシール	MARK SEAL	1
40	600138	チューブ	TUBE	1
41	755065	マークチューブ	MARK TUBE	2
42	600123	チューブ	PIPE	1
43	755066	マークチューブ	MARK TUBE	2
44	600086	チューブ	TUBE	1
45	601112	継手	JOINT	1
46	755032	マークシール	MARK SEAL	1
47	755033	マークシール	MARK SEAL	1
48	748002	束線バンド	BAND	8
49	748034	束線バンド	BAND	5

ダストドラム(1)

DUST DRUM (1)

REF. NO.	PART NO. 部品番号	名称	NAME	QT.
1	300520-9U	ダストドラム(組)	DUST DRUM ASSEMBLY	1
2	300415A9U	上蓋(組)	COVER ASSEMBLY	1
3	300390-UA	蓋本体	COVER/BODY	1
4	300392	ガスケット	GASKET	1
5	300391	ガイドピン	GUIDE PIN	4
6	4202	平ネジ/M5×16	SCREW	4
7	300416-UA	カバー	COVER	1
8	300407-91	フィルター	FILTER	1
9	300404	ガスケット	GASKET	1
10	4202	平ネジ/M5×16	SCREW	8
11	4805	六角ナット/M5	NUT	8
12	303067	バネ座金	SPRING WASHER	8
13	300409	把手	HANDLE	1
14	300400	継手	CONNECTOR	2
15				
16	300401	ロックナット	NUT	2
17	300418	継手土台	BASE	2
18	300419	逆流弁	VALVE	2
19	300420	ピン	PIN	2
20	300421	ネジリバネ	SPRING	2
21	210525	銘板	NAME PLATE	1
22	300411	ファイバードラム	FIBER DRUM	1
23	601046	ゴムカウス	RUBBER CUFF	4
24	600119	ホース	HOSE	1
25	600120	ホース	HOSE	1
26	608000	ホースバンド	CORD BAND	4
27	302749	継手	JOINT	1
28	600118	ホース	HOSE	1
29	600135	ホース	HOSE	1
30	302750	ブラケット	BRACKET	1
31	4911	木ネジ(平)/4.1	SCREW	2
32	601104	継手	JOINT	1
33	300033F	ベンチュリー	VENTURI	1
34	300376	ディフューザー	DIFFUSER	1
35	300377A	ノズル	NOZZLE	1
36	600117	ホース	HOSE	1
37	302750	ブラケット	BRACKET	1
38	4911	木ネジ(平)/4.1	SCREW	2
39	601104	継手	JOINT	1
40	300521-91	ベンチュリー(組)	VENTURI COMPLETE	1
41	300522	ディフューザー	DIFFUSER	1
42	300523	ノズル	NOZZLE	1
43	600121	ホース	HOSE	1
44	755034	マークシール	MARK SEAL	1
45	755035	マークシール	MARK SEAL	1
46	600138	チューブ	TUBE	1
47	755065	マークチューブ	MARK TUBE	2
48	600123	チューブ	PIPE	1
49	755066	マークチューブ	MARK TUBE	2
50	303821AUA	切屑受	WASTE CHUTE	1
51	4904	木ネジ(皿)/3.5	SCREW	3
52	300423-91	吹付管	AIR BLOWER	1
53	4110	平ネジ/M4×8	SCREW	1
54	600092	チューブ	TUBE	1
55	600124	チューブ	TUBE	1
56	755067	マークチューブ	MARK TUBE	2
57	755036	マークシール	MARK SEAL	1
58	600086	チューブ	TUBE	1
59	601112	継手	JOINT	1
60	755032	マークシール	MARK SEAL	1
61	755033	マークシール	MARK SEAL	1
62	748002	東練バンド	BAND	8
63	748034	東練バンド	BAND	5
64	300381	圧縮バネ	SPRING	1
65	4516	平ネジ/M5×20	SCREW	1

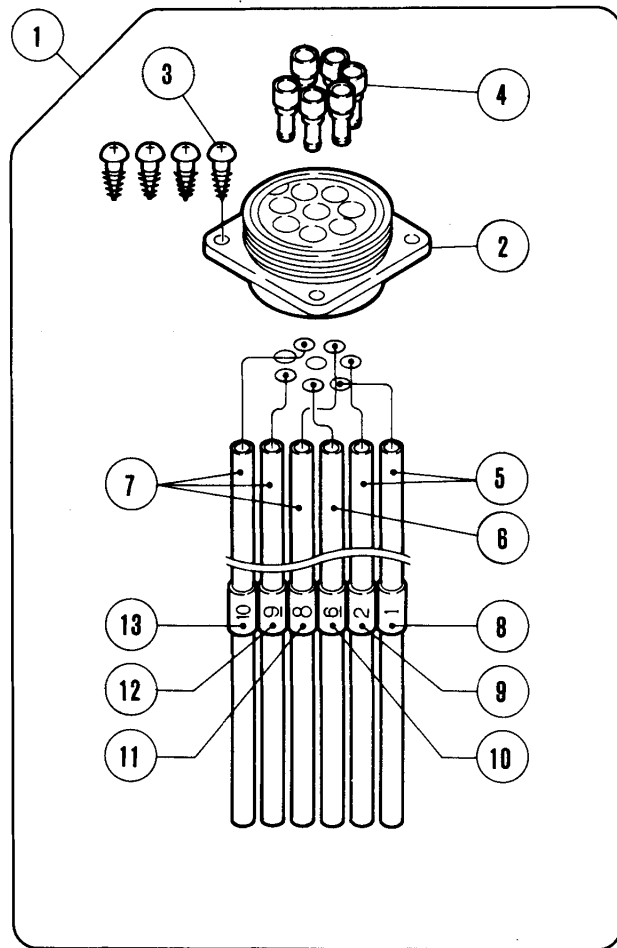
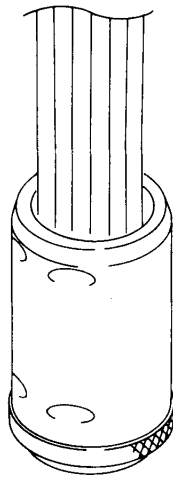
BL411E·421E



ダストドラム(2)

DUST DRUM (2)

REF. NO.	PART NO. 部品番号	名称	NAME	QT.
1	300520B9U	ダストドラム(組)	DUST DRUM ASSEMBLY	1
2	300415A9U	上蓋(組)	COVER ASSEMBLY	1
3	300390-UA	蓋本体	COVER/BODY	1
4	300392	ガスケット	GASKET	1
5	300391	ガイドピン	GUIDE PIN	4
6	4202	平ネジ/M5×16	SCREW	4
7	300416-UA	カバー	COVER	1
8	300407-91	フィルター	FILTER	1
9	300404	ガスケット	GASKET	1
10	4202	平ネジ/M5×16	SCREW	8
11	4805	六角ナット/M5	NUT	8
12	303067	バネ座金	SPRING WASHER	8
13	300409	把手	HANDLE	1
14	300400	継手	CONNECTOR	2
15				
16	300401	ロックナット	NUT	2
17	300418	継手土台	BASE	2
18	300419	逆流弁	VALVE	2
19	300420	ピン	PIN	2
20	300421	ネジリバネ	SPRING	2
21	210525	銘板	NAME PLATE	1
22	300411	ファイバードラム	FIBER DRUM	1
23	601046	ゴムカウス	RUBBER CUFF	4
24	600119	ホース	HOSE	1
25	600120	ホース	HOSE	1
26	608000	ホースバンド	CORD BAND	4
27	302749	継手	JOINT	1
28	600118	ホース	HOSE	1
29	600135	ホース	HOSE	1
30	302750	ブラケット	BRACKET	1
31	4911	木ネジ(平)/4.1	SCREW	2
32	601104	継手	JOINT	1
33	300033F	ベンチュリー	VENTURI	1
34	300376	ディフューザー	DIFFUSER	1
35	300377A	ノズル	NOZZLE	1
36	600117	ホース	HOSE	1
37	302750	ブラケット	BRACKET	1
38	4911	木ネジ(平)/4.1	SCREW	2
39	601104	継手	JOINT	1
40	300521-91	ベンチュリー(組)	VENTURI COMPLETE	1
41	300522	ディフューザー	DIFFUSER	1
42	300523	ノズル	NOZZLE	1
43	600121	ホース	HOSE	1
44	755034	マークシール	MARK SEAL	1
45	755035	マークシール	MARK SEAL	1
46	600138	チューブ	TUBE	1
47	755065	マークチューブ	MARK TUBE	2
48	600123	チューブ	PIPE	1
49	755066	マークチューブ	MARK TUBE	2
50	303821BUA	切屑受	WASTE CHUTE	1
51	4904	木ネジ(皿)/3.5	SCREW	2
52	300423-91	吹付管	AIR BLOWER	1
53	4110	平ネジ/M4×8	SCREW	1
54	600092	チューブ	TUBE	1
55	600124	チューブ	TUBE	1
56	755067	マークチューブ	MARK TUBE	2
57	755036	マークシール	MARK SEAL	1
58	600086	チューブ	TUBE	1
59	601112	継手	JOINT	1
60	755032	マークシール	MARK SEAL	1
61	755033	マークシール	MARK SEAL	1
62	748002	束縛バンド	BAND	8
63	748034	束縛バンド	BAND	5
64	300381	圧縮バネ	SPRING	1
65	4516	平ネジ/M5×20	SCREW	1



マルチソケット

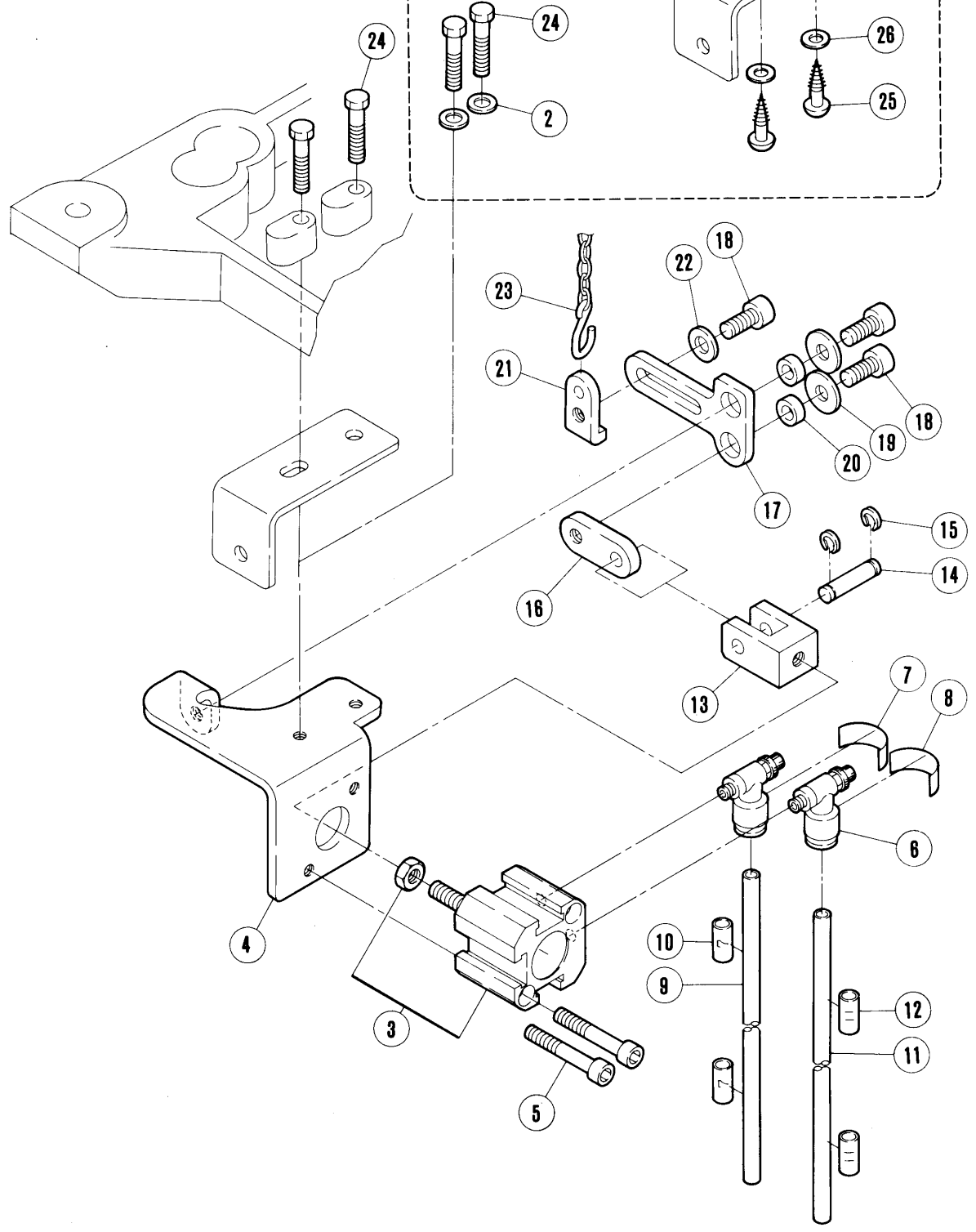
MULTI SOCKET

REF. NO.	PART NO. 部品番号	名称	NAME	QT.
1	601109-91	マルチソケット (組)	MULTI SOCKET ASSEMBLY	1
2	601099	マルチソケット	MULTI SOCKET	1
3	4911	木ネジ (平) / 4 . 1	SCREW	4
4	601103	継手	JOINT	6
5	600115	チューブ	TUBE	2
6	600125	チューブ	TUBE	1
7	600126	チューブ	TUBE	3
8	755061	マークチューブ	MARK TUBE	1
9	755062	マークチューブ	MARK TUBE	1
10	755063	マークチューブ	MARK TUBE	1
11	755068	マークチューブ	MARK TUBE	1
12	755069	マークチューブ	MARK TUBE	1
13	755070	マークチューブ	MARK TUBE	1

1

全沈式用
For FULLY-SUBMERGED

This inset diagram, enclosed in a dashed box, provides a detailed view of the fasteners used for fully-submerged applications. It shows two screws (24) with washers (2) being inserted into a component. Another view shows a screw (25) being inserted into a component with a washer (26).

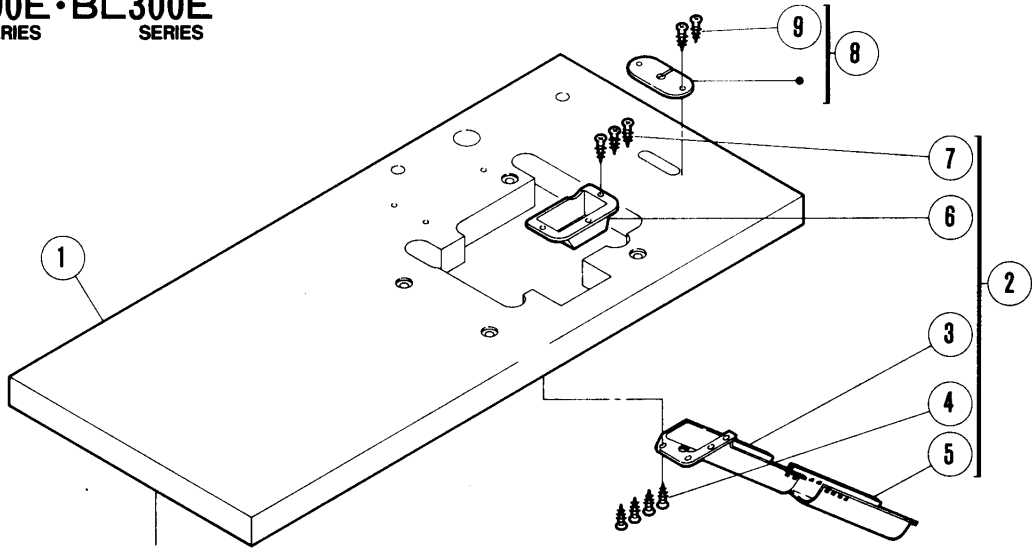


エアシリンダー(コンデンスステッチ)

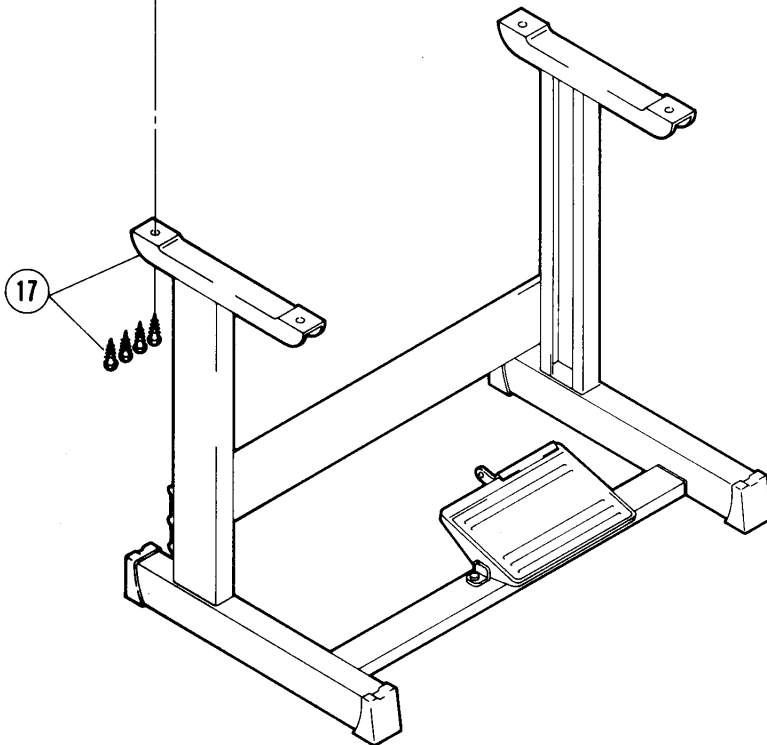
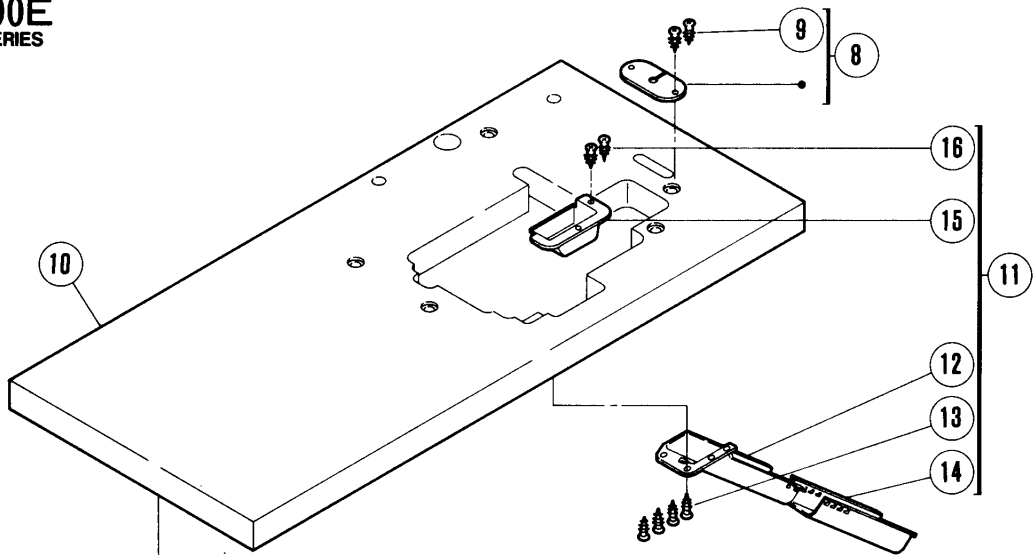
AIR CYLINDER (CONDENSED STITCH)

REF. NO.	PART NO.	名称	NAME	QT.
1	513069-91	エアシリンダー(組)	AIR CYLINDER ASSEMBLY	1
2	207924	座金	WASHER	2
3	513068	エアシリンダー	AIR CYLINDER	1
4	302831	ブラケット	BRACKET	1
5	4570	平ネジ / M 5 × 3 5	SCREW	2
6	527002	スピードコントローラー	SPEED CONTROLLER	2
7	755038	マークシール	MARK SEAL	1
8	755042	マークシール	MARK SEAL	1
9	600124	チューブ	TUBE	1
10	755064	マークチューブ	MARK TUBE	1
11	600139	チューブ	TUBE	1
12	755053	マークチューブ	MARK TUBE	1
13	302832	ナックル	KNUCKLE	1
14	306587	ピン	PIN	1
15	303097	止メ輪	RING	2
16	300386	リンク	LINK	1
17	300387	レバー	LEVER	1
18	4515	平ネジ / M 6 × 1 4	SCREW	3
19	204023	座金	WASHER	2
20	306676	座金	WASHER	2
21	300385	ラッチ	LATCH	1
22	303335	座金	WASHER	1
23	536	鎖	CHAIN	1
24	4301	六角ネジ / M 5 × 2 5	SCREW	2
25	4901	木ネジ	SCREW	2
26	204585	座金	WASHER	2

BL200E · BL300E
SERIES



BL400E
SERIES

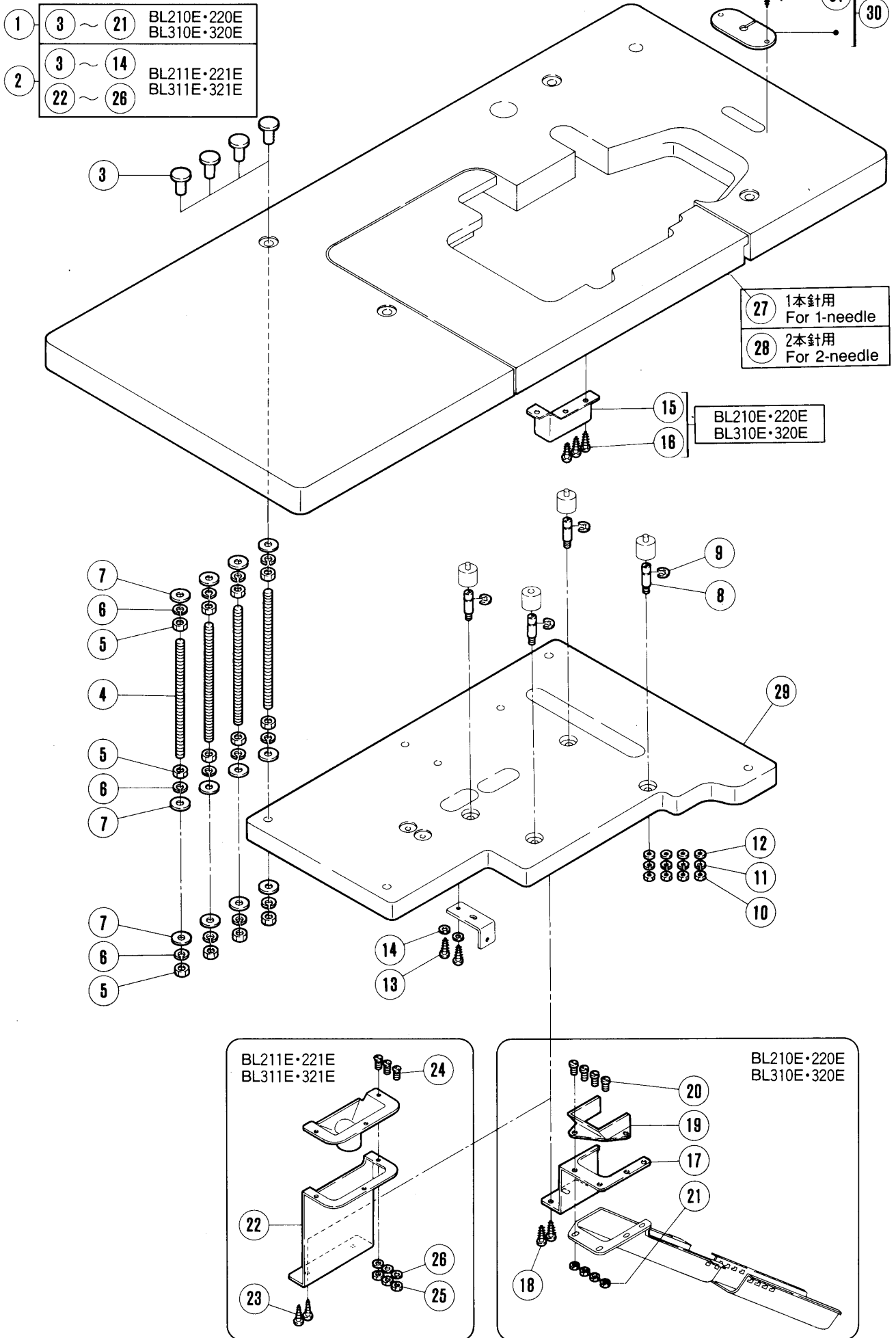


半沈式テーブル

SEMI-SUBMERGED TABLE

REF. NO.	PART NO. 部品番号	名称	NAME	QT.
1	302887	テーブル	TABLE	1
2	304136-91	切屑受 (組)	WASTE CHUTE SET	1
3	205468AJA	切屑受 (A)	WASTE CHUTE	1
4	4905	木ネジ (平) / 4 . 5	SCREW	4
5	205469-JA	切屑受 (B)	WASTE CHUTE TOP (B)	1
6	205470BJA	切屑受 (C)	WASTE CHUTE	1
7	4904	木ネジ (皿) / 3 . 5	SCREW	3
8	302892-92	カバー	COVER	1
9	4911	木ネジ (平) / 4 . 1	SCREW	2
10	302890	テーブル	TABLE	1
11	304136A91	切屑受 (組)	WASTE CHUTE SET	1
12	205468AJA	切屑受 (A)	WASTE CHUTE	1
13	4905	木ネジ (平) / 4 . 5	SCREW	4
14	205469-JA	切屑受 (B)	WASTE CHUTE TOP (B)	1
15	302873-JA	切屑受 (C)	WASTE CHUTE	1
16	4904	木ネジ (皿) / 3 . 5	SCREW	2
17	304135	金脚 (組) T型	TABLE LEGS ASSEMBLY(T TYPE)	1

BL200E・BL300E SERIES

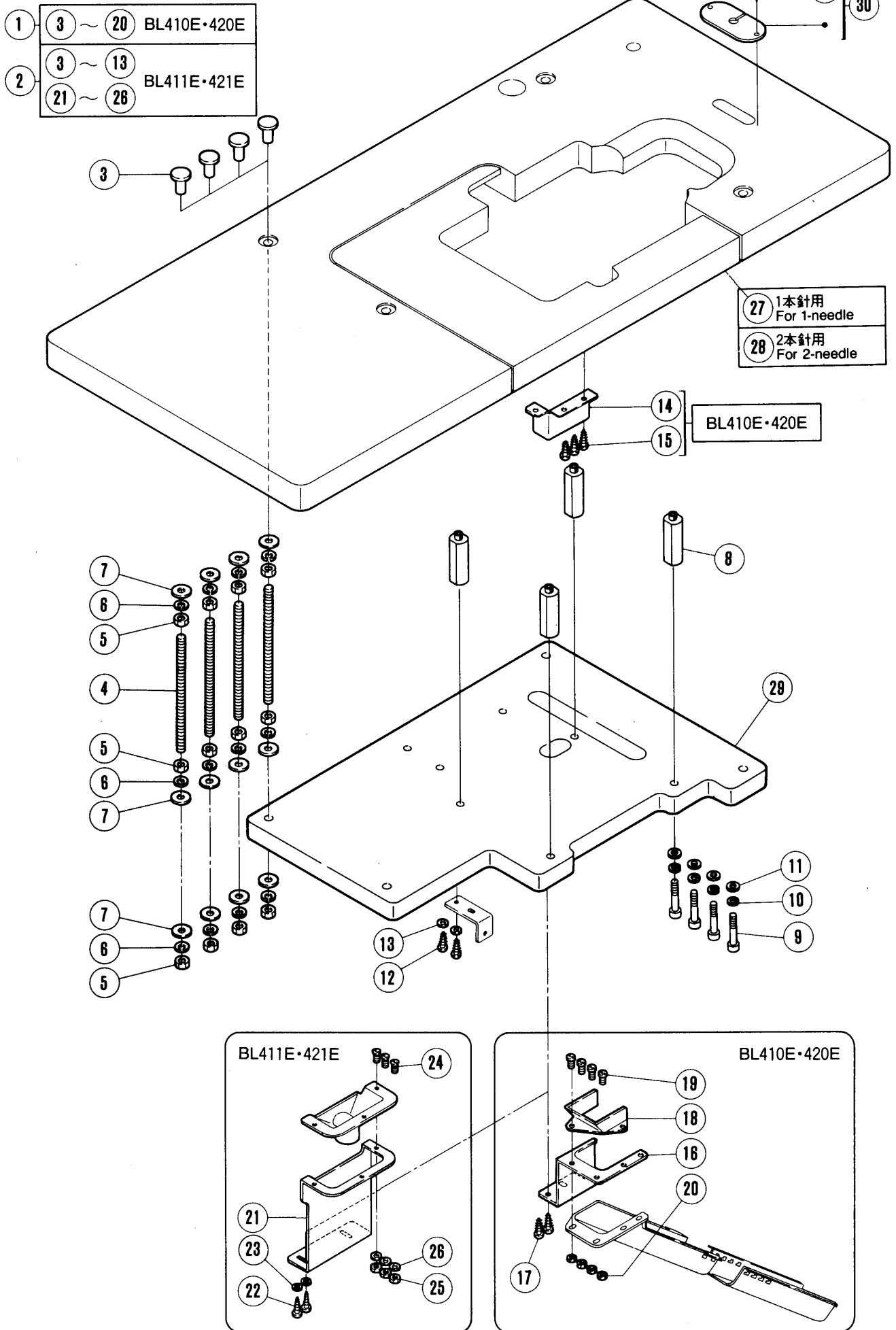


全沈式テーブル(1)

FULLY-SUBMERGED TABLE (1)

REF. NO.	PART NO. 部品番号	名称	NAME	QT.
1	302867-91	据付金具 (組)	INSTALLATION BRACKET ASSEMBLY	1
2	302867A91	据付金具 (組)	INSTALLATION BRACKET ASSEMBLY	1
3	213595	丸ナット / M 1 0	NUT	4
4	7157	止ネジ / M 1 0 × 2 0 0	SCREW	4
5	4807	六角ナット / M 1 0	NUT	12
6	240274	バネ座金	SPRING WASHER	12
7	202700	座金	WASHER	12
8	7159	段付ネジ / M 6	SCREW	4
9	202577	止メ輪	RING	4
10	4818	六角ナット / M 6	NUT	4
11	202045	バネ座金	SPRING WASHER	4
12	200728	座金	WASHER	4
13	4910	木ネジ (平) / 5 . 1	SCREW	2
14	204585	座金	WASHER	2
15	213594	切屑案内	WASTE GUIDE	1
16	4905	木ネジ (平) / 4 . 5	SCREW	3
17	213593	ブラケット	BRACKET	1
18	4905	木ネジ (平) / 4 . 5	SCREW	2
19	210742	切屑受	WASTE CHUTE	1
20	5118	平ネジ / C 5 × 1 2	SCREW	4
21	5137	六角ナット / C 5	NUT	4
22	213596	切屑案内	WASTE GUIDE	1
23	4905	木ネジ (平) / 4 . 5	SCREW	2
24	7042	皿ネジ / M 3 × 8	SCREW	3
25	4800	六角ナット / M 3	NUT	3
26	202875	座金	WASHER	3
27	302888	テーブル (上)	TABLE (UPPER)	1
28	302889	テーブル (上)	TABLE (UPPER)	1
29	304159	テーブル (下)	TABLE (LOWER)	1
30	302892-92	カバー	COVER	1
31	4911	木ネジ (平) / 4 . 1	SCREW	2

BL400E SERIES



全沈式テーブル(2)

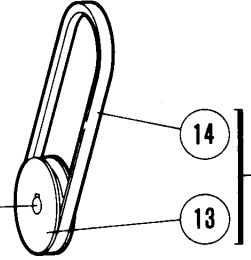
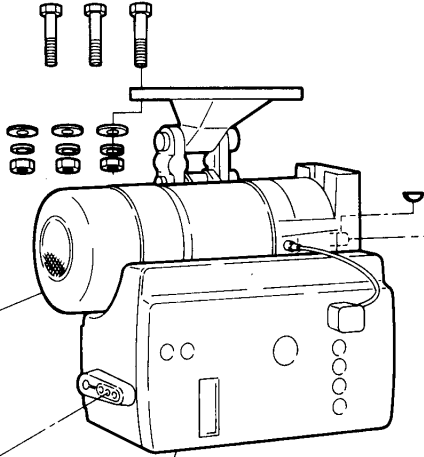
FULLY-SUBMERGED TABLE (2)

REF. NO.	PART NO. 部品番号	名称	NAME	QT.
1	179898-91	据付金具 (組)	INSTALLATION BRACKET ASSEMBLY	1
2	179899-91	据付金具 (組)	INSTALLATION BRACKET ASSEMBLY	1
3	213595	丸ナット / M 1 0	NUT	4
4	7157	止ネジ / M 1 0 × 2 0 0	SCREW	4
5	4807	六角ナット / M 1 0	NUT	12
6	240274	バネ座金	SPRING WASHER	12
7	202700	座金	WASHER	12
8	179889-91	ブラケット	BRACKET	4
9	4506	六角ボルト / M 8	BOLT	4
10	201477	バネ座金	SPRING WASHER	4
11	202868	座金	WASHER	4
12	4910	木ネジ (平) / 5 . 1	SCREW	2
13	204585	座金	WASHER	2
14	213594	切屑案内	WASTE GUIDE	1
15	4905	木ネジ (平) / 4 . 5	SCREW	3
16	213593	ブラケット	BRACKET	1
17	4905	木ネジ (平) / 4 . 5	SCREW	2
18	210742	切屑受	WASTE CHUTE	1
19	5118	平ネジ / C 5 × 1 2	SCREW	4
20	5137	六角ナット / C 5	NUT	4
21	179891-15	切屑案内	WASTE GUIDE	1
22	4905	木ネジ (平) / 4 . 5	SCREW	2
23	137142	座金	WASHER	2
24	7042	皿ネジ / M 3 × 8	SCREW	3
25	4800	六角ナット / M 3	NUT	3
26	202875	座金	WASHER	3
27	304187	テーブル (上)	TABLE (UPPER)	1
28	304188	テーブル (上)	TABLE (UPPER)	1
29	304183	テーブル (下)	TABLE (LOWER)	1
30	302892-92	カバー	COVER	1
31	4911	木ネジ (平) / 4 . 1	SCREW	2

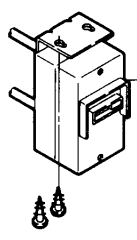
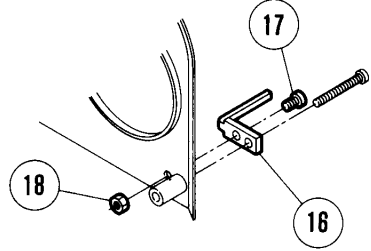
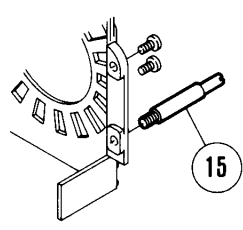
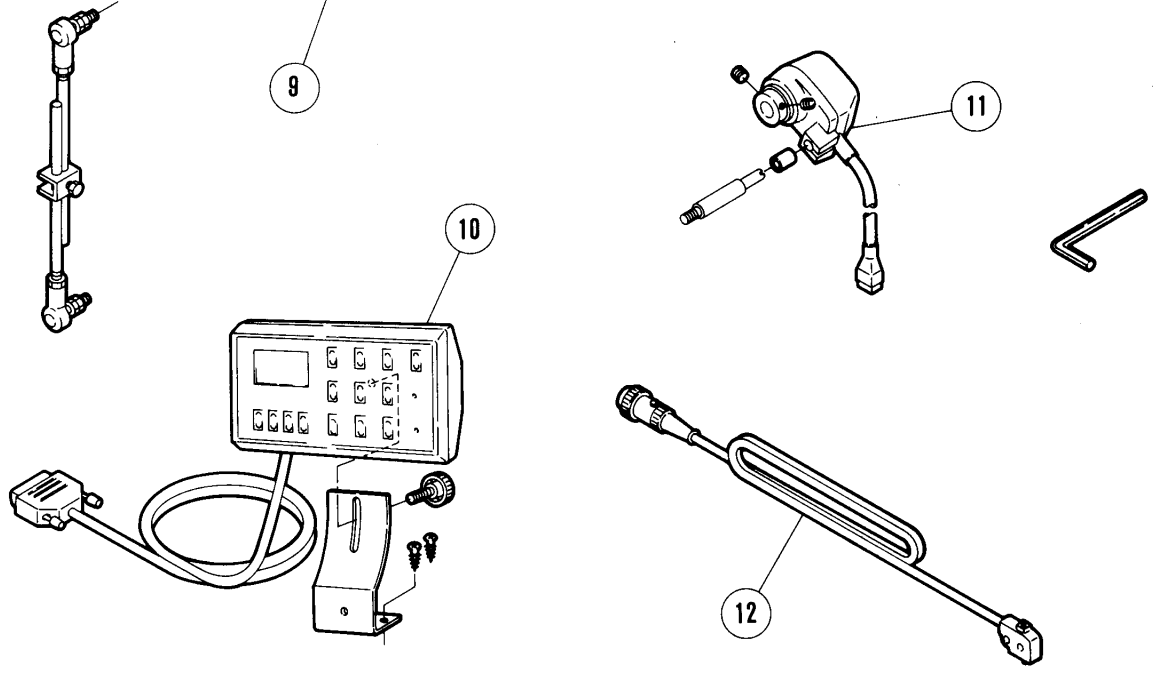
- 1
- 2
- 3
- 4

モーター(組)の部品番号は82頁を参照してください。
See page 82 about the motor (assembly).

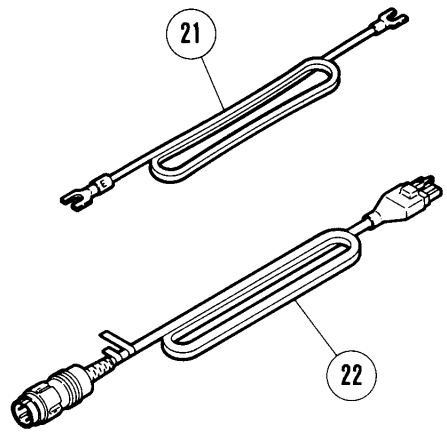
- 5 ① モーター(組)用
For motor assembly ①.
- 6 ② モーター(組)用
For motor assembly ②.
- 7 ③ モーター(組)用
For motor assembly ③.
- 8 ④ モーター(組)用
For motor assembly ④.



※37頁を参照してください。
See page 37.



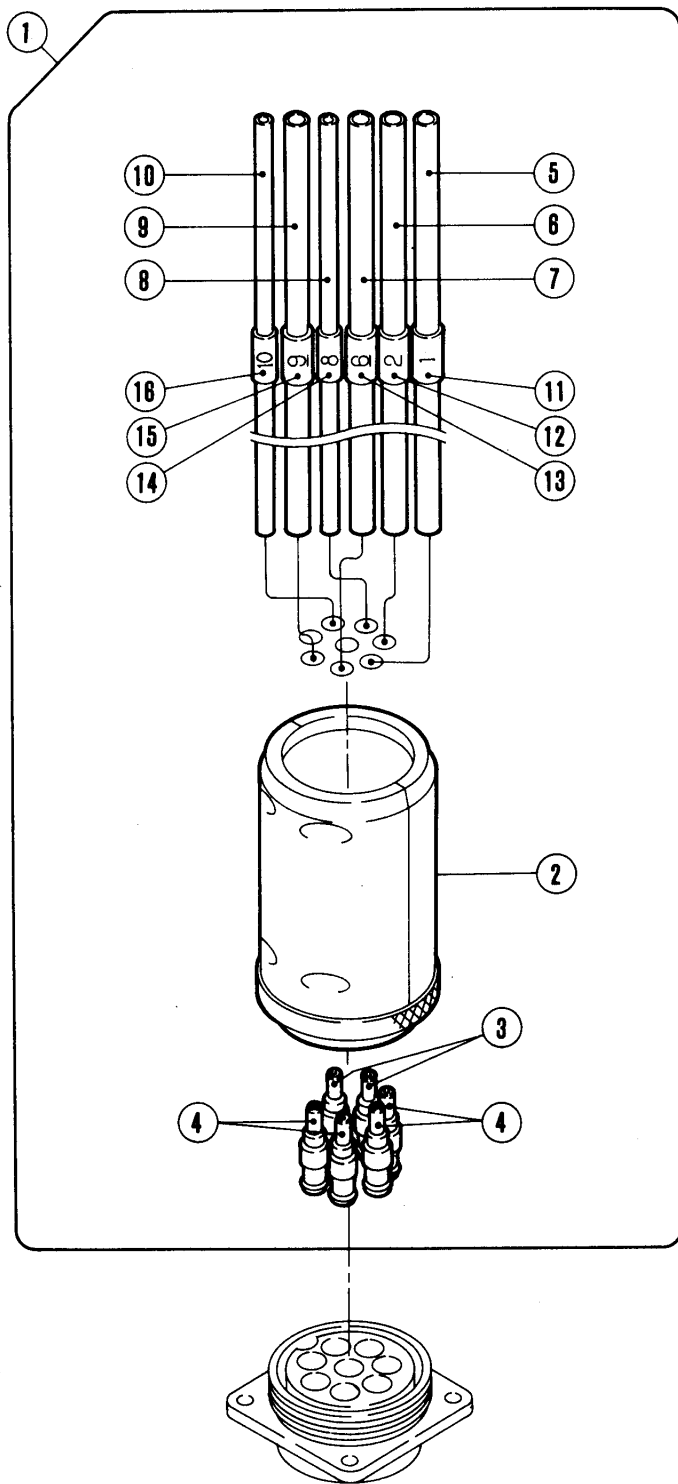
三相(3-phase)	
19	380, 415, 440V
20	200, 220, 240V



REF. NO.	PART NO. 部品番号	名称	NAME	QT.
1	802097-91	エフカモーター (組)	EFKA MOTOR COMPLETE	1
2	802097A91	エフカモーター (組)	EFKA MOTOR COMPLETE	1
3	802097B91	エフカモーター (組)	EFKA MOTOR COMPLETE	1
4	802097C91	エフカモーター (組)	EFKA MOTOR COMPLETE	1
5	802101	エフカモーター	EFKA MOTOR	1
6	802101A	エフカモーター	EFKA MOTOR	1
7	802101B	エフカモーター	EFKA MOTOR	1
8	802101C	エフカモーター	EFKA MOTOR	1
9	802098	制御ボックス	CONTROL BOX	1
10	802099	操作ボックス	CONTROLLER ASSEMBLY	1
11	802100	位置検出器	DETECTOR	1
12	712014	生地端センサー	CLOTH EDGE DETECTING SENSOR	1
13	-----	モータープーリー	MOTOR PULLEY	1
14	-----	Vベルト	V BELT	1
15	302351A	段付ピン	PIN	1
16	179661-25	ストッパー	STOPPER	1
17	7019	平ネジ / M 4 × 8	SCREW	1
18	4821	六角ナット / M 4	NUT	1
19	702009	スイッチ	SWITCH	1
20	702009A	スイッチ	SWITCH	1
21	742348-92	アース線	EARTH WIRE	1
22	742370-91	中継コード	JUNCTION CORD	1

マシン機種	BL装置名	⑬モータープーリー (外径)		⑭ Vベルト (長さ)		BL装置付きマシン 標準回転数 50/60Hz (S. P. M)
		50 Hz用	60 Hz用	50 Hz用	60 Hz用	
MACHINE MODELS	BL DEVICE DESIGNATION	⑬MOTOR PULLEY (OUTSIDE DIA.)		⑭ V BELT (LENGTH)		S. P. M 50 / 60 Hz
		50 Hz	60 Hz	50 Hz	60 Hz	
E52-186E /504-293-W E52-186AE /504-263-W	BL210E, 211E	566 (φ 140)	563 (φ 120)	557 (M41) ※570 (M45)	555 (M39) ※568 (M43)	7000 / 7300
E52-187ME /514-393-W E52-187MAE /514-363-W E52-189ME /514-393-W	BL220E, 221E	565 (φ 135)	562 (φ 110)	556 (M40) ※569 (M44)	555 (M39) ※568 (M43)	6700 / 6700
E52-188E /504-493-W E52-188AE /504-463-W	BL220E, 221E	562 (φ 110)	560 (φ 90)	555 (M39) ※568 (M43)	520 (M38) ※557 (M41)	5500 / 5500
E54-186E /504-293-W E54-186AE /504-263-W	BL310E, 311E	564 (φ 125)	561 (φ 105)	555 (M39) ※568 (M43)	520 (M38) ※558 (M42)	6300 / 6400
E54-187ME /514-393-W E54-187MAE /514-363-W E54-189ME /514-393-W	BL320E, 321E	564 (φ 125)	561 (φ 105)	555 (M39) ※568 (M43)	520 (M38) ※558 (M42)	6300 / 6400
E54-188E /504-493-W E54-188AE /504-463-W	BL320E, 321E	562 (φ 110)	560 (φ 90)	555 (M39) ※568 (M43)	520 (M38) ※557 (M41)	5500 / 5500
ETS52-186E FA2/504-393-W ETS52-186AE FA2/504-363-W	BL210E, 211E	562 (φ 110)	560 (φ 90)	555 (M39) ※568 (M43)	520 (M38) ※557 (M41)	5500 / 5500
ETS52-187E FA2/514-393-W ETS52-187AE FA2/514-363-W	BL220E, 221E	562 (φ 110)	560 (φ 90)	555 (M39) ※568 (M43)	520 (M38) ※557 (M41)	5500 / 5500
ETS52-188E FB2/514-493-W ETS52-188AE FB2/514-463-W	BL220E, 221E	560 (φ 90)	559 (φ 75)	520 (M38) ※557 (M41)	307 (M37) ※556 (M40)	4500 / 4500
S52-186E /504-293-W S52-186AE /504-263-W	BL410E, 411E	567 (φ 150)	566 (φ 140)	557 (M41) ※573 (M50)	557 (M41) ※572 (M49)	7500 / 8500
S52-187E /514-393-W S52-187AE /514-363-W S52-189E /514-393-W	BL420E, 421E	567 (φ 150)	563 (φ 120)	557 (M41) ※573 (M50)	555 (M39) ※481 (M48)	7500 / 7300

※全沈没用
※Fully-submerged installation



マルチプラグ

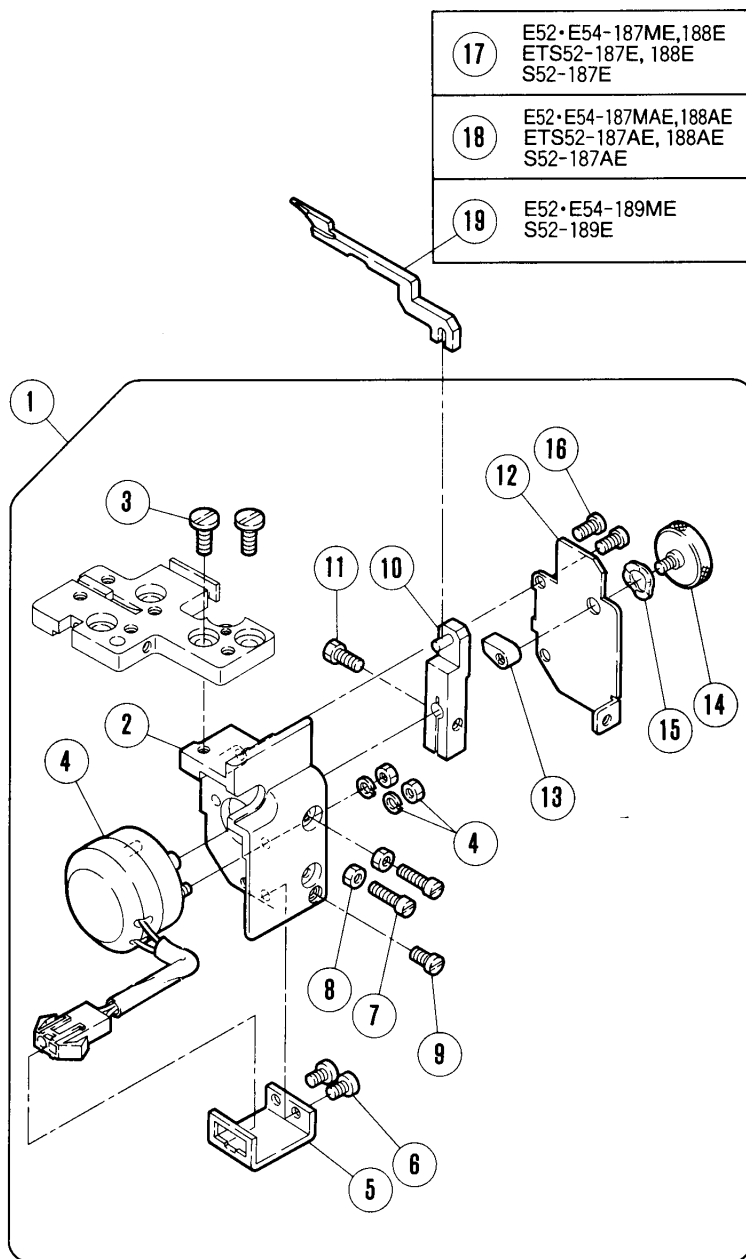
MULTI PLUG

REF. NO.	PART NO. 部品番号	名称	NAME	QT.
1	601108-91	マルチプラグ (組)	MULTI PLUG ASSEMBLY	1
2	601098	マルチプラグ	MULTI PLUG	1
3	601100	継手	JOINT	2
4	601101	継手	JOINT	4
5	600127	チューブ	TUBE	1
6	600128	チューブ	TUBE	1
7	600130	チューブ	TUBE	1
8	600134	チューブ	TUBE	1
9	600131	チューブ	TUBE	1
10	600080A	チューブ	TUBE	1
11	755061	マークチューブ	MARK TUBE	1
12	755062	マークチューブ	MARK TUBE	1
13	755063	マークチューブ	MARK TUBE	1
14	755023	マークチューブ	MARK TUBE	1
15	755069	マークチューブ	MARK TUBE	1
16	755025	マークチューブ	MARK TUBE	1

E52·E54·ETS52

2本針用

For 2-needle



爪駆動機構(2本針)

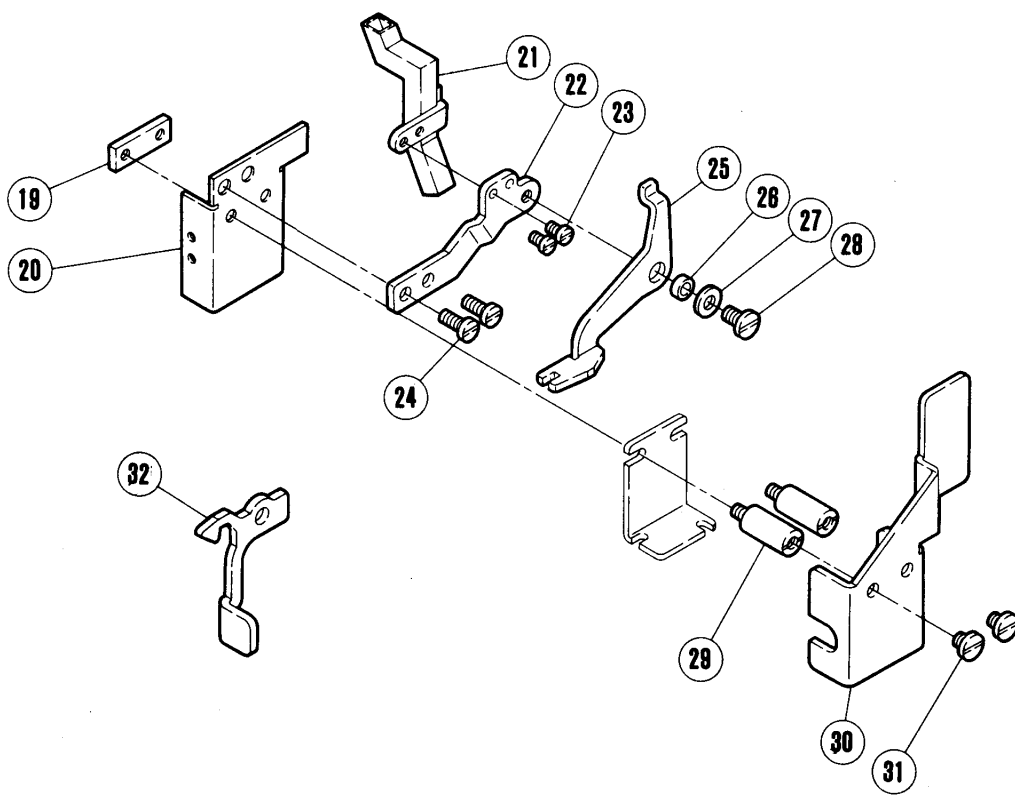
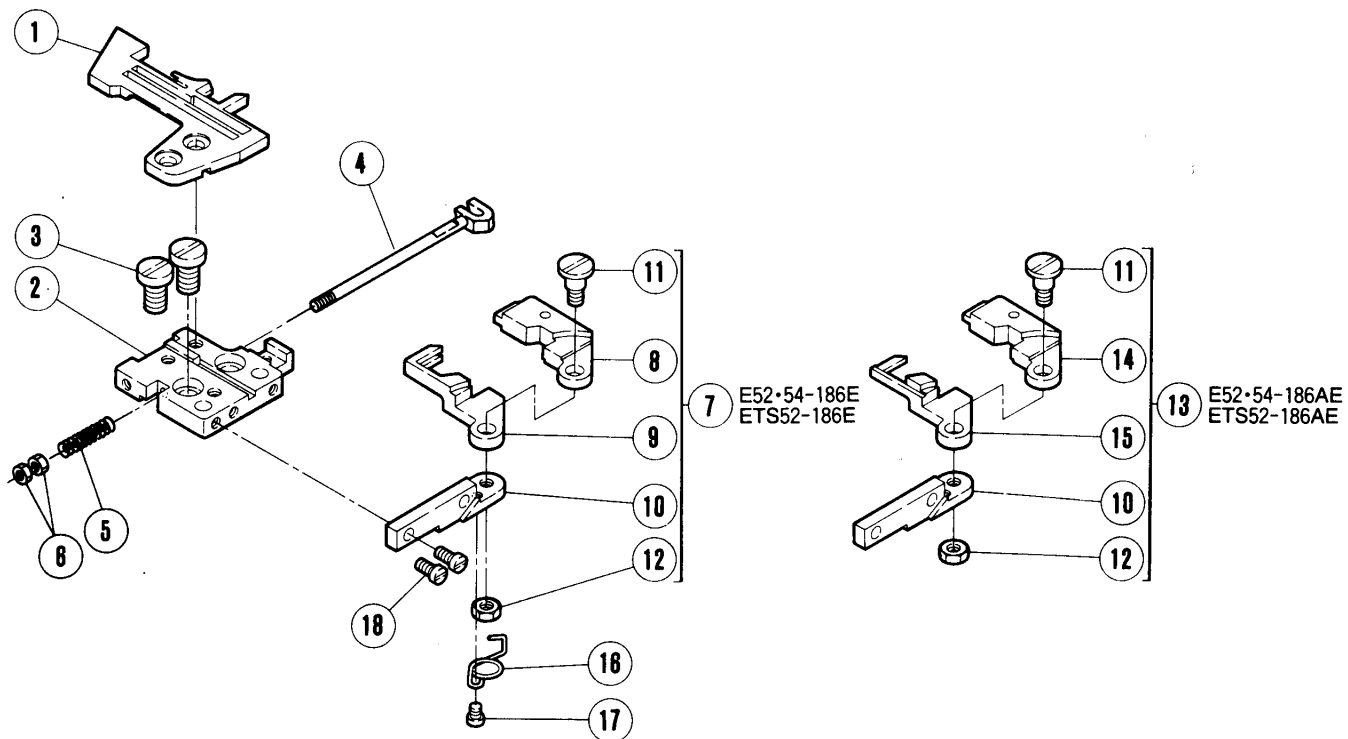
FINGER DRIVE MECHANISM (2-NEEDLE)

REF. NO.	PART NO.	名 称	NAME	QT.
1	302824-9F	爪 駆 動 (組)	FINGER DRIVE COMPLETE	1
2	303895AFD	ブ ラ ケ ッ ト	BRACKET	1
3	5345	平 ネ ジ / C 5 × 1 1	SCREW	2
4	811071	ソ レ ノ イ ド	SOLENOID	1
5	303896	ブ ラ ケ ッ ト	BRACKET	1
6	1216	平 ネ ジ / C 4 × 5 . 5	SCREW	2
7	1170	平 ネ ジ / C 4 × 1 2	SCREW	2
8	3091	六 角 ナ ッ ト / C 4	NUT	2
9	5142	平 ネ ジ / C 4 × 7	SCREW	1
10	303897A91	レ バ ー	LEVER	1
11	2193	六 角 ネ ジ / C 5 × 8 . 5	SCREW	1
12	303899	カ バ ー	COVER	1
13	301870	フ ッ ク	HOOK	1
14	5604	段 付 ネ ジ / C 4	SCREW	1
15	210307	波 板 座 金	WASHER	1
16	5142	平 ネ ジ / C 4 × 7	SCREW	2
17	302788	可 動 爪	COVER FINGER	1
18	302898	可 動 爪	COVER FINGER	1
19	302914	可 動 爪	COVER FINGER	1

E52·E54·ETS52

1 本針用

For 1-needle



1 本針空環押工機構

THREAD CHAIN CLUMP MECHANISM (1-NEEDLE)

REF. NO.	PART NO.	名称	NAME	QT.
1	XXXXXX	針板	NEEDLE PLATE	1
2	211392B91	針板ブラケット (組)	BRACKET/NEEDLE PLATE (COMP)	1
3	5645	平ネジ / C 9 × 1 1	SCREW	2
4	302905	軸	SHAFT	1
5	303979	圧縮バネ	SPRING	1
6	4819	六角ナット / M 3	NUT	2
7	302670-91	空環押エ (組)	CLAMP/THREAD CHAIN (COMP)	1
8	302671-91	空環押エ (右)	CLAMP/THREAD CHAIN (RIGHT)	1
9	302672	空環押エ (左)	CLAMP/THREAD CHAIN (LEFT)	1
10	302674	ブラケット	BRACKET	1
11	5644	段付ネジ / C 5	SCREW	1
12	3044	六角ナット / C 5	NUT	1
13	302670A91	空環押エ (組)	CLAMP/THREAD CHAIN (COMP)	1
14	302671A91	空環押エ (右)	CLAMP/THREAD CHAIN (RIGHT)	1
15	302672A	空環押エ (左)	CLAMP/THREAD CHAIN (LEFT)	1
16	302673	ネジリバネ	SPRING	1
17	1186	平ネジ / C 3 × 3 . 5	SCREW	1
18	5142	平ネジ / C 4 × 7	SCREW	2
19	302735	ナット	NUT	1
20	210046A	案内 / 前カバー	GUIDE/FRONT COVER	1
21	302729-91	吸込パイプ	SUCTION PIPE	1
22	302681	ブラケット	BRACKET	1
23	5012	平ネジ / C 3 × 5 . 5	SCREW	2
24	5441	平ネジ / C 5 × 9 . 5	SCREW	2
25	302680	レバー	LEVER	1
26	302733	ブッシュ	BUSHING	1
27	201185	座金	WASHER	1
28	4009-1	平ネジ / C 5 × 7 . 5	SCREW	1
29	5643	ピン付ネジ / C 4	SCREW	2
30	302683	カバー	COVER	1
31	2905	平ネジ / C 5 × 4 . 5	SCREW	2
32	301370	ラッチ	LATCH	1

注:「×××××」はゲージパーツです。

78~81頁を参照してください。

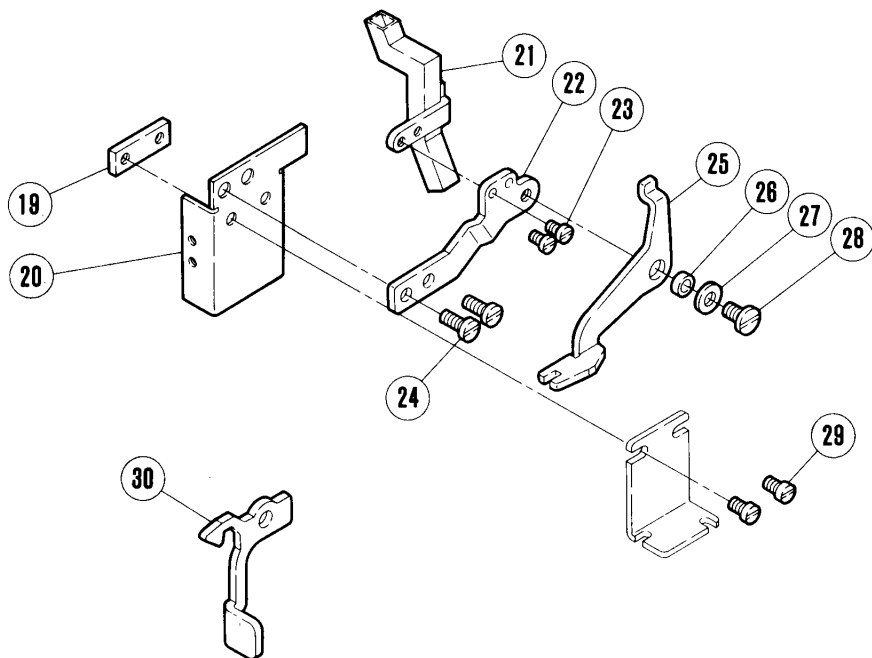
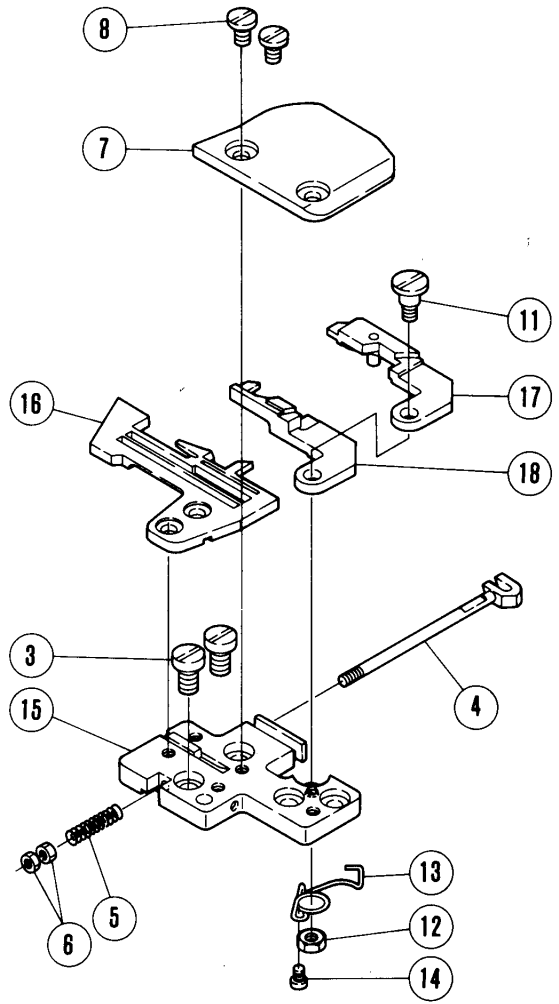
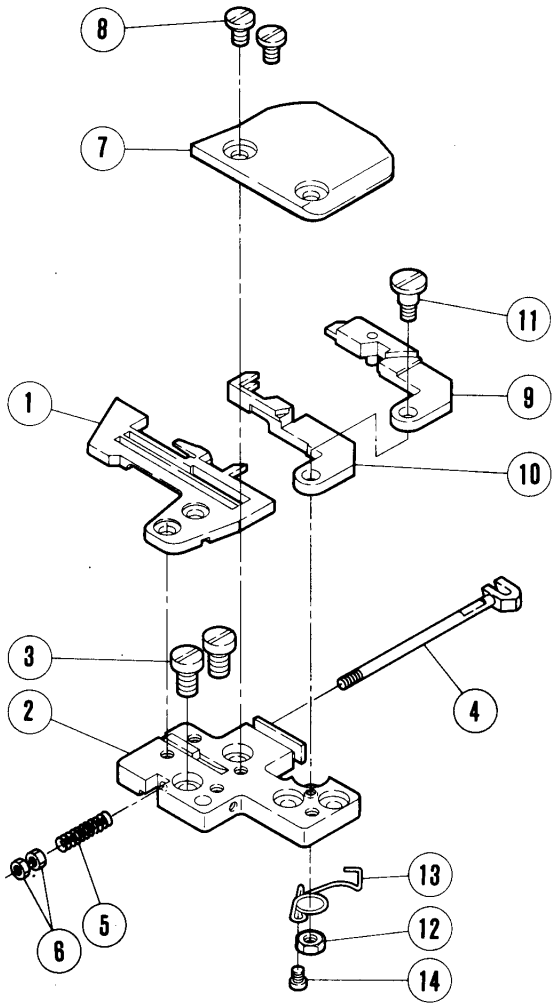
PLEASE NOTE:「×××××」 is one of the gauge parts.
So please refer to pages 78~81 and confirm the correct parts.

E52·E54·ETS52

2本針用 (For 2-needle)

E52·E54-187ME, 188E, 189ME
ETS52-187E, 188E

E52·E54-187MAE, 188AE
ETS52-187AE, 188AE



2本針空環押エ機構

THREAD CHAIN CLUMP MECHANISM (2-NEEDLE)

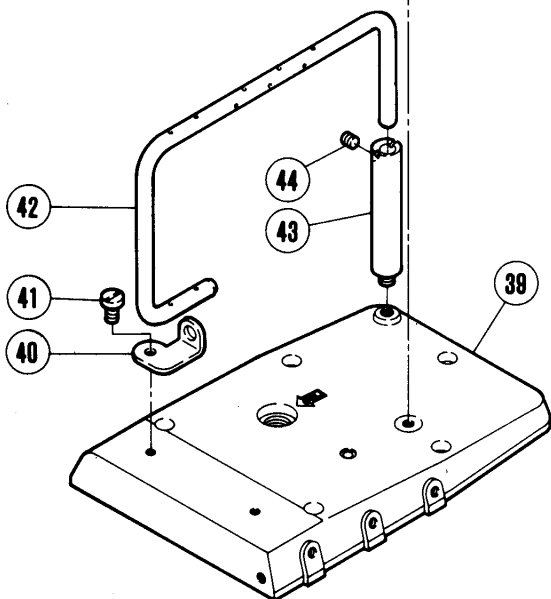
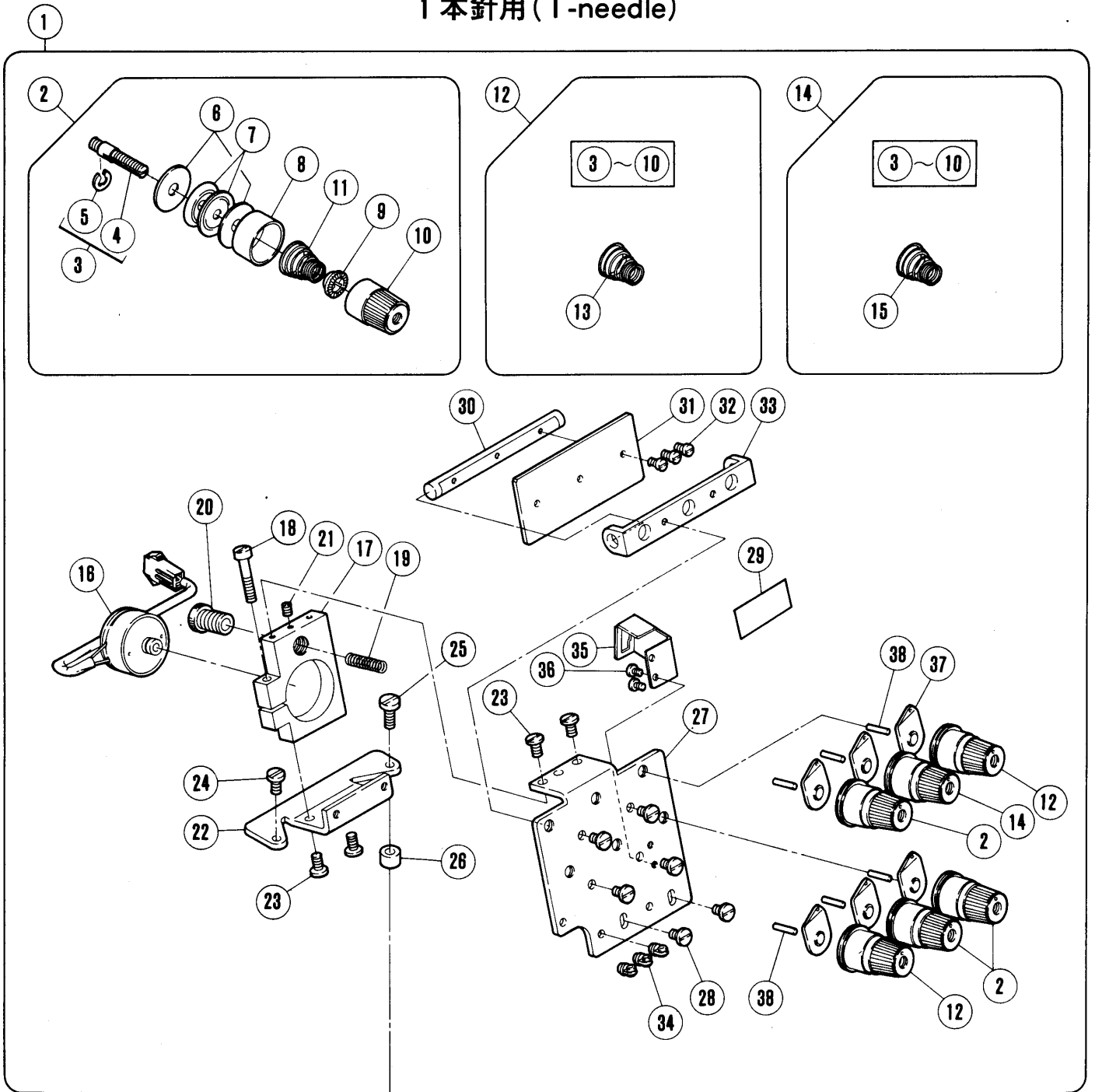
REF. NO.	PART NO. 部品番号	名称	NAME	QT.
1	XXXXXX	針板	NEEDLE PLATE	1
2	302785-91	針板ブラケット(組)	BRACKET/NEEDLE PLATE(COMP)	1
3	5645	平ネジ/C 9 × 1 1	SCREW	2
4	302905	軸	SHAFT	1
5	303979	圧縮バネ	SPRING	1
6	4819	六角ナット/M 3	NUT	2
7	302786	カバー	COVER	1
8	4009-1HC	平ネジ/C 5 × 7 . 5	SCREW	2
9	302782-91	空環押エ(右)	CLAMP/THREAD CHAIN (RIGHT)	1
10	302783	空環押エ(左)	CLAMP/THREAD CHAIN (LEFT)	1
11	5644	段付ネジ/C 5	SCREW	1
12	3044	六角ナット/C 5	NUT	1
13	302787	ネジリバネ	SPRING	1
14	1186	平ネジ/C 3 × 3 . 5	SCREW	1
15	302785A91	針板ブラケット(組)	BRACKET/NEEDLE PLATE(COMP)	1
16	XXXXXX	針板	NEEDLE PLATE	1
17	302894-91	空環押エ(右)	CLAMP/THREAD CHAIN (RIGHT)	1
18	302895	空環押エ(左)	CLAMP/THREAD CHAIN (LEFT)	1
19	302735	ナット	NUT	1
20	210046A	案内/前カバー	GUIDE/FRONT COVER	1
21	302729A91	吸込パイプ	SUCTION PIPE	1
22	302681	ブラケット	BRACKET	1
23	5012	平ネジ/C 3 × 5 . 5	SCREW	2
24	5441	平ネジ/C 5 × 9 . 5	SCREW	2
25	302680	レバー	LEVER	1
26	302733	ブッシュ	BUSHING	1
27	201185	座金	WASHER	1
28	4009-1	平ネジ/C 5 × 7 . 5	SCREW	1
29	5328	平ネジ/C 4 × 6 . 3	SCREW	2
30	301370	ラッチ	LATCH	1

注:「×××××」はゲージパーツです。
78~81頁を参照してください。

PLEASE NOTE:「×××××」is one of the gauge parts.
So please refer to pages 78~81 and
confirm the correct parts.

E52·E54·ETS52

1本針用(1-needle)



1 本針糸調子機構

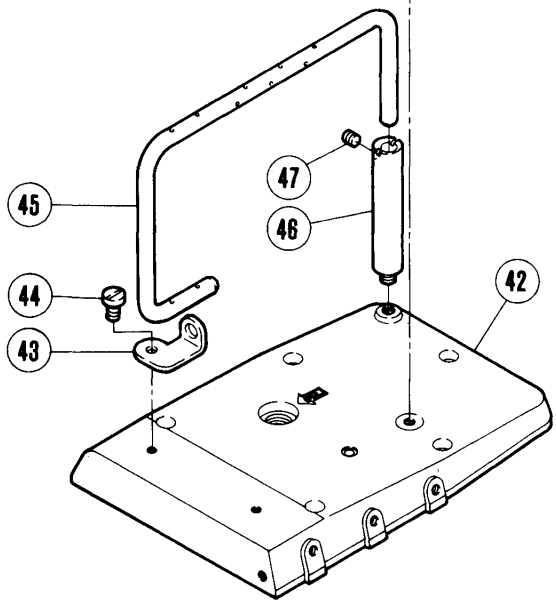
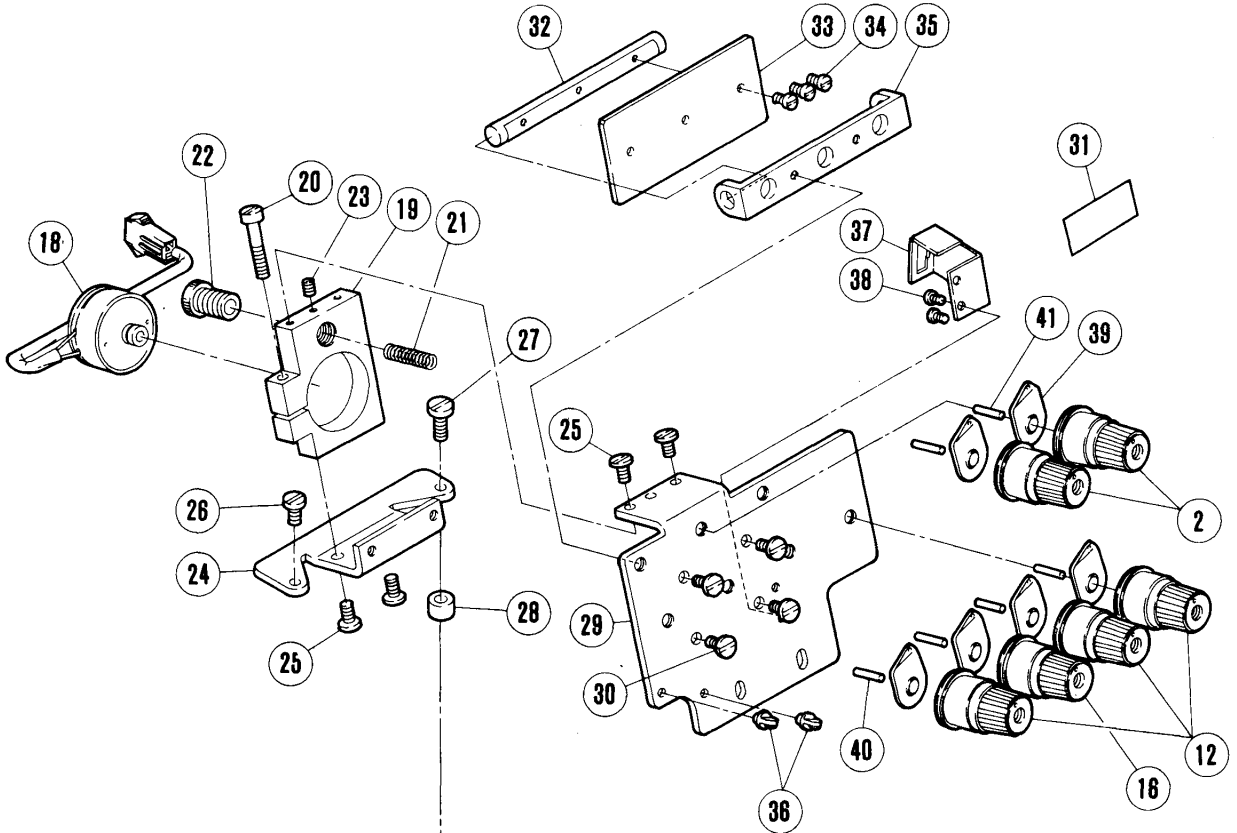
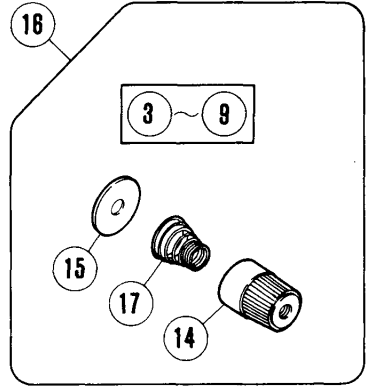
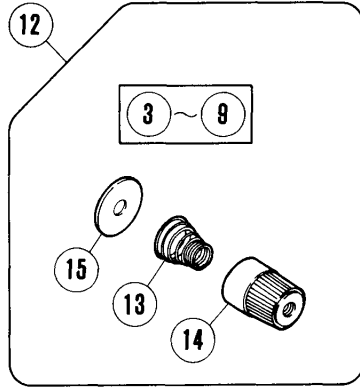
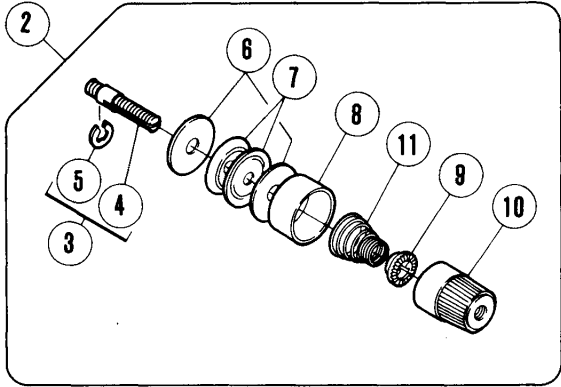
THREAD TENSION MECHANISM (1-NEEDLE)

REF. NO.	PART NO. 部品番号	名称	NAME	QT.
1	301386A91	糸調子棒ブラケット (組)	TENSION POST BURACKET COMPLETE	1
2	301529-BA	糸調子 (組)	THREAD TENSION COMPLETE	1
3	306306	糸調子棒 (組)	TENSION POST COMPLETE	1
4	306307	糸調子棒	TENSION POST	1
5	306575	止メ輪	RING	1
6	208449	フェルト	FELT	2
7	210319	調子皿	TENSION DISC	2
8	306359	受皿	CUP	1
9	208448	ラチエット	SPRING BUSHING	1
10	208447	調子ナット	POST NUT	1
11	201037	圧縮バネ (強)	SPRING (HEAVY)	1
12	303923-BA	糸調子 (組)	THREAD TENSION COMPLETE	2
13	201086	圧縮バネ (中)	SPRING (MEDIUM)	1
14	303924-BA	糸調子 (組)	THREAD TENSION COMPLETE	1
15	201068	圧縮バネ (弱)	SPRING (LIGHT)	1
16	811036	ソレノイド	SOLENOID	1
17	303929	ブラケット	BRACKET	1
18	5094	平ネジ / C 5 × 2 6	SCREW	1
19	303930	圧縮バネ	SPRING	1
20	303931	調節ネジ	SCREW	1
21	5427	止ネジ / C 3 × 5 . 5	SCREW	1
22	301389	固定金	BURACKET	1
23	4009-1	平ネジ / C 5 × 7 . 5	SCREW	4
24	5117	平ネジ / C 5 × 8 . 5	SCREW	1
25	2903	平ネジ / C 7 × 1 3	SCREW	1
26	301390	スペーサー	SPACER	1
27	301387	ブラケット	BRACKET	1
28	4009-1	平ネジ / C 5 × 7 . 5	SCREW	6
29	302757	糸調子ラベル	THREAD GUIDE LABEL	1
30	303927	糸弛メ軸	SHAFT/THREAD RELEASE	1
31	303926	糸弛メ板	PLATE/TENSION RELEASE	1
32	1196	平ネジ / C 3 × 6 . 5	SCREW	3
33	303928	糸弛メ台	BRACKET/TENSION RELEASE	1
34	303664	糸道	THREAD GUIDE	3
35	301388	ブラケット	BRACKET	1
36	1229	平ネジ / C 3 × 4 . 5	SCREW	2
37	303662	糸調子台	THREAD GUIDE BRACKET	6
38	206665	糸弛メピン	THREAD RELEASER PIN	6
39	301382-HD	上力バー	TOP COVER	1
40	301391	糸道棒押エ	THREAD GUIDE PRESSER BAR	1
41	5117	平ネジ / C 5 × 8 . 5	SCREW	1
42	207116	糸道棒	THREAD GUIDE BAR	1
43	301392	ブラケット	BRACKET	1
44	5461	止ネジ / C 5 × 5	SCREW	1

E52·E54·ETS52

2本針用(2-needle)

1



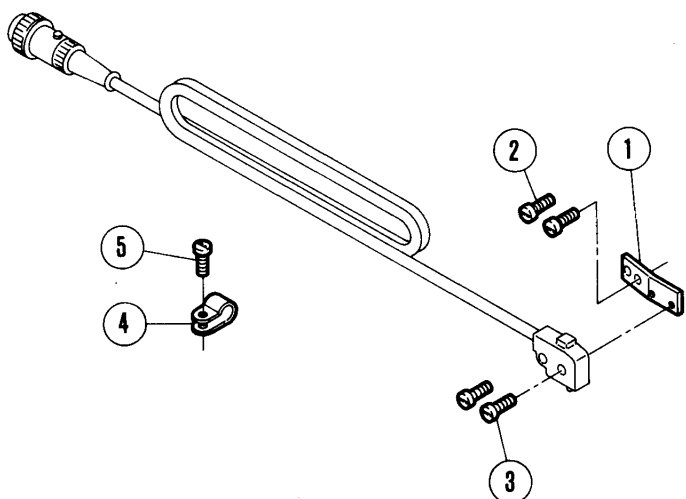
2本針糸調子機構

THREAD TENSION MECHANISM (2-NEEDLE)

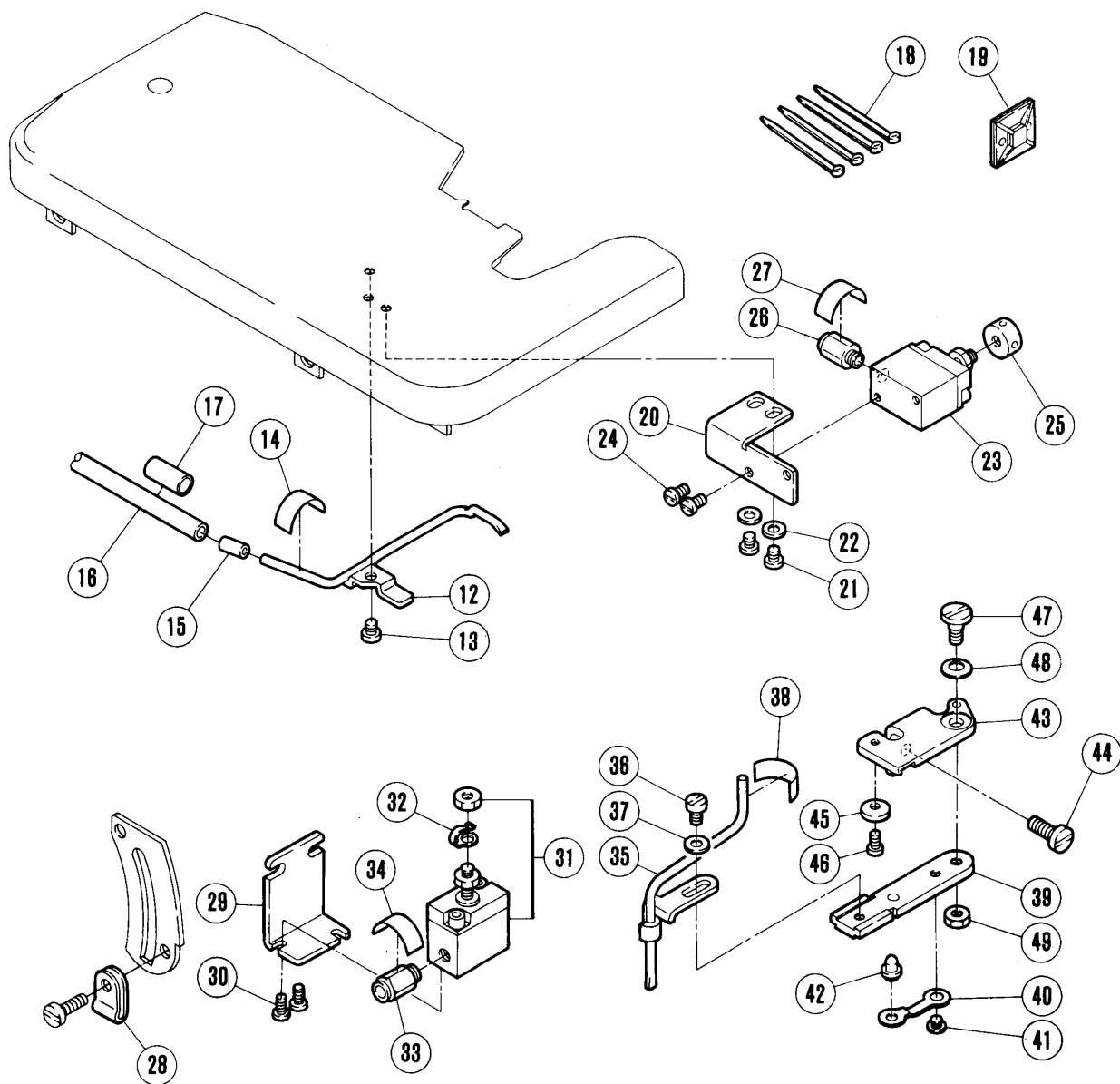
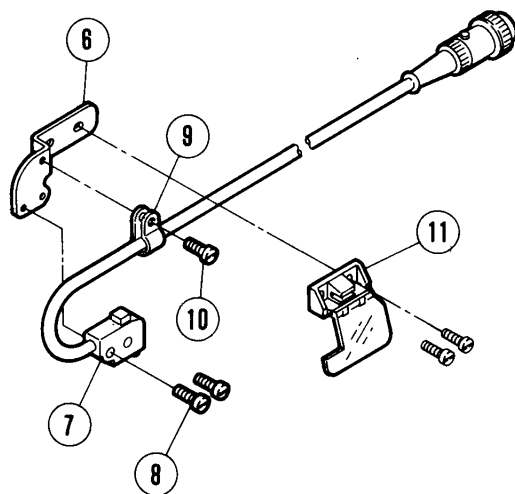
REF. NO.	PART NO.	部品番号	名称	NAME	QT.
1	301503A9F		糸調子棒ブラケット (組)	TENSION POST BURACKET COMPLETE	1
2	301529		糸調子 (組) (強)	THREAD TENSION COMPLETE	2
3	306306		糸調子棒 (組)	TENSION POST COMPLETE	1
4	201553A		糸調子棒	TENSION POST	1
5	200983		止メ輪	RING	1
6	208449		フェルト	FELT	2
7	210319		調子皿	TENSION DISC	2
8	306359		受皿	CUP	1
9	208448		ラチエット	SPRING BUSHING	1
10	208447		調子ナット	POST NUT	1
11	201037		圧縮バネ (強)	SPRING (HEAVY)	1
12	301530		糸調子 (組) (中)	THREAD TENSION COMPLETE	3
13	201086		圧縮バネ (中)	SPRING (MEDIUM)	1
14	301533-FA		調子ナット	NUT	1
15	208449		フェルト	FELT	1
16	301531		糸調子 (組) (弱)	THREAD TENSION COMPLETE	1
17	201068		圧縮バネ (弱)	SPRING (LIGHT)	1
18	811036		ソレノイド	SOLENOID	1
19	303929		ブラケット	BRACKET	1
20	5094		平ネジ / C 5 × 2 6	SCREW	1
21	303930		圧縮バネ	SPRING	1
22	303931		調節ネジ	SCREW	1
23	5427		止ネジ / C 3 × 5 . 5	SCREW	1
24	301389		固定金	BURACKET	1
25	4009-1		平ネジ / C 5 × 7 . 5	SCREW	4
26	5117		平ネジ / C 5 × 8 . 5	SCREW	1
27	2903		平ネジ / C 7 × 1 3	SCREW	1
28	301390		スペーサー	SPACER	1
29	301504		ブラケット	BRACKET	1
30	4009-1		平ネジ / C 5 × 7 . 5	SCREW	4
31	302825		銘板	NAME PLATE	1
32	303927		糸弛メ軸	SHAFT/THREAD RELEASE	1
33	301505		糸弛メ板	THREAD TENSION RELEASE PLATE	1
34	1196		平ネジ / C 3 × 6 . 5	SCREW	3
35	303928		糸弛メ台	BRACKET/TENSION RELEASE	1
36	303664		糸道	THREAD GUIDE	2
37	301388		ブラケット	BRACKET	1
38	1229		平ネジ / C 3 × 4 . 5	SCREW	2
39	303662		糸調子台	THREAD GUIDE BRACKET	6
40	301526		糸弛メピン	THREAD RELEASER PIN	4
41	206665		糸弛メピン	THREAD RELEASER PIN	2
42	301382-HD		上力カバー	TOP COVER	1
43	301391		糸道棒押エ	THREAD GUIDE PRESSER BAR	1
44	5117		平ネジ / C 5 × 8 . 5	SCREW	1
45	207116		糸道棒	THREAD GUIDE BAR	1
46	301392		ブラケット	BRACKET	1
47	5461		止ネジ / C 5 × 5	SCREW	1

E52·E54·ETS52

E52·E54·ETS52



E54

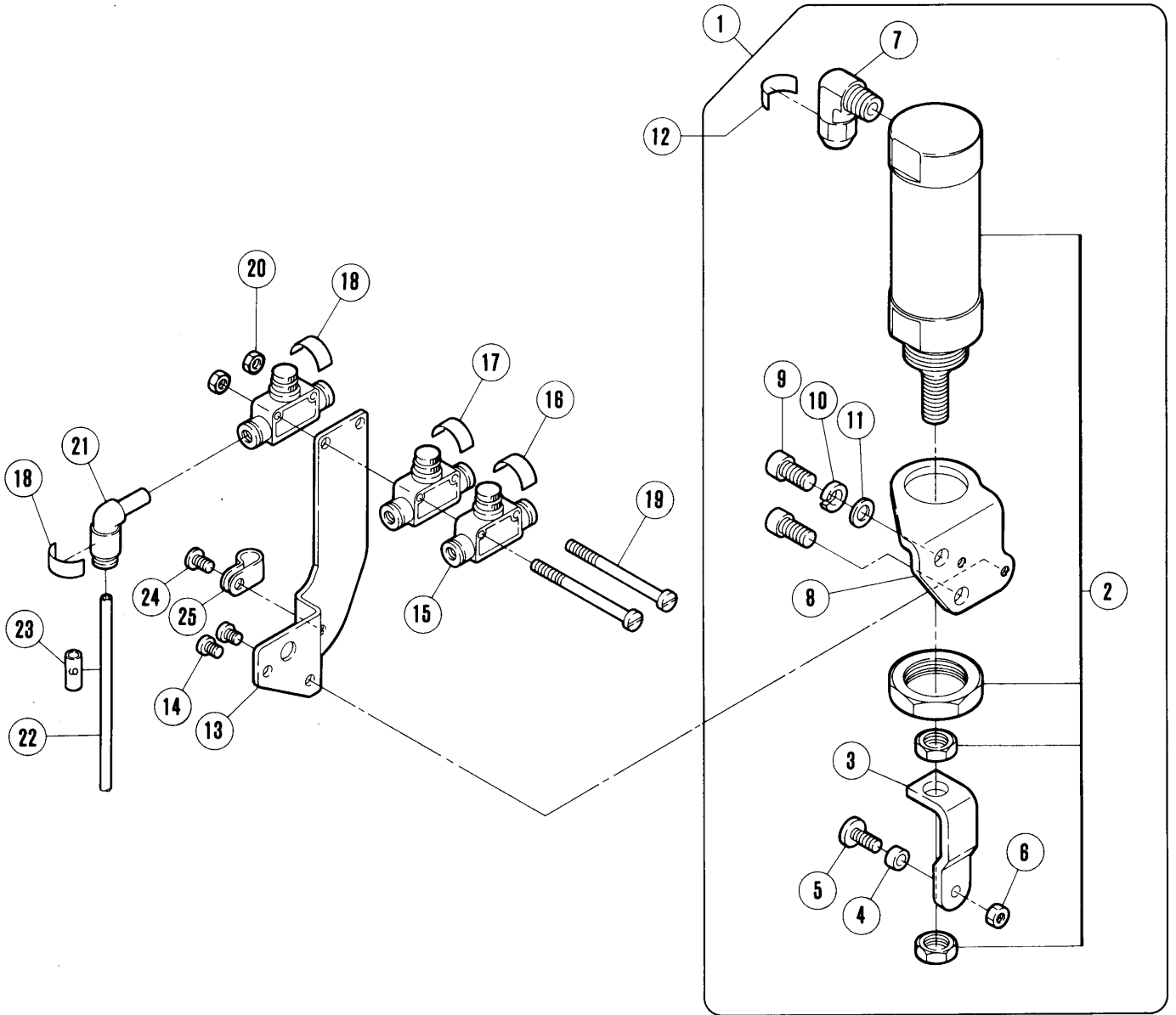


センサーセット
吹き付け管、エア関係

SENSOR SET
AIR BLOWER AND ADDITIONAL PARTS

REF. NO.	PART NO. 部品番号	名称	NAME	QT.
1	302877	ブラケット	BRACKET	1
2	1216	平ネジ / C 4 × 5 . 5	SCREW	2
3	4104	平ネジ / M 3 × 1 0	SCREW	2
4	748006	ナイロンクリップ	CLAMP	1
5	4009-1	平ネジ / C 5 × 7 . 5	SCREW	1
6	302878	ブラケット	BRACKET	1
7	712014	生地端センサー	CLOTH EDGE DETECTING SENSOR	1
8	4104	平ネジ / M 3 × 1 0	SCREW	2
9	748001	ナイロンクリップ	CLAMP	1
10	7010	平ネジ / M 3 × 6	SCREW	1
11	208747A	アイガード (組)	EYE GUARD COMPLETE	1
12	302742-91	吹付パイプ	PIPE/AIR BLOWER	1
13	1234	平ネジ / C 4 × 3 . 8	SCREW	1
14	755032	マークシール	MARK SEAL	1
15	600092	チューブ	TUBE	1
16	600129	チューブ	TUBE	1
17	755061	マークチューブ	MARK TUBE	1
18	748002	東線バンド	BAND	4
19	748031	バンド固定金具	BAND CLAMP	1
20	302678	ブラケット	BRACKET	1
21	1234	平ネジ / C 4 × 3 . 8	SCREW	2
22	200821	座金	WASHER	2
23	511014	エアシリンダー	AIR CYLINDER	1
24	7062	平ネジ / M 3 × 6	SCREW	2
25	302679	カラー	COLLAR	1
26	601107	継手	JOINT	1
27	755039	マークシール	MARK SEAL	1
28	748005	ナイロンクリップ	CLAMP	1
29	302682	ブラケット (下)	BRACKET	1
30	7062	平ネジ / M 3 × 6	SCREW	2
31	511014	エアシリンダー	AIR CYLINDER	1
32	302732	板バネ	FLAT SPRING	1
33	601107	継手	JOINT	1
34	755041	マークシール	MARK SEAL	1
35	302755	吹付管 (上)	AIR BLOWER (UPPER)	1
36	1202	平ネジ / C 4 × 7	SCREW	1
37	167066	座金	WASHER	1
38	755037	マークシール	MARK SEAL	1
39	302752	ブラケット	BRACKET	1
40	210684	板バネ	FLAT SPRING	1
41	2906	平ネジ / C 4 × 2 . 6	SCREW	1
42	210683	段付ピン	PIN	1
43	302751	取付台ブラケット	BRACKET	1
44	5118	平ネジ / C 5 × 1 2	SCREW	1
45	210682	ストッパー / ヒンジ	STOPPER	1
46	5053	平ネジ / C 4 × 4 . 8	SCREW	1
47	5184	段付ネジ / C 5	SCREW	1
48	201191	皿バネ	SPRING	1
49	3044	六角ナット / C 5	NUT	1

E52·E54·ETS52

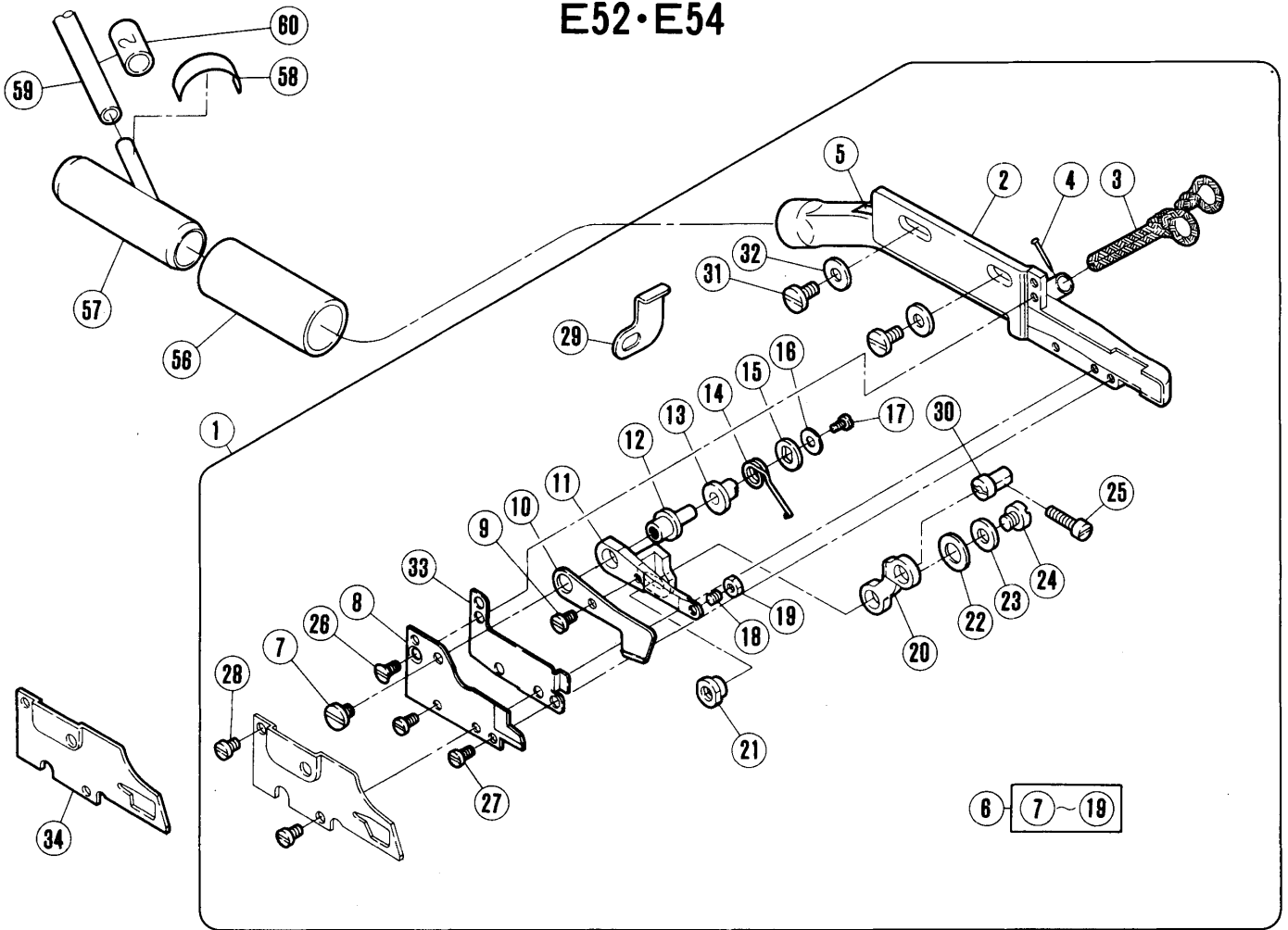


エアシリンダー(押エ揚ゲ)

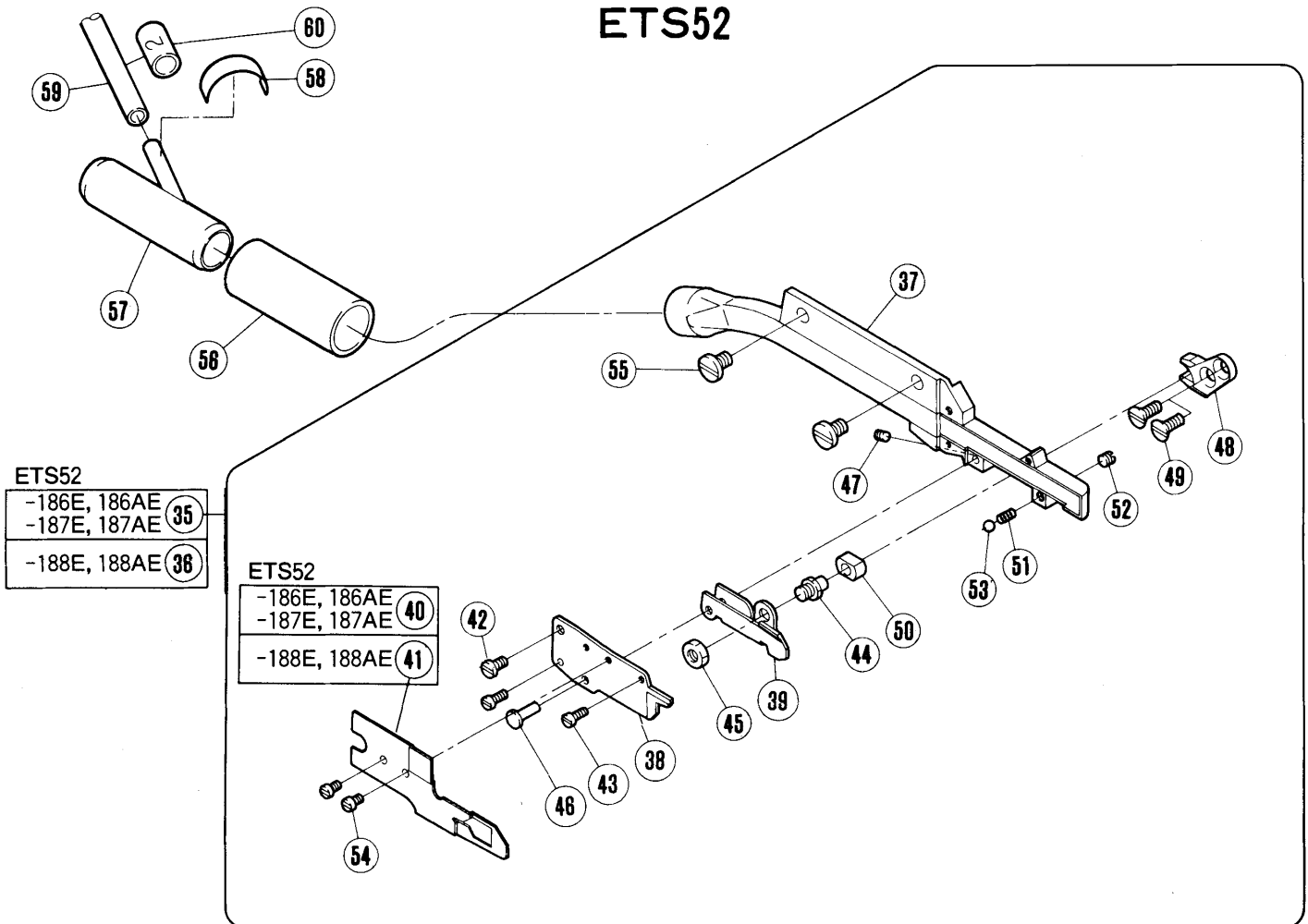
AIR CYLINDER (PRESSER FOOT LIFTER)

REF. NO.	PART NO. 部品番号	名称	NAME	QT.
1	511011-91	エアシリンダー(組)	AIR CYLINDER ASSEMBLY	1
2	511005	エアシリンダー	AIR CYLINDER	1
3	301496	作動板	DRIVE PLATE	1
4	301495	座金	WASHER	1
5	2948	平ネジ / C 7 × 1 2 . 5	SCREW	1
6	5426	六角ナット / C 7	NUT	1
7	601033	D M継手エルボユニオン	ELBOW	1
8	302204	ブラケット	BRACKET	1
9	5381	平ネジ / C 1 0 × 1 4	SCREW	2
10	202045	バネ座金	SPRING WASHER	1
11	202433	座金	WASHER	1
12	755040	マークシール	MARK SEAL	1
13	302838	ブラケット	BRACKET	1
14	5113	平ネジ / C 5 × 5 . 5	SCREW	2
15	526009	絞リ弁	VALVE	3
16	755033	マークシール	MARK SEAL	1
17	755032	マークシール	MARK SEAL	1
18	755037	マークシール	MARK SEAL	2
19	4571	平ネジ / M 4 × 5 5	SCREW	2
20	4803	六角ナット / M 4	NUT	2
21	601114	継手	JOINT	1
22	600110	チューブ	TUBE	1
23	755021	マークチューブ	MARK TUBE	1
24	4009-1	平ネジ / C 5 × 7 . 5	SCREW	1
25	748001	ナイロククリップ	CLAMP	1

E52·E54



ETS52



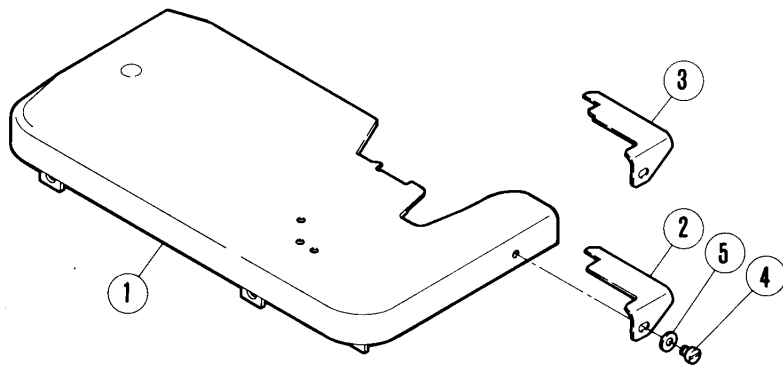
チェーンカッター

CHAIN CUTTER

REF. NO.	PART NO. 部品番号	名称	NAME	QT.
1	302276-91	チェーンカッター (組)	CHAIN CUTTER COMPLETE	1
2	301003	フレーム	FRAME	1
3	202180	給油紐	OIL WICK	1
4	210766	止ピン	PIN	1
5	8421	オイルマーク	OIL MARK	1
6	301002	メス (組)	KNIFE COMPLETE	1
7	2905	平ネジ / C 5 × 4 . 5	SCREW	1
8	301006	下刃 (静止刃)	LOWER KNIFE	1
9	5012	平ネジ / C 3 × 5 . 5	SCREW	1
10	301008	上刃 (移動刃)	UPPER KNIFE	1
11	301009	レバー	LEVER	1
12	301106	段付ピン	PIN	1
13	301107	ブッシュ	BUSHING	1
14	301108	ネジリバネ	SPRING	1
15	301110	座金	WASHER	1
16	301111	座金	WASHER	1
17	1333	平ネジ / C 1 × 4	SCREW	1
18	5292	止ネジ / C 3 × 2 . 7	SCREW	1
19	5409	六角ナット / C 3	NUT	1
20	301012	リンク	LINK	1
21	301014	段付ピン	PIN	1
22	240220	座金	WASHER	1
23	201185	座金	WASHER	1
24	4009-1	平ネジ / C 5 × 7 . 5	SCREW	1
25	2133-1	平ネジ / C 5 × 12 . 5	SCREW	1
26	5022	皿ネジ / C 3 × 6 . 3	SCREW	1
27	5012	平ネジ / C 3 × 5 . 5	SCREW	2
28	5012	平ネジ / C 3 × 5 . 5	SCREW	2
29	301118	補助板 / クロスプレート	AUXILIARY PLATE/CLOTH PLATE	1
30	301013	段付ピン	PIN	1
31	5117	平ネジ / C 5 × 8 . 5	SCREW	2
32	201185	座金	WASHER	2
33	302886	刃先カバー	SAFETY COVER	1
34	301150	布案内	FABRIC GUARD	1
35	304137A91	チェーンカッター (組)	CHAIN CUTTER COMPLETE	1
36	304137B91	チェーンカッター (組)	CHAIN CUTTER COMPLETE	1
37	304139	フレームパイプ	FRAME PIPE	1
38	304146	上刃 (静止刃)	STATIONARY BLADE	1
39	304148A	下刃 (移動刃)	MOVABLE BLADE	1
40	304152	布案内	FABRIC GUARD	1
41	304152A	布案内	FABRIC GUARD	1
42	5012	平ネジ / C 3 × 5 . 5	SCREW	1
43	5336	平ネジ / C 1 × 6	SCREW	2
44	304086	ピン付ネジ / C 5	SCREW	1
45	3044	六角ナット / C 5	NUT	1
46	304150	ピン	PIN	1
47	5292	止ネジ / C 3 × 2 . 7	SCREW	1
48	304151	駆動板	DRIVE LEVER	1
49	5373	皿ネジ / C 4 × 8 . 7	SCREW	2
50	304085	角駒	BLOCK	1
51	240268	圧縮バネ	SPRING	1
52	1459	止ネジ / C 4 × 3	SCREW	1
53	240269	ボール	BALL	1
54	5337	平ネジ / C 1 × 3 . 7	SCREW	2
55	5453	平ネジ / C 5 × 6 . 5	SCREW	2
56	600122	ホース	HOSE	1
57	302734	継手	JOINT	1
58	755033	マークシール	MARK SEAL	1
59	600130	チューブ	TUBE	1
60	755062	マークチューブ	MARK TUBE	1

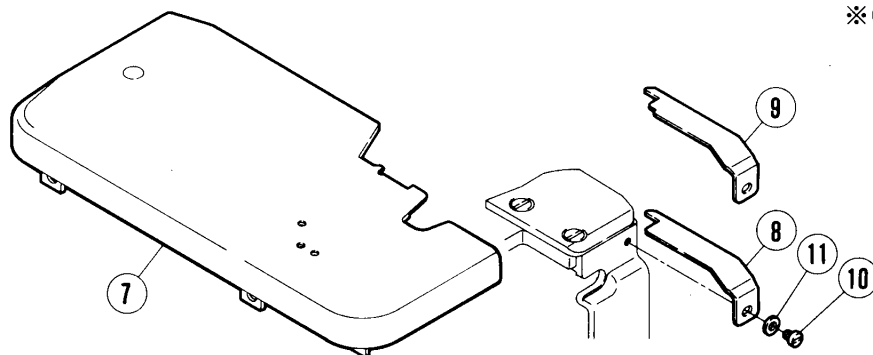
E52·E54·ETS52

1本針用(1-needle)

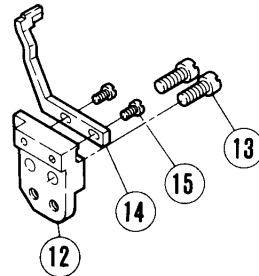


- ※ ② E52·E54-186E
ETS52-186E
- ※ ③ E52·E54-186AE
ETS52-186AE

2本針用(2-needle)



- ※ ⑧ E52·E54-187ME,188E,189ME
ETS52-187E, 188E
- ※ ⑨ E52·E54-187MAE, 188AE
ETS52-187AE, 188AE

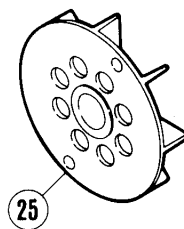
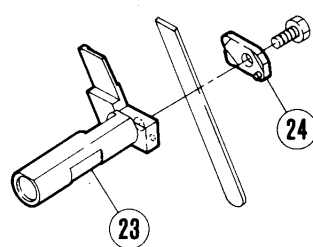
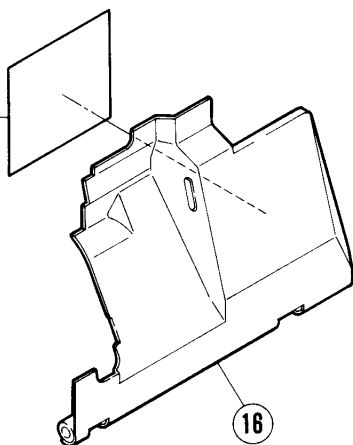


E52·54

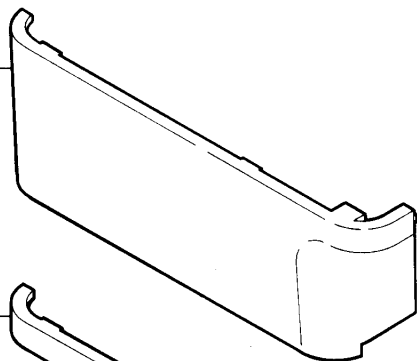
- ①⑦ -186E, 186AE
- ①⑧ -187ME,187MAE,189ME
- ①⑨ -188E, 188ME

ETS52

- ②⑩ -186E,186AE
- ②⑪ -187E,187AE
- ②⑫ -188E,188AE

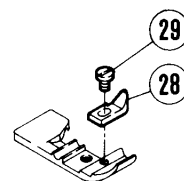


- ②⑧ E52·ETS52

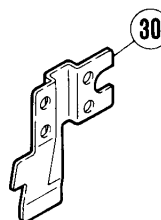


- ②⑦ E54

E52·E54



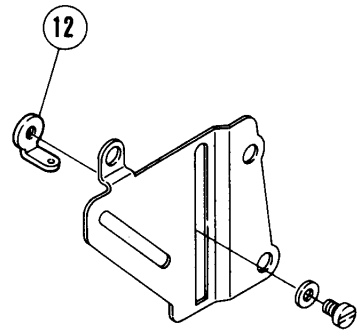
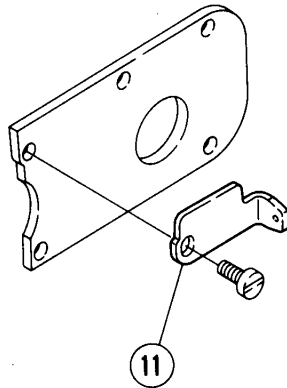
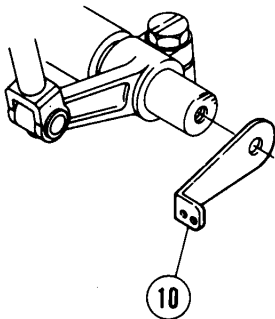
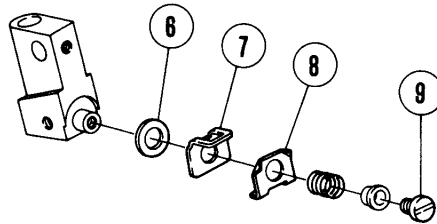
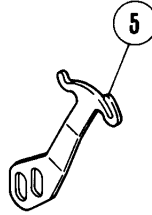
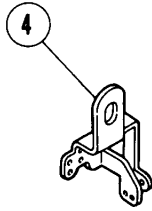
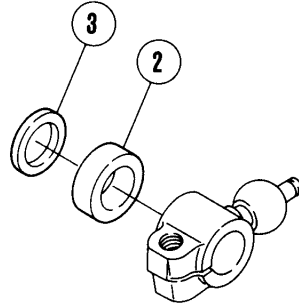
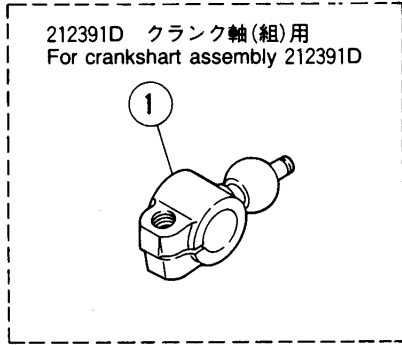
ETS52



専用部品(1)

SPECIFIC PARTS (1)

REF. NO.	PART NO.	名 称	NAME	QT.
1	210883K91	クロスプレート	CLOTH PLATE	1
2	304156	滑り板	PLATE	1
3	304156A	滑り板	PLATE	1
4	1234	平ネジ / C 4 × 3 . 8	SCREW	1
5	200821	座金	WASHER	1
6	213513	針受 (前)	NEEDLE GUARD (FRONT)	1
7	210883L91	クロスプレート	CLOTH PLATE	1
8	304160	滑り板	PLATE	1
9	304160A	滑り板	PLATE	1
10	1234	平ネジ / C 4 × 3 . 8	SCREW	1
11	200821	座金	WASHER	1
12	301371	ブラケット / 針受	BRACKET/NEEDLE GUARD	1
13	5002	平ネジ / C 5 × 1 0 . 5	SCREW	2
14	301373	針受	NEEDLE GUARD	1
15	5492	平ネジ / C 1 × 6	SCREW	2
16	210225C	前カバー	FRONT COVER	1
17	8378	糸通し図	THREADING DIAGRAM	1
18	8382	糸通し図	THREADING DIAGRAM	1
19	8398	糸通し図	THREADING DIAGRAM	1
20	9A0076	糸通し図	THREADING DIAGRAM	1
21	9A0077	糸通し図	THREADING DIAGRAM	1
22	9A0035	糸通し図	THREADING DIAGRAM	1
23	302738	下メス台	LOWER KNIFE HOLDER	1
24	302696-91	下メス押エ	CLAMP/LOWER KNIFE	1
25	210058	ファン	COOLING FAN	1
26	210027BFB	横カバー	SIDE COVER	1
27	212307AFB	横カバー	SIDE COVER	1
28	211557	補助押エ	FABRIC GUARD	1
29	1333	平ネジ / C 1 × 4	SCREW	1
30	212009B	後カバー	BACK COVER	1



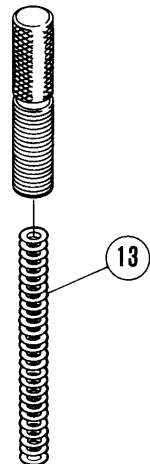
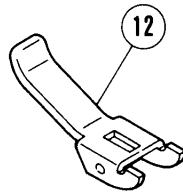
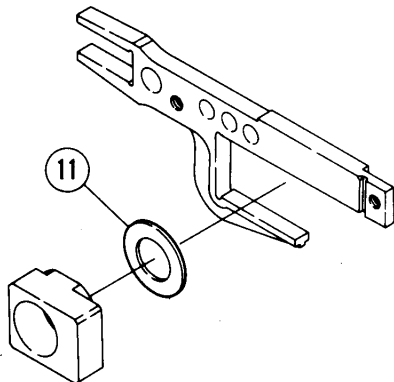
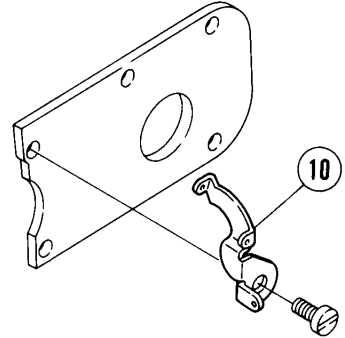
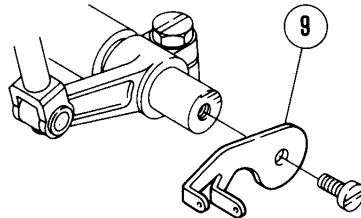
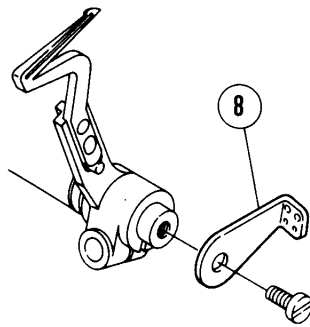
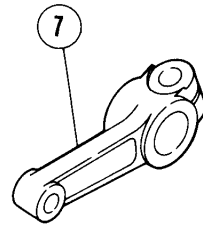
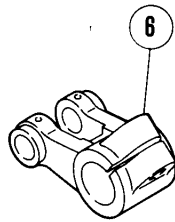
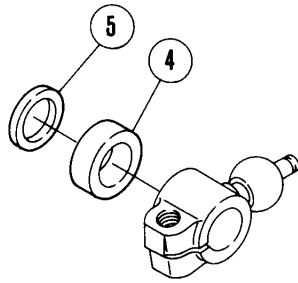
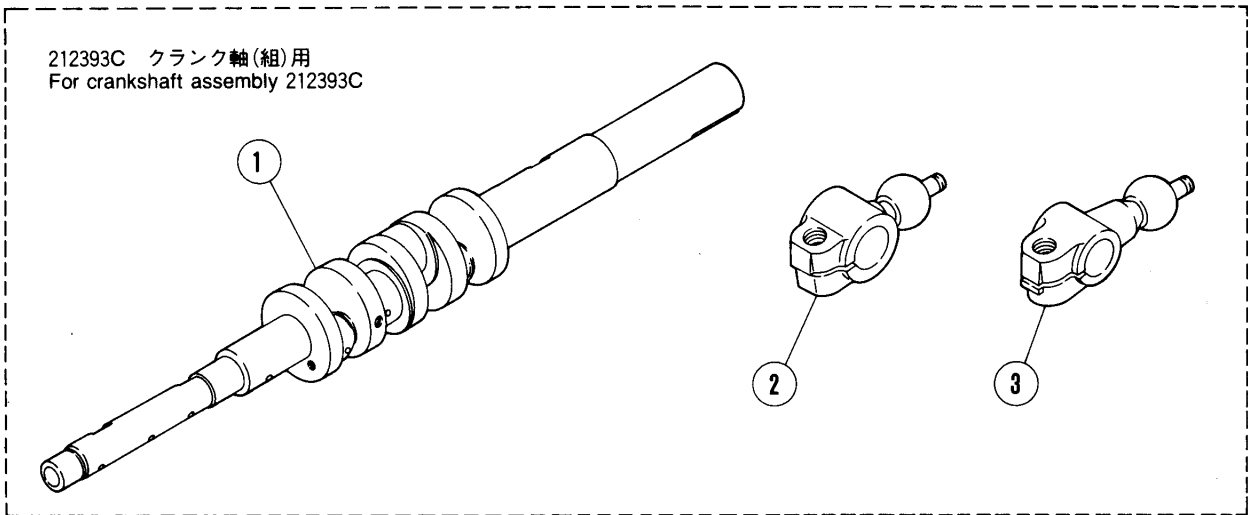
専用部品(2)

SPECIFIC PARTS (2)

REF. NO.	PART NO.	名 称	NAME	QT.
1	210731	クランク / 上ルーパー	CRANK/UPPER LOOPER	1
2	210267	スペーサー	SPACER	1
3	206180	座金	WASHER	1
4	212643	糸道 / 針糸 (左)	THREAD GUIDE	1
5	212500	糸繰り / 針糸	THREAD TAKEUP	1
6	202058	座金	WASHER	1
7	212503	小調子台	BRACKET	1
8	212504	小調子皿	TENSION DISC	1
9	5600	平ネジ / C 3 × 5	SCREW	1
10	212214	糸繰り	THREAD TAKEUP	1
11	212502	糸道	THREAD GUIDE	1
12	201089	糸道	THREAD GUIDE (RIGHT)	1

E52・E54-188E, 188AE

212393C クランク軸(組)用
For crankshaft assembly 212393C



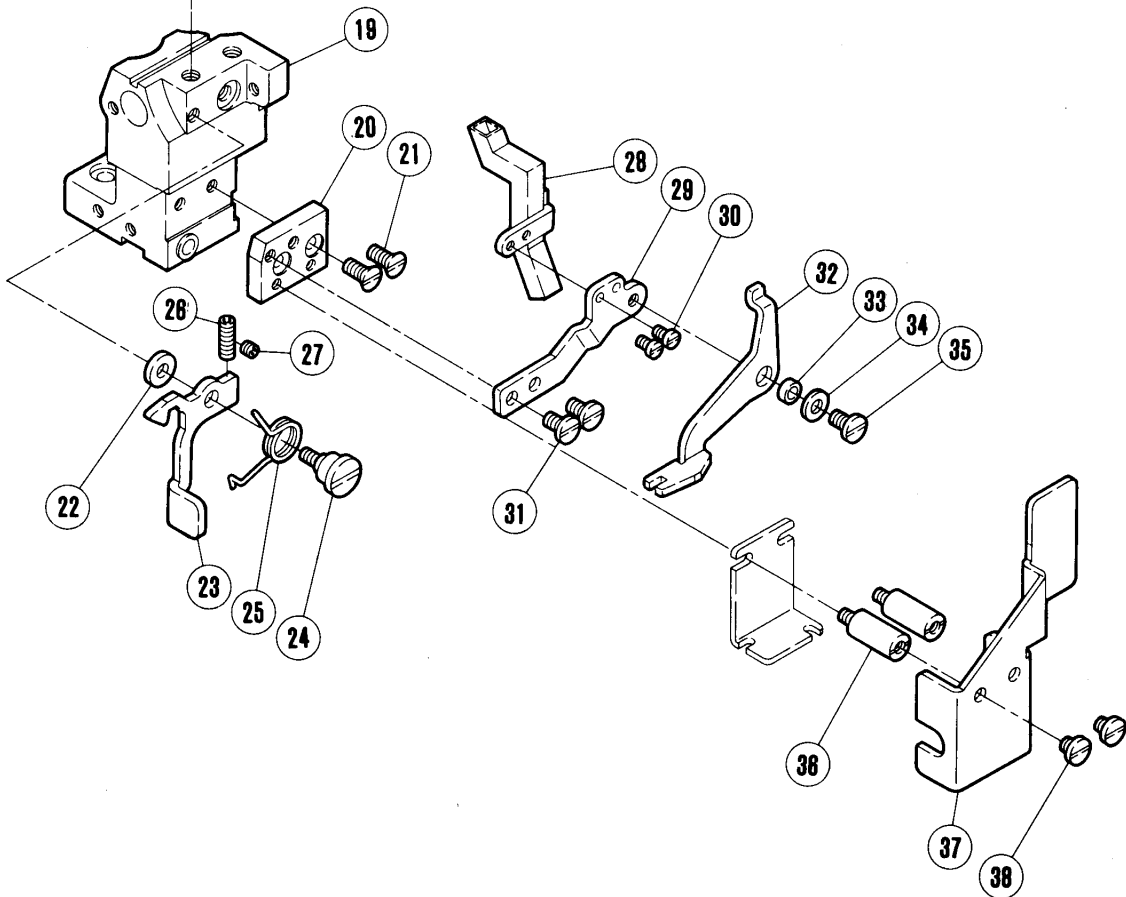
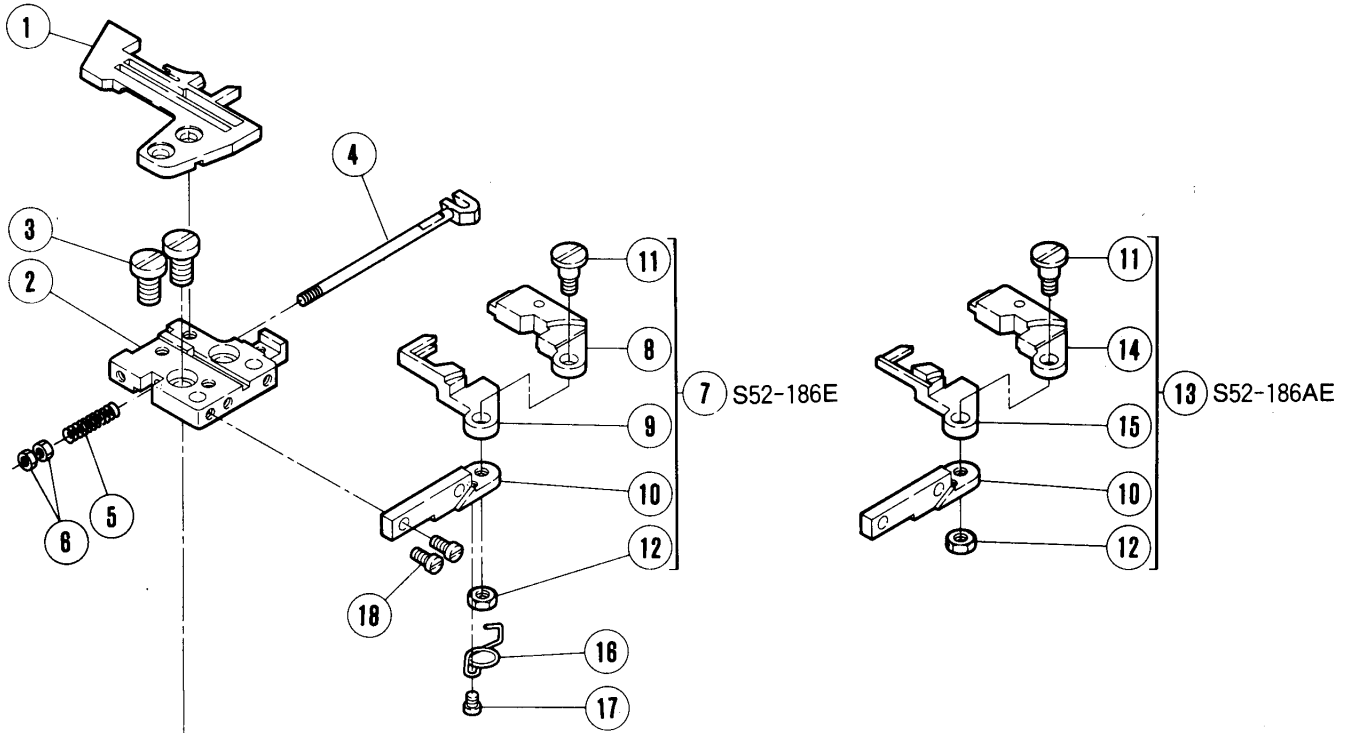
専用部品(3)

SPECIFIC PARTS (3)

REF. NO.	PART NO.	名 称	NAME	QT.
1	210228-PB	クランクシャフト	CRANKSHAFT	1
2	210731	クランク/上ルーパー	CRANK/UPPER LOOPER	1
3	211652	クランク/下ルーパー	CRANK/LOWER LOOPER HOLDER	1
4	210267	スペーサー	SPACER	1
5	206180	座金	WASHER	1
6	210231A	クランク/針	CRANK/NEEDLE DRIVE	1
7	211655	レバー/上ルーパー	LEVER/UPPER LOOPER	1
8	210351	糸繰り/上ルーパー	THREAD TAKEUP/UPPER LOOPER	1
9	211659	糸繰り/上ルーパー	THREAD TAKEUP	1
10	211658	糸道(中)	THREAD GUIDE (CENTER)	1
11	208235	座金	WASHER	1
12	211657	手揚げ	LEVER/HAND LIFT	1
13	211941	圧縮バネ	SPRING	1

S52

1 本針用
For 1-needle



1 本針空環押エ機構

THREAD CHAIN CLUMP MECHANISM (1-NEEDLE)

REF. NO.	PART NO.	名称	NAME	QT.
1	XXXXXX	針板	NEEDLE PLATE	1
2	211392B91	針板ブラケット (組)	BRACKET/NEEDLE PLATE (COMP)	1
3	7146	平ネジ / C × 1 0	SCREW	2
4	302905	軸	SHAFT	1
5	303979	圧縮バネ	SPRING	1
6	4819	六角ナット / M 3	NUT	2
7	302670-91	空環押エ (組)	CLAMP/THREAD CHAIN (COMP)	1
8	302671-91	空環押エ (右)	CLAMP/THREAD CHAIN (RIGHT)	1
9	302672	空環押エ (左)	CLAMP/THREAD CHAIN (LEFT)	1
10	302674	ブラケット	BRACKET	1
11	5644	段付ネジ / C 5	SCREW	1
12	3044	六角ナット / C 5	NUT	1
13	302670A91	空環押エ (組)	CLAMP/THREAD CHAIN (COMP)	1
14	302671A91	空環押エ (右)	CLAMP/THREAD CHAIN (RIGHT)	1
15	302672A	空環押エ (左)	CLAMP/THREAD CHAIN (LEFT)	1
16	302673	ネジリバネ	SPRING	1
17	1186	平ネジ / C 3 × 3 . 5	SCREW	1
18	5142	平ネジ / C 4 × 7	SCREW	2
19	179883-15	ブラケット	BRACKET	1
20	179872-15	ブラケット	BRACKET	1
21	7044	皿ネジ / M 4 × 1 0	SCREW	2
22	208245	座金	WASHER	1
23	301370	ラッチ	LATCH	1
24	5488	段付ネジ / C 5	SCREW	1
25	210023	ネジリバネ	SPRING	1
26	1435	止ネジ / C 5 × 1 2 . 7	SCREW	1
27	1459	止ネジ / C 4 × 3	SCREW	1
28	302729-91	吸込パイプ	SUCTION PIPE	1
29	302681	ブラケット	BRACKET	1
30	5012	平ネジ / C 3 × 5 . 5	SCREW	2
31	4009-1	平ネジ / C 5 × 7 . 5	SCREW	2
32	302680	レバー	LEVER	1
33	302733	ブッシュ	BUSHING	1
34	201185	座金	WASHER	1
35	4009-1	平ネジ / C 5 × 7 . 5	SCREW	1
36	5643	ピン付ネジ / C 4	SCREW	2
37	302683	カバー	COVER	1
38	2905	平ネジ / C 5 × 4 . 5	SCREW	2

注:「×××××」はゲージパーツです。

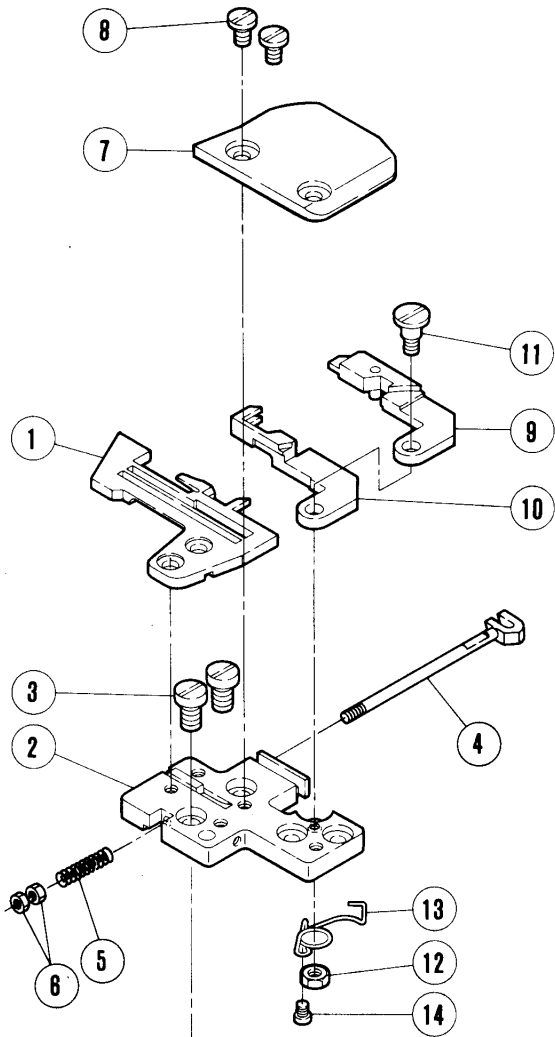
78~81頁を参照してください。

PLEASE NOTE:「×××××」 is one of the gauge parts.
So please refer to pages 78~81 and confirm the correct parts.

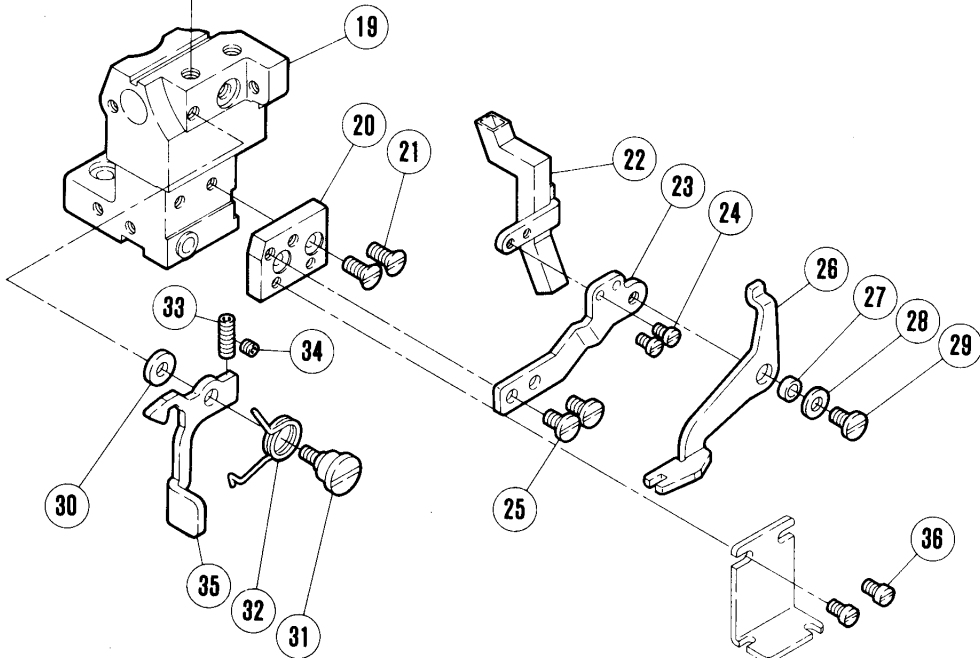
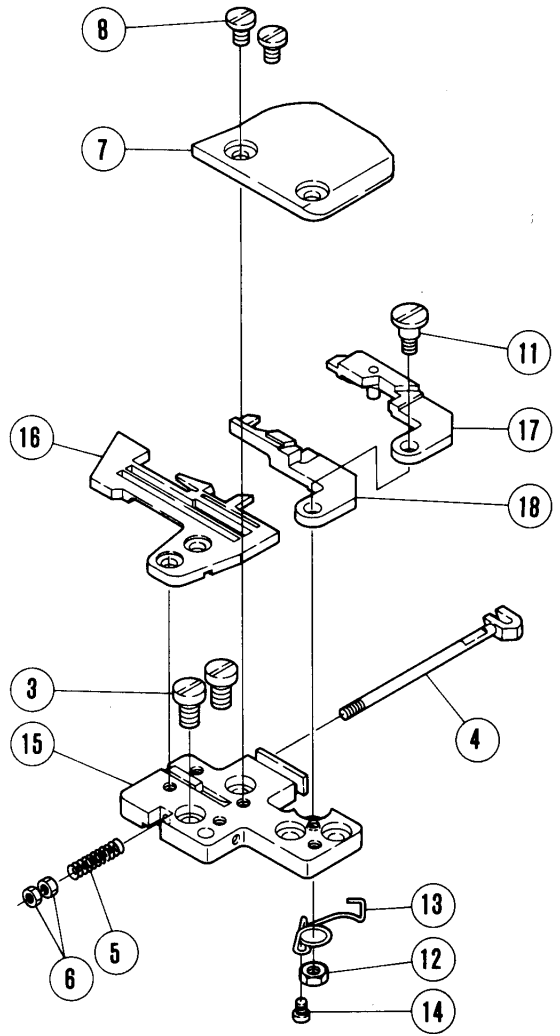
S52

2本針用
For 2-needle

S52-187E, 189E



S52-187AE



2 本針空環押工機構

THREAD CHAIN CLUMP MECHANISM (2-NEEDLE)

REF. NO.	PART NO. 部品番号	名称	NAME	QT.
1	XXXXXX	針板	NEEDLE PLATE	1
2	302785-91	針板 ブラケット (組)	BRACKET/NEEDLE PLATE (COMP)	1
3	7146	平ネジ / C × 1 0	SCREW	2
4	302905	軸	SHAFT	1
5	303979	圧縮バネ	SPRING	1
6	4819	六角ナット / M 3	NUT	2
7	302786	カバー	COVER	1
8	4009-1HC	平ネジ / C 5 × 7 . 5	SCREW	2
9	302782-91	空環押エ (右)	CLAMP/THREAD CHAIN (RIGHT)	1
10	302783	空環押エ (左)	CLAMP/THREAD CHAIN (LEFT)	1
11	5644	段付ネジ / C 5	SCREW	1
12	3044	六角ナット / C 5	NUT	1
13	302787	ネジリバネ	SPRING	1
14	1186	平ネジ / C 3 × 3 . 5	SCREW	1
15	302785A91	針板 ブラケット (組)	BRACKET/NEEDLE PLATE (COMP)	1
16	XXXXXX	針板	NEEDLE PLATE	1
17	302894-91	空環押エ (右)	CLAMP/THREAD CHAIN (RIGHT)	1
18	302895	空環押エ (左)	CLAMP/THREAD CHAIN (LEFT)	1
19	179883-15	ブラケット	BRACKET	1
20	179872-15	ブラケット	BRACKET	1
21	7044	皿ネジ / M 4 × 1 0	SCREW	2
22	302729A91	吸込パイプ	SUCTION PIPE	1
23	302681	ブラケット	BRACKET	1
24	5012	平ネジ / C 3 × 5 . 5	SCREW	2
25	4009-1	平ネジ / C 5 × 7 . 5	SCREW	2
26	302680	レバー	LEVER	1
27	302733	ブッシュ	BUSHING	1
28	201185	座金	WASHER	1
29	4009-1	平ネジ / C 5 × 7 . 5	SCREW	1
30	208245	座金	WASHER	1
31	5488	段付ネジ / C 5	SCREW	1
32	210023	ネジリバネ	SPRING	1
33	1435	止ネジ / C 5 × 1 2 . 7	SCREW	1
34	1459	止ネジ / C 4 × 3	SCREW	1
35	301370	ラッチ	LATCH	1
36	5328	平ネジ / C 4 × 6 . 3	SCREW	2

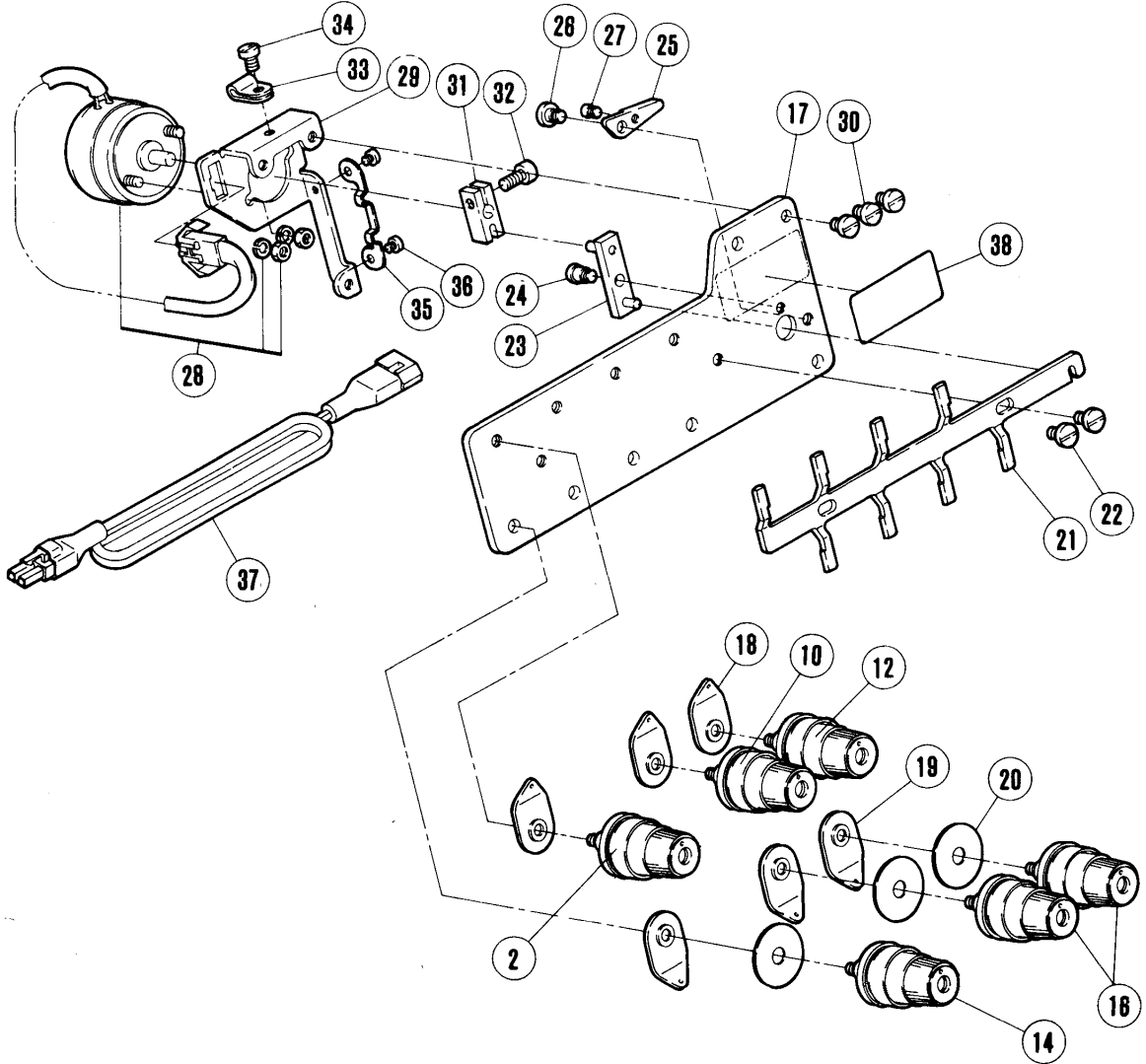
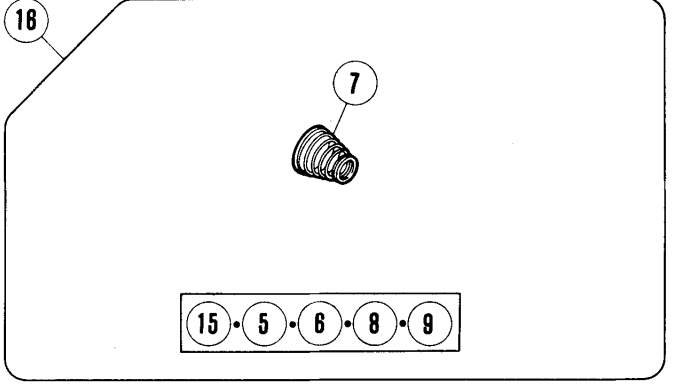
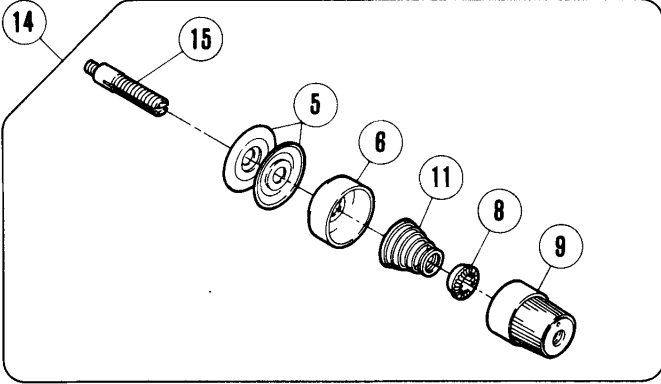
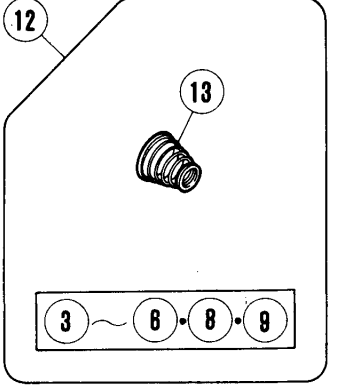
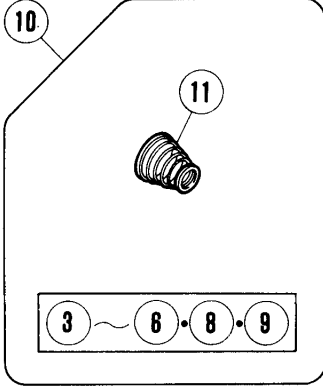
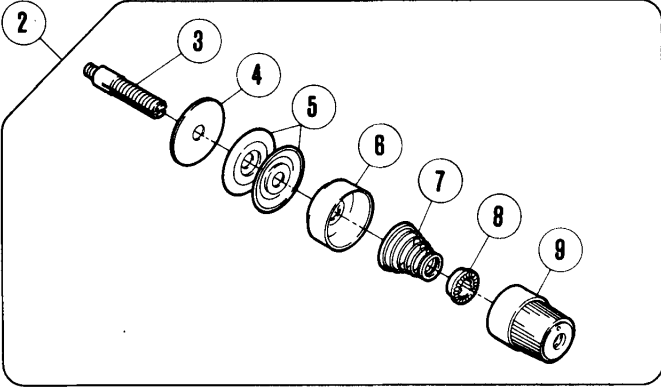
注:「××××××」はゲージパーツです。
78~81頁を参照してください。

PLEASE NOTE:「××××××」 is one of the gauge parts.
So please refer to pages 78~81 and confirm the correct parts.

S52

1 本針用 (1-needle)

①



1 本針糸調子機構

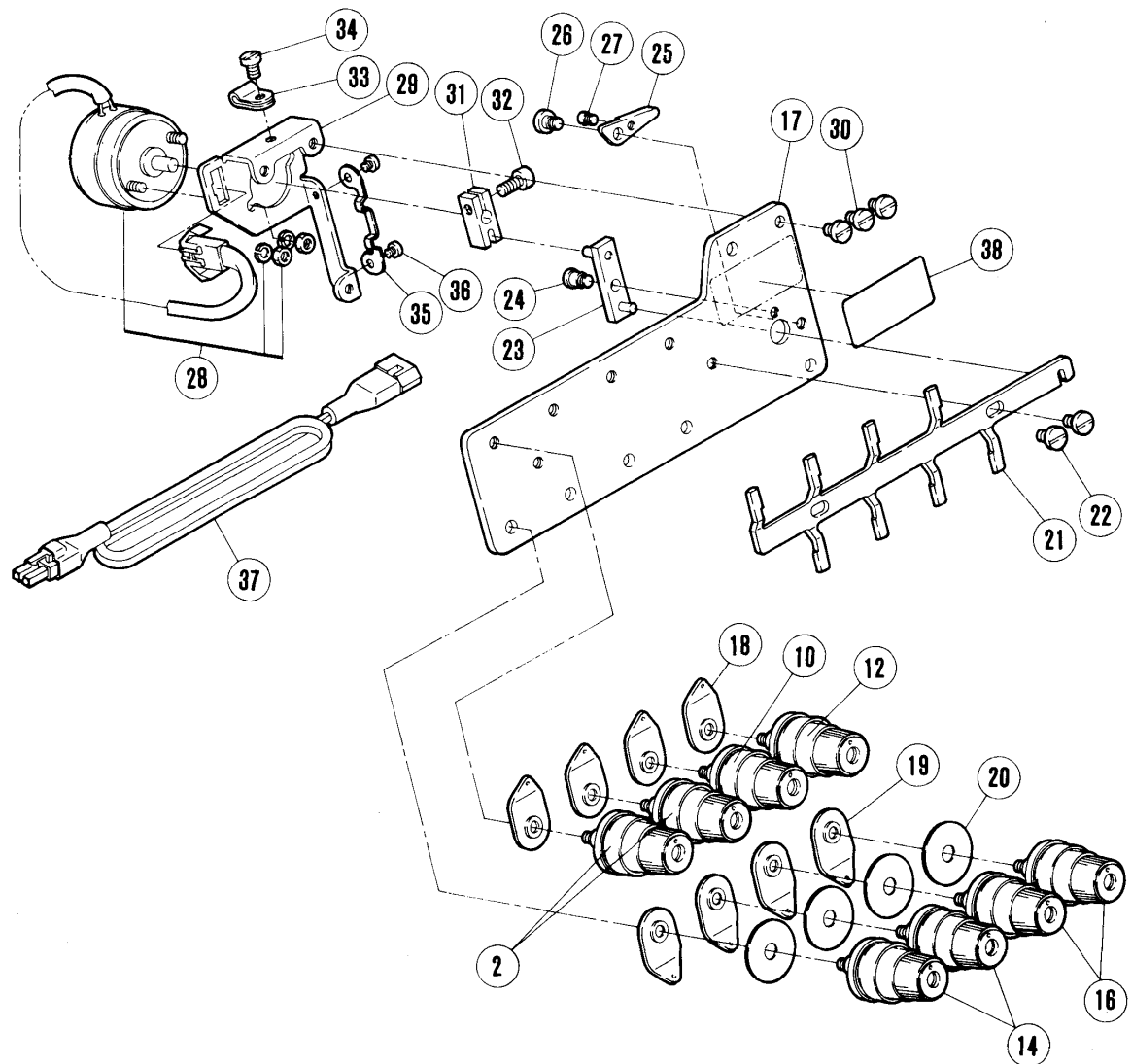
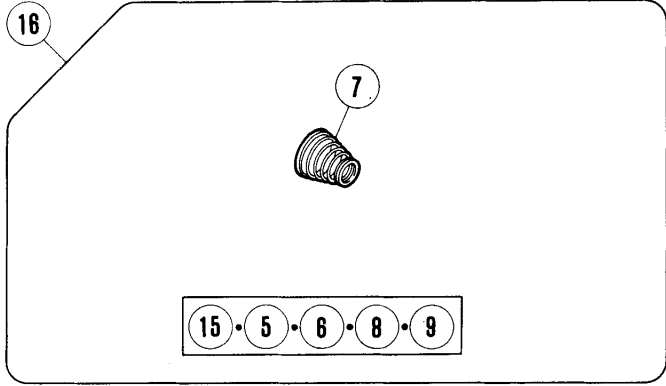
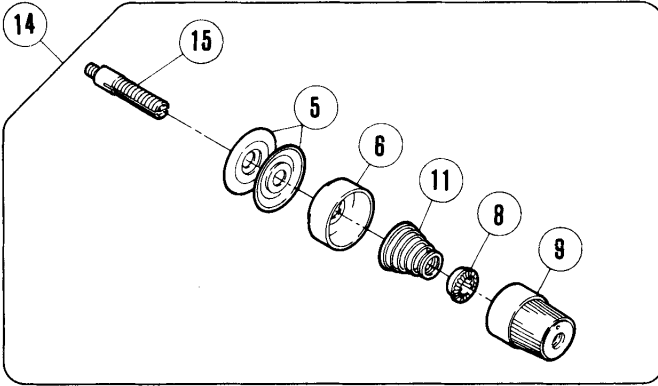
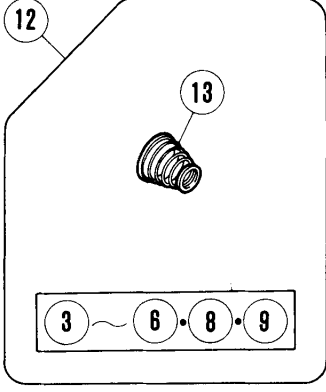
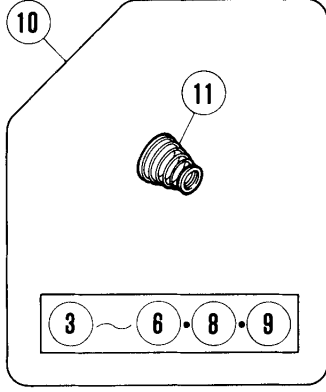
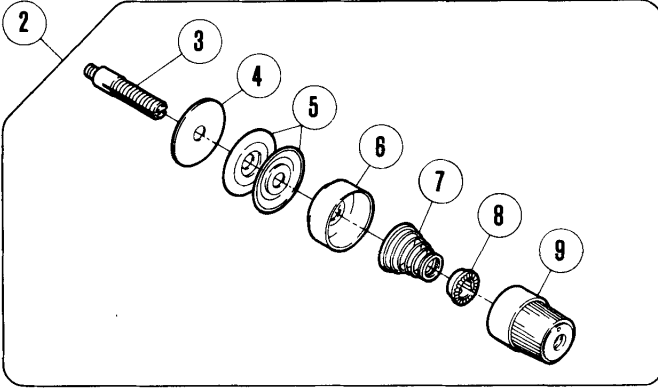
THREAD TENSION MECHANISM (1-NEEDLE)

REF. NO.	PART NO. 部品番号	名称	NAME	QT.
1	302846A9H	糸調子台 (組)	TENSION CONTROL MECHANISM	1
2	210529	糸調子 (組)	THREAD TENSION COMPLETE	1
3	5082A	調子棒 / C 5	SCREW STUD	1
4	208449	フェルト	FELT	1
5	210319	調子皿	TENSION DISC	2
6	208450	受皿	CUP	1
7	201037	圧縮バネ (強)	SPRING (HEAVY)	1
8	208448	ラチェット	SPRING BUSHING	1
9	208447	調子ナット	POST NUT	1
10	210531	糸調子 (組)	THREAD TENSION COMPLETE	1
11	201068	圧縮バネ (弱)	SPRING (LIGHT)	1
12	210530	糸調子 (組)	THREAD TENSION COMPLETE	1
13	201086	圧縮バネ (中)	SPRING (MEDIUM)	1
14	254010C91	糸調子 (組) (弱)	THREAD TENSION COMPLETE	1
15	1817-2A	調子棒	SCREW STUD	1
16	254010A91	糸調子 (組) (強)	THREAD TENSION COMPLETE	2
17	302848-91	プレート (組)	PLATE COMPLETE	1
18	202849	調子台	TENSION GUIDE	3
19	202849	調子台	TENSION GUIDE	3
20	208449	フェルト	FELT	3
21	302849	糸弛メ板	THREAD TENSION RELEASE PLATE	1
22	7149	段付ネジ	SCREW	2
23	302854-91	レバー	LEVER	1
24	5548	段付ネジ / C 4	SCREW	1
25	302856	レバー	LEVER	1
26	7149	段付ネジ	SCREW	1
27	5105	ピン付ネジ	SCREW	1
28	811070-91	ソレノイド (組)	SOLENOID ASSEMBLY	1
29	302851	ブラケット	BRACKET	1
30	7018	平ネジ / M 4 × 6	SCREW	3
31	302853	レバー	LEVER	1
32	4524	ボルト / M 4 × 10	SCREW	1
33	748005	ナイロクリップ	CLAMP	1
34	7018	平ネジ / M 4 × 6	SCREW	1
35	302852	板バネ	FLAT SPRING	1
36	7007	平ネジ / M 3 × 3	SCREW	2
37	742096	中継コード (ソレノイド)	JUNCTION CORD	1
38	302857	糸調子ラベル	THREAD GUIDE LABEL	1

S52

2 本針用 (2-needle)

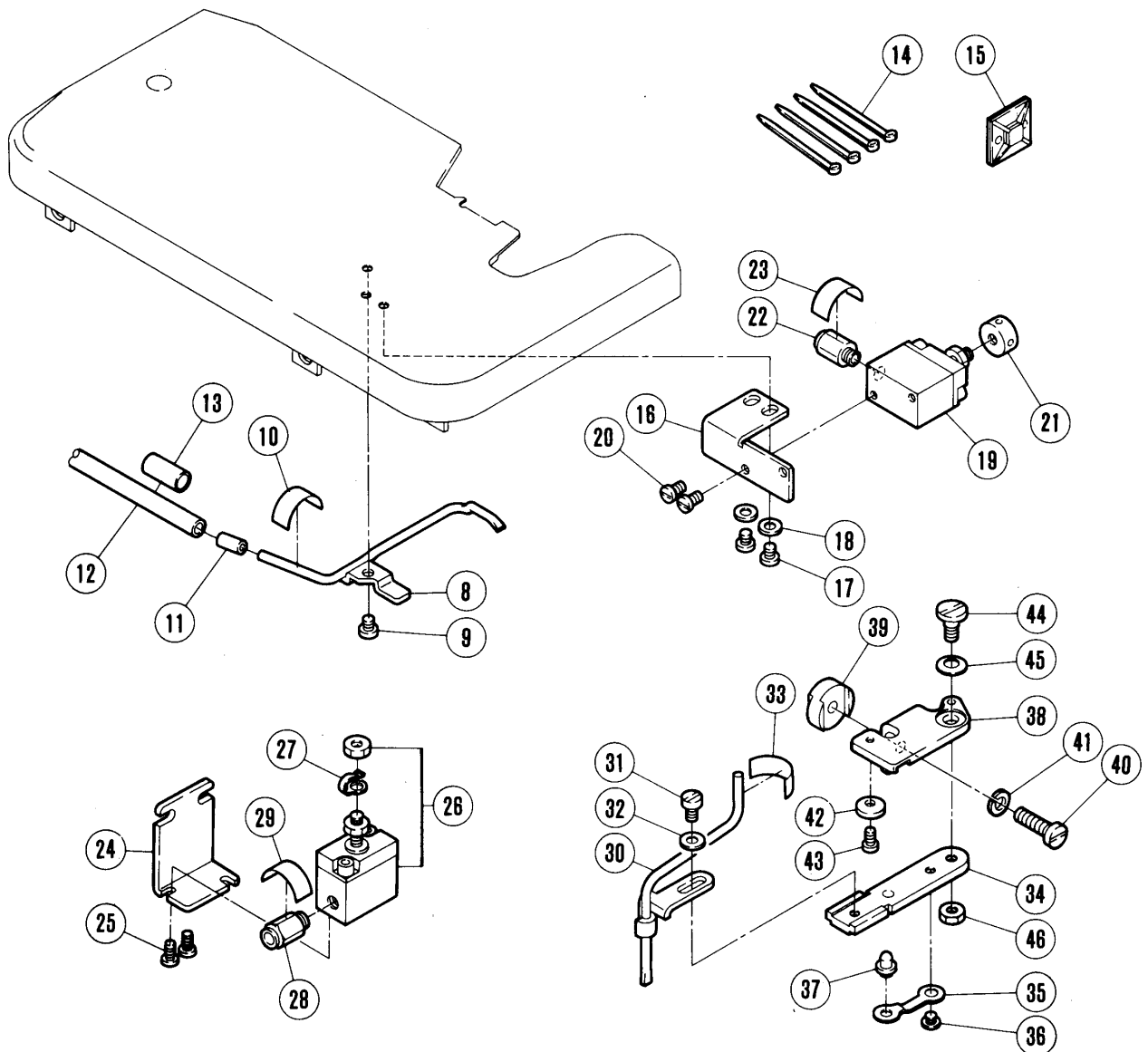
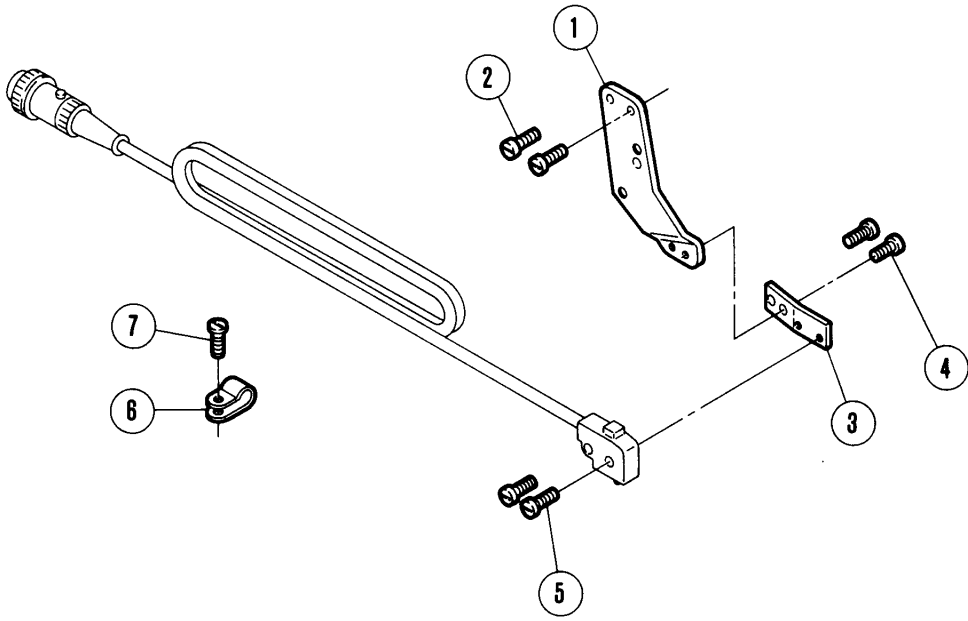
1



2本針糸調子機構

THREAD TENSION MECHANISM (2-NEEDLE)

REF. NO.	PART NO. 部品番号	名称	NAME	QT.
1	302846-9H	糸調子台 (組)	TENSION CONTROL MECHANISM	1
2	210529	糸調子 (組)	THREAD TENSION COMPLETE	2
3	5082A	調子棒 / C 5	SCREW STUD	1
4	208449	フェルト	FELT	1
5	210319	調子皿	TENSION DISC	2
6	208450	受皿	CUP	1
7	201037	圧縮バネ (強)	SPRING (HEAVY)	1
8	208448	ラチエット	SPRING BUSHING	1
9	208447	調子ナット	POST NUT	1
10	210531	糸調子 (組)	THREAD TENSION COMPLETE	1
11	201068	圧縮バネ (弱)	SPRING (LIGHT)	1
12	210530	糸調子 (組)	THREAD TENSION COMPLETE	1
13	201086	圧縮バネ (中)	SPRING (MEDIUM)	1
14	254010C91	糸調子 (組) (弱)	THREAD TENSION COMPLETE	2
15	1817-2A	調子棒	SCREW STUD	1
16	254010A91	糸調子 (組) (強)	THREAD TENSION COMPLETE	2
17	302848-91	プレート (組)	PLATE COMPLETE	1
18	202849	調子台	TENSION GUIDE	4
19	202849	調子台	TENSION GUIDE	4
20	208449	フェルト	FELT	4
21	302849	糸弛メ板	THREAD TENSION RELEASE PLATE	1
22	7149	段付ネジ	SCREW	2
23	302854-91	レバー	LEVER	1
24	5548	段付ネジ / C 4	SCREW	1
25	302856	レバー	LEVER	1
26	7149	段付ネジ	SCREW	1
27	5105	ピン付ネジ	SCREW	1
28	811070-91	ソレノイド (組)	SOLENOID ASSEMBLY	1
29	302851	ブラケット	BRACKET	1
30	7018	平ネジ / M 4 × 6	SCREW	3
31	302853	レバー	LEVER	1
32	4524	ボルト / M 4 × 10	SCREW	1
33	748005	ナイロンクリップ	CLAMP	1
34	7018	平ネジ / M 4 × 6	SCREW	1
35	302852	板バネ	FLAT SPRING	1
36	7007	平ネジ / M 3 × 3	SCREW	2
37	742096	中継コード (ソレノイド)	JUNCTION CORD	1
38	302857	糸調子ラベル	THREAD GUIDE LABEL	1



センサー

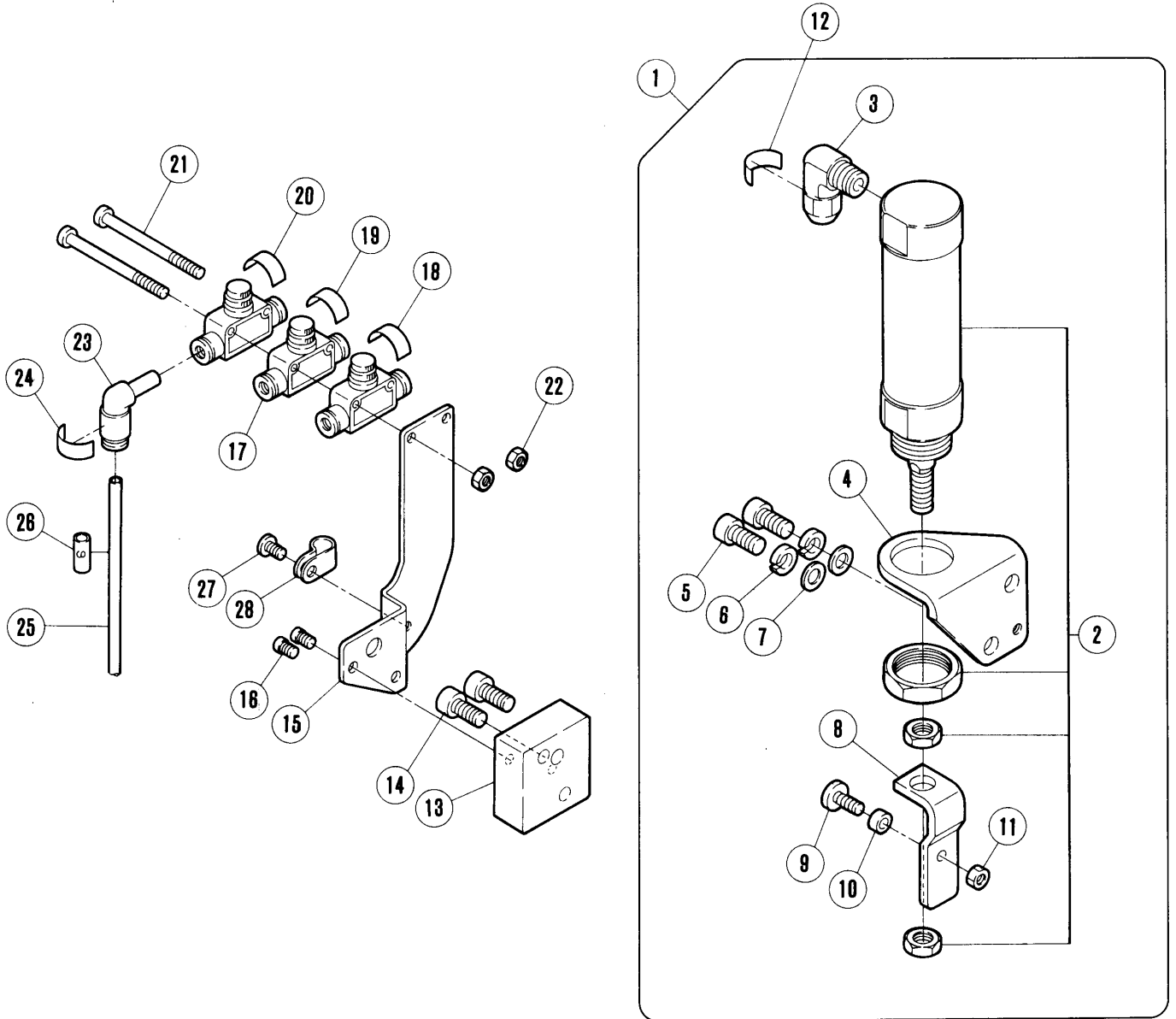
SENSOR

吹き付け管、エア関係

AIR BLOWER AND ADDITIONAL PARTS

REF. NO.	PART NO. 部品番号	名称	NAME	QT.
1	179614A25	ブラケット	BRACKET	1
2	7018	平ネジ / M 4 × 6	SCREW	2
3	302877	ブラケット	BRACKET	1
4	1216	平ネジ / C 4 × 5 . 5	SCREW	2
5	4104	平ネジ / M 3 × 1 0	SCREW	2
6	748006	ナイロンクリップ	CLAMP	1
7	4009-1	平ネジ / C 5 × 7 . 5	SCREW	1
8	302742-91	吹付パイプ	PIPE/AIR BLOWER	1
9	1234	平ネジ / C 4 × 3 . 8	SCREW	1
10	755032	マークシール	MARK SEAL	1
11	600092	チューブ	TUBE	1
12	600129	チューブ	TUBE	1
13	755061	マークチューブ	MARK TUBE	1
14	748002	束線バンド	BAND	4
15	748031	バンド固定金具	BAND CLAMP	1
16	302678	ブラケット	BRACKET	1
17	1234	平ネジ / C 4 × 3 . 8	SCREW	2
18	200821	座金	WASHER	2
19	511014	エアシリンダー	AIR CYLINDER	1
20	7062	平ネジ / M 3 × 6	SCREW	2
21	302679	カラー	COLLAR	1
22	601107	継手	JOINT	1
23	755039	マークシール	MARK SEAL	1
24	302682	ブラケット (下)	BRACKET	1
25	7062	平ネジ / M 3 × 6	SCREW	2
26	511014	エアシリンダー	AIR CYLINDER	1
27	302732	板バネ	FLAT SPRING	1
28	601107	継手	JOINT	1
29	755041	マークシール	MARK SEAL	1
30	302755	吹付管 (上)	AIR BLOWER (UPPER)	1
31	1202	平ネジ / C 4 × 7	SCREW	1
32	167066	座金	WASHER	1
33	755037	マークシール	MARK SEAL	1
34	302752	ブラケット	BRACKET	1
35	210684	板バネ	FLAT SPRING	1
36	2906	平ネジ / C 4 × 2 . 6	SCREW	1
37	210683	段付ピン	PIN	1
38	302751	取付台ブラケット	BRACKET	1
39	212287	スペーサー	SPACER	1
40	7023	平ネジ / M 4 × 1 6	SCREW	1
41	201252	バネ座金	SPRING WASHER	1
42	210682	ストッパ / ヒンジ	STOPPER	1
43	5053	平ネジ / C 4 × 4 . 8	SCREW	1
44	5184	段付ネジ / C 5	SCREW	1
45	201191	皿バネ	SPRING	1
46	3044	六角ナット / C 5	NUT	1

S52

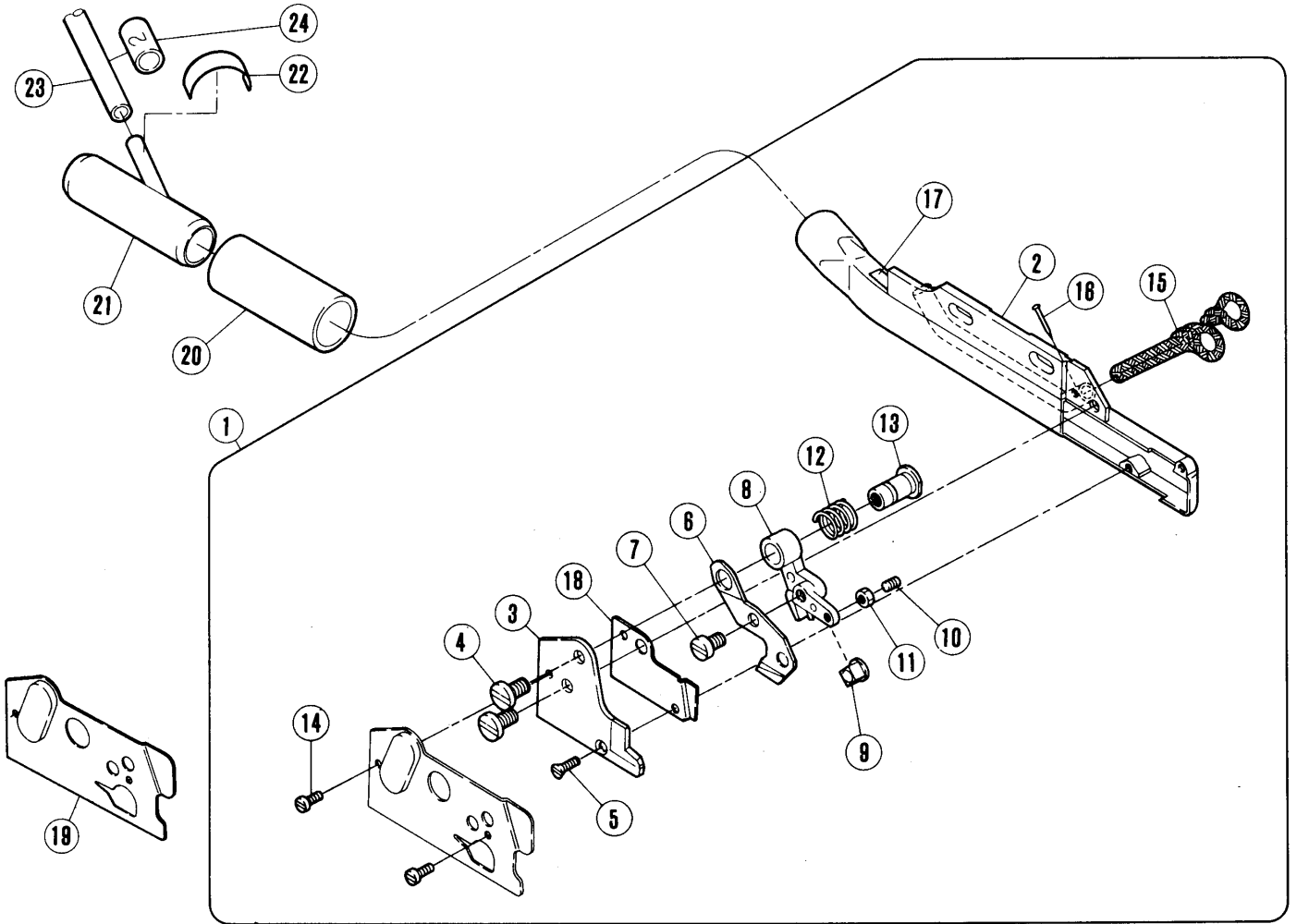


エアシリンダー(押エ揚ゲ)

AIR CYLINDER (PRESSER FOOT LIFTER)

REF. NO.	PART NO. 部品番号	名称	NAME	QT.
1	511010-91	エアシリンダー(組)	AIR CYLINDER ASSEMBLY	1
2	511004	エアシリンダー	AIR CYLINDER	1
3	601033	D M 継手エルボユニオン	ELBOW	1
4	301497	ブラケット	BRACKET	1
5	4515	平ネジ / M 6 × 1 4	SCREW	2
6	202045	バネ座金	SPRING WASHER	2
7	202433	座金	WASHER	2
8	179449-25	作動板	DRIVING PLATE	1
9	2948	平ネジ / C 7 × 1 2 . 5	SCREW	1
10	301495	座金	WASHER	1
11	5426	六角ナット / C 7	NUT	1
12	755040	マークシール	MARK SEAL	1
13	179875-15	ブラケット	BRACKET	1
14	4515	平ネジ / M 6 × 1 4	SCREW	2
15	302838	ブラケット	BRACKET	1
16	7036	平ネジ / M 4 × 6	SCREW	2
17	526009	絞り弁	VALVE	3
18	755033	マークシール	MARK SEAL	1
19	755032	マークシール	MARK SEAL	1
20	755037	マークシール	MARK SEAL	1
21	4571	平ネジ / M 4 × 5 5	SCREW	2
22	4803	六角ナット / M 4	NUT	2
23	601114	継手	JOINT	1
24	755037	マークシール	MARK SEAL	1
25	600110	チューブ	TUBE	1
26	755021	マークチューブ	MARK TUBE	1
27	4009-1	平ネジ / C 5 × 7 . 5	SCREW	1
28	748001	ナイロンのクリップ	CLAMP	1

S52



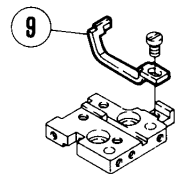
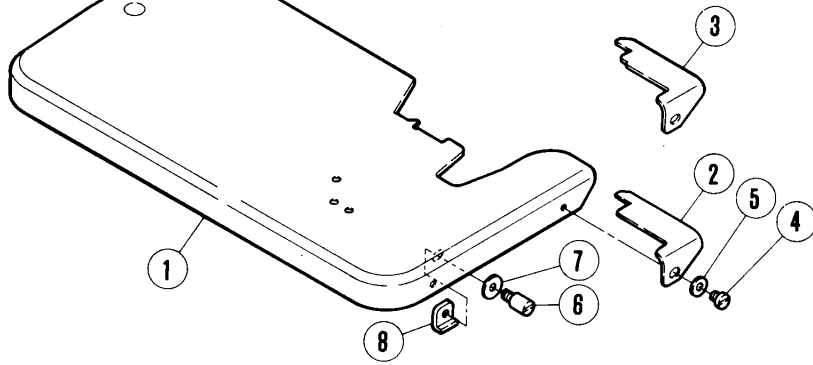
チェーンカッター

CHAIN CUTTER

REF. NO.	PART NO. 部品番号	名称	NAME	QT.
1	179753-91	チェーンカッター (組)	CHAIN CUTTER COMPLETE	1
2	179512-21	フレームパイプ	FRAME PIPE	1
3	179458-05	下刃 (静止刃)	LOWER KNIFE	1
4	7063	平ネジ / M 4 . 5 × 8	SCREW	2
5	7039	皿ネジ / M 2 . 5 × 6	SCREW	1
6	179459-05	上刃 (移動刃)	UPPER KNIFE	1
7	7018	平ネジ / M 4 × 6	SCREW	1
8	179463-05	レバー	LEVER	1
9	179464-05	角駒	BLOCK	1
10	4535	止ネジ / M 3 × 4	SCREW	1
11	4819	六角ナット / M 3	NUT	1
12	240053	圧縮バネ	SPRING	1
13	179460-25	ブッシュ	BUSHING	1
14	7032	平ネジ / M 2 . 5 × 6	SCREW	2
15	202180	給油紐	OIL WICK	1
16	210766	止ピン	PIN	1
17	8421	オイルマーク	OIL MARK	1
18	179010-05	刃先カバー	SAFETY COVER	1
19	179466-25	布案内	FABRIC GUARD	1
20	600122	ホース	HOSE	1
21	302734	継手	JOINT	1
22	755033	マークシール	MARK SEAL	1
23	600130	チューブ	TUBE	1
24	755062	マークチューブ	MARK TUBE	1

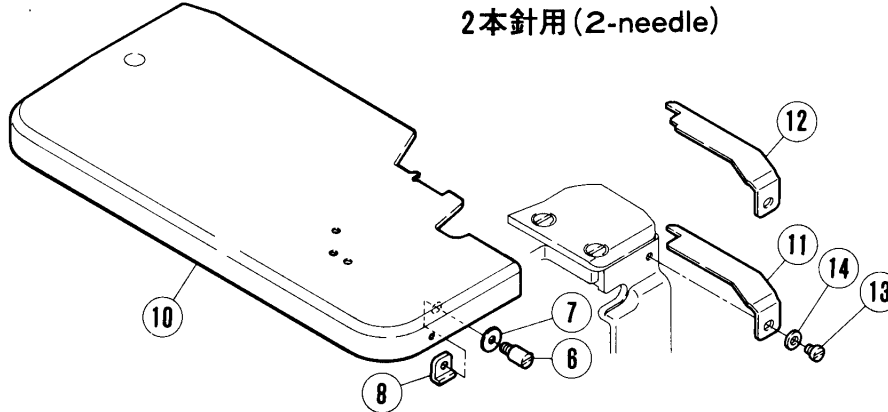
S52

1本針用(1-needle)

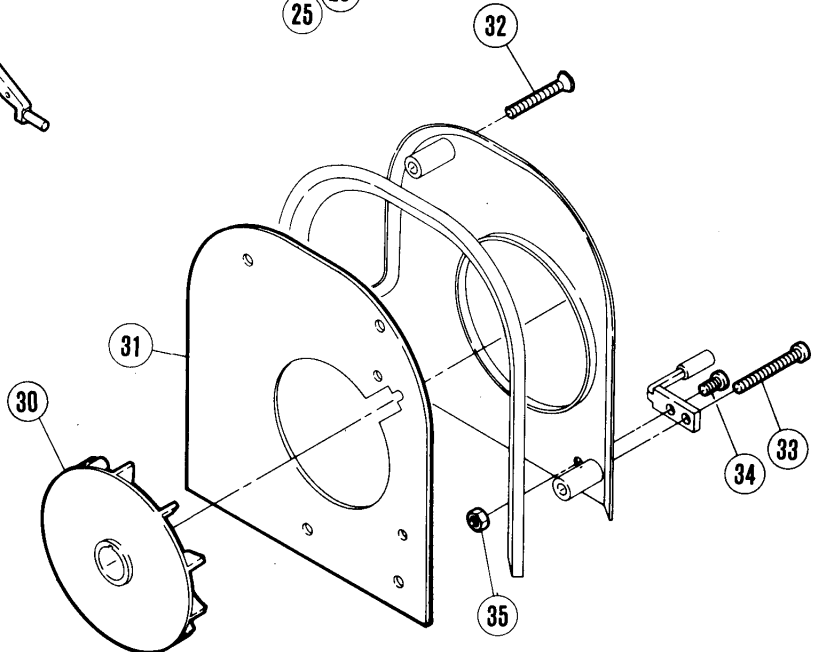
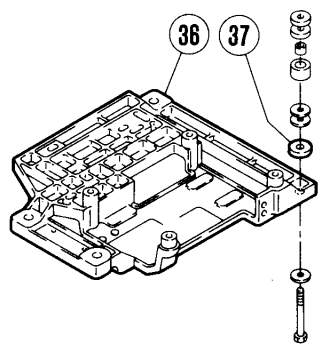
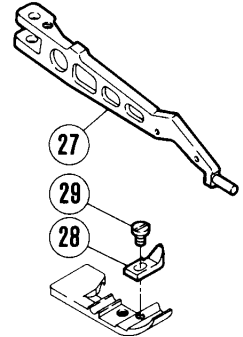
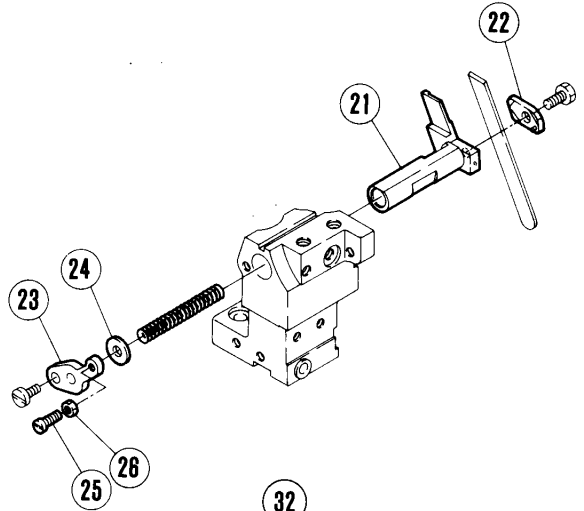
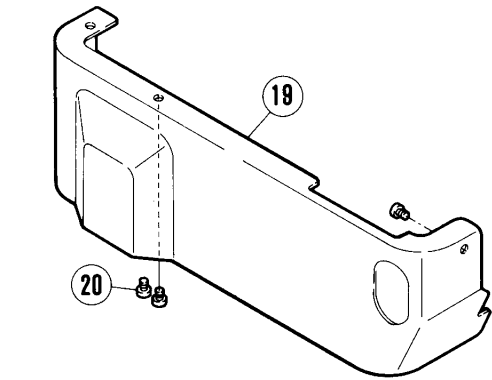
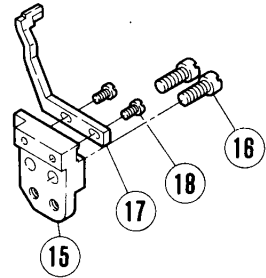


- ※ ② S52-186E
- ※ ③ S52-186AE

2本針用(2-needle)



- ※ ⑪ S52-187E, 189E
- ※ ⑫ S52-187AE



専用部品

SPECIFIC PARTS

REF. NO.	PART NO. 部品番号	名称	NAME	QT.
1	179006-91	クロスプレート	CLOTH PLATE	1
2	304156	滑り板	PLATE	1
3	304156A	滑り板	PLATE	1
4	7008	平ネジ / M 3 × 4	SCREW	1
5	202875	座金	WASHER	1
6	210022	ピン付ネジ / C 4	SCREW	1
7	137906	座金	WASHER	1
8	211300	四角ナット / C 4	NUT	1
9	213513	針受 (前)	NEEDLE GUARD (FRONT)	1
10	179015-91	クロスプレート	CLOTH PLATE	1
11	304160	滑り板	PLATE	1
12	304160A	滑り板	PLATE	1
13	7008	平ネジ / M 3 × 4	SCREW	1
14	202875	座金	WASHER	1
15	301371	ブラケット / 針受	BRACKET/NEEDLE GUARD	1
16	7020	平ネジ / M 4 × 10	SCREW	2
17	301373	針受	NEEDLE GUARD	1
18	5492	平ネジ / C 1 × 6	SCREW	2
19	179881-FD	横カバー	SIDE COVER	1
20	7008	平ネジ / M 3 × 4	SCREW	3
21	302738	下メス台	LOWER KNIFE HOLDER	1
22	302696-91	下メス押エ	CLAMP/LOWER KNIFE	1
23	210183	下メスバネ受ケ	SPRING RETAINER	1
24	137142	座金	WASHER	1
25	1174	平ネジ / C 4 × 9 . 5	SCREW	1
26	3091	六角ナット / C 4	NUT	1
27	179035-25	押エ台	PRESSER ARM	1
28	211557	補助押エ	FABRIC GUARD	1
29	1333	平ネジ / C 1 × 4	SCREW	1
30	179687-05	ファン	COOLING FAN	1
31	179621-15	ファンカバー	FAN COVER	1
32	7045	皿ネジ / M 4 × 30	SCREW	1
33	7072	平ネジ / M 4 × 35	SCREW	1
34	7019	平ネジ / M 4 × 8	SCREW	1
35	4821	六角ナット / M 4	NUT	1
36	38776-05	据付ブラケット	MACHINE REST BOARD	1
37	240277	座金	WASHER	1

E52 (BL200E) ゲージパーツ表

E52 (BL200E) GAUGE PARTS LIST

MACHINE TYPE	GAUGE		NEEDLE PLATE 針板	MAIN FEED DOG 主送り歯 (組)	DIFF. FEED DOG 差動送り歯	BODY 押エ	PRESSER FOOT		UPPER KNIFE 上メス	LOWER KNIFE 下メス	UPPER LOOPER 上ルーパー	LOWER LOOPER 下ルーパー	NEEDLE GUARD		NEEDLE HOLDER 針留	NEEDLE SIZE 針
	NC SW ゲージ	SW					FINGER 押エ爪	FAB. GRD 補助押エ					FRONT 針受 (前)	REAR 針受 (後)		
E52-186E/504-293-W	3		213514-30	213528-16F	211974-BF	211975	201155C	211557	201121A	202295	210364 #22	210356	213513	210724	211358	DCX 1 # 9
	4		" -40	"	"	"	"	"	"	"	"	"	"	"	"	"
	5		" -50	"	"	"	"	"	"	"	"	"	"	"	"	"
E52-186AE/504-263-W	4		213548-40	213528-16F	211974-BF	211975	201155C	211557	201121A	202295	210364 #22	210356	213513	210724	211358	DCX 1 # 9
	5		" -50	"	"	"	"	"	"	"	"	"	"	"	"	"
	4		213542-30	213544-16F	211973-BF	211975	210503	211557	201121A	202295	210365 #24	212644	301373	210724	211360	DCX27 # 9
E52-187ME/514-393-W	2		213542-30	213543-16F	211973-BF	211975	210374	211557	201121A	202295	211720 #40	210356	301373	210724	211360	DCX27 #11
	2		" -40	"	"	"	210374	211557	201121A	202295	210365 #24	212644	"	210724	211360	DCX27 # 9
	2		213542-30	213543-16F	302897-16F	211975	210503	211557	201121A	202295	211720 #40	210356	301373	210724	211360	DCX27 #11
E52-188AE/514-463-W	2		302893-30	213544-16F	302897A16F	211975	210374	211557	201121A	202295	211720 #40	210356	301373	210724	211360	DCX27 #11
	2		" -40	"	"	"	210374	211557	201121A	202295	210365 #24	212644	"	210724	211360	DCX27 # 9
	2		213610-30	213544-16F	211974-BF	211975	210503	211557	201121A	202295	210365 #24	212644	301373	210724	211360	DCX27 # 9
E52-189ME/514-393-W	2		213610-30	213544-16F	211974-BF	211975	210374	211557	201121A	202295	210365 #24	212644	301373	210724	211360	DCX27 # 9
	2		" -40	"	"	"	210374	211557	201121A	202295	210365 #24	212644	"	210724	211360	DCX27 # 9
	2		213610-30	213544-16F	211974-BF	211975	210503	211557	201121A	202295	210365 #24	212644	301373	210724	211360	DCX27 # 9

ETS52 (BL200E) ゲージパーツ表
SERIES

ETS52 (BL200E) GAUGE PARTS LIST
SERIES

MACHINE TYPE	GAUGE		NEEDLE PLATE	MAIN FEED DOG 主送り歯 (組)	DIFF. FEED DOG 差動送り歯	UPPER FEED DOG 上送り歯	PRESSER FOOT 押エ	UPPER LOOPER 上ルーパー	LOWER LOOPER 下ルーパー	NEEDLE HOLDER 針留	UPPER KNIFE 上メス	LOWER KNIFE 下メス	NEEDLE GUARD		NEEDLE SIZE 針
	NG	SW											FRONT 針受 (前)	REAR 針受 (後)	
ETS52-186EFA2/504-393-W	3	213514-30	針板	213571-16F	213574-13F	213570-10F	213576-30	210366 #26	212644	211358	201121A	202295	213513	210724	DCX27 # 9
	4	" -40	"	"	"	"	" -40	"	"	"	"	"	"	"	"
	5	" -50	"	"	"	"	" -50	"	"	"	"	"	"	"	"
ETS52-186AFA2/504-363-W	4	213548-40	"	213571-16F	213575-16F	213570-10F	213576-40	210366 #26	212644	211358	201121A	202295	213513	210724	DCX27 # 9
	5	" -50	"	"	"	"	" -50	"	"	"	"	"	"	"	"
ETS52-187EFA2/514-393-W	2	213542-30	"	213573-16F	213574-13F	212677-10F	212673D30	210365 #24	212644	211360	201121A	202295	301373	210724	DCX27 # 9
	4	" -40	"	"	"	"	" D40	"	"	"	"	"	"	"	"
ETS52-188EFA2/514-493-W	2	213542-30	"	213572-16F	212760-13F	212677-10F	212673D30	211719 #38	212215	211360	201121A	202295	301373	210724	DCX27 #11
	4	" -40	"	"	"	"	" D40	"	"	"	"	"	"	"	"
ETS52-187AFA2/514-363-W	2	302893-30	"	213573-16F	302897B13F	212677-10F	212673D30	210365 #24	212644	211360	201121A	202295	301373	210724	DCX27 # 9
	4	" -40	"	"	"	"	" D40	"	"	"	"	"	"	"	"
ETS52-188AFA2/514-463-W	2	302893-30	"	213572-16F	302897C13F	212677-10F	212673D30	211719 #38	212215	211360	201121A	202295	301373	210724	DCX27 #11
	4	" -40	"	"	"	"	" D40	"	"	"	"	"	"	"	"

E54 (BL300E) ゲージパーツ表

E54 (BL300E) GAUGE PARTS LIST

MACHINE TYPE	GAUGE		NEEDLE PLATE	MAIN FEED DOG	DIFF. FEED DOG	BODY	PRESSER FOOT		UPPER KNIFE	LOWER KNIFE	UPPER LOOPER	LOWER LOOPER	NEEDLE GUARD		NEEDLE HOLDER	NEEDLE SIZE	
	NC	SW					FINGER	FAB. GRD					FRONT	REAR			
E54-186E/504-293-W	3	ゲージ	針板	主送り歯	差動送り歯	押エ	押エ爪	補助押エ	上メス	下メス	上ルーパー	下ルーパー	針受	針受	針留	針	
	4		" -40	"	"	"	"	"	"	"	"	"	"	"	"	"	DCX 1 # 9
	5		" -50	"	"	"	"	"	"	"	"	"	"	"	"	"	"
E54-186AE/504-263-W	4		213548-40	213528-16F	213547-16F	211975	201155C	211557	201121A	202295	210364 #22	210356	213513	210724	211358	DCX 1 # 9	
	5		" -50	"	"	"	"	"	"	"	"	"	"	"	"	"	"
E54-187ME/514-393-W	2	ゲージ	針板	主送り歯	差動送り歯	押エ	押エ爪	補助押エ	上メス	下メス	上ルーパー	下ルーパー	針受	針受	針留	針	
	3		213542-30	213544-16F	211974-BF	211975	301510	211557	201121A	202295	210365 #24	212644	301373	210724	211360	DCX27 # 9	
E54-187ME/514-363-W	2		" -40	"	"	"	"	"	"	"	"	"	"	"	"	"	"
	4		" -40	"	"	"	"	"	"	"	"	"	"	"	"	"	"
E54-188E/514-493-W	2	ゲージ	針板	主送り歯	差動送り歯	押エ	押エ爪	補助押エ	上メス	下メス	上ルーパー	下ルーパー	針受	針受	針留	針	
	3		213543-30	213543-16F	211973-BF	211975	301510	211557	201121A	202295	211720 #40	210356	301373	210724	211360	DCX27 #11	
E54-187MAE/514-363-W	2		" -40	"	"	"	"	"	"	"	"	"	"	"	"	"	"
	4		" -40	"	"	"	"	"	"	"	"	"	"	"	"	"	"
E54-188AE/514-463-W	2	ゲージ	針板	主送り歯	差動送り歯	押エ	押エ爪	補助押エ	上メス	下メス	上ルーパー	下ルーパー	針受	針受	針留	針	
	3		302893-30	213543-16F	302897-16F	211975	301510	211557	201121A	202295	210365 #24	212644	301373	210724	211360	DCX27 # 9	
E54-188AE/514-463-W	2		" -40	"	"	"	"	"	"	"	"	"	"	"	"	"	"
	4		" -40	"	"	"	"	"	"	"	"	"	"	"	"	"	"
E54-189ME/514-393-W	2	ゲージ	針板	主送り歯	差動送り歯	押エ	押エ爪	補助押エ	上メス	下メス	上ルーパー	下ルーパー	針受	針受	針留	針	
	3		213610-30	213544-16F	211974-BF	211975	301510	211557	201121A	202295	211720 #40	210356	301373	210724	211360	DCX27 #11	
E54-189ME/514-393-W	2		" -40	"	"	"	"	"	"	"	"	"	"	"	"	"	"
	4		" -40	"	"	"	"	"	"	"	"	"	"	"	"	"	"

S52(BL400E) ゲージパーツ表

S52(BL400E) GAUGE PARTS LIST

MACHINE TYPE	GAUGE		NEEDLE PLATE 針板	MAIN FEED DOG 主送り歯 (組)	DIFF. FEED DOG 差動送り歯	BODY 押エ	PRESSER FOOT		LOWER KNIFE 下メス	UPPER KNIFE 上メス	LOWER LOOPER 下ルーバー	NEEDLE GUARD		NEEDLE HOLDER 針留	NEEDLE SIZE 針
	NG SW	ゲージ NG SW					FINGER 押エ爪	FAB. GRD 補助押エ				FRONT 針受 (前)	REAR 針受 (後)		
S52-186E/504-293-W	2	3	213514-30	213528-16F	211974-BF	211975	201155C	211557	210755	210367 #28	212784	213513	212783	179630-92	DCX27 # 9
	2	4	" -40	" "	" "	" "	" "	" "	" "	" "	" "	" "	" "	" "	" "
	2	5	" -50	" "	" "	" "	" "	" "	" "	" "	" "	" "	" "	" "	" "
S52-186AE/504-263-W	2	3	213548-40	213528-16F	213547-16F	211975	201155C	211557	210755	210367 #28	212784	213513	212783	179630-92	DCX27 # 9
	2	4	" -50	" "	" "	" "	" "	" "	" "	" "	" "	" "	" "	" "	" "
	2	5	" -50	" "	" "	" "	" "	" "	" "	" "	" "	" "	" "	" "	" "
S52-187E/514-393-W	2	3	213542-30	213544-16F	211974-BF	211975	210503 212954	211557	210755	210365 #24	212784	301373	212783	179634-92	DCX27 # 9
	2	4	" -40	" "	" "	" "	" "	" "	" "	" "	" "	" "	" "	" "	" "
	2	5	" -40	" "	" "	" "	" "	" "	" "	" "	" "	" "	" "	" "	" "
S52-187AE/514-363-W	2	3	302899-30	213544-16F	302897-16F	211975	210503 212954	211557	210755	210365 #24	212784	301373	212783	179634-92	DCX27 # 9
	2	4	" -40	" "	" "	" "	" "	" "	" "	" "	" "	" "	" "	" "	" "
	2	5	" -40	" "	" "	" "	" "	" "	" "	" "	" "	" "	" "	" "	" "
S52-189E/514-393-W	2	3	213610-30	213544-16F	211974-BF	211975	210503 212954	211557	210755	210365 #24	212784	301373	212783	179634-92	DCX27 # 9
	2	4	" -40	" "	" "	" "	" "	" "	" "	" "	" "	" "	" "	" "	" "
	2	5	" -40	" "	" "	" "	" "	" "	" "	" "	" "	" "	" "	" "	" "

INDEX

PART NO.	PAGE	NO. REF.	PART NO.	PAGE	NO. REF.	PART NO.	PAGE	NO. REF.	PART NO.	PAGE	NO. REF.	PART NO.	PAGE	NO. REF.
DCX 1 # 9	78		4506	35	9	5118	51	44	7044	65	21	201185	43	27
DCX 1 # 9	80		4515	29	18	5137	33	21	7045	77	32	201185	45	27
DCX27 # 9	78		4515	73	5	5137	35	20	7052	5	9	201185	55	23
DCX27 # 9	79		4515	73	14	5142	41	9	7052	7	9	201185	55	32
DCX27 # 9	80		4516	23	65	5142	41	16	7052	9	9	201185	63	34
DCX27 # 9	81		4516	25	65	5142	43	18	7052	11	9	201185	65	28
DCX27 #11	78		4524	67	32	5142	63	18	7052	13	9	201191	51	48
DCX27 #11	79		4524	69	32	5184	51	47	7052	15	9	201191	71	45
DCX27 #11	80		4535	75	10	5184	71	44	7052	17	9	201252	71	41
536	29	23	4570	29	5	5292	55	18	7052	19	9	201477	35	10
1170	41	7	4571	53	19	5292	55	47	7062	51	24	201553A	49	4
1174	77	25	4571	73	21	5328	45	29	7062	51	30	202045	33	11
1186	43	17	4800	33	25	5328	65	36	7062	71	20	202045	53	10
1186	45	14	4800	35	25	5336	55	43	7062	71	25	202045	73	6
1186	63	17	4803	21	15	5337	55	54	7063	75	4	202058	59	6
1186	65	14	4803	53	20	5345	41	3	7072	77	33	202180	55	3
1196	47	32	4803	73	22	5373	55	49	7146	63	3	202180	75	15
1196	49	34	4805	21	11	5381	53	9	7146	65	3	202295	78	
1202	51	36	4805	23	11	5409	55	19	7149	67	22	202295	79	
1202	71	31	4805	25	11	5426	53	6	7149	67	26	202295	80	
1216	41	6	4807	33	5	5426	73	11	7149	69	22	202295	81	
1216	51	2	4807	35	5	5427	47	21	7149	69	26	202433	53	11
1216	71	4	4818	33	10	5427	49	23	7157	33	4	202433	73	7
1229	47	36	4819	43	6	5441	43	24	7157	35	4	202577	33	9
1229	49	38	4819	45	6	5441	45	24	7159	33	8	202700	33	7
1234	51	13	4819	63	6	5453	55	55	8378	57	17	202700	35	7
1234	51	21	4819	65	6	5461	47	44	8382	57	18	202849	67	18
1234	57	4	4819	75	11	5461	49	47	8398	57	19	202849	67	19
1234	57	10	4821	37	18	5488	63	24	8421	55	5	202849	69	18
1234	71	9	4821	77	35	5488	65	31	8421	75	17	202849	69	19
1234	71	17	4901	29	25	5492	57	15	137142	35	23	202868	35	11
1333	55	17	4904	23	51	5492	77	18	137142	77	24	202875	33	26
1333	57	29	4904	25	51	5548	67	24	137906	77	7	202875	35	26
1333	77	29	4904	31	7	5548	69	24	167066	51	37	202875	77	5
1435	63	26	4904	31	16	5600	59	9	167066	71	32	202875	77	14
1435	65	33	4905	31	4	5604	41	14	179006-91	77	1	204023	5	7
1459	55	52	4905	31	13	5643	43	29	179010-05	75	18	204023	7	7
1459	63	27	4905	33	16	5643	63	36	179015-91	77	10	204023	9	7
1459	65	34	4905	33	18	5644	43	11	179035-25	77	27	204023	11	7
1817-2A	67	15	4905	33	23	5644	45	11	179449-25	73	8	204023	13	7
1817-2A	69	15	4905	35	15	5644	63	11	179458-05	75	3	204023	15	7
2133-1	55	25	4905	35	17	5644	65	11	179459-05	75	6	204023	17	7
2193	41	11	4905	35	22	5645	43	3	179460-25	75	13	204023	19	7
2903	47	25	4906	5	4	5645	45	3	179463-05	75	8	204023	29	19
2903	49	27	4906	7	4	7007	67	36	179464-05	75	9	204293	5	8
2905	43	31	4906	9	4	7007	69	36	179466-25	75	19	204293	7	8
2905	55	7	4906	11	4	7008	77	4	179512-21	75	2	204293	9	8
2905	63	38	4906	13	4	7008	77	13	179614A25	71	1	204293	11	8
2906	51	41	4906	15	4	7008	77	20	179621-15	77	31	204293	13	8
2906	71	36	4906	17	4	7010	51	10	179630-92	81		204293	15	8
2948	53	5	4906	19	4	7018	67	30	179634-92	81		204293	17	8
2948	73	9	4910	21	13	7018	67	34	179661-25	37	16	204293	19	8
3044	43	12	4910	33	13	7018	69	30	179687-05	77	30	204585	21	12
3044	45	12	4910	35	12	7018	69	34	179753-91	75	1	204585	29	26
3044	51	49	4911	21	25	7018	71	2	179872-15	63	20	204585	33	14
3044	55	45	4911	21	32	7018	75	7	179872-15	65	20	204585	35	13
3044	63	12	4911	23	31	7019	37	17	179875-15	73	13	205468AJA	31	3
3044	65	12	4911	23	38	7019	77	34	179881-FD	77	19	205468AJA	31	12
3044	71	46	4911	25	31	7020	77	16	179883-15	63	19	205469-JA	31	5
3091	41	8	4911	25	38	7022	5	22	179883-15	65	19	205469-JA	31	14
3091	77	26	4911	27	3	7022	5	26	179889-91	35	8	205470BJA	31	6
4009-1	43	28	4911	31	9	7022	5	30	179891-15	35	21	206180	59	3
4009-1	45	28	4911	33	31	7022	7	22	179898-91	35	1	206180	61	5
4009-1	47	23	4911	35	31	7022	7	26	179899-91	35	2	206665	47	38
4009-1	47	28	5002	57	13	7022	7	30	200728	33	12	206665	49	41
4009-1	49	25	5012	43	23	7022	9	22	200821	51	22	207116	47	42
4009-1	49	30	5012	45	23	7022	9	26	200821	57	5	207116	49	45
4009-1	51	5	5012	55	9	7022	9	30	200821	57	11	207924	29	2
4009-1	53	24	5012	55	27	7022	11	22	200821	71	18	208235	61	11
4009-1	55	24	5012	55	28	7022	11	26	200983	49	5	208245	63	22
4009-1	63	31	5012	55	42	7022	11	30	201037	47	11	208245	65	30
4009-1	63	35	5012	63	30	7022	13	22	201037	49	11	208447	47	10
4009-1	65	25	5012	65	24	7022	13	26	201037	67	7	208447	49	10
4009-1	65	29	5022	55	26	7022	13	30	201037	69	7	208447	67	9
4009-1	71	7	5053	51	46	7022	15	22	201068	47	15	208447	69	9
4009-1	73	27	5053	71	43	7022	15	26	201068	49	17	208448	47	9
4009-1HC	45	8	5082A	67	3	7022	15	30	201068	67	11	208448	49	9
4009-1HC	65	8	5082A	69	3	7022	17	22	201068	69	11	208448	67	8
4104	51	3	5094	47	18	7022	17	26	201086	47	13	208448	69	8
4104	51	8	5094	49	20	7022	17	30	201086	49	13	208449	47	6
4104	71	5	5105	67	27	7022	19	22	201086	67	13	208449	49	6
4110	23	53	5105	69	27	7022	19	26	201086	69	13	208449	49	15
4110	25	53	5113	53	14	7022	19	30	201089	59	12	208449	67	4
4113	21	14	5117	47	24	7023	71	40	201121A	78		208449	67	20
4202	23	6	5117	47	41	7032	75	14	201121A	79		208449	69	4
4202	23	10	5117	49	26	7036	73	16	201121A	80		208449	69	20
4202	25	6	5117	49	44	7039	75	5	201127	81		208450	67	6
4202	25	10	5117	55	31	7042	33	24	201155C	78		208450	69	6
4300	21	10	5118	33	20	7042	35	24	201155C	80		208747A	51	11
4301	29	24	5118	35	19	7044	63	21	201155C	81		210022	77	6

ミシンモーターの部品番号表

〔三相〕 (220V)

主な適用国名	電圧 (V)	周波数 (Hz)	モーター部品番号
アメリカ合衆国	220	60	802097A91
カナダ	220	60	802097B91
エクアドル 台湾 ドミニカ	220	60	802097C91
韓国 コロンビア トリニダードトバコ			

〔三相〕 (380V, 415V)

主な適用国名	電圧 (V)	周波数 (Hz)	モーター部品番号
オランダ デンマーク フィンランド フランス ドイツ	380	50	802097-91
アルゼンチン タイ チリ 中国 パラグアイ ポーランド ポルトガル 南アフリカ ジンバブエ スウェーデン	380	50	802097C91
オーストラリア	415	50	802097-91

Machine Motor Part Number Table

[3-Phase] (220V)

Nation	Voltage (V)	Frequency (Hz)	Part number of the motor
U. S. A.	220	60	802097A91
CANADA	220	60	802097B91
ECUADOR TAIWAN DOMINICA	220	60	802097C91
KOREA COLOMBIA TRINIDAD AND TOBAGO			

[3-Phase] (380V, 415V)

Nation	Voltage (V)	Frequency (Hz)	Part number of the motor
NETHERLANDS DENMARK FINLAND FRANCE GERMANY	380	50	802097-91
ARGENTINA THAILAND CHILE CHINA PARAGUAY POLAND PORTUGAL SOUTH AFRICA ZIMBABWE SWEDEN	380	50	802097C91
AUSTRALIA	415	50	802097-91

INDEX

PART NO.	PAGE	NO. REF.	PART NO.	PAGE	NO. REF.	PART NO.	PAGE	NO. REF.	PART NO.	PAGE	NO. REF.	PART NO.	PAGE	NO. REF.
302893-40	78		303979	45	5	561027A91	19	20	601076	5	12	742343	11	39
302893-40	79		303979	63	5	600080A	39	10	601076	7	12	742343	13	40
302893-40	80		303979	65	5	600086	21	44	601076	9	12	742343	15	41
302893-40	81		304085	55	50	600086	23	58	601076	11	12	742343	17	40
302894-91	45	17	304086	55	44	600086	25	58	601076	13	12	742343	19	41
302894-91	65	17	304135	31	17	600092	23	54	601076	15	12	742348-92	37	21
302895	45	18	304136-91	31	2	600092	25	54	601076	17	12	742365-91	5	41
302895	65	18	304136A91	31	11	600092	51	15	601076	19	12	742365-91	7	42
302897-16F	78		304137A91	55	35	600092	71	11	601081	5	10	742365-91	9	41
302897-16F	80		304137B91	55	36	600110	53	22	601081	7	10	742365-91	11	42
302897-16F	81		304139	55	37	600110	73	25	601081	9	10	742365-91	13	43
302897A16F	78		304146	55	38	600115	27	5	601081	11	10	742365-91	15	44
302897A16F	80		304148A	55	39	600117	21	30	601081	13	10	742365-91	17	43
302897B13F	79		304150	55	46	600117	23	36	601081	15	10	742365-91	19	44
302897C13F	79		304151	55	48	600117	25	36	601081	17	10	742366-91	5	42
302898	41	18	304152	55	40	600118	21	22	601081	19	10	742366-91	7	43
302900-91	5	1	304152A	55	41	600118	23	28	601093	5	25	742366-91	9	42
302900A91	7	1	304156	57	2	600118	25	28	601093	7	25	742366-91	11	43
302900B91	9	1	304156	77	2	600119	23	24	601093	9	25	742366-91	13	44
302900C91	11	1	304156A	57	3	600119	25	24	601093	11	25	742366-91	15	45
302900D91	13	1	304156A	77	3	600120	23	25	601093	13	25	742366-91	17	44
302900E91	15	1	304159	33	29	600120	25	25	601093	15	25	742366-91	19	45
302900F91	17	1	304160	57	8	600121	21	37	601093	17	25	742367-91	13	45
302900G91	19	1	304160	77	11	600121	23	43	601093	19	25	742367-91	15	46
302900H91	5	2	304160A	57	9	600121	25	43	601098	39	2	742367-91	17	45
302900J91	7	2	304160A	77	12	600122	55	56	601099	27	2	742367-91	19	46
302900K91	9	2	304183	35	29	600122	75	20	601100	39	3	742368-91	5	43
302900L91	11	2	304187	35	27	600123	21	42	601101	39	4	742368-91	7	44
302900M91	13	2	304188	35	28	600123	23	48	601103	27	4	742368-91	9	43
302900N91	15	2	306306	47	3	600123	25	48	601104	21	26	742368-91	11	44
302900P91	17	2	306306	49	3	600124	23	55	601104	21	33	742368-91	13	46
302900Q91	19	2	306307	47	4	600124	25	55	601104	23	32	742368-91	15	47
302905	43	4	306359	47	8	600124	29	9	601104	23	39	742368-91	17	46
302905	45	4	306359	49	8	600125	27	6	601104	25	32	742368-91	19	47
302905	63	4	306575	47	5	600126	27	7	601104	25	39	742369-91	9	44
302905	65	4	306587	29	14	600127	39	5	601105	5	15	742369-91	11	45
302914	41	19	306676	29	20	600128	39	6	601105	7	15	742369-91	17	47
303067	23	12	38776-05	77	36	600129	51	16	601105	9	15	742369-91	19	48
303067	25	12	511004	73	2	600129	71	12	601105	11	15	742370-91	37	22
303097	29	15	511005	53	2	600130	39	7	601105	13	15	742371-91	5	40
303335	29	22	511010-91	73	1	600130	55	59	601105	15	15	742371-91	7	41
303448	5	23	511011-91	53	1	600130	75	23	601105	17	15	742371A91	9	40
303448	5	27	511014	51	23	600131	39	9	601105	19	15	742371A91	11	41
303448	5	31	511014	51	31	600132	5	19	601107	51	26	742371B91	13	42
303448	7	23	511014	71	19	600132	7	19	601107	51	33	742371B91	15	43
303448	7	27	511014	71	26	600132	9	19	601107	71	22	742371C91	17	42
303448	7	31	513068	29	3	600132	11	19	601107	71	28	742371C91	19	43
303448	9	23	513069-91	29	1	600132	13	19	601108-91	39	1	748001	51	9
303448	9	27	522012	5	6	600132	15	19	601109-91	27	1	748001	53	25
303448	9	31	522012	7	6	600132	17	19	601111	5	14	748001	73	28
303448	11	23	522012	9	6	600132	19	19	601111	7	14	748002	5	39
303448	11	27	522012	11	6	600134	39	8	601111	9	14	748002	7	40
303448	11	31	522012	13	6	600135	21	23	601111	11	14	748002	9	39
303448	13	23	522012	15	6	600135	23	29	601111	13	14	748002	11	40
303448	13	27	522012	17	6	600135	25	29	601111	15	14	748002	13	41
303448	13	31	522012	19	6	600136	21	18	601111	17	14	748002	15	42
303448	15	23	522013-91	5	5	600137	5	18	601111	19	14	748002	17	41
303448	15	27	522013-91	7	5	600137	7	18	601112	21	45	748002	19	42
303448	15	31	522013-91	9	5	600137	9	18	601112	23	59	748002	21	48
303448	17	23	522013-91	11	5	600137	11	18	601112	25	59	748002	23	62
303448	17	27	522013-91	13	5	600137	13	18	601113	5	21	748002	25	62
303448	17	31	522013-91	15	5	600137	15	18	601113	7	21	748002	51	18
303448	19	23	522013-91	17	5	600137	17	18	601113	9	21	748002	71	14
303448	19	27	522013-91	19	5	600137	19	18	601113	11	21	748005	51	28
303448	19	31	522016-91	5	16	600138	21	40	601113	13	21	748005	67	33
303448	21	16	522016-91	7	16	600138	23	46	601113	15	21	748005	69	33
303662	47	37	522016-91	9	16	600138	25	46	601113	17	21	748006	51	4
303662	49	39	522016-91	11	16	600139	29	11	601113	19	21	748006	71	6
303664	47	34	522016-91	13	16	601033	53	7	601114	53	21	748031	51	19
303664	49	36	522016-91	15	16	601033	73	3	601114	73	23	748031	71	15
303821AUA	23	50	522016-91	17	16	601035	5	11	601117	5	17	748034	21	49
303821BUA	25	50	522016-91	19	16	601035	7	11	601117	7	17	748034	23	63
303895AFD	41	2	526009	53	15	601035	9	11	601117	9	17	748034	25	63
303896	41	5	526009	73	17	601035	11	11	601117	11	17	750016	5	28
303897A91	41	10	527002	29	6	601035	13	11	601117	13	17	750016	7	28
303899	41	12	561026-91	5	24	601035	15	11	601117	15	17	750016	9	28
303923-BA	47	12	561026-91	7	24	601035	17	11	601117	17	17	750016	11	28
303924-BA	47	14	561026-91	9	24	601035	19	11	601117	19	17	750016	13	28
303926	47	31	561026-91	11	24	601046	21	19	608000	21	20	750016	15	28
303927	47	30	561026A91	13	24	601046	23	23	608000	23	26	750016	17	28
303927	49	32	561026A91	15	24	601046	25	23	608000	25	26	750016	19	28
303928	47	33	561026A91	17	24	601047	21	17	702009	37	19	755021	53	23
303928	49	35	561026A91	19	24	601074	5	13	702009A	37	20	755021	73	26
303929	47	17	561027-91	5	20	601074	7	13	712014	37	12	755023	39	14
303929	49	19	561027-91	9	20	601074	9	13	712014	51	7	755025	39	16
303930	47	19	561027-91	13	20	601074	11	13	742096	67	37	755032	21	46
303930	49	21	561027-91	17	20	601074	13	13	742096	69	37	755032	23	60
303931	47	20	561027A91	7	20	601074	15	13	742343	5	38	755032	25	60
303931	49	22	561027A91	11	20	601074	17	13	742343	7	39	755032	51	14
303979	43	5	561027A91	15	20	601074	19	13	742343	9	38	755032	53	17

INDEX

PART NO.	PAGE	NO. REF.	PART NO.	PAGE	NO. REF.	PART NO.	PAGE	NO. REF.	PART NO.	PAGE	NO. REF.	PART NO.	PAGE	NO. REF.
210023	63	25	212215	79		240274	35	6	301370	65	35	302733	45	26
210023	65	32	212287	71	39	240277	77	37	301371	57	12	302733	63	33
210027BFB	57	26	212307AFB	57	27	254010A91	67	16	301371	77	15	302733	65	27
210046A	43	20	212500	59	5	254010A91	69	16	301373	57	14	302734	55	57
210046A	45	20	212502	59	11	254010C91	67	14	301373	77	17	302734	75	21
210058	57	25	212503	59	7	254010C91	69	14	301373	78		302735	43	19
210183	77	23	212504	59	8	300033E	21	27	301373	79		302735	45	19
210225C	57	16	212643	59	4	300033F	23	33	301373	80		302738	57	23
210228-PB	61	1	212644	78		300033F	25	33	301373	81		302738	77	21
210231A	61	6	212644	79		300104A	21	2	301382-HD	47	39	302742-91	51	12
210267	59	2	212644	80		300105	21	3	301382-HD	49	42	302742-91	71	8
210267	61	4	212673D30	79		300106	21	4	301386A91	47	1	302749	21	21
210307	41	15	212673D40	79		300107A	21	6	301387	47	27	302749	23	27
210319	47	7	212677-10F	79		300108	21	7	301388	47	35	302749	25	27
210319	49	7	212760-13F	79		300109	21	9	301388	49	37	302750	21	24
210319	67	5	212783	81		300110	21	8	301389	47	22	302750	21	31
210319	69	5	212784	81		300365	21	5	301389	49	24	302750	23	30
210351	61	8	212954	81		300376	21	28	301390	47	26	302750	23	37
210356	78		213513	57	6	300376	23	34	301390	49	28	302750	25	30
210356	80		213513	77	9	300376	25	34	301391	47	40	302750	25	37
210364 #22	78		213513	78		300377	21	29	301391	49	43	302751	51	43
210364 #22	80		213513	79		300377A	23	35	301392	47	43	302751	71	38
210365 #24	78		213513	80		300377A	25	35	301392	49	46	302752	51	39
210365 #24	79		213513	81		300381	23	64	301495	53	4	302752	71	34
210365 #24	80		213514-30	78		300381	25	64	301495	73	10	302755	51	35
210365 #24	81		213514-30	79		300385	29	21	301496	53	3	302755	71	30
210366 #26	79		213514-30	80		300386	29	16	301497	73	4	302757	47	29
210367 #28	81		213514-30	81		300387	29	17	301503A9F	49	1	302782-91	45	9
210374	78		213514-40	78		300390-UA	23	3	301504	49	29	302782-91	65	9
210503	78		213514-40	79		300390-UA	25	3	301505	49	33	302783	45	10
210503	81		213514-40	80		300391	23	5	301510	80		302783	65	10
210525	23	21	213514-40	81		300391	25	5	301526	49	40	302785-91	45	2
210525	25	21	213514-50	78		300392	23	4	301529	49	2	302785-91	65	2
210529	67	2	213514-50	79		300392	25	4	301529-BA	47	2	302785A91	45	15
210529	69	2	213514-50	80		300400	23	14	301530	49	12	302785A91	65	15
210530	67	12	213514-50	81		300400	25	14	301531	49	16	302786	45	7
210530	69	12	213528-16F	78		300401	23	16	301533-FA	49	14	302786	65	7
210531	67	10	213528-16F	80		300401	25	16	301870	41	13	302787	45	13
210531	69	10	213528-16F	81		300404	23	9	302204	53	8	302787	65	13
210682	51	45	213542-30	78		300404	25	9	302276-91	55	1	302788	41	17
210682	71	42	213542-30	79		300407-91	23	8	302351A	37	15	302824-9F	41	1
210683	51	42	213542-30	80		300407-91	25	8	302422	5	29	302825	49	31
210683	71	37	213542-30	81		300409	23	13	302422	7	29	302831	29	4
210684	51	40	213542-40	78		300409	25	13	302422	9	29	302832	29	13
210684	71	35	213542-40	79		300411	23	22	302422	11	29	302838	53	13
210724	78		213542-40	80		300411	25	22	302422	13	29	302838	73	15
210724	79		213542-40	81		300415A9U	23	2	302422	15	29	302846-9H	69	1
210724	80		213543-16F	78		300415A9U	25	2	302422	17	29	302846A9H	67	1
210731	59	1	213543-16F	80		300416-UA	23	7	302422	19	29	302848-91	67	17
210731	61	2	213544-16F	78		300416-UA	25	7	302670-91	43	7	302848-91	69	17
210742	33	19	213544-16F	80		300418	23	17	302670-91	63	7	302849	67	21
210742	35	18	213544-16F	81		300418	25	17	302670A91	43	13	302849	69	21
210755	81		213547-16F	78		300419	23	18	302670A91	63	13	302851	67	29
210766	55	4	213547-16F	80		300419	25	18	302671-91	43	8	302851	69	29
210766	75	16	213547-16F	81		300420	23	19	302671-91	63	8	302852	67	35
210883K91	57	1	213548-40	78		300420	25	19	302671A91	43	14	302852	69	35
210883L91	57	7	213548-40	79		300421	23	20	302671A91	63	14	302853	67	31
211300	77	8	213548-40	80		300421	25	20	302672	43	9	302853	69	31
211358	78		213548-40	81		300423-91	23	52	302672	63	9	302854-91	67	23
211358	79		213548-50	78		300423-91	25	52	302672A	43	15	302854-91	69	23
211358	80		213548-50	79		300520-9U	23	1	302672A	63	15	302856	67	25
211360	78		213548-50	80		300520B9U	25	1	302673	43	16	302856	69	25
211360	79		213548-50	81		300521-91	21	34	302673	63	16	302857	67	38
211360	80		213570-10F	79		300521-91	23	40	302674	43	10	302857	69	38
211392B91	43	2	213571-16F	79		300521-91	25	40	302674	63	10	302867-91	33	1
211392B91	63	2	213572-16F	79		300522	21	35	302678	51	20	302867A91	33	2
211557	57	28	213573-16F	79		300522	23	41	302678	71	16	302873-JA	31	15
211557	77	28	213574-13F	79		300522	25	41	302679	51	25	302877	51	1
211557	78		213575-16F	79		300523	21	36	302679	71	21	302877	71	3
211557	80		213576-30	79		300523	23	42	302680	43	25	302878	51	6
211557	81		213576-40	79		300523	25	42	302680	45	25	302886	55	33
211652	61	3	213576-50	79		300524-91	21	1	302680	63	32	302887	31	1
211655	61	7	213593	33	17	301002	55	6	302680	65	26	302888	33	27
211657	61	12	213593	35	16	301003	55	2	302681	43	22	302889	33	28
211658	61	10	213594	33	15	301006	55	8	302681	45	22	302890	31	10
211659	61	9	213594	35	14	301008	55	10	302681	63	29	302891	5	3
211719 #38	79		213595	33	3	301009	55	11	302681	65	23	302891	7	3
211720 #40	78		213595	35	3	301012	55	20	302682	51	29	302891	9	3
211720 #40	80		213596	33	22	301013	55	30	302682	71	24	302891	11	3
211941	61	13	213610-30	78		301014	55	21	302683	43	30	302891	13	3
211973-BF	78		213610-30	80		301106	55	12	302683	63	37	302891	15	3
211973-BF	80		213610-30	81		301107	55	13	302696-91	57	24	302891	17	3
211974-BF	78		213610-40	78		301108	55	14	302696-91	77	22	302891	19	3
211974-BF	80		213610-40	80		301110	55	15	302729-91	43	21	302892-92	31	8
211974-BF	81		213610-40	81		301111	55	16	302729-91	63	28	302892-92	33	30
211975	78		240053	75	12	301118	55	29	302729A91	45	21	302892-92	35	30
211975	80		240220	55	22	301150	55	34	302729A91	65	22	302893-30	78	
211975	81		240268	55	51	301370	43	32	302732	51	32	302893-30	79	
212009B	57	30	240269	55	53	301370	45	30	302732	71	27	302893-30	80	
212214	59	10	240274	33	6	301370	63	23	302733	43	26	302893-30	81	

INDEX

PART NO.	PAGE	NO. REF.	PART NO.	PAGE	NO. REF.	PART NO.	PAGE	NO. REF.	PART NO.	PAGE	NO. REF.	PART NO.	PAGE	NO. REF.
755032	71	10	755053	29	12									
755032	73	19	755061	27	8									
755033	21	47	755061	39	11									
755033	23	61	755061	51	17									
755033	25	61	755061	71	13									
755033	53	16	755062	27	9									
755033	55	58	755062	39	12									
755033	73	18	755062	55	60									
755033	75	22	755062	75	24									
755034	5	32	755063	27	10									
755034	7	32	755063	39	13									
755034	9	32	755064	29	10									
755034	11	32	755065	21	41									
755034	13	32	755065	23	47									
755034	15	32	755065	25	47									
755034	17	32	755066	21	43									
755034	19	32	755066	23	49									
755034	21	38	755066	25	49									
755034	23	44	755067	23	56									
755034	25	44	755067	25	56									
755035	5	33	755068	27	11									
755035	7	33	755069	27	12									
755035	9	33	755069	39	15									
755035	11	33	755070	27	13									
755035	13	33	802097-91	37	1									
755035	15	33	802097A91	37	2									
755035	17	33	802097B91	37	3									
755035	19	33	802097C91	37	4									
755035	21	39	802098	37	9									
755035	23	45	802099	37	10									
755035	25	45	802100	37	11									
755036	7	34	802101	37	5									
755036	11	34	802101A	37	6									
755036	15	34	802101B	37	7									
755036	19	34	802101C	37	8									
755036	23	57	811036	47	16									
755036	25	57	811036	49	18									
755037	5	34	811070-91	67	28									
755037	7	35	811070-91	69	28									
755037	9	34	811071	41	4									
755037	11	35	9A0035	57	22									
755037	13	34	9A0076	57	20									
755037	15	35	9A0077	57	21									
755037	17	34												
755037	19	35												
755037	51	38												
755037	53	18												
755037	71	33												
755037	73	20												
755037	73	24												
755038	13	35												
755038	15	36												
755038	17	35												
755038	19	36												
755038	29	7												
755039	5	35												
755039	7	36												
755039	9	35												
755039	11	36												
755039	13	36												
755039	15	37												
755039	17	36												
755039	19	37												
755039	51	27												
755039	71	23												
755040	5	36												
755040	7	37												
755040	9	36												
755040	11	37												
755040	13	37												
755040	15	38												
755040	17	37												
755040	19	38												
755040	53	12												
755040	73	12												
755041	5	37												
755041	7	38												
755041	9	37												
755041	11	38												
755041	13	38												
755041	15	39												
755041	17	38												
755041	19	39												
755041	51	34												
755041	71	29												
755042	13	39												
755042	15	40												
755042	17	39												
755042	19	40												
755042	29	8												

■ PEGASUS
SEWING MACHINE MFG.
CO., LTD.®

