

# **E22 SERIES**

---

First edition; issued in April, 1991

初 版 (1991年 4月発行)



**PEGASUS®**



## パーツカタログの見方

- このパーツカタログは、1991年4月製造中のE22のミシンを次の要領で編集しています。
- 2～41頁には部品を機構別に収録し、左頁が部品の分解図、右頁がパーツリストになっています。  
また、部品分解図に付されている番号は、パーツリストのREF.NO.(参照番号)を示しています。
- ゲージパーツ系列構成図・ゲージパーツ表(42～44頁)  
これらの部品は、特定の形式にのみ使用されている部品で、系列構成図は42～43頁に、ゲージパーツ表は44頁に一括して記載しています。
- 46～47頁には部品番号インデックスを記載し、部品番号だけで、その図解、名称などが容易に引き出せます。
- 部品をご注文いただくときは、必ず部品番号だけを明示してください。  
なお、このパーツカタログの記載事項は改良により、予告なく変更されることがありますので、あらかじめご了承ください

## INTRODUCTION

- This parts catalog covers the E22 machine manufactured April, 1991.
- On pages 2～41, each mechanism is arranged on facing pages, the first page containing the illustrations and the second page containing the data of the individual parts.  
The number given to each illustration is the REF. NO. on the parts list.
- Gauge parts construction charts/gauge parts lists.  
Gauge parts are used in some machine types and sewing gauges only. Pages 42～43 contain the gauge parts construction charts in order to know the illustrations and the combinations of the parts, and page 44 contain the gauge parts lists to obtain the data at a glance.
- A part number index is attached to the back of this catalog for convenience.
- When placing orders for parts from this catalog, use ONLY THE PART NUMBER.
- This parts catalog is applicable to your machine and is subject to change without notification.

## 目次

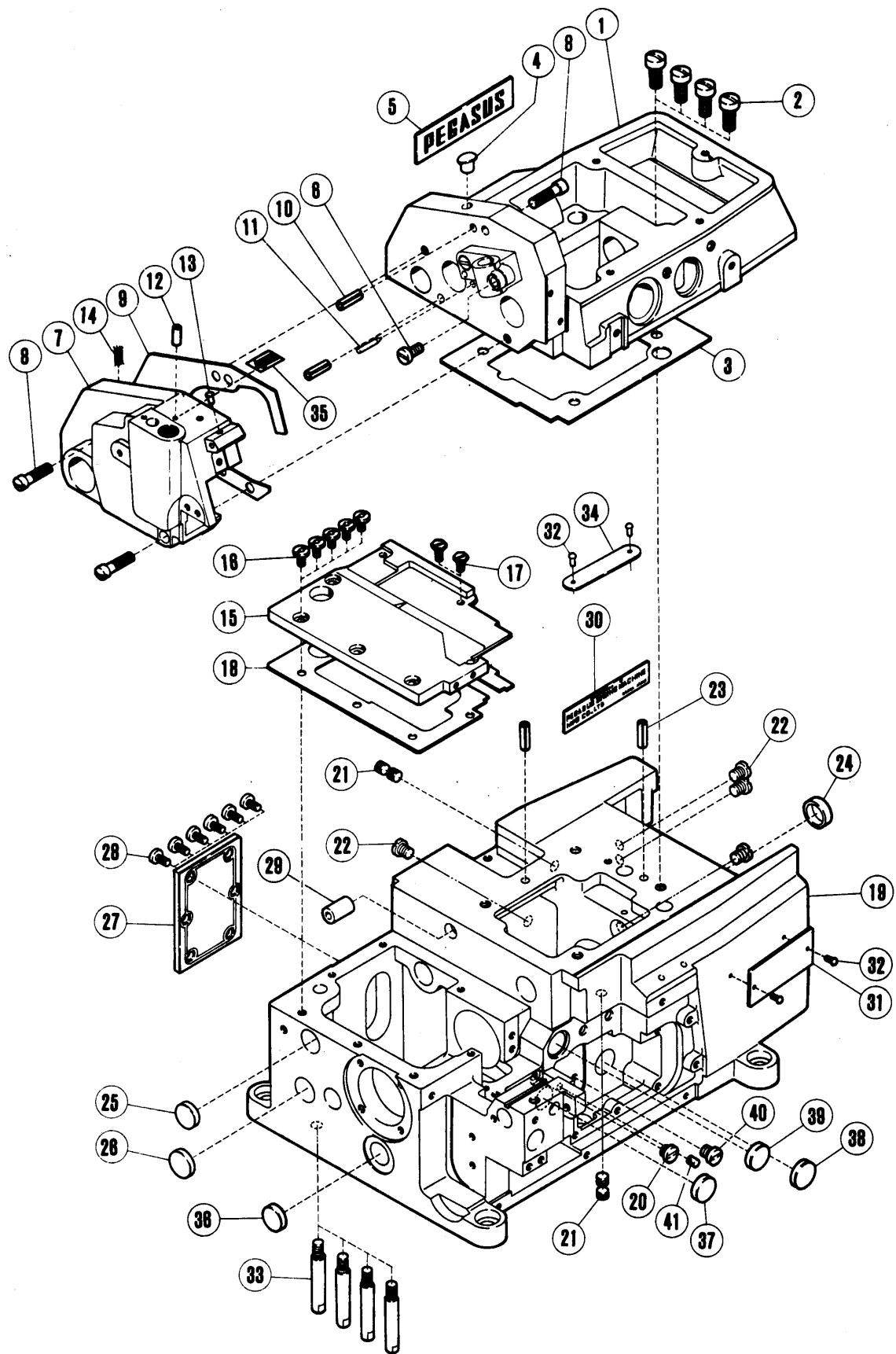
頁

|             |       |
|-------------|-------|
| アーム、ベッド機構   | 2—3   |
| カバー機構(1)    | 4—5   |
| カバー機構(2)    | 6—7   |
| クランクシャフト機構  | 8—9   |
| 針振り機構(1)    | 10—11 |
| 針振り機構(2)    | 12—13 |
| ルーパー機構(1)   | 14—15 |
| ルーパー機構(2)   | 16—17 |
| 送り機構(1)     | 18—19 |
| 送り機構(2)     | 20—21 |
| 送り機構(3)     | 22—23 |
| 上下メス機構      | 24—25 |
| 押エ機構(1)     | 26—27 |
| 押エ機構(2)     | 28—29 |
| 給油機構        | 30—31 |
| H.R. 装置     | 32—33 |
| アタッチメント     | 34—35 |
| 糸立台         | 36—37 |
| 半沈床式据付付属品   | 38—39 |
| 付属品         | 40—41 |
| ゲージパーツ系列構成図 | 42—43 |
| ゲージパーツ表     | 44    |
| 部品番号インデックス  | 45—46 |

## TABLE OF CONTENTS

Page

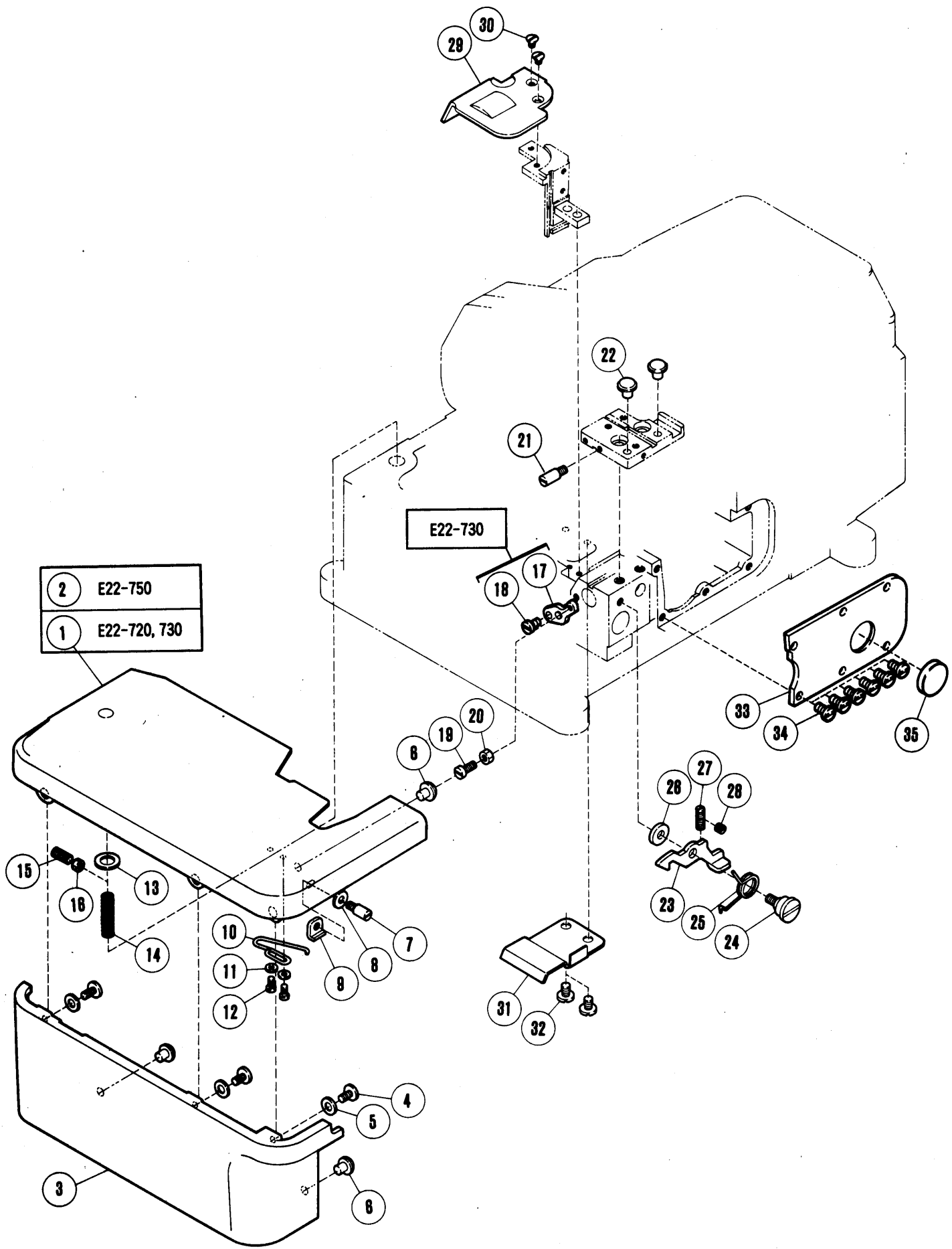
|                                       |       |
|---------------------------------------|-------|
| Machine bed frame                     | 2—3   |
| Cover (1)                             | 4—5   |
| Cover (2)                             | 6—7   |
| Crankshaft drive mechanism            | 8—9   |
| Needle drive mechanism (1)            | 10—11 |
| Needle drive mechanism (2)            | 12—13 |
| Looper drive mechanism (1)            | 14—15 |
| Looper drive mechanism (2)            | 16—17 |
| Feed mechanism (1)                    | 18—19 |
| Feed mechanism (2)                    | 20—21 |
| Feed mechanism (3)                    | 22—23 |
| Knife drive mechanism                 | 24—25 |
| Presser foot mechanism (1)            | 26—27 |
| Presser foot mechanism (2)            | 28—29 |
| Lubrication mechanism                 | 30—31 |
| H. R. device                          | 32—33 |
| Attachment                            | 34—35 |
| Thread stand                          | 36—37 |
| Parts for semi-submerged installation | 38—39 |
| Accessories                           | 40—41 |
| Gauge parts construction charts       | 42—43 |
| Gauge parts lists                     | 44    |
| Part number index                     | 45—46 |



## アーム、ベッド機構

## MACHINE BED FRAME

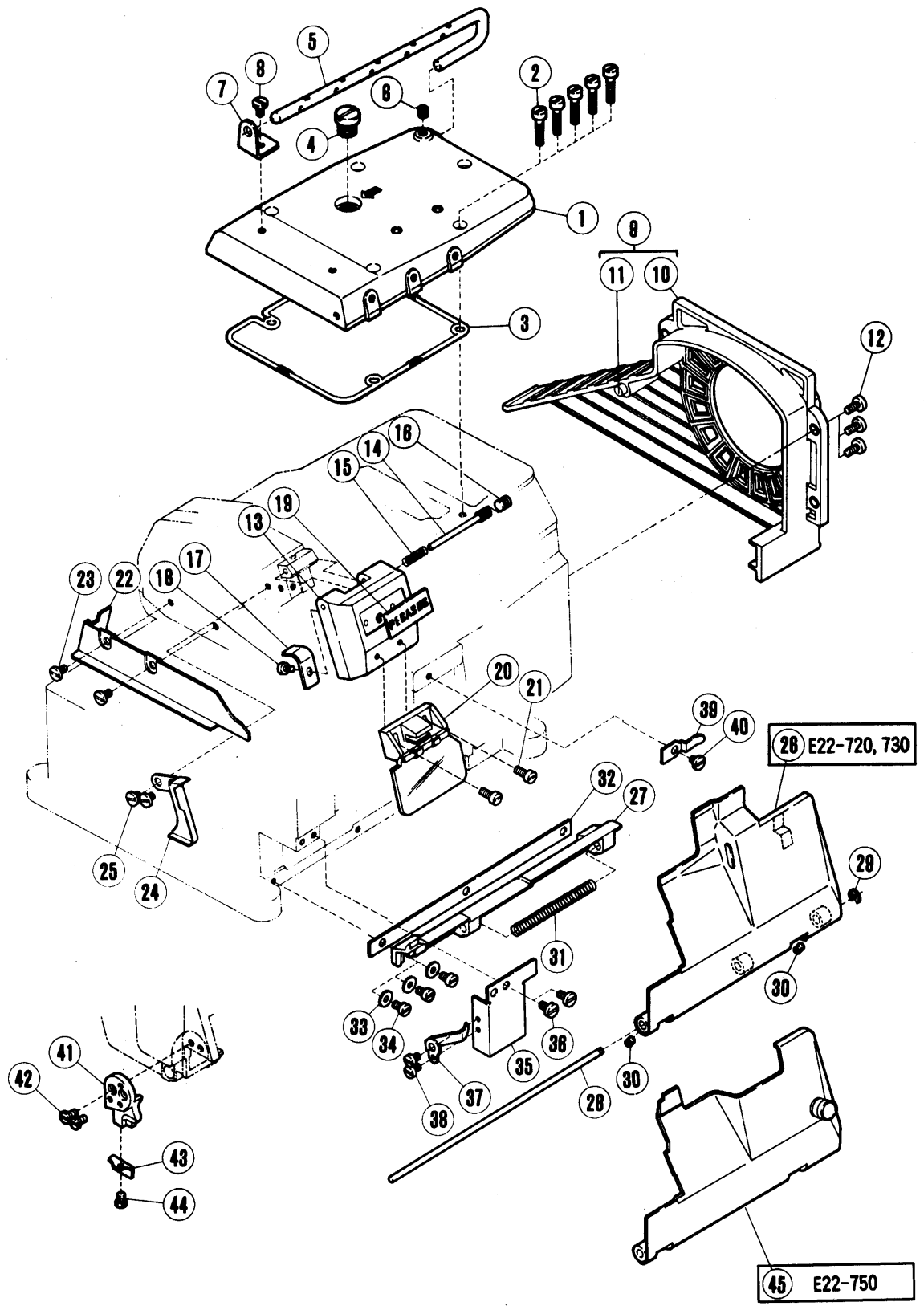
| REF. NO. | PART NO. 部品番号 | 名称               | NAME                | QT. |
|----------|---------------|------------------|---------------------|-----|
| 1        | 210218-HD     | アーム (右)          | MACHINE ARM (RIGHT) | 1   |
| 2        | 5078          | 平ネジ / C 11 × 1.5 | SCREW               | 4   |
| 3        | 210002        | ガスケット            | GASKET              | 1   |
| 4        | 240052        | 栓                | PLUG                | 1   |
| 5        | 210525        | 銘板               | NAME PLATE          | 1   |
| 6        | 5357          | 平ネジ / C 9 × 1.1  | SCREW               | 1   |
| 7        | 210219-HD     | アーム (左)          | MACHINE ARM (LEFT)  | 1   |
| 8        | 5163          | 平ネジ / C 8 × 2.0  | SCREW               | 3   |
| 9        | 210220        | ガスケット            | GASKET              | 1   |
| 10       | 201002        | スプリングピン          | PIN                 | 2   |
| 11       | 240190        | ピン               | PIN                 | 1   |
| 12       | 210528        | 給油パイプ            | OIL PIPE            | 1   |
| 13       | 198192        | 当ゴム              | CUSHION RUBBER      | 1   |
| 14       | 202174        | 給油紐              | OIL WICK            | 1   |
| 15       | 210008        | 上蓋               | COVER PLATE         | 1   |
| 16       | 4009-1        | 平ネジ / C 5 × 7.5  | SCREW               | 5   |
| 17       | 5482          | 六角ネジ / C 5 × 7.5 | SCREW               | 2   |
| 18       | 210009        | ガスケット            | GASKET              | 1   |
| 19       | 212327-FD     | ベッド              | MACHINE BED         | 1   |
| 20       | 5434          | 平ネジ / C 10 × 4   | SCREW               | 1   |
| 21       | 2913-1        | 止ネジ / C 10 × 4.5 | SCREW               | 4   |
| 22       | 5332A         | 平ネジ / C 10 × 7   | SCREW               | 4   |
| 23       | 201002        | スプリングピン          | PIN                 | 2   |
| 24       | 210003        | 栓                | PLUG                | 1   |
| 25       | 208173        | 栓                | PLUG                | 1   |
| 26       | 210003        | 栓                | PLUG                | 1   |
| 27       | 210005        | 送り調節蓋            | COVER PLATE         | 1   |
| 28       | 5117          | 平ネジ / C 5 × 8.5  | SCREW               | 6   |
| 29       | 210583        | チューブ             | PIPE                | 1   |
| 30       | 202526        | 記銘板              | NAME PLATE          | 1   |
| 31       | 212279A       | 形式板              | TYPE PLATE          | 1   |
| 32       | 210679        | 止ピン              | PIN                 | 4   |
| 33       | 204006        | 足ピン              | BED PIN             | 4   |
| 34       | 230047A       | 機番板              | SERIAL NUMBER PLATE | 1   |
| 35       | 8421          | オイルマーク           | OIL MARK            | 1   |
| 36       | 208173        | 栓                | PLUG                | 1   |
| 37       | 209084        | 蓋                | PLUG                | 1   |
| 38       | 210003        | 栓                | PLUG                | 1   |
| 39       | 208173        | 栓                | PLUG                | 1   |
| 40       | 4009-1        | 平ネジ / C 5 × 7.5  | SCREW               | 1   |
| 41       | 202047        | 給油フェルト           | OIL FELT            | 1   |



## カバ-機構(1)

COVER (1)

| REF. NO. | PART NO. 部品番号 | 名称                 | NAME                      | QT. |
|----------|---------------|--------------------|---------------------------|-----|
| 1        | 211977        | クロスプレート            | CLOTH PLATE               | 1   |
| 2        | 210883        | クロスプレート (広巾)       | CLOTH PLATE(WIDE)         | 1   |
| 3        | 210027-FB     | 横カバ- (広巾)          | SIDE COVER (WIDE)         | 1   |
| 4        | 4009-1        | 平ネジ / C 5 × 7. 5   | SCREW                     | 3   |
| 5        | 201185        | 座金                 | WASHER                    | 3   |
| 6        | 210025        | 振動止メ               | CUSHION                   | 3   |
| 7        | 210022        | ピン付ネジ / C 4        | SCREW                     | 1   |
| 8        | 137906        | 座金                 | WASHER                    | 1   |
| 9        | 211300        | 四角ナット / C 4        | NUT                       | 1   |
| 10       | 210024        | 繊細工バネ              | SPRING                    | 1   |
| 11       | 202875        | 座金                 | WASHER                    | 2   |
| 12       | 5012          | 平ネジ / C 3 × 5. 5   | SCREW                     | 2   |
| 13       | 210020        | 座金                 | WASHER                    | 1   |
| 14       | 192130        | 圧縮バネ               | SPRING                    | 1   |
| 15       | 5483          | 止ネジ / C 3 × 1 2    | SCREW                     | 1   |
| 16       | 3044          | 六角ナット / C 5        | NUT                       | 1   |
| 17       | 210183        | 下メスバネ受ケ            | SPRING RETAINER           | 1   |
| 18       | 5117          | 平ネジ / C 5 × 8. 5   | SCREW                     | 1   |
| 19       | 1174          | 平ネジ / C 4 × 9. 5   | SCREW                     | 1   |
| 20       | 3091          | 六角ナット / C 4        | NUT                       | 1   |
| 21       | 210022        | ピン付ネジ / C 4        | SCREW                     | 1   |
| 22       | 210025        | 振動止メ               | CUSHION                   | 2   |
| 23       | 210021        | ラッチ                | LATCH                     | 1   |
| 24       | 5488          | 段付ネジ / C 5         | SCREW                     | 1   |
| 25       | 210023        | ネジリバネ              | SPRING                    | 1   |
| 26       | 208245        | 座金                 | WASHER                    | 1   |
| 27       | 1435          | 止ネジ / C 5 × 1 2. 7 | SCREW                     | 1   |
| 28       | 1459          | 止ネジ / C 4 × 3      | SCREW                     | 1   |
| 29       | 210006        | 送りエキセンカバ-          | COVER/FEED ECCENTRIC      | 1   |
| 30       | 5480          | 皿ネジ / C 3 × 3. 9   | SCREW                     | 2   |
| 31       | 210007        | カバ- / 送り台          | FEED BAR COVER            | 1   |
| 32       | 2905          | 平ネジ / C 5 × 4. 5   | SCREW                     | 2   |
| 33       | 210117        | 上ル-バ-台カバ-          | UPPER LOOPER HOLDER COVER | 1   |
| 34       | 4009-1        | 平ネジ / C 5 × 7. 5   | SCREW                     | 6   |
| 35       | 211247        | 栓                  | PLUG                      | 1   |

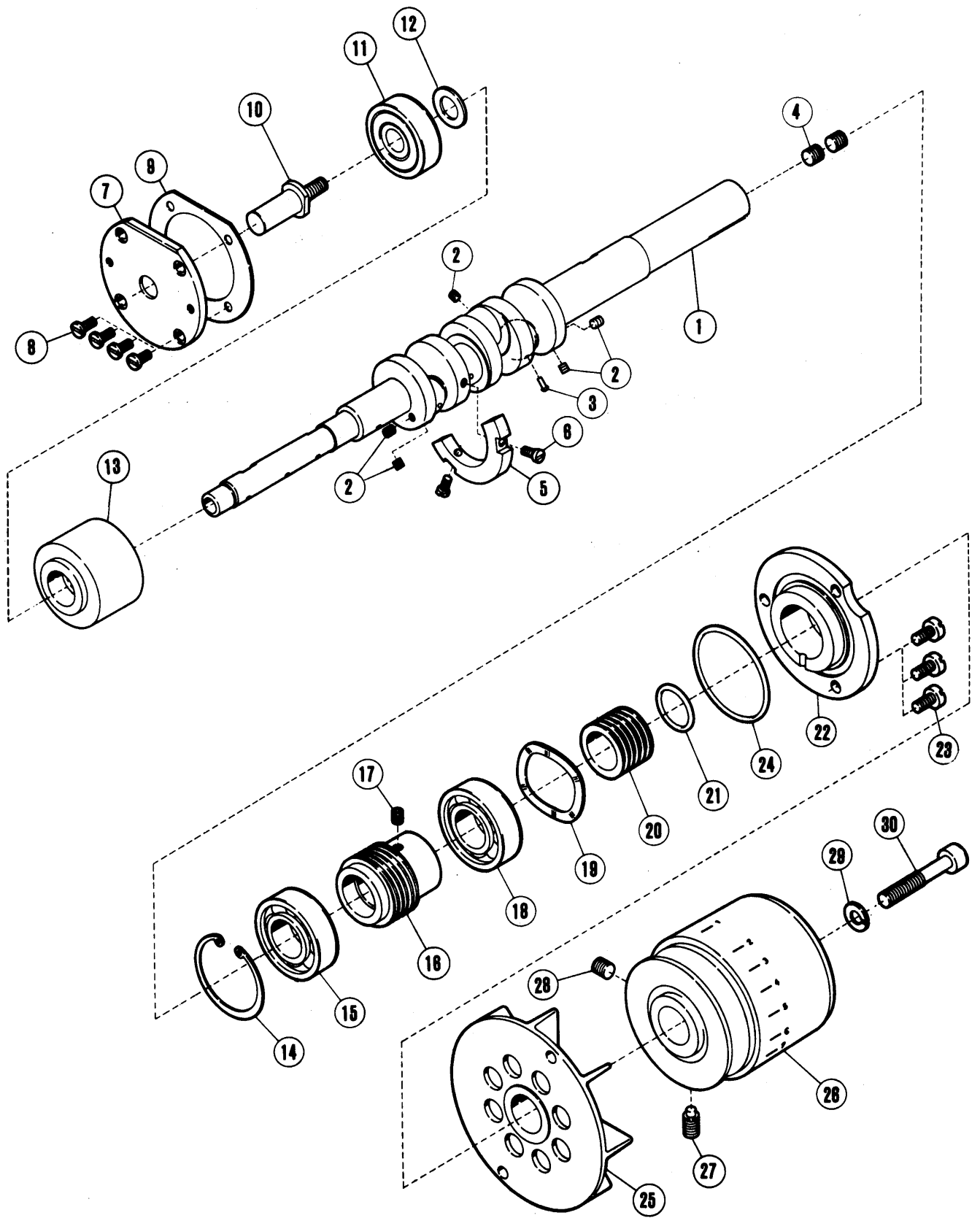




カバー機構(2)

COVER (2)

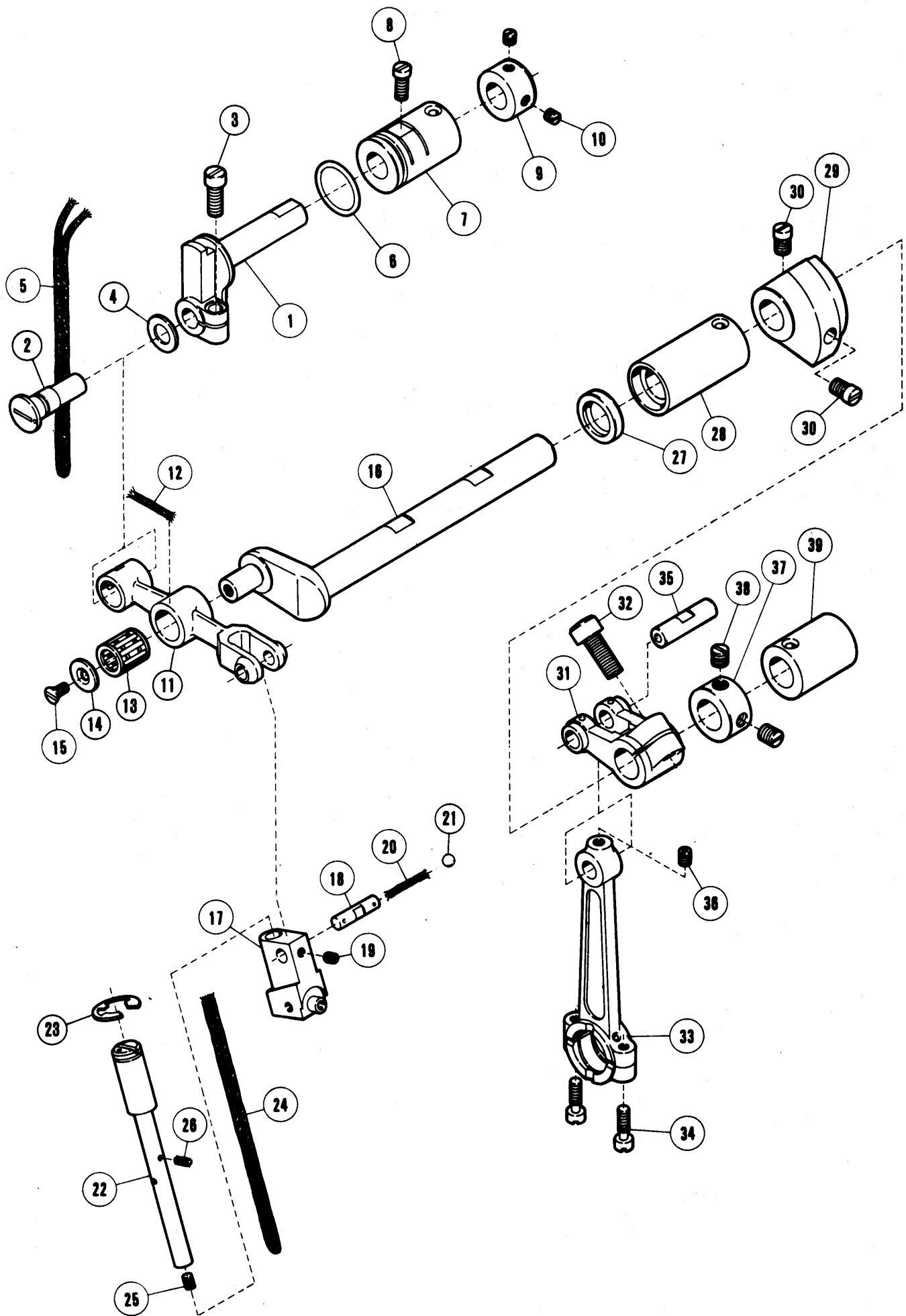
| REF. NO. | PART NO. 部品番号 | 名称                | NAME                   | QT. |
|----------|---------------|-------------------|------------------------|-----|
| 1        | 210034-HD     | 上カバー              | TOP COVER              | 1   |
| 2        | 5095          | 平ネジ / C 5 × 1 9   | SCREW                  | 5   |
| 3        | 210035        | Oリング              | O RING                 | 1   |
| 4        | 5198          | 平ネジ / C 1 4 × 1 0 | SCREW                  | 1   |
| 5        | 210036        | 糸道棒               | THREAD GUIDE BAR       | 1   |
| 6        | 5060          | 止ネジ / C 8 × 4 . 5 | SCREW                  | 1   |
| 7        | 210037        | ブラケット             | BRACKET                | 1   |
| 8        | 4009-1        | 平ネジ / C 5 × 7 . 5 | SCREW                  | 1   |
| 9        | 210028-FB     | ベルトカバー            | BELT COVER             | 1   |
| 10       | 212955-FB     | ベルトカバー - 本体       | BELT COVER             | 1   |
| 11       | 200697        | 当ゴム               | CUSHION RUBBER         | 1   |
| 12       | 5117          | 平ネジ / C 5 × 8 . 5 | SCREW                  | 3   |
| 13       | 211959-HD     | 針糸カバー             | NEEDLE THREAD COVER    | 1   |
| 14       | 5589          | 段付ネジ / C 8        | SCREW                  | 1   |
| 15       | 211958        | 圧縮バネ              | SPRING                 | 1   |
| 16       | 5060          | 止ネジ / C 8 × 4 . 5 | SCREW                  | 1   |
| 17       | 210223        | 板バネ               | FLAT SPRING            | 1   |
| 18       | 1216          | 平ネジ / C 4 × 5 . 5 | SCREW                  | 1   |
| 19       | 205722        | 銘板                | NAME PLATE             | 1   |
| 20       | 208747        | 安全カバー (組)         | EYE GUARD COMPLETE     | 1   |
| 21       | 1175-3        | 平ネジ / C 4 × 1 0   | SCREW                  | 2   |
| 22       | 210224        | 布案内               | FABRIC GUARD           | 1   |
| 23       | 4009-1        | 平ネジ / C 5 × 7 . 5 | SCREW                  | 2   |
| 24       | 210221        | カバー (A) / アーム左    | COVER/MACHINE ARM LEFT | 1   |
| 25       | 2905          | 平ネジ / C 5 × 4 . 5 | SCREW                  | 2   |
| 26       | 211855        | 前カバー (組)          | FRONT COVER ASSEMBLY   | 1   |
| 27       | 210042        | ヒンジ / 前カバー        | HINGE/FRONT COVER      | 1   |
| 28       | 208009        | 平行ピン              | PIN                    | 1   |
| 29       | 200555        | 止メ輪               | RING                   | 1   |
| 30       | 5292          | 止ネジ / C 3 × 2 . 7 | SCREW                  | 2   |
| 31       | 210043        | 圧縮バネ              | SPRING                 | 1   |
| 32       | 210047        | ガスケット             | GASKET                 | 1   |
| 33       | 137906        | 座金                | WASHER                 | 3   |
| 34       | 1202          | 平ネジ / C 4 × 7     | SCREW                  | 3   |
| 35       | 210046        | 案内 / 前カバー         | GUIDE/FRONT COVER      | 1   |
| 36       | 4009-1        | 平ネジ / C 5 × 7 . 5 | SCREW                  | 2   |
| 37       | 210045        | 板バネ               | FLAT SPRING            | 1   |
| 38       | 1216          | 平ネジ / C 4 × 5 . 5 | SCREW                  | 2   |
| 39       | 210044        | 板バネ               | FLAT SPRING            | 1   |
| 40       | 2905          | 平ネジ / C 5 × 4 . 5 | SCREW                  | 1   |
| 41       | 211389        | カバー (B) / アーム左    | COVER/MACHINE ARM LEFT | 1   |
| 42       | 5328          | 平ネジ / C 4 × 6 . 3 | SCREW                  | 2   |
| 43       | 212984        | カバー               | COVER                  | 1   |
| 44       | 5053          | 平ネジ / C 4 × 4 . 8 | SCREW                  | 1   |
| 45       | 212636        | 前カバー              | FRONT COVER            | 1   |



## クランクシャフト機構

## CRANKSHAFT DRIVE MECHANISM

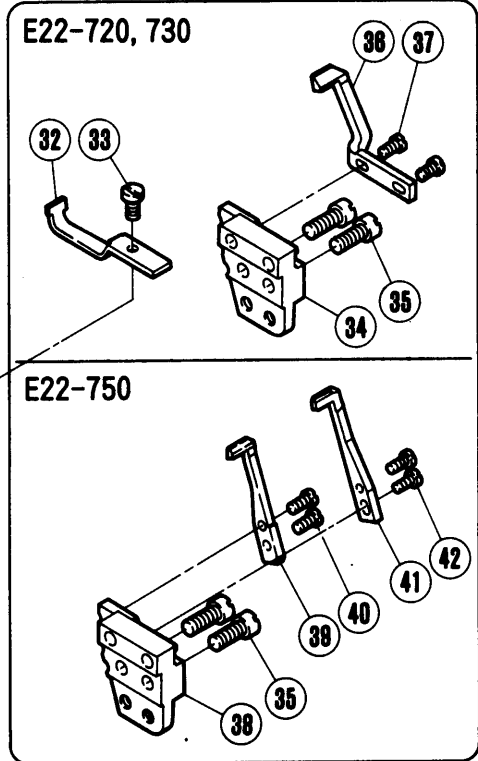
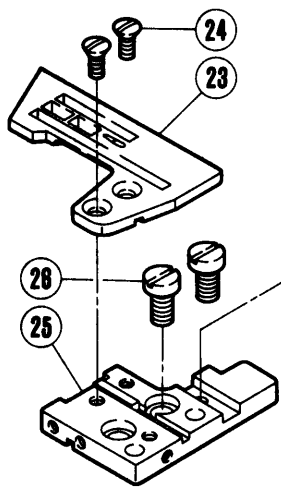
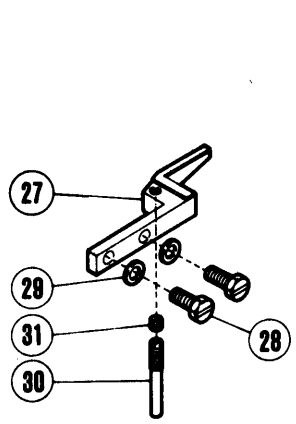
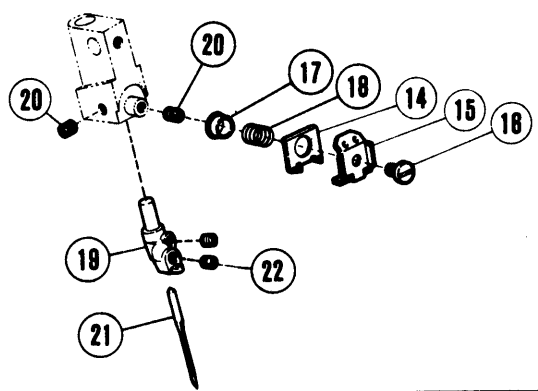
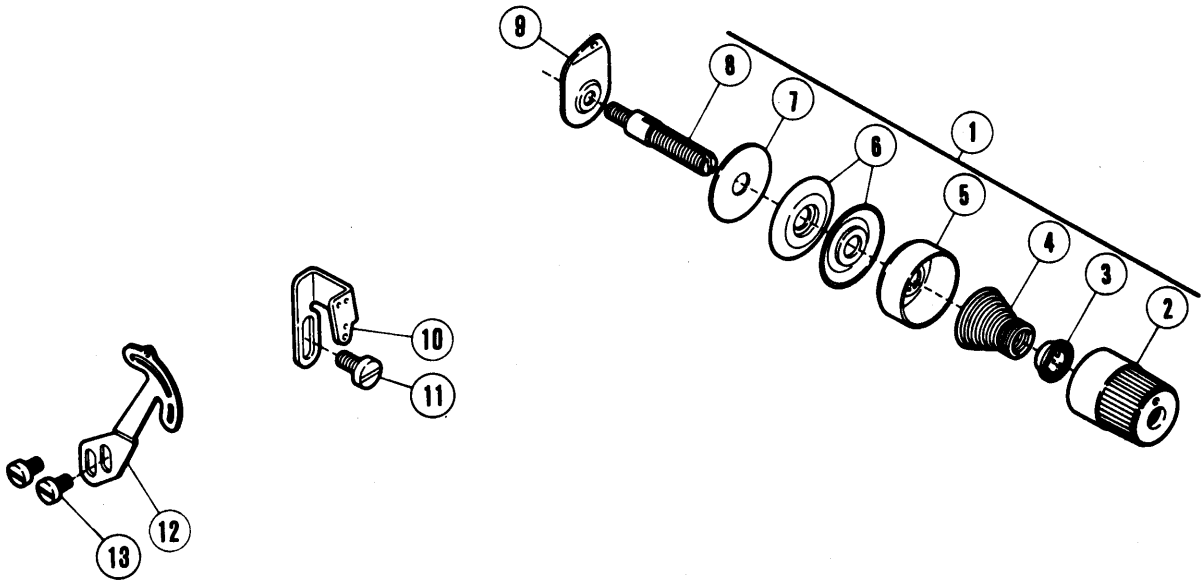
| REF. NO. | PART NO. 部品番号 | 名称                  | NAME                  | QT. |
|----------|---------------|---------------------|-----------------------|-----|
| 1        | 210228-PB     | クランクシャフト            | CRANKSHAFT            | 1   |
| 2        | 1459          | 止ネジ / C 4 × 3       | SCREW                 | 5   |
| 3        | 208627        | 栓                   | OIL PLUG              | 1   |
| 4        | 1448          | 止ネジ / C 9 × 5 . 2   | SCREW                 | 2   |
| 5        | 210062        | バランスウエイト            | BALANCE WEIGHT        | 1   |
| 6        | 5029          | 平ネジ / C 3 × 7 . 5   | SCREW                 | 2   |
| 7        | 204881        | ハウジング               | HOUSING               | 1   |
| 8        | 5328          | 平ネジ / C 4 × 6 . 3   | SCREW                 | 4   |
| 9        | 204319        | ガスケット               | GASKET                | 1   |
| 10       | 204873        | 段付ピン                | CRANK SHAFT EXTENSION | 1   |
| 11       | 204010        | ボールベアリング            | BUSHING               | 1   |
| 12       | 240102        | 座金                  | WASHER                | 1   |
| 13       | 211533        | ブッシュ                | BUSHING               | 1   |
| 14       | 211527        | 止メ輪                 | RING                  | 1   |
| 15       | 212987        | ボールベアリング            | BALL BEARING          | 1   |
| 16       | 211530        | ウォーム                | WORM                  | 1   |
| 17       | 5461          | 止ネジ / C 5 × 5       | SCREW                 | 1   |
| 18       | 211526        | ボールベアリング            | BALL BEARING          | 1   |
| 19       | 211529        | 波板座金                | WASHER                | 1   |
| 20       | 210056        | 油切り                 | OIL SEAL              | 1   |
| 21       | 210057        | Oリング                | O RING                | 1   |
| 22       | 211528        | ハウジング               | BALL BEARING RETAINER | 1   |
| 23       | 5117          | 平ネジ / C 5 × 8 . 5   | SCREW                 | 3   |
| 24       | 210055        | Oリング                | O RING                | 1   |
| 25       | 210058        | ファン                 | COOLING FAN           | 1   |
| 26       | 211345AHD     | プーリー                | MACHINE PULLEY        | 1   |
| 27       | 5523          | 止ネジ / C 9 × 1 1 . 5 | SCREW                 | 1   |
| 28       | 5050          | 止ネジ / C 9 × 7       | SCREW                 | 1   |
| 29       | 204293        | バネ座金                | SPRING WASHER         | 1   |
| 30       | 5522          | 平ネジ / C 9 × 3 3 . 5 | SCREW                 | 1   |



## 針振り機構(1)

## NEEDLE DRIVE MECHANISM (1)

| REF. NO. | PART NO. 部品番号 | 名称                  | NAME                    | QT. |
|----------|---------------|---------------------|-------------------------|-----|
| 1        | 210239        | 針振り案内               | HOLDER                  | 1   |
| 2        | 210240        | エキセンピン              | PIN                     | 1   |
| 3        | 5485          | 平ネジ / C 7 × 1 2 . 5 | SCREW                   | 1   |
| 4        | 210241        | 座金                  | WASHER                  | 1   |
| 5        | 212186        | 給油紐                 | OIL WICK                | 1   |
| 6        | 210057        | Oリング                | O RING                  | 1   |
| 7        | 210242        | ブッシュ                | BUSHING                 | 1   |
| 8        | 2133-1        | 平ネジ / C 5 × 1 2 . 5 | SCREW                   | 1   |
| 9        | 201056        | カラ                  | COLLAR                  | 1   |
| 10       | 1457          | 止ネジ / C 5 × 4       | SCREW                   | 2   |
| 11       | 210235        | レバー / 針振り           | LEVER/NEEDLE DRIVE      | 1   |
| 12       | 202175        | 給油紐                 | OIL WICK                | 1   |
| 13       | 210238        | ニードルベアリング           | NEEDLE BEARING          | 1   |
| 14       | 210236        | 座金                  | WASHER                  | 1   |
| 15       | 5022          | 皿ネジ / C 3 × 6 . 3   | SCREW                   | 1   |
| 16       | 210232A       | 軸 / 針振り             | SHAFT/NEEDLE DRIVE      | 1   |
| 17       | 210243        | 針留案内                | NEEDLE HOLDER GUIDE     | 1   |
| 18       | 210237A       | 平行ピン                | PIN                     | 1   |
| 19       | 5292          | 止ネジ / C 3 × 2 . 7   | SCREW                   | 1   |
| 20       | 202175        | 給油紐                 | OIL WICK                | 1   |
| 21       | 240148        | 栓                   | PLUG                    | 1   |
| 22       | 210244        | 軸 / 針留案内            | SHAFT                   | 1   |
| 23       | 202577        | 止メ輪                 | RING                    | 1   |
| 24       | 202176        | 給油紐                 | OIL WICK                | 1   |
| 25       | 5292          | 止ネジ / C 3 × 2 . 7   | SCREW                   | 1   |
| 26       | 202174        | 給油紐                 | OIL WICK                | 1   |
| 27       | 210069        | オイルシール              | OIL SEAL                | 1   |
| 28       | 210234        | ブッシュ                | BUSHING                 | 1   |
| 29       | 210511        | バランスウエイト            | BALANCE WEIGHT          | 1   |
| 30       | 5059          | 平ネジ / C 8 × 6 . 5   | SCREW                   | 2   |
| 31       | 210230        | クランク / 針            | CRANK/NEEDLE DRIVE      | 1   |
| 32       | 5457          | 平ネジ / C 9 × 1 5     | SCREW                   | 1   |
| 33       | 210229        | 口ツド / 針振り           | CONNECTION/NEEDLE DRIVE | 1   |
| 34       | 5376          | 平ネジ / C 4 × 1 2 . 5 | SCREW                   | 2   |
| 35       | 204146        | 平行ピン                | PIN                     | 1   |
| 36       | 5461          | 止ネジ / C 5 × 5       | SCREW                   | 1   |
| 37       | 201635        | カラ                  | COLLAR                  | 1   |
| 38       | 5060          | 止ネジ / C 8 × 4 . 5   | SCREW                   | 2   |
| 39       | 210233        | ブッシュ                | BUSHING                 | 1   |



## 針振り機構(2)

## NEEDLE DRIVE MECHANISM (2)

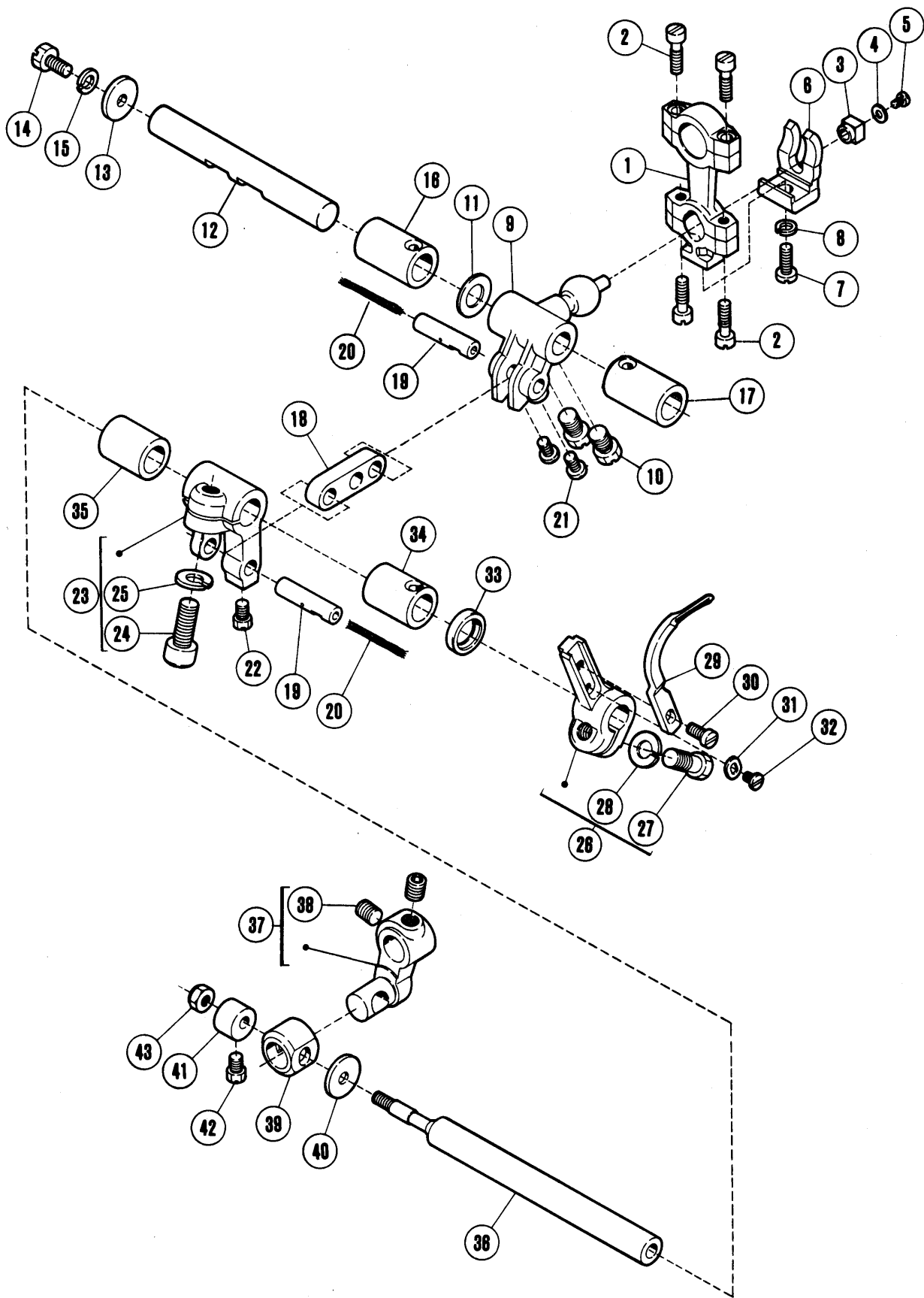
| REF. NO. | PART NO. 部品番号 | 名称                  | NAME                           | QT. |
|----------|---------------|---------------------|--------------------------------|-----|
| 1        | 210529        | 糸調子(組)(強)           | THREAD TENSION COMPLETE        | 1   |
| 2        | 208447        | 調子ナット               | POST NUT                       | 1   |
| 3        | 208448        | ラチエット               | SPRING BUSHING                 | 1   |
| 4        | 201037        | 圧縮バネ(強)             | SPRING (HEAVY)                 | 1   |
| 5        | 208450        | 受皿                  | CUP                            | 1   |
| 6        | 210319        | 調子皿                 | TENSION DISC                   | 2   |
| 7        | 208449        | フェルト                | FELT                           | 1   |
| 8        | 5082A         | 調子棒 / C 5           | SCREW STUD                     | 1   |
| 9        | 202849        | 調子台                 | TENSION GUIDE                  | 1   |
| 10       | 210264        | 糸道 / 針糸(右)          | THREAD GUIDE                   | 1   |
| 11       | 5117          | 平ネジ / C 5 × 8 . 5   | SCREW                          | 1   |
| 12       | 211398        | 糸繰リ / 針糸            | THREAD TAKEUP                  | 1   |
| 13       | 1175-3        | 平ネジ / C 4 × 1 0     | SCREW                          | 2   |
| 14       | 210749        | 小調子皿                | NEEDLE THREAD RETAINER         | 1   |
| 15       | 210260        | 小調子台                | BRACKET                        | 1   |
| 16       | 1229          | 平ネジ / C 3 × 4 . 5   | SCREW                          | 1   |
| 17       | 210750        | 案内                  | GUIDE                          | 1   |
| 18       | 210751        | 圧縮バネ                | SPRING                         | 1   |
| 19       | XXXXXX        | 針留                  | NEEDLE HOLDER                  | 1   |
| 20       | 5292          | 止ネジ / C 3 × 2 . 7   | SCREW                          | 2   |
| 21       | XXXXXX        | 針                   | NEEDLE                         | 1   |
| 22       | 5292          | 止ネジ / C 3 × 2 . 7   | SCREW                          | 1   |
| 23       | XXXXXX        | 針板                  | NEEDLE PLATE                   | 1   |
| 24       | 5484-HC       | 皿ネジ / C 5 × 8       | SCREW                          | 2   |
| 25       | 211392        | 針板ブラケット(組)          | BRACKET COMPLETE               | 1   |
| 26       | 5357          | 平ネジ / C 9 × 1 1     | SCREW                          | 2   |
| 27       | 210922        | 針板受(組)              | SUPPORT COMPLETE/NEEDLE PLATE  | 1   |
| 28       | 5501          | 六角ネジ / C 4 × 9 . 5  | SCREW                          | 2   |
| 29       | 210898        | バネ座金                | WASHER                         | 2   |
| 30       | 210923        | ピン付ネジ / C 4         | SCREW                          | 1   |
| 31       | 1459          | 止ネジ / C 4 × 3       | SCREW                          | 1   |
| 32       | 210278        | 針受(前) / 二重環         | CHAINSTITCH NEEDLE GUARD FRONT | 1   |
| 33       | 5328          | 平ネジ / C 4 × 6 . 3   | SCREW                          | 1   |
| 34       | 210277A       | ブラケット / 針受          | BRACKET                        | 1   |
| 35       | 5002          | 平ネジ / C 5 × 1 0 . 5 | SCREW                          | 2   |
| 36       | 210279        | 針受(後) / 二重環         | CHAINSTITCH NEEDLE GUARD REAR  | 1   |
| 37       | 5492          | 平ネジ / C 1 × 6       | SCREW                          | 2   |
| 38       | 210277        | ブラケット / 針受          | BRACKET/NEEDLE GUARD           | 1   |
| 39       | 212638        | 針受(前)               | NEEDLE GUARD (FRONT)           | 1   |
| 40       | 5492          | 平ネジ / C 1 × 6       | SCREW                          | 2   |
| 41       | 212639        | 針受(後)               | NEEDLE GUARD (REAR)            | 1   |
| 42       | 5492          | 平ネジ / C 1 × 6       | SCREW                          | 2   |

注:「XXXXXX」はゲージパーツです。

44頁を参照してください。

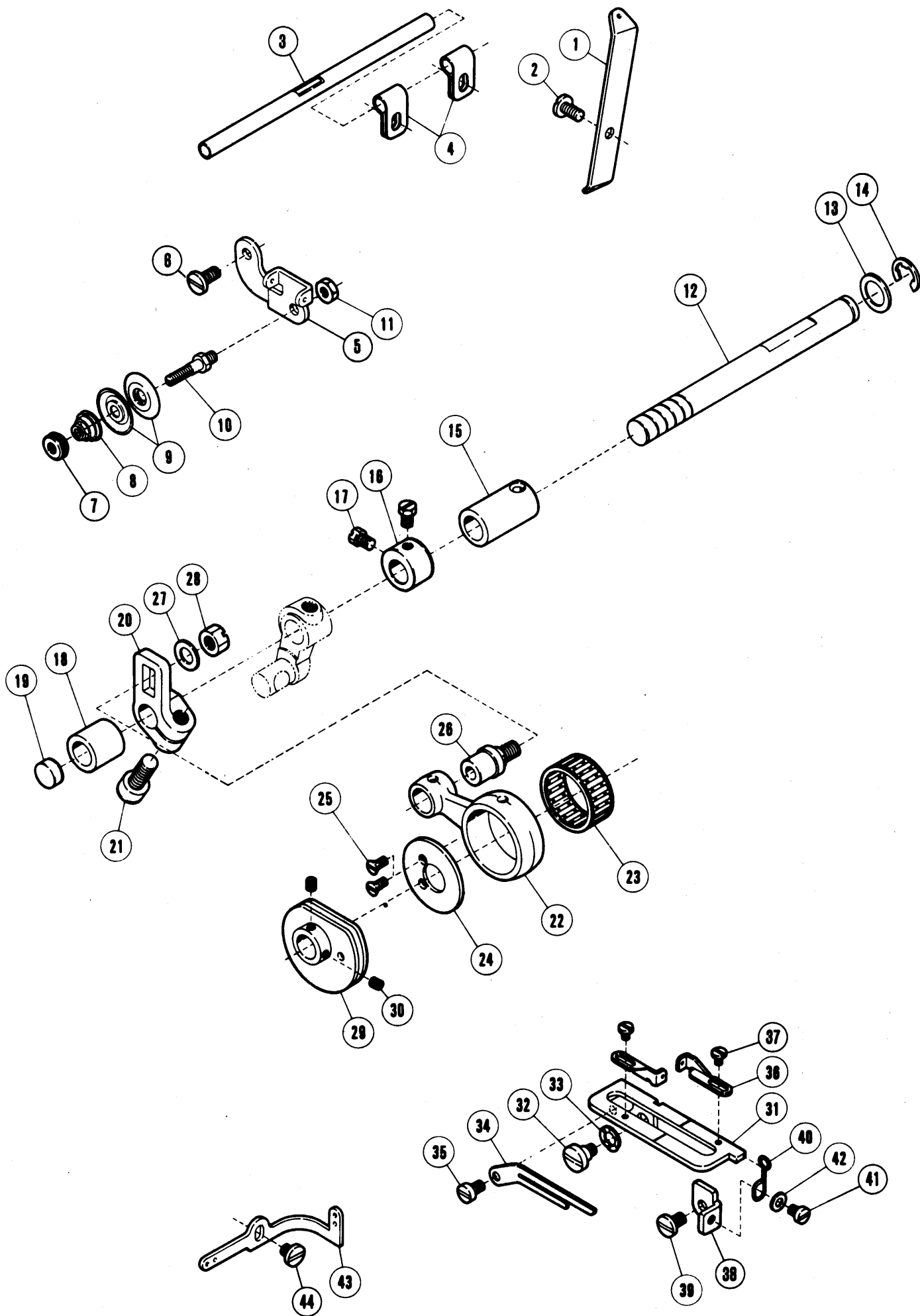
PLEASE NOTE:「XXXXXX」 is one of the gauge parts.

So please refer to page 44 and confirm the correct parts.

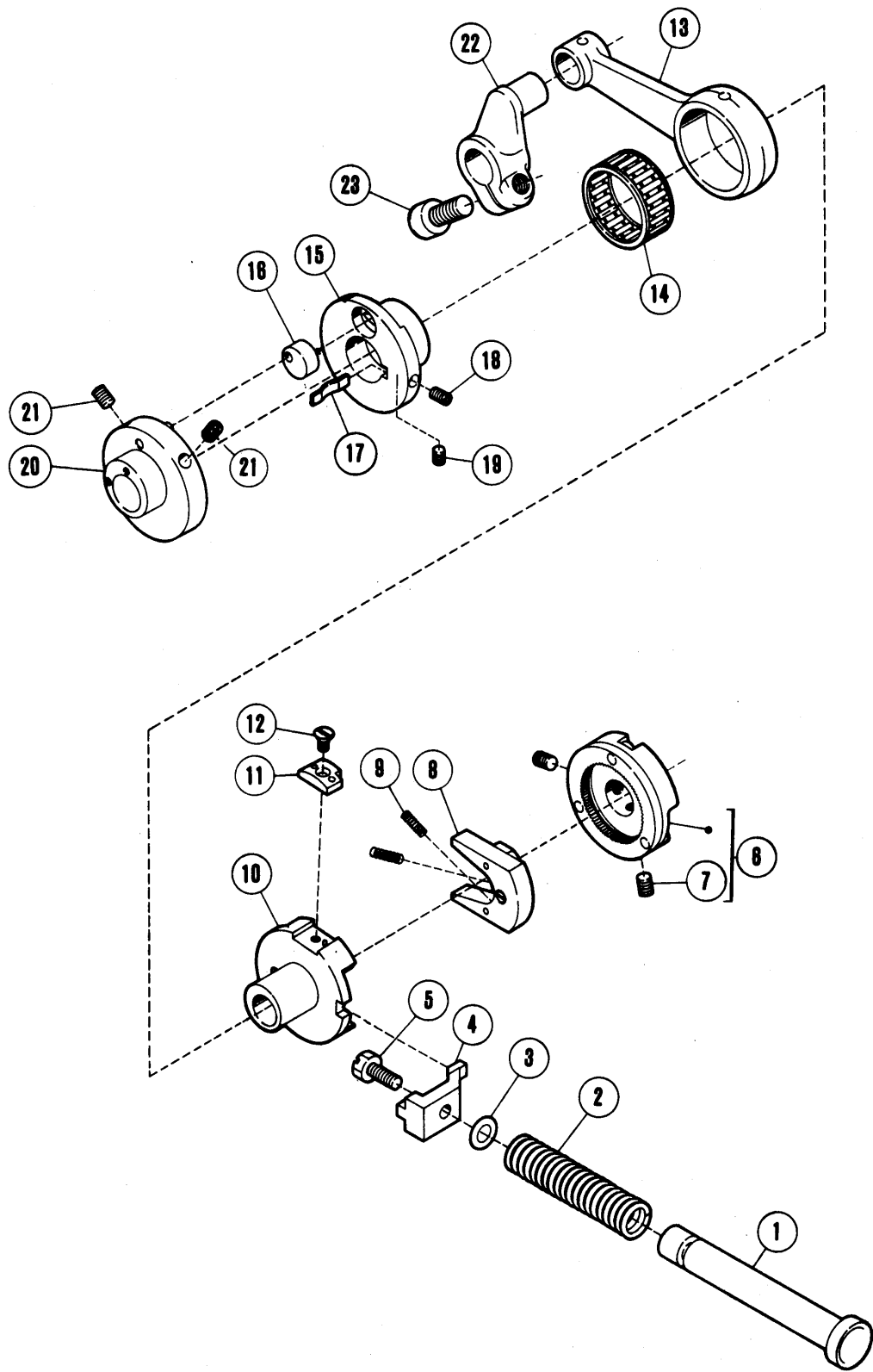




| REF. NO. | PART NO. 部品番号 | 名称                   | NAME                      | QT. |
|----------|---------------|----------------------|---------------------------|-----|
| 1        | 210091        | 口ッド                  | CONNECTION                | 1   |
| 2        | 5376          | 平ネジ / C 4 × 1 2 . 5  | SCREW                     | 4   |
| 3        | 210093        | 角駒                   | BLOCK                     | 1   |
| 4        | 210585        | 座金                   | WASHER                    | 1   |
| 5        | 1231          | 平ネジ / C 1 × 3 . 4    | SCREW                     | 1   |
| 6        | 210092        | 振レ止メ                 | GUIDE/CONNECTION          | 1   |
| 7        | 5546          | 平ネジ / C 5 × 1 0      | SCREW                     | 1   |
| 8        | 202286        | バネ座金                 | SPRING WASHER             | 1   |
| 9        | 210736        | クラック / 下ルーパー         | CRANK/LOWER LOOPER DRIVE  | 1   |
| 10       | 2022-4        | 六角ネジ / C 1 0 × 9     | SCREW                     | 2   |
| 11       | 240102        | 座金                   | WASHER                    | 1   |
| 12       | 208582        | クラック軸                | CRANKSHAFT                | 1   |
| 13       | 204107        | 座金                   | WASHER                    | 1   |
| 14       | 2193          | 六角ネジ / C 5 × 8 . 5   | SCREW                     | 1   |
| 15       | 202286        | バネ座金                 | SPRING WASHER             | 1   |
| 16       | 210125        | ブッシュ                 | BUSHING                   | 1   |
| 17       | 210124        | ブッシュ                 | BUSHING                   | 1   |
| 18       | 208194        | リンク / ルーパー振り         | LINK/LOOPER DRIVE         | 1   |
| 19       | 208195        | 平行ピン                 | PIN                       | 2   |
| 20       | 202176        | 給油紐                  | OIL WICK                  | 2   |
| 21       | 5328          | 平ネジ / C 4 × 6 . 3    | SCREW                     | 2   |
| 22       | 5084          | 六角ネジ / C 5 × 5 . 5   | SCREW                     | 1   |
| 23       | 210294        | クラック / ルーパー振り        | CRANK/LOOPER DRIVE        | 1   |
| 24       | 5457          | 平ネジ / C 9 × 1 5      | SCREW                     | 1   |
| 25       | 204293        | バネ座金                 | SPRING WASHER             | 1   |
| 26       | 210298        | ルーパー台                | LOOPER HOLDER             | 1   |
| 27       | 5487          | 六角ネジ / C 9 × 1 4 . 5 | SCREW                     | 1   |
| 28       | 204293        | バネ座金                 | SPRING WASHER             | 1   |
| 29       | 210357        | 二重環ルーパー              | DOUBLE CHAINSTITCH LOOPER | 1   |
| 30       | 1175-2        | 平ネジ / C 4 × 8        | SCREW                     | 1   |
| 31       | 210299        | 調節金                  | REGULATOR                 | 1   |
| 32       | 2922          | 平ネジ / C 1 × 5 . 5    | SCREW                     | 1   |
| 33       | 210586        | オイルシール               | OIL SEAL                  | 1   |
| 34       | 210296        | ブッシュ                 | BUSHING                   | 1   |
| 35       | 210297        | ブッシュ                 | BUSHING                   | 1   |
| 36       | 208196        | 軸 / ルーパー振り           | SHAFT/LOOPER DRIVE        | 1   |
| 37       | 210288        | レバー / ルーパー前後         | LEVER/LOOPER AVOIDING     | 1   |
| 38       | 5461          | 止ネジ / C 5 × 5        | SCREW                     | 2   |
| 39       | 210289        | 角駒 / ルーパー前後          | BLOCK                     | 1   |
| 40       | 208028        | 座金                   | WASHER                    | 1   |
| 41       | 208029        | カラー                  | COLLAR                    | 1   |
| 42       | 5084          | 六角ネジ / C 5 × 5 . 5   | SCREW                     | 1   |
| 43       | 4802          | 六角ナット / M 4          | NUT                       | 1   |



| REF. NO. | PART NO. 部品番号 | 名称                 | NAME                        | QT. |
|----------|---------------|--------------------|-----------------------------|-----|
| 1        | 210309        | 糸道 / ルーパ- (後)      | THREAD GUIDE                | 1   |
| 2        | 4009-1        | 平ネジ / C 5 × 7 . 5  | SCREW                       | 1   |
| 3        | 210310        | 糸道パイプ              | THREAD TUBE                 | 1   |
| 4        | 206115        | ホルダー               | HOLDER                      | 2   |
| 5        | 211386        | 糸調子台               | THREAD GUIDE                | 1   |
| 6        | 5117          | 平ネジ / C 5 × 8 . 5  | SCREW                       | 1   |
| 7        | 5526          | 丸ナット / C 4         | NUT                         | 1   |
| 8        | 211388        | 圧縮バネ               | SPRING                      | 1   |
| 9        | 137108        | 調子皿                | TENSION DISC                | 2   |
| 10       | 211387        | 糸調子棒               | TENSION POST                | 1   |
| 11       | 3044          | 六角ナット / C 5        | NUT                         | 1   |
| 12       | 212654        | 軸 / ルーパ- 前後        | SHAFT/LOOPER AVOIDING       | 1   |
| 13       | 240102        | 座金                 | WASHER                      | 1   |
| 14       | 205061        | 止メ輪                | RING                        | 1   |
| 15       | 252005        | ブッシュ               | BUSHING                     | 1   |
| 16       | 210293        | カラー                | COLLAR                      | 1   |
| 17       | 5084          | 六角ネジ / C 5 × 5 . 5 | SCREW                       | 2   |
| 18       | 210292        | ブッシュ               | BUSHING                     | 1   |
| 19       | 205088        | 栓                  | PLUG                        | 1   |
| 20       | 210287        | クランク / ルーパ- 前後     | CRANK/LOOPER AVOIDING       | 1   |
| 21       | 5457          | 平ネジ / C 9 × 1 5    | SCREW                       | 1   |
| 22       | 210284        | 口ッド / ルーパ- 前後      | CONNECTION/LOOPER AVOIDING  | 1   |
| 23       | 205015        | ニードルベアリング          | NEEDLE BEARING              | 1   |
| 24       | 210283        | カラー                | COLLAR                      | 1   |
| 25       | 5259          | 皿ネジ / C 1 × 5 . 2  | SCREW                       | 2   |
| 26       | 210285        | 段付ピン               | PIN                         | 1   |
| 27       | 202433        | 座金                 | WASHER                      | 1   |
| 28       | 5455          | 六角ナット / C 8        | NUT                         | 1   |
| 29       | 210300        | 糸繰り / ルーパ-         | THREAD TAKEUP               | 1   |
| 30       | 5292          | 止ネジ / C 3 × 2 . 7  | SCREW                       | 2   |
| 31       | 210304        | ルーパ-糸繰り台           | BRACKET/LOOPER THREAD GUIDE | 1   |
| 32       | 5494          | 段付ネジ / C 5         | SCREW                       | 1   |
| 33       | 210307        | 波板座金               | WASHER                      | 1   |
| 34       | 210302        | 糸繰り案内              | GUIDE/THREAD TAKEUP         | 1   |
| 35       | 1216          | 平ネジ / C 4 × 5 . 5  | SCREW                       | 1   |
| 36       | 210303        | 糸道 / ルーパ-糸繰り       | THREAD GUIDE                | 2   |
| 37       | 5077          | 平ネジ / C 1 × 3      | SCREW                       | 2   |
| 38       | 210308        | ストッパ-              | STOPPER                     | 1   |
| 39       | 5453          | 平ネジ / C 5 × 6 . 5  | SCREW                       | 1   |
| 40       | 210306        | 線細工バネ              | SPRING                      | 1   |
| 41       | 1234          | 平ネジ / C 4 × 3 . 8  | SCREW                       | 1   |
| 42       | 137906        | 座金                 | WASHER                      | 1   |
| 43       | 210311        | 糸道                 | THREAD GUIDE                | 1   |
| 44       | 4009-1        | 平ネジ / C 5 × 7 . 5  | SCREW                       | 1   |

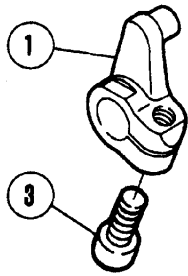


## 送り機構(1)

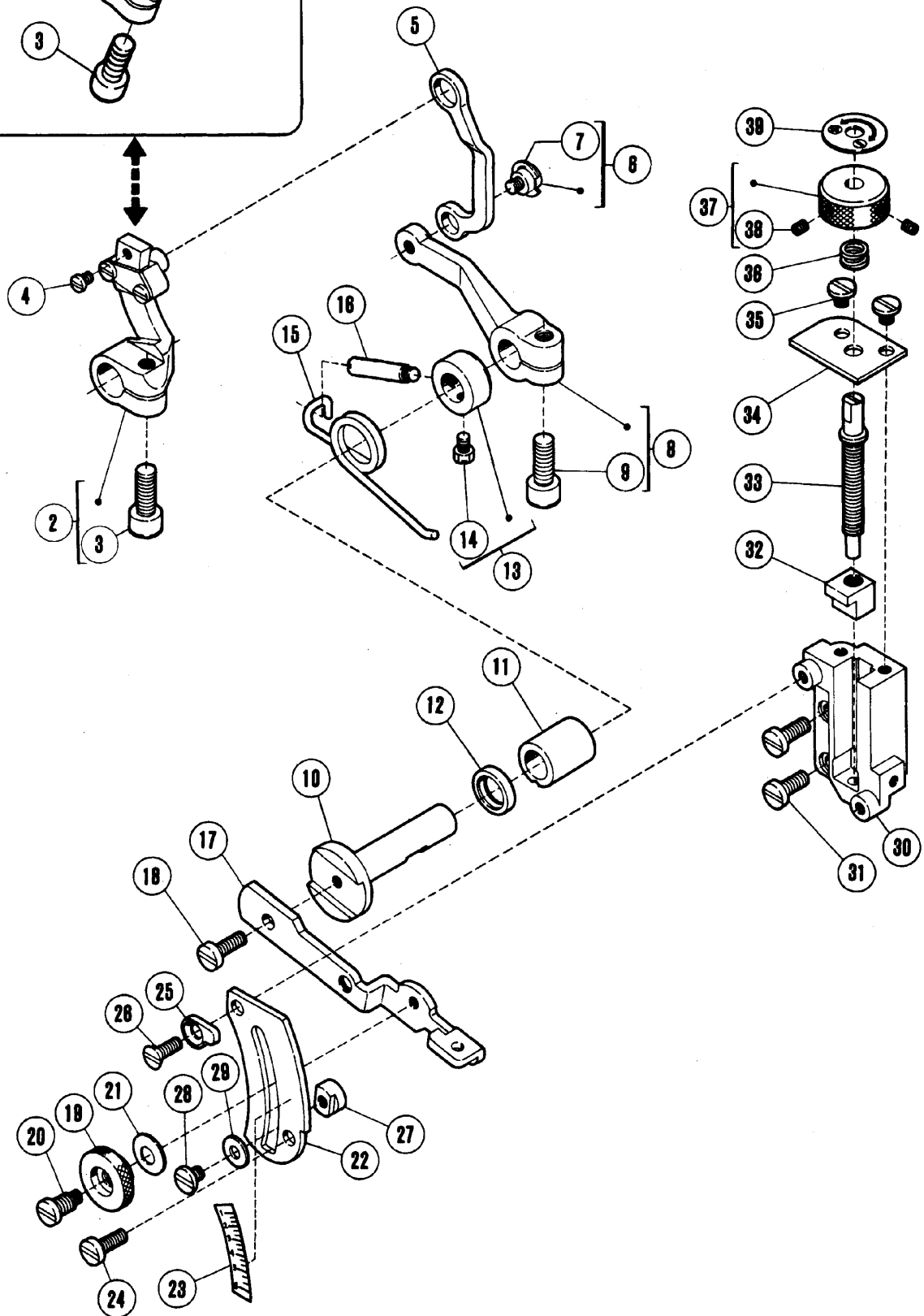
## FEED MECHANISM (1)

| REF. NO. | PART NO. 部品番号 | 名称                 | NAME                      | QT. |
|----------|---------------|--------------------|---------------------------|-----|
| 1        | 210137        | プッシュボタン            | PUSH BUTTON               | 1   |
| 2        | 210139        | 圧縮バネ               | SPRING                    | 1   |
| 3        | 204185        | Oリング               | O RING                    | 1   |
| 4        | 210138        | ストッパ               | STOPPER                   | 1   |
| 5        | 2193          | 六角ネジ / C 5 × 8 . 5 | SCREW                     | 1   |
| 6        | 210136        | ラチェットホイール (組)      | RATCHET WHEEL COMPLETE    | 1   |
| 7        | 5461          | 止ネジ / C 5 × 5      | SCREW                     | 2   |
| 8        | 208411        | エキセン調節器 (爪) 組      | FEED REGULATING RATCHET   | 1   |
| 9        | 208415        | 圧縮バネ               | SPRING                    | 2   |
| 10       | 211802A       | エキセン / 送り調節        | ECCENTRIC/FEED REGULATING | 1   |
| 11       | 211804        | ストッパ               | STOPPER                   | 1   |
| 12       | 5437          | 皿ネジ / C 3 × 5 . 5  | SCREW                     | 1   |
| 13       | 210140        | 送りロッド              | CONNECTION/FEED DRIVE     | 1   |
| 14       | 204084        | ニードルベアリング          | NEEDLE BEARING            | 1   |
| 15       | 210127        | 送りエキセン             | ECCENTRIC/FEED DRIVE      | 1   |
| 16       | 210129        | 案内 / 送りエキセン        | GUIDE/FEED ECCENTRIC      | 1   |
| 17       | 210130        | 板バネ                | FLAT SPRING               | 1   |
| 18       | 5427          | 止ネジ / C 3 × 5 . 5  | SCREW                     | 1   |
| 19       | 5292          | 止ネジ / C 3 × 2 . 7  | SCREW                     | 1   |
| 20       | 210282A       | エキセン / ルーパー前後      | ECCENTRIC/LOOPER AVOIDING | 1   |
| 21       | 5461          | 止ネジ / C 5 × 5      | SCREW                     | 2   |
| 22       | 210141        | 送りクランク             | CRANK/FEED DRIVE          | 1   |
| 23       | 5457          | 平ネジ / C 9 × 1 5    | SCREW                     | 1   |

E22-730



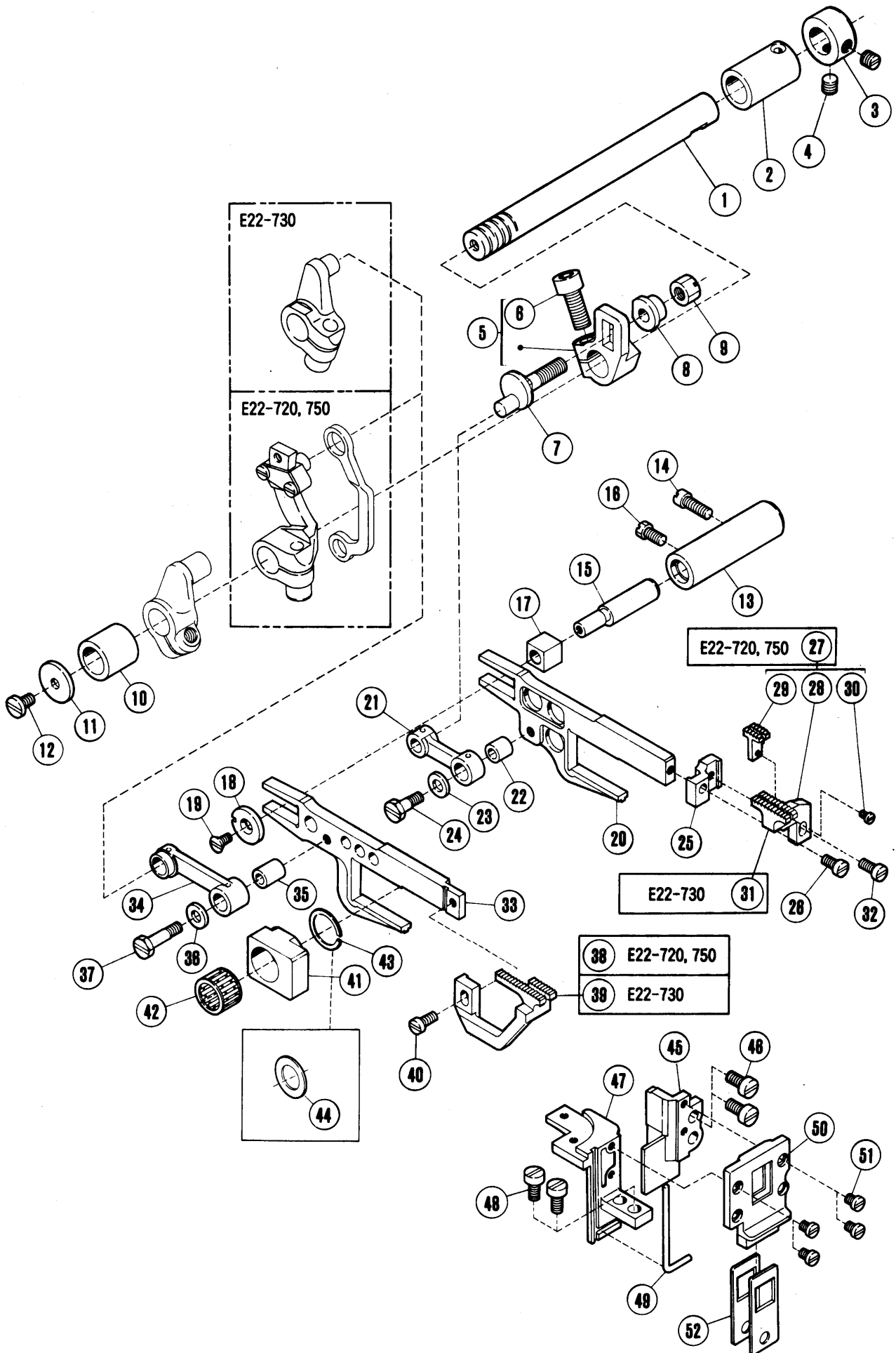
E22-720  
E22-750



## 送り機構(2)

## FEED MECHANISM (2)

| REF. NO. | PART NO. 部品番号 | 名称               | NAME                        | QT. |
|----------|---------------|------------------|-----------------------------|-----|
| 1        | 209059        | クランク / 差動送り      | CRANK/DIFFERENTIAL FEED     | 1   |
| 2        | 210152        | クランク (組) / 差動送り  | CRANK COMPLETE/DIFF. FEED   | 1   |
| 3        | 5457          | 平ネジ / C 9 × 1.5  | SCREW                       | 1   |
| 4        | 5346          | 平ネジ / C 3 × 4.2  | SCREW                       | 1   |
| 5        | 210161        | リンク / 差動調節       | LINK/DIFF. FEED REGULATING  | 1   |
| 6        | 5316          | 段付ネジ / C 5       | SCREW                       | 1   |
| 7        | 202522        | 止メ輪              | RING                        | 1   |
| 8        | 210162        | レバー / 差動調節       | LEVER/DIFF. FEED REGULATING | 1   |
| 9        | 5457          | 平ネジ / C 9 × 1.5  | SCREW                       | 1   |
| 10       | 210163        | 軸 / 差動調節         | SHAFT/DIFF. FEED REGULATING | 1   |
| 11       | 210164        | ブッシュ             | BUSHING                     | 1   |
| 12       | 204052A       | オイルシール           | OIL SEAL                    | 1   |
| 13       | 204754A       | オカラ              | COLLAR                      | 1   |
| 14       | 5084          | 六角ネジ / C 5 × 5.5 | SCREW                       | 1   |
| 15       | 204756        | ネジリバネ            | SPRING                      | 1   |
| 16       | 204757        | 段付ピン             | PIN                         | 1   |
| 17       | 210166        | レバー / 差動調節 (左)   | LEVER/DIFF. FEED REGULATING | 1   |
| 18       | 5117          | 平ネジ / C 5 × 8.5  | SCREW                       | 1   |
| 19       | 210167        | ツマミ              | THUMB NUT                   | 1   |
| 20       | 5486          | 段付ネジ / C 5       | SCREW                       | 1   |
| 21       | 211301        | 皿バネ              | SPRING WASHER               | 1   |
| 22       | 210168        | 案内 / 差動調節        | REGULATING PLATE/DIFF. FEED | 1   |
| 23       | 210170        | 目盛板              | INDICATION PLATE            | 1   |
| 24       | 5117          | 平ネジ / C 5 × 8.5  | SCREW                       | 1   |
| 25       | 210700        | ストッパ             | STOPPER                     | 1   |
| 26       | 1732          | 皿ネジ / C 5 × 10.5 | SCREW                       | 1   |
| 27       | 210171        | ストッパ             | STOPPER                     | 1   |
| 28       | 2905          | 平ネジ / C 5 × 4.5  | SCREW                       | 1   |
| 29       | 201185        | 座金               | WASHER                      | 1   |
| 30       | 211314        | 差動調節台            | REGULATING BASE/DIFF. FEED  | 1   |
| 31       | 5118          | 平ネジ / C 5 × 1.2  | SCREW                       | 2   |
| 32       | 210535        | 角駒 / 差動調節        | BLOCK/DIFF. FEED REGULATING | 1   |
| 33       | 210172        | 差動調節棒            | REGULATING BAR/DIFF. FEED   | 1   |
| 34       | 210534        | 案内 / 差動調節棒       | GUIDE/DIFF. FEED REG. BAR   | 1   |
| 35       | 5091          | 平ネジ / C 5 × 7.5  | SCREW                       | 2   |
| 36       | 210533        | 圧縮バネ             | SPRING                      | 1   |
| 37       | 210532        | ツマミ              | THUMB NUT                   | 1   |
| 38       | 5292          | 止ネジ / C 3 × 2.7  | SCREW                       | 2   |
| 39       | 212179        | 標示板              | MARK                        | 1   |





## 送り機構(3)

## FEED MECHANISM (3)

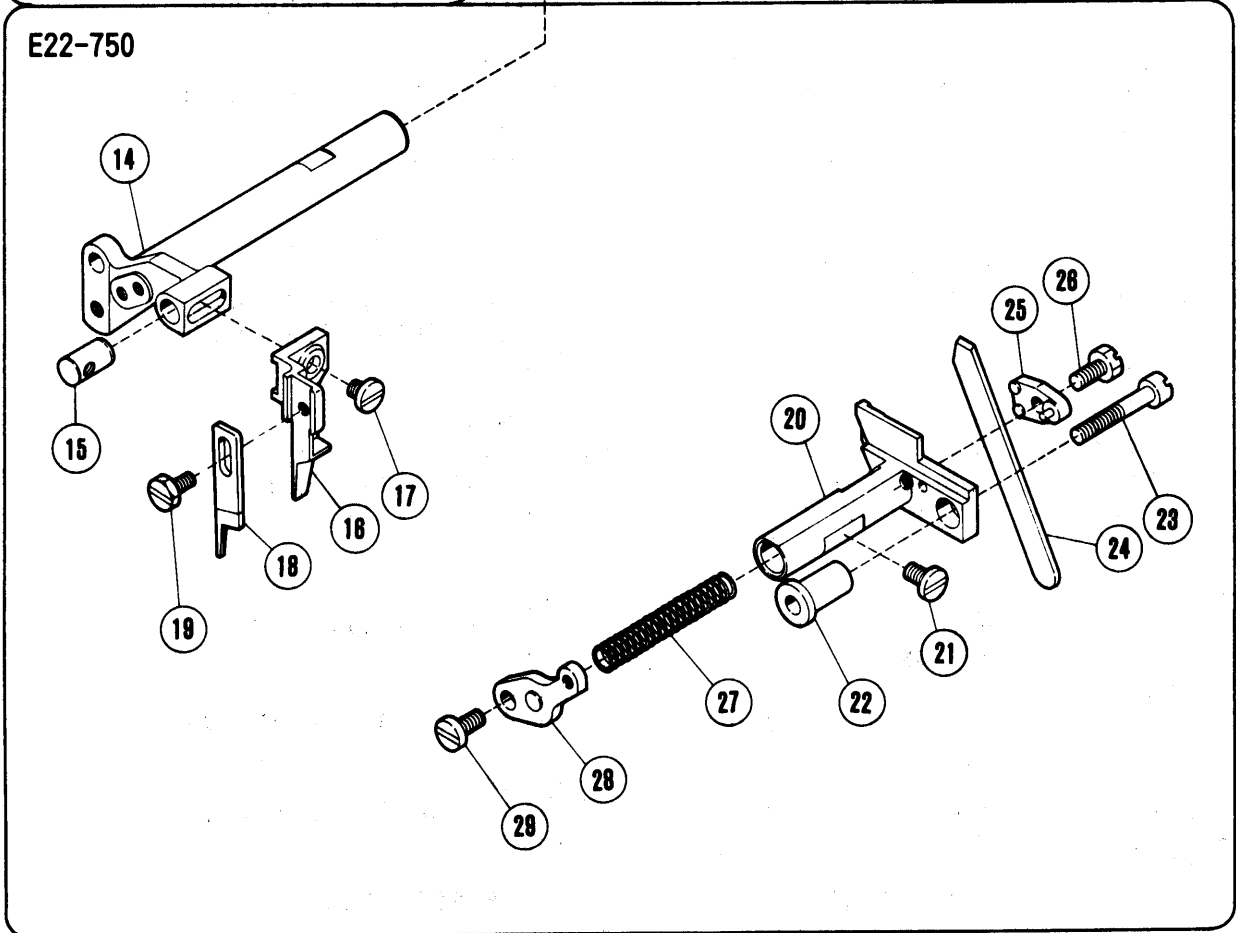
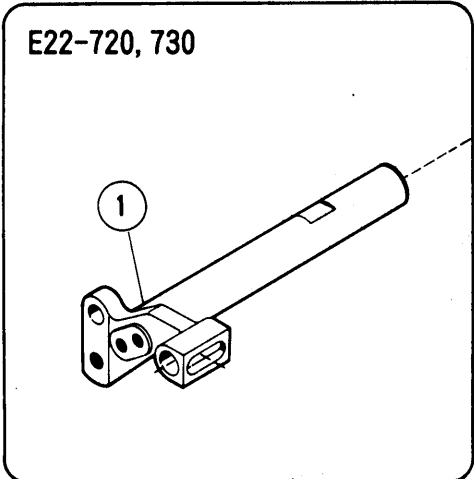
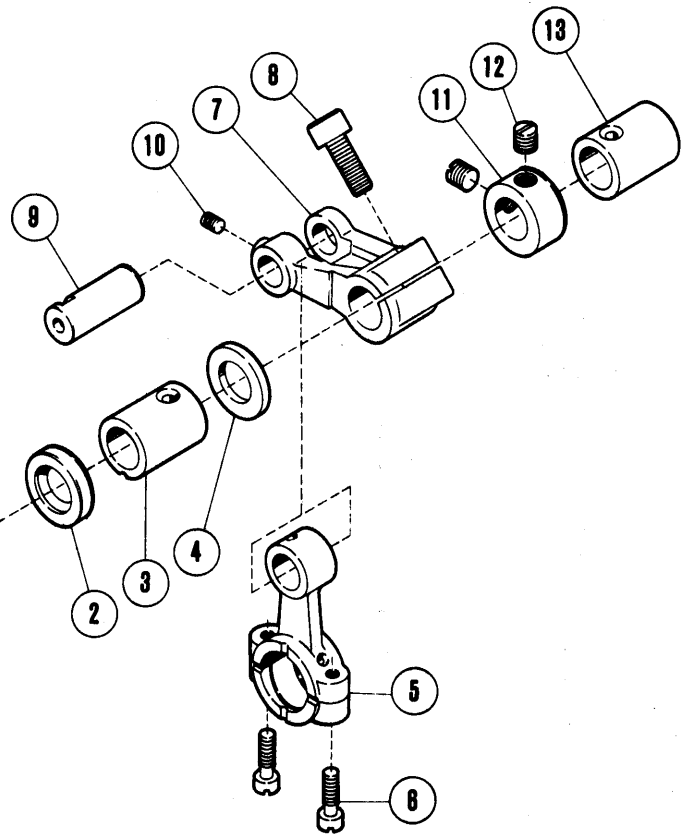
| REF. NO. | PART NO. 部品番号 | 名称                   | NAME                    | QT. |
|----------|---------------|----------------------|-------------------------|-----|
| 1        | 210142        | 軸 / 送り               | FEED SHAFT              | 1   |
| 2        | 210102        | ブッシュ                 | BUSHING                 | 1   |
| 3        | 201635        | カラ                   | COLLAR                  | 1   |
| 4        | 5060          | 止ネジ / C 8 × 4 . 5    | SCREW                   | 2   |
| 5        | 210144        | クラック / 主送り           | CRANK/MAIN FEED         | 1   |
| 6        | 5457          | 平ネジ / C 9 × 1 5      | SCREW                   | 1   |
| 7        | 210145        | エキセンピン               | PIN                     | 1   |
| 8        | 210146        | 座金                   | WASHER                  | 1   |
| 9        | 5455          | 六角ナット / C 8          | NUT                     | 1   |
| 10       | 210143        | ブッシュ                 | BUSHING                 | 1   |
| 11       | 210100        | 座金                   | WASHER                  | 1   |
| 12       | 4009-1        | 平ネジ / C 5 × 7 . 5    | SCREW                   | 1   |
| 13       | 204129A       | 送り案内軸                | BUSHING                 | 1   |
| 14       | 2133-1        | 平ネジ / C 5 × 1 2 . 5  | SCREW                   | 1   |
| 15       | 204128A       | 段付ピン                 | PIN                     | 1   |
| 16       | 5084          | 六角ネジ / C 5 × 5 . 5   | SCREW                   | 1   |
| 17       | 205418        | 駒 / 送り案内             | BLOCK/FEED BAR GUIDE    | 1   |
| 18       | 204439A       | 座金                   | WASHER                  | 1   |
| 19       | 5317          | 皿ネジ / C 3 × 6        | SCREW                   | 1   |
| 20       | 210154        | 主送り台                 | MAIN FEED BAR           | 1   |
| 21       | 210147        | リンク / 主送り            | LINK/MAIN FEED          | 1   |
| 22       | 210148        | ブッシュ                 | BUSHING                 | 1   |
| 23       | 204115        | 座金                   | WASHER                  | 1   |
| 24       | 5489          | 六角ネジ / C 5 × 1 2 . 5 | SCREW                   | 1   |
| 25       | 210343        | ブラケット / 主送り歯         | BRACKET/MAIN FEED DOG   | 1   |
| 26       | 1175-2        | 平ネジ / C 4 × 8        | SCREW                   | 1   |
| 27       | XXXXXX        | 主送り歯 (組)             | MAIN FEED DOG COMPLETE  | 1   |
| 28       | XXXXXX        | 主送り歯                 | MAIN FEED DOG           | 1   |
| 29       | XXXXXX        | 補助送り歯                | AUXILIARY FEED DOG      | 1   |
| 30       | 5492          | 平ネジ / C 1 × 6        | SCREW                   | 1   |
| 31       | 211858        | 送り歯 (右)              | FEED DOG (RIGHT)        | 1   |
| 32       | 5590          | 段付ネジ / C 4           | SCREW                   | 1   |
| 33       | 210155        | 差動送り台                | DIFFERENTIAL FEED BAR   | 1   |
| 34       | 210153        | リンク / 差動送り           | LINK/DIFFERENTIAL FEED  | 1   |
| 35       | 204114        | ブッシュ                 | BUSHING                 | 1   |
| 36       | 204115        | 座金                   | WASHER                  | 1   |
| 37       | 5231          | 六角ネジ / C 5 × 1 6 . 5 | SCREW                   | 1   |
| 38       | XXXXXX        | 差動送り歯                | DIFFERENTIAL FEED DOG   | 1   |
| 39       | 211859        | 送り歯 (左)              | FEED DOG (LEFT)         | 1   |
| 40       | 1175-2        | 平ネジ / C 4 × 8        | SCREW                   | 1   |
| 41       | 210156        | 角駒                   | BLOCK                   | 1   |
| 42       | 206128        | ニードルベアリング            | NEEDLE BEARING          | 1   |
| 43       | 206129        | 止メ輪                  | RING                    | 1   |
| 44       | 208235        | 座金                   | WASHER                  | 1   |
| 45       | 210157        | 案内 (右) / 送り台         | GUIDE (RIGHT)/FEED BAR  | 1   |
| 46       | 5205          | 平ネジ / C 5 × 8        | SCREW                   | 2   |
| 47       | 210158        | 案内 (左) / 送り台         | GUIDE (LEFT)/FEED BAR   | 1   |
| 48       | 2902          | 平ネジ / C 5 × 1 0      | SCREW                   | 2   |
| 49       | 208168        | ガスケット                | GASKET                  | 1   |
| 50       | 210160        | 案内 / 油切り             | GUIDE/FEED BAR OIL SEAL | 1   |
| 51       | 5346          | 平ネジ / C 3 × 4 . 2    | SCREW                   | 4   |
| 52       | 210159        | 油切り / 送り台            | OIL SEAL                | 2   |

注: 「XXXXXXX」はゲージパーツです。

44頁を参照してください。

PLEASE NOTE: 「XXXXXXX」 is one of the gauge parts.

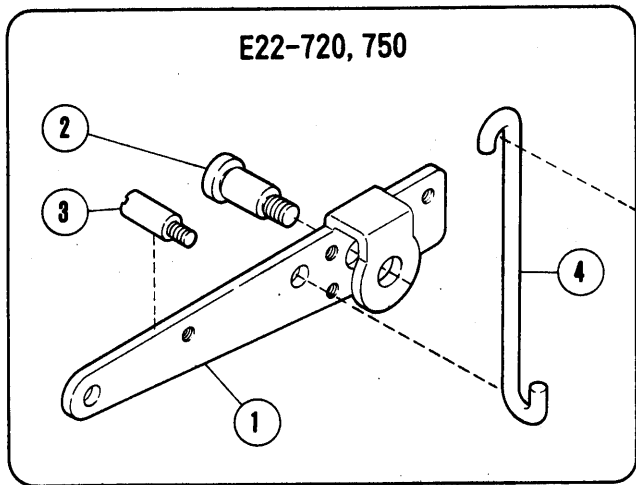
So please refer to page 44 and confirm the correct parts.



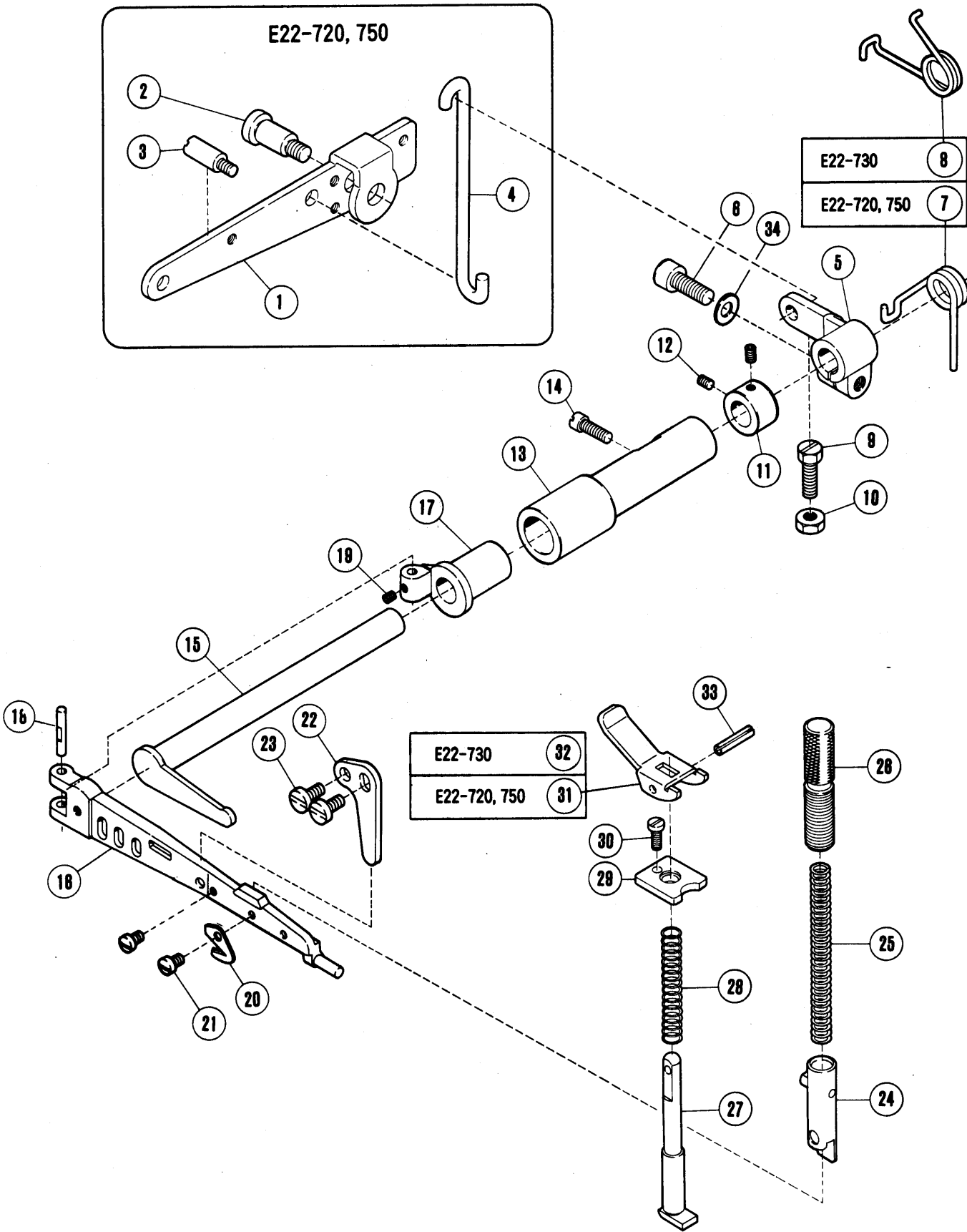
## 上下メス機構

## KNIFE DRIVE MECHANISM

| REF. NO. | PART NO. | 名称                  | NAME                         | QT. |
|----------|----------|---------------------|------------------------------|-----|
| 1        | 210269   | 上メス台                | UPPER KNIFE LEVER            | 1   |
| 2        | 210069   | オイルシール              | OIL SEAL                     | 1   |
| 3        | 210068   | ブッシュ                | BUSHING                      | 1   |
| 4        | 206180   | 座金                  | WASHER                       | 1   |
| 5        | 210173   | ロッド / 上メス           | CONNECTION/UPPER KNIFE DRIVE | 1   |
| 6        | 5376     | 平ネジ / C 4 × 1 2 . 5 | SCREW                        | 2   |
| 7        | 210314   | クランク / 上メス          | CRANK/UPPER KNIFE DRIVE      | 1   |
| 8        | 5457     | 平ネジ / C 9 × 1 5     | SCREW                        | 1   |
| 9        | 210175   | 平行ピン                | PIN                          | 1   |
| 10       | 5461     | 止ネジ / C 5 × 5       | SCREW                        | 1   |
| 11       | 201635   | カラー                 | COLLAR                       | 1   |
| 12       | 5060     | 止ネジ / C 8 × 4 . 5   | SCREW                        | 2   |
| 13       | 210067   | ブッシュ                | BUSHING                      | 1   |
| 14       | 212640   | 上メス台                | UPPER KNIFE LEVER            | 1   |
| 15       | 208579   | 平行ピン                | PIN                          | 1   |
| 16       | 210315C  | 上メス抱キ               | UPPER KNIFE CLAMP            | 1   |
| 17       | 5118     | 平ネジ / C 5 × 1 2     | SCREW                        | 1   |
| 18       | 202527A  | 上メス (狭巾)            | UPPER KNIFE (NARROW)         | 1   |
| 19       | 5088     | 六角ネジ / C 4 × 7 . 5  | SCREW                        | 1   |
| 20       | 210316A  | 下メス台                | LOWER KNIFE HOLDER           | 1   |
| 21       | 4009-1   | 平ネジ / C 5 × 7 . 5   | SCREW                        | 1   |
| 22       | 210180   | 案内 / 下メス台           | GUIDE/LOWER KNIFE HOLDER     | 1   |
| 23       | 5094     | 平ネジ / C 5 × 2 6     | SCREW                        | 1   |
| 24       | 202295A  | 下メス / 厚メス           | LOWER KNIFE/THICK            | 1   |
| 25       | 210184   | 下メス押エ               | CLAMP/LOWER KNIFE            | 1   |
| 26       | 2193     | 六角ネジ / C 5 × 8 . 5  | SCREW                        | 1   |
| 27       | 202340   | 圧縮バネ                | SPRING                       | 1   |
| 28       | 210183   | 下メスバネ受ケ             | SPRING RETAINER              | 1   |
| 29       | 5117     | 平ネジ / C 5 × 8 . 5   | SCREW                        | 1   |



|              |   |
|--------------|---|
| E22-730      | 8 |
| E22-720, 750 | 7 |

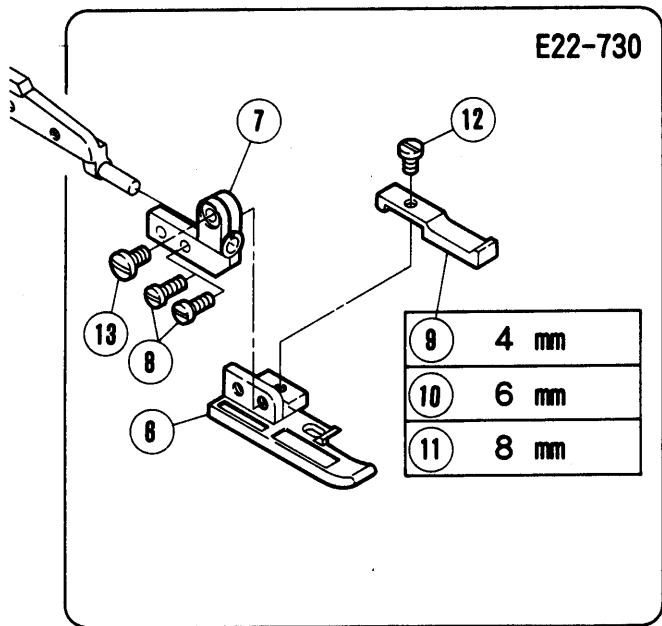
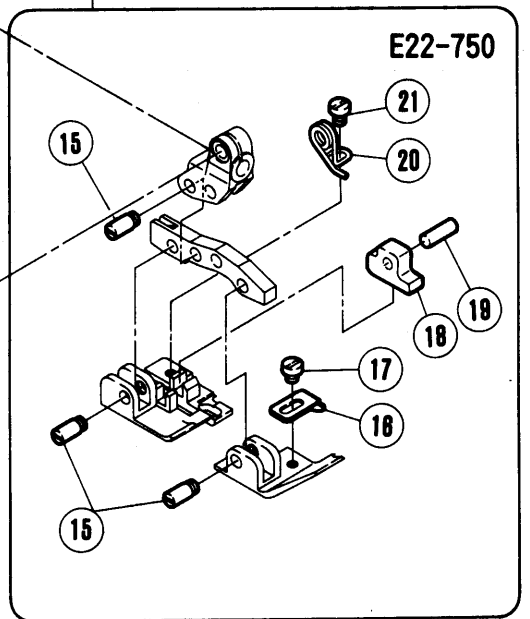
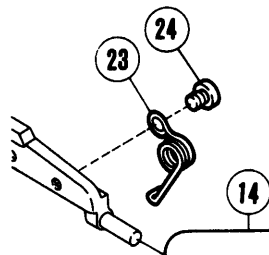
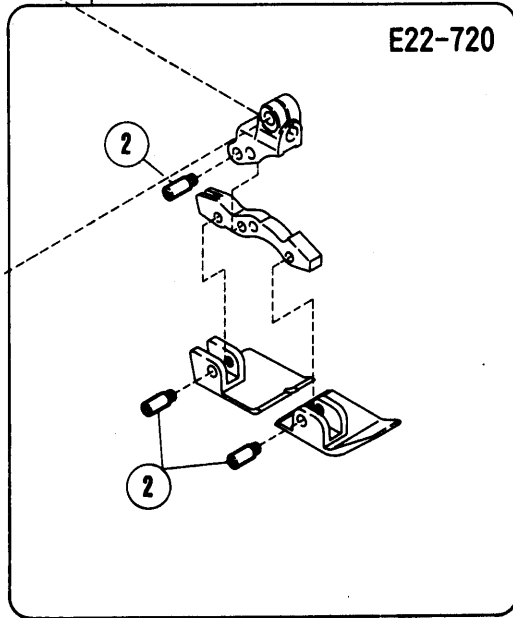
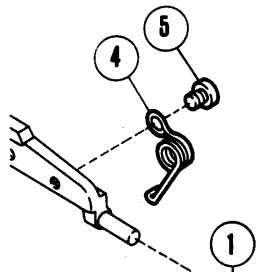


|              |    |
|--------------|----|
| E22-730      | 32 |
| E22-720, 750 | 31 |

押エ機構(1)

PRESSER FOOT MECHANISM (1)

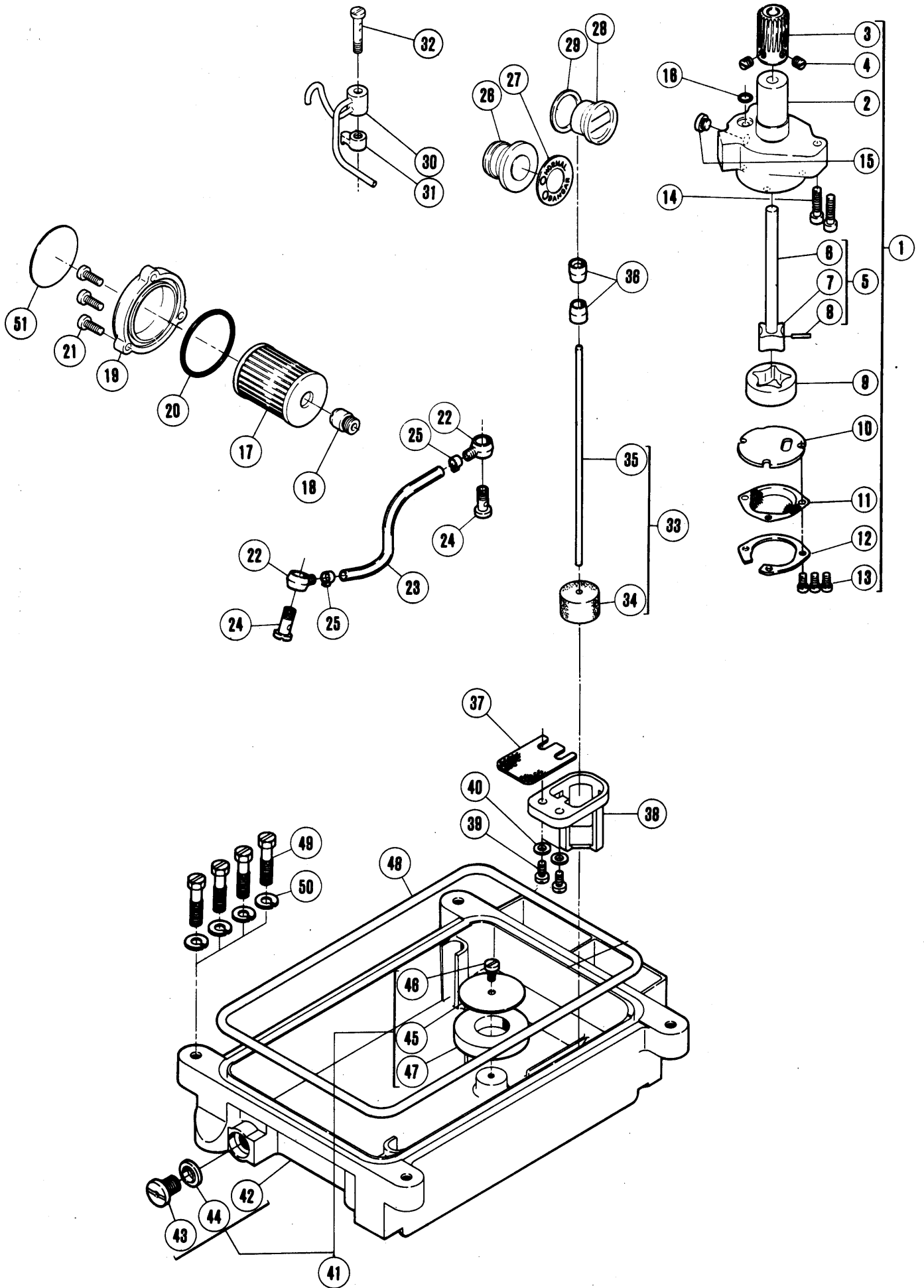
| REF. NO. | PART NO. | 名称                  | NAME                 | QT. |
|----------|----------|---------------------|----------------------|-----|
| 1        | 211636   | レバー / 足揚ゲ           | LEVER/FOOT LIFT      | 1   |
| 2        | 2285     | 段付ネジ / C 9          | SCREW                | 1   |
| 3        | 5481     | ピン付ネジ / C 5         | SCREW                | 1   |
| 4        | 210335   | リンク / 足揚ゲレバー        | LINK/FOOT LIFT LEVER | 1   |
| 5        | 210329   | レバー / 押エ揚ゲ          | LEVER/FOOT LIFT      | 1   |
| 6        | 5457     | 平ネジ / C 9 × 1 5     | SCREW                | 1   |
| 7        | 212988   | ネジリバネ               | SPRING               | 1   |
| 8        | 211860   | ネジリバネ               | SPRING               | 1   |
| 9        | 5276     | 六角ネジ / C 7 × 1 6    | SCREW                | 1   |
| 10       | 5426     | 六角ナット / C 7         | NUT                  | 1   |
| 11       | 210728   | カラー                 | COLLAR               | 1   |
| 12       | 5292     | 止ネジ / C 3 × 2 . 7   | SCREW                | 2   |
| 13       | 210727   | ブッシュ                | BUSHING              | 1   |
| 14       | 2133-1   | 平ネジ / C 5 × 1 2 . 5 | SCREW                | 1   |
| 15       | 210326   | 軸 / 押エ台             | SHAFT/FOOT LIFT      | 1   |
| 16       | 210321   | 押エ台                 | PRESSER ARM          | 1   |
| 17       | 210322   | ヒンジ / 押エ台           | HINGE/PRESSER ARM    | 1   |
| 18       | 210323   | 平行ピン                | PIN                  | 1   |
| 19       | 5292     | 止ネジ / C 3 × 2 . 7   | SCREW                | 1   |
| 20       | 202451   | チェーンカッター            | CHAIN CUTTER         | 1   |
| 21       | 1229     | 平ネジ / C 3 × 4 . 5   | SCREW                | 2   |
| 22       | 210517   | ストッパー / 押エ台         | STOPPER/PRESSER ARM  | 1   |
| 23       | 5117     | 平ネジ / C 5 × 8 . 5   | SCREW                | 2   |
| 24       | 208537   | 押エ棒 (組)             | PRESSER BAR COMPLETE | 1   |
| 25       | 210337   | 圧縮バネ                | SPRING               | 1   |
| 26       | 208774   | 調節ネジ                | THUMB SCREW          | 1   |
| 27       | 202645   | 手揚軸                 | PLUNGER              | 1   |
| 28       | 201395   | 圧縮バネ                | SPRING               | 1   |
| 29       | 208599   | 案内板                 | BUSHING              | 1   |
| 30       | 5029     | 平ネジ / C 3 × 7 . 5   | SCREW                | 1   |
| 31       | 211657   | 手揚ゲ                 | LEVER/HAND LIFT      | 1   |
| 32       | 211253   | レバー / 手揚ゲ           | LEVER/HAND LIFT      | 1   |
| 33       | 202647A  | スプリングピン             | PIN                  | 1   |
| 34       | 207924   | 座金                  | WASHER               | 1   |



押工機構

PRESSER FOOT MECHANISM

| REF. NO. | PART NO. | 名称                | NAME                  | QT. |
|----------|----------|-------------------|-----------------------|-----|
| 1        | 212863   | 押エ (組)            | PRESSER FOOT COMPLETE | 1   |
| 2        | 208958-B | ピン付ネジ / C 3       | SCREW                 | 3   |
| 3        | 5328     | 平ネジ / C 4 × 6 . 3 | SCREW                 | 1   |
| 4        | 208960   | ネジリバネ             | SPRING                | 1   |
| 5        | 2921     | 平ネジ / C 3 × 4     | SCREW                 | 1   |
| 6        | 208767   | 押エ (長)            | PRESSER FOOT (LONG)   | 1   |
| 7        | 208636   | 押エ取付台             | BRACKET/PRESSER FOOT  | 1   |
| 8        | 1196     | 平ネジ / C 3 × 6 . 5 | SCREW                 | 2   |
| 9        | 208768   | 小押エ (4)           | SHOE/PRESSER FOOT (4) | 1   |
| 10       | 208769   | 小押エ (6)           | SHOE/PRESSER FOOT (6) | 1   |
| 11       | 208770   | 小押エ (8)           | SHOE/PRESSER FOOT (8) | 1   |
| 12       | 1229     | 平ネジ / C 3 × 4 . 5 | SCREW                 | 1   |
| 13       | 5328     | 平ネジ / C 4 × 6 . 3 | SCREW                 | 1   |
| 14       | 209238   | 押エ (組)            | PRESSER FOOT COMPLETE | 1   |
| 15       | 208958-B | ピン付ネジ / C 3       | SCREW                 | 3   |
| 16       | 208575   | 補助押エ              | FABRIC GUARD          | 1   |
| 17       | 5030     | 平ネジ / C 1 × 2 . 3 | SCREW                 | 1   |
| 18       | 208899   | 空環押エ              | CLAMP/THREAD CHAIN    | 1   |
| 19       | 208900   | 平行ピン              | PIN                   | 1   |
| 20       | 208374   | ネジリバネ             | SPRING                | 1   |
| 21       | 1231     | 平ネジ / C 1 × 3 . 4 | SCREW                 | 1   |
| 22       | 5328     | 平ネジ / C 4 × 6 . 3 | SCREW                 | 1   |
| 23       | 208960   | ネジリバネ             | SPRING                | 1   |
| 24       | 2921     | 平ネジ / C 3 × 4     | SCREW                 | 1   |

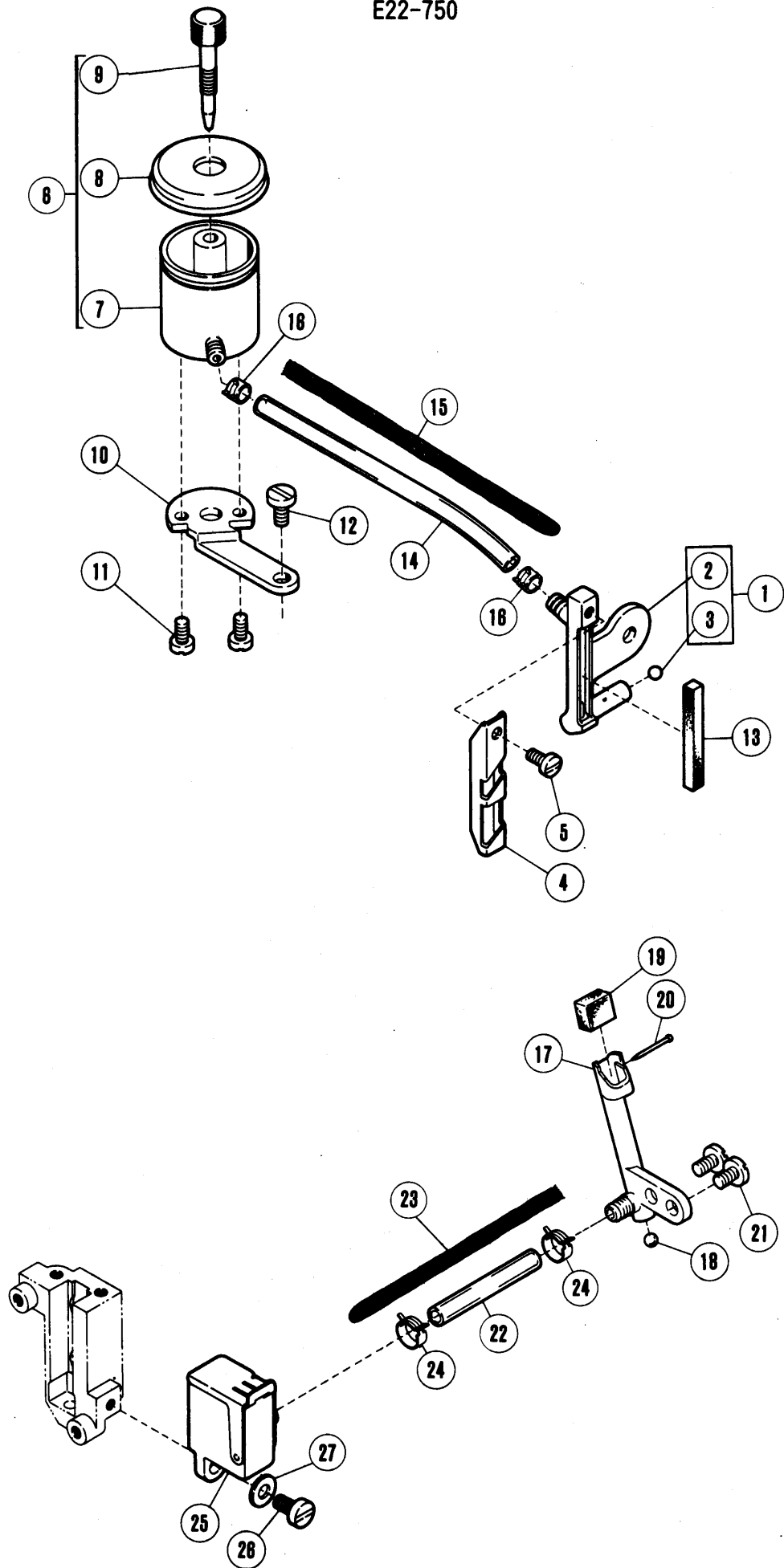




## 給油機構

## LUBRICATION MECHANISM

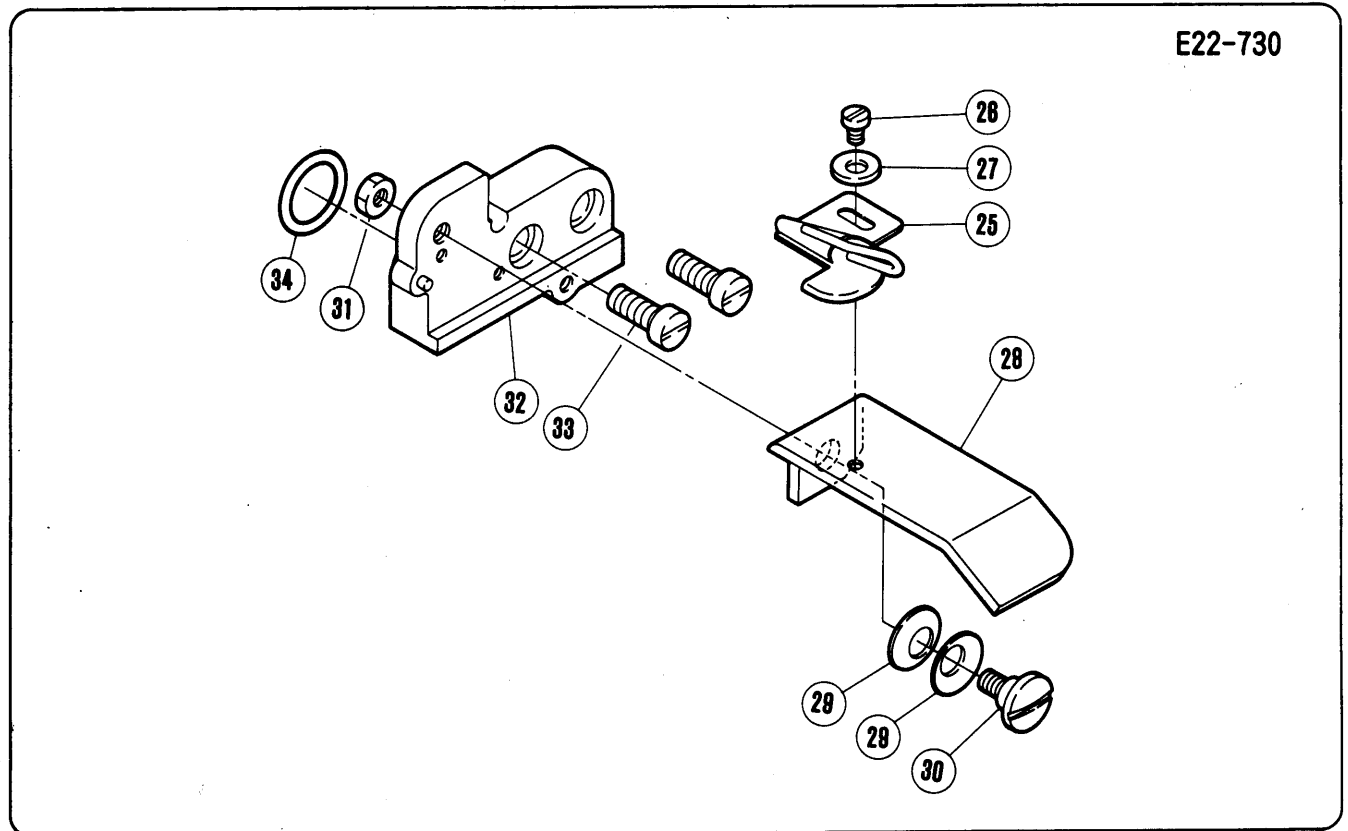
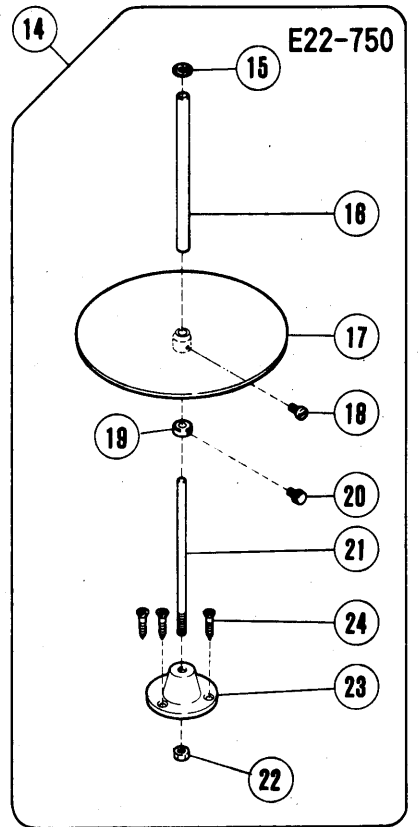
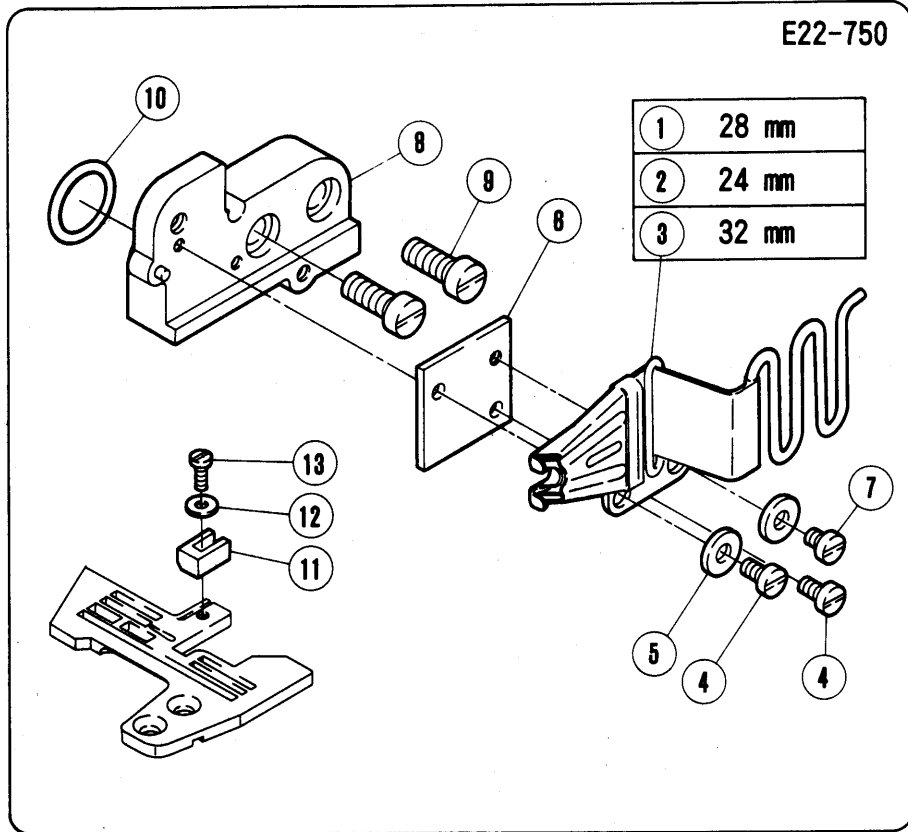
| REF. NO. | PART NO. 部品番号 | 名称                | NAME                   | QT. |
|----------|---------------|-------------------|------------------------|-----|
| 1        | 212972-91     | ポンプ (組)           | TROCHOID PUMP ASSEMBLY | 1   |
| 2        | 212976        | ポンプ本体             | TROCHOID PUMP          | 1   |
| 3        | 211531        | ウォームホイール          | WORM WHEEL             | 1   |
| 4        | 5060          | 止ネジ / C 8 × 4 . 5 | SCREW                  | 2   |
| 5        | 212978-91     | ローター (内) 軸        | ROTOR (INSIDE) SHAFT   | 1   |
| 6        | 212979        | 軸                 | SHAFT                  | 1   |
| 7        | 212980        | ローター (内)          | ROTOR (INSIDE)         | 1   |
| 8        | 206468        | 平行ピン              | PIN                    | 1   |
| 9        | 212981        | ローター (外)          | ROTOR (OUTSIDE)        | 1   |
| 10       | 212982        | 側板                | PLATE                  | 1   |
| 11       | 213578        | フィルター             | FILTER                 | 1   |
| 12       | 213579        | 当金                | GUIDE                  | 1   |
| 13       | 1175-2        | 平ネジ / C 4 × 8     | SCREW                  | 3   |
| 14       | 5095          | 平ネジ / C 5 × 1 9   | SCREW                  | 2   |
| 15       | 5145          | 平ネジ / C 1 0 × 3   | SCREW                  | 1   |
| 16       | 204185        | Oリング              | O RING                 | 1   |
| 17       | 206233        | エレメント             | OIL FILTER             | 1   |
| 18       | 210200        | ブラケット / フィルター     | BRACKET/OIL FILTER     | 1   |
| 19       | 210201-FD     | フィルター蓋            | OIL FILTER CAP         | 1   |
| 20       | 206431        | Oリング              | O RING                 | 1   |
| 21       | 5118          | 平ネジ / C 5 × 1 2   | SCREW                  | 3   |
| 22       | 200136        | 継手                | JOINT                  | 2   |
| 23       | 205113A       | 給油パイプ             | OIL TUBE               | 1   |
| 24       | 200152        | 継手ネジ              | JOINT SCREW            | 2   |
| 25       | 202199        | クランプ              | CLAMP                  | 2   |
| 26       | 210198        | 給油標示 (組)          | OIL MONITOR COMPLETE   | 1   |
| 27       | 210199        | 銘板 / 給油標示         | NAME PLATE/OIL MONITOR | 1   |
| 28       | 210190        | オイルゲージ            | OIL SIGHT GAUGE        | 1   |
| 29       | 211369        | 座金                | WASHER                 | 1   |
| 30       | 212188        | 噴油管               | OIL DISTRIBUTOR        | 1   |
| 31       | 210202        | 給油ブロック            | LUBRICATION BLOCK      | 1   |
| 32       | 212998        | 継手ネジ              | JOINT SCREW            | 1   |
| 33       | 210193        | オイル指示 (組)         | INDICATOR COMPLETE     | 1   |
| 34       | 179257-05     | フロート              | FLOAT                  | 1   |
| 35       | 210192        | オイル指示             | INDICATOR              | 1   |
| 36       | 210194        | 案内 / オイル指示        | INDICATOR GUIDE        | 2   |
| 37       | 213633        | フィルター             | FILTER                 | 1   |
| 38       | 210510        | オイル指示受            | INDICATOR SUPPORT      | 1   |
| 39       | 5118          | 平ネジ / C 5 × 1 2   | SCREW                  | 2   |
| 40       | 201185        | 座金                | WASHER                 | 2   |
| 41       | 212634        | オイルパン (組)         | OIL RESERVOIR COMPLETE | 1   |
| 42       | 210211        | オイルパン             | OIL RESERVOIR          | 1   |
| 43       | 5138B         | 平ネジ / H 1 1 × 1 2 | SCREW                  | 1   |
| 44       | 202287A       | 座金                | WASHER                 | 1   |
| 45       | 210521        | マグネット台座           | MAGNET BRACKET         | 1   |
| 46       | 5117          | 平ネジ / C 5 × 8 . 5 | SCREW                  | 1   |
| 47       | 210520        | マグネット             | MAGNET                 | 1   |
| 48       | 210212        | Oリング              | O RING                 | 1   |
| 49       | 5133          | 六角ボルト             | BOLT                   | 4   |
| 50       | 202045        | バネ座金              | SPRING WASHER          | 4   |
| 51       | 9A3002        | フィルターシール          | FILTER SEAL            | 1   |



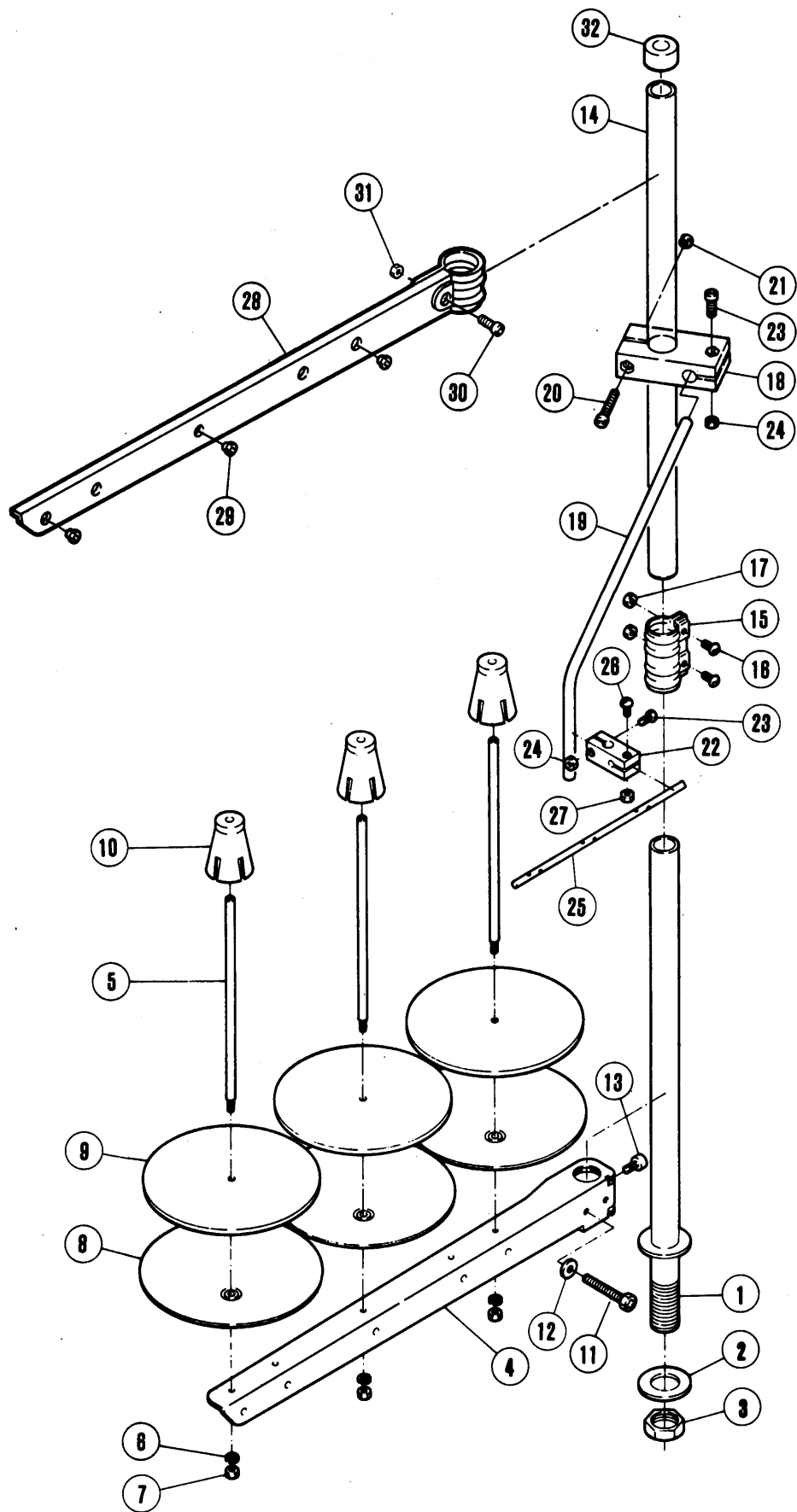
## H.R.装置

## H. R. DEVICE

| REF. NO. | PART NO.  | 名 称               | NAME                           | QT. |
|----------|-----------|-------------------|--------------------------------|-----|
| 1        | 212635-ME | 針冷却器 (組)          | NEEDLE COOLER ASSEMBLY         | 1   |
| 2        | 211315    | 針冷却器              | NEEDLE THREAD LUBRICATOR       | 1   |
| 3        | 240097    | 栓                 | PLUG                           | 1   |
| 4        | 211316    | 糸案内               | THREAD GUIDE                   | 1   |
| 5        | 1202      | 平ネジ / C 4 × 7     | SCREW                          | 1   |
| 6        | 205897-91 | シリコンタンク (上) 組     | SILICONE OIL RESERVOIR (UPPER) | 1   |
| 7        | 202476-1  | シリコンタンク (上)       | SILICONE OIL RESERVOIR (UPPER) | 1   |
| 8        | 202476-4  | 蓋                 | CAP                            | 1   |
| 9        | 202476-3  | 油量調節棒             | SILICONE OIL REGULATOR         | 1   |
| 10       | 211317    | ブラケット             | BRACKET                        | 1   |
| 11       | 1202      | 平ネジ / C 4 × 7     | SCREW                          | 2   |
| 12       | 5117      | 平ネジ / C 5 × 8 . 5 | SCREW                          | 1   |
| 13       | 211318    | フェルト              | OIL FELT                       | 1   |
| 14       | 211319    | チューブ              | OIL TUBE                       | 1   |
| 15       | 202176    | 給油紐               | OIL WICK                       | 1   |
| 16       | 200155    | クランプ              | TUBE CLAMP                     | 2   |
| 17       | 212642    | 針冷却器              | NEEDLE COOLER                  | 1   |
| 18       | 210214    | 栓                 | PLUG                           | 1   |
| 19       | 204466    | 給油フェルト            | OIL WICK                       | 1   |
| 20       | 210766    | 止ピン               | PIN                            | 1   |
| 21       | 5091      | 平ネジ / C 5 × 7 . 5 | SCREW                          | 2   |
| 22       | 211639    | チューブ              | OIL TUBE                       | 1   |
| 23       | 202176    | 給油紐               | OIL WICK                       | 1   |
| 24       | 200155    | クランプ              | TUBE CLAMP                     | 2   |
| 25       | 210539    | シリコンタンク (下) 組     | SILICONE OIL RESERVOIR (LOWER) | 1   |
| 26       | 5345      | 平ネジ / C 5 × 1 1   | SCREW                          | 1   |
| 27       | 201185    | 座金                | WASHER                         | 1   |



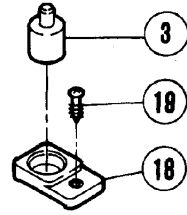
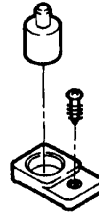
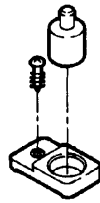
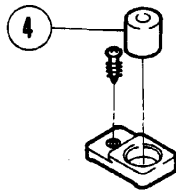
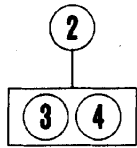
| REF. NO. | PART NO.<br>部品番号 | 名称              | NAME                 | QT. |
|----------|------------------|-----------------|----------------------|-----|
| 1        | 208389           | バインダー (組) (28)  | BINDER COMPLETE (28) | 1   |
| 2        | 208390           | バインダー (組) (24)  | BINDER COMPLETE (24) | 1   |
| 3        | 208757           | バインダー (組) (32)  | BINDER COMPLETE (32) | 1   |
| 4        | 1189             | 平ネジ / C 4 × 7.5 | SCREW                | 2   |
| 5        | 137142           | 座金              | WASHER               | 2   |
| 6        | 212641           | ブラケット           | BRACKET              | 1   |
| 7        | 1216             | 平ネジ / C 4 × 5.5 | SCREW                | 1   |
| 8        | 211862           | ブラケット           | BRACKET              | 1   |
| 9        | 5282             | 平ネジ / C 9 × 16  | SCREW                | 2   |
| 10       | 206004           | Oリング            | O RING               | 1   |
| 11       | 208569           | バインダー補助板        | TAPE GUIDE           | 1   |
| 12       | 2918             | 平ネジ / C 3 × 8.5 | SCREW                | 1   |
| 13       | 202875           | 座金              | WASHER               | 1   |
| 14       | 403              | テープガイド (組)      | TAPE DISC ASSEMBLY   | 1   |
| 15       | 406              | フェルト            | FELT                 | 1   |
| 16       | 405              | 取付棒             | FIXING ROD           | 1   |
| 17       | 404              | カノコ台            | TAPE DISC            | 1   |
| 18       | 4012             | 平ネジ / M 4 × 12  | SCREW                | 1   |
| 19       | 407              | カラージ            | COLLAR               | 1   |
| 20       | 408              | 調節ネジ            | ADJUSTING SCREW      | 1   |
| 21       | 409              | 軸               | SHAFT                | 1   |
| 22       | 4818             | 六角ナット / M 6     | NUT                  | 1   |
| 23       | 410-JA           | ブラケット           | BRACKET              | 1   |
| 24       | 4908             | 木ネジ (皿) / 4.5   | SCREW                | 3   |
| 25       | 208638           | バインダー (組)       | BINDER COMPLETE      | 1   |
| 26       | 1216             | 平ネジ / C 4 × 5.5 | SCREW                | 1   |
| 27       | 137142           | 座金              | WASHER               | 1   |
| 28       | 211861           | ブラケット / バインダー   | BRACKET/BINDER       | 1   |
| 29       | 204888           | 皿バネ             | SPRING               | 2   |
| 30       | 5380             | 段付ネジ / C 8      | SCREW                | 1   |
| 31       | 5104             | 六角ナット / C 8     | NUT                  | 1   |
| 32       | 211862           | ブラケット           | BRACKET              | 1   |
| 33       | 5282             | 平ネジ / C 9 × 16  | SCREW                | 2   |
| 34       | 206004           | Oリング            | O RING               | 1   |



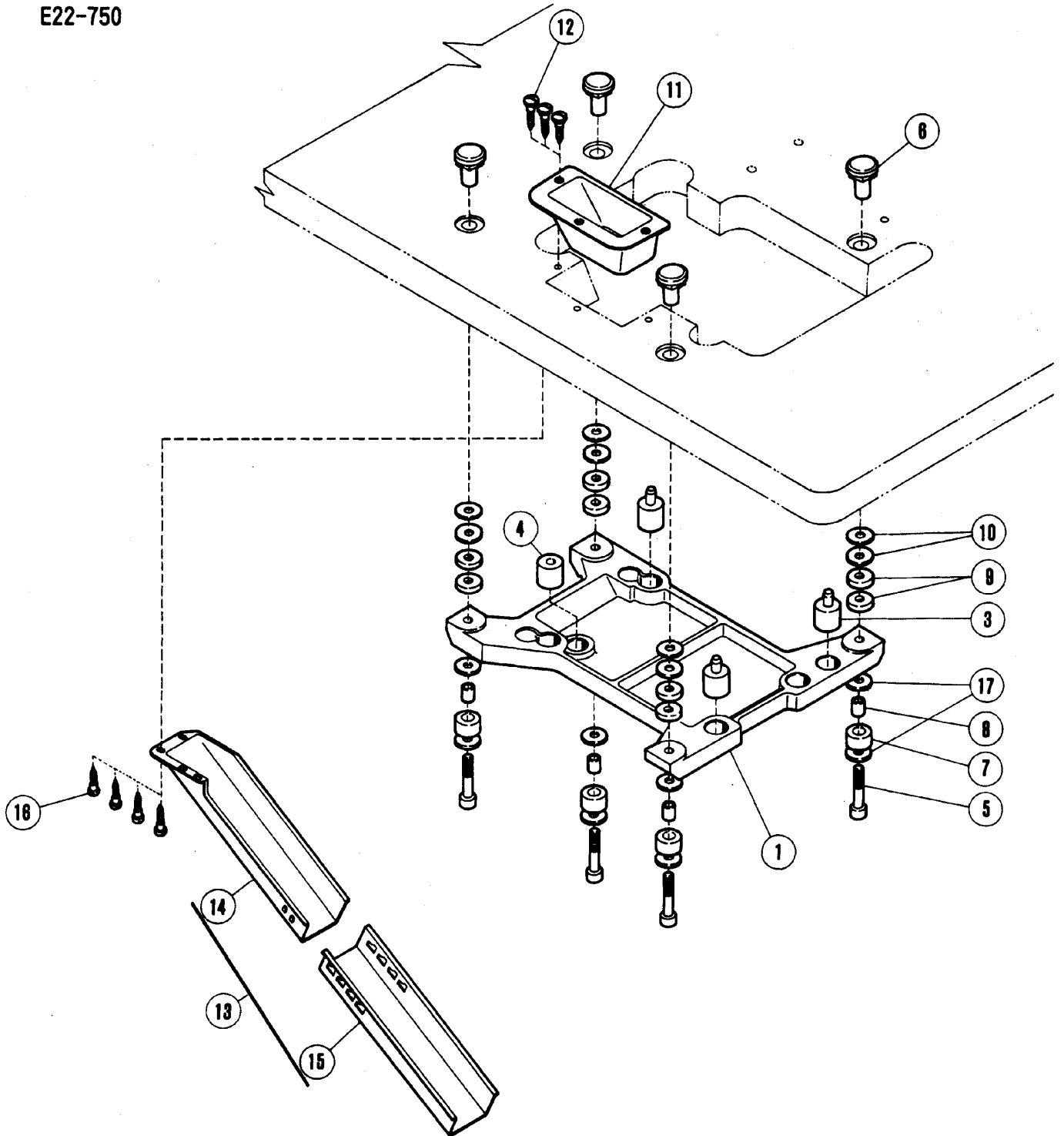
## 糸立台

## THREAD STAND

| REF. NO. | PART NO.<br>部品番号 | 名称               | NAME                         | QT. |
|----------|------------------|------------------|------------------------------|-----|
|          | 486C9C           | 糸立(組)(3本立)       | THREAD STAND ASS. (3-SPOOLS) | 1   |
| 1        | 503-CA           | スタンド棒(下)         | THREAD STAND ROD (LOWER)     | 1   |
| 2        | 509              | 座金               | WASHER                       | 1   |
| 3        | 5476             | 六角ナット            | NUT                          | 1   |
| 4        | 505-CA           | ブラケット(3本立)       | BRACKET                      | 1   |
| 5        | 380A             | 糸立棒              | SPOOL PIN                    | 3   |
| 6        | 201252           | バネ座金             | SPRING WASHER                | 3   |
| 7        | 4803             | 六角ナット / M 4      | NUT                          | 3   |
| 8        | 381-CA           | 受皿               | SPOOL TRAY                   | 3   |
| 9        | 507              | ウレタン             | CUSHION                      | 3   |
| 10       | 382-CA           | ユレ止メ             | SPOOL RETAINING FIN          | 3   |
| 11       | 7102             | 六角ネジ / M 6 × 3 2 | SCREW                        | 1   |
| 12       | 512              | 座金               | WASHER                       | 1   |
| 13       | 4022             | 平ネジ / M 6 × 1 0  | SCREW                        | 1   |
| 14       | 502-CA           | スタンド棒(上)         | THREAD STAND ROD (UPPER)     | 1   |
| 15       | 504-CA           | ジョイント            | JOINT                        | 1   |
| 16       | 4021             | 平ネジ / M 5 × 1 6  | SCREW                        | 2   |
| 17       | 4805             | 六角ナット / M 5      | NUT                          | 2   |
| 18       | 383-CA           | ブラケット            | BRACKET                      | 1   |
| 19       | 384              | 糸道棒腕             | THREAD GUIDE BAR ROD         | 1   |
| 20       | 4014             | 平ネジ / M 4 × 2 5  | SCREW                        | 1   |
| 21       | 4803             | 六角ナット / M 4      | NUT                          | 1   |
| 22       | 233-CA           | ホルダー             | HOLDER                       | 1   |
| 23       | 4012             | 平ネジ / M 4 × 1 2  | SCREW                        | 2   |
| 24       | 4803             | 六角ナット / M 4      | NUT                          | 2   |
| 25       | 293C             | 糸道棒(3本立)         | THREAD GUIDE BAR (3-SPOOLS)  | 1   |
| 26       | 4012             | 平ネジ / M 4 × 1 2  | SCREW                        | 1   |
| 27       | 4803             | 六角ナット / M 4      | NUT                          | 1   |
| 28       | 527-CA           | ブラケット(3本立)       | BRACKET                      | 1   |
| 29       | 506              | 糸道               | THREAD GUIDE                 | 3   |
| 30       | 4117             | 止ネジ / M 5 × 1 2  | SCREW                        | 1   |
| 31       | 4805             | 六角ナット / M 5      | NUT                          | 1   |
| 32       | 386              | キャップ             | ROD CAP                      | 1   |



E22-750

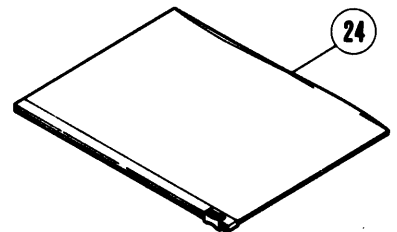
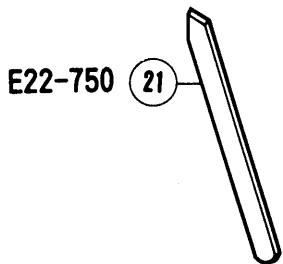
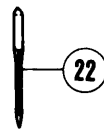
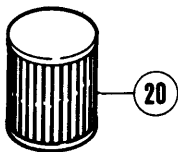
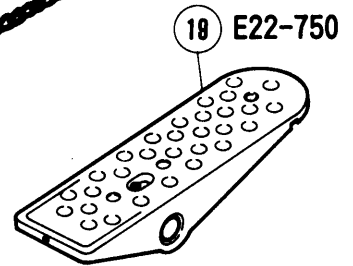
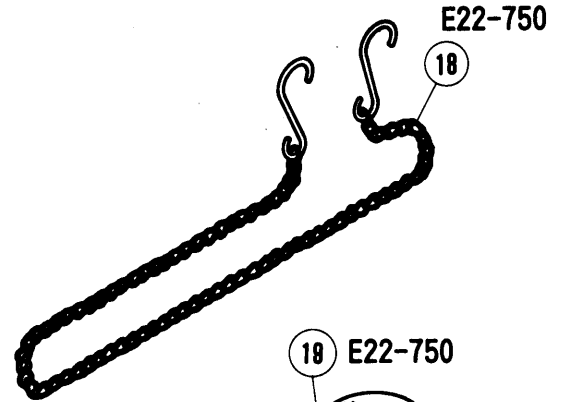
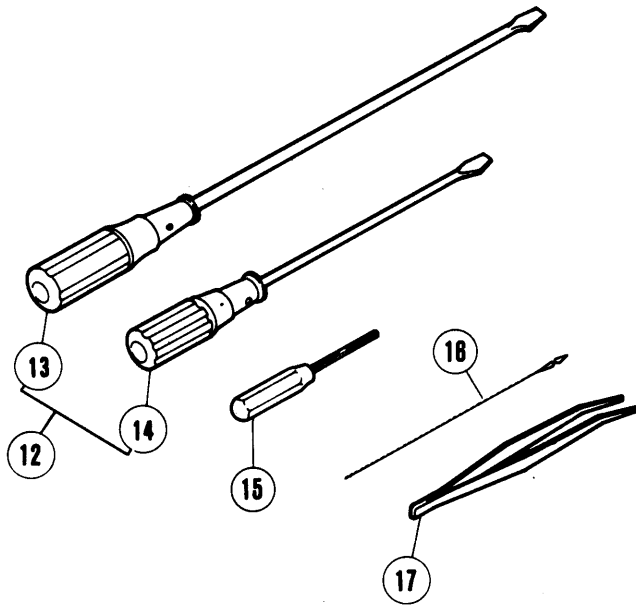
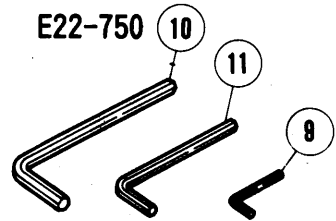
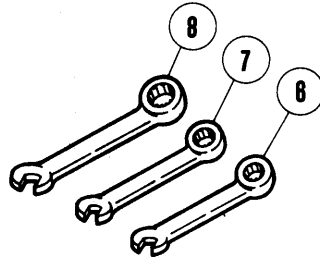
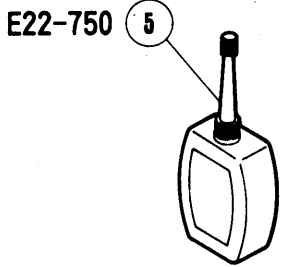
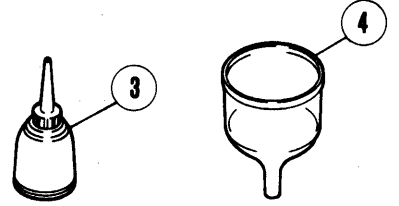
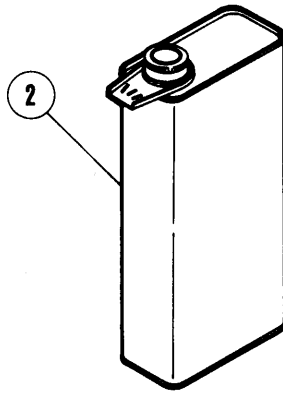
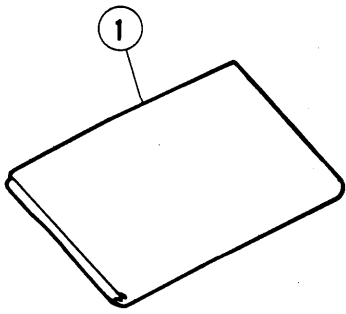




## 半沈床式据付付属品

## PARTS FOR SEMI-SUBMERGED INSTALLATION

| REF. NO. | PART NO.<br>部品番号 | 名称            | NAME                   | QT. |
|----------|------------------|---------------|------------------------|-----|
| 1        | 205466           | マシン据付板        | MACHINE REST BOARD     | 1   |
| 2        | 9029             | 防振ゴム (セット)    | CUSHION RUBBER (SET)   | 1   |
| 3        | 205473           | 防振ゴム          | CUSHION RUBBER         | 3   |
| 4        | 210523           | 防振ゴム          | CUSHION RUBBER         | 1   |
| 5        | 4513             | ボルト / M 8     | BOLT                   | 4   |
| 6        | 206336           | 半沈用ナット        | NUT                    | 4   |
| 7        | 205764           | 防振ゴム          | CUSHION RUBBER         | 4   |
| 8        | 205765           | ライナー          | LINER                  | 4   |
| 9        | 205467           | スペーサー         | SPACER                 | 8   |
| 10       | 206337           | 座金            | WASHER                 | 8   |
| 11       | 205470-JA        | 切屑受           | WASTE CHUTE TOP        | 1   |
| 12       | 4904             | 木ネジ (皿) / 3.5 | SCREW                  | 3   |
| 13       | 9106             | 切屑受 (セット)     | WASTE CHUTE SET        | 1   |
| 14       | 205468-JA        | 切屑受 (A)       | WASTE CHUTE TOP (A)    | 1   |
| 15       | 205469-JA        | 切屑受 (B)       | WASTE CHUTE TOP (B)    | 1   |
| 16       | 4905             | 木ネジ (平) / 4.5 | SCREW                  | 4   |
| 17       | 206337           | 座金            | WASHER                 | 8   |
| 18       | 208756           | 取付台 / クッションゴム | BRACKET/CUSHION RUBBER | 4   |
| 19       | 4905             | 木ネジ (平) / 4.5 | SCREW                  | 4   |



付属品

ACCESSORIES

| REF. NO. | PART NO. 部品番号 | 名称             | NAME                        | QT. |
|----------|---------------|----------------|-----------------------------|-----|
| 1        | 908           | ナイロンカバー (中)    | DUST COVER                  |     |
| 2        | 453           | 油缶 / 1000CC    | OIL CONTAINER/1000CC        |     |
| 3        | 485           | 油差シ            | OILER                       |     |
| 4        | 484           | ジョウゴ           | OIL FUNNEL                  |     |
| 5        | 178           | シリコンオイル / 50CC | CONTAINER - SILICONE        |     |
| 6        | 391           | スパナ / 5MM      | WRENCH/5MM                  |     |
| 7        | 284           | スパナ / 7MM      | WRENCH/7MM                  |     |
| 8        | 285           | スパナ / 8MM      | WRENCH/8MM                  |     |
| 9        | 322           | キーレンチ / 2.38MM | ALLEN KEY/2.38MM            |     |
| 10       | 272           | キーレンチ / 6MM    | ALLEN KEY/6MM               |     |
| 11       | 200           | キーレンチ / 4.76MM | ALLEN KEY/4.76MM            |     |
| 12       | 9105          | ドライバー組 (大. 中)  | SCREWDRIVER (LARGE. MEDIUM) |     |
| 13       | 127           | ドライバー (大)      | SCREWDRIVER (LARGE)         |     |
| 14       | 128           | ドライバー (中)      | SCREWDRIVER (MEDIUM)        |     |
| 15       | 179           | キーレンチドライバー     | ALLEN KEY DRIVER            |     |
| 16       | 153           | 糸通シ具           | THREADING WIRE              |     |
| 17       | 131           | ピンセット          | TWEEZERS                    |     |
| 18       | 392           | 鎖              | CHAIN                       |     |
| 19       | 478           | ペダル            | PEDAL                       |     |
| 20       | 206233        | エレメント          | OIL FILTER                  |     |
| 21       | 202295A       | 下メス / 厚メス      | LOWER KNIFE/THICK           |     |
| 22       | XXXXXX        | 針              | NEEDLE                      |     |
| 23       | 210357        | 二重環ルーバー        | DOUBLE CHAINSTITCH LOOPER   |     |
| 24       | 482           | アクセサリバッグ       | ACCESSORY BAG               |     |

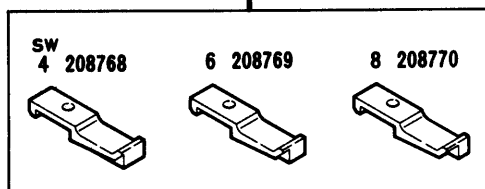
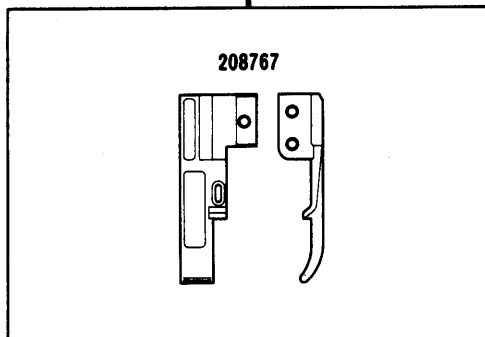
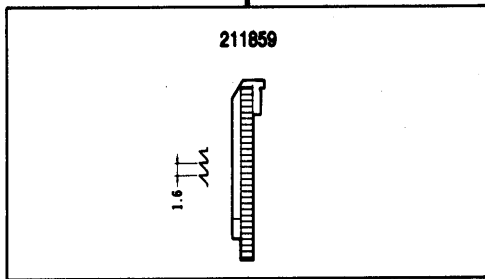
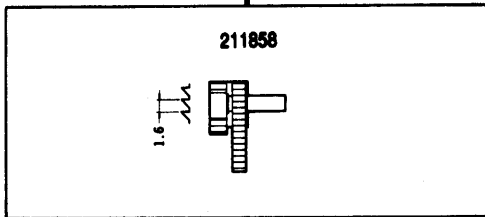
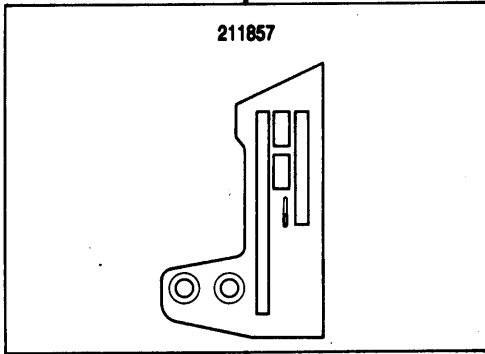
注: 「XXXXXX」はゲージパーツです。

44頁を参照してください。

PLEASE NOTE: 「XXXXXX」 is one of the gauge parts.

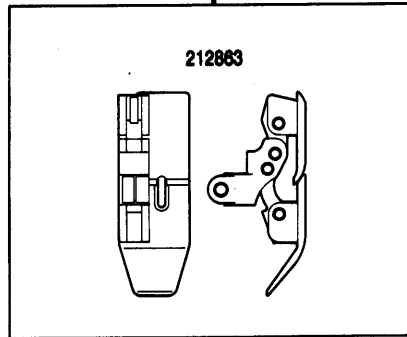
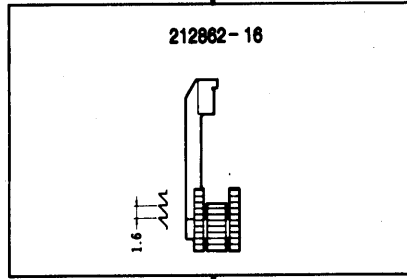
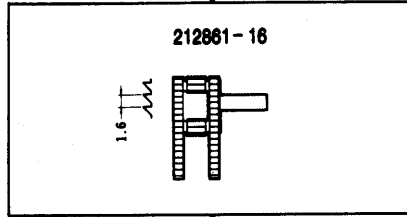
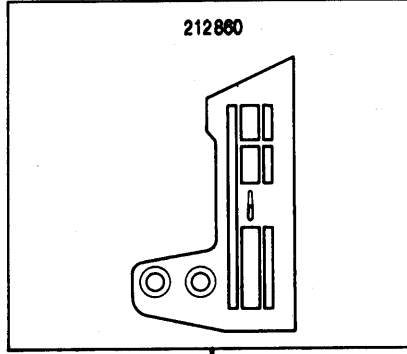
So please refer to page 44 and confirm the correct parts.

E22-730/401-203



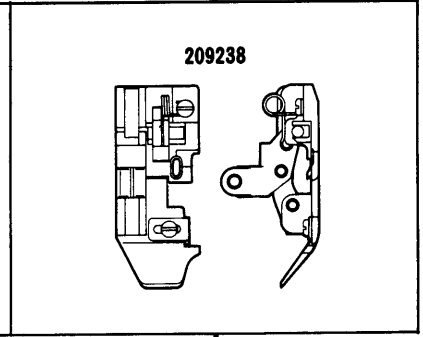
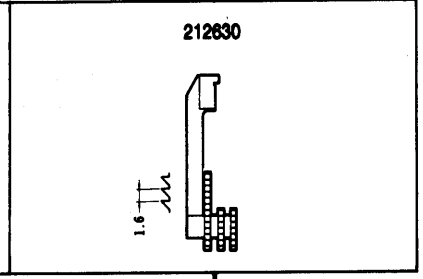
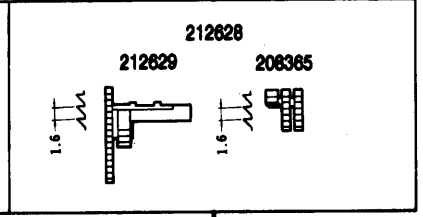
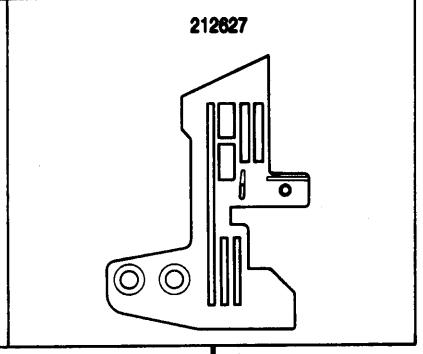
E22-730/401-203

E22-720/401-293



E22-720/401-293

E22-750/401-253

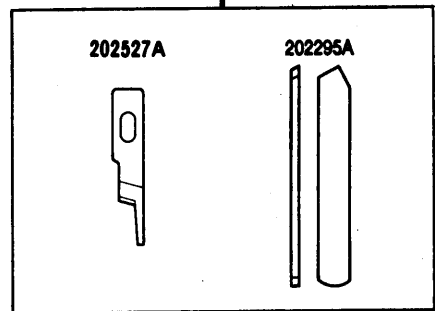
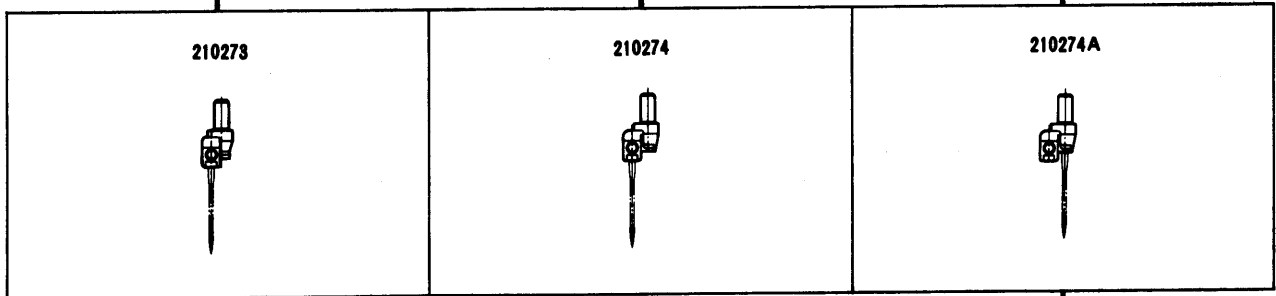
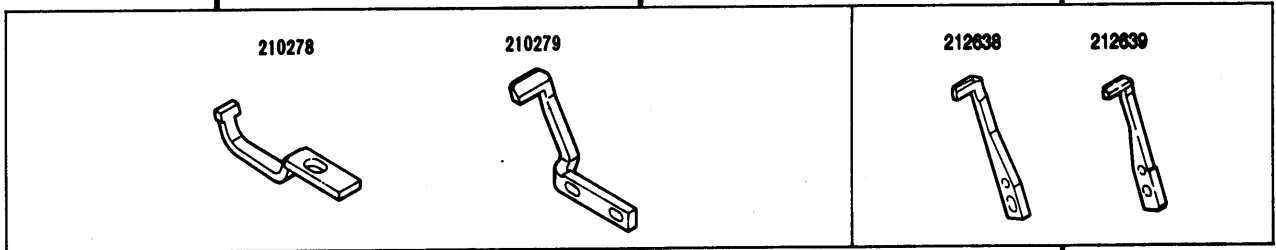
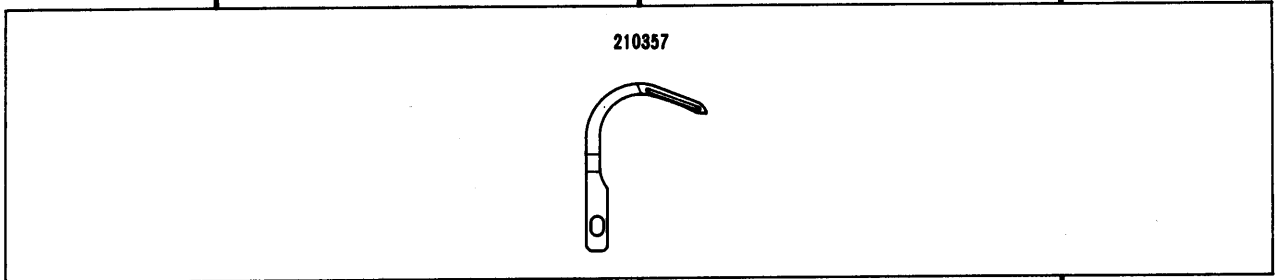


E22-750/401-253

E22-730/401-203

E22-720/401-293

E22-750/401-253



|                              |                    |                       |                                  |                           |                             |                            |                          |                |
|------------------------------|--------------------|-----------------------|----------------------------------|---------------------------|-----------------------------|----------------------------|--------------------------|----------------|
| 型式<br>MACHINE TYPE<br>/SPEC. | ゲージ<br>GAUGE<br>NG | 針板<br>NEEDLE<br>PLATE | 主送り歯(組)<br>MAIN FEED<br>DOG ASS. | (主送り歯本体)<br>MAIN FEED DOG | (補助送り歯)<br>AUX. FEED<br>DOG | 差動送り歯<br>DIFF. FEED<br>DOG | 押エ(組)<br>PRESSER<br>FOOT | ルーバー<br>LOOPER |
|                              |                    | 212860                | 212861-16                        | 212861-16                 | 208365                      | 212862-16                  | 212863                   | 210357         |
| E22-720/401-293              |                    | 212627                | 212628                           | 212629                    | 208365                      | 212630                     | 209238                   | 210357         |
| E22-750/401-253              |                    |                       |                                  |                           |                             |                            |                          |                |

|                              |                    |                               |                              |                        |                       |                       |             |
|------------------------------|--------------------|-------------------------------|------------------------------|------------------------|-----------------------|-----------------------|-------------|
| 型式<br>MACHINE TYPE<br>/SPEC. | ゲージ<br>GAUGE<br>NG | 針受(前)<br>NDL GUARD<br>(FRONT) | 針受(後)<br>NDL GUARD<br>(REAR) | 針置<br>NEEDLE<br>HOLDER | 上メス<br>UPPER<br>KNIFE | 下メス<br>LOWER<br>KNIFE | 針<br>NEEDLE |
|                              |                    | 210278                        | 210279                       | 210274                 |                       |                       | DC X 27 #16 |
| E22-720/401-293              |                    | 212638                        | 212639                       | 210274A                | 202527A               | 208393                | DC X 27 #14 |
| E22-750/401-253              |                    |                               |                              |                        |                       |                       |             |

|                              |                    |                       |                               |                              |                       |             |                |                               |                              |                        |                       |                       |             |
|------------------------------|--------------------|-----------------------|-------------------------------|------------------------------|-----------------------|-------------|----------------|-------------------------------|------------------------------|------------------------|-----------------------|-----------------------|-------------|
| 型式<br>MACHINE TYPE<br>/SPEC. | ゲージ<br>GAUGE<br>NG | 針板<br>NEEDLE<br>PLATE | 送り歯(右)<br>FEED DOG<br>(RIGHT) | 送り歯(左)<br>FEED DOG<br>(LEFT) | 押エ<br>PRESSER<br>FOOT | 小押エ<br>SHOE | ルーバー<br>LOOPER | 針受(前)<br>NDL GUARD<br>(FRONT) | 針受(後)<br>NDL GUARD<br>(REAR) | 針置<br>NEEDLE<br>HOLDER | 上メス<br>UPPER<br>KNIFE | 下メス<br>LOWER<br>KNIFE | 針<br>NEEDLE |
|                              |                    | 211857                | 211858                        | 211859                       | 208767                | 208768      | 208769         | 210357                        | 210278                       | 210279                 | 210273                |                       |             |
| E22-730<br>/401-203          | 4<br>6<br>8        |                       |                               |                              | 208770                | 208770      |                |                               |                              |                        |                       |                       |             |



# INDEX

| PART NO.  | PAGE | NO. REF. | PART NO. | PAGE | NO. REF. | PART NO.  | PAGE | NO. REF. | PART NO. | PAGE | NO. REF. |
|-----------|------|----------|----------|------|----------|-----------|------|----------|----------|------|----------|
| 210028-FB | 7    | 9        | 210230   | 11   | 31       | 210766    | 33   | 20       | 240097   | 33   | 3        |
| 210034-HD | 7    | 1        | 210232A  | 11   | 16       | 210883    | 5    | 2        | 240102   | 9    | 12       |
| 210035    | 7    | 3        | 210233   | 11   | 39       | 210898    | 13   | 29       | 240102   | 15   | 11       |
| 210036    | 7    | 5        | 210234   | 11   | 28       | 210922    | 13   | 27       | 240102   | 17   | 13       |
| 210037    | 7    | 7        | 210235   | 11   | 11       | 210923    | 13   | 30       | 240148   | 11   | 21       |
| 210042    | 7    | 27       | 210236   | 11   | 14       | 211247    | 5    | 35       | 240190   | 3    | 11       |
| 210043    | 7    | 31       | 210237A  | 11   | 18       | 211253    | 27   | 32       | 252005   | 17   | 15       |
| 210044    | 7    | 39       | 210238   | 11   | 13       | 211300    | 5    | 9        | 9A3002   | 31   | 51       |
| 210045    | 7    | 37       | 210239   | 11   | 1        | 211301    | 21   | 21       |          |      |          |
| 210046    | 7    | 35       | 210240   | 11   | 2        | 211314    | 21   | 30       |          |      |          |
|           |      |          |          |      |          |           |      |          |          |      |          |
| 210047    | 7    | 32       | 210241   | 11   | 4        | 211315    | 33   | 2        |          |      |          |
| 210055    | 9    | 24       | 210242   | 11   | 7        | 211316    | 33   | 4        |          |      |          |
| 210056    | 9    | 20       | 210243   | 11   | 17       | 211317    | 33   | 10       |          |      |          |
| 210057    | 9    | 21       | 210244   | 11   | 22       | 211318    | 33   | 13       |          |      |          |
| 210057    | 11   | 6        | 210260   | 13   | 15       | 211319    | 33   | 14       |          |      |          |
| 210058    | 9    | 25       | 210264   | 13   | 10       | 211345AHD | 9    | 26       |          |      |          |
| 210062    | 9    | 5        | 210269   | 25   | 1        | 211369    | 31   | 29       |          |      |          |
| 210067    | 25   | 13       | 210273   | 44   |          | 211386    | 17   | 5        |          |      |          |
| 210068    | 25   | 3        | 210274   | 44   |          | 211387    | 17   | 10       |          |      |          |
| 210069    | 11   | 27       | 210274A  | 44   |          | 211388    | 17   | 8        |          |      |          |
|           |      |          |          |      |          |           |      |          |          |      |          |
| 210069    | 25   | 2        | 210277   | 13   | 38       | 211389    | 7    | 41       |          |      |          |
| 210091    | 15   | 1        | 210277A  | 13   | 34       | 211392    | 13   | 25       |          |      |          |
| 210092    | 15   | 6        | 210278   | 13   | 32       | 211398    | 13   | 12       |          |      |          |
| 210093    | 15   | 3        | 210278   | 44   |          | 211526    | 9    | 18       |          |      |          |
| 210100    | 23   | 11       | 210279   | 13   | 36       | 211527    | 9    | 14       |          |      |          |
| 210102    | 23   | 2        | 210279   | 44   |          | 211528    | 9    | 22       |          |      |          |
| 210117    | 5    | 33       | 210282A  | 19   | 20       | 211529    | 9    | 19       |          |      |          |
| 210124    | 15   | 17       | 210283   | 17   | 24       | 211530    | 9    | 16       |          |      |          |
| 210125    | 15   | 16       | 210284   | 17   | 22       | 211531    | 31   | 3        |          |      |          |
| 210127    | 19   | 15       | 210285   | 17   | 26       | 211533    | 9    | 13       |          |      |          |
|           |      |          |          |      |          |           |      |          |          |      |          |
| 210129    | 19   | 16       | 210287   | 17   | 20       | 211636    | 27   | 1        |          |      |          |
| 210130    | 19   | 17       | 210288   | 15   | 37       | 211639    | 33   | 22       |          |      |          |
| 210136    | 19   | 6        | 210289   | 15   | 39       | 211657    | 27   | 31       |          |      |          |
| 210137    | 19   | 1        | 210292   | 17   | 18       | 211802A   | 19   | 10       |          |      |          |
| 210138    | 19   | 4        | 210293   | 17   | 16       | 211804    | 19   | 11       |          |      |          |
| 210139    | 19   | 2        | 210294   | 15   | 23       | 211855    | 7    | 26       |          |      |          |
| 210140    | 19   | 13       | 210296   | 15   | 34       | 211857    | 44   |          |          |      |          |
| 210141    | 19   | 22       | 210297   | 15   | 35       | 211858    | 23   | 31       |          |      |          |
| 210142    | 23   | 1        | 210298   | 15   | 26       | 211858    | 44   |          |          |      |          |
| 210143    | 23   | 10       | 210299   | 15   | 31       | 211859    | 23   | 39       |          |      |          |
| 210144    | 23   | 5        | 210300   | 17   | 29       | 211859    | 44   |          |          |      |          |
| 210145    | 23   | 7        | 210302   | 17   | 34       | 211860    | 27   | 8        |          |      |          |
| 210146    | 23   | 8        | 210303   | 17   | 36       | 211861    | 35   | 28       |          |      |          |
| 210147    | 23   | 21       | 210304   | 17   | 31       | 211862    | 35   | 8        |          |      |          |
| 210148    | 23   | 22       | 210306   | 17   | 40       | 211862    | 35   | 32       |          |      |          |
| 210152    | 21   | 2        | 210307   | 17   | 33       | 211958    | 7    | 15       |          |      |          |
| 210153    | 23   | 34       | 210308   | 17   | 38       | 211959-HD | 7    | 13       |          |      |          |
| 210154    | 23   | 20       | 210309   | 17   | 1        | 211977    | 5    | 1        |          |      |          |
| 210155    | 23   | 33       | 210310   | 17   | 3        | 212179    | 21   | 39       |          |      |          |
| 210156    | 23   | 41       | 210311   | 17   | 43       | 212186    | 11   | 5        |          |      |          |
|           |      |          |          |      |          |           |      |          |          |      |          |
| 210157    | 23   | 45       | 210314   | 25   | 7        | 212188    | 31   | 30       |          |      |          |
| 210158    | 23   | 47       | 210315C  | 25   | 16       | 212279A   | 3    | 31       |          |      |          |
| 210159    | 23   | 52       | 210316A  | 25   | 20       | 212327-FD | 3    | 19       |          |      |          |
| 210160    | 23   | 50       | 210319   | 13   | 6        | 212627    | 44   |          |          |      |          |
| 210161    | 21   | 5        | 210321   | 27   | 16       | 212628    | 44   |          |          |      |          |
| 210162    | 21   | 8        | 210322   | 27   | 17       | 212629    | 44   |          |          |      |          |
| 210163    | 21   | 10       | 210323   | 27   | 18       | 212630    | 44   |          |          |      |          |
| 210164    | 21   | 11       | 210326   | 27   | 15       | 212634    | 31   | 41       |          |      |          |
| 210166    | 21   | 17       | 210329   | 27   | 5        | 212635-ME | 33   | 1        |          |      |          |
| 210167    | 21   | 19       | 210335   | 27   | 4        | 212636    | 7    | 45       |          |      |          |
|           |      |          |          |      |          |           |      |          |          |      |          |
| 210168    | 21   | 22       | 210337   | 27   | 25       | 212638    | 13   | 39       |          |      |          |
| 210170    | 21   | 23       | 210343   | 23   | 25       | 212638    | 44   |          |          |      |          |
| 210171    | 21   | 27       | 210357   | 15   | 29       | 212639    | 13   | 41       |          |      |          |
| 210172    | 21   | 33       | 210357   | 41   | 23       | 212639    | 44   |          |          |      |          |
| 210173    | 25   | 5        | 210357   | 44   |          | 212640    | 25   | 14       |          |      |          |
| 210175    | 25   | 9        | 210510   | 31   | 38       | 212641    | 35   | 6        |          |      |          |
| 210180    | 25   | 22       | 210511   | 11   | 29       | 212642    | 33   | 17       |          |      |          |
| 210183    | 5    | 17       | 210517   | 27   | 22       | 212654    | 17   | 12       |          |      |          |
| 210183    | 25   | 28       | 210520   | 31   | 47       | 212860    | 44   |          |          |      |          |
| 210184    | 25   | 25       | 210521   | 31   | 45       | 212861-16 | 44   |          |          |      |          |
|           |      |          |          |      |          |           |      |          |          |      |          |
| 210190    | 31   | 28       | 210523   | 39   | 4        | 212862-16 | 44   |          |          |      |          |
| 210192    | 31   | 35       | 210525   | 3    | 5        | 212863    | 29   | 1        |          |      |          |
| 210193    | 31   | 33       | 210528   | 3    | 12       | 212863    | 44   |          |          |      |          |
| 210194    | 31   | 36       | 210529   | 13   | 1        | 212955-FB | 7    | 10       |          |      |          |
| 210198    | 31   | 26       | 210532   | 21   | 37       | 212972-91 | 31   | 1        |          |      |          |
| 210199    | 31   | 27       | 210533   | 21   | 36       | 212976    | 31   | 2        |          |      |          |
| 210200    | 31   | 18       | 210534   | 21   | 34       | 212978-91 | 31   | 5        |          |      |          |
| 210201-FD | 31   | 19       | 210535   | 21   | 32       | 212979    | 31   | 6        |          |      |          |
| 210202    | 31   | 31       | 210539   | 33   | 25       | 212980    | 31   | 7        |          |      |          |
| 210211    | 31   | 42       | 210583   | 3    | 29       | 212981    | 31   | 9        |          |      |          |
|           |      |          |          |      |          |           |      |          |          |      |          |
| 210212    | 31   | 48       | 210585   | 15   | 4        | 212982    | 31   | 10       |          |      |          |
| 210214    | 33   | 18       | 210586   | 15   | 33       | 212984    | 7    | 43       |          |      |          |
| 210218-HD | 3    | 1        | 210679   | 3    | 32       | 212987    | 9    | 15       |          |      |          |
| 210219-HD | 3    | 7        | 210700   | 21   | 25       | 212988    | 27   | 7        |          |      |          |
| 210220    | 3    | 9        | 210727   | 27   | 13       | 212998    | 31   | 32       |          |      |          |
| 210221    | 7    | 24       | 210728   | 27   | 11       | 213578    | 31   | 11       |          |      |          |
| 210223    | 7    | 17       | 210736   | 15   | 9        | 213579    | 31   | 12       |          |      |          |
| 210224    | 7    | 22       | 210749   | 13   | 14       | 213633    | 31   | 37       |          |      |          |
| 210228-PB | 9    | 1        | 210750   | 13   | 17       | 230047A   | 3    | 34       |          |      |          |
| 210229    | 11   | 33       | 210751   | 13   | 18       | 240052    | 3    | 4        |          |      |          |









■ PEGASUS  
SEWING MACHINE MFG.  
CO., LTD.®

