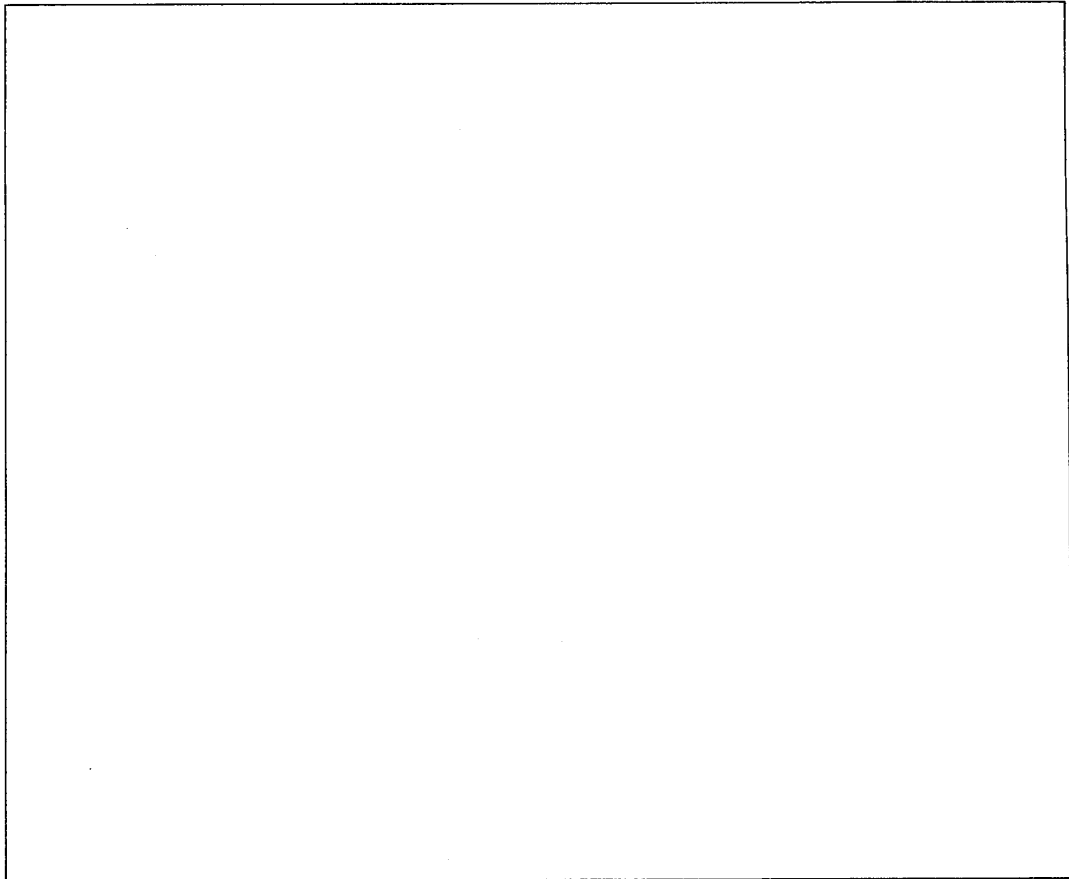


E54 SERIES

First edition; issued in February, 1991 初 版 (1991年2月発行)



PEGASUS®

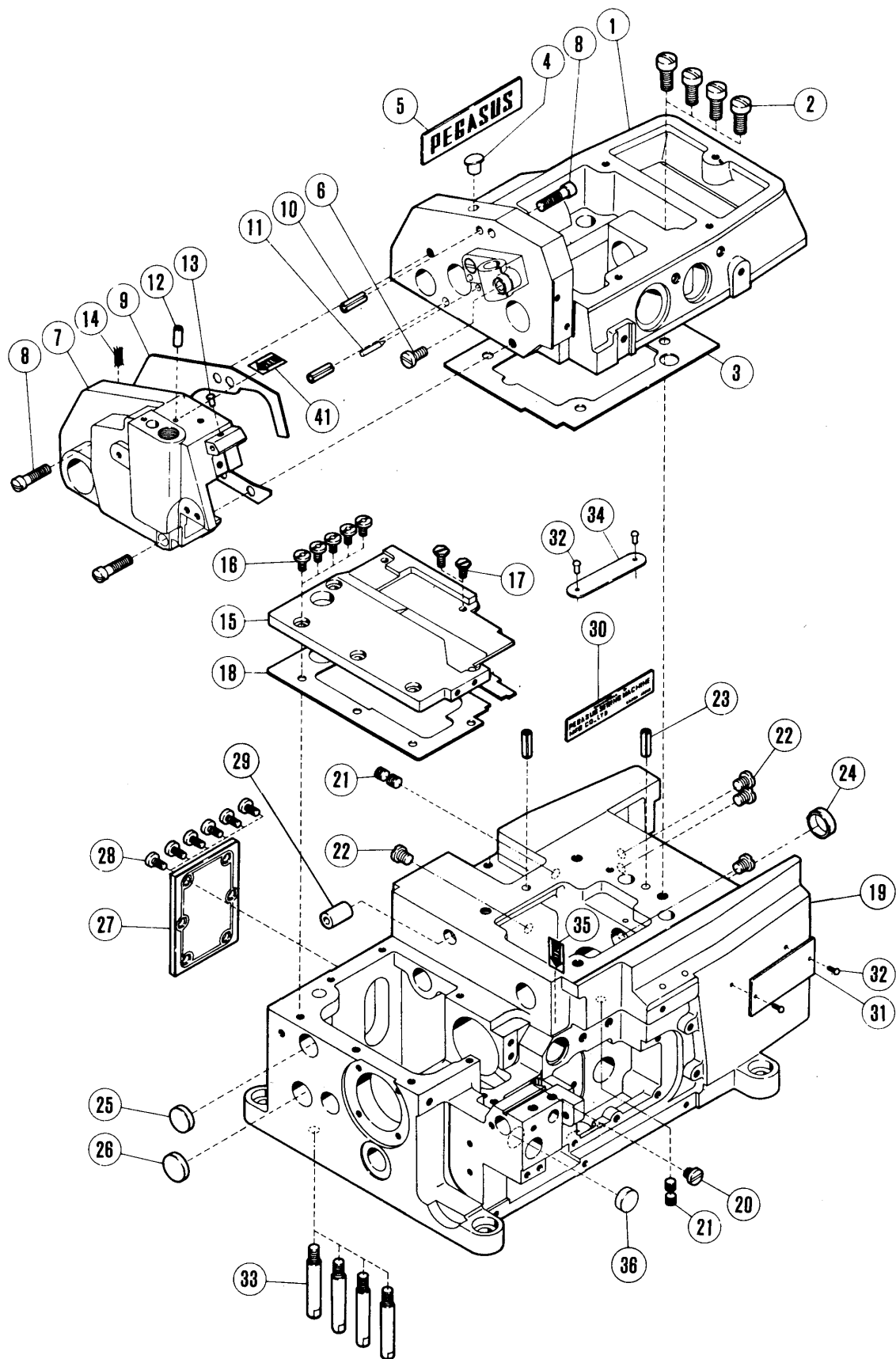
パーツカタログの見方

- このパーツカタログは、1991年2月製造中のE54のミシンを次の要領で編集しています。
- 2～47頁には部品を機構別に収録し、左頁が部品の分解図、右頁がパーツリストになっています。
また、部品分解図に付されている番号は、パーツリストのREF.NO.(参照番号)を示しています。
- ゲージパーツ系列構成図・ゲージパーツ表 (48～58頁)
これらの部品は、特定の形式にのみ使用されている部品で、系列構成図は48～57頁に、ゲージパーツ表は58頁に一括して記載しています。
- 59～60頁には部品番号インデックスを記載し、部品番号だけで、その図解、名称などが容易に引き出せます。
- 部品をご注文いただくときは、必ず部品番号だけを明示してください。
なお、このパーツカタログの記載事項は改良により、予告なく変更されることがありますので、あらかじめご了承ください

INTRODUCTION

- This parts catalog covers the E54 machine manufactured February, 1991.
- On pages 2～47, each mechanism is arranged on facing pages, the first page containing the illustrations and the second page containing the data of the individual parts.
The number given to each illustration is the REF.NO. on the parts list.
- Gauge parts construction charts/gauge parts lists.
Gauge parts are used in some machine types and sewing gauges only. Pages 48～57 contain the gauge parts construction charts in order to know the illustrations and the combinations of the parts, and page 58 contain the gauge parts lists to obtain the data at a glance.
- A part number index is attached to the back of this catalog for convenience.
- When placing orders for parts from this catalog, use ONLY THE PART NUMBER.
- This parts catalog is applicable to your machine and is subject to change without notification.

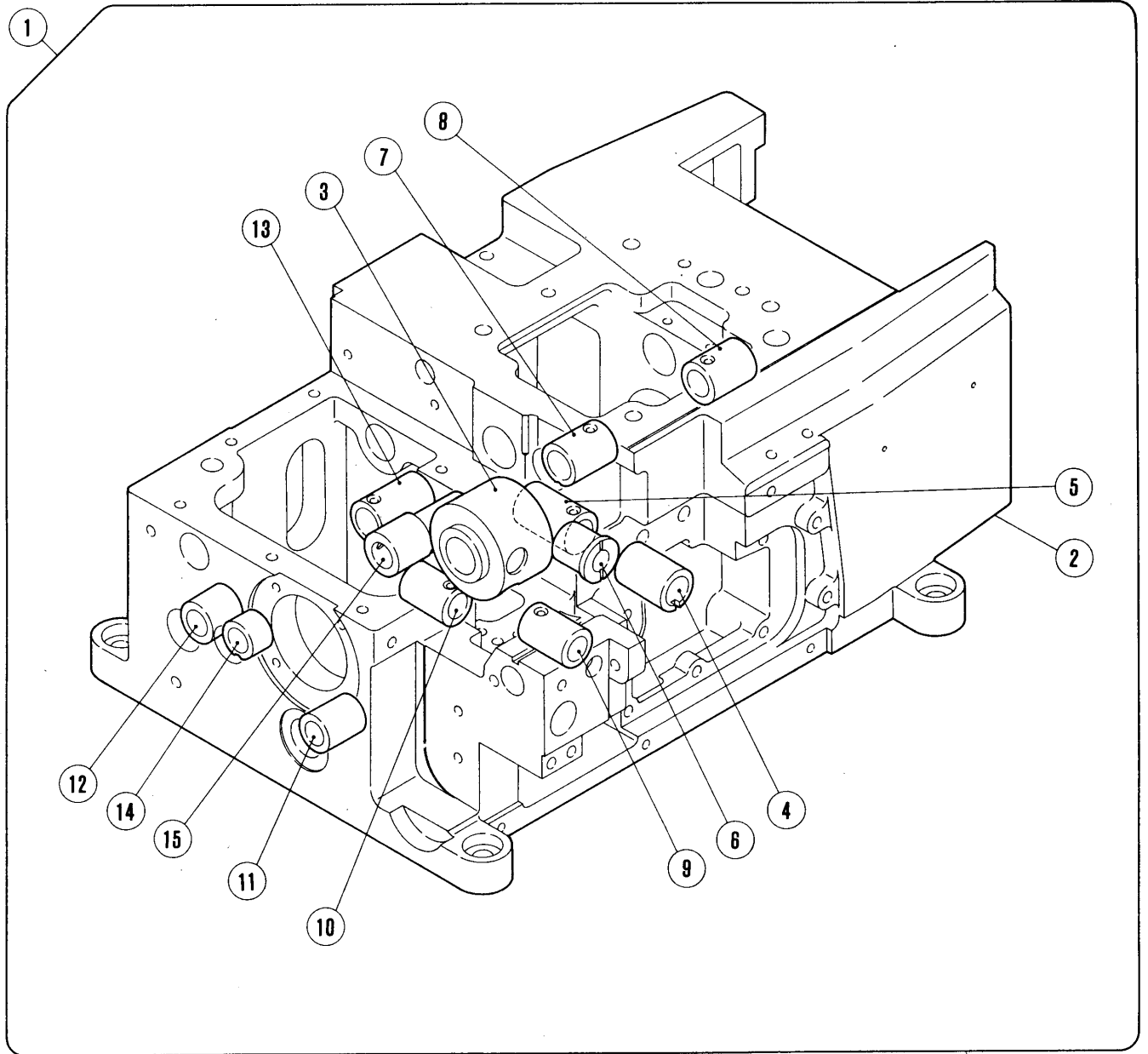
目次	頁	TABLE OF CONTENTS	Page
アーム・ベッド機構(1), (2)	2- 5	MACHINE BED FRAME (1), (2)	2- 5
カバー機構(1), (2)	6- 9	COVER (1), (2)	6- 9
クランクシャフト機構	10- 11	CRANKSHAFT DRIVE MECHANISM	10- 11
針振り機構(1), (2)	12- 15	NEEDLE DRIVE MECHANISM (1), (2)	12- 15
上ルーパー機構(1), (2)	16- 19	UPPER LOOPER DRIVE MECHANISM (1), (2)	16- 19
下ルーパー機構	20- 21	LOWER LOOPER DRIVE MECHANISM	20- 21
送り機構(1)～(3)	22- 27	FEED MECHANISM (1)～(3)	22- 27
上下メス機構	28- 29	KNIFE DRIVE MECHANISM	28- 29
押エ機構	30- 31	PRESSER FOOT MECHANISM	30- 31
給油機構	32- 33	LUBRICATION MECHANISM	32- 33
H. R 装置	34- 35	H. R DEVICE	34- 35
当定規	36- 37	FABRIC EDGE GUIDE	36- 37
ヒザ駆動装置	38- 39	KNIFE LIFTER DEVICE	38- 39
ヒダ取り装置	40- 41	SHIRRING DEVICE	40- 41
糸立台	42- 43	THREAD STAND	42- 43
半沈式据付付属品	44- 45	PARTS FOR SEMI-SUBMERGED INSTALLATION	44- 45
付属品	46- 47	ACCESSORIES	46- 47
ゲージパーツ系列構成図	48- 57	GAUGE PARTS CONSTRUCTION CHART	48- 57
ゲージパーツ表	58	GAUGE PARTS LIST	58
部品番号インデックス	59- 60	PART NUMBER INDEX	59- 60



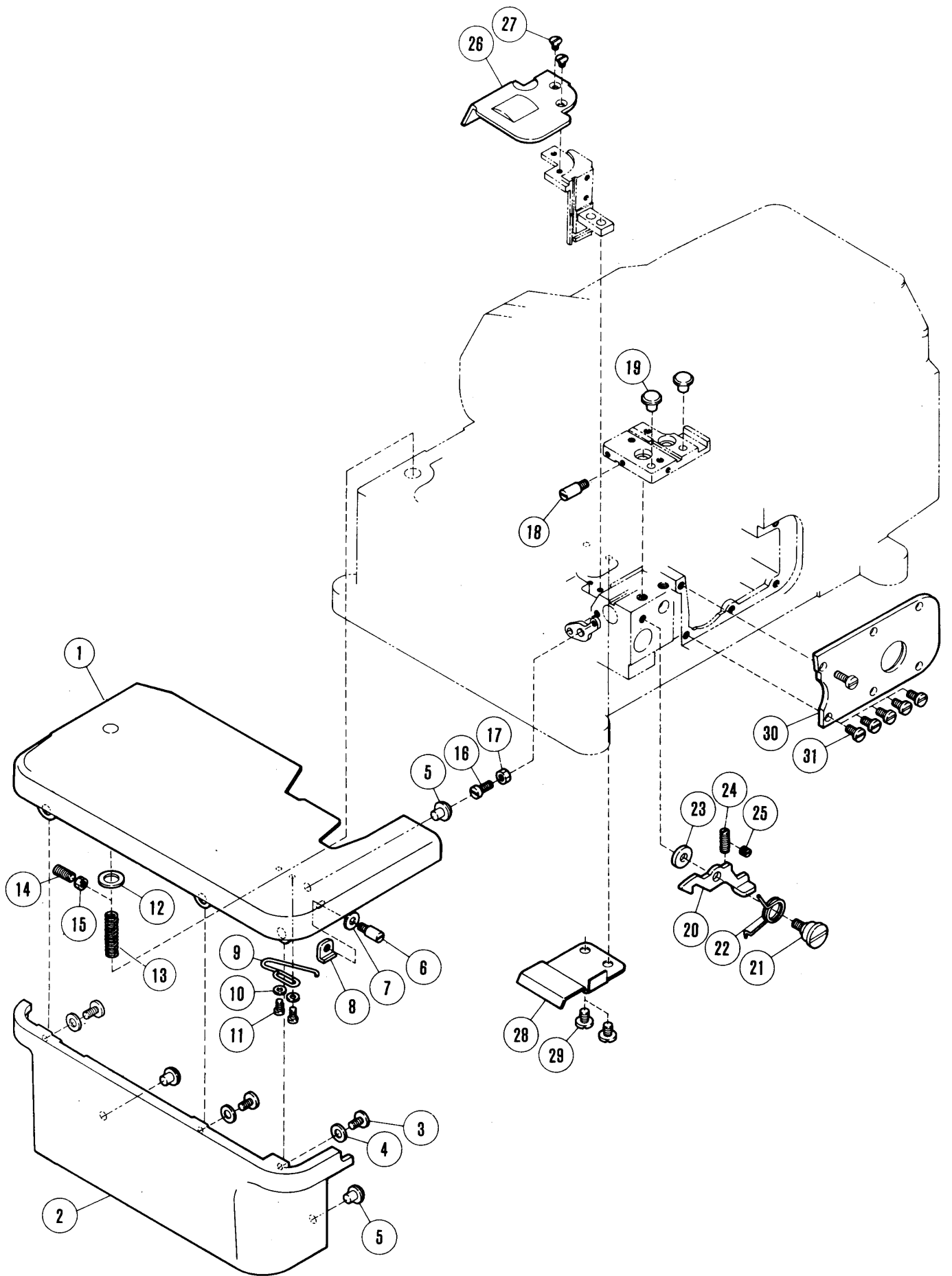
アーム、ベッド機構(1)

MACHINE BED FRAME (1)

REF. NO.	PART NO.	名 称	NAME	QT.
1	210218-HD	アーム (右)	MACHINE ARM (RIGHT)	1
2	5078	平ネジ / C 1 1 × 1 5	SCREW	4
3	210002	ガスケット	GASKET	1
4	240052	栓	PLUG	1
5	210525	銘板	NAME PLATE	1
6	5357	平ネジ / C 9 × 1 1	SCREW	1
7	210219-HD	アーム (左)	MACHINE ARM (LEFT)	1
8	5163	平ネジ / C 8 × 2 0	SCREW	3
9	210220	ガスケット	GASKET	1
10	201002	スプリングピン	PIN	2
11	240190	ピン	PIN	1
12	210528	給油パイプ	OIL PIPE	1
13	198192	当ゴム	CUSHION RUBBER	1
14	202174	給油紐	OIL WICK	1
15	210008	上蓋	COVER PLATE	1
16	4009-1	平ネジ / C 5 × 7 . 5	SCREW	5
17	5482	六角ネジ / C 5 × 7 . 5	SCREW	2
18	210009	ガスケット	GASKET	1
19	212305-FD	ベッド (組)	MACHINE BED COMPLETE	1
20	5434	平ネジ / C 1 0 × 4	SCREW	1
21	2913-1	止ネジ / C 1 0 × 4 . 5	SCREW	4
22	5332	平ネジ / C 1 0 × 7	SCREW	4
23	201002	スプリングピン	PIN	2
24	210003	栓	PLUG	1
25	208173	栓	PLUG	1
26	210003	栓	PLUG	1
27	210005	送り調節蓋	COVER PLATE	1
28	5117	平ネジ / C 5 × 8 . 5	SCREW	6
29	210583	チューブ	PIPE	1
30	202526	記銘板	NAME PLATE	1
31	212279A	形式板	TYPE PLATE	1
32	210679	止ピン	PIN	4
33	204006	足ピン	BED PIN	4
34	230047A	機番板	SERIAL NUMBER PLATE	1
35	8421	オイルマーク	OIL MARK	2
36	205088	栓	PLUG	1



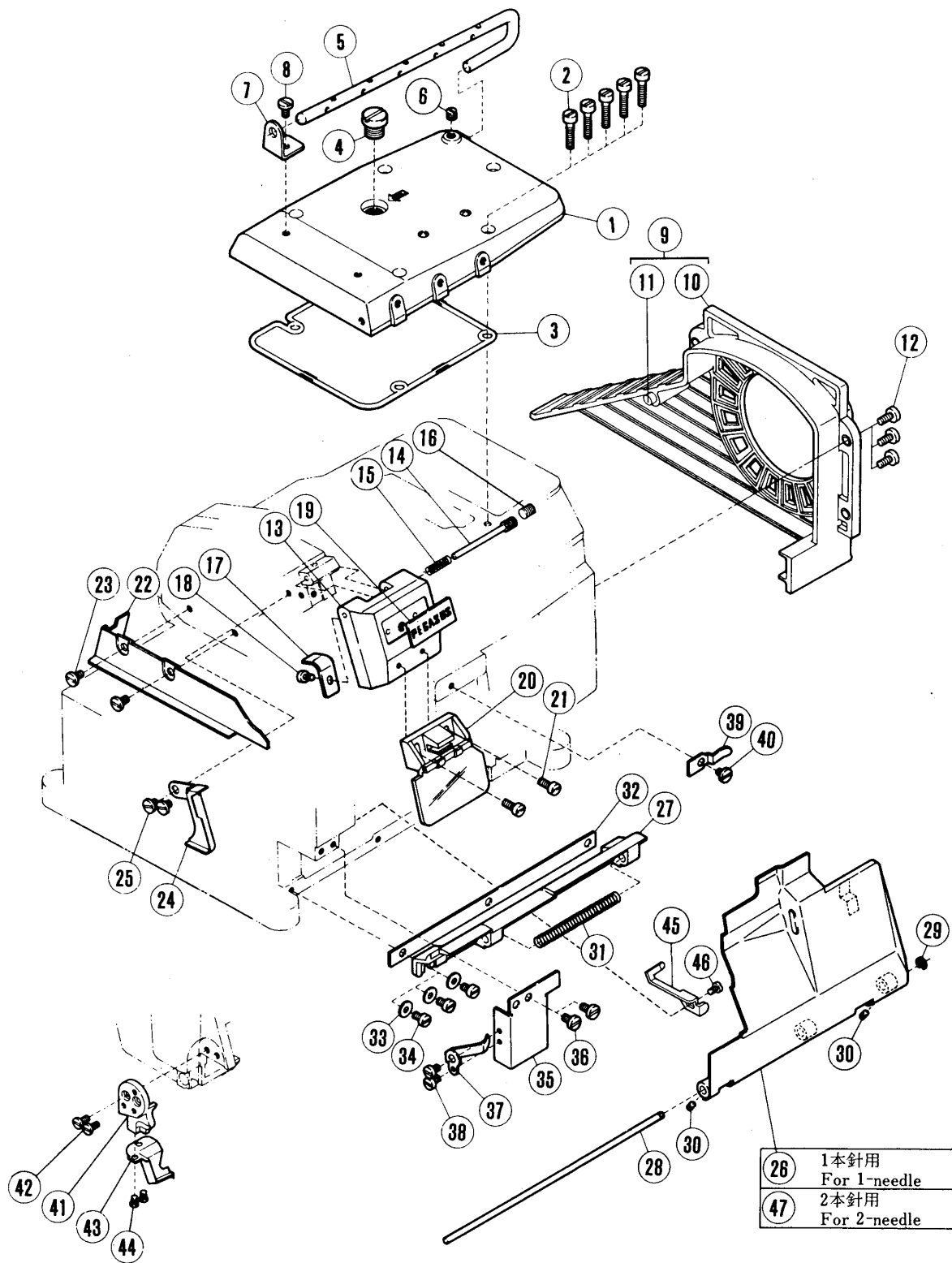
REF. NO.	PART NO. 部品番号	名称	NAME	QT.
1	212305-FD	ベッド (組)	MACHINE BED COMPLETE	1
2	212306-FD	ベッド	MACHINE BED	1
3	211533	ブッシュ	BUSHING	1
4	210101	ブッシュ	BUSHING	1
5	210102	ブッシュ	BUSHING	1
6	210110	ブッシュ	BUSHING	1
7	210068	ブッシュ	BUSHING	1
8	210067	ブッシュ	BUSHING	1
9	210124	ブッシュ	BUSHING	1
10	210125	ブッシュ	BUSHING	1
11	210164	ブッシュ	BUSHING	1
12	210143	ブッシュ	BUSHING	1
13	210102	ブッシュ	BUSHING	1
14	212315	ブッシュ	BUSHING	1
15	212316	ブッシュ	BUSHING	1



カバ-機構(1)

COVER (1)

REF. NO.	PART NO. 部品番号	名称	NAME	QT.
1	210883	クロスプレート(広巾)	CLOTH PLATE(WIDE)	1
2	212307-FB	横カバ- (広巾)	SIDE COVER (WIDE)	1
3	4009-1	平ネジ / C 5 × 7. 5	SCREW	3
4	201185	座金	WASHER	3
5	210025	振動止メ	CUSHION	3
6	210022	ピン付ネジ / C 4	SCREW	1
7	137906	座金	WASHER	1
8	211300	四角ナット / C 4	NUT	1
9	210024	線細工バネ	SPRING	1
10	202875	座金	WASHER	2
11	5012	平ネジ / C 3 × 5. 5	SCREW	2
12	210020	座金	WASHER	1
13	192130	圧縮バネ	SPRING	1
14	5483	止ネジ / C 3 × 1 2	SCREW	1
15	3044	六角ナット / C 5	NUT	1
16	1174	平ネジ / C 4 × 9. 5	SCREW	1
17	3091	六角ナット / C 4	NUT	1
18	210022	ピン付ネジ / C 4	SCREW	1
19	210025	振動止メ	CUSHION	2
20	210021	ラッチ	LATCH	1
21	5488	段付ネジ / C 5	SCREW	1
22	210023	ネジリバネ	SPRING	1
23	208245	座金	WASHER	1
24	1435	止ネジ / C 5 × 1 2. 7	SCREW	1
25	1459	止ネジ / C 4 × 3	SCREW	1
26	210006	送りエキセンカバ-	COVER/FEED ECCENTRIC	1
27	5480	皿ネジ / C 3 × 3. 9	SCREW	2
28	210007	カバ- / 送り台	FEED BAR COVER	1
29	2905	平ネジ / C 5 × 4. 5	SCREW	2
30	210117	上ル-パー台カバ-	UPPER LOOPER HOLDER COVER	1
31	4009-1	平ネジ / C 5 × 7. 5	SCREW	5



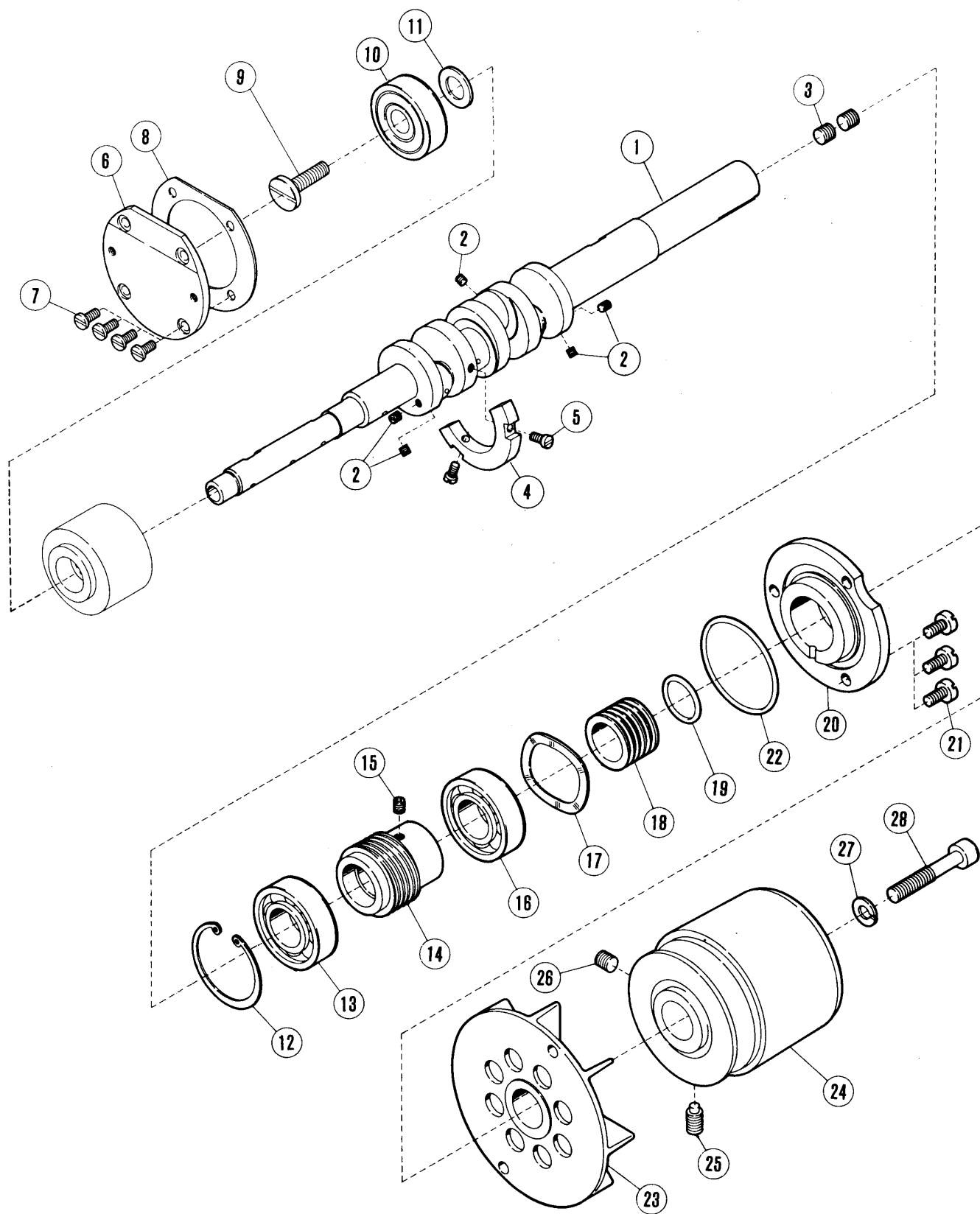
26	1本針用 For 1-needle
47	2本針用 For 2-needle

SW=7mm

カバ-機構(2)

COVER (2)

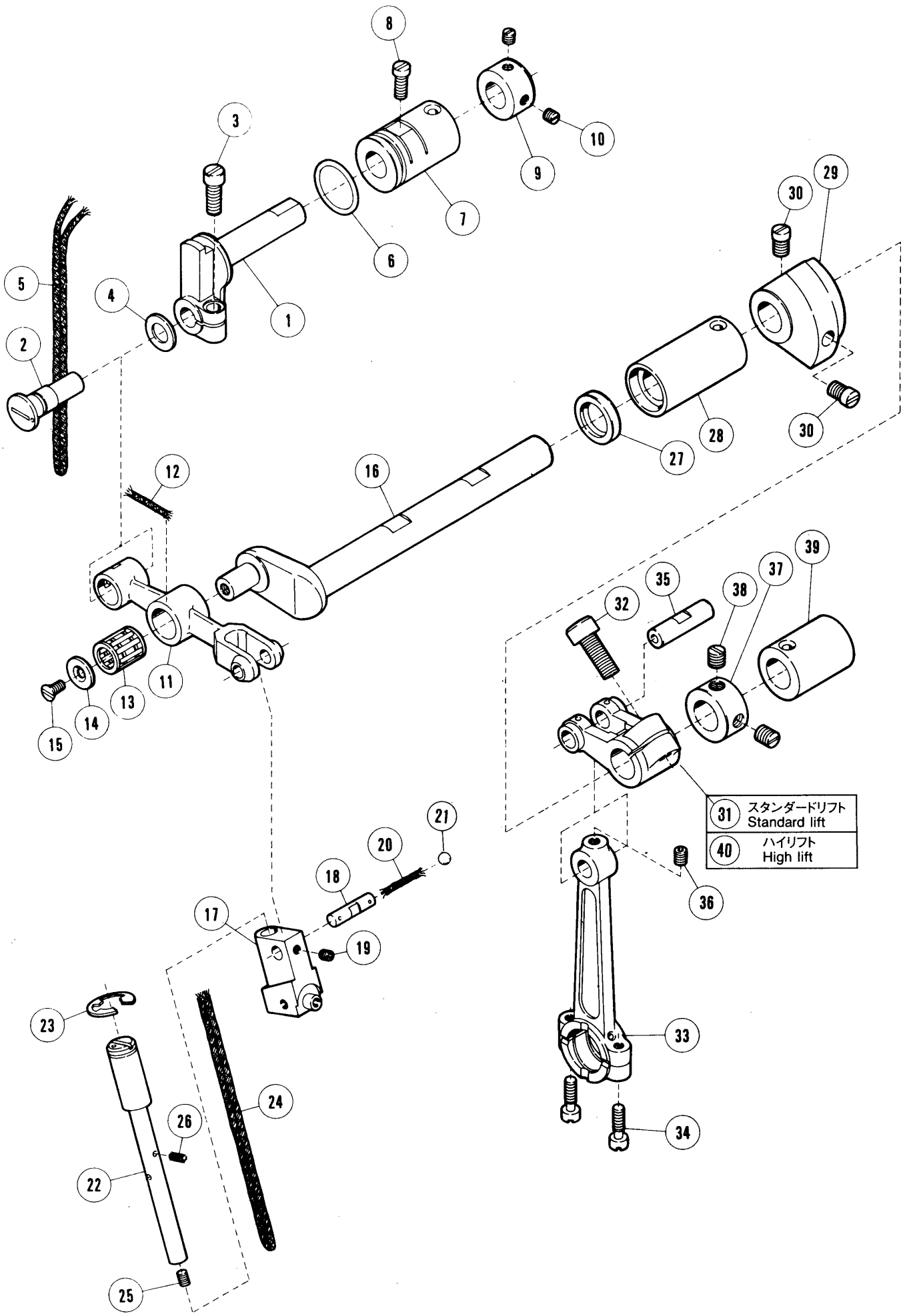
REF. NO.	PART NO. 部品番号	名称	NAME	QT.
1	210034-HD	上カバ-	TOP COVER	1
2	5095	平ネジ / C 5 × 1 9	SCREW	5
3	210035	Oリング	O RING	1
4	5198	平ネジ / C 1 4 × 1 0	SCREW	1
5	210036	糸道棒	THREAD GUIDE BAR	1
6	5060	止ネジ / C 8 × 4 . 5	SCREW	1
7	210037	ブラケット	BRACKET	1
8	4009-1	平ネジ / C 5 × 7 . 5	SCREW	1
9	210028-FB	ベルトカバ-	BELT COVER	1
10	212955-FB	ベルトカバ-本体	BELT COVER	1
11	200697	当ゴム	CUSHION RUBBER	1
12	5117	平ネジ / C 5 × 8 . 5	SCREW	3
13	211959-HD	針糸カバ-	NEEDLE THREAD COVER	1
14	5589	段付ネジ / C 8	SCREW	1
15	211958	圧縮バネ	SPRING	1
16	5060	止ネジ / C 8 × 4 . 5	SCREW	1
17	210223	板バネ	FLAT SPRING	1
18	1216	平ネジ / C 4 × 5 . 5	SCREW	1
19	205722	銘板	NAME PLATE	1
20	208747	安全カバ- (組)	EYE GUARD COMPLETE	1
21	1175-3	平ネジ / C 4 × 1 0	SCREW	2
22	210224	布案内	FABRIC GUARD	1
23	4009-1	平ネジ / C 5 × 7 . 5	SCREW	2
24	210221	カバ- (A) / ア-ム左	COVER/MACHINE ARM LEFT	1
25	2905	平ネジ / C 5 × 4 . 5	SCREW	2
26	210225	前カバ- (組)	FRONT COVER ASSEMBLY	1
27	210042	ヒンジ / 前カバ-	HINGE/FRONT COVER	1
28	208009	平行ピン	PIN	1
29	200555	止メ輪	RING	1
30	5292	止ネジ / C 3 × 2 . 7	SCREW	2
31	210043	圧縮バネ	SPRING	1
32	210047	ガスケット	GASKET	1
33	137906	座金	WASHER	3
34	1202	平ネジ / C 4 × 7	SCREW	3
35	210046	案内 / 前カバ-	GUIDE/FRONT COVER	1
36	4009-1	平ネジ / C 5 × 7 . 5	SCREW	2
37	210045	板バネ	FLAT SPRING	1
38	1216	平ネジ / C 4 × 5 . 5	SCREW	2
39	210044	板バネ	FLAT SPRING	1
40	2905	平ネジ / C 5 × 4 . 5	SCREW	1
41	211389	カバ- (B) / ア-ム左	COVER/MACHINE ARM LEFT	1
42	5328	平ネジ / C 4 × 6 . 3	SCREW	2
43	211390	カバ- (C) / ア-ム左	COVER/MACHINE ARM LEFT	1
44	5053	平ネジ / C 4 × 4 . 8	SCREW	2
45	211804	ストッパ-	STOPPER	1
46	5012	平ネジ / C 3 × 5 . 5	SCREW	1
47	211702	前カバ-	FRONT COVER	1



クランクシャフト機構

CRANKSHAFT DRIVE MECHANISM

REF. NO.	PART NO. 部品番号	名称	NAME	QT.
1	210228	クランクシャフト	CRANKSHAFT	1
2	1459	止ネジ / C 4 × 3	SCREW	5
3	1448	止ネジ / C 9 × 5 . 2	SCREW	2
4	210062	バランスウエイト	BALANCE WEIGHT	1
5	5029	平ネジ / C 3 × 7 . 5	SCREW	2
6	204737A	ハウジング	HOUSING	1
7	5328	平ネジ / C 4 × 6 . 3	SCREW	4
8	204319	ガスケット	GASKET	1
9	5497	平ネジ / C 8 × 1 8 . 5	SCREW	1
10	204010	ボールベアリング	BUSHING	1
11	240102	座金	WASHER	1
12	211527	止メ輪	RING	1
13	212987	ボールベアリング	BALL BEARING	1
14	211530	ウォーム	WORM	1
15	5461	止ネジ / C 5 × 5	SCREW	1
16	211526	ボールベアリング	BALL BEARING	1
17	211529	波板座金	WASHER	1
18	210056	油切り	OIL SEAL	1
19	210057	オリング	O RING	1
20	211528	ハウジング	BALL BEARING RETAINER	1
21	5117	平ネジ / C 5 × 8 . 5	SCREW	3
22	210055	オリング	O RING	1
23	210058	ファン	COOLING FAN	1
24	211346-HD	プーリー	MACHINE PULLEY	1
25	5523	止ネジ / C 9 × 1 1 . 5	SCREW	1
26	5050	止ネジ / C 9 × 7	SCREW	1
27	204293	バネ座金	SPRING WASHER	1
28	5522	平ネジ / C 9 × 3 3 . 5	SCREW	1

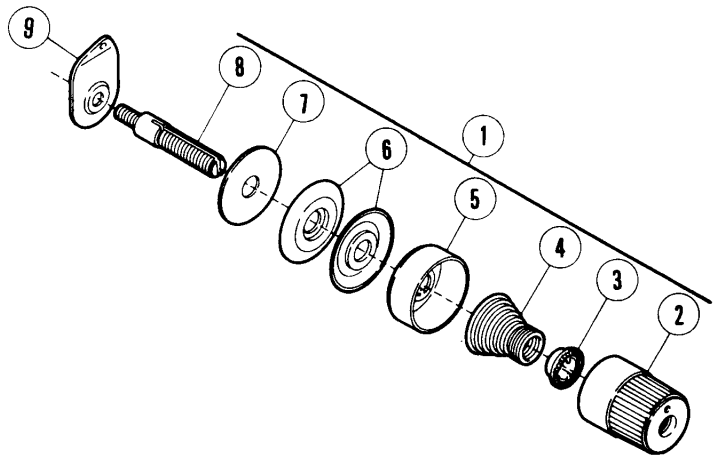
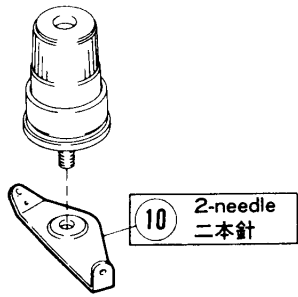


- | | |
|----|----------------------------|
| 31 | スタンダードリフト
Standard lift |
| 40 | ハイリフト
High lift |

針振り機構(1)

NEEDLE DRIVE MECHANISM (1)

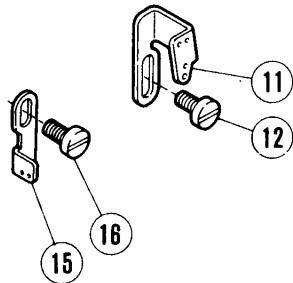
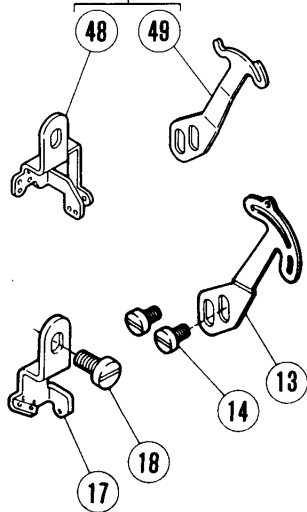
REF. NO.	PART NO. 部品番号	名称	NAME	QT.
1	210239	針振り案内	HOLDER	1
2	210240	エキセンピン	PIN	1
3	5485	平ネジ / C 7 × 1 2 . 5	SCREW	1
4	210241	座金	WASHER	1
5	212186	給油紐	OIL WICK	1
6	210057	Oリング	O RING	1
7	210242	ブッシュ	BUSHING	1
8	2133-1	平ネジ / C 5 × 1 2 . 5	SCREW	1
9	201056	カラ	COLLAR	1
10	1457	止ネジ / C 5 × 4	SCREW	2
11	210235	レバー / 針振り	LEVER/NEEDLE DRIVE	1
12	202175	給油紐	OIL WICK	1
13	210238	ニードルベアリング	NEEDLE BEARING	1
14	210236	座金	WASHER	1
15	5022	皿ネジ / C 3 × 6 . 3	SCREW	1
16	210232A	軸 / 針振り	SHAFT/NEEDLE DRIVE	1
17	210243	針留案内	NEEDLE HOLDER GUIDE	1
18	210237A	平行ピン	PIN	1
19	5292	止ネジ / C 3 × 2 . 7	SCREW	1
20	202175	給油紐	OIL WICK	1
21	240148	栓	PLUG	1
22	210244	軸 / 針留案内	SHAFT	1
23	202577	止メ輪	RING	1
24	202176	給油紐	OIL WICK	1
25	5292	止ネジ / C 3 × 2 . 7	SCREW	1
26	202174	給油紐	OIL WICK	1
27	210069	オイルシール	OIL SEAL	1
28	210234	ブッシュ	BUSHING	1
29	210511	バランスウエイト	BALANCE WEIGHT	1
30	5059	平ネジ / C 8 × 6 . 5	SCREW	2
31	210230	クランク / 針	CRANK/NEEDLE DRIVE	1
32	5457	平ネジ / C 9 × 1 5	SCREW	1
33	210229	口ツド / 針振り	CONNECTION/NEEDLE DRIVE	1
34	5376	平ネジ / C 4 × 1 2 . 5	SCREW	2
35	204146	平行ピン	PIN	1
36	5461	止ネジ / C 5 × 5	SCREW	1
37	201635	カラ	COLLAR	1
38	5060	止ネジ / C 8 × 4 . 5	SCREW	2
39	210233	ブッシュ	BUSHING	1
40	210231	クランク / 針	CRANK/NEEDLE DRIVE	1



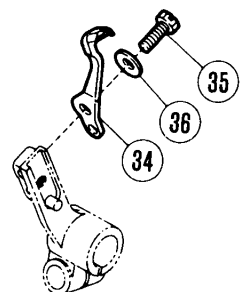
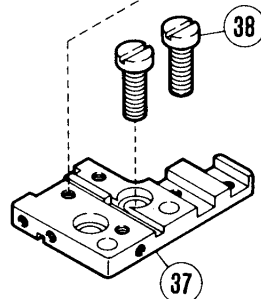
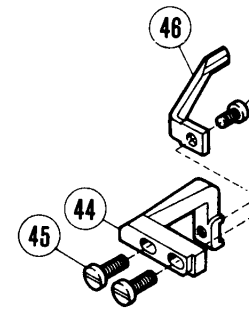
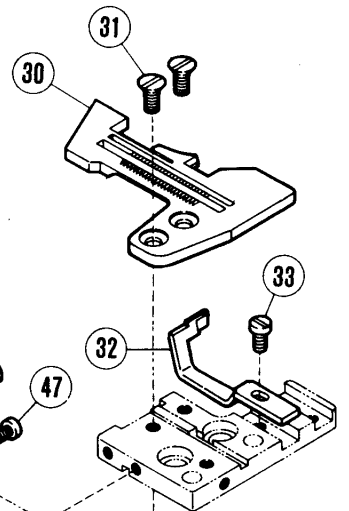
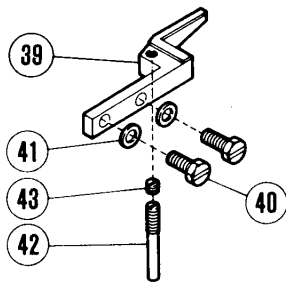
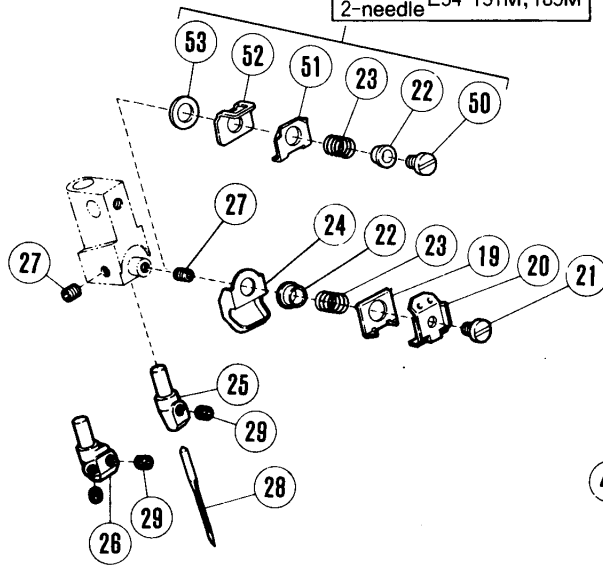
2本針
2-needle E54-131M, 185M

① 二本針は、2ヶ使用。
三本糸オーバーロック用。
(縫目形式504,512,514用)

2 pieces for 2-needle.
For 3-thread overlock.
(for stitch types 504,512,514)



2本針
2-needle E54-131M, 185M



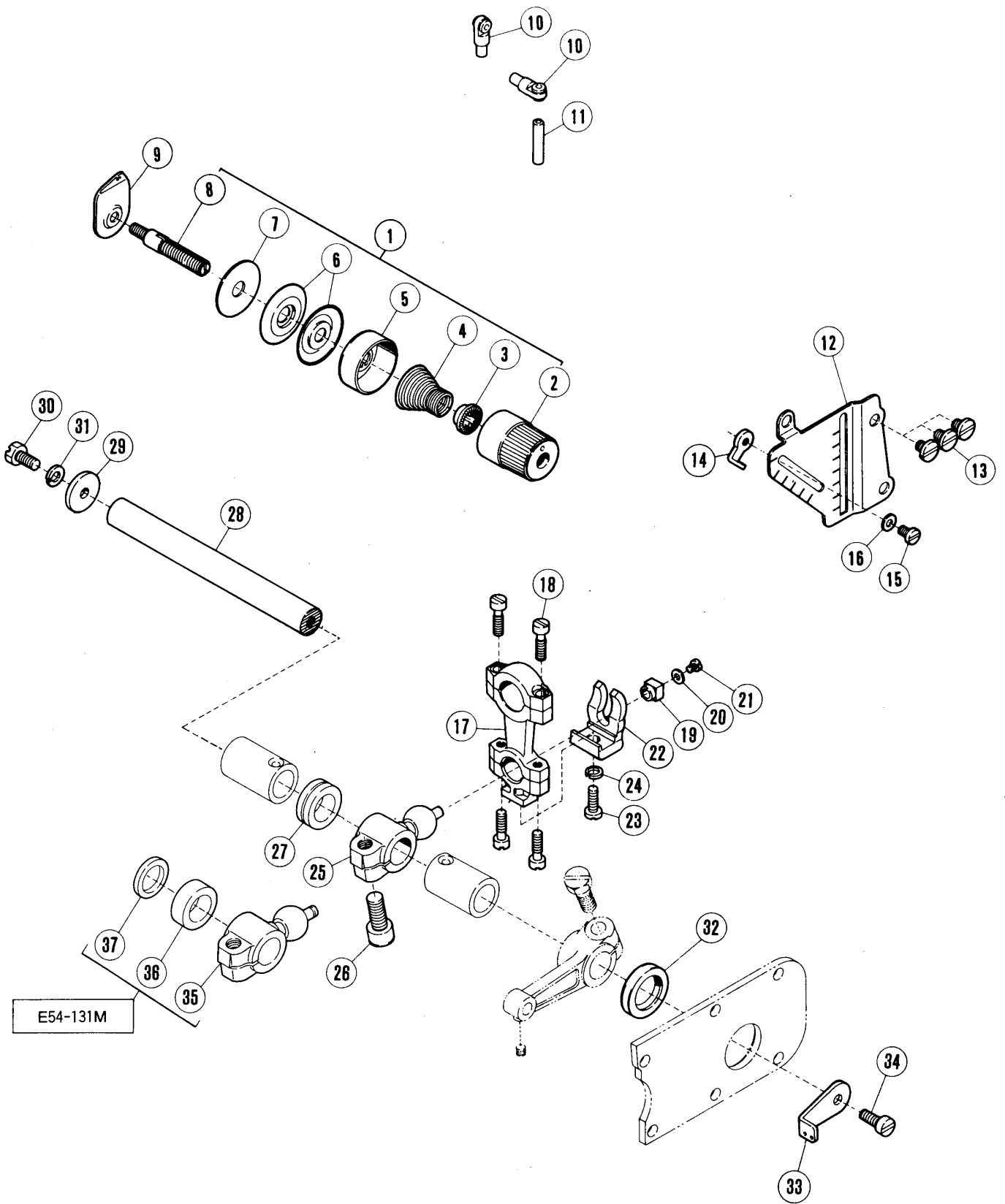
REF. NO.	PART NO. 部品番号	名称	NAME	QT.
1	210529	糸調子(組)(強)	THREAD TENSION COMPLETE	1
2	208447	調子ナット	POST NUT	1
3	208448	ラチエット	SPRING BUSHING	1
4	201037	圧縮バネ(強)	SPRING (HEAVY)	1
5	208450	受皿	CUP	1
6	210319	調子皿	TENSION DISC	2
7	208449	フェルト	FELT	1
8	5082A	調子棒/C 5	SCREW STUD	1
9	202849	調子台	TENSION GUIDE	1
10	210090	調子台	TENSION GUIDE	1
11	210264	糸道/針糸(右)	THREAD GUIDE	1
12	5117	平ネジ/C 5 × 8 . 5	SCREW	1
13	211398	糸繰り/針糸	THREAD TAKEUP	1
14	1175-3	平ネジ/C 4 × 1 0	SCREW	2
15	211400	糸道/針糸(中)	THREAD GUIDE	1
16	5117	平ネジ/C 5 × 8 . 5	SCREW	1
17	211399	糸道/針糸(左)	THREAD GUIDE	1
18	5117	平ネジ/C 5 × 8 . 5	SCREW	1
19	210749	小調子皿	NEEDLE THREAD RETAINER	1
20	210260	小調子台	BRACKET	1
21	1229	平ネジ/C 3 × 4 . 5	SCREW	1
22	210750	案内	GUIDE	1
23	210751	圧縮バネ	SPRING	1
24	211348	針留糸道	THREAD GUIDE	1
25	211358	針留	NEEDLE HOLDER	1
26	XXXXXX	針留	NEEDLE HOLDER	1
27	5292	止ネジ/C 3 × 2 . 7	SCREW	2
28	XXXXXX	針	NEEDLE	1
29	5292	止ネジ/C 3 × 2 . 7	SCREW	1
30	XXXXXX	針板	NEEDLE PLATE	1
31	5484-HC	皿ネジ/C 5 × 8	SCREW	2
32	XXXXXX	針受(前)	NEEDLE GUARD (FRONT)	1
33	5328	平ネジ/C 4 × 6 . 3	SCREW	1
34	210724	針受(後)	NEEDLE GUARD (REAR)	1
35	5501	六角ネジ/C 4 × 9 . 5	SCREW	1
36	210930	皿バネ	SPRING WASHER	1
37	211392	針板ブラケット(組)	BRACKET COMPLETE	1
38	5357	平ネジ/C 9 × 1 1	SCREW	2
39	210922	針板受(組)	SUPPORT COMPLETE/NEEDLE PLATE	1
40	5501	六角ネジ/C 4 × 9 . 5	SCREW	2
41	210898	バネ座金	WASHER	2
42	210923	ピン付ネジ/C 4	SCREW	1
43	1459	止ネジ/C 4 × 3	SCREW	1
44	210084	ブラケット/針受	BRACKET/NEEDLE GUARD	1
45	1175-3	平ネジ/C 4 × 1 0	SCREW	2
46	XXXXXX	針受(後)	NEEDLE GUARD (REAR)	1
47	1202	平ネジ/C 4 × 7	SCREW	1
48	212643	糸道/針糸(左)	THREAD GUIDE	1
49	212500	糸繰り/針糸	THREAD TAKEUP	1
50	5600	平ネジ/C 3 × 5	SCREW	1
51	212504	小調子皿	TENSION DISC	1
52	212503	小調子台	BRACKET	1
53	202058	座金	WASHER	1

注:「×××××」はゲージパーツです。

58頁を参照してください。

PLEASE NOTE:「×××××」is one of the gauge parts.

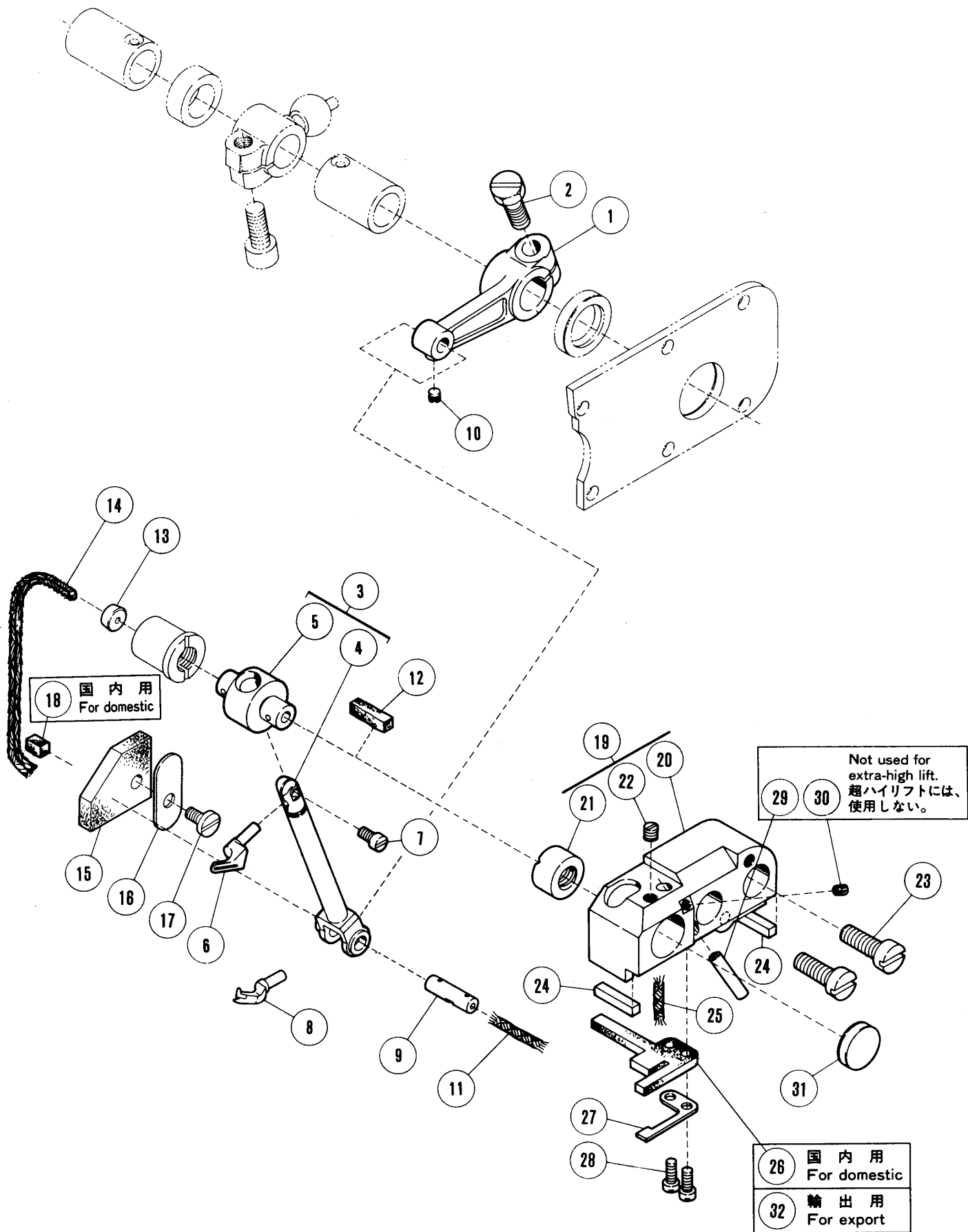
So please refer to page 58 and confirm the correct parts.



上ルーパー機構(1)

UPPER LOOPER DRIVE MECHANISM (1)

REF. NO.	PART NO. 部品番号	名称	NAME	QT.
1	210531	糸調子(組)	THREAD TENSION COMPLETE	1
2	208447	調子ナット	POST NUT	1
3	208448	ラチエット	SPRING BUSHING	1
4	201068	圧縮バネ(弱)	SPRING (LIGHT)	1
5	208450	受皿	CUP	1
6	210319	調子皿	TENSION DISC	2
7	208449	フェルト	FELT	1
8	5082A	調子棒 / C 5	SCREW STUD	1
9	202849	調子台	TENSION GUIDE	1
10	201439A	糸道	THREAD EYELET	2
11	204657	パイプ	PIPE	1
12	210349	糸道取付板	LOOPER THREAD GUIDE PLATE	1
13	2905	平ネジ / C 5 × 4 . 5	SCREW	3
14	210350	糸道 / 上ルーパー	THREAD GUIDE/UPPER LOOPER	1
15	5519	平ネジ / C 3 × 3 . 3	SCREW	1
16	202875	座金	WASHER	1
17	210091	口ツド	CONNECTION	1
18	5376	平ネジ / C 4 × 1 2 . 5	SCREW	4
19	210093	角駒	BLOCK	1
20	210585	座金	WASHER	1
21	1231	平ネジ / C 1 × 3 . 4	SCREW	1
22	210092	振止め	GUIDE/CONNECTION	1
23	5546	平ネジ / C 5 × 1 0	SCREW	1
24	202286	バネ座金	SPRING WASHER	1
25	210733	クラック / 上ルーパー	CRANK/UPPER LOOPER	1
26	5457	平ネジ / C 9 × 1 5	SCREW	1
27	210098	スペーサー	SPACER	1
28	210099	軸 / 上ルーパー	SHAFT/UPPER LOOPER DRIVE	1
29	210100	座金	WASHER	1
30	2193	六角ネジ / C 5 × 8 . 5	SCREW	1
31	202286	バネ座金	SPRING WASHER	1
32	210103	オイルシール	OIL SEAL	1
33	210351	糸繰り / 上ルーパー	THREAD TAKEUP/UPPER LOOPER	1
34	2902	平ネジ / C 5 × 1 0	SCREW	1
35	210731	クラック / 上ルーパー	CRANK/UPPER LOOPER	1
36	210267	スペーサー	SPACER	1
37	206180	座金	WASHER	1



上ルーパー機構(2)

UPPER LOOPER DRIVE MECHANISM (2)

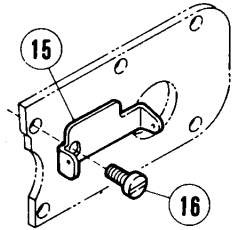
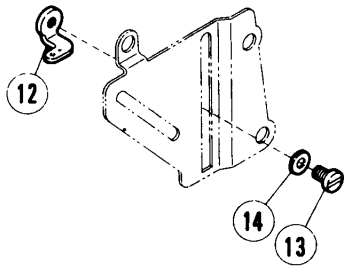
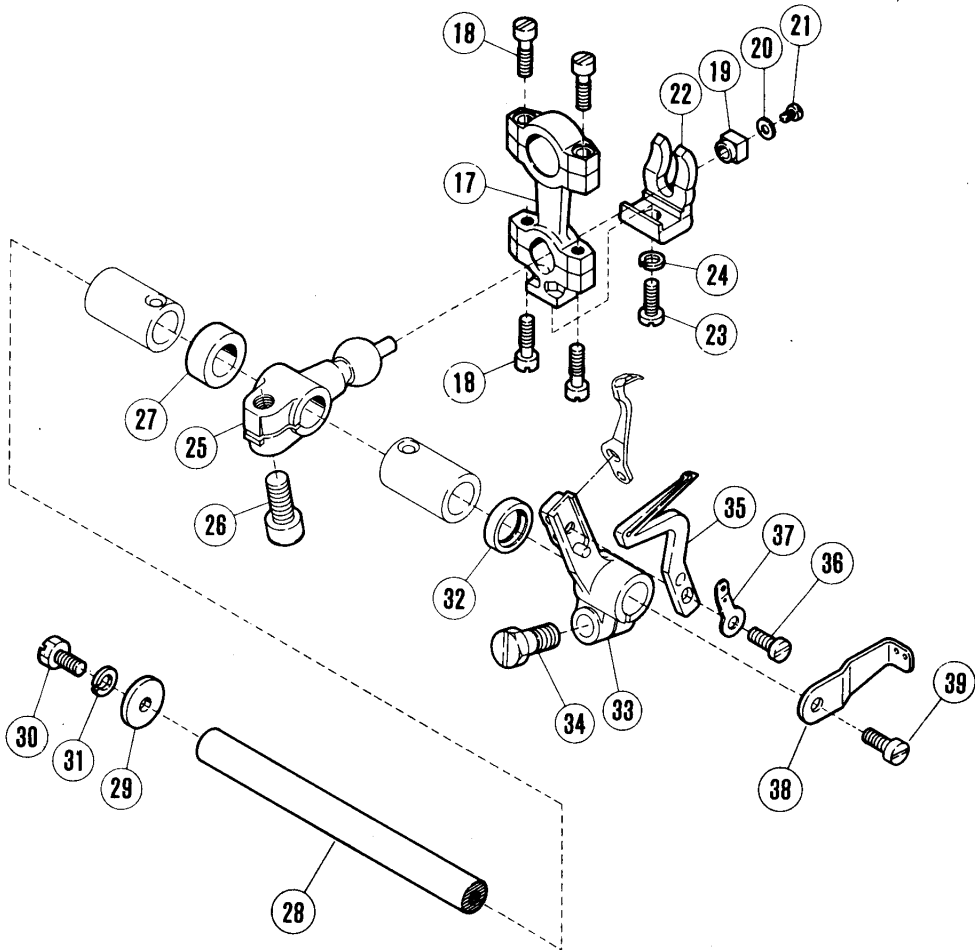
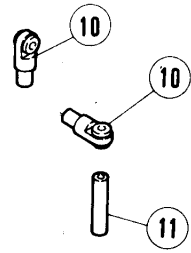
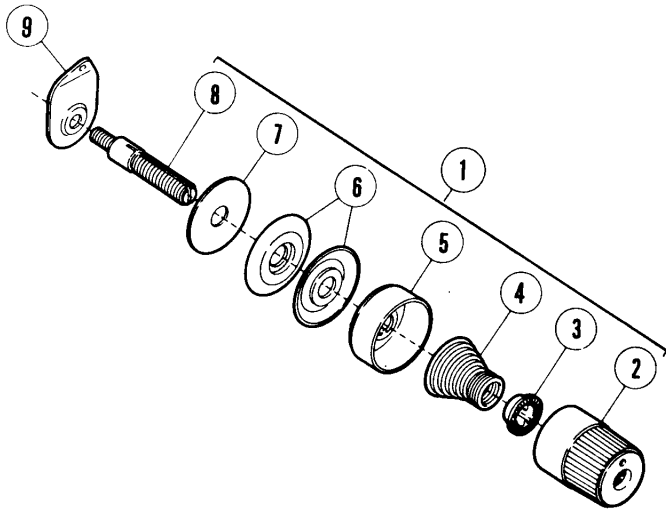
REF. NO.	PART NO.	名称	NAME	QT.
1	210104	レバー / 上ルーパー	LEVER/UPPER LOOPER	1
2	5284	六角ネジ / C 9 × 1 6	SCREW	1
3	211926-T	上ルーパー台 (組)	UPPER LOOPER HOLDER ASSEMBLY	1
4	211654-T	上ルーパー台	UPPER LOOPER HOLDER	1
5	210107	上ルーパー台案内	GUIDE/UPPER LOOPER HOLDER	1
6	XXXXXX	上ルーパー	UPPER LOOPER	1
7	1998-2	平ネジ / C 4 × 6	SCREW	1
8	XXXXXX	スプレッダー	SPREADER	1
9	210105	平行ピン	PIN	1
10	5292	止ネジ / C 3 × 2 . 7	SCREW	1
11	202175	給油紐	OIL WICK	1
12	204274	フェルト (短)	OIL WICK	1
13	208592	栓	CAP	1
14	202174	給油紐	OIL WICK	1
15	210112A	給油フェルト	OIL FELT	1
16	210113	止メ板	SET PLATE	1
17	4009-1	平ネジ / C 5 × 7 . 5	SCREW	1
18	210721	給油フェルト	OIL FELT	1
19	211995	上ルーパー土台 (組)	BASE/UPPER LOOPER HOLDER	1
20	210108	上ルーパー土台	BASE/UPPER LOOPER HOLDER	1
21	210109	ブッシュ	BUSHING	1
22	5408	止ネジ / C 3 × 4 . 5	SCREW	1
23	5282	平ネジ / C 9 × 1 6	SCREW	2
24	210118	ガスケット	GASKET	2
25	202175	給油紐	OIL WICK	1
26	210114	給油フェルト	OIL FELT	1
27	210115	止メ板	SET PLATE	1
28	5012	平ネジ / C 3 × 5 . 5	SCREW	2
29	204657	パイプ	PIPE	1
30	5292	止ネジ / C 3 × 2 . 7	SCREW	1
31	208173	栓	PLUG	1
32	212116	給油フェルト	OIL FELT	1

注:「×××××」はゲージパーツです。

58頁を参照してください。

PLEASE NOTE:「×××××」is one of the gauge parts.

So please refer to page 58 and confirm the correct parts.



下ルーパー機構

LOWER LOOPER DRIVE MECHANISM

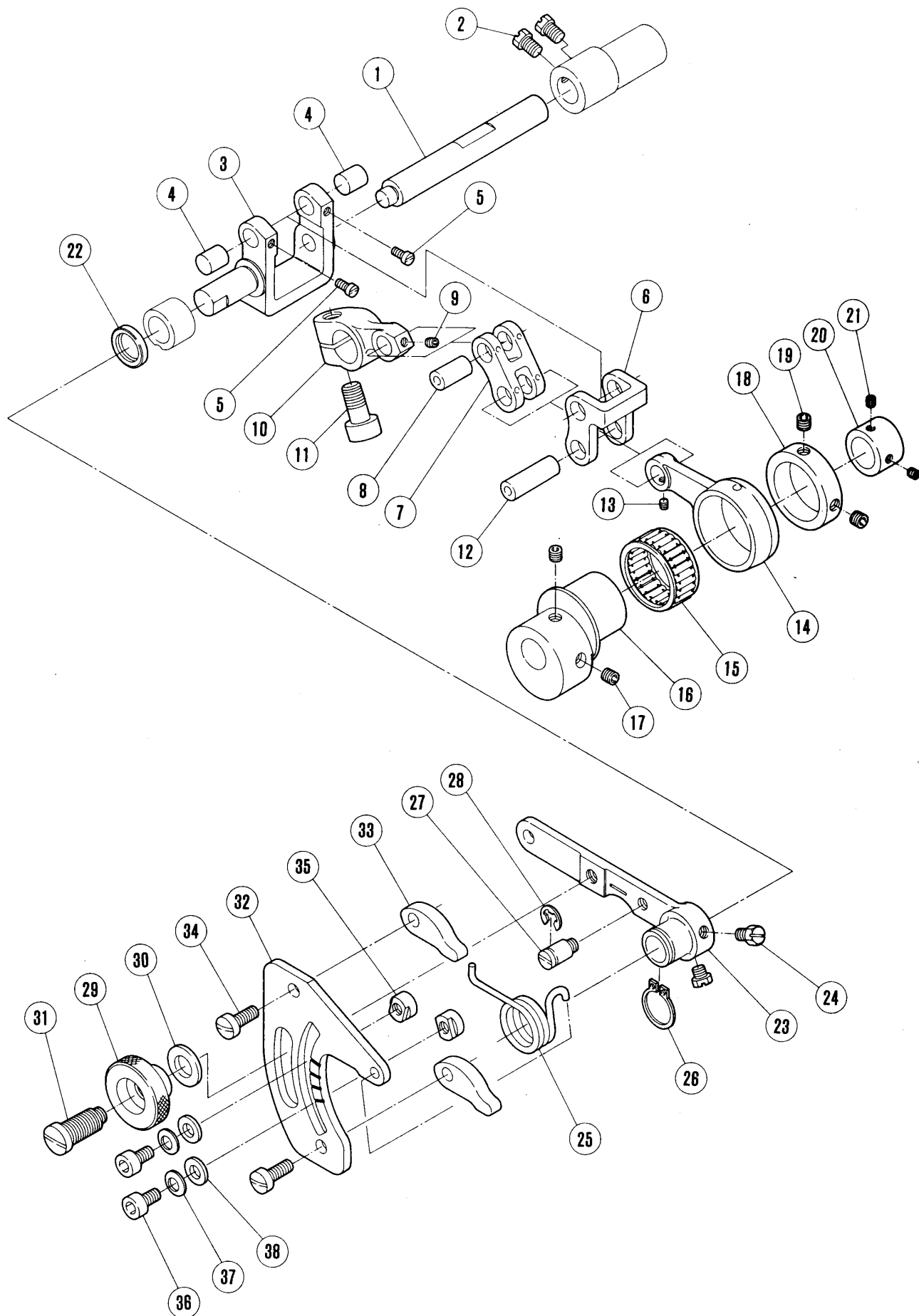
REF. NO.	PART NO. 部品番号	名称	NAME	QT.
1	210530	糸調子 (組)	THREAD TENSION COMPLETE	1
2	208447	調子ナット	POST NUT	1
3	208448	ラチエット	SPRING BUSHING	1
4	201086	圧縮バネ (中)	SPRING (MEDIUM)	1
5	208450	受皿	CUP	1
6	210319	調子皿	TENSION DISC	2
7	208449	フェルト	FELT	1
8	5082A	調子棒 / C 5	SCREW STUD	1
9	202849	調子台	TENSION GUIDE	1
10	201439A	糸道	THREAD EYELET	2
11	204657	パイプ	PIPE	1
12	211391	糸道	THREAD GUIDE	1
13	5519	平ネジ / C 3 × 3 . 3	SCREW	1
14	202875	座金	WASHER	1
15	211402	糸道 / 下ルーパー (中)	THREAD GUIDE	1
16	5441	平ネジ / C 5 × 9 . 5	SCREW	1
17	210091	口ッド	CONNECTION	1
18	5376	平ネジ / C 4 × 1 2 . 5	SCREW	4
19	210093	角駒	BLOCK	1
20	210585	座金	WASHER	1
21	1231	平ネジ / C 1 × 3 . 4	SCREW	1
22	210092	振止め	GUIDE/CONNECTION	1
23	5546	平ネジ / C 5 × 1 0	SCREW	1
24	202286	バネ座金	SPRING WASHER	1
25	210734	クランク / 下ルーパー	CRANK/LOWER LOOPER DRIVE	1
26	5457	平ネジ / C 9 × 1 5	SCREW	1
27	210122	スペーサー	SPACER	1
28	210123	軸 / 下ルーパー台	SHAFT/LOWER LOOPER LEVER	1
29	204107	座金	WASHER	1
30	2193	六角ネジ / C 5 × 8 . 5	SCREW	1
31	202286	バネ座金	SPRING WASHER	1
32	210586	オイルシール	OIL SEAL	1
33	210725	下ルーパー台	LOWER LOOPER LEVER	1
34	5487	六角ネジ / C 9 × 1 4 . 5	SCREW	1
35	XXXXXX	下ルーパー	LOWER LOOPER	1
36	1175-2	平ネジ / C 4 × 8	SCREW	1
37	210353	糸道	THREAD GUIDE	1
38	211401	糸繰り	THREAD TAKEUP	1
39	2902	平ネジ / C 5 × 1 0	SCREW	1

注:「×××××」はゲージパーツです。

58頁を参照してください。

PLEASE NOTE:「×××××」is one of the gauge parts.

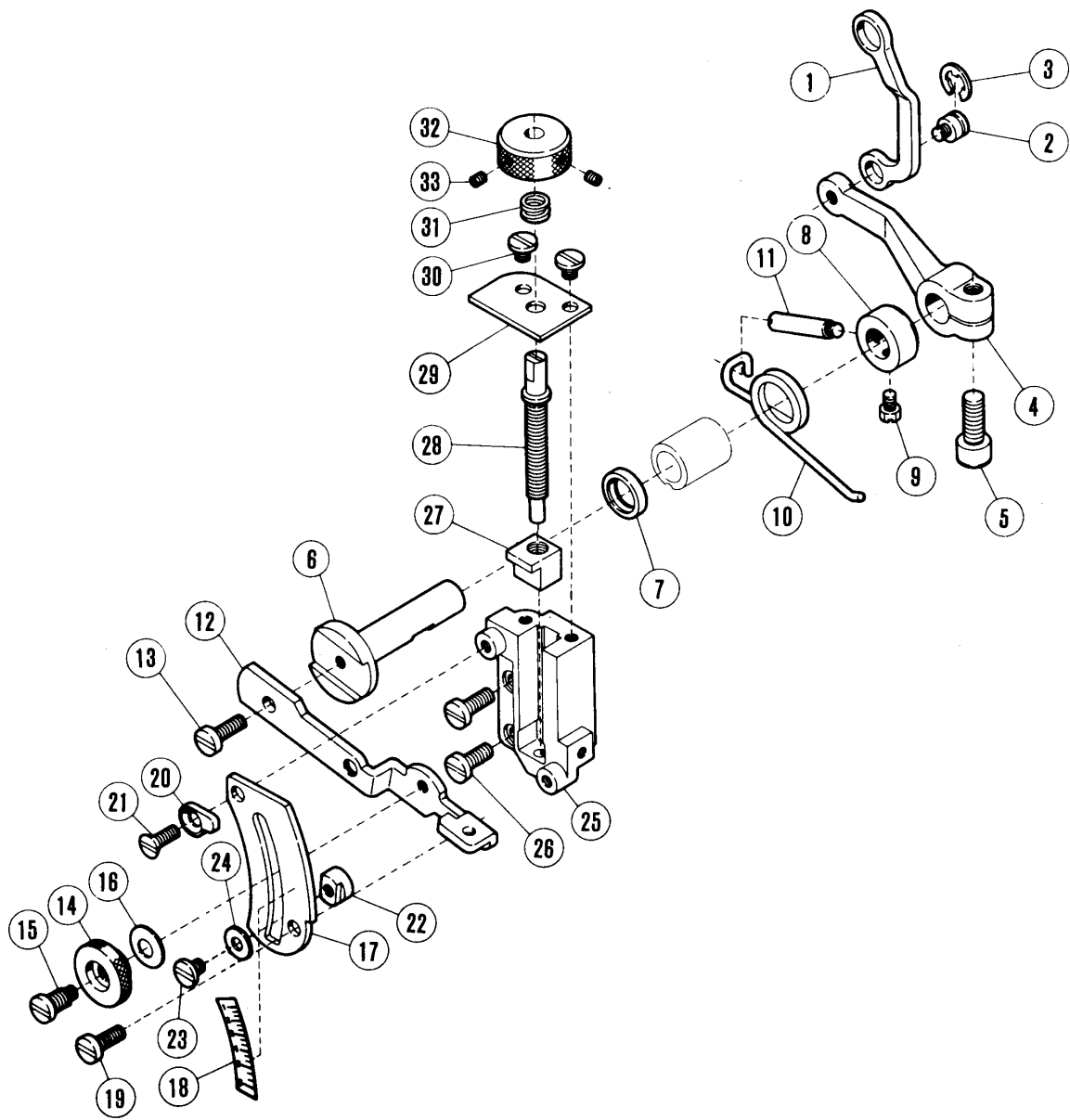
So please refer to page 58 and confirm the correct parts.



送り機構(1)

FEED MECHANISM (1)

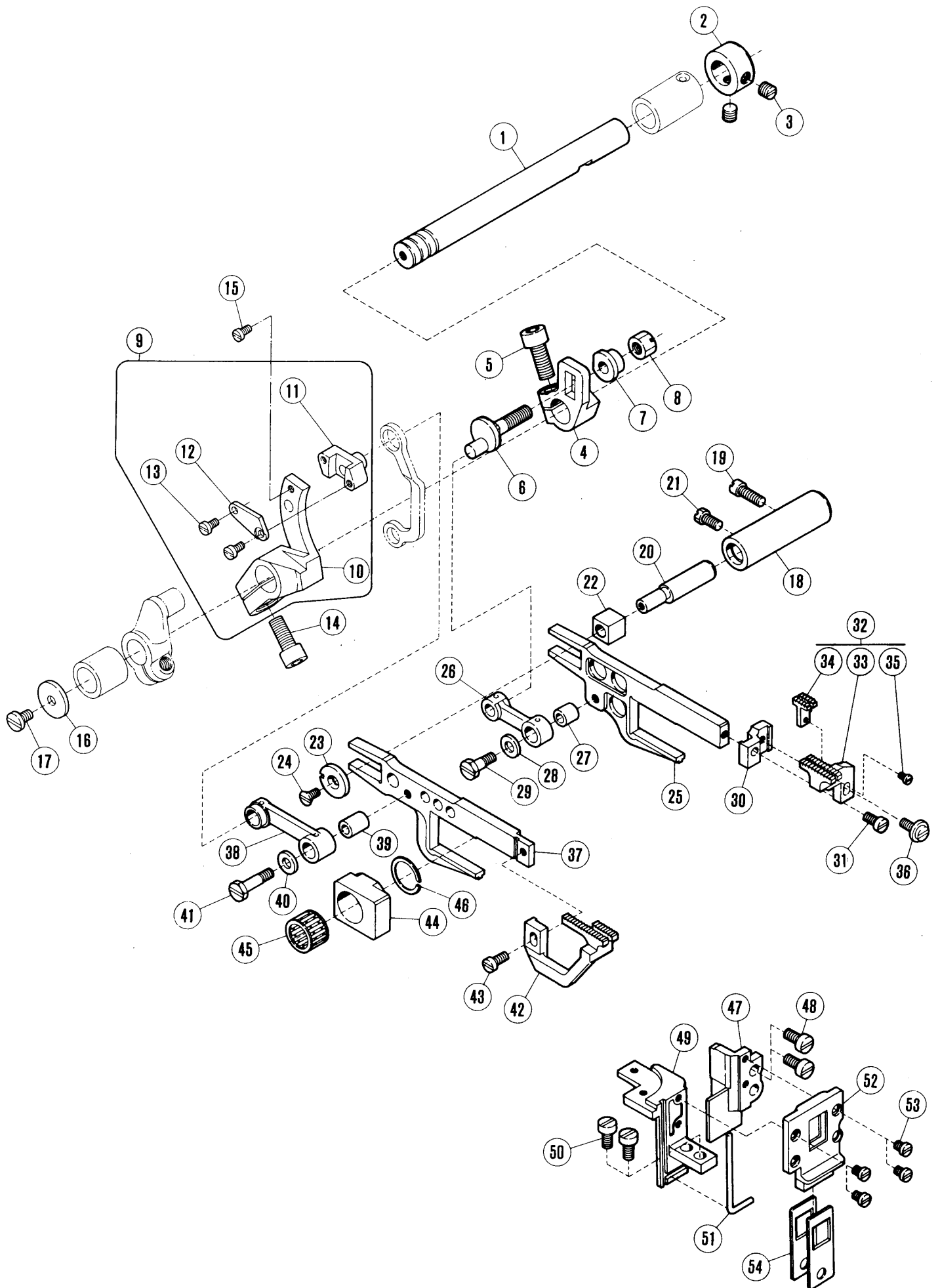
REF. NO.	PART NO. 部品番号	名称	NAME	QT.
1	212317	軸	SHAFT	1
2	5084	六角ネジ / C 5 × 5 . 5	SCREW	2
3	212308	送りリンク	LINK/FEED	1
4	212318	平行ピン	PIN	2
5	5057	平ネジ / C 3 × 5	SCREW	2
6	212309	送りリンク	LINK/FEED	1
7	212310	送りリンク	LINK/FEED	1
8	212319	平行ピン	PIN	1
9	5292	止ネジ / C 3 × 2 . 7	SCREW	1
10	212311	送りクラック	CRANK/FEED DRIVE	1
11	5457	平ネジ / C 9 × 1 5	SCREW	1
12	212320	平行ピン	PIN	1
13	5292	止ネジ / C 3 × 2 . 7	SCREW	1
14	212312	送りロッド	FEED ROD	1
15	204080	ニードルベアリング	NEEDLE BEARING	1
16	212313	送リエキセン	ECCENTRIC/FEED DRIVE	1
17	4561	平ネジ / M 5	SCREW	2
18	212314	カラ	COLLAR	1
19	1457	止ネジ / C 5 × 4	SCREW	2
20	209266	カラ	COLLAR	1
21	5292	止ネジ / C 3 × 2 . 7	SCREW	2
22	204052A	オイルシール	OIL SEAL	1
23	209272	レバー	LEVER	1
24	5084	六角ネジ / C 5 × 5 . 5	SCREW	2
25	209277	ネジリバネ	SPRING	1
26	202920	止メ輪	RING	1
27	5447	段付ネジ / C 5	SCREW	1
28	201629	止メ輪	RING	1
29	204870	ツマミ	THUMB NUT	1
30	202868	座金	WASHER	1
31	5321A	段付ネジ	SCREW	1
32	212321	案内板	GUIDE PLATE	1
33	204143A	ストッパ	STOPPER	2
34	5118	平ネジ / C 5 × 1 2	SCREW	2
35	210171	ストッパ	STOPPER	2
36	5531	平ネジ / C 5 × 8 . 5	SCREW	2
37	201191	皿バネ	SPRING	2
38	200098	座金	WASHER	2



送り機構(2)

FEED MECHANISM (2)

REF. NO.	PART NO. 部品番号	名称	NAME	QT.
1	210161	リンク / 差動調節	LINK/DIFF. FEED REGULATING	1
2	5316	段付ネジ / C 5	SCREW	1
3	202522	止メ輪	RING	1
4	210162	レバー / 差動調節	LEVER/DIFF. FEED REGULATING	1
5	5457	平ネジ / C 9 × 1 5	SCREW	1
6	210163	軸 / 差動調節	SHAFT/DIFF. FEED REGULATING	1
7	204052A	オイルシール	OIL SEAL	1
8	204754A	オカラ	COLLAR	1
9	5084	六角ネジ / C 5 × 5 . 5	SCREW	1
10	204756	ネジリバネ	SPRING	1
11	204757	段付ピン	PIN	1
12	210166	レバー / 差動調節 (左)	LEVER/DIFF. FEED REGULATING	1
13	5117	平ネジ / C 5 × 8 . 5	SCREW	1
14	210167	ツマミ	THUMB NUT	1
15	5486	段付ネジ / C 5	SCREW	1
16	211301	皿バネ	SPRING WASHER	1
17	210168	案内 / 差動調節	REGULATING PLATE/DIFF. FEED	1
18	210170	目盛板	INDICATION PLATE	1
19	5117	平ネジ / C 5 × 8 . 5	SCREW	1
20	210700	ストッパー	STOPPER	1
21	1732	皿ネジ / C 5 × 1 0 . 5	SCREW	1
22	210171	ストッパー	STOPPER	1
23	2905	平ネジ / C 5 × 4 . 5	SCREW	1
24	201185	座金	WASHER	1
25	211314	差動調節台	REGULATING BASE/DIFF. FEED	1
26	5118	平ネジ / C 5 × 1 2	SCREW	2
27	210535	角駒 / 差動調節	BLOCK/DIFF. FEED REGULATING	1
28	210172	差動調節棒	REGULATING BAR/DIFF. FEED	1
29	210534	案内 / 差動調節棒	GUIDE/DIFF. FEED REG. BAR	1
30	5091	平ネジ / C 5 × 7 . 5	SCREW	2
31	210533	圧縮バネ	SPRING	1
32	210532	ツマミ	THUMB NUT	1
33	5292	止ネジ / C 3 × 2 . 7	SCREW	2



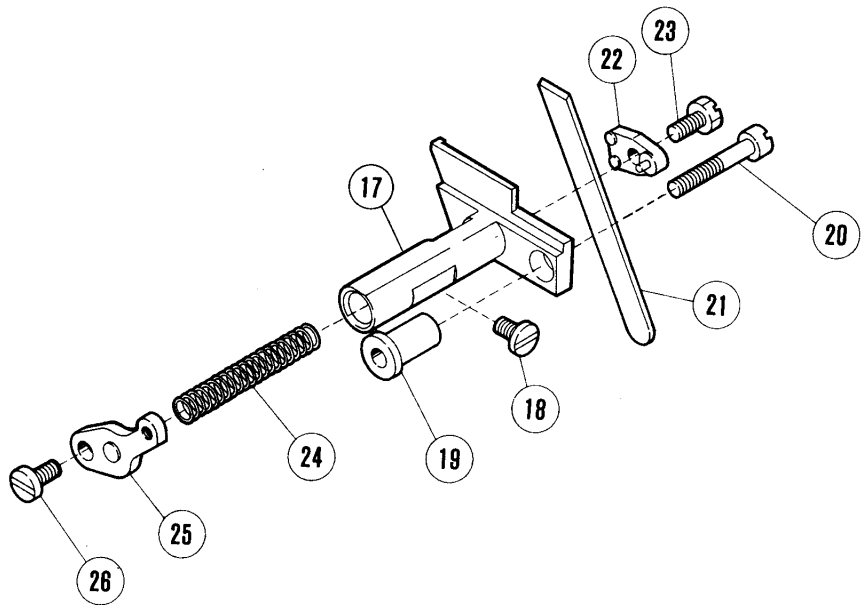
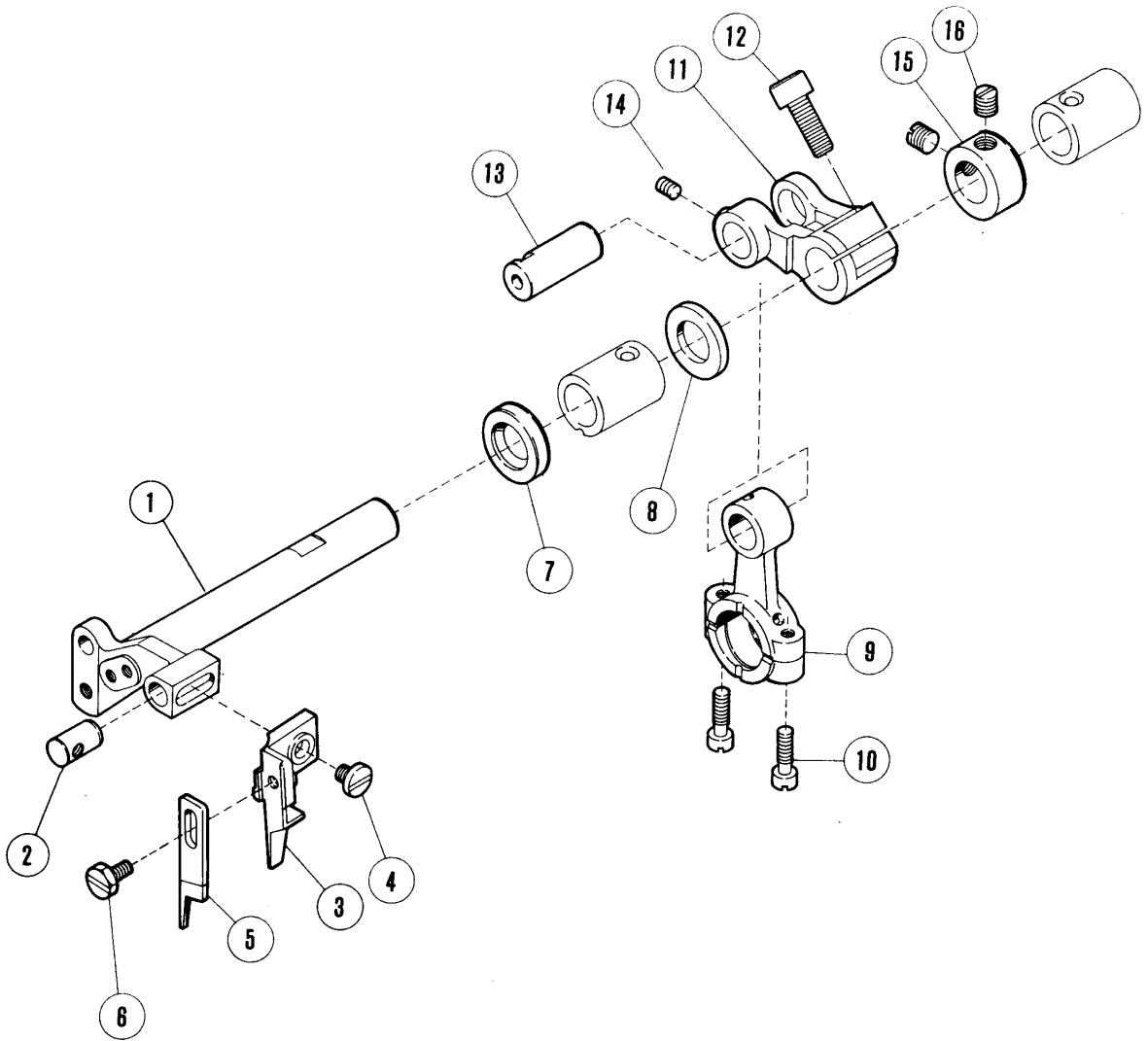
REF. NO.	PART NO. 部品番号	名称	NAME	QT.
1	212028	軸 / 送り	FEED SHAFT	1
2	201635	力ラー	COLLAR	1
3	5060	止ネジ / C 8 × 4 . 5	SCREW	2
4	210144	クランク / 主送り	CRANK/MAIN FEED	1
5	5457	平ネジ / C 9 × 1 5	SCREW	1
6	210145	エキセンピン	PIN	1
7	210146	座金	WASHER	1
8	5455	六角ナット / C 8	NUT	1
9	212322	クランク (組) / 差動送り	CRANK COMPLETE/DIFF. FEED	1
10	212323	クランク	CRANK	1
11	210150	クランクピン	CRANK PIN	1
12	212324	蓋	COVER	1
13	5012	平ネジ / C 3 × 5 . 5	SCREW	2
14	5457	平ネジ / C 9 × 1 5	SCREW	1
15	5346	平ネジ / C 3 × 4 . 2	SCREW	1
16	210100	座金	WASHER	1
17	4009-1	平ネジ / C 5 × 7 . 5	SCREW	1
18	204129A	送り台案内軸	BUSHING	1
19	2133-1	平ネジ / C 5 × 1 2 . 5	SCREW	1
20	204128A	段付ピン	PIN	1
21	5084	六角ネジ / C 5 × 5 . 5	SCREW	1
22	205418	六角駒 / 送り台案内	BLOCK/FEED BAR GUIDE	1
23	204439A	座金	WASHER	1
24	5317	皿ネジ / C 3 × 6	SCREW	1
25	210154	主送り台	MAIN FEED BAR	1
26	210147	リンク / 主送り	LINK/MAIN FEED	1
27	210148	ブッシュ	BUSHING	1
28	204115	座金	WASHER	1
29	5489	六角ネジ / C 5 × 1 2 . 5	SCREW	1
30	210343	ブラケット / 主送り歯	BRACKET/MAIN FEED DOG	1
31	1175-2	平ネジ / C 4 × 8	SCREW	1
32	XXXXXX	主送り歯 (組)	MAIN FEED DOG COMPLETE	1
33	XXXXXX	主送り歯 (組)	MAIN FEED DOG COMPLETE	1
34	XXXXXX	補助送り歯	AUXILIARY FEED DOG	1
35	5492	平ネジ / C 1 × 6	SCREW	1
36	5590	段付ネジ / C 4	SCREW	1
37	210155	差動送り台	DIFFERENTIAL FEED BAR	1
38	210153	リンク / 差動送り	LINK/DIFFERENTIAL FEED	1
39	204114	ブッシュ	BUSHING	1
40	204115	座金	WASHER	1
41	5231	六角ネジ / C 5 × 1 6 . 5	SCREW	1
42	XXXXXX	差動送り歯	DIFFERENTIAL FEED DOG	1
43	1175-2	平ネジ / C 4 × 8	SCREW	1
44	210156	六角駒	BLOCK	1
45	206128	ニードルベアリング	NEEDLE BEARING	1
46	206129	止メ輪	RING	1
47	210157	案内 (右) / 送り台	GUIDE (RIGHT)/FEED BAR	1
48	5205	平ネジ / C 5 × 8	SCREW	2
49	210158	案内 (左) / 送り台	GUIDE (LEFT)/FEED BAR	1
50	2902	平ネジ / C 5 × 1 0	SCREW	2
51	208168	ガスケット	GASKET	1
52	210160	案内 / 油切り	GUIDE/FEED BAR OIL SEAL	1
53	5346	平ネジ / C 3 × 4 . 2	SCREW	4
54	210159	油切り / 送り台	OIL SEAL	2

注:「××××××」はゲージパーツです。

58頁を参照してください。

PLEASE NOTE:「××××××」is one of the gauge parts.

So please refer to page 58 and confirm the correct parts.



上下メス機構

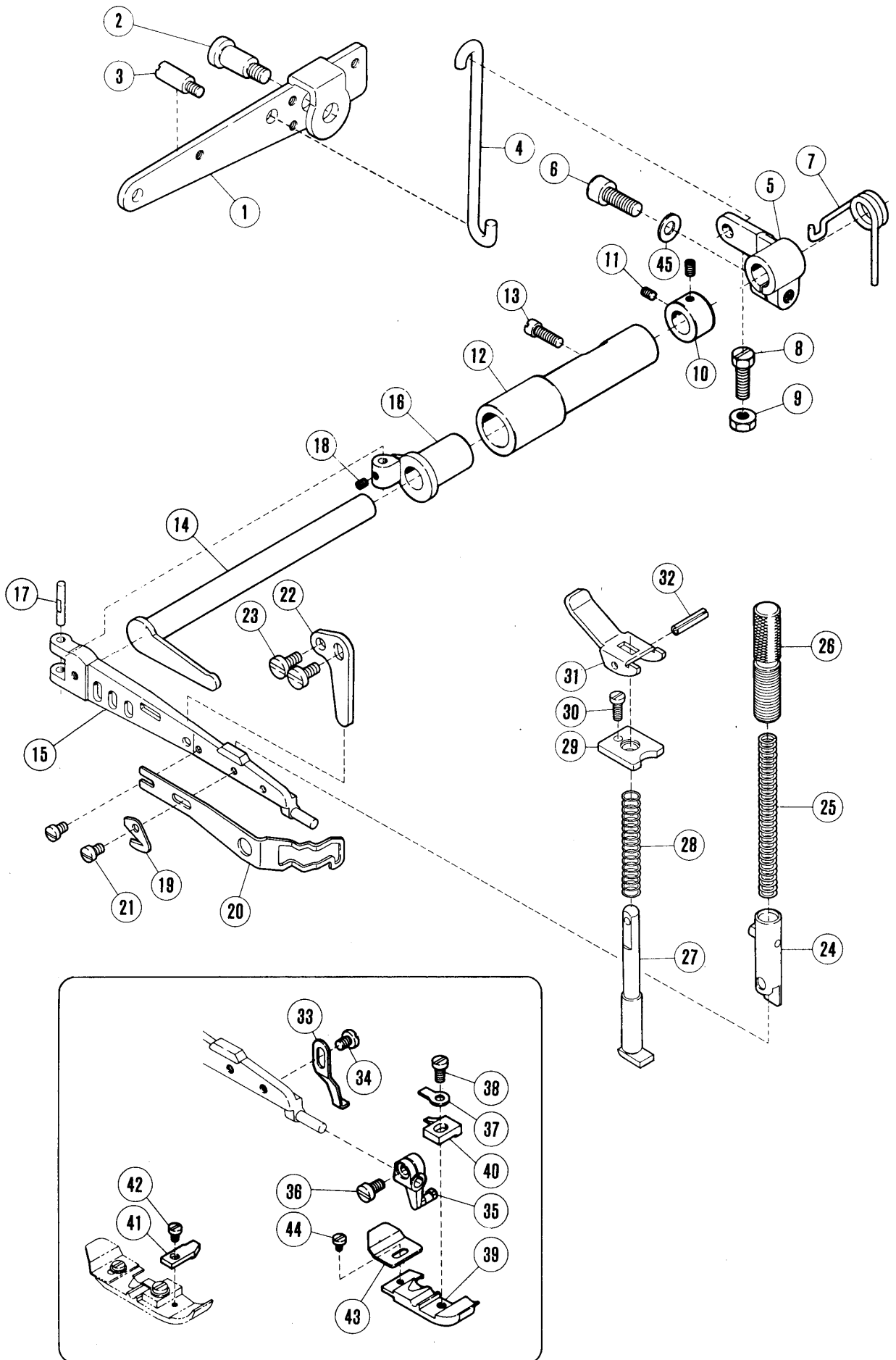
KNIFE DRIVE MECHANISM

REF. NO.	PART NO.	名称	NAME	QT.
1	210269	上メス台	UPPER KNIFE LEVER	1
2	208579	平行ピン	PIN	1
3	210178A	上メス抱キ	UPPER KNIFE CLAMP	1
4	5118	平ネジ / C 5 × 1 2	SCREW	1
5	XXXXXX	上メス	UPPER KNIFE	1
6	5088	六角ネジ / C 4 × 7 . 5	SCREW	1
7	210069	オイルシール	OIL SEAL	1
8	206180	座金	WASHER	1
9	210173	口ツド / 上メス	CONNECTION/UPPER KNIFE DRIVE	1
10	5376	平ネジ / C 4 × 1 2 . 5	SCREW	2
11	210268	クランク / 上メス	CRANK/UPPER KNIFE DRIVE	1
12	5457	平ネジ / C 9 × 1 5	SCREW	1
13	210175	平行ピン	PIN	1
14	5461	止ネジ / C 5 × 5	SCREW	1
15	201635	カラ	COLLAR	1
16	5060	止ネジ / C 8 × 4 . 5	SCREW	2
17	210179	下メス台	LOWER KNIFE HOLDER	1
18	4009-1	平ネジ / C 5 × 7 . 5	SCREW	1
19	210180	案内 / 下メス台	GUIDE/LOWER KNIFE HOLDER	1
20	5094	平ネジ / C 5 × 2 6	SCREW	1
21	XXXXXX	下メス / 厚メス	LOWER KNIFE/THICK	1
22	210184	下メス押エ	CLAMP/LOWER KNIFE	1
23	2193	六角ネジ / C 5 × 8 . 5	SCREW	1
24	202340	圧縮バネ	SPRING	1
25	210183	下メスバネ受ケ	SPRING RETAINER	1
26	5117	平ネジ / C 5 × 8 . 5	SCREW	1

注:「×××××」はゲージパーツです。

58頁を参照してください。

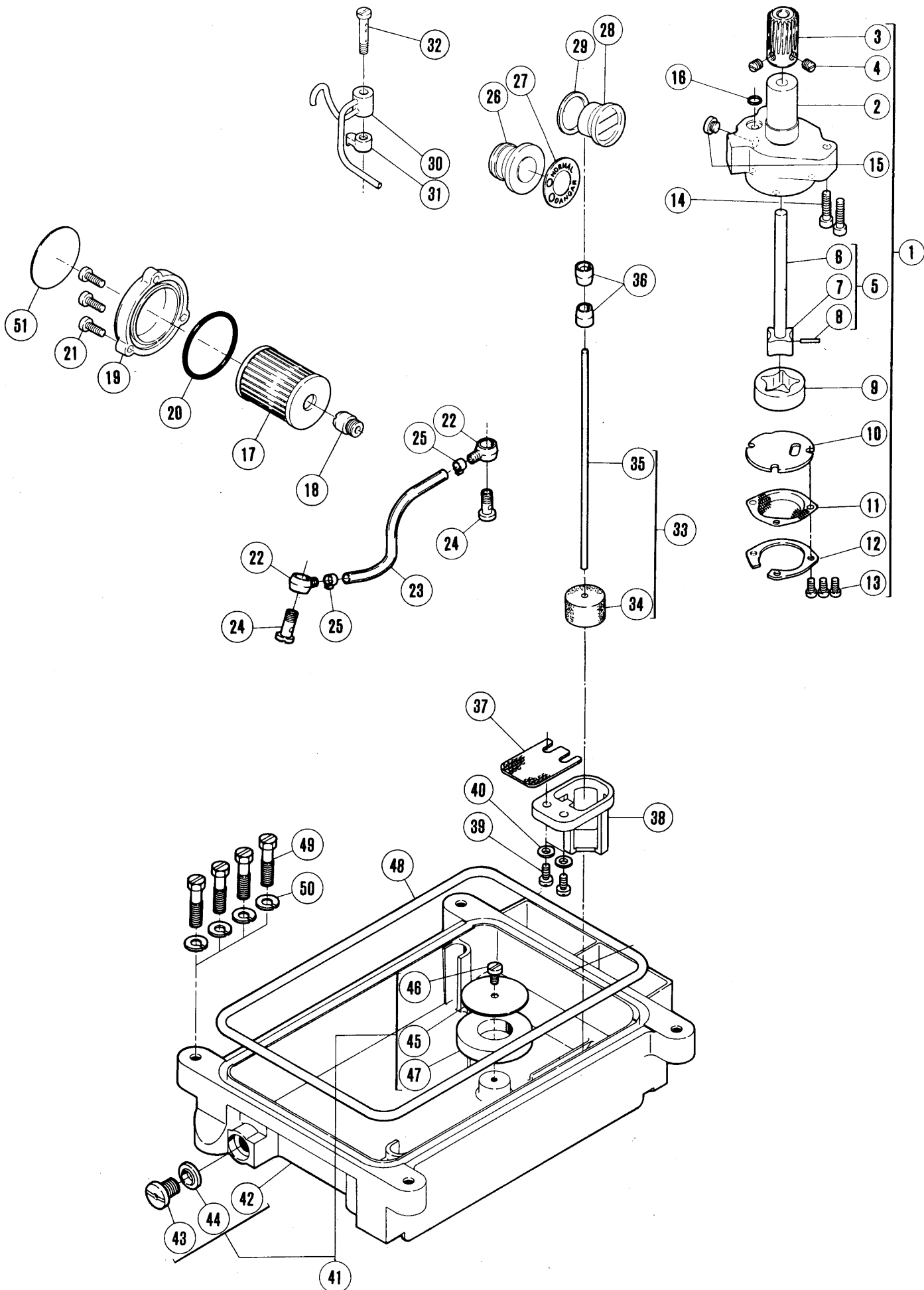
PLEASE NOTE:「×××××」 is one of the gauge parts.
So please refer to page 58 and confirm the correct parts.



REF. NO.	PART NO. 部品番号	名称	NAME	QT.
1	211636	レバ / 足揚ゲ	LEVER/FOOT LIFT	1
2	2285	段付ネジ / C 9	SCREW	1
3	5481	ピン付ネジ / C 5	SCREW	1
4	210335	リンク / 足揚ゲレバ	LINK/FOOT LIFT LEVER	1
5	210329	レバ / 押エ揚ゲ	LEVER/FOOT LIFT	1
6	5457	平ネジ / C 9 × 1 5	SCREW	1
7	212988	ネジリバネ	SPRING	1
8	5276	六角ネジ / C 7 × 1 6	SCREW	1
9	5426	六角ナット / C 7	NUT	1
10	210728	カラ	COLLAR	1
11	5292	止ネジ / C 3 × 2 . 7	SCREW	2
12	210727	ブッシュ	BUSHING	1
13	2133-1	平ネジ / C 5 × 1 2 . 5	SCREW	1
14	210326	軸 / 押エ台	SHAFT/FOOT LIFT	1
15	210321	押エ台	PRESSER ARM	1
16	210322	ヒンジ / 押エ台	HINGE/PRESSER ARM	1
17	210323	平行ピン	PIN	1
18	5292	止ネジ / C 3 × 2 . 7	SCREW	1
19	202451	チェーンカッター	CHAIN CUTTER	1
20	213558	フィンガーガード	FINGER GUARD	1
21	1229	平ネジ / C 3 × 4 . 5	SCREW	2
22	210517	ストッパー / 押エ台	STOPPER/PRESSER ARM	1
23	5117	平ネジ / C 5 × 8 . 5	SCREW	2
24	208537	押エ棒 (組)	PRESSER BAR COMPLETE	1
25	210337	圧縮バネ	SPRING	1
26	208774	調節ネジ	THUMB SCREW	1
27	202645	手揚軸	PLUNGER	1
28	201395	圧縮バネ	SPRING	1
29	208599	案内板	BUSHING	1
30	5029	平ネジ / C 3 × 7 . 5	SCREW	1
31	208598	手揚ゲ	LEVER/HAND LIFT	1
32	202647A	スプリングピン	PIN	1
33	210340	ストッパー / 押エ	STOPPER/PRESSER FOOT	1
34	5346	平ネジ / C 3 × 4 . 2	SCREW	1
35	208525-B	ブラケット / 押エ	BRACKET/PRESSER FOOT	1
36	5328	平ネジ / C 4 × 6 . 3	SCREW	1
37	201156	取付板 / 押エ	SET PLATE/PRESSER FOOT	1
38	5089	平ネジ / C 3 × 5 . 4 5	SCREW	1
39	XXXXXX	押エ	PRESSER FOOT	1
40	XXXXXX	押エ爪	PRESSER FOOT FINGER	1
41	XXXXXX	補助押エ	FABRIC GUARD	1
42	1231	平ネジ / C 1 × 3 . 4	SCREW	1
43	XXXXXX	押エ補助板	PRESSER FOOT UNCURLER	1
44	5030	平ネジ / C 1 × 2 . 3	SCREW	1
45	207924	座金	WASHER	1

注:「×××××」はゲージパーツです。
58頁を参照してください。

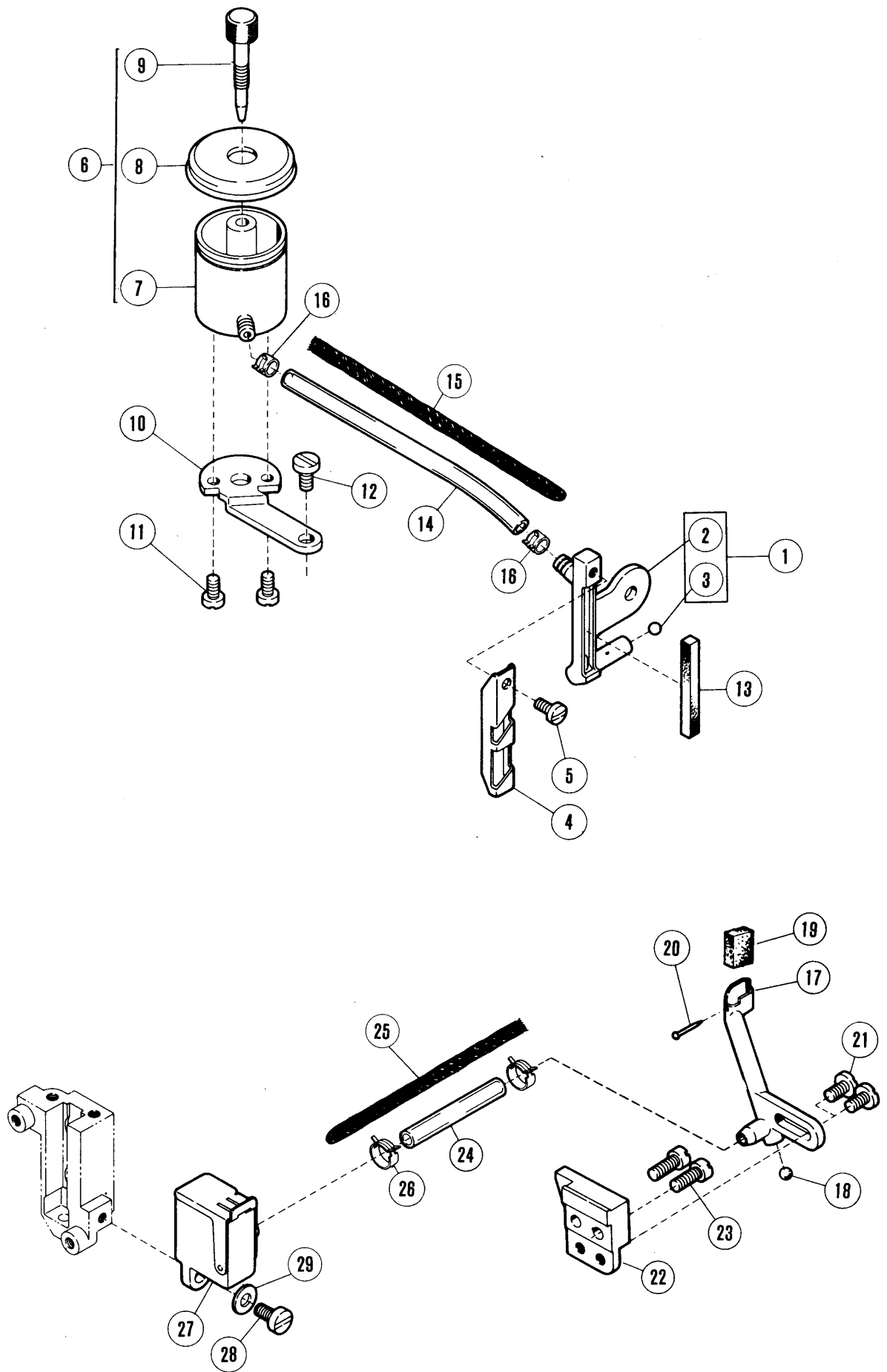
PLEASE NOTE:「×××××」is one of the gauge parts.
So please refer to page 58 and confirm the correct parts.



給油機構

LUBRICATION MECHANISM

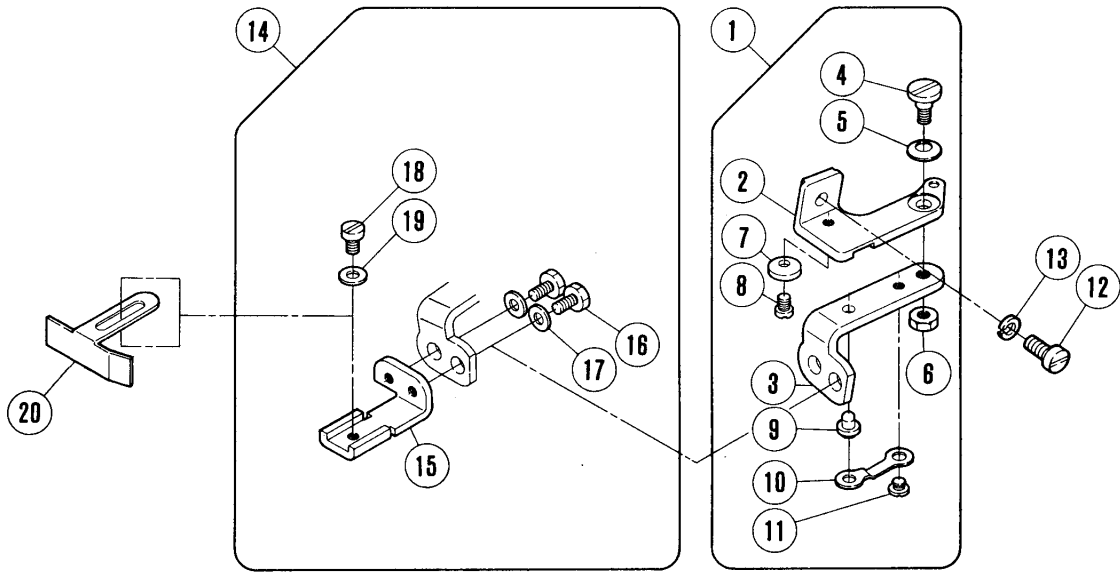
REF. NO.	PART NO. 部品番号	名称	NAME	QT.
1	212972-91	ポンプ (組)	TROCHOID PUMP ASSEMBLY	1
2	212976	ポンプ本体	TROCHOID PUMP	1
3	211531	ウォームホイール	WORM WHEEL	1
4	5060	止ネジ / C 8 × 4 . 5	SCREW	2
5	212978-91	ローター (内) 軸	ROTOR (INSIDE) SHAFT	1
6	212979	軸	SHAFT	1
7	212980	ローター (内)	ROTOR (INSIDE)	1
8	206468	平行ピン	PIN	1
9	212981	ローター (外)	ROTOR (OUTSIDE)	1
10	212982	側板	PLATE	1
11	213578	フィルター	FILTER	1
12	213579	当金	GUIDE	1
13	1175-2	平ネジ / C 4 × 8	SCREW	3
14	5095	平ネジ / C 5 × 1 9	SCREW	2
15	5145	平ネジ / C 1 0 × 3	SCREW	1
16	204185	Oリング	O RING	1
17	206233	エレメント	OIL FILTER	1
18	210200	ブラケット / フィルター	BRACKET/OIL FILTER	1
19	210201-FD	フィルター蓋	OIL FILTER CAP	1
20	206431	Oリング	O RING	1
21	5118	平ネジ / C 5 × 1 2	SCREW	3
22	200136	継手	JOINT	2
23	205113A	給油パイプ	OIL TUBE	1
24	200152	継手ネジ	JOINT SCREW	2
25	202199	クランプ	CLAMP	2
26	210198	給油標示 (組)	OIL MONITOR COMPLETE	1
27	210199	銘板 / 給油標示	NAME PLATE/OIL MONITOR	1
28	210190	オイルゲージ	OIL SIGHT GAUGE	1
29	211369	座金	WASHER	1
30	212188	噴油管	OIL DISTRIBUTOR	1
31	210202	給油ブロック	LUBRICATION BLOCK	1
32	212998	継手ネジ	JOINT SCREW	1
33	210193	オイル指示 (組)	INDICATOR COMPLETE	1
34	179257-05	フロート	FLOAT	1
35	210192	オイル指示	INDICATOR	1
36	210194	案内 / オイル指示	INDICATOR GUIDE	2
37	213633	フィルター	FILTER	1
38	210510	オイル指示受	INDICATOR SUPPORT	1
39	5118	平ネジ / C 5 × 1 2	SCREW	2
40	201185	座金	WASHER	2
41	212634	オイルパン (組)	OIL RESERVOIR COMPLETE	1
42	210211	オイルパン	OIL RESERVOIR	1
43	5138B	平ネジ / H 1 1 × 1 2	SCREW	1
44	202287A	座金	WASHER	1
45	210521	マグネット台座	MAGNET BRACKET	1
46	5117	平ネジ / C 5 × 8 . 5	SCREW	1
47	210520	マグネット	MAGNET	1
48	210212	Oリング	O RING	1
49	5133	六角ボルト	BOLT	4
50	202045	バネ座金	SPRING WASHER	4
51	9A3002	フィルターシール	FILTER SEAL	1



H.R.装置

H. R. DEVICE

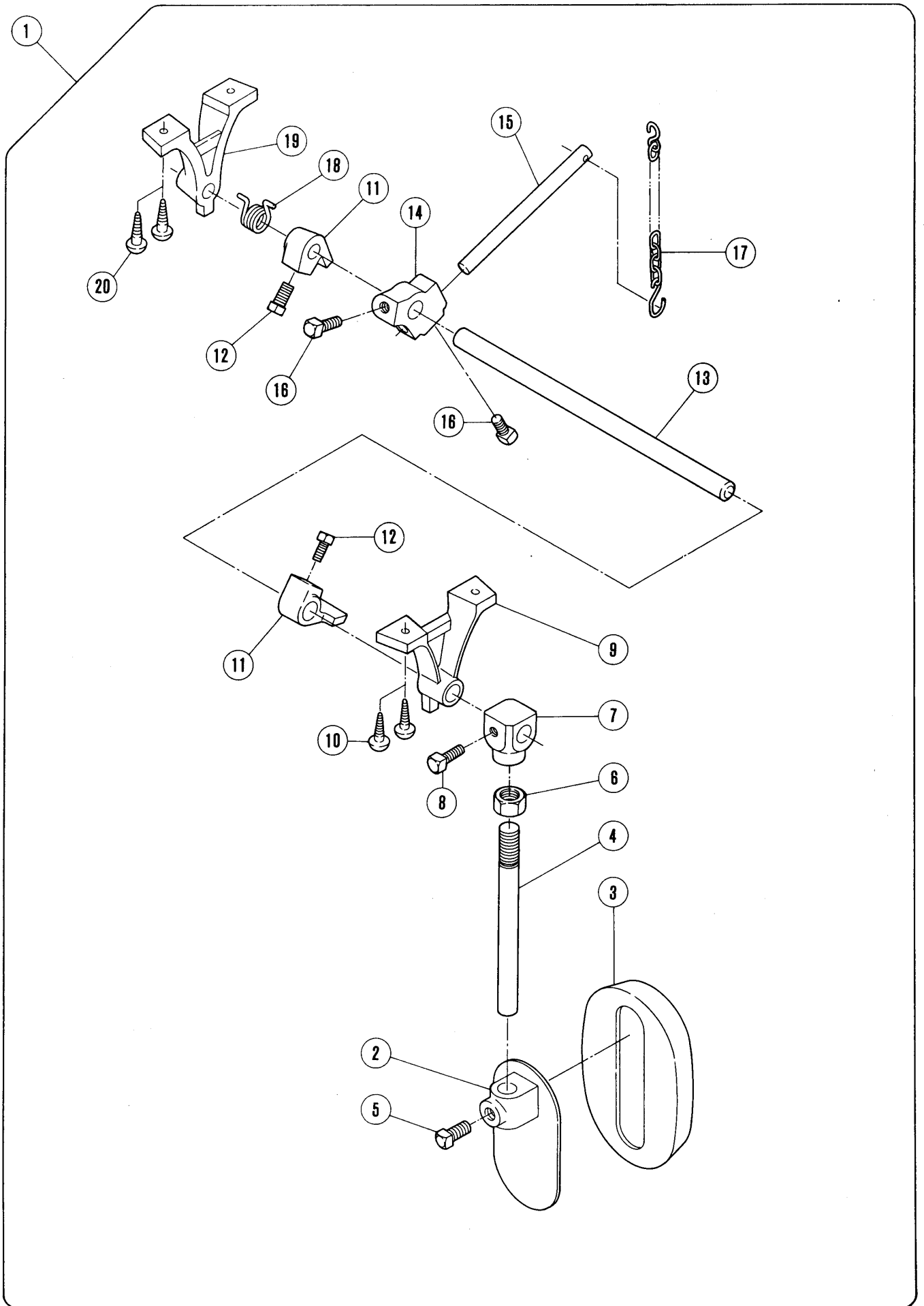
REF. NO.	PART NO.	名称	NAME	QT.
1	212635-ME	針冷却器 (組)	NEEDLE COOLER ASSEMBLY	1
2	211315	針冷却器	NEEDLE THREAD LUBRICATOR	1
3	240097	栓	PLUG	1
4	211316	糸案内	THREAD GUIDE	1
5	1202	平ネジ / C 4 × 7	SCREW	1
6	205897-91	シリコンタンク (上) 組	SILICONE OIL RESERVOIR (UPPER)	1
7	202476-1	シリコンタンク (上)	SILICONE OIL RESERVOIR (UPPER)	1
8	202476-4	蓋	CAP	1
9	202476-3	油量調節棒	SILICONE OIL REGULATOR	1
10	211317	ブラケット	BRACKET	1
11	1202	平ネジ / C 4 × 7	SCREW	2
12	5117	平ネジ / C 5 × 8 . 5	SCREW	1
13	211318	フェルト	OIL FELT	1
14	211319	チューブ	OIL TUBE	1
15	202176	給油紐	OIL WICK	1
16	200155	クランプ	TUBE CLAMP	2
17	210213	針冷却器	NEEDLE COOLER	1
18	210214	栓	PLUG	1
19	240178	給油フェルト	OIL FELT	1
20	210766	止ピン	PIN	1
21	5002	平ネジ / C 5 × 10 . 5	SCREW	2
22	210215	ブラケット	BRACKET/NEEDLE COOLER	1
23	5091	平ネジ / C 5 × 7 . 5	SCREW	2
24	211639	チューブ	OIL TUBE	1
25	202176	給油紐	OIL WICK	1
26	200155	クランプ	TUBE CLAMP	2
27	210539	シリコンタンク (下) 組	SILICONE OIL RESERVOIR (LOWER)	1
28	5345	平ネジ / C 5 × 11	SCREW	1
29	201185	座金	WASHER	1



当定規

FABRIC EDGE GUIDE

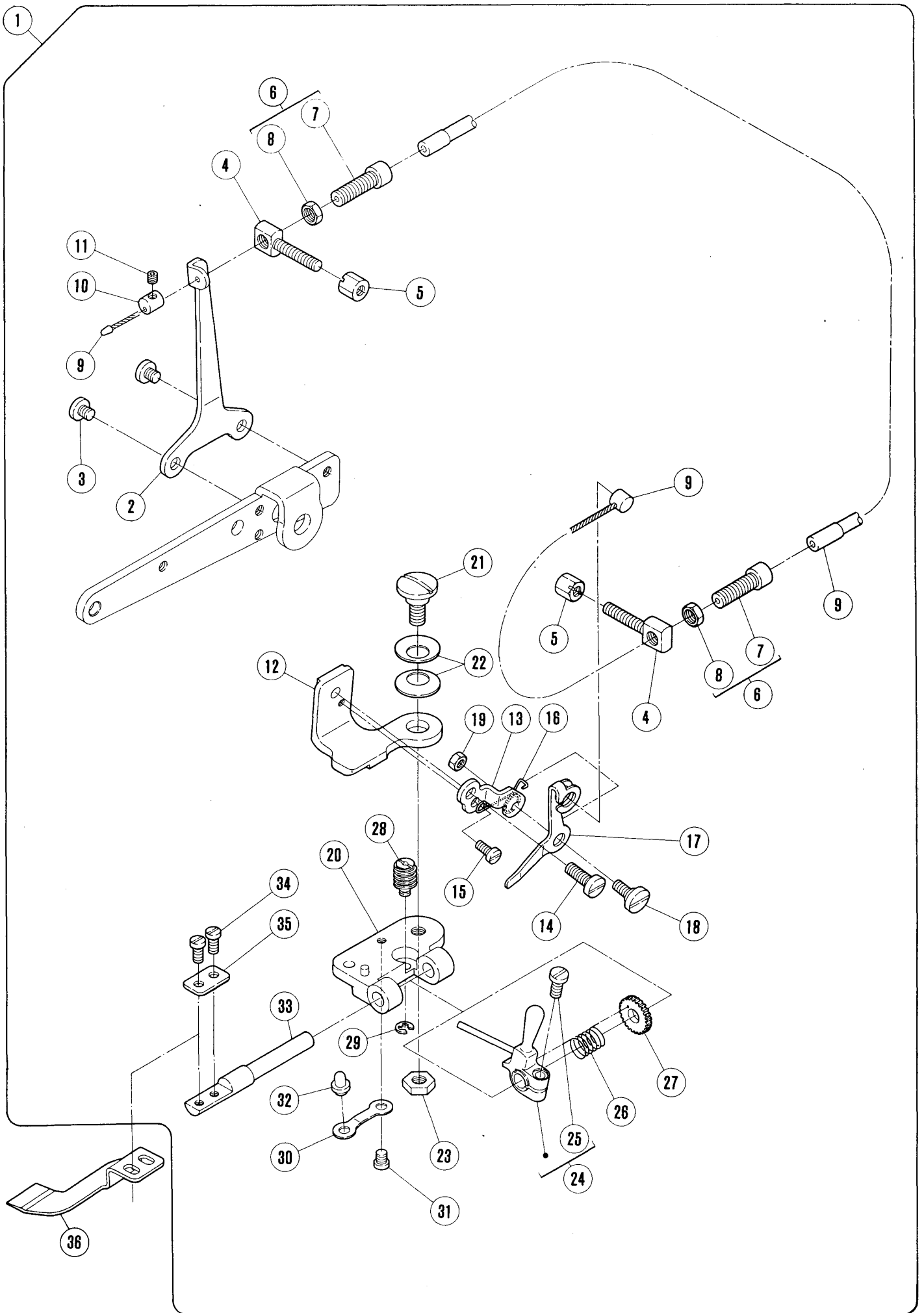
REF. NO.	PART NO. 部品番号	名称	NAME	QT.
1	210685	定規ブラケット (組)	CLOTH GUIDE BRACKET ASSEMBLY	1
2	210680	定規ブラケット	CLOTH GUIDE BRACKET	1
3	210681	ヒンジ/定規ブラケット	HINGE/EDGE GUIDE BRACKET	1
4	5184	段付ネジ / C 5	SCREW	1
5	201191	皿バネ	SPRING	1
6	3044	六角ナット / C 5	NUT	1
7	210682	ストッパー / ヒンジ	STOPPER	1
8	5053	平ネジ / C 4 × 4 . 8	SCREW	1
9	210683	段付ピン	PIN	1
10	210684	板バネ	FLAT SPRING	1
11	2906	平ネジ / C 4 × 2 . 6	SCREW	1
12	5118	平ネジ / C 5 × 1 2	SCREW	1
13	202286	バネ座金	SPRING WASHER	1
14	210686	当定規台 (組)	BRACKET COMPLETE/EDGE GUIDE	1
15	210687	当定規台	BRACKET/EDGE GUIDE	1
16	5088	六角ネジ / C 4 × 7 . 5	SCREW	2
17	167066	座金	WASHER	2
18	1202	平ネジ / C 4 × 7	SCREW	1
19	167066	座金	WASHER	1
20	204667	当定規	EDGE GUIDE	1



ヒザ駆動装置

KNEE LIFTER DEVICE

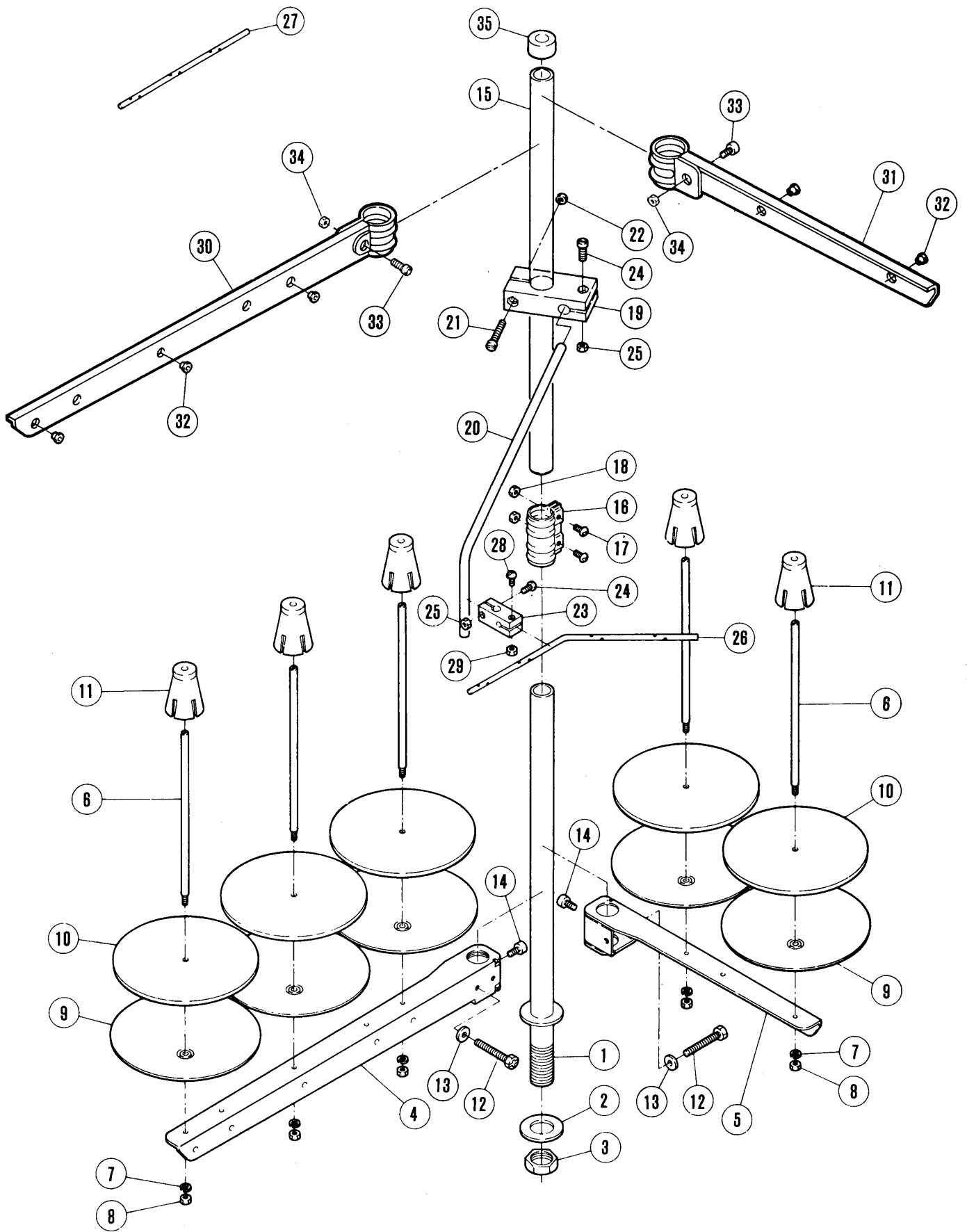
REF. NO.	PART NO.	名称	NAME	QT.
1	209283	ヒザ駆動装置(組)	KNEE LIFTER ASSEMBLY	1
2	207345-JA	ヒザ当テ	KNEE PAD BASE	1
3	207346	ヒザ当テカバー	KNEE PAD	1
4	207347	軸	SHAFT	1
5	5543	四角ボルト / W 5	BOLT	1
6	5542	六角ナット / W 7	NUT	1
7	207348-JA	ブラケット	BRACKET	1
8	5543	四角ボルト / W 5	BOLT	1
9	207341-JA	フレーム	FRAME	1
10	4906	木ネジ(平) / 4. 8	SCREW	2
11	207344-JA	カラー	COLLAR	2
12	5543	四角ボルト / W 5	BOLT	2
13	207343	軸	SHAFT	1
14	207350-JA	ブラケット	BRACKET	1
15	209284	レバー	LEVER	1
16	5543	四角ボルト / W 5	BOLT	2
17	199	鎖	CHAIN	1
18	209287	ネジリバネ	SPRING	1
19	207342-JA	フレーム	FRAME	1
20	4906	木ネジ(平) / 4. 8	SCREW	2



ヒダ取り装置

SHIRRING DEVICE

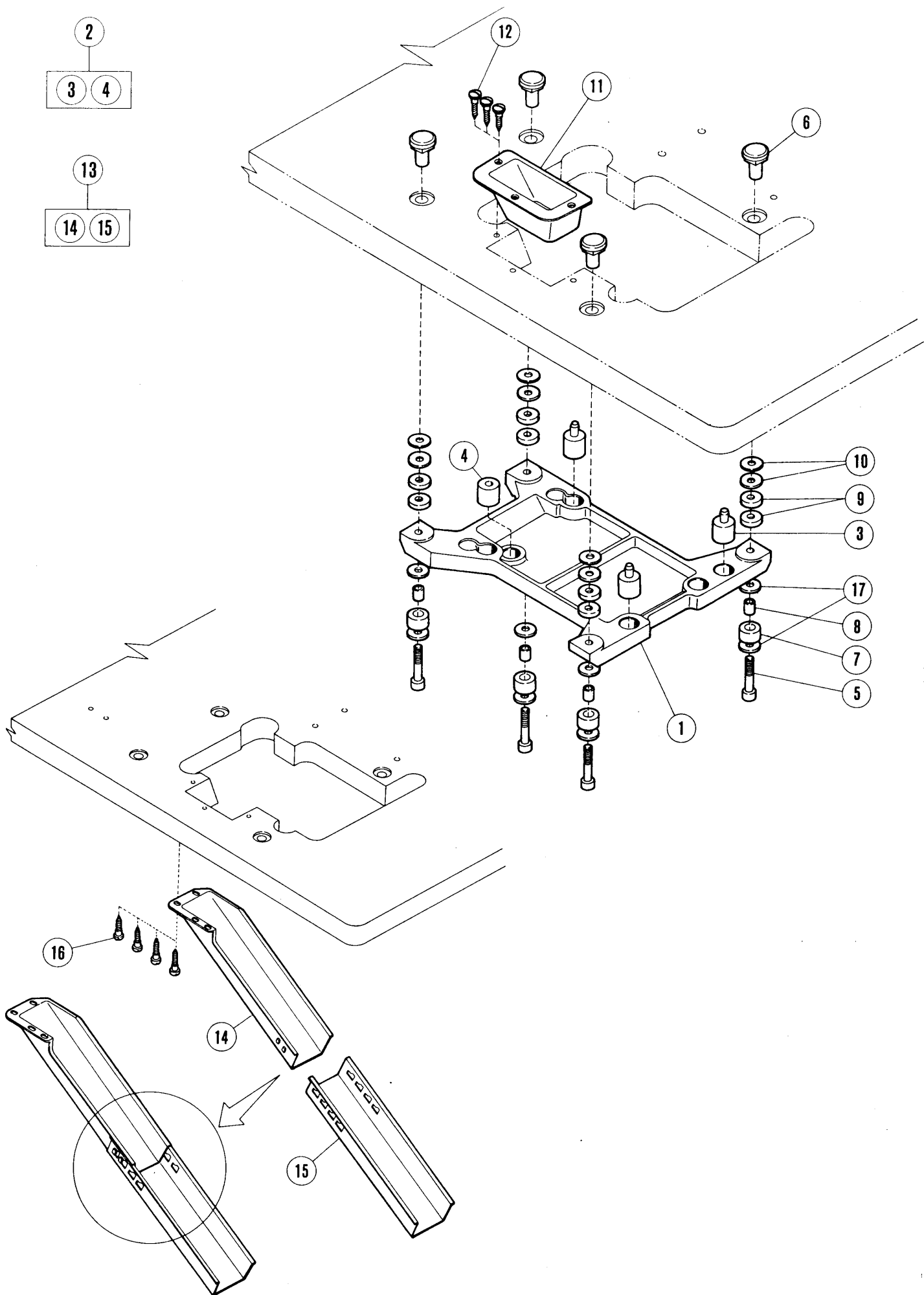
REF. NO.	PART NO. 部品番号	名称	NAME	QT.
1	212599	ヒダ取り装置(組)	SHIRRING ATTACHMENT COMPLETE	1
2	212433	レバー	LEVER	1
3	2905	平ネジ / C 5 × 4 . 5	SCREW	2
4	212437	ブラケット	BRACKET	2
5	5111	六角ナット / C 5	NUT	2
6	212436	ケーブル受ケ	CABLE SUPPORT	2
7	212477	ケーブル受ケ	CABLE SUPPORT	2
8	4806	六角ナット / M 6	NUT	2
9	212435	ケーブル	CABLE	1
10	212434	ストッパー	STOPPER	1
11	1459	止ネジ / C 4 × 3	SCREW	1
12	212424	ブラケット	BRACKET	1
13	212430	ブラケット	BRACKET	1
14	5118	平ネジ / C 5 × 1 2	SCREW	1
15	5328	平ネジ / C 4 × 6 . 3	SCREW	1
16	212432	線細工バネ	SPRING	1
17	212431	レバー	LEVER	1
18	5515	段付ネジ / C 4	SCREW	1
19	3091	六角ナット / C 4	NUT	1
20	212601	ブラケット	BRACKET	1
21	5380	段付ネジ / C 8	SCREW	1
22	204888	皿バネ	SPRING	2
23	5104	六角ナット / C 8	NUT	1
24	212604	レバー	LEVER	1
25	1175-2	平ネジ / C 4 × 8	SCREW	1
26	212606	ネジリバネ	SPRING	1
27	212607	ギヤー	GEAR	1
28	212602	ウォーム	WORM	1
29	200555	止メ輪	RING	1
30	210684	板バネ	FLAT SPRING	1
31	1234	平ネジ / C 4 × 3 . 8	SCREW	1
32	210683	段付ピン	PIN	1
33	212603	軸	ROD	1
34	5012	平ネジ / C 3 × 5 . 5	SCREW	2
35	210955	座金	WASHER	1
36	212608	ブレード	BLADE	1



糸立台

THREAD STAND

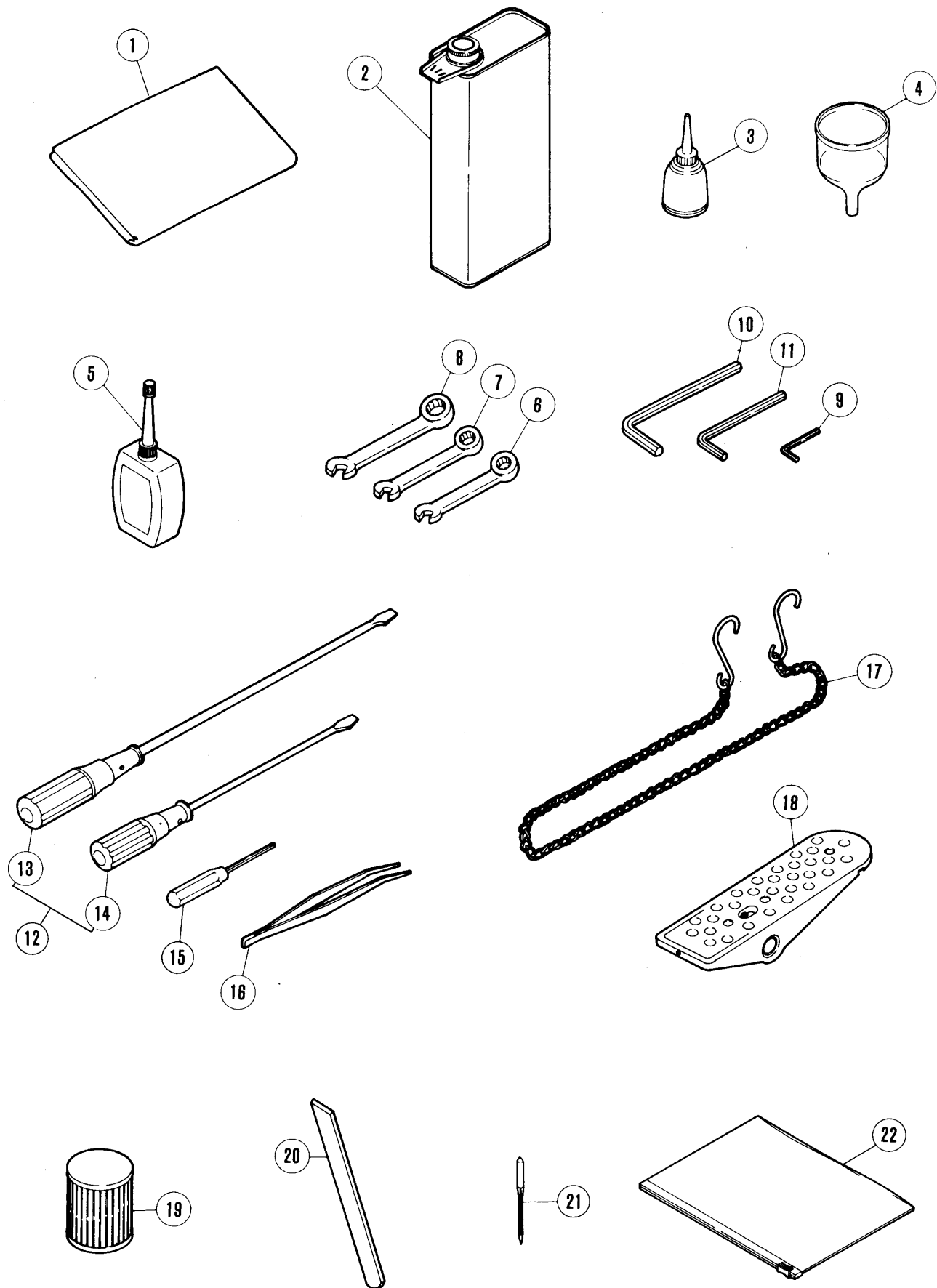
REF. NO.	PART NO. 部品番号	名称	NAME	QT.	
	486B9C	糸立(組)(4本立)	THREAD STAND ASS. (4-SPOOLS)		1
	486C9C	糸立(組)(3本立)	THREAD STAND ASS. (3-SPOOLS)	1	
1	503-CA	スタンド棒(下)	THREAD STAND ROD (LOWER)	1	1
2	509	座金	WASHER	1	1
3	5476	六角ナット	NUT	1	1
4	505-CA	ブラケット(3本立)	BRACKET	1	
5	505ACA	ブラケット(2本立)	BRACKET		2
6	380A	糸立棒	SPOOL PIN	3	4
7	201252	バネ座金	SPRING WASHER	3	4
8	4803	六角ナット / M 4	NUT	3	4
9	381-CA	受皿	SPOOL TRAY	3	4
10	507	ウレタン	CUSHION	3	4
11	382-CA	ユレ止メ	SPOOL RETAINING FIN	3	4
12	7102	六角ネジ / M 6 × 3 2	SCREW	1	2
13	512	座金	WASHER	1	2
14	4022	平ネジ / M 6 × 1 0	SCREW	1	2
15	502-CA	スタンド棒(上)	THREAD STAND ROD (UPPER)	1	1
16	504-CA	ジョイント	JOINT	1	1
17	4021	平ネジ / M 5 × 1 6	SCREW	2	2
18	4805	六角ナット / M 5	NUT	2	2
19	383-CA	ブラケット	BRACKET	1	1
20	384	糸道棒腕	THREAD GUIDE BAR ROD	1	1
21	4014	平ネジ / M 4 × 2 5	SCREW	1	1
22	4803	六角ナット / M 4	NUT	1	1
23	233-CA	ホルダー	HOLDER	1	1
24	4012	平ネジ / M 4 × 1 2	SCREW	2	2
25	4803	六角ナット / M 4	NUT	2	2
26	293B	糸道棒(4本立)	THREAD GUIDE BAR (4-SPOOLS)		1
27	293C	糸道棒(3本立)	THREAD GUIDE BAR (3-SPOOLS)	1	
28	4012	平ネジ / M 4 × 1 2	SCREW	1	1
29	4803	六角ナット / M 4	NUT	1	1
30	527-CA	ブラケット(3本立)	BRACKET	1	
31	527ACA	ブラケット(2本立)	BRACKET		2
32	506	糸道	THREAD GUIDE	3	4
33	4117	止ネジ / M 5 × 1 2	SCREW	1	2
34	4805	六角ナット / M 5	NUT	1	2
35	386	キャップ	ROD CAP	1	1



半沈床式据付付属品

PARTS FOR SEMI-SUBMERGED INSTALLATION

REF. NO.	PART NO. 部品番号	名称	NAME	QT.
1	205466	マシン据付板	MACHINE REST BOARD	1
2	9029	防振ゴム (セット)	CUSHION RUBBER (SET)	1
3	205473	防振ゴム	CUSHION RUBBER	3
4	210523	防振ゴム	CUSHION RUBBER	1
5	4513	ボルト / M 8	BOLT	4
6	206336	半沈用ナット	NUT	4
7	205764	防振ゴム	CUSHION RUBBER	4
8	205765	ライナー	LINER	4
9	205467	スペーサー	SPACER	8
10	206337	座金	WASHER	8
11	205470-JA	切屑受	WASTE CHUTE TOP	1
12	4904	木ネジ (皿) / 3.5	SCREW	3
13	9106	切屑受 (セット)	WASTE CHUTE SET	1
14	205468-JA	切屑受 (A)	WASTE CHUTE TOP (A)	1
15	205469-JA	切屑受 (B)	WASTE CHUTE TOP (B)	1
16	4905	木ネジ (平) / 4.5	SCREW	4
17	206337	座金	WASHER	8



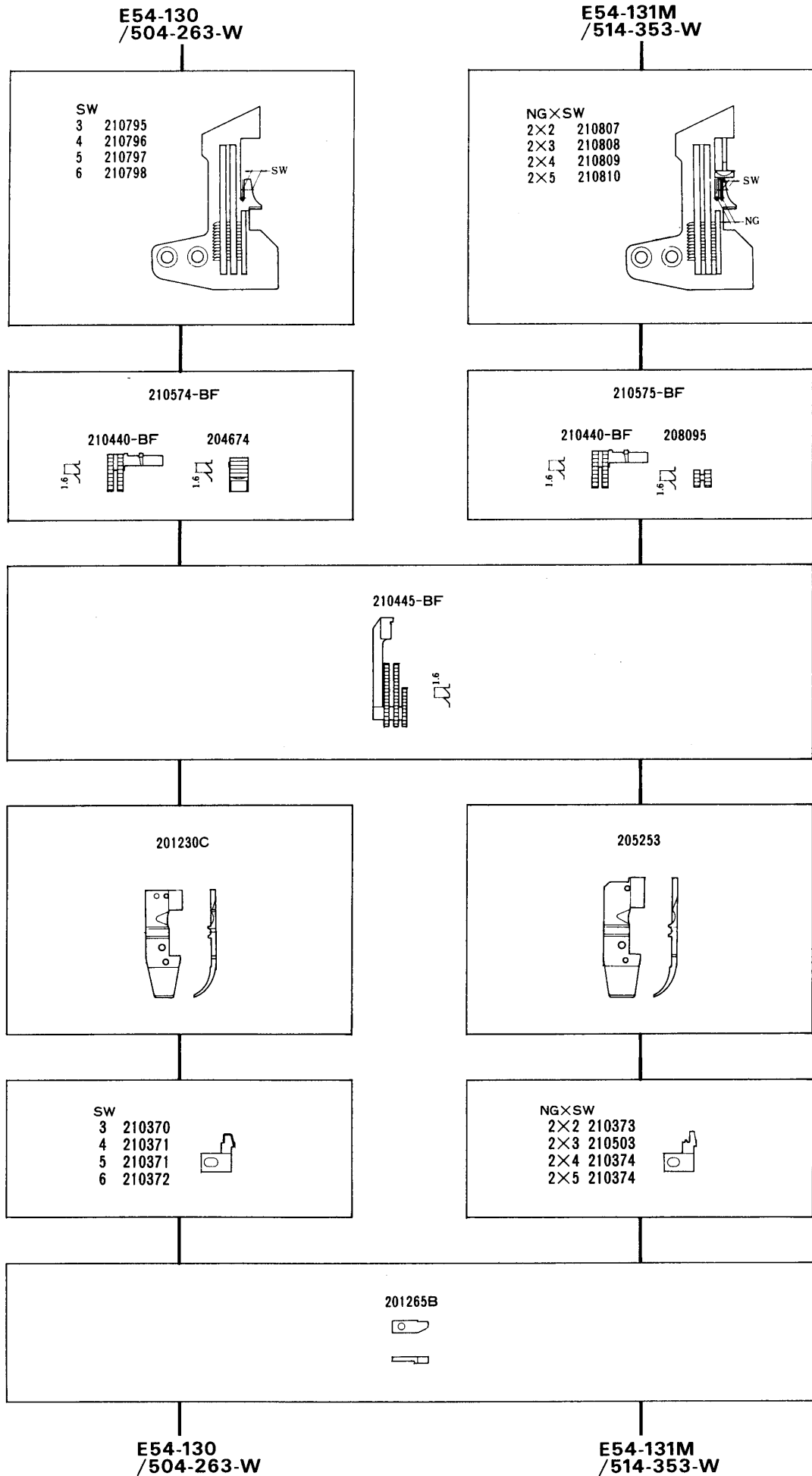
付属品

ACCESSORIES

REF. NO.	PART NO. 部品番号	名称	NAME	QT.
1	908	ナイロンカバー (中)	DUST COVER	
2	453	油缶 / 1000CC	OIL CONTAINER/1000CC	
3	485	油差シ	OILER	
4	484	ジョウゴ	OIL FUNNEL	
5	178	シリコンオイル / 500CC	CONTAINER - SILICONE	
6	283	スパナ / 6MM	WRENCH/6MM	
7	284	スパナ / 7MM	WRENCH/7MM	
8	285	スパナ / 8MM	WRENCH/8MM	
9	322	キーレンチ / 2.38MM	ALLEN KEY/2.38MM	
10	272	キーレンチ / 6MM	ALLEN KEY/6MM	
11	200	キーレンチ / 4.76MM	ALLEN KEY/4.76MM	
12	9105	ドライバー組 (大. 中)	SCREWDRIVER (LARGE. MEDIUM)	
13	127	ドライバー (大)	SCREWDRIVER (LARGE)	
14	128	ドライバー (中)	SCREWDRIVER (MEDIUM)	
15	179	キーレンチドライバー	ALLEN KEY DRIVER	
16	131	ピンセット	TWEEZERS	
17	392	鎖	CHAIN	
18	478	ペダル	PEDAL	
19	206233	エレメント	OIL FILTER	
20	XXXXXX	下メス / 厚メス	LOWER KNIFE/THICK	
21	XXXXXX	針	NEEDLE	
22	482	アクセサリバッグ	ACCESSORY BAG	

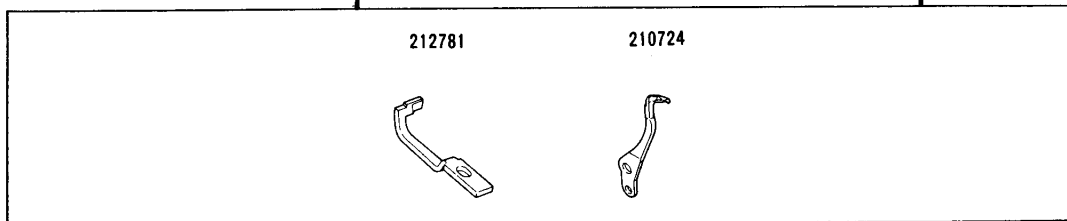
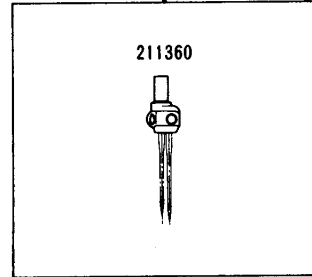
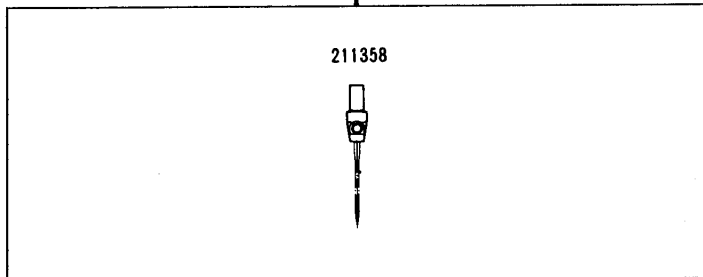
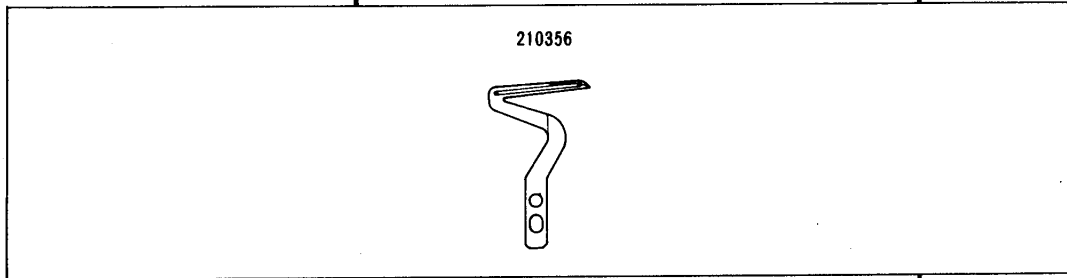
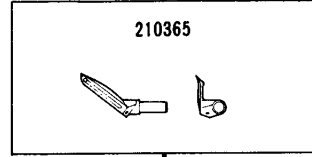
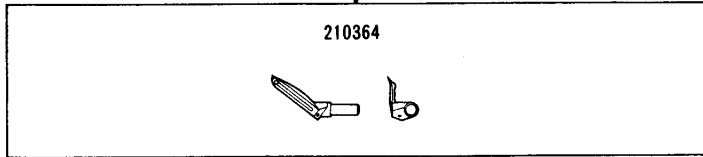
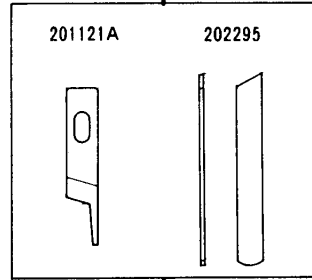
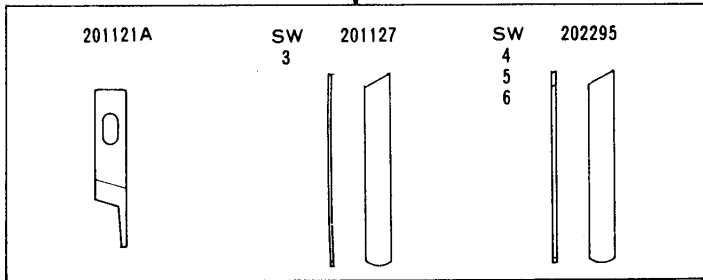
注: 「XXXXXX」はゲージパーツです。
58頁を参照してください。

PLEASE NOTE: 「XXXXXX」 is one of the gauge parts.
So please refer to page 58 and confirm the correct parts.

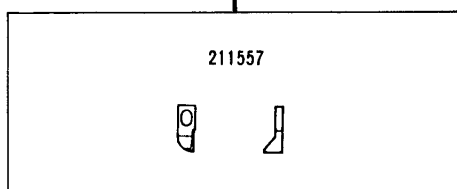
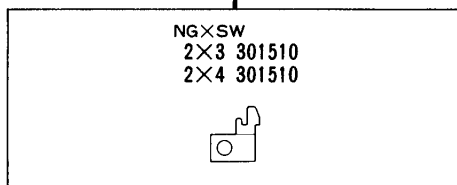
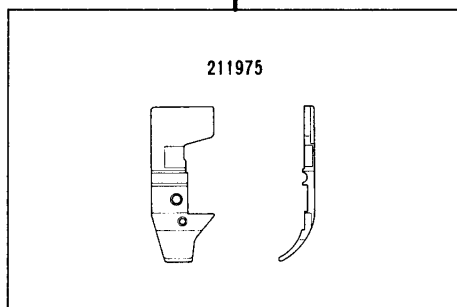
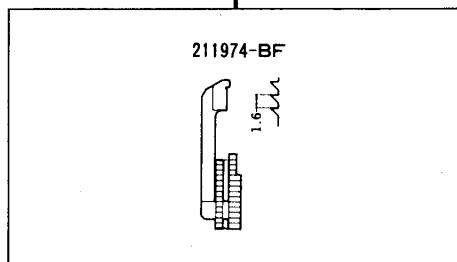
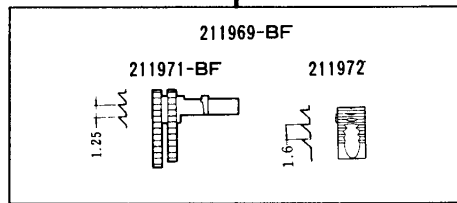
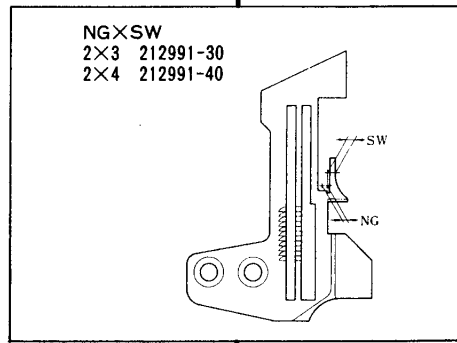


E54-130
/504-263-W

E54-131M
/514-353-W

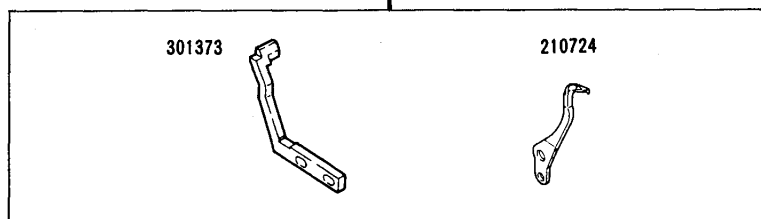
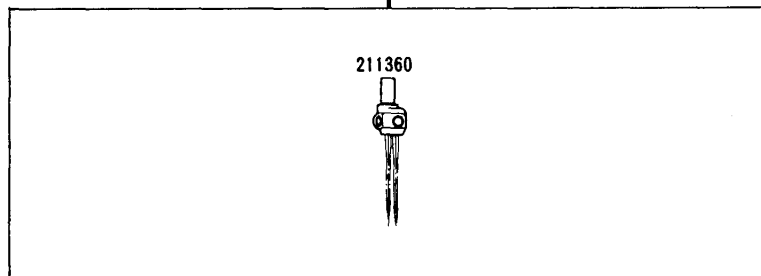
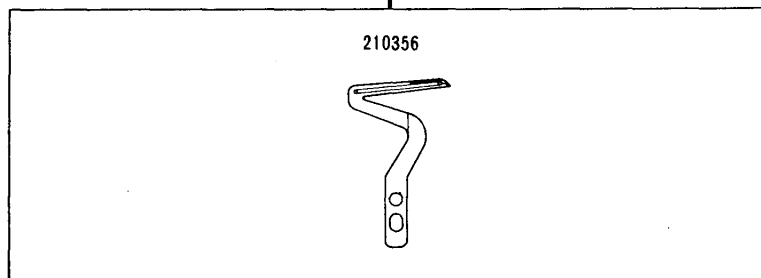
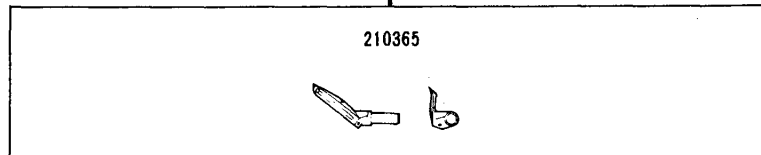
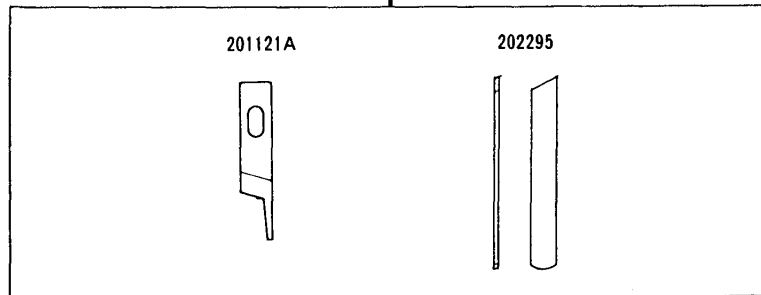


E54-185M
/514-343-N



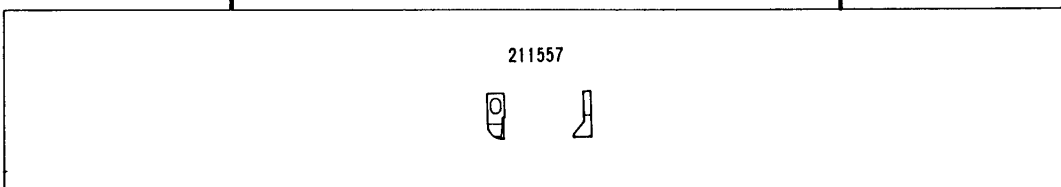
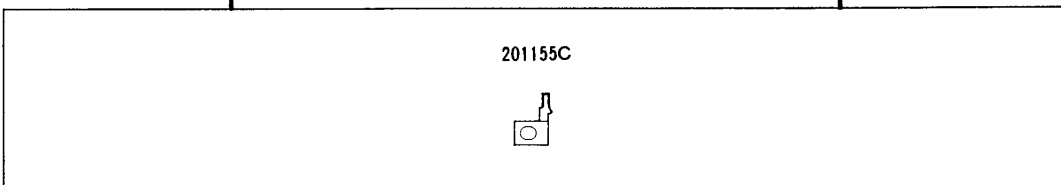
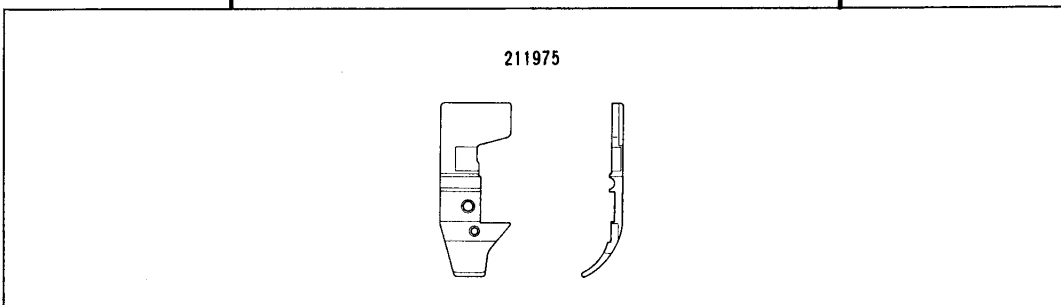
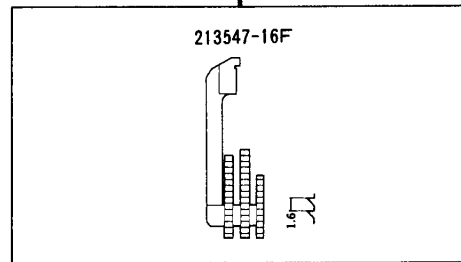
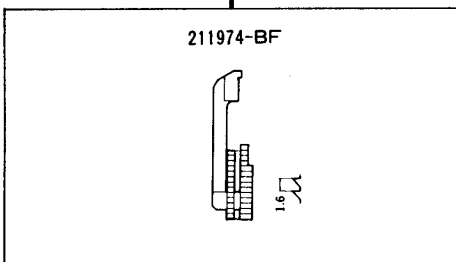
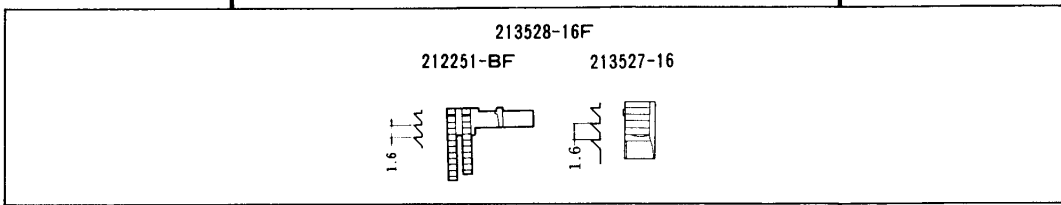
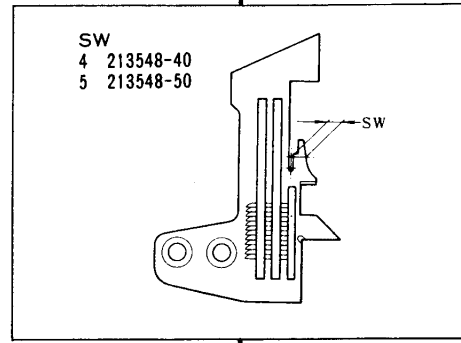
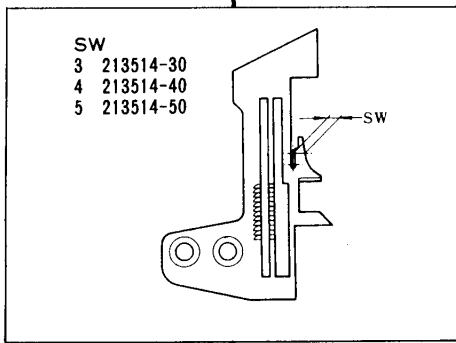
E54-185M
/514-343-N

E54-185M
/514-343-N



- E54-186
/504-293-W
- E54-186E
/504-293-W

- E54-186A
/504-263-W
- E54-186AE
/504-263-W

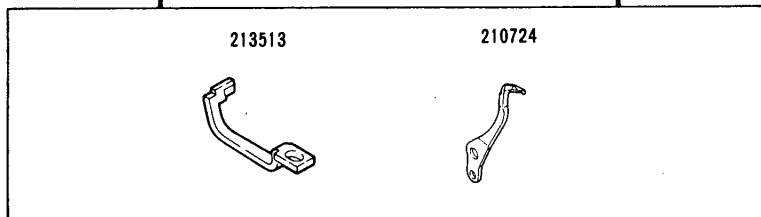
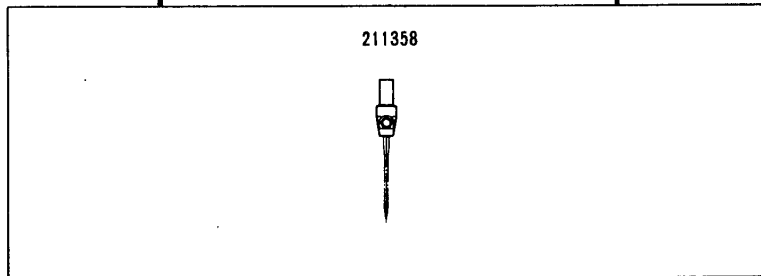
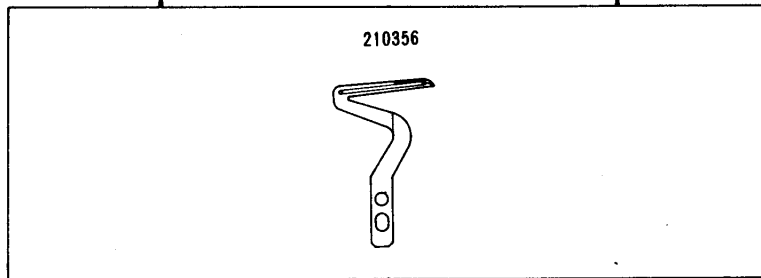
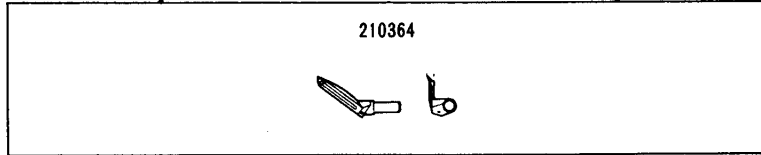
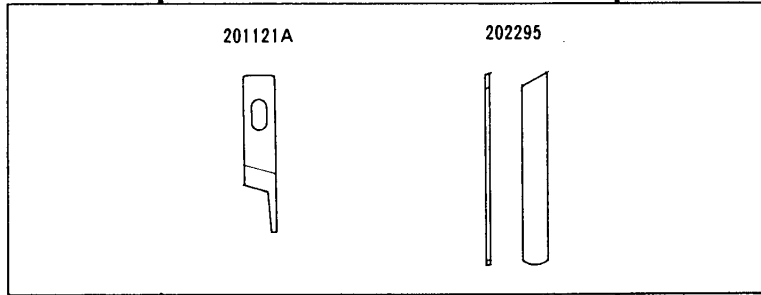


- E54-186
/504-293-W
- E54-186E
/504-293-W

- E54-186A
/504-263-W
- E54-186AE
/504-263-W

- E54-186
/504-293-W
- E54-186E
/504-293-W

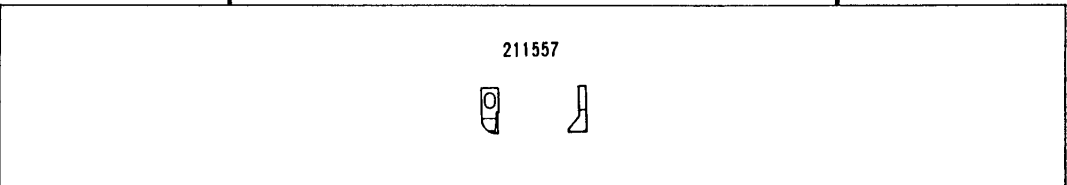
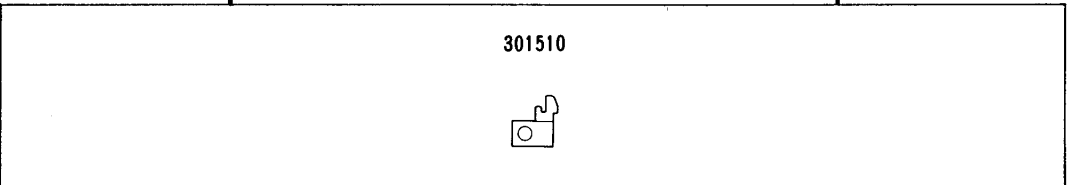
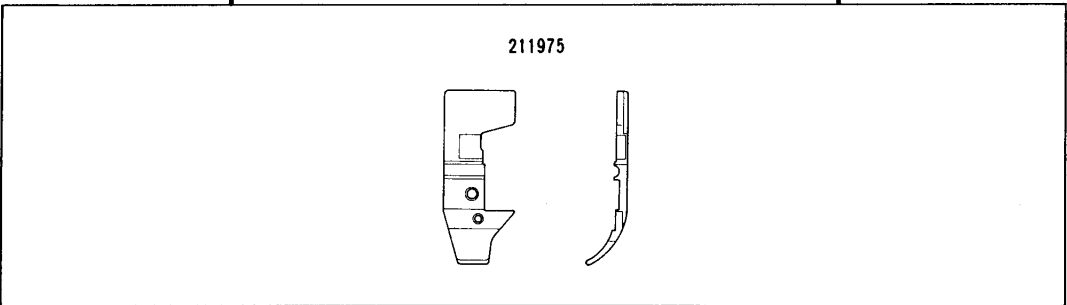
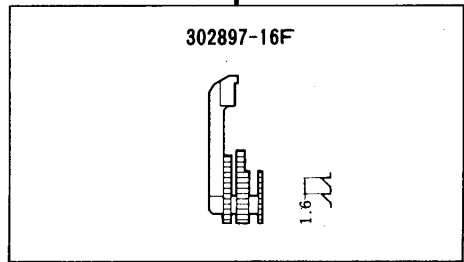
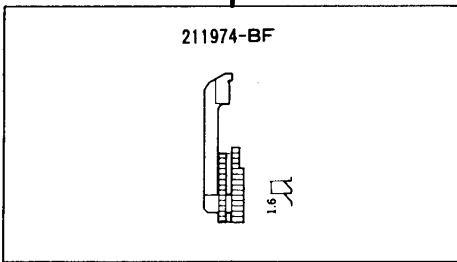
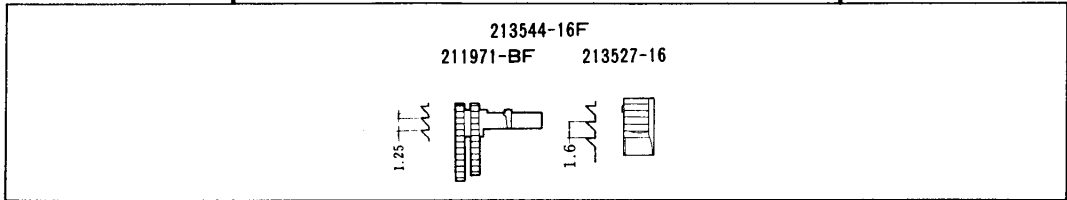
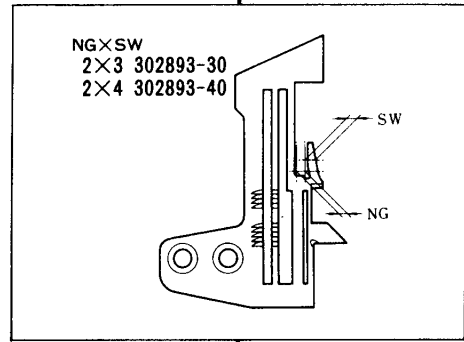
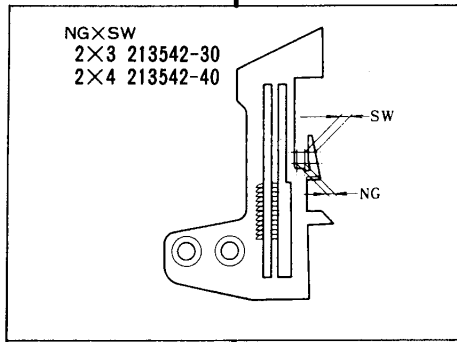
- E54-186A
/504-263-W
- E54-186AE
/504-263-W



E54-187M, 187ME E54-187MA, 187MAE

- E54-187M /514-393-W
- E54-187ME /514-393-W

- E54-187MA /514-363-W
- E54-187MAE /514-363-W

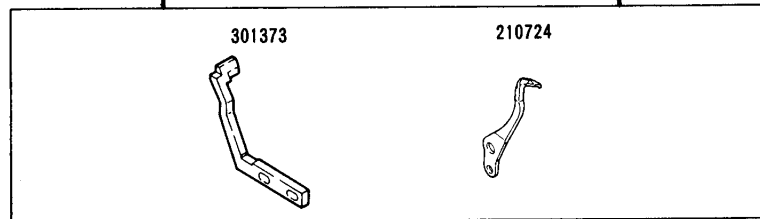
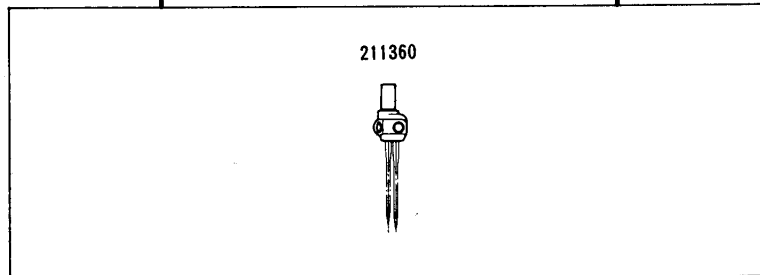
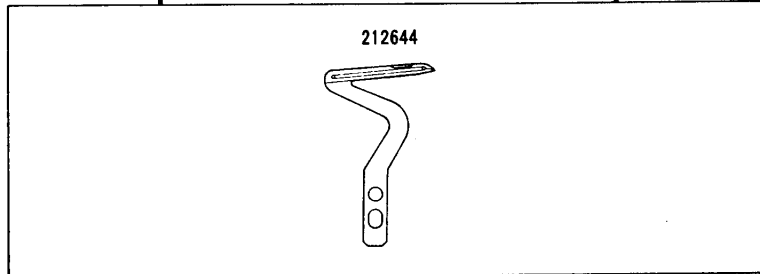
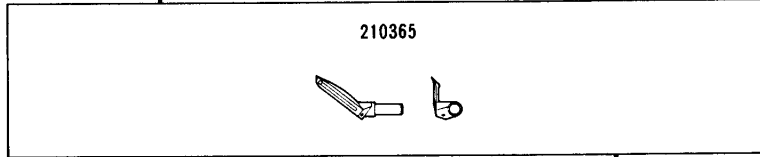
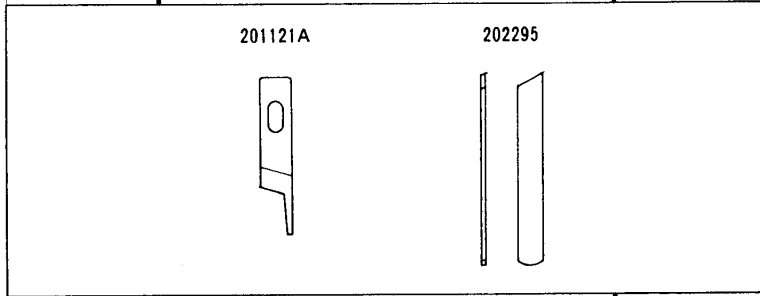


- E54-187M /514-393-W
- E54-187ME /514-393-W

- E54-187MA /514-363-W
- E54-187MAE /514-363-W

- E54-187M /514-393-W
- E54-187ME /514-393-W

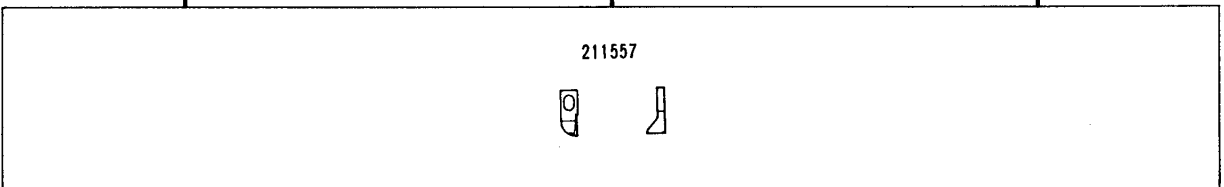
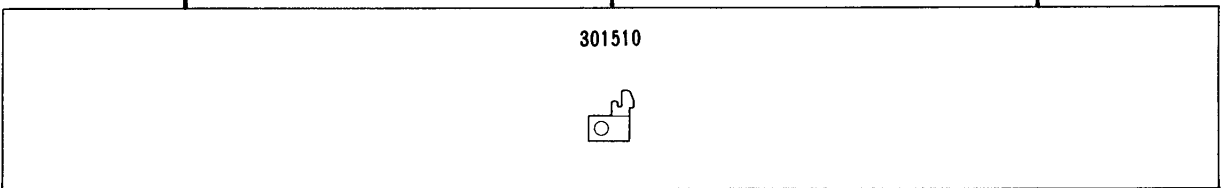
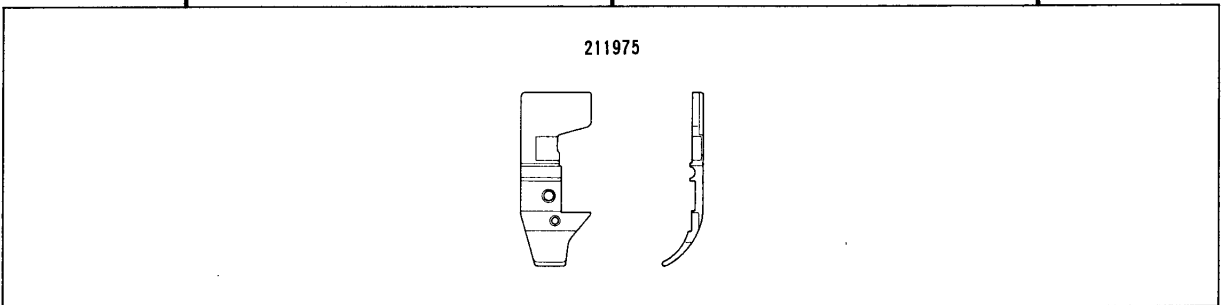
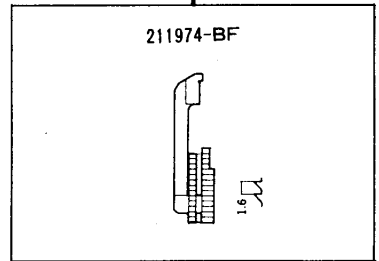
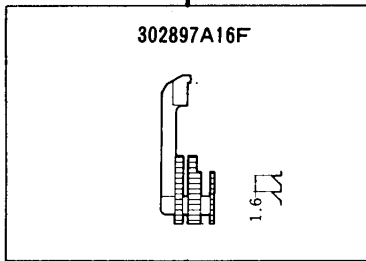
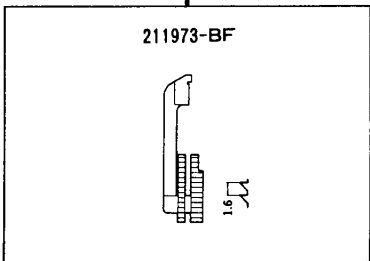
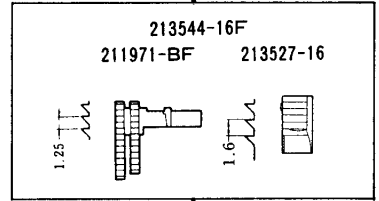
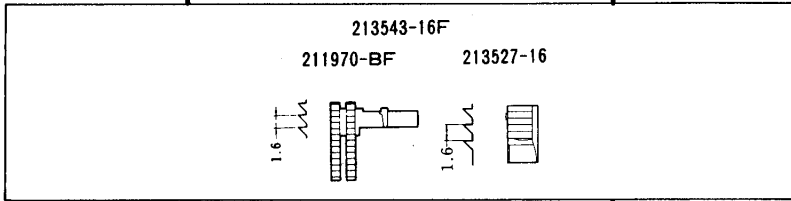
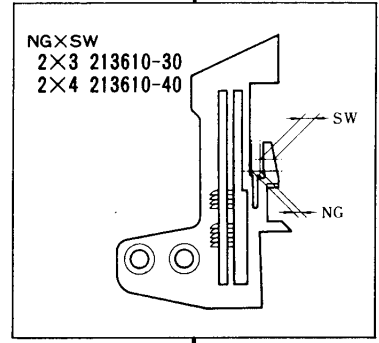
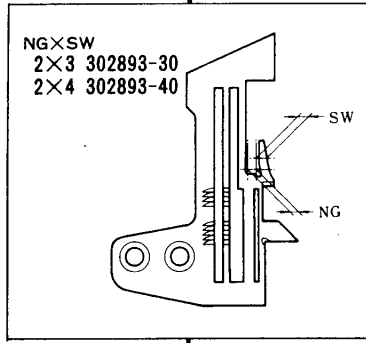
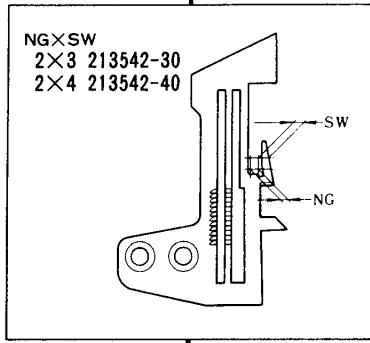
- E54-187MA /514-363-W
- E54-187MAE /514-363-W



- E54-188 /514-493-W
- E54-188E /514-493-W

- E54-188A /514-463-W
- E54-188AE /514-463-W

- E54-189M /514-393-W
- E54-189ME /514-393-W



- E54-188 /514-493-W
- E54-188E /514-493-W

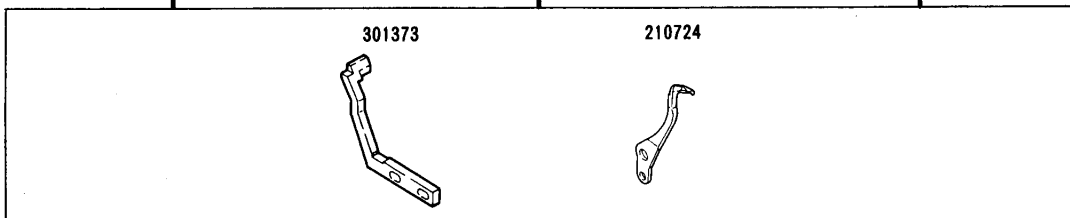
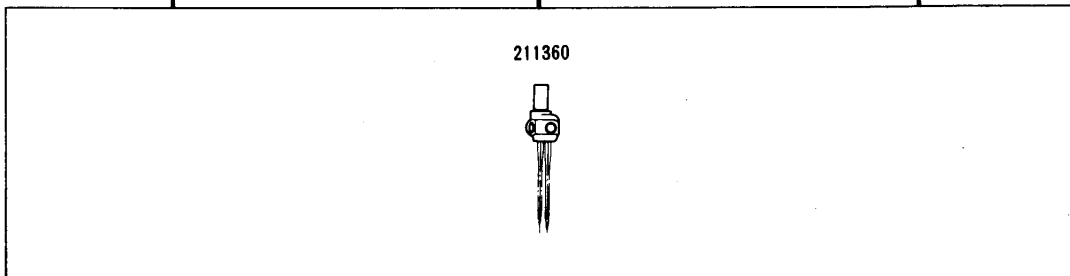
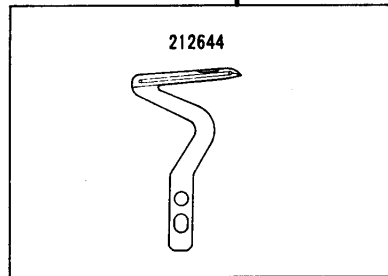
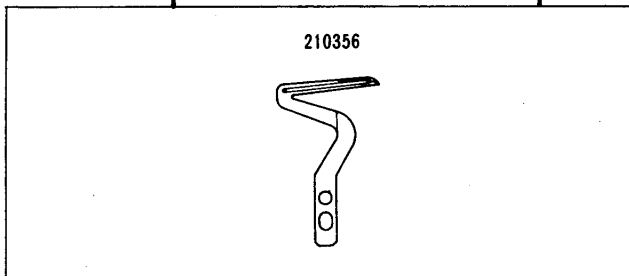
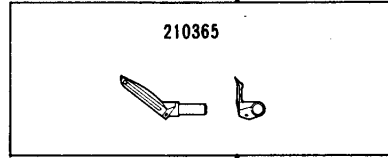
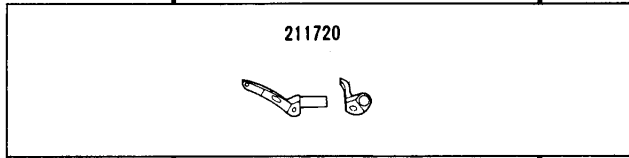
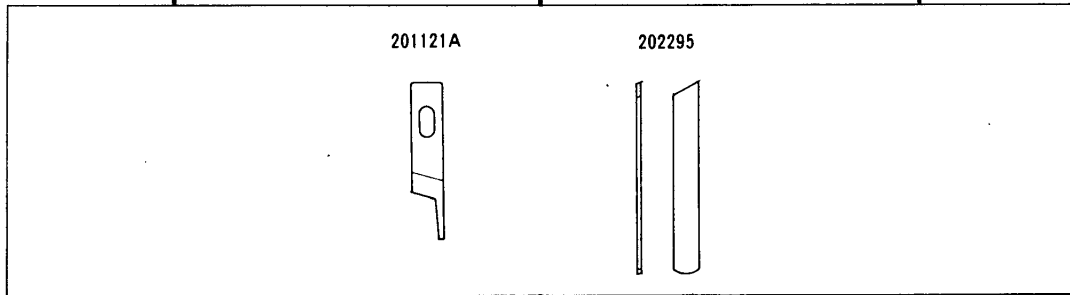
- E54-188A /514-463-W
- E54-188AE /514-463-W

- E54-189M /514-393-W
- E54-189ME /514-393-W

- E54-188 /514-493-W
- E54-188E /514-493-W

- E54-188A /514-463-W
- E54-188AE /514-463-W

- E54-189M /514-393-W
- E54-189ME /514-393-W



MACHINE TYPE	GAUGE		NEEDLE PLATE	MAIN FEED DOG	DIFF. FEED DOG	PRESSER FOOT			UPPER KNIFE	LOWER KNIFE	UPPER LOOPER	LOWER LOOPER	NEEDLE GUARD		NEEDLE HOLDER	NEEDLE SIZE	
	NG	SW				BODY	FINGER	FAB. GRD					FRONT	REAR			
ミシン形式	ゲージ		針板	主送り歯(組)	差動送り歯	押エ	押エ爪	補助押エ	上メス	下メス	上ルーパー	下ルーパー	針受(前)	針受(後)	針留	針	
E54-130/504-263-N	3	210795	210574-BF	210445-BF	210370	201230C	210370	201265B	201121A	201127	210364 #22	210356	212781	210724	211358	DCX27 # 9	
	4	210796	"	"	210371	"	"	"	"	202295	"	"	"	"	"	"	
	5	210797	"	"	"	"	"	"	"	"	"	"	"	"	"	"	
	6	210798	"	"	210372	"	"	"	"	"	"	"	"	"	"	"	
	2	210807	210575-BF	210445-BF	210373	205253	201265B	210373	201265B	201121A	202295	210365 #24	210356	212781	210724	211360	DCX27 #11
	3	210808	"	"	210503	"	"	210503	"	"	"	"	"	"	"	"	"
E54-131M/514-353-W	2	210809	"	"	210374	"	"	"	"	"	"	"	"	"	"	"	
	4	210809	"	"	"	"	"	"	"	"	"	"	"	"	"	"	
	2	210810	"	"	"	"	"	"	"	"	"	"	"	"	"	"	
	2	212991-30	211969-BF	211974-BF	301510	211975	211557	301510	211557	201121A	202295	210365 #24	210356	301373	210724	211360	DCX27 # 9
	4	212991-40	"	"	"	"	"	"	"	"	"	"	"	"	"	"	"
E54-186A/504-263-W	3	213514-30	213528-16F	211974-BF	201155C	211975	201155C	211557	201121A	202295	210364 #22	210356	213513	210724	211358	DCX 1 # 9	
	4	" -40	"	"	"	"	"	"	"	"	"	"	"	"	"	"	
	5	" -50	"	"	"	"	"	"	"	"	"	"	"	"	"	"	
	4	213548-40	213528-16F	213547-16F	201155C	211975	211975	211557	201121A	202295	210364 #22	210356	213513	210724	211358	DCX 1 # 9	
	5	" -50	"	"	"	"	"	"	"	"	"	"	"	"	"	"	
E54-187M/514-393-W	2	213542-30	213544-16F	211974-BF	301510	211975	301510	211557	201121A	202295	210365 #24	212644	301373	210724	211360	DCX27 # 9	
	3	" -40	"	"	"	"	"	"	"	"	"	"	"	"	"	"	
	2	213542-30	213543-16F	211973-BF	301510	211975	211975	211557	201121A	202295	211720 #40	210356	301373	210724	211360	DCX27 #11	
	4	" -40	"	"	"	"	"	"	"	"	"	"	"	"	"	"	
E54-187MA/514-363-W	2	302893-30	213544-16F	302897-16F	301510	211975	301510	211557	201121A	202295	210365 #24	212644	301373	210724	211360	DCX27 # 9	
	3	" -40	"	"	"	"	"	"	"	"	"	"	"	"	"	"	
	2	302893-30	213543-16F	302897A16F	301510	211975	211975	211557	201121A	202295	211720 #40	210356	301373	210724	211360	DCX27 #11	
	4	" -40	"	"	"	"	"	"	"	"	"	"	"	"	"	"	
E54-188A/514-463-W	2	302893-30	213544-16F	211974-BF	301510	211975	301510	211557	201121A	202295	210365 #24	212644	301373	210724	211360	DCX27 # 9	
	3	" -40	"	"	"	"	"	"	"	"	"	"	"	"	"	"	
	2	302893-30	213543-16F	302897A16F	301510	211975	211975	211557	201121A	202295	211720 #40	210356	301373	210724	211360	DCX27 #11	
	4	" -40	"	"	"	"	"	"	"	"	"	"	"	"	"	"	
E54-189M/514-393-W	2	213610-30	213544-16F	211974-BF	301510	211975	301510	211557	201121A	202295	210365 #24	212644	301373	210724	211360	DCX27 # 9	
	3	" -40	"	"	"	"	"	"	"	"	"	"	"	"	"	"	
	2	213610-30	213544-16F	211974-BF	301510	211975	211975	211557	201121A	202295	210365 #24	212644	301373	210724	211360	DCX27 # 9	
	4	" -40	"	"	"	"	"	"	"	"	"	"	"	"	"	"	

INDEX

PART NO.	PAGE	NO. REF.	PART NO.	PAGE	NO. REF.	PART NO.	PAGE	NO. REF.	PART NO.	PAGE	NO. REF.	PART NO.	PAGE	NO. REF.	PART NO.	PAGE	NO. REF.
DCX27 #11	58		2905	41	3	5118	33	39	5543	39	16	204006		3	33		
DCX27 #9	58		2906	37	11	5118	37	12	5546	17	23	204010		11	10		
127	47	13	2913-1	3	21	5118	41	14	5546	21	23	204052A		23	22		
128	47	14	3044	7	15	5133	33	49	5589	9	14	204052A		25	7		
131	47	16	3044	37	6	5138B	33	43	5590	27	36	204080		23	15		
178	47	5	3091	7	17	5145	33	15	5600	15	50	204107		21	29		
179	47	15	3091	41	19	5163	3	8	7102	43	12	204114		27	39		
199	39	17	4009-1	3	16	5184	37	4	8421	3	35	204115		27	28		
200	47	11	4009-1	7	3	5198	9	4	9029	45	2	204115		27	40		
233-CA	43	23	4009-1	7	31	5205	27	48	9105	47	12	204128A		27	20		
272	47	10	4009-1	9	8	5231	27	41	9106	45	13	204129A		27	18		
283	47	6	4009-1	9	23	5276	31	8	137906	7	7	204143A		23	33		
284	47	7	4009-1	9	36	5282	19	23	137906	9	33	204146		13	35		
285	47	8	4009-1	19	17	5284	19	2	167066	37	17	204185		33	16		
293B	43	26	4009-1	27	17	5292	9	30	167066	37	19	204274		19	12		
293C	43	27	4009-1	29	18	5292	13	19	179257-05	33	34	204293		11	27		
322	47	9	4012	43	24	5292	13	25	192130	7	13	204319		11	8		
380A	43	6	4012	43	28	5292	15	27	198192	3	13	204439A		27	23		
381-CA	43	9	4014	43	21	5292	15	29	200098	23	38	204657		17	11		
382-CA	43	11	4021	43	17	5292	19	10	200136	33	22	204657		19	29		
383-CA	43	19	4022	43	14	5292	19	30	200152	33	24	204657		21	11		
384	43	20	4117	43	33	5292	23	9	200155	35	16	204667		37	20		
386	43	35	4513	45	5	5292	23	13	200155	35	26	204737A		11	6		
392	47	17	4561	23	17	5292	23	21	200555	9	29	204754A		25	8		
453	47	2	4803	43	8	5292	25	33	200555	41	29	204756		25	10		
478	47	18	4803	43	22	5292	31	11	200697	9	11	204757		25	11		
482	47	22	4803	43	25	5292	31	18	201002	3	10	204870		23	29		
484	47	4	4803	43	29	5316	25	2	201002	3	23	204888		41	22		
485	47	3	4805	43	18	5317	27	24	201037	15	4	205088		3	36		
486B9C	43		4805	43	34	5321A	23	31	201056	13	9	205113A		33	23		
486C9C	43		4806	41	8	5328	9	42	201068	17	4	205253		58			
502-CA	43	15	4904	45	12	5328	11	7	201086	21	4	205418		27	22		
503-CA	43	1	4905	45	16	5328	15	33	201121A	58		205466		45	1		
504-CA	43	16	4906	39	10	5328	31	36	201127	58		205467		45	9		
505-CA	43	4	4906	39	20	5328	41	15	201155C	58		205468-JA		45	14		
505ACA	43	5	5002	35	21	5332	3	22	201156	31	37	205469-JA		45	15		
506	43	32	5012	7	11	5345	35	28	201185	7	4	205470-JA		45	11		
507	43	10	5012	9	46	5346	27	15	201185	25	24	205473		45	3		
509	43	2	5012	19	28	5346	27	53	201185	33	40	205722		9	19		
512	43	13	5012	27	13	5346	31	34	201185	35	29	205764		45	7		
527-CA	43	30	5012	41	34	5357	3	3	201191	23	37	205765		45	8		
527ACA	43	31	5022	13	15	5357	15	38	201191	37	5	205897-91		35	6		
908	47	1	5029	11	5	5376	13	34	201230C	58		206128		27	45		
1174	7	16	5029	31	30	5376	17	18	201252	43	7	206129		27	46		
1175-2	21	36	5030	31	44	5376	21	18	201265B	58		206180		17	37		
1175-2	27	31	5050	11	26	5376	29	10	201395	31	28	206180		29	8		
1175-2	27	43	5053	9	44	5380	41	21	201439A	17	10	206233		33	17		
1175-2	33	13	5053	37	8	5408	19	22	201439A	21	10	206233		47	19		
1175-2	41	25	5057	23	5	5426	31	9	201629	23	28	206336		45	6		
1175-3	9	21	5059	13	30	5434	3	20	201635	13	37	206337		45	10		
1175-3	15	14	5060	9	6	5441	21	16	201635	27	2	206337		45	17		
1175-3	15	45	5060	9	16	5447	23	27	201635	29	15	206431		33	20		
1202	9	34	5060	13	38	5455	27	8	202045	33	50	206468		33	8		
1202	15	47	5060	27	3	5457	13	32	202058	15	53	207341-JA		39	9		
1202	35	5	5060	29	16	5457	17	26	202174	3	14	207342-JA		39	19		
1202	35	11	5060	33	4	5457	21	26	202174	13	26	207343		39	13		
1202	37	18	5078	3	2	5457	23	11	202174	19	14	207344-JA		39	11		
1216	9	18	5082A	15	8	5457	25	5	202175	13	12	207345-JA		39	2		
1216	9	38	5082A	17	8	5457	27	5	202175	13	20	207346		39	3		
1229	15	21	5082A	21	8	5457	27	14	202175	19	11	207347		39	4		
1229	31	21	5084	23	2	5457	29	12	202175	19	25	207348-JA		39	7		
1231	17	21	5084	23	24	5457	31	6	202176	13	24	207350-JA		39	14		
1231	21	21	5084	25	9	5461	11	15	202176	35	15	207924		31	45		
1231	31	42	5084	27	21	5461	13	36	202176	35	25	208009		9	28		
1234	41	31	5088	29	6	5461	29	14	202199	33	25	208168		27	51		
1435	7	24	5088	37	16	5476	43	3	202286	17	24	208173		3	25		
1448	11	3	5089	31	38	5480	7	27	202286	17	31	208173		19	31		
1457	13	10	5091	25	30	5481	31	3	202286	21	24	208245		7	23		
1457	23	19	5091	35	23	5482	3	17	202286	21	31	208447		15	2		
1459	7	25	5094	29	20	5483	7	14	202286	37	13	208447		17	2		
1459	11	2	5095	9	2	5484-HC	15	31	202287A	33	44	208447		21	2		
1459	15	43	5095	33	14	5485	13	3	202295	58		208448		15	3		
1459	41	11	5104	41	23	5486	25	15	202340	29	24	208448		17	3		
1732	25	21	5111	41	5	5487	21	34	202451	31	19	208448		21	3		
1998-2	19	7	5117	3	28	5488	7	21	202476-1	35	7	208449		15	7		
2133-1	13	8	5117	9	12	5489	27	29	202476-3	35	9	208449		17	7		
2133-1	27	19	5117	11	21	5492	27	35	202476-4	35	8	208449		21	7		
2133-1	31	13	5117	15	12	5497	11	9	202522	25	3	208450		15	5		
2193	17	30	5117	15	16	5501	15	35	202526	3							

INDEX

PART NO.	PAGE	NO. REF.	PART NO.	PAGE	NO. REF.	PART NO.	PAGE	NO. REF.	PART NO.	PAGE	NO. REF.	PART NO.	PAGE	NO. REF.
209277	23	25	210163	25	6	210523	45	4	211702	9	47	213579	33	12
209283	39	1	210164	5	11	210525	3	5	211720 #40	58		213610-30	58	
209284	39	15	210166	25	12	210528	3	12	211804	9	45	213610-40	58	
209287	39	18	210167	25	14	210529	15	1	211926-T	19	3	213633	33	37
210002	3	3	210168	25	17	210530	21	1	211958	9	15	230047A	3	34
210003	3	24	210170	25	18	210531	17	1	211959-HD	9	13	240052	3	4
210003	3	26	210171	23	35	210532	25	32	211969-BF	58		240097	35	3
210005	3	27	210171	25	22	210533	25	31	211973-BF	58		240102	11	11
210006	7	26	210172	25	28	210534	25	29	211974-BF	58		240148	13	21
210007	7	28	210173	29	9	210535	25	27	211975	58		240178	35	19
210008	3	15	210175	29	13	210539	35	27	211995	19	19	240190	3	11
210009	3	18	210178A	29	3	210574-BF	58		212028	27	1	301373	58	
210020	7	12	210179	29	17	210575-BF	58		212116	19	32	301510	58	
210021	7	20	210180	29	19	210583	3	29	212186	13	5	302893-30	58	
210022	7	6	210183	29	25	210585	17	20	212188	33	30	302893-40	58	
210022	7	18	210184	29	22	210585	21	20	212279A	3	31	302897-16F	58	
210023	7	22	210190	33	28	210586	21	32	212305-FD	3	19	302897A16F	58	
210024	7	9	210192	33	35	210679	3	32	212305-FD	5	1	9A3002	33	51
210025	7	5	210193	33	33	210680	37	2	212306-FD	5	2			
210025	7	19	210194	33	36	210681	37	3	212307-FB	7	2			
210028-FB	9	9	210198	33	26	210682	37	7	212308	23	3			
210034-HD	9	1	210199	33	27	210683	37	9	212309	23	6			
210035	9	3	210200	33	18	210683	41	32	212310	23	7			
210036	9	5	210201-FD	33	19	210684	37	10	212311	23	10			
210037	9	7	210202	33	31	210684	41	30	212312	23	14			
210042	9	27	210211	33	42	210685	37	1	212313	23	16			
210043	9	31	210212	33	48	210686	37	14	212314	23	18			
210044	9	39	210213	35	17	210687	37	15	212315	5	14			
210045	9	37	210214	35	18	210700	25	20	212316	5	15			
210046	9	35	210215	35	22	210721	19	18	212317	23	1			
210047	9	32	210218-HD	3	1	210724	15	34	212318	23	4			
210055	11	22	210219-HD	3	7	210724	58		212319	23	8			
210056	11	18	210220	3	9	210725	21	33	212320	23	12			
210057	11	19	210221	9	24	210727	31	12	212321	23	32			
210057	13	6	210223	9	17	210728	31	10	212322	27	9			
210058	11	23	210224	9	22	210731	17	35	212323	27	10			
210062	11	4	210225	9	26	210733	17	25	212324	27	12			
210067	5	8	210228	11	1	210734	21	25	212424	41	12			
210068	5	7	210229	13	33	210749	15	19	212430	41	13			
210069	13	27	210230	13	31	210750	15	22	212431	41	17			
210069	29	7	210231	13	40	210751	15	23	212432	41	16			
210084	15	44	210232A	13	16	210766	35	20	212433	41	2			
210090	15	10	210233	13	39	210795	58		212434	41	10			
210091	17	17	210234	13	28	210796	58		212435	41	9			
210091	21	17	210235	13	11	210797	58		212436	41	6			
210092	17	22	210236	13	14	210798	58		212437	41	4			
210092	21	22	210237A	13	18	210807	58		212477	41	7			
210093	17	19	210238	13	13	210808	58		212500	15	49			
210093	21	19	210239	13	1	210809	58		212503	15	52			
210098	17	27	210240	13	2	210810	58		212504	15	51			
210099	17	28	210241	13	4	210883	7	1	212599	41	1			
210100	17	29	210242	13	7	210898	15	41	212601	41	20			
210100	27	16	210243	13	17	210922	15	39	212602	41	28			
210101	5	4	210244	13	22	210923	15	42	212603	41	33			
210102	5	5	210260	15	20	210930	15	36	212604	41	24			
210102	5	13	210264	15	11	210955	41	35	212606	41	26			
210103	17	32	210267	17	36	211300	7	8	212607	41	27			
210104	19	1	210268	29	11	211301	25	16	212608	41	36			
210105	19	9	210269	29	1	211314	25	25	212634	33	41			
210107	19	5	210319	15	6	211315	35	2	212635-ME	35	1			
210108	19	20	210319	17	6	211316	35	4	212643	15	48			
210109	19	21	210319	21	6	211317	35	10	212644	58				
210110	5	6	210321	31	15	211318	35	13	212781	58				
210112A	19	15	210322	31	16	211319	35	14	212955-FB	9	10			
210113	19	16	210323	31	17	211346-HD	11	24	212972-91	33	1			
210114	19	26	210326	31	14	211348	15	24	212976	33	2			
210115	19	27	210329	31	5	211358	15	25	212978-91	33	5			
210117	7	30	210335	31	4	211358	58		212979	33	6			
210118	19	24	210337	31	25	211360	58		212980	33	7			
210122	21	27	210340	31	33	211369	33	29	212981	33	9			
210123	21	28	210343	27	30	211389	9	41	212982	33	10			
210124	5	9	210349	17	12	211390	9	43	212987	11	13			
210125	5	10	210350	17	14	211391	21	12	212988	31	7			
210143	5	12	210351	17	33	211392	15	37	212991-30	58				
210144	27	4	210353	21	37	211398	15	13	212991-40	58				
210145	27	6	210356	58		211399	15	17	212998	33	32			
210146	27	7	210364 #22	58		211400	15	15	213513	58				
210147	27	26	210365 #24	58		211401	21	38	213514-30	58				
210148	27	27	210370	58		211402	21	15	213514-40	58				
210150	27	11	210371	58		211526	11	16	213514-50	58				
210153	27	38	210372	58		211527	11	12	213528-16F	58				
210154	27	25	210373	58		211528	11	20	213542-30	58				
210155	27	37	210374	58		211529	11	17	213542-40	58				
210156	27	44	210445-BF	58		211530	11	14	213543-16F	58				
210157	27	47	210503	58		211531	33	3	213544-16F	58				
210158	27	49	210510	33	38	211533	5	3	213547-16F	58				
210159	27	54	210511	13	29	211557	58		213548-40	58				
210160	27	52	210517	31	22	211636	31	1	213548-50	58				
210161	25	1	210520	33	47	211639	35	24	213558	31	20			
210162	25	4	210521	33	45	211654-T	19	4	213578	33	11			

■ PEGASUS
SEWING MACHINE MFG.
CO., LTD.®

