

---

**LEFTHAND MACHINE**

**ETS32 L**

---

First edition; issued in November, 1985

初版(1985年11月発行)



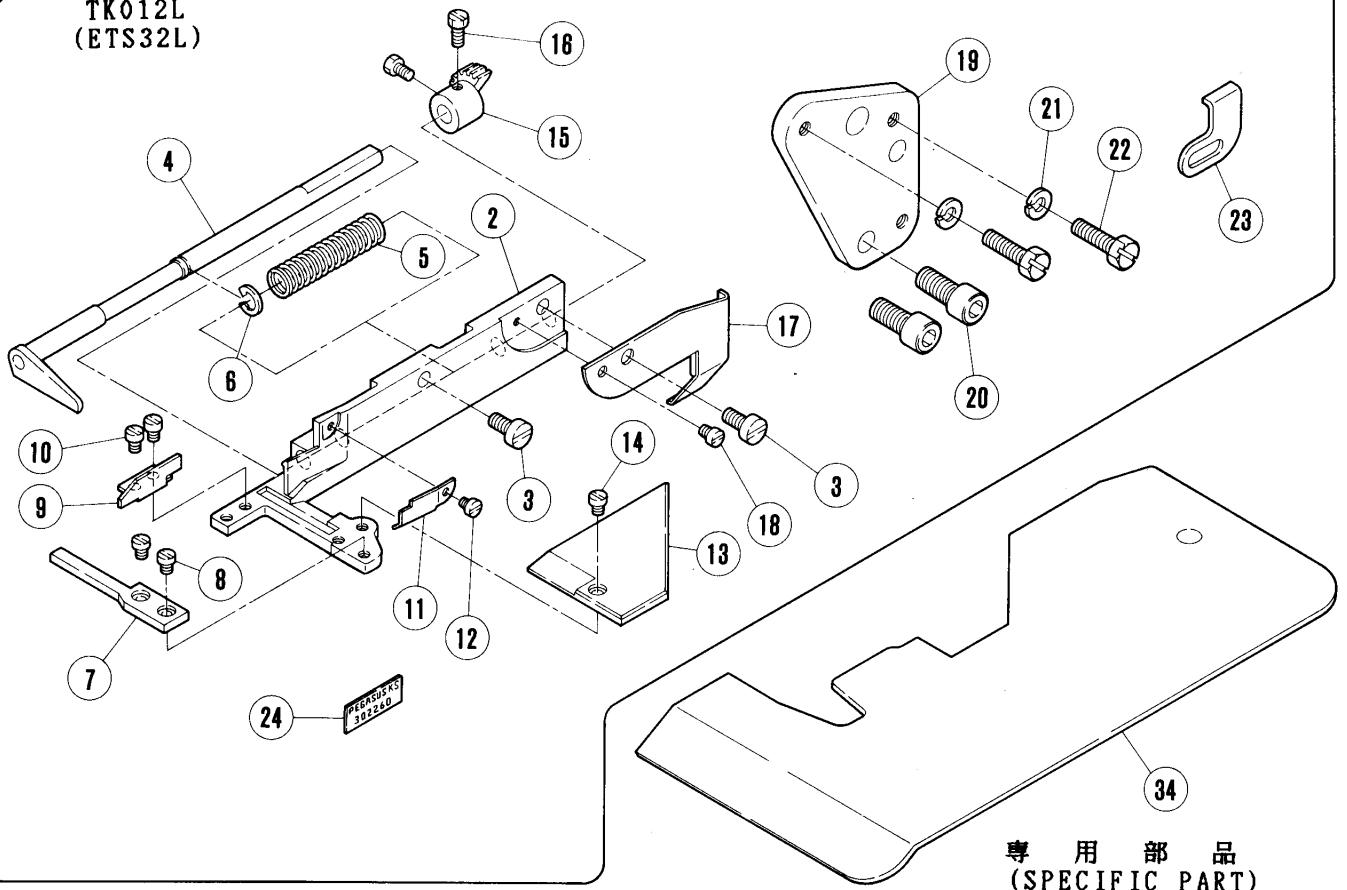
**PEGASUS®**





1

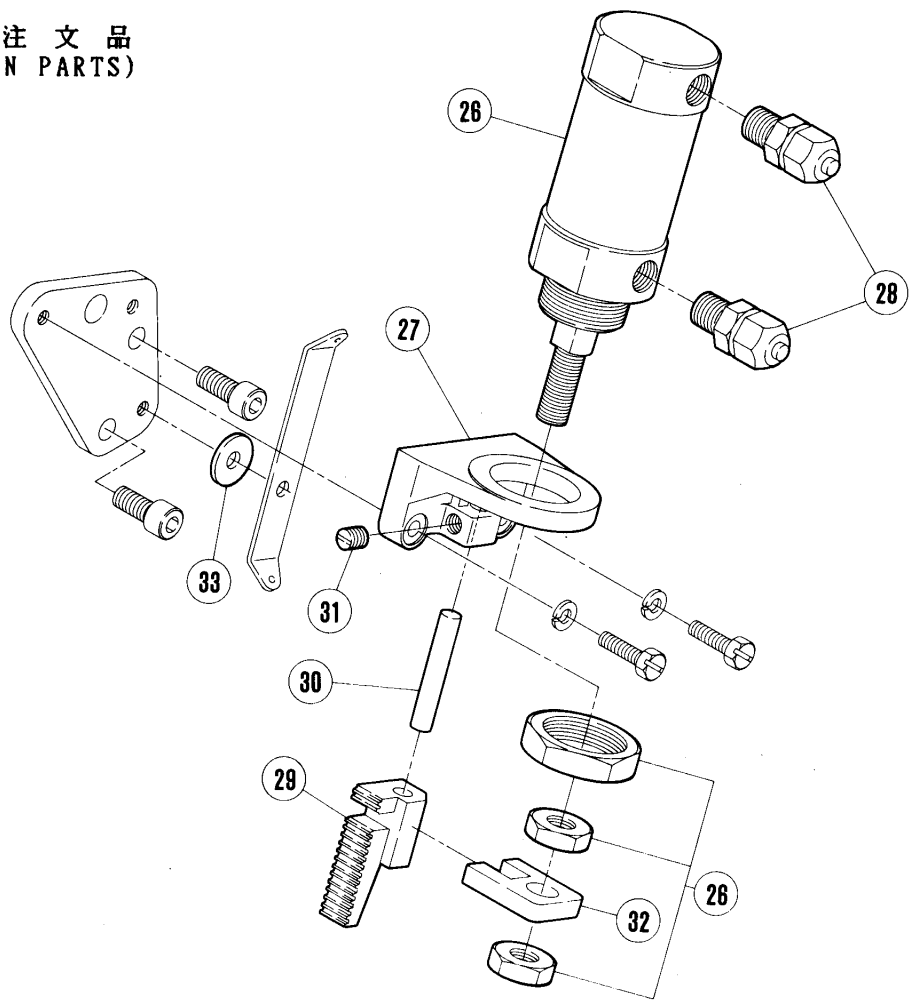
TK012L  
(ETS32L)



專用部品  
(SPECIFIC PART)

25

特別注文品  
(OPTION PARTS)



# テープカッター

# TAPE CUTTER

REF. NO.	PART NO.	メイヨウ	NAME	QT.
1	302250-91	テープカッター(クミ)	TAPE CUTTER ASSEMBLY	1
2	302251	フレーム	FRAME	1
3	5117	ヒラネジ/C5	SCREW	2
4	302252-91	ウツハ(クミ)	MOVABLE BLADE	1
5	303096	アツシユクハネ	SPRING	1
6	303097	トメワ	RING	1
7	302255	シタハ	STATIONARY BLADE	1
8	1186-HC	ヒラネジ/C3	SCREW	2
9	302256	ヌノアツナイ(フイ)	FABRIC GUARD (FRONT)	1
10	1186	ヒラネジ/C3	SCREW	2
11	302257	ヌノアツナイ(ウシロ)	FABRIC GUARD (REAR)	1
12	5077	ヒラネジ/C1	SCREW	1
13	302258	スベリイタ	SLIDING PLATE	1
14	1186-HC	ヒラネジ/C3	SCREW	1
15	301642	ヒコニオン	PINION	1
16	5084	ロツカクネジ/C5	SCREW	2
17	302259	ギヤカバー	GEAR COVER	1
18	1186	ヒラネジ/C3	SCREW	1
19	302199	ブラケット	BRACKET	1
20	5381	ヒラネジ/C10	SCREW	2
21	303067	ハネサカネ	WASHER	2
22	5276	ロツカクネジ/C7	SCREW	2
23	301048	ホシヨイタ	AUXILIARY PLATE	1
24	302260	メイハシ	NAME PLATE	1
25	513044	エアシリンダ(クミ)	AIR CYLINDER ASSEMBLY	1
26	513045	エアシリンダ	AIR CYLINDER	1
27	301245	ブラケット	BRACKET	1
28	601042	ツキテ	CONNECTOR	2
29	301246	ラック	RACK	1
30	301247	シャフト	SHAFT	1
31	5185	トメネジ/C8	SCREW	1
32	301248	ドライブレバー	DRIVE LEVER	1
33	200098	サカネ	WASHER	1
34	211112A	クロスプレート	CLOTH PLATE	1



## パーツカタログの見方

- このパーツカタログは、1985年11月製造中のETS32Lのミシンを次の要領で編集しています。
- 2～49頁には部品を機構別に収録し、左頁が部品の分解図、右頁がパーツリストになっています。  
また、部品分解図に付されている番号は、パーツリストのREF.NO.(参照番号)を示しています。
- ゲージパーツ表(50頁)  
これらの部品は、特定の形式にのみ使用されている部品で、50頁に一括して記載しています。
- 51～53頁には部品番号インデックスを記載し、部品番号だけで、その図解、名称などが容易に引き出せます。
- 部品をご注文いただくときは、必ず部品番号だけを明示してください。  
なお、このパーツカタログの記載事項は改良により、予告なく変更されることがありますので、あらかじめご了承ください。

## INTRODUCTION

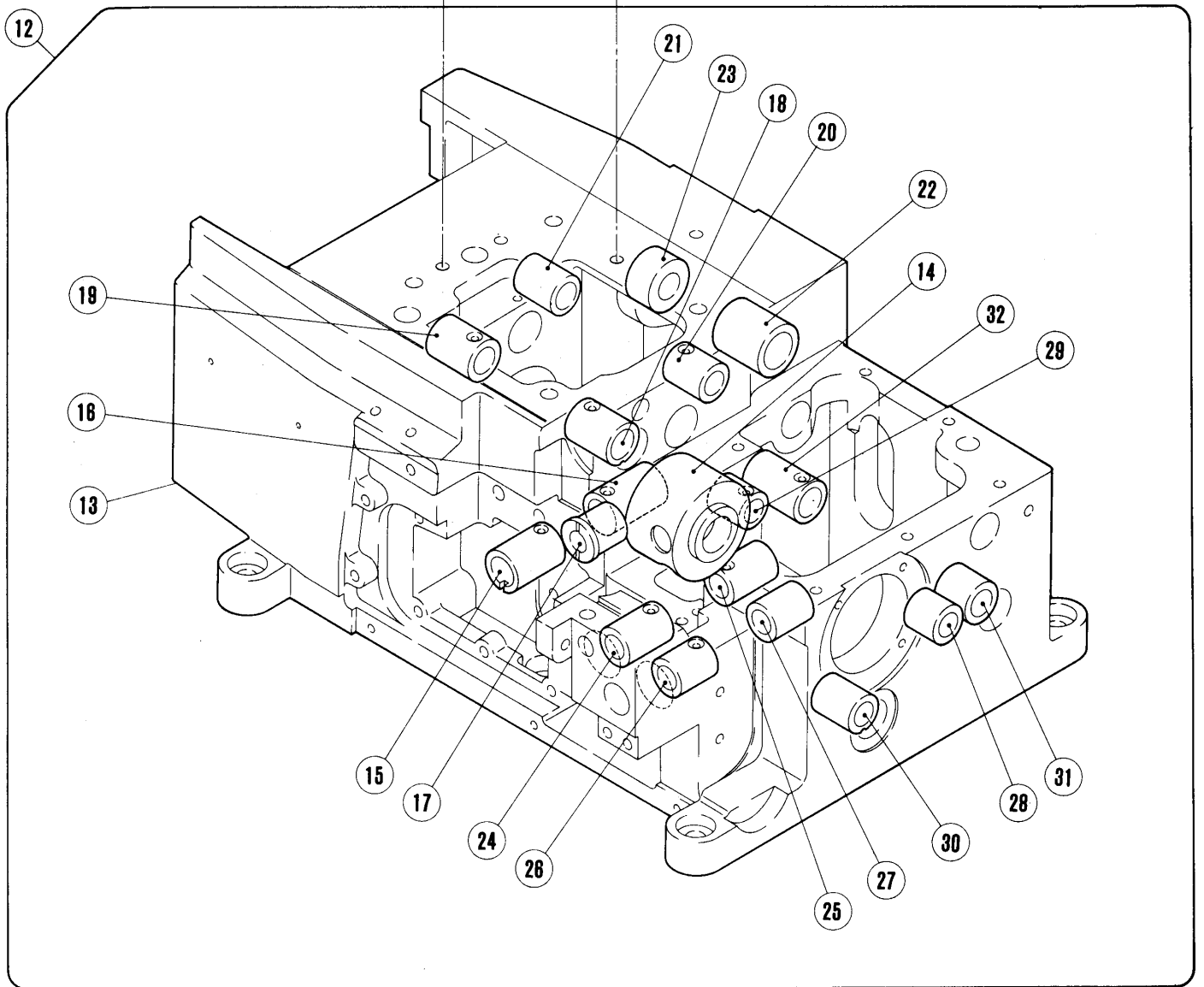
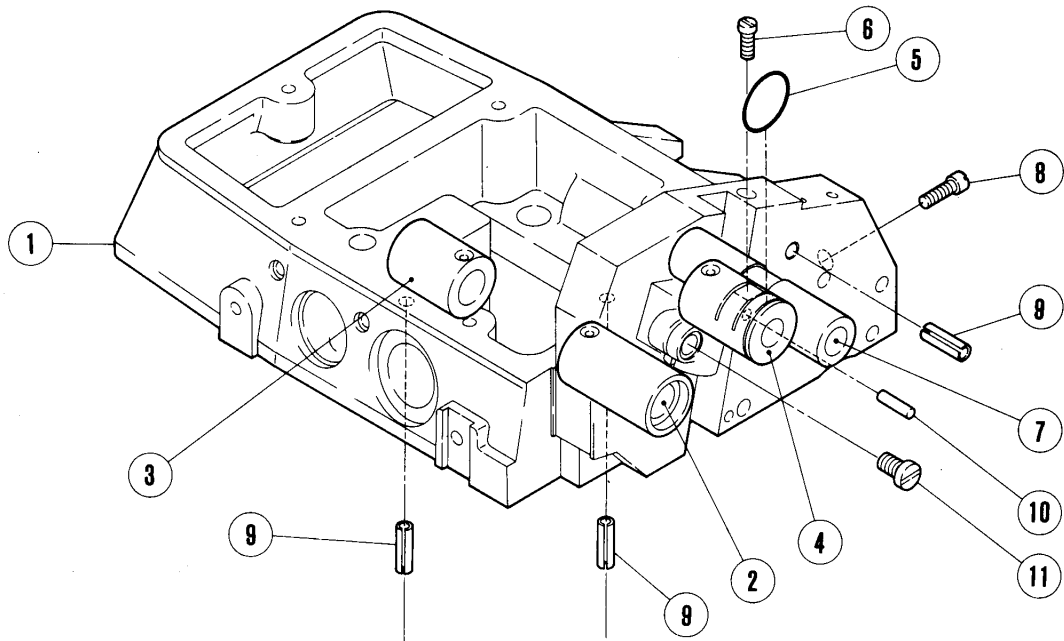
- This parts catalog covers the ETS32L machine manufactured from November, 1985.
- On pages 2~49, each mechanism is arranged on facing pages, the first page containing the illustrations and the second page containing the data of the individual parts.  
The number given to each illustration is the REF. NO. on the parts list.
- Gauge parts lists.  
Gauge parts are used in some machine types and sewing gauges only.  
Pages 50 contain the gauge parts lists to obtain the data at a glance.
- A part number index is attached to the back of this catalog for convenience.
- When placing orders for parts from this catalog, use ONLY THE PART NUMBER.
- This parts catalog is applicable to your machine and is subject to change without notification.

## 目次

	頁
アームベッド機構(1).....	2-3
アームベッド機構(2).....	4-5
カバー機構(1).....	6-7
カバー機構(2).....	8-9
クランクシャフト機構(1).....	10-11
クランクシャフト機構(2).....	12-13
針振り機構(1).....	14-15
針振り機構(2).....	16-17
上ルーパー機構(1).....	18-19
上ルーパー機構(2).....	20-21
下ルーパー機構.....	22-23
二重環ルーパー機構(1).....	24-25
二重環ルーパー機構(2).....	26-27
送り機構(1).....	28-29
送り機構(2).....	30-31
上送り機構(1).....	32-33
上送り機構(2).....	34-35
上下メス機構.....	36-37
押エ機構.....	38-39
給油機構.....	40-41
H.R.装置.....	42-43
据付付属品.....	44-45
付属品.....	46-47
糸立台.....	48-49
ゲージパーツ表.....	50
インデックス.....	51-53

## TABLE OF CONTENTS

	Page
Machine bed frame (1).....	2-3
Machine bed frame (2).....	4-5
Covers (1).....	6-7
Covers (2).....	8-9
Crankshaft drive mechanism (1).....	10-11
Crankshaft drive mechanism (2).....	12-13
Needle drive mechanism (1).....	14-15
Needle drive mechanism (2).....	16-17
Upper looper drive mechanism (1).....	18-19
Upper looper drive mechanism (2).....	20-21
Lower looper drive mechanism.....	22-23
Chainstitch looper drive mechanism (1).....	24-25
Chainstitch looper drive mechanism (2).....	26-27
Feed mechanism (1).....	28-29
Feed mechanism (2).....	30-31
Top feed mechanism (1).....	32-33
Top feed mechanism (2).....	34-35
Knife drive mechanism.....	36-37
Presser foot mechanism.....	38-39
Lubricating mechanism.....	40-41
H.R. device.....	42-43
Parts for semi-submerged installation.....	44-45
Accessories.....	46-47
Thread stand.....	48-49
Gauge parts list.....	50
Part number index.....	51-53



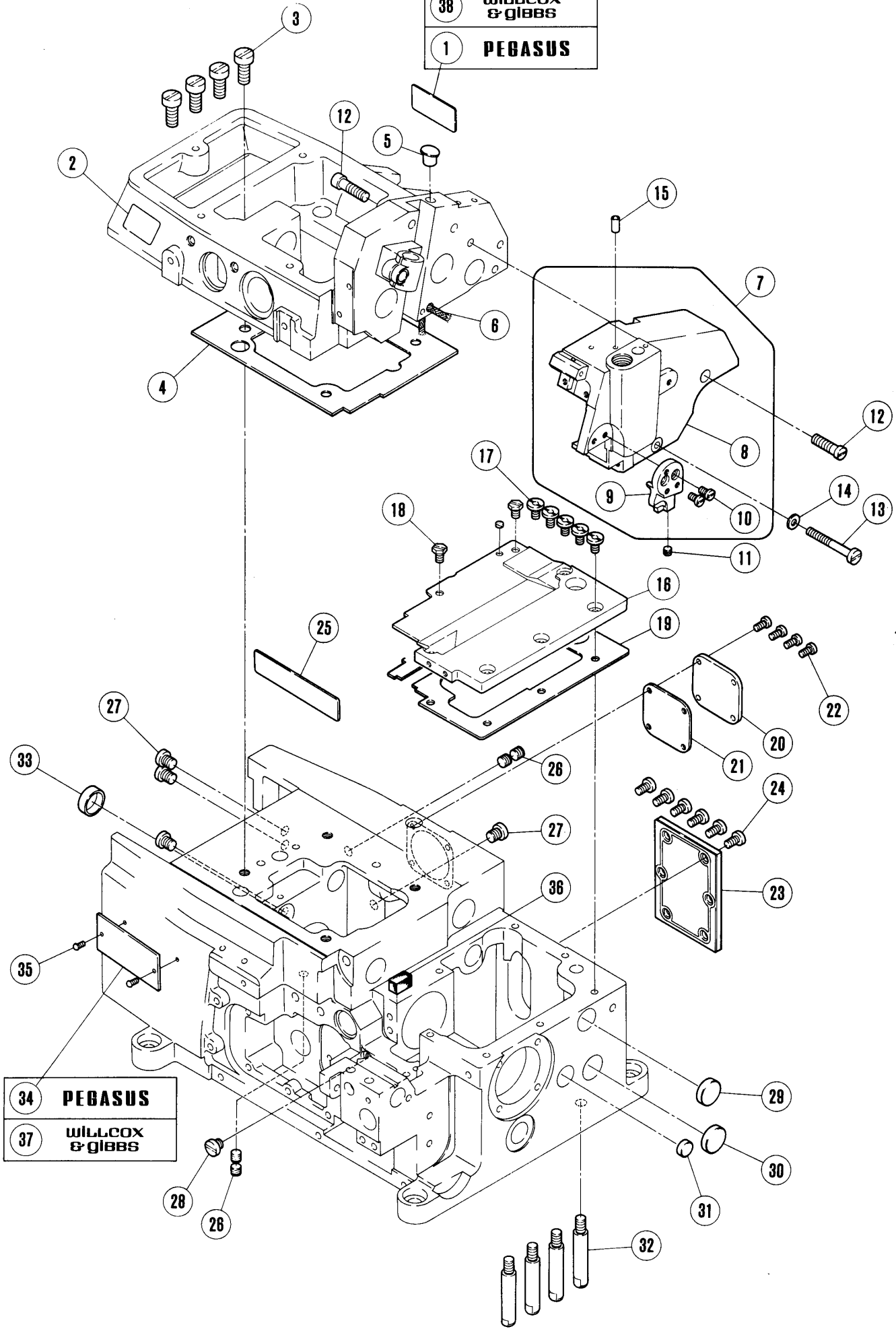


アームベッド機構(1)

MACHINE BED FRAME(1)

REF. NO.	PART NO.	メイヨウ	NAME	QT.
1	212342-FD	ア-ム(ヒタリ)	MACHINE ARM (RIGHT)	1
2	210234	ワッヂ	BUSHING	1
3	210233	ワッヂ	BUSHING	1
4	210242	ワッヂ	BUSHING	1
5	210057	オリング	O RING	1
6	2133-1	ヒラネシ/C5	SCREW	1
7	212048	ワッヂ	BUSHING	1
8	2133-1	ヒラネシ/C5	SCREW	1
9	201002	スワリコクピン	PIN	2
10	211385	アイコウピン	PIN	1
11	5357	ヒラネシ/C9	SCREW	1
12	212340-FD	マツト(クミ)	MACHINE BED	1
13	212341-FD	マツト	MACHINE BED	1
14	211619	ワッヂ	BUSHING	1
15	210101	ワッヂ	BUSHING	1
16	210102	ワッヂ	BUSHING	1
17	210110	ワッヂ	BUSHING	1
18	210068	ワッヂ	BUSHING	1
19	210067	ワッヂ	BUSHING	1
20	212154	ワッヂ	BUSHING	1
21	210297	ワッヂ	BUSHING	1
22	212037	ワッヂ	BUSHING	1
23	212038	ワッヂ	BUSHING	1
24	210124	ワッヂ	BUSHING	1
25	210125	ワッヂ	BUSHING	1
26	210296	ワッヂ	BUSHING	1
27	210297	ワッヂ	BUSHING	1
28	210292	ワッヂ	BUSHING	1
29	252005	ワッヂ	BUSHING	1
30	210164	ワッヂ	BUSHING	1
31	210143	ワッヂ	BUSHING	1
32	210102	ワッヂ	BUSHING	1

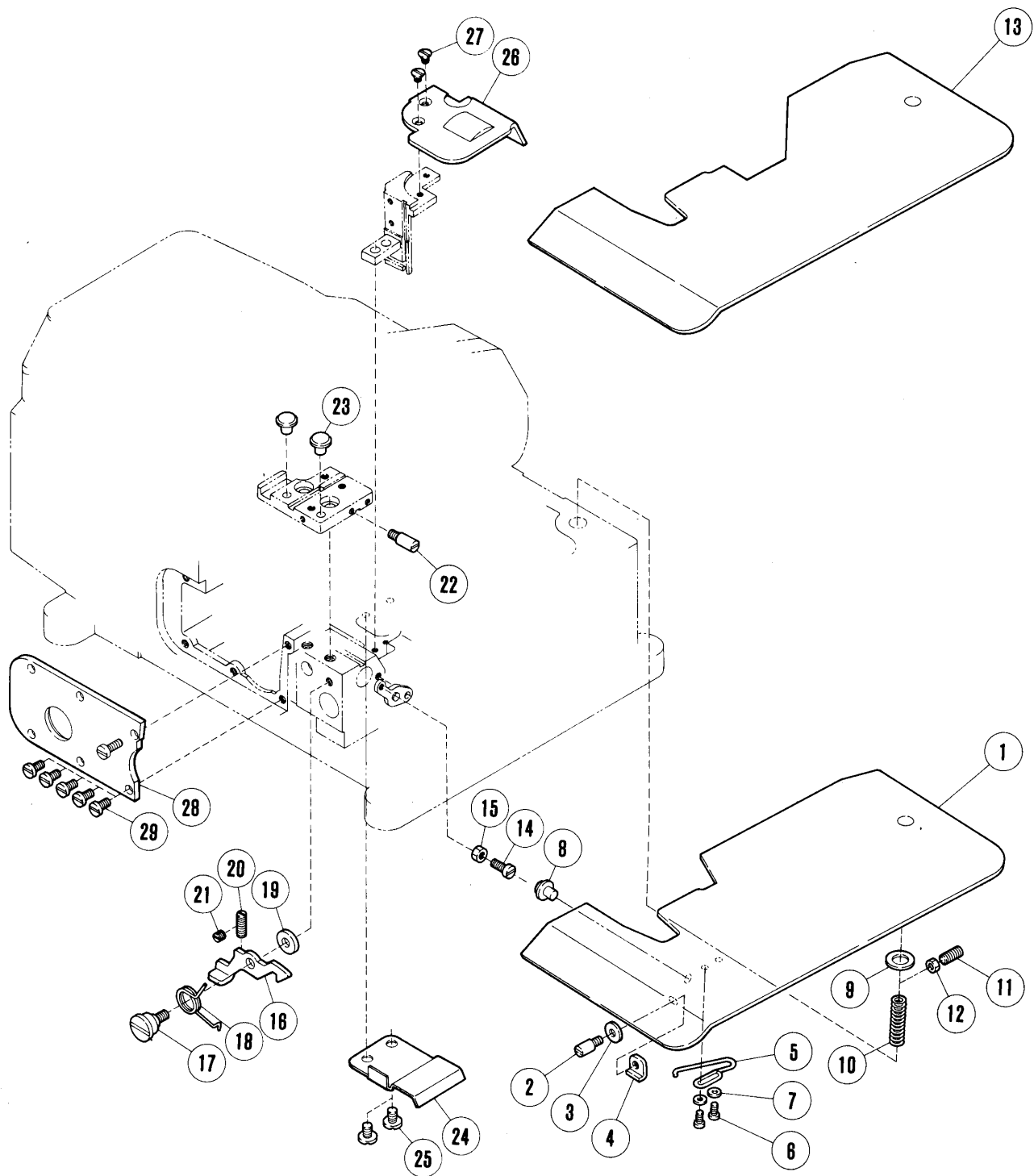
38	WILCOX & GIBBS
1	PEGASUS



アームベッド機構(2)

MACHINE BED FRAME(2)

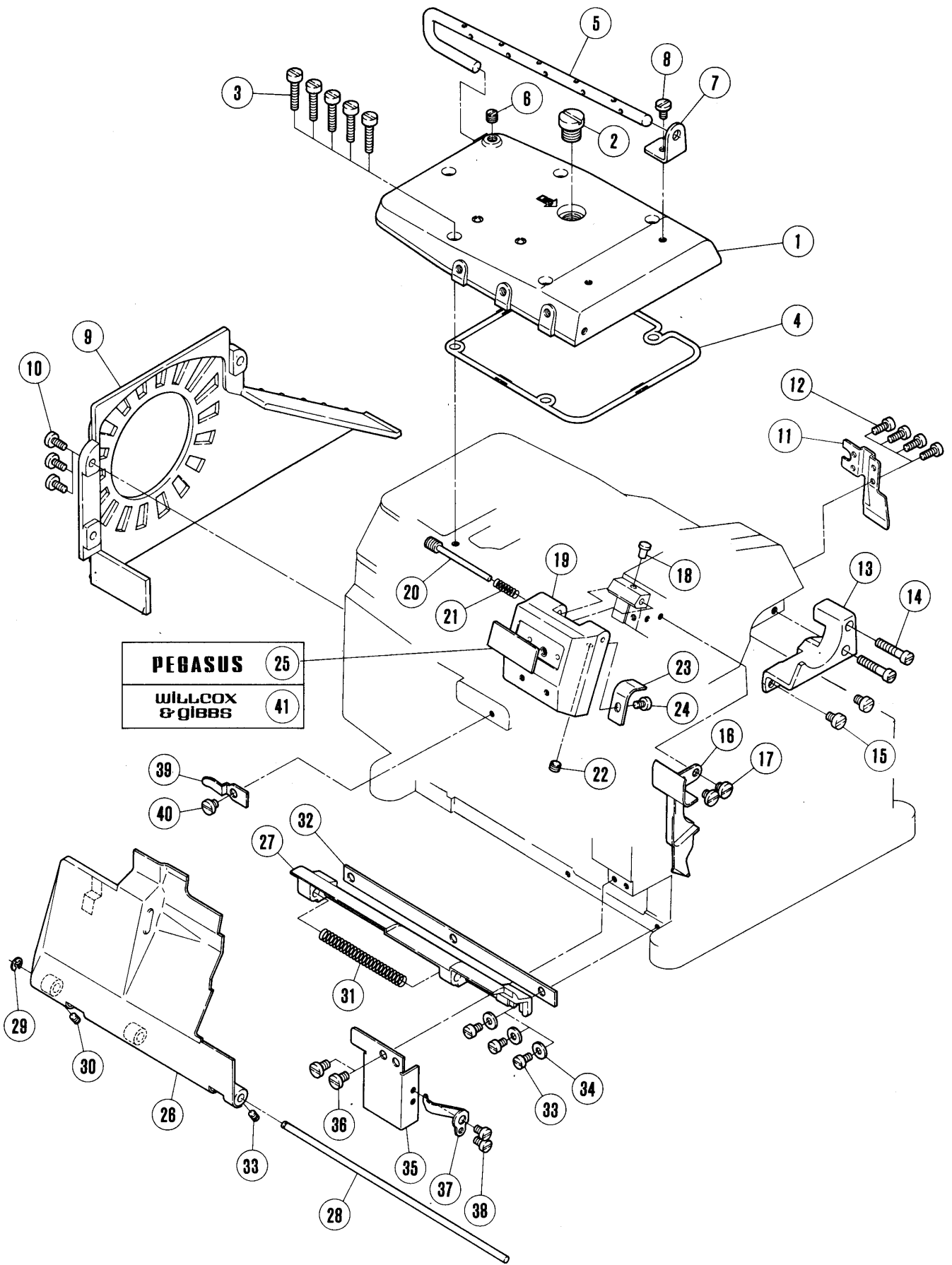
REF. NO.	PART NO.	メイヨウ	NAME	QT.
1	205722A	メイパ〓	NAME PLATE	1
2	9A3001	ラベル	LABEL	1
3	5078	ヒラネシ〓/C11	SCREW	4
4	210002	カ〓スケツト	GASKET	1
5	211342	ピツ	PLUG	1
6	202175	キユウヒヒ	OIL WICK	1
7	212822-FD	ア-ム(ミキ〓)(クミ)	MACHINE ARM (RIGHT) ASSEMBLY	1
8	212344	ア-ム(ミキ〓)	MACHINE ARM (RIGHT)	1
9	211615	カハ〓-(B)/ア-ムミキ〓	COVER	1
10	5328	ヒラネシ〓/C4	SCREW	2
11	5146	トメネシ〓/C4	SCREW	1
12	5163	ヒラネシ〓/C8	SCREW	2
13	5595	ヒラネシ〓	SCREW	1
14	200149	サ〓カ〓ネ	GASKET	1
15	210528	チユ-フ〓	OIL PIPE	1
16	212346	ウツワ〓タ(ミキ〓)	COVER PLATE (RIGHT)	1
17	4009-1	ヒラネシ〓/C5	SCREW	5
18	5482	ロツカクネシ〓/C5	SCREW	2
19	212008	カ〓スケツト	GASKET	1
20	212010-FD	ウツロフ〓タ	REAR COVER	1
21	212011	カ〓スケツト	GASKET	1
22	5293	ヒラネシ〓/C4	SCREW	4
23	210005	オクリ チョウセツワ〓タ	COVER PLATE	1
24	5459	ヒラネシ〓/C5	SCREW	6
25	202526	キメイパ〓	NAME PLATE	1
26	2913-1	トメネシ〓/C10	SCREW	4
27	5332	ヒラネシ〓/C10	SCREW	4
28	5434	ヒラネシ〓/C1	SCREW	1
29	208173	ピツ	CAP	1
30	210003	ピツ	PLUG	1
31	205088	ピツ	PLUG	1
32	204006	ハ〓ツト〓アヒヒ〓	BED PIN	4
33	204828	ピツ	PLUG	1
34	212279	ケイシキパ〓	TYPE PLATE	1
35	210679	トメヒ〓	PIN	2
36	210010	フイルト	OIL SHIELD	1
37	212280	ケイシキパ〓	TYPE PLATE	1
38	205723A	メイパ〓	NAME PLATE	1



## カバ-機構(1)

## COVERS(1)

REF. NO.	PART NO.	メイヨウ	NAME	QT.
1	211112	クロスプレート (ヒロハ)	CLOTH PLATE (WIDE)	1
2	210022	ヒョウツキネジ	CLOTH PLATE LATCH PIN	1
3	137906	ワッシャ	WASHER	1
4	211300	シカクナツ/C4	NUT	1
5	210024	ヒョウサイクハネ	SPRING	1
6	5012	ヒラネジ/C3	SCREW	2
7	202875	ワッシャ	WASHER	2
8	210025	ホウシコゴム	CUSHION RUBBER	1
9	210020	ワッシャ	WASHER	1
10	192130	アツシユクハネ	SPRING	1
11	5483	トメネジ/C5	SCREW	1
12	3044	ロツカクナツ/C5	NUT	1
13	211112A	クロスプレート (TKヨウ)	CLOTH PLATE (TK)	1
14	1174	ヒラネジ/C4	SCREW	1
15	3091	ロツカクナツ/C4	NUT	1
16	211115	ラツチ	LATCH	1
17	5488	タツキネジ/C5	SCREW	1
18	210023	ネジリハネ	LATCH SPRING	1
19	208245	ワッシャ	WASHER	1
20	1435	トメネジ/C5	STOP SCREW	1
21	1459	トメネジ/C4	SCREW	1
22	210022	ヒョウツキネジ	CLOTH PLATE LATCH PIN	1
23	210025	ホウシコゴム	CUSHION RUBBER	2
24	211123	オクリタイカバー	FEED BAR COVER	1
25	2905	ヒラネジ/C5	SCREW	2
26	211122	オクリイキセツカバー	FEED ECCENTRIC COVER	1
27	5480	サラネジ/C3	SCREW	2
28	211124	ウツルハネ - タイカバー	UPPER LOOPER HOLDER COVER	1
29	4009-1	ヒラネジ/C5	SCREW	5



## カバ-機構(2)

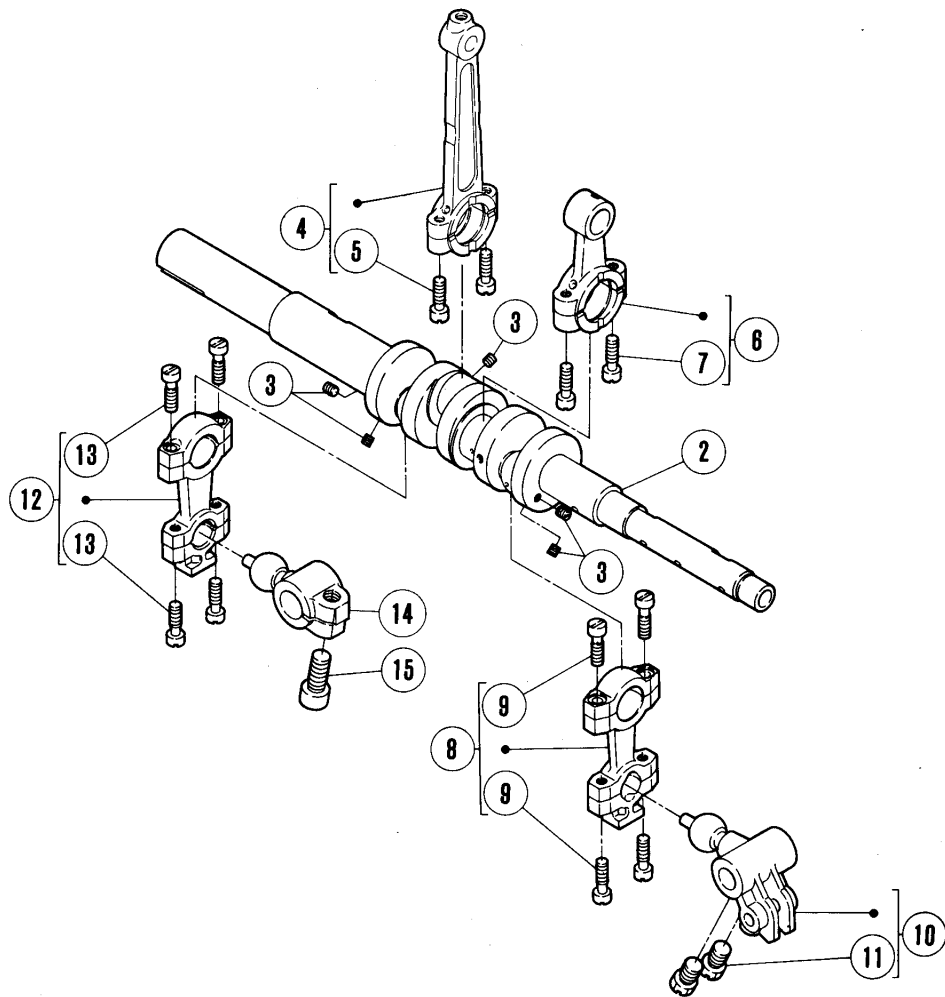
## COVERS(2)

REF. NO.	PART NO.	NAME	QT.	
1	211110-HD	ウツカハ <sup>ネ</sup> -	TOP COVER	1
2	5198	ヒラネシ <sup>ネ</sup> /C14	SCREW	1
3	5095	ヒラネシ <sup>ネ</sup> /C5	SCREW	5
4	211111	オオリク <sup>ネ</sup>	O RING	1
5	210036	イトミチホ <sup>ネ</sup> ウ	THREAD GUIDE BAR	1
6	5060	トメネシ <sup>ネ</sup> /C8	SCREW	1
7	210037	フ <sup>ネ</sup> ラケツト/イトミチホ <sup>ネ</sup> ウ	BRACKET	1
8	4009-1	ヒラネシ <sup>ネ</sup> /C5	SCREW	1
9	211106-FD	ベルト カハ <sup>ネ</sup> -	BELT COVER	1
10	5117	ヒラネシ <sup>ネ</sup> /C5	SCREW	3
11	212347	ウシロカハ <sup>ネ</sup> -	REAR COVER	1
12	5293	ヒラネシ <sup>ネ</sup> /C4	SCREW	4
13	212345	フ <sup>ネ</sup> ラケツト	BRACKET	1
14	5163	ヒラネシ <sup>ネ</sup> /C8	SCREW	2
15	2905	ヒラネシ <sup>ネ</sup> /C5	SCREW	2
16	212823-91	カハ <sup>ネ</sup> -(A)/ア-ム(ミキ <sup>ネ</sup> )	COVER (A)/MACHINE ARM (RIGHT)	1
17	2905	ヒラネシ <sup>ネ</sup> /C5	SCREW	2
18	198192	ホ <sup>ネ</sup> ウシコゴ <sup>ネ</sup> ム	CUSHION RUBBER	1
19	211107HB	ハリイトカハ <sup>ネ</sup> -	NEEDLE THREAD COVER	1
20	5589	ヒ <sup>ネ</sup> コツキネシ <sup>ネ</sup>	PIN-SCREW	1
21	211958	アツシユクハ <sup>ネ</sup> ネ	SPRING	1
22	5292	トメネシ <sup>ネ</sup> /C3	SCREW	1
23	210223	イタハ <sup>ネ</sup> ネ	SPRING	1
24	1216	ヒラネシ <sup>ネ</sup>	SCREW	1
25	205722A	メイハ <sup>ネ</sup> コ	NAME PLATE	1
26	211117	フ <sup>ネ</sup> イ カハ <sup>ネ</sup> -(クミ)	FRONT COVER	1
27	211119	フ <sup>ネ</sup> イカハ <sup>ネ</sup> - ヒコシ <sup>ネ</sup>	HINGE	1
28	208009	ハイコウヒ <sup>ネ</sup> コ	PIN	1
29	200555	トメ <sup>ネ</sup>	RETAINING RING	1
30	5292	トメネシ <sup>ネ</sup> /C3	SCREW	2
31	210043	アツシユクハ <sup>ネ</sup> ネ	HINGE SPRING	1
32	210047	カ <sup>ネ</sup> スケツト	GASKET	1
33	1202	ヒラネシ <sup>ネ</sup>	SCREW	3
34	137906	サ <sup>ネ</sup> カ <sup>ネ</sup>	WASHER	3
35	211121	フ <sup>ネ</sup> イカハ <sup>ネ</sup> - アツナイ	GUIDE	1
36	5458	ヒラネシ <sup>ネ</sup> /C5	SCREW	2
37	211120	イタハ <sup>ネ</sup> ネ	HOOK SPRING	1
38	1216	ヒラネシ <sup>ネ</sup>	SCREW	2
39	210044	イタハ <sup>ネ</sup> ネ	HOOK SPRING	1
40	2905	ヒラネシ <sup>ネ</sup> /C5	SCREW	1
41	205723A	メイハ <sup>ネ</sup> コ	NAME PLATE	1

1

超ハイリフト用

For extra-high lift

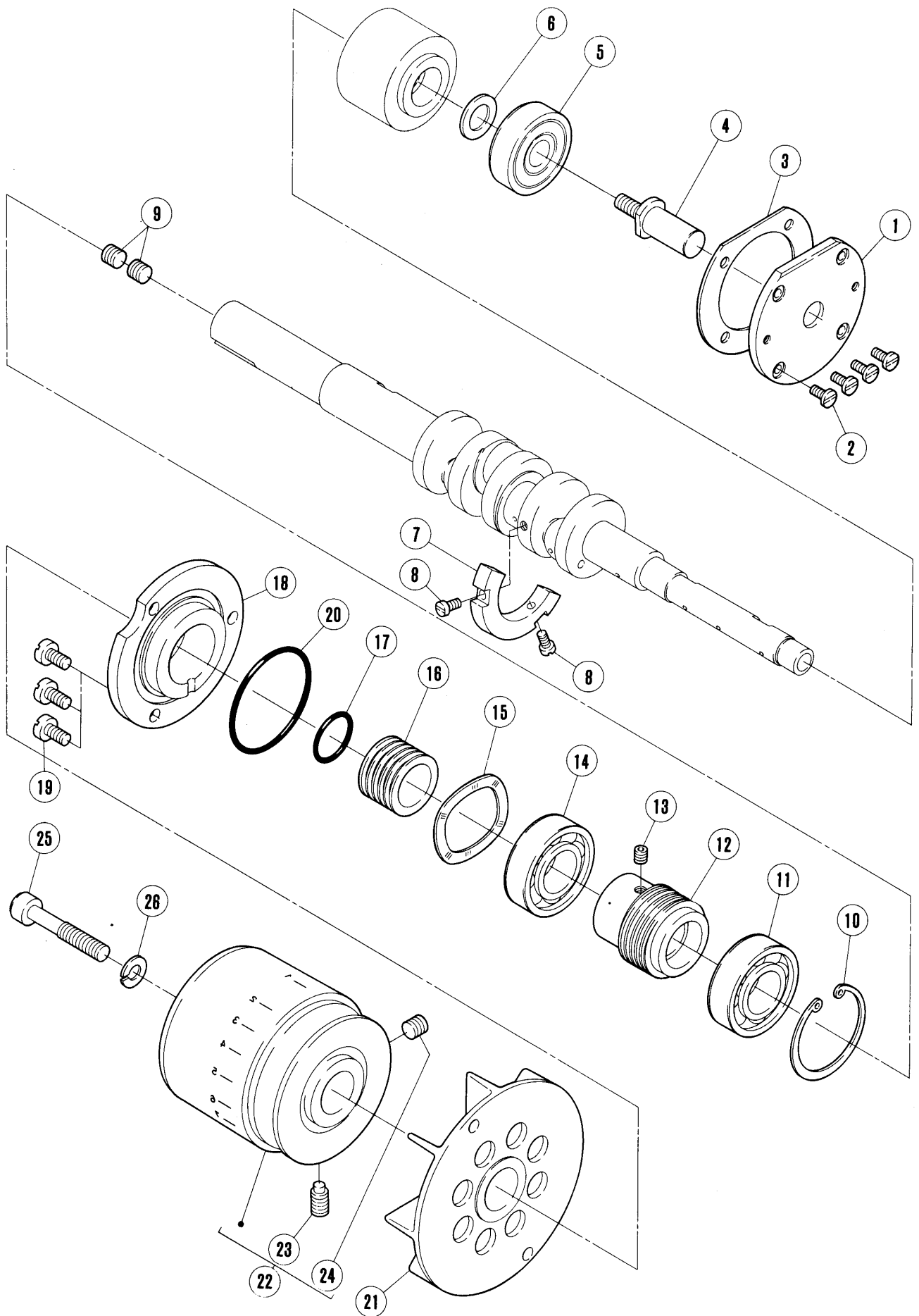




## クランクシャフト機構(1)

## CRANKSHAFT DRIVE MECHANISM(1)

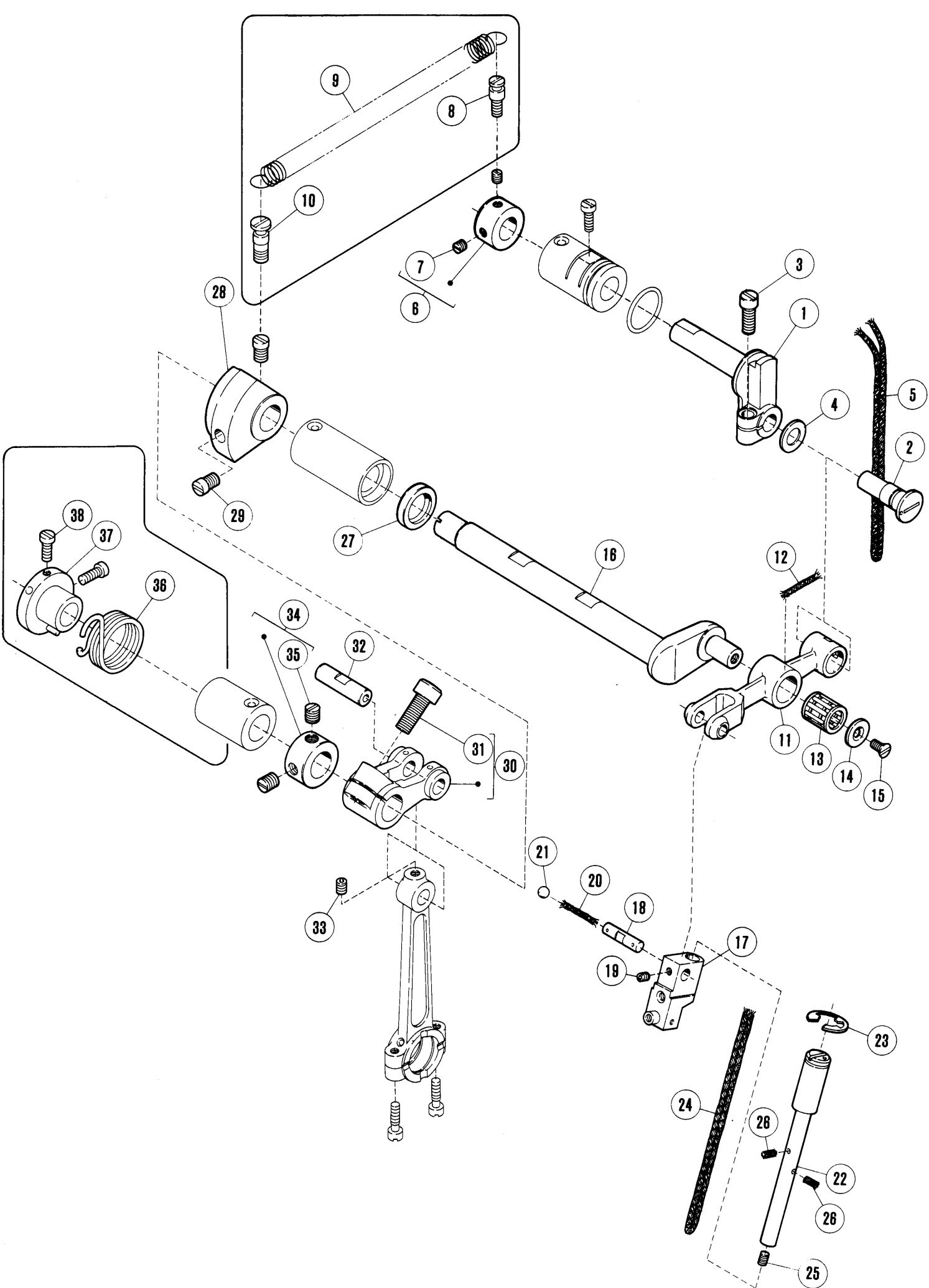
REF. NO.	PART NO.	メイショウ	NAME	QT.
1	212825A	クランクシフト(クミ)	CRANKSHAFT ASSEMBLY	1
2	211126-PD	クランクシフト	CRANKSHAFT	1
3	1459	トメネジ/C4	SCREW	5
4	210229A	ロツト/ハリワリ	CONNECTION/NEEDLE DRIVE	1
5	5376	ヒラネジ/C4	SCREW	2
6	210173	ロツト/ウクメス	CONNECTION/UPPER KNIFE DRIVE	1
7	5376	ヒラネジ/C4	SCREW	2
8	210091	ロツト/シタル-ハ-	CONNECTION/LOWER LOOPER DRIVE	1
9	5376	ヒラネジ/C4	SCREW	4
10	212352	クランク/シタル-ハ-	CRANK/LOWER LOOPER	1
11	2022-4	ロツカクネジ/C10	SCREW	2
12	210091	ロツト/ウクル-ハ-	CONNECTION/UPPER LOOPER DRIVE	1
13	5376	ヒラネジ/C4	SCREW	4
14	211153	クランク/ウクル-ハ-	CRANK	1
15	5457	ヒラネジ/C9	SCREW	1



クランクシャフト機構(2)

CRANKSHAFT DRIVE MECHANISM(2)

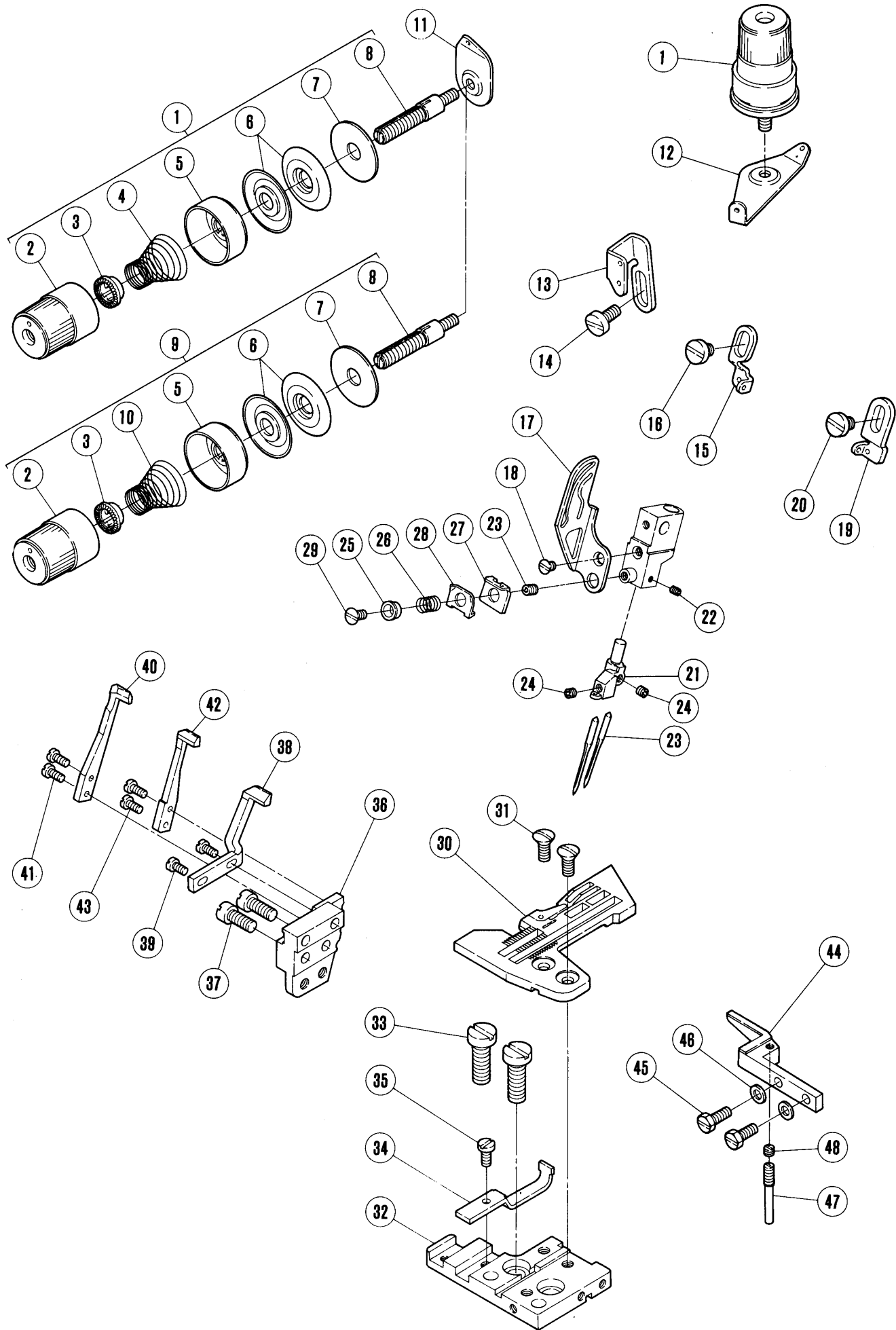
REF. NO.	PART NO.	メイヨウ	NAME	QT.
1	204881	ハウジング	HOUSING	1
2	5328	ヒラネジ/C4	SCREW	4
3	204319	ガスケット	GASKET	1
4	204873	クランク軸延長	CRANKSHAFT EXTENSION	1
5	204010	ボールベアリング	BALL BEARING	1
6	204789	サカネ	THRUST WASHER	1
7	210062	バランスウイト	BALANCE WEIGHT	1
8	5029	ヒラネジ/C3	SCREW	2
9	1448	トメネジ/C9	SCREW	2
10	211527	トメワ	RETAINING RING	1
11	211525	ボールベアリング	BALL BEARING	1
12	211617	ウォーム	WORM	1
13	5461	トメネジ/C5	SCREW	1
14	211526	ボールベアリング	BALL BEARING	1
15	211529	イタハネ	PLATE SPRING	1
16	210056	オイルシール	OIL SEAL	1
17	210057	オリング	O RING	1
18	211528	ボールベアリングオサエ	BALL BEARING RETAINER	1
19	5117	ヒラネジ/C5	SCREW	3
20	210055	オリング	O RING	1
21	210058	ファン	COOLING FAN	1
22	211347-HD	プーリー	MACHINE PULLEY	1
23	5523	ピンネジ/C9	PIN-SCREW	1
24	5050	トメネジ/C9	SCREW	1
25	5522	ヒラネジ/C9	SCREW	1
26	204293	ワッシャー	WASHER	1



## 針振り機構(1)

## NEEDLE DRIVE MECHANISM(1)

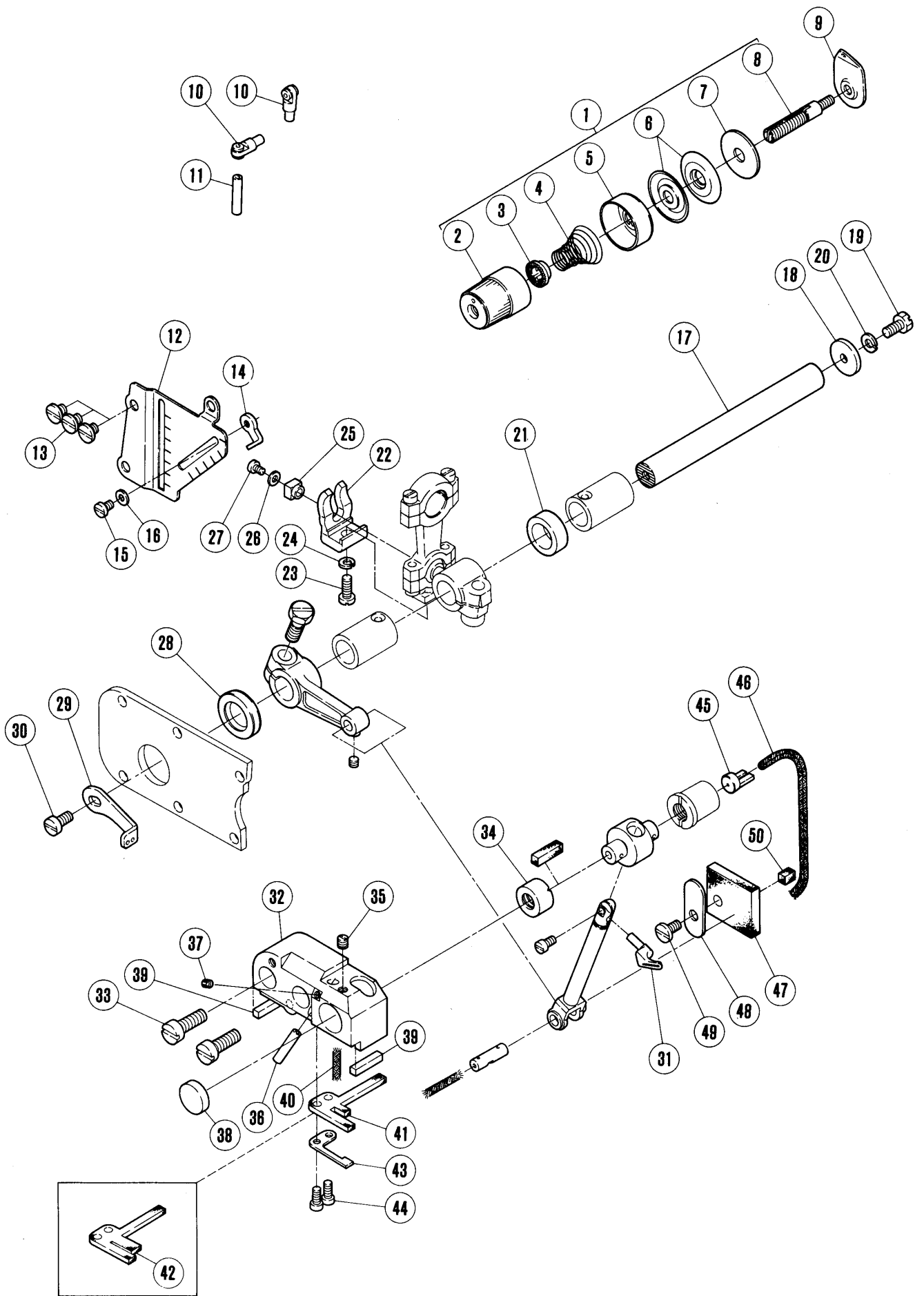
REF. NO.	PART NO.	NAME	QT.
1	211132	クランクシフト	1
2	210240	ピン	1
3	5485	ビスネジ/C7	1
4	210241	ワッシャー	1
5	212186	オイルワック	1
6	201056	カラー	1
7	1457	ビスネジ/C5	1
8	212398	ビスネジ/C5	1
9	212397	スプリング	1
10	212399	ビスネジ/C5	1
11	210235	レバー/ハリドリ	1
12	202175	オイルワック	1
13	210238	ニードルベアリング	1
14	210236	ワッシャー	1
15	5022	ビスネジ/C3	1
16	210232B	クランクシフト/ハリドリ	1
17	211133A	ハリドリメアツナイ	1
18	210237	ピン	1
19	5292	ビスネジ/C3	1
20	202175	オイルワック	1
21	240148	プラグ	1
22	212413	スタッド	1
23	202577	ストップリング	1
24	202175	オイルワック	1
25	5292	ビスネジ/C3	1
26	202174	オイルワック	2
27	210069	オイルシール	1
28	211131	バランスウエイト	1
29	5059	ビスネジ/C8	1
30	210231	クランク/ハリドリ	1
31	5457	ビスネジ/C9	1
32	204146	ピン	1
33	5461	ビスネジ/C5	1
34	201635	カラー	1
35	5060	ビスネジ/C8	2
36	212846	スプリング	1
37	212847-91	カラー	1
38	1174	ビスネジ	2



## 針振り機構(2)

## NEEDLE DRIVE MECHANISM(2)

REF. NO.	PART NO.	メイヨウ	NAME	QT.
1	210529	イトチヨウシ(クミ)(キヨウ)	THREAD TENSION COMPLETE	2
2	208447	チヨウシナツト	POST NUT	2
3	208448	トメハ°イフ°	SPRING BUSHING	2
4	201037	アツシユクハ°ネ(キヨウ)	TENSION SPRING (HEAVY)	2
5	208450	イトチヨウシ ハ°ネ ウケサ°ラ	CAP	2
6	210319	チヨウシサ°ラ	DISC	4
7	208449	フェルト	FELT	2
8	5082A	チヨウシホ°ウ	SCREW STUD	2
9	210530	イトチヨウシ(クミ)(チユウ)	THREAD TENSION COMPLETE	1
10	201086	アツシユクハ°ネ(チユウ)	TENSION SPRING (MEDIUM)	1
11	202849	イトチヨウシタ°イ	TENSION GUIDE	1
12	210090	イトチヨウシタ°イ	TENSION GUIDE/2 NDL	1
13	211152	イトミチ/ハリイト(ヒタ°リ)	NEEDLE THREAD GUIDE LEFT	1
14	5117	ヒラネシ°/C5	SCREW	1
15	212828	イトミチ/ハリイト(ヒタ°リ)	THREAD GUIDE (LEFT)/NEEDLE	1
16	5535	ヒラネシ°	SCREW	1
17	212826	イトクリ/ハリイト	NEEDLE THREAD TAKEUP	1
18	5446	サラネシ°/C3	SCREW	1
19	212827	イトミチ/ハリイト(ミキ°)	THREAD GUIDE (RIGHT)NEEDLE	1
20	5535	ヒラネシ°	SCREW	1
21	211134	ハリト°メ	NEEDLE HOLDER	1
22	5292	トメネシ°/C3	SCREW	2
23	XXXXXX	ハリ	NEEDLE	2
24	5292	トメネシ°/C3	SCREW	2
25	210750	コチヨウシサ°ラ アツナイ	GUIDE	1
26	210751	アツシユクハ°ネ	SPRING	1
27	212504	コチヨウシサ°ラ	NEEDLE THREAD DISK	1
28	212829	コチヨウシタ°イ	NEEDLE THREAD RETAINER	1
29	5022	サラネシ°/C3	SCREW	1
30	XXXXXX	ハリイタ	NEEDLE PLATE	1
31	5484-HC	サラネシ°/C5	SCREW	2
32	211140	ハリイタフ°ラケツト(クミ)	BRACKET ASSEMBLY/NEEDLE PLATE	1
33	5357	ヒラネシ°/C9	SCREW	2
34	211146	ハリウケ(フイ)/ニシ°ユウカフ	CHAINSTITCH NEEDLE GUARD FRONT	1
35	5328	ヒラネシ°/C4	SCREW	1
36	211148	ハリウケ フ°ラケツト	NEEDLE GUARD BRACKET	1
37	5002	ヒラネシ°/C5	SCREW	2
38	211147	ハリウケ(ウシロ)/ニシ°ユウカフ	CHAINSTITCH NEEDLE GUARD REAR	1
39	5492	ヒラネシ°/C1	SCREW	2
40	211144	ハリウケ(フイ)/オーハ°-	NEEDLE GUARD (FRONT)/OVERLOCK	1
41	5492	ヒラネシ°/C1	SCREW	2
42	211145	ハリウケ (ウシロ)/オーハ°-	OVERLOCK NEEDLE GUARD REAR	1
43	5492	ヒラネシ°/C1	SCREW	2
44	211142	ハリイタウケ(クミ)	NEEDLE PLATE SUPPORT COMPLETE	1
45	5501	ロツカクネシ°/C4	SCREW	2
46	210898	サ°カ°ネ	WASHER	2
47	210923	ハリイタウケ オサイ	GUIDE	1
48	1459	トメネシ°/C4	SCREW	1



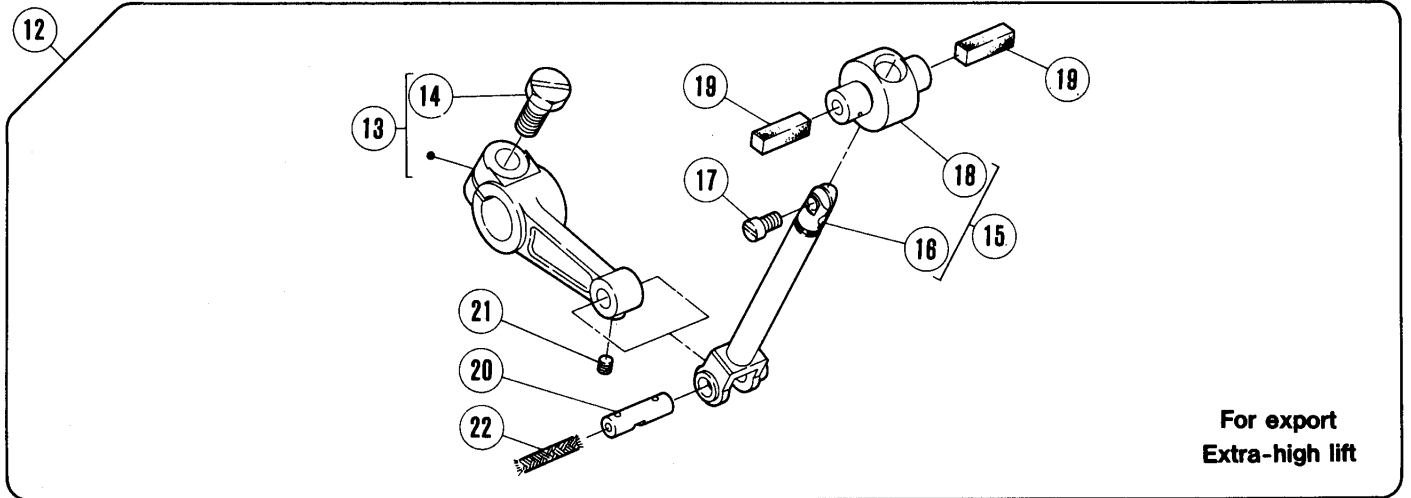
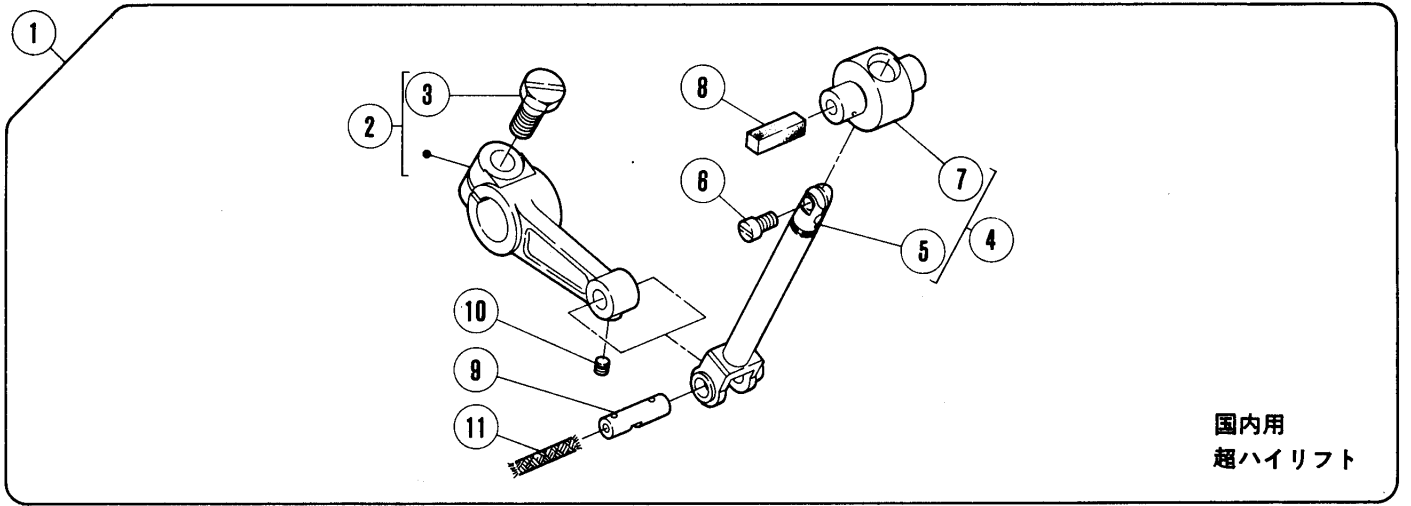
輸出用 For export



## 上ルーパ-機構(1)

## UPPER LOOPER DRIVE MECHANISM(1)

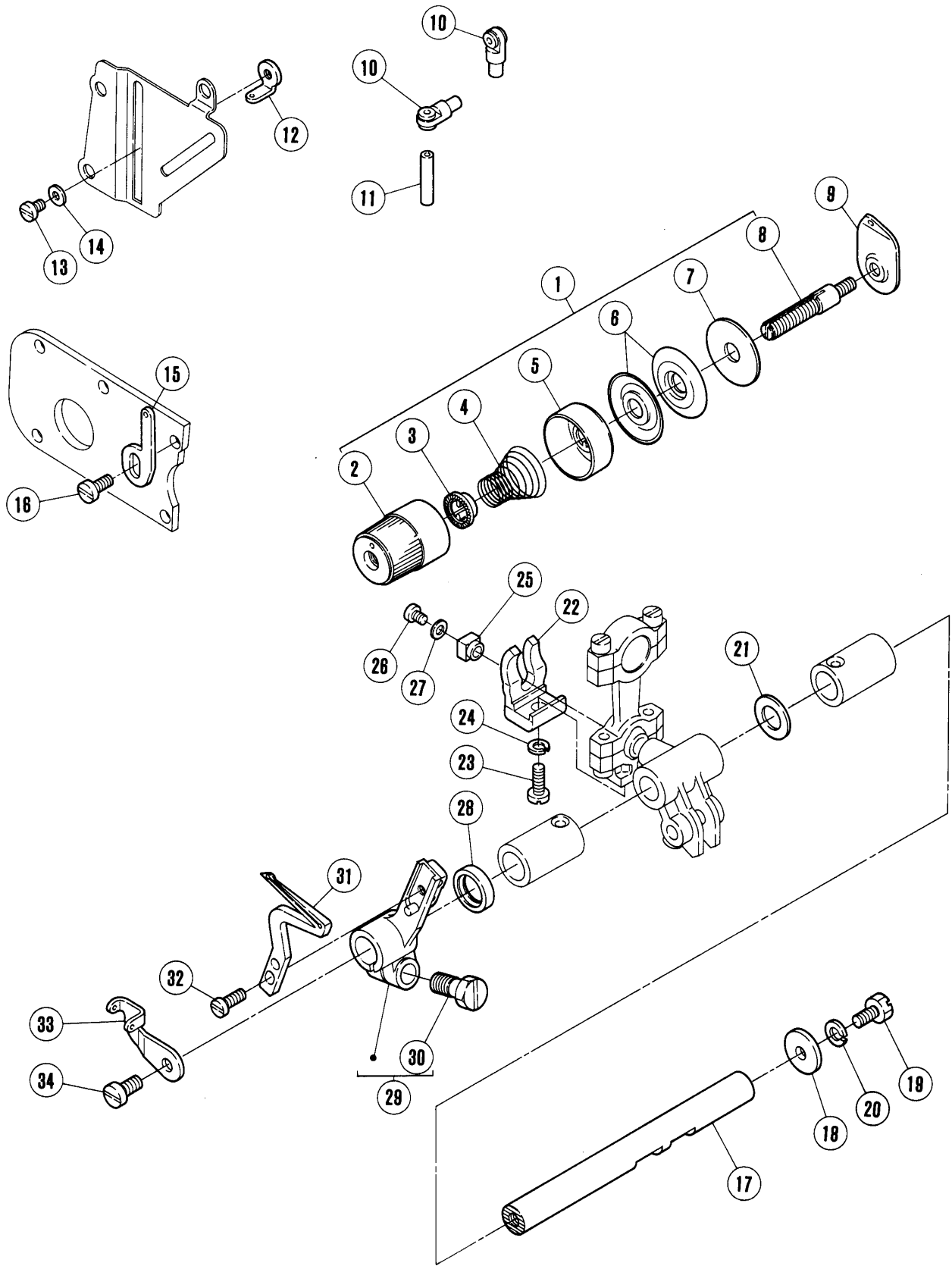
REF. NO.	PART NO.	メイヨウ	NAME	QT.
1	210531	イトチヨウシ(クミ)(シヤク)	TENSION NUT COMPLETE (LIGHT)	1
2	208447	チヨウシナツト	POST NUT	1
3	8448	トメハ°イフ°	SPRING BUSHING	1
4	201068	アツシユクハ°ネ(シヤク)	TENSION SPRING (LIGHT)	1
5	208450	イトチヨウシ ハ°ネ ウケサ°ラ	CAP	1
6	210319	チヨウシサ°ラ	DISC	2
7	208449	フイルト	FELT	1
8	5082A	チヨウシホ°ウ	SCREW STUD	1
9	202849	イトチヨウシタ°イ	TENSION GUIDE	1
10	201439A	イトミチ	EYELET	2
11	204657	イトミチハ°イフ°	THREAD TUBE	1
12	211157	イトミチトリツケイタ	LOOPER THREAD GUIDE PLATE	1
13	2905	ヒラネシ°/C5	SCREW	3
14	210350	イトミチ/ウワル-ハ°-	UPPER LOOPER THREAD GUIDE	1
15	5519	ヒラネシ°/C3	SCREW	1
16	202875	サ°カ°ネ	WASHER	1
17	210099	シ°ク/ウワル-ハ°-	SHAFT/UPPER LOOPER DRIVE	1
18	210100	サ°カ°ネ	WASHER	1
19	2193	ロツカクネシ°	SCREW	1
20	202286	ハ°ネサ°カ°ネ	WASHER	1
21	210098	サ°カ°ネ	WASHER	1
22	210092	フリト°メ	GUIDE/CONNECTION	1
23	5546	ヒラネシ°/C5	SCREW	1
24	202286	ハ°ネサ°カ°ネ	WASHER	1
25	210093	カクコ°マ	BLOCK/CONNECTION	1
26	210585	サ°カ°ネ	WASHER	1
27	1231	ヒラネシ°/C1	SCREW	1
28	210103	オイルシール	OIL SEAL	1
29	212830	イトクリ/ウワル-ハ°-	UPPER LOOPER THREAD TAKEUP	1
30	2902	ヒラネシ°/C5	SCREW	1
31	212349	ウワル-ハ°-	UPPER LOOPER	1
32	211155	ウワル-ハ°- ト°タ°イ	BASE/UPPER LOOPER HOLDER GUIDE	1
33	5282	ヒラネシ°/C9	SCREW	2
34	211154	フ°ツシユ	BUSHING	1
35	5408	トメネシ°/C3	SCREW	1
36	204657	イトミチハ°イフ°	THREAD TUBE	1
37	5292	トメネシ°/C3	SCREW	1
38	208173	セツ	CAP	1
39	210118	カ°スゲツト	GASKET	2
40	202175	オウウヒモ	OIL WICK	1
41	210114	オウウヒモ	OIL FELT	1
42	212116	オウウヒモ	OIL FELT	1
43	210115	トメイタ	SET PLATE	1
44	5012	ヒラネシ°/C3	SCREW	2
45	210111	アフ°ラウケ	OIL RELEASE PLUG	1
46	202174	オウウヒモ	OIL WICK	1
47	210112	オウウヒモ	OIL FELT	1
48	210113	トメイタ	SET PLATE	1
49	4009-1	ヒラネシ°/C5	SCREW	1
50	210721	オウウヒモ	OIL FELT	1



## 上ルーパー機構(2)

## UPPER LOOPER DRIVE MECHANISM(2)

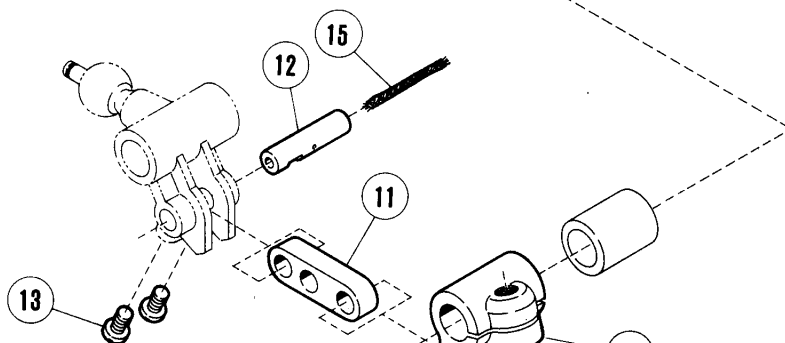
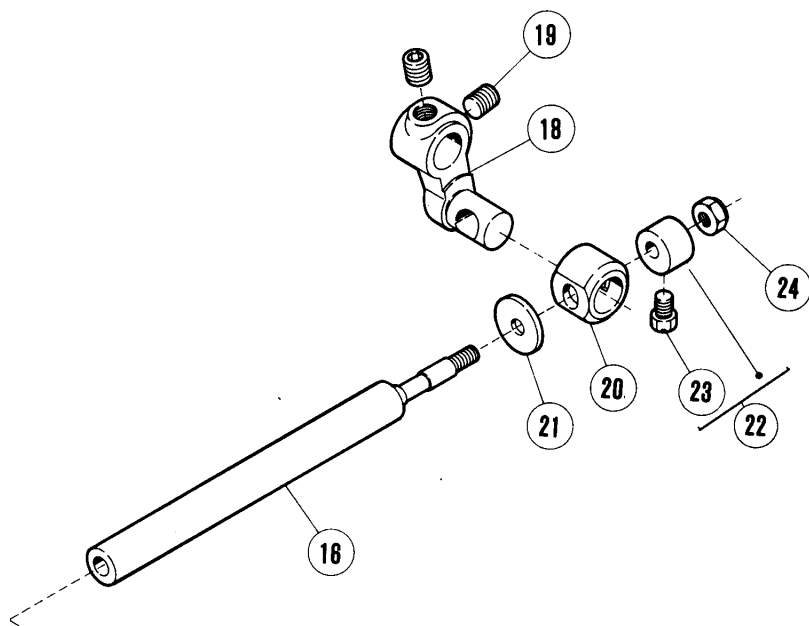
REF. NO.	PART NO.	メイヨウ	NAME	QT.
1	210929A91	ウワルーパーホルダー(クミ)	UPPER LOOPER HOLDER ASSEMBLY	1
2	211655	ウワルーパーレバー	LEVER/UPPER LOOPER HOLDER	1
3	5284	ボツカクネシ	SCREW	1
4	211926	ウワルーパーホルダー(クミ)	UPPER LOOPER HOLDER ASSEMBLY	1
5	211654	ウワルーパーホルダー	UPPER LOOPER HOLDER	1
6	1998-2	ヒラネシ	SCREW	1
7	210107	ウワルーパーホルダーガイド	UPPER LOOPER HOLDER GUIDE	1
8	204274	オイルフェルト	OIL FELT	1
9	210105	ピン	PIN	1
10	5292	ボツカクネシ	SCREW	1
11	201275	オイル Wick	OIL WICK	1
12	210929-91	ウワルーパーホルダー(クミ)	UPPER LOOPER HOLDER ASSEMBLY	1
13	211655	ウワルーパーレバー	LEVER/UPPER LOOPER HOLDER	1
14	5284	ボツカクネシ	SCREW	1
15	211926	ウワルーパーホルダー(クミ)	UPPER LOOPER HOLDER ASSEMBLY	1
16	211654	ウワルーパーホルダー	UPPER LOOPER HOLDER	1
17	1998-2	ヒラネシ	SCREW	1
18	210107	ウワルーパーホルダーガイド	UPPER LOOPER HOLDER GUIDE	1
19	204274	オイルフェルト	OIL FELT	2
20	210105	ピン	PIN	1
21	5292	ボツカクネシ	SCREW	1
22	201275	オイル Wick	OIL WICK	1



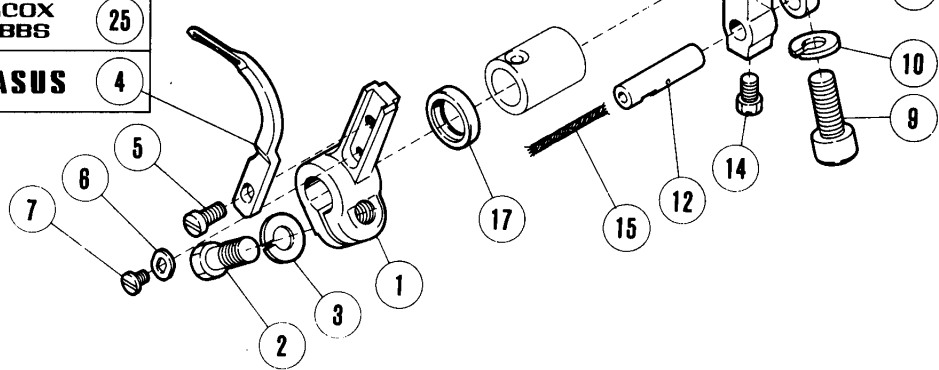
下ルーパ-機構

LOWER LOOPER DRIVE MECHANISM

REF. NO.	PART NO.	メイヨウ	NAME	QT.
1	210530	イトチヨウシ(クミ)(チユウ)	THREAD TENSION COMPLETE	1
2	208447	チヨウシナツト	POST NUT	1
3	208448	トメハ°イフ°	SPRING BUSHING	1
4	201086	アツシユクハ°ネ(チユウ)	TENSION SPRING (MEDIUM)	1
5	208450	イトチヨウシ ハ°ネ ウケサ°ラ	CAP	1
6	210319	チヨウシサ°ラ	DISC	2
7	208449	フエルト	FELT	1
8	5082A	チヨウシホ°ウ	SCREW STUD	1
9	202849	イトチヨウシタ°イ	TENSION GUIDE	1
10	201439A	イトミチ/シタル-ハ°-	EYELET	2
11	204657	イトミチハ°イフ°	THREAD TUBE	1
12	201089	イトミチ/シタイト	THREAD GUIDE (RIGHT)	1
13	5519	ヒラネシ°/C3	SCREW	1
14	202875	サ°カ°ネ	WASHER	1
15	212727	イトミチ	THREAD GUIDE	1
16	5441	ヒラネシ°/C5	SCREW	1
17	210281	シ°ク/シタル-ハ°-	SHAFT/LOWER LOOPER LEVER	1
18	204107	サ°カ°ネ	THRUST WASHER	1
19	2193	ロツカクネシ°	SCREW	1
20	202286	ハ°ネサ°カ°ネ	WASHER	1
21	204789	サ°カ°ネ	THRUST WASHER	1
22	210092	フリト°メ	GUIDE/CONNECTION	1
23	5546	ヒラネシ°/C5	SCREW	1
24	202286	ハ°ネサ°カ°ネ	WASHER	1
25	210093	カクコ°ヌ/シタル-ハ°-ロツト°	BLOCK/CONNECTION	1
26	1231	ヒラネシ°/C1	SCREW	1
27	210585	サ°カ°ネ	WASHER	1
28	210586	オイルシール	OIL SEAL	1
29	211622	シタル-ハ°-タ°イ/イト°ウシキハリウカ	LOWER LOOPER LEVER	1
30	5487	ロツカクネシ°/C9	SCREW	1
31	212856	シタル-ハ°-	LOWER LOOPER	1
32	1175-2	ヒラネシ°/C4	SCREW	1
33	212831	イトクリ/シタル-ハ°-	UPPER LOOPER THREAD TAKEUP	1
34	2902	ヒラネシ°/C5	SCREW	1



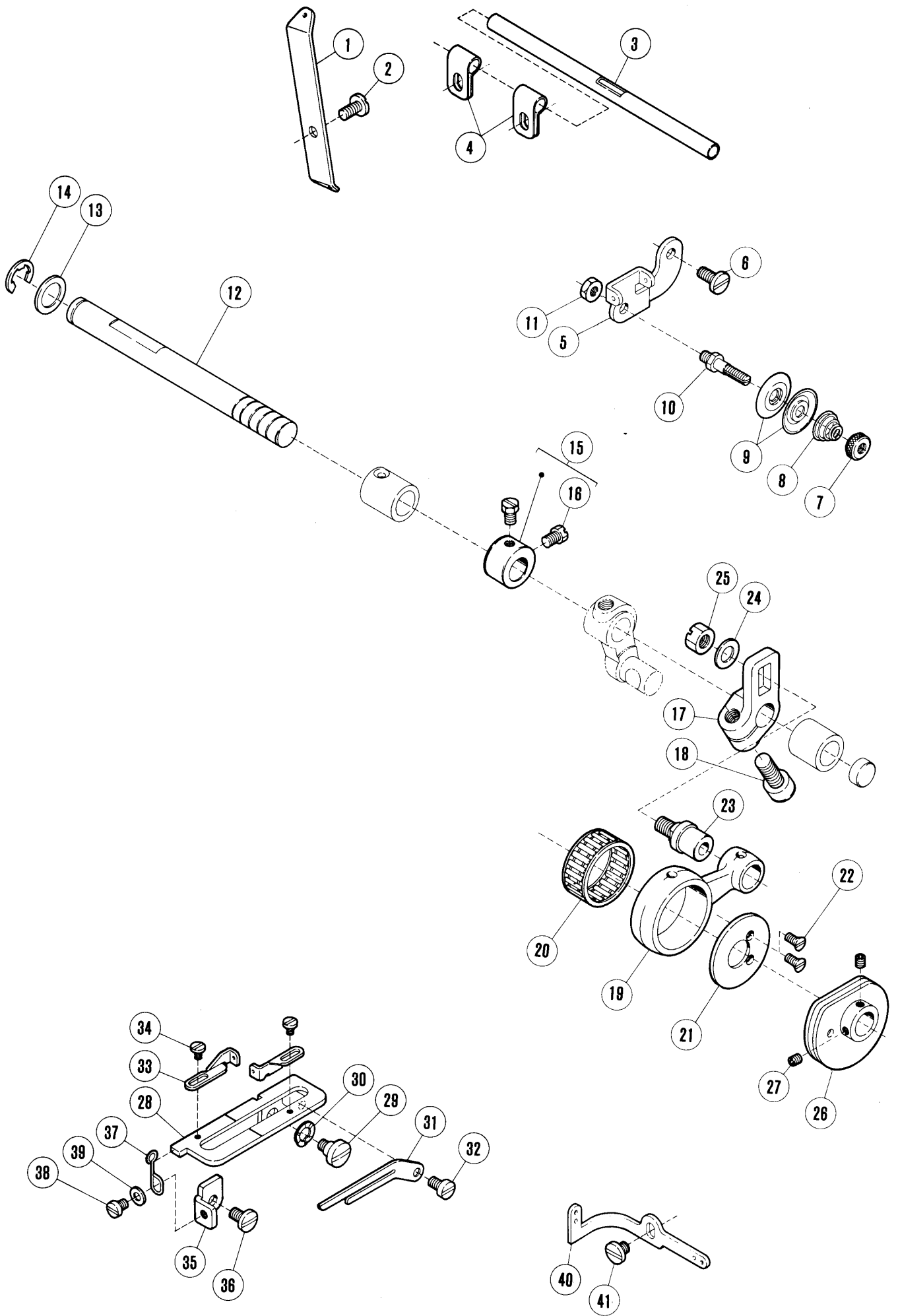
WILCOX & GIBBS	25
PEGASUS	4



二重環ルーパー機構(1)

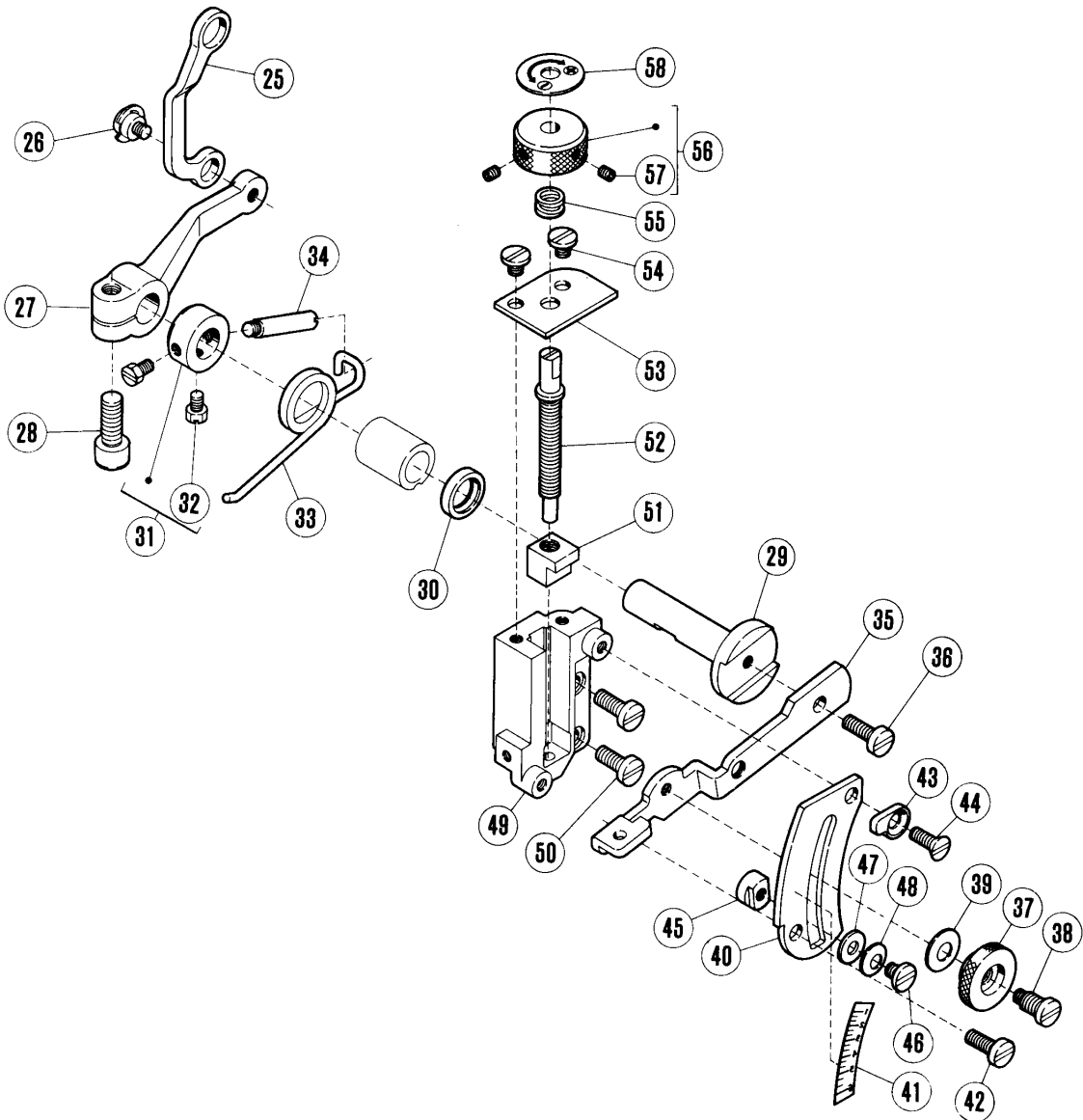
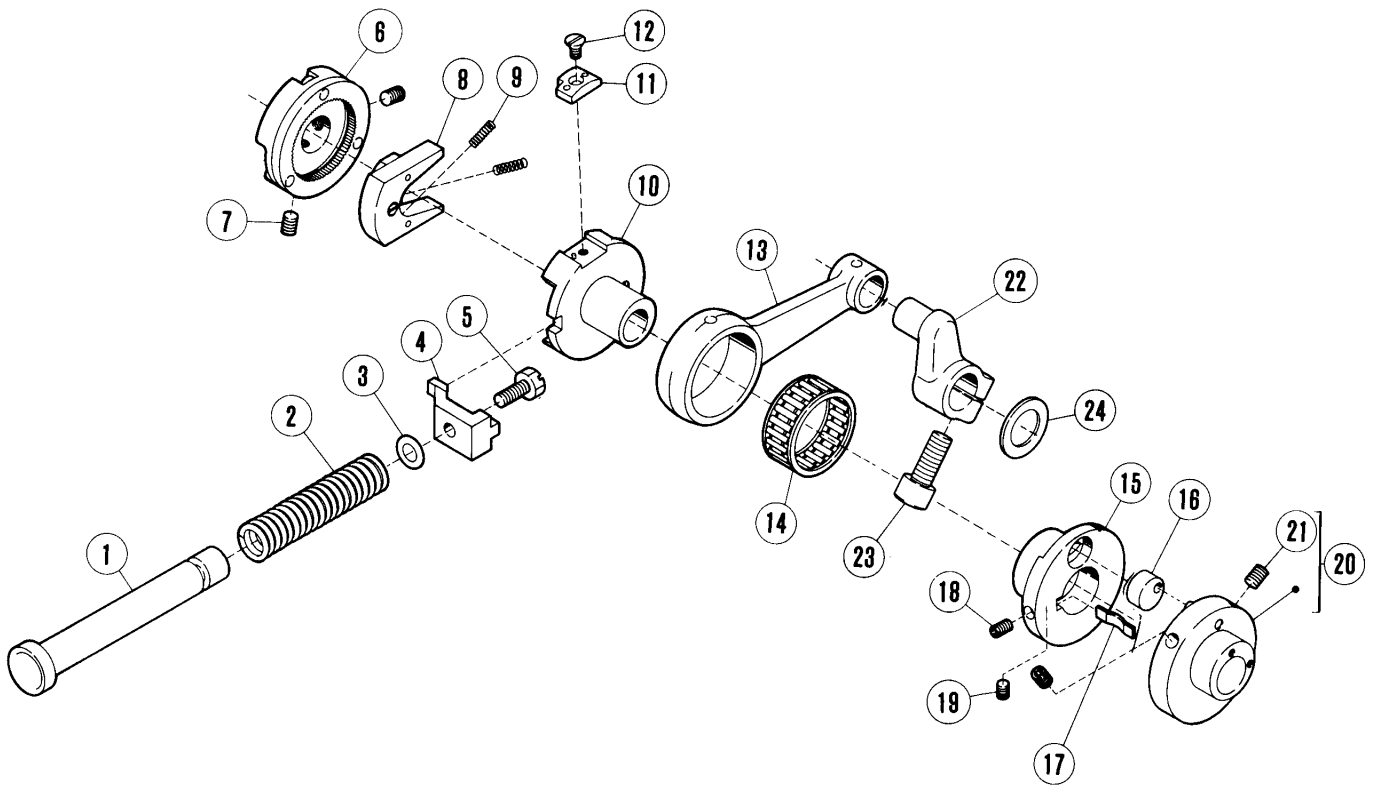
CHAINSTITCH LOOPER DRIVE MECHANISM(1)

REF. NO.	PART NO.	メイヨウ	NAME	QT.
1	211167	ルーパー タイ	LOOPER HOLDER	1
2	5487	ロツカクネシ/C9	SCREW	1
3	204293	ワシネサカネ	WASHER	1
4	211168-HC	ニシユウカシ ルーパー	CHAINSTITCH LOOPER	1
5	1175-2	ヒラネシ/C4	SCREW	1
6	210299	サカネ	LOOPER REGULATOR	1
7	2922	ヒラネシ/C1	SCREW	1
8	211166	クランク/ルーパー ーフリ	CRANK/LOOPER DRIVE	1
9	5457	ヒラネシ/C9	SCREW	1
10	204293	ワシネサカネ	WASHER	1
11	208194	リンク/ルーパー ーフリ	LINK/LOOPER DRIVE	1
12	208195	アイコウピン	PIN	2
13	5328	ヒラネシ/C4	SCREW	2
14	5084	ロツカクネシ/C5	SCREW	1
15	202176	キユウビモ	OIL WICK	2
16	208196	シャフト/ルーパー ーフリ	SHAFT/LOOPER DRIVE	1
17	210586	オイルシール	OIL SEAL	1
18	211165	レバー/ルーパー ーセツコ	LEVER/LOOPER AVOID	1
19	5461	トメネシ/C5	SCREW	2
20	210289	カクコマ/ルーパー ーセツコ	BLOCK	1
21	208028	サカネ	WASHER	1
22	208029	カラー	COLLAR	1
23	5084	ロツカクネシ/C5	SCREW	1
24	5353	ロツカクナツト	NUT	1
25	211168	ニシユウカシルーパー	CHAINSTITCH LOOPER	1

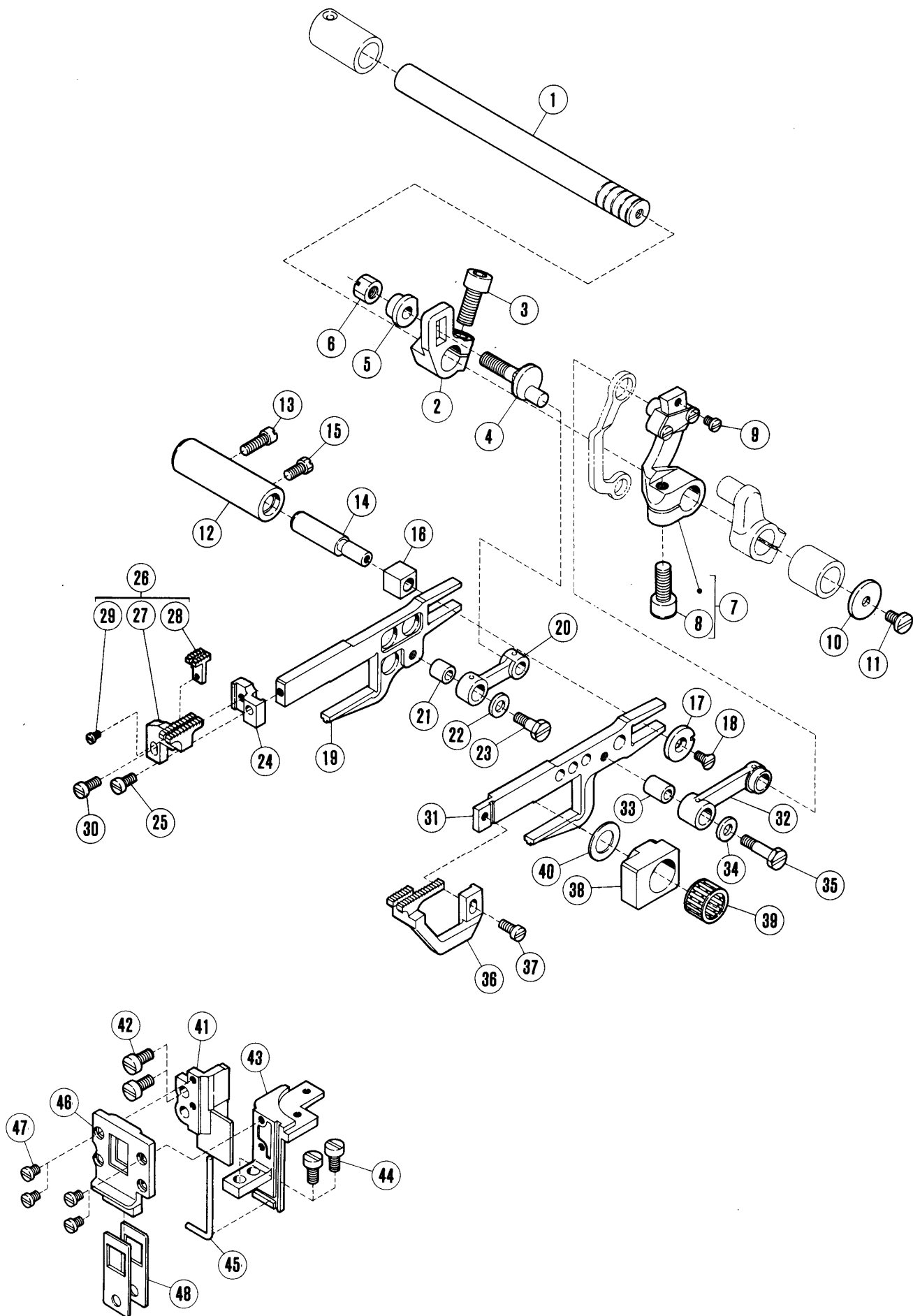




REF. NO.	PART NO.	メーカ名	NAME	QT.
1	210309	イトミチ/ルーパ- (ウシロ)	LOOPER THREAD GUIDE REAR	1
2	5458	ヒラネシ/ C5	SCREW	1
3	210310	イトミチ/イワ	LOOPER THREAD TUBE	1
4	206115	ホムタ-	TUBE CLAMP	2
5	211626	ワラケツト/イトチヨウシタ <sup>イ</sup>	BRACKET/LOOPER THREAD TENSION	1
6	5459	ヒラネシ/ C5	SCREW	1
7	5526	マルナツト	NUT	1
8	211388	イトチヨウシタ <sup>ネ</sup>	TENSION SPRING	1
9	137108	チヨウシサ <sup>ラ</sup>	TENSION DISC	2
10	211387	チヨウシホ <sup>ウ</sup>	TENSION POST	1
11	3044	ワツカクナツト/ C5	NUT	1
12	212654	シ <sup>ク</sup> /ルーパ-セ <sup>ツ</sup> コ <sup>ク</sup>	SHAFT/LOOPER AVOIDING	1
13	240102	サ <sup>カ</sup> ネ	WASHER	1
14	205061	トメワ	STOP RING	1
15	210293	カラー	COLLAR	1
16	5084	ワツカクネシ/ C5	SCREW	2
17	211164	クラック/ルーパ-セ <sup>ツ</sup> コ <sup>ク</sup>	CRANK/LOOPER AVOID	1
18	5457	ヒラネシ/ C9	SCREW	1
19	210284	ワツト <sup>ク</sup> /ルーパ-セ <sup>ツ</sup> コ <sup>ク</sup>	CONNECTION/LOOPER AVOID	1
20	205015	ニ-ト <sup>ル</sup> ハ <sup>リ</sup> アリコ <sup>ク</sup>	NEEDLE BEARING	1
21	210283	カラー	COLLAR	1
22	5495	サラネシ/ C1	SCREW	2
23	210285	タ <sup>ツ</sup> キネシ <sup>コ</sup>	PIN	1
24	202433	サ <sup>カ</sup> ネ	WASHER	1
25	5455	ワツカクナツト/ C8	NUT	1
26	211169	イトクリ/ルーパ-	LOOPER THREAD TAKEUP	1
27	5292	トメネシ/ C3	SCREW	2
28	211172	ルーパ- イトクリタ <sup>イ</sup>	LOOPER THREAD GUIDE BRACKET	1
29	5494	タ <sup>ツ</sup> キネシ <sup>コ</sup> / C5	SCREW	1
30	210307	ナミイタサ <sup>カ</sup> ネ	WASHER	1
31	210302	イトクリアコナイ	GUIDE/LOOPER THREAD TAKEUP	1
32	1216	ヒラネシ	SCREW	1
33	211171	イトミチ/ルーパ- イトクリ	EYELET/LOOPER THREAD TAKEUP	2
34	5077	ヒラネシ	SCREW	2
35	211173	ストツパ- /ルーパ- イトクリタ <sup>イ</sup>	STOPPER	1
36	5453	ヒラネシ	SCREW	1
37	210306	ヒコサイクハ <sup>ネ</sup>	SPRING	1
38	1234	ヒラネシ/ C4	SCREW	1
39	137906	サ <sup>カ</sup> ネ	WASHER	1
40	211765	イトミチ/ルーパ- (フイ)	LOOPER THREAD GUIDE FRONT	1
41	4009-1	ヒラネシ/ C5	SCREW	1



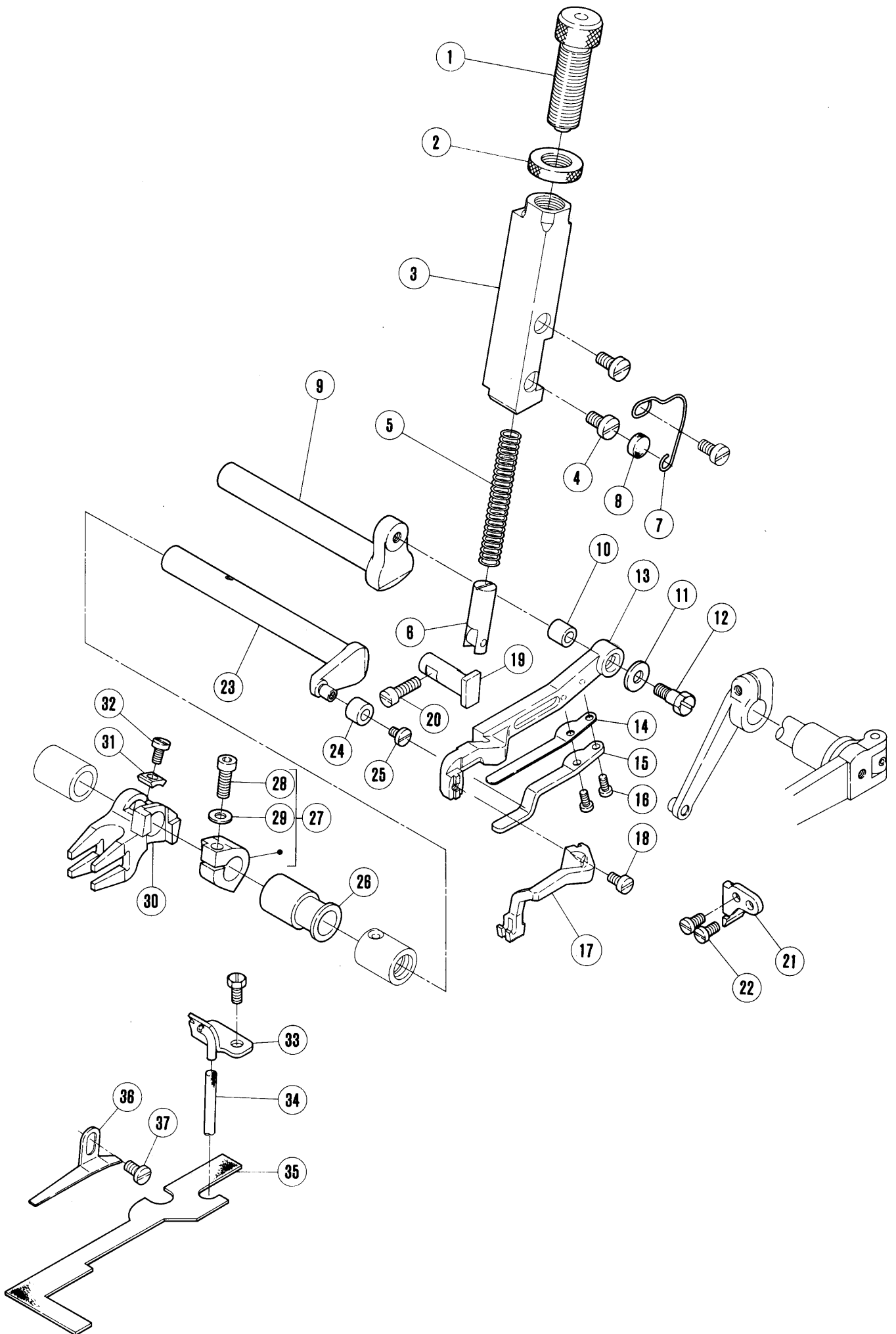
REF. NO.	PART NO. パ ー ツ	メイシヨウ	NAME	QT.
1	210137	プッシュ ボタン	PUSH BUTTON	1
2	210139	アツシユクハネ	SPRING	1
3	204185	オオリク	O RING	1
4	210138	ストッパ - / オクリチヨウセツイキセツ	STOPPER	1
5	2193	ロツカクネシ	SCREW	1
6	211881	オクリチヨウセツラチエツトホイル(クミ)	RATCHET WHEEL COMPLETE	1
7	5461	トメネシ / C5	SCREW	2
8	208411	オクリ チヨウセツ ラチエツト	FEED REGULATING RATCHET	1
9	208415	アツシユクハネ	SPRING	2
10	211802A	イキセツ / オクリチヨウセツ	FEED REGULATING ECCENTRIC	1
11	211883	ストッパ -	STOPPER	1
12	5437	サラネシ / C3	SCREW	1
13	210140	ロツト / オクリ	CONNECTION/FEED DRIVE	1
14	204084	ニートルハアリク	NEEDLE BEARING	1
15	210127	イキセツ / オクリ	FEED ECCENTRIC	1
16	210129	イキセツアツナイ	GUIDE/FEED ECCENTRIC	1
17	210130	イタハネ	SPRING	1
18	5427	トメネシ / C3	SCREW	1
19	5292	トメネシ / C3	SCREW	1
20	210282	イキセツ / ル - ハ - セツコ	LOOPER AVOID ECCENTRIC	1
21	5461	トメネシ / C5	SCREW	2
22	211176	クラック / オクリ	FEED CRANK	1
23	5457	ヒラネシ / C9	SCREW	1
24	208235	サカネ	THRUST WASHER	1
25	211190	リンク / サトウチヨウセツ	LINK/DIFF. FEED REGULATING	1
26	5316	タツツキネシ / C5	SCREW	1
27	211191	レハ - / サトウチヨウセツ(ヒタリ)	LEFT LEVER/DIFF. FEED REG.	1
28	5457	ヒラネシ / C9	SCREW	1
29	211192	シク / サトウチヨウセツ	SHAFT/DIFF. FEED REGULATING	1
30	204052A	オイルシール	OIL SEAL	1
31	211226	カラ	THRUST COLLAR	1
32	5084	ロツカクネシ / C5	SCREW	2
33	211193	ネシ / リハネ	SPRING/DIFF. FEED REG.	1
34	204757	ヒツツキネシ	LATCH SCREW	1
35	211194	レハ - / サトウチヨウセツ(ミキ)	RIGHT LEVER/DIFF. FEED REG.	1
36	5117	ヒラネシ / C5	SCREW	1
37	210167	ツマミ	THUMB NUT	1
38	5486	タツツキネシ / C5	SCREW	1
39	211301	ハネサカネ	SPRING WASHER	1
40	210168	サトウチヨウセツ アツナイ	DIFF. FEED REG. GUIDE	1
41	211195	メモリハツ	INDICATION PLATE	1
42	5117	ヒラネシ / C5	SCREW	1
43	211227	ストッパ -	STOPPER	1
44	1732	サラネシ / C5	SCREW	1
45	210171	ストッパ -	STOPPER	1
46	2905	ヒラネシ / C5	SCREW	1
47	201185	サカネ	WASHER	1
48	201191	サラハネ	WASHER	1
49	211196	サトウチヨウセツタ イ	DIFF FEED REG. BASE	1
50	5118	ヒラネシ / C5	SCREW	2
51	210535	カクコ / サトウチヨウセツ	BLOCK/DIFF. FEED REGULATING	1
52	210172	サトウチヨウセツホウ	DIFF FEED REGULATING BAR	1
53	210534	サトウチヨウセツ ホウ アツナイ	GUIDE/DIFF. FEED REG. BAR	1
54	5091	ヒラネシ / C5	SCREW	2
55	210533	アツシユクハネ	SPRING	1
56	210532	ツマミ	THUMB NUT	1
57	5292	トメネシ / C3	SCREW	2
58	212179	マ - ク	MARK	1



## 送り機構(2)

## FEED MECHANISM(2)

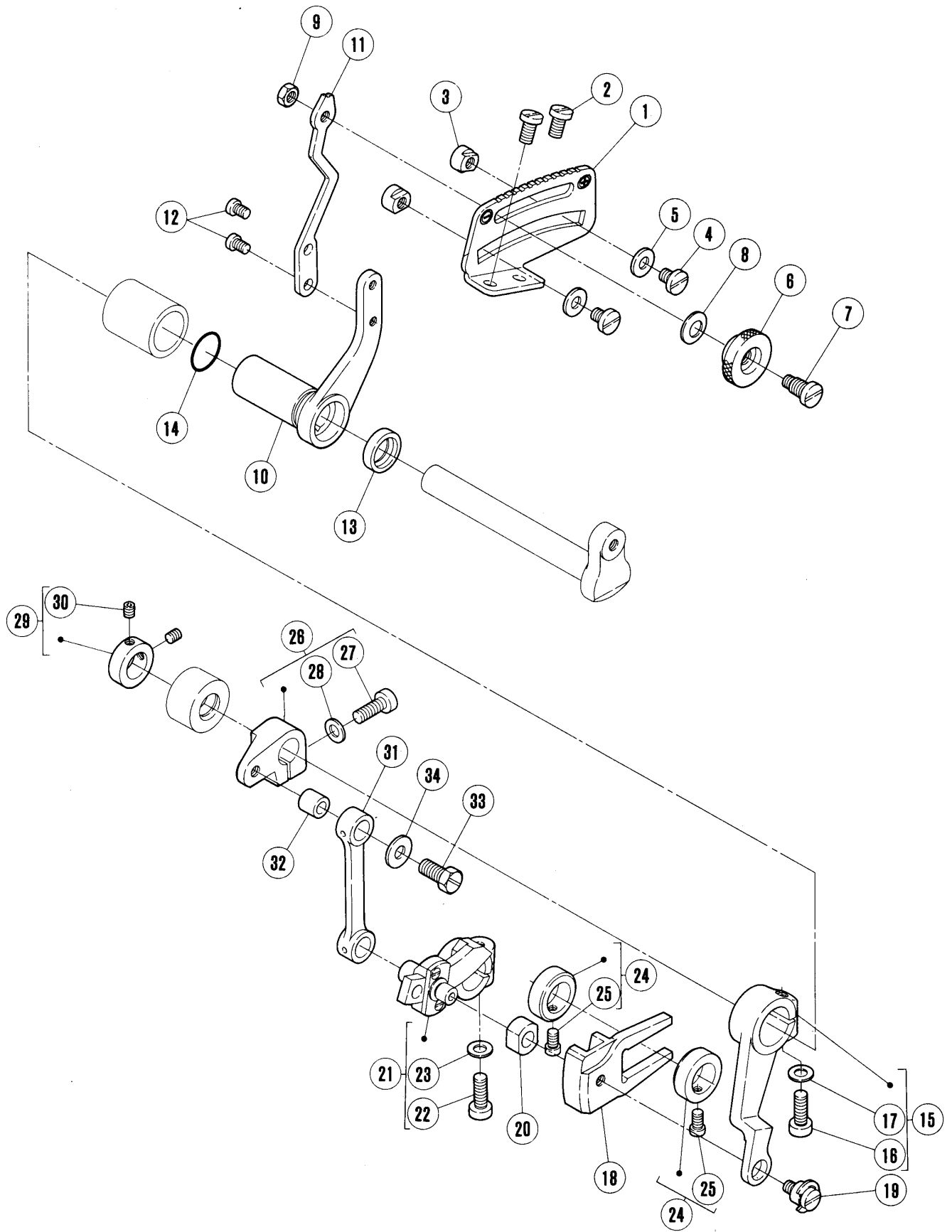
REF. NO.	PART NO.	メイヨウ	NAME	QT.
1	212028	シク/オクリ	FEED SHAFT	1
2	211177	クランク/シユオクリ	CRANK/MAIN FEED	1
3	5457	ヒラネシ/ C9	SCREW	1
4	210145	Iキセツヒ <sup>○</sup>	PIN	1
5	210146	サ <sup>○</sup> カ <sup>○</sup> ネ	WASHER	1
6	5455	口ツカクナツト/ C8	NUT	1
7	211183	クランク(クミ)/サト <sup>○</sup> ウオクリ	CRANK COMPLETE/DIFF. FEED	1
8	5346	ヒラネシ/ C3	SCREW	1
9	5457	ヒラネシ/ C9	SCREW	1
10	210100	サ <sup>○</sup> カ <sup>○</sup> ネ	WASHER	1
11	4009-1	ヒラネシ/ C5	SCREW	1
12	204129A	シク/オクリタ <sup>○</sup> イアツナイ	BUSHING/FEED BAR GUIDE	1
13	2133-1	ヒラネシ/ C5	SCREW	1
14	204128A	タ <sup>○</sup> ツツキヒ <sup>○</sup>	PIN	1
15	5084	口ツカクネシ/ C5	SCREW	1
16	205418	カクコ <sup>○</sup> ヲ/オクリタ <sup>○</sup> イアツナイ	BLOCK/FEED BAR GUIDE	1
17	204439A	サ <sup>○</sup> カ <sup>○</sup> ネ	WASHER	1
18	5317	サラネシ/ C3	SCREW	1
19	211178	シユオクリタ <sup>○</sup> イ	MAIN FEED BAR	1
20	210147	リンク/シユオクリクランク	LINK/MAIN FEED	1
21	210148	フ <sup>○</sup> ツシユ	BUSHING	1
22	204115	サ <sup>○</sup> カ <sup>○</sup> ネ	THRUST WASHER	1
23	5489	口ツカクネシ/ C5	SCREW	1
24	211180	シユオクリハ <sup>○</sup> フ <sup>○</sup> ラケツト	BRACKET/MAIN FEED DOG	1
25	1175-2	ヒラネシ/ C4	SCREW	1
26	211477	シユオクリハ <sup>○</sup> (クミ)	MAIN FEED DOG ASSEMBLY	1
27	211478	シユオクリハ <sup>○</sup>	MAIN FEED DOG	1
28	211182	ホシ <sup>○</sup> ヨオクリハ <sup>○</sup>	AUX. FEED DOG	1
29	5492	ヒラネシ/ C1	SCREW	1
30	1175-2	ヒラネシ/ C4	SCREW	1
31	211188	サト <sup>○</sup> ウ オクリタ <sup>○</sup> イ	DIFF FEED BAR	1
32	211187	リンク/サト <sup>○</sup> ウオクリ	LINK/DIFF. FEED	1
33	204114	フ <sup>○</sup> ツシユ	BUSHING	1
34	208245	サ <sup>○</sup> カ <sup>○</sup> ネ	WASHER	1
35	5231	口ツカクネシ/ C5	SCREW	1
36	211479	サト <sup>○</sup> ウオクリハ <sup>○</sup>	DIFF. FEED DOG	1
37	1175-2	ヒラネシ/ C4	SCREW	1
38	210156	カクコ <sup>○</sup> ヲ/オクリシ <sup>○</sup> ヨウケ <sup>○</sup>	BLOCK/FEED BAR LIFT	1
39	206128	ニート <sup>○</sup> ル <sup>○</sup> ハ <sup>○</sup> アリコク <sup>○</sup>	NEEDLE BEARING	1
40	208235	サ <sup>○</sup> カ <sup>○</sup> ネ	THRUST WASHER	1
41	211197	オクリタ <sup>○</sup> イ アツナイ (ヒタ <sup>○</sup> リ)	FEED BAR GUIDE LEFT	1
42	5205	ヒラネシ/ C5	SCREW	2
43	211198	オクリタ <sup>○</sup> イ アツナイ (ミキ <sup>○</sup> )	FEED BAR GUIDE RIGHT	1
44	2902	ヒラネシ/ C5	SCREW	2
45	208168	オオリコク <sup>○</sup>	O RING	1
46	211199	ア <sup>○</sup> フ <sup>○</sup> ラキリアツナイ	GUIDE/FEED BAR OIL SEAL	1
47	5346	ヒラネシ/ C3	SCREW	4
48	210159	オクリタ <sup>○</sup> イ ア <sup>○</sup> フ <sup>○</sup> ラキリ	FEED BAR OIL SEAL	2



## 上送り機構(1)

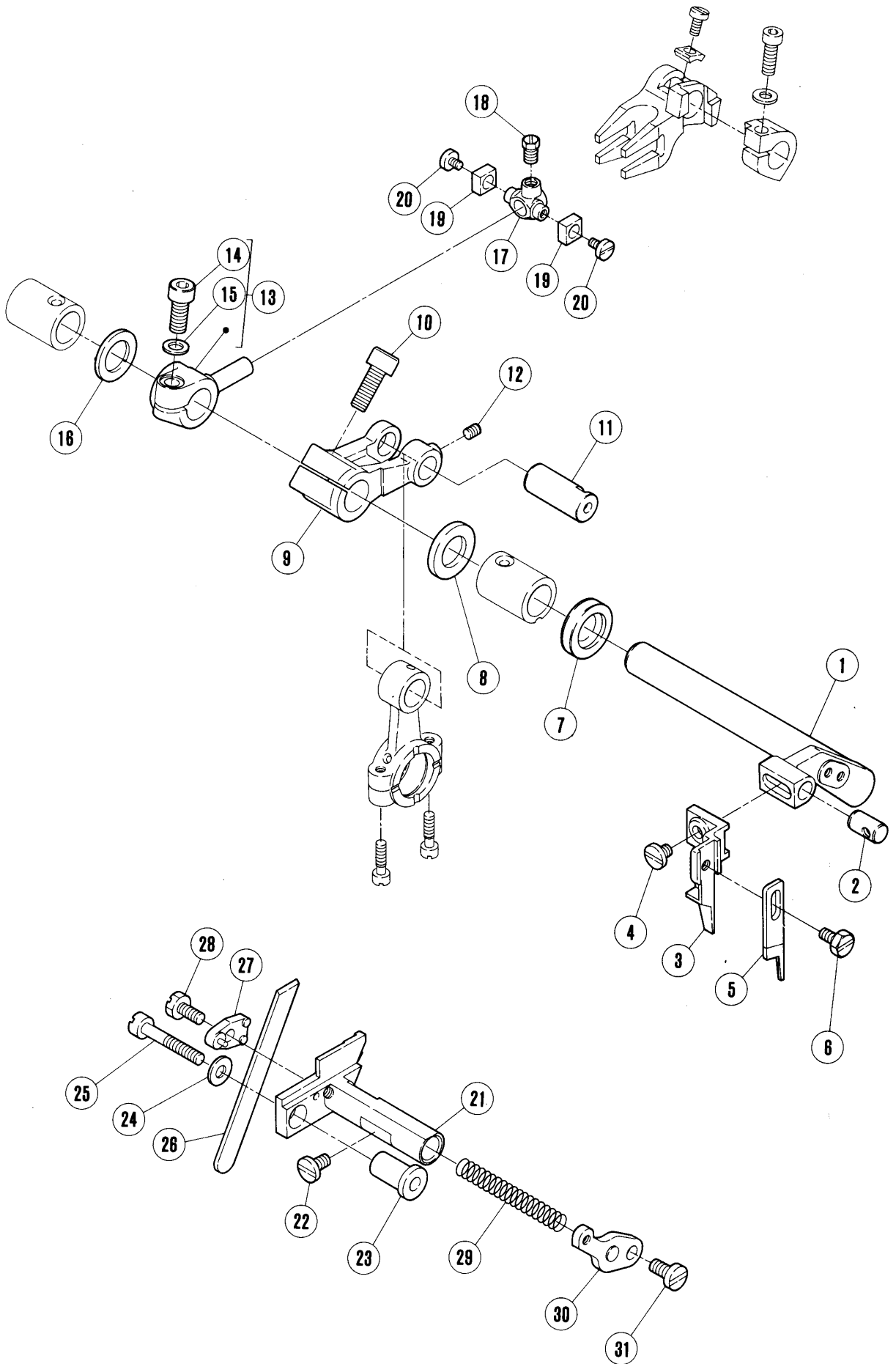
## TOP FEED MECHANISM(1)

REF. NO.	PART NO.	メイヨウ	NAME	QT.
1	212440	チヨウセツネシ*	THUMB SCREW	1
2	210328	チヨウセツナツト	ADJUST SCREW NUT	1
3	212376	オサエホ*ウアツナイ	PRESSER BAR GUIDE	1
4	5117	ヒラネシ*/C5	SCREW	2
5	212026	アツシユクハ*ネ	SPRING	1
6	212021	オサエホ*ウ(クミ)	PRESSER BAR COMPLETE	1
7	212377	セツサイクハ*ネ	SPRING	1
8	212144	フエルト	FELT	1
9	212036	シ*ク/クラック	SHAFT	1
10	210148	フ*ツシユ	BUSHING	1
11	204115	サ*カ*ネ	THRUST WASHER	1
12	5489	ロツカクネシ*/C5	SCREW	1
13	212832	ウツオクリタ*イ	TOP FEED BAR	1
14	212833	アテイタ(ウエ)	PLATE (UPPER)	1
15	212834	アテイタ(シタ)	PLATE (LOWER)	1
16	5492	ヒラネシ*/C1	SCREW	2
17	212851-10	ウツオクリハ*	TOP FEED DOG	1
18	1175-2	ヒラネシ*/C4	SCREW	1
19	212373	アツナイ(ヒタ*リ)	GUIDE (LEFT)	1
20	2133-1	ヒラネシ*/C5	SCREW	1
21	212374	アツナイ(ミキ*)	GUIDE (RIGHT)	1
22	5328	ヒラネシ*	SCREW	2
23	212404A	シ*ク/ウツオクリシ*ヨウサ*	SHAFT	1
24	212015	ローラー	ROLLER	1
25	5597	ヒラネシ*	SCREW	1
26	212405	スハ*ーサー	SPACER	1
27	212835-92	ラツチ	LATCH	1
28	5568	ヒラネシ*/C5	SCREW	1
29	307003	サ*カ*ネ	WASHER	1
30	212836	クラック	CRANK	1
31	212446	クラックアツナイ	CRANK GUIDE	1
32	5089	ヒラネシ*/C3	SCREW	1
33	212378	キツウツハ*イワ*(クミ)	OIL PIPE COMPLETE	1
34	212143	フエルト	FELT	1
35	212146	フエルト	FELT	1
36	212380	フエルトオサエ	FELT RETAINER	1
37	2905	ヒラネシ*/C5	SCREW	1

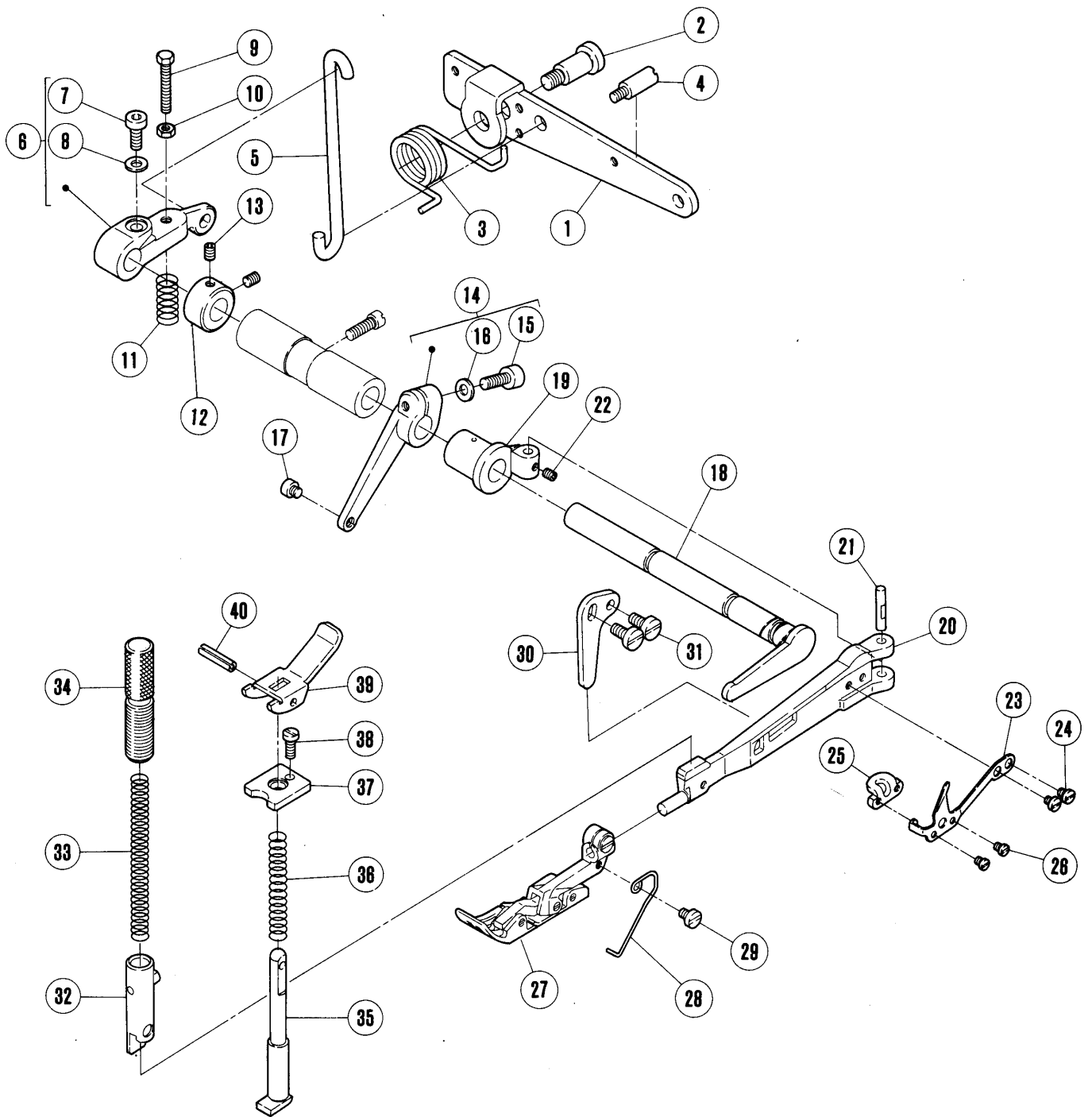




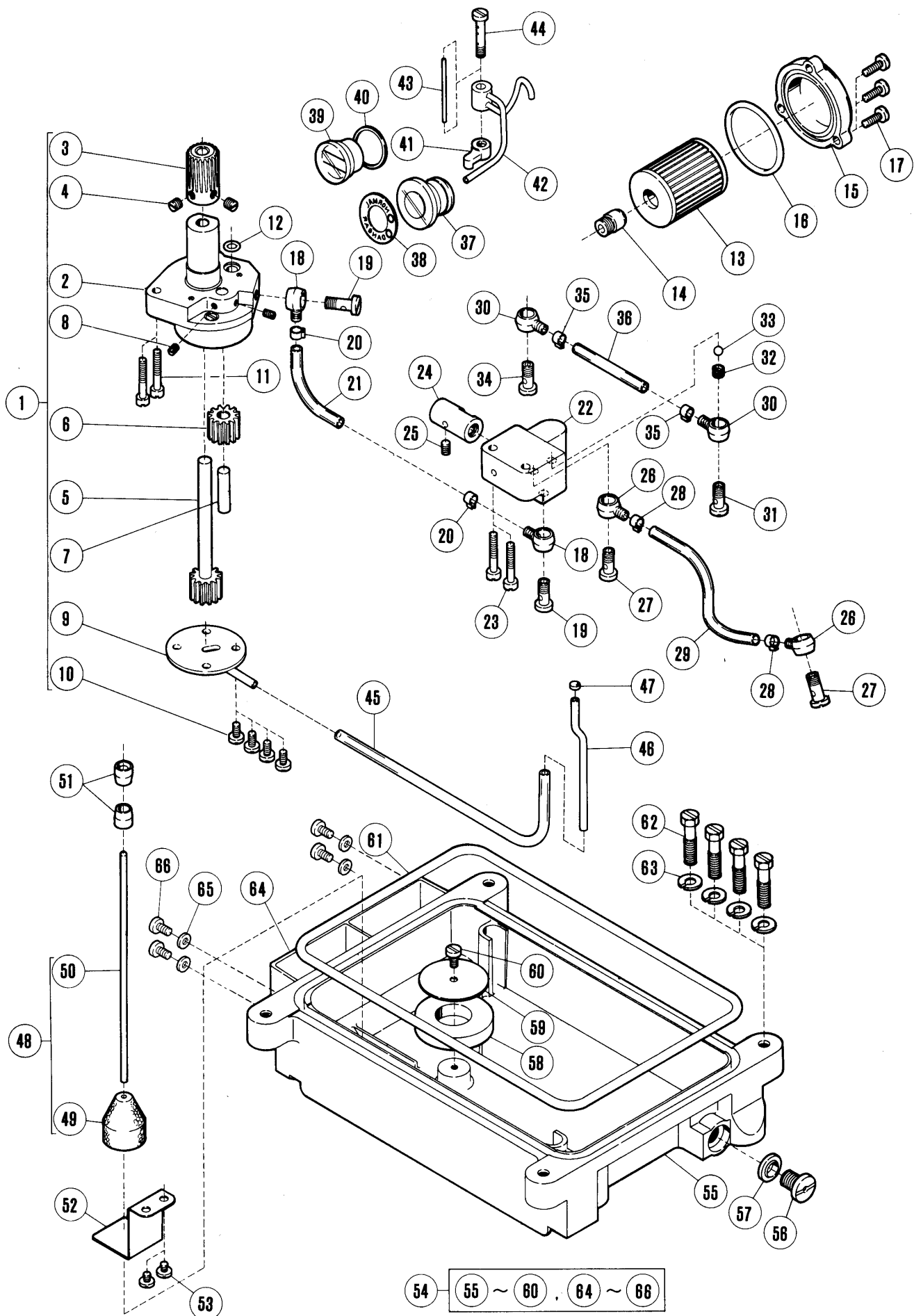
REF. NO.	PART NO.	メイショウ	NAME	QT.
1	212387	チヨウセツイタ	REGGLATING PLATE	1
2	5117	ヒラネシ <sup>キ</sup> /C5	SCREW	2
3	210171	ストツハ <sup>キ</sup>	STOPPER	2
4	2905	ヒラネシ <sup>キ</sup> /C5	SCREW	2
5	201185	サ <sup>キ</sup> カ <sup>キ</sup> ネ	WASHER	2
6	210167	ツマミ	THUMB NUT	1
7	5486	タ <sup>キ</sup> ツキネシ <sup>キ</sup> /C5	SCREW	1
8	211301	ハ <sup>キ</sup> ネサ <sup>キ</sup> カ <sup>キ</sup> ネ	SPRING WASHER	1
9	3044	ロツカクナツト/C5	NUT	1
10	212386	レハ <sup>キ</sup> ー/チヨウセツ	LEVER	1
11	212419	レハ <sup>キ</sup> ー/チヨウセツ	LEVER	1
12	5053	ヒラネシ <sup>キ</sup> /C4	SCREW	2
13	204052A	オイルシール	OIL SEAL	1
14	201022	オオリク <sup>キ</sup>	O RING	1
15	212837-92	レハ <sup>キ</sup> ー/チヨウセツ	LEVER	1
16	5594	ヒラネシ <sup>キ</sup> /C7	SCREW	1
17	307003	サ <sup>キ</sup> カ <sup>キ</sup> ネ	WASHER	1
18	212840	カクコ <sup>キ</sup> マアコナイ	GUIDE BLOCK	1
19	5316	タ <sup>キ</sup> ツキネシ <sup>キ</sup> /C5	SCREW	1
20	252531	カクコ <sup>キ</sup> マ	BLOCK	1
21	212838-91	クランク(クミ)	CRANK ASSEMBLY	1
22	5594	ヒラネシ <sup>キ</sup> /C7	SCREW	1
23	307003	サ <sup>キ</sup> カ <sup>キ</sup> ネ	WASHER	1
24	212653	カラー	COLLAR	2
25	1998-2	ヒラネシ <sup>キ</sup>	SCREW	2
26	212383-92	クランク	CRANK	1
27	5594	ヒラネシ <sup>キ</sup> /C7	SCREW	1
28	307003	サ <sup>キ</sup> カ <sup>キ</sup> ネ	WASHER	1
29	212039	カラー	COLLAR	1
30	5292	トメネシ <sup>キ</sup> /C3	SCREW	2
31	212650	リンク	LINK	1
32	210148	フ <sup>キ</sup> ツシユ	BUSHING	1
33	5489	ロツカクネシ <sup>キ</sup> /C5	SCREW	1
34	204115	サ <sup>キ</sup> カ <sup>キ</sup> ネ	THRUST WASHER	1



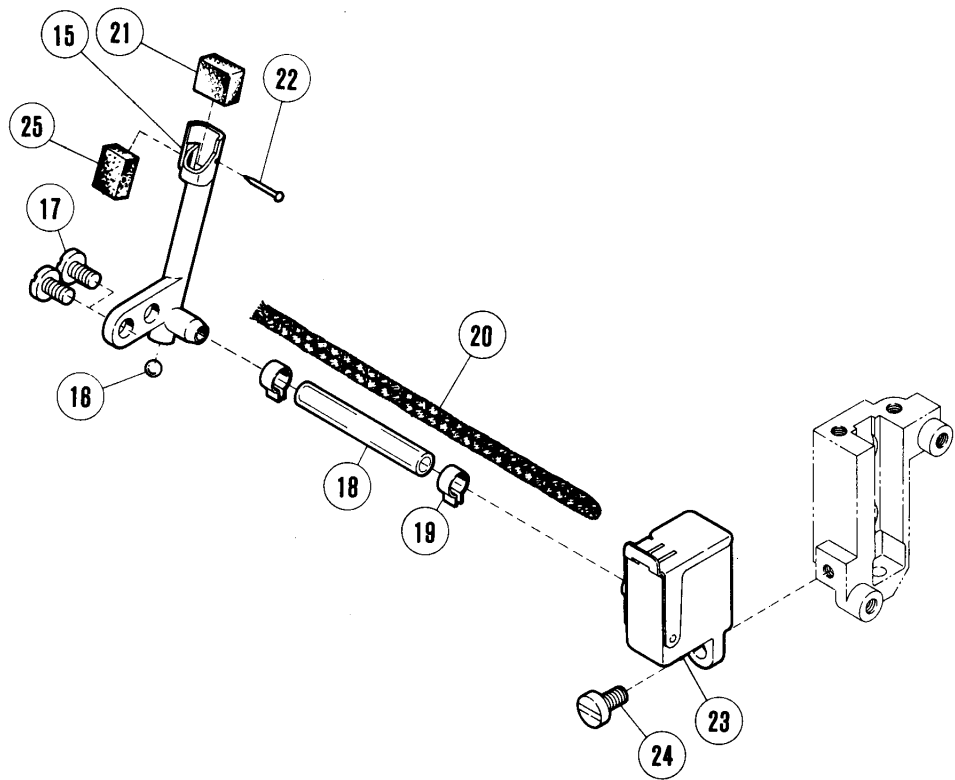
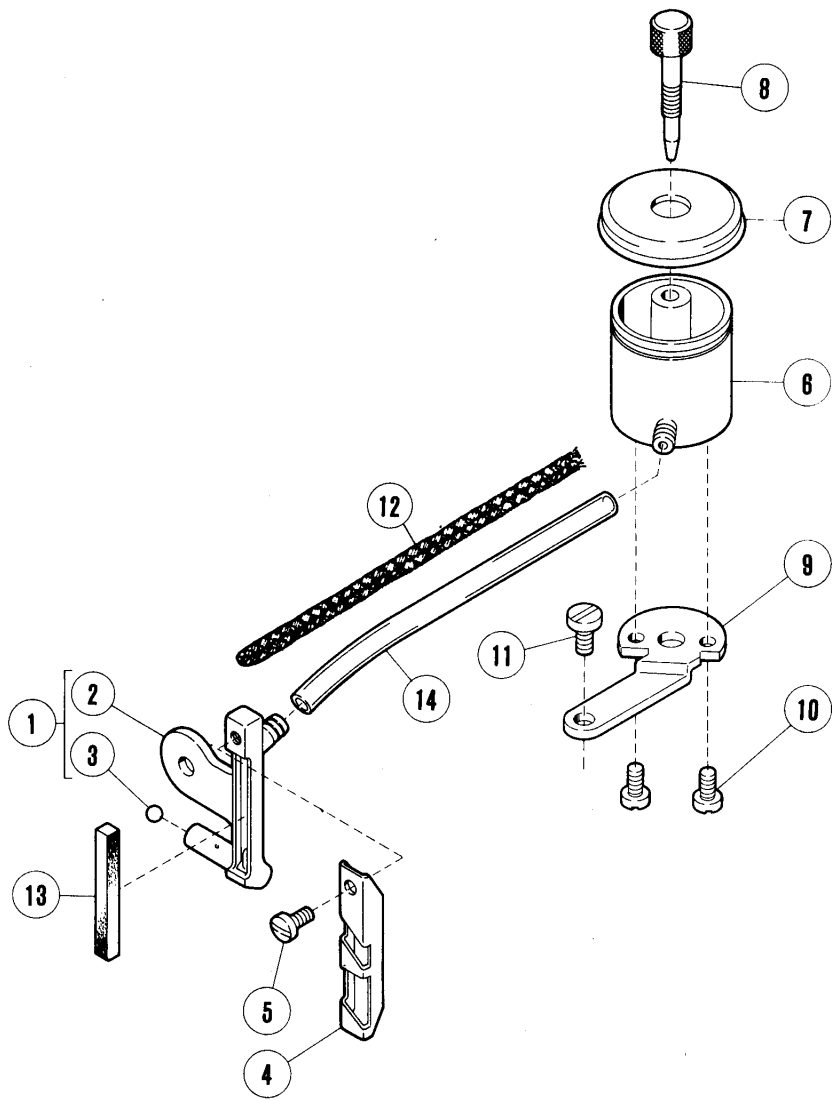
REF. NO.	PART NO.	メイヨウ	NAME	QT.
1	212841	ウツメスタ <sup>イ</sup>	UPPER KNIFE HOLDER	1
2	208579	ウツメスタ <sup>キ</sup> アツナイ <sup>ヒ</sup> ° <sup>フ</sup>	PIN	1
3	211202	ウツメスタ <sup>キ</sup>	UPPER KNIFE CLAMP	1
4	2902	ヒラネ <sup>シ</sup> /C5	SCREW	1
5	205607	ウツメス	UPPER KNIFE	1
6	5088	ロツカクネ <sup>シ</sup> /C4	SCREW	1
7	210069	オイルシール	OIL SEAL	1
8	206180	サ <sup>カ</sup> ネ	THRUST WASHER	1
9	211200	クラック/ウツメス	CRANK/UPPER KNIFE DRIVE	1
10	5457	ヒラネ <sup>シ</sup> /C9	SCREW	1
11	210175	ハ <sup>イ</sup> コウ <sup>ヒ</sup> ° <sup>フ</sup>	PIN	1
12	5461	トメネ <sup>シ</sup> /C5	SCREW	1
13	212842	クラック(ヒタ <sup>リ</sup> )	CRANK (LEFT)	1
14	5594	ヒラネ <sup>シ</sup> /C7	SCREW	1
15	307003	サ <sup>カ</sup> ネ	WASHER	1
16	208235	サ <sup>カ</sup> ネ	THRUST WASHER	1
17	212409	クラック <sup>ヒ</sup> ° <sup>フ</sup>	CRANK PIN	1
18	5084	ロツカクネ <sup>シ</sup> /C5	SCREW	1
19	212410	カクコ <sup>マ</sup>	BLOCK	2
20	5597	ヒラネ <sup>シ</sup>	SCREW	2
21	211203	シタメスタ <sup>イ</sup>	LOWER KNIFE HOLDER	1
22	4009-1	ヒラネ <sup>シ</sup> /C5	SCREW	1
23	210180	シタメスタ <sup>イ</sup> アツナイ	GUIDE LOWER KNIFE HOLDER	1
24	201185	サ <sup>カ</sup> ネ	WASHER	1
25	5094	ヒラネ <sup>シ</sup> /C5	SCREW	1
26	205607	シタメス	LOWER KNIFE	1
27	210184	シタメス オサ <sup>エ</sup>	CLAMP/LOWER KNIFE	1
28	2193	ロツカクネ <sup>シ</sup>	SCREW	1
29	202340	アツユク <sup>ハ</sup> ネ	SPRING	1
30	211204	シタメス <sup>ハ</sup> ネ ウ <sup>ケ</sup>	SPRING RETAINER	1
31	5117	ヒラネ <sup>シ</sup>	SCREW	1



REF. NO.	PART NO.	メイヨウ	NAME	QT.
1	211678	レバー/クミ/アシアケ	FOOT LIFT LEVER	1
2	2285	タツキネシ/C9	SCREW	1
3	211679	ネリハネ	SPRING	1
4	5481	ヒツキネシ/C5	SCREW	1
5	210335	リンク/アシアケレバー	LINK/FOOT LIFT LEVER	1
6	212050	レバー/オサエアケ	LEVER/FOOT LIFT	1
7	5457	ヒラネシ/C7	SCREW	1
8	207924	サカネ	WASHER	1
9	5503	ロツカクネシ/C5	SCREW	1
10	3044	ロツカクナツト/C5	NUT	1
11	212051	アツユクハネ	SPRING	1
12	212039	カラー	THRUST COLLAR	1
13	5292	トメネシ/C3	SCREW	2
14	212356-92	レバー	LEVER	1
15	5594	ヒラネシ/C7	SCREW	1
16	307003	サカネ	WASHER	1
17	5596	ヒツキネシ	SCREW	1
18	212047	シャク/オサエタテ	SHAFT/PRESSER ARM	1
19	212357	オサエタテヒツシ	PRESSER ARM HINGE	1
20	212843A	オサエタテ	PRESSER ARM	1
21	210323	ヘイコウピン	PIN	1
22	5292	トメネシ/C3	SCREW	1
23	212844	イタハネ	FLAT SPRING	1
24	5299	ヒラネシ	SCREW	2
25	212439	アテカネ	GUIDE PLATE	1
26	5030	ヒラネシ/C1	SCREW	2
27	212872	オサエ(クミ)	PRESSER FOOT ASSEMBLY	1
28	212877	ネリハネ	SPRING	1
29	2921	トメネシ/C4	SCREW	1
30	210517	ストツハネ/オサエタテ	PIN	1
31	5117	ヒラネシ	SPRING	1
32	211206	オサエタテイアツナイ	PRESSER ARM GUIDE	1
33	211941	アツユクハネ	SPRING	1
34	208774	チヨウセツネシ	THUMB SCREW	1
35	202645	シャク/テアケ	COVER	1
36	201395	アツユクハネ	SPRING	1
37	208599	テアケシャクツツユ	BUSHING	1
38	5029	ヒラネシ/C3	SCREW	1
39	211657	テアケ	HAND LIFT LEVER	1
40	202647A	ストツリンクピン	PIN	1

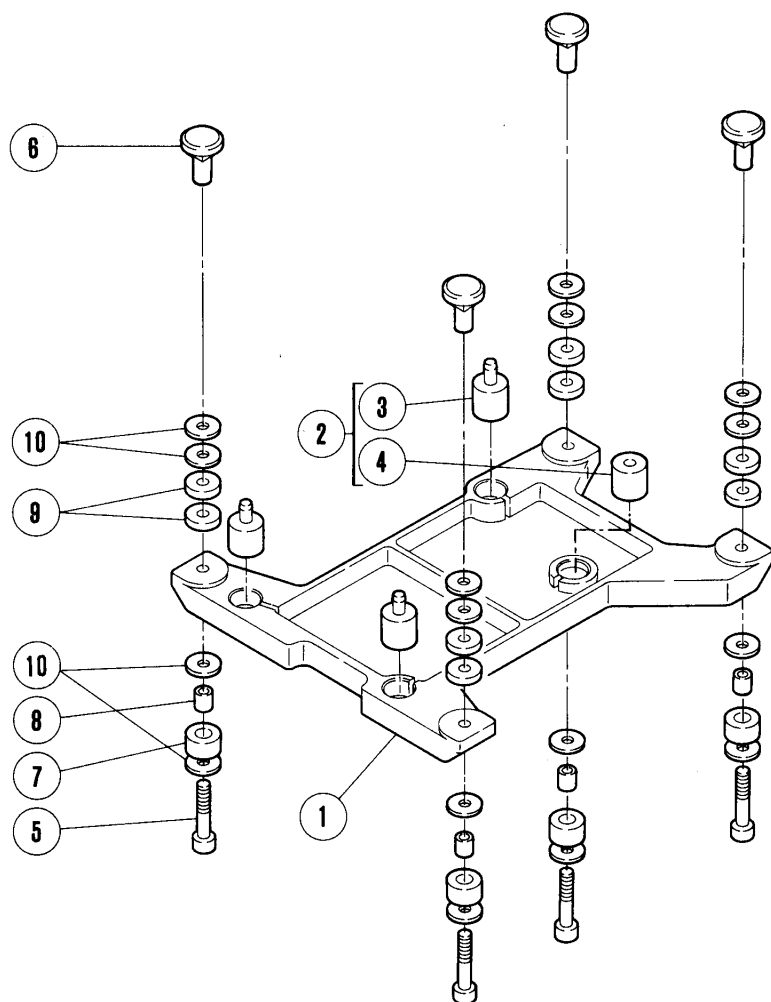


REF. NO.	PART NO.	メキシコ	NAME	QT.
1	212369-91	ホップ (クミ)	OIL PUMP ASSEMBLY	1
2	211219	ホップ ホンタイ	GEAR PUMP	1
3	211618	ウォーム ホイル	WORM WHEEL	1
4	5060	トメネシ / C8	SCREW	2
5	208687	ギア (A)	GEAR (LEFT)	1
6	201295	ギア (B)	GEAR (RIGHT)	1
7	204184	シャフト (B)	PUMP GEAR SHAFT	1
8	1458	トメネシ / C5	SCREW	2
9	212370-91	ソケット	CASING PLATE	1
10	5117	ヒラネシ / C5	SCREW	4
11	5095	ヒラネシ / C5	SCREW	2
12	204185	オリング	O RING	1
13	206233	エレメント	OIL FILTER	1
14	210200	ブラケット / フィルター	BRACKET/OIL FILTER	1
15	210201-FD	フィルター ฝา	OIL FILTER CAP	1
16	206431	オリング	O RING	1
17	5118	ヒラネシ / C5	SCREW	3
18	200136	ツキテ	OIL SPLASH JOINT	2
19	200152	ツキテネシ	SCREW	2
20	202199	クランプ	TUBE CLAMP	2
21	210701	チューブ	BY-PASS PIPE	1
22	210207	バイパス ブロック	BY-PASS BLOCK	1
23	5095	ヒラネシ / C5	SCREW	2
24	205635	バイパス バルブ (クミ)	BY-PASS VALVE	1
25	1458	トメネシ / C5	SCREW	1
26	200136	ツキテ	OIL SPLASH JOINT	2
27	200152	ツキテネシ	SCREW	2
28	202199	クランプ	TUBE CLAMP	2
29	205763	チューブ	OIL TUBE	1
30	200136	ツキテ	OIL SPLASH JOINT	2
31	200152	ツキテネシ	SCREW	1
32	210744	ギア フロウ バルブ	BRACKET/OIL FLOW VALVE	1
33	200144	ボール	BALL	1
34	200152	ツキテネシ	SCREW	1
35	202199	クランプ	TUBE CLAMP	2
36	210208	チューブ	OIL TUBE	1
37	210198	キョウゴ ヒョウシ (クミ)	OIL MONITOR COMPLETE	1
38	210199	メーカ / キョウゴ ヒョウシ	NAME PLATE/OIL MONITOR	1
39	210190	オイルゲージ	OIL LEVEL GAUGE	1
40	211369	ワッシャー / オイルゲージ	WASHER/OIL LEVEL GAUGE	1
41	210202	キョウゴ フロント	LUBRICATION BLOCK	1
42	212188	フック	OIL DISTRIBUTOR	2
43	210205	オイル フロウ アジャスト ピン	OIL FLOW ADJUST PIN	1
44	210204	ツキテネシ	SCREW	1
45	212152	チューブ	TUBE	1
46	212153	パイプ	PIPE	1
47	303487	オイル felt	OIL FELT	1
48	210193	オイル シシ (クミ)	INDICATOR COMPLETE	1
49	210191	フロート	FLOAT	1
50	210192	オイル シシ	INDICATOR	1
51	210194	オイル シシ アナライ	INDICATOR GUIDE	2
52	210510	オイル シシ サ	INDICATOR SUPPORT	1
53	2905	ヒラネシ / C5	SCREW	2
54	211234	オイル リザーブ (クミ)	OIL RESERVOIR ASSEMBLY	1
55	211222	オイル リザーブ	OIL RESERVOIR	1
56	5138B	ヒラネシ / H11	SCREW	1
57	202287A	ガスケット	GASKET	1
58	210520	マグネット	MAGNET	1
59	210521	マグネット ブラケット	MAGNET BRACKET	1
60	5117	ヒラネシ / C5	SCREW	1
61	210212	オリング	O RING	1
62	5113	ボルト / ワッシャー	BOLT	4
63	202045	ワッシャー	WASHER	4
64	211235	エア ガイド	AIR GUIDE	1
65	202286	ワッシャー	WASHER	4
66	5117	ヒラネシ / C5	SCREW	4

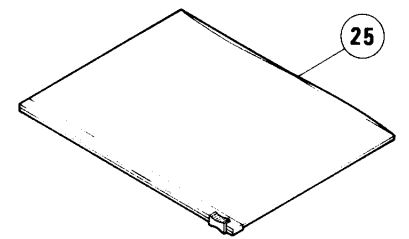
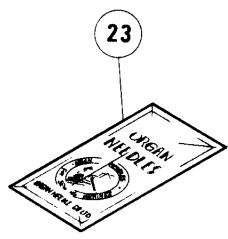
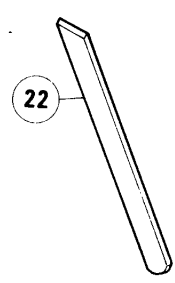
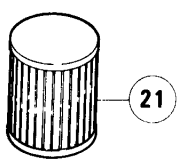
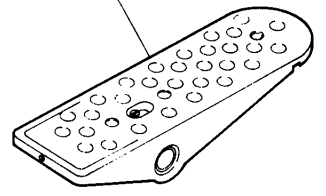
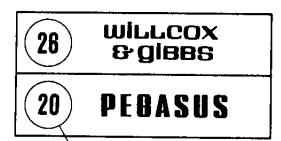
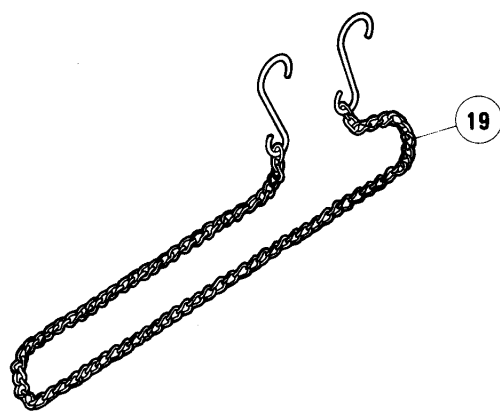
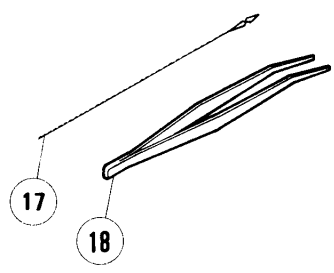
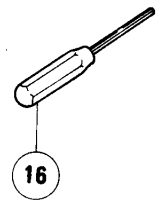
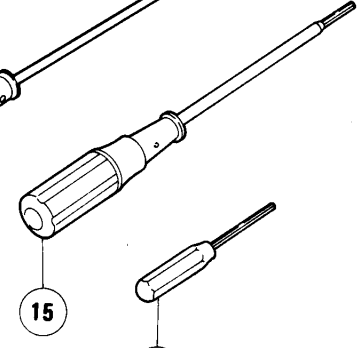
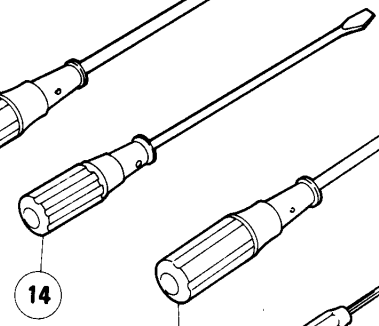
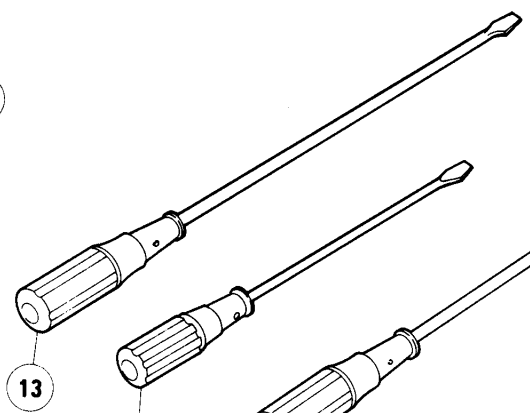
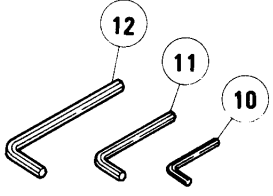
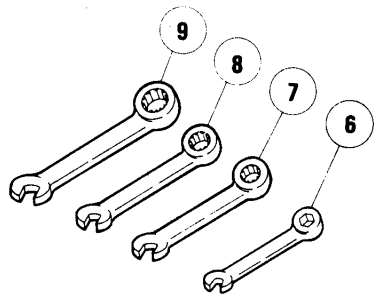
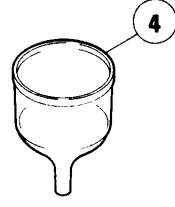
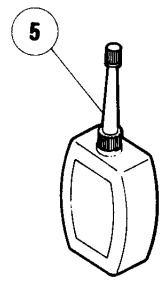
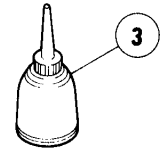
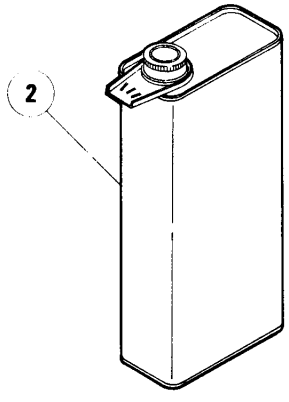
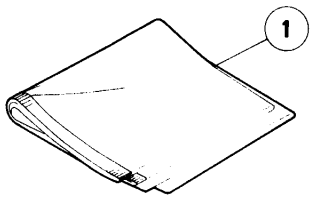




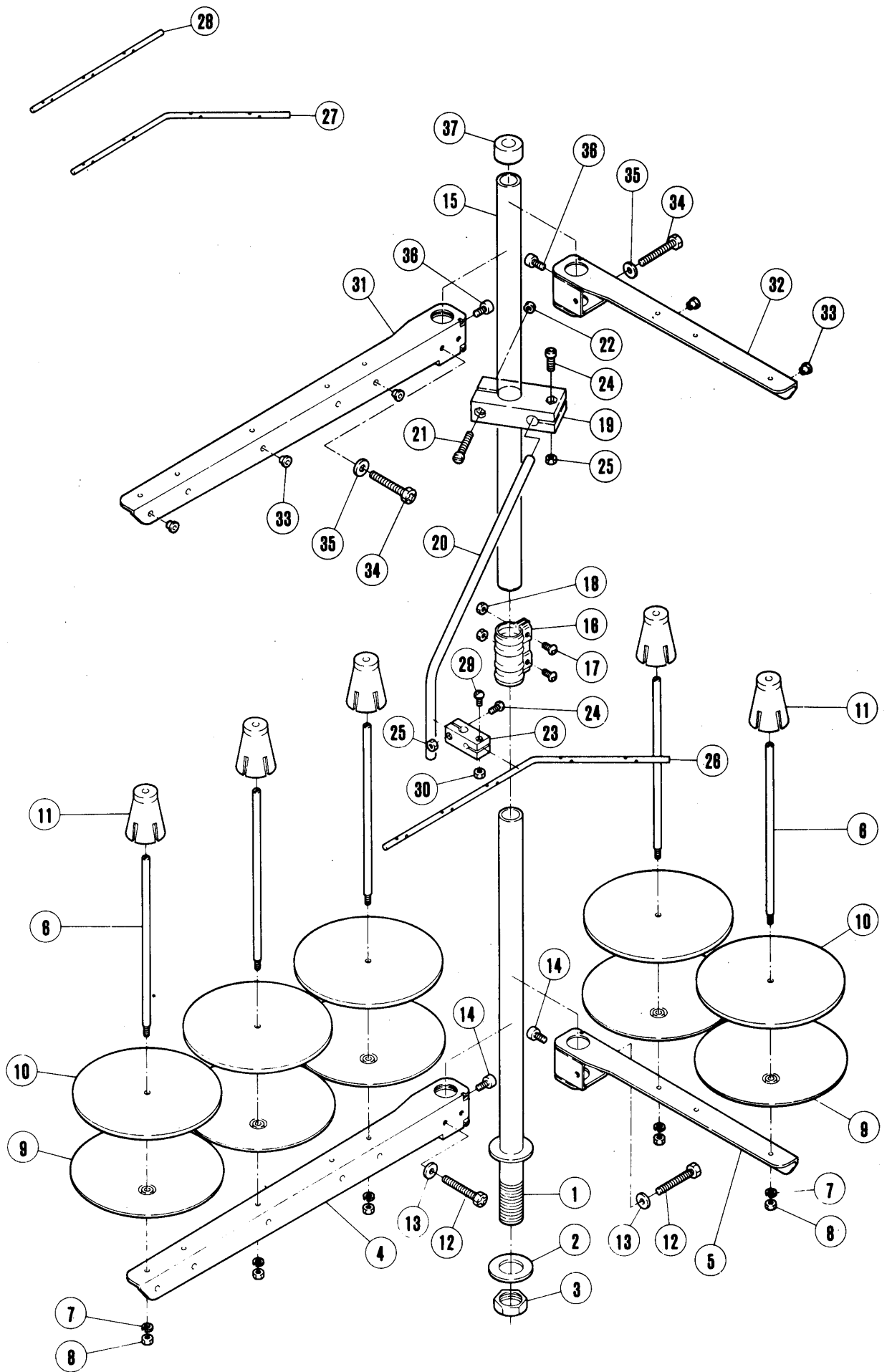
REF. NO.	PART NO.	メイショウ	NAME	QT.
1	212645-ME	ハリレイキヤクキ(クミ)	NEEDLE COOLER ASSEMBLY	1
2	211628	ハリイトキユウキ	NEEDLE THREAD LUBRICATOR	1
3	210214	セツ	PLUG	1
4	211629	イトアツナイ	THREAD GUIDE	1
5	1202	ヒラネシ*	SCREW	1
6	202476-1	シリコンタンク(ウエ)	SILICONE OIL RESERVOIR	1
7	202476-4	フタ	CAP	1
8	202476-3	シリコン油調整器	SILICONE OIL REGULATOR	1
9	211630	ブラケット	BRACKET	1
10	1202	ヒラネシ*	SCREW	2
11	5459	ヒラネシ*/C5	SCREW	1
12	202176	オイルウिक	OIL WICK	1
13	211318	オイルフェルト	OIL FELT	1
14	211319	チューブ*	OIL TUBE	1
15	211223	ハリレイキヤクキ	NEEDLE COOLER	1
16	210214	セツ	PLUG	1
17	5091	ヒラネシ*/C5	SCREW	2
18	211639	チューブ*	OIL TUBE	1
19	202199	チューブクランプ	TUBE CLAMP	2
20	202176	オイルウिक	OIL WICK	1
21	204466	オイルフェルト	OIL FELT	1
22	210766	ピン	PIN	1
23	211232	シリコンタンク(クミ)(ウエ)	SILICONE RESERVOIR COMPLETE	1
24	5459	ヒラネシ*/C5	SCREW	1
25	240178	フェルト	FELT	1



REF. NO.	PART NO.	メイショウ	NAME	QT.
1	212850	ミシロスイツケイタ	MACHINE REST BOARD	1
2	9029	ホウシコゴムセット	CUSHION RUBBER SET	1
3	205473	ホウシコゴム	CUSHION RUBBER	3
4	210523	ホウシコゴム	CUSHION RUBBER	1
5	4513	ホルト/M8	HANGER BOLT	4
6	206336	ナット	NUT	4
7	205764	ホウシコゴム	CUSHION RUBBER	4
8	205765	ライナー	LINER	4
9	205467	スペーサー	SPACER	12
10	206337	ワッシャー	WASHER	16



REF. NO.	PART NO.	メシヨウ	NAME	QT.
1	908	ナイロカカ <sup>ハ</sup> ー	COVER	1
2	453	ア <sup>ラ</sup> カ <sup>コ</sup> /1000CC	OIL CONTAINER/1000CC	1
3	485	ア <sup>ラ</sup> サ <sup>シ</sup>	OILER	1
4	484	シ <sup>ヨウ</sup> コ <sup>コ</sup>	OIL FUNNEL	1
5	178	シリコ <sup>ン</sup> オイル/50CC	CONTAINER/SILICONE OIL	1
6	282	ス <sup>ハ</sup> ナ/5MM	WRENCH 5MM	1
7	283	ス <sup>ハ</sup> ナ/6MM	WRENCH 6MM	1
8	284	ス <sup>ハ</sup> ナ/7MM	WRENCH/7MM	1
9	285	ス <sup>ハ</sup> ナ/8MM	WRENCH/8MM	1
10	322	キ <sup>ー</sup> レ <sup>ツ</sup> チ/2.38MM	ALLEN KEY	1
11	200	キ <sup>ー</sup> レ <sup>ツ</sup> チ/4.76MM	WRENCH 4.76MM	1
12	272	キ <sup>ー</sup> レ <sup>ツ</sup> チ/6.0MM	ALLEN KEY/6.0MM 15/64"	1
13	127	ト <sup>ク</sup> ライ <sup>ハ</sup> <sup>ハ</sup> ー(大 <sup>イ</sup> )	SCREWDRIVER (LARGE)	1
14	128	ト <sup>ク</sup> ライ <sup>ハ</sup> <sup>ハ</sup> ー(中 <sup>ウ</sup> )	SCREWDRIVER (MEDIUM)	1
15	414	キ <sup>ー</sup> レ <sup>ツ</sup> チト <sup>ク</sup> ライ <sup>ハ</sup> <sup>ハ</sup> ー/3.17MM	ALLEN WRENCH/3.17MM	1
16	179	キ <sup>ー</sup> レ <sup>ツ</sup> チト <sup>ク</sup> ライ <sup>ハ</sup> <sup>ハ</sup> ー/1.56MM	DRIVER	1
17	153	イト <sup>ト</sup> ウ <sup>シ</sup> ク <sup>ツ</sup>	THREADING WIRE	1
18	131	ヒ <sup>コ</sup> セ <sup>ツ</sup> ツ	TWEEZERS	1
19	392	ク <sup>サ</sup> リ	CHAIN	1
20	478	ペ <sup>ダ</sup> ル	PEDAL	1
21	206233	エレ <sup>メ</sup> ント	OIL FILTER	1
22	202295	シ <sup>タ</sup> メ <sup>ス</sup>	LOWER KNIFE	2
23	XXXXXX	ハリ	NEEDLE	10
24	5292	ト <sup>メ</sup> ネ <sup>シ</sup> ノC3	SCREW	2
25	482	ア <sup>ク</sup> セ <sup>サ</sup> リ <sup>ー</sup> ハ <sup>ツ</sup> ク <sup>ツ</sup>	ACCESSORY BAG	1
26	479	ペ <sup>ダ</sup> ル	PEDAL	1



REF. NO.	PART NO.	メキシコ	NAME	QUANTITY	QT.
				SPOOLS: 3	5
	486C91	イトタテ(クミ)(3ホコタテ)	THREAD STAND - 3 SPOOLS	1	4
	486B91	イトタテ(クミ)(4ホコタテ)	" " - 4 SPOOLS	1	1
	486A91	イトタテ(クミ)(5ホコタテ)	" " - 5 SPOOLS	1	1
1	503-JA	スタントホウ(シタ)	THREAD STAND BAR (LOWER)	1	1
2	509	サカネ	WASHER	1	1
3	5476	ロツカクナツト	NUT	1	1
4	505-JA	フウケツト(3ホコタテ)	BRACKET	1	1
5	505AJA	フウケツト(2ホコタテ)	BRACKET	2	1
6	380A	イトタテホウ	THREAD GUIDE BAR	3	4
7	201252	ハネサカネ	SPRING WASHER	3	4
8	4803	ロツカクナツト	NUT	3	4
9	381-JA	イトタテウケサ	SPOOL TRAY	3	4
10	507	ウレタン	RUBBER	3	4
11	382-JA	ユレトメ	GUIDE	3	4
12	7102	ロツカクネシ	SCREW	1	2
13	512	サカネ	WASHER	1	2
14	4022	ヒラネシ	SCREW	1	2
15	502-JA	スタントホウ(ウエ)	THREAD STAND BAR (UPPER)	1	1
16	504-JA	シヨイント	JOINT	1	1
17	4021	ヒラネシ	SCREW	2	2
18	4805	ロツカクナツト	NUT	2	2
19	383-JA	フウケツト	BRACKET	1	1
20	384	イトミチホウウテ	BAR	1	1
21	4014	ロツカクネシ	SCREW	1	1
22	4803	ロツカクナツト	NUT	1	1
23	233-JA	ホルダー	HOLDER	1	1
24	4012	ヒラネシ	SCREW	2	2
25	4803	ロツカクナツト	NUT	2	2
26	293A	" (5ホコタテ)	THREAD GUIDE BAR (5-SPOOLS)		1
27	293B	" (4ホコタテ)	THREAD GUIDE BAR(4-SPOOLS)	1	
28	293C	" (3ホコタテ)	THREAD GUIDE BAR(3-SPOOLS)	1	
29	4012	ヒラネシ	SCREW	1	1
30	4803	ロツカクナツト	NUT	1	1
31	505-JA	フウケツト(3ホコタテ)	BRACKET	1	1
32	505AJA	フウケツト(2ホコタテ)	BRACKET	2	1
33	506	イトメアサ	THREAD EYELET	3	4
34	7102	ロツカクネシ	SCREW	1	2
35	512	サカネ	WASHER	1	2
36	4022	ヒラネシ	SCREW	1	2
37	386	キャップ	CAP	1	1

MACHINE TYPE	GAUGE		NEEDLE PLATE	MAIN FEED DOG COMP.	DIFF. FEED DOG	TOP FEED DOG	PRES. FOOT COMPLETE	UPPER LOOPER	LOWER LOOPER	401 LOOPER	NEEDLE HOLDER	UPPER KNIFE	LOWER KNIFE	OVR. NDL GUARD		401 NDL GUARD	
	NG	SW												(FRONT)	(REAR)	(FRONT)	(REAR)
シンカイキ/321	5	5	1714	211477	211479	212851-10	212872	212349	212856	211168-HC	211134	205067	205069	211144	211145	211146	211147
ETS32L-452FA4/516-433	5	6	211135 211136	211477	211479	"	"	"	"	"	"	"	"	"	"	"	"
ETS32L-452FA4/516-433/TK012L	5	6	301294	"	"	"	"	"	"	"	"	"	"	"	"	"	"

\*ニ重環のハ°-(E-ゼ°ル, W&amp;G)

211168

Chainstitch looper (For MAUSER, W&amp;G)

211168



# INDEX

PART NO.	PAGE	REF. NO.	PART NO.	PAGE	REF. NO.	PART NO.	PAGE	REF. NO.	PART NO.	PAGE	REF. NO.	PART NO.	PAGE	REF. NO.
127	47	13	2133-1	33	20	5117	13	19	5458	27	2	201086	17	10
128	47	14	2193	19	19	5117	17	14	5459	5	24	201086	23	4
131	47	18	2193	23	19	5117	29	36	5459	27	6	201089	23	12
153	47	17	2193	29	5	5117	29	42	5459	43	11	201185	29	47
178	47	5	2193	37	28	5117	33	4	5459	43	24	201185	35	5
179	47	16	2285	39	2	5117	35	2	5461	13	13	201185	37	24
200	47	11	2902	19	30	5117	37	31	5461	15	33	201191	29	48
233-JA	49	23	2902	23	34	5117	39	31	5461	25	19	201252	49	7
272	47	12	2902	31	44	5117	41	10	5461	29	7	201275	21	11
282	47	6	2902	37	4	5117	41	60	5461	29	21	201275	21	22
283	47	7	2905	7	25	5117	41	66	5461	37	12	201295	41	6
284	47	8	2905	9	15	5118	29	50	5476	49	3	201395	39	36
285	47	9	2905	9	17	5118	41	17	5480	7	27	201439A	19	10
293A	49	26	2905	9	40	5138B	41	56	5481	39	4	201439A	23	10
293B	49	27	2905	19	13	5146	5	11	5482	5	18	201635	15	34
293C	49	28	2905	29	46	5163	5	12	5483	7	11	202045	41	63
322	47	10	2905	33	37	5163	9	14	5484-HC	17	31	202174	15	26
380A	49	6	2905	35	4	5198	9	2	5485	15	3	202174	19	46
381-JA	49	9	2905	41	53	5205	31	42	5486	29	38	202175	5	6
382-JA	49	11	2913-1	5	26	5231	31	35	5486	35	7	202175	15	12
383-JA	49	19	2921	39	29	5282	19	33	5487	23	30	202175	15	20
384	49	20	2922	25	7	5284	21	3	5487	25	2	202175	15	24
386	49	37	3044	7	12	5284	21	14	5488	7	17	202175	19	40
392	47	19	3044	27	11	5292	9	22	5489	31	23	202176	25	15
414	47	15	3044	35	9	5292	9	30	5489	33	12	202176	43	12
453	47	2	3044	39	10	5292	15	19	5489	35	33	202176	43	20
478	47	20	3091	7	15	5292	15	25	5492	17	39	202199	41	20
479	47	26	4009-1	7	29	5292	17	22	5492	17	41	202199	41	28
482	47	25	4009-1	9	8	5292	17	24	5492	17	43	202199	41	35
484	47	4	4009-1	19	49	5292	19	37	5492	31	29	202199	43	19
485	47	3	4009-1	27	41	5292	21	10	5492	33	16	202286	19	20
486A91	49		4009-1	31	11	5292	21	21	5494	27	29	202286	19	24
486B91	49		4009-1	37	22	5292	27	27	5495	27	22	202286	23	20
486C91	49		4012	49	24	5292	29	19	5501	17	45	202286	23	24
502-JA	49	15	4012	49	29	5292	29	57	5503	39	9	202286	41	65
503-JA	49	1	4014	49	21	5292	35	30	5519	19	15	202287A	41	57
504-JA	49	16	4021	49	17	5292	39	13	5519	23	13	202295	47	22
505-JA	49	4	4022	49	14	5292	39	22	5522	13	25	202340	37	29
505-JA	49	31	4022	49	36	5292	47	24	5523	13	23	202433	27	24
505AJA	49	5	4513	45	5	5293	5	22	5526	27	7	202476-1	43	6
505AJA	49	32	4803	49	8	5293	9	12	5535	17	16	202476-3	43	8
506	49	33	4803	49	22	5299	39	24	5535	17	20	202476-4	43	7
507	49	10	4803	49	25	5316	29	26	5546	19	23	202526	5	25
509	49	2	4803	49	30	5316	35	19	5546	23	23	202577	15	23
512	49	13	4805	49	18	5317	31	18	5568	33	28	202645	39	35
512	49	35	5002	17	37	5328	5	10	5589	9	20	202647A	39	40
908	47	1	5012	7	6	5328	13	2	5594	35	16	202849	17	11
1174	7	14	5012	19	44	5328	17	35	5594	35	22	202849	19	9
1174	15	38	5022	15	15	5328	25	13	5594	35	27	202849	23	9
1175-2	23	32	5022	17	29	5328	33	22	5594	37	14	202875	7	7
1175-2	25	5	5029	13	8	5332	5	27	5594	39	15	202875	19	16
1175-2	31	25	5029	39	38	5346	31	8	5595	5	13	202875	23	14
1175-2	31	30	5030	39	26	5346	31	47	5596	39	17	204006	5	32
1175-2	31	37	5050	13	24	5353	25	24	5597	33	25	204010	13	5
1175-2	33	18	5053	35	12	5357	3	11	5597	37	20	204052A	29	30
1202	9	33	5059	15	29	5357	17	33	7102	49	12	204052A	35	13
1202	43	5	5060	9	6	5376	11	5	7102	49	34	204084	29	14
1202	43	10	5060	15	35	5376	11	7	8448	19	3	204107	23	18
1216	9	24	5060	41	4	5376	11	9	9029	45	2	204114	31	33
1216	9	38	5077	27	34	5376	11	13	137108	27	9	204115	31	22
1216	27	32	5078	5	3	5408	19	35	137906	7	3	204115	33	11
1231	19	27	5082A	17	8	5427	29	18	137906	9	34	204115	35	34
1231	23	26	5082A	19	8	5434	5	28	137906	27	39	204128A	31	14
1234	27	38	5082A	23	8	5437	29	12	192130	7	10	204129A	31	12
1435	7	20	5084	25	14	5441	23	16	198192	9	18	204146	15	32
1448	13	9	5084	25	23	5446	17	18	200136	41	18	204184	41	7
1457	15	7	5084	27	16	5453	27	36	200136	41	26	204185	29	3
1458	41	8	5084	29	32	5455	27	25	200136	41	30	204185	41	12
1458	41	25	5084	31	15	5455	31	6	200144	41	33	204274	21	8
1459	7	21	5084	37	18	5457	11	15	200149	5	14	204274	21	19
1459	11	3	5088	37	6	5457	15	31	200152	41	19	204293	13	26
1459	17	48	5089	33	32	5457	25	9	200152	41	27	204293	25	3
1732	29	44	5091	29	54	5457	27	18	200152	41	31	204293	25	10
1998-2	21	6	5091	43	17	5457	29	23	200152	41	34	204319	13	3
1998-2	21	17	5094	37	25	5457	29	28	200555	9	29	204439A	31	17
1998-2	35	25	5095	9	3	5457	31	3	201002	3	9	204466	43	21
2022-4	11	11	5095	41	11	5457	31	9	201022	35	14	204657	19	11
2133-1	3	6	5095	41	23	5457	37	10	201037	17	4	204657	19	36
2133-1	3	8	5113	41	62	5457	39	7	201056	15	6	204657	23	11
2133-1	31	13	5117	9	10	5458	9	36	201068	19	4	204757	29	34

# INDEX

PART NO.	PAGE	REF. NO.	PART NO.	PAGE	REF. NO.	PART NO.	PAGE	REF. NO.	PART NO.	PAGE	REF. NO.	PART NO.	PAGE	REF. NO.
204789	13	6	210056	13	16	210214	43	16	211124	7	28	211477	31	26
204789	23	21	210057	3	5	210223	9	23	211126-PD	11	2	211478	31	27
204828	5	33	210057	13	17	210229A	11	4	211131	15	28	211479	31	36
204873	13	4	210058	13	21	210231	15	30	211132	15	1	211479	50	
204881	13	1	210062	13	7	210232B	15	16	211133A	15	17	211525	13	11
205015	27	20	210067	3	19	210233	3	3	211134	17	21	211526	13	14
205061	27	14	210068	3	18	210234	3	2	211134	50		211527	13	10
205088	5	31	210069	15	27	210235	15	11	211135	50		211528	13	18
205418	31	16	210069	37	7	210236	15	14	211136	50		211529	13	15
205467	45	9	210090	17	12	210237	15	18	211140	17	32	211615	5	9
205473	45	3	210091	11	8	210238	15	13	211142	17	44	211617	13	12
205607	37	5	210091	11	12	210240	15	2	211144	17	40	211618	41	3
205607	37	26	210092	19	22	210241	15	4	211144	50		211619	3	14
205607	50		210092	23	22	210242	3	4	211145	17	42	211622	23	29
205609	50		210093	19	25	210281	23	17	211145	50		211626	27	5
205635	41	24	210093	23	25	210282	29	20	211146	17	34	211628	43	2
205722A	5	1	210098	19	21	210283	27	21	211146	50		211629	43	4
205722A	9	25	210099	19	17	210284	27	19	211147	17	38	211630	43	9
205723A	5	38	210100	19	18	210285	27	23	211147	50		211639	43	18
205723A	9	41	210100	31	10	210289	25	20	211148	17	36	211654	21	5
205763	41	29	210101	3	15	210292	3	28	211152	17	13	211654	21	16
205764	45	7	210102	3	16	210293	27	15	211153	11	14	211655	21	2
205765	45	8	210102	3	32	210296	3	26	211154	19	34	211655	21	13
206115	27	4	210103	19	28	210297	3	21	211155	19	32	211657	39	39
206128	31	39	210105	21	9	210297	3	27	211157	19	12	211678	39	1
206180	37	8	210105	21	20	210299	25	6	211164	27	17	211679	39	3
206233	41	13	210107	21	7	210302	27	31	211165	25	18	211765	27	40
206233	47	21	210107	21	18	210306	27	37	211166	25	8	211802A	29	10
206336	45	6	210110	3	17	210307	27	30	211167	25	1	211881	29	6
206337	45	10	210111	19	45	210309	27	1	211168	25	25	211883	29	11
206431	41	16	210112	19	47	210310	27	3	211168	50		211926	21	4
207924	39	8	210113	19	48	210319	17	6	211168-HC	25	4	211926	21	15
208009	9	28	210114	19	41	210319	19	6	211168-HC	50		211941	39	33
208028	25	21	210115	19	43	210319	23	6	211169	27	26	211958	9	21
208029	25	22	210118	19	39	210323	39	21	211171	27	33	212008	5	19
208168	31	45	210124	3	24	210328	33	2	211172	27	28	212010-FD	5	20
208173	5	29	210125	3	25	210335	39	5	211173	27	35	212011	5	21
208173	19	38	210127	29	15	210350	19	14	211176	29	22	212015	33	24
208194	25	11	210129	29	16	210510	41	52	211177	31	2	212021	33	6
208195	25	12	210130	29	17	210517	39	30	211178	31	19	212026	33	5
208196	25	16	210137	29	1	210520	41	58	211180	31	24	212028	31	1
208235	29	24	210138	29	4	210521	41	59	211182	31	28	212036	33	9
208235	31	40	210139	29	2	210523	45	4	211183	31	7	212037	3	22
208235	37	16	210140	29	13	210528	5	15	211187	31	32	212038	3	23
208245	7	19	210143	3	31	210529	17	1	211188	31	31	212039	35	29
208245	31	34	210145	31	4	210530	17	9	211190	29	25	212039	39	12
208411	29	8	210146	31	5	210530	23	1	211191	29	27	212047	39	18
208415	29	9	210147	31	20	210531	19	1	211192	29	29	212048	3	7
208447	17	2	210148	31	21	210532	29	56	211193	29	33	212050	39	6
208447	19	2	210148	33	10	210533	29	55	211194	29	35	212051	39	11
208447	23	2	210148	35	32	210534	29	53	211195	29	41	212116	19	42
208448	17	3	210156	31	38	210535	29	51	211196	29	49	212143	33	34
208448	23	3	210159	31	48	210585	19	26	211197	31	41	212144	33	8
208449	17	7	210164	3	30	210585	23	27	211198	31	43	212146	33	35
208449	19	7	210167	29	37	210586	23	28	211199	31	46	212152	41	45
208449	23	7	210167	35	6	210586	25	17	211200	37	9	212153	41	46
208450	17	5	210168	29	40	210679	5	35	211202	37	3	212154	3	20
208450	19	5	210171	29	45	210701	41	21	211203	37	21	212179	29	58
208450	23	5	210171	35	3	210721	19	50	211204	37	30	212186	15	5
208579	37	2	210172	29	52	210744	41	32	211206	39	32	212188	41	42
208599	39	37	210173	11	6	210750	17	25	211219	41	2	212279	5	34
208687	41	5	210175	37	11	210751	17	26	211222	41	55	212280	5	37
208774	39	34	210180	37	23	210766	43	22	211223	43	15	212340-FD	3	12
210002	5	4	210184	37	27	210898	17	46	211226	29	31	212341-FD	3	13
210003	5	30	210190	41	39	210923	17	47	211227	29	43	212342-FD	3	1
210005	5	23	210191	41	49	210929-91	21	12	211232	43	23	212344	5	8
210010	5	36	210192	41	50	210929A91	21	1	211234	41	54	212345	9	13
210020	7	9	210193	41	48	211106-FD	9	9	211235	41	64	212346	5	16
210022	7	2	210194	41	51	211107HB	9	19	211300	7	4	212347	9	11
210022	7	22	210198	41	37	211110-HD	9	1	211301	29	39	212349	19	31
210023	7	18	210199	41	38	211111	9	4	211301	35	8	212349	50	
210024	7	5	210200	41	14	211112	7	1	211318	43	13	212352	11	10
210025	7	8	210201-FD	41	15	211112A	7	13	211319	43	14	212356-92	39	14
210025	7	23	210202	41	41	211115	7	16	211342	5	5	212357	39	19
210036	9	5	210204	41	44	211117	9	26	211347-HD	13	22	212369-91	41	1
210037	9	7	210205	41	43	211119	9	27	211369	41	40	212370-91	41	9
210043	9	31	210207	41	22	211120	9	37	211385	3	10	212373	33	19
210044	9	39	210208	41	36	211121	9	35	211387	27	10	212374	33	21
210047	9	32	210212	41	61	211122	7	26	211388	27	8	212376	33	3
210055	13	20	210214	43	3	211123	7	24	21147	50		212377	33	7

# INDEX

PART NO.	PAGE	REF. NO.	PART NO.	PAGE	REF. NO.	PART NO.	PAGE	REF. NO.	PART NO.	PAGE	REF. NO.	PART NO.	PAGE	REF. NO.
212378	33	33												
212380	33	36												
212383-92	35	26												
212386	35	10												
212387	35	1												
212397	15	9												
212398	15	8												
212399	15	10												
212404A	33	23												
212405	33	26												
212409	37	17												
212410	37	19												
212413	15	22												
212419	35	11												
212439	39	25												
212440	33	1												
212446	33	31												
212504	17	27												
212645-ME	43	1												
212650	35	31												
212653	35	24												
212654	27	12												
212727	23	15												
212822-FD	5	7												
212823-91	9	16												
212825A	11	1												
212826	17	17												
212827	17	19												
212828	17	15												
212829	17	28												
212830	19	29												
212831	23	33												
212832	33	13												
212833	33	14												
212834	33	15												
212835-92	33	27												
212836	33	30												
212837-92	35	15												
212838-91	35	21												
212840	35	18												
212841	37	1												
212842	37	13												
212843A	39	20												
212844	39	23												
212846	15	36												
212847-91	15	37												
212850	45	1												
212850	51	1												
212851-10	33	17												
212851-10	50													
212856	23	31												
212856	50													
212872	39	27												
212872	50													
212877	39	28												
240102	27	13												
240148	15	21												
240178	43	25												
252005	3	29												
252531	35	20												
301294	50													
303487	41	47												
307003	33	29												
307003	35	17												
307003	35	23												
307003	35	28												
307003	37	15												
307003	39	16												
4009-1	5	17												
9A3001	5	2												

■ PEGASUS  
SEWING MACHINE MFG.  
CO., LTD.®

