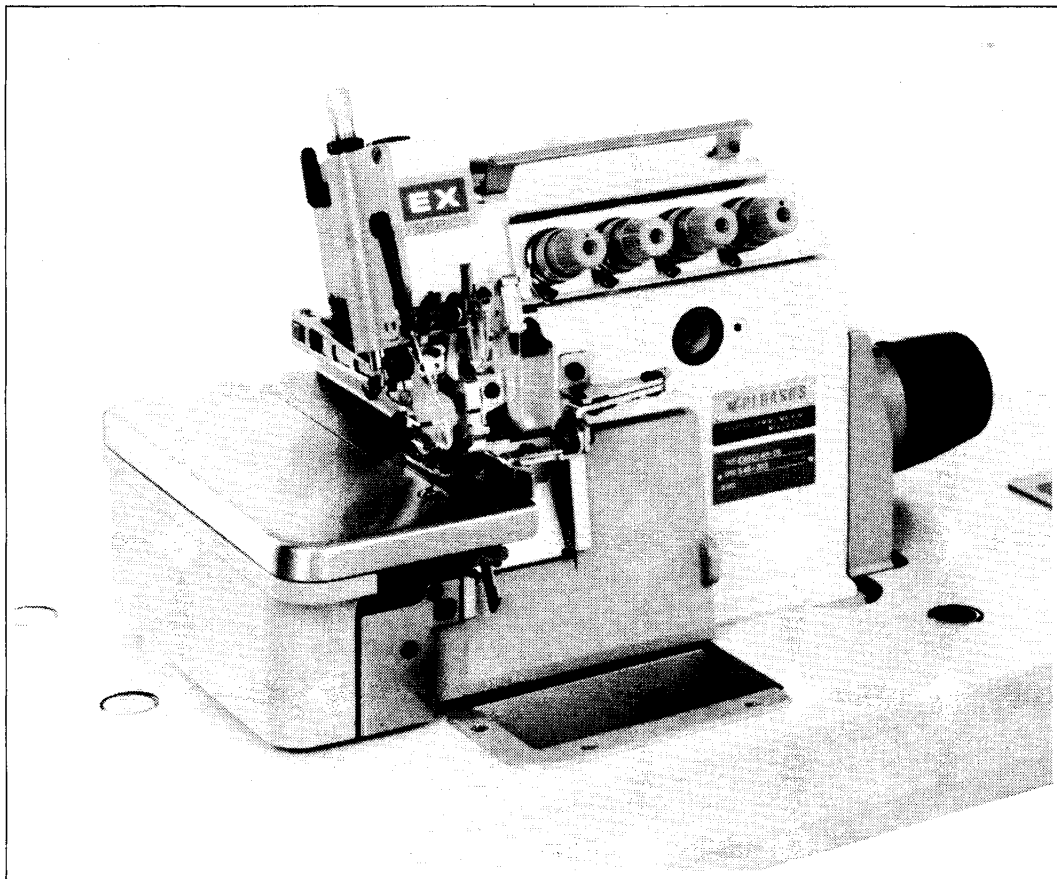


EX SERIES

MACHINE MODELS: EX3200·5200SERIES



PEGASUS®

パーツカタログの見方

■このパーツカタログは、1993年12月製造中のEX3200(H)・5200(H)シリーズのミシンを次の要領で編集しています。

■2-85頁には部品を機構別に収録し、左頁が部品の分解図、右頁がパーツリストになっています。
また、部品分解図に付されている番号は、パーツリストのREF. NO.(参照番号)を示しています。

■ゲージパーツ系列構成図・ゲージパーツ表(86-133頁)
これらの部品は、特定の形式にのみ使用されている部品で、系列構成図は86-119頁に、ゲージパーツ表は120-133頁に一括して記載しています。

■134頁以降には部品番号インデックスを記載し、部品番号だけで、その図解、名称などが容易に引き出せます。

■部品を御注文いただくときは、必ず部品番号だけを明示して下さい。
なお、このパーツカタログの記載事項は改良により、予告なく変更されることがありますので、あらかじめご了承ください。

掲載機種 (Models inserted)

EX3200(H)Series

(15) EX3216-01/222	
(15) EX3216-01A/222	
(15) EX3216-02/223	
(15) EX3216-02A/223	
(15) EX3216-03/233	
(15) EX3216-03/333	
EX3244-03/333	
(15) EX3216-04/435	
EX3244-04/435	
(15) EX3216H-05/535	
(15) EX3216-42/233	
(15) EX3216-43/335	
EX3216-53/233	

INTRODUCTION

■ This parts catalog covers the EX3200(H)・5200(H) series machine manufactured December, 1993.

■ On pages 2-85, each mechanism is arranged on facing pages, the first page containing the illustrations and the second page containing the data of the individual parts.
The number given to each illustrations is the REF. NO. on the parts list.

■ Gauge parts construction charts / gauge parts list.
Gauge parts are used in some machine types and sewing gauges only. Pages 86-119 contain the gauge parts construction charts in order to know the illustrations and the combinations of the parts, and pages 120-133 contain the gauge parts lists to obtain the data at a glance.

■ A part number index is attached to the back of this catalog for convenience.

■ When placing orders for parts from this catalog, use ONLY THE PART NUMBER.

■ This parts catalog is applicable to your machine and is subject to change without notification.

EX5200(H) Series

EX5204-01/223	EX5214-43/333
EX5214-01/233	EX5214-43P1/333
EX5204-02/233	EX5214-43P2/333
EX5204-02H/233	EX5214-53/333
EX5212-02/333	EX5214-53C3/333
EX5214-03/333	EX5214-M53/333
EX5214-03C3/333	EX5214-M53C3/333
EX5214-M03/333	EX5214-54/433
EX5214-M03C3/333	EX5214-54/443
EX5205-12/223	EX5214-54/445
EX5203-12/223	EX5214H-55/545
EX5203-22/233	EX5204-82/223
EX5204-24/445	EX5204-82/233
EX5214-24/445	EX5214-83/323
EX5204-32R1/223	EX5214-84/423
EX5204-32R2/223	EX5204-92M1/223
EX5204-32R2/223L	EX5204-92M2/223

目 次

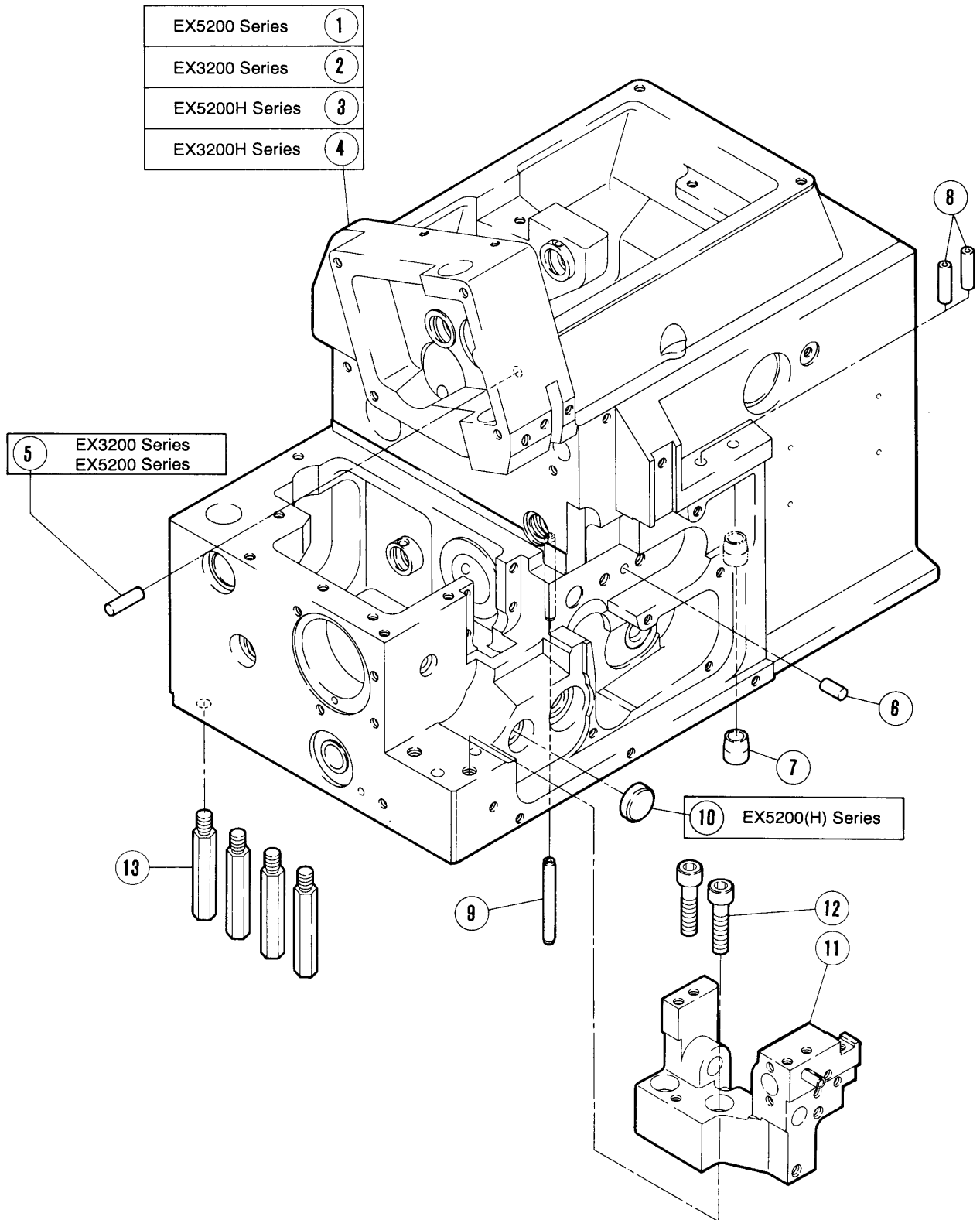
頁

TABLE OF CONTENTS

Page

ベッド機構	2- 3
カバー機構(1)~(2)	4- 7
クランクシャフト機構(1)	8- 9
糸調子機構	10- 11
糸道,糸繰り(1)~(3)	12- 17
針振り機構(1)~(4)	18- 25
上ルーパー機構(1)~(2)	26- 29
下ルーパー機構	30- 31
二重環ルーパー機構(1)~(2)	32- 35
送り機構(1)~(2)	36- 39
上下メス機構	40- 41
押エ機構	42- 43
給油機構(1)~(2)	44- 47
H.R. 装置	48- 49
糸立台	50- 51
半沈床式据付付属品	52- 53
全沈床式据付付属品	54- 55
専用部品(1)~(14)	56- 83
当定規	84- 85
ゲージパーツ系列構成図	86- 119
ゲージパーツ表	120- 133
部品番号インデックス	134-

MACHINE BED FRAME	2- 3
COVER(1)~(2)	4- 7
CRANKSHAFT DRIVE MECHANISM	8- 9
THREAD TENTION MECHANISM	10- 11
THREAD GUIDE & THREAD TAKEUP(1)~(3)	12- 17
NEEDLE DRIVE MECHANISM(1)~(4)	18- 25
UPPER LOOPER DRIVE MECHANISM(1)~(2)	26- 29
LOWER LOOPER DRIVE MECHANISM	30- 31
CHAINSTITH LOOPER DRIVE MECHANISM(1)~(2)	32- 35
FEED MECHANISM(1)~(2)	36- 39
KNIFE DRIVE MECHANISM	40- 41
PRESSER FOOT MECHANISM	42- 43
LUBRICATION MECHANISM(1)~(2)	44- 47
H.R. DEVICE	48- 49
THREAD STAND	50- 51
PARTS FOR SEMI-SUBMERGED INSTALLATION	52- 53
PARTS FOR FULLY-SUBMERGED INSTALLATION	54- 55
SPECIFIC PARTS(1)~(14)	56- 83
FABRIC EDGE GUIDE	84- 85
GAUGE PARTS CONSTRUCTION CHART	86- 119
GAUGE PARTS LIST	120- 133
PART NUMBER INDEX	134-

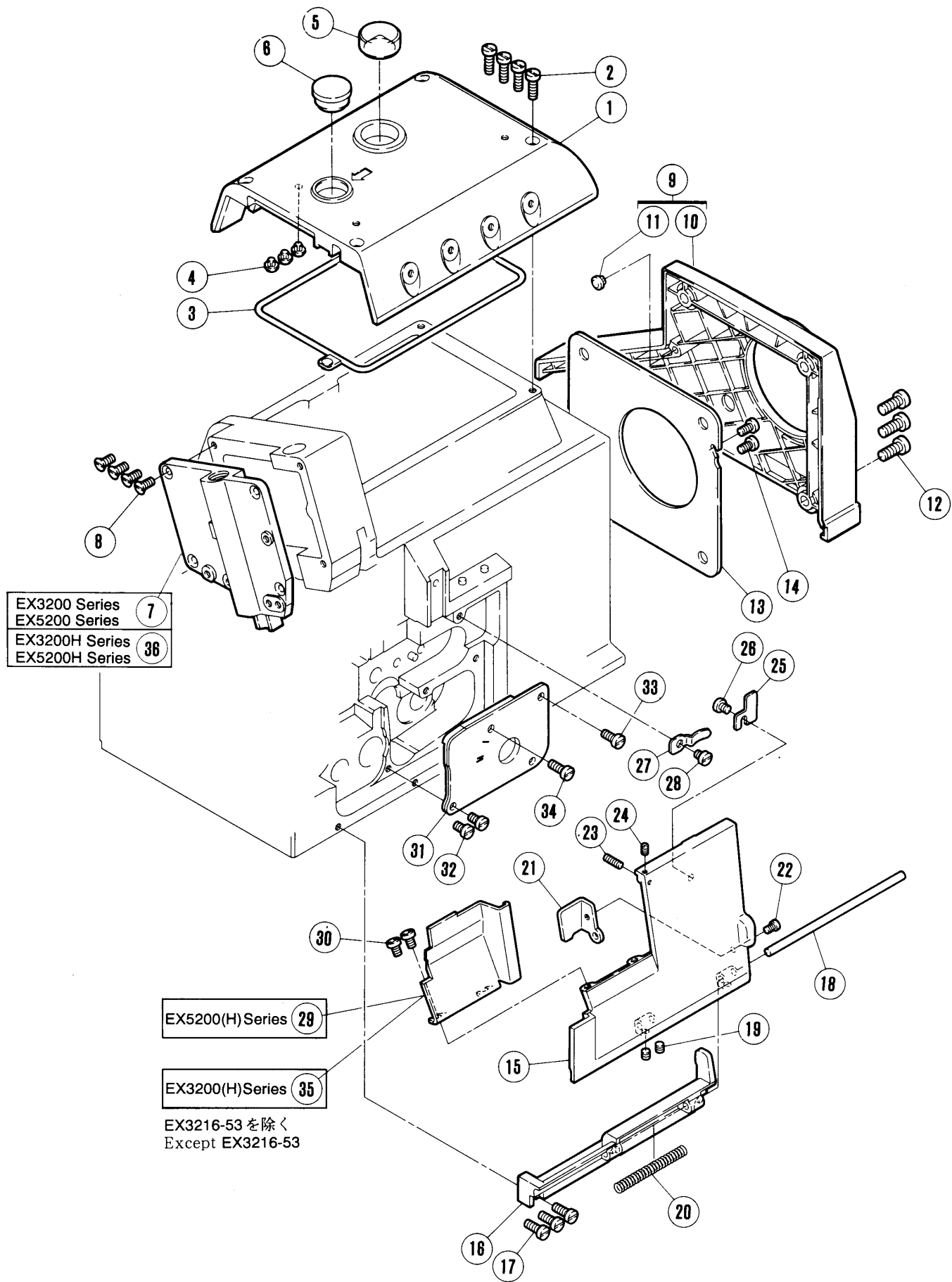


ベッド機構

MACHINE BED FRAME

*=原則 販売不可 (Not for sale basically)

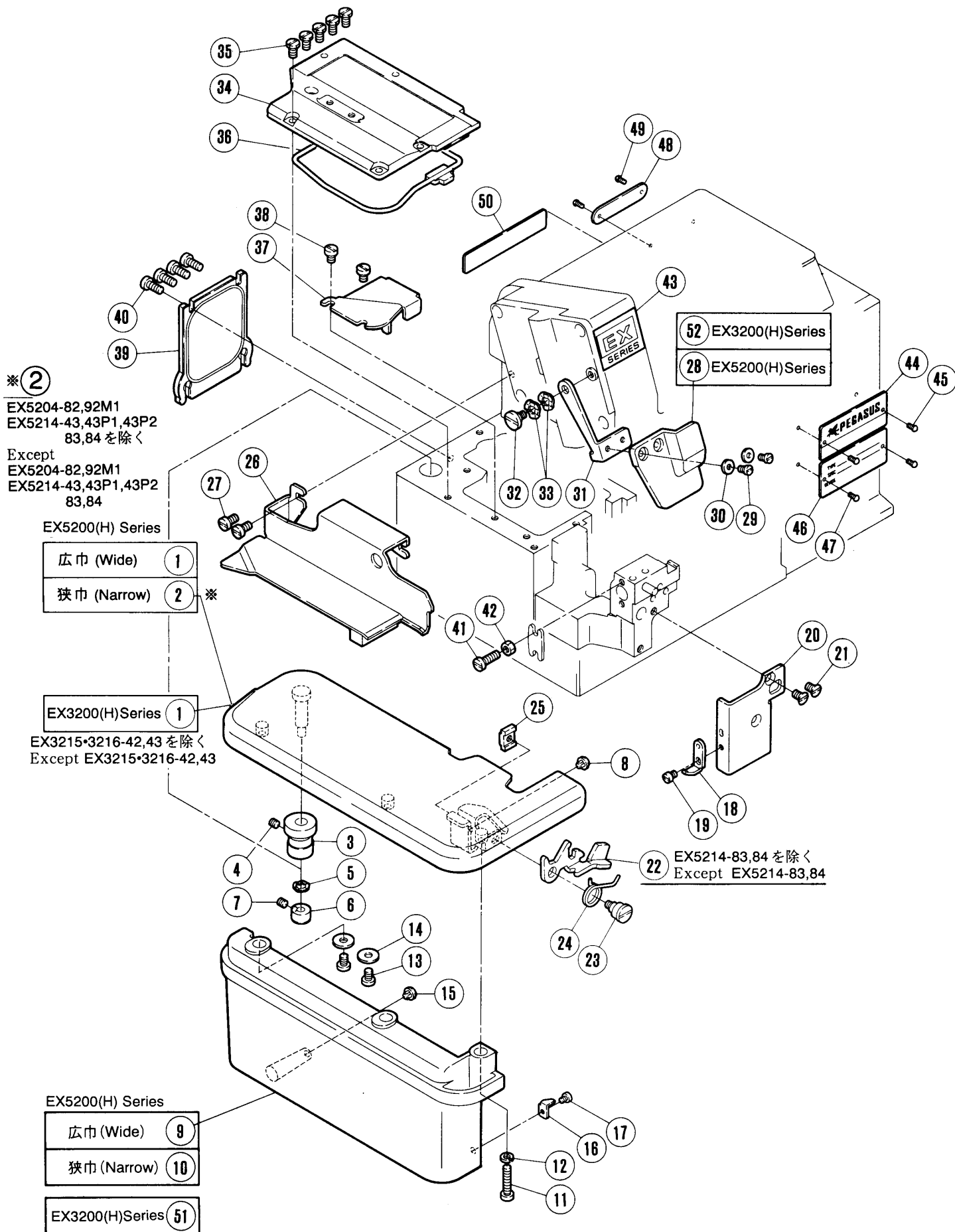
REF. NO.	PART NO.	部品番号	名称	NAME	QT.
* 1	270001-9S		ベッド (組)	MACHINE BED COMPLETE	1
* 2	270001A9S		ベッド (組)	MACHINE BED COMPLETE	1
* 3	270055-9S		ベッド (組)	MACHINE BED COMPLETE	1
* 4	270055A9S		ベッド (組)	MACHINE BED COMPLETE	1
	5 240333		ノッチ棒	ROD	1
	6 201002		スプリングピン	PIN	1
	7 210194		案内 / オイル指示	INDICATOR GUIDE	1
	8 240325		パイプ	PIPE	2
	9 240299		ピン	PIN	1
	10 208173		栓	PLUG	1
	11 270008-91		ブラケット (組)	BRACKET ASSEMBLY	1
	12 4511		平ネジ / M 6 × 2 5	SCREW	2
	13 270047		足ピン	BED PIN	4



カバ-機構(1)

COVER (1)

REF. NO.	PART NO. 部品番号	名称	NAME	QT.
1	270020-SD	上カバ-	TOP COVER	1
2	7022	平ネジ / M 4 × 1 4	SCREW	4
3	270021	ガスケット	GASKET	1
4	240305	防振ゴム	CUSHION RUBBER	3
5	179107-05	オイル窓	OIL SIGHT WINDOW	1
6	240110	栓	PLUG	1
7	270010-UD	側面カバ-	SIDE COVER	1
8	7044	皿ネジ / M 4 × 1 0	SCREW	4
9	270024-9U	ベルトカバ- (組)	BELT COVER ASSEMBLY	1
*10	270024-UB	ベルトカバ-	BELT COVER	1
11	240305	防振ゴム	CUSHION RUBBER	1
12	7176	平ネジ / M 6 × 1 4	SCREW	3
13	270025	ファンカバ-	FAN COVER	1
14	7019	平ネジ / M 4 × 1 0	SCREW	2
15	270011-UD	前カバ- (右)	FRONT COVER (RIGHT)	1
16	270014	ヒンジ	HINGE	1
17	7021	平ネジ / M 4 × 1 2	SCREW	3
18	240043	平行ピン	PIN	1
19	4543	止ネジ	SCREW	2
20	240301	圧縮バネ	SPRING	1
21	270018	ラッチ	LATCH	1
22	7009	平ネジ / M 3 × 4	SCREW	1
23	4574	止ネジ / M 3 × 1 2	SCREW	1
24	4535	止ネジ / M 3 × 4	SCREW	1
25	270017	ラッチ	LATCH	1
26	7017	平ネジ / M 4 × 5	SCREW	1
27	210044	板バネ	FLAT SPRING	1
28	7017	平ネジ / M 4 × 5	SCREW	1
29	270012	前カバ- (左)	FRONT COVER (LEFT)	1
30	7018	平ネジ / M 4 × 6	SCREW	2
31	270028	カバ-	COVER	1
32	7019	平ネジ / M 4 × 1 0	SCREW	2
33	7020	平ネジ / M 4 × 1 0	SCREW	1
34	7021	平ネジ / M 4 × 1 2	SCREW	1
35	270013	前カバ- (左)	FRONT COVER (LEFT)	1
36	270010AUD	側面カバ-	SIDE COVER	1



カバ-機構(2)

COVER (2)

* =原則販売不可 (Not for sale basically)

REF. NO.	PART NO. 部品番号	名称	NAME	QT.
1	270035	クロスプレート (広巾)	CLOTH PLATE (WIDE)	1
2	270037	クロスプレート (狭巾)	CLOTH PLATE (NARROW)	1
3	270042	ブッシュ	BUSHING	1
4	4543	止ネジ	SCREW	1
5	210307	波板座金	WASHER	1
6	240303	カラー	COLLAR	1
7	4543	止ネジ	SCREW	1
8	240305	防振ゴム	CUSHION RUBBER	1
9	270030-UB	横カバー (広巾)	SIDE COVER	1
10	270031-UB	横カバー (狭巾)	SIDE COVER	1
11	7025	平ネジ / M 4 × 2 0	SCREW	1
12	201252	バネ座金	SPRING WASHER	1
13	7018	平ネジ / M 4 × 6	SCREW	2
14	240343	座金	WASHER	2
15	240305	防振ゴム	CUSHION RUBBER	1
16	270048	ラッチ	LATCH	1
17	7008	平ネジ / C 3 × 5	SCREW	1
18	270049	ラッチ	LATCH	1
19	7180	平ネジ / M 3 . 5 × 4 . 5	SCREW	1
20	270015	当板	PLATE	1
21	7077	皿ネジ / M 4 × 7	SCREW	2
22	270043	レバー	LEVER	1
23	7172	段付ネジ / M 4	SCREW	1
24	270044	ネジリバネ	SPRING	1
25	270045	ブラケット	BRACKET	1
26	270019	布案内	FABRIC GUARD	1
27	7019	平ネジ / M 4 × 1 0	SCREW	2
28	270032	アイガード	EYE GUARD	1
29	7062	平ネジ / M 3 × 6	SCREW	2
30	202875	座金	WASHER	2
31	270034	ブラケット	BRACKET	1
32	7066	段付ネジ / M 4	SCREW	1
33	210307	波板座金	WASHER	2
34	270022	上蓋 (組)	BED COVER PLATE ASSEMBLY	1
35	7084	六角ネジ / M 4 × 8	SCREW	5
36	270023	ガスケット	GASKET	1
37	270046	送リエキセンカバー	COVER/FEED ECCENTRIC	1
38	7018	平ネジ / M 4 × 6	SCREW	2
39	270026	後蓋	COVER PLATE	1
40	7020	平ネジ / M 4 × 1 0	SCREW	4
41	7023	平ネジ / M 4 × 1 6	SCREW	1
42	4821	六角ナット / M 4	NUT	1
43	270052	銘板	NAME PLATE	1
*44	270053	銘板	NAME PLATE	1
45	210679	止ピン	PIN	2
*46	250233	形式板	TYPE PLATE	1
47	210679	止ピン	PIN	2
*48	230047A	機番板	SERIAL NUMBER PLATE	1
49	210679	止ピン	PIN	2
*50	202526	記銘板	NAME PLATE	1
51	270030-UB	横カバー (広巾)	SIDE COVER	1
52	270033	アイガード	EYE GUARD	1

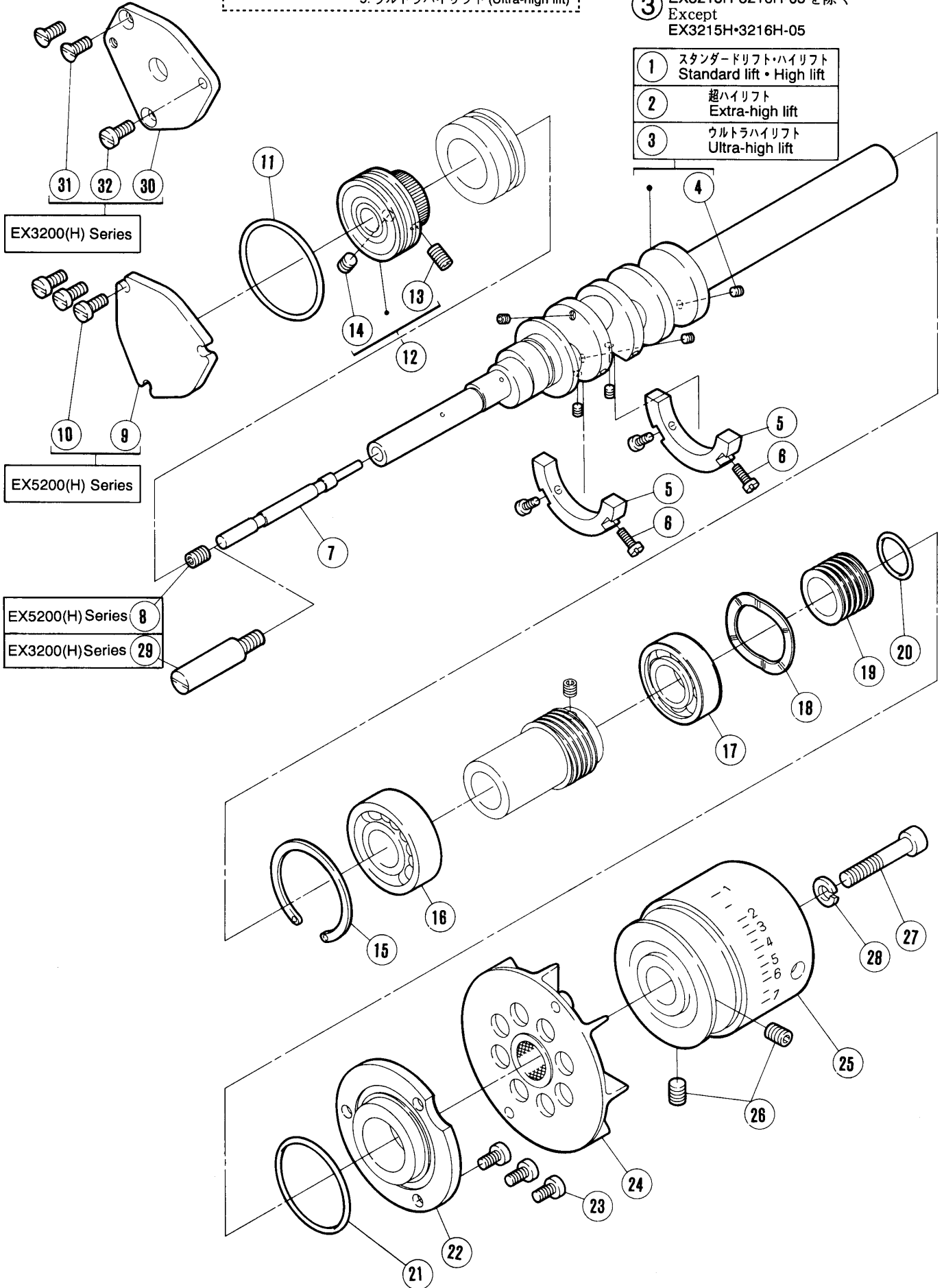
EX32□□(H) — □□/■□□
 EX52□□(H)

2:スタンダードリフト (Standad lift)
 3:ハイリフト (High lift)
 4:超ハイリフト (Extra-high lift)
 5:ウルトラハイリフト (Ultra-high lift)

② EX3215・3216-04
 EX3244-04 を除く
 Except
 EX3215・3216-04
 EX3244-04

③ EX3215H・3216H-05 を除く
 Except
 EX3215H・3216H-05

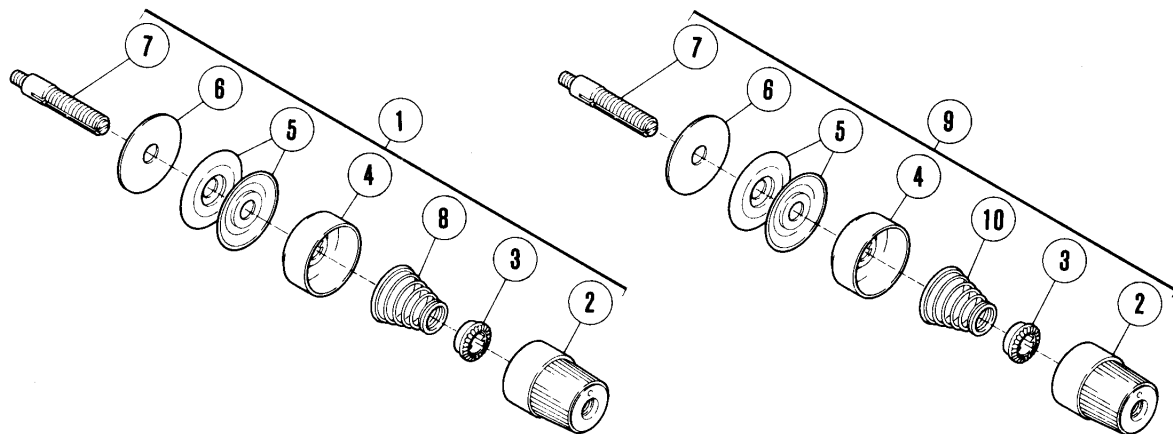
①	スタンダードリフト・ハイリフト Standard lift・High lift
②	超ハイリフト Extra-high lift
③	ウルトラハイリフト Ultra-high lift



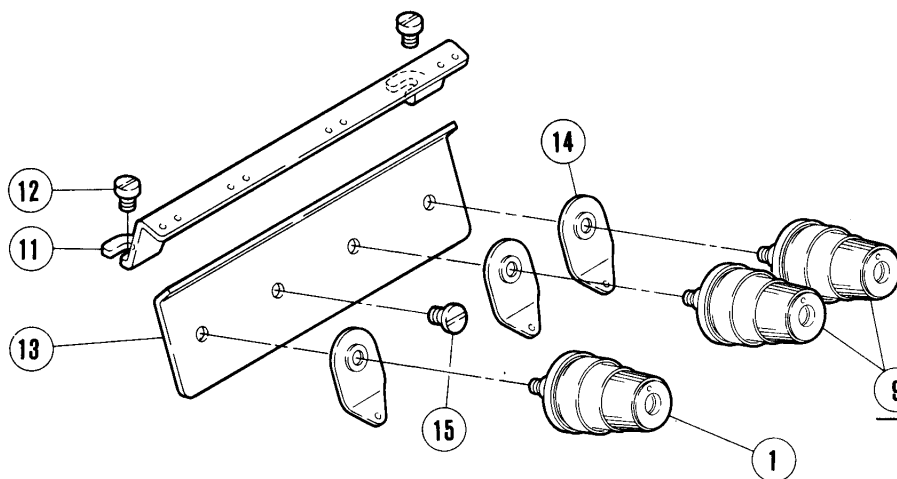
クランクシャフト機構

CRANKSHAFT DRIVE MECHANISM

REF. NO.	PART NO. 部品番号	名称	NAME	QT.
1	270500A	クランク軸	CRANKSHAFT	1
2	270500B	クランク軸	CRANKSHAFT	1
3	270512A	クランク軸	CRANKSHAFT	1
4	7151	止ネジ	SCREW	5
5	270502	バランスウエイト	BALANCE WEIGHT	2
6	7011	平ネジ / M 3 × 8	SCREW	4
7	270503	段付ピン	PIN	1
8	4541	止ネジ / M 6 × 8	SCREW	1
9	270508	蓋	COVER	1
10	7019	平ネジ / M 4 × 10	SCREW	3
11	240340	Oリング	O RING	1
12	270507-91	ボールベアリング (組)	BALL BEARING COMPLETE	1
13	4572	止ネジ / M 5 × 10	SCREW	2
14	4514	止ネジ / M 5 × 5	SCREW	1
15	240335	止メ輪	RING	1
16	212987	ボールベアリング	BALL BEARING	1
17	211526	ボールベアリング	BALL BEARING	1
18	240306	波板座金	WASHER	1
19	210056	油切り	OIL SEAL	1
20	210057	Oリング	O RING	1
21	240340	Oリング	O RING	1
22	211528	ハウジング	BALL BEARING RETAINER	1
23	7020	平ネジ / M 4 × 10	SCREW	3
24	270505	ファン (組)	FAN COMPLETE	1
25	270504-UD	プーリー	MACHINE PULLEY	1
26	4541	止ネジ / M 6 × 8	SCREW	2
27	4523	六角穴ボルト / M 6 × 35	BOLT	1
28	204293	バネ座金	SPRING WASHER	1
29	270510	段付ピン	PIN	1
30	270509	蓋	COVER	1
31	7044	皿ネジ / M 4 × 10	SCREW	2
32	7020	平ネジ / M 4 × 10	SCREW	1

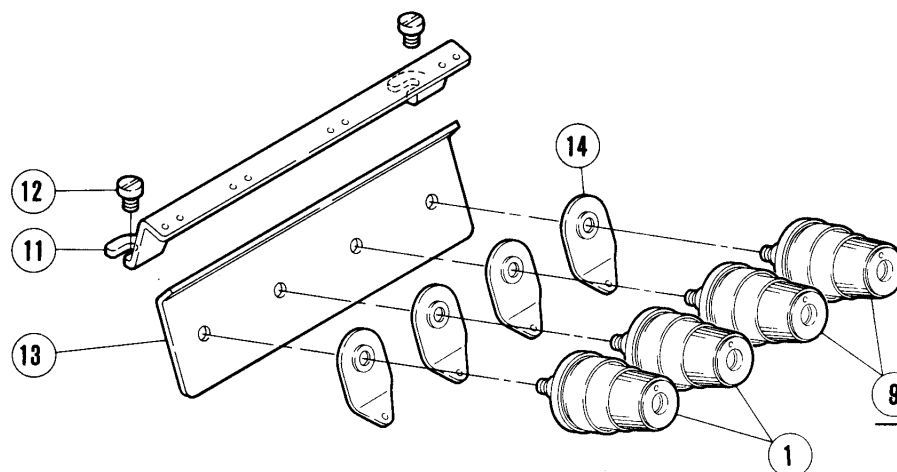


■ 1本針 (1-needle)
EX5203・5204・5205



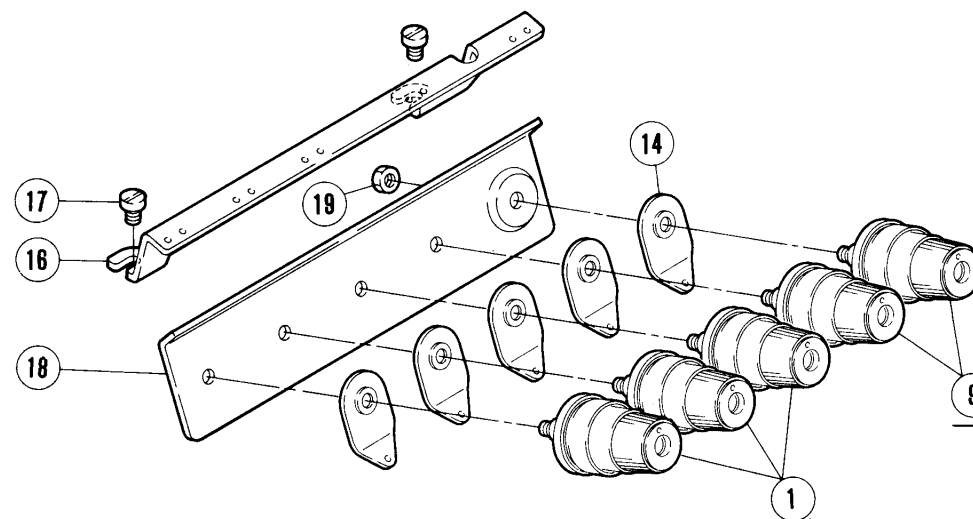
9 EX5204-24を除く
Except EX5204-24

■ 2本針 (2-needle)
EX5212・5214
EX3215・3216



EX5214-24, 54, 84
EX5214H-55
EX3215・3216-04
EX3215H・3216H-05を除く
Except
EX5214-24, 54, 84
EX5214H-55
EX3215・3216-04
EX3215H・3216H-05

■ 3本針 (3-needle)
EX3244



9 EX3244-04を除く
Except EX3244-04

糸調子機構

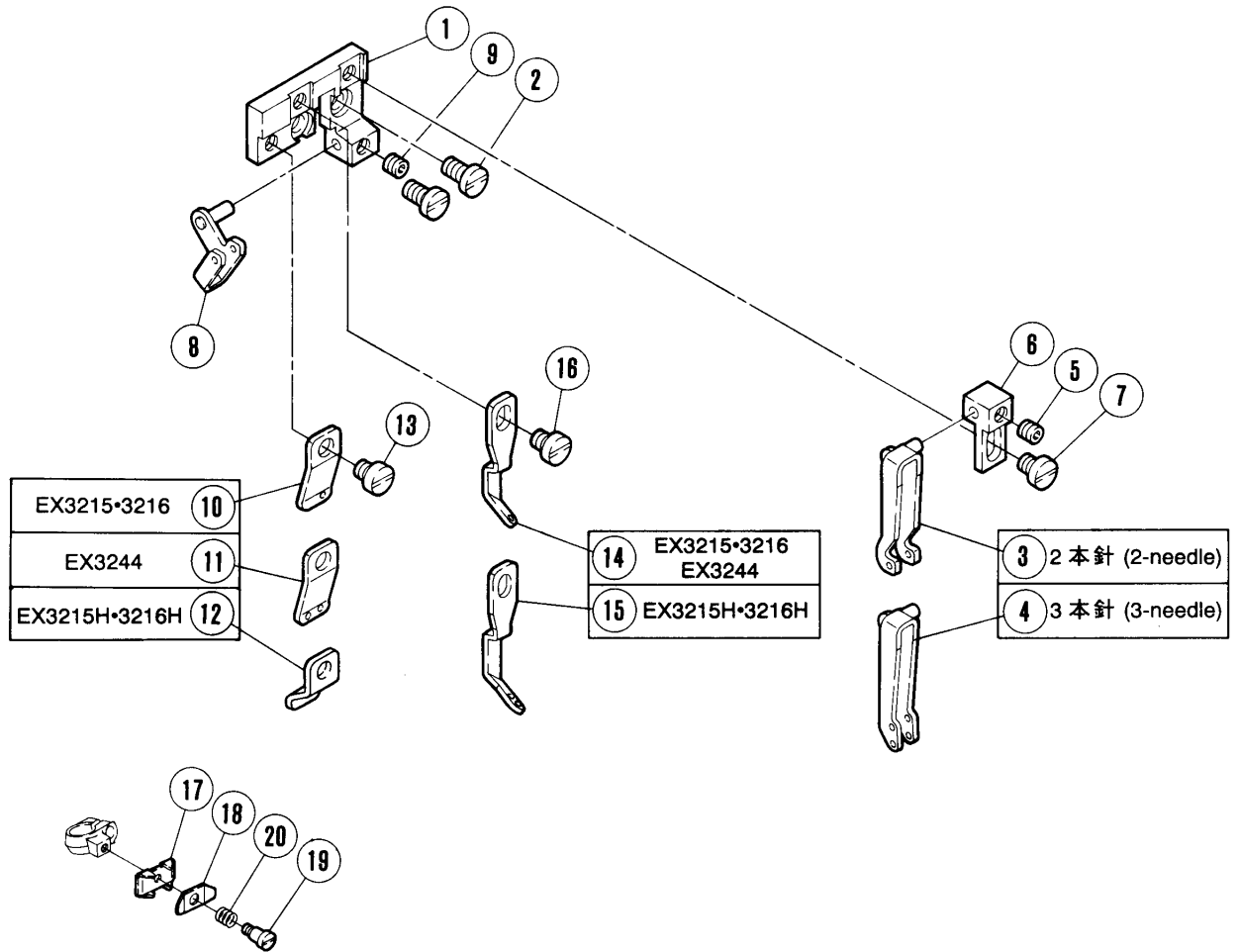
THREAD TENSION MECHANISM

* = 原則販売不可 (Not for sale basically)

REF. NO.	PART NO. 部品番号	名称	NAME	QT.
1	210529-9U	糸調子 (組)	THREAD TENSION COMPLETE	1
2	208447-UA	調子ナット	POST NUT	1
3	208448	ラチェット	SPRING BUSHING	1
4	208450-UA	受皿	CUP	1
5	210319	調子皿	TENSION DISC	2
6	208449	フェルト	FELT	1
7	5082A	調子棒 / C 5	SCREW STUD	1
8	201037	圧縮バネ (強)	SPRING (HEAVY)	1
9	210530-9U	糸調子 (組)	THREAD TENSION COMPLETE	1
10	201086	圧縮バネ (中)	SPRING (MEDIUM)	1
11	275000	糸道	THREAD EYELET	1
12	7018	平ネジ / M 4 × 6	SCREW	1
13	275001	糸道	THREAD EYELET	1
14	202849	調子台	TENSION GUIDE	1
15	4009-HC	平ネジ / C 5 × 7.5	SCREW	1
16	275041	糸道	THREAD EYELET	1
17	7018	平ネジ / M 4 × 6	SCREW	1
18	275040	糸道	THREAD EYELET	1
19	3044	六角ナット / C 5	NUT	1

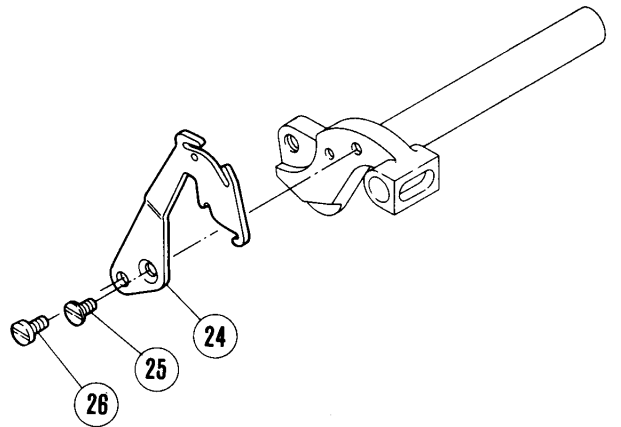
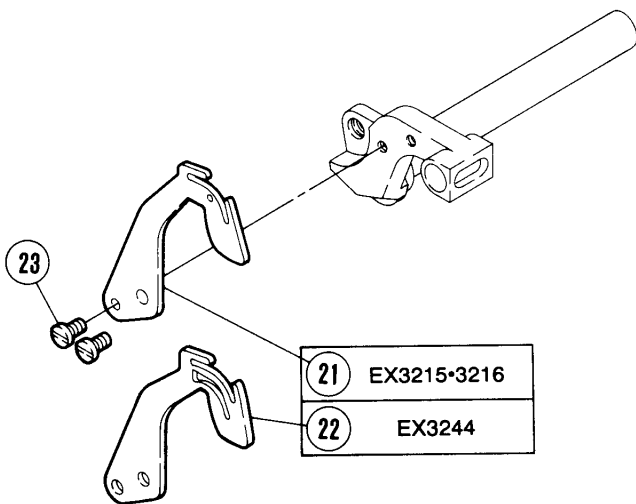
EX3200(H) Series

- 2本針 (2-needle)
EX3215(H)・3216(H)
- 3本針 (3-needle)
EX3244



EX3200 Series

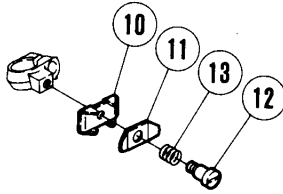
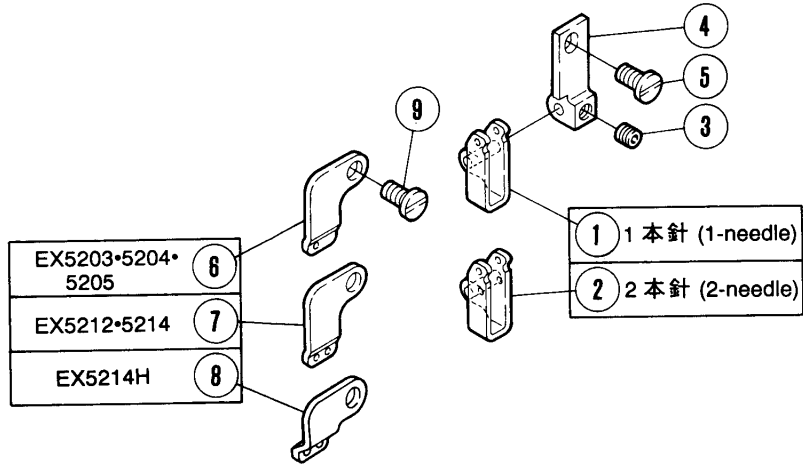
EX3200H Series



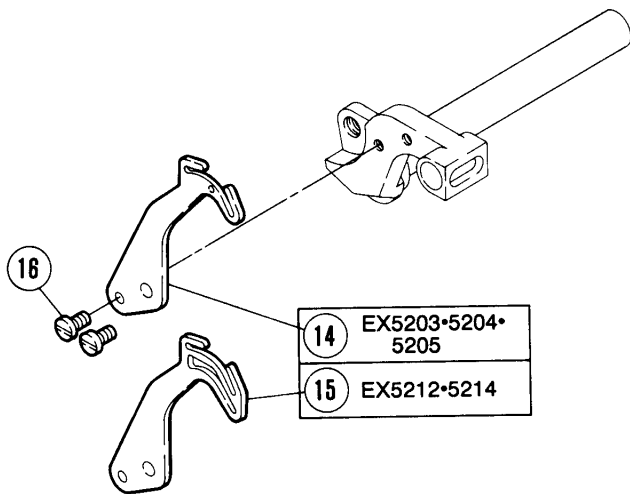
REF. NO.	PART NO. 部品番号	名称	NAME	QT.
1	275021	ブラケット	BRACKET	1
2	7082	平ネジ / M 4 × 8	SCREW	2
3	275024	糸道	THREAD GUIDE	1
4	275042	糸道	THREAD EYELET	1
5	4543	止ネジ	SCREW	1
6	275026	ブラケット	BRACKET	1
7	7017	平ネジ / M 4 × 5	SCREW	1
8	275022	糸道	THREAD GUIDE	1
9	4543	止ネジ	SCREW	1
10	275029	糸道	THREAD GUIDE	1
11	275029A	糸道	THREAD EYELET	1
12	275052	糸道	THREAD EYELET	1
13	7017	平ネジ / M 4 × 5	SCREW	1
14	275028	糸道	THREAD GUIDE	1
15	275057	糸道	THREAD EYELET	1
16	7017	平ネジ / M 4 × 5	SCREW	1
17	275011	小調子台	BRACKET	1
18	275012	小調子皿	THREAD RETAINER	1
19	7163	段付ネジ / M 2	SCREW	1
20	240326	圧縮バネ	SPRING	1
21	275027	針糸繰り	THREAD TAKEUP	1
22	275044	針糸繰り	THREAD TAKEUP	1
23	7062	平ネジ / M 3 × 6	SCREW	2
24	275049	針糸繰り	THREAD TAKEUP	1
25	7041	皿ネジ / M 3 × 6	SCREW	1
26	7062	平ネジ / M 3 × 6	SCREW	1

EX5200(H) Series

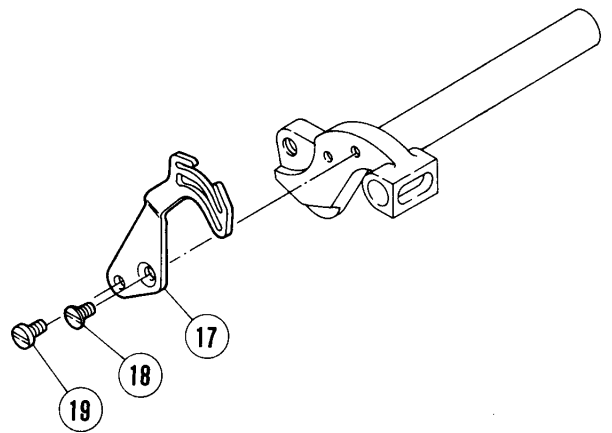
- 1本針 (1-needle)
EX5203・5204・5205
- 2本針 (2-needle)
EX5212・5214(H)



EX5200 Series



EX5200H Series



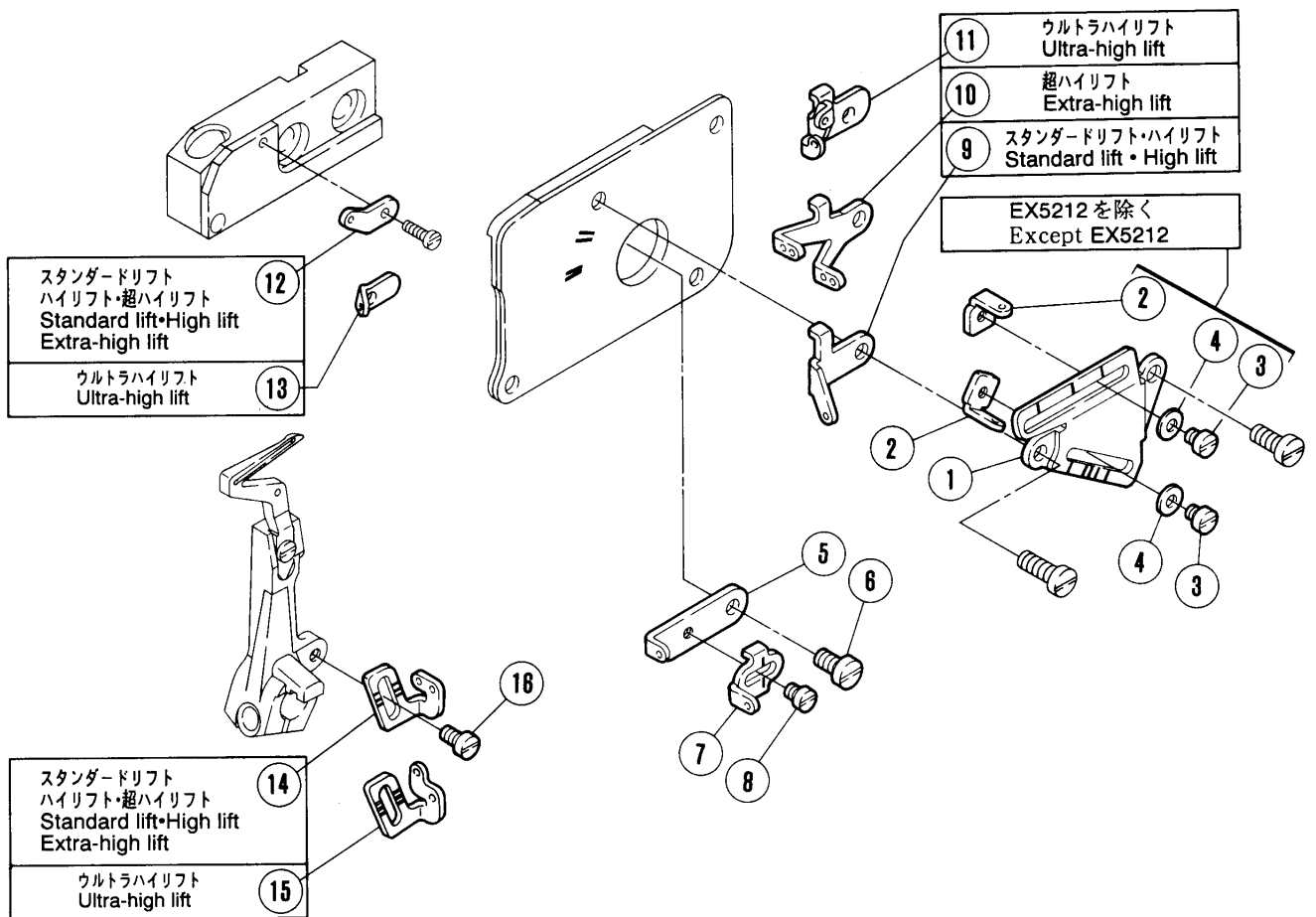
糸道・糸繰り(2)

THREAD GUIDE & THREAD TAKEUP (2)

REF. NO.	PART NO. 部品番号	名称	NAME	QT.
1	275013A	糸道	THREAD EYELET	1
2	275013	糸道	THREAD EYELET	1
3	4543	止ネジ	SCREW	1
4	275015	ブラケット	BRACKET	1
5	7082	平ネジ / M 4 × 8	SCREW	1
6	275018	糸道	THREAD EYELET	1
7	275018A	糸道	THREAD EYELET	1
8	275051A	糸道	THREAD EYELET	1
9	7082	平ネジ / M 4 × 8	SCREW	1
10	275011	小調子台	BRACKET	1
11	275012	小調子皿	THREAD RETAINER	1
12	7163	段付ネジ / M 2	SCREW	1
13	240326	圧縮バネ	SPRING	1
14	275016	針糸繰り	THREAD TAKEUP	1
15	275017	針糸繰り	THREAD TAKEUP	1
16	7062	平ネジ / M 3 × 6	SCREW	2
17	275017A	針糸繰り	THREAD TAKEUP	1
18	7041	皿ネジ / M 3 × 6	SCREW	1
19	7062	平ネジ / M 3 × 6	SCREW	1

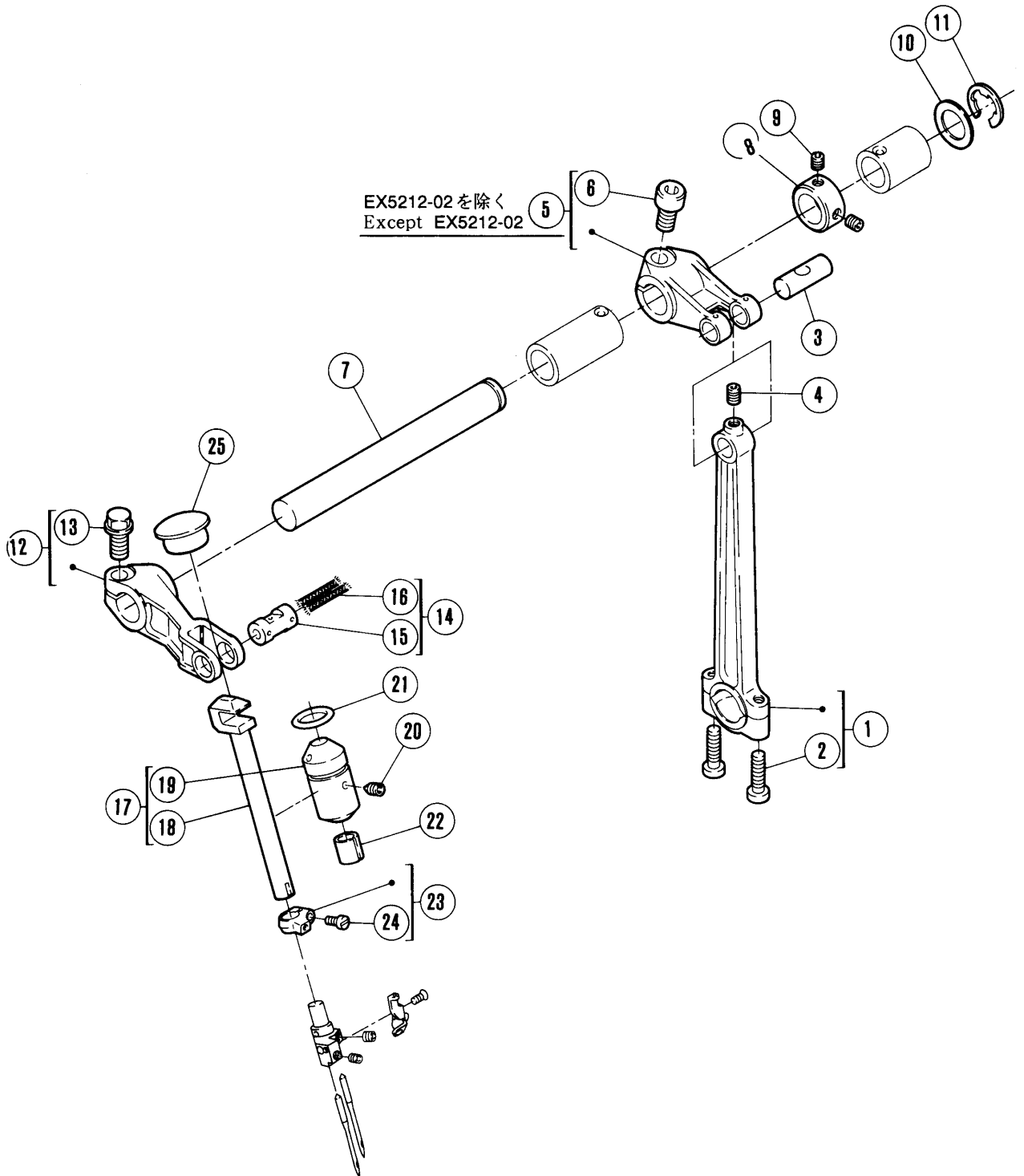
EX32□□ (H) - □□/■□□
 EX52□□ (H)

- 2: スタンダードリフト (Standard lift)
- 3: ハイリフト (High lift)
- 4: 超ハイリフト (Extra-high lift)
- 5: ウルトラハイリフト (Ultra-high lift)



REF. NO.	PART NO. 部品番号	名称	NAME	QT.
1	275004	ブラケット	BRACKET	1
2	275047	糸道	THREAD GUIDE (RIGHT)	2
3	7008	平ネジ / C 3 × 5	SCREW	2
4	202875	座金	WASHER	2
5	275005	糸繰り	THREAD TAKEUP	1
6	7019	平ネジ / M 4 × 1 0	SCREW	1
7	275006	糸道	THREAD EYELET	1
8	7008	平ネジ / C 3 × 5	SCREW	1
9	275007	糸道	THREAD EYELET	1
10	275008	糸道	THREAD EYELET	1
11	275055	糸道	THREAD EYELET	1
12	275010	糸道	THREAD EYELET	1
13	275056	糸道	THREAD EYELET	1
14	275009	糸繰り	THREAD TAKEUP	1
15	275054	糸繰り	THREAD TAKEUP	1
16	7012	平ネジ / M 3 . 5 × 6	SCREW	1

EX3200 Series
EX5200 Series



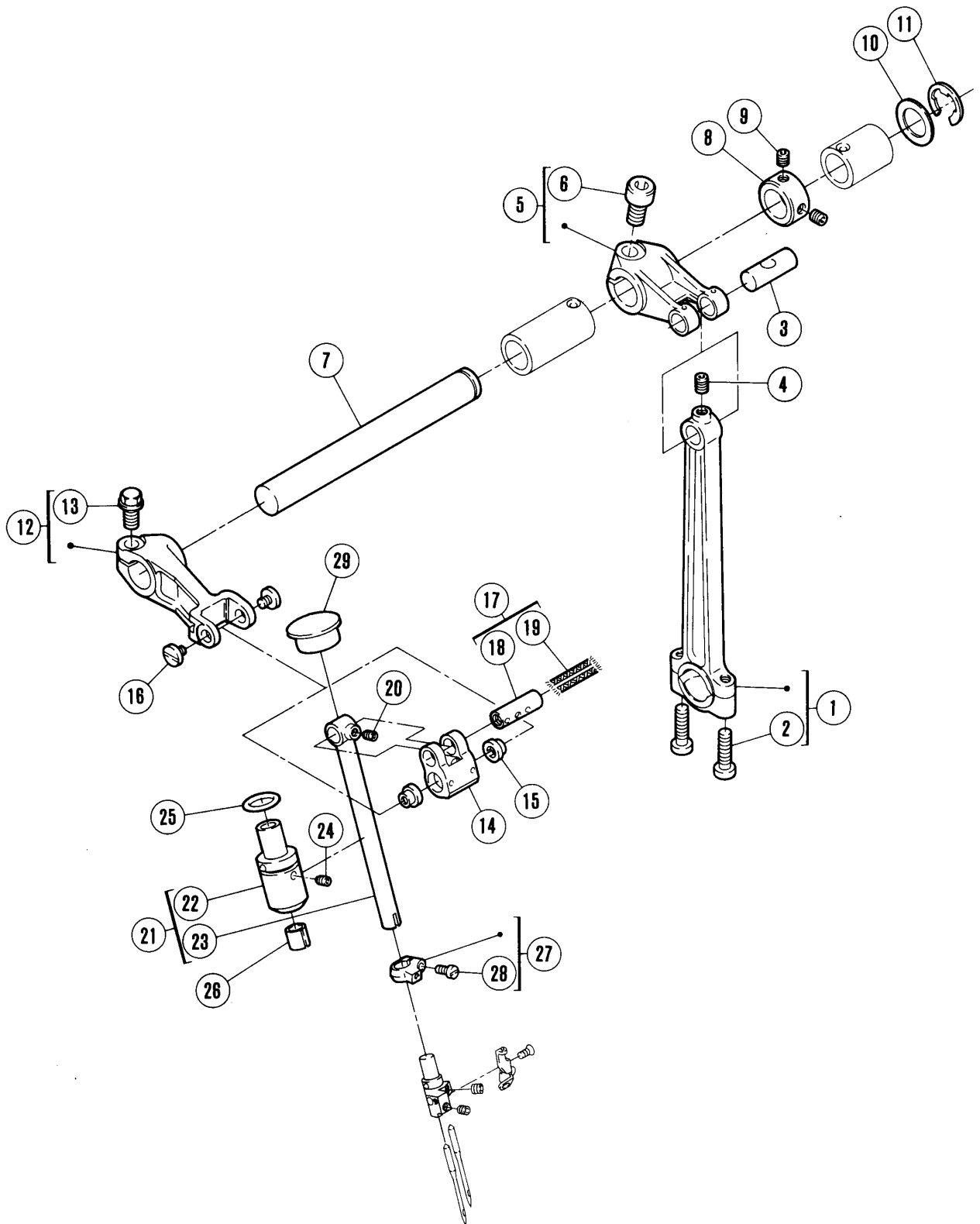
針振り機構(1)

NEEDLE DRIVE MECHANISM (1)

* =原則販売不可 (Not for sale basically)

REF. NO.	PART NO. 部品番号	名称	NAME	QT.
1	271000-92	ロッド (組)	CONNECTION	1
2	7023	平ネジ / M 4 × 1 6	SCREW	2
3	271001	ピン	PIN	1
4	4538	止ネジ / M 4 × 6	SCREW	1
5	271002-92	クランク (組)	CRANK	1
6	4533	平ネジ	SCREW	1
7	271003	軸	SHAFT	1
8	240308	カラー	COLLAR	1
9	4543	止ネジ	SCREW	2
10	208235	座金	WASHER	1
11	202577	止メ輪	RING	1
12	271004-92	レバー	LEVER	1
13	7150	六角ボルト	BOLT	1
14	271022-91	軸 (組)	SHAFT ASSEMBLY	1
*15	271008-T	軸	SHAFT	1
16	202177	給油紐	OIL WICK	2
17	271005-91T	ブッシュ (組) / 針棒	BUSHING ASSEMBLY	1
*18	271006-T	針棒	NEEDLE BAR	1
*19	271007	ブッシュ	BUSHING	1
20	4546	止ネジ / M 4 × 5	SCREW	1
21	201022	Oリング	O RING	1
22	179009-05	フェルト	OIL FELT	1
23	271009-92	リング	RING	1
24	7035	平ネジ / M 3 × 6	SCREW	1
25	240310	栓	PLUG	1

EX3200H Series
EX5200H Series



針振り機構(2)

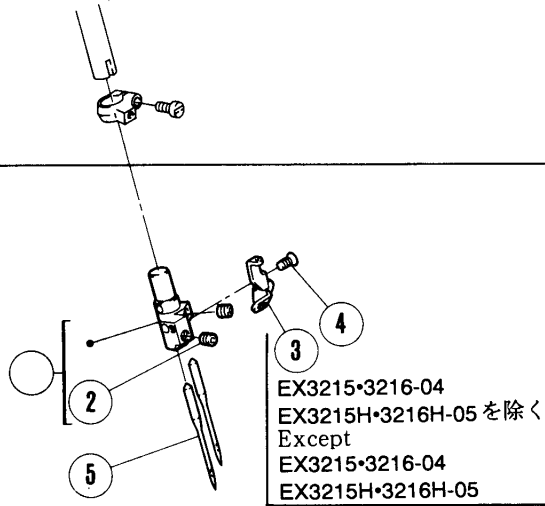
NEEDLE DRIVE MECHANISM (2)

* =原則販売不可 (Not for sale basically)

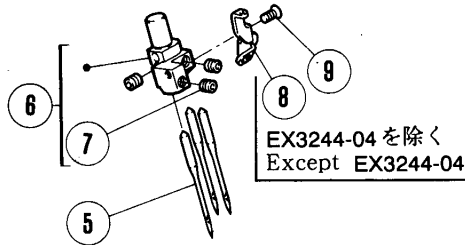
REF. NO.	PART NO. 部品番号	名称	NAME	QT.
1	271000-92	ロッド (組)	CONNECTION	1
2	7023	平ネジ / M 4 × 1 6	SCREW	2
3	271001	ピン	PIN	1
4	4538	止ネジ / M 4 × 6	SCREW	1
5	271002-92	クランク (組)	CRANK	1
6	4533	平ネジ	SCREW	1
7	271003	軸	SHAFT	1
8	240308	カラー	COLLAR	1
9	4543	止ネジ	SCREW	2
10	208235	座金	WASHER	1
11	202577	止メ輪	RING	1
12	271015-92	レバー	LEVER	1
13	7150	六角ボルト	BOLT	1
14	271016	リンク	LINK	1
15	271017	段付ピン	PIN	2
16	7185	平ネジ / M 3 × 4	SCREW	2
17	271023-91	軸 (組)	SHAFT ASSEMBLY	1
*18	271021	平行ピン	PIN	1
19	202176	給油紐	OIL WICK	2
20	4545	止ネジ / M 3 × 4	SCREW	1
21	271018-91	ブッシュ (組) / 針棒	BUSHING ASSEMBLY	1
*22	271020	ブッシュ	BUSHING	1
*23	271019	針棒	NEEDLE BAR	1
24	4546	止ネジ / M 4 × 5	SCREW	1
25	201022	Oリング	O RING	1
26	179009-05	フェルト	OIL FELT	1
27	271009-92	リング	RING	1
28	7035	平ネジ / M 3 × 6	SCREW	1
29	240310	栓	PLUG	1

EX3200(H) Series

■ 2本針 (2-needle) EX3215(H)・3216(H)

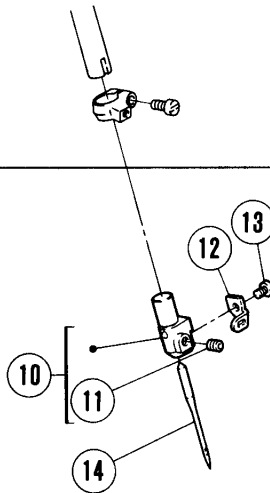


■ 3本針 (3-needle) EX3244

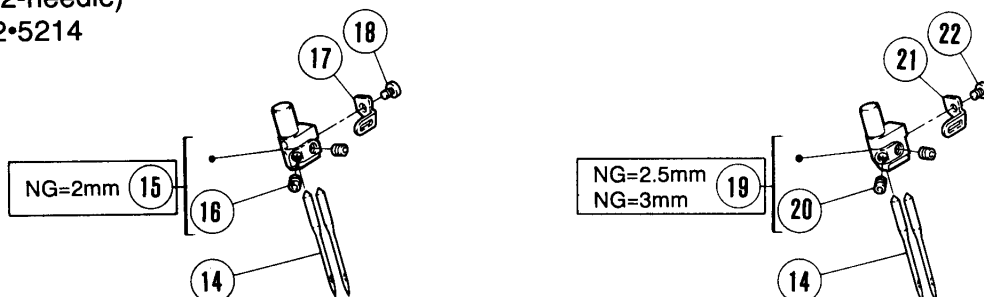


EX5200(H) Series

■ 1本針 (1-needle) EX5203・5204・5205



■ 2本針 (2-needle) EX5212・5214



針振り機構(3)

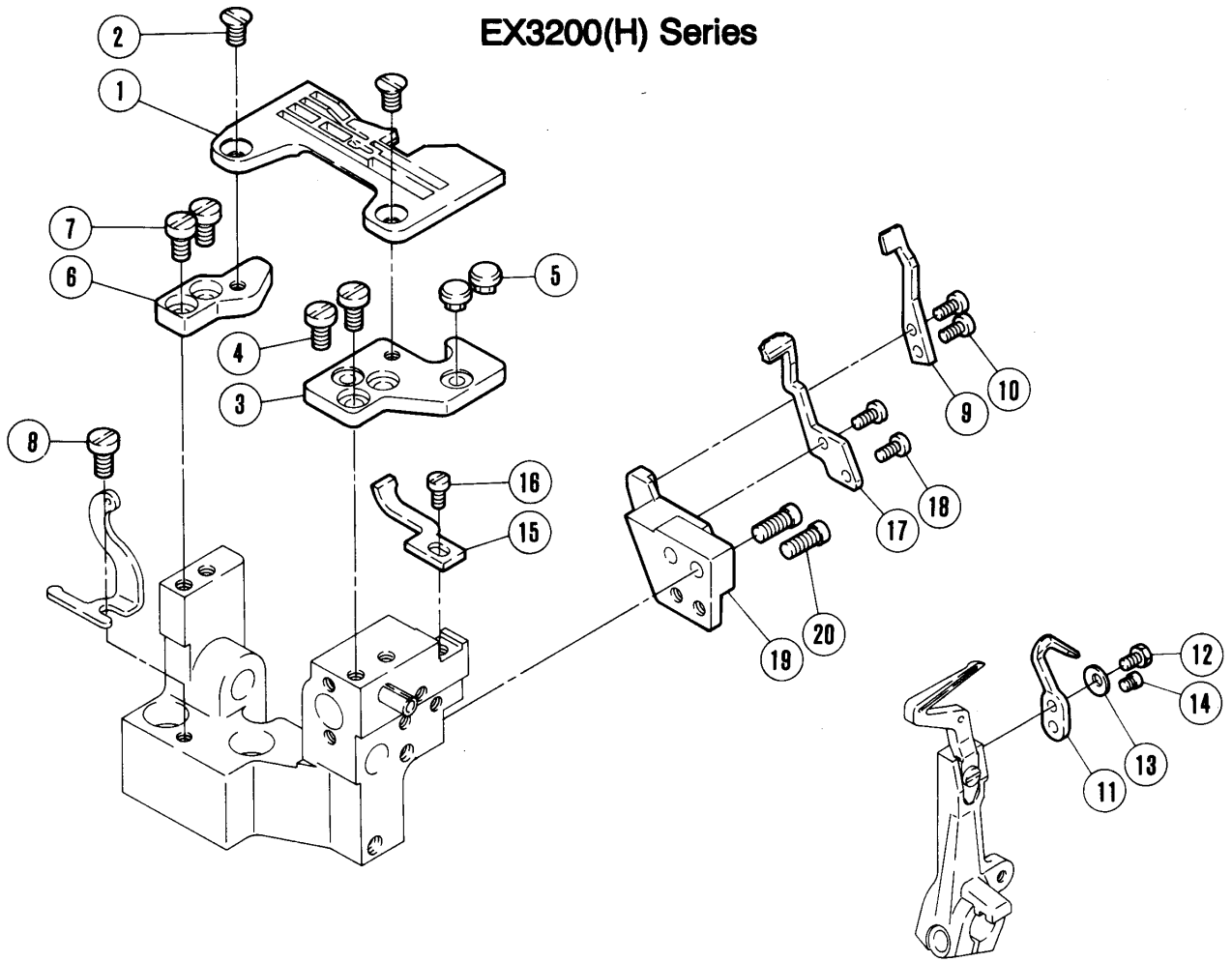
NEEDLE DRIVE MECHANISM (3)

REF. NO.	PART NO. 部品番号	名称	NAME	QT.
1	XXXXXX	針留 (組)	NEEDLE HOLDER ASSEMBLY	1
2	4554	止ネジ / M 3 × 3	SCREW	2
3	275030	糸道	THREAD GUIDE	1
4	7119	皿ネジ / M 2 × 5	SCREW	1
5	XXXXXX	針	NEEDLE	2
6	XXXXXX	針留 (組)	NEEDLE HOLDER ASSEMBLY	1
7	4554	止ネジ / M 3 × 3	SCREW	3
8	275030	糸道	THREAD GUIDE	1
9	7119	皿ネジ / M 2 × 5	SCREW	1
10	XXXXXX	針留 (組)	NEEDLE HOLDER ASSEMBLY	1
11	4554	止ネジ / M 3 × 3	SCREW	1
12	275019A	糸道	THREAD GUIDE	1
13	7120	平ネジ / M 2 × 3	SCREW	1
14	XXXXXX	針	NEEDLE	1
15	XXXXXX	針留	NEEDLE HOLDER	1
16	4554	止ネジ / M 3 × 3	SCREW	2
17	275019B	糸道	THREAD GUIDE	1
18	7120	平ネジ / M 2 × 3	SCREW	1
19	XXXXXX	針留	NEEDLE HOLDER	1
20	4554	止ネジ / M 3 × 3	SCREW	2
21	275019C	糸道	THREAD GUIDE	1
22	7120	平ネジ / M 2 × 3	SCREW	1

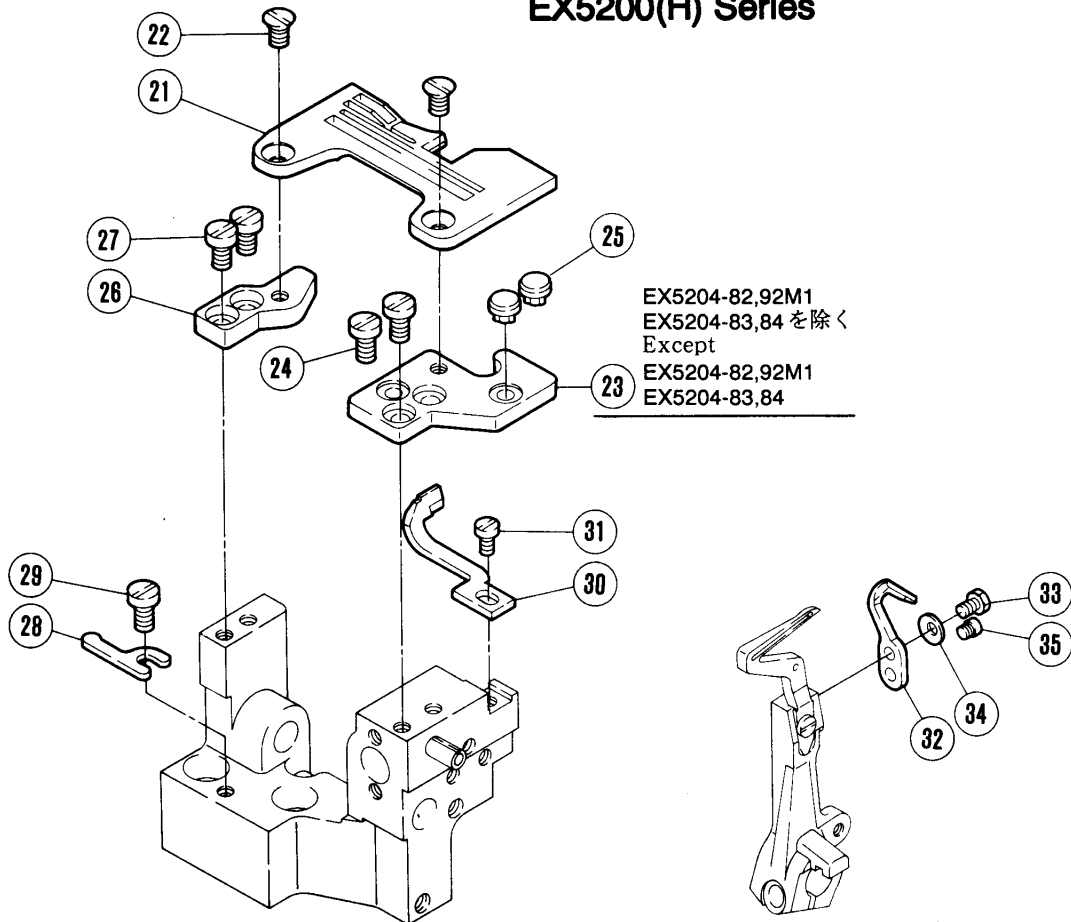
XXXXXX is one of the gauge parts.

Please confirm the correct part by the gauge parts lists on pages 120-133.

EX3200(H) Series



EX5200(H) Series



針振り機構(4)

NEEDLE DRIVE MECHANISM (4)

REF. NO.	PART NO. 部品番号	名称	NAME	QT.
1	XXXXXX	針板	NEEDLE PLATE	1
2	7170	皿ネジ / M 4 × 7.5	SCREW	2
3	271010	取付板 (前)	BRACKET (FRONT)	1
4	7019	平ネジ / M 4 × 10	SCREW	2
5	240305	防振ゴム	CUSHION RUBBER	2
6	271011	取付板 (後)	BRACKET (REAR)	1
7	7019	平ネジ / M 4 × 10	SCREW	2
8	7019	平ネジ / M 4 × 10	SCREW	1
9	XXXXXX	針受 (前)	NEEDLE GUARD (FRONT)	1
10	7010	平ネジ / M 3 × 6	SCREW	2
11	XXXXXX	針受 (後)	NEEDLE GUARD (REAR)	1
12	7259	六角ボルト	BOLT	1
13	240222	皿バネ	SPRING WSASHER	1
14	7165	段付ネジ / M 3	SCREW	1
15	XXXXXX	針受 (前)	NEEDLE GUARD (FRONT)	1
16	7019	平ネジ / M 4 × 10	SCREW	1
17	XXXXXX	針受 (後)	NEEDLE GUARD (REAR)	1
18	7010	平ネジ / M 3 × 6	SCREW	2
19	271013	ブラケット	BRACKET	1
20	7114	平ネジ / M 4 × 10	SCREW	2
21	XXXXXX	針板	NEEDLE PLATE	1
22	7170	皿ネジ / M 4 × 7.5	SCREW	2
23	271010	取付板 (前)	BRACKET (FRONT)	1
24	7019	平ネジ / M 4 × 10	SCREW	2
25	240305	防振ゴム	CUSHION RUBBER	2
26	271011	取付板 (後)	BRACKET (REAR)	1
27	7019	平ネジ / M 4 × 10	SCREW	2
28	271012	ストッパー	STOPPER	1
29	7019	平ネジ / M 4 × 10	SCREW	1
30	XXXXXX	針受 (前)	NEEDLE GUARD (FRONT)	1
31	7019	平ネジ / M 4 × 10	SCREW	1
32	XXXXXX	針受 (後)	NEEDLE GUARD (REAR)	1
33	7259	六角ボルト	BOLT	1
34	240222	皿バネ	SPRING WSASHER	1
35	7165	段付ネジ / M 3	SCREW	1

XXXXXXはゲージパーツです。
120-133頁のゲージパーツ表で確認してください。

XXXXXX is one of the gauge parts.
Please confirm the correct part by the gauge parts lists on pages 120~133.

EX32□□(H) - □□/■□□
 EX52□□(H)

- 2: スタンダードリフト (Standard lift)
- 3: ハイリフト (High lift)
- 4: 超ハイリフト (Extra-high lift)
- 5: ウルトラハイリフト (Ultra-high lift)

EX3200 Series EX5200 Series

EX3200 Series
3本針 (3-needle) 16

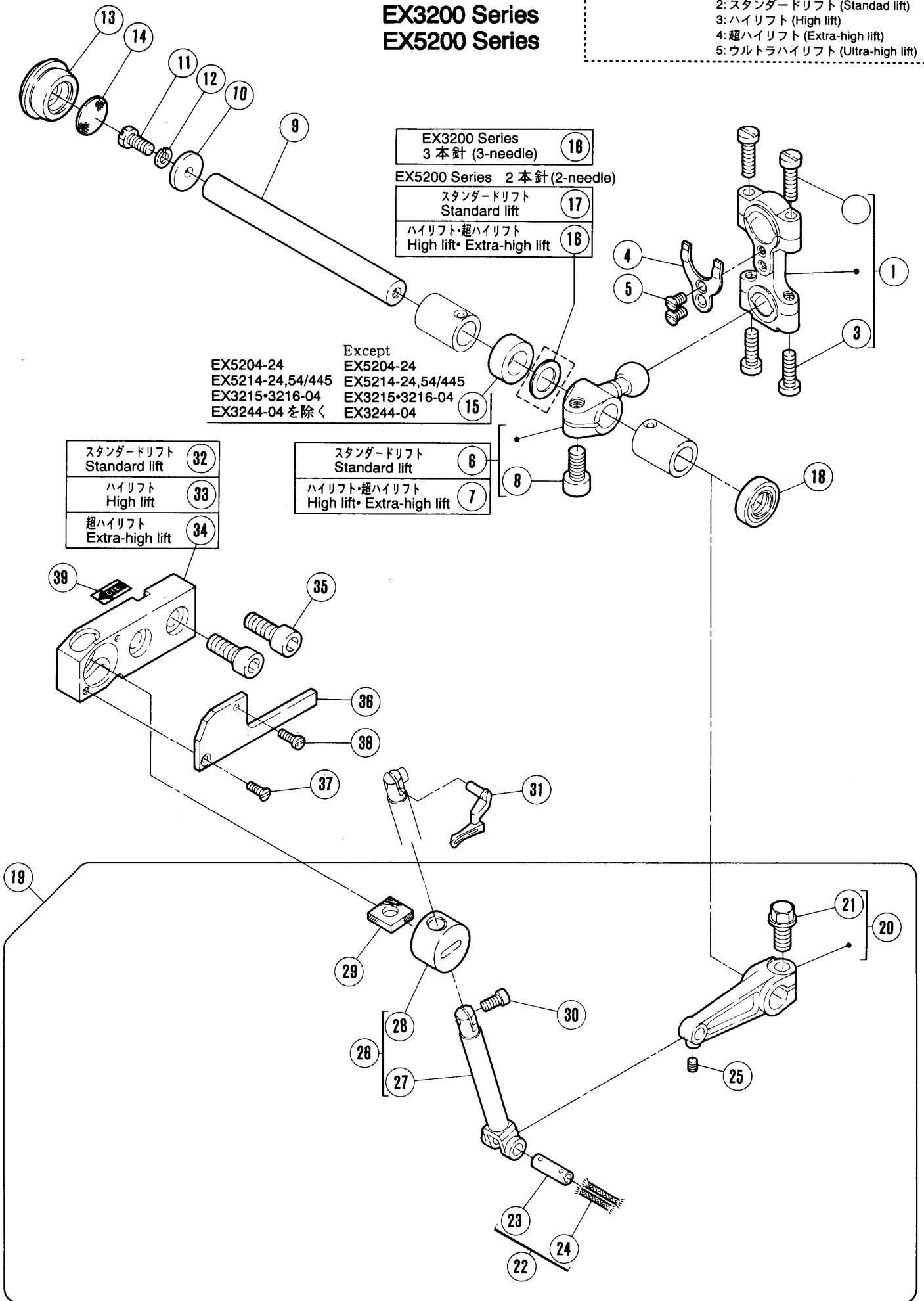
EX5200 Series 2本針 (2-needle)

スタンダードリフト Standard lift	17
ハイリフト・超ハイリフト High lift・Extra-high lift	16

EX5204-24	Except EX5204-24
EX5214-24, 54/445	EX5214-24, 54/445
EX3215・3216-04	EX3215・3216-04
EX3244-04 を除く	EX3244-04

スタンダードリフト Standard lift	32
ハイリフト High lift	33
超ハイリフト Extra-high lift	34

スタンダードリフト Standard lift	6
ハイリフト・超ハイリフト High lift・Extra-high lift	7



上ルーパー機構(1)

UPPER LOOPER DRIVE MECHANISM (1)

* =原則販売不可 (Not for sale basically)

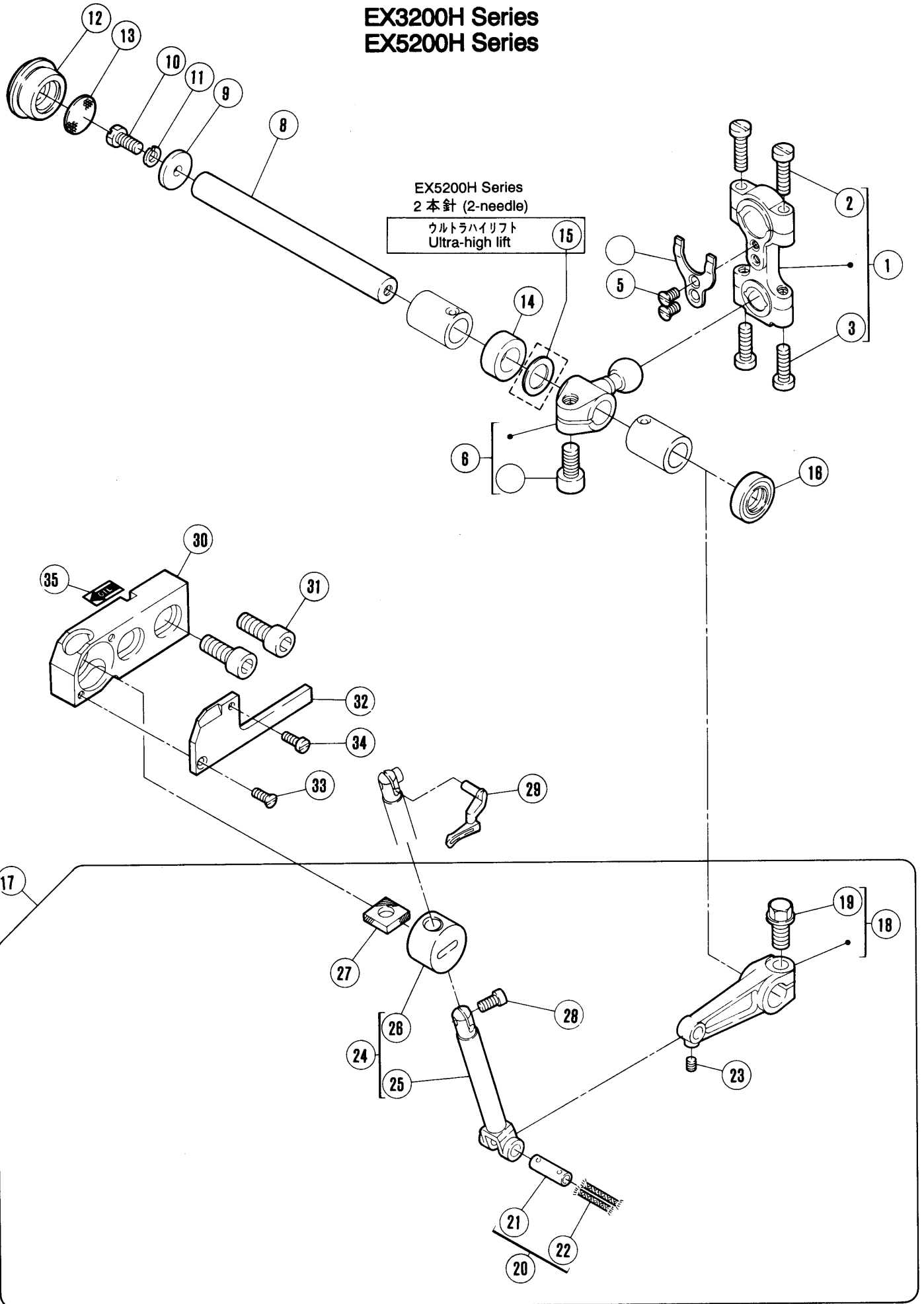
REF. NO.	PART NO.	名称	NAME	QT.
1	271500-92	ロッド	CONNECTION	1
2	7023	平ネジ / M 4 × 1 6	SCREW	2
3	7022	平ネジ / M 4 × 1 4	SCREW	2
4	271501	振レ止メ	GUIDE	1
5	7041	皿ネジ / M 3 × 6	SCREW	2
6	271502-92	クランク	CRANK	1
7	271503-92	クランク	CRANK	1
8	4533	平ネジ	SCREW	1
9	271504	軸	SHAFT	1
10	240338	座金	WASHER	1
11	7174	六角ネジ / M 4 × 1 0	SCREW	1
12	303067	バネ座金	SPRING WASHER	1
13	275540	栓	PLUG	1
14	275541	フィルター	FILTER	1
15	210122	スペーサー	SPACER	1
16	240312	座金	WASHER	1
17	240102	座金	WASHER	1
18	210586A	オイルシール	OIL SEAL	1
19	271517-91	上ルーパー台 (セット)	UPPER LOOPER HOLDER ASSEMBLY	1
*20	271505-92	レバー	LEVER	1
21	7150	六角ボルト	BOLT	1
22	179136-01	平行ピン (組)	PIN ASSEMBLY	1
*23	179137-05	平行ピン	PIN	1
24	202176	給油紐	OIL WICK	2
25	4545	止ネジ / M 3 × 4	SCREW	1
*26	271506-91	上ルーパー台 (組)	UPPER LOOPER HOLDER ASSEMBLY	1
*27	271507	上ルーパー台	UPPER LOOPER HOLDER	1
*28	179129-05	上ルーパー台案内	GUIDE/UPPER LOOPER HOLDER	1
29	179130-05	フェルト	OIL FELT	1
30	7054	平ネジ / M 3 . 5 × 6 . 7	SCREW	1
31	XXXXXX	上ルーパー	UPPER LOOPER	1
32	271510	上ルーパー土台	BASE/UPPER LOOPER HOLDER	1
33	271510A	上ルーパー土台	BASE/UPPER LOOPER HOLDER	1
34	271510B	上ルーパー土台	BASE/UPPER LOOPER HOLDER	1
35	4510	平ネジ / M 6 × 1 6	SCREW	2
36	271511	カバー	COVER	1
37	7039	皿ネジ / M 2 . 5 × 6	SCREW	1
38	7033	平ネジ / M 2 . 5 × 8	SCREW	1
39	8421	オイルマーク	OIL MARK	1

XXXXXXはゲージパーツです。
120~133頁のゲージパーツ表で確認してください。

XXXXXX is one of the gauge parts.
Please confirm the correct part by the gauge parts lists on pages 120~133.

EX3200H Series
EX5200H Series

EX5200H Series
2本針 (2-needle)
ウルトラハイリフト
Ultra-high lift



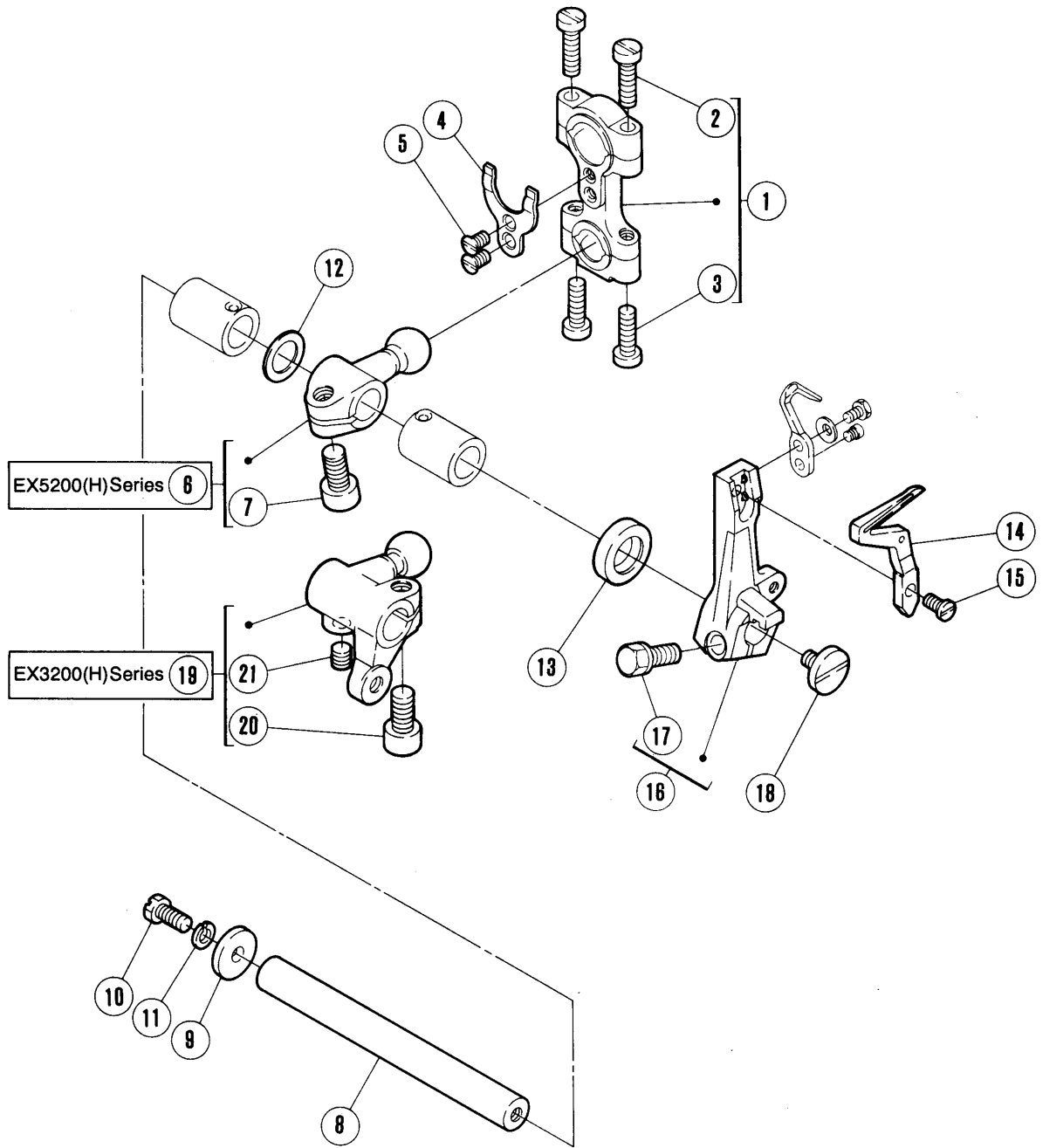
上ルーパ-機構(2)

UPPER LOOPER DRIVE MECHANISM (2)

REF. NO.	PART NO.	部品番号	名称	NAME	QT.
1	271500A92		ロッド	CONNECTION	1
2	7023		平ネジ / M 4 × 1 6	SCREW	2
3	7022		平ネジ / M 4 × 1 4	SCREW	2
4	271501		振レ止メ	GUIDE	1
5	7041		皿ネジ / M 3 × 6	SCREW	2
6	271512-92		クランク	CRANK	1
7	4533		平ネジ	SCREW	1
8	271504		軸	SHAFT	1
9	240338		座金	WASHER	1
10	7174		六角ネジ / M 4 × 1 0	SCREW	1
11	303067		バネ座金	SPRING WASHER	1
12	275540		栓	PLUG	1
13	275541		フィルター	FILTER	1
14	210122		スペーサー	SPACER	1
15	240312		座金	WASHER	1
16	210586A		オイルシ-ル	OIL SEAL	1
17	271518-91		上ルーパ-台 (セット)	UPPER LOOPER HOLDER ASSEMBLY	1
*18	271505-92		レバ-	LEVER	1
19	7150		六角ボルト	BOLT	1
20	179136-01		平行ピン (組)	PIN ASSEMBLY	1
*21	179137-05		平行ピン	PIN	1
22	202176		給油紐	OIL WICK	2
23	4545		止ネジ / M 3 × 4	SCREW	1
*24	271513-91		上ルーパ-台 (組)	UPPER LOOPER HOLDER ASSEMBLY	1
*25	271514		上ルーパ-台	UPPER LOOPER HOLDER	1
*26	179129-05		上ルーパ-台案内	GUIDE/UPPER LOOPER HOLDER	1
27	179130-05		フェルト	OIL FELT	1
28	7054		平ネジ / M 3 . 5 × 6 . 7	SCREW	1
29	XXXXXX		上ルーパ-	UPPER LOOPER	1
30	271510C		上ルーパ-土台	BASE/UPPER LOOPER HOLDER	1
31	4510		平ネジ / M 6 × 1 6	SCREW	2
32	271511A		カバー	COVER	1
33	7039		皿ネジ / M 2 . 5 × 6	SCREW	1
34	7033		平ネジ / M 2 . 5 × 8	SCREW	1
35	8421		オイルマ-ク	OIL MARK	1

XXXXXXはゲ-ジパーツです。
120~133頁のゲ-ジパーツ表で確認してください。

XXXXXX is one of the gauge parts.
Please confirm the correct part by the gauge parts lists on pages 120~133.



下ルーパ-機構

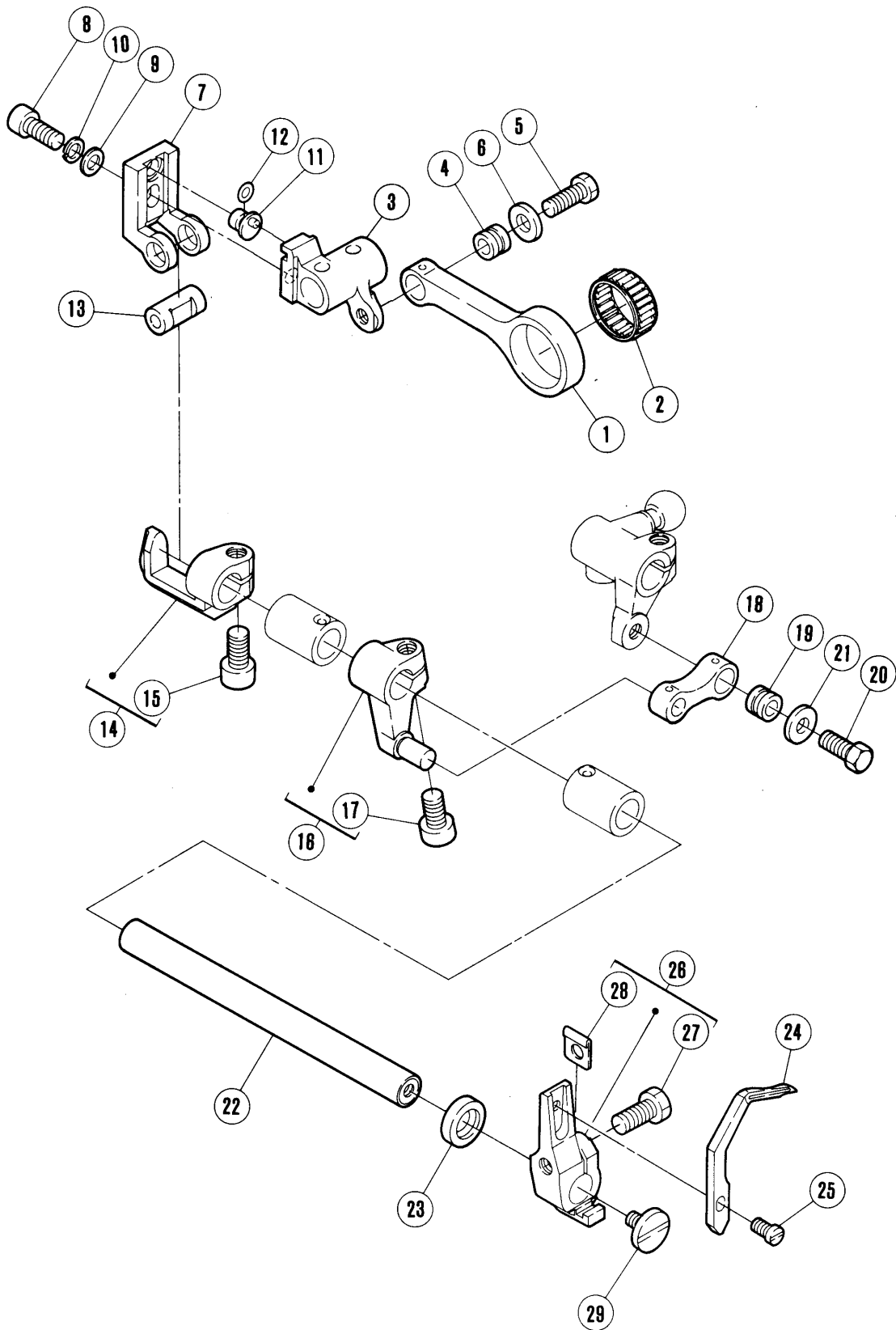
LOWER LOOPER DRIVE MECHANISM

REF. NO.	PART NO.	名 称	NAME	QT.
1	271500-92	ロ ッ ド	CONNECTION	1
2	7023	平 ネジ / M 4 × 1 6	SCREW	2
3	7022	平 ネジ / M 4 × 1 4	SCREW	2
4	271501	振 レ 止 メ	GUIDE	1
5	7041	皿 ネジ / M 3 × 6	SCREW	2
6	272000-92	ク ラ ン ク	CRANK	1
7	4533	平 ネジ	SCREW	1
8	271504	軸	SHAFT	1
9	240338	座 金	WASHER	1
10	7174	六 角 ネジ / M 4 × 1 0	SCREW	1
11	303067	バ ネ 座 金	SPRING WASHER	1
12	240311	座 金	WASHER	1
13	210586A	オ イ ル シ ー ル	OIL SEAL	1
14	XXXXXX	下 ル ー パ ー	LOWER LOOPER	1
15	7168	止 ネジ / M 3 . 5 × 6 . 5	SCREW	1
16	272001-92	下 ル ー パ ー 台 (組)	LOWER LOOPER HOLDER ASSEMBLY	1
17	7055	六 角 ネジ / M 5 × 1 3	SCREW	1
18	7169	平 ネジ / M 4 × 7	SCREW	1
19	273511-92	ク ラ ン ク	CRANK	1
20	4533	平 ネジ	SCREW	1
21	4514	止 ネジ / M 5 × 5	SCREW	1

XXXXXXはゲ-ジパーツです。
120~133頁のゲ-ジパーツ表で確認してください。

XXXXXX is one of the gauge parts.
Please confirm the correct part by the gauge parts lists on pages 120~133.

EX3200(H) Series



二重環ルーパ機構(1)

CHAINSTITCH LOOPER DRIVE MECHANISM (1)

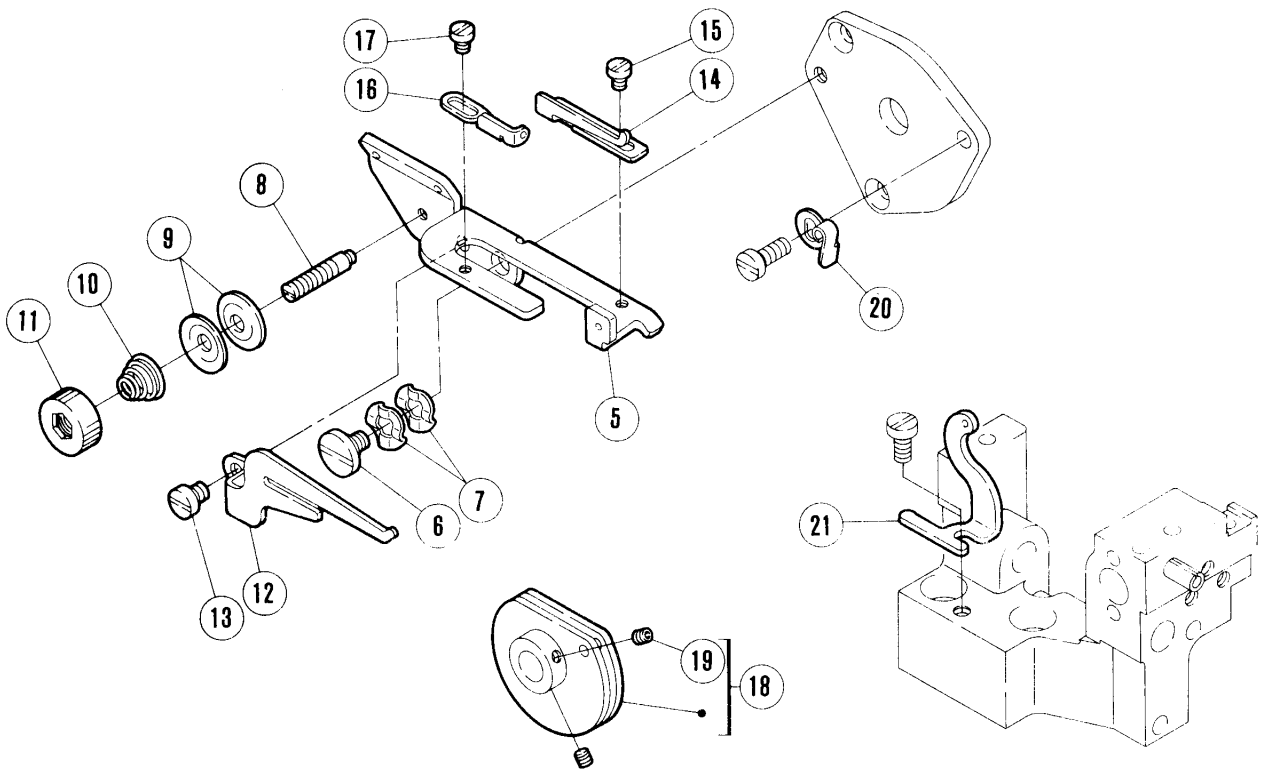
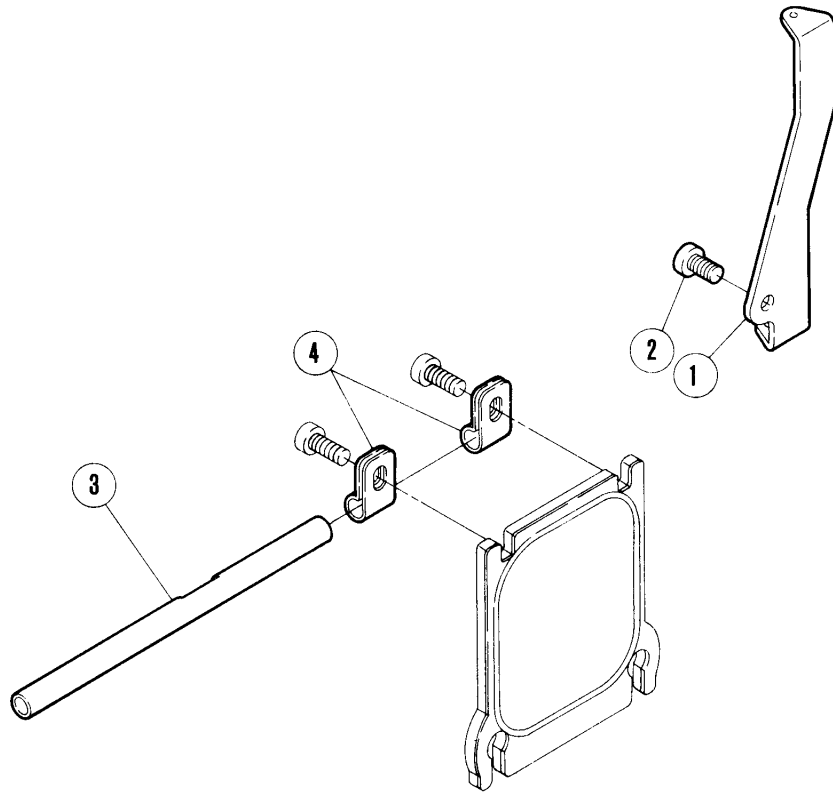
*=原則販売不可 (Not for sale basically)

REF. NO.	PART NO. 部品番号	名称	NAME	QT.
1	273500	ロッド	CONNECTION	1
2	205015	ニードルベアリング	NEEDLE BEARING	1
3	273501	クランク	CRANK	1
4	179160-05	ブッシュ	BUSHING	1
5	7056	六角ネジ / M 5 × 1 3	SCREW	1
6	240039	座金	WASHER	1
7	273502	スライダー	SLIDER	1
8	4531	六角穴ボルト / M 5 × 1 2	BOLT	1
9	240062	座金	WASHER	1
10	303067	バネ座金	SPRING WASHER	1
11	252515	段付ピン	PIN	1
12	208949	Oリング	O RING	1
13	273504	軸	SHAFT	1
14	273505-92	ホルダー	HOLDER	1
15	4533	平ネジ	SCREW	1
16	273509-92	クランク	CRANK	1
17	4533	平ネジ	SCREW	1
18	272517	リンク	LINK	1
19	179160-05	ブッシュ	BUSHING	1
20	7056	六角ネジ / M 5 × 1 3	SCREW	1
21	240039	座金	WASHER	1
22	273506	軸	SHAFT	1
23	204052A	オイルシール	OIL SEAL	1
24	XXXXXX	二重環ルーパ	DOUBLE CHAINSTITCH LOOPER	1
25	7168	止ネジ / M 3 . 5 × 6 . 5	SCREW	1
26	273510-92	ルーパ台	LOOPER HOLDER	1
27	7055	六角ネジ / M 5 × 1 3	SCREW	1
28	240337	座金	SPACER	1
29	7169	平ネジ / M 4 × 7	SCREW	1

XXXXXXはゲージパーツです。
120-133頁のゲージパーツ表で確認してください。

XXXXXX is one of the gauge parts.
Please confirm the correct part by the gauge parts lists on pages 120-133.

EX3200(H) Series

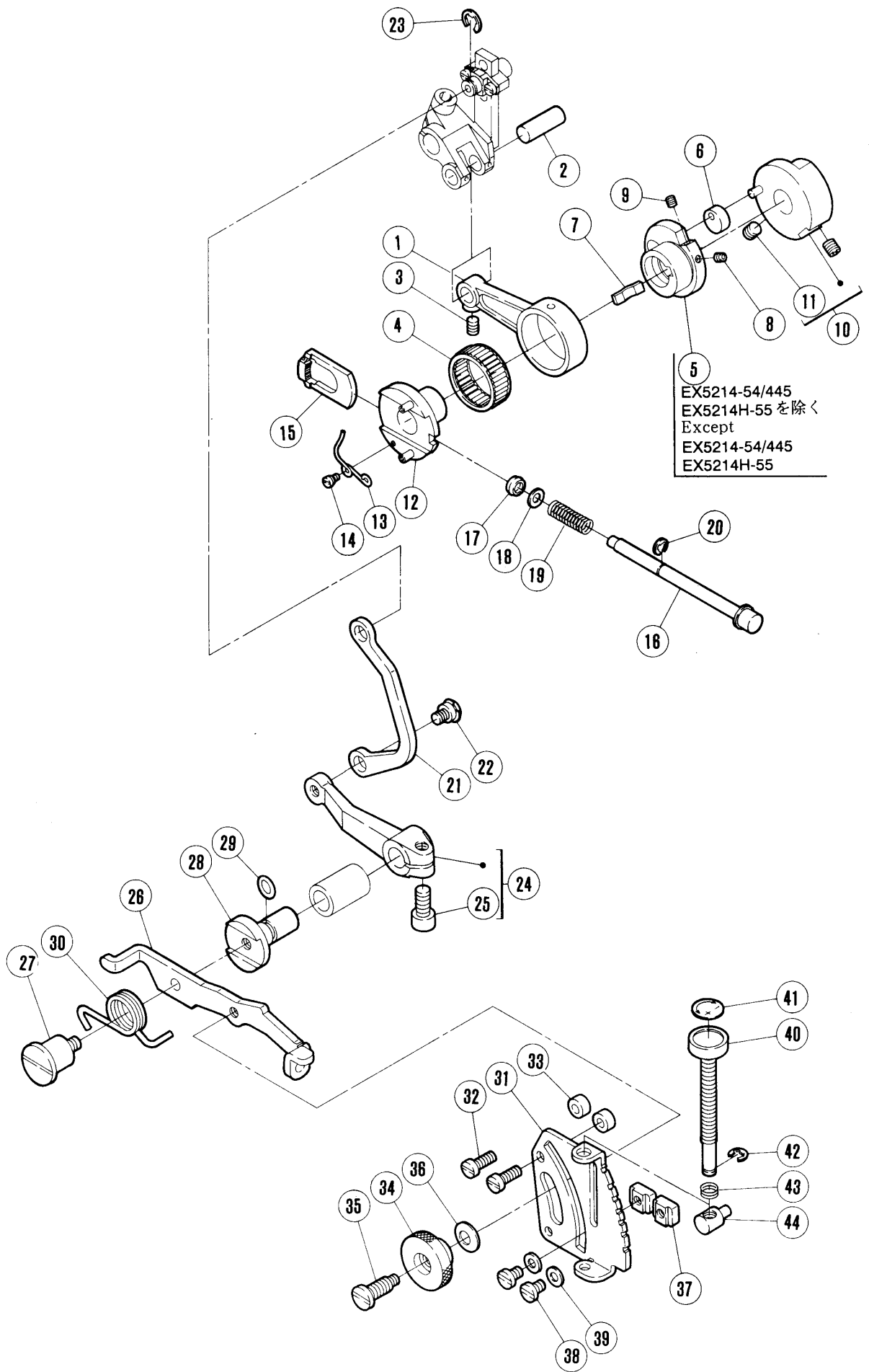


二重環ルーパー機構(2)

CHAINSTITCH LOOPER DRIVE MECHANISM (2)

*=原則 販売不可 (Not for sale basically)

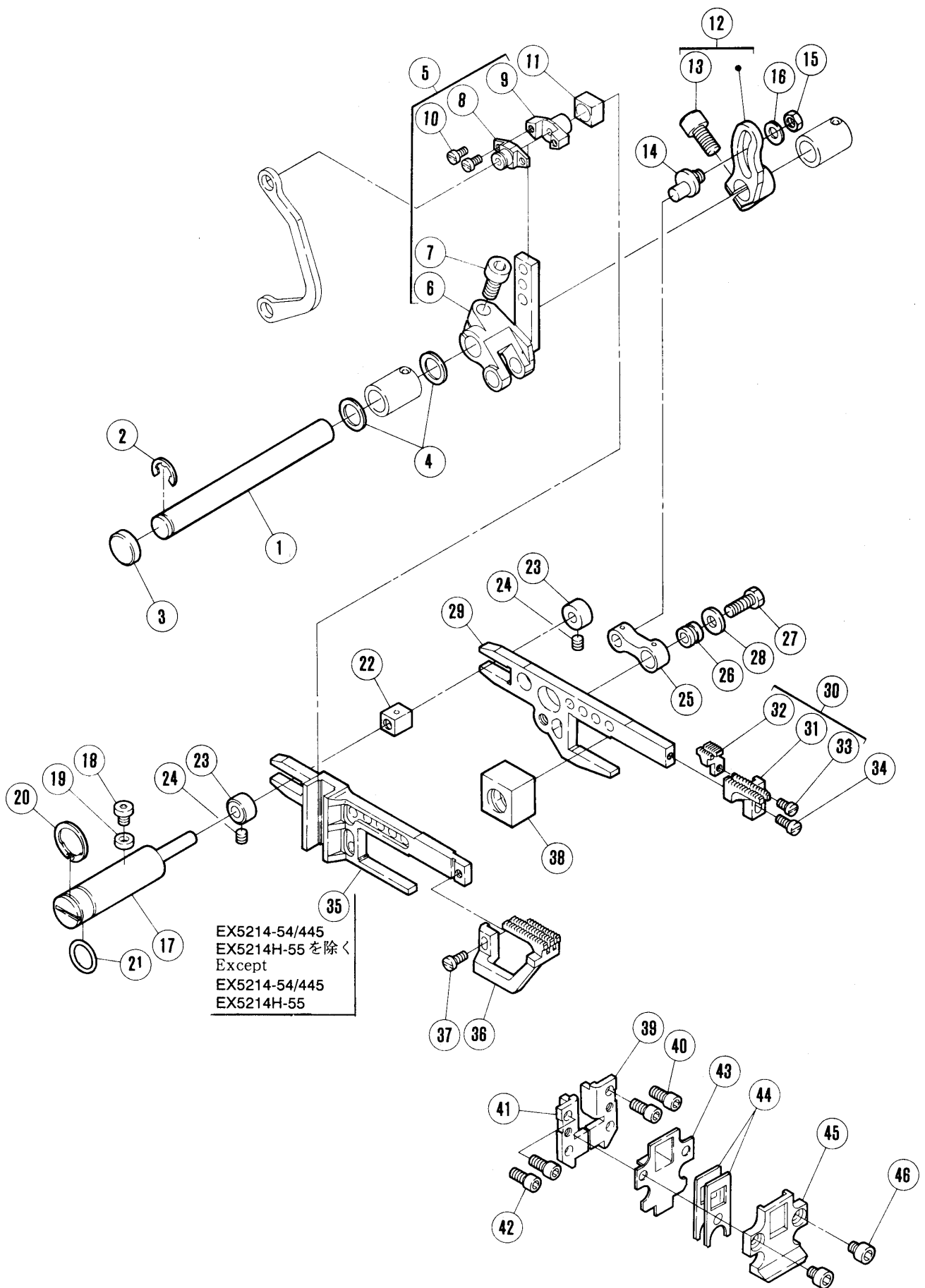
REF. NO.	PART NO.	部品番号	名称	NAME	QT.
1	275031		糸道	THREAD GUIDE	1
2	7019		平ネジ / M 4 × 8	SCREW	1
3	275032		糸道パイプ	THREAD GUIDE	1
4	206115		ホルダー	HOLDER	2
5	275033		ブラケット	BRACKET	1
6	7066		段付ネジ / M 4	SCREW	1
7	210307		波板座金	WASHER	2
8	7167		段付ネジ / M 3	SCREW	1
9	137108		調子皿	TENSION DISC	2
10	211388		圧縮バネ	SPRING	1
11	275034		ツマミ	KNOB	1
12	275035		糸受	THREAD GUIDE	1
13	7017		平ネジ / M 4 × 5	SCREW	1
14	275036		糸道	THREAD GUIDE	1
15	7008		平ネジ / M 3 × 4	SCREW	1
16	275039		糸道	THREAD GUIDE	1
17	7008		平ネジ / M 3 × 4	SCREW	1
18	179498-92		ルーパー糸繰り (組)	LOOPER THREAD TAKEUP ASSEMBLY	1
19	4554		止ネジ / M 3 × 3	SCREW	2
20	275037		板バネ	SPRING	1
21	275038		糸道	THREAD GUIDE	1



送り機構(1)

FEED MECHANISM (1)

REF. NO.	PART NO. 部品番号	名称	NAME	QT.
1	272500	ロッド	CONNECTION	1
2	271001	ピン	PIN	1
3	4538	止ネジ / M 4 × 6	SCREW	1
4	240012	ニードルベアリング	NEEDLE BEARING	1
5	272501	エキセン	ECCENTRIC	1
6	210129	案内 / 送リエキセン	GUIDE/FEED ECCENTRIC	1
7	210130	板バネ	FLAT SPRING	1
8	4535	止ネジ / M 3 × 4	SCREW	1
9	4535	止ネジ / M 3 × 4	SCREW	1
10	272506-91	調節台	REGULATOR	1
11	4514	止ネジ / M 5 × 5	SCREW	2
12	272504-91	エキセン (組)	ECCENTRIC ASSEMBLY	1
13	272503	ネジリバネ	SPRING	1
14	7038	平ネジ / M 2	SCREW	1
15	272502	ラチェット	RATCHET	1
16	272509	プッシュボタン	PUSH BUTTON	1
17	240315	ガスケット	GASKET	1
18	240314	座金	WASHER	1
19	240317	圧縮バネ	SPRING	1
20	200555	止メ輪	RING	1
21	272529	リンク	LINK	1
22	7058	段付ネジ / M 5	SCREW	1
23	202522	止メ輪	RING	1
24	272530A92	レバー	LEVER	1
25	4533	平ネジ	SCREW	1
26	272532	レバー	LEVER	1
27	7161	段付ネジ / M 5	SCREW	1
28	272533A	軸	SHAFT	1
29	204185	リング	O RING	1
30	272534	ネジリバネ	SPRING	1
31	272535	調節板	REGULATOR PLATE	1
32	7021	平ネジ / M 4 × 1 2	SCREW	2
33	240321	スペーサー	SPACER	2
34	179202-25	ナット	NUT	1
35	7059	段付ネジ / 4 . 5	SCREW	1
36	211301	皿バネ	SPRING WASHER	1
37	252658	ストッパ	STOPPER	2
38	7018	平ネジ / M 4 × 6	SCREW	2
39	303448	座金	WASHER	2
40	272538A	調節棒	ADJUSTING BAR	1
41	240322	シール	SEAL	1
42	200555	止メ輪	RING	1
43	210533	圧縮バネ	SPRING	1
44	272539A	段付ピン	PIN	1



送り機構(2)

FEED MECHANISM (2)

* =原則販売不可(Not for sale basically)

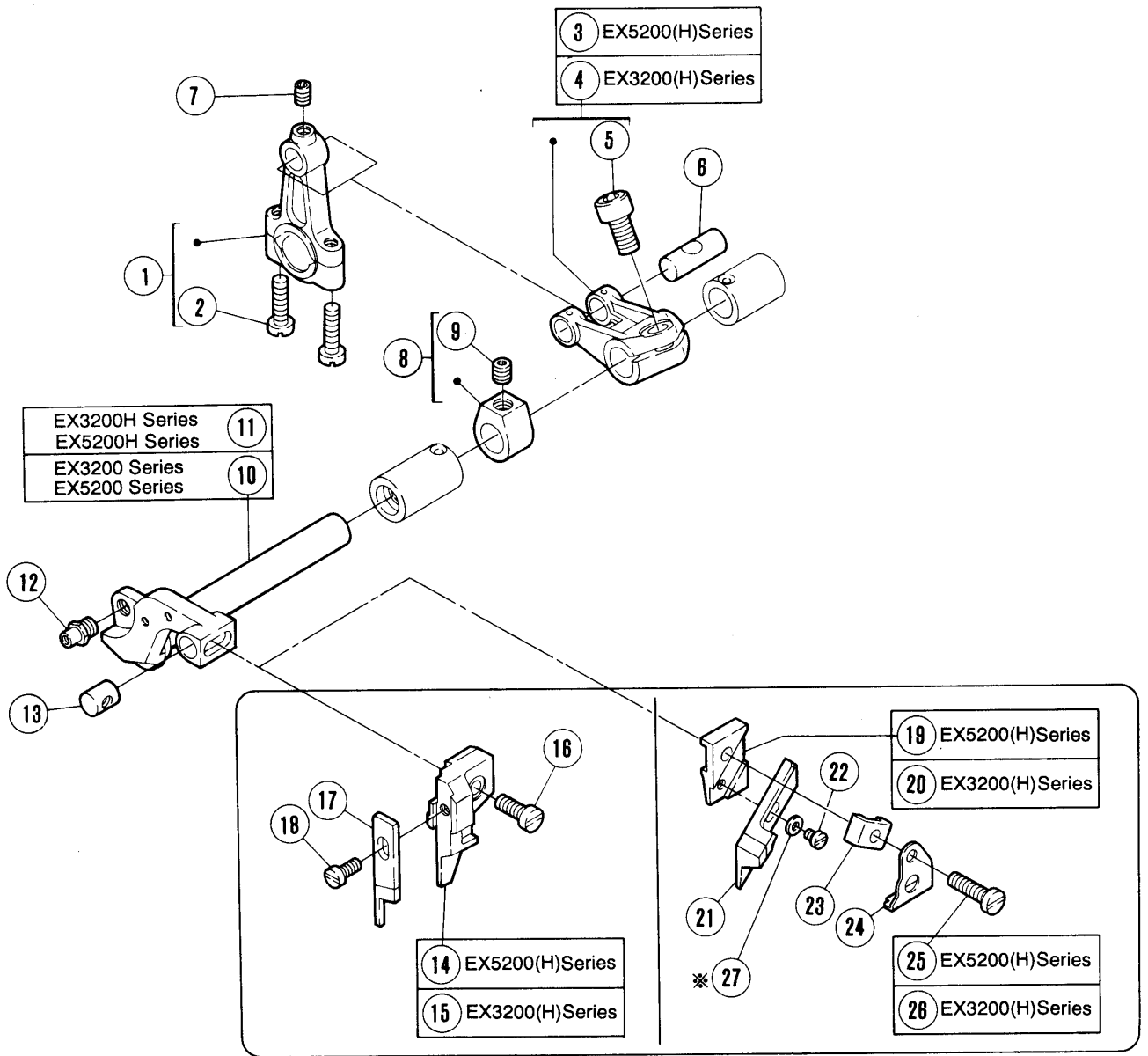
REF. NO.	PART NO.	名 称	NAME	QT.
1	272516	軸	SHAFT	1
2	205061	止メ輪	RING	1
3	208173	栓	PLUG	1
4	240311	座金	WASHER	2
5	272510-91	クランク	CRANK	1
* 6	272511	クランク本体	CRANK	1
7	4534	平ネジ / M 6 × 1 4	SCREW	1
* 8	272512	クランクピン	CRANK PIN	1
* 9	272513	クランクピン	CRANK PIN	1
10	7010	平ネジ / M 3 × 6	SCREW	2
11	272518	角駒	BLOCK	1
12	272514-92	クランク	CRANK	1
13	4533	平ネジ / M 6 × 1 2	SCREW	1
14	272515	ピン	PIN	1
15	4805	六角ナット / M 5	NUT	1
16	240062	座金	WASHER	1
17	272525	段付ピン	PIN	1
18	7238	止ネジ	SCREW	1
19	240318	ガスケット	GASKET	1
20	240319	止メ輪	RING	1
21	201022	Oリング	O RING	1
22	272526	角駒	BLOCK	1
23	240303	カラー	COLLAR	2
24	4543	止ネジ / M 4 × 4	SCREW	2
25	272517	リンク	LINK	1
26	179160-05	ブッシュ	BUSHING	1
27	7056	六角ネジ / M 5 × 1 3	SCREW	1
28	240039	座金	WASHER	1
29	272527	主送り台	MAIN FEED BAR	1
30	XXXXXX	主送り歯 (組)	MAIN FEED DOG COMPLETE	1
31	XXXXXX	主送り歯	MAIN FEED DOG	1
32	XXXXXX	補助送り歯	AUXILIARY FEED DOG	1
33	7010	平ネジ / M 3 × 6	SCREW	1
34	7013	平ネジ / M 3 . 5 × 8	SCREW	1
35	272528	差動送り台	DIFFERENTIAL FEED BAR	1
36	XXXXXX	差動送り歯	DIFFERENTIAL FEED DOG	1
37	7013	平ネジ / M 3 . 5 × 8	SCREW	1
38	272524	角駒	BLOCK	1
39	272519	送り台案内	GUIDE/FEED BAR	1
40	7110	平ネジ / M 4 × 9	SCREW	2
41	272520	案内 (左) / 送り台	GUIDE (LEFT)/FEED BAR	1
42	7110	平ネジ / M 4 × 9	SCREW	2
43	272523	油切り案内	GUIDE/FEED BAR OIL SEAL	1
44	272521	油切り	OIL SEAL	2
45	272522	油切り案内	GUIDE/FEED BAR OIL SEAL	1
46	4573	平ネジ / M 4 × 5	SCREW	2

XXXXXXはゲージパーツです。

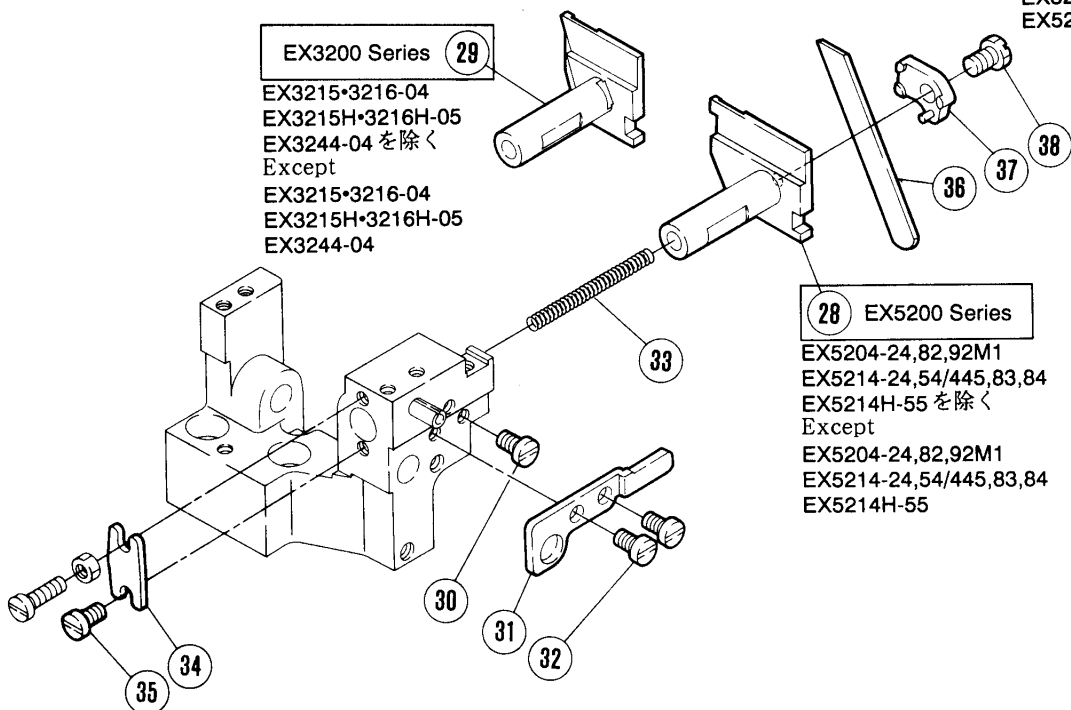
120~133頁のゲージパーツ表で確認してください。

XXXXXX is one of the gauge parts.

Please confirm the correct part by the gauge parts lists on pages 120~133.



*27 EX3215•3216-04
EX3215H•3216H-05
EX5204-24
EX5214-24,54/445
EX5214H-55



上下メス機構

KNIFE DRIVE MECHANISM

*=原則 販売不可 (Not for sale basically)

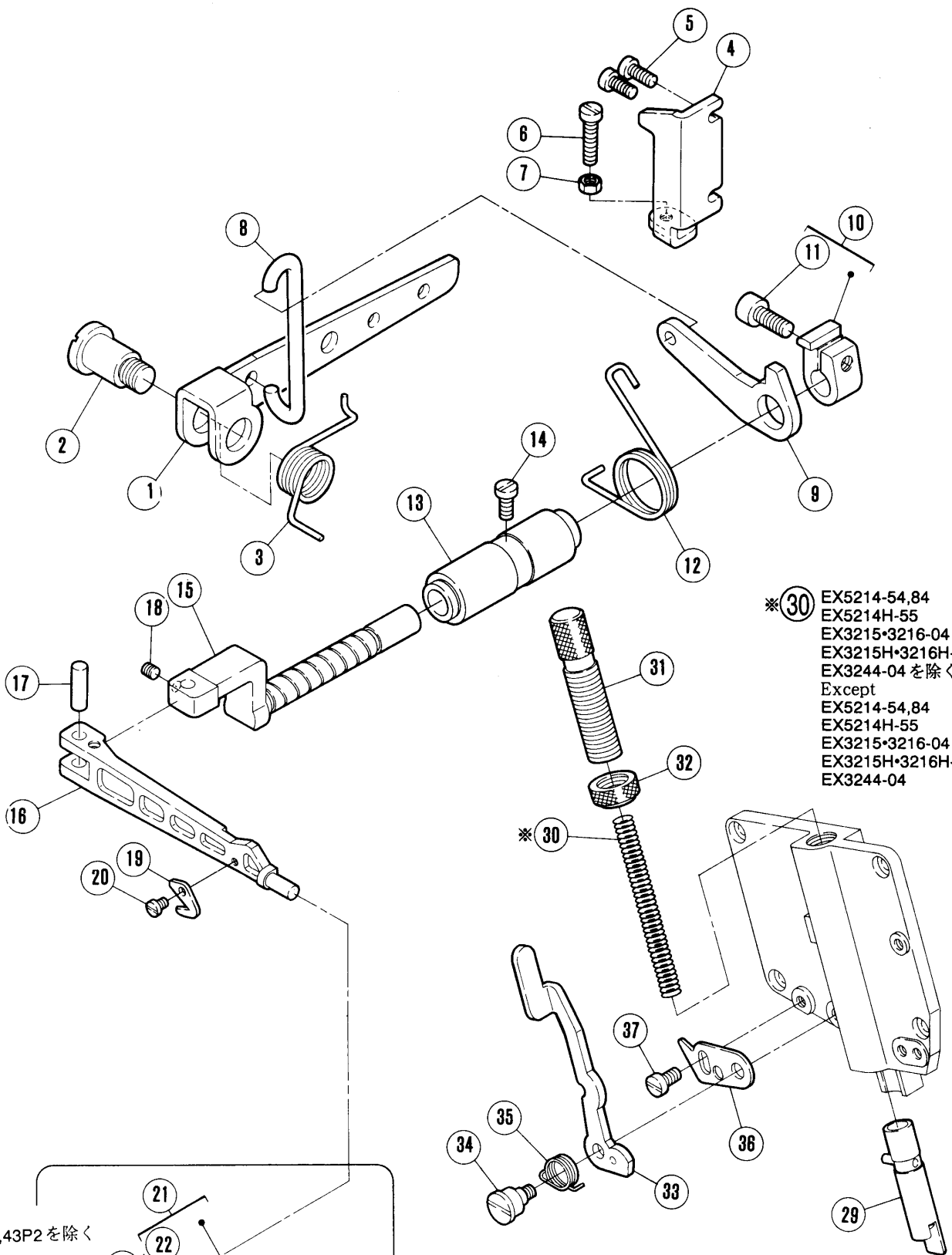
REF. NO.	PART NO.	部品番号	名称	NAME	QT.
1	273000-92		ロッド	CONNECTION	1
2	7023		平ネジ / M 4 × 1 6	SCREW	2
3	273001-92		クランク	CRANK	1
4	273002-92		クランク	CRANK	1
5	4533		平ネジ	SCREW	1
6	271001		ピン	PIN	1
7	4538		止ネジ / M 4 × 6	SCREW	1
8	240235-92		カラー	COLLAR	1
9	4547		止ネジ / M 6 × 5	SCREW	1
10	273003		上メス台	UPPER KNIFE LEVER	1
11	273004		上メス台	UPPER KNIFE LEVER	1
12	308036		ピン付ネジ	SCREW	1
13	273006		案内ピン	PIN	1
14	179712-05		上メス抱キ	UPPER KNIFE CLAMP	1
15	179713-05		上メス抱キ	UPPER KNIFE CLAMP	1
16	7021		平ネジ / M 4 × 1 2	SCREW	1
17	XXXXXX		上メス	UPPER KNIFE	1
18	7013		平ネジ / M 3 . 5 × 8	SCREW	1
19	210756		角メス抱キ	ANGLED UPPER KNIFE CLAMP	1
20	210757		角メス抱キ	ANGLED UPPER KNIFE CLAMP	1
21	XXXXXX		角メス	ANGLED KNIFE	1
22	1227		平ネジ / C 3 × 3 . 7	SCREW	1
23	210758		角メス押エ	ANGLED UPPER KNIFE GIB	1
24	179341-15		切屑押シ	WASTE GUARD	1
25	7023		平ネジ / M 4 × 1 6	SCREW	1
26	7213		平ネジ / M 4 × 1 6	SCREW	1
27	300248		座金	WASHER	1
28	273008		下メス台	LOWER KNIFE HOLDER	1
29	273009		下メス台	LOWER KNIFE HOLDER	1
30	7019		平ネジ / M 4 × 1 0	SCREW	1
31	273010		案内 / 下メス台	GUIDE/LOWER KNIFE HOLDER	1
32	7019		平ネジ / M 4 × 1 0	SCREW	2
33	240324		圧縮バネ	SPRING	1
34	273007		当板	PLATE	1
35	7019		平ネジ / M 4 × 1 0	SCREW	1
36	XXXXXX		下メス / 厚メス	LOWER KNIFE/THICK	1
37	273012		下メス押エ	LOWER KNIFE CLAMP	1
38	7173		六角ネジ / M 5 × 8	SCREW	1

XXXXXXはゲージパーツです。

120-133頁のゲージパーツ表で確認してください。

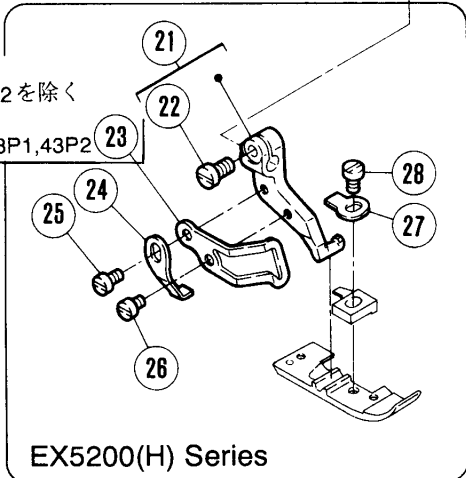
XXXXXX is one of the gauge parts.

Please confirm the correct part by the gauge parts lists on pages 120-133.



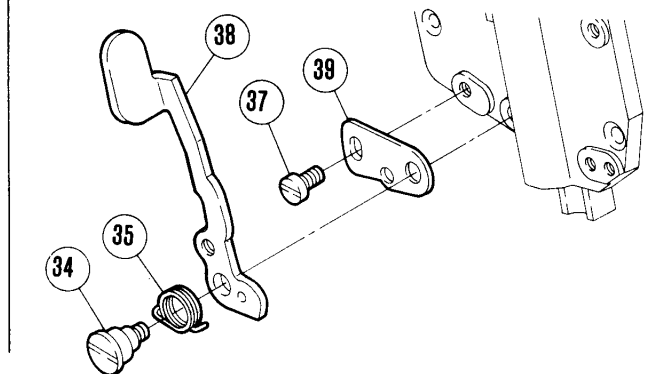
※30 EX5214-54,84
 EX5214H-55
 EX3215-3216-04
 EX3215H-3216H-05
 EX3244-04を除く
 Except
 EX5214-54,84
 EX5214H-55
 EX3215-3216-04
 EX3215H-3216H-05
 EX3244-04

EX5214
 -43,43P1,43P2を除く
 Except
 EX5214-43,43P1,43P2



EX5200(H) Series

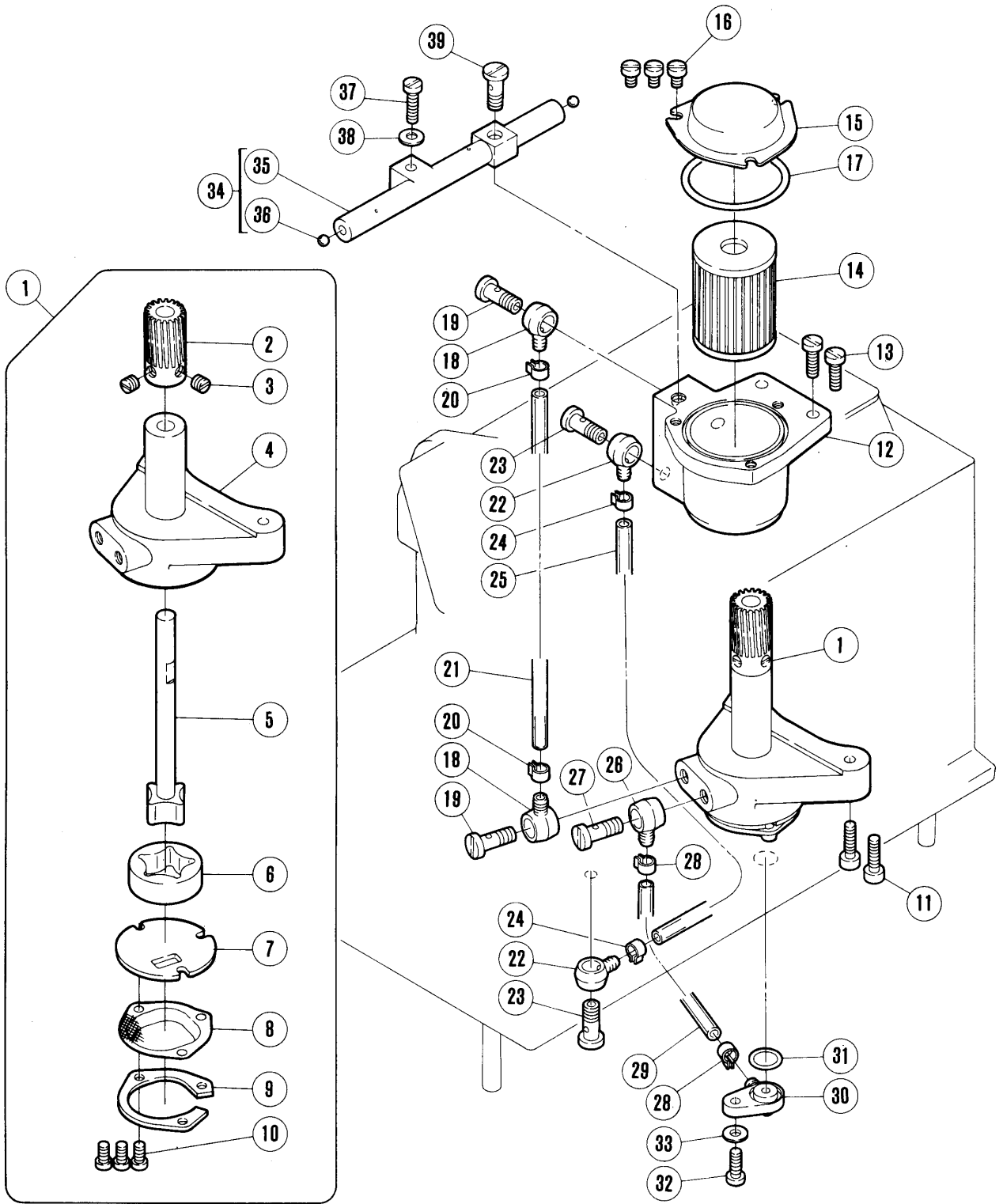
EX3200H-5200H Series



押工機構

PRESSER FOOT MECHANISM

REF. NO.	PART NO. 部品番号	名称	NAME	QT.
1	274007	レバ	LEVER	1
2	7060	段付ネジ / M 1 0	SCREW	1
3	274008	ネジリバネ	SPRING	1
4	274009	ストッパ	STOPPER	1
5	7020	平ネジ / M 4 × 1 0	SCREW	2
6	7175	平ネジ / M 5 × 2 4	SCREW	1
7	4805	六角ナット / M 5	NUT	1
8	274006	リンク	LINK	1
9	274004	レバ	LEVER	1
10	274003-92	カラ	COLLAR	1
11	4534	平ネジ / M 6 × 1 4	SCREW	1
12	274005	ネジリバネ	SPRING	1
13	274002	ブッシュ	BUSHING	1
14	7020	平ネジ / M 4 × 1 0	SCREW	1
15	274001	軸 / 押エ台	SHAFT	1
16	274000-B	押エ台	PRESSER ARM	1
17	208549	平行ピン	PIN	1
18	4543	止ネジ	SCREW	1
19	202451	チェーンカッター	CHAIN CUTTER	1
20	7008	平ネジ / C 3 × 5	SCREW	1
21	274018-92B	ホルダ	HOLDER	1
22	7013	平ネジ / M 3 . 5 × 8	SCREW	1
23	274033	フィンガーガード	FINGER GUARD	1
24	274020	ストッパ	STOPPER	1
25	7009	平ネジ / M 3 × 4	SCREW	1
26	7008	平ネジ / C 3 × 5	SCREW	1
27	274019	板バネ	FLAT SPRING	1
28	5089	平ネジ	SCREW	1
29	274011-91	押エ棒	PRESSER BAR	1
30	208773A	圧縮バネ	SPRING	1
31	274014	調節ネジ	ADJUSTING SCREW	1
32	274015	ナット	NUT	1
33	274016	レバ	LEVER	1
34	7171	段付ネジ / M 4	SCREW	1
35	274017	ネジリバネ	SPRING	1
36	274010	ストッパ	STOPPER	1
37	7019	平ネジ / M 4 × 1 0	SCREW	1
38	274039	レバ	LEVER	1
39	274040	ストッパ	STOPPER	1



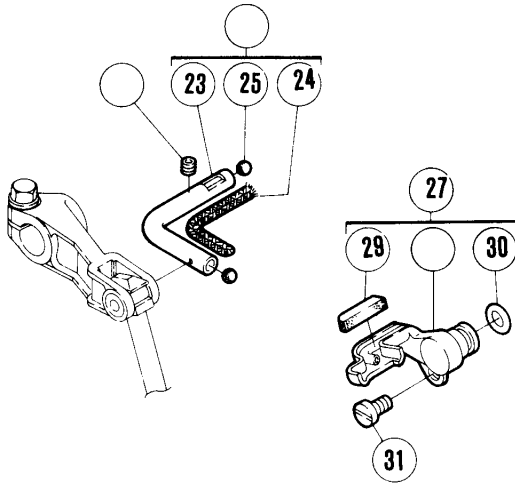
給油機構(1)

LUBRICATION MECHANISM (1)

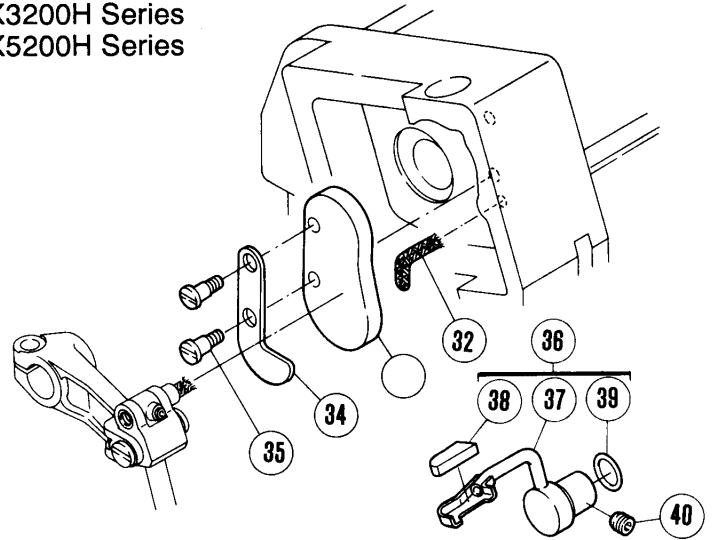
* =原則販売不可 (Not for sale basically)

REF. NO.	PART NO. 部品番号	名称	NAME	QT.
1	274505-91	ポンプ	PUMP	1
2	211618	ウォームホイール	WORM WHEEL	1
3	5060	止ネジ / C 8 × 4 . 5	SCREW	2
* 4	274506	ポンプ本体	PUMP BODY	1
* 5	212978-91	ローター (内) 軸	ROTOR (INSIDE) SHAFT	1
* 6	212981	ローター (外)	ROTOR (OUTSIDE)	1
* 7	274508	側板	CASING PLATE	1
8	213578	フィルター	FILTER	1
9	213579	当金	GUIDE	1
10	7013	平ネジ / M 3 . 5 × 8	SCREW	3
11	4529	平ネジ / M 4 × 1 6	SCREW	2
12	274509	タンク	TANK	1
13	7021	平ネジ / M 4 × 1 2	SCREW	2
14	206233	エレメント	OIL FILTER	1
15	274510	蓋	COVER	1
16	7018	平ネジ / M 4 × 6	SCREW	3
17	240307	Oリング	O RING	1
18	200136	継手	JOINT	2
19	240328	継手ネジ	SCREW	2
20	202199	クランプ	CLAMP	2
21	240327	チューブ	TUBE	1
22	200136	継手	JOINT	2
23	240328	継手ネジ	SCREW	2
24	202199	クランプ	CLAMP	2
25	240135	チューブ	TUBE	1
26	200136	継手	JOINT	1
27	240328	継手ネジ	SCREW	1
28	202199	クランプ	CLAMP	2
29	240334	チューブ	TUBE	1
30	274512	継手	JOINT	1
31	240020	Oリング	O RING	1
32	7021	平ネジ / M 4 × 1 2	SCREW	1
33	303448	座金	WASHER	1
34	274515-91	油配分器 (組)	OIL DISTRIBUTOR COMPLETE	1
* 35	274511	油配分器	OIL DISTRIBUTOR	1
36	210214	栓	PLUG	2
37	7023	平ネジ / M 4 × 1 6	SCREW	1
38	303448	座金	WASHER	1
39	240328	継手ネジ	SCREW	1

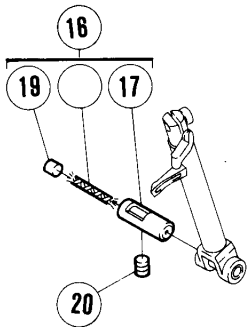
EX3200 Series
EX5200 Series



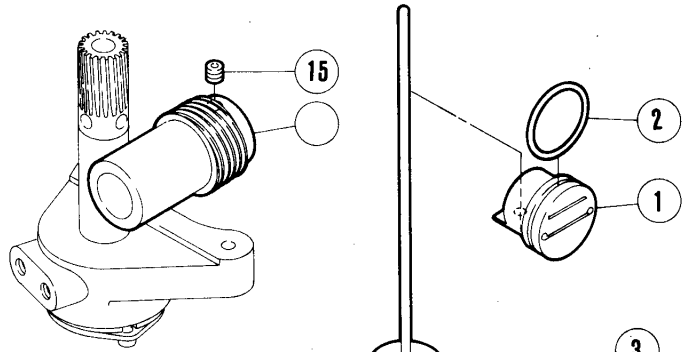
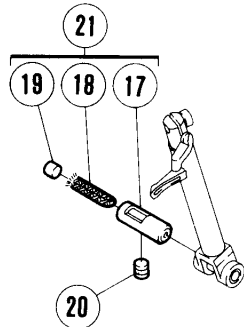
EX3200H Series
EX5200H Series



スタンダードリフト
Standard lift

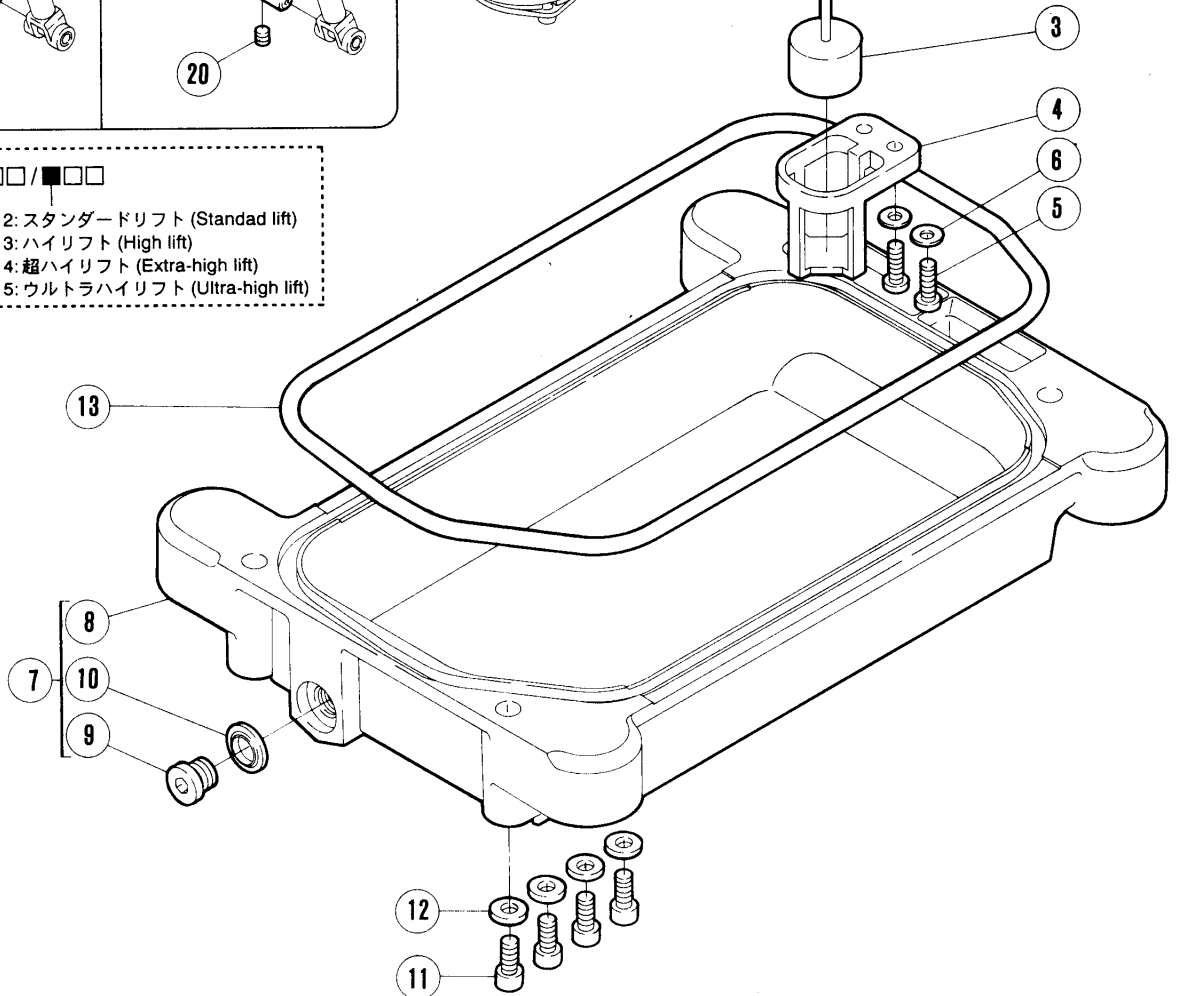


ハイリフト・超ハイリフト
ウルトラハイリフト
High lift • Extra-high lift
Ultra-high lift



EX32 (H) — /
EX52 (H) —

- 2: スタンダードリフト (Standard lift)
- 3: ハイリフト (High lift)
- 4: 超ハイリフト (Extra-high lift)
- 5: ウルトラハイリフト (Ultra-high lift)

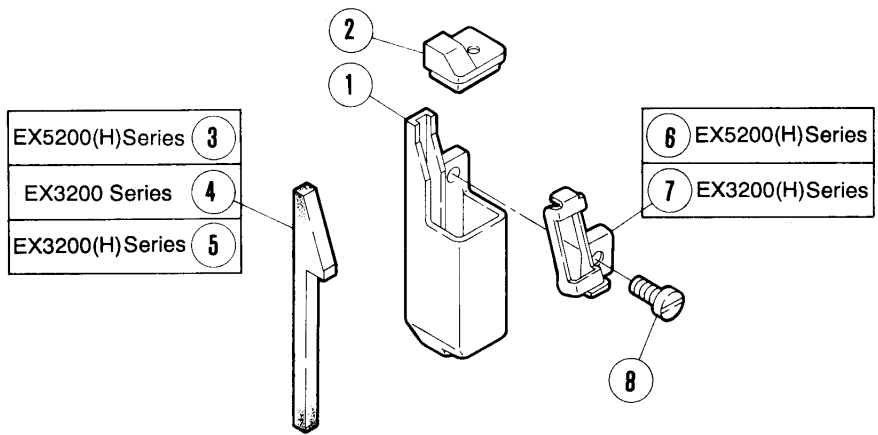


給油機構(2)

LUBRICATION MECHANISM (2)

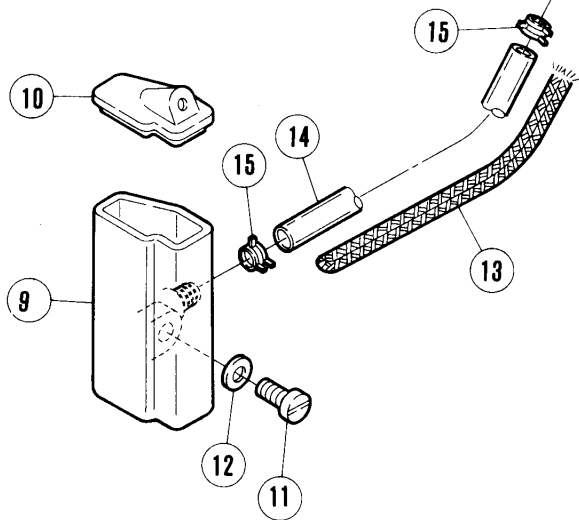
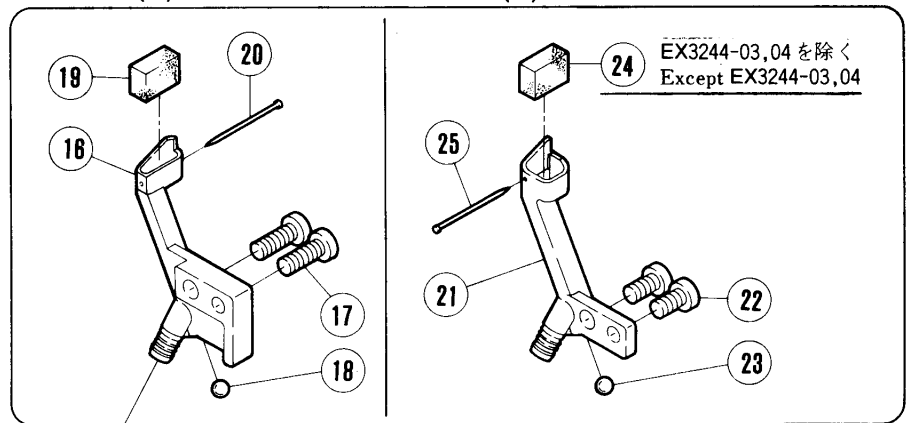
* =原則販売不可 (Not for sale basically)

REF. NO.	PART NO. 部品番号	名称	NAME	QT.
1	274502	オイルゲージ	OIL SIGHT GAUGE	1
2	230043	Oリング	O RING	1
3	210193	オイル指示 (組)	INDICATOR COMPLETE	1
4	210510	オイル指示受	INDICATOR SUPPORT	1
5	7021	平ネジ / M 4 × 1 2	SCREW	2
6	303448	座金	WASHER	2
7	274503-91	オイルパン (組)	OIL RESERVOIR ASSEMBLY	1
* 8	274500	オイルパン	OIL RESERVOIR	1
9	5138B	平ネジ / H 1 1 × 1 2	SCREW	1
10	202287A	ガスケット	GASKET	1
11	4531	六角穴ボルト / M 5 × 1 2	BOLT	4
12	240339	座金	WASHER	4
13	274501	ガスケット	GASKET	1
14	274504	ウォーム	WORM	1
15	4514	止ネジ / M 5 × 5	SCREW	1
16	274517A91	パイプ (組)	PIPE ASSEMBLY	1
* 17	274514	パイプ	PIPE	1
18	202175	給油紐	OIL WICK	1
19	240038	栓	PLUG	1
20	4543	止ネジ / M 4 × 4	SCREW	1
21	274517-91	パイプ (組)	PIPE ASSEMBLY	1
22	274516-91	パイプ (組)	PIPE ASSEMBLY	1
* 23	274513	パイプ	PIPE	1
24	202175	給油紐	OIL WICK	1
25	240097	栓	PLUG	2
26	4543	止ネジ / M 4 × 4	SCREW	1
27	274523-91	継手 (組)	JOINT	1
* 28	274518	継手	JOINT	1
29	274522	フェルト	OIL FELT	1
30	204185	Oリング	O RING	1
31	7019	平ネジ / M 4 × 8	SCREW	1
32	202175	給油紐	OIL WICK	1
33	274529	フェルト	OIL FELT	1
34	274530	カバー	COVER	1
35	7192	段付ネジ / M 4	SCREW	1
36	274551-91	継手 (組)	JOINT	1
* 37	274552-91	継手	JOINT	1
38	274556	フェルト	OIL FELT	1
39	204185	Oリング	O RING	1
40	4543	止ネジ / M 4 × 4	SCREW	1



EX5200(H) Series

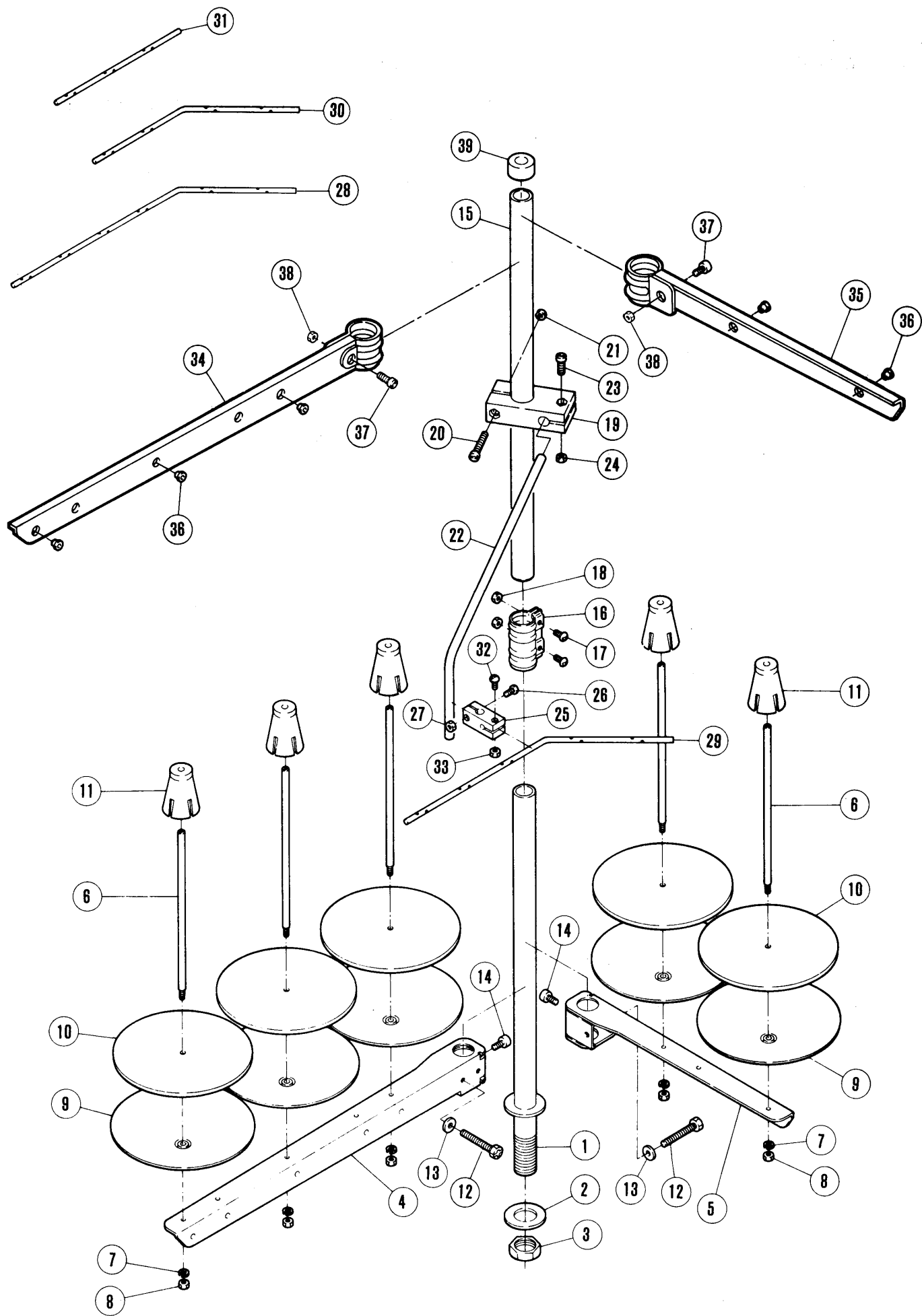
EX3200(H) Series



H.R.装置

H. R. DEVICE

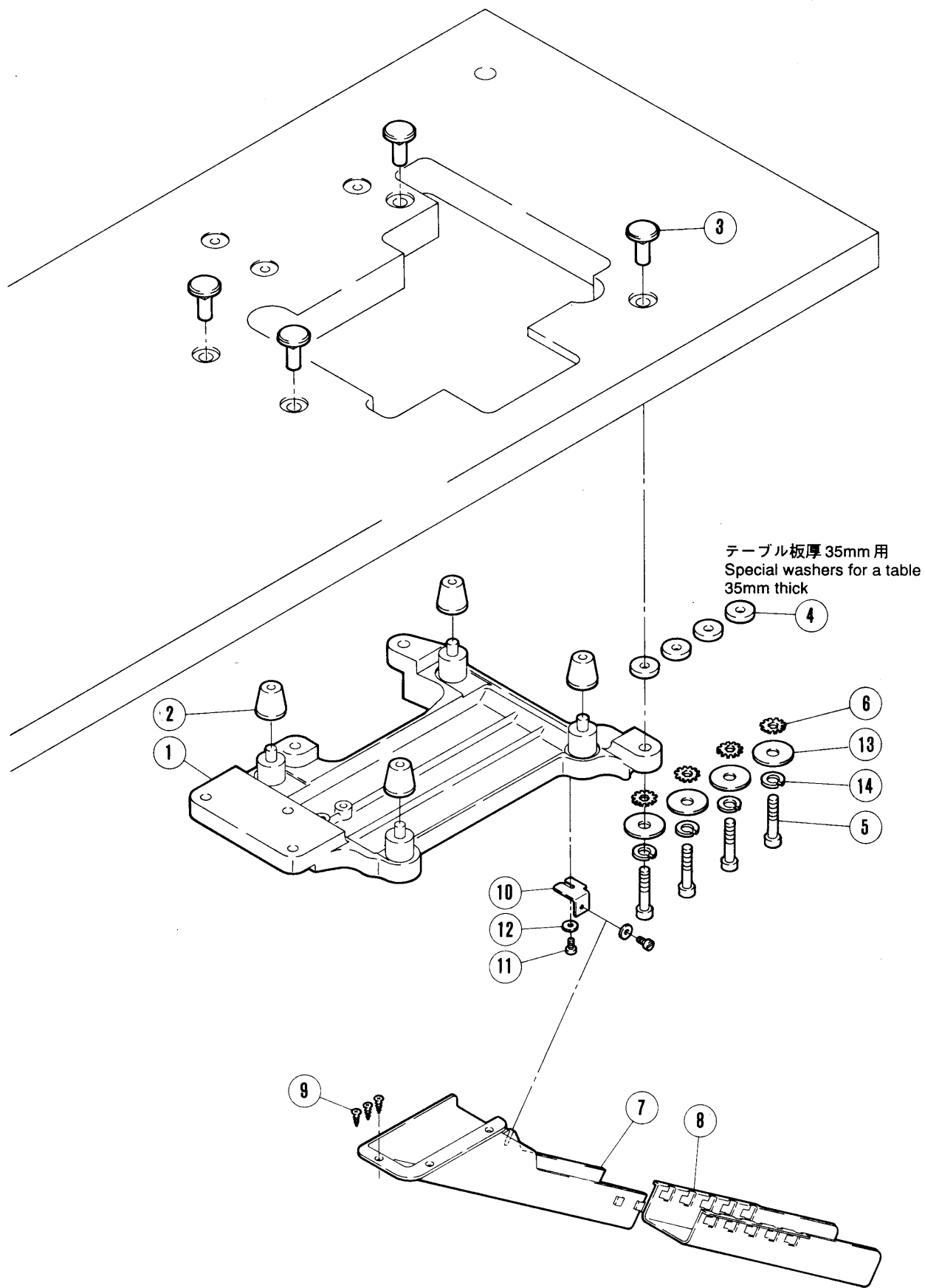
REF. NO.	PART NO.	名称	NAME	QT.
1	275500	シリコンタンク (上)	SILICONE OIL RESERVOIR (UPPER)	1
2	275501	蓋	COVER	1
3	275503	フェルト	FELT	1
4	275508	フェルト	FELT	1
5	275546	フェルト	FELT	1
6	275502	糸案内	THREAD GUIDE	1
7	275507	糸案内	THREAD GUIDE	1
8	7020	平ネジ / M 4 × 1 0	SCREW	1
9	275504	シリコンタンク (下)	SILICONE OIL RESERVOIR (LOWER)	1
10	275505	蓋	COVER	1
11	7020	平ネジ / M 4 × 1 0	SCREW	1
12	303448	座金	WASHER	1
13	202175	給油紐	OIL WICK	1
14	240331	チューブ	TUBE	1
15	200155	クランプ	TUBE CLAMP	2
16	275506	針冷却器	NEEDLE THREAD LUBRICATOR	1
17	7021	平ネジ / M 4 × 1 2	SCREW	2
18	210214	栓	PLUG	1
19	204466	給油フェルト	OIL WICK	1
20	210766	止ピン	PIN	1
21	275509	針冷却器	NEEDLE THREAD LUBRICATOR	1
22	7019	平ネジ / M 4 × 1 0	SCREW	2
23	210214	栓	PLUG	1
24	204466	給油フェルト	OIL WICK	1
25	210766	止ピン	PIN	1



糸立台

THREAD STAND

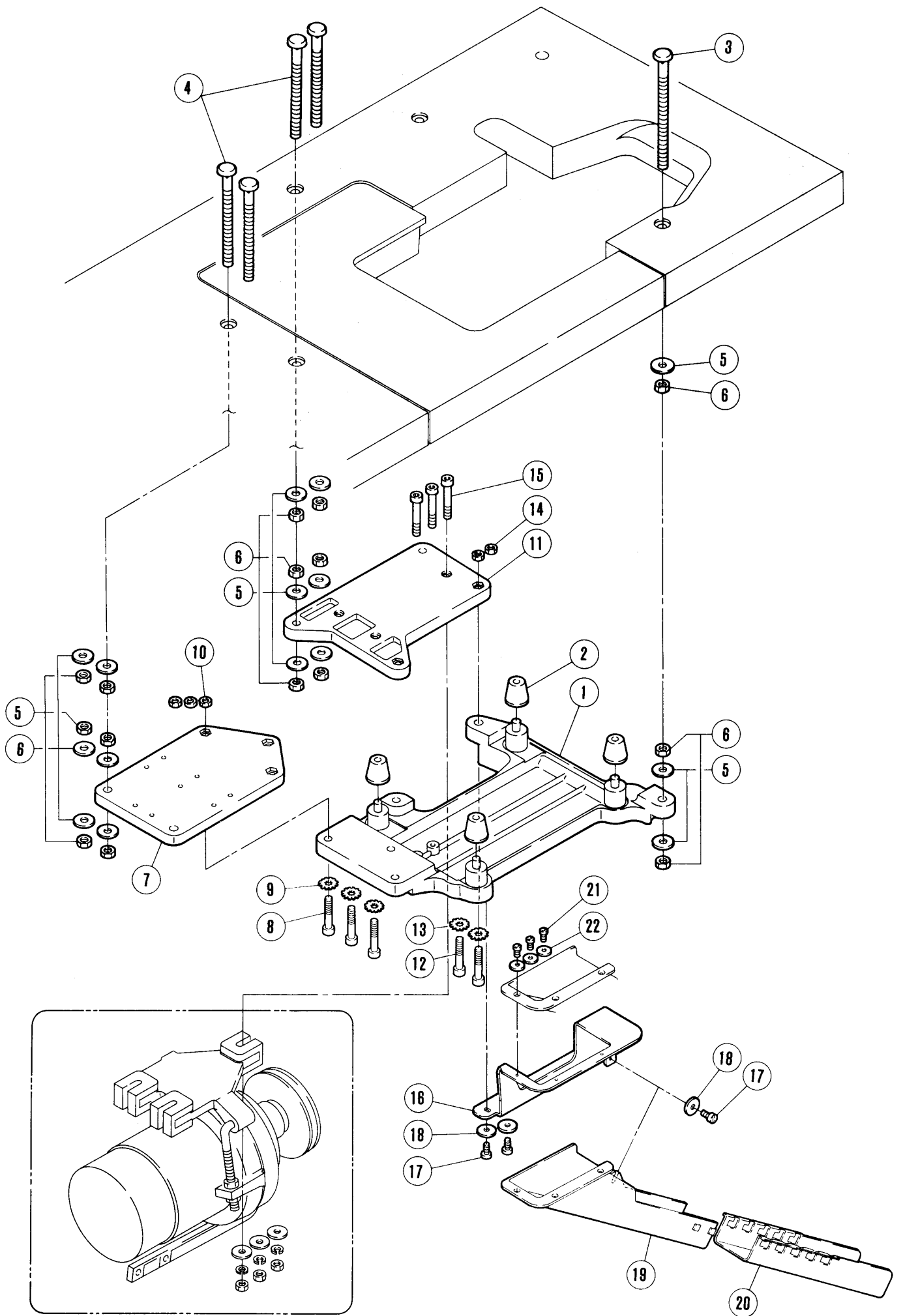
REF. NO.	PART NO. 部品番号	名称	NAME	QT.
	486-9C	糸立 (組) (6本立)	THREAD STAND ASS. (6-SPOOLS)	1
	486A9C	糸立 (組) (5本立)	THREAD STAND ASS. (5-SPOOLS)	1
	486B9C	糸立 (組) (4本立)	THREAD STAND ASS. (4-SPOOLS)	1
	486C9C	糸立 (組) (3本立)	THREAD STAND ASS. (3-SPOOLS)	1
1	503-CA	スタンド棒 (下)	THREAD STAND ROD (LOWER)	1 1 1 1
2	509	座金	WASHER	1 1 1 1
3	5476	六角ナット	NUT	1 1 1 1
4	505-CA	ブラケット (3本立)	BRACKET	1 1 1
5	505ACA	ブラケット (2本立)	BRACKET	2 1 1
6	380A	糸立棒	SPOOL PIN	3 4 5 6
7	201252	バネ座金	SPRING WASHER	3 4 5 6
8	4803	六角ナット / M 4	NUT	3 4 5 6
9	381-CA	受皿	SPOOL TRAY	3 4 5 6
10	507	ウレタン	CUSHION	3 4 5 6
11	382-CA	ユレ止め	SPOOL RETAINING FIN	3 4 5 6
12	7102	六角ネジ / M 6 × 3 2	SCREW	1 2 2 2
13	512	座金	WASHER	1 2 2 2
14	4022	平ネジ / M 6 × 1 0	SCREW	1 2 2 2
15	502-CA	スタンド棒 (上)	THREAD STAND ROD (UPPER)	1 1 1 1
16	504-CA	ジョイント	JOINT	1 1 1 1
17	4021	平ネジ / M 5 × 1 6	SCREW	2 2 2 2
18	4805	六角ナット / M 5	NUT	2 2 2 2
19	383-CA	ブラケット	BRACKET	1 1 1 1
20	4014	平ネジ / M 4 × 2 5	SCREW	1 1 1 1
21	4803	六角ナット / M 4	NUT	1 1 1 1
22	384	糸道棒腕	THREAD GUIDE BAR ROD	1 1 1 1
23	4012	平ネジ / M 4 × 1 2	SCREW	2 2 2 2
24	4803	六角ナット / M 4	NUT	2 2 2 2
25	233-CA	ホルダー	HOLDER	1 1 1 1
26	4012	平ネジ / M 4 × 1 2	SCREW	1 1 1 1
27	4803	六角ナット / M 4	NUT	1 1 1 1
28	293	糸道棒 (6本立)	THREAD GUIDE BAR (6-SPOOLS)	1
29	293A	糸道棒 (5本立)	THREAD GUIDE BAR (5-SPOOLS)	1
30	293B	糸道棒 (4本立)	THREAD GUIDE BAR (4-SPOOLS)	1
31	293C	糸道棒 (3本立)	THREAD GUIDE BAR (3-SPOOLS)	1
32	4012	平ネジ / M 4 × 1 2	SCREW	1 1 1 1
33	4803	六角ナット / M 4	NUT	1 1 1 1
34	527-CA	ブラケット (3本立)	BRACKET	1 1
35	527ACA	ブラケット (2本立)	BRACKET	2 1
36	506	糸道	THREAD GUIDE	3 4 5 6
37	4117	止ネジ / M 5 × 1 2	SCREW	1 2 2 2
38	4805	六角ナット / M 5	NUT	1 2 2 2
39	386	キャップ	ROD CAP	1 1 1 1



半沈床式据付付属品

PARTS FOR SEMI-SUBMERGED INSTALLATION

REF. NO.	PART NO. 部品番号	名称	NAME	QT.
1	276001	据付板	REST BOARD	1
2	179483-05	クッションゴム	CUSHION RUBBER	4
3	206336	半沈用ナット	NUT	4
4	205467	スペーサー	SPACER	4
5	4575	ボルト / M 8 × 4 5	BOLT	4
6	240304	歯付座金	WASHER	4
7	276002-UA	シューター (上)	WASTE CHUTE	1
8	276003-UA	シューター (下)	WASTE CHUTE	1
9	4904	木ネジ (皿) / 3 . 5	SCREW	3
10	276004	取付板	BRACKET	1
11	4109	平ネジ / M 4 × 1 0	SCREW	2
12	240104	座金	WASHER	2
13	206337	座金	WASHER	4
14	201447	バネ座金	SPRING WASHER	4

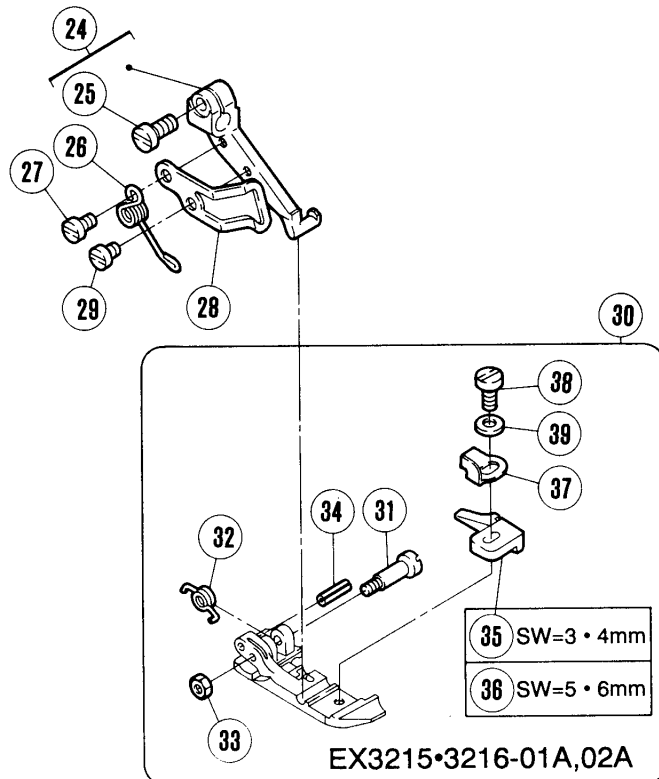
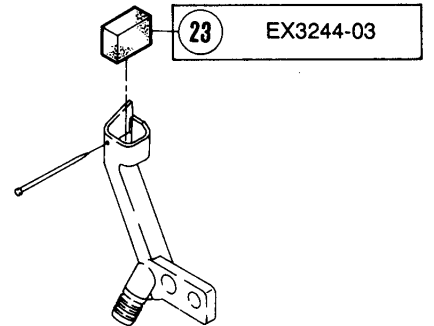
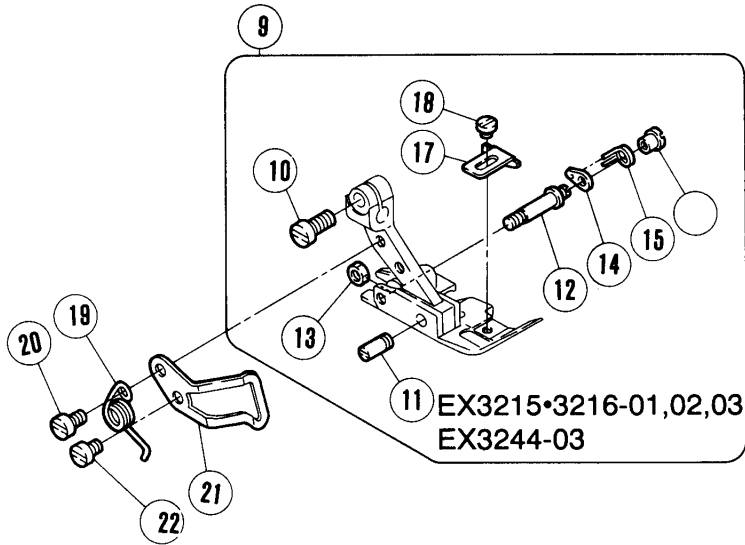
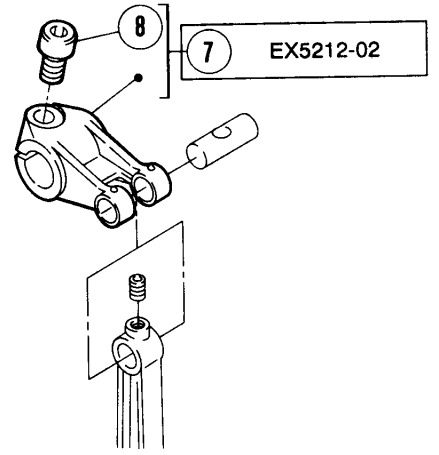
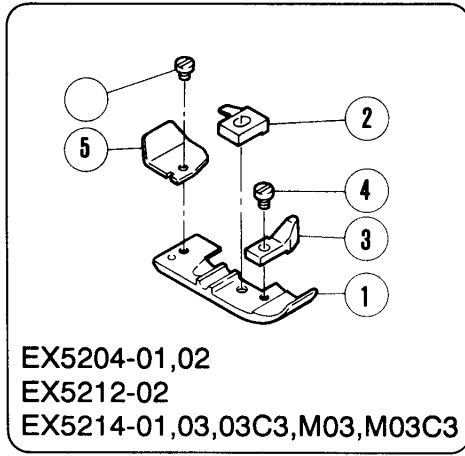


全沈床式据付付属品

PARTS FOR FULLY-SUBMERGED INSTALLATION

REF. NO.	PART NO. 部品番号	名称	NAME	QT.
1	276001	据付板	REST BOARD	1
2	179483-05	クッションゴム	CUSHION RUBBER	4
3	7237	ボルト	BOLT	1
4	7236	ボルト	BOLT	4
5	202700	座金	WASHER	15
6	4816	六角ナット / M 1 0	NUT	15
7	276012	補助板	PLATE	1
8	4575	ボルト / M 8 × 4 5	BOLT	3
9	240304	歯付座金	WASHER	3
10	4808	六角ナット / M 8	NUT	3
11	276013	補助板	ANGLED UPPER KNIFE PLATE	1
12	4575	ボルト / M 8 × 4 5	BOLT	2
13	240304	歯付座金	WASHER	2
14	4808	六角ナット / M 8	NUT	2
15	4512	平ネジ / M 8 × 5 5	SCREW	3
16	276014	取付板	BRACKET	1
17	4109	平ネジ / M 4 × 1 0	SCREW	3
18	240104	座金	WASHER	3
19	276002-UA	シューター (上)	WASTE CHUTE	1
20	276003-UA	シューター (下)	WASTE CHUTE	1
21	7013	平ネジ / M 3 . 5 × 8	SCREW	3
22	167066	座金	WASHER	3

地縫い (Plain seaming)



専用部品(1)

SPECIFIC PARTS (1)

*=原則販売不可 (Not for sale basically)

REF. NO.	PART NO.	部品番号	名称	NAME	QT.
1	XXXXXX		押エ	PRESSER FOOT	1
2	XXXXXX		押エ爪	PRESSER FOOT FINGER	1
3	277126		補助押エ	FABRIC GUARD	1
4	1231		平ネジ / C 1 × 3 . 4	SCREW	1
5	211600		押エ補助板	UNCURLER	1
6	5030		平ネジ / C 1 × 2 . 3	SCREW	1
7	271014-92		クランク	CRANK	1
8	4533		平ネジ	SCREW	1
9	XXXXXX		押エ (組)	PRESSER FOOT COMPLETE	1
10	7013		平ネジ / M 3 . 5 × 8	SCREW	1
11	208958-B		ピン付ネジ / C 3	SCREW	1
12	212499-B		段付ピン	PIN	1
13	5409		六角ナット / C 3	NUT	1
14	212498		ラッチ	LATCH	1
15	274028		ネジリバネ	SPRING	1
16	3153		ナット	NUT	1
17	208531		補助押エ	FABRIC GUARD	1
18	5030		平ネジ / C 1 × 2 . 3	SCREW	1
19	274022		ネジリバネ	SPRING	1
20	7009		平ネジ / M 3 × 4	SCREW	1
21	274026		フィンガーガード	FINGER GUARD	1
22	7008		平ネジ / C 3 × 5	SCREW	1
23	275528		フェルト	FELT	1
24	274021-92		ホルダー	HOLDER	1
25	7013		平ネジ / M 3 . 5 × 8	SCREW	1
26	274023		ネジリバネ	SPRING	1
27	7009		平ネジ / M 3 × 4	SCREW	1
28	274025		フィンガーガード	FINGER GUARD	1
29	7008		平ネジ / C 3 × 5	SCREW	1
30	XXXXXX		押エ	PRESSER FOOT	1
31	211919		段付ピン	PIN	1
32	211918		ネジリバネ	SPRING	1
33	3150		六角ナット / C 1	NUT	1
34	211920		スプリングピン	PIN	1
35	211915		押エ爪	PRESSER FOOT FINGER	1
36	211916		押エ爪	PRESSER FOOT FINGER	1
37	211917		取付板	BRACKET	1
38	5089		平ネジ	SCREW	1
39	300248		座金	WASHER	1

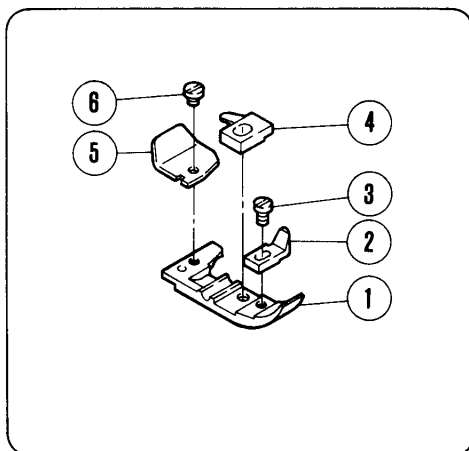
XXXXXXはゲージパーツです。

120-133頁のゲージパーツ表で確認してください。

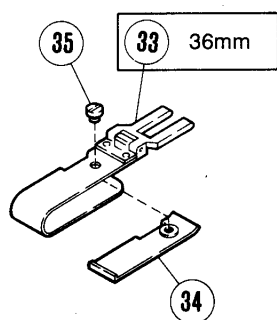
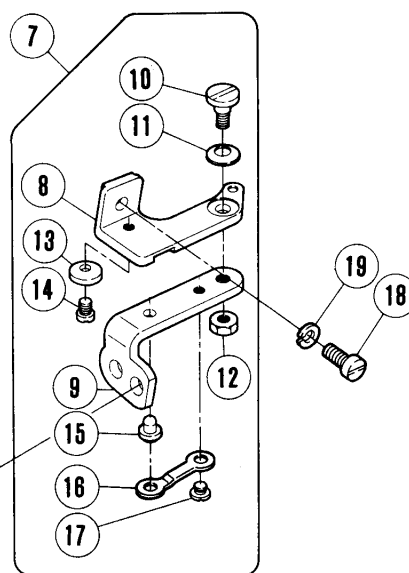
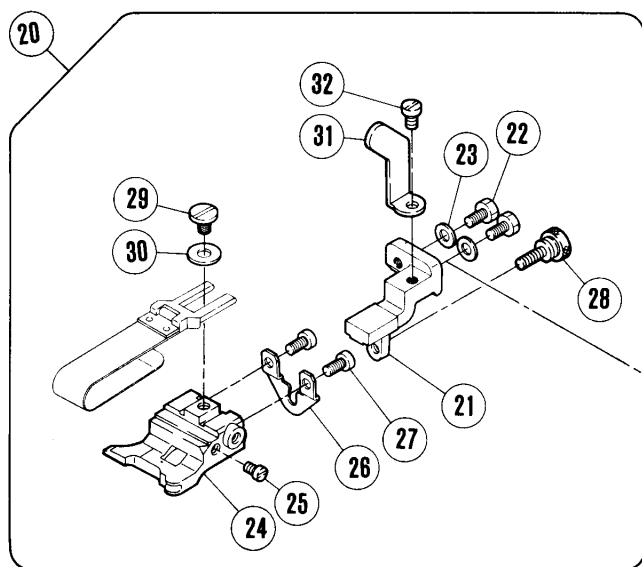
XXXXXX is one of the gauge parts.

Please confirm the correct part by the gauge parts lists on pages 120-133.

地縫い (Plain seaming)
 裾引き (Blindhemming)
 EX5204-02H



裾引き (Blindhemming)



専用部品(2)

SPECIFIC PARTS (2)

*=原則販売不可 (Not for sale basically)

REF. PART NO.	NO. 部品番号	名称	NAME	QT.
1	XXXXXX	押エ	PRESSER FOOT	1
2	211994	補助押エ	FABRIC GUARD	1
3	1333	平ネジ / C 1 × 4	SCREW	1
4	XXXXXX	押エ爪	PRESSER FOOT FINGER	1
5	211600	押エ補助板	UNCURLER	1
6	5030	平ネジ / C 1 × 2 . 3	SCREW	1
7	210685	定規ブラケット (組)	CLOTH GUIDE BRACKET ASSEMBLY	1
8	210680	定規ブラケット	CLOTH GUIDE BRACKET	1
9	210681	ヒンジ / 定規ブラケット	HINGE/EDGE GUIDE BRACKET	1
10	5184	段付ネジ / C 5	SCREW	1
11	201191	皿バネ	SPRING	1
12	3044	六角ナット / C 5	NUT	1
13	210682	ストッパ / ヒンジ	STOPPER	1
14	5053	平ネジ / C 4 × 4 . 8	SCREW	1
15	210683	段付ピン	PIN	1
16	210684	板バネ	FLAT SPRING	1
17	2906	平ネジ / C 4 × 2 . 6	SCREW	1
18	7020	平ネジ / M 4 × 1 0	SCREW	1
19	201252	バネ座金	SPRING WASHER	1
20	212265	裾引定規台 (組)	CLOTH GUIDE COMPLETE	1
21	210690	ブラケット	BRACKET	1
22	5088	六角ネジ / C 4 × 7 . 5	SCREW	2
23	167066	座金	WASHER	2
24	212266	裾引定規台	CLOTH GUIDE	1
25	5057	平ネジ / C 3 × 5	SCREW	1
26	210689	調節板	ADJUSTING PLATE	1
27	5157	平ネジ / C 3 × 4 . 5	SCREW	2
28	5363	調節ネジ	SCREW	1
29	2905	平ネジ / C 5 × 4 . 5	SCREW	1
30	137142	座金	WASHER	1
31	212267	ストッパ	STOPPER	1
32	1206	平ネジ / C 4 × 5 . 3	SCREW	1
33	212268A91	定規羽根 (3 6 M M)	FOLDER COMPLETE (36MM)	1
34	205835A	補助羽根	AUXILIARY PLATE	1
35	5299	平ネジ / C 3 × 2 . 6	SCREW	1

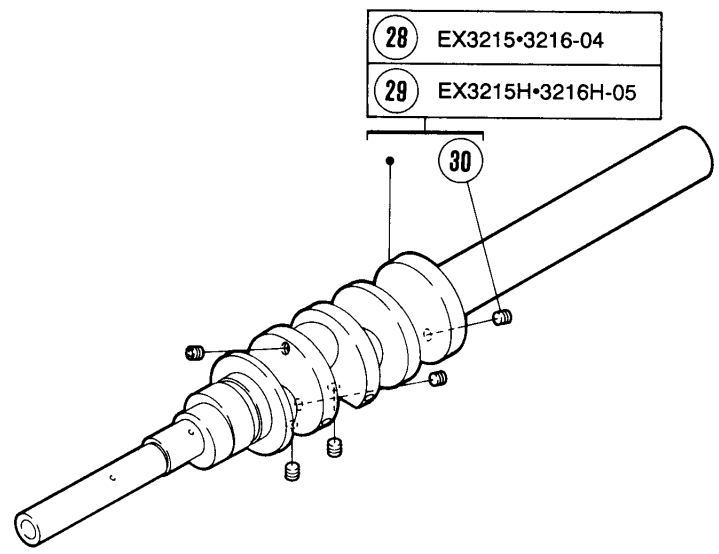
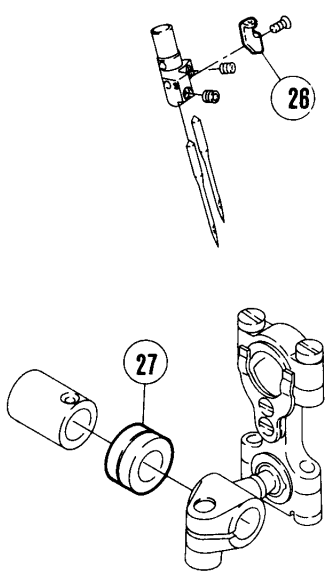
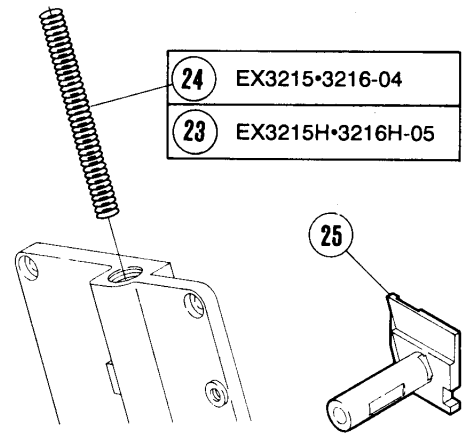
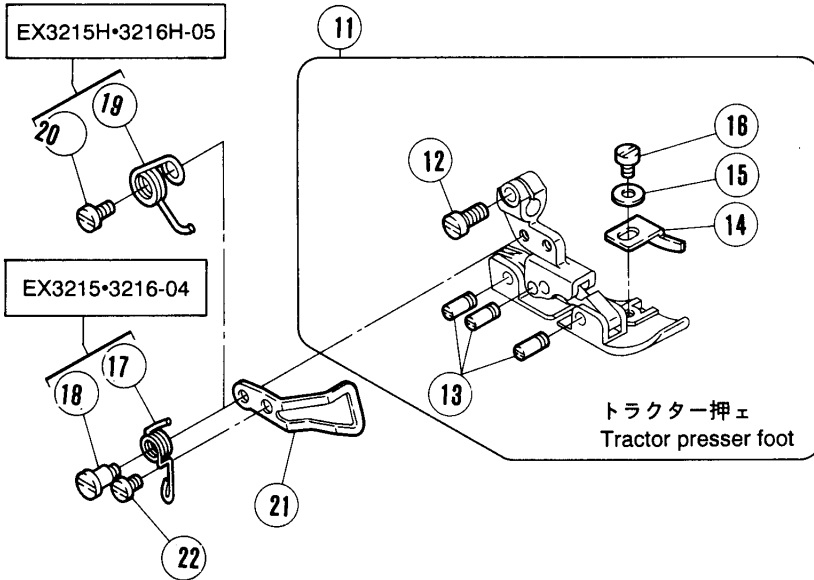
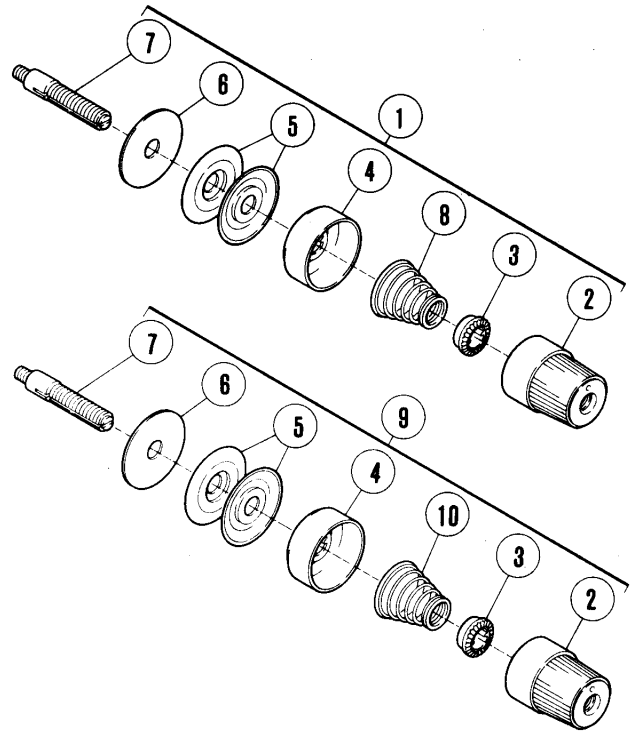
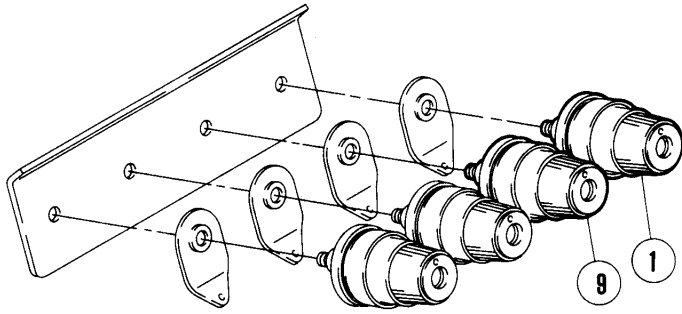
XXXXXXはゲージパーツです。
120~133頁のゲージパーツ表で確認してください。

XXXXXX is one of the gauge parts.
Please confirm the correct part by the gauge parts lists on pages 120~133.

地縫い (Plain seaming)

EX3215•3216-04

EX3215H•3216H-05



専用部品(3)

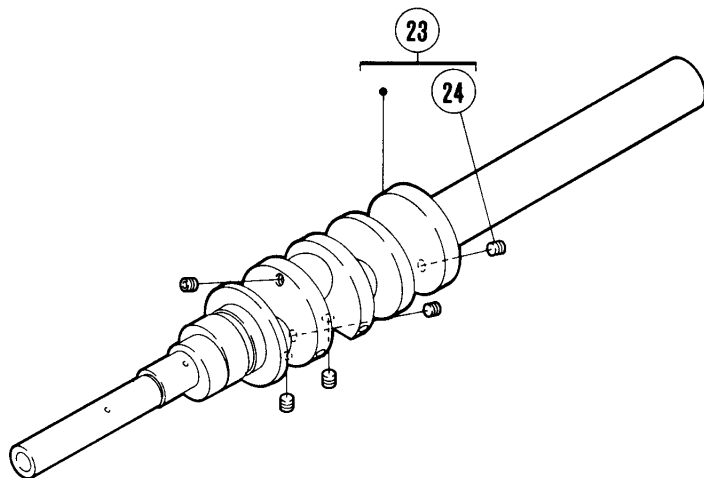
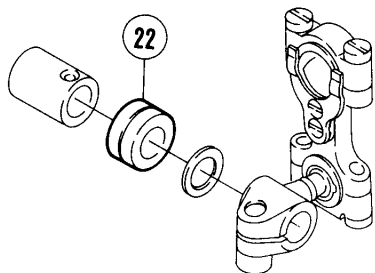
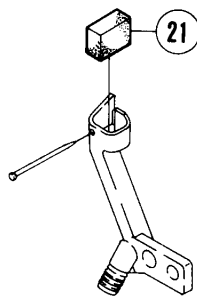
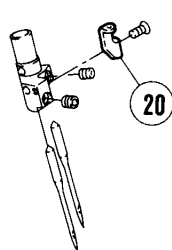
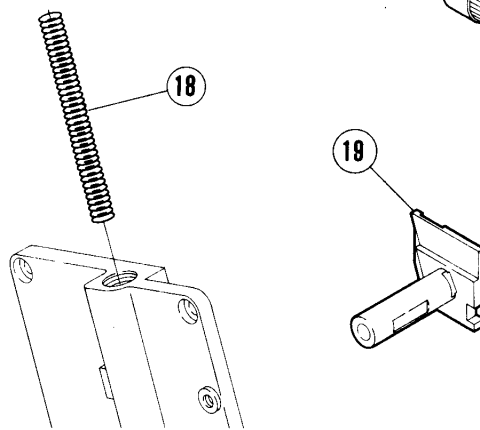
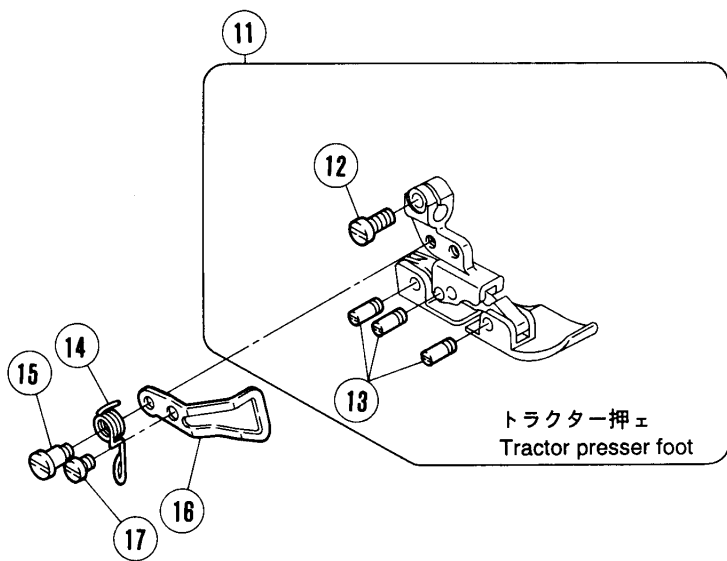
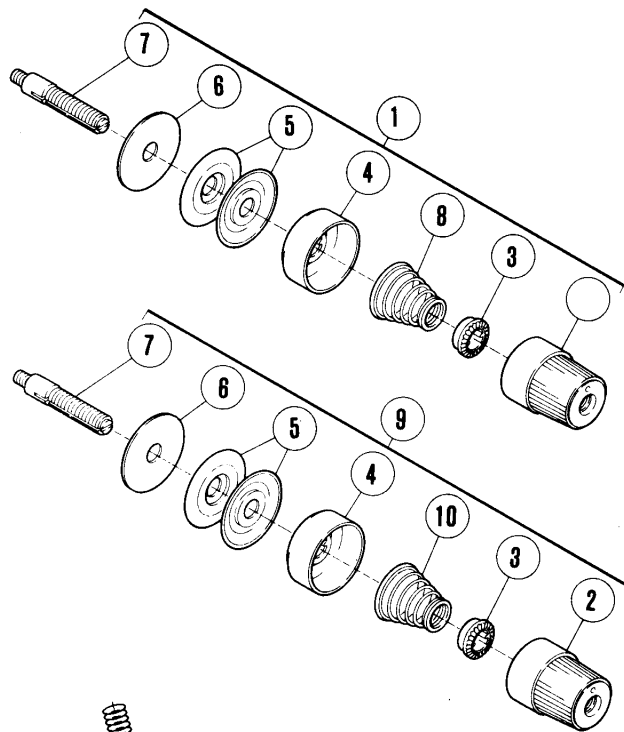
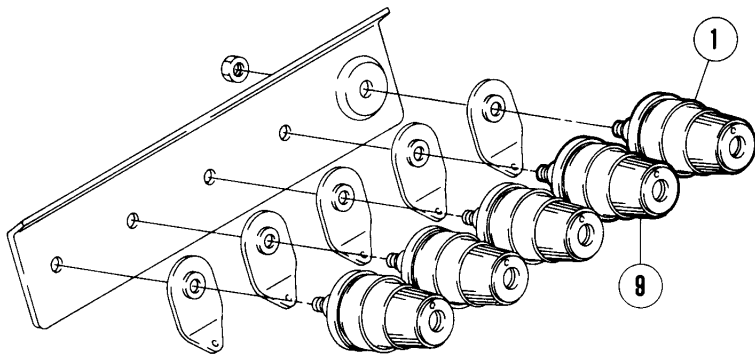
SPECIFIC PARTS (3)

REF. NO.	PART NO. 部品番号	名称	NAME	QT.
1	210530A9U	糸調子(組)	THREAD TENSION COMPLETE	1
2	208447-UA	調子ナット	POST NUT	1
3	208448	ラチェット	SPRING BUSHING	1
4	208450-UA	受皿	CUP	1
5	210319	調子皿	TENSION DISC	2
6	208449	フェルト	FELT	1
7	5082A	調子棒 / C 5	SCREW STUD	1
8	201086A	圧縮バネ(中)	SPRING (MEDIUM)	1
9	210531-9U	糸調子(組)	THREAD TENSION COMPLETE	1
10	201068	圧縮バネ(弱)	SPRING (LIGHT)	1
11	XXXXXX	押エ(組)	PRESSER FOOT COMPLETE	1
12	7013	平ネジ / M 3 . 5 × 8	SCREW	1
13	208958-B	ピン付ネジ / C 3	SCREW	3
14	277108	補助押エ	FABRIC GUARD	1
15	202875	座金	WASHER	1
16	5157	平ネジ / C 3 × 4 . 5	SCREW	1
17	274024	ネジリバネ	SPRING	1
18	7166	段付ネジ / M 3	SCREW	1
19	274034	ネジリバネ	SPRING	1
20	7009	平ネジ / M 3 × 4	SCREW	1
21	274027	フィンガーガード	FINGER GUARD	1
22	7008	平ネジ / C 3 × 5	SCREW	1
23	240347	圧縮バネ	SPRING	1
24	210337A	圧縮バネ	SPRING	1
25	273009A	下メス台	LOWER KNIFE HOLDER	1
26	275030A	糸道	THREAD EYELET	1
27	240302	スペーサー	SPACER	1
28	270500C	クランク軸	CRANKSHAFT	1
29	270512B	クランク軸	CRANKSHAFT	1
30	7151	止ネジ	SCREW	5

XXXXXXはゲージパーツです。
120-133頁のゲージパーツ表で確認してください。

XXXXXX is one of the gauge parts.
Please confirm the correct part by the gauge parts lists on pages 120-133.

地縫い (Plain seaming)
EX3244-04



専用部品(4)

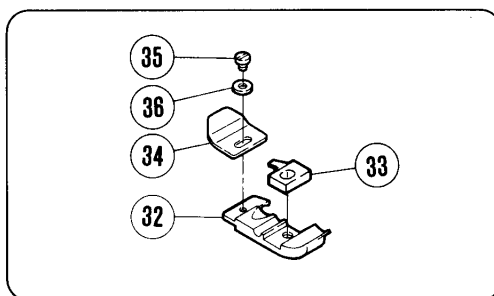
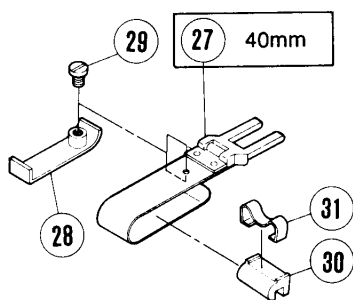
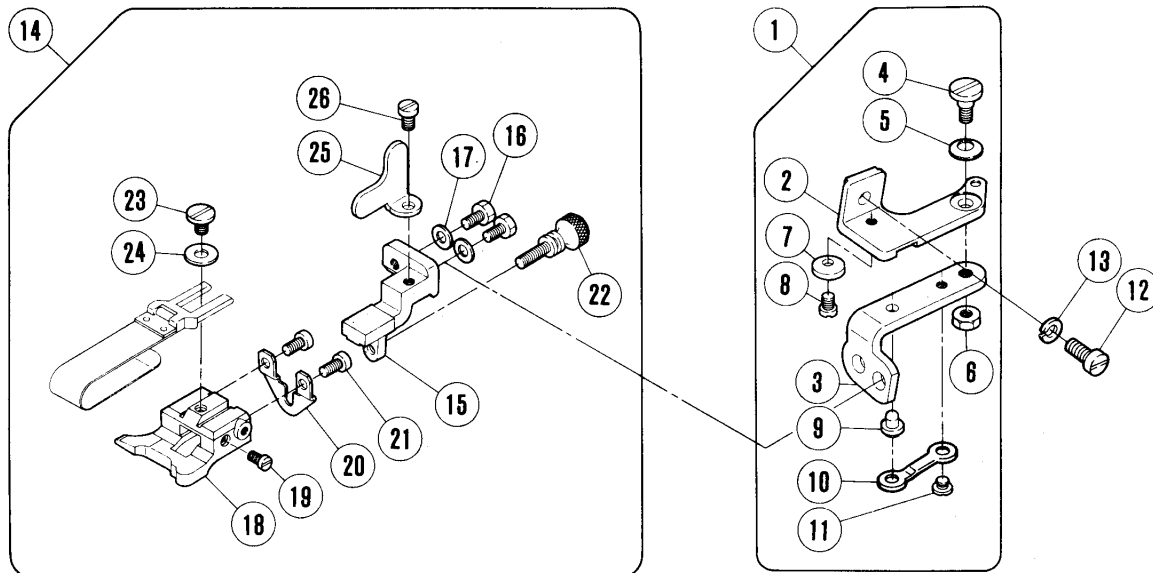
SPECIFIC PARTS (4)

REF. NO.	PART NO.	名 称	NAME	QT.
1	210530A9U	糸調子(組)	THREAD TENSION COMPLETE	1
2	208447-UA	調子ナット	POST NUT	1
3	208448	ラチェット	SPRING BUSHING	1
4	208450-UA	受皿	CUP	1
5	210319	調子皿	TENSION DISC	2
6	208449	フェルト	FELT	1
7	5082A	調子棒 / C 5	SCREW STUD	1
8	201086A	圧縮バネ(中)	SPRING (MEDIUM)	1
9	210531-9U	糸調子(組)	THREAD TENSION COMPLETE	1
10	201068	圧縮バネ(弱)	SPRING (LIGHT)	1
11	XXXXXX	押エ(組)	PRESSER FOOT COMPLETE	1
12	7013	平ネジ / M 3 . 5 × 8	SCREW	1
13	208958-B	ピン付ネジ / C 3	SCREW	3
14	274024	ネジリバネ	SPRING	1
15	7166	段付ネジ / M 3	SCREW	1
16	274027	フィンガーガード	FINGER GUARD	1
17	7008	平ネジ / C 3 × 5	SCREW	1
18	210337A	圧縮バネ	SPRING	1
19	273009A	下メス台	LOWER KNIFE HOLDER	1
20	275030A	糸道	THREAD EYELET	1
21	275528	フェルト	FELT	1
22	240302	スペーサー	SPACER	1
23	277500C	クランク軸	SHAFT	1
24	7151	止ネジ	SCREW	5

XXXXXXはゲージパーツです。
120-133頁のゲージパーツ表で確認してください。

XXXXXX is one of the gauge parts.
Please confirm the correct part by the gauge parts lists on pages 120-133.

裾引き (Blindhemming)
EX5203・5205-12



専用部品(5)

SPECIFIC PARTS (5)

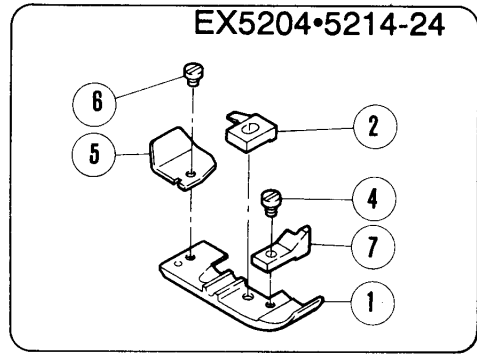
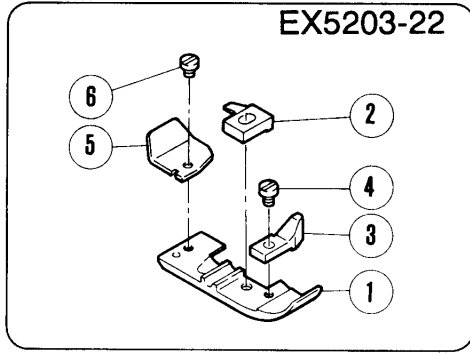
*=原則販売不可(Not for sale basically)

REF. NO.	PART NO.	部品番号	名称	NAME	QT.
1	210685		定規ブラケット(組)	CLOTH GUIDE BRACKET ASSEMBLY	1
2	210680		定規ブラケット	CLOTH GUIDE BRACKET	1
3	210681		ヒンジ/定規ブラケット	HINGE/EDGE GUIDE BRACKET	1
4	5184		段付ネジ/C5	SCREW	1
5	201191		皿バネ	SPRING	1
6	3044		六角ナット/C5	NUT	1
7	210682		ストッパー/ヒンジ	STOPPER	1
8	5053		平ネジ/C4×4.8	SCREW	1
9	210683		段付ピン	PIN	1
10	210684		板バネ	FLAT SPRING	1
11	2906		平ネジ/C4×2.6	SCREW	1
12	7020		平ネジ/M4×10	SCREW	1
13	201252		バネ座金	SPRING WASHER	1
14	210691		裾引定規台(組)	CLOTH GUIDE COMPLETE	1
15	210690		ブラケット	BRACKET	1
16	5088		六角ネジ/C4×7.5	SCREW	2
17	167066		座金	WASHER	2
18	205361		裾引定規台	CLOTH GUIDE	1
19	5057		平ネジ/C3×5	SCREW	1
20	210689		調節板	ADJUSTING PLATE	1
21	5157		平ネジ/C3×4.5	SCREW	2
22	2430		調節ネジ/C3	SCREW	1
23	2905		平ネジ/C5×4.5	SCREW	1
24	137142		座金	WASHER	1
25	210692		ストッパー	STOPPER	1
26	1206		平ネジ/C4×5.3	SCREW	1
27	201211C91		定規羽根(40MM)	FOLDER COMPLETE (40MM)	1
28	205835		補助羽根	AUXILIARY PLATE	1
29	5299		平ネジ/C3×2.6	SCREW	1
30	303312A		羽根駒	REGULATOR	1
31	303313		板バネ	FLAT SPRING	1
32	XXXXXX		押エ	PRESSER FOOT	1
33	XXXXXX		押エ爪	PRESSER FOOT FINGER	1
34	210584		押エ補助板	UNCURLER	1
35	5030		平ネジ/C1×2.3	SCREW	1
36	210585		座金	WASHER	1

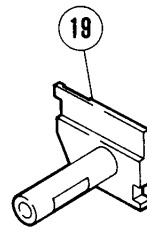
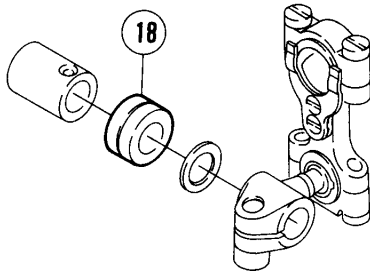
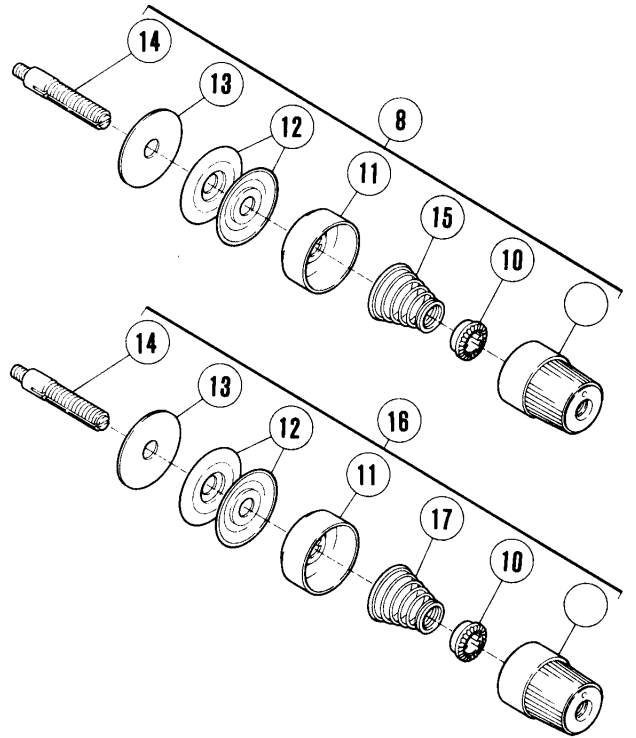
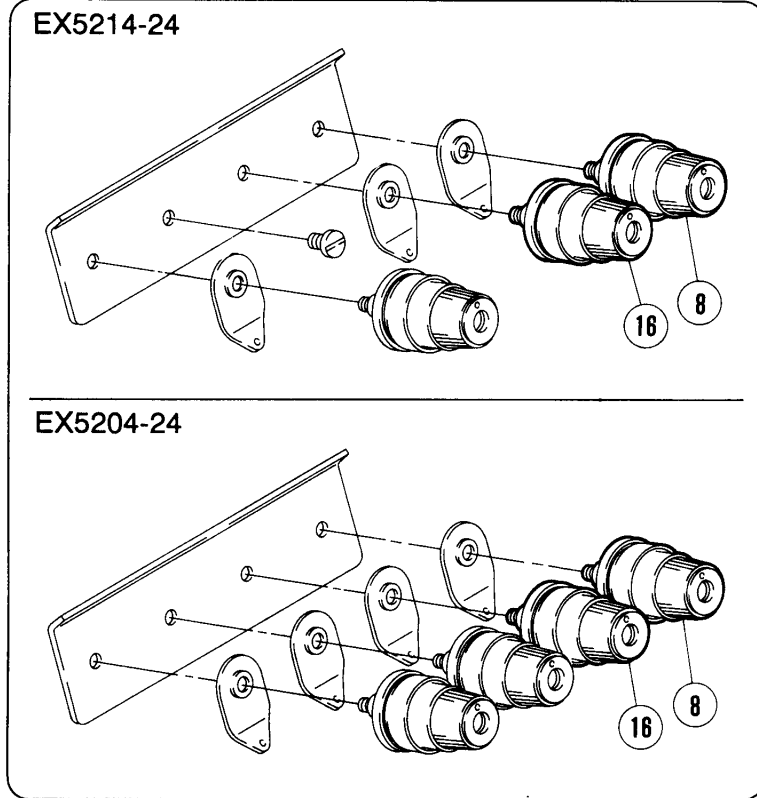
XXXXXXはゲージパーツです。
120-133頁のゲージパーツ表で確認してください。

XXXXXX is one of the gauge parts.
Please confirm the correct part by the gauge parts lists on pages 120-133.

サージング (Serging)

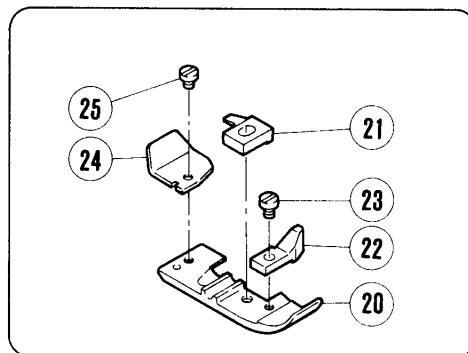


EX5204•5214-24



巻き縫い (Turn down hemming)

EX5204-32R1,32R2



専用部品(6)

SPECIFIC PARTS (6)

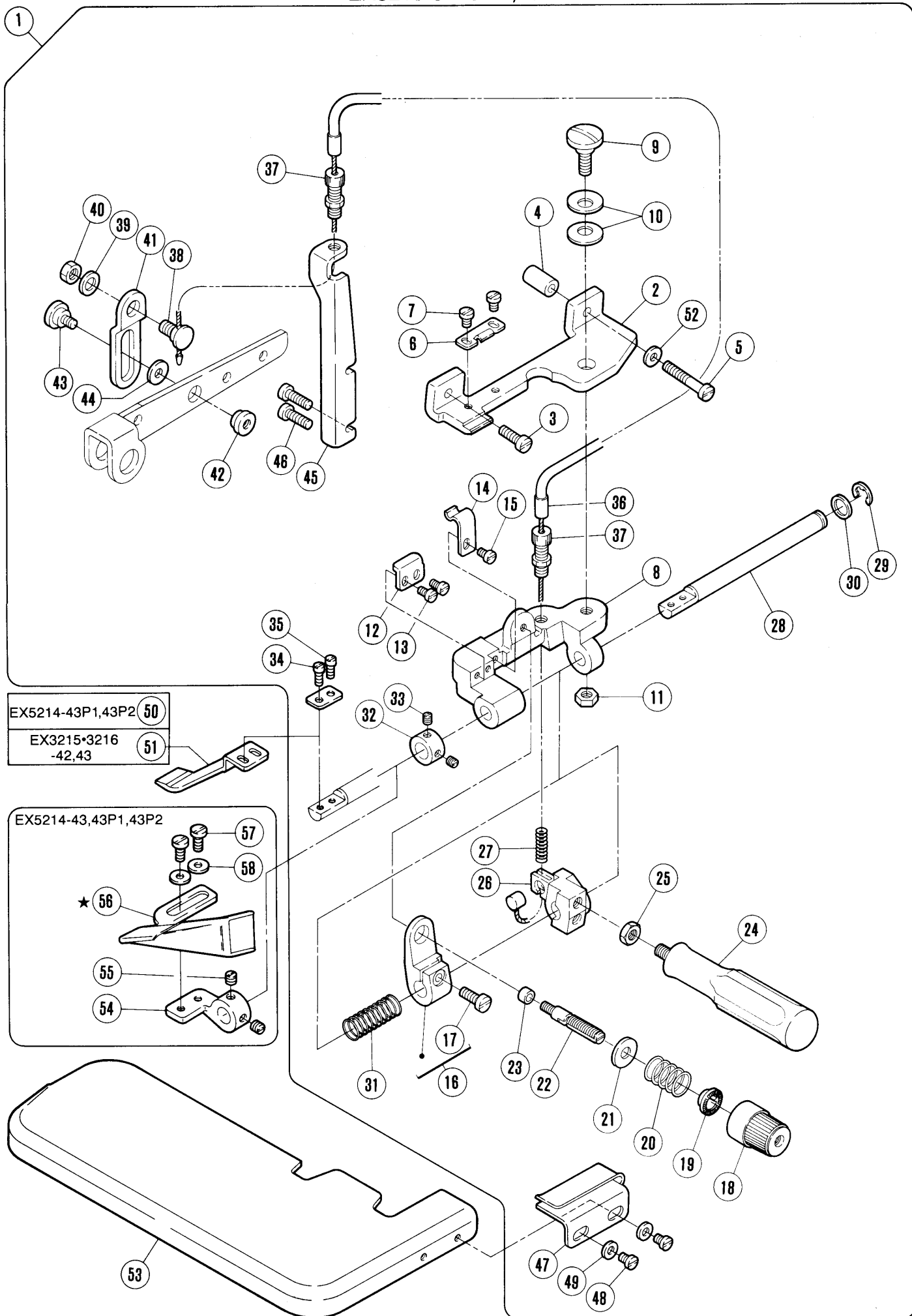
REF. NO.	PART NO. 部品番号	名称	NAME	QT.
1	XXXXXX	押エ	PRESSER FOOT	1
2	XXXXXX	押エ爪	PRESSER FOOT FINGER	1
3	277126	補助押エ	FABRIC GUARD	1
4	1231	平ネジ / C 1 × 3 . 4	SCREW	1
5	211600	押エ補助板	UNCURLER	1
6	5030	平ネジ / C 1 × 2 . 3	SCREW	1
7	277128	補助押エ	FABRIC GUARD	1
8	210530A9U	糸調子 (組)	THREAD TENSION COMPLETE	1
9	208447-UA	調子ナット	POST NUT	1
10	208448	ラチェット	SPRING BUSHING	1
11	208450-UA	受皿	CUP	1
12	210319	調子皿	TENSION DISC	2
13	208449	フェルト	FELT	1
14	5082A	調子棒 / C 5	SCREW STUD	1
15	201086A	圧縮バネ (中)	SPRING (MEDIUM)	1
16	210531-9U	糸調子 (組)	THREAD TENSION COMPLETE	1
17	201068	圧縮バネ (弱)	SPRING (LIGHT)	1
18	240302	スペーサー	SPACER	1
19	273008A	下メス台	LOWER KNIFE HOLDER	1
20	XXXXXX	押エ	PRESSER FOOT	1
21	XXXXXX	押エ爪	PRESSER FOOT FINGER	1
22	277126	補助押エ	FABRIC GUARD	1
23	1231	平ネジ / C 1 × 3 . 4	SCREW	1
24	211600	押エ補助板	UNCURLER	1
25	5030	平ネジ / C 1 × 2 . 3	SCREW	1

XXXXXXはゲージパーツです。
120~133頁のゲージパーツ表で確認してください。

XXXXXX is one of the gauge parts.
Please confirm the correct part by the gauge parts lists on pages 120~133.

ヒダ取り (Shirring)

EX5214-43,43P1,43P2
EX3215-3216-42,43



EX5214-43P1,43P2 (50)
EX3215-3216-42,43 (51)

EX5214-43,43P1,43P2
★56
57
58
55
54

★ EX5214-43P1 の場合 (56) は注文品です。
(56) is option for EX5214-43P1

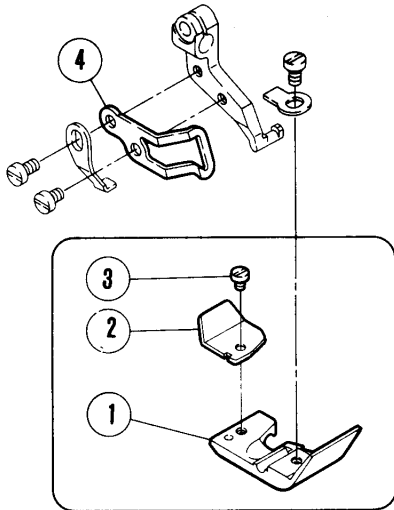
専用部品(7)

SPECIFIC PARTS (7)

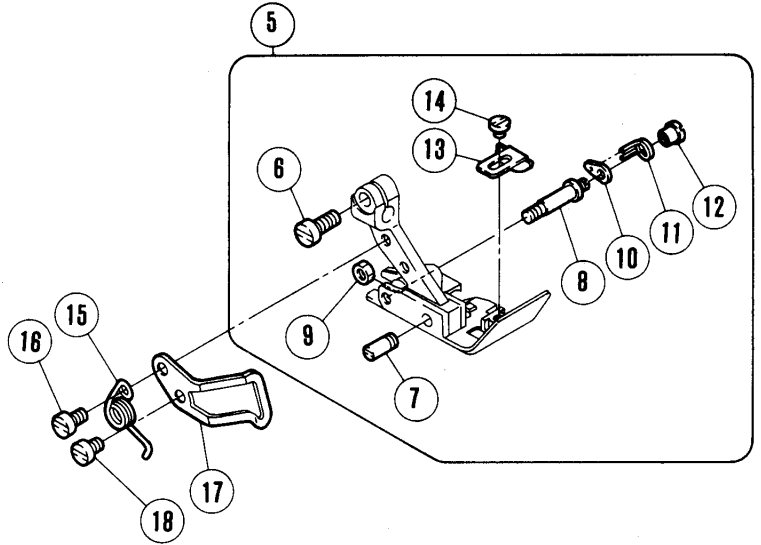
REF. NO.	PART NO. 部品番号	名称	NAME	QT.
1	275514-91	ヒダ取り装置(組)	SHIRRING ATTACHMENT COMPLETE	1
2	275515	ブラケット	BRACKET	1
3	7022	平ネジ/M 4 × 1 4	SCREW	1
4	240332	スペーサー	SPACER	1
5	7191	平ネジ/M 4 × 2 7	SCREW	1
6	210947	板バネ	FLAT SPRING	1
7	1206	平ネジ/C 4 × 5 . 3	SCREW	2
8	275516	ブラケット	BRACKET	1
9	7160	段付ネジ/M 6	SCREW	1
10	204888	皿バネ	SPRING	2
11	4806	六角ナット/M 6	NUT	1
12	210945	ストッパー	STOPPER	1
13	5328	平ネジ/C 4 × 5 . 5	SCREW	2
14	210946	板バネ	FLAT SPRING	1
15	1206	平ネジ/C 4 × 5 . 3	SCREW	1
16	275517-92	バネ案内	SPRING GUIDE	1
17	7021	平ネジ/M 4 × 1 2	SCREW	1
18	208447-UA	調子ナット	POST NUT	1
19	208448	ラチェット	SPRING BUSHING	1
20	210940	圧縮バネ	SPRING	1
21	204091	座金	WASHER	1
22	5082A	調子棒/C 5	SCREW STUD	1
23	210944	座金	WASHER	1
24	275518	レバー	LEVER	1
25	4806	六角ナット/M 6	NUT	1
26	275520	ブラケット	BRACKET	1
27	240320	圧縮バネ	SPRING	1
28	275521	軸	SHAFT	1
29	202522	止メ輪	RING	1
30	207045	座金	WASHER	1
31	240323	圧縮バネ	SPRING	1
32	206225	カラー	COLLAR	1
33	1457-1	止ネジ/C 5 × 3 . 3	SCREW	2
34	210955	座金	WASHER	1
35	5029	平ネジ/C 3 × 7 . 5	SCREW	2
36	212435	ケーブル	CABLE	1
37	212436	ケーブル受け	CABLE SUPPORT	2
38	7099	段付ネジ/M 6	SCREW	1
39	202433	座金	WASHER	1
40	4806	六角ナット/M 6	NUT	1
41	275522	ラッチ	LATCH	1
42	179765-15	ナット/M 4	NUT	1
43	7164	段付ネジ/M 4	SCREW	1
44	240104	座金	WASHER	1
45	275523	ブラケット	BRACKET	1
46	7022	平ネジ/M 4 × 1 4	SCREW	2
47	210961	布案内	CLOTH GUIDE	1
48	7012	平ネジ/M 3 . 5 × 6	SCREW	2
49	137906	座金	WASHER	2
50	275524	ブレード	BLADE	1
51	275525	ブレード	BLADE	1
52	200098	座金	WASHER	1
53	270035B	クロスプレート	CLOTH PLATE	1
54	210962	ブラケット/バインダー	BRACKET/BINDER	1
55	5210	止ネジ/C 7 × 4	SCREW	2
56	211885	バインダー(20)	BINDER (20)	1
57	1202	平ネジ/C 4 × 7	SCREW	2
58	167066	座金	WASHER	2

ヒダ取り (Shirring)

EX5214-43

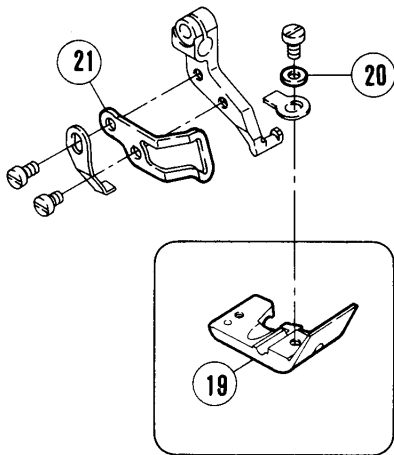


EX3215•3216-42,43

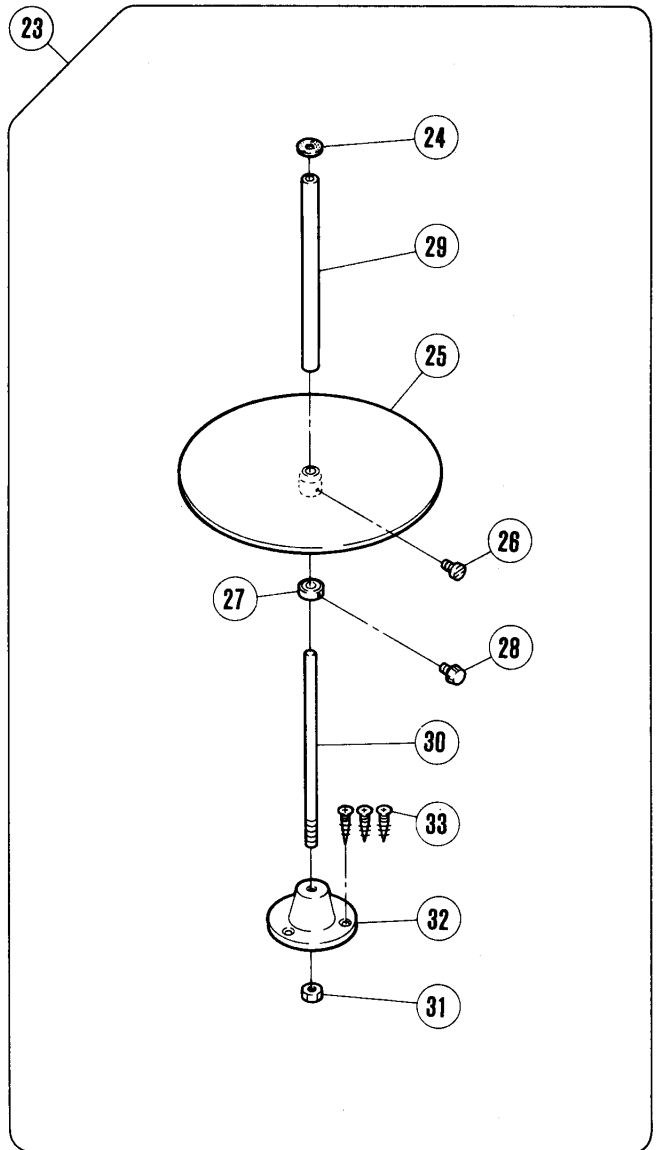
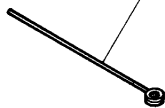


パイピング (Piping)

EX5214-43P1,43P2



EX5214-43P2 (22) ★



★ EX5214-43P1 の場合 (22) は注文品です。
(22) is option for EX5214-43P1

専用部品(8)

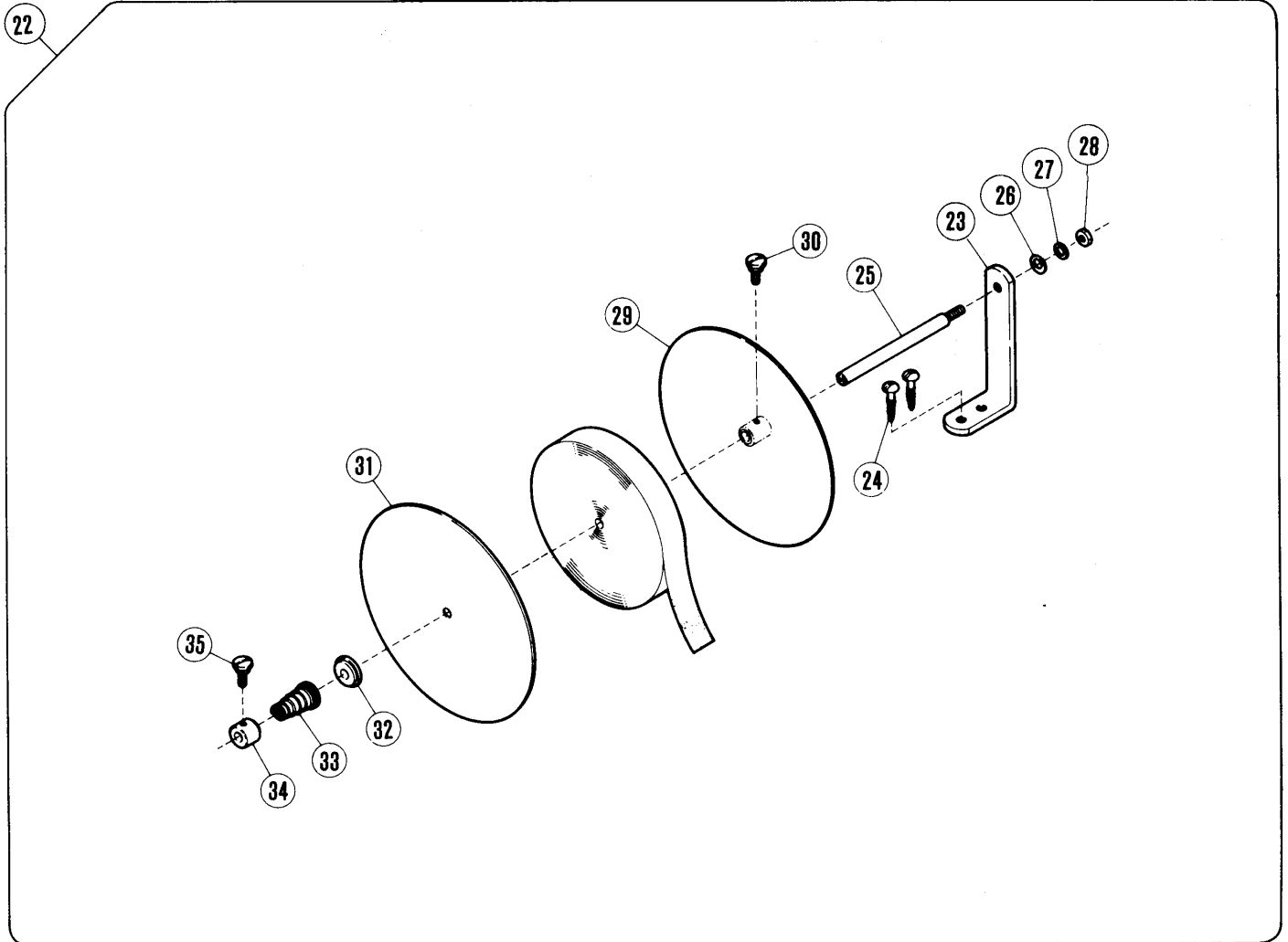
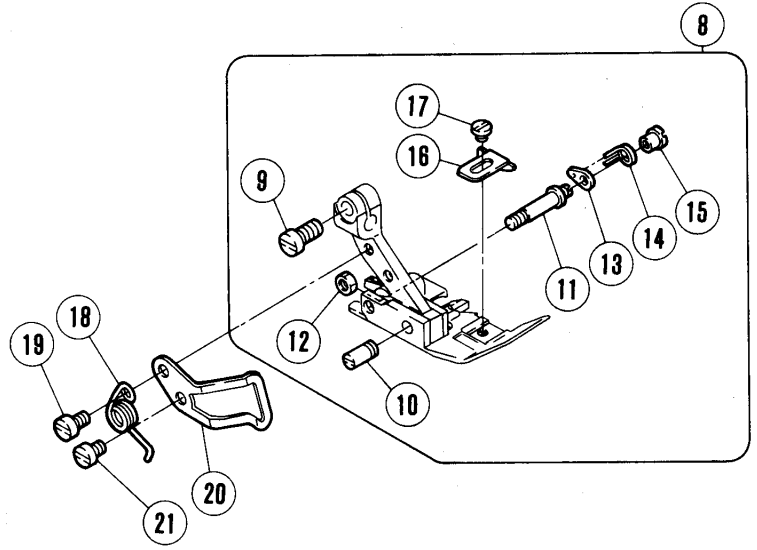
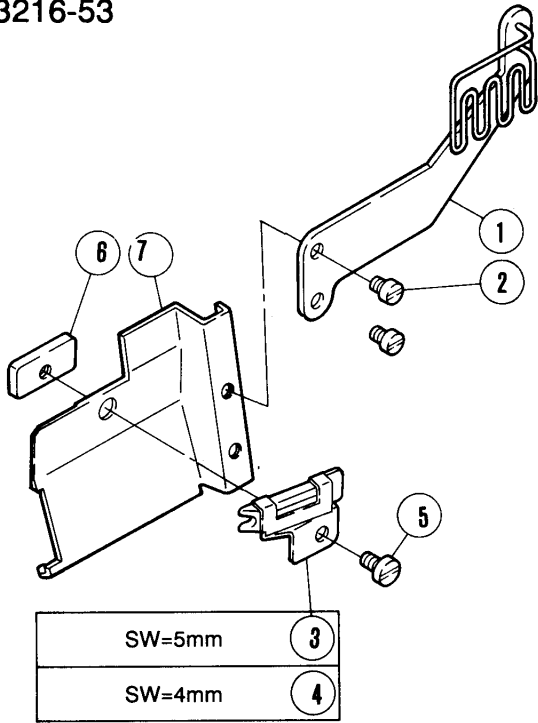
SPECIFIC PARTS (8)

REF. NO.	PART NO.	名称	NAME	QT.
1	XXXXXX	押エ	PRESSER FOOT	1
2	211600	押エ補助板	UNCURLER	1
3	5030	平ネジ / C 1 × 2 . 3	SCREW	1
4	274025	フィンガーガード	FINGER GUARD	1
5	XXXXXX	押エ	PRESSER FOOT	1
6	7013	平ネジ / M 3 . 5 × 8	SCREW	1
7	208958-B	ピン付ネジ / C 3	SCREW	1
8	212499-B	段付ピン	PIN	1
9	5409	六角ナット / C 3	NUT	1
10	212498	ラッチ	LATCH	1
11	274028	ネジリバネ	SPRING	1
12	3153	ナット	NUT	1
13	208532	補助押エ (ヒダ取用)	PRESSER FOOT FABRIC GUARD	1
14	5030	平ネジ / C 1 × 2 . 3	SCREW	1
15	274022	ネジリバネ	SPRING	1
16	7009	平ネジ / M 3 × 4	SCREW	1
17	274026	フィンガーガード	FINGER GUARD	1
18	7008	平ネジ / C 3 × 5	SCREW	1
19	XXXXXX	押エ	PRESSER FOOT	1
20	202588	座金	WASHER	1
21	274025	フィンガーガード	FINGER GUARD	1
22	413	テープ通シ具	TAPE INSERTING TOOL	1
23	403-9S	テープガイド (組)	TAPE DISC ASSEMBLY	1
24	406	フェルト	FELT	1
25	404	カノコ台	TAPE DISC	1
26	4012	平ネジ / M 4 × 1 2	SCREW	1
27	407	力ラー	COLLAR	1
28	408	調節ネジ	ADJUSTING SCREW	1
29	405	取付棒	FIXING ROD	1
30	409	軸	SHAFT	1
31	4818	六角ナット / M 6	NUT	1
32	410-JA	ブラケット	BRACKET	1
33	4908	木ネジ (皿) / 4 . 5	SCREW	3

XXXXXXはゲージパーツです。
120-133頁のゲージパーツ表で確認してください。

XXXXXX is one of the gauge parts.
Please confirm the correct part by the gauge parts lists on pages 120-133.

Uテープ付け (Attaching U-shaped tape)
EX3216-53



専用部品(9)

SPECIFIC PARTS (9)

*=原則 販売不可 (Not for sale basically)

REF. NO.	PART NO.	部品番号	名称	NAME	QT.
1	275512		テープ案内	TAPE GUIDE	1
2	7180		平ネジ / M 3 . 5 × 4 . 5	SCREW	2
3	209200		バインダー (袋縫 10)	BINDER (10)	1
4	208994		バインダー (袋縫 8)	BINDER (8)	1
5	1216		平ネジ / C 4 × 5 . 5	SCREW	1
6	208997		案内板 / バインダー	BINDER GUIDE	1
7	270013A		前カバー (左)	FRONT COVER (LEFT)	1
8	XXXXXX		押エ (組)	PRESSER FOOT COMPLETE	1
9	7013		平ネジ / M 3 . 5 × 8	SCREW	1
10	208958-B		ピン付ネジ / C 3	SCREW	1
11	212499-B		段付ピン	PIN	1
12	5409		六角ナット / C 3	NUT	1
13	212498		ラッチ	LATCH	1
14	274028		ネジリバネ	SPRING	1
15	3153		ナット	NUT	1
16	208531		補助押エ	FABRIC GUARD	1
17	5030		平ネジ / C 1 × 2 . 3	SCREW	1
18	274022		ネジリバネ	SPRING	1
19	7009		平ネジ / M 3 × 4	SCREW	1
20	274026		フィンガーガード	FINGER GUARD	1
21	7008		平ネジ / C 3 × 5	SCREW	1
22	337		テープ台 (組)	TAPE DISC ASSEMBLY	1
23	344		ブラケット	BRACKET	1
24	4911		木ネジ (平) / 4 . 1	SCREW	2
25	341		軸	ROD	1
26	189		座金	WASHER	1
27	303067		バネ座金	SPRING WASHER	1
28	4805		六角ナット / M 5	NUT	1
29	338		カノコ台	TAPE DISC	1
30	339		段付ネジ	SCREW	1
31	340		カノコ台	TAPE DISC COVER	1
32	467		バネ受け	SPRING SEAT	1
33	343		圧縮バネ	SPRING	1
34	468		カラ	COLLAR	1
35	339		段付ネジ	SCREW	1

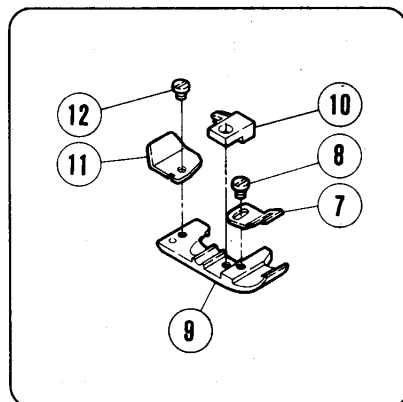
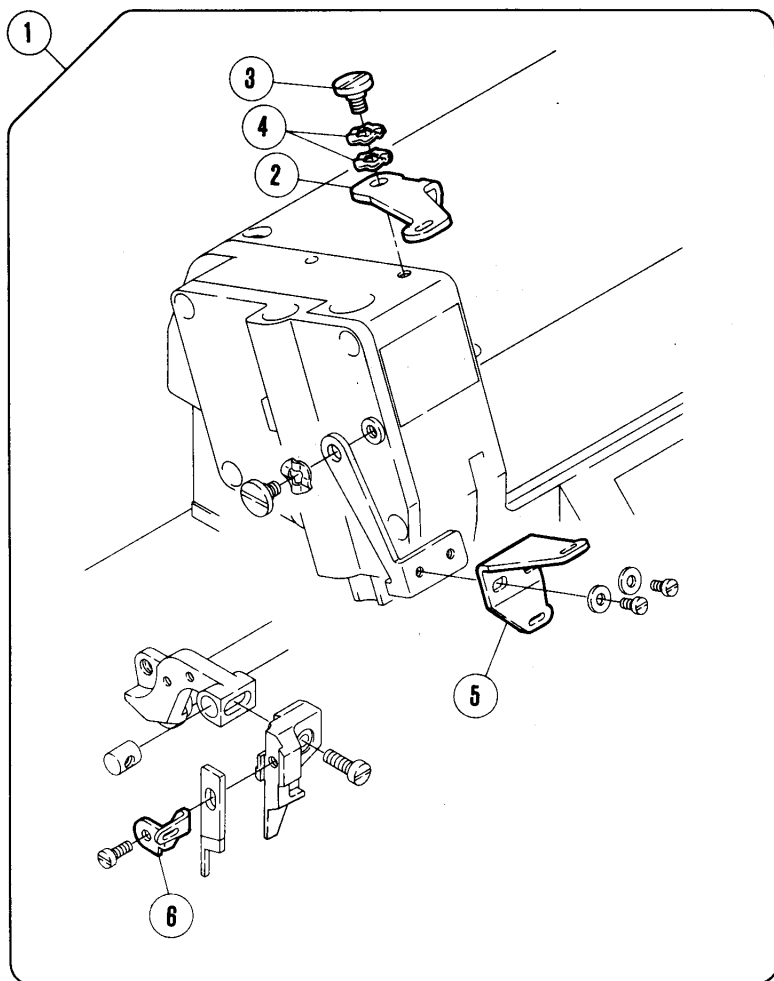
XXXXXXはゲージパーツです。
120-133頁のゲージパーツ表で確認してください。

XXXXXX is one of the gauge parts.
Please confirm the correct part by the gauge parts lists on pages 120-133.

テープ付け (Attaching tape)

EX5214-53,53C3,54,M53,M53C3,84

EX5214H-55



専用部品(10)

SPECIFIC PARTS (10)

REF. NO.	PART NO.	名称	NAME	QT.
1	275542-91	テープ案内 (組)	TAPE GUIDE ASSEMBLY	1
2	245510	テープ案内	TAPE GUIDE ASSEMBLY	1
3	7066	段付ネジ / M 4	SCREW	1
4	210307	波板座金	WASHER	2
5	275511	テープ案内	TAPE GUIDE	1
6	211267	テープ繰り	TAPE TAKEUP	1
7	208735	補助押エ	FABRIC GURAD	1
8	1333	平ネジ / C 1 × 4	SCREW	1
9	XXXXXX	押エ	PRESSER FOOT	1
10	XXXXXX	押エ爪	PRESSER FOOT FINGER	1
11	211600	押エ補助板	UNCURLER	1
12	5030	平ネジ / C 1 × 2 . 3	SCREW	1

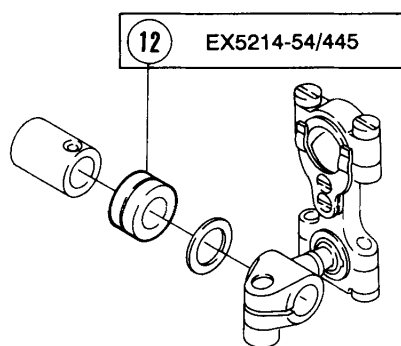
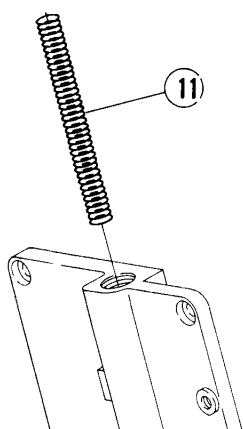
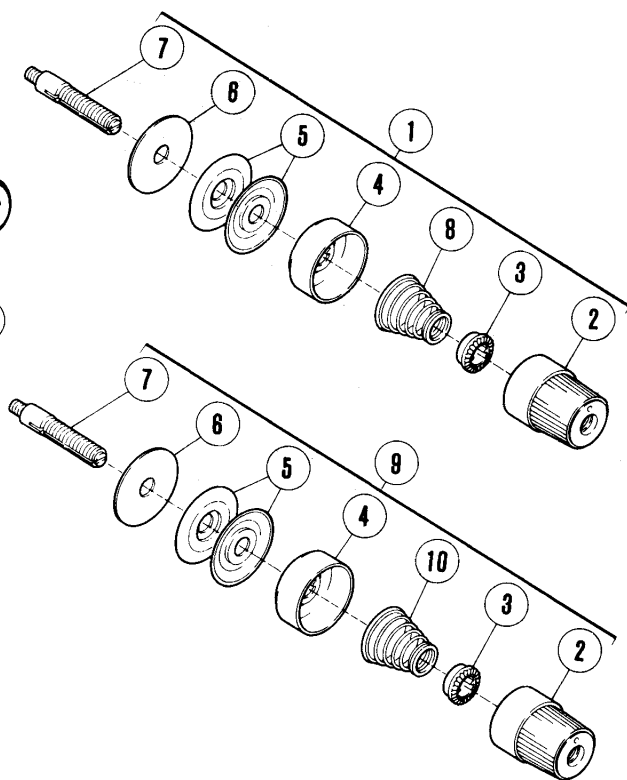
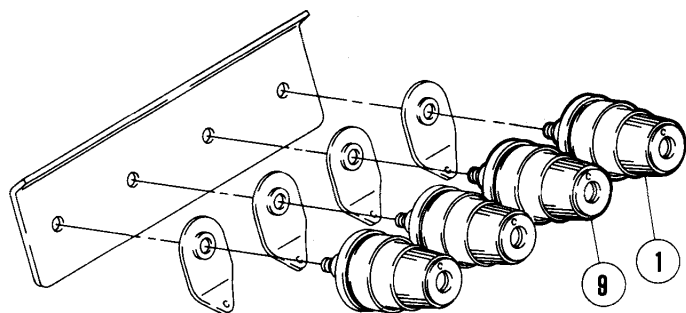
XXXXXXはゲージパーツです。
120-133頁のゲージパーツ表で確認してください。

XXXXXX is one of the gauge parts.
Please confirm the correct part by the gauge parts lists on pages 120-133.

テープ付け (Attaching tape)

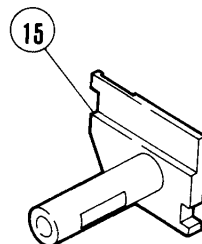
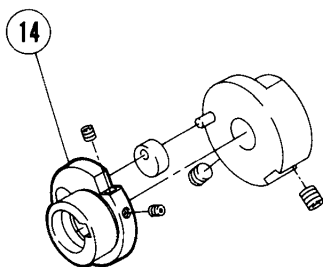
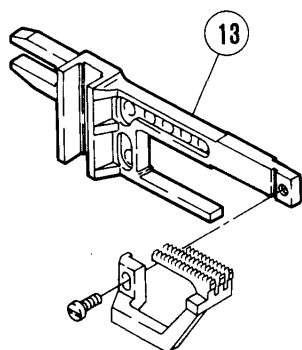
EX5214-54

EX5214H-55



EX5214-54/445

EX5214H-55

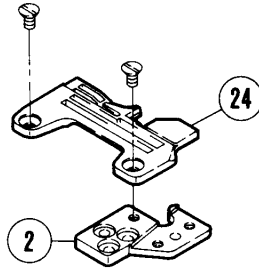
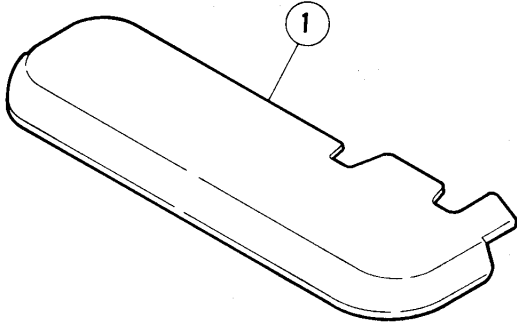


専用部品

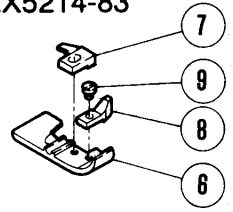
SPECIFIC PARTS (11)

REF. NO.	PART NO.	名称	NAME	QT.
NO.	部品番号			
1	210530A9U	糸調子 (組)	THREAD TENSION COMPLETE	1
2	208447-UA	調子ナット	POST NUT	1
3	208448	ラチエット	SPRING BUSHING	1
4	208450-UA	受皿	CUP	1
5	210319	調子皿	TENSION DISC	2
6	208449	フェルト	FELT	1
7	5082A	調子棒 / C 5	SCREW STUD	1
8	201086A	圧縮バネ (中)	SPRING (MEDIUM)	1
9	210531-9U	糸調子 (組)	THREAD TENSION COMPLETE	1
10	201068	圧縮バネ (弱)	SPRING (LIGHT)	1
11	211941A	圧縮バネ	SPRING	1
12	240302	スベ一サ一	SPACER	1
13	272528A	差動送り台	DIFFERENTIAL FEED BAR	1
14	272501A	エキセン	ECCENTRIC	1
15	273008A	下メス台	LOWER KNIFE HOLDER	1

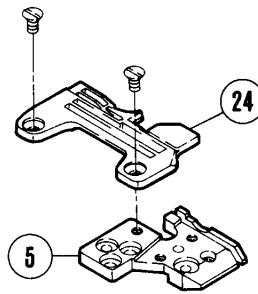
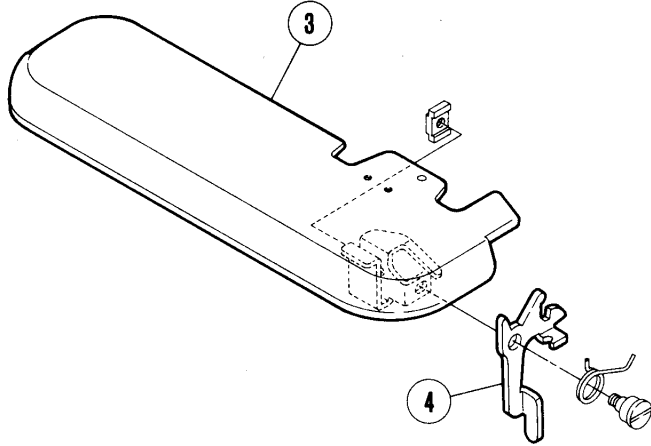
EX5204-82



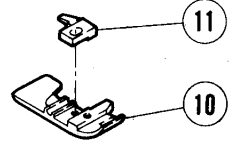
EX5204-82
EX5214-83



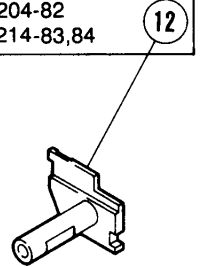
EX5214-83,84



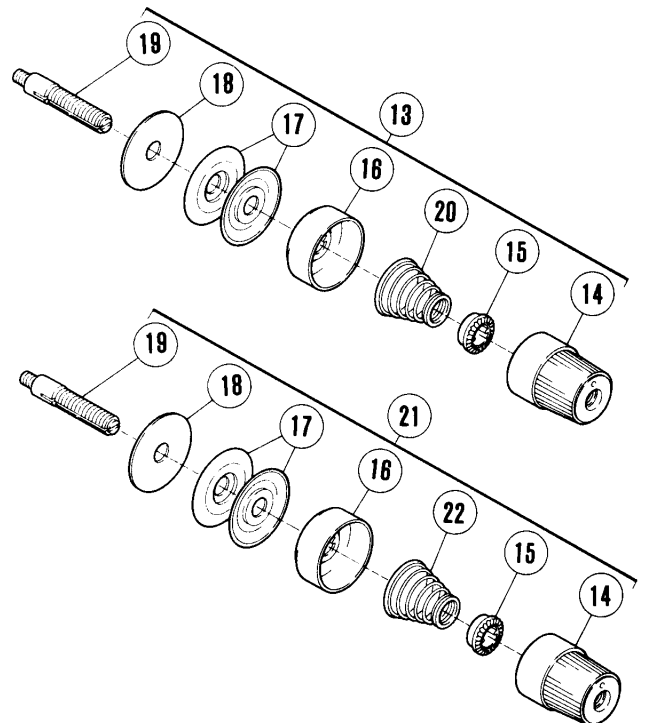
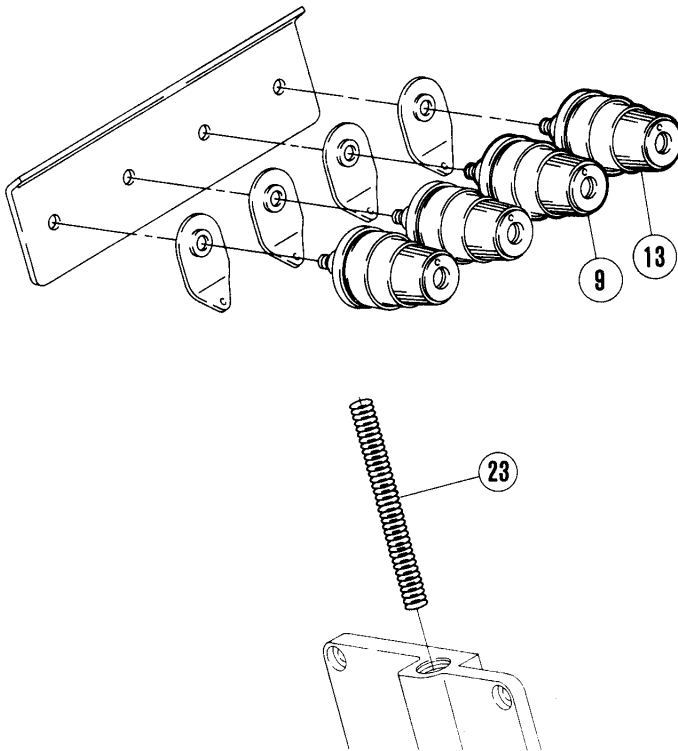
EX5214-84



EX5204-82
EX5214-83,84



EX5214-84



専用部品(12)

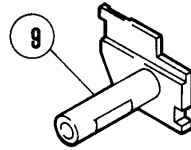
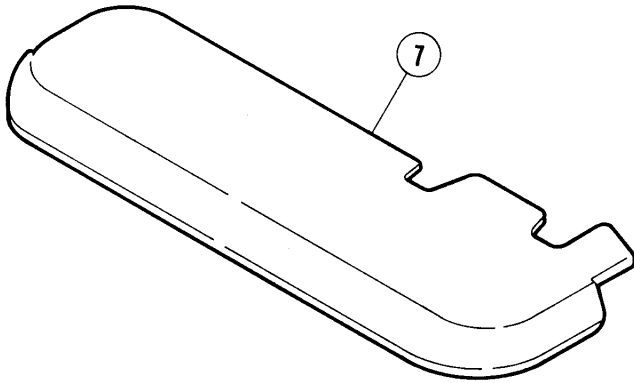
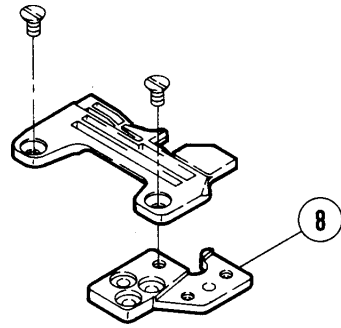
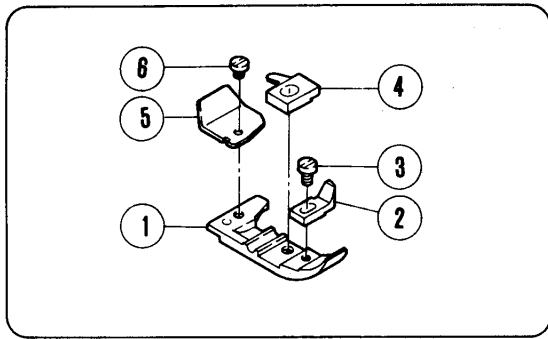
SPECIFIC PARTS (12)

REF. NO.	PART NO. 部品番号	名称	NAME	QT.
1	270037C	クロスプレート (狭巾)	CLOTH PLATE (NARROW)	1
2	271010A	取付板 (前)	BRACKET	1
3	270037D	クロスプレート (狭巾)	CLOTH PLATE (NARROW)	1
4	308093	レバー	LEVER	1
5	308085	針板ブラケット	BRACKET/NEEDLE PLATE	1
6	XXXXXX	押エ	PRESSER FOOT	1
7	XXXXXX	押エ爪	PRESSER FOOT FINGER	1
8	277126	補助押エ	FABRIC GUARD	1
9	1231	平ネジ / C 1 × 3 . 4	SCREW	1
10	XXXXXX	押エ	PRESSER FOOT	1
11	XXXXXX	押エ爪	PRESSER FOOT FINGER	1
12	273008B	下メス台	LOWER KNIFE HOLDER	1
13	210530A9U	糸調子 (組)	THREAD TENSION COMPLETE	1
14	208447-UA	調子ナット	POST NUT	1
15	208448	ラチェット	SPRING BUSHING	1
16	208450-UA	受皿	CUP	1
17	210319	調子皿	TENSION DISC	2
18	208449	フェルト	FELT	1
19	5082A	調子棒 / C 5	SCREW STUD	1
20	201086A	圧縮バネ (中)	SPRING (MEDIUM)	1
21	210531-9U	糸調子 (組)	THREAD TENSION COMPLETE	1
22	201068	圧縮バネ (弱)	SPRING (LIGHT)	1
23	211941A	圧縮バネ	SPRING	1
24	XXXXXX	針板	NEEDLE PLATE	1

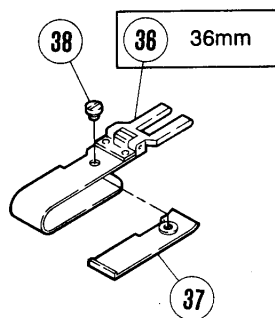
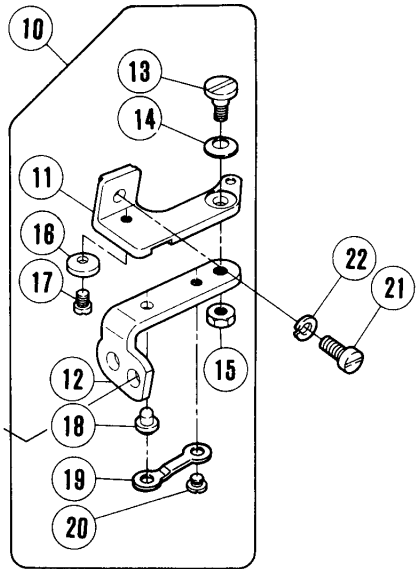
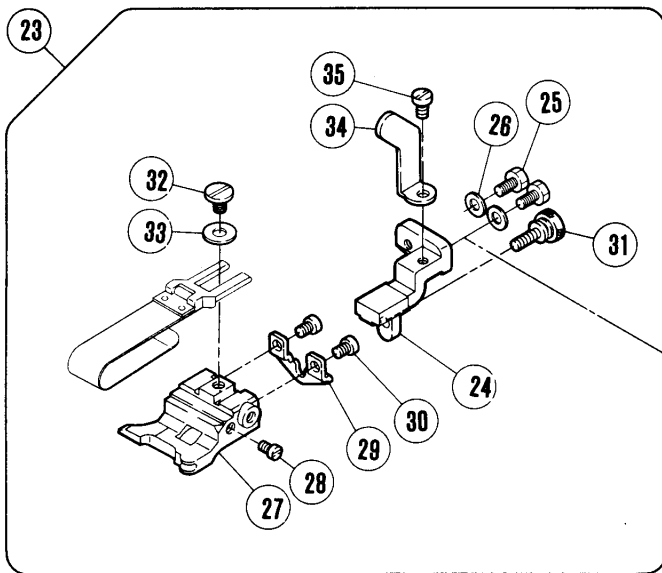
XXXXXXはゲージパーツです。
120-133頁のゲージパーツ表で確認してください。

XXXXXX is one of the gauge parts.
Please confirm the correct part by the gauge parts lists on pages 120-133.

地縫い・バックタック・裾引き
 (Plain seaming・Backlatching・Blindhemming)
 EX5204-92M1



裾引き (Blindhemming)



専用部品(13)

SPECIFIC PARTS (13)

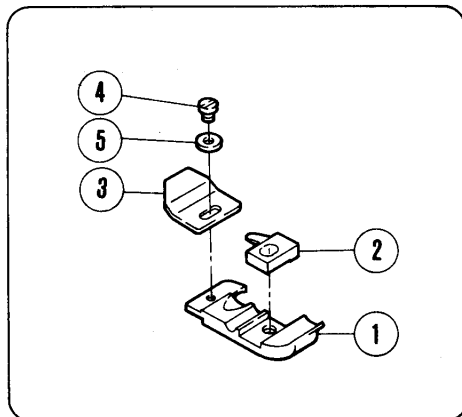
*=原則販売不可 (Not for sale basically)

REF. NO.	PART NO. 部品番号	名称	NAME	QT.
1	XXXXXX	押エ	PRESSER FOOT	1
2	211994	補助押エ	FABRIC GUARD	1
3	1333	平ネジ / C 1 × 4	SCREW	1
4	XXXXXX	押エ爪	PRESSER FOOT FINGER	1
5	211600	押エ補助板	UNCURLER	1
6	5030	平ネジ / C 1 × 2 . 3	SCREW	1
7	270037C	クロスプレート (狭巾)	CLOTH PLATE (NARROW)	1
8	271010A	取付板 (前)	BRACKET	1
9	273008B	下メス台	LOWER KNIFE HOLDER	1
10	210685	定規ブラケット (組)	CLOTH GUIDE BRACKET ASSEMBLY	1
11	210680	定規ブラケット	CLOTH GUIDE BRACKET	1
12	210681	ヒンジ / 定規ブラケット	HINGE/EDGE GUIDE BRACKET	1
13	5184	段付ネジ / C 5	SCREW	1
14	201191	皿バネ	SPRING	1
15	3044	六角ナット / C 5	NUT	1
16	210682	ストッパー / ヒンジ	STOPPER	1
17	5053	平ネジ / C 4 × 4 . 8	SCREW	1
18	210683	段付ピン	PIN	1
19	210684	板バネ	FLAT SPRING	1
20	2906	平ネジ / C 4 × 2 . 6	SCREW	1
21	7020	平ネジ / M 4 × 1 0	SCREW	1
22	201252	バネ座金	SPRING WASHER	1
23	275529-91	裾引定規台	CLOTH GUIDE	1
24	210690A	ブラケット	BRACKET	1
25	5088	六角ネジ / C 4 × 7 . 5	SCREW	2
26	167066	座金	WASHER	2
27	212266	裾引定規台	CLOTH GUIDE	1
28	5057	平ネジ / C 3 × 5	SCREW	1
29	275530	調節板	ADJUSTING PLATE	1
30	5157	平ネジ / C 3 × 4 . 5	SCREW	2
31	5363	調節ネジ	SCREW	1
32	2905	平ネジ / C 5 × 4 . 5	SCREW	1
33	137142	座金	WASHER	1
34	212267	ストッパー	STOPPER	1
35	1206	平ネジ / C 4 × 5 . 3	SCREW	1
36	212268A91	定規羽根 (36MM)	FOLDER COMPLETE (36MM)	1
37	205835A	補助羽根	AUXILIARY PLATE	1
38	5299	平ネジ / C 3 × 2 . 6	SCREW	1

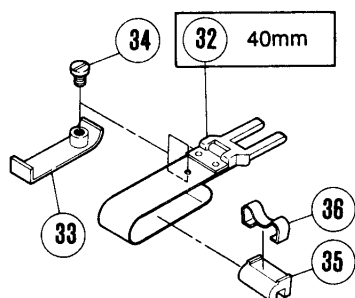
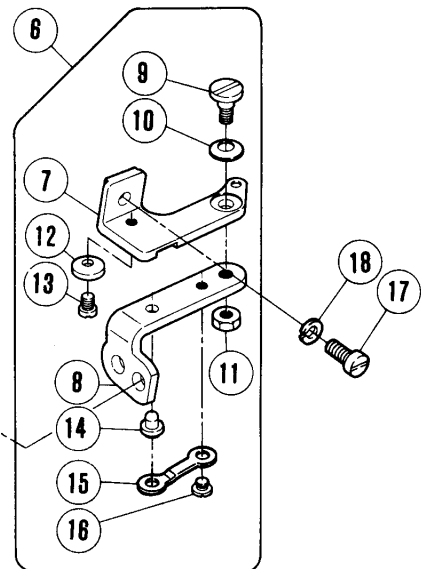
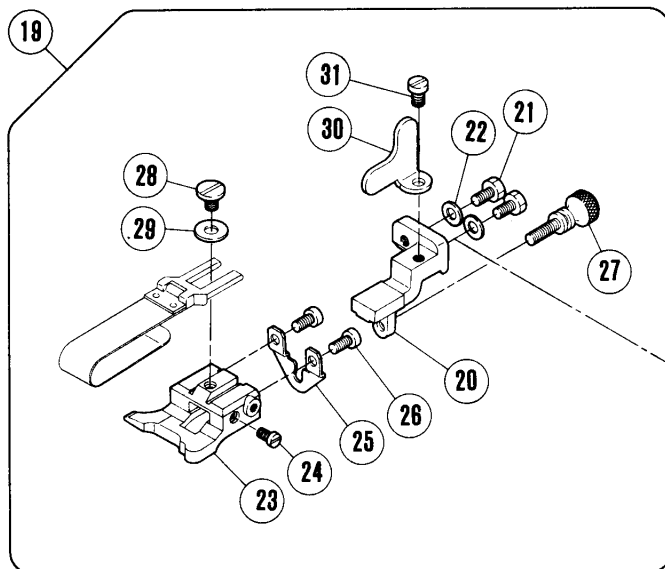
XXXXXXはゲージパーツです。
120-133頁のゲージパーツ表で確認してください。

XXXXXX is one of the gauge parts.
Please confirm the correct part by the gauge parts lists on pages 120-133.

地縫い・裾引き
 (Plain seaming・Blindhemming)
 EX5214-92M2



裾引き (Blindhemming)



専用部品(14)

SPECIFIC PARTS (14)

*=原則販売不可 (Not for sale basically)

REF. NO.	PART NO.	名称	NAME	QT.
1	XXXXXX	押エ	PRESSER FOOT	1
2	XXXXXX	押エ爪	PRESSER FOOT FINGER	1
3	210584	押エ補助板	UNCURLER	1
4	5030	平ネジ / C 1 × 2 . 3	SCREW	1
5	210585	座金	WASHER	1
6	210685	定規ブラケット (組)	CLOTH GUIDE BRACKET ASSEMBLY	1
7	210680	定規ブラケット	CLOTH GUIDE BRACKET	1
8	210681	ヒンジ / 定規ブラケット	HINGE/EDGE GUIDE BRACKET	1
9	5184	段付ネジ / C 5	SCREW	1
10	201191	皿バネ	SPRING	1
11	3044	六角ナット / C 5	NUT	1
12	210682	ストッパー / ヒンジ	STOPPER	1
13	5053	平ネジ / C 4 × 4 . 8	SCREW	1
14	210683	段付ピン	PIN	1
15	210684	板バネ	FLAT SPRING	1
16	2906	平ネジ / C 4 × 2 . 6	SCREW	1
17	7020	平ネジ / M 4 × 1 0	SCREW	1
18	201252	バネ座金	SPRING WASHER	1
19	210691	裾引定規台 (組)	CLOTH GUIDE COMPLETE	1
20	210690	ブラケット	BRACKET	1
21	5088	六角ネジ / C 4 × 7 . 5	SCREW	2
22	167066	座金	WASHER	2
23	205361	裾引定規台	CLOTH GUIDE	1
24	5057	平ネジ / C 3 × 5	SCREW	1
25	210689	調節板	ADJUSTING PLATE	1
26	5157	平ネジ / C 3 × 4 . 5	SCREW	2
27	2430	調節ネジ / C 3	SCREW	1
28	2905	平ネジ / C 5 × 4 . 5	SCREW	1
29	137142	座金	WASHER	1
30	210692	ストッパー	STOPPER	1
31	1206	平ネジ / C 4 × 5 . 3	SCREW	1
32	201211C91	定規羽根 (40MM)	FOLDER COMPLETE (40MM)	1
33	205835	補助羽根	AUXILIARY PLATE	1
34	5299	平ネジ / C 3 × 2 . 6	SCREW	1
35	303312A	羽根駒	REGULATOR	1
36	303313	板バネ	FLAT SPRING	1

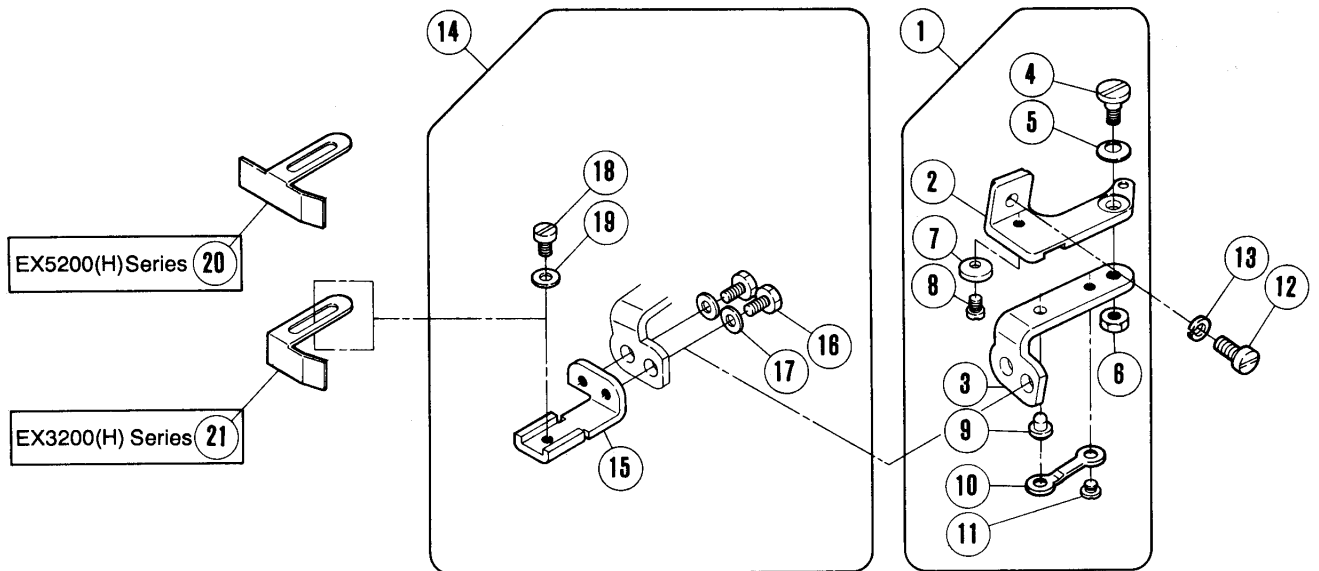
XXXXXXはゲージパーツです。
120-133頁のゲージパーツ表で確認してください。

XXXXXX is one of the gauge parts.
Please confirm the correct part by the gauge parts lists on pages 120-133.

オプション (Option)

EX5203-22
 EX5204-01,02,24,32R1,32R2
 EX5212-02
 EX5214-01,03,03C3,M03,M03C3,24
 53,53C3,M53,M53C3,54,
 EX5214H-55

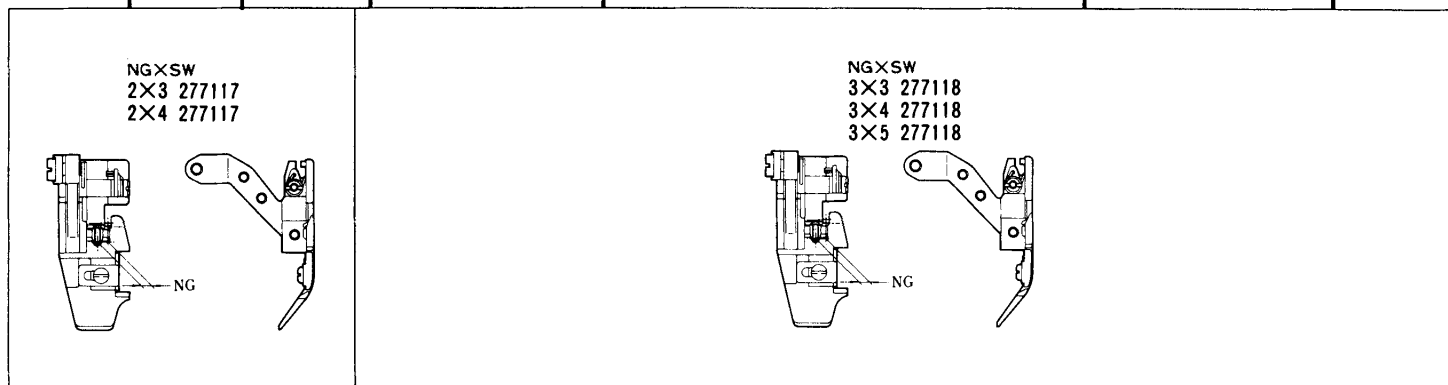
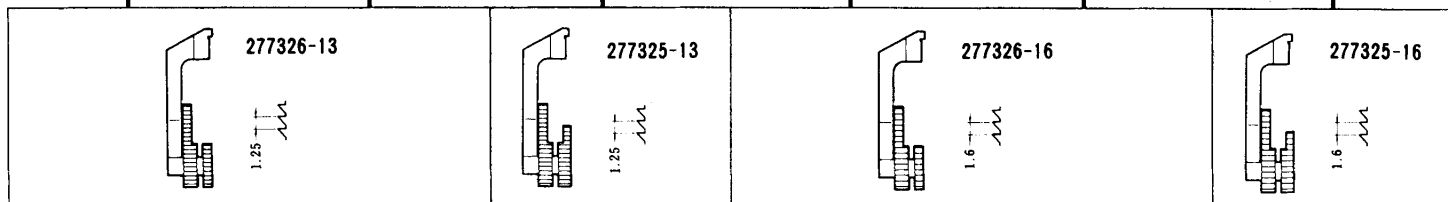
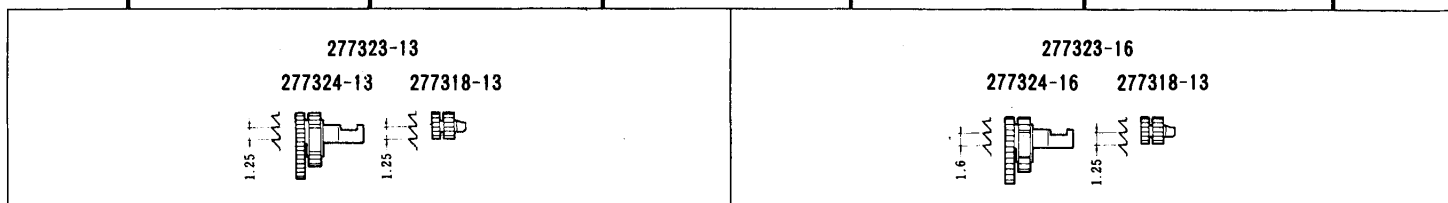
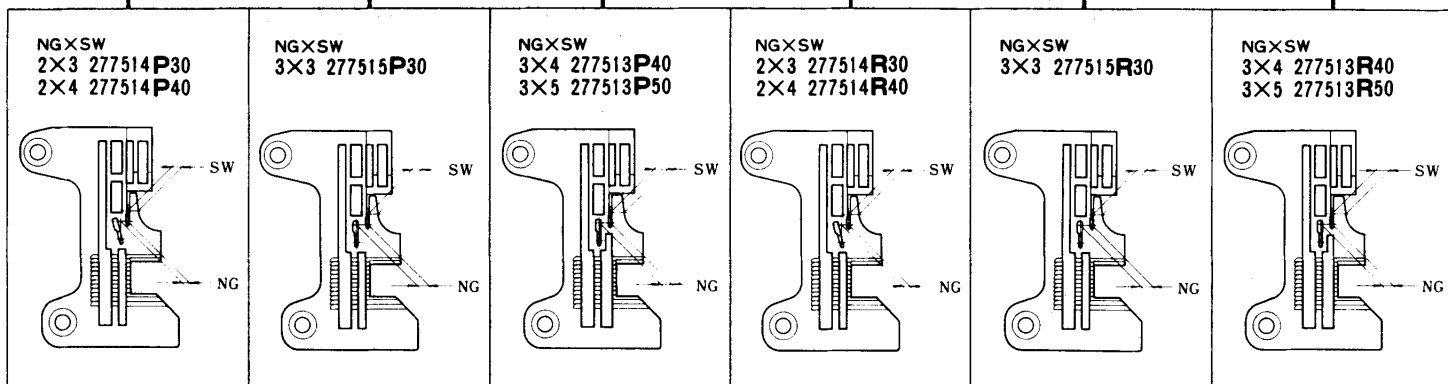
EX3215•3216-01,01A,02,02A,03,04
 EX3244-03,04
 EX3215H•3216H-05



REF. NO.	PART NO. 部品番号	名称	NAME	QT.
1	210685	定規ブラケット (組)	CLOTH GUIDE BRACKET ASSEMBLY	1
2	210680	定規ブラケット	CLOTH GUIDE BRACKET	1
3	210681	ヒンジ/定規ブラケット	HINGE/EDGE GUIDE BRACKET	1
4	5184	段付ネジ/C5	SCREW	1
5	201191	皿バネ	SPRING	1
6	3044	六角ナット/C5	NUT	1
7	210682	ストッパー/ヒンジ	STOPPER	1
8	5053	平ネジ/C4×4.8	SCREW	1
9	210683	段付ピン	PIN	1
10	210684	板バネ	FLAT SPRING	1
11	2906	平ネジ/C4×2.6	SCREW	1
12	7020	平ネジ/M4×10	SCREW	1
13	201252	バネ座金	SPRING WASHER	1
14	210686	当定規台 (組)	BRACKET COMPLETE/EDGE GUIDE	1
15	210687	当定規台	BRACKET/EDGE GUIDE	1
16	5088	六角ネジ/C4×7.5	SCREW	2
17	167066	座金	WASHER	2
18	1202	平ネジ/C4×7	SCREW	1
19	167066	座金	WASHER	1
20	204667	当定規	EDGE GUIDE	1
21	201233A	当定規	EDGE GUIDE	1

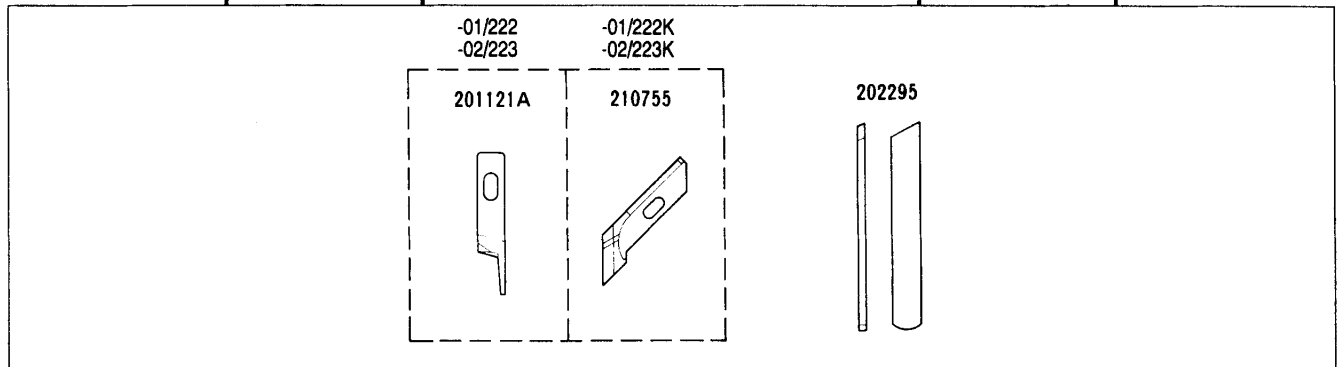
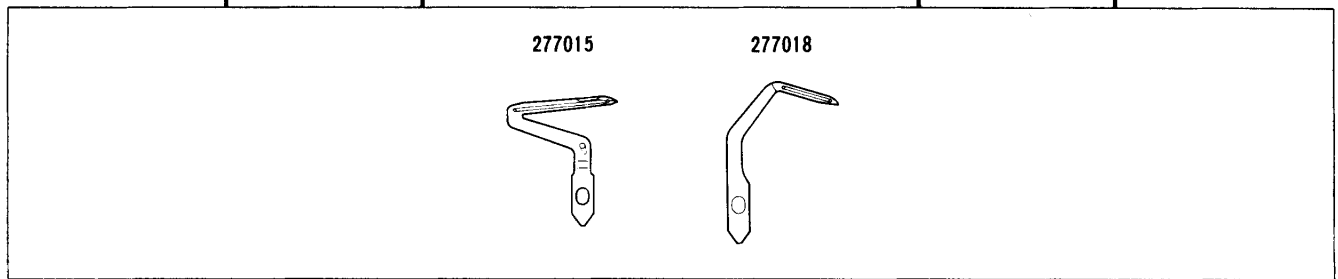
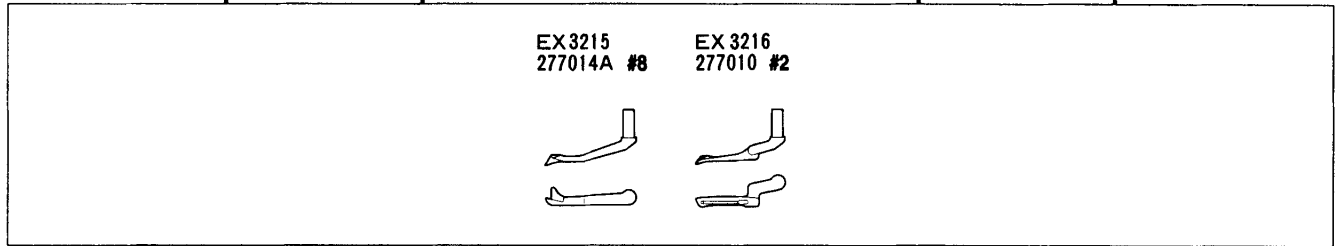
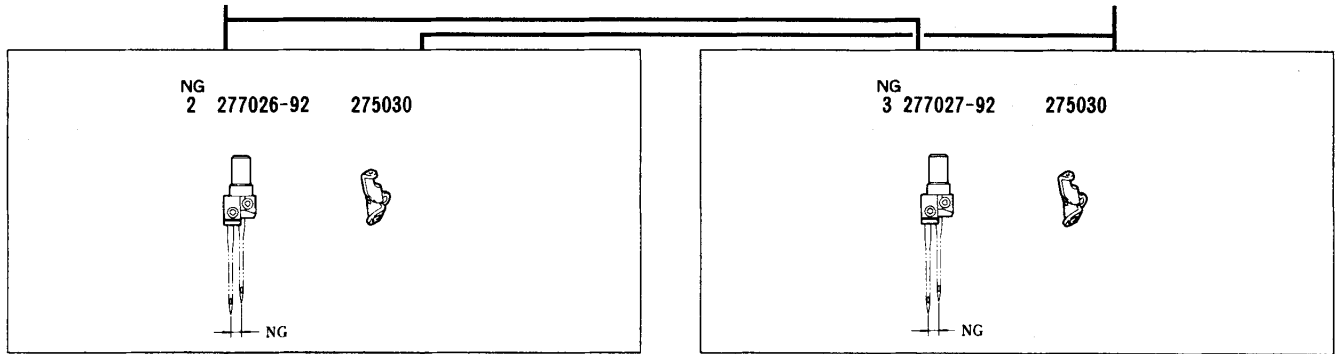
EX3215-01/222(K)
EX3216

EX3215-02/223(K)
EX3216



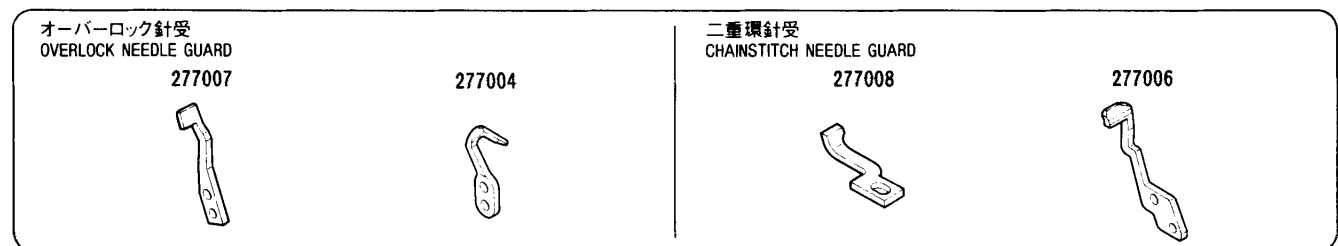
EX3215-01/222(K)
EX3216

EX3215-02/223(K)
EX3216



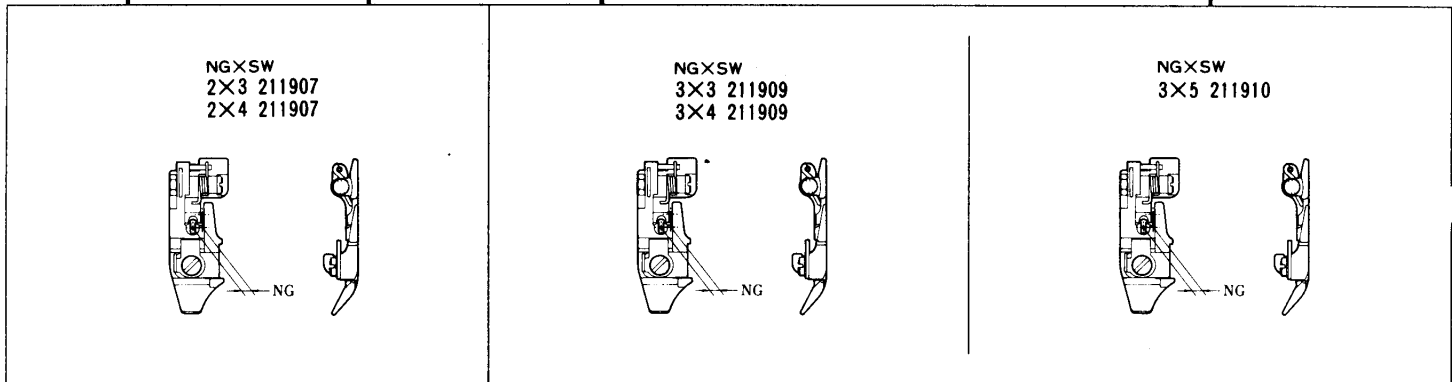
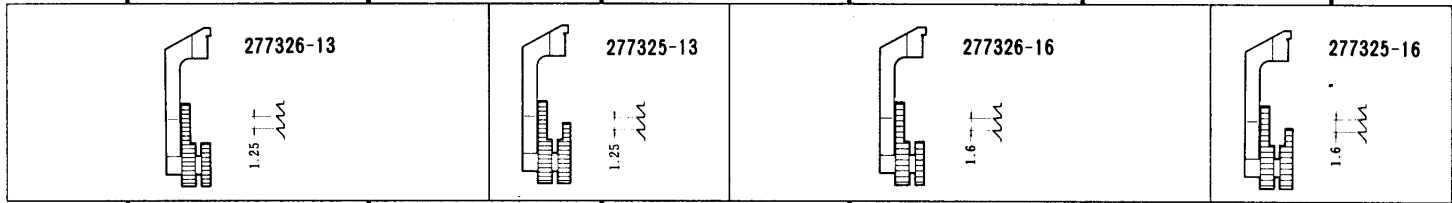
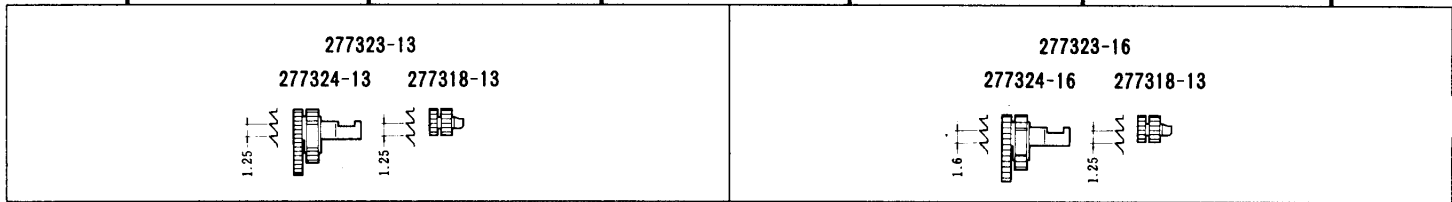
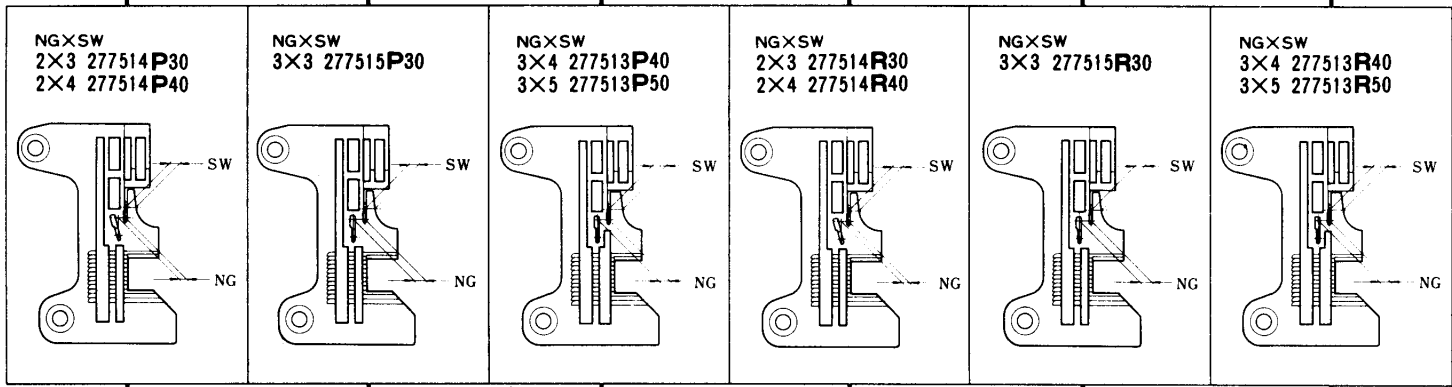
地縫用(極薄生地)
PLAIN SEAMING
(EXTRA LIGHT WEIGHT FABRIC)

地縫用(薄生地)
PLAIN SEAMING
(LIGHT WEIGHT FABRIC)



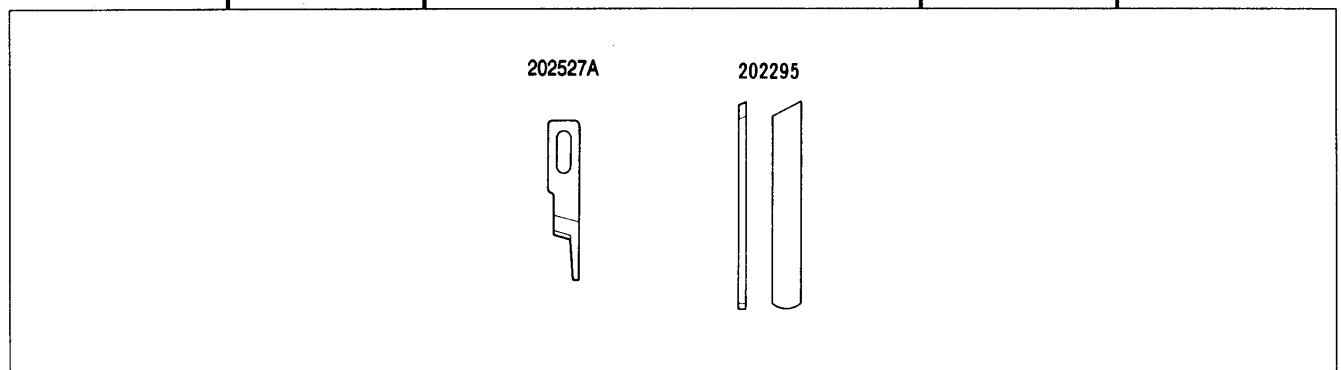
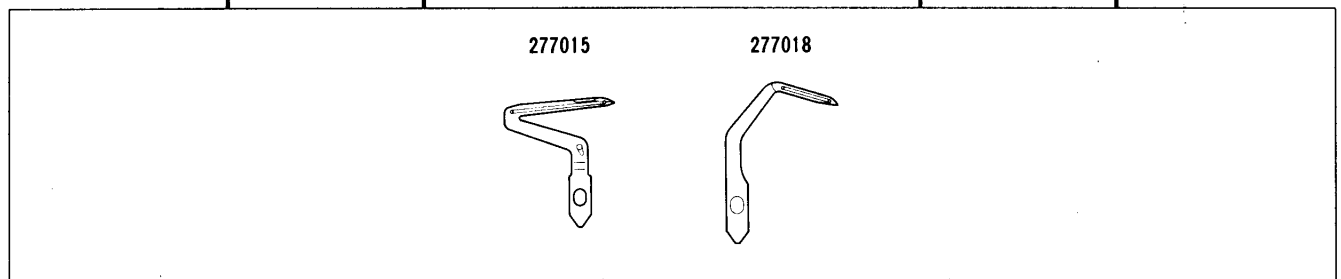
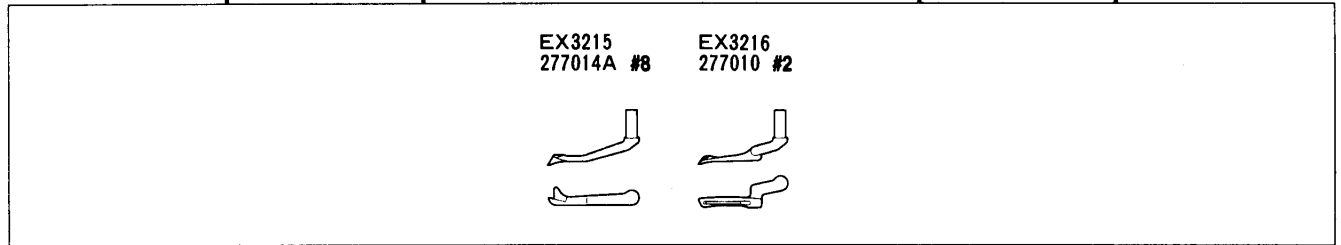
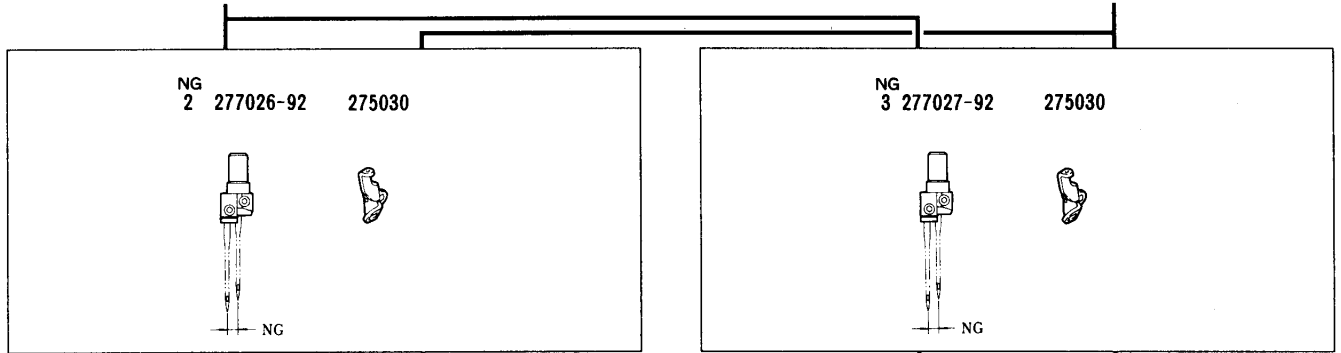
EX3215-01A/222
EX3216

EX3215-02A/223
EX3216



EX3215-01A/222
EX3216

EX3215-02A/223
EX3216

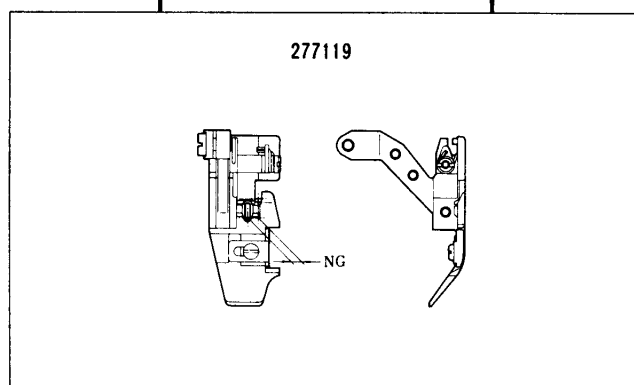
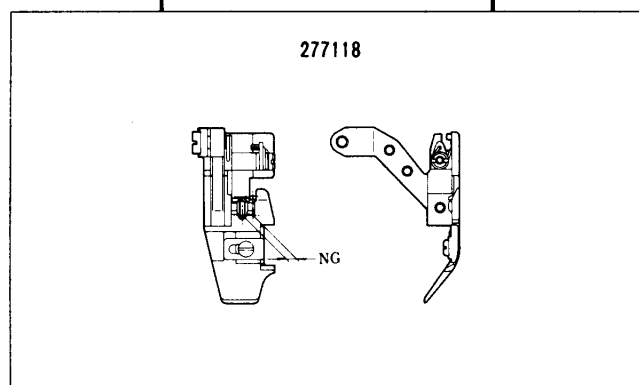
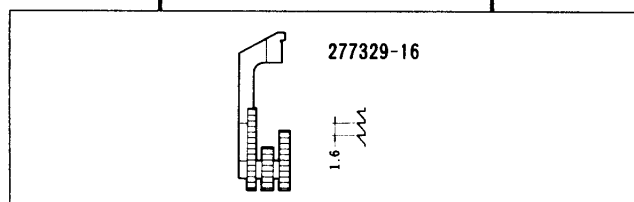
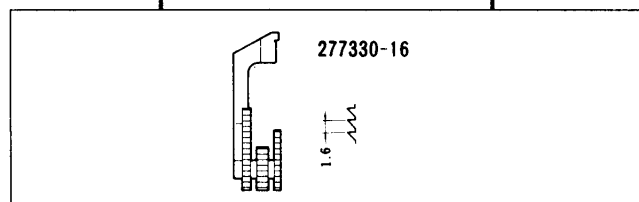
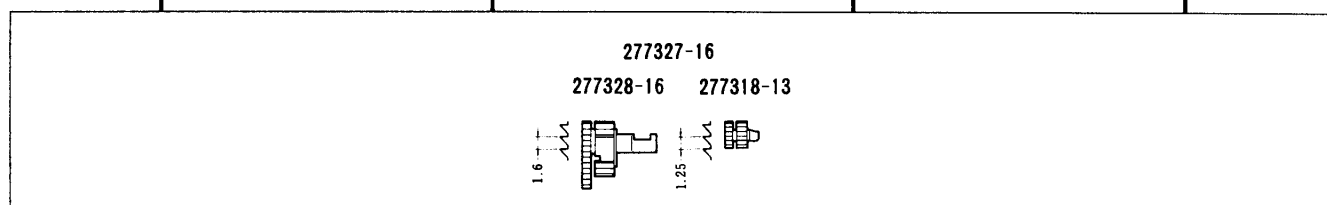
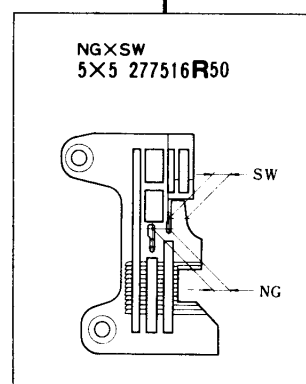
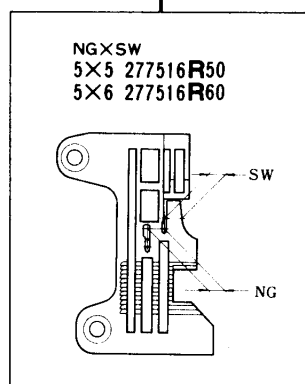
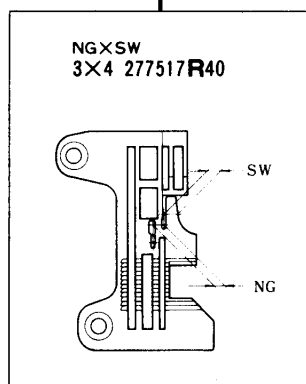
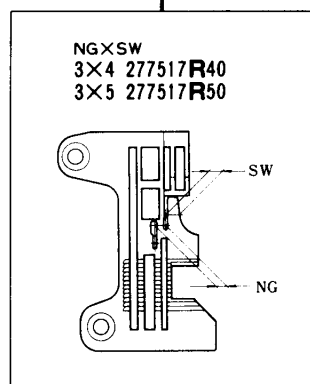


地縫用(極薄生地)
PLAIN SEAMING
(EXTRA LIGHT WEIGHT FABRIC)
SMALL FOOT
(GOOD FOR CURVING)

地縫用(薄生地)
PLAIN SEAMING
(LIGHT WEIGHT FABRIC)
SMALL FOOT
(GOOD FOR CURVING)

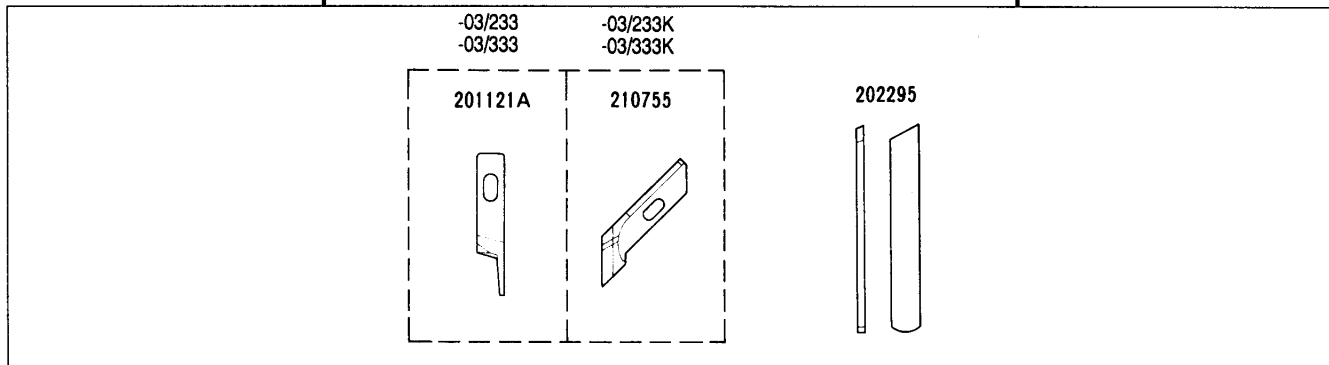
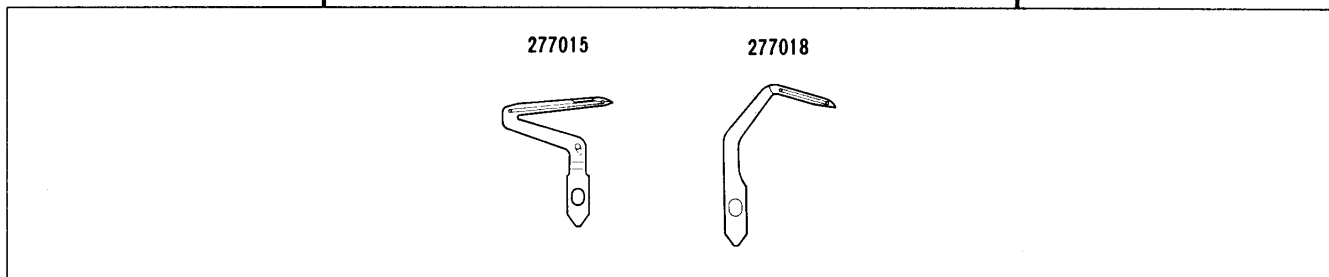
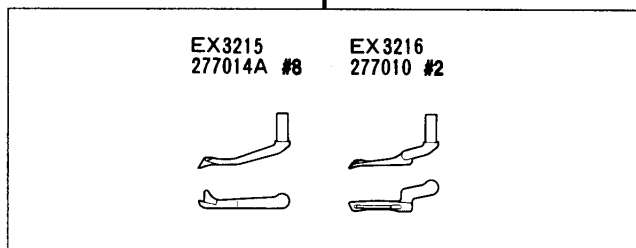
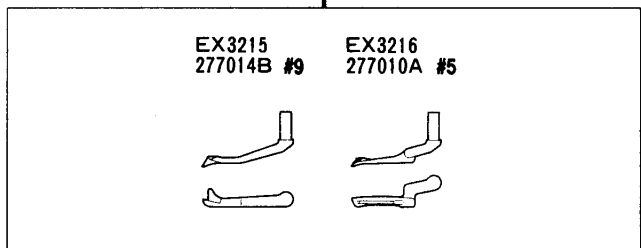
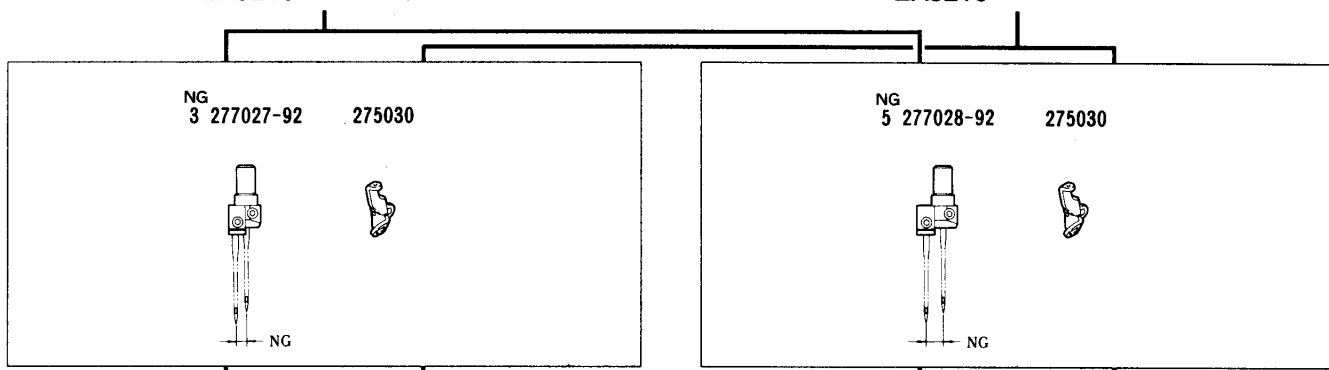
EX3215-03/233(K)
EX3216

EX3215-03/333(K)
EX3216



EX3215-03/233(K)
EX3216

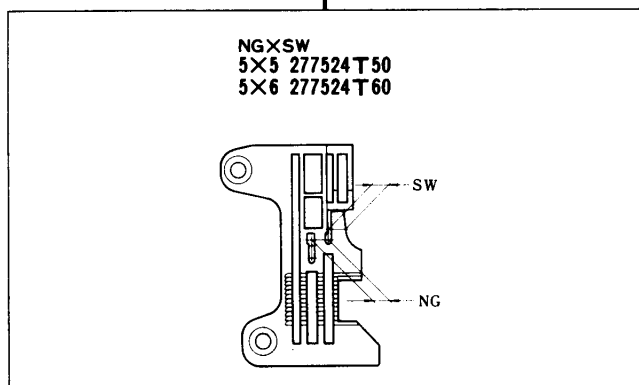
EX3215-03/333(K)
EX3216



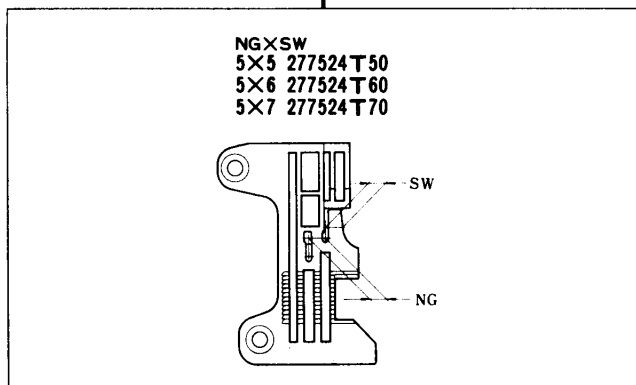
地縫用(中厚生地)
PLAIN SEAMING
(MEDIUM WEIGHT FABRIC)

地縫用(中厚生地)
PLAIN SEAMING
(MEDIUM WEIGHT FABRIC)

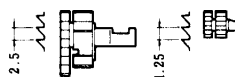
EX3215-04/435(K)
EX3216



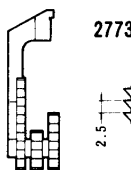
EX3215H-05/535(K)
EX3216H



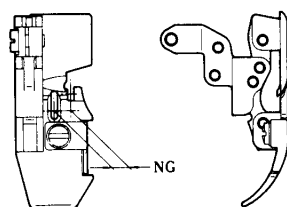
277337-25
277338-25 277318-13



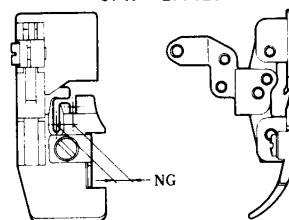
277339-25



NGXSW
5×5 277122
5×6 277122



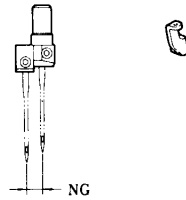
NGXSW
5×5 277129
5×6 277129
5×7 277129



EX3215-04/435(K)
EX3216

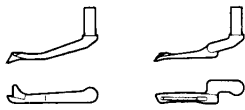
EX3215H-05/535(K)
EX3216H

NG
5 277029-92 275030A



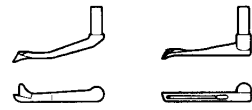
EX3215
277014 #1

EX3216
277011 #3



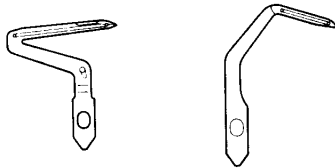
EX3215
277014A #8

EX3216
277017 #11



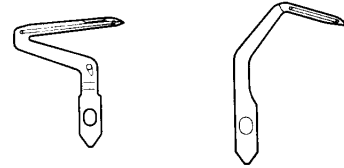
277015

277018-C



277015A

277018-C

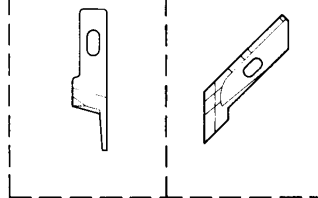


-04/435
-05/535

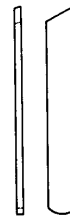
-04/435K
-05/535K

277000

211662



277009

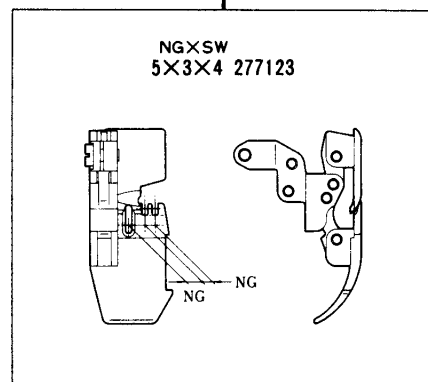
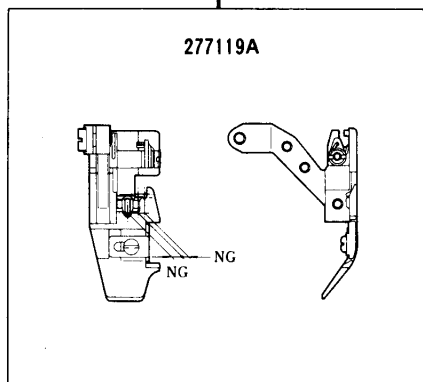
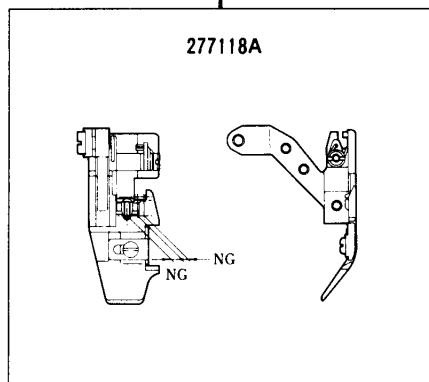
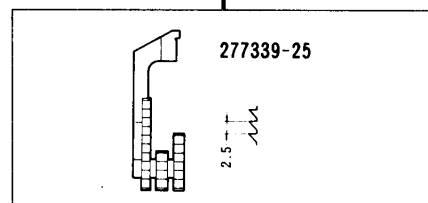
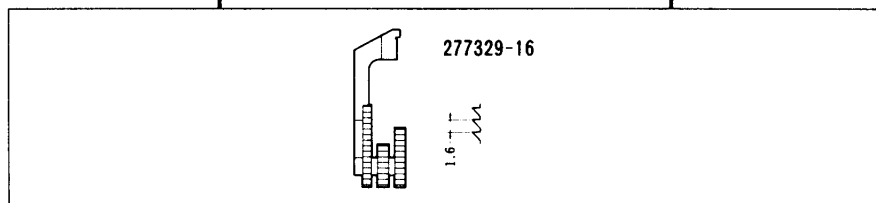
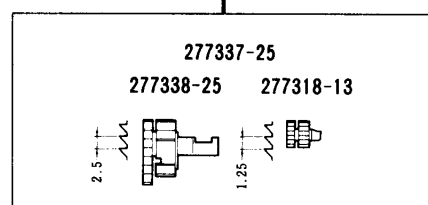
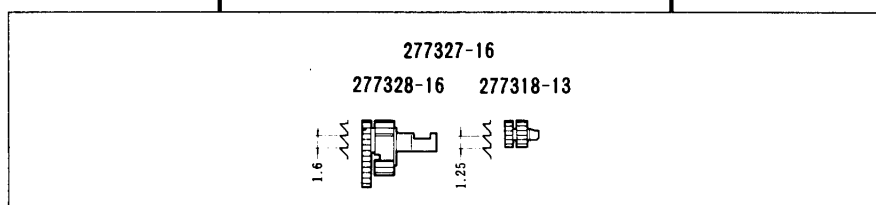
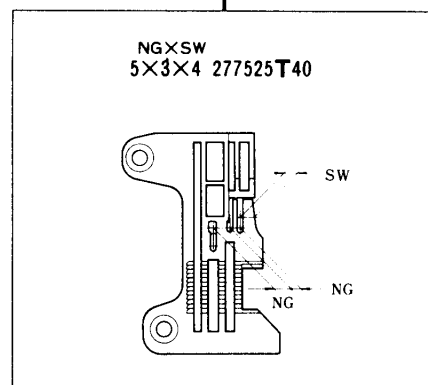
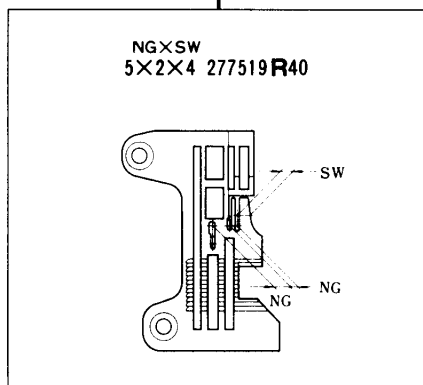
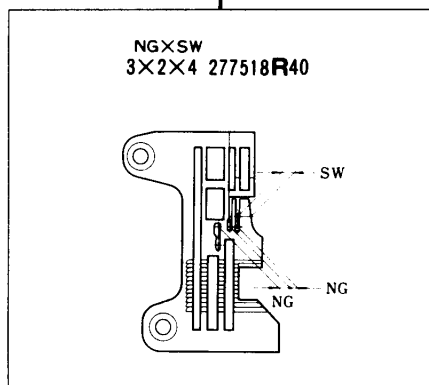


地縫用(厚生地)
PLAIN SEAMING
(HEAVY WEIGHT FABRIC)

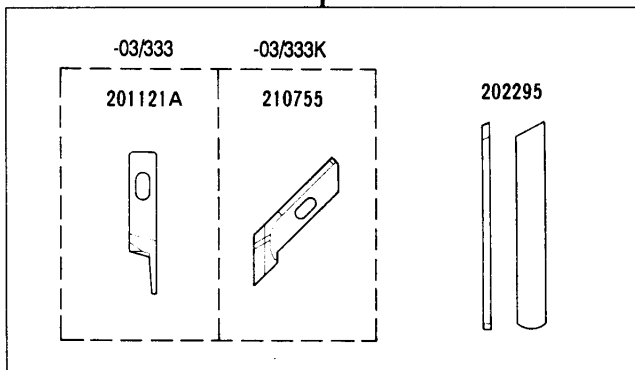
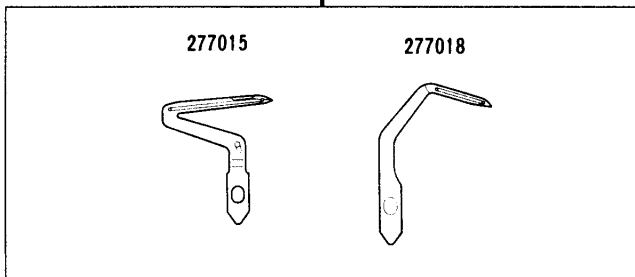
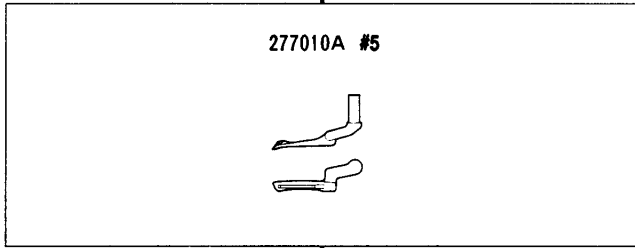
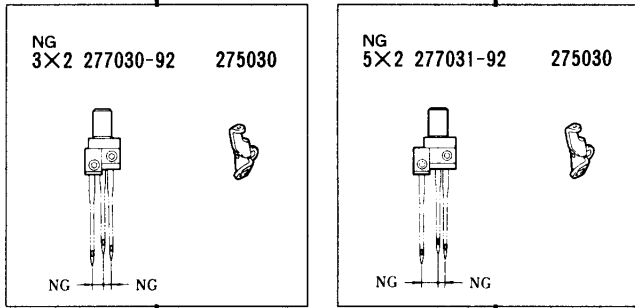
地縫用(極厚生地)
PLAIN SEAMING
(EXTRA HEAVY WEIGHT FABRIC)

EX3244-03/333(K)

EX3244-04/435(K)

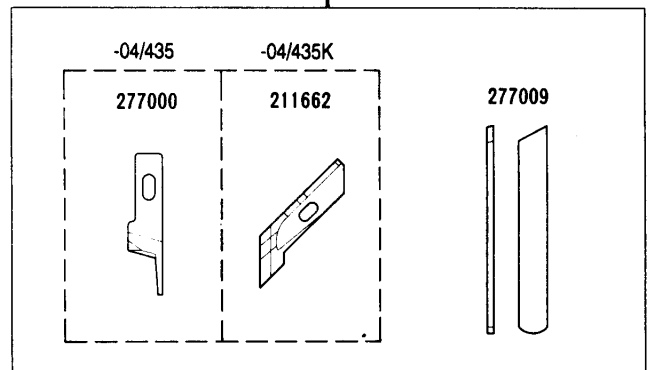
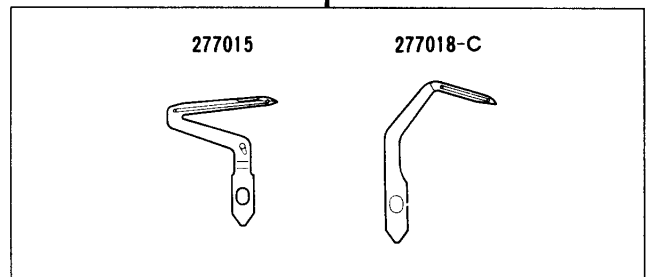
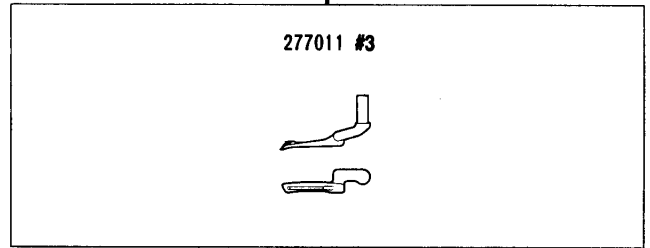
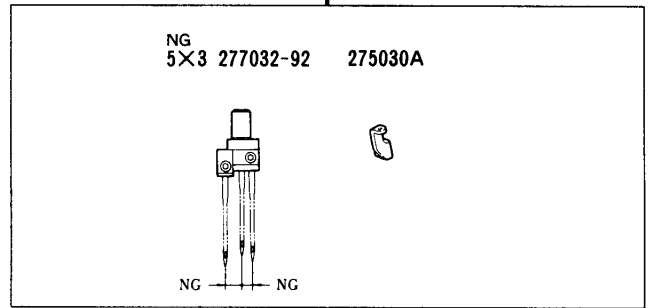


EX3244-03/333(K)



地縫用(中厚生地)
PLAIN SEAMING
(MEDIUM WEIGHT FABRIC)

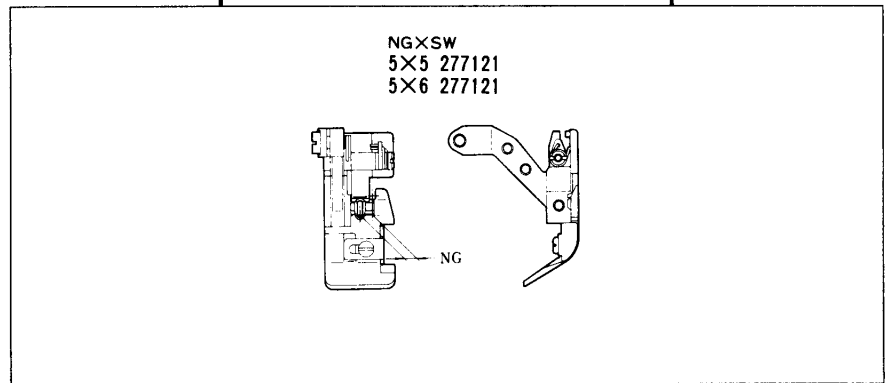
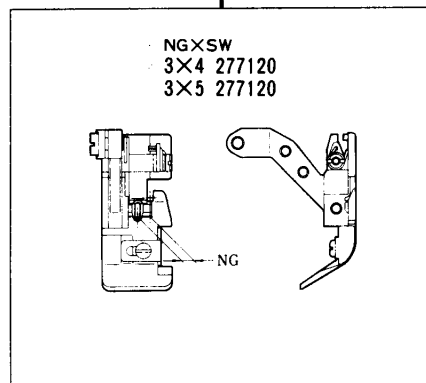
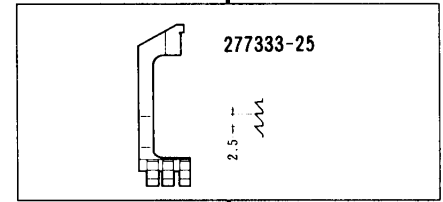
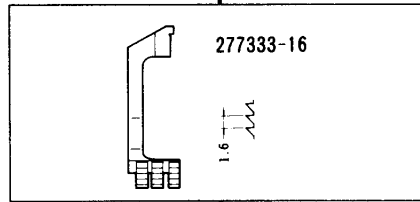
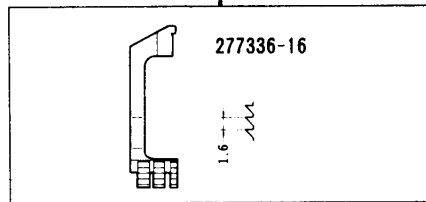
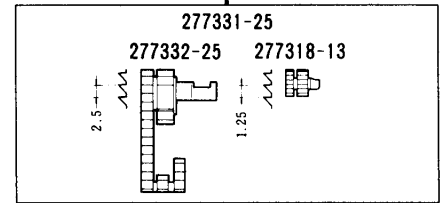
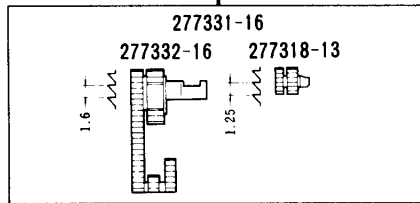
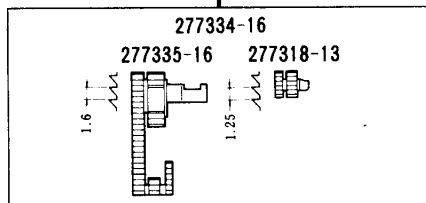
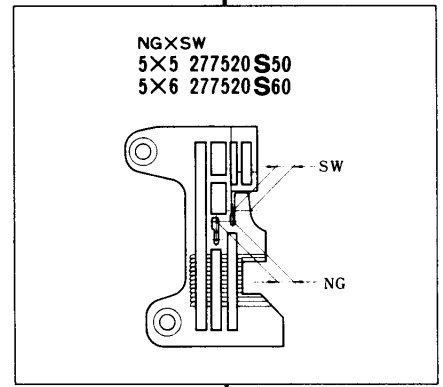
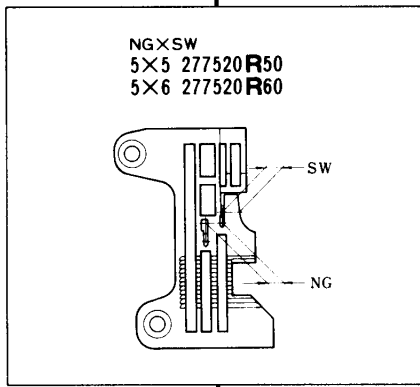
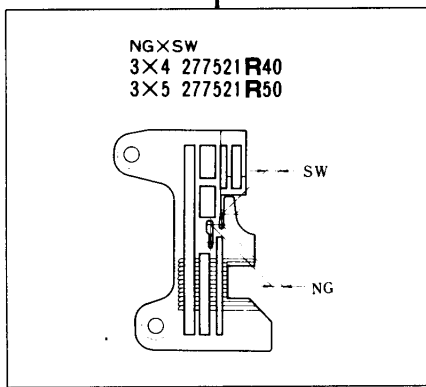
EX3244-04/435(K)



地縫用(厚生地)
PLAIN SEAMING
(HEAVY WEIGHT FABRIC)

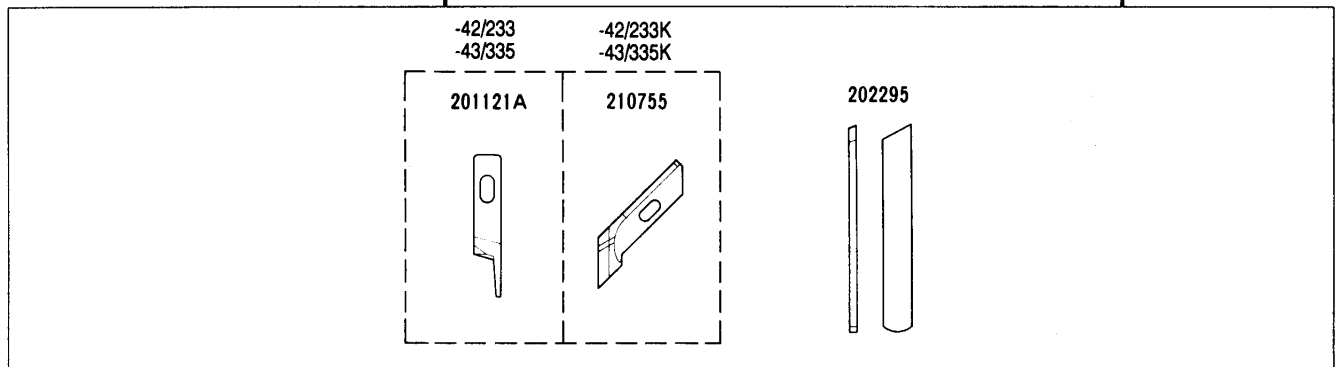
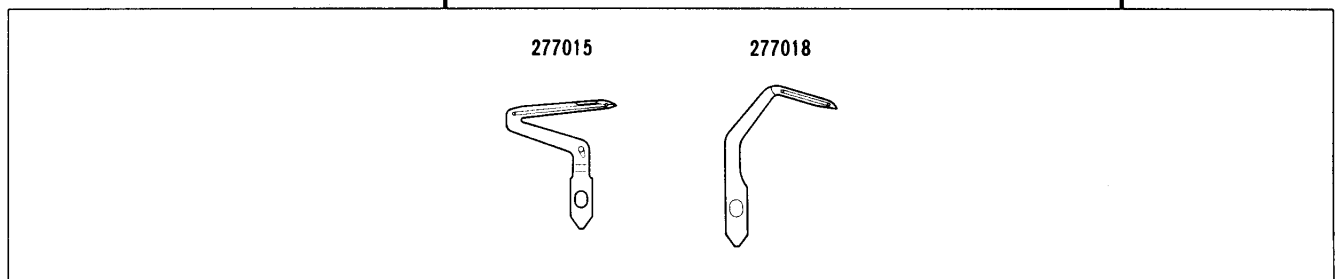
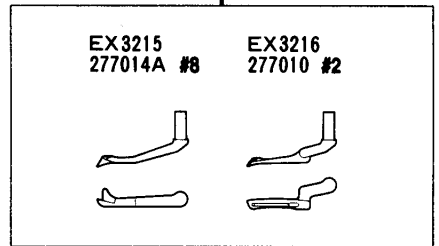
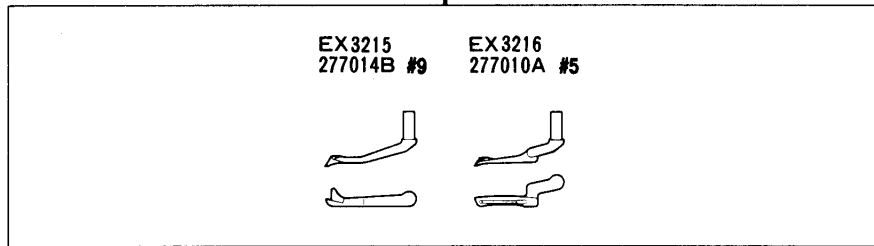
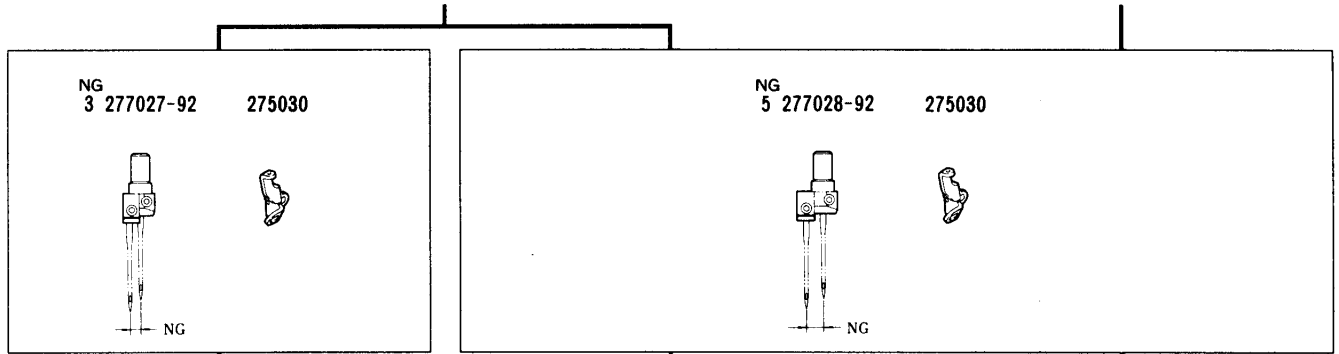
EX3215-42/233(K)
EX3216

EX3215-43/335(K)
EX3216



EX3215-42/233(K)
EX3216

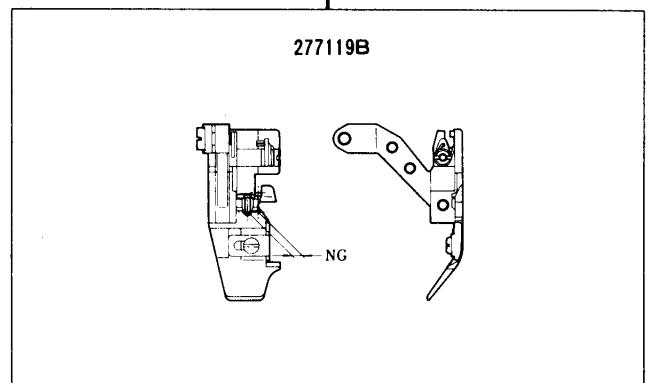
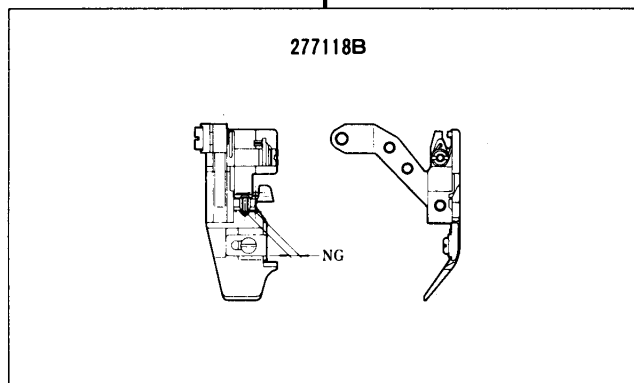
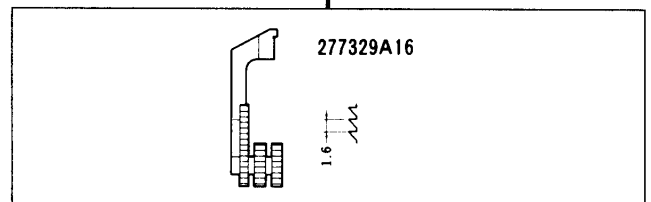
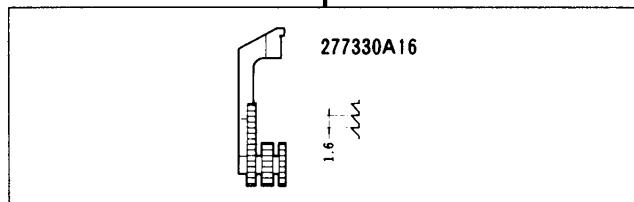
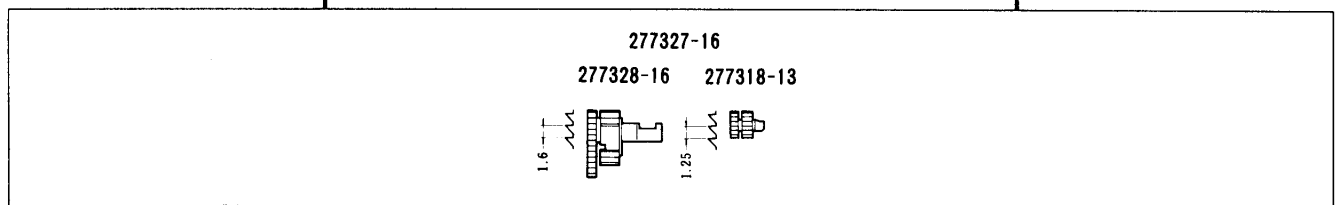
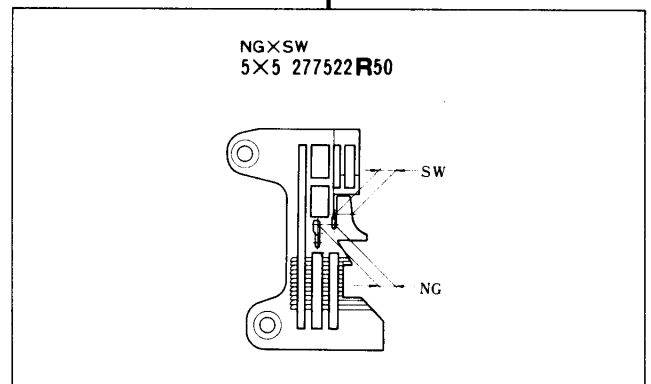
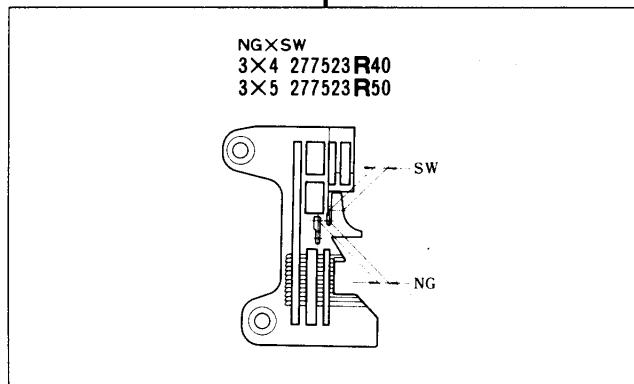
EX3215-43/335(K)
EX3216



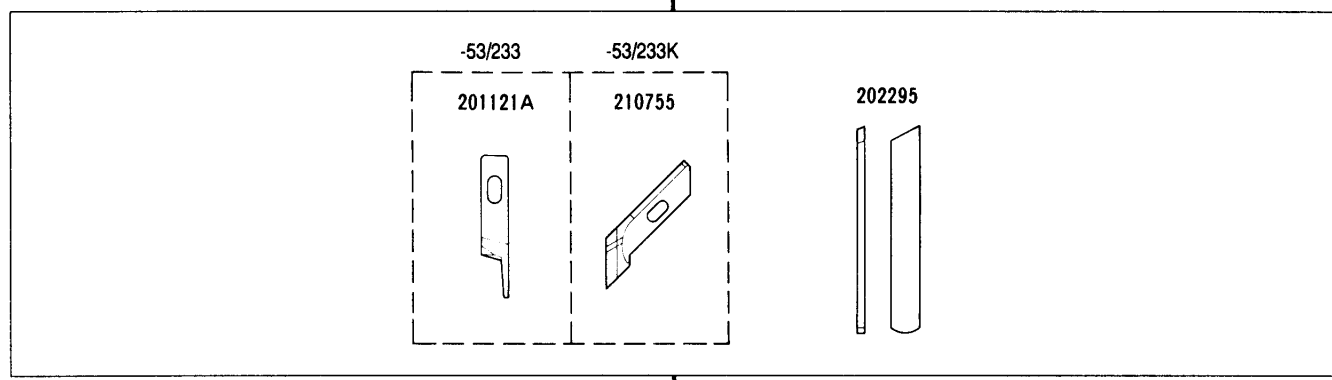
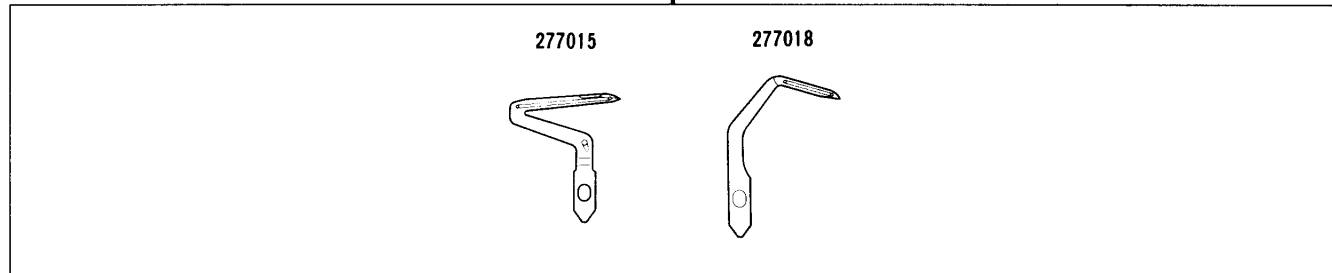
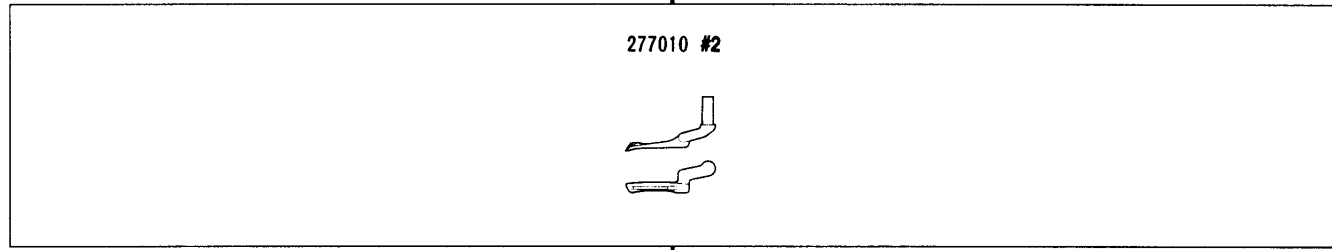
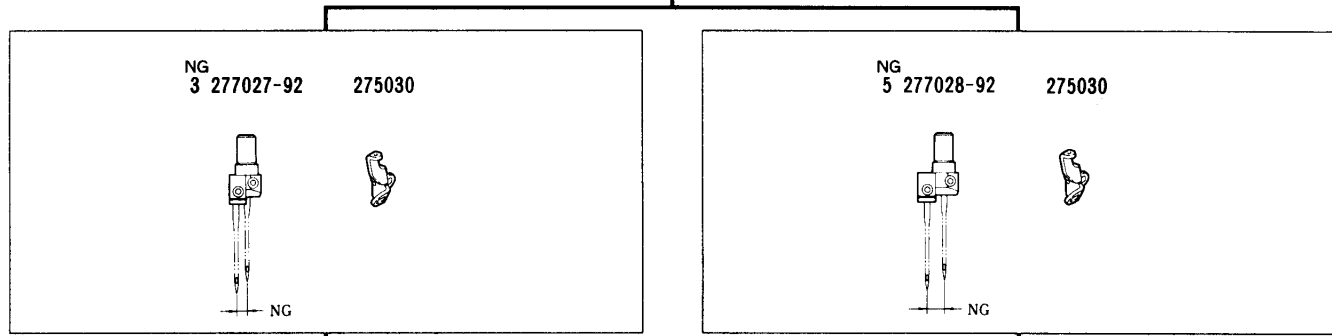
ヒダ取り用(薄生地)
SHIRRING
(LIGHT WEIGHT FABRIC)

ヒダ取り用(中厚生地)
SHIRRING
(MEDIUM WEIGHT FABRIC)

EX3216-53/233(K)



EX3216-53/233(K)

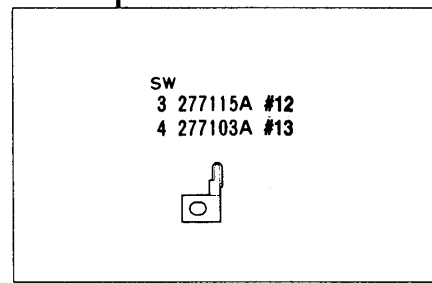
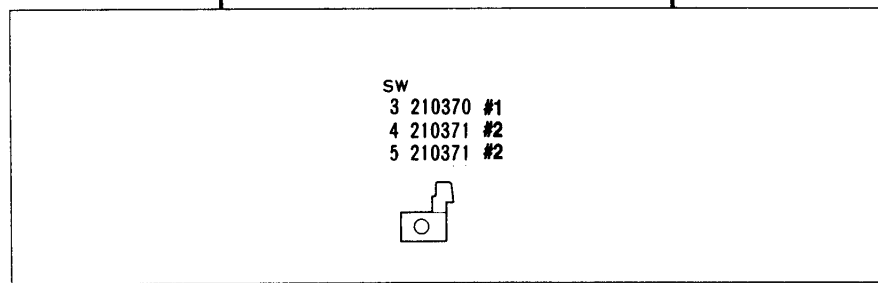
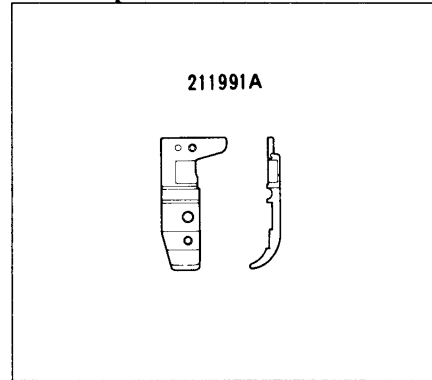
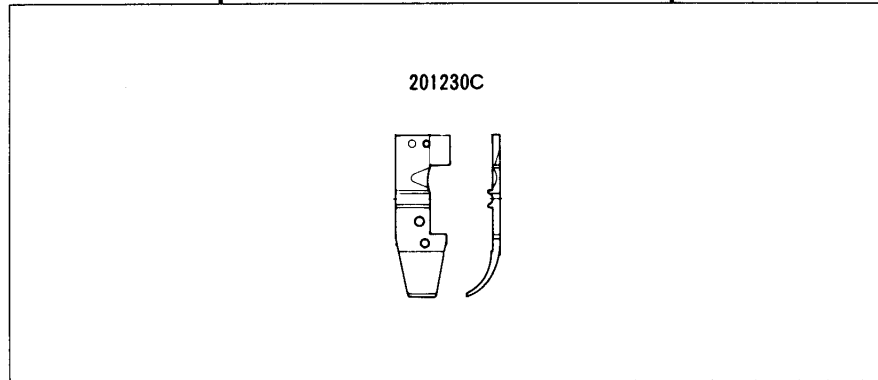
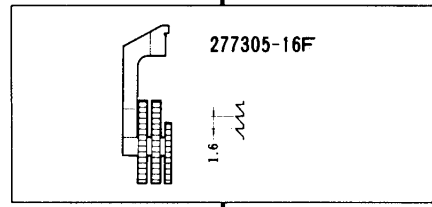
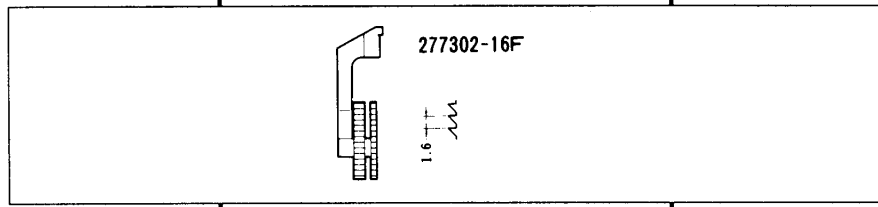
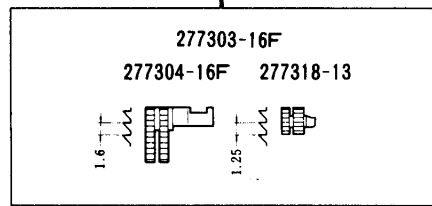
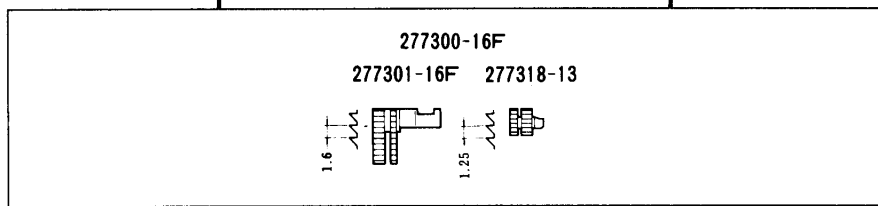
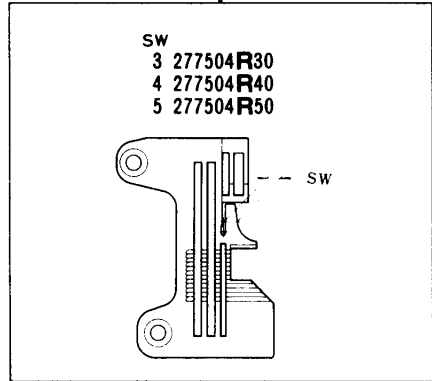
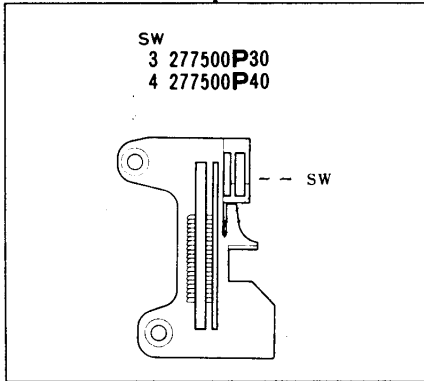
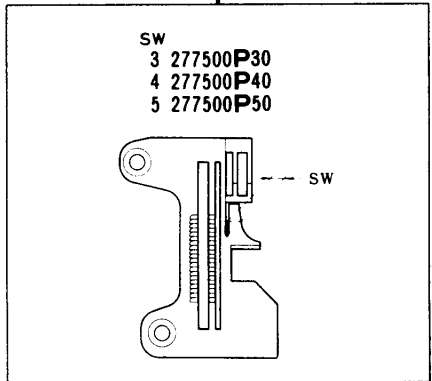


テープ付用(中厚生地)
 ATTACHING TAPE
 (MEDIUM WEIGHT FABRIC)

EX5204-01/223(K)

EX5204-02H/223(K)

EX5204-02/233(K)

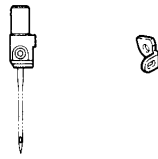


EX5204-01/223(K)

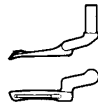
EX5204-02H/223(K)

EX5204-02/233(K)

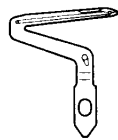
179630-92 275019A



277010 #2



277015



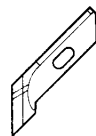
-01/223
-02H/223

-01/223K
-02H/223K

201121A

210755

202295



地縫用(極薄生地)
PLAIN SEAMING
(EXTRA LIGHT
WEIGHT FABRIC)

-02/233

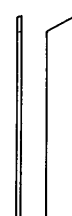
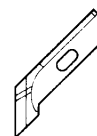
-02/233K

SW
3 201127

SW
4 202295
5 202295

201121A

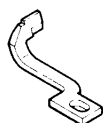
210755



地縫用(薄生地)
PLAIN SEAMING
(LIGHT WEIGHT FABRIC)

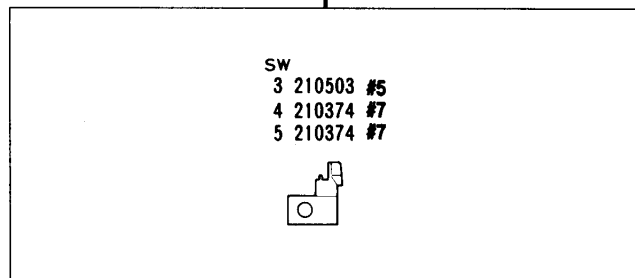
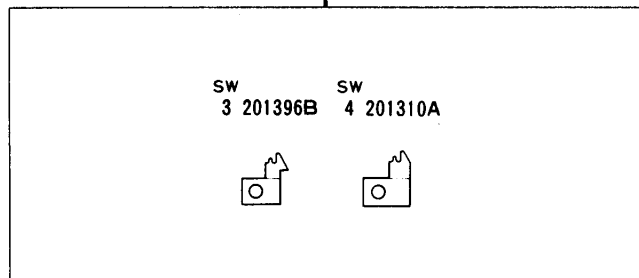
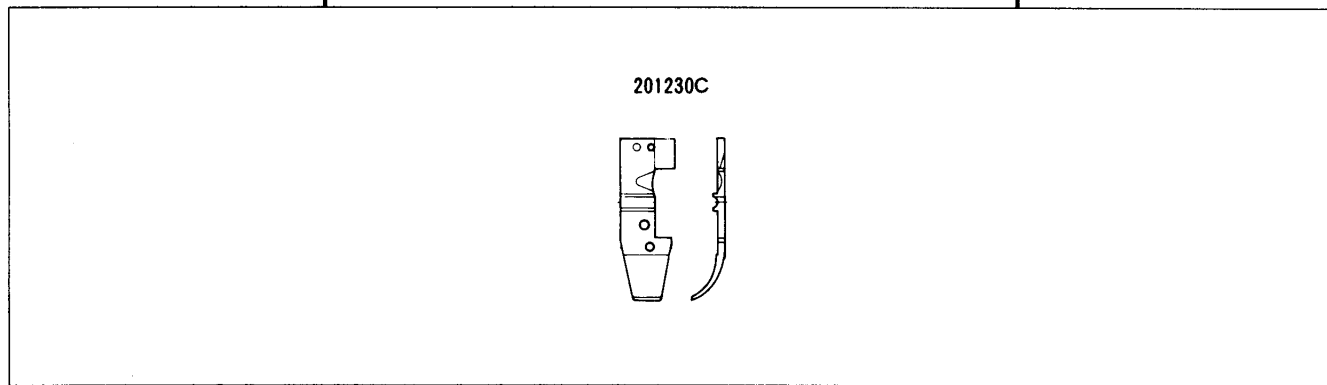
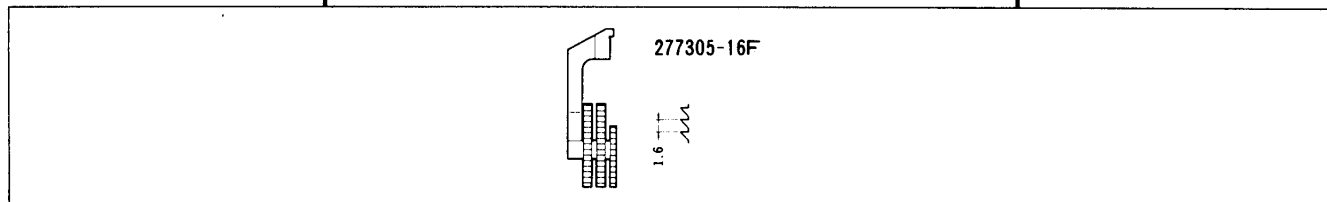
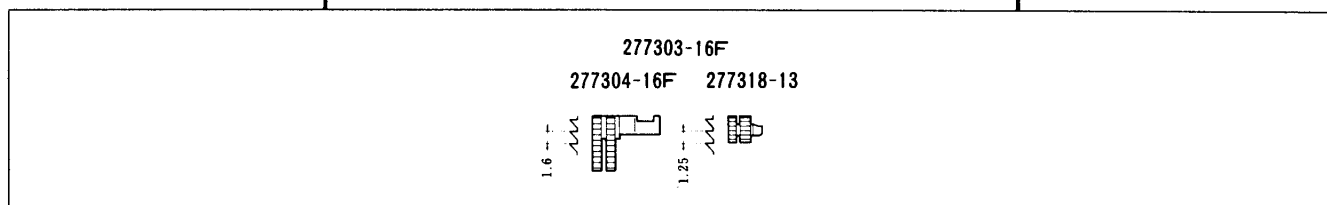
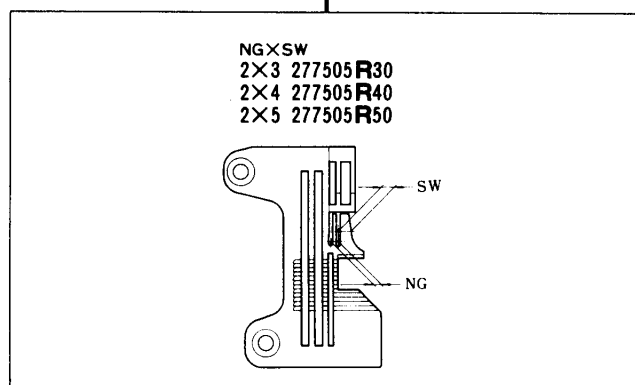
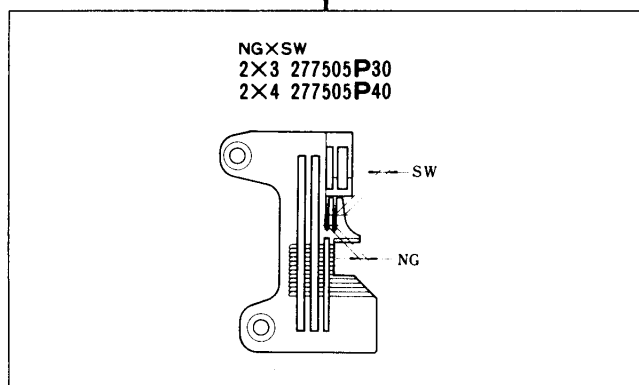
277005

277004



EX5214-01/233(K)

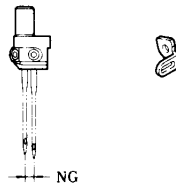
EX5212-02/333(K)



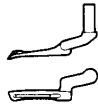
EX5214-01/233(K)

EX5212-02/333(K)

NG
2 277022-92 275019B



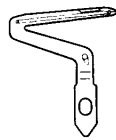
277010B #6



277013 #7



277015

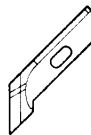


-01/233 -02/333
-01/233K -02/333K

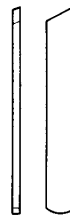
201121A



210755



202295



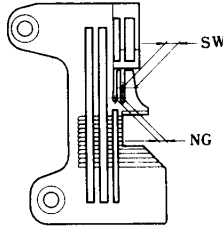
地縫用(極薄生地)
PLAIN SEAMING
(EXTRA LIGHT WEIGHT FABRIC)

地縫用(薄生地)
PLAIN SEAMING
(LIGHT WEIGHT FABRIC)

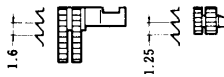
EX5214-03/333(K)
EX5214-03C3/333(K)

EX5214-M03/333(K)
EX5214-M03C3/333(K)

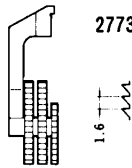
NG×SW
2×3 277505 R30
2×4 277505 R40
2×5 277505 R50



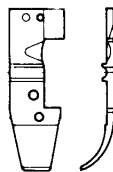
277303-16F
277304-16F 277318-13



277305-16F



201230C



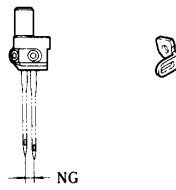
SW
3 210503 #5
4 210374 #7
5 210374 #7



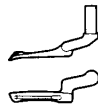
EX5214-03/333(K)
EX5214-03C3/333(K)

EX5214-M03/333(K)
EX5214-M03C3/333(K)

NG
2 277022-92 275019B



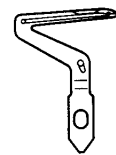
277010A #5



277015



277034

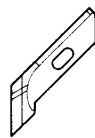


-03-03C3/333 -03-03C3/333K
-M03-M03C3/333 -M03-M03C3/333K

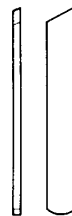
201121A



210755



202295



地縫用(中厚生地)
PLAIN SEAMING
(MEDIUM WEIGHT FABRIC)

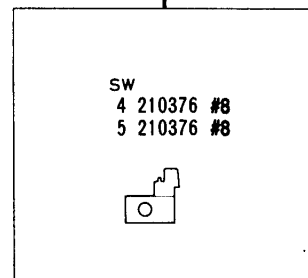
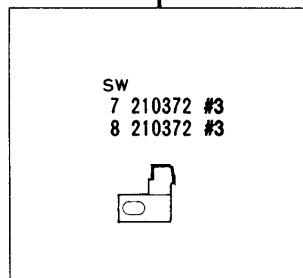
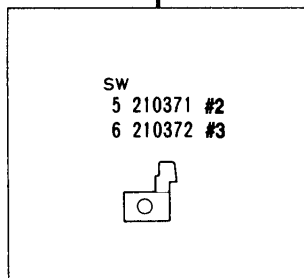
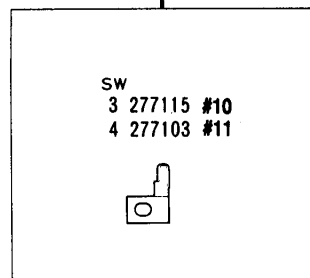
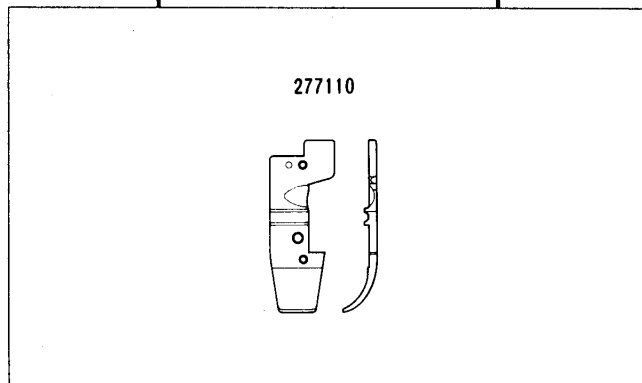
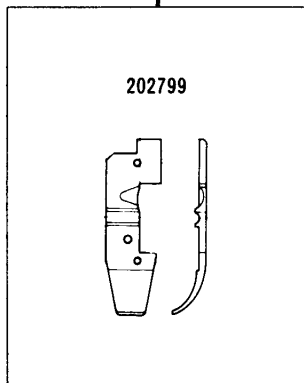
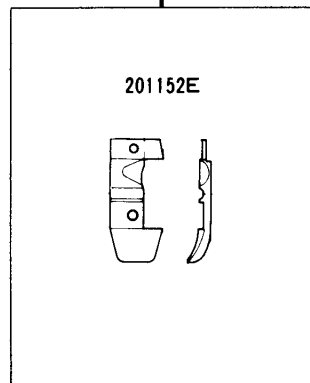
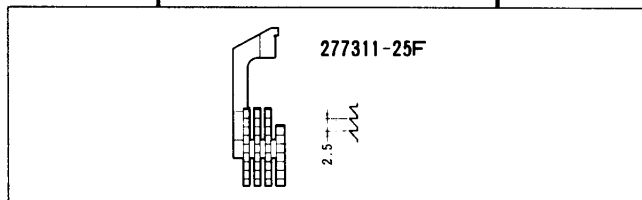
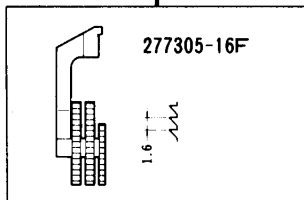
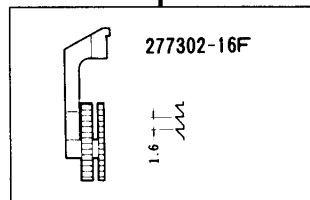
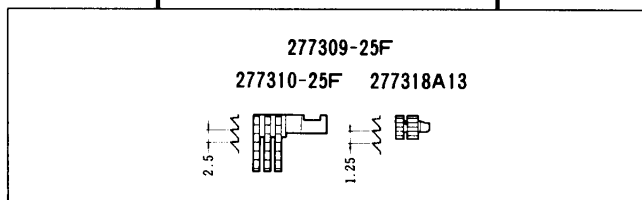
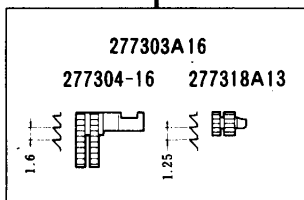
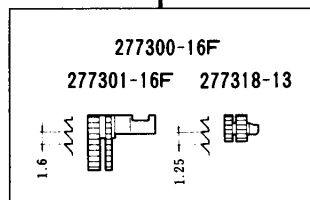
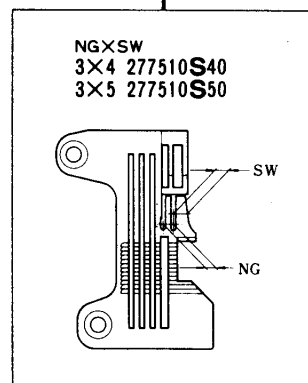
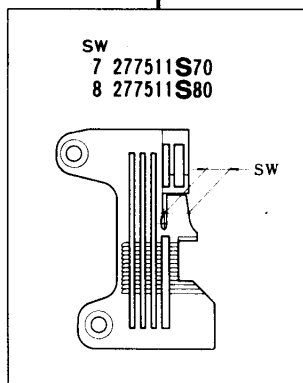
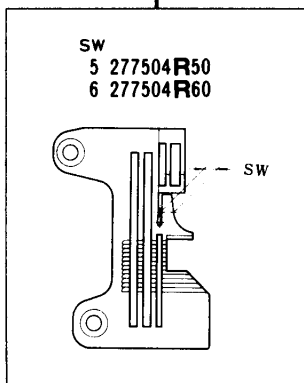
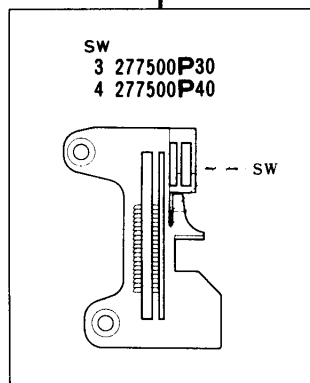
地縫用(中厚生地)
PLAIN SEAMING
(MEDIUM WEIGHT FABRIC)

EX5205-12/223(K)
EX5203-12/223(K)

EX5203-22/233(K)

EX5204-24/445(K)

EX5214-24/445(K)



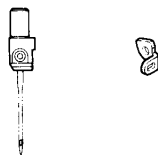
EX5205-12/223(K)
EX5203-12/223(K)

EX5203-22/233(K)

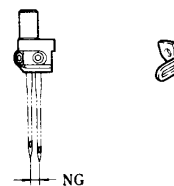
EX5204-24/445(K)

EX5214-24/445(K)

179630-92 275019A



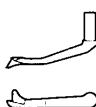
NG
3 277024-92 275019C



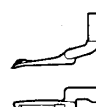
EX5203 277014A #8
EX5205 277010 #2



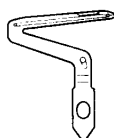
277014B #9



277011 #3



277015

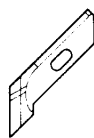


-12/223 -22/233
-12/223K -22/233K

201121A



210755

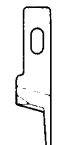


202295

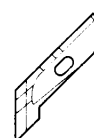


-24/445 -24/445K

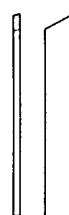
277000



211662



277009

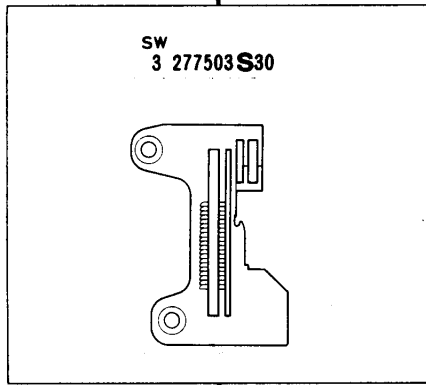


裾引用 (薄生地)
BLINDSTITCH HEMMING
(LIGHT WEIGHT FABRIC)

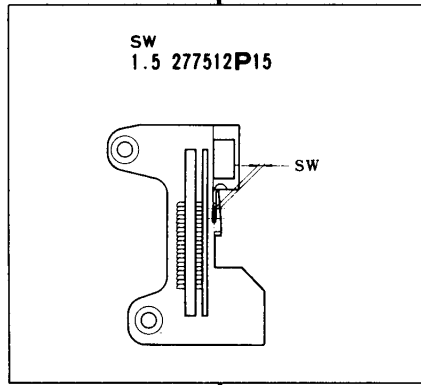
サージング用 (薄生地)
SERGING
(LIGHT WEIGHT FABRIC)

サージング用 (厚生地)
SERGING
(HEAVY WEIGHT FABRIC)

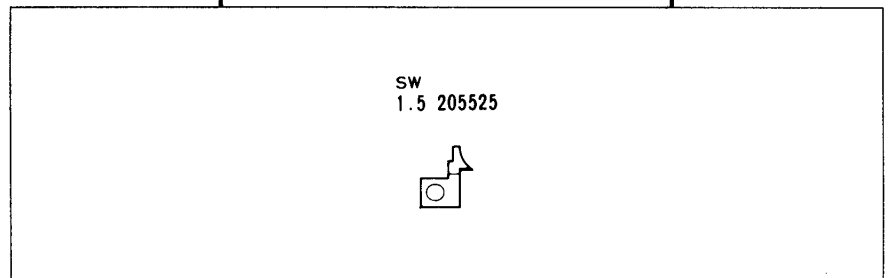
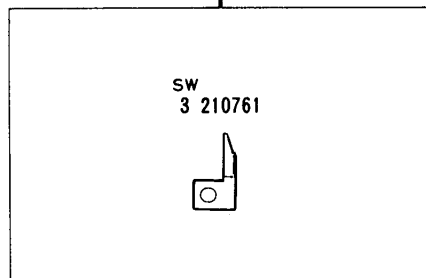
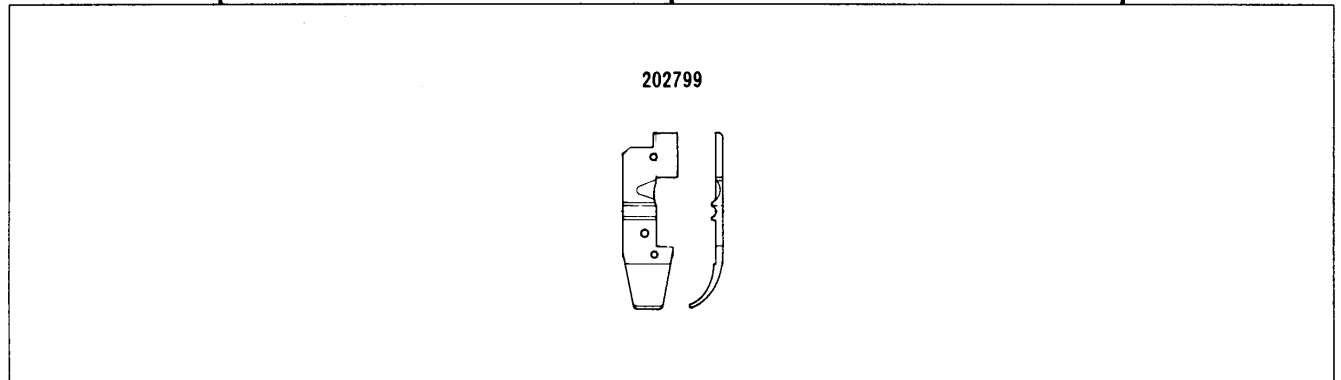
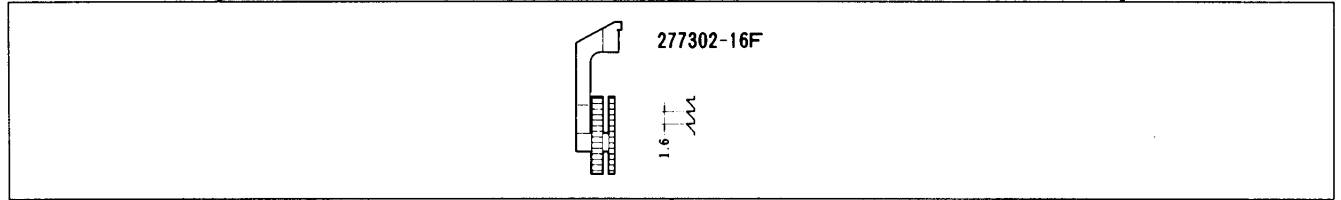
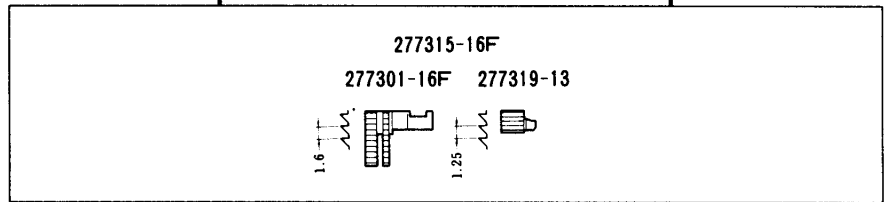
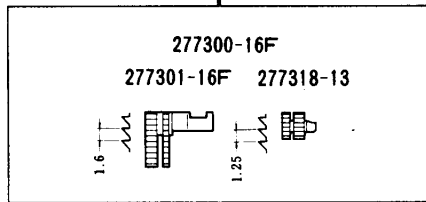
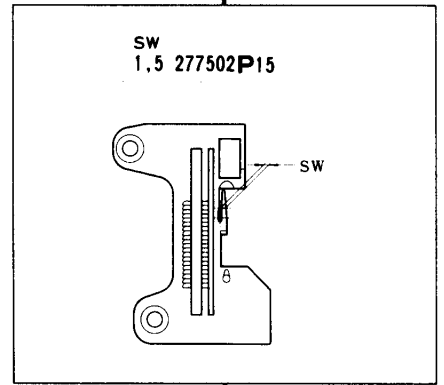
EX5204-32R1/223(K)



EX5204-32R2/223(K)



EX5204-32R2/223L(K)

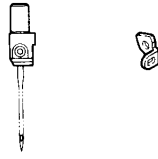


EX5204-32R1/223(K)

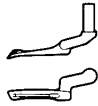
EX5204-32R2/233L(K)

EX5204-32R2/223(K)

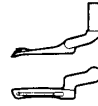
179630-92 275019A



277010A #5



277010 #2



277015



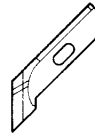
-32R1/223
-32R2/223L
-32R2/223

-32R1/223K
-32R2/223LK
-32R2/223K

201121A



210755



202295



下巻縫用(薄生地)
TURN DOWN HEMMING
(LIGHT WEIGHT FABRIC)

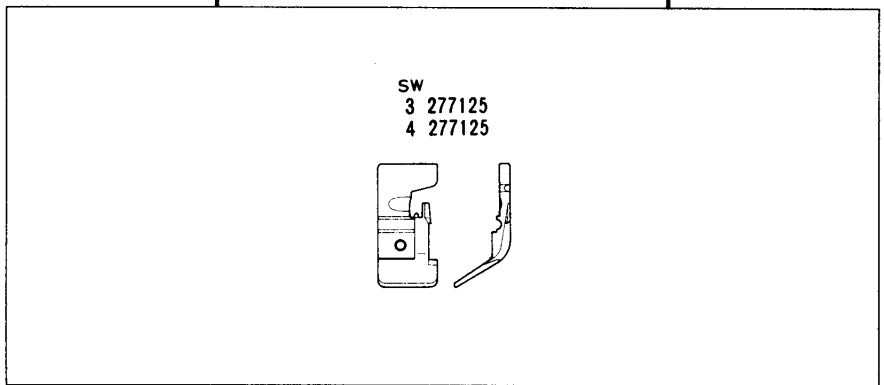
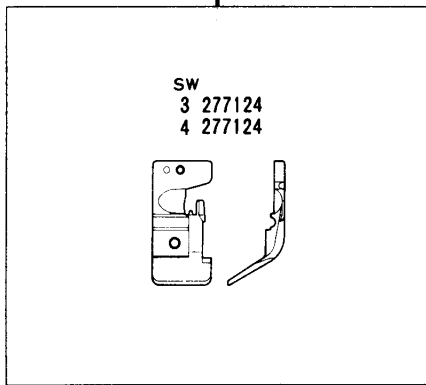
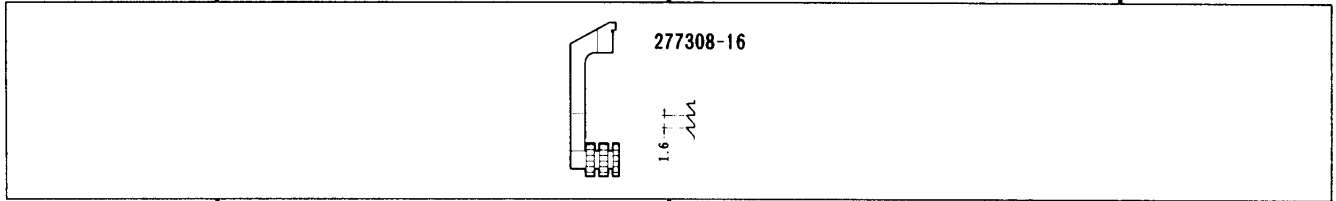
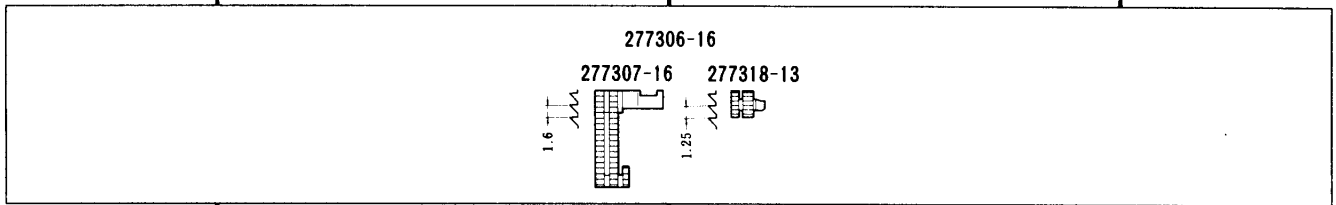
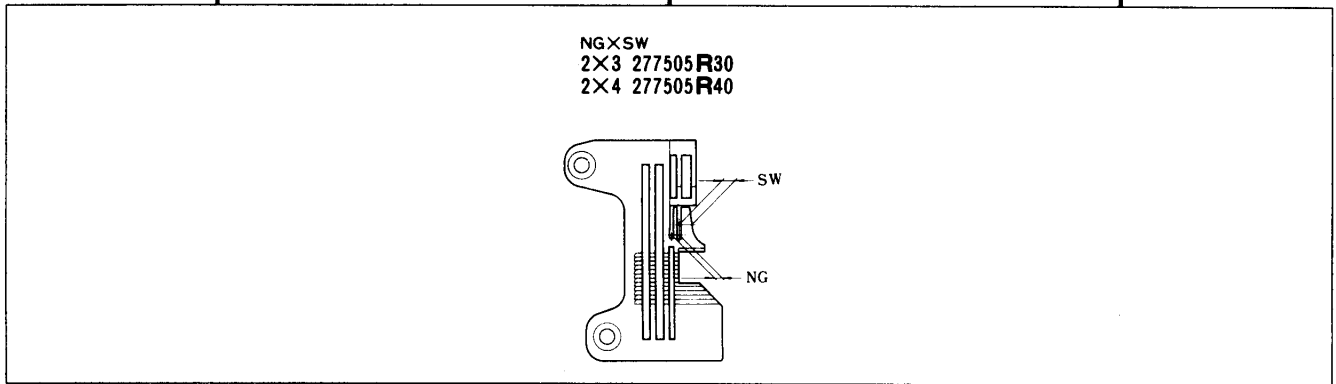
下巻縫用(薄生地)
TURN DOWN HEMMING
(LIGHT WEIGHT FABRIC)

下巻縫用(薄生地)
TURN DOWN HEMMING
(LIGHT WEIGHT FABRIC)

EX5214-43/333(K)

EX5214-43P1/333(K)

EX5214-43P2/333(K)

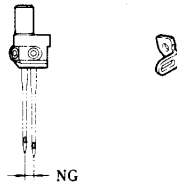


EX5214-43/333(K)

EX5214-43P1/333(K)

EX5214-43P2/333(K)

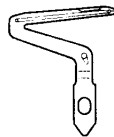
NG
2 277022-92 275019B



277010A #5



277015

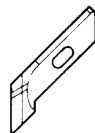


-43/333 -43/333K
-43P1*43P2/333 -43P1*43P2/333K

201121A



210755



202295



ヒダ取り用 (中厚生地)
SHIRRING
(MEDIUM WEIGHT FABRIC)

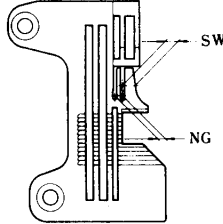
ヒダ取り・パイピング用
(中厚生地)
SHIRRING・PIPING
(MEDIUM WEIGHT FABRIC)

ヒダ取り・パイピング用
(中厚生地)
SHIRRING・PIPING
(MEDIUM WEIGHT FABRIC)

EX5214-53/333(K)
EX5214-53C3/333(K)

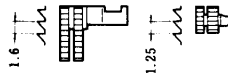
EX5214-M53/333(K)
EX5214-M53C3/333(K)

NG×SW
2×3 277505 R30
2×4 277505 R40
2×5 277505 R50

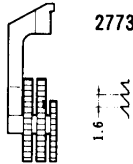


277303-16F

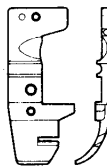
277304-16F 277318-13



277305-16F



277112



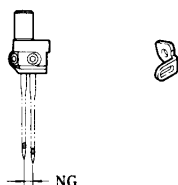
SW
3 277159 #22
4 208651
5 208651



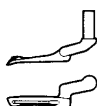
EX5214-53/333(K)
EX5214-53C3/333(K)

EX5214-M53/333(K)
EX5214-M53C3/333(K)

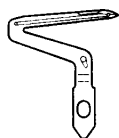
NG
2 277022-92 275019B



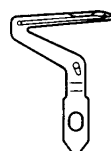
277010A #5



277015



277034

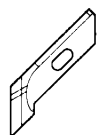


-53-53C3/333 -53-53C3/333K
-M53-M53C3/333 -M53-M53C3/333K

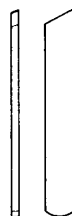
201121A



210755



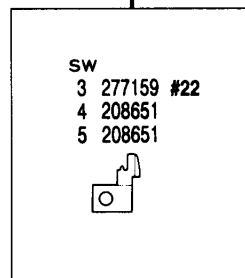
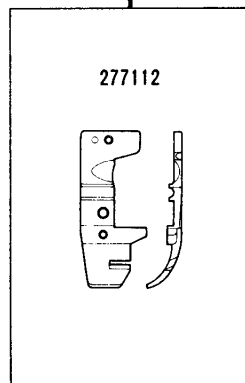
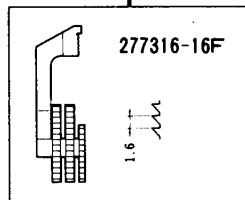
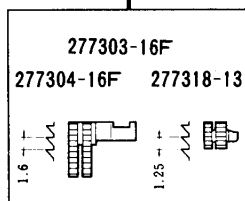
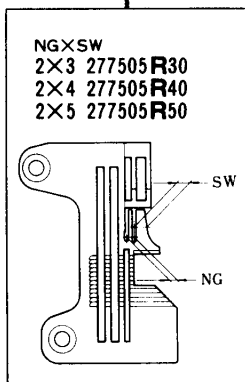
202295



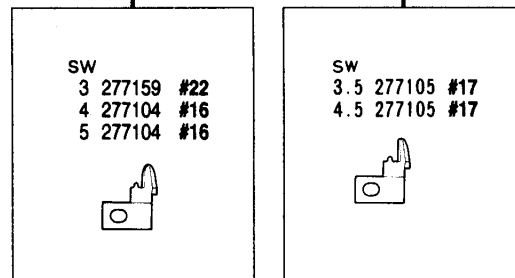
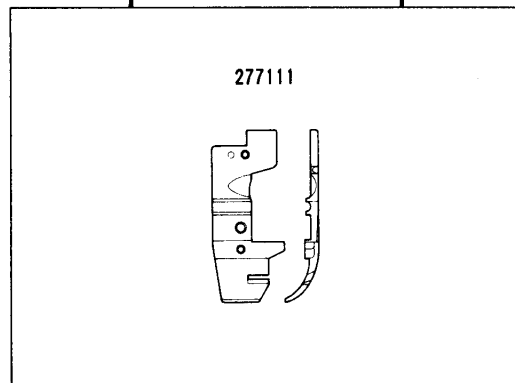
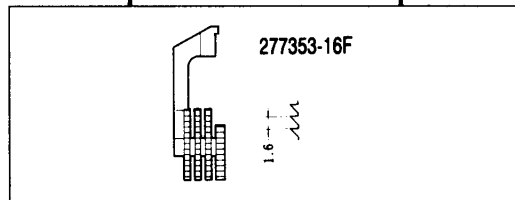
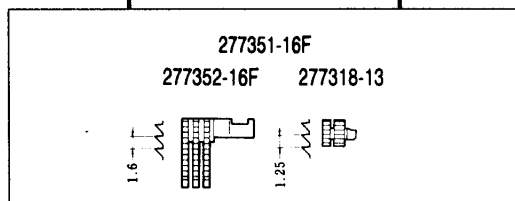
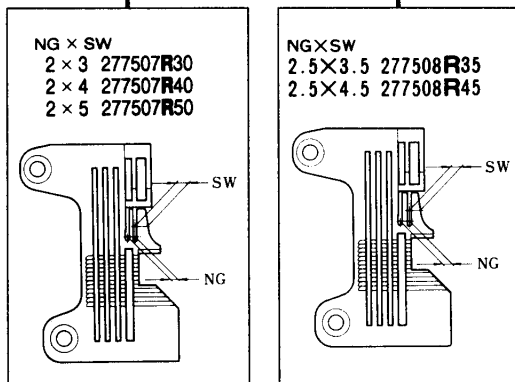
テープ付用(中厚生地)
ATTACHING TAPE
(MEDIUM WEIGHT FABRIC)

テープ付用(中厚生地)
ATTACHING TAPE
(MEDIUM WEIGHT FABRIC)

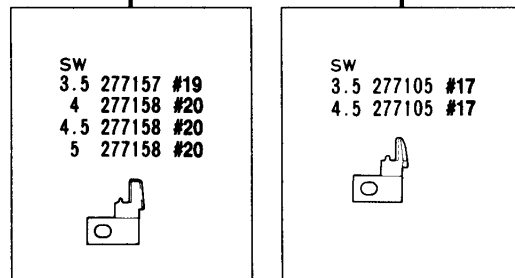
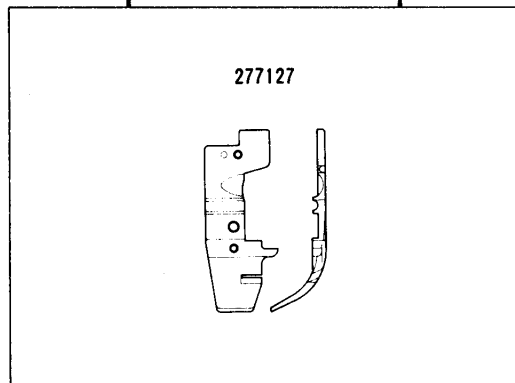
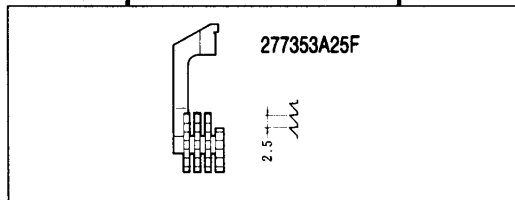
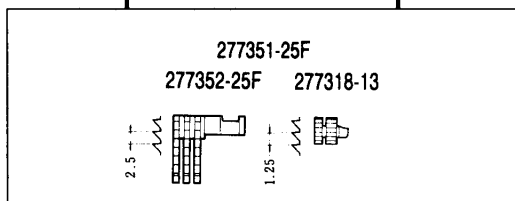
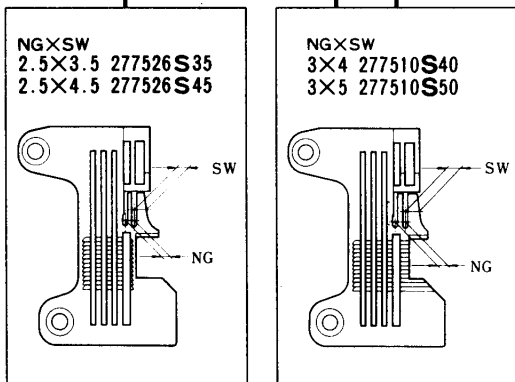
EX5214-54/433(K)

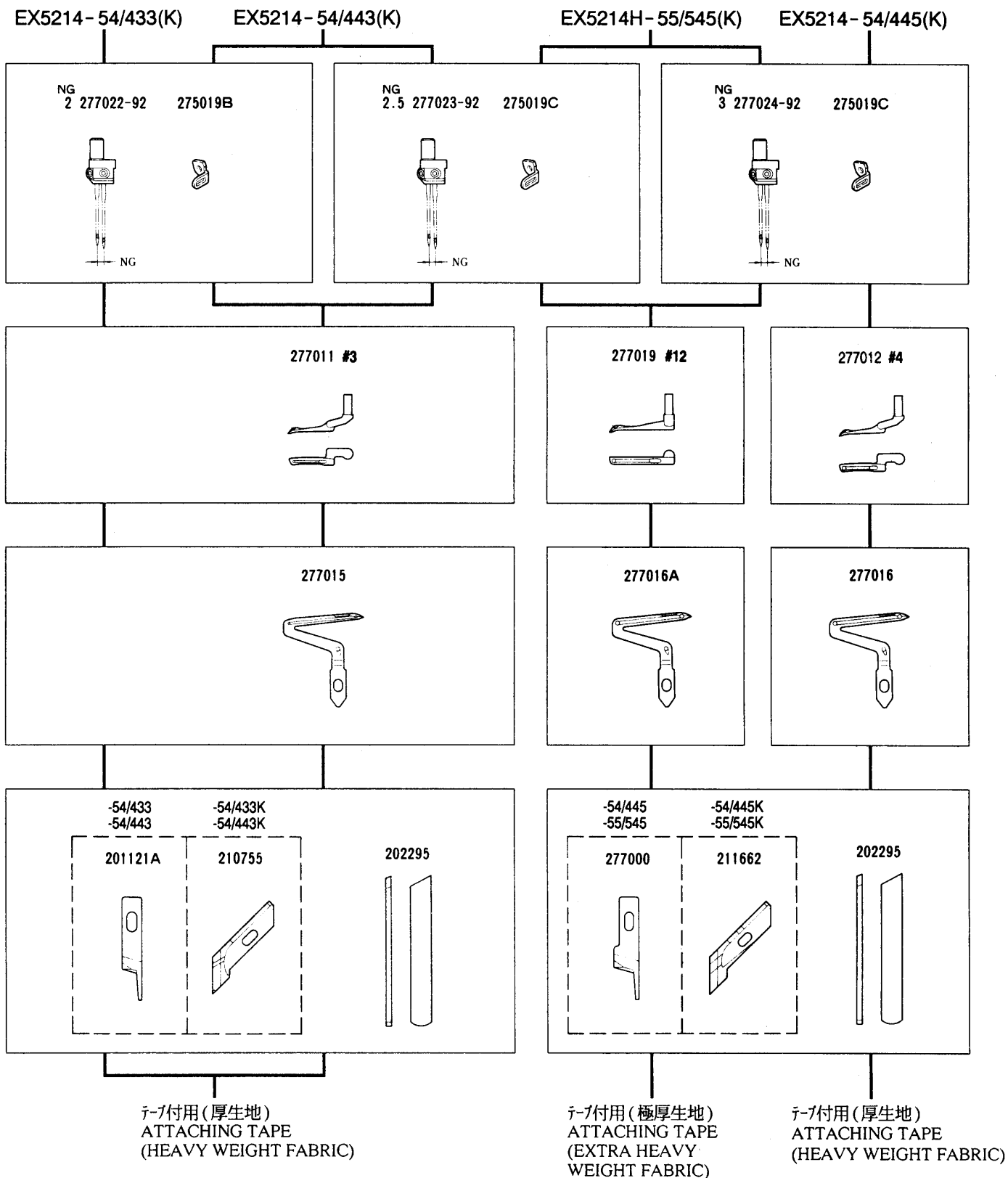


EX5214-54/443(K)

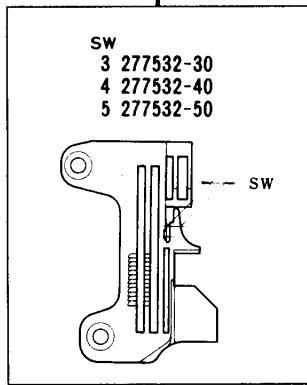


EX5214H-55/545(K) EX5214-54/445(K)

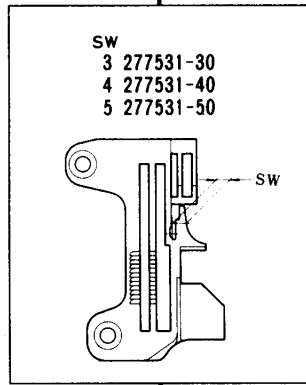




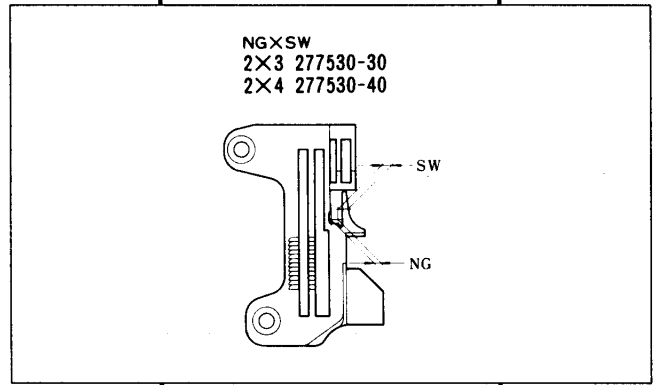
EX5204-82/233(K)



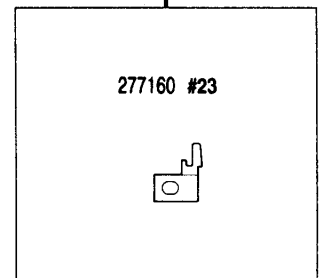
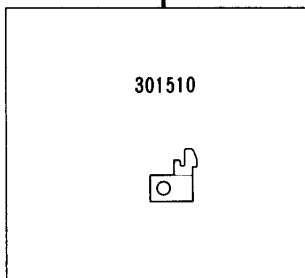
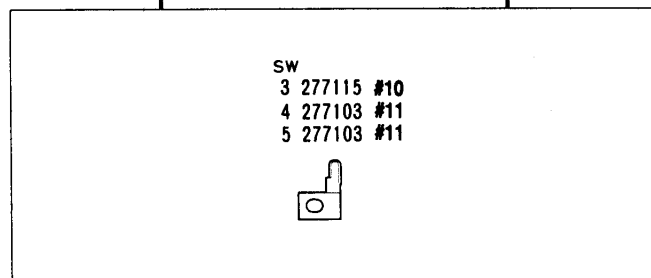
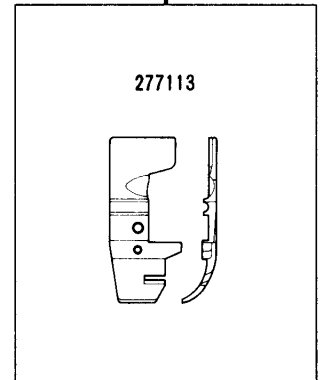
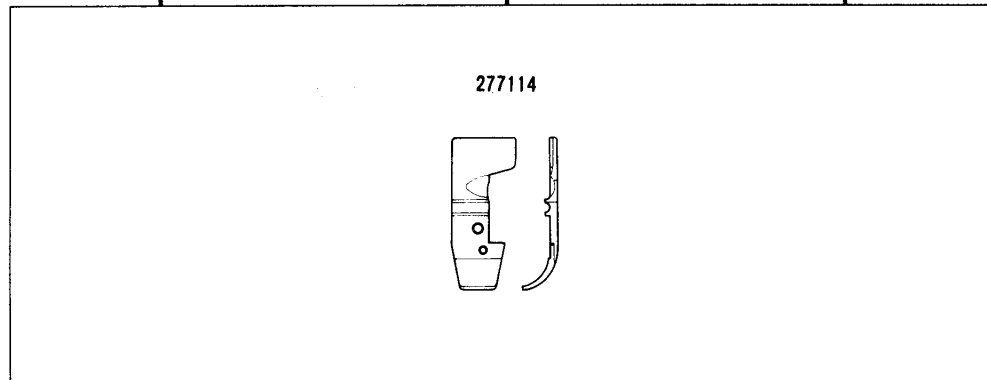
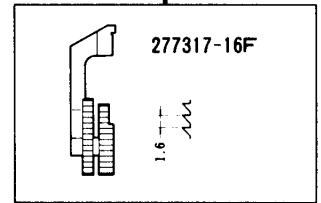
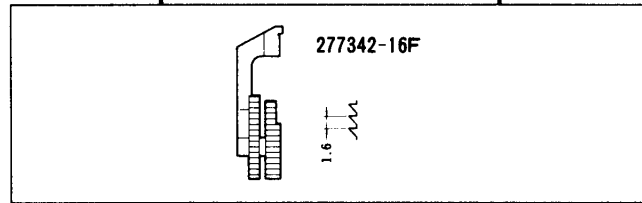
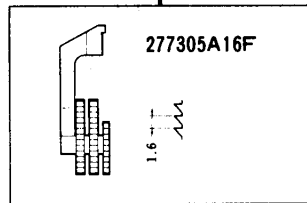
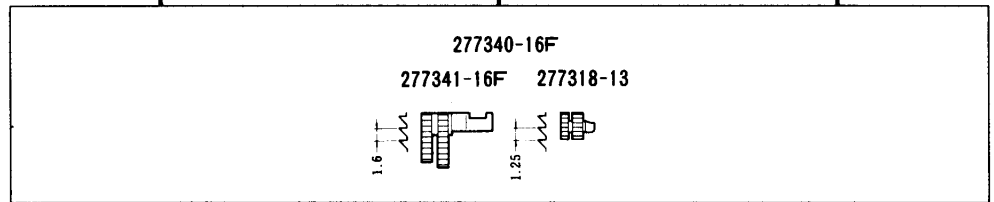
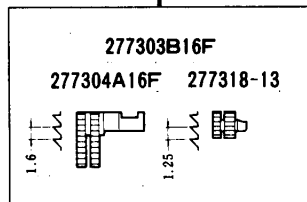
EX5204-82/223(K)



EX5214-83/323(K)



EX5214-84/423(K)

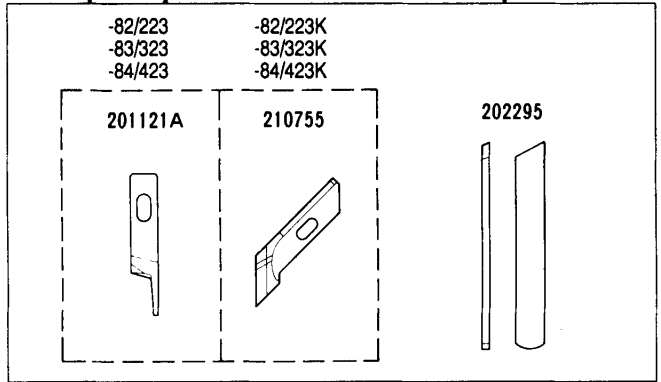
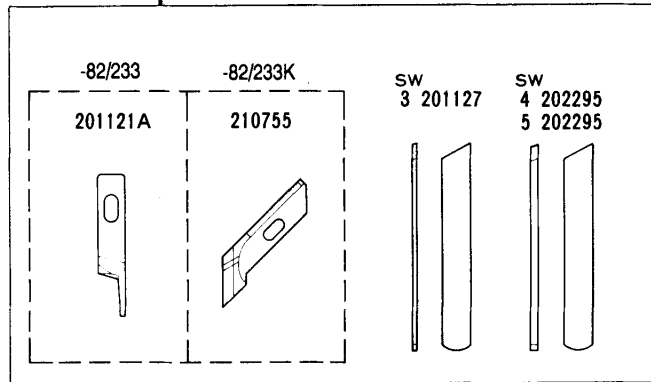
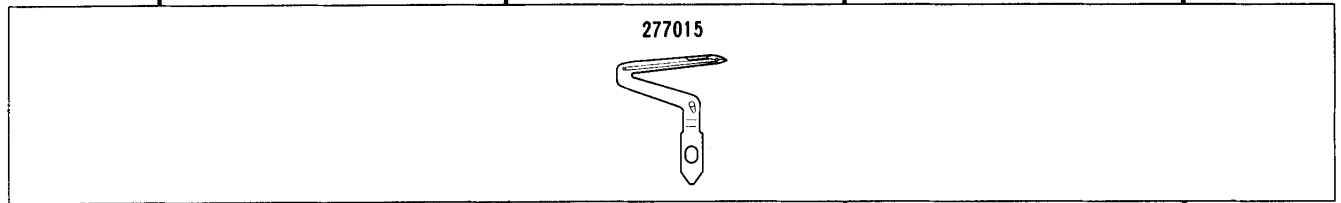
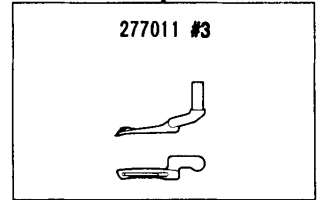
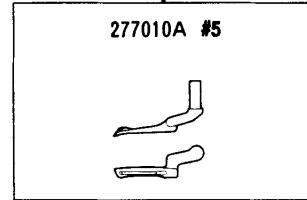
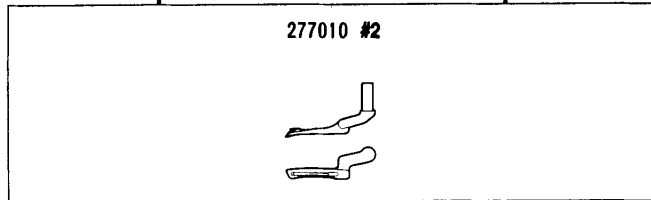
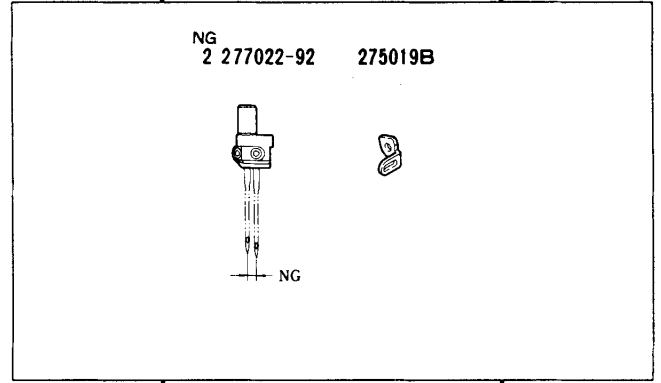
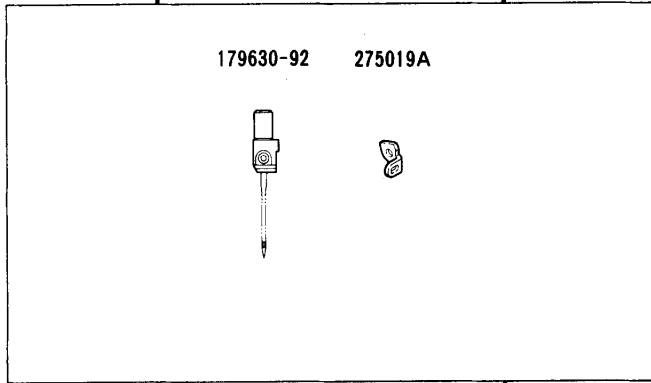


EX5204-82/233(K)

EX5204-82/223(K)

EX5214-83/323(K)

EX5214-84/423(K)



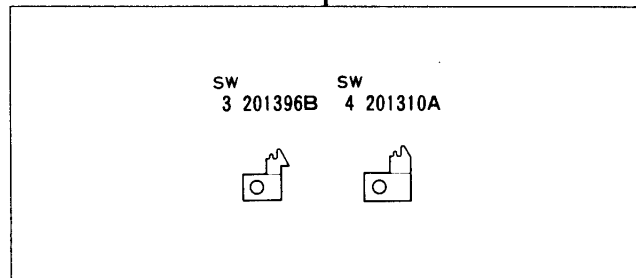
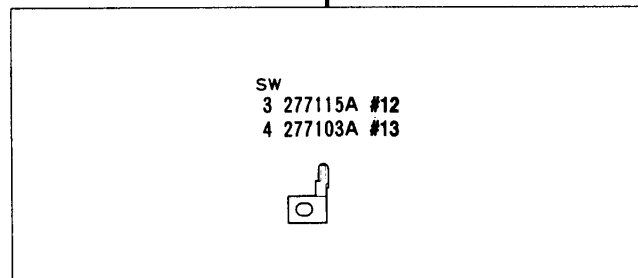
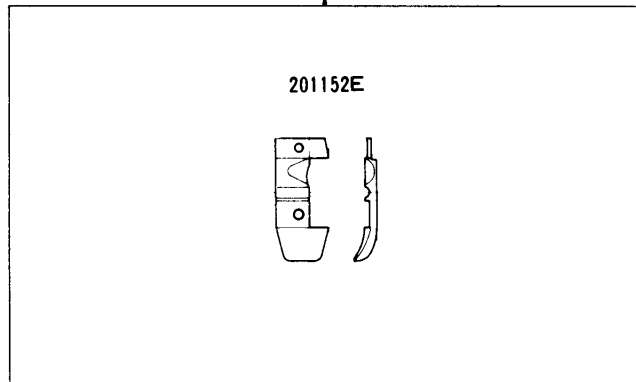
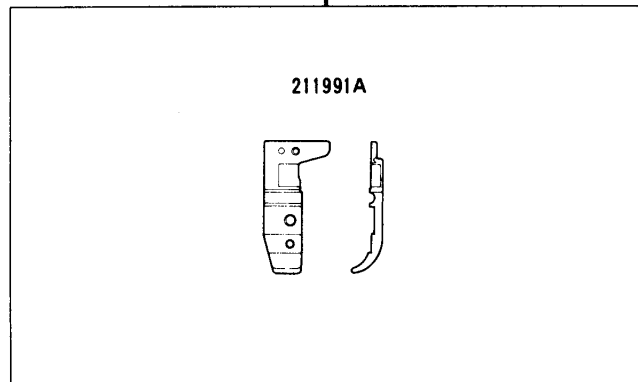
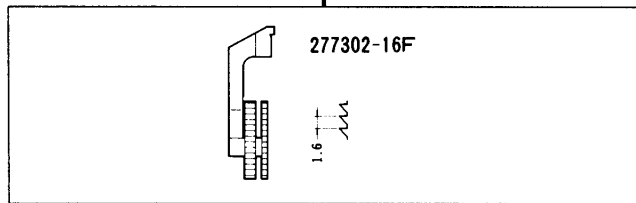
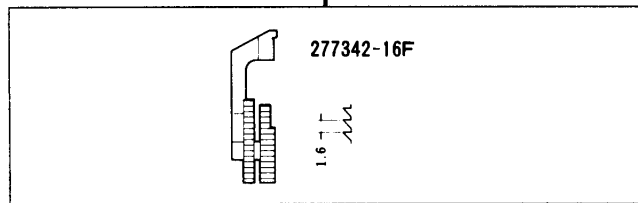
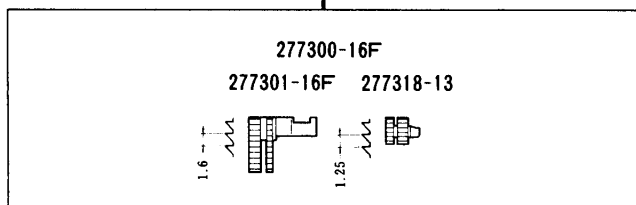
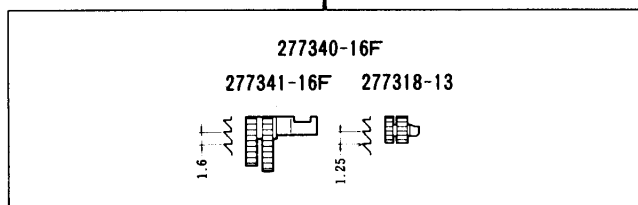
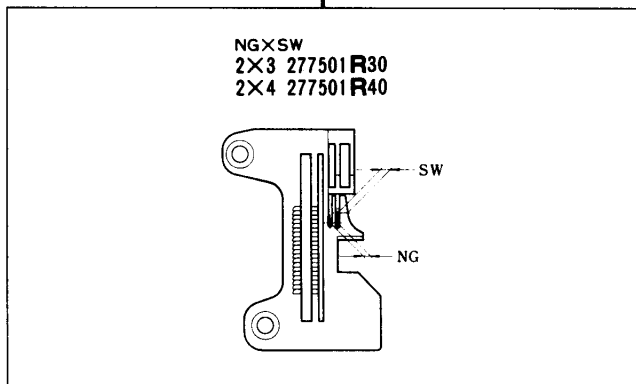
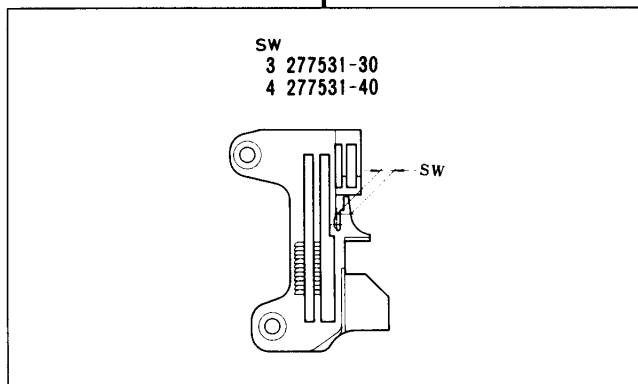
バックタック用(薄生地)
BACKLATCHING
(LIGHT WEIGHT FABRIC)

バックタック用(中厚生地)
BACKLATCHING
(MEDIUM WEIGHT FABRIC)

バックタック用(厚生地)
BACKLATCHING
(HEAVY WEIGHT FABRIC)

EX5204-92M1/223(K)

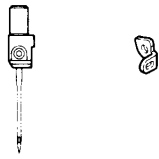
EX5214-92M2/223(K)



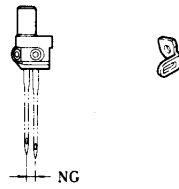
EX5204-92M1/223(K)

EX5214-92M2/223(K)

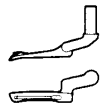
179630-92 275019A



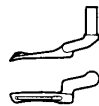
NG
2 277022-92 275019B



277010 #2



277010B #6



277015



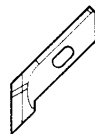
-92M1/223
-92M2/223

-92M1/223K
-92M2/223K

201121A



210755



202295



多用途用(薄生地)
MULTI-USE
(LIGHT WEIGHT FABRIC)

多用途用(薄生地)
MULTI-USE
(LIGHT WEIGHT FABRIC)

EX3200 Series
ゲージパーツ表(1)

EX3200 Series
GAUGE PARTS LIST (1)

形式 MACHINE TYPE /SPEC.	ゲージ		針板 NEEDLE PLATE	主送り歯(組) MAIN FEED DOG ASS.	主送り歯本体 MAIN FEED DOG	補助送り歯 AUX. FEED DOG	差動送り歯 DIFF. FEED DOG	押エ(組) PRESSER FOOT ASS.	上ルーバー UPPER LOOPER	上スプレッダー UPPER SPREADER	下ルーバー LOWER LOOPER	二重繰ルーバー CHAINSTITCH LOOPER
	NG	SW										
(15) EX3216-01/222(K)	2	3	277514P30	277323-13	(277324-13)	(277318-13)	277328-13	277117	277010 # 2	277014A # 8	277015	277018
		4	" 40				277325-13	277118				
	3	3	277515P30	277323-13	(277324-13)	(277318-13)	277328-13	211907	277010 # 2	277014A # 8	277015	277018
		4	" 40				277325-13	211909				
		5	" 50				277325-13	211910				

形式 MACHINE TYPE /SPEC.	ゲージ		上メス		下メス LOWER KNIFE	オーバー針受		二重繰針受		針留糸道 THREAD GUIDE (NDL HOLDER)	針留 NEEDLE HOLDER	針 NEEDLE		
	NG	SW	平メス UPPER KNIFE FLAT KNIFE	角メス ANGLED KNIFE		前 FRONT	後 REAR	前 FRONT	後 REAR					
					3					4	5			
(15) EX3216-01/222(K)	2	3	201121A	210755	202295	277007	277004	277008	277006	275030	277026-92	DC X 27 # 11		
		4											277027-92	277027-92
	3	3	202527A	277007	277004	277008	277006	277026-92	277027-92	275030	277026-92	DC X 27 # 11		
		4											277027-92	277027-92
		5											277027-92	277027-92

形式 MACHINE TYPE /SPEC.	ゲージ		針板 NEEDLE PLATE	主送り歯(組)		主送り歯本体 MAIN FEED DOG	補助送り歯 AUX. FEED DOG	差動送り歯 DIFF. FEED DOG	押エ(組) PRESSER FOOT ASS.	上ルーバー UPPER LOOPER	上スプレッダー UPPER SPREADER	下ルーバー LOWER LOOPER	二重環ルーバー CHAINSTITCH LOOPER
	NG	SW		MAIN FEED DOG ASS.	277323-16								
(15) EX3216-02/223(K)	2	3	277514R30	277323-16	(277324-16)	(277318-13)	277328-16	277325-16	277117	277010 # 2	277014A # 8	277015	277018
		4	" 40						277118				
	3	277515R30	211907										
	4	277513R40	211908										
	5	" 50	211910										
(15) EX3216-02A/223	2	3	277514R30	277323-16	(277324-16)	(277318-13)	277328-16	277325-16	211907	277010 # 2	277014A # 8	277015	277018
		4	" 40						211908				
	3	277515R30	211909										
	4	277513R40	211910										
	5	" 50											

形式 MACHINE TYPE /SPEC.	ゲージ		上メス		下メス LOWER KNIFE	オーバー針受		二重環針受		針留 NEEDLE HOLDER	針留糸道 THREAD GUIDE (NDL HOLDER)	針 NEEDLE
	NG	SW	平メス FLAT KNIFE	角メス ANGLED KNIFE		前 FRONT	後 REAR	前 FRONT	後 REAR			
(15) EX3216-02/223(K)	2	3	201121A	210755	202295	277007	277004	277008	277006	277026-92	275030	DC X 27 # 11
		4										
	3	277027-92										
	4											
	5											
(15) EX3216-02A/223	2	3	202527A	---	202295	277007	277004	277008	277006	277026-92	275030	DC X 27 # 11
		4										
	3	277027-92										
	4											
	5											

EX3200 Series
ゲージパーツ表 (3)

EX3200 Series
GAUGE PARTS LIST (3)

形式 MACHINE TYPE /SPEC.	ゲージ		針板 NEEDLE PLATE	主送り歯(組) MAIN FEED DOG ASS.		主送り歯本体 MAIN FEED DOG	補助送り歯 AUX. FEED DOG	差動送り歯 DIFF. FEED DOG	押エ(組) PRESSER FOOT ASS.	上ルーバー UPPER LOOPER	上スプレッダー UPPER SPREADER	下ルーバー LOWER LOOPER	二重環ルーバー CHAINSTITCH LOOPER			
	NG	SW		角マス	平マス											
(15) EX3216-03/233(K)	3	4	277517R40	277327-16	(277328-16)	(277328-16)	(277318-13)	277330-16	277118	277010A #5	277014B #9	277015	277018			
		5	" 50					277329-16	277119							
	5	5	277516R50					277330-16	277118					277010A #8	277015	277018
		6	" 60					277329-16	277119							
	3 × 2	4	277517R40					277327-16	277328-16					277010A #5	277015	277018
		5 × 2	4					277518R40	277327-16					277328-16	277015	277018
EX3244-03/333(K)	3 × 2	4	277518R40	277327-16	277328-16	277015	277018									

形式 MACHINE TYPE /SPEC.	ゲージ		上マス		下マス LOWER KNIFE	オーバークナイフ		二重環針受		針留 NEEDLE HOLDER	針留糸道 THREAD GUIDE (NDL HOLDER)	針 NEEDLE										
	NG	SW	平マス	角マス		前	後	前	後													
													FLAT KNIFE	ANGLED KNIFE	FRONT	REAR						
(15) EX3216-03/233(K)	3	4	201121A	210755	202295	277007	277004	277008	277006	277027-92	275030	DC X 27 # 14										
		5											277004	277006	277028-92							
	5	5											277007	277004	277008	277027-92	275030					
		6											277007	277004	277008	277028-92						
	3 × 2	4											201121A	210755	202295	277007	277004	277008	277006	277030-92	275030	DC X 27 # 14
		5 × 2											4	201121A	210755	202295	277007	277004	277008	277031-92		

EX3200 Series
ゲージパーツ表 (4)

EX3200 Series
GAUGE PARTS LIST (4)

形式 MACHINE TYPE /SPEC.	ゲージ		針板 NEEDLE PLATE	主送り歯(組) MAIN FEED DOG ASS.	主送り歯本体 MAIN FEED DOG	補助送り歯 AUX. FEED DOG	差動送り歯 DIFF. FEED DOG	押工(組) PRESSER FOOT ASS.	上ルーバー UPPER LOOPER	上スプレッダー UPPER SPREADER	下ルーバー LOWER LOOPER	二重繰ルーバー CHAINSTITCH LOOPER
	NG	SW										
(15) EX3216 - 04/435(K)	5	5	277524T50	277337 - 25	(277338 - 25)	(277318 - 13)	277339 - 25	277122	277011 #3	277014 #1	277015	277018 - C
		6	" 60									
EX3244 - 04/435(K)	5 × 3	4	277525T40	277337 - 25	(277338 - 25)	(277318 - 13)	277339 - 25	277123	277011 #3	—	277015	277018 - C
		5	277524T50									
		6	" 60									
(15) EX3216H - 05/535(K)	5	6	" 60	277337 - 25	(277338 - 25)	(277318 - 13)	277339 - 25	277129	277017 #11	277014A #8	277015A	277018 - C
		7	" 70									

形式 MACHINE TYPE /SPEC.	ゲージ		上メス		下メス LOWER KNIFE	オーバー針受		二重繰針受		針留 NEEDLE HOLDER	針留糸道 THREAD GUIDE (NDL HOLDER)	針 NEEDLE
	NG	SW	平メス FLAT KNIFE	角メス ANGLED KNIFE		前 FRONT	後 REAR	前 FRONT	後 REAR			
(15) EX3216 - 04/435(K)	5	5	277000	211662	277009	277007	277004	277008	277006	277029 - 92	275030A	DC × 27 # 21
		6	"	"								
EX3244 - 04/435(K)	5 × 3	4	277000	211662	277009	277007	277004	277008	277006	277032 - 92	275030A	DC × 27 # 21
		5	"	"								
		6	277000	211662								
(15) EX3216H - 05/535(K)	5	6	277000	211662	277009	277007	277004	277008	277006	277029 - 92	275030A	DO × 5 # 21
		7	"	"								

EX3200 Series
ゲージパーツ表 (5)

EX3200 Series
GAUGE PARTS LIST (5)

形式 MACHINE TYPE /SPEC.	ゲージ		針板 NEEDLE PLATE	主送り歯(組)		主送り歯本体 MAIN FEED DOG	補助送り歯 AUX FEED DOG	差動送り歯 DIFF FEED DOG	押エ(組) PRESSER FOOT ASS.	上ルーバー UPPER LOOPER	上スプレッダー UPPER SPREADER	下ルーバー LOWER LOOPER	二重環ルーバー CHAINSTITCH LOOPER
	NG	SW		MAIN FEED DOG ASS.	MAIN FEED DOG								
(15) EX3216-42/233(K)	3	4	277521R40	277334-16	(277335-16)	(277318-13)	277336-16	277333-16	277120	277010A #5	277014B #9	277015	277018
		5	" 50										
	5	5	277520R50	277331-16	(277332-16)	(277318-13)	277333-25	277330A16	277118B	277010 #2	277014A #8	277015	277018
		6	" 60										
	5	5	277520S50	277331-25	(277328-16)	(277318-13)	277329A16	277119B	277015	277018	277015	277018	277018
		6	" 60										
3	4	277523R40	277327-16		(277318-13)	277328-16	277118B	277010 #2	277015	277018	277015	277018	
	5	" 50											
5	5	277522R50	277327-16		(277318-13)	277328-16	277118B	277010 #2	277015	277018	277015	277018	
	5	" 50											

形式 MACHINE TYPE /SPEC.	ゲージ		上メス		下メス LOWER KNIFE	オーバー針受		二重環針受		針留 NEEDLE HOLDER	針留糸道 THREAD GUIDE (NDL HOLDER)	針 NEEDLE
	NG	SW	平メス UPPER KNIFE FLAT KNIFE	角メス ANGLED KNIFE		前 OVERLOCK NEEDLE GUARD FRONT	後 OVERLOCK NEEDLE GUARD REAR	前 CHAINSTITCH NEEDLE GUARD FRONT	後 CHAINSTITCH NEEDLE GUARD REAR			
(15) EX3216-42/233(K)	3	4	201121A	210755	202295	277007	277004	277008	277008	277027-92	275030	DC X 27 # 14
		5										
	5	5	201121A	210755	202295	277007	277004	277008	277008	277028-92	275030	DC X 27 # 16
		6										
	5	5	201121A	210755	202295	277007	277004	277008	277008	277027-92	275030	DC X 27 # 11
		6										
3	4	201121A	210755	202295	277007	277004	277008	277008	277027-92	275030	DC X 27 # 11	
	5											
5	5	201121A	210755	202295	277007	277004	277008	277008	277028-92	275030	DC X 27 # 11	
	5											

形式 MACHINE TYPE /SPEC.	ゲージ		針板 NEEDLE PLATE	主送り歯(組)		主送り歯本体 MAIN FEED DOG	補助送り歯 AUX. FEED DOG	差動送り歯 DIFF. FEED DOG	押エ PRESSER FOOT	押エ爪 PRESSER FOOT FINGER	上ルーバー	下ルーバー
	NG	SW		UPPER LOOPER	LOWER LOOPER							
EX5204-01/223(K)	-	3	277500P30	277300-16F	(277301-16F)	(277318-13)	277302-16F	201230C	210370 #1	210371 #2	277010 #2	277015
		4	" 40									
		5	" 50									
EX5214-01/233(K)	2	3	277505P30	277303-16F	(277304-16F)	(277318-13)	277305-16F	201230C	201396B	277010B #8	277015	
		4	" 40									

形式 MACHINE TYPE /SPEC.	ゲージ		上メス		下メス	針受		針留	針留糸通 THREAD GUIDE (NDL HOLDER)	針
	NG	SW	平メス FLAT KNIFE	角メス ANGLED KNIFE		前 FRONT	後 REAR			
EX5204-01/223(K)	-	3	201121A	210755	202295	277005	277004	179630-92	275019A	DC X 27 #9
		4								
		5								
EX5214-01/233(K)	2	3	201121A	210755	202295	277005	277004	277022-92	275019B	DC X 27 #9
		4								

EX5200 Series
ゲージパーツ表(2)

EX5200 Series
GAUGE PARTS LIST (2)

形式 MACHINE TYPE /SPEC.	ゲージ		針板 NEEDLE PLATE	主送り歯(組)		主送り歯本体 MAIN FEED DOG	補助送り歯 AUX. FEED DOG	差動送り歯 DIFF. FEED DOG	押し PRESSER FOOT	押し爪 PRESSER FOOT FINGER	上ルーバー		下ルーバー			
	GAUGE NG	SW		MAIN FEED DOG ASS.	MAIN FEED DOG						UPPER LOOPER	LOWER LOOPER				
EX5204 - 02/ 233(K)	-	3	277504R30	277303 - 16F	(277304 - 16F)	(277318 - 13)	277305 - 16F	201230C	210370 #1	210371 #2	277010 #2	277015				
		4	" 40													
		5	" 50													
EX5204 - 02H/ 223(K)	-	3	277500P30	277300 - 16F	(277301 - 16F)	(277318 - 13)	277302 - 16F	211991A	277115A #12	277103A #13	277010 #2	277015				
		4	" 40													
		5	" 50													
EX5212 - 02/ 333(K)	2	3	277505R30	277303 - 16F	(277304 - 16F)	(277318 - 13)	277305 - 16F	201230C	210503 #5	210374 #7	277013 #7	277015				
		4	" 40													
		5	" 50													

形式 MACHINE TYPE /SPEC.	ゲージ		上メス		下メス	針受		針留	針留糸道	針
	GAUGE NG	SW	平メス UPPER KNIFE FLAT KNIFE	角メス ANGLED KNIFE		前 NEEDLE GUARD FRONT	後 REAR			
EX5204 - 02/ 233(K)	-	3	201121A	210755	201127	277005	277004	179630-92	275019A	DC X 27 # 9
		4	"	"	202295					
		5	"	"						
EX5204 - 02H/ 223(K)	-	3	201121A	210755	202295	277005	277004	179630-92	275019A	DC X 27 # 9
		4	"	"	202295					
		5	"	"						
EX5212 - 02/ 333(K)	2	3	201121A	210755	202295	277005	277004	277022-92	275019B	DC X 27 # 14
		4	"	"	202295					
		5	"	"						

形式 MACHINE TYPE /SPEC.	ゲージ		針板 NEEDLE PLATE	主送り歯(組)		主送り歯本体 MAIN FEED DOG	補助送り歯 AUX. FEED DOG	差動送り歯 DIFF. FEED DOG	押エ PRESSER FOOT	押エ爪 PRESSER FOOT FINGER	上ルーバー	下ルーバー
	NG	SW		UPPER LOOPER	LOWER LOOPER							
EX5214-03/333(K)	2	3	277505R30	277303-16F	(277304-16F)	(277318-13)	277305-16F	201230C	210503 #5	277010A #5	277010A #5	
		4	" 40									
		5	" 50									
EX5214-03C3/ 333(K)	2	3	277505R30	277303-16F	(277304-16F)	(277318-13)	277305-16F	201230C	210503 #5	277010A #5	277010A #5	
		4	" 40									
		5	" 50									
EX5214-M03/333(K)	2	3	277505R30	277303-16F	(277304-16F)	(277318-13)	277305-16F	201230C	210503 #5	277010A #5	277010A #5	
		4	" 40									
		5	" 50									
EX5214-M03C3/ 333(K)	2	3	277505R30	277303-16F	(277304-16F)	(277318-13)	277305-16F	201230C	210503 #5	277010A #5	277010A #5	
		4	" 40									
		5	" 50									

形式 MACHINE TYPE /SPEC.	ゲージ		上メス		下メス	針受		針留	針留糸道 THREAD GUIDE (NDL HOLDER)	針
	NG	SW	平メス FLAT KNIFE	角メス ANGLED KNIFE		前 FRONT	後 REAR			
EX5214-03/333(K)	2	3	201121A	210755	202295	277005	277004	277022-92	275019B	DC X 27 # 9
		4	"	"	"	"	"	"	"	"
		5	"	"	"	"	"	"	"	"
EX5214-03C3/ 333(K)	2	3	201121A	210755	202295	277005	277004	277022-92	275019B	DC X 27 # 11
		4	"	"	"	"	"	"	"	"
		5	"	"	"	"	"	"	"	"
EX5214-M03/333(K)	2	3	201121A	210755	202295	277005	277004	277022-92	275019B	DC X 27 # 9
		4	"	"	"	"	"	"	"	"
		5	"	"	"	"	"	"	"	"
EX5214-M03C3/ 333(K)	2	3	201121A	210755	202295	277005	277004	277022-92	275019B	DC X 27 # 11
		4	"	"	"	"	"	"	"	"
		5	"	"	"	"	"	"	"	"

EX5200 Series
ゲージパーツ表(4)

EX5200 Series
GAUGE PARTS LIST (4)

形式 MACHINE TYPE /SPEC.	ゲージ		針板 NEEDLE PLATE	主送り歯(組)		主送り歯本体 MAIN FEED DOG	補助送り歯 AUX. FEED DOG	差動送り歯 DIFF. FEED DOG	押し PRESSER FOOT	押し爪 PRESSER FOOT FINGER	上ルーバー		下ルーバー	
	NG	SW		3	4						UPPER LOOPER	LOWER LOOPER		
EX5205-12/223(K)	-	3	277500P30	277300-16F	(277301-16F)	(277318-13)	277302-16F	201152E	277115 #10 277103 #11	277010 #2	277015			
		4	" 40											
EX5203-12/223(K)	-	3	277500P30	277300-16F	(277301-16F)	(277318-13)	277302-16F	201152E	277115 #10 277103 #11	277014A #8	277015			
		4	" 40											
EX5203-22/233(K)	-	5	277504R50	277303A16	(277304-16)	(277318A13)	277305-16	202789	210371 #2 210372 #3	277014B #9	277015			
		6	" 60											
EX5204-24/445(K)	-	7	277511S70	277309-25F	(277310-25F)	(277318A13)	277311-25F	277110	210372 #3	277011 #3	277015			
		8	" 80											
EX5214-24/445(K)	3	4	277510S40	277309-25F	(277310-25F)	(277318A13)	277311-25F	277110	210378 #8	277011 #3	277015			
		5	" 50											

形式 MACHINE TYPE /SPEC.	ゲージ		上マス		下マス	針受		針留	針留糸道	針
	NG	SW	平マス UPPER KNIFE	角マス ANGLED KNIFE		前 NEEDLE GUARD FRONT	後 REAR			
EX5205-12/223(K)	-	3	201121A	210755	202295	277005	277004	179630-92	275019A	DC X 27 # 9
		4								
EX5203-12/223(K)	-	3	201121A	210755	202295	277005	277004	179630-92	275019A	DC X 27 # 9
		4								
EX5203-22/233(K)	-	5	201121A	210755	202295	277005	277004	179630-92	275019A	DC X 27 # 14
		6								
EX5204-24/445(K)	-	7	277000	211662	277009	277005	277004	179630-92	275019A	DC X 27 # 18
		8								
EX5214-24/445(K)	3	4	277000	211662	277009	277005	277004	179630-92	275019C	DC X 27 # 18
		5								

EX5200 Series
ゲージパーツ表 (5)

EX5200 Series
GAUGE PARTS LIST (5)

形式 MACHINE TYPE /SPEC.	ゲージ		針板 NEEDLE PLATE	主送り歯(組)		主送り歯本体 MAIN FEED DOG	補助送り歯 AUX. FEED DOG	差動送り歯 DIFF. FEED DOG	押工 PRESSER FOOT	押工爪 PRESSER FOOT FINGER	上ルーバー	下ルーバー
	NG	SW		UPPER LOOPER	LOWER LOOPER							
EX5204 - 32R1/ 223(K)	-	3	277503S30	277300 - 16	(277301 - 16)	(277318 - 13)	277302 - 16	202799	210761	277010A #5	277015	
EX5204 - 32R2/ 223L(K)	-	1.5	277502P15	277315 - 16F	(277301 - 16F)	(277319 - 13)	277302 - 16F	202799	205525	277010 #2	277015	
EX5204 - 32R2/ 223(K)	-	1.5	277512P15	277315 - 16F	(277301 - 16F)	(277319 - 13)	277302 - 16F	202799	205525	277010 #2	277015	
EX5214 - 43/ 333(K)	2	3	277505R30	277308 - 16	(277307 - 16)	(277318 - 13)	277308 - 16	277124	—	277010A #5	277015	
EX5214 - 43P1/333(K)	2	3	277505R30	277306 - 16	(277307 - 16)	(277318 - 13)	277308 - 16	277125	—	277010A #5	277015	
	4	4	" 40									
EX5214 - 43P2/333(K)	2	3	277505R30	277306 - 16	(277307 - 16)	(277318 - 13)	277308 - 16	277125	—	277010A #5	277015	
	4	4	" 40									

形式 MACHINE TYPE /SPEC.	ゲージ		上メス		下メス LOWER KNIFE	針受		針留 NEEDLE HOLDER	針留糸道 THREAD GUIDE (NDL HOLDER)	針
	NG	SW	平メス FLAT KNIFE	角メス ANGLED KNIFE		前 FRONT	後 REAR			
	EX5204 - 32R1/ 223(K)	-	3	201121A	210755	210762	277005	277004	179630-92	275019A
EX5204 - 32R2/ 223L(K)	-	1.5	201121A	210755	202295	277005	277004	179630-92	275019A	DC X 27 # 11
	-	1.5	201121A	210755	202295	277005	277004	179630-92	275019A	DC X 27 # 11
EX5214 - 43/ 333(K)	2	3	201121A	210755	202295	277005	277004	277022-92	275019B	DC X 27 # 11
	4	4								
EX5214 - 43P1/333(K)	2	3	201121A	210755	202295	277005	277004	277022-92	275019B	DC X 27 # 11
	4	4								
EX5214 - 43P2/333(K)	2	3	201121A	210755	202295	277005	277004	277022-92	275019B	DC X 27 # 11
	4	4								

形式 MACHINE TYPE /SPEC.	ゲージ		針板 NEEDLE PLATE	主送り歯(組)		主送り歯本体 MAIN FEED DOG	補助送り歯 AUX. FEED DOG	差動送り歯 DIFF. FEED DOG	押エ PRESSER FOOT	押エ爪 PRESSER FOOT FINGER	上ルーバー		下ルーバー	
	NG	SW		277505R30	277303-16F						(277304-16F)	(277318-13)	277305-16F	277112
EX5214-53/333(K)	2	3	277505R30	277303-16F	(277304-16F)	(277318-13)	277305-16F	277112	277159 #22	208651	277010A #5	277010A #5	277015	277015
		4	" 40											
		5	" 50											
EX5214-53C3/ 333(K)	2	3	277505R30	277303-16F	(277304-16F)	(277318-13)	277305-16F	277112	277159 #22	208651	277010A #5	277010A #5	277015	277015
		4	" 40											
		5	" 50											
EX5214-M53/333(K)	2	3	277505R30	277303-16F	(277304-16F)	(277318-13)	277305-16F	277112	277159 #22	208651	277010A #5	277010A #5	277034	277034
		4	" 40											
		5	" 50											
EX5214-M53C3/ 333(K)	2	3	277505R30	277303-16F	(277304-16F)	(277318-13)	277305-16F	277112	277159 #22	208651	277010A #5	277010A #5	277034	277034
		4	" 40											
		5	" 50											

形式 MACHINE TYPE /SPEC.	ゲージ		上メス		下メス	針受		針留 NEEDLE HOLDER	針留糸通 THREAD GUIDE (NDL HOLDER)	針 NEEDLE
	NG	SW	平メス UPPER KNIFE FLAT KNIFE	角メス ANGLED KNIFE		前 NEEDLE GUARD FRONT	後 REAR			
EX5214-53/333(K)	2	3	201121A	210755	202295	277005	277004	277022-92	275019B	DC X 27 # 9
		4	"	"	"	"	"	"	"	DC X 27 # 11
		5	"	"	"	"	"	"	"	"
EX5214-53C3/ 333(K)	2	3	201121A	210755	202295	277005	277004	277022-92	275019B	DC X 27 # 9
		4	"	"	"	"	"	"	"	DC X 27 # 11
		5	"	"	"	"	"	"	"	"
EX5214-M53/333(K)	2	3	201121A	210755	202295	277005	277004	277022-92	275019B	DC X 27 # 9
		4	"	"	"	"	"	"	"	DC X 27 # 11
		5	"	"	"	"	"	"	"	"
EX5214-M53C3/ 333(K)	2	3	201121A	210755	202295	277005	277004	277022-92	275019B	DC X 27 # 9
		4	"	"	"	"	"	"	"	DC X 27 # 11
		5	"	"	"	"	"	"	"	"

EX5200 Series
ゲージパーツ表 (7)

EX5200 Series
GAUGE PARTS LIST (7)

形式 MACHINE TYPE /SPEC.	ゲージ		針板 NEEDLE PLATE	主送り歯(組)		主送り歯本体 MAIN FEED DOG	補助送り歯 AUX. FEED DOG	差動送り歯 DIFF. FEED DOG	押エ PRESSER FOOT	押エ爪 PRESSER FOOT FINGER	上ルーバー	下ルーバー
	NG	SW		UPPER LOOPER	LOWER LOOPER							
EX5214-54/433(K)	2	3	277505R30	277303-16F	(277318-13)	(277304-16F)	(277318-13)	277318-16F	277112	277159 #22 208651	277011 #3	277015
		4	" 40									
		5	" 50									
EX5214-54/443(K)	2	3	277507R30	277351-16F	(277318-13)	(277352-16F)	(277318-13)	277353-16F	277111	277104 #16 277105 #17	277011 #3	277015
		4	" 40									
		5	" 50									
EX5214-54/445(K)	3	4	277510S40	277351-25F	(277318-13)	(277352-25F)	(277318-13)	277353A25F	277127	277105 #17 277157 #19	277012 #4	277016
		5	" 50									
		3.5	277526S35									
EX5214H-55/545(K)	3	4	277510S40	277351-25F	(277318-13)	(277352-25F)	(277318-13)	277353A25F	277127	277158 #20	277019 #12	277018A
		5	" 50									
		2.5	277526S35									

形式 MACHINE TYPE /SPEC.	ゲージ		上マス		下マス	針受		針留	針留糸道 THREAD GUIDE (NDL HOLDER)	針
	NG	SW	平マス UPPER KNIFE FLAT KNIFE	角マス ANGLED KNIFE		前 NEEDLE GUARD FRONT	後 REAR			
EX5214-54/433(K)	2	3	201121A	210755	202295	277005	277004	277022-92	275019B	DC X 27 # 11
		4	"	"	"	"	"	"	"	"
		5	"	"	"	"	"	"	"	"
EX5214-54/443(K)	2	3	201121A	210755	202295	277005	277004	277022-92	275019B	DC X 27 # 11
		4	"	"	"	"	"	"	"	"
		5	"	"	"	"	"	"	"	"
EX5214-54/445(K)	3	4	277000	211662	277009	277005	277004	277024-92	275019C	DC X 27 # 16
		5	"	"	"	"	"	"	"	"
		3.5	277000	211662	277009	277005	277004	277023-92	275019C	DO X 5 # 16
EX5214H-55/545(K)	3	4	277000	211662	277009	277005	277004	277024-92	275019C	DO X 5 # 16
		5	"	"	"	"	"	"	"	"
		2.5	277000	211662	277009	277005	277004	277023-92	275019C	DO X 5 # 16

EX5200 Series
ゲージパーツ表 (8)

EX5200 Series
GAUGE PARTS LIST (8)

形式 MACHINE TYPE /SPEC.	ゲージ		針板 NEEDLE PLATE	主送り歯(組)		主送り歯本体 MAIN FEED DOG	補助送り歯 AUX. FEED DOG	差動送り歯 DIFF. FEED DOG	押エ PRESSER FOOT	押エ爪 PRESSER FOOT FINGER	上ルーバー		下ルーバー
	NG	SW		MAIN FEED DOG ASS.	MAIN FEED DOG						UPPER LOOPER	LOWER LOOPER	
EX5204 - 82/ 223(K)	-	3	277531 - 30	277340 - 16F	(277341 - 16F)	(277318 - 13)	277342 - 16F	277114	277114	277103 #11	277010 #2	277015	
		4	" 40								277010 #2		
		5	" 50								277010 #2		
EX5204 - 82/ 233(K)	-	3	277532 - 30	277303B16F	(277304A16F)	(277318 - 13)	277305A16F	277114	277114	277103 #11	277010 #2	277015	
		4	" 40								277010 #2		
		5	" 50								277010 #2		
EX5214 - 83/ 323(K)	2	3	277530 - 30	277340 - 16F	(277341 - 16F)	(277318 - 13)	277342 - 16F	277114	277114	301510	277010A #5	277015	
		4	" 40								277010A #5		
		3	277530 - 30								277113		277011 #3
EX5214 - 84/ 423(K)	2	3	277530 - 30	277340 - 16F	(277341 - 16F)	(277318 - 13)	277317 - 16F	277113	277113	277180 #23	277011 #3	277015	
		4	" 40								277011 #3		

形式 MACHINE TYPE /SPEC.	ゲージ		上メス		下メス	針受		針留	針留糸通 THREAD GUIDE (NDL HOLDER)	針								
	NG	SW	平メス FLAT KNIFE	角メス ANGLED KNIFE		前 FRONT	後 REAR				NEEDLE HOLDER	NEEDLE						
EX5204 - 82/ 223(K)	-	3	201121A	210755	202295	277005	277004	179630 - 92	275019A	DC X 27 # 9								
		4									201121A	210755	202295	277005	277004	179630 - 92	275019A	DC X 27 # 9
		5									201121A	210755	202295	277005	277004	179630 - 92	275019A	DC X 27 # 9
EX5204 - 82/ 233(K)	-	3	201121A	210755	202295	277005	277004	277022 - 92	275019B	DC X 27 # 9								
		4									201121A	210755	202295	277005	277004	277022 - 92	275019B	DC X 27 # 9
		5									201121A	210755	202295	277005	277004	277022 - 92	275019B	DC X 27 # 9
EX5214 - 83/ 323(K)	2	3	201121A	210755	202295	277005	277004	277022 - 92	275019B	DC X 27 # 9								
		4									201121A	210755	202295	277005	277004	277022 - 92	275019B	DC X 27 # 9
EX5214 - 84/ 423(K)	2	3	201121A	210755	202295	277005	277004	277022 - 92	275019B	DC X 27 # 11								
		4									201121A	210755	202295	277005	277004	277022 - 92	275019B	DC X 27 # 11

形式 MACHINE TYPE /SPEC.	ゲージ		針板 NEEDLE PLATE	主送り器(組)		主送り器本体 MAIN FEED DOG	補助送り器 AUX. FEED DOG	差動送り器 DIFF. FEED DOG	押工 PRESSER FOOT	押エ爪 PRESSER FOOT FINGER	上ルーバー	下ルーバー
	NG	SW		UPPER LOOPER	LOWER LOOPER							
EX5204-92M1/223(K)	-	3	277531-30	277340-16F		(277341-16F)	(277318-13)	277342-16F	211991A	277115A #12 277103A #13	277010 #2	277015
		4	" 40									
EX5214-92M2/223(K)	2	3	277501R30	277300-16F		(277301-16F)	(277318-13)	277302-16F	201152E	201398B 201310A	277010B #6	277015
		4	" 40									

形式 MACHINE TYPE /SPEC.	ゲージ		上メス			下メス	針受		針留 NEEDLE HOLDER	針番糸道 THREAD GUIDE (NDL HOLDER)	針 NEEDLE
	NG	SW	平メス UPPER KNIFE FLAT KNIFE	角メス ANGLED KNIFE	LOWER KNIFE		前 FRONT	後 REAR			
EX5204-92M1/223(K)	-	3	201121A	210755	202295	277005	277004	179630-92	275019A	DC×27 #9	
		4									
EX5214-92M2/223(K)	2	3	201121A	210755	202295	277005	277004	277022-92	275019B	DC×27 #9	
		4									

INDEX

PART NO.	NO. PAGE REF.	PART NO.	NO. PAGE REF.	PART NO.	NO. PAGE REF.	PART NO.	NO. PAGE REF.	PART NO.	NO. PAGE REF.
189	73 28	504-CA	251 18	4014	351 20	4803	151 33	5409	71 9
233-CA	51 25	504-CA	351 18	4021	51 17	4803	251 8	5409	73 12
233-CA	151 25	505-CA	51 4	4021	151 17	4803	251 21	5478	51 3
233-CA	251 25	505-CA	151 4	4021	251 17	4803	251 24	5478	151 3
233-CA	351 25	505-CA	251 4	4021	351 17	4803	251 27	5478	251 3
293	51 28	505-CA	351 4	4022	51 14	4803	251 33	5478	351 3
293	151 28	505ACA	51 5	4022	151 14	4803	351 8	7008	7 17
293	251 28	505ACA	151 5	4022	251 14	4803	351 21	7008	17 3
293	351 28	505ACA	251 5	4022	351 14	4803	351 24	7008	17 8
293A	51 29	505ACA	351 5	4109	53 11	4803	351 27	7008	35 15
293A	151 29	506	51 36	4109	55 17	4803	351 33	7008	35 20
293A	251 29	506	151 36	4117	51 37	4805	39 15	7008	43 27
293A	351 29	506	251 36	4117	151 37	4805	43 7	7008	43 28
293B	51 30	506	351 36	4117	251 37	4805	51 18	7008	57 22
293B	151 30	507	51 10	4117	351 37	4805	51 38	7008	57 29
293B	251 30	507	151 10	4510	27 35	4805	73 28	7008	61 22
293B	351 30	507	251 10	4510	29 31	4805	151 18	7008	63 17
293C	51 31	507	351 10	4511	3 12	4805	151 38	7008	71 18
293C	151 31	509	51 2	4512	55 15	4805	251 18	7008	73 21
293C	251 31	509	151 2	4514	9 14	4805	251 38	7009	5 22
293C	351 31	509	251 2	4514	31 21	4805	351 18	7009	43 25
337	73 22	509	351 2	4514	37 11	4805	351 38	7009	57 20
338	73 29	512	51 13	4514	47 15	4806	89 11	7009	57 27
339	73 30	512	151 13	4523	9 27	4806	89 25	7009	61 20
339	73 35	512	251 13	4529	45 11	4806	89 40	7009	71 16
340	73 31	512	351 13	4531	33 8	4808	55 10	7009	73 19
341	73 25	527-CA	51 34	4531	47 11	4808	55 14	7010	25 10
343	73 33	527-CA	151 34	4533	19 8	4818	55 8	7010	25 18
344	73 23	527-CA	251 34	4533	21 8	4818	71 31	7010	39 10
380A	51 6	527-CA	351 34	4533	27 8	4821	7 42	7010	39 33
380A	151 6	527ACA	51 35	4533	29 7	4904	53 9	7011	9 8
380A	251 6	527ACA	151 35	4533	31 7	4908	71 33	7012	17 16
380A	351 6	527ACA	251 35	4533	31 20	4911	73 24	7012	69 48
381-CA	51 9	527ACA	351 35	4533	33 15	5029	89 35	7013	39 34
381-CA	151 9	1202	89 57	4533	33 17	5030	57 6	7013	39 37
381-CA	251 9	1202	85 18	4533	37 25	5030	57 18	7013	41 18
381-CA	351 9	1206	59 32	4533	39 13	5030	59 6	7013	43 22
382-CA	51 11	1206	85 26	4533	41 5	5030	65 35	7013	45 10
382-CA	151 11	1206	89 7	4533	57 8	5030	87 8	7013	55 21
382-CA	251 11	1206	89 15	4534	39 7	5030	87 25	7013	57 10
382-CA	351 11	1206	81 35	4534	43 11	5030	71 3	7013	57 25
383-CA	51 19	1206	83 31	4535	5 24	5030	71 14	7013	61 12
383-CA	151 19	1218	73 5	4535	37 8	5030	73 17	7013	63 12
383-CA	251 19	1227	41 22	4535	37 9	5030	75 12	7013	71 6
383-CA	351 19	1231	57 4	4538	19 4	5030	81 6	7013	73 9
384	51 22	1231	87 4	4538	21 4	5030	83 4	7017	5 26
384	151 22	1231	87 23	4538	37 3	5053	59 14	7017	5 28
384	251 22	1231	79 9	4538	41 7	5053	65 8	7017	13 7
384	351 22	1333	59 3	4541	9 8	5053	81 17	7017	13 13
386	51 39	1333	75 8	4541	9 26	5053	83 13	7017	13 16
386	151 39	1333	81 3	4543	5 19	5053	85 8	7017	35 13
386	251 39	1457-1	89 33	4543	7 4	5057	59 25	7018	5 30
386	351 39	2430	85 22	4543	7 7	5057	85 19	7018	7 13
403-9S	71 23	2430	83 27	4543	13 5	5057	81 28	7018	7 38
404	71 25	2905	59 29	4543	13 9	5057	83 24	7018	11 12
405	71 29	2905	85 23	4543	15 3	5060	45 3	7018	11 17
406	71 24	2905	81 32	4543	19 9	5082A	11 7	7018	37 38
407	71 27	2905	83 28	4543	21 9	5082A	61 7	7018	45 16
408	71 28	2908	59 17	4543	39 24	5082A	83 7	7019	5 14
409	71 30	2908	65 11	4543	43 18	5082A	87 14	7019	5 32
410-JA	71 32	2908	81 20	4543	47 20	5082A	89 22	7019	7 27
413	71 22	2908	83 16	4543	47 28	5082A	77 7	7019	9 10
467	73 32	2908	85 11	4543	47 40	5082A	79 19	7019	17 6
488	73 34	3044	11 19	4545	21 20	5088	59 22	7019	25 4
488-9C	51	3044	59 12	4545	27 25	5088	65 16	7019	25 7
488-9C	151	3044	85 6	4545	29 23	5088	81 25	7019	25 8
488-9C	251	3044	81 15	4546	19 20	5088	83 21	7019	25 16
488-9C	351	3044	83 11	4546	21 24	5088	85 16	7019	25 24
488A9C	51	3044	85 8	4547	41 9	5089	43 28	7019	25 27
488A9C	151	3150	57 33	4554	23 2	5089	57 38	7019	25 29
488A9C	251	3153	57 16	4554	23 7	5138B	47 9	7019	25 31
488A9C	351	3153	71 12	4554	23 11	5157	59 27	7019	35 2
488B9C	51	3153	73 15	4554	23 18	5157	81 16	7019	41 30
488B9C	151	4009-HC	11 15	4554	23 20	5157	85 21	7019	41 32
488B9C	251	4012	51 23	4554	35 19	5157	81 30	7019	41 35
488B9C	351	4012	51 26	4572	9 13	5157	83 26	7019	43 37
488C9C	51	4012	51 32	4573	39 48	5184	59 10	7019	47 31
488C9C	151	4012	71 26	4574	5 23	5184	65 4	7019	49 22
488C9C	251	4012	151 23	4575	53 5	5184	81 13	7020	5 33
488C9C	351	4012	151 26	4575	55 8	5184	83 9	7020	7 40
502-CA	51 15	4012	151 32	4575	55 12	5184	85 4	7020	9 23
502-CA	151 15	4012	251 23	4803	51 8	5210	89 55	7020	9 32
502-CA	251 15	4012	251 26	4803	51 21	5299	59 35	7020	43 5
502-CA	351 15	4012	251 32	4803	51 24	5299	65 29	7020	43 14
503-CA	51 1	4012	351 23	4803	51 27	5299	81 38	7020	49 8
503-CA	151 1	4012	351 26	4803	51 33	5299	83 34	7020	49 11
503-CA	251 1	4012	351 32	4803	151 8	5328	69 13	7020	59 18
503-CA	351 1	4014	51 20	4803	151 21	5363	59 28	7020	65 12
504-CA	51 16	4014	151 20	4803	151 24	5363	81 31	7020	81 21
504-CA	151 16	4014	251 20	4803	151 27	5409	57 13	7020	83 17

INDEX

PART NO.	NO. PAGE REF.	PART NO.	NO. PAGE REF.	PART NO.	NO. PAGE REF.	PART NO.	NO. PAGE REF.	PART NO.	NO. PAGE REF.	PART NO.	NO. PAGE REF.
7020	85 12	7166	61 18	201191	65 5	208450-UA	11 4	210684	85 10		
7021	5 17	7166	63 15	201191	81 14	208450-UA	61 4	210684	81 19		
7021	5 34	7167	35 8	201191	83 10	208450-UA	63 4	210684	83 15		
7021	37 32	7168	31 15	201191	85 5	208450-UA	67 11	210684	85 10		
7021	41 16	7168	33 25	201211C01	65 27	208450-UA	77 4	210685	59 7		
7021	45 13	7169	31 18	201211C01	83 32	208450-UA	79 16	210685	85 1		
7021	45 32	7169	33 29	201233A	85 21	208531	57 17	210685	81 10		
7021	47 5	7170	25 2	201252	7 12	208531	73 16	210685	83 6		
7021	49 17	7170	25 22	201252	51 7	208532	71 13	210685	85 1		
7021	69 17	7171	43 34	201252	59 19	208549	43 17	210686	85 14		
7022	5 2	7172	7 23	201252	65 13	208735	75 7	210687	85 15		
7022	27 3	7173	41 38	201252	81 22	208773A	43 30	210689	59 26		
7022	29 3	7174	27 11	201252	83 18	208949	33 12	210689	65 20		
7022	31 3	7174	29 10	201252	85 13	208958-B	57 11	210689	83 25		
7022	69 3	7174	31 10	201252	151 7	208958-B	61 13	210690	59 21		
7022	69 46	7175	43 6	201252	251 7	208958-B	63 13	210690	85 15		
7023	7 41	7176	5 12	201252	351 7	208958-B	71 7	210690	83 20		
7023	19 2	7180	7 19	202175	47 18	208958-B	73 10	210690A	81 24		
7023	21 2	7180	73 2	202175	47 24	208994	73 4	210691	85 14		
7023	27 2	7185	21 16	202175	47 32	208997	73 6	210691	83 19		
7023	29 2	7191	69 5	202175	49 13	209200	73 3	210692	65 25		
7023	31 2	7192	47 35	202178	21 19	210044	5 27	210692	83 30		
7023	41 2	7213	41 26	202178	27 24	210056	9 19	210756	41 19		
7023	41 25	7236	55 4	202178	29 22	210057	9 20	210757	41 20		
7023	45 37	7237	55 3	202177	19 16	210122	27 15	210758	41 23		
7025	7 11	7238	39 18	202199	45 20	210122	29 14	210766	49 20		
7033	27 38	7259	25 12	202199	45 24	210129	37 6	210766	49 25		
7033	29 34	7259	25 33	202199	45 28	210130	37 7	210940	69 20		
7035	19 24	8421	27 39	202287A	47 10	210193	47 3	210944	69 23		
7035	21 28	8421	29 35	202433	69 39	210194	3 7	210945	69 12		
7038	37 14	137108	35 9	202451	43 19	210214	45 36	210948	69 14		
7039	27 37	137142	59 30	202522	37 23	210214	49 18	210947	69 6		
7039	29 33	137142	65 24	202522	69 29	210214	49 23	210955	69 34		
7041	13 25	137142	81 33	202528	7 50	210307	7 5	210961	69 47		
7041	15 18	137142	83 29	202577	19 11	210307	7 33	210962	69 54		
7041	27 5	137806	69 49	202577	21 11	210307	35 7	211267	75 6		
7041	29 5	167066	55 22	202588	71 20	210307	75 4	211301	37 36		
7041	31 5	167066	59 23	202700	55 5	210319	11 5	211388	35 10		
7044	5 8	167066	65 17	202849	11 14	210319	61 5	211528	9 17		
7044	9 31	167066	69 58	202875	7 30	210319	63 5	211528	9 22		
7054	27 30	167066	81 26	202875	17 4	210319	67 12	211600	57 5		
7054	29 28	167066	83 22	202875	61 15	210319	77 5	211600	59 5		
7055	31 17	167066	85 17	204052A	33 23	210319	79 17	211600	67 5		
7055	33 27	167066	85 19	204091	69 21	210337A	61 24	211600	87 24		
7056	33 5	179009-05	19 22	204185	37 29	210337A	63 18	211600	71 2		
7056	33 20	179009-05	21 28	204185	47 30	210510	47 4	211600	75 11		
7056	39 27	179107-05	5 5	204185	47 39	210529-9U	11 1	211600	81 5		
7058	37 22	179129-05	27 28	204293	9 28	210530-9U	11 9	211618	45 2		
7059	37 35	179129-05	29 26	204466	49 19	210530A9U	61 1	211885	69 58		
7060	43 2	179130-05	27 29	204466	49 24	210530A9U	63 1	211915	57 35		
7062	7 29	179130-05	29 27	204667	85 20	210530A9U	67 8	211916	57 36		
7062	13 23	179136-01	27 22	204668	69 10	210530A9U	77 1	211917	57 37		
7062	13 26	179136-01	29 20	205015	33 2	210530A9U	79 13	211918	57 32		
7062	15 16	179137-05	27 23	205061	39 2	210531-9U	61 9	211919	57 31		
7062	15 19	179137-05	29 21	205361	65 18	210531-9U	63 9	211920	57 34		
7066	7 32	179160-05	33 4	205361	83 23	210531-9U	67 16	211941A	77 11		
7066	35 6	179160-05	33 19	205467	53 4	210531-9U	77 9	211941A	79 23		
7066	75 3	179160-05	39 26	205835	65 28	210531-9U	79 21	211994	59 2		
7077	7 21	179202-25	37 34	205835	83 33	210533	37 43	211994	81 2		
7082	13 2	179341-15	41 24	205835A	59 34	210584	65 34	212265	59 20		
7082	15 5	179483-05	53 2	205835A	81 37	210584	83 3	212266	59 24		
7082	15 9	179483-05	55 2	206115	35 4	210585	65 36	212266	81 27		
7084	7 35	179498-92	35 18	206225	69 32	210585	83 5	212267	59 31		
7099	69 38	179712-05	41 14	206233	45 14	210586A	27 18	212267	81 34		
7102	51 12	179713-05	41 15	206338	53 3	210586A	29 16	212268A91	59 33		
7102	151 12	179765-15	69 42	207045	69 30	210586A	31 13	212268A91	81 36		
7102	251 12	200098	69 52	208173	3 10	210679	7 45	212435	69 36		
7102	351 12	200136	45 18	208173	39 3	210679	7 47	212436	69 37		
7110	39 40	200136	45 22	208235	19 10	210679	7 49	212498	57 14		
7110	39 42	200136	45 26	208235	21 10	210680	59 8	212498	71 10		
7114	25 20	200155	49 15	208447-UA	11 2	210680	65 2	212498	73 13		
7119	23 4	200555	37 20	208447-UA	61 2	210680	81 11	212499-B	57 12		
7119	23 9	200555	37 42	208447-UA	63 2	210680	83 7	212499-B	71 8		
7120	23 13	201002	3 6	208447-UA	67 9	210680	85 2	212499-B	73 11		
7120	23 18	201022	19 21	208447-UA	69 18	210681	59 9	212978-91	45 5		
7120	23 22	201022	21 25	208447-UA	77 2	210681	65 3	212981	45 6		
7150	19 13	201022	39 21	208447-UA	79 14	210681	81 12	212987	9 16		
7150	21 13	201037	11 8	208448	11 3	210681	83 8	213578	45 8		
7150	27 21	201068	61 10	208448	61 3	210681	85 3	213579	45 9		
7150	29 19	201068	63 10	208448	63 3	210682	59 13	230043	47 2		
7151	9 4	201068	67 17	208448	67 10	210682	65 7	230047A	7 48		
7151	61 30	201068	77 10	208448	69 19	210682	81 16	240012	37 4		
7151	63 24	201068	79 22	208448	77 3	210682	83 12	240020	45 31		
7180	69 9	201068	11 10	208448	79 15	210682	85 7	240038	47 19		
7181	37 27	201086A	61 8	208449	11 6	210683	59 15	240039	33 6		
7183	13 19	201086A	63 8	208449	61 6	210683	65 9	240039	33 21		
7183	15 12	201086A	67 15	208449	63 6	210683	81 18	240039	39 28		
7184	69 43	201086A	77 8	208449	87 13	210683	83 14	240043	5 18		
7185	25 14	201086A	79 20	208449	77 6	210683	85 9	240082	33 9		
7185	25 35	201191	59 11	208449	79 18	210684	59 16	240082	39 16		

INDEX

PART NO.	PAGE	NO. REF.	PART NO.	PAGE	NO. REF.	PART NO.	PAGE	NO. REF.	PART NO.	PAGE	NO. REF.	PART NO.	PAGE	NO. REF.
240097	47	25	270023	7	36	271505-02	29	18	274011-01	43	29	275030A	61	26
240102	27	17	270024-UB	5	10	271506-01	27	28	274014	43	31	275030A	63	20
240104	53	12	270024-0U	5	9	271507	27	27	274015	43	32	275031	35	1
240104	55	18	270025	5	13	271510	27	32	274016	43	33	275032	35	3
240104	69	44	270026	7	39	271510A	27	33	274017	43	35	275033	35	5
240110	5	6	270028	5	31	271510B	27	34	274018-02B	43	21	275034	35	11
240135	45	25	270030-UB	7	9	271510C	29	30	274019	43	27	275035	35	12
240222	25	13	270030-UB	7	51	271511	27	36	274020	43	24	275036	35	14
240222	25	34	270031-UB	7	10	271511A	29	32	274021-02	57	24	275037	35	20
240235-02	41	8	270032	7	28	271512-02	29	6	274022	57	19	275038	35	21
240299	3	9	270033	7	52	271513-01	29	24	274022	71	15	275039	35	18
240301	5	20	270034	7	31	271514	29	25	274022	73	18	275040	11	18
240302	61	27	270035	7	1	271517-01	27	19	274023	57	26	275041	11	16
240302	63	22	270035B	69	53	271518-01	29	17	274024	61	17	275042	13	4
240302	67	18	270037	7	2	272000-02	31	6	274024	63	14	275044	13	22
240302	77	12	270037C	79	1	272001-02	31	16	274025	57	28	275047	17	2
240303	7	6	270037C	81	7	272500	37	1	274025	71	4	275049	13	24
240303	39	23	270037D	79	3	272501	37	5	274025	71	21	275051A	15	8
240304	53	6	270042	7	3	272501A	77	14	274026	57	21	275052	13	12
240304	55	9	270043	7	22	272502	37	15	274026	71	17	275054	17	15
240304	55	13	270044	7	24	272503	37	13	274026	73	20	275055	17	11
240305	5	4	270045	7	25	272504-01	37	12	274027	61	21	275058	17	13
240305	5	11	270046	7	37	272506-01	37	10	274027	63	16	275057	13	15
240305	7	8	270047	3	13	272509	37	16	274028	57	15	275000	49	1
240305	7	15	270048	7	16	272510-01	39	5	274028	71	11	275501	49	2
240305	25	5	270049	7	18	272511	39	6	274028	73	14	275502	49	6
240305	25	25	270052	7	43	272512	39	8	274033	43	23	275503	49	3
240306	9	18	270053	7	44	272513	39	9	274034	61	19	275504	49	9
240307	45	17	270055-0S	3	3	272514-02	39	12	274039	43	38	275505	49	10
240308	19	8	270055A0S	3	4	272515	39	14	274040	43	39	275506	49	16
240308	21	8	270500A	9	1	272516	39	1	274500	47	8	275507	49	7
240310	19	25	270500B	9	2	272517	33	18	274501	47	13	275508	49	4
240310	21	29	270500C	61	28	272517	39	25	274502	47	1	275509	49	21
240311	31	12	270502	9	5	272518	39	11	274503-01	47	7	275511	73	5
240311	39	4	270503	9	7	272519	39	39	274504	47	14	275512	73	1
240312	27	16	270504-UD	9	25	272520	39	41	274505-01	45	1	275514-01	69	1
240312	29	15	270505	9	24	272521	39	44	274506	45	4	275515	69	2
240314	37	18	270507-01	9	12	272522	39	45	274508	45	7	275516	69	8
240315	37	17	270508	9	9	272523	39	43	274509	45	12	275517-02	69	16
240317	37	19	270509	9	30	272524	39	38	274510	45	15	275518	69	24
240318	39	19	270510	9	29	272525	39	17	274511	45	35	275520	69	26
240319	39	20	270512A	9	3	272526	39	22	274512	45	30	275521	69	28
240320	69	27	270512B	61	29	272527	39	29	274513	47	23	275522	69	41
240321	37	33	271000-02	19	1	272528	39	35	274514	47	17	275523	69	45
240322	37	41	271000-02	21	1	272528A	77	13	274515-01	45	34	275524	69	50
240323	69	31	271001	19	3	272529	37	21	274516-01	47	22	275525	69	51
240324	41	33	271001	21	3	272530A02	37	24	274517-01	47	21	275528	57	23
240325	3	8	271001	37	2	272532	37	26	274517A01	47	16	275528	63	21
240326	13	20	271001	41	6	272533A	37	28	274518	47	28	275529-01	81	23
240326	15	13	271002-02	19	5	272534	37	30	274522	47	29	275530	81	29
240327	45	21	271002-02	21	5	272535	37	31	274523-01	47	27	275540	27	13
240328	45	19	271003	19	7	272538A	37	40	274529	47	33	275540	29	12
240328	45	23	271003	21	7	272539A	37	44	274530	47	34	275541	27	14
240328	45	27	271004-02	19	12	273000-02	41	1	274551-01	47	36	275541	29	13
240328	45	39	271005-01T	19	17	273001-02	41	3	274552-01	47	37	275542-01	75	1
240331	49	14	271006-T	19	18	273002-02	41	4	274556	47	38	275546	49	5
240332	69	4	271007	19	19	273003	41	10	275000	11	11	276001	53	1
240333	3	5	271008-T	19	15	273004	41	11	275001	11	13	276001	55	1
240334	45	29	271009-02	19	23	273006	41	13	275004	17	1	276002-UA	53	7
240335	9	15	271009-02	21	27	273007	41	34	275005	17	5	276002-UA	55	19
240337	33	28	271010	25	3	273008	41	28	275006	17	7	276003-UA	53	8
240338	27	10	271010	25	23	273008A	67	19	275007	17	9	276003-UA	55	20
240338	29	9	271010A	79	2	273008A	77	15	275008	17	10	276004	53	10
240338	31	9	271010A	81	8	273008B	79	12	275009	17	14	276012	55	7
240339	47	12	271011	25	6	273008B	81	9	275010	17	12	276013	55	11
240340	9	11	271011	25	26	273009	41	29	275011	13	17	276014	55	16
240340	9	21	271012	25	28	273009A	61	25	275011	15	10	277108	61	14
240343	7	14	271013	25	19	273009A	63	19	275012	13	18	277126	57	3
240347	61	23	271014-02	57	7	273010	41	31	275012	15	11	277126	67	3
245510	75	2	271015-02	21	12	273012	41	37	275013	15	2	277126	67	22
250233	7	46	271018	21	14	273500	33	1	275013A	15	1	277126	79	8
252515	33	11	271017	21	15	273501	33	3	275015	15	4	277128	67	7
252858	37	37	271018-01	21	21	273502	33	7	275016	15	14	277500C	63	23
270001-0S	3	1	271019	21	23	273504	33	13	275017	15	15	300248	41	27
270001A0S	3	2	271020	21	22	273505-02	33	14	275017A	15	17	300248	57	39
270008-01	3	11	271021	21	18	273506	33	22	275018	15	6	303067	27	12
270010-UD	5	7	271022-01	19	14	273509-02	33	16	275018A	15	7	303067	29	11
270010AUD	5	36	271023-01	21	17	273510-02	33	26	275019A	23	12	303067	31	11
270011-UD	5	15	271500-02	27	1	273511-02	31	19	275019B	23	17	303067	33	10
270012	5	29	271500-02	31	1	274000-B	43	16	275019C	23	21	303067	73	27
270013	5	35	271500A02	29	1	274001	43	15	275021	13	1	303312A	65	30
270013A	73	7	271501	27	4	274002	43	13	275022	13	8	303312A	63	35
270014	5	16	271501	29	4	274003-02	43	10	275024	13	3	303313	65	31
270015	7	20	271501	31	4	274004	43	9	275026	13	6	303313	63	36
270017	5	25	271502-02	27	6	274005	43	12	275027	13	21	303448	37	39
270018	5	21	271503-02	27	7	274006	43	8	275028	13	14	303448	45	33
270019	7	26	271504	27	9	274007	43	1	275029	13	10	303448	45	38
270020-SD	5	1	271504	29	8	274008	43	3	275029A	13	11	303448	47	6
270021	5	3	271504	31	8	274009	43	4	275030	23	3	303448	49	12
270022	7	34	271505-02	27	20	274010	43	36	275030	23	8	308036	41	12
												308085	79	5
												308093	79	4

■ PEGASUS
SEWING MACHINE MFG.
CO., LTD.®



Cat. No.9605 △ December, 1993

© 1993 PEGASUS SEWING MACHINE MFG. CO., LTD.

First edition ; issued in January 1991

初 版 (1991 年 1 月 発行)

Second edition ; issued in December 1992

第二版 (1992 年 12 月 発行)

Third edition ; issued in December 1993

第三版 (1993 年 12 月 発行)