

KS·KH

M600 Series
Parts Catalog

〈暫定版〉
Provisional Issue



装置適用一覽 Application table of KS

地縫い Plain seaming

| | KS025 | KS026 |
|------------|-------|-------|
| M652 - 13 | ○ | - |
| M652 - 17 | - | ○ |
| M652 - 23 | - | ○ |
| M652 - 23A | - | ○ |
| M652 - 27 | - | ○ |
| M652 - 51 | - | - |
| M652 - 52 | - | ○ |
| M652 - 54 | - | ○ |
| M652 - 55 | - | ○ |
| M652 - 57 | - | ○ |

裾引き Blindstitch hemming

| | KS025 | KS026 |
|-----------|-------|-------|
| M652 - 01 | ○ | - |

巻縫い Turn-down hemming

| | KS025 | KS026 |
|-------------|-------|-------|
| M652 - 16S2 | - | ○ |

バックタック Backlatching

| | KS025 | KS026 |
|------------|-------|-------|
| M652 - 180 | - | - |

装置構成部品一覽表 Component parts list for KS

| 装置形式 Type | 特徴 Features | チェーンカッター(組) Chain cutter complete | 加圧装置 + (リントリカ-) Blower + Lint collector | | H 集塵器 H-dust collector | | T 集塵器 T-dust collector | | 心付リ(組)ON 装置 (4バルブ付) Venturi complete (ON device) with regulator | | 心付リ(組)OFF 装置 (4バルブ付) Venturi complete (OFF device) with regulator | |
|--------------|------------------------------|--------------------------------------|--------------------------------------------|--------------|------------------------------|--------------------------------|--------------------------------|-------------|-----------------------------------------------------------------------------|--|-------------------------------------------------------------------------------|--|
| | | | 303299 - 91Y | 304272 - 91Y | 303305 | (100V)304039 (200V)304040 | (100V)304039C (200V)304040C | 300464 - 91 | 300464A91 | | | |
| KS025 | 前吸い込み Middle suction type | 91 | 303299 - 91Y | 303305 | (100V)304039 (200V)304040 | (100V)304039C (200V)304040C | 300464 - 91 | 300464A91 | | | | |
| KS026 | 後吸い込み Rear suction type | 91 | 304272 - 91Y | 303305 | (100V)304039 (200V)304040 | (100V)304039C (200V)304040C | 300464 - 91 | 300464A91 | | | | |

ブロー一分離器 (50Hz 地域向け)
Blowers (available for 50Hz zone)

| ブロー装置 Blower | 相数 Phase | 電圧 Voltage |
|-----------------|-------------|-------------------------------|
| 500007 | 1 | 100V |
| 500008 | 3 | 200V |
| 500013 | 3 | 200V (強力型) (powerful type) |
| 500015 | 3 | 380V |
| 500009 | 1 | 220V |
| 500017 | 1 | 240V |

ブロー一分離器 (60Hz 地域向け)
Blowers (available for 60Hz zone)

| ブロー装置 Blower | 相数 Phase | 電圧 Voltage |
|-----------------|-------------|---------------|
| 500005 | 1 | 100V |
| 500006 | 3 | 200V |
| 500006 | 3 | 220V |

専用部品 Special parts

| 装置形式 Type | 加圧カート Cloth plate | 303434 | 303303 | 303465 (2分) | 304025-BF | 主送り機 Main feed dog complete |
|--------------|----------------------|--------|--------|----------------|-----------|-----------------------------------|
| KS025 | | | | | | |
| KS026 | | | | | | |

装置適用一覧 Application table of KH

地縫い Plain seaming

| | KH016 | KH017 |
|-----------|-------|-------|
| M632 - 01 | ○ | - |
| M632 - 02 | ○ | - |
| M632 - 03 | ○ | - |
| M632 - 04 | ○ | - |
| M632 - 05 | ○ | - |
| M632 - 06 | ○ | - |
| M632 - 07 | ○ | - |
| M632 - 08 | ○ | - |
| M632 - 30 | ○ | - |
| M632 - 32 | ○ | - |

地縫い Plain seaming

| | KH016 | KH017 |
|------------|-------|-------|
| M632 - 31 | ○ | - |
| M632 - 33 | ○ | - |
| M632 - 36 | ○ | - |
| M632 - 37 | ○ | - |
| M632 - 38 | ○ | - |
| M632 - 39 | ○ | - |
| M632 - 38A | ○ | - |
| M632 - 39A | ○ | - |
| M632 - 70 | ○ | - |
| M632 - 71 | ○ | - |

地縫い Plain seaming

| | KH016 | KH017 |
|------------|-------|-------|
| M632 - 86 | - | ○ |
| M632 - 87 | - | ○ |
| M632 - 88 | - | ○ |
| M632 - 89 | - | ○ |
| M632 - 355 | - | ○ |

ヒタ取り Shirring

| | KS016 | KS017 |
|-----------|-------|-------|
| M632 - 48 | ○ | - |
| M632 - 49 | ○ | - |
| M632 - 78 | ○ | - |
| M632 - 79 | ○ | - |

ヒタ取りハイピング Shirring Piping

| | KS016 | KS017 |
|-------------|-------|-------|
| M632 - 48P1 | ○ | - |
| M632 - 48P2 | ○ | - |

装置構成部品一覧表 Component parts list for KH

| 装置形式 Type | 特徴 Features | 専用部品 Special parts | | | 適用付帯装置 Equipment | | | |
|--------------|----------------|--------------------------|---------------------|---------------------------------------------|--------------------------|--------------------------|-----------------------------------------------------------------|--------------------------------------------------------------|
| | | チェーンカッター Chain cutter | 布案内 Fabric guide | 加圧装置 + (リントリクター) Blower + Lint collector | H集塵器 H-dust collector | T集塵器 T-dust collector | 心カッター (組) Venturi complete (IQ device) without regulator | 心カッター (組) (組) Venturi complete (IQ device) with regulator |
| KH016 | 薄生地 - 中厚生地用 | 303753A91Y | 303755 | 300305 | (100V)304039 | (100V)304039C | 心カッター (組) (組) Venturi complete (IQ device) without regulator | 心カッター (組) (組) Venturi complete (IQ device) with regulator |
| | 中厚生地 - 極厚生地用 | 303754A91Y | 303756 | | (200V)304040 | (200V)304040C | | |
| KH017 | | | | | | | | |

ブロー-分類表 (50Hz 地域向け)

| ブロー-装置 Blower | 相数 Phase | 電圧 Voltage |
|------------------|-------------|-------------------------------|
| 500007 | 1 | 100V |
| 500008 | 3 | 200V |
| 500013 | 3 | 200V (強力型) (powerful type) |
| 500015 | 3 | 380V |
| 500009 | 1 | 220V |
| 500017 | 1 | 240V |

ブロー-分類表 (60Hz 地域向け)

| ブロー-装置 Blower | 相数 Phase | 電圧 Voltage |
|------------------|-------------|---------------|
| 500005 | 1 | 100V |
| 500006 | 3 | 200V |
| 500006 | 3 | 220V |

目次

頁

TABLE OF CONTENTS

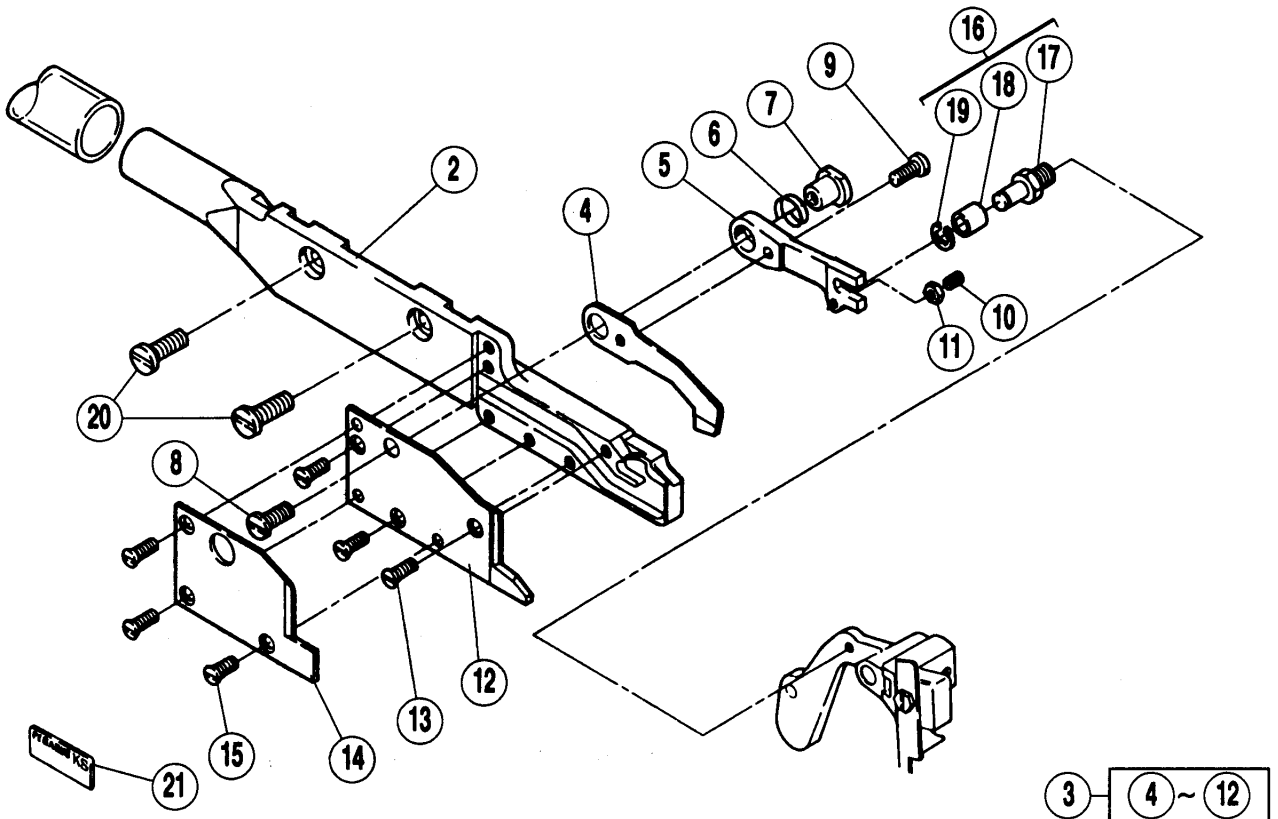
Page

| | |
|----------------------|-------|
| チェーンカッター(組)(1) | 4~5 |
| チェーンカッター(組)(2) | 6~7 |
| 専用部品 | 8~9 |
| ブロワ装置 | 10~11 |
| ブロワ用リントコレクター | 12~13 |
| H集塵装置・T集塵装置 | 14~15 |
| ベンチュリー装置 | 16~17 |

| | |
|----------------------------------------------------------|-------|
| CHAIN CUTTER COMPLETE (1) | 4-5 |
| CHAIN CUTTER COMPLETE (2) | 6-7 |
| SPECIFIC PARTS | 8-9 |
| BLOWER DEVICE | 10-11 |
| WASTE RECEPTACLE FOR BLOWER DEVICE | 12-13 |
| H-DUST COLLECTOR DEVICE T-DUST COLLECTOR DEVICE | 14-15 |
| VENTURI DEVICE | 16-17 |

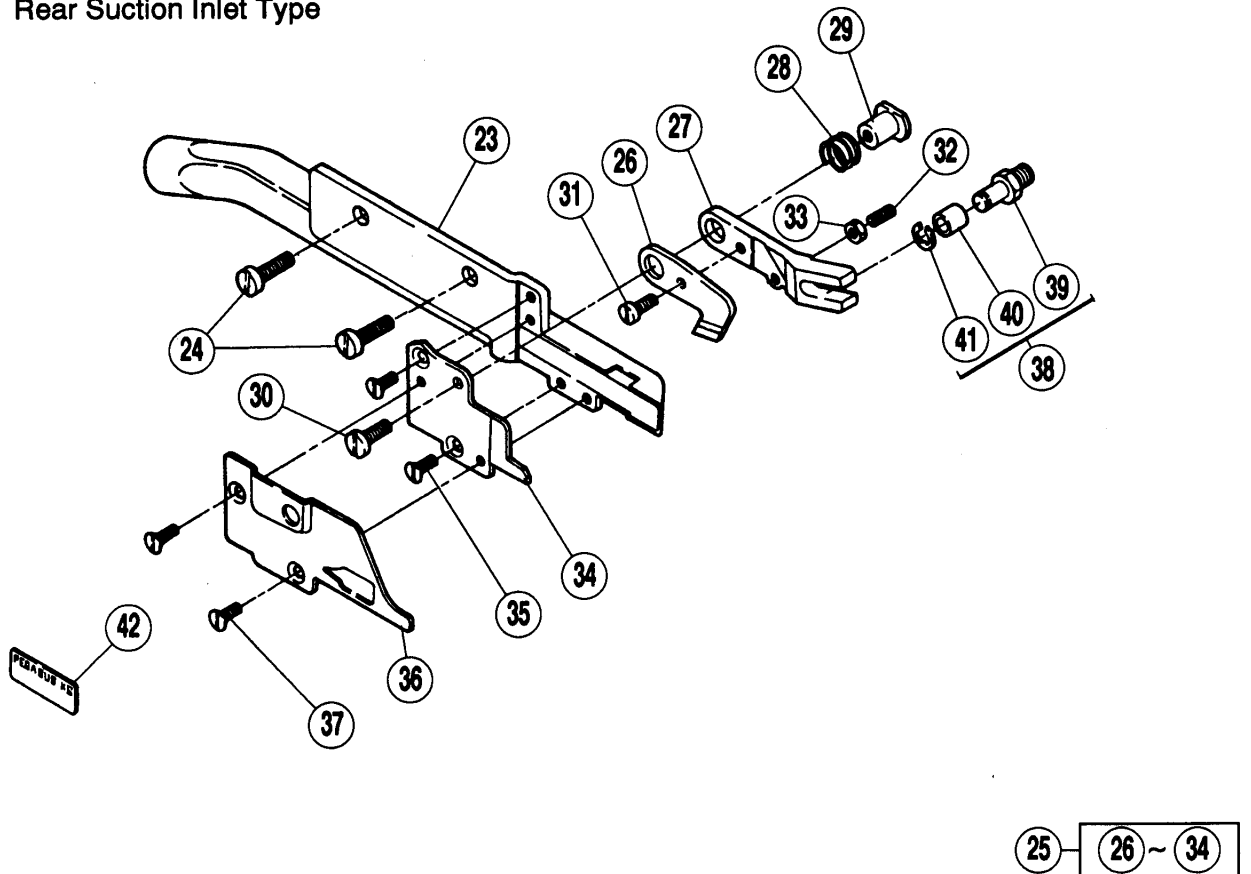
1

M652/KS025
前吸込
Front Suction Inlet Type



22

M652/KS026
後吸込
Rear Suction Inlet Type

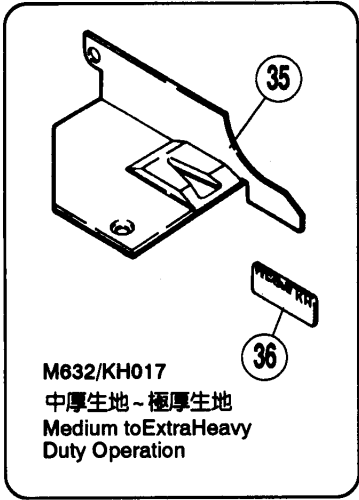
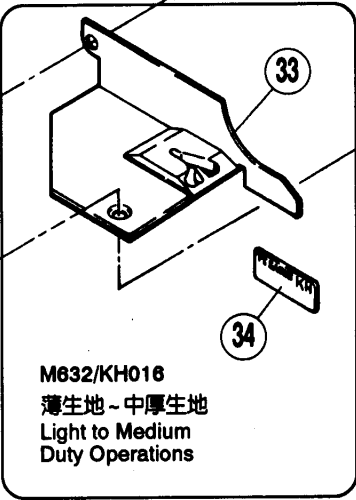
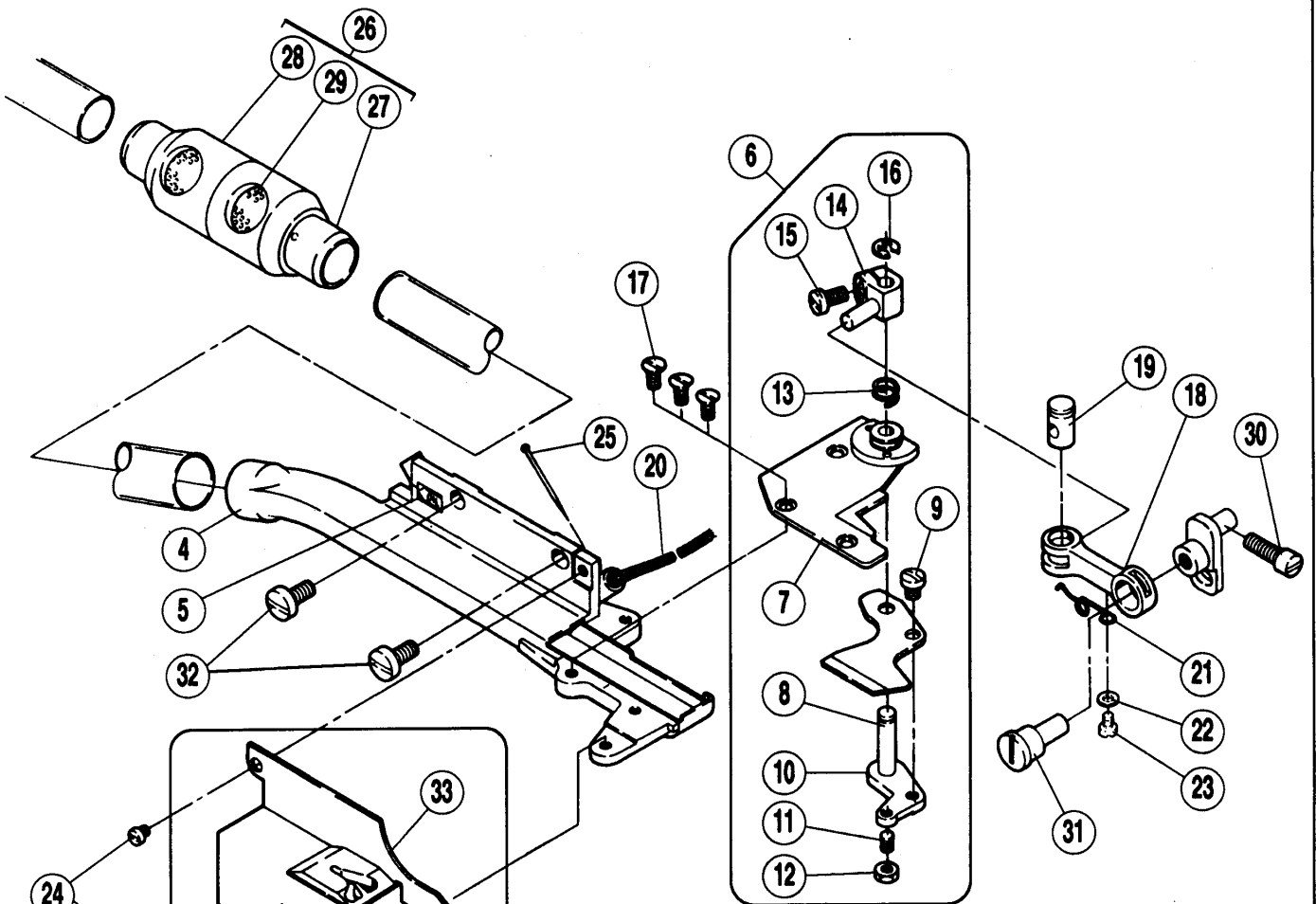


チェーンカッター(組)[1]

CHAIN CUTTER COMPLETE [1]

| REF. NO. | PART NO. 部品番号 | 名称 | NAME | QT. |
|----------|---------------|----------------|-------------------------|-----|
| 01 | 303299A91 | チェーンカッター(組) | CHAIN CUTTER COMPLETE | 1 |
| 02 | 303030 | フレーム | FRAME | 1 |
| 03 | 303292 | メス(組) | KNIFE COMPLETE | 1 |
| 04 | 303294 | 上刃(移動刃) | UPPER KNIFE | 1 |
| 05 | 303035B | 駆動板 | DRIVE LEVER | 1 |
| 06 | 303278 | 圧縮バネ | SPRING | 1 |
| 07 | 303295 | ブッシュ | BUSHING | 1 |
| 08 | 004009-1 | 平ネジ / C5 × 7.5 | SCREW | 1 |
| 09 | 005346 | 平ネジ / C3 × 4.2 | SCREW | 1 |
| 10 | 005427 | 止ネジ / C3 × 5.5 | SCREW | 1 |
| 11 | 005409 | 六角ナット / C3 | NUT | 1 |
| 12 | 303031 | 下刃(静止刃) | LOWER KNIFE | 1 |
| 13 | 005022 | 皿ネジ / C3 × 6.3 | SCREW | 3 |
| 14 | 303036 | カバー / 下刃 | STATIONARY BLADE COVER | 1 |
| 15 | 005022 | 皿ネジ / C3 × 6.3 | SCREW | 3 |
| 16 | 300135A | 軸(組) / 上刃駆動 | GUIDE PIN/MOVABLE BLADE | 1 |
| 17 | 300052 | 軸 / 上刃駆動 | PIN | 1 |
| 18 | 300053A | ローラー | ROLLER | 1 |
| 19 | 300055 | 止メ輪 | RING | 1 |
| 20 | 005117 | 平ネジ / C5 × 8.5 | SCREW | 2 |
| 21 | 304274 | 銘板 | NAME PLATE | 1 |
| 22 | 304272-91 | チェーンカッター(組) | CHAIN CUTTER COMPLETE | 1 |
| 23 | 303356 | フレーム | FRAME | 1 |
| 24 | 004009-1 | 平ネジ / C5 × 7.5 | SCREW | 2 |
| 25 | 303359 | メス(組) | BLADE COMPLETE | 1 |
| 26 | 303360 | 上刃(移動刃) | UPPER KNIFE | 1 |
| 27 | 303361 | 駆動板 | DRIVE LEVER | 1 |
| 28 | 303278 | 圧縮バネ | SPRING | 1 |
| 29 | 303295 | ブッシュ | BUSHING | 1 |
| 30 | 004009-1 | 平ネジ / C5 × 7.5 | SCREW | 1 |
| 31 | 001206 | 平ネジ / C4 × 5.3 | SCREW | 1 |
| 32 | 005408 | 止ネジ / C3 × 4.5 | SCREW | 1 |
| 33 | 005409 | 六角ナット / C3 | NUT | 1 |
| 34 | 303363 | 下刃(静止刃) | LOWER KNIFE | 1 |
| 35 | 005022 | 皿ネジ / C3 × 6.3 | SCREW | 2 |
| 36 | 303364 | カバー / 下刃 | STATIONARY BLADE COVER | 1 |
| 37 | 005022 | 皿ネジ / C3 × 6.3 | SCREW | 2 |
| 38 | 300135A | 軸(組) / 上刃駆動 | GUIDE PIN/MOVABLE BLADE | 1 |
| 39 | 300052 | 軸 / 上刃駆動 | PIN | 1 |
| 40 | 300053A | ローラー | ROLLER | 1 |
| 41 | 300055 | 止メ輪 | RING | 1 |
| 42 | 304273 | 銘板 | NAME PLATE | 1 |

- ① M632/KH016
- ② M632/KH017



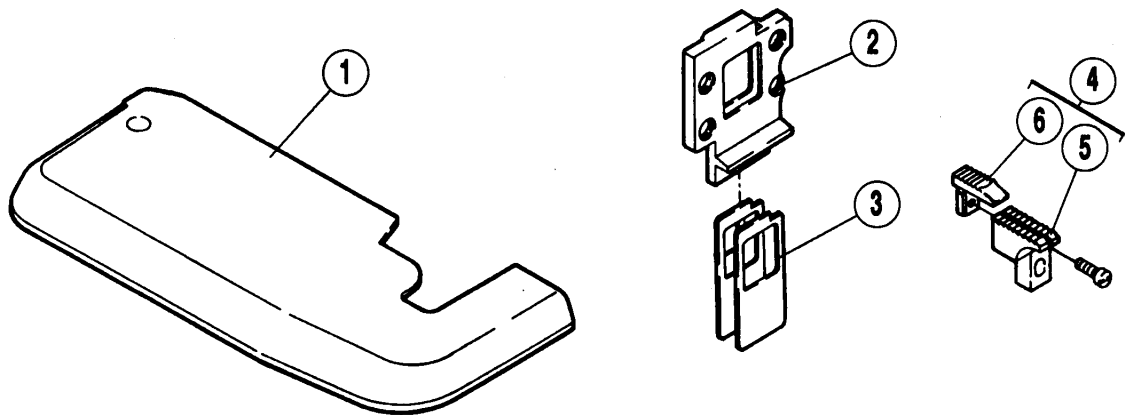
③ ④ ~ ③②

チェーンカッター(組)(2)

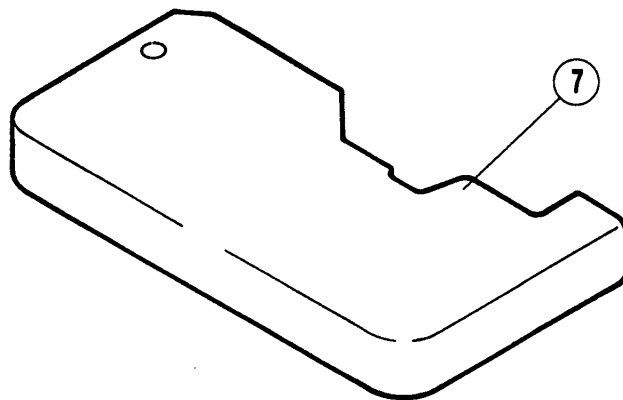
CHAIN CUTTER COMPLETE (2)

| REF. NO. | PART NO. 部品番号 | 名称 | NAME | QT. |
|----------|------------------|-----------------|---------------------------|-----|
| 01 | 303753A91Y | チェーンカッター (組) | CHAIN CUTTER COMPLETE | 1 |
| 02 | 303754A91Y | チェーンカッター (組) | CHAIN CUTTER COMPLETE | 1 |
| 03 | 302280-91 | チェーンカッター | CHAIN CUTTER | 1 |
| 04 | 301033 | フレーム | FRAME | 1 |
| 05 | 008421 | オイルマーク | OIL MARK | 1 |
| 06 | 301032 | メス (組) | KNIFE COMPLETE | 1 |
| 07 | 301035 | 上刃 (静止刃) | UPPER KNIFE | 1 |
| 08 | 301036 | 下刃 (移動刃) | LOWER KNIFE | 1 |
| 09 | 001234 | 平ネジ / C4 × 3.8 | SCREW | 1 |
| 10 | 301037 | レバー | LEVER | 1 |
| 11 | 005408 | 止ネジ / C3 × 4.5 | SCREW | 1 |
| 12 | 005409 | 六角ナット / C3 | NUT | 1 |
| 13 | 303166 | 圧縮バネ | SPRING | 1 |
| 14 | 303160 | クランク | CRANK | 1 |
| 15 | 005328 | 平ネジ / C4 × 5.5 | SCREW | 1 |
| 16 | 200555 | 止メ輪 | RING | 1 |
| 17 | 005360 | 皿ネジ / C3 × 2.8 | SCREW | 3 |
| 18 | 301039 | リンク | LINK | 1 |
| 19 | 303159 | 平行ピン | PIN | 1 |
| 20 | 202174 | 給油紐 | OIL WICK | 1 |
| 21 | 301113 | ネジリバネ | SPRING | 1 |
| 22 | 210585 | 座金 | WASHER | 1 |
| 23 | 001333 | 平ネジ / C1 × 4 | SCREW | 1 |
| 24 | 001186-HC | 平ネジ / C3 × 3.5 | SCREW | 2 |
| 25 | 210766 | 止ピン | PIN | 1 |
| 26 | 301240 | 風量調節器 (組) | VACUUM REGULATOR COMPLETE | 1 |
| 27 | 301236 | 風量調節器 (内) | VACUUM INNER REGULATOR | 1 |
| 28 | 301237 | 風量調節器 (外) | VACUUM OUTER REGULATOR | 1 |
| 29 | 301238 | フィルター | FILTER/VACUUM REGULATOR | 1 |
| 30 | 002133-1 | 平ネジ / C5 × 12.5 | SCREW | 1 |
| 31 | 303761 | 段付ピン | PIN | 1 |
| 32 | 005117 | 平ネジ / C5 × 8.5 | SCREW | 2 |
| 33 | 303755 | 布案内 | CLOTH GUIDE PLATE | 1 |
| 34 | 304275 | 銘板 | NAME PLATE | 1 |
| 35 | 303756 | 布案内 | CLOTH GUIDE PLATE | 1 |
| 36 | 304276 | 銘板 | NAME PLATE | 1 |

M652 / KS025



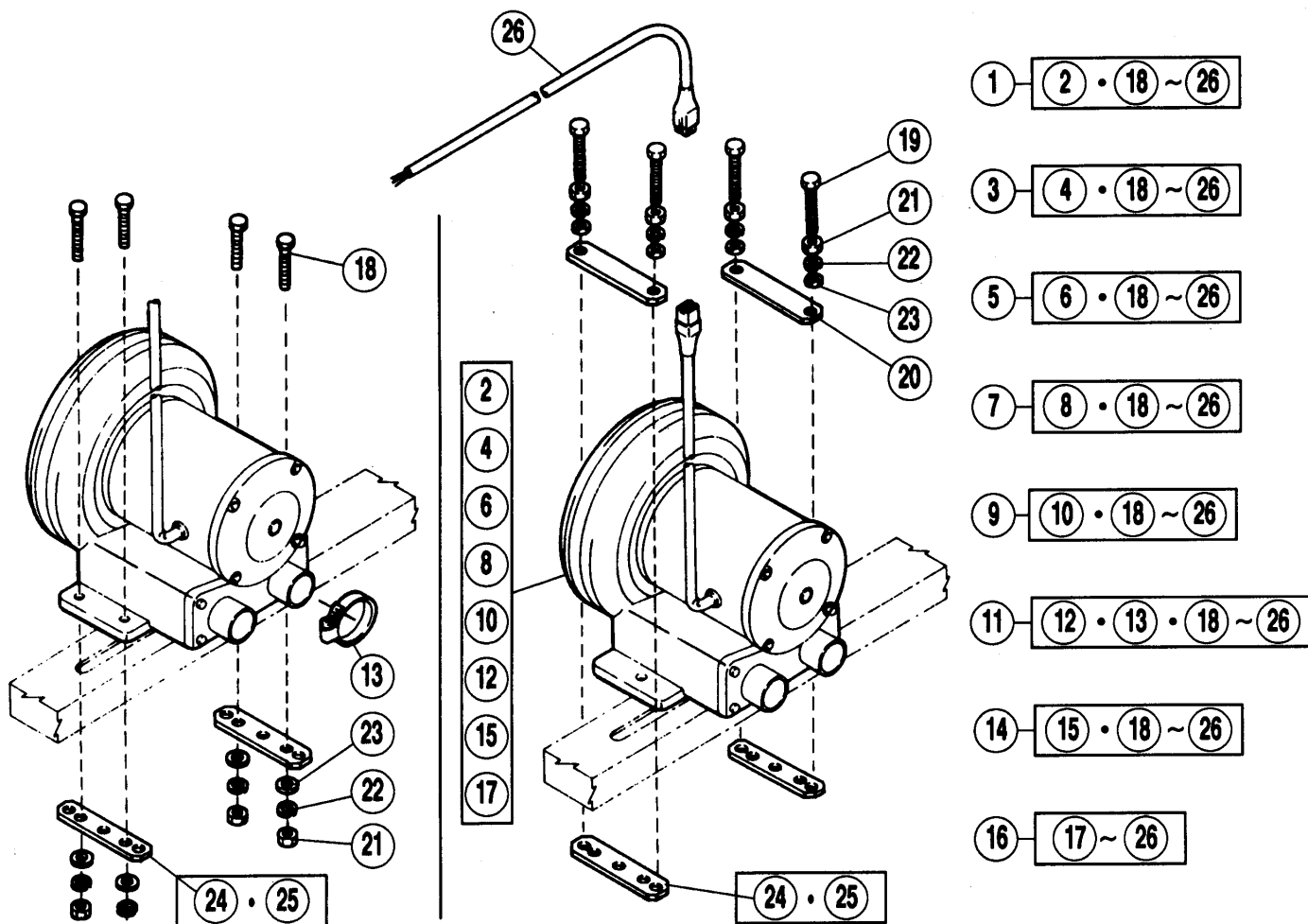
M632 / KH016,017



専用部品

SPECIFIC PARTS

| REF. NO. | PART NO. 部品番号 | 名称 | NAME | QT. |
|----------|---------------|----------|------------------------|-----|
| 01 | 303434 | クロスプレート | CLOTH PLATE | 1 |
| 02 | 303303 | 油除ケ案内 | INSERT PLATE | 1 |
| 03 | 303465 | 油除ケ | OIL SPLASH GUARD | 1 |
| 04 | 304025-BF | 主送り歯 (組) | MAIN FEED DOG COMPLETE | 1 |
| 05 | 204729ABF | 主送り歯 | MAIN FEED DOG | 1 |
| 06 | 303025 | 補助送り歯 | AUXILIARY FEED DOG | 1 |
| 07 | 303758 | クロスプレート | CLOTH PLATE | 1 |



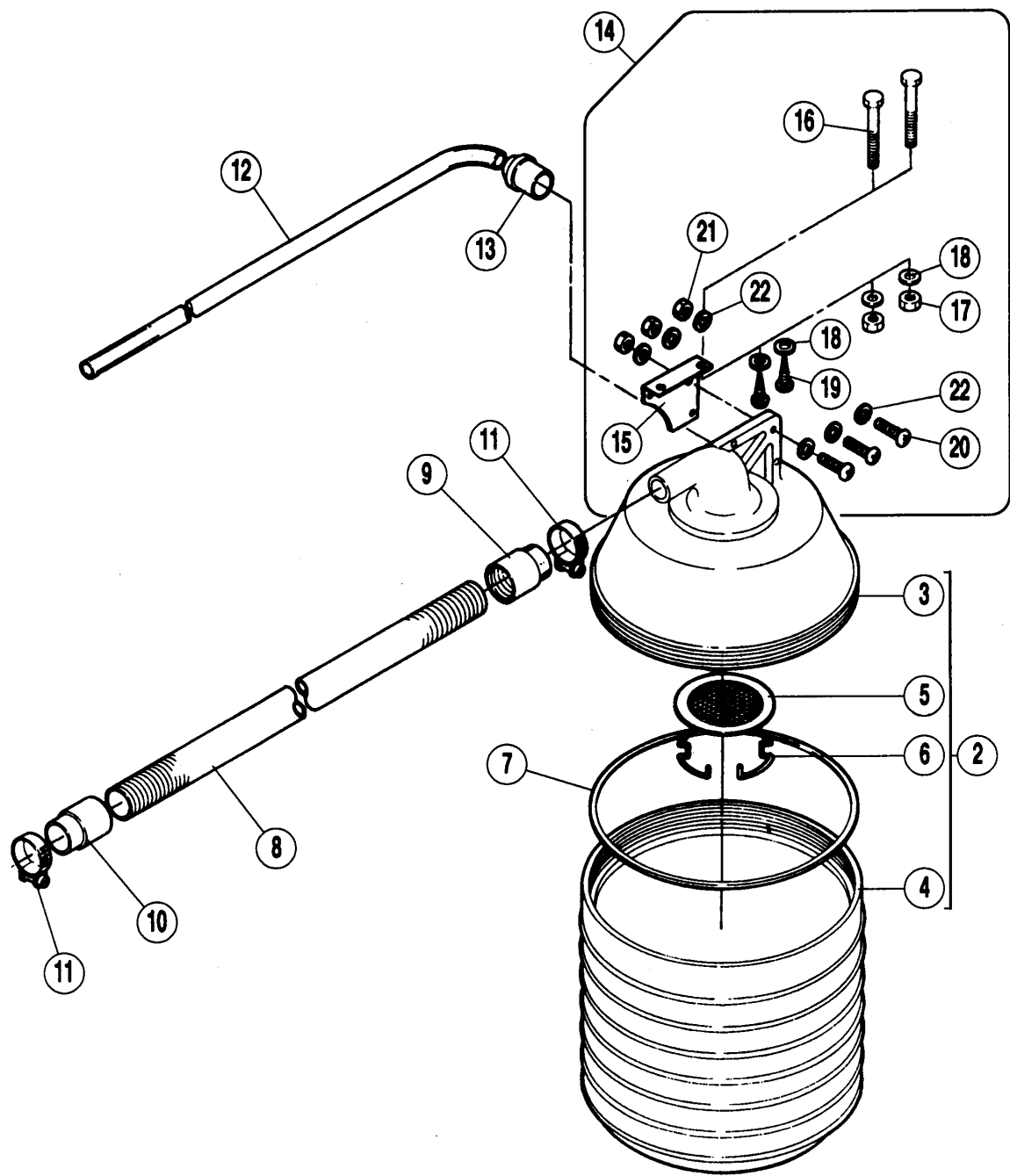
| 金脚の形式 STAND TYPE | ブロウ装置の部番 PART NUMBER OF BLOWER | 仕様 SPECIFICATION | | | 使用数 QT | | | | | | | |
|------------------------|--------------------------------------|------------------|--------------|-----------|--------|---|---|---|---|---|---|---|
| | | 相数 PHASE | 電圧 VOLTS | 周波数 Hz | ⑱ | ⑲ | ⑳ | ㉑ | ㉒ | ㉓ | ㉔ | ㉕ |
| H 型 H TYPE | 500005 | 1 | 100V | 60Hz | 2 | - | - | 2 | 2 | 2 | 2 | - |
| | 500006 | 3 | 200V 220V | 60Hz | 2 | - | - | 2 | 2 | 2 | 2 | - |
| | 500007 | 1 | 100V | 50Hz | 4 | - | - | 4 | 4 | 4 | 2 | - |
| | 500008 | 3 | 200V | 50Hz | 4 | - | - | 4 | 4 | 4 | 2 | - |
| | 500009 | 1 | 220V | 50Hz | 4 | - | - | 4 | 4 | 4 | 2 | - |
| | 500013 | 3 | 200V | 50Hz | 4 | - | - | 4 | 4 | 4 | - | 2 |
| | 500015 | 3 | 380V | 50Hz | 4 | - | - | 4 | 4 | 4 | 2 | - |
| | 500017 | 1 | 240V | 50Hz | 4 | - | - | 4 | 4 | 4 | 2 | - |
| Z 型 Z TYPE | 500005 | 1 | 100V | 60Hz | - | 4 | 2 | 4 | 4 | 4 | 2 | - |
| | 500006 | 3 | 200V 220V | 60Hz | - | 4 | 2 | 4 | 4 | 4 | 2 | - |
| | 500007 | 1 | 100V | 50Hz | - | 4 | - | 4 | 4 | 4 | 2 | - |
| | 500008 | 3 | 200V | 50Hz | - | 4 | - | 4 | 4 | 4 | 2 | - |
| | 500009 | 1 | 220V | 50Hz | - | 4 | - | 4 | 4 | 4 | 2 | - |
| | 500013 | 3 | 200V | 50Hz | - | 4 | - | 4 | 4 | 4 | 2 | 2 |
| | 500015 | 3 | 380V | 50Hz | - | 4 | - | 4 | 4 | 4 | 2 | - |
| | 500017 | 1 | 240V | 50Hz | - | 4 | - | 4 | 4 | 4 | 2 | - |

ブロワ装置

BLOWER DEVICE

| REF. NO. | PART NO. 部品番号 | 名称 | NAME | QT. |
|----------|---------------|----------------|------------------------------|-----|
| 01 | 500005 | ブロワ装置 / 1B | BLOWER ASSEMBLY/1B | 1 |
| 02 | 500001 | ブロワ / 1B | BLOWER/1B | 1 |
| 03 | 500006 | ブロワ装置 / 2B | BLOWER ASSEMBLY/2B | 1 |
| 04 | 500002 | ブロワ / 2B | BLOWER/2B | 1 |
| 05 | 500007 | ブロワ装置 / 1A | BLOWER ASSEMBLY/1A | 1 |
| 06 | 500003 | ブロワ / 1A | BLOWER/1A | 1 |
| 07 | 500008 | ブロワ装置 / 2A | BLOWER ASSEMBLY/2A | 1 |
| 08 | 500004 | ブロワ / 2A | BLOWER/2A | 1 |
| 09 | 500009 | ブロワ装置 / 7A | BLOWER ASSEMBLY/7A | 1 |
| 10 | 500010 | ブロワ / 7A | BLOWER/7A | 1 |
| 11 | 500013 | ブロワ装置 / 2A 強力用 | BLOWER ASSEMBLY (FOR STRONG) | 1 |
| 12 | 500014 | ブロワ / 2A (強力用) | BLOWER (FOR STRONG) | 1 |
| 13 | 608001 | ホースバンド | HOSE BAND | 1 |
| 14 | 500015 | ブロワ装置 / 5A | BLOWER ASSEMBLY/5A | 1 |
| 15 | 500016 | ブロワ / 5A | BLOWER/5A | 1 |
| 16 | 500017 | ブロワ装置 / 8A | BLOWER ASSEMBLY/8A | 1 |
| 17 | 500018 | ブロワ / 8A | BLOWER/8A | 1 |
| 18 | 004328 | 六角ボルト / M8 | BOLT | |
| 19 | 004312 | 六角ボルト / M8 | BOLT | |
| 20 | 303846 | スペーサー | SPACER | |
| 21 | 004808 | 六角ナット / M8 | NUT | |
| 22 | 300294 | バネ座金 | SPRING WASHER | |
| 23 | 300172 | 座金 | WASHER | |
| 24 | 302198 | ブラケット | SET PLATE | |
| 25 | 303997 | ブラケット | BRACKET | |
| 26 | 742099 | 中継コード | JUNCTION CORD | 1 |

1

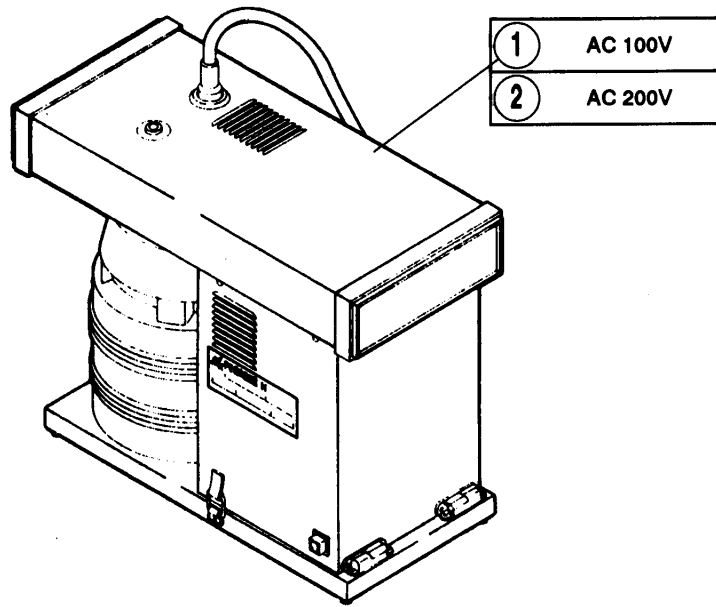


ブロウ用リントコレクター

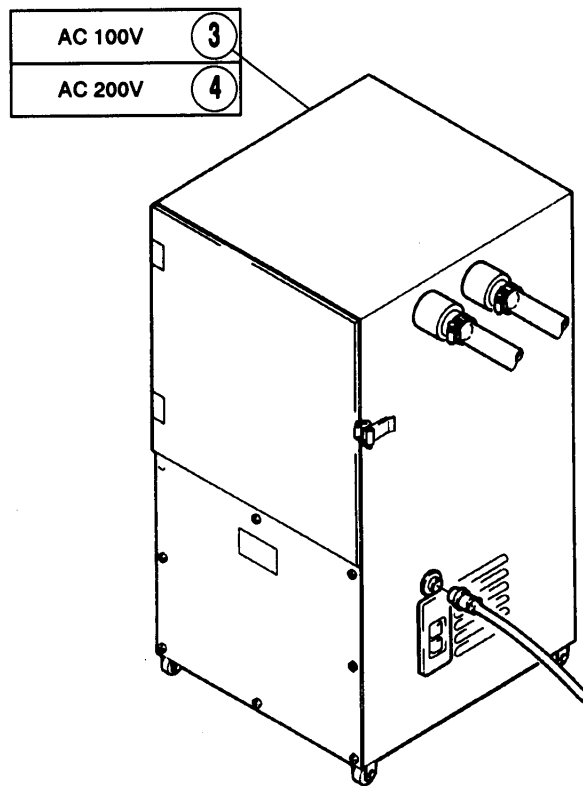
WASTE RECEPTACLE FOR BLOWER DEVICE

| REF. NO. | PART NO. 部品番号 | 名称 | NAME | QT. |
|----------|---------------|----------------|---------------------------|-----|
| 01 | 300305 | リントコレクター | WASTE RECEPTACLE | 1 |
| 02 | 300104A | リントコレクター (組) | WASTE RECEPTACLE COMPLETE | 1 |
| 03 | 300105 | リントコレクター (上) | WASTE RECEPTACLE CAP | 1 |
| 04 | 300106 | リントコレクター (下) | WASTE RECEPTACLE | 1 |
| 05 | 300107A | フィルタ | AIR FILTER | 1 |
| 06 | 300108 | 止メ輪 | RING | 1 |
| 07 | 300257 | ガスケット | GASKET | 1 |
| 08 | 600050 | ホース | HOSE | 1 |
| 09 | 601047 | ゴムカウス | RUBBER CUFF | 1 |
| 10 | 601046 | ゴムカウス | RUBBER CUFF | 1 |
| 11 | 608000 | ホースバンド | CORD BAND | 2 |
| 12 | 600006A | 吸込ホース | SUCTION TUBE | 1 |
| 13 | 601003 | ホース継手 (小) | CONNECTOR (SMALL) | 1 |
| 14 | 300110 | ブラケット (B) (組) | BRACKET COMPLETE | 1 |
| 15 | 300109 | ブラケット (B) | BRACKET | 1 |
| 16 | 004300 | 六角ネジ / M5 × 50 | SCREW | 2 |
| 17 | 004805 | 六角ナット / M5 | NUT | 2 |
| 18 | 204585 | 座金 | WASHER | 2 |
| 19 | 004910 | 木ネジ (平) / 5.1 | SCREW | 2 |
| 20 | 004113 | 平ネジ / M4 × 20 | SCREW | 3 |
| 21 | 004803 | 六角ナット / M4 | NUT | 3 |
| 22 | 303448 | 座金 | WASHER | 6 |

H集塵装置
H - Dust collector



T集塵装置
T - Dust collector



H集塵装置・T集塵装置

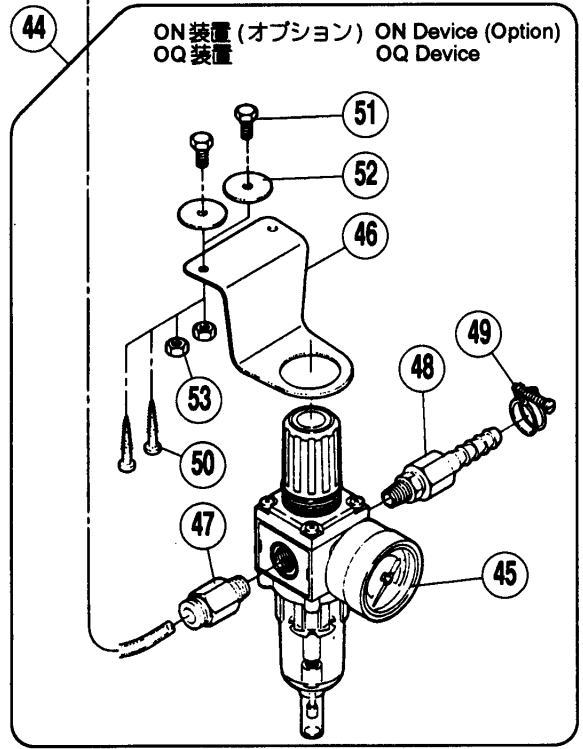
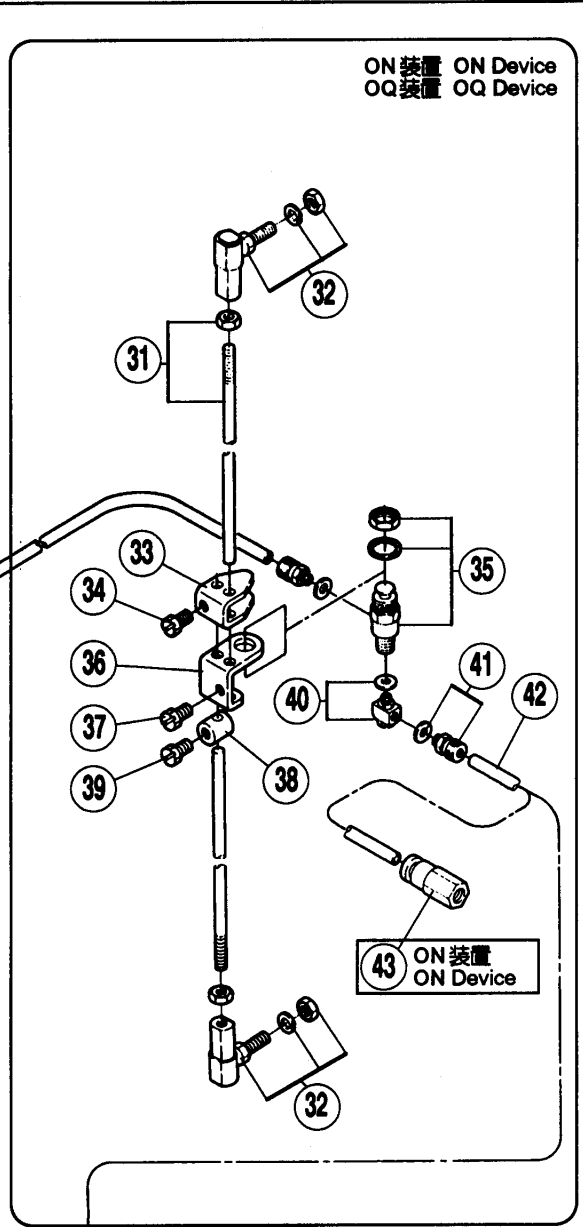
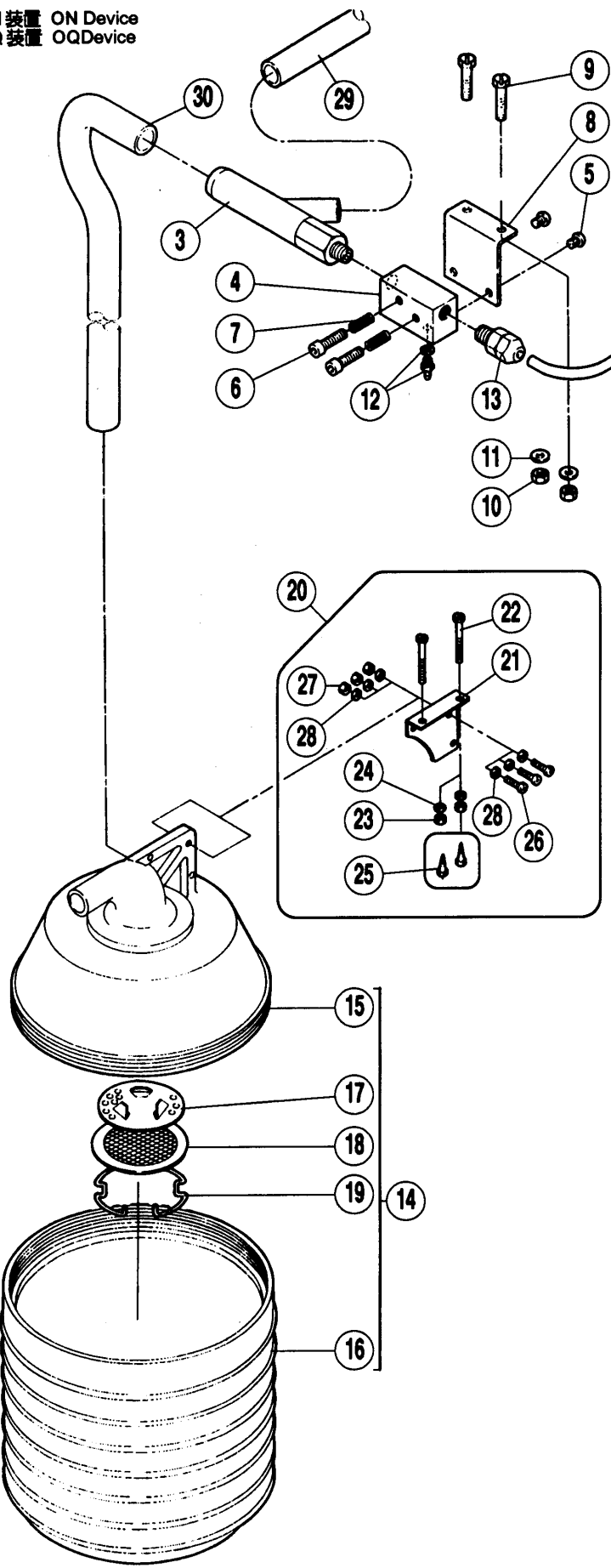
H-DUST COLLECTOR DEVICE・T-DUST COLLECTOR DEVICE

| REF. NO. | PART NO. 部品番号 | 名称 | NAME | QT. |
|----------|---------------|----------|-------------------------|-----|
| 01 | 304039 | H - 集塵装置 | H-DUST COLLECTOR DEVICE | 1 |
| 02 | 304040 | H - 集塵装置 | H-DUST COLLECTOR DEVICE | 1 |
| 03 | 304039C | T - 集塵装置 | T-DUST COLLECTOR DEVICE | 1 |
| 04 | 304040C | T - 集塵装置 | T-DUST COLLECTOR DEVICE | 1 |

- | | | |
|---|------------------|--------------------|
| 1 | 3 ~ 43 | OQ 装置 OQ Device |
| 2 | 3 ~ 42 + 44 ~ 53 | OQ 装置 OQ Device |

ON 装置 ON Device
OQ 装置 OQ Device

ON 装置 ON Device
OQ 装置 OQ Device



| REF. NO. | PART NO. 部品番号 | 名称 | NAME | QT. |
|----------|------------------|------------------|---------------------------|-----|
| 01 | 300464-91 | ベンチュリー (組) | VENTURI COMPLETE | 1 |
| 02 | 300464A91 | ベンチュリー (組) | VENTURI COMPLETE | 1 |
| 03 | 300033E | ベンチュリー (組) | VENTURI COMPLETE | 1 |
| 04 | 602005 | ディストリビューター | DISTRIBUTOR | 1 |
| 05 | 004111 | 平ネジ / M5 × 6 | SCREW | 2 |
| 06 | 004516 | 六角穴ボルト / M5 × 20 | BOLT | 2 |
| 07 | 300381 | 圧縮バネ | SPRING | 2 |
| 08 | 300465 | ブラケット | BRACKET | 1 |
| 09 | 004301 | 六角ネジ / M5 × 25 | SCREW | 2 |
| 10 | 004805 | 六角ナット / M5 | NUT | 2 |
| 11 | 204585 | 座金 | WASHER | 2 |
| 12 | 602008 | 継手 | JOINT | 1 |
| 13 | 601042 | 継手 | CONNECTOR | 1 |
| 14 | 300104A | リントコレクター (組) | WASTE RECEPTACLE COMPLETE | 1 |
| 15 | 300105 | リントコレクター (上) | WASTE RECEPTACLE CAP | 1 |
| 16 | 300106 | リントコレクター (下) | WASTE RECEPTACLE | 1 |
| 17 | 300365 | フィルター受け | FILTER SUPPORT | 1 |
| 18 | 300107A | フィルター | AIR FILTER | 1 |
| 19 | 300108 | 止メ輪 | RING | 1 |
| 20 | 300110 | ブラケット (B) (組) | BRACKET COMPLETE | 1 |
| 21 | 300109 | ブラケット (B) | BRACKET | 1 |
| 22 | 004300 | 六角ネジ / M5 × 50 | SCREW | 2 |
| 23 | 004805 | 六角ナット / M5 | NUT | 2 |
| 24 | 204585 | 座金 | WASHER | 2 |
| 25 | 004910 | 木ネジ (平) / 5.1 | SCREW | 2 |
| 26 | 004113 | 平ネジ / M4 × 20 | SCREW | 3 |
| 27 | 004803 | 六角ナット / M4 | NUT | 3 |
| 28 | 303448 | 座金 | WASHER | 6 |
| 29 | 600006A | 吸込ホース | SUCTION TUBE | 1 |
| 30 | 600007A | 吐出ホース | EXHAUST TUBE | 1 |
| 31 | 306733 | ピットマンロッド | PITMAN ROD | 2 |
| 32 | 303991 | ボールジョイント | BALL JOINT | 2 |
| 33 | 300468 | アクチュエーター | ACTUATOR | 1 |
| 34 | 004320 | 六角ネジ / M6 × 10 | SCREW | 1 |
| 35 | 531001 | エアバルブ | AIR VALVE | 1 |
| 36 | 306731 | ブラケット | BRACKET | 1 |
| 37 | 004320 | 六角ネジ / M6 × 10 | SCREW | 1 |
| 38 | 300469 | ストッパー | STOPPER | 1 |
| 39 | 004320 | 六角ネジ / M6 × 10 | SCREW | 1 |
| 40 | 601020 | ユニバーサルエルボ | ELBOW | 1 |
| 41 | 601054 | ホースニップル | NIPPLE | 2 |
| 42 | 600016 | チューブ | TUBE | 2 |
| 43 | 601087 | 継手 | JOINT | 1 |
| 44 | 522007 | レギュレーター (組) | FILTER/REGULATOR ASSEMBLY | 1 |
| 45 | 522008 | フィルターレギュレーター | FILTER/REGULATOR | 1 |
| 46 | 300372 | ブラケット | BRACKET | 1 |
| 47 | 601053 | 継手 | JOINT | 1 |
| 48 | 601049 | ホースジョイント | CONNECTOR | 1 |
| 49 | 608002 | ホースバンド | HOSE BAND | 1 |
| 50 | 004910 | 木ネジ (平) / 5.1 | SCREW | 2 |
| 51 | 004304 | 六角ネジ / M6 × 16 | SCREW | 2 |
| 52 | 210061 | 座金 | WASHER | 2 |
| 53 | 004806 | 六角ナット / M6 | NUT | 2 |

ペガサスミシン製造株式会社

本社 〒553-0002 大阪市福島区鷹洲5-7-2 TEL (06) 458-4739
FAX (06) 454-8785

PEGASUS SEWING MACHINE MFG. CO., LTD.

5-7-2, Sagisu, Fukushima-ku, Osaka 553-0002, Japan. Phone: (06) 458-4739
Telefax: (06) 454-8785

© September 1997 Cat. No.9750

Printed in Japan

本書に記載されている内容は、改良のため予告なく変更することがあります。
The description in this material is subject to change without notice.