

# **L22 SERIES**

---

First edition; issued in May, 1977

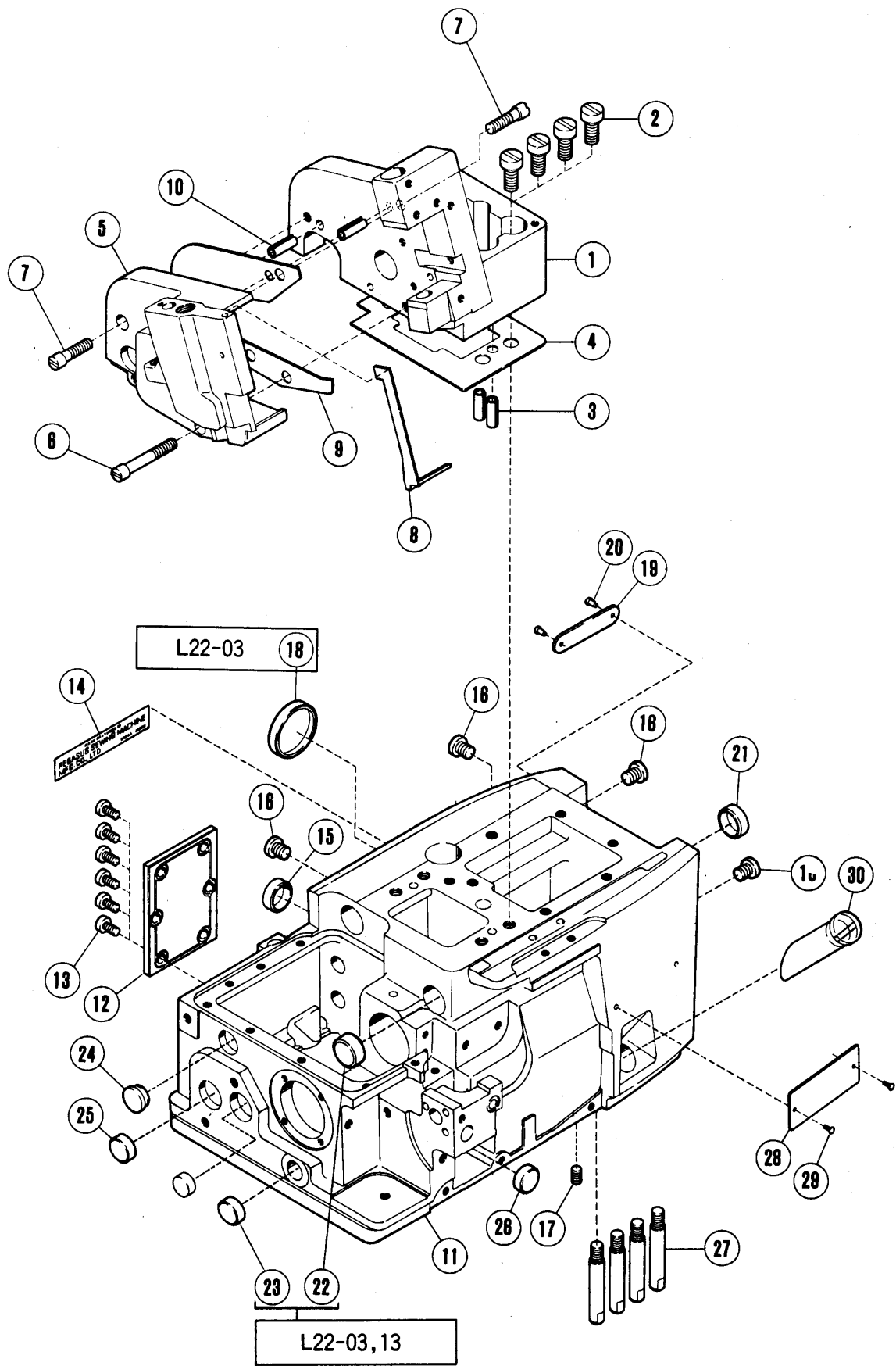
Second edition; issued in April, 1990

初 版 (1977年 5月発行)

第二版 (1990年 4月発行)



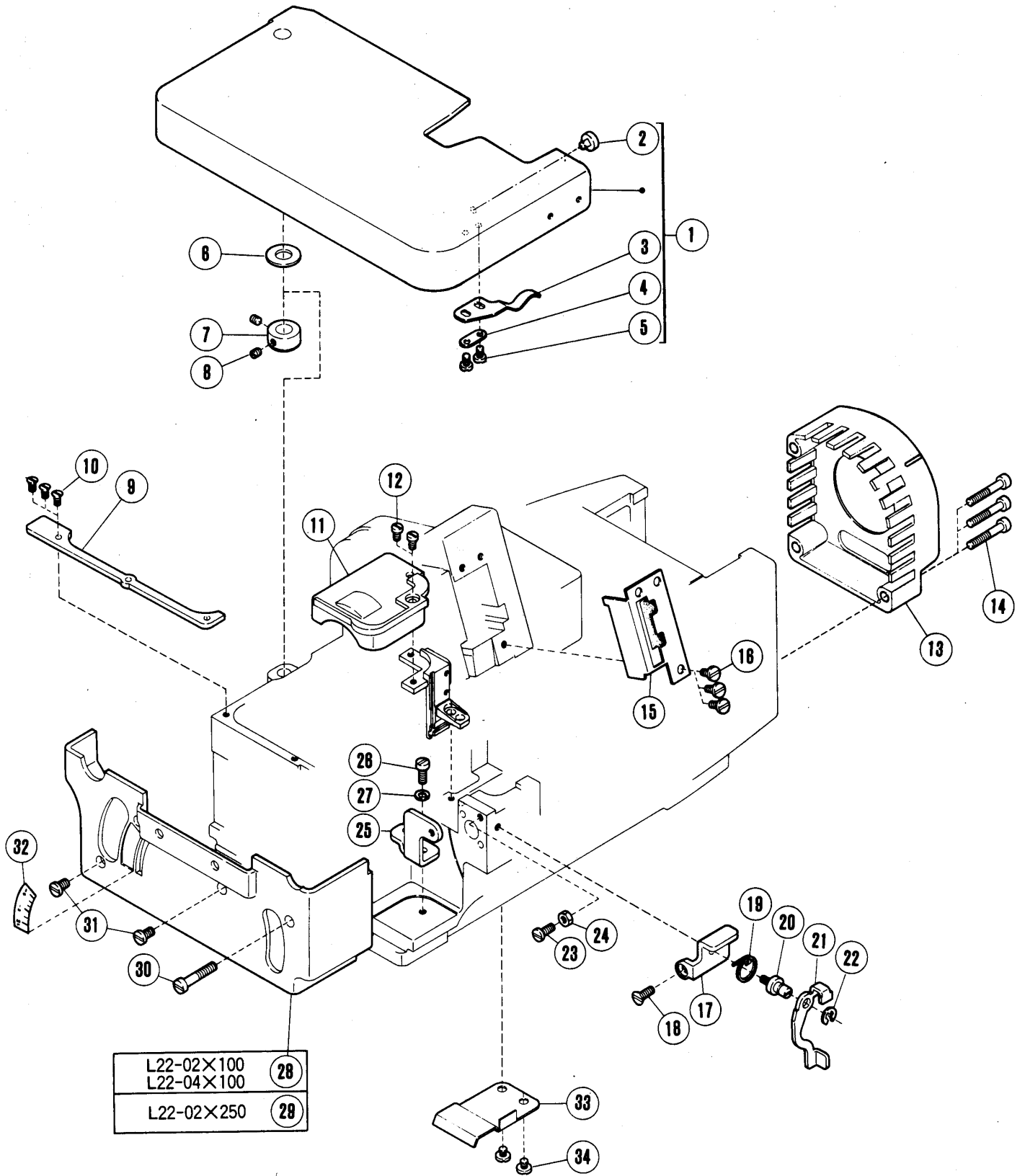
**PEGASUS®**



アーム、ベッド機構

MACHINE BED FRAME

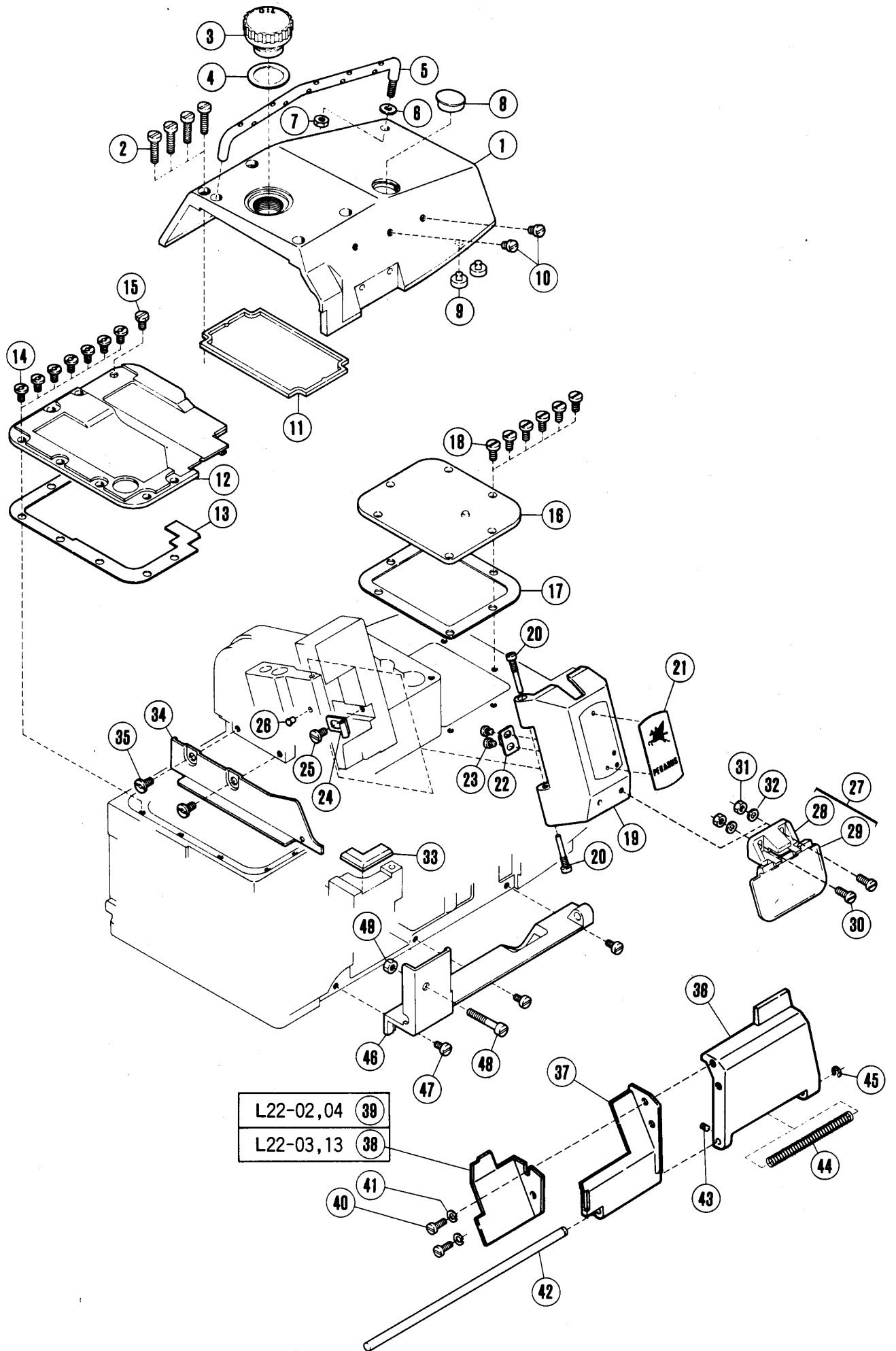
REF. NO.	PART NO.	名称	NAME	QT.
1	208602-FD	アーム (右)	MACHINE ARM (RIGHT)	1
2	5078	平ネジ / C 11 × 15	SCREW	4
3	201002	スプリングピン	PIN	2
4	204251	ガスケット	GASKET	1
5	208603-FD	アーム (左)	MACHINE ARM (LEFT)	1
6	5237	平ネジ / C 8 × 36	SCREW	1
7	5163	平ネジ / C 8 × 20	SCREW	2
8	208434	油除ケ	OIL SHIELD	1
9	208169A	ガスケット	GASKET	1
10	201002	スプリングピン	PIN	2
11	208624AFD	ベッド	MACHINE BED	1
12	210005	送り調節蓋	COVER PLATE	1
13	5117	平ネジ / C 5 × 8.5	SCREW	6
14	202526	記銘板	NAME PLATE	1
15	210003	栓	PLUG	1
16	5332A	平ネジ / C 10 × 7	SCREW	4
17	2022	止ネジ / C 10 × 5.5	SCREW	1
18	206707	栓	PLUG	1
19	230047A	機番板	SERIAL NUMBER PLATE	1
20	210679	止ピン	PIN	2
21	204828	栓	PLUG	1
22	210003	栓	PLUG	1
23	208173	栓	PLUG	1
24	240162	栓	PLUG	1
25	210003	栓	PLUG	1
26	208173	栓	PLUG	1
27	204006	足ピン	BED PIN	4
28	212279A	形式板	TYPE PLATE	1
29	210679	止ピン	PIN	2



## カバ-機構(1)

## COVER (1)

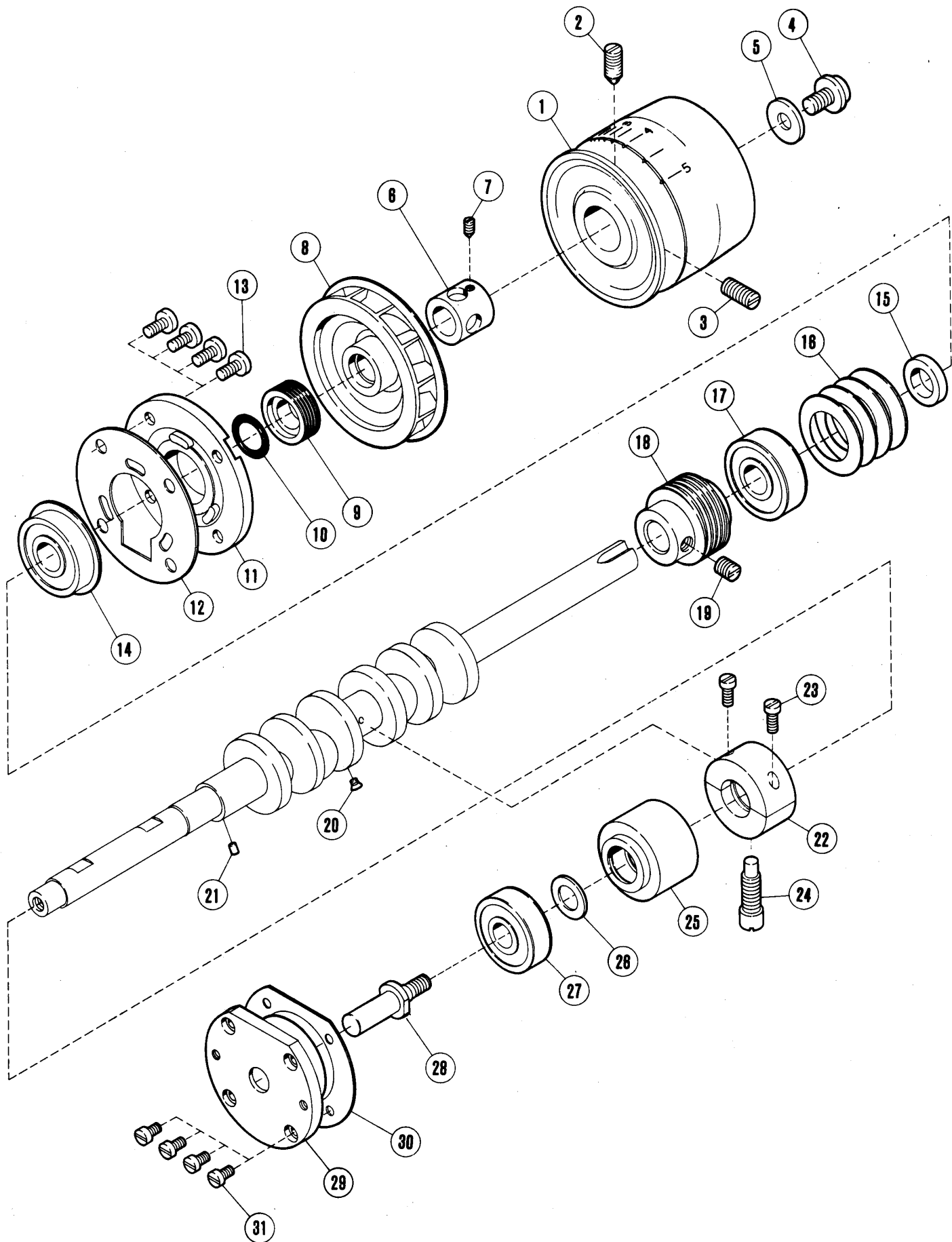
REF. NO.	PART NO. 部品番号	名称	NAME	QT.
1	208610	クロスプレート (組)	CLOTH PLATE COMPLETE	1
2	210025	振動止メ	CUSHION	1
3	204218	板バネ	FLAT SPRING	1
4	200162A	座金	WASHER	1
5	1216	平ネジ / C 4 × 5 . 5	SCREW	2
6	202576	座金	WASHER	1
7	201139	カラ-	COLLAR	1
8	1457	止ネジ / C 5 × 4	SCREW	2
9	204242	防振ゴム	RUBBER PLUG	1
10	5022	皿ネジ / C 3 × 6 . 3	SCREW	3
11	208945	送りエキセンカバー	COVER/FEED ECCENTRIC	1
12	5328	平ネジ / C 4 × 6 . 3	SCREW	2
13	204650A	冷却器カバー	COVER	1
14	5094	平ネジ / C 5 × 2 6	SCREW	3
15	208430	面板 (組)	FACE PLATE COMPLETE	1
16	5535	平ネジ / C 5 × 5 . 3	SCREW	3
17	208741	ストッパー	STOPPER	1
18	1732	皿ネジ / C 5 × 1 0 . 5	SCREW	1
19	208740	ネジリバネ	SPRING	1
20	208738	段付ピン	PIN	1
21	208737	レバ-	LEVER	1
22	201629	止メ輪	RING	1
23	5002	平ネジ / C 5 × 1 0 . 5	SCREW	1
24	3044	六角ナット / C 5	NUT	1
25	204868	横カバー止板	SPACER	1
26	2902	平ネジ / C 5 × 1 0	SCREW	1
27	202286	バネ座金	SPRING WASHER	1
28	204865AFA	横カバー	SIDE COVER	1
29	208570-FA	横カバー	SIDE COVER	1
30	5182	平ネジ / C 5 × 2 4	SCREW	1
31	5091	平ネジ / C 5 × 7 . 5	SCREW	2
32	209405	標示板	INDICATION PLATE	1
33	210007	力バー / 送り台	FEED BAR COVER	1
34	2905	平ネジ / C 5 × 4 . 5	SCREW	2



## カバ-機構(2)

## COVER (2)

REF. NO.	PART NO. 部品番号	名称	NAME	QT.
1	208581-HD	上カバ-	TOP COVER	1
2	5152	平ネジ / C 5 × 1 7	SCREW	4
3	206457	オイル窓	OIL SIGHT WINDOW	1
4	206682	ガスケット	GASKET	1
5	208802	糸道棒	THREAD GUIDE BAR	1
6	200098	座金	WASHER	1
7	3044	六角ナット / C 5	NUT	1
8	208339	六栓	PLUG	1
9	208482	防振ゴム	CUSHION RUBBER	2
10	5091	平ネジ / C 5 × 7 . 5	SCREW	2
11	208481	リング	O RING	1
12	208919	上蓋 (左) (組)	BED PLATE COMPLETE (LEFT)	1
13	208921	ガスケット	GASKET	1
14	4009-1	平ネジ / C 5 × 7 . 5	SCREW	7
15	5482	六角ネジ / C 5 × 7 . 5	SCREW	1
16	208341	上蓋 (右)	BED COVER PLATE (RIGHT)	1
17	208342	ガスケット	GASKET	1
18	5117	平ネジ / C 5 × 8 . 5	SCREW	6
19	208023A-HD	針棒カバー	NEEDLE BAR COVER	1
20	202653	ピン付ネジ / C 4	SCREW	2
21	208724	銘板	NAME PLATE	1
22	202689	板バネ	FLAT SPRING	1
23	1234	平ネジ / C 4 × 3 . 8	SCREW	2
24	204223	板バネ	FLAT SPRING	1
25	4009-1	平ネジ / C 5 × 7 . 5	SCREW	1
26	198192	当ゴム	CUSHION RUBBER	1
27	208747	安全カバー (組)	EYE GUARD COMPLETE	1
28	208744	安全カバー取付台 (組)	EYE GUARD BRACKET COMPLETE	1
29	205685	アイガード	EYE GUARD	1
30	1175-3	平ネジ / C 4 × 1 0	SCREW	2
31	3091	六角ナット / C 4	NUT	2
32	137906	座金	WASHER	2
33	204243	防振ゴム	RUBBER PLUG	1
34	204848A	衣除ケ	FABRIC GUARD	1
35	5458	平ネジ / C 5 × 7 . 5	SCREW	2
36	208383	前カバー (右)	FRONT COVER (RIGHT)	1
37	208384	前カバー (左)	FRONT COVER (LEFT)	1
38	208583	補助板 (左) / 前カバー	AUX. PLATE (LEFT)/FRONT COVER	1
39	208645	補助板 (左) / 前カバー	AUX. PLATE (LEFT)/FRONT COVER	1
40	1175-3	平ネジ / C 4 × 1 0	SCREW	2
41	201252	バネ座金	SPRING WASHER	2
42	208009	平行ピン	PIN	1
43	5146	止ネジ / C 4 × 4	SCREW	2
44	208010	圧縮バネ	SPRING	1
45	200555	止メ輪	RING	1
46	208008-FD	ヒンジ / 前カバー	HINGE/FRONT COVER	1
47	1216	平ネジ / C 4 × 5 . 5	SCREW	3
48	5094	平ネジ / C 5 × 2 6	SCREW	1
49	5137	六角ナット / C 5	NUT	1



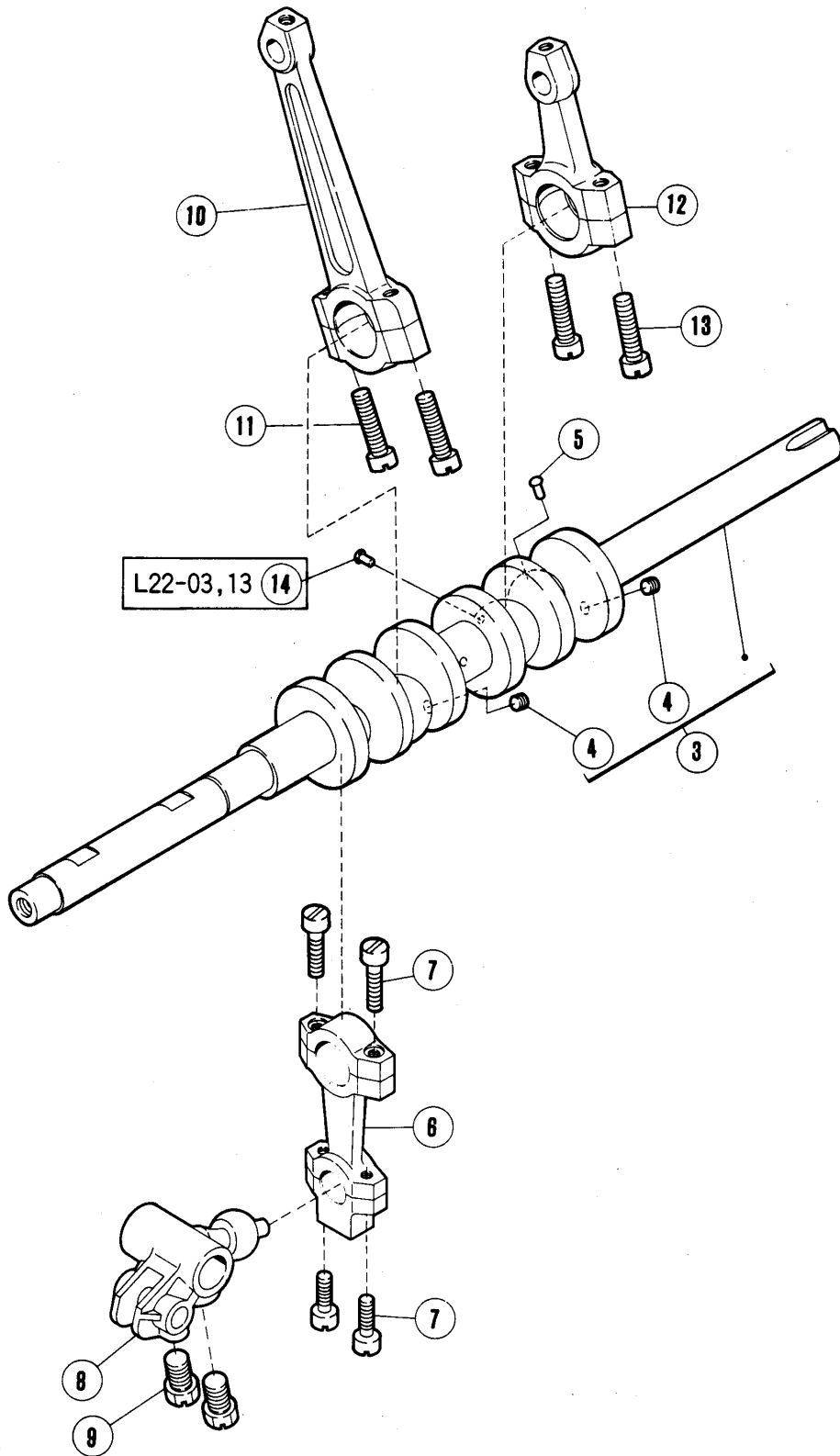


## クランクシャフト機構(1)

## CRANKSHAFT DRIVE MECHANISM (1)

REF. NO.	PART NO. 部品番号	名称	NAME	QT.
1	208932-HD	プーリー	MACHINE PULLEY	1
2	5080	止ネジ / C 9 × 1 5	SCREW	1
3	5081	止ネジ / C 9 × 1 3 . 5	SCREW	1
4	5549	平ネジ / C 9	SCREW	1
5	204023	座金	WASHER	1
6	204026	スペーサー	SPACER	1
7	5267	止ネジ / C 4 × 4	SCREW	1
8	204198	ファン	COOLING FAN	1
9	208476	油切り	OIL SEAL COLLAR	1
10	208272	Oリング	O RING	1
11	208477	止メ板	PLATE	1
12	204022	ガスケット	GASKET	1
13	5117	平ネジ / C 5 × 8 . 5	SCREW	4
14	204020A	ボールベアリング	BUSHING	1
15	204019A	中間リンク	SPACER	1
16	204018	皿バネ	SPRING	4
17	201523A	ボールベアリング	BALL BEARING	1
18	204186A	ウォーム	WORM	1
19	2022	止ネジ / C 1 0 × 5 . 5	SCREW	1
20	5304	皿ネジ / C 1 × 2 . 6	SCREW	1
21	207358	フェルト	OIL FELT	1
22	204016	中間ブッシュ	BUSHING	1
23	1170-1	平ネジ / C 4 × 1 0	SCREW	2
24	5240	ピン付ネジ / C 1 0	SCREW	1
25	204014	大ブッシュ	BUSHING	1
26	240102	座金	WASHER	1
27	204010	ボールベアリング	BUSHING	1
28	204873	段付ピン	CRANK SHAFT EXTENSION	1
29	204881	ハウジング	HOUSING	1
30	204319	ガスケット	GASKET	1
31	5328	平ネジ / C 4 × 6 . 3	SCREW	4

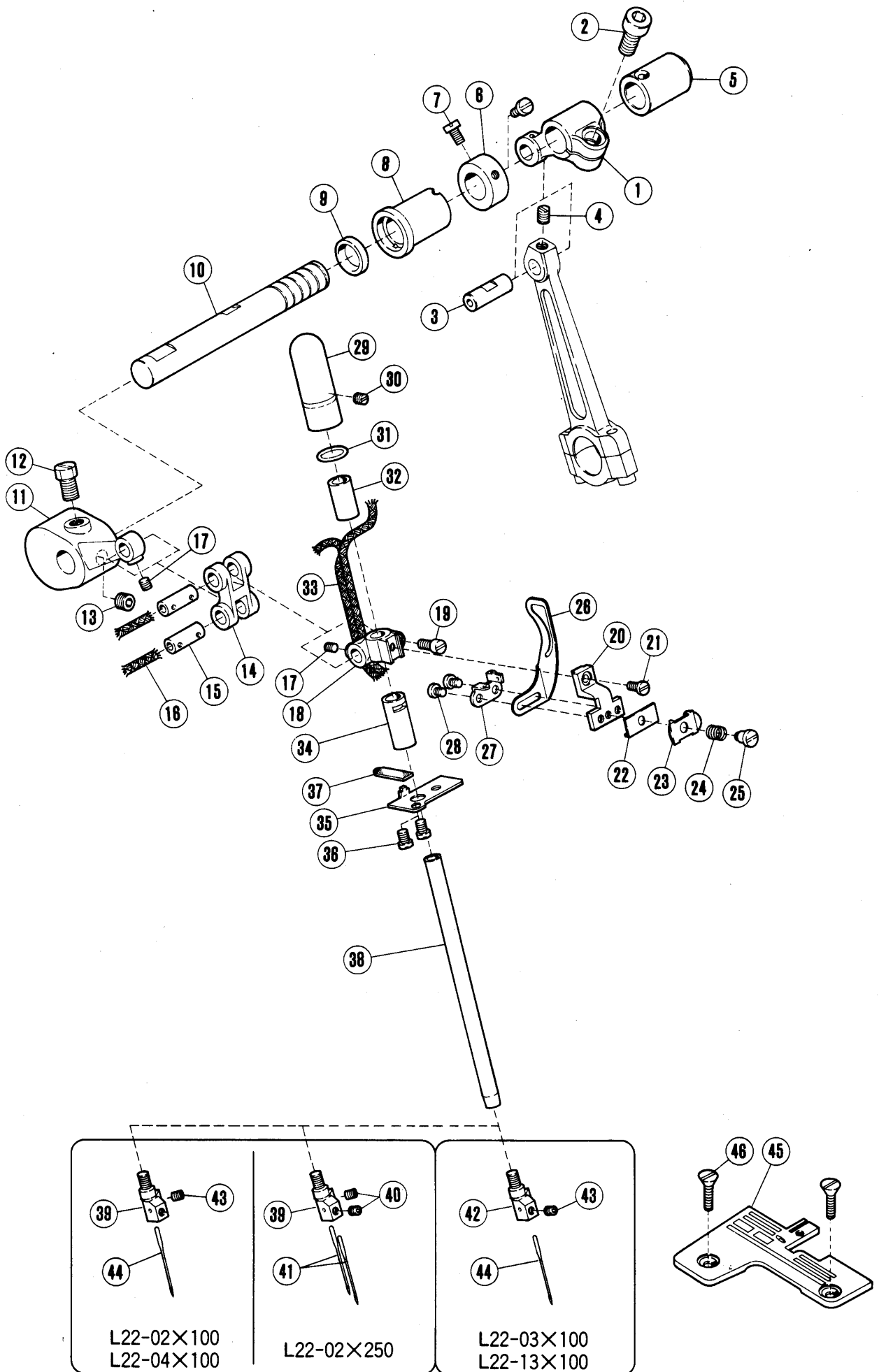
1	3 ~ 13	L22-02,04
2	3 ~ 11 • 14	L22-03,13



## クランクシャフト機構(2)

## CRANKSHAFT DRIVE MECHANISM (2)

REF. NO.	PART NO. 部品番号	名称	NAME	QT.
1	209367HY	クランク軸(組)	CRANKSHAFT ASSEMBLY	1
2	209367JY	クランク軸(組)	CRANKSHAFT ASSEMBLY	1
3	208951	クランクシャフト	CRANKSHAFT	1
4	1459	止ネジ / C 4 × 3	SCREW	2
5	208627	栓	OIL PLUG	1
6	208346	ロッド	CONNECTION	1
7	5376	平ネジ / C 4 × 1 2 . 5	SCREW	4
8	208192	クランク	CRANK	1
9	2022-4	六角ネジ / C 1 0 × 9	SCREW	2
10	204029	針棒ロッド	CONNECTION	1
11	5233	平ネジ / C 7 × 1 8 . 5	SCREW	2
12	204145A	ロッド / 上メス	DRIVE CONNECTION/UPPER KNIFE	1
13	5233	平ネジ / C 7 × 1 8 . 5	SCREW	2
14	208267	栓	PLUG	1



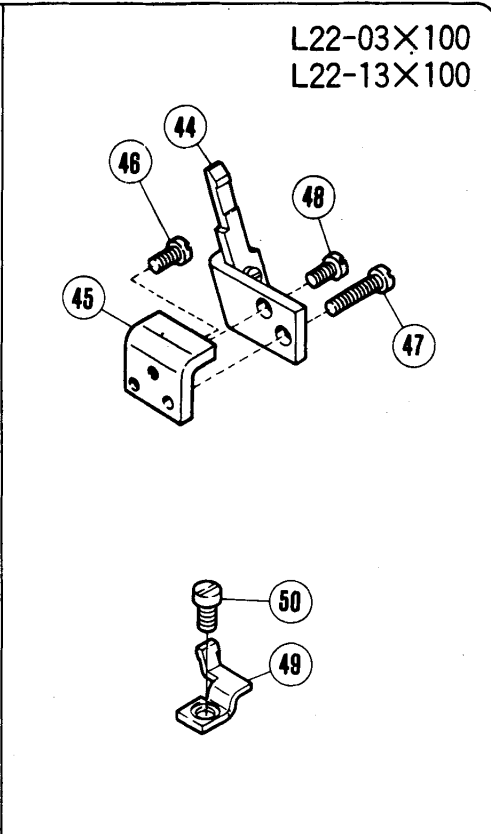
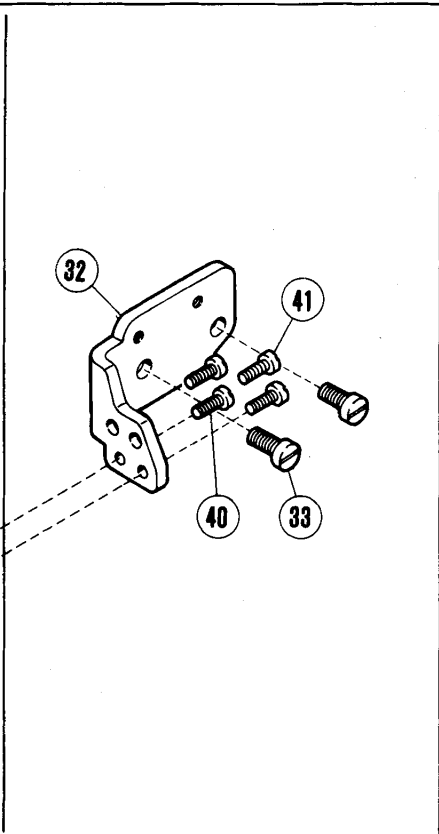
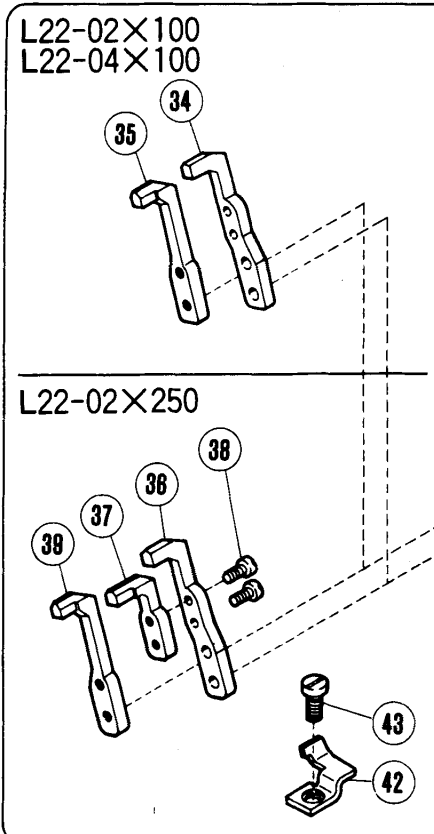
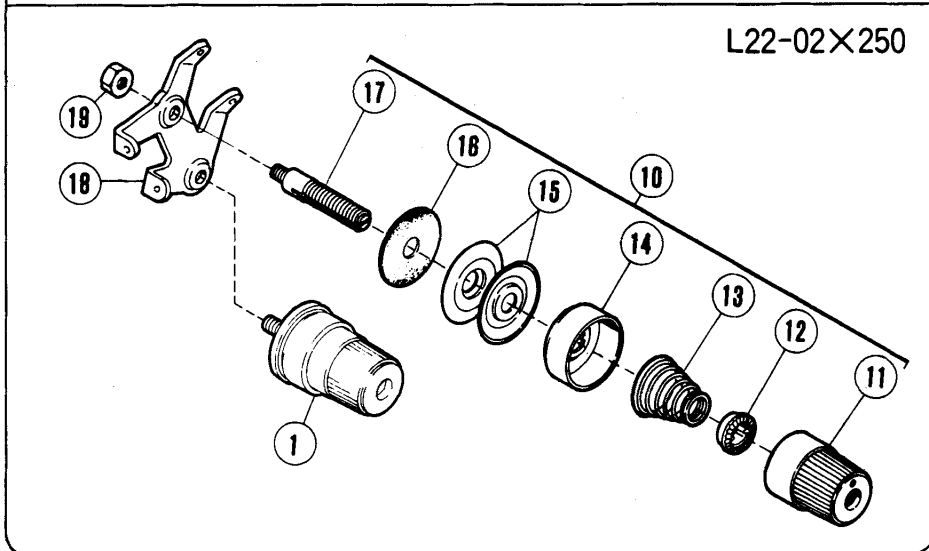
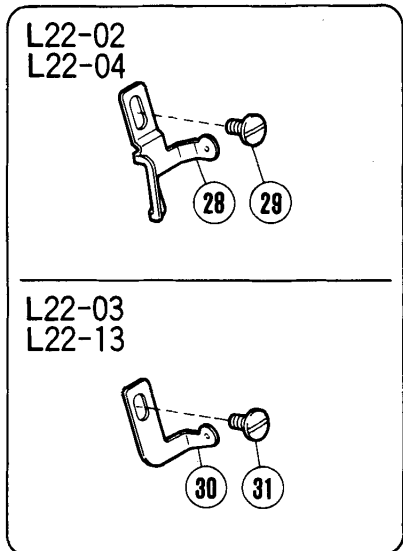
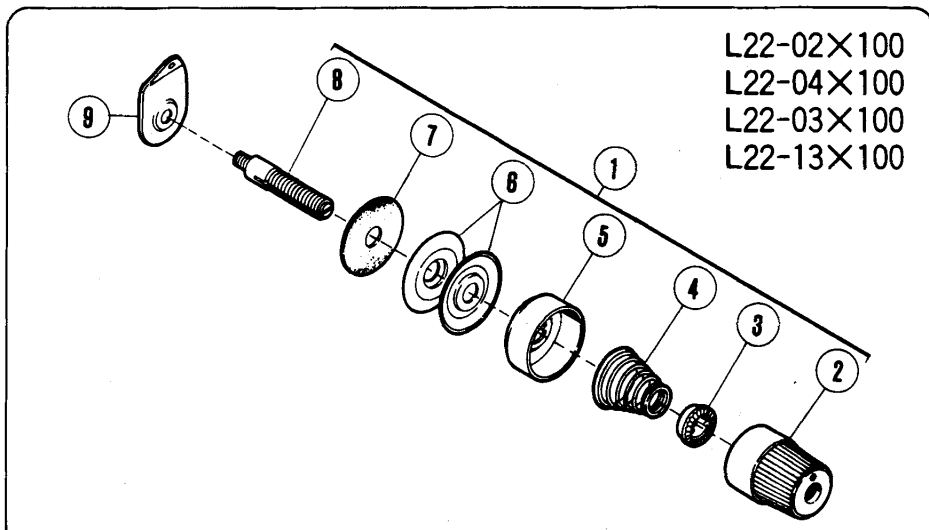
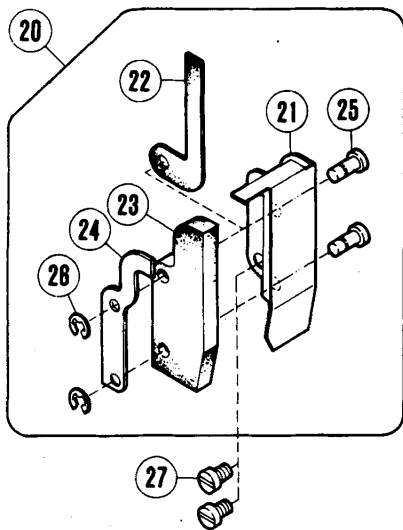
## 針振り機構(1)

## NEEDLE DRIVE MECHANISM (1)

REF. NO.	PART NO. 部品番号	名称	NAME	QT.
1	201360B	クランク	CRANK	1
2	5381	平ネジ / C 10 × 14	SCREW	1
3	205495	平行ピン	PIN	1
4	5234	止ネジ / C 7 × 5	SCREW	1
5	208249	ブッシュ	BUSHING	1
6	201117	カラー	COLLAR	1
7	5328	平ネジ / C 4 × 6 . 3	SCREW	2
8	208248	ブッシュ	BUSHING	1
9	208250	オイルシール	OIL SEAL	1
10	208247	針棒クランク軸	SHAFT	1
11	208424	クランク / 針棒	CRANK/NEEDLE BAR	1
12	2022-4	六角ネジ / C 10 × 9	SCREW	1
13	5312	止ネジ / C 10 × 4 . 6	SCREW	1
14	208425	針棒リンク	LINK/NEEDLE BAR DRIVE	1
15	200654	平行ピン	PIN	2
16	202176	給油紐	OIL WICK	2
17	5292	止ネジ / C 3 × 2 . 7	SCREW	2
18	208427	針棒抱キ	NEEDLE BAR CLAMP	1
19	1170-3	平ネジ / C 4 × 9	SCREW	1
20	208382	小調子台	NEEDLE THREAD RETAINER BRACKET	1
21	5359	平ネジ / C 3 × 6 . 5	SCREW	1
22	202495	当金	GUIDE	1
23	200041	調子皿	GUIDE	1
24	209068	圧縮バネ	SPRING	1
25	9070-2	段付ネジ / W 5	SCREW	1
26	202706A	糸繰り	THREAD TAKEUP	1
27	208381	針糸道	THREAD GUIDE	1
28	1186	平ネジ / C 3 × 3 . 5	SCREW	2
29	208621	針棒キャップ	CAP	1
30	1457	止ネジ / C 5 × 4	SCREW	1
31	200030	リング	O RING	1
32	204625A	ブッシュ (上)	BUSHING	1
33	212186	給油紐	OIL WICK	1
34	204627A	ブッシュ (下)	BUSHING	1
35	208616	ゴミ除ケ	DUST SHIELD	1
36	5053	平ネジ / C 4 × 4 . 8	SCREW	2
37	208617	フェルト	OIL FELT	1
38	208903	針棒軸	NEEDLE BAR	1
39	XXXXXX	針留	NEEDLE HOLDER	1
40	5292	止ネジ / C 3 × 2 . 7	SCREW	2
41	DMX13	針	NEEDLE	2
42	XXXXXX	針留	NEEDLE HOLDER	1
43	5292	止ネジ / C 3 × 2 . 7	SCREW	1
44	DMX13	針	NEEDLE	1
45	XXXXXX	針板	NEEDLE PLATE	1
46	1732-HC	皿ネジ / C 5	SCREW	2

注:「××××××」はゲージパーツです。  
44~46頁を参照してください。

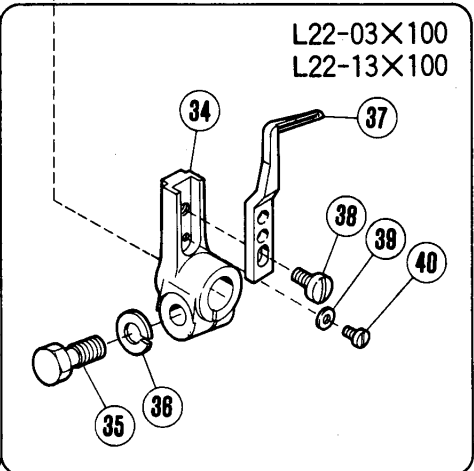
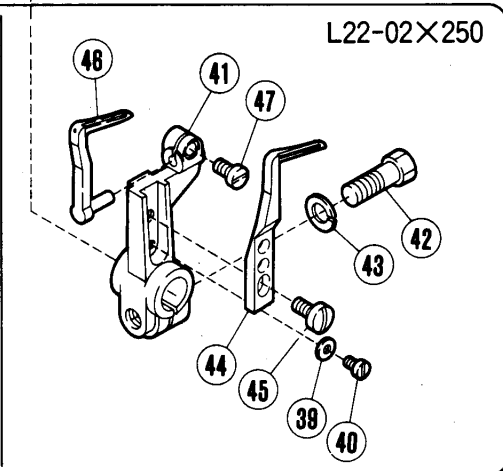
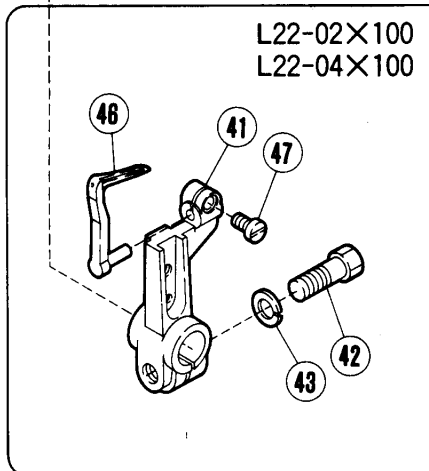
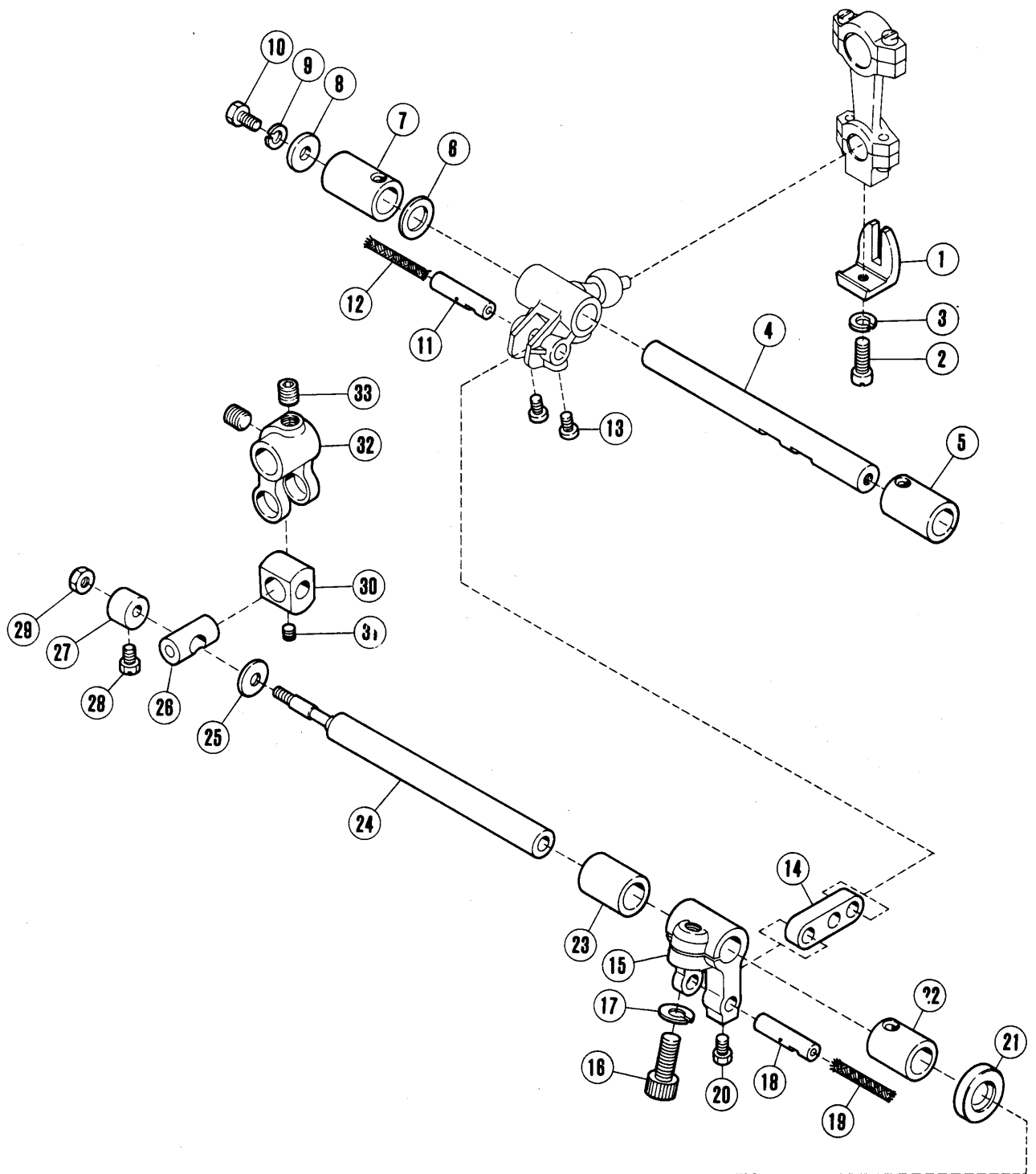
PLEASE NOTE: 「××××××」 is one of the gauge parts.  
So please refer to pages 44~46 and confirm the correct parts.



## 針振り機構(2)

## NEEDLE DRIVE MECHANISM (2)

REF. NO.	PART NO. 部品番号	名 称	NAME	QT.
1	210529	糸調子 (組) (強)	THREAD TENSION COMPLETE	1
2	208447	調子ナット	POST NUT	1
3	208448	ラチエット	SPRING BUSHING	1
4	201037	圧縮バネ (強)	SPRING (HEAVY)	1
5	208450	受皿	CUP	1
6	210319	調子皿	TENSION DISC	2
7	208449	フェルト	FELT	1
8	5082A	調子棒 / C 5	SCREW STUD	1
9	202849	調子台	TENSION GUIDE	1
10	209174	糸調子 (組) (強)	THREAD TENSION COMPLETE	1
11	208447	調子ナット	POST NUT	1
12	208448	ラチエット	SPRING BUSHING	1
13	201037	圧縮バネ (強)	SPRING (HEAVY)	1
14	208450	受皿	CUP	1
15	210319	調子皿	TENSION DISC	2
16	208449	フェルト	FELT	1
17	5143A	調子棒	STUD	1
18	208307	針糸調子台	TENSION GUIDE	1
19	5137	六角ナット / C 5	NUT	1
20	208568	針棒リンクカバー (組)	NEEDLE BAR LINK COVER COMPLETE	1
21	208560	針棒リンクカバー	NEEDLE BAR LINK COVER	1
22	208561	給油フェルト	OIL FELT	1
23	208562	給油フェルト	OIL FELT	1
24	208563	止メ板	OIL FELT PLATE	1
25	208713	段付ピン	PIN	2
26	200555	止メ輪	RING	2
27	5113	平ネジ / C 5 × 5 . 5	SCREW	2
28	208312	針糸道	THREAD GUIDE	1
29	4009-1	平ネジ / C 5 × 7 . 5	SCREW	1
30	208400	針糸道	THREAD GUIDE	1
31	4009-1	平ネジ / C 5 × 7 . 5	SCREW	1
32	208359	ブラケット / 針受	NEEDLE GUARD BRACKET	1
33	5117	平ネジ / C 5 × 8 . 5	SCREW	2
34	208357	針受 (前)	NEEDLE GUARD (FRONT)	1
35	208356	針受 (後)	NEEDLE GUARD (REAR)	1
36	208357	針受 (前)	NEEDLE GUARD (FRONT)	1
37	208358	針受 (前)	NEEDLE GUARD (FRONT)	1
38	5336	平ネジ / C 1 × 6	SCREW	2
39	208356	針受 (後)	NEEDLE GUARD (REAR)	1
40	5029	平ネジ / C 3 × 7 . 5	SCREW	2
41	5029	平ネジ / C 3 × 7 . 5	SCREW	2
42	204042	針受 (前)	NEEDLE GUARD (FRONT)	1
43	5227	平ネジ / C 3 × 7	SCREW	1
44	204521	針受 (後)	NEEDLE GUARD (REAR)	1
45	204160A	案内 / 下メス台	GUIDE/LOWER BAR	1
46	1175-2	平ネジ / C 4 × 8	SCREW	1
47	5010	平ネジ / C 4 × 1 2	SCREW	1
48	1216	平ネジ / C 4 × 5 . 5	SCREW	1
49	204536	針受 (前)	NEEDLE GUARD (FRONT)	1
50	5227	平ネジ / C 3 × 7	SCREW	1

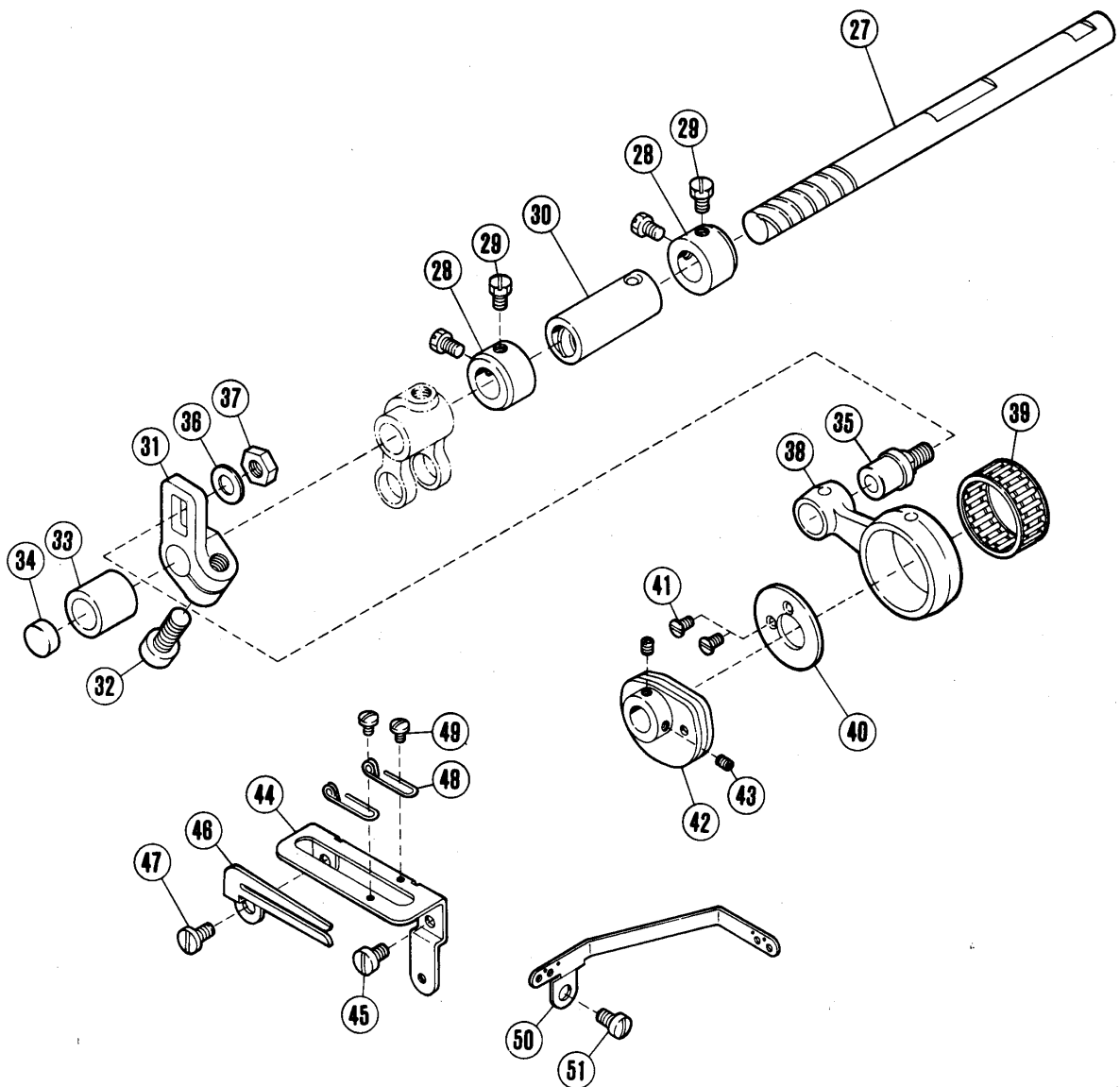
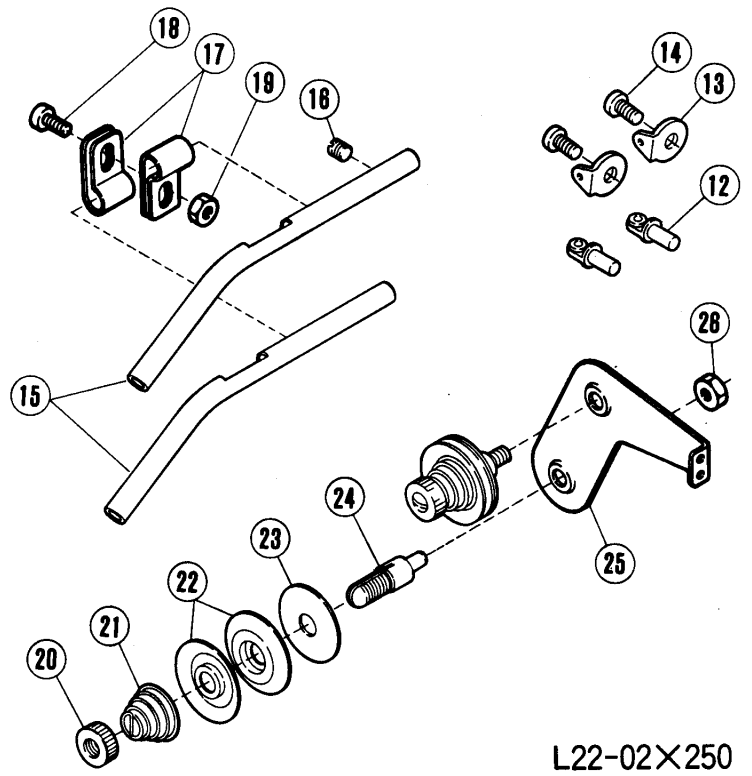
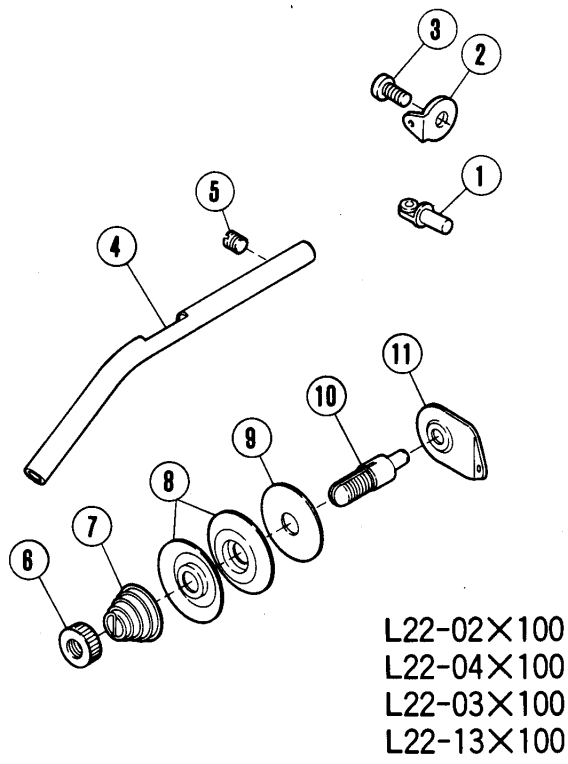




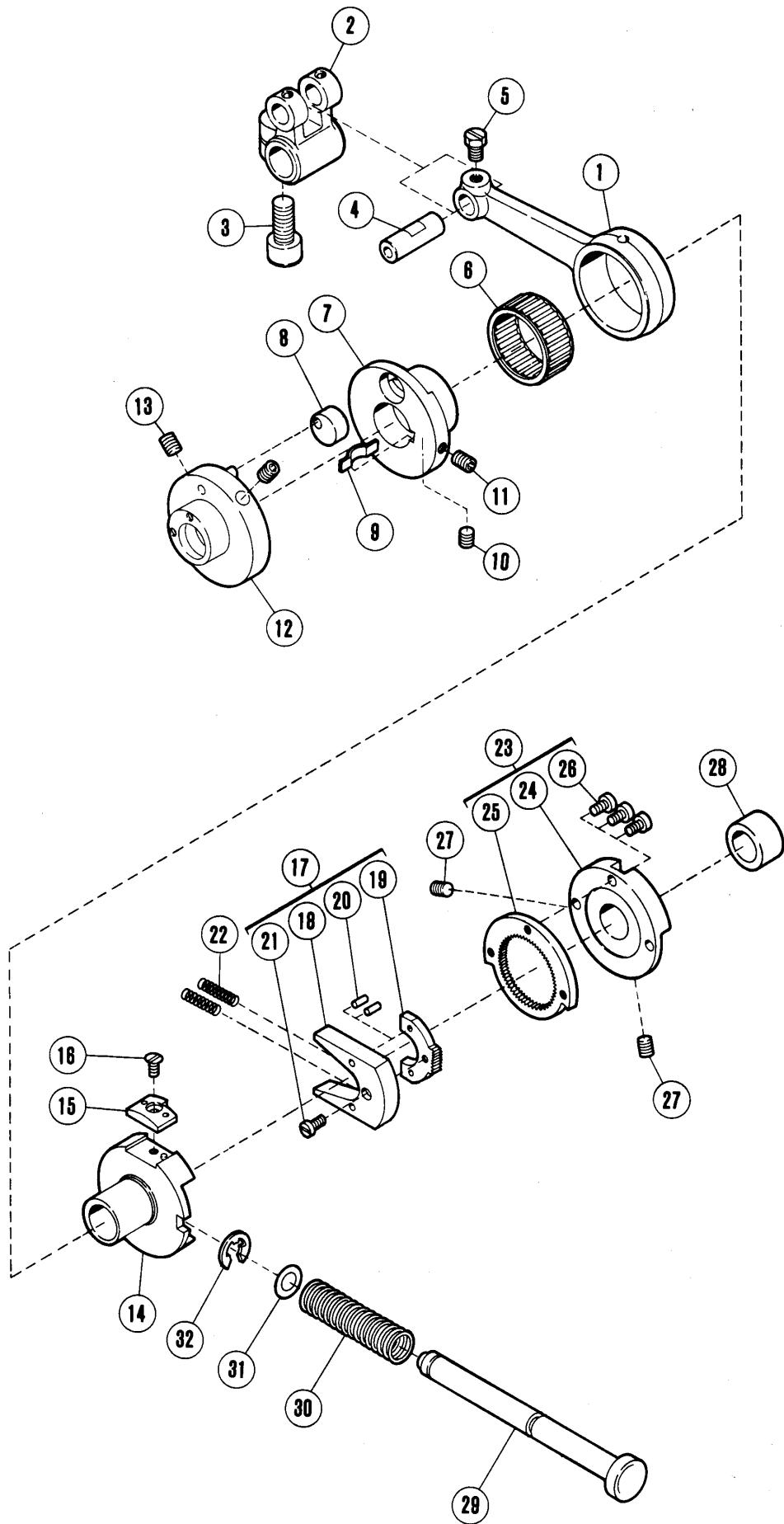
ルーパ-機構(1)

LOOPER DRIVE MECHANISM (1)

REF. NO.	PART NO. 部品番号	名称	NAME	QT.
1	201074A	振レ止メ	GUIDE	1
2	5546	平ネジ / C 5 × 1 0	SCREW	1
3	202286	バネ座金	SPRING WASHER	1
4	208582	クラック軸	CRANKSHAFT	1
5	210124	ブッシュ	BUSHING	1
6	240102	座金	WASHER	1
7	210125	ブッシュ	BUSHING	1
8	204107	座金	WASHER	1
9	202286	バネ座金	SPRING WASHER	1
10	2193	六角ネジ / C 5 × 8 . 5	SCREW	1
11	208195	平行ピン	PIN	1
12	202176	給油紐	OIL WICK	1
13	5328	平ネジ / C 4 × 6 . 3	SCREW	2
14	208194	リンク / ルーパ-振り	LINK/LOOPER DRIVE	1
15	210294	クラック / ルーパ-振り	CRANK/LOOPER DRIVE	1
16	5457	平ネジ / C 9 × 1 5	SCREW	1
17	204293	バネ座金	SPRING WASHER	1
18	208195	平行ピン	PIN	1
19	202176	給油紐	OIL WICK	1
20	5084	六角ネジ / C 5 × 5 . 5	SCREW	1
21	210586	オイルシ-ル	OIL SEAL	1
22	210296	ブッシュ	BUSHING	1
23	210297	ブッシュ	BUSHING	1
24	208196	軸 / ルーパ-振り	SHAFT/LOOPER DRIVE	1
25	208028	座金	WASHER	1
26	208026	平行ピン	PIN	1
27	208029	力ラー	COLLAR	1
28	5084	六角ネジ / C 5 × 5 . 5	SCREW	1
29	4802	六角ナット / M 4	NUT	1
30	208027	角駒	BLOCK	1
31	5292	止ネジ / C 3 × 2 . 7	SCREW	1
32	208025	リンク / ルーパ-前後	LINK/LOOPER AVOIDING	1
33	5385	止ネジ / C 1 0 × 6 . 3 5	SCREW	2
34	204093	二重環ル-パ-台	LEVER	1
35	5284	六角ネジ / C 9 × 1 6	SCREW	1
36	204293	バネ座金	SPRING WASHER	1
37	204314A	二重環ル-パ-	DOUBLE CHAINSTITCH LOOPER	1
38	1189	平ネジ / C 4 × 7 . 5	SCREW	1
39	204172	座金	WASHER	1
40	2922	平ネジ / C 1 × 5 . 5	SCREW	1
41	208361	二重環ル-パ-台	DOUBLE CHAINSTITCH LOOPER	1
42	5284	六角ネジ / C 9 × 1 6	SCREW	1
43	204293	バネ座金	SPRING WASHER	1
44	204431	二重環ル-パ-(左)	DOUBLE CHAINSTITCH LOOPER	1
45	1189	平ネジ / C 4 × 7 . 5	SCREW	1
46	208360	二重環ル-パ-(右)	DOUBLE CHAINSTITCH LOOPER	1
47	5328	平ネジ / C 4 × 6 . 3	SCREW	1



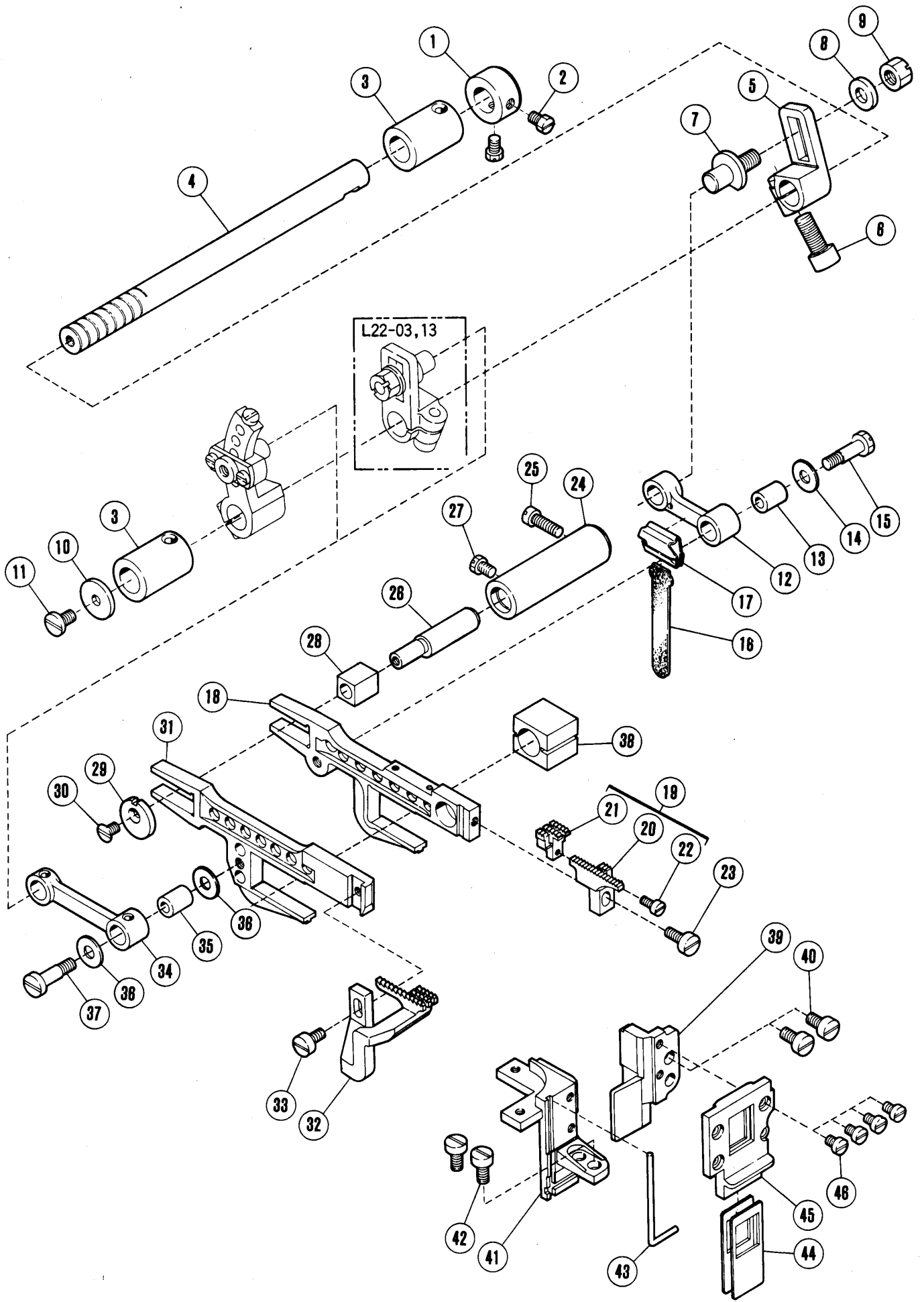
REF. NO.	PART NO.	名 称	NAME	QT.
NO.	部品番号			
1	201048A	糸道	THREAD EYELET	1
2	167079	糸道	THREAD EYELET	1
3	5091	平ネジ / C 5 × 7 . 5	SCREW	1
4	204099	パイプ	PIPE	1
5	1457	止ネジ / C 5 × 4	SCREW	1
6	3056	調子ナット	NUT	1
7	167077	圧縮バネ	SPRING	1
8	210319	調子皿	TENSION DISC	1
9	208449	フェルト	FELT	1
10	167072	調子棒	TENSION POST	1
11	202849	調子台	TENSION GUIDE	1
12	201048A	糸道	THREAD EYELET	2
13	167079	糸道	THREAD EYELET	2
14	5091	平ネジ / C 5 × 7 . 5	SCREW	2
15	204099	パイプ	PIPE	2
16	1457	止ネジ / C 5 × 4	SCREW	1
17	206115	ホルダー	HOLDER	2
18	2905	平ネジ / C 5 × 4 . 5	SCREW	1
19	3044	六角ナット / C 5	NUT	1
20	3056	調子ナット	NUT	2
21	167077	圧縮バネ	SPRING	2
22	210319	調子皿	TENSION DISC	4
23	208449	フェルト	FELT	2
24	167072	調子棒	TENSION POST	2
25	208363	糸調子台	THREAD TENSION BRACKET	1
26	3044	六角ナット / C 5	NUT	1
27	204874	軸 / 二重環 前後	SHAFT/LOOPER AVOIDING	1
28	201056	カラ	COLLAR	2
29	5084	六角ネジ / C 5 × 5 . 5	SCREW	4
30	204089	ブッシュ	BUSHING	1
31	210287	クランク / ルーパ- 前後	CRANK/LOOPER AVOIDING	1
32	5457	平ネジ / C 9 × 1 5	SCREW	1
33	210292	ブッシュ	BUSHING	1
34	205088	栓	PLUG	1
35	210285	段付ピン	PIN	1
36	202433	座金	WASHER	1
37	5455	六角ナット / C 8	NUT	1
38	210284	口ッド / ルーパ- 前後	CONNECTION/LOOPER AVOIDING	1
39	205015	ニードルベアリング	NEEDLE BEARING	1
40	210283	カラ	COLLAR	1
41	5259	皿ネジ / C 1 × 5 . 2	SCREW	2
42	204095A	糸繰リ / 二重環 ルーパ-	THREAD TAKEUP	1
43	5292	止ネジ / C 3 × 2 . 7	SCREW	2
44	204097A	ブラケット / 糸調節	BRACKET	1
45	5113	平ネジ / C 5 × 5 . 5	SCREW	1
46	204096	糸繰リ	THREAD TAKEUP	1
47	4009-1	平ネジ / C 5 × 7 . 5	SCREW	1
48	204324	糸道	THREAD EYELET	2
49	5077	平ネジ / C 1 × 3	SCREW	2
50	208362	糸道	THREAD GUIDE	1
51	5113	平ネジ / C 5 × 5 . 5	SCREW	1



## 送り機構(1)

## FEED MECHANISM (1)

REF. NO.	PART NO. 部品番号	名称	NAME	QT.
1	204100	送りロッド	CONNECTION	1
2	204085	送りクランク	CRANK/FEED DRIVE	1
3	5381	平ネジ / C 10 × 14	SCREW	1
4	205495	平行ピン	PIN	1
5	5084	六角ネジ / C 5 × 5 . 5	SCREW	1
6	204084	ニードルベアリング	NEEDLE BEARING	1
7	210127	送リエキセン	ECCENTRIC/FEED DRIVE	1
8	210129	案内 / 送リエキセン	GUIDE/FEED ECCENTRIC	1
9	210130	板バネ	FLAT SPRING	1
10	5292	止ネジ / C 3 × 2 . 7	SCREW	1
11	5427	止ネジ / C 3 × 5 . 5	SCREW	1
12	210282A	エキセン / ルーパ 前後	ECCENTRIC/LOOPER AVOIDING	1
13	5461	止ネジ / C 5 × 5	SCREW	2
14	211802A	エキセン / 送り調節	ECCENTRIC/FEED REGULATING	1
15	211804	ストッパー	STOPPER	1
16	5437	皿ネジ / C 3 × 5 . 5	SCREW	1
17	208411	エキセン調節器 (爪) 組	FEED REGULATING RATCHET	1
18	208413	ブラケット	BRACKET	1
19	208412	エキセン調節器 (爪) オス	RATCHET	1
20	206781	スプリングピン	PIN	2
21	5336	平ネジ / C 1 × 6	SCREW	1
22	208415	圧縮バネ	SPRING	2
23	210136	ラチェットホイール (組)	RATCHET WHEEL COMPLETE	1
24	211807	ブラケット	BRACKET	1
25	211806	ホイール	WHEEL	1
26	5157	平ネジ / C 3 × 4 . 5	SCREW	3
27	5461	止ネジ / C 5 × 5	SCREW	2
28	208944	スペーサー	SPACER	1
29	209304	プッシュボタン	PUSH BUTTON	1
30	208421	圧縮バネ	SPRING	1
31	208949	リング	O RING	1
32	202522	止メ輪	RING	1



## 送り機構(2)

## FEED MECHANISM (2)

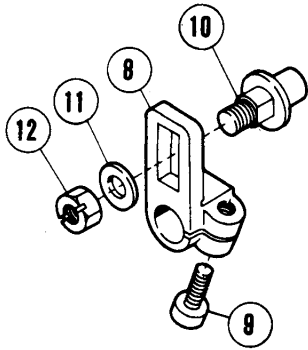
REF. NO.	PART NO. 部品番号	名称	NAME	QT.
1	201056	カラー	COLLAR	1
2	5084	六角ネジ / C 5 × 5 . 5	SCREW	2
3	209169	ブッシュ	BUSHING	2
4	204751	軸 / 送り台	SHAFT	1
5	208284	クラック / 主送り	CRANK/MAIN FEED	1
6	5381	平ネジ / C 10 × 14	SCREW	1
7	208285	ピン付ネジ / C 8	SCREW	1
8	208286	座金	WASHER	1
9	5455	六角ナット / C 8	NUT	1
10	204107	座金	WASHER	1
11	4009-1	平ネジ / C 5 × 7 . 5	SCREW	1
12	204111A	リンク / 主送り	LINK/MAIN FEED	1
13	204114	ブッシュ	BUSHING	1
14	204115	座金	WASHER	1
15	5231	六角ネジ / C 5 × 16 . 5	SCREW	1
16	204618	給油フェルト	OIL WICK	1
17	204588	止メ金	RETAINER	1
18	204123A	主送り台	MAIN FEED BAR	1
19	XXXXXX	主送り歯 (組)	MAIN FEED DOG COMPLETE	1
20	XXXXXX	主送り歯	MAIN FEED DOG	1
21	XXXXXX	補助送り歯	AUXILIARY FEED DOG	1
22	2922	平ネジ / C 1 × 5 . 5	SCREW	1
23	1175-2	平ネジ / C 4 × 8	SCREW	1
24	204129A	送り台案内軸	BUSHING	1
25	2133-1	平ネジ / C 5 × 12 . 5	SCREW	1
26	204128A	段付ピン	PIN	1
27	5084	六角ネジ / C 5 × 5 . 5	SCREW	1
28	205857	六角駒 / 送り台案内	BLOCK/FEED BAR GUIDE	1
29	204439A	座金	WASHER	1
30	5317	皿ネジ / C 3 × 6	SCREW	1
31	204124	差動送り台	DIFFERENTIAL FEED BAR	1
32	XXXXXX	差動送り歯	DIFFERENTIAL FEED DOG	1
33	1189	平ネジ / C 4 × 7 . 5	SCREW	1
34	204122	リンク / 差動送り	LINK/DIFFERENTIAL FEED	1
35	204114	ブッシュ	BUSHING	1
36	204115	座金	WASHER	2
37	5231	六角ネジ / C 5 × 16 . 5	SCREW	1
38	204810	六角駒 / 送り上下	BLOCK/FEED BAR LIFT	1
39	208108	案内 (右) / 送り台	GUIDE (RIGHT)/FEED BAR	1
40	5205	平ネジ / C 5 × 8	SCREW	2
41	208952	案内 (左) / 送り台	GUIDE (LEFT)/FEED BAR	1
42	5205	平ネジ / C 5 × 8	SCREW	2
43	208168	ガスケット	GASKET	1
44	208109	送り台 / 油除ケ	OIL SHIELD/FEED BAR GUIDE	2
45	208625	油除ケ案内	INSERT PLATE	1
46	5346	平ネジ / C 3 × 4 . 2	SCREW	4

注: 「×××××」はゲージパーツです。

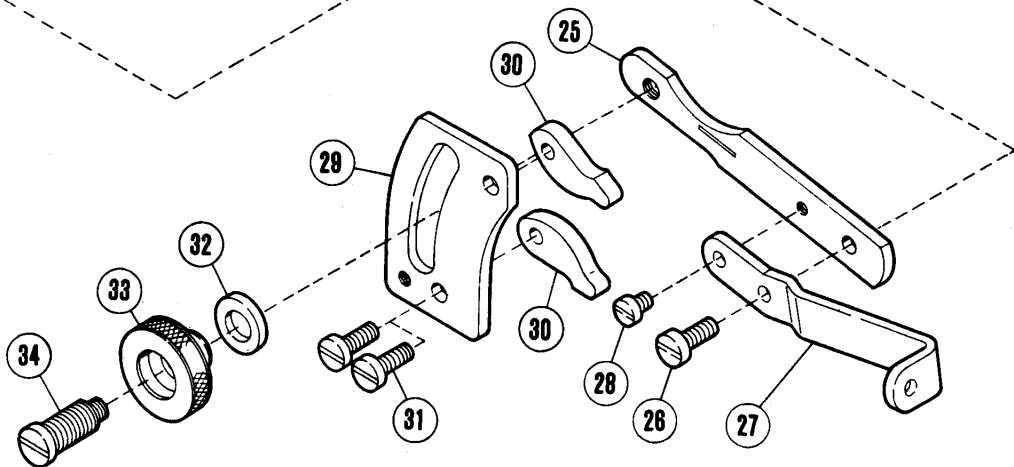
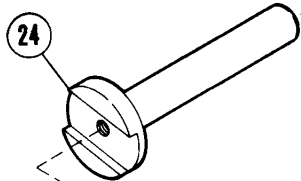
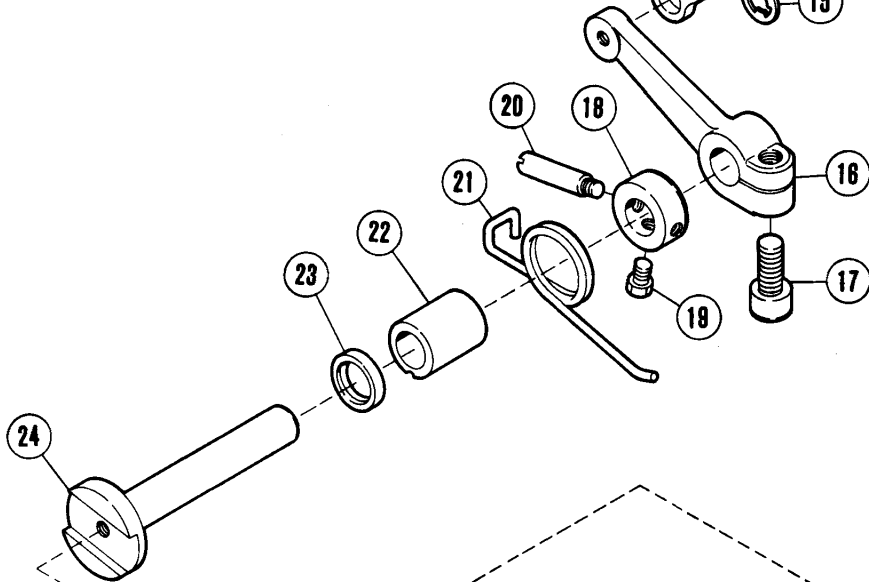
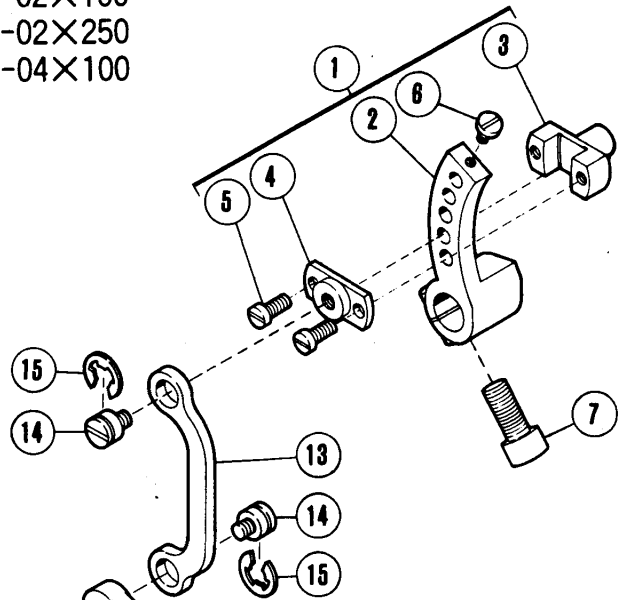
44~46頁を参照してください。

PLEASE NOTE: 「×××××」 is one of the gauge parts.  
So please refer to pages 44~46 and confirm the correct parts.

L22-03×100  
L22-13×100



L22-02×100  
L22-02×250  
L22-04×100



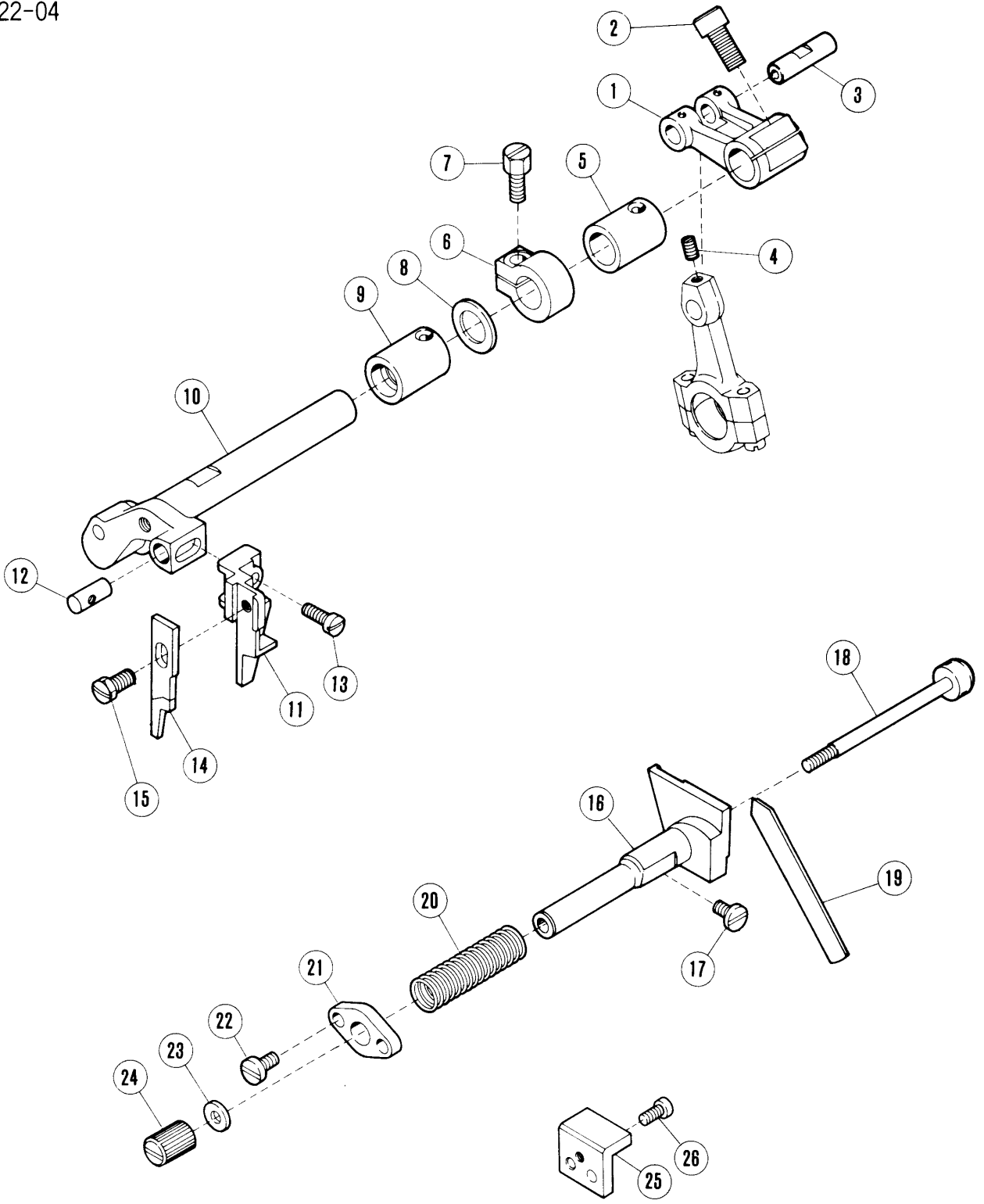


## 送り機構(3)

## FEED MECHANISM (3)

REF. NO.	PART NO. 部品番号	名称	NAME	QT.
1	208273	差動送り調節器(組)	REGULATOR COMPLETE/DIFF. FEED	1
2	208274	クランク	CRANK	1
3	208275	調節器	BLOCK	1
4	208276	蓋	COVER	1
5	5029	平ネジ / C 3 × 7.5	SCREW	2
6	5141	平ネジ / C 1 × 5	SCREW	1
7	5381	平ネジ / C 10 × 14	SCREW	1
8	208755	クランク / 差動送り	CRANK/DIFFERENTIAL FEED	1
9	5381	平ネジ / C 10 × 14	SCREW	1
10	208285	ピン付ネジ / C 8	SCREW	1
11	208286	座金	WASHER	1
12	5455	六角ナット / C 8	NUT	1
13	204140A	リンク / 差動調節	LINK/DIFF. FEED REGULATING	1
14	5316	段付ネジ / C 5	SCREW	2
15	202522	止メ輪	RING	2
16	204139A	レバー / 差動調節	LEVER/DIFF. FEED REGULATING	1
17	5381	平ネジ / C 10 × 14	SCREW	1
18	204754A	カラ	COLLAR	1
19	5084	六角ネジ / C 5 × 5.5	SCREW	1
20	204757	段付ピン	PIN	1
21	204756	ネジリバネ	SPRING	1
22	210164	ブッシュ	BUSHING	1
23	204052A	オイルシール	OIL SEAL	1
24	204752	軸 / 差動調節	SHAFT	1
25	204755	レバー / 差動調節	LEVER/DIFF. FEED REGULATING	1
26	5118	平ネジ / C 5 × 12	SCREW	1
27	204883	レバー補助板 / 差動調節	LEVER	1
28	1216	平ネジ / C 4 × 5.5	SCREW	1
29	204142B	案内板	REGULATING PLATE	1
30	204143A	ストッパ	STOPPER	2
31	5118	平ネジ / C 5 × 12	SCREW	2
32	202868	座金	WASHER	1
33	204870	ツマミ	THUMB NUT	1
34	5321A	段付ネジ	SCREW	1

L22-02  
L22-04

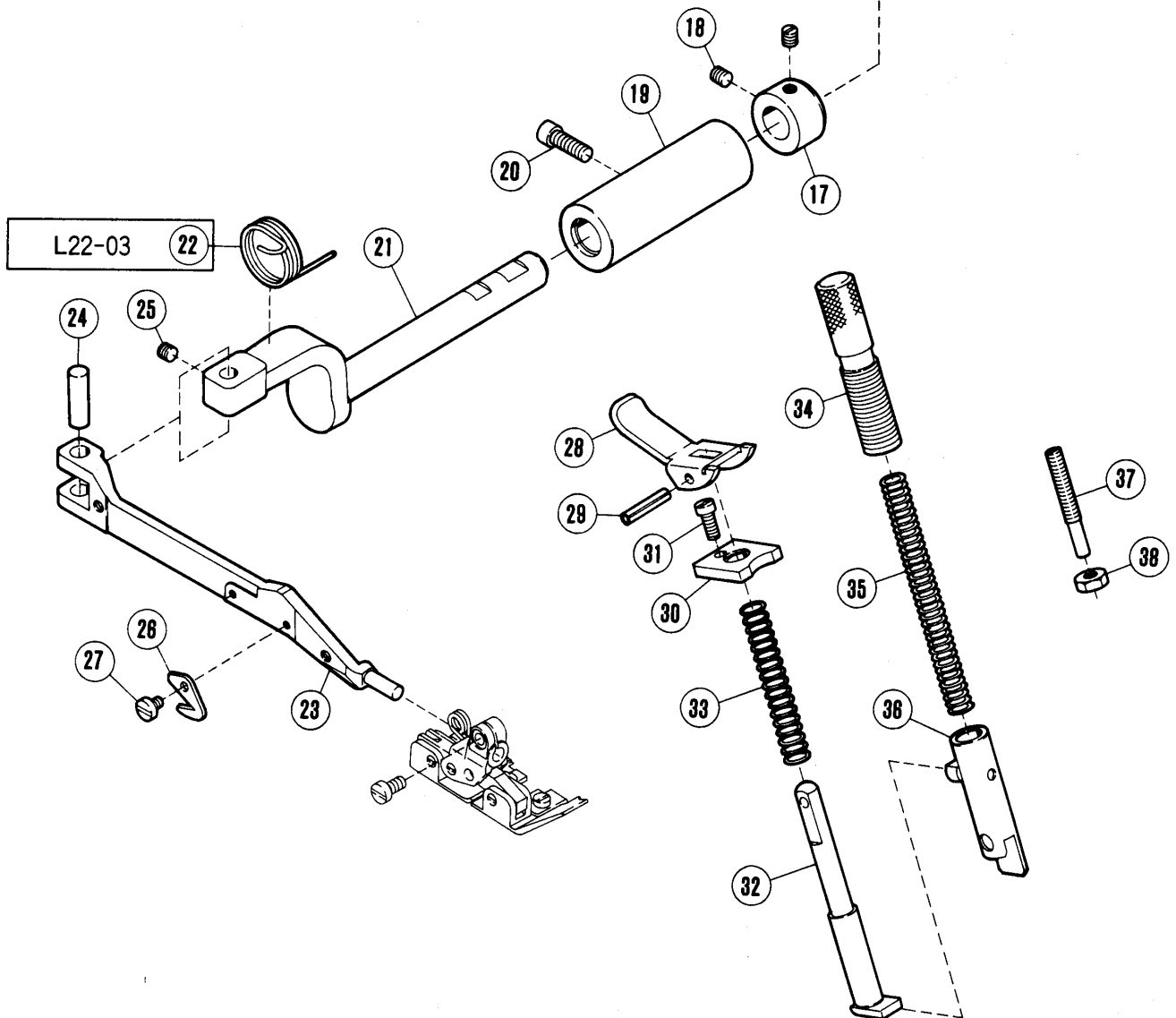
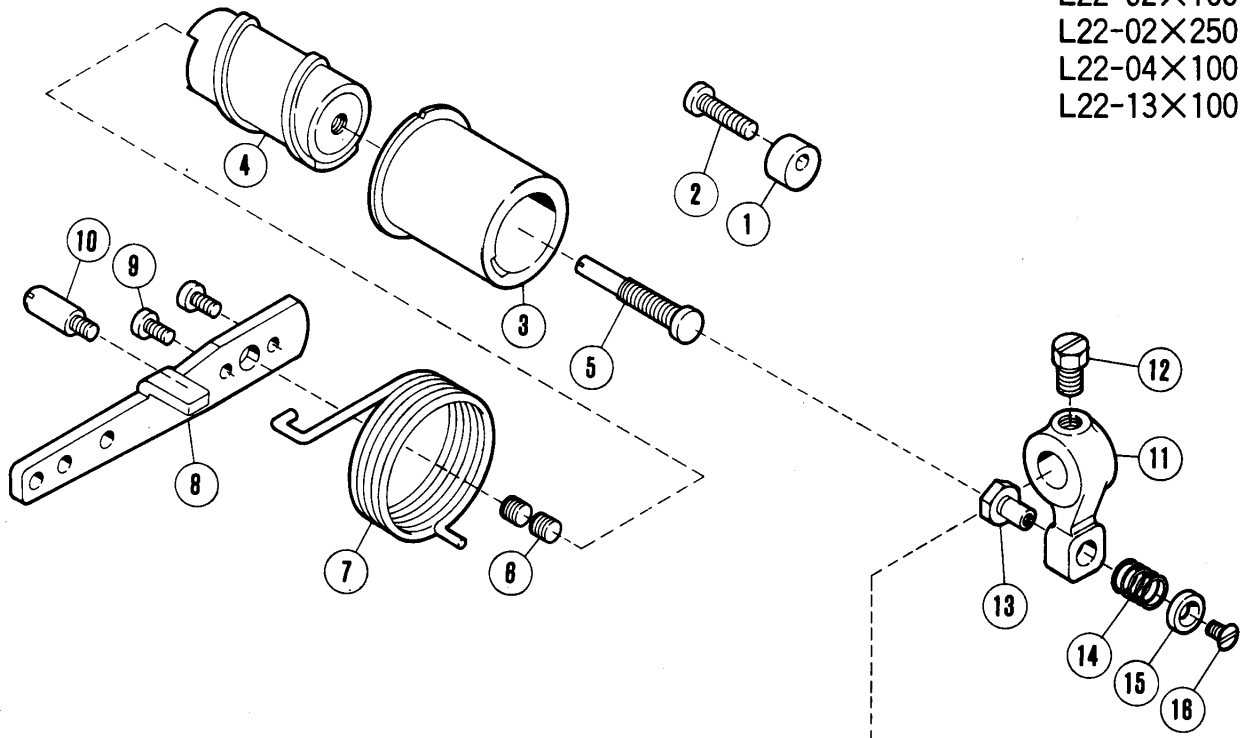


# 上下メス機構

# KNIFE DRIVE MECHANISM

REF. NO.	PART NO. 部品番号	名称	NAME	QT.
1	204147	クランク / 上メス	CRANK/UPPER KNIFE	1
2	5381	平ネジ / C 10 × 14	SCREW	1
3	204146	平行ピン	PIN	1
4	1458	止ネジ / C 5 × 6	SCREW	1
5	210067	ブッシュ	BUSHING	1
6	206181B	カラー	COLLAR	1
7	5001	六角ネジ / C 7	SCREW	1
8	208235	座金	WASHER	1
9	204149	ブッシュ	BUSHING	1
10	208696	上メス台	UPPER KNIFE LEVER	1
11	208578	上メス抱キ	UPPER KNIFE CLAMP	1
12	208579	平行ピン	PIN	1
13	5118	平ネジ / C 5 × 12	SCREW	1
14	202527A	上メス (狭巾)	UPPER KNIFE (NARROW)	1
15	5088	六角ネジ / C 4 × 7.5	SCREW	1
16	208580	下メス台	LOWER KNIFE HOLDER	1
17	4009-1	平ネジ / C 5 × 7.5	SCREW	1
18	204162	止ピン / 下メス	CLAMP STUD/LOWER KNIFE	1
19	208393	下メス	LOWER KNIFE	1
20	204158	圧縮バネ	SPRING	1
21	204159	止メ板	STOPPER	1
22	5117	平ネジ / C 5 × 8.5	SCREW	1
23	200098	座金	WASHER	1
24	5260	丸ナット / C 5	NUT	1
25	204160A	案内 / 下メス台	GUIDE/LOWER BAR	1
26	1175-2	平ネジ / C 4 × 8	SCREW	1

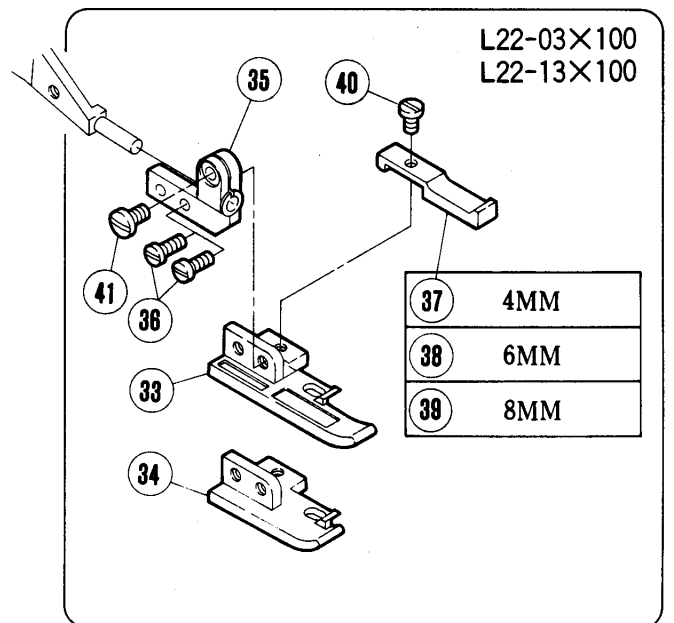
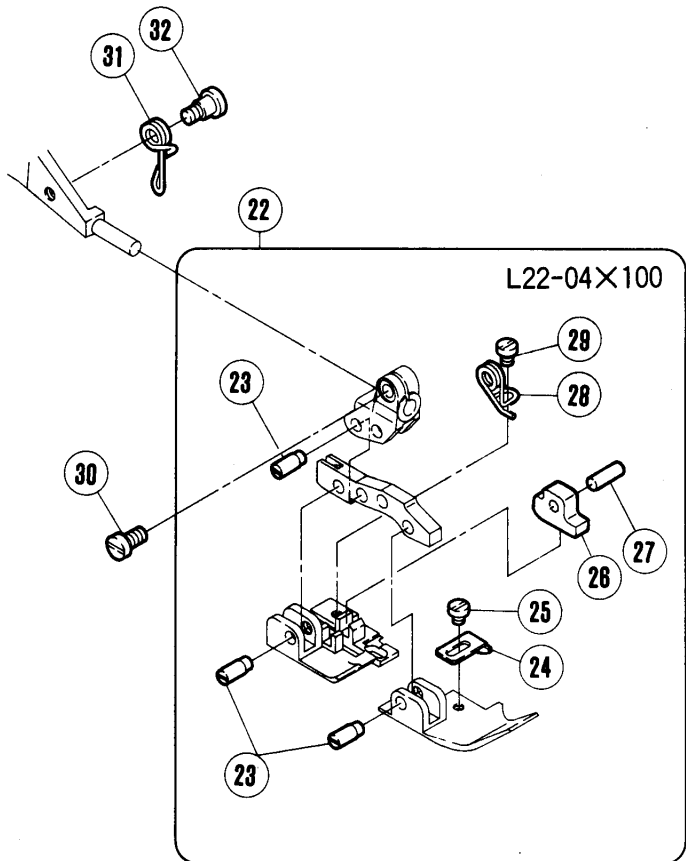
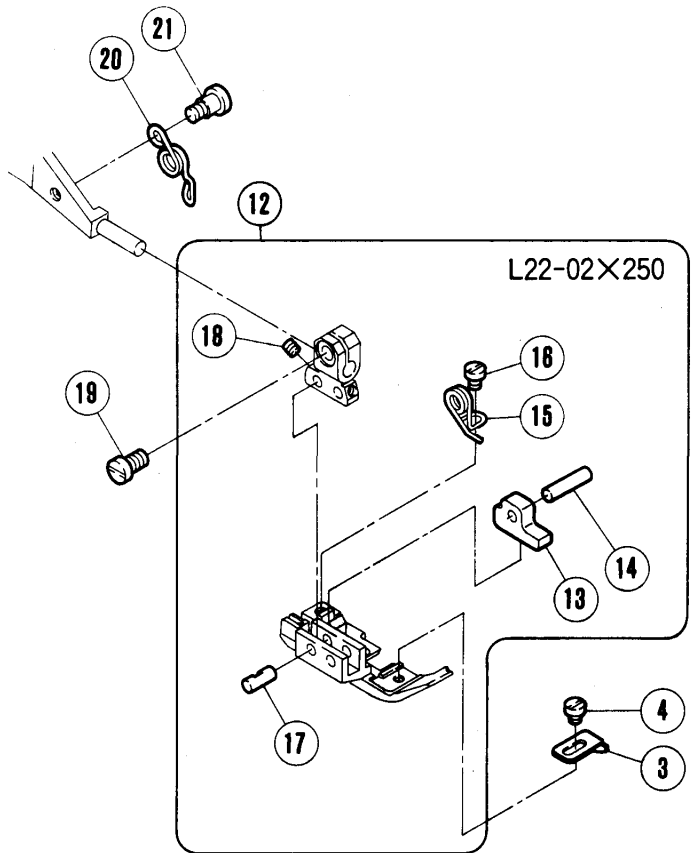
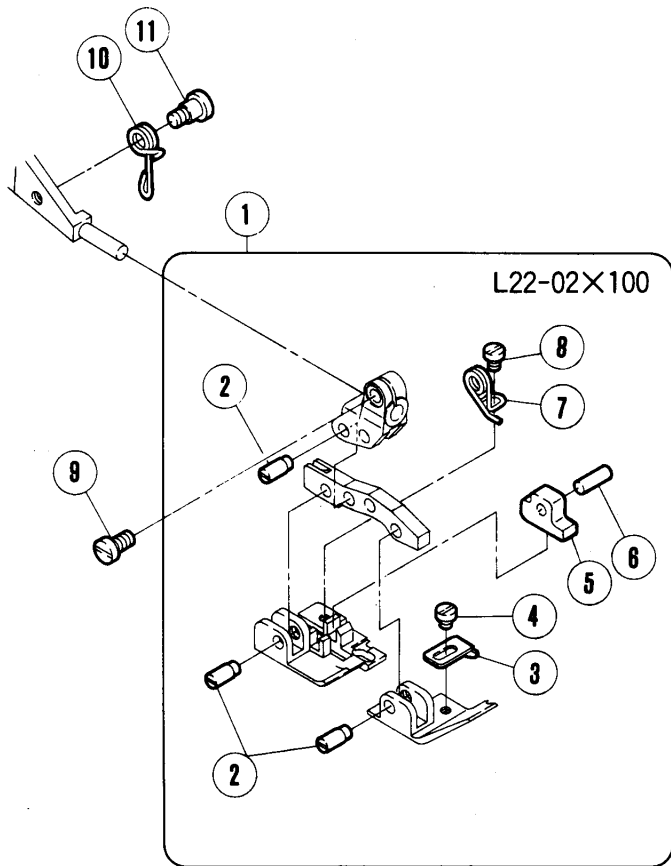
L22-02×100  
 L22-02×250  
 L22-04×100  
 L22-13×100



押エ機構(1)

PRESSER FOOT MECHANISM (1)

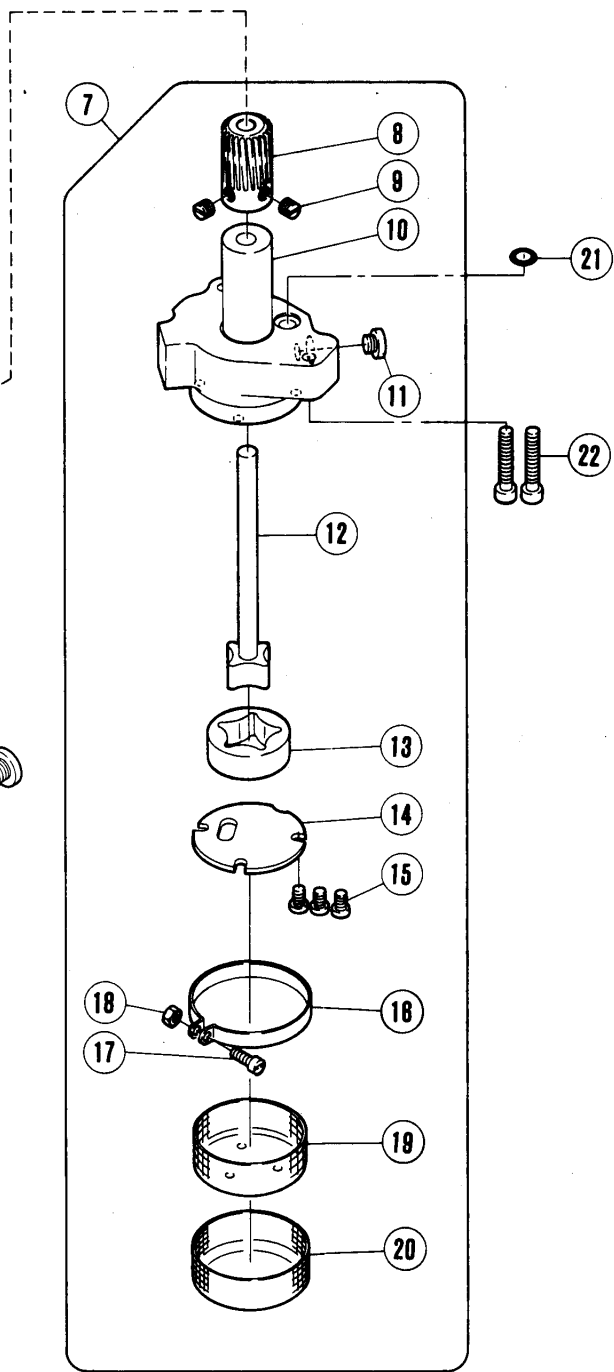
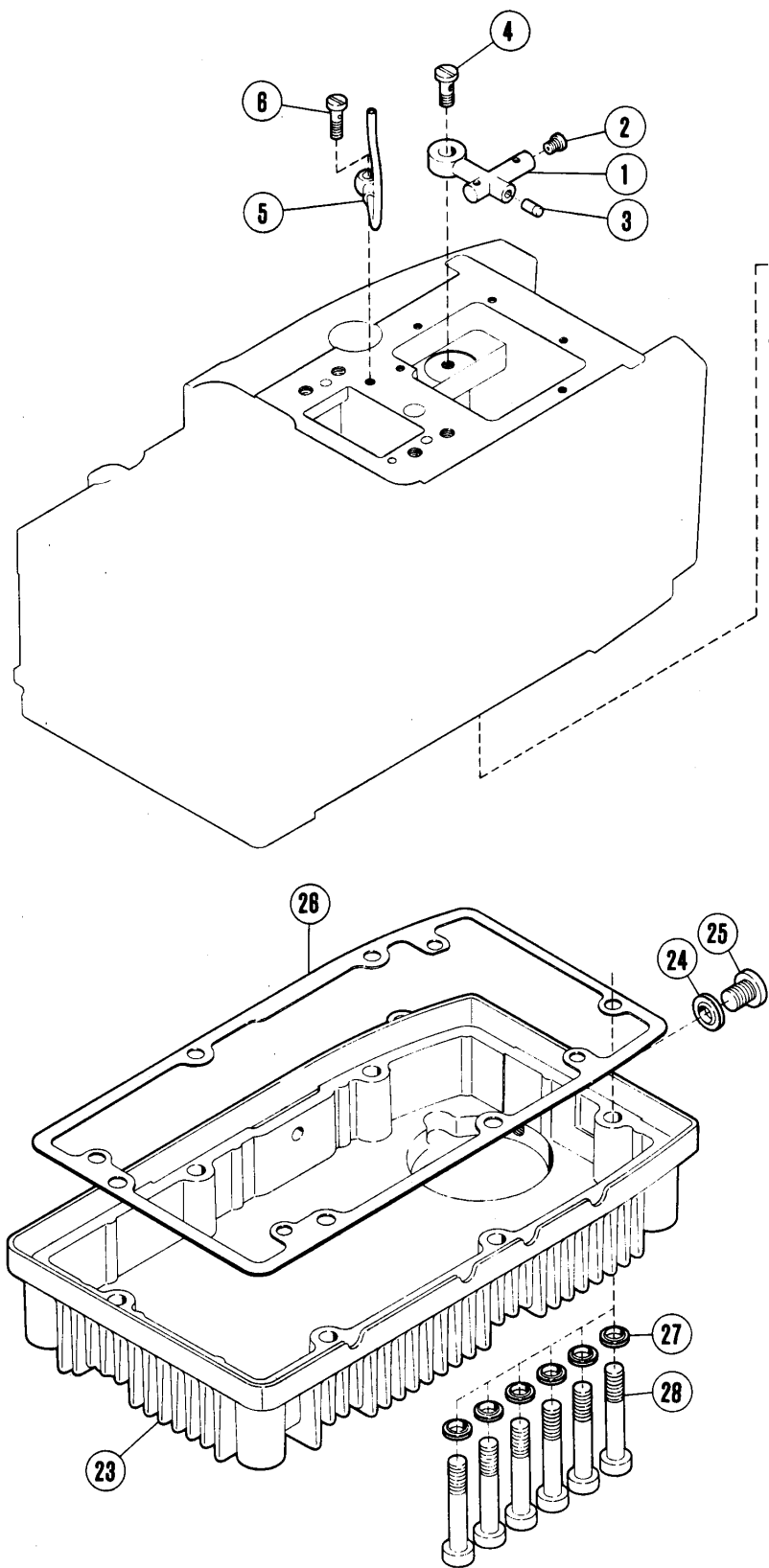
REF. NO.	PART NO. 部品番号	名称	NAME	QT.
1	202683	ストップパー	STOPPER	1
2	5152	平ネジ / C 5 × 1 7	SCREW	1
3	204930	ブッシュ	BUSHING	1
4	204929	足揚ゲ案内	FOOT LIFT CAM	1
5	208316	ピン付ネジ / C 8	SCREW	1
6	2913-2	止ネジ / C 1 0 × 3 . 5	SCREW	2
7	204178	ネジリバネ	SPRING	1
8	204177B	レバー / 足揚ゲ	LEVER/FOOT LIFT	1
9	1202	平ネジ / C 4 × 7	SCREW	2
10	5232	ピン付ネジ / C 5	SCREW	1
11	208313	レバー / 押エ台軸	LEVER/INTERMEDIATE	1
12	2022-4	六角ネジ / C 1 0 × 9	SCREW	1
13	208314	段付ピン	PIN	1
14	208315	圧縮バネ	SPRING	1
15	202757A	座金	WASHER	1
16	5317	皿ネジ / C 3 × 6	SCREW	1
17	201056	カラージ	COLLAR	1
18	1457	止ネジ / C 5 × 4	SCREW	2
19	208535	ブッシュ	BUSHING	1
20	2133-1	平ネジ / C 5 × 1 2 . 5	SCREW	1
21	208534	軸 / 押エ台	SHAFT/FOOT LIFT	1
22	208637	ネジリバネ	SPRING	1
23	208526	押エ台	PRESSER ARM	1
24	208549	平行ピン	PIN	1
25	1457	止ネジ / C 5 × 4	SCREW	1
26	202451	チェーンカッター	CHAIN CUTTER	1
27	2921	平ネジ / C 3 × 4	SCREW	1
28	211657	手揚ゲ	LEVER/HAND LIFT	1
29	202647A	スプリングピン	PIN	1
30	208599	案内板	BUSHING	1
31	5029	平ネジ / C 3 × 7 . 5	SCREW	1
32	202645	手揚軸	PLUNGER	1
33	201395	圧縮バネ	SPRING	1
34	208774	調節ネジ	THUMB SCREW	1
35	208773	圧縮バネ	SPRING	1
36	208537	押エ棒 (組)	PRESSER BAR COMPLETE	1
37	5271	ピン付ネジ / C 5	SCREW	1
38	3044	六角ナット / C 5	NUT	1



押工機構(2)

PRESSER FOOT MECHANISM (2)

REF. NO.	PART NO. 部品番号	名称	NAME	QT.
1	209238	押エ (組)	PRESSER FOOT COMPLETE	1
2	208958-B	ピン付ネジ / C 3	SCREW	3
3	208575	補助押エ	FABRIC GUARD	1
4	5030	平ネジ / C 1 × 2 . 3	SCREW	1
5	208899	空環押エ	CLAMP/THREAD CHAIN	1
6	208900	平行ピン	PIN	1
7	208374	ネジリバネ	SPRING	1
8	1231	平ネジ / C 1 × 3 . 4	SCREW	1
9	5328	平ネジ / C 4 × 6 . 3	SCREW	1
10	208978	ネジリバネ	SPRING	1
11	5291	段付ネジ / C 3	SCREW	1
12	209241	押エ (組) (2本針)	PRESSER FOOT COMPLETE/2-NEEDLE	1
13	209243	空環押エ (2本針)	CLAMP/THREAD CHAIN	1
14	208395	平行ピン	PIN	1
15	208374	ネジリバネ	SPRING	1
16	1231	平ネジ / C 1 × 3 . 4	SCREW	1
17	208527	平行ピン	PIN	1
18	5223	止ネジ / C 1 × 3	SCREW	1
19	5328	平ネジ / C 4 × 6 . 3	SCREW	1
20	208529	大押エバネ	SPRING	1
21	5291	段付ネジ / C 3	SCREW	1
22	209233	押エ (組)	PRESSER FOOT COMPLETE	1
23	208958-B	ピン付ネジ / C 3	SCREW	3
24	208575	補助押エ	FABRIC GUARD	1
25	5030	平ネジ / C 1 × 2 . 3	SCREW	1
26	208899	空環押エ	CLAMP/THREAD CHAIN	1
27	208900	平行ピン	PIN	1
28	208374	ネジリバネ	SPRING	1
29	1231	平ネジ / C 1 × 3 . 4	SCREW	1
30	5328	平ネジ / C 4 × 6 . 3	SCREW	1
31	208978	ネジリバネ	SPRING	1
32	5291	段付ネジ / C 3	SCREW	1
33	208767	押エ (長)	PRESSER FOOT (LONG)	1
34	208632	押エ (短)	PRESSER FOOT (SHORT)	1
35	208636	押エ取付台	BRACKET/PRESSER FOOT	1
36	1196	平ネジ / C 3 × 6 . 5	SCREW	2
37	208768	小押エ (4)	SHOE/PRESSER FOOT (4)	1
38	208769	小押エ (6)	SHOE/PRESSER FOOT (6)	1
39	208770	小押エ (8)	SHOE/PRESSER FOOT (8)	1
40	1229	平ネジ / C 3 × 4 . 5	SCREW	1
41	5328	平ネジ / C 4 × 6 . 3	SCREW	1



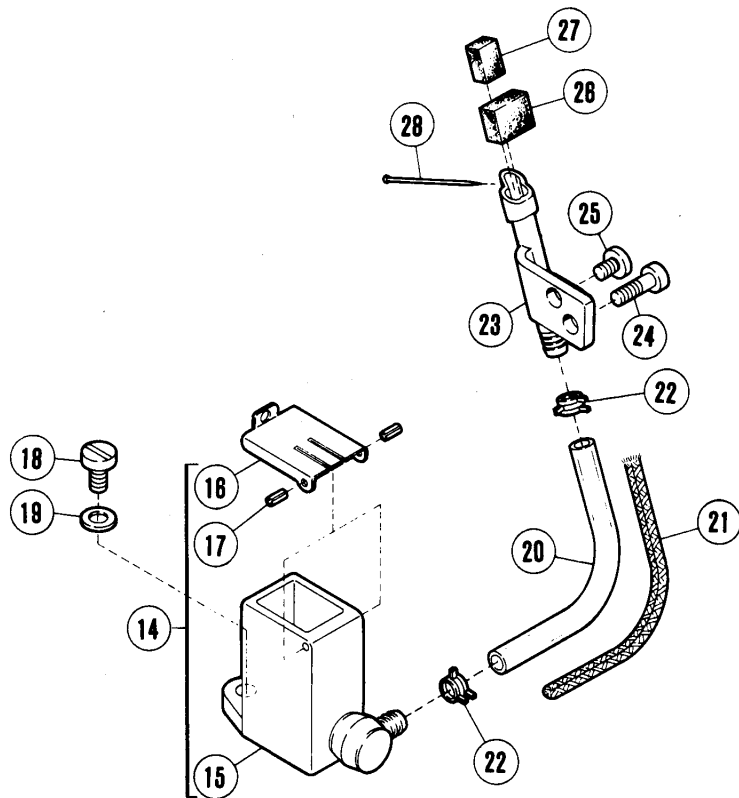
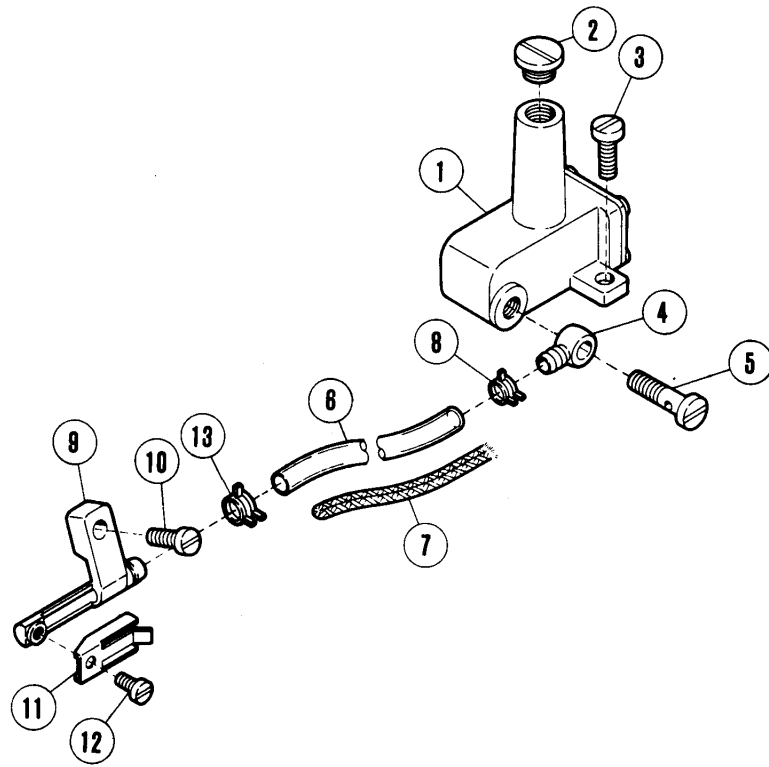


## 給油機構

## LUBRICATION MECHANISM

REF. NO.	PART NO. 部品番号	名称	NAME	QT.
1	204193	油配分器	OIL DISTRIBUTOR	1
2	201323	噴油口金	SCREW	1
3	202903	栓	PLUG	1
4	200152	継手ネジ	JOINT SCREW	1
5	204194	噴油管 (組)	PIPE COMPLETE	1
6	201758	継手ネジ	JOINT SCREW	1
7	204593	ポンプ (組)	TROCHOID PUMP ASSEMBLY	1
8	204187	ウォームホイール	WORM WHEEL	1
9	5060	止ネジ / C 8 × 4 . 5	SCREW	2
10	209407	ポンプ本体	TROCHOID PUMP	1
11	5145	平ネジ / C 1 0 × 3	SCREW	1
12	212978-91	ローター (内) 軸	ROTOR (INSIDE) SHAFT	1
13	212981	ローター (外)	ROTOR (OUTSIDE)	1
14	212982A	側板	PLATE	1
15	5328	平ネジ / C 4 × 6 . 3	SCREW	3
16	209410	クランプ	CLAMP	1
17	1170-1	平ネジ / C 4 × 1 0	SCREW	1
18	3091	六角ナット / C 4	NUT	1
19	209408	フィルター (内)	FILTER (INSIDE)	1
20	209409	フィルター (外)	FILTER (OUTSIDE)	1
21	204185	Oリング	O RING	1
22	5095	平ネジ / C 5 × 1 9	SCREW	2
23	208260	オイルパン	OIL RESERVOIR	1
24	202287A	座金	WASHER	1
25	5138B	平ネジ / H 1 1 × 1 2	SCREW	1
26	208318	ガスケット	GASKET	1
27	204806	座金	WASHER	6
28	5150B	ボルト / C 1 2 × 5 0	BOLT	6

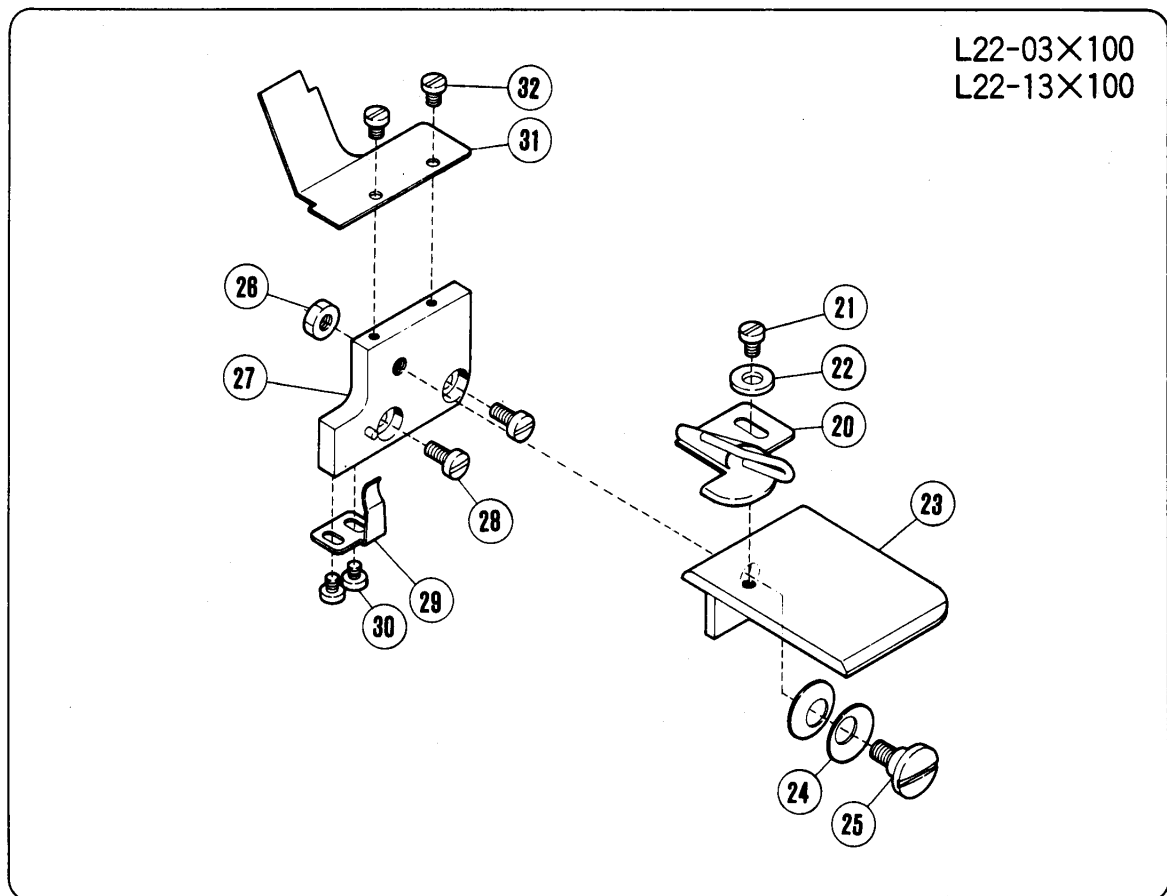
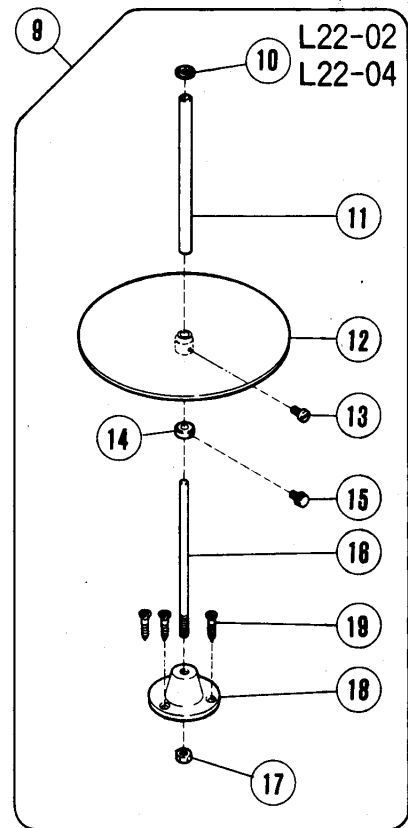
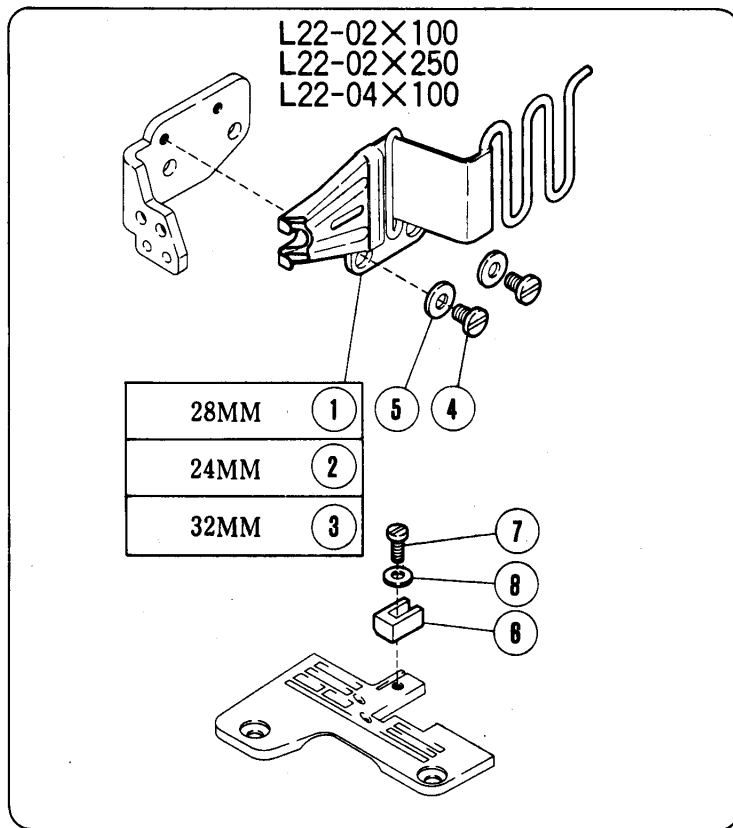
L22-02  
L22-04



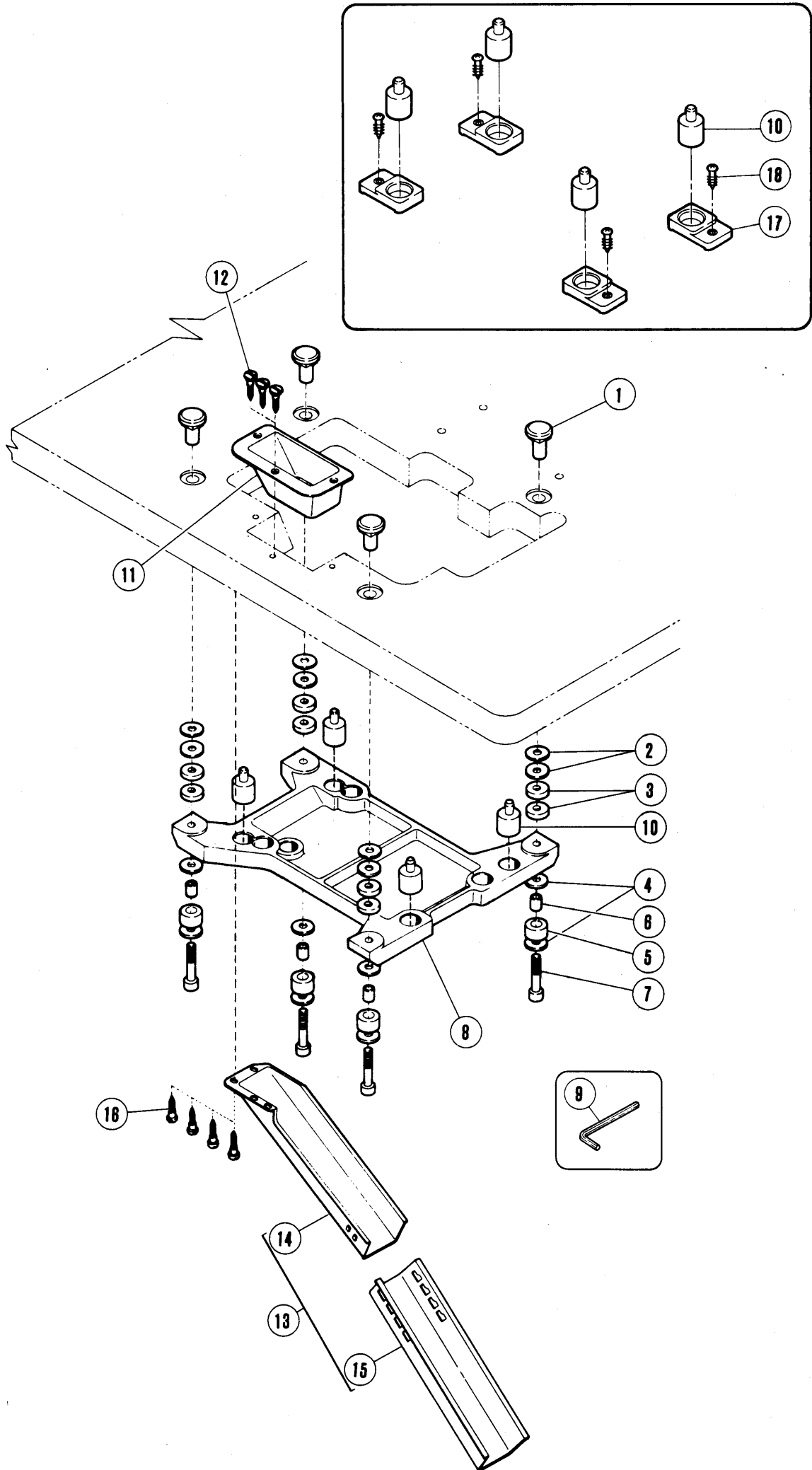
## H.R.装置

## H. R. DEVICE

REF. NO.	PART NO. 部品番号	名称	NAME	QT.
1	208308	シリコンタンク(上)組	SILICONE OIL RESERVOIR (UPPER)	1
2	5242	平ネジ/H 1 1 × 5	SCREW	1
3	5118	平ネジ/C 5 × 1 2	SCREW	1
4	200136	継手	JOINT	1
5	200152	継手ネジ	JOINT SCREW	1
6	204921	チューブ	TUBE	1
7	202176	給油紐	OIL WICK	1
8	200155	クランプ	TUBE CLAMP	1
9	208486	シリコンパイプ(上)	THREAD LUBRICATOR	1
10	5345	平ネジ/C 5 × 1 1	SCREW	1
11	208487	シリコンパイプ当金	PLATE	1
12	5012	平ネジ/C 3 × 5 . 5	SCREW	1
13	202199	クランプ	CLAMP	1
14	209411-91	シリコンタンク(下)組	SILICONE OIL RESERVOIR (LOWER)	1
15	209412-91	シリコンタンク(下)	SILICONE OIL RESERVOIR (LOWER)	1
16	204862	蓋	CAP COVER	1
17	206781	スプリングピン	PIN	2
18	5345	平ネジ/C 5 × 1 1	SCREW	1
19	201185	座金	WASHER	1
20	204921	チューブ	TUBE	1
21	202176	給油紐	OIL WICK	1
22	200155	クランプ	TUBE CLAMP	2
23	208387	シリコンパイプ(下)	NEEDLE LUBRICATOR	1
24	5010	平ネジ/C 4 × 1 2	SCREW	1
25	1216	平ネジ/C 4 × 5 . 5	SCREW	1
26	204466	給油フェルト	OIL WICK	1
27	240178	給油フェルト	OIL FELT	1
28	210766	止ピン	PIN	1



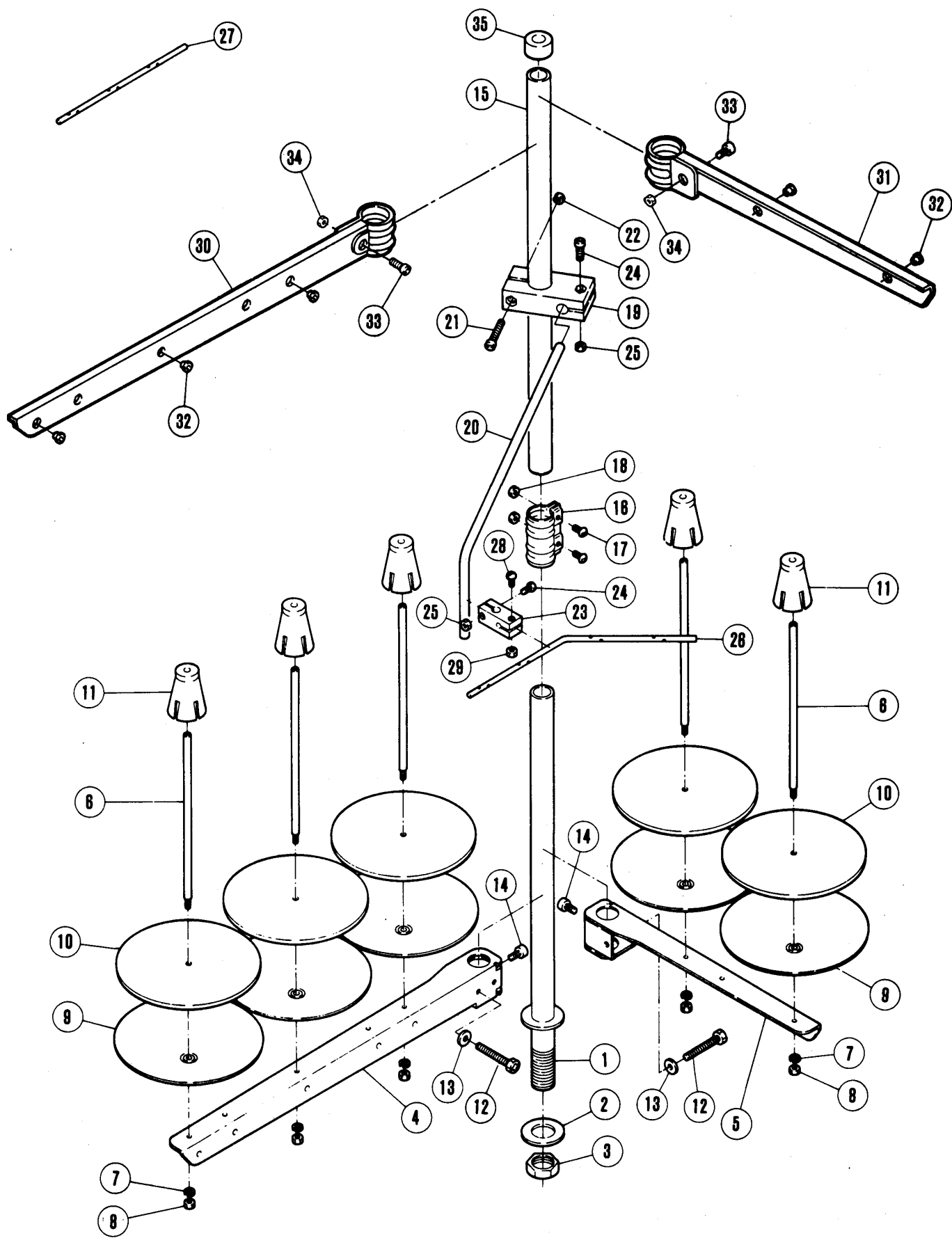
REF. NO.	PART NO. 部品番号	名称	NAME	QT.
1	208389	バインダー (組) (28)	BINDER COMPLETE (28)	1
2	208390	バインダー (組) (24)	BINDER COMPLETE (24)	1
3	208757	バインダー (組) (32)	BINDER COMPLETE (32)	1
4	1216	平ネジ / C 4 × 5 . 5	SCREW	2
5	137142	座金	WASHER	2
6	208569	バインダー補助板	TAPE GUIDE	1
7	2918	平ネジ / C 3 × 8 . 5	SCREW	1
8	202875	座金	WASHER	1
9	403	テープガイド (組)	TAPE DISC ASSEMBLY	1
10	406	フェルト	FELT	1
11	405	取付棒	FIXING ROD	1
12	404	カノコ台	TAPE DISC	1
13	4012	平ネジ / M 4 × 1 2	SCREW	1
14	407	カラール	COLLAR	1
15	408	調節ネジ	ADJUSTING SCREW	1
16	409	軸	SHAFT	1
17	4818	六角ナット / M 6	NUT	1
18	410-JA	ブラケット	BRACKET	1
19	4908	木ネジ (皿) / 4 . 5	SCREW	3
20	208638	バインダー (組)	BINDER COMPLETE	1
21	1216	平ネジ / C 4 × 5 . 5	SCREW	1
22	137142	座金	WASHER	1
23	208642	取付板 / バインダー	BRACKET/BINDER	1
24	204888	皿バネ	SPRING	2
25	5380	段付ネジ / C 8	SCREW	1
26	5104	六角ナット / C 8	NUT	1
27	208643	取付台 (組) / バインダー	BRACKET BASE COMPLETE	1
28	5117	平ネジ / C 5 × 8 . 5	SCREW	2
29	202689	板バネ	FLAT SPRING	1
30	1234	平ネジ / C 4 × 3 . 8	SCREW	2
31	208646	ゴミ除ケ	CHIP CHUTE	1
32	1234	平ネジ / C 4 × 3 . 8	SCREW	2



## 半沈床式据付付属品

## PARTS FOR SEMI-SUBMERGED INSTALLATION

REF. NO.	PART NO.	名称	NAME	QT.
1	206336	半沈用ナット	NUT	4
2	206337	座金	WASHER	8
3	205467	スペーサー	SPACER	8
4	206337	座金	WASHER	8
5	205764	防振ゴム	CUSHION RUBBER	4
6	205765	ライナー	LINER	4
7	4512	平ネジ / M 8 × 5 5	SCREW	4
8	205466	マシン据付板	MACHINE REST BOARD	1
9	272	キーレンチ / 6 M M	ALLEN KEY/6MM	1
10	205473	防振ゴム	CUSHION RUBBER	4
11	205470-JA	切屑受	WASTE CHUTE TOP	1
12	4904	木ネジ (皿) / 3 . 5	SCREW	3
13	9050	切屑受 (セット)	WASTE CHUTE SET	1
14	205468-JA	切屑受 (A)	WASTE CHUTE TOP	1
15	205469-JA	切屑受 (B)	WASTE CHUTE TOP (B)	1
16	4905	木ネジ (平) / 4 . 5	SCREW	4
17	208756	取付台 / クッションゴム	BRACKET/CUSHION RUBBER	4
18	4905	木ネジ (平) / 4 . 5	SCREW	4

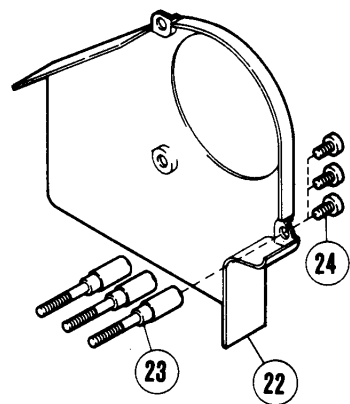
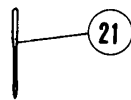
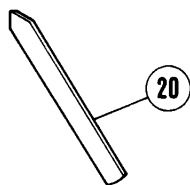
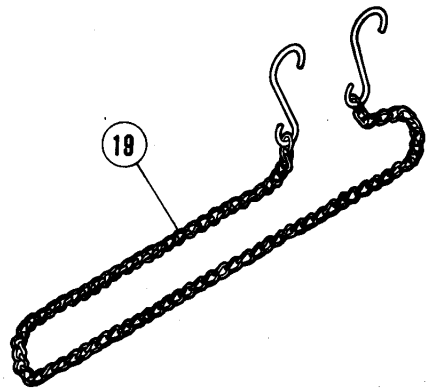
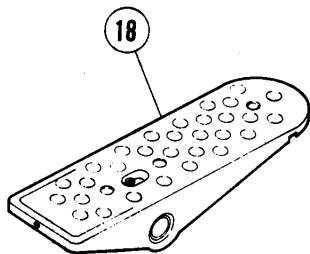
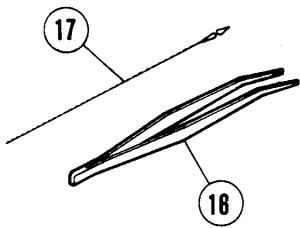
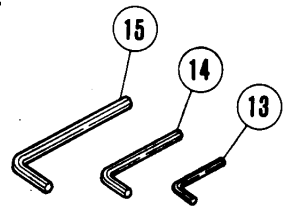
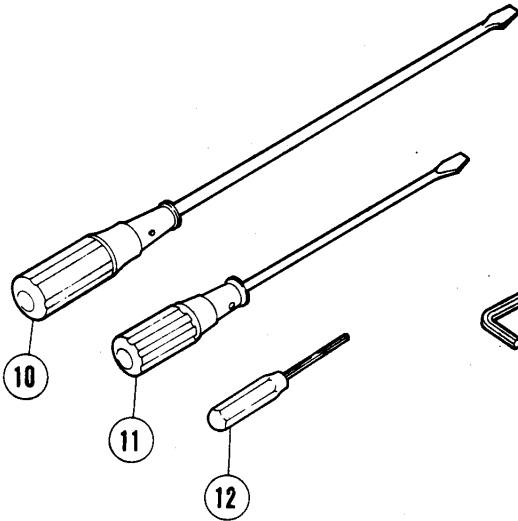
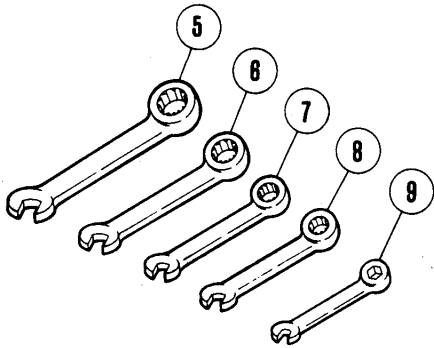
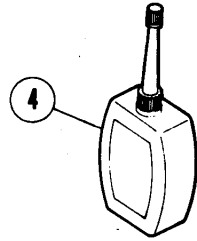
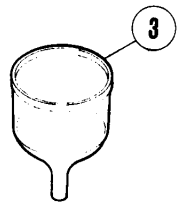
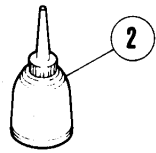
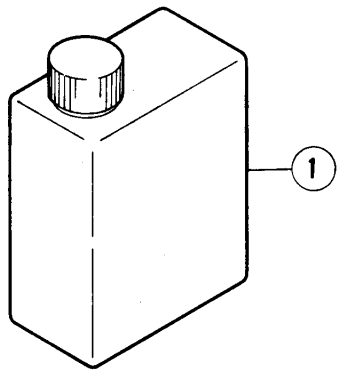




## 糸立台

## THREAD STAND

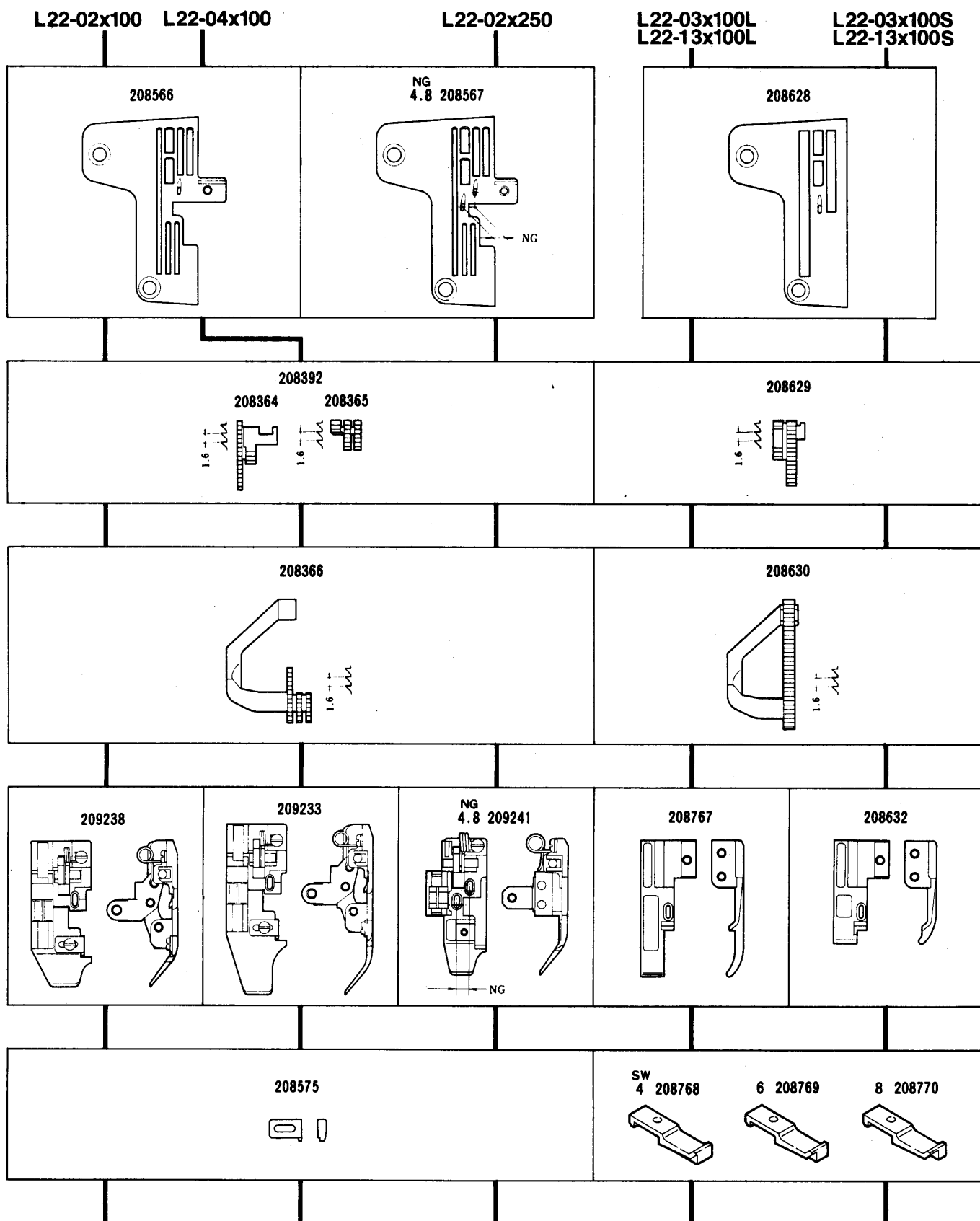
REF. NO.	PART NO. 部品番号	名称	NAME	QT.	
	486C9C	糸立 (組) (3本立)	THREAD STAND ASS. (3-SPOOLS)	1	
	486B9C	糸立 (組) (4本立)	THREAD STAND ASS. (4-SPOOLS)		1
1	503-CA	スタンド棒 (下)	THREAD STAND ROD (LOWER)	1	1
2	509	座金	WASHER	1	1
3	5476	六角ナット	NUT	1	1
4	505-CA	ブラケット (3本立)	BRACKET	1	
5	505ACA	ブラケット (2本立)	BRACKET		2
6	380A	糸立棒	SPOOL PIN	3	4
7	201252	バネ座金	SPRING WASHER	3	4
8	4803	六角ナット / M 4	NUT	3	4
9	381-CA	受皿	SPOOL TRAY	3	4
10	507	ウレタン	CUSHION	3	4
11	382-CA	ユレ止メ	SPOOL RETAINING FIN	3	4
12	7102	六角ネジ / M 6 × 3 2	SCREW	1	2
13	512	座金	WASHER	1	2
14	4022	平ネジ / M 6 × 1 0	SCREW	1	2
15	502-CA	スタンド棒 (上)	THREAD STAND ROD (UPPER)	1	1
16	504-CA	ジョイント	JOINT	1	1
17	4021	平ネジ / M 5 × 1 6	SCREW	2	2
18	4805	六角ナット / M 5	NUT	2	2
19	383-CA	ブラケット	BRACKET	1	1
20	384	糸道棒腕	THREAD GUIDE BAR ROD	1	1
21	4014	平ネジ / M 4 × 2 5	SCREW	1	1
22	4803	六角ナット / M 4	NUT	1	1
23	233-CA	ホルダー	HOLDER	1	1
24	4012	平ネジ / M 4 × 1 2	SCREW	2	2
25	4803	六角ナット / M 4	NUT	2	2
26	293B	糸道棒 (4本立)	THREAD GUIDE BAR (4-SPOOLS)		1
27	293C	糸道棒 (3本立)	THREAD GUIDE BAR (3-SPOOLS)	1	
28	4012	平ネジ / M 4 × 1 2	SCREW	1	1
29	4803	六角ナット / M 4	NUT	1	1
30	527-CA	ブラケット (3本立)	BRACKET	1	
31	527ACA	ブラケット (2本立)	BRACKET		2
32	506	糸道	THREAD GUIDE	3	4
33	4117	止ネジ / M 5 × 1 2	SCREW	1	2
34	4805	六角ナット / M 5	NUT	1	2
35	386	キャップ	ROD CAP	1	1



付属品

ACCESSORIES

REF. NO.	PART NO.	名称	NAME	QT.
NO.	部品番号			
1	452	油缶 / 750CC	OIL CONTAINER/750CC	1
2	485	油差し	OILER	1
3	484	ジョウゴ	OIL FUNNEL	1
4	178	シリコンオイル / 500CC	CONTAINER - SILICONE	1
5	286	スパナ / 9.5MM	WRENCH/9.5MM	1
6	285	スパナ / 8MM	WRENCH/8MM	1
7	284	スパナ / 7MM	WRENCH/7MM	1
8	283	スパナ / 6MM	WRENCH/6MM	1
9	391	スパナ / 5MM	WRENCH/5MM	1
10	127	ドライバ - (大)	SCREWDRIVER (LARGE)	1
11	128	ドライバ - (中)	SCREWDRIVER (MEDIUM)	1
12	179	キーレンチドライバ -	ALLEN KEY DRIVER	1
13	322	キーレンチ / 2.38MM	ALLEN KEY/2.38MM	1
14	182	キーレンチ / 3.19MM	ALLEN KEY	1
15	200	キーレンチ / 4.76MM	ALLEN KEY/4.76MM	1
16	131	ピンセット	TWEEZERS	1
17	153	糸通シ具	THREADING WIRE	1
18	478	ペダル	PEDAL	1
19	392	鎖	CHAIN	1
20	208393	下メス	LOWER KNIFE	2
21	DMX13	針	NEEDLE	5
22	205216A	ベルトカバー	BELT COVER	1
23	205217	ピン付ネジ / C5	SCREW	3
24	5117	平ネジ / C5 x 8.5	SCREW	3



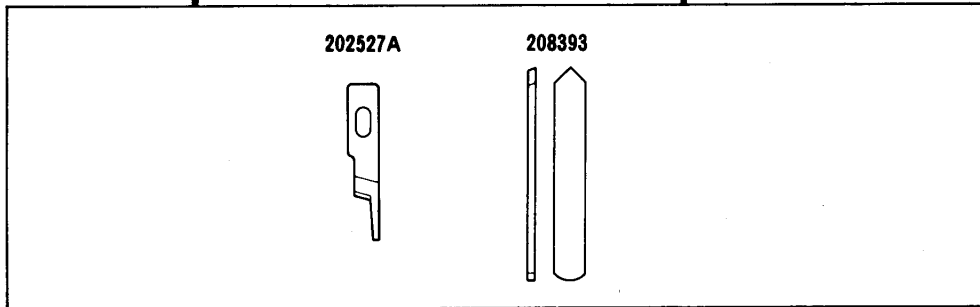
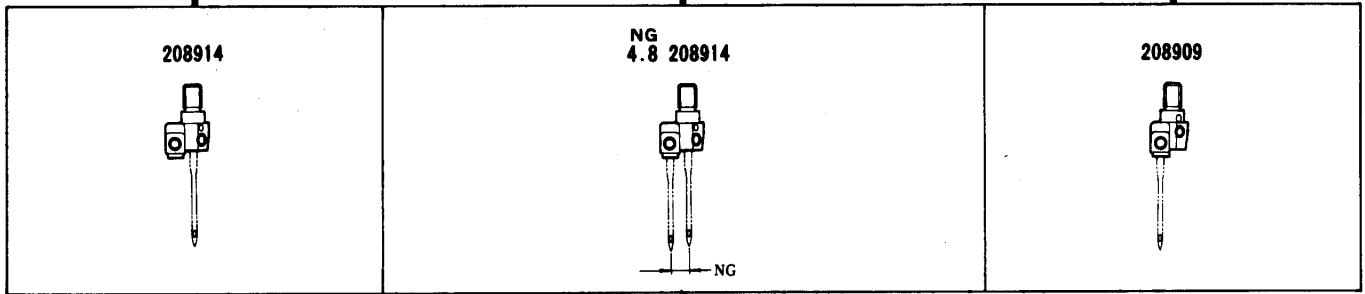
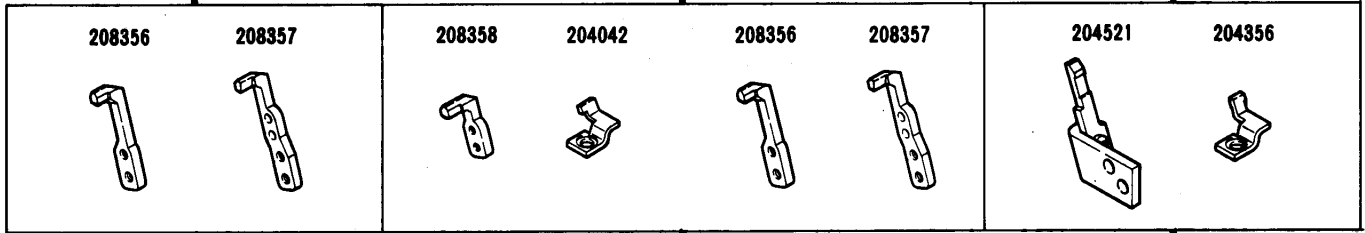
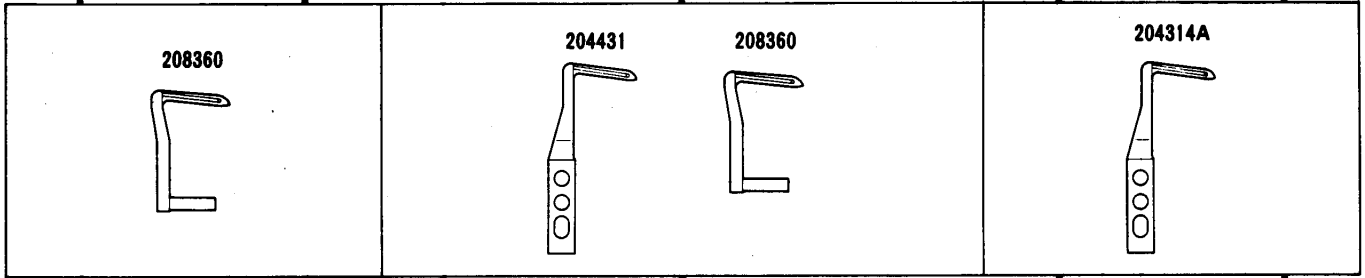
L22-02x100

L22-04x100

L22-02x250

L22-03x100L  
L22-13x100L

L22-03x100S  
L22-13x100S



型式 MACHINE TYPE /SPEC.	ゲージ		針板 NEEDLE PLATE	主送り歯(組)		(主送り歯 本体)		(補助送り歯)		差動送り歯 DIFF. FEED DOG	押エ(組) PRESSER FOOT	補助押エ FABRIC GUARD	ルーパー(右)	ルーパー(左)
	GAUGE NG	SW		MAIN FEED DOG ASS.	MAIN FEED DOG	AUX. FEED DOG	RIGHT LOOPER	LEFT LOOPER						
L22-02×100			208566	208392	208364	208365	208366	208366	208366	208366	209238	208575	208360	
L22-02×250	4.8		208567	208392	208364	208365	208366	208366	208366	208366	209241	208575	208360	204431
L22-04×100			208566	208392	208364	208365	208366	208366	208366	208366	209233	208575	208360	

型式 MACHINE TYPE /SPEC.	ゲージ		左針針受(前)		左針針受(後)		右針針受(前)		右針針受(後)		針留	上メス	下メス	針
	GAUGE NG	SW	LEFT NEEDLE NDL GUARD (FRONT)	LEFT NEEDLE NDL GUARD (REAR)	RIGHT NEEDLE NDL GUARD (FRONT)	RIGHT NEEDLE NDL GUARD (REAR)	NEEDLE HOLDER	UPPER KNIFE	LOWER KNIFE	NEEDLE				
L22-02×100					208357		208357	208356	208356	208914	202527A	208393	DM×13 #14	
L22-02×250	4.8		204042	208358	208357		208356	208356	208356	208914	202527A	208393	DM×13 #14	
L22-04×100					208357		208356	208356	208356	208914	202527A	208393	DM×13 #14	

型式 MACHINE TYPE /SPEC.	ゲージ		針板 NEEDLE PLATE	主送り歯 MAIN FEED DOG	差動送り歯 DIFF. FEED DOG	押エ PRESSER FOOT	小押エ SHOE	ルーパー LOOPER	針受(前) NDL GUARD (FRONT)	針受(後) NDL GUARD (REAR)	針留	上メス	下メス	針
	GAUGE NG	SW												
L22-03×100L	4		208628	208629	208630	208767	208768	204314A	204536	204521	208909			DM×13 #16
L22-13×100L	6						208769							
	8						208770							
L22-03×100S	4		208628	208629	208630	208632	208768	204314A	204536	204521	208909			DM×13 #16
L22-13×100S	6						208769							
	8						208770							

NG=NEEDLE GAUGE 針巾  
SW=SEAM WIDTH 縫巾



# INDEX

PART NO.	PAGE	NO. REF.	PART NO.	PAGE	NO. REF.	PART NO.	PAGE	NO. REF.	PART NO.	PAGE	NO. REF.	PART NO.	PAGE	NO. REF.
204177B	29	8	208027	17	30	208449	15	7	208921	7	13			
204178	29	7	208028	17	25	208449	15	16	208932-HD	9	1			
204185	33	21	208029	17	27	208449	19	9	208944	21	28			
204186A	9	18	208108	23	39	208449	19	23	208945	5	11			
204187	33	8	208109	23	44	208450	15	5	208949	21	31			
204193	33	1	208168	23	43	208450	15	14	208951	11	3			
204194	33	5	208169A	3	9	208476	9	9	208952	23	41			
204198	9	8	208173	3	23	208477	9	11	208958-B	31	2			
204218	5	3	208173	3	26	208481	7	11	208958-B	31	23			
204223	7	24	208192	11	8	208482	7	9	208978	31	10			
204242	5	9	208194	17	14	208486	35	9	208978	31	31			
204243	7	33	208195	17	11	208487	35	11	209068	13	24			
204251	3	4	208195	17	18	208526	29	23	209169	23	3			
204293	17	17	208196	17	24	208527	31	17	209174	15	10			
204293	17	36	208235	27	8	208529	31	20	209233	31	22			
204293	17	43	208247	13	10	208534	29	21	209233	46				
204314A	17	37	208248	13	8	208535	29	19	209238	31	1			
204314A	46		208249	13	5	208537	29	36	209238	46				
204319	9	30	208250	13	9	208549	29	24	209241	31	12			
204324	19	48	208260	33	23	208560	15	21	209241	46				
204431	17	44	208267	11	14	208561	15	22	209243	31	13			
204431	46		208272	9	10	208562	15	23	209304	21	29			
204439A	23	29	208273	25	1	208563	15	24	209367HY	11	1			
204466	35	26	208274	25	2	208566	46		209367JY	11	2			
204521	15	44	208275	25	3	208567	46		209405	5	32			
204521	46		208276	25	4	208568	15	20	209407	33	10			
204536	15	49	208284	23	5	208569	37	6	209408	33	19			
204536	46		208285	23	7	208570-FA	5	29	209409	33	20			
204588	23	17	208285	25	10	208575	31	3	209410	33	16			
204593	33	7	208286	23	8	208575	31	24	209411-91	35	14			
204618	23	16	208286	25	11	208575	46		209412-91	35	15			
204625A	13	32	208307	15	18	208578	27	11	210003	3	15			
204627A	13	34	208308	35	1	208579	27	12	210003	3	22			
204650A	5	13	208312	15	28	208580	27	16	210003	3	25			
204751	23	4	208313	29	11	208581-HD	7	1	210005	3	12			
204752	25	24	208314	29	13	208582	17	4	210007	5	33			
204754A	25	18	208315	29	14	208583	7	38	210025	5	2			
204755	25	25	208316	29	5	208599	29	30	210067	27	5			
204756	25	21	208318	33	26	208602-FD	3	1	210124	17	5			
204757	25	20	208339	7	8	208603-FD	3	5	210125	17	7			
204806	33	27	208341	7	16	208610	5	1	210127	21	7			
204810	23	38	208342	7	17	208616	13	35	210129	21	8			
204828	3	21	208346	11	6	208617	13	37	210130	21	9			
204848A	7	34	208356	15	35	208621	13	29	210136	21	23			
204862	35	16	208356	15	39	208624AFD	3	11	210164	25	22			
204865AFA	5	28	208356	46		208625	23	45	210282A	21	12			
204868	5	25	208357	15	34	208627	11	5	210283	19	40			
204870	25	33	208357	15	36	208628	46		210284	19	38			
204873	9	28	208357	46		208629	46		210285	19	35			
204874	19	27	208358	15	37	208630	46		210287	19	31			
204881	9	29	208358	46		208632	31	34	210292	19	33			
204883	25	27	208359	15	32	208632	46		210294	17	15			
204888	37	24	208360	17	46	208636	31	35	210296	17	22			
204921	35	6	208360	46		208637	29	22	210297	17	23			
204921	35	20	208361	17	41	208638	37	20	210319	15	6			
204929	29	4	208362	19	50	208642	37	23	210319	15	15			
204930	29	3	208363	19	25	208643	37	27	210319	19	8			
205015	19	39	208364	46		208645	7	39	210319	19	22			
205088	19	34	208365	46		208646	37	31	210529	15	1			
205216A	43	22	208366	46		208696	27	10	210586	17	21			
205217	43	23	208374	31	7	208713	15	25	210679	3	20			
205466	39	8	208374	31	15	208724	7	21	210679	3	29			
205467	39	3	208374	31	28	208737	5	21	210766	35	28			
205468-JA	39	14	208381	13	27	208738	5	20	211657	29	28			
205469-JA	39	15	208382	13	20	208740	5	19	211802A	21	14			
205470-JA	39	11	208383	7	36	208741	5	17	211804	21	15			
205473	39	10	208384	7	37	208744	7	28	211806	21	25			
205495	13	3	208387	35	23	208747	7	27	211807	21	24			
205495	21	4	208389	37	1	208755	25	8	212186	13	33			
205685	7	29	208390	37	2	208756	39	17	212279A	3	28			
205764	39	5	208392	46		208757	37	3	212978-91	33	12			
205765	39	6	208393	27	19	208767	31	33	212981	33	13			
205857	23	28	208393	43	20	208767	46		212982A	33	14			
206115	19	17	208393	46		208768	31	37	230047A	3	19			
206181B	27	6	208395	31	14	208768	46		240102	9	26			
206336	39	1	208400	15	30	208769	31	38	240102	17	6			
206337	39	2	208411	21	17	208769	46		240162	3	24			
206337	39	4	208412	21	19	208770	31	39	240178	35	27			
206457	7	3	208413	21	18	208770	46							
206682	7	4	208415	21	22	208773	29	35						
206707	3	18	208421	21	30	208774	29	34						
206781	21	20	208424	13	11	208802	7	5						
206781	35	17	208425	13	14	208899	31	5						
207358	9	21	208427	13	18	208899	31	26						
208008-FD	7	46	208430	5	15	208900	31	6						
208009	7	42	208434	3	8	208900	31	27						
208010	7	44	208447	15	2	208903	13	38						
208023A-HD	7	19	208447	15	11	208909	46							
208025	17	32	208448	15	3	208914	46							
208026	17	26	208448	15	12	208919	7	12						









■ PEGASUS  
SEWING MACHINE MFG.  
CO., LTD.®

