

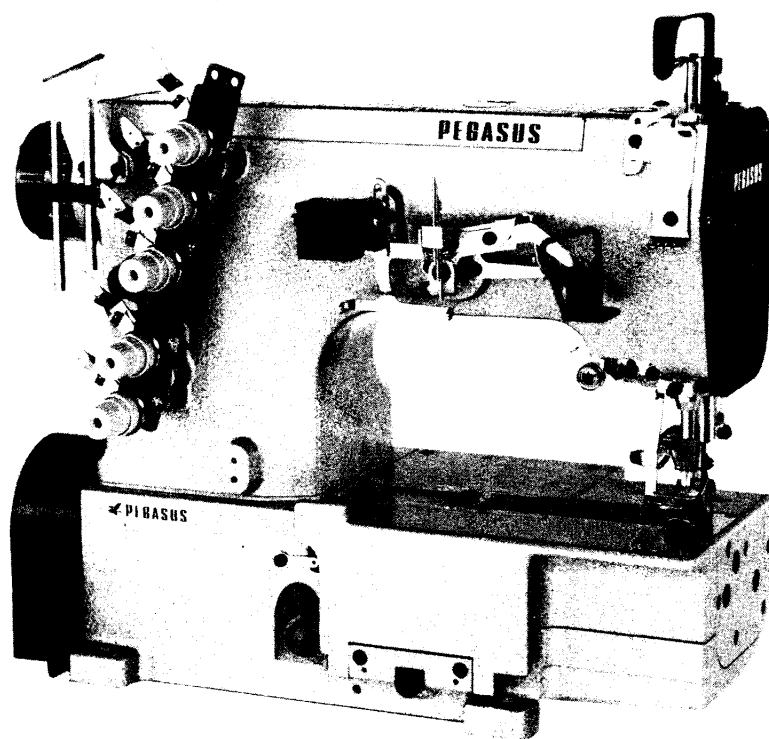
LEFT HAND W700 SERIES

A SHORT-BED INTERLOCK MACHINE

ショートベッド偏平縫いマシン

First edition; issued in April, 1987

初版 (1987年4月発行)



PEGASUS®

パーツカタログの見方

- このパーツカタログは、1987年3月製造中のW762L・W742Lのミシンを次の要領で編集しています。
- 2～41頁には部品を機構別に収録し、左頁が部品の分解図、右頁がパーツリストになっています。
また、部品分解図に付されている番号は、パーツリストのREF.NO.(参照番号)を示しています。
- ゲージパーツ系列構成図・ゲージパーツ表 (42～44頁)
これらの部品は、特定の形式にのみ使用されている部品で、系列構成図は42～43頁に、ゲージパーツ表は44頁に一括して記載しています。
- 47～48頁には部品番号インデックスを記載し、部品番号だけで、その図解、名称などが容易に引き出せます。
- 部品をご注文いただくときは、必ず部品番号だけを明示してください。
なお、このパーツカタログの記載事項は改良により、予告なく変更されることがありますので、あらかじめご了承ください。

INTRODUCTION

- This parts catalog covers the W762L・W742L machine manufactured March, 1987.
- On pages 2～41, each mechanism is arranged on facing pages, the first page containing the illustrations and the second page containing the data of the individual parts.
The number given to each illustration is the REF.NO. on the parts list.
- Gauge parts construction charts/gauge parts lists.
Gauge parts are used in some machine types and sewing gauges only. Pages 42～43 contain the gauge parts construction charts in order to know the illustrations and the combinations of the parts, and page 44 contain the gauge parts lists to obtain the data at a glance.
- A part number index is attached to the back of this catalog for convenience.
- When placing orders for parts from this catalog, use ONLY THE PART NUMBER.
- This parts catalog is applicable to your machine and is subject to change without notification.

目 次	頁	TABLE OF CONTENTS	Page

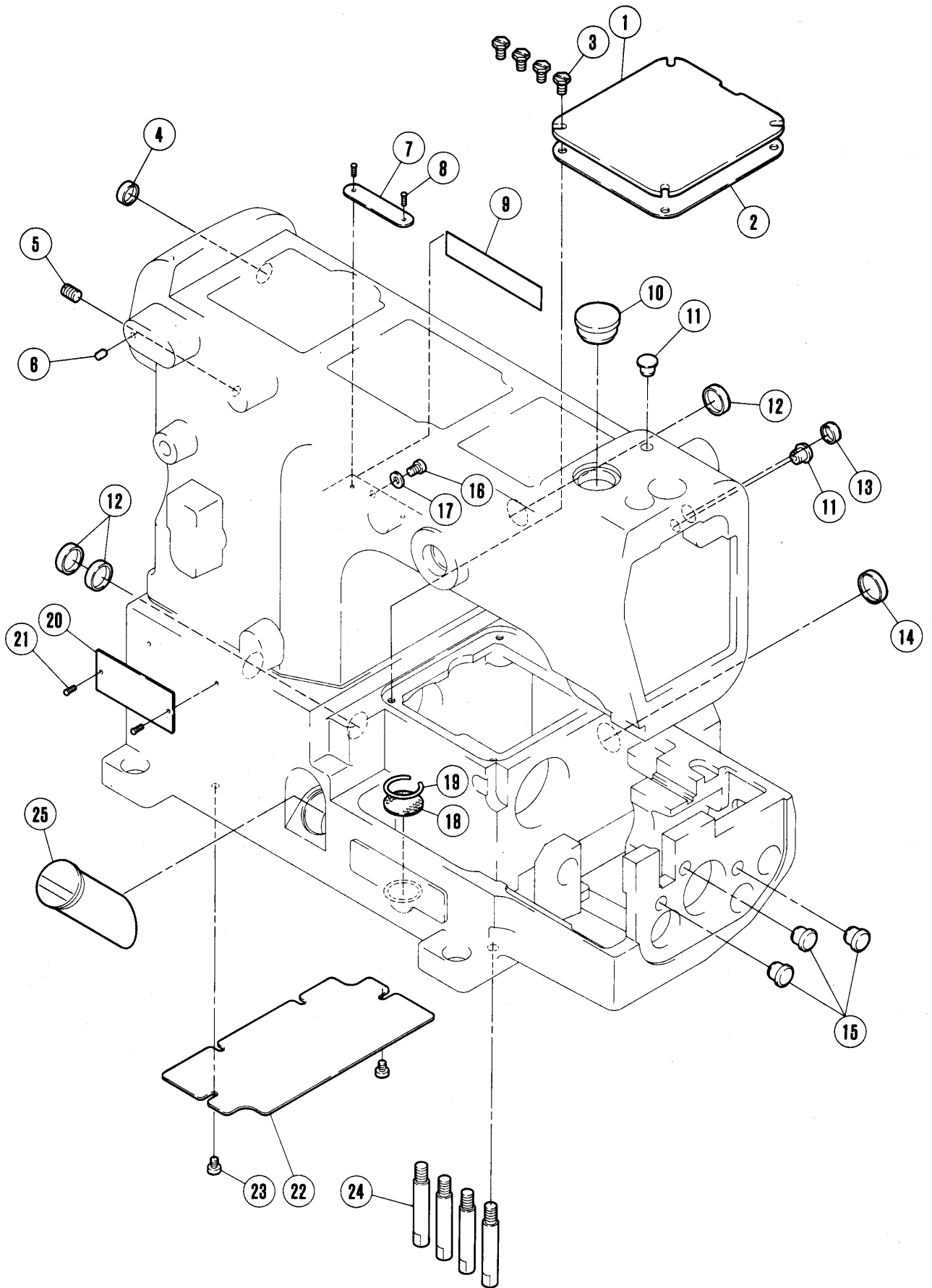
アーム、ヘッド機構 (1),(2)	2- 5	MACHINE BED FRAME (1),(2)	2- 5
カバー機構	6- 7	COVER	6- 7
下軸機構	8- 9	CRANKSHAFT DRIVE MECHANISM	8- 9
上軸機構	10-11	ARM SHAFT MECHANISM	10-11
針棒、針受機構	12-13	NEEDLE BAR, NEEDLE GUARD MECHANISM	12-13

ループ機構	14-15	LOOPER DRIVE MECHANISM	14-15
送り機構 (1),(2)	16-19	FEED MECHANISM (1),(2)	16-19
押し機構	20-21	PRESSER FOOT MECHANISM	20-21
飾り振り機構	22-23	SPREADER MECHANISM	22-23
糸調子機構 (1),(2)	24-27	THREAD TENSION MECHANISM (1),(2)	24-27

針糸、飾り糸機構	28-29	NEEDLE, SPREADER THREAD MECHANISM	28-29
下糸繰り機構	30-31	LOOPER THREAD MECHANISM	30-31
給油機構 (1),(2)	32-35	LUBRICATION MECHANISM (1),(2)	32-35
H.R.装置	36-37	H.R. DEVICE	36-37
糸立台	38-39	THREAD STAND	38-39
付属品	40-41	ACCESSORIES	40-41

GUAGE PARTS CONSTRUCTION CHARTS. GAUGE PARTS LIST

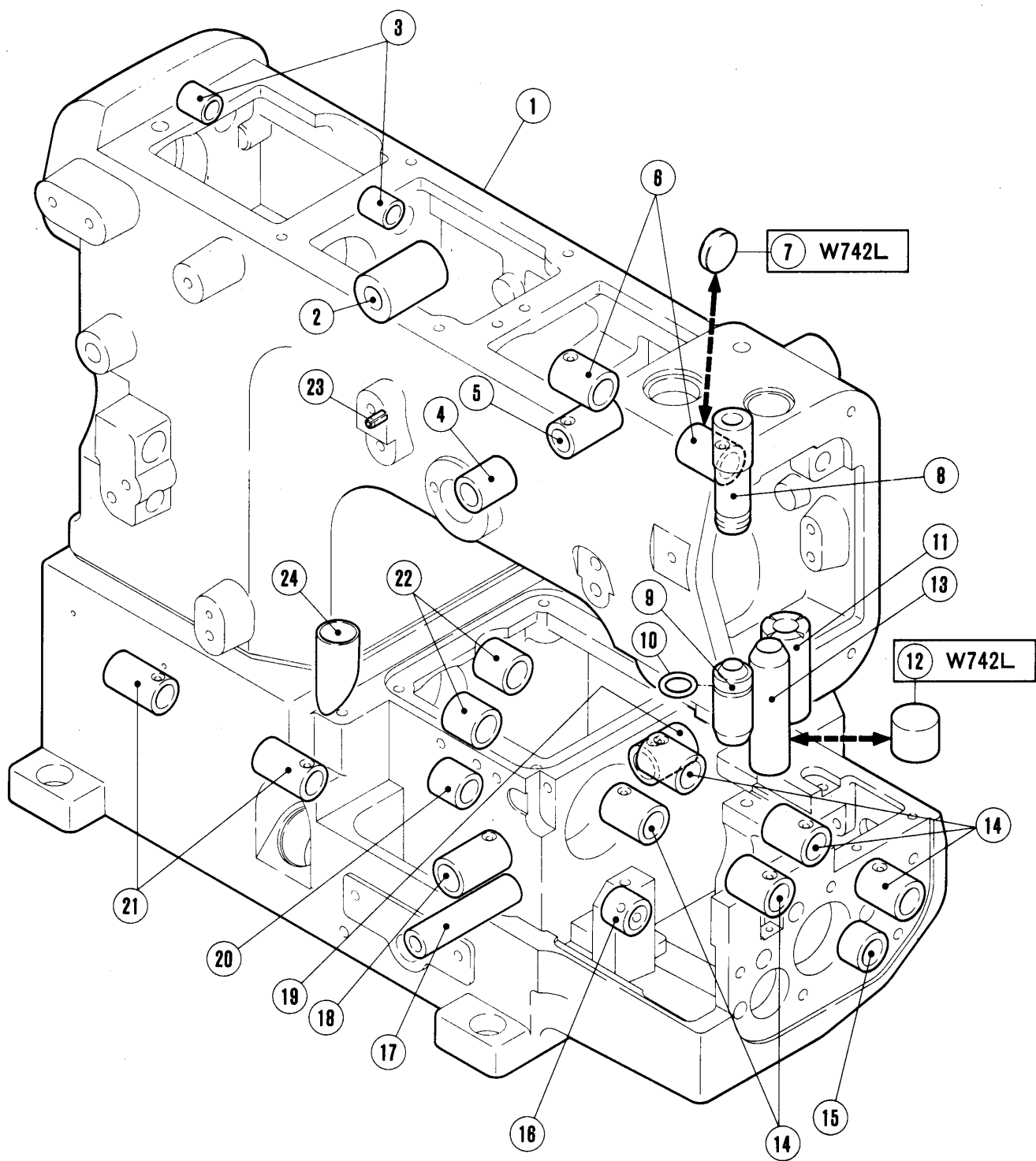
ゲージパーツ系列構成図	42-43	GAUGE PARTS CONSTRUCTION CHART	42-43
ゲージパーツ表	44	GAUGE PARTS LIST	44
部品番号インデックス	47-48	PART NUMBER INDEX	47-48



アーム・ベッド機構(1)

MACHINE BED FRAME(1)

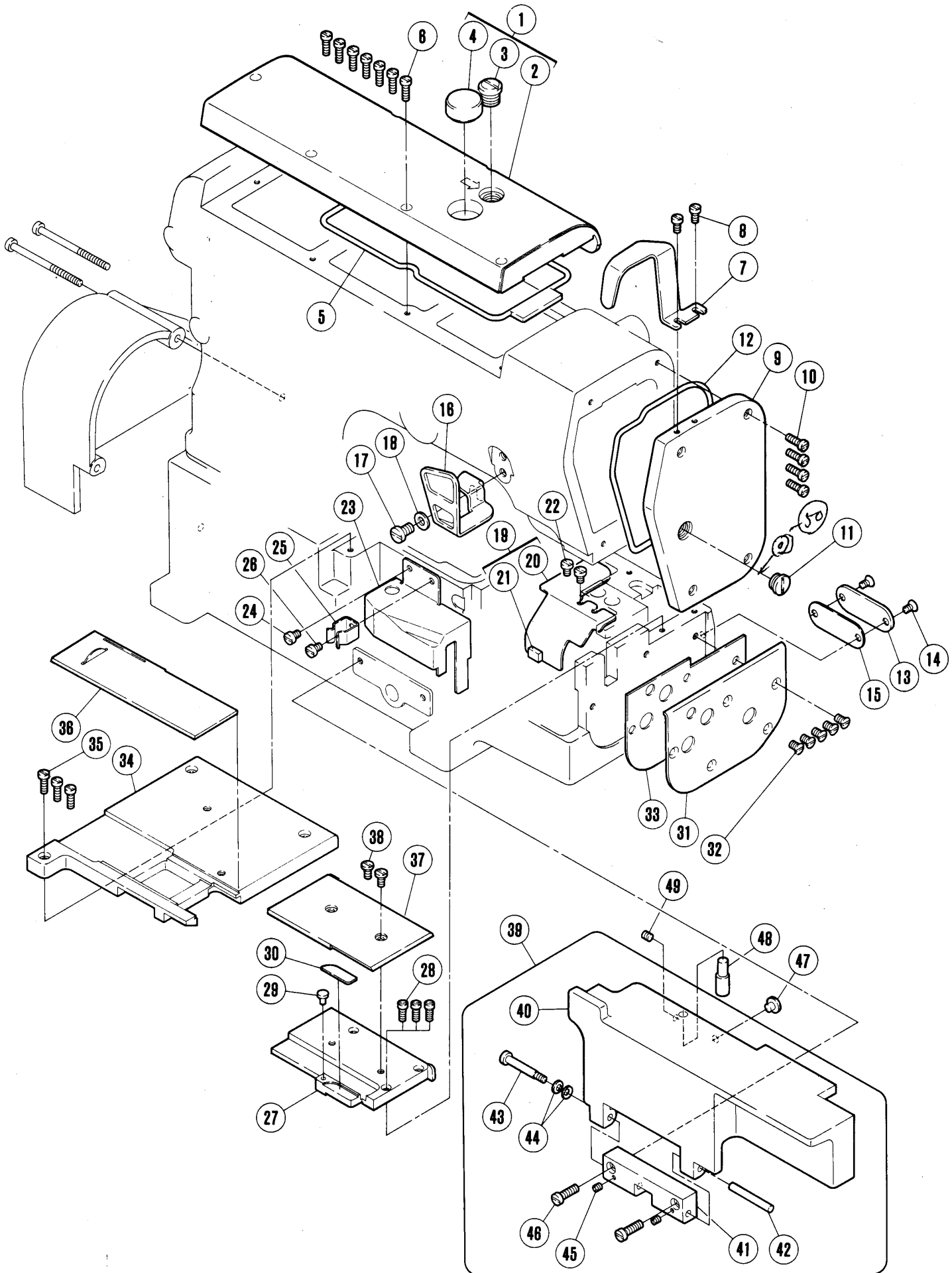
REF. NO.	PART NO.	名 称	NAME	QT.
1	250085	上蓋	BED COVER PLATE	1
2	250086	ガスケット	GASKET	1
3	7084	六角ネジ / M 4	SCREW	4
4	240111	栓	PLUG	1
5	4541	止ネジ / M 6	SCREW	1
6	240127	合マーク	MARK	1
7	230047	機番板	NAME PLATE	1
8	210679	止ピン	PIN	2
9	202526	記銘板	NAME PLATE	1
10	240110	栓	PLUG	1
11	240052	栓	PLUG	2
12	208173	栓	PLUG	3
13	205088	栓	PLUG	1
14	210003	栓	PLUG	1
15	240199	栓	PLUG	3
16	7018	平ネジ / M 4	SCREW	1
17	303448	座金	WASHER	1
18	255002	フィルター	FILTER	1
19	240001	止メ輪	RING	1
20	212279	形式板	TYPE PLATE	1
21	210679	止ピン	PIN	2
22	250158A91	カバー	COVER	1
23	7017	平ネジ / M 4	SCREW	2
24	204006	足ピン	BED PIN	4
25	206590	オイルゲージ	OIL SIGHT GAUGE	1



アーム・ベッド機構(2)

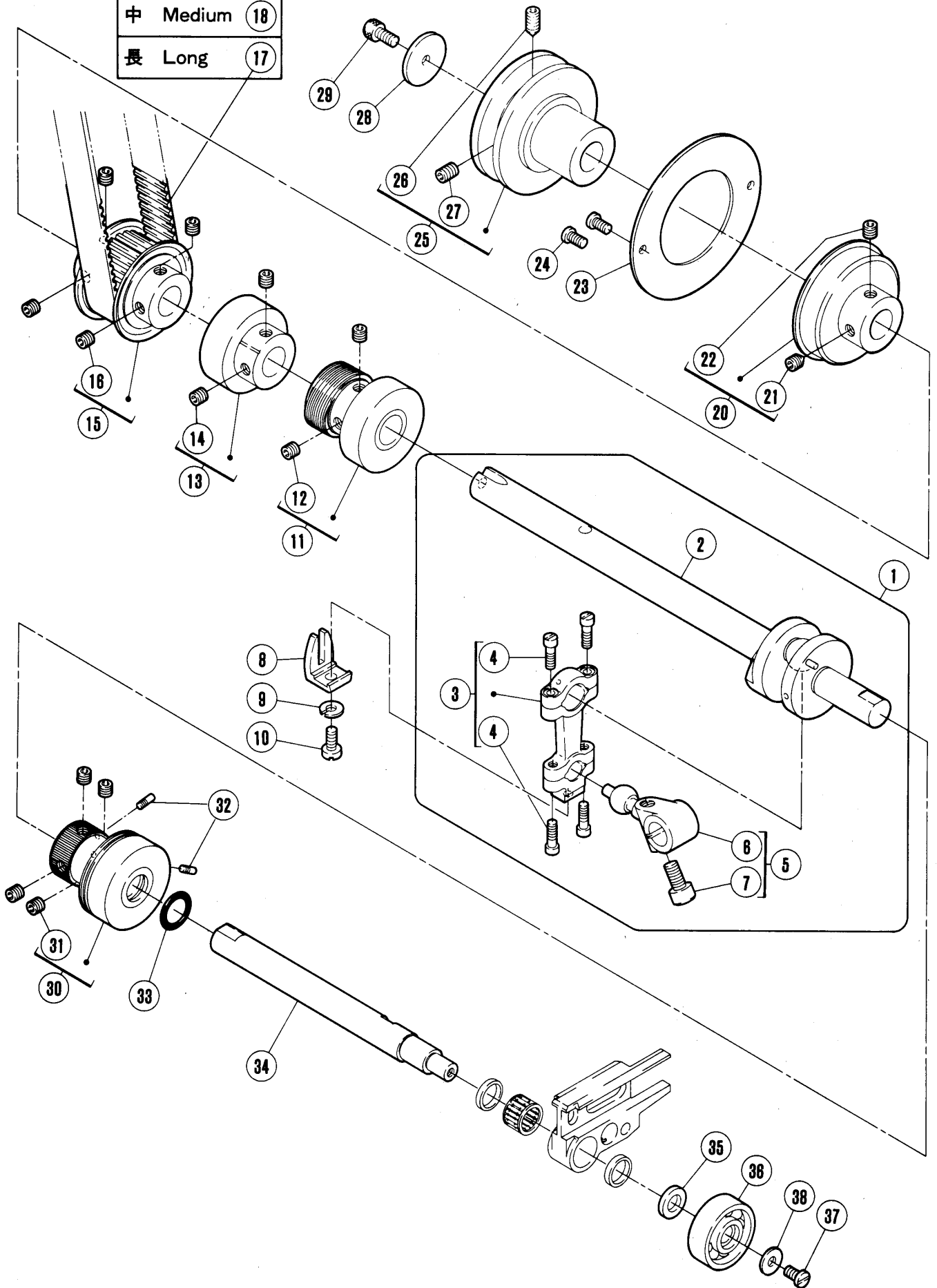
MACHINE BED FRAME (2)

REF. NO.	PART NO.	名 称	NAME	QT.
1	250091-JD	アーム・ベッド	MACHINE FRAME	1
2	253012	ブッシュ	BUSHING	1
3	253016	ブッシュ	BUSHING	2
4	210297	ブッシュ	BUSHING	1
5	210291	ブッシュ	BUSHING	1
6	210102	ブッシュ	BUSHING	2
7	210003	栓	PLUG	1
8	206059A	ブッシュ	BUSHING	1
9	251003	ブッシュ	BUSHING	1
10	240020	Oリング	O RING	1
11	254509	ブッシュ	BUSHING	1
12	206527	栓	PLUG	1
13	253007	ブッシュ	BUSHING	1
14	210067	ブッシュ	BUSHING	5
15	252583	ブッシュ	BUSHING	1
16	252017	ブッシュ	BUSHING	1
17	252550	ブッシュ	BUSHING	1
18	210102	ブッシュ	BUSHING	1
19	210068	ブッシュ	BUSHING	1
20	210292	ブッシュ	BUSHING	1
21	210291	ブッシュ	BUSHING	2
22	210143	ブッシュ	BUSHING	2
23	240108	スプリングピン	SPRING PIN	1
24	255057	パイプ	PIPE	1



REF. NO.	PART NO.	名 称	NAME	QT.
1	250095-JD	ア-ムカバ- (上) (組)	ARM COVER (TOP) ASSEMBLY	1
2	250096	ア-ムカバ- (上)	ARM COVER (TOP)	1
3	5198	平ネジ / C14	SCREW	1
4	179107-05	オイル窓	OIL SIGHT WINDOW	1
5	250019	Oリング	O RING	1
6	7021	平ネジ / M4	SCREW	7
7	250100-RA	針棒カバ-	NEEDLE BAR COVER	1
8	7019	平ネジ / M4	SCREW	2
9	250098-RA	ア-ムカバ- (右)	ARM COVER (RIGHT)	1
10	7021	平ネジ / M4	SCREW	4
11	5242	平ネジ / H11	SCREW	1
12	250017	Oリング	O RING	1
13	250089-JD	後蓋	BACK COVER	1
14	7077	皿ネジ / M4	SCREW	2
15	250090	ガスケット	GASKET	1
16	250101-RA	糸繰リカバ-	THREAD TAKEUP COVER	1
17	7052	平ネジ / M6	SCREW	1
18	207924	座金	WASHER	1
19	250130-91	カバ- (組)	COVER ASSEMBLY	1
20	250108	カバ-	COVER	1
21	240218	防振ゴム	CUSHION RUBBER	1
22	7018	平ネジ / M4	SCREW	2
23	250107	カバ-	COVER	1
24	7018	平ネジ / M4	SCREW	1
25	206028	板バネ	LATCH	1
26	7018	平ネジ / M4	SCREW	1
27	250121-JD	ブラケット	BRACKET	1
28	7114	平ネジ / M4	SCREW	3
29	240123	防振ゴム	CUSHION RUBBER	1
30	250113	当ゴム	CUCHION RUBBER	1
31	250124-JD	横カバ-	SIDE COVER	1
32	7077	皿ネジ / M4	SCREW	5
33	250118	ガスケット	GASKET	1
34	250102-JD	ベッドカバ- (左)	BED COVER (LEFT)	1
35	7021	平ネジ / M4	SCREW	3
36	250103-91	差シ板	SLIDE PLATE	1
37	250120-JD	ヘッドカバ- (右)	BED COVER (RIGHT)	1
38	7082	平ネジ / M4	SCREW	2
39	250122-JD	前カバ- (組)	FRONT COVER ASSEMBLY	1
40	250123	前カバ-	FRONT COVER	1
41	250094	ヒンジ	HINGE	1
42	240198	平行ピン	PIN	1
43	250037	ピン付ネジ	SCREW	1
44	201191	皿バネ	WASHER	2
45	4554	止ネジ / M3	SCREW	2
46	7023	平ネジ / M4	SCREW	2
47	210025	振動止メ	CUSHION	1
48	206963	ラッチ	LATCH	1
49	4537	止ネジ / M4	SCREW	1

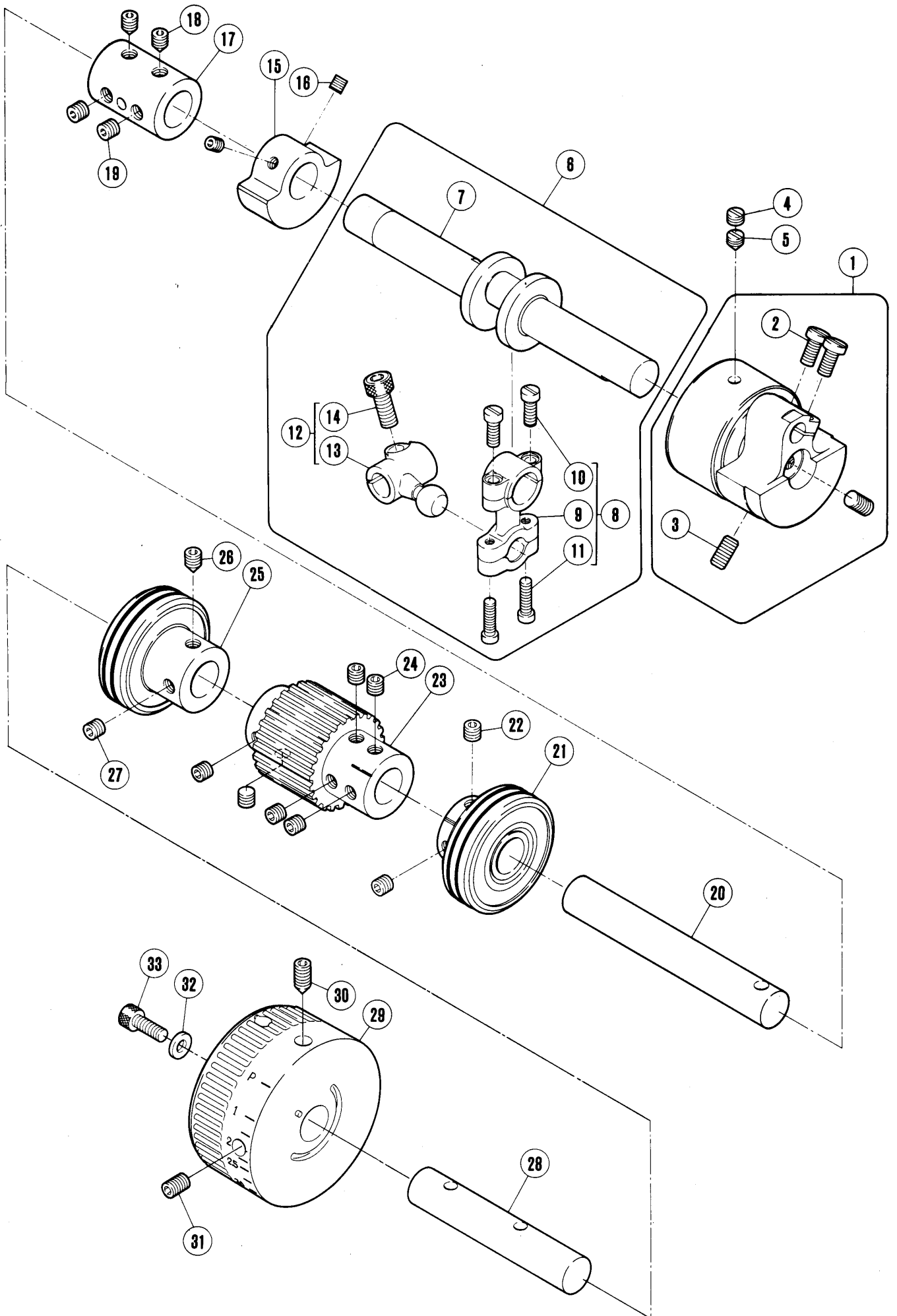
短	Short	19
中	Medium	18
長	Long	17



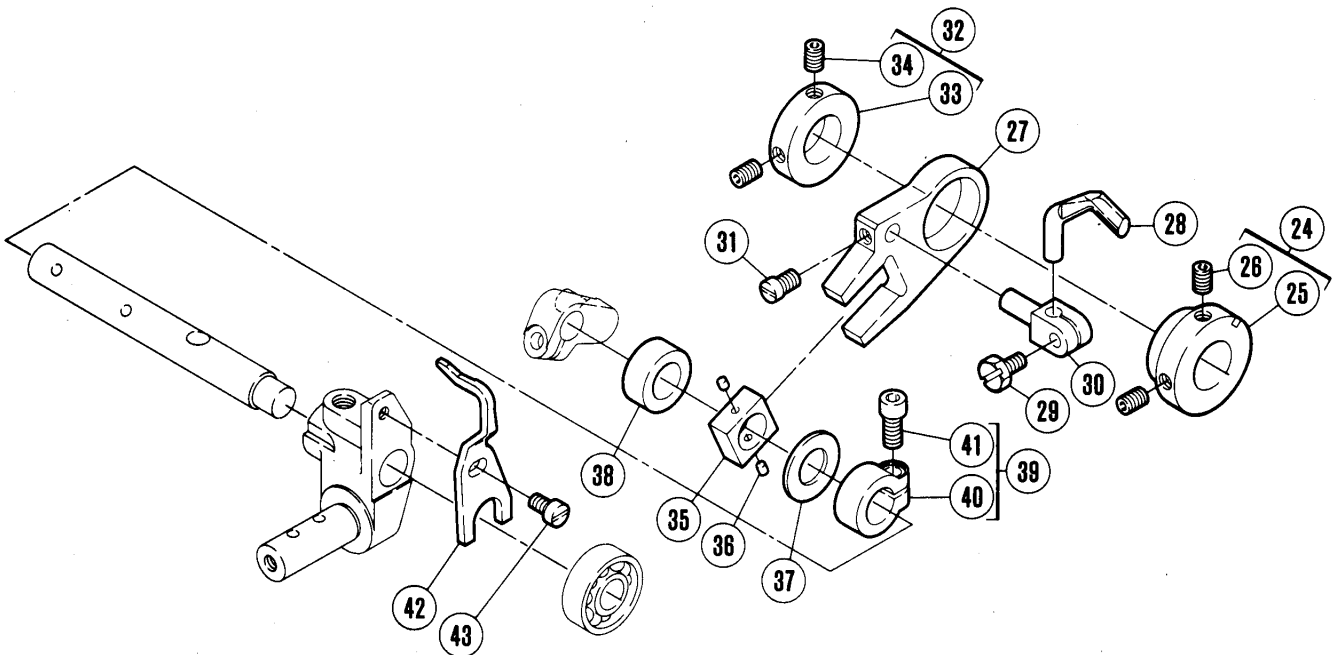
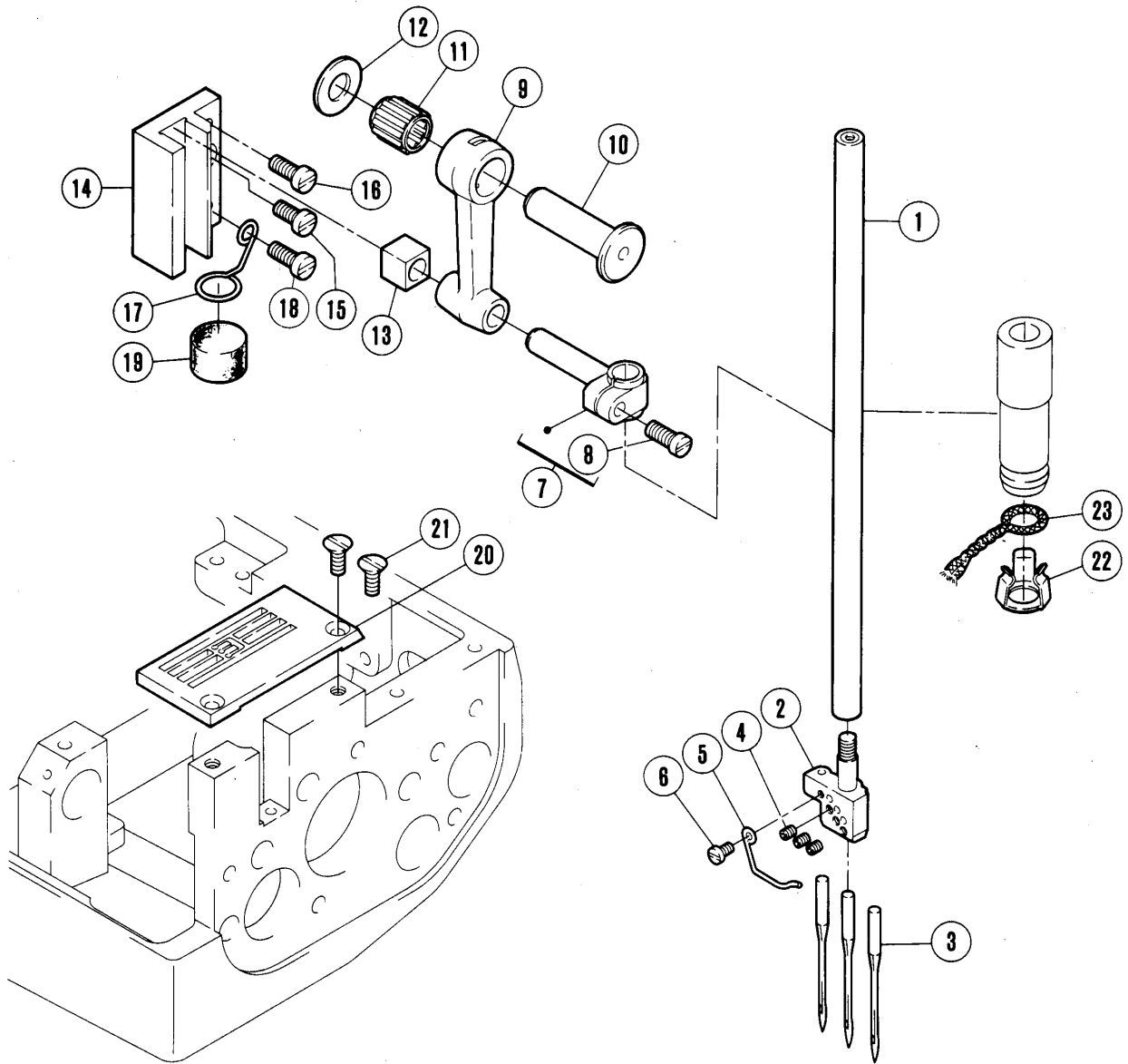
下軸機構

CRANKSHAFT MECHANISM

REF. NO.	PART NO.	名 称	NAME	QT.
1	250548A91	クランク軸(組)	CRANKSHAFT ASSEMBLY	1
2	250535A91	クランク軸	CRANKSHAFT	1
3	208346	ロッド	CONNECTION	1
4	5376	平ネジ / C 4	SCREW	4
5	252021A92	クランク(組)	CRANK ASSEMBLY	1
6	252021A	クランク	CRANK	1
7	4534	平ネジ / M 6	SCREW	1
8	201074A	振れ止め	GUIDE	1
9	202286	バネ座金	SPRING WASHER	1
10	5546	平ネジ / C 5	SCREW	1
11	250557-91	軸受	BUSHING	1
12	4547	止ネジ / M 6	SCREW	2
13	250529A91	軸受	BUSHING	1
14	4547	止ネジ / M 6	SCREW	2
15	250545-91	ギヤー(下)	GEAR (LOWER)	1
16	4547	止ネジ / M 6	SCREW	4
17	206827B	タイミングベルト(長)	TIMING BELT (LONG)	1
18	206827C	タイミングベルト(中)	TIMING BELT (MEDIUM)	1
19	206827D	タイミングベルト(短)	TIMING BELT (SHORT)	1
20	250530-91	軸受	BUSHING	1
21	4555	止ネジ / M 6	SCREW	1
22	4547	止ネジ / M 6	SCREW	1
23	250514	止メ板	STOP PLATE	1
24	7082	平ネジ / M 4	SCREW	2
25	250515A	プーリー	PULLEY	1
26	4556	止ネジ / M 6	SCREW	1
27	4541	止ネジ / M 6	SCREW	1
28	240126	座金	WASHER	1
29	4500	平ネジ / M 5	SCREW	1
30	250540A91	軸受	BUSHING	1
31	4547	止ネジ / M 6	SCREW	4
32	7049	ピン付ネジ / M 3	SCREW	2
33	206162	Oリング	O RING	1
34	250537A	軸	SHAFT	1
35	202868	座金	WASHER	1
36	250538-91	ボールベアリング	BALL BEARING	1
37	7082	平ネジ / M 4	SCREW	1
38	204115	座金	WASHER	1



REF. NO.	PART NO.	名 称	NAME	QT.
1	250526-91	モーション(組)	MOTION ASSEMBLY	1
2	7028	平ネジ/M 5	SCREW	2
3	4542	止ネジ/M 6	SCREW	2
4	2913-2	止ネジ/C 10	SCREW	1
5	5058	止ネジ/C 10	SCREW	1
6	250550-91	クランク軸(組)	CRANKSHAFT ASSEMBLY	1
7	250517	クランク軸	CRANKSHAFT	1
8	253500-92	ロッド(組)	CONNECTION ASSEMBLY	1
9	253500	ロッド	CONNECTION	1
10	7021	平ネジ/M 4	SCREW	2
11	7015	平ネジ/M 3.5	SCREW	2
12	253572-92	クランク(組)	CRANK ASSEMBLY	1
13	253572	クランク	CRANK	1
14	4534	平ネジ/M 6	SCREW	1
15	250524	バランスウエイト	BLANCE WEIGHT	1
16	4514	止ネジ/M 5	SCREW	2
17	250506	継手	JOINT	1
18	4555	止ネジ/M 6	SCREW	2
19	4547	止ネジ/M 6	SCREW	2
20	250518	軸	SHAFT	1
21	250529-91	軸受	BUSHING	1
22	4547	止ネジ/M 6	SCREW	2
23	250547	ギヤ(上)	GEAR (TOP)	1
24	4547	止ネジ/M 6	SCREW	6
25	250528-91	軸受	BUSHING	1
26	4555	止ネジ/M 6	SCREW	1
27	4547	止ネジ/M 6	SCREW	1
28	250519	軸	SHAFT	1
29	250523CRA	ハンドホイール	HAND WHEEL	1
30	4541	止ネジ/M 6	SCREW	1
31	4556	止ネジ/M 6	SCREW	1
32	204585	座金	WASHER	1
33	4501	平ネジ/M 5	SCREW	1



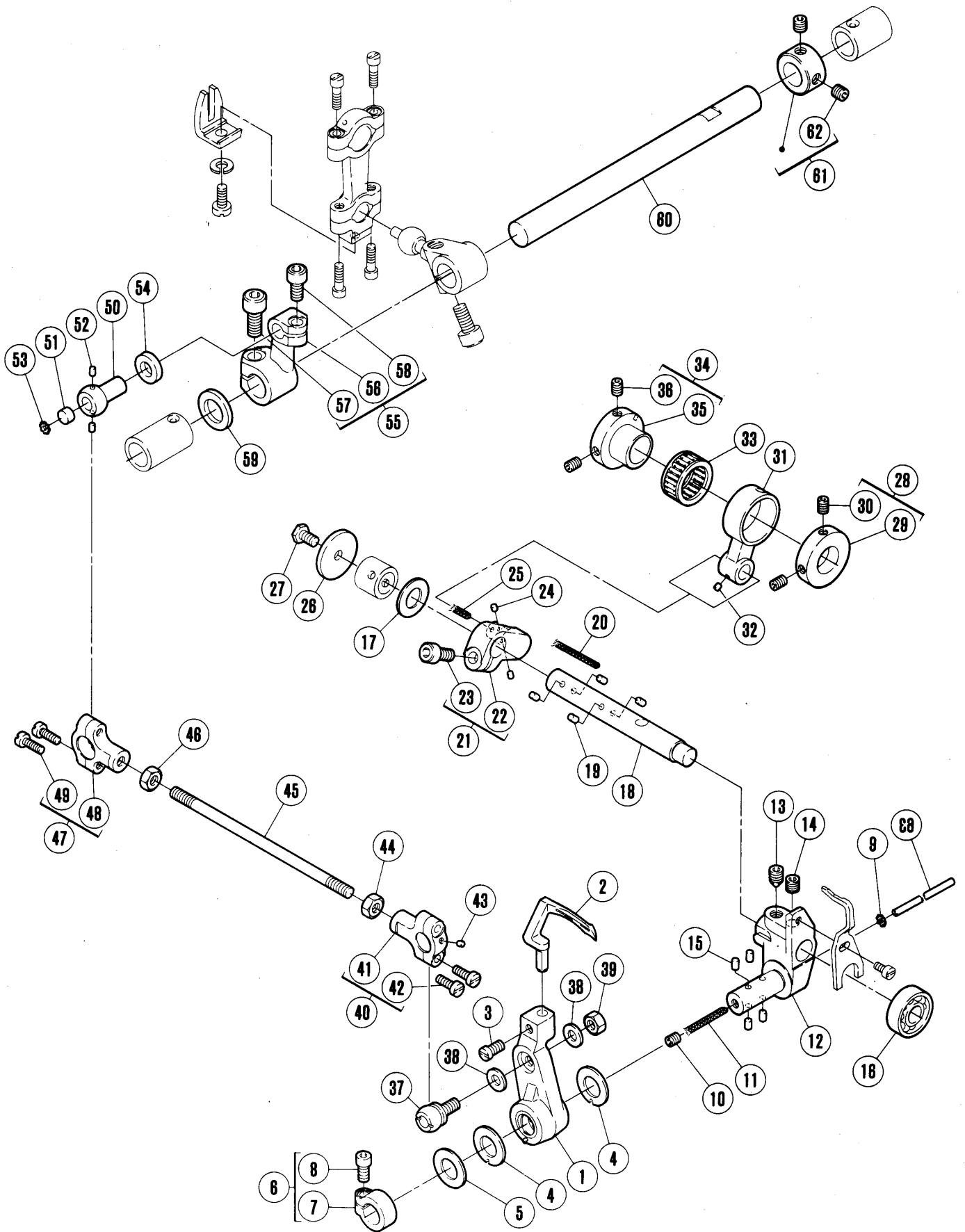
針棒・針受機構

NEEDLE BAR・NEEDLE GUARD MECHANISM

REF. NO.	PART NO.	名 称	NAME	QT.
1	251000-91	針棒	NEEDLE BAR	1
2	XXXXXX	針留	NEEDLE HOLDER	1
3	XXXXXX	針	NEEDLE	3
4	4554	止ネジ/M 3	SCREW	3
5	253022	針糸案内	NEEDLE THREAD GUIDE	1
6	7031	平ネジ/M 2. 5	SCREW	1
7	206061	針棒抱キ	NEEDLE BAR CLAMP	1
8	5325	平ネジ/C 5	SCREW	1
9	206052A	針棒リンク	LINK/NEEDLE BAR DRIVE	1
10	206053	段付ピン	PIN	1
11	240098	ニードルベアリング	NEEDLE BEARING	1
12	240101	座金	WASHER	1
13	206063	角駒	GUIDE BLOCK	1
14	206062	案内	NEEDLE BAR GUIDE BLOCK	1
15	7020	平ネジ/M 4	SCREW	1
16	7021	平ネジ/M 4	SCREW	2
17	251009	ラッチ	LATCH	1
18	7021	平ネジ/M 4	SCREW	1
19	179040-05	スポンジ	SPONGE	1
20	XXXXXX	針板	NEEDLE PLATE	1
21	5373-HC	皿ネジ/C 4	SCREW	2
22	206524	止メ金	OIL WICK RETAINER	1
23	212186	給油紐	OIL WICK	1
24	251509-92	エキセン(組)	ECCENTRIC ASSEMBLY	1
25	251509	エキセン	ECCENTRIC	1
26	4538	止ネジ/M 4	SCREW	2
27	251507	リンク	LINK	1
28	XXXXXX	針受(後)	NEEDLE GUARD (REAR)	1
29	5088	六角ネジ/C 4	SCREW	1
30	206740	針受ブラケット	NEEDLE GUARD BRACKET	1
31	7036	平ネジ/M 4	SCREW	1
32	240203-92	カラー(組)	COLLAR ASSEMBLY	1
33	240203	カラー	COLLAR	1
34	4538	止ネジ/M 4	SCREW	2
35	251508	角駒	BLOCK	1
36	207925	フェルト	FELT	2
37	202922	座金	WASHER	1
38	240050	スペーサー	SPACER	1
39	240201-92	カラー(組)	COLLAR ASSEMBLY	1
40	240201	カラー	COLLAR	1
41	7110	平ネジ/M 4	SCREW	1
42	XXXXXX	針受(前)	NEEDLE GUARD (FRONT)	1
43	7012	平ネジ/M 3. 5	SCREW	1

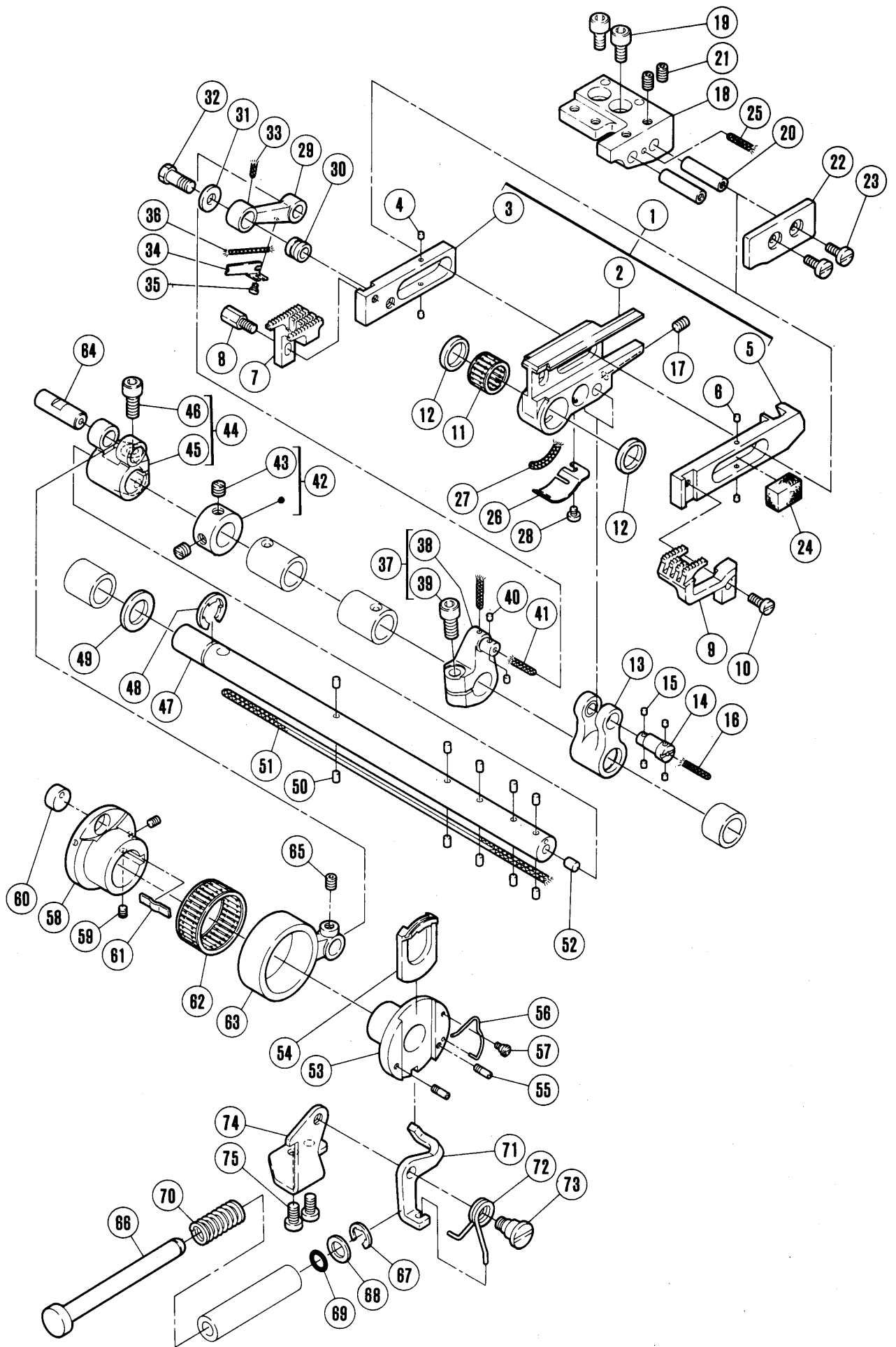
××××××は、44頁参照。

See page 44 for ××××××.

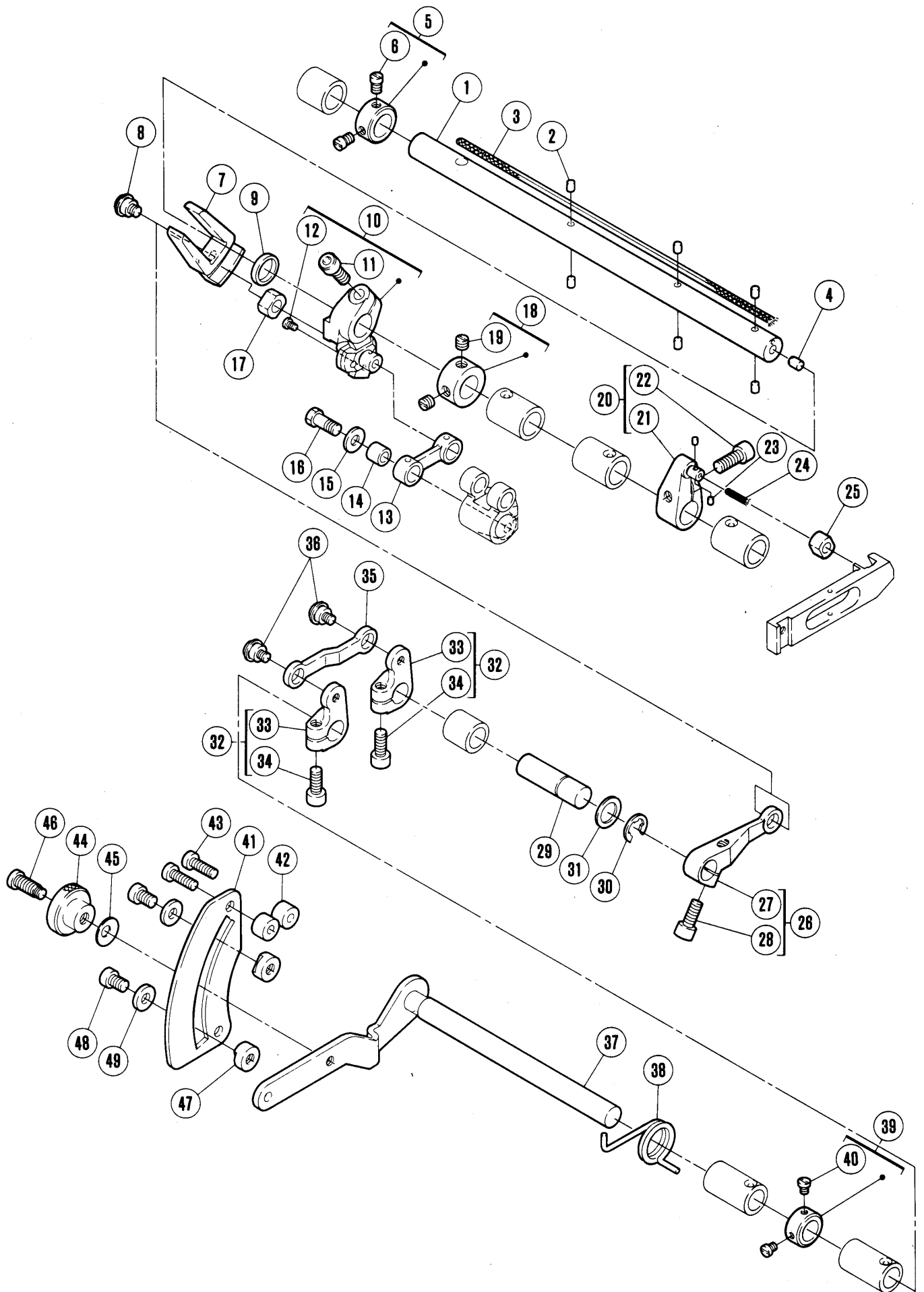


REF. NO.	PART NO.	名 称	NAME	QT.
1	252027-91	ルーパー台(組)	LOOPER HOLDER ASSEMBLY	1
2	XXXXXX	ルーパー	LOOPER	1
3	7086	平ネジ/M 4	SCREW	1
4	240149	座金	WASHER	2
5	202922	座金	WASHER	1
6	240201-92	カラー(組)	COLLAR ASSEMBLY	1
7	240201	カラー	COLLAR	1
8	7110	平ネジ/M 4	SCREW	1
9	240205	止メ輪	RING	1
10	4537	止ネジ/M 4	SCREW	1
11	202175	給油紐	OIL WICK	1
12	252030	ルーパー土台	LOOPER HOLDER BASE	1
13	4555	止ネジ/M 6	SCREW	1
14	4547	止ネジ/M 6	SCREW	1
15	206748	フェルト	FELT	4
16	207677	ボールベアリング	BALL BEARING	1
17	202922-B	座金	WASHER	1
18	252016A	軸	SHAFT	1
19	206748	フェルト	FELT	4
20	202176	給油紐	OIL WICK	1
21	252032-92	クランク(組)	CRANK ASSEMBLY	1
22	252032	クランク	CRANK	1
23	4531	平ネジ/M 5	SCREW	1
24	207925	フェルト	FELT	2
25	202175	給油紐	OIL WICK	1
26	306036-B	座金	WASHER	1
27	7084	六角ネジ/M 4	SCREW	1
28	240203-92	カラー(組)	COLLAR ASSEMBLY	1
29	240203	カラー	COLLAR	1
30	4538	止ネジ/M 4	SCREW	2
31	252019	ロッド	CONNECTION	1
32	207925	フェルト	FELT	1
33	206125	ニードルベアリング	NEEDLE BEARING	1
34	252031-92	エキセン(組)	ECCENTRIC ASSEMBLY	1
35	252031	エキセン	ECCENTRIC	1
36	4538	止ネジ/M 4	SCREW	2
37	252025	ロッド球	BALL STUD	1
38	240062	座金	WASHER	2
39	4820	六角ナット/M 5	NUT	1
40	207657-92	ロッド(組)	ROD	1
41	207657	ロッド	ROD	1
42	7014	平ネジ/M 3. 5	SCREW	2
43	207925	フェルト	FELT	1
44	4824	六角ナット(左)/M 5	NUT	1
45	207661A	連結棒	CONNCT BAR	1
46	4820	六角ナット/M 5	NUT	1
47	207658-92	ロッド(組)	ROD	1
48	207658	ロッド	ROD	1
49	7014	平ネジ/M 3. 5	SCREW	2
50	252024	ロッド球	BALL STUD	1
51	233035	フェルト	FELT	1
52	207358	フェルト	OIL FELT	2
53	240205	止メ輪	RING	1
54	201578	振レ止メ	WASHER	1
55	252033-92	クランク(組)	CRANK ASSEMBLY	1
56	252033	クランク	CRANK	1
57	4534	平ネジ/M 6	SCREW	1
58	4500	平ネジ/M 5	SCREW	1
59	206180	座金	WASHER	1
60	252022	軸	SHAFT	1
61	201635	カラー	COLLAR	1
62	5060	止ネジ/C 8	SCREW	2
63	240216	チューブ	TUBE	1

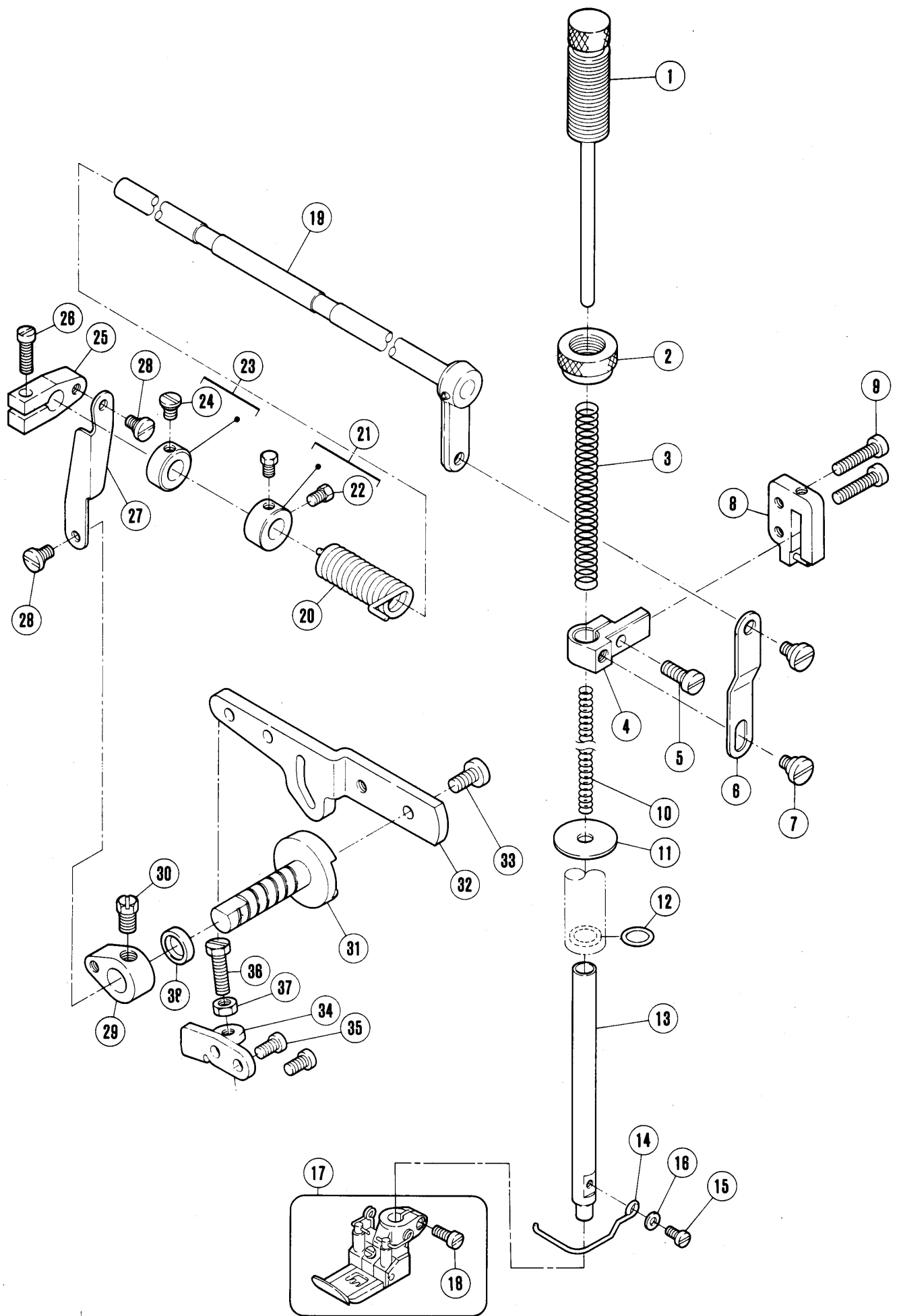
×××××は、44頁参照。
See page 44 for ×××××.



REF. NO.	PART NO.	名 称	NAME	QT.
1	252591-91	送り台(組)	FEED BAR ASSEMBLY	1
2	252595	送り土台	FEED BASE	1
3	252592	主送り台	MAIN FEED BAR	1
4	207925	フェルト	FELT	2
5	252593	差動送り台	DIFF. FEED BAR	1
6	207925	フェルト	FELT	2
7	XXXXXX	主送り歯	MAIN FEED DOG	1
8	7112	六角ネジ/M 3. 5	SCREW	1
9	XXXXXX	差動送り歯	DIFF. FEED DOG	1
10	7013	平ネジ/M 3. 5	SCREW	1
11	206128	ニードルベアリング	NEEDLE BEARING	1
12	240204	スペーサー	SPACER	2
13	252563-91	リンク	LINK	1
14	207369	エキセンピン	PIN	1
15	207925	フェルト	FELT	4
16	202175	給油紐	OIL WICK	1
17	4538	止ネジ/M 4	SCREW	1
18	252597-91	案内(左)	GUIDE (LEFT)	1
19	4500	平ネジ/M 5	SCREW	2
20	207380	平行ピン	PIN	2
21	4538	止ネジ/M 4	SCREW	2
22	252596	案内(右)	GUIDE (RIGHT)	1
23	1189	平ネジ/C 4	SCREW	2
24	240206	フェルト	OIL FELT	1
25	202175	給油紐	OIL WICK	1
26	255073	ラッチ	LATCH	1
27	202175	給油紐	OIL WICK	1
28	7007	平ネジ/M 3	SCREW	1
29	252567A	リンク	LINK	1
30	179160-05	ブッシュ	BUSHING	1
31	240039	座金	WASHER	1
32	7056	六角ネジ/M 5	SCREW	1
33	202174	給油紐	OIL WICK	1
34	255077	ラッチ	LATCH	1
35	7061	平ネジ/M 2	SCREW	1
36	202175	給油紐	OIL WICK	1
37	252506-92	クランク(組)	CRANK ASSEMBLY	1
38	252506	クランク	CRANK	1
39	4531	平ネジ/M 5	SCREW	1
40	207925	フェルト	FELT	2
41	202175	給油紐	OIL WICK	2
42	201635	カラー	COLLAR	1
43	5060	止ネジ/C 8	SCREW	2
44	252590-92	クランク(組)	CRANK ASSEMBLY	1
45	252590	クランク	CRANK	1
46	4531	平ネジ/M 5	SCREW	1
47	252558	軸	SHAFT	1
48	306671	止メ輪	RING	1
49	206180	座金	WASHER	1
50	206748	フェルト	FELT	10
51	202175	給油紐	OIL WICK	1
52	240045	栓	PLUG	1
53	252546	調節エキセン	FEED REGULATING ECCENTRIC	1
54	252547	ラチェット	RATCHET	1
55	7049	ストッパー	STOPPER	1
56	252548	線細工バネ	SPRING	1
57	7038	平ネジ/M 2	SCREW	1
58	252545	エキセン	ECCENTRIC	1
59	4535	止ネジ/M 3	SCREW	2
60	210129	駒	GUDE/FEED ECCENTRIC	1
61	210130A	板バネ	FLAT SPRING	1
62	206172	ニードルベアリング	NEEDLE BEARING	1
63	252589	ロッド	CONNECTION	1
64	204146	平行ピン	PIN	1
65	4537	止ネジ/M 4	SCREW	1
66	252549	ブッシュボタン	PUSH BUTTON	1
67	200983	止メ輪	RING	1
68	207002	座金	WASHER	1
69	204185	Oリング	O RING	1
70	240202	圧縮バネ	SPRING	1
71	252587	レバー	LEVER	1
72	252588	線細工バネ	SPRING	1
73	7111	段付ネジ/M 5	SCREW	1
74	252586	ブラケット	BRACKET	1
75	7019	平ネジ/M 4	SCREW	2



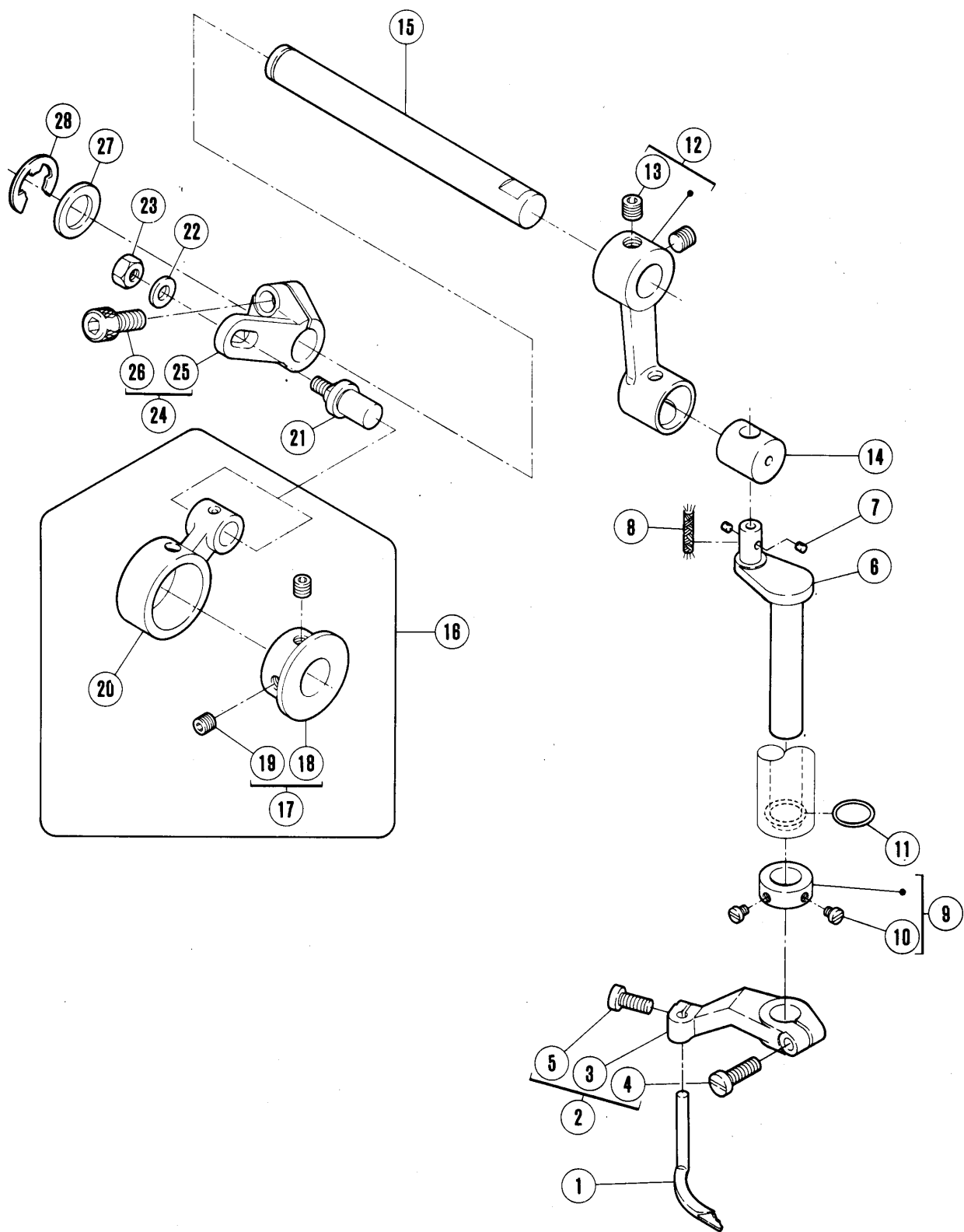
REF. NO.	PART NO.	名 称	NAME	QT.
1	252561	軸	SHAFT	1
2	206748	フェルト	FELT	6
3	202176	給油紐	OIL WICK	1
4	240045	栓	PLUG	1
5	231506	カラー	COLLAR	1
6	2237	止ネジ / C 5	SCREW	2
7	252574	角駒案内	BLOCK GUIDE	1
8	5316	段付ネジ / C 5	SCREW	1
9	240204	スペーサー	SPACER	1
10	252599-91	クランク(組)	CRANK ASSEMBLY	1
11	4501	平ネジ / M 5	SCREW	1
12	7031	平ネジ / M 2. 5	SCREW	1
13	252569	リンク	LINK	1
14	179160-05	ブッシュ	BUSHING	1
15	240039	座金	WASHER	1
16	7056	六角ネジ / M 5	SCREW	1
17	252531	角駒	BLOCK	1
18	201635	カラー	COLLAR	1
19	5060	止ネジ / C 8	SCREW	2
20	252594-92	クランク(組)	CRANK ASSEMBLY	1
21	252594	クランク	CRANK	1
22	4501	平ネジ / M 5	SCREW	1
23	207925	フェルト	FELT	2
24	202175	給油紐	OIL WICK	1
25	252585	角駒	BLOCK	1
26	252601-92	レバー(組)	LEVER ASSEMBLY	1
27	252601	レバー	LEVER	1
28	4531	平ネジ / M 5	SCREW	1
29	252576	軸	SHAFT	1
30	205061	止メ輪	RING	1
31	240102	スペーサー	SPACER	1
32	252578-92	レバー(組)	LEVER ASSEMBLY	2
33	252578	レバー	LEVER	2
34	4531	平ネジ / M 5	SCREW	2
35	252577	リンク	LINK	1
36	5316	段付ネジ / C 5	SCREW	2
37	252602-91	レバー	LEVER	1
38	252605	線細工バネ	SPRING	1
39	212039	カラー	COLLAR	1
40	1227	止ネジ / C 3	SCREW	2
41	252604	目盛板	SCALE PLATE	1
42	240124	スペーサー	SPACER	2
43	7022	平ネジ / M 4	SCREW	2
44	179202-15	ナット	NUT	1
45	211301	皿バネ	SPRING WASHER	1
46	7059	段付ネジ / 4. 5	SCREW	1
47	179201-15	ナット	NUT	2
48	7027	平ネジ / M 5	SCREW	2
49	240042	座金	WASHER	2



REF. NO.	PART NO.	名 称	NAME	QT.
1	253000-91	調節棒	ADJUSTING BAR	1
2	253003	調節ナット	NUT	1
3	240112	圧縮バネ	SPRING	1
4	206139	押工棒抱キ	PRESSER BAR CLAMP	1
5	5118	平ネジ / C 5	SCREW	1
6	206157	リンク	LINK	1
7	5386	段付ネジ / C 7	SCREW	2
8	253005-91	案内	GUIDE	1
9	7025	平ネジ / M 4	SCREW	2
10	240113	圧縮バネ	SPRING	1
11	253018	油除ケ	OIL GUARD	1
12	240095	Oリング	O RING	1
13	253004	押工棒	PRESSER BAR	1
14	253024	フィンガーガード	FINGER GUARD	1
15	7010	平ネジ / M 3	SCREW	1
16	202875	座金	WASHER	1
17	XXXXXX	押工(組)	PRESSER FOOT ASSEMBLY	1
18	1170-3	平ネジ / C 4	SCREW	1
19	253008-91	レバー	LEVER	1
20	253019	ネジリバネ	SPRING	1
21	206156	カラー	COLLAR	1
22	5084	六角ネジ / C 5	SCREW	2
23	192024	カラー	COLLAR	1
24	30-1	平ネジ / W 2	SCREW	1
25	206149	クランク(上)	BELL CRANK (UPPER)	1
26	5187	平ネジ / C 5	SCREW	1
27	253020	リンク	LINK	1
28	5184	段付ネジ / C 5	SCREW	2
29	206148	クランク(下)	BELL CRANK (LOWER)	1
30	2022-4	六角ネジ / C 10	SCREW	1
31	253013	軸	SHAFT	1
32	253023	レバー	LEVER	1
33	7034	平ネジ / M 5	SCREW	1
34	253021	ブラケット	BRACKET	1
35	7019	平ネジ / M 4	SCREW	2
36	4549	六角ネジ / M 5	SCREW	1
37	4805	六角ナット / M 5	NUT	1
38	206942	オイルシール	OIL SEAL	1

××××××は、44頁参照。

See page 44 for ××××××.

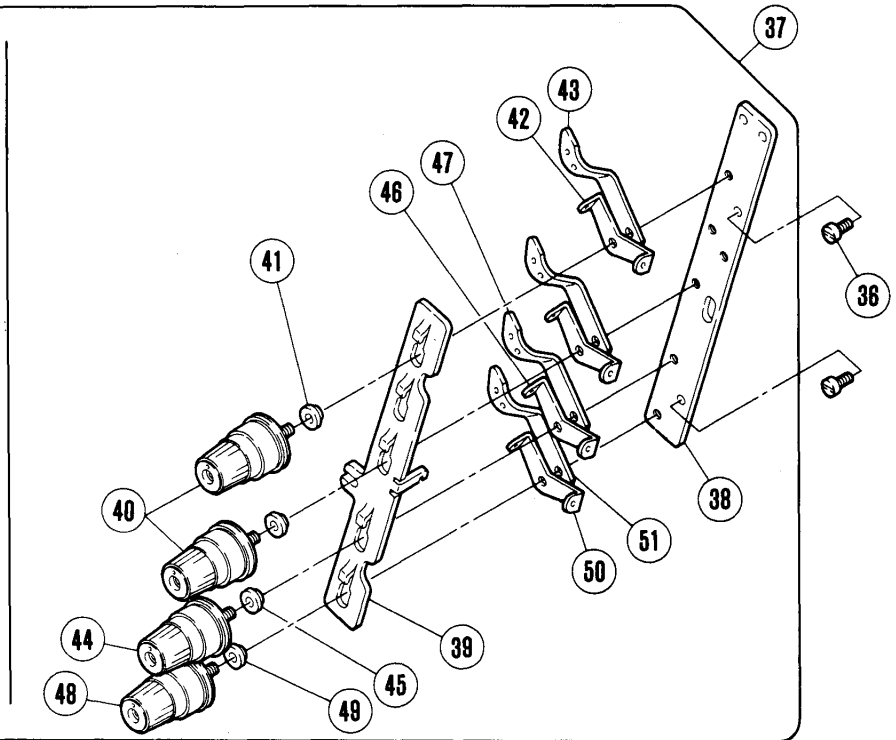
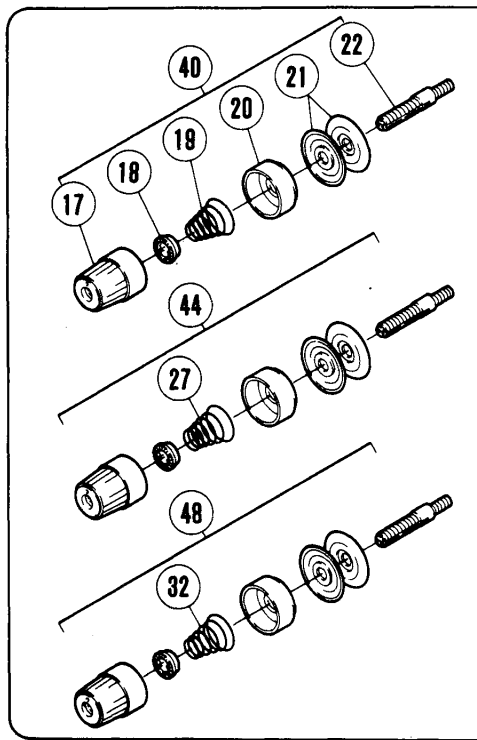
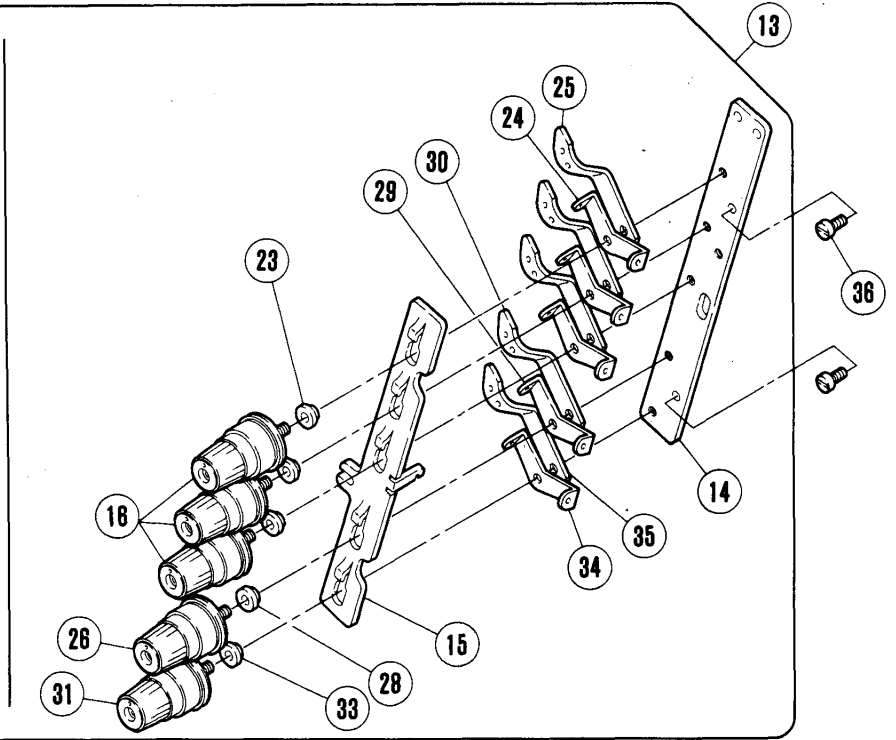
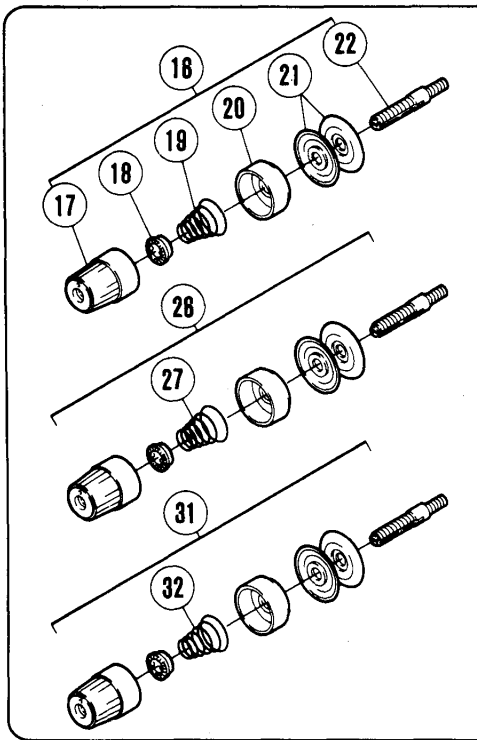
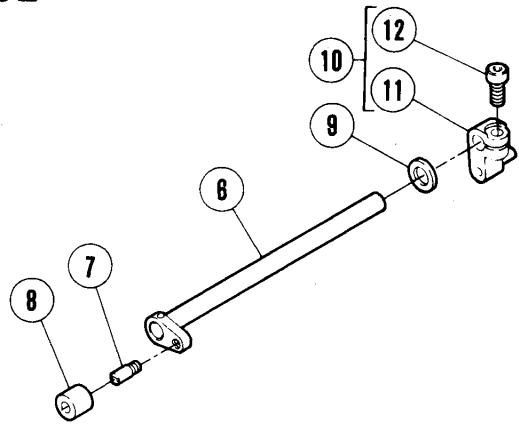
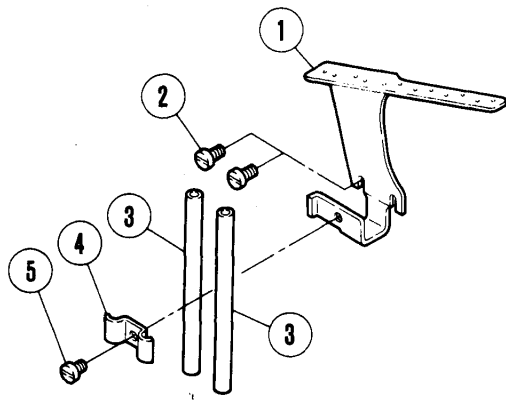


REF. NO.	PART NO.	名 称	NAME	QT.
1	XXXXXX	スプレッダー	SPREADER	1
2	254513-92	レバー(組)	LEVER ASSEMBLY	1
3	254513	レバー	LEVER	1
4	7020	平ネジ/M 4	SCREW	1
5	7022	平ネジ/M 4	SCREW	1
6	254508	クランク軸	CRANKSHAFT	1
7	207925	フェルト	FELT	2
8	202176	給油紐	OIL WICK	1
9	212039	カラー	COLLAR	1
10	1227	止ネジ/C 3	SCREW	2
11	233020	Oリング	O RING	1
12	254506A	クランク	CRANK	1
13	4547	止ネジ/M 6	SCREW	2
14	254507	駒	BLOCK	1
15	254505A	軸	SHAFT	1
16	254517-91	エキセンロッド(組)	ECCENTRIC CONNECTION ASSEMBLY	1
17	254515-92	エキセン(組)	ECCENTRIC ASSEMBLY	1
18	254515	エキセン	ECCENTRIC	1
19	4514	止ネジ/M 5	SCREW	2
20	254511	ロッド	CONNECTION	1
21	254504	ピン付ネジ	PIN-SCREW	1
22	240062	座金	WASHER	1
23	4805	六角ナット/M 5	NUT	1
24	254514-92	クランク(組)	CRANK ASSEMBLY	1
25	254514	クランク	CRANK	1
26	4534	平ネジ/M 6	SCREW	1
27	206180	座金	WASHER	1
28	306671	止メ輪	RING	1

×××××は、44頁参照。

See page 44 for ×××××.

W762L

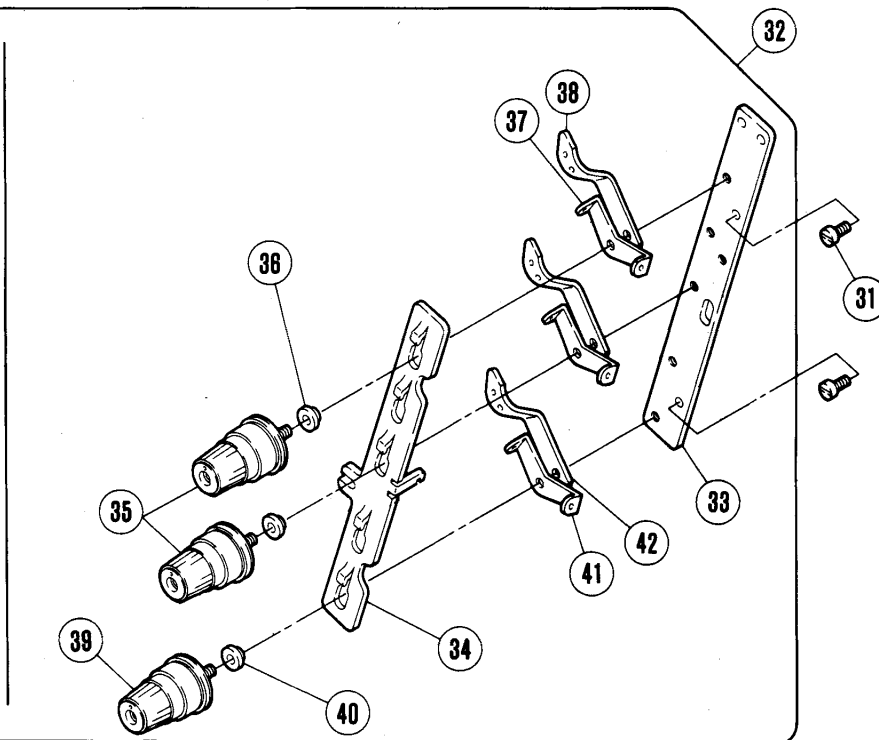
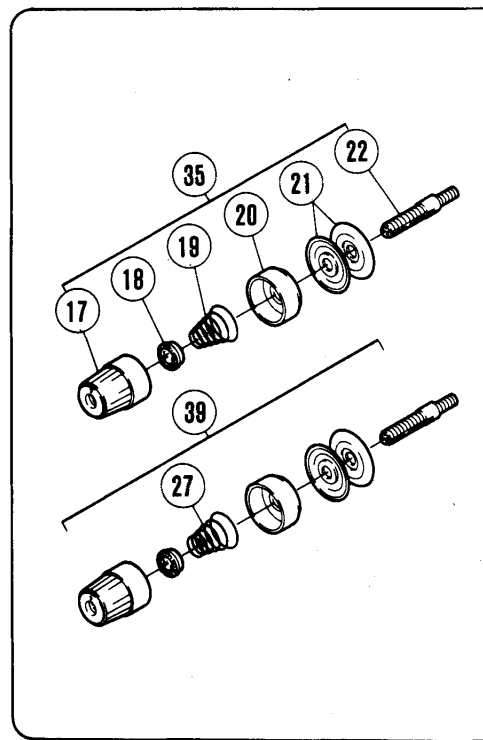
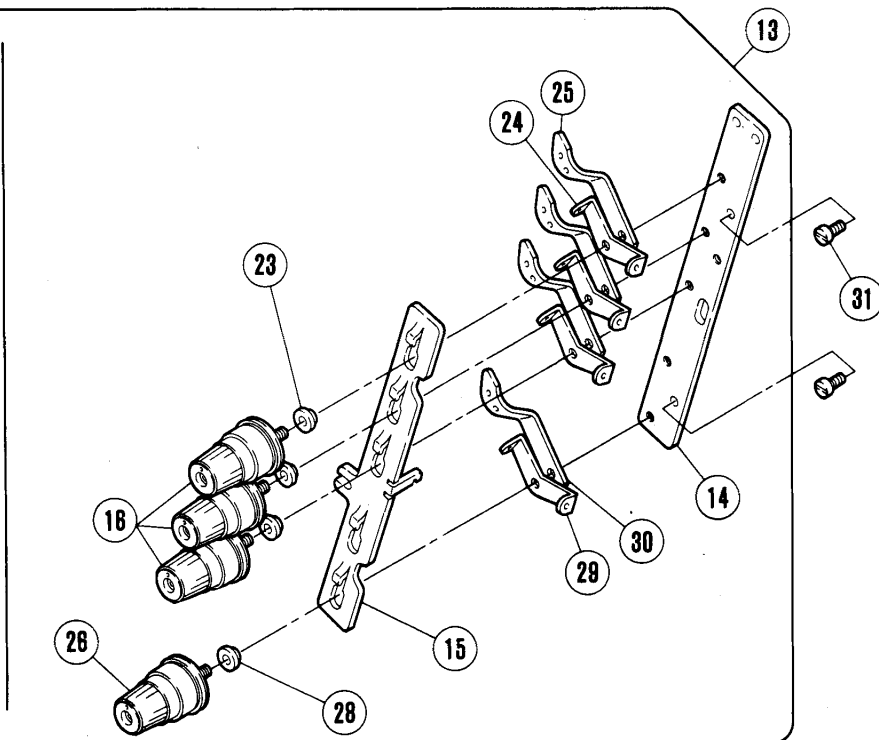
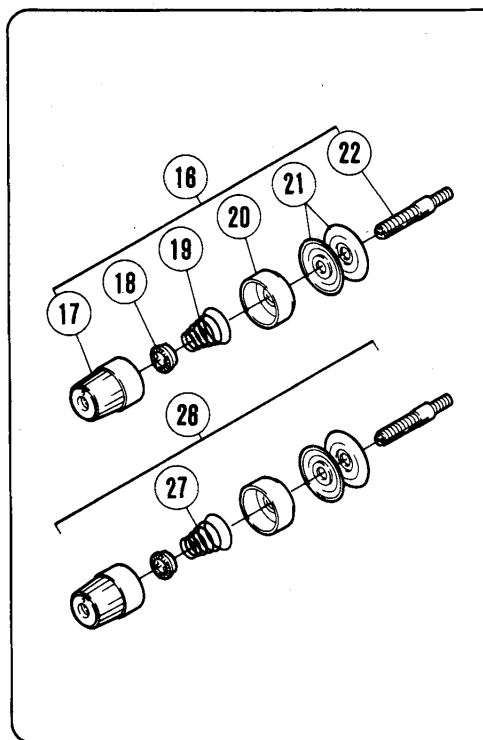
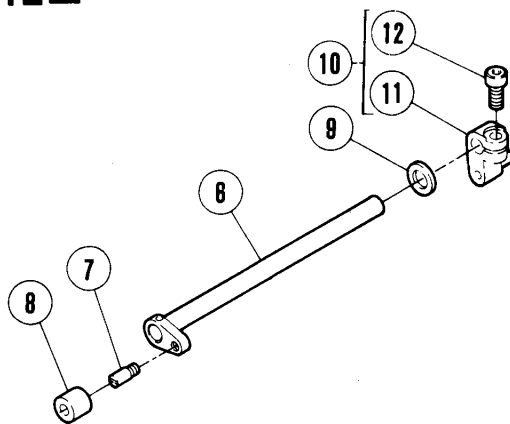
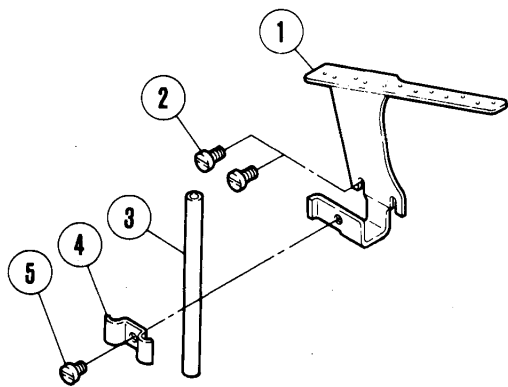


糸調子機構(1)

THREAD TENSION MECHANISM(1)

REF. NO.	PART NO.	名 称	NAME	QT.
1	254015	糸道	THREAD GUIDE	1
2	7019	平ネジ / M 4	SCREW	2
3	192120	パイプ	THREAD TUBE	2
4	254009	ラッチ	LATCH	1
5	7017	平ネジ / M 4	SCREW	1
6	254000-91	レバー	LEVER	1
7	5612	ピン付ネジ / C 5	SCREW	1
8	240118	クッション	CUSHION RUBBER	1
9	202868	座金	WASHER	1
10	254003A92	クランク	CRANK	1
11	254003A91	クランク	CRANK	1
12	4531	平ネジ / M 5	SCREW	1
13	254017E91	テンション(組)	TENSION ASSEMBLY	1
14	254005	ブラケット	BRACKET	1
15	254016	糸弛メ	THREAD RELEASER	1
16	254010A91	糸調子(組)(強)	TENSION	3
17	208447	ツマミ	POST NUT	1
18	208448	ラチェット	SPRING BUSHING	1
19	201037	圧縮バネ	TENSION SPRING (HEAVY)	1
20	208450	受皿	CAP	1
21	210319	調子皿	DISC	2
22	1817-2A	調子棒	SCREW STUD	1
23	206202	スペーサー	TENSION POST COLLAR	3
24	206201	糸道	TENSION GUIDE	3
25	206203	糸道	THREAD GUIDE	3
26	254010B91	糸調子(組)(中)	THREAD GUIDE COMPLETE	1
27	201086	圧縮バネ	TENSION SPRING (MEDIUM)	1
28	206202	スペーサー	TENSION POST COLLAR	1
29	206201	糸道	TENSION GUIDE	1
30	206203	糸道	THREAD GUIDE	1
31	254010C91	糸調子(組)(弱)	THREAD GUIDE COMPLETE	1
32	201068	圧縮バネ	TENSION SPRING (LIGHT)	1
33	206202	スペーサー	TENSION POST COLLAR	1
34	206201	糸道	TENSION GUIDE	1
35	206203	糸道	THREAD GUIDE	1
36	7019	平ネジ / M 4	SCREW	2
37	254017C91	テンション(組)	TENSION CONTROL MECHANISM	1
38	254005	ブラケット	BRACKET	1
39	254016	糸弛メ	THREAD RELEASER	1
40	254010A91	糸調子(組)(強)	TENSION	2
41	206202	スペーサー	TENSION POST COLLAR	2
42	206201	糸道	TENSION GUIDE	2
43	206203	糸道	THREAD GUIDE	2
44	254010B91	糸調子(組)(中)	THREAD GUIDE COMPLETE	1
45	206202	スペーサー	TENSION POST COLLAR	1
46	206201	糸道	TENSION GUIDE	1
47	206203	糸道	THREAD GUIDE	1
48	254010C91	糸調子(組)(弱)	THREAD GUIDE COMPLETE	1
49	206202	スペーサー	TENSION POST COLLAR	1
50	206201	糸道	TENSION GUIDE	1
51	206203	糸道	THREAD GUIDE	1

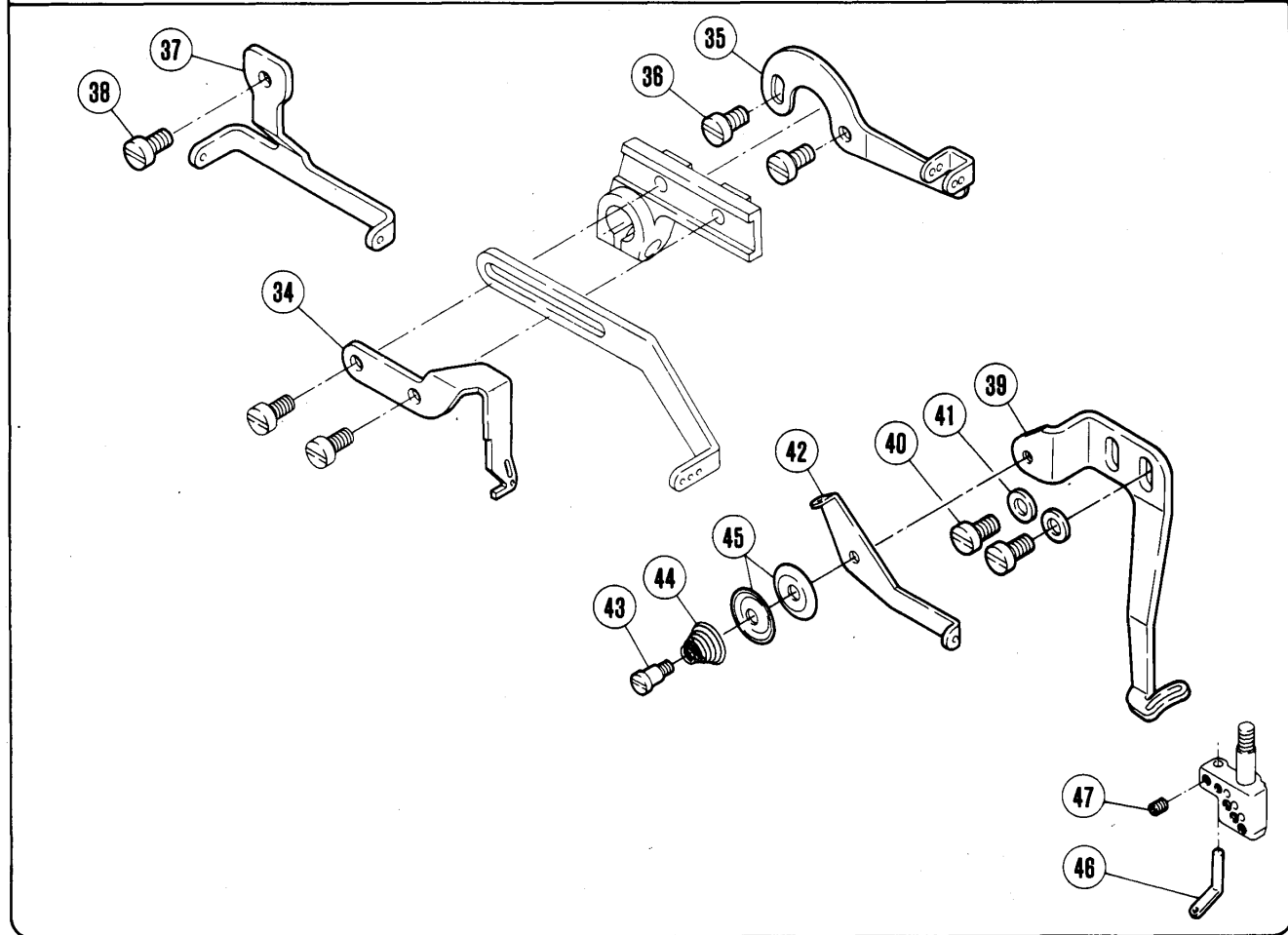
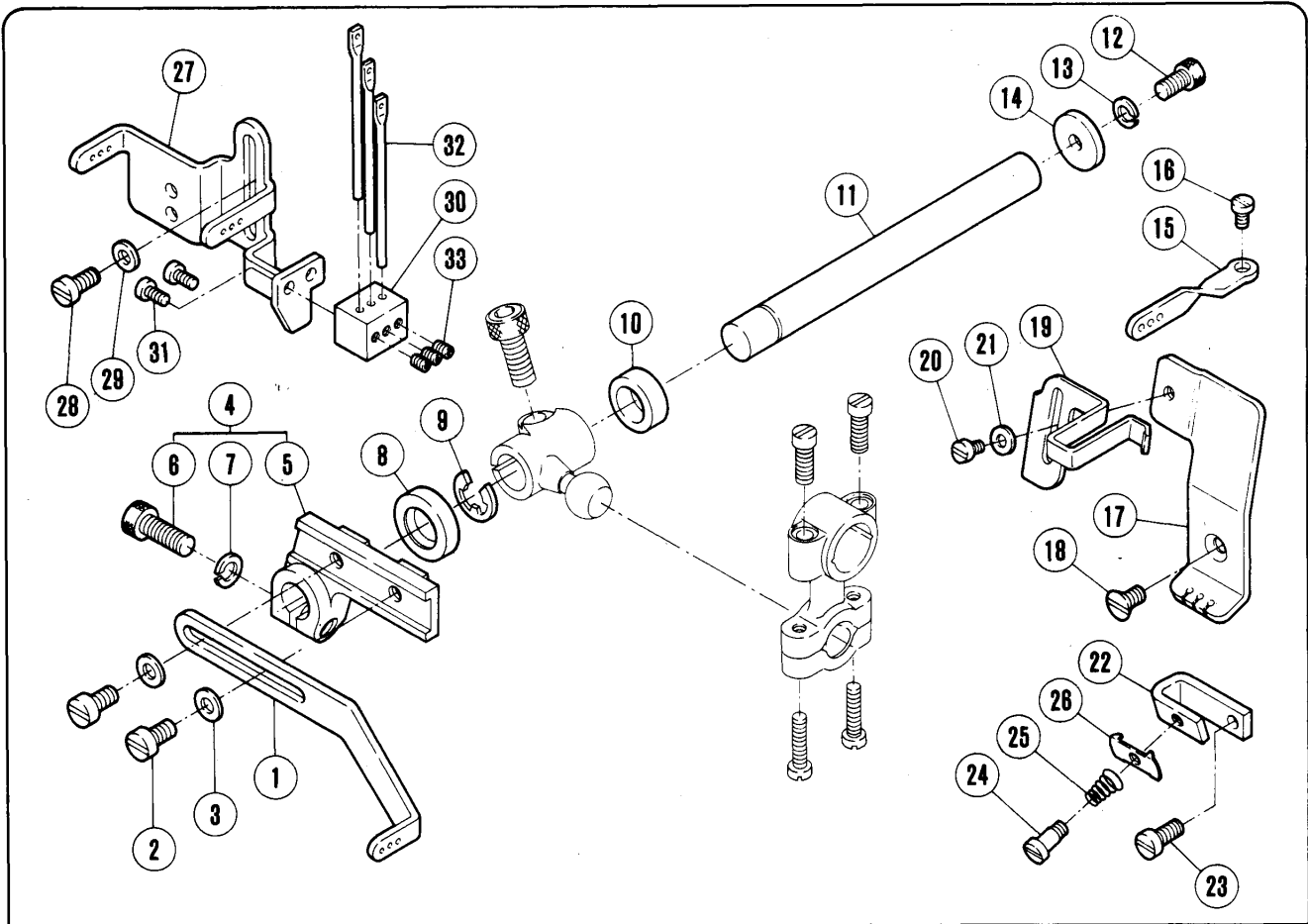
W742L



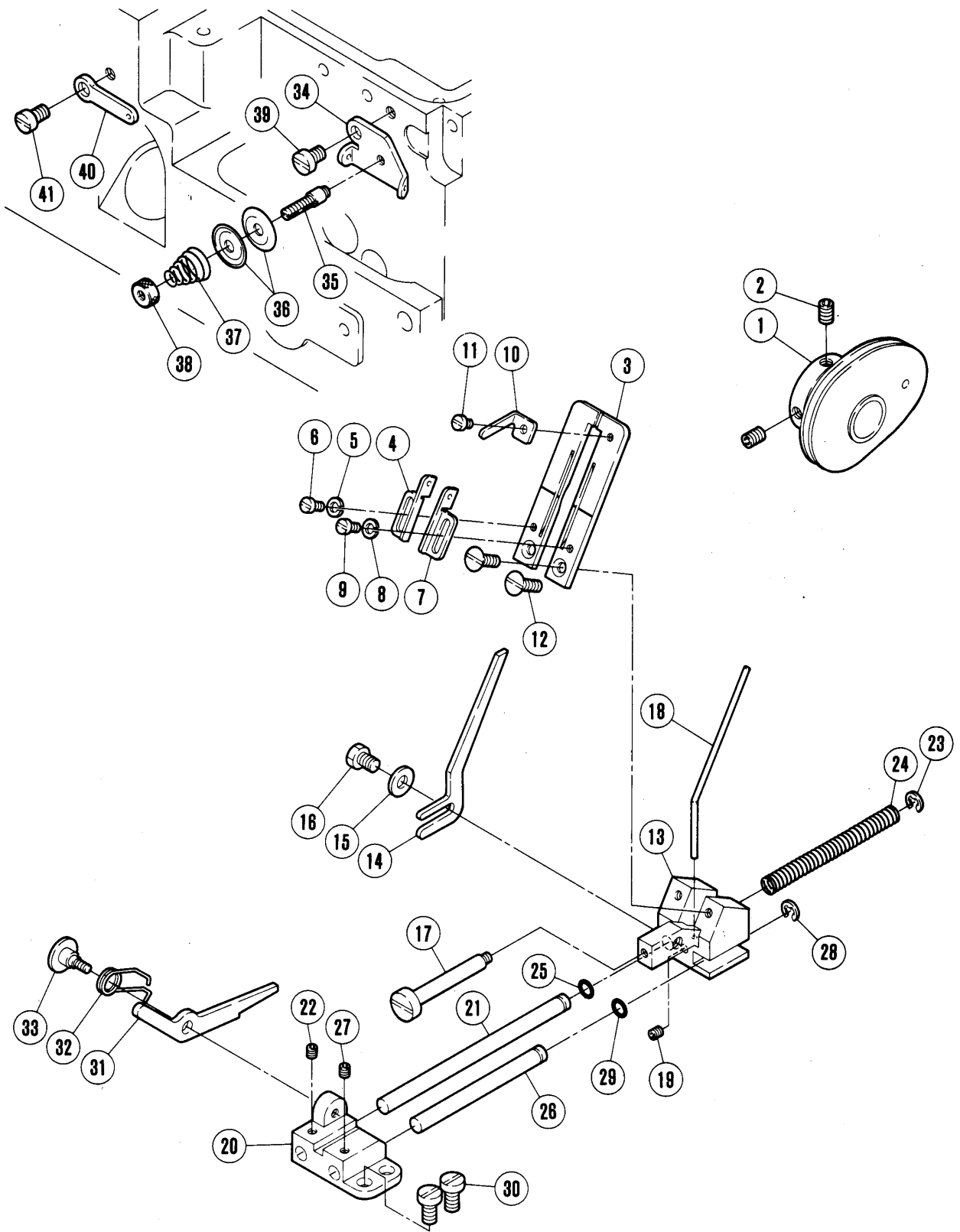
糸調子機構(2)

THREAD TENSION MECHANISM(2)

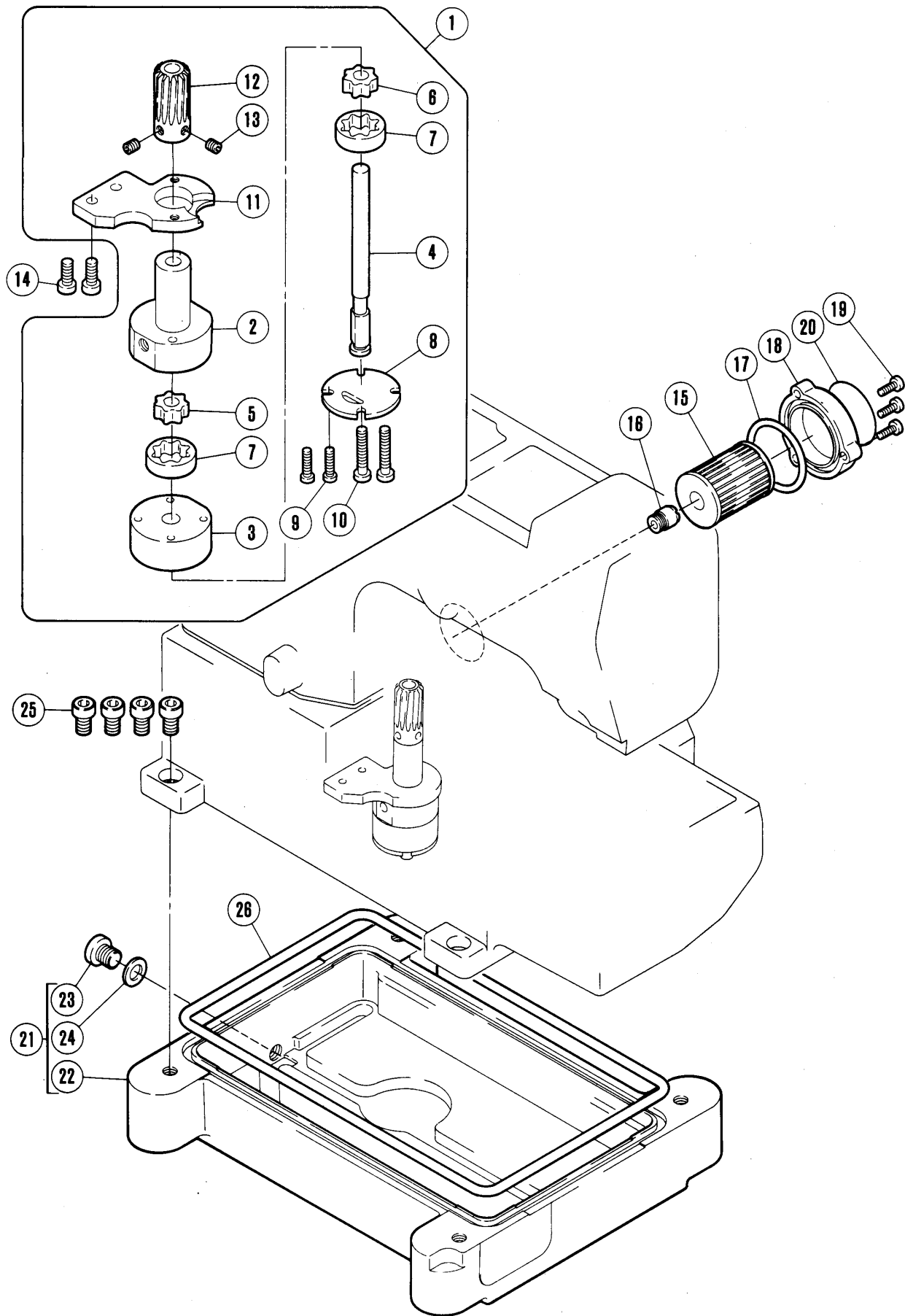
REF. NO.	PART NO.	名 称	NAME	QT.
1	254015	糸道	THREAD GUIDE	1
2	7019	平ネジ/M 4	SCREW	2
3	192120	パイプ	THREAD TUBE	1
4	254009	ラッチ	LATCH	1
5	7017	平ネジ/M 4	SCREW	1
6	254000-91	レバー	LEVER	1
7	5612	ピン付ネジ/C 5	SCREW	1
8	240118	クッション	CUSHION RUBBER	1
9	202868	座金	WASHER	1
10	254003A92	クランク	CRANK	1
11	254003A91	クランク	CRANK	1
12	4531	平ネジ/M 5	SCREW	1
13	254017D91	テンション(組)	TENSION CONTROL MECHANISM	1
14	254005	ブラケット	BRACKET	1
15	254016	糸弛メ	THREAD RELEASER	1
16	254010A91	糸調子(組)(強)	TENSION	3
17	208447	ツマミ	POST NUT	1
18	208448	ラチェット	SPRING BUSHING	1
19	201037	圧縮バネ	TENSION SPRING (HEAVY)	1
20	208450	受皿	CAP	1
21	210319	調子皿	DISC	2
22	1817-2A	調子棒	SCREW STUD	1
23	206202	スペーサー	TENSION POST COLLAR	3
24	206201	糸道	TENSION GUIDE	3
25	206203	糸道	THREAD GUIDE	3
26	254010C91	糸調子(組)(弱)	THREAD GUIDE COMPLETE	1
27	201068	圧縮バネ	TENSION SPRING (LIGHT)	1
28	206202	スペーサー	TENSION POST COLLAR	1
29	206201	糸道	TENSION GUIDE	1
30	206203	糸道	THREAD GUIDE	1
31	7019	平ネジ/M 4	SCREW	2
32	254017B91	テンション(組)	TENSION CONTROL MECHANISM	1
33	254005	ブラケット	BRACKET	1
34	254016	糸弛メ	THREAD RELEASER	1
35	254010A91	糸調子(組)(強)	TENSION	2
36	206202	スペーサー	TENSION POST COLLAR	2
37	206201	糸道	TENSION GUIDE	2
38	206203	糸道	THREAD GUIDE	2
39	254010C91	糸調子(組)(弱)	THREAD GUIDE COMPLETE	1
40	206202	スペーサー	TENSION POST COLLAR	1
41	206201	糸道	TENSION GUIDE	1
42	206203	糸道	THREAD GUIDE	1



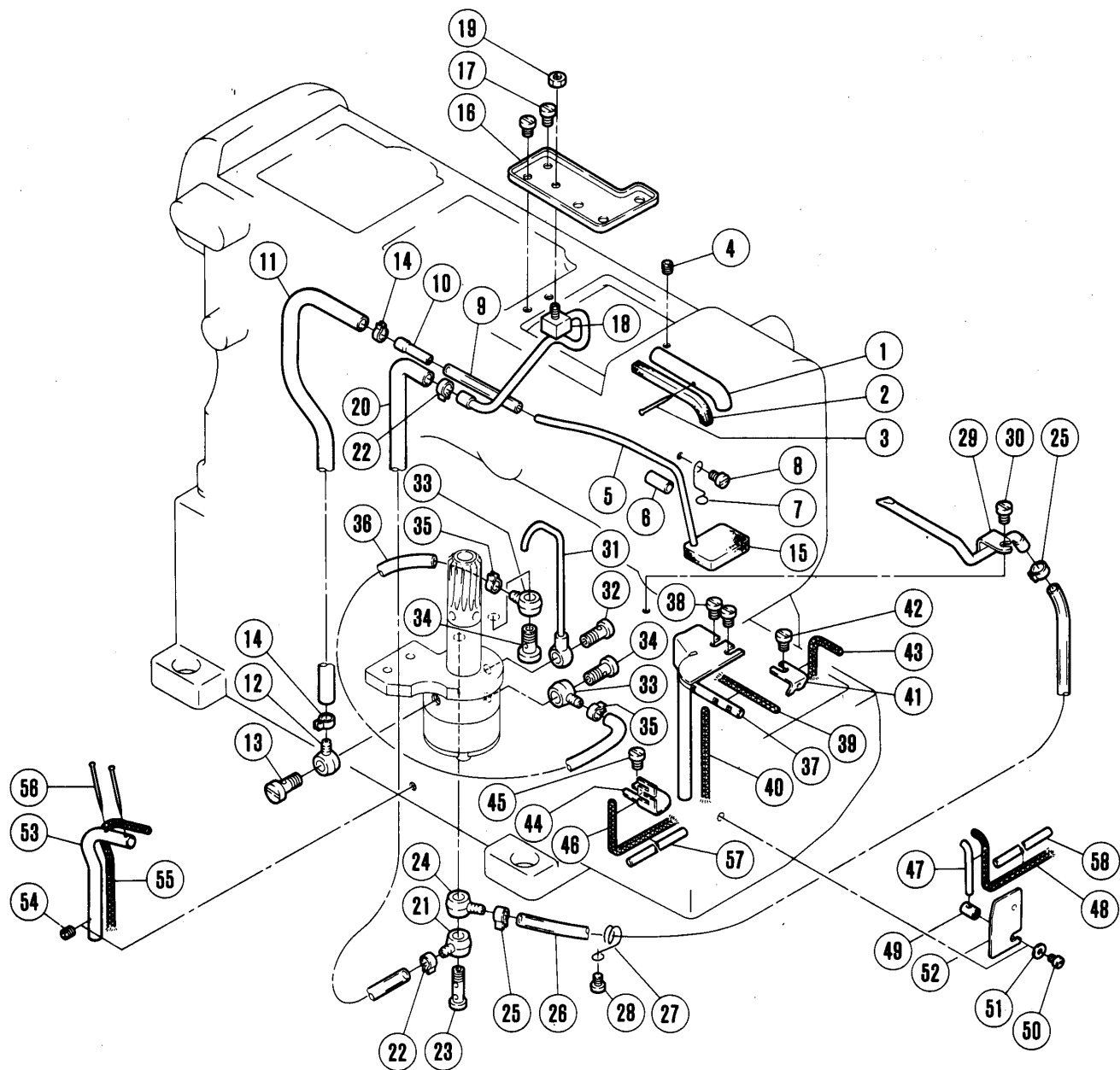
REF. NO.	PART NO.	名 称	NAME	QT.
1	253574	糸繰り	THREAD TAKEUP	1
2	7019	平ネジ/M 4	SCREW	2
3	303448	座金	WASHER	2
4	253573-92	レバー(組)	LEVER ASSEMBLY	1
5	253573	レバー	LEVER	1
6	4501	平ネジ/M 5	SCREW	1
7	303067	バネ座金	WASHER	1
8	210586	オイルシール	OIL SEAL	1
9	205061	止メ輪	RING	1
10	210122	スペーサー	SPACER	1
11	253503	軸	SHAFT	1
12	4527	平ネジ/M 4	SCREW	1
13	202286	バネ座金	SPRING WASHER	1
14	204107	座金	WASHER	1
15	253507	糸道	O RING	1
16	7009	平ネジ/M 3	SCREW	1
17	253576	糸道	THREAD GUIDE	1
18	7077	皿ネジ/M 4	SCREW	1
19	253577	糸受	THREAD SUPPORT	1
20	7009	平ネジ/M 3	SCREW	1
21	202588	座金	WASHER	1
22	253575	糸調子台	THREAD GUIDE BRACKET	1
23	7019	平ネジ/M 4	SCREW	1
24	9070-2	段付ネジ/W 5	SCREW	1
25	253517	調子バネ	SPRING	1
26	192070	調子皿	THREAD RETAINER	1
27	253578	糸道	THREAD GUIDE	1
28	7019	平ネジ/M 4	SCREW	1
29	303448	座金	WASHER	1
30	253545	ホルダー	HOLDER	1
31	7010	平ネジ/M 3	SCREW	2
32	234521	糸道	THREAD GUIDE	1
33	4535	止ネジ/M 3	SCREW	1
34	253581	糸繰り	THREAD TAKEUP	1
35	253583	糸道	THREAD GUIDE	1
36	7019	平ネジ/M 4	SCREW	2
37	253582	糸道	THREAD GUIDE	1
38	7019	平ネジ/M 4	SCREW	1
39	253579	糸案内	THREAD GUIDE	1
40	7019	平ネジ/M 4	SCREW	2
41	303448	座金	WASHER	2
42	253580	糸道	THREAD GUIDE	1
43	5387	段付ネジ/C 3	SCREW	1
44	137109	調子バネ	SPRING	1
45	137108	調子皿	DISC	2
46	253511	糸道	THREAD GUIDE	1
47	4554	止ネジ/M 3	SCREW	1



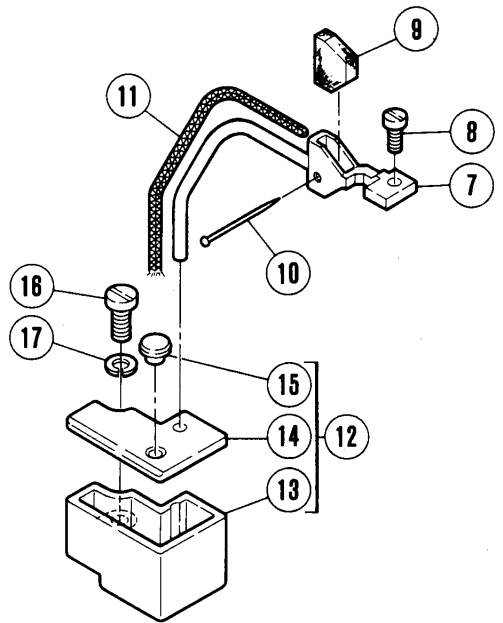
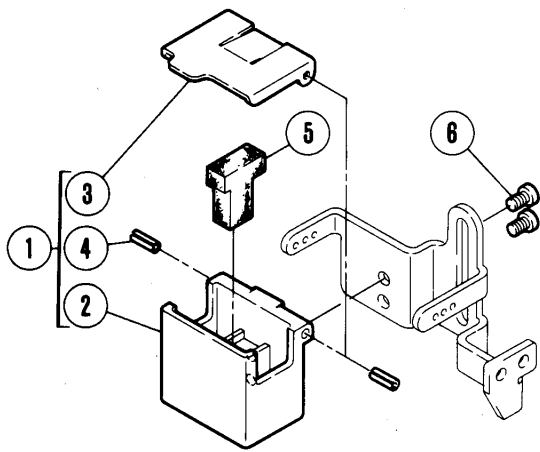
REF. NO.	PART NO.	名 称	NAME	QT.
1	253565-91	下糸繰り	LOOPER THREAD TAKEUP	1
2	4538	止ネジ/M 4	SCREW	2
3	253552A	ブラケット	BRACKET	1
4	253533	糸道(右)	THREAD GUIDE (RIGHT)	1
5	210585	座金	WASHER	1
6	7031	平ネジ/M 2. 5	SCREW	1
7	253534	糸道(左)	THREAD GUIDE (LEFT)	1
8	210585	座金	WASHER	1
9	7031	平ネジ/M 2. 5	SCREW	1
10	253571	糸受	THREAD SUPPORT	1
11	7031	平ネジ/M 2. 5	SCREW	1
12	7042	皿ネジ/M 3	SCREW	2
13	253566	ブラケット	BRACKET	1
14	253554	糸受	THREAD SUPPORT	1
15	303448	座金	WASHER	1
16	4325	六角ネジ/M 4	SCREW	1
17	253559	プッシュボタン	PUSH BUTTON	1
18	253555	糸受	THREAD GUIDE	1
19	4554	止ネジ/M 3	SCREW	1
20	253567	ブラケット	BRACKET	1
21	253557	軸	SHAFT	1
22	4554	止ネジ/M 3	SCREW	1
23	200555	止メ輪	RETAINING RING	1
24	240115	圧縮バネ	SPRING	1
25	232507	Oリング	O RING	1
26	253558	軸	SHAFT	1
27	4554	止ネジ/M 3	SCREW	1
28	200555	止メ輪	RETAINING RING	1
29	232507	Oリング	O RING	1
30	7019	平ネジ/M 4	SCREW	2
31	253560	ストッパー	STOPPER	1
32	253568	線細工バネ	SPRING	1
33	7087	段付ネジ/M 3	SCREW	1
34	253569	糸道	THREAD GUIDE	1
35	306328	調子棒	POST	1
36	137108	調子皿	DISC	2
37	211388	圧縮バネ	SPRING	1
38	5526	丸ナット/C 4	NUT	1
39	7018	平ネジ/M 4	SCREW	1
40	253536	糸道	THREAD GUIDE	1
41	7018	平ネジ/M 4	SCREW	1



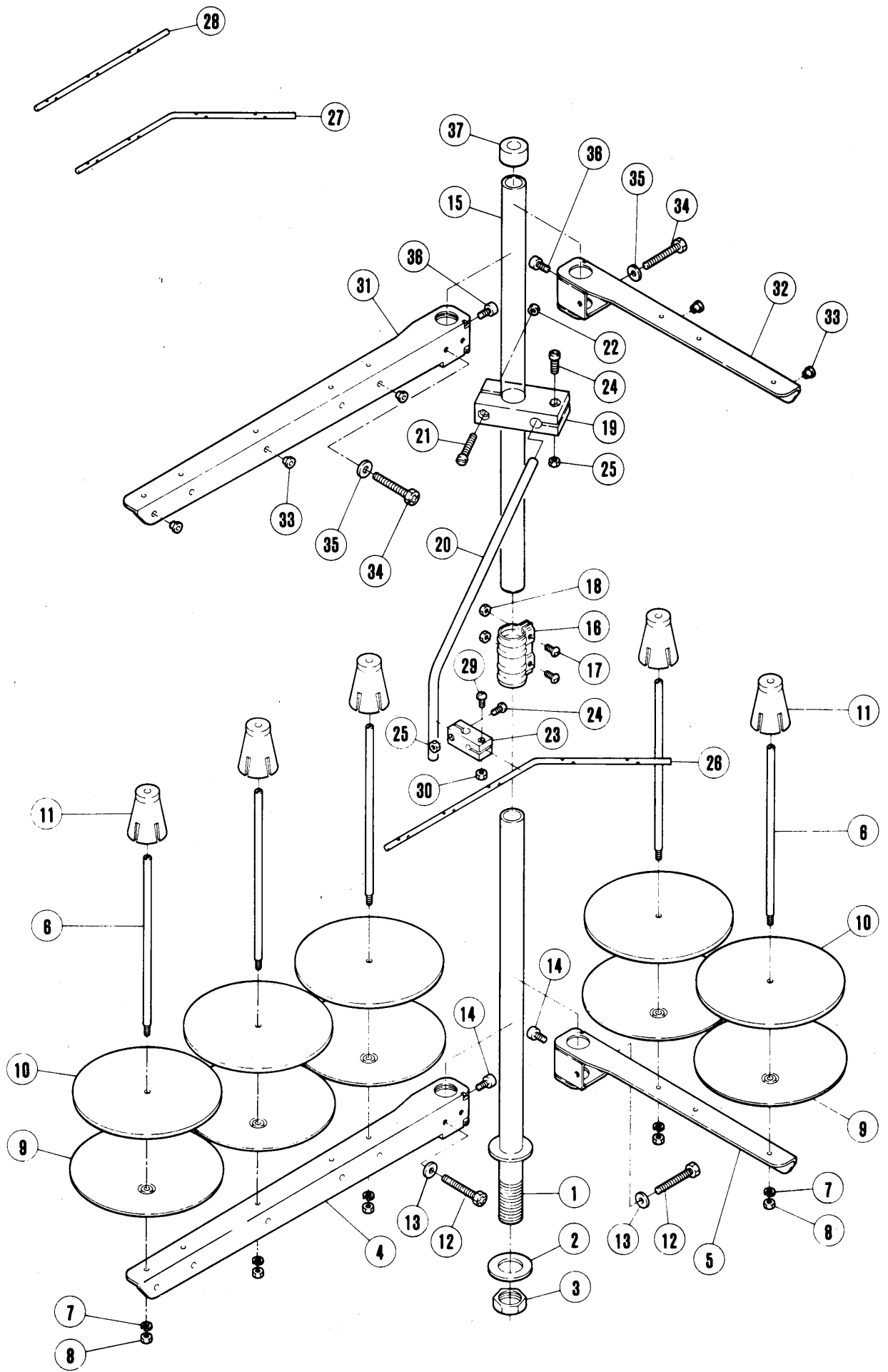
REF. NO.	PART NO.	名 称	NAME	QT.
1	255003	パイプ	PIPE	1
2	240136	フェルト	FELT	1
3	210766	止ピン	PIN	1
4	4514	止ネジ/M 5	SCREW	1
5	255039	パイプ	PIPE	1
6	240143	チューブ	TUBE	1
7	255088	ラッチ	LATCH	1
8	7018	平ネジ/M 4	SCREW	1
9	240144	チューブ	TUBE	1
10	255038	継手	JOINT	1
11	240135	チューブ	TUBE	1
12	200136	継手	OIL SPLASH JOINT	1
13	200152	継手ネジ	JOINT SCREW	1
14	202199	クランプ	CLAMP	2
15	255021	フェルト	FELT	1
16	255078	油受	OIL GUARD	1
17	7018	平ネジ/M 4	SCREW	2
18	255007-91	噴油管	OIL PIPE	1
19	4821	六角ナット/M 4	NUT	1
20	240134	チューブ	TUBE	1
21	200136	継手	OIL SPLASH JOINT	1
22	202199	クランプ	CLAMP	2
23	205111	継手ネジ	JOINT STUD	1
24	200136	継手	OIL SPLASH JOINT	1
25	202199	クランプ	CLAMP	2
26	240135	チューブ	TUBE	1
27	255034	線細工バネ	SPRING	1
28	7017	平ネジ/M 4	SCREW	1
29	255069-91	噴油管	OIL PIPE	1
30	7018	平ネジ/M 4	SCREW	1
31	255035-91	パイプ	PIPE	1
32	255037	継手ネジ	JOINT SCREW	1
33	200136	継手	OIL SPLASH JOINT	2
34	200152	継手ネジ	JOINT SCREW	2
35	202199	クランプ	CLAMP	2
36	240145	チューブ 205113A	TUBE B 881004	1
37	255075-91	給油パイプ	OIL PIPE	1
38	7018	平ネジ/M 4	SCREW	2
39	202175	給油紐	OIL WICK	1
40	202176	給油紐	OIL WICK	1
41	255058	ラッチ	LATCH	1
42	7018	平ネジ/M 4	SCREW	1
43	202175	給油紐	OIL WICK	1
44	255074	ラッチ	LATCH	1
45	7018	平ネジ/M 4	SCREW	1
46	202175	給油紐	OIL WICK	1
47	255050	パイプ	PIPE	1
48	240219	給油紐	OIL WICK	1
49	255049	ラッチ	LATCH	1
50	7008	平ネジ/M 3	SCREW	1
51	202875	座金	WASHER	1
52	250109	カバー	COVER	1
53	255072	パイプ	PIPE	1
54	4537	止ネジ/M 4	SCREW	1
55	202177	給油紐	OIL WICK	1
56	210766	止ピン	PIN	2
57	240185	チューブ	TUBE	1
58	240217	チューブ	TUBE	1



REF. NO.	PART NO.	名 称	NAME	QT.
1	255040B91	ポンプ(組)	PUMP ASSEMBLY	1
2	255022	ポンプ本体(A)	PUMP BODY (A)	1
3	255023	ポンプ本体(B)	PUMP BODY (B)	1
4	255024	軸	SHAFT	1
5	255025	ローター(A)	ROTOR (A)	1
6	255026	ローター(B)	ROTOR (B)	1
7	255027	ローター(C)	ROTOR (C)	2
8	255028	カバー	COVER	1
9	7026	平ネジ/M 4	SCREW	2
10	7105	平ネジ/M 4	SCREW	2
11	255068	ブラケット	BRACKET	1
12	255019	ウォームホイール	WORM WHEEL	1
13	4514	止ネジ/M 5	SCREW	2
14	4531	平ネジ/M 5	SCREW	2
15	206233	エレメント	OIL FILTER	1
16	210200	ブラケット/フィルター	BRACKET/OIL FILTER	1
17	206431	Oリング	O RING	1
18	210201-JD	蓋	COVER PLATE	1
19	7021	平ネジ/M 4	SCREW	3
20	9A3002	フィルターシール	FILTER SEAL	1
21	255041A	オイルパン(組)	OIL RESERVOIR ASSEMBLY	1
22	255048A	オイルパン	OIL RESERVOIR	1
23	5138B	平ネジ/H 11	SCREW	1
24	202287A	ガスケット	WASHER	1
25	4504	平ネジ/M 8	SCREW	4
26	255042	Oリング	O RING	1



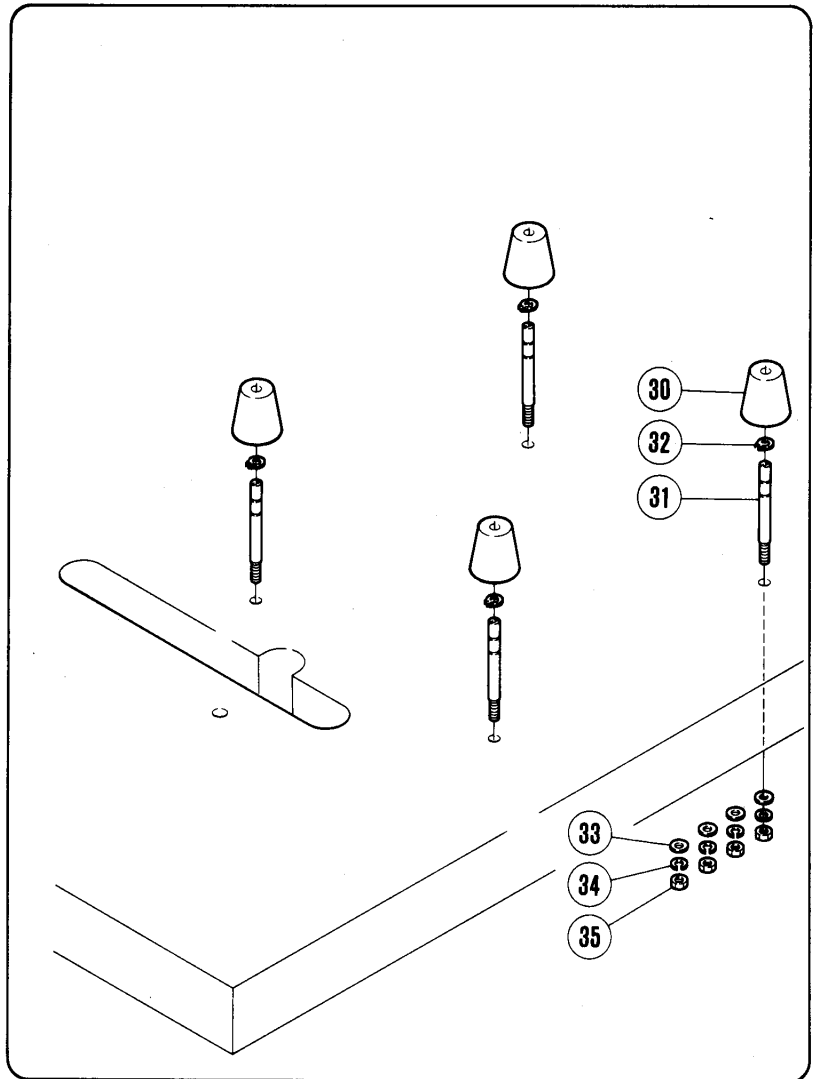
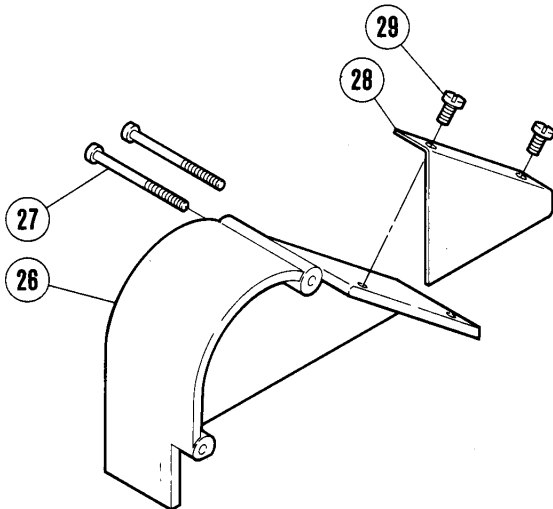
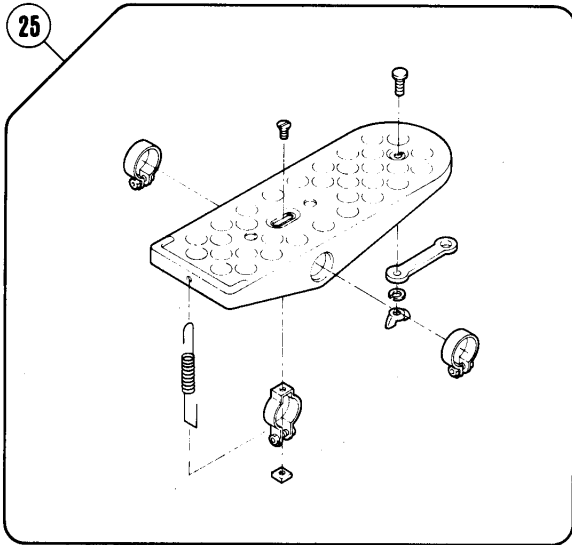
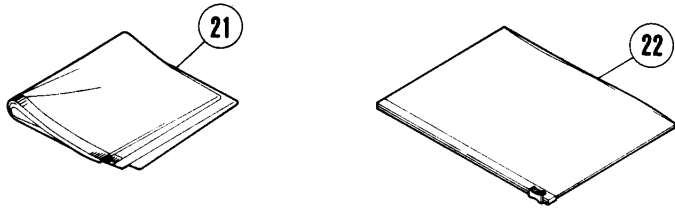
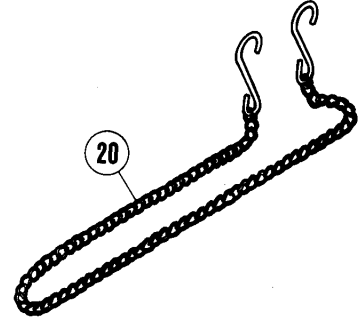
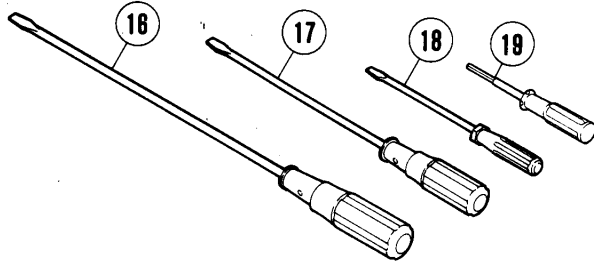
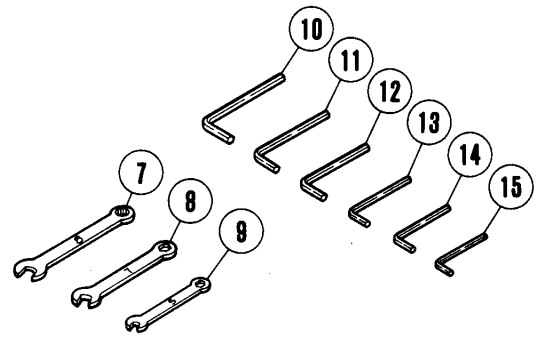
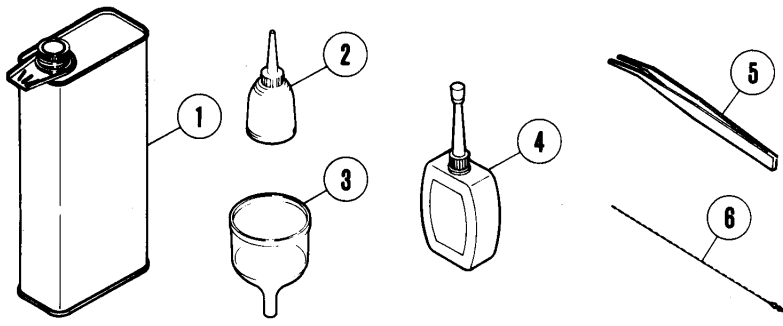
REF. NO.	PART NO.	名 称	NAME	QT.
1	207065-RA	シリコンタンク(上)組	SILICONE OIL RESERVOIR ASS.	1
2	207066-RA	シリコンタンク(上)	SILICONE OIL RESERVOIR	1
3	207067-RA	蓋	CAP	1
4	206781	スプリングピン	PIN	2
5	207068	フェルト	FELT	1
6	5053	平ネジ / C 4	SCREW	2
7	255081-91	針冷却器	NEEDLE COOLER	1
8	7011	平ネジ / M 3	SCREW	1
9	255062	フェルト	FELT	1
10	210766	止ピン	PIN	1
11	202175	給油紐	OIL WICK	1
12	255084-91	シリコンタンク(下)組	NEEDLE COOLER (LOWER) ASS.	1
13	255085	シリコンタンク(下)	NEEDLE COOLER (LOWER)	1
14	255086	蓋	CAP	1
15	210025	栓	PLUG	1
16	7020	平ネジ / M 4	SCREW	1
17	210930	バネ座金	WASHER	1



糸立台

THREAD STAND

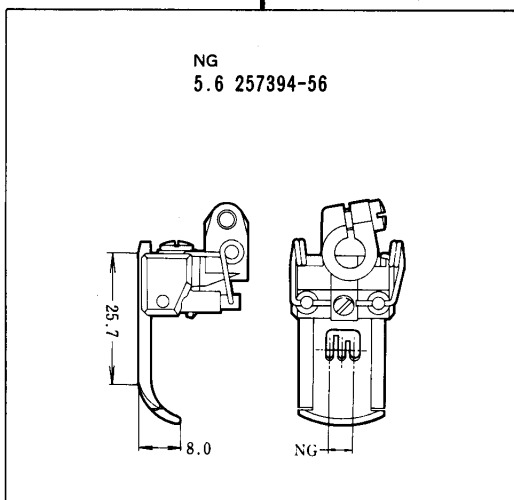
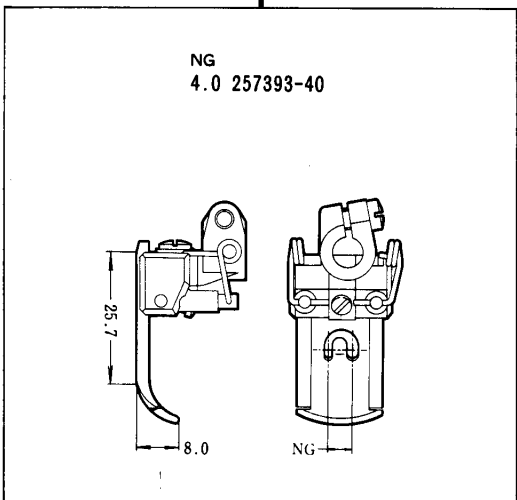
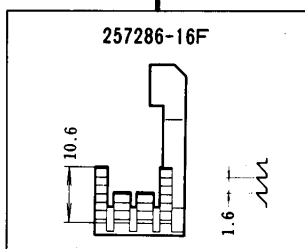
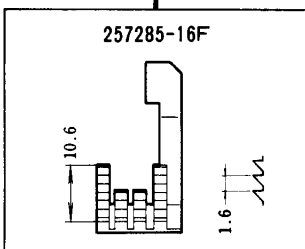
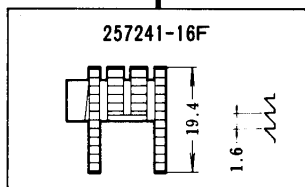
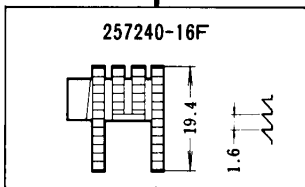
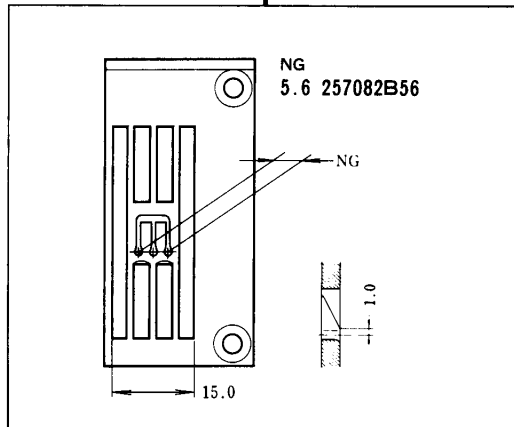
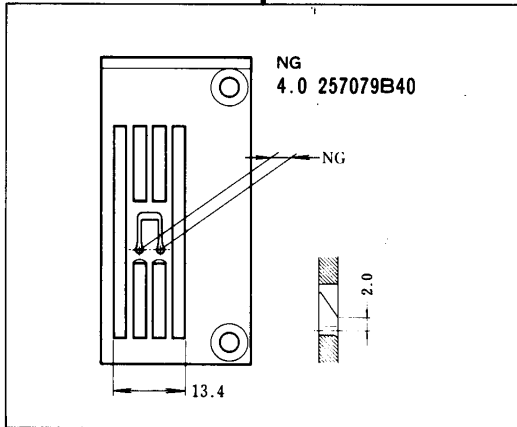
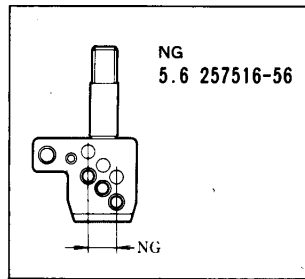
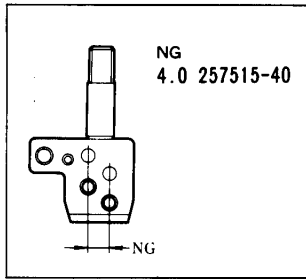
REF. NO.	PART NO. ブバン	メイショウ	NAME	SPOOLS: 3 4 5		
	486C9C	糸立(組)(3本立)	Thread stand assembly (3-spools)	1		
	486B9C	糸立(組)(4本立)	Thread stand assembly (4-spools)		1	
	486A9C	糸立(組)(5本立)	Thread stand assembly (5-spools)			1
1	503-CA	スタンド棒(下)	Thread stand rod (lower)	1	1	1
2	509	座金	Washer	1	1	1
3	5476	六角ナット	Nut	1	1	1
4	505-CA	ブラケット(3本立)	Bracket	1		1
5	505ACA	ブラケット(2本立)	Bracket		2	1
6	380A	糸立棒	Spool pin	3	4	5
7	201252	バネ座金	Spring washer	3	4	5
8	4803	六角ナット	Nut	3	4	5
9	381-CA	糸立受皿	Spool tray	3	4	5
10	507	ウレタン	Seat	3	4	5
11	382-CA	ユレ止め	Spool retaining fig	3	4	5
12	7102	六角ネジ	Screw	1	2	2
13	512	座金	Washer	1	2	2
14	4022	平ネジ	Screw	1	2	2
15	502-CA	スタンド棒(上)	Thread stand rod (upper)	1	1	1
16	504-CA	ジョイント	Joint	1	1	1
17	4021	平ネジ	Screw	2	2	2
18	4805	六角ナット	Nut	2	2	2
19	383-CA	ブラケット	Bracket	1	1	1
20	384	糸道棒腕	Thread guide bar	1	1	1
21	4014	六角ネジ	Screw	1	1	1
22	4803	六角ナット	Nut	1	1	1
23	233-CA	ホルダー	Holder	1	1	1
24	4012	平ネジ	Screw	2	2	2
25	4803	六角ナット	Nut	2	2	2
26	293A	六角ナット(5本立)	Thread guide bar (5-spools)			1
27	293B	六角ナット(4本立)	Thread guide bar (4-spools)		1	
28	293C	六角ナット(3本立)	Thread guide bar (3-spools)	1		
29	4012	平ネジ	Screw	1	1	1
30	4803	六角ナット	Nut	1	1	1
31	505-CA	ブラケット(3本立)	Bracket	1		1
32	505ACA	ブラケット(2本立)	Bracket		2	1
33	506	糸目孔	Thread eyelet	3	4	5
34	7102	六角ネジ	Screw	1	2	2
35	512	座金	Washer	1	2	2
36	4022	平ネジ	Screw	1	2	2
37	386	キャップ	Cap	1	1	1



REF. NO.	PART NO.	名 称	NAME	QT.
1	453	油缶/1000 C C	OIL CONTAINER/1000CC	
2	485	油差シ	OILER	
3	484	ジョウゴ	OIL FUNNEL	
4	178	シリコンオイル/50 C C	CONTAINER - SILICONE	
5	131	ピンセット	TWEEZERS	
6	153	糸通シ具	THREADING WIRE	
7	285	スパナ/8 MM	WRENCH/8MM	
8	284	スパナ/7 MM	WRENCH/7MM	
9	282	スパナ/5 MM	WRENCH/5MM	
10	272	キーレンチ/6 MM	ALLEN KEY/6MM	
11	319	キーレンチ/5 MM	ALLEN KEY/5MM	
12	271	キーレンチ/4 MM	ALLEN KEY/4MM	
13	399	キーレンチ/3 MM	ALLEN KEY/3MM	
14	465	キーレンチ/2.5 MM	ALLEN KEY/2.5MM	
15	464	キーレンチ/2 MM	ALLEN KEY/2MM	
16	127	ドライバー(大)	SCREWDRIVER (LARGE)	
17	128	ドライバー(中)	SCREWDRIVER (MEDIUM)	
18	129	ドライバー(小)	DRIVER	
19	474	キーレンチドライバー	ALLEN KEY DRIVER/1.5MM	
20	125	鎖	CHAIN	
21	908	ナイロンカバー	COVER	
22	482	アクセサリバッグ	ACCESSORY BAG	
23	XXXXXX	針	NEEDLE	
24	XXXXXX	針	NEEDLE	
25	478	ペダル	PEDAL	
26	250105-RA	プーリーカバー	PULLY COVER	
27	7075	平ネジ/M 5	SCREW	
28	250106-RA	補助板/プーリーカバー	AUX. PLATE/PULLEY COVER	
29	7034	平ネジ/M 5	SCREW	
30	206338	クッションゴム	CUSHION RUBBER	
31	207073	段付ネジ	SCREW	
32	207074	止メ輪	RING	
33	200728	座金	WASHER	
34	202045	バネ座金	WASHER	
35	5020	六角ナット/C 10	NUT	

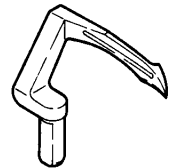
××××××は、44頁参照。

See page 44 for ××××××.



共通部品
COMMON PARTS

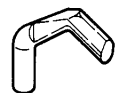
257561



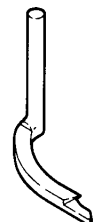
257562



257563

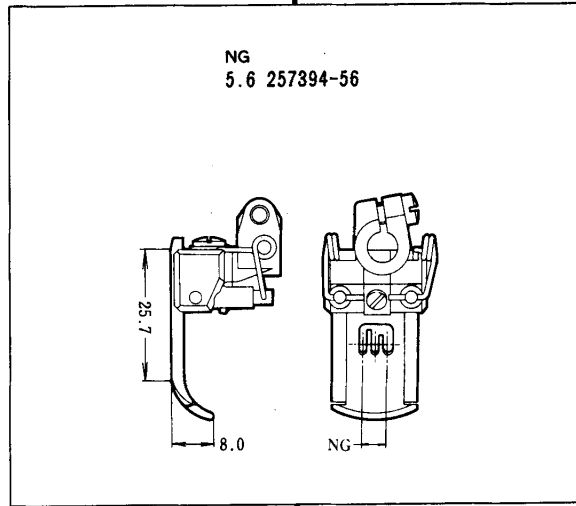
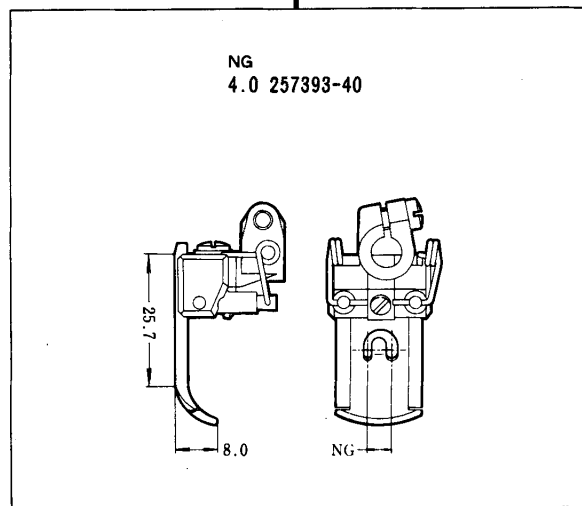
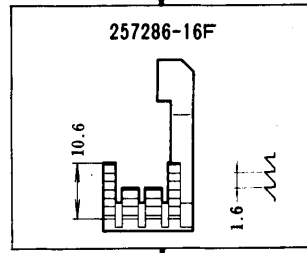
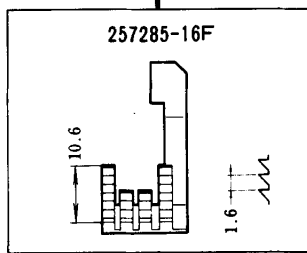
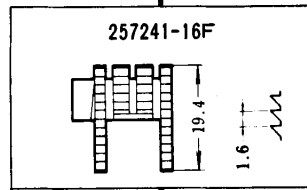
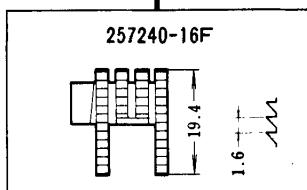
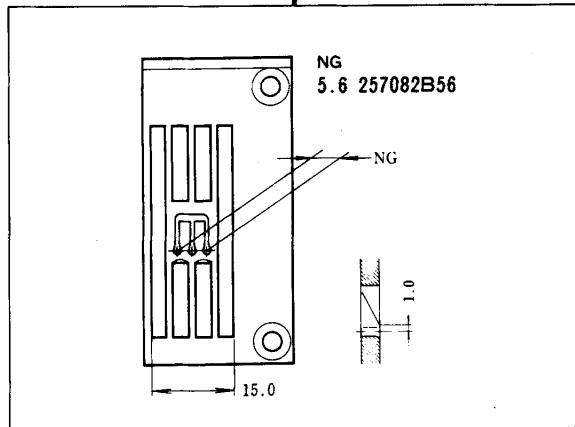
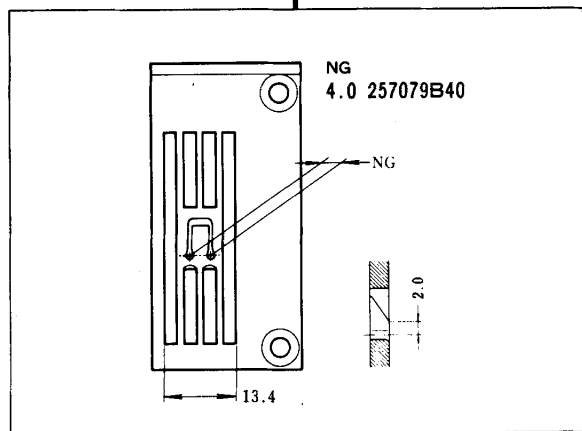
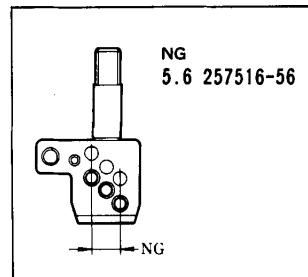
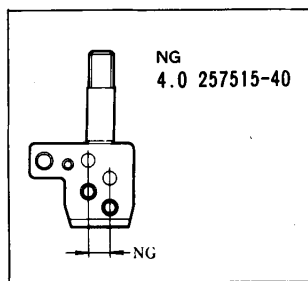


(W762L) 257564



W762L-01CB

W762L-01CB



W742L-01CB

W742L-01CB

共通部品
COMMON PARTS
See page 44 for the looper and needle guards.
ルーパー、針受は、44頁を参照してください。

ミシシ ケイホキ MACHINE TYPE	ゲージ GAUGE	ハリ NEEDLE	ホルダ NEEDLE HOLDER	ホルダ NEEDLE PLATE	メイン フィーダ DOG MAIN FEED DOG	サトウ フィーダ DOG DIFF. FEED DOG	押し 足 PRESSER FOOT ASS.	ループ ルーパー LOOPER	ハリ 前 NDL GUARD (FRONT)	ハリ 後 NDL GUARD (REAR)	スプレッド SPREADER	ハリ NEEDLE
W762L-01CB	4.0	257515-40	257079840	257240-16F	257285-16F	257393-40	257561	257562	257563	257564	UY128GAS #9	
	5.6	257516-56	257082856	257241-16F	257286-16F	257394-56	"	"	"	"	"	#10
W742L-01CB	4.0	257515-40	257079840	257240-16F	257285-16F	257393-40	257561	257562	257563	257564	UY128GAS #9	
	5.6	257516-56	257082856	257241-16F	257286-16F	257394-56	"	"	"	"	"	#10

INDEX

PART NO.	NO.		PART NO.	NO.		PART NO.	NO.		PART NO.	NO.	
	PAGE	REF.		PAGE	REF.		PAGE	REF.		PAGE	REF.
UY128GAS	44		4534	23	26	7015	11	11	179160-05	17	30
30-1	21	24	4535	17	59	7017	3	23	179160-05	19	14
125	41	20	4535	29	33	7017	25	5	179201-15	19	47
127	41	16	4537	7	49	7017	27	5	179202-15	19	44
128	41	17	4537	15	10	7017	33	28	192024	21	23
129	41	18	4537	17	65	7018	3	16	192070	29	26
131	41	5	4537	33	54	7018	7	22	192120	25	3
153	41	6	4538	13	26	7018	7	24	192120	27	3
178	41	4	4538	13	34	7018	7	26	200136	33	12
233-CA	39	23	4538	15	30	7018	31	39	200136	33	21
271	41	12	4538	15	36	7018	31	41	200136	33	24
272	41	10	4538	17	17	7018	33	8	200136	33	33
282	41	9	4538	17	21	7018	33	17	200152	33	13
284	41	8	4538	31	2	7018	33	30	200152	33	34
285	41	7	4541	3	5	7018	33	38	200555	31	23
293A	39	26	4541	9	27	7018	33	42	200555	31	28
293B	39	27	4541	11	30	7018	33	45	200728	41	33
293C	39	28	4542	11	3	7019	7	8	200983	17	67
319	41	11	4547	9	12	7019	17	75	201037	25	19
380A	39	6	4547	9	14	7019	21	35	201037	27	19
381-CA	39	9	4547	9	16	7019	25	2	201068	25	32
382-CA	39	11	4547	9	22	7019	25	36	201068	27	27
383-CA	39	19	4547	9	31	7019	27	2	201074A	9	8
384	39	20	4547	11	19	7019	27	31	201086	25	27
386	39	37	4547	11	22	7019	29	2	201191	7	44
399	41	13	4547	11	24	7019	29	23	201252	39	7
453	41	1	4547	11	27	7019	29	28	201578	15	54
464	41	15	4547	15	14	7019	29	36	201635	15	61
465	41	14	4547	23	13	7019	29	38	201635	17	42
474	41	19	4549	21	36	7019	29	40	201635	19	18
478	41	25	4554	7	45	7019	31	30	202045	41	34
482	41	22	4554	13	4	7020	13	15	202174	17	33
484	41	3	4554	29	47	7020	23	4	202175	15	11
485	41	2	4554	31	19	7020	37	16	202175	15	25
486A9C	39		4554	31	22	7021	7	6	202175	17	16
486B9C	39		4554	31	27	7021	7	10	202175	17	25
486C9C	39		4555	9	21	7021	7	35	202175	17	27
502-CA	39	15	4555	11	18	7021	11	10	202175	17	36
503-CA	39	1	4555	11	26	7021	13	16	202175	17	41
504-CA	39	16	4555	15	13	7021	13	18	202175	19	24
505-CA	39	4	4556	9	26	7021	35	19	202175	33	39
505-CA	39	31	4556	11	31	7022	19	43	202175	33	43
505ACA	39	5	4803	39	8	7022	23	5	202175	33	46
505ACA	39	32	4803	39	22	7023	7	46	202175	37	11
506	39	33	4803	39	25	7025	21	9	202176	15	20
507	39	10	4803	39	30	7026	35	9	202176	17	51
509	39	2	4805	21	37	7027	19	48	202176	19	3
512	39	13	4805	23	23	7028	11	2	202176	23	8
512	39	35	4805	39	18	7031	13	6	202176	33	40
908	41	21	4820	15	39	7031	19	12	202177	33	55
1170-3	21	18	4820	15	46	7031	31	6	202199	33	14
1189	17	23	4821	33	19	7031	31	9	202199	33	22
1227	19	40	4824	15	44	7031	31	11	202199	33	25
1227	23	10	5020	41	35	7034	21	33	202199	33	35
1817-2A	25	22	5053	37	6	7034	41	29	202286	9	9
1817-2A	27	22	5058	11	5	7036	13	31	202286	29	13
2022-4	21	30	5060	15	62	7038	17	57	202287A	35	24
2237	19	6	5060	17	43	7042	31	12	202526	3	9
2913-2	11	4	5060	19	19	7049	9	32	202588	29	21
4012	39	24	5084	21	22	7049	17	55	202868	9	35
4012	39	29	5088	13	29	7052	7	17	202868	25	9
4014	39	21	5118	21	5	7056	17	32	202868	27	9
4021	39	17	5138B	35	23	7056	19	16	202875	21	16
4022	39	14	5184	21	28	7059	19	46	202875	33	51
4022	39	36	5187	21	26	7061	17	35	202922	13	37
4325	31	16	5198	7	3	7075	41	27	202922	15	5
4500	9	29	5242	7	11	7077	7	14	202922-B	15	17
4500	15	58	5316	19	8	7077	7	32	204006	3	24
4500	17	19	5316	19	36	7077	29	18	204107	29	14
4501	11	33	5325	13	8	7082	7	38	204115	9	38
4501	19	11	5373-HC	13	21	7082	9	24	204146	17	64
4501	19	22	5376	9	4	7082	9	37	204185	17	69
4501	29	6	5386	21	7	7084	3	3	204585	11	32
4504	35	25	5387	29	43	7084	15	27	205061	19	30
4514	11	16	5476	39	3	7086	15	3	205061	29	9
4514	23	19	5526	31	38	7087	31	33	205088	3	13
4514	33	4	5546	9	10	7102	39	12	205111	33	23
4514	35	13	5612	25	7	7102	39	34	206028	7	25
4527	29	12	5612	27	7	7105	35	10	206052A	13	9
4531	15	23	7007	17	28	7110	13	41	206053	13	10
4531	17	39	7008	33	50	7110	15	8	206059A	5	8
4531	17	46	7009	29	16	7111	17	73	206061	13	7
4531	19	28	7009	29	20	7112	17	8	206062	13	14
4531	19	34	7010	21	15	7114	7	28	206063	13	13
4531	25	12	7010	29	31	9070-2	29	24	206125	15	33
4531	27	12	7011	37	8	137108	29	45	206128	17	11
4531	35	14	7012	13	43	137108	31	36	206139	21	4
4534	9	7	7013	17	10	137109	29	44	206148	21	29
4534	11	14	7014	15	42	179040-05	13	19	206149	21	25
4534	15	57	7014	15	49	179107-05	7	4	206156	21	21
206157	21	6									
206162	9	33									
206172	17	62									
206180	15	59									
206180	17	49									
206180	23	27									
206201	25	24									
206201	25	29									
206201	25	34									
206201	25	42									
206202	25	45									
206202	25	49									
206202	27	23									
206202	27	28									
206202	27	36									
206202	27	40									
206203	25	25									
206203	25	30									

INDEX

PART NO.	NO.		PART NO.	NO.		PART NO.	NO.		PART NO.	NO.	
	PAGE	REF.		PAGE	REF.		PAGE	REF.		PAGE	REF.
210025	7	47	240205	15	53	252557A	17	29	254003A92	27	10
210025	37	15	240206	17	24	252558	17	47	254005	25	14
210067	5	14	240216	15	63	252561	19	1	254005	25	38
210068	5	19	240217	33	58	252563-91	17	13	254005	27	14
210102	5	6	240218	7	21	252569	19	13	254005	27	33
210102	5	18	240219	33	48	252574	19	7	254009	25	4
210122	29	10	250017	7	12	252576	19	29	254009	27	4
210129	17	60	250019	7	5	252577	19	35	254010A91	25	16
210130A	17	61	250020	3	22	252578	19	33	254010A91	25	40
210143	5	22	250037	7	43	252578-92	19	32	254010A91	27	16
210200	35	16	250085	3	1	252583	5	15	254010A91	27	35
210201-JD	35	18	250086	3	2	252585	19	25	254010B91	25	26
210291	5	5	250089-JD	7	13	252586	17	74	254010B91	25	44
210291	5	21	250090	7	15	252587	17	71	254010C91	25	31
210292	5	20	250091-JD	5	1	252588	17	72	254010C91	25	48
210297	5	4	250094	7	41	252589	17	63	254010C91	27	26
210319	25	21	250095-JD	7	1	252590	17	45	254010C91	27	39
210319	27	21	250096	7	2	252590-92	17	44	254015	25	1
210585	31	5	250098-RA	7	9	252591-91	17	1	254015	27	1
210585	31	8	250100-RA	7	7	252592	17	3	254016	25	15
210586	29	8	250101-RA	7	16	252593	17	5	254016	25	39
210679	3	8	250102-JD	7	34	252594	19	21	254016	27	15
210679	3	21	250103-91	7	36	252594-92	19	20	254016	27	34
210766	33	3	250105-RA	41	26	252595	17	2	254017B91	27	32
210766	33	56	250106-RA	41	28	252596	17	22	254017C91	25	37
210766	37	10	250107	7	23	252597-91	17	18	254017D91	27	13
210930	37	17	250108	7	20	252599-91	19	10	254017E91	25	13
211301	19	45	250109	33	52	252601	19	27	254504	23	21
211388	31	37	250113	7	30	252601-92	19	26	254505A	23	15
212039	19	39	250118	7	33	252602-91	19	37	254506A	23	12
212039	23	9	250120-JD	7	37	252604	19	41	254507	23	14
212186	13	23	250121-JD	7	27	252605	19	38	254508	23	6
212279	3	20	250122-JD	7	39	253000-91	21	1	254509	5	11
230047	3	7	250123	7	40	253003	21	2	254511	23	20
231506	19	5	250124-JD	7	31	253004	21	13	254513	23	3
232507	31	25	250130-91	7	19	253005-91	21	8	254513-92	23	2
232507	31	29	250506	11	17	253007	5	13	254514	23	25
233020	23	11	250514	9	23	253008-91	21	19	254514-92	23	24
233035	15	51	250515A	9	25	253012	5	2	254515	23	18
234521	29	32	250517	11	7	253013	21	31	254515-92	23	17
240001	3	19	250518	11	20	253016	5	3	254517-91	23	16
240020	5	10	250519	11	28	253018	21	11	255002	3	18
240039	17	31	250523CRA	11	29	253019	21	20	255003	33	1
240039	19	15	250524	11	15	253020	21	27	255007-91	33	18
240042	19	49	250526-91	11	1	253021	21	34	255019	35	12
240045	17	52	250528-91	11	25	253022	13	5	255021	33	15
240045	19	4	250529-91	11	21	253023	21	32	255022	35	2
240050	13	38	250529A91	9	13	253024	21	14	255023	35	3
240052	3	11	250530-91	9	20	253500	11	9	255024	35	4
240062	15	38	250535A91	9	2	253500-92	11	8	255025	35	5
240062	23	22	250537A	9	34	253503	29	11	255026	35	6
240095	21	12	250538-91	9	36	253507	29	15	255027	35	7
240098	13	11	250540A91	9	30	253511	29	46	255028	35	8
240101	13	12	250543-91	9	11	253517	29	25	255034	33	27
240102	19	31	250545-91	9	15	253533	31	4	255035-91	33	31
240108	5	23	250547	11	23	253534	31	7	255037	33	32
240110	3	10	250548A91	9	1	253536	31	40	255038	33	10
240111	3	4	250550-91	11	6	253545	29	30	255039	33	5
240112	21	3	251000-91	13	1	253552A	31	3	255040B91	35	1
240113	21	10	251003	5	9	253554	31	14	255041A	35	21
240115	31	24	251009	13	17	253555	31	18	255042	35	26
240118	25	8	251507	13	27	253557	31	21	255048A	35	22
240118	27	8	251508	13	35	253558	31	26	255049	33	49
240123	7	29	251509	13	25	253559	31	17	255050	33	47
240124	19	42	251509-92	13	24	253560	31	31	255057	5	24
240126	9	28	252016A	15	18	253565-91	31	1	255058	33	41
240127	3	6	252017	5	16	253566	31	13	255062	37	9
240134	33	20	252019	15	31	253567	31	20	255068	35	11
240135	33	11	252021A	9	6	253568	31	32	255069-91	33	29
240135	33	26	252021A92	9	5	253569	31	34	255072	33	53
240136	33	2	252022	15	60	253571	31	10	255073	17	26
240143	33	6	252024	15	50	253572	11	13	255074	33	44
240144	33	9	252025	15	37	253572-92	11	12	255075-91	33	37
240145	33	36	252027-91	15	1	253573	29	5	255077	17	34
240149	15	4	252030	15	12	253573-92	29	4	255078	33	16
240185	33	57	252031	15	35	253574	29	1	255081-91	37	7
240198	7	42	252031-92	15	34	253575	29	22	255084-91	37	12
240199	3	15	252032	15	22	253576	29	17	255085	37	13
240201	13	40	252032-92	15	21	253577	29	19	255086	37	14
240201	15	7	252033	15	56	253578	29	27	255088	33	7
240201-92	13	39	252033-92	15	55	253579	29	39	257079B40	44	
240201-92	15	6	252506	17	38	253580	29	42	257082B56	44	
240202	17	70	252506-92	17	37	253581	29	34	257240-16F	44	
240203	13	33	252531	19	17	253582	29	37	257241-16F	44	
240203	15	29	252545	17	58	253583	29	35	257285-16F	44	
240203-92	13	32	252546	17	53	254000-91	25	6	257286-16F	44	
240203-92	15	28	252547	17	54	254000-91	27	6	257393-40	44	
240204	17	12	252548	17	56	254003A91	25	11	257394-56	44	
240204	19	9	252549	17	66	254003A91	27	11	257515-40	44	
240205	15	9	252550	5	17	254003A92	25	10	257516-56	44	
252557A			252558			252561			254003A92		
252563-91			252569			252574			254005		
252576			252577			252578			254009		
252578-92			252583			252585			254010A91		
			252586			252587			254010B91		
			252588			252589			254010C91		
			252590			252590-92			254015		
			252591-91			252592			254016		
			252593			252594			254016		
			252594-92			252595			254016		
			252596			252596			254017B91		
			252597-91			252599-91			254017C91		
			252601			252601-92			254017D91		
			252602-91			252604			254017E91		
			252605			253000-91			254504		
			253003			253004			254505A		
			253004			253005-91			254506A		
			253007			253012			254507		
			253008-91			253013			254508		
			253016			253018			254509		
			253018			253019			254511		
			253020			253021			254513		
			253022			253023			254513-92		
			253023			253024			254514		
			253024			253500			254514-92		
			253500			253500-92			254515		
			253503			253507			254515-92		
			253511			253517			254517-91		
			253533			253534			255002		
			253536			253545			255003		
			253552A			253554			255007-91		
			253554			253555			255019		
			253555			253557			255021		
			253558								

■ PEGASUS
SEWING MACHINE MFG.
CO., LTD.®

