
PLDEVICES

PRESSER FOOT LIFTER
押し上げ装置

First edition; issued on January, 1984.

初版（1984年1月発行）

FOR W61·41, WS62·42

MODELS: PL003

PL051

PL052, 053



PEGASUS®

PL装置は、ミシンの押エを「上げ」「下げ」する場合、空圧式または電気式で駆動します。そのため足の疲労を軽減し、作業能率を向上する装置です。

パーツカタログの見方

- このパーツカタログは、1984年1月製造中のWS、Wシリーズミシンに取付けられるPL装置用に、次の要領で編集しています。
- 1頁にはPL装置形式の一覧表を記載し、各形式ごとの適用ミシン及びその構成部品が一覧できます。
- 2～7頁には部品を機構別に収録し、左頁が部品の分解図、右頁がパーツリストになっています。また、部品分解図に付されている番号は、パーツリストのREF. NO.(参照番号)を示しています。
- 8頁には部品番号インデックスを記載し、部品番号だけで、その図解、名称などが容易に引き出せます。
- 部品をご注文いただくときは、必ず部品番号だけを明示してください。
 なお、このパーツカタログの記載事項は改良により、予告なく変更されることがありますので、あらかじめご了承ください。

目 次

目 次	頁
PL装置構成部品表	
PL装置(1) 空圧式	2 - 3
PL装置(2) 電気式	4 - 5
" PLコントローラー	6 - 7
部品番号インデックス	8

PL装置構成部品表

駆 動 方 式	装置形式	適用機種	構 成 部 品
電 気 式	空 圧 式 (ペダル踏返し操作)	PL003 WS62・42 (UT付を除く)	エアーシリンダー(組) 513018 ピ ッ ト マ ン(組) 306790 エ ア ー バ ル プ(組) 532002 フィルターレギュレータ(組) 522007
	ペダル踏返し操作	PL051 W61・41 WS62・42 (UT付を除く)	ソ レ ノ イ ド(組) 307092 ピ ッ ト マ ン(組) 306791 ス イ ッ チ(組) 706011 コントローラー 100/200V 760135 220/240V 760136
	モメンタリー形 (スイッチを押しているとき だけ、ONになります。)	PL052 W61・41 WS62・42-01 ~07 (UT付を除く)	ソ レ ノ イ ド(組) 307092 ピ ッ ト マ ン(組) 306791 ブ ラ ケ ッ ト(組) 303010 ヒ ザ ス イ ッ チ(組) 708004 コントローラー 100/200V 760135 220/240V 760136
	オルターネイト形 (スイッチを押すごとに、 ON・OFFを繰り返します。)	PL053 W61・41 WS62・42-01 ~07 (UT付を除く)	ソ レ ノ イ ド(組) 307092 ピ ッ ト マ ン(組) 306791 ブ ラ ケ ッ ト(組) 303010 ヒ ザ ス イ ッ チ(組) 708013 コントローラー 100/200V 760135 220/240V 760136

※上記装置を必要に応じて、選択使用してください。

PL Devices are foot lifters. Four models are available as shown in the table. PL003 is pneumatically operated while PL051, PL052 and PL053 are electrically operated. Each device can raise or lower the presser foot by pressing the switch or by heeling the pedal, thus enabling operator to easily place the fabric under the presser foot and to have higher productivity while less fatigue on her legs.

INTRODUCTION

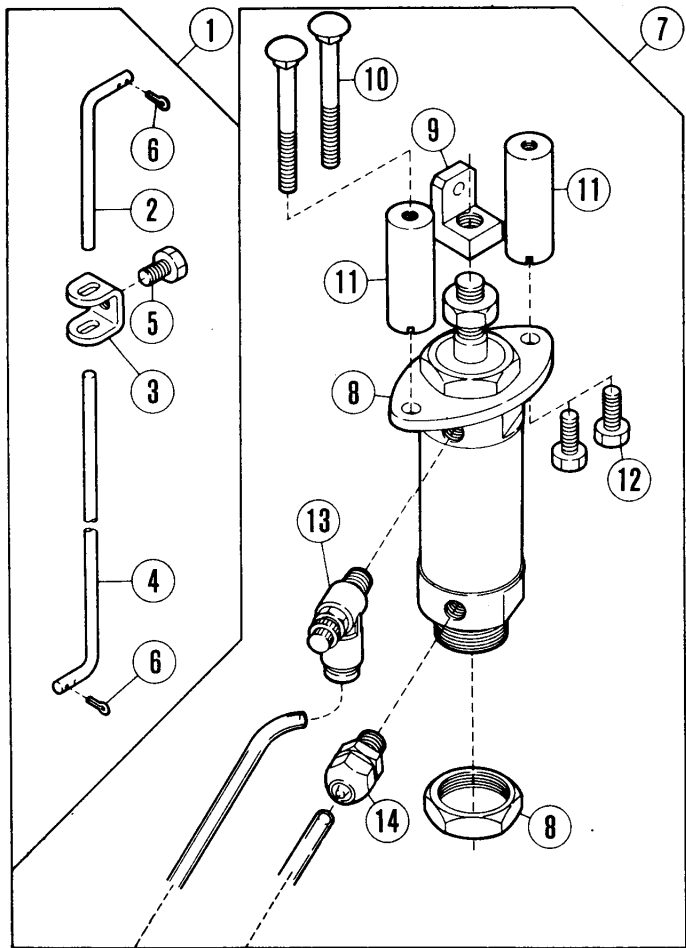
- This parts catalog covers the PL devices for W, WS series machines manufactured from January, 1984.
- The functions and specifications of each device are outlined briefly by chart on page 1.
- On pages 2-7, each mechanism is arranged on facing pages, the first page containing the illustrations and the second page containing the data of the individual parts.
The number given to each illustration is the REF. NO. on the parts list.
- A part number index is attached to the back of this catalog for convenience.
- When placing orders for parts from this catalog, use **ONLY THE PART NUMBER**.
- This parts catalog is applicable to your machine and is subject to change without notification.

TABLE OF CONTENTS

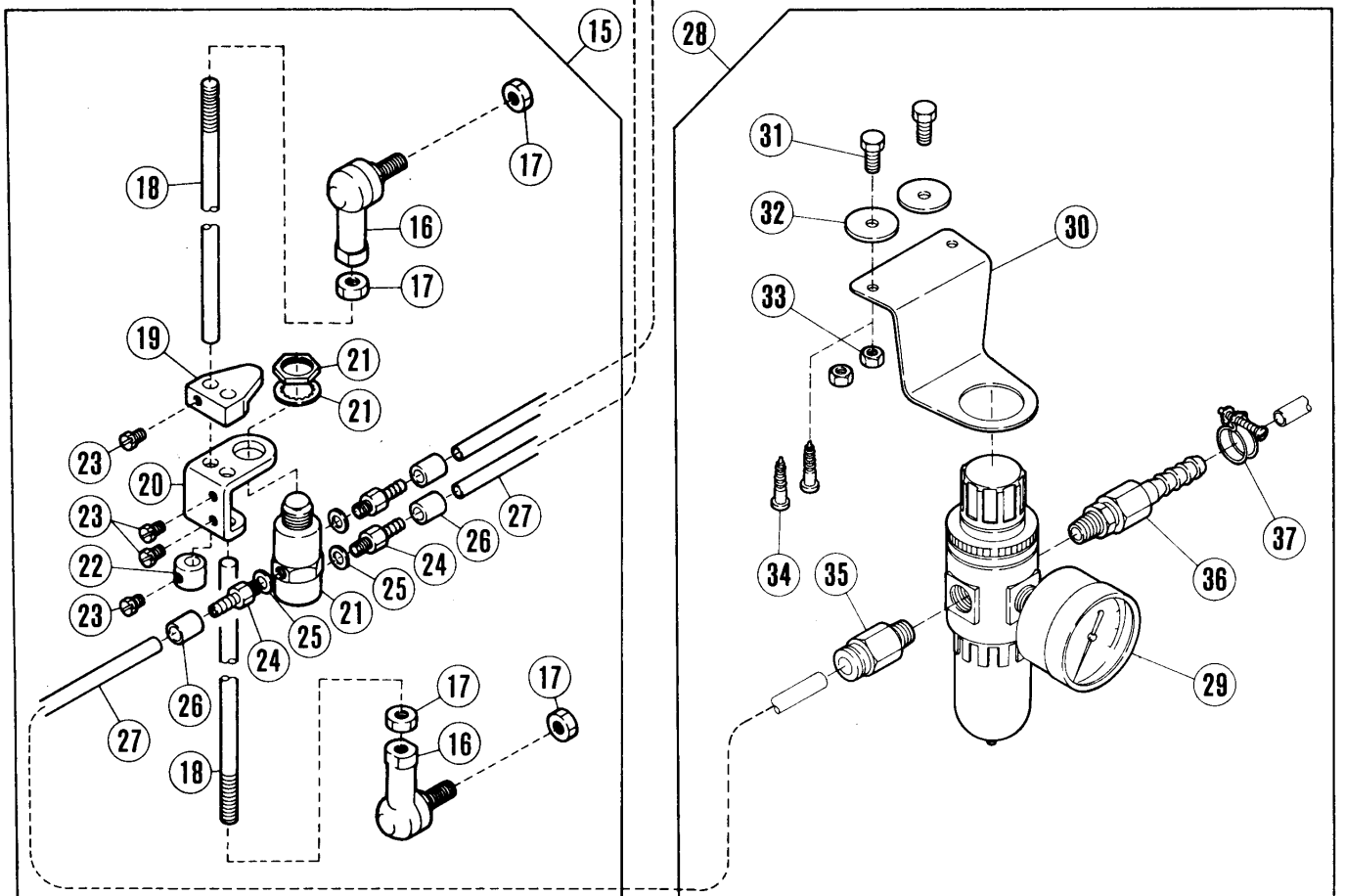
	Page
PL DEVICE COMPONENT PARTS LIST.....	1
PL DEVICE (1) PNEUMATIC TYPE.....	2 - 3
PL DEVICE (2) ELECTRIC TYPE.....	4 - 5
" PL CONTROLLER	6 - 7
PART NUMBER INDEX	8

PL DEVICE COMPONENT PARTS LIST

DRIVING MANNER	DEVICE TYPE NO.	APPLICATION	COMPONENT PARTS
PNEUMATIC TYPE (Pedal control)	PL003	WS62·WS42 (Excludes the machine equipped with the UT device.)	Air cylinder assembly #513018 Pitman rod assembly #306790 Air valve assembly #532002 Filter/regulator #522007
ELECTRIC, PEDAL CONTROL TYPE	PL051	W61·W41 WS62·WS42 (Excludes the machine equipped with the UT device.)	Solenoid assembly #307092 Pitman rod assembly #306791 Switch assembly #706011 Controller 100/200V #760135 220/240V #760136
ELECTRIC, MOMENTARY TYPE (The presser foot is raised only when the switch is kept pushed. When the switch is released, the presser foot is lowered.)	PL052	W61·W41 WS62(WS42)-01~07 (Excludes the machine equipped with the UT device.)	Solenoid assembly #307092 Pitman rod assembly #306791 Bracket assembly #303010 Knee switch assembly # 708004 Controller 100/200V #760135 220/240V #760136
ELECTRIC, ALTERNATE TYPE (Once pushing the switch, the presser foot is kept raised. Pushing the switch once again, the presser foot is lowered.)	PL053	W61·W41 WS62(WS42)-01~07 (Excludes the machine equipped with the UT device.)	Solenoid assembly #307092 Pitman rod assembly #306791 Bracket assembly #303010 Knee switch assembly # 708013 Controller 100/200V #760135 220/240V #760136



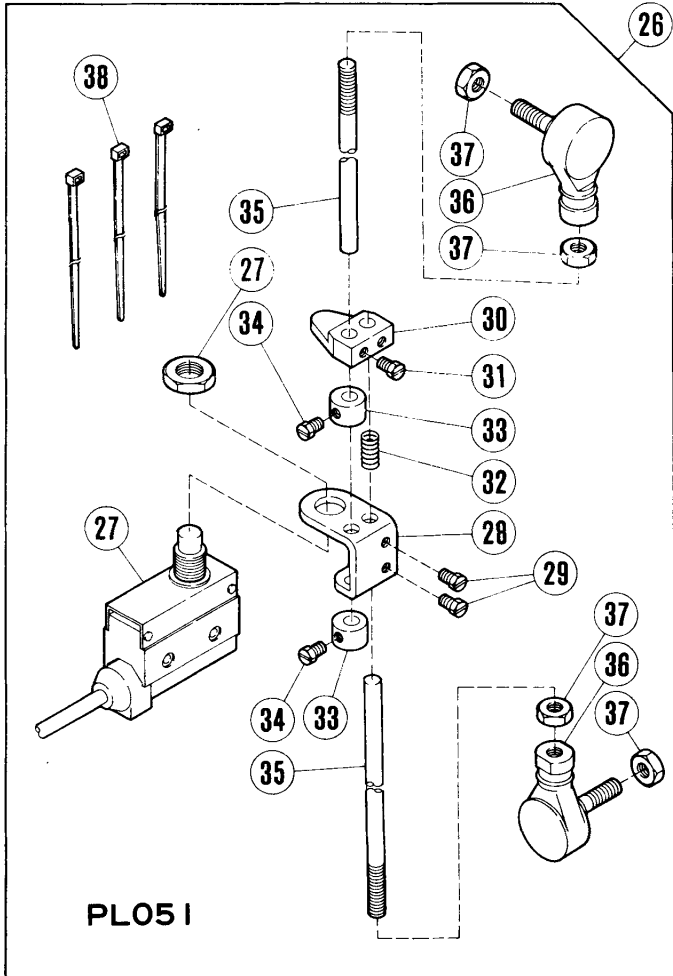
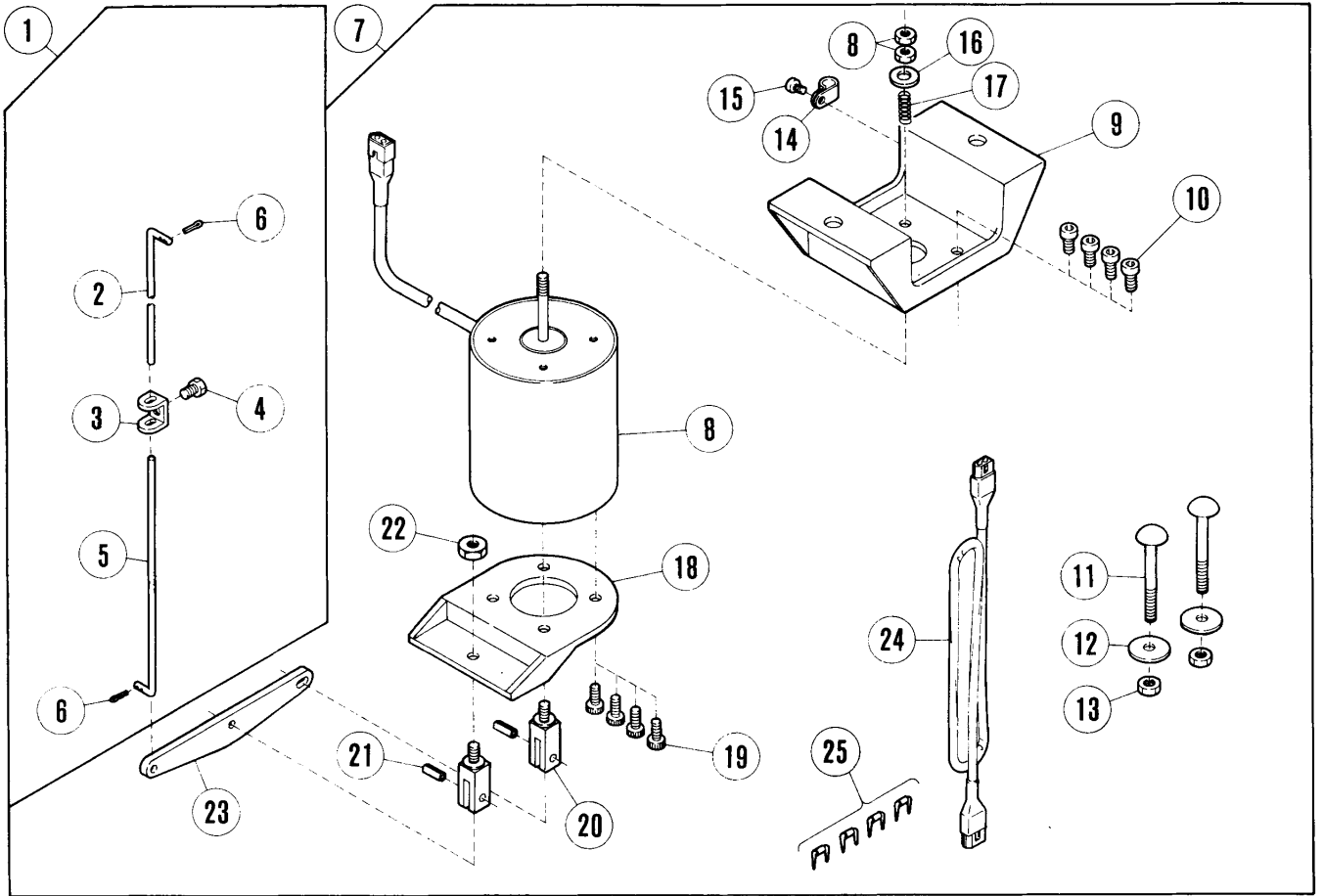
PL003



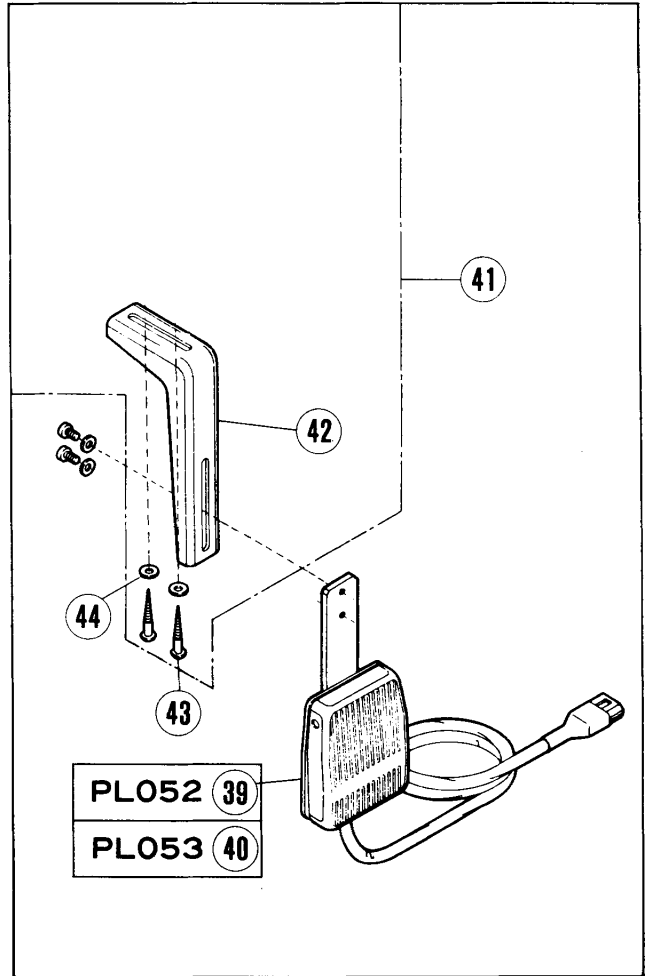
PL装置(1) 空圧式

PL DEVICE (1) PNEUMATIC TYPE

REF. NO.	PART NO.	メイヨウ	NAME	QT.
1	306790	ピ°ツトヲソツト*	PITMAN ROD ASSEMBLY	1
2	306793	ソツト*(タツ)	ROD (SHORT)	1
2	306792	ツキ*テ	CONNECTOR	1
4	306794	ソツト*(チユウ)	ROD (MEDIUM)	1
5	2022-4	ソツカクネシ*/C10	SCREW	1
6	201166	ワリヒ°ソ	PIN	2
7	513018	エアシリンドタ*(クミ)	AIR CYLINDER ASSEMBLY	1
8	513019	エアシリンドタ*	AIR CYLINDER	1
9	306729	ナツクル	KNUCKLE	1
10	4752	ホ°ルト/M6	BOLT	2
11	306730	ヌルナツト	NUT	2
12	4304	ソツカクネシ*/M6	SCREW	2
13	527004	スピ°ート*コントローラ-	SPEED CONTROLLER	1
14	601042	ツキ*テ	CONNECTOR	1
15	532002	エアハ°ルツ*(クミ)	AIR VALVE ASSEMBLY	1
16	306734	ホ°ールシ°ヨイント	BALL JOINT	2
17	4806	ソツカクナツト/M6	NUT	4
18	306733	ピ°ツトヲソツト*	PITMAN ROD	2
19	306732	アクチエター	ACTUATOR	1
20	306731	ツ°ラゲツト	BRACKET	1
21	532001	エアハ°ルツ*	AIR VALVE	1
22	306737	カラ-	COLLAR	1
23	5084	ソツカクネシ*/C5	SCREW	4
24	601002	Iツキ*テ	I JOINT	3
25	201759	カ°スケツト	GASKET	3
26	601043	スリーフ*	SLEEVE	3
27	600053	チユ-フ*	TUBE	3
28	522007	フィルタ-レキ°ユラ-(クミ)	FILTER/REGULATOR ASSEMBLY	1
29	522008	フィルタ-レキ°ユラ-	FILTER/REGULATOR	1
30	300372	ツ°ラゲツト	BRACKET	1
31	4304	ソツカクネシ*/M6	SCREW	2
32	210061	サ°カ°ネ	WASHER	2
33	4806	ソツカクナツト/M6	NUT	2
34	4910	モクネシ*	SCREW	2
35	601053	ツキ*テ	CONNECTOR	1
36	601049	エアホ-スシ°ヨイント	AIR HOSE JOINT	1
37	608002	ワイヤ-バンド*	WIRE BAND	1



PL051



PL052 39
PL053 40

PL装置(2) 電気式

PL DEVICE (2) ELECTRIC TYPE

REF. NO.	PART NO.	メイショウ	NAME	QT.
1	306791	ピ°ツトスコロツト*	PITMAN ROD	1
2	306795	ロツト*(チヨウ)	ROD (LONG)	1
3	306792	ツキ*テ	CONNECTOR	1
4	2022-4	ロツカクネシ*/C10	SCREW	1
5	306793	ロツト*(タコ)	ROD (SHORT)	1
6	201166	フリヒ°コ	PIN	2
7	307092	ソレノイト*(クミ)	SOLENOID ASSEMBLY	1
8	811017	ソレノイト*	SOLENOID	1
9	306334-FD	フ°ラケツト	BRACKET	1
10	4515	ヒラネシ*/M6	SCREW	4
11	4751	ホ°ルト/M8	BOLT	2
12	206337	サ°カ°ネ	WASHER	2
13	4808	ロツカクナツト/M8	NUT	2
14	748006	コート°クリツフ°	CORD CLIP	1
15	4009-1	ヒラネシ*/C5	SCREW	1
16	303335	サ°カ°ネ	WASHER	1
17	306339	アツシユクハ°ネ	SPRING	1
18	306335-FD	フ°ラケツト	BRACKET	1
19	4515	ヒラネシ*/M6	SCREW	4
20	306338	ナツクル	KNUCKLE	2
21	306337	スフ°リンク°ヒ°コ	PIN	2
22	4808	ロツカクナツト/M8	NUT	1
23	306336	レハ°ー	LEVER	1
24	742195	チュウケイコート°	JUNCTION CORD	1
25	748007	ステイフ°ル	STAPLE	4
26	706011	スイツチ(クミ)	SWITCH ASSEMBLY	1
27	706012	スイツチ	SWITCH	1
28	307091	フ°ラケツト	BRACKET	1
29	5084	ロツカクネシ*/C5	SCREW	2
30	306732	アクチュエ-ター	ACTUATOR	1
31	5084	ロツカクネシ*/C5	SCREW	1
32	204894	アツシユクハ°ネ	SPRING	1
33	306737	カラ-	COLLAR	2
34	5084	ロツカクネシ*/C5	SCREW	2
35	306733	ピ°ツトスコロツト*	PITMAN ROD	2
36	306734	ホ°-ルシ°ヨイント	BALL JOINT	2
37	4806	ロツカクナツト/M6	NUT	4
38	748017	ソクセツハ°ント°	WIRE BAND	3
39	708004	ヒサ°スイツチ(クミ)	KNEE SWITCH ASSEMBLY	1
40	708013	ヒサ°スイツチ(クミ)	KNEE SWITCH ASSEMBLY	1
41	303010	フ°ラケツト(クミ)	BRACKET ASSEMBLY	1
42	197	フ°ラケツト	BRACKET	1
43	4910	モクネシ°	SCREW	2
44	204585	サ°カ°ネ	WASHER	2

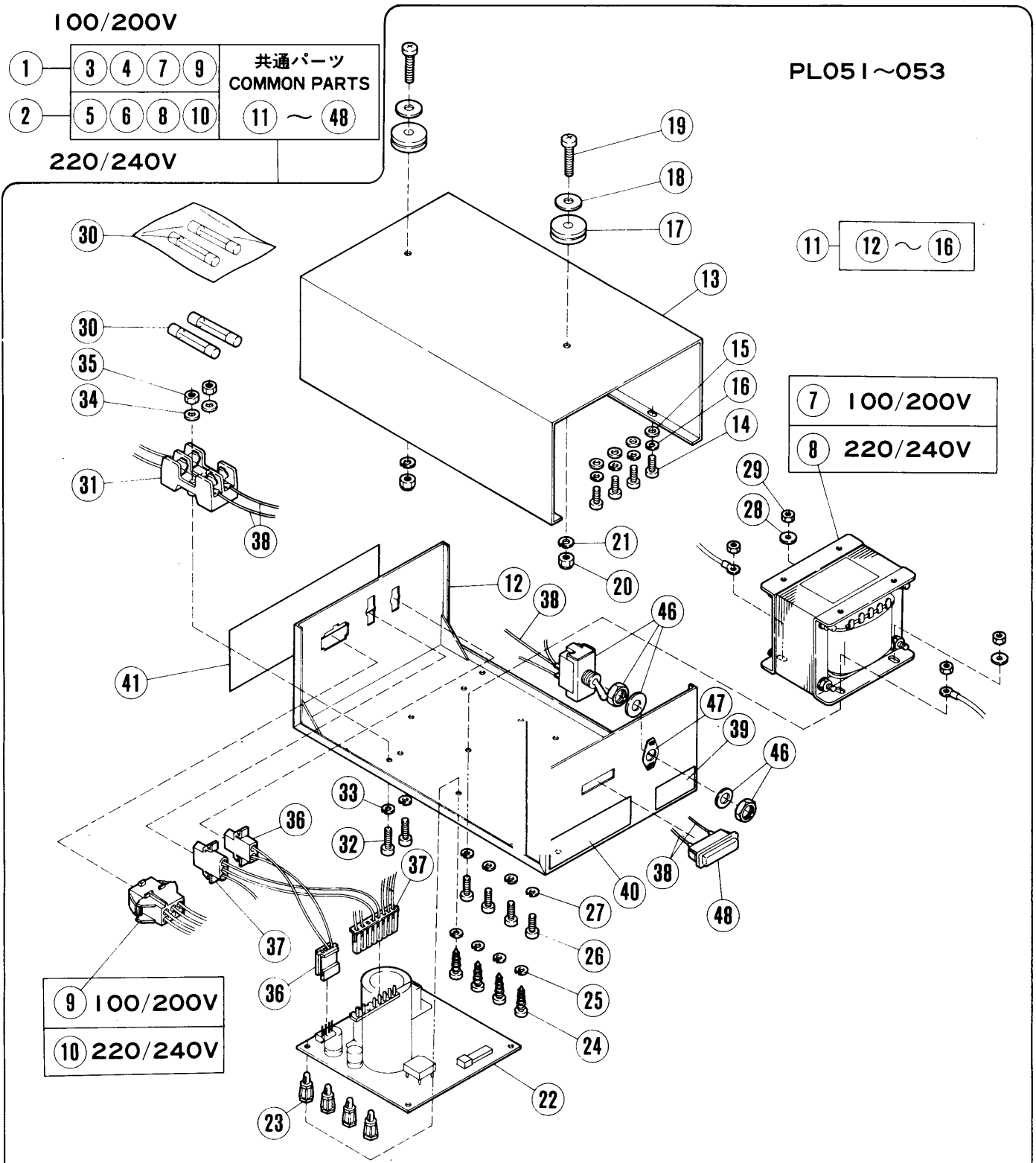
100/200V

1	3	4	7	9	共通パーツ COMMON PARTS
2	5	6	8	10	

220/240V

11 ~ 48

PL051~053

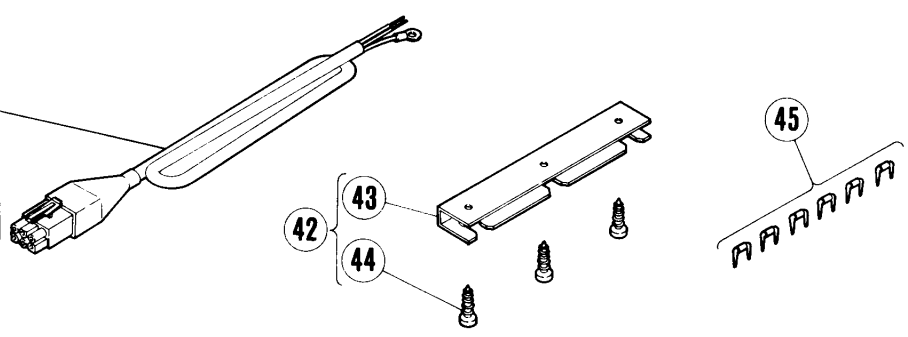


11	12 ~ 16
----	---------

7	100/200V
8	220/240V

9	100/200V
10	220/240V

3	100V
4	200V
5	220V
6	240V



PL装置(2) PLコントローラー

PL DEVICE (2) PL CONTROLLER

REF. NO.	PART NO.	メイショウ	NAME	QT.
1	760135	PLコントローラー(100/200V)	PL CONTROLLER(100/200V)	1
2	760136	PLコントローラー(220/240)	PL CONTROLLER(220/240V)	1
* 3	742076	テックケーブル100V	POWER SOURCE CORD/100V	1
4	742075	テックケーブル200V	POWER SOURCE CORD/200V	1
5	742077	テックケーブル220V	POWER SOURCE CORD/220V	1
6	742078	テックケーブル240V	POWER SOURCE CORD/240V	1
7	791024	トランス(100/200V)	TRANSFORMER(100/200V)	1
8	791025	トランス(220/240)	TRANSFORMER(220/240V)	1
9	742215	コネクタコード(クミ)100/200V	CONNECTOR CORD ASSEMBLY	1
10	742216	コネクタコード(クミ)220/240V	CONNECTOR CORD ASSEMBLY	1
11	760133	ケース	CASE	1
12	760134	シヤージ	CONTROLLER BOX	1
13	760106	カバー	COVER	1
14	4100	ヒラネジ/M3	SCREW	4
15	303550	ワッシャー	WASHER	4
16	204586	ワッシャー	WASHER	4
17	202013	クッションゴム	CUSHION RUBBER	2
18	4107	ヒラネジ/M4	SCREW	2
19	303026	ワッシャー	WASHER	2
20	4802	ナット/M4	NUT	2
21	300291	ワッシャー	WASHER	2
22	745057	プリント基板(クミ)	PRINT CIRCUIT BOARD ASSEMBLY	1
23	748014	タッピングサポーター	TAPPING SUPPORT	4
24	4118	ヒラネジ/M4	SCREW	4
25	300291	ワッシャー	WASHER	4
26	4110	ヒラネジ/M4	SCREW	4
27	300291	ワッシャー	WASHER	4
28	303448	ワッシャー	WASHER	2
29	4803	ナット/M4	NUT	4
30	771003	ヒューズ(1A)	FUSE/1A	4
31	772003	ヒューズホルダー	FUSE HOLDER	1
32	4105	ヒラネジ/M3	SCREW	2
33	204586	ワッシャー	WASHER	2
34	303550	ワッシャー	WASHER	2
35	4800	ナット/M3	NUT	2
36	742190	コネクタコード(クミ)	CONNECTOR CORD ASSEMBLY	1
37	742191	コネクタコード(クミ)	CONNECTOR CORD ASSEMBLY	1
38	742214	ACワイヤリード	AC WIRING LEAD	5
39	205722	メイプレ	NAME PLATE	1
40	962512	ラベル	LABEL	1
41	307079	コネクタ表示プレート	CONNECTOR INDICATION PLATE	1
42	303500	ブラケット(クミ)	BRACKET ASSEMBLY	1
43	303499	ブラケット	BRACKET	1
44	4911	ネジ	SCREW	3
45	748007	ステイプル	STAPLE	6
46	701003	スイッチ	SWITCH	1
47	701011	スイッチ表示プレート	SWITCH INDICATION PLATE	1
48	783001	ネオンランプ	NEON LAMP	1

注) *印は、100Vを注文のときだけ200V用に替えて梱入します。

Note) *This cord is supplied only when specifying the voltage 100V on order.

PART NO.	PAGE	REF. NO.	PART NO.	PAGE	REF. NO.	PART NO.	PAGE	REF. NO.	PART NO.	PAGE	REF. NO.	PART NO.	PAGE	REF. NO.
197	5	42	306795	5	2									
2022-4	3	5	307079	7	41									
2022-4	5	4	307091	5	28									
4009-1	5	15	307092	1										
4100	7	14	307092	5	7									
4105	7	32	513018	1										
4107	7	18	513018	3	7									
4110	7	26	513019	3	8									
4118	7	24	522007	1										
4304	3	12	522007	3	28									
4304	3	31	522008	3	29									
4515	5	10	527004	3	13									
4515	5	19	532001	3	21									
4751	5	11	532002	1										
4752	3	10	532002	3	15									
4800	7	35	600053	3	27									
4802	7	20	601002	3	24									
4803	7	29	601042	3	14									
4806	3	17	601043	3	26									
4806	3	33	601049	3	36									
4806	5	37	601053	3	35									
4808	5	13	608002	3	37									
4808	5	22	701003	7	46									
4910	3	34	701011	7	47									
4910	5	43	706011	1										
4911	7	44	706011	5	26									
5084	3	23	706012	5	27									
5084	5	29	708004	1										
5084	5	31	708004	5	39									
5084	5	34	708013	1										
201166	3	6	708013	5	40									
201166	5	6	742075	7	4									
201759	3	25	742076	7	3									
202013	7	17	742077	7	5									
204585	5	44	742078	7	6									
204586	7	16	742190	7	36									
204586	7	33	742191	7	37									
204894	5	32	742195	5	24									
205722	7	39	742214	7	38									
206337	5	12	742215	7	9									
210061	3	32	742216	7	10									
300291	7	21	745057	7	22									
300291	7	25	748006	5	14									
300291	7	27	748007	5	25									
300372	3	30	748007	7	45									
303010	1		748014	7	23									
303010	5	41	748017	5	38									
303026	7	19	760106	7	13									
303335	5	16	760133	7	11									
303448	7	28	760134	7	12									
303499	7	43	760135	1										
303500	7	42	760135	7	1									
303550	7	15	760136	1										
303550	7	34	760136	7	2									
306334-FD	5	9	771003	7	30									
306335-FD	5	18	772003	7	31									
306336	5	23	783001	7	48									
306337	5	21	791024	7	7									
306338	5	20	791025	7	8									
306339	5	17	811017	5	8									
306729	3	9	962512	7	40									
306730	3	11												
306731	3	20												
306732	3	19												
306732	5	30												
306733	3	18												
306733	5	35												
306734	3	16												
306734	5	36												
306737	3	22												
306737	5	33												
306790	1													
306790	3	1												
306791	1													
306791	5	1												
306792	3	2												
306792	5	3												
306793	3	2												
306793	5	5												
306794	3	4												

■ PEGASUS
SEWING MACHINE MFG.
CO., LTD.®

