

*Revolutionize Production through
worker creativity by pegasus!*

TSP-200

Intergrated sewing unit for hemming elastic
ゴム伏せ縫いユニット

Parts Catalog



PEGASUS®

目次

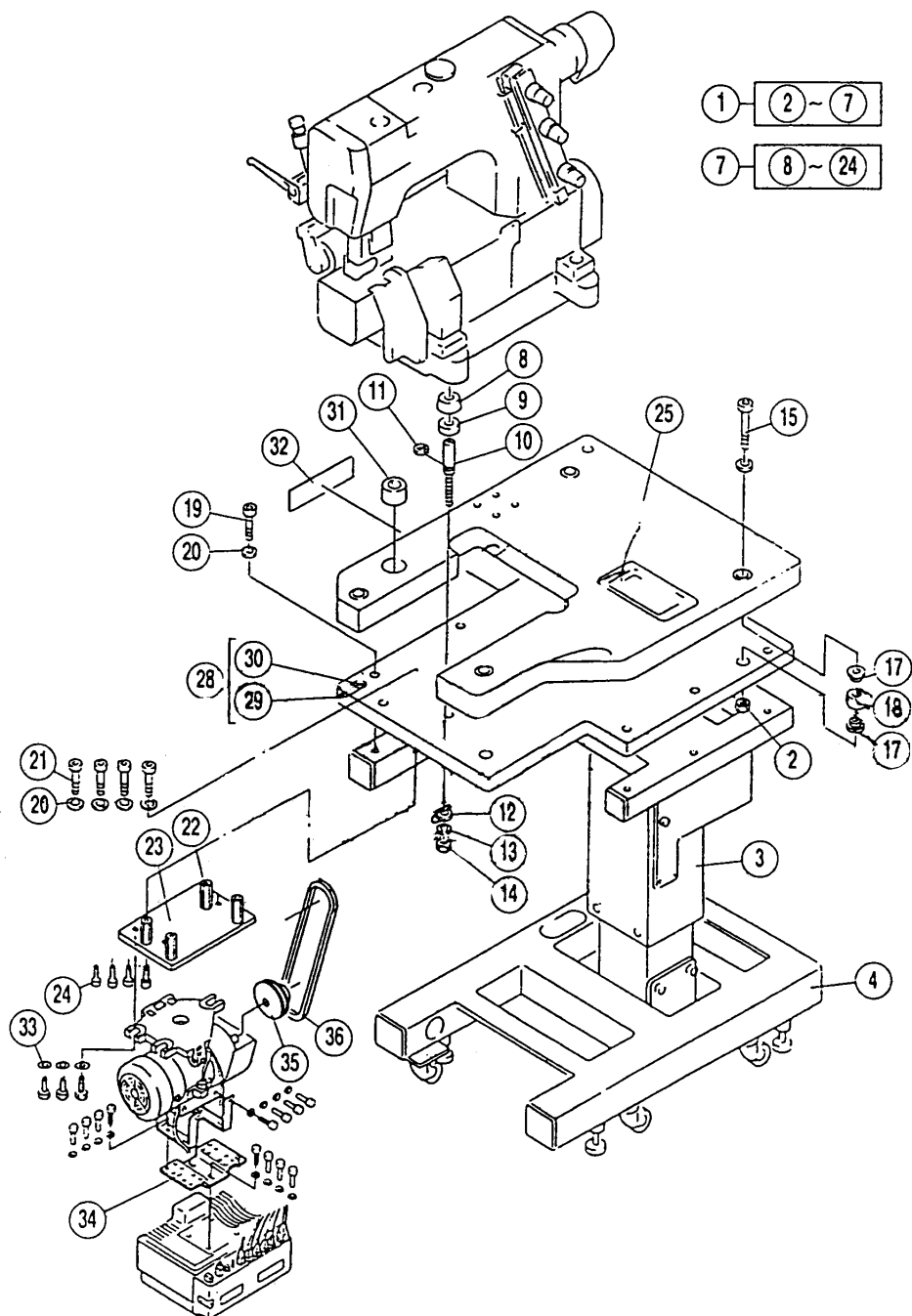
頁

据付機構	2-3
生地ガイド機構	4-5
生地張り機構	6-7
制御部	8-9
配線配管(1)-(4)	10-17

TABLE OF CONTENTS

Page

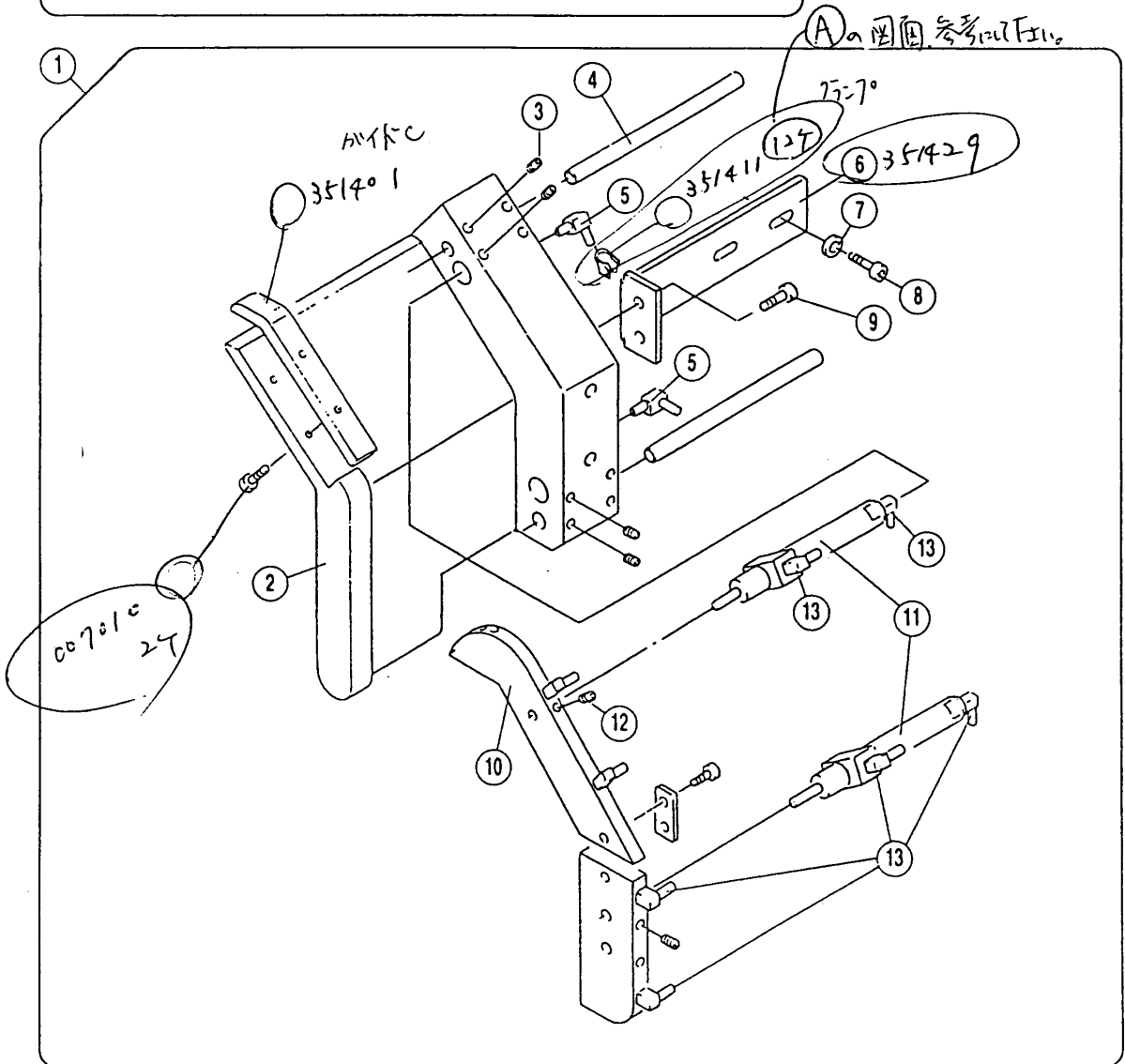
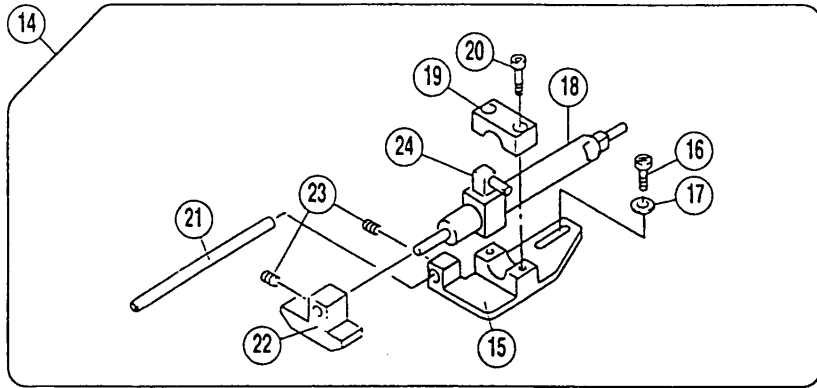
INSTALLATION COMPONENTS	2-3
FABRIC GUIDE MECHANISM	4-5
FABRIC TENSIONER MECHANISM	6-7
CONTROLLER	8-9
ELECTRIC AND PNEUMATIC FITTINGS (1) - (4)	10-17



据付機構

INSTALLATION COMPONENTS

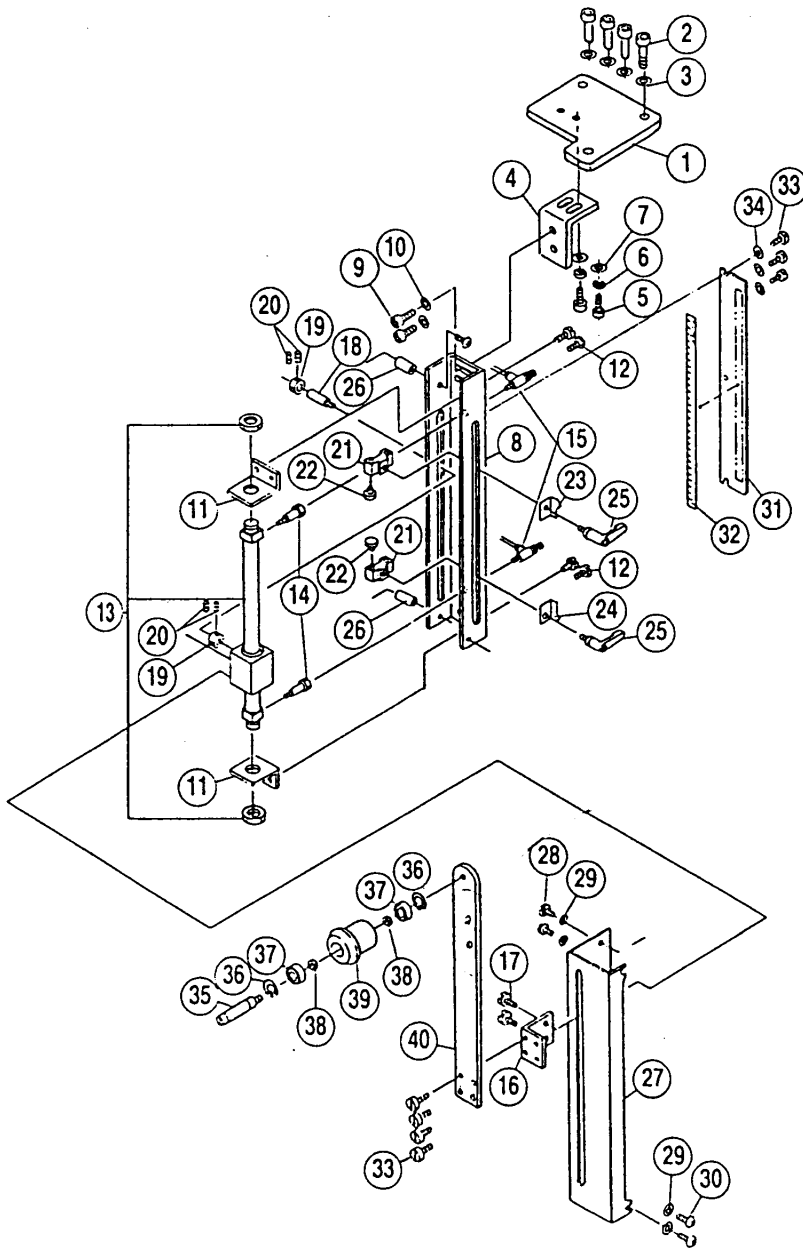
REF. NO.	PART NO. 部品番号	名称	NAME	QT.
1	351256-9S	据付台 (組)	REST BOARD ASS.	1
2	351315-SA	土台 (上)	BASE (UPPER)	1
3	351316-SA	支柱	ROD	1
4	351317-SA	土台 (下)	BASE (LOWER)	1
5	351318	キャスター	CASTER	4
6	351319	アジャスター	ADJUSTER	4
7	350509-91	据付金具 (組)	INSTALLATION BRACKET ASS.	1
8	206338	クッションゴム	CUSHION RUBBER	4
9	350638	スペーサー	SPACER	4
10	350637	段付ネジ	SCREW	4
11	207074	止メ輪	RING	4
12	200728	座金	WASHER	4
13	202045	バネ座金	SPRING WASHER	4
14	004818	六角ナット	NUT	4
15	004578	六角穴ボルト	BOLT	4
16	350388	スペーサー	SPACER	4
17	350389	スペーサー	SPACER	8
18	205764	防振ゴム	CUSHION RUBBER	1
19	004562	六角穴ボルト	BOLT	6
20	210061	座金	WASHER	10
21	004570	六角穴ボルト	BOLT	4
22	350507	支柱	ROD	4
23	350508	ブラケット	BLACKET	1
24	004501	六角穴ボルト	BOLT	4
25	350342	テーブル (上)	TABLE (UPPER)	1
26	300607-UB	小物入れ	TRAY	1
27	350392	粘着テープ	SEALING TAPE	1
28	350343-91	テーブル (下)	TABLE (LOWER)	1
29	350361	テーブル (本体)	TABLE	1
30	240194	埋込ナット	NUT	4
31	747012	ブッシュ	BUSHING	1
32	302047	銘板	NAME PLATE	1
33	004334	六角ボルト	BOLT	3
34	351402	ブラケット	BLACKET	1
35	000520	プーリー	TAPER PULLEY	1
36	000523	Vベルト	V BELT	1



生地ガイド機構

FABRIC GUIDE MECHANISM

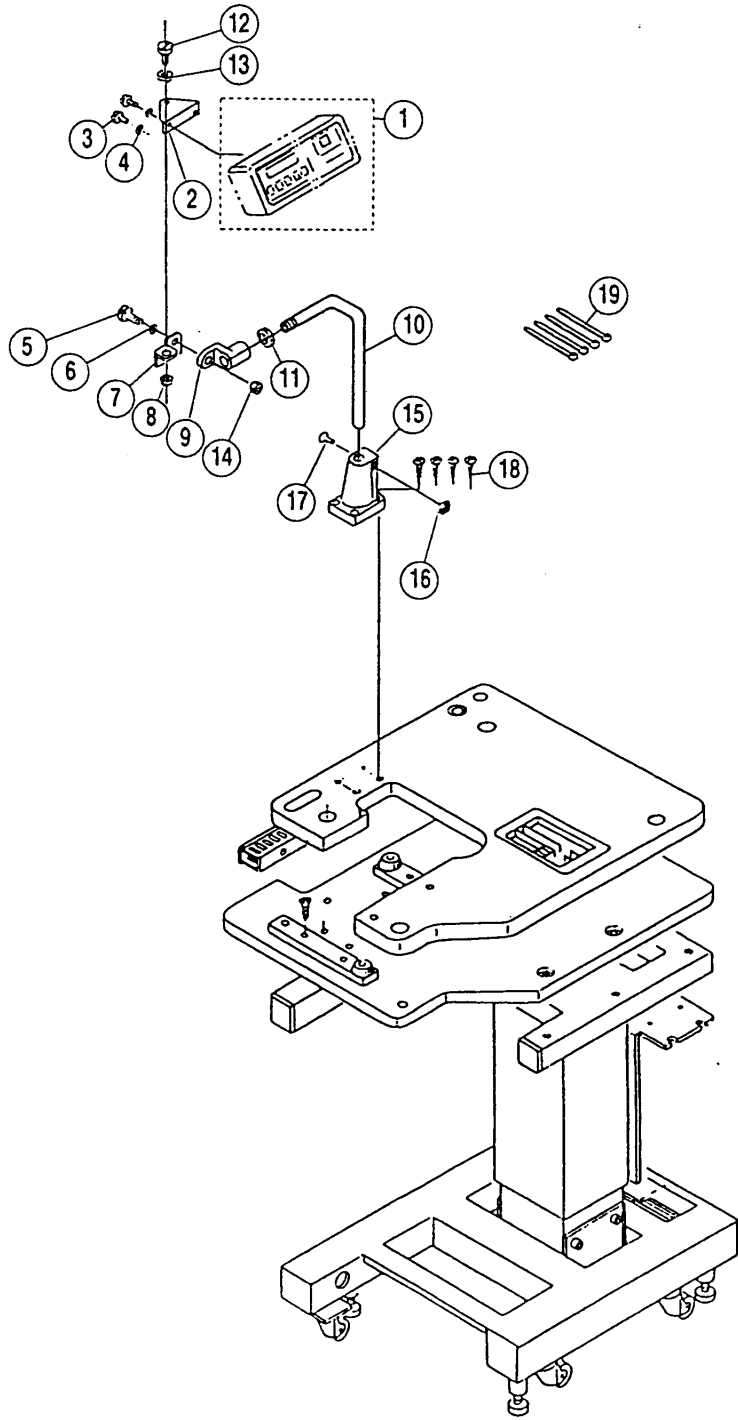
REF. NO.	PART NO. 部品番号	名称	NAME	QT.
1	350350 351428-1	ガイド (前) (組)	GUIDE PLATE (FRONT) (ASS.)	1
2	350362	ガイド A	GUIDE PLATE A	1
3	004357	止ネジ	SCREW	8
4	350379	平行ピン	PIN	2
5	601122	継手	JOINT	2
6	350348 351429	ブラケット	BLACKET	1
7	201185	座金	WASHER	2
8	004527	平ネジ	SCREW	2
9	004527	平ネジ	SCREW	2
10	350363	ガイド B	GUIDE PLATE B	1
11	513083	エア - シリンダー	AIR SYLINDER	2
12	004535	止ネジ	SCREW	2
13	601122	継手	JOINT	4
14	350391-91	ガイド (後) (組)	GUIDE PLATE (FRONT) (ASS.)	1
15	350353	ホルダー - 本体	HOLDER	1
16	007017	平ネジ	SCREW	2
17	137906	座金	WASHER	2
18	513083	エア - シリンダー	AIR SYLINDER	1
19	350355	受金	HOLDER	1
20	004566	平ネジ	SCREW	2
21	350380	平行ピン	PIN	1
22	350349	ガイド (上)	GUIDE (UPPER)	1
23	004535	止ネジ	SCREW	4
24	601122	継手	JOINT	1
	351411	クランプ		12
	351401	カイト		1
	007010	平ネジ		2



生地張り機構

FABRIC TENSIONER MECHANISM

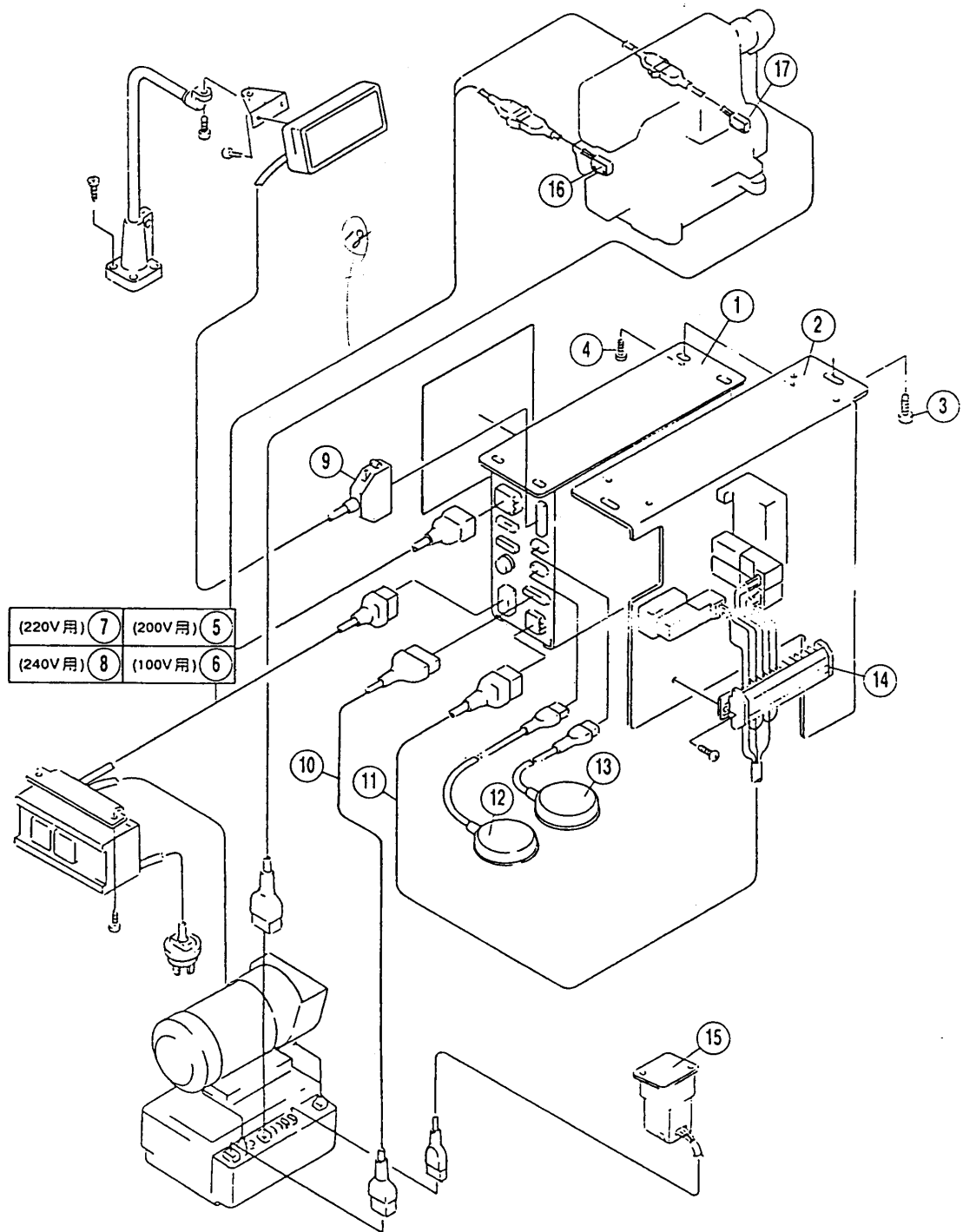
REF. NO.	PART NO. 部品番号	名称	NAME	QT.
1	350667	ブラケット	BLACKET	1
2	004562	六角穴止ネジ	SCREW	4
3	210061	座金	WASHER	4
4	350666	ブラケット	BLACKET	1
5	004565	六角穴ボルト	BOLT	2
6	300294	バネ座金	SPRING WASHER	2
7	300172	座金	WASHER	2
8	350469	土台	BASE	1
9	004518	六角穴止ネジ	SCREW	2
10	303335	座金	WASHER	2
11	350470	ブラケット	BLACKET	2
12	007079	ナベ小ネジ	SCREW	4
13	514000	ロッドレスシリンダー	CYLINDER	1
14	601135	延長継手ブッシュ	BUSHING	2
15	527006	スピードコントローラー	SPEED CONTROLLER	2
16	350472	ブラケット	BLACKET	1
17	007019	平ネジ	SCREW	2
18	350471	ピンネジ	SCREW	1
19	201665	カラール	COLLAR	2
20	005641	止ネジ	SCREW	4
21	350779	ストッパー	STOPPER	2
22	240305	防振ゴム	CUSHION RUBBER	4
23	350477	指針(上)	UPPER INDICATOR	1
24	350426	指針(下)	LOWER INDICATOR	1
25	350772	クランプレバー	CLAMP LEVER	2
26	350428	スペーサー	SPACER	2
27	350663-U A	カバー	COVER	1
28	004102	十字穴ナベ小ネジ	SCREW	2
29	303550	座金	WASHER	4
30	004106	十字穴ナベ小ネジ	SCREW	2
31	350664	指針台	SCALE PLATE	1
32	350665	目盛シール	SEAL/SCALE	1
33	007018	平ネジ	SCREW	7
34	303448	座金	WASHER	3
35	350705	軸	SHAFT	1
36	240250	止メ輪	RING	2
37	240249	ボールベアリング	BALL BEARING	2
38	205061	E型止メ輪	RING	2
39	350704	ローラー	ROLLER	1
40	350473	ブラケット	BLACKET	1



制御部

CONTROLLER

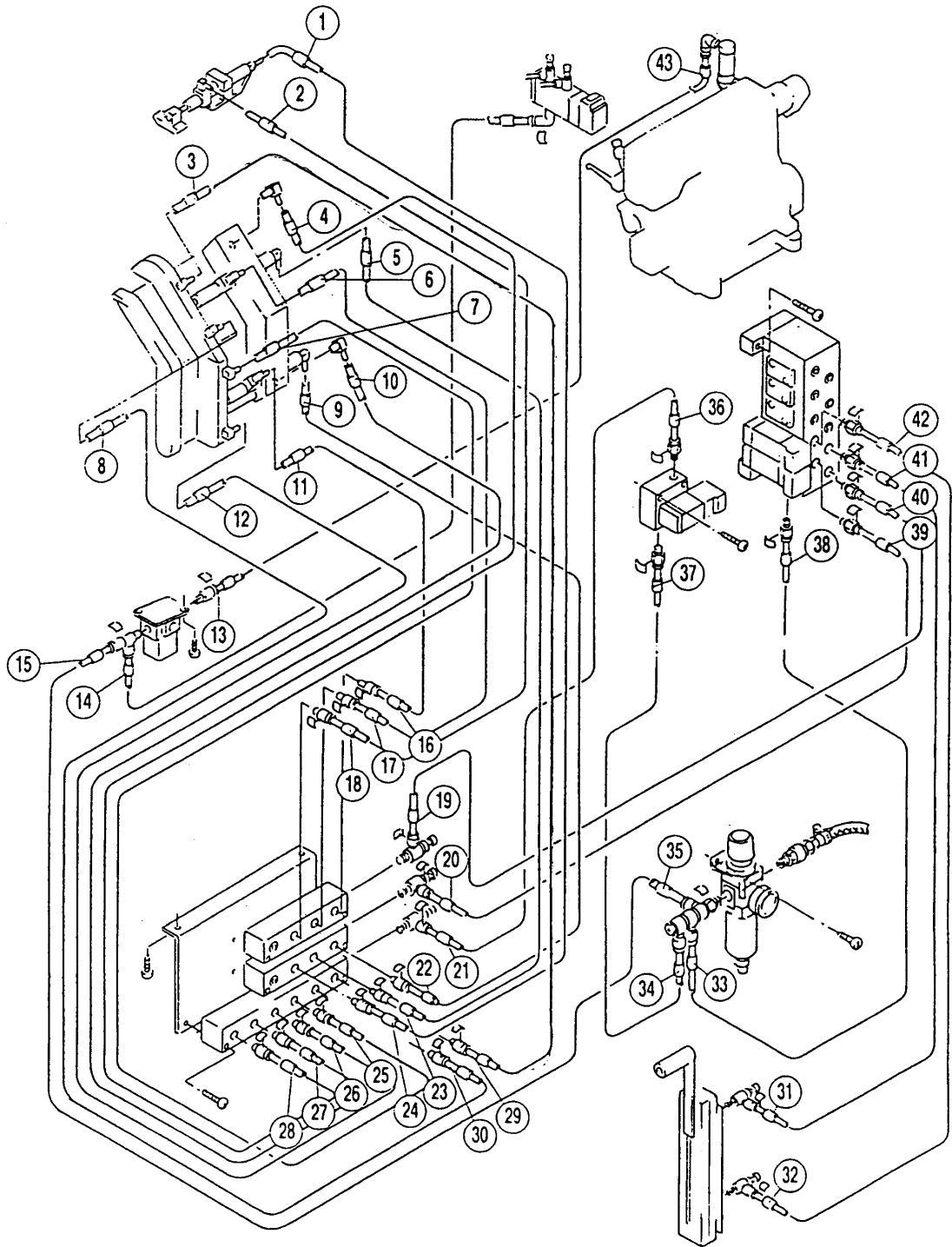
REF. NO.	PART NO. 部品番号	名称	NAME	QT.
1	760223-91	操作ボックス	BOX	1
2	350696	ブラケット	BLACKET	1
3	004100	十字穴バインド小ネジ	SCREW	2
4	204586	バネ座金	SPRING WASHER	2
5	007269	段付ネジ	SCREW	1
6	204888	皿バネ	SCREW	1
7	350697	ブラケット	BLACKET	1
8	004809	六角ナット	NUT	1
9	350698-SA	ブラケット	BLACKET	1
10	350699-SA	フレーム	FRAME	1
11	005476	六角ナット	NUT	1
12	007269	段付ネジ	SCREW	1
13	204888	皿バネ	SPRING	1
14	004809	六角ナット	NUT	1
15	350700-SA	ブラケット	BLACKET	1
16	004809	六角ナット	NUT	1
17	004507	六角穴ボルト	BOLT	1
18	004905	木ネジ	SCREW	4
19	748015	結束バンド	BAND	3



配線配管 [1]

ELECTRIC AND PNEUMATIC FITTINGS [1]

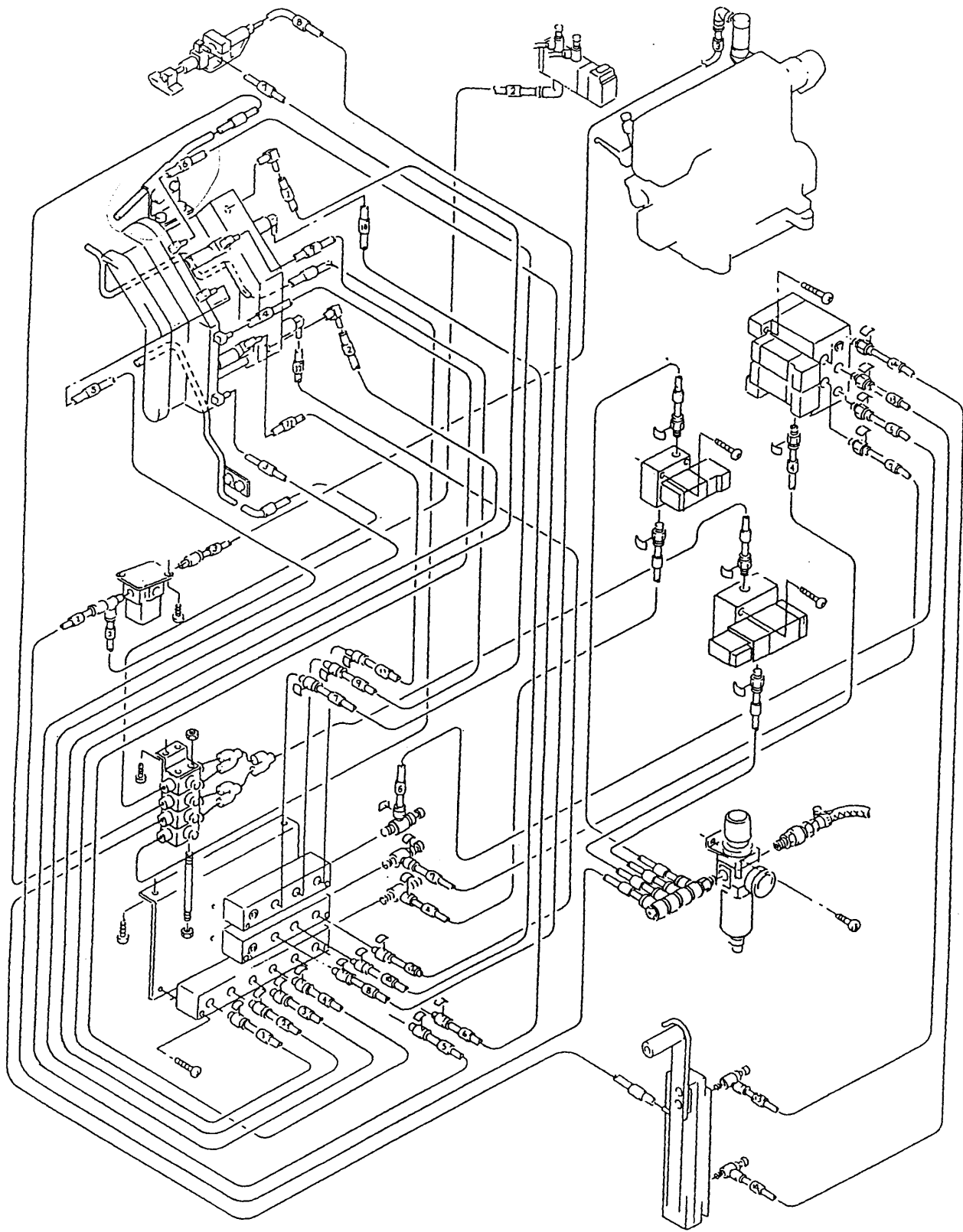
REF. NO.	PART NO. 部品番号	名称	NAME	QT.
1	760224-91	電源ボックス	POWER	1
2	350384	ブラケット	BLACKET	1
3	004518	止ネジ	SCREW	2
4	007017	平小ネジ	SCREW	4
5	742257-91	電源コード (200V)	POWER SOURCE CORD(200V)	1
6	742257A91	電源コード (100V)	POWER SOURCE CORD(100V)	1
7	742257B91	電源コード (220V)	POWER SOURCE CORD(220V)	1
8	742257C91	電源コード (240V)	POWER SOURCE CORD(240V)	1
9	742384-91	センサー中継コード	SENSOR JUNCTION CORD	1
10	742382-91	ミシンモーター中継コード	MOTOR JUNCTION CORD	1
11	742383-91	電磁弁中継コード	SOLENOID VALVE JUNCTION CORD	1
12	708018-91	フットスイッチ	FOOT SWITCH	1
13	708018A91	フットスイッチ	FOOT SWITCH	1
14	750021	端子台	TERMINAL BOARD	1
15	561010-91	電磁弁	SOLENOID VALVE	1
16	712013-91	生地端センサー	CLOTH EDGE DETECTING SENSOR	1
17	761015-91	回転検出器	REVOLUTION DETECTOR	2
18	742384-91	中継コード(センサー)	SENSOR JUNCTION CORD	/



配線配管 [2]

ELECTRIC AND PNEUMATIC FITTINGS [2]

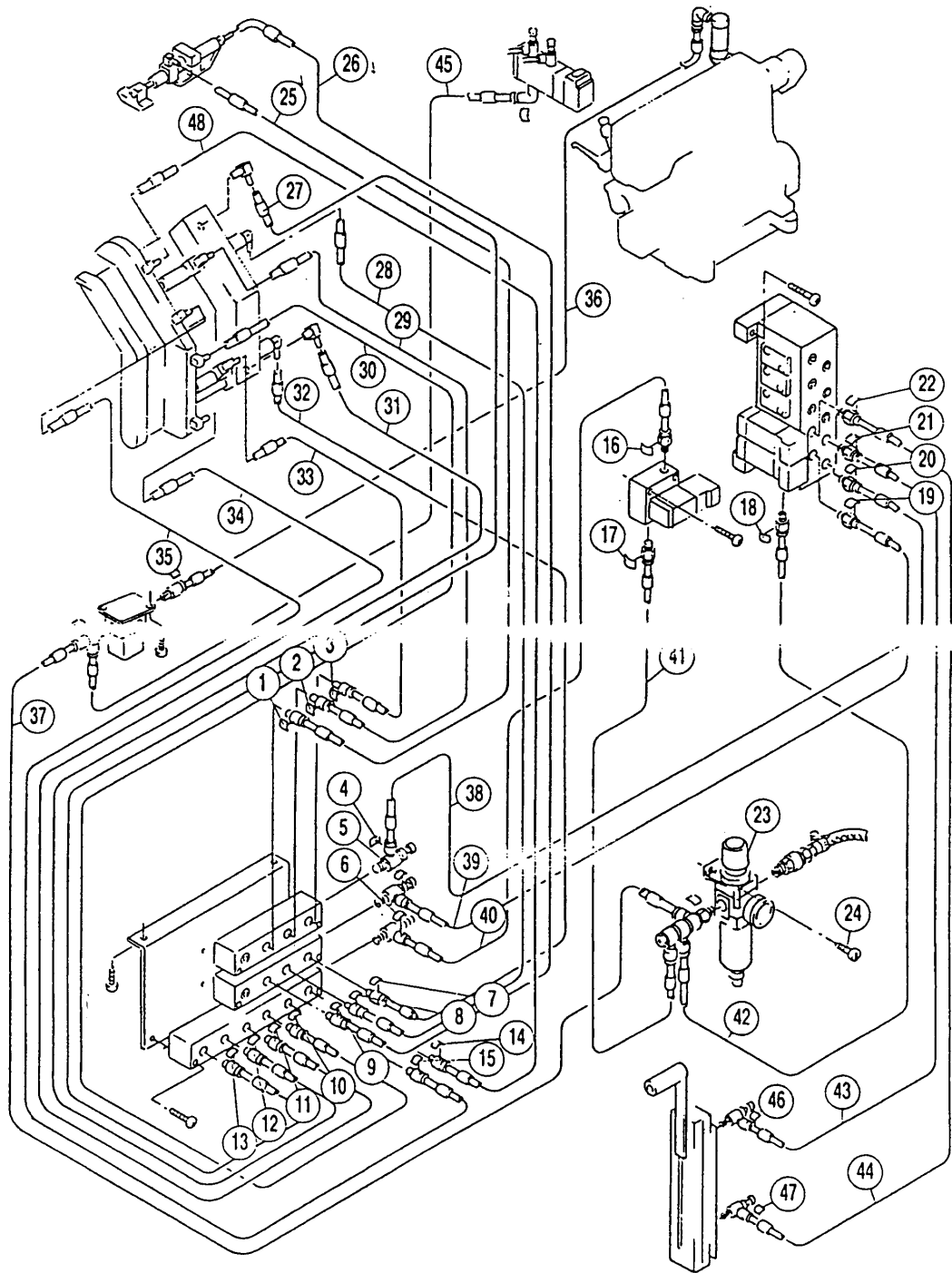
REF. NO.	PART NO. 部品番号	名称	NAME	QT.
√1	755023	マ-クチュ-ブ	MAKE TUBE	1
√2	755022	マ-クチュ-ブ	MAKE TUBE	1
√3	750021	マ-クチュ-ブ	MAKE TUBE	1
4	755016	マ-クチュ-ブ	MAKE TUBE	1
5	755025	マ-クチュ-ブ	MAKE TUBE	1
6	755024	マ-クチュ-ブ	MAKE TUBE	1
7	755009	マ-クチュ-ブ	MAKE TUBE	1
8	755017	マ-クチュ-ブ	MAKE TUBE	1
9	755054	マ-クチュ-ブ	MAKE TUBE	1
10	755017	マ-クチュ-ブ	MAKE TUBE	1
11	755026	マ-クチュ-ブ	MAKE TUBE	1
12	755061	マ-クチュ-ブ	MAKE TUBE	1
13	755065	マ-クチュ-ブ	MAKE TUBE	1
14	755062	マ-クチュ-ブ	MAKE TUBE	1
15	755061	マ-クチュ-ブ	MAKE TUBE	1
16	755042	マ-クチュ-ブ	MAKE TUBE	1
17	755040	マ-クチュ-ブ	MAKE TUBE	1
18	755038	マ-クチュ-ブ	MAKE TUBE	1
19	755063	マ-クチュ-ブ	MAKE TUBE	1
20	755077	マ-クチュ-ブ	MAKE TUBE	1
21	755068	マ-クチュ-ブ	MAKE TUBE	1
22	755043	マ-クチュ-ブ	MAKE TUBE	1
23	755041	マ-クチュ-ブ	MAKE TUBE	1
24	755039	マ-クチュ-ブ	MAKE TUBE	1
25	755019	マ-クチュ-ブ	MAKE TUBE	1
26	755018	マ-クチュ-ブ	MAKE TUBE	1
27	755017	マ-クチュ-ブ	MAKE TUBE	1
28	755016	マ-クチュ-ブ	MAKE TUBE	1
29	755021	マ-クチュ-ブ	MAKE TUBE	1
30	755020	マ-クチュ-ブ	MAKE TUBE	1
31	755055	マ-クチュ-ブ	MAKE TUBE	1
32	755071	マ-クチュ-ブ	MAKE TUBE	1
33	600151	マ-クチュ-ブ	MAKE TUBE	1
34	755067	マ-クチュ-ブ	MAKE TUBE	1
35	755061	マ-クチュ-ブ	MAKE TUBE	1
36	755068	マ-クチュ-ブ	MAKE TUBE	1
37	755067	マ-クチュ-ブ	MAKE TUBE	1
38	755066	マ-クチュ-ブ	MAKE TUBE	1
39	755077	マ-クチュ-ブ	MAKE TUBE	1
40	755063	マ-クチュ-ブ	MAKE TUBE	1
41	755055	マ-クチュ-ブ	MAKE TUBE	1
42	755071	マ-クチュ-ブ	MAKE TUBE	1
43	755065	マ-クチュ-ブ	MAKE TUBE	1



配線配管 (3)

ELECTRIC AND PNEUMATIC FITTINGS (3)

REF. NO.	PART NO. 部品番号	名称	NAME	QT.
1	755062	マークシール	MARK SEAL	1
2	561010-91	電磁弁 (組)	SOLENOID VALVE ASSEMBLY	1
3	004911	木ネジ	SCREW	1
4	350351	ブラケット	BLACKET	2
5	004911	木ネジ	SCREW	1
6	602006	デストリビューター	DISTRIBUTOR	1
7	602006	デストリビューター	DISTRIBUTOR	1
8	602007	デストリビューター	DISTRIBUTOR	1
9	004103	平ネジ	SCREW	1
10	562029-91	電磁弁 (組)	SOLENOID VALVE ASSEMBLY	1
11	004122	ナベ小ネジ	SCREW	1
12	562030-91	電磁弁 (組)	SOLENOID VALVE ASSEMBLY	1
13	004103	ナベ小ネジ	SCREW	1
14	755034	マークシール	MARK SEAL	1
15	755032	マークシール	MARK SEAL	1
16	755034	マークシール	MARK SEAL	2
17	601086	継手	JOINT	1
18	601095	継手	JOINT	1
19	755033	マークシール	MARK SEAL	1
20	755061	マークシール	MARK SEAL	1
21	755066	マークシール	MARK SEAL	1
22	527004	スピードコントローラー	SPEED CONTROLLER	1
23	527004	スピードコントローラー	SPEED CONTROLLER	12
24	526008	絞り弁	VALVE	1



配線配管 (4)

ELECTRIC AND PNEUMATIC FITTINGS (4)

REF. NO.	PART NO. 部品番号	名称	NAME	QT.
1	755022	マークシール	MARK SEAL	1
2	755024	マークシール	MARK SEAL	1
3	755026	マークシール	MARK SEAL	1
4	755037	マークシール	MARK SEAL	1
5	755038	マークシール	MARK SEAL	1
6	755039	マークシール	MARK SEAL	1
7	755054	マークシール	MARK SEAL	1
8	755025	マークシール	MARK SEAL	1
9	755023	マークシール	MARK SEAL	1
10	755035	マークシール	MARK SEAL	1
11	755034	マークシール	MARK SEAL	1
12	755033	マークシール	MARK SEAL	1
13	755032	マークシール	MARK SEAL	1
14	755037	マークシール	MARK SEAL	1
15	755036	マークシール	MARK SEAL	1
16	755039	マークシール	MARK SEAL	1
17	755036	マークシール	MARK SEAL	1
18	755035	マークシール	MARK SEAL	1
19	755038	マークシール	MARK SEAL	1
20	755037	マークシール	MARK SEAL	1
21	755044	マークシール	MARK SEAL	1
22	755045	マークシール	MARK SEAL	1
23	522009	フィルタレギュレータ	FILTER/REGULATOR	1
24	007079	ナベ小ネジ	SCREW	2
25	600149	チューブ	TUBE	1
26	600149	チューブ	TUBE	1
27	600147	チューブ	TUBE	1
28	600146 ¹⁴⁸	チューブ	TUBE	1
29	600146	チューブ	TUBE	1
30	600146	チューブ	TUBE	1
31	600147	チューブ	TUBE	1
32	600146	チューブ	TUBE	1
33	600146	チューブ	TUBE	1
34	600148	チューブ	TUBE	1
35	600147	チューブ	TUBE	1
36	600101	チューブ	TUBE	1
37	600153	チューブ	TUBE	1
38	600151	チューブ	TUBE	1
39	600151	チューブ	TUBE	1
40	600152	チューブ	TUBE	1
41	600151	チューブ	TUBE	1
42	600151	チューブ	TUBE	1
43	600150 ¹⁴⁸	チューブ	TUBE	1
44	600150 ¹⁷²	チューブ	TUBE	1
45	600152	チューブ	TUBE	1
46	755044	マークシール	MARK SEAL	1
47	755045	マークシール	MARK SEAL	1
48	600147	チューブ	TUBE	1

■ PEGASUS
SEWING MACHINE MFG.
CO., LTD.®



9676△ February
~~January~~, 1996
Cat. No. 9676 ~~March~~ 1995
© 1995 PEGASUS SEWING MACHINE MFG. CO., LTD.