

W(T)264/UT

Thread Trimming Mechanism For (Variable Top Feed)
Small Cylinder Bed Interlock Stitch Machines
(差動上下送り)小径シリンダーベッド型
扁平縫いミシン用糸切り装置

Parts Catalog



PEGASUS®

パーツカタログの見方

- このパーツカタログは、1996年12月製造中のW(T)264/UT装置を次の要領で編集しています。
- 2~25頁には部品を機構別に収録し、左頁が部品の分解図、右頁がパーツリストになっています。
また、部品分解図に付されている番号は、パーツリストのREF. NO.(参照番号)を示しています。
- 26頁以降には部品番号インデックスを記載し、部品番号だけで、その図解、名称などが容易に引き出せます。
- 部品を御注文いただくときは、必ず部品番号だけを明示して下さい。
なお、このパーツカタログの記載事項は改良により、予告なく変更されることがありますので、あらかじめご了承ください。

INTRODUCTION

- This parts catalog covers the W(T)264/UT series machine manufactured in December, 1996.
- The parts classified by each mechanism are shown on pages 2~25. A page on left shows the breakdown of the parts comprising the mechanism and a page on right the parts list. The numbers given to each illustration are the REF.NO.s. on the parts list.
- A numeric index of the parts is attached to page 26 on and after. The illustration and/or description of the required part can be easily referred to by the part number.
- Always give the part numbers when ordering parts.
The contents of this parts book are subject to change to without notice.

目次

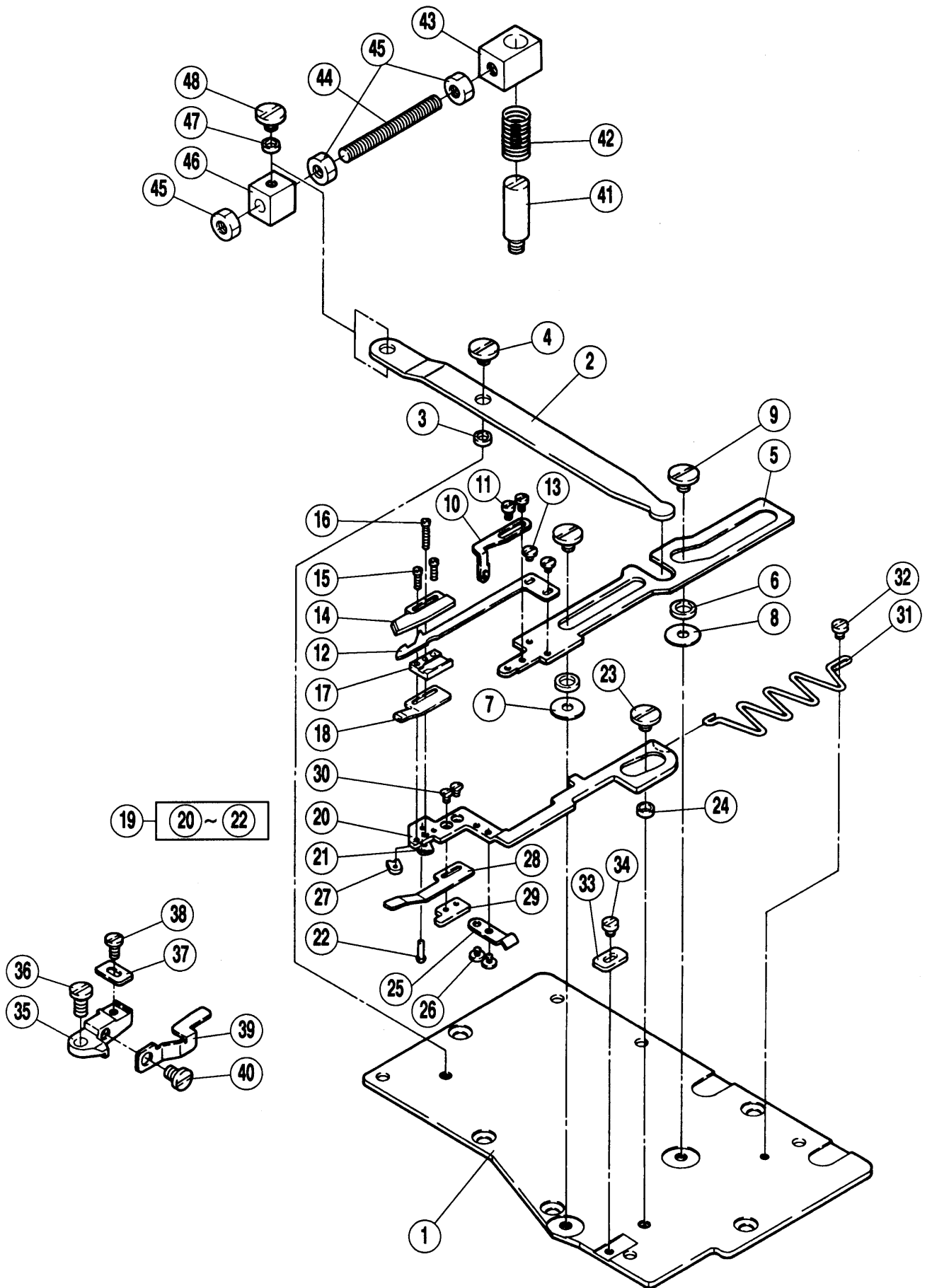
頁

糸切り機構(1)[電気式・空圧式].....	2- 3
糸切り機構(2)[電気式].....	4- 5
糸切り機構(3)[空圧式].....	6- 7
上飾り糸切り機構[電気式].....	8- 9
上糸払い機構[電気式].....	10- 11
押し上げ機構[電気式].....	12- 13
上飾り糸切り機構[空圧式].....	14- 15
上糸払い・押し上げ機構(1)~(2)[空圧式].....	16- 17
押し上げ機構[空圧式].....	18- 19
糸弛り機構(1)~(2).....	20- 23
UT 附属品.....	24- 25
部品番号インデックス.....	26

TABLE OF CONTENTS

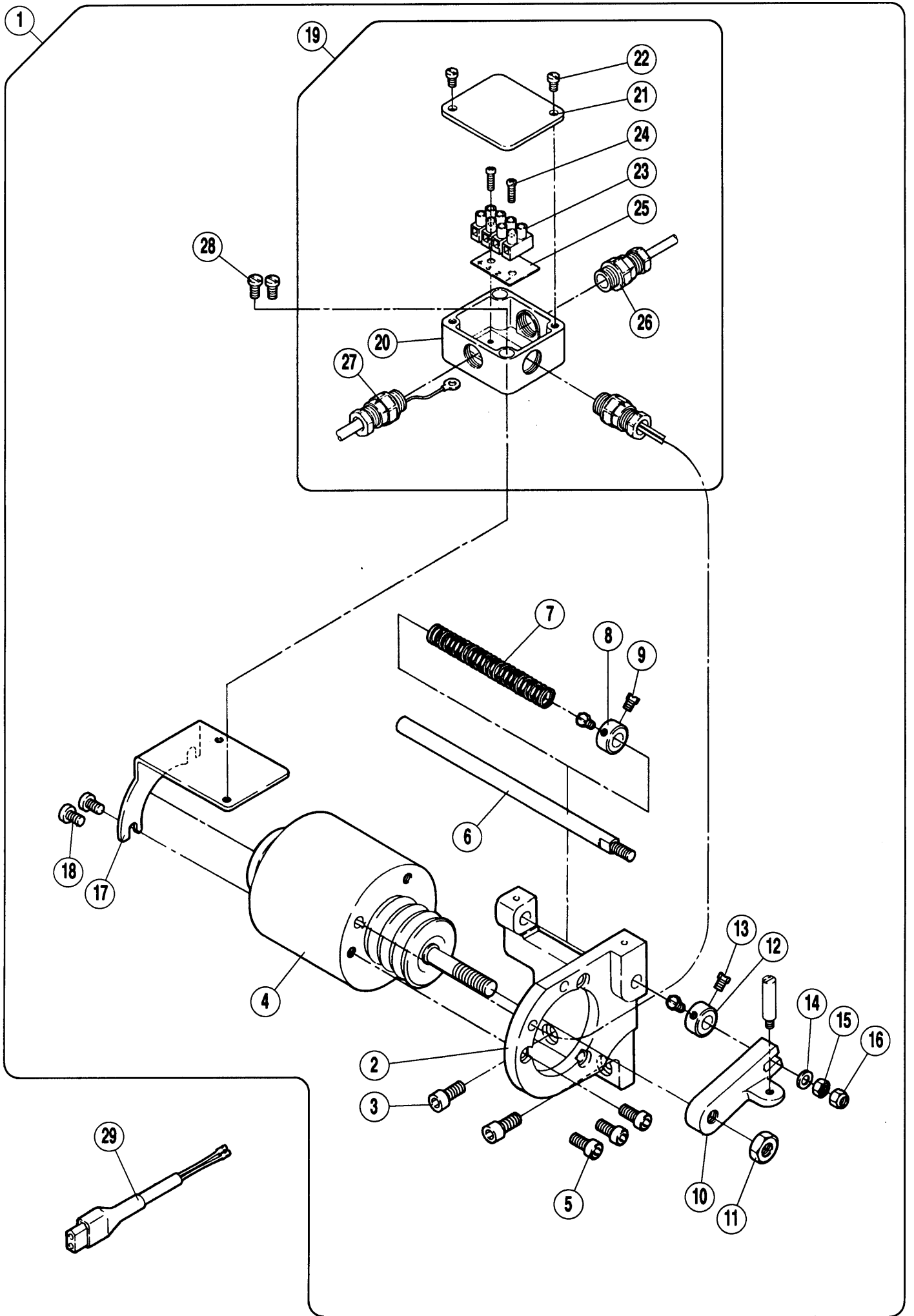
Page

THREAD TRIMMER MECHANISM(1) [ELECTRIC TYPE, PNEUMATIC TYPE].....	2- 3
THREAD TRIMMER MECHANISM(2) [ELECTRIC TYPE].....	4- 5
THREAD TRIMMER MECHANISM(3) [PNEUMATIC TYPE].....	6- 7
TOP COVER THREAD TRIMMER MECHANISM [ELECTRIC TYPE].....	8- 9
THREAD WIPPER MECHANISM [ELECTRIC TYPE] ..	10- 11
FOOT LIFTER [ELECTRIC TYPE].....	12- 13
TOP COVER THREAD TRIMMER MECHANISM [PNEUMATIC TYPE].....	14- 15
THREAD WIPPER MECHANISM [PNEUMATIC TYPE] FOOT LIFTER [PNEUMATIC TYPE].....	16- 17
FOOT LIFTER [PNEUMATIC TYPE].....	18- 19
THREAD RELEASER MECHANISM(1)~(2).....	20- 23
UT ACCESSORIES.....	24- 25
PART NUMBER INDEX.....	26



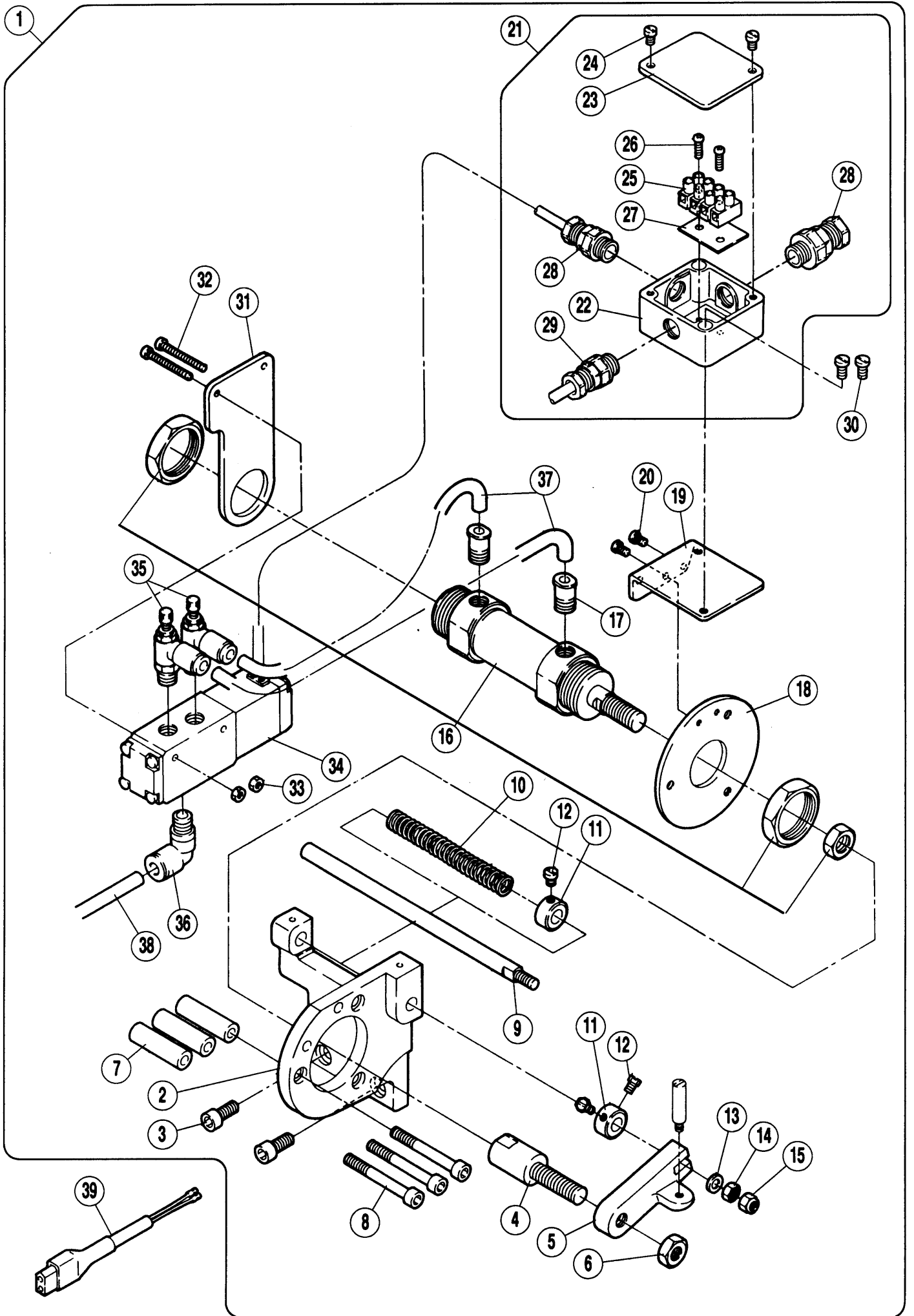
糸切り機構 [1]
(電気式,空圧式)THREAD TRIMMER MECHANISM [1]
(ELECTRIC TYPE, PNEUMATIC TYPE)

REF. NO.	PART NO. 部品番号	名称	NAME	QT.
01	352179	上蓋	COVER PLATE	1
02	350209	レバー	LEVER	1
03	350223	座金	WASHER	1
04	7134	平ネジ / M4	SCREW	1
05	352172	下メス台	LOWER KNIFE HOLDER	1
06	350222	座金	WASHER	1
07	350223	座金	WASHER	1
08	240254	座金	WASHER	2
09	7134	平ネジ / M4	SCREW	2
10	352178	糸道	THREAD GUIDE	1
11	7120	平ネジ / M2	SCREW	2
12	350220	下メス	LOWER KNIFE	1
13	7135	平ネジ / M2	SCREW	2
14	350218	上メス	UPPER KNIFE	1
15	7136	平ネジ / M1.6	SCREW	2
16	7137	平ネジ / M1.6	SCREW	1
17	350217	案内 / 下メス	GUIDE / KNIFE LOWER	1
18	350215	板バネ	FLAT SPRING	1
19	352174-91	メス台案内 (組)	GUIDE KNIFE HOLDER ASSEMBLY	1
*20	352173	メス台案内	GUIDE KNIFE HOLDER	1
21	350213	ブラケット	BRACKET	1
22	240256	丸リベット / 1.6	RIVET	1
23	7134	平ネジ / M4	SCREW	1
24	350223	座金	WASHER	1
25	352177	板バネ	FLAT SPRING	1
26	7135	平ネジ / M2	SCREW	2
27	350214	スペーサー	SPACER	1
28	350216	板バネ	FLAT SPRING	1
29	350219	ブラケット	BRACKET	1
30	7071	皿ネジ / M2 × 3	SCREW	2
31	350228	線細工バネ	SPRING	1
32	7007	平ネジ / M3 × 3	SCREW	1
33	350227	座金	WASHER	1
34	7007	平ネジ / M3 × 3	SCREW	1
35	352175	ブラケット	BRACKET	1
36	7082	平ネジ / M4 × 8	SCREW	1
37	350227	座金	WASHER	1
38	7062	平ネジ / M3 × 6	SCREW	2
39	352176	ブラケット	BRACKET	1
40	7143	平ネジ / M4 × 5.5	SCREW	1
41	350200	ピン付ネジ / M5	SCREW	1
42	240255	圧縮バネ	SPRING	1
43	350201	ブラケット	BRACKET	1
44	4758	止ネジ / M5	SCREW	1
45	4805	六角ナット / M5	NUT	3
46	350202	ブラケット	BRACKET	1
47	350223	座金	WASHER	1
48	7134	平ネジ / M4	SCREW	1



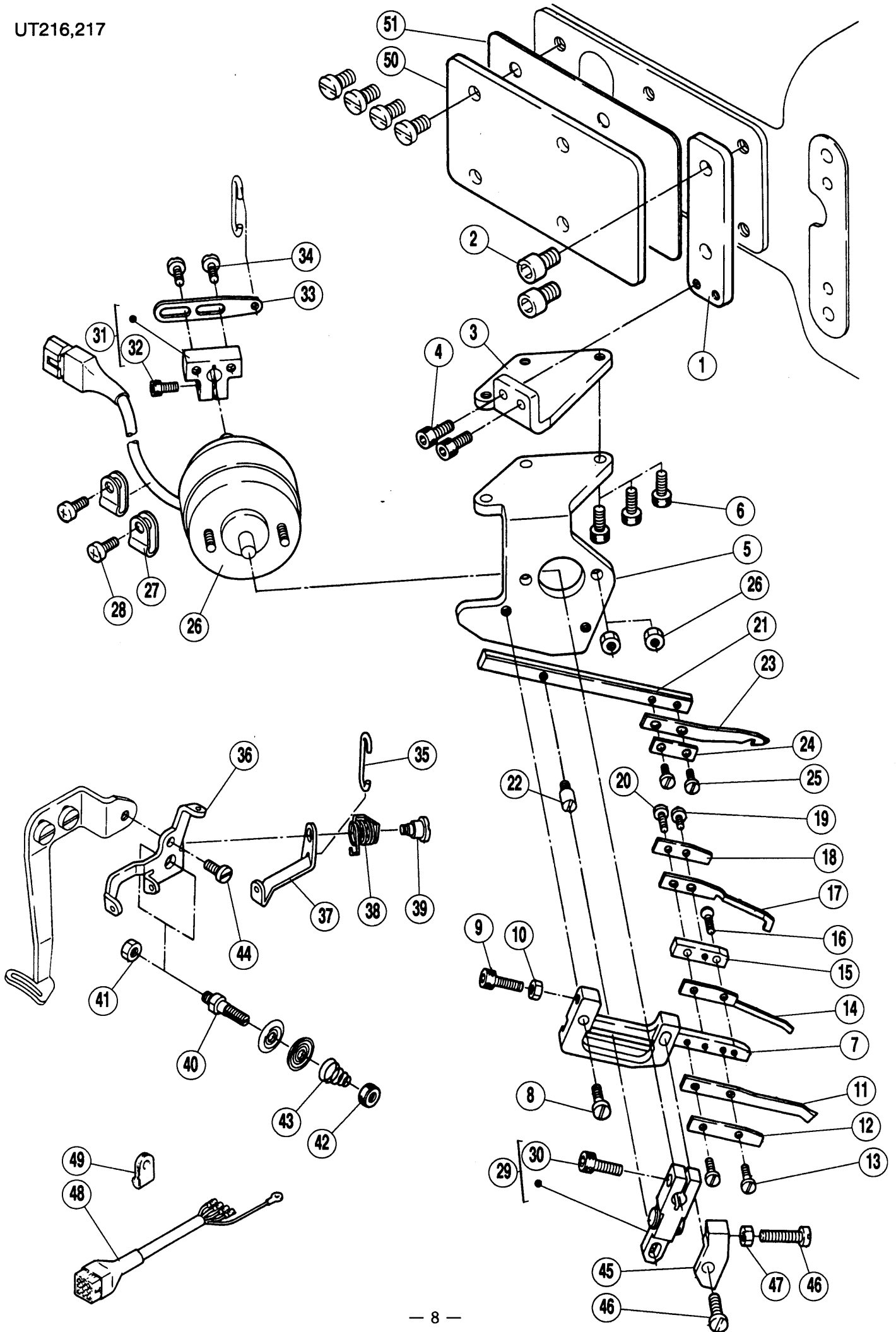
糸切り機構 [2]
(電気式)THREAD TRIMMER MECHANISM [2]
(ELECTRIC TYPE)

REF. NO.	PART NO. 部品番号	名称	NAME	QT.
01	811067-91	ソレノイド (組)	SOLENOID ASSEMBLY	1
02	350197ARA	ブラケット	BRACKET	1
03	4515	平ネジ / M6 × 14	SCREW	2
04	811048A91	ソレノイド	SOLENOID	1
05	4531	平ネジ / M5 × 12	SCREW	3
06	350011	軸	SHAFT	1
07	240130	圧縮バネ	SPRING	1
08	201665	カラー	COLLAR	1
09	5084	六角ネジ / C5 × 5.5	SCREW	2
10	350199	クランク	CRANK	1
11	4808	六角ナット / M8	NUT	1
12	201665	カラー	COLLAR	1
13	5084	六角ネジ / C5 × 5.5	SCREW	2
14	240062	座金	WASHER	1
15	4820	六角ナット / M5	NUT	1
16	7088	Uナット / M5	NUT	1
17	350198	ブラケット	BRACKET	1
18	7027	平ネジ / M5 × 8	SCREW	2
19	750014-91	ターミナルボックス (組)	TERMINAL BOX ASSEMBLY	1
20	760149	ターミナルボックス	TERMINAL BOX	1
21	760150	蓋 / ターミナルボックス	CAP	1
22	7018	平ネジ / M4 × 6	SCREW	2
23	750015	端子台 (4極)	TERMINAL BOARD	1
24	4020	平ネジ / M2.5 × 12	SCREW	2
25	9A2519	表示板	INDICATION PLATE	1
26	747005	コードブッシュ	BUSHING	2
27	747006	コードブッシュ	BUSHING	1
28	7019	平ネジ / M4 × 8	SCREW	2
29	742271-91	中継コード	JUNCTION CORD	1



糸切り機構 [3]
(空圧式)THREAD TRIMMER MECHANISM [3]
[PNEUMATIC TYPE]

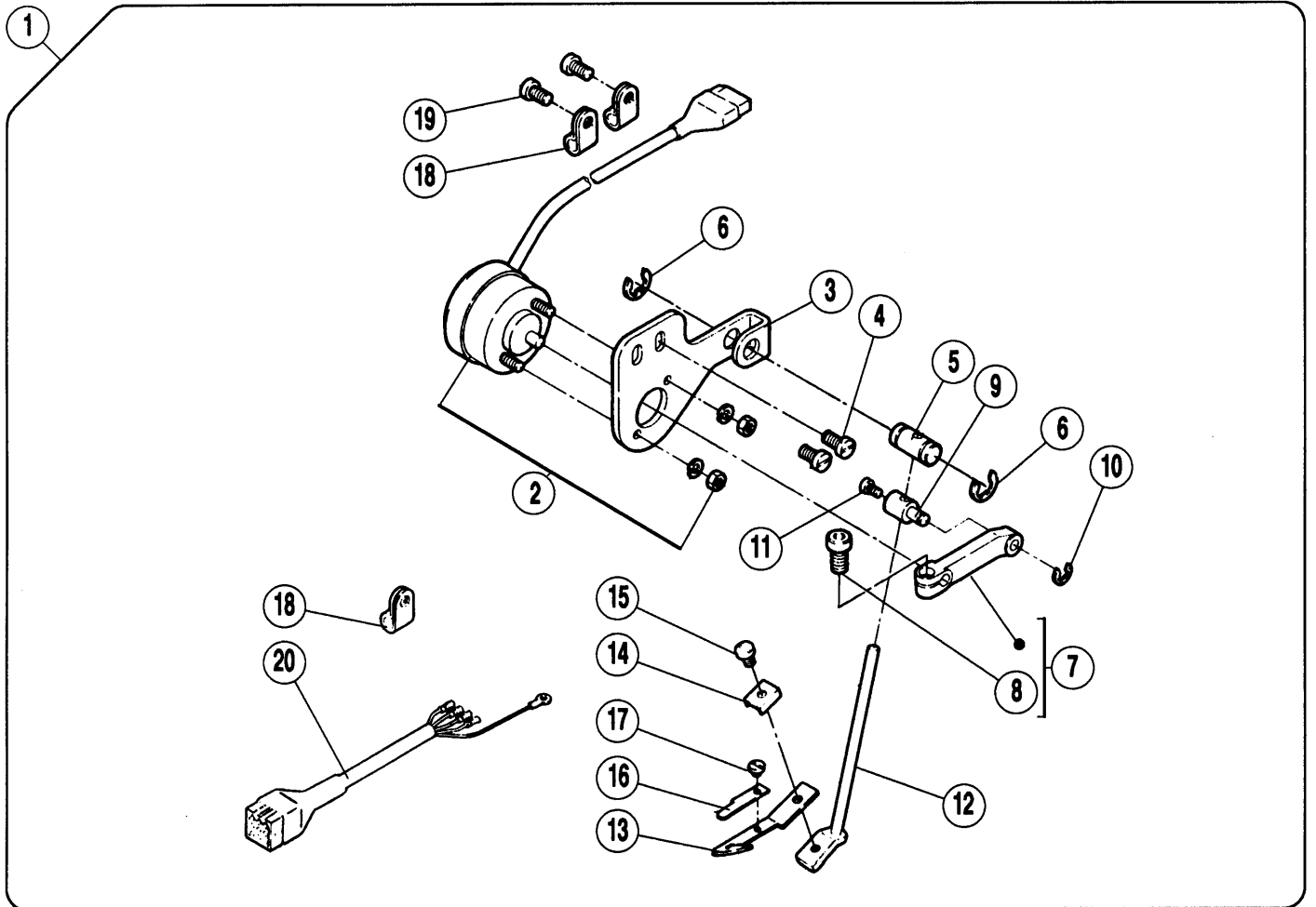
REF. NO.	PART NO. 部品番号	名称	NAME	QT.
01	350231-91	エアシリンダー (組)	AIR CYLINDER ASSEMBLY	1
02	350197-RA	ブラケット	BRACKET	1
03	4515	平ネジ / M6 × 14	SCREW	2
04	350186	ジョイント	JOINT	1
05	350199	クランク	CRANK	1
06	4808	六角ナット / M8	NUT	1
07	350188	スペーサー	SPACER	3
08	4561	平ネジ / M5	SCREW	3
09	350011	軸	SHAFT	1
10	240130	圧縮バネ	SPRING	1
11	201665	カラー	COLLAR	2
12	5084	六角ネジ / C5 × 5.5	SCREW	3
13	240062	座金	WASHER	1
14	4820	六角ナット / M5	NUT	1
15	7088	Uナット / M5	NUT	1
16	513065	シリンダー	CYLINDER	1
17	601095	継手	CONNECTOR	2
18	350187	ブラケット	BRACKET	1
19	350050	ブラケット	BRACKET	1
20	7009	平ネジ / M3 × 5	SCREW	2
21	750014-91	ターミナルボックス (組)	TERMINAL BOX ASSEMBLY	1
22	760149-KA	ターミナルボックス本体	TERMINAL BOX	1
23	760150	蓋 / ターミナルボックス	CAP	1
24	7018	平ネジ / M4 × 6	SCREW	2
25	750015	端子台 (4極)	TERMINAL BOARD	1
26	4020	平ネジ / M2.5 × 12	SCREW	2
27	9A2519	表示板	INDICATION PLATE	1
28	747005	コードブッシュ	BUSHING	2
29	747006	コードブッシュ	BUSHING	1
30	7019	平ネジ / M4 × 8	SCREW	2
31	350237	ブラケット	BRACKET	1
32	4567	平ネジ / M3 × 40	SCREW	2
33	4819	六角ナット / M3	NUT	2
34	562022-91	電磁弁	SOLENOID VALVE	1
35	527009	スピードコントローラー	SPEED CONTROLLER	2
36	601068	継手	CONNECTOR	1
37	600010	チューブ	TUBE	2
38	600101	チューブ	TUBE (4X6X1010)	1
39	742271-91	中継コード	JUNCTION CORD	1



上飾り糸切り機構 (電気式)

TOP COVER THREAD TRIMMER MECHANISM
(ELECTRIC TYPE)

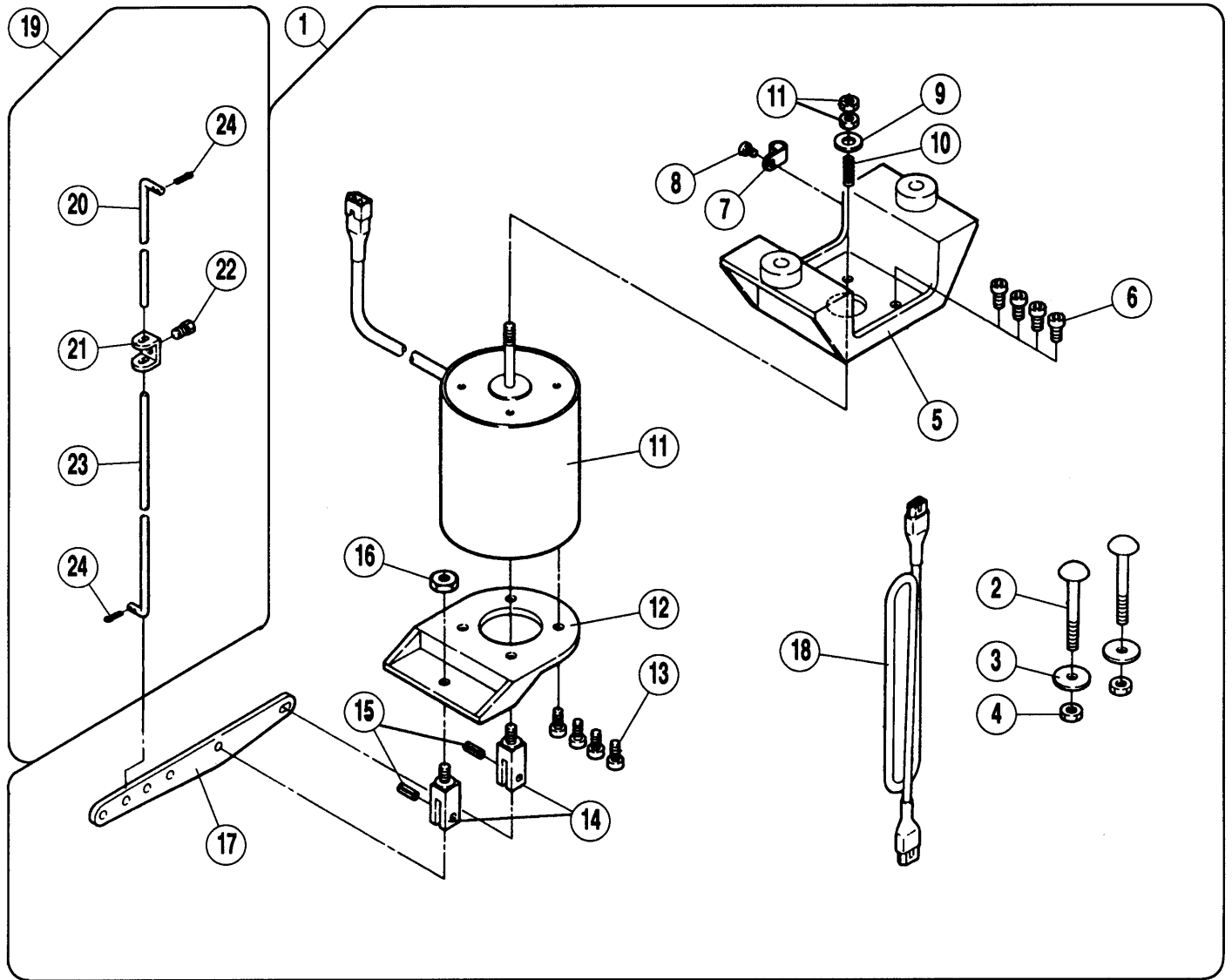
REF. NO.	PART NO. 部品番号	名称	NAME	QT.
01	350257	ブラケット	BRACKET	1
02	4518	平ネジ / M6 × 10	SCREW	2
03	350154	ブラケット	BRACKET	1
04	4524	平ネジ / M4 × 10	SCREW	2
05	350155	ブラケット	BRACKET	1
06	4524	平ネジ / M4 × 10	SCREW	3
07	350156	案内 / メス台	GUIDE	1
08	7022	平ネジ / M4 × 14	SCREW	1
09	4529	平ネジ / M4 × 16	SCREW	1
10	4821	六角ナット / M4	NUT	1
11	350157	固定メス	STATIONARY KNIFE	1
12	350158	当金	SPACER	1
13	7032	平ネジ / M2.5 × 6	SCREW	2
14	350159	板バネ	FLAT SPRING	1
15	350160	スペーサー	SPACER	1
16	7039	皿ネジ / M2.5 × 6	SCREW	1
17	350161	板バネ	FLAT SPRING	1
18	350162	当金	SPACER	1
19	7031	平ネジ / M2.5 × 4	SCREW	1
20	7033	平ネジ / M2.5 × 8	SCREW	1
21	350163	メス台	KNIFE HOLDER	1
22	7116	平ネジ / M3 × 2.9	SCREW	1
23	350164	可動メス	MOVABLE KNIFE	1
24	350025	当金	SPACER	1
25	7031	平ネジ / M2.5 × 4	SCREW	2
26	811064-91	ソレノイド	SOLENOID	1
27	748005	ナイロンクリップ	CLAMP	2
28	7019A	平ネジ / M4 × 8	SCREW	2
29	350165-91	レバー	LEVER	1
30	4531	平ネジ / M5 × 12	SCREW	1
31	350166-92	レバー	LEVER	1
32	4528	平ネジ / M4 × 12	SCREW	1
33	350167	ブラケット	BRACKET	1
34	4524	平ネジ / M4 × 10	SCREW	2
35	350168	リンク	LINK	1
36	350169	糸道	THREAD GUIDE	1
37	350170	糸道	THREAD GUIDE	1
38	350171	ネジリバネ	SPRING	1
39	5636	段付ネジ / C5	SCREW	1
40	211387	糸調子棒	TENSION POST	1
41	3044	六角ナット / C5	NUT	1
42	5526	丸ナット / C4	NUT	1
43	253539	圧縮バネ	SPRING	1
44	5600	平ネジ / C3 × 5	SCREW	1
45	350229	ブラケット	BRACKET	1
46	7023	平ネジ / M4 × 16	SCREW	2
47	4821	六角ナット / M4	NUT	1
48	742273-91	中継コード (短)	JUNCTION CORD	1
49	748005	ナイロンクリップ	CLAMP	1
50	250247	アームカバー (後)	ARM COVER (REAR)	1
51	250248	ガスケット	GASKET	1



上糸払イ機構(電気式)

THREAD WIPPER MECHANISM (ELECTRIC TYPE)

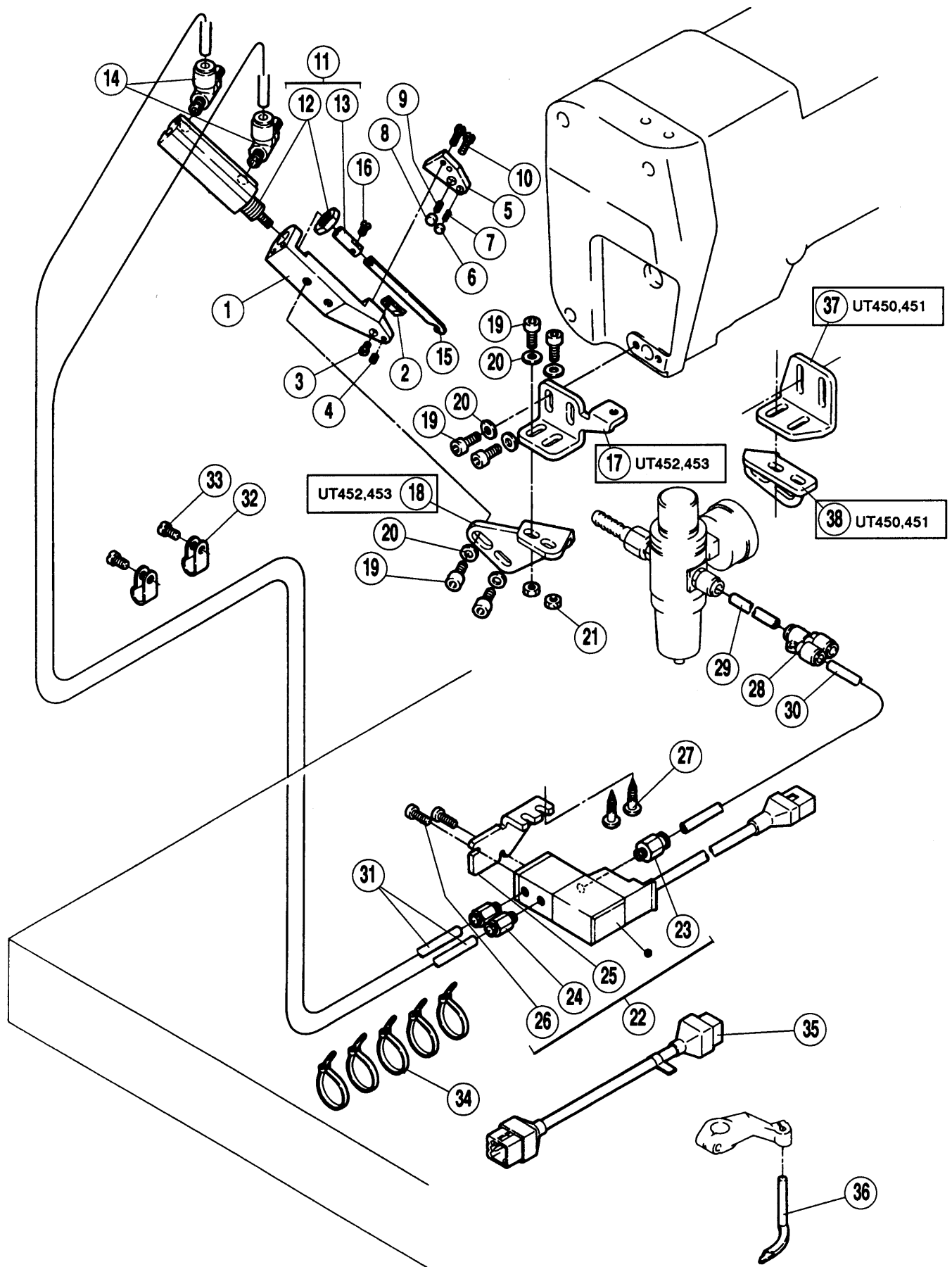
REF. NO.	PART NO. 部品番号	名称	NAME	QT.
01	350062-91	上糸払イ(組)	THREAD WIPER ASSEMBLY	1
02	811063-91	ソレノイド	SOLENOID	1
03	350031	ブラケット	BRACKET	1
04	7019	平ネジ/M4×8	SCREW	2
05	306553	案内	GUIDE	1
06	202522	止メ輪	RING	2
07	350026-92	クランク(組)	CRANK ASSEMBLY	1
08	4577	六角ボルト/M5×8	BOLT	1
09	350027	段付ピン	PIN	1
10	200555	止メ輪	RING	1
11	7009	平ネジ/M3×5	SCREW	1
12	350028-91	ブラケット(組)	BRACKET COMPLETE	1
13	350058	糸払イ	THREAD WIPER	1
14	350034	座金	WASHER	1
15	7008	平ネジ/M3×4	SCREW	1
16	350059	板バネ	FLAT SPRING	1
17	7183	平ネジ/M2×1.7	SCREW	1
18	748005	ナイロンクリップ	CLAMP	3
19	7019A	平ネジ/M4×8	SCREW	2
20	742272-91	中継コード(短)	JUNCTION CORD	1



押エ揚ゲ機構(電気式)

FOOT LIFTER (ELECTRIC TYPE)

REF. NO.	PART NO. 部品番号	名称	NAME	QT.
01	306566A91	ソレノイド(組)	SOLENOID ASSEMBLY	1
02	4751	ボルト/M8	BOLT	2
03	206337	座金	WASHER	2
04	4808	六角ナット/M8	NUT	2
05	306334	ブラケット(上)	BRACKET	1
06	4515	六角穴ボルト/M6×14	BOLT	4
07	748006	ナイロンクリップ	CLAMP	1
08	4009-1	平ネジ/C5×7.5	SCREW	1
09	303335	座金	WASHER	1
10	306339	圧縮バネ	SPRING	1
11	811017	ソレノイド/押エ揚ゲ	SOLENOID	1
12	306335	ブラケット(下)	BRACKET	1
13	4515	平ネジ/M6×14	SCREW	4
14	306338	ナックル	KNUCKLE	2
15	306337	スプリングピン	PIN	2
16	4808	六角ナット/M8	NUT	1
17	306336	レバー	LEVER	1
18	742092	中継コード	JUNCTION CORD	1
19	306791	ピットマン(組)	PITMAN ROD COMPLETE	1
20	306793	ピットマン	ROD	1
21	306792	継手	CONNECTOR	1
22	2022-4	六角ネジ/C10×9	SCREW	1
23	306795	ピットマン(中)ロッド	PITMAN ROD	1
24	201166	割ピン	PIN	2

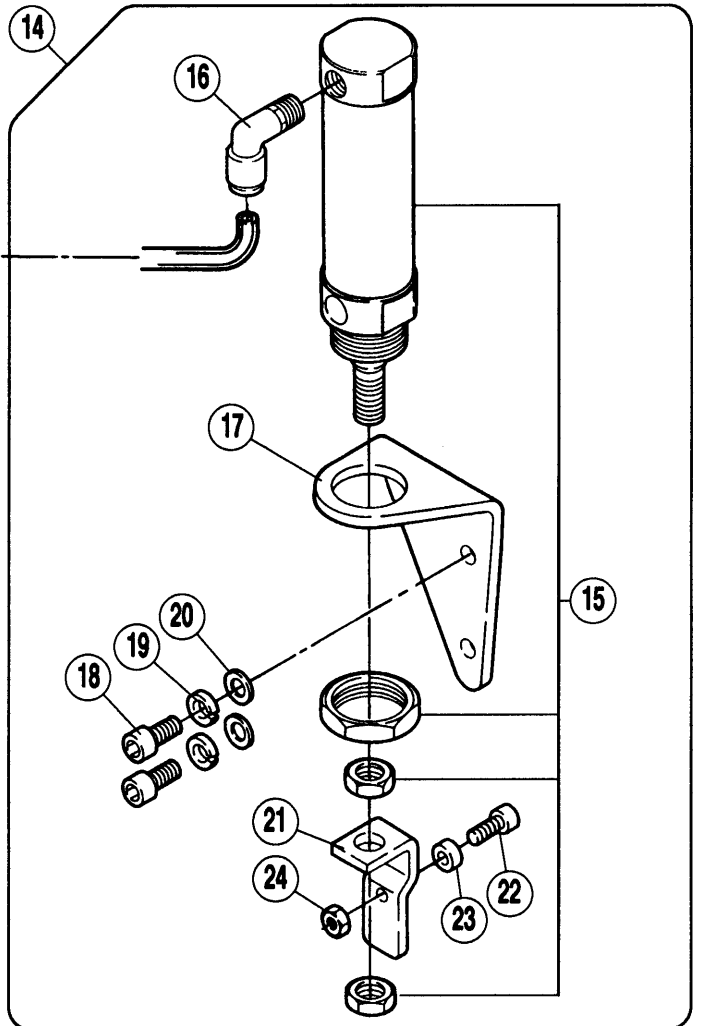
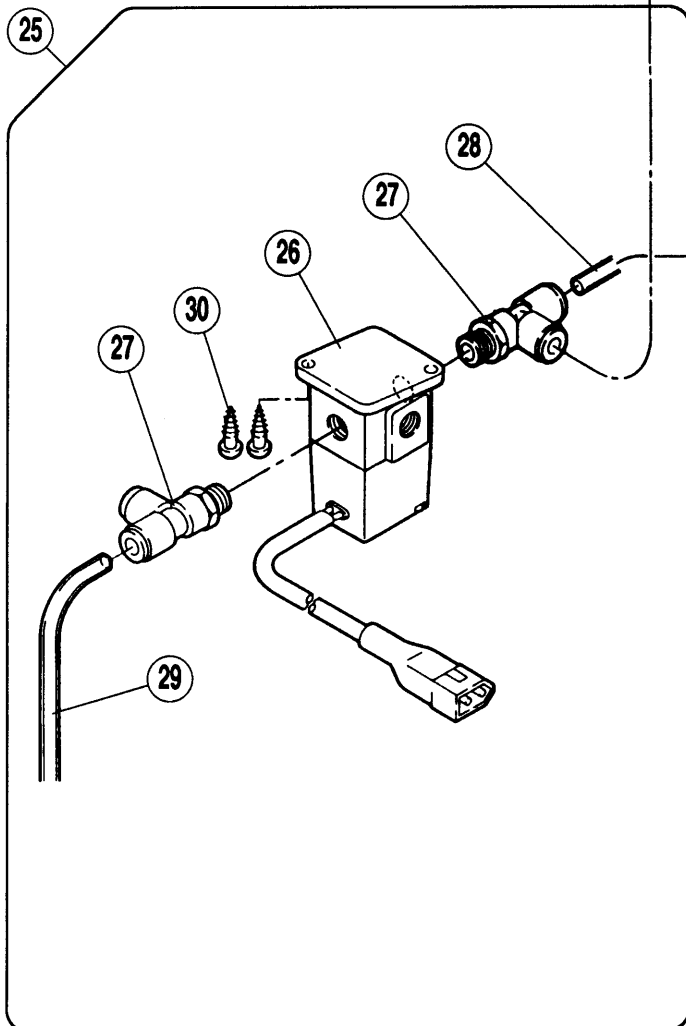
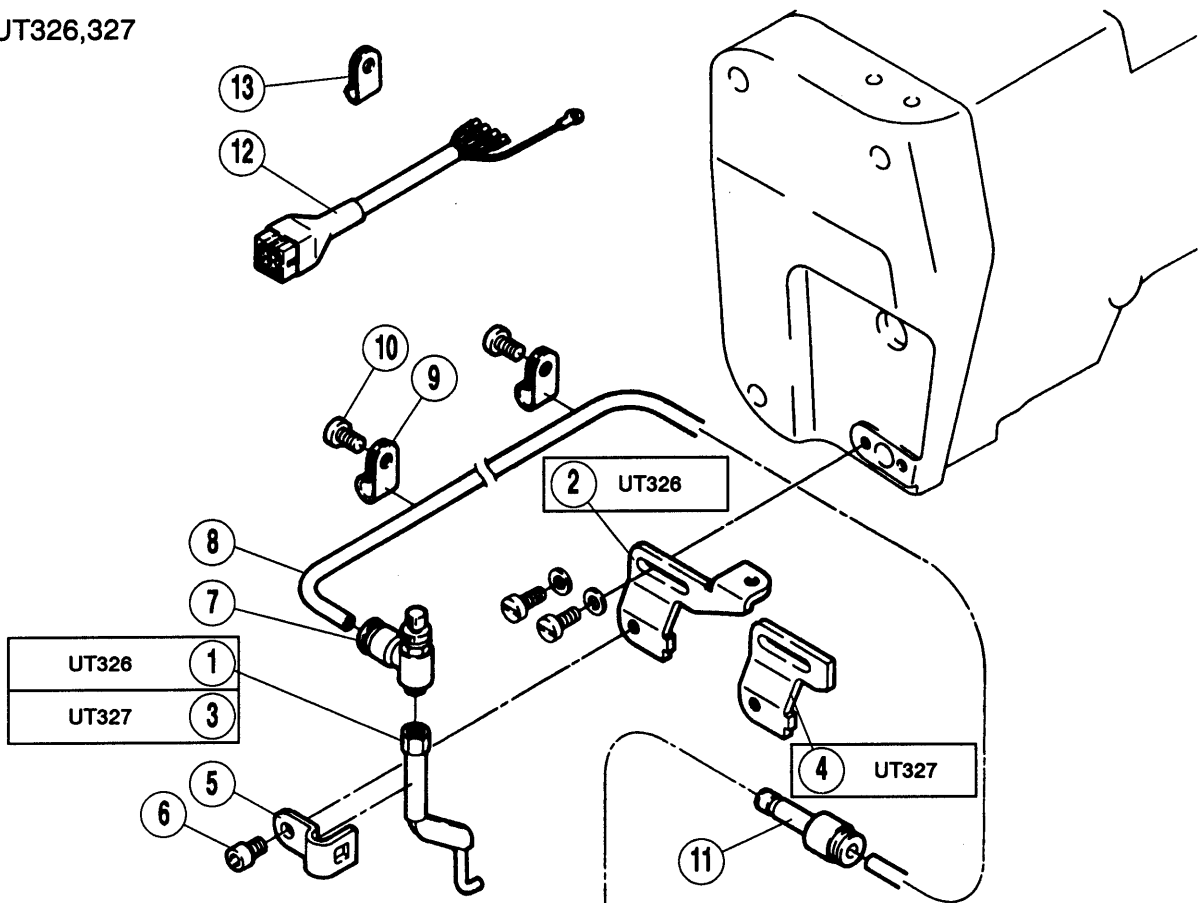


上飾り糸切り機構(空圧式)

TOP COVER THREAD TRIMMER MECHANISM
[PNEUMATIC TYPE]

REF. NO.	PART NO. 部品番号	名称	NAME	QT.
01	350319	フレーム	FRAME	1
02	350325	固定メス	STATIONARY KNIFE	1
03	7135	平ネジ / M2	SCREW	1
04	4554	止ネジ / M3 × 3	SCREW	1
05	350320	ホルダー	HOLDER	1
06	350321	糸ツカミ	THREAD RETAINER	1
07	350323	圧縮バネ	SPRING	1
08	350322	メス押エ	KNIFE SUPPORT	1
09	350324	圧縮バネ	SPRING	1
10	7033	平ネジ / M2.5 × 8	SCREW	2
11	513078-91	エアシリンダー (組)	AIR CYLINDER ASSEMBLY	1
12	513082	シリンダー	CYLINDER	1
13	350327	シリンダー先端	CYLINDER TIP	1
14	527006	スピードコントローラー	SPEED CONTROLLER	2
15	350326	可動メス	MOVABLE KNIFE	1
16	7119	皿ネジ / M2 × 5	SCREW	1
17	350328	ブラケット	BRACKET	1
18	350329	ブラケット	BRACKET	1
19	4524	六角穴ボルト / M4 × 10	BOLT	6
20	167066	座金	WASHER	6
21	4821	六角ナット / M4	NUT	2
22	562023A91	電磁弁 (組)	SOLENOID VALVE ASSEMBLY	1
23	601115	継手	CONNECTOR	1
24	601107	継手	JOINT	2
25	300476	ブラケット	BRACKET	1
26	4104	平ネジ / M3 × 10	SCREW	2
27	4911	木ネジ (平) / 4.1	SCREW	2
28	601102	継手	JOINT	1
29	600012	チューブ	TUBE	1
30	600100	チューブ	TUBE (4X6X400)	1
31	600081	チューブ	TUBE	2
32	748001	ナイロンクリップ	CLAMP	2
33	7019A	平ネジ / M4 × 8	SCREW	2
34	748002	束線バンド	BAND	5
35	742373-91	中継コード	JUNCTION CORD	1
36	257565A	スプレッダー	SPREADER	1
37	351176	ブラケット	BRACKET	1
38	351177	ブラケット	BRACKET	1

UT326,327



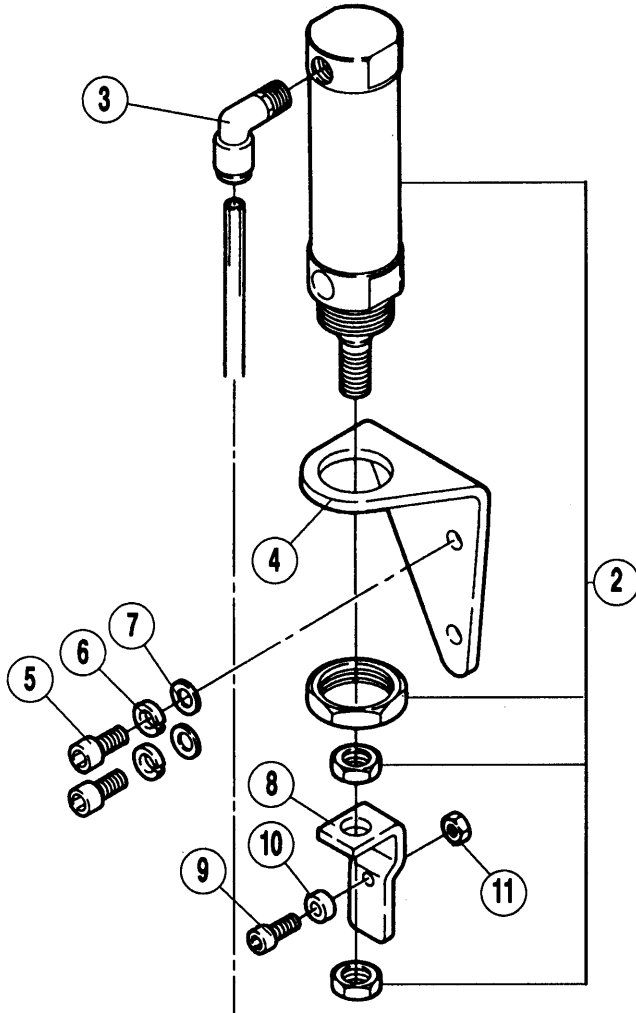
上糸払い機構(空圧式)
 押し揚げ機構(空圧式)

THREAD WIPPER MICHANISM [PNEUMATIC TYPE]
 FOOT LIFETIR [PNEUMATIC TYPE]

REF. NO.	PART NO. 部品番号	名称	NAME	QT.
01	350331-91	吹付管	AIR BLOWER	1
02	350335	ブラケット	BRACKET	1
03	351379-91	吹付管	AIR BLOWER	1
04	350335A	ブラケット	BRACKET	1
05	350336	止メ具	LATCH	1
06	4527	六角穴ボルト / M4 × 8	BOLT	1
07	526004	絞り弁	VALVE	1
08	600098	チューブ	TUBE	1
09	748006	ナイロンクリップ	CLAMP	2
10	7019A	平ネジ / M4 × 8	SCREW	2
11	601088	レジュースー	REDUCER	1
12	742272-91	中継コード (短)	JUNCTION CORD	1
13	748005	ナイロンクリップ	CLAMP	1
14	511013-91	エアシリンダー (組)	AIR CYLINDER ASSEMBLY	1
15	511004	エアシリンダー	AIR CYLINDER	1
16	601068	継手	CONNECTOR	1
17	350189	ブラケット	BRACKET	1
18	4515	六角穴ボルト / M6 × 14	BOLT	2
19	202045	バネ座金	SPRING WASHER	2
20	202433	座金	WASHER	2
21	179499-25	作動板	DRIVING PLATE	1
22	5594	平ネジ / C7 × 13.5	SCREW	1
23	301495	座金	WASHER	1
24	5426	六角ナット / C7	NUT	1
25	561029-91	電磁弁 (組)	SOLENOID VALVE ASSEMBLY	1
26	561010-91	電磁弁	SOLENOID VALVE	1
27	601086	継手	CONNECTOR	2
28	600101	チューブ	TUBE (4X6X1010)	1
29	600099	チューブ	TUBE (4X6X350)	1
30	4911	木ネジ (平) / 4.1	SCREW	2

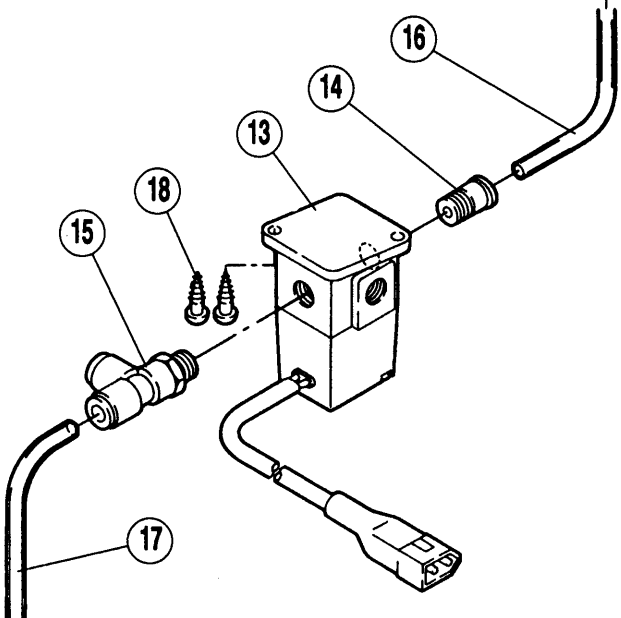
1

UT322,324,450,452



12

UT322,324,450,452

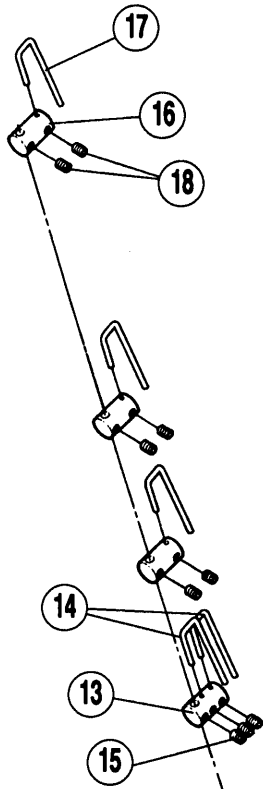


押エ揚ゲ機構(空圧式)

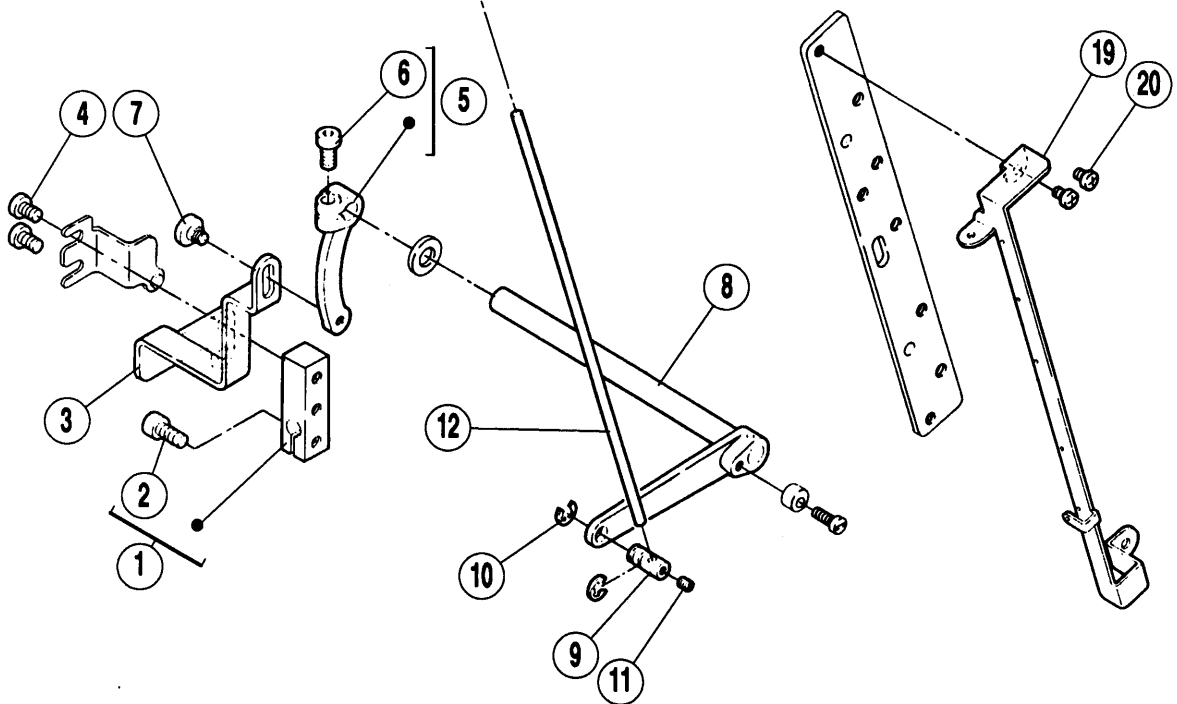
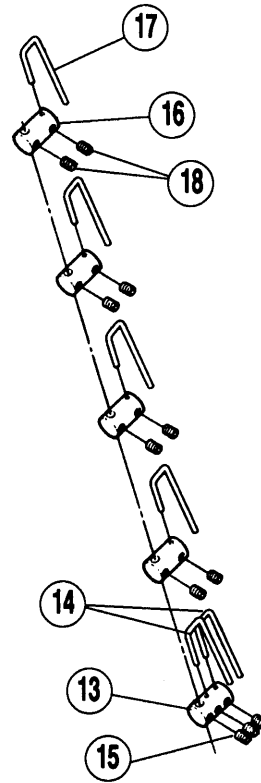
FOOT LIFTER (PNEUMATIC TYPE)

REF. NO.	PART NO. 部品番号	名称	NAME	QT.
01	511013-91	エアーシリンダー(組)	AIR CYLINDER ASSEMBLY	1
02	511004	エアーシリンダー	AIR CYLINDER	1
03	601068	継手	CONNECTOR	1
04	350189	ブラケット	BRACKET	1
05	4515	六角穴ボルト / M6 × 14	BOLT	2
06	202045	バネ座金	SPRING WASHER	2
07	202433	座金	WASHER	2
08	179499-25	作動板	DRIVING PLATE	1
09	5594	平ネジ / C7 × 13.5	SCREW	1
10	301495	座金	WASHER	1
11	5426	六角ナット / C7	NUT	1
12	561021-91	電磁弁(組)	SOLENOID VALVE ASSEMBLY	1
13	561010-91	電磁弁	SOLENOID VALVE	1
14	601095	継手	CONNECTOR	1
15	601086	継手	CONNECTOR	1
16	600101	チューブ	TUBE(4X6X1010)	1
17	600099	チューブ	TUBE(4X6X350)	1
18	4911	木ネジ(平) / 4.1	SCREW	2

2本針 上飾り:有
2-Needle
With top cover thread



3本針 上飾り:有
3-Needle
With top cover thread

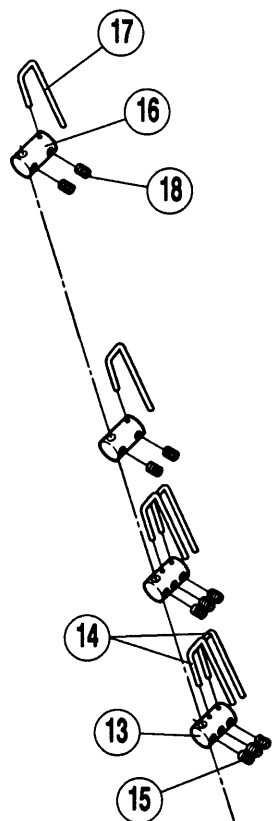


糸弛メ機構 [1]

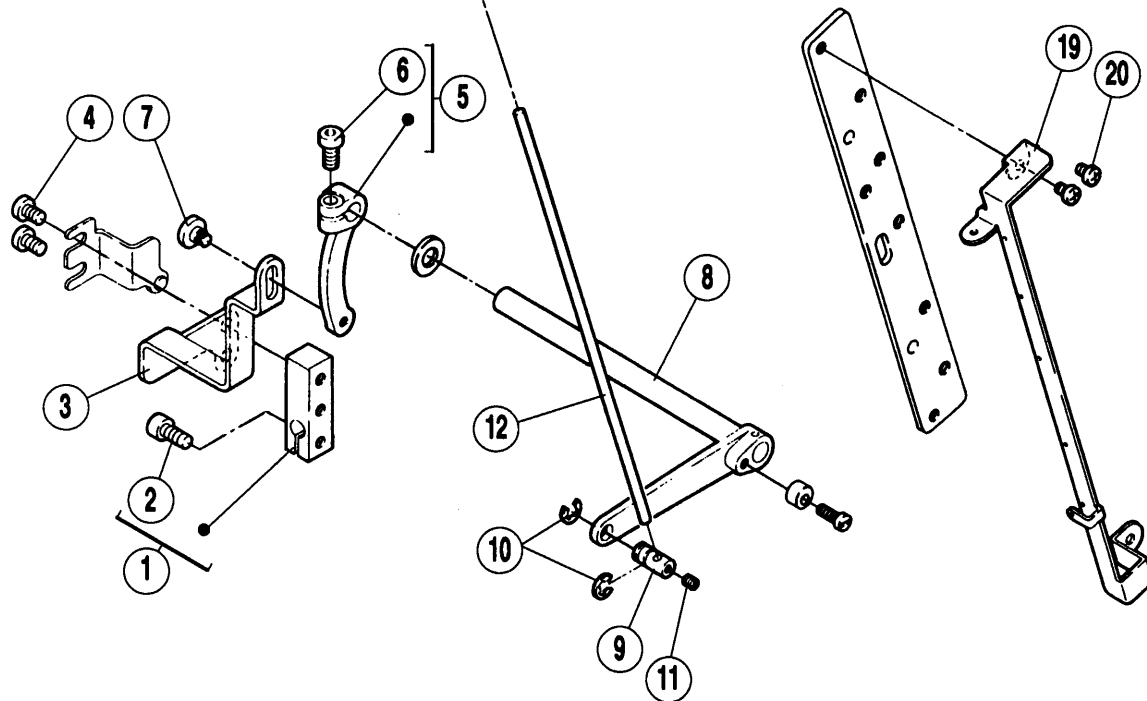
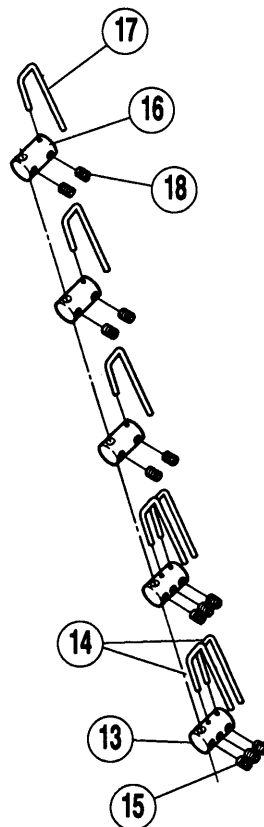
THREAD RELEASER MECHANISM [1]

REF. NO.	PART NO. 部品番号	名称	NAME	QT.
01	350203-92	クランク	CRANK	1
02	4531	平ネジ / M5 × 12	SCREW	1
03	350204	レバー	LEVER	1
04	7027	平ネジ / M5 × 8	SCREW	2
05	350038-92	クランク	CRANK	1
06	4531	平ネジ / M5 × 12	SCREW	1
07	7066	段付ネジ / M4	SCREW	1
08	350039-91	レバー軸	LEVER-SHAFT ASSEMBLY	1
09	350043	ホルダー	HOLDER	1
10	200983	止メ輪	RING	2
11	4554	止ネジ / M3 × 3	SCREW	1
12	350042	軸	SHAFT	1
13	350047	ホルダー	HOLDER	1
14	350045	糸弛メ	THREAD RELEASER	2
15	4554	止ネジ / M3 × 3	SCREW	3
16	350046	ホルダー	HOLDER	
17	350045	糸弛メ	THREAD RELEASER	
18	4554	止ネジ / M3 × 3	SCREW	
19	254018	糸道板	THREAD GUIDE PLATE	1
20	7017A	平ネジ / M4 × 5	SCREW	2

2本針 上飾り:有
 2-Needle
 With top cover thread



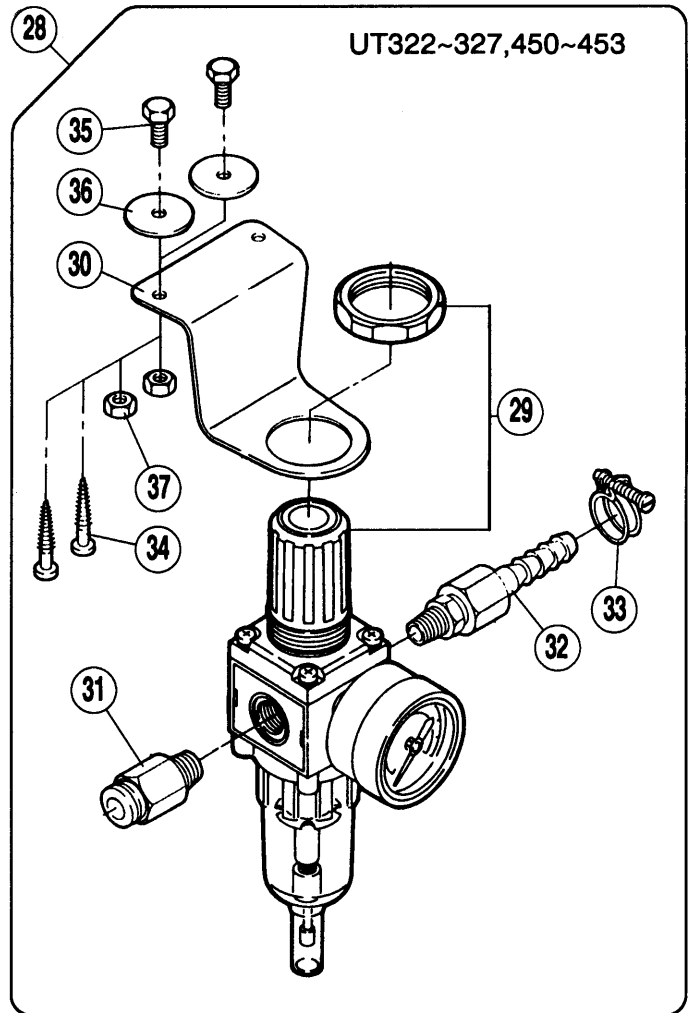
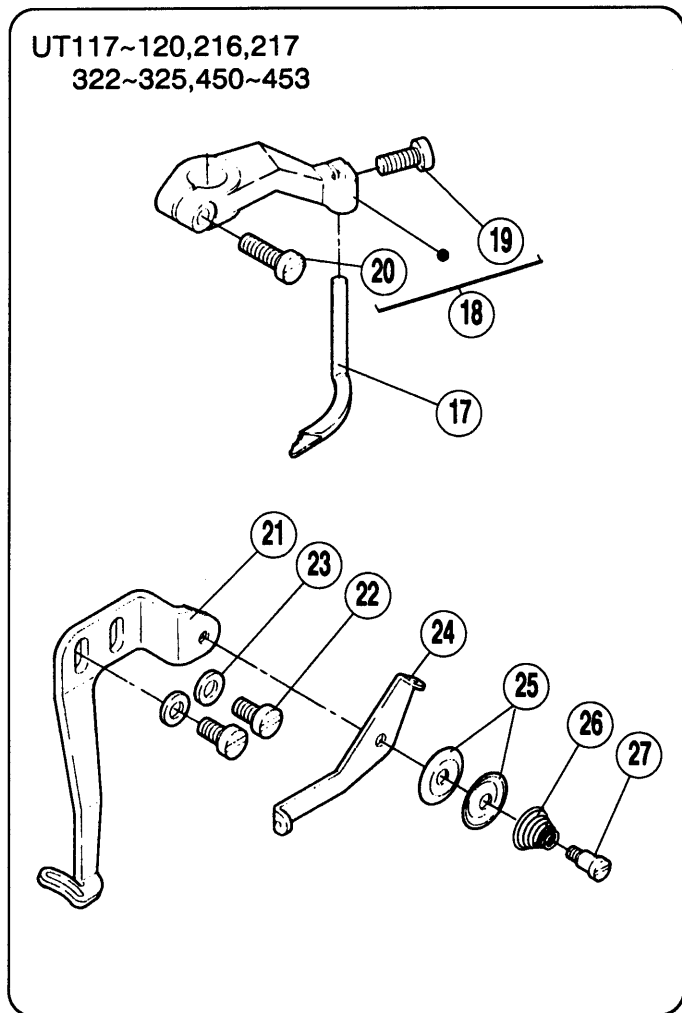
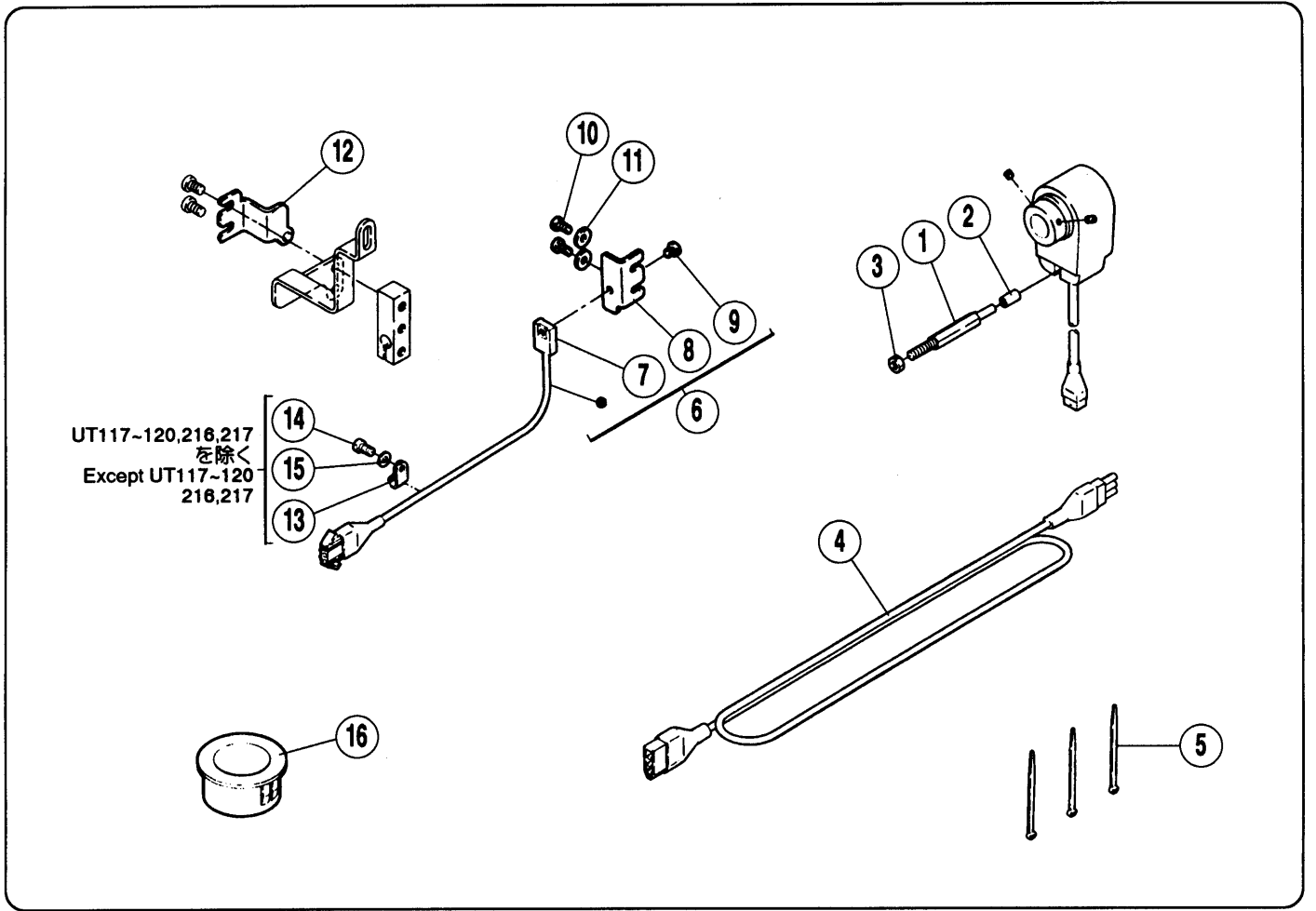
3本針 上飾り:有
 3-Needle
 With top cover thread



糸弛メ機構 [2]

THREAD RELEASER MECHANISM [2]

REF. NO.	PART NO. 部品番号	名称	NAME	QT.
01	350203-92	クランク	CRANK	1
02	4531	平ネジ / M5 × 12	SCREW	1
03	350204	レバー	LEVER	1
04	7027	平ネジ / M5 × 8	SCREW	2
05	350038-92	クランク	CRANK	1
06	4531	平ネジ / M5 × 12	SCREW	1
07	7066	段付ネジ / M4	SCREW	1
08	350039-91	レバー軸	LEVER-SHAFT ASSEMBLY	1
09	350043	ホルダー	HOLDER	1
10	200983	止メ輪	RING	2
11	4554	止ネジ / M3 × 3	SCREW	1
12	350042	軸	SHAFT	1
13	350047	ホルダー	HOLDER	2
14	350045	糸弛メ	THREAD RELEASER	4
15	4554	止ネジ / M3 × 3	SCREW	6
16	350046	ホルダー	HOLDER	
17	350045	糸弛メ	THREAD RELEASER	
18	4554	止ネジ / M3 × 3	SCREW	
19	254018	糸道板	THREAD GUIDE PLATE	1
20	7017A	平ネジ / M4 × 5	SCREW	2



REF. NO.	PART NO. 部品番号	名称	NAME	QT.
01	350035	ピン付ネジ / M6	SCREW	1
02	107723-05	ストッパー	STOPPER	1
03	4818	六角ナット / M6	NUT	1
04	742089	中継コード / (作動検出)	JUNCTION CORD	1
05	748002	束線バンド	BAND	3
06	716022-91	作動検出器	DETECTOR	1
07	303323	取付台 / ホール IC	BRACKET/HALL IC	1
08	350205	ブラケット	BRACKET	1
09	2905	平ネジ / C5 × 4.5	SCREW	1
10	7019A	平ネジ / M4 × 8	SCREW	2
11	201185	座金	WASHER	2
12	810012-91	マグネット (組)	MAGNET ASSEMBLY	1
13	748003	ナイロンクリップ	CLAMP	1
14	7019A	平ネジ / M4 × 8	SCREW	1
15	201185	座金	WASHER	1
16	747011	ブッシュ	BUSHING	1
17	257565	スプレッダー	SPREADER	1
18	254516-92	レバー (組)	LEVER ASSEMBLY	1
19	7020	平ネジ / M4 × 10	SCREW	1
20	7022	平ネジ / M4 × 14	SCREW	1
21	253548	糸案内	THREAD GUIDE	1
22	7019	平ネジ / M4 × 8	SCREW	2
23	303448	座金	WASHER	2
24	253547	糸道	THREAD GUIDE	1
25	137108	調子皿	TENSION DISC	2
26	137109	圧縮バネ	SPRING	1
27	5387	段付ネジ / C3	SCREW	1
28	522007	レギュレーター (組)	FILTER/REGULATOR ASSEMBLY	1
29	522008	フィルターレギュレーター	FILTER/REGULATOR	1
30	300372	ブラケット	BRACKET	1
31	601053	継手	JOINT	1
32	601049	ホースジョイント	CONNECTOR	1
33	608002	ワイヤーバンド	HOSE BAND	1
34	4910	木ネジ (平) / 5.1	SCREW	2
35	4304	六角ネジ / M6 × 16	SCREW	2
36	210061	座金	WASHER	2
37	4806	六角ナット / M6	NUT	2

INDEX

PART NO.	PAGE	NO. REF.	PART NO.	PAGE	NO. REF.	PART NO.	PAGE	NO. REF.	PART NO.	PAGE	NO. REF.	PART NO.	PAGE	NO. REF.
002022-4	13	22	007022	25	20	306795	13	23	350322	15	8	750015	5	23
002905	25	9	007023	9	46	350011	5	6	350323	15	7	750015	7	25
003044	9	41	007027	5	18	350011	7	9	350324	15	9	760149	5	20
004009-1	13	8	007027	21	4	350025	9	24	350325	15	2	760149-KA	7	22
004020	5	24	007027	23	4	350026-92	11	7	350326	15	15	760150	5	21
004020	7	26	007031	9	19	350027	11	9	350327	15	13	760150	7	23
004104	15	26	007031	9	25	350028-91	11	12	350328	15	17	810012-91	25	12
004304	25	35	007032	9	13	350031	11	3	350329	15	18	811017	13	11
004515	5	3	007033	15	10	350034	11	14	350331-91	17	1	811048A91	5	4
004515	7	3	007039	9	16	350035	25	1	350335	17	2	811063-91	11	2
004515	13	6	007062	3	38	350038-92	21	5	350335A	17	4	811064-91	9	26
004515	13	13	007066	21	7	350038-92	23	5	350336	17	5	811067-91	5	1
004515	17	18	007066	23	7	350039-91	21	8	351176	15	37	9A2519	5	25
004515	19	5	007071	3	30	350039-91	23	8	351177	15	38	9A2519	7	27
004518	9	2	007082	3	36	350042	21	12	351379-91	17	3			
004524	9	4	007083	9	20	350042	23	12	352172	3	5			
004524	9	6	007088	5	16	350043	21	9	352173	3	20			
004524	9	34	007088	7	15	350043	23	9	352174-91	3	19			
004524	15	19	007116	9	22	350045	21	14	352175	3	35			
004527	17	6	007119	15	16	350045	21	17	352176	3	39			
004528	9	32	007120	3	11	350045	23	14	352177	3	25			
004529	9	9	007134	3	4	350045	23	17	352178	3	10			
004531	5	5	007134	3	9	350046	21	16	352179	3	1			
004531	9	30	007134	3	23	350046	23	16	511004	17	15			
004531	21	2	007134	3	48	350047	21	13	511004	19	2			
004531	21	6	007135	3	13	350047	23	13	511013-91	17	14			
004531	23	2	007135	3	26	350050	7	19	511013-91	19	1			
004531	23	6	007135	15	3	350058	11	13	513065	7	16			
004554	15	4	007136	3	15	350059	11	16	513078-91	15	11			
004554	21	11	007137	3	16	350062-91	11	1	513082	15	12			
004554	21	15	007143	3	40	350154	9	3	522007	25	28			
004554	21	18	007183	11	17	350155	9	5	522008	25	29			
004554	23	11	107723-05	25	2	350156	9	7	526004	17	7			
004554	23	15	137108	25	25	350157	9	11	527006	15	14			
004554	23	18	137109	25	26	350158	9	12	527009	7	35			
004561	7	8	167066	15	20	350159	9	14	561010-91	17	26			
004567	7	32	179499-25	17	21	350160	9	15	561010-91	19	13			
004577	11	8	179499-25	19	8	350161	9	17	561021-91	19	12			
004751	13	2	200555	11	10	350162	9	18	561029-91	17	25			
004758	3	44	200983	21	10	350163	9	21	562022-91	7	34			
004805	3	45	200983	23	10	350164	9	23	562023A91	15	22			
004806	25	37	201166	13	24	350165-91	9	29	600010	7	37			
004808	5	11	201185	25	11	350166-92	9	31	600012	15	29			
004808	7	6	201185	25	15	350167	9	33	600081	15	31			
004808	13	4	201665	5	8	350168	9	35	600098	17	8			
004808	13	16	201665	5	12	350169	9	36	600099	17	29			
004818	25	3	201665	7	11	350170	9	37	600099	19	17			
004819	7	33	202045	17	19	350171	9	38	600100	15	30			
004820	5	15	202045	19	6	350186	7	4	600101	7	38			
004820	7	14	202433	17	20	350187	7	18	600101	17	28			
004821	9	10	202433	19	7	350188	7	7	600101	19	16			
004821	9	47	202522	11	6	350189	17	17	601049	25	32			
004821	15	21	206337	13	3	350189	19	4	601053	25	31			
004910	25	34	210061	25	36	350197-RA	7	2	601068	7	36			
004911	15	27	211387	9	40	350197ARA	5	2	601068	17	16			
004911	17	30	240062	5	14	350198	5	17	601068	19	3			
004911	19	18	240062	7	13	350199	5	10	601068	19	15			
005084	5	9	240130	5	7	350199	7	5	601086	17	27			
005084	5	13	240130	7	10	350200	3	41	601088	17	11			
005084	7	12	240254	3	8	350201	3	43	601095	7	17			
005387	25	27	240255	3	42	350202	3	46	601095	19	14			
005426	17	24	240256	3	22	350203-92	21	1	601102	15	28			
005426	19	11	250247	9	50	350203-92	23	1	601107	15	24			
005526	9	42	250248	9	51	350204	21	3	601115	15	23			
005594	17	22	253539	9	43	350204	23	3	608002	25	33			
005594	19	9	253547	25	24	350205	25	8	716022-91	25	6			
005600	9	44	253548	25	21	350209	3	2	742089	25	4			
005636	9	39	254018	21	19	350213	3	21	742092	13	18			
007007	3	32	254018	23	19	350214	3	27	742271-91	5	29			
007007	3	34	254516-92	25	18	350215	3	18	742271-91	7	39			
007008	11	15	257565	25	17	350216	3	28	742272-91	11	20			
007009	7	20	257565A	15	36	350217	3	17	742272-91	17	12			
007009	11	11	300372	25	30	350218	3	14	742273-91	9	48			
007017A	21	20	300476	15	25	350219	3	29	742373-91	15	35			
007017A	23	20	301495	17	23	350220	3	12	747005	5	26			
007018	5	22	301495	19	10	350222	3	6	747005	7	28			
007018	7	24	303323	25	7	350223	3	3	747006	5	27			
007019	5	28	303335	13	9	350223	3	7	747006	7	29			
007019	7	30	303448	25	23	350223	3	24	747011	25	16			
007019	11	4	306334	13	5	350223	3	47	748001	15	32			
007019	25	22	306335	13	12	350227	3	33	748002	15	34			
007019A	9	28	306336	13	17	350227	3	37	748002	25	5			
007019A	11	18	306337	13	15	350228	3	31	748003	25	13			
007019A	11	19	306338	13	14	350229	9	45	748005	9	27			
007019A	15	33	306339	13	10	350231-91	7	1	748005	9	49			
007019A	17	10	306553	11	5	350237	7	31	748005	17	13			
007019A	25	10	306566A91	13	1	350257	9	1	748006	13	7			
007019A	25	14	306791	13	19	350319	15	1	748006	17	9			
007020	25	19	306792	13	21	350320	15	5	750014-91	5	19			
007022	9	8	306793	13	20	350321	15	6	750014-91	7	21			

■ PEGASUS
SEWING MACHINE MFG.
CO., LTD.®



Cat. No. 9741 January, 1997

©1997 PEGASUS SEWING MACHINE MFG. CO., LTD.