

W2600

Cylinderbed Interlock Stitch Machines
シリンダーベッド偏平縫いミシン

Parts Catalog



PEGASUS®

パーツカタログの見方

- このパーツカタログは、2003年6月製造中のW2600シリーズのミシンを次の要領で編集しています。
- 2～61頁には部品を機構別に収録し、左頁が部品の分解図、右頁がパーツリストになっています。また、部品の分解図に付されている番号は、パーツリストのREF.NO.（参照番号）を示しています。
- パーツリストの部品番号の表記がXXXXXXの部品は、特定の形式（サブクラス）にのみ使用されているゲージパーツ部品で、形式によって変わります。形式ごとの部品番号はゲージパーツ表（62～63頁）に一括して記載しています。
- 巻末には部品番号インデックスを記載し、部品番号だけで、その図解・名称などが容易に引き出せます。
- 部品を御注文いただく時は、部品番号を明示してください。なお、このパーツカタログの記載事項は改良により、予告なく変更されることがありますので、あらかじめご了承ください。

INTRODUCTION

- This parts catalog covers the W2600 series machine manufactured in June, 2003.
- The components of W2600 series are arranged according to the mechanism on pages 2-61. The illustrations are on left pages and the part numbers on right pages. The illustrated part and its part number are assigned the same reference number.
- "XXXXXX" indicates gauge part numbers which vary depending on subclasses. Please refer to the gauge part list (pages 62-63).
- The index of part numbers are listed at the back of this book for quick reference.
- To place an order for any part, please specify the part number. Note that the contents of this book are subject to change for improvement without prior notice.

掲載機種 (Models inserted)

W2664 Series

W2664-01G × BS,BT,CT

W2664S-01G × CT

W2664-01J × BS,BT

W2664-02G × BS

W2664-03F × BT,CT

W2664-03G × BS,CS

W2664-08A × BT,CT

W2664S-08A × CT

W2664-08B × BT,CT

W2664-34A × CT

W2664-35A × BT,CT

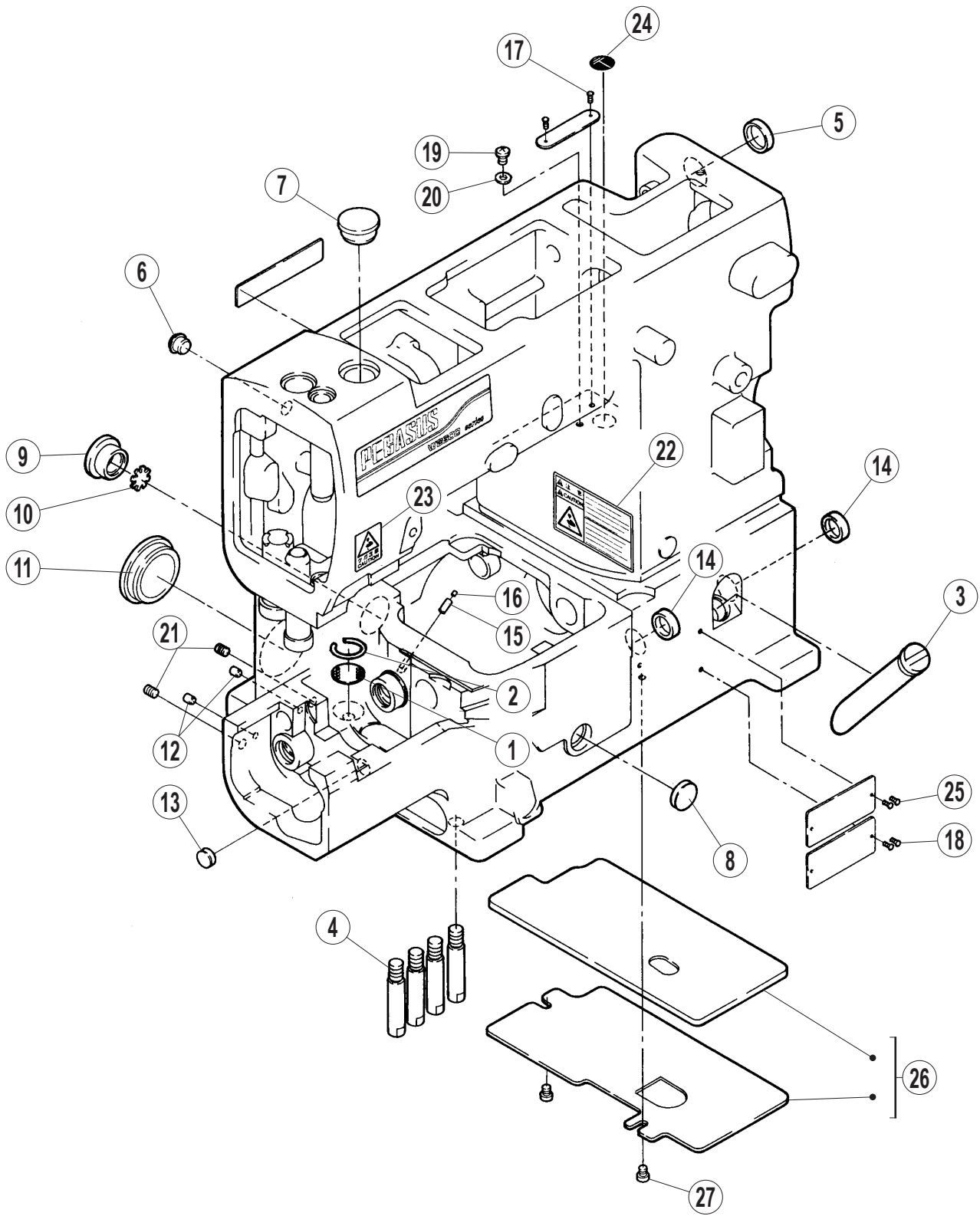
W2664-35B × CT

目次

	頁
アームベッド機構	2 ~ 3
カバー機構 (1)	4 ~ 5
カバー機構 (2)	6 ~ 7
下軸機構	8 ~ 9
上軸機構	10 ~ 11
針棒・針受機構	12 ~ 13
ルーパー機構	14 ~ 15
送り機構 (1)	16 ~ 17
送り機構 (2)	18 ~ 19
送り機構 (3)	20 ~ 21
押え機構	22 ~ 23
飾り振り機構	24 ~ 25
糸調子機構	26 ~ 27
針糸・飾り糸機構	28 ~ 29
下糸繰り機構	30 ~ 31
給油機構 (1)	32 ~ 33
給油機構 (2)	34 ~ 35
H R 装置・据付附属品	36 ~ 37
糸立台	38 ~ 39
専用部品 (1) W2664-01,03	40 ~ 41
専用部品 (2) W2664-02	42 ~ 43
専用部品 (3) W2664-08	44 ~ 45
専用部品 (4) W2664-34A,35A,35B	46 ~ 47
専用部品 (5) W2664-34A,35A,35B	48 ~ 49
専用部品 (6) W2664-34A,35A,35B/FT0C	50 ~ 51
専用部品 (7) W2664-34A,35A,35B/HG3A	52 ~ 53
専用部品 (8) W2664-34A,35A,35B/HG3A	54 ~ 55
専用部品 (9) W2664-34A/ 布張りローラ装置	56 ~ 57
専用部品 (10) W2664-01,08,34,35/RP0A,1A,2A	58 ~ 59
専用部品 (11) W2664-01,08,34,35/RP0A,1A,2A	60 ~ 61
ゲージパーツ表	62 ~ 63
インデックス	64 ~ 66

TABLE OF CONTENTS

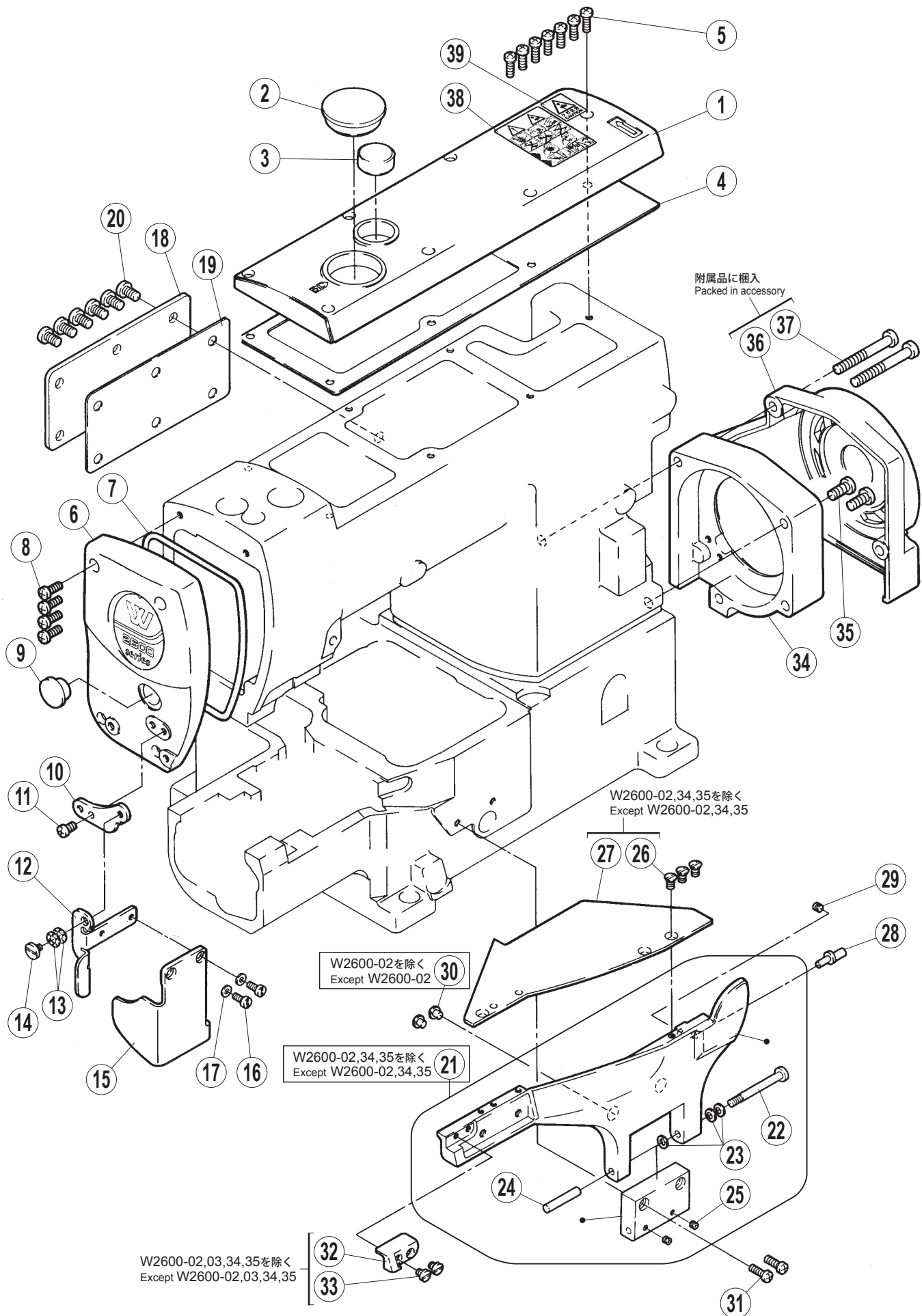
	page
MACHINE BED FRAME	2 - 3
COVER (1)	4 - 5
COVER (2)	6 - 7
CRANKSHAFT DRIVE MECHANISM	8 - 9
ARM SHAFT MECHANISM	10 - 11
NEEDLE BAR & NEEDLE GUARD MECHANISM	12 - 13
LOOPER DRIVE MECHANISM	14 - 15
FEED MECHANISM (1)	16 - 17
FEED MECHANISM (2)	18 - 19
FEED MECHANISM (3)	20 - 21
PRESSER FOOT MECHANISM	22 - 23
SPREADER MECHANISM	24 - 25
THREAD TENSION MECHANISM	26 - 27
NEEDLE & SPREADER THREAD	28 - 29
LOOPER THREAD HANDLING	30 - 31
LUBRICATION MECHANISM (1)	32 - 33
LUBRICATION MECHANISM (2)	34 - 35
HR DEVICE & INSTALLATION PARTS	36 - 37
THREAD STAND	38 - 39
SPECIFIC PARTS (1) W2664-01,03	40 - 41
SPECIFIC PARTS (2) W2664-02	42 - 43
SPECIFIC PARTS (3) W2664-08	44 - 45
SPECIFIC PARTS (4) W2664-34A,35A,35B	46 - 47
SPECIFIC PARTS (5) W2664-34A,35A,35B	48 - 49
SPECIFIC PARTS (6) W2664-34A,35A,35B/FT0C	50 - 51
SPECIFIC PARTS (7) W2664-34A,35A,35B/HG3A	52 - 53
SPECIFIC PARTS (8) W2664-34A,35A,35B/HG3A	54 - 55
SPECIFIC PARTS (9) W2664-34A/FABRIC TENSIONER DEVICE	56 - 57
SPECIFIC PARTS (10) W2664-01,08,34,35/RP0A,1A,2A	58 - 59
SPECIFIC PARTS (11) W2664-01,08,34,35/RP0A,1A,2A	60 - 61
GAUGE PARTS LIST	62 - 63
INDEX	64 - 66



アームベット機構

MACHINE BED FRAME

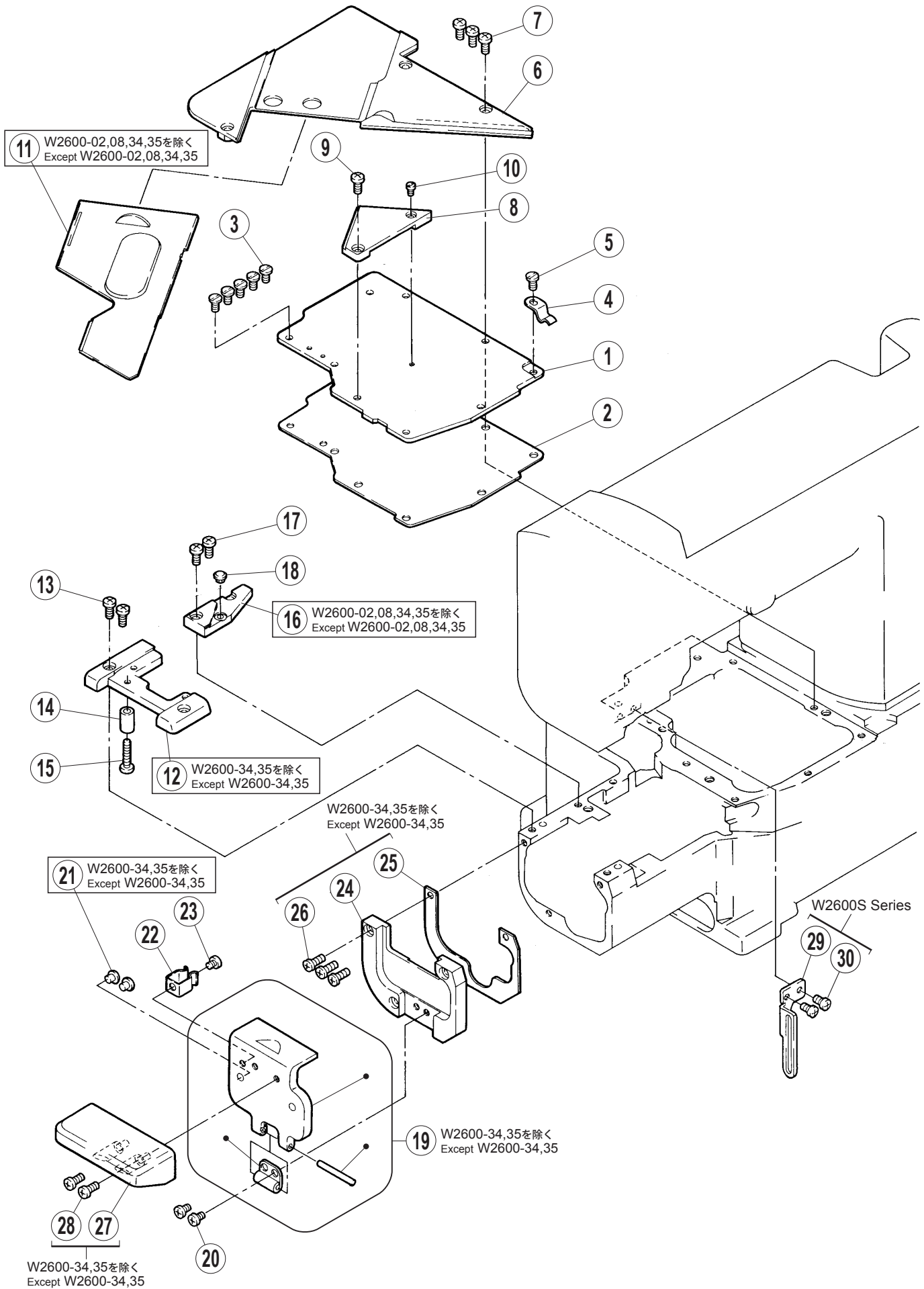
REF.NO.	PART NO.	部品名称	DESCRIPTION	QT.
1	2501480	フィルタ	FILTER	1
2	2400010	止メ輪	RING	1
3	2640050	オイルゲージ	OIL SIGHT GAUGE	1
4	2501170	段付きピン	SHOULDER PIN	4
5	2081731	栓	PLUG	1
6	2402270	栓	PLUG	1
7	2401100	栓	PLUG	1
8	2100031	栓	PLUG	1
9	2755400	栓	PLUG	1
10	2755410	フィルタ	FILTER	1
11	2402261	栓	PLUG	1
12	2400450	栓	PLUG	2
13	2050881	栓	PLUG	1
14	2100031	栓	PLUG	2
15	2551080	テーパーピン	PIN	1
16	2073580	フェルト	FELT	1
17	2106790	ピン	PIN	2
18	2106790	ピン	PIN	2
19	007018A0	平ネジ /M4 × 6	SCREW	1
20	3034480	座金	WASHER	1
21	0045220	止ネジ /M6 × 6	SCREW	2
22	9A30670	シール	SEAL	1
23	9A30690	ケガ注意ラベル	CAUTION LABEL	1
24	9A30710	シール	SEAL	1
25	2106790	ピン	PIN	2
26	260034-910	カバー (組)	COVER ASSY.	1
27	007017A0	十字穴ナベ小ネジ /M4 × 5	SCREW	2



カバー機構(1)

COVER (1)

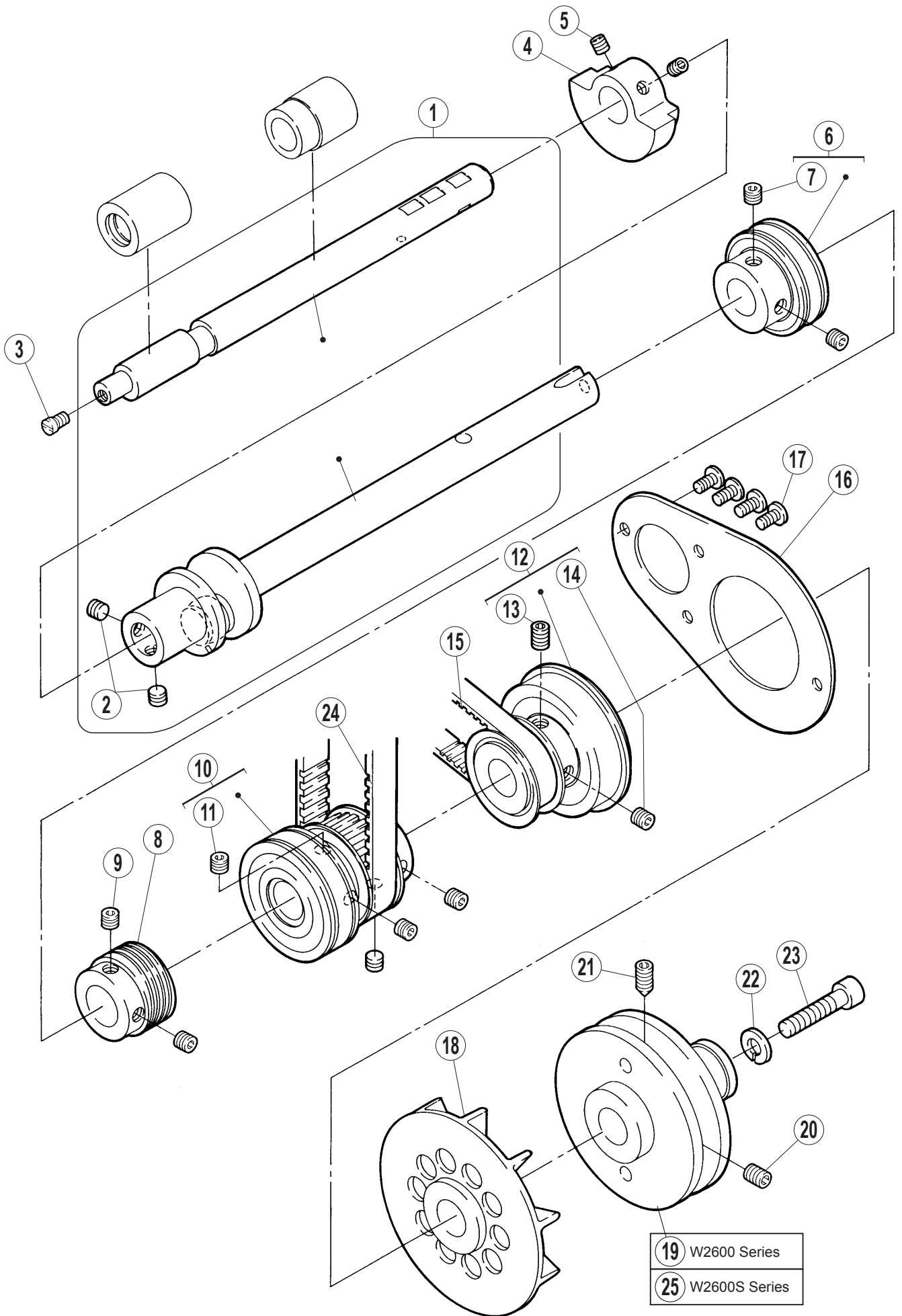
REF.NO.	PART NO.	部品名称	DESCRIPTION	QT.
1	260006-PD0	アームカバー (上)	ARM COVER (TOP)	1
2	2402261	栓	PLUG	1
3	179107-050	オイル窓	OIL SIGHT WINDOW	1
4	2600070	ガスケット	GASKET	1
5	007020A0	十字穴ナベ小ネジ /M4X10	SCREW	7
6	260008-PD0	アームカバー (左)	ARM COVER(LEFT)	1
7	2600090	Oリング	O RING	1
8	007021A0	十字穴ナベ小ネジ /M4X12	SCREW	4
9	2403100	栓	PLUG	1
10	2600460	ブラケット	BRACKET	1
11	007019A0	十字穴ナベ小ネジ /M4 × 8	SCREW	1
12	2600470	ブラケット	BRACKET	1
13	2103070	波板座金	WASHER	2
14	0070660	段付ネジ /M4	SCREW	1
15	2600450	アイガード	EYE GUARD	1
16	0070090	平ネジ /M3 × 5	SCREW	2
17	2028750	座金	WASHER	2
18	2501540	アームカバー (後)	ARM COVER (REAR)	1
19	2501550	ガスケット	GASKET	1
20	0070520	平ネジ /M6 × 10	SCREW	6
21	260019-PD0	前カバー	FRONT COVER	1
22	2500130	ピン付ネジ /M4	SCREW	1
23	2011910	皿バネ	SPRING	3
24	2401980	平行ピン	PIN	1
25	0045540	止ネジ /M3 × 3	SCREW	2
26	0070430	皿ネジ /M4 × 8	SCREW	3
27	260021-PD0	前カバー補助板	FRONT COVER AUXILIARY PLATE	1
28	2501810	エキセンピン	ECCENTRIC PIN	1
29	0045430	止ネジ /M4 × 4	SCREW	1
30	2100250	防振ゴム	CUSHION RUBBER	2
31	007022A0	十字穴ナベ小ネジ /M4 X 14	SCREW	2
32	2600330	ブラケット	BRACKET	1
33	0070090	平ネジ /M3 × 5	SCREW	2
34	260030-PD0	ケーシング	CASING	1
35	0071760	平ネジ /M6 × 14	SCREW	2
36	260031-PB0	ベルトカバー	BELT COVER	1
37	0073750	平ネジ /M6X50	SCREW	2
38	9A31260	シール	SEAL	1
39	9A30690	ケガ注意ラベル	CAUTION LABEL	1



カバー機構(2)

COVER (2)

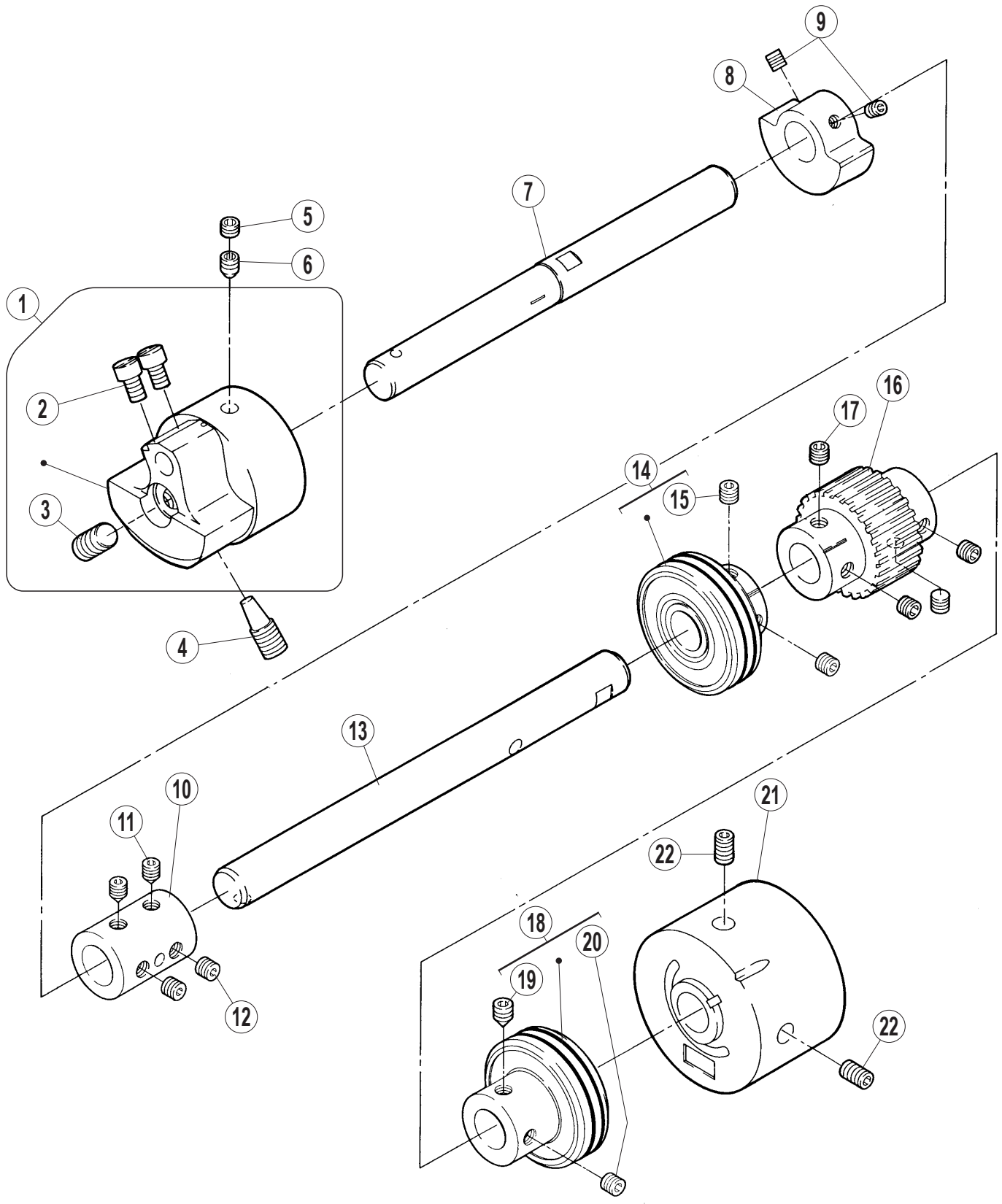
REF.NO.	PART NO.	部品名称	DESCRIPTION	QT.
1	2600100	上蓋	BED COVER PLATE	1
2	2600110	ガスケット	GASKET	1
3	0070820	平ネジ /M4 × 8	SCREW	5
4	2600410	板バネ	SPRING	1
5	0070820	平ネジ /M4 × 8	SCREW	1
6	260012-PD0	平カバー	MACHINE BED COVER	1
7	007020A0	十字穴ナベ小ネジ /M4 × 10	SCREW	3
8	260014-PD0	補助カバー	AUXILIARY COVER	1
9	007020A0	十字穴ナベ小ネジ /M4 × 10	SCREW	1
10	0070090	平ネジ /M3 × 5	SCREW	1
11	2600180	差し板	SLIDE PLATE	1
12	2600230	ブラケット	BRACKET	1
13	007020A0	十字穴ナベ小ネジ /M4 × 10	SCREW	2
14	2403320	スペーサー	SPACER	1
15	007025A0	十字穴ナベ小ネジ /M4 × 20	SCREW	1
16	2600240	ブラケット	BRACKET	1
17	007020A0	十字穴ナベ小ネジ /M4 × 10	SCREW	2
18	2403050	防振ゴム	CUSHION RUBBER	1
19	260026-PD0	横カバー蓋	SIDE COVER	1
20	007018A0	十字穴ナベ小ネジ /M4 × 6	SCREW	2
21	2100250	防振ゴム	CUSHION RUBBER	2
22	2503000	板バネ	FLAT SPRING	1
23	007018A0	十字穴ナベ小ネジ /M4 × 5	SCREW	1
24	260025-PD0	横カバー	SIDE COVER	1
25	2600290	ガスケット	GASKET	1
26	007021A0	十字穴ナベ小ネジ /M4 × 12	SCREW	3
27	260032-PA0	補助カバー (横)	AUXILIARY COVER(SIDE)	1
28	007020A0	十字穴ナベ小ネジ /M4 × 10	SCREW	2
29	2600770	安全ガード	GUARD	1
30	007019A0	十字穴ナベ小ネジ /M4 × 8	SCREW	2



下軸機構

CRANKSHAFT DRIVE MECHANISM

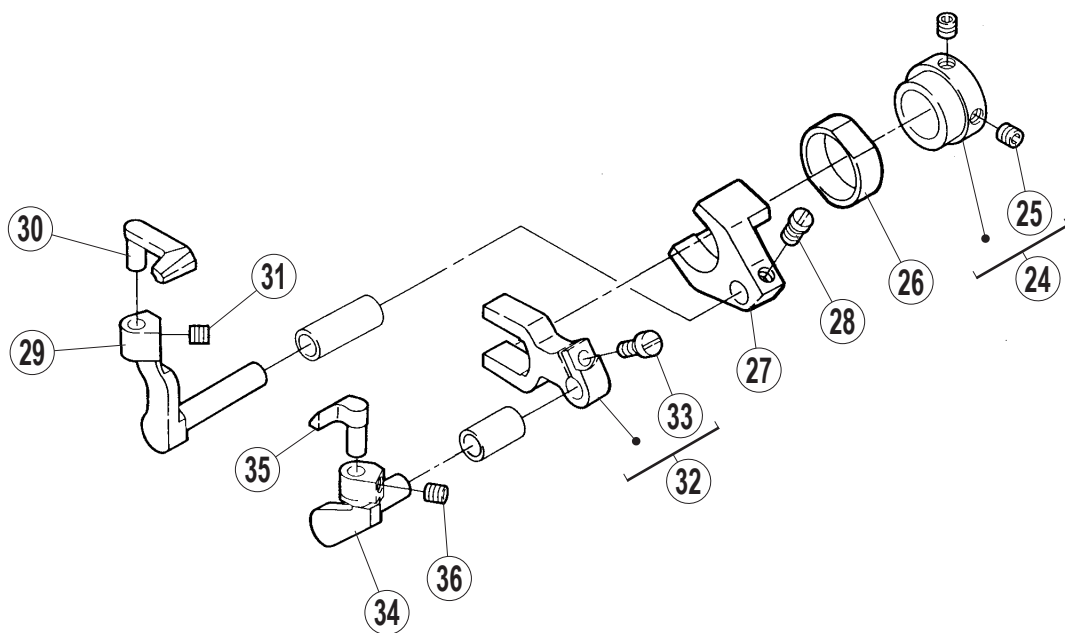
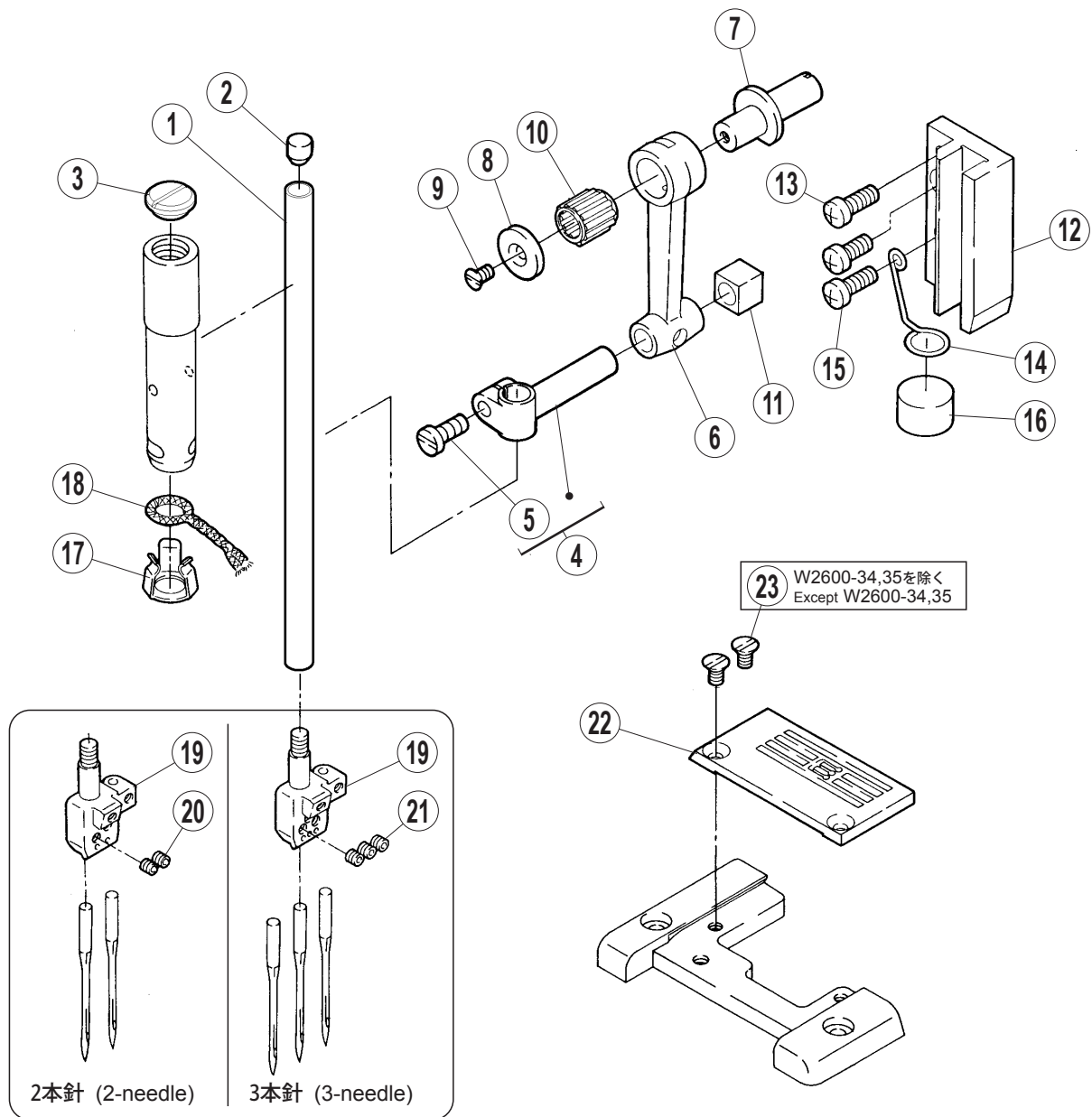
REF.NO.	PART NO.	部品名称	DESCRIPTION	QT.
1	261000-910	クランク軸 (組)	CRANKSHAFT ASSEMBLY	1
2	0071280	止ネジ /M6 × 4	SCREW	2
3	0070360	平ネジ /M4 × 6	SCREW	1
4	2610210	バランスウエイト	BALANCE WEIGHT	1
5	0045140	止ネジ /M5 × 5	SCREW	2
6	261005-910	軸受 (組)	BLOCK ASSEMBLY	1
7	0045470	止ネジ /M6 × 5	SCREW	2
8	2610080	ウォーム	WORM	1
9	0045470	止ネジ /M6 × 5	SCREW	2
10	261009-910	軸受 (組)	BLOCK ASSEMBLY	1
11	0045470	止ネジ /M6 × 5	SCREW	4
12	261012-910	軸受 (組)	BLOCK ASSEMBLY	1
13	0045550	止ネジ /M6 × 8	SCREW	1
14	0045470	止ネジ /M6 × 5	SCREW	1
15	2610190	タイミングベルト	TIMING BELT	1
16	2610200	止メ板	SET PLATE	1
17	0070820	平ネジ /M4 × 8	SCREW	4
18	2610150	ファン	FAN	1
19	2610220	プーリー	MACHINE PULLEY	1
20	0045410	六角穴止ネジ /M6 × 8	SCREW	1
21	0045560	止ネジ /M6 × 10	SCREW	1
22	2042930	バネ座金	SPRING WASHER	1
23	0045620	六角穴ボルト /M6X30	BOLT	1
24	2610181	タイミングベルト	TIMING BELT	1
25	6J001500000	プーリー	MACHINE PULLEY	1



上軸機構

ARM SHAFT MECHANISM

REF.NO.	PART NO.	部品名称	DESCRIPTION	QT.
1	251034-910	モーション (組)	MOTION ASSEMBLY	1
2	0070280	平ネジ /M5 × 10	SCREW	2
3	0045920	止ネジ /M6 × 12	SCREW	1
4	0072680	テーパ先六角止ネジ /M8 × 10	SCREW	1
5	0071280	止ネジ /M6 × 4	SCREW	1
6	0045550	止ネジ /M6 × 8	SCREW	1
7	2610030	軸	SHAFT	1
8	2505240	バランスウエイト	BALANCE WEIGHT	1
9	0045140	止ネジ /M5 × 5	SCREW	2
10	2505060	継手	JOINT	1
11	0045550	止ネジ /M6 × 8	SCREW	2
12	0045470	止ネジ /M6 × 5	SCREW	2
13	2610040	軸	SHAFT	1
14	250529-910	軸受 (ブッシュ)	BUSHING	1
15	0045470	止ネジ /M6 × 5	SCREW	2
16	2610160	ギヤ (上)	GEAR (UPPER)	1
17	0045470	止ネジ /M6 × 5	SCREW	4
18	250528-910	軸受 (ブッシュ)	BUSHING	1
19	0045550	止ネジ /M6 × 8	SCREW	1
20	0045470	止ネジ /M6 × 5	SCREW	1
21	261017-PD0	ハンドホイール	HANDWHEEL	1
22	0045410	止ネジ /M6 × 8	SCREW	2



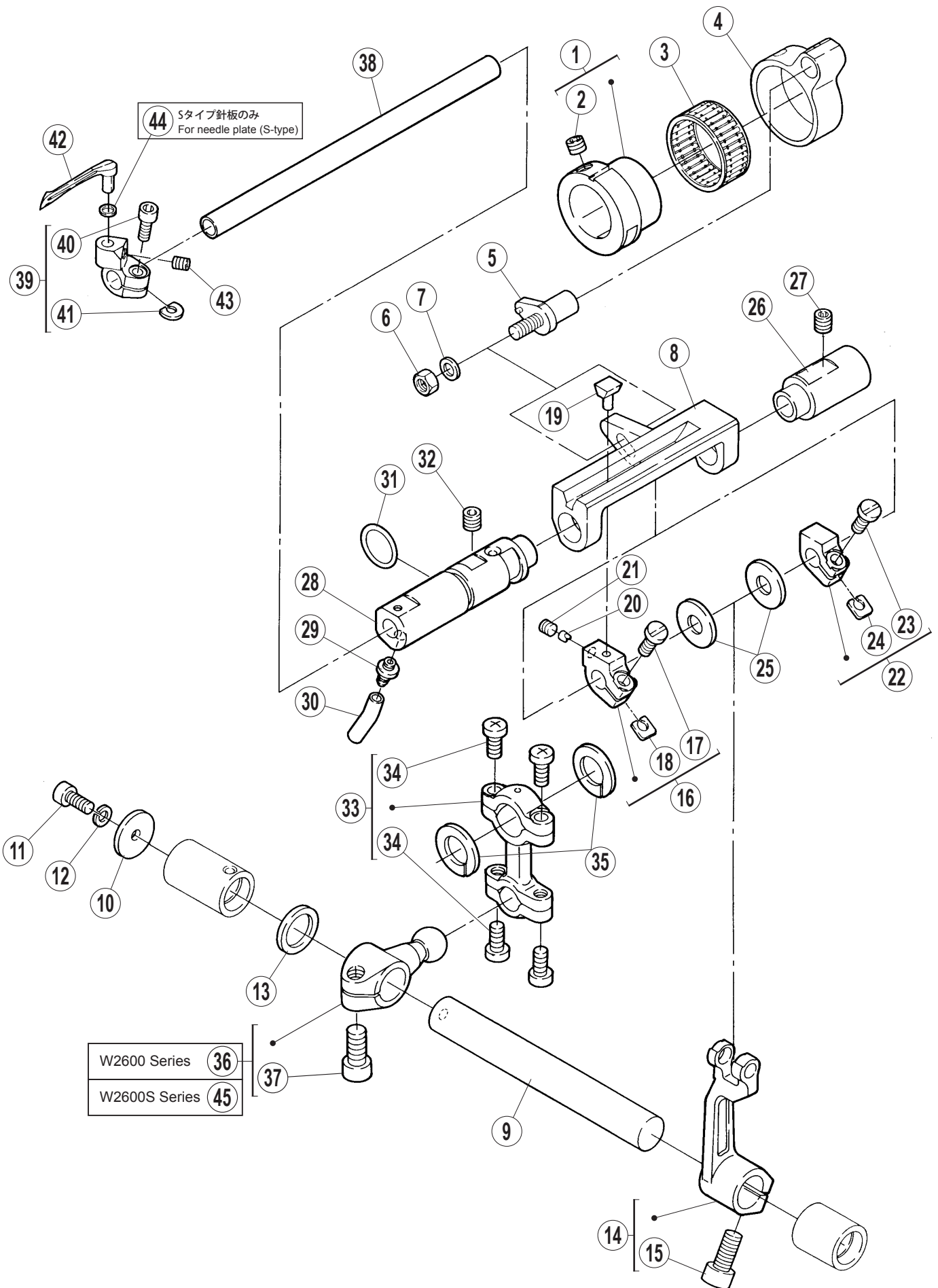
針棒・針受機構

NEEDLE BAR & NEEDLE GUARD MECHANISM

REF.NO.	PART NO.	部品名称	DESCRIPTION	QT.
1	4S003700000	針棒	NEEDLE BAR	1
2	2402290	栓	PLUG	1
3	1B001400000	平小ネジ /M10 × 1	SCREW	1
4	261500-920	針棒抱き	NEEDLE BAR CLAMP	1
5	0070200	平ネジ /M4 × 10	SCREW	1
6	2510160	リンク	LINK	1
7	2510370	エキセンピン	ECCENTRIC PIN	1
8	2050970	座金	WASHER	1
9	0070410	皿ネジ /M3 × 6	SCREW	1
10	240098-20	ニードルベアリング	NEEDLE BEARING	1
11	2060630	角駒	BLOCK	1
12	2510171	案内	GUIDE	1
13	007021A0	十字穴ナベ小ネジ /M4 × 12	SCREW	2
14	2510180	ラッチ	LATCH	1
15	007021A0	十字穴ナベ小ネジ /M4 × 12	SCREW	1
16	179040-050	スポンジ	SPONGE	1
17	2065240	クランプ	OIL STRING RETAINER	1
18	2121860	給油紐	OIL STRING	1
19	XXXXXX	針留	NEEDLE HOLDER (5mm)	1
20	0045540	止ネジ /M3 × 3	SCREW	2
21	0045540	止ネジ /M3 × 3	SCREW	3
22	XXXXXX	針板	NEEDLE PLATE	1
23	005511-HC0	丸皿ネジ /C4 × 4.5	SCREW	2
24	251510-920	エキセン	ECCENTRIC	1
25	0045430	止ネジ /M4 × 4	SCREW	2
26	2615010	角駒	BLOCK	1
27	2615020	レバー	LEVER	1
28	0070860	平ネジ /M4 × 7	SCREW	1
29	2515120	ホルダー (後)	HOLDER (REAR)	1
30	XXXXXX	針受 (後)	NEEDLE GUARD (REAR)	1
31	0045430	止ネジ /M4 × 4	SCREW	1
32	251513-920	レバー	LEVER	1
33	0070130	平ネジ /M3.5 × 8	SCREW	1
34	2515140	ホルダー (前)	HOLDER (FRONT)	1
35	XXXXXX	針受 (前)	NEEDLE GUARD (FRONT)	1
36	0045430	止ネジ /M4 × 4	SCREW	1

● xxxxxx はゲージパーツです。
部品番号は 62～63 頁のゲージパーツ表を
参照してください。

● "xxxxxx" represents the gauge part.
Please refer to the gauge part list (page 62-63).



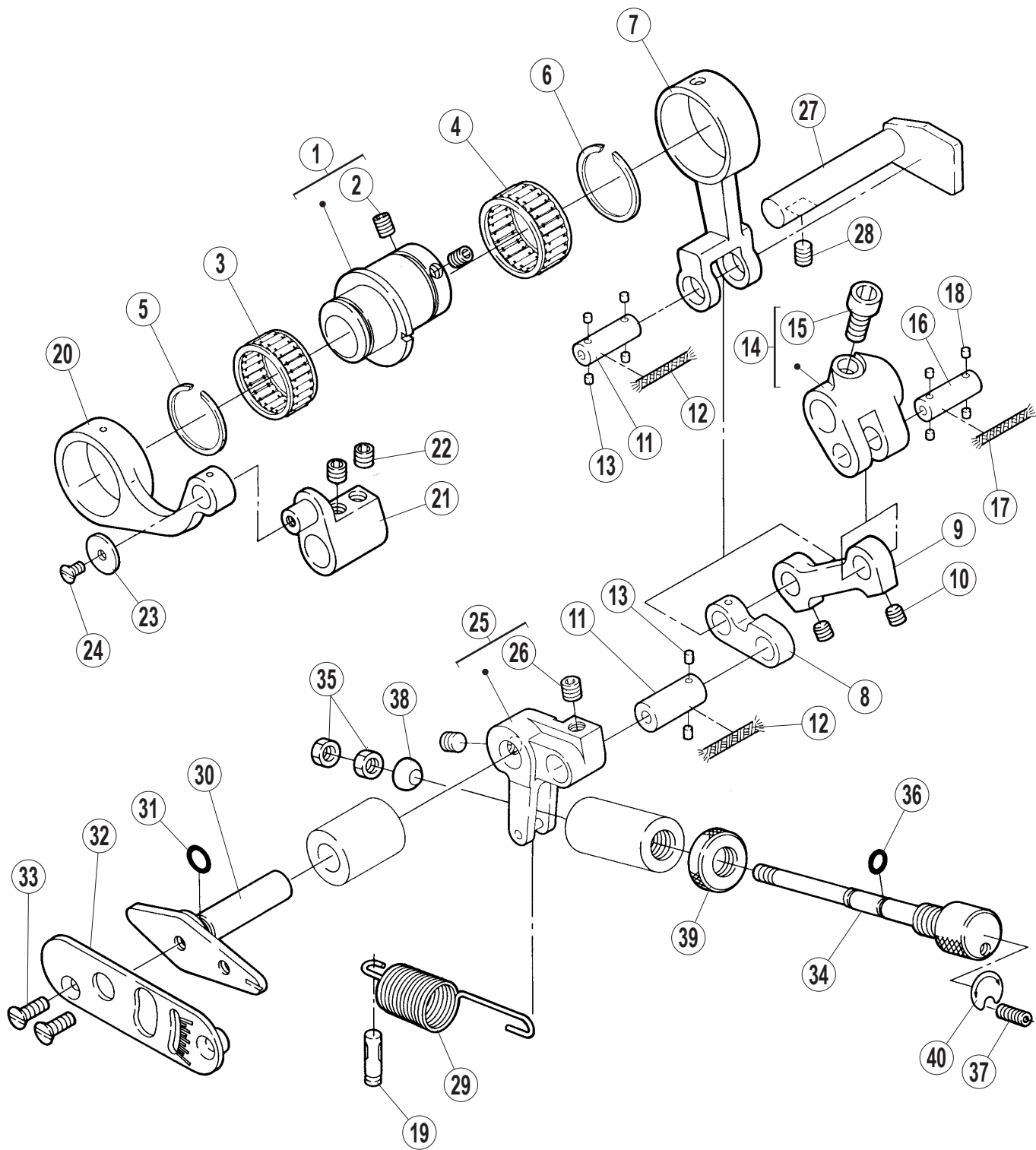
ルーパー機構

LOOPER DRIVE MECHANISM

REF.NO.	PART NO.	部品名称	DESCRIPTION	QT.
1	262001-920	エキセン	ECCENTRIC	1
2	0045470	止ネジ /M6 × 5	SCREW	1
3	206172-20	ニードルベアリング	NEEDLE BEARING	1
4	2520350	ロッド	ROD	1
5	252037-910	段付ピン (組)	PIN ASSEMBLY	1
6	0048050	六角ナット /M5	NUT	1
7	2400620	座金	WASHER	1
8	2520390	ルーパー軸案内	LOOPER SHAFT GUIDE	1
9	2520440	軸	SHAFT	1
10	2402320	座金	WASHER	1
11	0045240	六角穴ボルト /M4 × 10	BOLT	1
12	2012520	バネ座金	SPRING WASHER	1
13	2402310	座金	WASHER	1
14	262002-920	レバー	LEVER	1
15	0045340	六角穴ボルト /M6 × 14	BOLT	1
16	262007-920	ホルダー	HOLDER	1
17	0070210	平ネジ /M4 × 12	SCREW	1
18	2520410	座金	WASHER	1
19	2520420	スライダー	SLIDER	1
20	2520430	ピン	PIN	1
21	0045430	止ネジ /M4 × 4	SCREW	1
22	262008-920	ホルダー	HOLDER	1
23	0070210	平ネジ /M4 × 12	SCREW	1
24	2520410	座金	WASHER	1
25	2620060	座金	WASHER	2
26	2620040	ブッシュ	BUSHING	1
27	0045220	止ネジ /M6 × 6	SCREW	1
28	2620050	ブッシュ	BUSHING	1
29	2640150	継手	JOINT	1
30	2405730	チューブ	TUBE	1
31	2310110	Oリング	O RING	1
32	0045220	止ネジ /M6 × 6	SCREW	1
33	262000-920	ロッド	ROD	1
34	004019A0	十字穴ナベ小ネジ /M4.5X10	SCREW	4
35	2096600	振れ止め	GUIDE	2
36	252056A920	クランク	CRANK	1
37	0045340	六角穴ボルト /M6 × 14	BOLT	1
38	262003-C0	軸	SHAFT	1
39	252053A920	ルーパー台	LOOPER HOLDER	1
40	0071450	六角穴ボルト /M3.5X9.5	BOLT	1
41	2520550	座金	WASHER	1
42	XXXXXX	ルーパー	LOOPER	1
43	0071290	止ネジ /M4 × 5	SCREW	1
44	2405060	スペーサー	SPACER	1
45	262009-920	クランク	CRANK	1

● xxxxxx はゲージパーツです。
部品番号は 62 ~ 63 頁のゲージパーツ表を
参照してください。

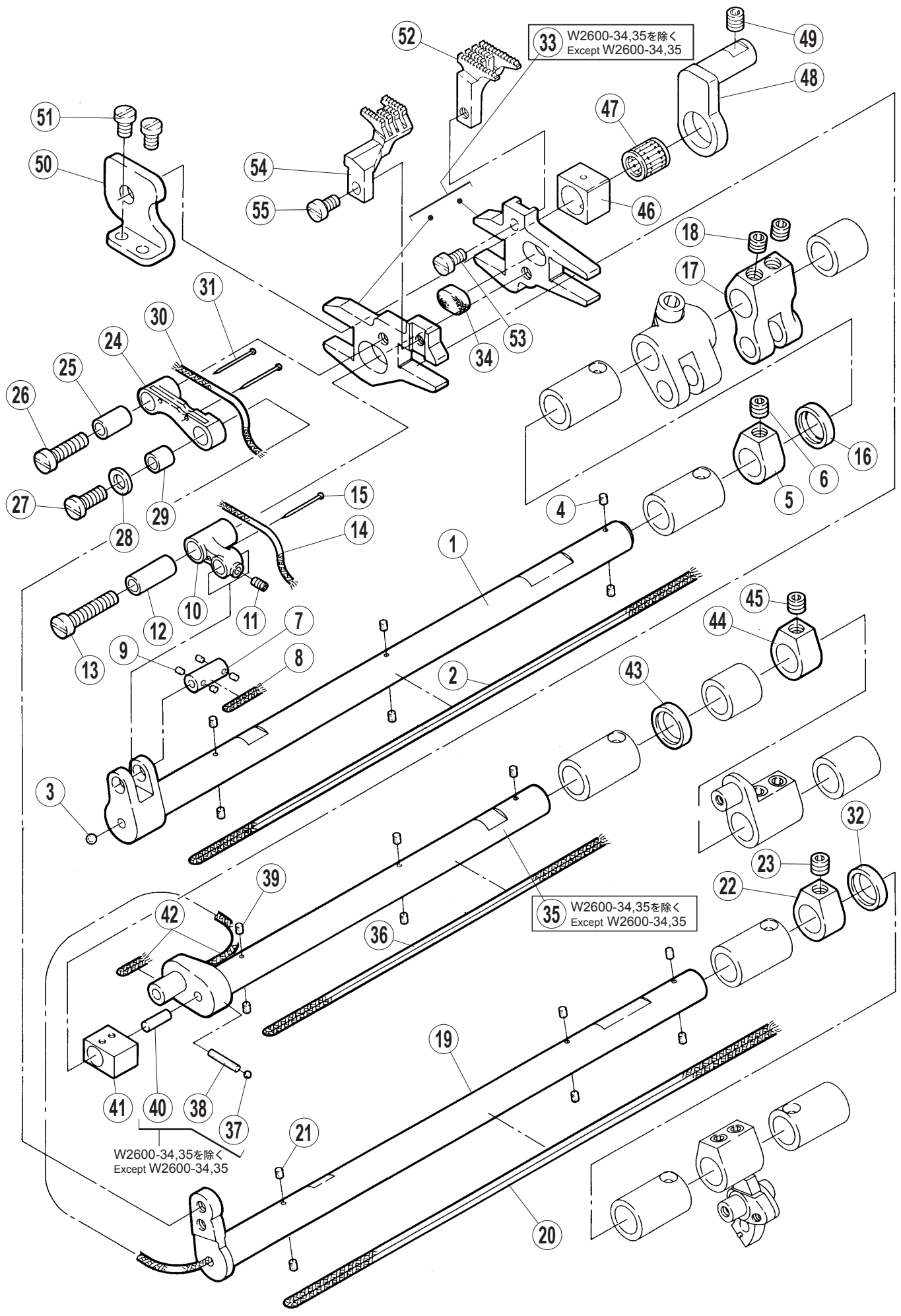
● "xxxxxx" represents the gauge part.
Please refer to the gauge part list (page 62-63).



送り機構(1)

FEED MECHANISM (1)

REF.NO.	PART NO.	部品名称	DESCRIPTION	QT.
1	262500-920	エキセン	ECCENTRIC	1
2	0045390	止ネジ/M5 × 6	SCREW	2
3	204084-20	ニードルベアリング	NEEDLE BEARING	1
4	240386-20	ニードルベアリング	NEEDLE BEARING	1
5	2402340	止メ輪	RING	1
6	2405790	止メ輪	RING	1
7	2625010	ロッド	ROD	1
8	2526140	リンク	LINK	1
9	2625020	リンク	LINK	1
10	0045370	止ネジ/M4 × 5	SCREW	2
11	2526130	軸	SHAFT	2
12	2021760	給油紐	OIL STRING	2
13	2073580	フェルト	FELT	6
14	262503-920	クランク	CRANK	1
15	0045340	六角穴ボルト/M6 × 14	BOLT	1
16	2526130	軸	SHAFT	1
17	2021760	給油紐	OIL STRING	1
18	2073580	フェルト	FELT	4
19	2405800	ノッチ棒	PIN	1
20	2625150	ロッド	ROD	1
21	262516-920	クランク	CRANK	1
22	0045470	止ネジ/M6 × 5	SCREW	2
23	2400550	座金	WASHER	1
24	0070410	皿ネジ/M3 × 6	SCREW	1
25	252618-910	リンク	LINK	1
26	0045470	止ネジ/M6 × 5	SCREW	2
27	2526220	案内	GUIDE	1
28	0045220	止ネジ/M6 × 6	SCREW	1
29	2625240	引張バネ	SPRING	1
30	2625260	レバー軸	LEVER SHAFT	1
31	2400170	Oリング	O RING	1
32	2625270	目盛板	SCALE PLATE	1
33	0071260	皿ネジ/M6 × 12	SCREW	2
34	2625290	調節ネジ	SCREW	1
35	0048200	六角ナット/M5	NUT	2
36	2402510	Oリング	O RING	1
37	0045500	止ネジ/M4 × 10	SCREW	1
38	2526260	ライナー	LINER	1
39	2526600	丸ナット	NUT	1
40	2526710	シール	SEAL	1



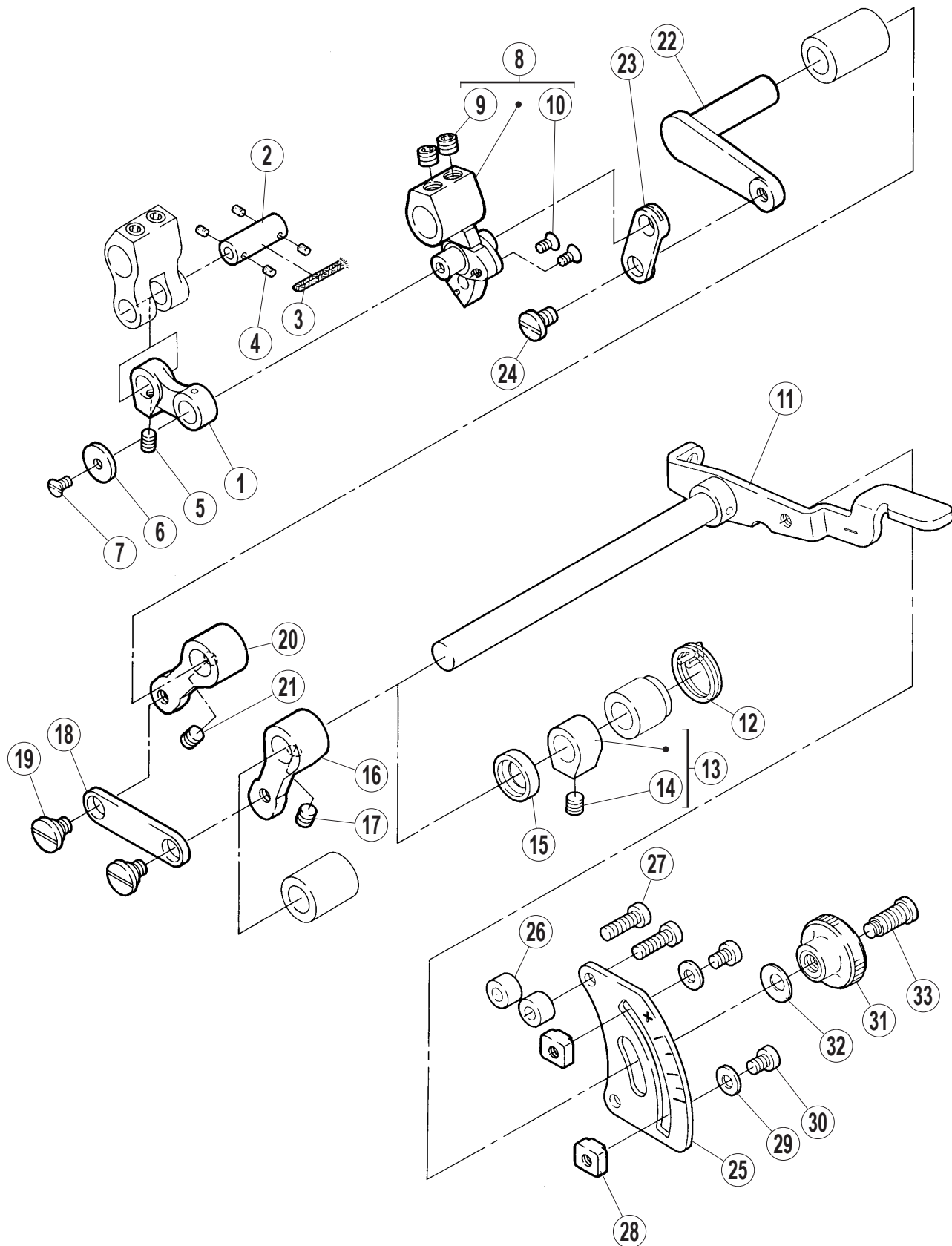
送り機構(2)

FEED MECHANISM (2)

REF.NO.	PART NO.	部品名称	DESCRIPTION	QT.
1	2625041	クランク軸	CRANK SHAFT	1
2	2021770	給油紐	OIL STRING	1
3	2400970	栓	PLUG	1
4	2073580	フェルト	FELT	6
5	2405820	カラー	COLLAR	1
6	0045470	止ネジ /M6 × 5	SCREW	1
7	2625050	平行ピン	PIN	1
8	2021760	給油紐	OIL STRING	1
9	2079250	フェルト	FELT	4
10	262506-B0	リンク	LINK	1
11	0045450	止ネジ /M3 × 4	SCREW	1
12	2405810	スペーサー	SPACER	1
13	0071750	平ネジ /M5 × 24	SCREW	1
14	2021750	給油紐	OIL STRING	1
15	2107660	止ピン	PIN	1
16	2100690	オイルシール	OIL SEAL	1
17	2625070	クランク	CRANK	1
18	0045470	止ネジ /M6 × 5	SCREW	2
19	2625090	クランク軸	CRANKSHAFT	1
20	2021750	給油紐	OIL STRING	1
21	2073580	フェルト	FELT	6
22	2405820	カラー	COLLAR	1
23	0045470	止ネジ /M6 × 5	SCREW	1
24	262510-B0	リンク	LINK	1
25	240581A0	スペーサー	SPACER	1
26	0070300	平ネジ /M5 × 18	SCREW	1
27	0073810	ナベ小ネジ /M5X12.3	SCREW	1
28	240062A0	座金	WASHER	1
29	240581B0	スペーサー	SPACER	1
30	2021750	給油紐	OIL STRING	1
31	2107660	止ピン	PIN	2
32	2100690	オイルシール	OIL SEAL	1
33	262511-910	送り台 (組)	FEED BAR ASSEMBLY	1
34	2625140	フェルト	FELT	1
35	2625170	クランク軸	CRANKSHAFT	1
36	2021750	給油紐	OIL STRING	1
37	2401480	栓	PLUG	1
38	179320-050	フェルト	FELT	1
39	2073580	フェルト	FELT	5
40	3034870	フェルト	FELT	1
41	2625180	角駒	BLOCK	1
42	2021760	給油紐	OIL STRING	2
43	2100690	オイルシール	OIL SEAL	1
44	2405820	カラー	COLLAR	1
45	0045470	止ネジ /M6 × 5	SCREW	1
46	2526320	角駒	BLOCK	1
47	240282-20	ニードルベアリング	NEEDLE BEARING	1
48	2526280	案内 (右)	GUIDE (RIGHT)	1
49	0045220	止ネジ /M6 × 6	SCREW	1
50	2625190	案内 (左)	GUIDE (LEFT)	1
51	0071300	平ネジ /M4 × 7	SCREW	2
52	XXXXXX	主送り歯	MAIN FEED DOG	1
53	0070190	平ネジ /M4 × 8	SCREW	1
54	XXXXXX	差動送り歯	DIFFERENTIAL FEED BAR	1
55	0070190	平ネジ /M4 × 8	SCREW	1

● xxxxxx はゲージパーツです。
部品番号は 62 ~ 63 頁のゲージパーツ表を
参照してください。

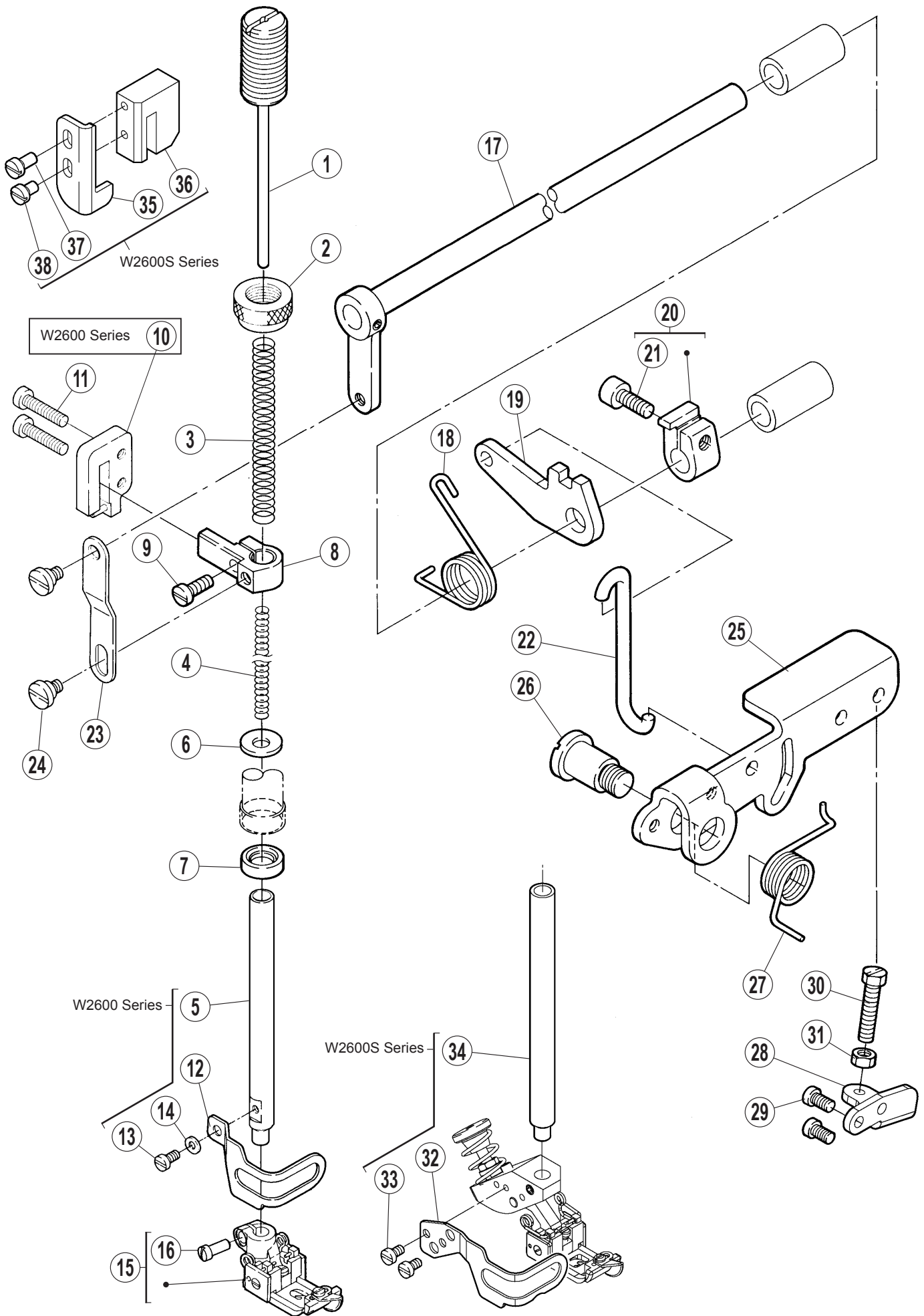
● "xxxxxx" represents the gauge part.
Please refer to the gauge part list (page 62-63).



送り機構 (3)

FEED MECHANISM (3)

REF.NO.	PART NO.	部品名称	DESCRIPTION	QT.
1	2625080	リンク	LINK	1
2	2526130	軸	SHAFT	1
3	2021760	給油紐	OIL STRING	1
4	2073580	フェルト	FELT	4
5	0045380	止ネジ /M4 × 6	SCREW	1
6	2400550	座金	WASHER	1
7	0070410	皿ネジ /M3 × 6	SCREW	1
8	262531-910	クランク軸	CRANKSHAFT	1
9	0045470	止ネジ /M6 × 5	SCREW	2
10	0070410	皿ネジ /M3 × 6	SCREW	2
11	252653A910	レバー (組)	LEVER ASSY.	1
12	2526570	線細工バネ	SPRING	1
13	240235-920	カラー	COLLAR	1
14	0045470	止ネジ /M6 × 5	SCREW	1
15	2400630	オイルシール	OIL SEAL	1
16	2625210	レバー	LEVER	1
17	0045390	止ネジ /M5 × 6	SCREW	1
18	2625220	リンク	LINK	1
19	0070580	段ネジ /M5	SCREW	2
20	262521A0	レバー	LEVER	1
21	0045390	止ネジ /M5 × 6	SCREW	1
22	2625300	レバー軸	LEVER SHAFT	1
23	2625230	リンク	LINK	1
24	0070580	段ネジ /M5	SCREW	1
25	2526560	目盛板	SCALE PLATE	1
26	2401240	スペーサー	SPACER	2
27	007022A0	十字穴ナベ小ネジ /M4 × 14	SCREW	2
28	2526580	ストッパー	STOPPER	2
29	3034480	座金	WASHER	2
30	007018A0	十字穴ナベ小ネジ /M4 × 6	SCREW	2
31	2520690	ナット	NUT	1
32	2113010	バネ座金	SPRING WASHER	1
33	0070590	段ネジ /M4.5	SCREW	1



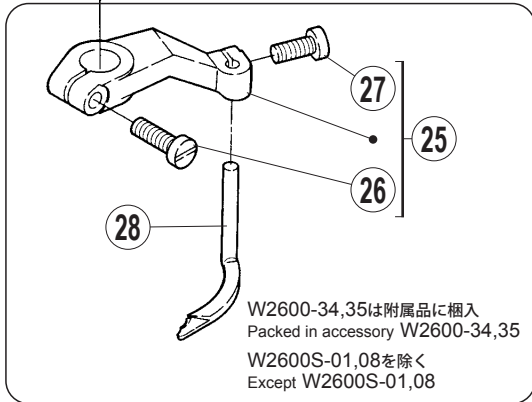
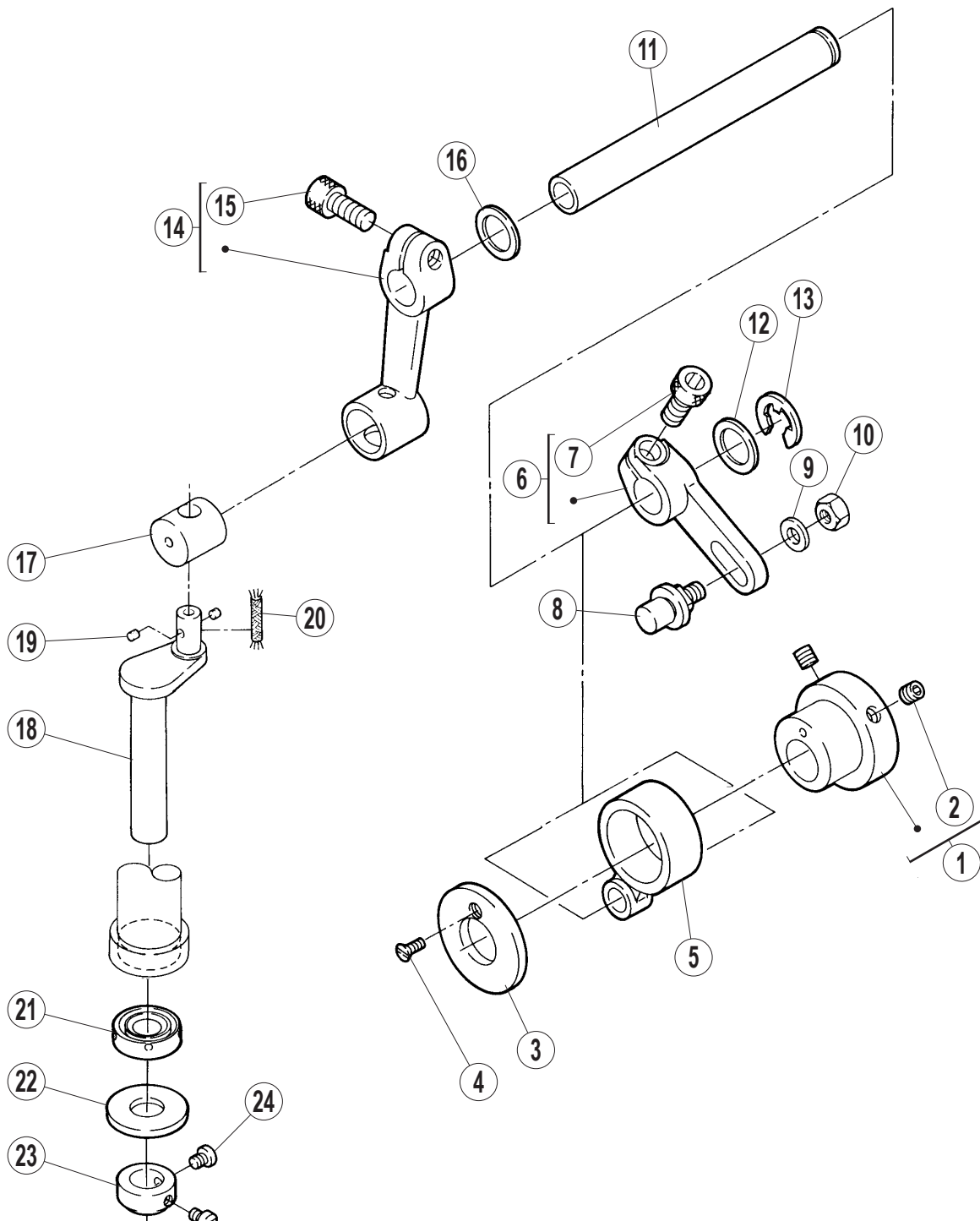
押工機構

PRESSER FOOT MECHANISM

REF.NO.	PART NO.	部品名称	DESCRIPTION	QT.
1	263008-910	調節棒 (組)	ADJUSTING BAR	1
2	2530031	丸ナット	NUT	1
3	2402520	圧縮バネ	SPRING	1
4	2402530	圧縮バネ	SPRING	1
5	2530260	押工棒	PRESSER BAR	1
6	2530180	油除ケ	OIL SHIELD	1
7	2405850	オイルシール	OIL LABEL	1
8	263007-920	押工棒抱き (組)	PRESSER BAR CLAMP ASSY.	1
9	0070210	平ネジ /M4 × 12	SCREW	1
10	253005-910	案内 (組)	GUIDE ASSY.	1
11	007025A0	十字穴ナベ小ネジ /M4 × 20	SCREW	2
12	2530280	フィンガーガード	FINGER GUARD	1
13	0070100	平ネジ /M3 × 6	SCREW	1
14	2404740	座金	WASHER	1
15	XXXXXX	押工	PRESSER FOOT	1
16	001170-30	平小ネジ /C4 × 9	SCREW	1
17	263000-910	レバー (組)	LEVER ASSY.	1
18	2630030	ネジリバネ	SPRING	1
19	2630040	レバー	LEVER	1
20	274003-921	カラー	COLLAR	1
21	0045340	六角穴ボルト /M6 × 14	BOLT	1
22	2630050	リンク	LINK	1
23	2061570	連結板	LINK	1
24	0070941	段ネジ /M5	SCREW	2
25	2630060	レバー	SCREW	1
26	007060A0	段ネジ /M10	SCREW	1
27	2740080	ネジリバネ	SPRING	1
28	253015A1	ブラケット	BRACKET	1
29	007019A0	十字穴ナベ小ネジ /M4 × 8	SCREW	2
30	0045810	六角ボルト /M5 × 25	SCREW	1
31	0048050	六角ナット /M5	NUT	1
32	6G005000000	フィンガーガード	FINGER GUARD	1
33	0070090	平小ネジ /M3 × 5	SCREW	2
34	253004B0	押工棒	PRESSER BAR	1
35	1K302700000	ストッパー	STOPPER	1
36	5K003400000	案内	GUIDE	1
37	0070190	平小ネジ /M4 × 8	SCREW	1
38	0070180	平小ネジ /M4 × 6	SCREW	1

● xxxxxx はゲージパーツです。
部品番号は 62 ~ 63 頁のゲージパーツ表を
参照してください。

● "xxxxxx" represents the gauge part.
Please refer to the gauge part list (page 62-63).



W2600-34,35は附属品に梱入
 Packed in accessory W2600-34,35
 W2600S-01,08を除く
 Except W2600S-01,08

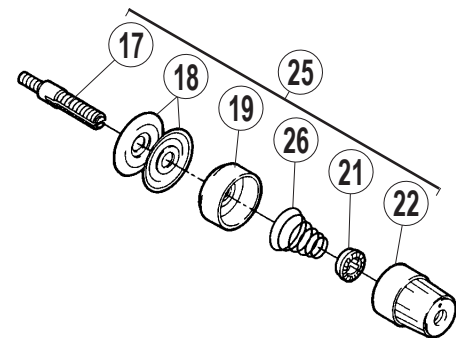
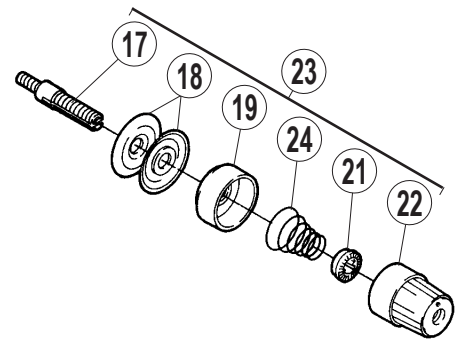
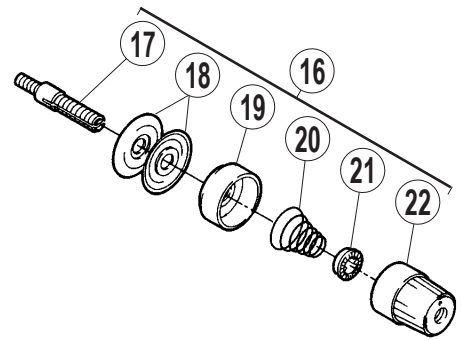
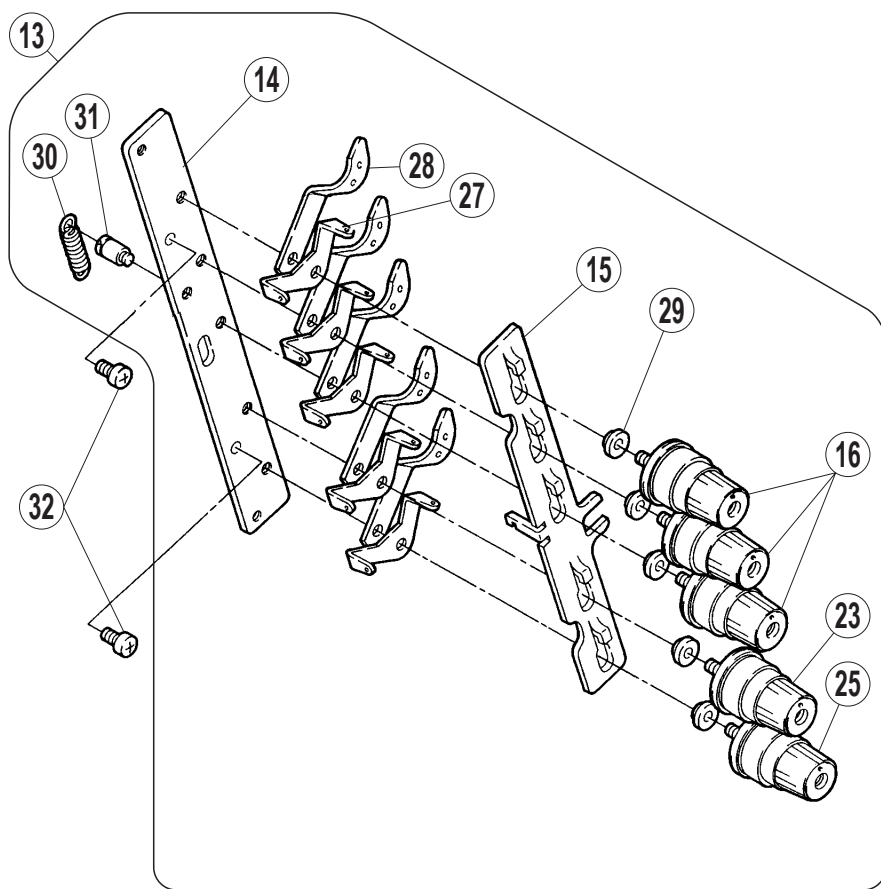
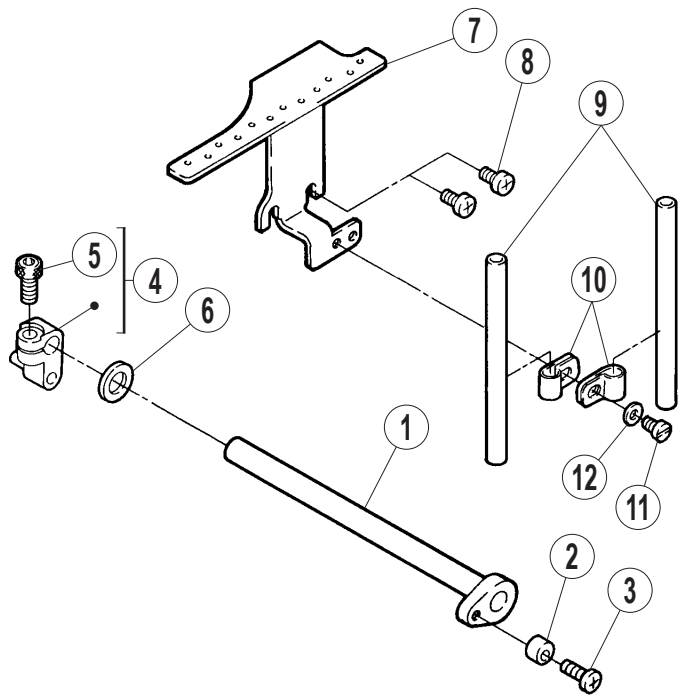
飾り振り機構

SPREADER MECHANISM

REF.NO.	PART NO.	部品名称	DESCRIPTION	QT.
1	263306-920	エキセン	ECCENTRIC	1
2	0045140	止ネジ /M5 × 5	SCREW	2
3	2405780	座金	WASHER	1
4	0070390	皿ネジ /M2.5 × 5	SCREW	1
5	2633000	ロッド	CONNECTION	1
6	263301-920	クランク	CRANK	1
7	0045340	六角穴ボルト /M6 × 14	BOLT	1
8	2633050	ピン付きネジ /M5	SCREW	1
9	2400620	座金	WASHER	1
10	0048050	六角ナット /M5	NUT	1
11	2710030	軸	SHAFT	1
12	2082350	座金	WASHER	1
13	2025770	止メ輪	RING	1
14	263303-920	クランク	CRANK	1
15	0045340	六角穴ボルト /M6 × 14	BOLT	1
16	2082350	座金	WASHER	1
17	2545070	駒	BLOCK	1
18	2545180	クランク軸	CRANKSHAFT	1
19	2079250	フェルト	FELT	2
20	2021760	給油紐	OIL STRING	1
21	2105860	オイルシール	OIL SEAL	1
22	2405840	座金	WASHER	1
23	2405760	カラー	COLLAR	1
24	0070080	平ネジ /M3 × 4	SCREW	2
25	254516-920	レバー (組)	LEVER ASSEMBLY	1
26	0070220	平ネジ /M4 × 14	SCREW	1
27	0070200	平ネジ /M4 × 10	SCREW	1
28	XXXXXX	スプレッダー	SPREADER	1

● xxxxxx はゲージパーツです。
部品番号は 62 ~ 63 頁のゲージパーツ表を
参照してください。

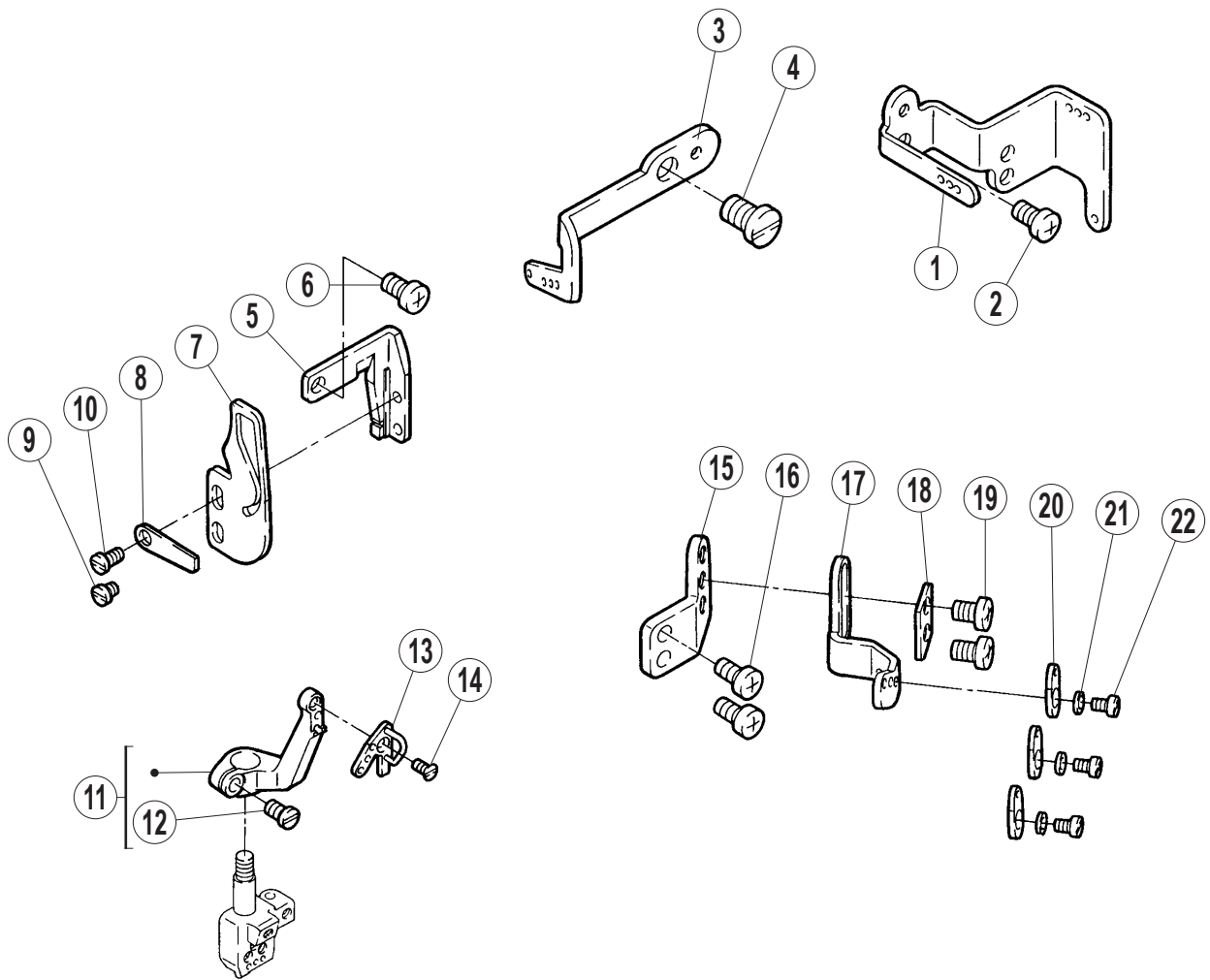
● "xxxxxx" represents the gauge part.
Please refer to the gauge part list (page 62-63).



糸調子機構

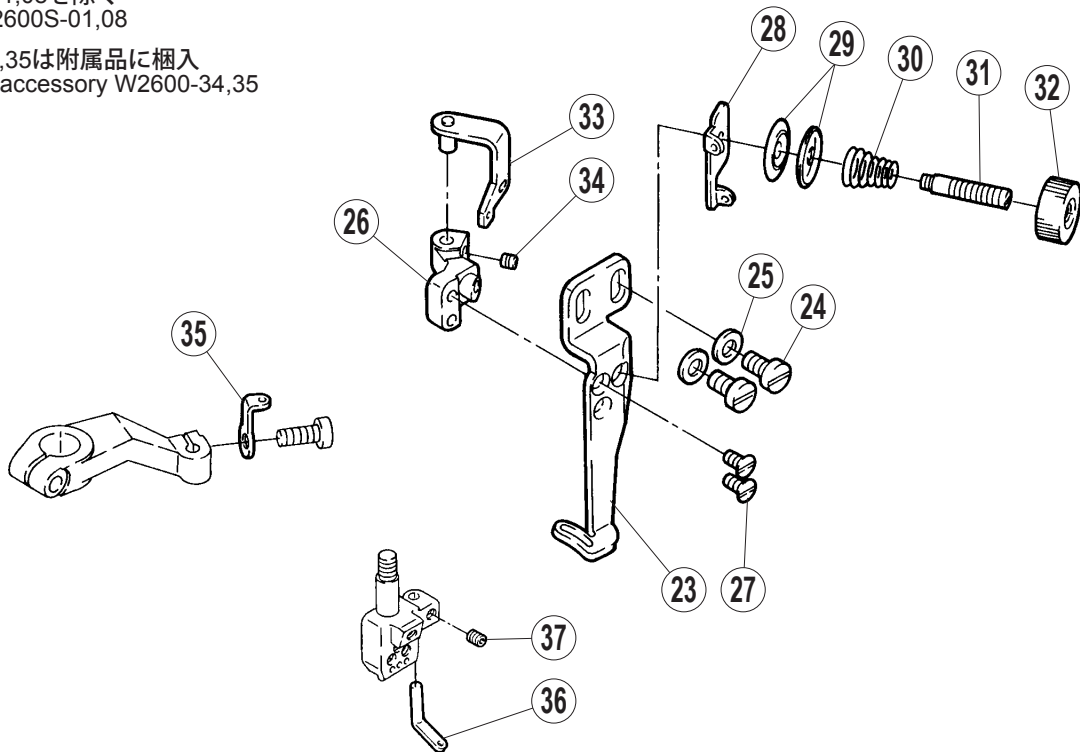
THREAD TENSION MECHANISM

REF.NO.	PART NO.	部品名称	DESCRIPTION	QT.
1	263500-910	レバー (組)	LEVER ASSEMBLY	1
2	2540220	カラー	COLLAR	1
3	007022A0	十字穴ナベ小ネジ /M4 X 14	SCREW	1
4	254003B910	クランク	CRANK	1
5	0045310	六角穴ボルト /M5 X 12	BOLT	1
6	2028680	座金	WASHER	1
7	2635310	糸道	THREAD GUIDE	1
8	007019A0	十字穴ナベ小ネジ /M4 X 8	SCREW	2
9	1921200	下糸道 パイプ	PIPE	2
10	2061150	ブラケット	BRACKET	2
11	007018A0	平ネジ /M4 X 6	SCREW	1
12	3034480	座金	WASHER	1
13	263541-9T0	糸調子器 (組)	TENSIONER ASSEMBLY	1
14	2540190	ブラケット	BRACKET	1
15	2540210	糸緩め	THREAD RELEASER	1
16	263542A9T0	糸調子 (組)	TENSION SPRING ASSEMBLY	3
17	001817-2A0	調子棒	SCREW STUD	1
18	2103190	調子皿	TENSION DISC	2
19	263544-TA0	受皿	DISC	1
20	2010370	圧縮バネ (強)	SPRING (HEAVY)	1
21	2084480	ラチェット	RATCHET	1
22	263543-TA0	調子ツマミ	KNOB	1
23	263542B9T0	糸調子 (組)	TENSION SPRING ASSEMBLY	1
24	2010860	圧縮バネ (中)	SPRING (MEDIUM)	1
25	263542C9T0	糸調子 (組)	TENSION SPRING ASSEMBLY	1
26	2010680	圧縮バネ (弱)	SPRING (LIGHT)	1
27	2540200	糸道	THREAD GUIDE	5
28	2062030	糸道	THREAD GUIDE	5
29	2062020	スペーサー	SPACER	5
30	3063010	引張りバネ	SPRING	1
31	0054470	段付ネジ /C5	SCREW	1
32	007019A0	十字穴ナベ小ネジ /M4 X 8	SCREW	2



W2600S-01,08を除く
 Except W2600S-01,08

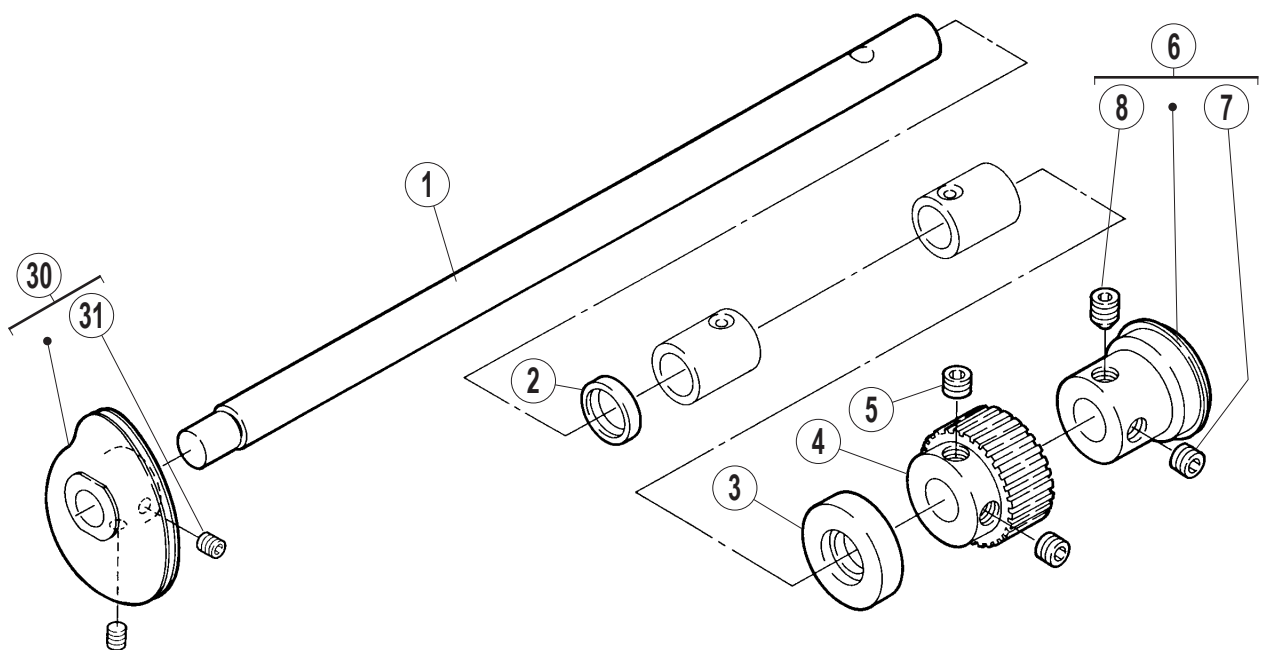
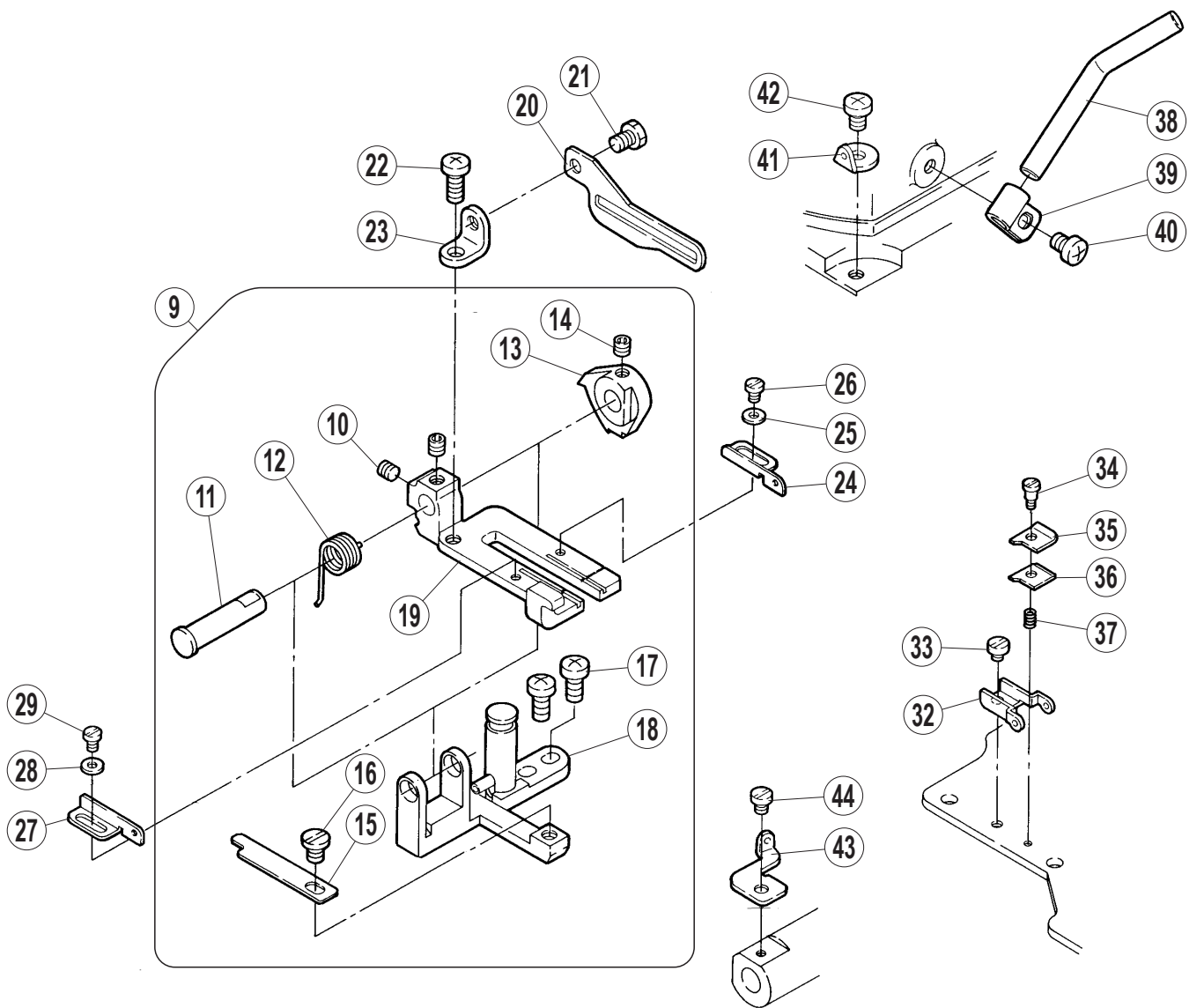
W2600-34,35は附属品に梱入
 Packed in accessory W2600-34,35



針糸・飾り糸機構

NEEDLE & SPREAD HANDLING

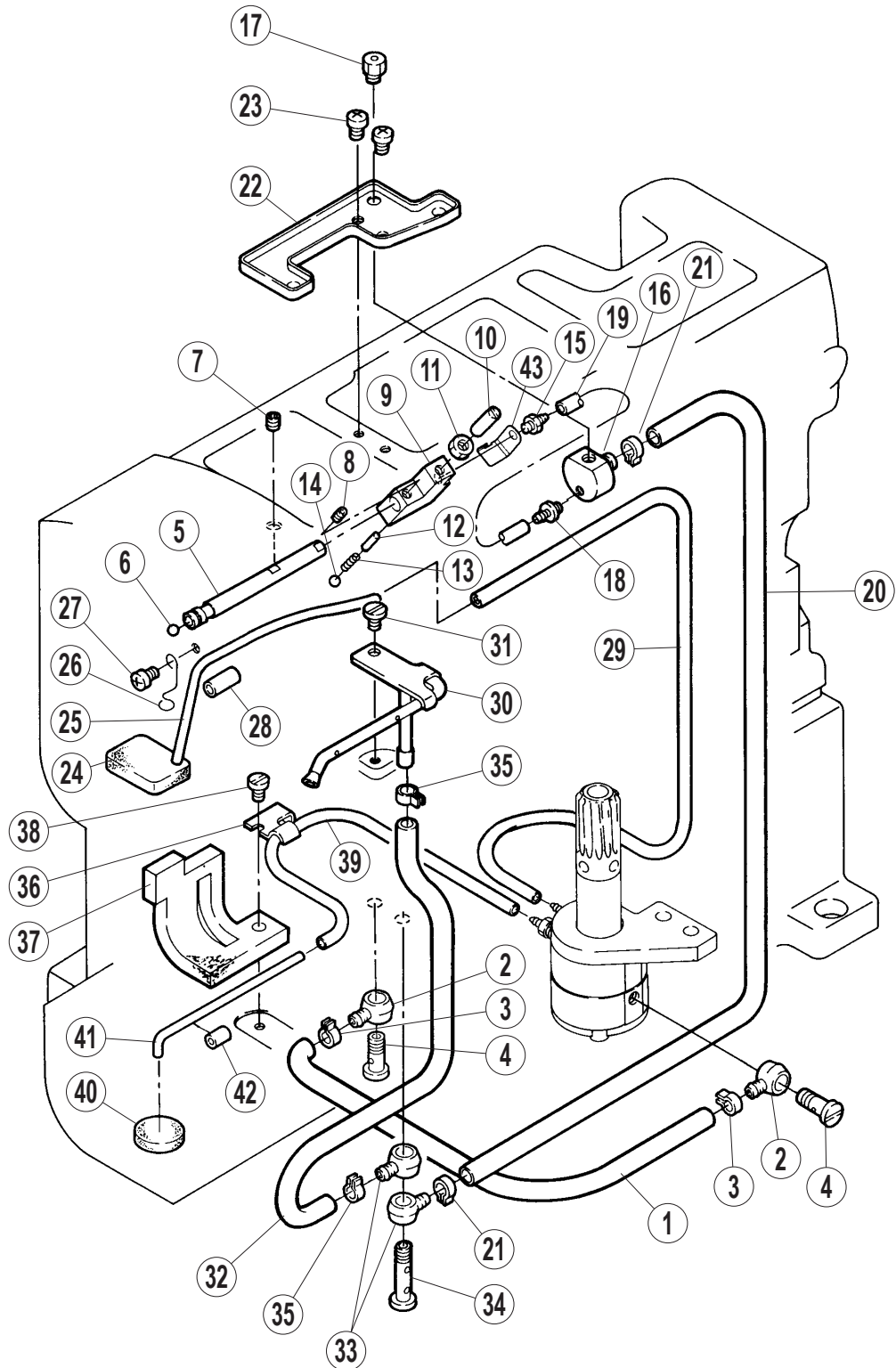
REF.NO.	PART NO.	部品名称	DESCRIPTION	QT.
1	2635280	糸道	THREAD GUIDE	1
2	007019A0	十字穴ナベ小ネジ /M4 × 8	SCREW	1
3	2635270	糸道	THREAD GUIDE	1
4	0070520	平ネジ /M6 × 10	SCREW	1
5	2635160	ブラケット	BRACKET	1
6	007019A0	十字穴ナベ小ネジ /M4 × 8	SCREW	1
7	2635170	糸繰り	THREAD TAKE-UP	1
8	2635540	糸受け	THREAD SUPPORT	1
9	0071540	平ネジ /M3 × 3.5	SCREW	1
10	0070620	平ネジ /M3 × 6	SCREW	1
11	263518-920	ブラケット	BRACKET	1
12	0070541	平ネジ /M3.5 × 6	SCREW	1
13	263519-910	糸道 (組)	THREAD GUIDE (ASSY.)	1
14	0071190	皿ネジ /M2 × 5	SCREW	1
15	2635220	ブラケット	BRACKET	1
16	007019A0	十字穴ナベ小ネジ /M4 × 8	SCREW	2
17	2635230	糸道	THREAD GUIDE	1
18	210955A0	座金	WASHER	1
19	007018A0	平ネジ /M4 × 6	SCREW	2
20	2635240	糸道	THREAD GUIDE	3
21	2405740	座金	WASHER	3
22	0070310	平ネジ /M2.5 × 4	SCREW	3
23	2635250	糸道	THREAD GUIDE	1
24	0070190	平ネジ /M4 × 8	SCREW	2
25	3034480	座金	WASHER	2
26	2635260	ブラケット	BRACKET	1
27	0070410	皿ネジ /M3 × 6	SCREW	2
28	2635520	糸道	THREAD GUIDE	1
29	1371080	調子皿	TENSION DISC	2
30	2113880	圧縮バネ	SPRING	1
31	0071671	段付ネジ /M3	SCREW	1
32	2750340	ツマミ	KNOB	1
33	263529-910	糸道 (組)	THREAD GUIDE (ASSY.)	1
34	0045540	止ネジ /M3 × 3	SCREW	1
35	2635530	糸道	THREAD GUIDE	1
36	2535110	糸道	THREAD GUIDE	1
37	0045540	止ネジ /M3 × 3	SCREW	1



下糸繰り機構

LOOPER THREAD HANDLING

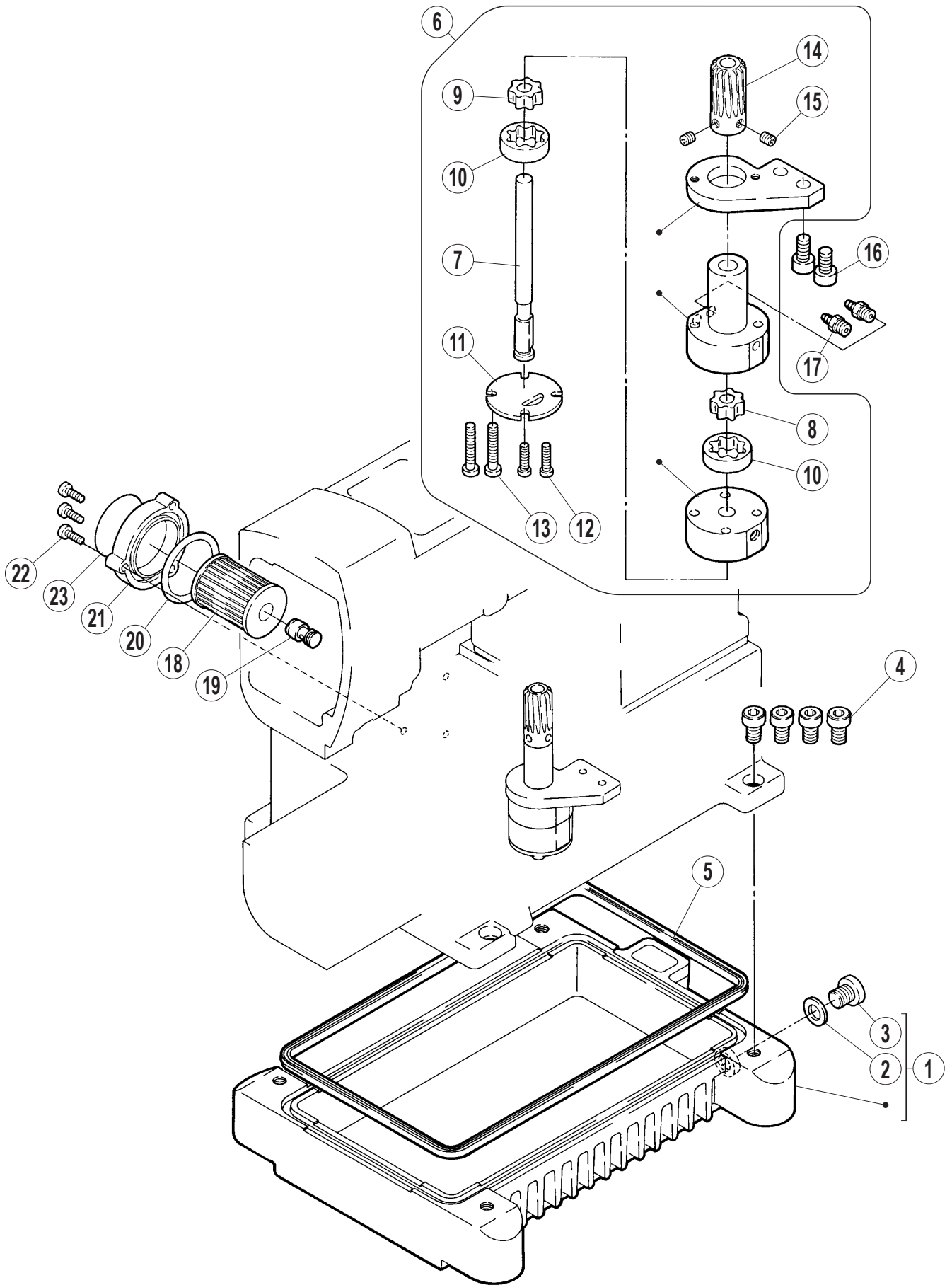
REF.NO.	PART NO.	部品名称	DESCRIPTION	QT.
1	2635080	軸	SHAFT	1
2	2100690	オイルシール	OIL SEAL	1
3	2405830	オイルシール	OIL SEAL	1
4	2635090	ギヤ	GEAR	1
5	0045470	止ネジ /M6 × 5	SCREW	2
6	263510-910	軸受 (組)	BEARING ASSEMBLY	1
7	0045470	止ネジ /M6 × 5	SCREW	1
8	0045550	止ネジ /M6 × 8	SCREW	1
9	263515-910	下糸繰り台 (組)	LOOPER THREAD TAKE-UP BRACKET (ASSY.)	1
10	0045430	止ネジ /M4 × 4	SCREW	2
11	2635040	軸	SHAFT	1
12	2635050	ネジリバネ	SPRING	1
13	2635060	ストッパー	STOPPER	1
14	0045430	止ネジ /M4 × 4	SCREW	1
15	2635400	板バネ	FLAT SPRING	1
16	0071430	平ネジ /M4 × 5.5	SCREW	1
17	007020A0	十字穴ナベ小ネジ /M4 × 10	SCREW	2
18	263534-910	ブラケット (組)	BRACKET (ASSY.)	1
19	2635120	下糸繰り台	LOOPER THREAD TAKE-UP BRACKET	1
20	2635020	糸案内	THREAD GUIDE	1
21	0043250	六角ボルト /M4 × 6	BOLT	1
22	007017A0	十字穴ナベ小ネジ /M4 × 5	SCREW	1
23	2635030	ブラケット	BRACKET	1
24	253534A0	糸道	THREAD GUIDE	1
25	2105850	座金	WASHER	1
26	0070310	平ネジ /M2.5 × 4	SCREW	1
27	253533D0	糸道	THREAD GUIDE	1
28	2105850	座金	WASHER	1
29	0070310	平ネジ /M2.5 × 4	SCREW	1
30	263513-910	下糸繰り (組)	LOOPER THREAD TAKE-UP (ASSY.)	1
31	0045430	止ネジ /M4 × 4	SCREW	2
32	2635070	糸道	THREAD GUIDE	1
33	0070070	平ネジ /M3 × 3	SCREW	1
34	0071630	段付ネジ /M2	SCREW	1
35	2635390	小調子皿	THREAD RETAINER	1
36	263539A0	小調子皿	THREAD RETAINER	1
37	2405870	圧縮バネ	SPRING	1
38	2635380	糸道パイプ	THREAD TUBE	1
39	2061150	ブラケット	BRACKET	1
40	007018A0	平ネジ /M4 × 6	SCREW	1
41	1670790	糸道	THREAD GUIDE	1
42	007018A0	平ネジ /M4 × 6	SCREW	1
43	2635370	糸道	THREAD GUIDE	1
44	0071540	平ネジ /M3 × 3.5	SCREW	1



給油機構(1)

LUBRICATION MECHANISM (1)

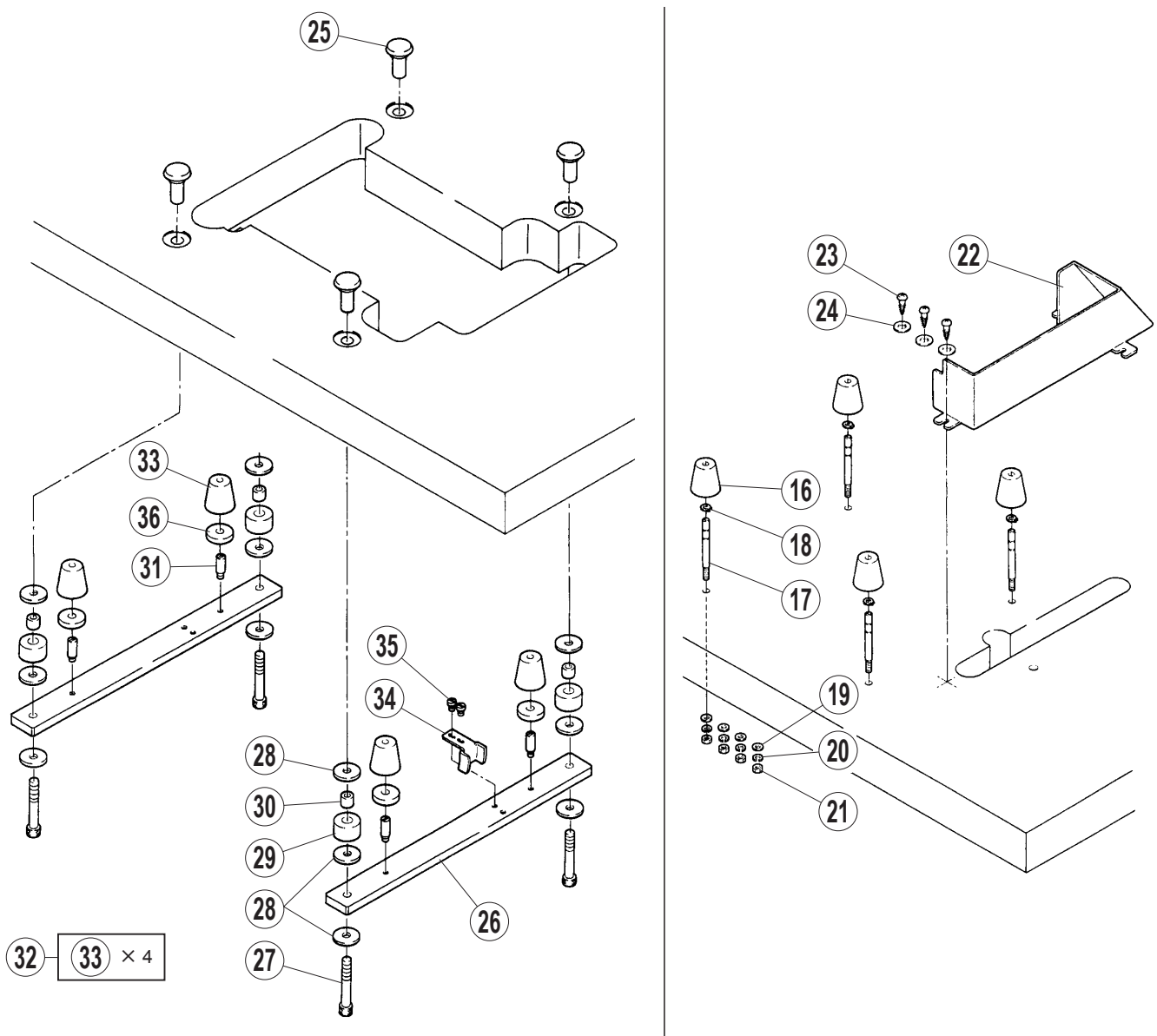
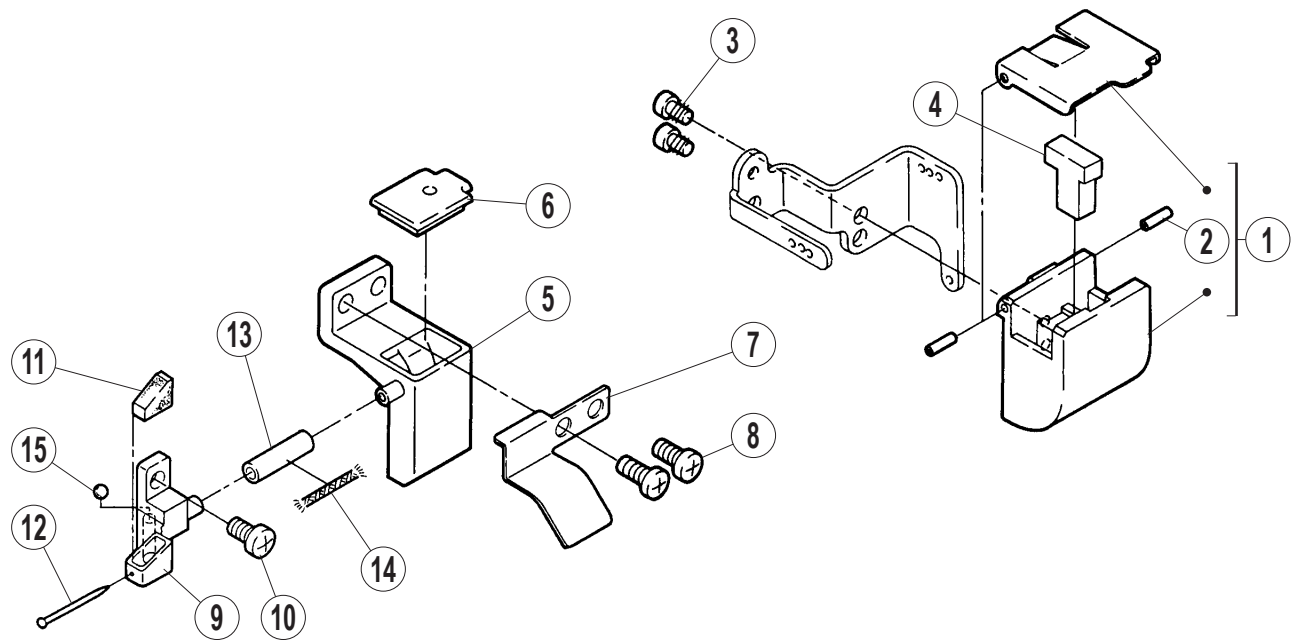
REF.NO.	PART NO.	部品名称	DESCRIPTION	QT.
1	2057630	チューブ	TUBE	1
2	2001360	継手	JOINT	2
3	2021990	クランプ	CLAMP	2
4	2403280	継手ネジ	JOINT SCREW	2
5	2640260	パイプ	PIPE	1
6	2400970	球	BALL	1
7	0045370	止ネジ /M4 × 5	SCREW	1
8	0045350	止ネジ /M3 × 4	SCREW	1
9	2640230	給油量調節器	LUBRICATION REGULATOR	1
10	0073830	止ネジ /M5 × 16	SCREW	1
11	007382-HU0	六角ナット /M5 × 0.5	NUT	1
12	232002-20	平行ピン	PIN	1
13	2075440	圧縮バネ	SPRING	1
14	2400970	球	BALL	1
15	2640150	継手	JOINT	1
16	2640140	噴油管	OIL SPLASH PIPE	1
17	2640250	ノズル	NOZZLE	1
18	2640150	継手	JOINT	1
19	2405770	チューブ	TUBE	1
20	2404860	チューブ	TUBE	1
21	2021990	クランプ	CLAMP	2
22	2640060	油受	OIL RELEASE PLATE	1
23	007018A0	十字穴ナベ小ネジ /M4 × 6	SCREW	2
24	2550210	フェルト	FELT	1
25	2550390	パイプ	PIPE	1
26	2550050	ラッチ	LATCH	1
27	007018A0	十字穴ナベ小ネジ /M4 × 6	SCREW	1
28	2401430	チューブ	TUBE	1
29	2405750	チューブ	TUBE	1
30	264007-910	給油パイプ (組)	OIL PIPE (ASSY.)	1
31	0070820	平ネジ /M4 × 8	SCREW	1
32	200140A0	給油パイプ	OIL TUBE	1
33	2001360	継手	JOINT	2
34	2745860	継手ネジ	JOINT SCREW	1
35	2021990	クランプ	CLAMP	2
36	2640100	ブラケット	BRACKET	1
37	2640110	スポンジ	SPONGE	1
38	007018A0	十字穴ナベ小ネジ /M4 × 6	SCREW	1
39	2405200	チューブ	TUBE	1
40	2402450	フェルト	FELT	1
41	2640120	銅パイプ	COPPER PIPE	1
42	2402440	チューブ	TUBE	1
43	1J000900000	板バネ	FLAT SPRING	1



給油機構(2)

LUBRICATION MECHANISM (2)

REF.NO.	PART NO.	部品名称	DESCRIPTION	QT.
1	264000-910	オイルパン (組)	OIL RESERVOIR (ASSY.)	1
2	202287A0	座金	WASHER	1
3	005138B0	平ネジ /H11 × 12	SCREW	1
4	0045040	六角穴ボルト /M8 × 20	BOLT	4
5	2640020	Oリング	O RING	1
6	264019-910	ポンプ (組)	PUMP (ASSY.)	1
7	2550240	軸	SHAFT	1
8	2550250	ローター	ROTOR	1
9	2550260	ローター	ROTOR	1
10	2550270	ローター	ROTOR	2
11	2550280	カバー	COVER	1
12	0070260	平ネジ /M4 × 5	SCREW	2
13	0071050	平ネジ /M4 × 40	SCREW	2
14	2550190	ウォームホイール	WORM WHEEL	1
15	0045140	止ネジ /M5 × 5	SCREW	2
16	0040260	六角穴ボルト /M6 × 12	BOLT	2
17	2745920	継手	JOINT	2
18	2062330	エレメント	FILTER ELEMENT	1
19	2745280	継手	JOINT	1
20	2064310	Oリング	O RING	1
21	210201-PD1	蓋	COVER	1
22	007021A0	十字穴ナベ小ネジ /M4 × 12	SCREW	3
23	9A30020	フィルタシール	FILTER SEAL	1



HR・据付附属品

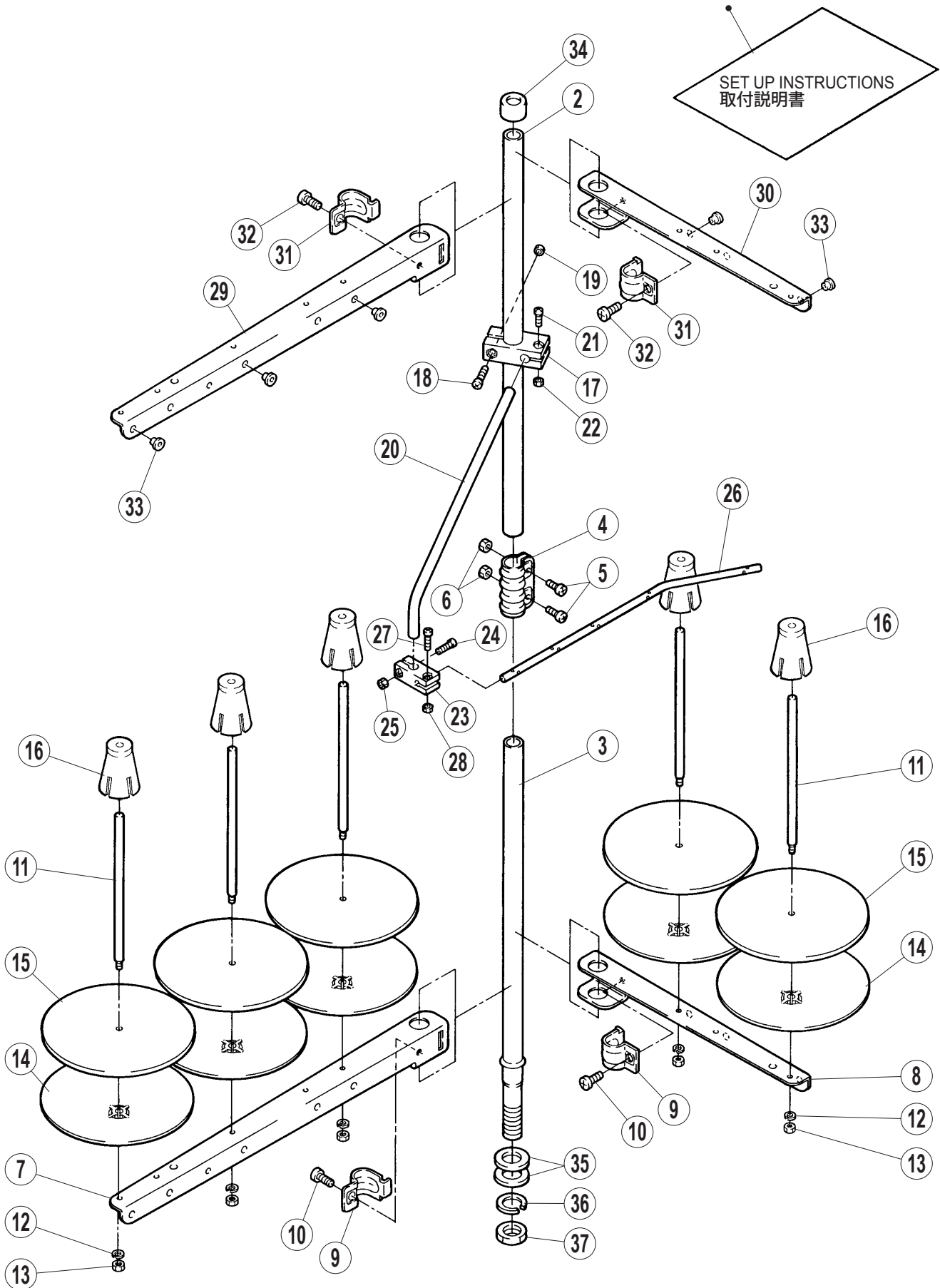
HR DEVICE & INSTALLATION PARTS

REF.NO.	PART NO.	部品名称	DESCRIPTION	QT.
1	264016-910	シリコンタンク (組)	SILICONE OIL RESERVOIR (ASSY.)	1
2	2403670	スプリングピン	SPRING PIN	2
3	0049280	十字穴ナベ小ネジ /3.5B × 6	SCREW	2
4	2070680	フェルト	FELT	1
5	2640270	シリコンタンク (下)	SILICONE OIL RESERVOIR (LOWER)	1
6	2640280	蓋	COVER	1
7	2501830	カバー (HR油除ケ)	COVER	1
8	007020A0	十字穴ナベ小ネジ /M4 × 10	SCREW	2
9	2551070	針冷却器 (下)	NEEDLE COOLER (LOWER)	1
10	007019A0	十字穴ナベ小ネジ /M4 × 8	SCREW	1
11	2402470	フェルト	FELT	1
12	2107660	止ピン	PIN	1
13	2402460	チューブ	TUBE	1
14	2021750	給油紐	OIL STRING	1
15	2068510	栓	PLUG	1
16	2063380	クッションゴム	RUBBER CUSHION	4
17	2070730	取付棒	FIXING ROD	4
18	2070740	止メ輪	RING	4
19	2007280	座金	WASHER	4
20	2020450	バネ座金	SPRING WASHER	4
21	0050200	六角ナット /C10	NUT	4
22	259003-PB0	ベルトガード	BELT GUARD	1
23	0049060	木ネジ	SCREW	3
24	3033350	座金	WASHER	3
25	2063360	半沈用ナット	NUT	4
26	2590000	据付台	REST BOARD	2
27	0045120	六角穴ボルト /M8	BOLT	4
28	2063370	座金	WASHER	12
29	2057640	防振ゴム	CUSHION RUBBER	4
30	2057650	ライナー	LINER	4
31	0070930	ピン付ネジ /M5	SCREW	4
32	0090160	クッションゴム (セット)	CUSHION RUBBER (SET)	1
33	2063380	クッションゴム	CUSHION RUBBER	4
34	2063290	鎖案内	TREADLE CHAIN GUIDE	1
35	0070270	平ネジ /M5X8	SCREW	2
36	2054670	スペーサー	SPACER	4

1

附属品に梱入
Packed in accessories

SET UP INSTRUCTIONS
取付説明書

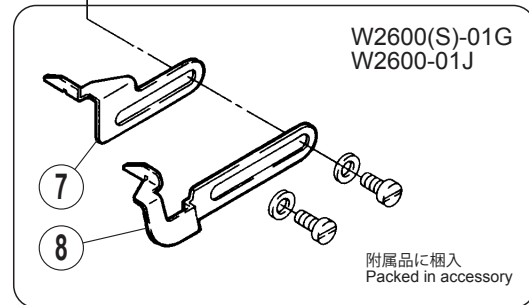
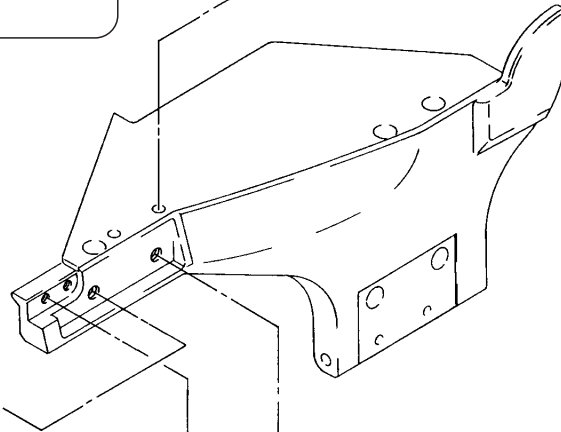
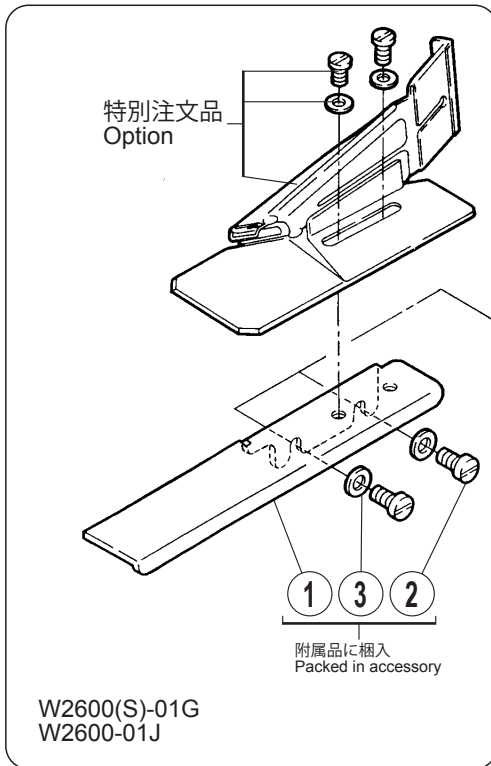
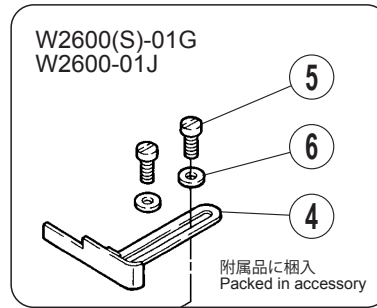
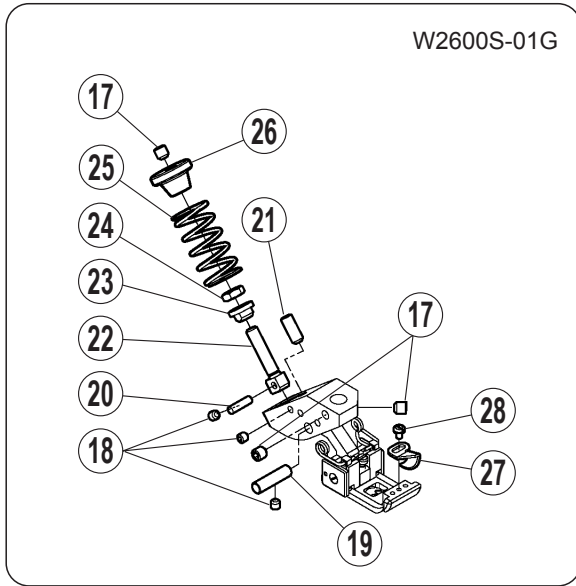


糸立台

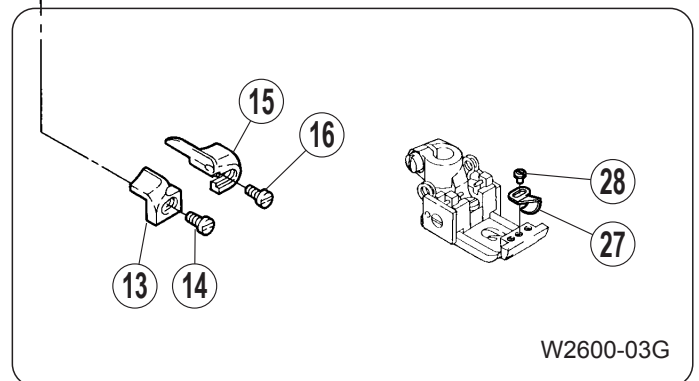
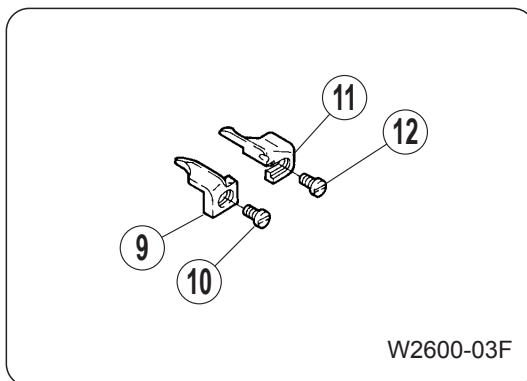
THREAD STAND

REF.NO.	PART NO.	部品名称	DESCRIPTION	QT.
1	000100A9P0	糸立(組)(5本立)	THREAD STAND ASSY.(5-SPOOL)	1
2	000101-PA0	スタンド棒(上)	COLUMN PIPE (UPPER)	1
3	000102-PA0	スタンド棒(下)	COLUMN PIPE (LOWER)	1
4	0001030	ジョイント	JOINT	1
5	004066-HU0	ナベ小ネジ/M5×14	SCREW	2
6	004067-HU0	六角ナット/M5	NUT	2
7	000104-PA0	ブラケット(3本立)	BRACKET (3-SPOOL)	1
8	000104APA0	ブラケット(2本立)	BRACKET (2-SPOOL)	1
9	0001160	ホルダー	HOLDER	1
10	004068-HU0	ナベ小ネジ/M6×16	SCREW	1
11	0001050	糸立棒	SPOOL PIN	5
12	303067A0	バネ座金	SPRING WASHER	5
13	004067-HU0	六角ナット/M5	NUT	5
14	000106-PA0	受皿	SPOOL TRAY	5
15	0001070	ウレタン	CUSHION	5
16	000108-PA0	ユレ止め	SPOOL RETAINING FIN	5
17	000109-PA0	ブラケット	BRACKET	1
18	0041130	ナベ小ネジ/M4×20	SCREW	1
19	0048030	六角ナット/M4	NUT	1
20	0001100	糸道棒	THREAD GUIDE BAR	1
21	004065-HU0	ナベ小ネジ/M4×12	SCREW	1
22	0048030	六角ナット/M4	NUT	1
23	000111-PA0	ブラケット	BRACKET	1
24	004065-HU0	ナベ小ネジ/M4×12	SCREW	1
25	0048030	六角ナット/M4	NUT	1
26	000112A0	糸道棒(5本立)	THREAD GUIDE BAR (5-SPOOL)	1
27	004065-HU0	ナベ小ネジ/M4×12	SCREW	1
28	0048030	六角ナット/M4	NUT	1
29	000104-PA0	ブラケット(3本立)	BRACKET (3-SPOOL)	1
30	000104APA0	ブラケット(2本立)	BRACKET (2-SPOOL)	1
31	0001160	ホルダー	HOLDER	2
32	004068-HU0	ナベ小ネジ/M6×16	SCREW	2
33	0001130	糸道	THREAD GUIDE	5
34	0001140	キャップ	ROD CAP	1
35	0001150	座金	WASHER	2
36	0001170	バネ座金	SPRING WASHER	1
37	007370-HU0	六角ナット/M16	NUT	1

W2600(S)-01



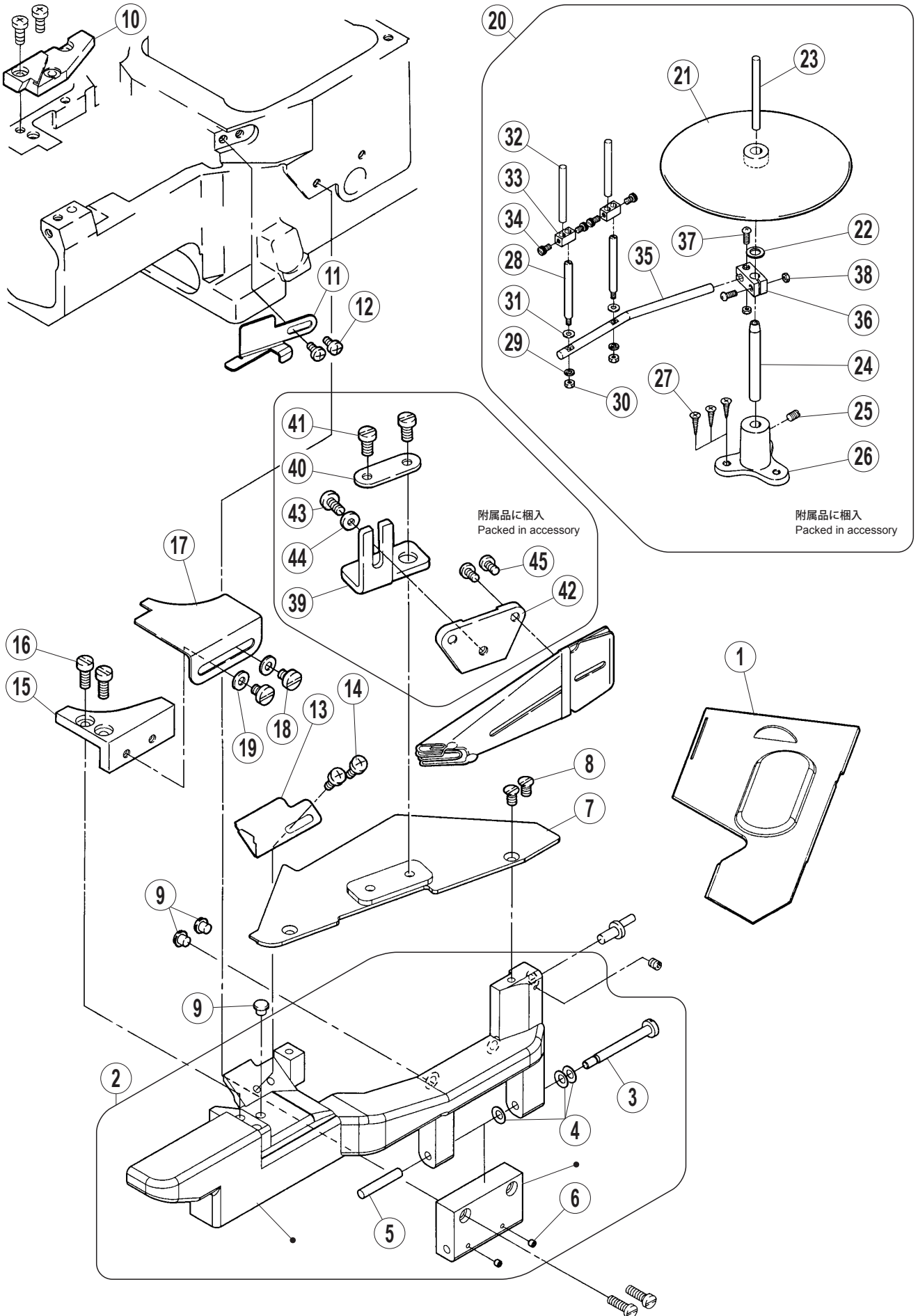
W2600-03



専用部品 (1)

SPECIFIC PARTS (1)

REF.NO.	PART NO.	部品名称	DESCRIPTION	QT.
1	6A005600000	ブラケット	BRACKET	1
2	0070280	平ネジ /M5 × 10	SCREW	2
3	2045850	座金	WASHER	2
4	258013-910	布案内	FABRIC GUIDE	1
5	007020A0	十字穴ナベ小ネジ /M4 × 10	SCREW	2
6	3034480	座金	WASHER	2
7	2645000	布案内 (右)	FABRIC GUIDE (RIGHT)	1
8	2645010	布案内 (左)	FABRIC GUIDE (LEFT)	1
9	2575690	布案内 (左)	FABRIC GUIDE (LEFT)	1
10	0070090	平ネジ /M3 × 5	SCREW	1
11	2575700	布案内 (右)	FABRIC GUIDE (RIGHT)	1
12	0070090	平ネジ /M3 × 5	SCREW	1
13	2575750	布案内 (左)	FABRIC GUIDE (LEFT)	1
14	0070090	平ネジ /M3 × 5	SCREW	1
15	2575760	布案内 (右)	FABRIC GUIDE (RIGHT)	1
16	0070090	平ネジ /M3 × 5	SCREW	1
17	0045430	六角穴止ネジ /M4 × 4	SCREW	3
18	0045540	六角穴止ネジ /M3 × 3	SCREW	3
19	2404030	平行ピン	PIN	1
20	232002-10	平行ピン	PIN	1
21	0045840	六角穴止ネジ /M4 × 10	SCREW	1
22	5P000400000	ホルダー	HOLDER	1
23	1C000500000	ナット /M4	NUT	1
24	0048320	ナット /M4	NUT	1
25	1J100900000	圧縮バネ	SPRING	1
26	1C000400000	ナット /M4	NUT	1
27	257718A0000	案内	GUIDE	1
28	0071200	平小ネジ /M2 × 3	SCREW	1

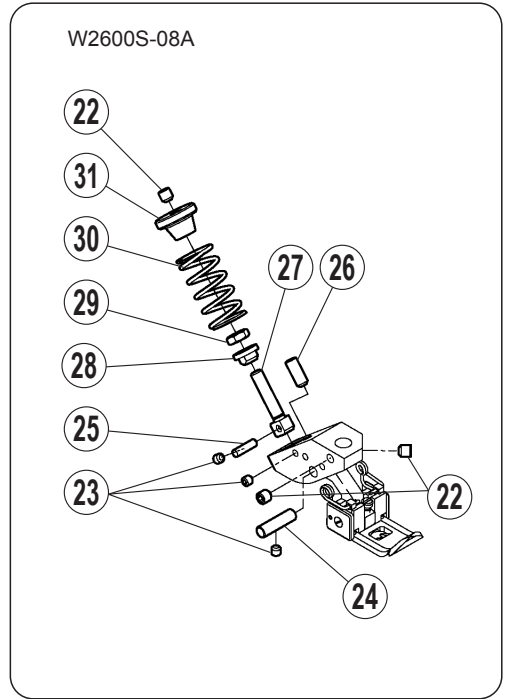
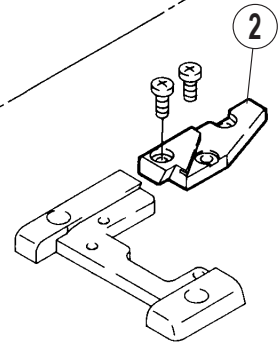
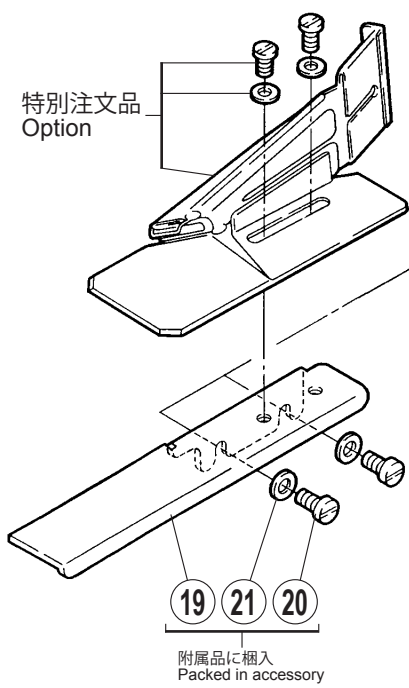
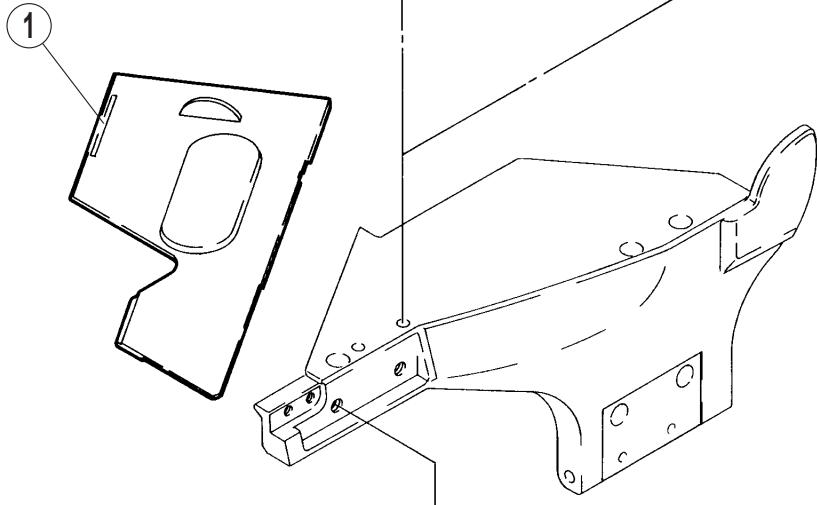
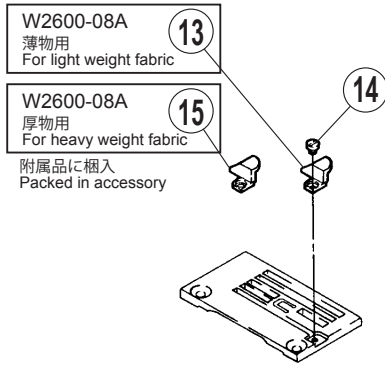
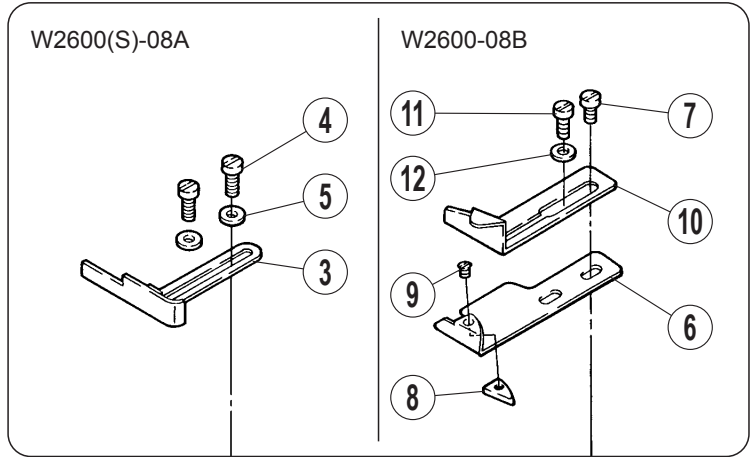
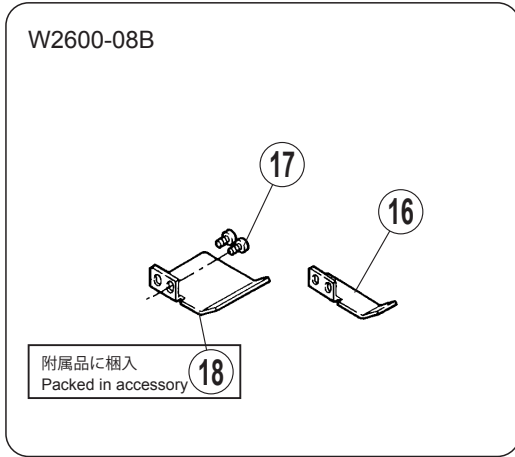


専用部品 (2)

SPECIFIC PARTS (2)

REF.NO.	PART NO.	部品名称	DESCRIPTION	QT.
1	260018B0	差シ板	SLIDE PLATE	1
2	6C00030PD00	前カバー	FRONT COVER	1
3	2500130	ピンネジ	SCREW	1
4	2011910	皿バネ	SPRING	3
5	2401980	平行ピン	PIN	1
6	0045540	六角穴止ネジ /M3 × 3	SCREW	2
7	6C00040PD00	補助板	AUXILIARY PLATE	1
8	0070430	皿小ネジ /M4 × 8	SCREW	2
9	2100250	防振ゴム	RUBBER CUSHION	3
10	260024A0	ブラケット	BRACKET	1
11	6G002000000	カバー	COVER	1
12	007018A0	十字穴ナベ小ネジ /M4 × 6	SCREW	2
13	6G002700000	カバー	COVER	1
14	007017A0	十字穴ナベ小ネジ /M4 × 5	SCREW	2
15	250186-PD0	前カバー (小)	FRONT COVER (SMALL)	1
16	0070270	平小ネジ /M5 × 8	SCREW	2
17	2064390	前カバー補助板	FRONT COVER AUXILIARY PLATE	1
18	0070790	ナベ小ネジ /M5 × 6	SCREW	2
19	2045850	座金	WASHER	2
20	000257A9S0	テープガイド (組)	TAPE GUIDE ASSEMBLY	1
21	000247-SA0	カノコ台	TAPE BASE	1
22	0002700	座金	WASHER	1
23	0002530	軸	SHAFT	1
24	0002500	ブラケット	BRACKET	1
25	0014480	止ネジ /C9 × 5.2	SCREW	1
26	000251-SA0	ブラケット	BRACKET	1
27	0049130	木ネジ	SCREW	3
28	0002520	テープ案内棒	TAPE TENSION GUIDE POST	2
29	3030670	バネ座金	SPRING WASHER	2
30	0002260	六角ナット /M5	NUT	2
31	2045850	座金	WASHER	2
32	0002530	テープ案内棒	TAPE TENSION GUIDE POST	2
33	0002540	ホルダー	HOLDER	2
34	0051610	平小ネジ /C5 × 8	SCREW	4
35	0002550	テープ案内取付棒	TAPE GUIDE POST BAR	1
36	000256-SA0	ブラケット	BRACKET	1
37	007023A0	十字穴ナベ小ネジ /M4 × 16	SCREW	2
38	0048030	六角ナット /M4	NUT	2
39	2501900	ブラケット	BRACKET	1
40	2064600	座金	WASHER	1
41	0070270	平小ネジ /M5 × 8	SCREW	2
42	2501890	締付金具	CLAMP PLATE	1
43	0070270	平小ネジ /M5 × 8	SCREW	1
44	2400420	座金	WASHER	1
45	0051130	平小ネジ /C5 × 5.5	SCREW	2

W2600(S)-08

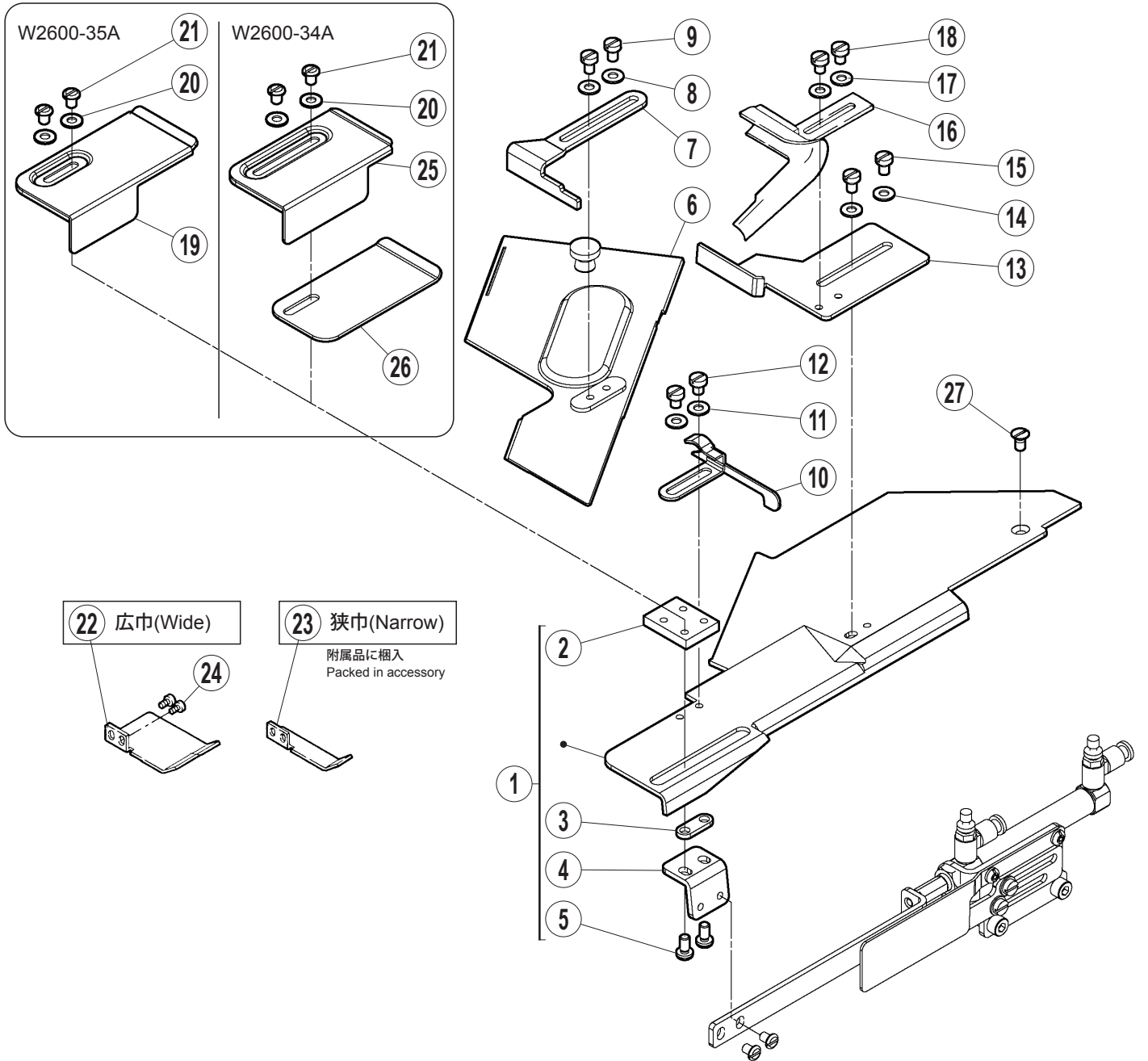


専用部品 (3)

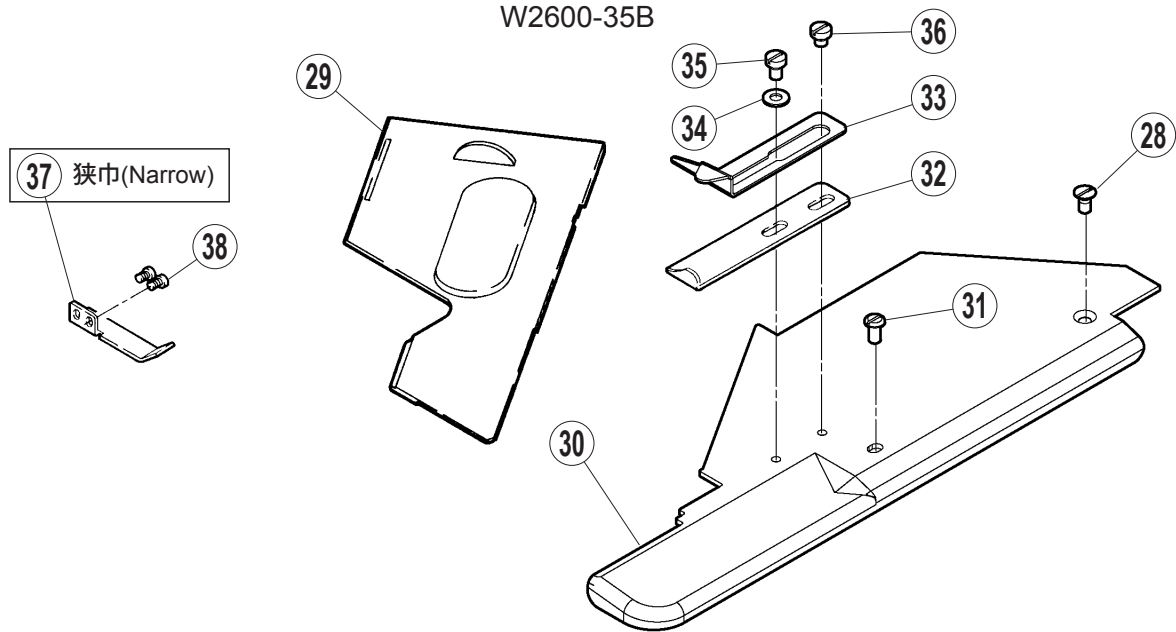
SPECIFIC PARTS (3)

REF.NO.	PART NO.	部品名称	DESCRIPTION	QT.
1	260018A0	差し板	SLIDE PLATE	1
2	260024A0	ブラケット	BRACKET	1
3	258013-910	布案内	FABRIC GUIDE	1
4	007020A0	十字穴ナベ小ネジ /M4 × 10	SCREW	2
5	3034480	座金	WASHER	2
6	2575771	裾引定規 (左)	HEMMING GUIDE (LEFT)	1
7	0070190	平小ネジ /M4 × 8	SCREW	1
8	2575790	スペーサー	SPACER	1
9	0070710	皿ネジ /M2 × 3	SCREW	1
10	2575780	裾引定規 (右)	HEMMING GUIDE (RIGHT)	1
11	0070200	平ネジ /M4 × 10	SCREW	1
12	3034480	座金	WASHER	1
13	2575710	裾引定規	HEMMING GUIDE	1
14	0071200	平小ネジ /M2 × 3	SCREW	1
15	2575720	裾引定規	HEMMING GUIDE	1
16	257761A0	押工補助板	FABRIC GUIDE	1
17	0070310	平小ネジ /M2.5 × 6	SCREW	2
18	2577610	押工補助板	FABRIC GUIDE	1
19	6A005600000	ブラケット	BRACKET	1
20	0070280	平小ネジ /M5 × 10	SCREW	2
21	2045850	座金	WASHER	2
22	0045430	六角穴止ネジ /M4 × 4	SCREW	3
23	0045540	六角穴止ネジ /M3 × 3	SCREW	3
24	2404030	平行ピン	PIN	1
25	232002-10	平行ピン	PIN	1
26	0045840	六角穴止ネジ /M4 × 10	SCREW	1
27	5P000400000	ホルダー	HOLDER	1
28	1C000500000	ナット /M4	NUT	1
29	0048320	ナット /M4	NUT	1
30	1J100900000	圧縮バネ	SPRING	1
31	1C000400000	ナット /M4	NUT	1

W2600-34A,35A



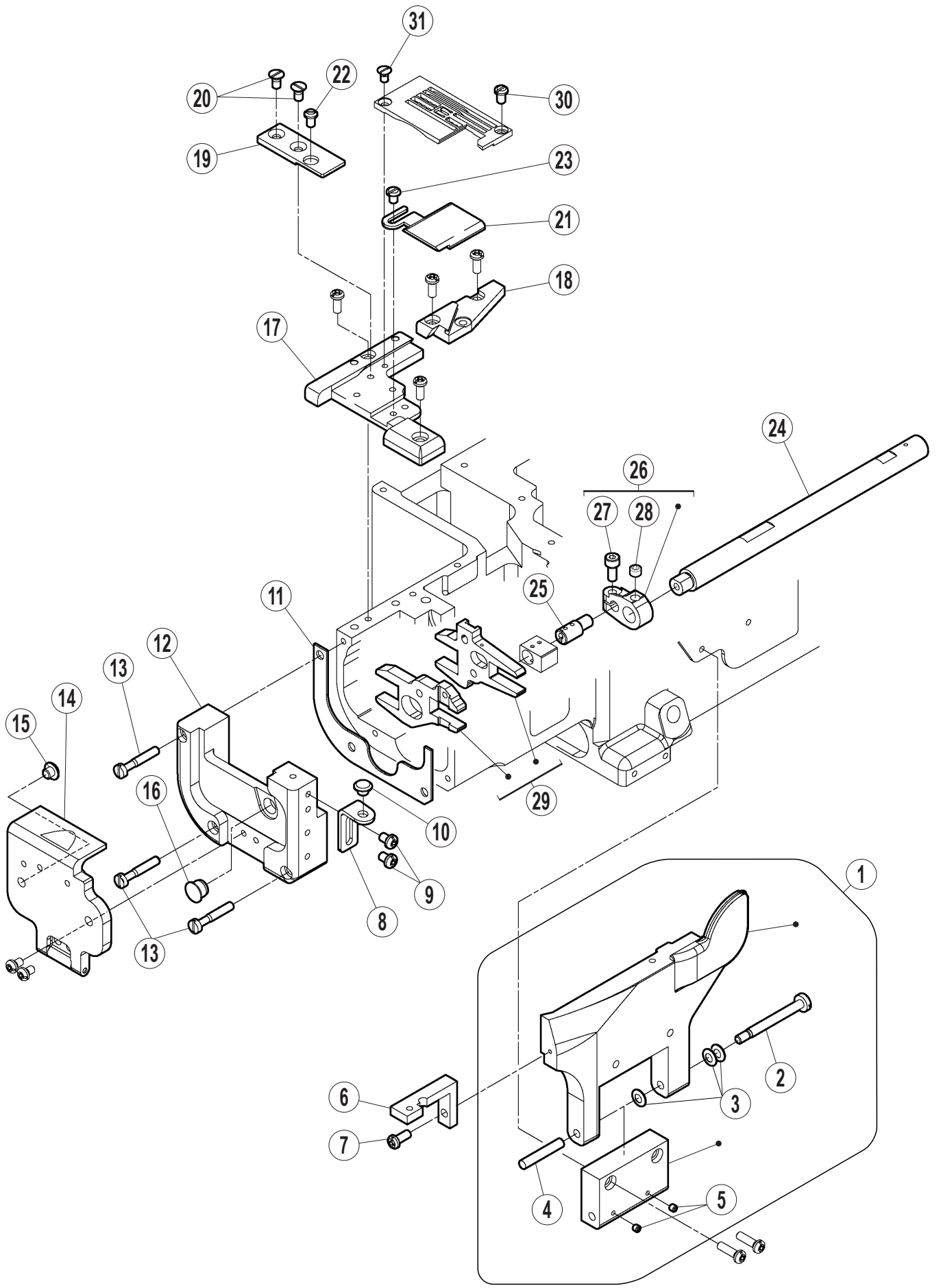
W2600-35B



専用部品 (4)

SPECIFIC PARTS (4)

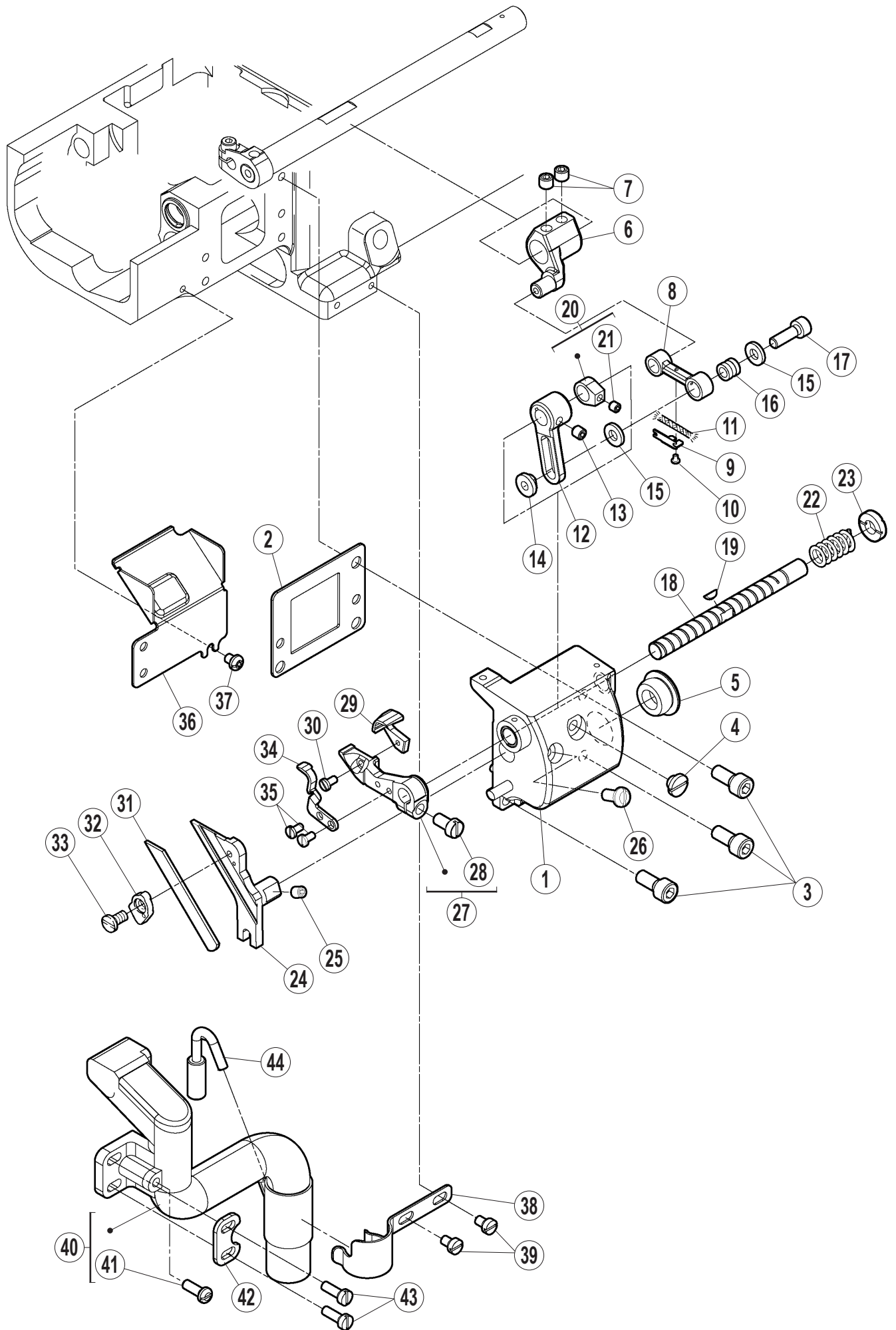
REF.NO.	PART NO.	部品名称	DESCRIPTION	QT.
1	6B001109100	クロスプレート (組)	CLOTH PLATE ASSEMBLY	1
2	6A003600000	ブラケット	BRACKET	1
3	2580260	座金	WASHER	1
4	6A000200000	ブラケット	BRACKET	1
5	007019A0	十字穴ナベ小ネジ /M4 × 8	SCREW	2
6	6G000109100	差シ板 (組)	SLIDE PLATE ASSEMBLY	1
7	258014A0	布案内	FABRIC GUIDE	1
8	3034480	座金	WASHER	2
9	0070180	平小ネジ /M4 × 6	SCREW	2
10	258017C910	布案内 (組)	FABRIC GUIDE ASSEMBLY	1
11	3034480	座金	WASHER	2
12	0070170	平小ネジ /M4 × 5	SCREW	2
13	258015E910	布案内 (組)	FABRIC GUIDE ASSEMBLY	1
14	3034480	座金	WASHER	2
15	0070180	平小ネジ /M4 × 6	SCREW	2
16	258050-910	バインダー (組)	BINDER ASSEMBLY	1
17	3034480	座金	WASHER	2
18	0070170	平小ネジ /M4 × 5	SCREW	2
19	6K000109100	バインダー (組)	BINDER ASSEMBLY	1
20	3034480	座金	WASHER	2
21	0071430	平小ネジ /M4 × 5.5	SCREW	2
22	2577430	押し補助板	FABRIC GUIDE	1
23	257743A0	押し補助板	FABRIC GUIDE	1
24	0070310	平小ネジ /M2.5 × 6	SCREW	2
25	6K000409100	布案内 (組)	FABRIC GUIDE	1
26	6K000800000	バインダー	BINDER	1
27	0070430	皿ネジ /M4 × 8	SCREW	1
28	0070430	皿ネジ /M4 × 8	SCREW	1
29	260018A0	差シ板	SLIDE PLATE	1
30	6B000400000	クロスプレート	CLOTH PLATE	1
31	0070820	平小ネジ /M4 × 8	SCREW	1
32	257577A0	裾引定規 (左)	HEMMING GUIDE (LEFT)	1
33	2575780	裾引定規 (右)	HEMMING GUIDE (RIGHT)	1
34	3034480	座金	WASHER	1
35	0070180	平小ネジ /M4 × 6	SCREW	1
36	0071960	平小ネジ /M4 × 4	SCREW	1
37	257743A0	押し補助板	FABRIC GUIDE	1
38	0070310	平小ネジ /M2.5 × 6	SCREW	2



専用部品 (5)

SPECIFIC PARTS (5)

REF.NO.	PART NO.	部品名称	DESCRIPTION	QT.
1	260019BPD0	前カバー	FRONT COVER	1
2	2500130	ピンネジ	SCREW	1
3	2011910	皿バネ	SPRING	3
4	2401980	平行ピン	PIN	1
5	0045540	六角穴止ネジ /M3 × 3	SCREW	2
6	6A000400000	ブラケット	BRACKET	1
7	007020A0	十字穴ナベ小ネジ /M4 × 10	SCREW	1
8	6A007300000	ブラケット	BRACKET	1
9	007018A0	十字穴ナベ小ネジ /M4 × 6	SCREW	2
10	2100250	防振ゴム	CUSHION	1
11	1L400300000	ガスケット	GASKET	1
12	6E00050PD00	横カバー	SIDE COVER	1
13	0070260	平小ネジ /M4 × 25	SCREW	3
14	260026APD0	横カバー蓋	SIDE COVER	1
15	2100250	防振ゴム	CUSHION	1
16	2402270	栓	PLUG	1
17	6A006609100	ブラケット (組)	BRACKET ASSEMBLY	1
18	260024A0	ブラケット	BRACKET	1
19	6G005700000	カバー	COVER	1
20	0070430	皿ネジ /M4 × 8	SCREW	2
21	6G006300000	カバー	COVER	1
22	1B001200000	平小ネジ /M4 × 6.5	SCREW	1
23	0071430	平小ネジ /M4 × 5.5	SCREW	1
24	4S0009A0000	軸	SHAFT	1
25	4A000400000	エキセンピン	ECCENTRIC PIN	1
26	4C001009200	クランク	CRANK	1
27	0045240	六角穴ボルト /M4 × 10	BOLT	1
28	0071280	六角穴止ネジ /M6 × 4	SCREW	1
29	262511A910	送り台 (組)	FEED BAR ASSEMBLY	1
30	1B001200000	平小ネジ /M4 × 6.5	SCREW	1
31	005511-HC0	丸皿小ネジ /C4 × 4.5	SCREW	1

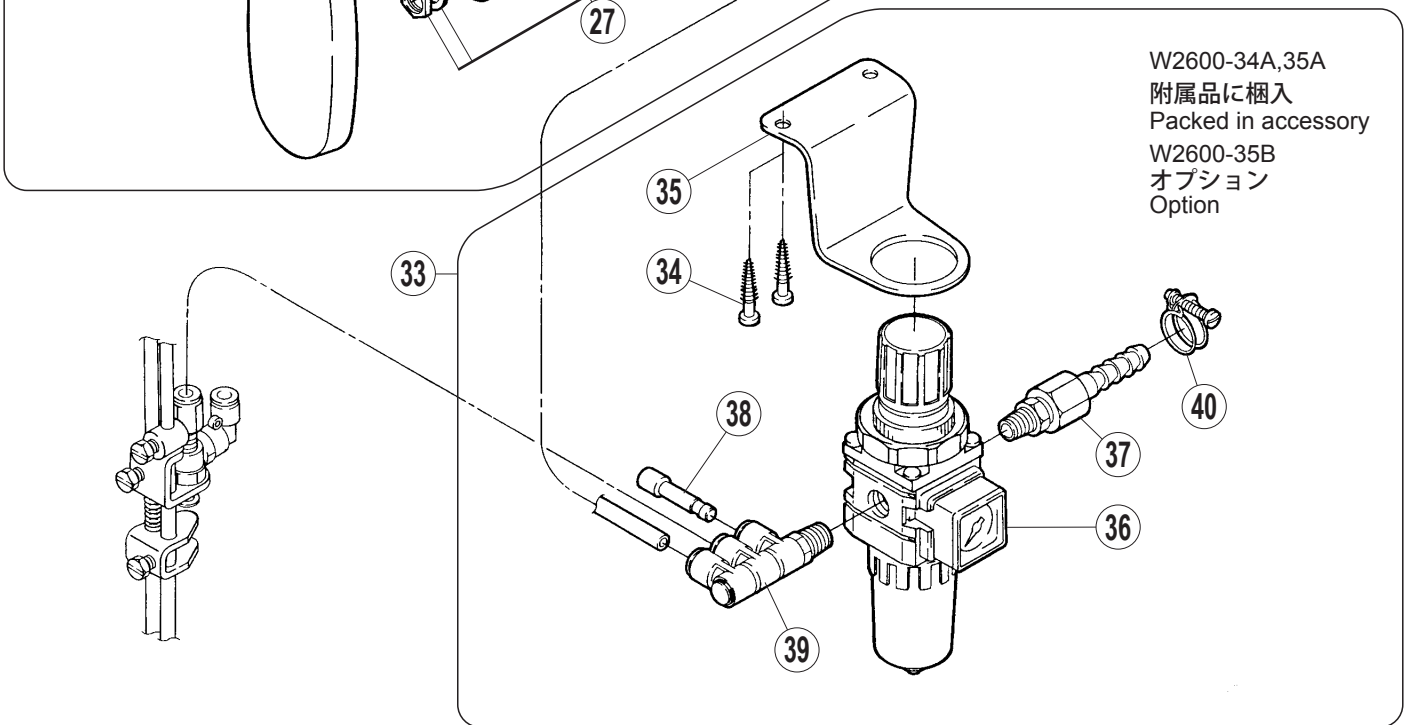
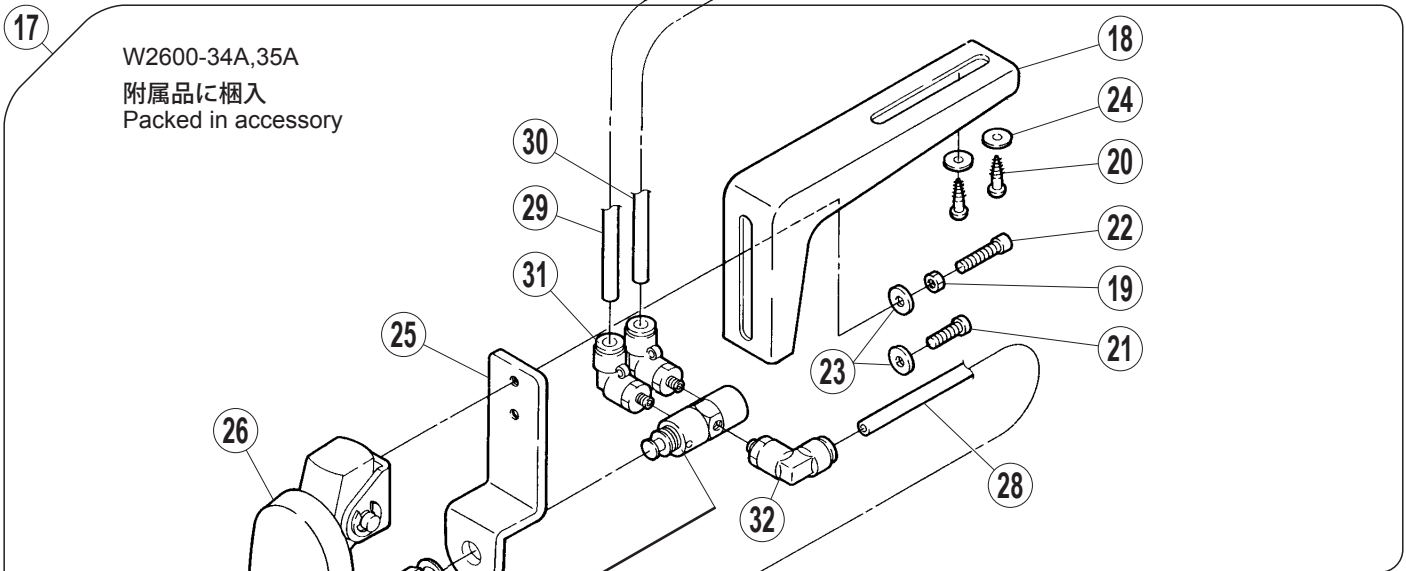
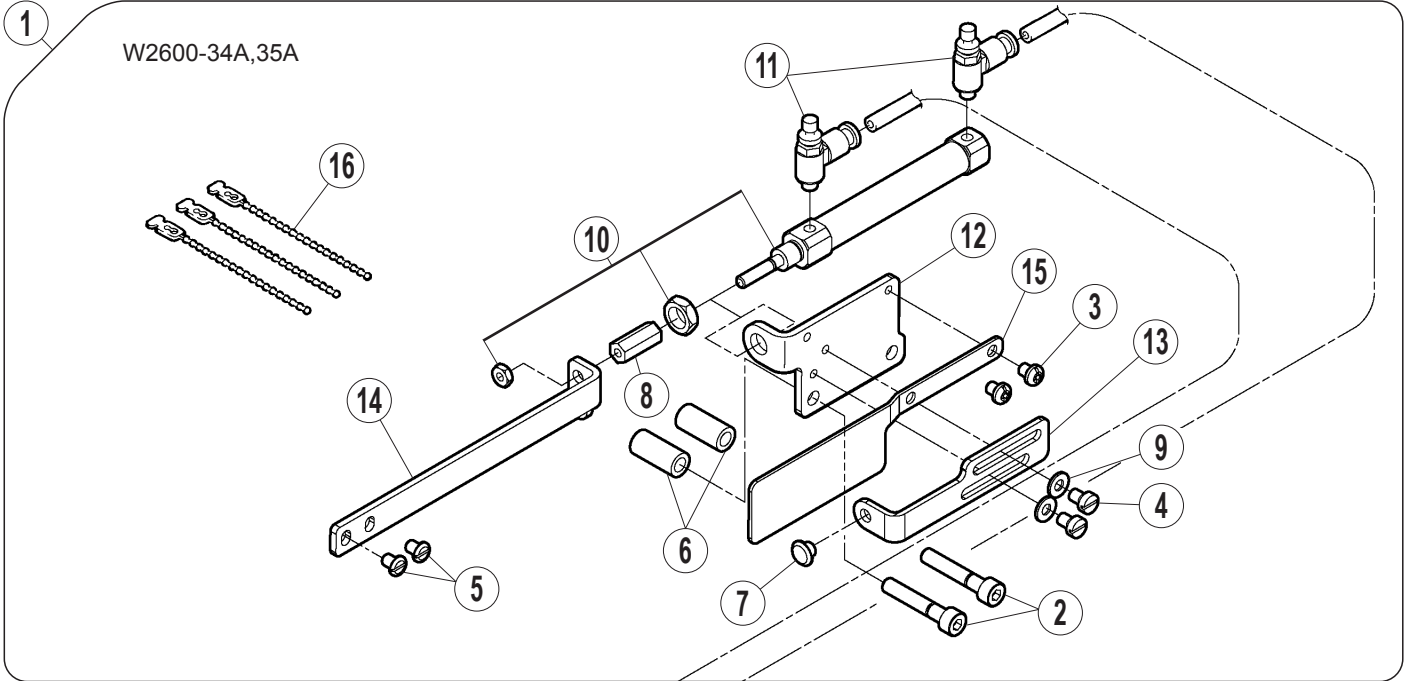


専用部品 (6)
FT装置 [-34A, 35A, 35B]

SPECIFIC PARTS (6)
FT DEVICE [-34A, 35A, 35B]

REF.NO.	PART NO.	部品名称	DESCRIPTION	QT.
1	6A014809P00	ブラケット (組)	BRACKET	1
2	1L400400000	ガスケット	GASKET	1
3	0045000	六角穴ボルト /M5 × 10	BOLT	3
4	0070810	平小ネジ /M6 × 3.5	SCREW	1
5	2405640	栓	PLUG	1
6	4C001700000	クランク	COVER	1
7	0045470	六角穴止ネジ /M6 × 5	SCREW	2
8	4L000900000	リンク	LINK	1
9	1J001000000	ラッチ	LATCH	1
10	0070610	平小ネジ /M2 × 2.7	SCREW	1
11	2021750	給油紐	OIL WICK	1
12	4C001800000	クランク	CRANK	1
13	0045140	六角穴止ネジ /M5 × 5	SCREW	1
14	2555530	ナット /M5	NUT	1
15	2400390	座金	WASHER	2
16	179160-050	ブッシュ	BUSHING	1
17	1B000400000	六角穴ボルト /M5 × 16	BOLT	1
18	2555550	軸	SHAFT	1
19	2400080	キー	KEY	1
20	240549-920	カラー	COLLAR	1
21	0045430	六角穴止ネジ /M4 × 4	SCREW	1
22	2555480	圧縮バネ	SPRING	1
23	2555460	丸ナット /M8	NUT	1
24	5G000600000	下メス台	LOWER KNIFE HOLDER	1
25	0045390	六角穴止ネジ /M5 × 6	SCREW	1
26	0070740	平小ネジ /M5 × 5	SCREW	1
27	5G007009200	上メス台	UPPER KNIFE HOLDER	1
28	0070280	平小ネジ /M5 × 10	SCREW	1
29	257574A0	上メス	UPPER KNIFE	1
30	0070620	平小ネジ /M3 × 6	SCREW	1
31	204161A0	下メス	LOWER KNIFE	1
32	255558-910	下メス押工 (組)	LOWER KNIFE CLAMP	1
33	0070820	平小ネジ /M4 × 8	SCREW	1
34	6G005800000	カバー	COVER	1
35	0070620	平小ネジ /M3 × 6	SCREW	2
36	6G002900000	カバー	COVER	1
37	007017A0	十字穴ナベ小ネジ /M4 × 5	SCREW	1
38	6A004500000	ブラケット	BRACKET	1
39	0070180	平小ネジ /M4 × 6	SCREW	2
40	1L602709100	パイプ (組)	PIPE ASSY.	1
41	0040120	ナベ小ネジ /M4 × 12	SCREW	1
42	1G000400000	座金	WASHER	1
43	0070210	平小ネジ /M4 × 12	SCREW	2
44	255642-911	吹付管 (組)	AIR BLOWER ASSY.	1

W2600-34A,35A,35B



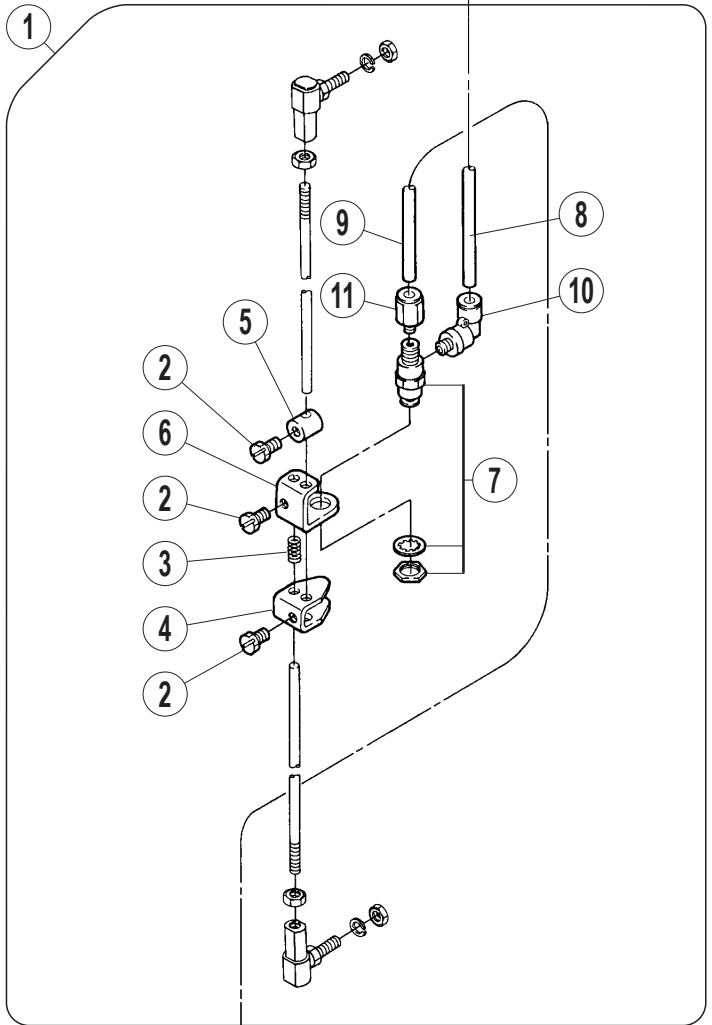
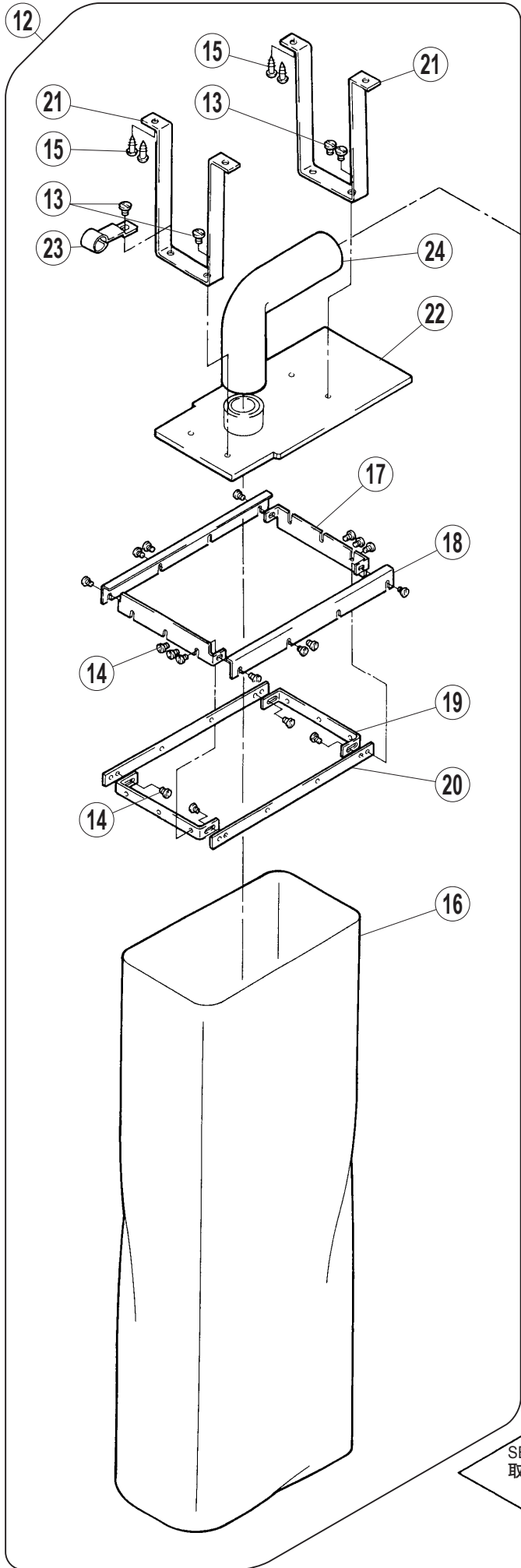
専用部品 (7)
HG装置 (1) [-34A, 35A, 35B]

SPECIFIC PARTS (7)
HG DEVICE (1) [-34A, 35A, 35B]

REF.NO.	PART NO.	部品名称	DESCRIPTION	QT.
1	7A700609100	エアシリンダ (組)	AIR CYLINDER ASSY.	1
2	0045020	六角穴ボルト /M5 × 30	BOLT	2
3	007017A0	十字穴ナベ小ネジ /M4 × 5	SCREW	2
4	0070180	平小ネジ /M4 × 6	SCREW	2
5	0071430	平小ネジ /M4 × 5.5	SCREW	2
6	1H000400000	スペーサー	SPACER	2
7	2100250	防振ゴム	RUBBER CUSHION	1
8	2580290	ストッパー	STOPPER	1
9	3034480	座金	WASHER	2
10	5130700	エアシリンダ	AIR CYLINDER	1
11	5270060	スピードコントローラ	SPEED CONTROLLER	2
12	6A000500000	ブラケット	BRACKET	1
13	6A000700000	ブラケット	BRACKET	1
14	6A000800000	ブラケット	BRACKET	1
15	6G000400000	カバー	COVER	1
16	7480040	クリップ	CLIP	3
17	350233-910	膝スイッチ (セット)	KNEE SWITCH ASSEMBLY	1
18	0001970	ヒザ揚ゲヒンジ取付台	BASE BRACKET	1
19	0030440	六角ナット /C5	NUT	1
20	0049100	丸木ネジ	SCREW	2
21	0051180	平ネジ /C5 × 12	SCREW	1
22	0051830	平ネジ /C5 × 17	SCREW	1
23	1371420	座金	WASHER	2
24	2045850	座金	WASHER	2
25	3002160	エアバルブ取付台	BRACKET	1
26	3002200	バルブアクチュエータ (組)	VALVE ACTUATOR ASSEMBLY	1
27	5320010	エアバルブ	AIR VALVE	1
28	6000160	配管 チューブ / Φ 6 × 750	TUBE	1
29	6000770	チューブ	TUBE	1
30	6001410	チューブ	TUBE	1
31	6010970	継手	JOINT	2
32	6011100	継手	JOINT	1
33	522014-910	レギュレータ (組)	FILTER REGULATOR ASSEMBLY	1
34	0049100	丸木ネジ	SCREW	2
35	3005900	ブラケット	BRACKET	1
36	5220320	フィルタレギュレータ	FILTER REGULATOR	1
37	6010490	継手	CONNECTOR	1
38	6010720	栓	PLUG	1
39	6010890	継手	JOINT	1
40	6080020	ワイヤーバンド	HOSE CLIP	1

W2600-34A,35A,35B

W2600-34A,35A
付属品に梱入
Packed in accessory
W2600-35B
オプション
Option

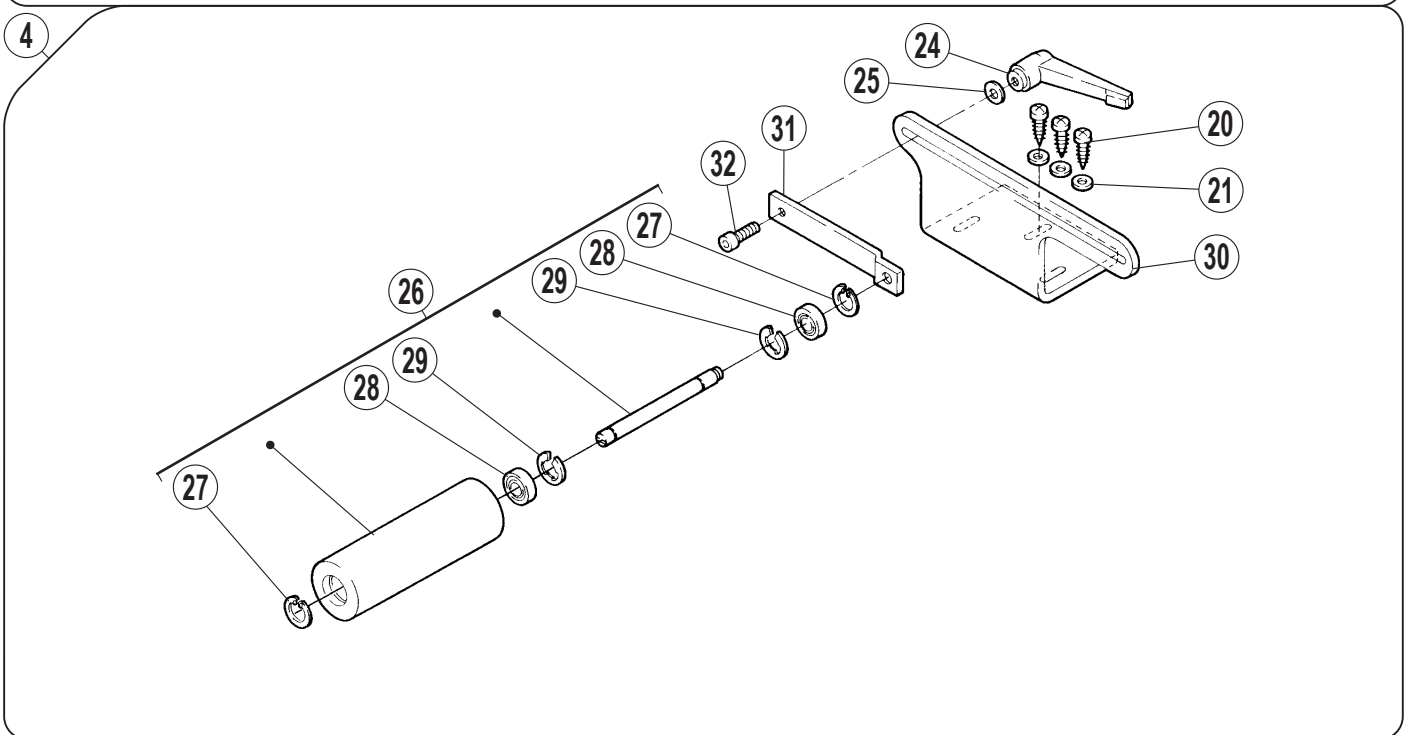
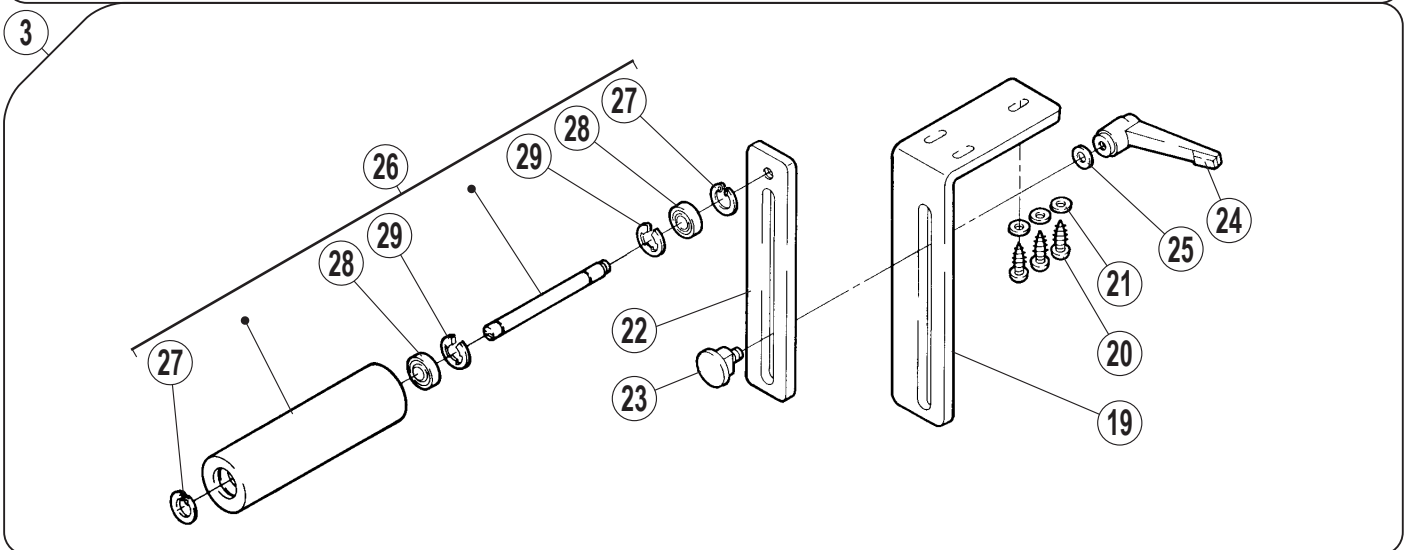
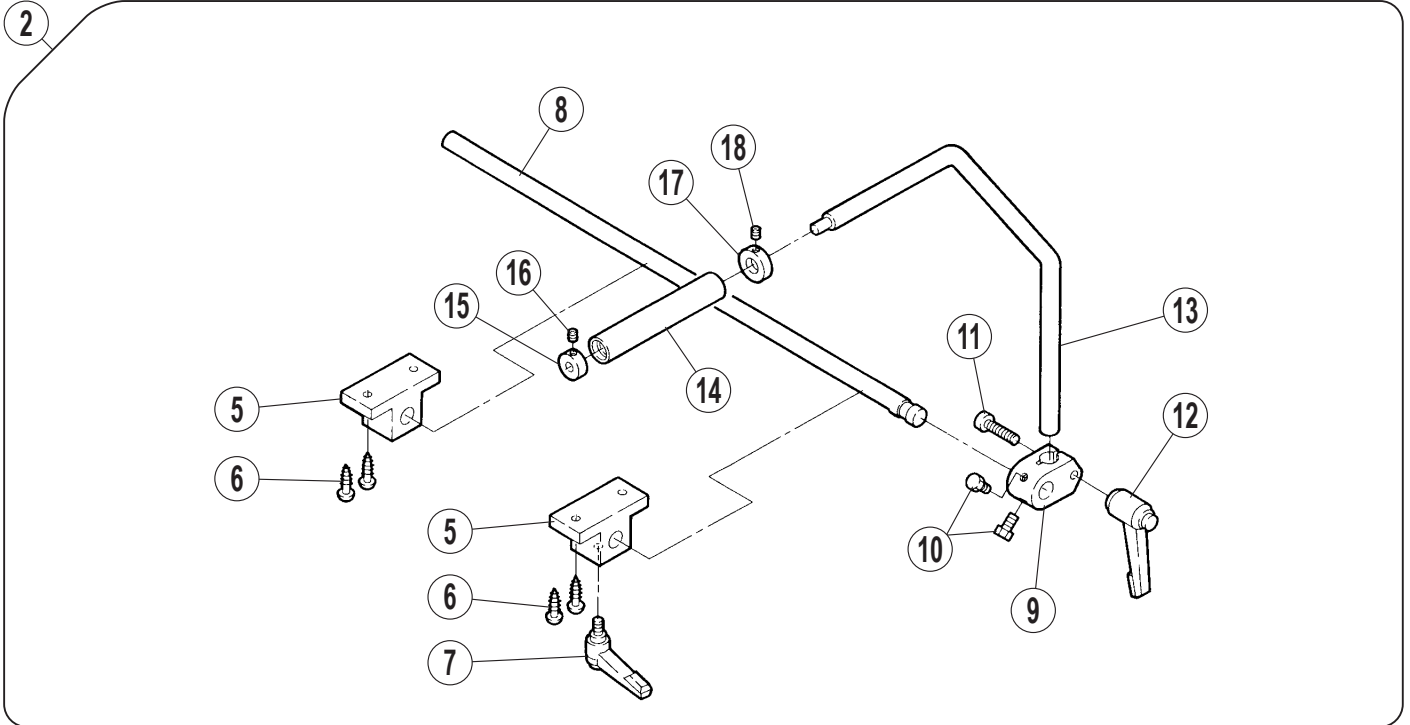


SET UP INSTRUCTIONS
取付説明書

専用部品 (8)
HG装置 (2) [-34A, 35A, 35B]

SPECIFIC PARTS (8)
HG DEVICE (2) [-34A, 35A, 35B]

REF.NO.	PART NO.	部品名称	DESCRIPTION	QT.
1	350234-910	ピットマンスイッチ (組)	PITMAN SWITCH ASSEMBLY	1
2	0043200	六角ボルト /M6 × 10	BOLT	3
3	2402720	圧縮バネ	SPRING	1
4	3004680	アクチュエータ	ACTUATOR	1
5	3004690	ストッパー	STOPPER	1
6	3067310	ブラケット	BRACKET	1
7	5310010	エアバルブ 3 P	AIR VALVE	1
8	6000150	配管 チューブ / φ 6 × 830	TUBE	1
9	6001010	チューブ	TUBE	1
10	6011100	継手	JOINT	1
11	6011160	継手	JOINT	1
12	305020-910	集塵袋 (組)	DUST BAG ASSEMBLY	1
13	004009-10	平ネジ /C5 × 7.5	SCREW	4
14	0041060	十字穴ナベ小ネジ /M3 × 6	SCREW	18
15	0049110	木ネジ	SCREW	4
16	3050210	集塵袋	DUST BAG	1
17	3050220	ブラケット	BRACKET	2
18	3050230	ブラケット	BRACKET	2
19	3050240	ブラケット	BRACKET	2
20	3050250	ブラケット	BRACKET	2
21	3050300	ブラケット	BRACKET	2
22	305107-910	ブラケット (組)	BRACKET ASSEMBLY	1
23	3051270	板バネ	FLAT SPRING	1
24	6011240	エルボ	JOINT	1
25	6002070	カフス	CUFF	1
26	6001740	カフス	CUFF	1
27	6001420	ホース	HOSE	1

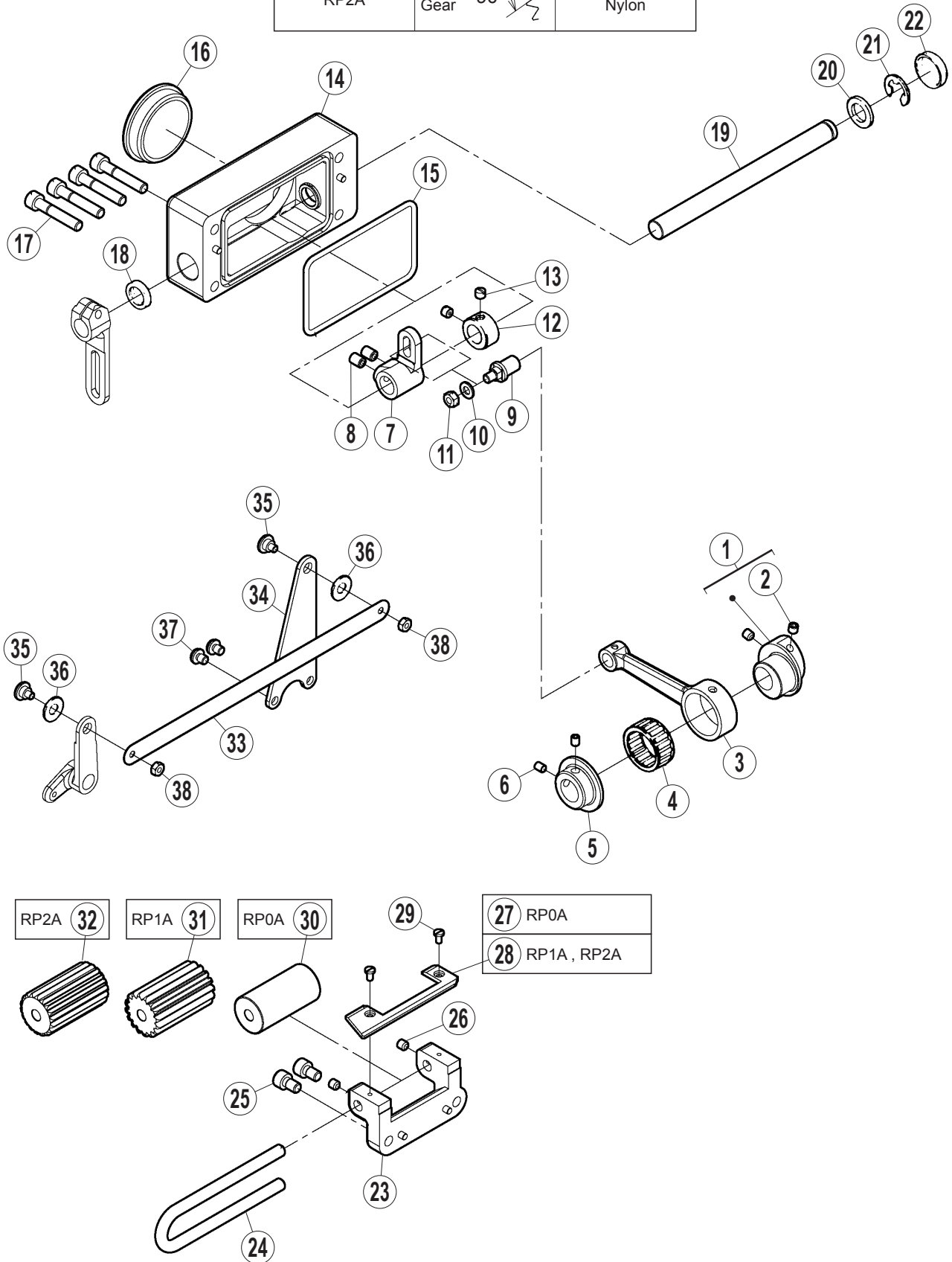


**専用部品 (9)
布張りローラ装置**

**SPECIFIC PARTS (9)
FABRIC TENSIONER DEVICE**

REF.NO.	PART NO.	部品名称	DESCRIPTION	QT.
1	259026-910	布張りローラ装置 (組)	FABRIC TENSIONER DEVICE	1
2	259021-910	前ローラ装置 (組)	FRONT ROLLER ASSEMBLY	1
3	259022-910	下ローラ装置 (組)	LOWER ROLLER ASSEMBLY	1
4	259023-910	後ローラ装置 (組)	REAR ROLLER ASSEMBLY	1
5	2590040	ブラケット	BRACKET	2
6	0049050	丸木ネジ	SCREW	4
7	3506220	クランプレバー	CLAMP LEVER	1
8	2590050	軸	SHAFT	1
9	2590060	継手	JOINT	1
10	0070680	六角ボルト /M5 × 10	BOLT	2
11	0045110	六角穴ボルト /M6 × 25	BOLT	1
12	259015A0	クランプレバー	CLAMP LEVER	1
13	2590120	軸	SHAFT	1
14	2590130	ローラ	ROLLER	1
15	2590200	カラー	COLLAR	1
16	0045430	六角穴止ネジ /M4 × 4	SCREW	1
17	2590140	カラー	COLLAR	1
18	0045430	六角穴止ネジ /M4 × 4	SCREW	1
19	2590070	ブラケット	BRACKET	1
20	0049050	丸木ネジ	SCREW	3
21	1371420	座金	WASHER	3
22	3068290	ブラケット	BRACKET	1
23	306830B0	段ネジ	SCREW	1
24	259015A0	クランプレバー	CLAMP LEVER	1
25	2040230	座金	WASHER	1
26	259018-910	ローラ (組)	ROLLER ASSEMBLY	1
27	2402500	止メ輪	RING	2
28	2402490	ボールベアリング	BALL BEARING	2
29	2050610	止輪	RETAINING RING	2
30	2590100	ブラケット	BRACKET	1
31	2590110	ブラケット	BRACKET	1
32	0045030	六角穴ボルト /M6 × 20	BOLT	1

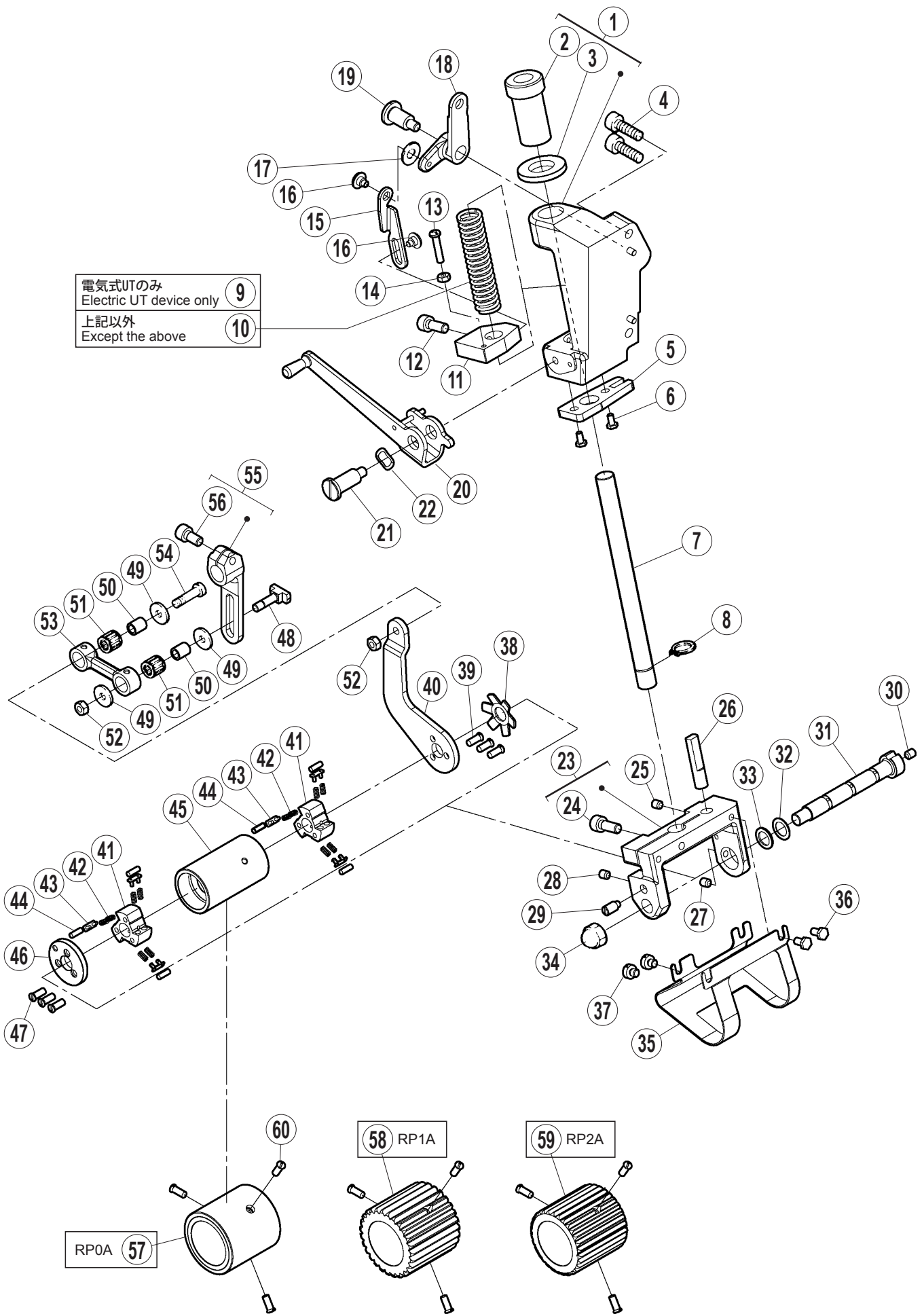
形式名	ローラ表面	材質
RP DEVICE TYPE	ROLLAR TYPE	MATERIAL
RP0A	フラット FLAT	ウレタンゴム Urethane rubber
RP1A	ギヤ Gear 70°	ナイロン Nylon
RP2A	ギヤ Gear 90°	ナイロン Nylon



専用部品 (10)
R P 装置 (1) [-01, 08, 34, 35]

SPECIFIC PARTS (10)
RP DEVICE(1) [-01,08,34,35]

REF.NO.	PART NO.	部品名称	DESCRIPTION	QT.
1	265700-920	エキセン	ECCENTRIC	1
2	0045140	六角穴止ネジ /M5X5	SCREW	2
3	2565010	ロッド	ROD	1
4	240236-20	ニードルベアリング	NEEDLE BEARING	1
5	2565020	カラー	COLLAR	1
6	0045470	六角穴止ネジ /M6X5	SCREW	2
7	2565030	クランク	CRANK	1
8	0045480	六角穴止ネジ /M5X8	SCREW	2
9	2545040	ピン付ネジ /M5	SCREW	1
10	2400620	座金	WASHER	1
11	0048050	六角ナット /M5	NUT	1
12	2016350	カラー	COLLAR	1
13	0050600	止ネジ /C8X4.5	SCREW	2
14	256504-9P0	ブラケット (組)	BRACKET ASSEMBLY	1
15	2565070	Oリング	O RING	1
16	2565080	栓	PLUG	1
17	0045230	六角穴ボルト /M6X35	BOLT	4
18	2100690	オイルシール	OIL SEAL	1
19	2565090	軸	SHAFT	1
20	2061800	座金	WASHER	1
21	3066710	止メ輪	RING	1
22	2112470	栓	PLUG	1
23	265703-9P0	ブラケット (組)	BRACKET ASSEMBLY	1
24	2565450	案内棒	GUIDE BAR	1
25	0045180	六角穴ボルト /M6X10	BOLT	2
26	0045140	六角穴止ネジ /M5X5	SCREW	2
27	265702A0	カバー	COVER	1
28	2657020	カバー	COVER	1
29	0070620	平小ネジ /M3X6	SCREW	2
30	2565440	ローラー (下)	LOWER ROLLER	1
31	2565400	ギヤローラー (下)	LOWER TOOTHED ROLLER	1
32	2565410	ギヤローラー (下)	LOWER TOOTHED ROLLER	1
33	256522A0	連結板	CONNECTING PLATE	1
34	2657010	レバー	LEVER	1
35	0071410	段ネジ /M4	SCREW	2
36	3067890	防振ゴム	CUSHION RUBBER	2
37	0070790	ナベ小ネジ /M5X6	SCREW	2
38	0048210	六角ナット /M4	NUT	2



専用部品 (11)
R P 装置 (2) [-01, 08, 34, 35]

SPECIFIC PARTS (11)
RP DEVICE(2) [-01,08,34,35]

REF.NO.	PART NO.	部品名称	DESCRIPTION	QT.
1	256510-9P0	ブラケット (組)	BRACKET ASSEMBLY	1
2	2565120	調節ネジ /M20	SCREW	1
3	2565580	丸ナット /M20	NUT	1
4	0045030	六角穴ボルト /M6X20	BOLT	2
5	256529A0	案内板	GUIDE PLATE	1
6	0070680	六角ボルト /M5X10	BOLT	2
7	2565180	軸	SHAFT	1
8	2029010	止メ輪	RING	1
9	2402570	圧縮バネ	SPRING	1
10	240257A0	圧縮バネ	SPRING	1
11	2565170	ブラケット	BRACKET	1
12	0045100	六角穴ボルト /M6X16	BOLT	1
13	007025A0	十字穴ナベ小ネジ /M4X20	SCREW	1
14	0048210	六角ナット /M4	NUT	1
15	2565190	リンク	LINK	1
16	0070660	段ネジ	SCREW	2
17	3067890	防振ゴム	CUSHION RUBBER	1
18	2565200	レバー	LEVER	1
19	2565210	段付ネジ /M6	SCREW	1
20	256524-910	レバー	LEVER	1
21	2565270	段付ネジ /M6	SCREW	1
22	2402580	波板座金	WASHER	1
23	256528-920	ブラケット	BRACKET	1
24	0045100	六角穴ボルト /M6X16	BOLT	1
25	0045140	六角穴止ネジ /M5X5	SCREW	1
26	256530A0	軸	SHAFT	1
27	0045680	六角穴止ネジ /M5X8	SCREW	1
28	0045390	六角穴止ネジ /M5X6	SCREW	1
29	0071390	ピンネジ	SCREW	1
30	0045390	六角穴止ネジ /M5X6	SCREW	1
31	2565320	軸	SHAFT	1
32	2402590	座金	WASHER	1
33	2401020	座金	WASHER	1
34	0071400	キャップ付Uナット	NUT	1
35	2565480	カバー	COVER	1
36	0070680	六角ボルト /M5X10	BOLT	2
37	0070740	平小ネジ /M5X5	SCREW	2
38	2565330	板バネ	FLAT SPRING	1
39	0070830	皿小ネジ /M4X10	SCREW	3
40	2565310	クランク	CRANK	1
41	2560120	クラッチ	CLUTCH	2
42	240114B0	圧縮バネ	SPRING	12
43	3062430	案内板	GUIDE PLATE ASSEMBLY	6
44	3065000	平行ピン	PIN	6
45	256550-910	スリーブ (組)	SLEEVE ASSEMBLY	1
46	2565350	クラッチ板	CLUTCH PLATE	1
47	0070830	皿小ネジ /M4X10	SCREW	3
48	2565140	段付ピン	PIN	1
49	1374410	座金	WASHER	2
50	2565150	ブッシュ	BUSHING	2
51	240011-20	ニードルベアリング	NEEDLE BEARING	2
52	0048050	六角ナット /M4	NUT	1
53	2565160	リンク	LINK	1
54	0071380	六角ボルト /M5X20	BOLT	1
55	256513-920	クランク	CRANK	1
56	0045340	六角穴ボルト /M6X7.5	BOLT	1
57	2565430	ローラー (上)	UPPER ROLLER	1
58	2565380	ギヤローラー (上)	UPPER TOOTHED ROLLER	1
59	2565390	ギヤローラー (上)	UPPER TOOTHED ROLLER	1
60	0070830	皿小ネジ /M4X10	SCREW	3

W2600 ゲージパーツ表 (1)

W2600 GAUGE PARTS LIST(1)



マシン形式 MACHINE TYPE /SPEC	ゲージ GAUGE	針留 NEEDLE HOLDER	針板 NEEDLE PLATE	主送り歯 MAIN FEED DOG	差動送り歯 DIFF. FEED DOG	押工 PRESSER FOOT	ルーパー LOOPER	針受け (前) NEEDLE GUARD FRONT	針受け (後) NEEDLE GUARD REAR	スプレッダー SPREADER	針 NEEDLE
W2664-01G × BS	356	257542-561	257018B560	257243-16F1	257290-16F0	257472B560	2575660	2575680	2575670	257565C0	UY128GAS #10S
	364	" 641	" 640			" 640					
W2664-01G × BT	232	257541-321	257191B320			257471B320					
	240	" 401	" 400	257242-16F1	257289-16F0	" 400	2575660	2575680	2575670	257565C0	UY128GAS #9S
	248	" 481	" 480			" 480					
	356	257542-561	257192B562	257243-16F1	257290-16F0	257472B560	2575660	2575680	2575670	257565C0	UY128GAS #10S
W2664S-01G × CT	356	257542-561	257192C563	257243-16F1	257290-16F0	257472B560	2575660	2575680	2575670	257565C0	UY128GAS #10S
	364	" 641	" 641			257472B560	2575660	2575680	2575670	257565C0	UY128GAS #10S
W2664S-01G × CT	256	257542-561	267000C560	257243-16F1	257290-16F0	3Q003603560	2575660	2575680	2575670	—	UY128GAS #10S
	264	" 641	267000C640			3Q003603640	2575660	2575680	2575670	257565C0	UY128GAS #10S
W2664-01J × BS	356	257542-561	259620B560	257242-16F1	257289-16F0	257472B560	2575660	2575680	2575670	257565C0	UY128GAS #10S
	356	257542-561	259672B560	257242-16F1	257289-16F0	257472B560	2575660	2575680	2575670	257565C0	UY128GAS #10S
W2664-01J × BT	232	257541-321	259628B320	259152-16F0	259267-16F0	257317A320					
	240	" 401	259629B400	259153-16F0	259268-16F0	257318A400	2575660	2575680	2575670	257565C0	UY128GA S #9S
W2664-02G × BS	248	" 481	" 480			" 480	2575660	2575680	2575670	257565C0	UY128GA S #9S
	356	257542-561	259632B560	259154-16F0	259269-16F0	257321A560	2575660	2575680	2575670	257565C0	UY128GAS #10S
W2664-02G × BS	364	" 641	" 640			" 640					
	248	257541-481	257193B480	259102-16F1	259214-16F0	257467-480	2575660	2575680	2575670	257565C0	UY128GAS #9S
W2664-03F × BT	356	257542-561	257194C562	259103-16F1	259215-16F0	257468-560	2575660	2575680	2575670	257565C0	UY128GAS #10S
	364	" 641	" 640			" 640					
W2664-03F × CT	248	257541-481	257193C482	259102-16F1	259214-16F0	257467-480	2575660	2575680	2575670	257565C0	UY128GAS #9S
	356	257542-561	257194C562	259103-16F1	259215-16F0	257468-560	2575660	2575680	2575670	257565C0	UY128GAS #10S
W2664-03F × CT	364	" 641	" 640			" 640					
	240	257541-401	257103B400	257242-16F1	259211-16F0	257471B400	2575660	2575680	2575670	257565C0	UY128GAS #9S
W2664-03G × BS	248	" 481	" 480			" 480	2575660	2575680	2575670	257565C0	UY128GAS #9S
	356	257542-561	257105B560	257243-16F1	259212-16F0	257472B560	2575660	2575680	2575670	257565C0	UY128GAS #10S
W2664-03G × BS	364	" 641	" 640			" 640					

W2600 ゲージパーツ表 (2)

W2600 GAUGE PARTS LIST (2)



マシン形式 MACHINE TYPE /SPEC	ゲージ GAUGE	針留 NEEDLE HOLDER	針板 NEEDLE PLATE	主送り歯 MAIN FEED DOG	差動送り歯 DIFF. FEED DOG	押工 PRESSER FOOT	針受け (前)		スプレッダー SPREADER	針 NEEDLE
							NEEDLE GUARD FRONT	NEEDLE GUARD REAR		
W2664-03G × CS	248	257541-481	257103C480	257242-16F1	259211-16F0	257471B480				UY128GAS #9S
	356	257542-561	257105C560	257243-16F1	259212-16F0	257472B560	2575660	2575670	257565C0	UY128GAS #10S
	364	// 641	// 640			// 640				
W2664-08A × BT	240	257541-401	257125B400	257242-16F1	257294-16F0	257460-400	2575660	2575670	257565C0	UY128GAS #9S
	248	// 481	// 480			// 480				
	240	257541-401	257125C402	257242-16F1	257294-16F0	257460-400	2575660	2575670	257565C0	UY128GAS #9S
W2664-08A × CT	356	257542-561	259663C561	257243-16F1	257295-16F0	257461-560	2575660	2575670	257565C0	UY128GAS #10S
	364	// 641	// 641			// 640				
	240	257541-401	257126B400	259109-16F1	259219-16F0	257475-400	2575660	2575670	257565C0	UY128GAS #9S
W2664-08B × BT	248	// 481	// 482	259109-16F1	259219-16F0	257475-400	2575660	2575670	257565C0	UY128GAS #9S
	356	257542-561	257195C562	259110-16F1	259220-16F0	257476-560	2575660	2575670	257565C0	UY128GAS #10S
	364	// 641	// 641			// 640				
W2664S-08A × CT	256	257542-561	267001C560	257243-16F1	257295-16F0	3Q003703560	2575660	2575670	—	UY128GAS #10S
	264	// 641	// 640			3Q003703640				
	248	257541-481	2Q0007C2480	259109-16F1	3G0006016F0	3Q003802480	2575660	2575670	257565C0	UY128GAS #9S
W2664-34A × CT	356	257542-561	2Q0008C3560	259110-16F1	3G0007016F0	3Q003903560	2575660	2575670	257565C0	UY128GAS #10S
	364	// 641	2Q0008C3640			3Q003903640				
	248	257541-481	2Q0007B2480	259109-16F1	3G0006016F0	3Q003802480	2575660	2575670	257565C0	UY128GAS #9S
W2664-35A × BT	248	257541-481	2Q0007C2480	259109-16F1	3G0006016F0	3Q003802480	2575660	2575670	257565C0	UY128GAS #9S
	356	257542-561	2Q0008C3560	259110-16F1	3G0007016F0	3Q003903560	2575660	2575670	257565C0	UY128GAS #10S
	364	// 641	2Q0008C3640			3Q003903640				
W2664-35B × CT	248	257541-481	2Q0007C2480	259109-16F1	3G0006016F0	3Q003802480	2575660	2575670	257565C0	UY128GAS #9S
	356	257542-561	2Q0008C3560	259110-16F1	3G0007016F0	3Q003903560	2575660	2575670	257565C0	UY128GAS #10S
	364	// 641	2Q0008C3640			3Q003903640				

インデックス

INDEX

PART NO.	PAGE	REF.NO.	PART NO.	PAGE	REF.NO.	PART NO.	PAGE	REF.NO.	PART NO.	PAGE	REF.NO.	PART NO.	PAGE	REF.NO.
000100A9P0	39	1	0045370	17	10	0049130	43	27	007022A0	21	27	0071540	31	44
000101-PA0	39	2	0045370	33	7	0049280	37	3	007022A0	27	3	0071630	31	34
000102-PA0	39	3	0045380	21	5	0050200	37	21	007023A0	43	37	0071671	29	31
0001030	39	4	0045390	17	2	0050600	59	13	007025A0	7	15	0071750	19	13
000104APA0	39	8	0045390	21	17	0051130	43	45	007025A0	23	11	0071760	5	35
000104APA0	39	30	0045390	21	21	0051180	53	21	007025A0	61	13	0071960	47	36
000104-PA0	39	7	0045390	51	25	005138B0	35	3	0070260	35	12	0072680	11	4
000104-PA0	39	29	0045390	61	28	0051610	43	34	0070260	49	13	007370-HU0	39	37
0001050	39	11	0045390	61	30	0051830	53	22	0070270	37	35	0073750	5	37
000106-PA0	39	14	0045410	9	20	0054470	27	31	0070270	43	16	0073810	19	27
0001070	39	15	0045410	11	22	005511-HC0	13	23	0070270	43	41	007382-HU0	33	11
000108-PA0	39	16	0045430	5	29	005511-HC0	49	31	0070270	43	43	0073830	33	10
000109-PA0	39	17	0045430	13	25	0070070	31	33	0070280	11	2	0090160	37	32
0001100	39	20	0045430	13	31	0070080	25	24	0070280	41	2	1371080	29	29
000111-PA0	39	23	0045430	13	36	0070090	5	16	0070280	45	20	1371420	53	23
000112A0	39	26	0045430	15	21	0070090	5	33	0070280	51	28	1371420	57	21
0001130	39	33	0045430	31	10	0070090	7	10	0070300	19	26	1374410	61	49
0001140	39	34	0045430	31	14	0070090	23	33	0070310	29	22	1670790	31	41
0001150	39	35	0045430	31	31	0070090	41	10	0070310	31	26	179040-050	13	16
0001160	39	9	0045430	41	17	0070090	41	12	0070310	31	29	179107-050	5	3
0001160	39	31	0045430	45	22	0070090	41	14	0070310	45	17	179160-050	51	16
0001170	39	36	0045430	51	21	0070090	41	16	0070310	47	24	179320-050	19	38
0001970	53	18	0045430	57	16	0070100	23	13	0070310	47	38	1921200	27	9
0002260	43	30	0045430	57	18	0070130	13	33	0070360	9	3	1B000400000	51	17
000247-SA0	43	21	0045450	19	11	0070170	47	12	0070390	25	4	1B001200000	49	22
0002500	43	24	0045470	9	7	0070170	47	18	0070410	13	9	1B001200000	49	30
000251-SA0	43	26	0045470	9	9	007017A0	3	27	0070410	17	24	1B001400000	13	3
0002520	43	28	0045470	9	11	007017A0	31	22	0070410	21	7	1C000400000	41	26
0002530	43	23	0045470	9	14	007017A0	43	14	0070410	21	10	1C000400000	45	31
0002530	43	32	0045470	11	12	007017A0	51	37	0070410	29	27	1C000500000	41	23
0002540	43	33	0045470	11	15	007017A0	53	3	0070430	5	26	1C000500000	45	28
0002550	43	35	0045470	11	17	0070180	23	38	0070430	43	8	1G000400000	51	42
000256-SA0	43	36	0045470	11	20	0070180	47	9	0070430	47	27	1H000400000	53	6
000257A9S0	43	20	0045470	15	2	0070180	47	15	0070430	47	28	1J000900000	33	43
0002700	43	22	0045470	17	22	0070180	47	35	0070430	49	20	1J001000000	51	9
001170-30	23	16	0045470	17	26	0070180	51	39	0070520	5	20	1J100900000	41	25
0014480	43	25	0045470	19	6	0070180	53	4	0070520	29	4	1J100900000	45	30
001817-2A0	27	17	0045470	19	18	007018A0	3	19	0070541	29	12	1K302700000	23	35
0030440	53	19	0045470	19	23	007018A0	7	20	0070580	21	19	1L400300000	49	11
004009-10	55	13	0045470	19	45	007018A0	7	23	0070580	21	24	1L400400000	51	2
0040120	51	41	0045470	21	9	007018A0	21	30	0070590	21	33	1L602709100	51	40
004019A0	15	34	0045470	21	14	007018A0	27	11	007060A0	23	26	2001360	33	2
0040260	35	16	0045470	31	5	007018A0	29	19	0070610	51	10	2001360	33	33
004065-HU0	39	21	0045470	31	7	007018A0	31	40	0070620	29	10	200140A0	33	32
004065-HU0	39	24	0045470	51	7	007018A0	31	42	0070620	51	30	2007280	37	19
004065-HU0	39	27	0045470	59	6	007018A0	33	23	0070620	51	35	2010370	27	20
004066-HU0	39	5	0045480	59	8	007018A0	33	27	0070620	59	29	2010680	27	26
004067-HU0	39	6	0045500	17	37	007018A0	33	38	0070660	5	14	2010860	27	24
004067-HU0	39	13	0045540	5	25	007018A0	43	12	0070660	61	16	2011910	5	23
004068-HU0	39	10	0045540	13	20	007018A0	49	9	0070680	57	10	2011910	43	4
004068-HU0	39	32	0045540	13	21	0070190	19	53	0070680	61	6	2011910	49	3
0041060	55	14	0045540	29	34	0070190	19	55	0070680	61	36	2012520	15	12
0041130	39	18	0045540	29	37	0070190	23	37	0070710	45	9	2016350	59	12
0043200	55	2	0045540	41	18	0070190	29	24	0070740	51	26	2020450	37	20
0043250	31	21	0045540	43	6	0070190	45	7	0070740	61	37	2021750	19	14
0045000	51	3	0045540	45	23	007019A0	5	11	0070790	43	18	2021750	19	20
0045020	53	2	0045540	49	5	007019A0	7	30	0070790	59	37	2021750	19	30
0045030	57	32	0045550	9	13	007019A0	23	29	0070810	51	4	2021750	19	36
0045030	61	4	0045550	11	6	007019A0	27	8	0070820	7	3	2021750	37	14
0045040	35	4	0045550	11	11	007019A0	27	32	0070820	7	5	2021750	51	11
0045100	61	12	0045550	11	19	007019A0	29	2	0070820	9	17	2021760	17	12
0045100	61	24	0045550	31	8	007019A0	29	6	0070820	33	31	2021760	17	17
0045110	57	11	0045560	9	21	007019A0	29	16	0070820	47	31	2021760	19	8
0045120	37	27	0045620	9	23	007019A0	37	10	0070820	51	33	2021760	19	42
0045140	9	5	0045680	61	27	007019A0	47	5	0070830	61	39	2021760	21	3
0045140	11	9	0045810	23	30	0070200	13	5	0070830	61	47	2021760	25	20
0045140	25	2	0045840	41	21	0070200	25	27	0070830	61	60	2021770	19	2
0045140	35	15	0045840	45	26	0070200	45	11	0070860	13	28	2021990	33	3
0045140	51	13	0045920	11	3	007020A0	5	5	0070930	37	31	2021990	33	21
0045140	59	2	0048030	39	19	007020A0	7	7	0070941	23	24	2021990	33	35
0045140	59	26	0048030	39	22	007020A0	7	9	0071050	35	13	202287A0	35	2
0045140	61	25	0048030	39	25	007020A0	7	13	0071190	29	14	2025770	25	13
0045180	59	25	0048030	39	28	007020A0	7	17	0071200	41	28	2028680	27	6
0045220	3	21	0048030	43	38	007020A0	7	28	0071200	45	14	2028750	5	17
0045220	15	27	0048050	15	6	007020A0	31	17	0071260	17	33	2029010	61	8
0045220	15	32	0048050	23	31	007020A0	37	8	0071280	9	2	2040230	57	25
0045220	17	28	0048050	25	10	007020A0	41	5	0071280	11	5	204084-20	17	3
0045220	19	49	0048050	59	11	007020A0	45	4	0071280	49	28	204161A0	51	31
0045230	59	17	0048050	61	52	007020A0	49	7	0071290	15	43	2042930	9	22
0045240	15	11	0048200	17	35	0070210	15	17	0071300	19	51	2045850	41	3
0045240	49	27	0048210	59	38	0070210	15	23	0071380	61	54	2045850	43	19
0045310	27	5	0048210	61	14	0070210	23	9	0071390	61	29	2045850	43	31
0045340	15	15	0048320	41	24	0070210	51	43	0071400	61	34	2045850	45	21
0045340	15	37	0048320	45	29	007021A0	5	8	0071410	59	35	2045850	53	24
0045340	17	15	0049050	57	6	007021A0	7	26	0071430	31	16	2050610	57	29
0045340	23	21	0049050	57	20	007021A0	13	13	0071430	47	21	2050881	3	13
0045340	25	7	0049060	37	23	007021A0	13	15	0071430	49	23	2050970	13	8
0045340	25	15	0049100	53	20	007021A0	35	22	0071430	53	5	2054670	37	36
0045340	61	56	0049100	53	34	0070220	25	26	0071450	15	40	2057630	33	1
0045350	33	8	0049110	55	15	007022A0	5	31	0071540	29	9	2057640	37	29

インデックス

INDEX

PART NO.	PAGE	REF.NO.	PART NO.	PAGE	REF.NO.	PART NO.	PAGE	REF.NO.	PART NO.	PAGE	REF.NO.	PART NO.	PAGE	REF.NO.
2057650	37	30	2401020	61	33	251513-920	13	32	2565320	61	31	2600470	5	12
2060630	13	11	2401100	3	7	2515140	13	34	2565330	61	38	2600770	7	29
2061150	27	10	240114B0	61	42	2520350	15	4	2565350	61	46	261000-910	9	1
2061150	31	39	2401240	21	26	252037-910	15	5	2565380	61	58	2610030	11	7
2061570	23	23	2401430	33	28	2520390	15	8	2565390	61	59	2610040	11	13
206172-20	15	3	2401480	19	37	2520410	15	18	2565400	59	31	261005-910	9	6
2061800	59	20	2401980	5	24	2520410	15	24	2565410	59	32	2610080	9	8
2062020	27	29	2401980	43	5	2520420	15	19	2565430	61	57	261009-910	9	10
2062030	27	28	2401980	49	4	2520430	15	20	2565440	59	30	261012-910	9	12
2062330	35	18	2402261	3	11	2520440	15	9	2565450	59	24	2610150	9	18
2063290	37	34	2402261	5	2	252053A920	15	39	2565480	61	35	2610160	11	16
2063360	37	25	2402270	3	6	2520550	15	41	256550-910	61	45	261017-PD0	11	21
2063370	37	28	2402270	49	16	252056A920	15	36	2565580	61	3	2610181	9	24
2063380	37	16	2402290	13	2	2520690	21	31	2575690	41	9	2610190	9	15
2063380	37	33	2402310	15	13	2526130	17	11	2575700	41	11	2610200	9	16
2064310	35	20	2402320	15	10	2526130	17	16	2575710	45	13	2610210	9	4
2064390	43	17	2402340	17	5	2526130	21	2	2575720	45	15	2610220	9	19
2064600	43	40	240235-920	21	13	2526140	17	8	257574A0	51	29	261500-920	13	4
2065240	13	17	240236-20	59	4	252618-910	17	25	2575750	41	13	2615010	13	26
2068510	37	15	2402440	33	42	2526220	17	27	2575760	41	15	2615020	13	27
2070680	37	4	2402450	33	40	2526260	17	38	2575771A	45	6	262000-920	15	33
2070730	37	17	2402460	37	13	2526280	19	48	257577A0	47	32	262001-920	15	1
2070740	37	18	2402470	37	11	2526320	19	46	2575780	45	10	262002-920	15	14
2073580	3	16	2402490	57	28	2526330	19	46	2575780	45	10	262002-920	15	14
2073580	17	13	2402500	57	27	252653A910	21	11	2575780	47	33	262003-C0	15	38
2073580	17	18	2402510	17	36	2526560	21	25	2575790	45	8	2620040	15	26
2073580	19	4	2402520	23	3	2526570	21	12	257718A0000	41	27	2620050	15	28
2073580	19	21	2402530	23	4	2526580	21	28	2577430	47	22	2620060	15	25
2073580	19	39	2402570	61	9	2526600	17	39	257743A0	47	23	262007-920	15	16
2073580	21	4	240257A0	61	10	2526710	17	40	257743A0	47	37	262008-920	15	22
						2530031	23	2	2577610	45	18	262009-920	15	45
2075440	33	13	2402580	61	22	253004B0	23	34	257761A0	45	16	262500-920	17	1
2079250	19	9	2402590	61	32	253005-910	23	10	258013-910	41	4	2625010	17	7
2079250	25	19	2402720	55	3	253015A1	23	28	258013-910	45	3	2625020	17	9
2081731	3	5	240282-20	19	47	2530180	23	6	258014A0	47	7	262503-920	17	14
2082350	25	12	2403050	7	18	2530260	23	5	258015E910	47	13	2625041	19	1
2082350	25	16	2403100	5	9	2530280	23	12	258017C910	47	10	2625050	19	7
2084480	27	21	2403280	33	4	2535110	29	36	2580260	47	3	262506-B0	19	10
2096600	15	35	2403320	7	14	253533D0	31	27	2580290	53	8	2625070	19	17
2100031	3	8	2403670	37	2	253534A0	31	24	258050-910	47	16	2625080	21	1
2100031	3	14	240386-20	17	4	254003B910	27	4	2590000	37	26	2625090	19	19
2100250	5	30	2404030	41	19	2540190	27	14	259003-PB0	37	22	262510-B0	19	24
2100250	7	21	2404030	45	24	2540200	27	27	2590040	57	5	262511-910	19	33
2100250	43	9	2404740	23	14	2540210	27	15	2590050	57	8	262511A910	49	29
2100250	49	10	2404860	33	20	2540220	27	2	2590060	57	9	2625140	19	34
2100250	49	15	2405060	15	44	2545040	59	9	2590070	57	19	2625150	17	20
2100250	53	7	2405200	33	39	2545070	25	17	2590100	57	30	262516-920	17	21
2100690	19	16	240549-920	51	20	254516-920	25	25	2590110	57	31	2625170	19	35
2100690	19	32	2405640	51	5	2545180	25	18	2590120	57	13	2625180	19	41
2100690	19	43	2405730	15	30	2550050	33	26	2590130	57	14	2625190	19	50
2100690	31	2	2405740	29	21	2550190	35	14	2590140	57	17	2625210	21	16
2100690	59	18	2405750	33	29	2550210	33	24	259015A0	57	12	262521A0	21	20
210201-PD1	35	21	2405760	25	23	2550240	35	7	259015A0	57	24	2625220	21	18
2103070	5	13	2405770	33	19	2550260	35	9	259018-910	57	26	2625230	21	23
2103190	27	18	2405780	25	3	2550270	35	10	2590200	57	15	2625240	17	29
2105850	31	25	2405790	17	6	2550280	35	11	259021-910	57	2	2625260	17	30
2105850	31	28	2405800	17	19	2550390	33	25	259022-910	57	3	2625270	17	32
2105860	25	21	2405810	19	12	2551070	37	9	259023-910	57	4	2625290	17	34
2106790	3	17	240581A0	19	25	2551080	3	15	259026-910	57	1	2625300	21	22
2106790	3	18	240581B0	19	29	2555460	51	23	260006-PD0	5	1	262531-910	21	8
2106790	3	25	2405820	19	5	2555480	51	22	2600070	5	4	263000-910	23	17
2107660	19	15	2405820	19	22	2555530	51	14	260008-PD0	5	6	2630030	23	18
2107660	19	31	2405820	19	44	2555550	51	18	2600090	5	7	2630040	23	19
2107660	37	12	2405830	31	3	255558-910	51	32	2600100	7	1	2630050	23	22
210955A0	29	18	2405840	25	22	255642-911	51	44	2600110	7	2	2630060	23	25
2112470	59	22	2405850	23	7	2560120	61	41	260012-PD0	7	6	263007-920	23	8
2113010	21	32	2405870	31	37	2565010	59	3	260014-PD0	7	8	263008-910	23	1
2113880	29	30	2500130	5	22	2565020	59	5	2600180	7	11	2633000	25	5
2121860	13	18	2500130	43	3	2565030	59	7	260018A0	45	1	263301-920	25	6
2310110	15	31	2500130	49	2	256504-9P0	59	14	260018A0	47	29	263303-920	25	14
232002-10	41	20	2501170	3	4	2565070	59	15	260018B0	43	1	2633050	25	8
232002-10	45	25	2501480	3	1	2565080	59	16	260019BP00	49	1	263306-920	25	1
232002-20	33	12	2501540	5	18	2565090	59	19	260019-PD0	5	21	263500-910	27	1
2400010	3	2	2501550	5	19	256510-9P0	61	1	260021-PD0	5	27	2635020	31	20
2400080	51	19	2501810	5	28	2565120	61	2	2600230	7	12	2635030	31	23
240011-20	61	51	2501830	37	7	256513-920	61	55	2600240	7	16	2635040	31	11
2400170	17	31	250186-PD0	43	15	2565140	61	48	260024A0	43	10	2635050	31	12
2400390	51	15	2501890	43	42	2565150	61	50	260024A0	45	2	2635060	31	13
2400420	43	44	2501900	43	39	2565160	61	53	260024A0	49	18	2635070	31	32
2400450	3	12	2503000	7	22	2565170	61	11	260025-PD0	7	24	2635080	31	1
2400550	17	23	2505060	11	10	2565180	61	7	260026AP00	49	14	2635090	31	4
2400550	21	6	2505240	11	8	2565190	61	15	260026-PD0	7	19	263510-910	31	6
2400620	15	7	250528-910	11	18	2565200	61	18	2600290	7	25	2635120	31	19
2400620	25	9	250529-910	11	14	2565210	61	19	260030-PD0	5	34	263513-910	31	30
2400620	59	10	2510160	13	6	256522A0	59	33	260031-PB0	5	36	263515-910	31	9
240062A0	19	28	2510171	13	12	256524-910	61	20	260032-PA0	7	27	2635160	29	5
2400630	21	15	2510180	13	14	2565270	61	21	2600330	5	32	2635170	29	7
2400970	19	3	251034-910	11	1	256528-920	61	23	260034-910	3	26	263518-920	29	11
2400970	33	6	2510370	13	7	256529A0	61	5	2600410	7	4	263519-910	29	13
2400970	33	14	251510-920	13	24	256530A0	61	26	2600450	5	15	2635220	29	15
240098-20	13	10	2515120	13</										

インデックス

INDEX

PART NO.	PAGE	REF.NO.	PART NO.	PAGE	REF.NO.	PART NO.	PAGE	REF.NO.	PART NO.	PAGE	REF.NO.	PART NO.	PAGE	REF.NO.
2635240	29	20	3063010	27	30									
2635250	29	23	3065000	61	44									
2635260	29	26	3066710	59	21									
2635270	29	3	3067310	55	6									
2635280	29	1	3067890	59	36									
263529-910	29	33	3067890	61	17									
2635310	27	7	3068290	57	22									
263534-910	31	18	306830B0	57	23									
2635370	31	43	350233-910	53	17									
2635380	31	38	350234-910	55	1									
2635390	31	35	3506220	57	7									
263539A0	31	36	4A000400000	49	25									
2635400	31	15	4C001009200	49	26									
263541-9T0	27	13	4C001700000	51	6									
263542A9T0	27	16	4C001800000	51	12									
263542B9T0	27	23	4L000900000	51	8									
263542C9T0	27	25	4S0009A0000	49	24									
263543-TA0	27	22	4S003700000	13	1									
263544-TA0	27	19	5130700	53	10									
2635520	29	28	522014-910	53	33									
2635530	29	35	5220320	53	36									
2635540	29	8	5270060	53	11									
264000-910	35	1	5310010	55	7									
2640020	35	5	5320010	53	27									
2640050	3	3	5G000600000	51	24									
2640060	33	22	5G007009200	51	27									
264007-910	33	30	5K003400000	23	36									
2640100	33	36	5P000400000	41	22									
2640110	33	37	5P000400000	45	27									
2640120	33	41	6000150	55	8									
2640140	33	16	6000160	53	28									
2640150	15	29	6000770	53	29									
2640150	33	15	6001010	55	9									
2640150	33	18	6001410	53	30									
264016-910	37	1	6001420	55	27									
264019-910	35	6	6001740	55	26									
2640230	33	9	6002070	55	25									
2640250	33	17	6010490	53	37									
2640260	33	5	6010720	53	38									
2640270	37	5	6010890	53	39									
2640280	37	6	6010970	53	31									
2645000	41	7	6011100	53	32									
2645010	41	8	6011100	55	10									
265700-920	59	1	6011160	55	11									
2657010	59	34	6011240	55	24									
2657020	59	28	6080020	53	40									
265702A0	59	27	6A000200000	47	4									
265703-9P0	59	23	6A000400000	49	6									
2710030	25	11	6A000500000	53	12									
274003-921	23	20	6A000700000	53	13									
2740080	23	27	6A000800000	53	14									
2745280	35	19	6A003600000	47	2									
2745860	33	34	6A004500000	51	38									
2745920	35	17	6A005600000	41	1									
2750340	29	32	6A005600000	45	19									
2755400	3	9	6A006609100	49	17									
2755410	3	10	6A007300000	49	8									
3002160	53	25	6A014809P00	51	1									
3002200	53	26	6B000400000	47	30									
3004680	55	4	6B001109100	47	1									
3004690	55	5	6C00030PD00	43	2									
3005900	53	35	6C00040PD00	43	7									
3030670	43	29	6E00050PD00	49	12									
303067A0	39	12	6G000109100	47	6									
3033350	37	24	6G000400000	53	15									
3034480	3	20	6G002000000	43	11									
3034480	21	29	6G002700000	43	13									
3034480	27	12	6G002900000	51	36									
3034480	29	25	6G005000000	23	32									
3034480	41	6	6G005700000	49	19									
3034480	45	5	6G005800000	51	34									
3034480	45	12	6G006300000	49	21									
3034480	47	8	6J001500000	9	25									
3034480	47	11	6K000109100	47	19									
3034480	47	14	6K000409100	47	25									
3034480	47	17	6K000800000	47	26									
3034480	47	20	7480040	53	16									
3034480	47	34	7A700609100	53	1									
3034480	53	9	9A30020	35	23									
3034870	19	40	9A30670	3	22									
305020-910	55	12	9A30690	3	23									
3050210	55	16	9A30690	5	39									
3050220	55	17	9A30710	3	24									
3050230	55	18	9A31260	5	38									
3050240	55	19												
3050250	55	20												
3050300	55	21												
305107-910	55	22												
3051270	55	23												
3062430	61	43												

ペガサスミシン製造株式会社

本社 〒 553-0002 大阪市福島区鷺洲 5-7-2 TEL (06)6458-4739
FAX (06)6454-8785

PEGASUS SEWING MACHINE MFG. CO., LTD.

5-7-2, Sagisu, Fukushima-ku, Osaka 553-0002, Japan. Phone : (06)6458-4739
Telefax : (06)6454-8785

Cat. No. 97860  June 2003

© 2001 PEGASUS SEWING MACHINE MFG. CO., LTD.

このパーツカタログに記載されている内容は、改良のため予告なく変更することがあります。

The description in this PARTS CATALOG is subject to change without prior notice.