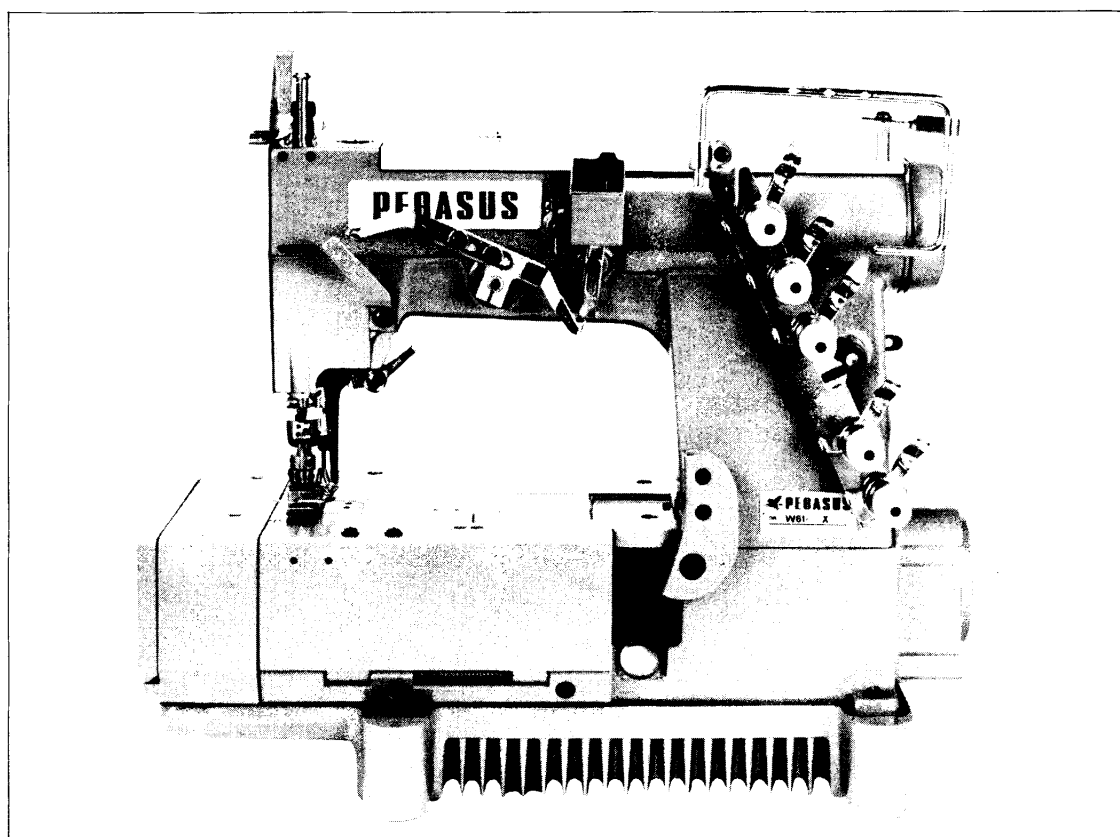


# W SERIES

MODELS: W61. W41.



**PEGASUS**®

## はじめに

このパーツカタログは、W61-01を基にWシリーズミシンの構成部品を次の要領で編集しています。

### 機構別収録(2~67頁)

部品図解及び部品表を機構別に収録しています。

注1. 部品名称で「/」以降は、当該部品の補助説明です。

例1. クランク/ルーバーフリマエ

従来の固有名義の一部(従来の名称: ルーバーフリマエクランク)

例2. ネジ/C8

ネジの呼び径・ピッチ(当社のネジ分類表示方法にもとづく。)

注2. 図解の枠内は表記の専用部品、またはセット部品を示します。

注3. 表中部品番号が「××××××」と表示されているのは、ゲージパーツです。

### ゲージパーツ系列構成図・ゲージパーツ表(68~83頁)

これらの部品は、特定の形式にのみ使用されている部品で、系列構成図は68~79頁に、ゲージパーツ表は80~84頁に一括して記載しています。

### 部品番号インデックス(85~88頁)

85~88頁には、部品番号インデックスを付し、部品番号のみで、その図解、名称などが容易に引き出せます。

### 部品のご注文

部品をご注文の際は、必ず部品番号を明示して下さい。

このパーツカタログは1981年6月現在製造中のマシンをもとに作成しています。

なお、部品番号、部品形状等が、予告なしに変更されることがありますので、あらかじめご承知おき下さい。

## INTRODUCTION

This parts catalog has been arranged in the following manner on the basis of W61-01.

### ARRANGEMENT BY MECHANISM(pages 2~67)

Each mechanism is arranged on facing pages, the first page containing the illustrations and the second page containing the data of the individual parts.

The machine type numbers in the illustrations indicate which machines the parts are used on.

Note 1: The words after the slash / and in brackets ( ) in the part name are specifications and auxiliary explanations of the parts. EXAMPLE: BRACKET/BINDER

### GAUGE PARTS CONSTRUCTION CHARTS/GAUGE PARTS LISTS

Gauge parts are used in some machine types and sewing gauges only. Pages 68-79 contain the gauge parts construction charts in order to know the illustrations and the combinations of the parts, and pages 80-84 contain the gauge parts lists to obtain the data at a glance.

### PART NUMBER INDEX(pages 85~88)

A part number index is attached to the back of this catalog for convenience.

### ORDERING PARTS

When placing orders for parts from this catalog, use ONLY THE PART NUMBER.

### APPLICATION OF THIS CATALOG

This catalog covers the machines manufactured in June, 1981 and is applicable to your machine subject to change without notice.

## 目次

頁

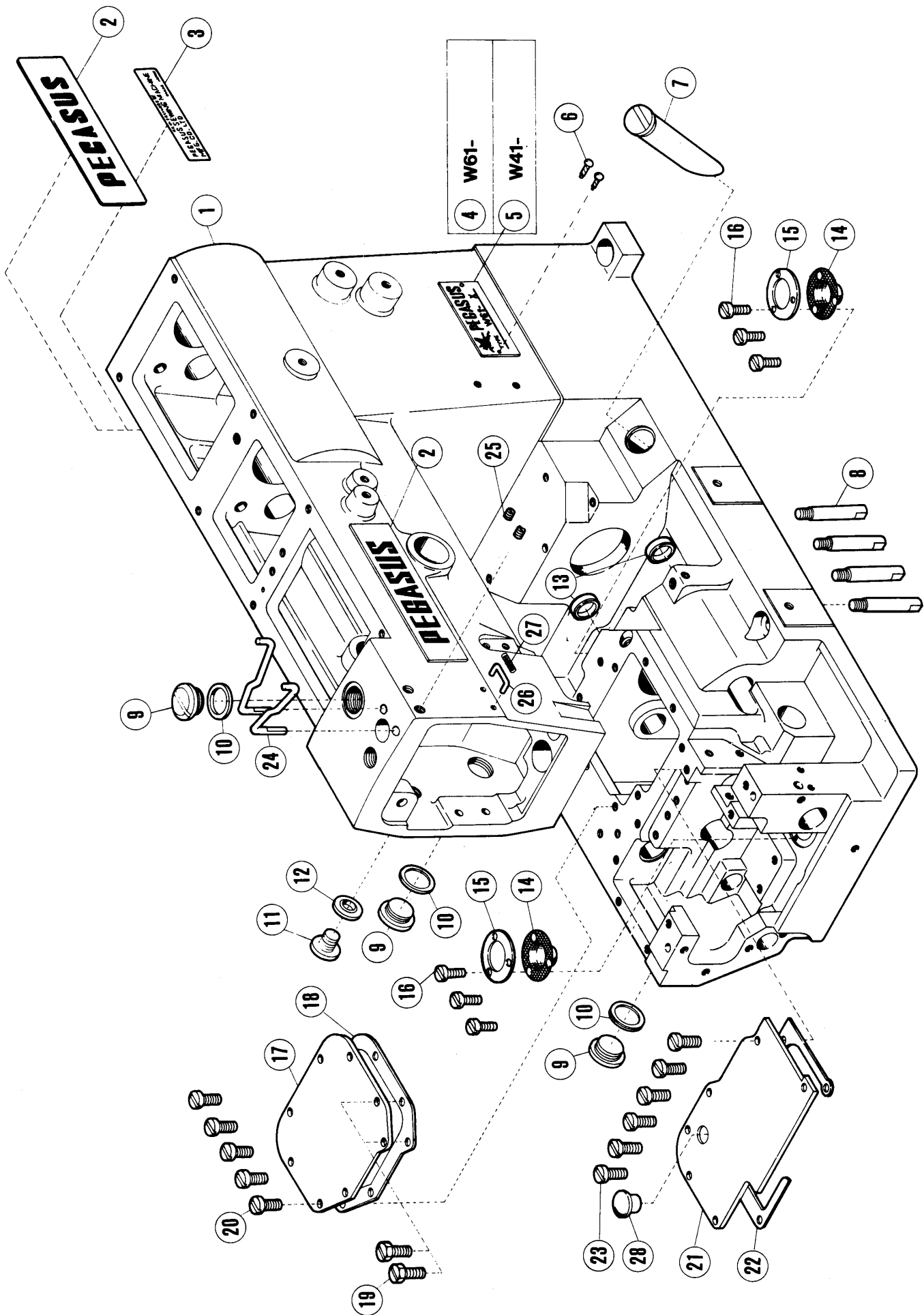
アーム・ベッド機構	2-3
カバー機構(1)~(3)	4-9
下軸機構	10-11
上軸機構	12-13
針棒機構	14-15
針受機構	16-17
ルーバー機構(1),(2)	18-21
送り機構	22-23
押エ機構(1)~(4)	24-31
飾り振り機構(W61)	32-33
糸繰り機構	34-35
糸調子機構(1),(2)	36-39
給油機構(1),(2)	40-43
H・R装置	44-45
W61,41-05専用(1)~(4) FT装置	46-53
W61,41-06専用	54-55
W61,41-07専用(1)~(3) MD装置	56-61
半沈床式据付付属品	62-63
糸立台	64-65
付属品	66-67
ゲージパーツ系列構成図	68-79
ゲージパーツ表	80-84
部品番号インデックス	85-88

## TABLE OF CONTENTS

Page

MACHINE BED FRAME	2-3
COVER (1)~(3)	4-9
CRANKSHAFT MECHANISM	10-11
ARM SHAFT MECHANISM	12-13
NEEDLE DRIVE MECHANISM	14-15
NEEDLE GUARD MECHANISM	16-17
LOOPER MECHANISM (1),(2)	18-21
FEED MECHANISM	22-23
PRESSER FOOT MECHANISM (1)~(4)	24-31
SPREADER MECHANISM (W61)	32-33
THREAD CONTROL MECHANISM	34-35
THREAD TENSION MECHANISM (1),(2)	36-39
LUBRICATING MECHANISM (1),(2)	40-43
H.R. DEVICE (Needle Cooler & Thread Lubricator)	44-45
FOR W61/W41-05 ONLY (FT Device) (1)~(4)	46-53
FOR W61/W41-06 ONLY	54-55
FOR W61/W41-07 ONLY (MD Device) (1)~(3)	56-61
SEMI-SUBMERGED INSTALLATION PARTS	62-63
THREAD STAND	64-65
ACCESSORIES	66-67
GAUGE PARTS CONSTRUCTION CHARTS	68-79
GAUGE PARTS LISTS	80-84
PART NUMBER INDEX	85-88





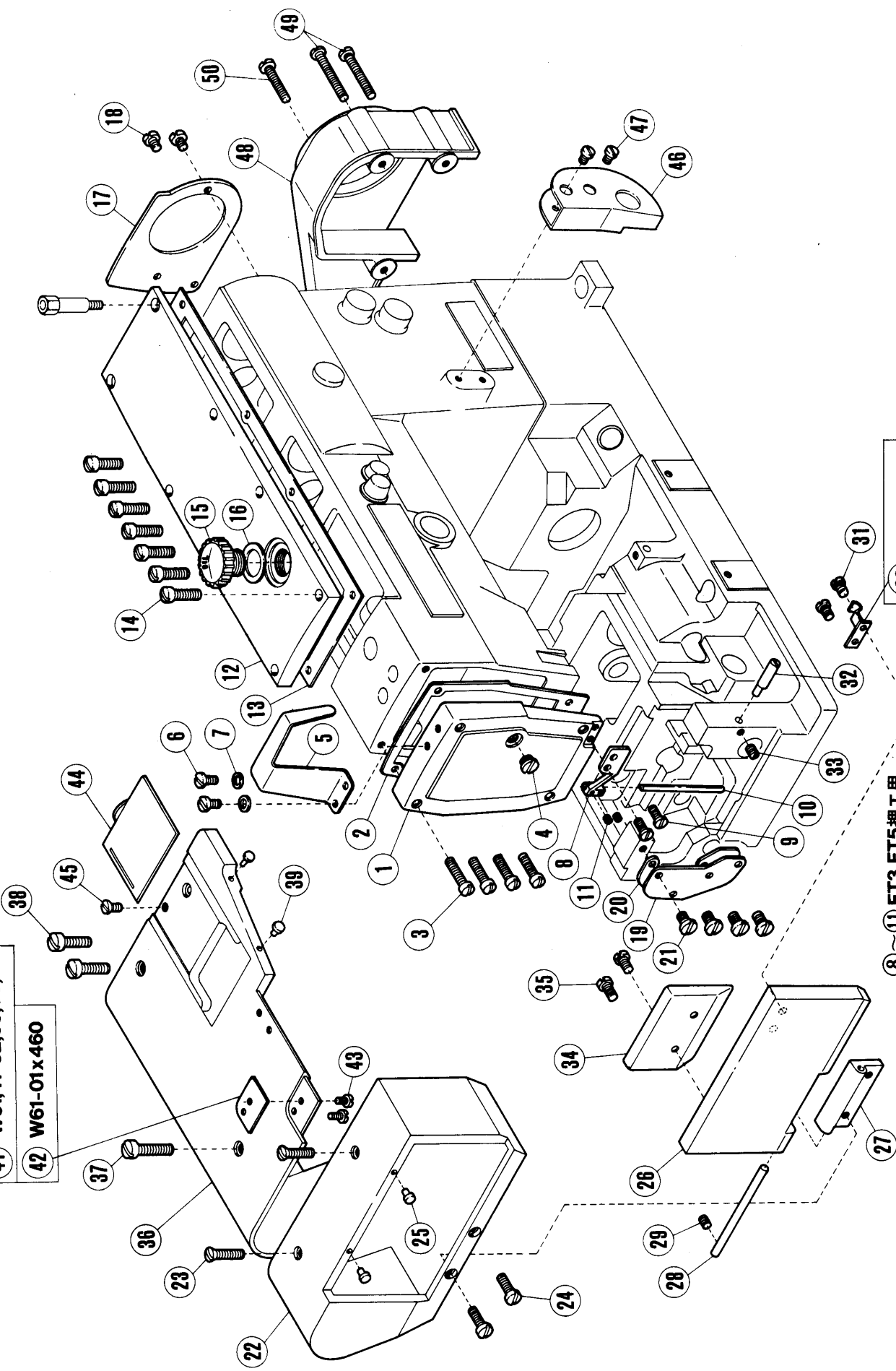
## アーム・ベッド機構

## MACHINE BED FRAME

REF. NO.	PART NO.	メキシコ	NAME	QT.
1	206584-FD	アーム・ヘッド(クミ)	MACHINE FRAME	1
2	206005	メイハシ	NAME PLATE	2
3	202526	キメイハシ	NAME PLATE	1
4	206684	ケイシキハシ	TYPE PLATE	1
5	206685	ケイシキハシ	TYPE PLATE	1
6	210679	トメピン	PIN	2
7	206590	オイルゲージ	OIL SIGHT GAUGE	1
8	204006	ヘッドアシピン	BED PIN	4
9	5179	ヒラネシ/P25	SCREW	3
10	201006	カスケツト	WASHER	3
11	5138B	ヒラネシ/H11	SCREW	1
12	202287A	カスケツト	WASHER	1
13	208173	セツ	CAP.	2
14	201004	フィルター	OIL FILTER SCREEN	2
15	205708	トメタ	OIL FILTER SCREEN PLATE	2
16	1175-2	ヒラネシ/C4	SCREW	6
17	206008	ウツマタ(ミキ)	BED COVER PLATE (RIGHT)	1
18	206009	カスケツト	GASKET	1
19	2193	ロツカクネシ/C5	SCREW	2
20	5458	ヒラネシ/C5	SCREW	5
21	206522	ウツマタ(ヒタリ)	BED COVER PLATE (LEFT)	1
22	206523	カスケツト	GASKET	1
23	5458	ヒラネシ/C5	SCREW	6
24	207126	イトケホウ	THREAD GUIDE HOOK	2
25	1435	トメネシ/C5	SCREW	2
26	201562A	ハリイトケ	THREAD GUIDE HOOK	1
27	206333	ハリイト アナイ	NEEDLE THREAD GUIDE SPRING	1
28	201755	ヲ	PLUG	1

- 40 W61,41-01,03,04,21
- 41 W61,41-02,05,06,07
- 42 W61-01x460

- 30 W61,41
- 51 W61,41-0



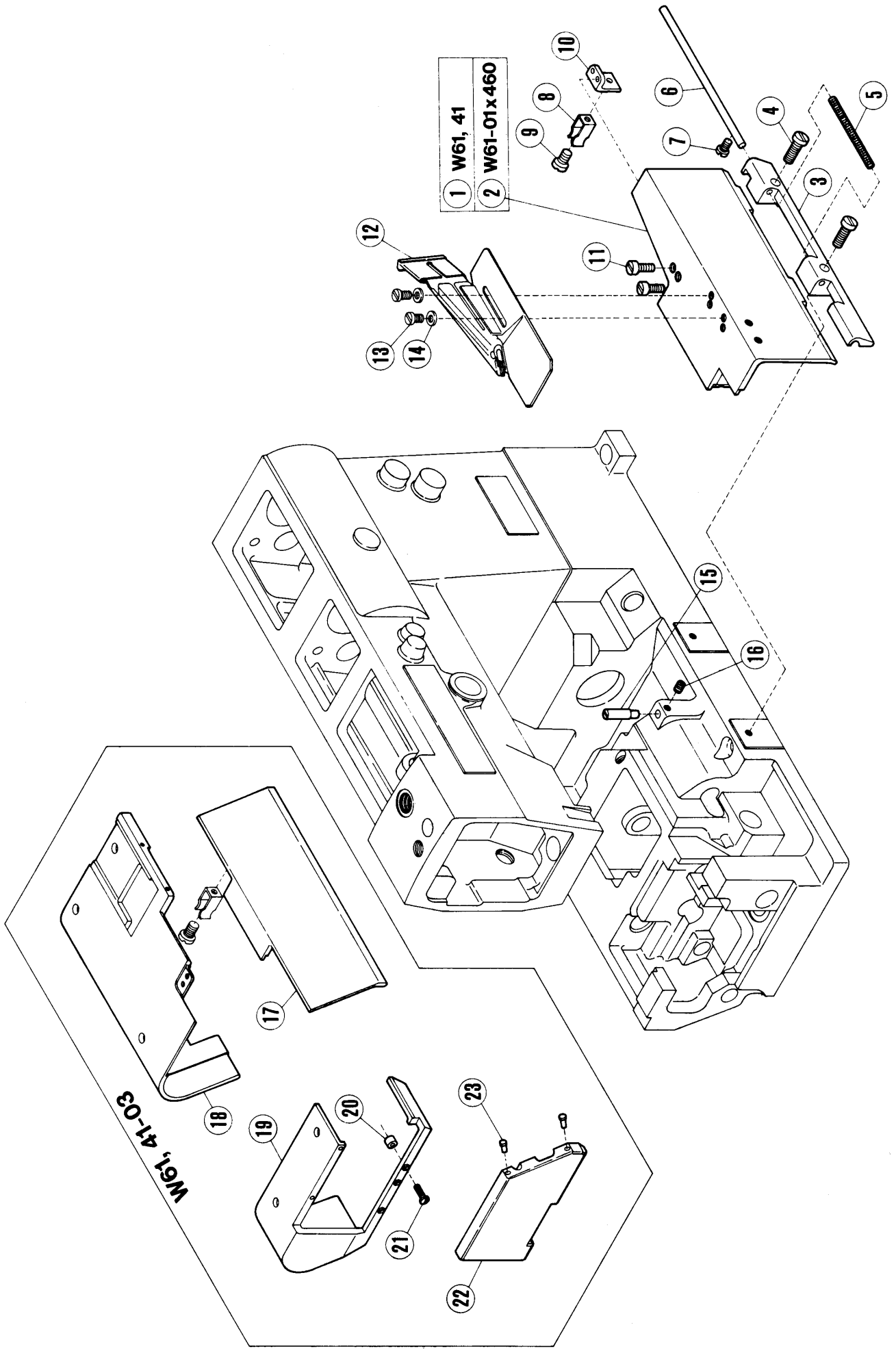
8~11 FT3,FT5押工用  
(for presser foot)

46,78頁参照  
see pages 46, 78

カバー機構(1)

COVER(1)

REF. NO.	PART NO.	メーカ	NAME	QT.
1	206012-HD	メンタ	FACE PLATE	1
2	206013	カスケツト	GASKET	1
3	2213-1	ヒラネジ/C5	SCREW	4
4	5242	ヒラネジ/H11	SCREW	1
5	207431-FD	カバー/イトミチ	THREAD COVER	1
6	5214	ヒラネジ/C7	SCREW	2
7	204585	ワッシャー	WASHER	2
8	306778	ブラケット	BRACKET	1
9	4009-1	ヒラネジ/C5	SCREW	2
10	306779	アイコウヒツ	PIN	1
11	5292	トメネジ/C3	SCREW	2
12	206545-HD	ウツカハ-	TOP COVER	1
13	206015	カスケツト	GASKET	1
14	1156	ヒラネジ/C5	SCREW	7
15	206457	オイルマト	OIL SIGHT WINDOW	1
16	206682	カスケツト	GASKET	1
17	206016	ブラ	ARM COVER (RIGHT)	1
18	4009-1	ヒラネジ/C5	SCREW	2
19	206576	ヨコフタ	DEAD HOLE COVER	1
20	206577	カスケツト	GASKET	1
21	5091	ヒラネジ/C5	SCREW	4
22	207442-FD	ヒラカハ-	BED COVER	1
23	1732	ワラネジ/C5	SCREW	2
24	5116	ヒラネジ/C7	SCREW	2
25	198192	ホウシツコ	CUSHION RUBBER	2
26	206020-FD	ヨコカハ-	SIDE COVER	1
27	207443-FD	ヒンジ/ヨコカハ-	HINGE/SIDE COVER	1
28	206022	アイコウヒツ	PIN	1
29	5146	トメネジ/C4	SCREW	1
30	206023	イタハネ	LATCH	1
31	4009-1	ヒラネジ/C5	SCREW	2
32	206024	ラツチ	PIN	1
33	1458	トメネジ/C5	SCREW	1
34	206018	オクリタマイ カハ-	FEED BAR COVER	1
35	4009-1	ヒラネジ/C5	SCREW	2
36	306077-FD	ウシロカハ-	REAR COVER	1
37	5095	ヒラネジ/C5	SCREW	1
38	5152	ヒラネジ/C5	SCREW	2
39	198192	ホウシツコ	CUSHION RUBBER	2
40	206030-FD	ウシロカハ- ホシヨイタ	REAR COVER PLATE	1
41	206332-FD	ウシロカハ- ホシヨイタ	REAR COVER PLATE	1
42	206640-FD	ウシロカハ- ホシヨイタ	REAR COVER PLATE	1
43	2905	ヒラネジ/C5	SCREW	2
44	206032	ウシイタ	SLIDE PLATE	1
45	5500	ヒラネジ/C3	SCREW	1
46	206681-FD	シタイトミチ カハ-	LOOPER THREAD COVER	1
47	4009-1	ヒラネジ/C5	SCREW	2
48	206034-FD	ワ-リ- カハ-	PULLEY COVER	1
49	5393	ヒラネジ/C5	SCREW	2
50	5094	ヒラネジ/C5	SCREW	1
51	306438	イタハネ	LATCH	1



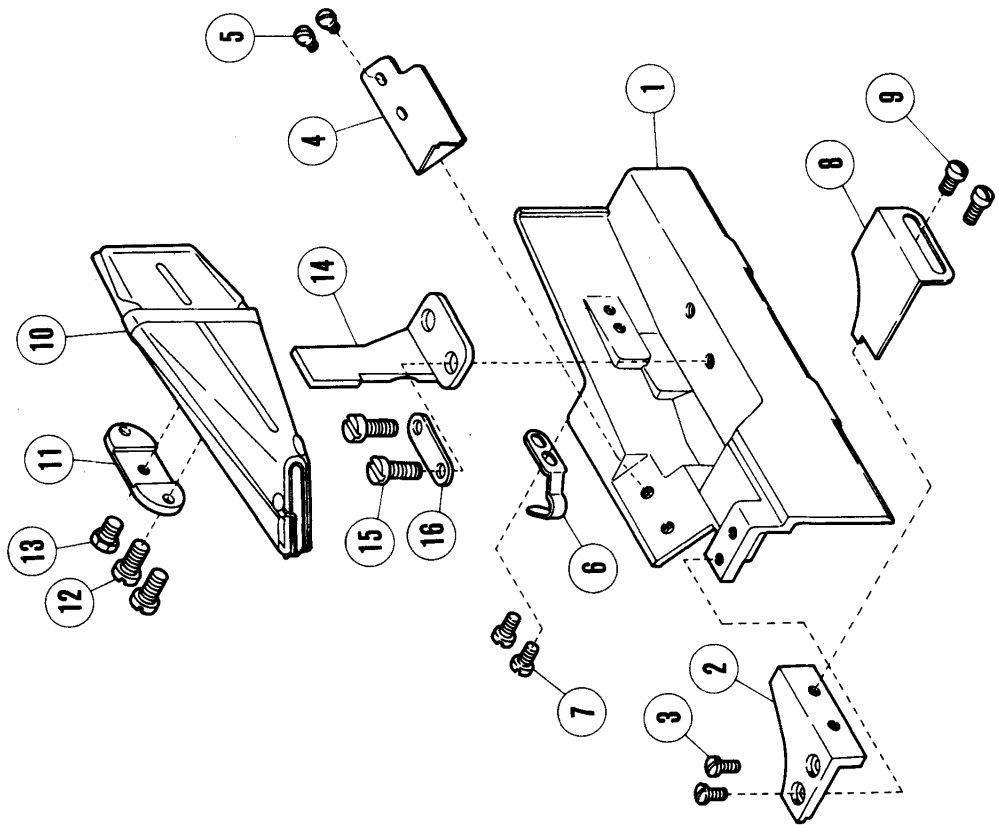


## カバ-機構(2)

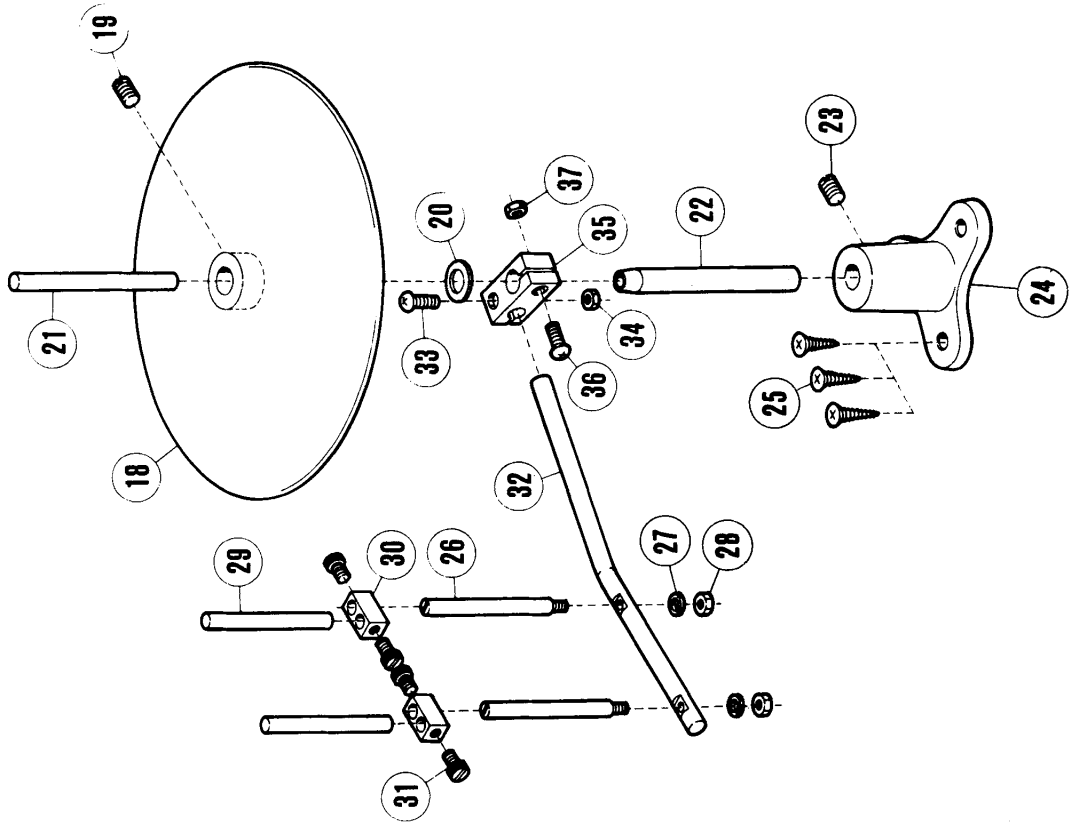
## COVER(2)

REF. NO.	PART NO.	メ-シヨク	NAME	QT.
1	206025-FD	マ-カハ-	FRONT COVER	1
2	206639-FD	マ-カハ-	FRONT COVER	1
3	206026-FD	マ-カハ- ヒ-チ	FRONT COVER HINGE	1
4	2903	ヒ-ネシ/ C7	SCREW	2
5	206351	ア-ツシユクハ-	SPRING	1
6	206027	ハ-イコウヒ-	PIN	1
7	1998-2	ヒ-ネシ/ C4	SCREW	1
8	206028	イ-タハ-	LATCH	1
9	5113	ヒ-ネシ/ C5	SCREW	1
10	206029	ア-ラケツト	BRACKET	1
11	1189	ヒ-ネシ/ C4	SCREW	2
12	-----	ハ-インタ-	BINDER	1
13	5116	ヒ-ネシ/ C7	SCREW	2
14	202058	ワ-カ-	WASHER	2
15	206024	ラ-ツチ	PIN	1
16	1458	ト-メシ/ C5	SCREW	1
17	306436-FD	マ-カハ-	FRONT COVER	1
18	306433-FD	ウ-シロカハ-	REAR COVER	1
19	306973-FD	ヒ-ラカハ-	RED COVER	1
20	306461	ワ-カ-	WASHER	1
21	5152	ヒ-ネシ/ C5	SCREW	1
22	306432-FD	ヨ-コカハ-	SIDE COVER	1
23	198192	ホ-ウシユンコ-	CUSHION RUBBER	2

W61, 41-02



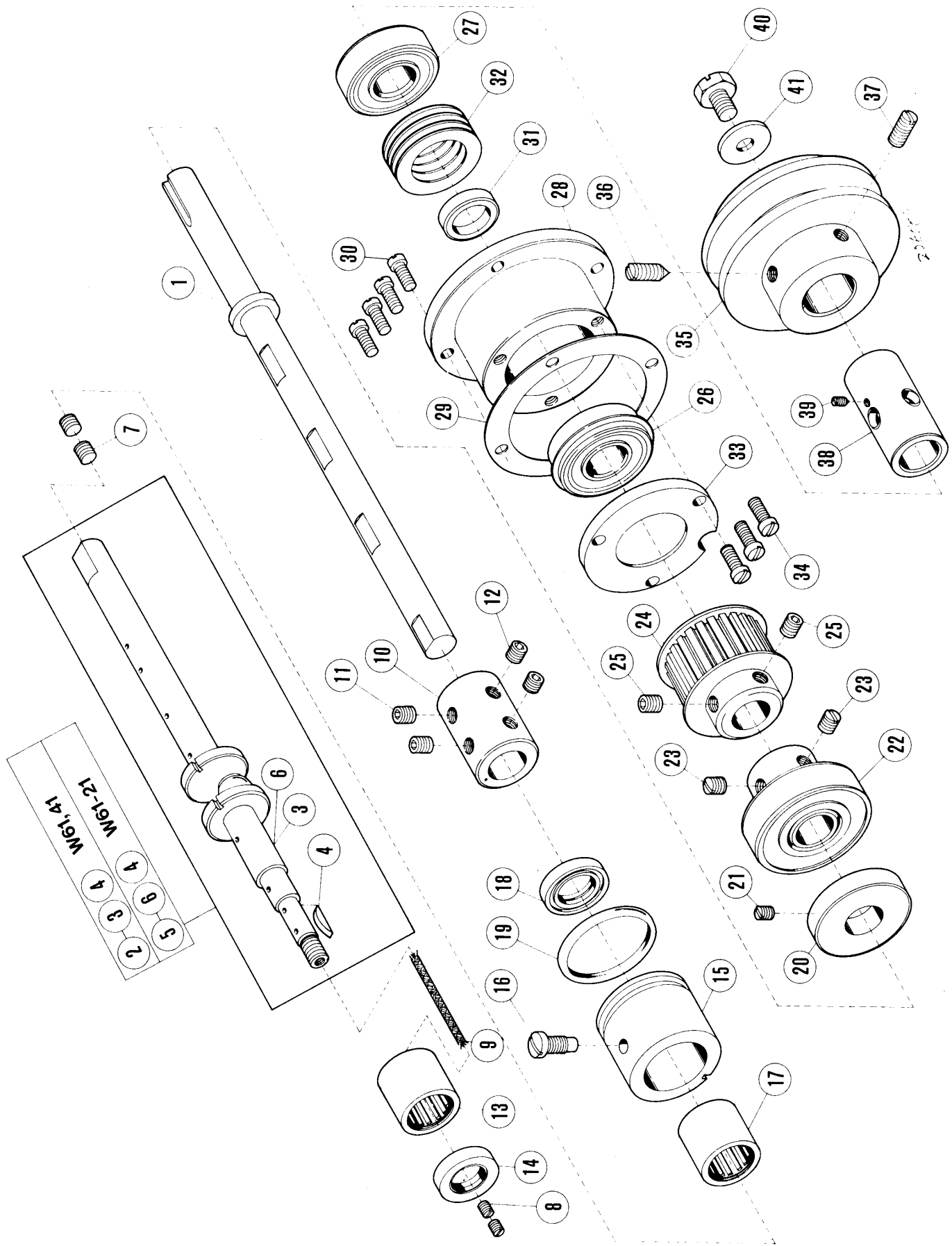
17



カバー機構(3)・カノコ台  
(-02専用)

COVER(3)/TAPE REEL STAND  
FOR W61/W41-02 ONLY

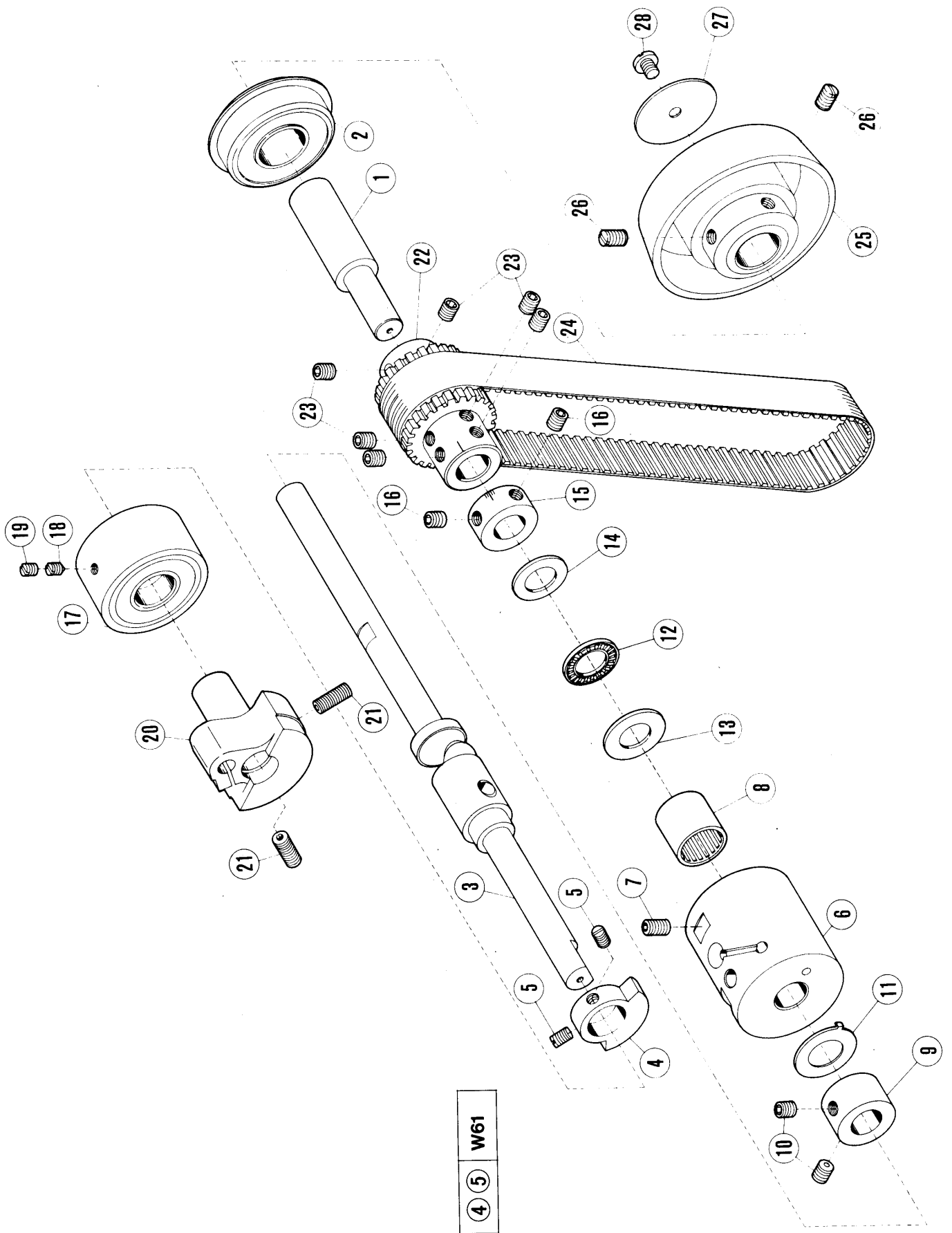
REF. NO.	PART NO.	メキシコ	NAME	QT.
1	206599-FD	マカハ-	FRONT COVER	1
2	206600-FD	マカハ- (ショウ)	FRONT COVER (SMALL)	1
3	5116	ヒラネシ/ C7	SCREW	2
4	206601	ゴトヨク	FABRIC GUARD	1
5	5261	ヒラネシ/ C7	SCREW	2
6	206331	イタハネ	FRONT COVER LATCH	1
7	5113	ヒラネシ/ C5	SCREW	2
8	206439	ホシヨイタ	FRONT COVER PLATE	1
9	5214	ヒラネシ/ C7	SCREW	2
10	-----	ハインタ-	BINDER	1
11	201913	シメツケカネ	CLAMP PLATE	1
12	5113	ヒラネシ/ C5	SCREW	2
13	5540	ロツカクネシ/ W1	SCREW	1
14	201914	ワラケツト/ハインタ-	TAPE BINDER BRACKET	1
15	5116	ヒラネシ/ C7	SCREW	2
16	206460	ワカネ	WASHER	1
17	257	テ-ワカイト(クミ)	TAPE REEL COMPLETE	1
18	247	カノコタイ(クミ)	TAPE DISC	1
19	1457	トメネシ/ C5	SCREW	1
20	270	ワカネ	THRUST WASHER	1
21	253	トリツケホウ(ウイ)	POST	1
22	250	トリツケホウ(シタ)	TAPE DISC POST	1
23	1448	トメネシ/ C9	SCREW	1
24	251	カノコタイタ	TAPE DISC POST BASE	1
25	241	モクネシ	WOOD SCREW	3
26	252	タツツキネシ/ M4	POST	2
27	225	ハネワカネ	WASHER	2
28	226	ロツカクナツト/ M4	NUT	2
29	253	エイコウヒン	POST	2
30	254	ホルタ-(ショウ)	HOLDER	2
31	5161	ヒラネシ/ C5	SCREW	4
32	255	トリツケホウ/テ-ワアンナイ	BAR	1
33	230	トメネシ/ M4	SCREW	1
34	231	ロツカクナツト/ M4	NUT	1
35	256	ホルタ-(タイ)	HOLDER	1
36	230	トメネシ/ M4	SCREW	1
37	231	ロツカクナツト/ M4	NUT	1



下軸機構

CRANKSHAFT MECHANISM

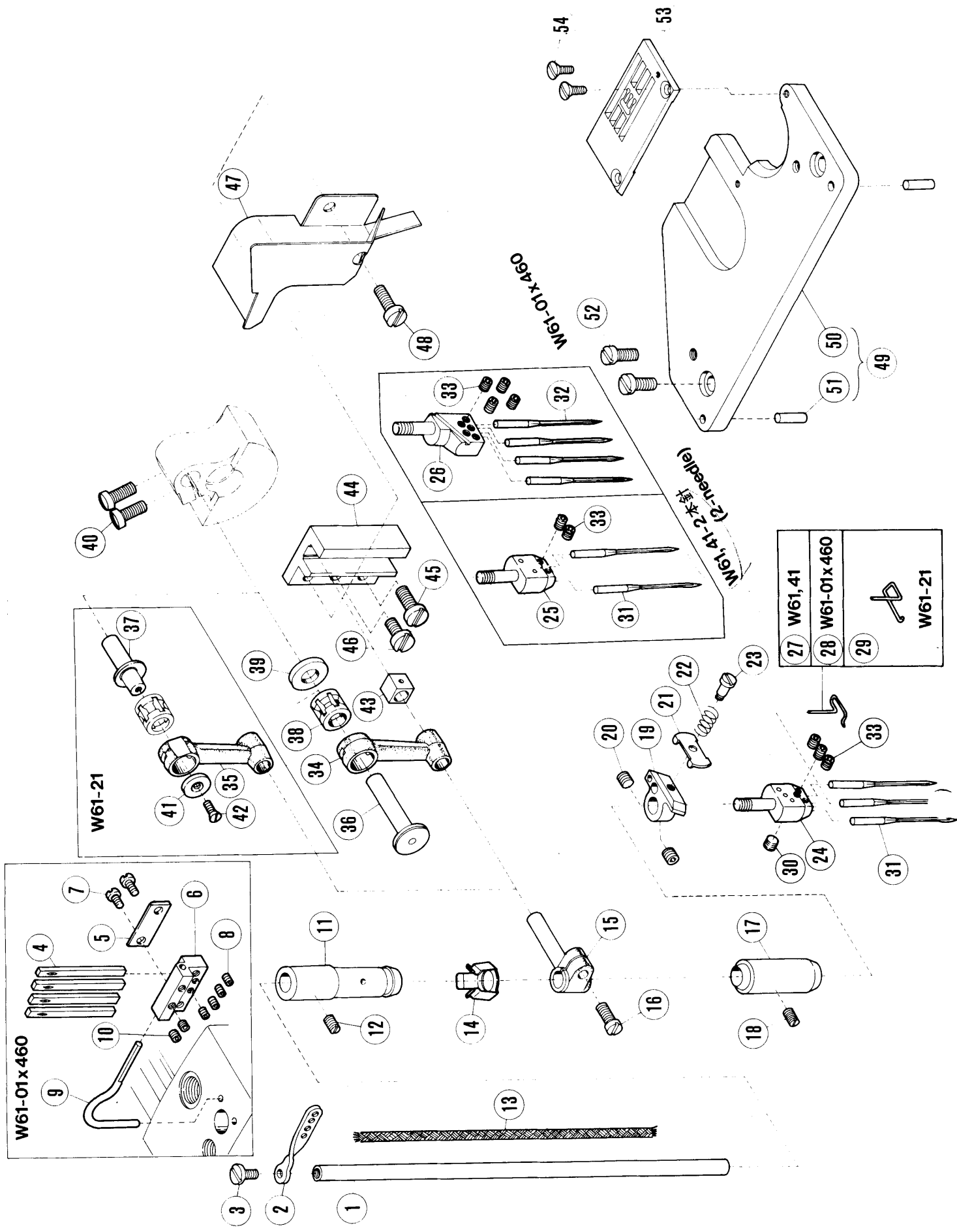
REF. NO.	PART NO.	メキシコ	NAME	QT.
1	206068	シタシマク(ミキ)	CRANKSHAFT EXTENSION	1
2	206354	シタシマク(ヒタリ)(クミ)	CRANKSHAFT COMPLETE	1
3	206069	シタシマク(ヒタリ)	CRANKSHAFT	1
4	206330	キー	CRANKSHAFT KEY	1
5	206658	シタシマク(ヒタリ)(クミ)	CRANKSHAFT COMPLETE	1
6	206657	シタシマク(ヒタリ)	CRANKSHAFT	1
7	1448	トメネシ/C9	SCREW	2
8	1892	トメネシ/C3	SCREW	2
9	206070	キユウヒキ	OIL WICK	1
10	206071	ツキテ	COUPLING	1
11	5385	トメネシ/C10	SCREW	2
12	5312	トメネシ/C10	SCREW	2
13	206077	ニートルハアリク	NEEDLE BEARING	1
14	206042	オイルシール	OIL SEAL RING	1
15	206074	フツツシ(ナカ)	CRANKSHAFT BUSHING (CENTER)	1
16	5384	ヒンツキネシ/C10	SCREW	1
17	206077	ニートルハアリク	NEEDLE BEARING	1
18	206078	オイルシール	OIL SEAL	1
19	206079	Oリング	O RING	1
20	206080	フタ	DEAD HOLE PLUG	1
21	1458	トメネシ/C5	SCREW	1
22	206081	ボールハアリク(ヒタリ)(クミ)	BALL BEARING (LEFT)	1
23	2022	トメネシ/C10	SCREW	2
24	206084	ハルトキヤ(シタ)(クミ)	CRANKSHAFT BELT PULLEY	1
25	5312	トメネシ/C10	SCREW	2
26	206087	ボールハアリク(A)	BALL BEARING	1
27	201512	ボールハアリク(B)	BALL BEARING (RIGHT)	1
28	206088	ハウジング	BALL BEARING HOUSING	1
29	206525	ガスケット	GASKET	1
30	5325	ヒラネシ/C5	SCREW	4
31	201517	チユウカンリング	RING	1
32	206546	ガラハネ	SPRING	4
33	201515	トメイタ	PLATE	1
34	5002	ヒラネシ/C5	SCREW	3
35	206089	プーリー	PULLEY	1
36	5398	トメネシ/M1	SCREW	1
37	5399	トメネシ/M1	SCREW	1
38	206090	カラー	COLLAR	1
39	5267	トメネシ/C4	SCREW	1
40	5238	ロツカクネシ	SCREW	1
41	201104	ワッシャー	WASHER	1



## 上軸機構

## ARM SHAFT MECHANISM

REF. NO.	PART NO.	メイソウ	NAME	QT.
1	206036	ウツシツク(ミキ)	ARM SHAFT EXTENSION	1
2	206037	ホーブルハアリンク(ミキ)	BALL BEARING (RIGHT)	1
3	206038	ウツシツク(ヒタリ)	ARM SHAFT	1
4	206347	ハランウイト	BALANCE WEIGHT	1
5	5060	トメネジ/C8	SCREW	2
6	206040	ハイホフホソタイ	EXHAUST PUMP HOUSING	1
7	5385	トメネジ/C10	SCREW	1
8	206041	ニートルハアリンク	NEEDLE BEARING	1
9	206047	カラ	THRUST COLLAR	1
10	5312	トメネジ/C10	SCREW	2
11	206048	ワカネ	WASHER	1
12	206362	スラストハアリンク	THRUST BEARING	1
13	206363	スパー(ダイ)	SPACER (LARGE)	1
14	206364	スパー(ショウ)	SPACER (SMALL)	1
15	206137	カラ	TIMING COLLAR	1
16	5312	トメネジ/C10	SCREW	2
17	206043	ホーブルハアリンク(ヒタリ)(ク)	BALL BEARING	1
18	5058	トメネジ/C10	SCREW	1
19	2913-2	トメネジ/C10	SCREW	1
20	206547	モーション	MOTION	1
21	5388	トメネジ/C12	SCREW	2
22	206049	ハルトキヤ(ウ)	ARM SHAFT BELT PULLEY	1
23	5312	トメネジ/C10	SCREW	6
24	206050	タイミンクハルト	DRIVE BELT	1
25	206051-FD	ハントホイ	HANDWHEEL	1
26	5050	トメネジ/C9	SCREW	2
27	202523	メイハン	HANDWHEEL NAME PLATE	1
28	5214	ヒラネジ/C7	SCREW	1

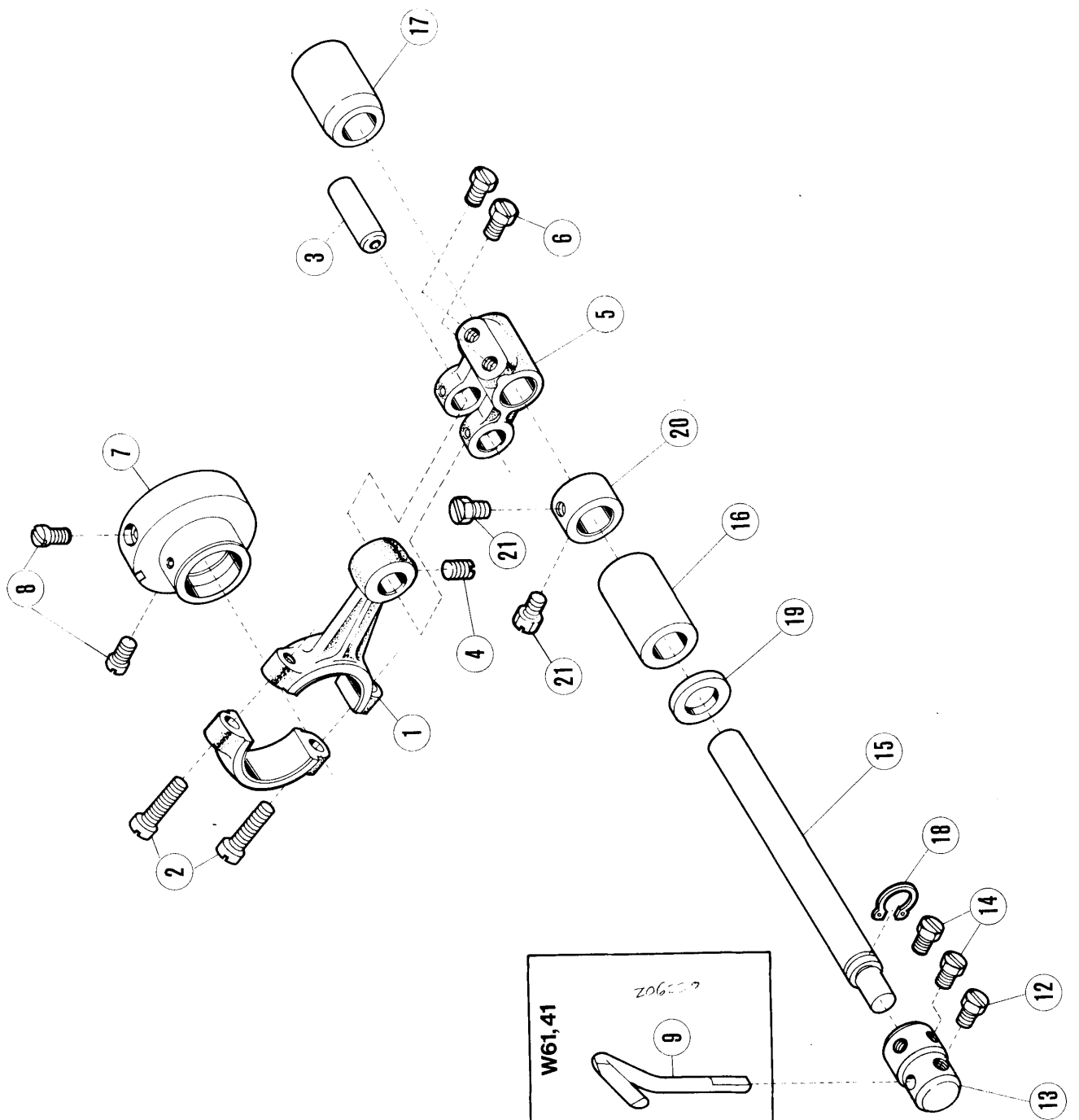


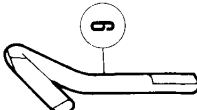

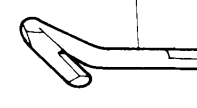


## 針棒機構

## NEEDLE DRIVE MECHANISM

REF. NO.	PART NO.	NAME	QT.	
	7 <sup>th</sup> ハン	メイショウ		
1	206056	ハリホウ	NEEDLE BAR	1
2	206057	ハリホウ イトミチ	THREAD EYELET	1
3	5216B	ヒラネシム/C8	SCREW	1
4	206634	ハリイトミチ B	NEEDLE THREAD GUIDE	4
5	206635	ハリイトミチ B トメイタ	SET PLATE	1
6	206636	ブラケット/イトミチB	BRACKET/NEEDLE THREAD GUIDE	1
7	5089	ヒラネシム	SCREW	2
8	5292	トメネシム/C3	SCREW	4
9	206637	トリツケピン	PIN	1
10	5292	トメネシム/C3	SCREW	2
11	206059A	フツシユ(ウイ)	BUSHING	1
12	1458	トメネシム/C5	SCREW	1
13	202176	キユウヒキ	OIL WICK	1
14	206524	ラツチ	OIL WICK RETAINER	1
15	206061	ハリホウタマキ	NEEDLE BAR CLAMP	1
16	5325	ヒラネシム/C5	SCREW	1
17	206940	フツシユ(シタ)	BUSHING	1
18	1458	トメネシム/C5	SCREW	1
19	206058	イトチヨウシタ <sup>イ</sup> /ハリイト	BRACKET	1
20	5292	トメネシム/C3	SCREW	2
21	192070	コチヨウシ ガマ	NEEDLE THREAD RETAINER	1
22	200205	アツシユクハネ	SPRING	1
23	9070-2	タツツキネシム/W5	SCREW	1
24	XXXXXX	ハリトメ	NEEDLE HOLDER	1
25	XXXXXX	ハリトメ	NEEDLE HOLDER	1
26	XXXXXX	ハリトメ	NEEDLE HOLDER	1
27	201538	イトミチ/ハリトメ	THREAD GUIDE WIRE	1
28	206638	イトミチ/ハリトメ	NEEDLE THREAD GUIDE	1
29	206650	イトミチ/ハリトメ	THREAD GUIDE	1
30	5292	トメネシム/C3	SCREW	1
31	UY128GAS	ハリ	NEEDLE	3
32	MY1014	ハリ	NEEDLE	4
33	5292	トメネシム/C3	SCREW	3
34	206052	ハリホウ リンク	LINK/NEEDLE BAR DRIVE	1
35	206647	ハリホウ リンク	LINK/NEEDLE BAR DRIVE	1
36	206053	タツツキピン/ハリホウ	PIN	1
37	206648	エキセンピン	PIN	1
38	206054	ニートル <sup>ル</sup> アリンク	NEEDLE BEARING	1
39	206055	ガマカネ	WASHER	1
40	5186	ヒラネシム/C8	SCREW	2
41	205097	ガマカネ	WASHER	1
42	5317	ガラネシム/C3	SCREW	1
43	206063	カクコ <sup>マ</sup> /ハリホウアツナイ	GUIDE BLOCK	1
44	206062	ハリホウ アツナイハン	NEEDLE BAR GUIDE BLOCK	1
45	2903	ヒラネシム/C7	SCREW	1
46	5116	ヒラネシム/C7	SCREW	1
47	206064	ハリホウ アツラヨク	NEEDLE BAR OIL SHIELD	1
48	2903	ヒラネシム/C7	SCREW	1
49	206065	ブラケット/ハリイタ	NEEDLE PLATE BRACKET	1
50	206066	ブラケット(ホンタイ)	NEEDLE PLATE BRACKET	1
51	206067	エイコウピン	PIN	2
52	5186	ヒラネシム/C8	SCREW	2
53	XXXXXX	ハリイタ	NEEDLE PLATE	1
54	5373-HC	ガラネシム/C4	SCREW	2

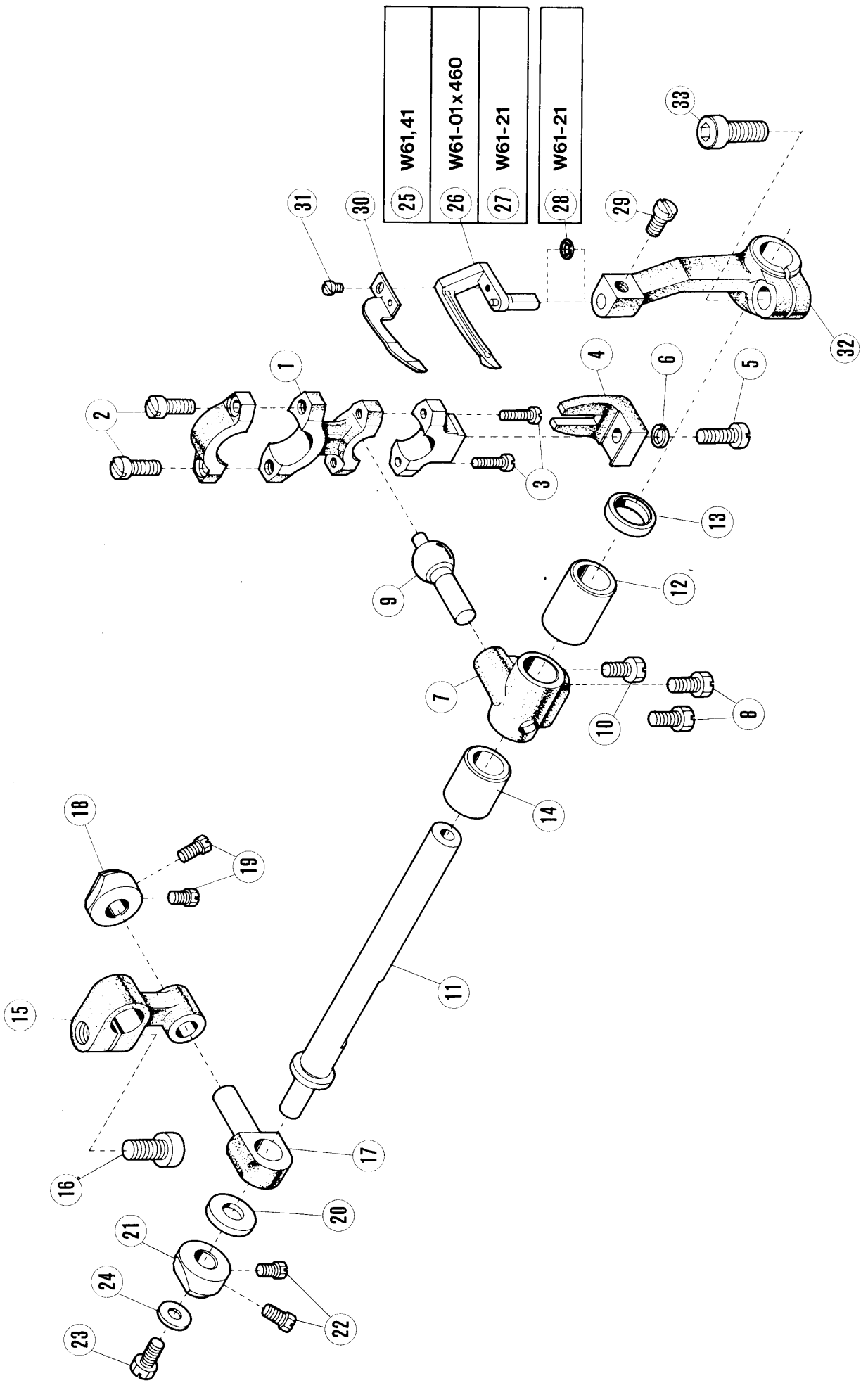


<p>W61, 41</p>  <p>9</p>	<p>W61, 41-厚物用 For heavy materials.</p>  <p>10</p>	<p>W61-21</p>  <p>11</p>
--	--	--

## 針受機構

## NEEDLE GUARD DRIVE MECHANISM

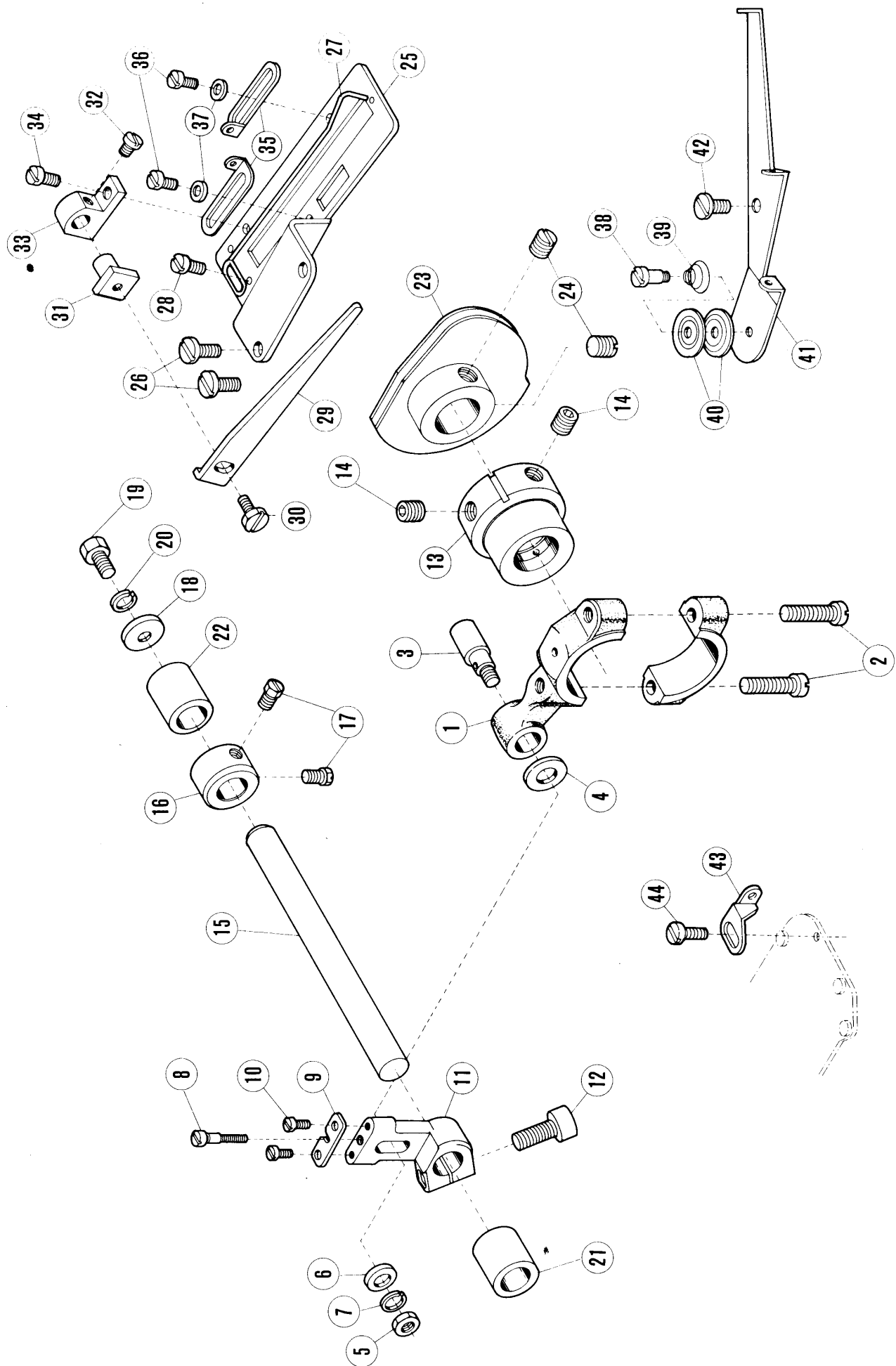
REF. NO.	PART NO.	メーカ	NAME	QT.
1	206217	ロツト	CONNECTION	1
2	2213-1	ヒラネシ	SCREW	2
3	205495	ハイコウピン	PIN	1
4	1458	トメネシ	SCREW	1
5	206218	クランク/ハリウケ	CRANK/NEEDLE GUARD	1
6	5084	ロツカクネシ	SCREW	2
7	206219	エキセン	ECCENTRIC	1
8	2237	ヒラネシ	SCREW	2
9	206220	ハリウケ	NEEDLE GUARD	1
10	206445	ハリウケ	NEEDLE GUARD	1
11	207049	ハリウケ	NEEDLE GUARD	1
12	5084	ロツカクネシ	SCREW	1
13	206221	フック	NEEDLE GUARD HOLDER	1
14	5084	ロツカクネシ	SCREW	2
15	206222	ハリウケ トリツケシ	NEEDLE GUARD DRIVE SHAFT	1
16	201081A	フックシ	BUSHING	1
17	206223	フックシ	BUSHING	1
18	206224	トメ	RETAINING RING	1
19	206055	ワッシャー	WASHER	1
20	206225	カラー	THRUST COLLAR	1
21	5084	ロツカクネシ	SCREW	2



ルーパ-機構(1)

LOOPER MECHANISM(1)

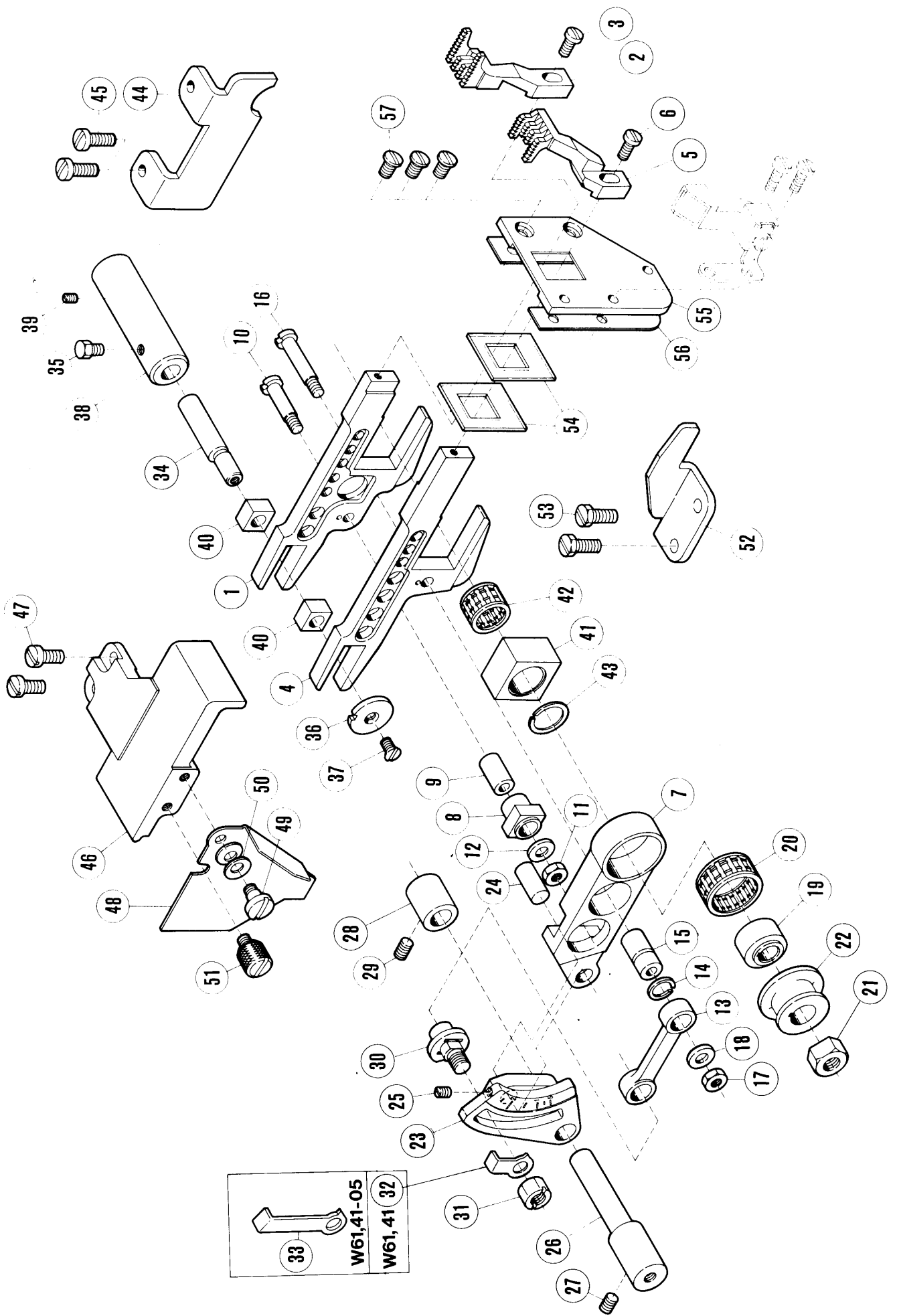
REF. NO.	PART NO.	メイヨク	NAME	QT.
1	206091	ロツツノル-ハ-フリ	LOOPER DRIVE CONNECTION	1
2	5002	ヒラネシ〃/C5	SCREW	2
3	1170-1	ヒラネシ〃/C4	SCREW	2
4	201074A	フレツメ	GUIDE/CONNECTION	1
5	1156	ヒラネシ〃/C5	SCREW	1
6	202286	ハ〃ネガ〃カ〃ネ	WASHER	1
7	206092	クランクノル-ハ-フリ	LOOPER DRIVE CRANK	1
8	5048	ロツカクネシ〃/C8	SCREW	2
9	201075	ロツツキ柱	BALL STUD	1
10	5048	ロツカクネシ〃/C8	SCREW	1
11	206093	ツクノル-ハ-フリ	LOOPER DRIVE SHAFT	1
12	204081	フツツシ(マエ)	BUSHING	1
13	204052A	オイルシール	OIL SEAL	1
14	206094	フツツシ(ウシロ)	BUSHING	1
15	206095	クランク(ヒタリ)ノル-ハ-セツコ	LOOPER AVOIDING CRANK (LEFT)	439.70 1
16	5381	ヒラネシ〃/C10	SCREW	1
17	206096	カクコマノル-ハ-セツコ	STUD	1
18	206394	カラ-	THRUST COLLAR	1
19	5084	ロツカクネシ〃/C5	SCREW	2
20	204091	サ〃カ〃ネ	WASHER	1
21	206394	カラ-	THRUST COLLAR	1
22	5084	ロツカクネシ〃/C5	SCREW	2
23	2193	ロツカクネシ〃/C5	SCREW	1
24	201185	サ〃カ〃ネ	WASHER	1
25	206097A	ル-ハ-	LOOPER	1
26	206675	ル-ハ-	LOOPER	1
27	206690	ル-ハ-	LOOPER	1
28	206683	サ〃カ〃ネ	LOOPER SPACER	1
29	2213	ヒラネシ〃/C5	SCREW	1
30	206352	ル-ハ- ホシヨキ	LOOPER GUARD	1
31	1231	ヒラネシ〃/C1	SCREW	1
32	206098	ル-ハ- タイ	LOOPER LEVER	1
33	5381	ヒラネシ〃/C10	SCREW	1



ルーパー機構(2)

LOOPER MECHANISM(2)

REF. NO.	PART NO.	メキシコ	NAME	QT.
1	206099	ロツクノル-ハ°-セ"ンコ"	LOOPER AVOIDING CONNECTION	674.001
2	5233	ヒラネシ" / C7	SCREW	2
3	208097	ピ°ンツキネシ"	PIN	1
4	204520	ワ"カ"ネ	WASHER	1
5	5104	ロツカクナツト / C8	NUT	1
6	202433	ワ"カ"ネ	WASHER	1
7	204293	ハ"ネワ"カ"ネ	WASHER	1
8	5333	タ"ンツキネシ" / C1	SCREW	1
9	204518	トメイタ	PLATE	1
10	2922	ヒラネシ" / C1	SCREW	2
11	204517	クランク(ミキ") / ル-ハ°-セ"ンコ"	CRANK / LOOPER AVOIDING	1
12	5381	ヒラネシ" / C10	SCREW	1
13	206100	エキセン / ル-ハ°-セ"ンコ"	LOOPER AVOIDING ECCENTRIC	1
14	5385	トメネシ" / C10	SCREW	2
15	206101	シ"ク / ル-ハ°-セ"ンコ"	LOOPER AVOIDING SHAFT	1
16	201056	カラ-	THRUST COLLAR	1
17	5084	ロツカクネシ" / C5	SCREW	2
18	204107	ワ"カ"ネ	THRUST WASHER	1
19	2193	ロツカクネシ" / C5	SCREW	1
20	202286	ハ"ネワ"カ"ネ	WASHER	1
21	206094	フ"ツシ" (ヒタ"リ)	BUSHING	1
22	206102	フ"ツシ" (ミキ")	BUSHING	1
23	206103	イトクリ(クミ) / ル-ハ°-	LOOPER THREAD TAKEUP	1
24	2022	トメネシ" / C10	SCREW	2
25	206107	イトクリタ"イ / ル-ハ°-	LOOPER THREAD GUIDE BRACKET	1
26	5117	ヒラネシ" / C5	SCREW	2
27	206108	イトウケ	THREAD GUIDE WIRE	1
28	5141	ヒラネシ" / C1	SCREW	1
29	206109	ア"ナイ / イトクリ	FINGER	1
30	5088	ロツカクネシ" / C4	SCREW	1
31	206110	トリツケシ"ク	FINGER SUPPORT	1
32	1234	ヒラネシ" / C4	SCREW	1
33	201605	フ"ラケツト	BRACKET	1
34	1196	ヒラネシ" / C3	SCREW	1
35	206111	イトミチ	EYELET	2
36	1186	ヒラネシ" / C3	SCREW	2
37	202875	ワ"カ"ネ	WASHER	2
38	1092	タ"ンツキネシ" / C3	SCREW	1
39	137109	ア"ツシ"クハ"ネ	TENSION SPRING	1
40	137108	チヨウシワ"ラ	TENSION DISC	2
41	206113	イトミチ	LOOPER THREAD GUIDE	1
42	5117	ヒラネシ" / C5	SCREW	1
43	206114	イトミチ	LOOPER THREAD EYELET	1
44	5345	ヒラネシ" / C5	SCREW	1

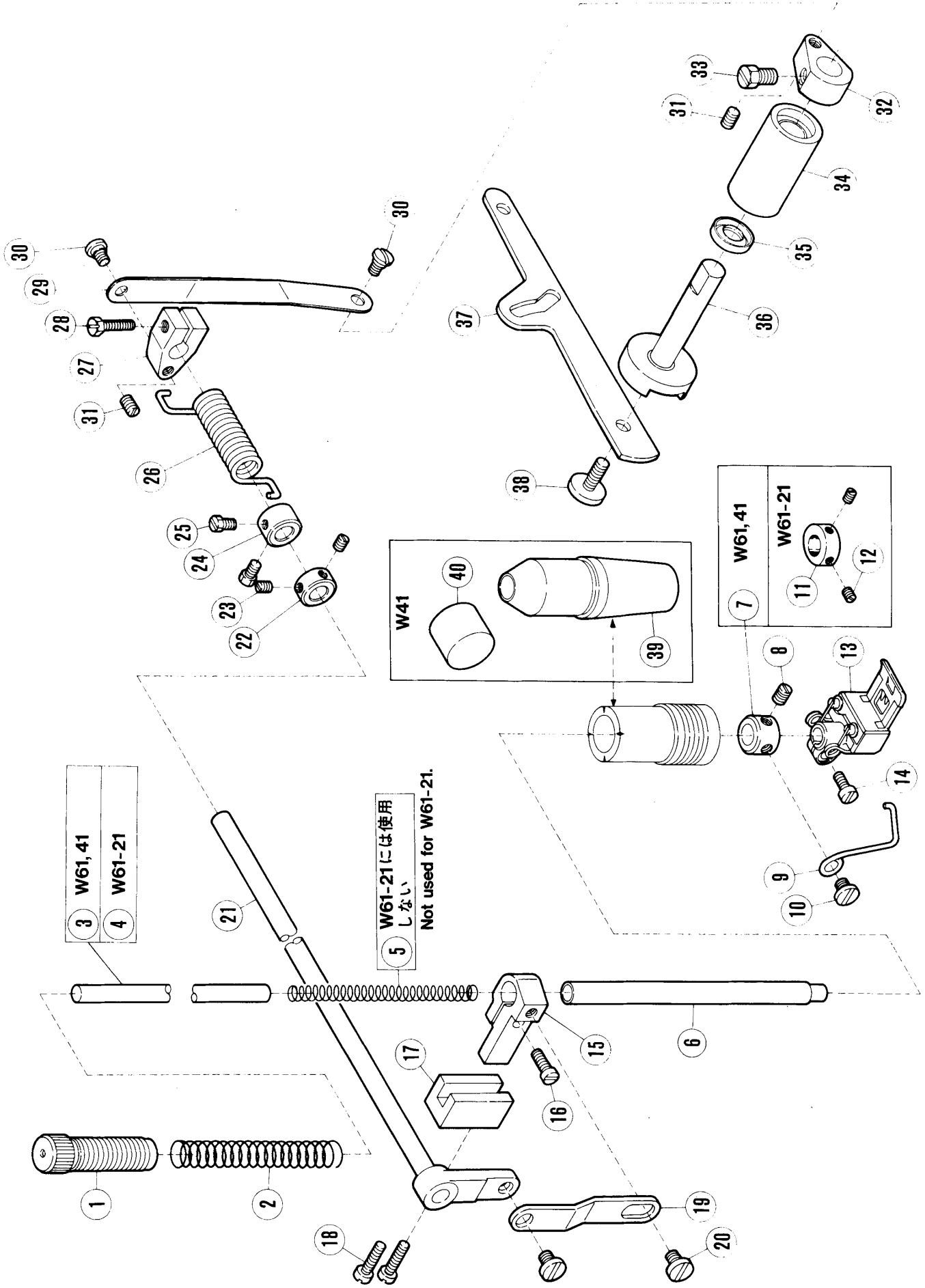




送り機構

FEED MECHANISM

REF. NO.	PART NO.	メシヨク	NAME	QT.
1	206116	シユオクリタ <sup>イ</sup> (クミ)	MAIN FEED BAR	1
2	XXXXXX	シユオクリハ <sup>ハ</sup>	MAIN FEED DOG	1
3	1175-2	ヒラネシ <sup>ハ</sup> /C4	SCREW	1
4	206117	サト <sup>ウ</sup> オクリタ <sup>イ</sup> (クミ)	DIFF. FEED BAR	1
5	XXXXXX	サト <sup>ウ</sup> オクリハ <sup>ハ</sup>	DIFF. FEED DOG	1
6	1175-2	ヒラネシ <sup>ハ</sup> /C4	SCREW	1
7	206562	リンク/シユオクリ	MAIN FEED LINK	1
8	206563	カクゴ <sup>マ</sup> /オクリセ <sup>ン</sup> コ <sup>ハ</sup>	FEED BAR GUIDE BLOCK	1
9	206119	フ <sup>ツ</sup> シ <sup>ユ</sup>	PIN-BUSHING	1
10	206120	タ <sup>ン</sup> ツキネシ <sup>ハ</sup>	SCREW	1
11	3044	ロツカクナツト/C5	NUT	1
12	200098	ワ <sup>カ</sup> ネ	WASHER	1
13	206564	リンク/サト <sup>ウ</sup> オクリ	DIFF. FEED LINK	1
14	206565	トメ <sup>ワ</sup>	RETAINING RING	1
15	206566	フ <sup>ツ</sup> シ <sup>ユ</sup>	PIN-BUSHING	1
16	206123	ヒ <sup>ン</sup> ツキネシ <sup>ハ</sup>	SCREW	1
17	3044	ロツカクナツト/C5	NUT	1
18	200098	ワ <sup>カ</sup> ネ	WASHER	1
19	206124	オクリエキセン	FEED ECCENTRIC	1
20	206125	ニ <sup>ー</sup> トル <sup>ハ</sup> アリンク <sup>ハ</sup>	NEEDLE BEARING	1
21	5213	ロツカクナツト/C12	NUT	1
22	206567	ワ <sup>カ</sup> ネ	WASHER	1
23	206568	クラ <sup>ンク</sup> /サト <sup>ウ</sup> オクリ	DIFF. FEED CRANK	1
24	206569	ハ <sup>イ</sup> コ <sup>ウ</sup> ピ <sup>ン</sup>	CRANK PIN	1
25	5146	トメネシ <sup>ハ</sup> /C4	SCREW	1
26	206570	シ <sup>ャク</sup>	SHAFT	1
27	1458	トメネシ <sup>ハ</sup> /C5	SCREW	1
28	206571	フ <sup>ツ</sup> シ <sup>ユ</sup>	BUSHING	1
29	1458	トメネシ <sup>ハ</sup> /C5	SCREW	1
30	206572	タ <sup>ン</sup> ツキピ <sup>ン</sup>	PIN	1
31	5455	ロツカクナツト/C8	NUT	1
32	206573	ワ <sup>カ</sup> ネ	WASHER	1
<del>33</del>	<del>306471</del>	<del>ワ<sup>カ</sup>ネ</del>	<del>WASHER</del>	<del>1</del>
34	204128A	タ <sup>ン</sup> ツキピ <sup>ン</sup>	PIN	1
35	5084	ロツカクネシ <sup>ハ</sup> /C5	SCREW	1
36	204439A	ワ <sup>カ</sup> ネ	WASHER	1
37	5317	ワ <sup>ラ</sup> ネシ <sup>ハ</sup> /C3	SCREW	1
38	204129A	シ <sup>ャク</sup> /オクリタ <sup>イ</sup> ア <sup>ン</sup> ナ <sup>イ</sup>	BUSHING/FEED BAR GUIDE	1
39	1458	トメネシ <sup>ハ</sup> /C5	SCREW	1
40	201107	カクゴ <sup>マ</sup> /オクリタ <sup>イ</sup> ア <sup>ン</sup> ナ <sup>イ</sup>	BLOCK/FEED BAR GUIDE	2
41	206127	カクゴ <sup>マ</sup> /オクリシ <sup>ハ</sup> ヨ <sup>ウ</sup> ケ <sup>ハ</sup>	FEED BAR LIFT BLOCK	1
42	206128	ニ <sup>ー</sup> トル <sup>ハ</sup> アリンク <sup>ハ</sup>	NEEDLE BEARING	1
43	206129	トメ <sup>ワ</sup>	STOP RING	1
44	206130	ア <sup>ン</sup> ナ <sup>イ</sup> (ミ <sup>キ</sup> )/オクリタ <sup>イ</sup>	FEED BAR GUIDE (RIGHT)	1
45	5117	ヒラネシ <sup>ハ</sup> /C5	SCREW	2
46	206574	ア <sup>ン</sup> ナ <sup>イ</sup> (ヒ <sup>タ</sup> リ)/オクリタ <sup>イ</sup>	FEED BAR GUIDE (LEFT)	1
47	5117	ヒラネシ <sup>ハ</sup> /C5	SCREW	2
48	206575	ア <sup>フ</sup> ラ <sup>ヨ</sup> ケ/オクリリンク	OIL SHIELD	1
49	5184	タ <sup>ン</sup> ツキネシ <sup>ハ</sup> /C5	SCREW	1
50	201191	ワ <sup>ラ</sup> ハ <sup>ネ</sup>	WASHER	2
51	5454	タ <sup>ン</sup> ツキネシ <sup>ハ</sup> /C5	SCREW	1
52	206589	ア <sup>ン</sup> ナ <sup>イ</sup> (シ <sup>タ</sup> )/オクリタ <sup>イ</sup>	FEED BAR GUIDE (LOWER)	1
53	2193	ロツカクネシ <sup>ハ</sup> /C5	SCREW	2
54	206133	ア <sup>フ</sup> ラ <sup>ヨ</sup> ケ/オクリタ <sup>イ</sup>	OIL SHIELD	2
55	206134	フ <sup>ラ</sup> ケツト	OIL SHIELD PLATE	1
56	206135	ガ <sup>ス</sup> ケツト	GASKET	1
57	5091	ヒラネシ <sup>ハ</sup> /C5	SCREW	3

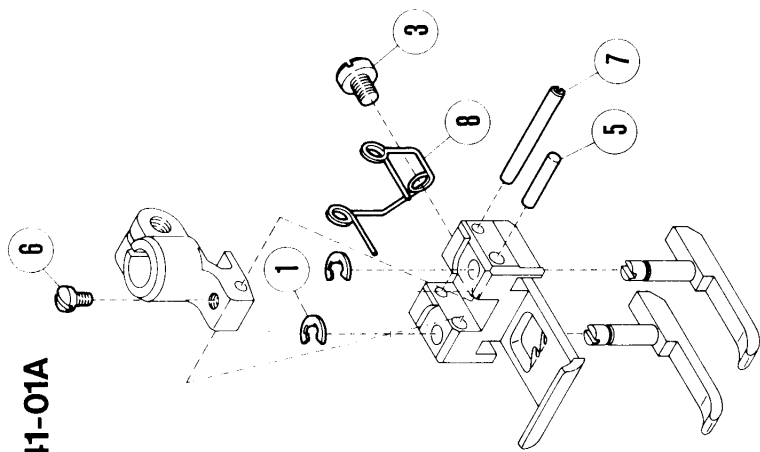


押工機構(1)

PRESSER FOOT MECHANISM(1)

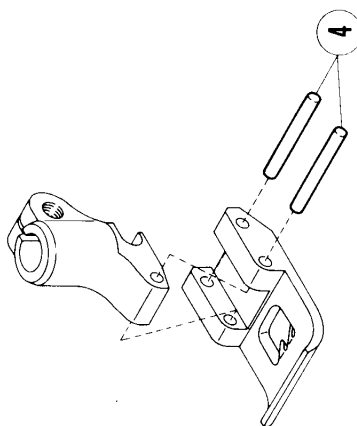
REF. NO.	PART NO.	メイヨク	NAME	QT.
1	206144	チヨクセツネシ	THUMB SCREW	1
2	206143	アツシクハツネ	SPRING	1
3	206142	アツナイシツク	POST	1
<del>4</del>	<del>206656</del>	<del>アツナイシツク</del>	<del>POST</del>	<del>1</del>
5	206141	アツシクハツネ	SPRING	1
6	206138	オサエホウ	PRESSER BAR	1
7	201029	カラ-	COLLAR	1
8	1457	トメネシ/C5	SCREW	1
9	207175	フィンガード	FINGER GUARD	1
10	2905	ヒラネシ/C5	SCREW	1
<del>11</del>	<del>206652</del>	<del>カラ-</del>	<del>COLLAR</del>	<del>1</del>
<del>12</del>	<del>5146</del>	<del>トメネシ/C4</del>	<del>SCREW</del>	<del>2</del>
13	XXXXXX	オサエ(クミ)	PRESSER FOOT COMPLETE	1
14	1170-3	ヒラネシ/C4	SCREW	1
15	206139	オサエホウ タツキ	PRESSER BAR CLAMP	1
16	5118	ヒラネシ/C5	SCREW	1
17	206140	アツナイ/オサエホウ	GUIDE BLOCK	1
18	2213-1	ヒラネシ/C5	SCREW	2
19	206157	リンクツイタ/オサエホウアケ	LINK	1
20	5386	タツツキネシ/C7	SCREW	2
21	206151	クランクシツク(クミ)	FOOT LIFT LEVER SHAFT	1
22	201665	カラ-	COLLAR	1
23	1457	トメネシ/C5	SCREW	2
24	206156	カラ-	COLLAR	1
25	5084	ロツカクネシ/C5	SCREW	2
26	206155	ネシ/リハツネ	SPRING	1
27	206149	クランク(ウエ)/オサエ アシアケ	BELL CRANK	1
28	5504	ロツカクネシ/C5	SCREW	1
29	206150	リンクツイタ/オサエ アシアケ	BELL CRANK LINK	1
30	5184	タツツキネシ/C5	SCREW	2
31	1458	トメネシ/C5	SCREW	2
32	206148	クランク(シタ)/オサエ アシアケ	BELL CRANK	1
33	2022-4	ロツカクネシ/C10	SCREW	1
34	206591	フツツ	BUSHING	1
35	204052A	オイルシール	OIL SEAL	1
36	206146	シツク/オサエ アシアケ	FOOT LIFT LEVER SHANK	1
37	206145	オサエ アシアケ	FOOT LIFT LEVER	1
38	2948	ヒラネシ/C7	SCREW	1
<del>39</del>	<del>206395</del>	<del>フツツ</del>	<del>BUSHING</del>	<del>1</del>
<del>40</del>	<del>206527</del>	<del>ピ</del>	<del>PLUG</del>	<del>1</del>

**W61, 41-01A**

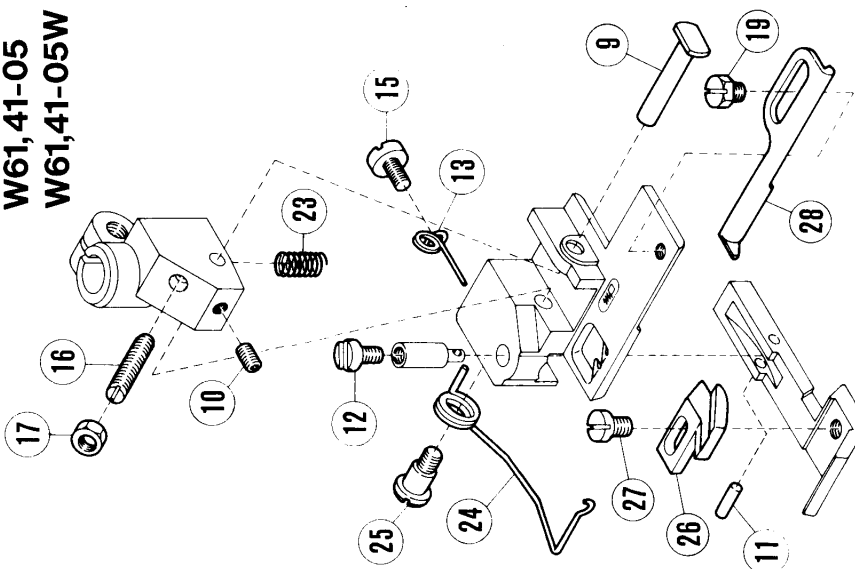


68頁~77頁参照  
See pages 68~77

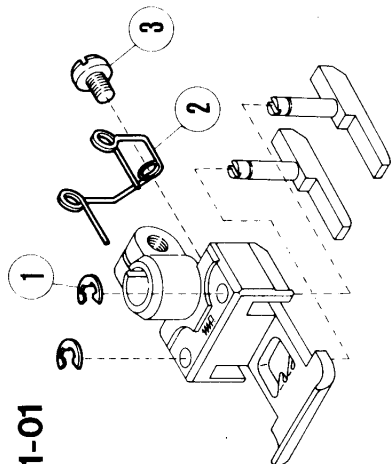
**W61, 41-01B**



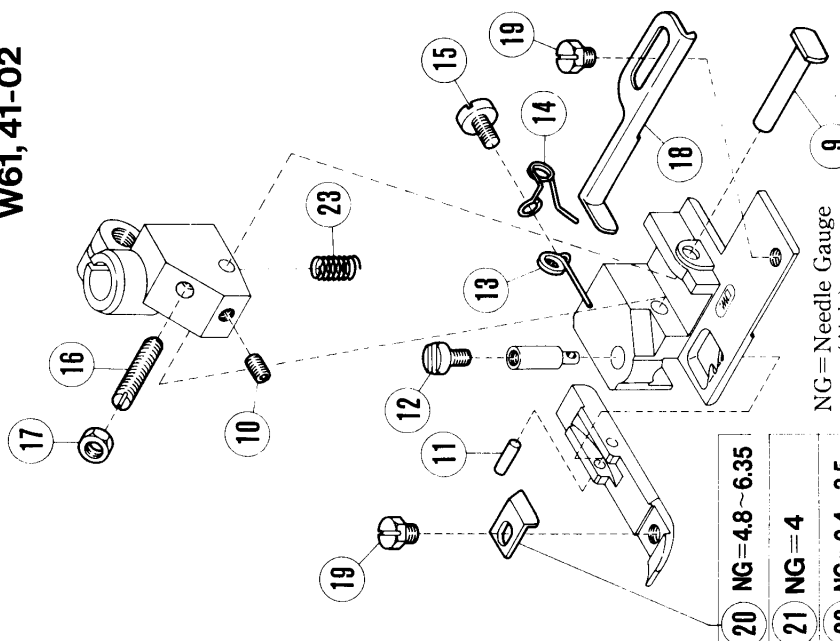
**W61, 41-05  
W61, 41-05W**



**W61, 41-01**



**W61, 41-02**



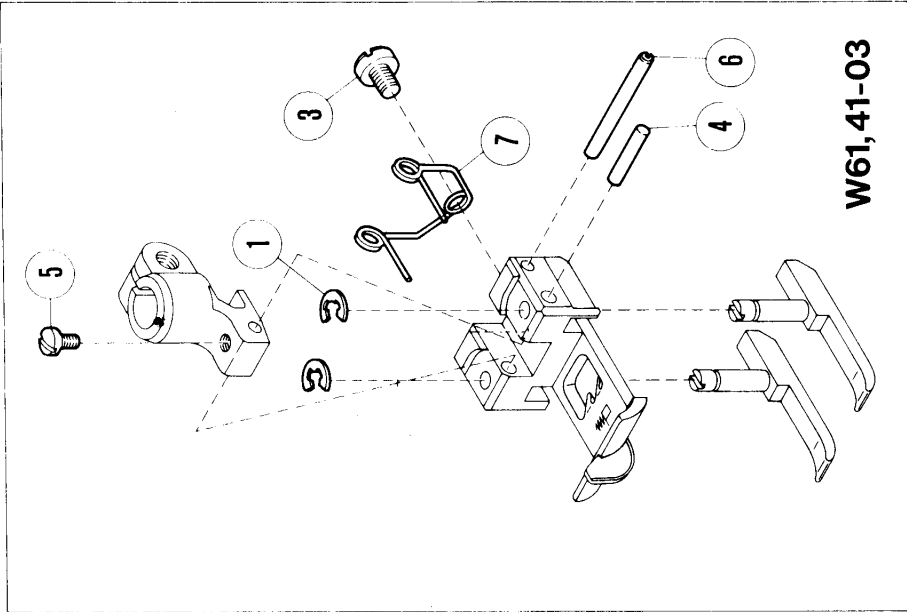
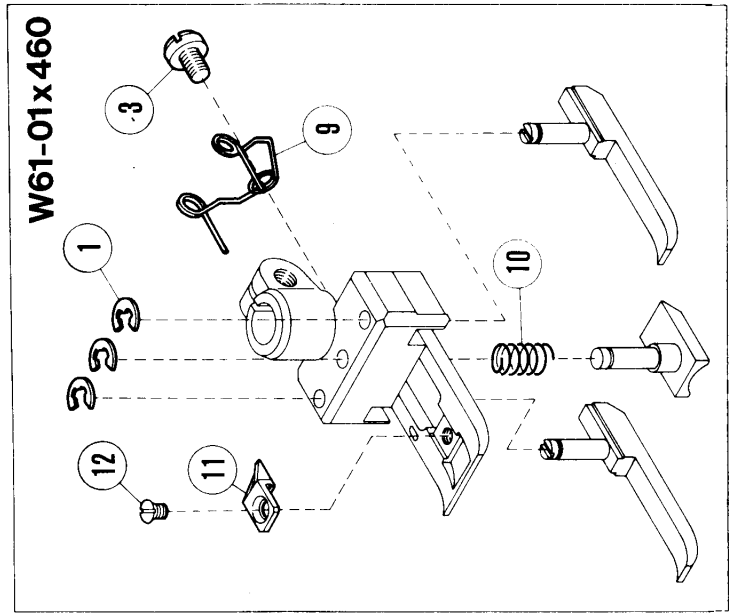
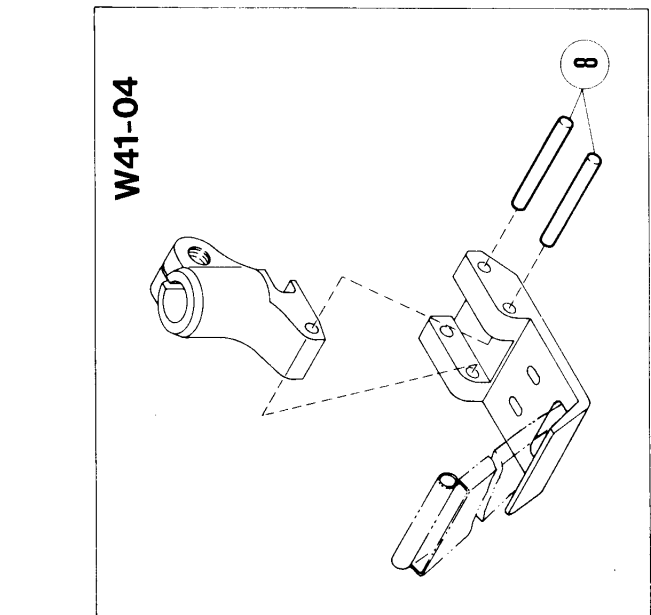
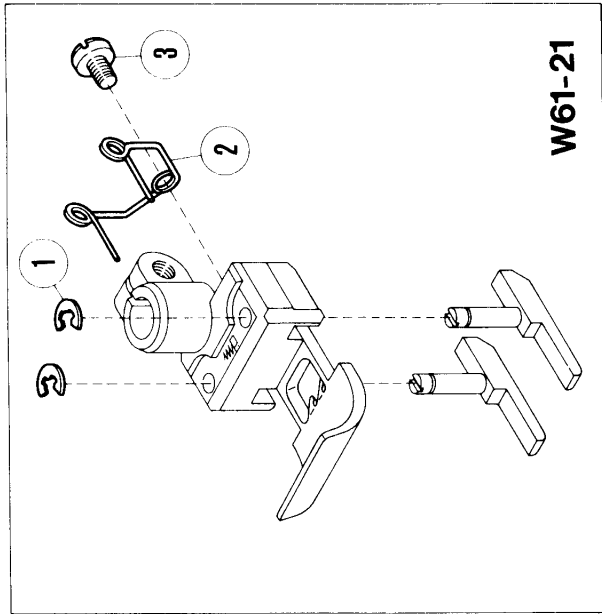
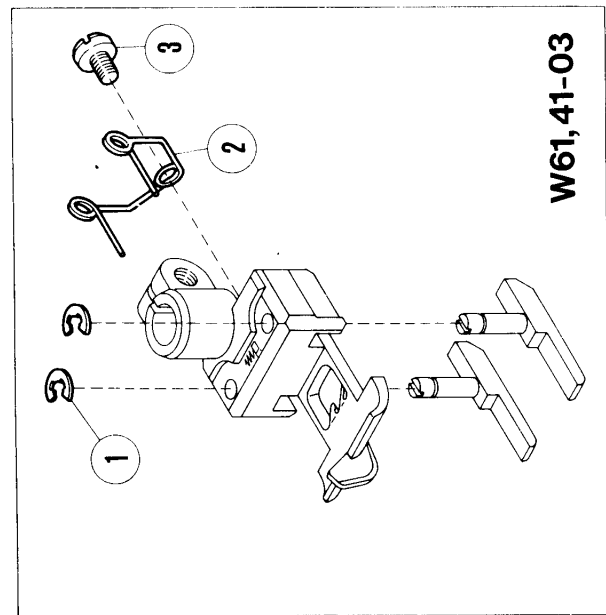
- 20 NG = 4.8 ~ 6.35
- 21 NG = 4
- 22 NG = 2.4 ~ 3.5

NG = Needle Gauge  
(針巾)

押工機構(2)

PRESSER FOOT MECHANISM(2)

REF. NO.	PART NO.	メイショウ	NAME	QT.
1	306142	トメワ	RING	2
2	206680	ネジリハハネ	SPRING	1
3	2921	ヒラネジ/C3	SCREW	1
4	207324	アイコウピン	PIN	2
5	207515	アイコウピン	PIN	1
6	1231	ヒラネジ/C1	SCREW	1
7	207516	スプリングピン	PIN	1
8	207517	ネジリハハネ	SPRING	1
9	206934	タムツキピン	PIN	1
10	5408	トメネジ/C3	SCREW	1
11	201906	アイコウピン	PIN	1
12	5544	ヒラネジ/C1	SCREW	1
13	201907	ネジリハハネ	SPRING	1
14	207643	ネジリハハネ	SPRING	1
15	5141	ヒラネジ/C1	SCREW	1
16	5466	トメネジ/C3	SCREW	1
17	5409	ロツカクナツ/C3	NUT	1
18	207167	テープガイド	TAPE GUIDE	1
19	5465	ロツカクネジ/C3	SCREW	2
20	207164	アツナイ	GUIDE	1
21	207165	アツナイ	GUIDE	1
22	207166	アツナイ	GUIDE	1
23	207169	アツシユク ハハネ	SPRING	1
24	207262	ネジリハハネ	SPRING	1
25	5291	タムツキネジ/C3	SCREW	1
26	306408	ヌノオサエ	FABRIC GUARD	1
27	5346	ヒラネジ/C3	SCREW	1
28	306410	レースカイト	CLOTH GUIDE	1

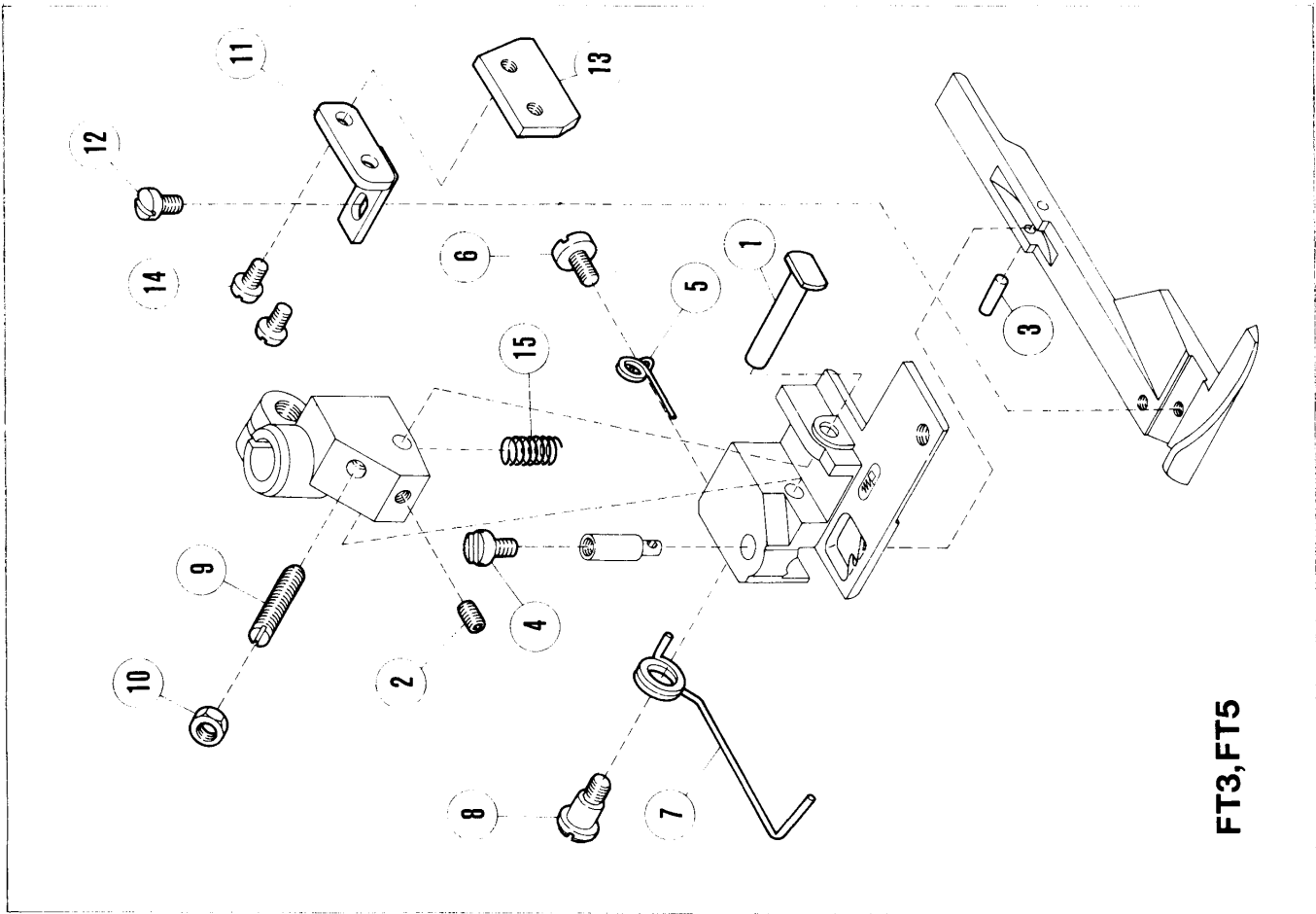


73頁～79頁参照  
See pages 73～79

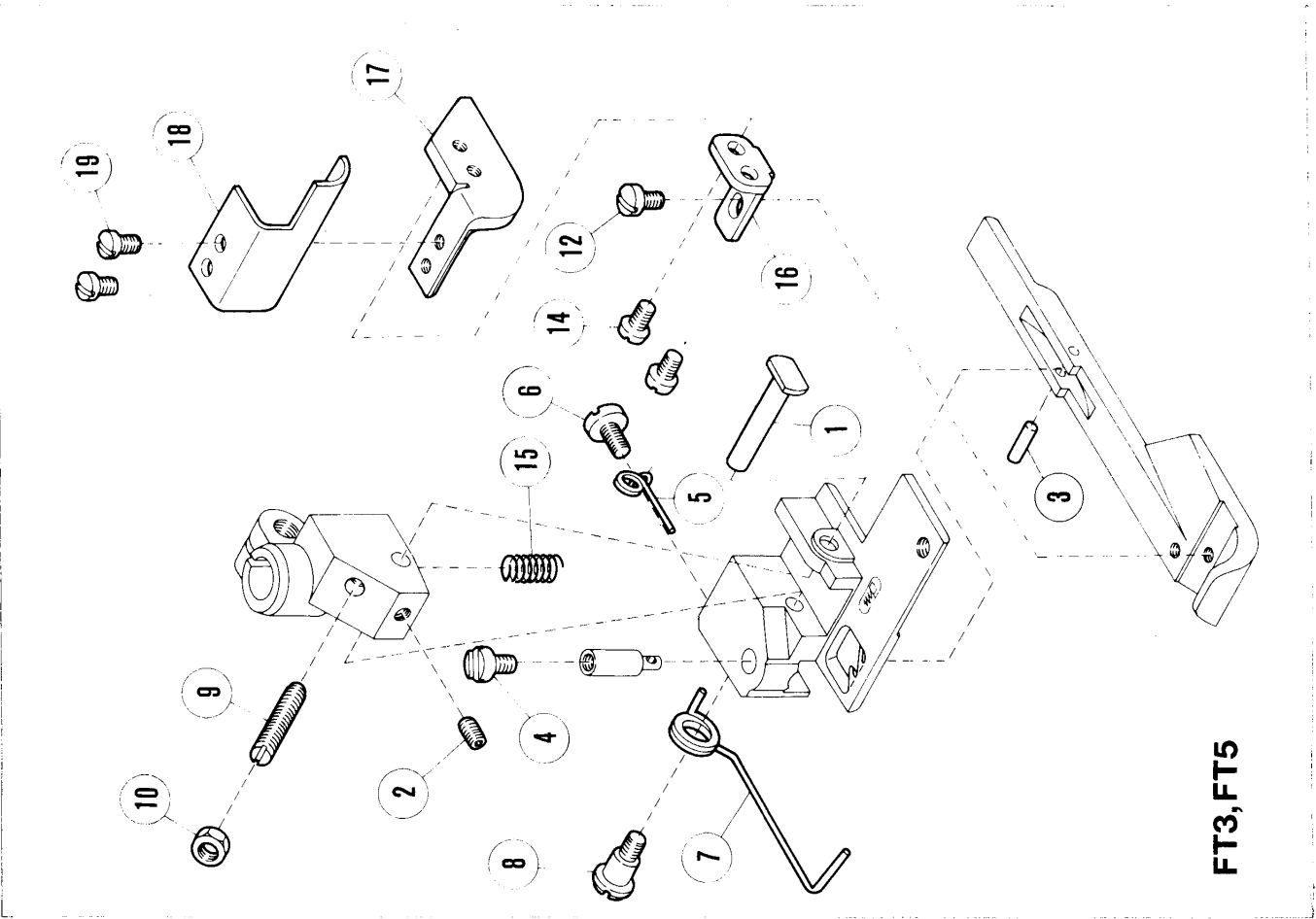
押工機構(3)

PRESSER FOOT MECHANISM(3)

REF. NO.	PART NO.	メイトヨウ	NAME	QT.
1	306142	トメワ	RING	2
2	206680	ネジリハハネ	SPRING	1
3	2921	ヒラネジ/C3	SCREW	1
4	207515	アイコウピン	PIN	1
5	1231	ヒラネジ/C1	SCREW	1
6	207516	スワリンクピン	PIN	1
7	207517	ネジリハハネ	SPRING	1
<del>8</del>	<del>207324</del>	<del>アイコウピン</del>	<del>PIN</del>	<del>2</del>
<del>9</del>	<del>206619</del>	<del>ネジリハハネ</del>	<del>SPRING</del>	<del>1</del>
<del>10</del>	<del>207182</del>	<del>アツクワハハネ</del>	<del>SPRING</del>	<del>1</del>
<del>11</del>	<del>206622</del>	<del>サエツメ</del>	<del>FINGER</del>	<del>1</del>
<del>12</del>	<del>5304</del>	<del>ネジリハハネ</del>	<del>SCREW</del>	<del>1</del>



**FT3, FT5**



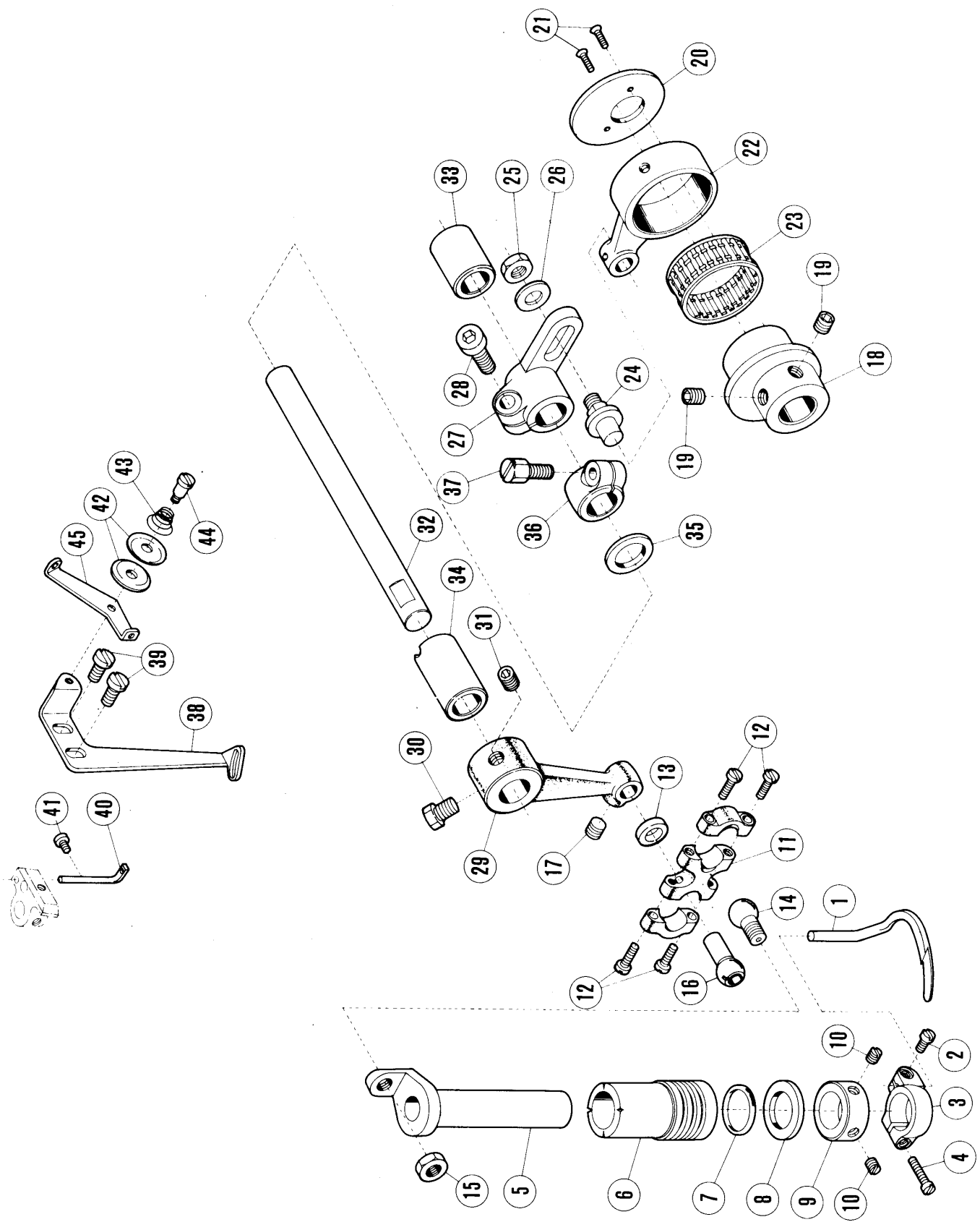
**FT3, FT5**



押工機構(4)

PRESSER FOOT MECHANISM(4)

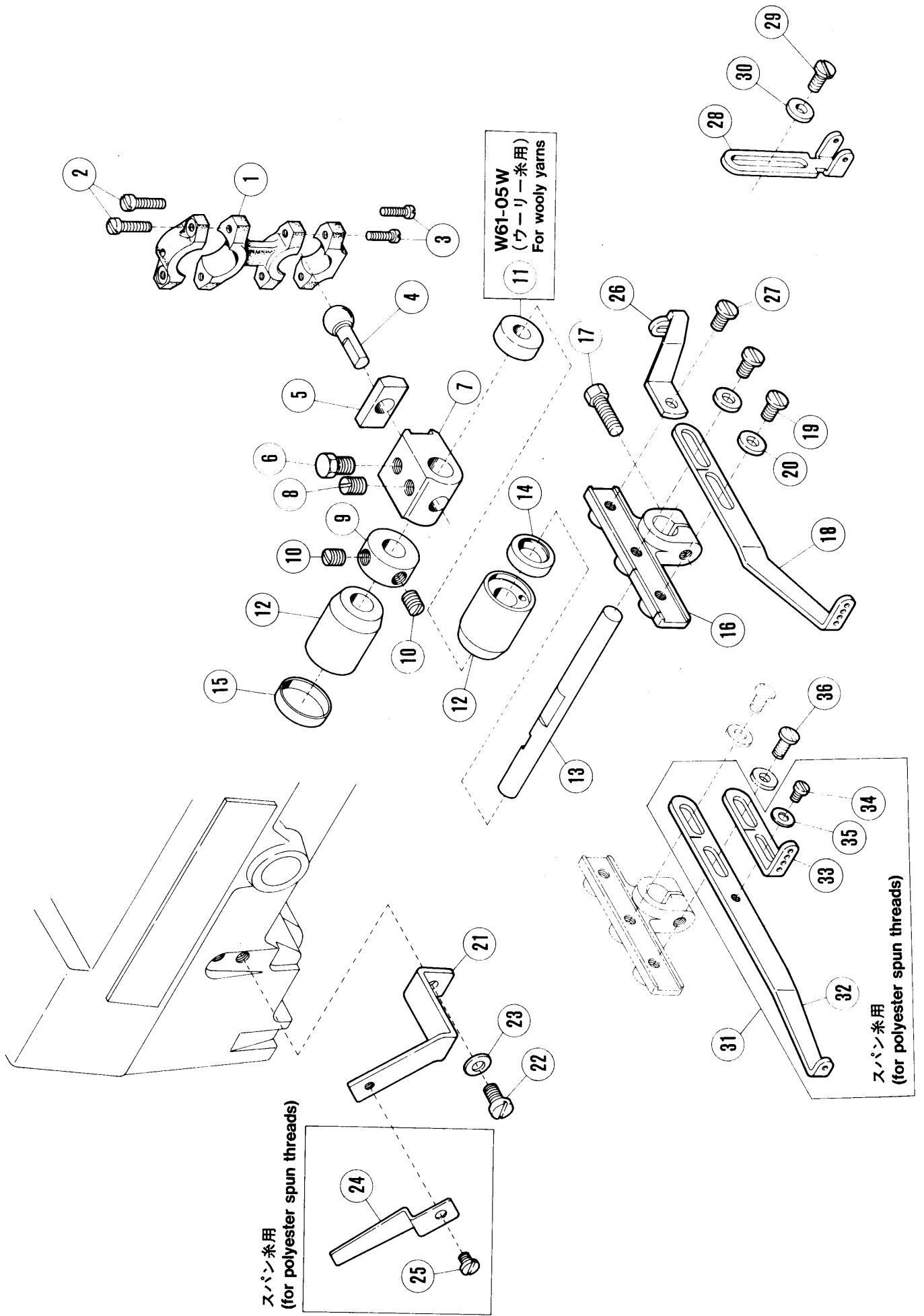
REF. NO.	PART NO.	メイショク	NAME	QT.
1	206934	タツツキピン	PIN	1
2	5408	トメネジ/C3	SCREW	1
3	201906	ハイコウピン	PIN	1
4	5544	ヒラネジ/C1	SCREW	1
5	201907	ネジリハハネ	SPRING	1
6	5141	ヒラネジ/C1	SCREW	1
7	306766	ネジリハハネ	SPRING	1
8	5291	タツツキネジ/C3	SCREW	1
9	5466	トメネジ/C3	SCREW	1
10	5409	ロツカクナツト/C3	NUT	1
11	306768	ブラケット	BRACKET	1
12	1333	ヒラネジ/C1	SCREW	1
13	306767	ヌノオサエ	FABRIC GUARD	1
14	1333	ヒラネジ/C1	SCREW	2
15	207169	アツシユク ハハネ	SPRING	1
16	306773	ブラケット	BRACKET	1
17	306772	ヌノオサエ	FABRIC GUARD	1
18	306771	ヌノアソナイ	FABRIC GUARD	1
19	1231	ヒラネジ/C1	SCREW	2



## 飾り振り機構 (W61)

## SPREADER MECHANISM (W61)

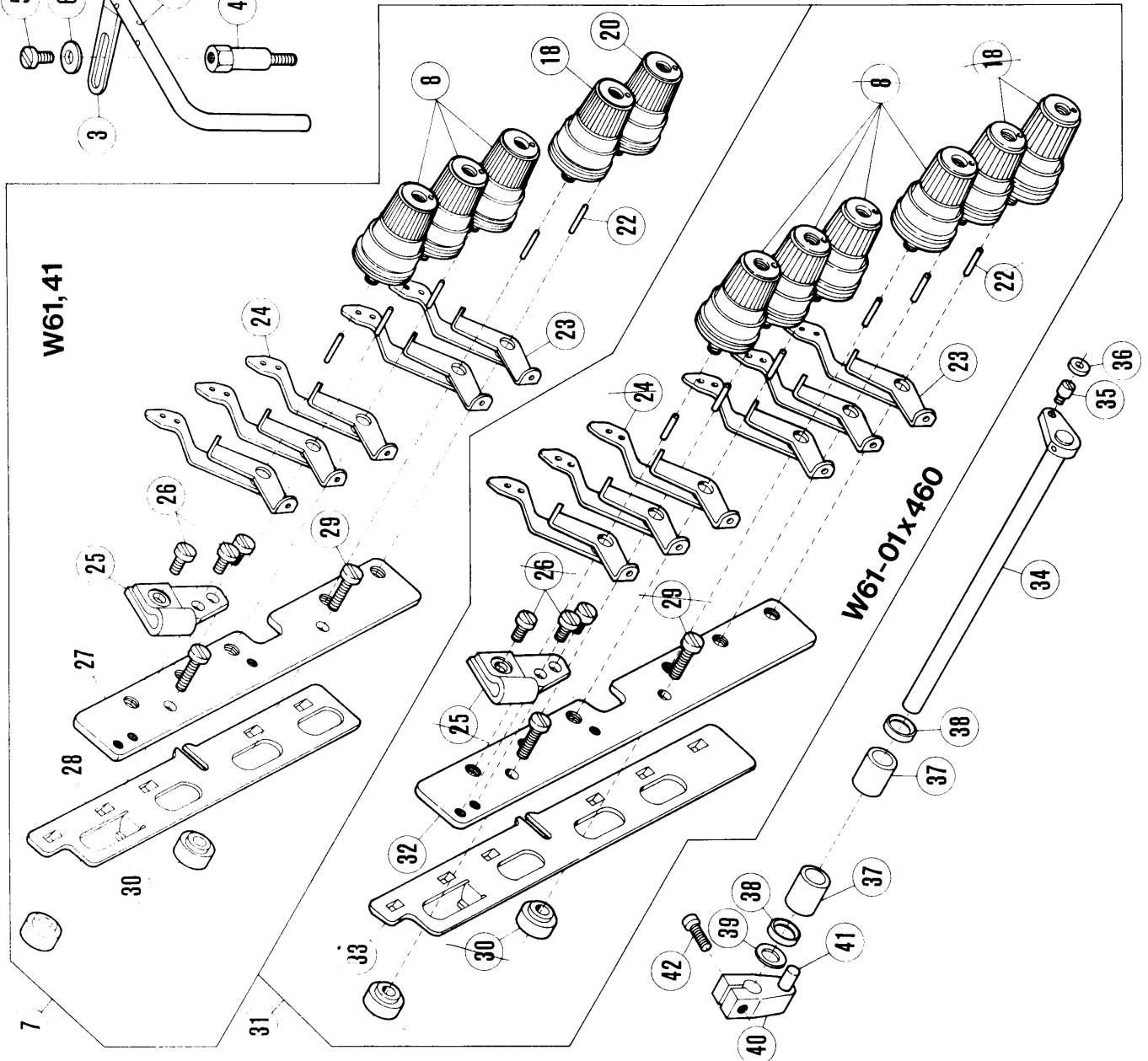
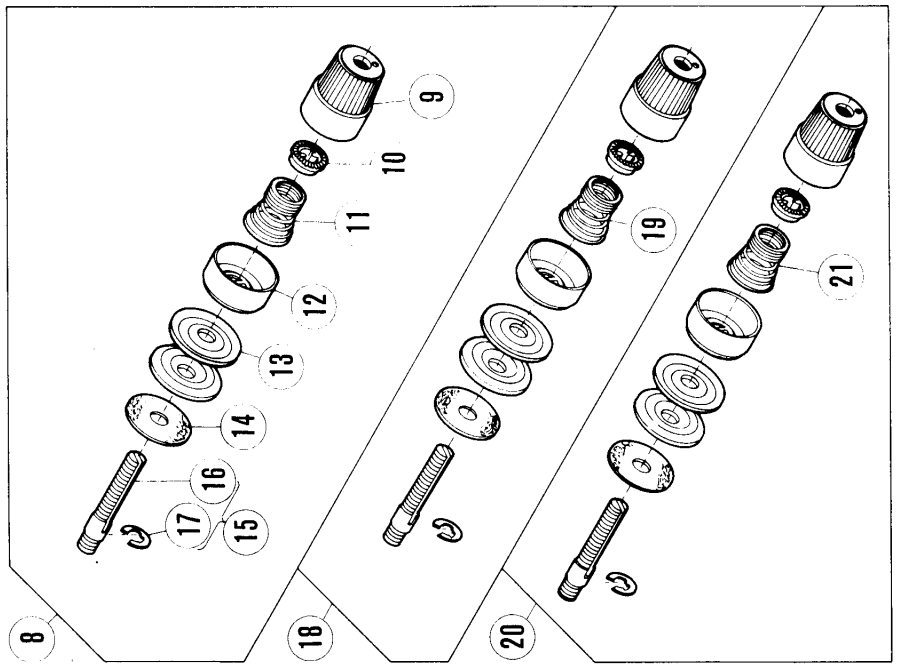
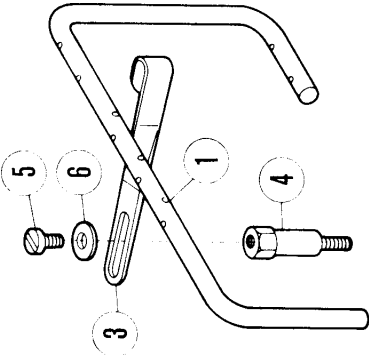
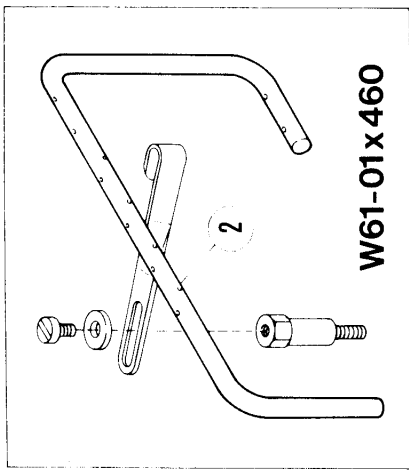
REF. NO.	PART NO.	メソコ	NAME	QT.
1	206158	カサリフリ	SPREADER	1
2	2924	ヒラネシ/C4	SCREW	1
3	206159	カサリフリ ダイ	SPREADER HOLDER	1
4	1170	ヒラネシ/C4	SCREW	1
5	206160	カサリフリダマイシツ	SPREADER HOLDER CARRIER	1
6	206161	フツシ	BUSHING	1
7	206162	オオリング	O RING	1
8	206163	サカサネ	THRUST WASHER	1
9	206164	カラ-	THRUST COLLAR	1
10	1457	トメネシ/C5	SCREW	2
11	206165	ロツ/Cカサリフリ ドット	CONNECTION/SPREADER DRIVE	1
12	1174	ヒラネシ/C4	SCREW	4
13	206166	フレトメ	ROCK STOP	1
14	206167	ロツ/キ1ウ(マ)	BALL STUD	1
15	5020	ロツカクナツ/C10	NUT	1
16	206168	ロツ/キ1ウ(ウ)	BALL STUD	1
17	5312	トメネシ/C10	SCREW	1
18	206169	カサリフリ イキ	SPREADER DRIVE ECCENTRIC	1
19	5312	トメネシ/C10	SCREW	2
20	206170	スハ-サ-	SPACER	1
21	5224	サネシ/C1	SCREW	2
22	206171	ロツ/Cカサリフリ	SPREADER DRIVE LINK	1
23	206172	ニ-トルハアリク	NEEDLE BEARING	1
24	206173	ダツツキピ	PIN	1
25	3018	ロツカクナツ/C9	NUT	1
26	204520	サカサネ	WASHER	1
27	206174	クランク(ミキ)/カサリフリ	SPREADER DRIVE CRANK	1
28	5381	ヒラネシ/C10	SCREW	1
29	206175	クランク(ヒタリ)/カサリフリ	SPREADER DRIVE ARM	1
30	5318	ロツカクネシ/C10	SCREW	1
31	5312	トメネシ/C10	SCREW	1
32	206176	シク/Cカサリフリ	SPREADER DRIVE SHAFT	1
33	206177	フツシ(ミキ)	BUSHING	1
34	206178	フツシ(ヒタリ)	BUSHING	1
35	206180	サカサネ	THRUST WASHER	1
36	206181	カラ-	THRUST COLLAR	1
37	5001	ロツカクネシ/C7	SCREW	1
38	206182	カサリイト アンチ	SPREADER THREAD GUIDE	1
39	4009-1	ヒラネシ/C5	SCREW	2
40	201804	イトミ	THREAD GUIDE WIRE	1
41	1231	ヒラネシ/C1	SCREW	1
42	137108	チヨウシ	TENSION DISC	2
43	137109	アツシクハネ	TENSION SPRING	1
44	5387	ダツツキネシ/C3	SCREW	1
45	206183	チヨウシ	THREAD TENSION BRACKET	1



## 糸繰り機構

## THREAD CONTROL MECHANISM

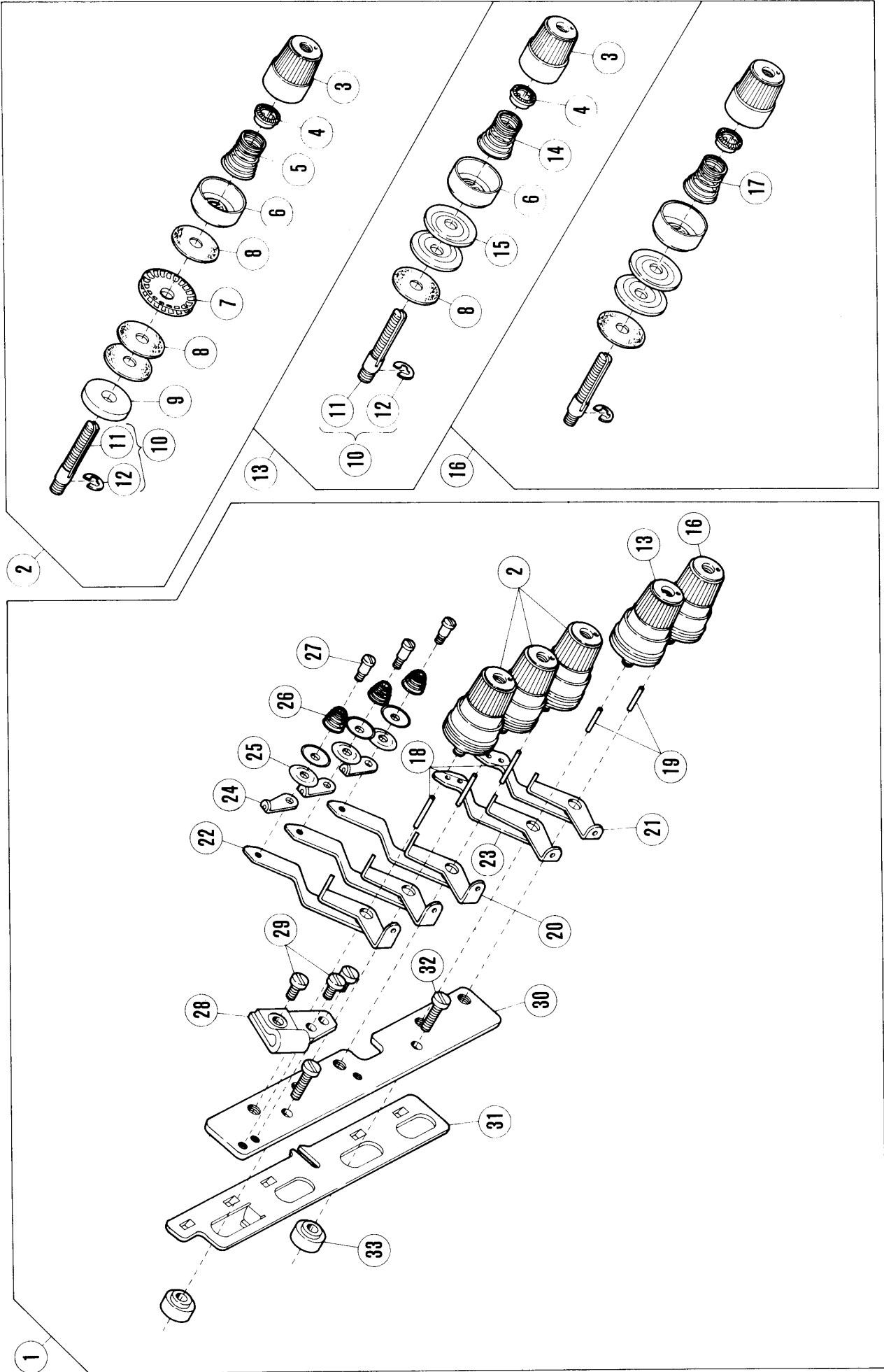
REF. NO.	PART NO.	メイショウ	NAME	QT.
1	206187	ロツト〃/イトクリ	THREAD TAKEUP CONNECTION	1
2	5002	ヒラネシ〃/C5	SCREW	2
3	1170-1	ヒラネシ〃/C4	SCREW	2
4	206188	ロツト〃キ127/イトクリ	BALL STUD	1
5	206189A	フリト〃メ	CONNECTION GUIDE	1
6	5318	ロツカクネシ〃/C10	SCREW	1
7	206190A	クランク/イトクリ	SHAFT CRANK	1
8	2022	トメネシ〃/C10	SCREW	1
9	201029	カラ-	COLLAR	1
10	1458	トメネシ〃/C5	SCREW	2
<del>11</del>	<del>207615</del>	<del>ワッシャー</del>	<del>WASHER</del>	<del>1</del>
12	206192	ワッツシ	BUSHING	2
13	206191	シ〃ク/イトクリ	THREAD TAKEUP DRIVE SHAFT	1
14	206193	オイルシール	OIL SEAL	1
15	206195	ピシ	BUSHING COLLAR	1
16	206671	レハ〃-/イトクリ	ROCKER/THREAD TAKEUP	1
17	5276	ロツカクネシ〃/C7	SCREW	1
18	206672	ハリイトクリ	NEEDLE THREAD TAKEUP	1
19	5116	ヒラネシ〃/C7	SCREW	2
20	137142	ワッシャー	WASHER	2
21	207435-FD	カハ〃-/ハリイトクリ	NEEDLE THREAD TAKEUP COVER	1
22	5357	ヒラネシ〃/C9	SCREW	1
23	200728	ワッシャー	WASHER	1
24	207433-FD	カハ〃-/ハリイトクリ	NEEDLE THREAD TAKEUP COVER	1
25	2905	ヒラネシ〃/C5	SCREW	1
26	206198	カサリ イトクリ	SPREADER THREAD TAKEUP	1
27	5116	ヒラネシ〃/C7	SCREW	1
28	206199	イトミチ/カサリイ	SPREADER THREAD GUIDE	1
29	4009-1	ヒラネシ〃/C5	SCREW	1
30	200098	ワッシャー	WASHER	1
31	206676	ハリイトクリ(クミ)	NEEDLE THREAD TAKEUP COMPLETE	1
32	206673	ハリイトクリ(A)	NEEDLE THREAD TAKEUP	1
33	206674	ハリイトクリ(B)	NEEDLE THREAD TAKEUP AUX.	1
34	5053	ヒラネシ〃/C4	SCREW	1
35	167066	ワッシャー	WASHER	1
36	2903	ヒラネシ〃/C7	SCREW	1



## 糸調子機構(1)

## THREAD TENSION MECHANISM(1)

REF. NO.	PART NO.	メキシコ	NAME	QT.
1	207116	イトミチホウ	THREAD GUIDE BAR	1
<del>2</del>	<del>207122</del>	<del>イトミチホウ</del>	<del>THREAD GUIDE BAR</del>	<del>1</del>
3	207357	フレツメ	GUIDE	1
4	207408	タツツキネシメ/CS	SCREW	1
5	5117	ヒラネシメ/CS	SCREW	1
6	200098	ワカカネ	WASHER	1
<del>7</del>	<del>207118</del>	<del>イトチヨウシタメ(クミ)</del>	<del>TENSION CONTROL MECHANISM</del>	<del>1</del>
<del>8</del>	<del>207119</del>	<del>イトチヨウシタメ(キヨウ)</del>	<del>TENSION NUT COMPLETE (HEAVY)</del>	<del>3</del>
9	208447	チヨウシナツ	POST NUT	3
10	208448	トメハ <sup>o</sup> イ <sup>o</sup>	SPRING BUSHING	3
11	201037	アツシクハ <sup>o</sup> ネ(キヨウ)	TENSION SPRING (HEAVY)	3
12	306359	ウケケ <sup>o</sup> ラ	CUP	3
13	210319	チヨウシケ <sup>o</sup> ラ	DISC	6
14	208449	フェルト	FELT	3
<del>15</del>	<del>306306</del>	<del>イトチヨウシホ<sup>o</sup>ウ(クミ)</del>	<del>POST COMPLETE</del>	<del>3</del>
16	306307	イトチヨウシホ <sup>o</sup> ウ	POST	3
17	200983	トメワ	RING	3
<del>18</del>	<del>207111</del>	<del>イトチヨウシクミ(チユウ)</del>	<del>TENSION NUT COMPLETE (MEDIUM)</del>	<del>1</del>
19	201086	アツシクハ <sup>o</sup> ネ(チユウ)	TENSION SPRING (MEDIUM)	1
<del>20</del>	<del>207112</del>	<del>イトチヨウシクミ(シヤク)</del>	<del>TENSION NUT COMPLETE (LIGHT)</del>	<del>1</del>
21	201068	アツシクハ <sup>o</sup> ネ(シヤク)	TENSION SPRING (LIGHT)	1
22	306302	エイコウヒ <sup>o</sup> ン	PIN	5
23	207183	イトミチ	THREAD GUIDE	5
24	306304	イト アンナイ ハン	LEAD-IN GUIDE	5
25	207117	ワラケツ	BRACKET	1
26	5117	ヒラネシメ/CS	SCREW	3
27	207114	チヨウシタメ	TENSION NUT BRACKET	1
28	207113	イト <sup>o</sup> ルメ <sup>o</sup> タ	THREAD TENSION RELEASE PLATE	1
29	5152	ヒラネシメ/CS	SCREW	2
30	207115	ワカカネ	WASHER	2
<del>31</del>	<del>207123</del>	<del>イトチヨウシタメ(クミ)</del>	<del>THREAD GUIDE COMPLETE</del>	<del>1</del>
<del>32</del>	<del>207121</del>	<del>チヨウシタメ</del>	<del>THREAD GUIDE</del>	<del>1</del>
<del>33</del>	<del>207120</del>	<del>イト<sup>o</sup>ルメ<sup>o</sup>タ</del>	<del>THREAD TENSION RELEASE PLATE</del>	<del>1</del>
34	206585	クランクシ <sup>o</sup> ク (クミ)/イト <sup>o</sup> ルメ	SHAFT COMPLETE	1
35	5382	タツツキネシメ/CS	SCREW	1
36	206367	スホ <sup>o</sup> ンシ <sup>o</sup> ヲツシヤ	CUSHION	1
37	206941	ワツシ	BUSHING	2
38	206942	オイルシール	OIL SEAL	2
39	206055	ワカカネ	WASHER	1
40	206213	クランク	BELL CRANK	1
41	206215	エイコウヒ <sup>o</sup> ン	PIN	1
42	5187	ヒラネシメ/CS	SCREW	1

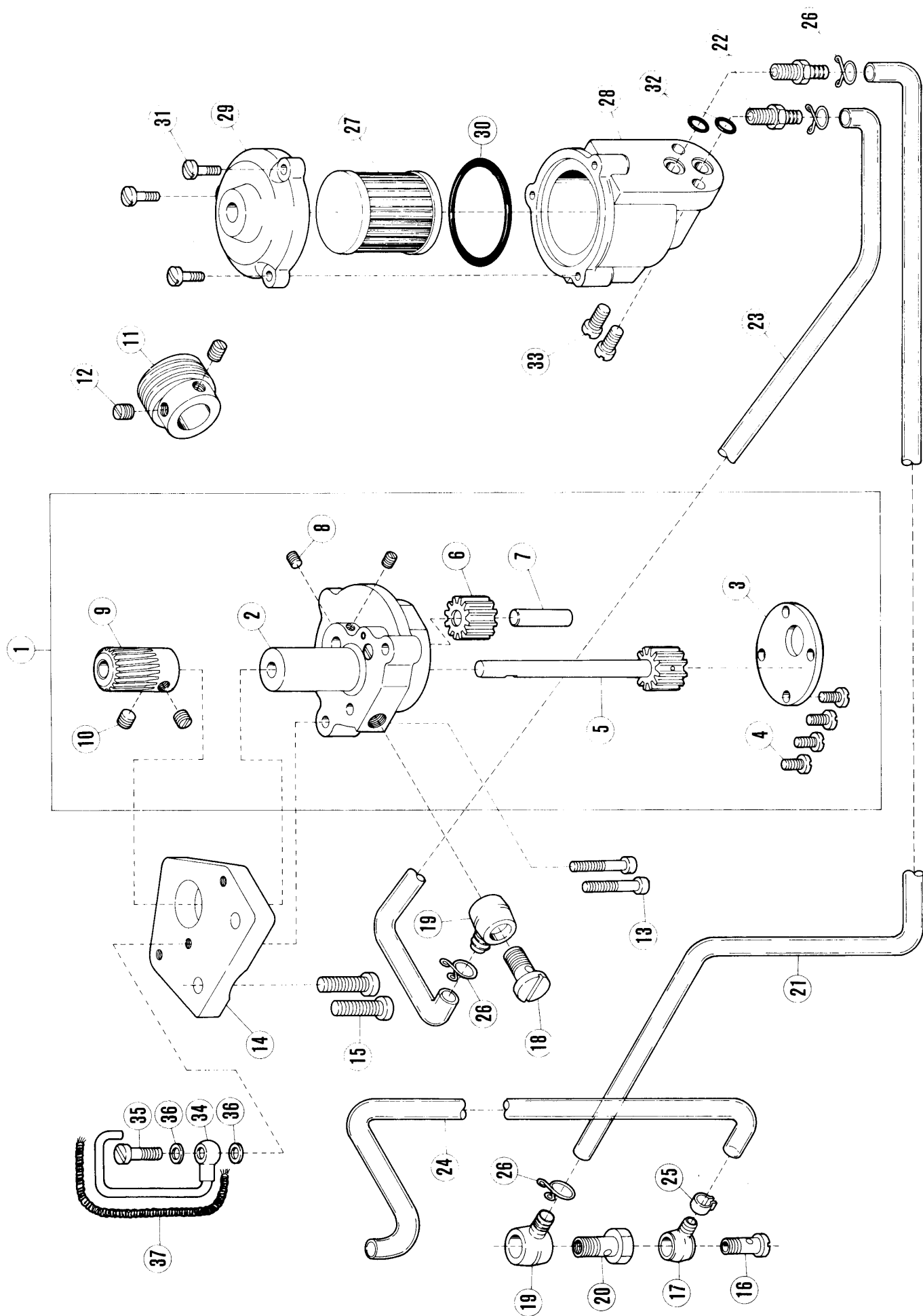




## 糸調子機構(2)

## THREAD TENSION MECHANISM(2)

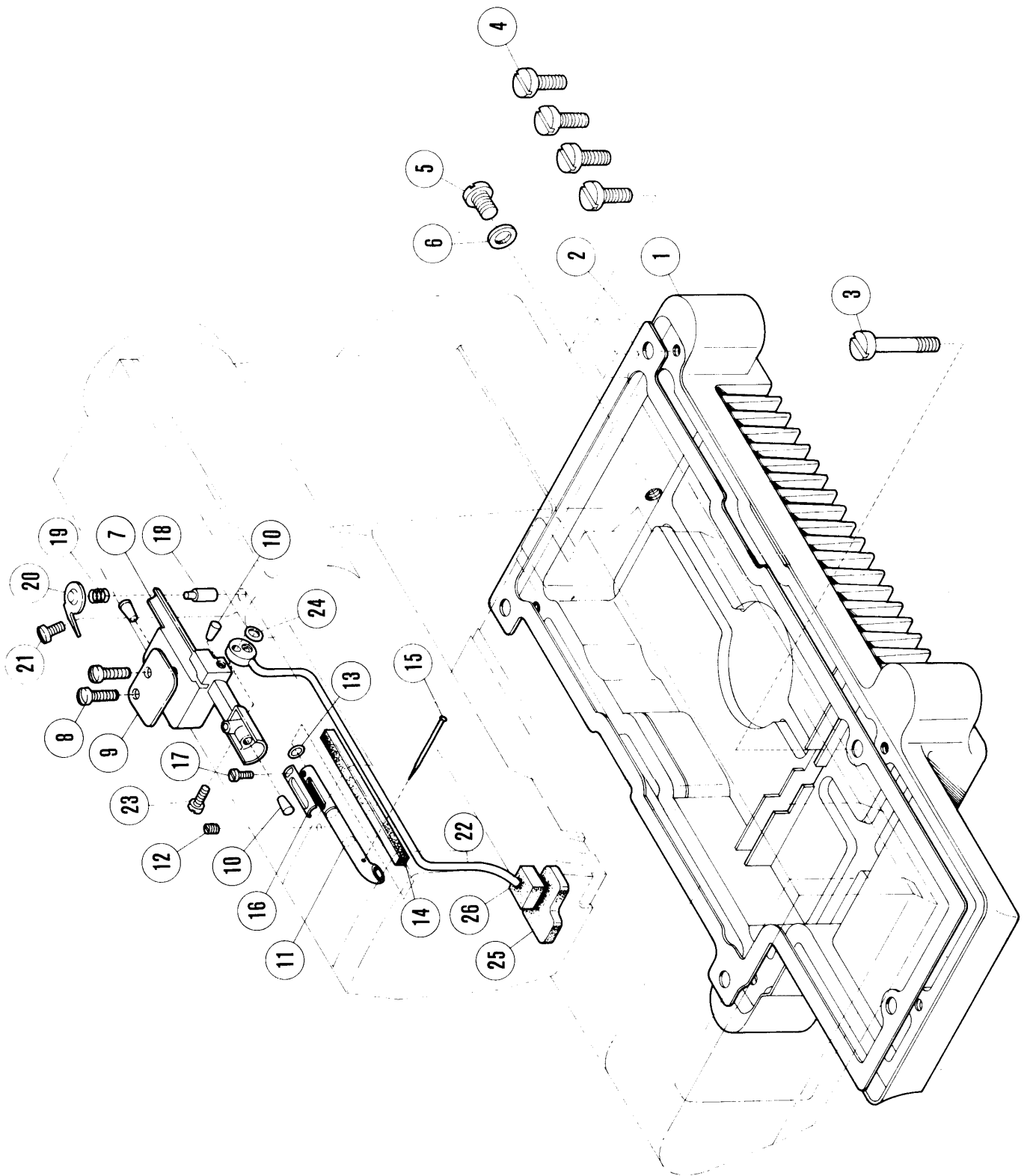
REF. NO.	PART NO.	メイショク	NAME	QT.
1	207119	イトチヨウシタ <sup>イ</sup> (クミ)	THREAD GUIDE COMPLETE	1
2	206659	イトチヨウシ(クミ)(キヨウ)	TENSION NUT COMPLETE (HEAVY)	3
3	208447	チヨウシナツト	POST NUT	3
4	208448	トメハ <sup>イ</sup> フ <sup>オ</sup>	SPRING BUSHING	3
5	201037	アツシユクハ <sup>ニ</sup> (キヨウ)	TENSION SPRING (HEAVY)	3
6	306359	ウケサ <sup>ラ</sup>	CUP	3
7	206660	ロータリー チンシヨシ	ROTARY TENSION	3
8	208449	フェルト	FELT	9
9	206661	ワッシャ	WASHER	3
10	306306	イトチヨウシホ <sup>ウ</sup> (クミ)	POST COMPLETE	3
11	306307	イトチヨウシホ <sup>ウ</sup>	POST	3
12	200983	トメウ	RING	3
13	207111	イトチヨウシクミ(チユウ)	TENSION NUT COMPLETE (MEDIUM)	1
14	201086	アツシユクハ <sup>ニ</sup> (チユウ)	TENSION SPRING (MEDIUM)	1
15	210319	チヨウシサ <sup>ラ</sup>	DISC	2
16	207112	イトチヨウシクミ(シヤク)	TENSION NUT COMPLETE (LIGHT)	1
17	201068	アツシユクハ <sup>ニ</sup> (シヤク)	TENSION SPRING (LIGHT)	1
18	206665	ハイクウヒ <sup>ン</sup>	PIN	3
19	306302	ハイクウヒ <sup>ン</sup>	PIN	2
20	206662	イトミチ	GUIDE	3
21	207183	イトミチ	THREAD GUIDE	2
22	206663	イトアソナイダ	GUIDE PLATE	3
23	306304	イトアソナイダ	LEAD-IN GUIDE	2
24	206664	コチヨウシタ <sup>イ</sup>	CONNECT PLATE	3
25	137108	チヨウシサ <sup>ラ</sup>	TENSION DISC	6
26	137109	アツシユクハ <sup>ニ</sup>	TENSION SPRING	3
27	5387	タ <sup>ン</sup> ツキネシ <sup>ム</sup> /C3	SCREW	3
28	207117	ブラケット	BRACKET	1
29	5117	ヒラネシ <sup>ム</sup> /C5	SCREW	3
30	207114	チヨウシタ <sup>イ</sup>	TENSION NUT BRACKET	1
31	207113	イトニルメイダ	THREAD TENSION RELEASE PLATE	1
32	5152	ヒラネシ <sup>ム</sup> /C5	SCREW	2
33	207115	ワッシャ	WASHER	2



## 給油機構(1)

## LUBRICATING MECHANISM(1)

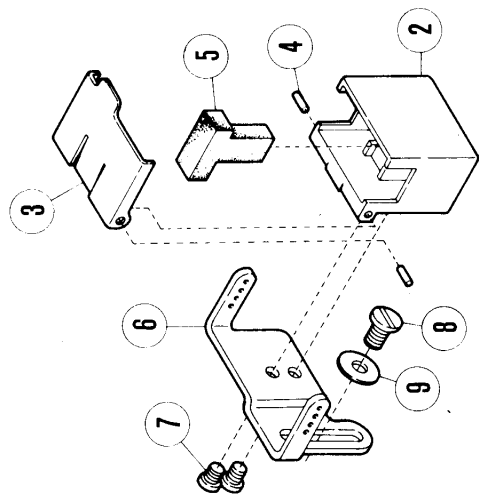
REF. NO.	PART NO.	NAME	QT.
1	206226	ギヤポンプ(クミ)	1
2	206227	ケーシング(クミ)	1
3	201293A	ソケット	1
4	5117	ヒラネジ/C5	4
5	208687	ギヤ(A)	1
6	201295	ギヤ(B)	1
7	204184	ポンプギヤシャフト	1
8	1458	トメネジ/C5	2
9	206072	ウォームホイール	1
10	5060	トメネジ/C8	2
11	206229	ウォーム	1
12	2022	トメネジ/C10	2
13	5094	ヒラネジ/C5	2
14	206230	ケーシングブラケット	1
15	5282	ヒラネジ/C9	2
16	200152	ツキネジ	1
17	200136	ツキテ	1
18	206403	ツキネジ	1
19	201300A	ツキテ	2
20	206398	ツキネジ	1
21	206400	オイルチューブ	1
22	206399	ツキテ	2
23	201320	オイルチューブ	1
24	206232A	オイルチューブ	1
25	202199	チューブクランプ	1
26	201303	チューブクランプ	4
27	206233	オイルフィルター	1
28	206429-FD	オイルクリーナーボックス	1
29	206430-FD	オイルクリーナーボックスの蓋	1
30	206431	Oリング	1
31	5010	ヒラネジ/C4	3
32	204185	Oリング	2
33	5186	ヒラネジ/C8	2
34	206396	オイルパイプ	1
35	201758	ツキネジ	1
36	201759	ワッシャー	2
37	202174	オイルワック	1



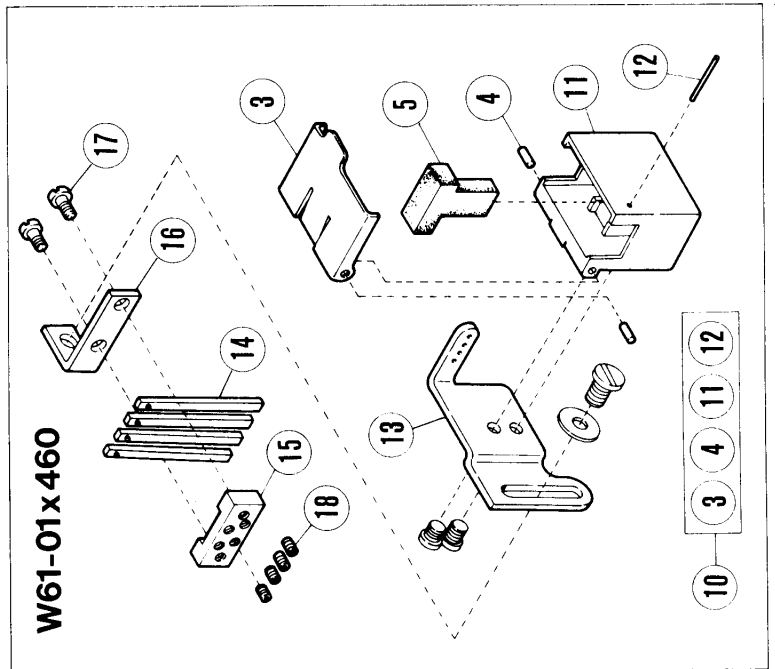
## 給油機構(2)

## LUBRICATING MECHANISM(2)

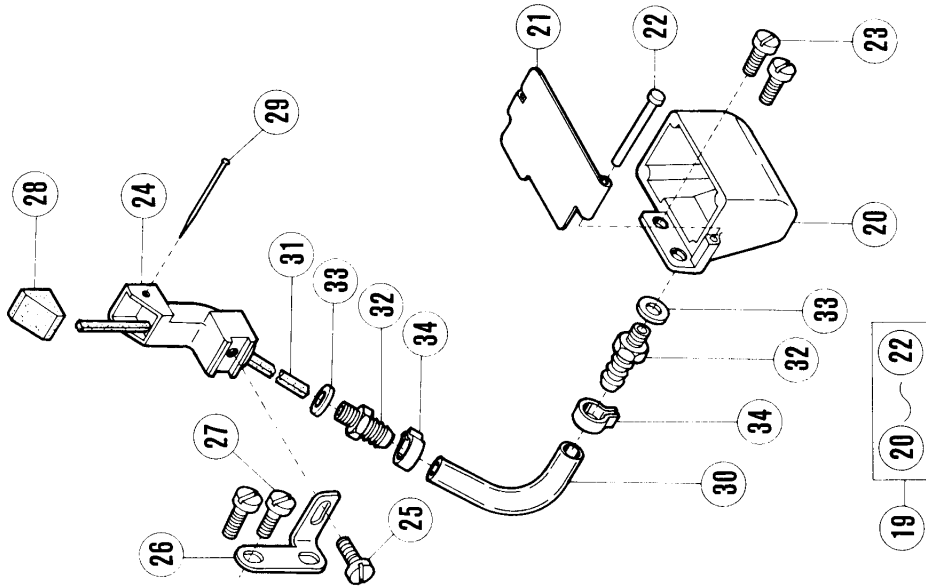
REF. NO.	PART NO.	メキシコ	NAME	QT.
1	206237-FD	オイルハロン	OIL RESERVOIR	1
2	206238	ガスケット	GASKET	1
3	5391	ヒラネシ"/C12	BOLT	1
4	5390	ヒラネシ"/C12	SCREW	4
5	5138B	ヒラネシ"/H11	SCREW	1
6	202287A	ガスケット	WASHER	1
7	206240	アブラ ハイフンキ	OIL DISTRIBUTOR	1
8	5152	ヒラネシ"/C5	SCREW	2
9	206393	アブラトビ 吹き消ハシ	OIL SPLASH GUARD PLATE	1
10	202903	ピ	PLUG	3
11	206244	キウイハ°イ°(クミ)	OIL TUBE	1
12	1458	トメネシ"/C5	SCREW	1
13	204185	オオリング	O RING	1
14	206247	キウイウフエルト	OIL FELT	1
15	210766	トメピン	PIN	1
16	206248	リヨウチヨウセツキ	OIL REGULATOR	1
17	1206	ヒラネシ"/C4	SCREW	1
18	206249	ピ°ストン/ハイロ°ンフ°	OIL DRAIN PISTON	1
19	206250	アツシクハネ	SPRING	1
20	206251	ホルダー	HOLDER	1
21	5117	ヒラネシ"/C5	SCREW	1
22	206343	ハ°イ°(クミ)	OIL DRAIN PIPE	1
23	5118	ヒラネシ"/C5	SCREW	1
24	206366	オオリング	O RING	1
25	206252	フエルト	FELT	1
26	206253	スポンジ	SPONGE	1



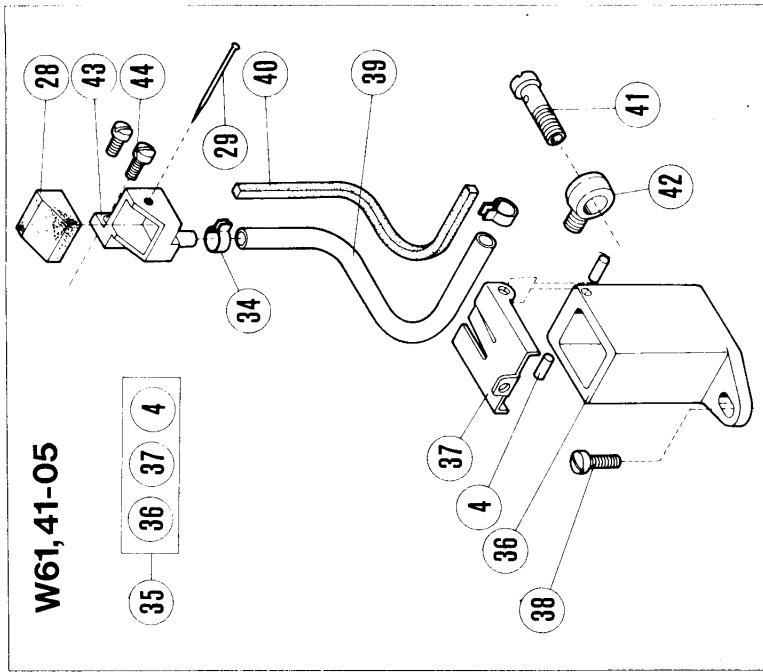
- 1
- 2
- 4



- 3
- 4
- 11
- 12



- 19
- 20
- 22



W61,41-05

- 35
- 36
- 37
- 4

W61-01x460

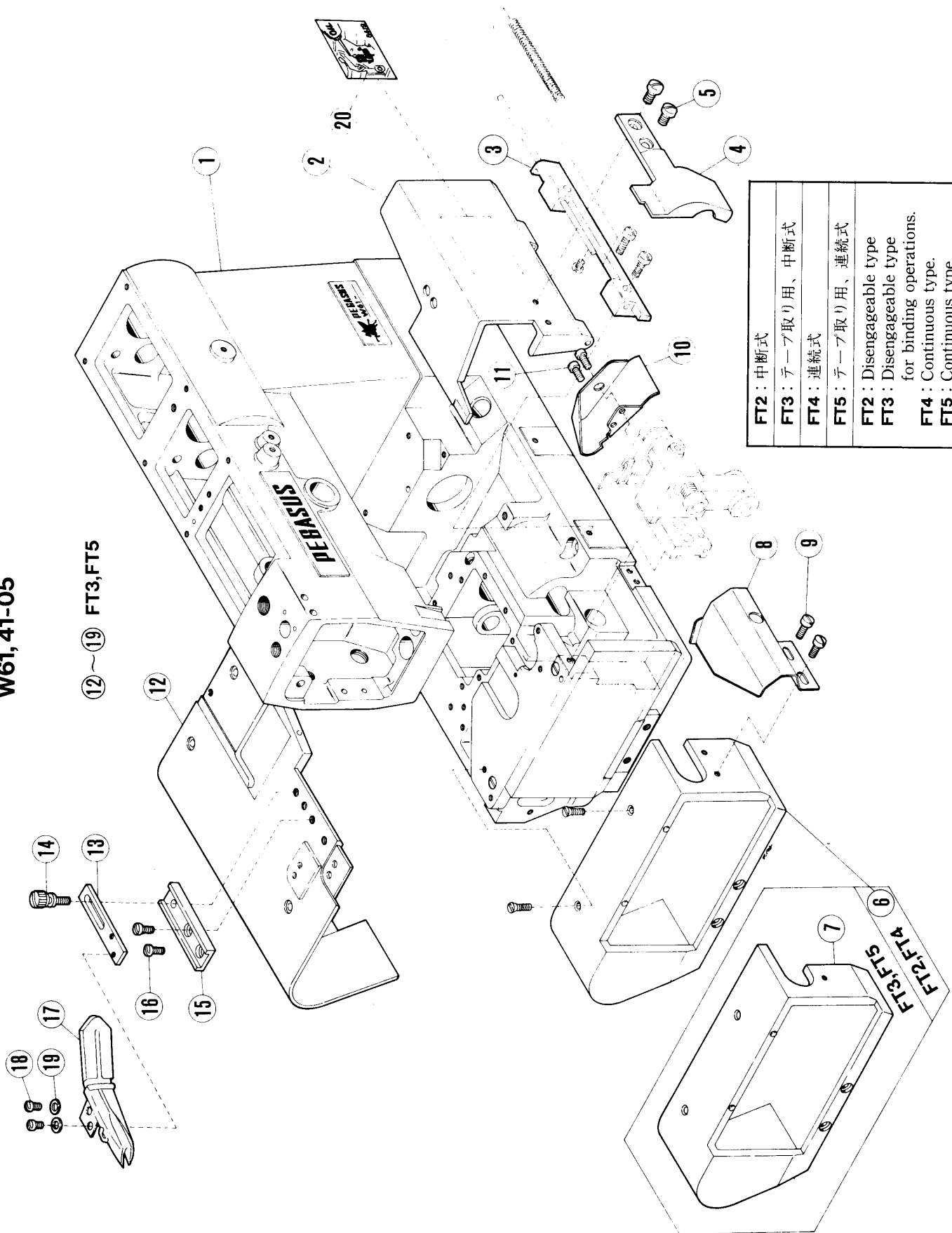
## H・R機構

H.R. DEVICE  
(Needle Cooler & Thread Lubricator)

REF. NO.	PART NO.	メーカ	NAME	QT.
1	207065	シリコン タンク(ウエ)(クミ)	SILICONE OIL RESERVOIR	1
2	207066-FD	シリコンタンク(ウエ)	SILICONE OIL RESERVOIR (UPPER)	1
3	207067	フタ	CAP	1
4	204863	スワリシヤクヒョウ	COVER PIN	2
5	207068	フェルト	FELT	1
6	207069	イトミチ	THREAD GUIDE	1
7	5053	ヒラネシヤ/C4	SCREW	2
8	4009-1	ヒラネシヤ/C5	SCREW	1
9	200098	ワッシャ	WASHER	1
10	207461	シリコンタンク(ウエ)(クミ)	THREAD LUBRICATOR COMPLETE	1
11	207462-FD	シリコンタンク	SILICONE OIL RESERVOIR	1
12	207464	アイコウヒョウ	PIN	1
13	207463	イトミチ	THREAD GUIDE	1
14	206631	ハリイトミチ A	NEEDLE THREAD GUIDE	4
15	206632	ブラケット/イトミチA	BRACKET/NEEDLE THREAD GUIDE	1
16	206633	トメヤ	SET PLATE	1
17	5089	ヒラネシヤ	SCREW	2
18	5292	トメシヤ/C3	SCREW	4
19	206263	シリコンタンク(ウエ)(クミ)	SILICONE RESERVOIR LOWER COMPL	1
20	206264	シリコン タンク(ウエ)	SILICONE RESERVOIR (LOWER)	1
21	206265	フタ	CAP	1
22	206266	タツキヒョウ	PIN	1
23	5091	ヒラネシヤ/C5	SCREW	2
24	206267	ハリレイヤクキ	NEEDLE COOLER	1
25	5117	ヒラネシヤ/C5	SCREW	1
26	206268	ブラケット/ハリレイヤクキ	BRACKET/NEEDLE COOLER	1
27	5117	ヒラネシヤ/C5	SCREW	2
28	206353	フェルト	FELT	1
29	210766	トメヒョウ	PIN	1
30	206340A	チューブ	OIL TUBE	1
31	204270	オイルフェルト	OIL FELT	1
32	204196	ツキテシヤ	NIPPLE	2
33	200138	ワッシャ	WASHER	2
34	200155	クランプ	CLAMP	2
35	306480	シリコン タンク (ウエ)(クミ)	SILI. RESERVOIR (LOWER) COMPL.	1
36	306479	シリコン タンク (ウエ)	SILICONE RESERVOIR (LOWER)	1
37	204862	フタ	CAP COVER	1
38	5118	ヒラネシヤ/C5	SCREW	1
39	202472	チューブ	OIL TUBE	1
40	306092	オイルフェルト	OIL FELT	1
41	200137	ツキテシヤ	STUD	1
42	200136	ツキテ	OIL SPLASH JOINT	1
43	306091	ハリレイヤクキ	NEEDLE COOLER	1
44	5109	ヒラネシヤ/C3	SCREW	2

W61, 41-05

12~19 FT3, FT5



FT2 : 中断式
FT3 : テープ取り用、中断式
FT4 : 連続式
FT5 : テープ取り用、連続式
FT2 : Disengageable type
FT3 : Disengageable type for binding operations.
FT4 : Continuous type.
FT5 : Continuous type for binding operations.



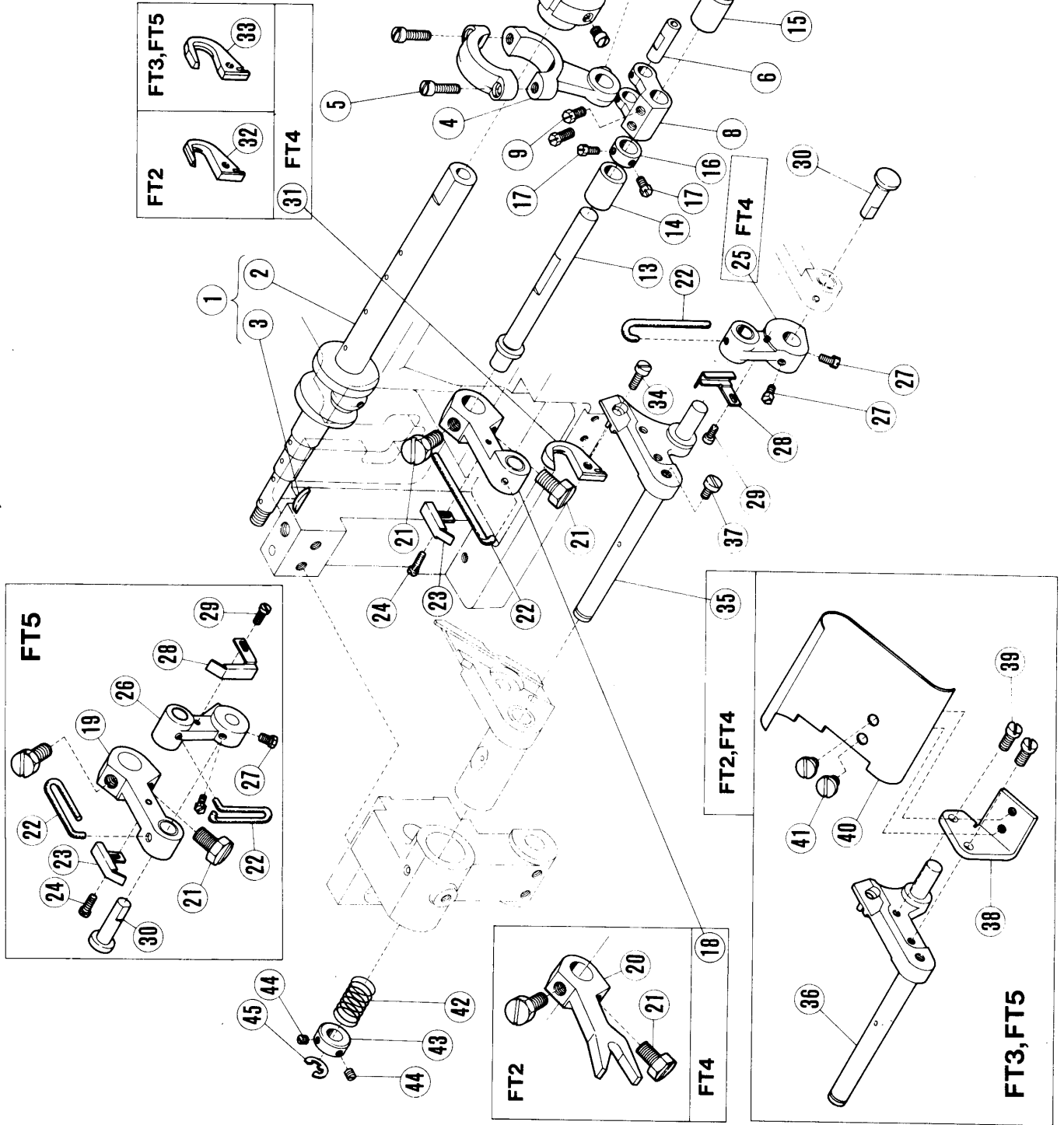
W61,41-05専用(1)  
(FT装置)

FT2~FT5(UNDER FABRIC TRIMMER)(1)  
FOR W61/W41-05 ONLY

REF. NO.	PART NO.	NAME	QT.	
1	306209-FD	マシンのフレーム(クミ)	MACHINE BED FRAME	1
2	306120-FD	前面カバー	FRONT COVER	1
3	306121-FD	ヒンジ	HINGE	1
4	306122-FD	前面カバー(小)	FRONT COVER (SMALL)	1
5	5214	ビスネジ/C7	SCREW	2
6	306974-FD	ベッドカバー	BED COVER	1
7	306972-FD	ベッドカバー	BED COVER	1
8	306422	スリットガイド	CLOTH GUIDE	1
9	5214	ビスネジ/C7	SCREW	2
10	306392	チップガード	CHIP GUARD	1
11	2921	ビスネジ/C3	SCREW	2
12	306776-FD	後面カバー	REAR COVER	1
13	306760	ブラケット/ハンター	BINDER BRACKET	1
14	5070	タッパネジ/C6	SCREW	1
15	306761	ガイド/ブラケット	GUIDE	1
16	5116	ビスネジ/C7	SCREW	2
17	-----	ハンター	BINDER	1
18	5113	ビスネジ/C5	SCREW	2
19	200098	ワッシャー	WASHER	2
20	8419	オイルマーク	OIL MARK	1

W61,41-05

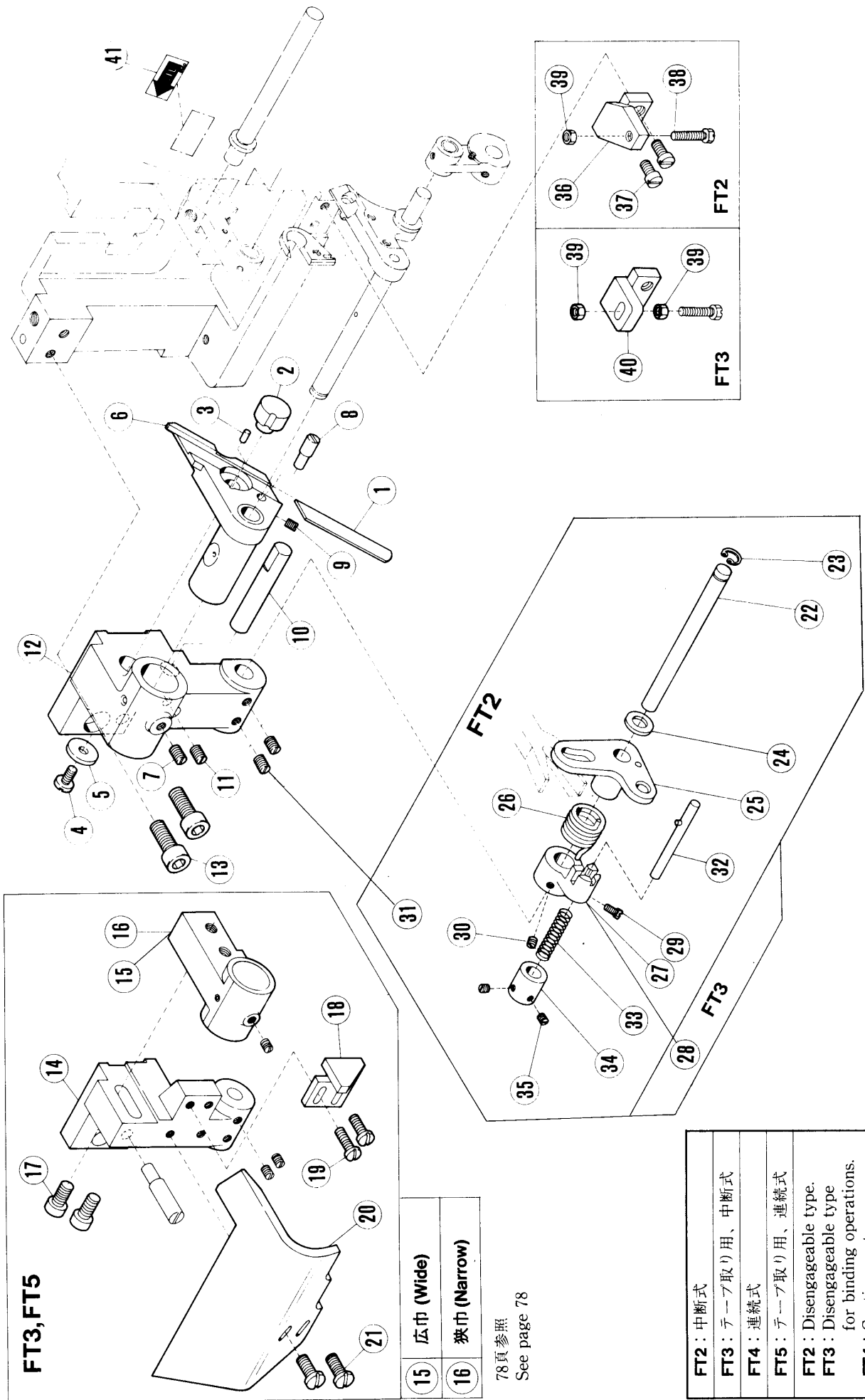
FT2 : 中断式
FT3 : テープ取り用、中断式
FT4 : 連続式
FT5 : テープ取り用、連続式
FT2 : Disengageable type. FT3 : Disengageable type for binding operations.
FT4 : Continuous type. FT5 : Continuous type for binding operations.



W61,41-05専用(2)  
(FT装置)

FT2~FT5(UNDER FABRIC TRIMMER)(2)  
FOR W61/W41-05 ONLY

REF. NO.	PART NO.	NAME	Q.T.	
1	306079	シタシツク(ヒタツリ)(クミ)	CRANKSHAFT COMPLETE	1
2	306080	シタシツク(ヒタツリ)	CRANKSHAFT	1
3	206330	キー	CRANKSHAFT KEY	1
4	206217	ロツト	NEEDLE GUARD CONNECTION	1
5	2213-1	ヒラネシツ/C5	SCREW	2
6	202711	エイコウヒツン	PIN	1
7	1458	トメネシツ/C5	SCREW	1
8	306093	クランク(ミキツ)/ウウメスシツヨウケツ	CRANK	1
9	5084	ロツカクネシツ/C5	SCREW	2
10	306094	エキセン/ウウメスシツヨウケツ	ECCENTRIC/UPPER KNIFE DRIVE	1
11	306170	エキセン/ウウメスシツヨウケツ	ECCENTRIC/UPPER KNIFE DRIVE	1
12	2237	ヒラネシツ/C5	SCREW	2
13	306095	シツク	UPPER KNIFE DRIVE SHAFT	1
14	206102	フツツシツ(ヒタツリ)	BUSHING	1
15	208295	フツツシツ(ミキツ)	BUSHING	1
16	306096	カラ-	THRUST COLLAR	1
17	5084	ロツカクネシツ/C5	SCREW	2
18	306225	ロツト(ヒタツリ)(クミ)	CONNECTION (LEFT) COMPLETE	1
19	306762	ロツト(ヒタツリ)(クミ)	CONNECTION (LEFT)	1
20	306171	ロツト(ヒタツリ)	CONNECTION (LEFT)	1
21	2022-4	ロツカクネシツ/C10	SCREW	2
22	306393	キツウツク	OIL FELT	1
23	306228	ラツチ	SET PLATE	1
24	2922	ヒラネシツ/C1	SCREW	1
25	306100	クランク(ヒタツリ)(クミ)	CRANK (LEFT) COMPLETE	1
26	306172	クランク(ヒタツリ)(クミ)	CRANK (LEFT) COMPLETE	1
27	5084	ロツカクネシツ/C5	SCREW	2
28	306228	ラツチ	SET PLATE	1
29	2922	ヒラネシツ/C1	SCREW	1
30	306101	タツツキヒツン	PIN	1
31	306394	ウウメス	UPPER KNIFE	1
32	306475	ウウメス	UPPER KNIFE	1
33	306173	ウウメス	UPPER KNIFE	1
34	5109	ヒラネシツ/C3	SCREW	1
35	306103	ウウメスタツイ	UPPER KNIFE CARRIER	1
36	306174	ウウメスタツイ	UPPER KNIFE CARRIER	1
37	5261	ヒラネシツ/C7	SCREW	1
38	306759	フツツケツト	BRACKET	1
39	1196	ヒラネシツ/C3	SCREW	2
40	306758	キリクツヨク	CHIP GUARD	1
41	2905	ヒラネシツ/C5	SCREW	2
42	306105	アツシツクハツネ	SPRING	1
43	201665	カラ-	COLLAR	1
44	1457	トメネシツ/C5	SCREW	2
45	202522	トメツ	RING	1



15	広巾 (Wide)
16	狭巾 (Narrow)

78頁参照  
See page 78

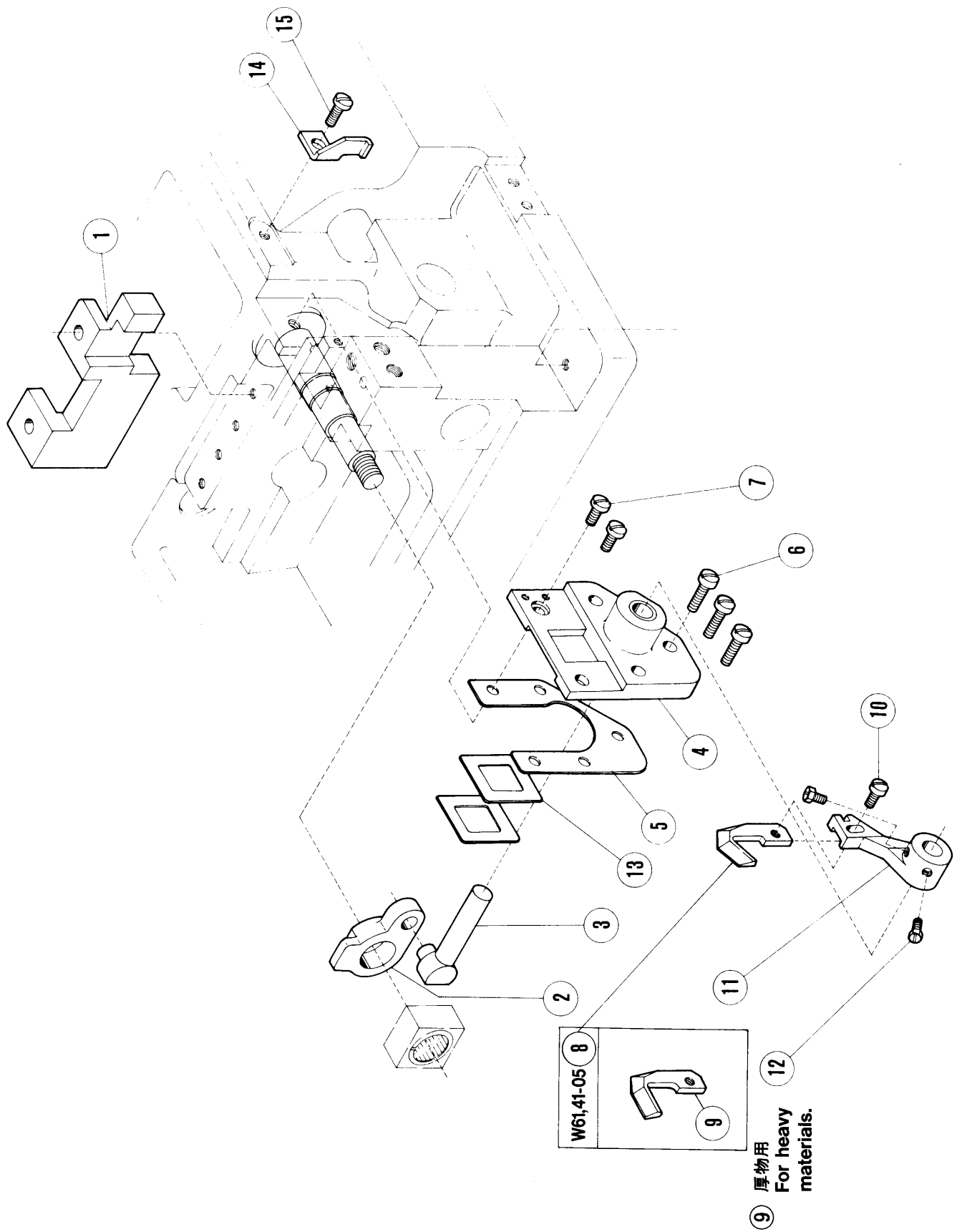
<b>FT2</b> : 中斷式
<b>FT3</b> : テープ取り用、中斷式
<b>FT4</b> : 連続式
<b>FT5</b> : テープ取り用、連続式
<b>FT2</b> : Disengageable type.
<b>FT3</b> : Disengageable type for binding operations.
<b>FT4</b> : Continuous type.
<b>FT5</b> : Continuous type for binding operations.

W61,41-05専用(3)  
(FT装置)

FT2~FT5(UNDER FABRIC TRIMMER)(3)  
FOR W61/W41-05 ONLY

REF. NO.	PART NO.	メキシコ	NAME	QT.
1	204161	シタメス	LOWER KNIFE	1
2	306107	ホルダー	CLAMP	1
3	198021	アイコウピン	PIN	1
4	5117	ヒラネジ/C5	SCREW	1
5	204107	サカサ	THRUST WASHER	1
6	306388	シタメスタマイク	LOWER KNIFE HOLDER COMPLETE	1
7	1458	トメネジ/C5	SCREW	1
8	306106	タツキピン	PIN	1
9	5146	トメネジ/C4	SCREW	1
10	306421	シフト	GUIDE SHAFT	1
11	1458	トメネジ/C5	SCREW	1
12	306395	ブラケット/シタメスタマイ	BASE	1
13	5457	ヒラネジ/C9	SCREW	2
14	306176	ブラケット	BRACKET	1
15	306764	アライ/シタメスタマイ	GUIDE/LOWER KNIFE HOLDER	1
16	306765	アライ/シタメスタマイ		1
17	5381	ヒラネジ/C10	SCREW	2
18	306175	トメネジ	SET PLATE	1
19	5118	ヒラネジ/C5	SCREW	2
20	306203-FD	カバー/シタメスタマイ	COVER/LOWER KNIFE HOLDER	1
21	2903	ヒラネジ/C7	SCREW	2
22	306112	シフト	SHAFT	1
23	206224	トメネジ	RETAINING RING	1
24	206055	サカサ	WASHER	1
25	306185	アライ	GUIDE PLATE	1
26	306113	スプリング	SPRING	1
27	306114	ブラケット	HOLDER	1
28	306179	ブラケット	BRACKET	1
29	5084	ロツカクネジ/C5	SCREW	1
30	1457	トメネジ/C5	SCREW	1
31	4158	トメネジ	SCREW	2
32	306115	シフト	POST	1
33	306117	アツシクハネ	BAR SPRING	1
34	306116	カラー	COLLAR	1
35	5146	トメネジ/C4	SCREW	2
36	306118	ブラケット	STOPPER	1
37	5117	ヒラネジ/C5	SCREW	2
38	5110	ロツカクネジ/C5	SCREW	1
39	5137	ロツカクナット/C5	NUT	1
40	306180	ブラケット	BRACKET	1
41	8420	オイルマーク	OIL MARK	1

W61, 41-05

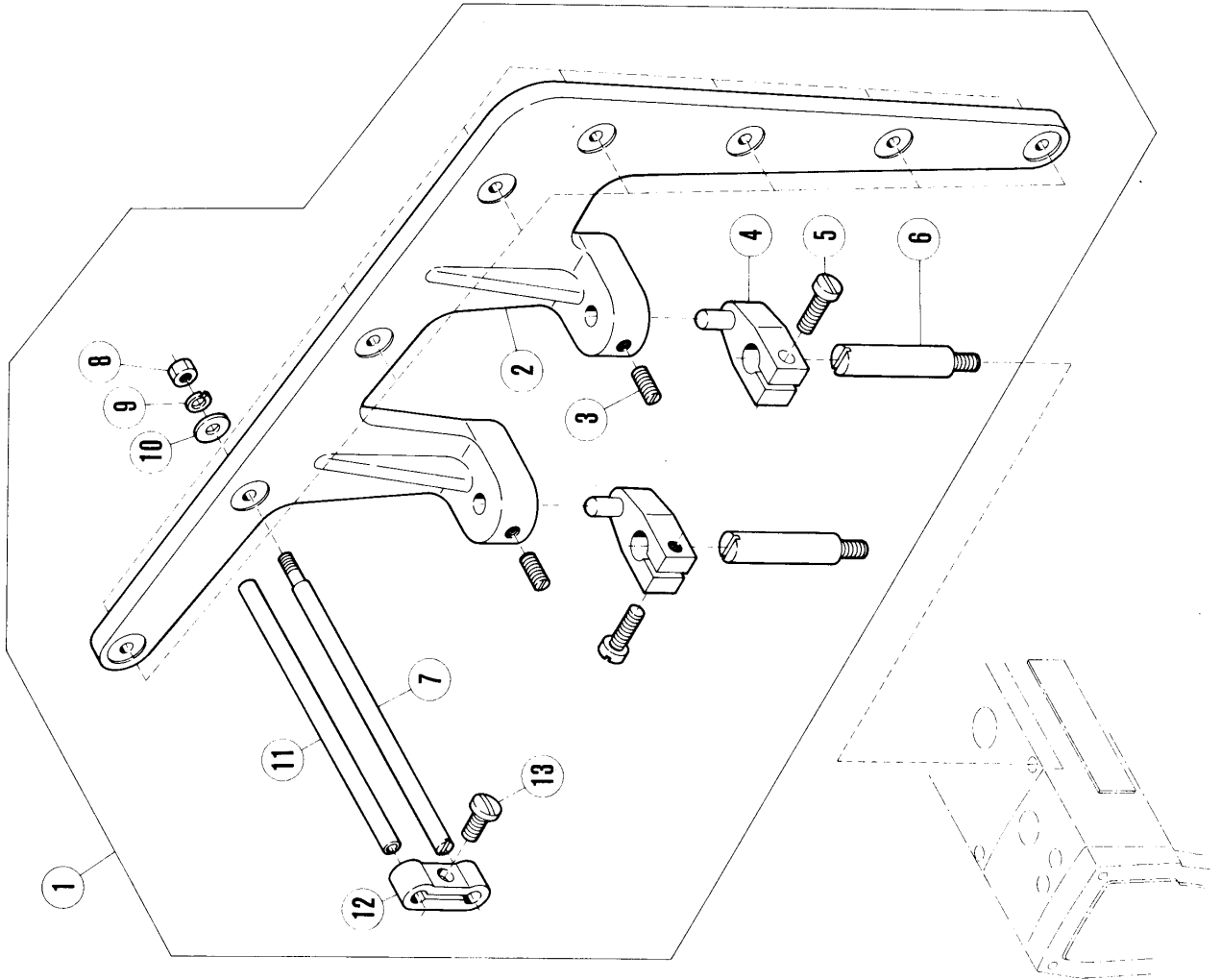
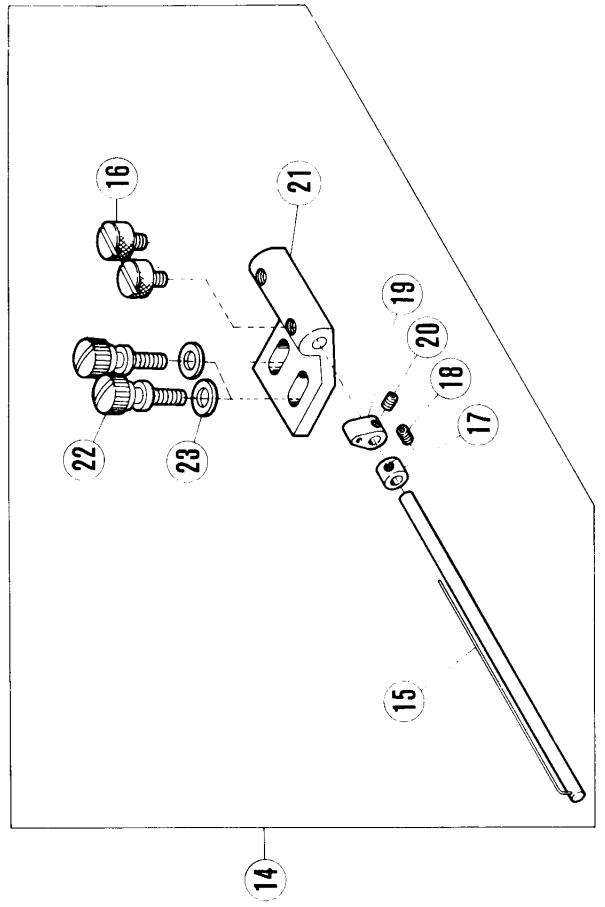
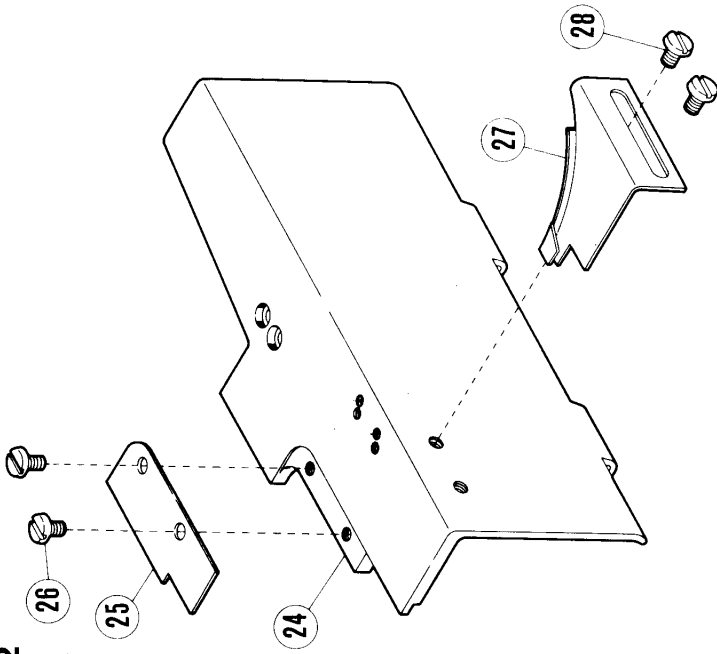


W61,41-05専用(4)  
(FT装置)

FT2~FT5(UNDER FABRIC TRIMMER)(4)  
FOR W61/W41-05 ONLY

REF. NO.	PART NO.	メーカ名	NAME	QT.
1	306081	アライ(ミキ)/オクリタ	FEED BAR GUIDE RIGHT	1
2	306082	クランク/ハリウケセ	NEEDLE GUARD DRIVE CRANK	1
3	306084	トリツケシャフト/ハリウケ	NEEDLE GUARD HOLDER SHAFT	1
4	306083	ブラケット(クミ)	BRACKET COMPLETE	1
5	306087	ガスケット	GASKET	1
6	5118	ビスネジ/C5	SCREW	3
7	4009-1	ビスネジ/C5	SCREW	2
8	306088	ハリウケ	NEEDLE GUARD	1
9	306150	ハリウケ	NEEDLE GUARD	1
10	5328	ビスネジ/C4	SCREW	1
11	306089A	ブラケット/ハリウケ	HOLDER	1
12	5084	ビスネジ/C5	SCREW	2
13	306090	オイルスプラッシュガード	OIL SPLASH GUARD	2
14	306160	プレート	NEEDLE GUARD GUIDE	1
15	4009-1	ビスネジ/C5	SCREW	1

W61, 41-06LG2



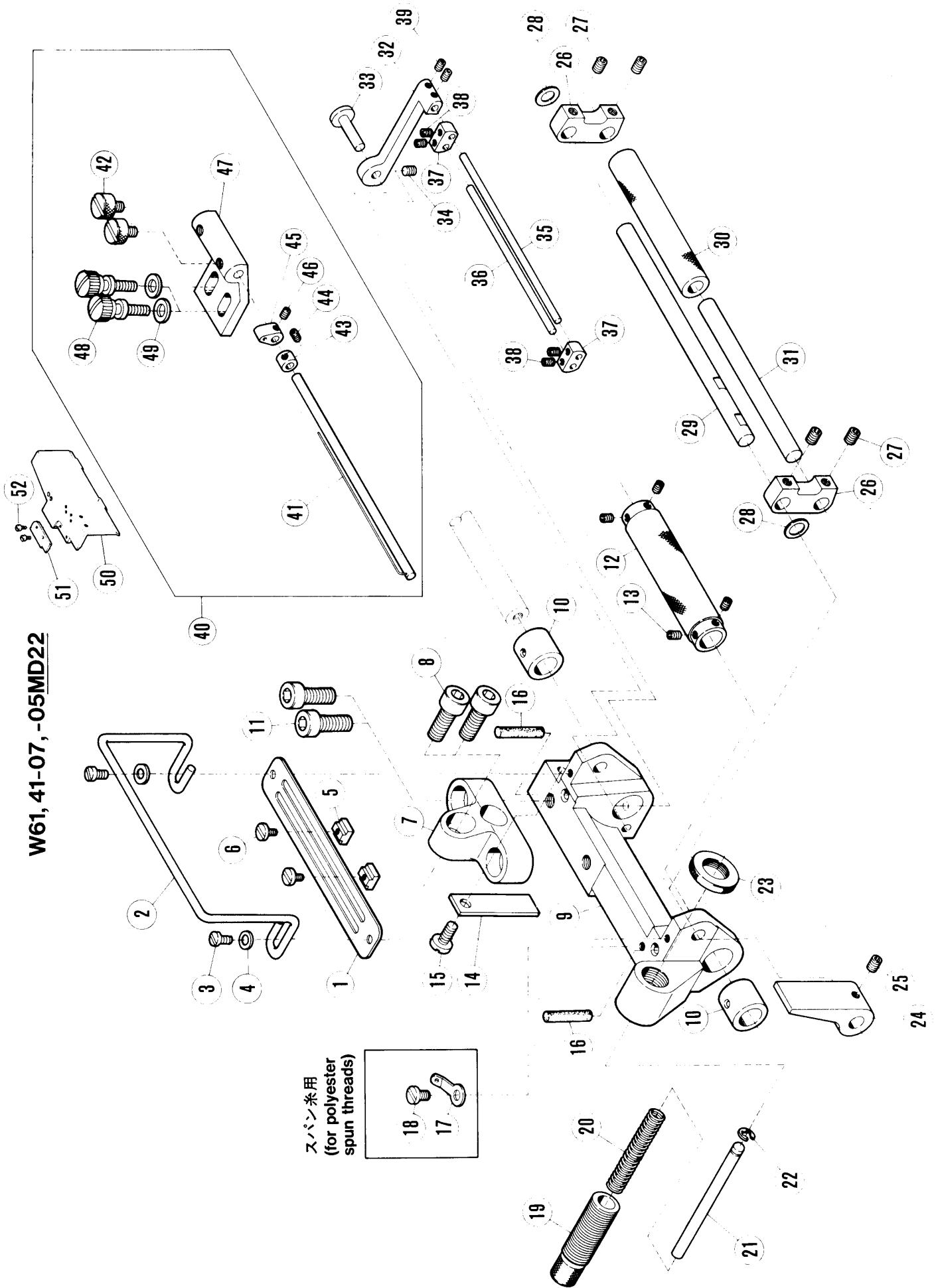


W61,41-06専用  
(LG2)

LACE GUIDE  
FOR W61/W41-06 ONLY

REF. NO.	PART NO.	メーカ名	NAME	QT.
1	306253	レースアンナイ(クミ)	LACE GUIDE COMPLETE	1
2	306249	レースアンナイハン	LACE GUIDE FRAME	1
3	5234	トメネシ〃/C7	SCREW	2
4	206213	フアラケツト	BELL CRANK	2
5	5187	ヒラネシ〃/C5	SCREW	2
6	206262	タ〃ンツキネシ〃	STUD	2
7	306250	タ〃ンツキピ〃ン	PIN	8
8	3091	ロツカクナツト/C4	NUT	8
9	201252	ハネサ〃カ〃ネ	WASHER	8
10	167066	サ〃カ〃ネ	WASHER	8
11	306251	エイコウピ〃ン	PIN	8
12	306252	カラー	COLLAR	8
13	5116	ヒラネシ〃/C7	SCREW	8
14	306076	レースアンナイ(クミ)	LACE GUIDE COMPLETE	1
15	306070	レースアンナイホ〃ウ(クミ)	LACE GUIDE POST COMPLETE	1
16	5161	ヒラネシ〃/C5	SCREW	2
17	306073	カラー	CULLAR	1
18	5292	トメネシ〃/C3	SCREW	1
19	306074	カラー	COLLAR	1
20	5292	トメネシ〃/C3	SCREW	1
21	306075	フアラケツト	LACE BRACKET	1
22	5070	タ〃ンツキネシ〃/C6	SCREW	2
23	137142	サ〃カ〃ネ	WASHER	2
24	306155-FD	マイカハ〃-	FRONT COVER	1
25	306799-FD	ホシ〃ヨイタ/マイカハ〃-	FRONT COVER PLATE	1
26	2905	ヒラネシ〃/C5	SCREW	2
27	306157	ミコ〃ロ カ〃イト	CLOTH GUIDE	1
28	5214	ヒラネシ〃/C7	SCREW	2

W61, 41-07, -05MD22



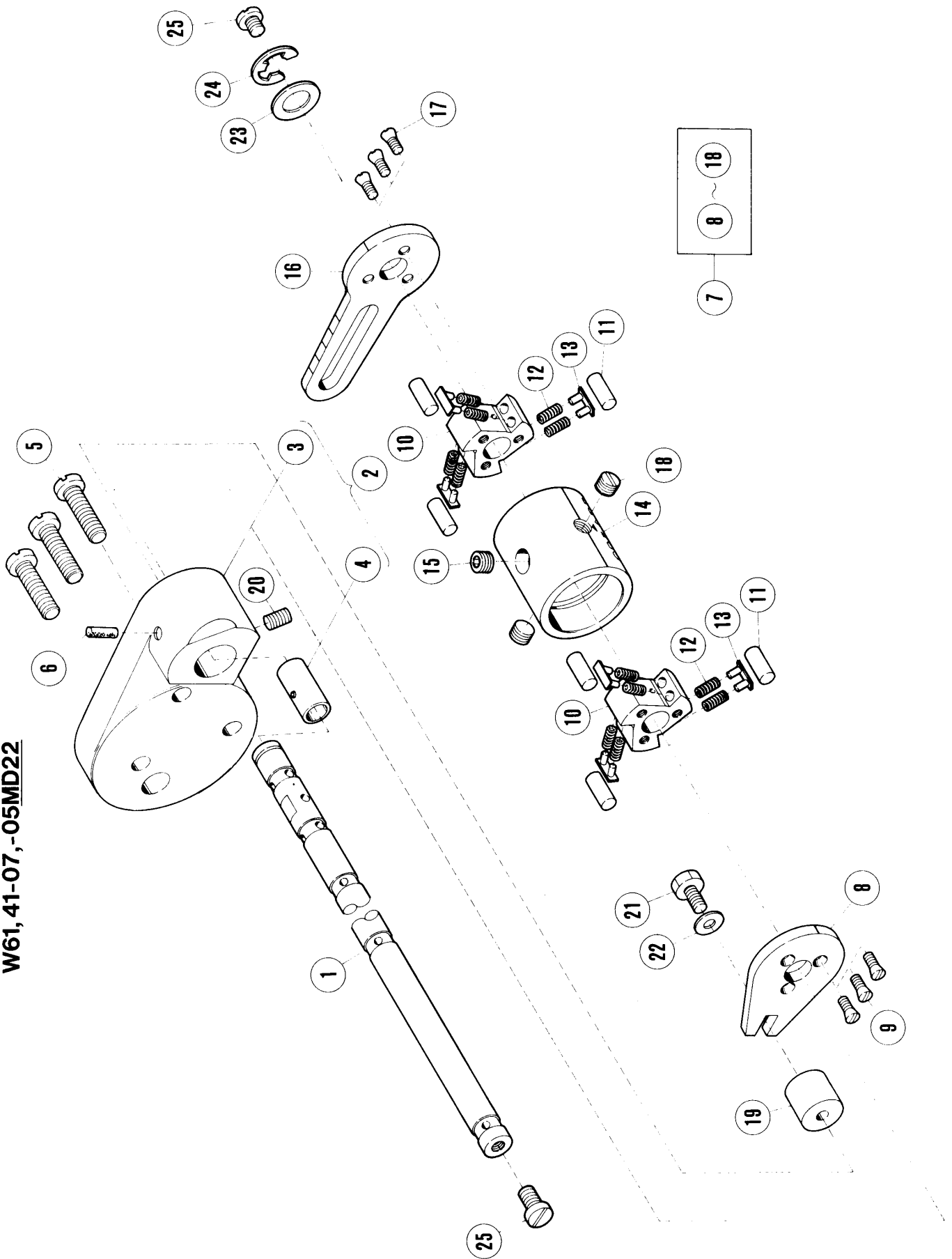
スパン糸用  
(for polyester  
spun threads)

W61,41-07専用(1)  
(MD22)

MD22(TOP METERING DEVICE) (1)  
FOR W61/W41-07 AND -05MD22

REF. NO.	PART NO.	メーカ	NAME	QTY.
1	306832	コムアンナイイタ	ELASTIC GUIDE PLATE	1
2	207434	イトクリカマート	THREAD TAKEUP GUARD	1
3	2918	ヒラネジ/C3	SCREW	2
4	200098	ワッシャー	WASHER	2
5	306057	イチキマメカタク	BLOCK	2
6	5141	ヒラネジ/C1	SCREW	2
7	306498-FD	ブラケット/コムオクリタ	BRACKET	1
8	5457	ヒラネジ/C9	SCREW	2
9	306497-FD	コムオクリタ	METERING ROLLER FRAME	1
10	306364	ワッシ	BUSHING	2
11	5457	ヒラネジ/C9	SCREW	2
12	306369	ローラ(大)(タメ)/コムオクリ	METERING ROLLER (LARGE)	1
13	5292	トメネジ/C3	SCREW	4
14	306052	イタハネ	PLATE SPRING	1
15	5117	ヒラネジ/C5	SCREW	1
16	306383	フェルト	OIL FELT	2
17	210353	イトミチ	THREAD GUIDE (LEFT)	1
18	5328	ヒラネジ/C4	SCREW	1
19	306378	チヨウセツネジ/C14	SCREW	1
20	306376	アツシメコハネ	SPRING	1
21	306377	シマク	POST	1
22	200555	トメワ	RETAINING RING	1
23	306379	ナット/C14	NUT	1
24	306380	レバー	LEVER	1
25	5461	トメネジ/C5	SCREW	1
26	306374	ブラケット	BRACKET	2
27	5461	トメネジ/C5	SCREW	4
28	204520	ワッシャー	WASHER	2
29	306375	シマク	SHAFT	1
30	306372	ローラ(小)/コムオクリ	METERING ROLLER (SMALL)	1
31	306373	シマク	PIN	1
32	306050	アンナイレバー	ELASTIC GUIDE POST LEVER	1
33	306381	タメツキピン	PIN	1
34	5146	トメネジ/C4	SCREW	1
35	306048	アイコウピン(チヨウ)	ELASTIC GUIDE POST	1
36	306049	アイコウピン(タメ)	ELASTIC GUIDE POST	1
37	306053	カラー	COLLAR	2
38	5292	トメネジ/C3	SCREW	4
39	5292	トメネジ/C3	SCREW	2
40	306076	レースアンナイ(タメ)	LACE GUIDE COMPLETE	1
41	306070	レースアンナイポスト(タメ)	LACE GUIDE POST COMPLETE	1
42	5161	ヒラネジ/C5	SCREW	2
43	306073	カラー	COLLAR	1
44	5292	トメネジ/C3	SCREW	1
45	306074	カラー	COLLAR	1
46	5292	トメネジ/C3	SCREW	1
47	306075	ブラケット	LACE BRACKET	1
48	5070	タメツキネジ/C6	SCREW	2
49	137142	ワッシャー	WASHER	2
50	306155-FD	フロントカバー	FRONT COVER	1
51	306799-FD	フロントカバープレート	FRONT COVER PLATE	1
52	2905	ヒラネジ/C5	SCREW	2

**W61, 41-07, -05MD22**

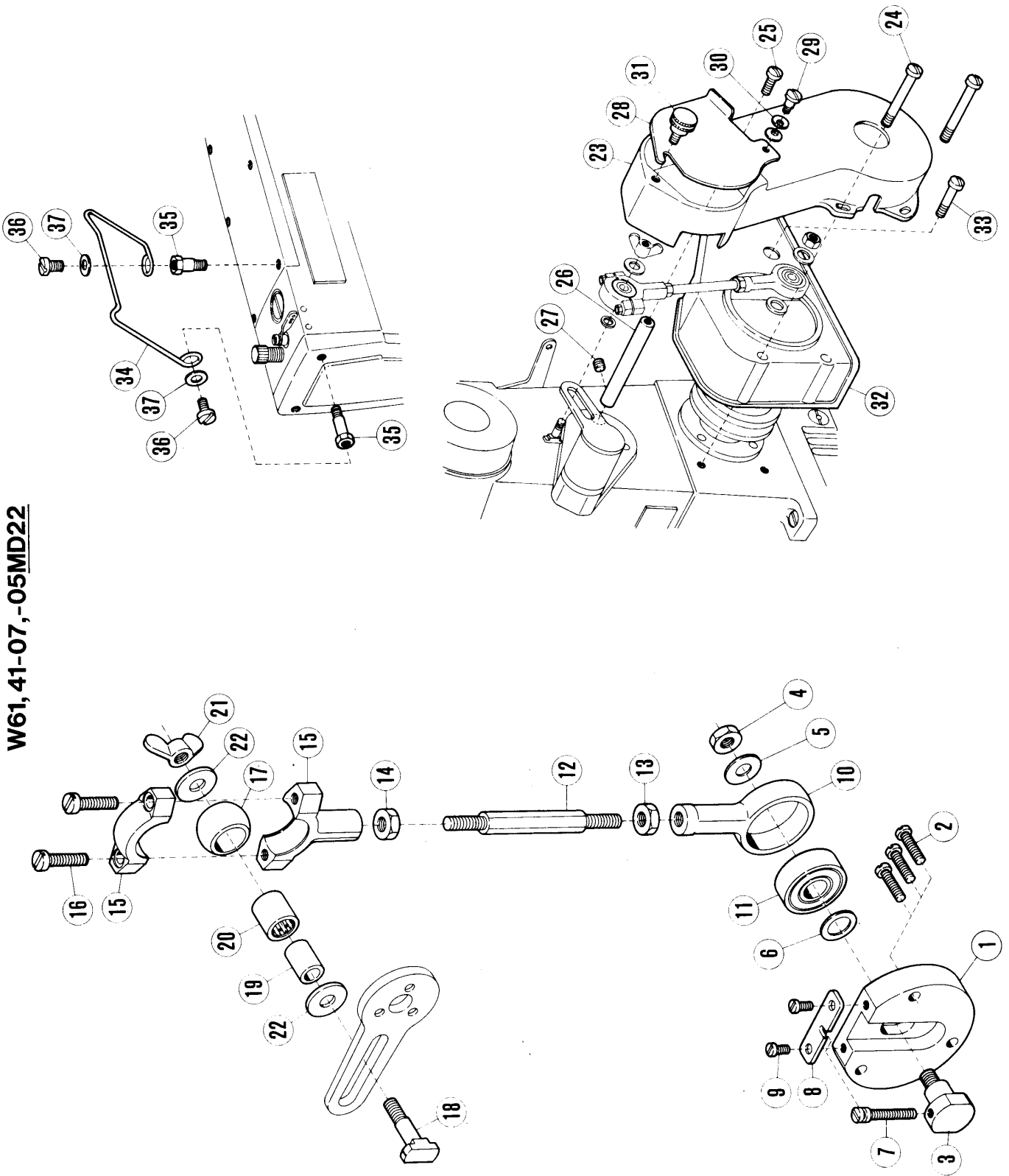


W61,41-07専用(2)  
(MD22)

MD22(TOP METERING DEVICE)(2)  
FOR W61/W41-07 AND -05MD22

REF. NO.	PART NO.	メーカ	NAME	QT.
1	306363	シム/コムオクリ	METERING ROLLER SHAFT	1
2	306365	シムクウケトメイ(クミ)	BASE COMPLETE	1
3	306366	シムクウケトメイ	BASE	1
4	306470	フツツ	BUSHING	1
5	5282	ヒラネシム/C9	SCREW	3
6	306384	フイルト	OIL FELT	1
7	306501	クラツチ(クミ)	CLUTCH ASSFMBLY	1
8	306247	クラツチハツ	CLUTCH PLATE	1
9	2297	サネシム/C3	SCREW	3
10	306240	クラツチ	CLUTCH	2
11	306500	エイコウヒン	CLUTCH ROLLER	6
12	306499	アツシクハツ	SPRING	12
13	306243	アツナイタ(クミ)	SPRING GUIDE	6
14	306246	スリ-フ	SLEEVE	1
15	5312	トメネシム/C10	SCREW	2
16	306236	クランク/コムオクリ	CRANK/ELASTIC FEED	1
17	2297	サネシム/C3	SCREW	3
18	2913-1	トメネシム/C10	SCREW	1
19	306248	エイコウヒン	PIN	1
20	1458	トメネシム/C5	SCREW	1
21	5283	ロツカクネシム/C5	SCREW	1
22	201185	サカネ	WASHER	1
23	204789	サカネ	THRUST WASHER	1
24	202577	トメ	STOP RING	1
25	5261	ヒラネシム/C7	SCREW	2

**W61, 41-07, -05MD22**

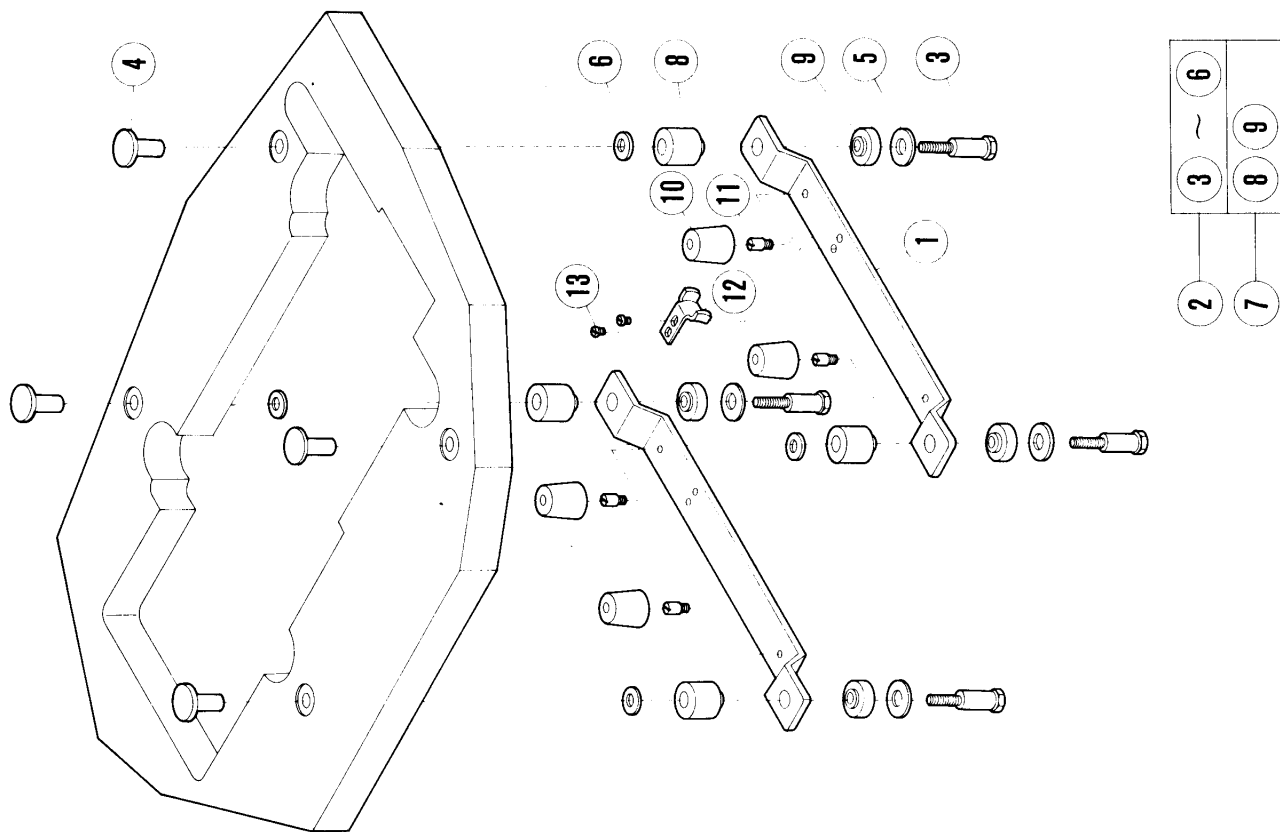
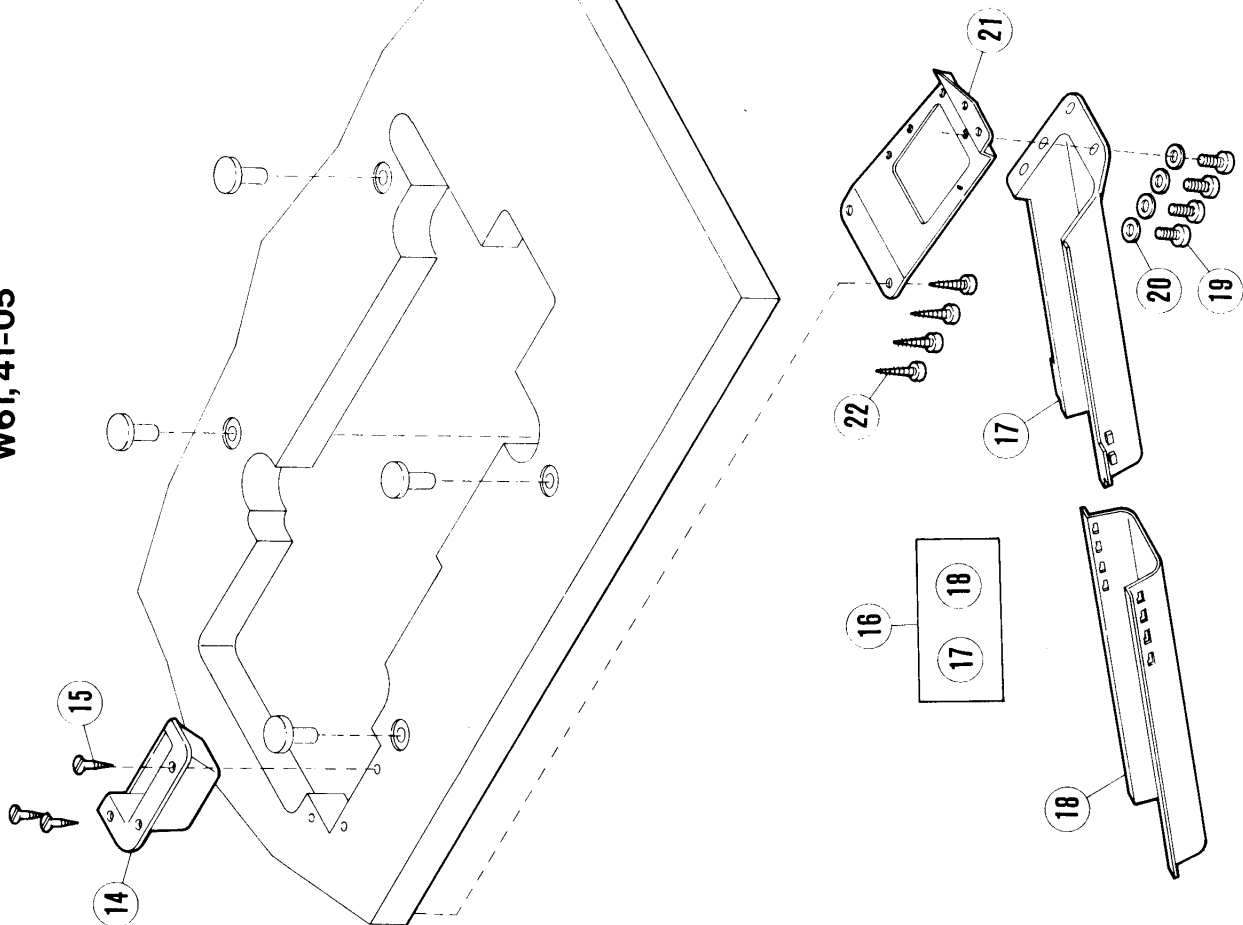


W61,41-07専用(3)  
(MD22)

MD22(TOP METERING DEVICE)(3)  
FOR W61/W41-07 AND -05MD22

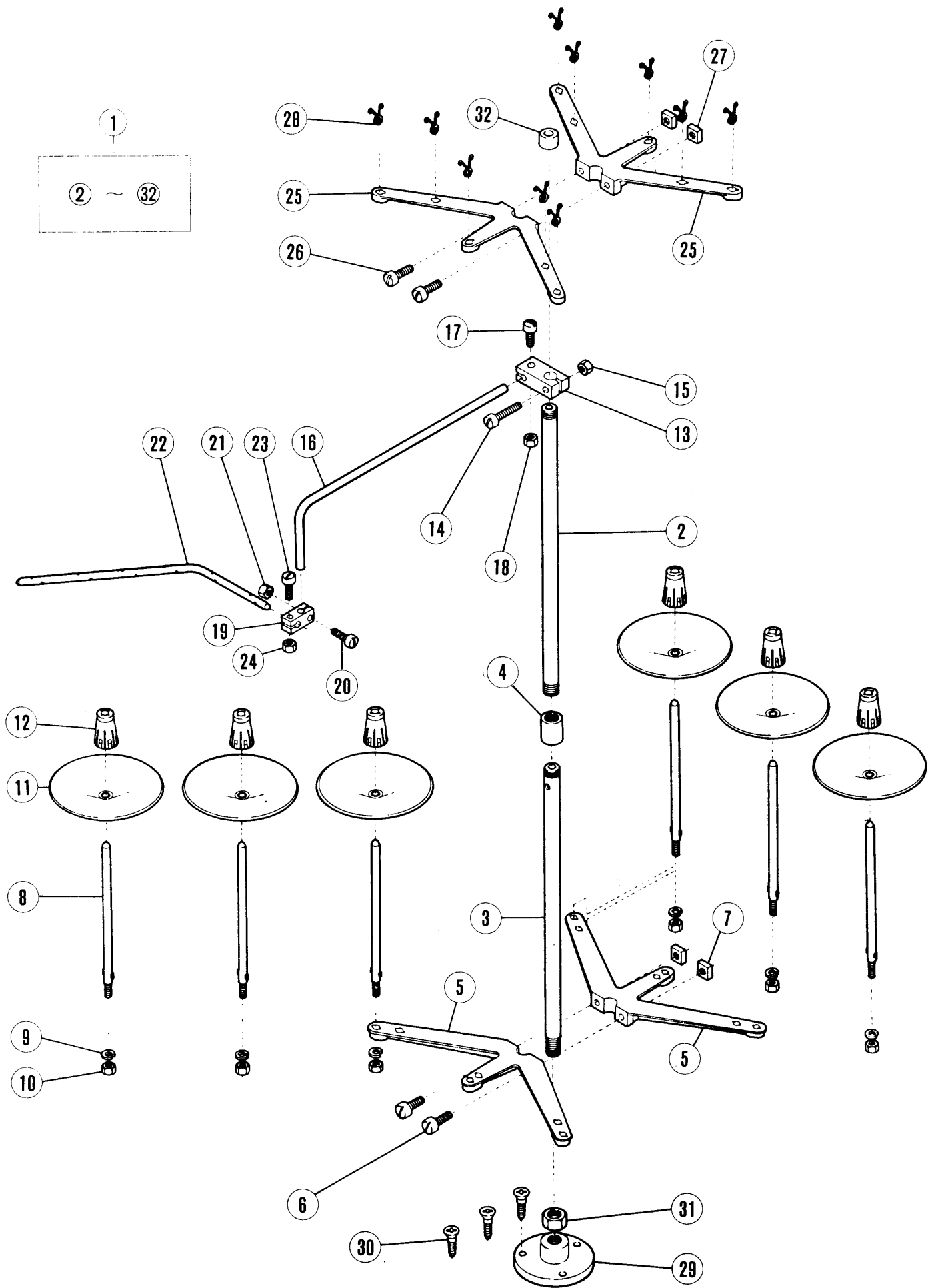
REF. NO.	PART NO.	メキシコ	NAME	QT.
1	306230	エキセントクダイヤ/コムオクリ	PIN HOLDER	1
2	5463	ヒラネシ/M4	SCREW	3
3	306231	タムツキピオン	ECCENTRIC PIN	1
4	5496	ロツカクナツ/C10	NUT	1
5	204520	サカカネ	WASHER	1
6	205060	サカカネ	THRUST WASHER	1
7	5462	タムツキネシ/C4	SCREW	1
8	306232	トメイタ	PLATE	1
9	1998-2	ヒラネシ/C4	SCREW	2
10	303209	ロツク(シタ)	ROD	1
11	303210	ホールハアリク	BEARING	1
12	306567	レンケツホウ	ROD	1
13	28-1	ロツカクナツ/W1	NUT	1
14	89-1	ロツカクナツ/W1	NUT	1
15	306234	ロツク(ウエ)	CONNECTION	1
16	5233	ヒラネシ/C7	SCREW	2
17	306235	ロツクキユ	BALL	1
18	306237	タムツキピオン	PIN	1
19	306238	フツシユ	BUSHING	1
20	306239	ニートルハアリク	BEARING	1
21	306390	チヨクセツナツ	THUMB NUT	1
22	204023	サカカネ	WASHER	2
23	306385-FD	コムオクリカハ-	ELASTIC FEED COVER	1
24	5448	ヒラネシ/C5	SCREW	2
25	5118	ヒラネシ/C5	SCREW	1
26	306386	シク	FIXING POST	1
27	1457	トメネシ/C5	SCREW	1
28	306387	フタ	WINDOW	1
29	5215A	タムツキネシ/C4	SCREW	1
30	201191	サラハネ	WASHER	2
31	1281	タムツキネシ/C7	SCREW	1
32	306346-FD	プーリーカハ-	PULLEY COVER	1
33	5094	ヒラネシ/C5	SCREW	1
34	306218	レ入コムウケホウ	ELASTIC GUIDE WIRE	1
35	207409	タムツキネシ/C5	SCREW	2
36	5117	ヒラネシ/C5	SCREW	2
37	200098	サカカネ	WASHER	2

W61, 41-05





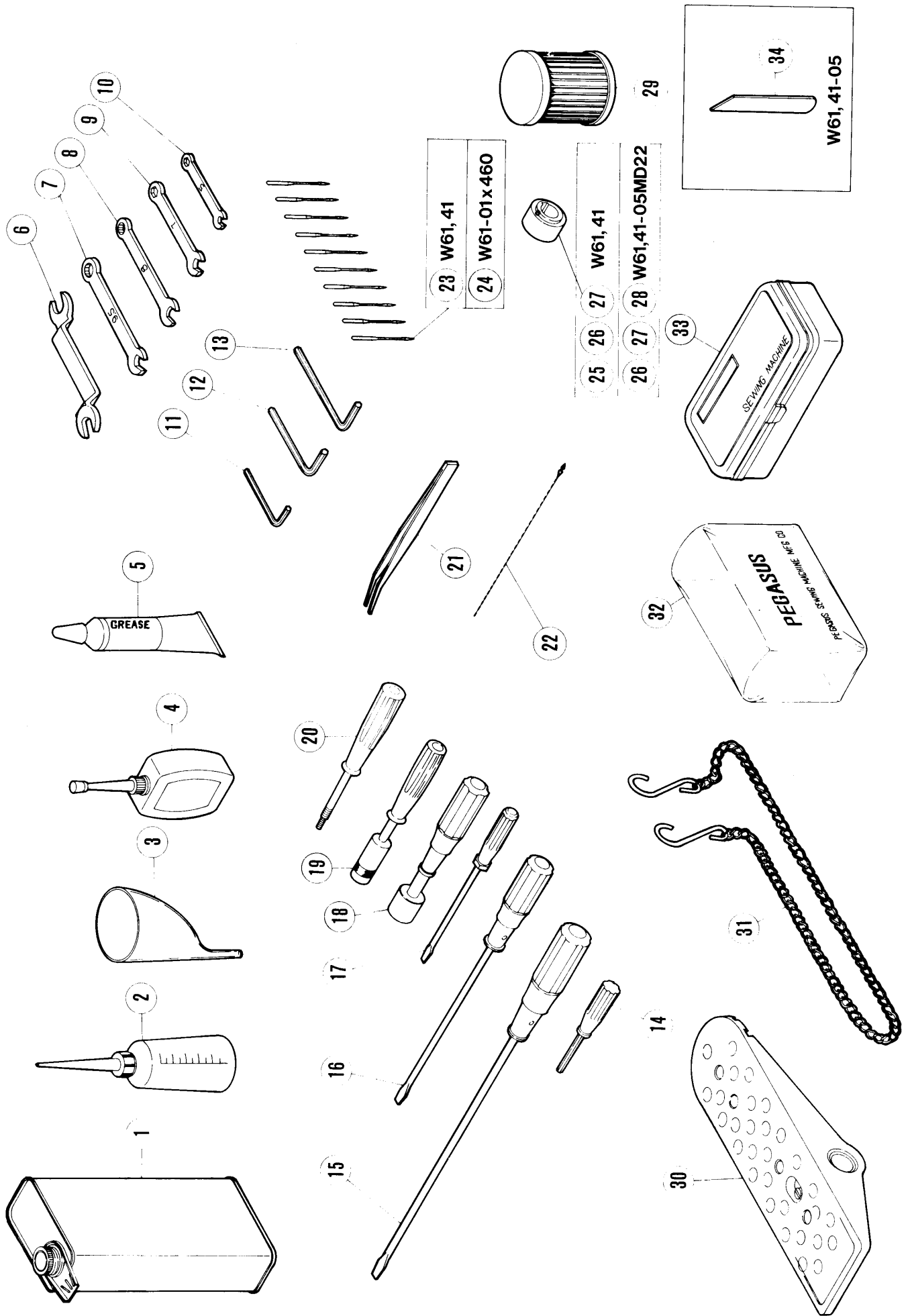
REF. NO.	PART NO.	メイショウ	NAME	QT.
1	206339	マシン トリツケイダ	MACHINE MOUNT BRACKET	2
2	206345	ボルト(クミ)	BOLT SFT	4
3	206335	ボルト	BOLT	4
4	206336	ナツト	NUT	4
5	202700	ワッシャー	WASHER	4
6	206337	ワッシャー	WASHER	4
7	205350	ホウシヨコゴム(クミ)	CUSHION RUBBER COMPLETE	4
8	202693A	ホウシヨコゴムB	CUSHION RUBBER	4
9	202765	ホウシヨコゴムD	CUSHION RUBBER	4
10	206338	ホウシヨコゴム	CUSHION RUBBER	4
11	5232	ピッチネジM/C5	SCREW	4
12	206329	クサリ アンナイ	TREADLE CHAIN GUIDE	1
13	4009-1	ピッチネジ/C5	SCREW	2
14	306473	キリクスウケ C	WASTE CHUTE TOP	1
15	4904	ピッチネジ	SCREW	3
16	9106	キリクスウケA.B(クミ)	WASTE CHUTE SET	1
17	205468	キリクスウケA	WASTE CHUTE	1
18	205469	キリクスウケB	WASTE CHUTE EXTENSION	1
19	4012	ピッチネジ/M4	SCREW	4
20	200098	ワッシャー	WASHER	4
21	306474	ブラケット	WASTE CHUTE BRACKET	1
22	4905	ピッチネジ	SCREW	4



## 糸立台

## THREAD STAND

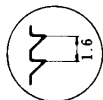
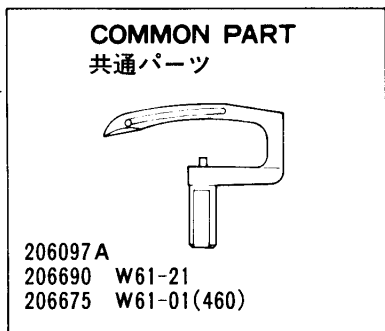
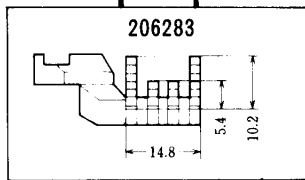
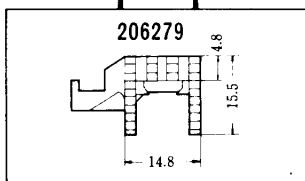
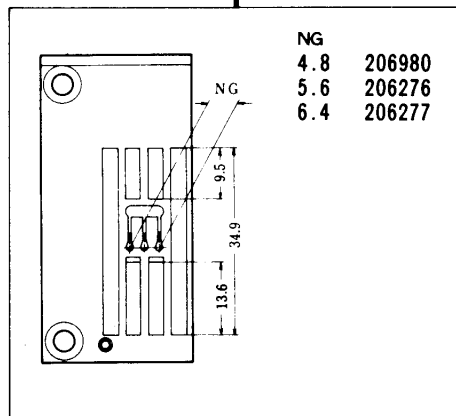
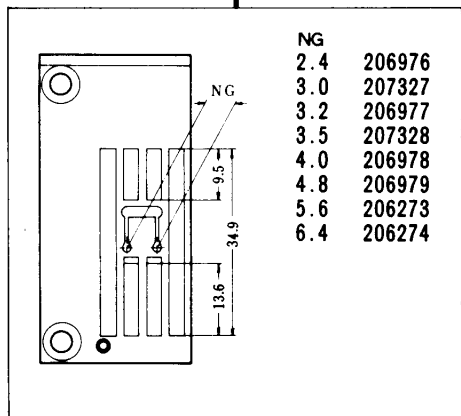
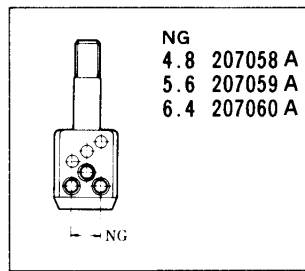
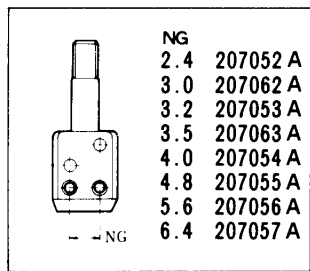
REF. NO.	PART NO.	メイトヨウ	NAME	QT.
1	372	イトダテ(クミ)6ホ〇ンタツ	6-SPOOLS THREAD STAND COMPLETE	1
2	385	スタントホウ(ウエ)	THREAD STAND UPPER ROD	1
3	388	スタントホウ(シタ)	THREAD STAND LOWER ROD	1
4	387	ジョイント	JOINT	1
5	373	フアラケツ(タツイ)	SPOOL PIN BRACKET LARGE	2
6	4013	ヒラネシ/M6	SCREW	2
7	4750	シカクナツ/M6	NUT	2
8	380	イトダテホウ	SPOOL PIN	6
9	201252	ハネサカカネ	WASHER	6
10	4803	ロツカクナツ/M4	NUT	6
11	381	ウケカウラ	SPOOL TRAY	6
12	382	エレットメ	SPOOL RETAINING FIN	6
13	383	ホルダ(タツイ)	ROD BRACKET	1
14	4014	ヒラネシ/M4	SCREW	1
15	4803	ロツカクナツ/M4	NUT	1
16	384	イトミチホウウテ	THREAD GUIDE BAR ROD	1
17	4012	ヒラネシ/M4	SCREW	1
18	4803	ロツカクナツ/M4	NUT	1
19	233	ホルダ(シヨウ)	HOLDER	1
20	4012	ヒラネシ/M4	SCREW	1
21	4803	ロツカクナツ/M4	NUT	1
22	293	イトミチホウ	THREAD GUIDE BAR	1
23	4012	ヒラネシ/M4	SCREW	1
24	4803	ロツカクナツ/M4	NUT	1
25	377	フアラケツ/イトアツイ(タツイ)	THREAD GUIDE BRACKET LARGE	2
26	4013	ヒラネシ/M6	SCREW	2
27	4750	シカクナツ/M6	NUT	2
28	376	イトアツイ	THREAD GUIDE	10
29	306468	リールスタントホウ(ウツタツイ)	THREAD STAND BASE	1
30	4913	カラネシ	SCREW	3
31	5476	ロツカクナツ/U	NUT	1
32	386	ペン	ROD CAP	1



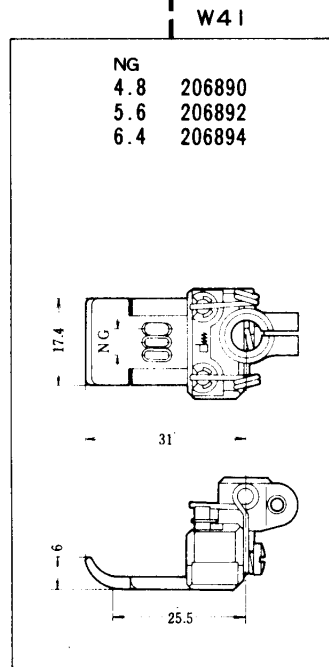
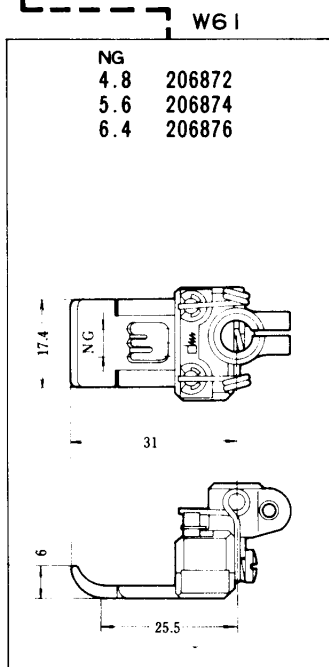
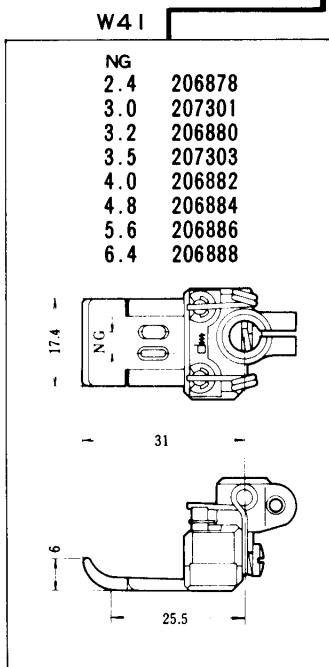
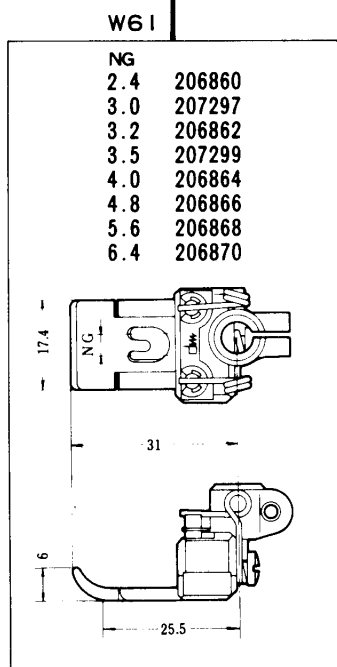
付属品

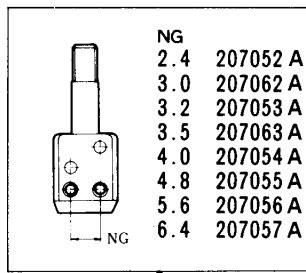
ACCESSORIES

REF. NO.	PART NO.	メカニカル	NAME	QT.
1	326	アッラカコ/1000CC	OIL CONTAINER/1000CC	1
2	132	アッラカシ	OILER	1
3	135A	シヨウコ	FUNNEL	1
4	178	シリコンオイル/500CC	CONTAINER/SILICONE OIL	1
5	138	グリス	GREASE	1
6	130A	スハナ(12X14)	WRENCH(12X14)	1
7	269	スハナ(9.5MM)	WRENCH 9.5MM	1
8	285	スハナ/8MM	WRENCH/8MM	1
9	284	スハナ/7MM	WRENCH/7MM	1
10	282	スハナ/5MM	WRENCH 5MM	1
11	182	キーレンチ/3.17MM	ALLEN KEY/3.17MM	1
12	246	キーレンチ	ALLEN KEY	1
13	200	キーレンチ/4.76MM	ALLEN KEY/4.76MM	1
14	179	キーレンチトライハナ-/1.56MM	ALLEN WRENCH	1
15	127	トライハナ(大)	SCREWDRIVER (LARGE)	1
16	128	トライハナ(中)	SCREWDRIVER (MEDIUM)	1
17	129	トライハナ(小)	SCREWDRIVER (SMALL)	1
18	258	ソックス トライハナ(12MM)	SOCKET WRENCH	1
19	152	ソックス トライハナ/7MM	WRENCH/7MM	1
20	154	エキセンエキトリク	EXTRACTOR/FEED ECCENTRIC	1
21	131	ピンセット	TWEEZERS	1
22	153	イトウシク	THREADING WIRE	1
23	UY128GAS	ハリ	NEEDLE	10
24	MY1014	ハリ	NEEDLE	10
25	206124-080	オクリエキセン#8	FEED ECCENTRIC #8	3
26	206124-100	オクリエキセン#10	FEED ECCENTRIC #10	3
27	206124-140	オクリエキセン#14	FEED ECCENTRIC #14	3
28	206124-160	オクリエキセン#16	FEED ECCENTRIC #16	3
29	206233	エレメント	OIL FILTER	1
30	245	ペダル	TREADLE	1
31	125	チェーン(セラ)	CHAIN	1
32	905	ダストカバー	DUST COVER	1
33	123	アクセサリーボックス	ACCESSORY BOX	1
34	204161	シタメス	LOWER KNIFE	2

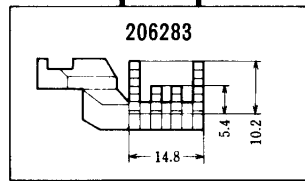
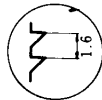
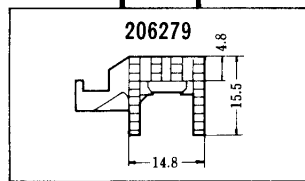
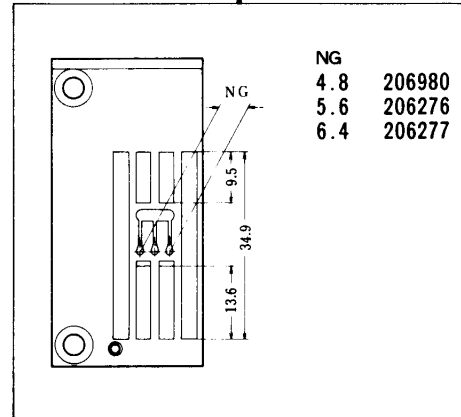
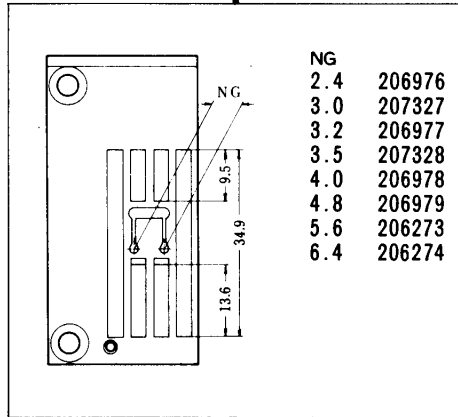
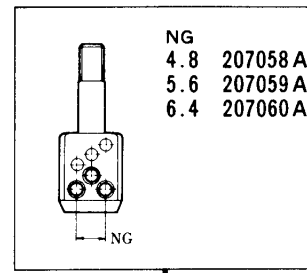


固定押工  
Fixed type.





NG=Needle Gauge  
NG=針巾



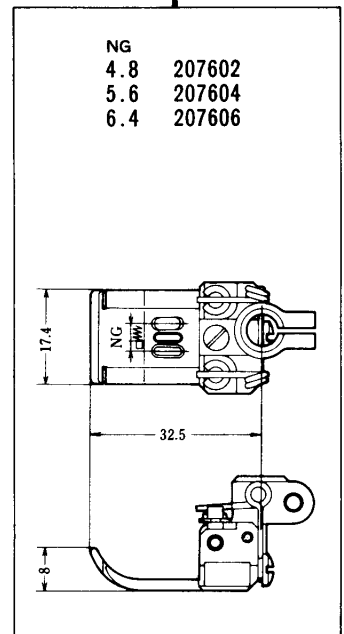
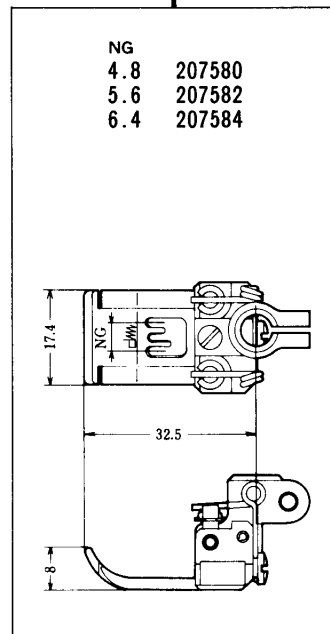
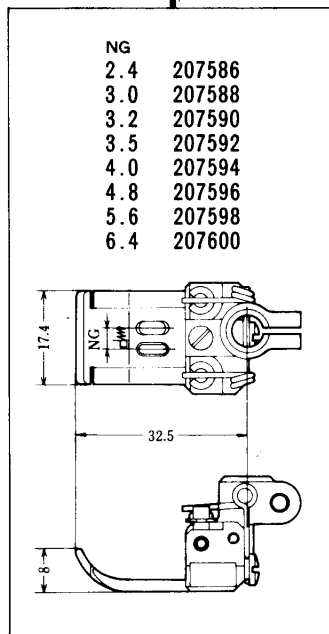
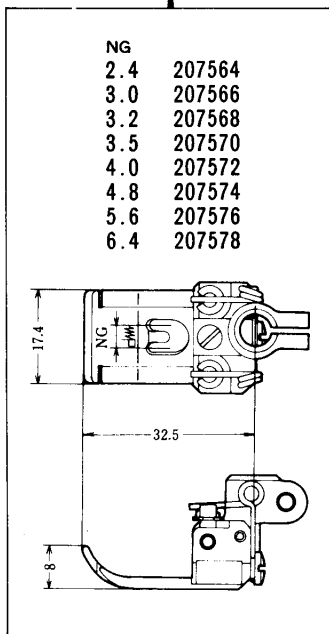
自由押工、補助押工：付  
Hinged type.  
With shoes.

W61

W41

W61

W41



NG	Part No.
2.4	207052 A
3.0	207062 A
3.2	207053 A
3.5	207063 A
4.0	207054 A
4.8	207055 A
5.6	207056 A
6.4	207057 A

NG=Needle Gauge  
NG=針巾

NG	Part No.
4.8	207058 A
5.6	207059 A
6.4	207060 A

NG	Part No.
2.4	206976
3.0	207327
3.2	206977
3.5	207328
4.0	206978
4.8	206979
5.6	206273
6.4	206274

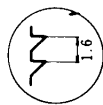
Dimensions: 9.5, 34.9, 13.6

NG	Part No.
4.8	206980
5.6	206276
6.4	206277

Dimensions: 9.5, 34.9, 13.6

206279

Dimensions: 4.8, 15.5, 14.8



206283

Dimensions: 5.4, 10.2, 14.8

自由押工、補助押工：無  
Hinged type.  
Without shoes.

W61

W41

W61

W41

NG	Part No.
2.4	206407
3.0	206408
3.2	206409
3.5	206410
4.0	206411
4.8	206412
5.6	206413
6.4	206414

Dimensions: 17, 30.2, 6.7, 21.8

NG	Part No.
2.4	206507
3.0	206508
3.2	206509
3.5	206510
4.0	206511
4.8	206512
5.6	206513
6.4	206514

Dimensions: 17, 30.2, 6.7, 21.8

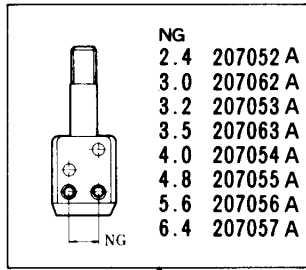
NG	Part No.
4.8	206423
5.6	206424
6.4	206425

Dimensions: 17, 30.2, 6.7, 21.8

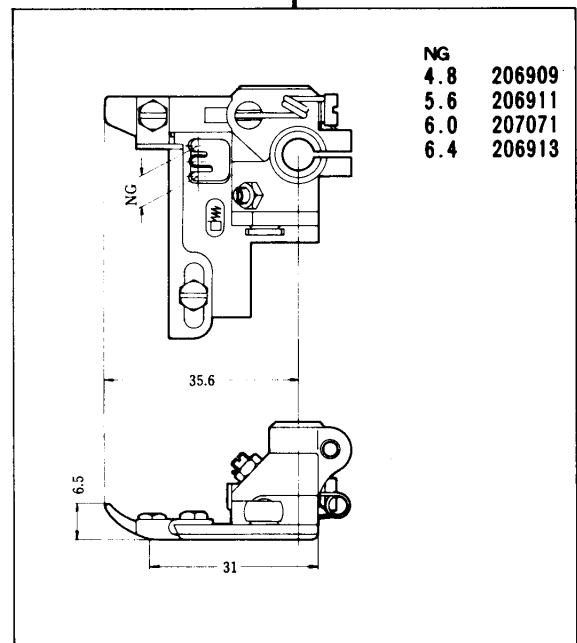
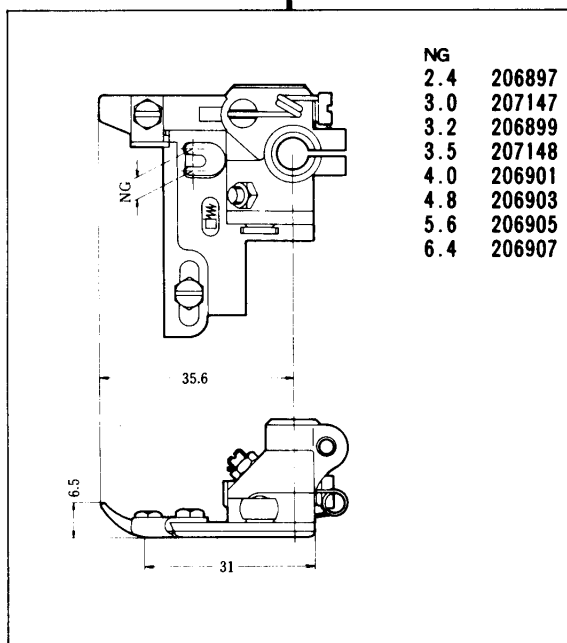
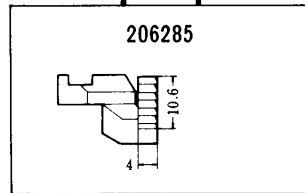
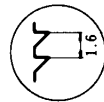
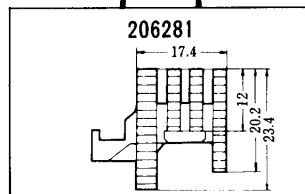
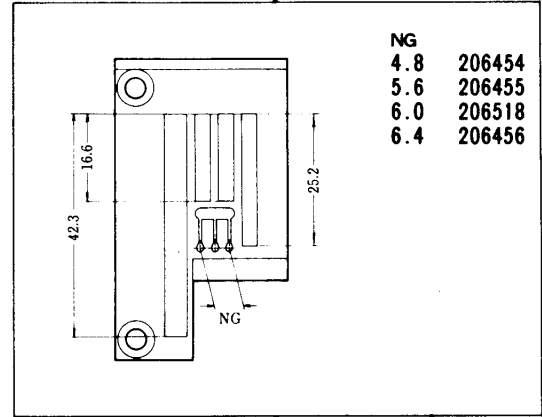
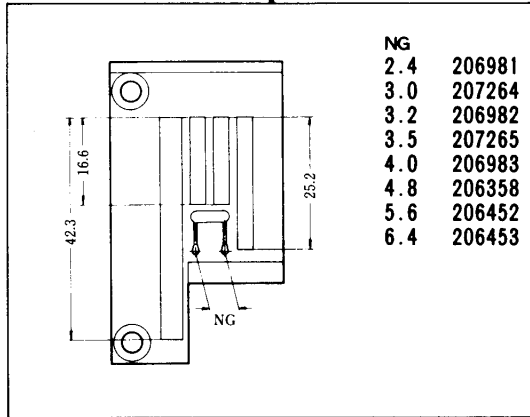
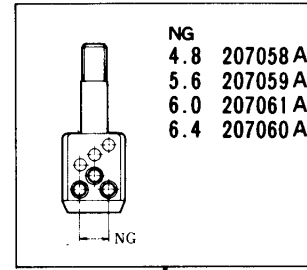
NG	Part No.
4.8	206515
5.6	206516
6.4	206517

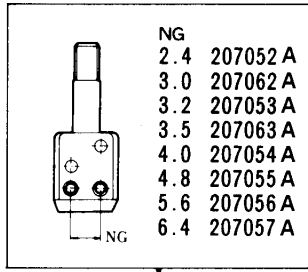
Dimensions: 17, 30.2, 6.7, 21.8



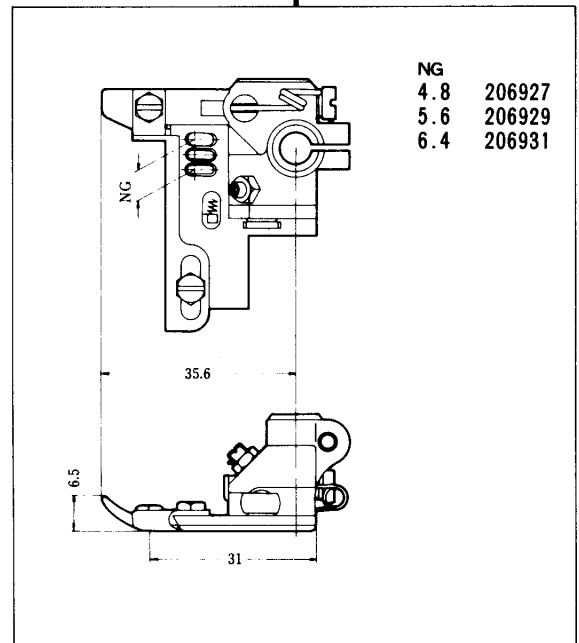
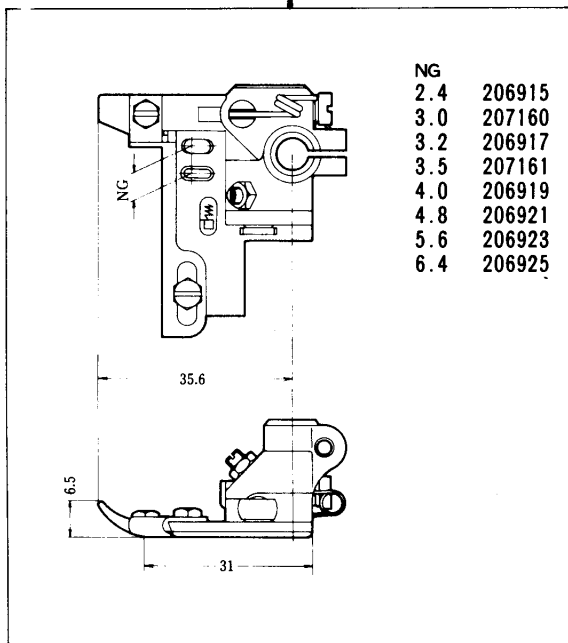
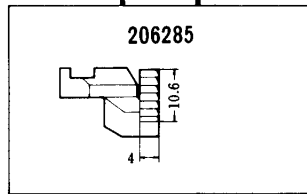
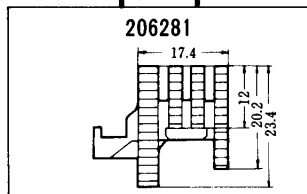
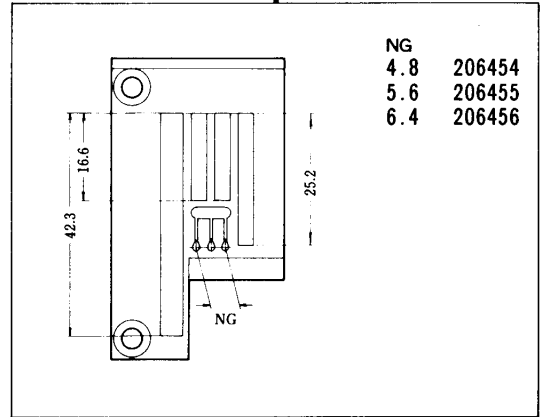
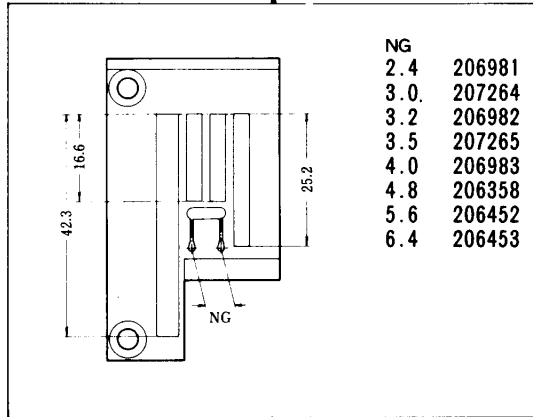
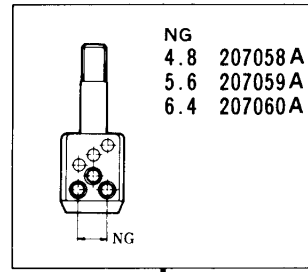


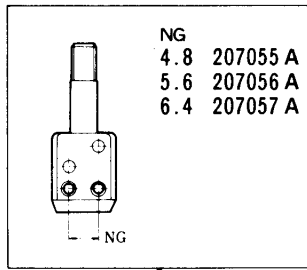
NG=Needle Gauge  
NG=針中



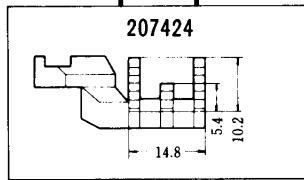
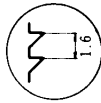
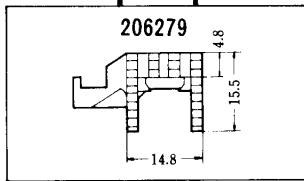
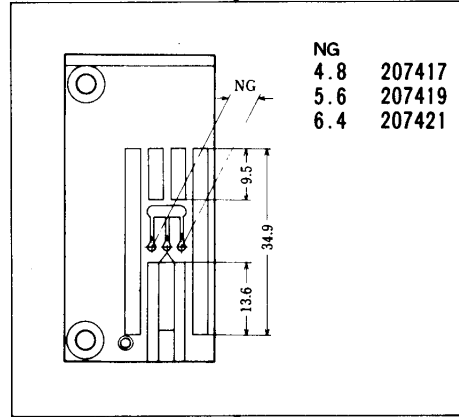
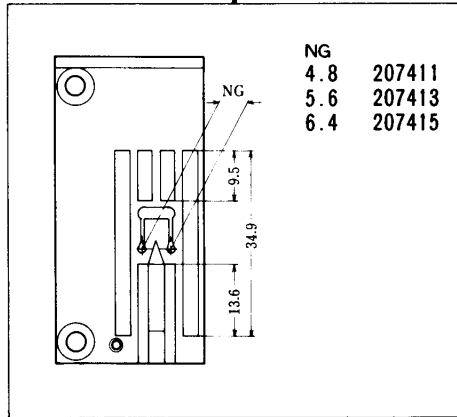
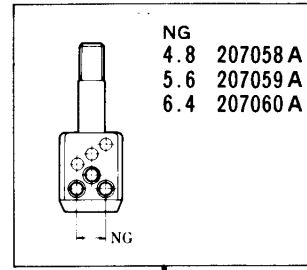


NG=Needle Gauge  
NG=針巾





NG=Needle Gauge  
NG=針巾



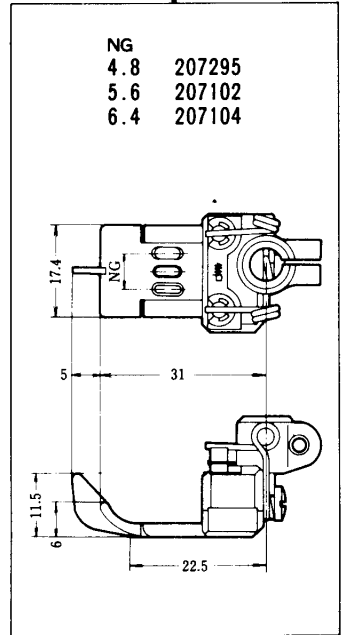
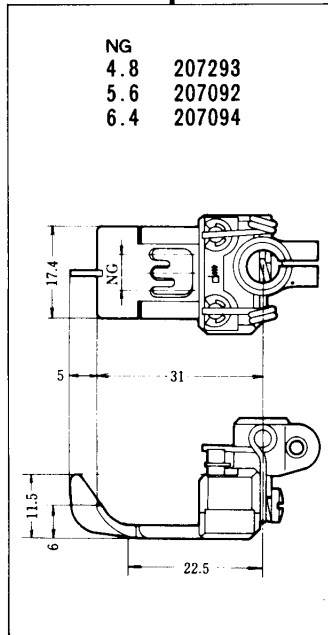
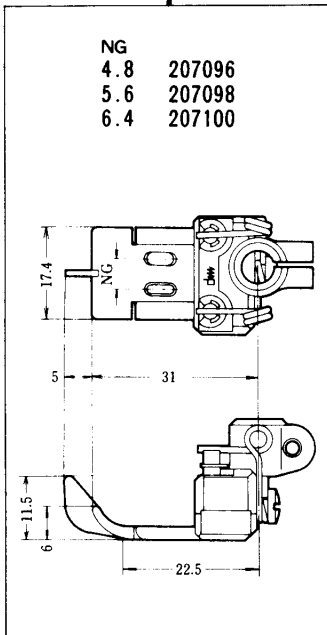
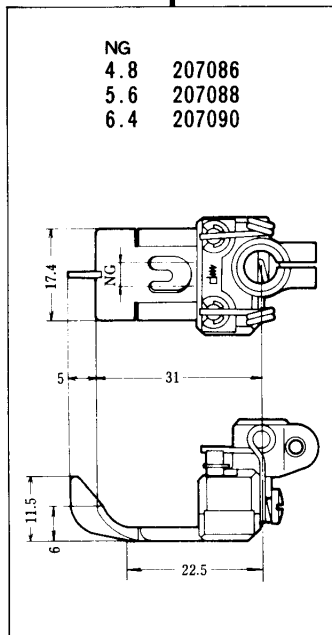
固定押工  
Fixed type.

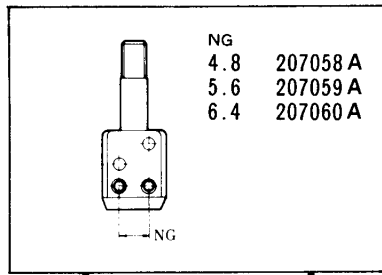
W61

W41

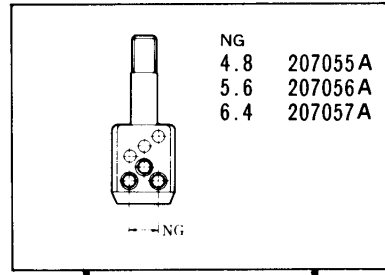
W61

W41





NG = Needle Gauge  
NG = 針巾

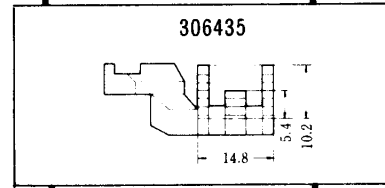
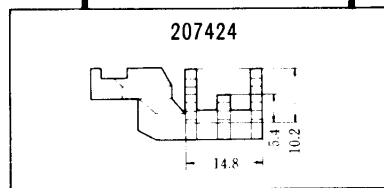
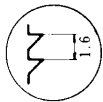
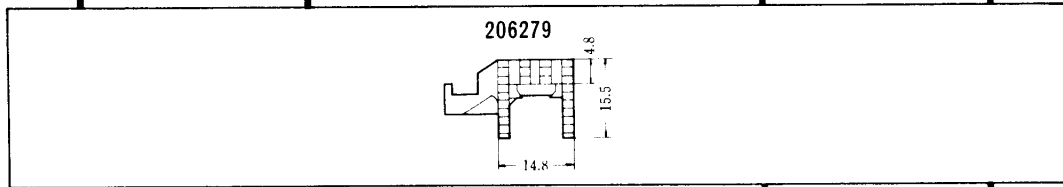
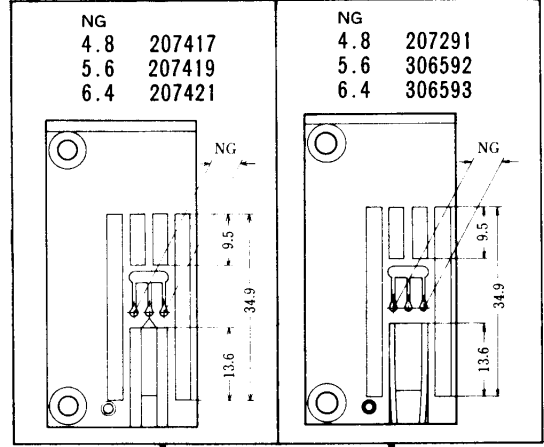
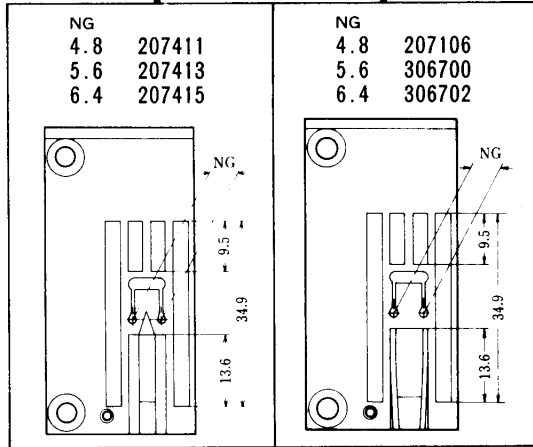


-03A

-03B

-03A

-03B

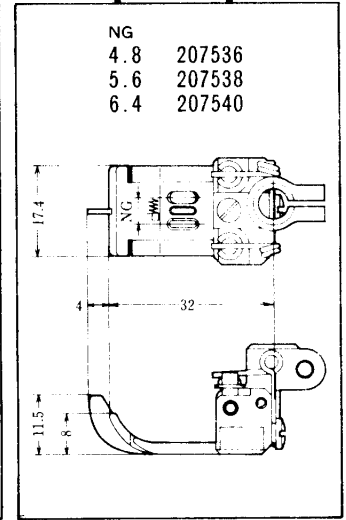
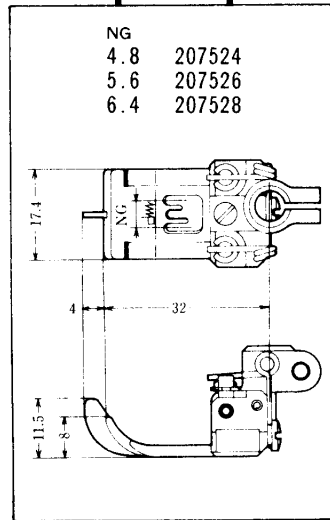
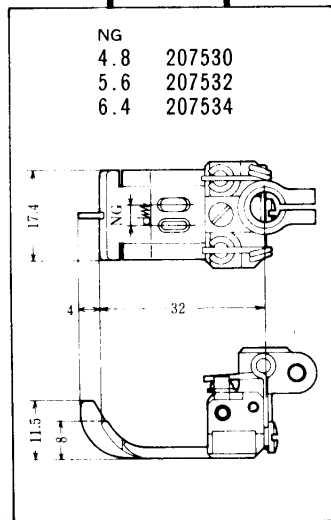
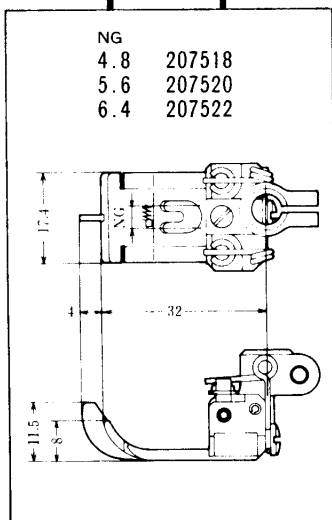


W61

W41

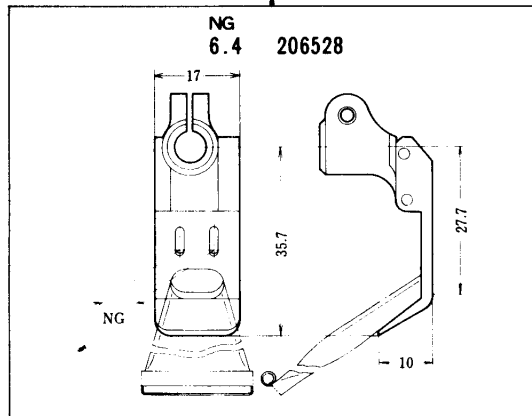
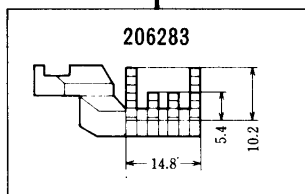
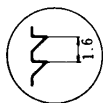
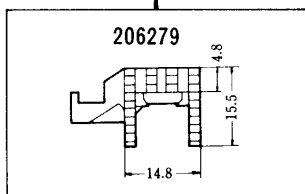
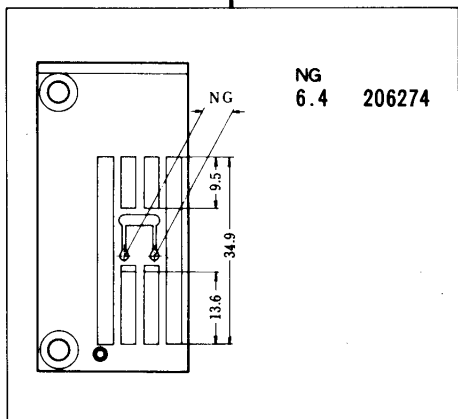
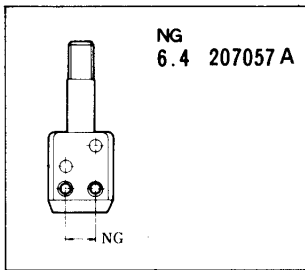
W61

W41

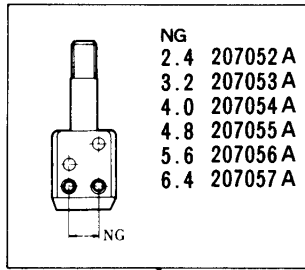


自由押工、補助押工：付  
Hinged type.  
With shoes.

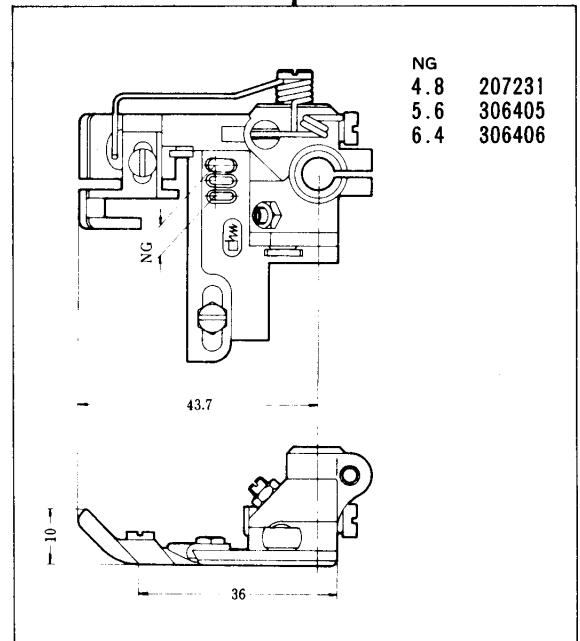
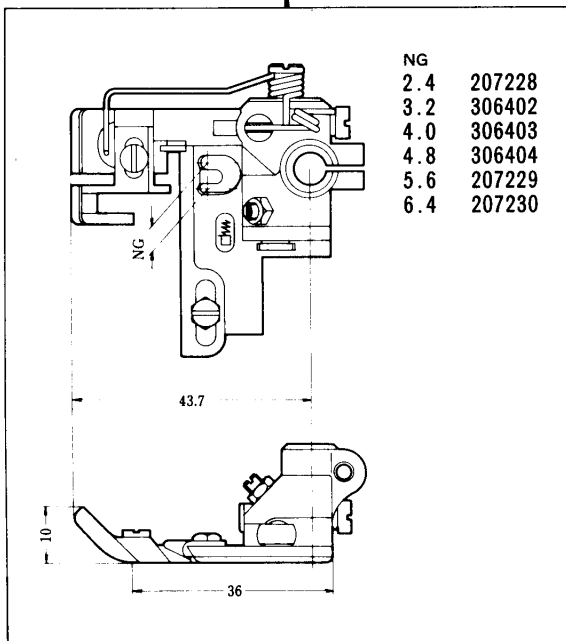
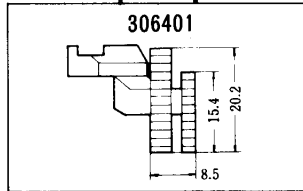
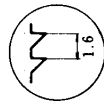
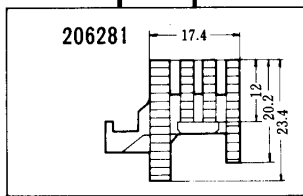
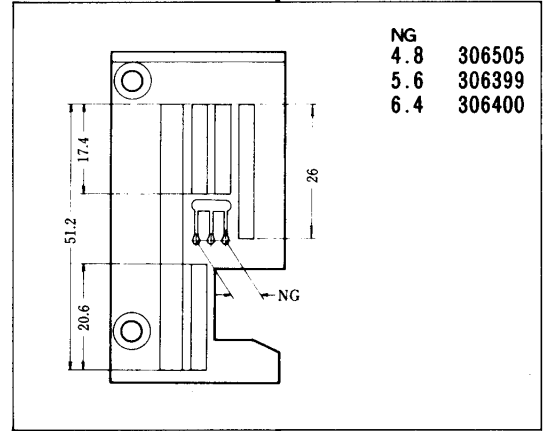
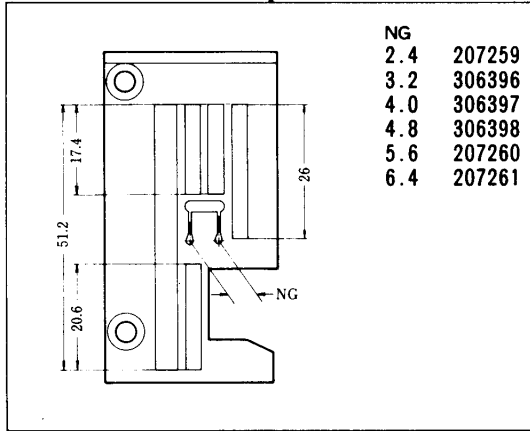
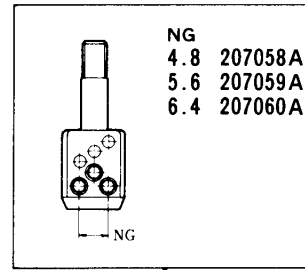
NG=Needle Gauge  
NG=針巾



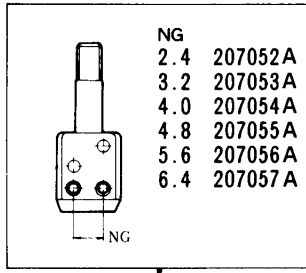
W61-05  
W61-05 W



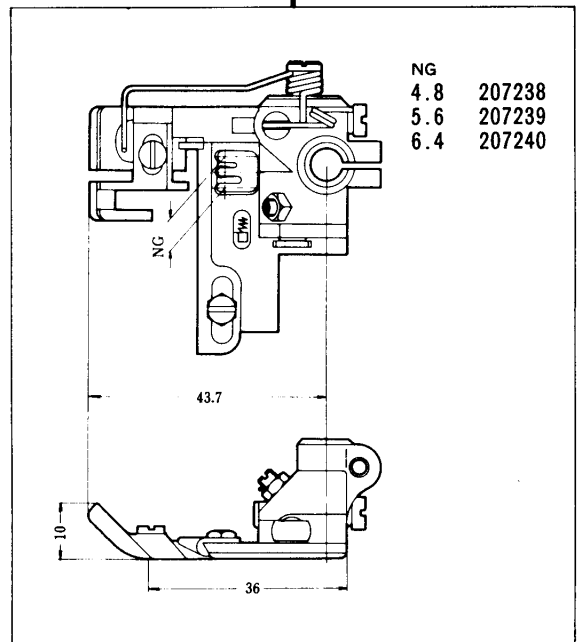
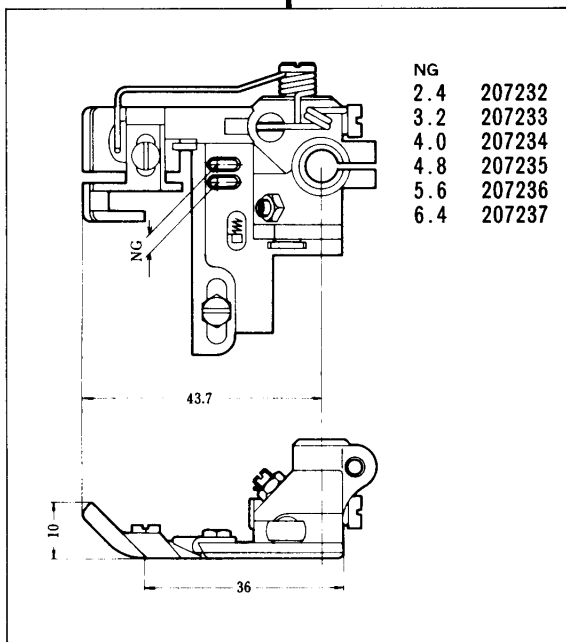
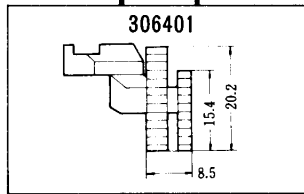
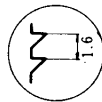
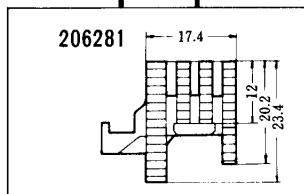
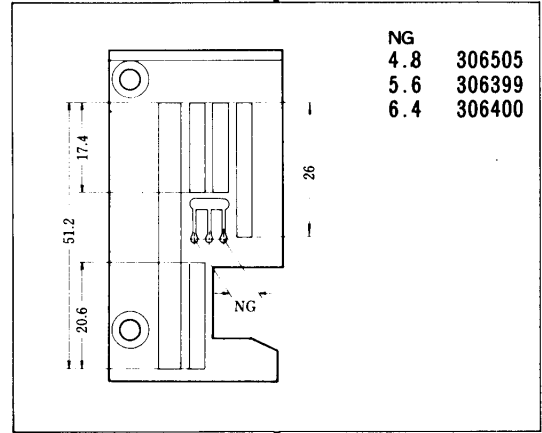
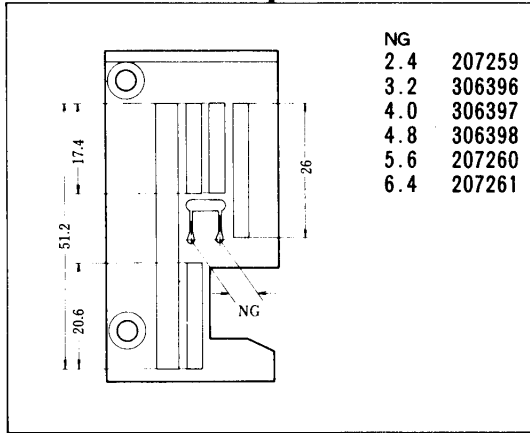
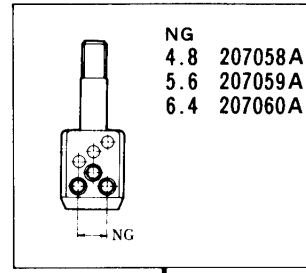
NG=Needle Gauge  
NG=針巾

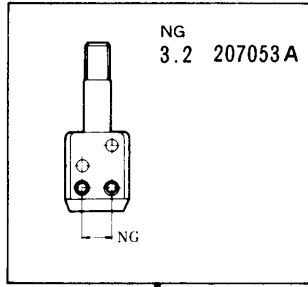


# W41-05 W41-05W

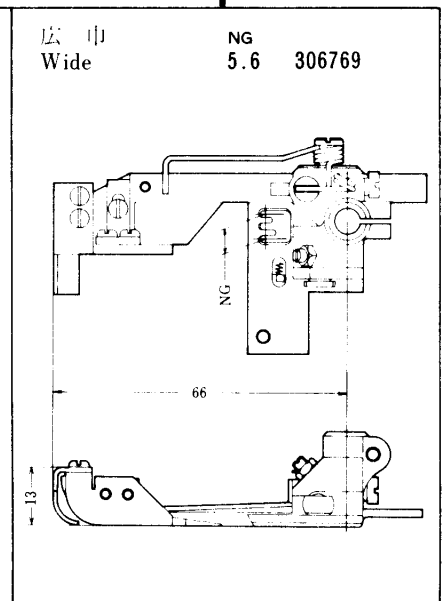
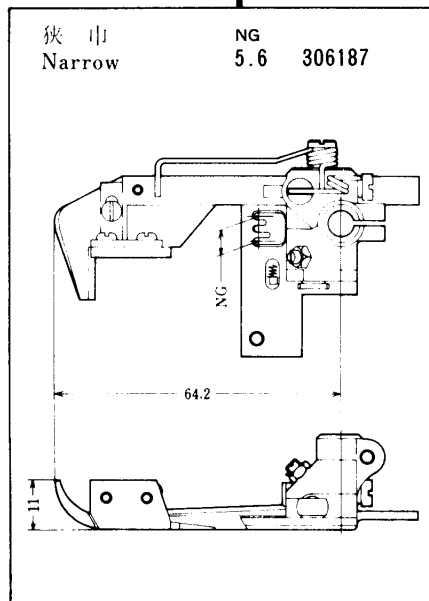
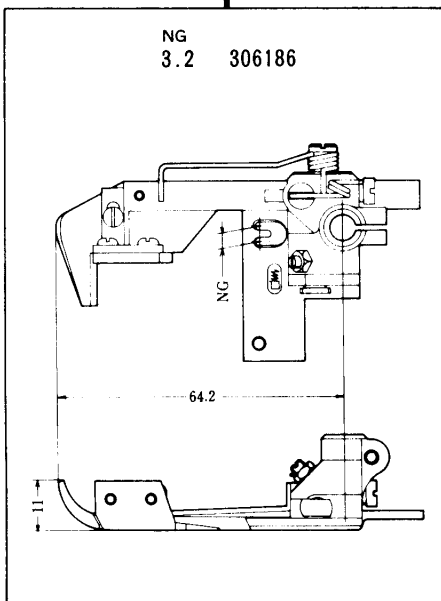
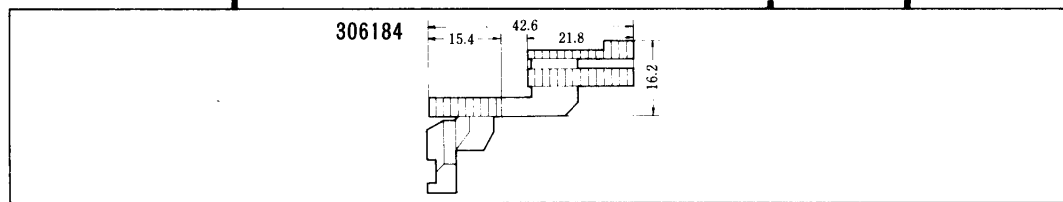
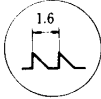
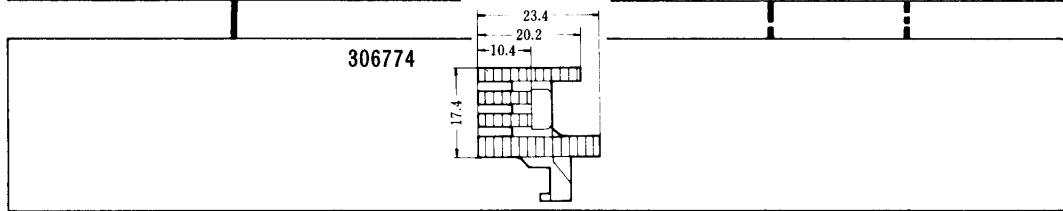
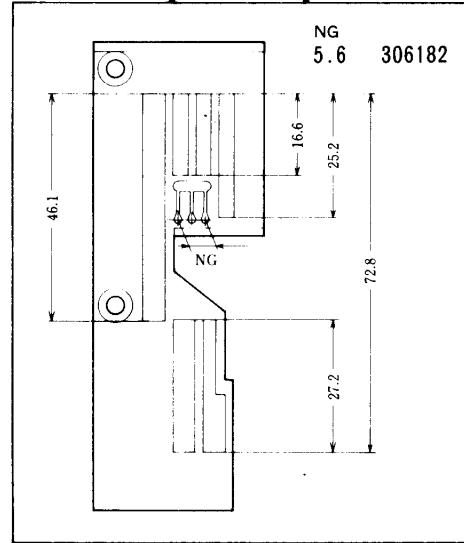
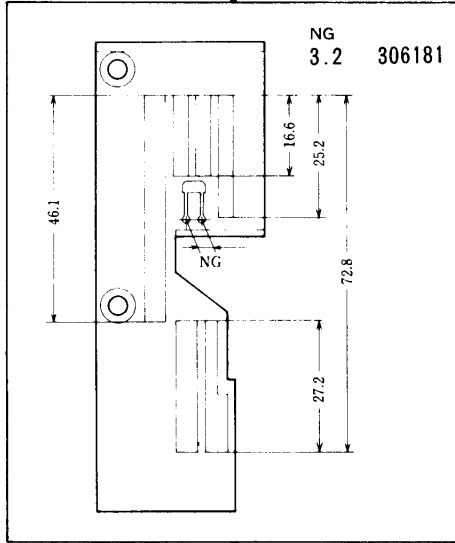
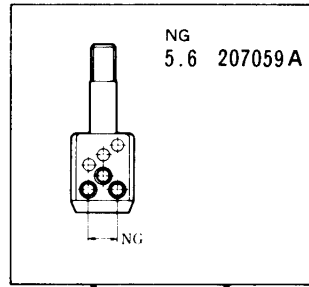


NG=Needle Gauge  
NG=針中

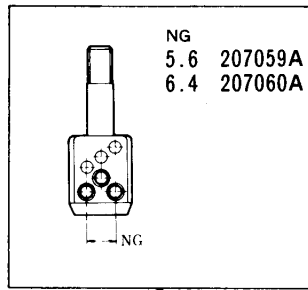




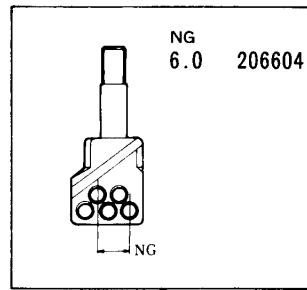
NG = Needle Gauge  
NG = 針巾





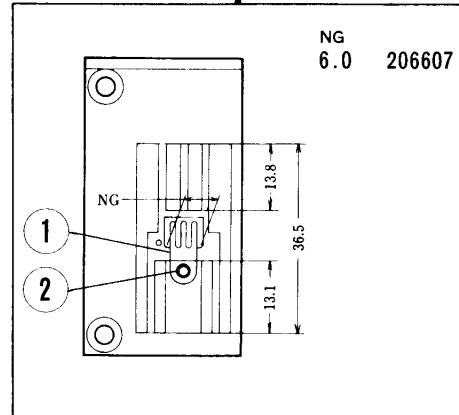
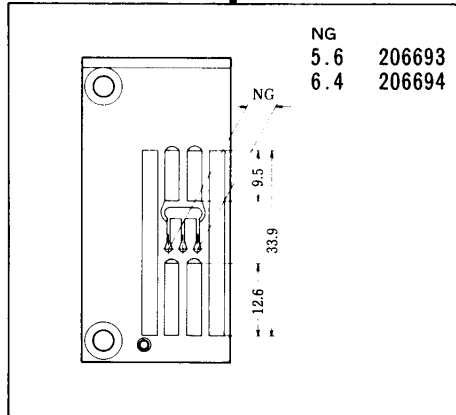


NG=Needle Gauge  
NG=針巾

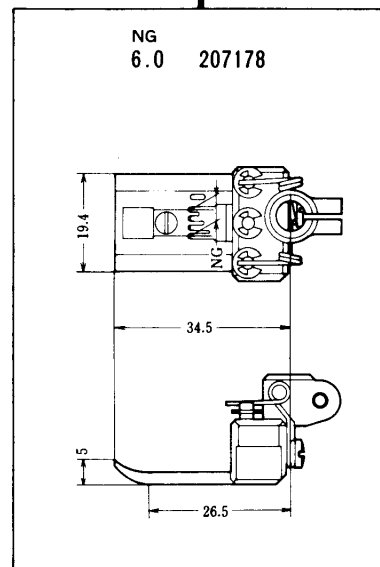
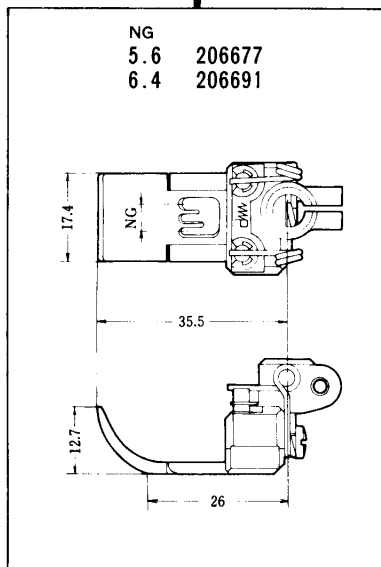
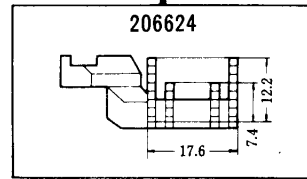
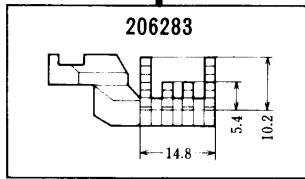
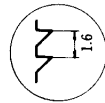
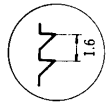
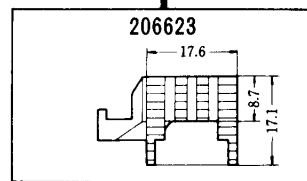
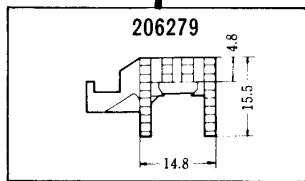


-21

-01(460)



- ① 206608 ツメ (Finger)
- ② 5315 サラネジ (Screw)



ゲージパーツ表

GAUGE PARTS LIST

MACHINE TYPE GAUGE	NEEDLE HOLDER	NEEDLE PLATE	PRESSER FOOT COMP.	MAIN FEED DOG	DIFF. FEED DOG
ミシシケイシキ ケージ	ハリトメ	ハリイタ	オヤエ (クミ)	シロクリハ	サトウクリハ
W61-01X224	207052A	206976	206860	206279	206283
" 230	207062A	207327	207297	"	"
" 232	207053A	206977	206862	"	"
" 235	207063A	207328	207299	"	"
" 240	207054A	206978	206864	"	"
" 248	207055A	206979	206866	"	"
" 256	207056A	206273	206868	"	"
" 264	207057A	206274	206870	"	"
" 348	207058A	206980	206872	"	"
" 356	207059A	206276	206874	"	"
" 364	207060A	206277	206876	"	"
W41-01X224	207052A	206976	206878	"	"
" 230	207062A	207327	207301	"	"
" 232	207053A	206977	206880	"	"
" 235	207063A	207328	207303	"	"
" 240	207054A	206978	206882	"	"
" 248	207055A	206979	206884	"	"
" 256	207056A	206273	206886	"	"
" 264	207057A	206274	206888	"	"
" 348	207058A	206980	206890	"	"
" 356	207059A	206276	206892	"	"
" 364	207060A	206277	206894	"	"

COMMON PART : 206097A Looper ルーパー

ゲージパーツ表

GAUGE PARTS LIST

MACHINE TYPE GAUGE	NEEDLE HOLDER	NEEDLE PLATE	PRESSER FOOT COMP.	MAIN FEED DOG	DIFF. FEED DOG
ミシロケイシキ ケージ	ハリトメ	ハリイタ	オサエ (クミ)	シロクリハ	サトウクリハ
W61-01AX224	207052A	206976	207564	206279	206283
" 230	207062A	207327	207566	"	"
" 232	207053A	206977	207568	"	"
" 235	207063A	207328	207570	"	"
" 240	207054A	206978	207572	"	"
" 248	207055A	206979	207574	"	"
" 256	207056A	206273	207576	"	"
" 264	207057A	206274	207578	"	"
" 348	207058A	206980	207580	"	"
" 356	207059A	206276	207582	"	"
" 364	207060A	206277	207584	"	"
W41-01AX224	207052A	206976	207586	"	"
" 230	207062A	207327	207588	"	"
" 232	207053A	206977	207590	"	"
" 235	207063A	207328	207592	"	"
" 240	207054A	206978	207594	"	"
" 248	207055A	206979	207596	"	"
" 256	207056A	206273	207598	"	"
" 264	207057A	206274	207600	"	"
" 348	207058A	206980	207602	"	"
" 356	207059A	206276	207604	"	"
" 364	207060A	206277	207606	"	"
W61-01BX224	207052A	206976	206407	206279	206283
" 230	207062A	207327	206408	"	"
" 232	207053A	206977	206409	"	"
" 235	207063A	207328	206410	"	"
" 240	207054A	206978	206411	"	"
" 248	207055A	206979	206412	"	"
" 256	207056A	206273	206413	"	"
" 264	207057A	206274	206414	"	"
" 348	207058A	206980	206423	"	"
" 356	207059A	206276	206424	"	"
" 364	207060A	206277	206425	"	"
W41-01BX224	207052A	206976	206507	"	"
" 230	207062A	207327	206508	"	"
" 232	207053A	206977	206509	"	"
" 235	207063A	207328	206510	"	"
" 240	207054A	206978	206511	"	"
" 248	207055A	206979	206512	"	"
" 256	207056A	206273	206513	"	"
" 264	207057A	206274	206514	"	"
" 348	207058A	206980	206515	"	"
" 356	207059A	206276	206516	"	"
" 364	207060A	206277	206517	"	"
W61-01X460 4本針, 4-NEEDLE.	206604	206607	207178	206623	206624

COMMON PARTS : 206097A Loper ルーバー  
206675 Loper ルーバー(W61-01×460)

## ゲージパーツ表

## GAUGE PARTS LIST

MACHINE TYPE GAUGE	NEEDLE HOLDER	NEEDLE PLATE	PRESSER FOOT COMP.	MAIN FEED DOG	DIFF. FEED DOG
ミシンケイシキ ケージ	ハリトメ	ハリタ	オサエ (クミ)	シヨクリハ	サトウクリハ
W61-02X224	207052A	206981	206897	206281	206285
" 230	207062A	207264	207147	"	"
" 232	207053A	206982	206899	"	"
" 235	207063A	207265	207148	"	"
" 240	207054A	206983	206901	"	"
" 248	207055A	206358	206903	"	"
" 256	207056A	206452	206905	"	"
" 264	207057A	206453	206907	"	"
" 348	207058A	206454	206909	"	"
" 356	207059A	206455	206911	"	"
" 360	207061A	206518	207071	"	"
" 364	207060A	206456	206913	"	"
W41-02X224	207052A	206981	206915	"	"
" 230	207062A	207264	207160	"	"
" 232	207053A	206982	206917	"	"
" 235	207063A	207265	207161	"	"
" 240	207054A	206983	206919	"	"
" 248	207055A	206358	206921	"	"
" 256	207056A	206452	206923	"	"
" 264	207057A	206453	206925	"	"
" 348	207058A	206454	206927	"	"
" 356	207059A	206455	206929	"	"
" 364	207060A	206456	206931	"	"
W61-02X232FT3 (FT5)	207053A	306181	306186	306774	306184
" 356	207059A	306182	306187	"	"
" "	"	"	306769	"	"

COMMON PART : 206097A Looper ルーパー

## ゲージパーツ表

## GAUGE PARTS LIST

MACHINE TYPE GAUGE	NEEDLE HOLDER	NEEDLE PLATE	PRESSER FOOT COMP.	MAIN FEED DOG	DIFF. FEED DOG
ミシシケイシキ ケージ	ハリトメ	ハリイタ	オサエ (クミ)	シユオクリハ	サトウオクリハ
W61-03X248	207055A	207411	207086	206279	207424
" 256	207056A	207413	207088	"	"
" 264	207057A	207415	207090	"	"
" 348	207058A	207417	207293	"	"
" 356	207059A	207419	207092	"	"
" 364	207060A	207421	207094	"	"
W41-03X248	207055A	207411	207096	"	"
" 256	207056A	207413	207098	"	"
" 264	207057A	207415	207100	"	"
" 348	207058A	207417	207295	"	"
" 356	207059A	207419	207102	"	"
" 364	207060A	207421	207104	"	"
W61-03AX248	207055A	207411	207518	206279	207424
" 256	207056A	207413	207520	"	"
" 264	207057A	207415	207522	"	"
" 348	207058A	207417	207524	"	"
" 356	207059A	207419	207526	"	"
" 364	207060A	207421	207528	"	"
W41-03AX248	207055A	207411	207530	"	"
" 256	207056A	207413	207532	"	"
" 264	207057A	207415	207534	"	"
" 348	207058A	207417	207536	"	"
" 356	207059A	207419	207538	"	"
" 364	207060A	207421	207540	"	"
W61-03BX248	207055A	207106	207518	206279	306435
" 256	207056A	306700	207520	"	"
" 264	207057A	306702	207522	"	"
" 348	207058A	207291	207524	"	"
" 356	207059A	306592	207526	"	"
" 364	207060A	306593	207528	"	"
W41-03BX248	207055A	207106	207530	"	"
" 256	207056A	306700	207532	"	"
" 264	207057A	306702	207534	"	"
" 348	207058A	207291	207536	"	"
" 356	207059A	306592	207538	"	"
" 364	207060A	306593	207540	"	"
W41-04X264	207057A	206274	206528	206279	206283

COMMON PART : 206097A Loper ルーパー

ゲージパーツ表

GAUGE PARTS LIST

MACHINE TYPE GAUGE	NEEDLE HOLDER	NEEDLE PLATE	PRESSER FOOT COMP.	MAIN FEED DOG	DIFF. FEED DOG
ミシシケイシキ ケージ	ハリトメ	ハリタ	オサエ (クミ)	シユオクリハ	サトウオクリハ
W61-05X224	207052A	207259	207228	206281	306401
" 232	207053A	306396	306402	"	"
" 240	207054A	306397	306403	"	"
" 248	207055A	306398	306404	"	"
" 256	207056A	207260	207229	"	"
" 264	207057A	207261	207230	"	"
" 348	207058A	306505	207231	"	"
" 356	207059A	306399	306405	"	"
" 364	207060A	306400	306406	"	"
W41-05X224	207052A	207259	207232	"	"
" 232	207053A	306396	207233	"	"
" 240	207054A	306397	207234	"	"
" 248	207055A	306398	207235	"	"
" 256	207056A	207260	207236	"	"
" 264	207057A	207261	207237	"	"
" 348	207058A	306505	207238	"	"
" 356	207059A	306399	207239	"	"
" 364	207060A	306400	207240	"	"
W61-05W	SAME AS	W61-05	W61-05と同じ。		
W41-05W	SAME AS	W41-05	W41-05と同じ。		
W61-06	SAME AS	W61-02	W61-02と同じ。		
W41-06	SAME AS	W41-02	W41-02と同じ。		
W61-07	SAME AS	W61-02	W61-02と同じ。		
W41-07	SAME AS	W41-02	W41-02と同じ。		
W61-21X356	207059A	206693	206677	206279	206283
" 364	207060A	206694	206691	"	"

COMMON PARTS : 206097A Looper ルーパー  
 206690 Looper ルーパー(W61-21)

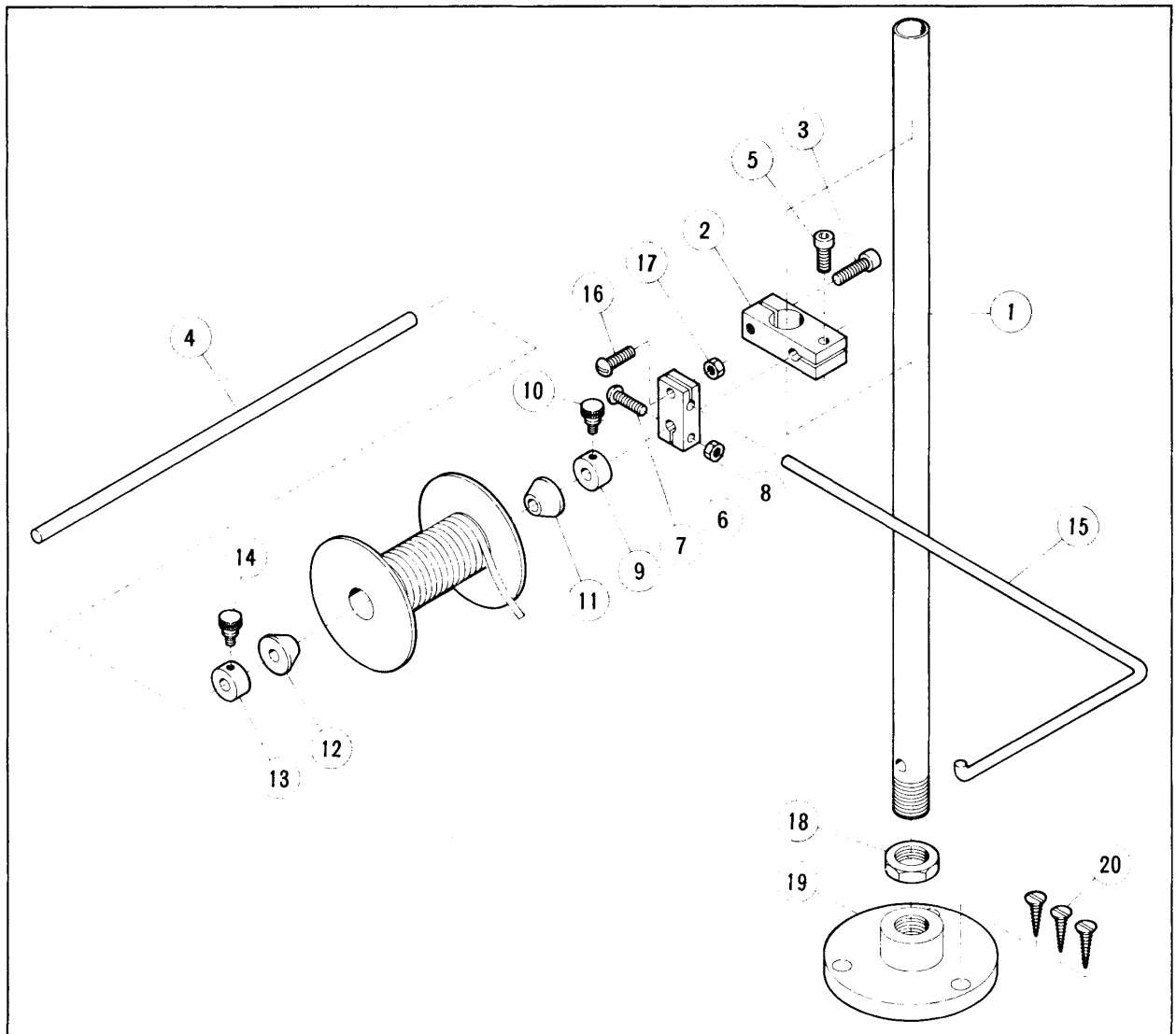
PART NO.	PAGE	REF. NO.	PART NO.	PAGE	REF. NO.	PART NO.	PAGE	REF. NO.	PART NO.	PAGE	REF. NO.	PART NO.	PAGE	REF. NO.
28-1	61	13	1231	31	19	3044	23	17	5116	5	24	5282	41	15
89-1	61	14	1231	33	41	3091	55	8	5116	7	13	5282	59	5
123	67	33	1234	21	32	4009-1	5	9	5116	9	3	5283	59	21
125	67	31	1281	61	31	4009-1	5	18	5116	9	15	5291	27	25
127	67	15	1333	31	12	4009-1	5	31	5116	15	46	5291	31	8
128	67	16	1333	31	14	4009-1	5	35	5116	35	19	5292	5	11
129	67	17	1435	3	25	4009-1	5	47	5116	35	27	5292	15	8
130A	67	6	1448	9	23	4009-1	33	39	5116	47	16	5292	15	10
131	67	21	1448	11	7	4009-1	35	29	5116	55	13	5292	15	20
132	67	2	1457	9	19	4009-1	45	8	5117	21	26	5292	15	30
135A	67	3	1457	25	8	4009-1	53	7	5117	21	42	5292	15	33
138	67	5	1457	25	23	4009-1	53	15	5117	23	45	5292	45	18
152	67	19	1457	33	10	4009-1	63	13	5117	23	47	5292	55	18
153	67	22	1457	49	44	4012	63	19	5117	37	5	5292	55	20
154	67	20	1457	51	30	4012	65	17	5117	37	26	5292	57	13
178	67	4	1457	61	27	4012	65	20	5117	39	29	5292	57	38
179	67	14	1458	5	33	4012	65	23	5117	41	4	5292	57	39
182	67	11	1458	7	16	4013	65	6	5117	43	21	5292	57	44
200	67	13	1458	11	21	4013	65	26	5117	45	25	5292	57	46
225	9	27	1458	15	12	4014	65	14	5117	45	27	5304	29	12
226	9	28	1458	15	16	4158	51	31	5117	51	4	5312	11	12
230	9	33	1458	17	4	4750	65	7	5117	51	37	5312	11	25
230	9	36	1458	23	27	4750	65	27	5117	57	15	5312	13	10
231	9	34	1458	23	29	4803	65	10	5117	61	36	5312	13	16
231	9	37	1458	23	39	4803	65	15	5118	25	16	5312	13	23
233	65	19	1458	25	31	4803	65	18	5118	43	23	5312	33	17
241	9	25	1458	35	10	4803	65	21	5118	45	38	5312	33	19
245	67	30	1458	41	8	4803	65	24	5118	51	19	5312	33	31
246	67	12	1458	43	12	4904	63	15	5118	53	6	5312	59	15
247	9	18	1458	49	7	4905	63	22	5118	61	25	5317	15	42
250	9	22	1458	51	7	4913	65	30	5137	51	39	5317	23	37
251	9	24	1458	51	11	5001	33	37	5138B	3	11	5318	33	30
252	9	26	1458	59	20	5002	11	34	5138B	43	5	5318	35	6
253	9	21	1732	5	23	5002	19	2	5141	21	28	5325	11	30
253	9	29	1892	11	8	5002	35	2	5141	27	15	5325	15	16
254	9	30	1998-2	7	7	5010	41	31	5141	31	6	5328	53	10
255	9	32	1998-2	61	9	5020	33	15	5141	57	6	5328	57	18
256	9	35	2022	11	23	5048	19	8	5146	5	29	5333	21	8
257	9	17	2022	21	24	5048	19	10	5146	23	25	5345	21	44
258	67	18	2022	35	8	5050	13	26	5146	25	12	5346	27	27
269	67	7	2022	41	12	5053	35	34	5146	51	9	5357	35	22
270	9	20	2022-4	25	33	5053	45	7	5146	51	35	5373-HC	15	54
282	67	10	2022-4	49	21	5058	13	18	5146	57	34	5381	19	16
284	67	9	2193	3	19	5060	13	5	5152	5	38	5381	19	33
285	67	8	2193	19	23	5060	41	10	5152	7	21	5381	21	12
293	65	22	2193	21	19	5070	47	14	5152	37	29	5381	33	28
326	67	1	2193	23	53	5070	55	22	5152	39	32	5381	51	17
372	65	1	2213	19	29	5070	57	48	5152	43	8	5382	37	35
373	65	5	2213-1	5	3	5084	17	6	5161	9	31	5384	11	16
376	65	28	2213-1	17	2	5084	17	12	5161	55	16	5385	11	11
377	65	25	2213-1	25	18	5084	17	14	5161	57	42	5385	13	7
380	65	8	2213-1	49	5	5084	17	21	5179	3	9	5385	21	14
381	65	11	2237	17	8	5084	19	19	5184	23	49	5386	25	20
382	65	12	2237	49	12	5084	19	22	5184	25	30	5387	33	44
383	65	13	2297	59	9	5084	21	17	5186	15	40	5387	39	27
384	65	16	2297	59	17	5084	23	35	5186	15	52	5388	13	21
385	65	2	2903	7	4	5084	25	25	5186	41	33	5390	43	4
386	65	32	2903	15	45	5084	49	9	5187	37	42	5391	43	3
387	65	4	2903	15	48	5084	49	17	5187	55	5	5393	5	49
388	65	3	2903	35	36	5084	49	27	5213	23	21	5398	11	36
905	67	32	2903	51	21	5084	51	29	5214	5	6	5399	11	37
1092	21	38	2905	5	43	5084	53	12	5214	9	9	5408	27	10
1156	5	14	2905	25	10	5088	21	30	5214	13	28	5408	31	2
1156	19	5	2905	35	25	5089	15	7	5214	47	5	5409	27	17
1170	33	4	2905	49	41	5089	45	17	5214	47	9	5409	31	10
1170-1	19	3	2905	55	26	5091	5	21	5214	55	26	5448	61	24
1170-1	35	3	2905	57	52	5091	23	57	5215A	61	29	5454	23	51
1170-3	25	14	2913-1	59	18	5091	45	23	5216B	15	3	5455	23	31
1174	33	12	2913-2	13	19	5094	5	50	5224	33	21	5457	51	13
1175-2	3	16	2918	57	3	5094	41	13	5232	63	11	5457	57	8
1175-2	23	3	2921	27	3	5094	61	33	5233	21	2	5457	57	11
1175-2	23	6	2921	29	3	5095	5	37	5233	61	16	5458	3	20
1186	21	36	2921	47	11	5104	21	5	5234	55	3	5458	3	23
1189	7	11	2922	21	10	5109	45	44	5238	11	40	5461	57	25
1196	21	34	2922	49	24	5109	49	34	5242	5	4	5461	57	27
1196	49	39	2922	49	29	5110	51	38	5261	9	5	5462	61	7
1206	43	17	2924	33	2	5113	7	9	5261	49	37	5463	61	2
1231	19	31	2948	25	38	5113	9	7	5261	59	25	5465	27	19
1231	27	6	3018	33	25	5113	9	12	5267	11	39	5465	27	16
1231	29	5	3044	23	11	5113	47	18	5276	35	17	5466	31	9

PART NO.	PAGE	REF.	PART NO.	PAGE	REF.	PART NO.	PAGE	REF.	PART NO.	PAGE	REF.	PART NO.	PAGE	REF.
5476	65	31	201665	25	22	206024	7	15	206119	23	9	206224	51	23
5496	61	4	201665	49	43	206025-FD	7	1	206120	23	10	206225	17	20
5500	5	45	201755	3	28	206026-FD	7	3	206123	23	16	206226	41	1
5504	25	28	201758	41	35	206027	7	6	206124	23	19	206227	41	2
5540	9	13	201759	41	36	206028	7	8	206124-080	67	25	206229	41	11
5544	27	12	201804	33	40	206029	7	10	206124-100	67	26	206230	41	14
5544	31	4	201906	27	11	206030-FD	5	40	206124-140	67	27	206232A	41	24
8419	47	20	201906	31	3	206032	5	44	206124-160	67	28	206233	41	27
8420	51	41	201907	27	13	206034-FD	5	48	206125	23	20	206233	67	29
9070-2	15	23	201907	31	5	206036	13	1	206127	23	41	206237-FD	43	1
9106	63	16	201913	9	11	206037	13	2	206128	23	42	206238	43	2
137108	21	40	201914	9	14	206038	13	3	206129	23	43	206240	43	7
137108	33	42	202058	7	14	206040	13	6	206130	23	44	206244	43	11
137108	39	25	202174	41	37	206041	13	8	206133	23	54	206247	43	14
137109	21	39	202176	15	13	206042	11	14	206134	23	55	206248	43	16
137109	33	43	202199	41	25	206043	13	17	206135	23	56	206249	43	18
137109	39	26	202286	19	6	206047	13	9	206137	13	15	206250	43	19
137142	35	20	202286	21	20	206048	13	11	206138	25	6	206251	43	20
137142	55	23	202287A	3	12	206049	13	22	206139	25	15	206252	43	25
137142	57	49	202287A	43	6	206050	13	24	206140	25	17	206253	43	26
167066	35	35	202433	21	6	206051-FD	13	25	206141	25	5	206262	55	6
167066	55	10	202472	45	39	206052	15	34	206142	25	3	206263	45	19
192070	15	21	202522	49	45	206053	15	36	206143	25	2	206264	45	20
198021	51	3	202523	13	27	206054	15	38	206144	25	1	206265	45	21
198192	5	25	202526	3	3	206055	15	39	206145	25	37	206266	45	22
198192	5	39	202577	59	24	206055	17	19	206146	25	36	206267	45	24
198192	7	23	202693A	63	8	206055	37	39	206148	25	32	206268	45	26
200098	23	12	202700	63	5	206055	51	24	206149	25	27	206273	80	1
200098	23	18	202711	49	6	206056	15	1	206150	25	29	206273	81	1
200098	35	30	202765	63	9	206057	15	2	206151	25	21	206274	80	1
200098	37	6	202875	21	37	206058	15	19	206155	25	26	206274	81	1
200098	45	9	202903	43	10	206059A	15	11	206156	25	24	206274	83	1
200098	47	19	204006	3	8	206061	15	15	206157	25	19	206276	80	1
200098	57	4	204023	61	22	206062	15	44	206158	33	1	206276	81	1
200098	61	37	204052A	19	13	206063	15	43	206159	33	3	206277	80	1
200098	63	20	204052A	25	35	206064	15	47	206160	33	5	206277	81	1
200136	41	17	204081	19	12	206065	15	49	206161	33	6	206279	80	1
200136	45	42	204091	19	20	206066	15	50	206162	33	7	206279	81	1
200137	45	41	204107	21	18	206067	15	51	206163	33	8	206279	83	1
200138	45	33	204107	51	5	206068	11	1	206164	33	9	206279	84	1
200152	41	16	204128A	23	34	206069	11	3	206165	33	11	206281	82	1
200155	45	34	204129A	23	38	206070	11	9	206166	33	13	206281	84	1
200205	15	22	204161	51	1	206071	11	10	206167	33	14	206283	80	1
200555	57	22	204161	67	34	206072	41	9	206168	33	16	206283	81	1
200728	35	23	204184	41	7	206074	11	15	206169	33	18	206283	83	1
200983	37	17	204185	41	32	206077	11	13	206170	33	20	206283	84	1
200983	39	12	204185	43	13	206077	11	17	206171	33	22	206285	82	1
201004	3	14	204196	45	32	206078	11	18	206172	33	23	206329	63	12
201006	3	10	204270	45	31	206079	11	19	206173	33	24	206330	11	4
201029	25	7	204293	21	7	206080	11	20	206174	33	27	206330	49	3
201029	35	9	204439A	23	36	206081	11	22	206175	33	29	206331	9	6
201037	37	11	204517	21	11	206084	11	24	206176	33	32	206332-FD	5	41
201037	39	5	204518	21	9	206087	11	26	206177	33	33	206333	3	27
201056	21	16	204520	21	4	206088	11	28	206178	33	34	206335	63	3
201068	37	21	204520	33	26	206089	11	35	206180	33	35	206336	63	4
201068	39	17	204520	57	28	206090	11	38	206181	33	36	206337	63	6
201074A	19	4	204520	61	5	206091	19	1	206182	33	38	206338	63	10
201075	19	9	204585	5	7	206092	19	7	206183	33	45	206339	63	1
201081A	17	16	204789	59	23	206093	19	11	206187	35	1	206340A	45	30
201086	37	19	204862	45	37	206094	19	14	206188	35	4	206343	43	22
201086	39	14	204863	45	4	206094	21	21	206189A	35	5	206345	63	2
201104	11	41	205060	61	6	206095	19	15	206190A	35	7	206347	13	4
201107	23	40	205097	15	41	206096	19	17	206191	35	13	206351	7	5
201185	19	24	205350	63	7	206097A	19	25	206192	35	12	206352	19	30
201185	59	22	205468	63	17	206098	19	32	206193	35	14	206353	45	28
201191	23	50	205469	63	18	206099	21	1	206195	35	15	206354	11	2
201191	61	30	205495	17	3	206100	21	13	206198	35	26	206358	82	1
201252	55	9	205708	3	15	206101	21	15	206199	35	28	206362	13	12
201252	65	9	206005	3	2	206102	21	22	206213	37	40	206363	13	13
201293A	41	3	206008	3	17	206102	49	14	206213	55	4	206364	13	14
201295	41	6	206009	3	18	206103	21	23	206215	37	41	206366	43	24
201300A	41	19	206012-HD	5	1	206107	21	25	206217	17	1	206367	37	36
201303	41	26	206013	5	2	206108	21	27	206217	49	4	206393	43	9
201320	41	23	206015	5	13	206109	21	29	206218	17	5	206394	19	18
201512	11	27	206016	5	17	206110	21	31	206219	17	7	206394	19	21
201515	11	33	206018	5	34	206111	21	35	206220	17	9	206395	25	39
201517	11	31	206020-FD	5	26	206113	21	41	206221	17	13	206396	41	34
201538	15	27	206022	5	28	206114	21	43	206222	17	15	206398	41	20
201562A	3	26	206023	5	30	206116	23	1	206223	17	17	206399	41	22
201605	21	33	206024	5	32	206117	23	4	206224	17	18	206400	41	21



PART NO.	PAGE	REF. NO.	PART NO.	PAGE	REF. NO.	PART NO.	PAGE	REF. NO.	PART NO.	PAGE	REF. NO.	PART NO.	PAGE	REF. NO.
206403	41	18	206636	15	6	206977	80	207111	39	13	207442-FD	5	22	
206407	81		206637	15	9	206977	81	207112	37	20	207443-FD	5	27	
206408	81		206638	15	28	206978	80	207112	39	16	207461	45	10	
206409	81		206639-FD	7	2	206978	81	207113	37	28	207462-FD	45	11	
206410	81		206640-FD	5	42	206979	80	207113	37	31	207463	45	13	
206411	81		206647	15	35	206979	81	207113	39	31	207464	45	12	
206412	81		206648	15	37	206980	80	207114	37	27	207515	27	5	
206413	81		206650	15	29	206980	81	207114	39	30	207515	29	4	
206414	81		206652	25	11	206981	82	207115	37	30	207516	27	7	
206423	81		206656	25	4	206982	82	207115	39	33	207516	29	6	
206424	81		206657	11	6	206983	82	207116	37	1	207517	27	8	
206425	81		206658	11	5	207049	17	207117	37	25	207517	29	7	
206429-FD	41	28	206659	39	2	207052A	80	207117	39	28	207518	83		
206430-FD	41	29	206660	39	7	207052A	81	207118	37	7	207520	83		
206431	41	30	206661	39	9	207052A	82	207119	39	1	207522	83		
206439	9	8	206662	39	20	207052A	84	207120	37	33	207524	83		
206445	17	10	206663	39	22	207053A	80	207121	37	32	207526	83		
206452	82		206664	39	24	207053A	81	207122	37	2	207528	83		
206453	82		206665	39	18	207053A	82	207126	3	24	207530	83		
206454	82		206671	35	16	207053A	84	207147	82		207532	83		
206455	82		206672	35	18	207054A	80	207148	82		207534	83		
206456	82		206673	35	32	207054A	81	207160	82		207536	83		
206457	5	15	206674	35	33	207054A	82	207161	82		207538	83		
206460	9	16	206675	19	26	207054A	84	207164	27	20	207540	83		
206507	81		206676	35	31	207055A	80	207165	27	21	207564	81		
206508	81		206677	84		207055A	81	207166	27	22	207566	81		
206509	81		206680	27	2	207055A	82	207167	27	18	207568	81		
206510	81		206680	29	2	207055A	83	207169	27	23	207570	81		
206511	81		206681-FD	5	46	207055A	84	207169	31	15	207572	81		
206512	81		206682	5	16	207056A	80	207175	25	9	207574	81		
206513	81		206683	19	28	207056A	81	207178	81		207576	81		
206514	81		206684	3	4	207056A	82	207182	29	10	207578	81		
206515	81		206685	3	5	207056A	83	207183	37	23	207580	81		
206516	81		206690	19	27	207056A	84	207183	39	21	207582	81		
206517	81		206691	84		207057A	80	207228	84		207584	81		
206518	82		206693	84		207057A	81	207229	84		207586	81		
206522	3	21	206694	84		207057A	82	207230	84		207588	81		
206523	3	22	206860	80		207057A	83	207231	84		207590	81		
206524	15	14	206862	80		207057A	84	207232	84		207592	81		
206525	11	29	206864	80		207058A	80	207233	84		207594	81		
206527	25	40	206866	80		207058A	81	207234	84		207596	81		
206528	83		206868	80		207058A	82	207235	84		207598	81		
206545-HD	5	12	206870	80		207058A	83	207236	84		207600	81		
206546	11	32	206872	80		207058A	84	207237	84		207602	81		
206547	13	20	206874	80		207059A	80	207238	84		207604	81		
206562	23	7	206876	80		207059A	81	207239	84		207606	81		
206563	23	8	206878	80		207059A	82	207240	84		207615	35	11	
206564	23	13	206880	80		207059A	83	207259	84		207643	27	14	
206565	23	14	206882	80		207059A	84	207260	84		208097	21	3	
206566	23	15	206884	80		207060A	80	207261	84		208173	3	13	
206567	23	22	206886	80		207060A	81	207262	27	24	208295	49	15	
206568	23	23	206888	80		207060A	82	207264	82		208447	37	9	
206569	23	24	206890	80		207060A	83	207265	82		208447	39	3	
206570	23	26	206892	80		207060A	84	207291	83		208448	37	10	
206571	23	28	206894	80		207061A	82	207293	83		208448	39	4	
206572	23	30	206897	82		207062A	80	207295	83		208449	37	14	
206573	23	32	206899	82		207062A	81	207297	80		208449	39	8	
206574	23	46	206901	82		207062A	82	207299	80		208687	41	5	
206575	23	48	206903	82		207063A	80	207301	80		210319	37	13	
206576	5	19	206905	82		207063A	81	207303	80		210319	39	15	
206577	5	20	206907	82		207063A	82	207324	27	4	210353	57	17	
206584-FD	3	1	206909	82		207065	45	207324	29	8	210679	3	6	
206585	37	34	206911	82		207066-FD	45	207327	80		210766	43	15	
206589	23	52	206913	82		207067	45	207327	81		210766	45	29	
206590	3	7	206915	82		207068	45	207328	80		303209	61	10	
206591	25	34	206917	82		207069	45	207328	81		303210	61	11	
206599-FD	9	1	206919	82		207071	82	207357	37	3	306048	57	35	
206600-FD	9	2	206921	82		207086	83	207408	37	4	306049	57	36	
206601	9	4	206923	82		207088	83	207409	61	35	306050	57	32	
206604	81		206925	82		207090	83	207411	83		306052	57	14	
206607	81		206927	82		207092	83	207413	83		306053	57	37	
206619	29	9	206929	82		207094	83	207415	83		306057	57	5	
206622	29	11	206931	82		207096	83	207417	83		306070	55	15	
206623	81		206934	27	9	207098	83	207419	83		306070	57	41	
206624	81		206934	31	1	207100	83	207421	83		306073	55	17	
206631	45	14	206940	15	17	207102	83	207424	83		306073	57	43	
206632	45	15	206941	37	37	207104	83	207431-FD	5	5	306074	55	19	
206633	45	16	206942	37	38	207106	83	207432-FD	35	21	306074	57	45	
206634	15	4	206976	80		207110	37	207433-FD	35	24	306075	55	21	
206635	15	5	206976	81		207111	37	207434	57	2	306075	57	47	

PART NO.	PAGE NO.	REF. NO.	PART NO.	PAGE NO.	REF. NO.	PART NO.	PAGE NO.	REF. NO.	PART NO.	PAGE NO.	REF. NO.
306076	55	14	306252	55	12	306760	47	13			
306076	57	40	306253	55	1	306761	47	15			
306077-FD	5	36	306302	37	22	306762	49	19			
306079	49	1	306302	39	19	306764	51	15			
306080	49	2	306304	37	24	306765	51	16			
306081	53	1	306304	39	23	306766	31	7			
306082	53	2	306306	37	15	306767	31	13			
306083	53	4	306306	39	10	306768	31	11			
306084	53	3	306307	37	16	306769	82				
306087	53	5	306307	39	11	306771	31	18			
306088	53	8	306346-FD	61	32	306772	31	17			
306089A	53	11	306359	37	12	306773	31	16			
306090	53	13	306359	39	6	306774	82				
306091	45	43	306363	59	1	306776-FD	47	12			
306092	45	40	306364	57	10	306778	5	8			
306093	49	8	306365	59	2	306779	5	10			
306094	49	10	306366	59	3	306799-FD	55	25			
306095	49	13	306369	57	12	306799-FD	57	51			
306096	49	16	306372	57	30	306832	57	1			
306100	49	25	306373	57	31	306972-FD	47	7			
306101	49	30	306374	57	26	306973-FD	7	19			
306103	49	35	306375	57	29	306974-FD	47	6			
306105	49	42	306376	57	20						
306106	51	8	306377	57	21						
306107	51	2	306378	57	19						
306112	51	22	306379	57	23						
306113	51	26	306380	57	24						
306114	51	27	306381	57	33						
306115	51	32	306383	57	16						
306116	51	34	306384	59	6						
306117	51	33	306385-FD	61	23						
306118	51	36	306386	61	26						
306120-FD	47	2	306387	61	28						
306121-FD	47	3	306388	51	6						
306122-FD	47	4	306390	61	21						
306142	27	1	306392	47	10						
306142	29	1	306393	49	22						
306150	53	9	306394	49	31						
306155-FD	55	24	306395	51	12						
306155-FD	57	50	306396	84							
306157	55	27	306397	84							
306160	53	14	306398	84							
306170	49	11	306399	84							
306171	49	20	306400	84							
306172	49	26	306401	84							
306173	49	33	306402	84							
306174	49	36	306403	84							
306175	51	18	306404	84							
306176	51	14	306405	84							
306179	51	28	306406	84							
306180	51	40	306408	27	26						
306181	82		306410	27	28						
306182	82		306421	51	10						
306184	82		306422	47	8						
306185	51	25	306432-FD	7	22						
306186	82		306433-FD	7	18						
306187	82		306435	83							
306203-FD	51	20	306436-FD	7	17						
306209-FD	47	1	306461	7	20						
306218	61	34	306468	65	29						
306225	49	18	306470	59	4						
306228	49	23	306471	23	33						
306228	49	28	306473	63	14						
306230	61	1	306474	63	21						
306231	61	3	306475	49	32						
306232	61	8	306479	45	36						
306234	61	15	306480	45	35						
306235	61	17	306497-FD	57	9						
306236	59	16	306498-FD	57	7						
306237	61	18	306499	59	12						
306238	61	19	306500	59	11						
306239	61	20	306501	59	7						
306240	59	10	306505	84							
306243	59	13	306567	61	12						
306246	59	14	306592	83							
306247	59	8	306593	83							
306248	59	19	306700	83							
306249	55	2	306702	83							
306250	55	7	306758	49	40						
306251	55	11	306759	49	38						



REF. NO.	PART NO.	メイショウ	NAME	QT.
	306469	リールスタンド (クミ) (参照番号1~20ノ組)	TAPE RACK ASSEMBLY (includes REF. NOS. 1-20)	1
1	306466	スタンドボウ	TAPE RACK STAND ROD	1
2	306465	ホルダー	HOLDER	1
3	4511	ヒラネジ	SCREW	1
4	306464	トリツケボウ	BAR	1
5	4510	ヒラネジ	SCREW	1
6	233	ホルダー	HOLDER	1
7	230	ヒラネジ	SCREW	1
8	231	ロックナット	NUT	1
9	306463	カラー	COLLAR	1
10	1285	ヒラネジ	SCREW	1
11	306462	リールアンナイ	REEL GUIDE	1
12	306462	リールアンナイ	REEL GUIDE	1
13	306463	カラー	COLLAR	1
14	1285	ヒラネジ	SCREW	1
15	306467	ホジョボウ	BAR	1
16	230	ヒラネジ	SCREW	1
17	231	ロックナット	NUT	1
18	5476	ロックナット	NUT	1
19	306468	トリツケダイ	BASE	1
20	242	モクネジ	SCREW	3

■ PEGASUS  
SEWING MACHINE MFG.  
CO., LTD.<sup>®</sup>



First edition. April, 1977 (04772T549)

Second edition. August, 1981 (08811T790)