

*Revolutionize Production through
worker creativity by pegasus!*

W674

Cylinder bed Super tacking Machines
シリンダーベッドスーパータックマシン

Parts Catalog

March, 1994
Cat.No.9630 上



PEGASUS®

パーツカタログの見方

- このパーツカタログは、1994年3月製造中のW674シリーズのミシンを次の要領で編集しています。
- 2-69頁には部品を機構別に収録し、左頁が部品の分解図、右頁がパーツリストになっています。
また、部品分解図に付されている番号は、パーツリストのREF. NO.(参照番号)を示しています。
- ゲージパーツ表
これらの部品は、特定の形式にのみ使用されている部品で70頁に一括して記載しています。
- 72頁以降には部品番号インデックスを記載し、部品番号だけで、その図解、名称などが容易に引き出せます。
- 部品を御注文いただくときは、必ず部品番号だけを明示して下さい。
なお、このパーツカタログの記載事項は改良により、予告なく変更されることがありますので、あらかじめご了承ください。

掲載機種 (Models inserted)

W674 Series

W674-40AC × 4308A01

W674-40AC × 4316A02

W674-40AC × 4248A03

W674-40AC × 4256A04

W674-40AC × 5348A06

W674-40AC × 5254C07

W674-42A × 4255E05

W674-42A × 4255F05

W674-42A × 4300F08

W674-42A × 4192F09

W674-45AC × 4308A01

W674-45AC × 4316A02

W674-45AC × 4248A03

W674-45AC × 4256A04

W674-45AC × 5348A06

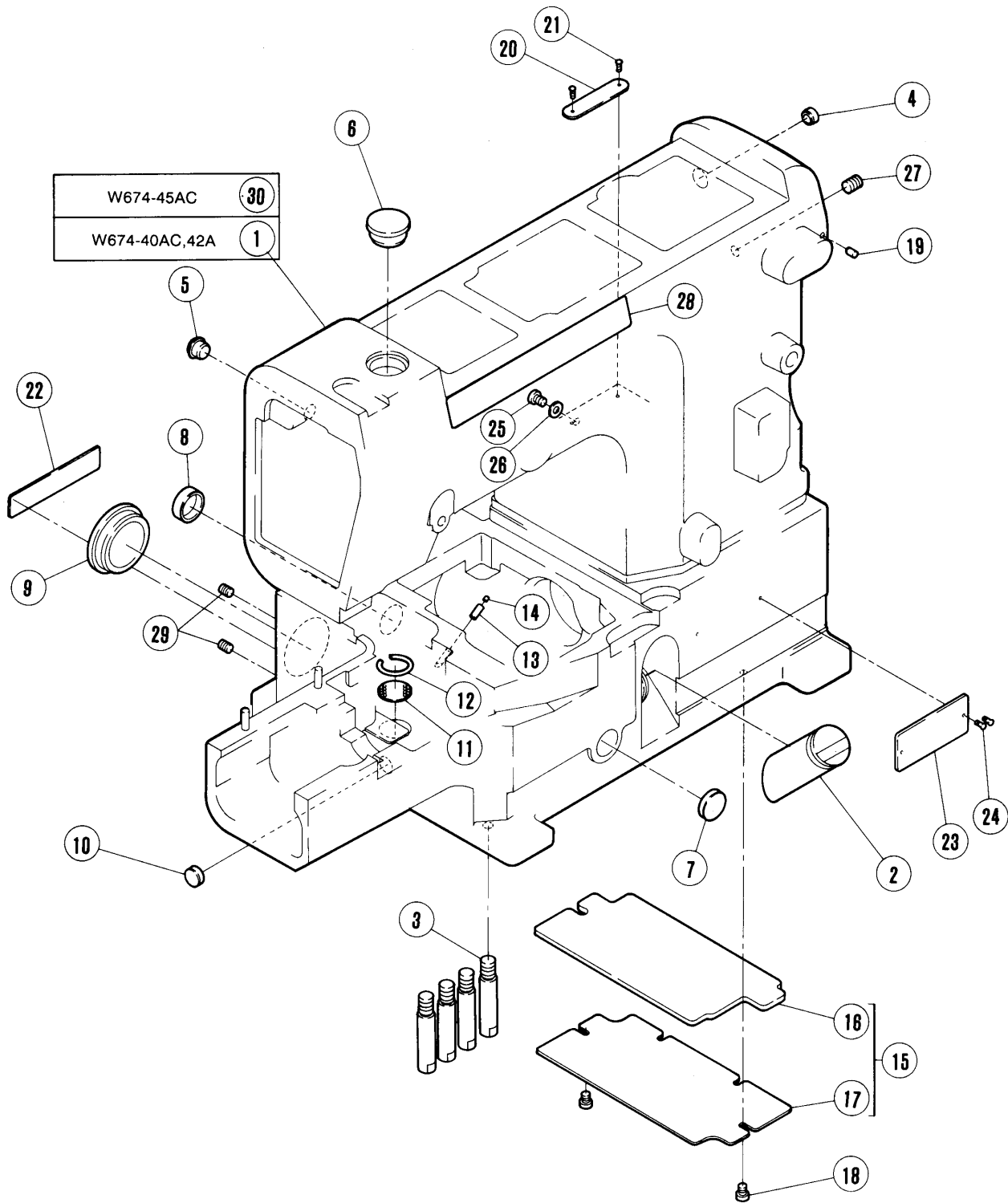
W674-45AC × 5254C07

INTRODUCTION

- This parts catalog covers the W674 series machine manufactured March, 1994.
- The parts classified by each mechanism are shown on pages 2 ~69. A page on left shows the breakdown of the parts comprising the mechanism and a page on right the parts list. The numbers given to each illustration are the REF.NOs. on the parts list.
- Gauge parts list
Gauge parts shown on page 70 are used only for the specific type of machine.
- A numeric index of the parts is attached to page 72 on and after. The illustration and/or description of the required part can be easily referred to by the part number.
- Always give the part numbers when ordering parts.
The contents of this parts book are subject to change to without notice.

カバー機構 (1)~(7)	2~15
下軸機構	16~17
上軸機構	18~19
針棒機構	20~21
針受機構	22~23
ルーパー機構	24~25
送り機構 (1)~(2)	26~29
押エ機構	30~31
糸調子機構 (1)~(2)	32~35
針糸機構	36~37
下糸繰り機構	38~39
給油機構 (1)~(2)	40~43
FT 機構 [W674-45]	44~45
RP 装置 (1)~(2)	46~49
布張りローラー装置 (1)~(3)	50~55
HG 装置 (1)~(2) [W674-40]	56~59
HG 装置 (3)~(4) [W674-45]	60~63
切屑吸込装置 [W674-45]	64~65
据付附属品	66~67
糸立台	68~69
ゲージパーツ表	70
部品番号インデックス	71~

COVER (1)~(7)	2~15
CRANKSHAFT DRIVE MECHANISM	16~17
ARM SHAFT MECHANISM	18~19
NEEDLE BAR MECHANISM	20~21
NEEDLE GUARD MECHANISM	22~23
LOOPER DRIVE MECHANISM	24~25
FEED MECHANISM (1)~(2)	26~29
PRESSER FOOT MECHANISM	30~31
THREAD TENSION MECHANISM(1)~(2)	32~35
NEEDLE THREAD HANDLING	36~37
LOOPER THREAD HANDING	38~39
LUBRICATION MECHANISM (1)~(2)	40~43
FT MECHANISM [W674-45]	44~45
RP DEVICE (1)~(2)	46~49
FABRIC TENSIONER DEVICE (1)~(3)	50~55
HG DEVICE (1)~(2) [W674-40]	56~59
HG DEVICE (3)~(4) [W674-45]	60~63
WASTE FABRIC SUCTION MECHANISM [W674-45]	64~65
INSTALLATION PARTS	66~67
THREAD STAND	68~69
GAUGE PARTS LIST	70
PART NUMBER INDEX	71~



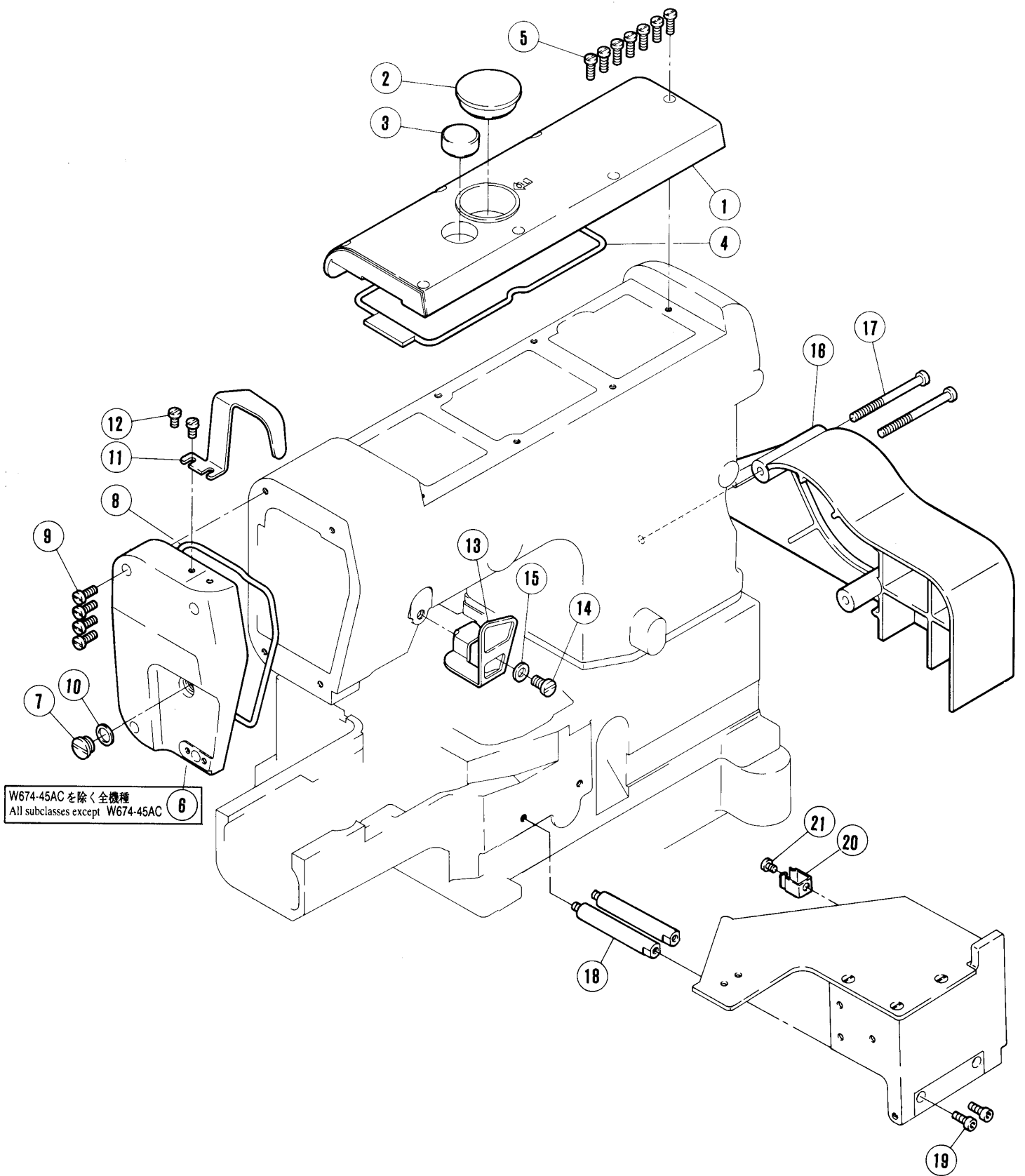
カバー機構(1)

COVER (1)

REF. NO.	PART NO. 部品番号	名称	NAME	QT.
*1	250276-SD	アームベッド	MACHINE FRAME	01
2	206590	オイルゲージ	OIL SIGHT GAUGE	01
3	250117	足ピン	BED PIN	04
4	240228	栓	PLUG	01
5	240227	栓	PLUG	01
6	240110	栓	PLUG	01
7	210003	栓	PLUG	01
8	209084	蓋	PLUG	01
9	240226	栓	PLUG	01
10	205088	栓	PLUG	01
11	250148	フィルター	FILTER	01
12	240001	止メ輪	RING	01
13	255108	テーパーピン	PIN	01
14	207358	フェルト	OIL FELT	01
15	250158-91	カバー	COVER	01
16	250020	カバー	COVER	01
17	250157	スポンジ	SPONGE	01
18	007017	平ネジ / M4 × 5	SCREW	02
19	240127	合マーク	MARK	01
*20	230047A	機番板	SERIAL NUMBER PLATE	01
21	210679	止ピン	PIN	02
*22	202526	記銘板	NAME PLATE	01
23	250233	形式板	TYPE PLATE	01
24	210679	止ピン	PIN	02
25	007018	平ネジ / M4 × 6	SCREW	01
26	303448	座金	WASHER	01
27	004541	止ネジ / M6 × 8	SCREW	01
*28	250232	銘板	NAME PLATE	01
29	004539	止ネジ / M5 × 6	SCREW	02
*30	250320-SD	アームベッド	MACHINE FRAME	01

●*＝販売不可
 ●XXXXXXはゲージパーツです。
 70頁のゲージパーツ表で確認してください。

●*＝ Not for sale basically
 ●XXXXXX is one of the gauge parts.
 Please confirm the correct part by the gauge parts lists on page 70.



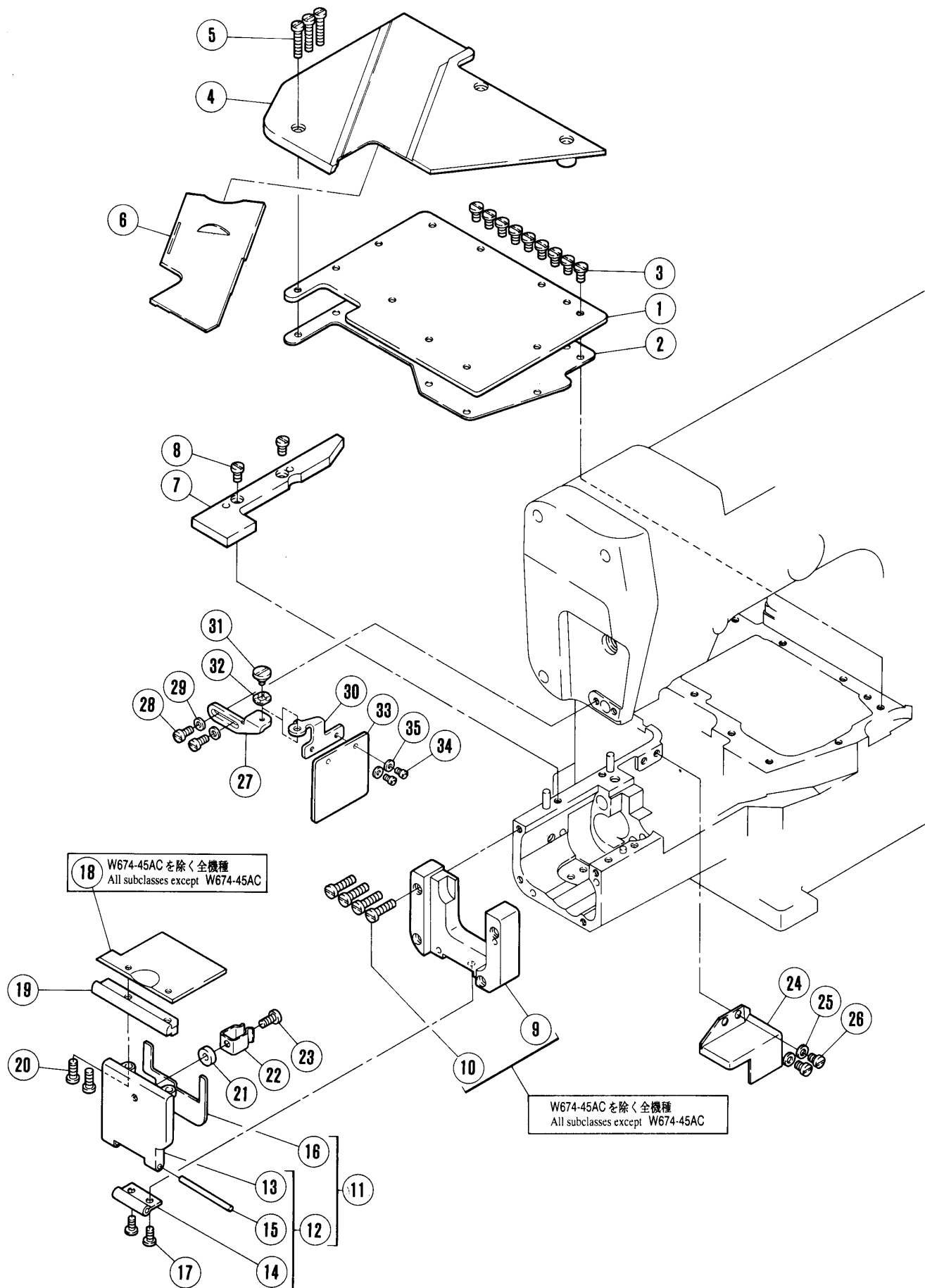
カバー機構(2)

COVER (2)

REF. NO.	PART NO. 部品番号	名称	NAME	QT.
1	250149-UD	アームカバー (上)	ARM COVER (TOP)	01
2	240226	栓	PLUG	01
3	179107-05	オイル窓	OIL SIGHT WINDOW	01
4	250019	リング	O RING	01
5	007021	平小ネジ / M4 × 12	SCREW	07
6	250151-UD	アームカバー (左)	ARM COVER (LEFT)	01
7	005242	平ネジ / H11 × 5	SCREW	01
8	250153	リング	O RING	01
9	007021	平小ネジ / M4 × 12	SCREW	04
10	240263	座金	WASHER	01
11	250021-UD	針棒カバー	NEEDLE BAR COVER	01
12	007019	平ネジ / M4 × 8	SCREW	02
13	250023-UD	糸繰りカバー	THREAD TAKEUP COVER	01
14	007052	平ネジ / M6 × 10	SCREW	01
15	207924	座金	WASHER	01
16	250311-UB	プーリーカバー	PULLEY COVER	01
17	007075	平ネジ / M5 × 60	SCREW	02
18	250301	ピン付ネジ	SCREW	02
19	004528	六角穴ボルト / M4 × 12	BOLT	02
20	250300	板バネ	FLAT SPRING	01
21	007018	平ネジ / M4 × 6	SCREW	01

●*＝販売不可
●XXXXXXはゲージパーツです。
70頁のゲージパーツ表で確認してください。

●*＝ Not for sale basically
●XXXXXX is one of the gauge parts.
Please confirm the correct part by the gauge parts lists on page 70.



カバー機構(3)

COVER (3)

REF. NO.	PART NO. 部品番号	名称	NAME	QT.
1	250289	上蓋	BED PLATE	01
2	250161	ガスケット	GASKET	01
3	007082	平小ネジ / M4 × 8	SCREW	09
4	250302-SD	平カバー	MACHINE BED COVER	01
5	007213	平ネジ / M4 × 16	SCREW	03
6	250167D	差シ板	SLIDE PLATE	01
7	250312	ブラケット	BRACKET	01
8	007019	平ネジ / M4 × 8	SCREW	02
9	250169BSD	横カバー	SIDE COVER	01
10	007024	平ネジ / M4 × 18	SCREW	04
11	250306-9S	蓋 (組) / 横カバー	COVER PLATE ASSEMBLY	01
12	250307-SD	蓋 (組) / 横カバー	COVER PLATE ASSEMBLY	01
*13	250308	蓋 / 横カバー	COVER PLATE	01
*14	250172	ヒンジ	HINGE	01
*15	250173	平行ピン	PIN	01
16	250174	ガスケット	GASKET	01
17	007082	平小ネジ / M4 × 8	SCREW	02
18	250309	クロスプレート	CLOTH PLATE	01
19	250310-SD	ブラケット	BRACKET	01
20	007021	平小ネジ / M4 × 12	SCREW	02
21	240352	座金	WASHER	01
22	206028	板バネ	FLAT SPRING	01
23	007020	平ネジ / M4 × 10	SCREW	01
24	250325	カバー	COVER	01
25	303448	座金	WASHER	02
26	007018	平ネジ / M4 × 6	SCREW	02
27	250255	ブラケット	BRACKET	01
28	007020	平ネジ / M4 × 10	SCREW	02
29	303448	座金	WASHER	02
30	250256	ブラケット	BRACKET	01
31	007066	段付ネジ / M4	SCREW	01
32	210307	波板座金	WASHER	01
33	250257A	アイガード	EYE GUARD	01
34	007009	平ネジ / M3 × 4	SCREW	02
35	202875	座金	WASHER	02

●*＝販売不可

●XXXXXXはゲージパーツです。
70頁のゲージパーツ表で確認してください。

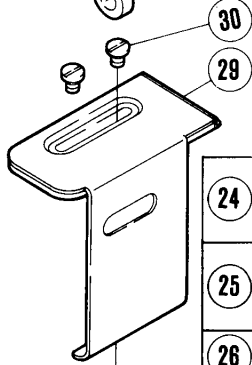
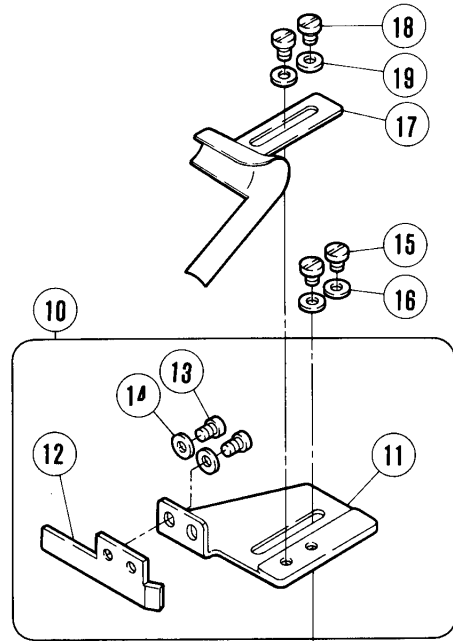
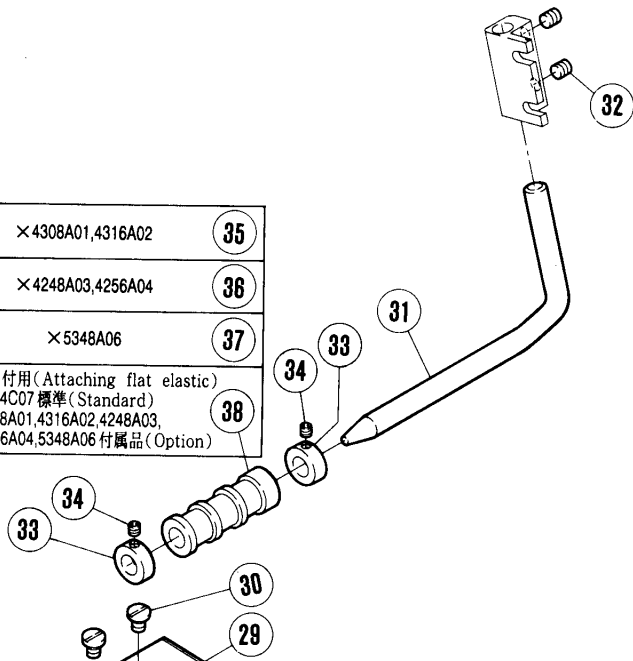
●*＝ Not for sale basically

●XXXXXX is one of the gauge parts.

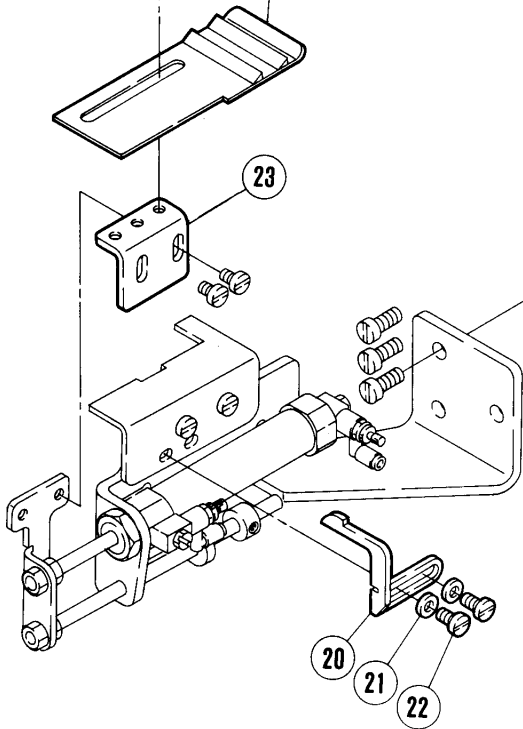
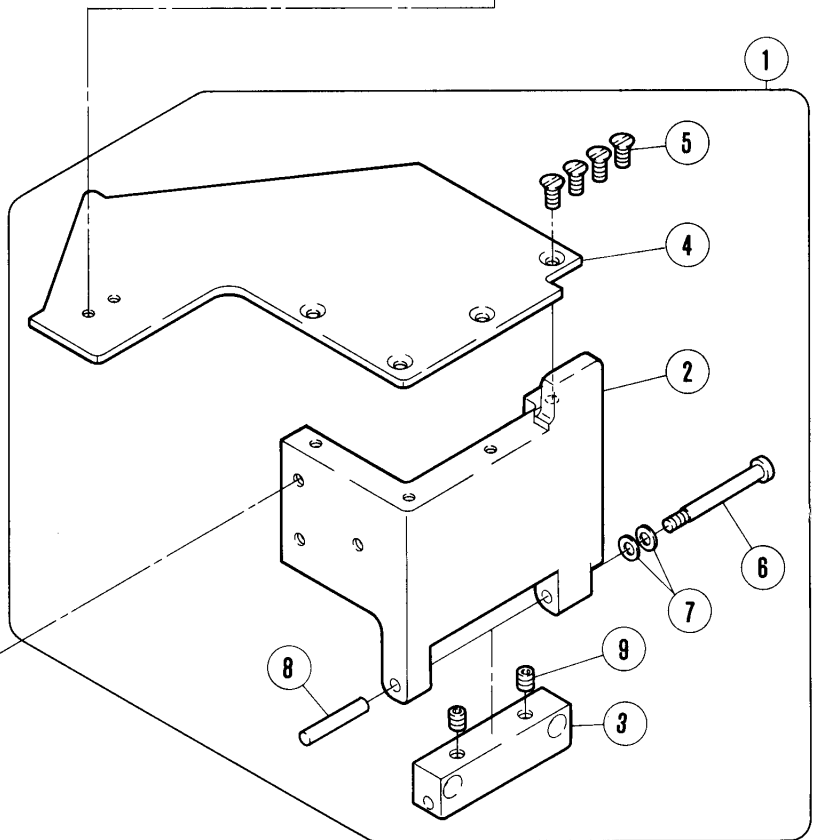
Please confirm the correct part by the gauge parts lists on page 70.

W674-40AC

×4308A01,4316A02	35
×4248A03,4256A04	36
×5348A06	37
平ゴム付用 (Attaching flat elastic) ×5254C07 標準 (Standard) ×4308A01,4316A02,4248A03, 4256A04,5348A06 付属品 (Option)	38

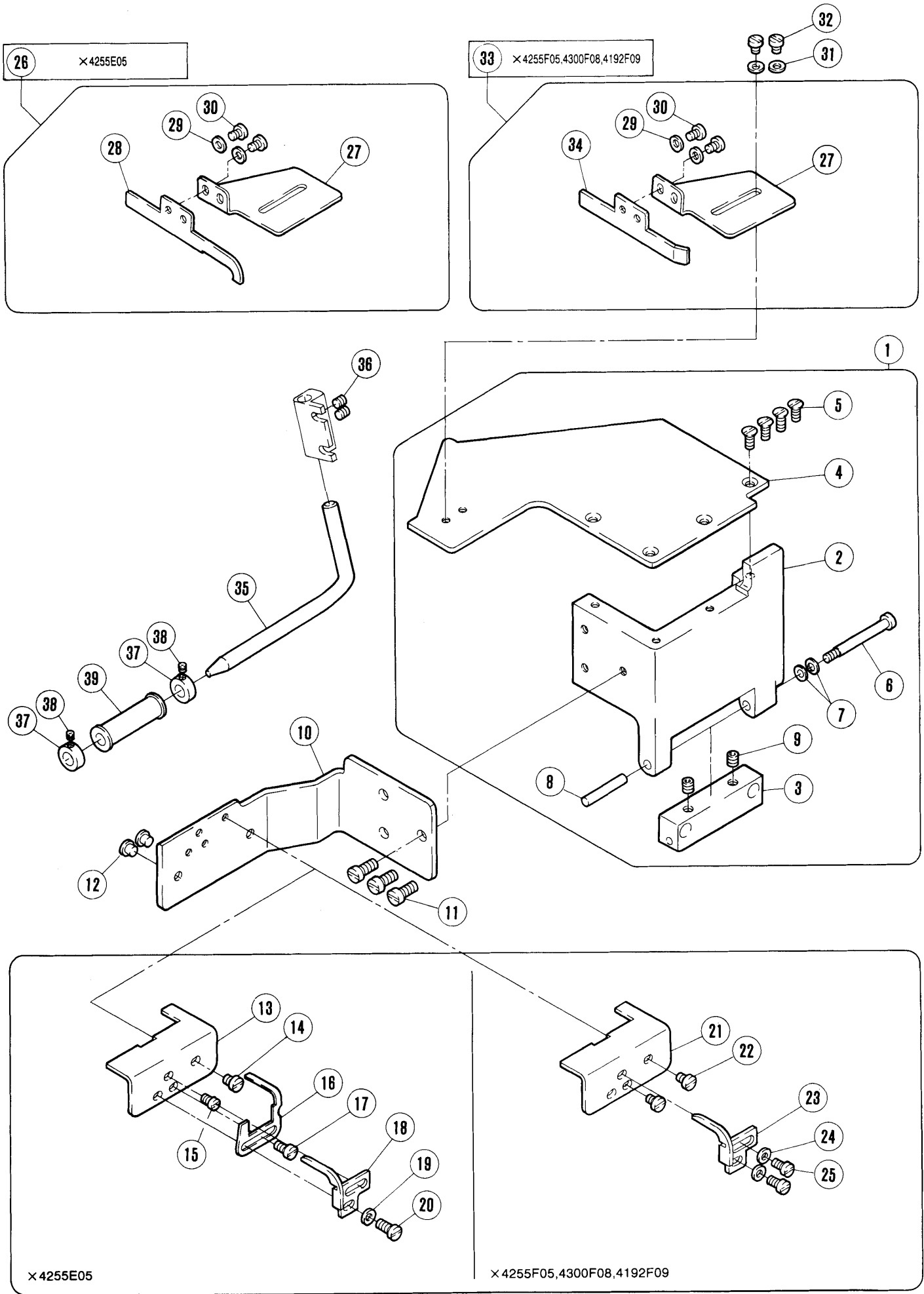


×4308A01,4316A02 標準 (ゴム巾 8mm 以下) Standard (Elastic width : Less than 8mm)	24
×4308A01,4316A02 付属品 (ゴム巾 8mm 以上) Option (Elastic width : More than 8mm)	25
×4248A03,4256A04	26
×5348A06	27
平ゴム付用 (Attaching flat elastic) ×5254C07 標準 (Standard) ×4308A01,4316A02,4248A03, 4256A04,5348A06 付属品 (Option)	28



REF. NO.	PART NO. 部品番号	名称	NAME	QT.
1	250296-SD	前カバー (組)	FRONT COVER ASSEMBLY	01
*2	250297	前カバー本体	FRONT COVER	01
*3	250299	ヒンジ	HINGE	01
*4	250298	補助板 / 前カバー	AUXILIARY PLATE / FRONT COVER	01
5	007044	皿ネジ / M4 × 10	SCREW	04
6	250013	ピン付ネジ / M4	SCREW	01
7	201191	皿バネ	SPRING	02
8	240198	平行ピン	PIN	01
9	004539	止ネジ / M5 × 6	SCREW	02
10	258095-91	布案内 (組)	FINGER GUARD ASSEMBLY	01
11	258097-91	ブラケット	BRACKET	01
12	258096	布案内	CLOTH GUIDE PLATE	01
13	007018	平ネジ / M4 × 6	SCREW	02
14	303448	座金	WASHER	02
15	007017	平ネジ / M4 × 5	SCREW	02
16	303448	座金	WASHER	02
17	258102-91	バインダー (組)	BINDER COMPLETE	01
18	007018	平ネジ / M4 × 6	SCREW	02
19	303448	座金	WASHER	02
20	258104	布案内	FABRIC GUARD	01
21	007019	平ネジ / M4 × 8	SCREW	02
22	303448	座金	WASHER	02
23	258105	ブラケット	BRACKET	01
24	258100-91	バインダー	BINDER	01
25	258100A91	バインダー	BINDER	01
26	258100B91	バインダー	BINDER	01
27	258100C91	バインダー	BINDER	01
28	258023A	バインダー	BINDER	01
29	258020C91	ゴム定規	ELASTIC GUIDE	01
30	007143	平ネジ / M4 × 5.5	SCREW	02
31	258106	案内棒	ROD	01
32	004514	止ネジ / M5 × 5	SCREW	02
33	240365	カラー	COLLAR	02
34	004554	止ネジ / M3 × 3	SCREW	02
35	258107	ローラ	ROLLER	01
36	258108	ローラ	ROLLER	01
37	258120	ローラ	ROLLER	01
38	258131	ローラ	ROLLER	01

W674-42A



REF. NO.	PART NO. 部品番号	名称	NAME	QT.
1	250296-SD	前カバー (組)	FRONT COVER ASSEMBLY	01
*2	250297	前カバー本体	FRONT COVER	01
*3	250299	ヒンジ	HINGE	01
*4	250298	補助板 / 前カバー	AUXILIARY PLATE / FRONT COVER	01
5	007044	皿ネジ / M4 × 10	SCREW	04
6	250013	ピン付ネジ / M4	SCREW	01
7	201191	皿バネ	SPRING	02
8	240198	平行ピン	PIN	01
9	004539	止ネジ / M5 × 6	SCREW	02
10	250326	ブラケット	BRACKET	01
11	007029	平ネジ / M5 × 12	SCREW	03
12	210025	振動止め	CUSHION	02
13	350550	ブラケット	BRACKET	01
14	007018	平ネジ / M4 × 6	SCREW	01
15	007036	平ネジ / M4 × 6	SCREW	01
16	258123	布案内 (右)	CLOTH GUIDE (RIGHT)	01
17	007019	平ネジ / M4 × 8	SCREW	01
18	258122	布案内 (左)	CLOTH GUIDE (LEFT)	01
19	303448	座金	WASHER	01
20	007020	平ネジ / M4 × 10	SCREW	01
21	350550	ブラケット	BRACKET	01
22	007018	平ネジ / M4 × 6	SCREW	02
23	258122A	布案内 (左)	CLOTH GUIDE (LEFT)	01
24	303448	座金	WASHER	02
25	007019	平ネジ / M4 × 8	SCREW	02
26	258125-91	布案内 (組)	FABRIC GUIDE ASSEMBLY	01
*27	258098	ブラケット本体	BRACKET	01
*28	258124	布案内	CLOTH GUIDE PLATE	01
29	303448	座金	WASHER	02
30	007018	平ネジ / M4 × 6	SCREW	02
31	303448	座金	WASHER	02
32	007017	平ネジ / M4 × 5	SCREW	02
33	258095A91	布案内 (組)	FABRIC GUIDE ASSEMBLY	01
34	258096A	布案内	CLOTH GUIDE PLATE	01
35	258106	案内棒	ROD	01
36	004514	止ネジ / M5 × 5	SCREW	02
37	240365	カラー	COLLAR	02
38	004554	止ネジ / M3 × 3	SCREW	02
39	258131	ローラー	ROLLER	01

●*ニ販売不可

●XXXXXXはゲージパーツです。
70頁のゲージパーツ表で確認してください。

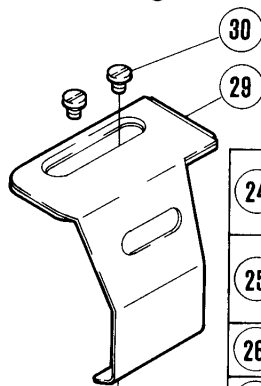
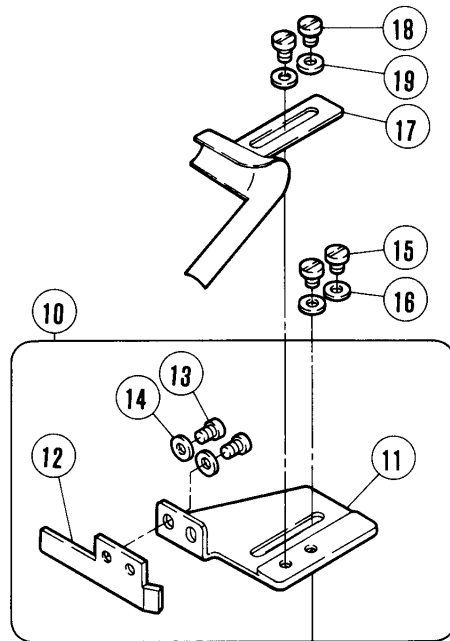
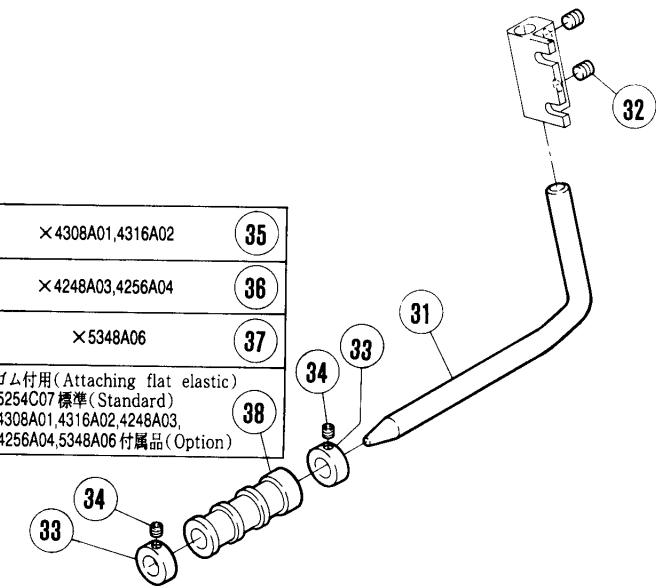
●*ニ Not for sale basically

●XXXXXX is one of the gauge parts.

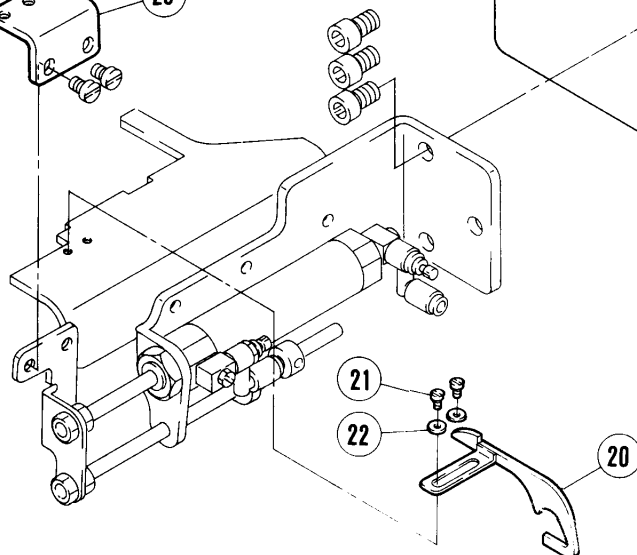
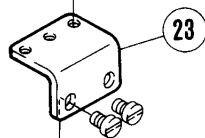
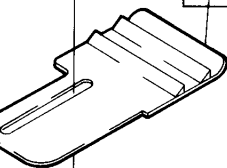
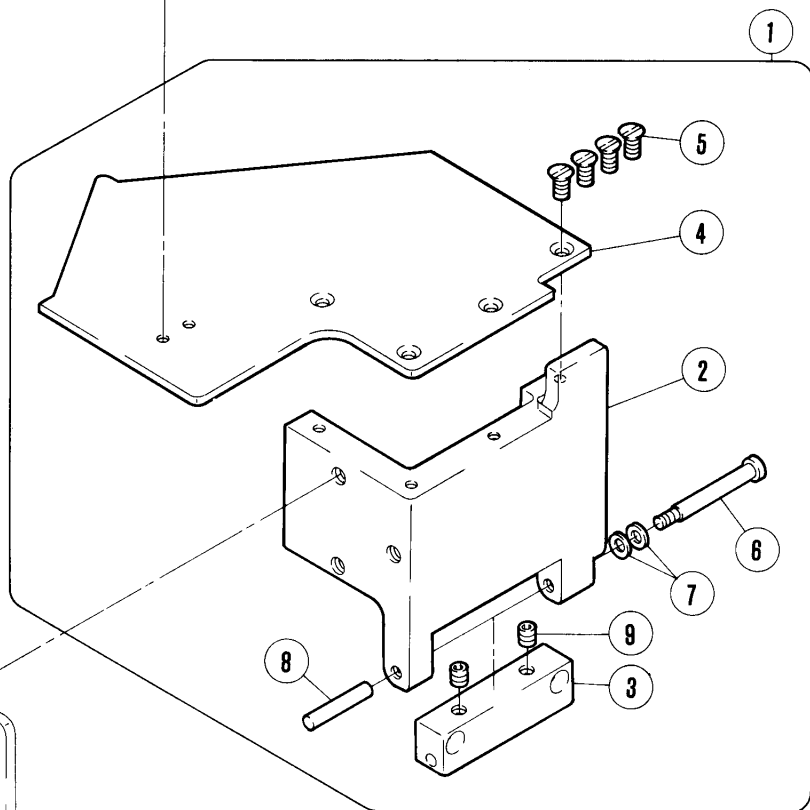
Please confirm the correct part by the gauge parts lists on page 70.

W674-45AC

×4308A01,4316A02	35
×4248A03,4256A04	36
×5348A06	37
平ゴム付用 (Attaching flat elastic) ×5254C07 標準 (Standard) ×4308A01,4316A02,4248A03, 4256A04,5348A06 付属品 (Option)	38



×4308A01,4316A02 標準 (ゴム巾 8mm 以下) Standard (Elastic width : Less than 8mm)	24
×4308A01,4316A02 付属品 (ゴム巾 8mm 以上) Option (Elastic width : More than 8mm)	25
×4248A03,4256A04	26
×5348A06	27
平ゴム付用 (Attaching flat elastic) ×5254C07 標準 (Standard) ×4308A01,4316A02,4248A03, 4256A04,5348A06 付属品 (Option)	28



REF. NO.	PART NO. 部品番号	名称	NAME	QT.
1	250296ASD	前カバー (組)	FRONT COVER ASSEMBLY	01
*2	250297A	前カバー 本体	FRONT COVER	01
*3	250299	ヒンジ	HINGE	01
*4	250298A	補助板 / 前カバー	AUXILIARY PLATE / FRONT COVER	01
5	007044	皿ネジ / M4 × 10	SCREW	04
6	250013	ピン付ネジ / M4	SCREW	01
7	201191	皿バネ	SPRING	02
8	240198	平行ピン	PIN	01
9	004539	止ネジ / M5 × 6	SCREW	02
10	258095-91	布案内 (組)	FINGER GUARD ASSEMBLY	01
11	258097-91	ブラケット	BRACKET	01
12	258096	布案内	CLOTH GUIDE PLATE	01
13	007018	平ネジ / M4 × 6	SCREW	02
14	303448	座金	WASHER	02
15	007017	平ネジ / M4 × 5	SCREW	02
16	303448	座金	WASHER	02
17	258102-91	バインダー (組)	BINDER COMPLETE	01
18	007018	平ネジ / M4 × 6	SCREW	02
19	303448	座金	WASHER	02
20	258116-91	布案内 (組)	FABRIC GUIDE ASSEMBLY	01
21	007032	平ネジ / M2.5 × 6	SCREW	02
22	210585	座金	WASHER	02
23	258126	ブラケット	BRACKET	01
24	258115A91	バインダー	BINDER	01
25	258115B91	バインダー	BINDER	01
26	258115C91	バインダー	BINDER	01
27	258115-91	バインダー	BINDER	01
28	258117	バインダー	BINDER	01
29	258113-91	ゴム定規 (組)	ELASTIC GUIDE ASSEMBLY	01
30	007143	平ネジ / M4 × 5.5	SCREW	02
31	258106	案内棒	ROD	01
32	004514	止ネジ / M5 × 5	SCREW	02
33	240365	カラー	COLLAR	02
34	004554	止ネジ / M3 × 3	SCREW	02
35	258107	ローラー	ROLLER	01
36	258108	ローラー	ROLLER	01
37	258120	ローラー	ROLLER	01
38	258131	ローラー	ROLLER	01

●*ニ販売不可

●XXXXXXはゲージパーツです。

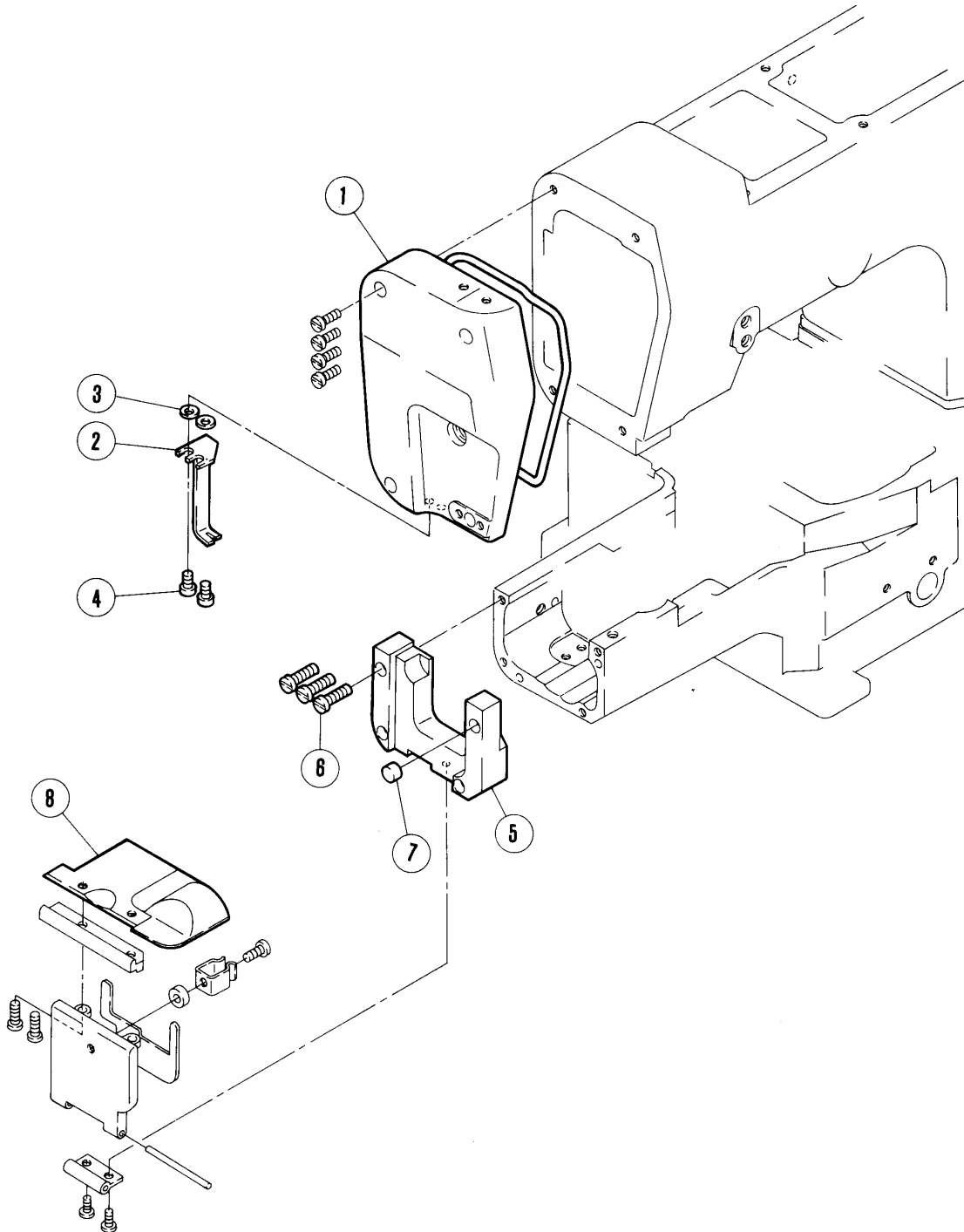
70頁のゲージパーツ表で確認してください。

●*ニ Not for sale basically

●XXXXXX is one of the gauge parts.

Please confirm the correct part by the gauge parts lists on page 70.

W674-45AC



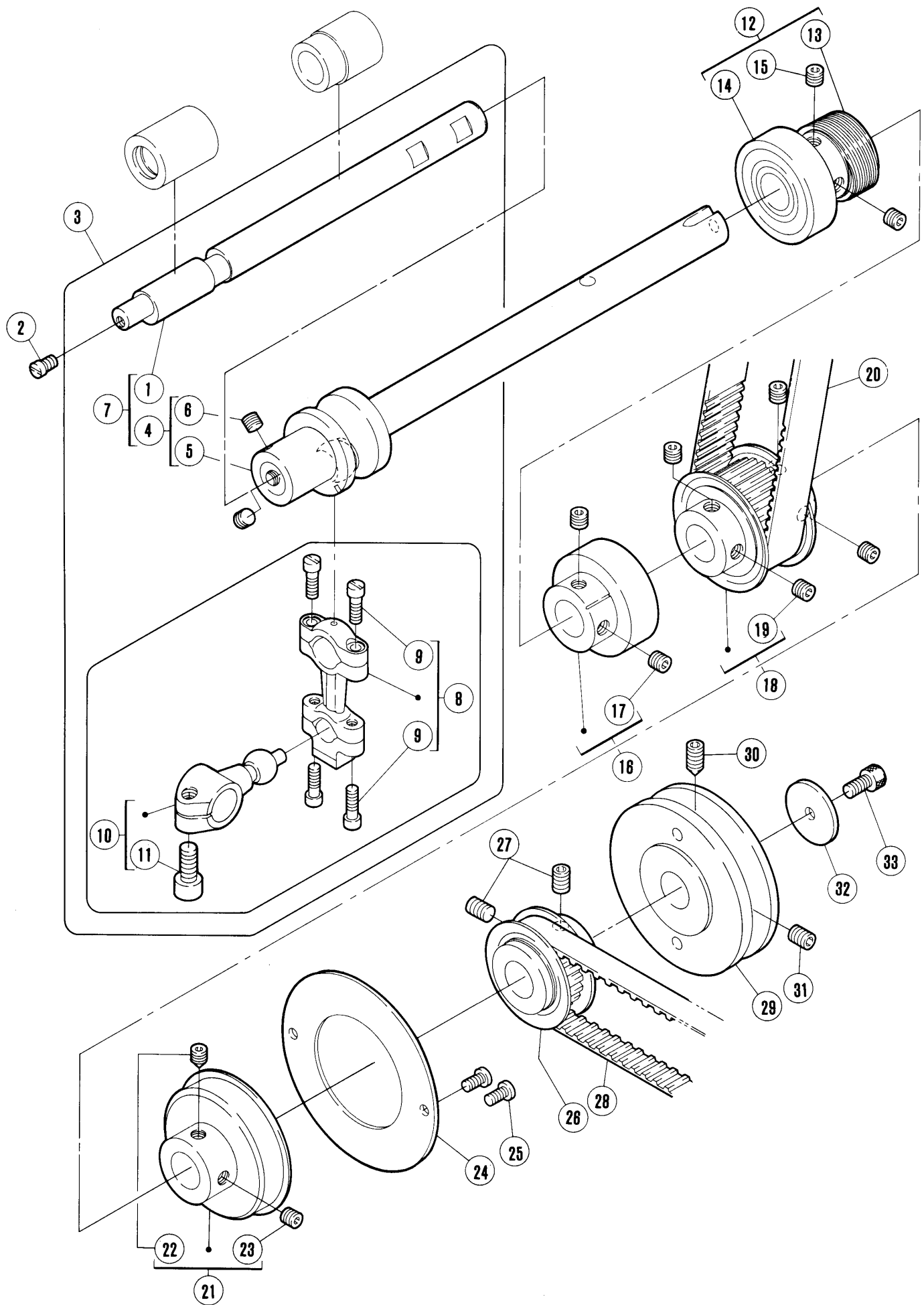
カバー機構(7) [W674-45]

COVER (7) [W674-45]

REF. NO.	PART NO. 部品番号	名称	NAME	QT.
1	250151AUD	アームカバー (左)	ARM COVER (LEFT)	01
2	250328	ブラケット	BRACKET	01
3	167061	座金	WASHER	02
4	004527	平ネジ / M4 × 8	SCREW	02
5	250169CSD	横カバー	SIDE COVER	01
6	007024	平ネジ / M4 × 18	SCREW	03
7	240228	栓	PLUG	01
8	250316-91	クロスプレート (組)	CLOTH PLATE COMPLETE	01

●*＝販売不可
 ●XXXXXXはゲージパーツです。
 70頁のゲージパーツ表で確認してください。

●*＝ Not for sale basically
 ●XXXXXX is one of the gauge parts.
 Please confirm the correct part by the gauge parts lists on page 70.



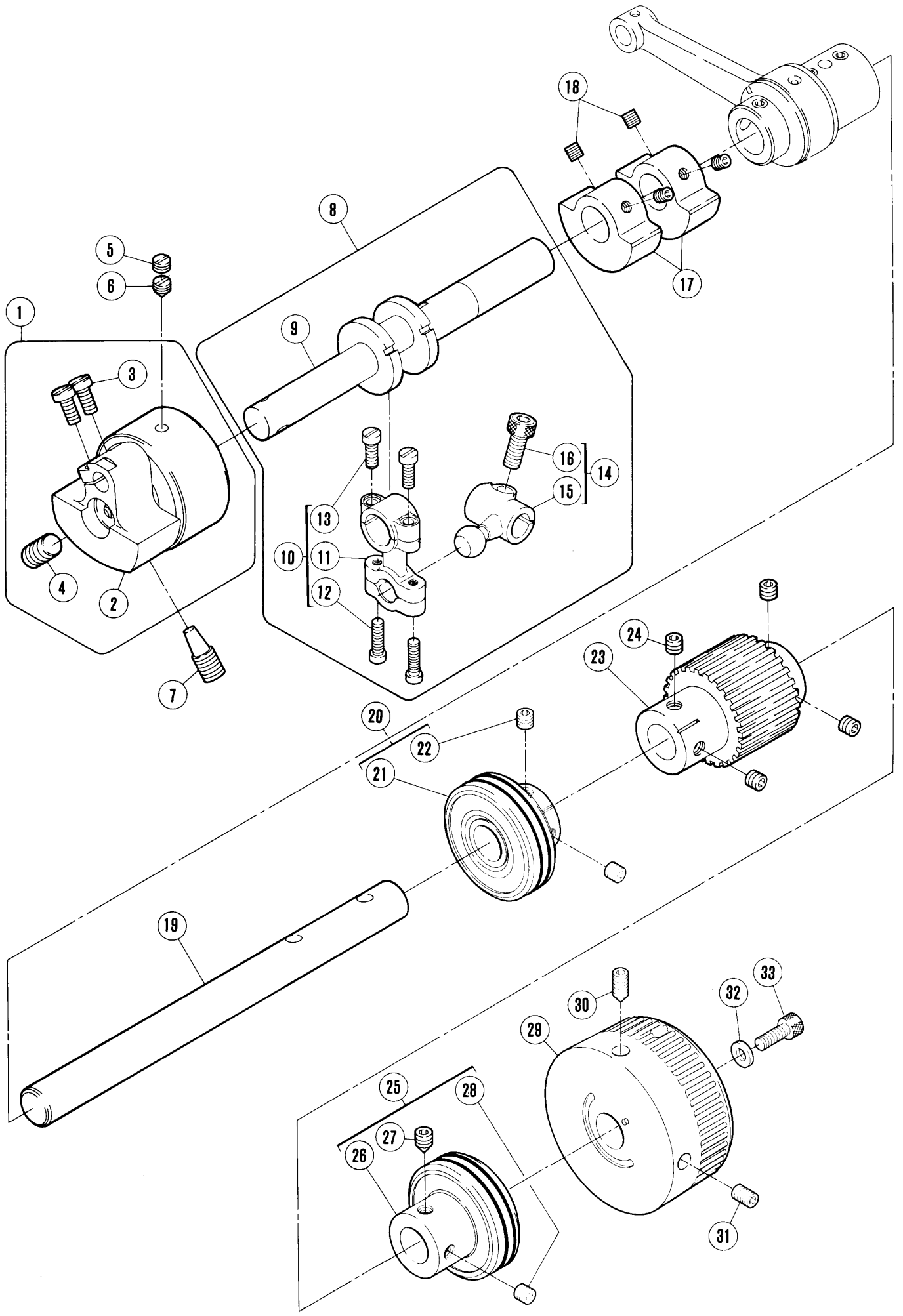
下軸機構

CRANKSHAFT DRIVE MECHANISM

REF. NO.	PART NO. 部品番号	名称	NAME	QT.
1	250551	下軸	CRANKSHAFT	01
2	007036	平ネジ / M4 × 6	SCREW	01
3	250563-91	クランク軸 (組)	CRANKSHAFT ASSEMBLY	01
4	250554-92	クランク軸	CRANKSHAFT	01
5	250554	クランク軸本体	CRANKSHAFT	01
6	007128	止ネジ / M6 × 4	SCREW	02
7	250555-91	クランク軸 (組)	CRANKSHAFT ASSEMBLY	01
8	210091	ロッド	CONNECTION	01
9	005376	平ネジ / C4 × 12.5	SCREW	04
10	252056-92	クランク	CRANK	01
11	004534	平ネジ / M6 × 14	SCREW	01
12	250557-91	軸受 (ブッシュ)	BUSHING	01
*13	250544	ウォーム	WORM	01
14	240230	ボールベアリング	BALL BEARING	01
15	004547	止ネジ / M6 × 5	SCREW	02
16	250529A91	軸受 (ブッシュ)	BUSHING	01
17	004547	止ネジ / M6 × 5	SCREW	02
18	250545-91	ギヤ (下)	GEAR (LOWER)	01
19	004547	止ネジ / M6 × 5	SCREW	04
20	206050C	タイミングベルト	TIMING BELT	01
21	250530-91	軸受 (ブッシュ)	BUSHING	01
22	004555	止ネジ / M6 × 8	SCREW	01
23	004547	止ネジ / M6 × 5	SCREW	01
24	250514	止メ板	SET PLATE	01
25	007082	平小ネジ / M4 × 8	SCREW	02
26	250565-91	ギヤ	GEAR	01
27	004548	止ネジ / M6 × 8	SCREW	02
28	253641	タイミングベルト	TIMING BELT	01
29	250561A	プーリー	MACHINE PULLEY	01
30	004556	止ネジ / M6 × 10	SCREW	01
31	004541	止ネジ / M6 × 8	SCREW	01
32	240126	座金	WASHER	01
33	004500	平ネジ / M5 × 10	SCREW	01

●*ニ販売不可
●XXXXXXはゲージパーツです。
70頁のゲージパーツ表で確認してください。

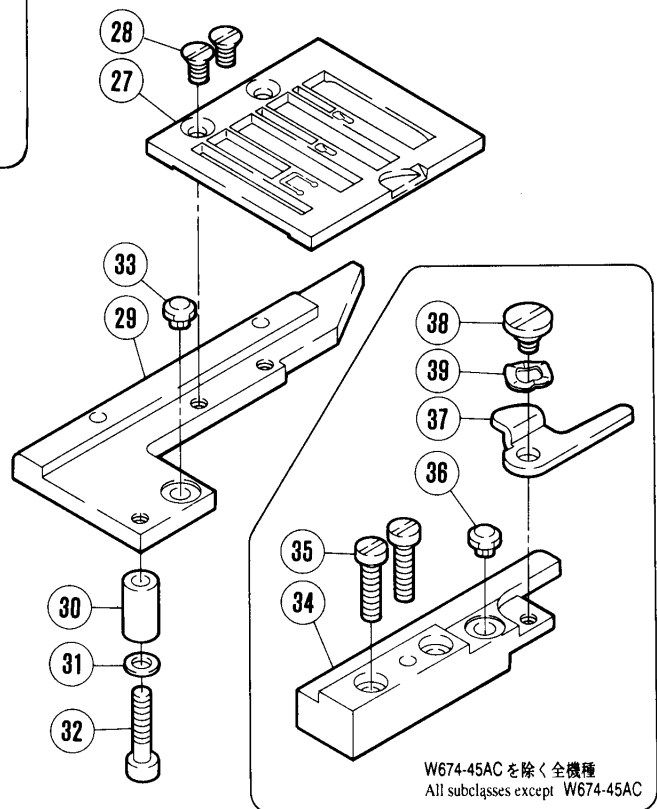
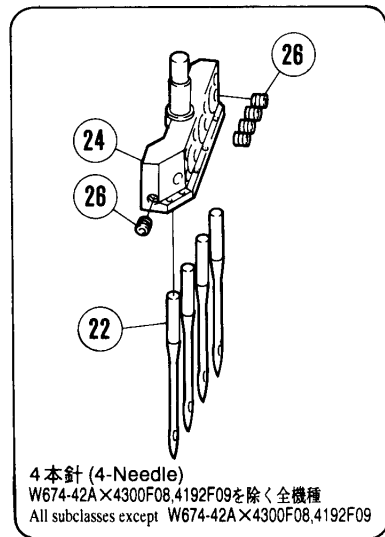
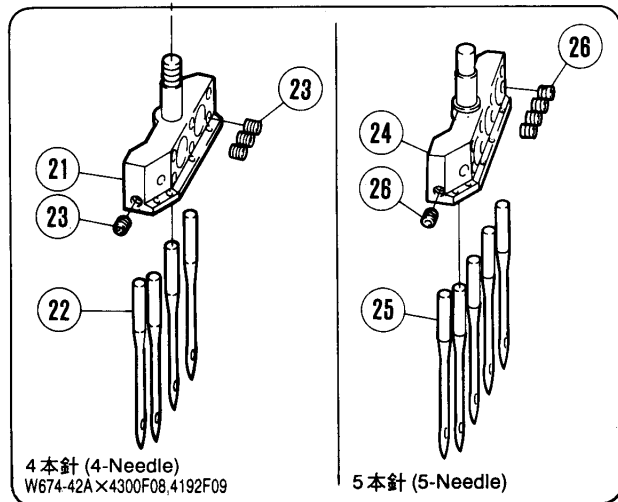
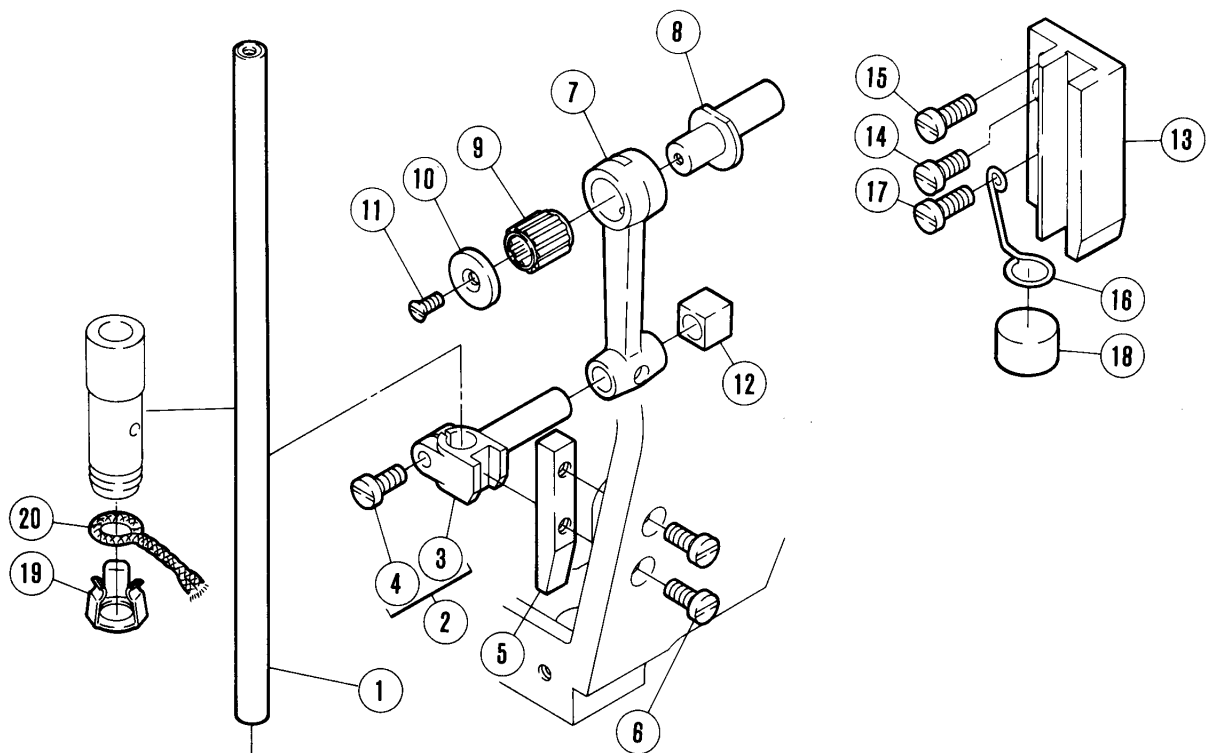
●*ニ Not for sale basically
●XXXXXX is one of the gauge parts.
Please confirm the correct part by the gauge parts lists on page 70.



REF. NO.	PART NO. 部品番号	名称	NAME	QT.
1	250526C91	モーション (組)	MOTION ASSEMBLY	01
*2	250516C92	モーション	MOTION	01
3	007028	平小ネジ / M5 × 10	SCREW	02
4	004592	止ネジ / M6 × 12	SCREW	02
5	007152	止ネジ / M6 × 4	SCREW	01
6	007153	止ネジ / M6 × 6	SCREW	01
7	007268	止ネジ / M8 × 10	SCREW	01
8	250533B91	クランク軸 (組)	CRANKSHAFT ASSEMBLY	01
*9	250517A	クランク軸	CRANKSHAFT	01
*10	253500-92	ロッド (組)	CONNECTION ASSEMBLY	01
*11	253500	ロッド	CONNECTION	01
12	007021	平小ネジ / M4 × 12	SCREW	02
13	007015	平ネジ / M3.5 × 14	SCREW	02
*14	253501A92	クランク (組)	CRANK ASSEMBLY	01
*15	253501A	クランク	CRANK	01
16	004534	平ネジ / M6 × 14	SCREW	01
17	250524	バランスウエイト	BALANCE WEIGHT	02
18	004514	止ネジ / M5 × 5	SCREW	04
19	250552	軸	SHAFT	01
20	250529-91	軸受 (ブッシュ)	BUSHING	01
*21	240091	ボールベアリング	BALL BEARING	01
22	004547	止ネジ / M6 × 5	SCREW	02
23	250547A	ギヤ (上)	GEAR (UPPER)	01
24	004547	止ネジ / M6 × 5	SCREW	06
25	250528-91	軸受 (ブッシュ)	BUSHING	01
26	240091A	ボールベアリング	BALL BEARING	01
27	004555	止ネジ / M6 × 8	SCREW	01
28	004547	止ネジ / M6 × 5	SCREW	01
29	250523-UD	ハンドホイール	HANDWHEEL	01
30	004541	止ネジ / M6 × 8	SCREW	01
31	004556	止ネジ / M6 × 10	SCREW	01
32	204585	座金	WASHER	01
33	004501	平ネジ / M5 × 14	SCREW	01

●* = 販売不可
●XXXXXXはゲージパーツです。
70頁のゲージパーツ表で確認してください。

●* = Not for sale basically
●XXXXXX is one of the gauge parts.
Please confirm the correct part by the gauge parts lists on page 70.



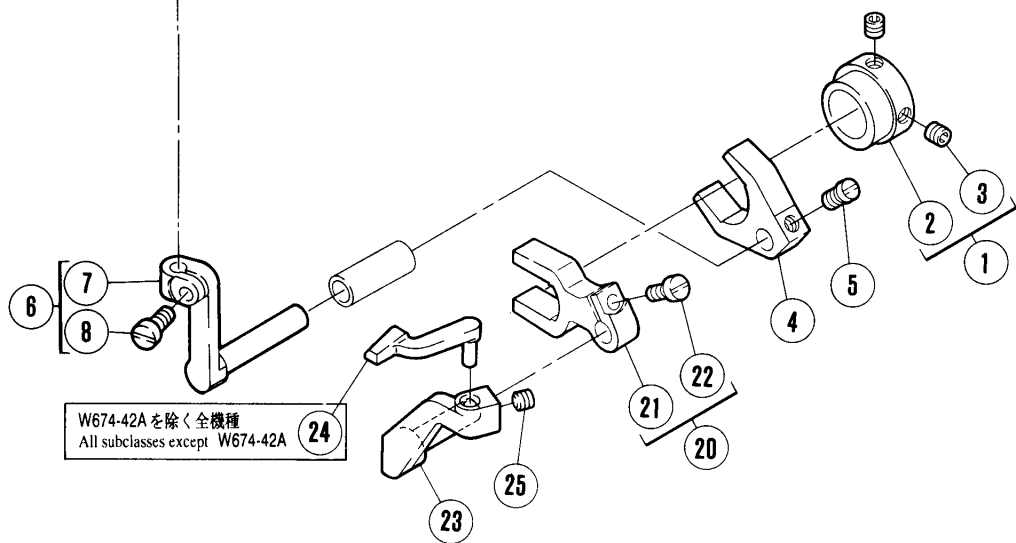
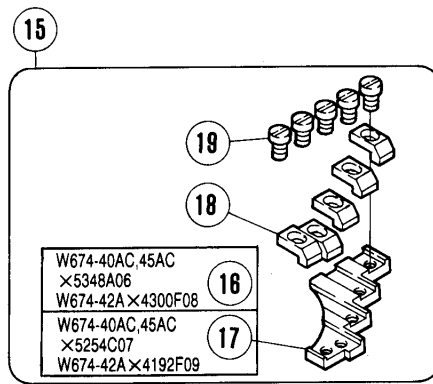
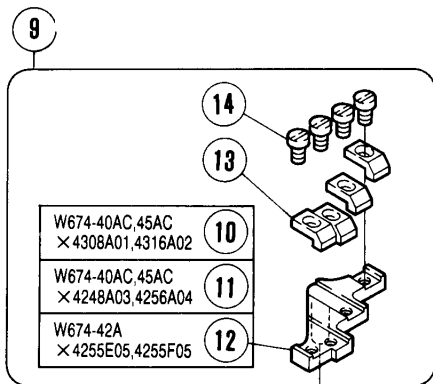
針棒機構

NEEDLE BAR MECHANISM

REF. NO.	PART NO. 部品番号	名称	NAME	QT.
1	251014-91	針棒	NEEDLE BAR	01
2	251022-92	針棒抱キ (組)	NEEDLE BAR CLAMP ASSEMBLY	01
*3	251022	針棒抱キ	NEEDLE BAR CLAMP	01
4	007020	平ネジ / M4 × 10	SCREW	01
5	251021	案内	GUIDE	01
6	007020	平ネジ / M4 × 10	SCREW	02
7	251016	リンク	LINK	01
8	251010A	エキセンピン	ECCENTRIC PIN	01
9	240098	ニードルベアリング	NEEDLE BEARING	01
10	205097	座金	WASHER	01
11	007041	皿ネジ / M3 × 6	SCREW	01
*12	206063	角駒	GUIDE BLOCK	01
13	251017	案内	GUIDE	01
14	007020	平ネジ / M4 × 10	SCREW	01
15	007021	平小ネジ / M4 × 12	SCREW	01
16	251018	ラッチ	LATCH	01
17	007021	平小ネジ / M4 × 12	SCREW	01
18	179040-05	スポンジ	SPONGE	01
19	206524	止メ金	OIL WICK RETAINER	01
20	212186	給油紐	OIL WICK	01
21	XXXXXX	針留	NEEDLE HOLDER	01
22	XXXXXX	針	NEEDLE	04
23	004554	止ネジ / M3 × 3	SCREW	04
24	XXXXXX	針留	NEEDLE HOLDER	01
25	XXXXXX	針	NEEDLE	05
26	004554	止ネジ / M3 × 3	SCREW	05
27	XXXXXX	針板	NEEDLE PLATE	01
28	007170	皿ネジ / M4 × 7.5	SCREW	02
*29	251024	ブラケット	BRACKET	01
30	240332	スペーサー	SPACER	01
31	303448	座金	WASHER	01
32	004569	六角穴ボルト / M4 × 20	BOLT	01
33	210025	振動止メ	CUSHION	01
34	251025	ブラケット	BRACKET	01
35	007024	平ネジ / M4 × 18	SCREW	02
36	210025	振動止メ	CUSHION	01
37	251026	レバー	LEVER	01
38	007066	段付ネジ / M4	SCREW	01
39	210307	波板座金	WASHER	01

●*＝販売不可
●XXXXXXはゲージパーツです。
70頁のゲージパーツ表で確認してください。

●*＝ Not for sale basically
●XXXXXX is one of the gauge parts.
Please confirm the correct part by the gauge parts lists on page 70.



針受機構

NEEDLE GUARD MECHANISM

REF. NO.	PART NO. 部品番号	名称	NAME	QT.
1	251510A92	エキセン	ECCENTRIC	01
*2	251510A	エキセン本体	ECCENTRIC	01
3	004543	止ネジ / M4 × 4	SCREW	02
4	251511	レバー	LEVER	01
5	007086	平ネジ / M4 × 7	SCREW	01
6	251523-92	針受台 (後)	NEEDLE GUARD (REAR)	01
*7	251523	針受台	NEEDLE GUARD	01
8	007013	平小ネジ / M3.5 × 8	SCREW	01
9	XXXXXX	針受 (後) (組)	NEEDLE GUARD ASSEMBLY (REAR)	01
10	259550	ブラケット	BRACKET	01
11	259552	ブラケット	BRACKET/LACE GUIDE	01
12	259554	ブラケット	BRACKET	01
13	257593	針受 (後)	NEEDLE GUARD (REAR)	04
14	007009	平ネジ / M3 × 4	SCREW	04
15	XXXXXX	針受 (後) (組)	NEEDLE GUARD ASSEMBLY (REAR)	01
16	259557	ブラケット	BRACKET	01
17	259559	ブラケット	BRACKET	01
18	257593	針受 (後)	NEEDLE GUARD (REAR)	05
19	007009	平ネジ / M3 × 4	SCREW	05
20	251513-92	レバー	LEVER	01
*21	251513	レバー本体	LEVER	01
22	007013	平小ネジ / M3.5 × 8	SCREW	01
23	251522	針受台 (前)	NEEDLE GUARD (FRONT)	01
24	XXXXXX	針受 (前)	NEEDLE GUARD (FRONT)	01
25	004543	止ネジ / M4 × 4	SCREW	01

●*＝販売不可

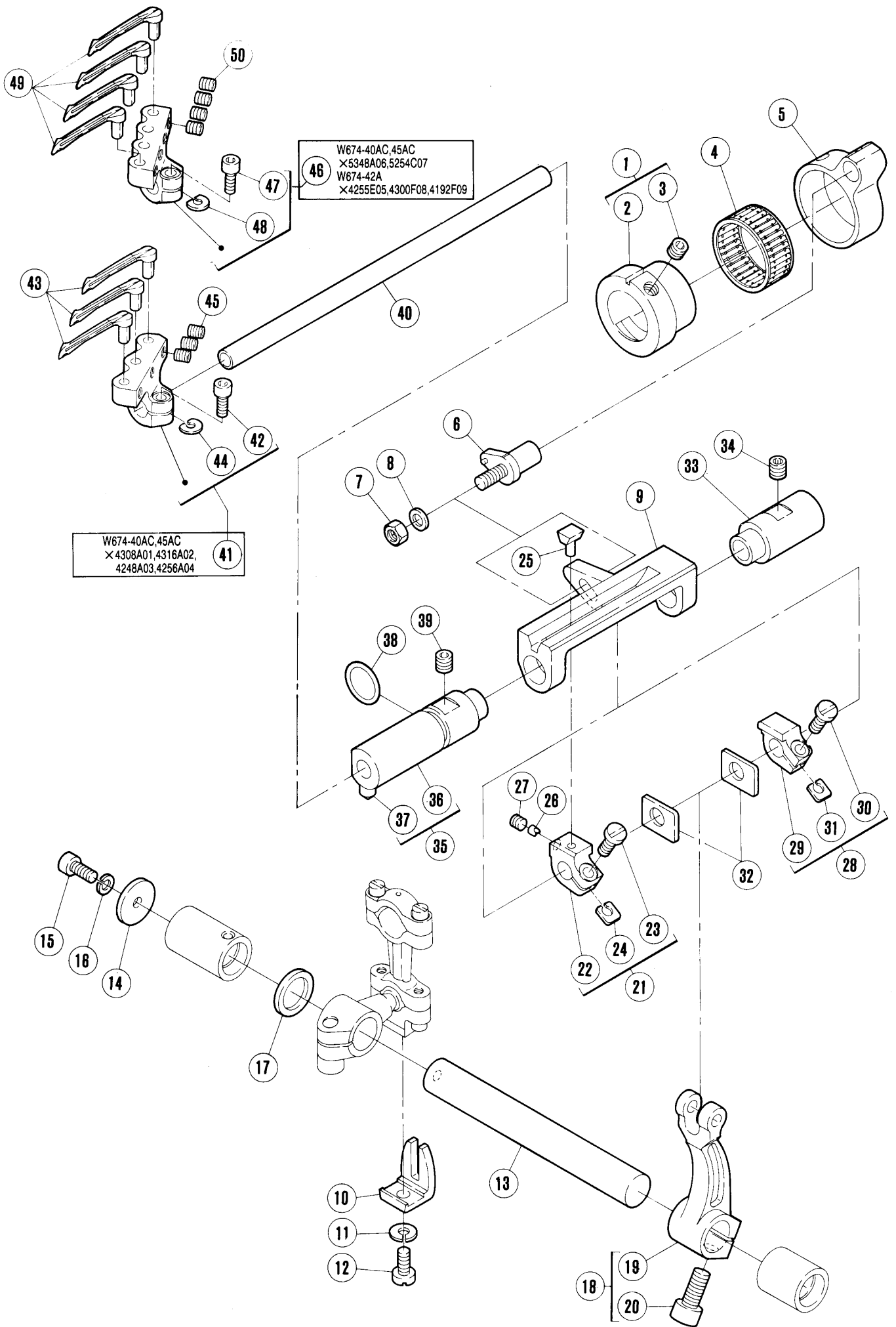
●XXXXXXはゲージパーツです。

70頁のゲージパーツ表で確認してください。

●*＝ Not for sale basically

●XXXXXX is one of the gauge parts.

Please confirm the correct part by the gauge parts lists on page 70.



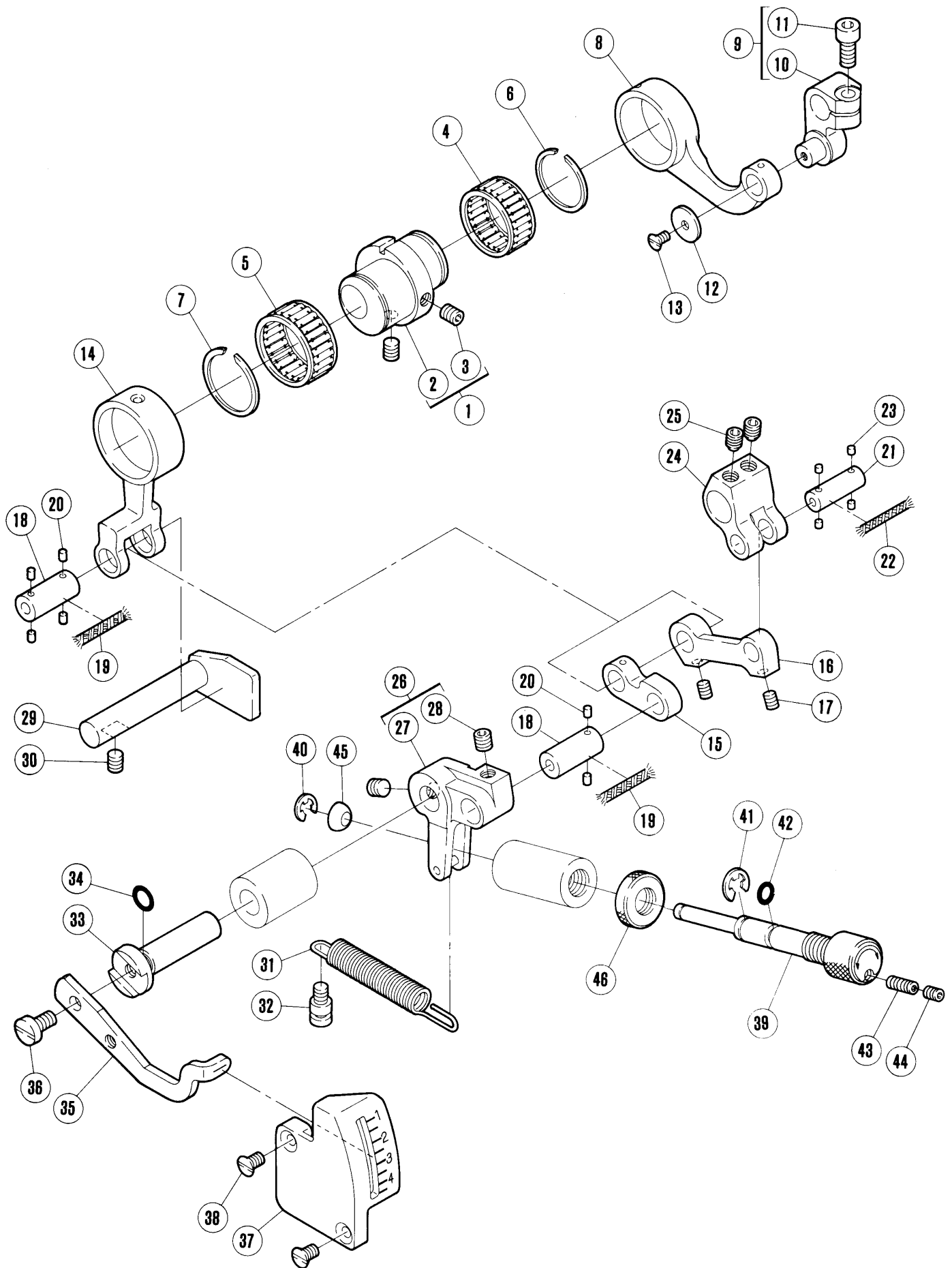
ルーパ-機構

LOOPER DRIVE MECHANISM

REF. NO.	PART NO. 部品番号	名称	NAME	QT.
1	252036A92	エキセン	ECCENTRIC	01
*2	252036A	エキセン本体	ECCENTRIC	01
3	004547	止ネジ / M6 × 5	SCREW	01
4	206172	ニードルベアリング	NEEDLE BEARING	01
5	252035	ロッド	ROD	01
6	252037-91	段付ピン (組)	PIN ASSEMBLY	01
7	004805	六角ナット / M5	NUT	01
8	240062	座金	WASHER	01
9	252039	ルーパ-軸案内	GUIDE/LOOPER SHAFT	01
10	201074A	振レ止メ	GUIDE	01
11	202286	バネ座金	SPRING WASHER	01
12	005546	平ネジ / C5 × 10	SCREW	01
13	252044	軸	SHAFT	01
14	240232	座金	WASHER	01
15	004524	平ネジ / M4 × 10	SCREW	01
16	201252	バネ座金	SPRING WASHER	01
17	240231	座金	WASHER	01
18	252046-92	レバ-	LEVER	01
*19	252046	レバ-本体	LEVER	01
20	004534	平ネジ / M6 × 14	SCREW	01
21	252040-92	ホルダ-	HOLDER	01
*22	252040	ホルダ-本体	HOLDER	01
23	007021	平小ネジ / M4 × 12	SCREW	01
24	252041	座金	WASHER	01
25	252042	スライダ-	SLIDER	01
26	252043	ピン	PIN	01
27	004543	止ネジ / M4 × 4	SCREW	01
28	252045-92	ホルダ-	HOLDER	01
*29	252045	ホルダ-本体	HOLDER	01
30	007021	平小ネジ / M4 × 12	SCREW	01
31	252041	座金	WASHER	01
32	252047	座金	WASHER	02
33	252052	ブッシュ	BUSHING	01
34	004522	止ネジ / M6 × 6	SCREW	01
35	252049-91	ブッシュ (組)	BUSHING	01
*36	252050	ブッシュ本体	BUSHING	01
*37	252051	油切り	OIL SEAL	01
38	231011	Oリング	O RING	01
39	004522	止ネジ / M6 × 6	SCREW	01
40	252048	軸	SHAFT	01
41	XXXXXX	ルーパ-台	LOOPER HOLDER	01
42	007145	平ネジ / M3.5 × 9.5	SCREW	01
43	257566	ルーパ-	LOOPER	03
44	252055	座金	WASHER	01
45	007129	止ネジ / M4 × 5	SCREW	03
46	XXXXXX	ルーパ-台	LOOPER HOLDER	01
47	007145	平ネジ / M3.5 × 9.5	SCREW	01
48	252055	座金	WASHER	01
49	257566	ルーパ-	LOOPER	04
50	007129	止ネジ / M4 × 5	SCREW	04

●* = 販売不可
 ●XXXXXX はゲージパーツです。
 70頁のゲージパーツ表で確認してください。

●* = Not for sale basically
 ●XXXXXX is one of the gauge parts.
 Please confirm the correct part by the gauge parts lists on page 70.



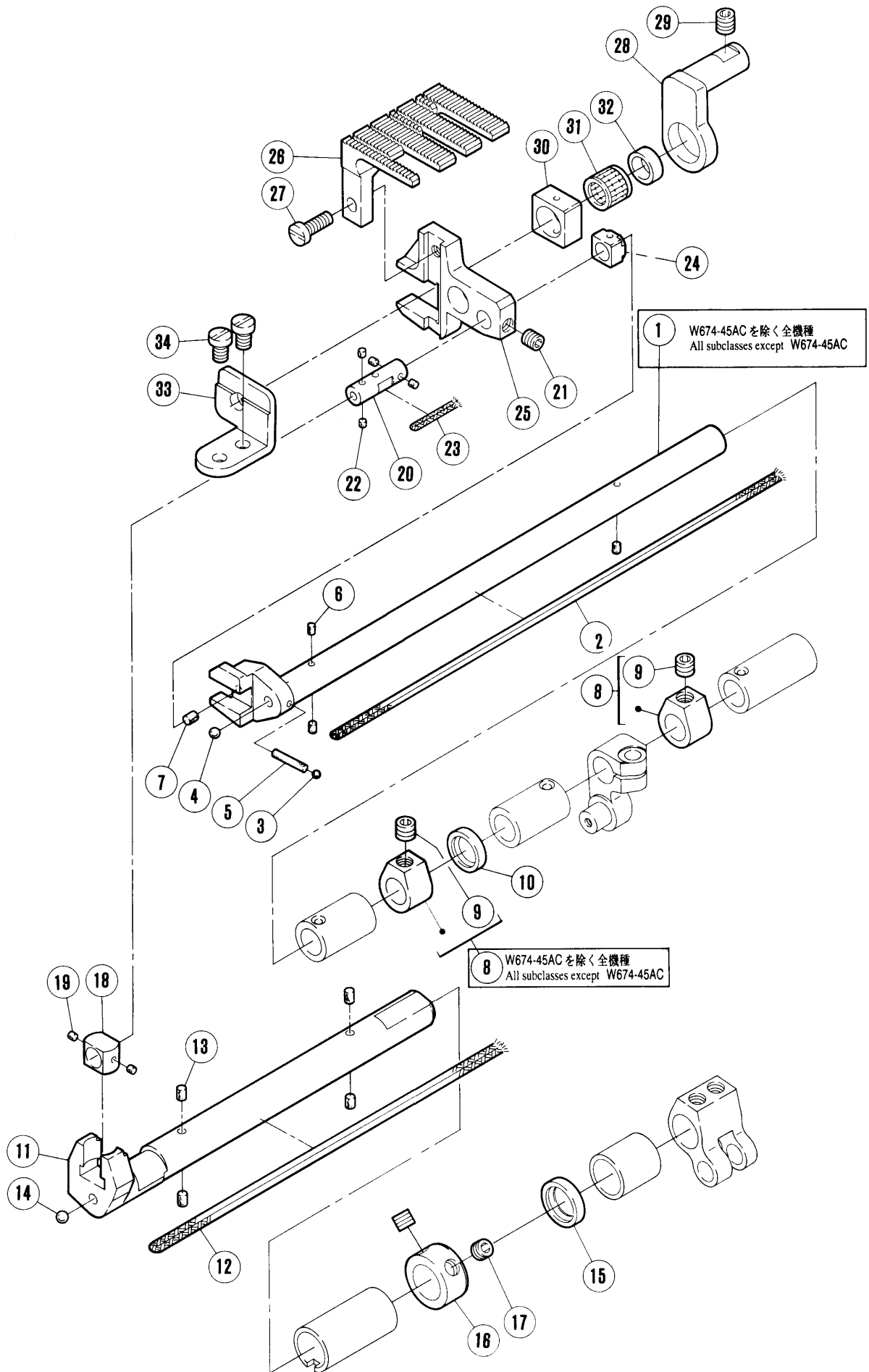
送り機構(1)

FEED MECHANISM (1)

REF. NO.	PART NO. 部品番号	名称	NAME	QT.
1	252607A92	エキセン	ECCENTRIC	01
*2	252607A	エキセン本体	ECCENTRIC	01
3	004539	止ネジ / M5 × 6	SCREW	02
4	204084	ニードルベアリング	NEEDLE BEARING	01
5	240236	ニードルベアリング	NEEDLE BEARING	01
6	240234	止メ輪	RING	01
7	240237	止メ輪	RING	01
8	252608	ロッド	ROD	01
9	252609-92	クランク	CRANK	01
*10	252609	クランク本体	CRANK	01
11	004531	六角穴ボルト / M5 × 12	BOLT	01
12	240055	座金	WASHER	01
13	007041	皿ネジ / M3 × 6	SCREW	01
14	252612	ロッド	ROD	01
15	252614	リンク	LINK	01
16	252615	リンク	LINK	01
17	004537	止ネジ / M4 × 5	SCREW	02
18	252613	平行ピン	PIN	02
19	202178	給油紐	OIL WICK	02
20	207358	フェルト	OIL FELT	06
21	252616	平行ピン	PIN	01
22	202176	給油紐	OIL WICK	01
23	207925	フェルト	FELT	04
24	252617	クランク	CRANK	01
25	007142	止ネジ / M6 × 6	SCREW	02
26	252618-91	リンク	LINK	01
*27	252619	リンク本体	LINK	01
28	004547	止ネジ / M6 × 5	SCREW	02
29	252622	案内	GUIDE	01
30	004539	止ネジ / M5 × 6	SCREW	01
31	252620	引張りバネ	SPRING	01
32	007131	段ネジ / M5	SCREW	01
33	252621	軸	SHAFT	01
34	240017	Oリング	O RING	01
35	252623	レバー	LEVER	01
36	007034	平ネジ / M5 × 10	SCREW	01
37	252624-VB	目盛板	INDICATION PLATE	01
38	007044	皿ネジ / M4 × 10	SCREW	02
39	252625	調節ネジ	SCREW	01
40	201629	止メ輪	RING	01
41	200983	止メ輪	RING	01
42	240251	Oリング	O RING	01
43	004550	止ネジ / M4 × 10	SCREW	01
44	004537	止ネジ / M4 × 5	SCREW	01
45	252626	ライナー	LINER	01
46	252660	丸ナット	NUT	01

●*＝販売不可
●XXXXXXはゲージパーツです。
70頁のゲージパーツ表で確認してください。

●*＝ Not for sale basically
●XXXXXX is one of the gauge parts.
Please confirm the correct part by the gauge parts lists on page 70.



送り機構(2)

FEED MECHANISM (2)

REF. NO.	PART NO. 部品番号	名称	NAME	QT.
1	252610B	クランク軸	CRANKSHAFT	01
2	202177	給油紐	OIL WICK	01
3	240148	栓	PLUG	01
4	240097	栓	PLUG	01
5	179320-05	フェルト	OIL FELT	01
6	207358	フェルト	OIL FELT	03
7	206748	フェルト	FELT	01
8	240235-92	カラー	COLLAR	02
9	004547	止ネジ / M6 × 5	SCREW	02
10	204052A	オイルシール	OIL SEAL	01
11	252634A	クランク軸	CRANKSHAFT	01
12	202177	給油紐	OIL WICK	01
13	206748	フェルト	FELT	04
14	240097	栓	PLUG	01
15	240241	オイルシール	OIL SEAL	01
16	240239	カラー	COLLAR	01
17	007128	止ネジ / M6 × 4	SCREW	02
18	252631	角駒	BLOCK	01
19	207925	フェルト	FELT	02
20	252630	平行ピン	PIN	01
21	004514	止ネジ / M5 × 5	SCREW	01
22	207925	フェルト	FELT	04
23	202175	給油紐	OIL WICK	01
24	252611	角駒	BLOCK	01
25	252669	送り台	FEED BAR	01
26	XXXXXX	送り歯	FEED DOG	01
27	007020	平ネジ / M4 × 10	SCREW	01
28	252628	案内 (右)	GUIDE (RIGHT)	01
29	004522	止ネジ / M6 × 6	SCREW	01
30	252632A	角駒	BLOCK	01
31	240282	ニードルベアリング	NEEDLE BEARING	01
32	240281	スペーサー	SPACER	01
33	252629	案内 (左)	GUIDE (LEFT)	01
34	007130	平ネジ / M4 × 7	SCREW	02

●*＝販売不可

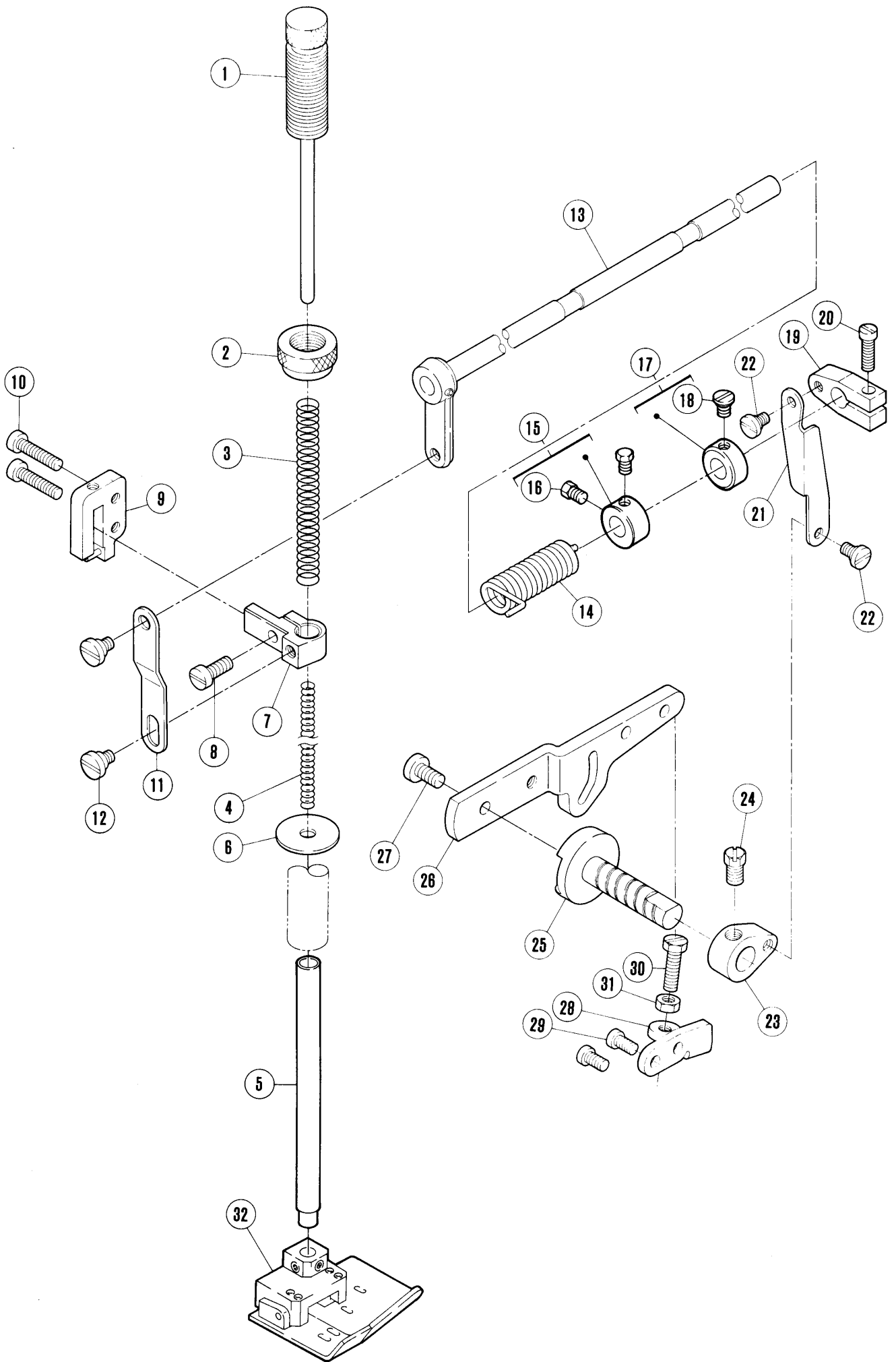
●XXXXXXはゲージパーツです。

70頁のゲージパーツ表で確認してください。

●*＝ Not for sale basically

●XXXXXX is one of the gauge parts.

Please confirm the correct part by the gauge parts lists on page 70.



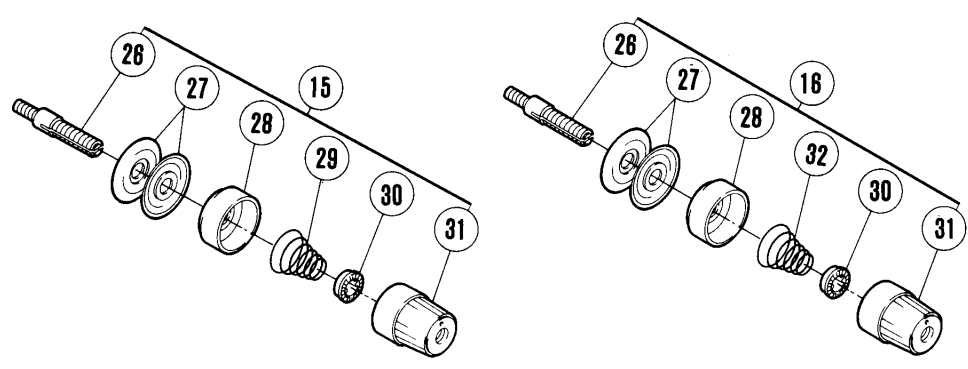
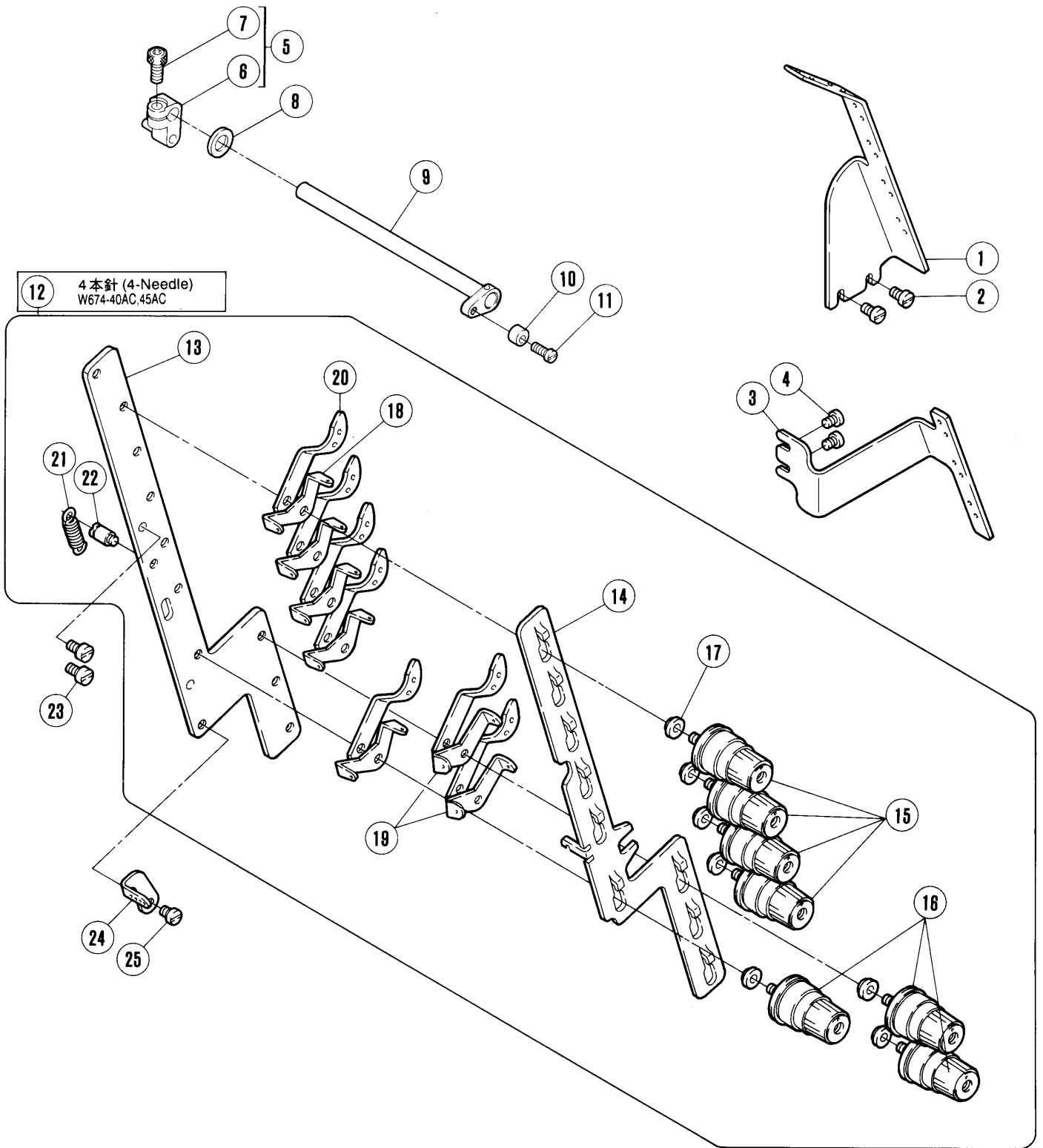
押エ機構

PRESSER FOOT MECHANISM

REF. NO.	PART NO. 部品番号	名称	NAME	QT.
1	253000-91	調節棒	ADJUSTING BAR	01
2	253003	調節ナット	NUT	01
3	240252	圧縮バネ	SPRING	01
4	240253	圧縮バネ	SPRING	01
5	253033A	軸	SHAFT	01
6	253018	油除ケ	OIL GUARD	01
7	206139	押エ棒抱キ	PRESSER BAR CLAMP	01
8	005118	平ネジ / C5 × 12	SCREW	01
9	253005-91	案内	GUIDE	01
10	007025	平ネジ / M4 × 20	SCREW	02
11	206157	リンク	LINK	01
12	005386	段付ネジ / C7	SCREW	02
13	253008-91	レバー	LEVER	01
14	253010	ネジリバネ	SPRING	01
15	206156	カラ	COLLAR	01
16	005084	六角ネジ / C5 × 5.5	SCREW	02
17	192024	カラ	COLLAR	01
18	W00030-1	平ネジ / W2 × 6	SCREW	01
19	206149	クランク (上)	BELL CRANK (UPPER)	01
20	005187	平ネジ / C5 × 14	SCREW	01
21	253027	リンク	LINK	01
22	005184	段付ネジ / C5	SCREW	02
23	206148	クランク (下)	BELL CRANK (LOWER)	01
24	002022-4	六角ネジ / C10 × 9	SCREW	01
25	253013	軸	SHAFT	01
26	253014	レバー	LEVER	01
27	007034	平ネジ / M5 × 10	SCREW	01
28	253015	ブラケット	BRACKET	01
29	007019	平ネジ / M4 × 8	SCREW	02
30	004581	六角ネジ / M5 × 20	SCREW	01
31	004805	六角ナット / M5	NUT	01
32	XXXXXX	押エ (組)	PRESSER FOOT COMPLETE	01

●* = 販売不可
 ●XXXXXXはゲージパーツです。
 70頁のゲージパーツ表で確認してください。

●* = Not for sale basically
 ●XXXXXX is one of the gauge parts.
 Please confirm the correct part by the gauge parts lists on page 70.



糸調子機構(1)

THREAD TENSION MECHANISM (1)

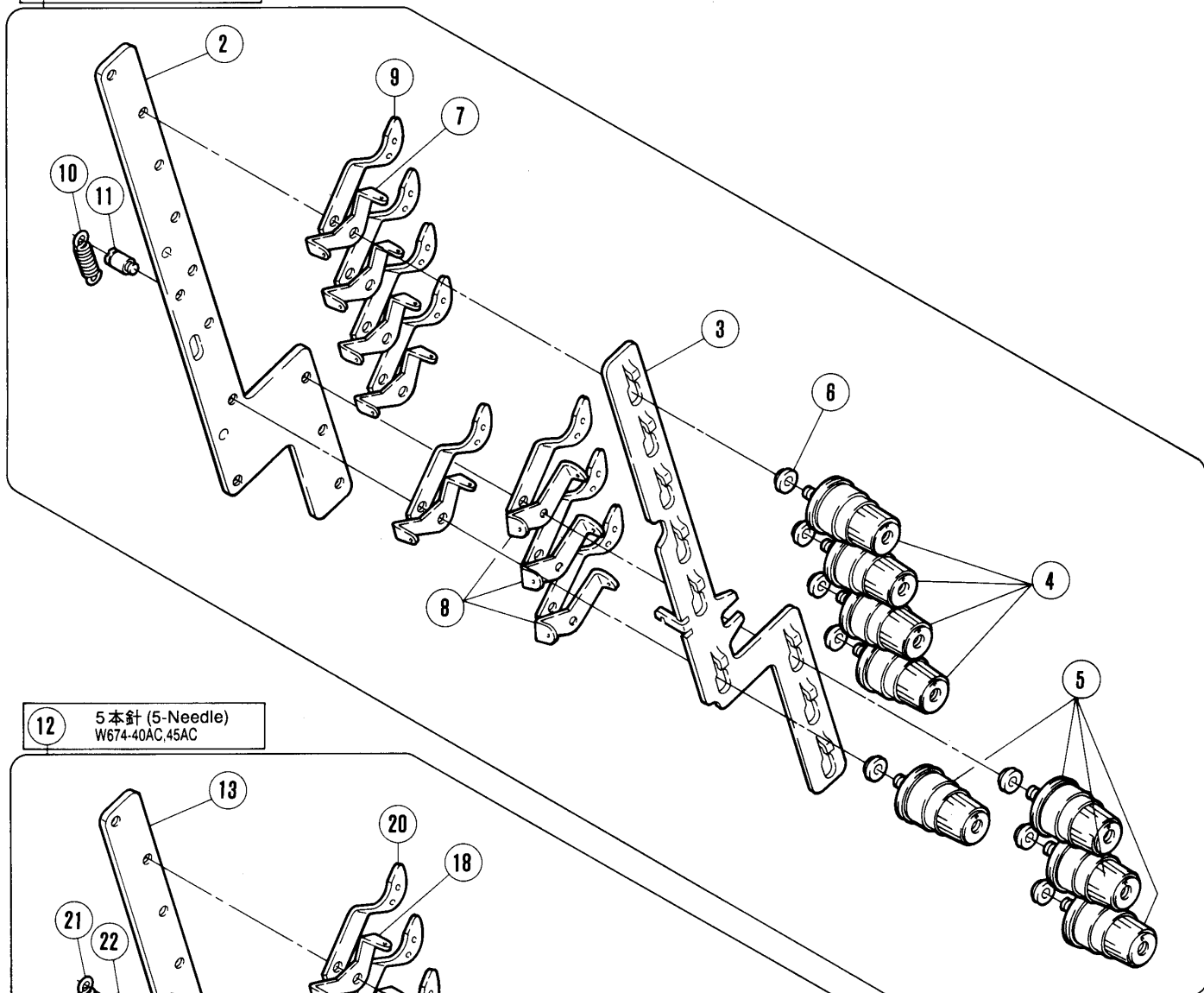
REF. NO.	PART NO. 部品番号	名称	NAME	QT.
1	254028	糸道	THREAD EYELET	01
2	007019	平ネジ / M4 × 8	SCREW	02
3	254032	糸道	THREAD EYELET	01
4	007018	平ネジ / M4 × 6	SCREW	02
5	254003B92	クランク	CRANK	01
*6	254003B91	クランク	CRANK	01
7	004531	六角穴ボルト / M5 × 12	BOLT	01
8	202868	座金	WASHER	01
9	254000-91	レバー	LEVER	01
10	254022	カラー	COLLAR	01
11	002133-1	平ネジ / C5 × 12.5	SCREW	01
12	254031B9U	テンション (組)	TENSION CONTROL MECHANISM	01
13	254029	ブラケット	BRACKET	01
14	254030	糸弛メ	THREAD RELEASER	01
15	254010A9U	糸調子 (組) (強)	THREAD TENSION COMPLETE	04
16	254010C9U	糸調子 (組) (弱)	THREAD TENSION COMPLETE	03
17	206202	スペーサー	TENSION POST COLLAR	07
18	254020	糸道	THREAD GUIDE	05
19	206201	糸道	TENSION GUIDE	02
20	206203	糸道	THREAD GUIDE	07
21	306301	引張りバネ	SPRING	01
22	005447	段付ネジ / C5	SCREW	01
23	007019	平ネジ / M4 × 8	SCREW	02
24	254033	糸道	THREAD EYELET	01
25	007018	平ネジ / M4 × 6	SCREW	01
26	001817-2A	調子棒	SCREW STUD	01
27	210319	調子皿	TENSION DISC	02
28	208450-UA	受皿	CUP	01
29	201037	圧縮バネ (強)	SPRING (HEAVY)	01
30	208448	ラチェット	SPRING BUSHING	01
31	208447-UA	調子ナット	POST NUT	01
32	201068	圧縮バネ (弱)	SPRING (LIGHT)	01

●*＝販売不可
●XXXXXXはゲージパーツです。
70頁のゲージパーツ表で確認してください。

●*＝ Not for sale basically
●XXXXXX is one of the gauge parts.
Please confirm the correct part by the gauge parts lists on page 70.

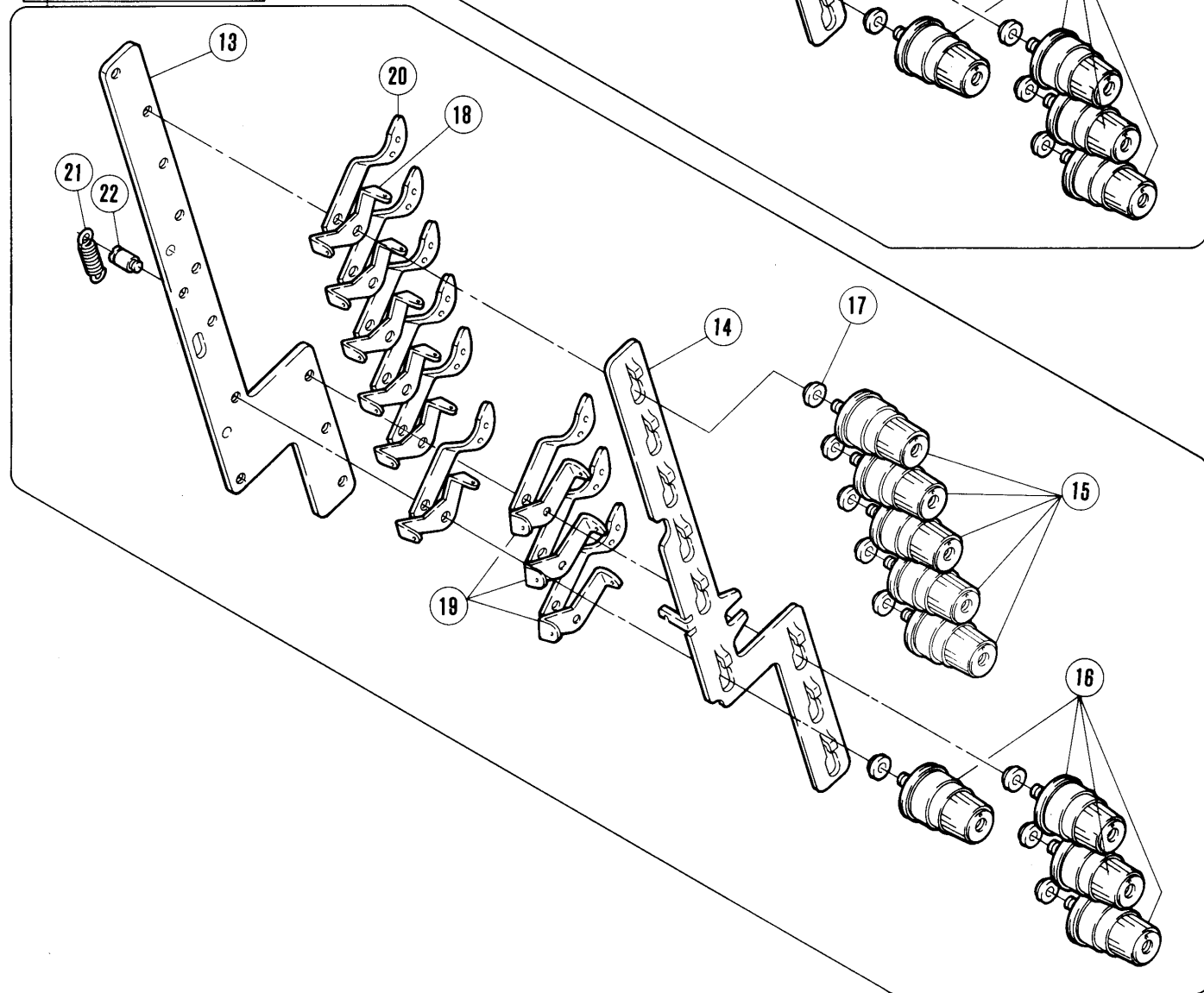
1

4本針 (4-Needle)
W674-42A



12

5本針 (5-Needle)
W674-40AC, 45AC



糸調子機構(2)

THREAD TENSION MECHANISM (2)

REF. NO.	PART NO. 部品番号	名称	NAME	QT.
1	254031C9U	テンション (組)	TENSION CONTROL MECHANISM	01
2	254029	ブラケット	BRACKET	01
3	254030	糸弛メ	THREAD RELEASER	01
4	254010A9U	糸調子 (組) (強)	THREAD TENSION COMPLETE	04
5	254010C9U	糸調子 (組) (弱)	THREAD TENSION COMPLETE	04
6	206202	スペーサー	TENSION POST COLLAR	08
7	254020	糸道	THREAD GUIDE	05
8	206201	糸道	TENSION GUIDE	03
9	206203	糸道	THREAD GUIDE	08
10	306301	引張りバネ	SPRING	01
11	005447	段付ネジ/C5	SCREW	01
12	254031D9U	テンション (組)	TENSION CONTROL MECHANISM	01
13	254029	ブラケット	BRACKET	01
14	254030	糸弛メ	THREAD RELEASER	01
15	254010A9U	糸調子 (組) (強)	THREAD TENSION COMPLETE	05
16	254010C9U	糸調子 (組) (弱)	THREAD TENSION COMPLETE	04
17	206202	スペーサー	TENSION POST COLLAR	09
18	254020	糸道	THREAD GUIDE	06
19	206201	糸道	TENSION GUIDE	03
20	206203	糸道	THREAD GUIDE	09
21	306301	引張りバネ	SPRING	01
22	005447	段付ネジ/C5	SCREW	01

●*＝販売不可

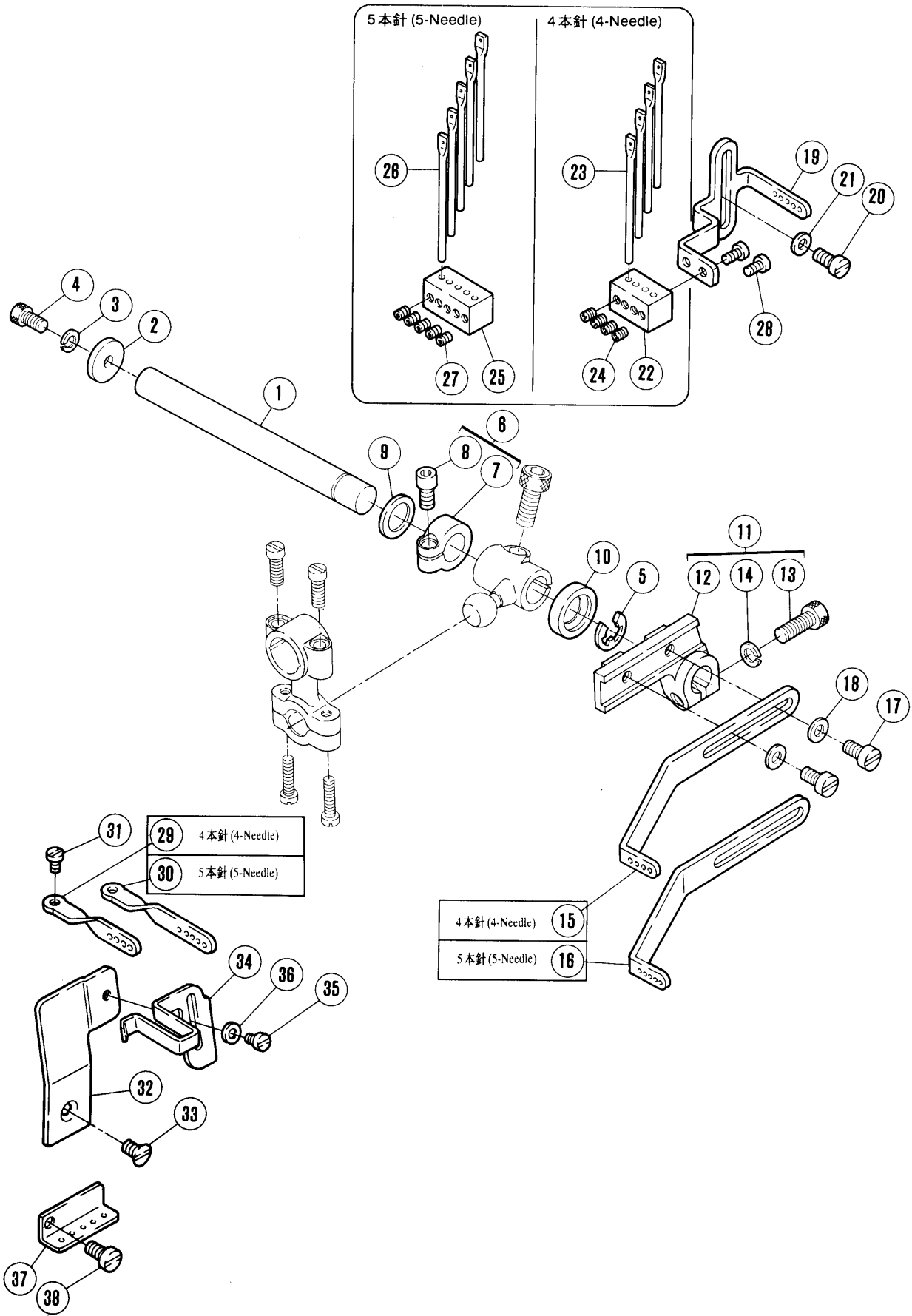
●XXXXXXはゲージパーツです。

70頁のゲージパーツ表で確認してください。

●*＝ Not for sale basically

●XXXXXX is one of the gauge parts.

Please confirm the correct part by the gauge parts lists on page 70.



針糸機構

NEEDLE THREAD HANDLING

REF. NO.	PART NO. 部品番号	名称	NAME	QT.
1	253503	軸	SHAFT	01
2	204107	座金	WASHER	01
3	201252	バネ座金	SPRING WASHER	01
4	004527	平ネジ / M4 × 8	SCREW	01
5	205061	止メ輪	RING	01
6	240201-92	カラー	COLLAR	01
*7	240201	カラー本体	COLLAR	01
8	007110	平ネジ / M4 × 9	SCREW	01
9	240102	座金	WASHER	01
10	210586	オイルシール	OIL SEAL	01
11	253504-92	レバー	LEVER	01
*12	253504	レバー本体	LEVER	01
13	004501	平ネジ / M5 × 14	SCREW	01
14	303067	バネ座金	SPRING WASHER	01
15	253505B	糸繰り	THREAD TAKEUP	01
16	253505C	糸繰り	THREAD TAKEUP	01
17	007019	平ネジ / M4 × 8	SCREW	02
18	303448	座金	WASHER	01
19	253540	糸道	THREAD GUIDE	01
20	007019	平ネジ / M4 × 8	SCREW	01
21	303448	座金	WASHER	01
22	253545A	ホルダー	HOLDER	01
23	234521	糸道	THREAD GUIDE	04
24	004535	止ネジ / M3 × 4	SCREW	04
25	253545B	ホルダー	HOLDER	01
26	234521	糸道	THREAD GUIDE	05
27	004535	止ネジ / M3 × 4	SCREW	05
28	007010	平ネジ / M3 × 6	SCREW	02
29	253507A	糸道	THREAD GUIDE	01
30	253617	糸道	THREAD GUIDE	01
31	007009	平ネジ / M3 × 4	SCREW	01
32	253508C	糸道	THREAD GUIDE	01
33	007077	皿ネジ / M4 × 7	SCREW	01
34	253509A	糸受	THREAD SUPPORT	01
35	007008	平ネジ / M3 × 5	SCREW	01
36	240474	座金	WASHER	01
37	253541	糸道	THREAD GUIDE	01
38	007019	平ネジ / M4 × 8	SCREW	01

●*＝販売不可

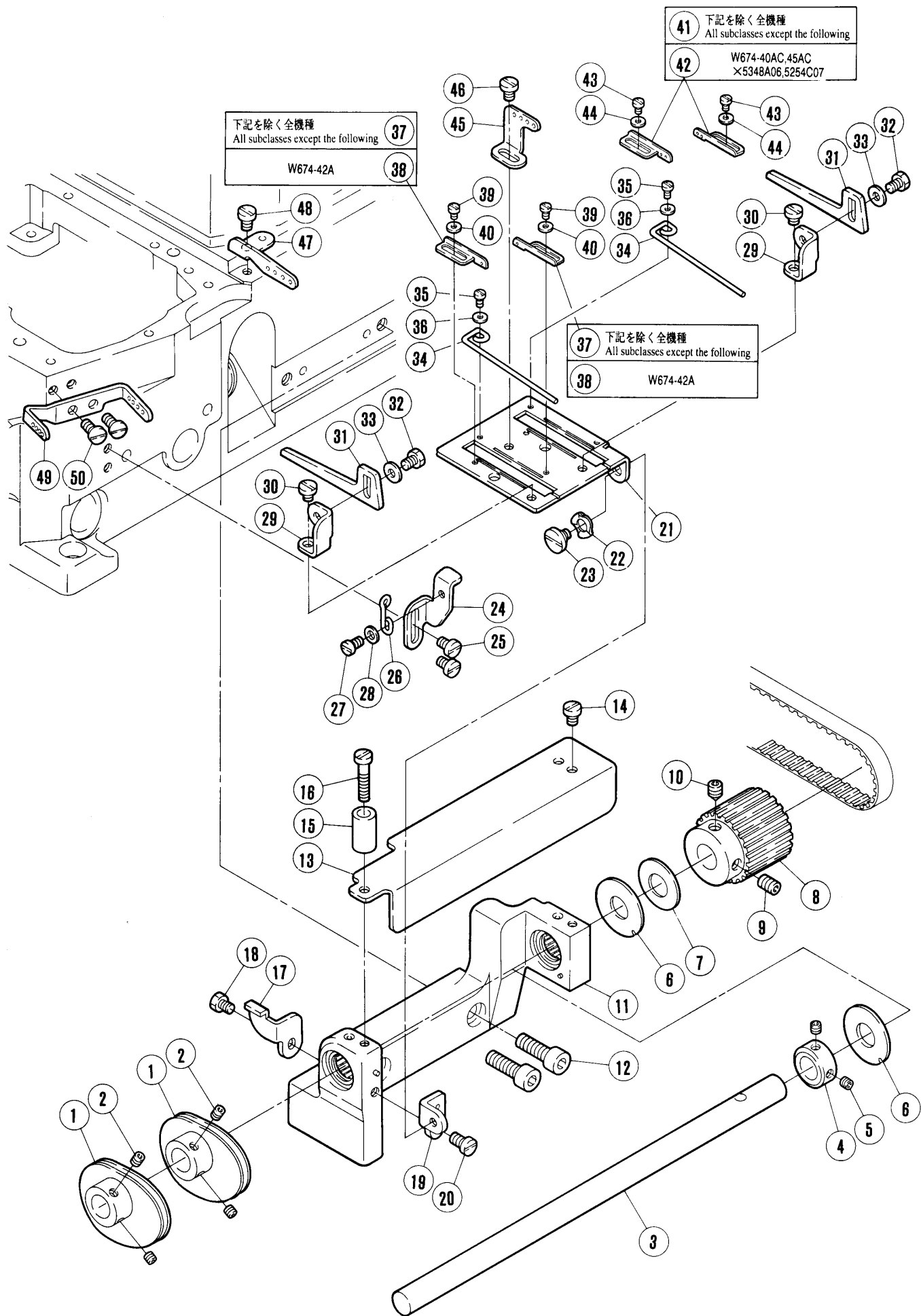
●XXXXXXはゲージパーツです。

70頁のゲージパーツ表で確認してください。

●*＝ Not for sale basically

●XXXXXX is one of the gauge parts.

Please confirm the correct part by the gauge parts lists on page 70.



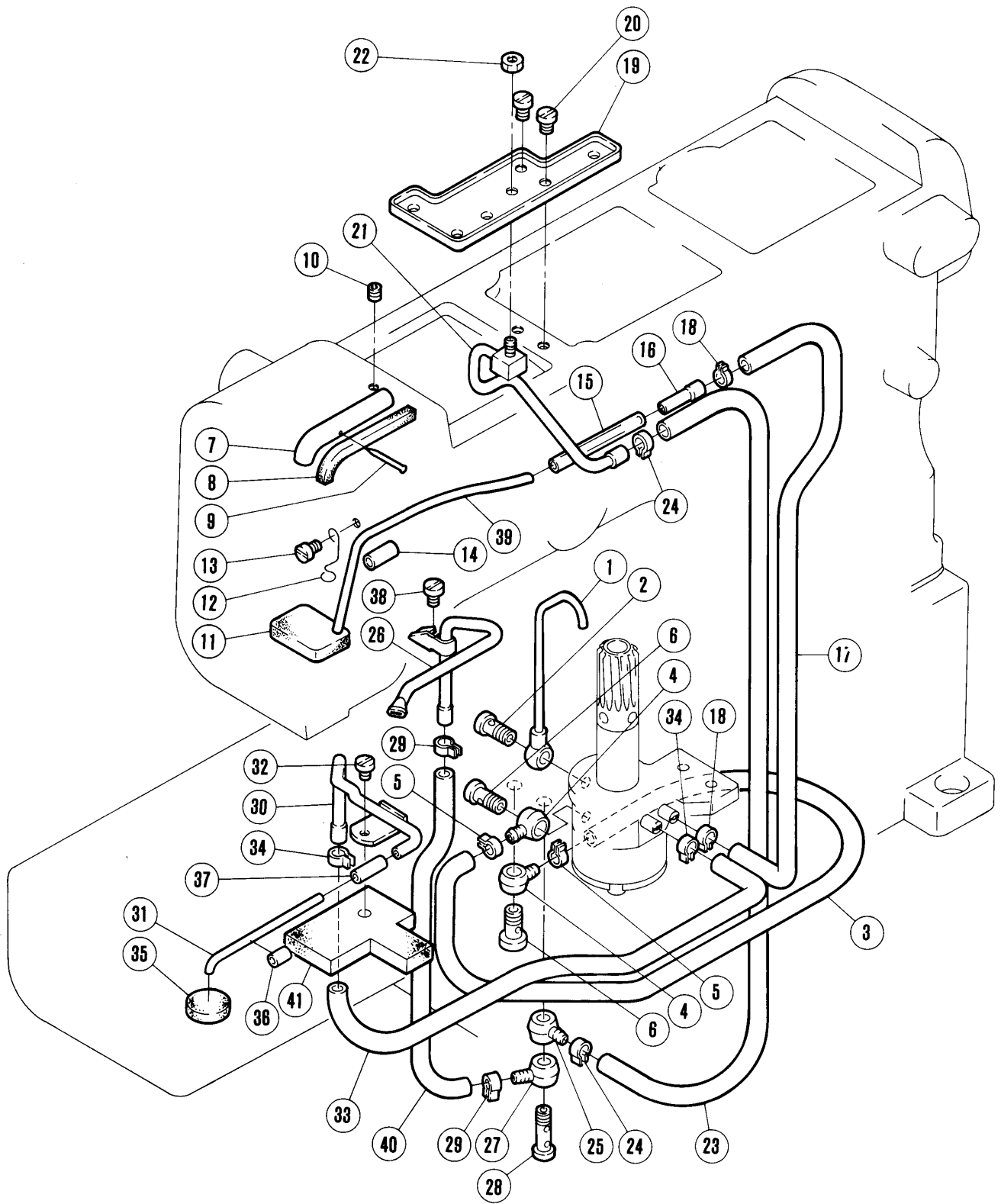
下糸繰り機構

LOOPER THREAD MECHANISM

REF. NO.	PART NO. 部品番号	名称	NAME	QT.
1	253627-91	針糸繰り (組)	NEEDLE THREAD TAKEUP COMPLETE	02
2	004543	止ネジ / M4 × 4	SCREW	04
3	253624	軸	SHAFT	01
4	240308	カラー	COLLAR	01
5	004543	止ネジ / M4 × 4	SCREW	02
6	240278	座金	WASHER	02
7	240279	座金	WASHER	01
8	253623	ギヤ	GEAR	01
9	004548	止ネジ / M6 × 8	SCREW	01
10	004555	止ネジ / M6 × 8	SCREW	01
11	253625-9S	ブラケット (組)	BRACKET COMPLETE	01
12	004503	六角穴ボルト / M6 × 20	BOLT	02
13	253640	カバー	COVER	01
14	007018	平ネジ / M4 × 6	SCREW	01
15	240332	スペーサー	SPACER	01
16	007213	平ネジ / M4 × 16	SCREW	01
17	253635	ブラケット	SET PLATE	01
18	004325	六角ボルト / M4 × 6	BOLT	01
19	253636	ブラケット	SET PLATE	01
20	007019	平ネジ / M4 × 8	SCREW	01
21	253630	ブラケット	SET PLATE	01
22	210307	波板座金	WASHER	01
23	007066	段付ネジ / M4	SCREW	01
24	253634	ブラケット	SET PLATE	01
25	007018	平ネジ / M4 × 6	SCREW	02
26	210306	線細工バネ	SPRING	01
27	007012	平小ネジ / M3.5 × 6	SCREW	01
28	137906	座金	WASHER	01
29	253632	ブラケット	SET PLATE	02
30	007196	平ネジ / M4 × 4	SCREW	02
31	253631	糸案内	THREAD GUIDE	02
32	004325	六角ボルト / M4 × 6	BOLT	02
33	303448	座金	WASHER	02
34	253633	糸受	THREAD SUPPORT	02
35	007031	平ネジ / M2.5 × 6	SCREW	02
36	210585	座金	WASHER	02
37	253533A	糸道	THREAD GUIDE	02
38	253533B	糸道	THREAD GUIDE	02
39	007031	平ネジ / M2.5 × 6	SCREW	02
40	210585	座金	WASHER	02
41	253533B	糸道	THREAD GUIDE	02
42	253533C	糸道	THREAD GUIDE	02
43	007031	平ネジ / M2.5 × 6	SCREW	02
44	210585	座金	WASHER	02
45	253638	糸道	THREAD GUIDE (RIGHT)	01
46	007017	平ネジ / M4 × 5	SCREW	01
47	253637	糸道	THREAD GUIDE (RIGHT)	01
48	007018	平ネジ / M4 × 6	SCREW	01
49	253639	糸道	THREAD GUIDE (RIGHT)	01
50	007082	平小ネジ / M4 × 8	SCREW	02

●* = 販売不可
 ●XXXXXX はゲージパーツです。
 70頁のゲージパーツ表で確認してください。

●* = Not for sale basically
 ●XXXXXX is one of the gauge parts.
 Please confirm the correct part by the gauge parts lists on page 70.



給油機構(1)

LUBRICATION MECHANISM (1)

REF. NO.	PART NO. 部品番号	名称	NAME	QT.
1	255035-91	パイプ	PIPE	01
2	255037	継手ネジ	JOINT SCREW	01
3	240135	チューブ	TUBE	01
4	200136	継手	JOINT	01
5	202199	クランプ	CLAMP	02
6	200152	継手ネジ	JOINT SCREW	02
7	255003	パイプ	PIPE	01
8	240136	フェルト	FELT	01
9	210766	止ピン	PIN	01
10	004514	止ネジ / M5 × 5	SCREW	01
11	255021	フェルト	FELT	01
12	255005	ラッチ	LATCH	01
13	007018	平ネジ / M4 × 6	SCREW	01
14	240143	チューブ	TUBE	01
15	240144	チューブ	TUBE	01
16	255038	継手	JOINT	01
17	240145	チューブ	TUBE	01
18	202199	クランプ	CLAMP	02
19	255099	油受ケ	OIL RELEASE PLUG	01
20	007018	平ネジ / M4 × 6	SCREW	02
21	255097-91	噴油管	OIL DISTRIBUTOR	01
22	004821	六角ナット / M4	NUT	01
23	240134	チューブ	TUBE	01
24	202199	クランプ	CLAMP	02
25	200136	継手	JOINT	01
26	255094-91	噴油管	OIL DISTRIBUTOR	01
27	200136	継手	JOINT	01
28	205111	継手ネジ	JOINT SCREW	01
29	202199	クランプ	CLAMP	02
30	255100-91	排油管	EXHAUST OIL DISTRIBUTOR	01
31	255102	パイプ	PIPE	01
32	007017	平ネジ / M4 × 5	SCREW	01
33	206840	給油パイプ (下)	OIL TUBE	01
34	202199	クランプ	CLAMP	02
35	240245	フェルト	FELT	01
36	240244	チューブ	OIL TUBE	01
37	240143	チューブ	TUBE	01
38	007018	平ネジ / M4 × 6	SCREW	01
39	255039	パイプ	PIPE	01
40	200140A	給油パイプ	OIL TUBE	01
41	255109	スポンジ	OIL SHIELD SPONGE	01

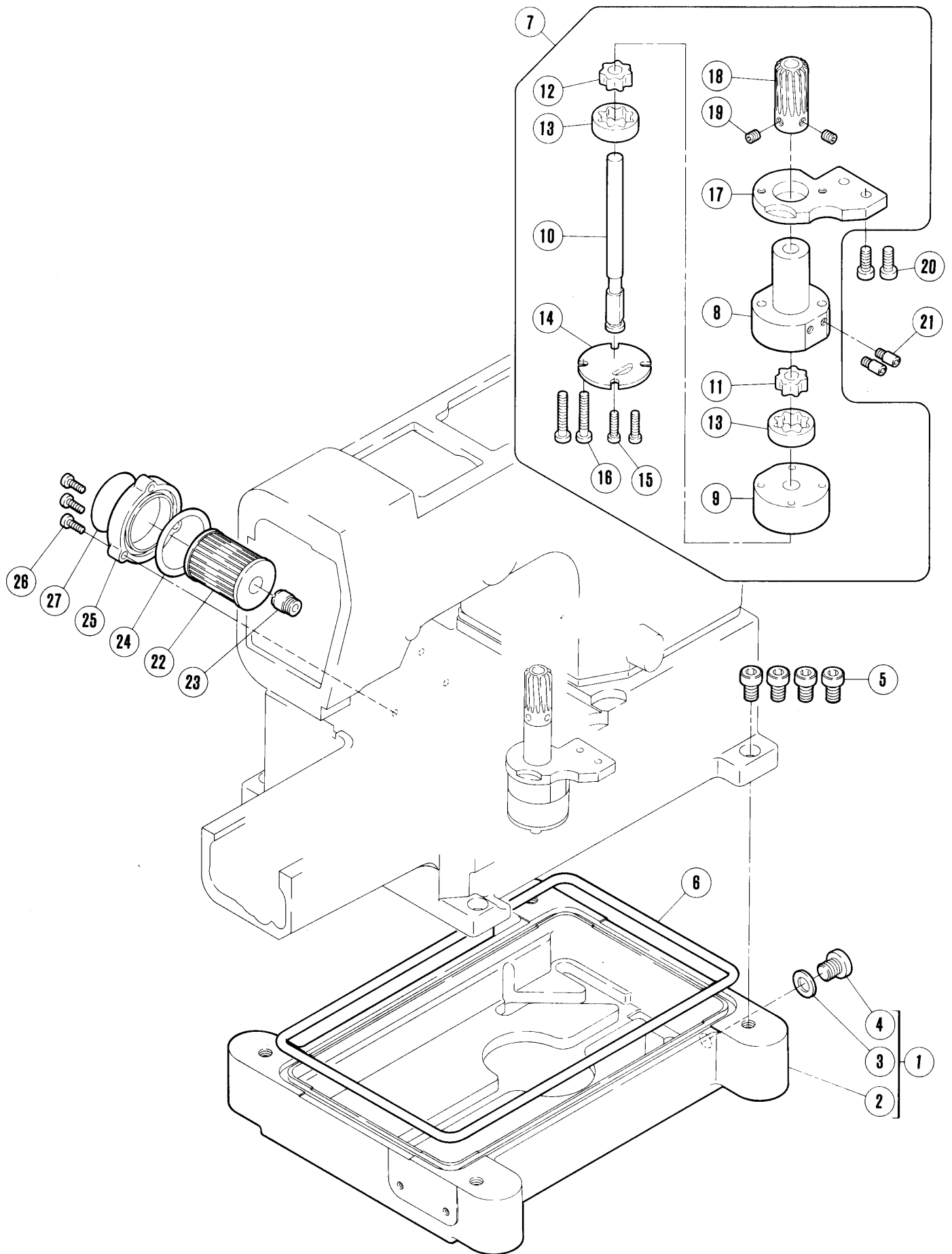
●*ニ販売不可

●XXXXXXはゲージパーツです。
70頁のゲージパーツ表で確認してください。

●*ニ Not for sale basically

●XXXXXX is one of the gauge parts.

Please confirm the correct part by the gauge parts lists on page 70.



給油機構(2)

LUBRICATION MECHANISM (2)

REF. NO.	PART NO. 部品番号	名称	NAME	QT.
1	255041	オイルパン (組)	OIL RESERVOIR ASSEMBLY	01
*2	255048	オイルパン	OIL RESERVOIR	01
3	202287A	ガスケット	GASKET	01
4	005138B	平ネジ / H11 × 12	SCREW	01
5	004504	平ネジ / M8 × 20	SCREW	04
6	255042	Oリング	O RING	01
7	255091-91	ポンプ (組)	PUMP ASSEMBLY	01
*8	255092	ポンプ本体	PUMP BODY	01
*9	255023	ポンプ本体	PUMP BODY	01
10	255024	軸	SHAFT	01
11	255025	ローター	ROTOR	01
12	255026	ローター	ROTOR	01
13	255027	ローター	ROTOR	02
14	255028	カバー	COVER	01
15	007026	平ネジ / M4 × 25	SCREW	02
16	007105	平ネジ / M4 × 40	SCREW	02
*17	255033	ブラケット	BRACKET	01
18	255019	ウォームホイール	WORM WHEEL	01
19	004514	止ネジ / M5 × 5	SCREW	02
20	004531	六角穴ボルト / M5 × 12	BOLT	02
21	255093	継手ネジ	JOINT SCREW	02
22	206233	エレメント	OIL FILTER	01
23	210200	ブラケット / フィルター	BRACKET/OIL FILTER	01
24	206431	Oリング	O RING	01
25	210201-SD	フィルター蓋	OIL FILTER CAP	01
26	007021	平小ネジ / M4 × 12	SCREW	03
27	9A3002	フィルターシール	FILTER SEAL	01

●*ニ販売不可

●XXXXXXはゲージパーツです。

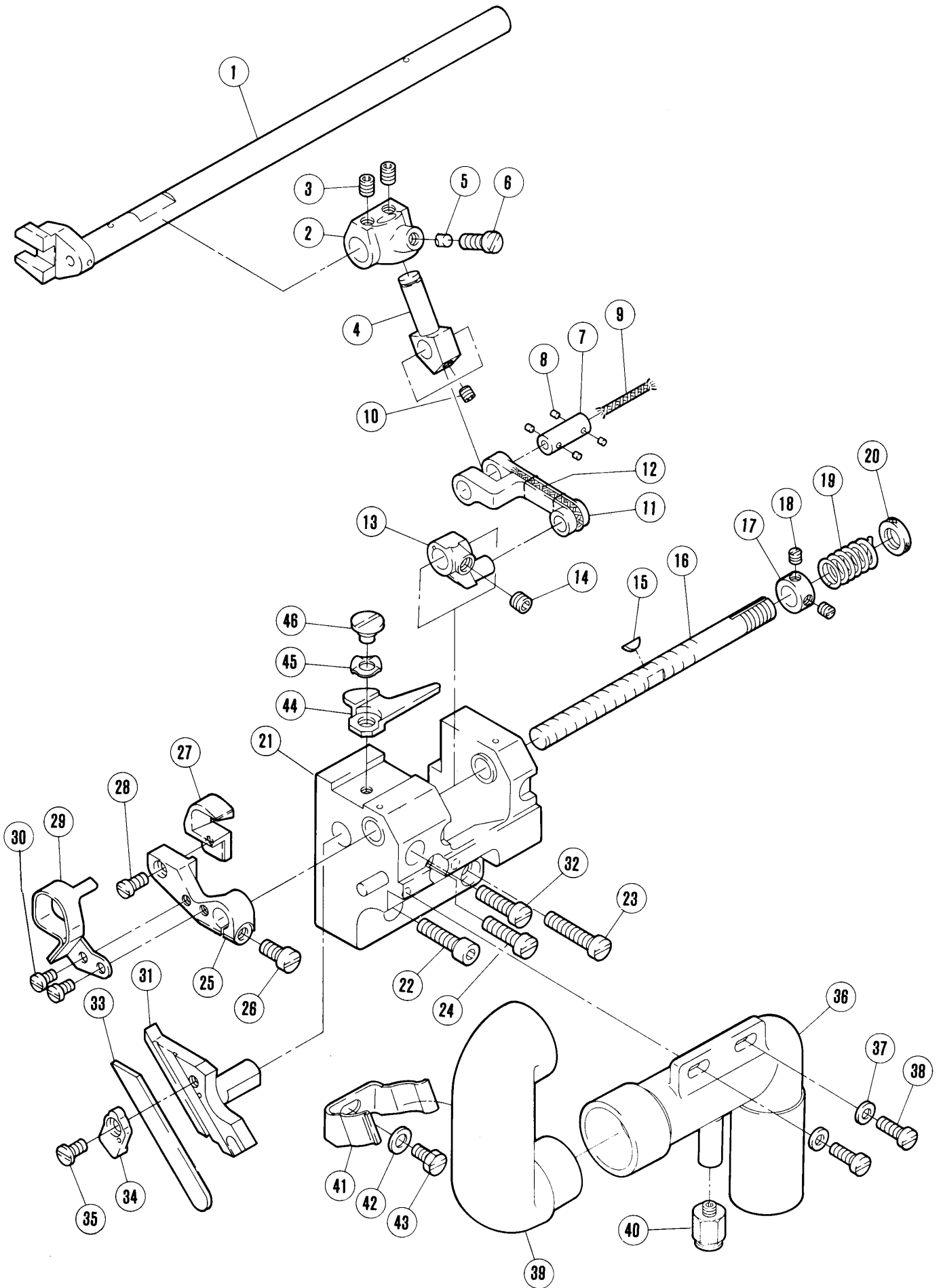
70頁のゲージパーツ表で確認してください。

●*ニ Not for sale basically

●XXXXXX is one of the gauge parts.

Please confirm the correct part by the gauge parts lists on page 70.

W674-45AC



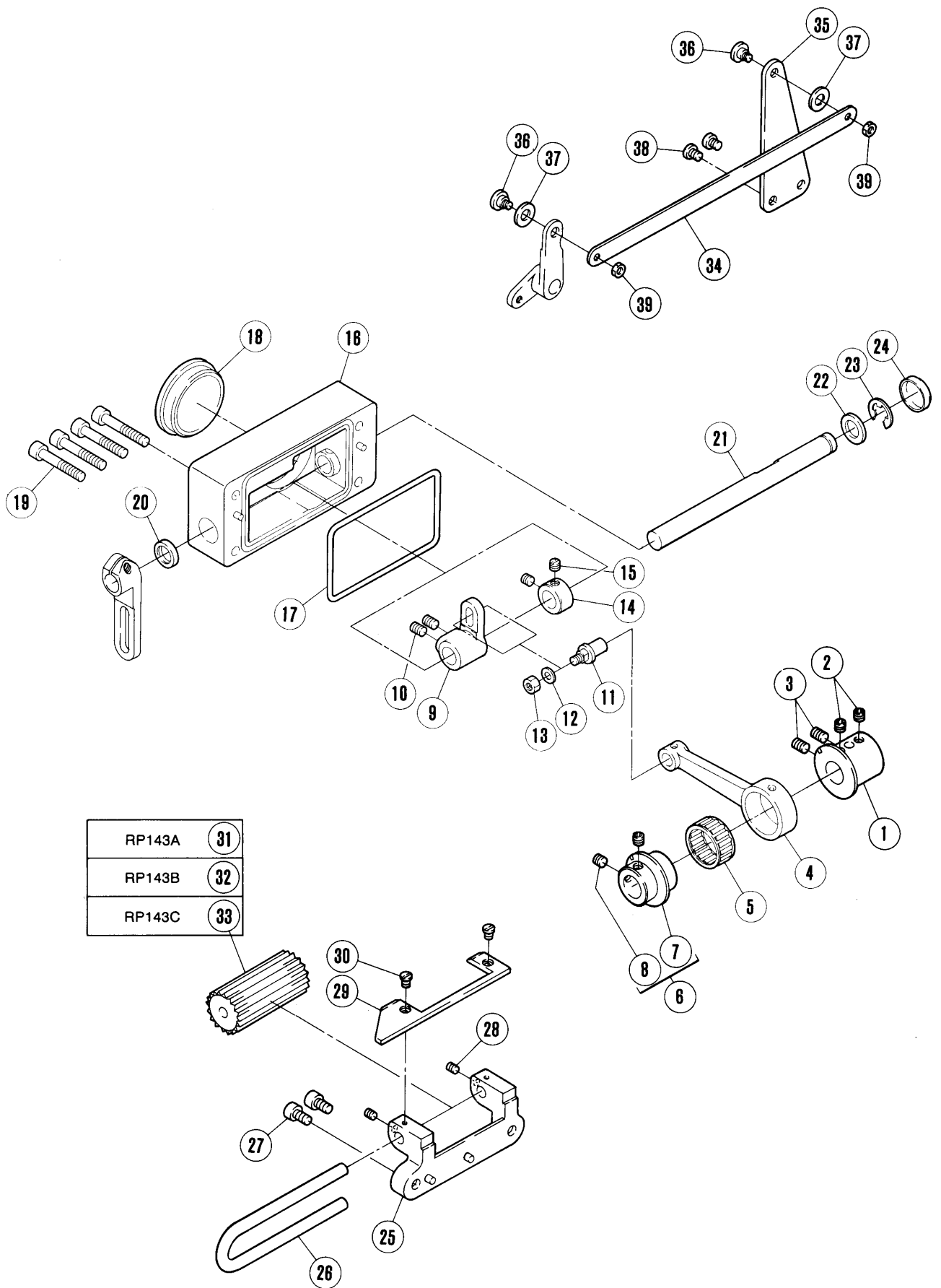
REF. NO.	PART NO. 部品番号	名称	NAME	QT.
1	252610C	クランク軸	CRANKSHAFT	01
2	255598	クランク	CRANK	01
3	004539	止ネジ / M5 × 6	SCREW	02
4	255599	クランクピン	CRANK PIN	01
5	255614	ピン	PIN	01
6	007174	六角ボルト / M5 × 10	BOLT	01
7	252616	平行ピン	PIN	01
8	207925	フェルト	FELT	04
9	202176	給油紐	OIL WICK	01
10	004537	止ネジ / M4 × 5	SCREW	01
11	255600	リンク	LINK	01
12	202181	給油紐	OIL WICK	01
13	255554	クランク	CRANK	01
14	004547	止ネジ / M6 × 5	SCREW	01
15	240008	半月キー	KEY	01
16	255555A	軸	ROD	01
17	240271	カラー	COLLAR	01
18	005146	止ネジ / C4 × 4	SCREW	02
19	255548	圧縮バネ	SPRING	01
20	255546	丸ナット	NUT	01
21	255607-9S	ブラケット (組)	BRACKET COMPLETE	01
22	004516	六角穴ボルト / M5 × 20	BOLT	02
23	007175	平小ネジ / M5 × 24	SCREW	01
24	007030	平小ネジ / M5 × 18	SCREW	01
25	255602-92	上メス台	UPPER KNIFE LEVER	01
26	007028	平小ネジ / M5 × 10	SCREW	01
27	257599	上メス	UPPER KNIFE	01
28	007013	平小ネジ / M3.5 × 8	SCREW	01
29	255605	切屑受	WASTE CHUTE	01
30	007012	平小ネジ / M3.5 × 6	SCREW	02
31	255606	下メス台	LOWER KNIFE HOLDER	01
32	007030	平小ネジ / M5 × 18	SCREW	01
33	204161A	下メス	LOWER KNIFE	01
34	255558-91	下メス押エ (組)	LOWER KNIFE CLAMP	01
35	007082	平小ネジ / M4 × 8	SCREW	01
36	255609-91	パイプ (組)	PIPE ASSEMBLY	01
37	303448	座金	WASHER	02
38	007021	平小ネジ / M4 × 12	SCREW	02
39	255611	パイプ	PIPE	01
40	601115	継手	CONNECTOR	01
41	255613	板バネ	FLAT SPRING	01
42	204585	座金	WASHER	01
43	007173	六角ボルト / M5 × 8	SCREW	01
44	251027	レバー	LEVER	01
45	210307	波板座金	WASHER	01
46	007066	段付ネジ / M4	SCREW	01

●* = 販売不可

●XXXXXXはゲージパーツです。
70頁のゲージパーツ表で確認してください。

●* = Not for sale basically

●XXXXXX is one of the gauge parts.
Please confirm the correct part by the gauge parts lists on page 70.



RP装置(1)

RP DEVICE (1)

REF. NO.	PART NO. 部品番号	名称	NAME	QT.
1	256580	カラー	COLLAR	01
2	004547	止ネジ / M6 × 5	SCREW	02
3	004555	止ネジ / M6 × 8	SCREW	02
4	256501	ロッド	CONNECTION	01
5	240236	ニードルベアリング	NEEDLE BEARING	01
6	256579-92	エキセン	ECCENTRIC	01
*7	256579	エキセン本体	ECCENTRIC	01
8	004547	止ネジ / M6 × 5	SCREW	02
9	256503	クランク	CRANK	01
10	004548	止ネジ / M6 × 8	SCREW	02
11	254504	ピン付ネジ / M5	SCREW	01
12	240062	座金	WASHER	01
13	004805	六角ナット / M5	NUT	01
14	201635	カラー	COLLAR	01
15	005060	止ネジ / C8 × 4.5	SCREW	02
16	256504-9S	ブラケット (組)	BRACKET COMPLETE	01
17	256507	Oリング	O RING	01
18	256508	栓	PLUG	01
19	004523	六角穴ボルト / M6 × 35	BOLT	04
20	210069	オイルシール	OIL SEAL	01
21	256509	軸	SHAFT	01
22	206180	座金	WASHER	01
23	306671	止メ輪	RING	01
24	211247	栓	PLUG	01
25	256561-9S	ブラケット (組)	BRACKET COMPLETE	01
26	256545	案内棒	GUIDE BAR	01
27	004518	六角穴ボルト / M6 × 10	BOLT	02
28	004514	止ネジ / M5 × 5	SCREW	02
29	256563	カバー	COVER	01
30	007062	平ネジ / M3 × 6	SCREW	02
31	256564	ギヤローラー (下)	LOWER TOOTHED ROLLER	01
32	256565	ギヤローラー (下)	LOWER TOOTHED ROLLER	01
33	256582	ギヤローラー (下)	LOWER TOOTHED ROLLER	01
34	256522	連結板	CONNECTING PLATE	01
35	256581	レバー	LEVER	01
36	007141	段付ネジ / M4	SCREW	02
37	306789	防振ゴム	CUSHION RUBBER	02
38	007079	平ネジ / M5 × 6	SCREW	01
39	004821	六角ナット / M4	NUT	02

●*ニ販売不可

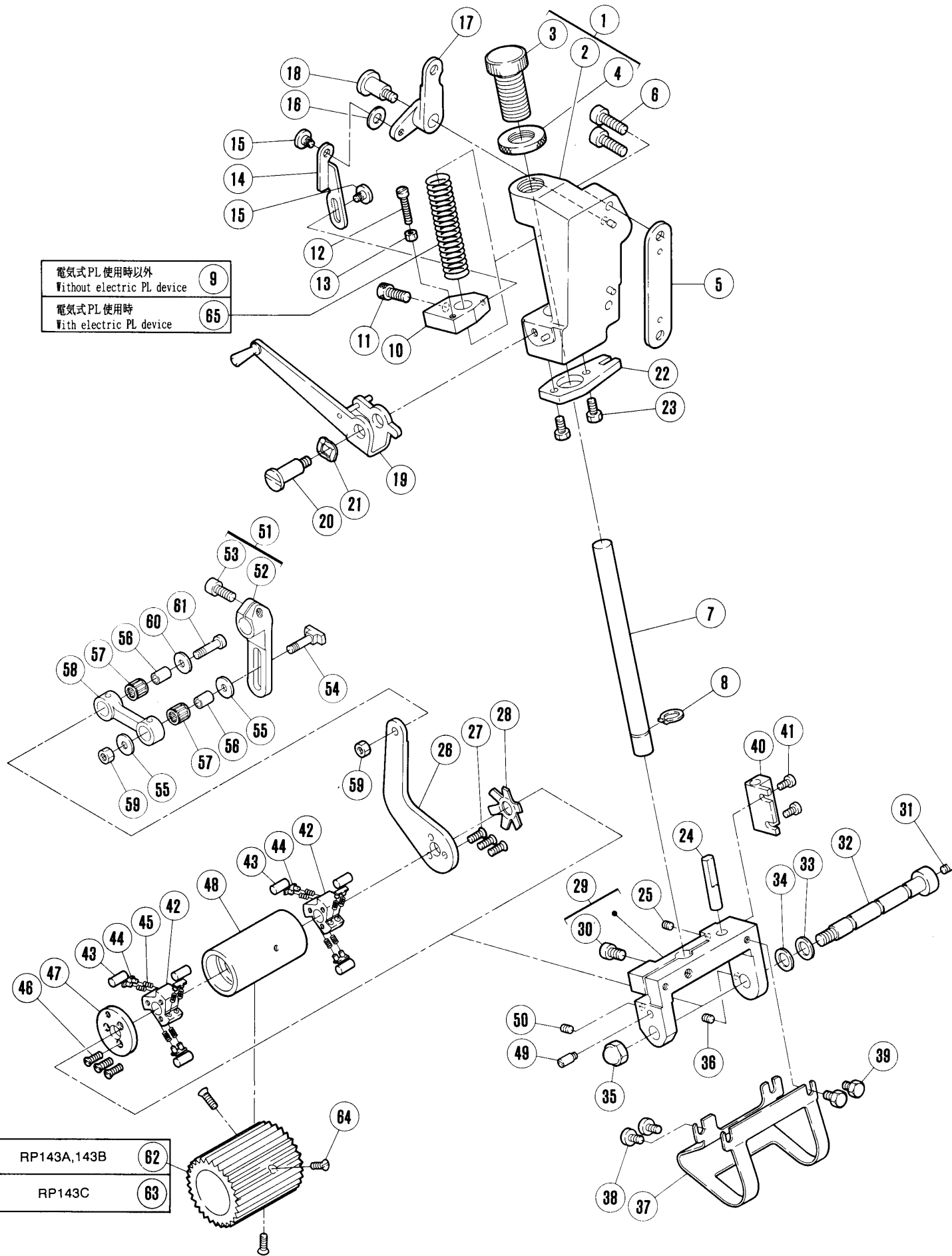
●XXXXXXはゲージパーツです。

70頁のゲージパーツ表で確認してください。

●*ニ Not for sale basically

●XXXXXX is one of the gauge parts.

Please confirm the correct part by the gauge parts lists on page 70.



REF. NO.	PART NO. 部品番号	名称	NAME	QT.
1	256510A9S	ブラケット (組)	BRACKET ASSEMBLY	01
*2	256511ASD	ブラケット (組)	BRACKET ASSEMBLY	01
3	256512	調節ネジ	ADJUSTING SCREW	01
4	256558	丸ネジ / M20	NUT	01
5	256578	スッパ	SPACER	01
6	004503	六角穴ボルト / M6 × 20	BOLT	02
7	256518	軸	SHAFT	01
8	202901	止輪	RING	01
9	240257	圧縮バネ	SPRING	01
10	256517	ブラケット	BRACKET	01
11	004510	平ネジ / M6 × 16	SCREW	01
12	007025	平ネジ / M4 × 20	SCREW	01
13	004821	六角ナット / M4	NUT	01
14	256519	六段付リンク	LINK	01
15	007066	付ネジ / M4	SCREW	02
16	306789	防振ゴム	CUSHION RUBBER	01
17	256520	レバ	LEVER	01
18	256521	段付ネジ	SCREW	01
19	256524-91	レバ	LEVER	01
20	256527	段付ネジ	SCREW	01
21	240258	波板座金	WASHER	01
22	256567	案内板	BUSHING	01
23	007068	六角ネジ / M5 × 10	SCREW	02
24	256530A	六軸止	SHAFT	01
25	004514	止ネジ / M5 × 5	SCREW	01
26	256569	クランク	CRANK	01
27	007083	皿ネジ / M4 × 10	SCREW	03
28	256533	板バネ	FLAT SPRING	01
29	256568-92	ブラケット	BRACKET	01
30	004510	平ネジ / M6 × 16	SCREW	01
31	004539	止ネジ / M5 × 6	SCREW	01
32	256570	軸	SHAFT	01
33	240259	座金	WASHER	01
34	240102	座金	WASHER	01
35	007140	Uナット / M8	NUT	01
36	004568	止ネジ / M5 × 8	SCREW	01
37	256571	力バネ	COVER	01
38	007074	平ネジ / M5 × 5	SCREW	02
39	007068	六角ネジ / M5 × 10	SCREW	02
40	256572	ブラケット	BRACKET	01
41	007019	平ネジ / M4 × 8	SCREW	02
42	256012	クランク	CLUTCH	02
43	306500	平軸ピン	PIN	06
44	306243	案内板 (組)	GUIDE PLATE ASSEMBLY	06
45	240114B	圧縮バネ	SPRING	12
46	007083	皿ネジ / M4 × 10	SCREW	03
47	256535	クラッチ板	CLUTCH PLATE	01
48	256575-91	スリンパ (組)	SLEEVE ASSEMBLY	01
49	007139	ピン	SCREW	01
50	004539	止ネジ / M5 × 6	SCREW	01
51	256513-92	クランク	CRANK	01
*52	256513	クランク本体	CRANK	01
53	004534	平ネジ / M6 × 14	SCREW	01
54	256514	六段付ピン	PIN	01
55	137441	座金	WASHER	02
56	256515	ブッシュ	BUSHING	02
57	240011	ニードルベアリング	NEEDLE BEARING	02
58	256516	リンク	LINK	01
59	004805	六角ナット / M5	NUT	02
60	137441	座金	WASHER	01
61	007138	六角ボルト / M5 × 20	BOLT	01
62	256577	ギヤローラ (上)	UPPER TOOTHED ROLLER	01
63	256583	ギヤローラ (上)	UPPER TOOTHED ROLLER	01
64	007083	皿ネジ / M4 × 10	SCREW	03
65	240257A	圧縮バネ	SPRING	01

●* = 販売不可

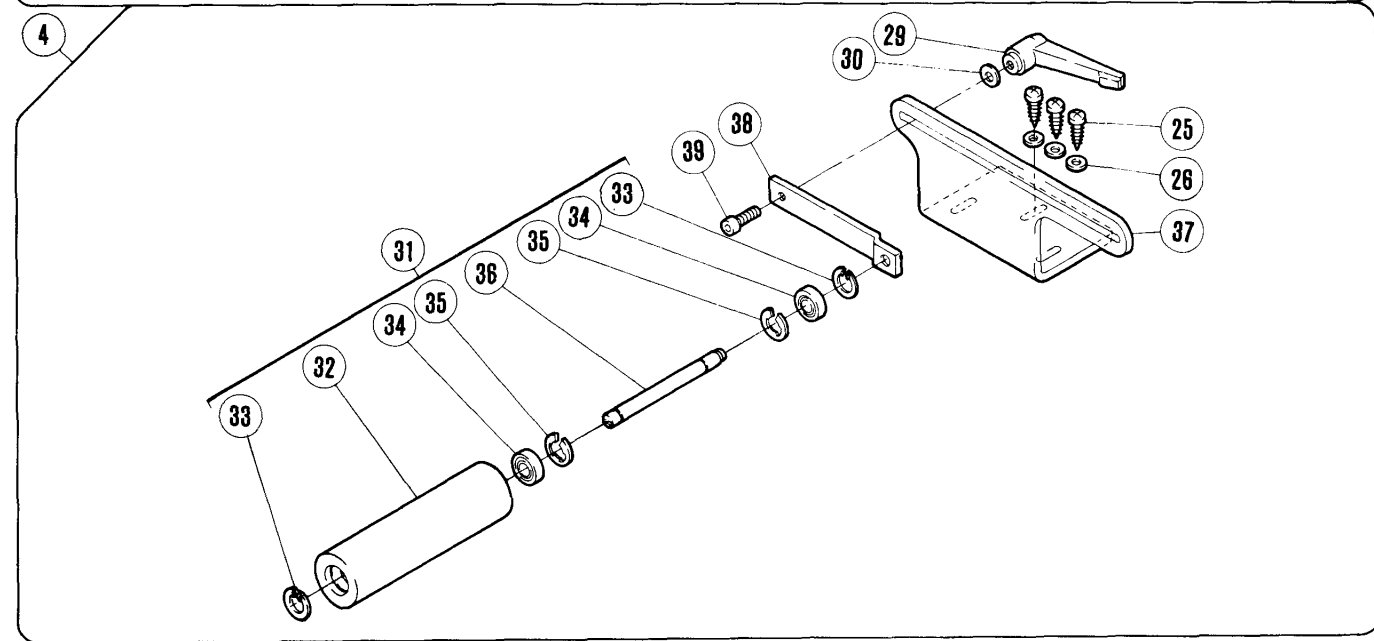
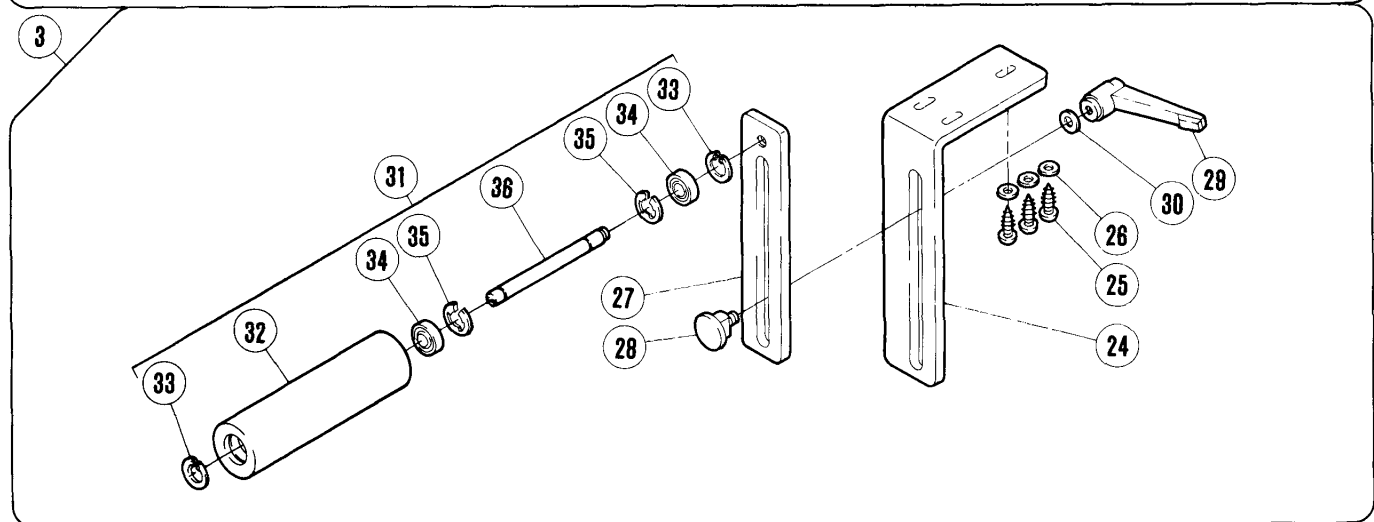
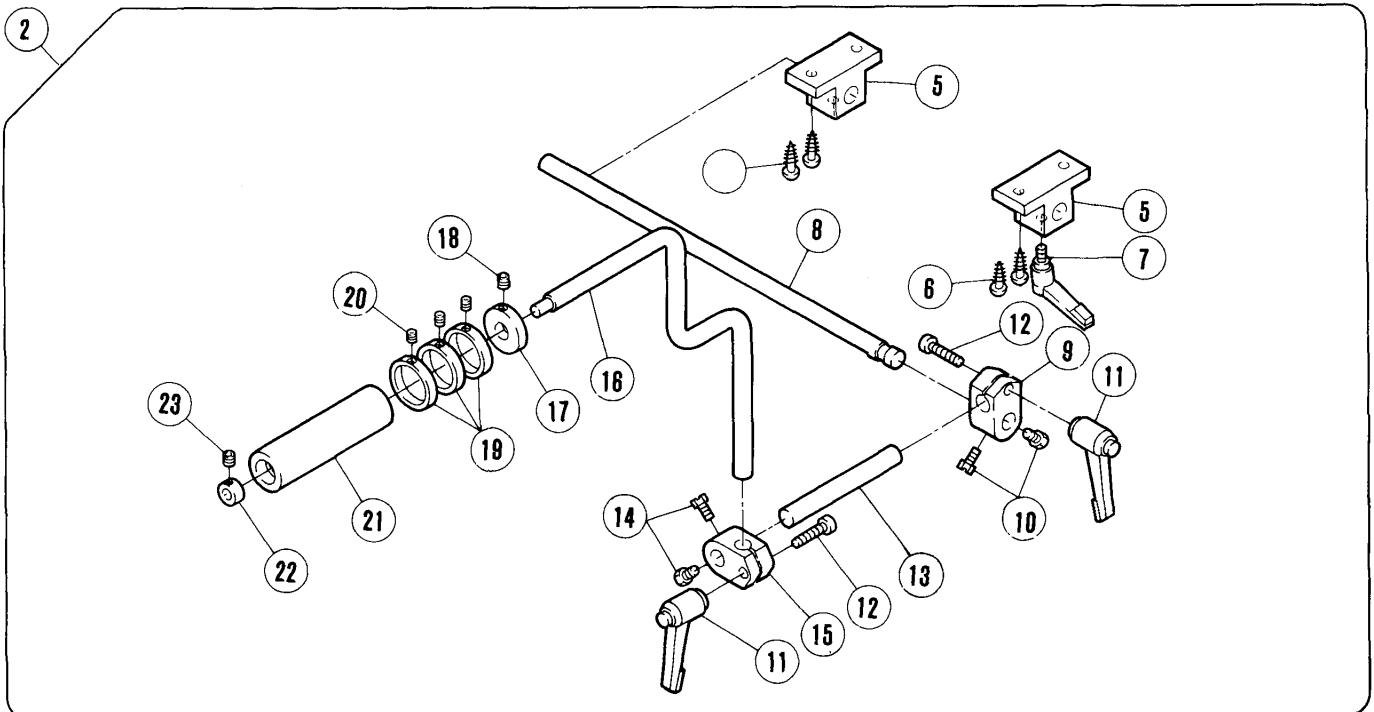
●XXXXXX はゲージパーツです。

70頁のゲージパーツ表で確認してください。

●* = Not for sale basically

●XXXXXX is one of the gauge parts.

Please confirm the correct part by the gauge parts lists on page 70.



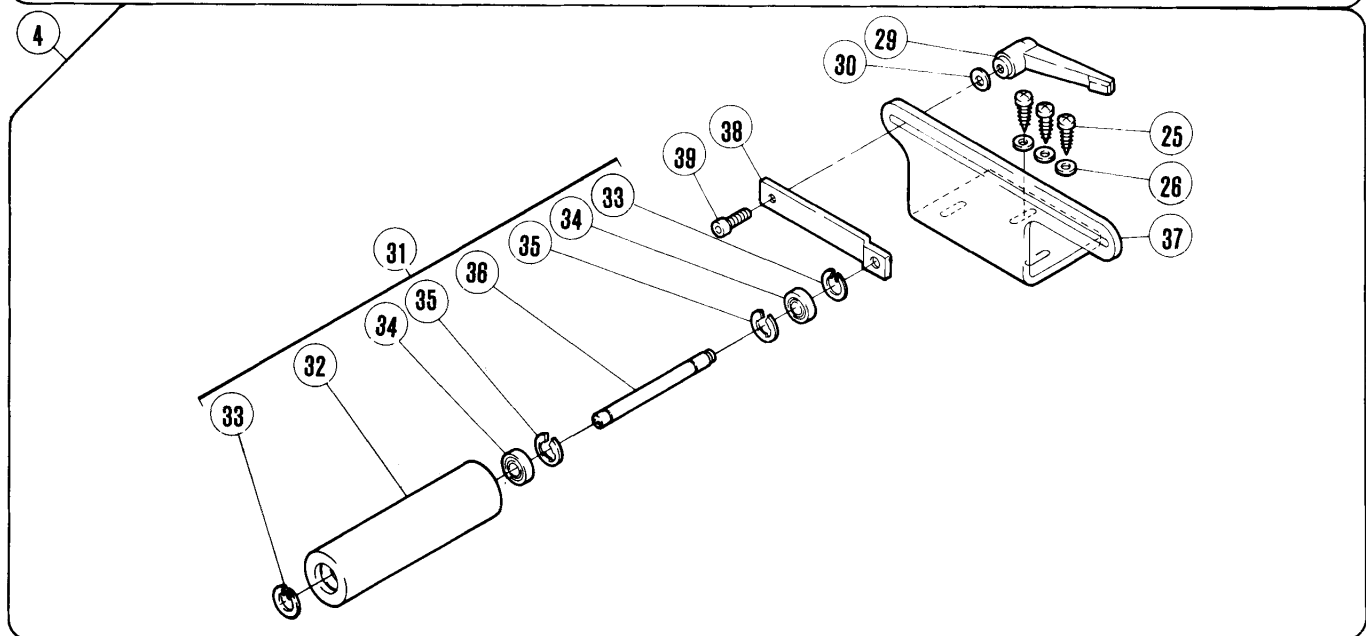
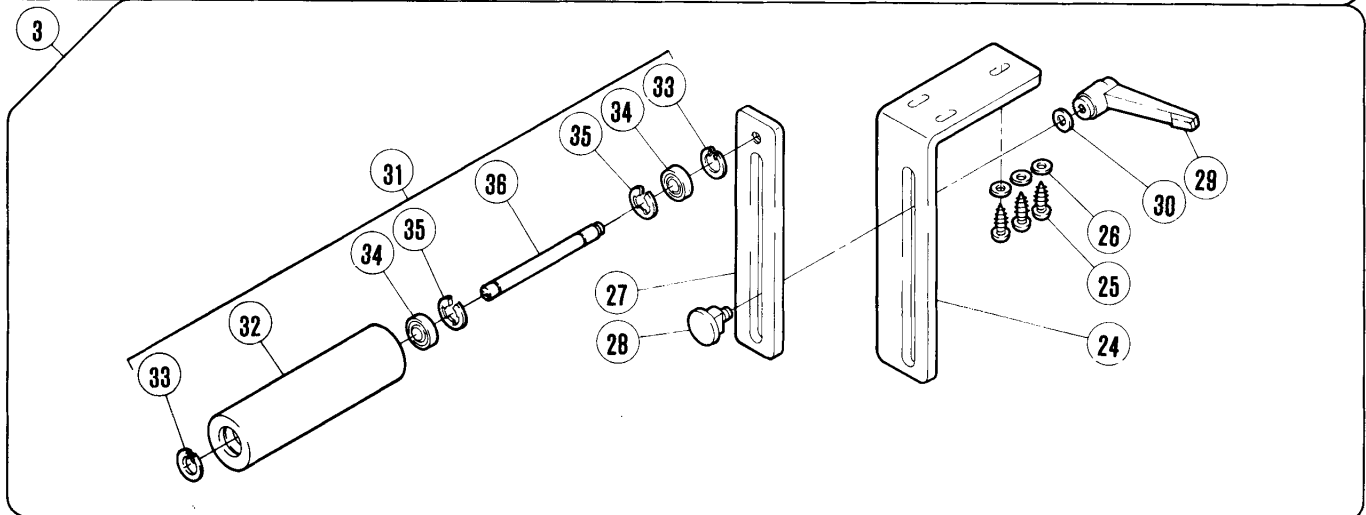
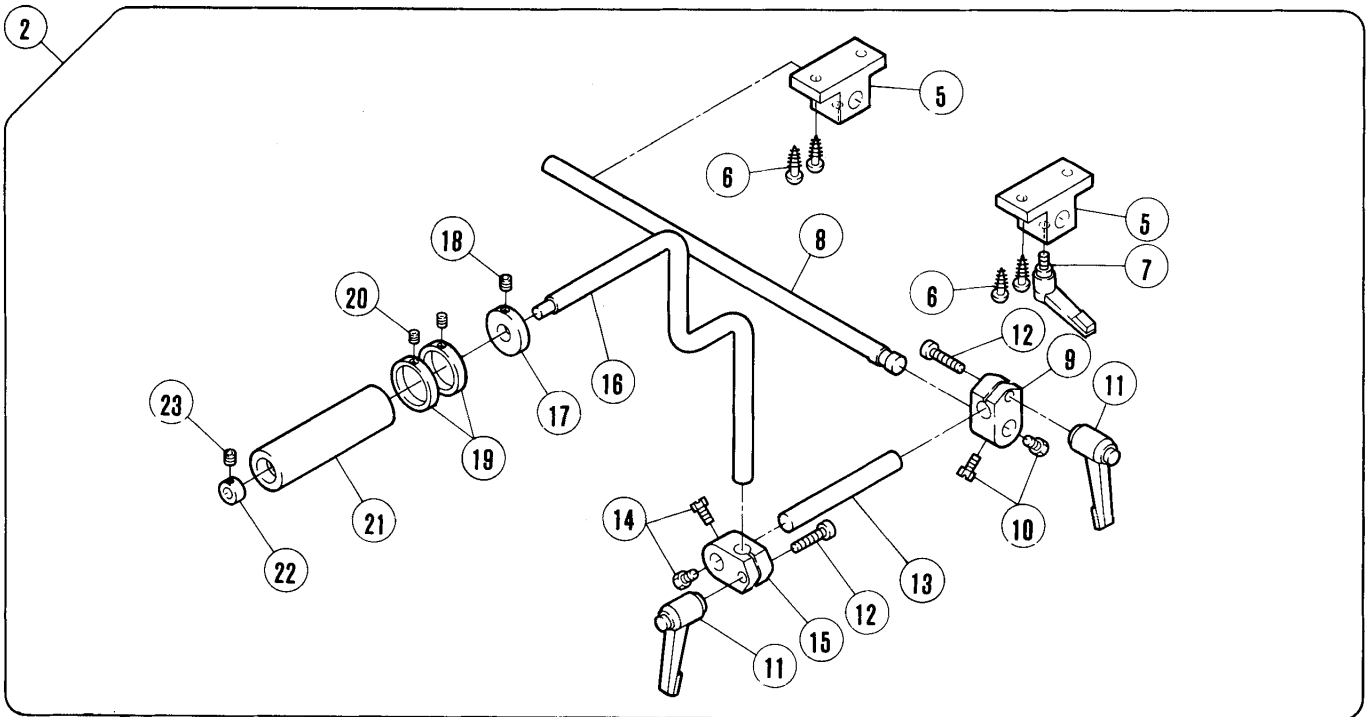
布張りローラー装置(1)

FABRIC TENSIONER DEVICE (1)

REF. NO.	PART NO. 部品番号	名称	NAME	QT.
1	259034-91	布張りローラー装置(組)	FABRIC TENSION DEVICE ASS.	01
2	259035-91	前ローラー装置(組)	FRONT ROLLER ASSEMBLY	01
3	259022-91	下ローラー装置(組)	LOWER ROLLER ASSEMBLY	01
4	259023-91	後ローラー装置(組)	REAR ROLLER ASSEMBLY	01
5	259004	ブラケット	BRACKET	02
6	004905	木ネジ(平) / 4.5	SCREW	04
7	259015	クランプレバー	CLAMP LEVER	01
8	259005A	軸	SHAFT	01
9	259006A	継手	JOINT	01
10	007068	六角ネジ / M5 × 10	SCREW	02
11	259015A	クランプレバー	CLAMP LEVER	02
12	004511	平ネジ / M6 × 25	SCREW	02
13	231513	軸	SHAFT	01
14	007068	六角ネジ / M5 × 10	SCREW	02
15	259006	継手	JOINT	01
16	259037	軸	SHAFT	01
17	240366	カラ	COLLAR	01
18	004543	止ネジ / M4 × 4	SCREW	01
19	259038	カラ	COLLAR	03
20	004554	止ネジ / M3 × 3	SCREW	03
21	259036	ローラー	ROLLER	01
22	259020	カラ	COLLAR	01
23	004543	止ネジ / M4 × 4	SCREW	01
24	259007	ブラケット	BRACKET	01
25	004906	木ネジ(平) / 4.8	SCREW	03
26	137142	座金	WASHER	03
27	306829	案内板	GUIDE PLATE	01
28	306830B	締付金具	CLAMP PLATE	01
29	259015A	クランプレバー	CLAMP LEVER	01
30	204023	座金	WASHER	01
31	259018-91	ローラー(組)	ROLLER ASSEMBLY	01
*32	259009	ローラー	ROLLER	01
33	240250	止メ輪	RING	02
34	240249	ボールベアリング	BALL BEARING	02
35	205061	止メ輪	RING	02
36	180148A	軸	SHAFT	01
37	259010	ブラケット	BRACKET	01
38	259011	ブラケット	BRACKET	01
39	004503	六角穴ボルト / M6 × 20	BOLT	01

●*＝販売不可
●XXXXXXはゲージパーツです。
70頁のゲージパーツ表で確認してください。

●*＝ Not for sale basically
●XXXXXX is one of the gauge parts.
Please confirm the correct part by the gauge parts lists on page 70.



布張りローラー装置(2)

FABRIC TENSIONER DEVICE (2)

REF. NO.	PART NO. 部品番号	名称	NAME	QT.
1	259034A91	布張りローラー装置(組)	FABRIC TENSION DEVICE ASS.	01
2	259035A91	前ローラー装置(組)	FRONT ROLLER ASSEMBLY	01
3	259022-91	下ローラー装置(組)	LOWER ROLLER ASSEMBLY	01
4	259023-91	後ローラー装置(組)	REAR ROLLER ASSEMBLY	01
5	259004	ブラケット	BRACKET	02
6	004905	木ネジ(平) / 4.5	SCREW	04
7	259015	クランプレバー	CLAMP LEVER	01
8	259005A	軸	SHAFT	01
9	259006A	継手	JOINT	01
10	007068	六角ネジ / M5 × 10	SCREW	02
11	259015A	クランプレバー	CLAMP LEVER	02
12	004511	平ネジ / M6 × 25	SCREW	02
13	231513	軸	SHAFT	01
14	007068	六角ネジ / M5 × 10	SCREW	02
15	259006	継手	JOINT	01
16	259037	軸	SHAFT	01
17	240366	カラー	COLLAR	01
18	004543	止ネジ / M4 × 4	SCREW	01
19	259038	カラー	COLLAR	02
20	004554	止ネジ / M3 × 3	SCREW	02
21	259036	ローラー	ROLLER	01
22	259020	カラー	COLLAR	01
23	004543	止ネジ / M4 × 4	SCREW	01
24	259007	ブラケット	BRACKET	01
25	004906	木ネジ(平) / 4.8	SCREW	03
26	137142	座金	WASHER	03
27	306829	案内板	GUIDE PLATE	01
28	306830B	締付金具	CLAMP PLATE	01
29	259015A	クランプレバー	CLAMP LEVER	01
30	204023	座金	WASHER	01
31	259018-91	ローラー(組)	ROLLER ASSEMBLY	01
*32	259009	ローラー	ROLLER	01
33	240250	止メ輪	RING	02
34	240249	ボールベアリング	BALL BEARING	02
35	205061	止メ輪	RING	02
36	180148A	軸	SHAFT	01
37	259010	ブラケット	BRACKET	01
38	259011	ブラケット	BRACKET	01
39	004503	六角穴ボルト / M6 × 20	BOLT	01

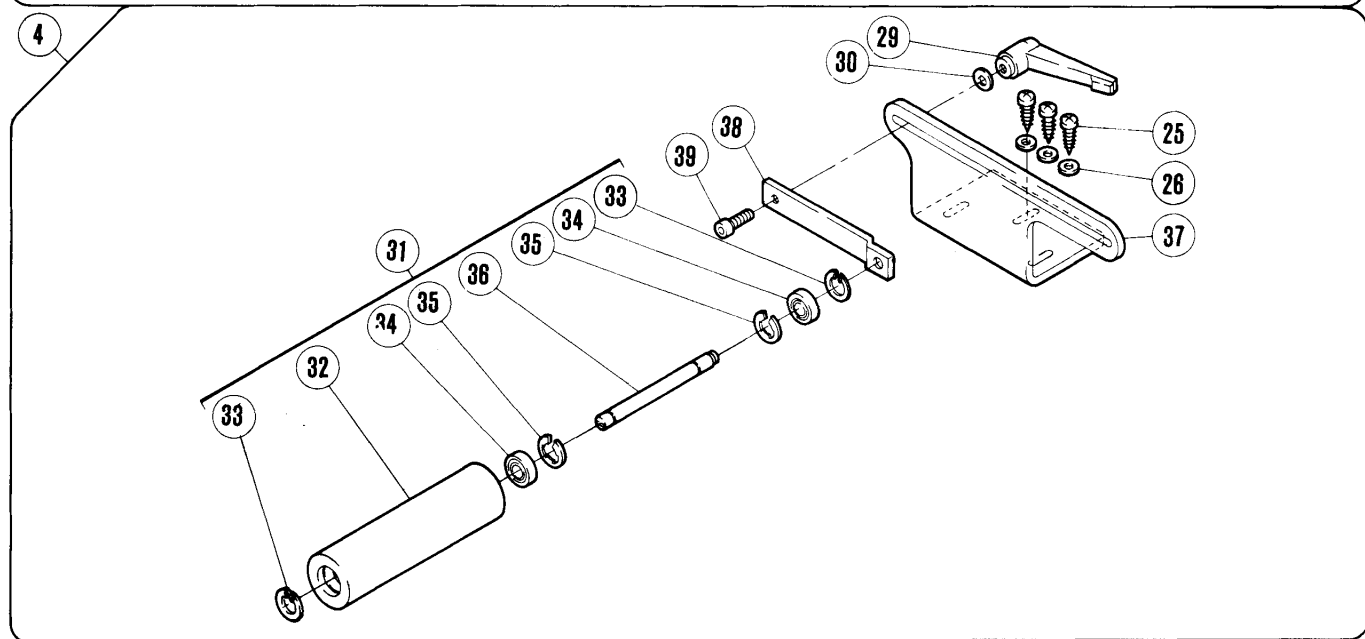
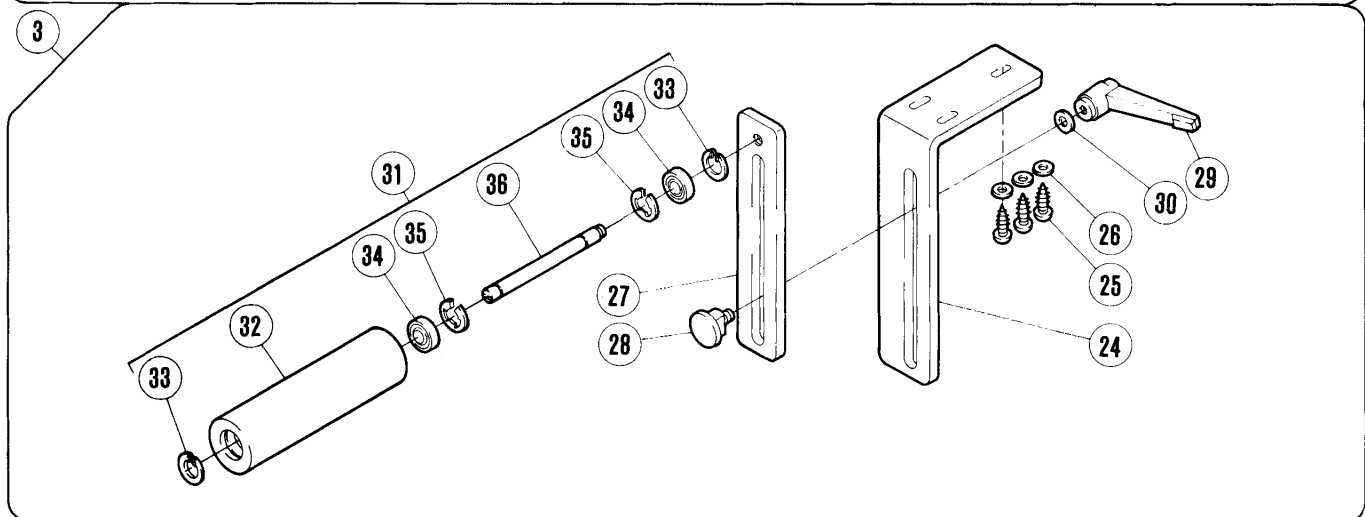
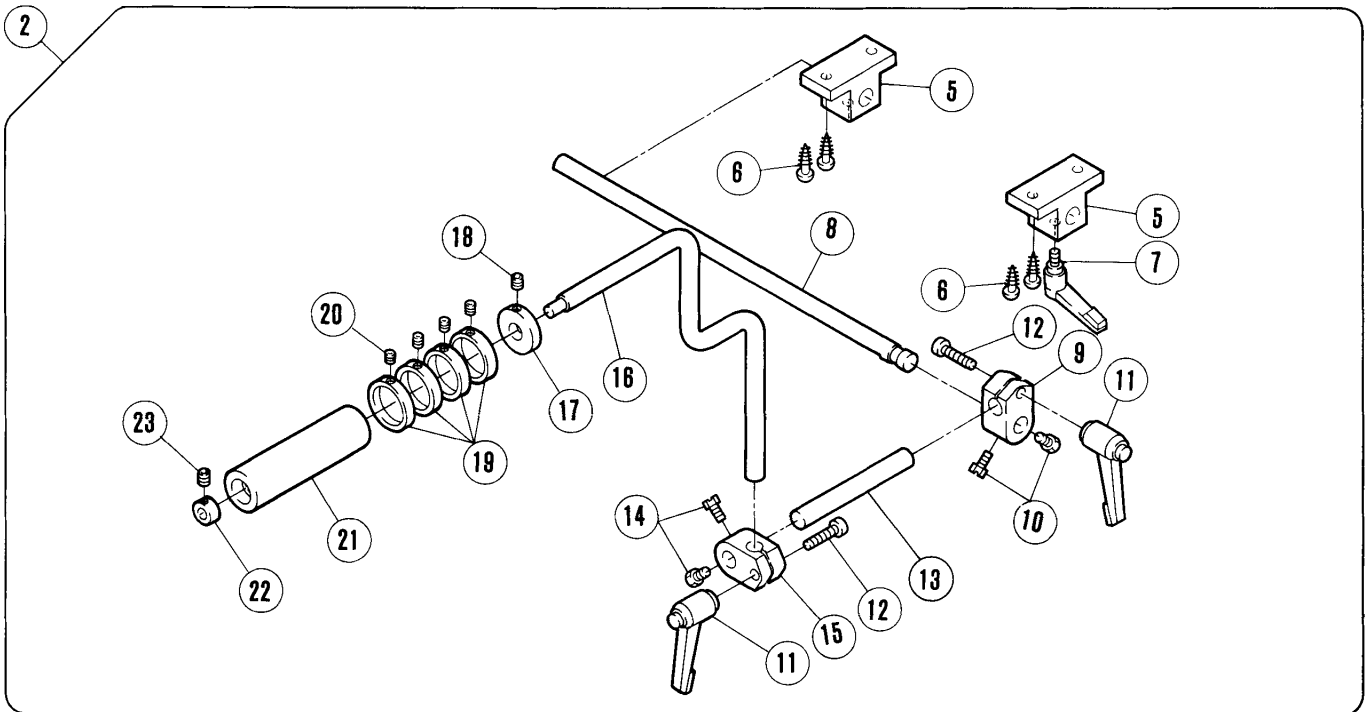
●*ニ販売不可

●XXXXXXはゲージパーツです。
70頁のゲージパーツ表で確認してください。

●*ニ Not for sale basically

●XXXXXX is one of the gauge parts.

Please confirm the correct part by the gauge parts lists on page 70.



布張りローラー装置(3)

FABRIC TENSIONER DEVICE (3)

REF. NO.	PART NO. 部品番号	名称	NAME	QT.
1	259034B91	布張りローラー装置(組)	FABRIC TENSION DEVICE ASS.	01
2	259035B91	前ローラー装置(組)	FRONT ROLLER ASSEMBLY	01
3	259022-91	下ローラー装置(組)	LOWER ROLLER ASSEMBLY	01
4	259023-91	後ローラー装置(組)	REAR ROLLER ASSEMBLY	01
5	259004	ブラケット	BRACKET	02
6	004905	木ネジ(平) / 4.5	SCREW	04
7	259015	クランプレバー	CLAMP LEVER	01
8	259005A	軸	SHAFT	01
9	259006A	継手	JOINT	01
10	007068	六角ネジ / M5 × 10	SCREW	02
11	259015A	クランプレバー	CLAMP LEVER	02
12	004511	平ネジ / M6 × 25	SCREW	02
13	231513	軸	SHAFT	01
14	007068	六角ネジ / M5 × 10	SCREW	02
15	259006	継手	JOINT	01
16	259037	軸	SHAFT	01
17	240366	カラー	COLLAR	01
18	004543	止ネジ / M4 × 4	SCREW	01
19	259038	カラー	COLLAR	04
20	004554	止ネジ / M3 × 3	SCREW	04
21	259036	ローラー	ROLLER	01
22	259020	カラー	COLLAR	01
23	004543	止ネジ / M4 × 4	SCREW	01
24	259007	ブラケット	BRACKET	01
25	004906	木ネジ(平) / 4.8	SCREW	03
26	137142	座金	WASHER	03
27	306829	案内板	GUIDE PLATE	01
28	306830B	締付金具	CLAMP PLATE	01
29	259015A	クランプレバー	CLAMP LEVER	01
30	204023	座金	WASHER	01
31	259018-91	ローラー(組)	ROLLER ASSEMBLY	01
*32	259009	ローラー	ROLLER	01
33	240250	止メ輪	RING	02
34	240249	ボールベアリング	BALL BEARING	02
35	205061	止メ輪	RING	02
36	180148A	軸	SHAFT	01
37	259010	ブラケット	BRACKET	01
38	259011	ブラケット	BRACKET	01
39	004503	六角穴ボルト / M6 × 20	BOLT	01

●*＝販売不可

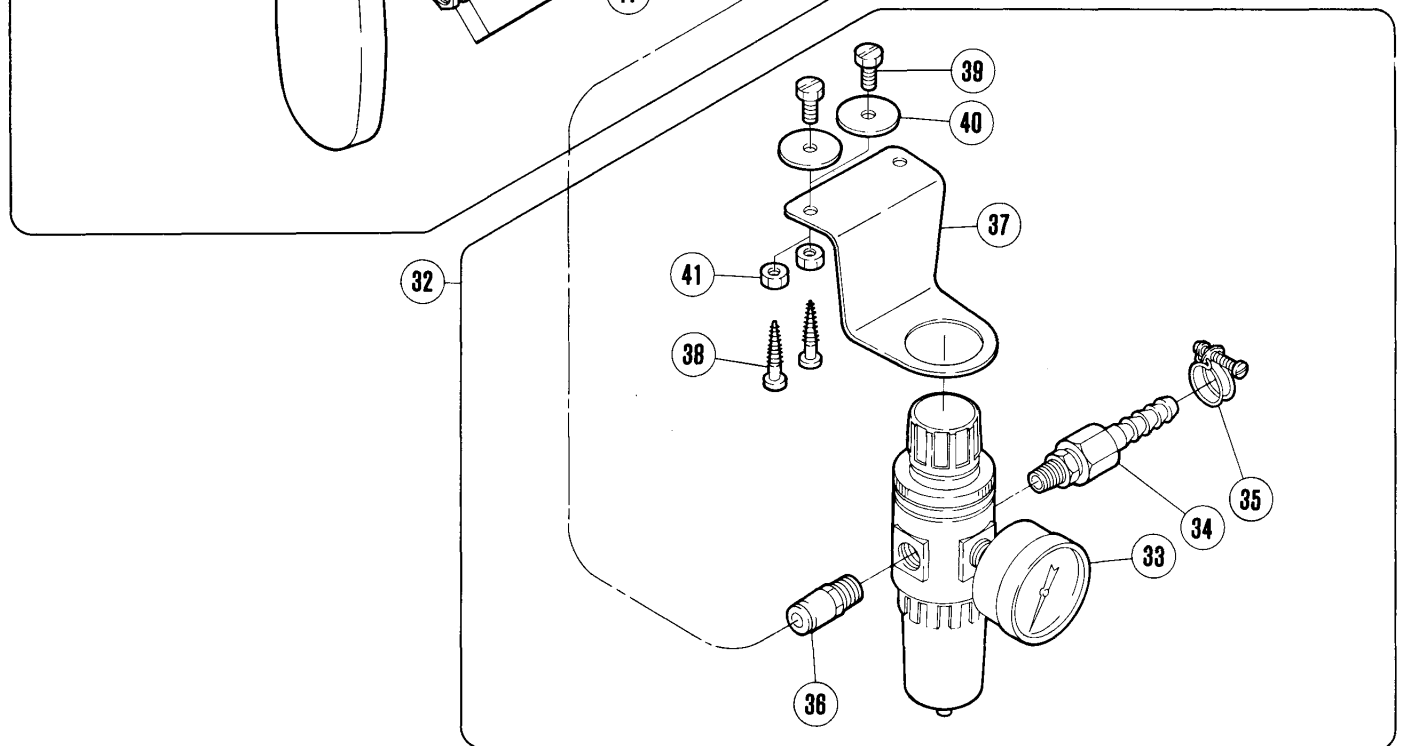
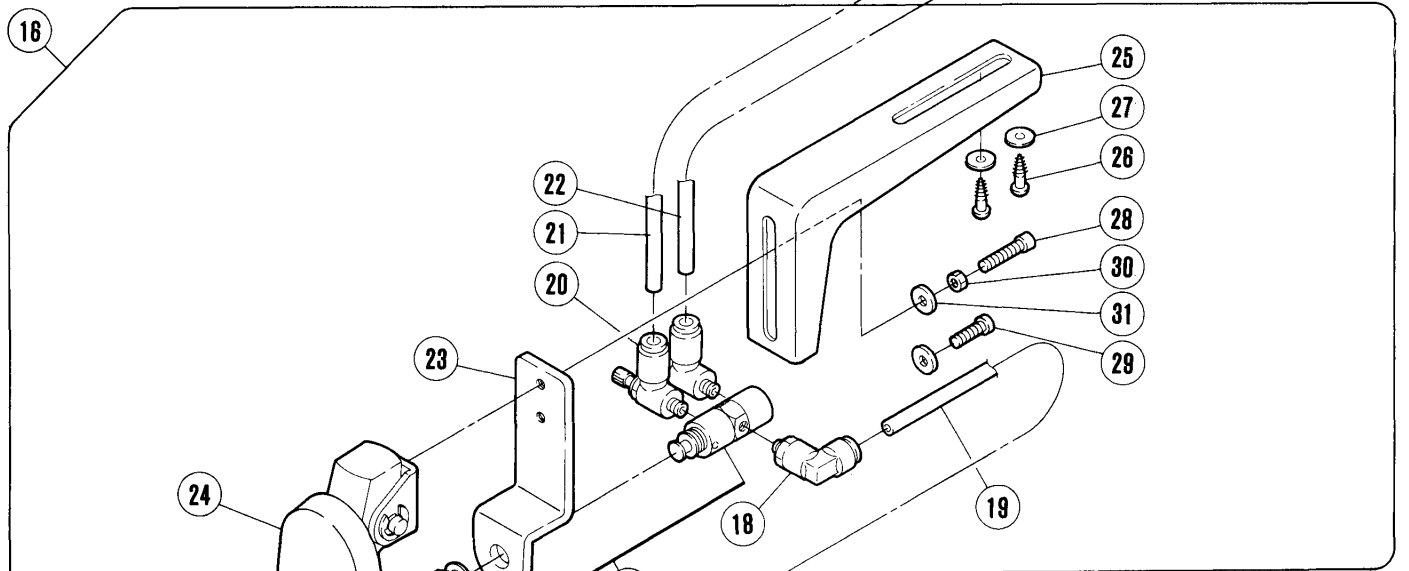
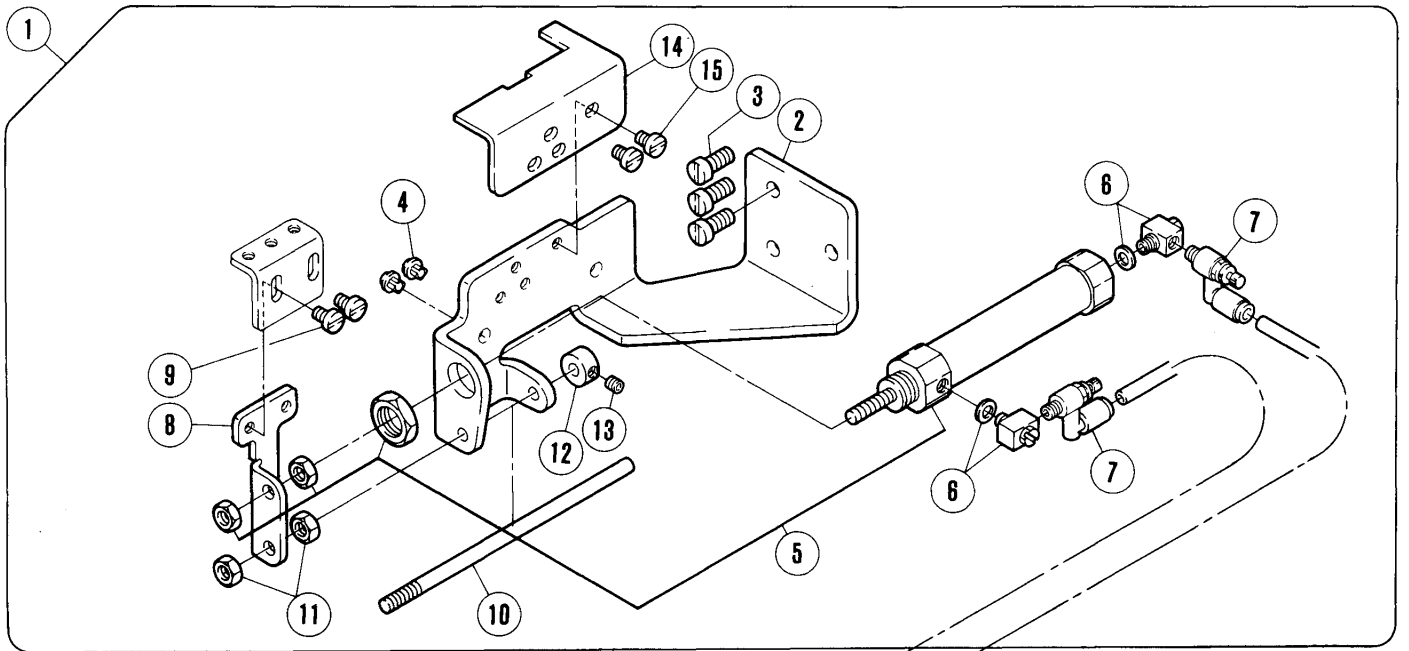
●XXXXXXはゲージパーツです。
70頁のゲージパーツ表で確認してください。

●*＝ Not for sale basically

●XXXXXX is one of the gauge parts.

Please confirm the correct part by the gauge parts lists on page 70.

W674-40AC(HG304A)



REF. NO.	PART NO. 部品番号	名称	NAME	QT.
1	350552-91	シリンダー (組)	CYLINDER	01
2	350549	ブラケット	BRACKET	01
3	007029	平ネジ / M5 × 12	SCREW	03
4	210025	振動止メ	CUSHION	02
5	513103	エアシリンダー	AIR CYLINDER	01
6	601020	ユニバーサルエルボ	ELBOW	02
7	527012	スピードコントローラ	SPEED CONTROLLER	02
8	350551	ブラケット	BRACKET	01
9	007018	平ネジ / M4 × 6	SCREW	02
10	350274	軸	SHAFT	01
11	004805	六角ボルト / M5	BOLT	02
12	240344	カラー	COLLAR	01
13	004543	止ネジ / M4 × 4	SCREW	01
14	350550	ブラケット	BRACKET	01
15	007018	平ネジ / M4 × 6	SCREW	02
16	350233A91	ヒザスイッチ (組)	KNEE SWITCH ASSEMBLY	01
17	532001	エアバルブ	AIR VALVE	01
18	601110	継手	CONNECTOR	01
19	600032	チューブ	TUBE (4X6X500)	01
20	527006	スピードコントローラ	SPEED CONTROLLER	02
21	600077	チューブ	TUBE	01
22	600078	チューブ	TUBE	01
23	300216	ブラケット	BRACKET	01
24	300220	バルブアクチュエータ組	VALVE ACTUATOR ASSEMBLY	01
25	000197	ブラケット	BRACKET	01
26	004910	木ネジ (平) / 5.1	SCREW	02
27	204585	座金	WASHER	02
28	005183	平ネジ / C5 × 17	SCREW	01
29	005118	平ネジ / C5 × 12	SCREW	01
30	003044	六角ナット / C5	NUT	01
31	137142	座金	WASHER	02
32	522007	レギュレーター (組)	FILTER/REGULATOR ASSEMBLY	01
33	522008	フィルタレギュレーター	FILTER/REGULATOR	01
34	601049	ホースジョイント	CONNECTOR	01
35	608002	ワイヤーバンド	HOSE BAND	01
36	601053	継手	JOINT	01
37	300372	ブラケット	BRACKET	01
38	004910	木ネジ (平) / 5.1	SCREW	02
39	004304	六角ネジ / M6 × 16	SCREW	02
40	210061	座金	WASHER	02
41	004806	六角ナット / M6	NUT	02

●*＝販売不可

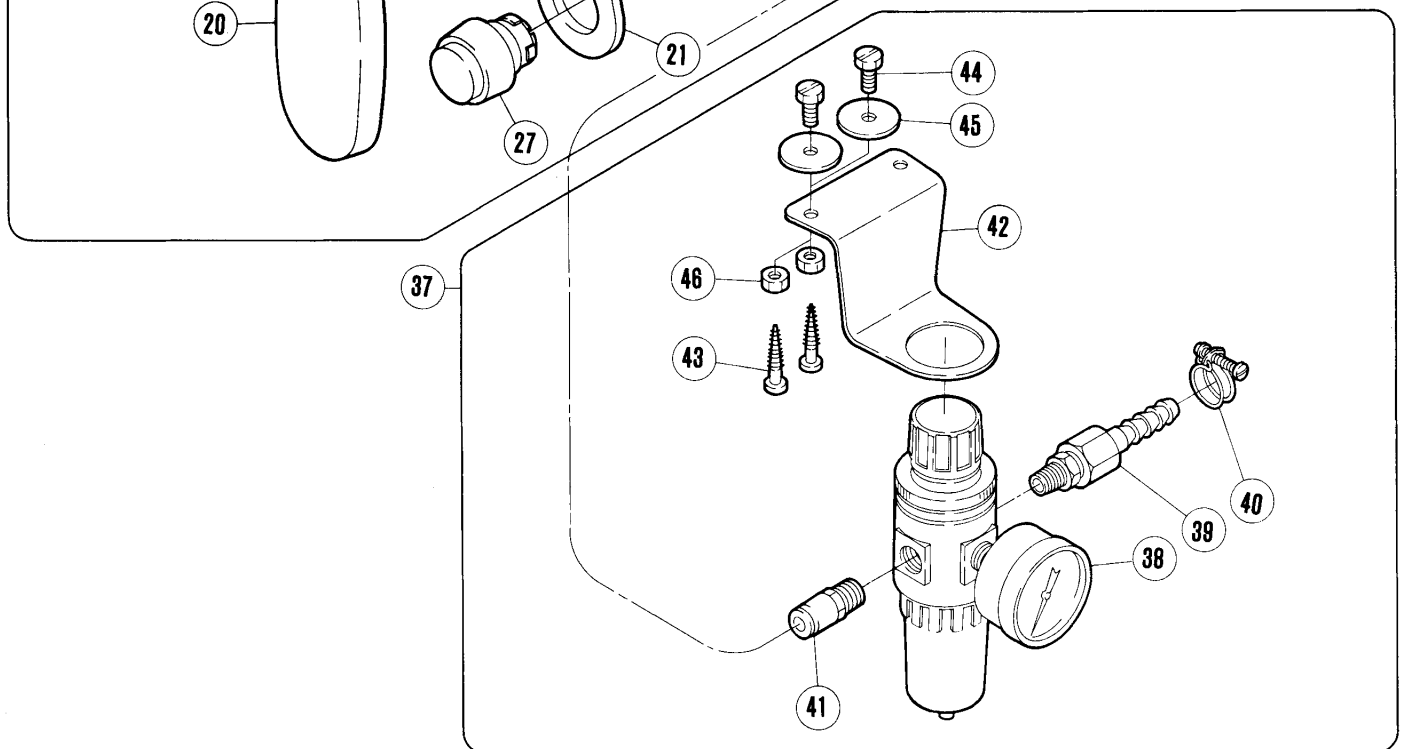
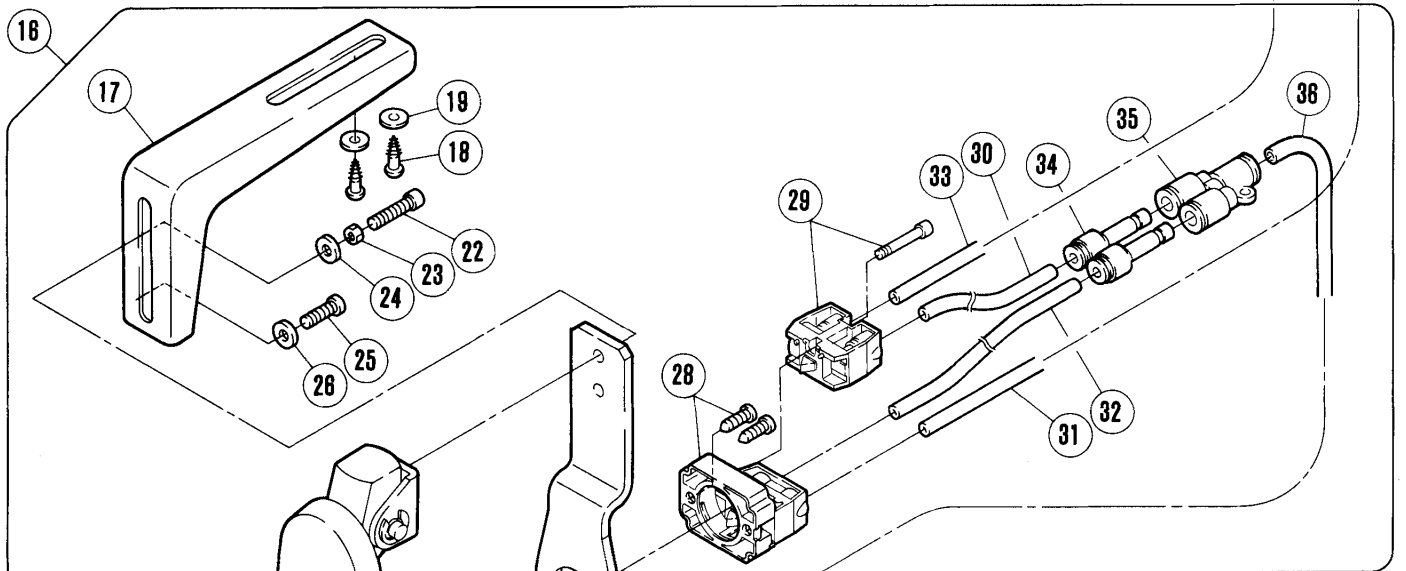
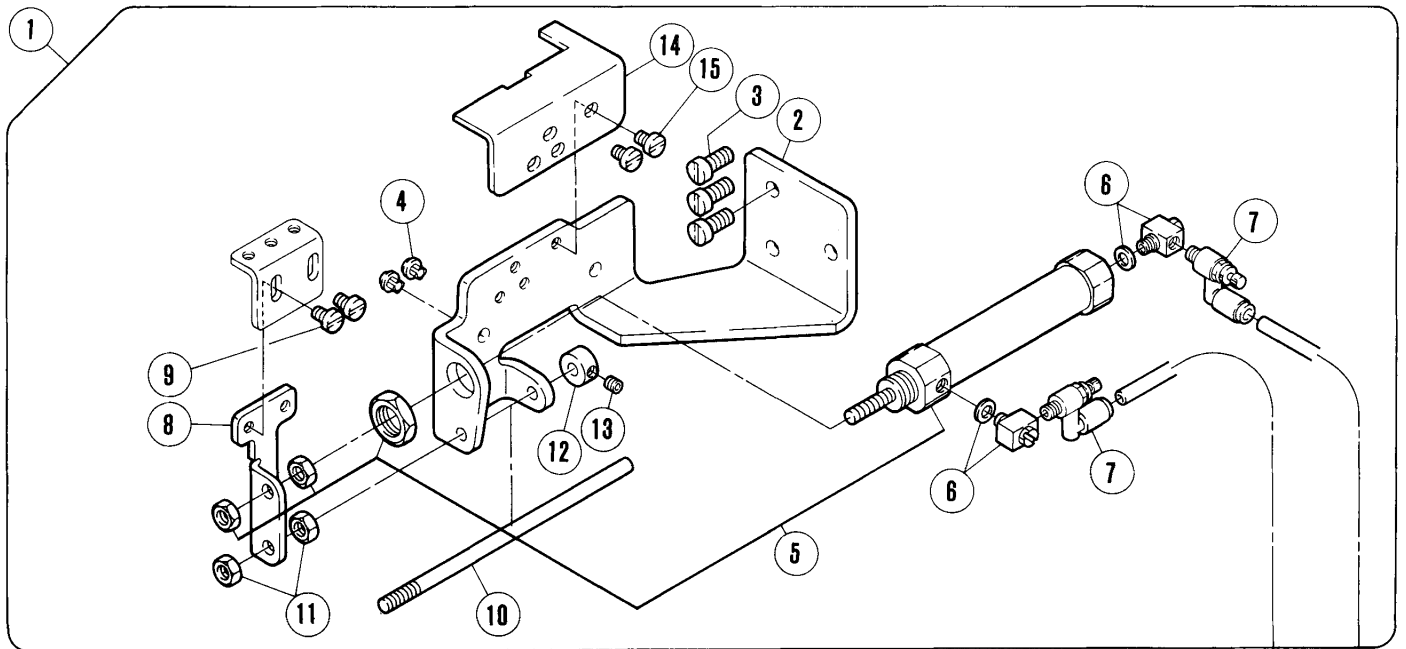
●XXXXXXはゲージパーツです。
70頁のゲージパーツ表で確認してください。

●*＝ Not for sale basically

●XXXXXX is one of the gauge parts.

Please confirm the correct part by the gauge parts lists on page 70.

W674-40AC(HG304B)



REF. NO.	PART NO. 部品番号	名称	NAME	QT.
1	350552-91	シリンダー (組)	CYLINDER	01
2	350549	ブラケット	BRACKET	01
3	007029	平ネジ / M5 × 12	SCREW	03
4	210025	振動止メ	CUSHION	02
5	513103	エアシリンダー	AIR CYLINDER	01
6	601020	ユニバーサルエルボ	ELBOW	02
7	527012	スピードコントローラー	SPEED CONTROLLER	02
8	350551	ブラケット	BRACKET	01
9	007018	平ネジ / M4 × 6	SCREW	02
10	350274	軸	SHAFT	01
11	004805	六角ナット / M5	NUT	02
12	240344	カラー	COLLAR	01
13	004543	止ネジ / M4 × 4	SCREW	01
14	350550	ブラケット	BRACKET	01
15	007018	平ネジ / M4 × 6	SCREW	02
16	350645-91	ヒザスイッチ (組)	KNEE SWITCH ASS. (ALTERNATE)	01
17	000197	ブラケット	BRACKET	01
18	004910	木ネジ (平) / 5.1	SCREW	02
19	204585	座金	WASHER	02
20	300220	バルブアクチュエーター組	VALVE ACTUATOR ASSEMBLY	01
21	350643	ブラケット	BRACKET	01
22	005183	平ネジ / C5 × 17	SCREW	01
23	003044	六角ナット / C5	NUT	01
24	137142	座金	WASHER	01
25	005118	平ネジ / C5 × 12	SCREW	01
26	137142	座金	WASHER	01
27	540003	押ボタン	PUSH BUTTON	01
28	540004	スイッチ	SWITCH	01
29	540005	バルブ	VALVE	01
30	600079	チューブ	TUBE (2.5X4X150)	01
31	600078	チューブ	TUBE	01
32	600079	チューブ	TUBE (2.5X4X150)	01
33	600077	チューブ	TUBE	01
34	601088	レジュースー	REDUCER	02
35	601102	継手	JOINT	01
36	600099	チューブ	TUBE (4X6X350)	01
37	522007	レギュレーター (組)	FILTER/REGULATOR ASSEMBLY	01
38	522008	フィルタレギュレーター	FILTER/REGULATOR	01
39	601049	ホースジョイント	CONNECTOR	01
40	608002	ワイヤーバンド	HOSE BAND	01
41	601053	継手	JOINT	01
42	300372	ブラケット	BRACKET	01
43	004910	木ネジ (平) / 5.1	SCREW	02
44	004304	六角ネジ / M6 × 16	SCREW	02
45	210061	座金	WASHER	02
46	004806	六角ナット / M6	NUT	02

●*＝販売不可

●XXXXXXはゲージパーツです。

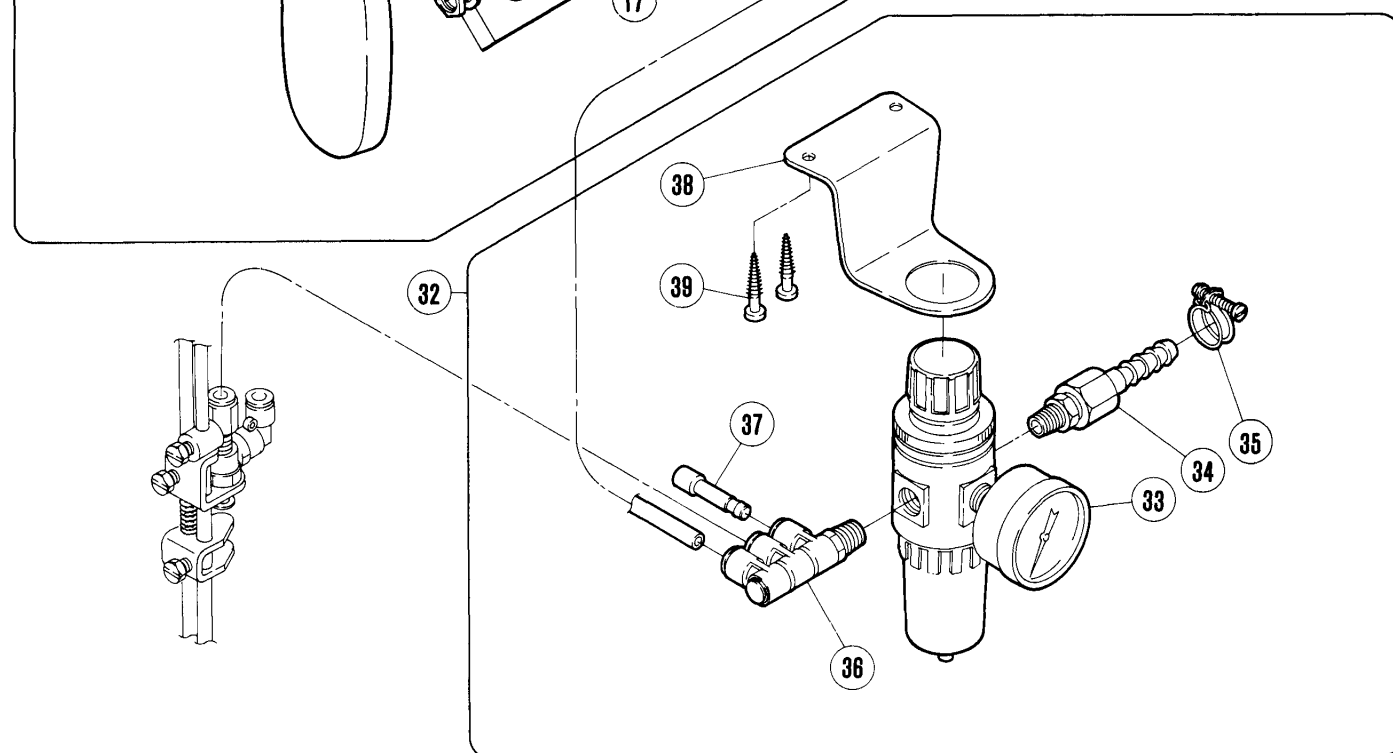
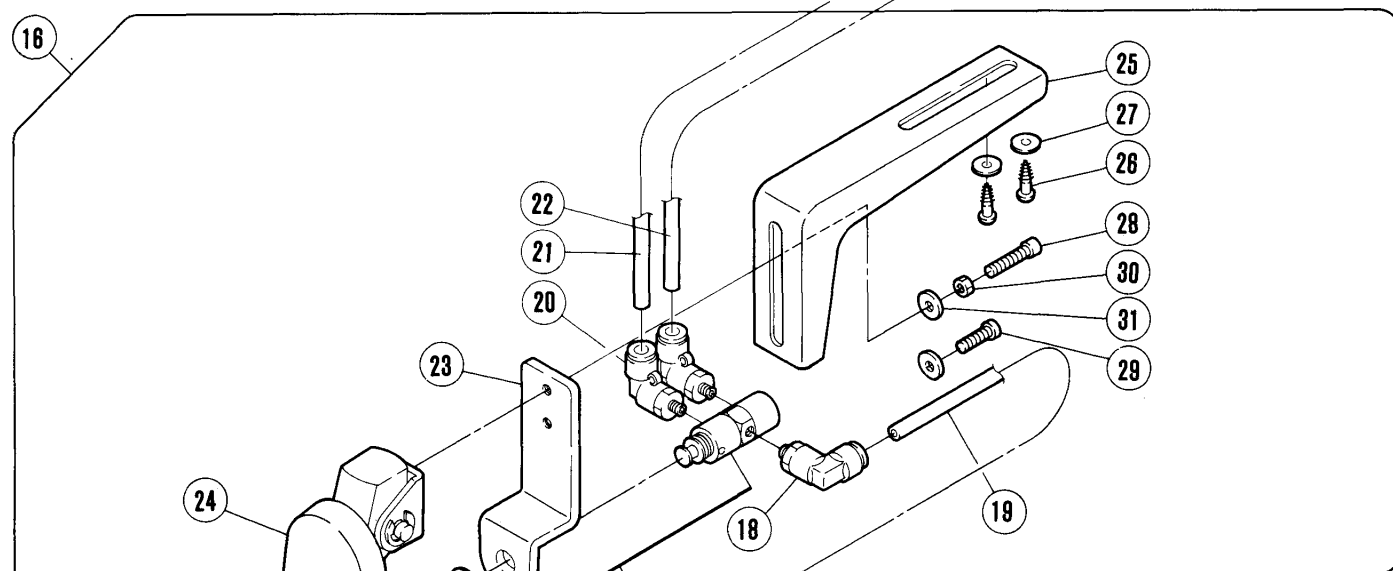
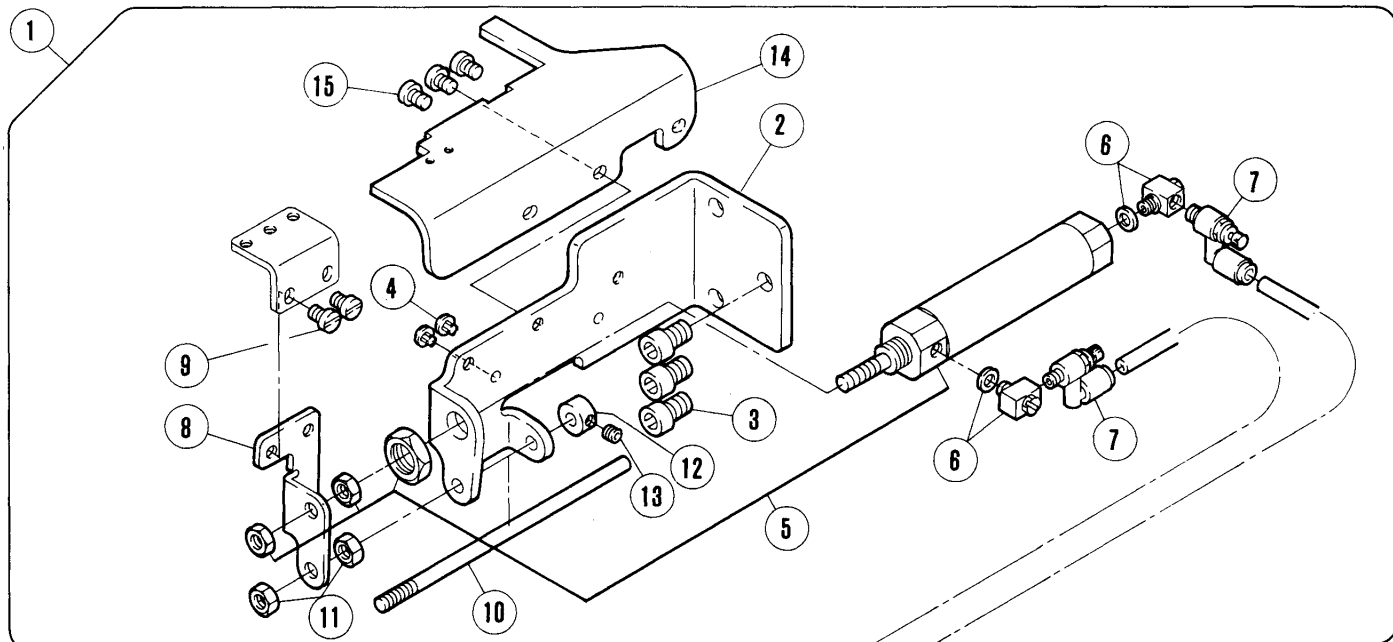
70頁のゲージパーツ表で確認してください。

●*＝ Not for sale basically

●XXXXXX is one of the gauge parts.

Please confirm the correct part by the gauge parts lists on page 70.

W674-45AC(HG305A)



REF. NO.	PART NO. 部品番号	名称	NAME	QT.
1	350552A91	シリンダー (組)	CYLINDER	01
2	350625	ブラケット	BRACKET	01
3	004518	六角穴ボルト / M6 × 10	BOLT	03
4	240305	防振ゴム	CUSHION RUBBER	02
5	513103	エアシリンダー	AIR CYLINDER	01
6	601020	ユニバーサルエルボ	ELBOW	02
7	527012	スピードコントローラ	SPEED CONTROLLER	02
8	350626	ブラケット	BRACKET	01
9	007018	平ネジ / M4 × 6	SCREW	02
10	350274	軸	SHAFT	01
11	004805	六角ナット / M5	NUT	02
12	240344	カラー	COLLAR	01
13	004543	止ネジ / M4 × 4	SCREW	01
14	350624	ブラケット	BRACKET	01
15	007018	平ネジ / M4 × 6	SCREW	03
16	350233A91	ヒザスイッチ (組)	KNEE SWITCH ASSEMBLY	01
17	532001	エアバルブ	AIR VALVE	01
18	601110	継手	CONNECTOR	01
19	600032	チューブ	TUBE (4X6X500)	01
20	527006	スピードコントローラ	SPEED CONTROLLER	02
21	600077	チューブ	TUBE	01
22	600078	チューブ	TUBE	01
23	300216	ブラケット	BRACKET	01
24	300220	バルブアクチュエータ組	VALVE ACTUATOR ASSEMBLY	01
25	000197	ブラケット	BRACKET	01
26	004910	木ネジ (平) / 5.1	SCREW	02
27	204585	座金	WASHER	02
28	005183	平ネジ / C5 × 17	SCREW	01
29	005118	平ネジ / C5 × 12	SCREW	01
30	003044	六角ナット / C5	NUT	01
31	137142	座金	WASHER	02
32	522014-91	レギュレーター (組)	FILTER/REGULATOR ASSEMBLY	01
33	522008	フィルターレギュレーター	FILTER/REGULATOR	01
34	601049	ホースジョイント	CONNECTOR	01
35	608002	ワイヤーバンド	HOSE BAND	01
36	601089	コネクタ	CONNECTOR	01
37	601072	栓	PLUG	01
38	300372	ブラケット	BRACKET	01
39	004910	木ネジ (平) / 5.1	SCREW	02

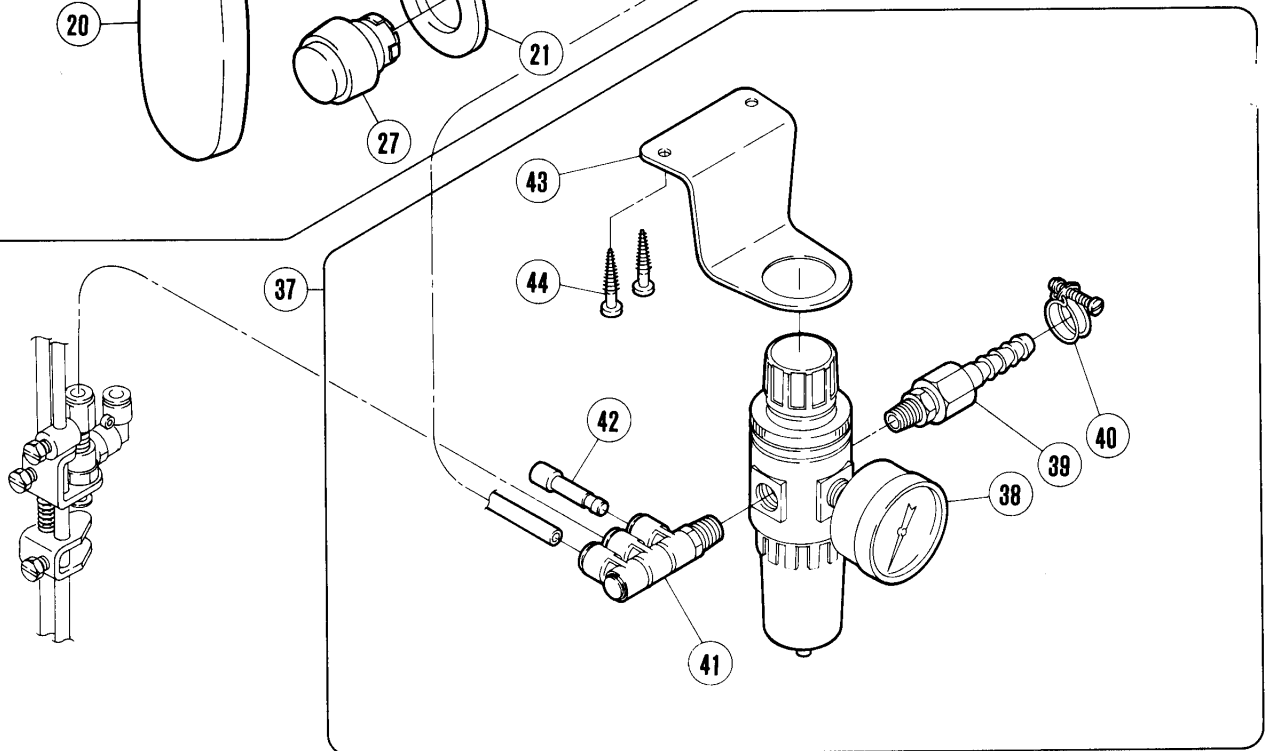
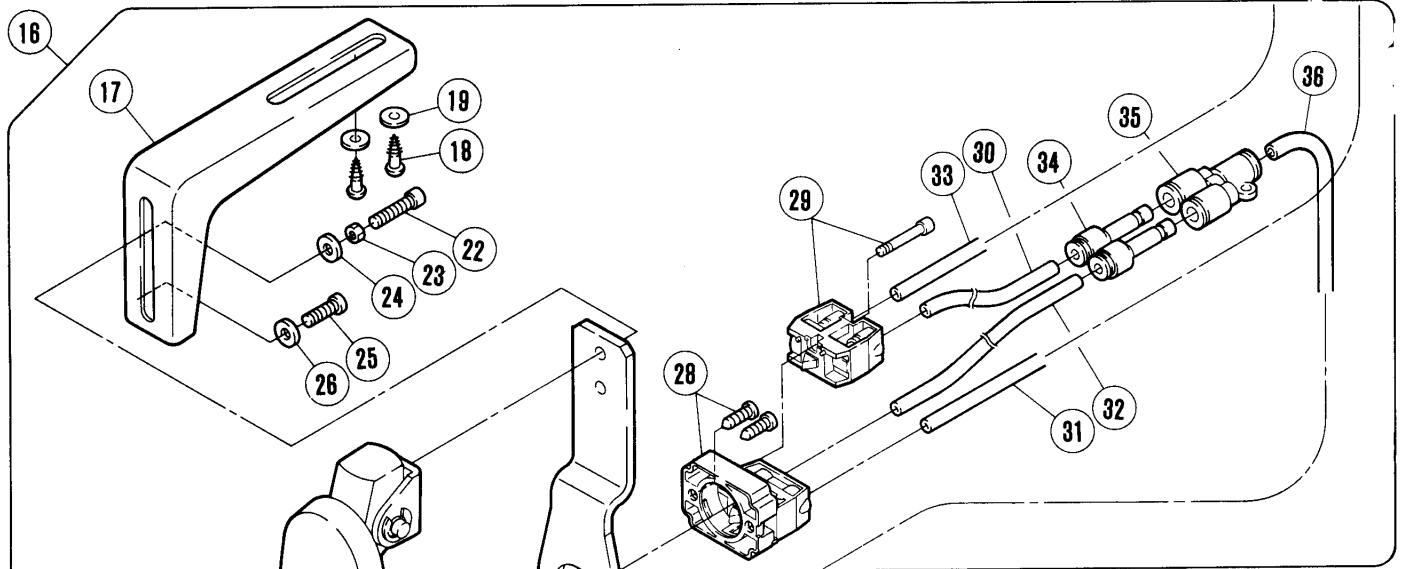
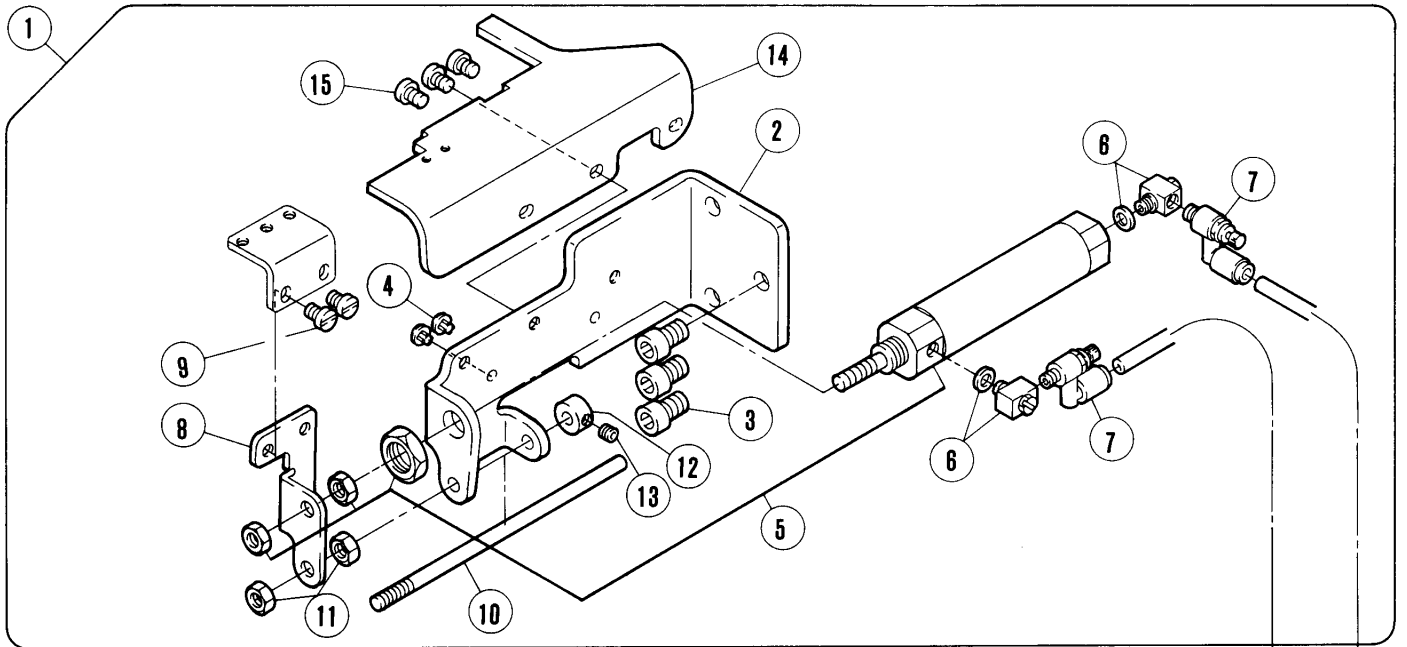
●*＝販売不可

●XXXXXXはゲージパーツです。
70頁のゲージパーツ表で確認してください。

●*＝ Not for sale basically

●XXXXXX is one of the gauge parts.
Please confirm the correct part by the gauge parts lists on page 70.

W674-45AC(HG305B)



REF. NO.	PART NO. 部品番号	名称	NAME	QT.
1	350552A91	シリンダー (組)	CYLINDER	01
2	350625	ブラケット	BRACKET	01
3	004518	六角穴ボルト / M6 × 10	BOLT	03
4	240305	防振ゴム	CUSHION RUBBER	02
5	513103	エアシリンダー	AIR CYLINDER	01
6	601020	ユニバーサルエルボ	ELBOW	02
7	527012	スピードコントローラ	SPEED CONTROLLER	02
8	350626	ブラケット	BRACKET	01
9	007018	平ネジ / M4 × 6	SCREW	02
10	350274	軸	SHAFT	01
11	004805	六角ナット / M5	NUT	02
12	240344	カラー	COLLAR	01
13	004543	止ネジ / M4 × 4	SCREW	01
14	350624	ブラケット	BRACKET	01
15	007018	平ネジ / M4 × 6	SCREW	03
16	350645-91	ヒザスイッチ (組)	KNEE SWITCH ASS. (ALTERNATE)	01
17	000197	ブラケット	BRACKET	01
18	004910	木ネジ (平) / 5.1	SCREW	02
19	204585	座金	WASHER	02
20	300220	バルブアクチュエータ組	VALVE ACTUATOR ASSEMBLY	01
21	350643	ブラケット	BRACKET	01
22	005183	平ネジ / C5 × 17	SCREW	01
23	003044	六角ナット / C5	NUT	01
24	137142	座金	WASHER	01
25	005118	平ネジ / C5 × 12	SCREW	01
26	137142	座金	WASHER	01
27	540003	押ボタン	PUSH BUTTON	01
28	540004	スイッチ	SWITCH	01
29	540005	バルブ	VALVE	01
30	600079	チューブ	TUBE (2.5X4X150)	01
31	600078	チューブ	TUBE	01
32	600079	チューブ	TUBE (2.5X4X150)	01
33	600077	チューブ	TUBE	01
34	601088	レジュサー	REDUCER	02
35	601102	継手	JOINT	01
36	600099	チューブ	TUBE (4X6X350)	01
37	522014-91	レギュレーター (組)	FILTER/REGULATOR ASSEMBLY	01
38	522008	フィルタレギュレーター	FILTER/REGULATOR	01
39	601049	ホースジョイント	CONNECTOR	01
40	608002	ワイヤーバンド	HOSE BAND	01
41	601089	コネクタ	CONNECTOR	01
42	601072	栓	PLUG	01
43	300372	ブラケット	BRACKET	01
44	004910	木ネジ (平) / 5.1	SCREW	02

●*＝販売不可

●XXXXXXはゲージパーツです。
70頁のゲージパーツ表で確認してください。

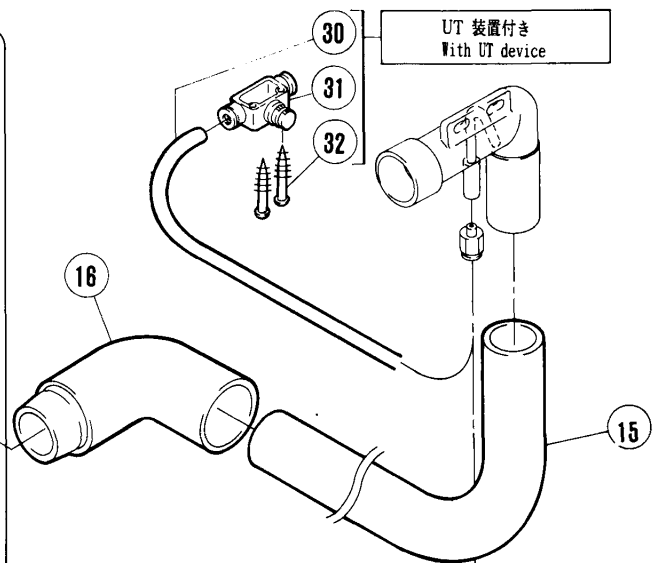
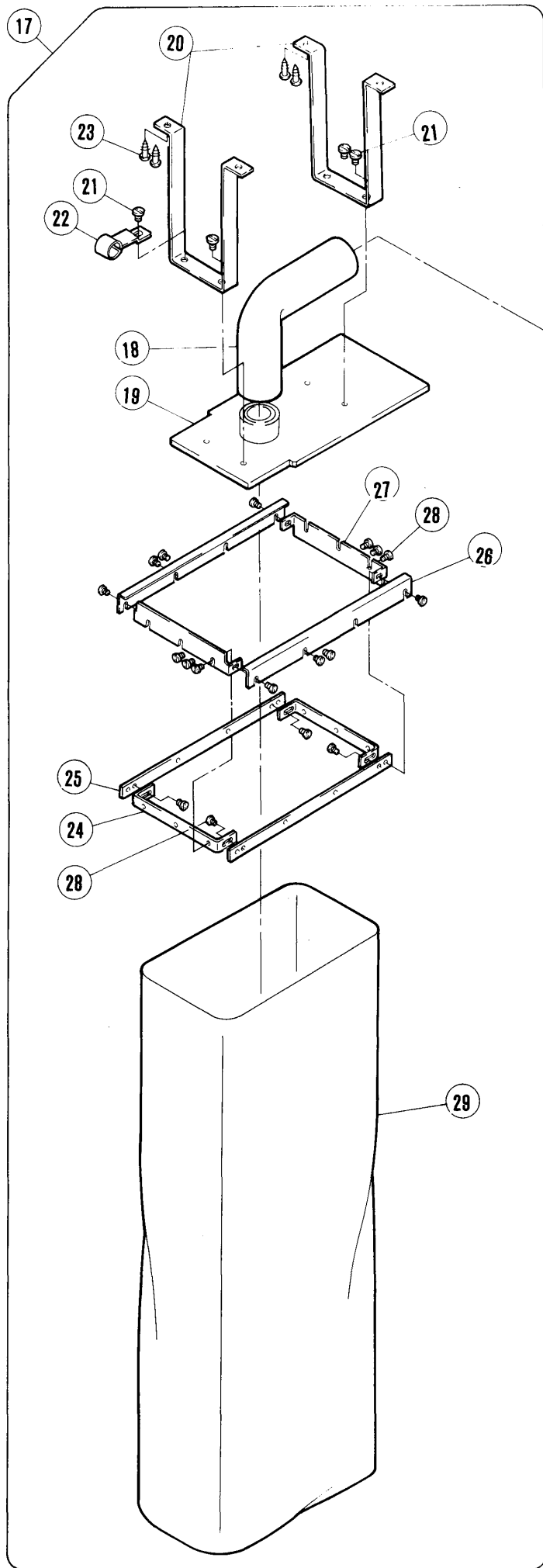
●*＝ Not for sale basically

●XXXXXX is one of the gauge parts.

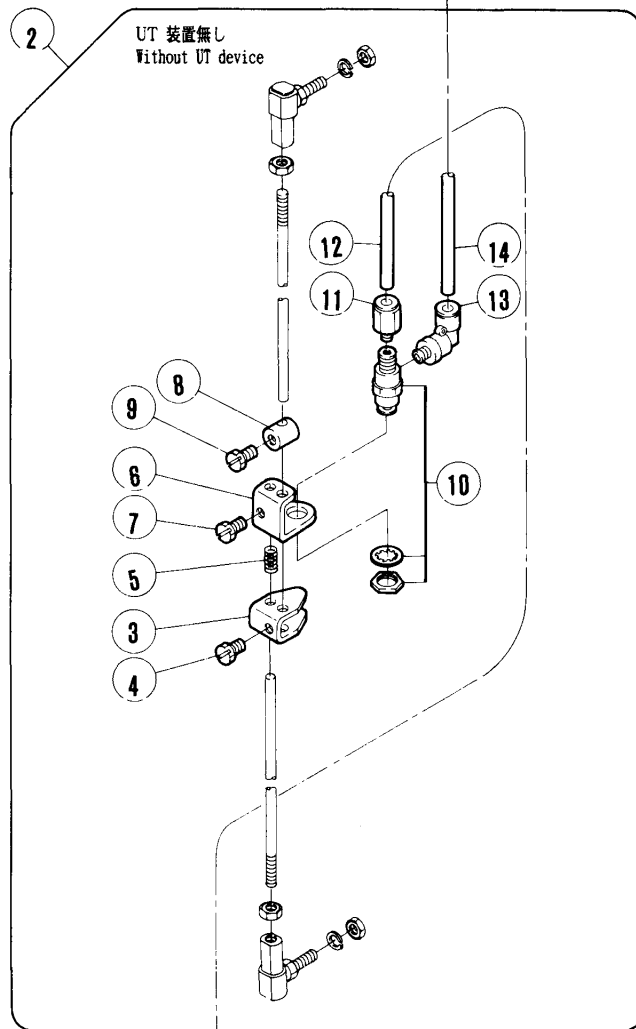
Please confirm the correct part by the gauge parts lists on page 70.

W674-45AC

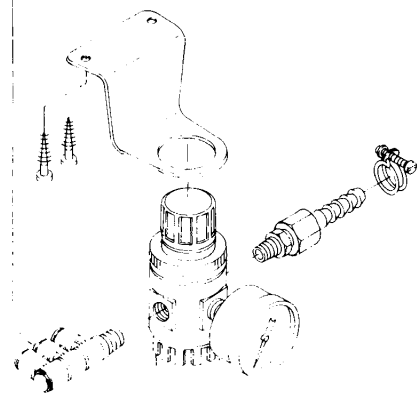
1 2 ~ 32



UT 装置付き
With UT device



UT 装置無し
Without UT device



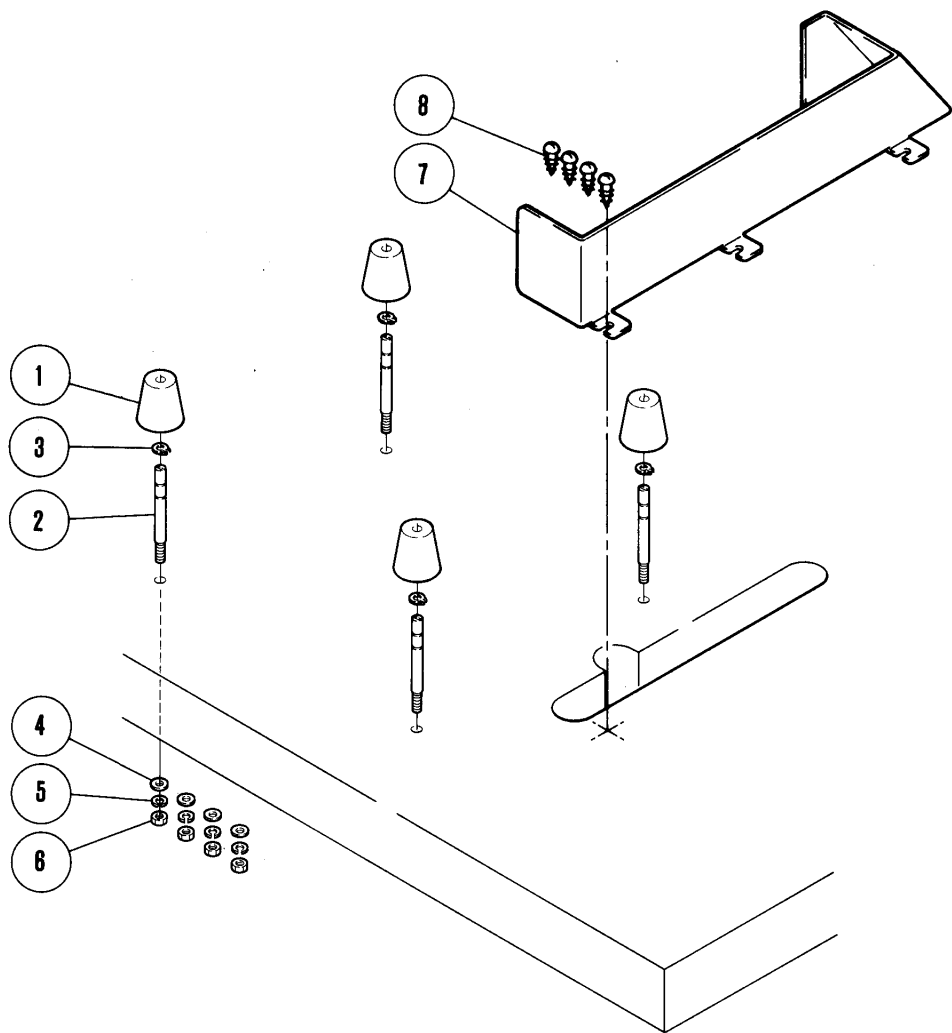
切屑吸込装置(W674-45)

WASTE FABRIC SUCTION MECHANISM(W674-45)

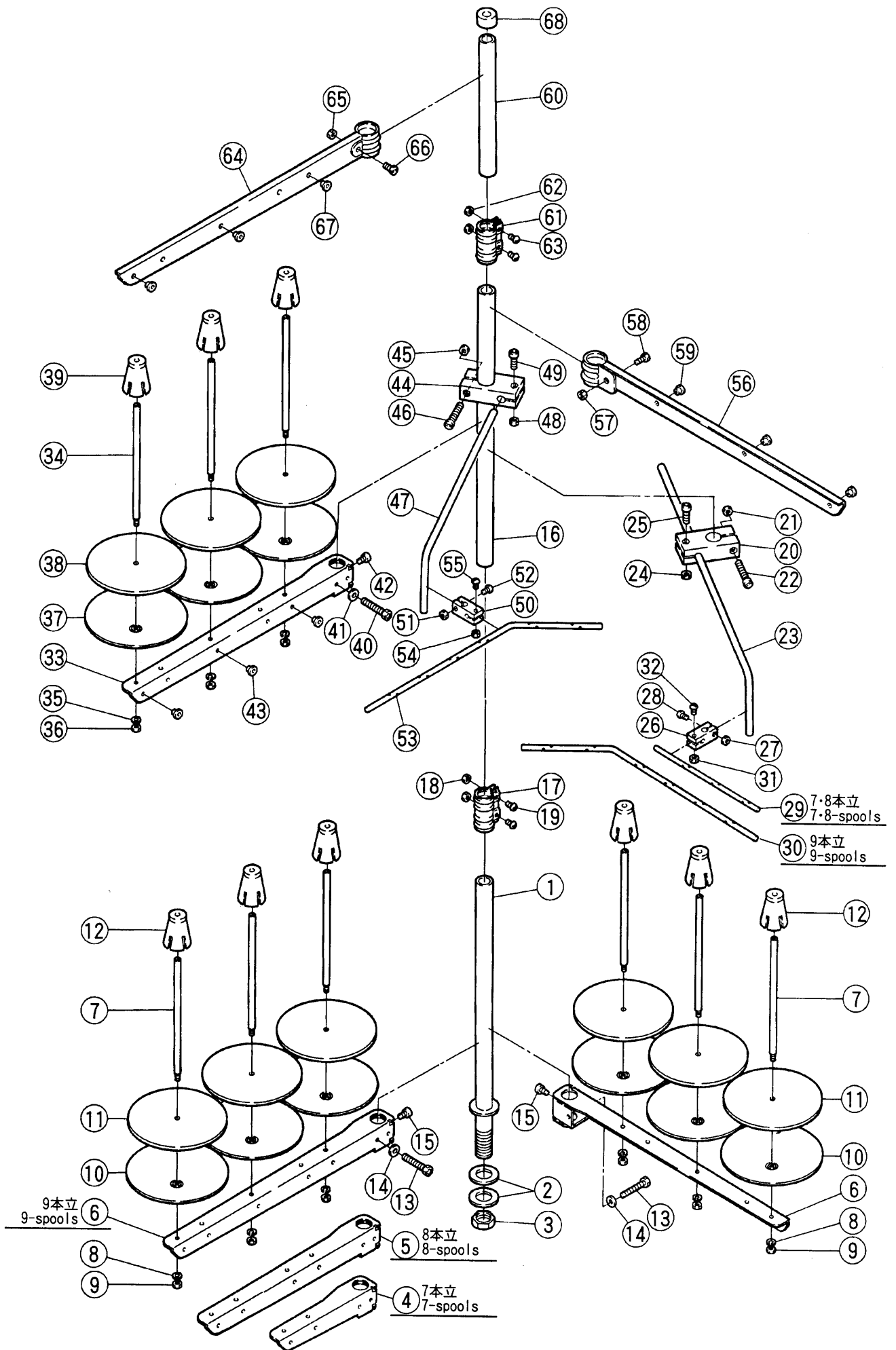
REF. NO.	PART NO. 部品番号	名称	NAME	QT.
1	350668-91	切屑吸込装置	WASTE FABRIC SUCTION DEVICE	01
2	350234-91	ピットマンスイッチ (組)	PITMAN-SWITCH COMPLETE	01
3	300468	アクチュエーター	ACTUATOR	01
4	004320	六角ネジ / M6 × 10	SCREW	01
5	240272	圧縮バネ	SPRING	01
6	306731	ブラケット	BRACKET	01
7	004320	六角ネジ / M6 × 10	SCREW	01
8	300469	カラー	COLLAR	01
9	004320	六角ネジ / M6 × 10	SCREW	01
10	531001	エアバルブ	AIR VALVE	01
11	601116	継手	CONNECTOR	01
12	600101	チューブ	TUBE (4X6X1010)	01
13	601110	継手	CONNECTOR	01
14	600015	チューブ	TUBE (4X6X830)	01
15	600179	ホース	HOSE	01
16	305082-91	継手 (組)	JOINT	01
17	305020-91	集塵袋 (組)	DUST BAG ASSEMBLY	01
18	601124	継手	JOINT	01
19	305107-91	ブラケット (組)	BRACKET COMPLETE	01
20	305030	ブラケット	BRACKET	02
21	004009-1	平ネジ / C5 × 7.5	SCREW	04
22	305127	板バネ	FLAT SPRING	01
23	004911	木ネジ (平) / 4.1	SCREW	04
24	305024	ブラケット	BRACKET	02
25	305025	ブラケット	BRACKET	02
26	305023	ブラケット	BRACKET	02
27	305022	ブラケット	BRACKET	02
28	004106	平ネジ / M3 × 6	SCREW	18
29	305021	集塵袋	DUST BAG	01
30	600100	チューブ	TUBE (4X6X400)	01
31	526009	絞り弁	VALVE	01
32	004922	木ネジ	SCREW	02

●*＝販売不可
●XXXXXXはゲージパーツです。
70頁のゲージパーツ表で確認してください。

●*＝ Not for sale basically
●XXXXXX is one of the gauge parts.
Please confirm the correct part by the gauge parts lists on page 70.



REF. NO.	PART NO. 部品番号	名称	NAME	QT.
1	206338	クッションゴム	CUSHION RUBBER	04
2	207073	段付ネジ / C10	SCREW	04
3	207074	止メ輪	RING	04
4	200728	座金	WASHER	04
5	202045	バネ座金	SPRING WASHER	04
6	005020	六角ナット / C10	NUT	04
7	259033-UD	ベルトカバー	BELT COVER	01
8	004906	木ネジ (平) / 4.8	SCREW	04



糸立台

THREAD STAND

REF. NO.	PART NO. 部品番号	名称	NAME	QT.		
	000586-9S	糸立(組)(7本立)	THREAD STAND ASS. (7-SPOOLS)	01		
	000586A9S	糸立(組)(8本立)	THREAD STAND ASS. (8-SPOOLS)		01	
	000586B9S	糸立(組)(9本立)	THREAD STAND ASS. (9-SPOOLS)			01
1	000503-SA	スタンド棒(下)	THREAD STAND ROD (LOWER)	01	01	01
2	000509	座金	WASHER	01	01	01
3	005476	六角ナット	NUT	01	01	01
4	000505BSA	ブラケット	BRACKET	01		
5	000505ASA	ブラケット(2本立)	BRACKET		01	
6	000505-SA	ブラケット(3本立)	BRACKET	01	01	02
7	000380A	糸立棒	SPOOL PIN	04	05	06
8	201252	バネ座金	SPRING WASHER	04	05	06
9	004803	六角ナット/M4	NUT	04	05	06
10	000381-SA	受皿	SPOOL TRAY	04	05	06
11	000507	ウレタン	CUSHION	04	05	06
12	000382-SA	ユレ止め	SPOOL RETAINING FIN	04	05	06
13	007102	六角ネジ/M6×32	SCREW	02	02	02
14	000512	座金	WASHER	02	02	02
15	004022	平ネジ/M6×10	SCREW	02	02	02
16	000502-SA	スタンド棒(上)	THREAD STAND ROD (UPPER)	01	01	01
17	000504-SA	ジョイント	JOINT	01	01	01
18	004805	六角ナット/M5	NUT	02	02	02
19	004021	平ネジ/M5×16	SCREW	02	02	02
20	000383-SA	ブラケット	BRACKET	01	01	01
21	004803	六角ナット/M4	NUT	01	01	01
22	004014	平ネジ/M4×25	SCREW	01	01	01
23	000384A	糸道棒腕	THREAD GUIDE BAR ROD	01	01	01
24	004803	六角ナット/M4	NUT	01	01	01
25	004012	平ネジ/M4×12	SCREW	01	01	01
26	000233-SA	ホルダー	HOLDER	01	01	01
27	004803	六角ナット/M4	NUT	01	01	01
28	004012	平ネジ/M4×12	SCREW	01	01	01
29	000293C	糸道棒(3本立)	THREAD GUIDE BAR (3-SPOOLS)	01	01	
30	000293	糸道棒(6本立)	THREAD GUIDE BAR (6-SPOOLS)			01
31	004803	六角ナット/M4	NUT	01	01	01
32	004012	平ネジ/M4×12	SCREW	01	01	01
33	000505-SA	ブラケット(3本立)	BRACKET	01	01	01
34	000380A	糸立棒	SPOOL PIN	03	03	03
35	201252	バネ座金	SPRING WASHER	03	03	03
36	004803	六角ナット/M4	NUT	03	03	03
37	000381-SA	受皿	SPOOL TRAY	03	03	03
38	000507	ウレタン	CUSHION	03	03	03
39	000382-SA	ユレ止め	SPOOL RETAINING FIN	03	03	03
40	007102	六角ネジ/M6×32	SCREW	01	01	01
41	000512	座金	WASHER	01	01	01
42	004022	平ネジ/M6×10	SCREW	01	01	01
43	000506	糸目穴	THREAD EYELET	01	02	03
44	000383-SA	ブラケット	BRACKET	01	01	01
45	004803	六角ナット/M4	NUT	01	01	01
46	004014	平ネジ/M4×25	SCREW	01	01	01
47	000384	糸道棒腕	THREAD GUIDE BAR ROD	01	01	01
48	004803	六角ナット/M4	NUT	01	01	01
49	004012	平ネジ/M4×12	SCREW	01	01	01
50	000233-SA	ホルダー	HOLDER	01	01	01
51	004803	六角ナット/M4	NUT	01	01	01
52	004012	平ネジ/M4×12	SCREW	01	01	01
53	000293	糸道棒(6本立)	THREAD GUIDE BAR (6-SPOOLS)	01	01	01
54	004803	六角ナット/M4	NUT	01	01	01
55	004012	平ネジ/M4×12	SCREW	01	01	01
56	000527-SA	ブラケット(3本立)	BRACKET	01	01	01
57	004805	六角ナット/M5	NUT	01	01	01
58	004021	平ネジ/M5×16	SCREW	01	01	01
59	000506	糸目穴	THREAD EYELET	03	03	03
60	000502ASA	スタンド棒(上)	THREAD STAND ROD (UPPER)	01	01	01
61	000504-SA	ジョイント	JOINT	01	01	01
62	004805	六角ナット/M5	NUT	02	02	02
63	004021	平ネジ/M5×16	SCREW	02	02	02
64	000527-SA	ブラケット(3本立)	BRACKET	01	01	01
65	004805	六角ナット/M5	NUT	01	01	01
66	004021	平ネジ/M5×16	SCREW	01	01	01
67	000506	糸目穴	THREAD EYELET	03	03	03
68	000386	キャップ	ROD CAP	01	01	01

●*＝販売不可

●XXXXXXはゲージパーツです。

70頁のゲージパーツ表で確認してください。

●*＝ Not for sale basically

●XXXXXX is one of the gauge parts.

Please confirm the correct part by the gauge parts lists on page 70.

形式 MACHINE TYPE /SPEC.	ゲージ GAUGE NG	針板 NEEDLE PLATE	送り歯 FEED DOG	押エ(組) PRESSER FOOT ASS.	ルーバー台 LOOPER HOLDER	ルーバー LOOPER	針受		針留 NEEDLE HOLDER	針 NEEDLE
							前 FRONT	後(組) REAR ASS.		
W674-40AC X 4308A 01	4.8 X 13 X 13	257143C48	259116 - 16F	259400 - 48	252061 - 92	257566	259558A	259551 - 91	257524 - 48	TV X 5 #12
W674-40AC X 4316A 02	5.6 X 13 X 13	257143C56	259116 - 16F	259400 - 56	252061 - 92	257566	259558A	259551 - 91	257524 - 56	TV X 5 #12
W674-40AC X 4248A 03	4.8 X 10 X 10	257147C48	259117 - 16F	259401 - 48	252062 - 92	257566	259558A	259553 - 91	257525 - 48	TV X 5 #12
W674-40AC X 4256A 04	5.6 X 10 X 10	257147C56	259117 - 16F	259401 - 56	252062 - 92	257566	259558A	259553 - 91	257525 - 56	TV X 5 #12
W674-40AC X 5348A 06	4.8 X 10 X 10 X 10	257152C48	259120 - 16F	257494 - 48	252063 - 92	257566	259558	259556 - 91	257530 - 48	TV X 5 #12
W674-40AC X 5254C 07	6.4 X 6.4 X 6.4 X 6.4	257158C64	259121 - 16F	257497 - 64	252064 - 92	257566	259558	259580 - 91	257531 - 64	TV X 5 #12
W674-42A X 4255E 05	8.5 X 8.5 X 8.5	257151-00	259228 - 16F	257493 - 00	252060 - 92	257566	-	259555 - 91	257528 - 00	TV X 5 #12
W674-42A X 4255F 05	8.5 X 8.5 X 8.5	257151-00	259288 - 16F	257493 - 00	252080 - 92	257566	-	259555 - 91	257528 - 00	TV X 5 #12
W674-42A X 4300F 08	10 X 10 X 10	257152C48	259120 - 16F	257494 - 48	252063 - 92	257566	-	259556 - 91	257530 - 48	TV X 5 #12
W674-42A X 4192F 09	6.4 X 6.4 X 6.4	257158C64	259121 - 16F	257497 - 64	252064 - 92	257566	-	259580 - 91	257531 - 64	TV X 5 #12
W674-45AC X 4308A 01	4.8 X 13 X 13	257155C48	259116 - 16F	259400 - 48	252061 - 92	257566	259558A	259551 - 91	257524 - 48	TV X 5 #12
W674-45AC X 4316A02	5.6 X 13 X 13	257155C56	259116 - 16F	259400 - 56	252061 - 92	257566	259558A	259551 - 91	257524 - 56	TV X 5 #12
W674-45AC X 4248A 03	4.8 X 10 X 10	257156C48	259117 - 16F	259401 - 48	252062 - 92	257566	259558A	259553 - 91	257525 - 48	TV X 5 #12
W674-45AC X 4256A 04	5.6 X 10 X 10	257156C56	259117 - 16F	259401 - 56	252062 - 92	257566	259558A	259553 - 91	257525 - 56	TV X 5 #12
W674-45AC X 5348A 06	4.8 X 10 X 10 X 10	257153C48	259120 - 16F	257494 - 48	252063 - 92	257566	259558	259556 - 91	257530 - 48	TV X 5 #12
W674-45AC X 5254C 07	6.4 X 6.4 X 6.4 X 6.4	257158C64	259121 - 16F	257497 - 64	252064 - 92	257566	259558	259580 - 91	257531 - 64	TV X 5 #12

INDEX

PART NO.	PAGE	NO. REF.	PART NO.	PAGE	NO. REF.	PART NO.	PAGE	NO. REF.	PART NO.	PAGE	NO. REF.	PART NO.	PAGE	NO. REF.
W00030-1	31	18	4514	19	18	4581	31	30	7018	7	26	7088	51	10
197	57	25	4514	29	21	4592	19	4	7018	9	13	7088	51	14
197	59	17	4514	41	10	4803	89	9	7018	9	18	7088	53	10
197	61	25	4514	43	19	4803	89	21	7018	11	14	7088	53	14
197	63	17	4514	47	28	4803	89	24	7018	11	22	7088	55	10
233-SA	89	26	4514	49	25	4803	89	27	7018	11	30	7088	55	14
233-SA	89	50	4518	45	22	4803	89	31	7018	13	13	7074	49	38
293	89	30	4518	47	27	4803	89	36	7018	13	18	7075	5	17
293	89	53	4518	61	3	4803	89	45	7018	33	4	7077	37	33
293C	89	29	4518	63	3	4803	89	48	7018	33	25	7079	47	38
380A	89	7	4522	25	34	4803	89	51	7018	39	14	7082	7	3
380A	89	34	4522	25	39	4803	89	54	7018	39	25	7082	7	17
381-SA	89	10	4522	29	29	4805	25	7	7018	39	48	7082	17	25
381-SA	89	37	4523	47	19	4805	31	31	7018	41	13	7082	39	50
382-SA	89	12	4524	25	15	4805	47	13	7018	41	20	7082	45	35
382-SA	89	39	4527	15	4	4805	49	59	7018	41	38	7083	49	27
383-SA	89	20	4527	37	4	4805	57	11	7018	57	9	7083	49	46
383-SA	89	44	4528	5	19	4805	59	11	7018	57	15	7083	49	64
384	89	47	4531	27	11	4805	61	11	7018	59	9	7088	23	5
384A	89	23	4531	33	7	4805	63	11	7018	59	15	7102	69	13
386	89	88	4531	43	20	4805	89	18	7018	61	9	7102	69	40
502-SA	89	18	4534	17	11	4805	89	57	7018	61	15	7105	43	16
502ASA	89	80	4534	19	16	4805	89	62	7018	63	9	7110	37	8
503-SA	89	1	4534	25	20	4805	89	65	7018	63	15	7128	17	6
504-SA	89	17	4534	49	53	4806	57	41	7019	5	12	7128	29	17
504-SA	89	61	4535	37	24	4806	59	46	7019	7	8	7129	25	45
505-SA	89	6	4535	37	27	4821	41	22	7019	9	21	7129	25	50
505-SA	89	33	4537	27	17	4821	47	39	7019	11	17	7130	29	34
505ASA	89	5	4537	27	44	4821	49	13	7019	11	25	7131	27	32
505BSA	89	4	4537	45	10	4905	51	6	7019	31	29	7138	49	61
506	89	43	4539	3	29	4905	53	6	7019	33	2	7139	49	49
506	89	59	4539	9	9	4905	55	6	7019	33	23	7140	49	35
508	89	67	4539	11	9	4906	51	25	7019	37	17	7141	47	36
507	89	11	4539	13	9	4906	53	25	7019	37	20	7142	27	25
507	89	38	4539	27	3	4906	55	25	7019	37	38	7143	9	30
509	89	2	4539	27	30	4906	67	8	7019	39	20	7143	13	30
512	89	14	4539	45	3	4910	57	26	7019	49	41	7145	25	42
512	89	41	4539	49	31	4910	57	38	7020	7	23	7145	25	47
527-SA	89	56	4539	49	50	4910	59	18	7020	7	28	7152	19	5
527-SA	89	64	4541	3	27	4910	59	43	7020	11	20	7153	19	6
586-BS	89		4541	17	31	4910	61	26	7020	21	4	7170	21	28
586BS	89		4541	19	30	4910	61	39	7020	21	6	7173	45	43
586BS	89		4543	23	3	4910	63	18	7020	21	14	7174	45	6
1817-2A	33	26	4543	23	25	4910	63	44	7020	29	27	7175	45	23
2022-4	31	24	4543	25	27	4911	65	23	7021	5	5	7198	39	30
2133-1	33	11	4543	39	2	4922	65	32	7021	5	9	7213	7	5
3044	57	30	4543	39	5	5020	67	6	7021	7	20	7213	39	16
3044	59	23	4543	51	18	5060	47	15	7021	19	12	7288	19	7
3044	61	30	4543	51	23	5084	31	16	7021	21	15	137142	51	26
3044	63	23	4543	53	18	5118	31	8	7021	21	17	137142	53	26
4009-1	65	21	4543	53	23	5118	57	29	7021	25	23	137142	55	26
4012	69	25	4543	55	18	5118	59	25	7021	25	30	137142	57	31
4012	69	28	4543	55	23	5118	61	29	7021	43	26	137142	59	24
4012	69	32	4543	57	13	5118	63	25	7021	45	38	137142	59	26
4012	69	49	4543	59	13	5138B	43	4	7024	7	10	137142	61	31
4012	69	52	4543	61	13	5146	45	18	7024	15	6	137142	63	24
4012	69	55	4543	63	13	5183	57	28	7024	21	35	137142	63	26
4014	69	22	4547	17	15	5183	59	22	7025	31	10	137441	49	55
4014	69	46	4547	17	17	5183	61	28	7025	49	12	137441	49	60
4021	69	19	4547	17	19	5183	63	22	7026	43	15	137906	39	28
4021	69	56	4547	17	23	5184	31	22	7028	19	3	167061	15	3
4021	69	83	4547	19	22	5187	31	20	7028	45	26	179040-05	21	18
4021	69	86	4547	19	24	5242	5	7	7029	11	11	179107-05	5	3
4022	69	15	4547	19	28	5376	17	9	7029	57	3	179320-05	29	5
4022	69	42	4547	25	3	5386	31	12	7029	59	3	180148A	51	38
4106	65	28	4547	27	28	5447	33	22	7030	45	24	180148A	53	36
4304	57	39	4547	29	9	5447	35	11	7030	45	32	180148A	55	36
4304	59	44	4547	45	14	5447	35	22	7031	39	35	192024	31	17
4320	65	4	4547	47	2	5476	69	3	7031	39	39	200136	41	4
4320	65	7	4547	47	8	5546	25	12	7031	39	43	200136	41	25
4320	65	9	4548	17	27	7008	37	35	7032	13	21	200136	41	27
4325	39	18	4548	39	9	7009	7	34	7034	27	36	200140A	41	40
4325	39	32	4548	47	10	7009	23	14	7034	31	27	200152	41	6
4500	17	33	4550	27	43	7009	23	19	7036	11	15	200728	67	4
4501	19	33	4554	9	34	7009	37	31	7036	17	2	200983	27	41
4501	37	13	4554	11	38	7010	37	28	7041	21	11	201037	33	29
4503	39	12	4554	13	34	7012	39	27	7041	27	13	201068	33	32
4503	49	6	4554	21	23	7012	45	30	7044	9	5	201074A	25	10
4503	51	39	4554	21	26	7013	23	8	7044	11	5	201191	9	7
4503	53	39	4554	51	20	7013	23	22	7044	13	5	201191	11	7
4503	55	39	4554	53	20	7013	45	28	7044	27	38	201191	13	7
4504	43	5	4554	55	20	7015	19	13	7052	5	14	201252	25	18
4510	49	11	4555	17	22	7017	3	18	7062	47	30	201252	37	3
4510	49	30	4555	19	27	7017	9	15	7066	7	31	201252	69	8
4511	51	12	4555	39	10	7017	11	32	7066	21	38	201252	69	35
4511	53	12	4555	47	3	7017	13	15	7066	39	23	201629	27	40
4511	55	12	4556	17	30	7017	39	46	7066	45	46	201635	47	14
4514	9	32	4556	19	31	7017	41	32	7066	49	15	202045	67	5
4514	11	36	4588	49	36	7018	3	25	7068	49	23	202175	29	23
4514														

INDEX

PART NO.	PAGE	NO. REF.	PART NO.	PAGE	NO. REF.	PART NO.	PAGE	NO. REF.	PART NO.	PAGE	NO. REF.	PART NO.	PAGE	NO. REF.
202176	45	9	210307	7	32	240305	61	4	250554-02	17	4	253005-01	31	9
202177	29	2	210307	21	39	240305	63	4	250555-01	17	7	253008-01	31	13
202177	29	12	210307	39	22	240308	39	4	250557-01	17	12	253010	31	14
202178	27	19	210307	45	45	240332	21	30	250561A	17	29	253013	31	25
202181	45	12	210319	33	27	240332	39	15	250563-01	17	3	253014	31	26
202199	41	5	210585	13	22	240344	57	12	250565-01	17	28	253015	31	28
202199	41	18	210585	39	36	240344	59	12	251010A	21	8	253018	31	6
202199	41	24	210585	39	40	240344	61	12	251014-01	21	1	253027	31	21
202199	41	29	210585	39	44	240344	63	12	251016	21	7	253033A	31	5
202199	41	34	210586	37	10	240352	7	21	251017	21	13	253500	19	11
202286	25	11	210679	3	21	240365	9	33	251018	21	16	253500-02	19	10
202287A	43	3	210679	3	24	240365	11	37	251021	21	5	253501A	19	15
202528	3	22	210788	41	9	240365	13	33	251022	21	3	253501A02	19	14
202868	33	8	211247	47	24	240366	51	17	251022-02	21	2	253503	37	1
202875	7	35	212186	21	20	240366	53	17	251024	21	29	253504	37	12
202901	49	8	230047A	3	20	240366	55	17	251025	21	34	253504-02	37	11
204023	51	30	231011	25	38	240474	37	36	251026	21	37	253505B	37	15
204023	53	30	231513	51	13	250013	9	6	251027	45	44	253505C	37	16
204023	55	30	231513	53	13	250013	11	6	251510A	23	2	253507A	37	29
204052A	29	10	231513	55	13	250013	13	6	251510A02	23	1	253508C	37	32
204084	27	4	234521	37	23	250019	5	4	251511	23	4	253509A	37	34
204107	37	2	234521	37	26	250020	3	16	251513	23	21	253533A	39	37
204161A	45	33	240001	3	12	250021-UD	5	11	251513-02	23	20	253533B	39	38
204585	19	32	240008	45	15	250023-UD	5	13	251522	23	23	253533B	39	41
204585	45	42	240011	49	57	250117	3	3	251523	23	7	253533C	39	42
204585	57	27	240017	27	34	250148	3	11	251523-02	23	6	253540	37	19
204585	59	19	240055	27	12	250149-UD	5	1	252035	25	5	253541	37	37
204585	61	27	240062	25	8	250151-UD	5	6	252038A	25	2	253545A	37	22
204585	63	19	240062	47	12	250151AUD	15	1	252038A02	25	1	253545B	37	25
205061	37	5	240091	19	21	250153	5	8	252037-01	25	6	253617	37	30
205061	51	35	240091A	19	26	250157	3	17	252039	25	9	253623	39	8
205061	53	35	240097	29	4	250158-01	3	15	252040	25	22	253624	39	3
205061	55	35	240097	29	14	250161	7	2	252040-02	25	21	253625-0S	39	11
205088	3	10	240098	21	9	250167D	7	6	252041	25	24	253627-01	39	1
205097	21	10	240102	37	9	250169BSD	7	9	252041	25	31	253630	39	21
205111	41	28	240102	49	34	250169CSD	15	5	252042	25	25	253631	39	31
206028	7	22	240110	3	6	250172	7	14	252043	25	28	253632	39	29
206050C	17	20	240114B	49	45	250173	7	15	252044	25	13	253633	39	34
206063	21	12	240126	17	32	250174	7	16	252045	25	29	253634	39	24
206139	31	7	240127	3	19	250232	3	28	252045-02	25	28	253635	39	17
206148	31	23	240134	41	23	250233	3	23	252046	25	19	253636	39	19
206149	31	19	240135	41	3	250255	7	27	252046-02	25	18	253637	39	47
206156	31	15	240136	41	8	250256	7	30	252047	25	32	253638	39	45
206157	31	11	240143	41	14	250257A	7	33	252048	25	40	253639	39	49
206172	25	4	240143	41	37	250276-SD	3	1	252049-01	25	35	253640	39	13
206180	47	22	240144	41	15	250289	7	1	252050	25	36	253641	17	28
206201	33	19	240145	41	17	250298-SD	9	1	252051	25	37	254000-01	33	9
206201	35	8	240148	29	3	250298-SD	11	1	252052	25	33	254003B01	33	6
206201	35	19	240198	9	8	250298ASD	13	1	252055	25	43	254003B02	33	5
206202	33	17	240198	11	8	250297	9	2	252055	25	48	254010A0U	33	15
206202	35	6	240198	13	8	250297	11	2	252056-02	17	10	254010A0U	35	4
206202	35	17	240201	37	7	250297A	13	2	252060-02	70	31	254010A0U	35	15
206203	33	20	240201-02	37	6	250298	9	4	252061-02	70	27	254010C0U	33	16
206203	35	9	240226	3	9	250298	11	4	252062-02	70	28	254010C0U	35	5
206203	35	20	240226	5	2	250298A	13	4	252063-02	70	29	254010C0U	35	16
206233	43	22	240227	3	5	250299	9	3	252064-02	70	30	254020	33	18
206338	67	1	240228	3	4	250299	11	3	252607A	27	2	254020	35	7
206431	43	24	240228	15	7	250299	13	3	252607A02	27	1	254020	35	18
206524	21	19	240230	17	14	250300	5	20	252608	27	8	254022	33	10
206590	3	2	240231	25	17	250301	5	18	252609	27	10	254028	33	1
206748	29	7	240232	25	14	250302-SD	7	4	252609-02	27	9	254029	33	13
206748	29	13	240234	27	6	250306-0S	7	11	252610B	29	1	254029	35	2
206840	41	33	240235-02	29	8	250307-SD	7	12	252610C	45	1	254029	35	13
207073	67	2	240236	27	5	250308	7	13	252611	29	24	254030	33	14
207074	67	3	240236	47	5	250309	7	18	252612	27	14	254030	35	3
207358	3	14	240237	27	7	250310-SD	7	19	252613	27	18	254030	35	14
207358	27	20	240239	29	18	250311-UB	5	16	252614	27	15	254031B0U	33	12
207358	29	6	240241	29	15	250312	7	7	252615	27	16	254031C0U	35	1
207924	5	15	240244	41	36	250316-01	15	8	252616	27	21	254031D0U	35	12
207925	27	23	240245	41	35	250320-SD	3	30	252616	45	7	254032	33	3
207925	29	19	240249	51	34	250325	7	24	252617	27	24	254033	33	24
207925	29	22	240249	53	34	250326	11	10	252618-01	27	26	254504	47	11
207925	45	8	240249	55	34	250328	15	2	252619	27	27	255003	41	7
208447-UA	33	31	240250	51	33	250514	17	24	252620	27	31	255005	41	12
208448	33	30	240250	53	33	250516C02	19	2	252621	27	33	255019	43	18
208450-UA	33	28	240250	55	33	250517A	19	9	252622	27	39	255021	41	11
209084	3	8	240251	27	42	250523-UD	19	29	252623	27	35	255023	43	9
210003	3	7	240252	31	3	250524	19	17	252624-VB	27	37	255024	43	10
210025	11	12	240253	31	4	250526C01	19	1	252625	27	39	255025	43	11
210025	21	33	240257	49	9	250528-01	19	25	252626	27	45	255026	43	12
210025	21	36	240257A	49	85	250529-01	19	20	252628	29	28	255027	43	13
210025	57	4	240258	49	21	250529A01	17	16	252629	29	33	255028	43	14
210025	59	4	240259	49	33	250530-01	17	21	252630	29	20	255033	43	17
210061	57	40	240263	5	10	250533B01	19	8	252631	29	18	255035-01	41	1
210061	59	45	240271	45	17	250544	17	13	252632A	29	30	255037	41	2
210069	47	20	240272	65	5	250545-01	17	18	252634A	29	11	255038	41	16
210091	17	8	240278	39	6	250547A	18	23	252660	27	46	255039	41	39
210200	43	23	240279	39	7	250551	17	1	252669	29	25	255041	43	1
210201-SD	43	25	240281	29	32	250552	19	19	253000-01	31	1	255042	43	6
210306	39	26	240282	29	31	250554	17	5	253003	31	2	255048	43	2

INDEX

PART NO.	PAGE	NO. REF.	PART NO.	PAGE	NO. REF.	PART NO.	PAGE	NO. REF.	PART NO.	PAGE	NO. REF.	PART NO.	PAGE	NO. REF.
255001-01	43	7	257524-56	70	41	259018-01	53	31	305127	65	22	600099	63	38
255002	43	8	257525-48	70	42	259018-01	55	31	308243	49	44	600100	65	30
255003	43	21	257525-58	70	43	259020	51	22	308301	33	21	600101	65	12
255004-01	41	28	257528-00	70	46	259020	53	22	308301	35	10	600179	65	15
255007-01	41	21	257530-48	70	44	259020	55	22	308301	35	21	601020	57	8
255009	41	19	257531-64	70	45	259022-01	51	3	308500	49	43	601020	59	8
255100-01	41	30	257586	25	44	259022-01	53	3	308871	47	23	601020	61	8
255102	41	31	257586	25	49	259022-01	55	3	308731	65	6	601020	63	8
255108	3	13	257586	70	32	259023-01	51	4	308789	47	37	601049	57	34
255109	41	41	257593	23	13	259023-01	53	4	308789	49	18	601049	59	39
255548	45	20	257593	23	18	259023-01	55	4	308829	51	27	601049	61	34
255548	45	19	257599	45	27	259033-UD	67	7	308829	53	27	601049	63	39
255554	45	13	258020C01	9	29	259034-01	51	1	308829	55	27	601053	57	36
255555A	45	16	258023A	9	28	259034A01	53	1	308830B	51	28	601053	59	41
255558-01	45	34	258095-01	9	10	259034B01	55	1	308830B	53	28	601072	61	37
255598	45	2	258095-01	13	10	259035-01	51	2	308830B	55	28	601072	63	42
255599	45	4	258095A01	11	33	259035A01	53	2	350233A01	57	16	601088	59	34
255600	45	11	258096	9	12	259035B01	55	2	350233A01	61	16	601088	63	34
255802-02	45	25	258096	13	12	259036	51	21	350234-01	65	2	601089	61	36
255805	45	29	258096A	11	34	259036	53	21	350274	57	10	601089	63	41
255806	45	31	258097-01	9	11	259036	55	21	350274	59	10	601102	59	35
255807-0S	45	21	258097-01	13	11	259037	51	18	350274	61	10	601102	63	35
255809-01	45	36	258098	11	27	259037	53	18	350274	63	10	601110	57	18
255811	45	39	258100-01	9	24	259037	55	18	350549	57	2	601110	61	18
255813	45	41	258100A01	9	25	259038	51	19	350549	59	2	601110	65	13
255814	45	5	258100B01	9	28	259038	53	19	350550	11	13	601115	45	40
258012	49	42	258100C01	9	27	259038	55	19	350550	11	21	601118	65	11
258501	47	4	258102-01	9	17	259118-18F	70	14	350550	57	14	601124	85	18
258503	47	9	258102-01	13	17	259117-18F	70	15	350550	59	14	608002	57	35
258504-0S	47	16	258104	9	20	259112-18F	70	18	350551	57	8	608002	59	40
258507	47	17	258105	9	23	259121-18F	70	17	350551	59	8	608002	61	35
258508	47	18	258106	9	31	259228-18F	70	18	350552-01	57	1	608002	63	40
258509	47	21	258106	11	35	259288-18F	70	19	350552-01	59	1	6A3002	43	27
258510A0S	49	1	258106	13	31	259400-48	70	20	350552A01	61	1			
258511ASD	49	2	258107	9	35	259400-58	70	21	350552A01	63	1			
258512	49	3	258107	13	35	259401-48	70	22	350824	61	14			
258513	49	52	258108	9	38	259401-58	70	23	350824	63	14			
258513-02	49	51	258108	13	38	259550	23	10	350825	61	2			
258514	49	54	258113-01	13	29	259551-01	70	35	350825	63	2			
258515	49	58	258115-01	13	27	259552	23	11	350826	61	8			
258516	49	58	258115A01	13	24	259553-01	70	36	350826	63	8			
258517	49	10	258115B01	13	25	259554	23	12	350843	59	21			
258518	49	7	258115C01	13	28	259555-01	70	39	350843	63	21			
258519	49	14	258116-01	13	20	259556-01	70	37	350845-01	59	16			
258520	49	17	258117	13	28	259557	23	16	350845-01	63	16			
258521	49	18	258120	9	37	259558	70	34	350868-01	65	1			
258522	47	34	258120	13	37	259558A	70	33	513103	57	5			
258524-01	49	19	258122	11	18	259559	23	17	513103	59	5			
258527	49	20	258122A	11	23	259580-01	70	38	513103	61	5			
258530A	49	24	258123	11	16	300216	57	23	513103	63	5			
258533	49	28	258124	11	28	300216	61	23	522007	57	37			
258535	49	47	258125-01	11	28	300220	57	24	522007	59	32			
258545	47	26	258126	13	23	300220	59	20	522008	57	38			
258558	49	4	258131	9	38	300220	61	24	522008	59	38			
258561-0S	47	25	258131	11	39	300220	63	20	522008	61	33			
258563	47	29	258131	13	38	300372	57	37	522008	63	38			
258564	47	31	259004	51	5	300372	59	42	522014-01	61	32			
258565	47	32	259004	53	5	300372	61	38	522014-01	63	37			
258567	49	22	259004	55	5	300372	63	43	528009	65	31			
258568-02	49	29	259005A	51	8	300468	65	3	527006	57	20			
258569	49	26	259005A	53	8	300469	65	8	527006	61	20			
258570	49	32	259005A	55	8	303067	37	14	527012	57	7			
258571	49	37	259006	51	15	303448	3	26	527012	59	7			
258572	49	40	259006	53	15	303448	7	25	527012	61	7			
258575-01	49	48	259006	55	15	303448	7	29	527012	63	7			
258577	49	62	259008A	51	9	303448	9	14	531001	65	10			
258578	49	5	259008A	53	9	303448	9	18	532001	57	17			
258579	47	7	259008A	55	9	303448	9	19	532001	61	17			
258579-02	47	6	259007	51	24	303448	9	22	540003	59	27			
258580	47	1	259007	53	24	303448	11	19	540003	63	27			
258581	47	35	259007	55	24	303448	11	24	540004	59	28			
258582	47	33	259009	51	32	303448	11	29	540004	63	28			
258583	49	63	259009	53	32	303448	11	31	540005	59	29			
257143C48	70	1	259009	55	32	303448	13	14	540005	63	29			
257143C56	70	2	259010	51	37	303448	13	16	600015	65	14			
257147C48	70	3	259010	53	37	303448	13	19	600032	57	19			
257147C56	70	4	259010	55	37	303448	21	31	600032	61	19			
257151-00	70	7	259011	51	38	303448	37	18	600077	57	21			
257152C48	70	5	259011	53	38	303448	37	21	600077	59	33			
257153C48	70	12	259011	55	38	303448	39	33	600077	61	21			
257155C48	70	8	259015	51	7	303448	45	37	600077	63	33			
257155C56	70	9	259015	53	7	305020-01	65	17	600078	57	22			
257156C48	70	10	259015	55	7	305021	65	29	600078	59	31			
257156C56	70	11	259015A	51	11	305022	65	27	600078	61	22			
257158C04	70	13	259015A	51	29	305023	65	26	600078	63	31			
257158C04	70	6	259015A	53	11	305024	65	24	600079	59	30			
257493-00	70	26	259015A	53	29	305025	65	25	600079	59	32			
257494-48	70	24	259015A	55	11	305030	65	20	600079	63	30			
257497-04	70	25	259015A	55	29	305082-01	65	16	600079	63	32			
257524-48	70	40	259018-01	51	31	305107-01	65	19	600099	59	36			

■ PEGASUS
SEWING MACHINE MFG.
CO., LTD.[®]



Cat. No.9630 ▲ March, 1994

© 1994 PEGASUS SEWING MACHINE MFG. CO., LTD.

First edition ; issued in May 1992

初 版 (1992年 5 月発行)

Second edition ; issued in March 1994

第二版 (1994年 3 月発行)