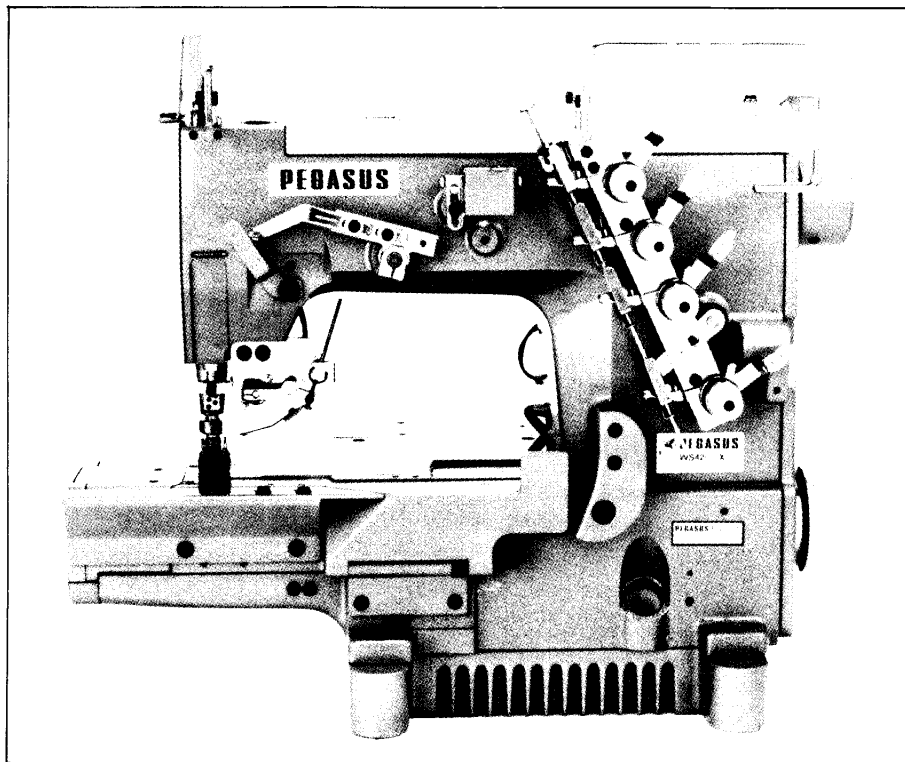


WS42/UT·WS62/UT



PEGASUS[®]



目次	ページ
カバー機構	2~3
上糸払い機構	4~5
糸調子機構	6~7
糸弛メ機構	8~9
糸切り機構(1)	10~11
糸切り機構(2)	12~13
電気式押上げ機構	14~15
エア式押上げ機構	16~17
部品番号索引	18

CONTENTS	Page
Covers	2~3
Thread wiper mechanism	4~5
Thread tension mechanism	6~7
Thread release mechanism	8~9
(1) Thread trimming mechanism	10~11
(2) Thread trimming mechanism	12~13
Electric foot lifter	14~15
Pneumatic foot lifter	16~17
Part number index	18

はじめに

- このパーツカタログは、1981年12月に製造中のUT装置と、その関連パーツをのせています。
WS62(42) パーツカタログと併せてご利用ください。
- 2～17頁の見開きの左側に、その機構を構成するパーツのイラストに参照番号をつけてのせ、右側に参照番号、部品番号、名称、数量を示したリストをのせています。
- 特定の形式にだけ使用するパーツには、その形式名をイラストの参照番号を囲んだ「けい」の中か、その形式に使用するパーツのイラストを囲んだ「けい」の中に表示しています。
ただし、16頁、パナストップEモーターは、モーターの仕様を表示しています。

例

2頁の④～⑥は、WS62(42)-05、または33Bの専用パーツです。
6頁の⑥は、WS42の専用パーツです。

- 形式名の表示のないパーツは、どの形式にも使用する共通パーツです。
- 複数のパーツで構成している(組)パーツは、その構成パーツを「けい」で囲み、「けい」の外に(組)の参照番号をのせています。
ただし、6頁、糸調子台(組)㉓は、上段にのせている(組)⑥との共通パーツを多く使用していますので、㉓の「けい」内には、⑥と異なるパーツだけをイラストで示し、他の共通パーツは、イラストの代りに、⑥の「けい」内にのせているパーツの参照番号と数量を数字でのせています。
- 18頁の部品番号インデックスを利用すると、部品番号だけでそのパーツの形状、名称などが引き出せます。

INTRODUCTION

This parts catalog covers the UT Device manufactured in December, 1981.
Please use this catalog with that for WS62-WS42 machines.

Each mechanism is arranged on facing pages; the first page containing the illustrations and second page containing the data of the individual parts.

If the parts are used only in specific machine types, they are included in a square on the illustration. They are used in the machine types indicated in the square.
Only one exception is needle positioning motors on page 16. These motors are shown with their specifications.

Example

The parts ④～⑥ on page 2 are used only in WS62-05 (WS42-05) and -33B.
The part ⑥ on page 6 is used only in WS42.

If parts are not marked with any specific machine type, they are commonly used in all machine types.

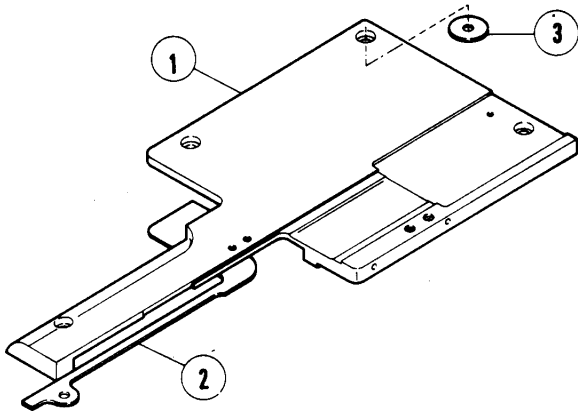
Assemblies and sub-assemblies are also put in a square on the illustration. Reference number for the square shows the assembly or sub-assembly and inside the square are their component parts.

If the assembly has common parts with other assemblies on the same page, these common parts are shown only with reference numbers and quantities in the square.

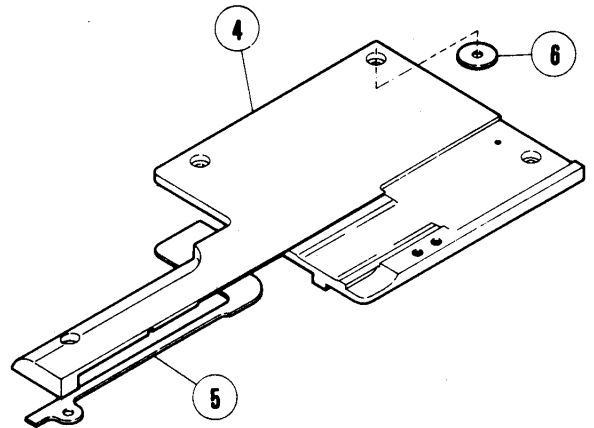
Example: on page 6, Thread Releaser ㉓ has several common parts with ⑥. In the square for ㉓, these common parts are shown only with reference numbers and specific parts for ㉓ are illustrated.

When ordering parts from this catalog, use ONLY THE PART NUMBER.

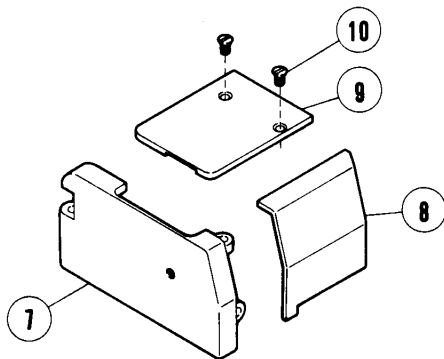
A part number index is attached to the back of this catalog for convenience.



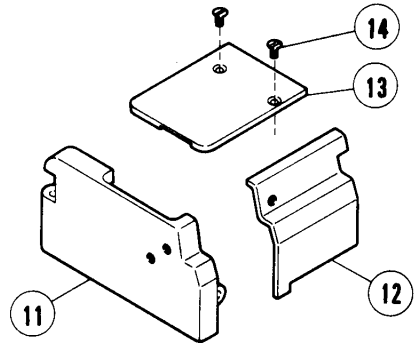
WS62(42)-01-02-03-04-06-30-32



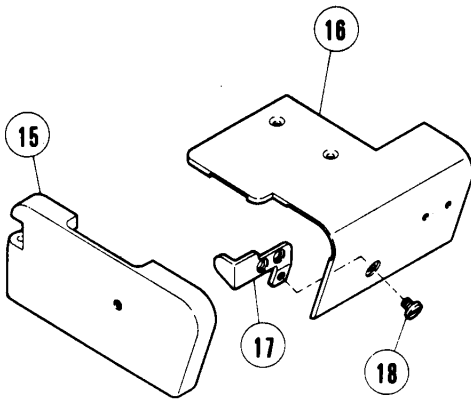
WS62(42)-05-33B



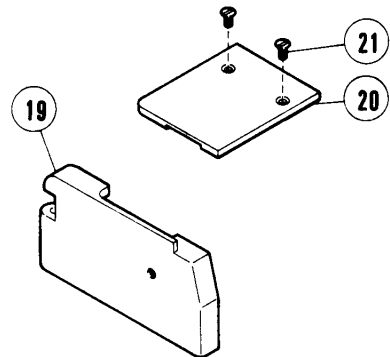
WS62(42)-01-02-04-06



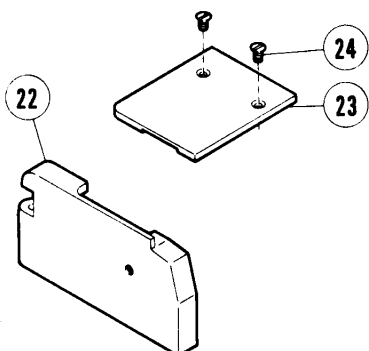
WS62(42)-03



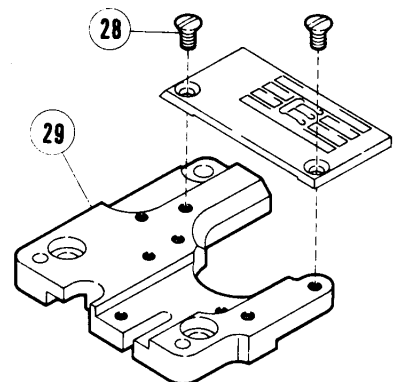
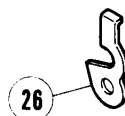
WS62(42)-05-33B



WS62(42)-30



WS62(42)-32

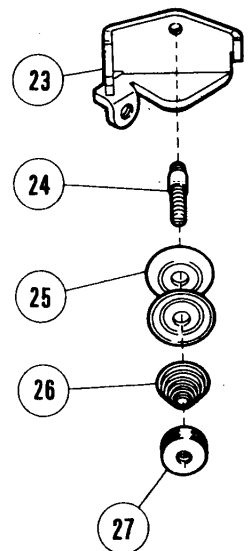
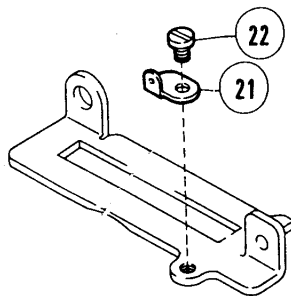
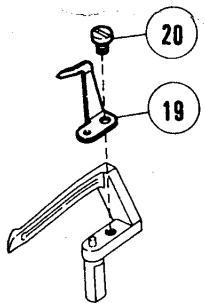
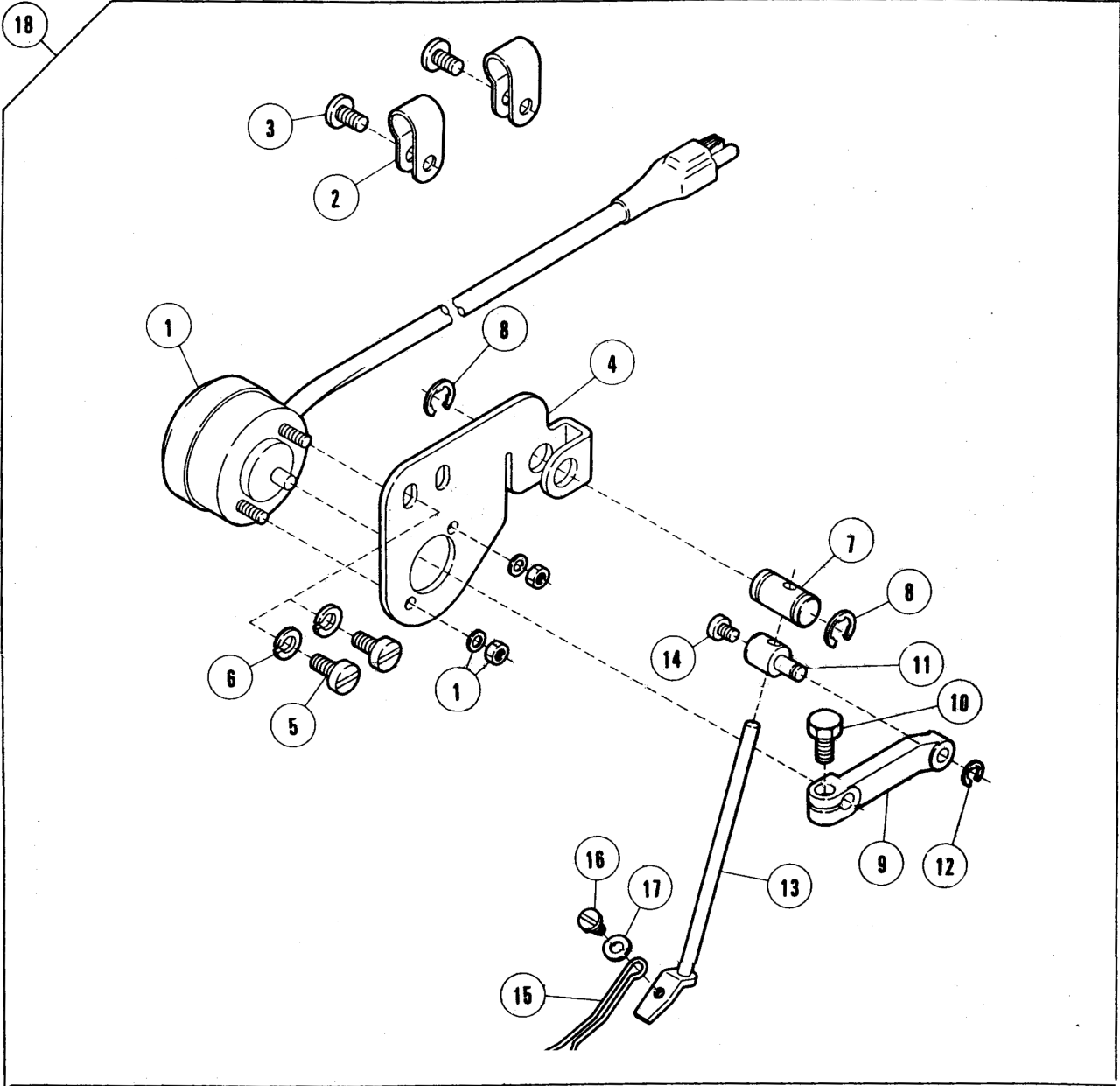


25 = WS62(42)-01-02-03-04-06-32

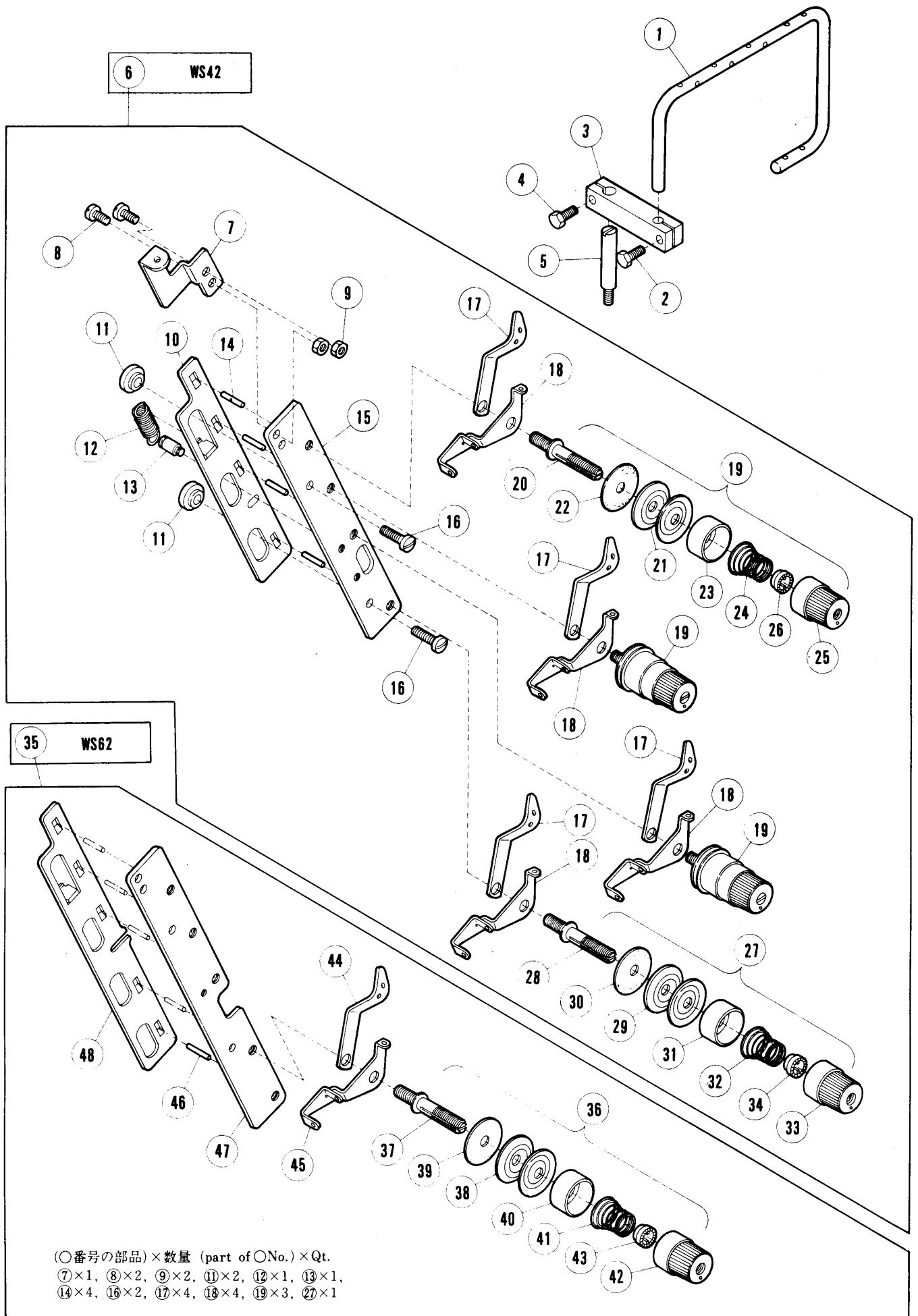
26 = WS62(42)-05

27 = WS62(42)-30-33B

REF. NO.	PART NO.	NAME	QT.
1	306561-FD	BED COVER	1
2	306562	GASKET	1
3	306563	GASKET	1
4	306606-FD	SIDE COVER	1
5	306562	GASKET	1
6	306563	GASKET	1
7	306564-FD	SIDE COVER	1
8	306565-FD	AUXILIARY PLATE	1
9	306560-FD	CLOTH PLATE	1
10	5511-HC	SCREW	2
11	207632-FD	SIDE COVER	1
12	207633-FD	AUXILIARY PLATE	1
13	306560-FD	CLOTH PLATE	1
14	5511-HC	SCREW	2
15	306604-FD	SIDE COVER	1
16	306605-FD	CLOTH PLATE	1
17	306603	LINK GUIDE	1
18	2905	SCREW	1
19	306851-FD	SIDE COVER	1
20	306852-FD	CLOTH PLATE	1
21	5511-HC	SCREW	2
22	306929-FD	SIDE COVER	1
23	306852-FD	CLOTH PLATE	1
24	5511-HC	SCREW	2
25	306964	INDICATOR	1
26	207085	INDICATOR	1
27	307033	INDICATOR	1
28	5511-HC	SCREW	2
29	306558	BRACKET	1



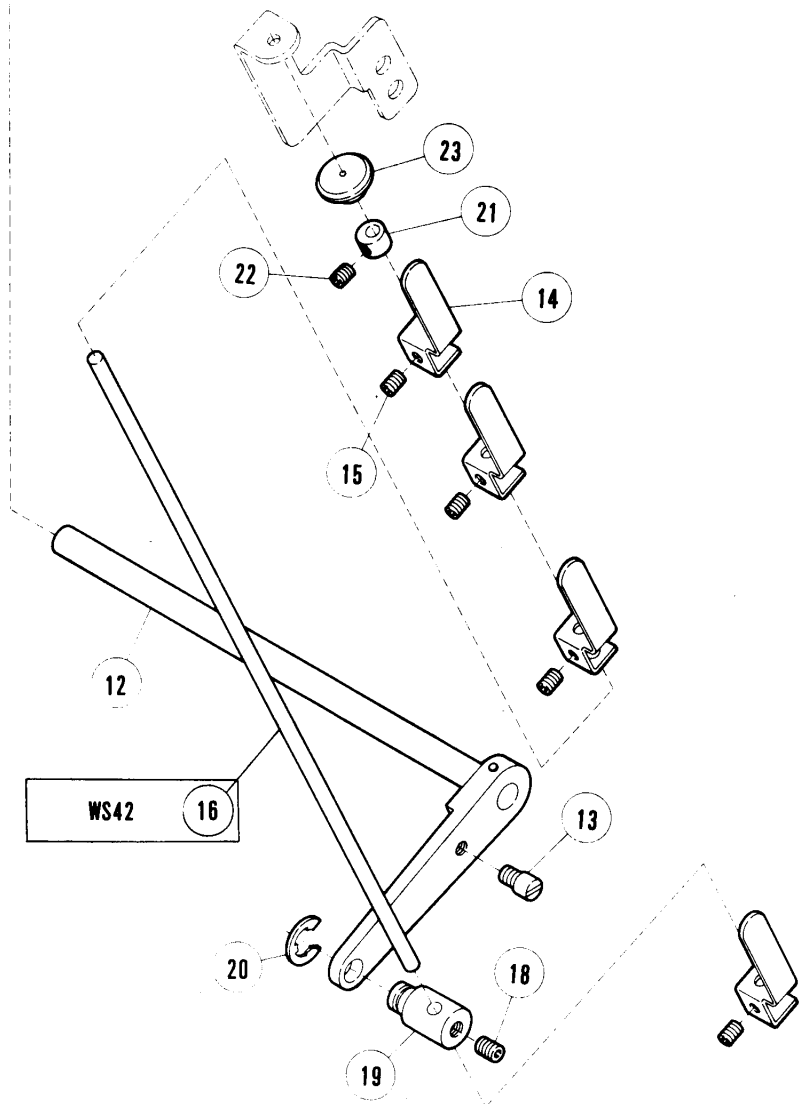
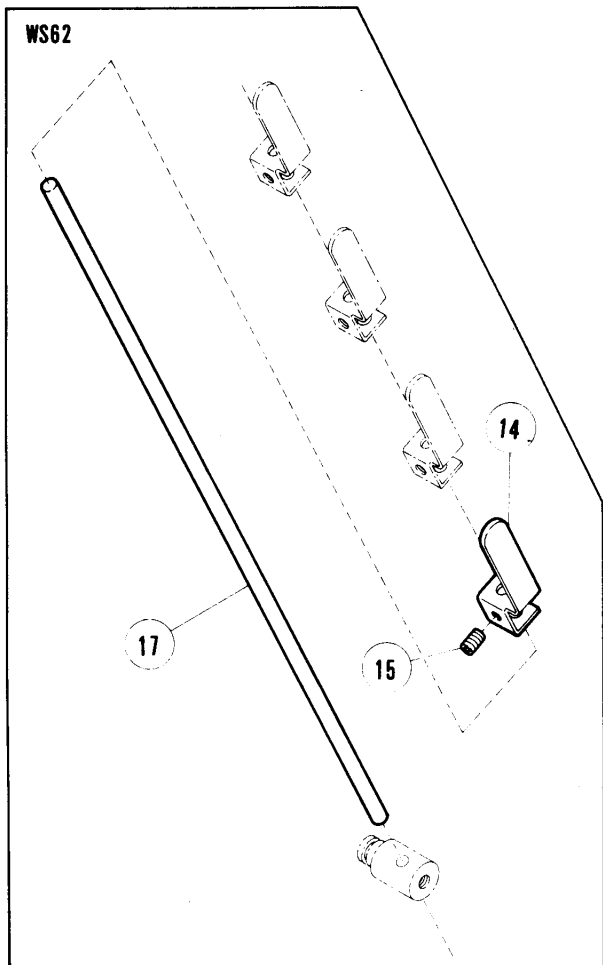
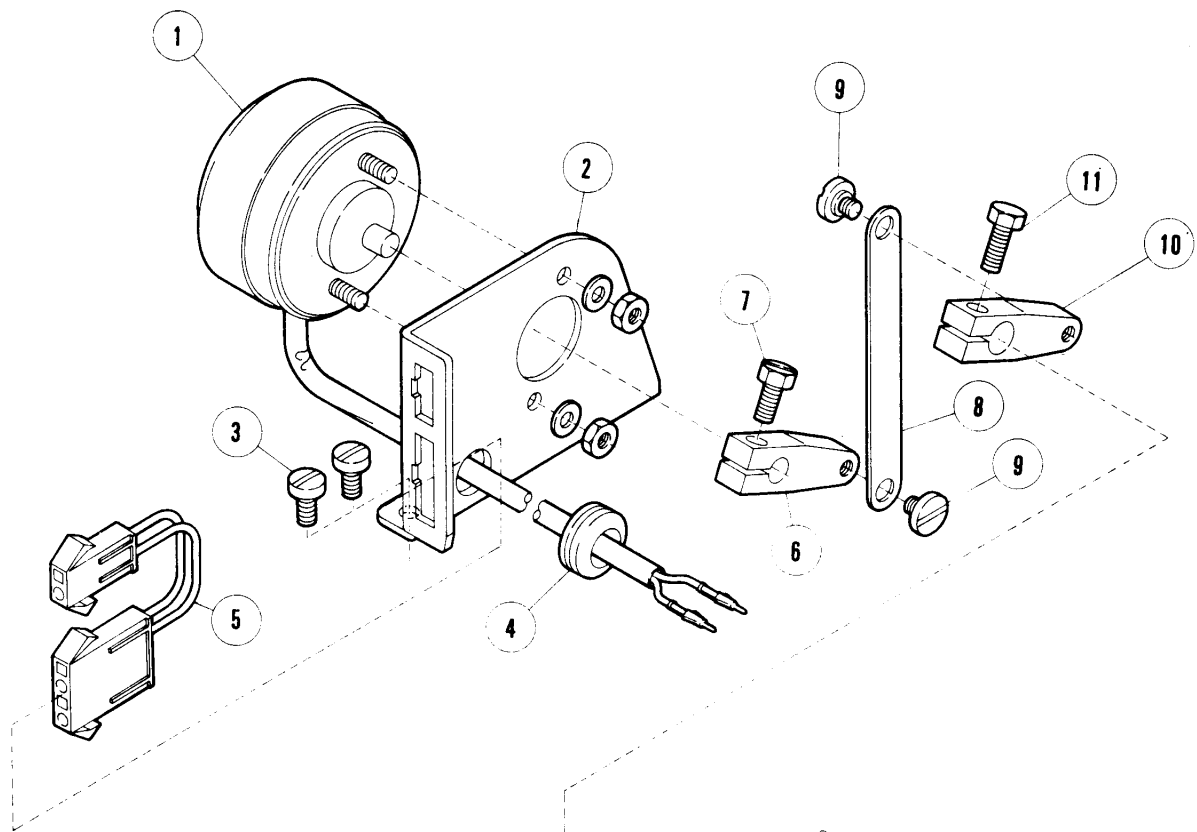
REF. NO.	PART NO.	メイショウ	NAME	QT.
1	811040	ソレノイド	SOLENOID	1
2	748005	ナイロン クリツワ ^o (2A)	CLAMP	2
3	4009-1	ヒラネジ ^o /C5	SCREW	2
4	306556	ブラケット	BRACKET	1
5	5117	ヒラネジ ^o /C5	SCREW	2
6	201185	ワシカ ^o	WASHER	2
7	306553	アソライ	GUIDE	1
8	202522	トメワ	RING	2
9	306555	レバー	LEVER	1
10	2193	ロツカクネジ ^o /C5	SCREW	1
11	306552	コネクツカ ^o	CONNECT PLATE	1
12	200555	トメワ	RETAINING RING	1
13	306551	ウワイ トライシ ^o ク	WIPER BAR	1
14	2921	ヒラネジ ^o /C3	SCREW	1
15	306550	ウワイ トライ	WIPER	1
16	1229	ヒラネジ ^o /C3	SCREW	1
17	202875	ワシカ ^o	WASHER	1
18	307078	ウワイ トライ (クミ)	WIPER ASSEMBLY	1
19	307004	シタイ トオケ	LOOPER THREAD RETAINER	1
20	1231	ヒラネジ ^o /C1	SCREW	1
21	306788	イトミチ/ル-ハ ^o -アソライ	THREAD GUIDE	1
22	1234	ヒラネジ ^o /C4	SCREW	1
23	206855	チヨクシタ ^o イ	BRACKET	1
24	306328	チヨクシキ ^o ウ	POST	1
25	137108	チヨクシケ ^o ラ	TENSION DISC	1
26	137109	アツシユクハ ^o ネ	TENSION SPRING	1
27	5526	チヨクシナツ	NUT	1



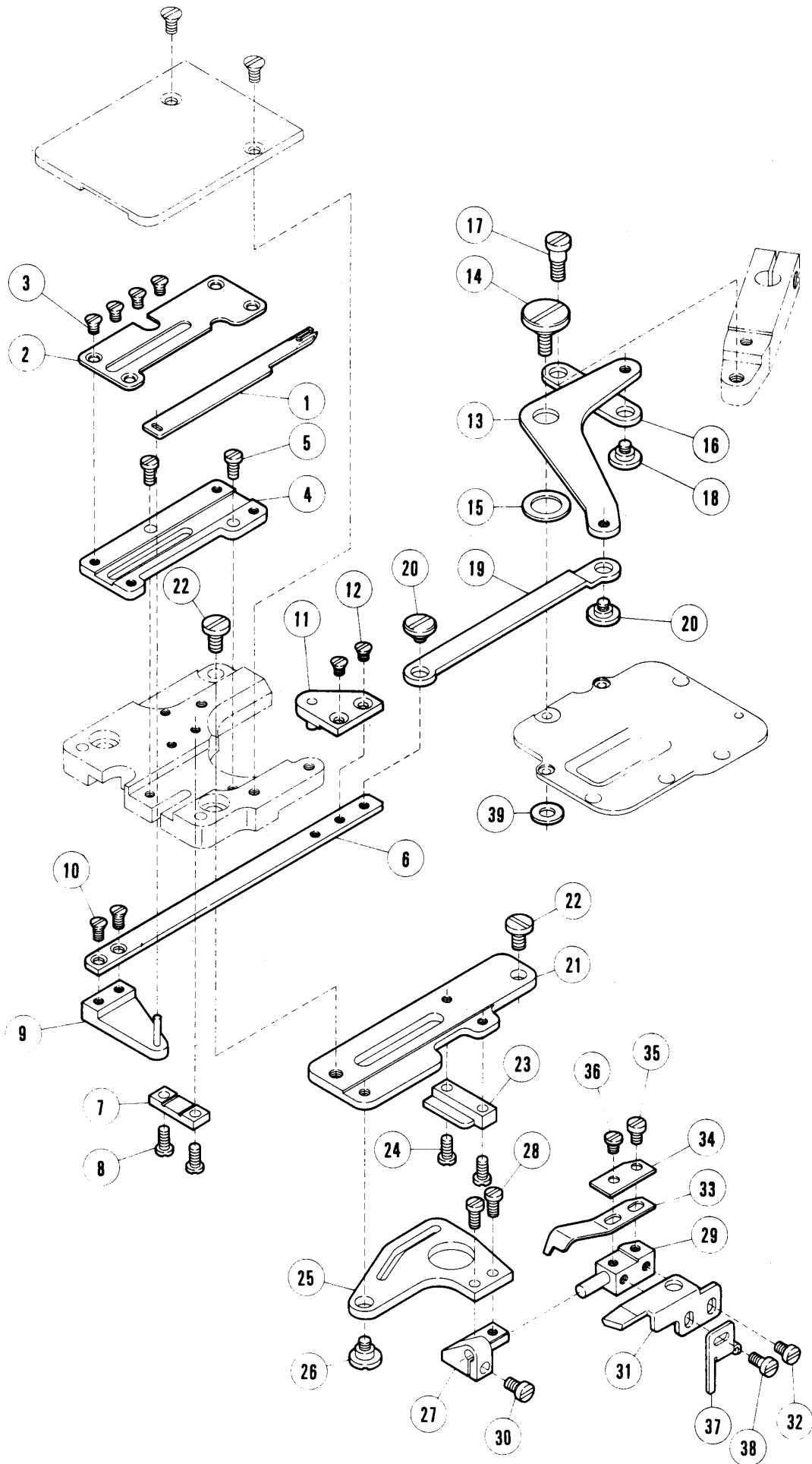
WS62専用糸調子台(組)⑳は、イラストで示した部品(⑳～㉘)と、WS42専用糸調子台(組)⑥の構成部品から⑩、⑮を除いた⑦～㉘で構成しています。

For WS62, Thread Releaser ⑳ consists of those ⑳～㉘, and ⑥ for WS42 excluding ⑩ and ⑮.

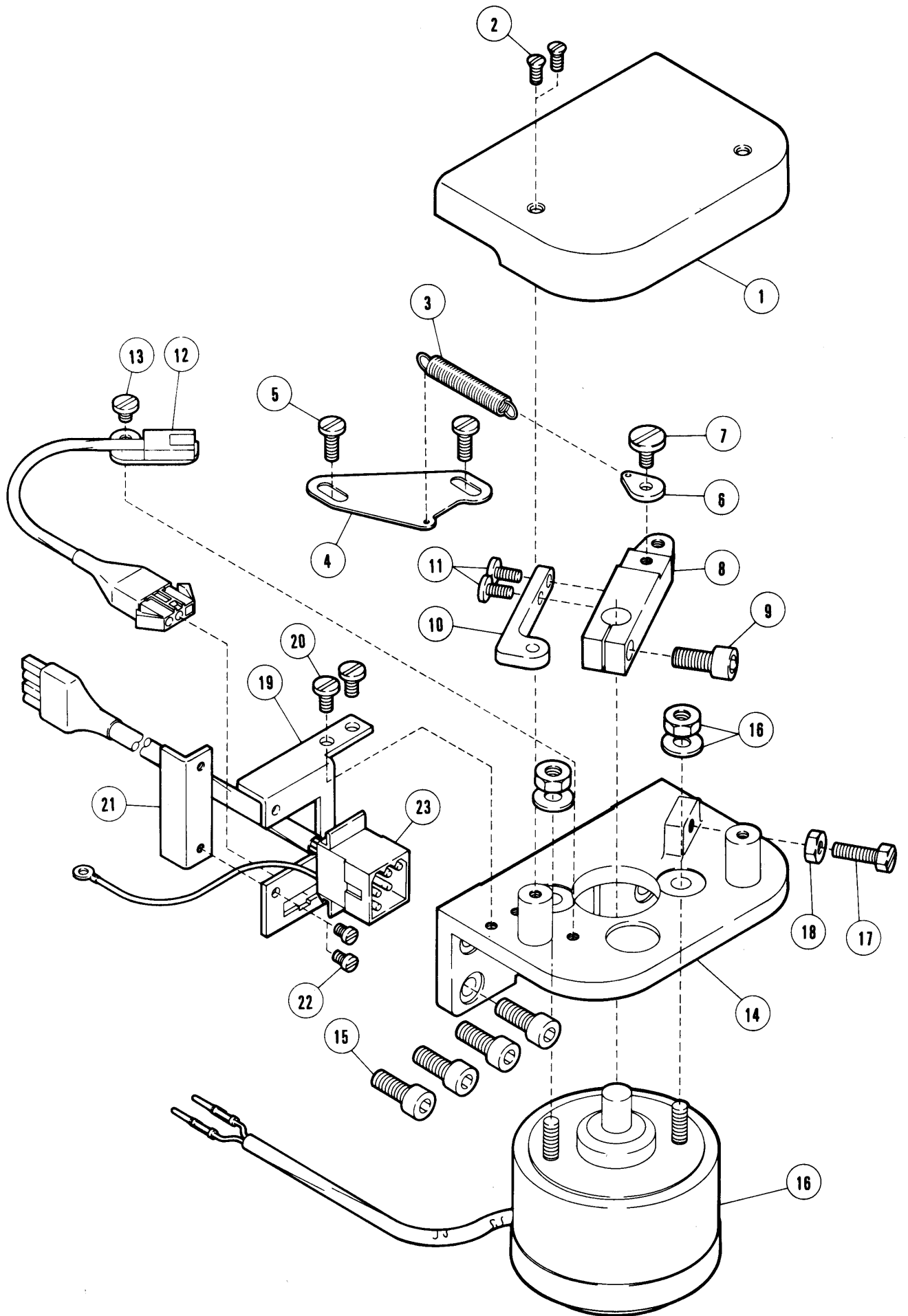
REF. NO.	PART NO.	メイシヨウ	NAME	QT.
1	207116	イトミチネキ	THREAD GUIDE BAR	1
2	2308	ロツカクネシヤ/CS	SCREW	1
3	306308	ブラケット	BRACKET	1
4	2308	ロツカクネシヤ/CS	SCREW	1
5	206262	スタッドネシヤ	STUD	1
6	306750	イトチヨウシタメイ (クミ)	THREAD RELEASE MECHANISM	1
7	306297	イトニルメキア アンナイ	GUIDE	1
8	5117	ヒラネシヤ/CS	SCREW	2
9	3044	ロツカクナツト/CS	NUT	2
10	306299	イトニルメキア	THREAD RELEASE PLATE	1
11	207115	イトニルメキア アンナイ	WASHER	2
12	306301	ヒツハシリハネ	SPRING	1
13	5447	ラツチ	LATCH SCREW	1
14	306302	ハコウヒオン	PIN	4
15	306303	イトチヨウシタメキウ トリツケイタ	BRACKET	1
16	5152	ヒラネシヤ/CS	SCREW	2
17	306304	イトアンナイイタ	LEAD-IN GUIDE	4
18	306305	イトチヨウシタメイ	THREAD TENSION GUIDE	4
19	207110	イトチヨウシタメキウ (キヨウ)	TENSION NUT COMPLETE (HEAVY)	3
20	306306	イトチヨウシタメキウ (クミ)	POST COMPLETE	3
21	210319	チヨウシタメキウ	DISC	6
22	208449	フェルト	FELT	3
23	306359	ウケサマ	CUP	3
24	201037	アツシユクハネ (キヨウ)	TENSION SPRING (HEAVY)	3
25	208447	チヨウシタメキウ	POST NUT	3
26	208448	トメハクイフ	SPRING BUSHING	3
27	207112	イトチヨウシタメキウ (シヤク)	TENSION NUT COMPLETE (LIGHT)	1
28	306306	イトチヨウシタメキウ (クミ)	POST COMPLETE	1
29	210319	チヨウシタメキウ	DISC	2
30	208449	フェルト	FELT	1
31	306359	ウケサマ	CUP	1
32	201068	アツシユクハネ (シヤク)	TENSION SPRING (LIGHT)	1
33	208447	チヨウシタメキウ	POST NUT	1
34	208448	トメハクイフ	SPRING BUSHING	1
35	306749	イトチヨウシタメイ (クミ)	THREAD RELEASE MECHANISM	1
36	207111	イトチヨウシタメキウ (チユウ)	TENSION NUT COMPLETE (MEDIUM)	1
37	306306	イトチヨウシタメキウ (クミ)	POST COMPLETE	1
38	210319	チヨウシタメキウ	DISC	2
39	208449	フェルト	FELT	1
40	306359	ウケサマ	CUP	1
41	201086	アツシユクハネ (チユウ)	TENSION SPRING (MEDIUM)	1
42	208447	チヨウシタメキウ	POST NUT	1
43	208448	トメハクイフ	SPRING BUSHING	1
44	306304	イトアンナイイタ	LEAD-IN GUIDE	1
45	306305	イトチヨウシタメイ	THREAD TENSION GUIDE	1
46	306302	ハコウヒオン	PIN	1
47	207114	イトチヨウシタメキウ トリツケイタ	TENSION NUT BRACKET	1
48	207113	イトニルメキア	THREAD TENSION RELEASE PLATE	1



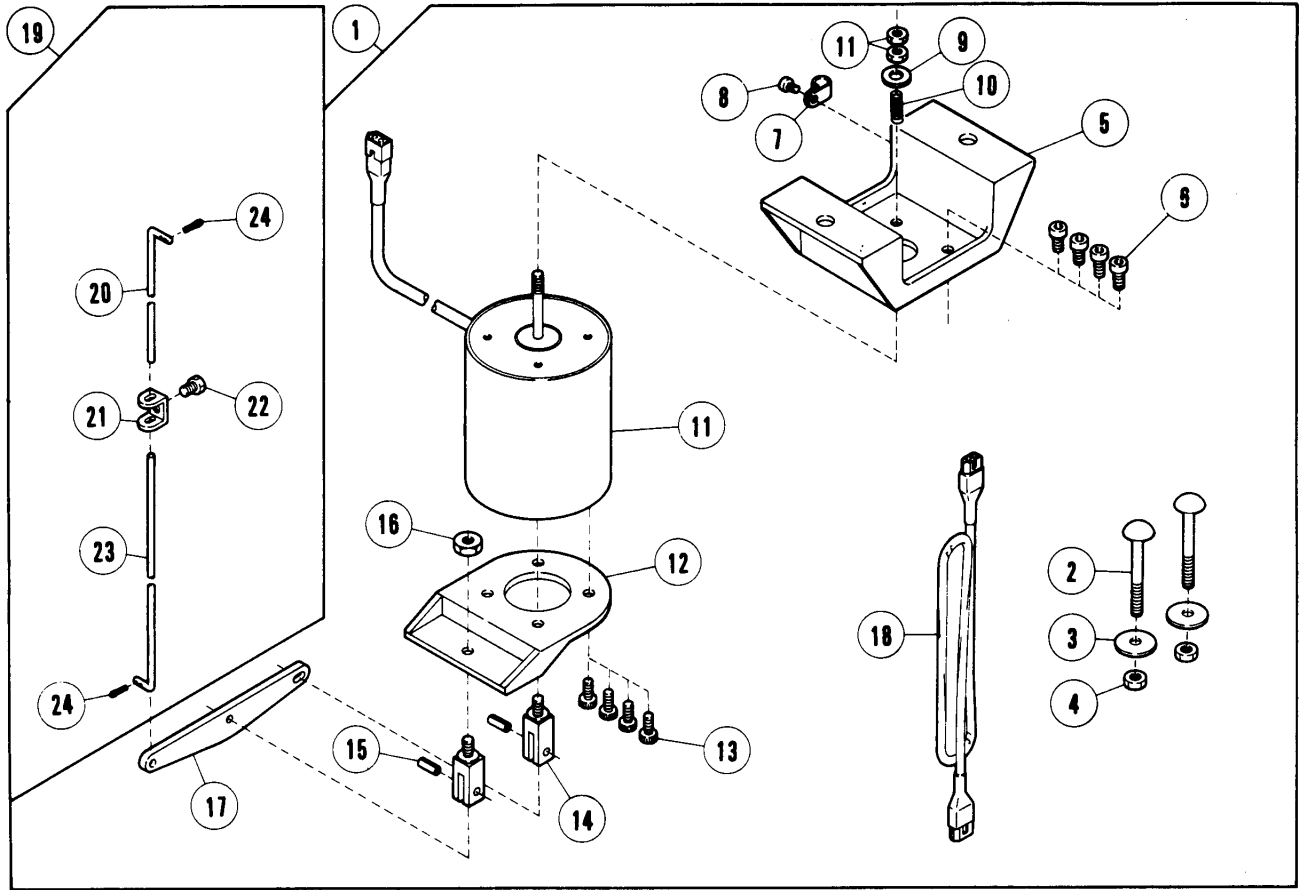
REF. NO.	PART NO. フ ^ハ ン	メイシヨウ	NAME	QT.
1	811038	ソレノイト ^ハ	SOLENOID	1
2	306539	フ ^ハ ラケツト	BRACKET	1
3	5117	ヒラネシ ^ハ /C5	SCREW	2
4	747002	ゴム ^ハ フ ^ハ ツシ	RUBBER BUSHING	1
5	742091	チ ^ハ ウケイコト ^ハ	EXTENSION CORD	1
6	306540	レ ^ハ ハ ^ハ	LEVER	1
7	5238	ロ ^ハ ツカクネシ ^ハ	SCREW	1
8	306541	レン ^ハ ケツクネシ ^ハ	CONNECT PLATE	1
9	5256	タ ^ハ ツキネシ ^ハ /C5	SCREW	2
10	306291	レ ^ハ ハ ^ハ	LEVER	1
11	2308	ロ ^ハ ツカクネシ ^ハ /C5	SCREW	1
12	306746	ク ^ハ ランクシ ^ハ ク (ク ^ハ ミ)	CRANK	1
13	5382	タ ^ハ ツキネシ ^ハ /C5	SCREW	1
14	306294	イト ^ハ ニル ^ハ メ	TENSION RELEASE HOOK	4
15	5408	ト ^ハ メネシ ^ハ /C3	SCREW	4
16	306748	イト ^ハ ニル ^ハ メネ ^ハ ウ/WS42	TENSION RELEASE ROD	1
17	306748	イト ^ハ ニル ^ハ メネ ^ハ ウ/WS62	TENSION RELEASE ROD	1
18	5461	ト ^ハ メネシ ^ハ /C5	SCREW	1
19	306296	レン ^ハ ケツクネシ ^ハ	CONNECT PLATE	1
20	202522	ト ^ハ メ ^ハ	RING	1
21	306073	カラ ^ハ	COLLAR	1
22	5408	ト ^ハ メネシ ^ハ /C3	SCREW	1
23	306298	ア ^ハ チ ^ハ ゴム	RUBBER	1



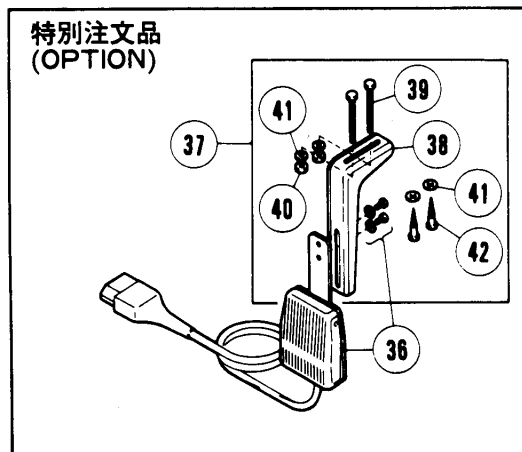
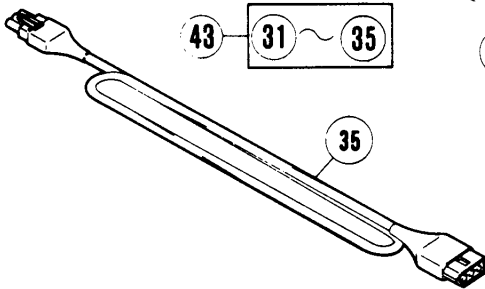
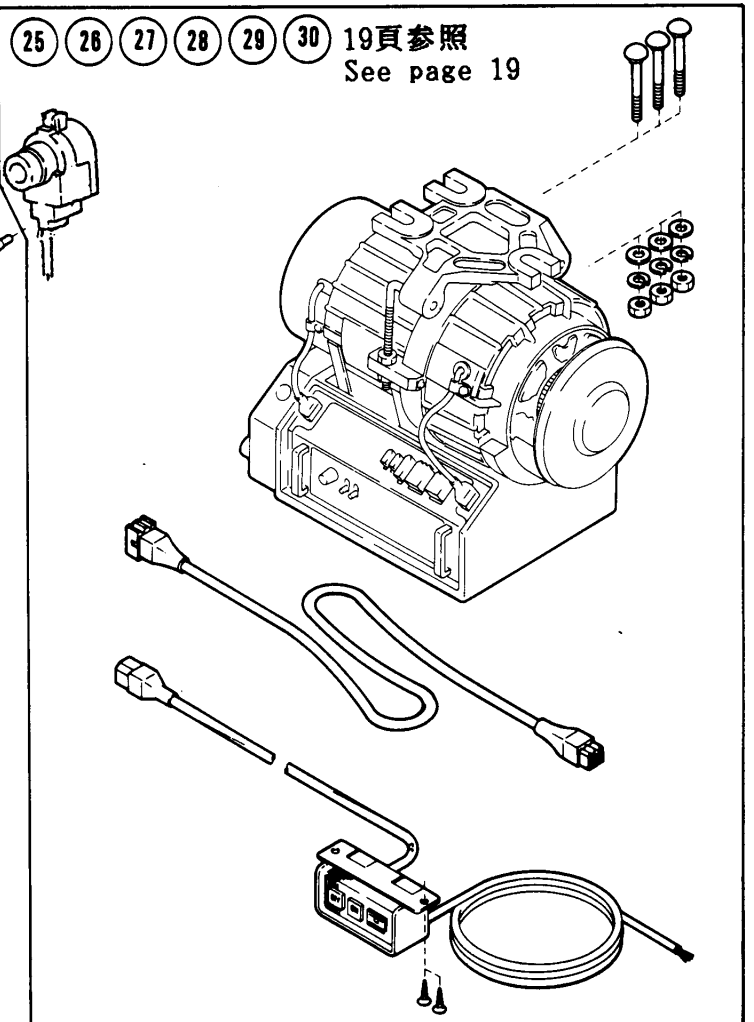
REF. NO.	PART NO. 7 th ハ nd ン	メ ^{ch} イ ^{ng} ヨ ^u	NAME	QT.
1	306510	ヒタ ^{ng} リ ^{ng} メ ^{ch}	LEFT KNIFE	1
2	306512	ヒタ ^{ng} リ ^{ng} メ ^{ch} ア ^{ng} ナ ^{ng} イ	LEFT KNIFE GUIDE	1
3	5446	ワ ^{ng} ラ ^{ng} ネ ^{ng} シ ^{ng} /C3	SCREW	4
4	306511	ワ ^{ng} ラ ^{ng} ケ ^{ng} ツ ^{ng} ト	BRACKET	1
5	5359	ヒ ^{ng} ラ ^{ng} ネ ^{ng} シ ^{ng} /C3	SCREW	2
6	306515	レ ^{ng} コ ^{ng} ケ ^{ng} ツ ^{ng} イ ^{ng} タ	CONNECT PLATE	1
7	306516	ア ^{ng} ナ ^{ng} イ	GUIDE	1
8	5359	ヒ ^{ng} ラ ^{ng} ネ ^{ng} シ ^{ng} /C3	SCREW	2
9	306513	ク ^{ng} ト ^{ng} ウ ^{ng} ハ ^{ng} ン(ク ^{ng} ミ)	DRIVE LEVER	1
10	5437	ワ ^{ng} ラ ^{ng} ネ ^{ng} シ ^{ng} /C3	SCREW	2
11	306525	ワ ^{ng} ト ^{ng} ウ ^{ng} タ ^{ng} イ	DRIVE BLOCK	1
12	5480	ワ ^{ng} ラ ^{ng} ネ ^{ng} シ ^{ng} /C3	SCREW	2
13	306529	レ ^{ng} バ ^{ng} ー/メ ^{ng} ス ^{ng} ク ^{ng} ト ^{ng} ウ	LEVER/KNIFE DRIVE	1
14	5509	タ ^{ng} ン ^{ng} ツ ^{ng} キ ^{ng} ネ ^{ng} シ ^{ng}	SCREW	1
15	205060	ワ ^{ng} カ ^{ng} ネ	THRUST WASHER	1
16	306997	リ ^{ng} ン ^{ng} ク	LINK	1
17	5134	タ ^{ng} ン ^{ng} ツ ^{ng} キ ^{ng} ネ ^{ng} シ ^{ng} /C7	SCREW	1
18	5508	タ ^{ng} ン ^{ng} ツ ^{ng} キ ^{ng} ネ ^{ng} シ ^{ng}	SCREW	1
19	306528	リ ^{ng} ン ^{ng} ク/メ ^{ng} ス ^{ng} ク ^{ng} ト ^{ng} ウ	LINK/KNIFE DRIVE	1
20	5508	タ ^{ng} ン ^{ng} ツ ^{ng} キ ^{ng} ネ ^{ng} シ ^{ng}	SCREW	2
21	306524	ワ ^{ng} ラ ^{ng} ケ ^{ng} ツ ^{ng} ト	BRACKET	1
22	4009-1	ヒ ^{ng} ラ ^{ng} ネ ^{ng} シ ^{ng} /C5	SCREW	2
23	306523	ア ^{ng} ナ ^{ng} イ	GUIDE	1
24	5359	ヒ ^{ng} ラ ^{ng} ネ ^{ng} シ ^{ng} /C3	SCREW	2
25	306522	ク ^{ng} ト ^{ng} ウ ^{ng} ハ ^{ng} ン	DRIVE PLATE	1
26	5510	タ ^{ng} ン ^{ng} ツ ^{ng} キ ^{ng} ネ ^{ng} シ ^{ng}	SCREW	1
27	306521	ワ ^{ng} ラ ^{ng} ケ ^{ng} ツ ^{ng} ト	BRACKET	1
28	5359	ヒ ^{ng} ラ ^{ng} ネ ^{ng} シ ^{ng} /C3	SCREW	2
29	306520	チ ^{ng} ヨ ^{ng} ク ^{ng} セ ^{ng} ツ ^{ng} タ ^{ng} イ	RIGHT KNIFE POSITIONER	1
30	5328	ヒ ^{ng} ラ ^{ng} ネ ^{ng} シ ^{ng} /C4	SCREW	1
31	306517	ミ ^{ng} キ ^{ng} メ ^{ch}	RIGHT KNIFE	1
32	1229	ヒ ^{ng} ラ ^{ng} ネ ^{ng} シ ^{ng} /C3	SCREW	1
33	306518	イ ^{ng} タ ^{ng} ハ ^{ng} ネ	FLAT SPRING	1
34	306519	ハ ^{ng} ネ ^{ng} オ ^{ng} サ ^{ng} エ	RETAINER	1
35	1229	ヒ ^{ng} ラ ^{ng} ネ ^{ng} シ ^{ng} /C3	SCREW	1
36	1227	ヒ ^{ng} ラ ^{ng} ネ ^{ng} シ ^{ng} /C3	SCREW	1
37	306963	シ ^{ng} タ ^{ng} イ ^{ng} ト ^{ng} サ ^{ng} ハ ^{ng} キ	LOOPER THREAD TAKEUP	1
38	5089	ヒ ^{ng} ラ ^{ng} ネ ^{ng} シ ^{ng}	SCREW	1
39	307003	ワ ^{ng} カ ^{ng} ネ	WASHER	1



REF. NO.	PART NO.	名称	NAME	QT.
1	307002-FD	カバー	COVER	1
2	5107	ネジ/C5	SCREW	2
3	306532	バネ	SPRING	1
4	306533	調整板	ADJUST PLATE	1
5	5345	ネジ/C5	SCREW	2
6	306534	カギ (シヨウ)	LATCH	1
7	205056A	ネジ	SCREW	1
8	306998	レバー/ソレノイド	LEVER/SOLENOID	1
9	5381	ネジ/C10	SCREW	1
10	306999	マグネットホルダー	MAGNET HOLDER	1
11	5482	ネジ/C5	SCREW	2
12	716012	検出器	DETECTOR	1
13	2905	ネジ/C5	SCREW	1
14	307001-FD	ブラケット	BRACKET	1
15	5457	ネジ/C9	SCREW	4
16	811039	ソレノイド	SOLENOID	1
17	5276	ネジ/C7	SCREW	1
18	5426	ナット/C7	NUT	1
19	306537	ブラケット/コネクタ	BRACKET/CONNECTOR	1
20	4009-1	ネジ/C5	SCREW	2
21	306538	ホルダー/コネクタ	HOLDER/CONNECTOR	1
22	5157	ネジ/C3	SCREW	2
23	742149	延長コード	EXTENSION CORD	1

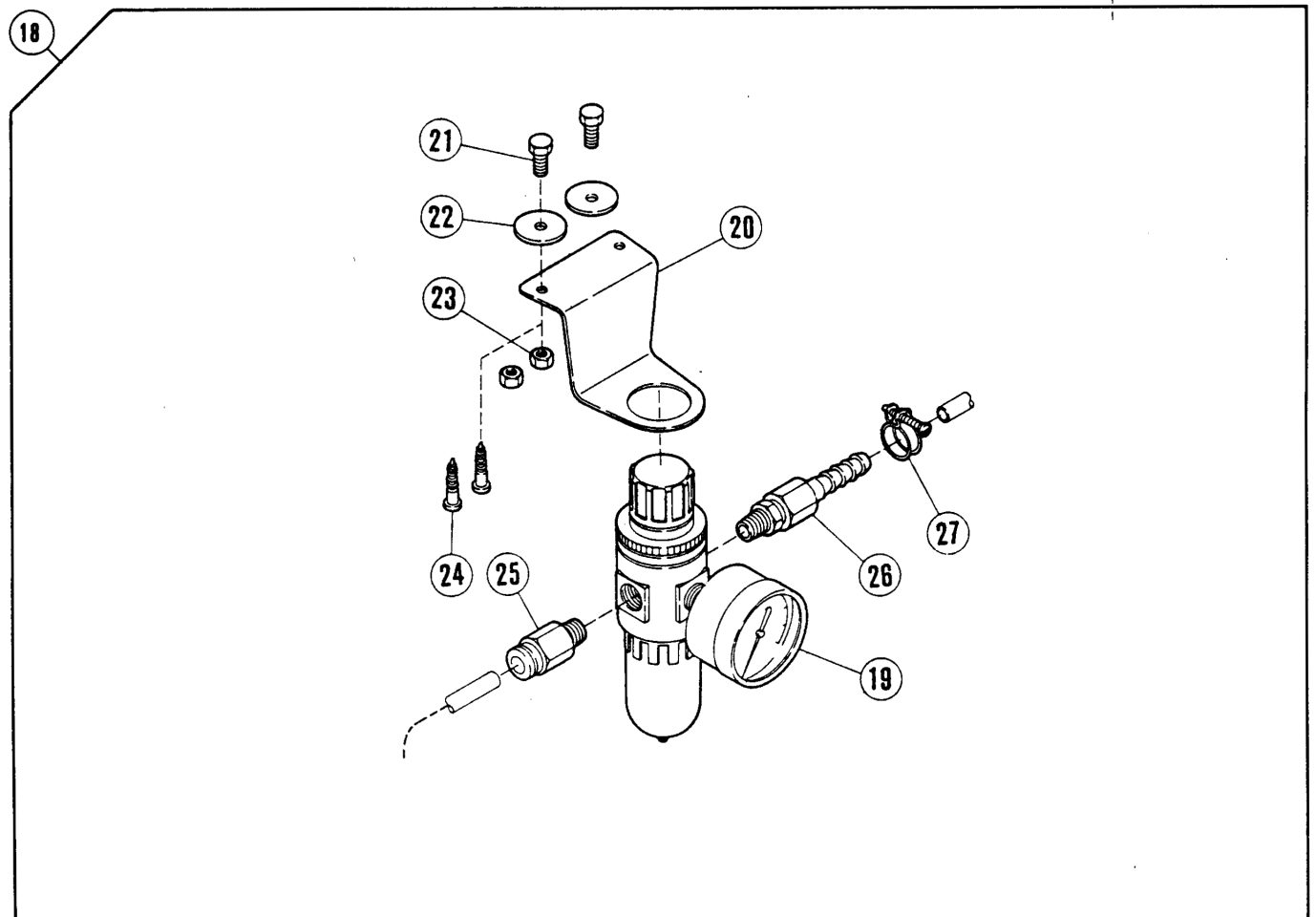
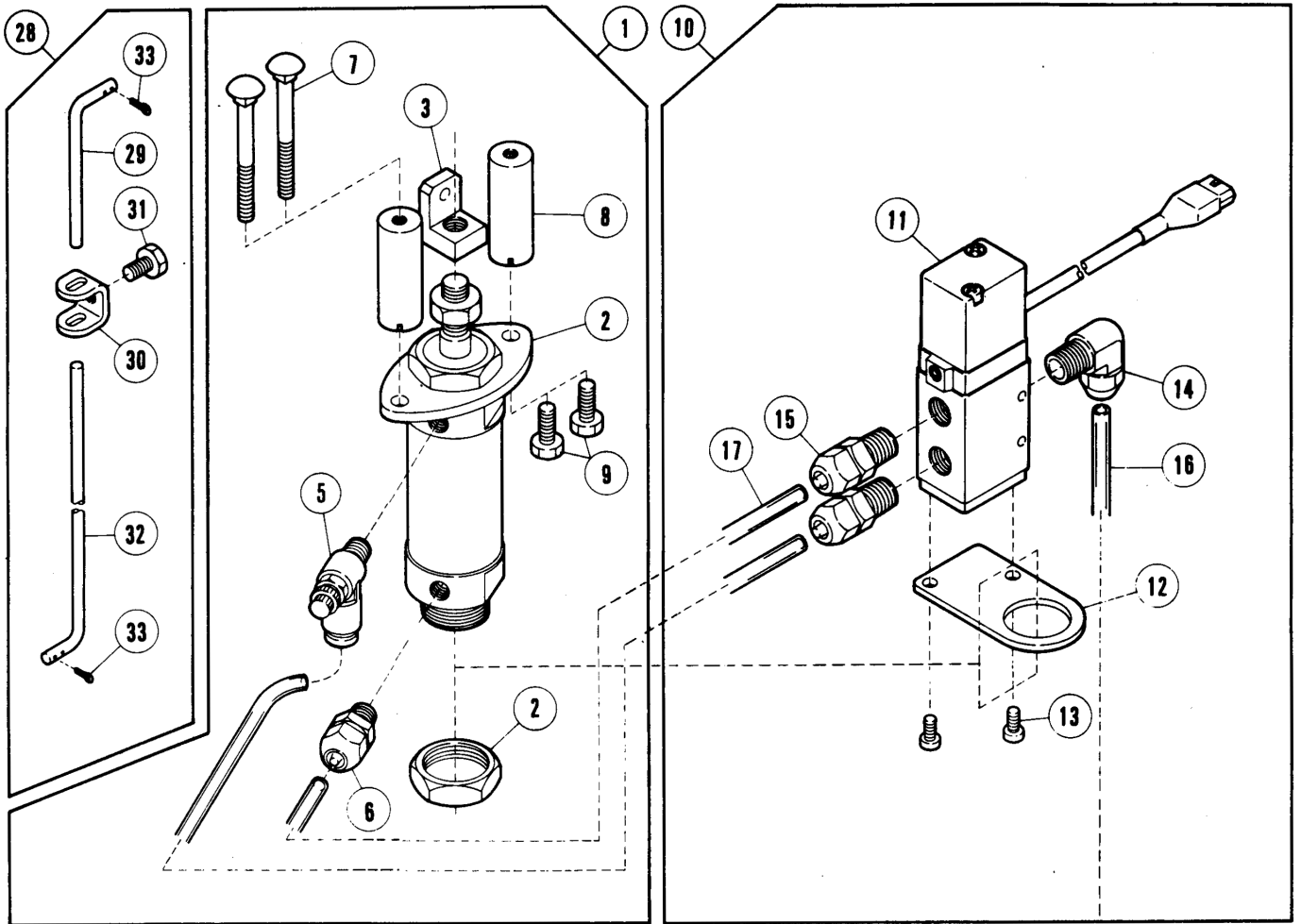


1 φ	100 V	25
3 φ	200 V	26
3 φ	220 V / 380 V	27
3 φ	415 V	28
1 φ	220 V	29
1 φ	240 V	30



REF. NO.	PART NO.	メキシコ	NAME	QT.
1	306566-91	イグリアケソクチ	ELECTRIC FOOT LIFTER	1
2	4751	ボルト/M8	BOLT	2
3	206337	ワッシャー	WASHER	2
4	4808	ナツクナツト/M8	NUT	2
5	306334-FD	ブラケット (ウイ)	BRACKET	1
6	4515	ヒラネジ/M6	SCREW	4
7	748006	タイロクヤツブ	CLAMP	1
8	4009-1	ヒラネジ/C5	SCREW	1
9	303335	ワッシャー	WASHER	1
10	306339	アツシ1クハネ	SPRING	1
11	811017	ソレノイド	SOLENOID	1
12	306335-FD	ブラケット (シタ)	BRACKET	1
13	4515	ヒラネジ/M6	SCREW	4
14	306338	ナツクル	KNUCKLE	2
15	306337	スプリング ピン	SPRING PIN	2
16	4808	ナツクナツト/M8	NUT	1
17	306336	レバー	LEVER	1
18	742092	チロケイコ-ト	EXTENSION CORD	1
19	306791	ピットマン ロッド	PITMAN ROD	1
20	306793	ロッド (ショート)	ROD (SHORT)	1
21	306792	コネクタ	CONNECTOR	1
22	2022-4	ナツクナツト/M10	SCREW	1
23	306795	ロッド (チヨク)	ROD (LONG)	1
24	201166	コッター ピン	COTTER PIN	2
25	802009	パナ-ストップ Eモーター	PANA-STOP E MOTOR/100V	1
26	802010	パナ-ストップ Eモーター	PANA-STOP E MOTOR/200V	1
27	802011	パナ-ストップ Eモーター	PANA-STOP E MOTOR/220/380V	1
28	802012	パナ-ストップ Eモーター	PANA-STOP E MOTOR/415V	1
29	802013	パナ-ストップ Eモーター	PANA-STOP E MOTOR/220V	1
30	802014	パナ-ストップ Eモーター	PANA-STOP E MOTOR/240V	1
31	306577	アダプタ	ADAPTOR	1
32	4114	ヒラネジ/M4	SCREW	3
33	306557	アダプタ トメネジ	STUD	1
34	5234	トメネジ/C7	SCREW	1
35	742089	チロケイコ-ト/ナツク	EXTENSION CORD	1
36	708004	クニスイッチ (クミ)	KNEE SWITCH ASSEMBLY	1
37	303010	ブラケット (クミ)	BRACKET ASSEMBLY	1
38	197	ブラケット	BRACKET	1
39	4300	ナツクナツト/M5	SCREW	2
40	4805	ナツクナツト/M5	NUT	2
41	204585	ワッシャー	WASHER	2
42	4910	ネジ	SCREW	2
43	307077	アダプタ (クミ)	ADAPTOR SET	1

19頁参照
See page 1



REF. NO.	PART NO.	メキシコ	NAME	QT.
1	513018	エアシリンダ- (クミ)	AIR CYLINDER ASSEMBLY	1
2	513019	エアシリンダ-	AIR CYLINDER	1
3	306729	ナックル	KNUCKLE	1
5	527004	スピードコントローラ-	SPEED CONTROLLER	1
6	601042	ツキマテ	CONNECTOR	1
7	4752	ボルト	BOLT	2
8	306730	ナット	NUT	2
9	4304	ロツカクネシ/M6	SCREW	2
10	562007	ソレノイドバルブ (クミ)	SOLENOID VALVE ASSEMBLY	1
11	562005	ソレノイドバルブ	SOLENOID VALVE	1
12	306736	ブラケット	BRACKET	1
13	4117	ロツカクネシ/M5	SCREW	2
14	601030	ツキマテ	CONNECTOR	1
15	601029	ツキマテ	CONNECTOR	2
16	600016	チューブ (4X6X750)	TUBE (4X6X750)	1
17	600008	チューブ	TUBE	2
18	522007	フィルタレギュレータ- (クミ)	FILTER/REGULATOR ASSEMBLY	1
19	522008	フィルタレギュレータ-	FILTER/REGULATOR	1
20	300372	ブラケット	BRACKET	1
21	4304	ロツカクネシ/M6	SCREW	2
22	210061	ワッシャ	WASHER	2
23	4806	ロツカクナット/M6	NUT	2
24	4910	ロツカクネシ	SCREW	2
25	601053	ツキマテ	CONNECTOR	1
26	601049	エアホースジョイント	AIR HOSE JOINT	1
27	608002	ワイヤバンド	WIRE BAND	1

WS / UT モーター仕様一覧表

モーター形式	相数	極数	出力 (W)	電 圧 (V)	周波数 (HZ)	モーター部品番号	国 名
EPS1K1-MH	1	2	550	240	50	802014A	オーストラリア
EPS3K1-MH	3	2	550	415	50	802012A	ニュージーランド
EPS1K1-MH	1	2	550	115	60	802052A	カナダ・アメリカ
EPS3K1-MH	3	2	550	220	60	802053A	
EPS1K1-MH	1	2	550	115	50/60	802052	メキシコ
EPS3K1-MH	3	2	550	220	50/60	802053	
EPS1K1-MH	1	2	550	110/220	50/60	802054	レバノン
EPS3K1-MH	3	2	550	415	50	802012B	イギリス
EPS3K1-MH	3	2	550	220/380	50	802011A	西ドイツ・フランス
EPS1K1-MH	1	2	550	100	50/60	802009	日 本
EPS3K1-MH	3	2	550	200	50/60	802010	
EPS3K1-MH	3	2	550	220/380	50/60	802011	大韓民国・タイ・南アフリカ
EPS3K1-MH	3	2	550	415	50/60	802012	キプロス
EPS1K1-MH	1	2	550	220	50/60	802013	香港・アルゼンチン・タイ インドネシア・南アフリカ
EPS1K1-MH	1	2	550	240	50/60	802014	シンガポール

WS/UT MOTOR SPECIFICATIONS

Motor model	Phase	Number of poles (P)	Output (W)	Voltage (V)	Frequency (HZ)	Part number of the motor	Nation
EPS1K1-MH	1	2	550	240	50	802014A	AUSTRALIA
EPS3K1-MH	3	2	550	415	50	802012A	NEW ZEALAND
EPS1K1-MH	1	2	550	115	60	802052A	CANADA
EPS3K1-MH	3	2	550	220	60	802053A	UNITED STATES OF AMERICA
EPS1K1-MH	1	2	550	115	50/60	802052	MEXICO
EPS3K1-MH	3	2	550	220	50/60	802053	
EPS1K1-MH	1	2	550	110/220	50/60	802054	LEBANON
EPS3K1-MH	3	2	550	415	50	802012B	ENGLAND
EPS3K1-MH	3	2	550	220/380	50	802011A	WEST GERMANY • FRANCE
EPS1K1-MH	1	2	550	100	50/60	802009	JAPAN
EPS3K1-MH	3	2	550	200	50/60	802010	
EPS3K1-MH	3	2	550	220/380	50/60	802011	KOREA • THAILAND • SOUTH AFRICA
EPS3K1-MH	3	2	550	415	50/60	802012	CYPRUS
EPS1K1-MH	1	2	550	220	50/60	802013	HONG KONG • ARGENTINA INDONESIA • SOUTH AFRICA THAILAND
EPS1K1-MH	1	2	550	240	50/60	802014	SINGAPORE

**PEGASUS
SEWING MACHINE MFG.
CO., LTD.**

