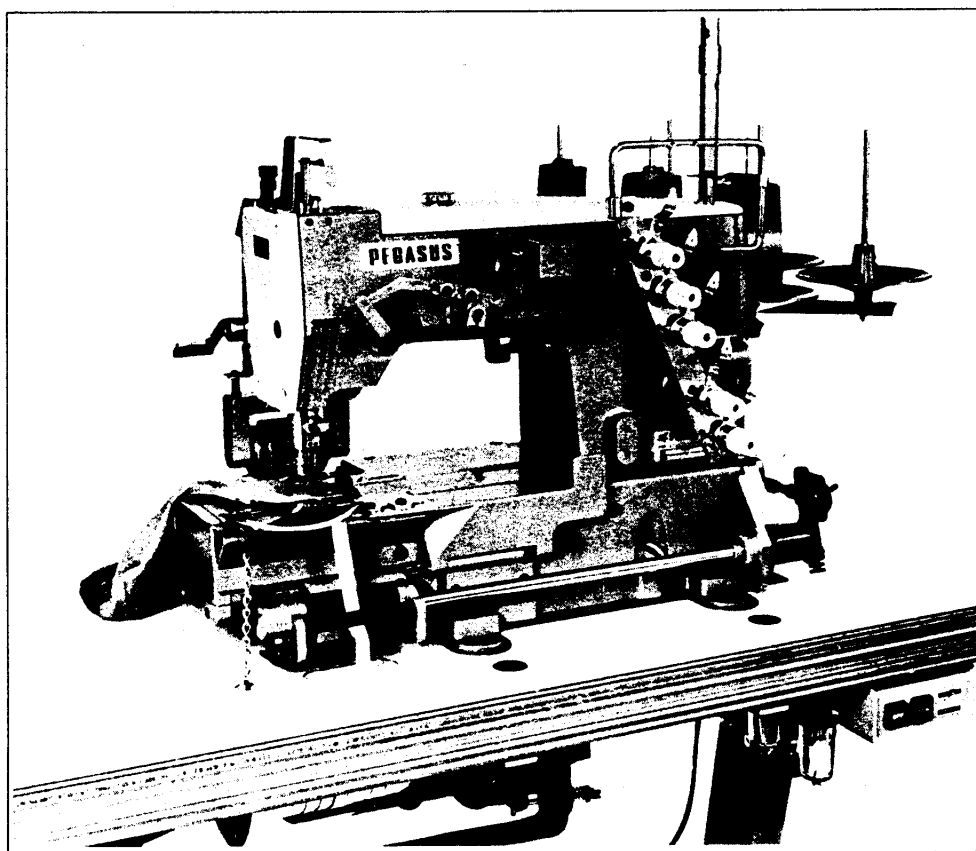


WS62·42-81/MD32

BOTTOM METERING DEVICE



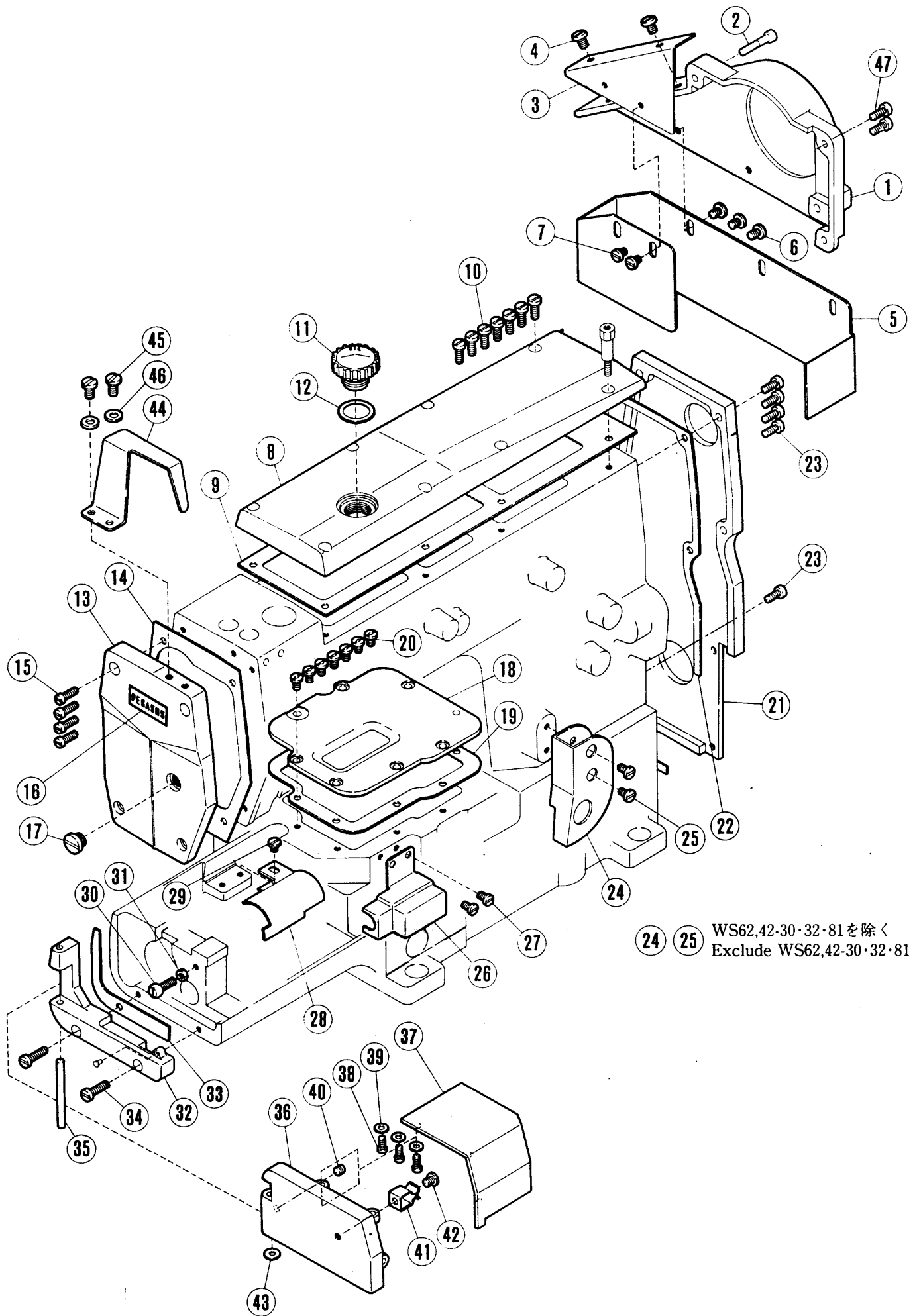
PEGASUS[®]

WSシリーズのパーツブック(Cat. No. 8485)
も併せてご利用ください。

Please use this book with parts catalog
(Cat. No. 8485) for WS.

目 次	頁
カバー機構(1), (2).....	2- 5
針棒機構.....	6- 7
押エ機構(1), (2).....	8-11
MD装置(1), (2), (3).....	12-17
RP装置(1), (2), (3).....	18-23
付属品・据付付属品.....	24-25
付属品.....	26-27
ゲージパーツ系列構成図.....	28-29
ゲージパーツ表.....	30
部品番号インデックス.....	31-32

TABLE OF CONTENTS	Page
COVER (1), (2).....	2- 5
NEEDLE DRIVE MECHANISM	6- 7
PRESSER FOOT MECHANISM (1), (2).....	8-11
MD DEVICE (1), (2), (3).....	12-17
RP DEVICE (1), (2), (3).....	18-23
ACCESSORIES/INSTALLATION PARTS	24-25
ACCESSORIES.....	26-27
GAUGE PARTS CONSTRUCTION CHART.....	28-29
GAUGE PARTS LIST.....	30
PART NUMBER INDEX	31-32



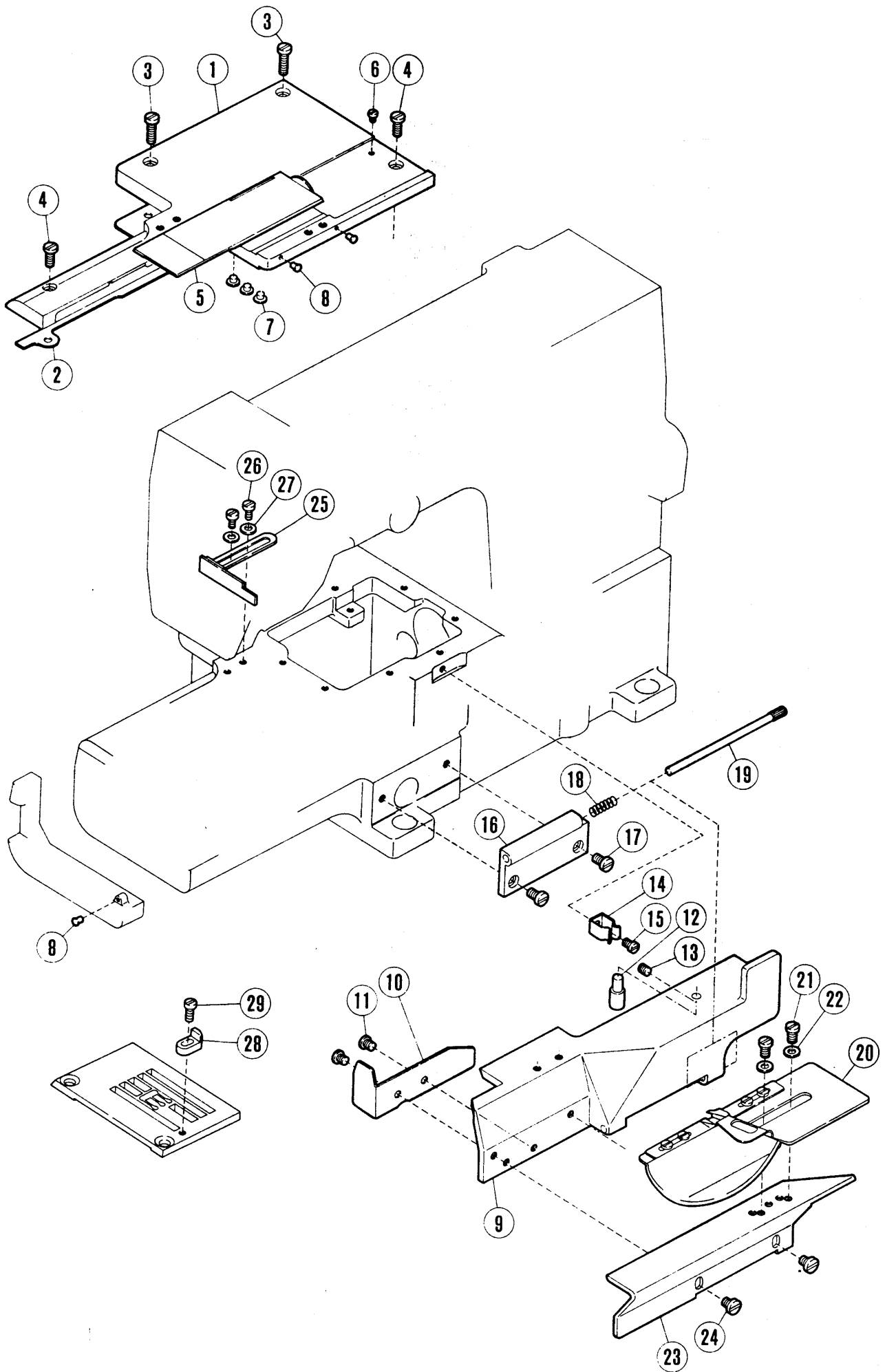
カバー機構(1)

COVER(1)

REF. NO.	PART NO.	NAME	QT.	
	メイヨウ			
* 1	207789-FD	フ°-リーカバー	PULLEY COVER	1
2	5094	ヒラネシ°/C5	SCREW	1
3	206984	ホシ°ヨイタ/フ°-リーカバー	AUX. PLATE	1
4	5214	ヒラネシ°/C7	SCREW	2
5	207355	ヘルトカバー°	BELT GUARD	1
6	5214	ヒラネシ°/C7	SCREW	3
7	2905	ヒラネシ°/C5	SCREW	2
8	206946-HD	ウツカバー	TOP COVER	1
9	206947	カ°スケツト	PACKING	1
10	5118	ヒラネシ°/C5	SCREW	7
11	206457	オイルフ°	OIL SIGHT WINDOW	1
12	206682	カ°スケツト	GASKET	1
13	206944-HD	メンイタ	FACE PLATE	1
14	206945	カ°スケツト	PACKING	1
15	5118	ヒラネシ°/C5	SCREW	4
16	205722	メイハ°	NAME PLATE	1
17	5242	ヒラネシ°/H11	SCREW	1
18	206950	ウツフ°タ	BED PLATE	1
19	206951	カ°スケツト	PACKING	1
20	5458	ヒラネシ°/C5	SCREW	7
* 21	207787-FD	ヘルト カバ°	BELT COVER	1
* 22	207788	カ°スケツト	PACKING	1
23	5118	ヒラネシ°/C5	SCREW	5
24	206681-FD	シタイトミチ カバ°	LOOPER THREAD COVER	1
25	4009-1	ヒラネシ°/C5	SCREW	2
26	206966	アフ°ラヨク(ミキ°)/ル-ハ°-ロツト	OIL SHIELD	1
27	4009-1	ヒラネシ°/C5	SCREW	2
28	206964	アフ°ラヨク	OIL SHIELD	1
29	2905	ヒラネシ°/C5	SCREW	1
30	206959	ラツチ	LATCH	1
31	3044	ロツカクナツト/C5	NUT	1
32	207770-FD	ヒコシ°	HINGE	1
* 33	207771	カ°スケツト	PACKING	1
34	5152	ヒラネシ°/C5	SCREW	2
35	206958	エイコウヒ°	PIN	1
36	206943-FD	ヨコカバー	SIDE COVER	1
37	206955-FD	クロスフ°レート	CLOTH PLATE	1
38	1174	ヒラネシ°/C4	SCREW	3
39	137906	サ°カ°ネ	WASHER	3
40	5210	トメネシ°/C7	SCREW	1
41	206028	イタハ°ネ	LATCH	1
42	5261	ヒラネシ°/C7	SCREW	1
43	206975	サ°カ°ネ	THRUST WASHER	1
44	207431-FD	カバー°-イトミチ	THREAD COVER	1
45	5214	ヒラネシ°/C7	SCREW	2
46	204585	サ°カ°ネ	WASHER	2
47	5117	ヒラネシ°/C5	SCREW	2

*印は、WS62,42-81専用部品です。

*Specific parts for WS62(42)-81.

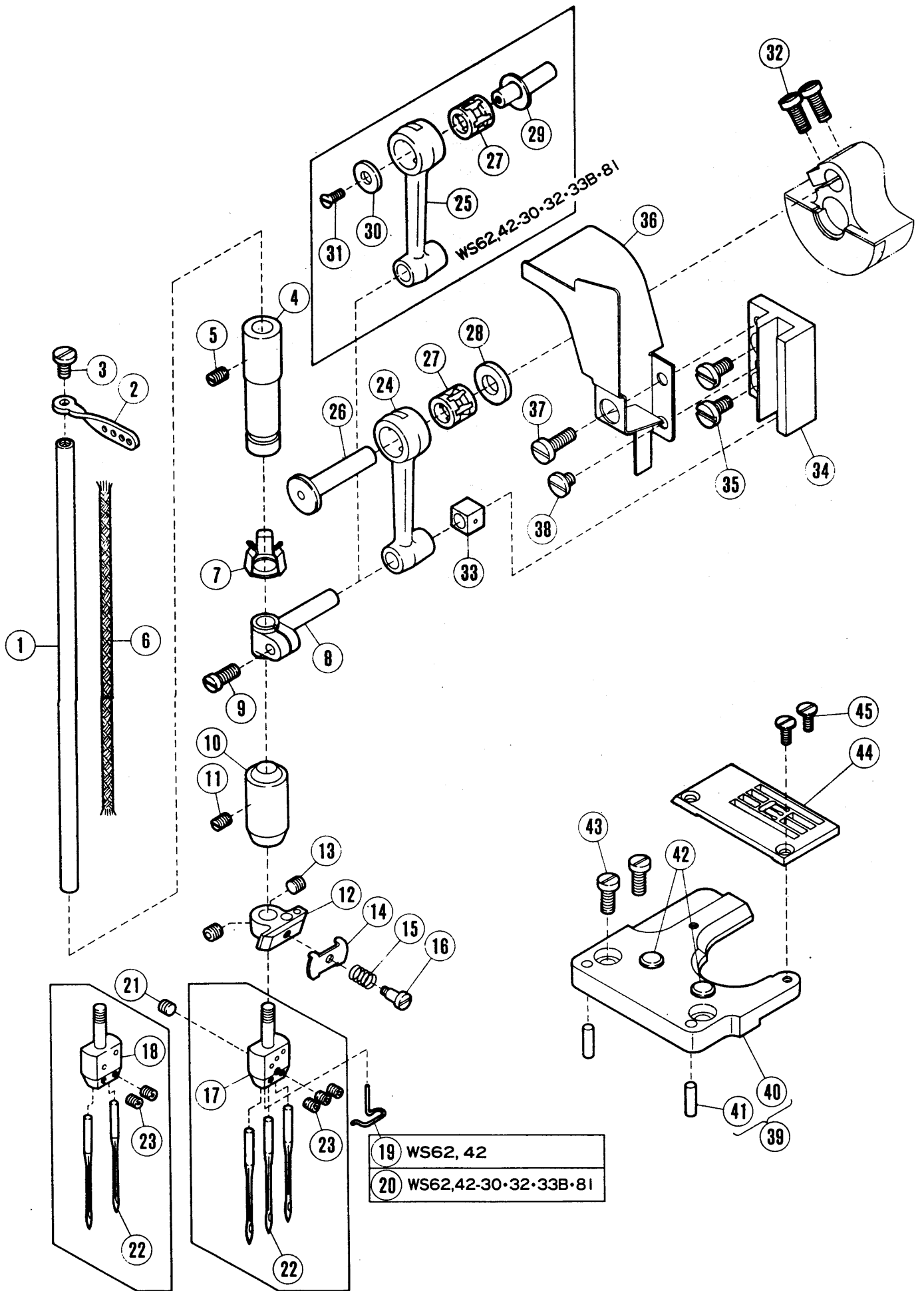


カバー機構(2)

COVER(2)

REF. NO.	PART NO.	メイショウ	NAME	QT.
1	206952-FD	ヒラカバー	BED COVER	1
2	206953	カクスト	PACKING	1
3	5152	ヒラネシ/C5	SCREW	2
4	5118	ヒラネシ/C5	SCREW	2
5	206954	サシタ	SLIDE PLATE	1
6	5500	ヒラネシ/C3	SCREW	1
7	210025	ホウシコム	CUSHION RUBBER	3
8	198192	ホウシコム	CUSHION RUBBER	3
* 9	207794-FD	フイカバー	FRONT COVER	1
10	206967	アブラヨク(ヒタリ)	OIL SHIELD	1
11	5261	ヒラネシ/C7	SCREW	2
12	206963	ラツチ	LATCH	1
13	5234	トメネシ/C7	SCREW	1
14	206028	イタハネ	LATCH	1
15	5113	ヒラネシ/C5	SCREW	1
16	206961-FD	ヒンジ	HINGE	1
17	5116	ヒラネシ/C7	SCREW	2
18	192130	アツシユクハネ	SPRING	1
19	206962	タツキヒン	PIN	1
* 20	-----	ハインタ	BINDER	1
21	5116	ヒラネシ/C7	SCREW	2
22	202058	サカネ	WASHER	2
* 23	207790-FD	ブラケット/ハインタ	BRACKET/BINDER	1
24	5214	ヒラネシ/C7	SCREW	2
25	307008	アテシヨウキ	CLOTH GUIDE	1
26	5293-HC	ヒラネシ/C4	SCREW	2
27	167066	サカネ	WASHER	2
* 28	207786	ミクロアツナイ	CLOTH GUIDE	1
29	5336	ヒラネシ/C1	SCREW	1

*印は、WS62,42-81専用部品です。
 ecific parts for WS62(42)-81.



2 本針
(2-needle)

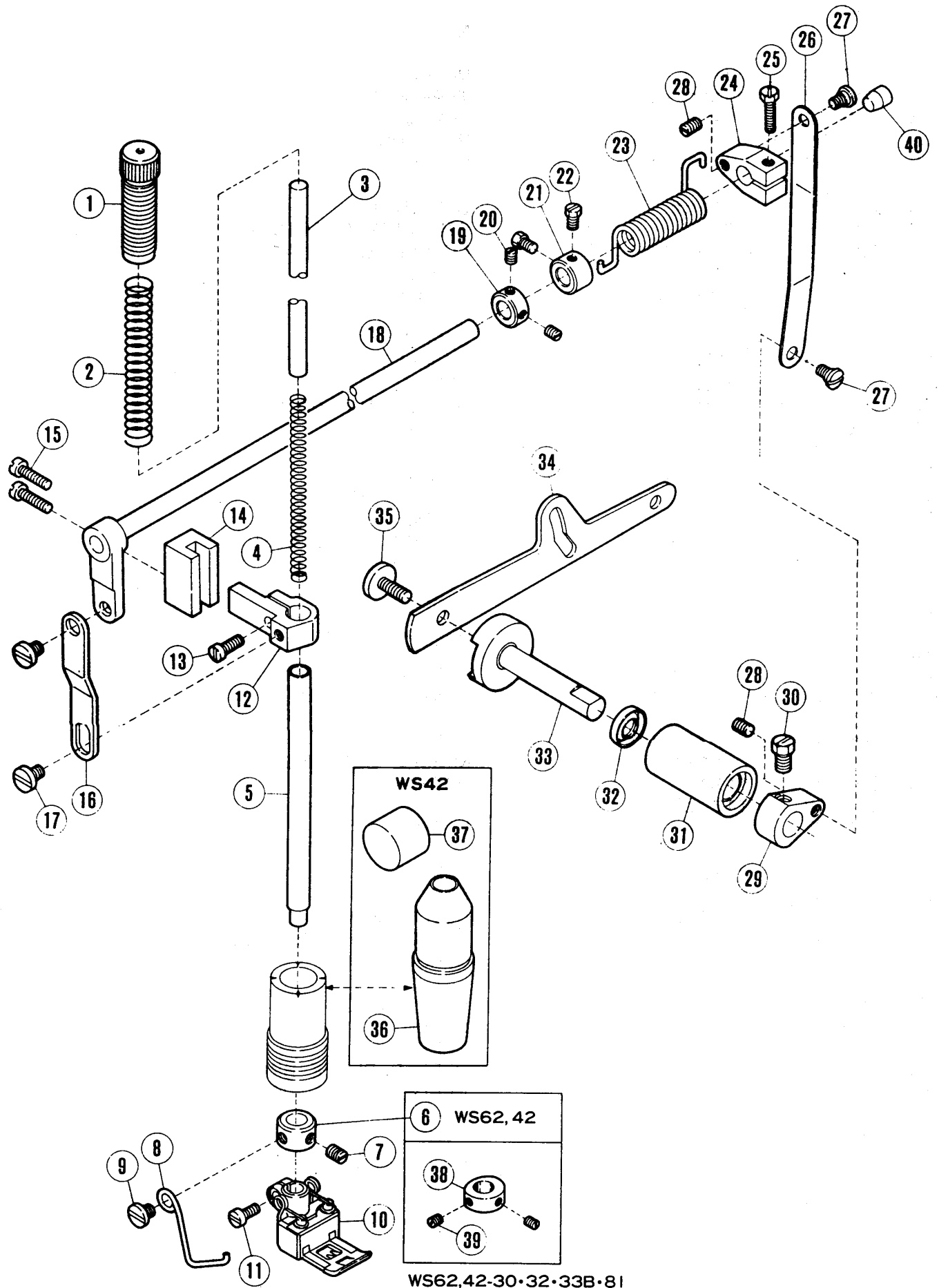
3 本針
(3-needle)

- | | |
|----|-----------------------|
| 19 | WS62, 42 |
| 20 | WS62, 42-30-32-33B-81 |

針棒機構

NEEDLE DRIVE MECHANISM

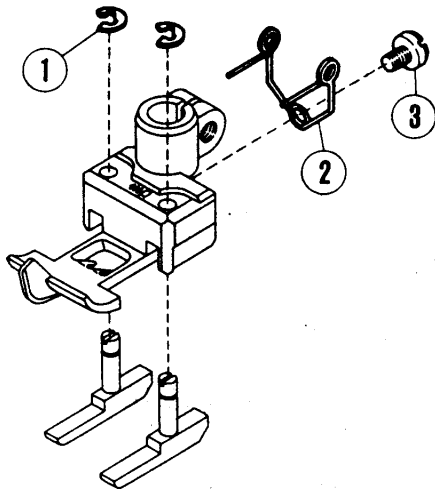
REF. NO.	PART NO.	NAME	QT.
1	207079	ハリホ ^ウ	1
2	206057	ハリホ ^ウ イトミチ	1
3	5216B	ヒラネシ ^ウ /C8	1
4	206059A	フ ^ウ ツシュ(ウI)	1
5	1458	トメネシ ^ウ /C5	1
6	202176	キユウビヒ	1
7	206524	ラツチ	1
8	206061	ハリホ ^ウ ウタ ^キ	1
9	5325	ヒラネシ ^ウ /C5	1
10	206940	フ ^ウ ツシュ(シタ)	1
11	1458	トメネシ ^ウ /C5	1
12	206058	イトチヨウシタ ^イ /ハリホ ^ウ	1
13	5292	トメネシ ^ウ /C3	2
14	192070	コチヨウシ サ ^ラ	1
15	200205	アツシユクハ ^ネ	1
16	9070-2	タ ^ウ ツツキネシ ^ウ /W5	1
17	XXXXXX	ハリト ^メ	1
18	XXXXXX	ハリト ^メ	1
19	201538	イトミチ/ハリト ^メ	1
20	206650	イトミチ/ハリト ^メ	1
21	5292	トメネシ ^ウ /C3	1
22	UY128GAS	ハリ	3
23	5292	トメネシ ^ウ /C3	3
24	206727	リンク/ハリホ ^ウ	1
25	207460	リンク/ハリホ ^ウ	1
26	206053	タ ^ウ ツツキヒ ^ウ ン/ハリホ ^ウ	1
27	206054	ニート ^ル ハ ^ウ アリンク ^ウ	1
28	206055	サ ^ウ カ ^ネ	1
29	206648	イキセツヒ ^ウ ン	1
30	205097	サ ^ウ カ ^ネ	1
31	5317	サラネシ ^ウ /C3	1
32	5186	ヒラネシ ^ウ /C8	2
33	206063	カクコ ^ウ フ/ハリホ ^ウ ウア ^ン ナイ	1
34	206792	ア ^ン ナイイタ/ハリホ ^ウ	1
35	5116	ヒラネシ ^ウ /C7	2
36	206728	ア ^ウ ラ ^ウ ヨク	1
37	2903	ヒラネシ ^ウ /C7	1
38	2905	ヒラネシ ^ウ /C5	1
39	206729	フ ^ウ ラ ^ウ ツト/ハリイタ	1
40	206730	フ ^ウ ラ ^ウ ツトホ ^ウ タイ	1
41	206067	ヘイコウヒ ^ウ ン	2
42	210025	ホ ^ウ ウシ ^ウ コ ^ウ ム	2
43	5186	ヒラネシ ^ウ /C8	2
44	XXXXXX	ハリイタ	1
45	5373-HC	サラネシ ^ウ /C4	2



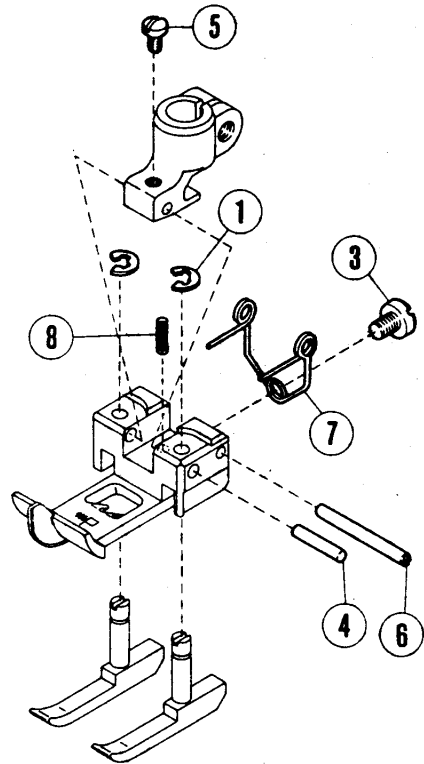
押工機構(1)

PRESSER FOOT MECHANISM(1)

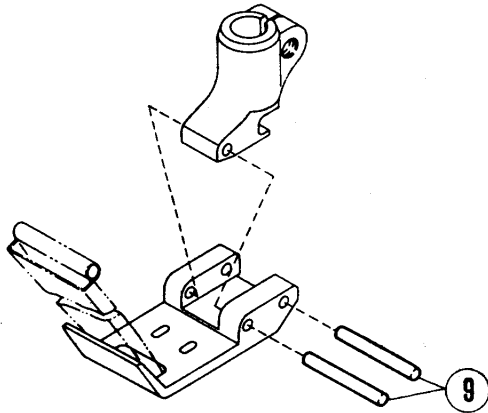
REF. NO.	PART NO.	メイショウ	NAME	QT.
1	206144	オサイ チョウセツネシ	THUMB SCREW	1
2	207124	アツシユクハネ	SPRING	1
3	207125	アンナイシク	POST	1
4	206141	アツシユクハネ	SPRING	1
5	206138	オサイホウ	PRESSER BAR	1
6	201029	カラ-	COLLAR	1
7	1457	トメネシ/C5	SCREW	1
8	207175	フィンカ- カ-ト	FINGER GUARD	1
9	2905	ヒラネシ/C5	SCREW	1
10	XXXXXX	オサイ(クミ)	PRESSER FOOT COMPLETE	1
11	1170-3	ヒラネシ/C4	SCREW	1
12	206139	オサイホウ タキ	PRESSER BAR CLAMP	1
13	5118	ヒラネシ/C5	SCREW	1
14	206140	アンナイ/オサイホウ	GUIDE BLOCK	1
15	2213-1	ヒラネシ/C5	SCREW	2
16	206157	レンケツイタ/オサイホウアケ	LINK	1
17	5386	タツキネシ/C7	SCREW	2
18	206151	クランクシク(クミ)	FOOT LIFT LEVER SHAFT	1
19	201665	カラ-	COLLAR	1
20	1457	トメネシ/C5	SCREW	2
21	206156	カラ-	COLLAR	1
22	5084	ロツカクネシ/C5	SCREW	2
23	206155	ネシ リハネ	SPRING	1
24	206149	クランク(ウエ)/オサイ アシアケ	BELL CRANK	1
25	5504	ロツカクネシ/C5	SCREW	1
26	206150	レンケツイタ/オサイ アシアケ	BELL CRANK LINK	1
27	5184	タツキネシ/C5	SCREW	2
28	1458	トメネシ/C5	SCREW	2
29	206148	クランク(シタ)/オサイ アシアケ	BELL CRANK	1
30	2022-4	ロツカクネシ/C10	SCREW	1
31	206591	フツシユ	BUSHING	1
32	204052A	オイルシール	OIL SEAL	1
33	206146	シク/オサイ アシアケ	FOOT LIFT LEVER SHANK	1
34	206145	オサイ アシアケ	FOOT LIFT LEVER	1
35	2948	ヒラネシ/C7	SCREW	1
36	206395	フツシユ	BUSHING	1
37	206527	ピソ	PLUG	1
38	206652	カラ-	COLLAR	1
39	5146	トメネシ/C4	SCREW	2
40	207081	ピソ	PLUG	1



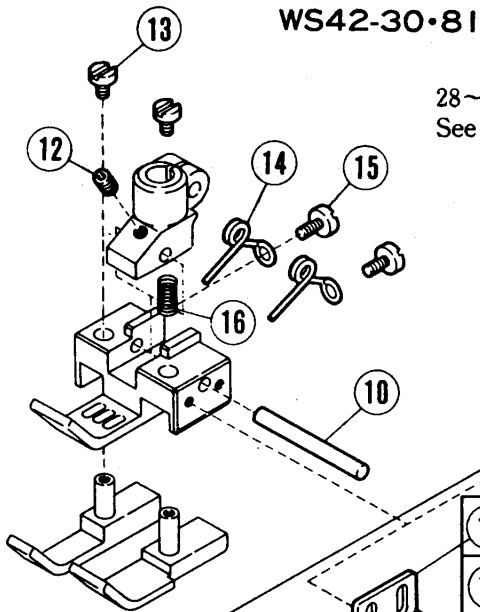
WS62,42-03



WS62,42-03A~D



WS42-04

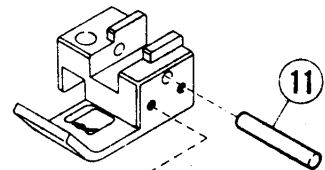


WS42-30·81

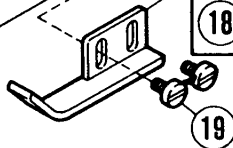
28~30頁参照
See pages 28~30

WS62-30·81

13 }
14 } × 1
15 }



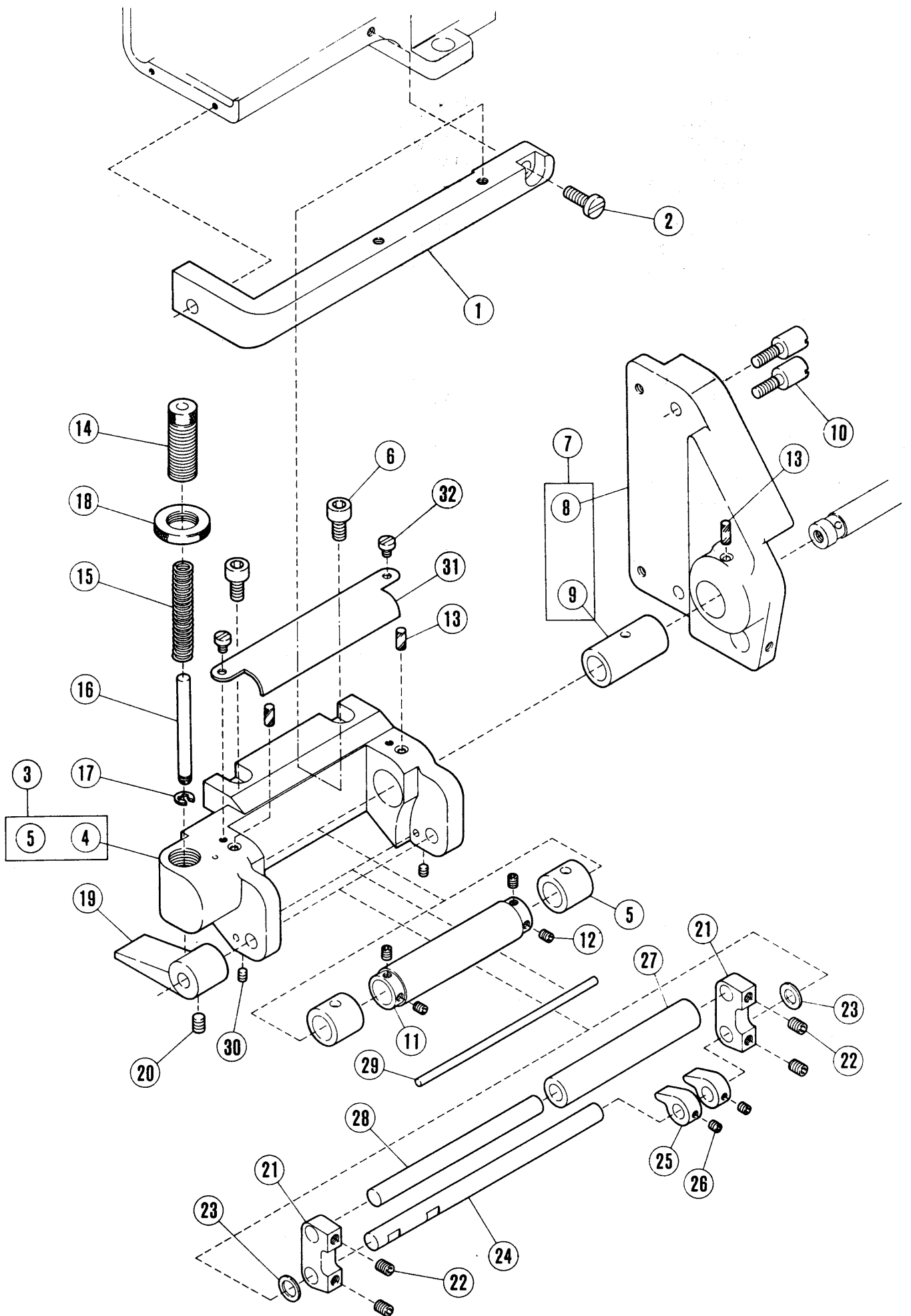
17	広巾 Wide
18	狭巾 Narrow



押工機構(2)

PRESSER FOOT MECHANISM(2)

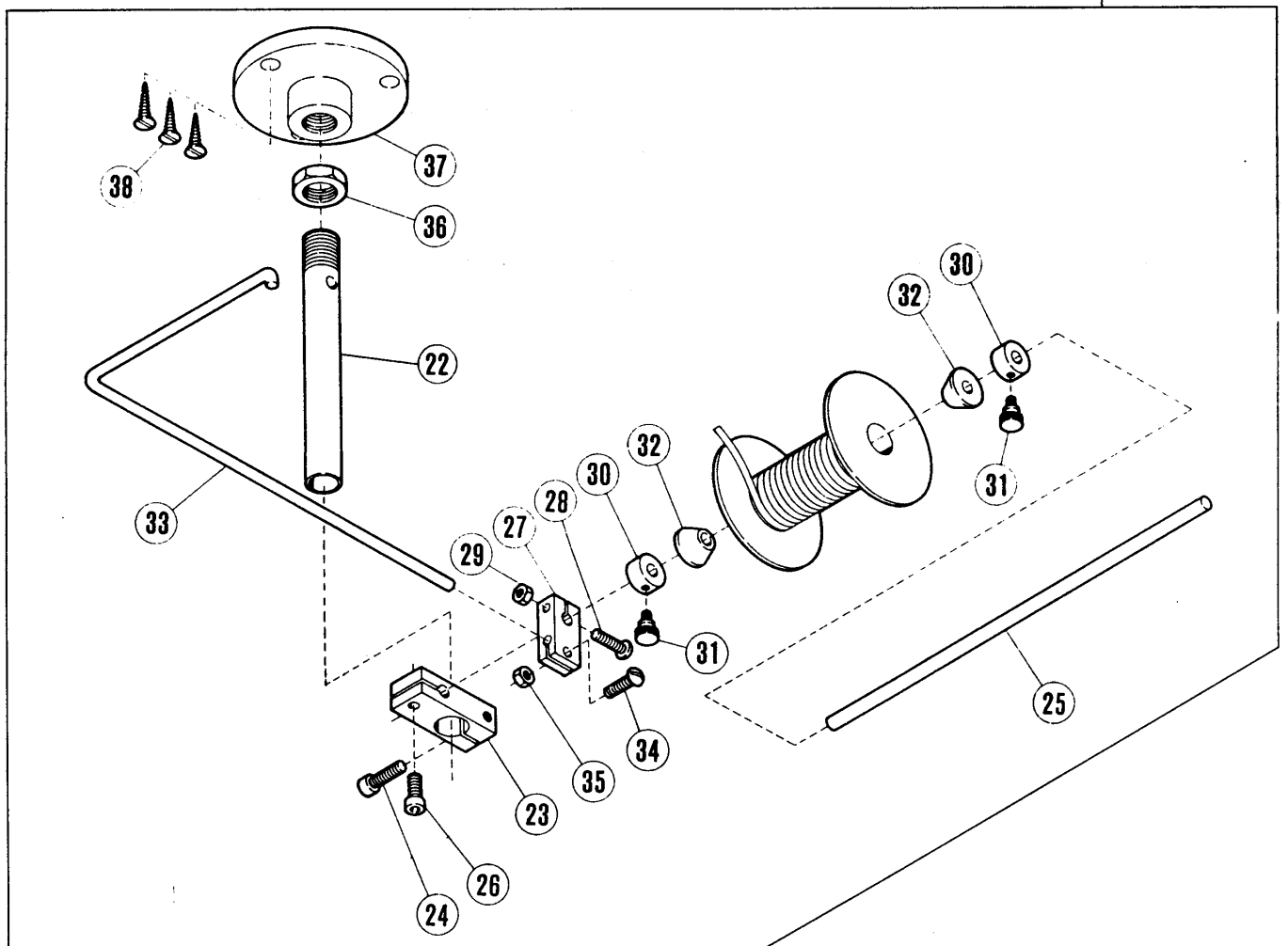
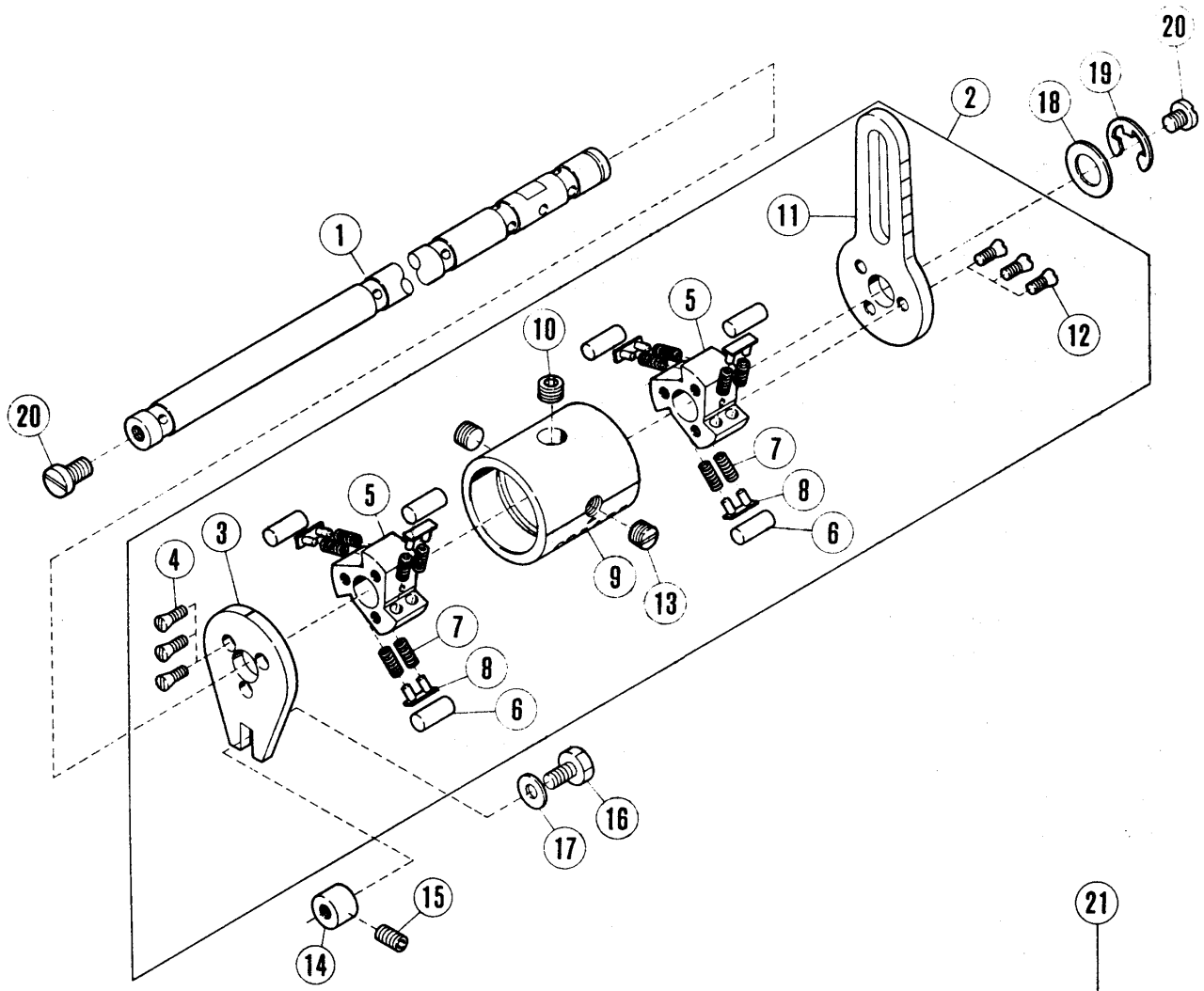
REF. NO.	PART NO.	メイショウ	NAME	QT.
1	306142	トメワ	RING	2
2	206680	ネシ ^レ リハ ^ネ	SPRING	1
3	2921	ヒラネシ ^レ /C3	SCREW	1
4	207515	エイコウヒ ^レ ン	PIN	1
5	1231	ヒラネシ ^レ /C1	SCREW	1
6	207516	スワ ^レ リク ^レ ヒ ^レ ン	PIN	1
7	207517	ネシ ^レ リハ ^ネ	SPRING	1
8	207544	アツユクハ ^ネ	SPRING	1
9	207324	エイコウヒ ^レ ン	PIN	2
10	306920	エイコウヒ ^レ ン	PIN	2
11	307052	エイコウヒ ^レ ン	PIN	2
12	5408	トメネシ ^レ /C3	SCREW	1
13	5544	ヒラネシ ^レ	SCREW	2
14	201907	ネシ ^レ リハ ^ネ	SPRING	2
15	5141	ヒラネシ ^レ /C1	SCREW	2
16	207169	アツユクハ ^ネ	SPRING	1
17	307041	オサ ^レ ホシ ^レ ヨイタ	FABRIC GUIDE	1
18	307053	オサ ^レ ホシ ^レ ヨイタ	FABRIC GUIDE	1
19	1333	ヒラネシ ^レ /C1	SCREW	2



MD装置(1)

MD DEVICE(1)

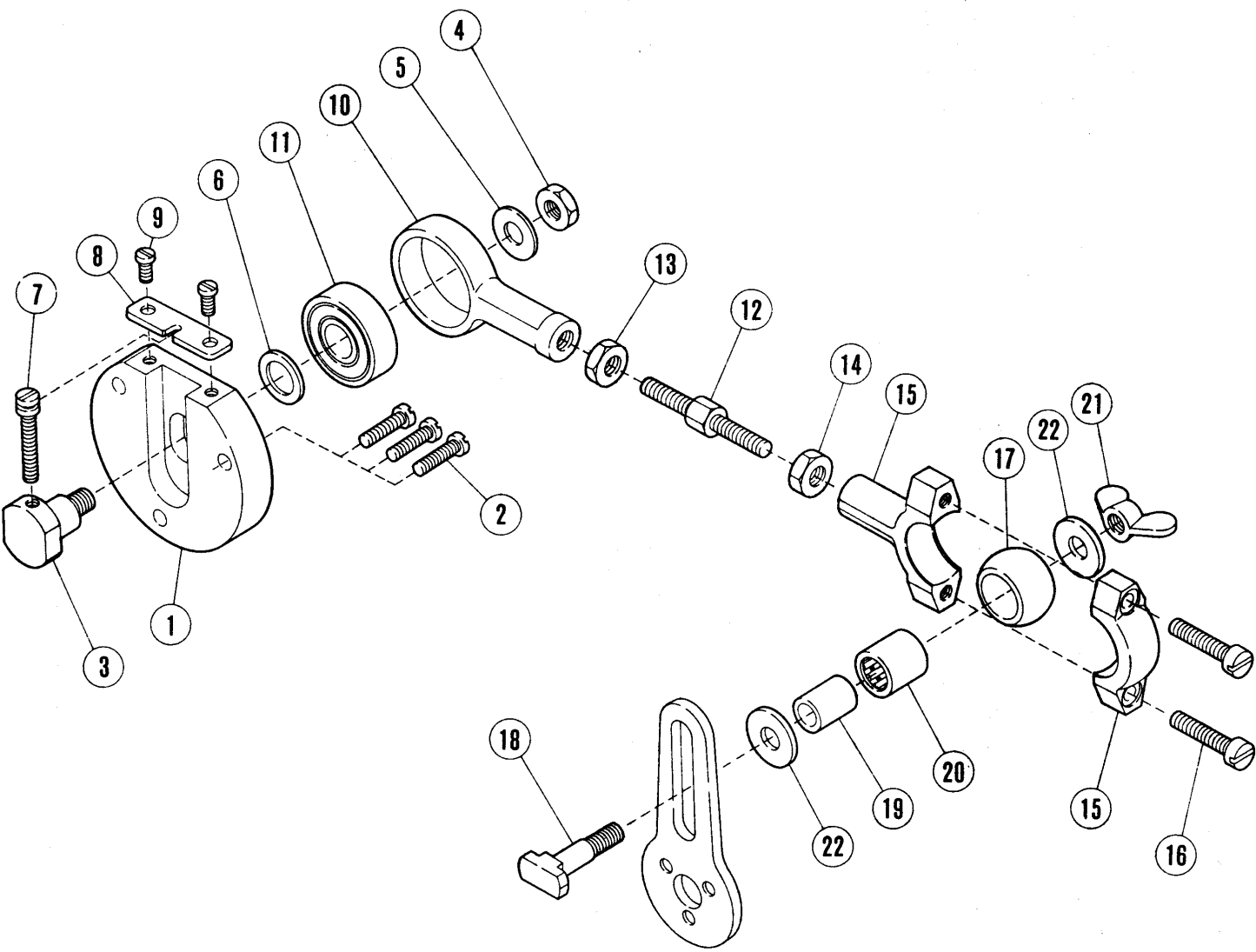
REF. NO.	PART NO.	メイショウ	NAME	QT.
1	207772	ﾌﾞﾗｯकेｯﾄ	BRACKET	1
2	5118	ﾋﾗﾈｼﾞ/ C5	SCREW	1
3	207773-FD	ﾌﾞﾗｯケｯﾄ	BRACKET COMPLETE	1
4	207774-FD	ﾌﾞﾗｯケｯﾄ	BRACKET	1
5	306364	ﾌﾞｯｼﾞﾝｸﾞ	BUSHING	2
6	5579	ﾋﾗﾈｼﾞ/ C7	SCREW	2
7	207791-FD	ﾌﾞﾗｯケｯﾄ	BRACKET COMPLETE	1
8	207782-FD	ﾌﾞﾗｯケｯﾄ	BRACKET	1
9	306470	ﾌﾞｯｼﾞﾝｸﾞ	BUSHING	1
10	207783	ﾌﾞﾗｯケｯﾄ	BRACKET	2
11	306369	ﾛｰﾗｰ(ﾀﾞｲ)ｸﾐ/ｺﾞﾑｸﾘ	METERING ROLLER (LARGE)	1
12	5292	ﾄﾒﾈｼﾞ/ C3	SCREW	4
13	306383	ﾌｧﾙﾄ	OIL FELT	3
14	207777	ﾁｻﾞﾝｽﾌﾘﾝｸﾞ/ C14	SCREW	1
15	306376	ｽﾌﾟﾘﾝｸﾞ	SPRING	1
16	207778	ｼﾌﾄ	POST	1
17	200555	ﾄﾒワ	RETAINING RING	1
18	306379	ﾈｯﾄ/ C14	NUT	1
19	306380	ﾚﾊﾞｰ	LEVER	1
20	5461	ﾄﾒﾈｼﾞ/ C5	SCREW	1
21	306374	ﾌﾞﾗｯケｯﾄ	BRACKET	2
22	5461	ﾄﾒﾈｼﾞ/ C5	SCREW	4
23	202433	ﾏﾀﾞ	WASHER	2
24	207776	ｼﾌﾄ	SHAFT	1
25	207779	ｱﾝﾀﾞ	ELASTIC GUIDE	2
26	5292	ﾄﾒﾈｼﾞ/ C3	SCREW	2
27	306372	ﾛｰﾗｰ(ｼﾖ) / ｺﾞﾑｸﾘ	METERING ROLLER	1
28	306373	ｼﾌﾄ	PIN	1
29	207780	ﾊｲﾌﾞﾘｯｼﾞ(ﾀﾝ)	PIN	1
30	5292	ﾄﾒﾈｼﾞ/ C3	SCREW	2
31	207775	ｶﾊﾞｰ/ﾛｰﾗｰ	COVER/ROLLER	1
32	2921	ﾋﾗﾈｼﾞ/ C3	SCREW	2



MD装置(2)

MD DEVICE(2)

REF. NO.	PART NO. フ ^ハ ン	メイショウ	NAME	QT.
1	306363	シ ^ク /コ ^ム オクリ	METERING ROLLER SHAFT	1
2	306501	クラツチ(クミ)	CLUTCH ASSEMBLY	1
3	306247	クラツチハ ^ン	CLUTCH PLATE	1
4	2297	サラネシ ^ム /C3	SCREW	3
5	306240	クラツチ	CLUTCH	2
6	306500	エイコウヒ ^ン	CLUTCH ROLLER	6
7	306499	アツシユクハ ^ネ	SPRING	12
8	306243	ア ^ン ナイタ(クミ)	SPRING GUIDE	6
9	306246	スリ-フ ^ム	SLEEVE	1
10	5312	トメネシ ^ム /C10	SCREW	2
11	306236	クランク/コ ^ム オクリ	CRANK/ELASTIC FEED	1
12	2297	サラネシ ^ム /C3	SCREW	3
13	2913-1	トメネシ ^ム /C10	SCREW	1
14	207784	エイコウヒ ^ン	PIN	1
15	5461	トメネシ ^ム /C5	SCREW	1
16	5283	ロツカクネシ ^ム /C5	SCREW	1
17	201185	サ ^カ ネ	WASHER	1
18	204789	サ ^カ ネ	THRUST WASHER	1
19	202577	トメワ	STOP RING	1
20	5261	ヒラネシ ^ム /C7	SCREW	2
21	207796	リ-ルスタント ^ム (セツト)	REEL STAND SET	1
22	207795-FD	スタント ^ム ホ ^ウ	ROD	1
23	306465	ホルダ ^ム -	HOLDER	1
24	4511	ヒラネシ ^ム /M6	SCREW	1
25	306464	トリツケホ ^ウ	BAR	1
26	4510	ヒラネシ ^ム /M6	SCREW	1
27	233	ホルダ ^ム -(シヨウ)	HOLDER	1
28	230	トメネシ ^ム /M4	SCREW	1
29	4803	ロツカクナツト/M4	NUT	1
30	306463	カラー	COLLAR	2
31	1285	タ ^ム ツキネシ ^ム /C4	SCREW	2
32	306462	リ-ルア ^ン ナイ	REEL GUIDE	2
33	306467	ホシ ^ム ヨホ ^ウ	ROD	1
34	230	トメネシ ^ム /M4	SCREW	1
35	4803	ロツカクナツト/M4	NUT	1
36	5476	ロツカクナツト/U	NUT	1
37	306468	トリツケタ ^ム イ	THREAD STAND BASE	1
38	242	モクネシ ^ム	ROD SCREW	3

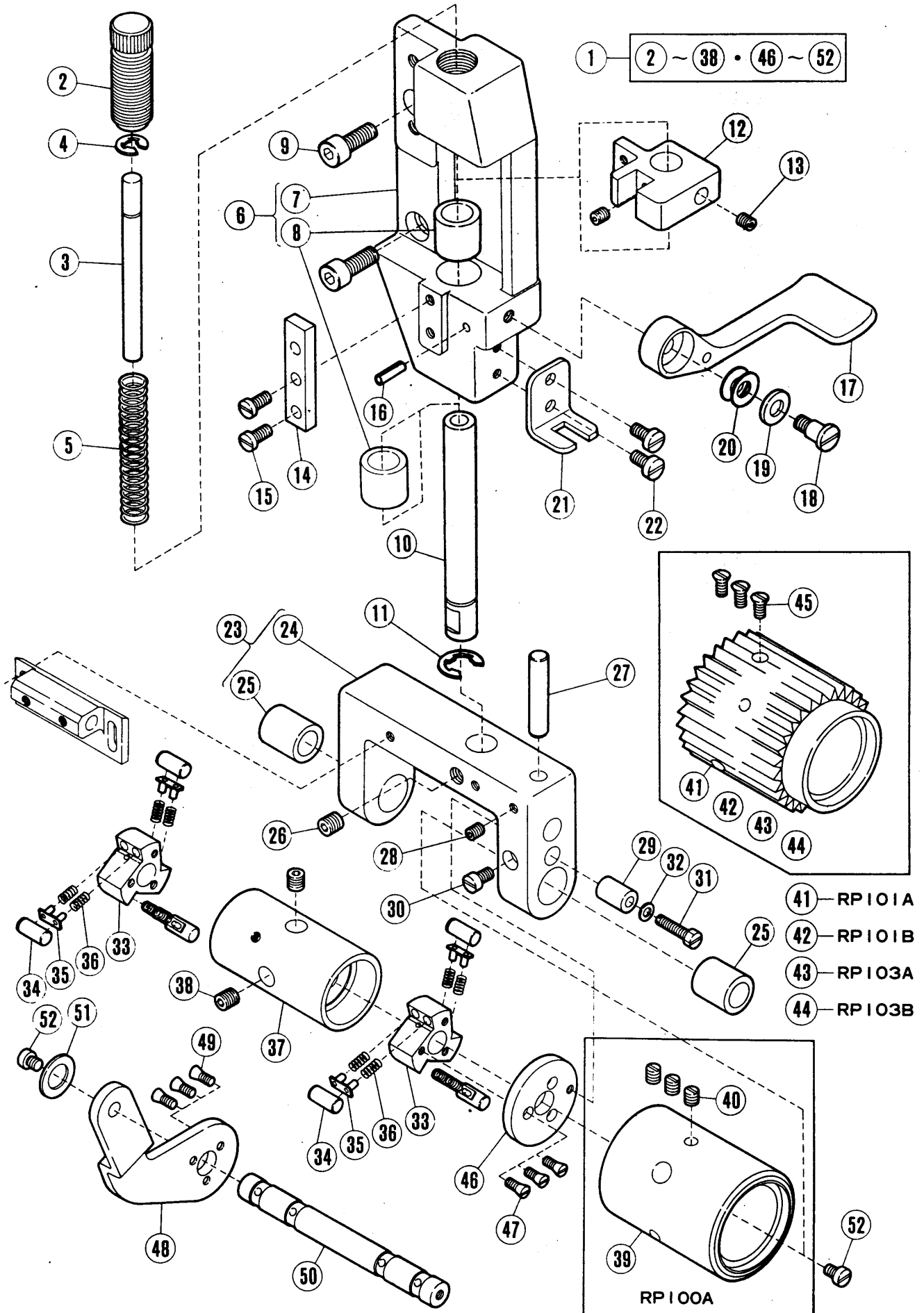


MD装置(3)

MD DEVICE (3)

REF. NO.	PART NO.	メイヨウ	NAME	QT.
1	306230	エキセンタ ^イ イ/コ ^ム オクリ	PIN HOLDER	1
2	4114	ヒラネシ ^キ /M4	SCREW	3
3	306231	エキセンピン	ECCENTRIC PIN	1
4	5496	ワツカクナツト/C10	NUT	1
5	204520	サ ^カ ネ	WASHER	1
6	205060	サ ^カ ネ	THRUST WASHER	1
7	5462	タ ^ン ツキネシ ^キ /C4	SCREW	1
8	306232	トメイタ	PLATE	1
9	1998-2	ヒラネシ ^キ /C4	SCREW	2
10	303209	ワツト(シタ)	ROD	1
11	303210	ホ ^ー ル ^ハ アリソク ^キ	BEARING	1
12	207785	レンゲツホ ^ウ	ROD	1
13	28-1	ワツカクナツト/W1	NUT	1
14	89-1	ワツカクナツト/W1	NUT	1
15	306234	ワツト ^キ (ウエ)	CONNECTION	1
16	5233	ヒラネシ ^キ /C7	SCREW	2
17	306235	ワツト ^キ キユウ	BALL	1
18	306237	タ ^ン ツキピン	PIN	1
19	306238	フ ^ツ シユ	BUSHING	1
20	306239	ニ ^ー ト ^ル ハ ^リ ソク ^キ	BEARING	1
21	306390	チヨウセツナツト	THUMBNUT	1
22	204023	サ ^カ ネ	WASHER	2

RP100A~103A·B

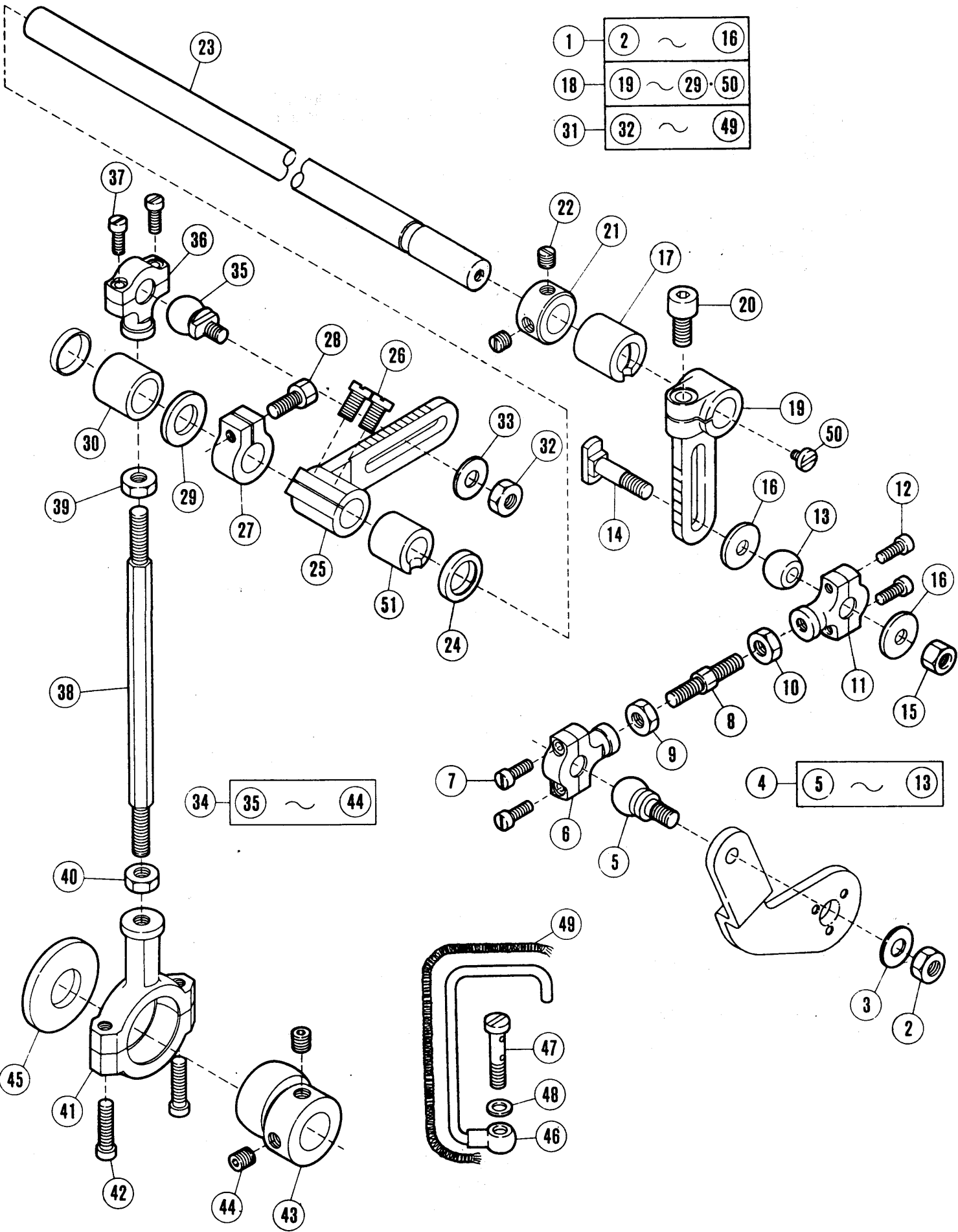


REF. NO.	PART NO.	メイショウ	NAME	QT.
	306988	RPソウチ(クミ)	REAR PULLER ASSEMBLY	1
1	306982	ウエローラーソウチ(クミ)	UPPER ROLLER ASSEMBLY	1
2	206144	チヨウセツネシ	THUMB SCREW	1
3	306626	シャク	SHAFT	1
4	200983	トメワ	RING	1
5	306625	アツシユク ハネ	SPRING	1
6	306623	ブラケット	BRACKET COMPLETE	1
7	306624-FD	ブラケットホントイ	BRACKET	1
8	206738	フシユ	LINER	2
9	5457	ヒラネシ/C9	SCREW	2
10	306627	シャク	SHAFT	1
11	306671	トメワ	RING	1
12	306628	アツナイ	GUIDE	1
13	5461	トメネシ/C5	SCREW	2
14	306630	アツナイハツ	GUIDE PLATE	1
15	5441	ヒラネシ/C5	SCREW	2
16	201291	スプリングピン	PIN	1
17	306631	レバー	LEVER	1
18	1060	タツキネシ/C8	SCREW	1
19	204091	サカネ	WASHER	1
20	306633	フラハネ	FLAT SPRING	2
21	307059	アツナイ	GUIDE	1
22	5117	ヒラネシ/C5	SCREW	2
23	307057-FD	ブラケット	BRACKET COMPLETE	1
24	307058-FD	ブラケットホントイ	BRACKET	1
25	206094	フシユ	BUSHING	2
26	5385	トメネシ/C10	SCREW	1
27	306667	ハイコウピン	PIN	1
28	5461	トメネシ/C5	SCREW	1
29	206119	フシユ	PIN-BUSHING	1
30	5064	ヒラネシ/C5	SCREW	1
31	5121A	ロツカクネシ/C4	SCREW	1
32	200821	サカネ	WASHER	1
33	306240	クラツチ	CLUTCH	2
34	306500	ハイコウピン	CLUTCH ROLLER	6
35	306243	アツナイタ(クミ)	SPRING GUIDE	6
36	306499	アツシユクハネ	SPRING	12
37	306637	スリーブ	SLEEVE	1
38	5385	トメネシ/C10	SCREW	2
39	306669	ローラー(ウ)	UPPER ROLLER	1
40	5210	トメネシ/C7	SCREW	3
41	306935	キパーローラー(ウ)	UPPER TOOTHED ROLLER	1
42	306953	キパーローラー(ウ)	UPPER TOOTHED ROLLER	1
*43	306921	キパーローラー(ウ)	UPPER TOOTHED ROLLER	1
44	306960	キパーローラー(ウ)	UPPER TOOTHED ROLLER	1
45	5107	サラネシ/C5	SCREW	3
46	306638	クラツチハツ	CLUTCH PLATE	1
47	2297	サラネシ/C3	SCREW	3
48	307060	レバー	LEVER	1
49	2297	サラネシ/C3	SCREW	3
50	306639	シャク	SHAFT	1
51	204789	サカネ	THRUST WASHER	1
52	5261	ヒラネシ/C7	SCREW	2

*印は、WS62,42-81専用部品です。

*Specific parts for WS62(42)-81.

RP100A~103A·B



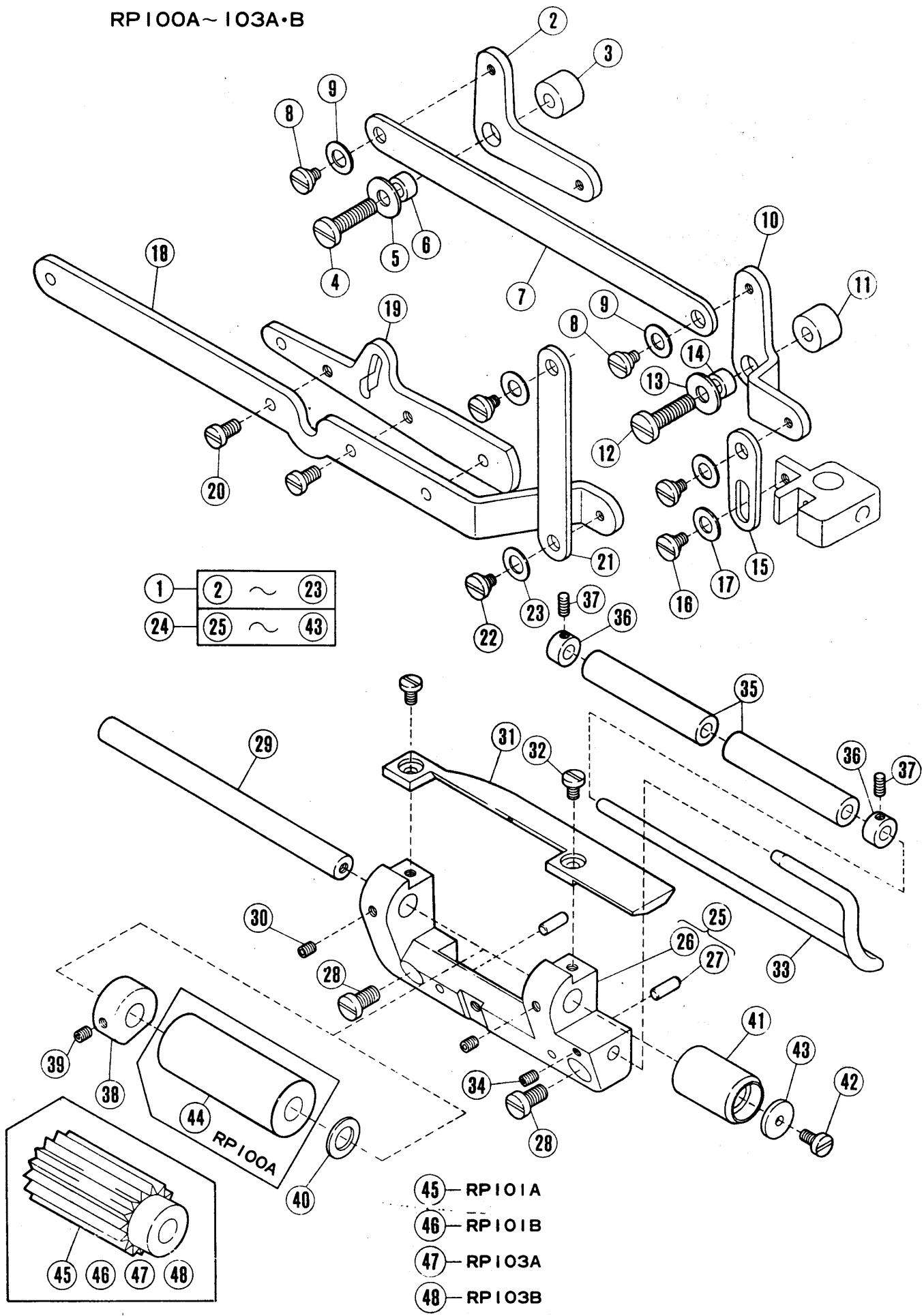
1	2	~	16
18	19	~	29·50
31	32	~	49

34	35	~	44
----	----	---	----

4	5	~	13
---	---	---	----

REF. NO.	PART NO.	メイヨウ	NAME	QT.
1	306986	クツクレンガツシウチ(クミ)	DRIVE CONNECTION ASSEMBLY	1
2	3144	ロツカクナツト/C8	NUT	1
3	204520	サカネ	WASHER	1
4	306990	ロツト(短)(クミ)	ROD (SHORT) ASSEMBLY	1
5	201580	ロツト キユ	BALL STUD	1
6	201579	ロツト	CONNECTION	1
7	1170-1	ヒラネシ/C4	SCREW	2
8	306946	レンゲツホウ	CONNECT BAR	1
9	89-1	ロツカクナツト/W1	NUT	1
10	28-1	ロツカクナツト/W1	NUT	1
11	201575	ロツト	CONNECTION	1
12	1170-1	ヒラネシ/C4	SCREW	2
13	306643	ロツト キユ	BALL	1
14	306948	タツツキヒョウ	PIN	1
15	5425	チヨウセツナツト	NUT	1
16	204023	サカネ	WASHER	2
17	206749	フツシユ	BUSHING	1
18	306985	クツクウチヨウセツソウチ(クミ)	DRIVE LEVER ASSEMBLY	1
19	306947	クランク	CRANK	1
20	5457	ヒラネシ/C9	SCREW	1
21	201635	カラー	COLLAR	1
22	5060	トメネシ/C8	SCREW	2
23	306651	シク	SHAFT	1
24	202911	オイル シール	OIL SEAL	1
25	306652	クランク	CRANK	1
26	5186	ヒラネシ/C8	SCREW	2
27	206181	カラー	THRUST COLLAR	1
28	5001	ロツカクネシ/C7	SCREW	1
29	206180	サカネ	THRUST WASHER	1
30	206767	フツシユ	BUSHING	1
31	306984	クツクウチキセンソウチ(クミ)	ECCENTRIC DEVICE	1
32	28-1	ロツカクナツト/W1	NUT	1
33	204520	サカネ	WASHER	1
34	306989	ロツト(長)(クミ)	ROD (LONG) ASSEMBLY	1
35	201689	ロツト キユ	BALL STUD	1
36	201579	ロツト	CONNECTION	1
37	1170-1	ヒラネシ/C4	SCREW	2
38	306654	レンゲツホウ	ROD	1
39	89-1	ロツカクナツト/W1	NUT	1
40	28-1	ロツカクナツト/W1	NUT	1
41	306653	ロツト	ROD	1
42	5233	ヒラネシ/C7	SCREW	2
43	306655	エキセン	ECCENTRIC	1
44	5385	トメネシ/C10	SCREW	2
45	306656	サカネ	WASHER	1
46	306673	フユカク	OIL PIPE	1
47	306675	ツキテネシ	OIL SPLASH SCREW	1
48	201759	カスケツト	WASHER	1
49	202174	キユウヒモ	OIL WICK	1
50	5261	ヒラネシ/C7	SCREW	1
51	207926	フツシユ	BUSHING	1

RP100A~103A·B



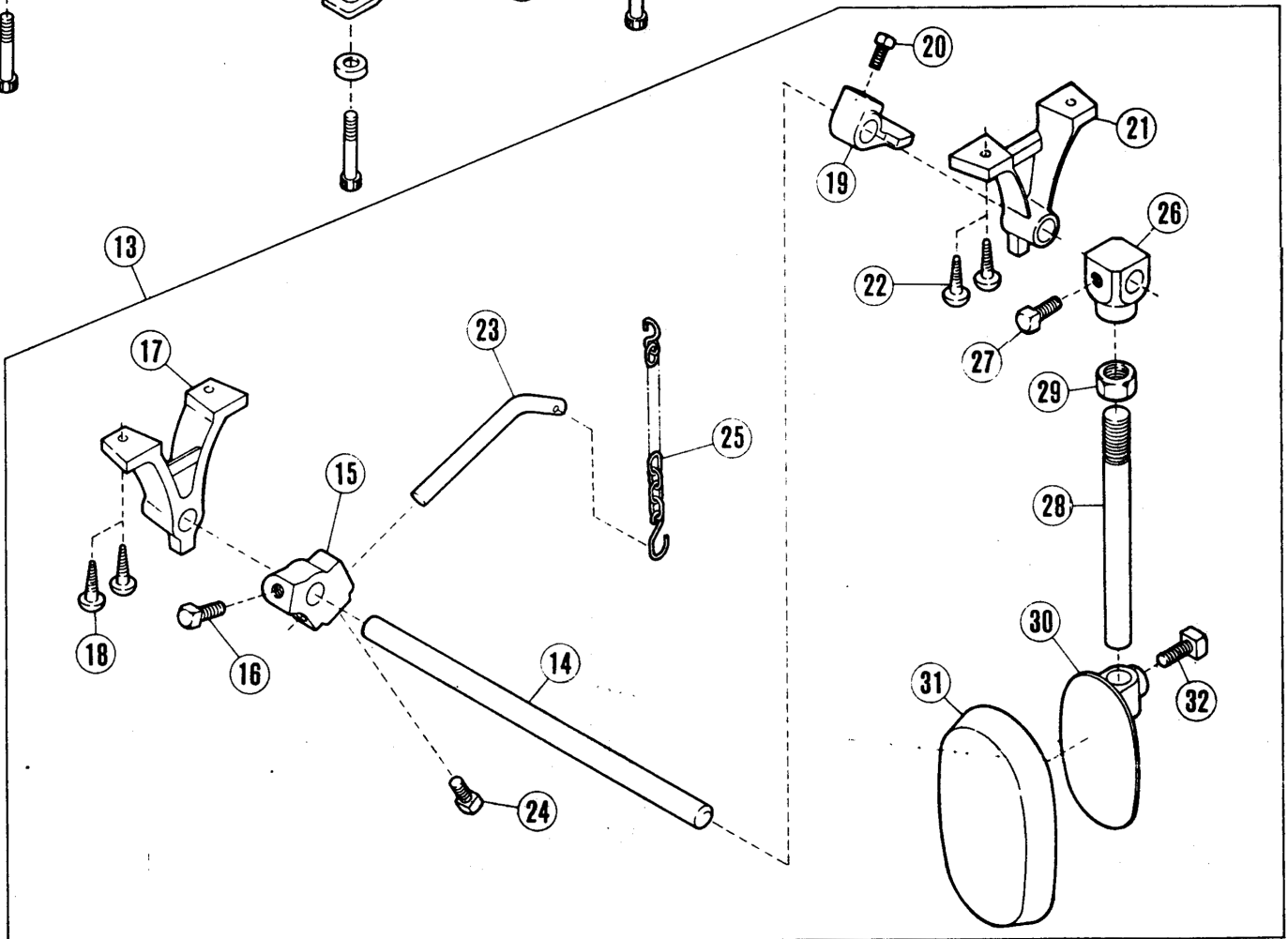
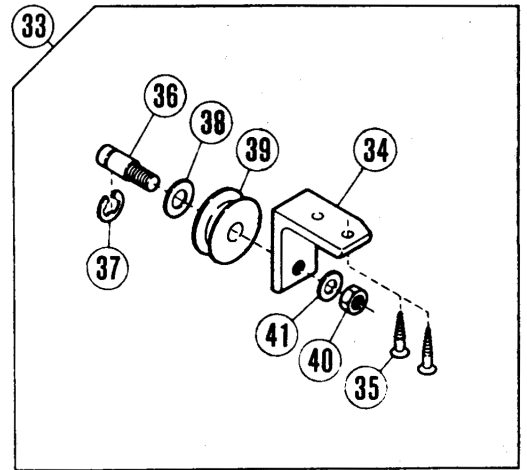
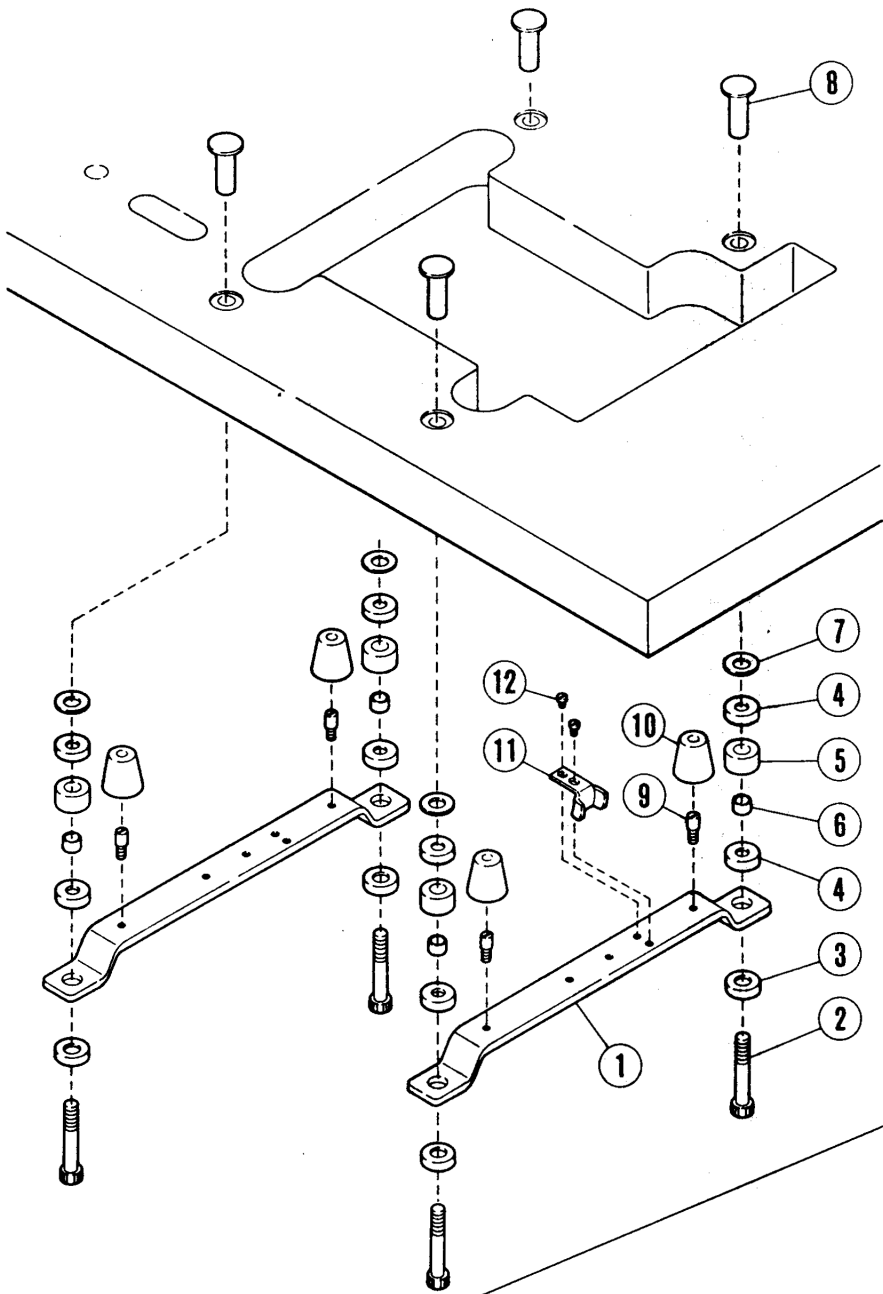
R・P装置 (3)

RP DEVICE (3)

REF. NO.	PART NO.	メイショウ	NAME	QT.
1	306987	ウエローラーアシアケソウチ(クミ)	UPPER ROLLER FOOT LIFTER	1
2	306662	レバー	LEVER	1
3	306663	サカネ	WASHER	1
4	5190	ヒラネシ/C9	SCREW	1
5	204023	サカネ	WASHER	1
6	306676	サカネ	WASHER	1
7	306664	レンゲツイタ	CONNECT PLATE	1
8	5204	タツキネシ/C5	SCREW	2
9	306789	ホウシゴム	CUSHION RUBBER	2
10	306665	レバー	LEVER	1
11	306663	サカネ	WASHER	1
12	5190	ヒラネシ/C9	SCREW	1
13	204023	サカネ	WASHER	1
14	306676	サカネ	WASHER	1
15	306666	レンゲツイタ	CONNECT PLATE	1
16	5204	タツキネシ/C5	SCREW	2
17	306789	ホウシゴム	CUSHION RUBBER	2
18	306660	レバー	LEVER	1
19	306659	レバー	LEVER	1
20	5116	ヒラネシ/C7	SCREW	2
21	306661	レンゲツイタ	CONNECT PLATE	1
22	5204	タツキネシ/C5	SCREW	2
23	306789	ホウシゴム	CUSHION RUBBER	2
24	306983	シタローラーソウチ(クミ)	LOWER ROLLER ASSEMBLY	1
25	306648-FD	ブラケット	BRACKET COMPLETE	1
26	306649-FD	ブラケットホントイ	BRACKET	1
27	306847	アイコウピン	PIN	2
28	5357	ヒラネシ/C9	SCREW	2
29	306646	シャク	SHAFT	1
30	5461	トメネシ/C5	SCREW	2
31	306943-FD	クロスプレート	CLOTH PLATE	1
32	4009-1	ヒラネシ/C5	SCREW	2
33	306875	ヌノアソナイホウ	POST	1
34	5461	トメネシ/C5	SCREW	1
35	306991	ローラー	ROLLER	2
36	306992	カラー	COLLAR	2
37	5292	トメネシ/C3	SCREW	2
38	306944	カラー	COLLAR	1
39	5461	トメネシ/C5	SCREW	1
40	204789	サカネ	THRUST WASHER	1
41	306647	ローラー	ROLLER	1
42	5117	ヒラネシ/C5	SCREW	1
43	204107	サカネ	THRUST WASHER	1
44	306670	ローラー(シタ)	LOWER ROLLER	1
45	306936	キヤローラー(シタ)	LOWER TOOTHED ROLLER	1
46	306954	キヤローラー(シタ)	LOWER TOOTHED ROLLER	1
*47	306922	キヤローラー(シタ)	LOWER TOOTHED ROLLER	1
48	306961	キヤローラー(シタ)	LOWER TOOTHED ROLLER	1

*印は、WS62,42-81専用部品です。

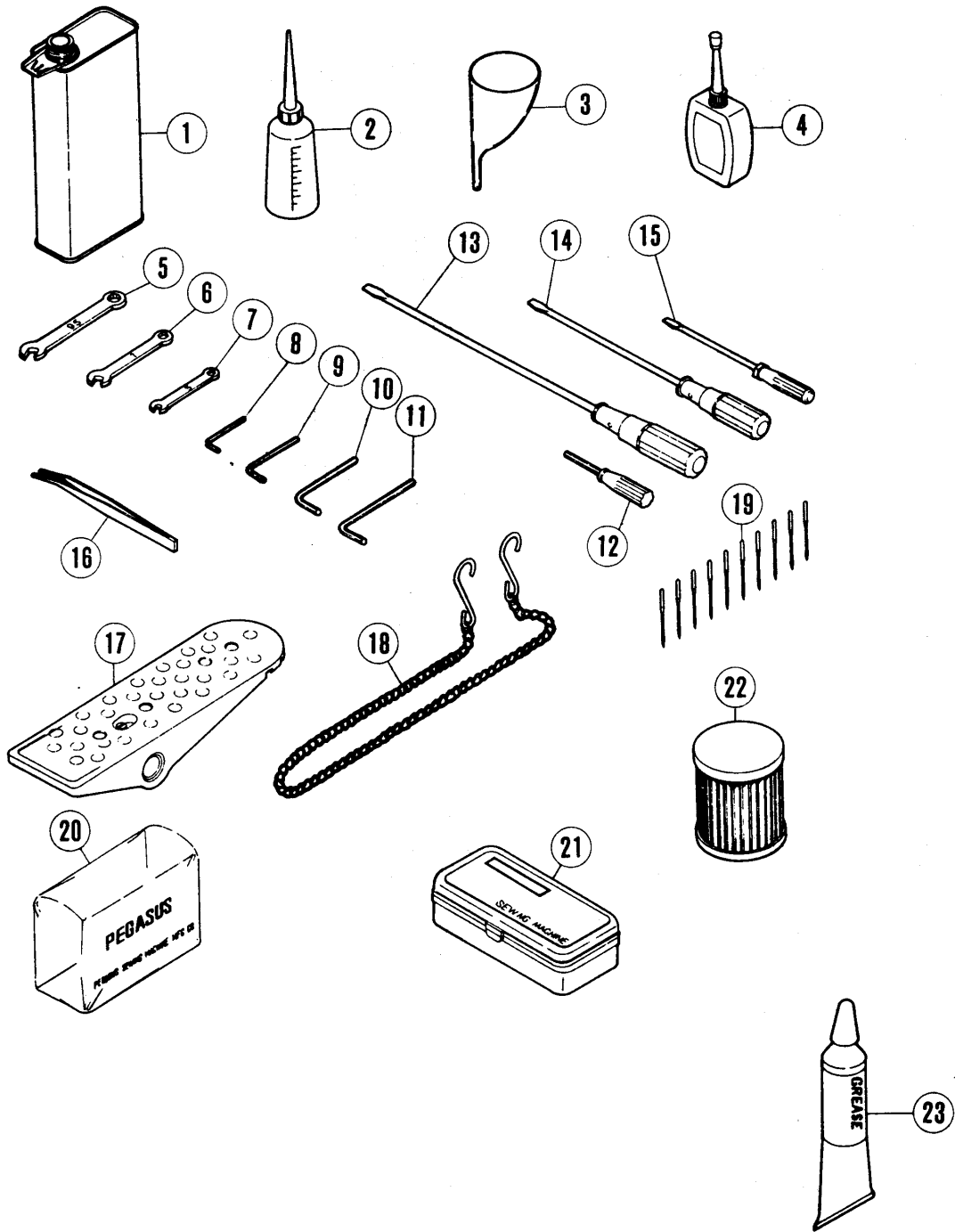
*Specific parts for WS62(42)-81.



付属品・据付付属品

ACCESSORIES/INSTALLATION PARTS

REF. NO.	PART NO.	メキシコ	NAME	QT.
1	206339	マシントリツケイタ	MACHINE MOUNT BRACKET	2
2	4513	ボルト	BOLT	4
3	205467	ワッシャー	WASHER	4
4	205467	ワッシャー	WASHER	16
5	205764	クッションゴム	CUSHION	4
6	205765	ブッシング	BUSHING	4
7	206337	ワッシャー	WASHER	8
8	206336	ナット	NUT	4
9	5232	ビスツキネシ/C5	SCREW	4
10	206338	クッションゴム	CUSHION RUBBER	4
11	206329	クサリアンナイ	TREADLE CHAIN GUIDE	1
12	4009-1	ビスツキネシ/C5	SCREW	1
13	207340	ヒザクワウソウチ(クミ)	KNEE CONTROLLER	1
14	207343	シャフト	SHAFT	1
15	207350-FD	ブラケット	BRACKET	1
16	5543	シカクボルト	BOLT	1
17	207342-FD	フレーム	FRAME	1
18	4906	モクネシ	SCREW	2
19	207344-FD	カラー	COLLAR	1
20	5543	シカクボルト	BOLT	1
21	207341-FD	フレーム	FRAME	1
22	4906	モクネシ	SCREW	2
23	207349	レバー	LEVER	1
24	5543	シカクボルト	BOLT	1
25	390	クサリ	CHAIN	1
26	207348-FD	ブラケット	BRACKET	1
27	5543	シカクボルト	BOLT	1
28	207347	シャフト	SHAFT	1
29	5542	ワッシャーナット	NUT	1
30	207345-FD	ヒザアテ	KNEE PAD BASE	1
31	207346	ヒザアテカバー	KNEE PAD	1
32	5543	シカクボルト	BOLT	1
33	207351	カツシヤ(クミ)	PULLEY ASSEMBLY	1
34	207352	ブラケット	BRACKET	1
35	4908	モクネシ	SCREW	2
36	207354	ビスツキネシ	SCREW	1
37	202577	トメワ	STOP RING	1
38	202924	ワッシャー	WASHER	1
39	207353	カツシヤ	PULLEY	1
40	4809	ワッシャーナット/M8	NUT	1
41	202922	ワッシャー	WASHER	1

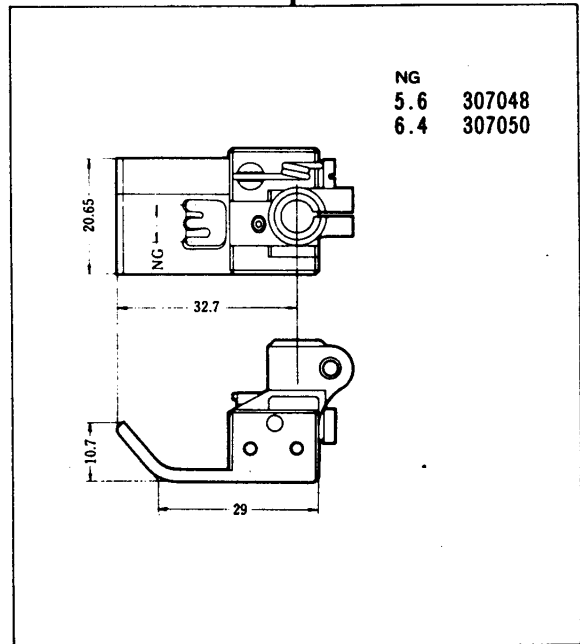
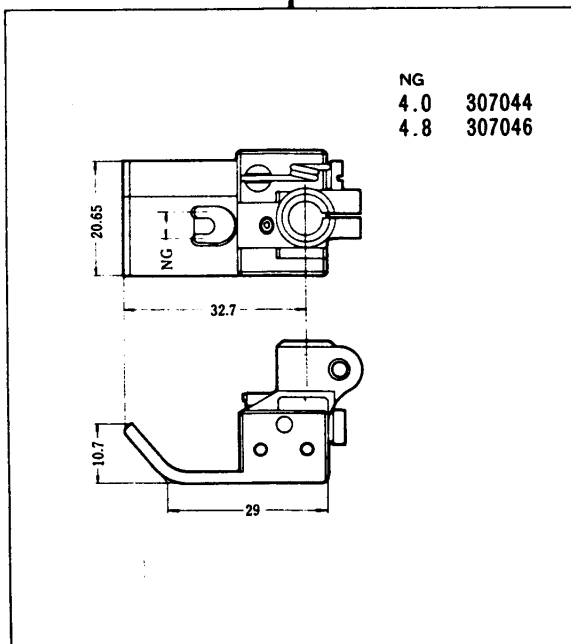
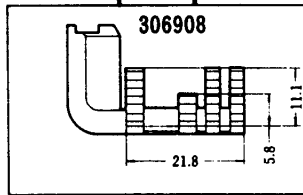
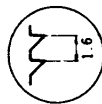
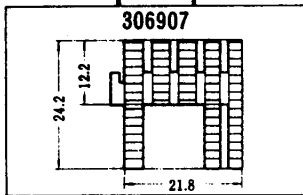
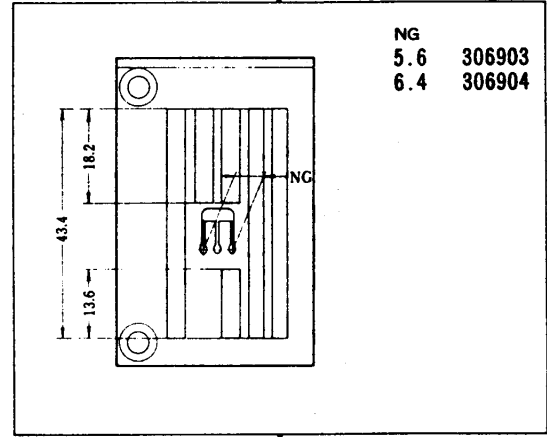
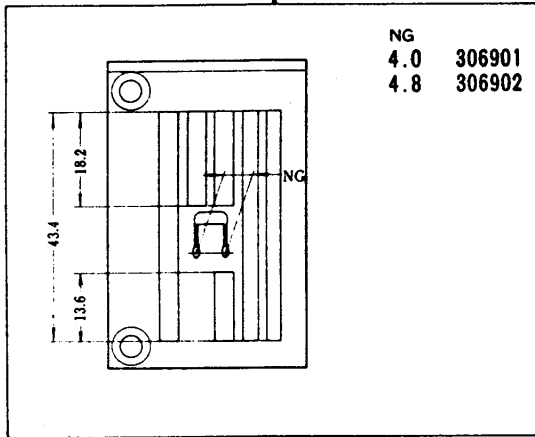
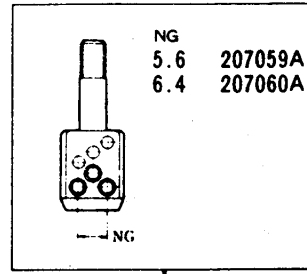
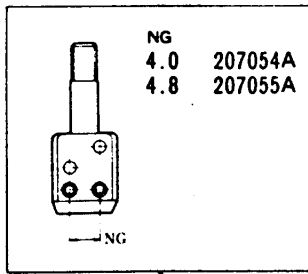


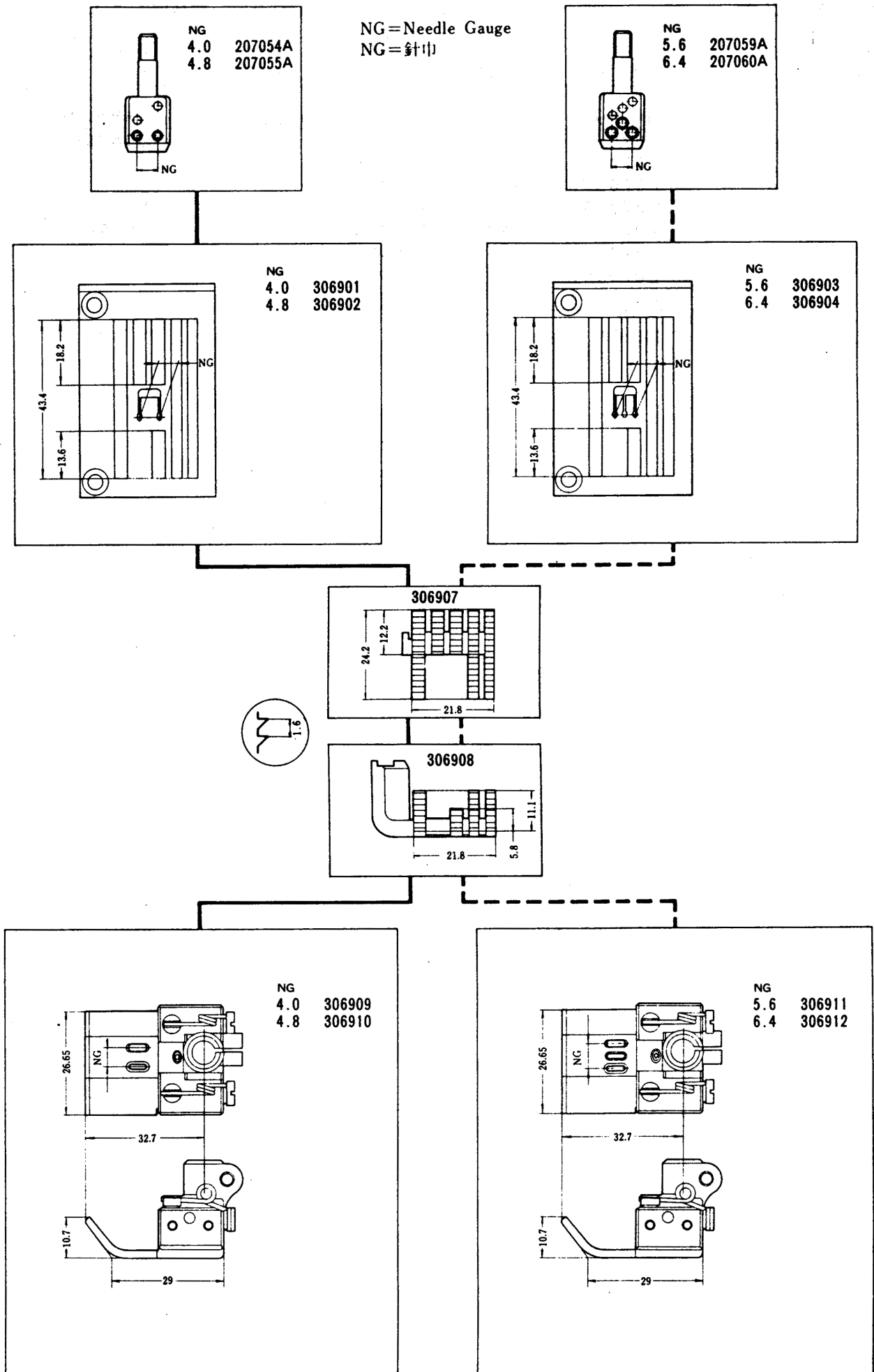
付属品

ACCESSORIES

REF. NO.	PART NO.	NAME	QT.
1	326	オイル缶/1000CC	1
2	132	オイル	1
3	135A	漏斗	1
4	178	シリコンオイル/50CC	1
5	269	スパナ(9.5MM)	1
6	284	スパナ/7MM	1
7	282	スパナ/5MM	1
8	322	キーレンチ/2.38MM	1
9	182	キーレンチ/3.17MM	1
10	246	キーレンチ	1
11	200	キーレンチ/4.76MM	1
12	179	キーレンチドライバー-/1.56MM	1
13	127	ドライバー-(大)	1
14	128	ドライバー-(中)	1
15	129	ドライバー-(小)	1
16	131	ピンセット	1
17	245	ペダル	1
18	125	クサリ (ヒラ)	1
19	UY128GAS	針	10
20	905	ダストカバー	1
21	123	アクセサリーボックス	1
22	206233	オイルクリーナー	1
23	138	グリス	1

NG=Needle Gauge
NG=針巾





ゲージパーツ表

GAUGE PARTS LIST

MACHINE TYPE GAUGE	NEEDLE HOLDER	NEEDLE PLATE	PRESSER FOOT COMP.	MAIN FEED DOG	DIFF. FEED DOG
ミシンゲイシキ ゲージ	ハリトメ	ハリタ	オサエ (クミ)	シロクリハ	サトウクリハ
WS62-81X240	207054A	306901	307044	306907	306908
" X248	207055A	306902	307046	"	"
" X356	207059A	306903	307048	"	"
" X364	207060A	306904	307050	"	"
WS42-81X240	207054A	306901	306909	306907	306908
" X248	207055A	306902	306910	"	"
" X356	207059A	306903	306911	"	"
" X364	207060A	306904	306912	"	"

COMMON PART 共通パーツ: 206097A Looper ルーパー

■ PEGASUS
SEWING MACHINE MFG.
CO., LTD.®

