

*Revolutionize Production through  
worker creativity by pegasus!*

# WT500

Variable top feed, flatbed, interlock stitch machines  
フラッドベッド型差動上下送り偏平縫いミシン

## Parts Catalog



**PEGASUS®**

# パーツカタログの見方

- このパーツカタログは、1995年4月製造中のWT562・WT542シリーズのミシンを次の要領で編集しています。
- 2~53頁には部品を機構別に収録し、左頁が部品の分解図、右頁がパーツリストになっています。  
また、部品分解図に付されている番号は、パーツリストのREF. NO.(参照番号)を示しています。
- ゲージパーツ表・ゲージパーツ系列構成図(54~67頁)  
これらの部品は、特定の形式にのみ使用されている部品で、ゲージパーツ表は54~59頁に、系列構成図は60~67頁に一括して記載しています。
- 68頁以降には部品番号インデックスを記載し、部品番号だけで、その図解、名称などが容易に引き出せます。
- 部品を御注文いただくときは、必ず部品番号だけを明示して下さい。  
なお、このパーツカタログの記載事項は改良により、予告なく変更されることがありますので、あらかじめご了承ください。

# INTRODUCTION

- This parts catalog covers the WT562・WT542 series machine manufactured April, 1995.
- On pages 2~53, each mechanism is arranged on facing pages, the first page containing the illustrations and the second page containing the data of the individual parts.  
The number given to each illustrations is the REF. NO. on the parts list.
- Gauge parts list / gauge parts construction charts .  
Gauge parts are used in some machine types and sewing gauges only. Pages 54~59 contain the gauge parts lists to obtain the data at a glance, and pages 60~67 contain the gauge parts construction charts in order to know the illustrations and the combinations of the parts.
- A numeric index of the parts is attached to page 68 on and after. The illustration and/or description of the required part can be easily referred to by the part number.
- Always give the part numbers when ordering parts.  
The contents of this parts book are subject to change to without notice.

## 掲載機種 (Models)

### WT562 Series

WT562-01CA,CB,CC,EB

WT562-02EA,EB,EC,FA,FB,FC

### WT542 Series

WT542-01CA,CB,CC,EB

WT542-02EA,EB,EC,FA,FB,FC

# 目 次

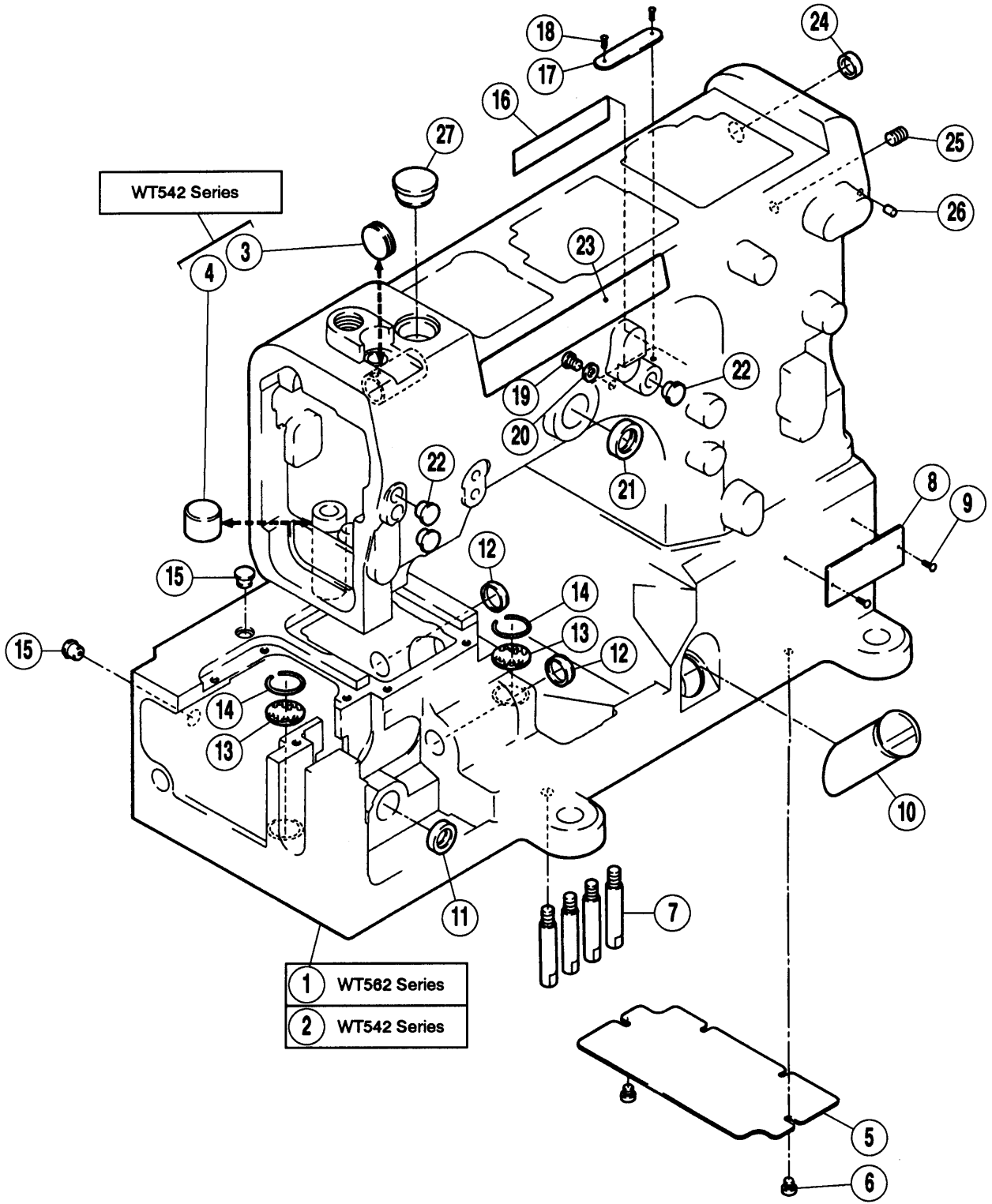
頁

アームベッド機構	2~3
カバー機構 (1)~(2)	4~7
下軸機構	8~9
上軸機構	10~11
針棒機構	12~13
針受機構	14~15
ルーパー機構	16~17
送り機構 (1)~(2)	18~21
上送り機構 (1)~(3)	22~27
押エ機構	28~29
飾り振り機構	30~31
糸調子機構	32~33
針糸・飾り糸機構	34~35
下糸繰り機構	36~37
給油機構 (1)~(3)	38~43
HR 装置	44~45
据付附属品	46~47
糸立台	48~49
専用部品 (1)[-01]	50~51
専用部品 (2)[-02]	52~53
ゲージパーツ表	54~59
ゲージパーツ系列構成図	60~67
部品番号インデックス	68~

# TABLE OF CONTENTS

Page

MACHINE BED FRAME	2~3
COVER (1)~(2)	4~7
CRANKSHAFT DRIVE MECHANISM	8~9
ARM SHAFT MECHANISM	10~11
NEEDLE BAR MECHANISM	12~13
NEEDLE GUARD MECHANISM	14~15
LOOPER DRIVE MECHANISM	16~17
FEED MECHANISM (1)~(2)	18~21
TOP FEED MECHANISM (1)~(3)	22~27
PRESSER FOOT MECHANISM	28~29
SPREADER MECHANISM	30~31
THREAD TENSION MECHANISM	32~33
NEEDLE & SPREADER THREAD HANDLING	34~35
LOOPER THREAD HANDLING	36~37
LUBRICATION MECHANISM (1)~(3)	38~43
HR DEVICE	44~45
INSTALLATION PARTS	46~47
THREAD STAND	48~49
SPECIFIC PARTS (1)[-01]	50~51
SPECIFIC PARTS (2)[-02]	52~53
GAUGE PARTS LIST	54~59
GAUGE PARTS CONSTRUCTION CHART	60~67
PART NUMBER INDEX	68~



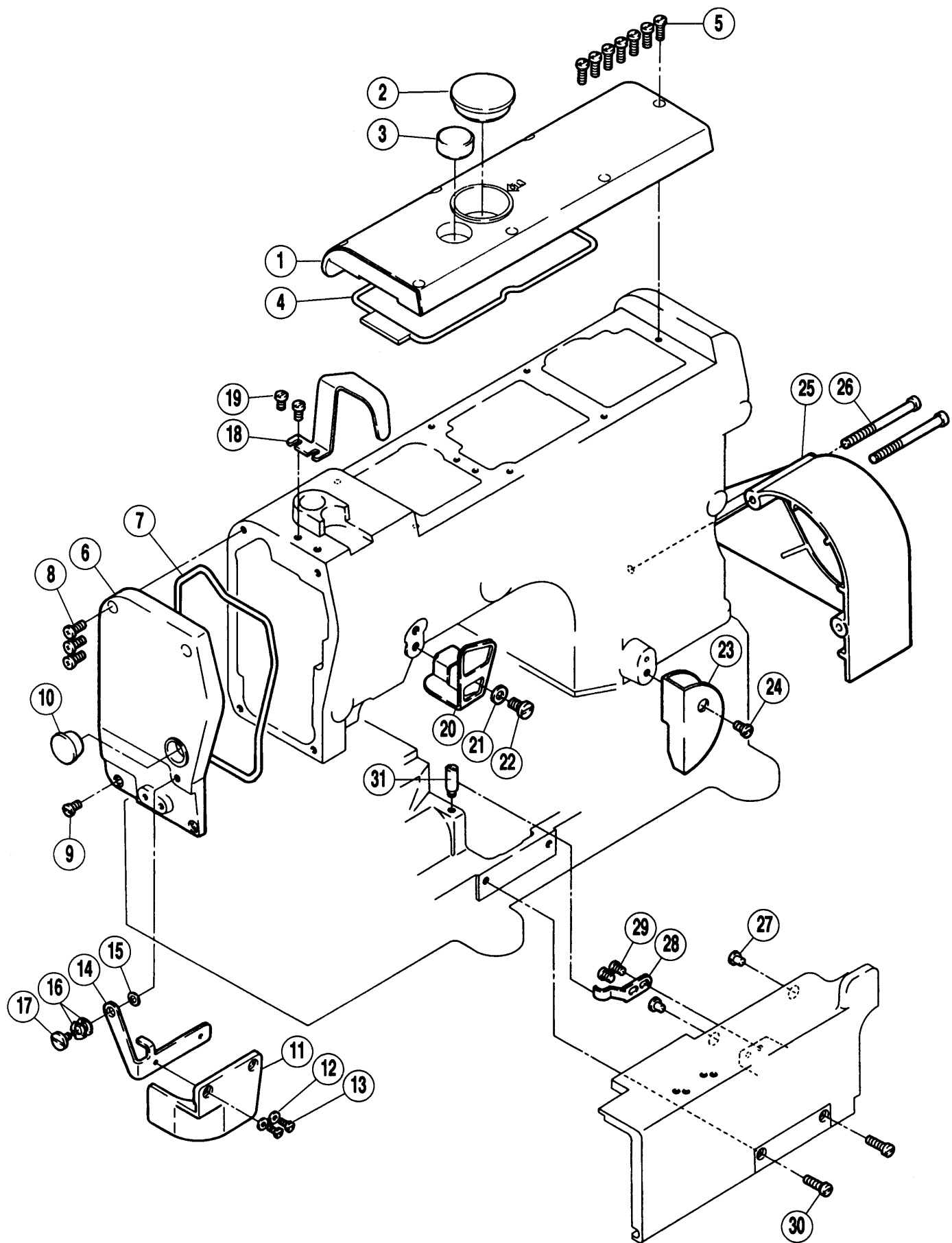
## アームベッド機構

## MACHINE BED FRAME

REF. NO.	PART NO. 部品番号	名称	NAME	QT.
*01	250358-9S	アームベッド	MACHINE FRAME	01
*02	250358A9S	アームベッド	MACHINE FRAME	01
03	210003	栓	PLUG	01
04	206527	栓	PLUG	01
05	250020	カバー	COVER	01
06	007017A	平ネジ / 4 × 5	SCREW	02
07	250117	足ピン	BED PIN	04
08	250233	形式板	TYPE PLATE	01
09	210679	止ピン	PIN	02
10	206590	オイルゲージ	OIL SIGHT GAUGE	01
11	210586	オイルシール	OIL SEAL	01
12	208173	栓	PLUG	02
13	250148	フィルター	FILTER	02
14	240001	止メ輪	RING	02
15	240052	栓	PLUG	02
*16	202526	記銘板	NAME PLATE	01
*17	230047A	機番板	SERIAL NUMBER PLATE	01
18	210679	止ピン	PIN	02
19	007018A	止ネジ / M4 × 6	SCREW	01
20	303448	座金	WASHER	01
21	210586	オイルシール	OIL SEAL	01
22	240227	栓	PLUG	03
*23	250361	銘板	NAME PLATE	01
24	240228	栓	PLUG	01
25	004541	止ネジ / M6 × 8	SCREW	01
26	240127	合マーク	MARK	01
27	240110	栓	PLUG	01

●※ = 販売不可  
 ●XXXXXXはゲージパーツです。  
 54-59頁のゲージパーツ表で確認してください。

●※ = Not for sale basically  
 ●XXXXXX is one of the gauge parts.  
 Please confirm the correct part by the gauge parts lists on pages 54-59.



## カバ-機構 [1]

## COVER [1]

REF. NO.	PART NO. 部品番号	名称	NAME	QT.
*01	250149-UD	ア-ムカバ- (上)	ARM COVER (TOP)	01
02	240226	栓	PLUG	01
03	179107-05	オイル窓	OIL SIGHT WINDOW	01
04	250019	Oリング	O RING	01
05	007021A	平ネジ	SCREW	07
*06	250351-UD	ア-ムカバ- (左)	ARM COVER (LEFT)	01
07	250352	Oリング	O RING	01
08	007020A	平ネジ	SCREW	03
09	007082	平ネジ / M4 × 8	SCREW	01
10	240310	栓	PLUG	01
11	250354	アイガード	EYE GUARD	01
12	202875	座金	WASHER	02
13	007062	平ネジ / M3 × 6	SCREW	02
14	250353	ブラケット	BRACKET	01
15	303448	座金	WASHER	01
16	210307	波板座金	WASHER	02
17	007066	段付ネジ / M4	SCREW	01
18	250021	針棒カバ-	NEEDLE BAR COVER	01
19	007019A	平ネジ	SCREW	02
20	250023	糸繰リカバ-	THREAD TAKEUP COVER	01
21	303335	座金	WASHER	01
22	007052	平ネジ	SCREW	01
23	250005-UD	下糸道カバ-	COVER/LOOPER THREAD GUIDE	01
24	007019A	平ネジ	SCREW	01
25	250022-UB	プ-リ-カバ-	PULLEY COVER	01
26	007075	平ネジ	SCREW	02
27	210025	振動止メ	CUSHION	01
28	250051	板バネ	FLAT SPRING	01
29	007018A	止ネジ / M4 × 6	SCREW	02
30	007023A	平ネジ / M4 × 16	SCREW	02
31	007089	ピン付ネジ / M4 × 5	SCREW	01

●※ = 販売不可

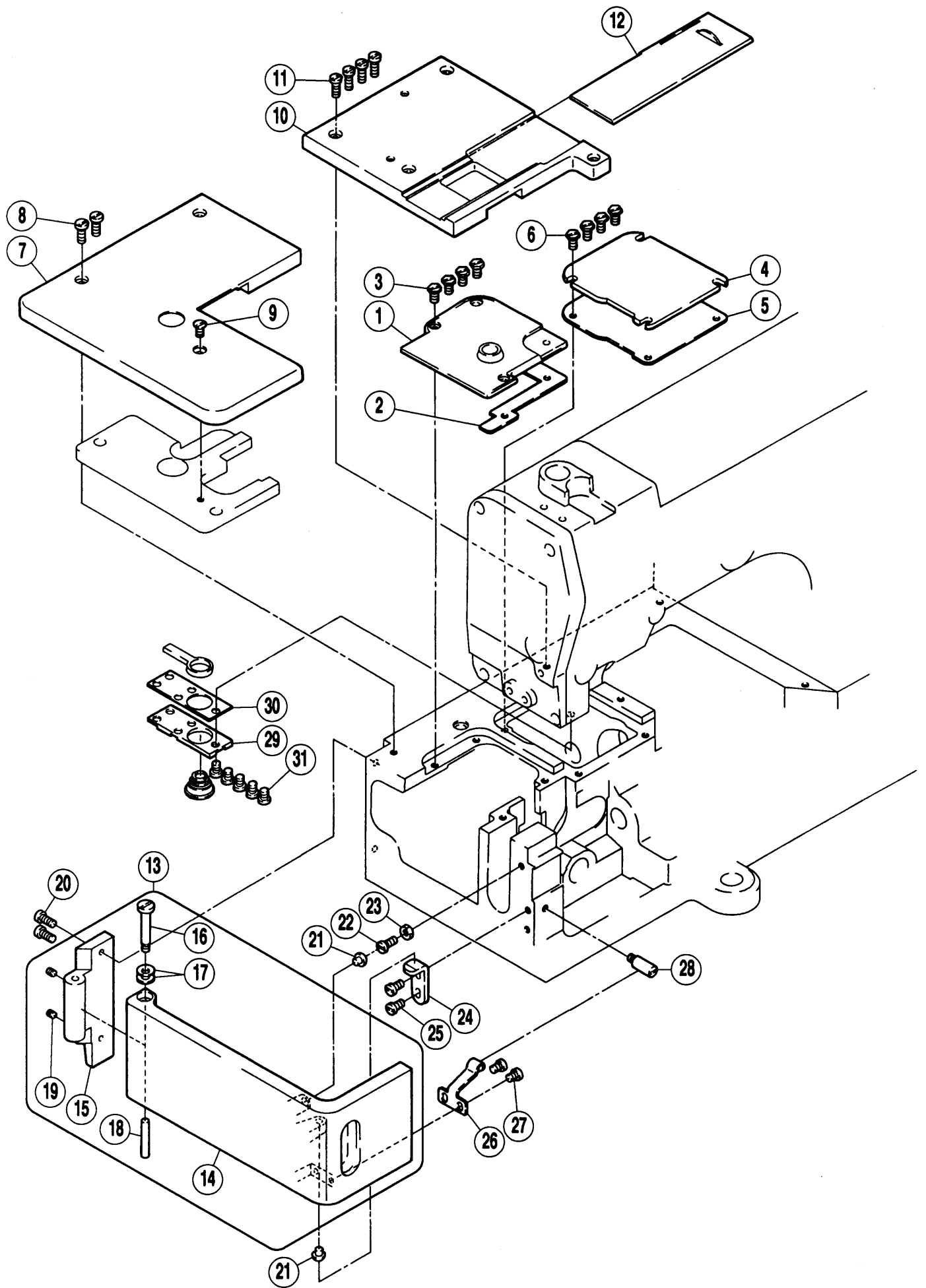
●XXXXXXはゲ-ジパーツです。

54-59頁のゲ-ジパーツ表で確認してください。

●※ = Not for sale basically

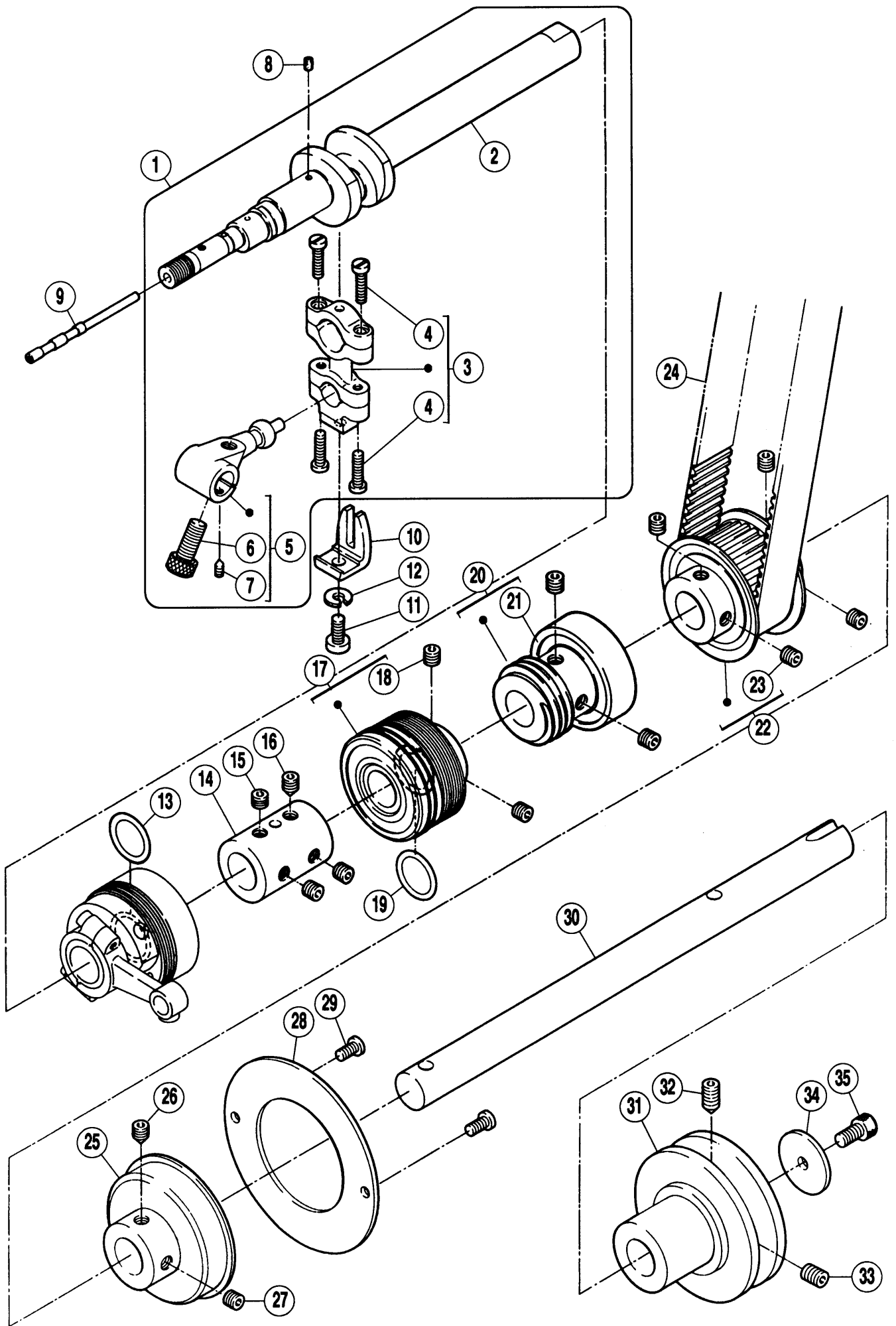
●XXXXXX is one of the gauge parts.

Please confirm the correct part by the gauge parts lists on pages 54-59.





REF. NO.	PART NO. 部品番号	名称	NAME	QT.
01	250069	上蓋 (左)	TOP COVER PLATE (LEFT)	01
02	250049	ガスケット	GASKET	01
03	007084	六角ネジ / M4 × 8	SCREW	04
04	250003	上蓋 (右)	TOP COVER (RIGHT)	01
05	250004	ガスケット	GASKET	01
06	007084	六角ネジ / M4 × 8	SCREW	04
07	250052BSD	ベッドカバ- (左)	BED COVER (LEFT)	01
08	007021A	平ネジ	SCREW	02
09	007043	皿ネジ / M4 × 8	SCREW	01
10	250074ASD	ベッドカバ- (右)	BED COVER (RIGHT)	01
11	007021A	平ネジ	SCREW	04
12	250071-91	カバ-	SLIDE PLATE	01
13	250039-SD	横カバ- (組)	SIDE COVER COMPLETE	01
14	250035	横カバ-	SIDE COVER	01
15	250036	ヒンジ	HINGE	01
16	250037	ピン付ネジ / M4	SCREW	01
17	201191	皿バネ	SPRING	02
18	240198	平行ピン	PIN	01
19	004535	止ネジ / M3 × 4	SCREW	02
20	007020A	平ネジ	SCREW	02
21	210025	振動止メ	CUSHION	02
22	007020A	平ネジ	SCREW	01
23	004821	六角ナット / M4	NUT	01
24	250047	ブラケット	BRACKET	01
25	007019A	平ネジ	SCREW	02
26	206023	板バネ	FLAT SPRING	01
27	007018A	止ネジ / M4 × 6	SCREW	02
28	007089	ピン付ネジ / M4 × 5	SCREW	01
29	250348	底蓋	UNDER COVER	01
30	250349	ガスケット	GASKET	01
31	007238	止ネジ	SCREW	05



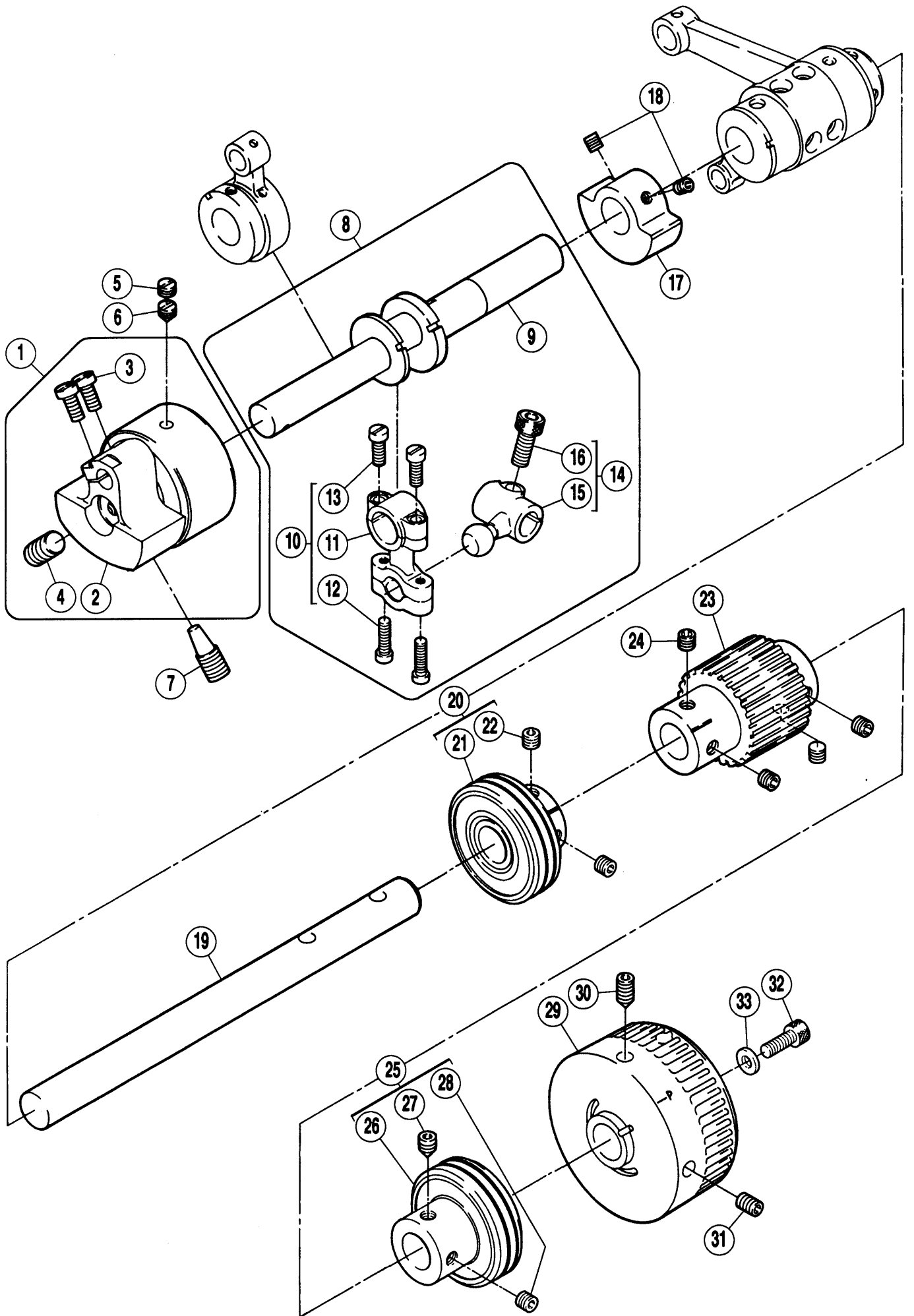
下軸機構

CRANKSHAFT DRIVE MECHANISM

REF. NO.	PART NO. 部品番号	名称	NAME	QT.
01	250532B91	クランク軸 (組)	CRANKSHAFT ASSEMBLY	01
*02	250501B91	クランク軸	CRANKSHAFT	01
03	252009-92	ロッド (組)	CONNECTION ASSEMBLY	01
04	007015	平ネジ / M3.5 × 14	SCREW	04
05	252008-92	クランク (組)	CRANK ASSEMBLY	01
06	004534	六角穴ボルト / M6 × 14	BOLT	01
07	004545	止ネジ / M3 × 4	SCREW	01
08	206748	フェルト	FELT	01
09	250525	調節棒	ADJUSTING BAR	01
10	201074A	振レ止メ	GUIDE	01
11	004019	平ネジ / M4.5 × 10	SCREW	01
12	202286	バネ座金	SPRING WASHER	01
13	206837	Oリング	O RING	01
14	250506	継手	JOINT	01
15	004547	止ネジ / M6 × 5	SCREW	03
16	004555	止ネジ / M6 × 8	SCREW	01
17	250508-91	軸受 (ブッシュ)	BUSHING	01
18	004547	止ネジ / M6 × 5	SCREW	02
19	206837	Oリング	O RING	01
20	250543A91	軸受 (ブッシュ)	BUSHING	01
21	004547	止ネジ / M6 × 5	SCREW	02
22	250511-91	ギヤ (下)	GEAR (LOWER)	01
23	004547	止ネジ / M6 × 5	SCREW	04
24	240490-2	タイミングベルト	TIMING BELT	01
25	250530-91	軸受 (ブッシュ)	BUSHING	01
26	004555	止ネジ / M6 × 8	SCREW	01
27	004547	止ネジ / M6 × 5	SCREW	01
28	250514	止メ板	SET PLATE	01
29	007082	平ネジ / M4 × 8	SCREW	02
30	250507	軸	SHAFT	01
31	250515A	プーリー	MACHINE PULLEY	01
32	004556	止ネジ / M6 × 10	SCREW	01
33	004541	止ネジ / M6 × 8	SCREW	01
34	240126	座金	WASHER	01
35	004500	平ネジ / M5 × 10	SCREW	01

●※ = 販売不可  
 ●XXXXXX はゲージパーツです。  
 54-59 頁のゲージパーツ表で確認してください。

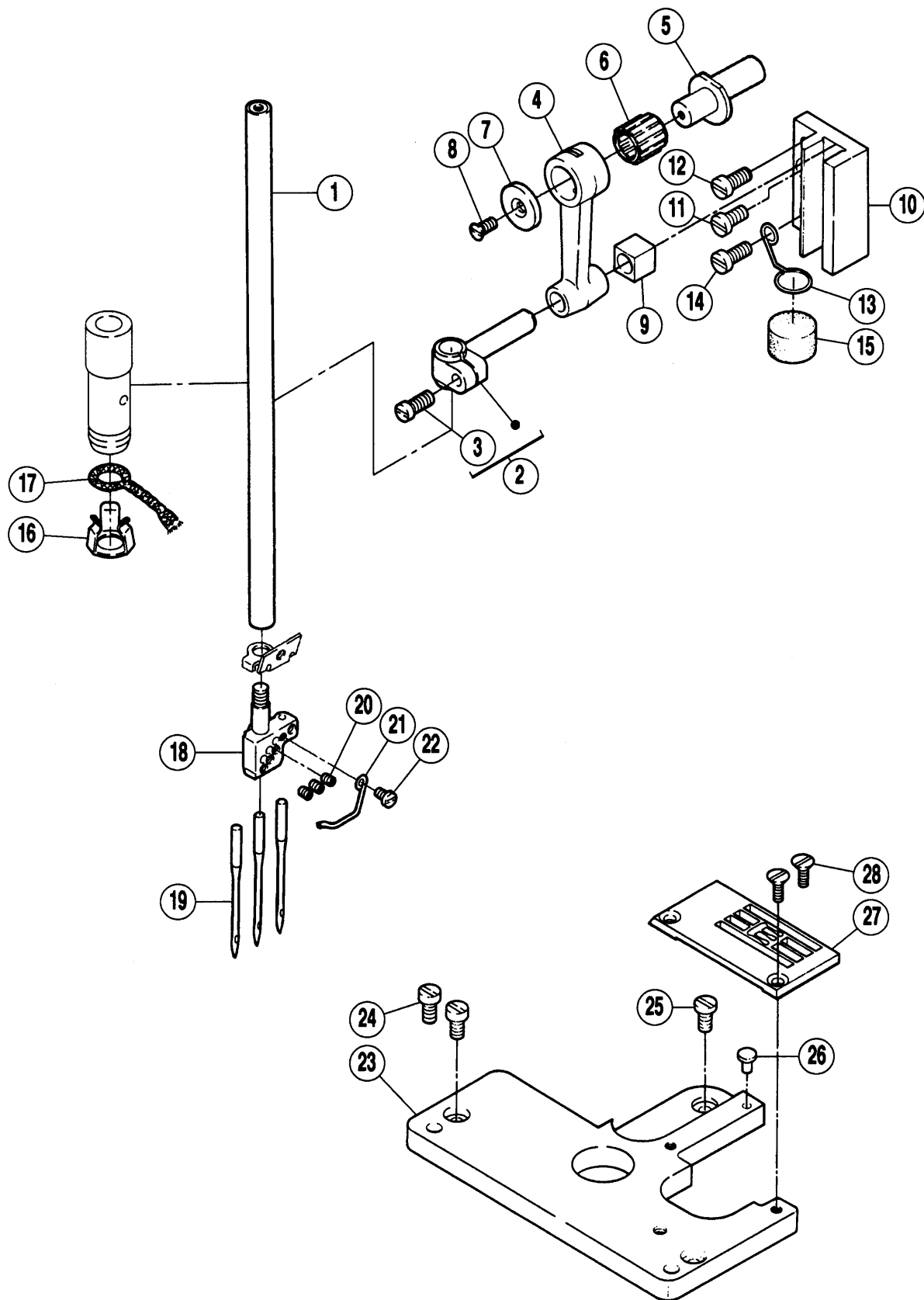
●※ = Not for sale basically  
 ●XXXXXX is one of the gauge parts.  
 Please confirm the correct part by the gauge parts lists on pages 54-59.



REF. NO.	PART NO. 部品番号	名称	NAME	QT.
01	250526C91	モーション (組)	MOTION ASSEMBLY	01
*02	250516C92	モーション	MOTION	01
03	007028	平ネジ / M5 × 10	SCREW	02
04	004592	止ネジ / M6 × 12	SCREW	01
05	007152	止ネジ / M6 × 4	SCREW	01
06	007153	止ネジ / M6 × 6	SCREW	01
07	007268	止ネジ / M8 × 10	SCREW	01
08	250568-91	クランク軸 (組)	CRANKSHAFT ASSEMBLY	01
*09	250567	クランク軸	CRANKSHAFT	01
10	253500-92	ロッド (組)	CONNECTION ASSEMBLY	01
11	253500	ロッド	CONNECTION	01
12	007015A	平ネジ / M3.5 × 14	SCREW	02
13	007021A	平ネジ	SCREW	02
14	253501A92	クランク (組)	CRANK ASSEMBLY	01
*15	253501A	クランク	CRANK	01
16	004534	六角穴ボルト / M6 × 14	BOLT	01
17	250524	バランスウエイト	BALANCE WEIGHT	01
18	004514	止ネジ / M5 × 5	SCREW	02
19	250569	軸	SHAFT	01
20	250529-91	軸受 (ブッシュ)	BUSHING	01
21	240091	ボールベアリング	BALL BEARING	01
22	004547	止ネジ / M6 × 5	SCREW	02
23	250521A	ギヤー (上)	GEAR (UPPER)	01
24	004547	止ネジ / M6 × 5	SCREW	04
25	250528-91	軸受 (ブッシュ)	BUSHING	01
26	240091A	ボールベアリング	BALL BEARING	01
27	004555	止ネジ / M6 × 8	SCREW	01
28	004547	止ネジ / M6 × 5	SCREW	01
29	250566-UD	ハンドホイール	HANDWHEEL	01
30	004541	止ネジ / M6 × 8	SCREW	01
31	004556	止ネジ / M6 × 10	SCREW	01
32	004501	平ネジ / M5 × 14	SCREW	01
33	204585	座金	WASHER	01

●※ = 販売不可  
●XXXXXX はゲージパーツです。  
54-59 頁のゲージパーツ表で確認してください。

●※ = Not for sale basically  
●XXXXXX is one of the gauge parts.  
Please confirm the correct part by the gauge parts lists on pages 54-59.



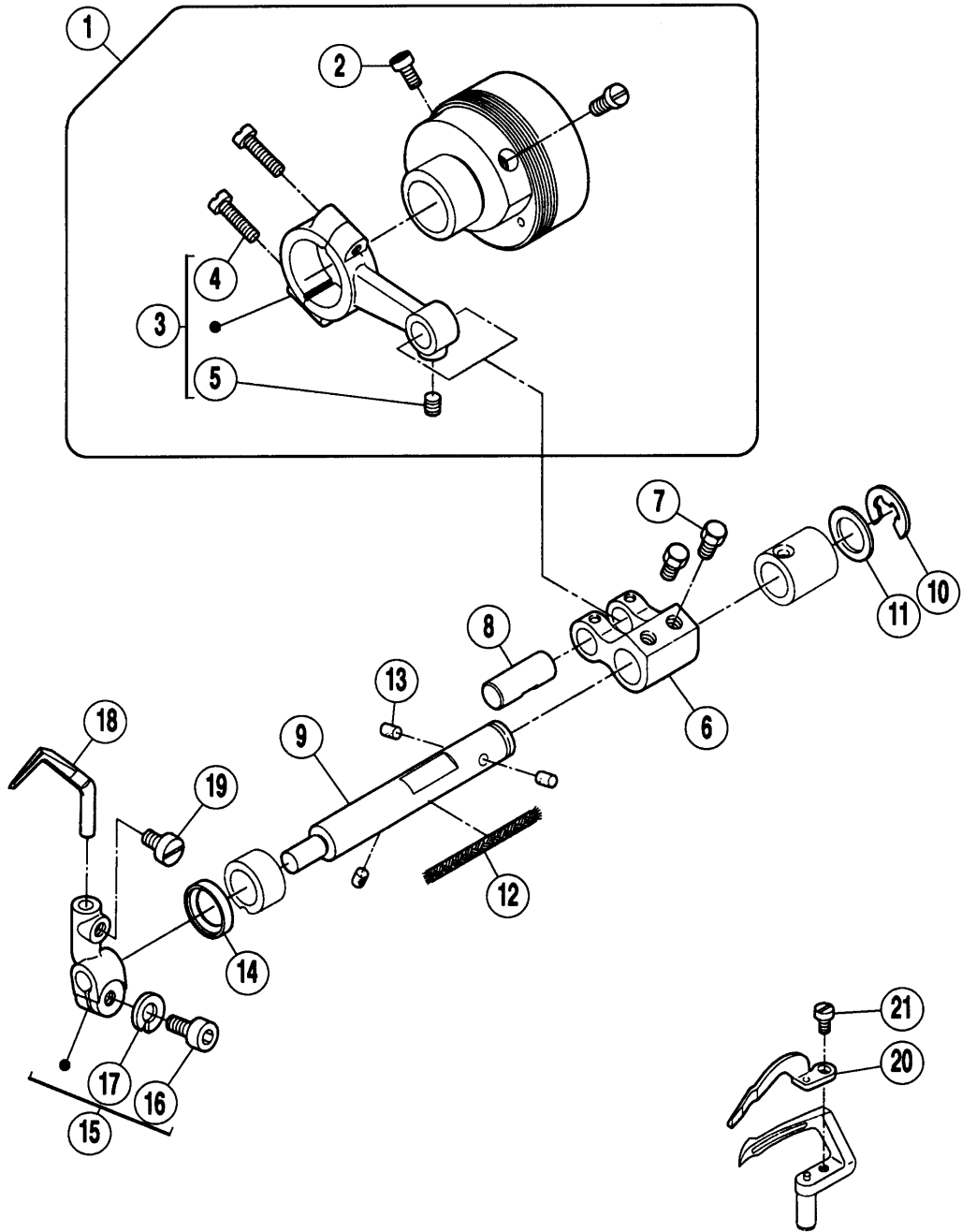
## 針棒機構

## NEEDLE BAR MECHANISM

REF. NO.	PART NO. 部品番号	名称	NAME	QT.
01	251014-91	針棒	NEEDLE BAR	01
02	206061	針棒抱キ	NEEDLE BAR CLAMP	01
03	005325	平ネジ / C5 × 10	SCREW	01
04	206052	針棒リンク	LINK/NEEDLE BAR DRIVE	01
05	251010A	エキセンピン	ECCENTRIC PIN	01
06	240098	ニードルベアリング	NEEDLE BEARING	01
07	205097	座金	WASHER	01
08	007041	皿ネジ / M3 × 6	SCREW	01
*09	206063	角駒	GUIDE BLOCK	01
10	206062	案内板 / 針棒	GUIDE BLOCK/NEEDLE BAR	01
11	007020A	平ネジ	SCREW	01
12	007021A	平ネジ	SCREW	01
13	251009	ラッチ	LATCH	01
14	007021A	平ネジ	SCREW	01
15	251019	スポンジ	SPONGE	01
16	206524	止メ金	OIL WICK RETAINER	01
17	212186	給油紐	OIL WICK	01
18	XXXXXX	針留	NEEDLE HOLDER	01
19	XXXXXX	針	NEEDLE	03
20	004554	止ネジ / M3 × 3	SCREW	03
21	251008	針糸案内	NEEDLE THREAD GUIDE	01
22	007031	平ネジ / M2.5 × 6	SCREW	01
23	251007	ブラケット	BRACKET	01
24	007019A	平ネジ	SCREW	02
25	007082	平ネジ / M4 × 8	SCREW	01
26	240123	防振ゴム	CUSHION RUBBER	01
27	XXXXXX	針板	NEEDLE PLATE	01
28	005373-HC	皿ネジ / C4 × 8.7	SCREW	02

●※ = 販売不可  
●XXXXXX はゲージパーツです。  
54-59 頁のゲージパーツ表で確認してください。

●※ = Not for sale basically  
●XXXXXX is one of the gauge parts.  
Please confirm the correct part by the gauge parts lists on pages 54-59.





REF. NO.	PART NO. 部品番号	名称	NAME	QT.
01	251517-91	エキセン／ロッド (組)	ECCENRTIC/CONNECTION ASSEMBLY	01
02	004539	止ネジ／M5×6	SCREW	02
03	255501-92	ロッド (組)	CONNECTION ASSEMBLY	01
04	007015A	平ネジ／M3.5×14	SCREW	02
05	004543	止ネジ／M4×4	SCREW	01
06	306093	クランク	CRANK	01
07	005084	六角ネジ／C5×5.5	SCREW	02
08	205495	平行ピン	PIN	01
09	251518	軸	SHAFT	01
10	205061	止メ輪	RING	01
11	240102	座金	WASHER	01
12	202176	給油紐	OIL WICK	01
13	206748	フェルト	FELT	03
14	204052A	オイルシール	OIL SEAL	01
15	251519-92	レバー (組)	LEVER ASSEMBLY	01
16	004500	平ネジ／M5×10	SCREW	01
17	303067	バネ座金	SPRING WASHER	01
18	XXXXXX	針受 (後)	NEEDLE GUARD (REAR)	01
19	007017	平ネジ／M4×5	SCREW	01
20	XXXXXX	針受 (前)	NEEDLE GUARD (FRONT)	01
21	007031	平ネジ／M2.5×6	SCREW	01

●※ = 販売不可

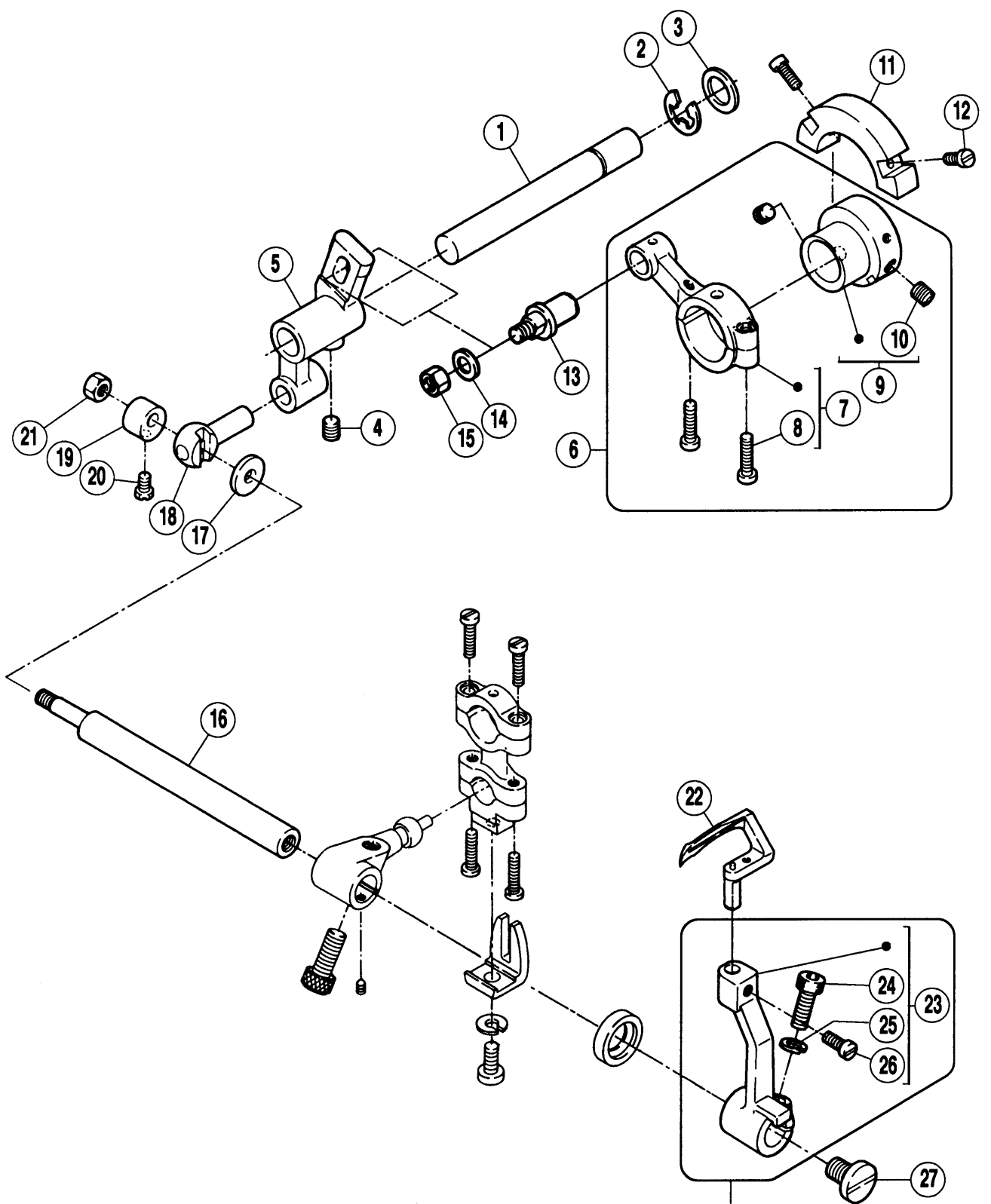
●XXXXXXはゲージパーツです。

54-59頁のゲージパーツ表で確認してください。

●※ = Not for sale basically

●XXXXXX is one of the gauge parts.

Please confirm the correct part by the gauge parts lists on pages 54-59.



WT562・542-02を除く全機種  
 All subclasses except the WT562-542-02

REF. NO.	PART NO. 部品番号	名称	NAME	QT.
01	252004	軸	SHAFT	01
02	205061	止メ輪	RING	01
03	240102	座金	WASHER	01
04	004539	止ネジ / M5 × 6	SCREW	01
05	252002A	クランク	CRANK	01
06	252011-91	エキセンロッド (組)	ECCENTRIC-CONNECTION ASSEMBLY	01
07	252001-92	ロッド (組)	CONNECTION ASSEMBLY	01
08	007015A	平ネジ / M3.5 × 14	SCREW	02
09	252000-92	エキセン (組)	ECCENTRIC ASSEMBLY	01
10	004539	止ネジ / M5 × 6	SCREW	02
11	252010	バランスウエイト	BALANCE WEIGHT	01
12	007011	平ネジ / M3 × 8	SCREW	02
13	252034	ピン付ネジ	SCREW	01
14	240062	座金	WASHER	01
15	004805	六角ナット / M5	NUT	01
16	252006	軸	SHAFT	01
17	208028	座金	WASHER	01
18	252003	角駒ピン	BLOCK PIN	01
19	208029	カラー	COLLAR	01
20	005084	六角ネジ / C5 × 5.5	SCREW	01
21	004802	六角ナット / M4	NUT	01
22	XXXXXX	ルーパー	LOOPER	01
23	252007-92	ルーパー台 (組)	LOOPER HOLDER ASSEMBLY	01
24	004501	平ネジ / M5 × 14	SCREW	01
25	303067	バネ座金	SPRING WASHER	01
26	007086	平ネジ / M4 × 7	SCREW	01
27	007085	平ネジ / M6 × 10	SCREW	01

●※ = 販売不可

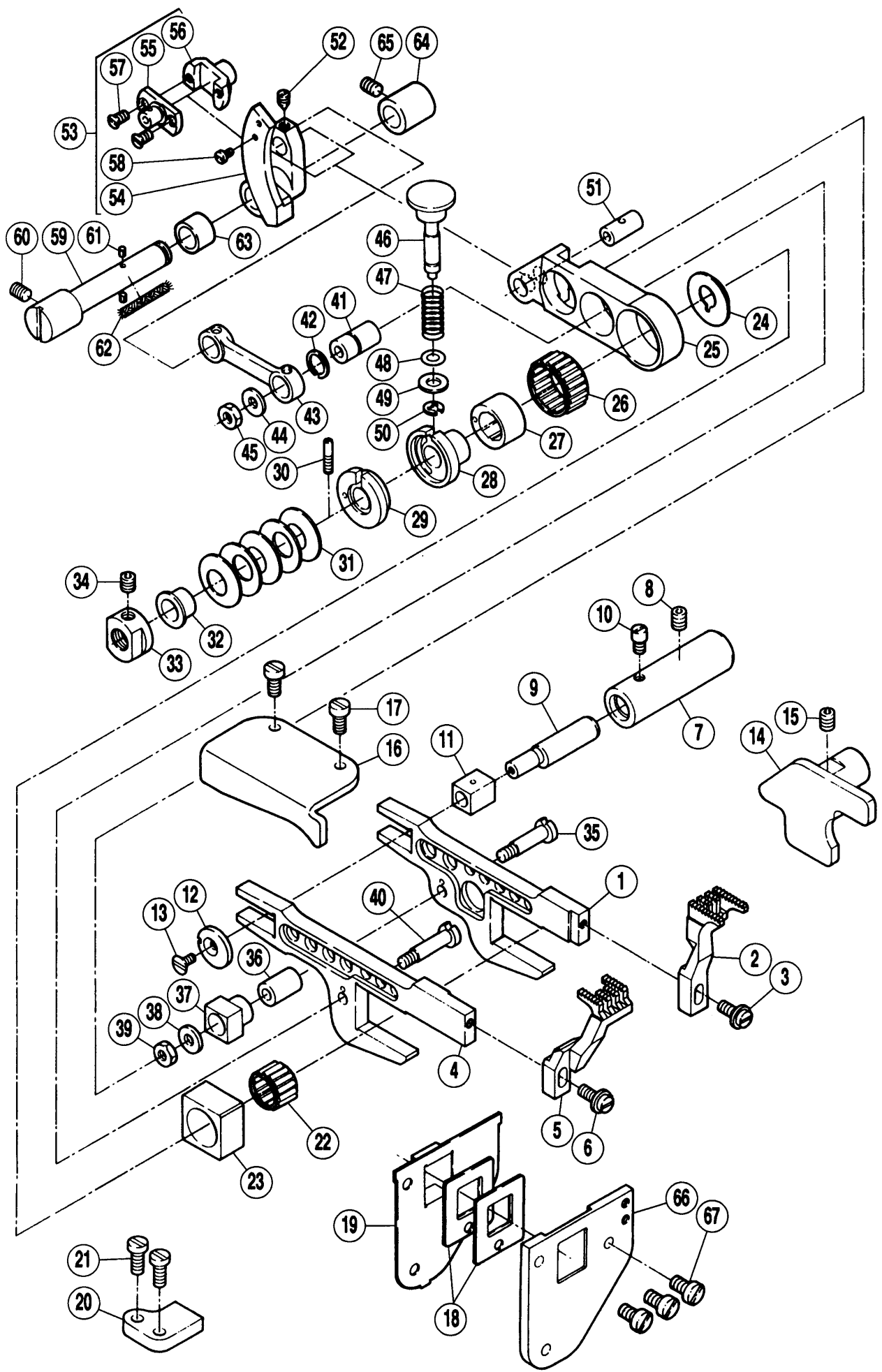
●XXXXXXはゲージパーツです。

54-59頁のゲージパーツ表で確認してください。

●※ = Not for sale basically

●XXXXXX is one of the gauge parts.

Please confirm the correct part by the gauge parts lists on pages 54-59.



REF. NO.	PART NO. 部品番号	名称	NAME	QT.
01	252500-91	主送り台	MAIN FEED BAR	01
02	XXXXXX	主送り歯	MAIN FEED DOG	01
03	005590	送りネジ / C 4	SCREW	01
04	252502-91	差送り台	DIFFERENTIAL FEED BAR	01
05	XXXXXX	差送り歯	DIFFERENTIAL FEED DOG	01
06	005590	送りネジ / C 4	SCREW	01
07	204129A	送り台案内軸	BUSHING	01
08	004539	送り台案内ネジ M 5 × 6	SCREW	01
09	204128A	送り台案内ピン	PIN	01
10	005382	送り台案内ネジ / C 5	SCREW	01
11	205857	角座案内	BLOCK/FEED BAR GUIDE	01
12	204439A	角座案内ネジ / C 3 × 6	WASHER	01
13	005317	角座案内ネジ (右) / C 3 × 6	SCREW	01
14	252504	角座案内ネジ (右) / M 5 × 6	GUIDE (RIGHT)	01
15	004539	角座案内ネジ / M 5 × 6	SCREW	01
16	252507	案内 (左) / M 4 × 8	GUIDE (LEFT)	01
17	007019	案内ネジ / M 4 × 8	SCREW	02
18	206133	案内油力除去	OIL SHIELD	02
19	252509	案内カバー	COVER	01
20	252508	案内 (下)	GUIDE (LOWER)	01
21	007020A	案内ネジ	SCREW	02
22	206128	案内ドールベアリング	NEEDLE BEARING	01
23	252519	案内角座	BLOCK	01
24	252520	案内角座リネ	WASHER	01
25	206562	案内リネク / 主送り	LINK/MAIN FEED	01
26	206125	案内ドールベアリング	NEEDLE BEARING	01
27	252521	案内エキセン	ECCENTRIC	01
28	252522	案内調整器	REGULATOR	01
29	252523-91	案内エキセン付	ECCENTRIC RETAINER	01
30	252516	案内エキセン付ネジ / M 3	SCREW	01
31	240125	皿バネ	SPRING	05
32	252525	皿バネサ	SPACER	01
33	252543	皿バネナット	NUT	01
34	004514	皿バネ止付ネジ / M 5 × 5	SCREW	01
35	206120	皿バネ止付ネジ / C 5	SCREW	01
36	206119	ブッシュ	BUSHING	01
37	206563	角座送り前後	GUIDE BLOCK	01
38	200098	角座金ナット / C 5	WASHER	01
39	003044	角座六角付ネジ / C 5	NUT	01
40	206123	角座六角付ネジ / C 5	SCREW	01
41	206566	ブッシュ	BUSHING	01
42	206565	止輪	RING	01
43	206564	止輪結核	DIFFERENTIAL FEED LINK	01
44	200098	止輪金ナット / C 5	WASHER	01
45	003044	止輪六角ナット / C 5	NUT	01
46	252526	送りピン	PIN	01
47	240122	送り圧縮バネ	SPRING	01
48	206366	送り座金	O RING	01
49	204585	送り座金メ	WASHER	01
50	200555	送り座金メ	RING	01
51	206569	平行ピン	PIN	01
52	004546	平行ネジ / M 4 × 5	SCREW	01
53	252527-91	平行クランク	CRANK	01
* 54	252528	平行クランク本体	CRANK	01
* 55	252529	平行クランクピン	CRANK PIN	01
56	252530	クランクピン	CRANK PIN	01
57	005437	皿ネジ / C 3 × 5.5	SCREW	02
58	007031	皿ネジ / M 2.5 × 6	SCREW	01
59	252510	軸	SHAFT	01
60	004539	止ネジ / M 5 × 6	SCREW	01
61	207358	フェルト	OIL FELT	02
62	202175	給油紐	OIL WICK	01
63	240119	スプー	SPACER	01
64	206571	スプーシ	BUSHING	01
65	004539	止ネジ / M 5 × 6	SCREW	01
66	251520	ブラケット	BRACKET	01
67	007019A	平ネジ	SCREW	03

●※ = 販売不可

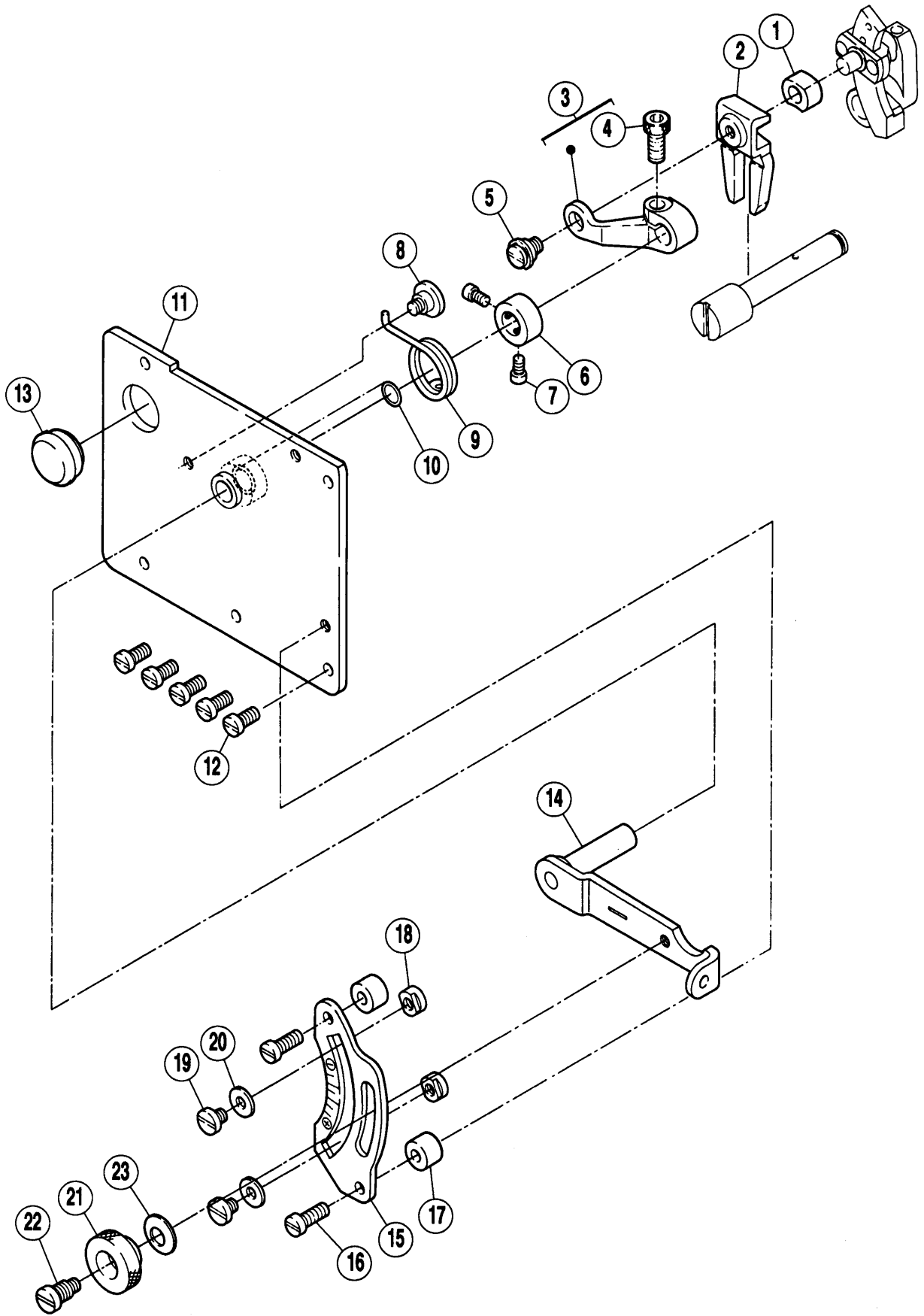
●XXXXXX はゲージパーツです。

54-59 頁のゲージパーツ表で確認してください。

●※ = Not for sale basically

●XXXXXX is one of the gauge parts.

Please confirm the correct part by the gauge parts lists on pages 54-59.



REF. NO.	PART NO. 部品番号	名称	NAME	QT.
01	252531	角駒	BLOCK	01
02	252532	角駒案内	GUIDE/BLOCK	01
03	252533-92	レバー	LEVER	01
04	004531	六角穴ボルト / M5 × 12	BOLT	01
05	005316	段付ネジ / C5	SCREW	01
06	240271	カラー	COLLAR	01
07	001998-2	平ネジ / C4 × 6	SCREW	02
08	007066	段付ネジ / M4	SCREW	01
09	252536	ネジリバネ	SPRING	01
10	240129	Oリング	O RING	01
11	252539A91	ブラケット	BRACKET	01
12	007019A	平ネジ	SCREW	05
13	240162	栓	PLUG	01
14	252664-91	レバー (組)	LEVER ASSEMBLY	01
15	252538	目盛板	SCALE PLATE	01
16	007021A	平ネジ	SCREW	02
17	240124	スペーサー	SPACER	02
18	210171	ストッパー	STOPPER	02
19	002905	平ネジ / C5 × 4.5	SCREW	02
20	201185	座金	WASHER	02
21	210167	ツマミ	THUMB NUT	01
22	005486	段付ネジ / C5	SCREW	01
23	211301	皿バネ	SPRING	01

●※ = 販売不可

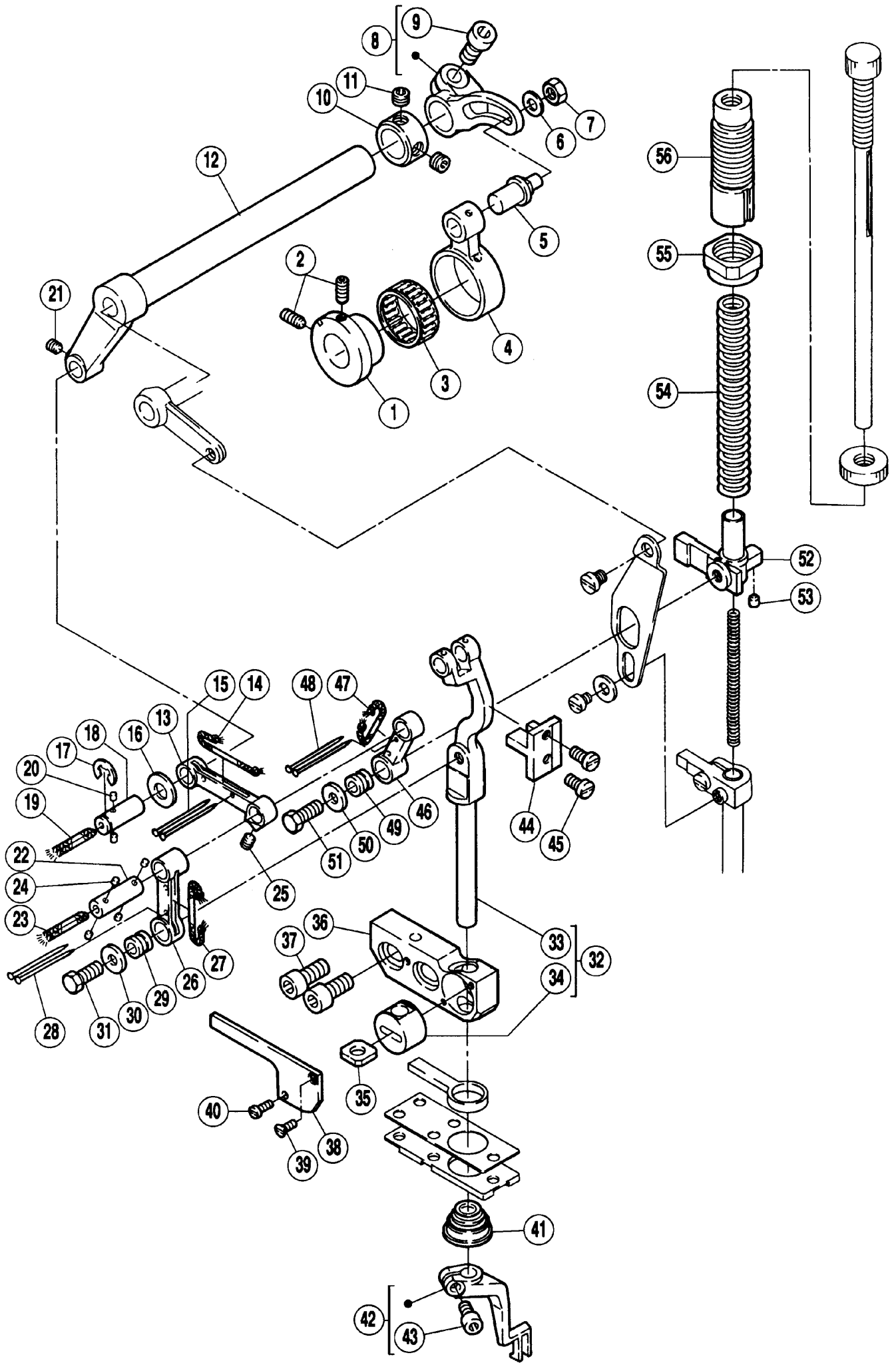
●XXXXXX はゲージパーツです。

54-59 頁のゲージパーツ表で確認してください。

●※ = Not for sale basically

●XXXXXX is one of the gauge parts.

Please confirm the correct part by the gauge parts lists on pages 54-59.





REF. NO.	PART NO. 部品番号	名称	NAME	QT.
01	258540-92	エキセン	ECCENTRIC	01
02	004538	止ネジ / M4 × 6	SCREW	02
03	204084-2	ニードルベアリング	NEEDLE BEARING	01
04	258541	ロッド	CONNECTION	01
05	254504	ピン付ネジ / M5	SCREW	01
06	240062	座金	WASHER	01
07	004805	六角ナット / M5	NUT	01
08	258519-92	クランク	CRANK	01
09	004534	六角穴ボルト / M6 × 14	BOLT	01
10	240239	カラ	COLLAR	01
11	007128	止ネジ / M6 × 4	SCREW	02
12	258520	クランク軸	CRANKSHAFT	01
13	258522	リンク	LINK	01
14	202175	給油紐	OIL WICK	01
15	210766	止ピン	PIN	02
16	204091	座金	WASHER	01
17	200983	止メ輪	RING	01
18	258521	平行ピン	PIN	01
19	202174	給油紐	OIL WICK	01
20	207925	フェルト	FELT	02
21	004537	止ネジ / M4 × 5	SCREW	01
22	258547	平行ピン	PIN	01
23	202176	給油紐	OIL WICK	01
24	207925	フェルト	FELT	04
25	004537	止ネジ / M4 × 5	SCREW	01
26	258524	リンク	LINK	01
27	202175	給油紐	OIL WICK	01
28	210766	止ピン	PIN	02
29	179160-05	ブッシュ	BUSHING	01
30	240039	座金	WASHER	01
31	007056	六角ネジ / M5 × 13	SCREW	01
32	258525-91	上送り台軸 (組)	SHAFT ASSEMBLY/TOP FEED BAR	01
*33	258526-91	上送り台軸	SHAFT/TOP FEED BAR	01
*34	179129-05	案内	GUIDE	01
35	179130-05	フェルト	OIL FELT	01
36	271510F	上送り土台	BASE/TOP FEED	01
37	004515	六角穴ボルト / M6 × 14	BOLT	02
38	271511	カバー	COVER	01
39	007039	皿ネジ / M2.5 × 6	SCREW	01
40	007033	平小ネジ / M2.5 × 8	SCREW	01
41	258535	オイルシール	OIL SEAL	01
42	XXXXXX	上送り歯	TOP FEED DOG	01
43	004524	六角穴ボルト / M4 × 10	BOLT	01
44	258552	上送り案内	GUIDE/TOP FEED BAR	01
45	007019	平ネジ / M4 × 8	SCREW	02
46	258523	リンク	LINK	01
47	202175	給油紐	OIL WICK	01
48	210766	止ピン	PIN	02
49	179160-05	ブッシュ	BUSHING	01
50	240039	座金	WASHER	01
51	007056	六角ネジ / M5 × 13	SCREW	01
52	258529	ブラケット	BRACKET	01
53	258550	ストップパー	STOPPER	01
54	258531	圧縮バネ	SPRING	01
55	258553	調節ナット	NUT	01
56	258530	調節ネジ	SCREW	01

●\* = 販売不可

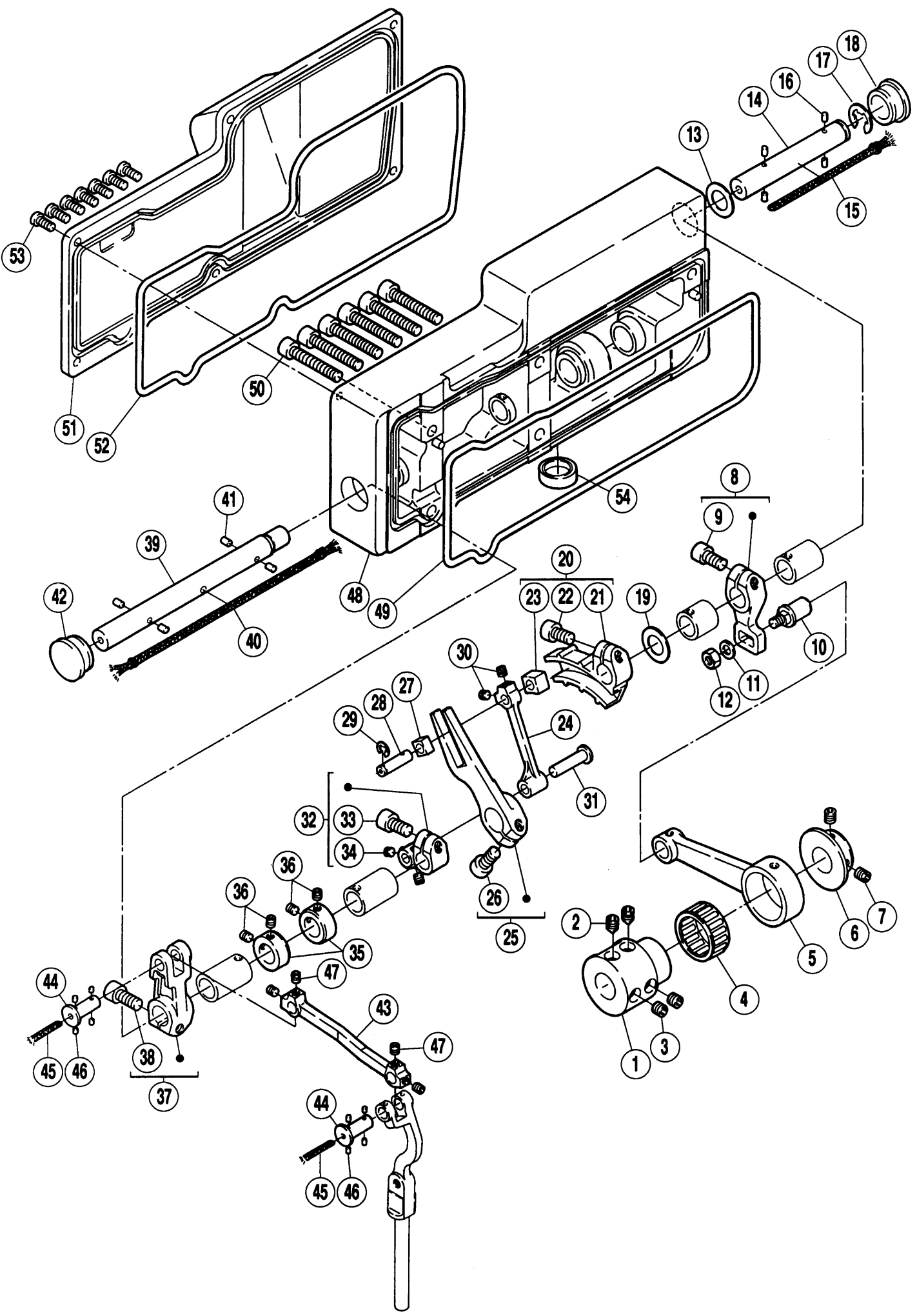
●XXXXXX はゲージパーツです。

54-59 頁のゲージパーツ表で確認してください。

●\* = Not for sale basically

●XXXXXX is one of the gauge parts.

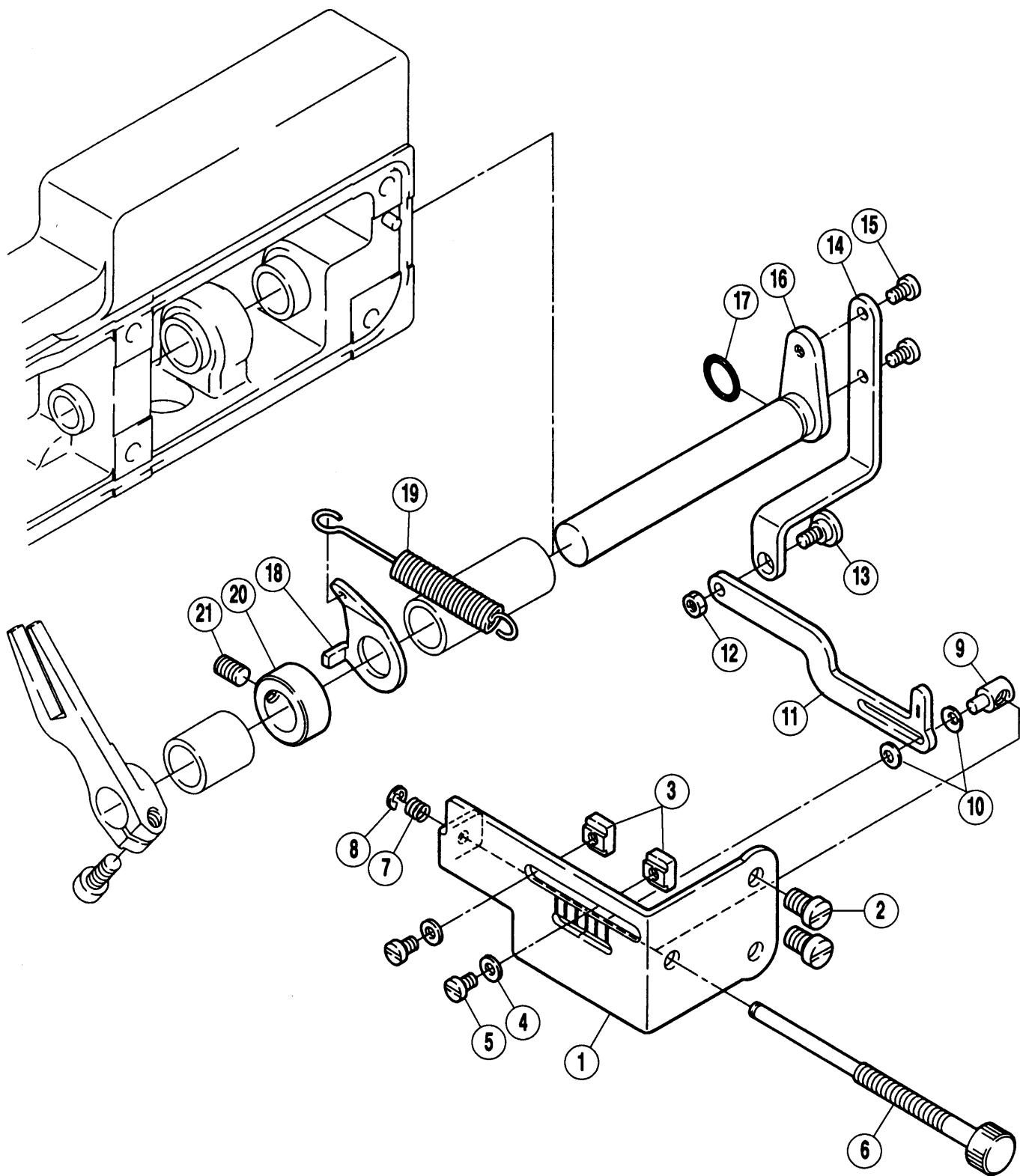
Please confirm the correct part by the gauge parts lists on pages 54-59.



REF. NO.	PART NO. 部品番号	名称	NAME	QT.
01	258500-92	エキセン	ECCENTRIC	01
02	004555	止ネジ / M6 × 8	SCREW	02
03	004547	止ネジ / M6 × 5	SCREW	02
04	240236-2	ニードルベアリング	NEEDLE BEARING	01
05	256501	ロッド	CONNECTION	01
06	256502	カラー	COLLAR	01
07	004547	止ネジ / M6 × 5	SCREW	02
08	258534-92	クランク	CRANK	01
09	004533	六角穴ボルト	BOLT	01
10	254504	ピン付ネジ / M5	SCREW	01
11	240062	座金	WASHER	01
12	004805	六角ナット / M5	NUT	01
13	208235	座金	WASHER	01
14	258502	軸	SHAFT	01
15	202176	給油紐	OIL WICK	01
16	207358	フェルト	OIL FELT	04
17	202577	止メ輪	RING	01
18	240110	栓	PLUG	01
19	208235	座金	WASHER	01
20	276504A91	クランク (組)	CRANK ASSEMBLY	01
*21	276505	クランク本体	CRANK	01
22	004533	六角穴ボルト	BOLT	01
*23	276506A	角駒	BLOCK	01
24	276509	リンク	LINK	01
25	276513-92	レバー	LEVER	01
26	004535	止ネジ / M3 × 4	SCREW	01
27	276508	角駒	BLOCK	01
28	276507A	平行ピン	PIN	01
29	201629	止メ輪	RING	01
30	004543	止ネジ / M4 × 4	SCREW	02
31	276510	ピン	PIN	01
32	276511-92	クランク	CRANK	01
33	004533	六角穴ボルト	BOLT	01
34	004543	止ネジ / M4 × 4	SCREW	02
35	240308	カラー	COLLAR	02
36	004543	止ネジ / M4 × 4	SCREW	04
37	258514-92	レバー	LEVER	01
38	004534	六角穴ボルト / M6 × 14	BOLT	01
39	258508	軸	SHAFT	01
40	202175	給油紐	OIL WICK	01
41	206748	フェルト	FELT	04
42	240110	栓	PLUG	01
43	258515	リンク	LINK	01
44	258546	ツバ付ピン	PIN	02
45	202176	給油紐	OIL WICK	02
46	207925	フェルト	FELT	08
47	004543	止ネジ / M4 × 4	SCREW	04
48	258503-9S	ブラケット (組)	BRACKET COMPLETE	01
49	258505	Oリング	O RING	01
50	004523	六角穴ボルト / M6 × 35	BOLT	06
51	258506-SD	カバー	COVER	01
52	258507	Oリング	O RING	01
53	007020A	平ネジ	SCREW	07
54	209084	蓋	PLUG	01

●※ = 販売不可  
 ●XXXXXXはゲージパーツです。  
 54-59頁のゲージパーツ表で確認してください。

●※ = Not for sale basically  
 ●XXXXXX is one of the gauge parts.  
 Please confirm the correct part by the gauge parts lists on pages 54-59.



REF. NO.	PART NO. 部品番号	名称	NAME	QT.
01	258542	調節板	ADJUSTING PLATE	01
02	004022	平ネジ / M6 × 10	SCREW	02
03	252658	ストッパー	STOPPER	02
04	303448	座金	WASHER	02
05	007018	平ネジ / M4 × 6	SCREW	02
06	258513	調節棒	ADJUSTING BAR	01
07	240511	圧縮バネ	SPRING	01
08	200555	止メ輪	RING	01
09	272539A	段付ピン	PIN	01
10	210930	皿バネ	SPRING WASHER	02
11	258543	レバー	LEVER	01
12	004821	六角ナット / M4	NUT	01
13	007303	段付ネジ	SCREW	01
14	258544	リンク	LINK	01
15	007130	平小ネジ / M4 × 7	SCREW	02
16	276514B	レバー軸	LEVER-SHAFT	01
17	201022	リング	O RING	01
18	276515	ラッチ	LATCH	01
19	258509	引張りバネ	SPRING	01
20	240296	カラー	COLLAR	01
21	004521	止ネジ / M6 × 10	SCREW	01

●※ = 販売不可

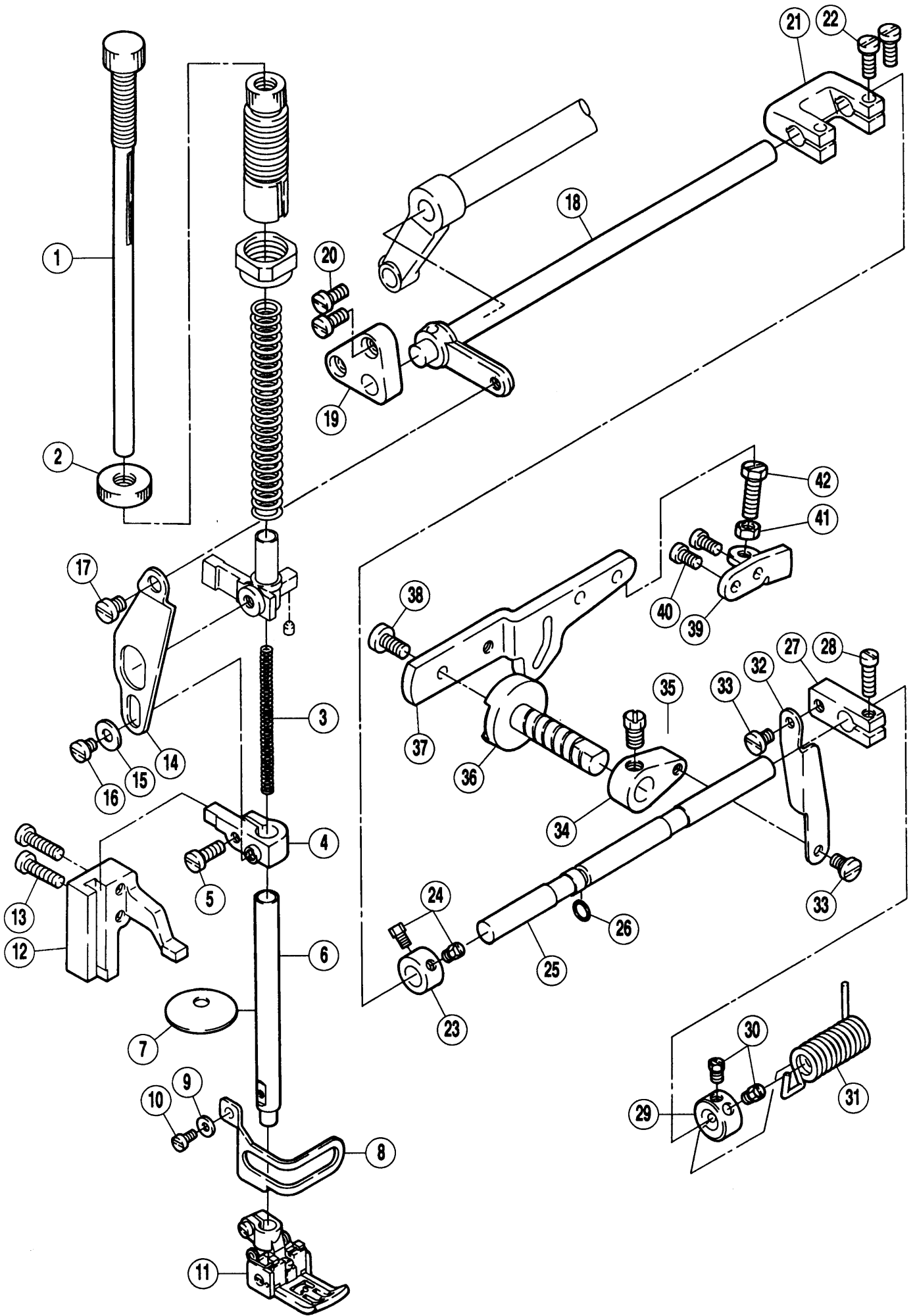
●XXXXXXはゲージパーツです。

54-59頁のゲージパーツ表で確認してください。

●※ = Not for sale basically

●XXXXXX is one of the gauge parts.

Please confirm the correct part by the gauge parts lists on pages 54-59.



REF. NO.	PART NO. 部品番号	名称	NAME	QT.
01	253039	調節棒	STUD	01
02	253051	調節ナット	NUT	01
03	240512	圧縮バネ	SPRING	01
04	253041	押エ棒抱キ	PRESSER BAR CLAMP	01
05	007021	平ネジ / M4 × 12	SCREW	01
06	253040	押エ棒	PRESSER BAR	01
07	253018	油除ケ	OIL GUARD	01
08	253059	フィンガーガード	FINGER GUARD	01
09	240474	座金	WASHER	01
10	007010	平ネジ / M3 × 6	SCREW	01
11	XXXXXX	押エ (組)	PRESSER FOOT COMPLETE	01
12	253043-91	案内 (組)	GUIDE ASSEMBLY	01
13	007023	平ネジ / M4 × 16	SCREW	02
14	253044	リンク	LINK	01
15	204115	座金	WASHER	01
16	007017	平ネジ / M4 × 5	SCREW	01
17	005386	段付ネジ / C7	SCREW	01
18	253048-91	レバー軸	LEVER-SHAFT	01
19	253038	ブラケット	BRACKET	01
20	007020	平ネジ / M4 × 10	SCREW	02
21	253045	継手	CONNECTOR	01
22	007021	平ネジ / M4 × 12	SCREW	02
23	206225	カラー	COLLAR	01
24	005084	六角ネジ / C5 × 5.5	SCREW	02
25	253046	軸	SHAFT	01
26	240165	Oリング	O RING	01
27	207868	クランク (上)	CRANK	01
28	005187	平ネジ / C5 × 14	SCREW	01
29	206156	カラー	COLLAR	01
30	005084	六角ネジ / C5 × 5.5	SCREW	02
31	253047	線細工バネ	SPRING	01
32	253027	リンク	LINK	01
33	005184	段付ネジ / C5	SCREW	02
34	253050	クランク (下)	CRANK	01
35	002022-4	六角ネジ / C10 × 9	SCREW	01
36	253013	軸	SHAFT	01
37	253014	レバー	LEVER	01
38	007034	平ネジ / M5 × 10	SCREW	01
39	253015	ブラケット	BRACKET	01
40	007019A	平ネジ	SCREW	02
41	004805	六角ナット / M5	NUT	01
42	004581	六角ネジ / M5 × 20	SCREW	01

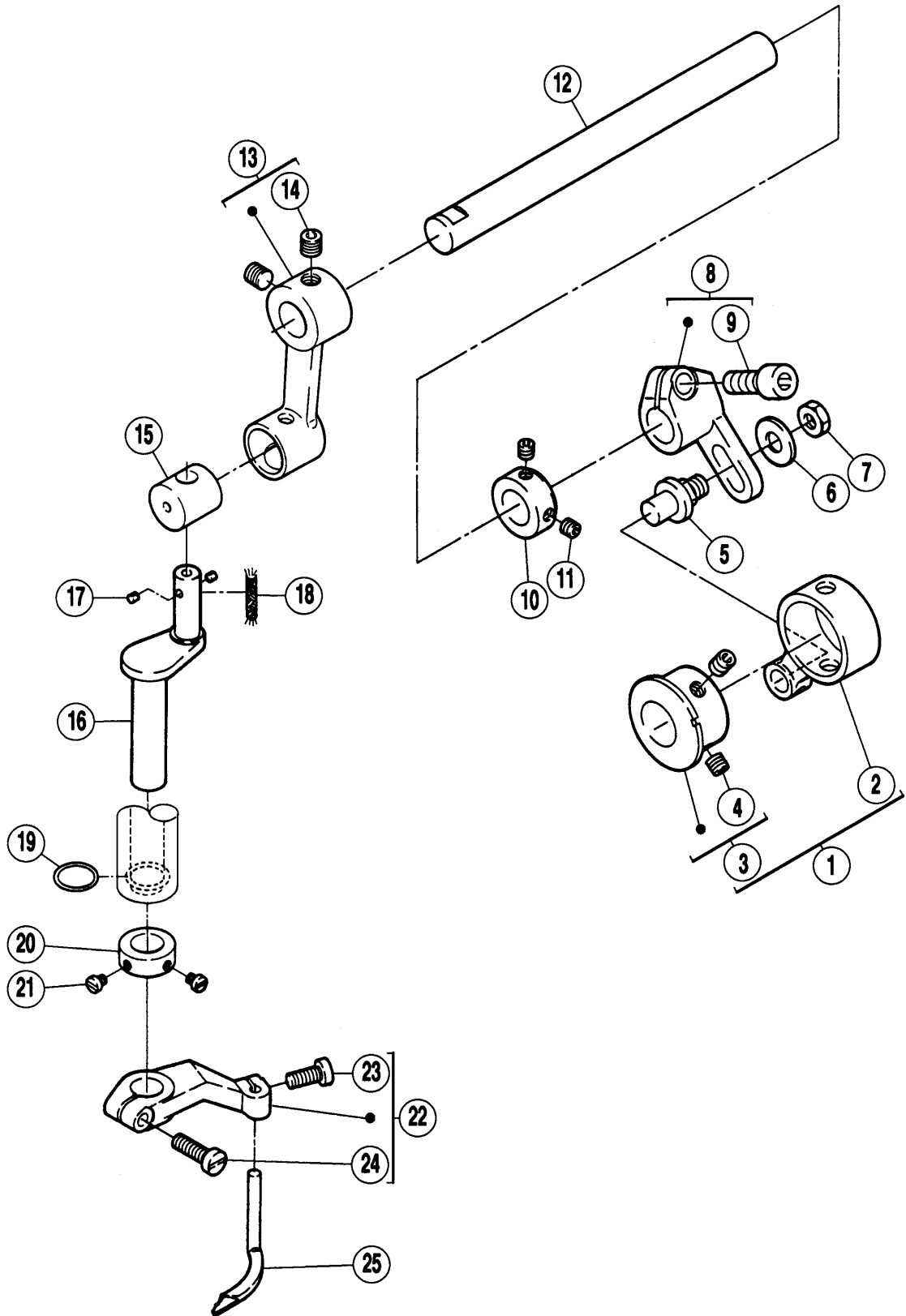
●\* = 販売不可

●XXXXXXはゲージパーツです。  
54-59頁のゲージパーツ表で確認してください。

●\* = Not for sale basically

●XXXXXX is one of the gauge parts.  
Please confirm the correct part by the gauge parts lists on pages 54-59.

# WT562 Series





REF. NO.	PART NO. 部品番号	名称	NAME	QT.
01	254524-91	エキセンロッド (組)	ECCENTRIC-CONNECTION ASSEMBLY	01
02	254527	ロッド	ROD	01
03	254525-92	エキセン	ECCENTRIC	01
04	004514	止ネジ / M5 × 5	SCREW	02
05	206173	段付ピン	PIN	01
06	204520	座金	WASHER	01
07	003018	六角ナット / C9	NUT	01
08	254528-92	クランク	CRANK	01
09	004534	六角穴ボルト / M6 × 14	BOLT	01
10	240308	カラー	COLLAR	01
11	004543	止ネジ / M4 × 4	SCREW	02
12	254523	軸	SHAFT	01
13	254506	クランク	CRANK	01
14	004547	止ネジ / M6 × 5	SCREW	02
15	254507	駒	BLOCK	01
16	254518A	クランク軸	CRANKSHAFT	01
17	207925	フェルト	FELT	02
18	202176	給油紐	OIL WICK	01
19	233020	Oリング	O RING	01
20	212039	カラー	COLLAR	01
21	001227	平ネジ / C3 × 3.7	SCREW	02
22	254516-92	レバー (組)	LEVER ASSEMBLY	01
23	007020	平ネジ / M4 × 10	SCREW	01
24	007022	平ネジ / M4 × 14	SCREW	01
25	XXXXXX	スプレッダー	SPREADER	01

●※ = 販売不可

●XXXXXXはゲージパーツです。

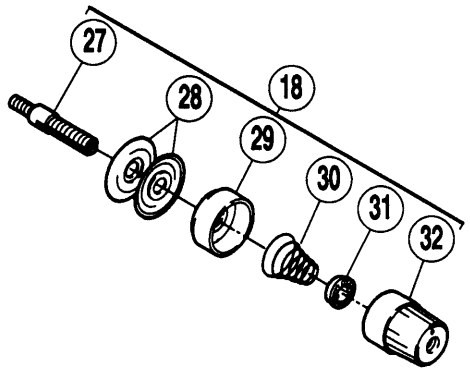
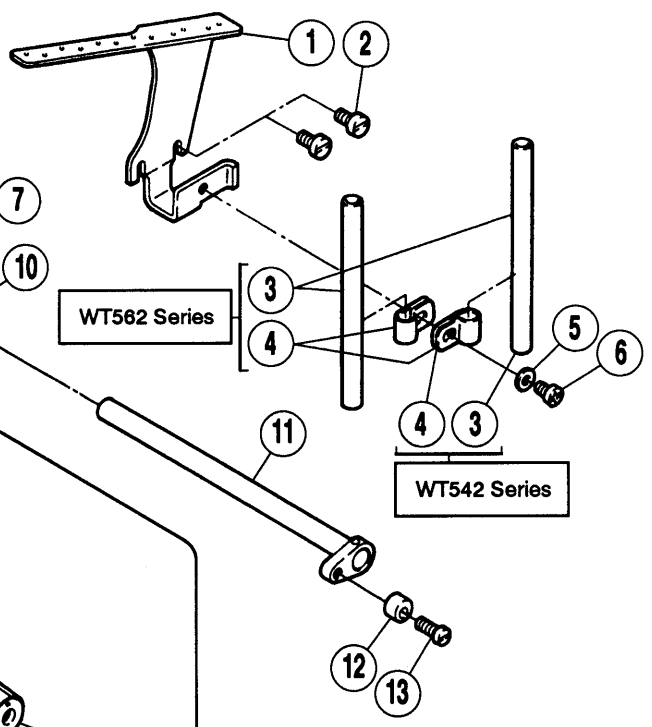
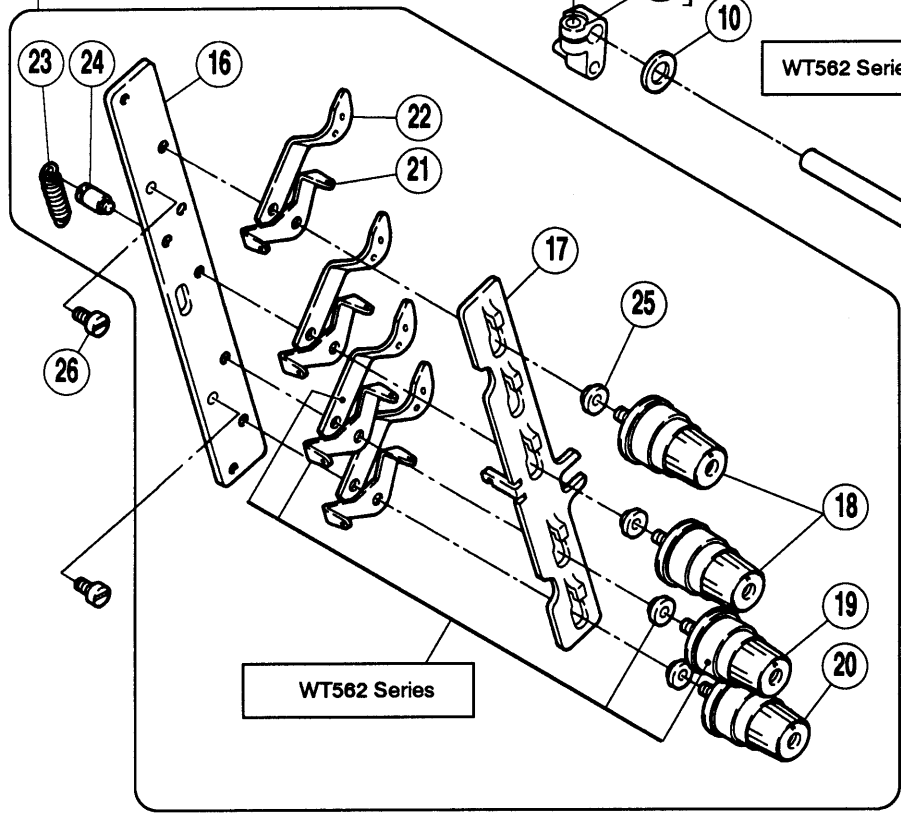
54~59頁のゲージパーツ表で確認してください。

●※ = Not for sale basically

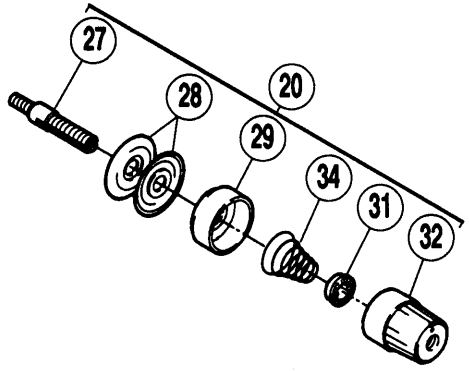
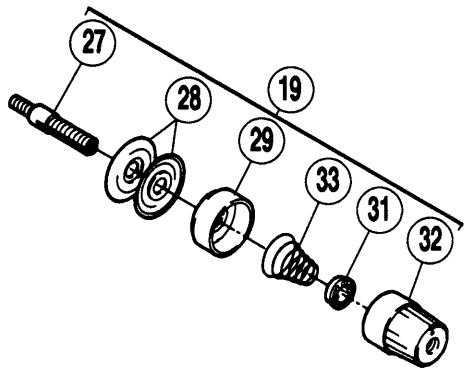
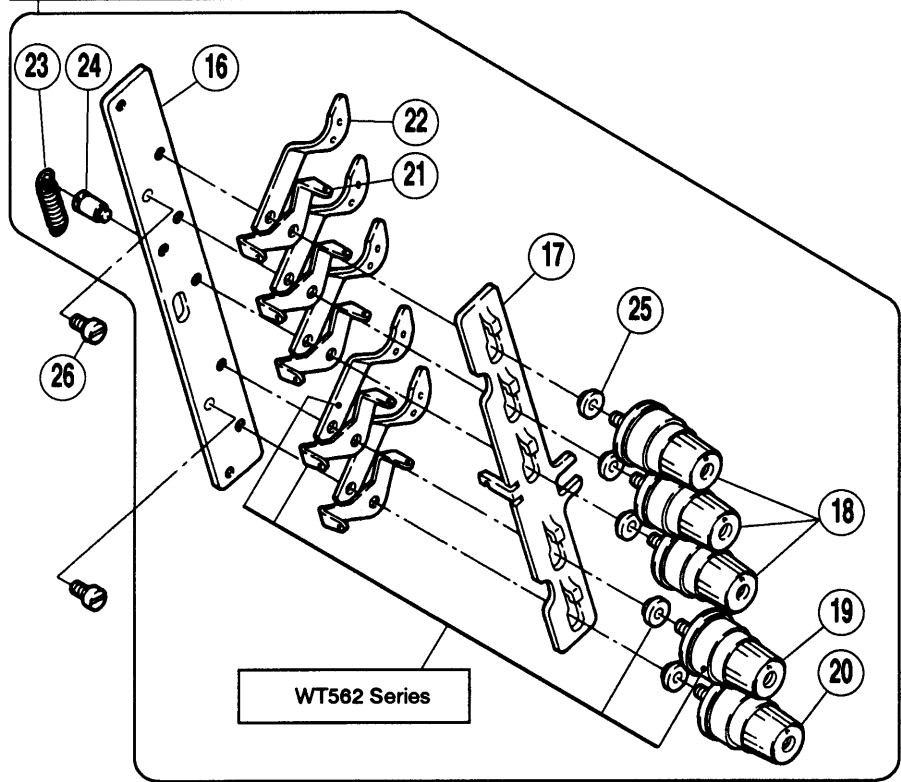
●XXXXXX is one of the gauge parts.

Please confirm the correct part by the gauge parts lists on pages 54~59.

- 35 WT542 Series** 2本針 上飾り:無し  
2-Needle Without top cover thread
- 14 WT562 Series** 2本針 上飾り:有り  
2-Needle With top cover thread



- 36 WT542 Series** 3本針 上飾り:無し  
3-Needle Without top cover thread
- 15 WT562 Series** 3本針 上飾り:有り  
3-Needle With top cover thread



REF. NO.	PART NO. 部品番号	名称	NAME	QT.
01	254008	糸道	THREAD GUIDE	01
02	007019A	平ネジ	SCREW	02
03	192120	パイプ	PIPE	
04	206115	ホルダー	HOLDER	
05	303448	座金	WASHER	01
06	007018A	止ネジ / M4 × 6	SCREW	01
07	254003B92	クランク	CRANK	01
*08	254003B91	クランク	CRANK	01
09	004531	六角穴ボルト / M5 × 12	BOLT	01
10	202868	座金	WASHER	01
11	254000-91	レバー	LEVER	01
12	254022	カラー	COLLAR	01
13	002133-1	平ネジ / C5 × 12.5	SCREW	01
14	254023C9U	テンション (組)	TENSION CONTROL MECHANISM	01
15	254023E9U	テンション (組)	TENSION CONTROL MECHANISM	01
16	254019	ブラケット	BRACKET	01
17	254021	糸弛メ	THREAD RELEASER	01
18	254010A9U	糸調子 (組) (強)	THREAD TENSION COMPLETE	
19	254010B9U	糸調子 (組) (中)	THREAD TENSION COMPLETE	
20	254010C9U	糸調子 (組) (弱)	THREAD TENSION COMPLETE	
21	254020	糸道	THREAD GUIDE	
22	206203	糸道	THREAD GUIDE	
23	306301	引張りバネ	SPRING	01
24	005447	段付ネジ / C5	SCREW	01
25	206202	スペーサー	TENSION POST COLLAR	
26	007019A	平ネジ	SCREW	02
27	001817-2A	調子棒	SCREW STUD	01
28	210319	調子皿	TENSION DISC	02
29	208450-UA	受皿	CUP	01
30	201037	圧縮バネ (強)	SPRING (HEAVY)	01
31	208448	ラチェット	SPRING BUSHING	01
32	208447-UA	調子ナット	POST NUT	01
33	201086	圧縮バネ (中)	SPRING (MEDIUM)	01
34	201068	圧縮バネ (弱)	SPRING (LIGHT)	01
35	254023B9U	テンション (組)	TENSION CONTROL MECHANISM	01
36	254023D9U	テンション (組)	TENSION CONTROL MECHANISM	01

●※ = 販売不可

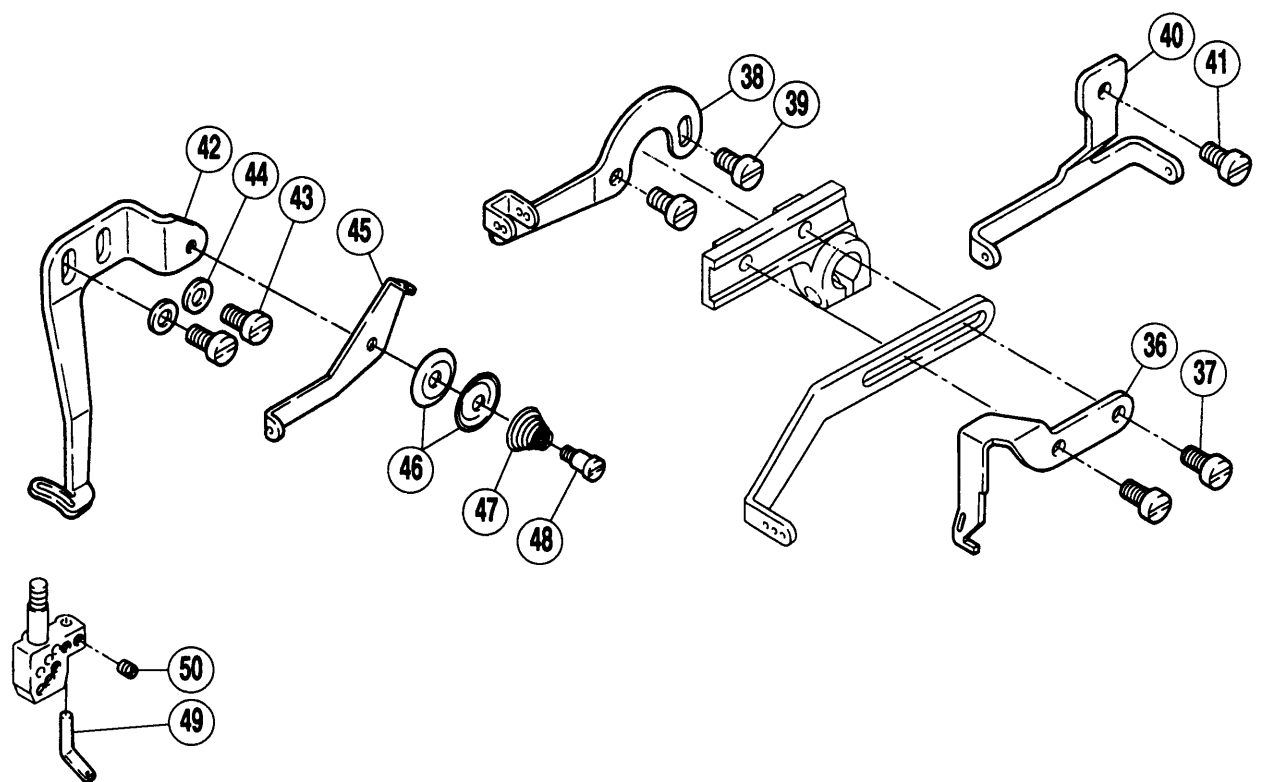
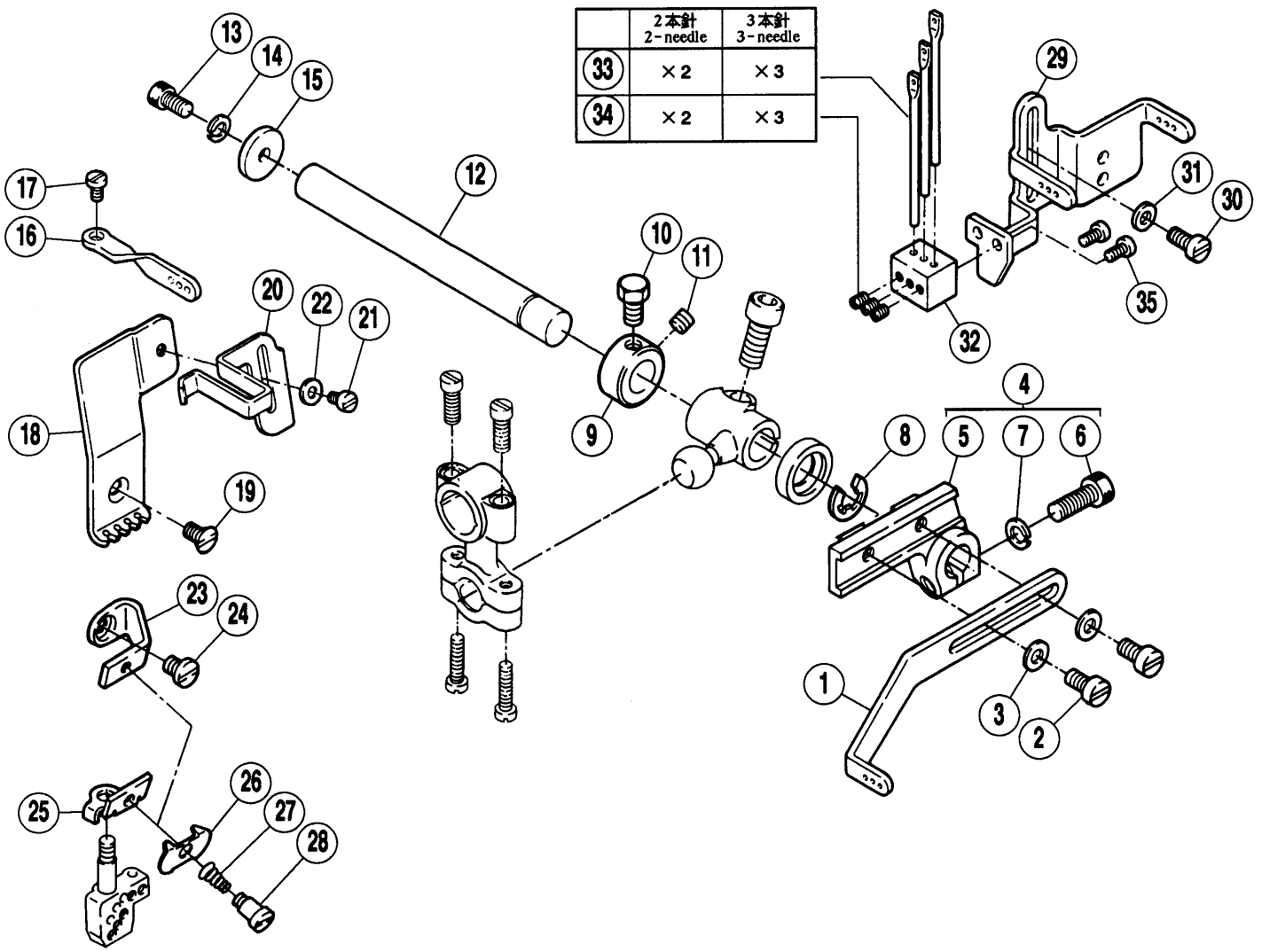
●XXXXXX はゲージパーツです。

54-59 頁のゲージパーツ表で確認してください。

●※ = Not for sale basically

●XXXXXX is one of the gauge parts.

Please confirm the correct part by the gauge parts lists on pages 54-59.



REF. NO.	PART NO. 部品番号	名称	NAME	QT.
01	253505A	糸繰リ	THREAD TAKEUP	01
02	007019A	平ネジ	SCREW	02
03	303448	座金	WASHER	02
04	253504-92	レバ	LEVER	01
*05	253504	レバ - 本体	LEVER	01
06	004501	平ネジ / M5 × 14	SCREW	01
07	303067	バネ座金	SPRING WASHER	01
08	205061	止メ輪	RING	01
09	204754A	カラ	COLLAR	01
10	002193	六角ネジ / C5 × 8.5	SCREW	01
11	001457	止ネジ / C5 × 4	SCREW	01
12	253503	軸	SHAFT	01
13	004527	平ネジ / M4 × 8	SCREW	01
14	201252	バネ座金	SPRING WASHER	01
15	204107	座金	WASHER	01
16	253507	糸道	THREAD GUIDE	01
17	007009	平ネジ / M3 × 4	SCREW	01
18	253508A	糸道	THREAD GUIDE	01
19	007077	皿ネジ / M4 × 7	SCREW	01
20	253509A	糸受	THREAD SUPPORT	01
21	007008	平ネジ / M3 × 5	SCREW	01
22	240474	座金	WASHER	01
23	253594	糸調子台	THREAD GUIDE	01
24	007143	平ネジ / M4 × 5.5	SCREW	01
25	253584B	糸案内	THREAD GUIDE	01
26	W09070-2	段付ネジ / W5	SCREW	01
27	253517	調子バネ	SPRING	01
28	253593	小調子皿	TENSION DISC	01
29	253544	糸道	THREAD GUIDE	01
30	007019A	平ネジ	SCREW	01
31	303448	座金	WASHER	01
32	253545	ホルダ	HOLDER	01
33	234521	糸道	THREAD GUIDE	
34	004535	止ネジ / M3 × 4	SCREW	
35	007010	平ネジ / M3 × 6	SCREW	02
36	253506	糸繰リ	THREAD TAKEUP	01
37	007019A	平ネジ	SCREW	01
38	253514	糸道	THREAD GUIDE	01
39	007019	平ネジ / M4 × 8	SCREW	02
40	253515	糸道	THREAD GUIDE	01
41	007019A	平ネジ	SCREW	01
42	253548	糸案内	THREAD GUIDE	01
43	007019	平ネジ / M4 × 8	SCREW	02
44	303448	座金	WASHER	02
45	253547	糸道	THREAD GUIDE	01
46	137108	調子皿	TENSION DISC	02
47	137109	圧縮バネ	SPRING	01
48	005387	段付ネジ / C3	SCREW	01
49	253511	糸道	THREAD GUIDE	01
50	004554	止ネジ / M3 × 3	SCREW	01

●※ = 販売不可

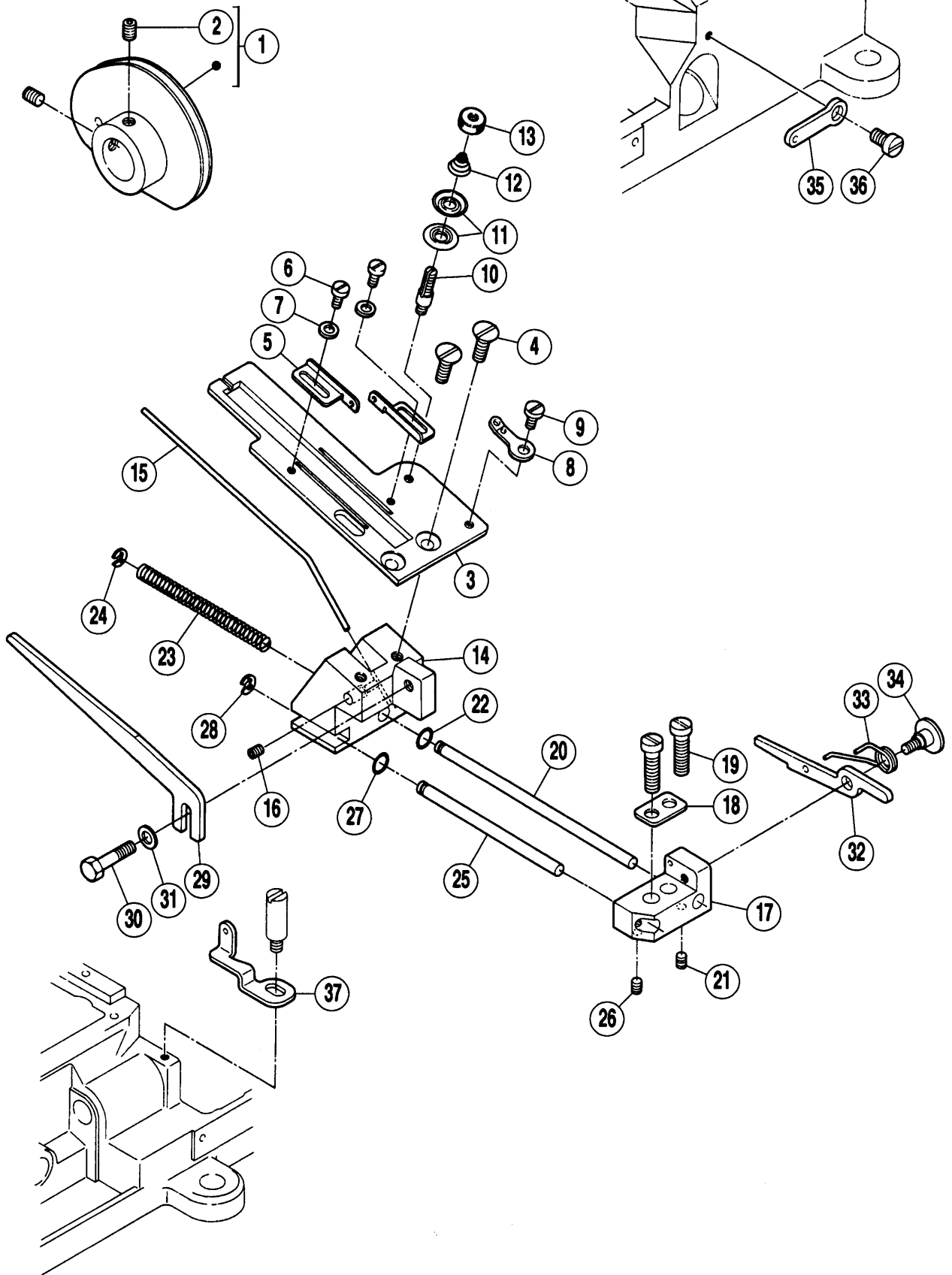
●XXXXXXはゲージパーツです。

54-59頁のゲージパーツ表で確認してください。

●※ = Not for sale basically

●XXXXXX is one of the gauge parts.

Please confirm the correct part by the gauge parts lists on pages 54-59.



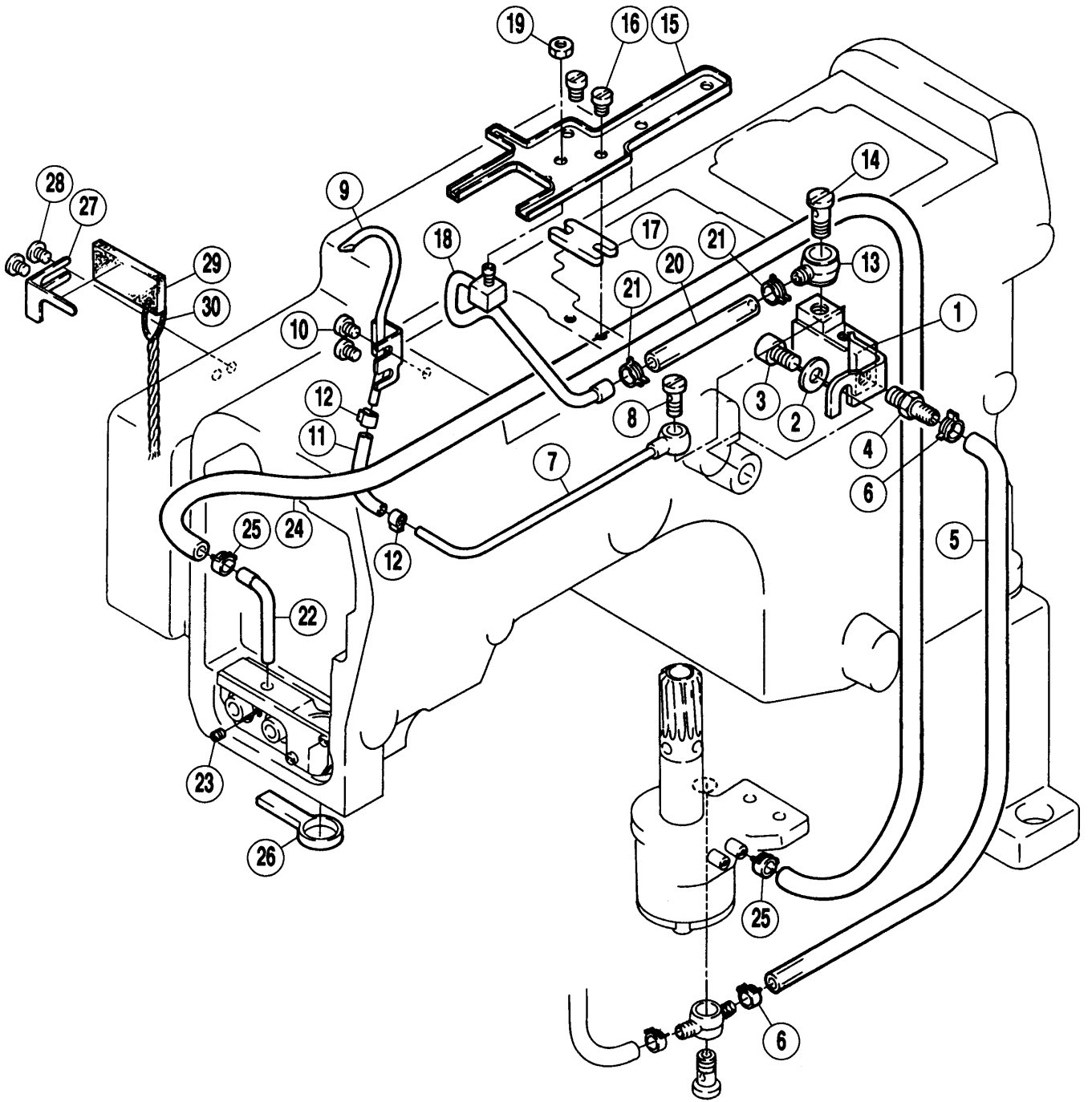
REF. NO.	PART NO. 部品番号	名称	NAME	QT.
01	253608-91	下糸繰り	THREAD TAKEUP	01
02	004514	止ネジ / M5 × 5	SCREW	02
03	253611	ブラケット	BRACKET	01
04	007043	皿ネジ / M4 × 8	SCREW	02
05	253533A	糸道	THREAD GUIDE	02
06	007031	平ネジ / M2.5 × 6	SCREW	02
07	210585	座金	WASHER	02
08	210353	糸道	THREAD GUIDE	01
09	002921	平ネジ / C3 × 4	SCREW	01
10	306328	調子棒	TENSION POST	01
11	137108	調子皿	TENSION DISC	02
12	211388	圧縮バネ	SPRING	01
13	005526	丸ナット / C4	NUT	01
14	253612	ブラケット	BRACKET	01
15	253613	糸受	THREAD SUPPORT	01
16	004554	止ネジ / M3 × 3	SCREW	01
17	253524	ブラケット	BRACKET	01
18	210955A	座金	WASHER	01
19	007023A	平ネジ / M4 × 16	SCREW	02
20	253525	軸	SHAFT	01
21	004554	止ネジ / M3 × 3	SCREW	01
22	303865	リング	O RING	01
23	240115	圧縮バネ	SPRING	01
24	200555	止メ輪	RING	01
25	253526	軸	SHAFT	01
26	004554	止ネジ / M3 × 3	SCREW	01
27	303865	リング	O RING	01
28	200555	止メ輪	RING	01
29	253614	糸案内	THREAD GUIDE	01
30	004325	六角ボルト / M4 × 6	BOLT	01
31	303448	座金	WASHER	01
32	253527	ストッパー	STOPPER	01
33	253528	線細工バネ	SPRING	01
34	007087	段付ネジ / M3	SCREW	01
35	253536	糸道	THREAD GUIDE	01
36	007018A	止ネジ / M4 × 6	SCREW	01
37	253615	糸道	THREAD GUIDE	01

●※ = 販売不可

●XXXXXXはゲージパーツです。  
54-59頁のゲージパーツ表で確認してください。

●※ = Not for sale basically

●XXXXXX is one of the gauge parts.  
Please confirm the correct part by the gauge parts lists on pages 54-59.

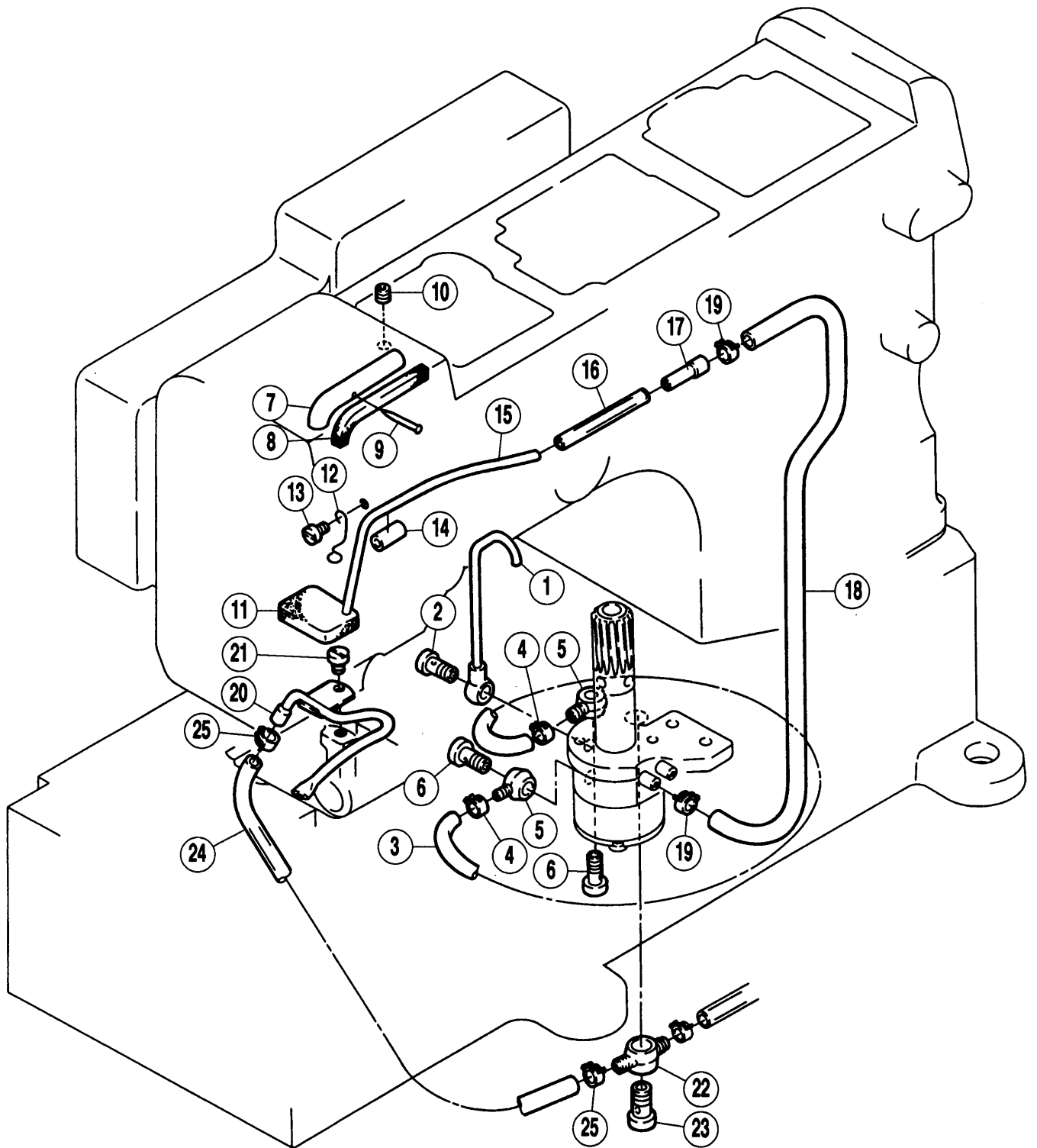




REF. NO.	PART NO. 部品番号	名称	NAME	QT.
01	255129-91	油配分器	OIL DISTRIBUTOR	01
02	303335	座金	WASHER	01
03	004518	六角穴ボルト / M6 × 10	BOLT	01
04	204196	継手	NIPPLE	01
05	240533	チューブ	TUBE	01
06	202199	クランプ	CLAMP	02
07	255135-91	パイプ	PIPE	01
08	255037	継手ネジ	JOINT SCREW	01
09	255132-91	噴油管	OIL DISTRIBUTOR	01
10	007017	平ネジ / M4 × 5	SCREW	02
11	240144	チューブ	TUBE	01
12	255137	クランプ	CLAMP	02
13	200136	継手	JOINT	01
14	200152	継手ネジ	JOINT SCREW	01
15	255112	油受ケ	OIL RELEASE PLUG	01
16	007019A	平ネジ	SCREW	01
17	213508	スペーサー	SPACER	01
18	255097-91	噴油管	OIL DISTRIBUTOR	01
19	004821	六角ナット / M4	NUT	01
20	240334	チューブ	TUBE	01
21	202199	クランプ	CLAMP	02
22	255111	パイプ	PIPE	01
23	004535	止ネジ / M3 × 4	SCREW	01
24	240486	チューブ	TUBE	01
25	202199	クランプ	CLAMP	02
26	255119	フェルト	FELT	01
27	255124	ラッチ	LATCH	01
28	007143	平ネジ / M4 × 5.5	SCREW	02
29	255125	フェルト	FELT	01
30	202175	給油紐	OIL WICK	01

●※ = 販売不可  
●XXXXXX はゲージパーツです。  
54-59 頁のゲージパーツ表で確認してください。

●※ = Not for sale basically  
●XXXXXX is one of the gauge parts.  
Please confirm the correct part by the gauge parts lists on pages 54-59.



REF. NO.	PART NO. 部品番号	名称	NAME	QT.
01	255035-91	パイプ	PIPE	01
02	255037	継手ネジ	JOINT SCREW	01
03	240135	チューブ	TUBE	01
04	200136	継手	JOINT	02
05	202199	クランプ	CLAMP	02
06	200152	継手ネジ	JOINT SCREW	02
07	255003A	給油パイプ	OIL PIPE	01
08	240136	フェルト	FELT	01
09	210766	止ピン	PIN	01
10	004514	止ネジ / M5 × 5	SCREW	01
11	255021	フェルト	FELT	01
12	255005	ラッチ	LATCH	01
13	007018A	止ネジ / M4 × 6	SCREW	01
14	240143	チューブ	TUBE	01
15	255039	パイプ	PIPE	01
16	240144	チューブ	TUBE	01
17	255038	継手	JOINT	01
18	240145	チューブ	TUBE	01
19	202199	クランプ	CLAMP	02
20	255010-91	噴油管	OIL DISTRIBUTOR	01
21	007018A	止ネジ / M4 × 6	SCREW	01
22	255123	継手	JOINT	01
23	200152	継手ネジ	JOINT SCREW	01
24	205113A	給油パイプ	OIL TUBE	01
25	202199	クランプ	CLAMP	02

●※ = 販売不可

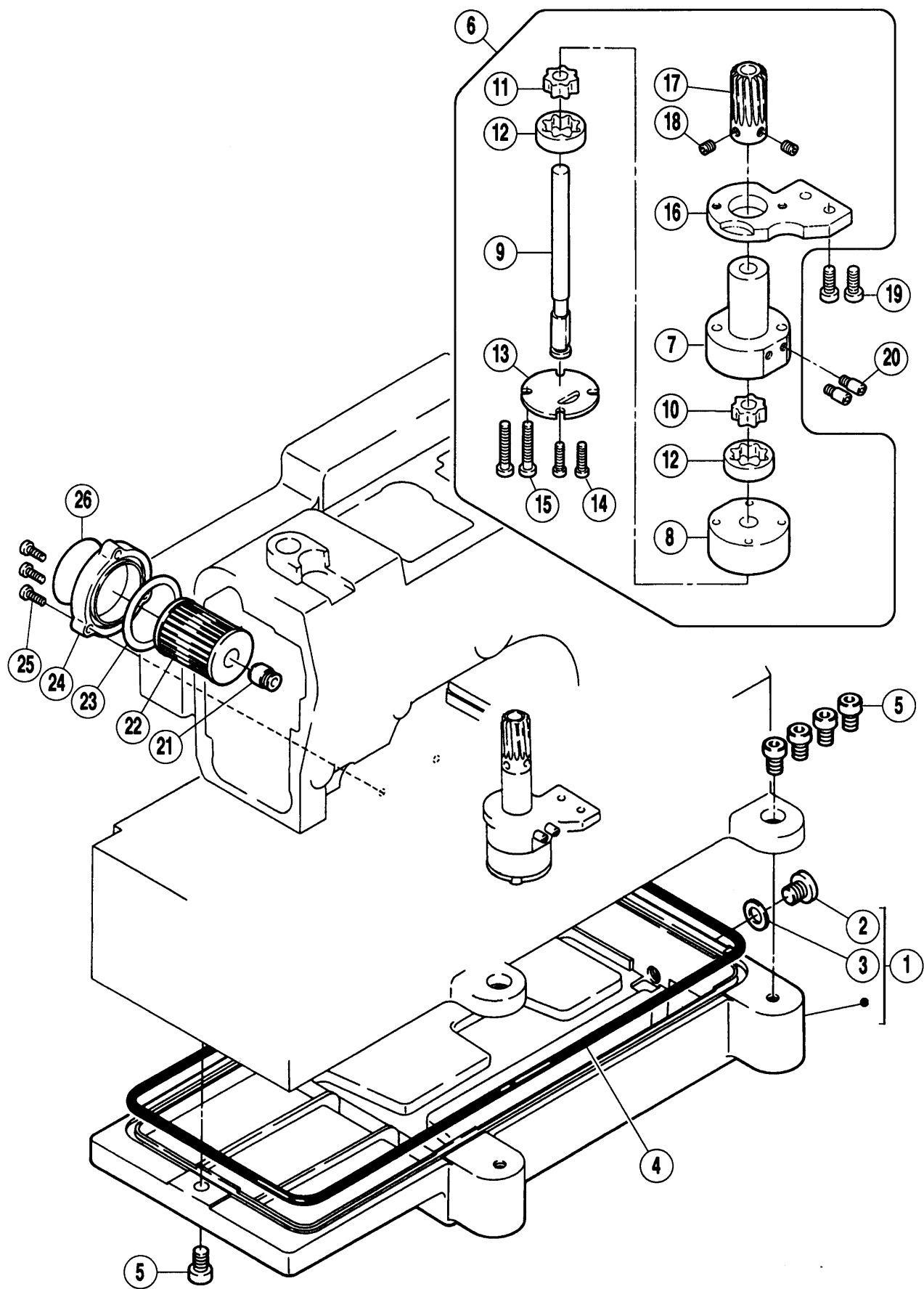
●XXXXXXはゲージパーツです。

54-59頁のゲージパーツ表で確認してください。

●※ = Not for sale basically

●XXXXXX is one of the gauge parts.

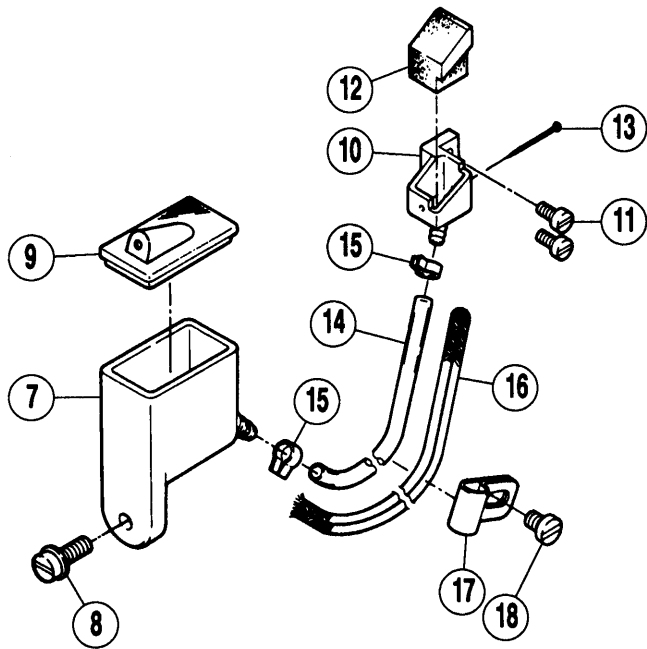
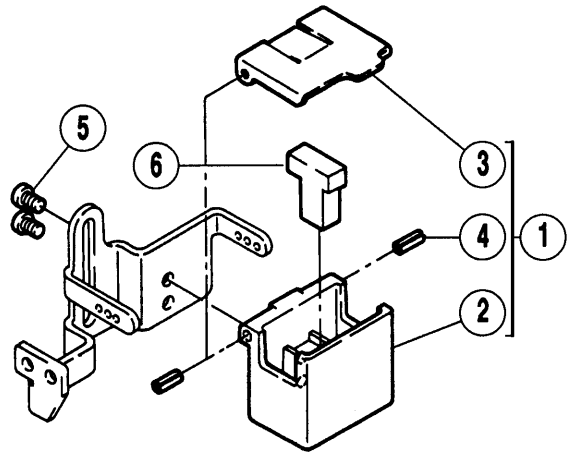
Please confirm the correct part by the gauge parts lists on pages 54-59.



REF. NO.	PART NO. 部品番号	名称	NAME	QT.
01	255000-92	オイルパン	OIL RESERVOIR	01
*02	005138B	平ネジ / H11 × 12	SCREW	01
03	202287A	ガスケット	GASKET	01
04	255001	Oリング	O RING	01
05	004504	平ネジ / M8 × 20	SCREW	05
06	255091-91	ポンプ (組)	PUMP ASSEMBLY	01
*07	255092	ポンプ本体	PUMP BODY	01
*08	255023	ポンプ本体	PUMP BODY	01
09	255024	軸	SHAFT	01
10	255025	ローター	ROTOR	01
11	255026	ローター	ROTOR	01
12	255027	ローター	ROTOR	02
13	255028	カバー	COVER	01
14	007026	平ネジ / M4 × 25	SCREW	02
15	007105	平ネジ / M4 × 40	SCREW	02
*16	255033	ブラケット	BRACKET	01
17	255019	ウォームホイール	WORM WHEEL	01
18	004514	止ネジ / M5 × 5	SCREW	02
19	004531	六角穴ボルト / M5 × 12	BOLT	02
20	255093	継手ネジ	JOINT SCREW	02
21	210200	ブラケット / フィルター	BRACKET/OIL FILTER	01
22	206233	エレメント	OIL FILTER	01
23	206431	Oリング	O RING	01
24	210201-SD	フィルター蓋	OIL FILTER CAP	01
25	007021A	平ネジ	SCREW	03
26	9A3002	フィルターシール	FILTER SEAL	01

●※ = 販売不可  
●XXXXXX はゲージパーツです。  
54-59 頁のゲージパーツ表で確認してください。

●※ = Not for sale basically  
●XXXXXX is one of the gauge parts.  
Please confirm the correct part by the gauge parts lists on pages 54-59.



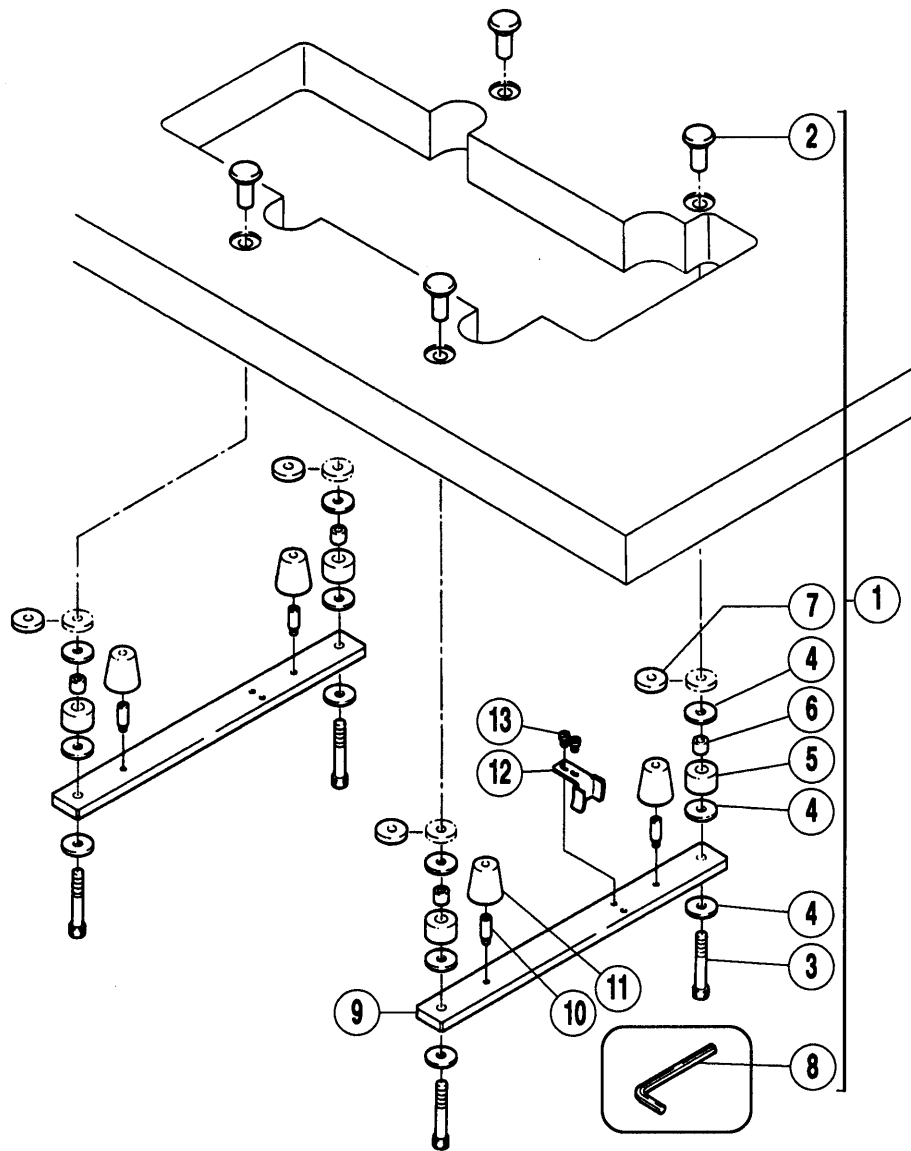
REF. NO.	PART NO. 部品番号	名称	NAME	QT.
01	207065-9U	シリコンタンク (上) 組	SILI. OIL RESERVOIR UPPER ASS.	01
*02	207066-UD	シリコンタンク (上)	SILICONE OIL RESERVOIR (UPPER)	01
03	207067-UD	蓋	CAP	01
04	206781	スプリングピン	PIN	02
05	005053	平ネジ / C4 × 4.8	SCREW	02
06	207068	フェルト	FELT	01
07	255015	シリコンタンク (下)	SILICONE OIL RESERVOIR (LOWER)	01
08	004210	止ネジ	SCREW	01
09	255016	蓋	CAP	01
10	255013	針冷却器 (下)	NEEDLE COOLER (LOWER)	01
11	007010	平ネジ / M3 × 6	SCREW	02
12	255014	フェルト	FELT	01
13	210766	止ピン	PIN	01
14	240117	チューブ	TUBE	01
15	200155	クランプ	TUBE CLAMP	01
16	202175	給油紐	OIL WICK	01
17	206115	ホルダー	HOLDER	01
18	007017A	平ネジ / 4 × 5	SCREW	01

●※ = 販売不可

●XXXXXXはゲージパーツです。  
54-59頁のゲージパーツ表で確認してください。

●※ = Not for sale basically

●XXXXXX is one of the gauge parts.  
Please confirm the correct part by the gauge parts lists on pages 54-59.





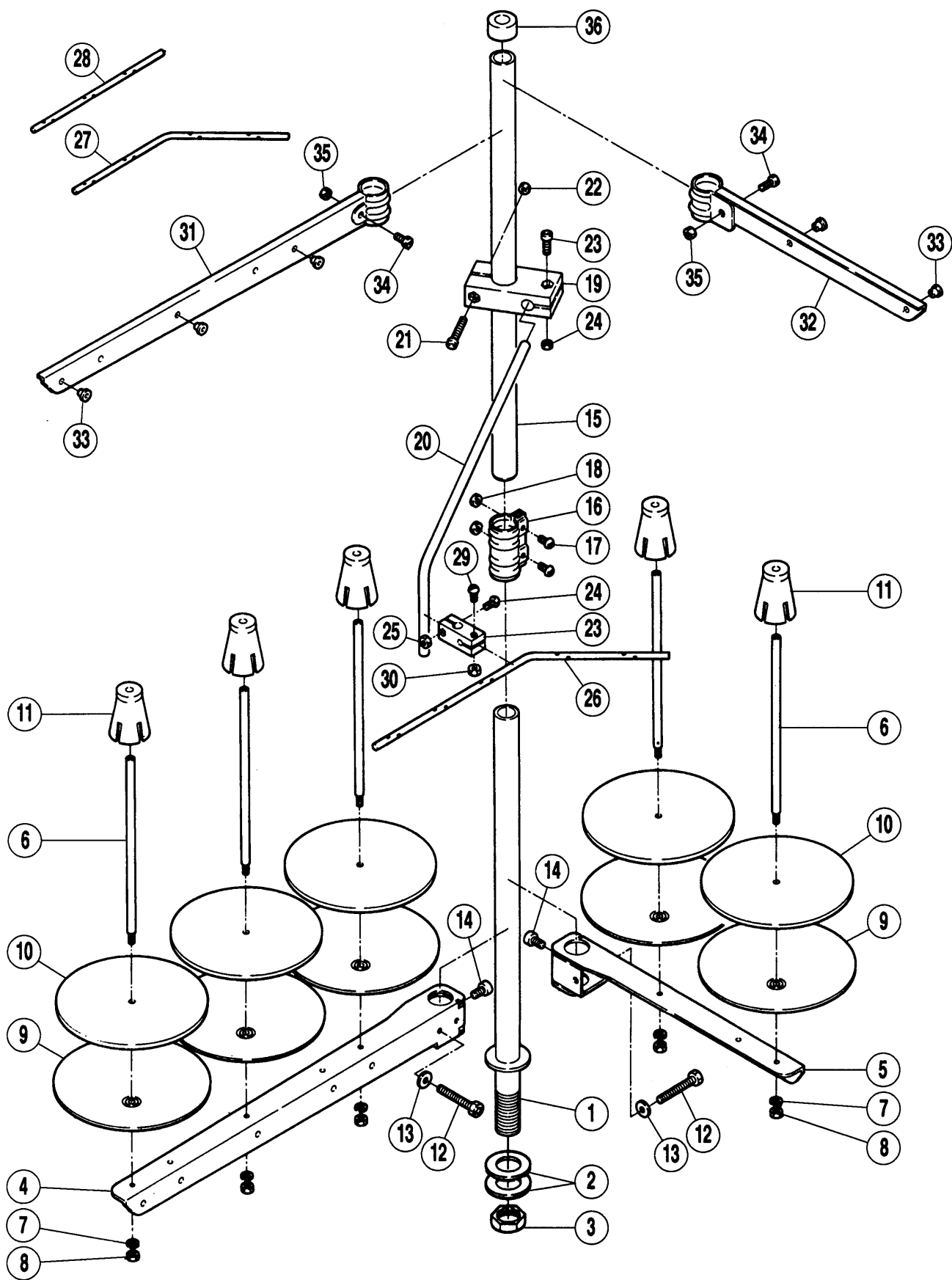
REF. NO.	PART NO. 部品番号	名称	NAME	QT.
01	009048	据付ネジ(セット)	SCREW(SET)	01
02	206336	半沈用ナット	NUT	04
03	004512	平ネジ/M8×55	SCREW	04
04	206337	座金	WASHER	12
05	205764	防振ゴム	CUSHION RUBBER	04
06	205765	ライナー	LINER	04
07	205467	スペーサー	SPACER	04
08	000272	キーレンチ/6MM	ALLEN KEY/6MM	01
09	259000	据付台	REST BOARD	02
10	007093	ピン付ネジ/M5	SCREW	04
11	206338	クッションゴム	CUSHION RUBBER	04
12	206329	鎖案内	TREADLE CHAIN GUIDE	01
13	007027	平ネジ/M5×8	SCREW	02

●※ = 販売不可

●XXXXXXはゲージパーツです。  
54-59頁のゲージパーツ表で確認してください。

●※ = Not for sale basically

●XXXXXX is one of the gauge parts.  
Please confirm the correct part by the gauge parts lists on pages 54-59.



## 糸立台

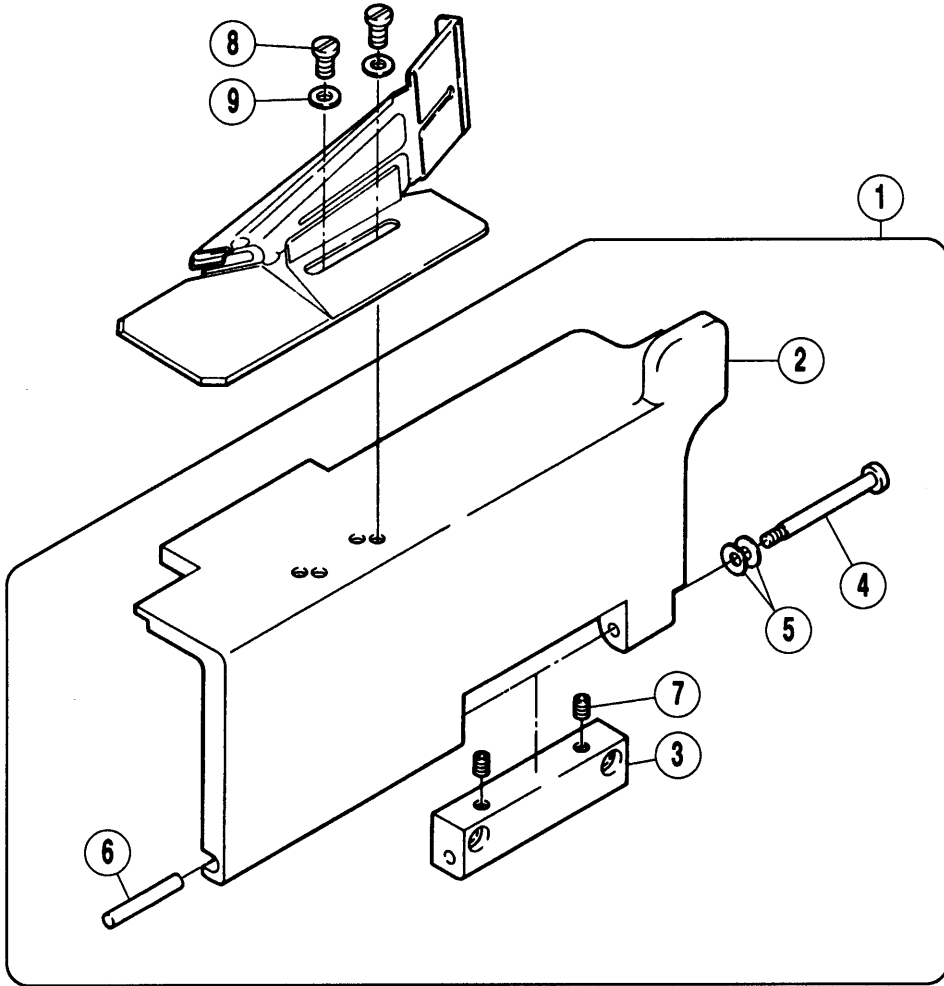
## THREAD STAND

REF. NO.	PART NO. 部品番号	名称	NAME	QT.		
	000486A9S	糸立 (組) (5本立)	THREAD STAND ASS. (5-SPOOLS)			01
	000486B9S	糸立 (組) (4本立)	THREAD STAND ASS. (4-SPOOLS)		01	
	000486C9S	糸立 (組) (3本立)	THREAD STAND ASS. (3-SPOOLS)	01		
01	000503-SA	スタンド棒 (下)	THREAD STAND ROD (LOWER)	01	01	01
02	000509	座金	WASHER	02	02	02
03	004835	六角ナット	NUT	01	01	01
04	000505-SA	ブラケット (3本立)	BRACKET	01		01
05	000505ASA	ブラケット (2本立)	BRACKET		02	01
06	000380A	糸立棒	SPOOL PIN	03	04	05
07	201252	バネ座金	SPRING WASHER	03	04	05
08	004803	六角ナット / M4	NUT	03	04	05
09	000381-SA	受皿	SPOOL TRAY	03	04	05
10	000507	ウレタン	CUSHION	03	04	05
11	000382-SA	ユレ止メ	SPOOL RETAINING FIN	03	04	05
12	007102	六角ネジ / M6 × 32	SCREW	01	02	02
13	000512	座金	WASHER	01	02	02
14	004022	平ネジ / M6 × 10	SCREW	01	02	02
15	000502-SA	スタンド棒 (上)	THREAD STAND ROD (UPPER)	01	01	01
16	000504-SA	ジョイント	JOINT	01	01	01
17	004021	平ネジ / M5 × 16	SCREW	02	02	02
18	004805	六角ナット / M5	NUT	02	02	02
19	000383-SA	ブラケット	BRACKET	01	01	01
20	000384	糸道棒腕	THREAD GUIDE BAR ROD	01	01	01
21	004014	平ネジ / M4 × 25	SCREW	01	01	01
22	004803	六角ナット / M4	NUT	01	01	01
23	000233-SA	ホルダー	HOLDER	01	01	01
24	004012	平ネジ / M4 × 12	SCREW	02	02	02
25	004803	六角ナット / M4	NUT	02	02	02
26	000293A	糸道棒 (5本立)	THREAD GUIDE BAR (5-SPOOLS)			01
27	000293B	糸道棒 (4本立)	THREAD GUIDE BAR (4-SPOOLS)	01		
28	000293C	糸道棒 (3本立)	THREAD GUIDE BAR (3-SPOOLS)	01		
29	004012	平ネジ / M4 × 12	SCREW	01	01	01
30	004803	六角ナット / M4	NUT	01	01	01
31	000527-SA	ブラケット (3本立)	BRACKET	01		01
32	000527ASA	ブラケット (2本立)	BRACKET		02	01
33	000506	糸目穴	THREAD EYELET	03	04	05
34	004117	平ネジ / M5	SCREW	01	02	02
35	004805	六角ナット / M5	NUT	01	02	02
36	000386	キャップ	ROD CAP	01	01	01

●※ = 販売不可  
●XXXXXXはゲージパーツです。  
54~59頁のゲージパーツ表で確認してください。

●※ = Not for sale basically  
●XXXXXX is one of the gauge parts.  
Please confirm the correct part by the gauge parts lists on pages 54~59.

# WT562•WT542-01



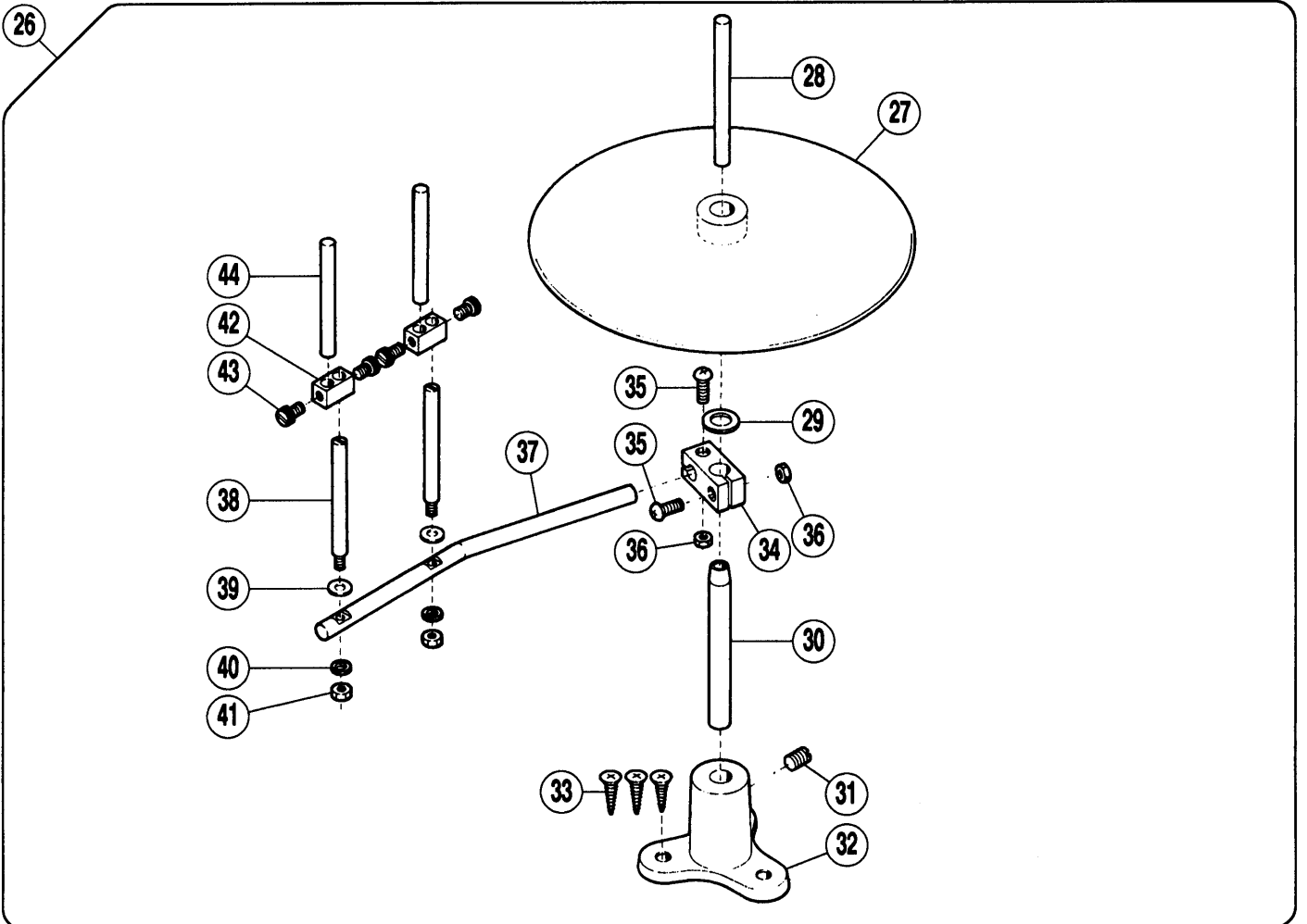
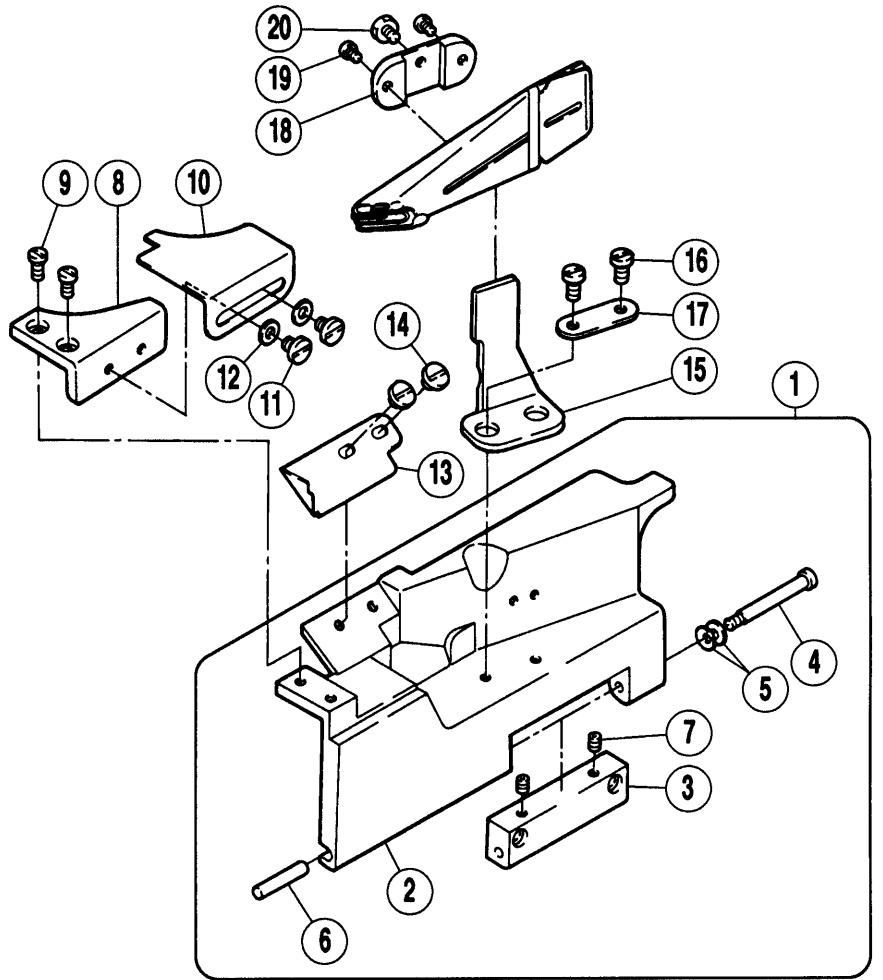
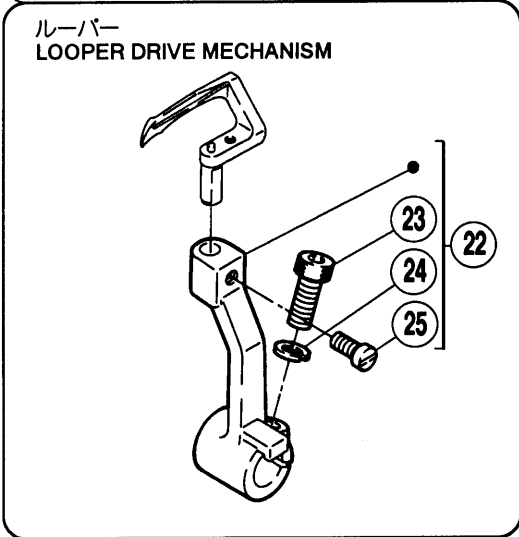
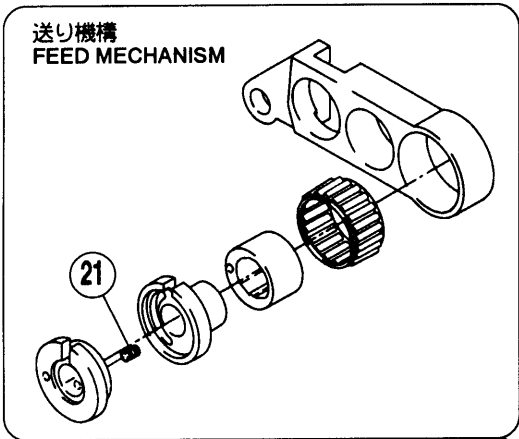
専用部品 (1)

SPECIFIC PARTS (1)

REF. NO.	PART NO. 部品番号	名称	NAME	QT.
01	250032-SD	前カバー (組)	FRONT COVER ASSEMBLY	01
02	250011	前カバー	FRONT COVER	01
*03	250012	ヒンジ	HINGE	01
04	250013	ピン付ネジ / M4	SCREW	01
05	201191	皿バネ	SPRING	02
06	240198	平行ピン	PIN	01
07	004539	止ネジ / M5 × 6	SCREW	02
08	007034	平ネジ / M5 × 10	SCREW	02
09	204585	座金	WASHER	02

●※ = 販売不可  
 ●XXXXXX はゲージパーツです。  
 54-59 頁のゲージパーツ表で確認してください。

●※ = Not for sale basically  
 ●XXXXXX is one of the gauge parts.  
 Please confirm the correct part by the gauge parts lists on pages 54-59.



REF. NO.	PART NO. 部品番号	名称	NAME	QT.
01	250033-SD	前カバー (組)	FRONT COVER ASSEMBLY	01
02	250015	前カバー	FRONT COVER	01
*03	250012	ヒンジ	HINGE	01
04	250013	ピン付ネジ / M4	SCREW	01
05	201191	皿バネ	SPRING	02
06	250014	ピン付ネジ / M4	SCREW	01
07	004539	止ネジ / M5 × 6	SCREW	02
08	250050-SD	前カバー (小)	FRONT COVER (SMALL)	01
09	007027	平ネジ / M5 × 8	SCREW	02
10	206439	補助板 / 前カバー	AUXILIARY PLATE / FRONT COVER	01
11	007079	平ネジ / M5 × 6	SCREW	02
12	204585	座金	WASHER	02
13	206601B	衣除ケ	FABRIC GUARD	01
14	007079	平ネジ / M5 × 6	SCREW	02
15	201914	ブラケット / バインダー	BRACKET / TAPE BINDER	01
16	007028	平ネジ / M5 × 10	SCREW	02
17	206460	座金	WASHER	01
18	201913	締付金	CLAMP PLATE	01
19	005113	平ネジ / C5 × 5.5	SCREW	02
20	005540	六角ネジ / W1 × 6	SCREW	01
21	007080	ピン付ネジ / M2	SCREW	01
22	252007A92	ルーパー台 (組)	LOOPER HOLDER ASSEMBLY	01
23	004501	平ネジ / M5 × 14	SCREW	01
24	303067	バネ座金	SPRING WASHER	01
25	007086	平ネジ / M4 × 7	SCREW	01
26	000257A9S	テープガイド (組)	TAPE GUIDE ASSEMBLY	01
27	000247-SA	テープ台	TAPE BASE	01
28	000253	平行ピン	PIN	01
29	000270	座金	WASHER	01
30	000250	取付棒 (下)	TAPE DISC POST	01
31	001448	止ネジ / C9 × 5.2	SCREW	01
32	000251-SA	ブラケット	BRACKET	01
33	004913	木ネジ (皿) / 5.8	SCREW	03
34	000256-SA	ホルダー	HOLDER	01
35	004012	平ネジ / M4 × 12	SCREW	02
36	004803	六角ナット / M4	NUT	02
37	000255	取付棒 / テープ案内	BAR	01
38	000252	段付ネジ / M5	SCREW	02
39	204585	座金	WASHER	02
40	303067	バネ座金	SPRING WASHER	02
41	000226	六角ナット / M5	NUT	02
42	000254	ホルダー	HOLDER	02
43	005161	平ネジ / C5 × 8	SCREW	04
44	000253	平行ピン	PIN	02

●※ = 販売不可  
 ●XXXXXX はゲージパーツです。  
 54-59 頁のゲージパーツ表で確認してください。

●※ = Not for sale basically  
 ●XXXXXX is one of the gauge parts.  
 Please confirm the correct part by the gauge parts lists on pages 54-59.

形式 MACHINE TYPE /SPEC.	ゲージ GAUGE	針留 NEEDLE HOLDER	針板 NEEDLE PLATE	主送り歯 MAIN FEED DOG	差動送り歯 DIFF. FEED DOG	上送り歯 TOP FEED DOG	押工 PRESSER FOOT	ルーバー LOOPER	針受(前) NEEDLE GUARD FRONT		針受(後) REAR	スプレッダー SPREADER	針 NEEDLE	
									FRONT	REAR				
WT562-01CA	224	257500C24	257015A24				257395-24	257550E91					UY128GAS # 9	
	232	" 32	" 32				" 32							
	240	" 40	" 40	257206-16F	257258-16F		" 40							
	248	" 48	" 48				" 48	257550-91						
	256	" 56	257017A56	257207-16F	257259-16F	259239	" 56			257553	257551B	257565		
	264	" 64	" 64				" 64							
	348	257501C48	257016A48	257206-16F	257258-16F		257398-48	257550E91						UY128GAS # 10
	356	" 56	257018A56	257207-16F	257259-16F		" 56	257550-91						
364	" 64	" 64				" 64								
WT562-01CB	224	257500C24	257015B24				257395-24	257550E91					UY128GAS # 9	
	232	" 32	" 32				" 32							
	240	" 40	" 40	257206-16F	257258-16F		" 40							
	248	" 48	" 48				" 48	257550-91						
	256	" 56	257017B56	257207-16F	257259-16F	259239	" 56			257553	257551B	257565		
	264	" 64	" 64				" 64							
	348	257501C48	257016B48	257206-16F	257258-16F		257398-48	257550E91						UY128GAS # 10
	356	" 56	257018B56	257207-16F	257259-16F		" 56	257550-91						
364	" 64	" 64				" 64								
WT562-01CC	224	257500C24	257015C24				257395-24	257550E91					UY128GAS # 9	
	232	" 32	" 32				" 32							
	240	" 40	" 40	257206-16F	257258-16F		" 40							
	248	" 48	" 48				" 48	257550-91						
	256	" 56	257017C56	257207-16F	257259-16F	259239	" 56			257553	257551B	257565		
	264	" 64	" 64				" 64							
	348	257501C48	257016C48	257206-16F	257258-16F		257398-48	257550E91						UY128GAS # 10
	356	" 56	257018C56	257207-16F	257259-16F		" 56	257550-91						
364	" 64	" 64				" 64								



形式 MACHINE TYPE /SPEC.	ゲージ GAUGE	針留 NEEDLE HOLDER	針板 NEEDLE PLATE	主送り歯 MAIN FEED DOG	差動送り歯 DIFF. FEED DOG	上送り歯 TOP FEED DOG	押工 PRESSER FOOT	ルーバー LOOPER	針受 (前) NEEDLE GUARD FRONT		針受 (後) REAR	スプレッダー SPREADER	針 NEEDLE
									FRONT	REAR			
WT562-02EA	224	257500C24	257139A24	259123-16F	257280-16F	259242	257373-24	257550E91	257553	257551B	257565	UY128GAS # 9	
	232	" 32	" 32	"	"		" 32						
	240	" 40	257140A40	259124-16F	257281-16F		257378-40						
	248	" 48	" 48	259124-16F	257281-16F		" 48						
	348	257501C48	257177A48	257231-16F	257282-16F		257385-48						
	356	" 56	257087A56	257231-16F	257282-16F		257534-56						
364	" 64	" 64	257231-16F	257282-16F	" 64								
WT562-02EB	224	257500C24	257139B24	259123-16F	257280-16F	259242	257373-24	257550E91	257553	257551B	257565	UY128GAS # 9	
	232	" 32	" 32	"	"		" 32						
	240	" 40	257140B40	259124-16F	257281-16F		257378-40						
	248	" 48	" 48	259124-16F	257281-16F		" 48						
	348	257501C48	257177B48	257231-16F	257282-16F		257385-48						
	356	" 56	257087B56	257231-16F	257282-16F		257534-56						
364	" 64	" 64	257231-16F	257282-16F	" 64								
WT562-02EC	224	257500C24	257139C24	259123-16F	257280-16F	259242	257373-24	257550E91	257553	257551B	257565	UY128GAS # 9	
	232	" 32	" 32	"	"		" 32						
	240	" 40	257140C40	259124-16F	257281-16F		257378-40						
	248	" 48	" 48	259124-16F	257281-16F		" 48						
	348	257501C48	257177C48	257231-16F	257282-16F		257385-48						
	356	" 56	257087C56	257231-16F	257282-16F		257534-56						
364	" 64	" 64	257231-16F	257282-16F	" 64								

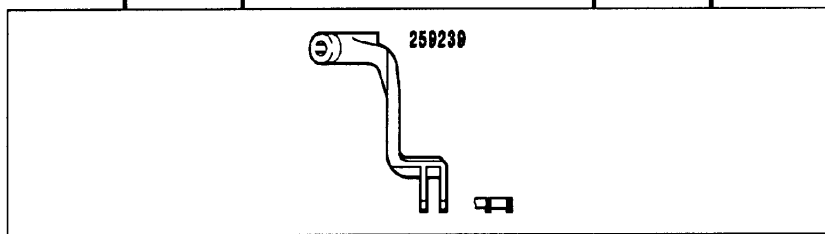
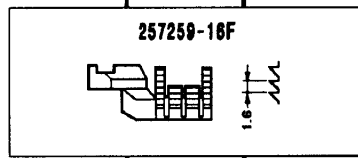
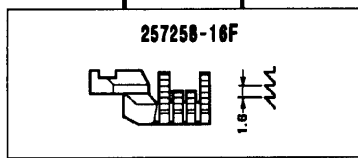
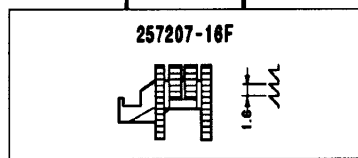
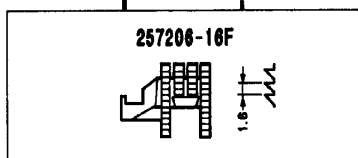
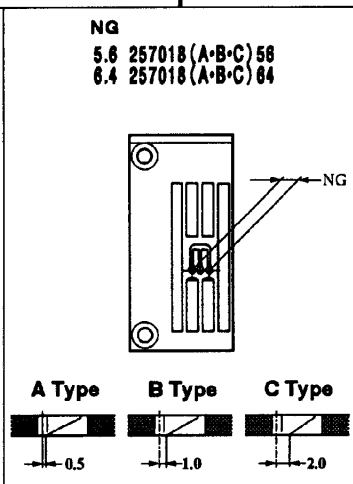
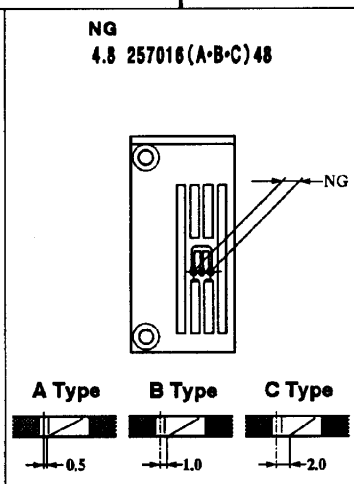
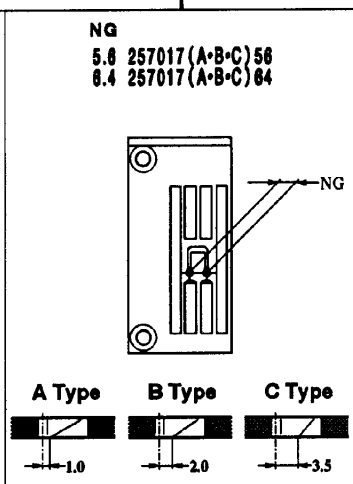
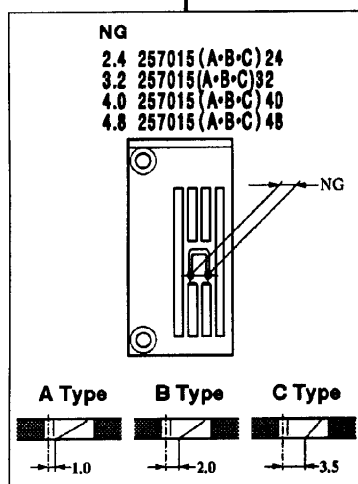
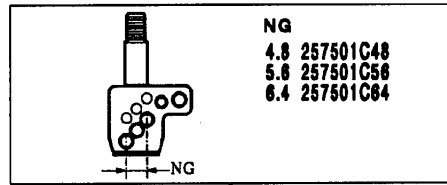
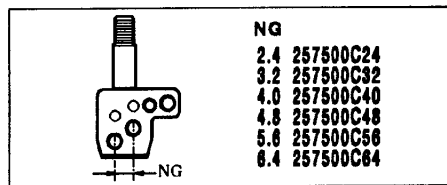
形式 MACHINE TYPE /SPEC.	ゲージ GAUGE	針留 NEEDLE HOLDER	針板 NEEDLE PLATE	主送り歯 MAIN FEED DOG	差動送り歯 DIFF. FEED DOG	上送り歯 TOP FEED DOG	押エ PRESSER FOOT	ルーバー LOOPER	針受(前) NEEDLE GUARD FRONT		針受(後) REAR	スプレッダー SPREADER	針 NEEDLE
									FRONT	REAR			
WT562-02FA	224	257500C24	257139A24	259123-16F	257280-16F	259242	259404-24	257550E91	257553	257551B	257565	UY128GAS # 9	
	232	" 32	" 32	"	"		" 32	"					
	240	" 40	257140A40	"	"		259405-40	257550-91					
	248	" 48	" 48	259124-16F	257281-16F		" 48	"					
	348	257501C48	257177A48	"	"		259406-48	257550E91					
WT562-02FB	224	257500C24	257139B24	259123-16F	257280-16F	259242	259404-24	257550E91	257553	257551B	257565	UY128GAS # 9	
	232	" 32	" 32	"	"		" 32	"					
	240	" 40	257140B40	"	"		259405-40	257550-91					
	248	" 48	" 48	259124-16F	257281-16F		" 48	"					
	348	257501C48	257177B48	"	"		259406-48	257550E91					
WT562-02FC	224	257500C24	257139C24	259123-16F	257280-16F	259242	259404-24	257550E91	257553	257551B	257565	UY128GAS # 9	
	232	" 32	" 32	"	"		" 32	"					
	240	" 40	257140C40	"	"		259405-40	257550-91					
	248	" 48	" 48	259124-16F	257281-16F		" 48	"					
	348	257501C48	257177C48	"	"		259406-48	257550E91					

形式 MACHINE TYPE /SPEC.	ゲージ GAUGE	針留 NEEDLE HOLDER	針板 NEEDLE PLATE	主送り歯 MAIN FEED DOG	差動送り歯 DIFF. FEED DOG	上送り歯 TOP FEED DOG	押工 PRESSER FOOT	ルーバー LOOPER	針受(前) NEEDLE GUARD FRONT		針受(後) REAR	スプレッター SPREADER	針 NEEDLE
									FRONT	REAR			
WT542-01CA	224	257500C24	257015A24				257397-24	257550E91					UY128GAS # 9
	232	" 32	" 32				" 32						
	240	" 40	" 40	257208-16F	257258-16F		" 40	257550-91					
	248	" 48	" 48			259239	" 48			257553	257551B		
	256	" 56	257017A56	257207-16F	257259-16F		" 56						
	264	" 64	" 64				" 64						
	348	257501C48	257016A48	257208-16F	257258-16F		257398-48	257550E91					
	358	" 58	257018A58	257207-16F	257258-16F		" 58	257550-91					
364	" 64	" 64				" 64							
WT542-01CB	224	257500C24	257015B24				257397-24	257550E91					UY128GAS # 9
	232	" 32	" 32				" 32						
	240	" 40	" 40	257208-16F	257258-16F		" 40	257550-91					
	248	" 48	" 48			259239	" 48			257553	257551B		
	256	" 56	257017B56	257207-16F	257259-16F		" 56						
	264	" 64	" 64				" 64						
	348	257501C48	257016B48	257208-16F	257258-16F		257398-48	257550E91					
	358	" 58	257018B58	257207-16F	257259-16F		" 58	257550-91					
364	" 64	" 64				" 64							
WT542-01CC	224	257500C24	257015C24				257397-24	257550E91					UY128GAS # 9
	232	" 32	" 32				" 32						
	240	" 40	" 40	257208-16F	257258-16F		" 40	257550-91					
	248	" 48	" 48			259239	" 48			257553	257551B		
	256	" 56	257017C56	257207-16F	257259-16F		" 56						
	264	" 64	" 64				" 64						
	348	257501C48	257016C48	257208-16F	257258-16F		257398-48	257550E91					
	358	" 58	257018C58	257207-16F	257259-16F		" 58	257550-91					
364	" 64	" 64				" 64							

形式 MACHINE TYPE /SPEC.	ゲージ GAUGE	針留 NEEDLE HOLDER	針板 NEEDLE PLATE	主送り歯 MAIN FEED DOG	差動送り歯 DIFF. FEED DOG	上送り歯 TOP FEED DOG	押し PRESSER FOOT	ルーバー LOOPER	針受 (前) NEEDLE GUARD FRONT		針受 (後) REAR	スプレッター SPREADER	針 NEEDLE
									FRONT	REAR			
WT542-02EA	224	257500C24	257139A24	259123-16F	257280-16F	259242	257386-24	257550E91	257553	257551B	-	UY128GAS # 9	
	232	" 32	" 32	"	"		" 32	"					
	240	" 40	257140A40	259124-16F	257281-16F		257387-40	257550-91					
	248	" 48	" 48	259124-16F	257281-16F		" 48	257550E91					
	348	257501C48	257177A48	257231-16F	257282-16F		257388-48	257550-91					
	356	" 56	257067A56	257231-16F	257282-16F		257535-56	" 64					
WT542-02EB	224	257500C24	257139B24	259123-16F	257280-16F	259242	257386-24	257550E91	257553	257551B	-	UY128GAS # 9	
	232	" 32	" 32	"	"		" 32	"					
	240	" 40	257140B40	259124-16F	257281-16F		257387-40	257550-91					
	248	" 48	" 48	259124-16F	257281-16F		" 48	257550E91					
	348	257501C48	257177B48	257231-16F	257282-16F		257388-48	257550E91					
	356	" 56	257067B56	257231-16F	257282-16F		257535-56	" 64					
WT542-02EC	224	257500C24	257139C24	259123-16F	257280-16F	259242	257386-24	257550E91	257553	257551B	-	UY128GAS # 9	
	232	" 32	" 32	"	"		" 32	"					
	240	" 40	257140C40	259124-16F	257281-16F		257387-40	257550-91					
	248	" 48	" 48	259124-16F	257281-16F		" 48	257550E91					
	348	257501C48	257177C48	257231-16F	257282-16F		257388-48	257550E91					
	356	" 56	257067C56	257231-16F	257282-16F		257535-56	" 64					

形式 MACHINE TYPE /SPEC.	ゲージ GAUGE	針留 NEEDLE HOLDER	針板 NEEDLE PLATE	主送り歯 MAIN FEED DOG	差動送り歯 DIFF. FEED DOG	上送り歯 TOP FEED DOG	押し PRESSER FOOT	ルーバー LOOPER	針受 (前)		針受 (後)	スプレッダー SPREADER	針 NEEDLE
									NEEDLE FRONT	NEEDLE REAR			
WT542-02FA	224	257500C24	257139A24	259123-16F	257280-16F	259242	259407-24	257550E91	257553	257551B	-	UY128GAS # 9	
	232	" 32	" 32	" 32	" 32		" 32						
	240	" 40	257140A40	259124-16F	257281-16F		259408-40	257550-91					
	248	" 48	" 48	" 48	" 48		" 48	257550E91					
	348	257501C48	257177A48	259123-16F	257280-16F		259409-48	257550E91					
WT542-02FB	224	257500C24	257139B24	259123-16F	257280-16F	259242	259407-24	257550E91	257553	257551B	-	UY128GAS # 9	
	232	" 32	" 32	" 32	" 32		" 32						
	240	" 40	257140B40	259124-16F	257281-16F		259408-40	257550-91					
	248	" 48	" 48	" 48	" 48		" 48	257550E91					
	348	257501C48	257177B48	259123-16F	257280-16F		259409-48	257550E91					
WT542-02FC	224	257500C24	257139C24	259123-16F	257280-16F	259242	259407-24	257550E91	257553	257551B	-	UY128GAS # 9	
	232	" 32	" 32	" 32	" 32		" 32						
	240	" 40	257140C40	259124-16F	257281-16F		259408-40	257550-91					
	248	" 48	" 48	" 48	" 48		" 48	257550E91					
	348	257501C48	257177C48	259123-16F	257280-16F		259409-48	257550E91					

# WT562-01CA,CB,CC



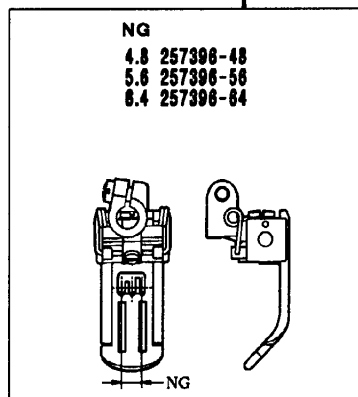
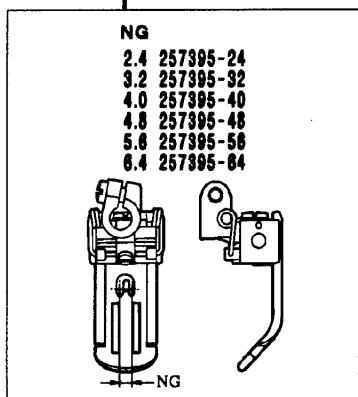
**共通部品  
COMMON PARTS**

257585 (WT562)

257550-91 標準 (Standard)  
257550E91  
3本針 (3-needle) NG=4.8  
2本針 (2-needle) NG=2.4

257553

257551B



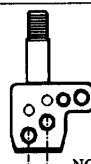
WT562-01CA,CB,CC  
x 224·232·240·248·256·264

WT562-01CA,CB,CC  
x 348·356·364


機種 MACHINE	針板 NEEDLE PLATE
WT562-01CA	A TYPE
WT562-01CB	B TYPE
WT562-01CC	C TYPE

# WT542-01CA,CB,CC

ゲージパーツ 系列構成図  
GAUGE PARTS  
CONSTRUCTION CHART

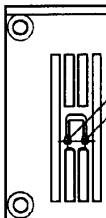


NG  
2.4 257500C24  
3.2 257500C32  
4.0 257500C40  
4.8 257500C48  
5.6 257500C56  
6.4 257500C64

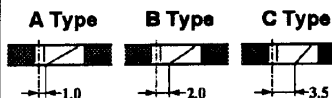


NG  
4.8 257501C48  
5.6 257501C56  
6.4 257501C64


NG  
2.4 257015(A·B·C)24  
3.2 257015(A·B·C)32  
4.0 257015(A·B·C)40  
4.8 257015(A·B·C)48



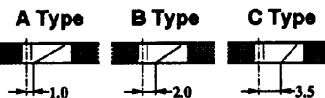
A Type B Type C Type



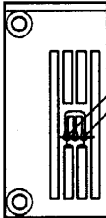
NG  
5.6 257017(A·B·C)56  
6.4 257017(A·B·C)64



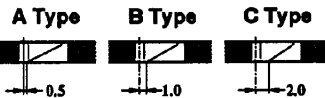
A Type B Type C Type




NG  
4.8 257016(A·B·C)48



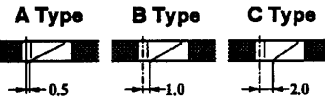
A Type B Type C Type




NG  
5.6 257018(A·B·C)56  
6.4 257018(A·B·C)64




A Type B Type C Type




257206-16F




257207-16F



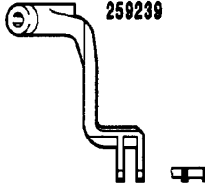
257258-16F



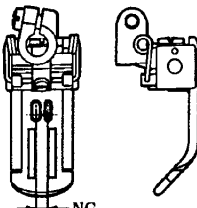
257259-16F



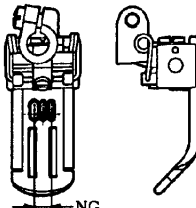
259239



NG  
2.4 257397-24  
3.2 257397-32  
4.0 257397-40  
4.8 257397-48  
5.6 257397-56  
6.4 257397-64



NG  
4.8 257398-48  
5.6 257398-56  
6.4 257398-64



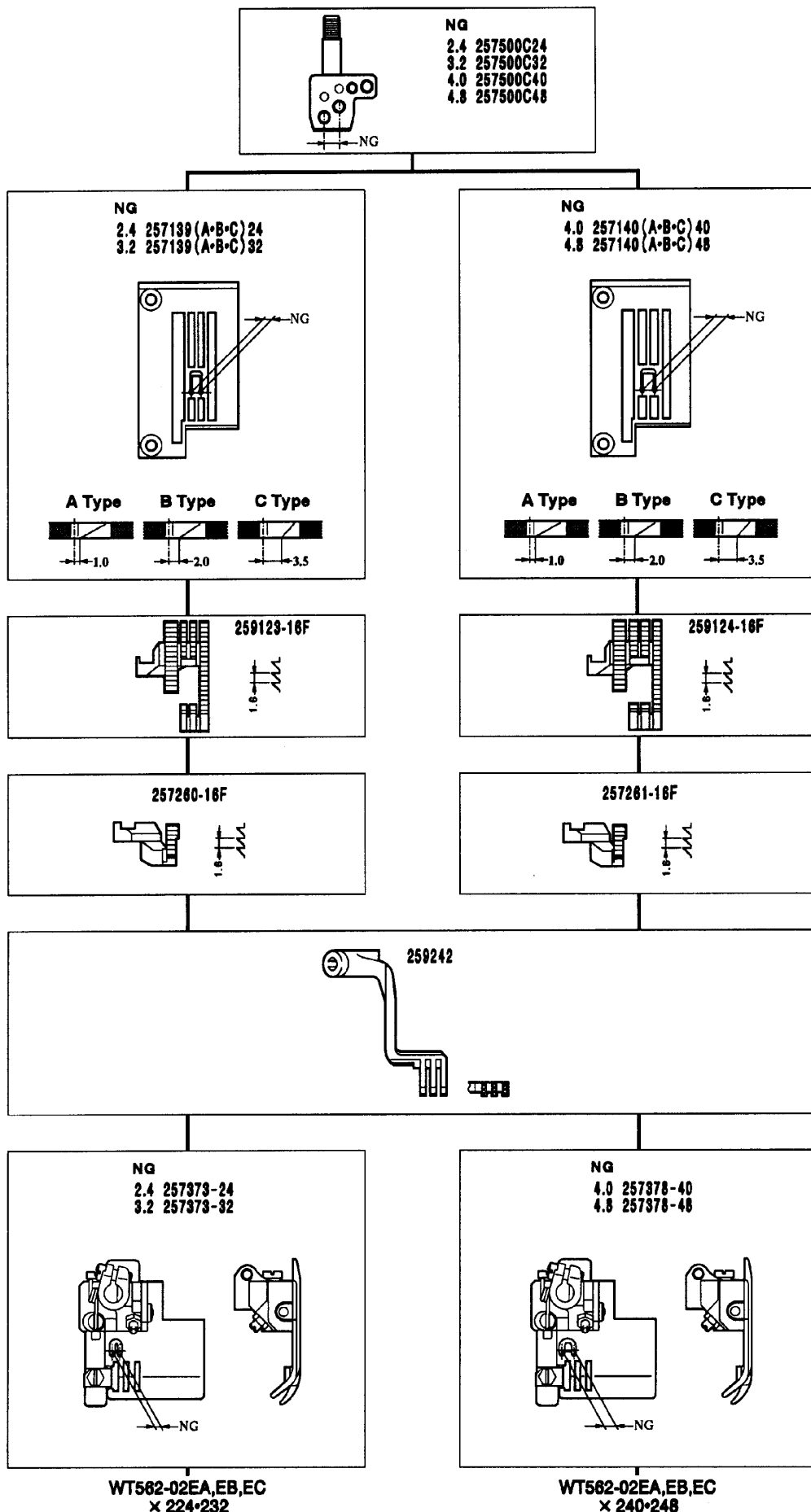
WT542-01CA,CB,CC  
× 224・232・240・248・256・264

WT542-01CA,CB,CC  
× 348・356・364

機種 MACHINE	針板 NEEDLE PLATE
WT542-01CA	A TYPE
WT542-01CB	B TYPE
WT542-01CC	C TYPE

ルーパー, 針受は 60 頁を参照してください。  
See page 44 for the looper and needle guards.

# WT562-02EA,EB,EC

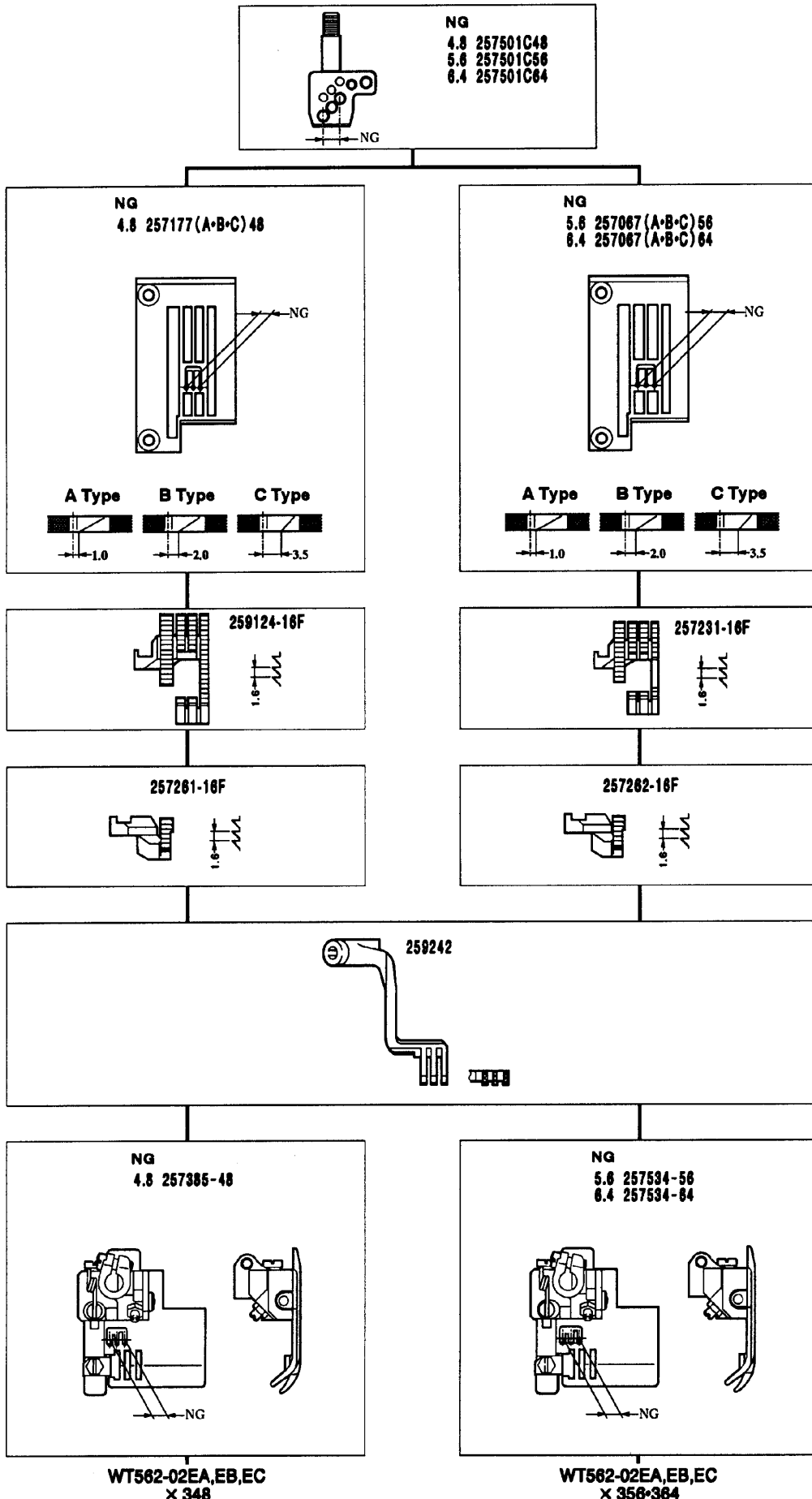


機種 MACHINE	針板 NEEDLE PLATE
WT562-02EA	A TYPE
WT562-02EB	B TYPE
WT562-02EC	C TYPE

ルーパー, スプレッター, 針受は60頁を参照してください。  
See page 44 for the looper, spreader and needle guards.



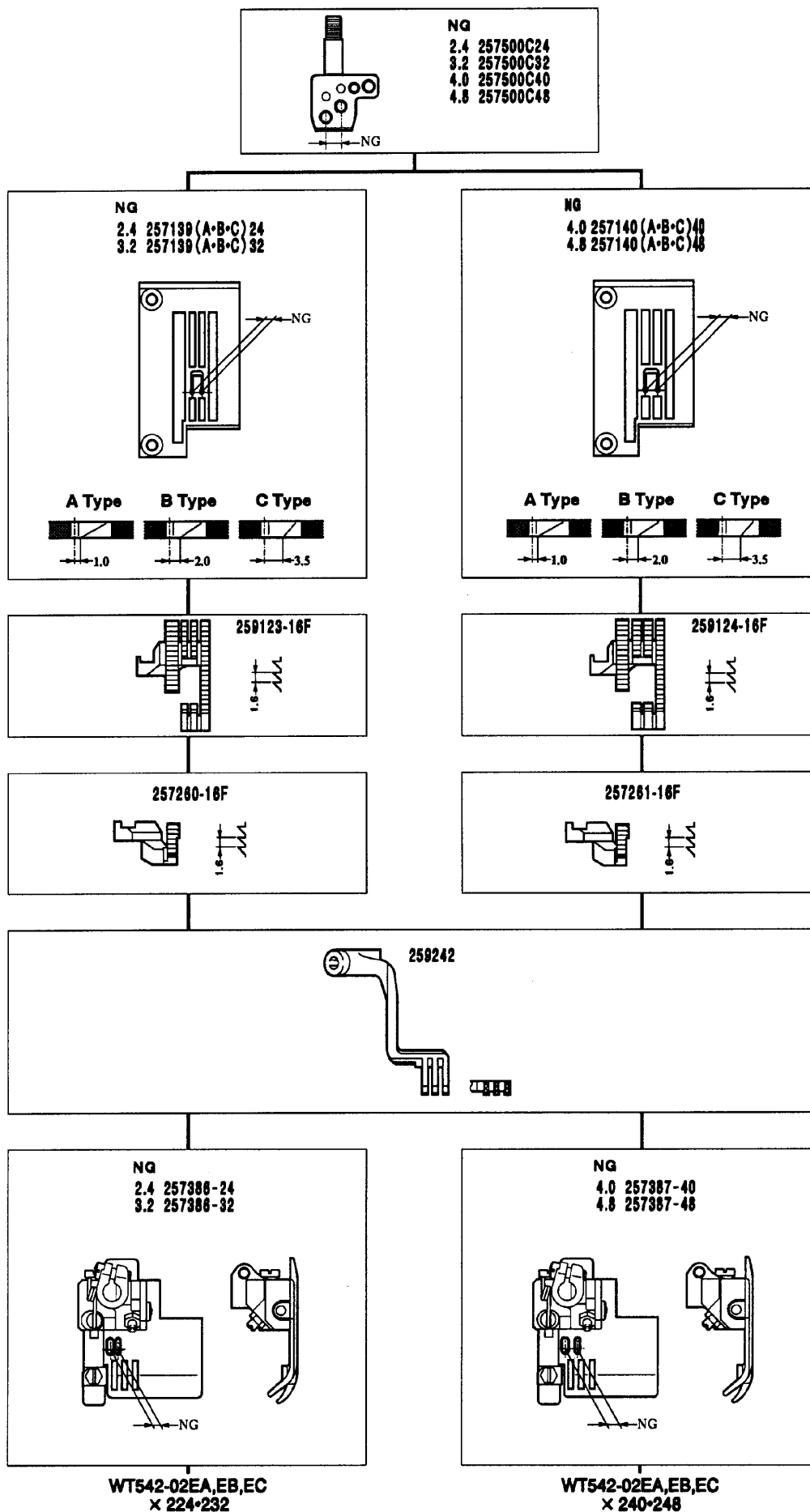
# WT562-02EA,EB,EC



機種 MACHINE	針板 NEEDLE PLATE
WT562-02EA	A TYPE
WT562-02EB	B TYPE
WT562-02EC	C TYPE

ルーパー, スプレッダー, 針受は60頁を参照してください。  
See page 44 for the looper, spreader and needle guards.

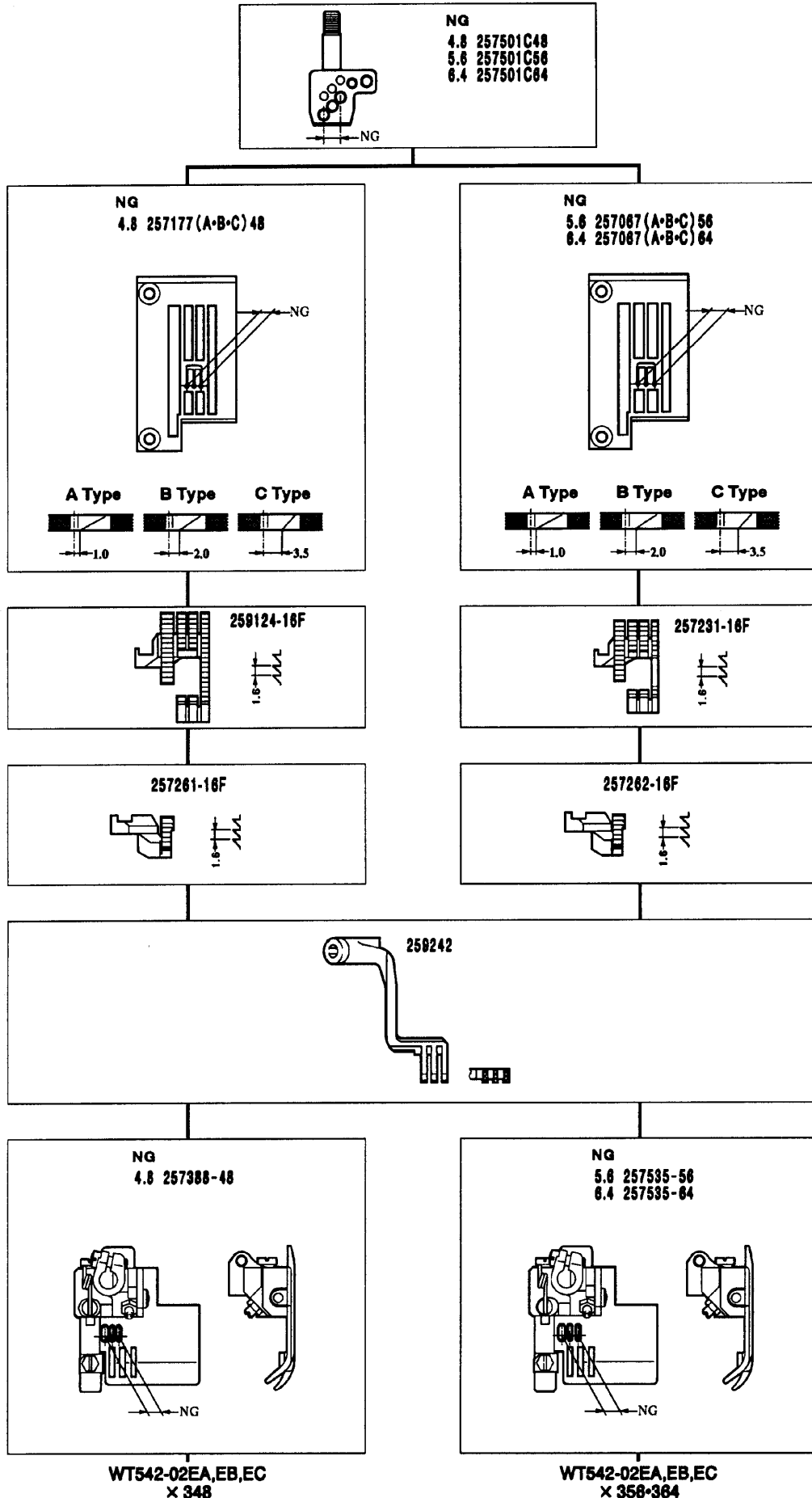
# WT542-02EA,EB,EC



機種 MACHINE	針板 NEEDLE PLATE
WT542-02EA	A TYPE
WT542-02EB	B TYPE
WT542-02EC	C TYPE

ルーバー, 針受は 60 頁を参照してください。  
See page 44 for the looper and needle guards.

# WT542-02EA,EB,EC

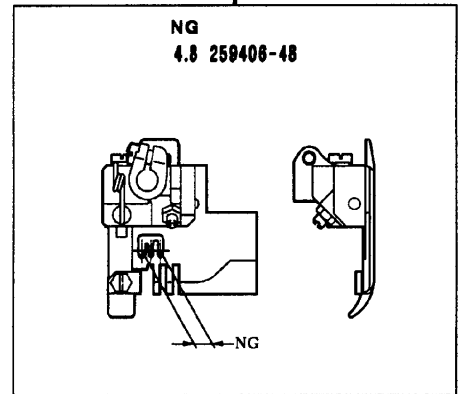
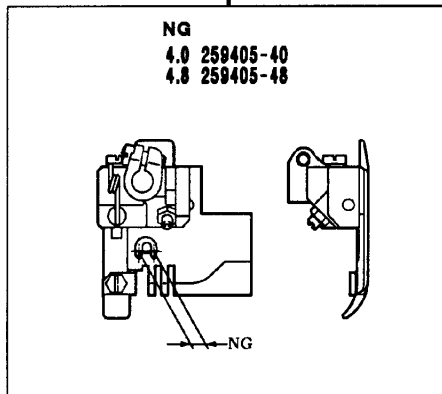
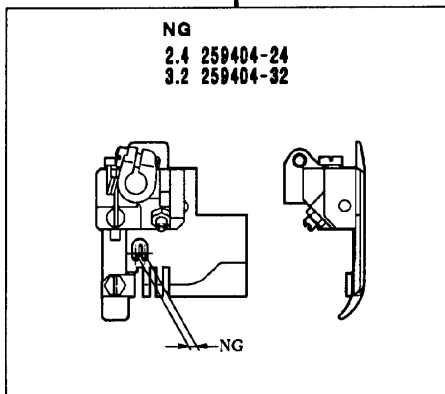
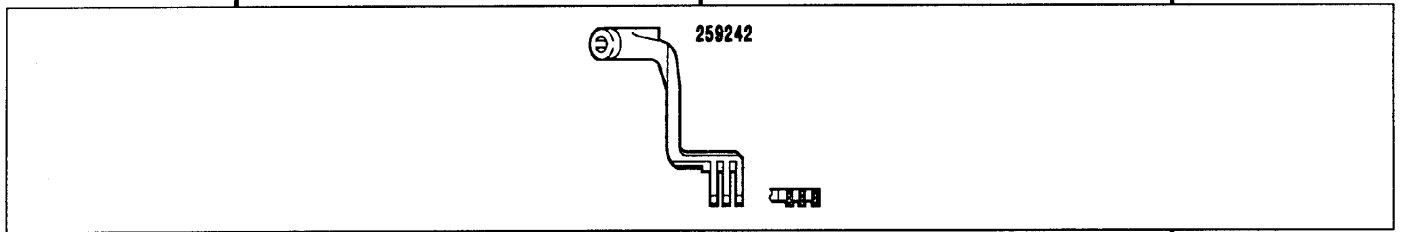
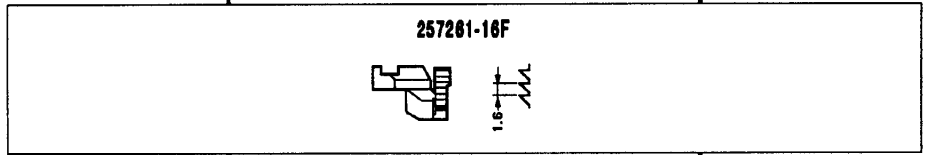
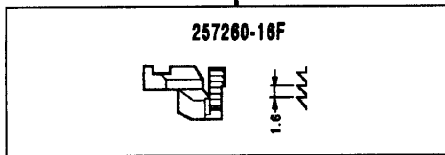
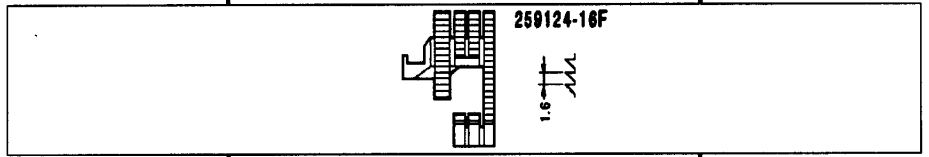
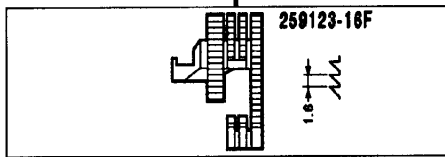
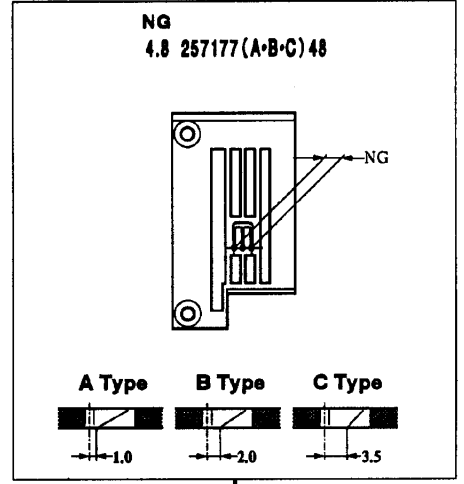
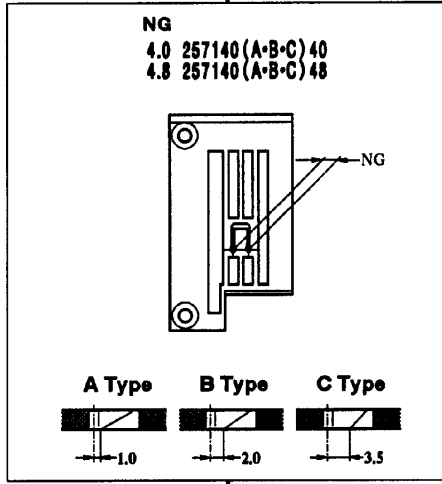
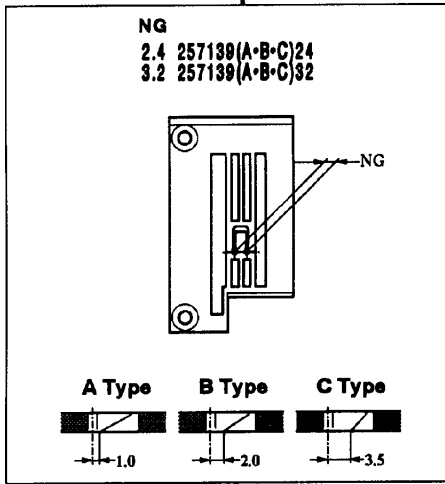
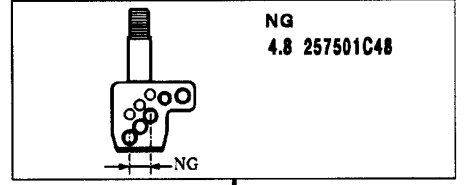
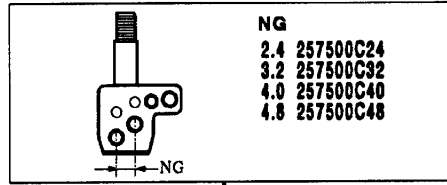


機種 MACHINE	針板 NEEDLE PLATE
WT542-02EA	A TYPE
WT542-02EB	B TYPE
WT542-02EC	C TYPE

ルーパー, 針受は60頁を参照してください。  
See page 44 for the looper and needle guards.

# WT562-02FA,FB,FC

ゲージパーツ 系列構成図  
GAUGE PARTS  
CONSTRUCTION CHART



WT562-02FA,FB,FC  
× 224•232

WT562-02FA,FB,FC  
× 240•248

WT562-02FA,FB,FC  
× 348

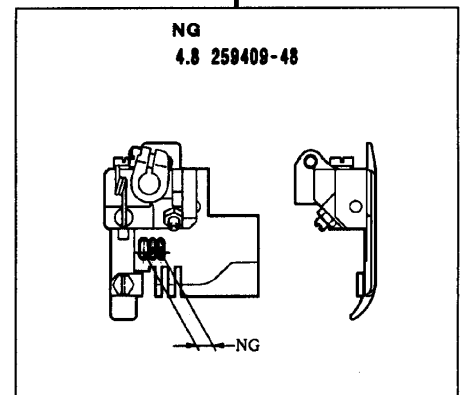
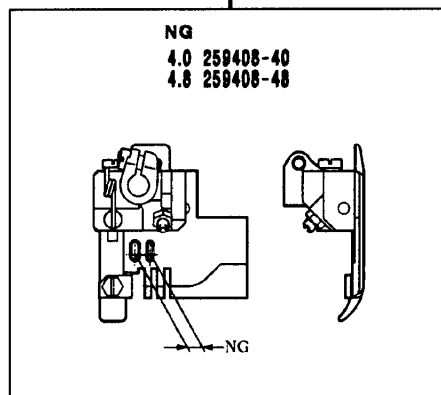
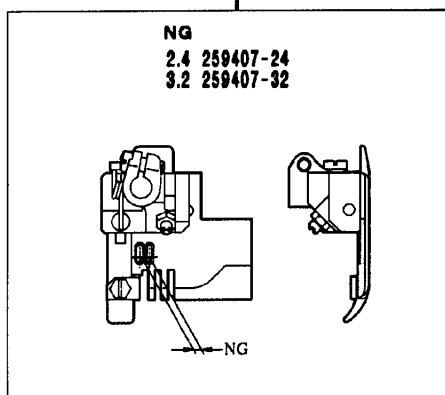
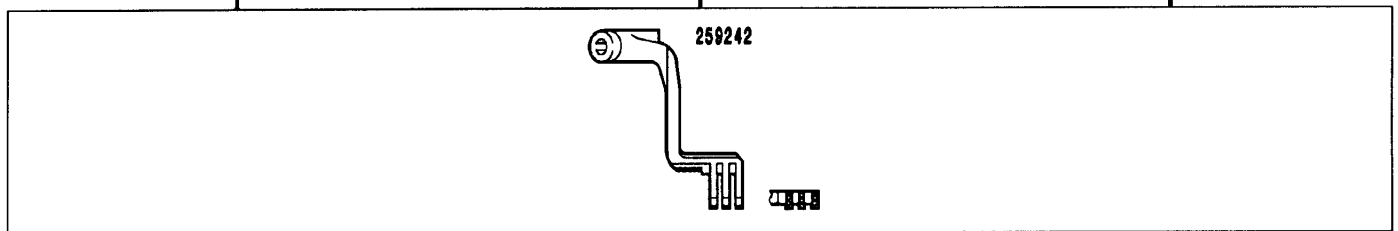
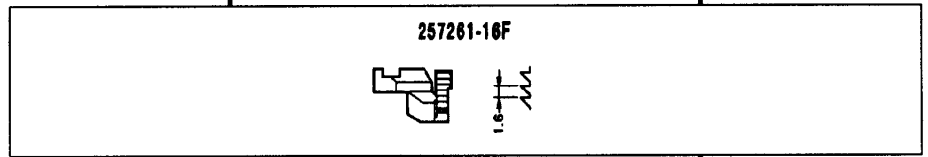
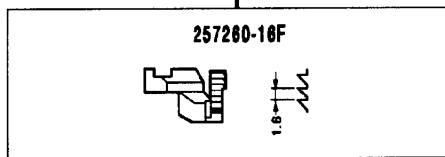
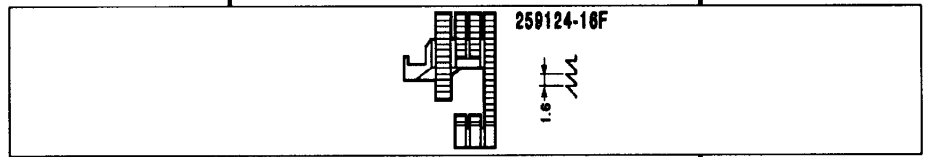
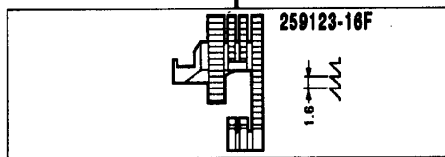
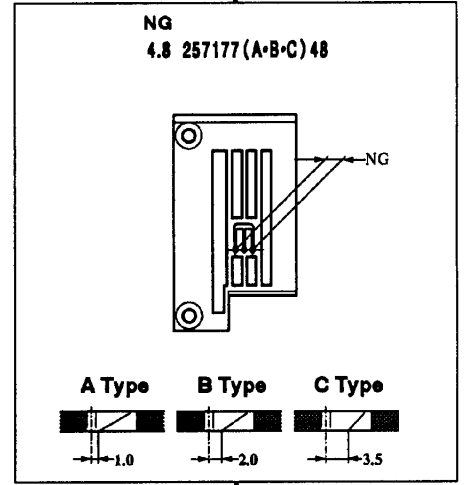
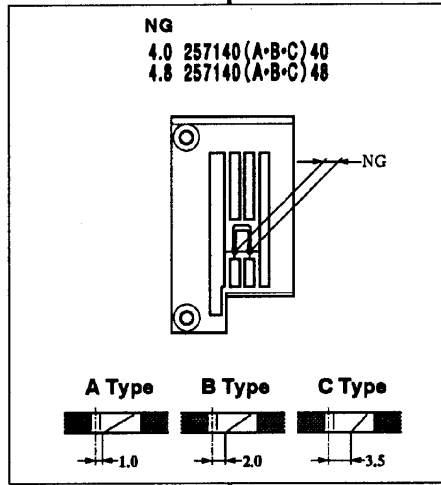
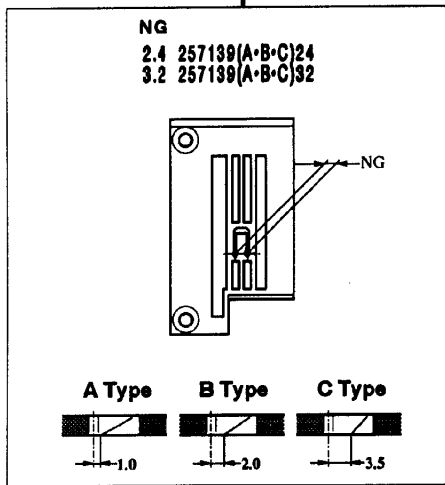
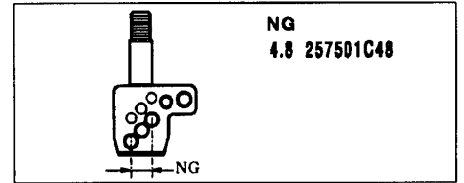
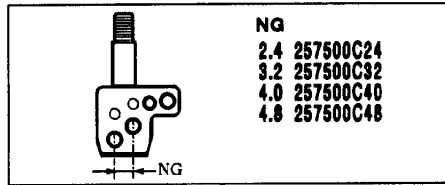
機種 MACHINE	針板 NEEDLE PLATE
WT562-02FA	A TYPE
WT562-02FB	B TYPE
WT562-02FC	C TYPE

ルーパー、スプレッター、針受は60頁を参照してください。  
See page 44 for the looper, spreader and needle guards.

# WT542-02FA,FB,FC

ゲージパーツ 系列構成図

GUAGE PARTS  
CONSTRUCTION CHART



WT542-02FA,FB,FC  
× 224-232

WT542-02FA,FB,FC  
× 240-248

WT542-02FA,FB,FC  
× 348

機種 MACHINE	針板 NEEDLE PLATE
WT542-02FA	A TYPE
WT542-02FB	B TYPE
WT542-02FC	C TYPE

ルーパー, 針受は60頁を参照してください。  
See page 44 for the looper and needle guards.

■ PEGASUS  
SEWING MACHINE MFG.  
CO., LTD.®

