



# **Bestandteileliste**

List of spare parts

Liste de pièces détachées

Lista de piezas de repuesto

Die Inhaltsübersicht auf Seite 3 gibt einen Überblick über die Aufgliederung der Liste. Die Teile sind so abgebildet, wie sie in der Maschine funktionsmäßig zusammengehören. Die gestrichelten Abbildungen zeigen, wo die daneben abgebildeten Teile hingehören. Die Einrahmungen auf den Bildseiten zeigen, aus welchen Einzelteilen sich die Gruppenteile zusammensetzen. Nähwerkzeuge und Apparate sind der separaten Unterklassen-Ausstattung zu entnehmen. Die auf den Bildseiten verwendeten Schlüsselzeichen (□; ⊠; ⊡ usw.) sind in Register „O“ zusammengefaßt und erläutert. Das Erstellungsdatum ist auf den einzelnen Seiten oben rechts angegeben. Bei Austausch bitte Datum beachten. Ergänzungen und Änderungen werden durch den Änderungsdienst bekanntgegeben. Konstruktionsänderungen vorbehalten.

For the various sections of this catalogue, please refer to the "Contents" on page 3. The parts are illustrated as they belong together in the machine. The dashed illustrations show where the adjacent parts belong. The framed-in sections on the illustration pages show the individual parts comprising a group. For sewing parts and attachments please refer to the separate subclass listing. The reference keys (□, ⊠, ⊡ etc.) used on the illustration pages are compiled and explained in section "O". The date of preparation of the individual pages is indicated in the upper right-hand corner. Please note the new date on revised sheets. All alterations and modifications will be announced by special circulars. Subject to alterations in design.

La table des matières, page 3, donne un aperçu sur la subdivision de la liste. Les pièces figurent sur l'illustration comme elles vont ensemble. Les figures en tirets montrent le lieu de montage des pièces figurant à côté. Les parties encadrées sur les pages à illustration représentent les pièces individuelles formant groupe. Pour les organes de couture et les appareils, veuillez vous référer à la fiche équipement de sous-classes. Les symboles (□, ⊠, ⊡ etc.) utilisés sur les pages illustrées sont regroupés et expliqués au registre „O“. La date de parution des différentes planches est indiquée dans l'angle supérieur droit. Veiller à toujours n'utiliser que les planches les plus récentes. Les changements seront portés à votre connaissance par l'intermédiaire de notre service de mise à jour. Sous réserve de modifications.

En la página 3, bajo el título "contenido", puede verse un resumen de la división de la "lista de piezas". Las piezas están ilustradas como funcionan en la máquina. Las figuras a base de líneas entrecortadas muestran dónde y cómo van montadas las piezas ilustradas al lado. Los recuadros en las páginas ilustradas indican las piezas individuales de que se componen los grupos. Para los órganos de costura y aparatos, véase la „Dotación de subclases“. Los símbolos clave (□, ⊠, ⊡, etc.) utilizados en las páginas ilustradas se hallan recopilados y explicados en el registro „O“. La fecha en que cada una de las páginas ha sido editada se halla indicada en la esquina derecha superior. Al reemplazar unas hojas por otras se ruega tener en cuenta la fecha. Todo suplemento y modificación se dará a conocer a través de nuestro servicio informativo. Salvo modificaciones técnicas.

| Register<br>Section<br>Registre<br>Registro |  |                  |                                 |   | Seite<br>Page<br>Página |
|---|--|------------------|---------------------------------|---|-------------------------|
| <b>0</b>                                    | Erläuterungen<br>Explanations<br>Légende<br>Explicaciones                                      |                  |                                 |   | 6<br>8<br>10<br>12      |
| <b>1</b>                                    | Kopfteile<br>Front parts<br>Pièces de tête<br>Piezas de la cabeza                              |                  |                                 | Pfaff 141 A; B  | 14                      |
| <b>2</b>                                    | Armteile<br>Arm parts<br>Pièces de bras<br>Piezas del brazo                                    |                  |                                 | Pfaff 141 A; B  | 17                      |
| <b>3</b>                                    | Grundplattenteile<br>Bedplate parts<br>Pièces du plateau fondamental<br>Pieza de la placa-base |                  |                                 | Pfaff 141 A; B  | 20                      |
| <b>4</b>                                    | Kopfteile<br>Front parts<br>Pièces de tête<br>Piezas de la cabeza                              |                  |                                 | Pfaff 541 B; N; N8  | 23                      |
| <b>5</b>                                    | Armteile<br>Arm parts<br>Pièces de bras<br>Piezas del brazo                                    |                  |                                 | Pfaff 541 B; N; N8  | 26                      |
| <b>6</b>                                    | Grundplattenteile<br>Bedplate parts<br>Pièces du plateau fondamental<br>Pieza de la placa-base |                  |                                 | Pfaff 541 B; N; N8  | 29                      |
| <b>7</b>                                    | Ergänzungsteile<br>Complementary parts<br>Pièces complémentaires<br>Piezas especiales          |                  |                                 | Pfaff 541 C; D; N; N8; N10  | 33                      |
| <b>8</b>                                    | Unterklasse<br>Subclass<br>Sous-classe<br>Subclase   | -705/03          | zu<br>for<br>pour la<br>para la | Pfaff 141; 541<br>(frühere Bezeichnung -5)<br>(old designation -5)<br>(ancienne désignation -5)<br>(designación antigua -5)                       | 39                      |
| <b>9</b>                                    | Unterklasse<br>Subclass<br>Sous-classe<br>Subclase   | -725/01          | zu<br>for<br>pour la<br>para la | Pfaff 141-705/03<br>(frühere Bezeichnung -225/01)<br>(old designation -225/01)<br>(ancienne désignation -225/01)<br>(designación antigua -225/01) | 47                      |
| <b>10</b>                                   | Unterklasse<br>Subclass<br>Sous-classe<br>Subclase   | -900/06          | zu<br>for<br>pour la<br>para la | Pfaff 141   | 48                      |
| <b>11</b>                                   | Unterklasse<br>Subclass<br>Sous-classe<br>Subclase   | -900/01; -900/05 | zu<br>for<br>pour la<br>para la | Pfaff 141-705/03  | 54                      |
| <b>12</b>                                   | Unterklasse<br>Subclass<br>Sous-classe<br>Subclase   | -900/11          |                                 |   | 56                      |
| <b>13</b>                                   | Unterklasse<br>Subclass<br>Sous-classe<br>Subclase   | -900/11          | zu<br>for<br>pour la<br>para la | Pfaff 141-705/03  | 67                      |

| Register<br>Section<br>Registre<br>Registro |  |                               |                                 |                                      | Seite<br>Page<br>Página |
|---|--|-------------------------------|---------------------------------|--------------------------------------|-------------------------|
| <b>14</b>                                   | Unterklasse<br>Subclass<br>Sous-classe<br>Subclase | -900/16                       |                                 |                                      | <b>69</b>               |
| <b>15</b>                                   | Unterklasse<br>Subclass<br>Sous-classe<br>Subclase | -900/16                       | zu<br>for<br>pour la<br>para la | Pfaff 141-705/03<br>Pfaff 541-705/03 | <b>80</b>               |
| <b>16</b>                                   | Unterklasse<br>Subclass<br>Sous-classe<br>Subclase | -900/51                       |                                 |                                      | <b>82</b>               |
| <b>17</b>                                   | Unterklasse<br>Subclass<br>Sous-classe<br>Subclase | -900/56                       |                                 |                                      | <b>84</b>               |
| <b>18</b>                                   | Unterklasse<br>Subclass<br>Sous-classe<br>Subclase | -906/03                       | zu<br>for<br>pour la<br>para la | Pfaff 541                            | <b>86</b>               |
| <b>19</b>                                   | Unterklasse<br>Subclass<br>Sous-classe<br>Subclase | -910/01                       |                                 |                                      | <b>87</b>               |
| <b>20</b>                                   | Unterklasse<br>Subclass<br>Sous-classe<br>Subclase | -910/02                       |                                 |                                      | <b>91</b>               |
| <b>21</b>                                   | Unterklasse<br>Subclass<br>Sous-classe<br>Subclase | -910/04                       |                                 |                                      | <b>94</b>               |
| <b>22</b>                                   | Unterklasse<br>Subclass<br>Sous-classe<br>Subclase | -911/03                       |                                 |                                      | <b>98</b>               |
| <b>23</b>                                   | Unterklasse<br>Subclass<br>Sous-classe<br>Subclase | -911/05                       |                                 |                                      | <b>105</b>              |
| <b>24</b>                                   | Unterklasse<br>Subclass<br>Sous-classe<br>Subclase | -911/15<br>-911/35<br>-911/36 |                                 |                                      | <b>110</b>              |
| <b>25</b>                                   | Unterklasse<br>Subclass<br>Sous-classe<br>Subclase | -913/02                       |                                 |                                      | <b>117</b>              |
| <b>26</b>                                   | Unterklasse<br>Subclass<br>Sous-classe<br>Subclase | -913/04                       | zu<br>for<br>pour la<br>para la | Pfaff 141-900/56<br>Pfaff 541-900/56 | <b>119</b>              |
| <b>27</b>                                   | Unterklasse<br>Subclass<br>Sous-classe<br>Subclase | -913/52                       |                                 |                                      | <b>119</b>              |

| Register<br>Section<br>Registre<br>Registro |  | Seite<br>Page<br>Página  |
|---|--|--|
| <b>28</b>                                   | Unterklasse<br>Subclass<br>Sous-classe<br>Subclase<br>-925/01  | 121  |
| <b>29</b>                                   | Unterklasse<br>Subclass<br>Sous-classe<br>Subclase<br>-925/02  | 122  |
| <b>30</b>                                   | Unterklasse<br>Subclass<br>Sous-classe<br>Subclase<br>-925/03  | 123  |
| <b>31</b>                                   | Unterklasse<br>Subclass<br>Sous-classe<br>Subclase<br>-944/01  | 124  |
| <b>32</b>                                   | Unterklasse<br>Subclass<br>Sous-classe<br>Subclase<br>-966/05  | zu<br>for<br>pour la<br>para la<br>541-900/..<br>125   |
| <b>33</b>                                   | Zubehörteile<br>Accessory parts<br>Accessoires<br>Accesorios   | 128  |
| <b>34</b>                                   | Motoranschlußsatz<br>Motor connection kit<br>Jeu de pièces à raccorder le moteur<br>Juego de piezas de conexión del motor        | (Ausrüstung mit Motordrehschalter)<br>(equipment with motor turn switch)<br>(avec interrupteur rotatif)<br>(con interruptor giratorio)<br>131          |
| <b>35</b>                                   | Motoranschlußsatz<br>Motor connection kit<br>Jeu de pièces à raccorder le moteur<br>Juego de piezas de conexión del motor        | (Ausrüstung mit Motorschutzschalter)<br>(equipment with motor overload trip)<br>(avec contacteur-disjoncteur)<br>(con interruptor de seguridad)<br>132 |
| <b>36</b>                                   | Schmiermittel-Tabelle<br>Table of lubricants<br>Tableau des lubrifiants<br>Tabla de lubricantes                                  | 134  |
| <b>37</b>                                   | Keilriemenscheiben-Tabelle<br>Table of V-belt pulleys<br>Tableau des poulies à gorge en V<br>Tabla de poleas para correas en "V" | 135  |
| <b>38</b>                                   | Nummernverzeichnis<br>Numerical index<br>Tableau des numéros<br>Índice numérico  | 136  |
|   |  |  |
|   |  |  |
|   |  |  |

**00-000 000-00**

Hauptgruppenteil, bestehend aus: Gruppenteilen oder Gruppenteilen und Einzelteilen oder Gruppenteilen, Einzelteilen und Einzelteilen mit Ergänzung. (Siehe Einrahmungen auf den Bildseiten)

**00-000 000-00**

Gruppenteil, bestehend aus: Einzelteilen oder Einzelteilen und Einzelteilen mit Ergänzung. (Siehe Einrahmungen auf den Bildseiten)

**00-000 000-00**

Einzelteil mit Ergänzung (siehe Einrahmungen auf den Bildseiten)  
z.B. Stelling mit Schrauben, Nadelstange mit Befestigungsschraube zur Nadel, usw.

**00-000 000-00**

Einzelteil

**A**

Maschinen-Ausstattung für feine Materialien.

**B**

Maschinen-Ausstattung für mittlere Materialien.

**B/C**

Maschinen-Ausstattung wie **B**, jedoch mit größerem Stichloch (2,2 mm).

**C**

Maschinen-Ausstattung für mittelschwere Materialien.

**C/D**

Maschinen-Ausstattung wie **C**, jedoch mit größerem Stichloch (2,6 mm).

**D**

Maschinen-Ausstattung für schwere Materialien.

**S**

Für Stoff

**L**

Für Leder

**N2,5**

Stichlänge 2,5 mm

**4,5**

Stichlänge 4,5 mm

**N**

Stichlänge 6,0 mm

**N8**

Stichlänge 8,0 mm

**N10**

Stichlänge 10,0 mm

Unterklassenabhängig, Teilenummer siehe separate Unterklassen-Ausstattung.

**0**

Unterklassenzugehörigkeit siehe separate Unterklassen-Ausstattung.

**3/1**

Gesichert mit Loctite

**4**

Ausführungsart (A, B, B/C, C, C/D oder D) bei Bestellung angeben.

**6**

Nadeldicke und Spitzenform bei Bestellung angeben.

**9**

Schneidabstand bei Bestellung angeben.

**27/2**

Eingeklammerte Zahl = Stärke in mm.

**27/8**

Eingeklammerte Zahl = Stichlänge in mm.

**27/9**

Eingeklammerte Zahl = Zähnezahl.

**28**

Sonderausführung

**30**

Frühere Ausführung, im Ersatzfall wieder bestellen.

**30/0**

Frühere Ausführung nicht mehr im Programm.

**30/1**

Frühere Ausführung, ersetzt durch Nr. 91-010 301-91.

**30/2**

Frühere Ausführung, ersetzt durch Nr. 11-210 168-15; 91-169 132-15.

**30/3**

Frühere Ausführung, ersetzt durch Nr. 91-000 335-15; 91-011 754-05.

**30/4**

Frühere Ausführung, ersetzt durch Nr. 91-008 469-01.

**30/5**

Frühere Ausführung, ersetzt durch Nr. 91-100 341-15; 91-100 342-15.  
Kegelradgehäuse Nr. 91-010 127-90, wenn vorhanden, entfernen.

**30/6**

Frühere Ausführung, wird durch Fetten der Kegelräder mit Shell-Retinax G, Bestellnummer siehe Seite 134, nicht mehr gebraucht.

- 30/7 Frühere Ausführung, ersetzt durch Nr. 91-019 619-90; 91-100 341-15; 91-100 342-15.
- 30/8 Frühere Ausführung, ersetzt durch Nr. 91-019 619-90.
- 30/9 Frühere Ausführung, ersetzt durch Nr. 91-013 185-90; 91-013 150-05; 91-018 151-05.
- 30/10 Frühere Ausführung, ersetzt durch Nr. 91-013 185-90.
- 30/11 Frühere Ausführung, ersetzt durch Nr. 91-140 404-91.
- 30/12 Frühere Ausführung, ersetzt durch Nr. 91-013 096-12.
- 30/13 Frühere Ausführung, ersetzt durch Nr. 91-018 162-12.
- 30/14 Frühere Ausführung, ersetzt durch Nr. 91-013 097-12.
- 30/15 Frühere Ausführung, ersetzt durch Nr. 91-018 173-90, siehe Seite 126.
- 30/16 Frühere Ausführung, ersetzt durch Nr. 11-130 407-15; 91-001 734-15; 91-009 599-05.
- 32 Beim Einbau dieses Teils wird für die Paßgenauigkeit zum Anschlußteil keine Garantie übernommen; zweckmäßig vollständiges Aggregat bestellen.
- 32/1 Zweckmäßig Nr. 91-107 947-91 bestellen.
- 32/2 Zweckmäßig Nr. 91-018 286-91 bestellen.
- 40/1 Füllen mit Shell Tellus C 22, Bestellnummer siehe Seite 134.
- 40/4 Fetten mit Shell-Retinax G, Bestellnummer siehe Seite 134.
- 40/6 Füllen mit Sewtrol EL, Bestellnummer siehe Seite 134.
- 40/7 Tränken mit Sewtrol EL, Bestellnummer siehe Seite 134.
- 40/8 Tränken mit technischem Weißöl, Bestellnummer siehe Seite 134.
- 60 Wahlweise
- 80/1 Für Schlauch mit 4 mm Innendurchmesser.
- 80/2 Für Schlauch mit 6 mm Innendurchmesser.
- 90/1 Für Wechselstrom
- 90/2 Für Drehstrom
- 90/5 Zum Anschluß von Positionsgeber Quick B/T an Steuerkasten mit 4-poliger Buchse.
- 90/6 Zum Anschluß von Positionsgeber Quick B/K an Steuerkasten mit 7-poliger Buchse.
- 90/7 Langsamnäheinrichtung abschaltbar.
- 90/8 In Verbindung mit Unterklasse -910/.. Nr. 71-59 00-0237.
- 90/9 Für Motoren mit 8-stelliger Typennummer.
- 90/10 Nur bei Bedarf.
- 90/11 Für Elektronik-Stop-Motoren.
- 90/12 Für Kupplungsmotoren.
- 90/13 Für Hebel-Stop-Motoren.
- 90/14 Zum Motorschutzschalter.
- 90/15 Für Handrad-Durchmesser 75 mm
- 90/16 Für Handrad-Durchmesser 120 mm und 150 mm
- 90/17 Verschlußstopfen zur Grundplatte.
- 90/22 Wartungseinheit -925/.. erforderlich.
- 95/1 x-Wert = Stichlänge, bei Bestellung angeben.
- 96 Länge angeben
- 96/1 Schlauch mit 4 mm Innendurchmesser, bei Bestellung Länge angeben.
- 96/2 Schlauch mit 6 mm Innendurchmesser, bei Bestellung Länge angeben.

00-000 000-00

Assembly consisting of: sub-assemblies or sub-assemblies and component parts or sub-assemblies, component parts and component plus complementary parts.  
(See the framed-in sections on the illustration pages).

00-000 000-00

Sub-assembly, consisting of: component parts or component parts and component plus complementary parts.  
(See the framed-in sections on the illustration pages).

00-000 000-00

Component part with complementary parts (see the framed-in sections on the illustration pages), e.g. collar with screws, needle bar with needle set screw, etc.

00-000 000-00

Component part

- A Machine model for sewing thin and light-weight materials.
- B Machine model for sewing medium-weight materials.
- B/C Machine equipped as model  B , but with larger needle hole (2.2 mm).
- C Machine model for sewing medium-heavy materials.
- C/D Machine equipped as model  C , but with larger needle hole (2.6 mm).
- D Machine model for sewing heavy-weight materials.
- S For fabric
- L For leather
- N2,5 Stitch length 2.5 mm
- 4,5 Stitch length 4.5 mm
- N Stitch length 6.0 mm
- N8 Stitch length 8.0 mm
- N10 Stitch length 10.0 mm
- Subclass-dependent, for part number see subclass listing.
- 0 To determine subclass see subclass listing.
- 3/1 Secured with Loctite
- 4 Model (A, B, B/C, C, C/D or D) to be stated on order.
- 6 Needle size and style of point to be stated on order.
- 9 Trimming margin to be stated on order.
- 27/2 Number in parentheses = thickness in mm.
- 27/8 Number in parentheses = stitch length in mm.
- 27/9 Number in parentheses = number of teeth.
- 28 Special version
- 30 Earlier version, to be re-ordered for replacement purposes.
- 30/0 Earlier version, no longer produced.
- 30/1 Earlier version, replaced by No. 91-010 301-91.
- 30/2 Earlier version, replaced by Nos. 11-210 168-15; 91-169 132-15.
- 30/3 Earlier version, replaced by Nos. 91-000 335-15; 91-011 754-05.
- 30/4 Earlier version, replaced by No. 91-008 469-01.
- 30/5 Earlier version, replaced by Nos. 91-100 341-15; 91-100 342-15.  
Remove bevel gear casing No. 91-010 127-90, if applicable.
- 30/6 Earlier version, no longer required because bevel gears are greased with Shell-Retinax G  
(for ordering number see page 134).



- 30/7** Earlier version, replaced by Nos. 91-019 619-90; 91-100 341-15; 91-100 342-15.
- 30/8** Earlier version, replaced by No. 91-019 619-90.
- 30/9** Earlier version, replaced by Nos. 91-013 185-90 ; 91-018 150-05; 91-018 151-05.
- 30/10** Earlier version, replaced by No. 91-013 185-90 .
- 30/11** Earlier version, replaced by No. 91-140 404-91.
- 30/12** Earlier version, replaced by No. 91-013 096-12.
- 30/13** Earlier version, replaced by No. 91-018 162-12.
- 30/14** Earlier version, replaced by No. 91-013 097-12.
- 30/15** Earlier version, replaced by No. 91-018 173-90 ; see page 126.
- 30/16** Earlier version, replaced by Nos. 11-130 407-15; 91-001 734-15; 91-009 599-05.
- 32** For the fitting of this part no guarantee is accepted for accuracy of tolerance with the corresponding part. It is advisable to order a complete assembly.
- 32/1** Preferably order No. 91-107 947-91.
- 32/2** Preferably order No. 91-018 286-91.
- 40/1** Top up with Shell-Tellus C 22, Ordering No. see page 134.
- 40/4** Grease with Shell Retinax G, Ordering No. see page 134.
- 40/6** Top up with Sewtrol EL, Ordering No. see page 134.
- 40/7** Soak with Sewtrol EL, Ordering No. see page 134.
- 40/8** Soak with white oil, Ordering No. see page 134.
- 60** Optional
- 80/1** For tube with 4 mm inside diameter.
- 80/2** For tube with 6 mm inside diameter.
- 90/1** For single-phase A.C.
- 90/2** For three-phase A.C.
- 90/5** For connecting Quick synchronizer B/T to control box, with 4-pin plug.
- 90/6** For connecting Quick synchronizer B/K to control box, with 7-pin plug.
- 90/7** Inching device disengageable.
- 90/8** In conjunction with subclass -910/.. No. 71-59 00-0237.
- 90/9** For motors with 8-digit model number.
- 90/10** Only if required.
- 90/11** For electronic Stop motors.
- 90/12** For clutch motors.
- 90/13** For lever operated Stop motors.
- 90/14** For motor protection switch.
- 90/15** For balance wheel diameter 75 mm.
- 90/16** For balance wheel diameter 120 mm and 150 mm.
- 90/17** Plug for bedplate.
- 90/22** Conditioning unit -925/.. required.
- 95/1** x-suffix = Stitch length, to be stated on order.
- 96** State length
- 96/1** Tube with 4 mm inside dia; state length on order.
- 96/2** Tube with 6 mm inside dia; state length on order.

|                      |  |
|----------------------|--|
| 00-000 000-00        | Groupe principal de pièces, comprenant: des groupes de pièces ou des groupes de pièces et des pièces détachées ou des groupes de pièces, des pièces détachées et des pièces détachées avec des pièces complémentaires<br>(Voir parties encadrées sur illustrations). |
| <u>00-000 000-00</u> | Groupe de pièces, comprenant: des pièces détachées ou des pièces détachées et des pièces détachées avec pièces complémentaires<br>(Voir parties encadrées sur illustrations).  |
| <u>00-000 000-00</u> | Pièce détachée avec pièces complémentaires (Voir parties encadrées sur illustrations).<br>Par exemple, bague avec vis, barre à aiguille avec vis de fixation d'aiguille, etc.  |
| 00-000 000-00        | Pièce détachée   |
| A                    | Modèle A pour la couture de tissus fins et légers.   |
| B                    | Modèle B pour la couture de tissus moyens.   |
| B/C                  | Machine prévue comme en <span style="border: 1px solid black; padding: 0 2px;">B</span> , mais avec trou d'aiguille plus grand (2,2 mm).   |
| C                    | Modèle C pour la couture de matières mi-lourdes.   |
| C/D                  | Machine prévue comme en <span style="border: 1px solid black; padding: 0 2px;">C</span> , mais avec trou d'aiguille plus grand (2,6 mm).   |
| D                    | Modèle D pour la couture de matières lourdes.  |
| S                    | Pour tissu   |
| L                    | Pour cuir  |
| N2,5                 | Longueur du point 2,5 mm   |
| 4,5                  | Longueur du point 4,5 mm   |
| N                    | Longueur du point 6,0 mm   |
| N8                   | Longueur du point 8,0 mm   |
| N10                  | Longueur du point 10,0 mm  |
|                      | Fonction de la sous-classe, pour le numéro de la pièce, voir équipement de sous-classes.   |
| 0                    | Appartenance de sous-classe, voir équipement de sous-classes.  |
| 3/1                  | Bloqué par Loctite   |
| 4                    | Préciser la version (A, B, B/C, C, C/D ou D) à la commande.  |
| 6                    | Préciser la grosseur de l'aiguille et la forme de pointe à la commande.  |
| 9                    | Distance de coupe à préciser à la commande.  |
| 27/2                 | Chiffre entre parenthèses = épaisseur en mm.   |
| 27/8                 | Chiffre entre parenthèses = longueur du point en mm.   |
| 27/9                 | Chiffre entre parenthèses = nombre de dents.   |
| 28                   | Version spéciale   |
| 30                   | Ancienne version, à commander à nouveau pour échange.  |
| 30/0                 | Ancienne version, retirée du programme.  |
| 30/1                 | Ancienne version, remplacée par n° <u>91-010 301-91</u> .  |
| 30/2                 | Ancienne version, remplacée par n°s 11-210 168-15; 91-169 132-15.  |
| 30/3                 | Ancienne version, remplacée par n°s 91-000 335-15; 91-011 754-05.  |
| 30/4                 | Ancienne version, remplacée par n° <u>91-008 469-01</u> .  |
| 30/5                 | Ancienne version, remplacée par n°s 91-100 341-15; 91-100 342-15.<br>Enlever le carter n° <u>91-010 127-90</u> de l'engrenage conique, s'il existe.  |
| 30/6                 | Ancienne version, n'est plus nécessaire, les pignons coniques étant graissés par de la Shell-Retinax G (n° de commande, voir page 134).  |



- 30/7 Ancienne version, remplacée par n° 91-019 619-90; 91-100 341-15; 91-100 342-15.
- 30/8 Ancienne version, remplacée par n° 91-019 619-90.
- 30/9 Ancienne version, remplacée par n° 91-013 185-90 ; 91-018 150-05; 91-018 151-05.
- 30/10 Ancienne version, remplacée par n° 91-013 185-90 .
- 30/11 Ancienne version, remplacée par n° 91-140 404-91.
- 30/12 Ancienne version, remplacée par n° 91-013 096-12.
- 30/13 Ancienne version, remplacée par n° 91-018 162-12.
- 30/14 Ancienne version, remplacée par n° 91-013 097-12.
- 30/15 Ancienne version, remplacée par n° 91-018 173-90 , voir page 126.
- 30/16 Ancienne version, remplacée par n° 11-130 407-15; 91-001 734-15; 91-009 599-05.
- 32 Aucune garantie ne pourra être assurée quant à la précision d'ajustage de cette pièce avec la pièce correspondante; il est indiqué de commander un mécanisme complet.
- 32/1 Commander de préférence le n° 91-107 947-91.
- 32/2 Commander de préférence le n° 91-018 286-91.
- 40/1 Remplir de Shell-Tellus C 22, n° de commande voir page 134.
- 40/4 Graisser avec de la graisse Shell-Retinax-G: n° de commande, voir page 134
- 40/6 Remplir de Sewtrol EL, n° de commande, voir page 134.
- 40/7 Imbiber de Sewtrol EL: n° de commande, voir page 134.
- 40/8 Imbiber d'huile blanche: n° de commande, voir page 134.
- 60 Au choix
- 80/1 Pour tuyau de 4 mm de diamètre intérieur.
- 80/2 Pour tuyau de 6 mm de diamètre intérieur.
- 90/1 Pour du courant alternatif
- 90/2 Pour du courant triphasé
- 90/5 Pour raccorder le synchronisateur Quick B/T sur la boîte de contrôle avec prise à 4 pôles.
- 90/6 Pour raccorder le synchronisateur Quick B/K sur la boîte de contrôle avec prise à 7 pôles.
- 90/7 Réducteur de vitesse débrayable.
- 90/8 En liaison avec la sous-classe -910/.. n° 71-59 00-0237.
- 90/9 Pour moteurs avec numéro de modèle à 8 chiffres.
- 90/10 Uniquement en cas de besoin.
- 90/11 Pour moteurs Stop électroniques.
- 90/12 Pour moteurs-transmetteurs.
- 90/13 Pour moteurs Stop à levier.
- 90/14 Pour contacteur-disjoncteur du moteur.
- 90/15 Pour diamètre du volant 75 mm.
- 90/16 Pour diamètres du volant 120 mm et 150 mm.
- 90/17 Bouchon pour plateau fondamental.
- 90/22 Conditionneur d'air comprimé -925/.. nécessaire.
- 95/1 Valeur x = longueur du point, à préciser à la commande.
- 96 Préciser la longueur
- 96/1 Tuyau de 4 mm de diamètre intérieur; préciser la longueur.
- 96/2 Tuyau de 6 mm de diamètre intérieur; préciser la longueur.

**00-000 000-00**

Grupo principal de piezas, compuesto de: subgrupo de piezas o subgrupo de piezas y piezas individuales o subgrupo de piezas, piezas individuales y piezas complementarias (véanse los recuadros en las páginas ilustradas).

**00-000 000-00**

Subgrupo de piezas, compuesto de: piezas individuales o piezas individuales y piezas complementarias (véanse los recuadros en las páginas ilustradas).

**00-000 000-00**

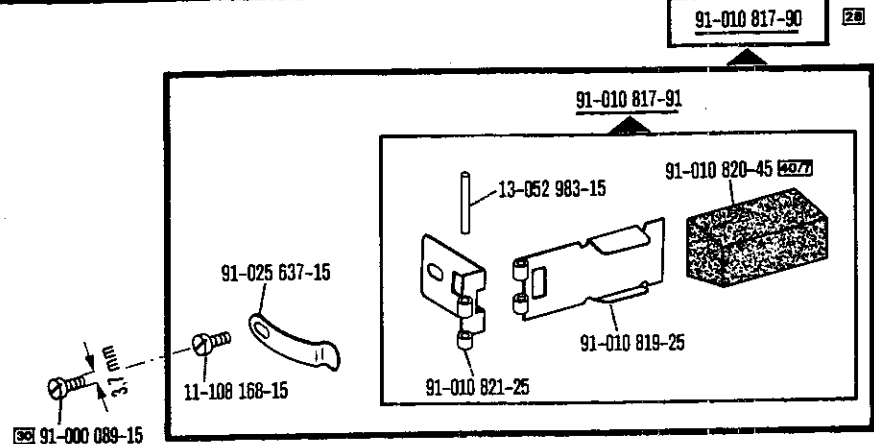
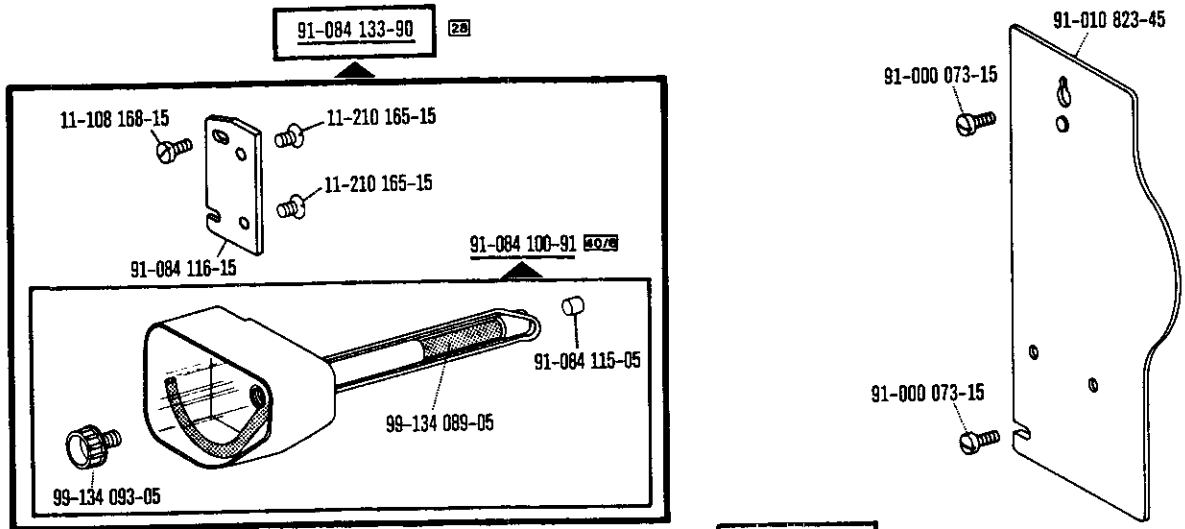
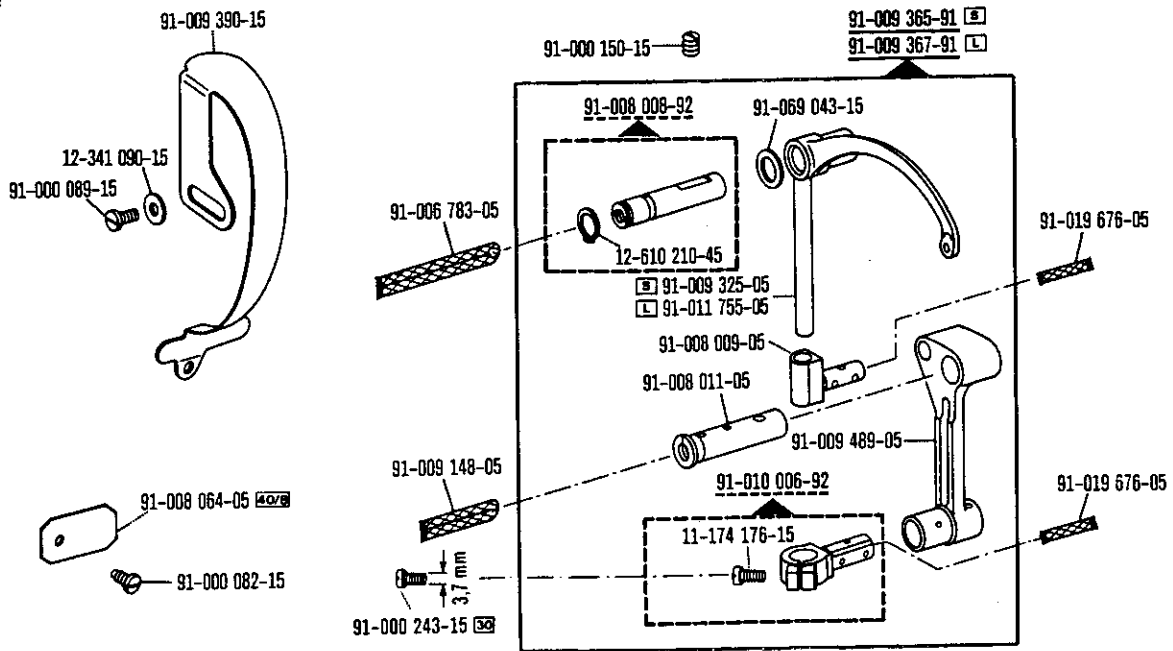
Pieza individual con pieza complementaria (véanse los recuadros en las páginas ilustradas). Por ejemplo: anillo de ajuste con tornillo, barra de aguja con tornillo de fijación para la aguja, etc.

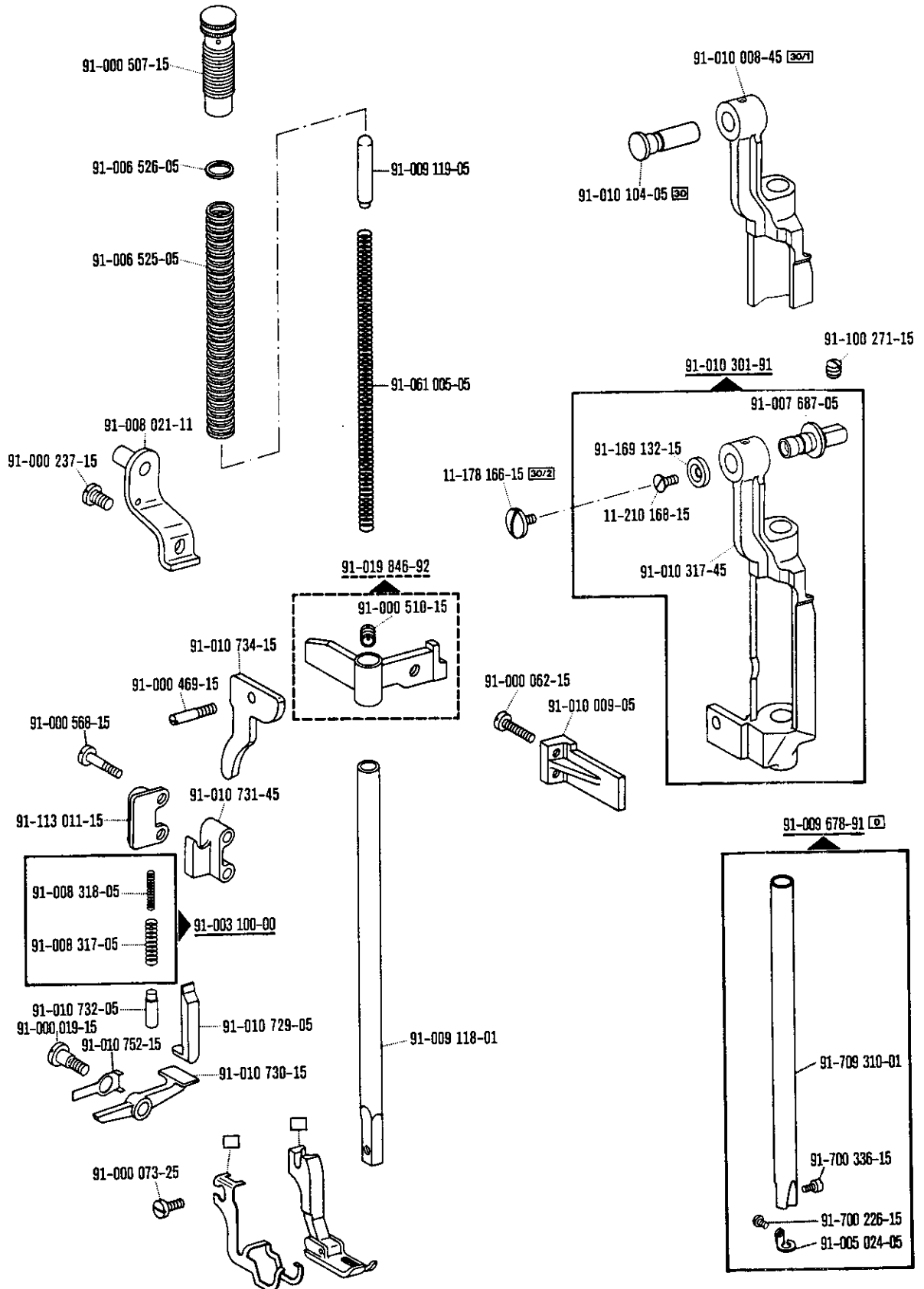
**00-000 000-00**

Pieza individual

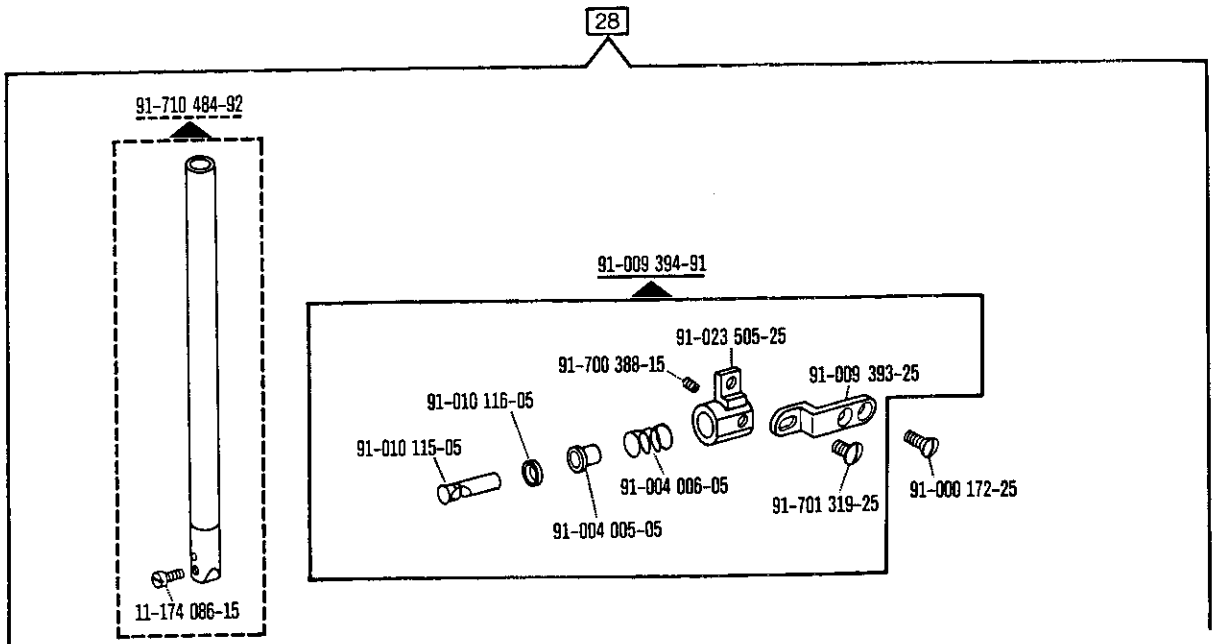
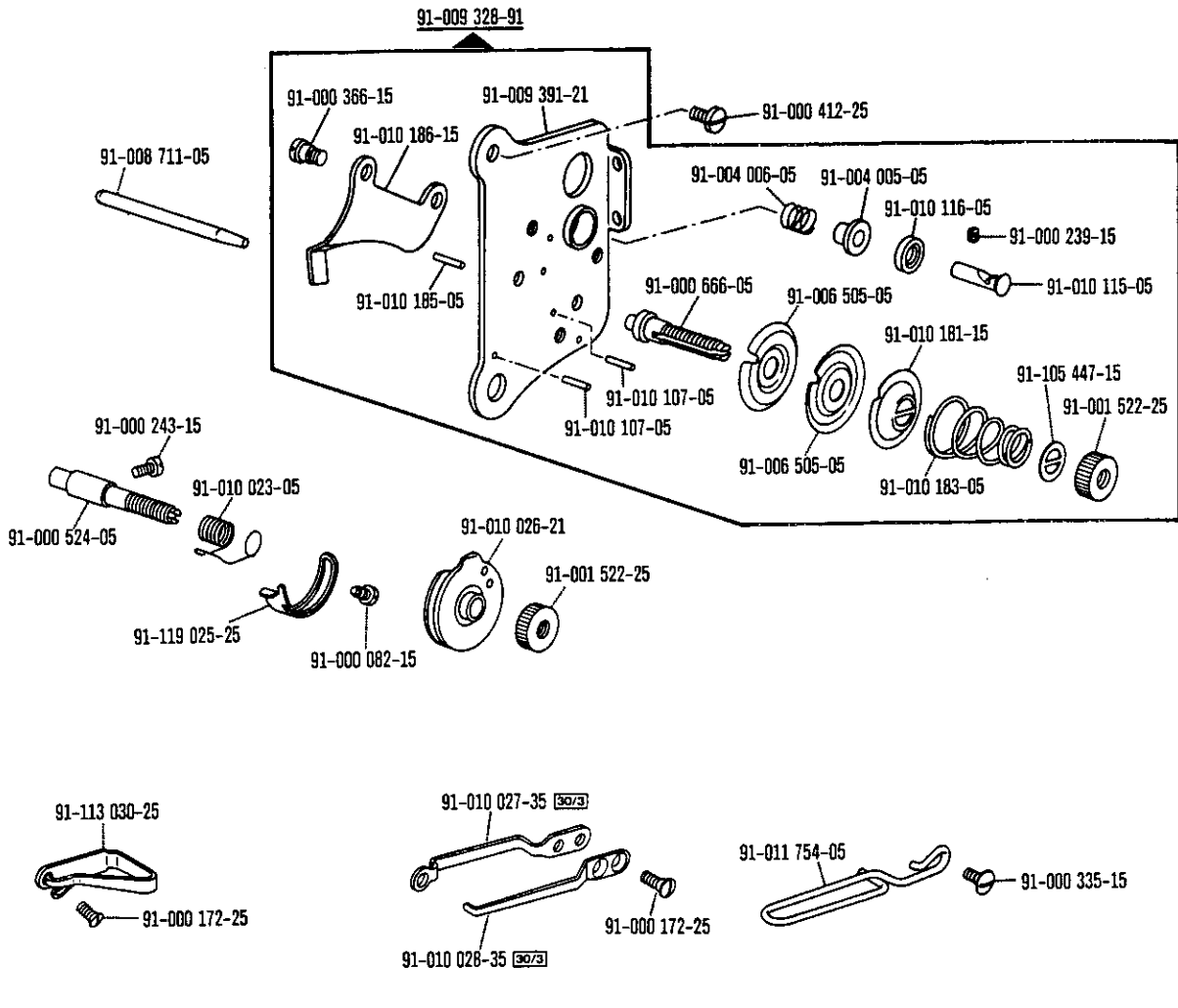
- A** Máquina equipada para materiales finos.
- B** Máquina equipada para materiales semifinos.
- B/C** Tipo de máquina como **B** , pero con agujero de la placa de aguja más grande (2,2 mm).
- C** Máquina equipada para materiales semipesados.
- C/D** Tipo de máquina como **C** , pero con agujero de la placa de aguja más grande (2,6 mm).
- D** Máquina equipada para materiales pesados.
- S** Para tela
- L** Para cuero
- N2,5** Largo de puntada 2,5 mm
- 4,5** Largo de puntada 4,5 mm
- N** Largo de puntada 6,0 mm
- N8** Largo de puntada 8,0 mm
- N10** Largo de puntada 10,0 mm
- Dependientes de la subclase, para el Nº de pieza véase „Dotación de subclases”.
- 0** Para saber a qué subclase pertenece, véase „Dotación de subclases”.
- 3/1** Asegurado con Loctite
- 4** Indíquese en los pedidos el tipo (A, B, B/C, C, C/D ó D)
- 6** Indíquese en los pedidos el grosor de la aguja y la forma de la punta.
- 9** Margen de corte indíquese en los pedidos.
- 27/2** Cifra entre paréntesis = espesor en mm
- 27/8** Cifra entre paréntesis = largo de puntada en mm.
- 27/9** Cifra entre paréntesis = número de dientes.
- 28** Tipo especial
- 30** Tipo anterior, en caso de sustitución pídase de nuevo.
- 30/0** Tipo anterior, fuera de programa.
- 30/1** Tipo anterior, se sustituye por el Nº 91-010 301-91.
- 30/2** Tipo anterior, se sustituye por los Nºs 11-210 168-15; 91-169 132-15.
- 30/3** Tipo anterior, se sustituye por los Nºs 91-000 335-15; 91-011 754-05.
- 30/4** Tipo anterior, se sustituye por el Nº 91-008 469-01.
- 30/5** Tipo anterior, se sustituye por los Nºs 91-100 341-15; 91-100 342-15. El cárter del engranaje cónico Nº 91-010 127-90 deberá quitarse si existe.
- 30/6** Tipo anterior, no se usa más, ya que el engranaje cónico se engrasa con Shell-Retinox G (Nº de pedido véase pág. 134).

- 30/7** Tipo anterior, se sustituye por los N<sup>os</sup> 91-019 619-90; 91-100 341-15; 91-100 342-15.
- 30/8** Tipo anterior, se sustituye por el N<sup>o</sup> 91-019 619-90.
- 30/9** Tipo anterior, se sustituye por los N<sup>os</sup> 91-013 185-90 ; 91-018 150-05; 91-018 151-05.
- 30/10** Tipo anterior, se sustituye por el N<sup>o</sup> 91-013 185-90 .
- 30/11** Tipo anterior, se sustituye por el N<sup>o</sup> 91-140 404-91.
- 30/12** Tipo anterior, se sustituye por el N<sup>o</sup> 91-013 096-12.
- 30/13** Tipo anterior, se sustituye por el N<sup>o</sup> 91-018 162-12.
- 30/14** Tipo anterior, se sustituye por el N<sup>o</sup> 91-013 097-12.
- 30/15** Tipo anterior, se sustituye por el N<sup>o</sup> 91-018 173-90 , véase página 126.
- 30/16** Tipo anterior, se sustituye por los N<sup>os</sup> 11-130 407-15; 91-001 734-15; 91-009 599-05.
- 32** Al montar esta pieza no se asume garantía alguna en cuanto a la tolerancia y precisión de ajuste respecto a la pieza correspondiente; por esta razón se recomienda pedir el grupo completo.
- 32/1** Es conveniente pedir el N<sup>o</sup> 91-107 947-91.
- 32/2** Es conveniente pedir el N<sup>o</sup> 91-018 286-91.
- 40/1** Rellénesse con Shell-Tellus C 22, para el N<sup>o</sup> de pedido véase la página 134.
- 40/4** Engrase con grasa Shell-Retinax G, para el N<sup>o</sup> de pedido véase la página 134.
- 40/6** Rellene con Sewtrol EL, para el N<sup>o</sup> de pedido véase la página 134.
- 40/7** Empape con Sewtrol EL, para el N<sup>o</sup> de pedido véase la página 134.
- 40/8** Empape con aceite blanco, para el N<sup>o</sup> de pedido véase la página 134.
- 60** Opcional
- 80/1** Para tubo de plástico de 4 mm de diámetro interior.
- 80/2** Para tubo de plástico de 6 mm de diámetro interior.
- 90/1** Para corriente alterna monofásica
- 90/2** Para corriente alterna trifásica
- 90/5** Para conectar el posicionador Quick B/T a la caja de mandos con enchufe de 4 polos.
- 90/6** Para conectar el posicionador Quick B/K a la caja de mandos con enchufe de 7 polos.
- 90/7** Dispositivo para costura lenta, desconectable.
- 90/8** En combinación con la subclase -910/.. N<sup>o</sup> 71-59 00-0237.
- 90/9** Para motores con número de modelo de 8 cifras.
- 90/10** Solo en caso necesario.
- 90/11** Para motores stop electrónicos.
- 90/12** Para motores de embrague.
- 90/13** Para motores stop de palanca.
- 90/14** Para el interruptor de seguridad del motor (guardamotor).
- 90/15** Para 75 mm de diámetro del volante.
- 90/16** Para 120 mm y 150 mm de diámetro del volante.
- 90/17** Tapón para la placa base.
- 90/22** Requiere grupo acondicionador del aire comprimido -925/..
- 95/1** Valor x = Largo de puntada, indíquese en los pedidos.
- 96** Indíquese la largura
- 96/1** Tubo flexible de 4 mm de diámetro interior; indíquese la largura en los pedidos.
- 96/2** Tubo flexible de 6 mm de diámetro interior; indíquese la largura en los pedidos.

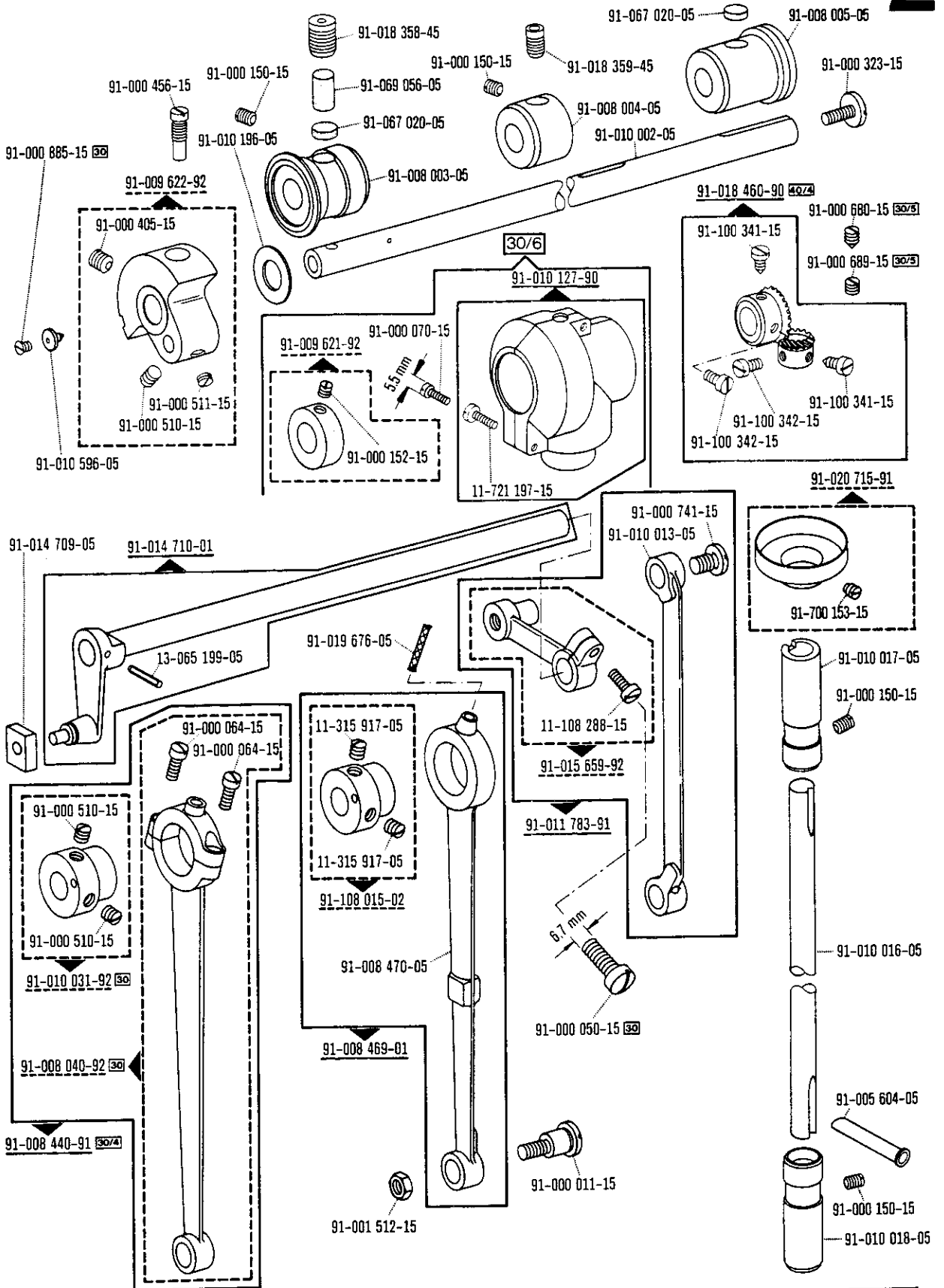


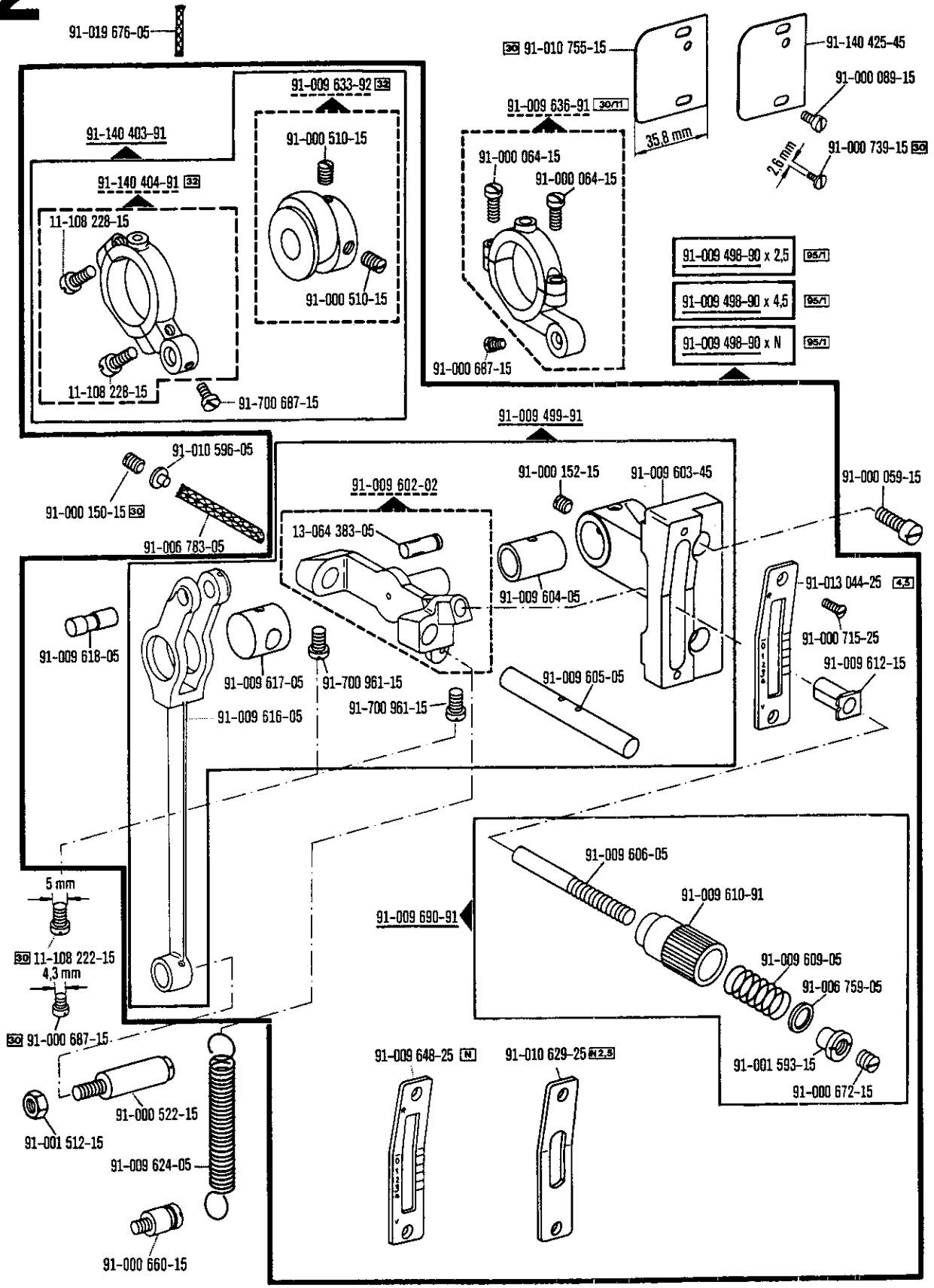


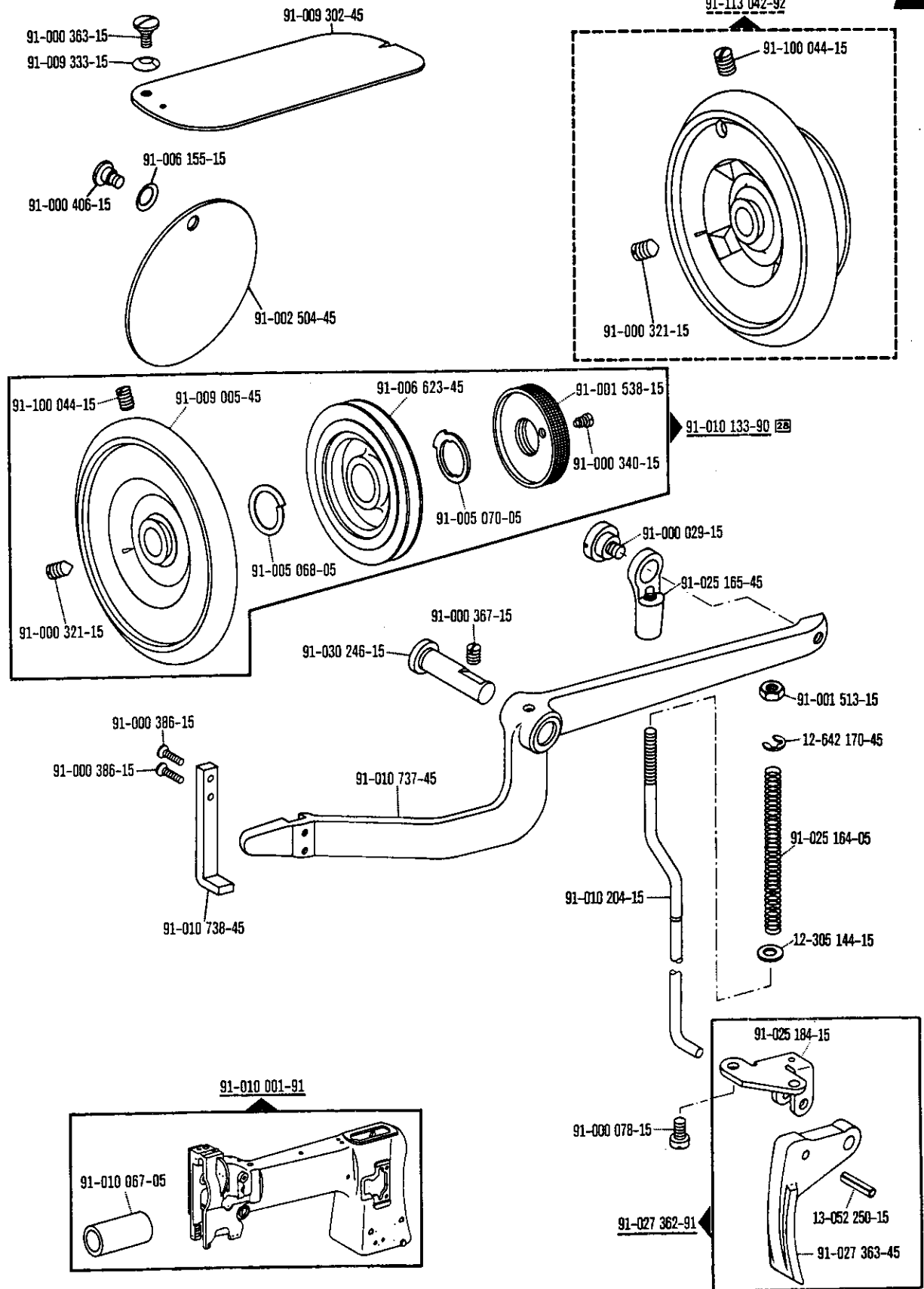
91-000 800-05 91-006 000-00 00-000 000-00 □ □ [30] [30/1] [30/2] siehe Erläuterungen Seite 6  
 see explanations on page 8  
 voir légende page 10  
 ver explicaciones de la página 12



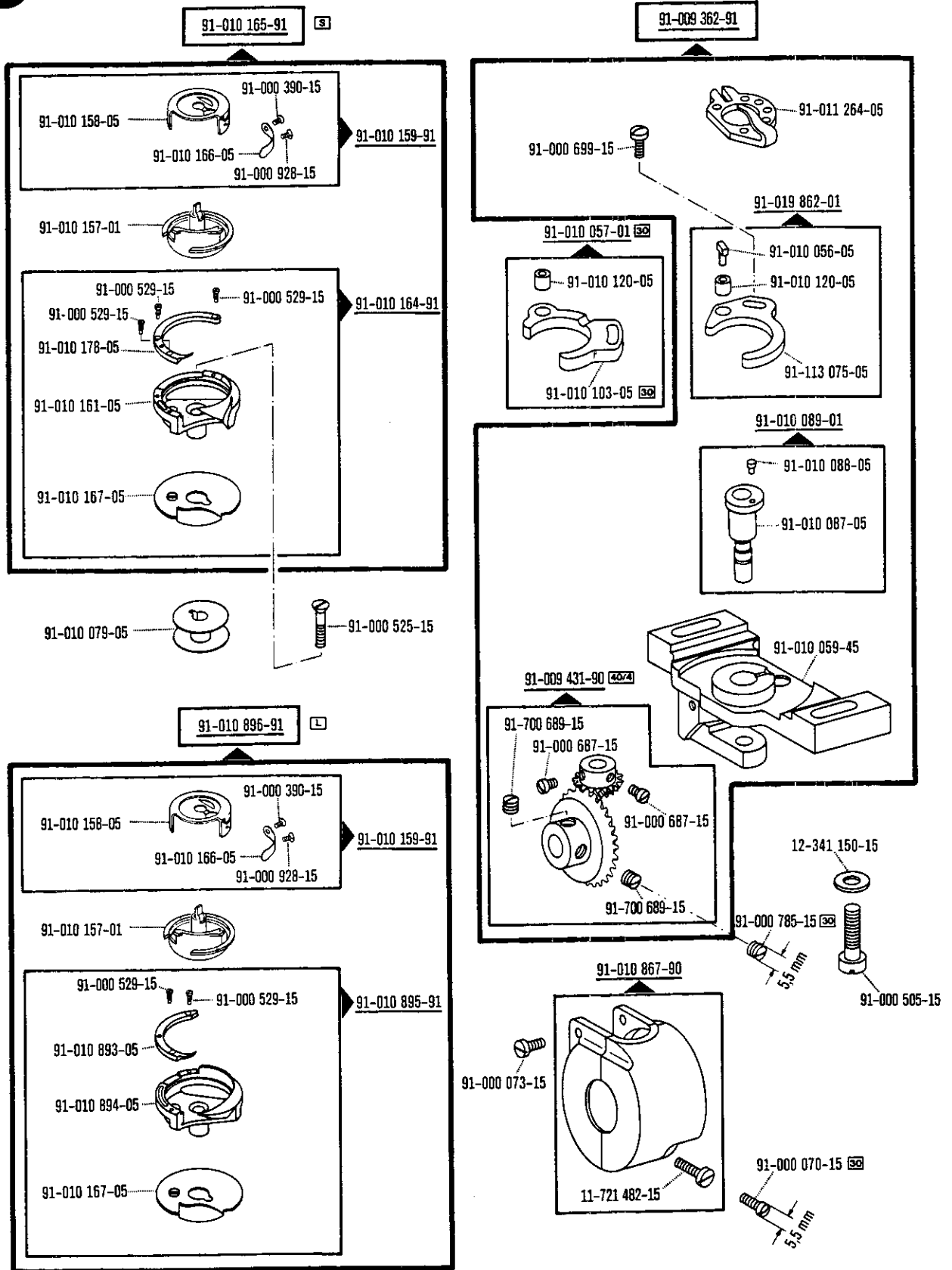


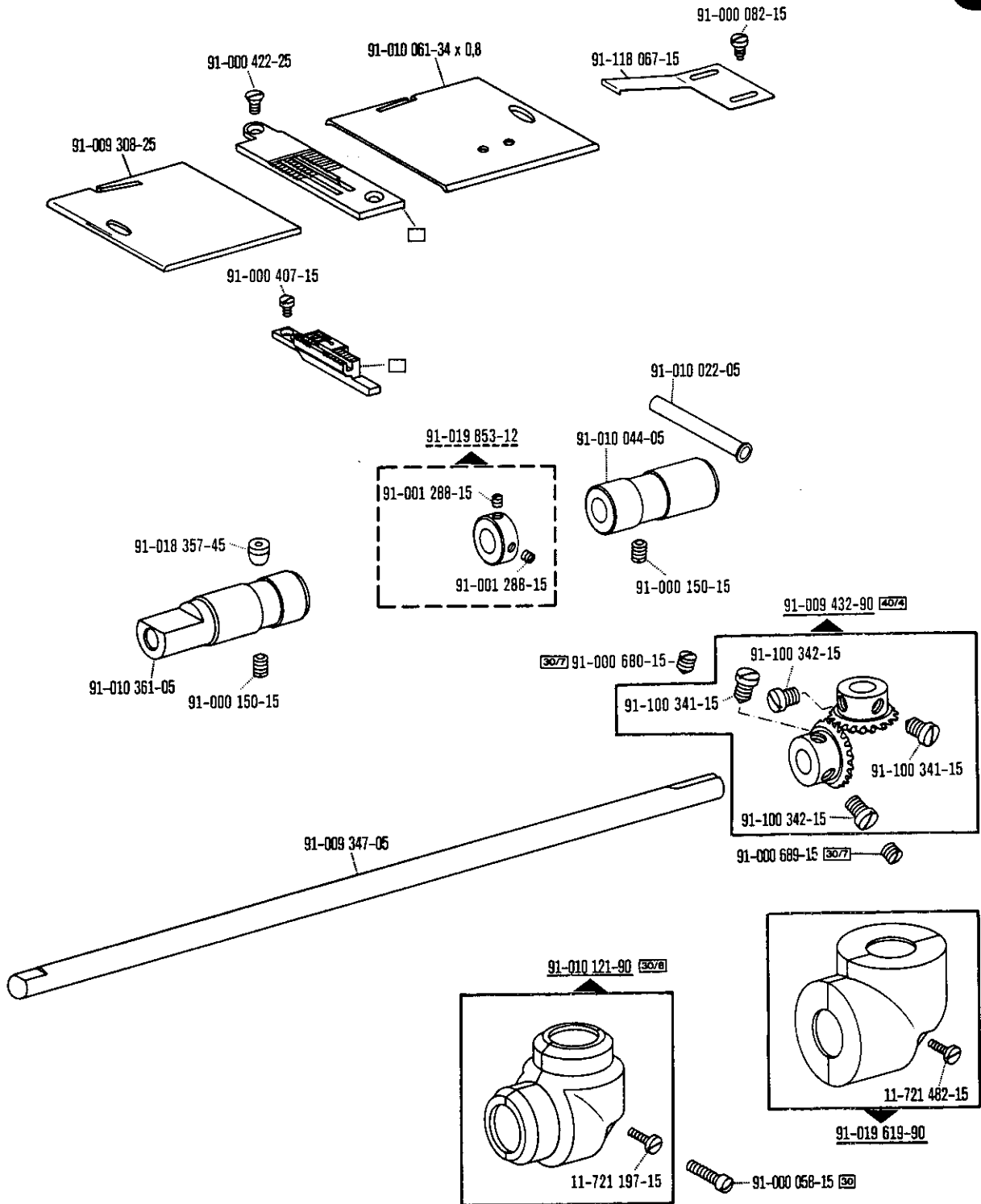


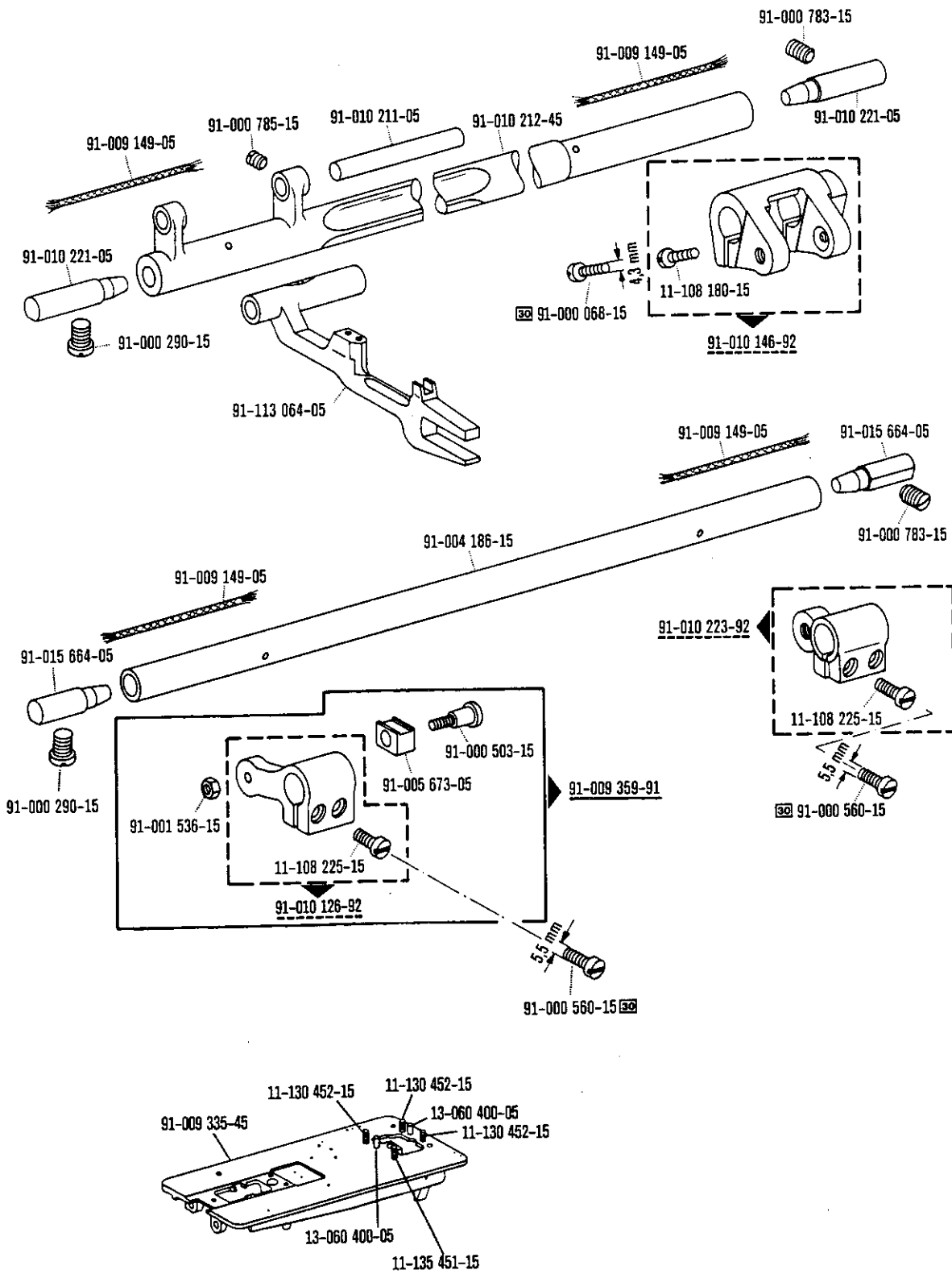


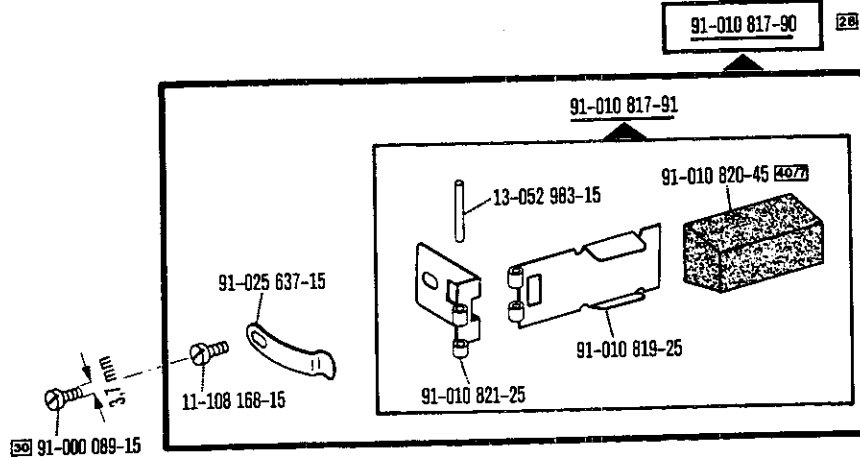
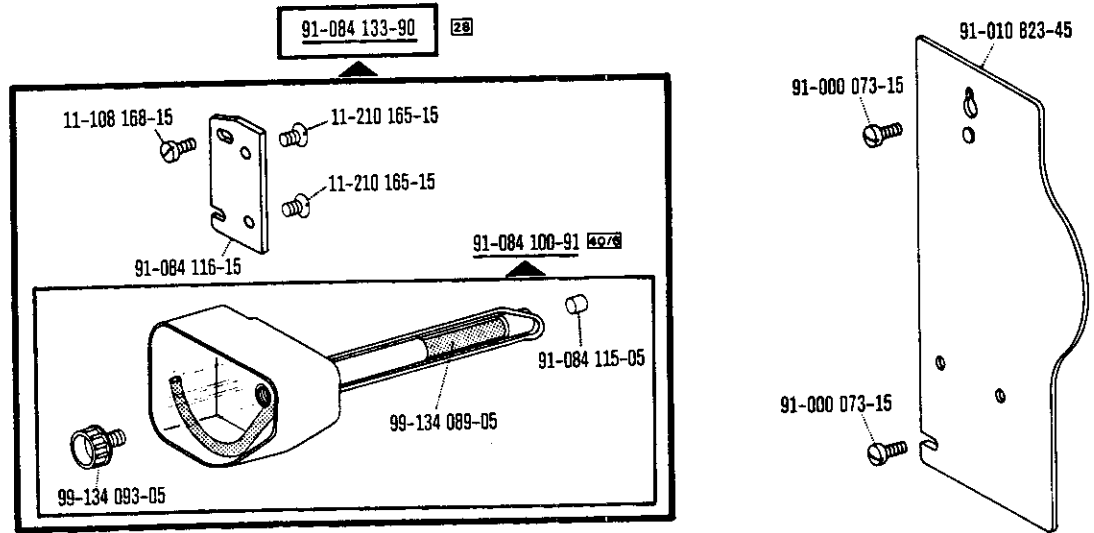
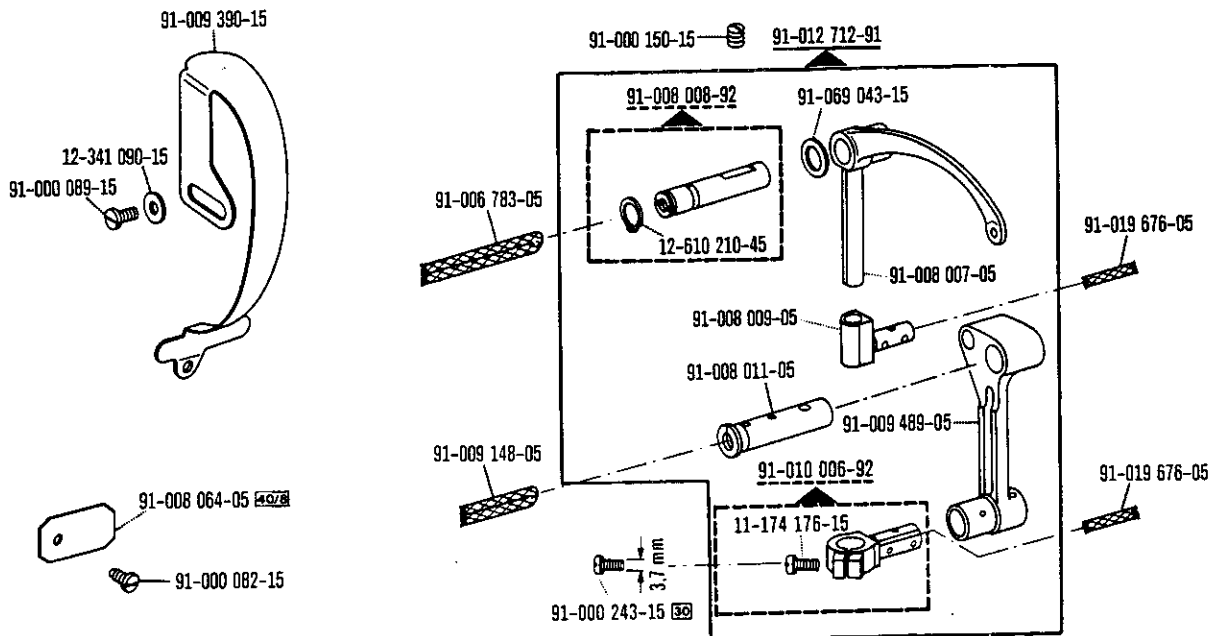


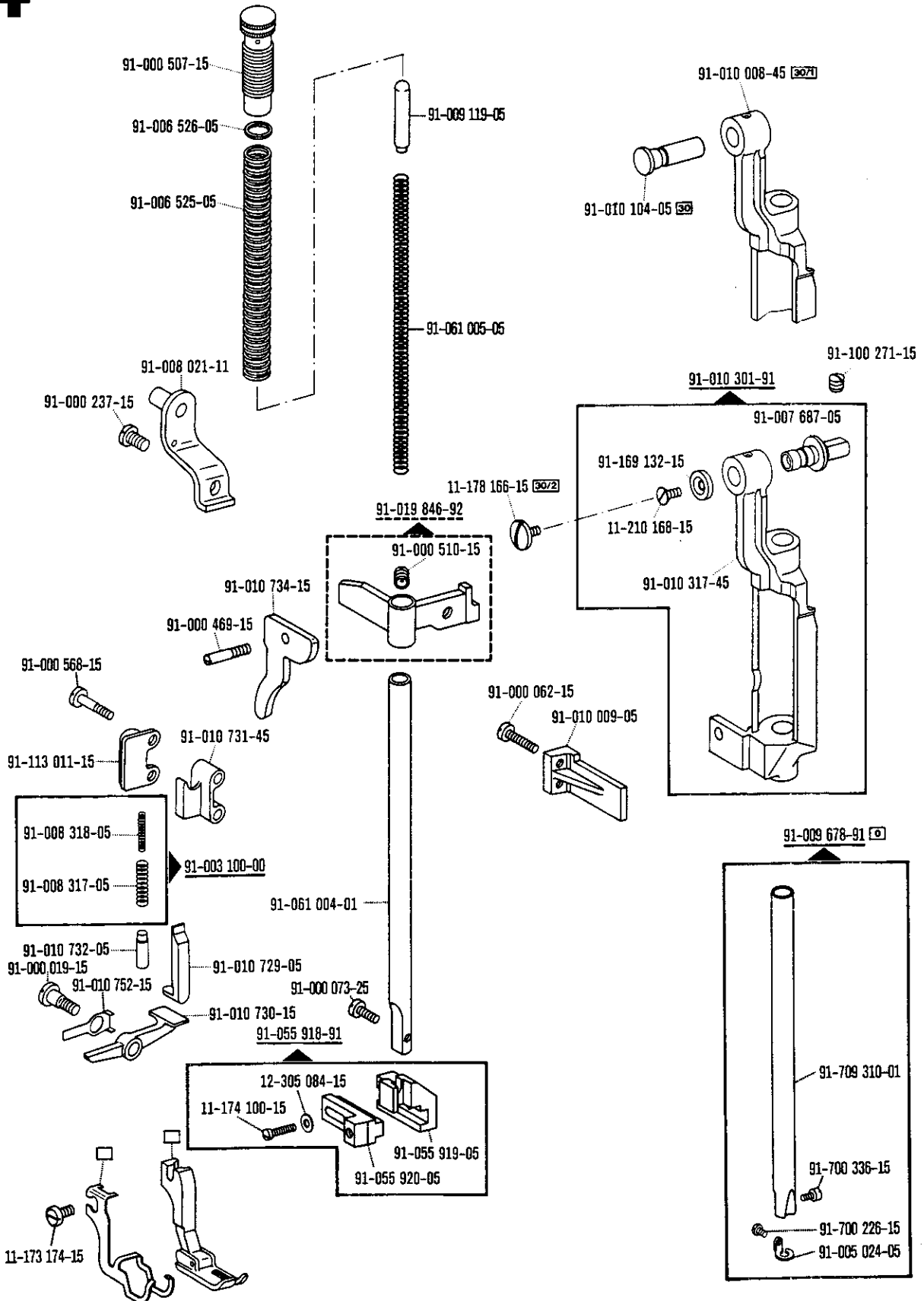
00-000 00-00 000 000-00 00-000 000-00 28 siehe Erläuterungen Seite 6  
 see explanations on page 6  
 voir légende page 10  
 ver explicaciones de la página 12



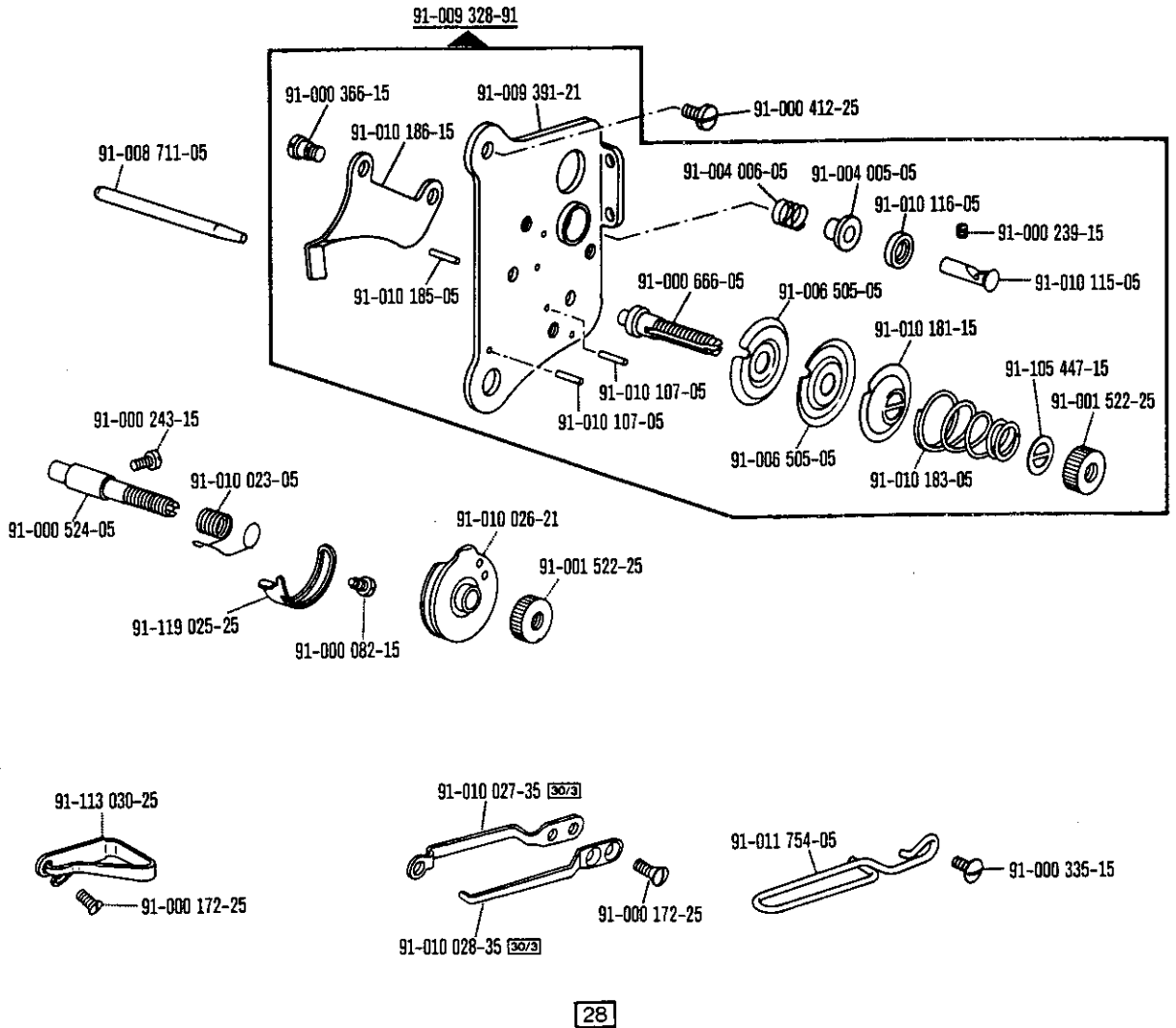




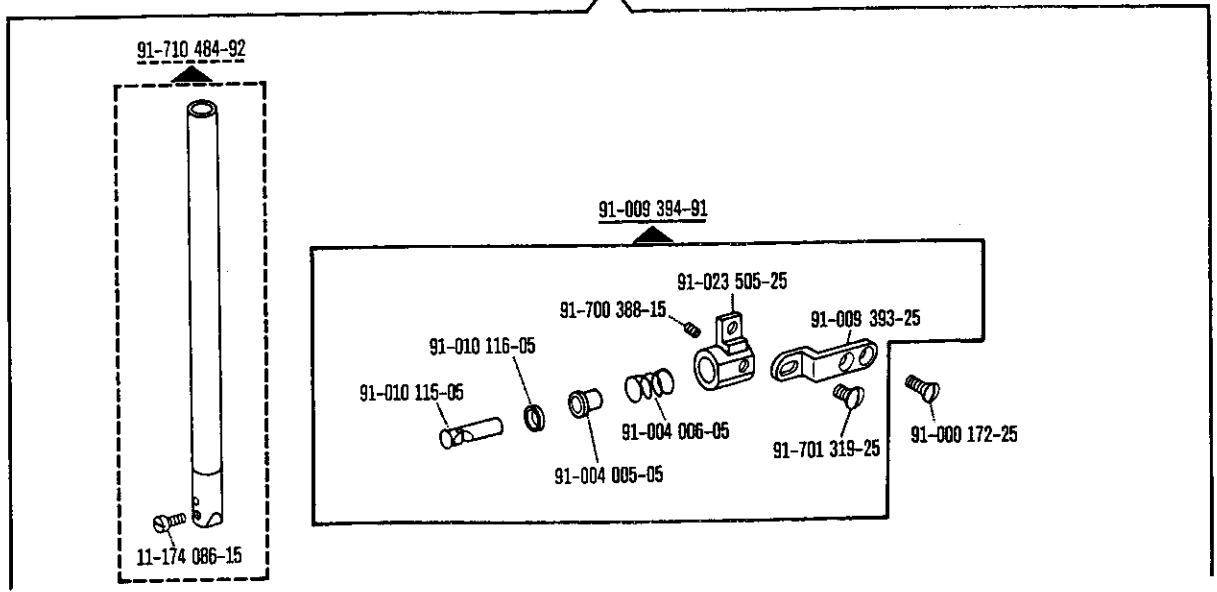


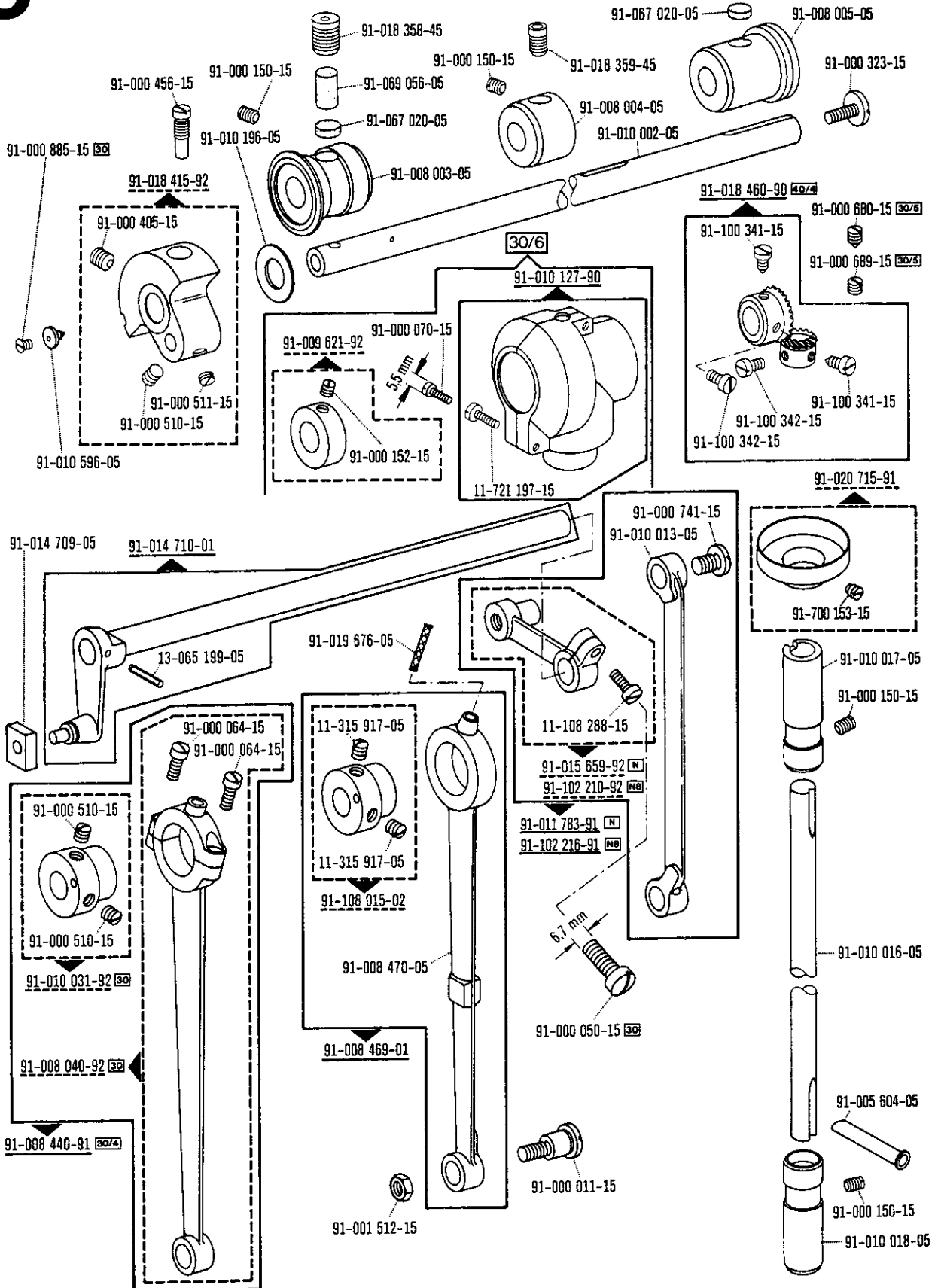


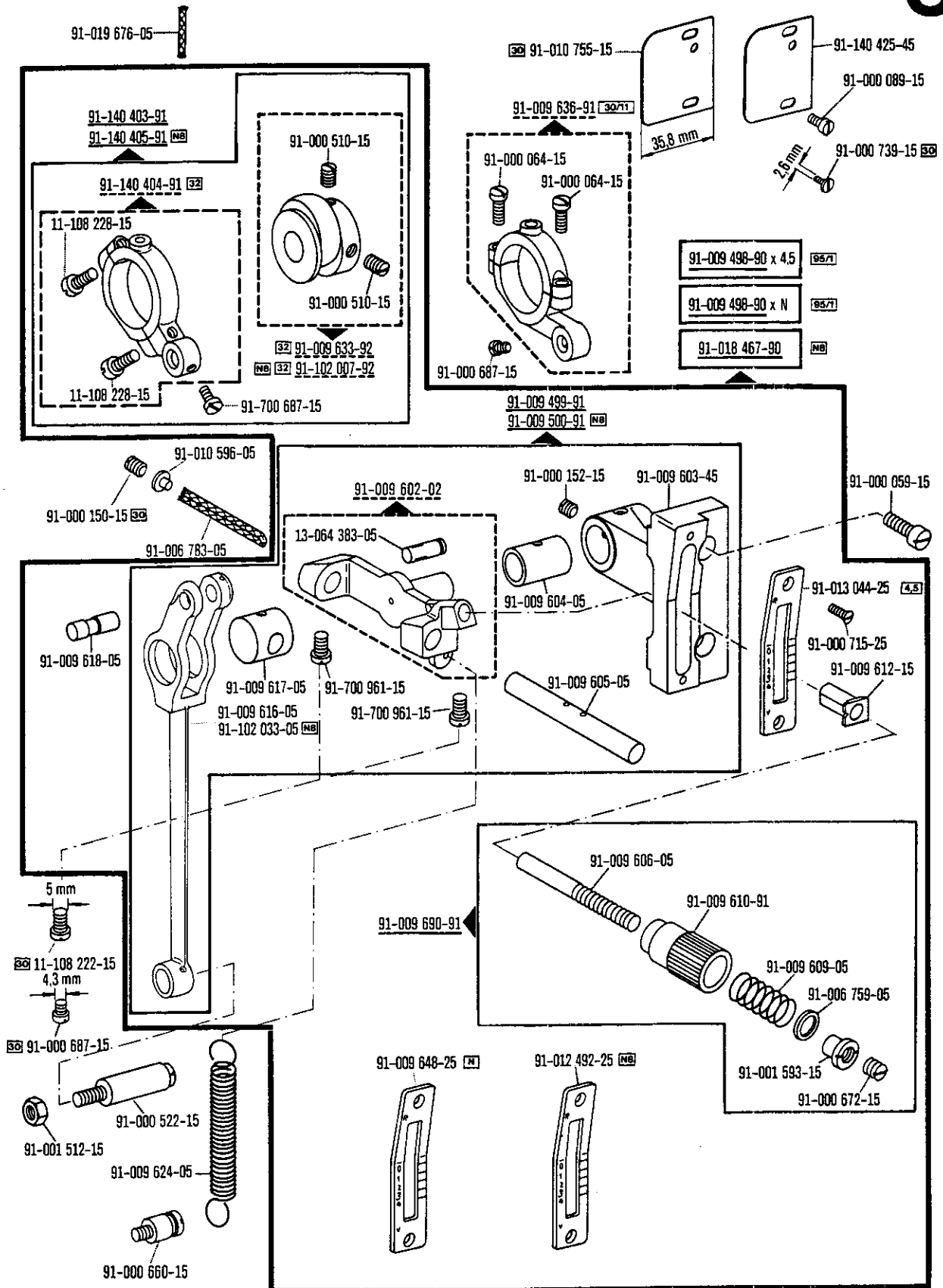


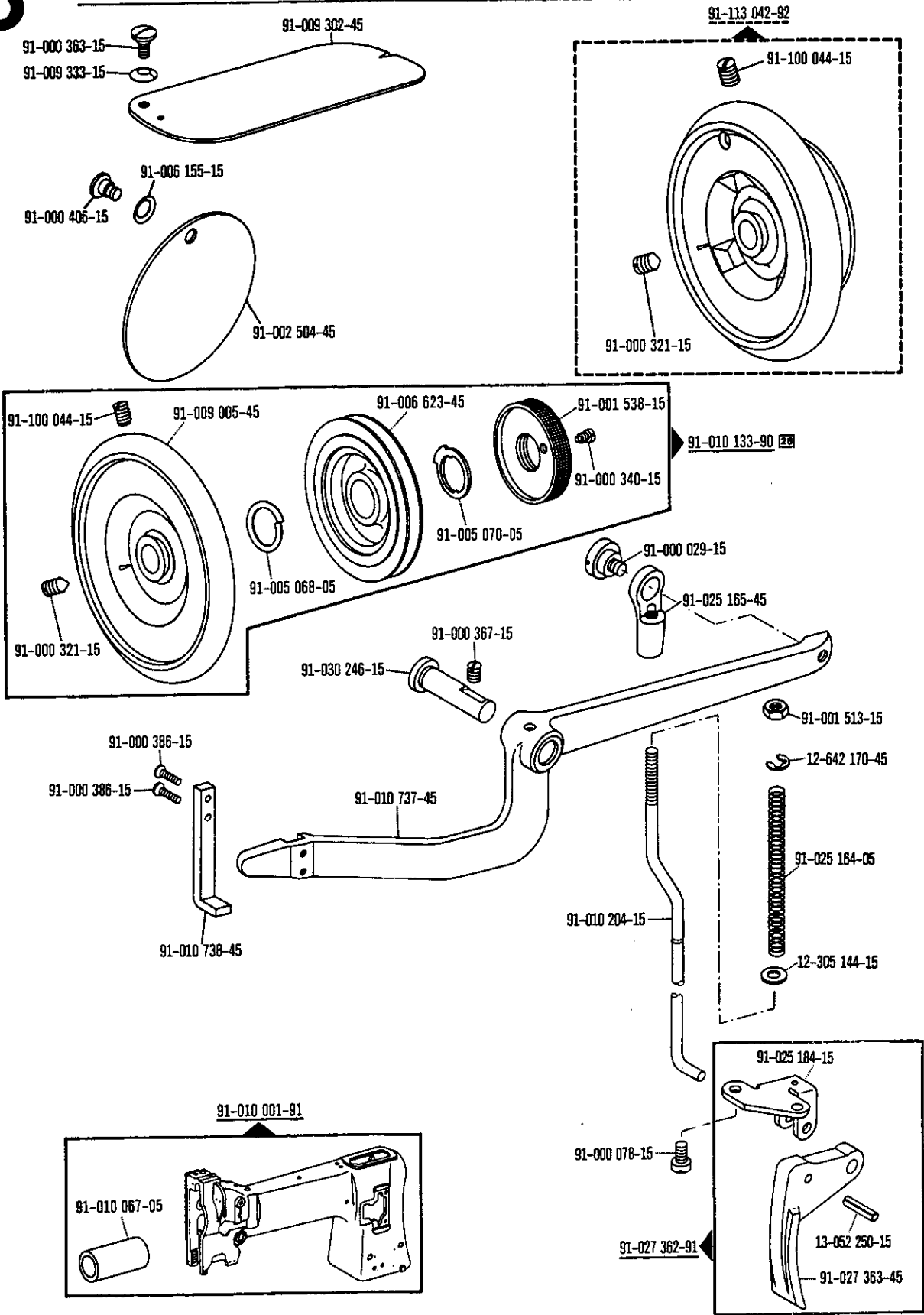


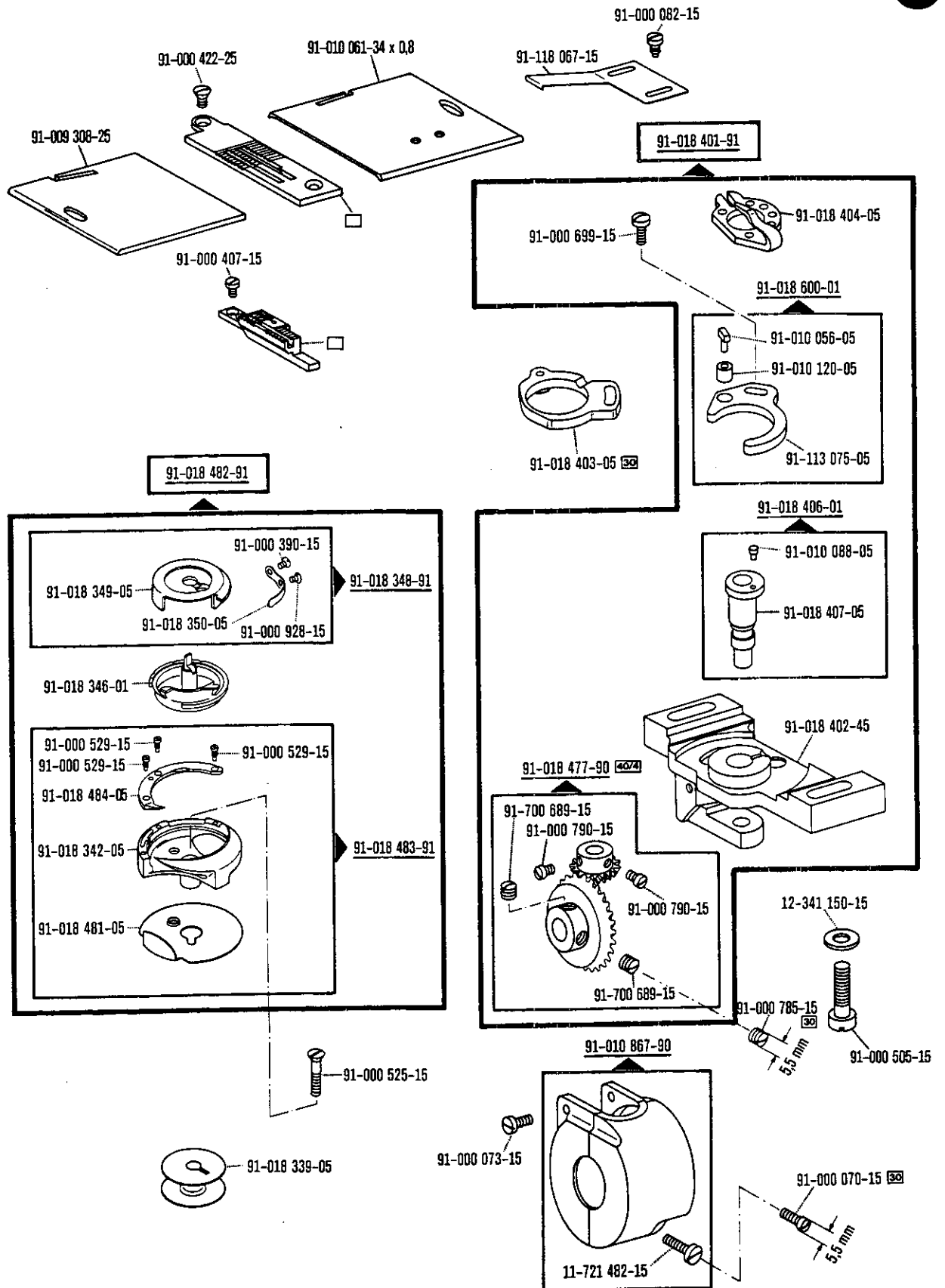
28

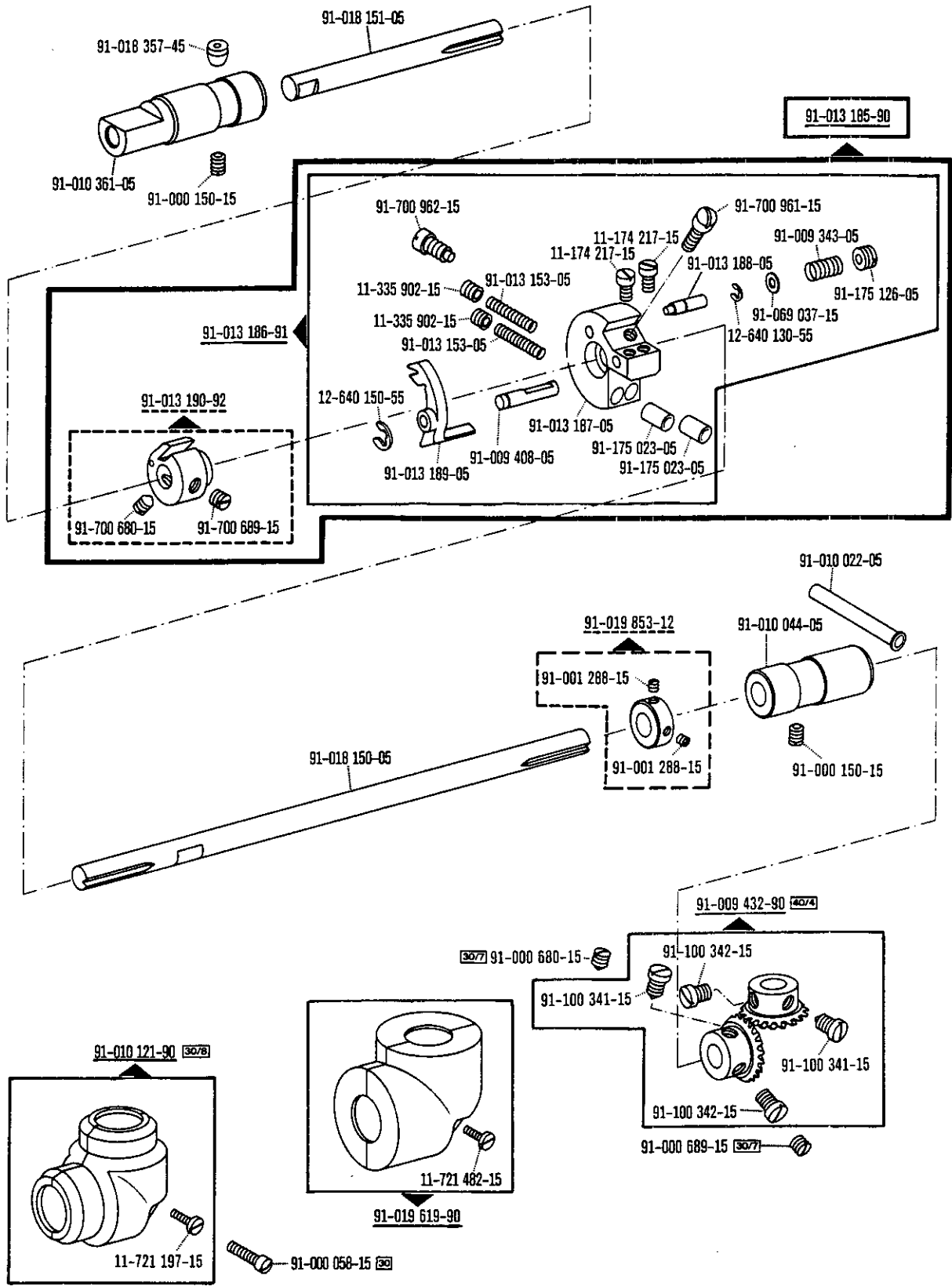


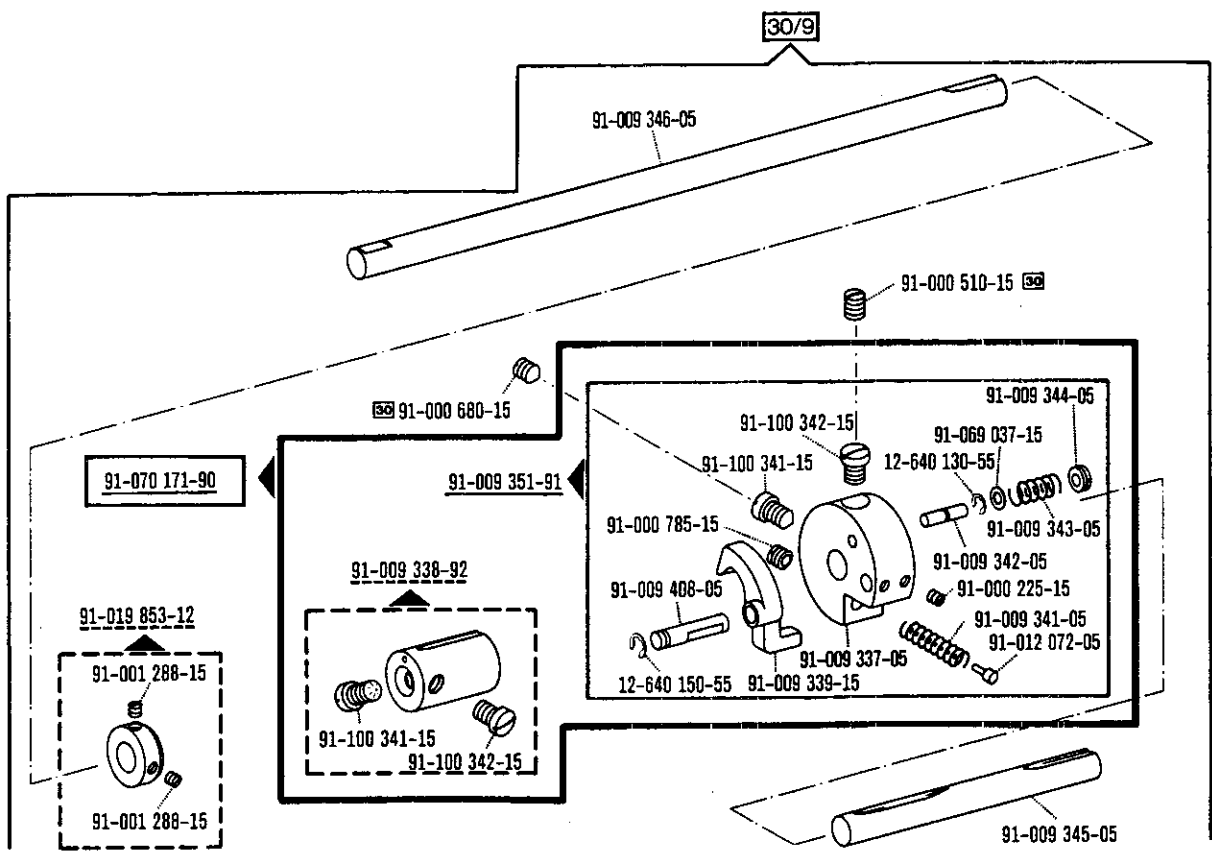
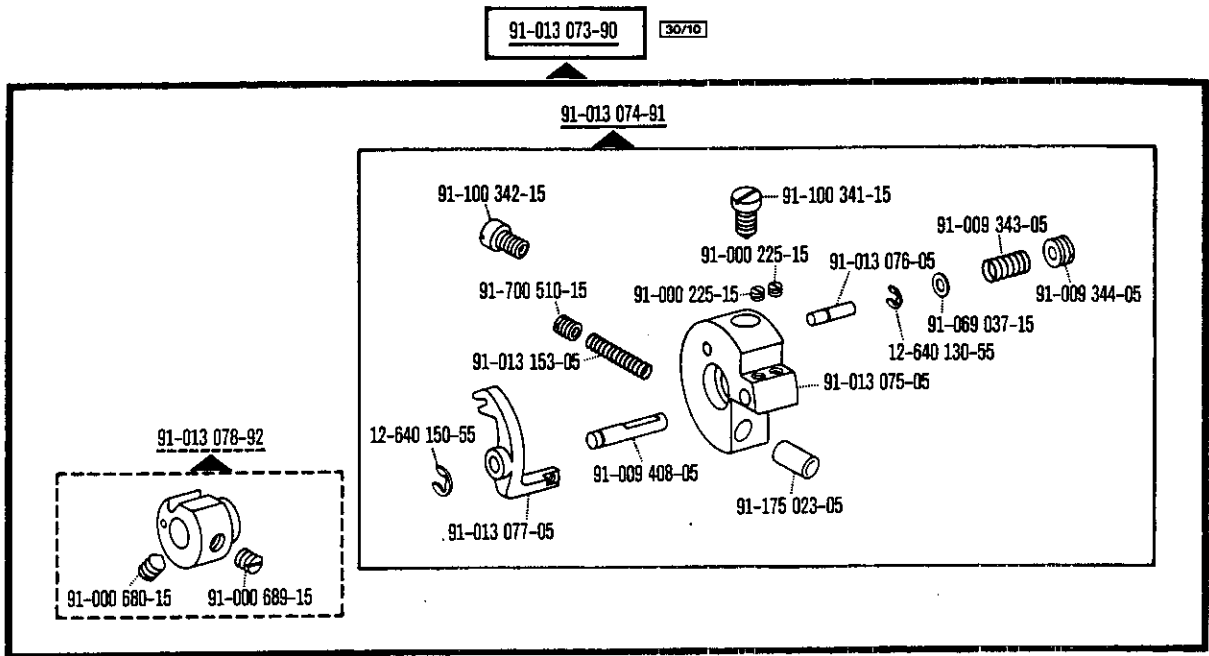


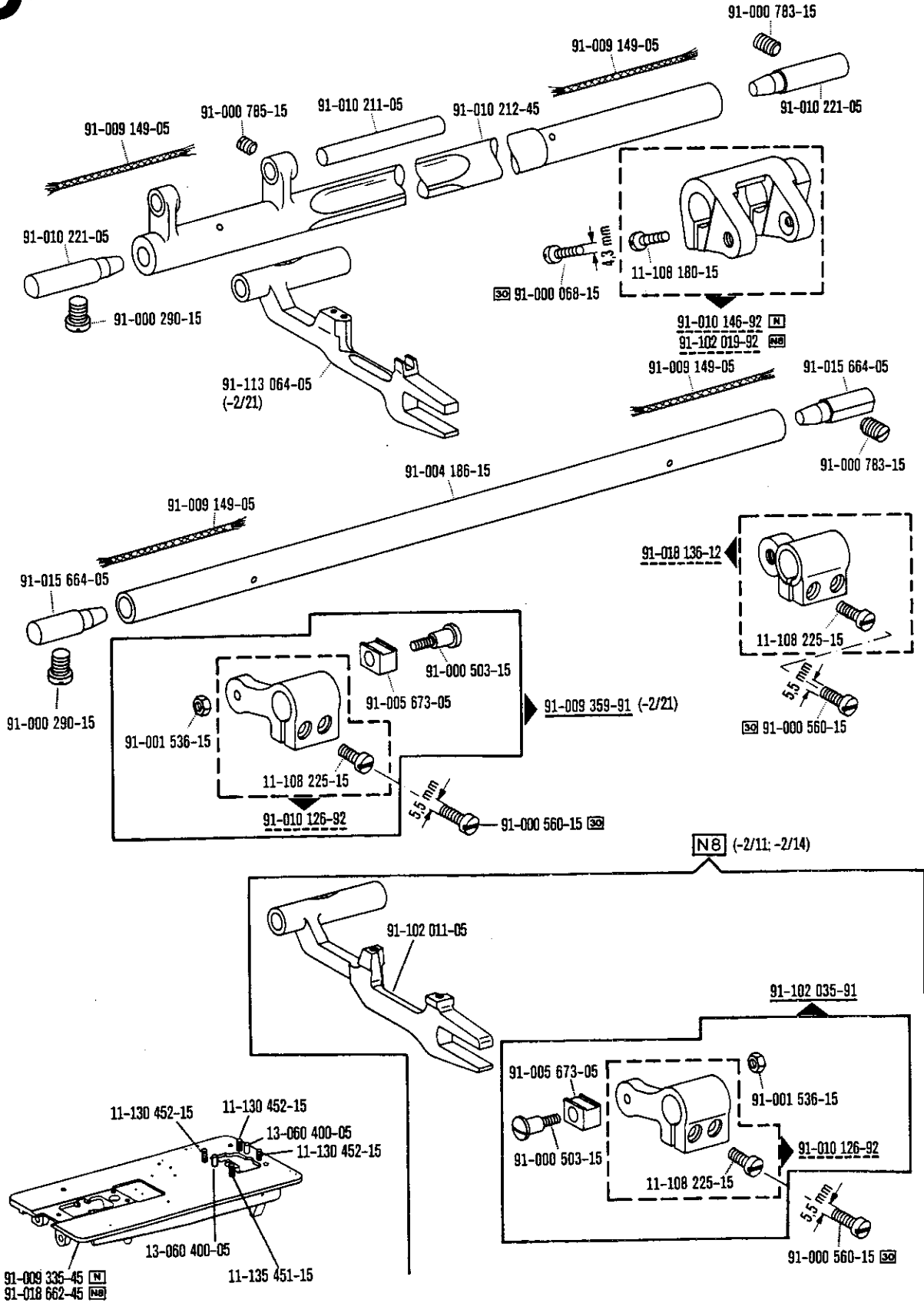




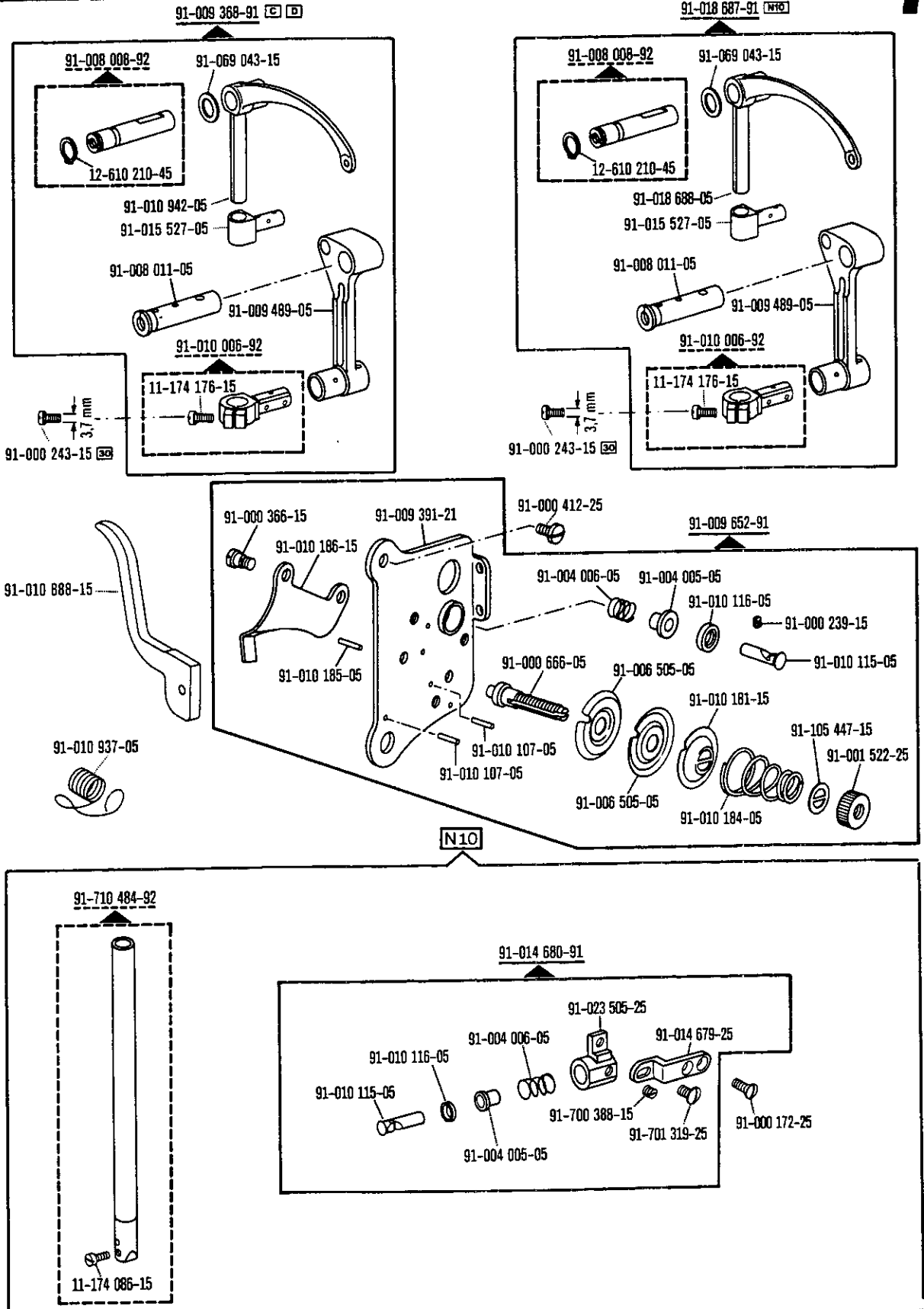










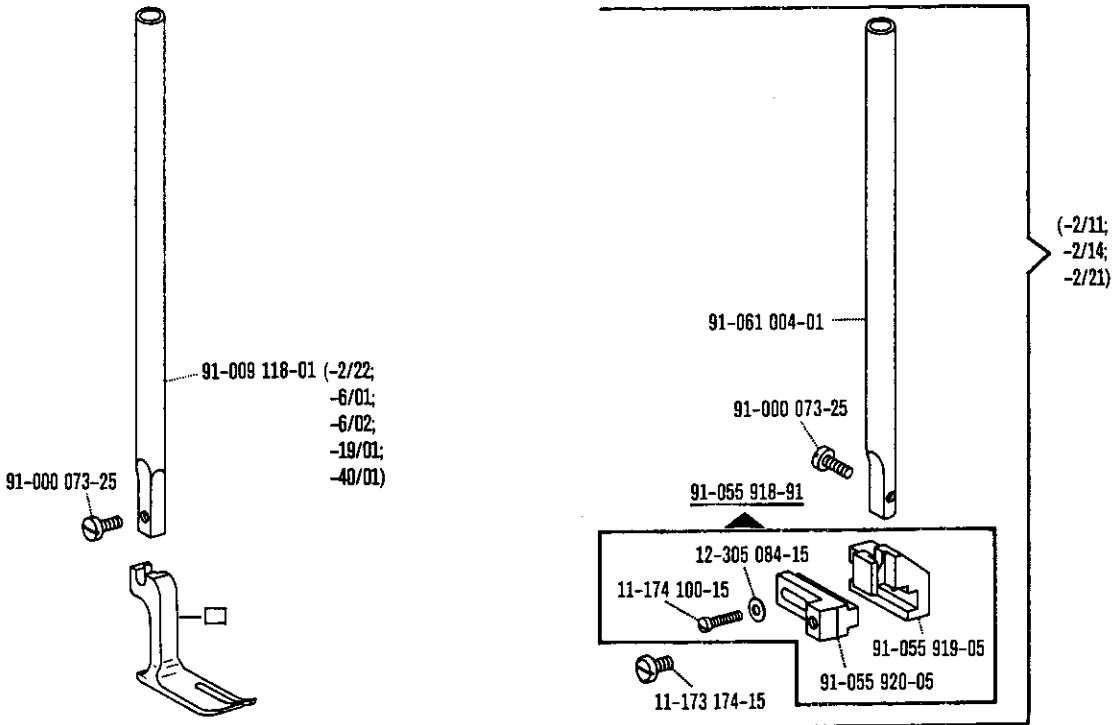
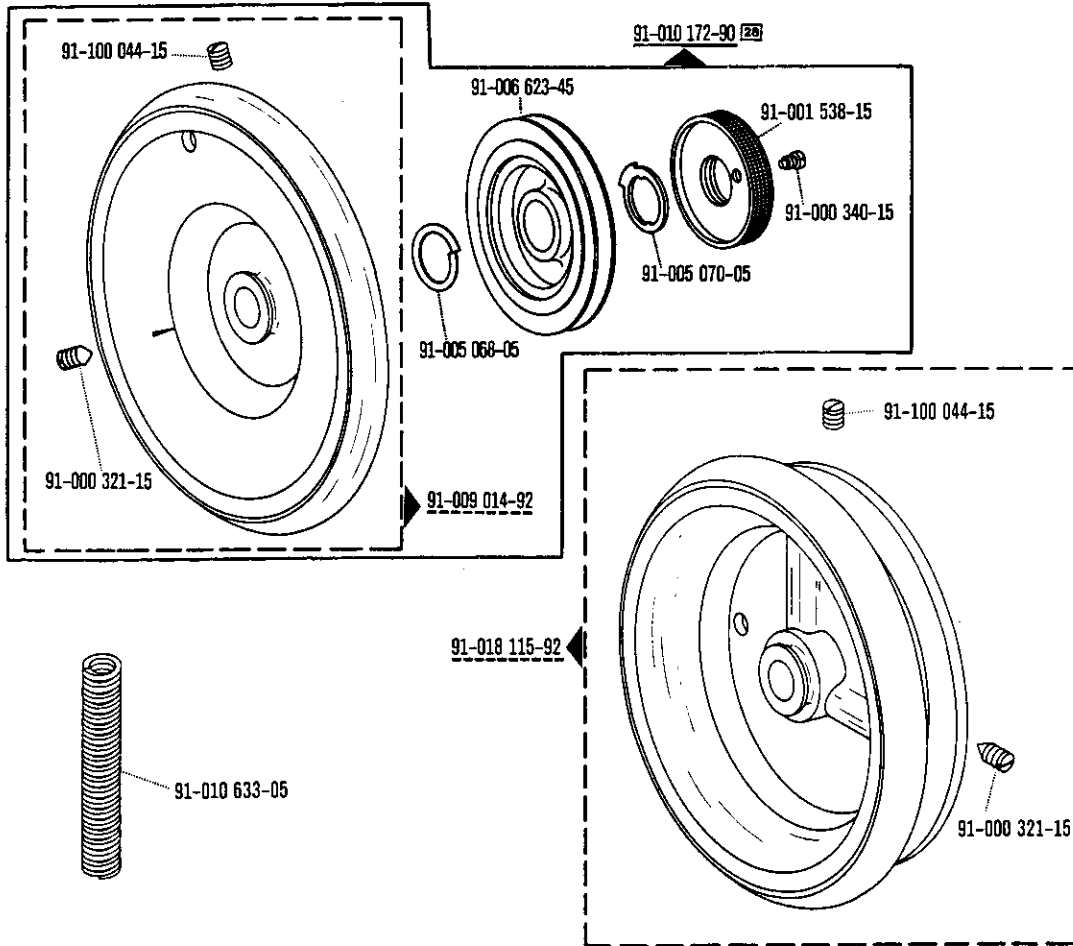


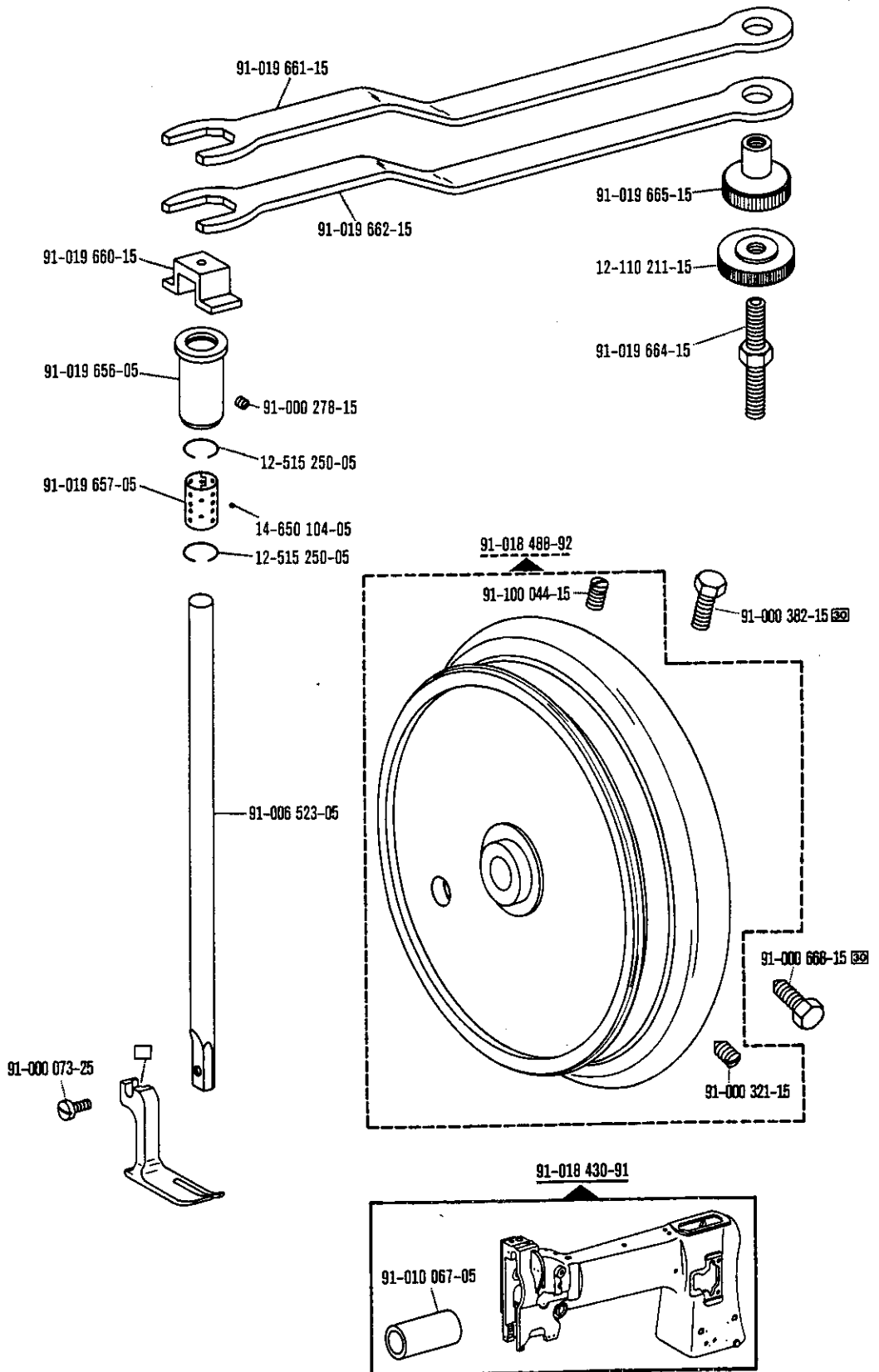
# 7

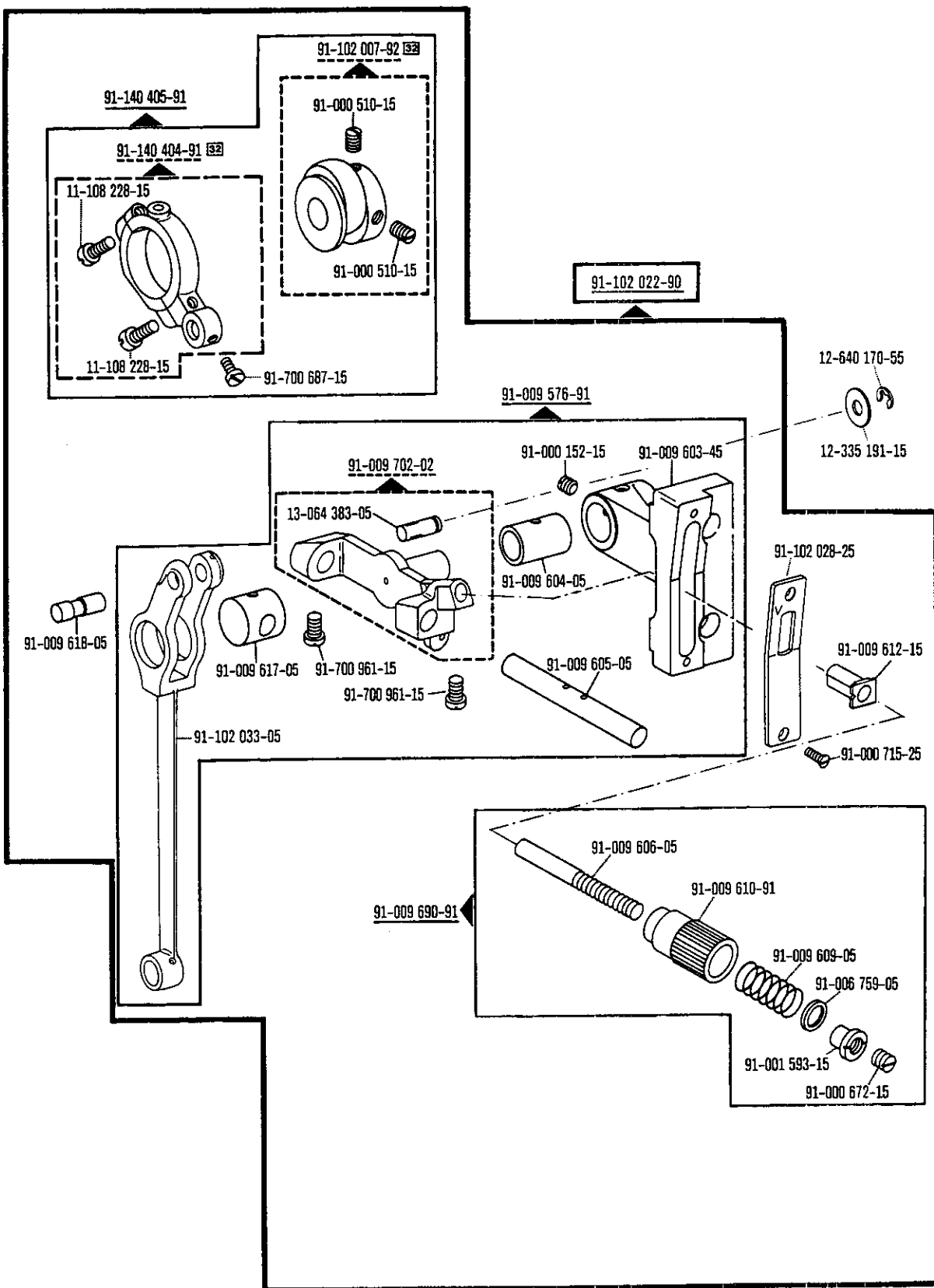
(die sonstigen Teile wie Pfaff 541 B)  
 (for standard parts, please refer to the Pfaff 541 B)  
 (les autres pièces sont les mêmes que celles de la Pfaff 541 B)  
 (las demás piezas iguales que las de la Pfaff 541 B)

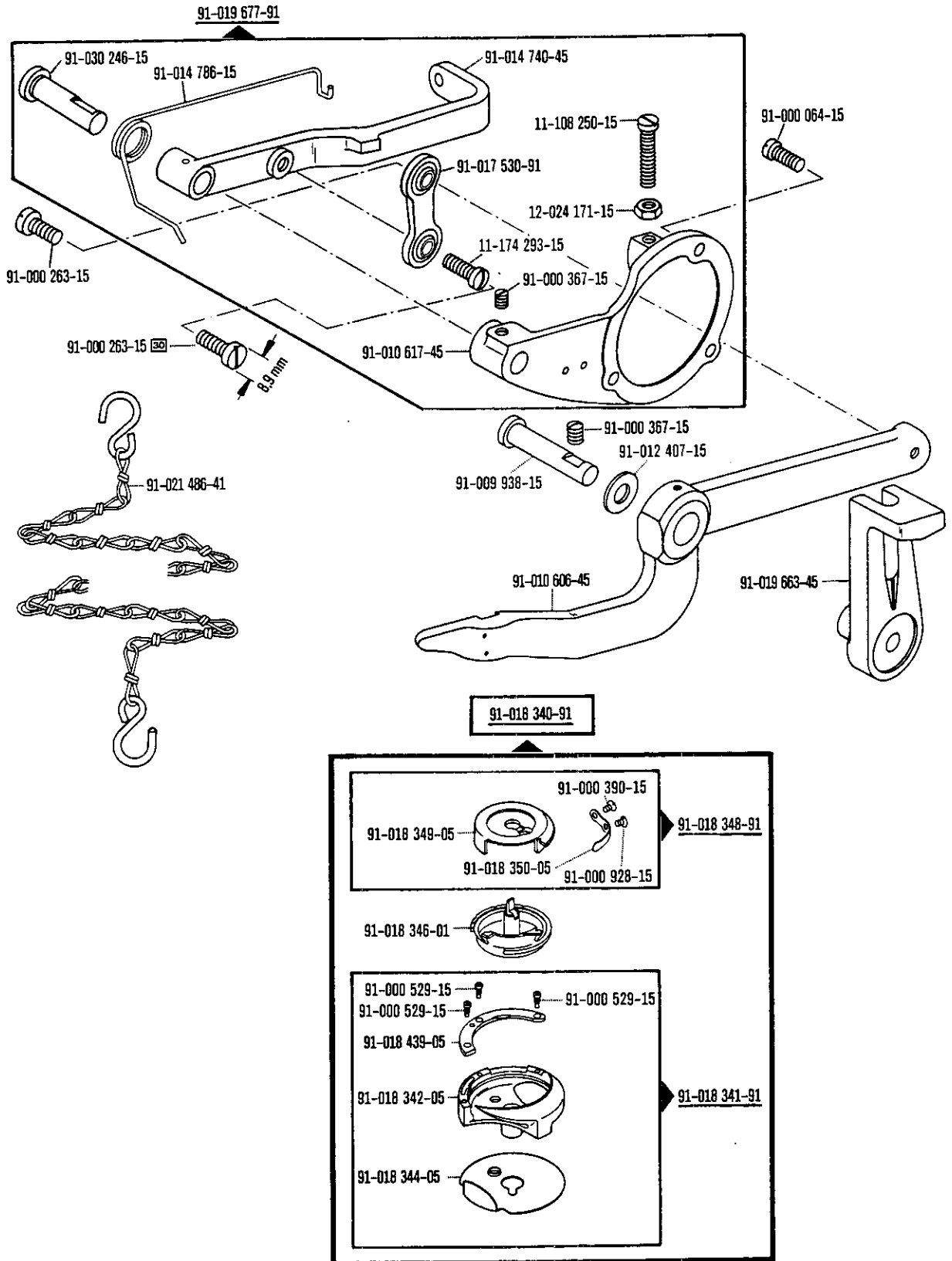
**Pfaff 541 C; N; N 8; N 10**

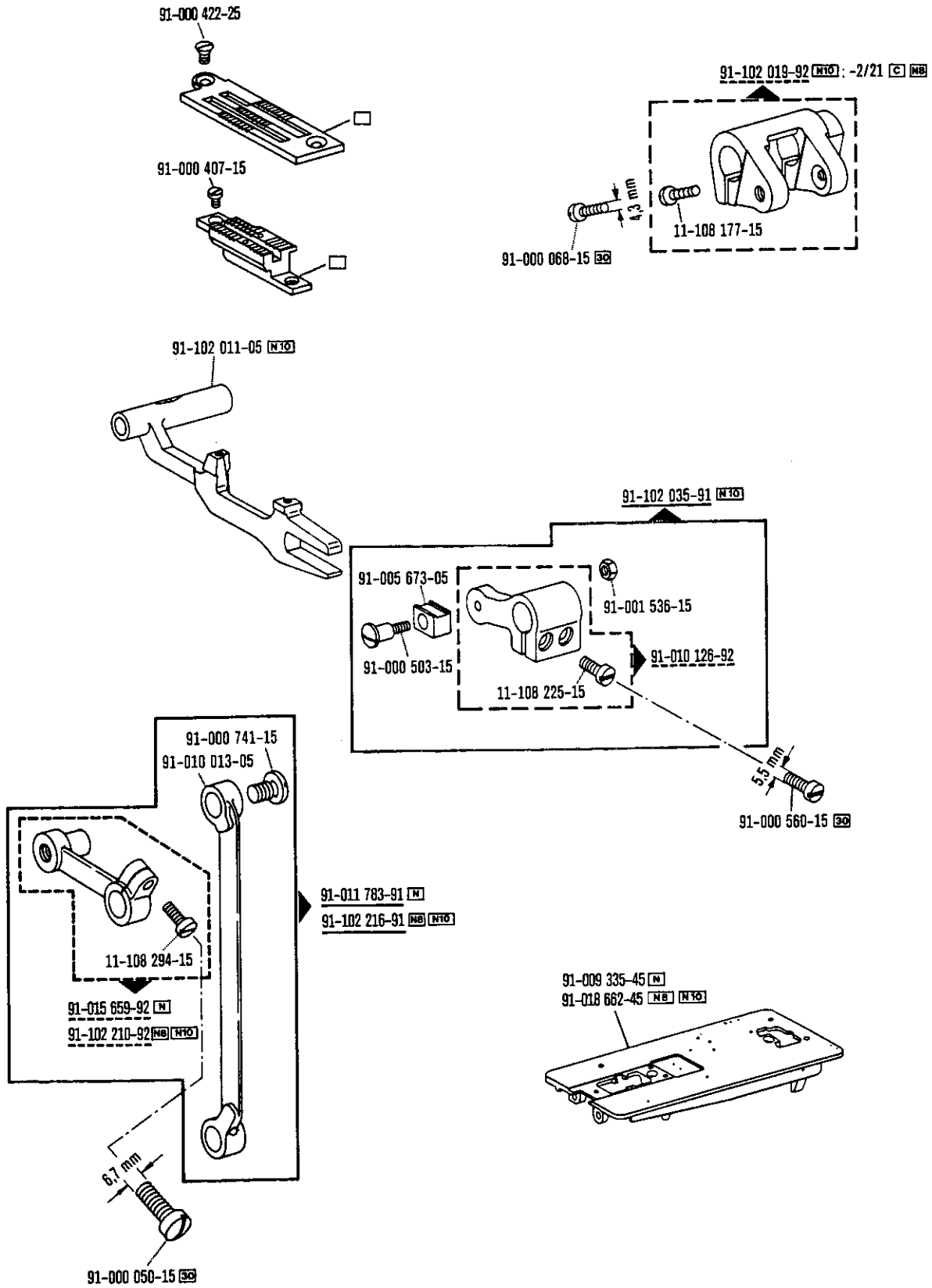
2.80

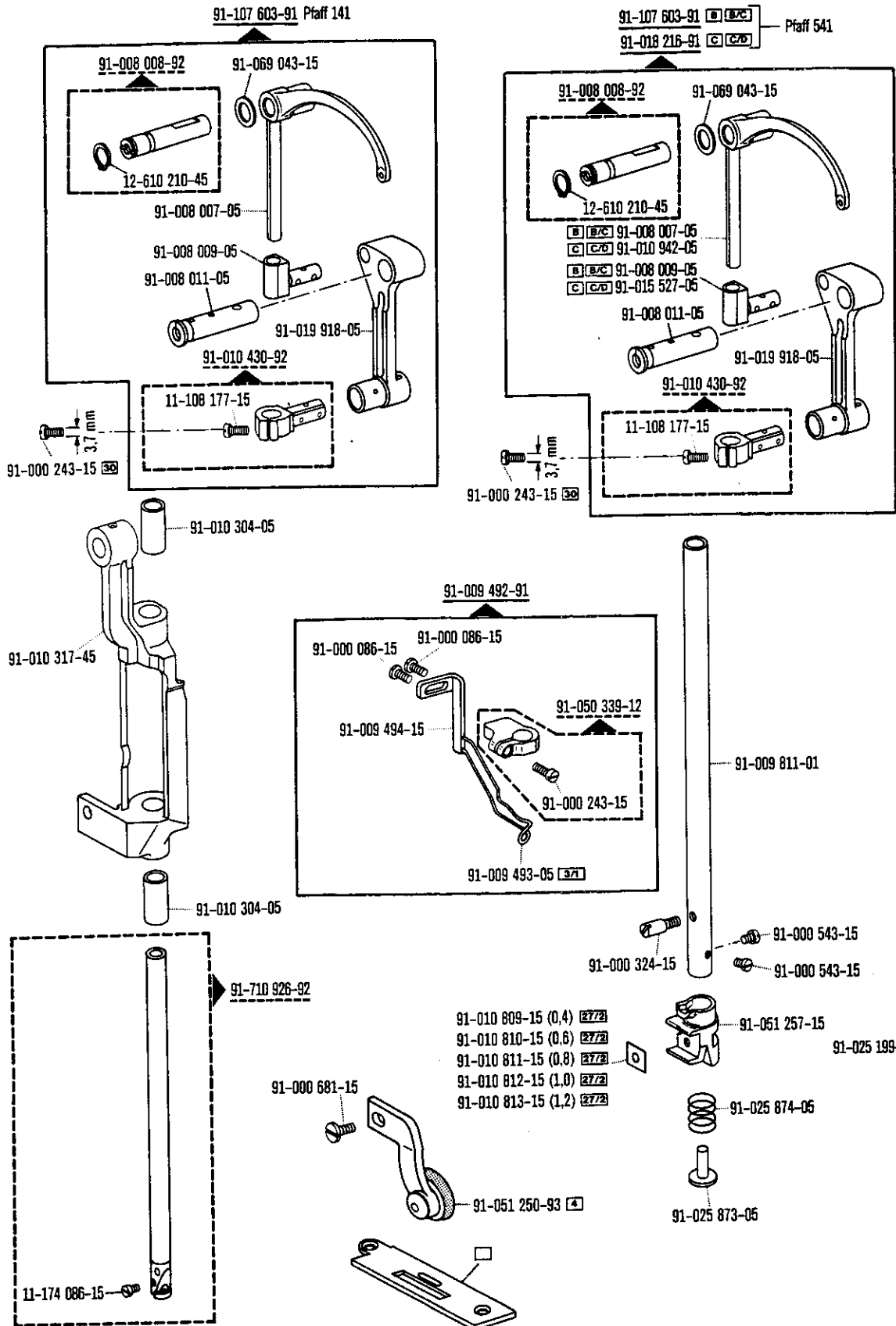


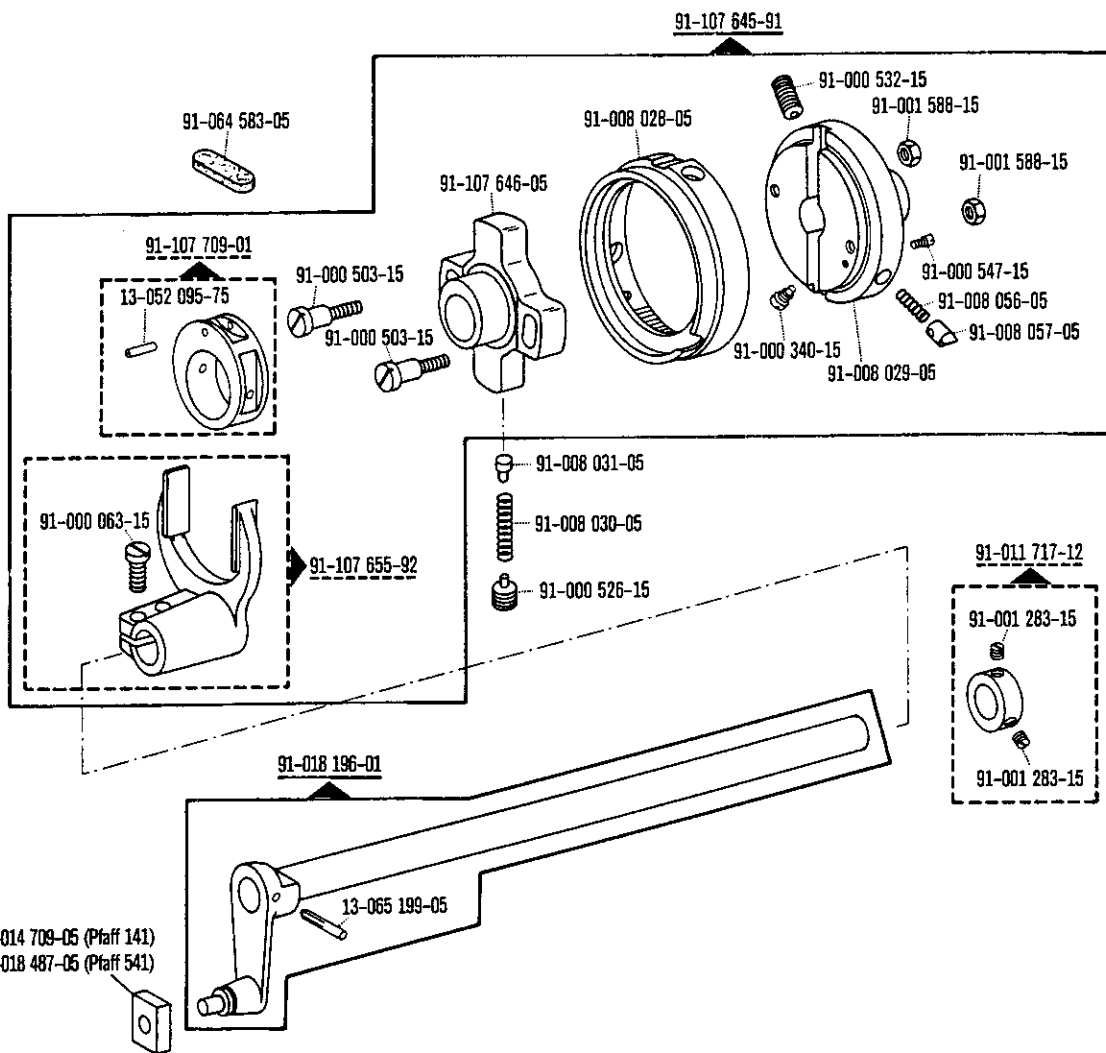
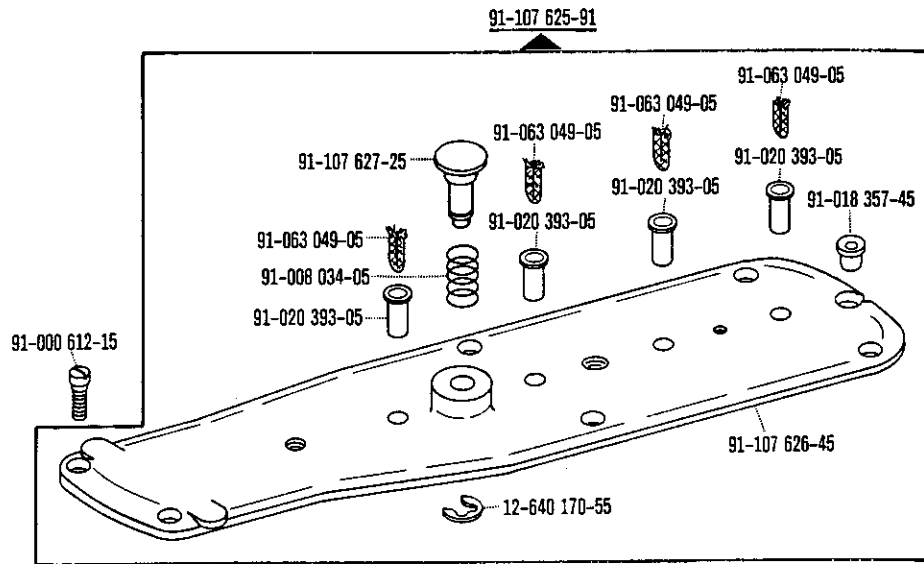




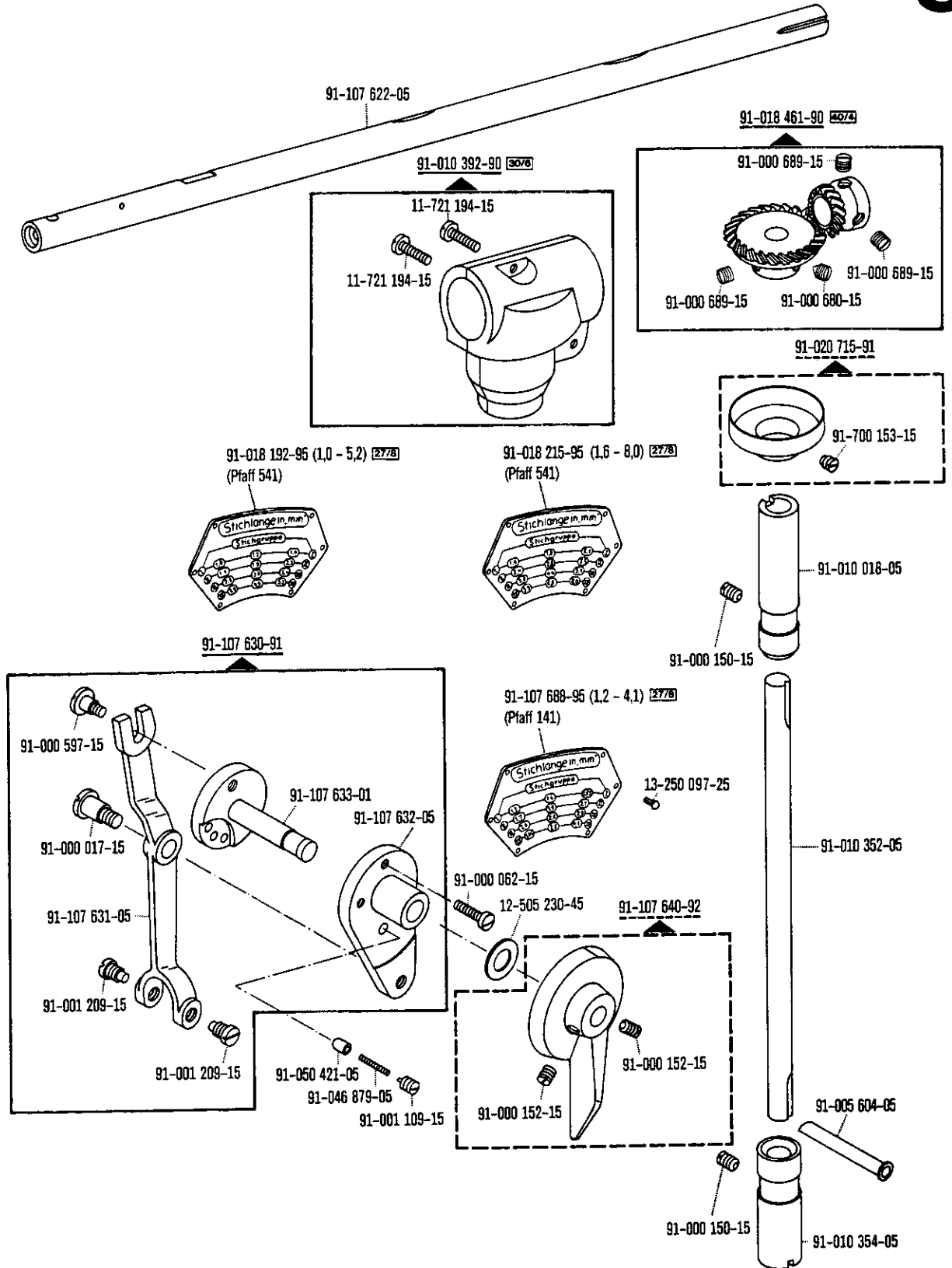


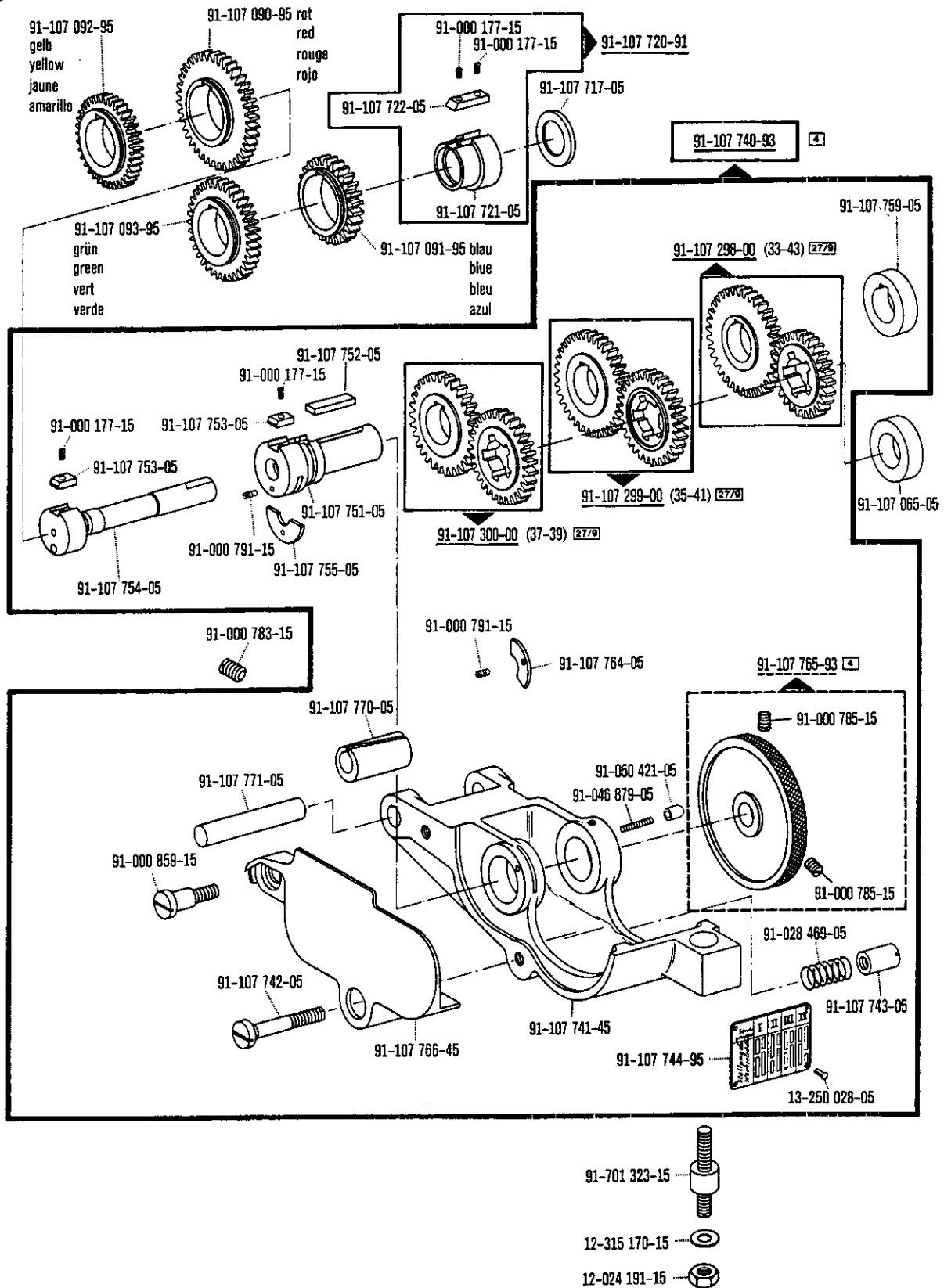


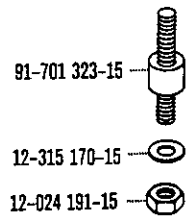
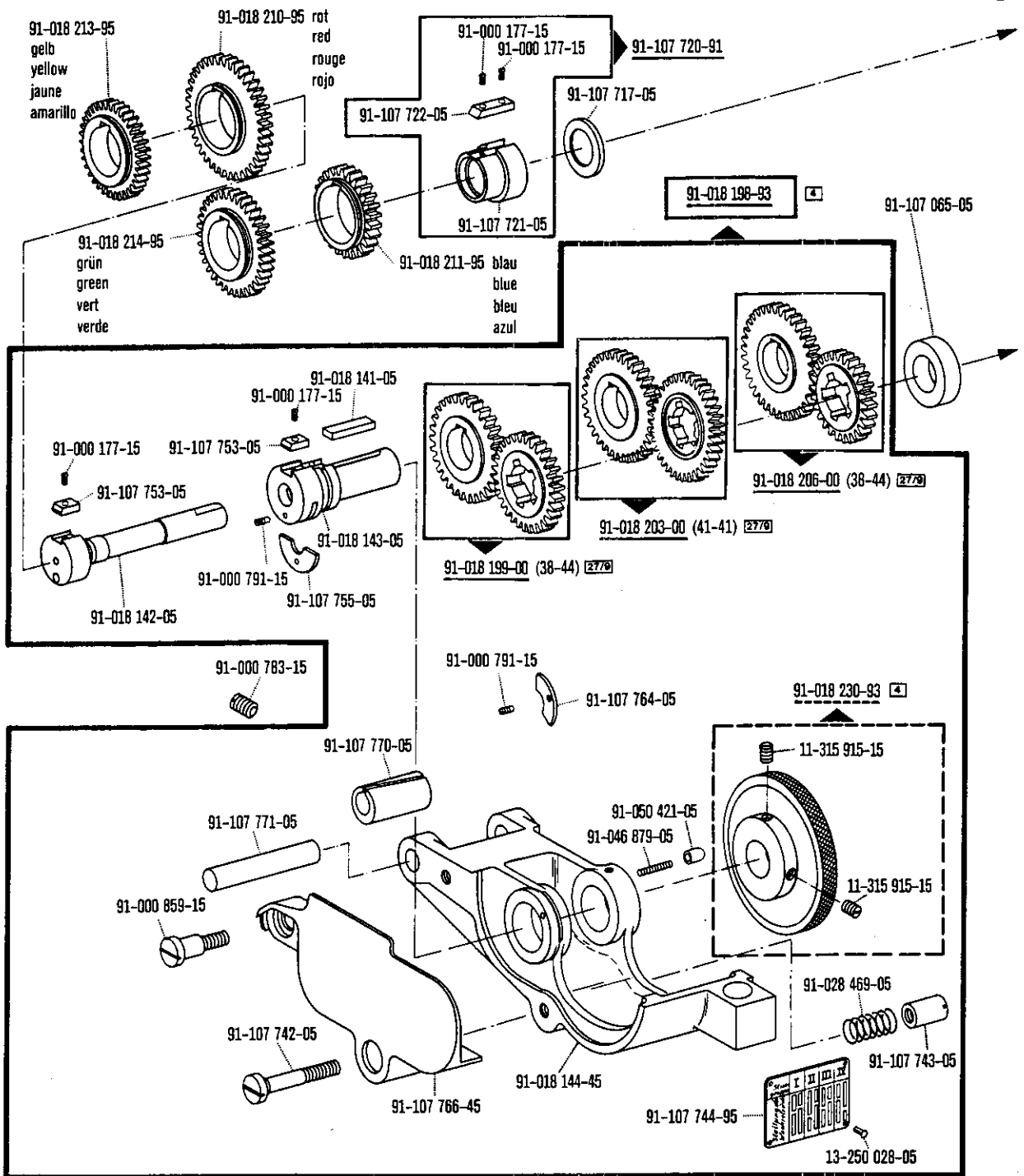


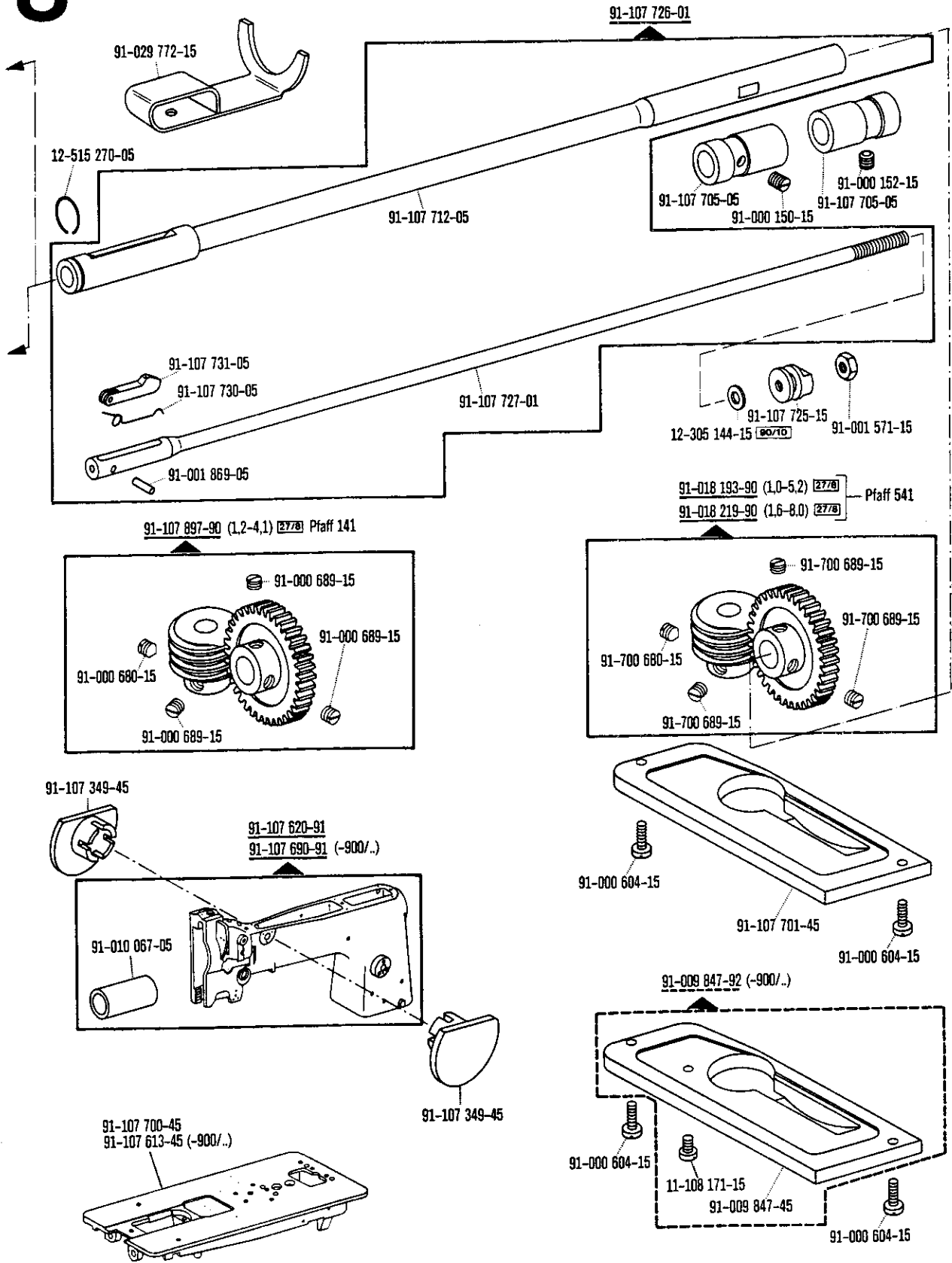


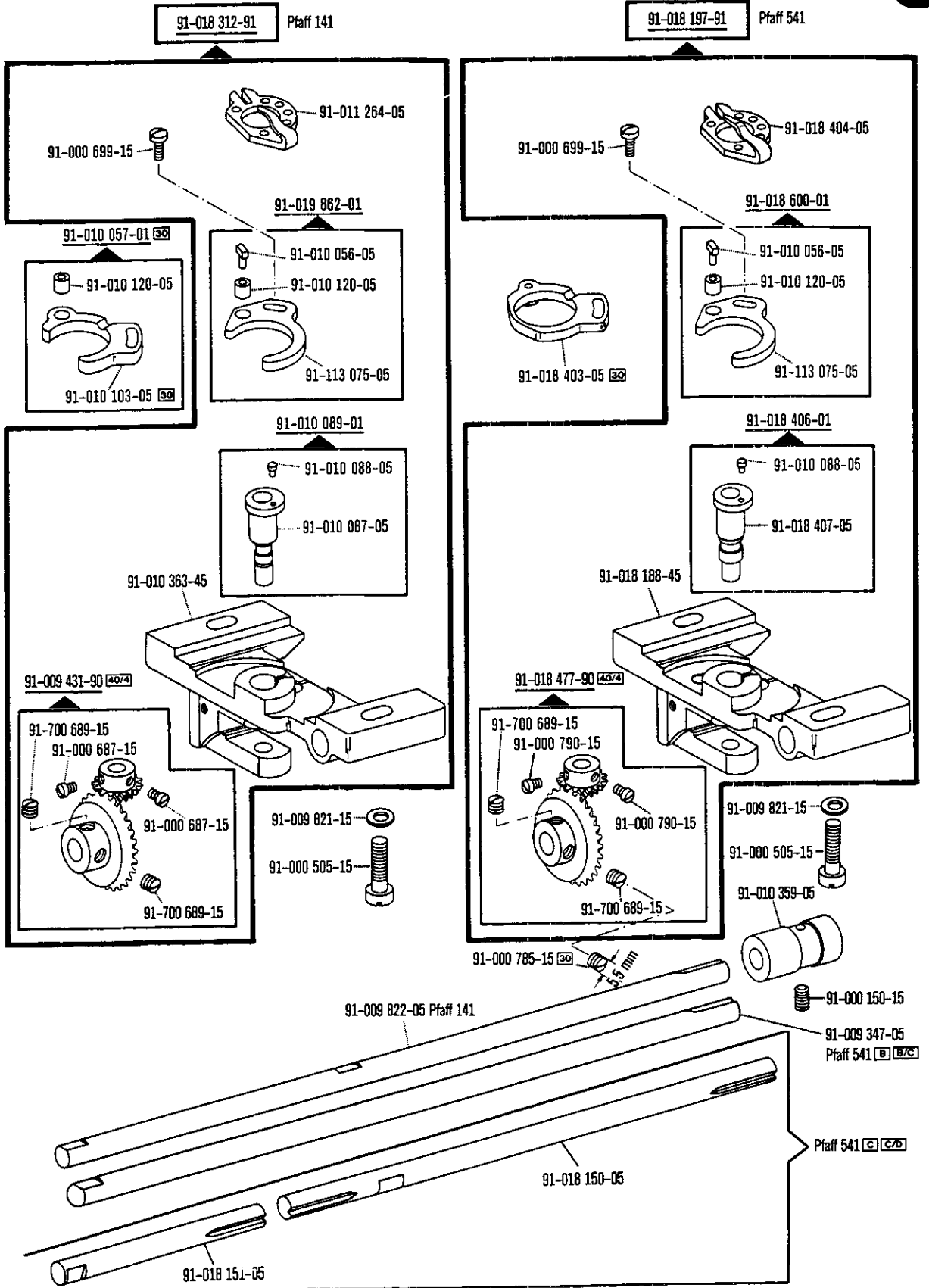


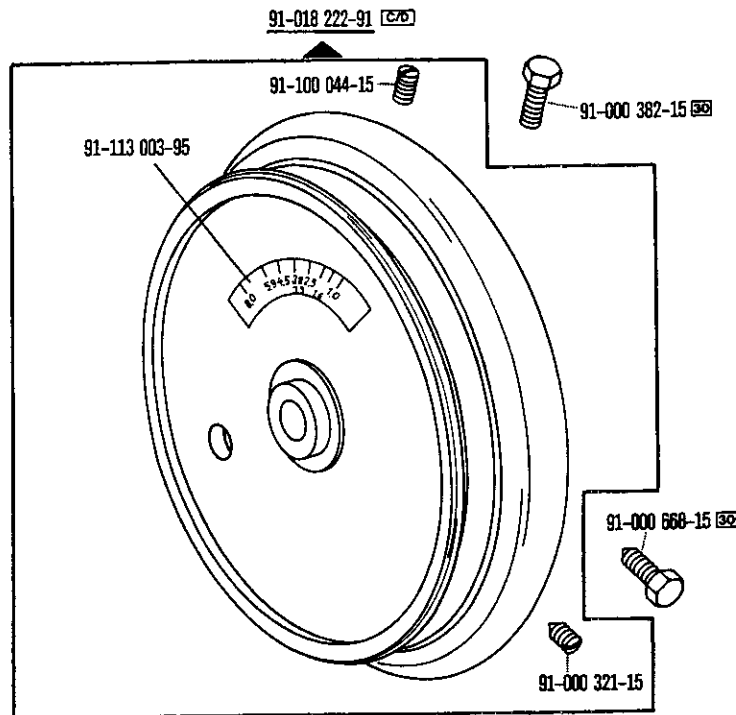
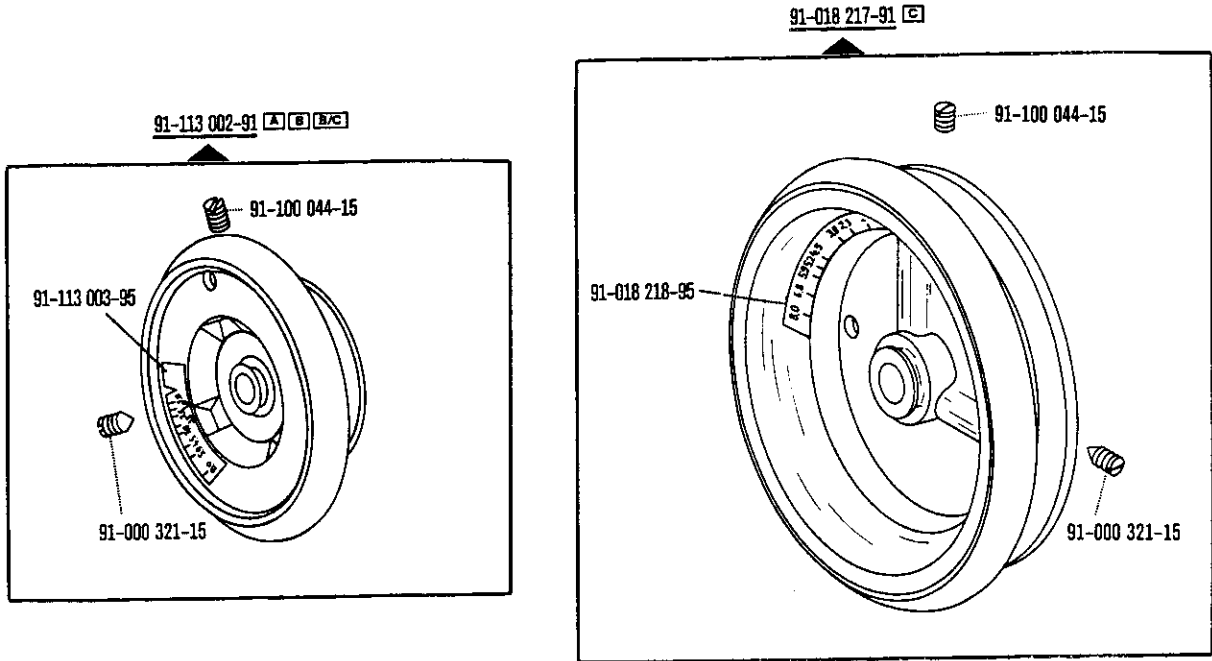


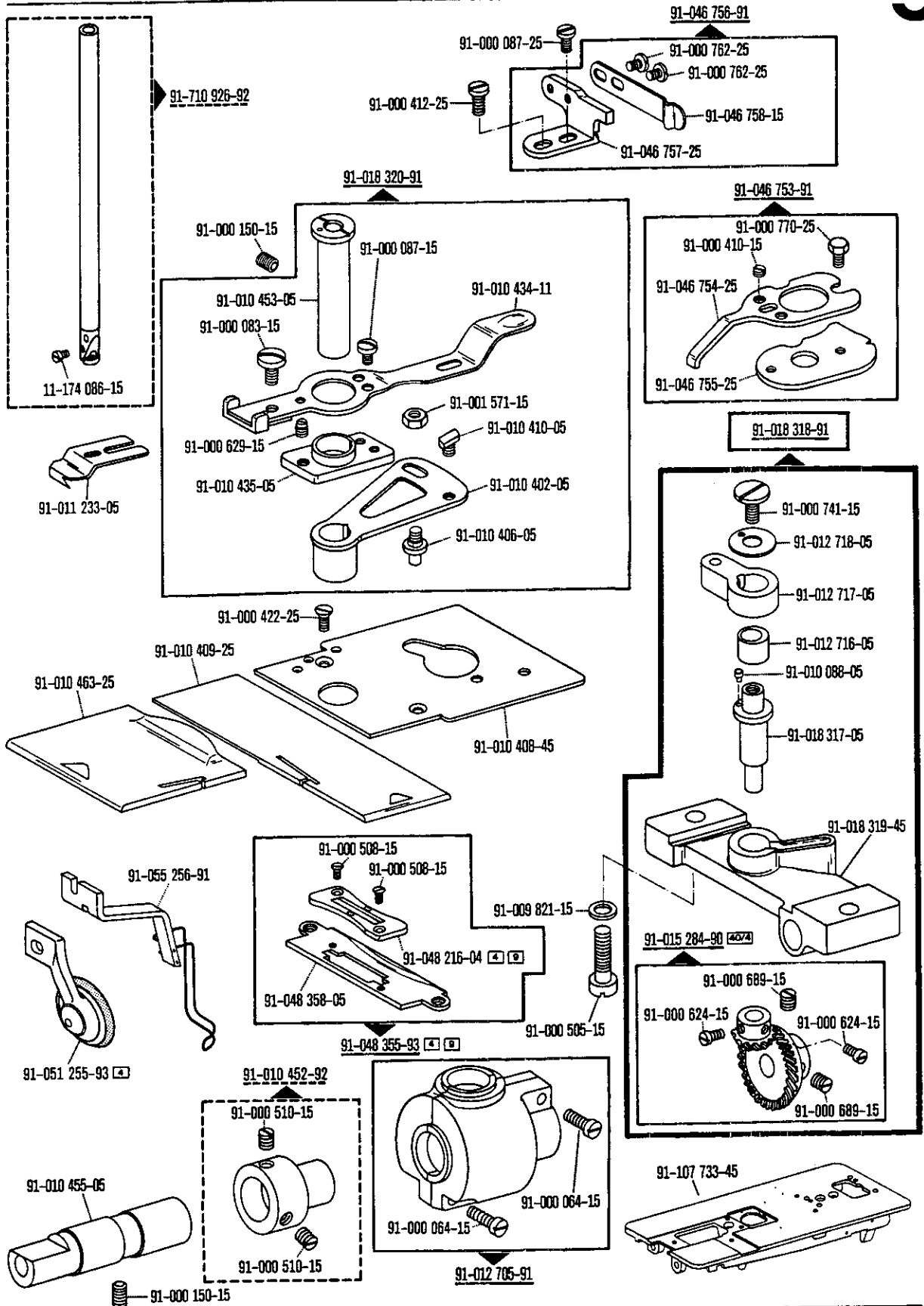


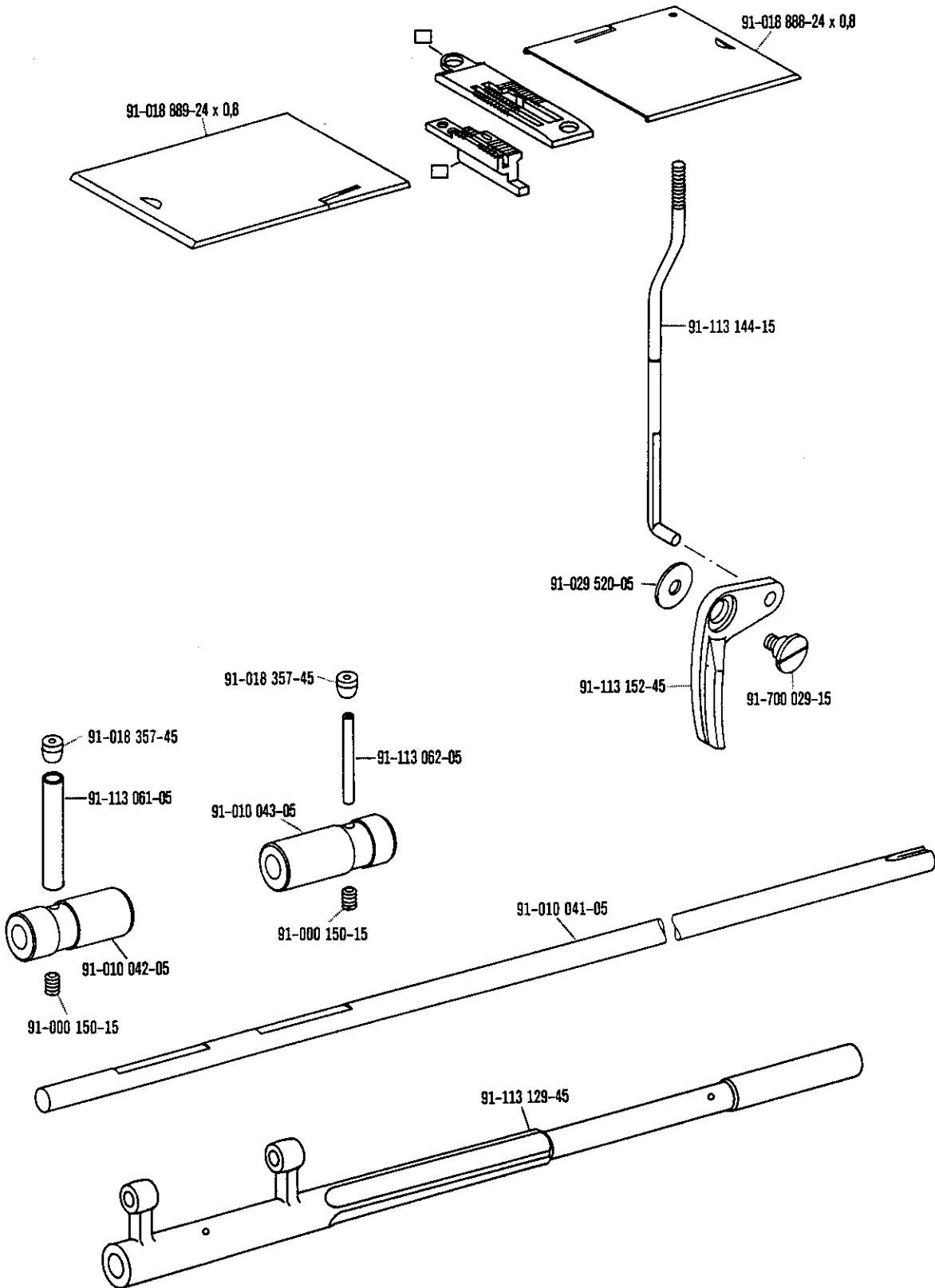




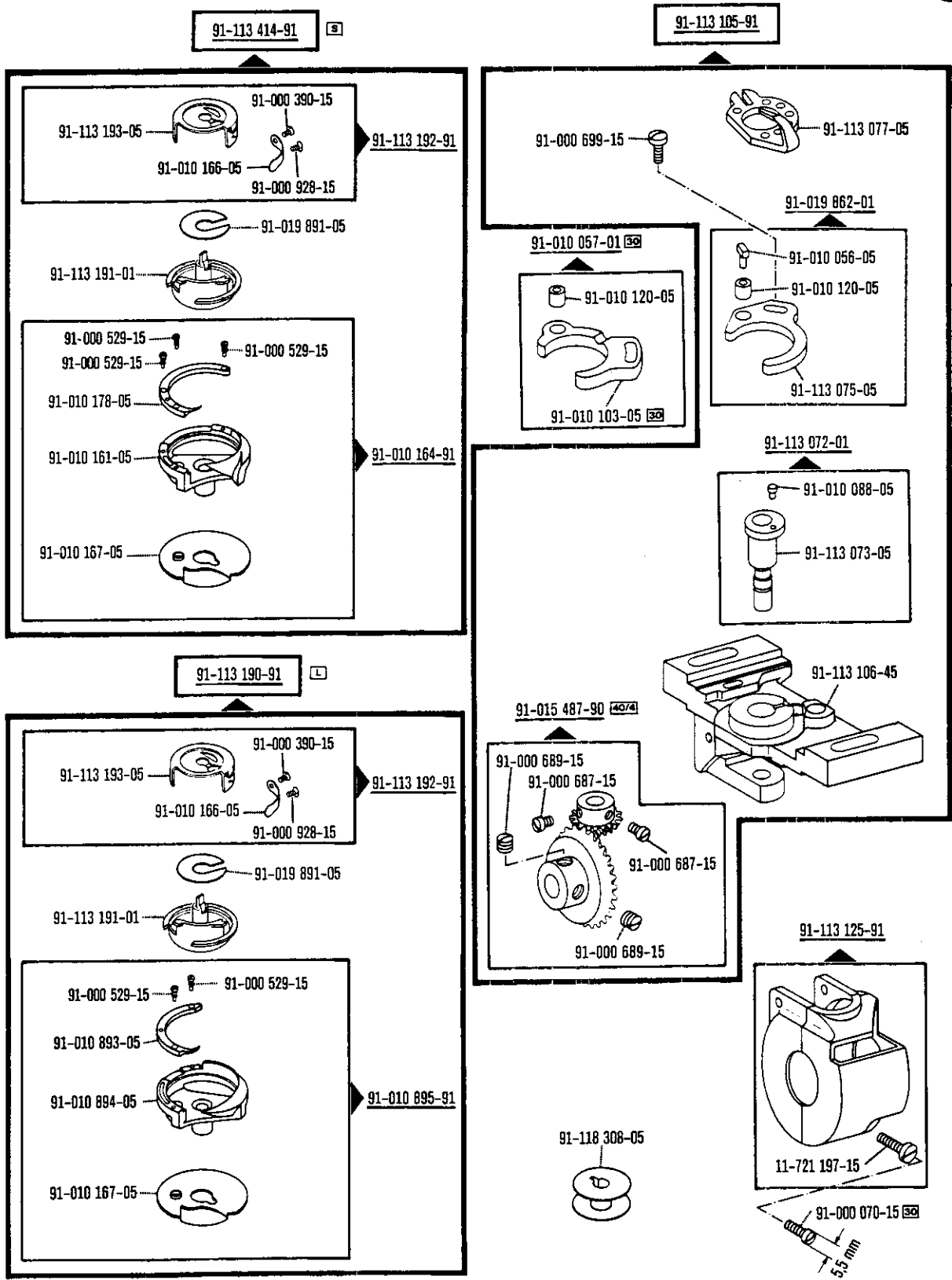


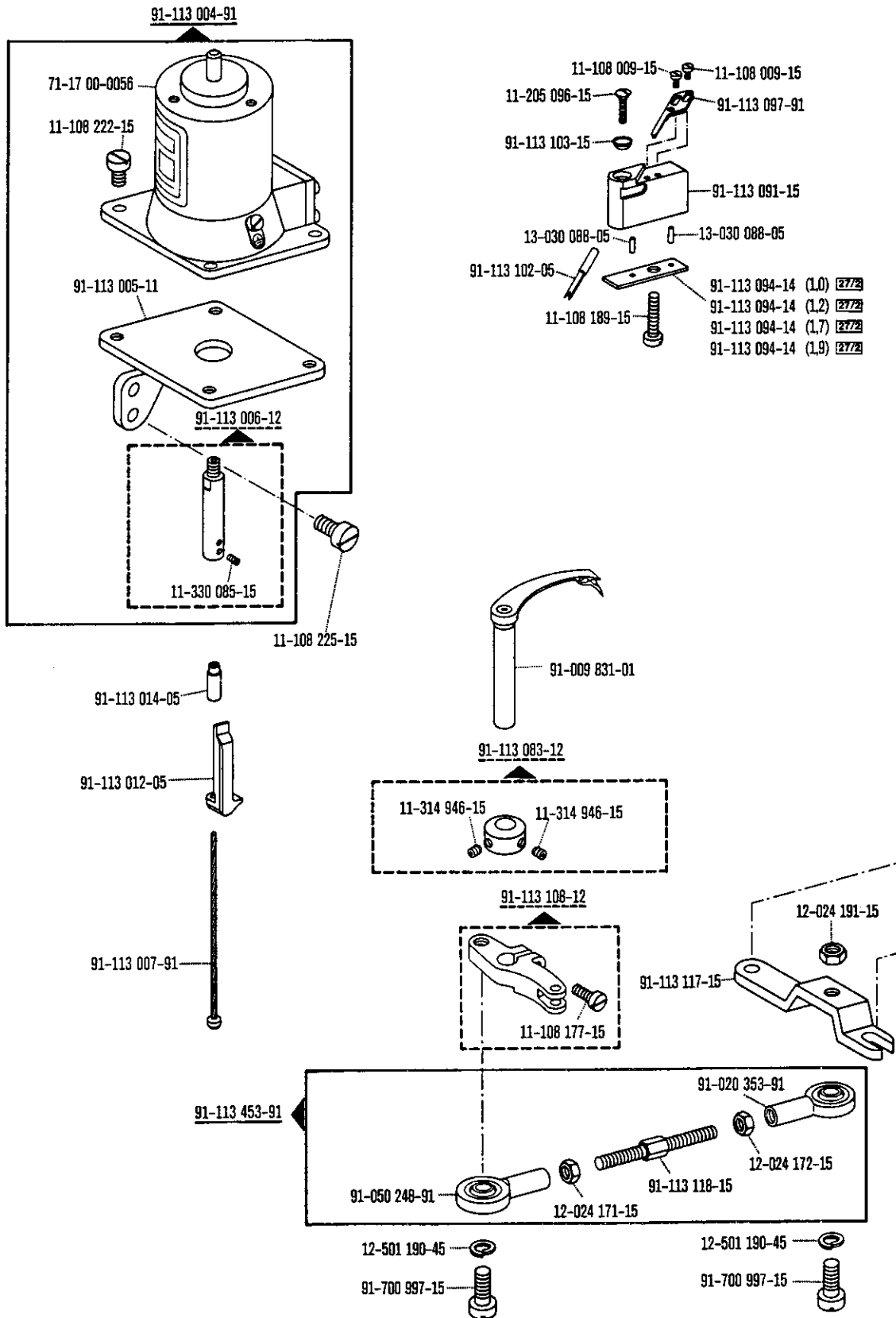


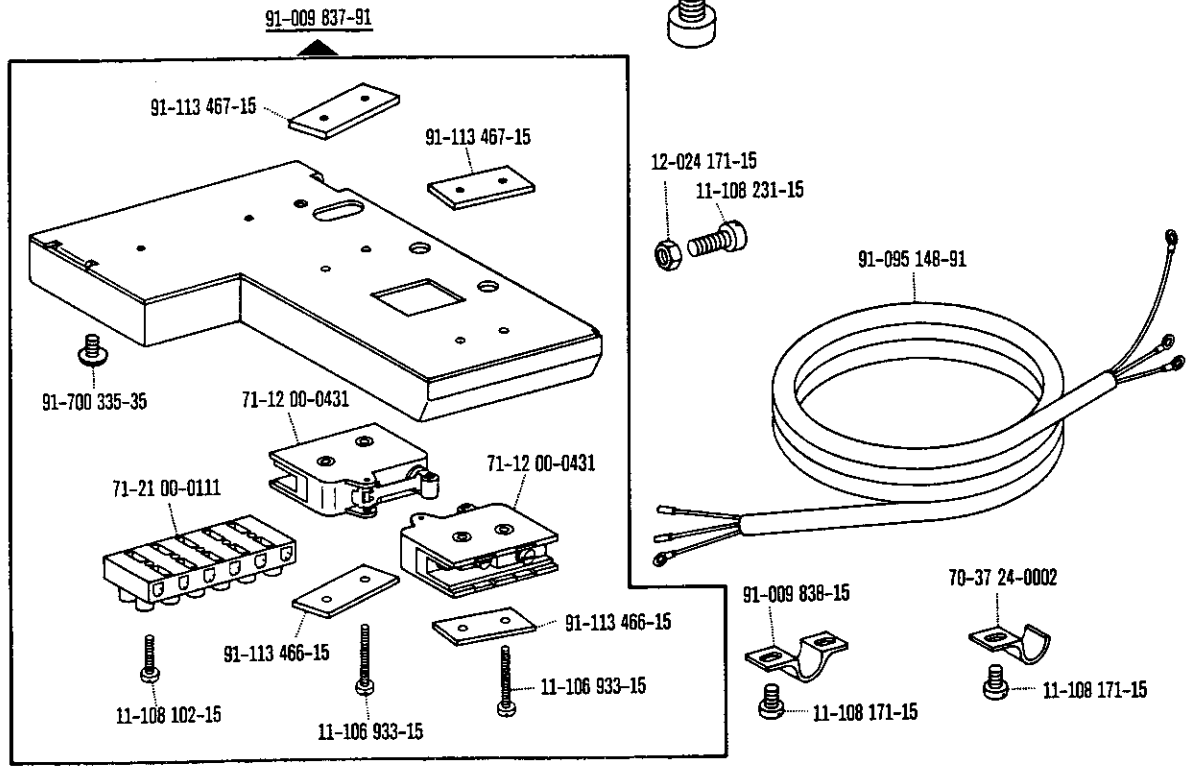
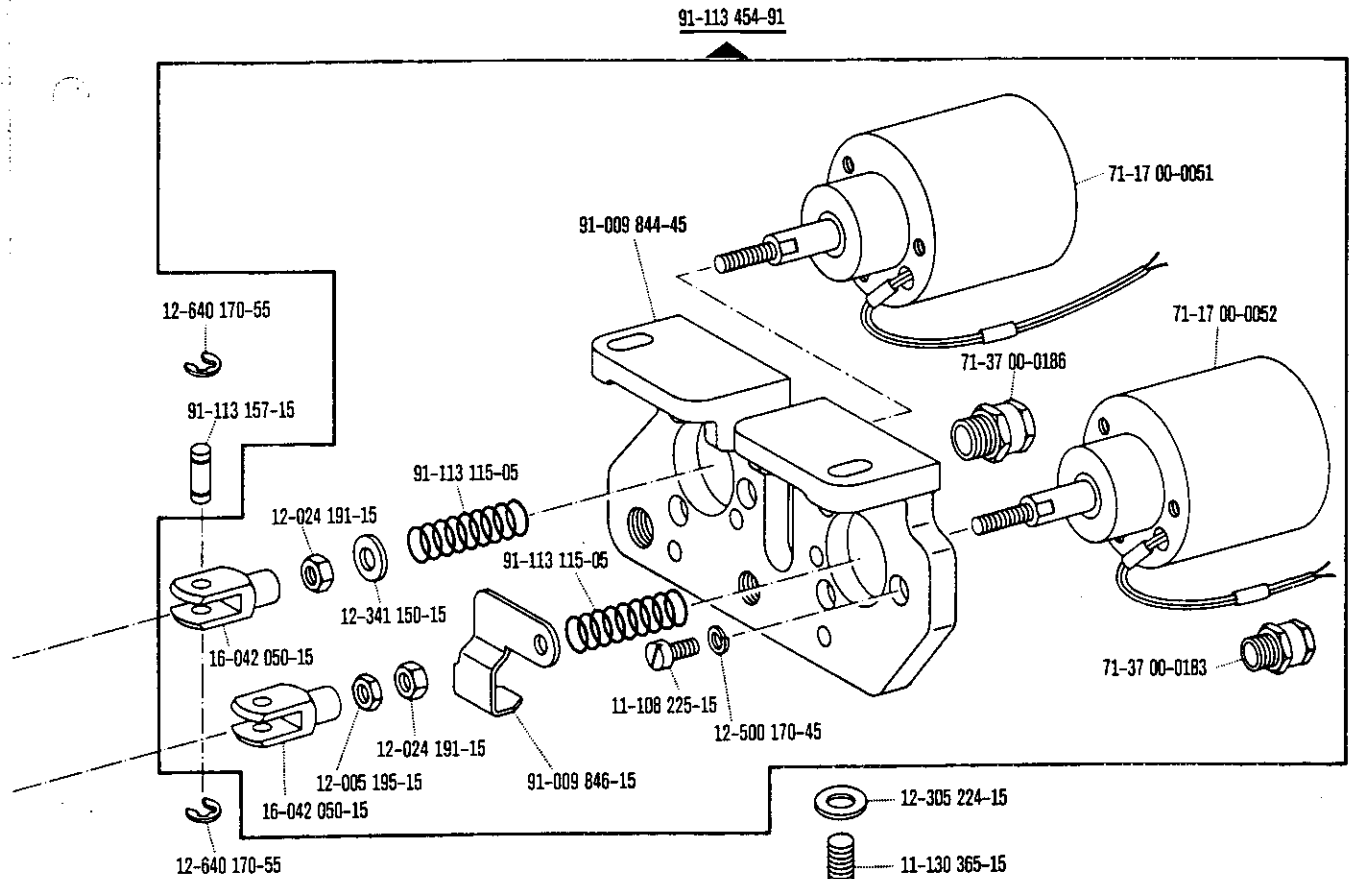


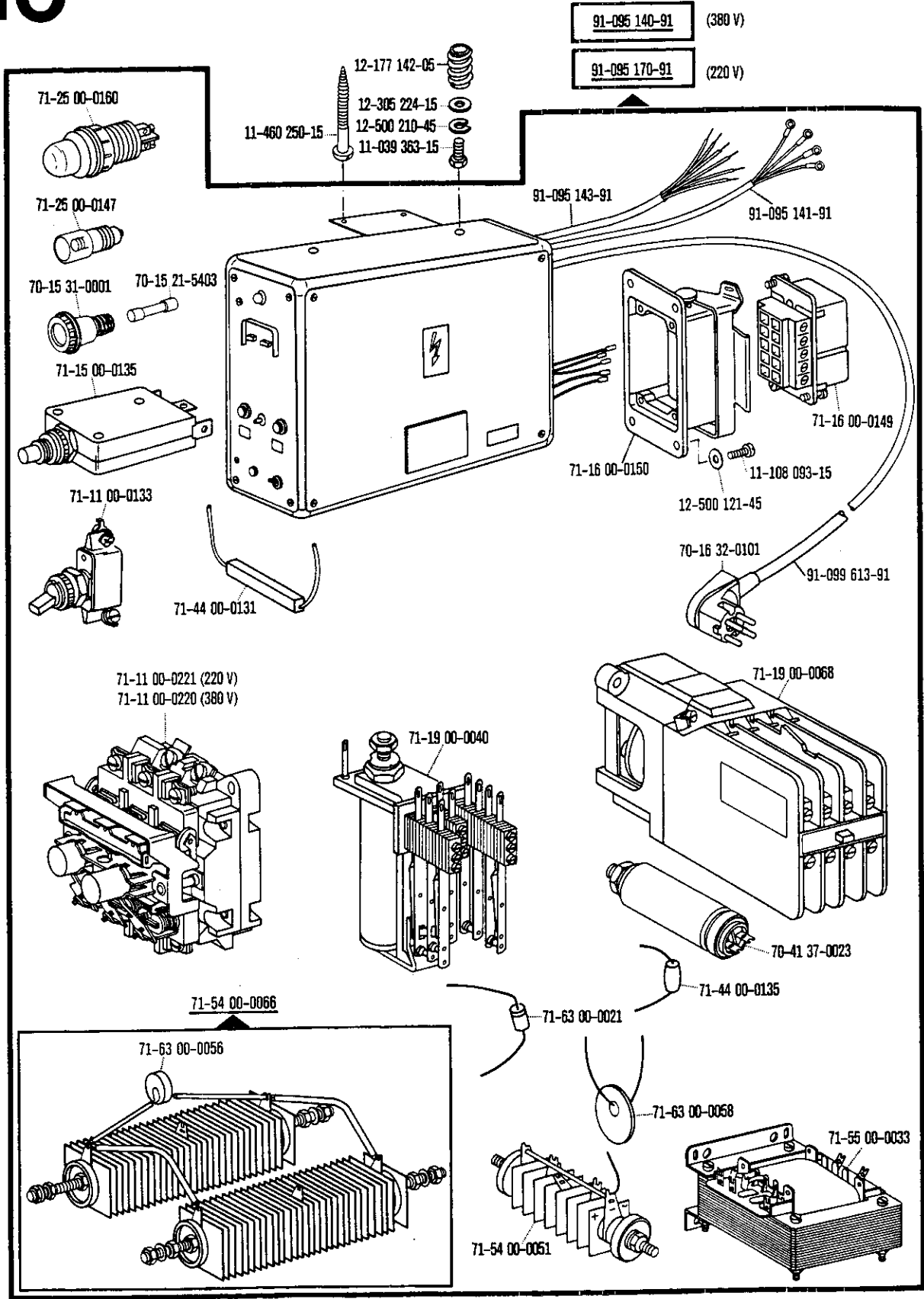




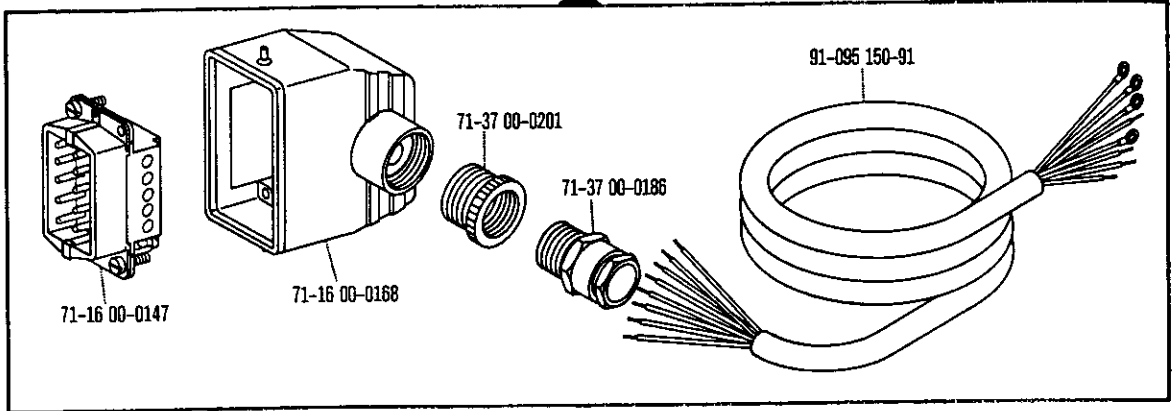






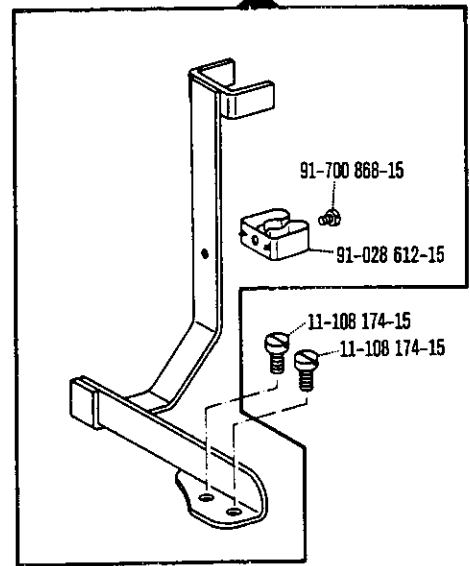
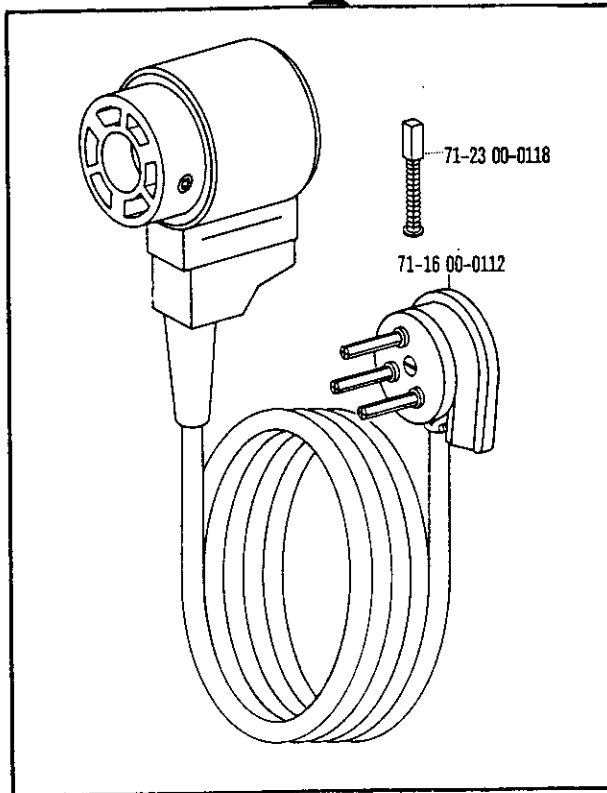


91-095 368-91

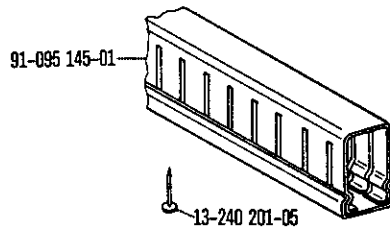
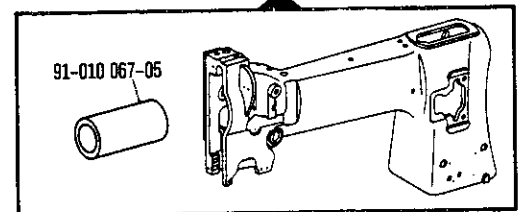



71-14 00-0003

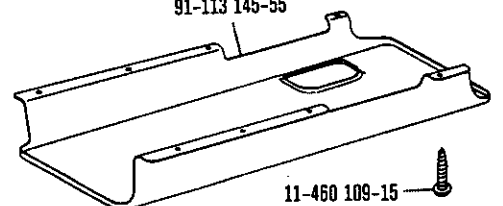
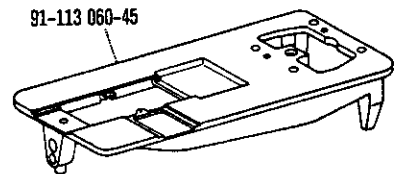
91-113 046-91





91-113 001-91

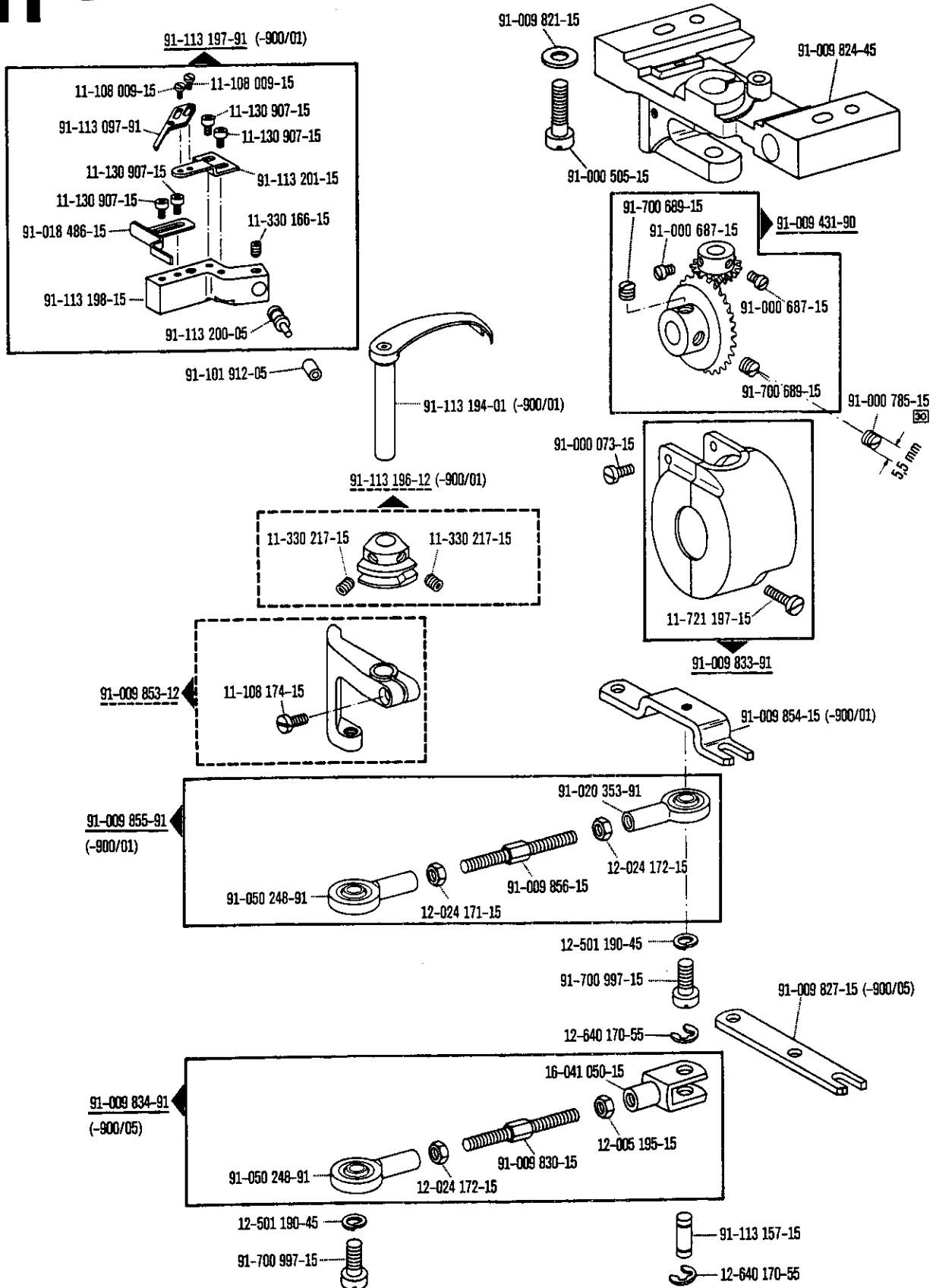


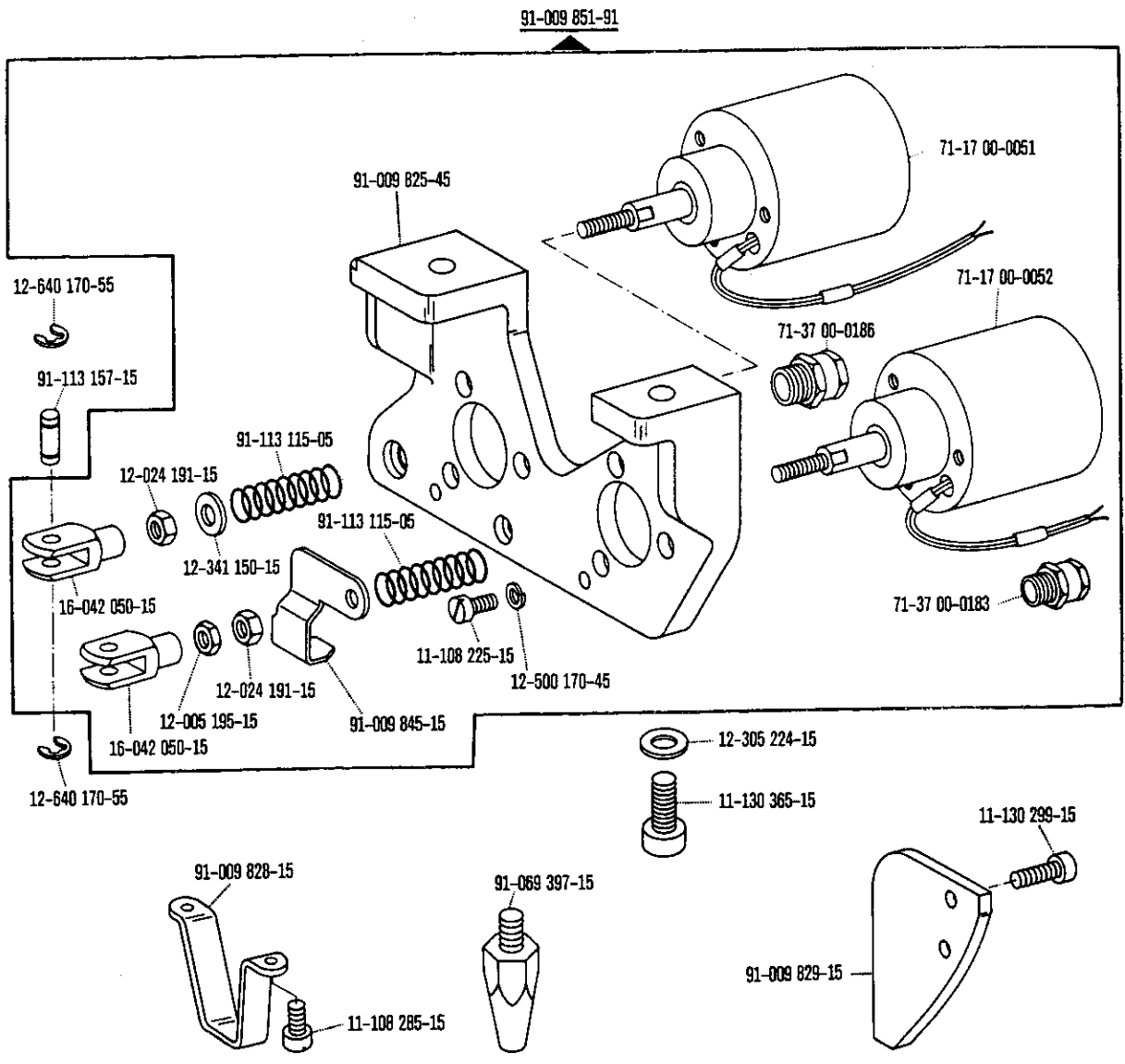
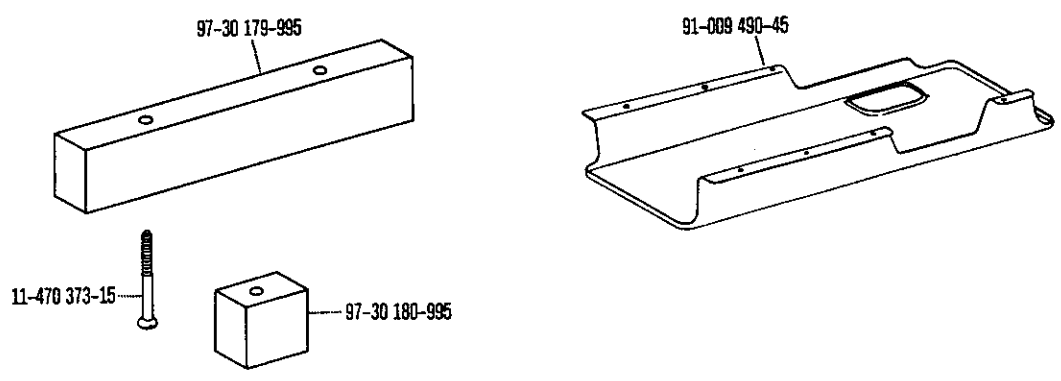
91-113 063-05 

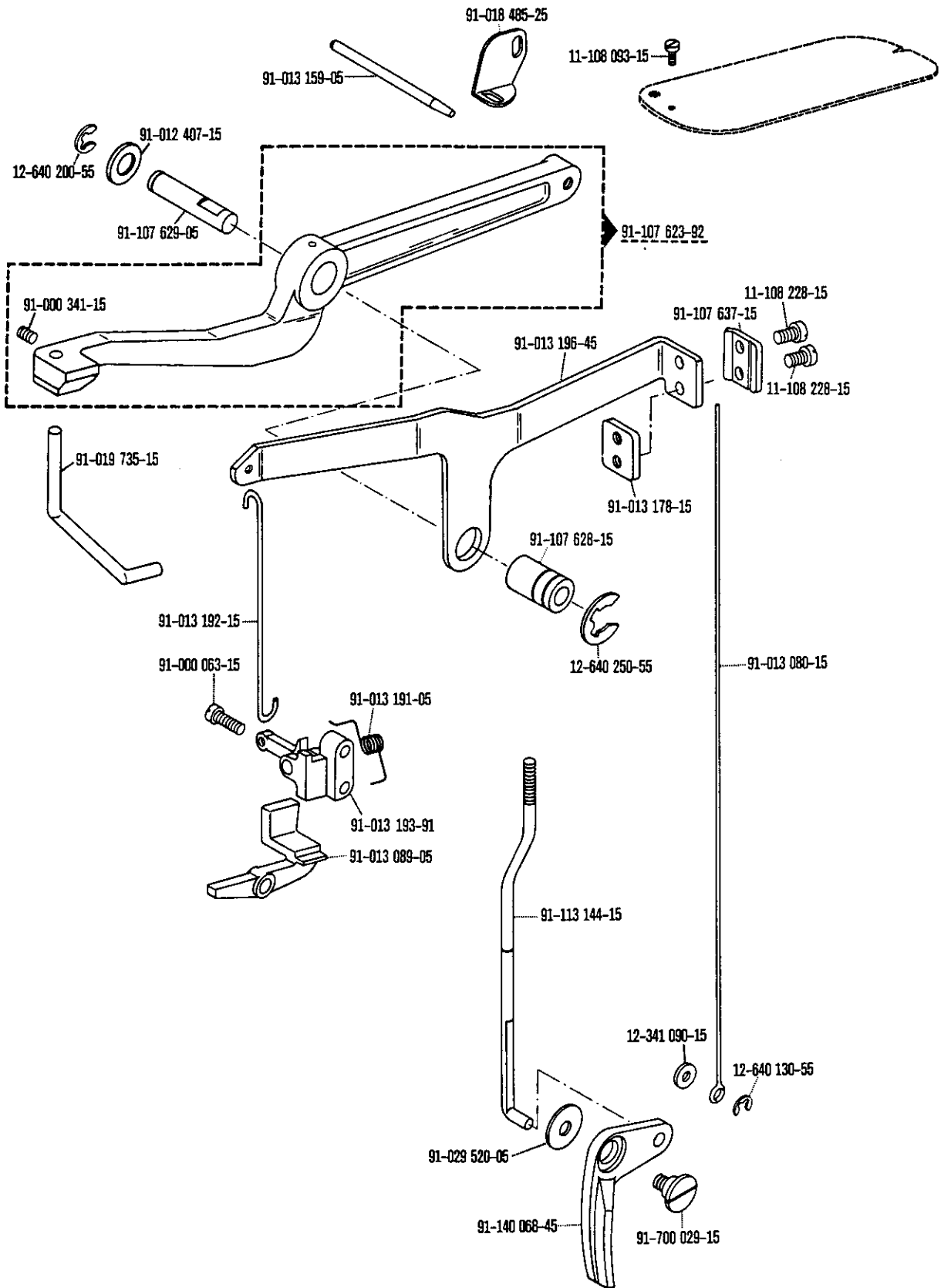


-900/01  zur - pour la  
-900/05  for - para la **Pfaff 141-705/03**

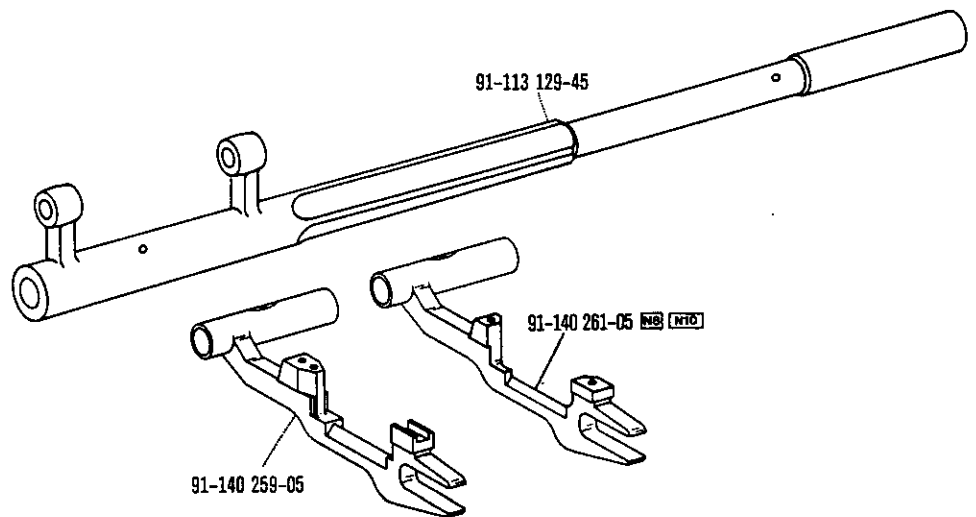
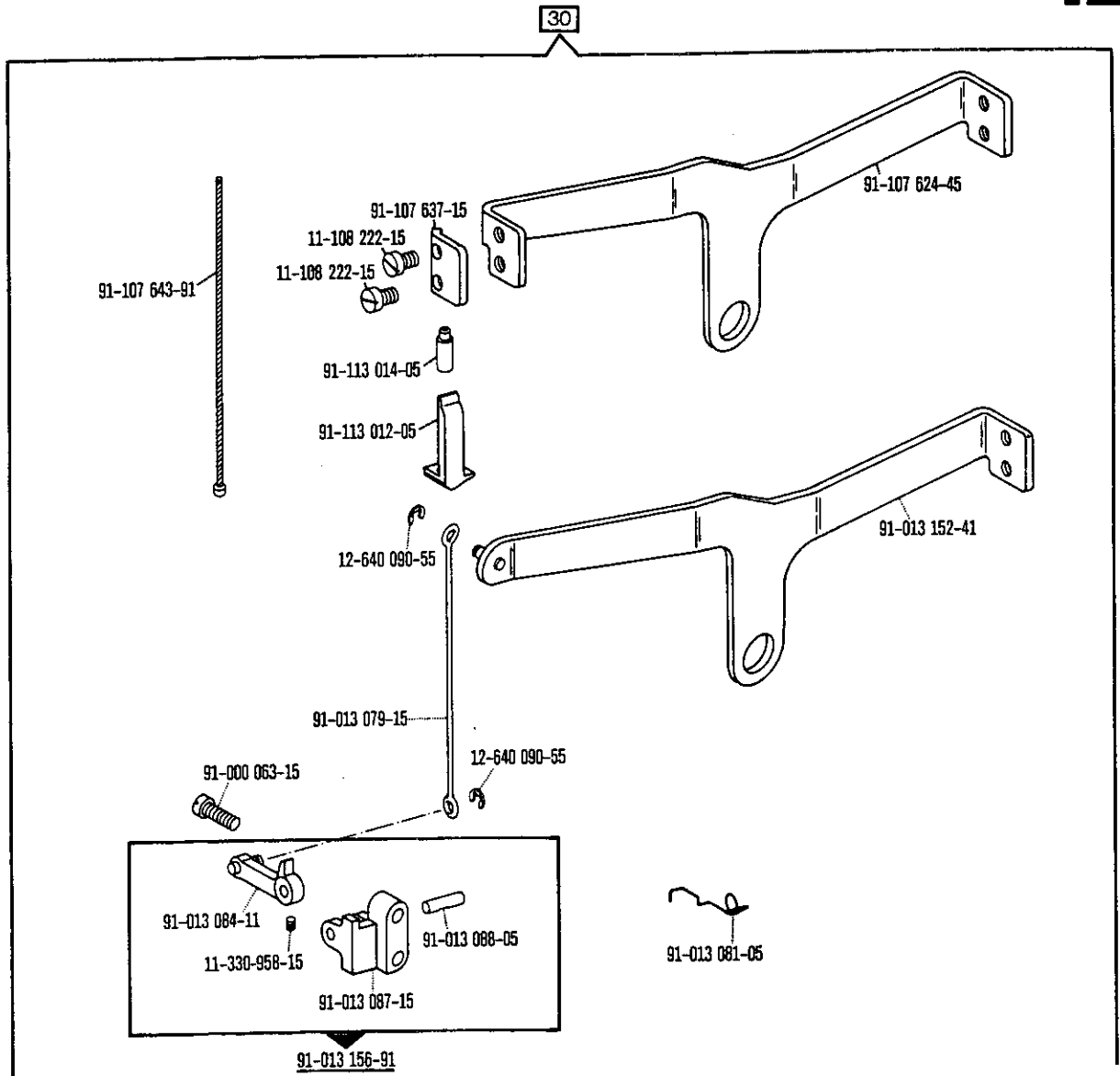
(die sonstigen Teile wie Pfaff -900/06)  
(for standard parts, please refer to the Pfaff -900/06)  
(les autres pièces sont les mêmes que celles de la Pfaff -900/06)  
(las demás piezas iguales que las de la Pfaff -900/06)

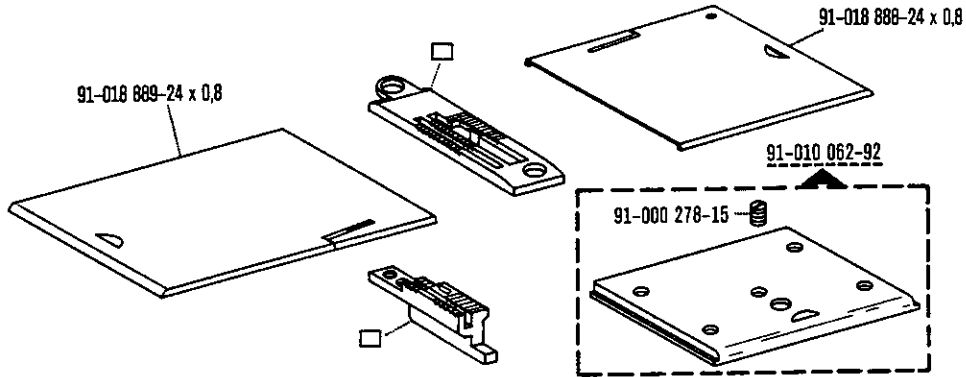




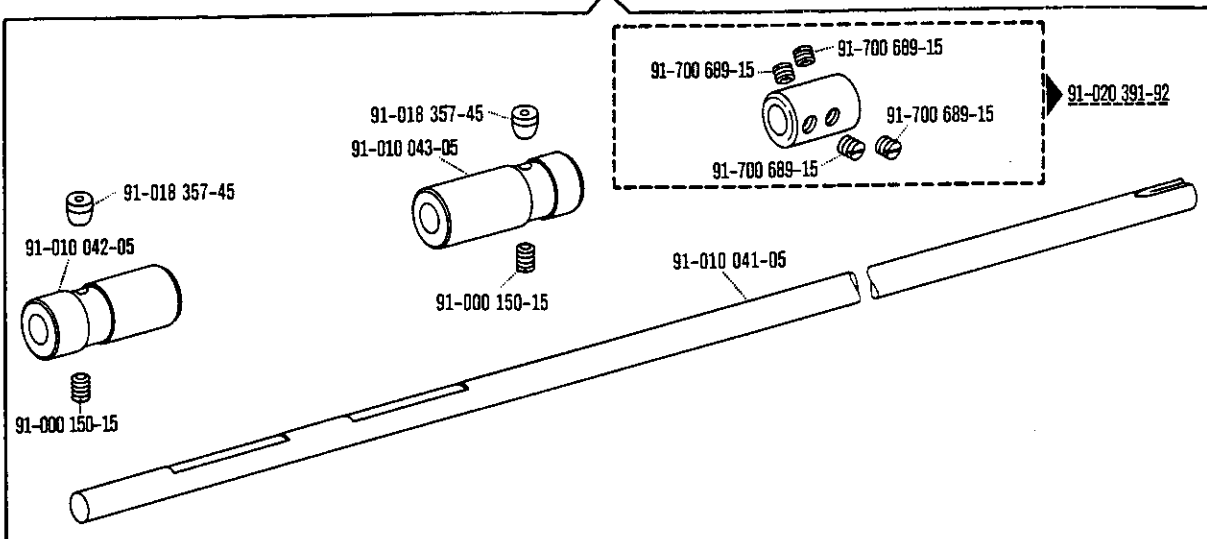




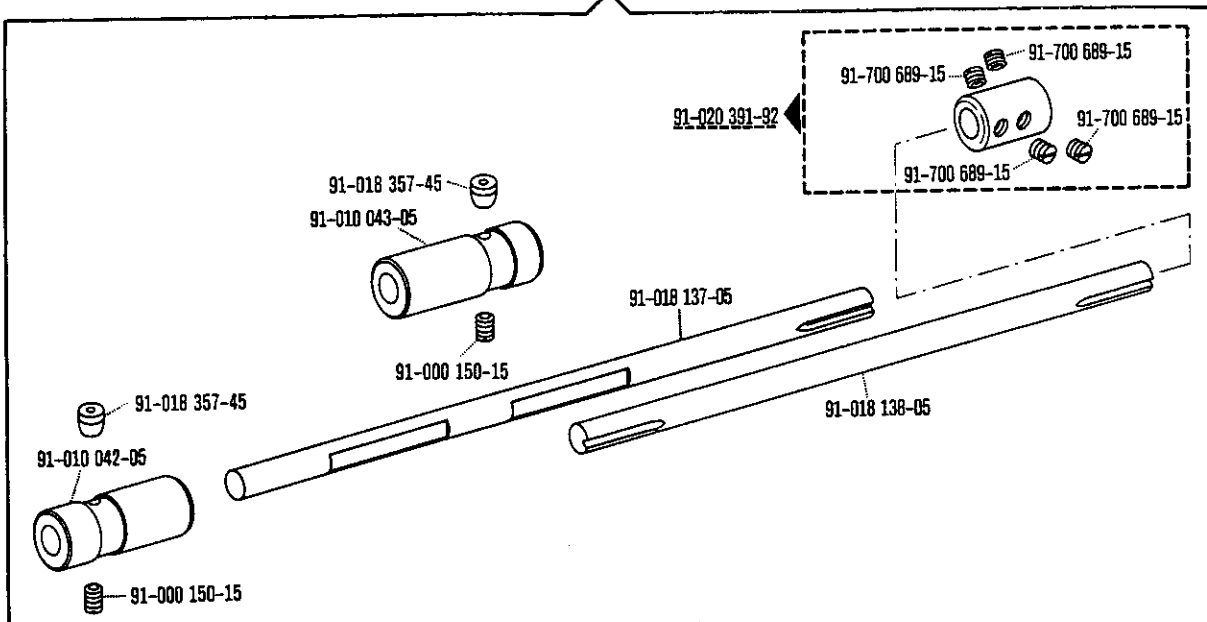




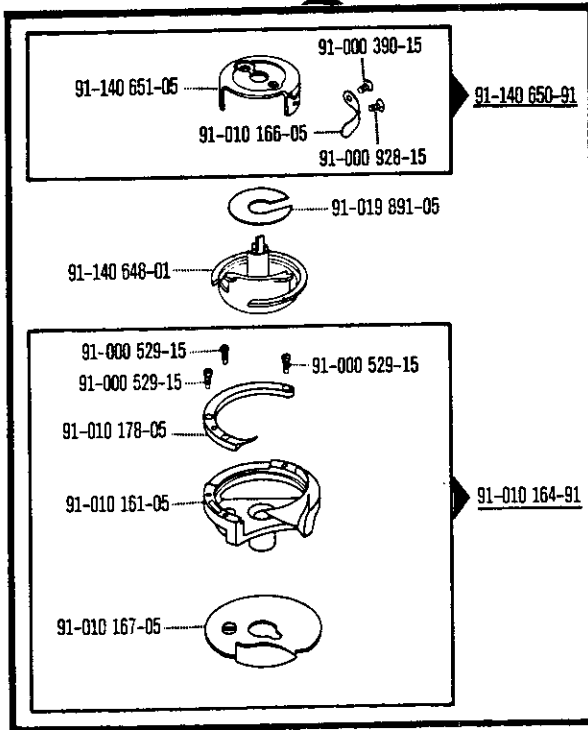
Pfaff 141



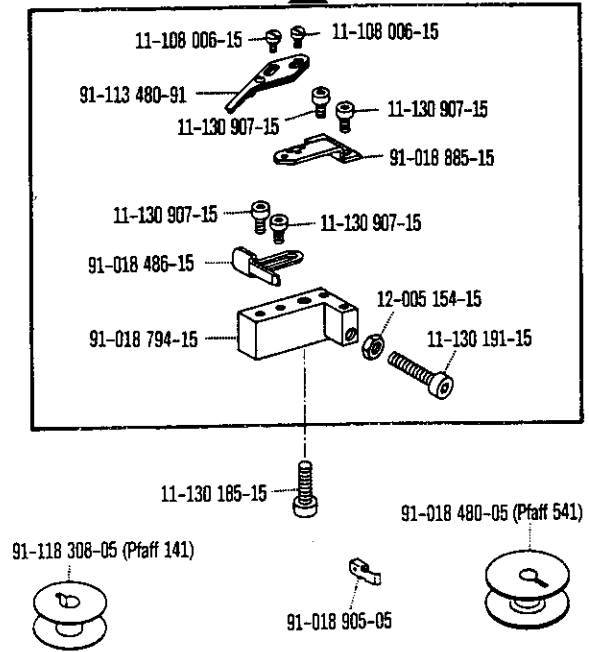
Pfaff 541



91-113 414-91 (Pfaff 141)

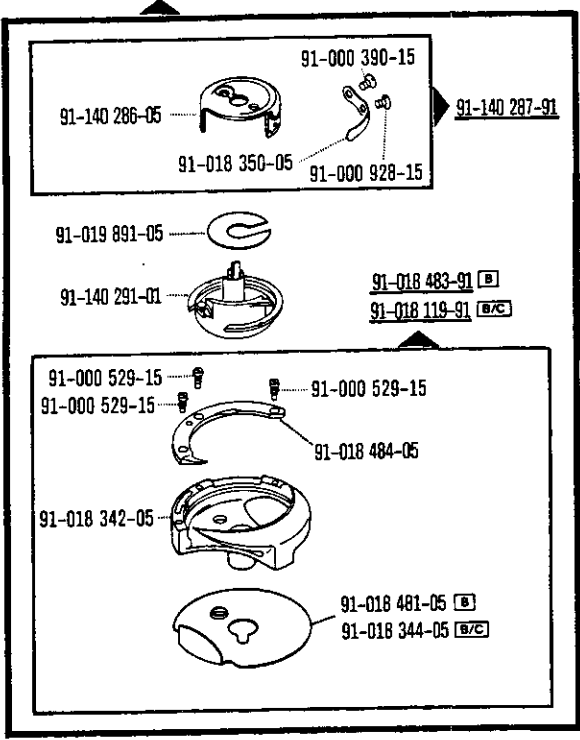


91-018 793-91

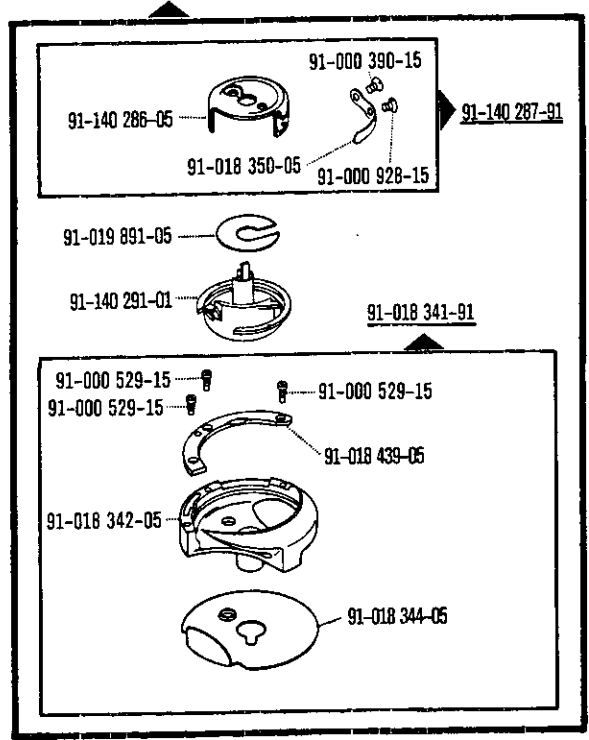


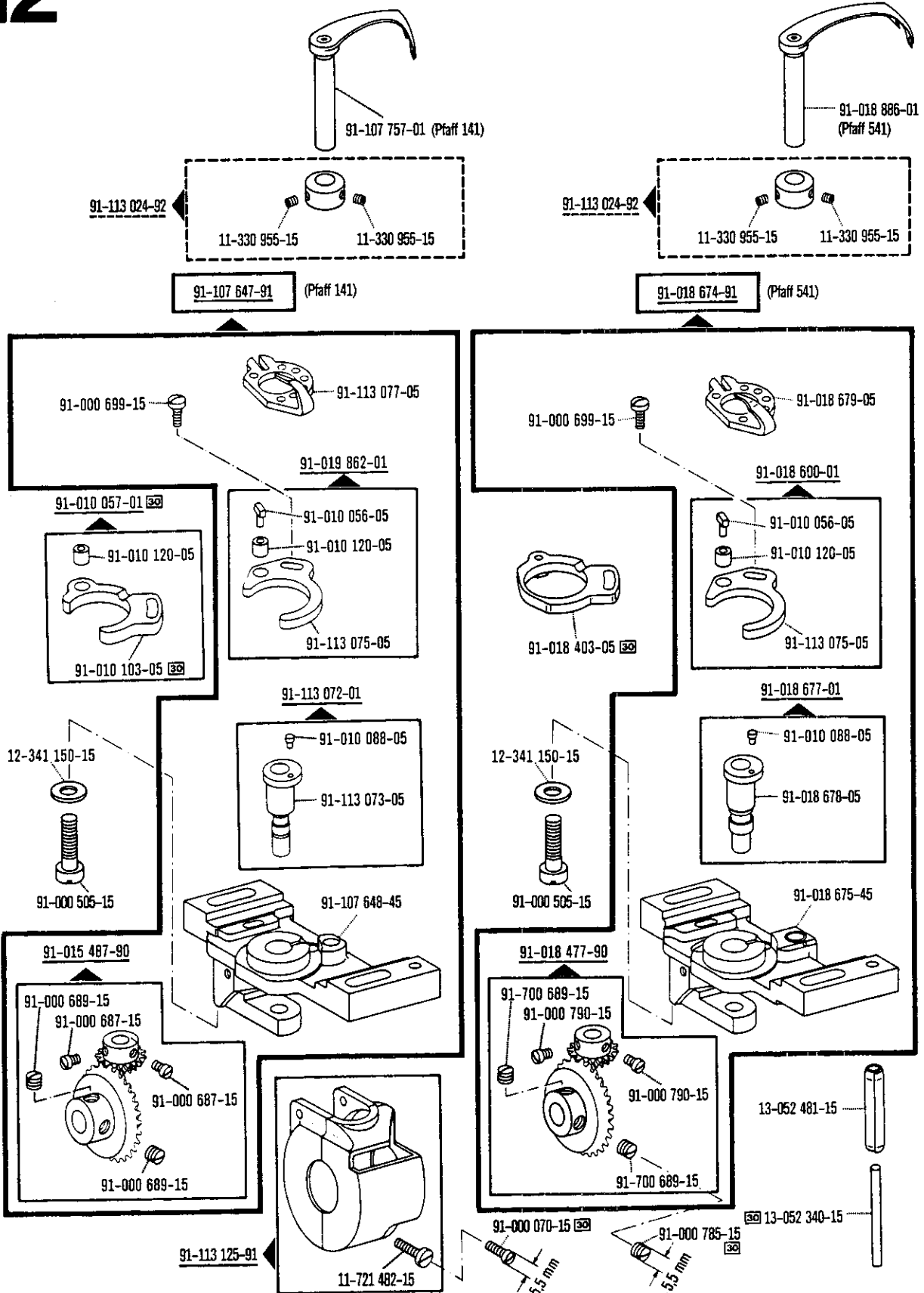
91-018 106-91 (Pfaff 541)

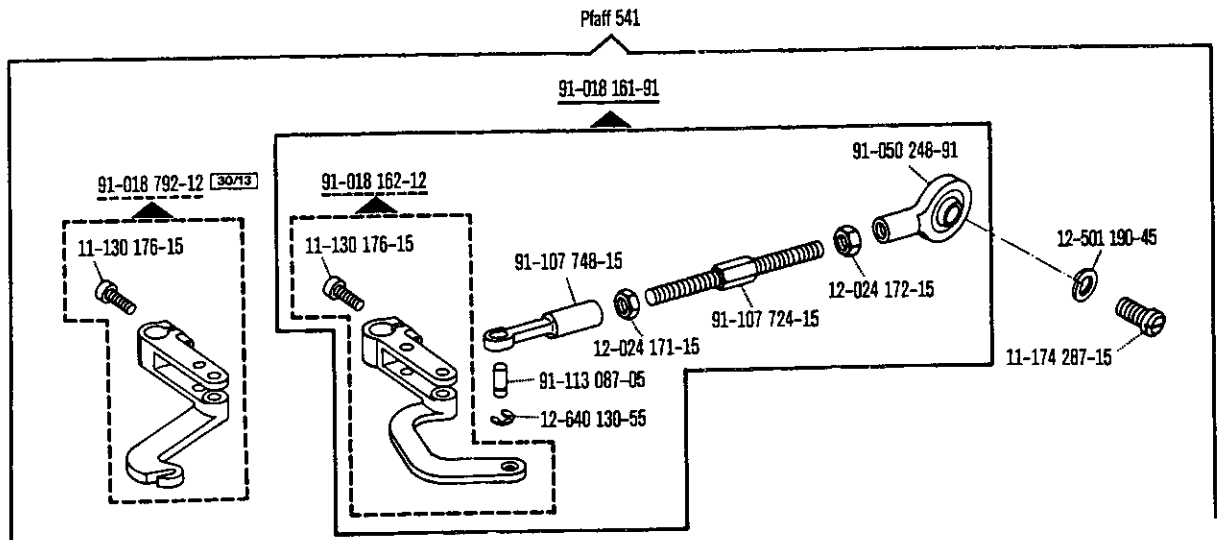
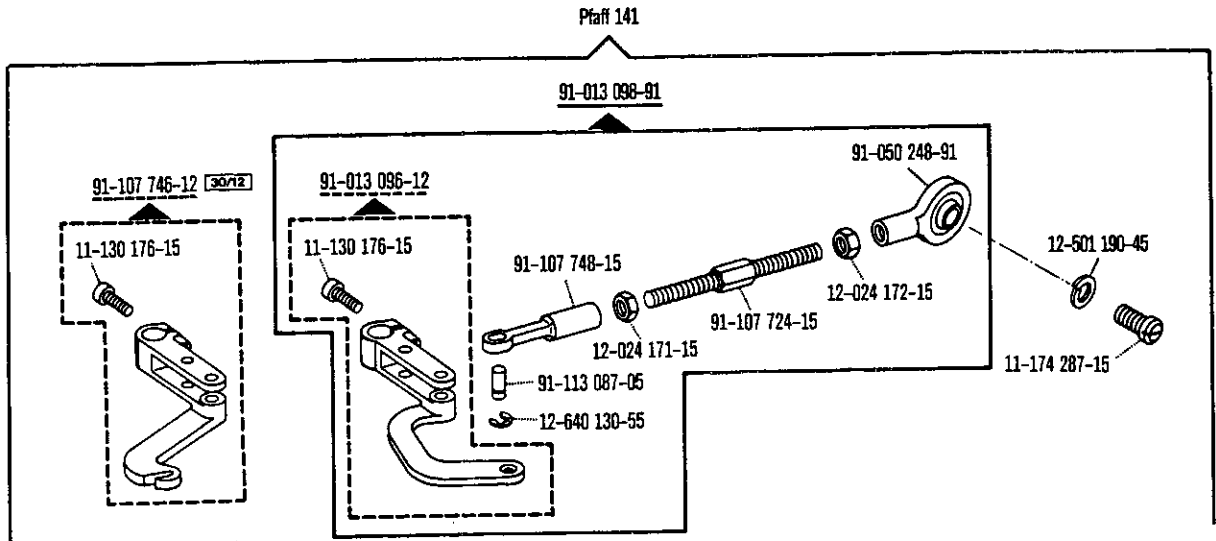
91-018 113-91 (Pfaff 541)

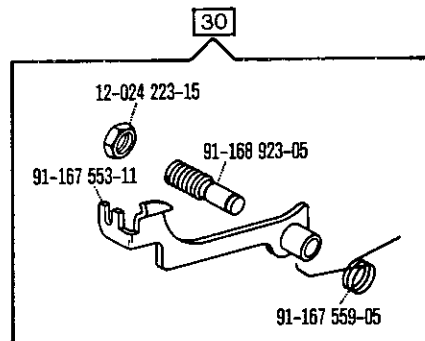
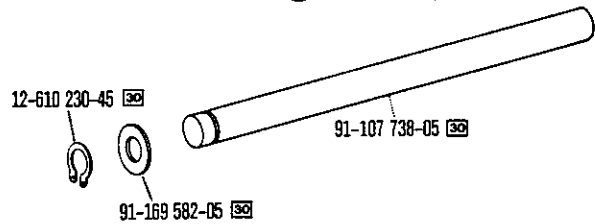
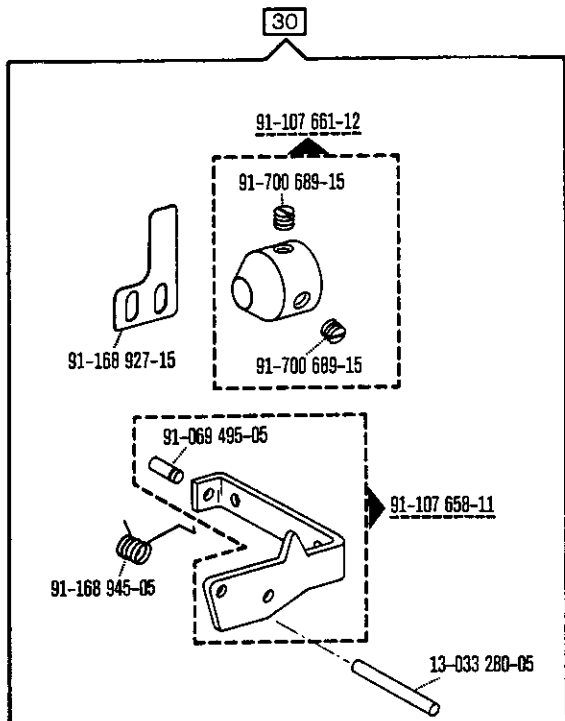
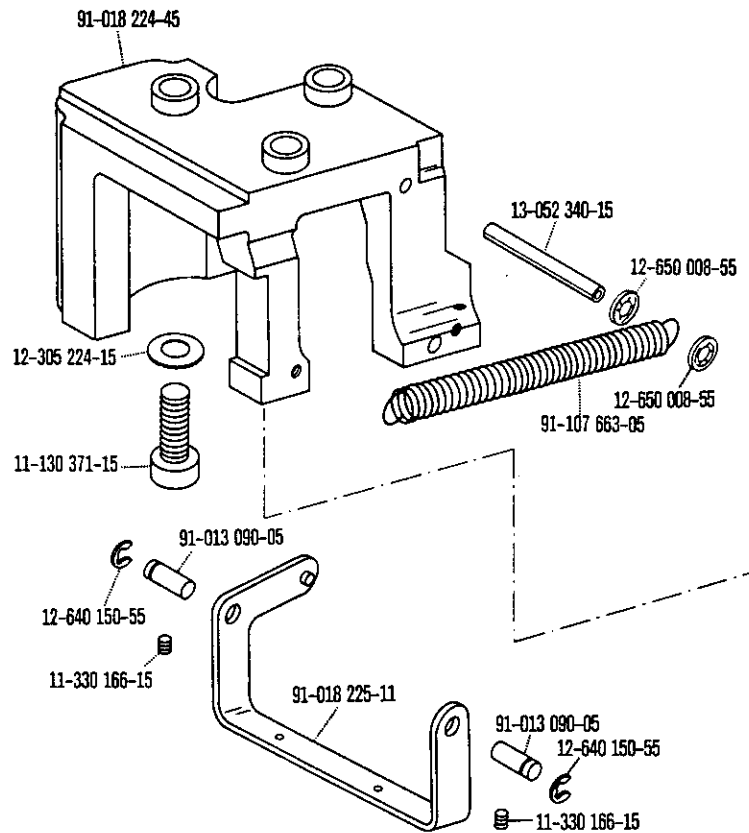
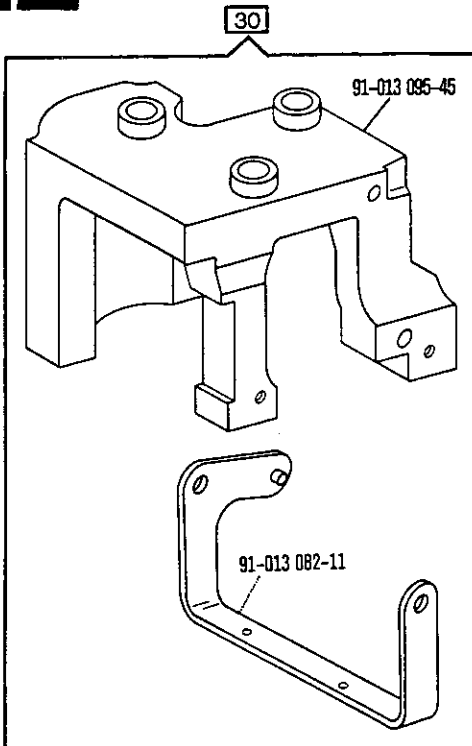


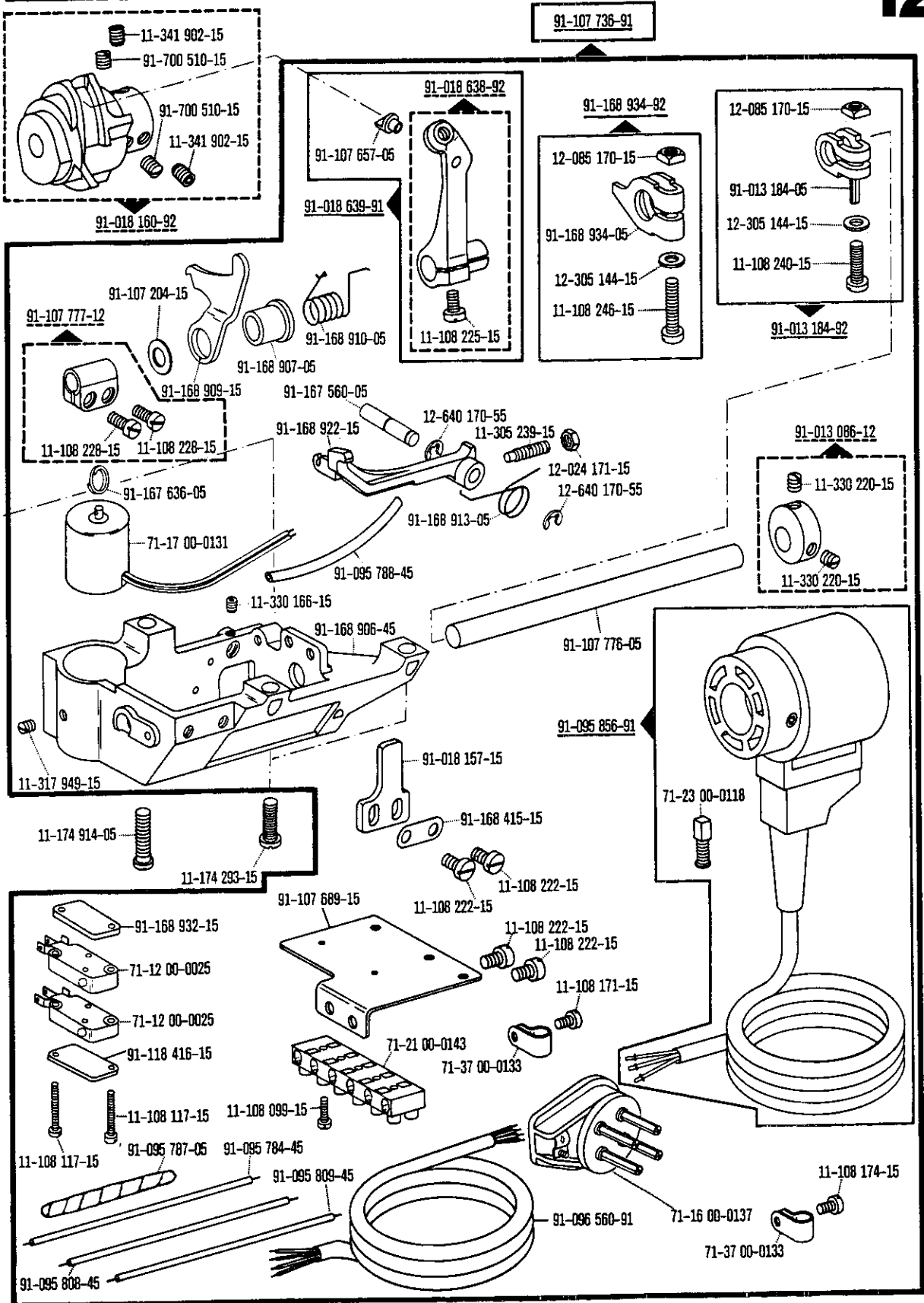
91-018 680-91 (Pfaff 541)

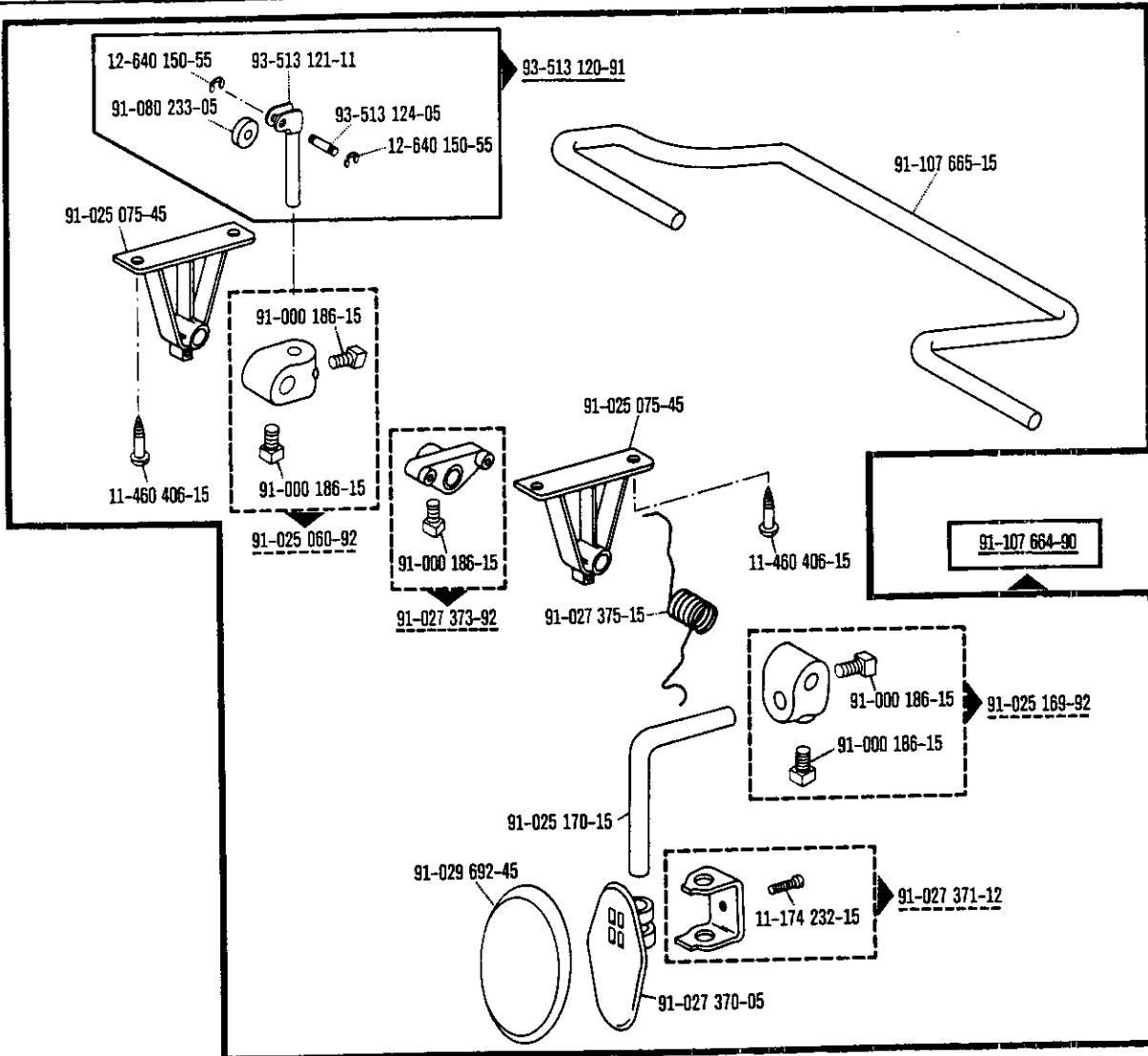
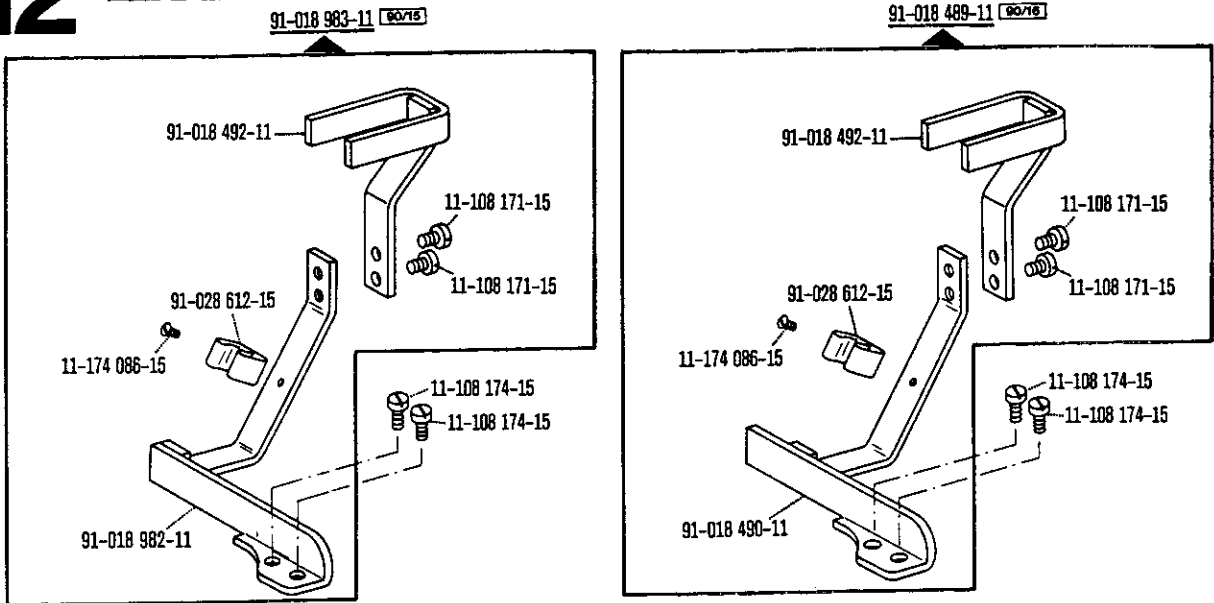




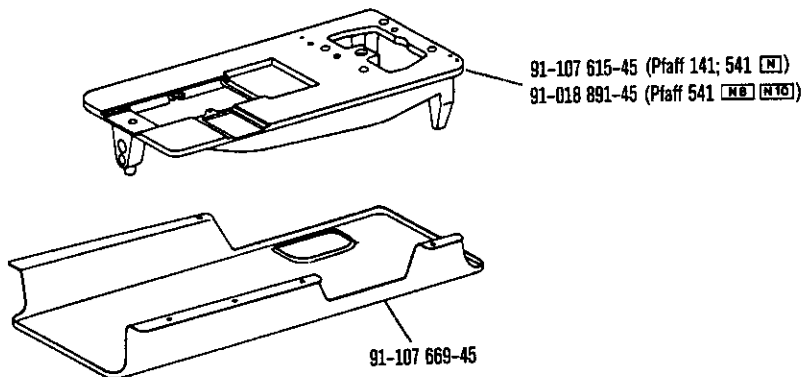
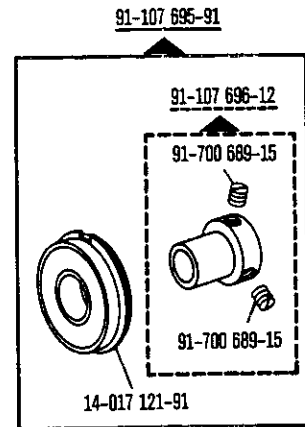
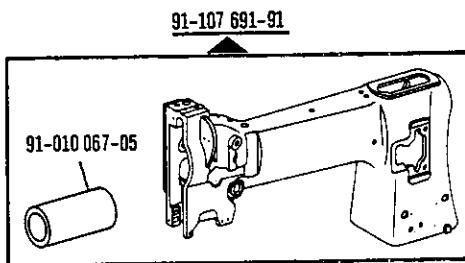
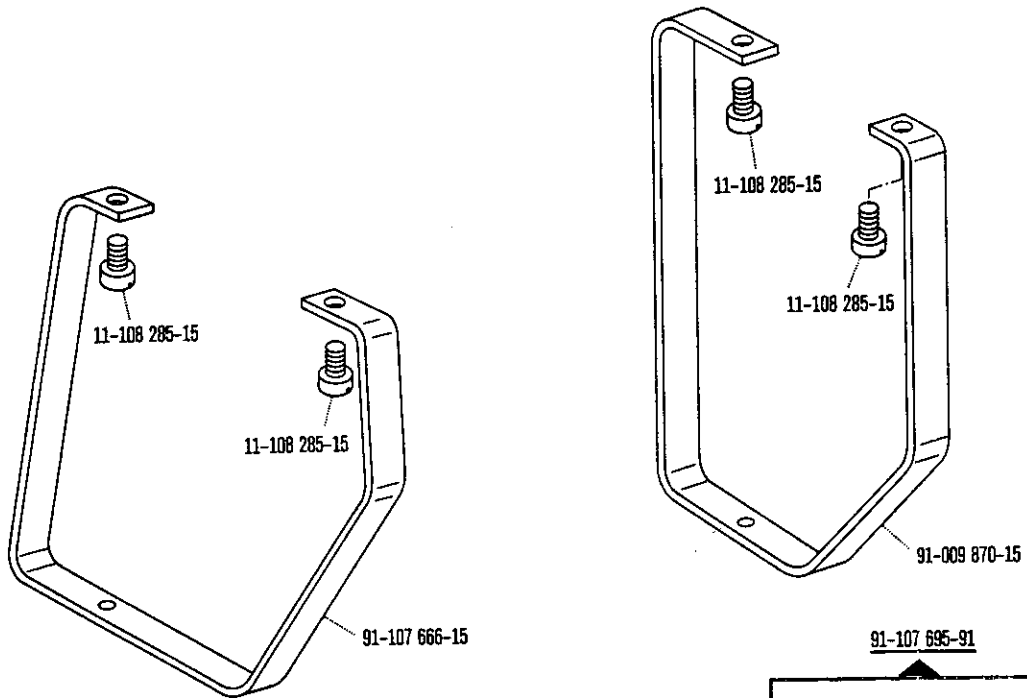




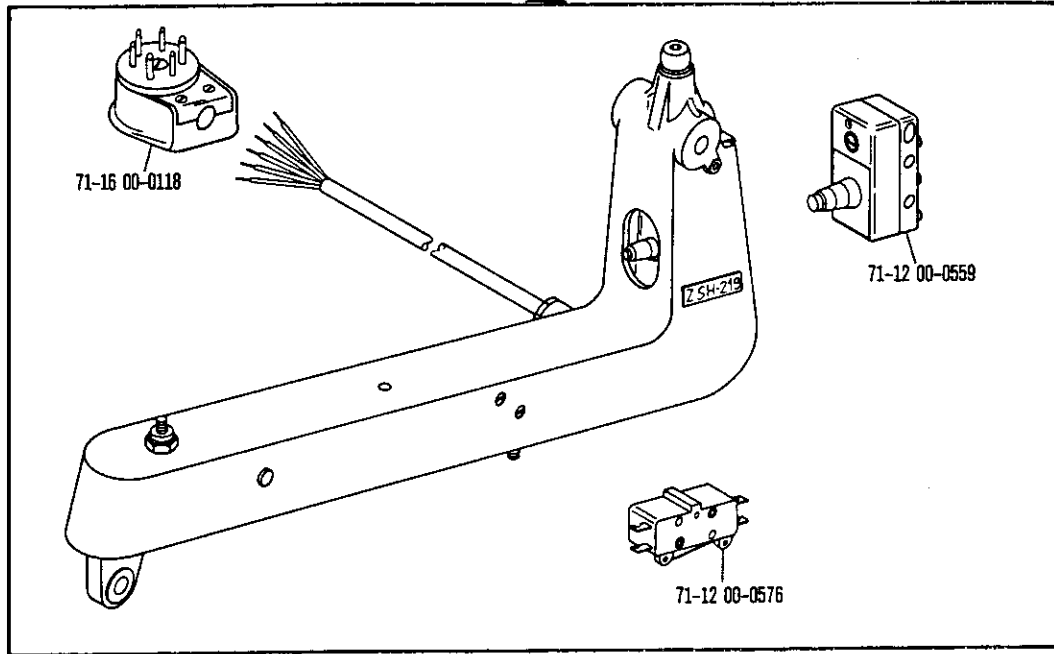





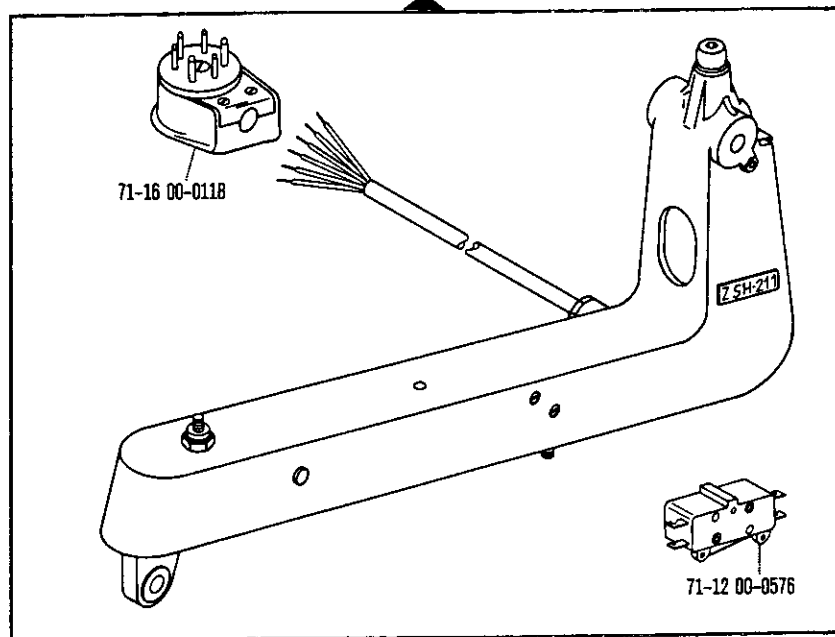


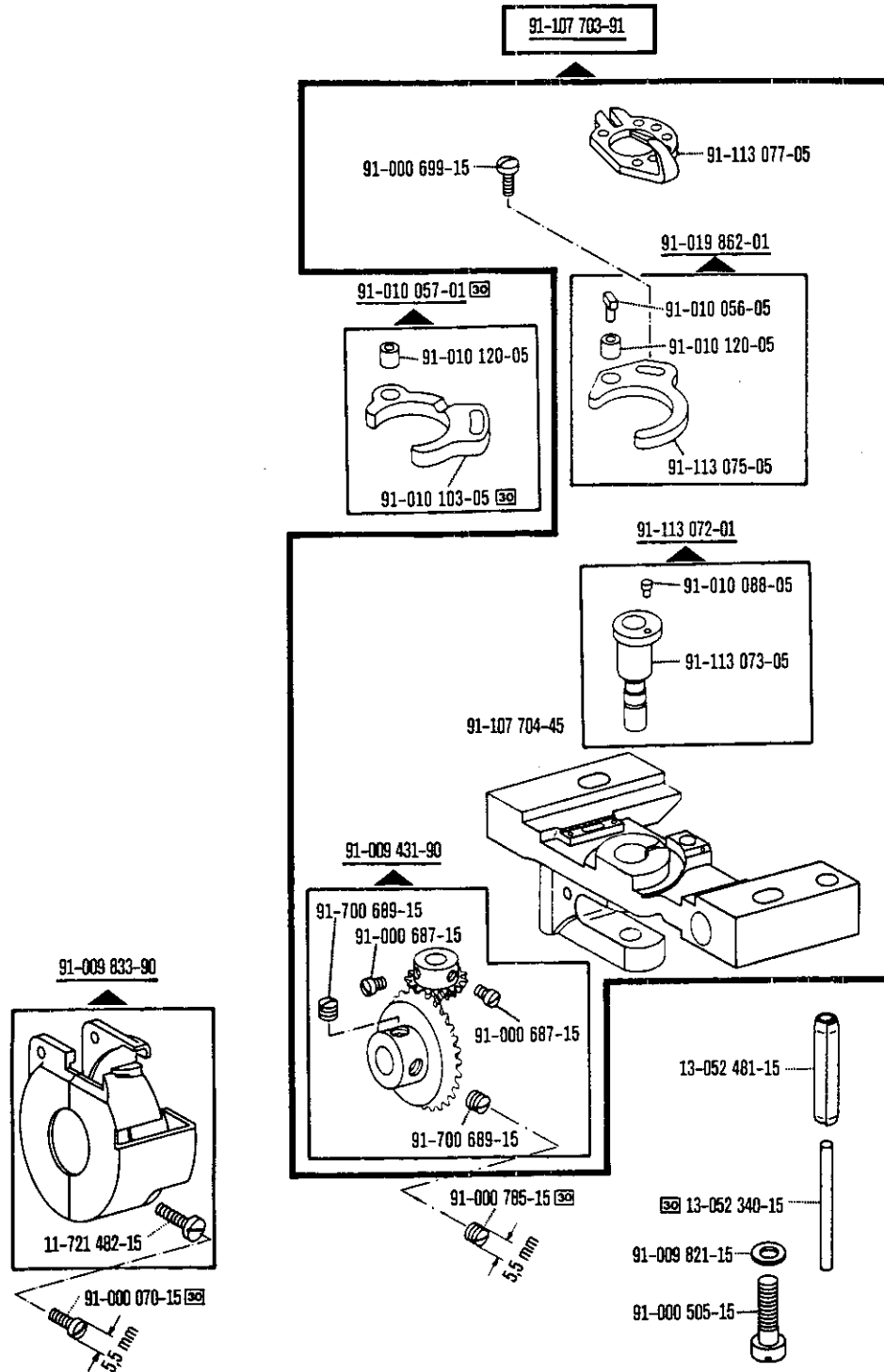


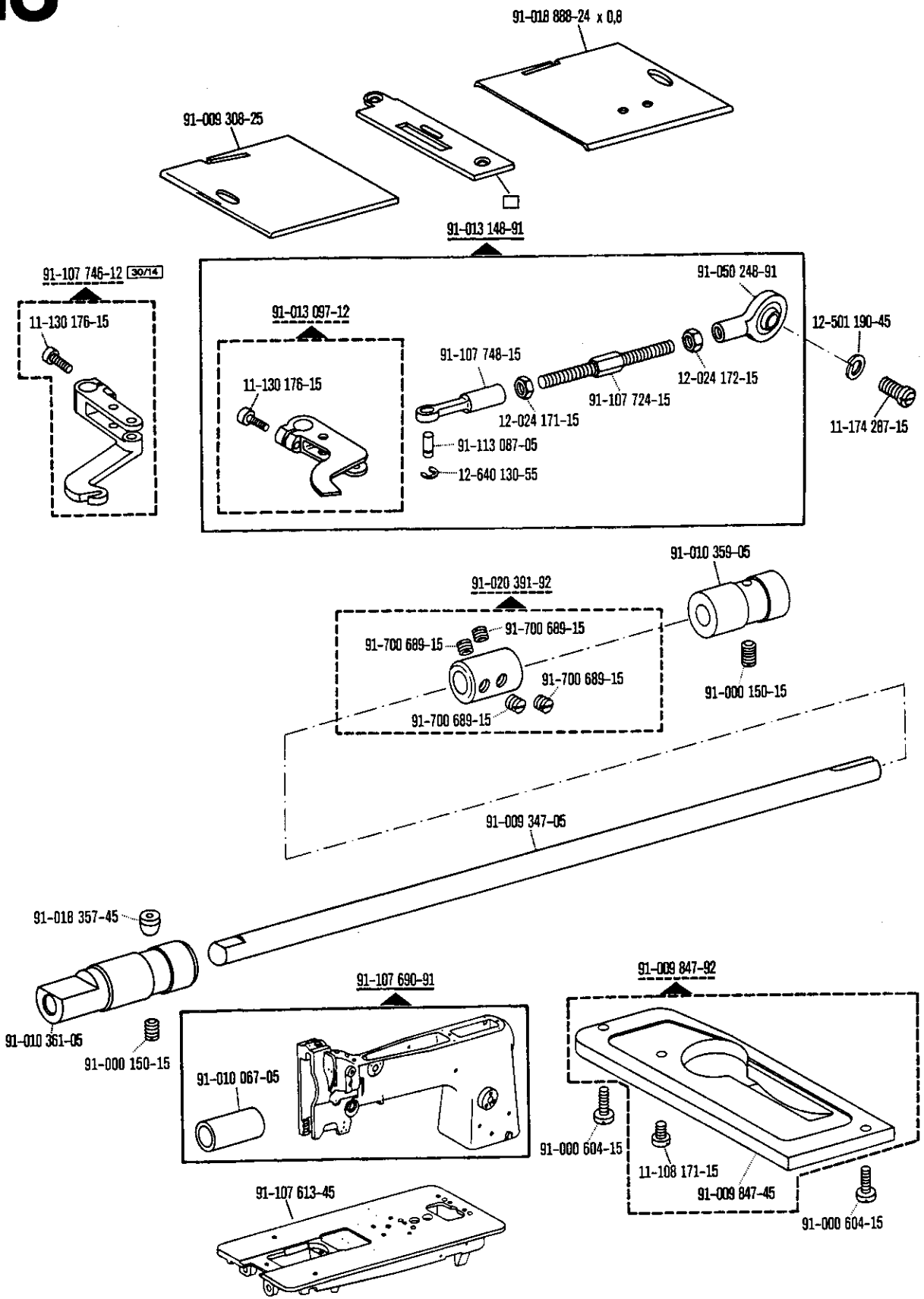
71-59 00-0259  

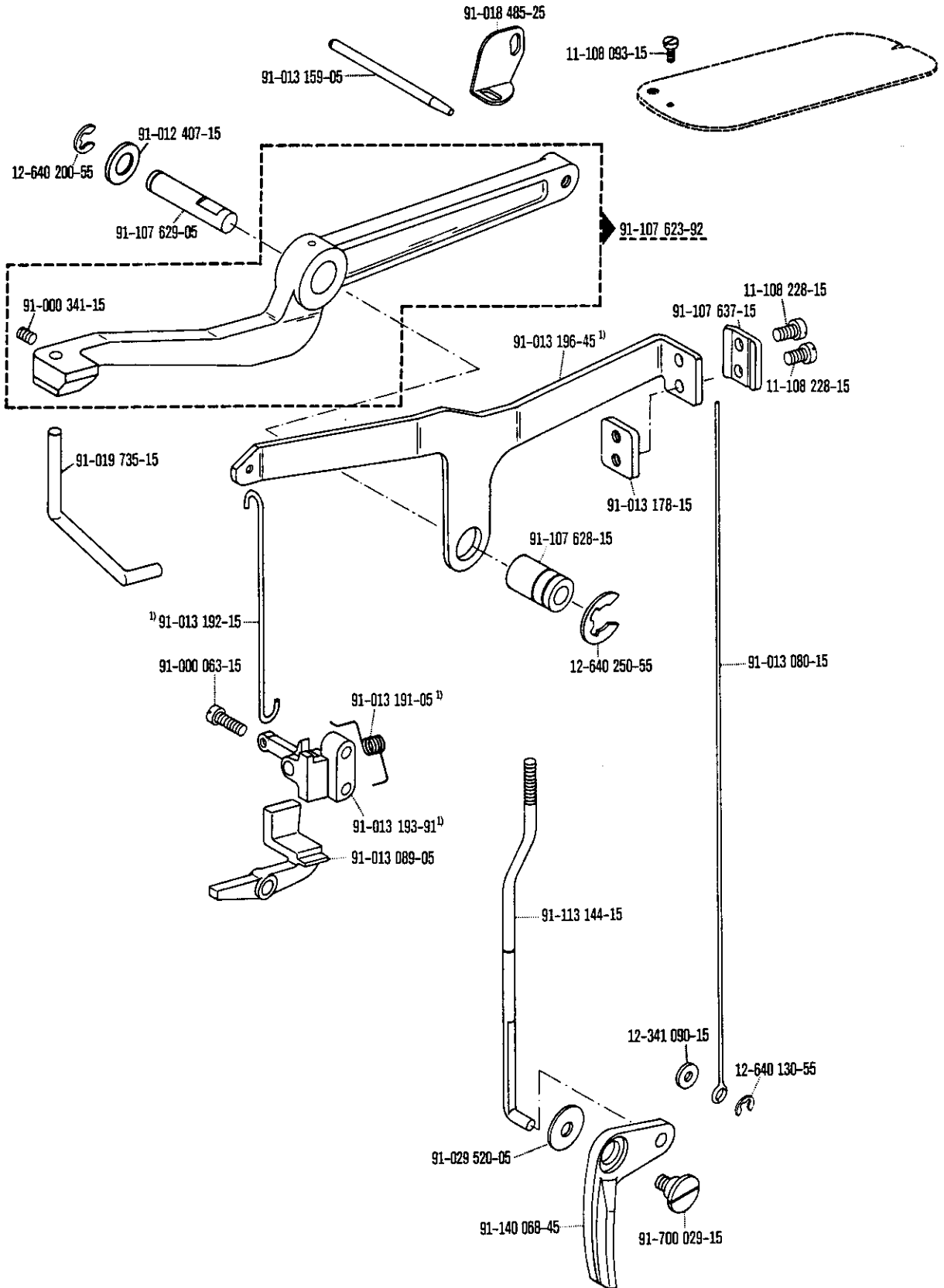


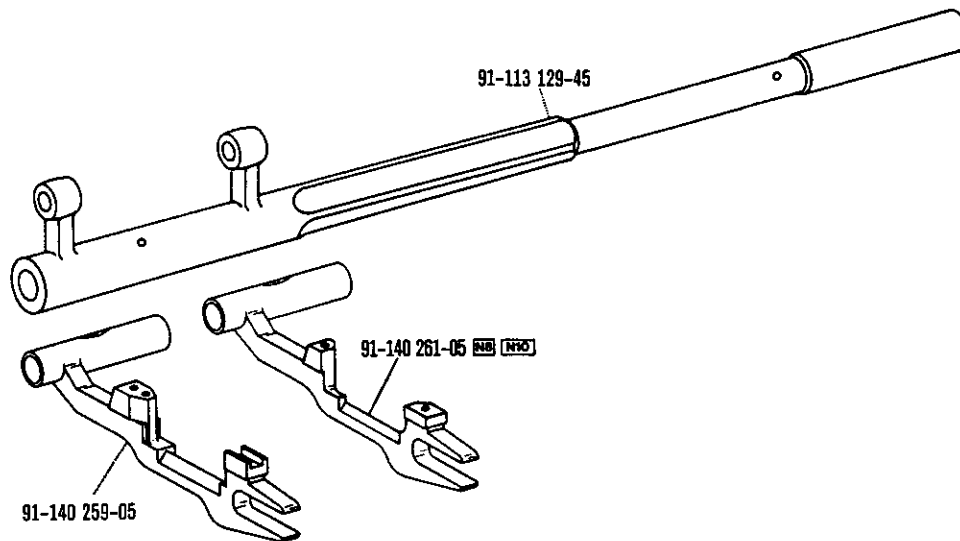
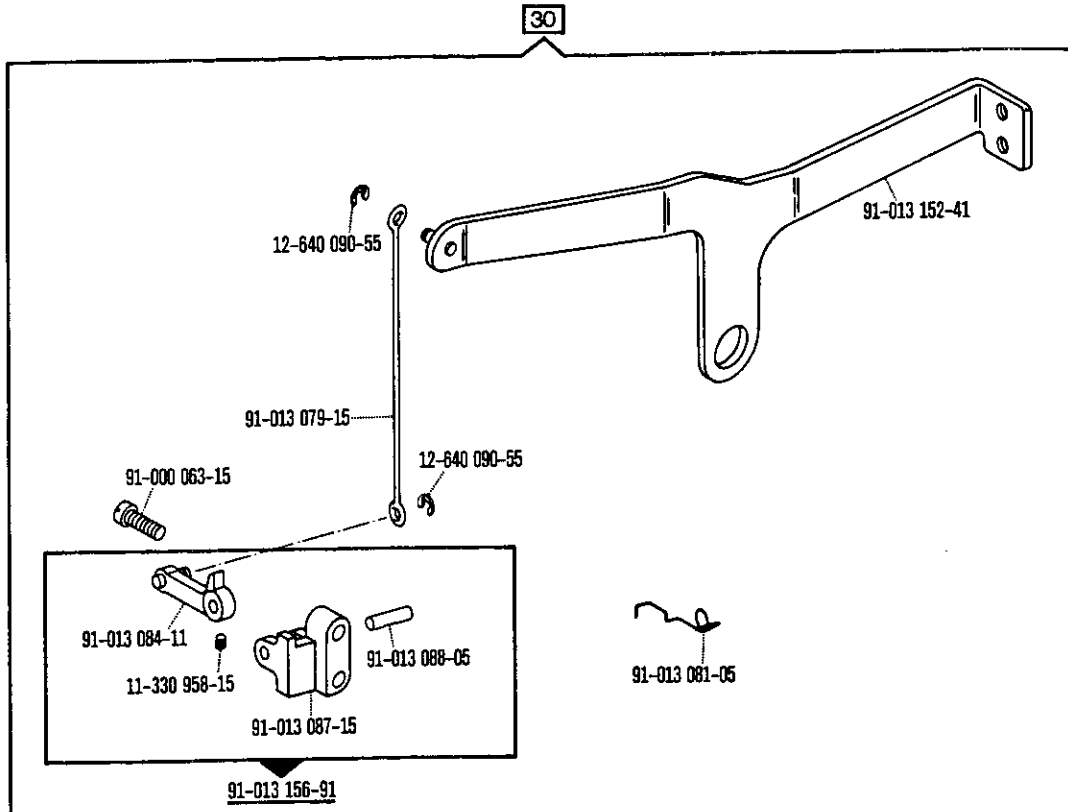
71-59 00-0268 

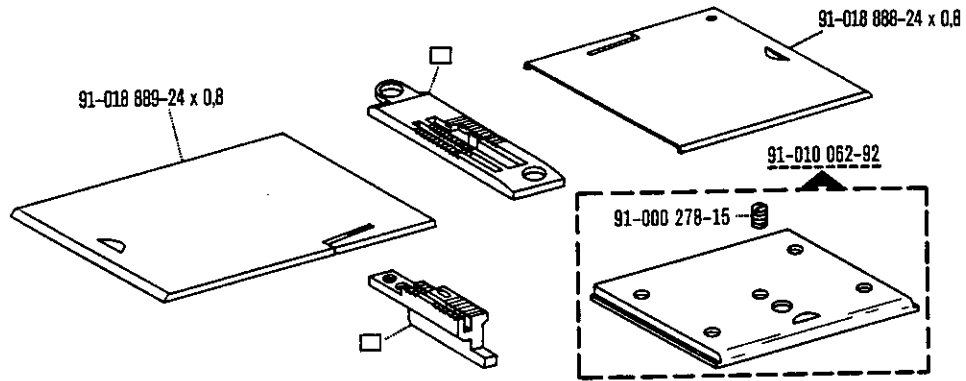




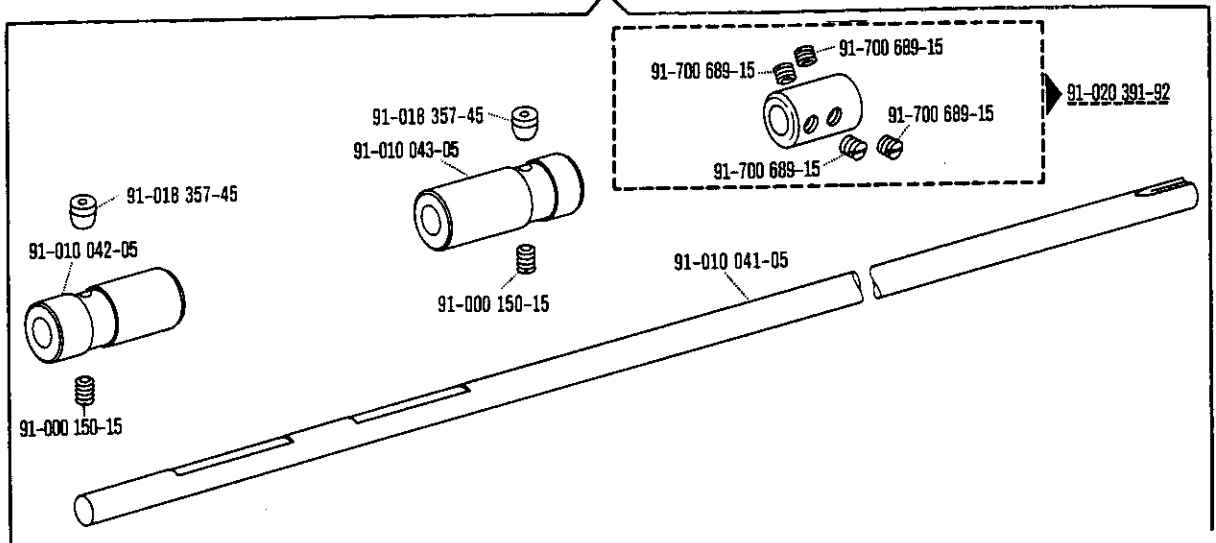




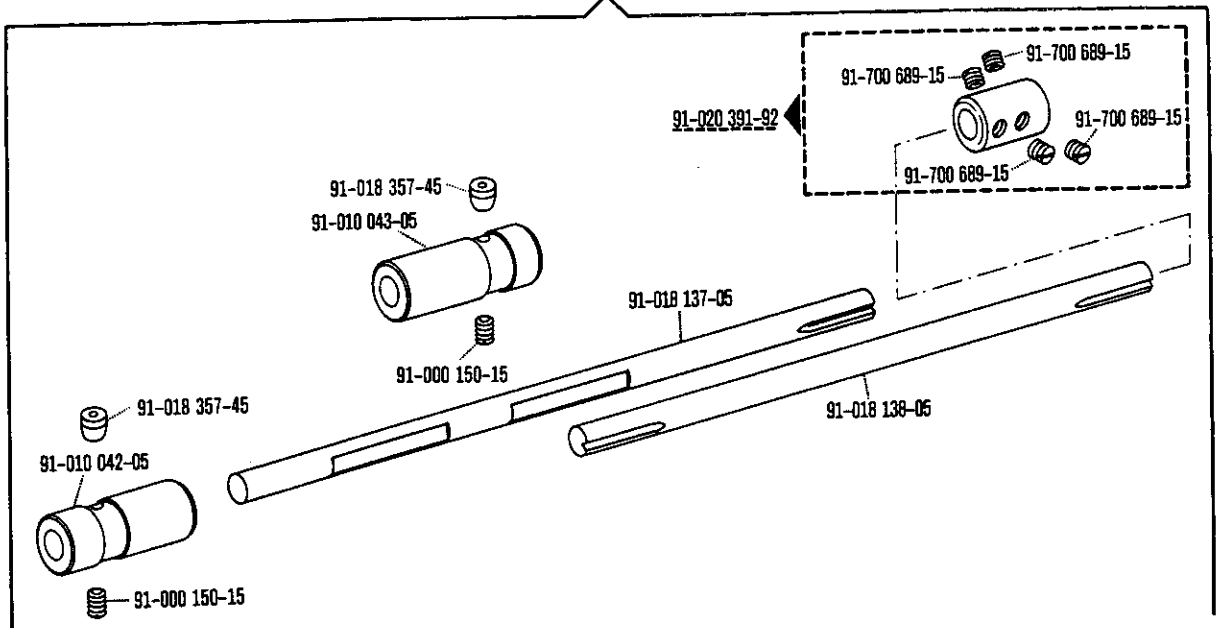


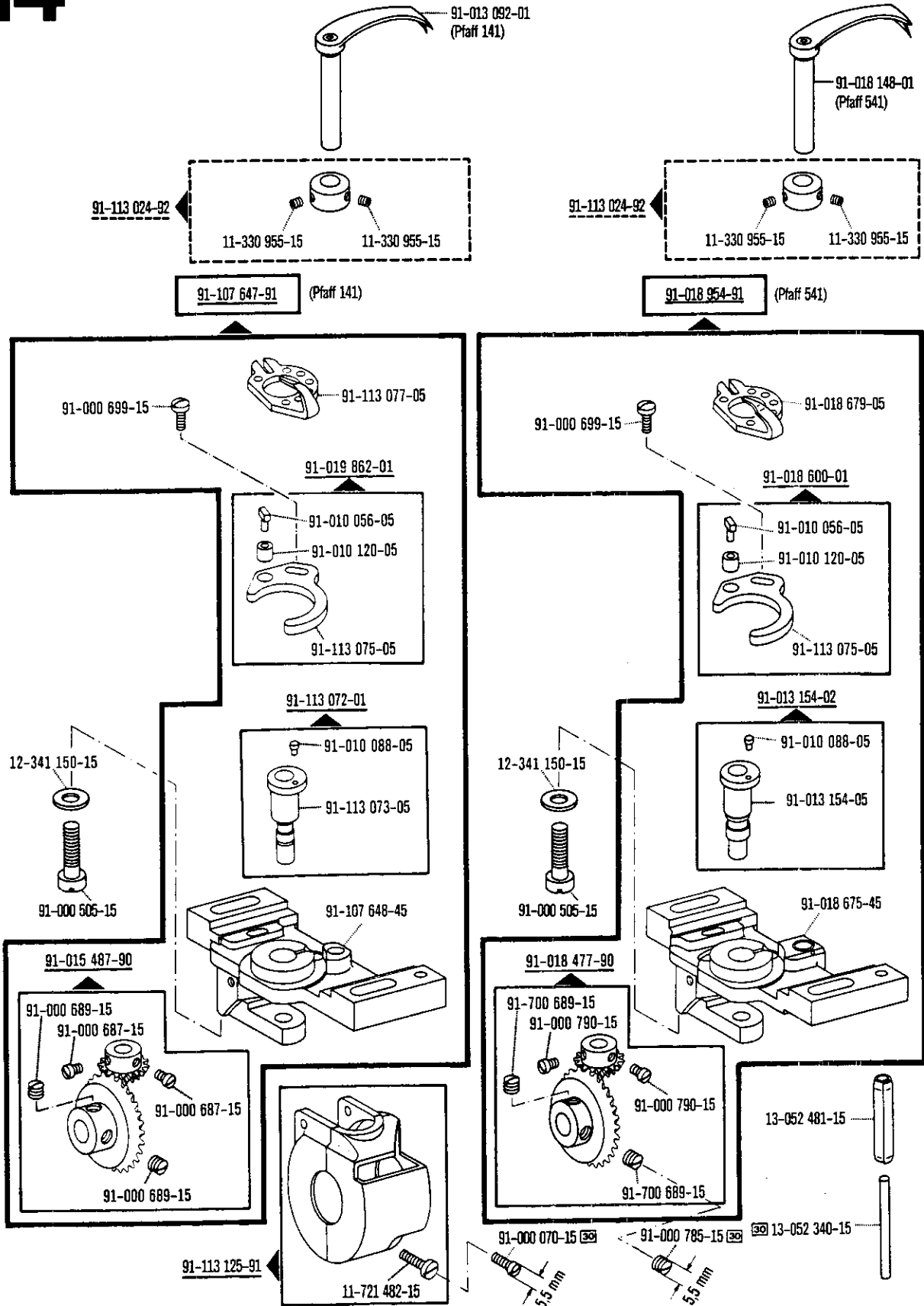


Pfaff 141



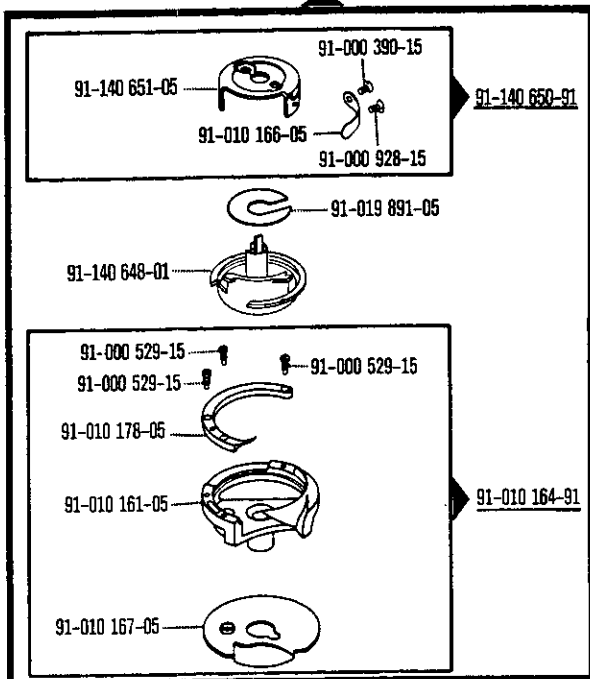
Pfaff 541







91-113 414-91 (Pfaff 141)



91-118 308-05 (Pfaff 141)

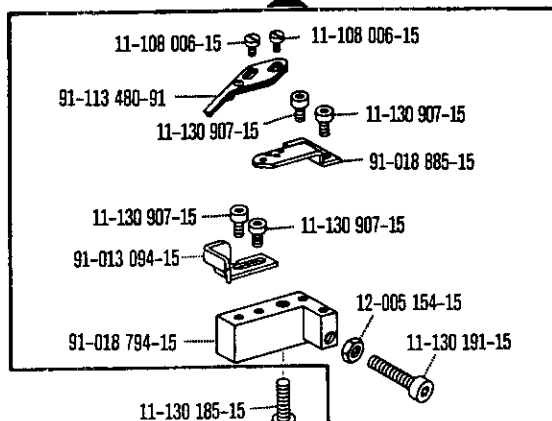
91-018 480-05 (Pfaff 541)



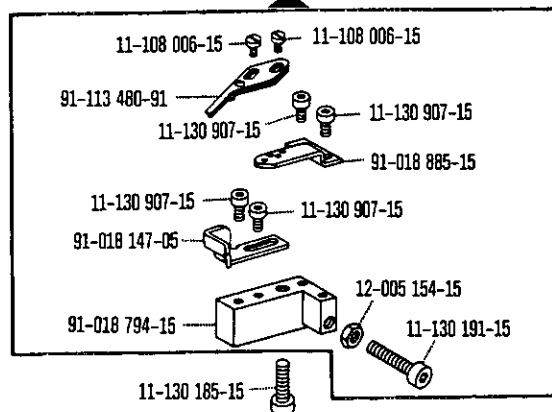
91-018 106-91 (Pfaff 541)

91-018 113-91 (Pfaff 541)

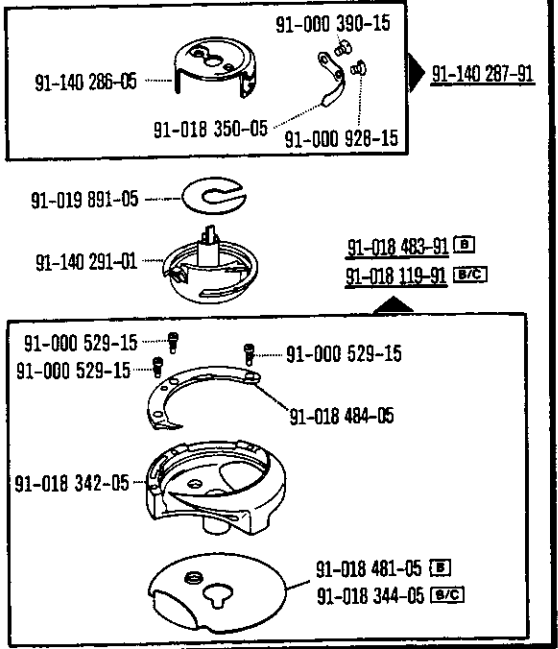
91-013 157-91 (Pfaff 141)



91-018 146-91 (Pfaff 541)



91-018 680-91 (Pfaff 541)



91-019 891-05

91-140 291-01

91-000 529-15

91-000 529-15

91-018 342-05

91-018 481-05 (B)

91-018 344-05 (B/C)

91-018 483-91 (B)

91-018 119-91 (B/C)

91-140 286-05

91-018 350-05

91-000 390-15

91-000 928-15

91-140 287-91

91-000 390-15

91-140 286-05

91-018 350-05

91-000 928-15

91-140 287-91

91-019 891-05

91-140 291-01

91-000 529-15

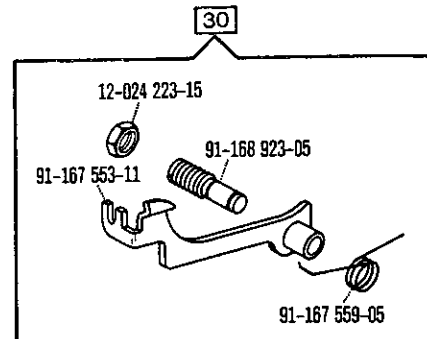
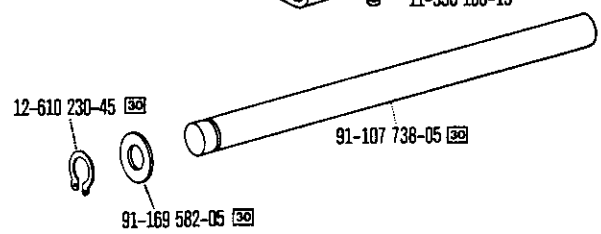
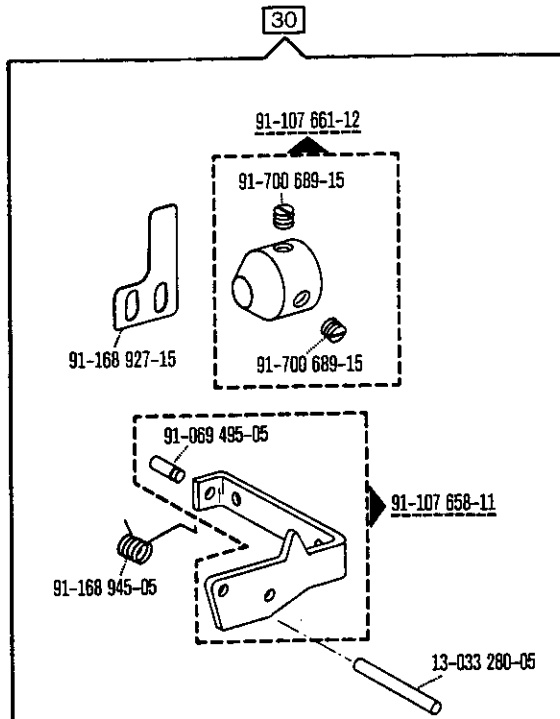
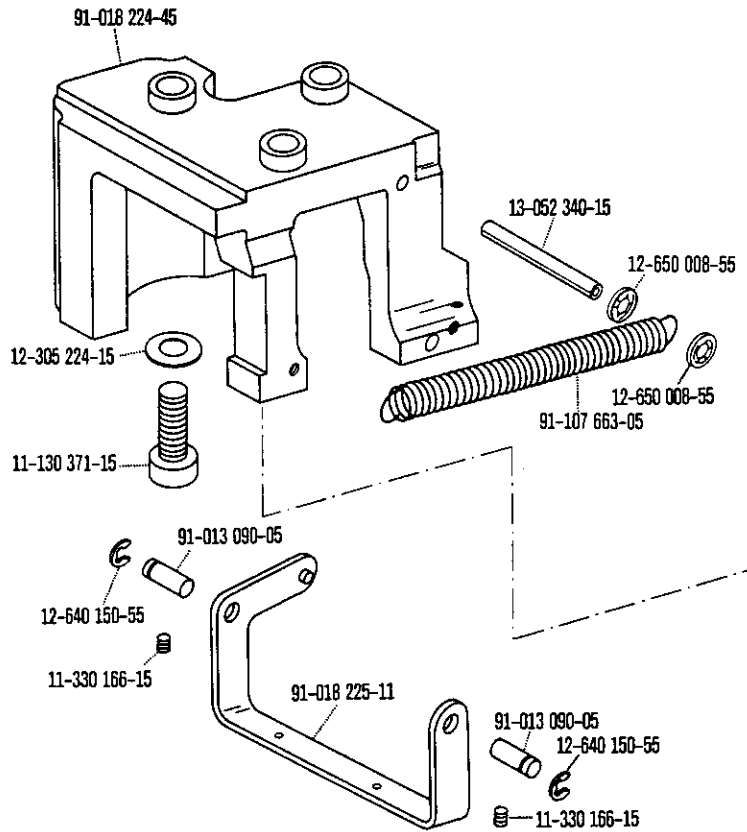
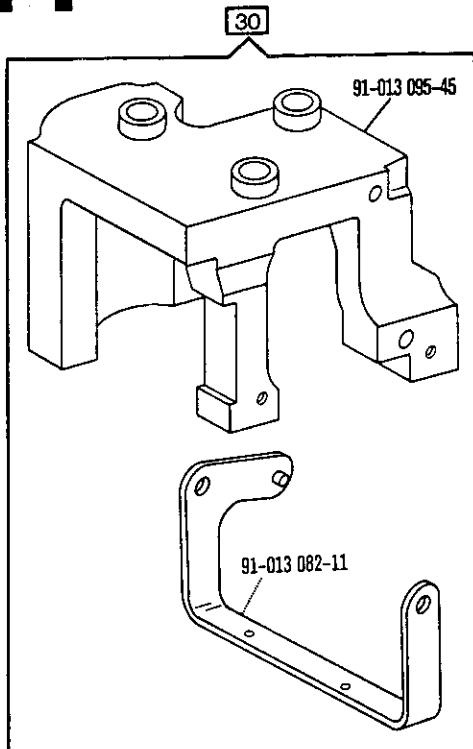
91-000 529-15

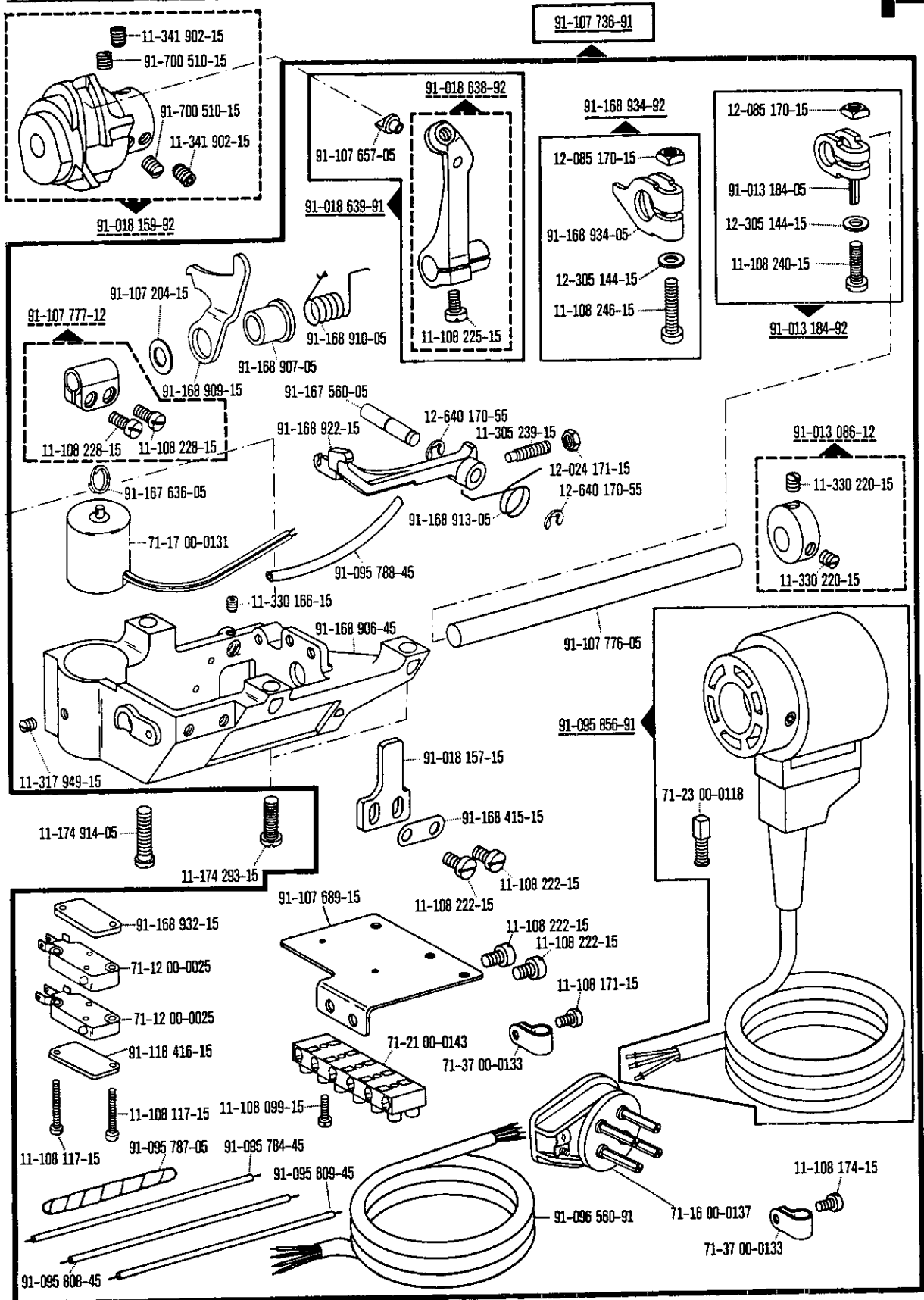
91-018 342-05

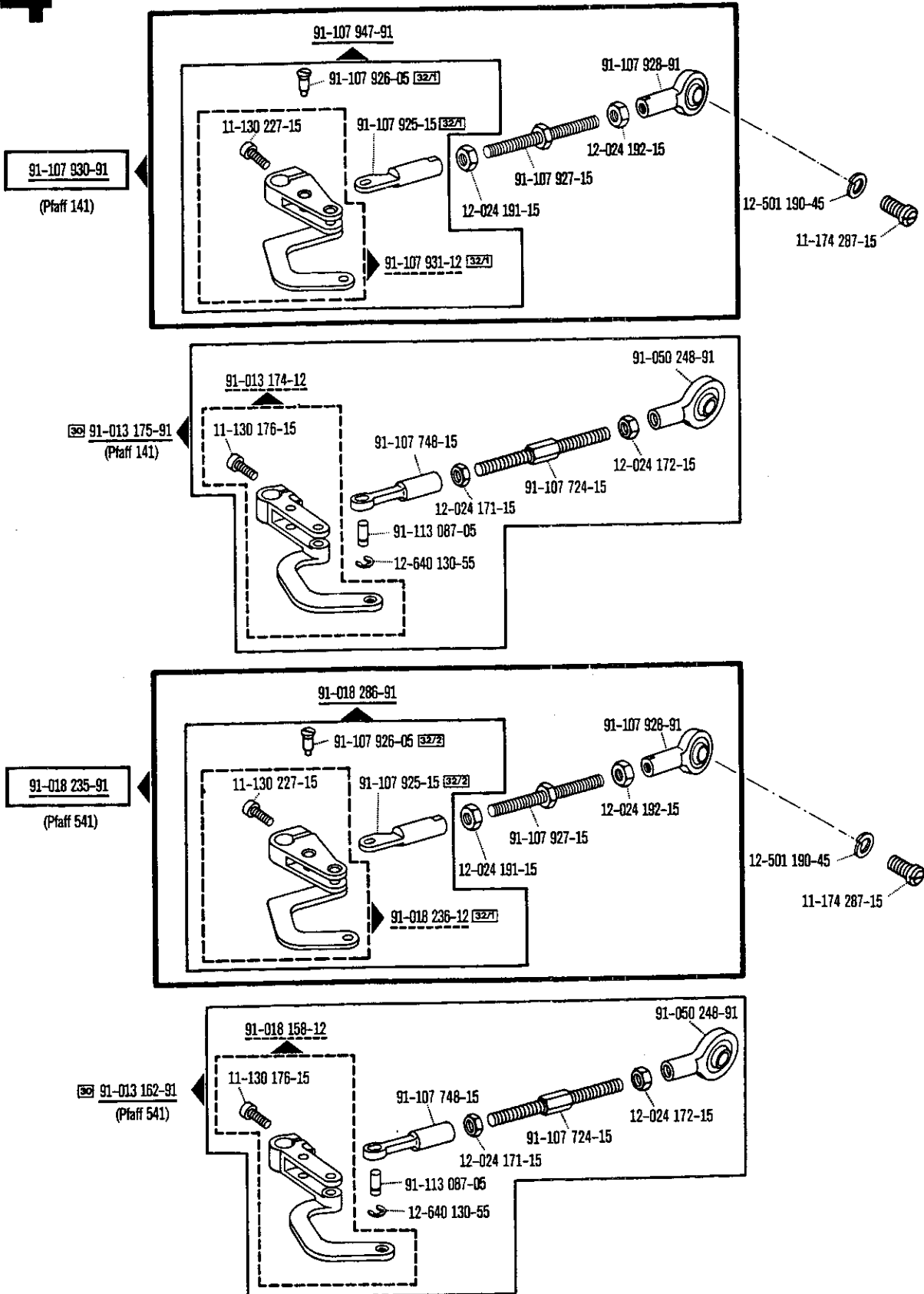
91-018 439-05

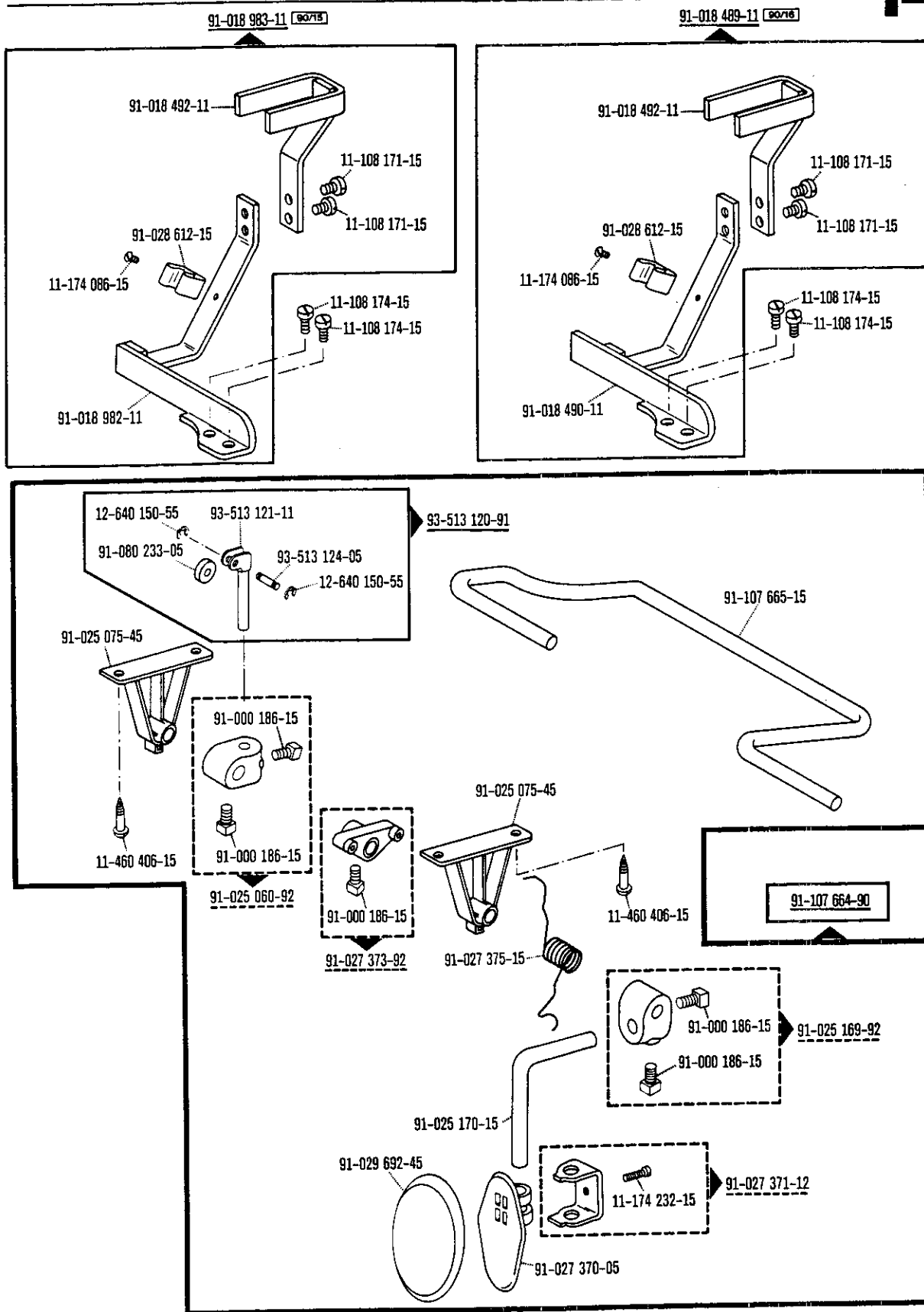
91-018 344-05

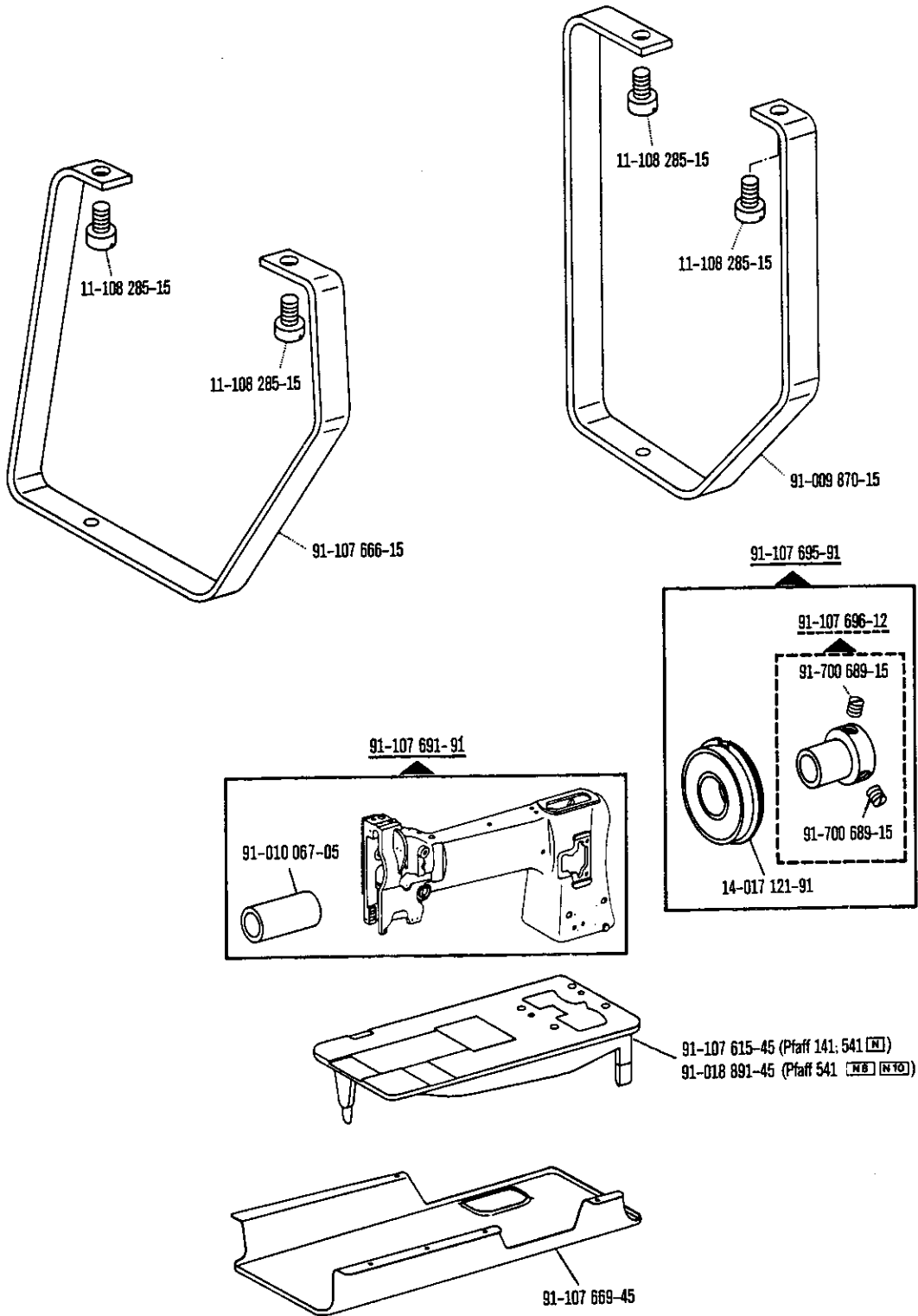
91-018 341-91



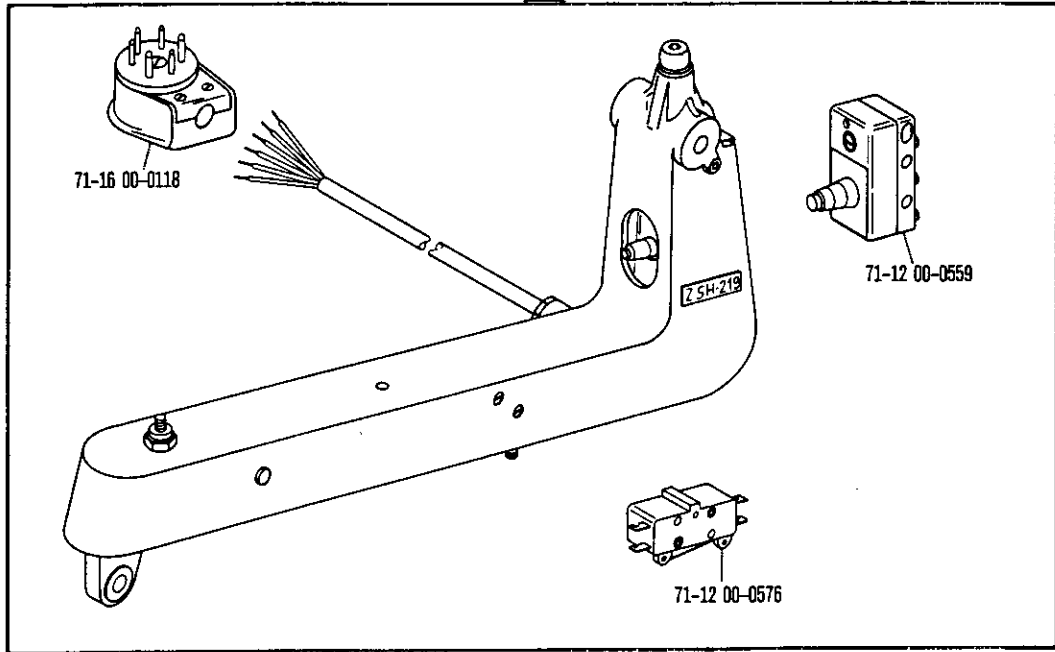




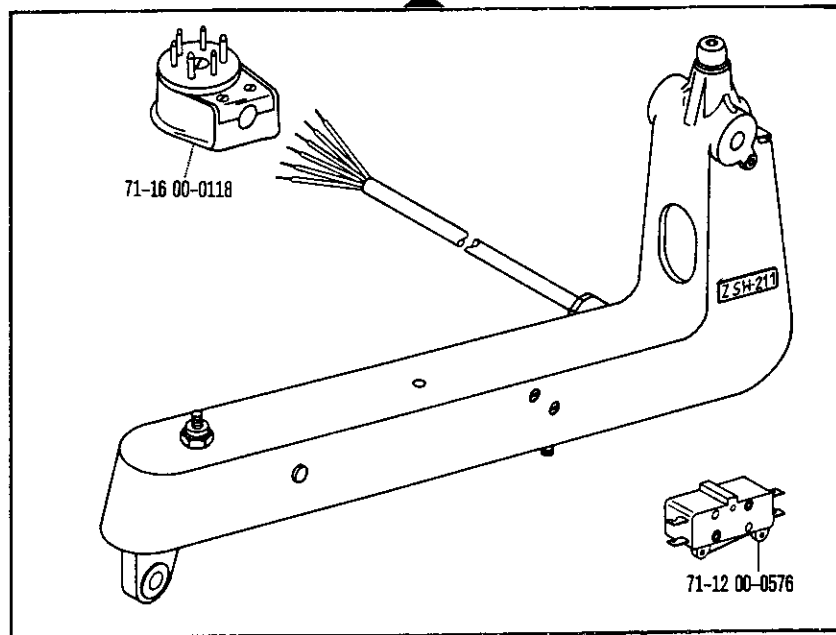


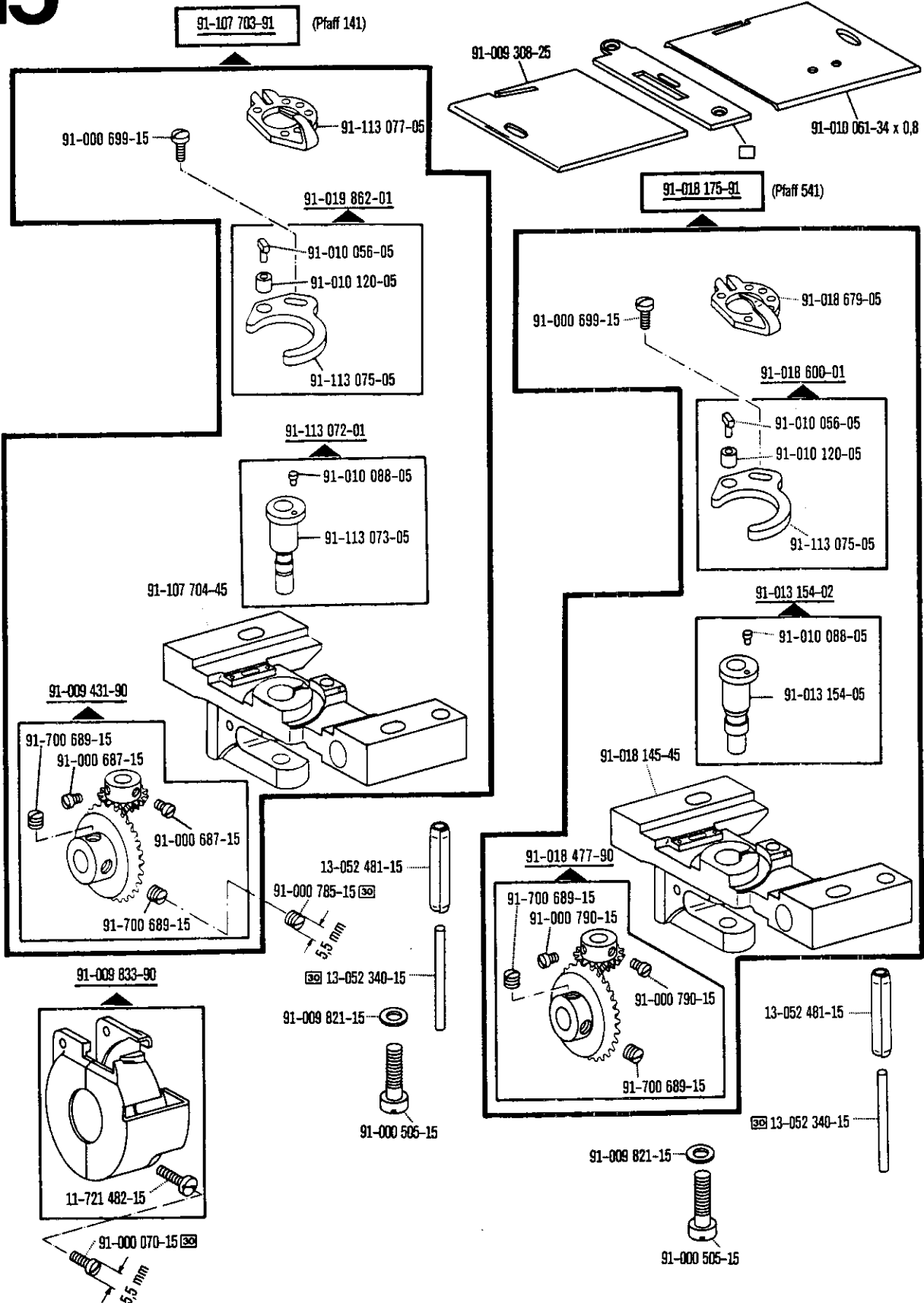


71-59 00-0259 90/7 90/8

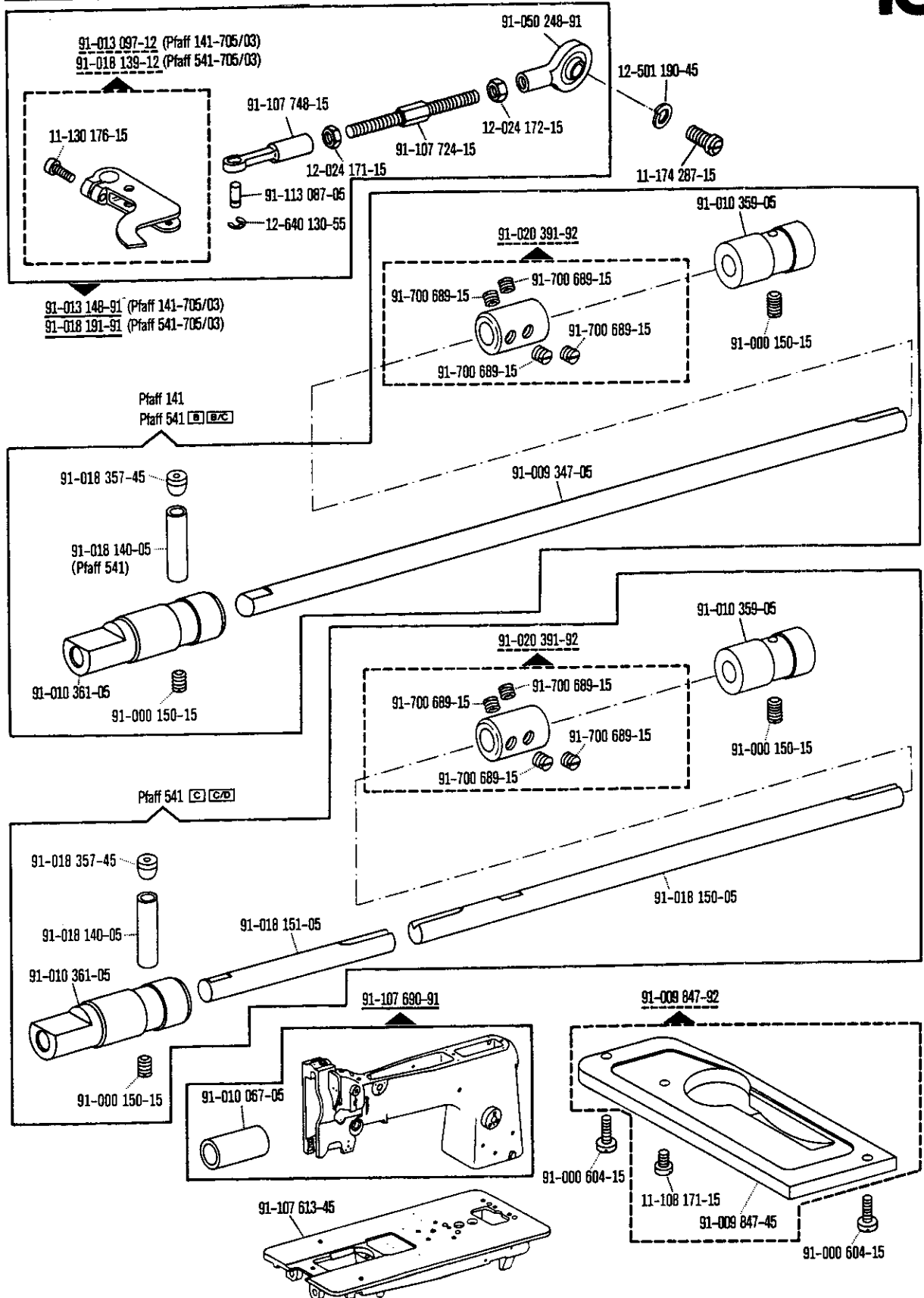


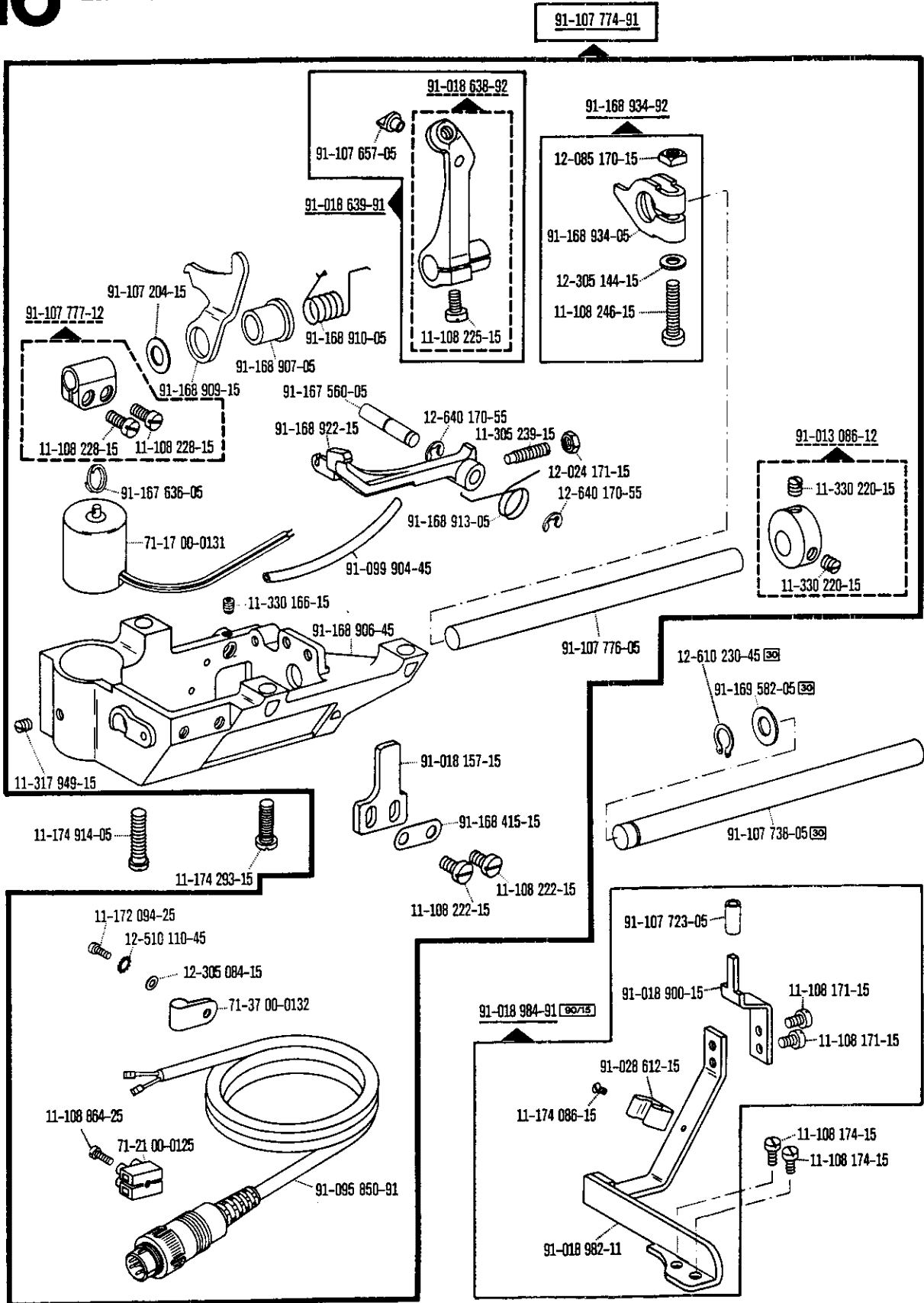
71-59 00-0268 90/7 90/8

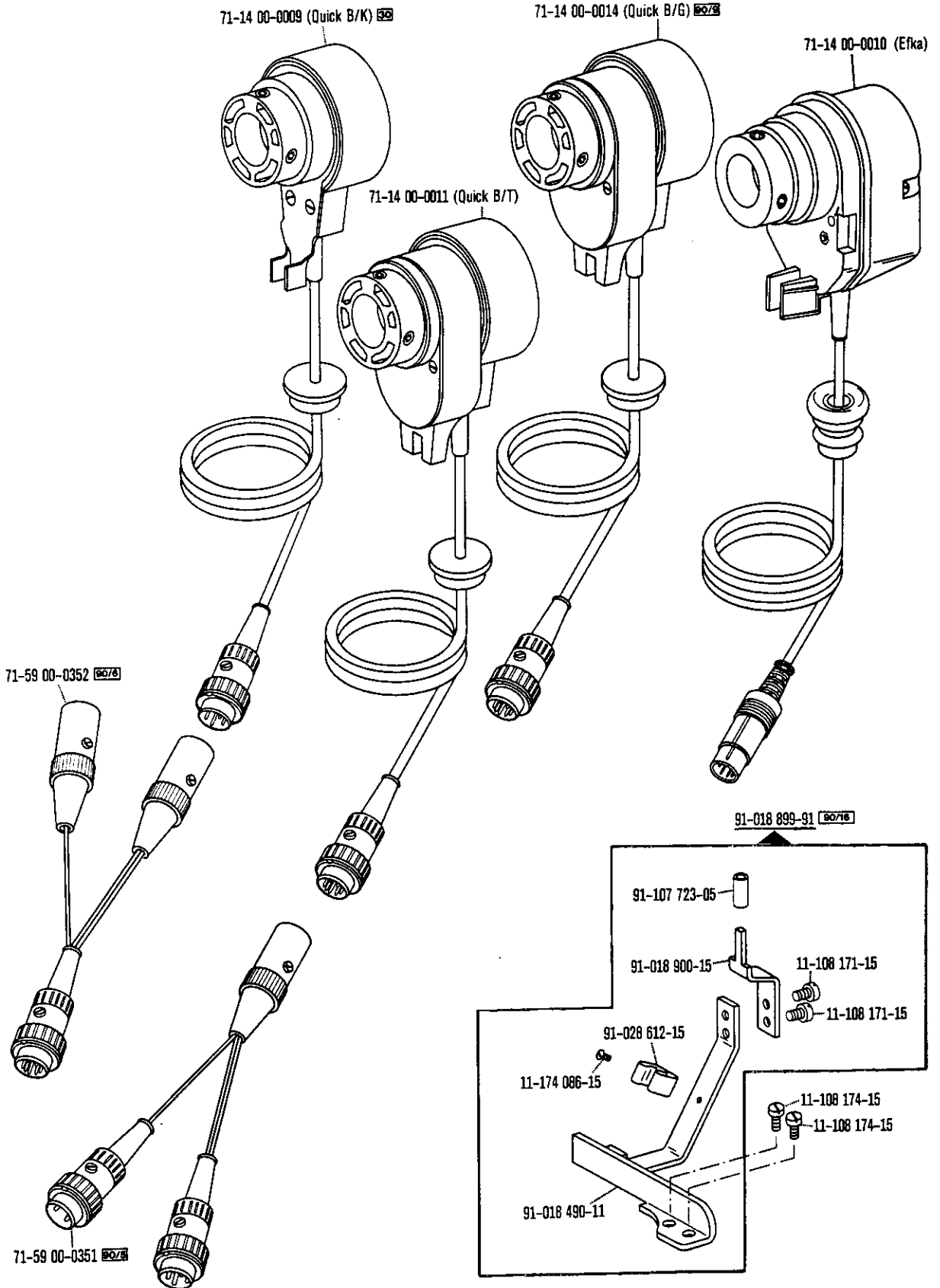


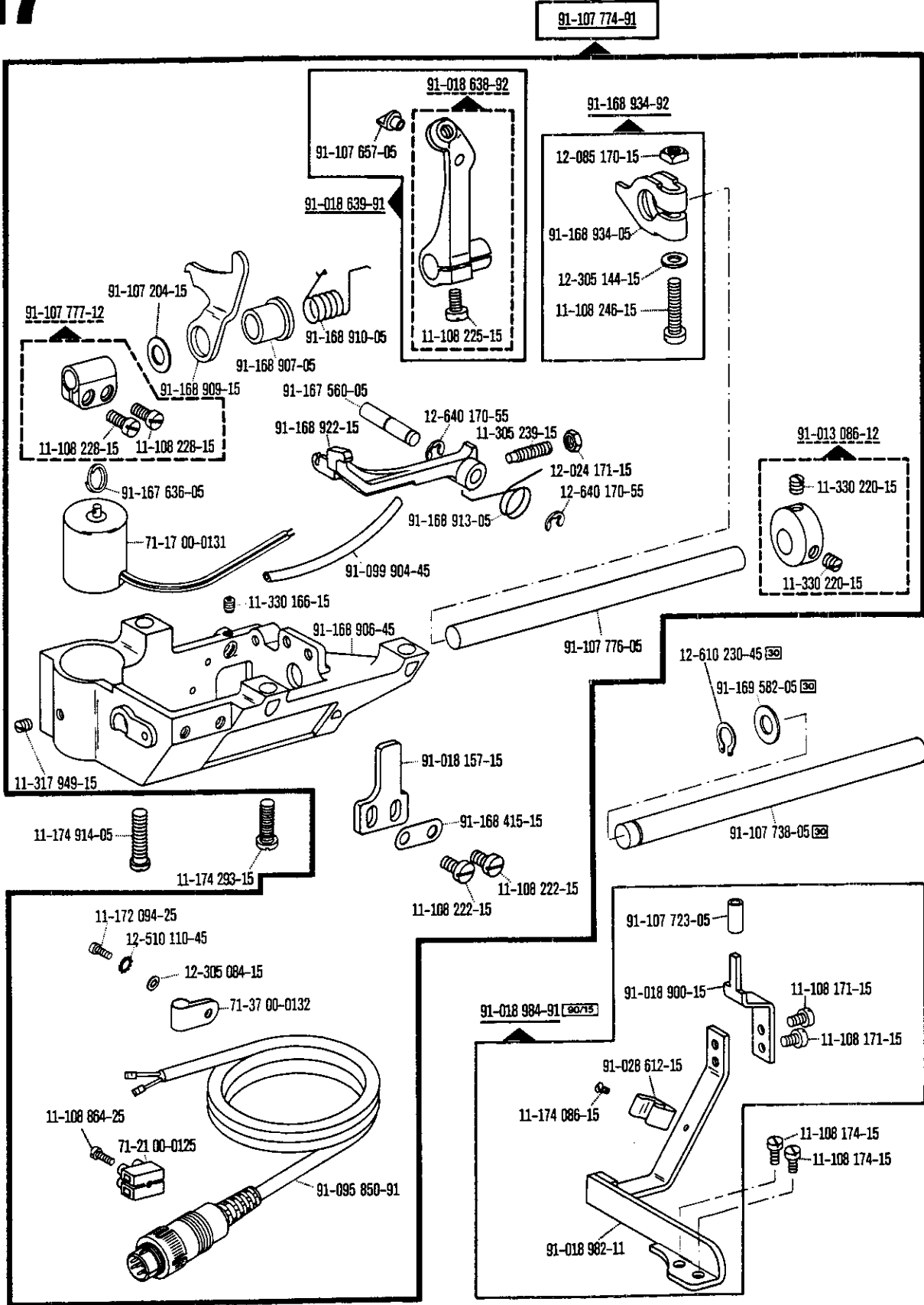


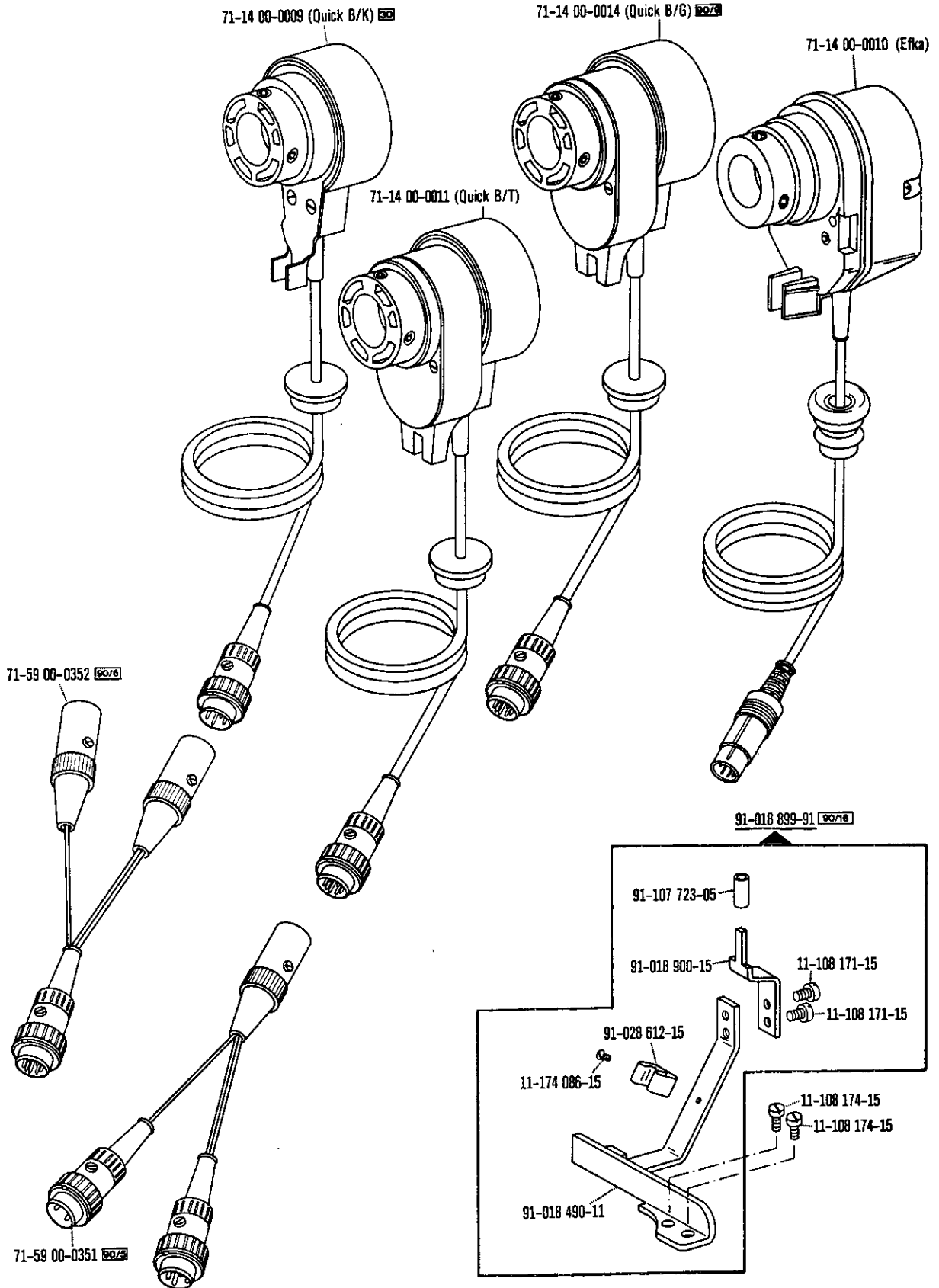


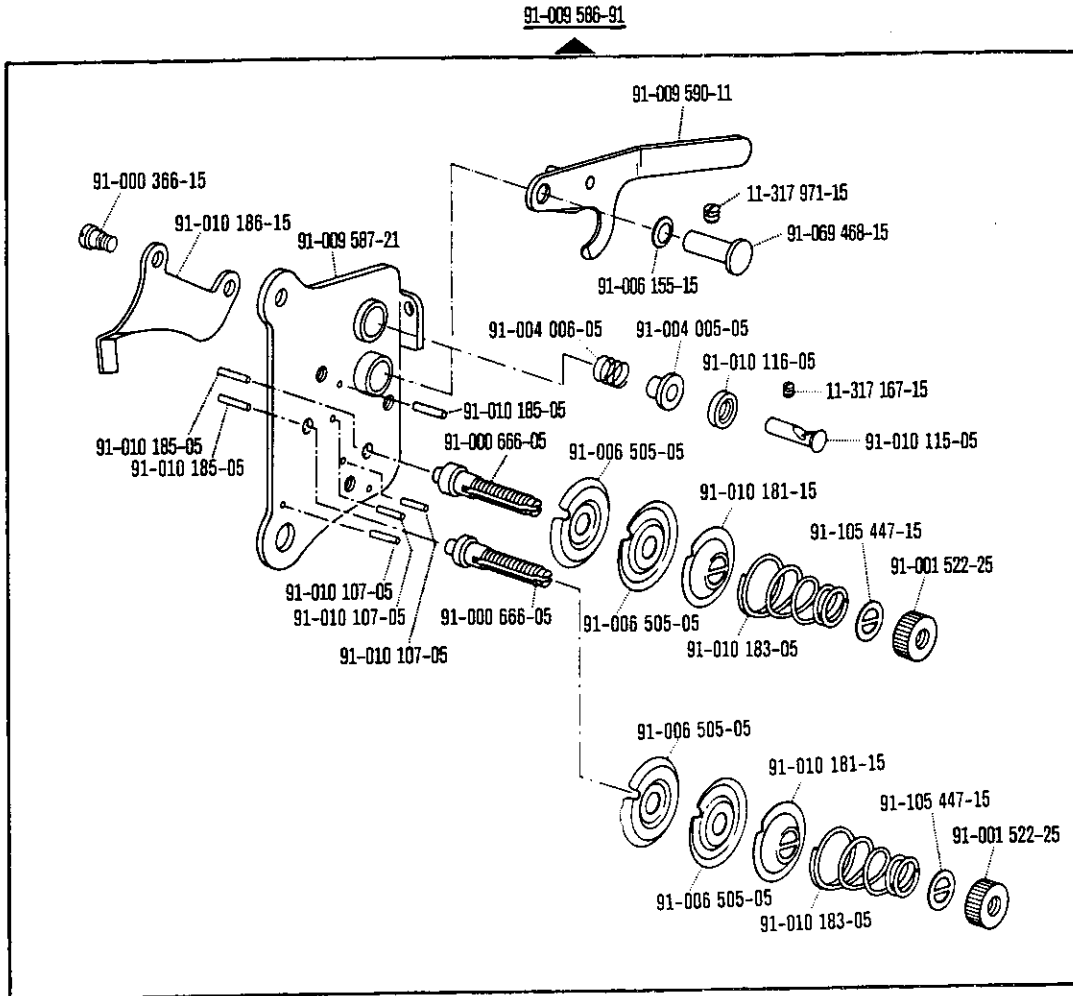


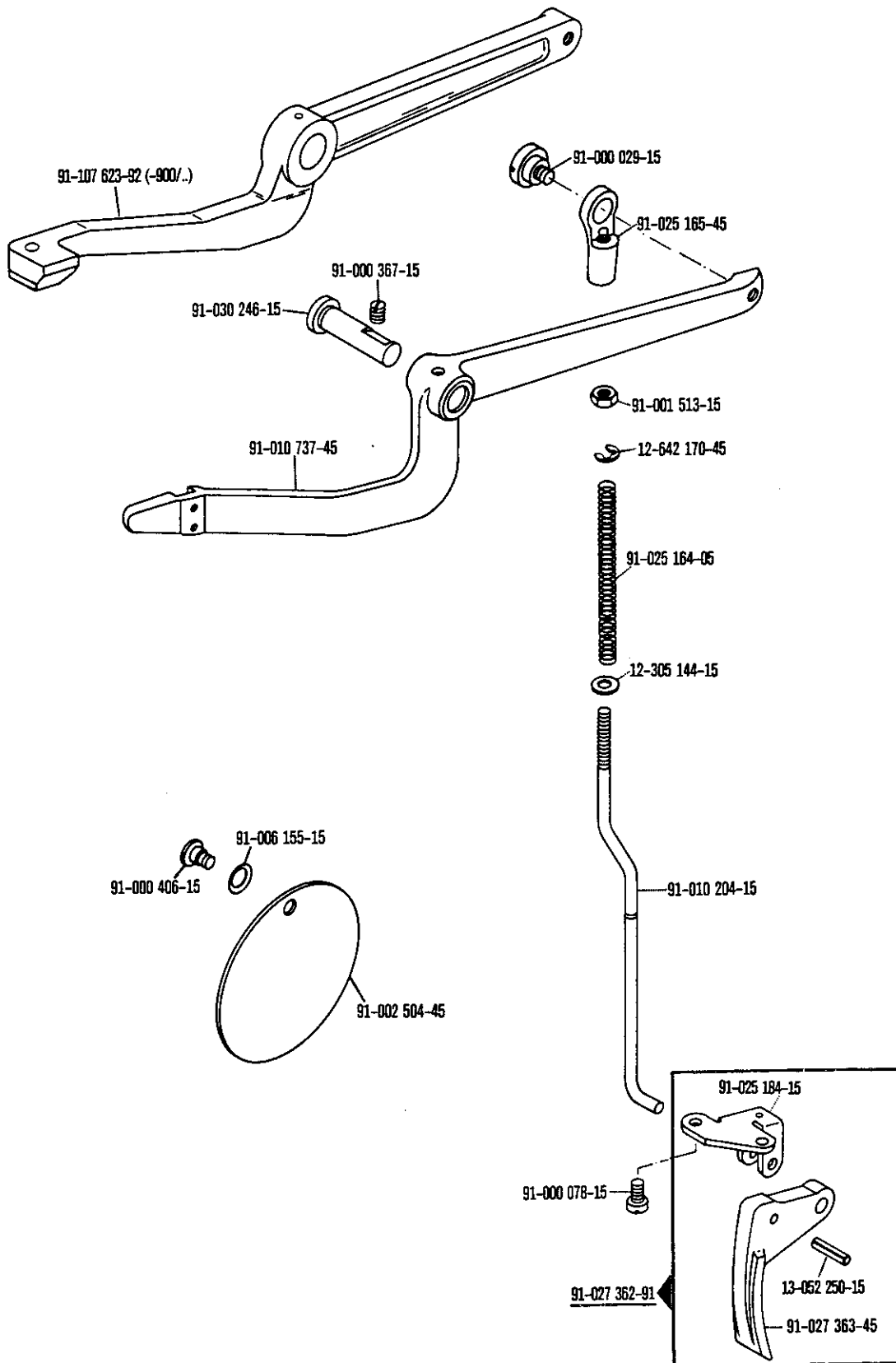




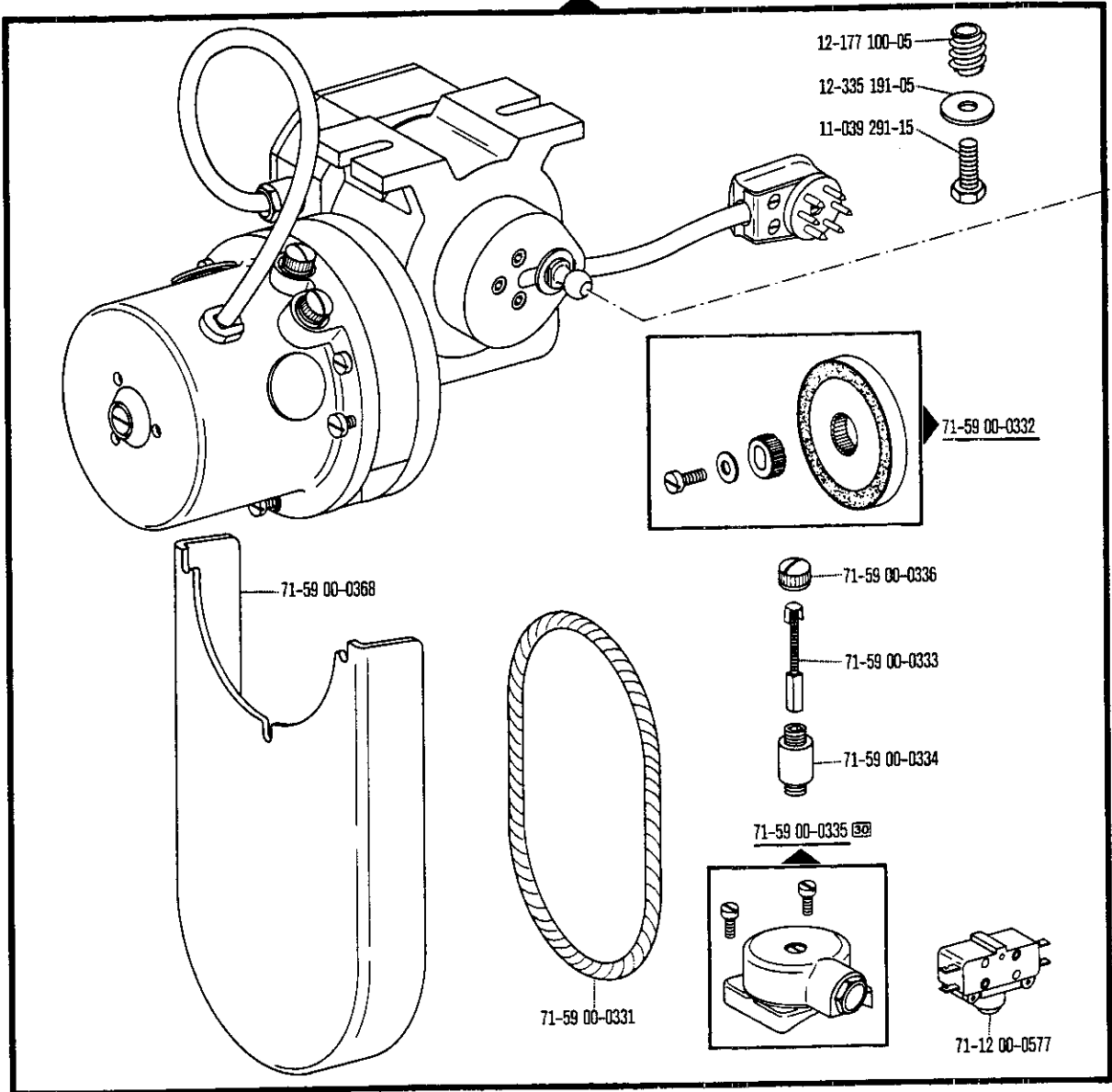






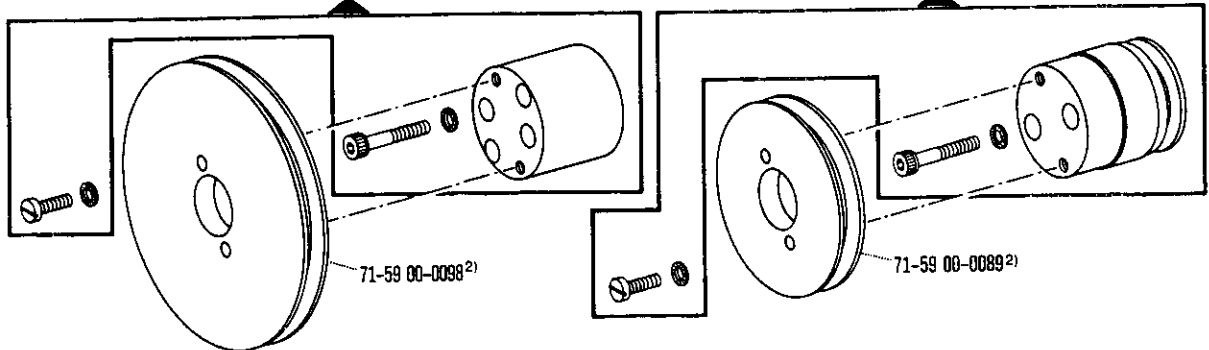


71-59 00-0242 (Quick-PFA 54)



71-59 00-0265 (Quick)

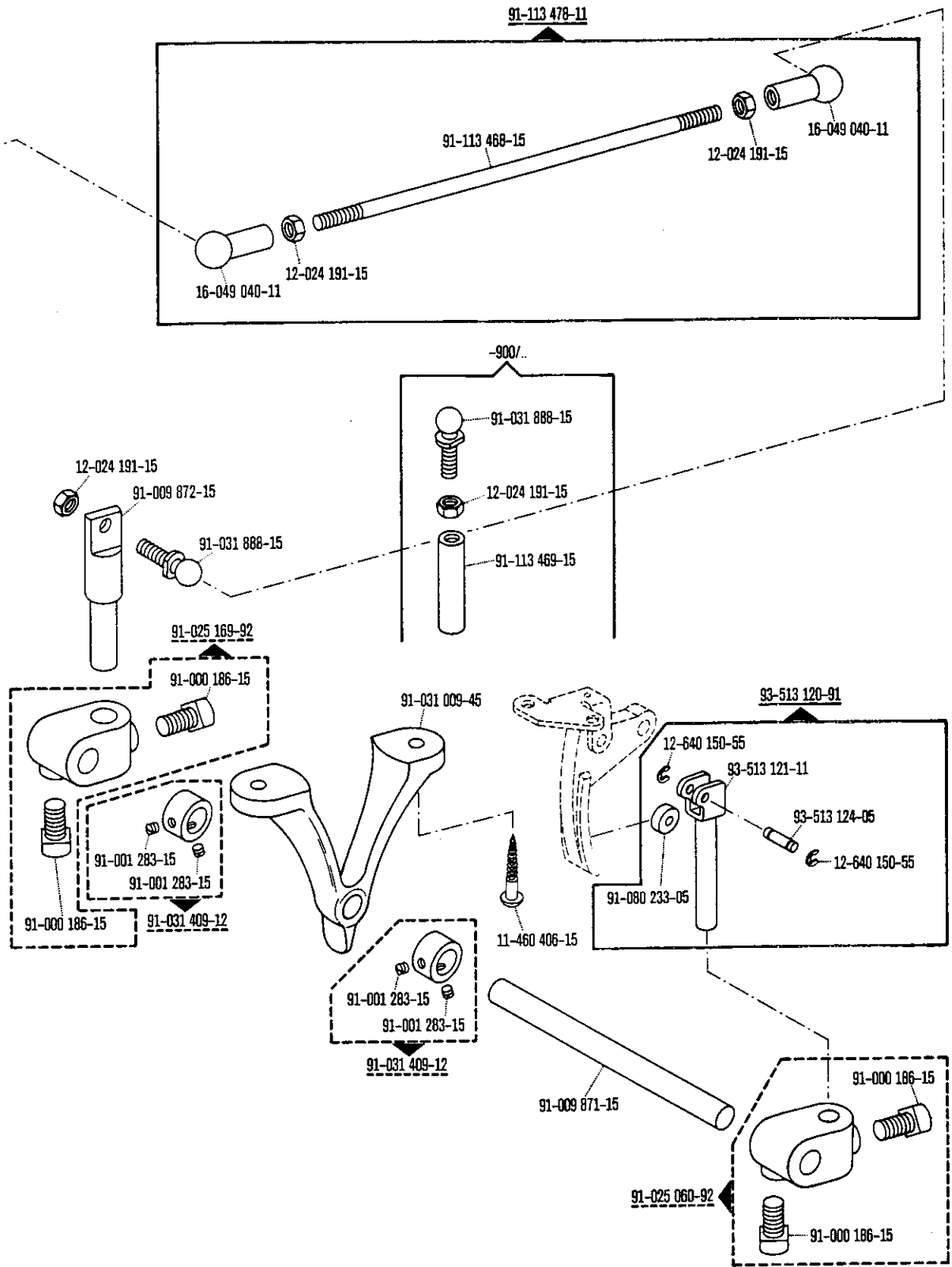
71-59 00-0264 (Pfaff)



88 <sup>2)</sup> siehe Schnurscheiben-Tabelle Seite 90  
see Table of pulleys on page 90  
voir page 90 tableau des poulies à gorge  
véase tabla de poleas acanaladas. página 90

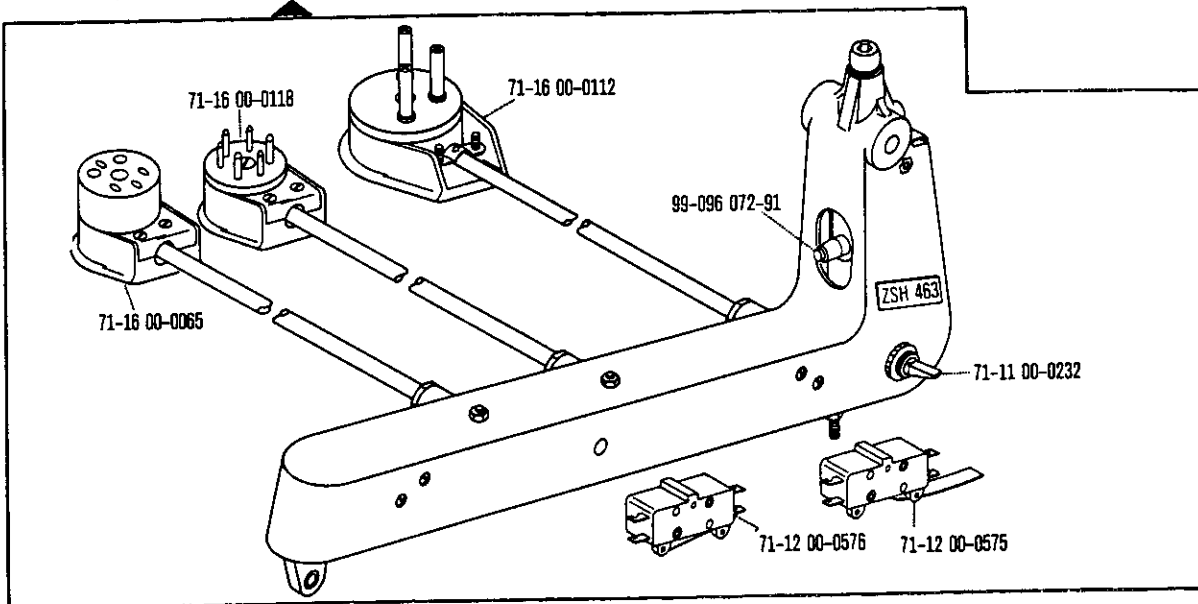
01-000 000-00 02-000 000-00 00-000 000-00 <sup>3)</sup> siehe Erläuterungen Seite 6  
see explanations on page 6  
voir légende page 10  
ver explicaciones de la página 12





**71-59 00-0237**

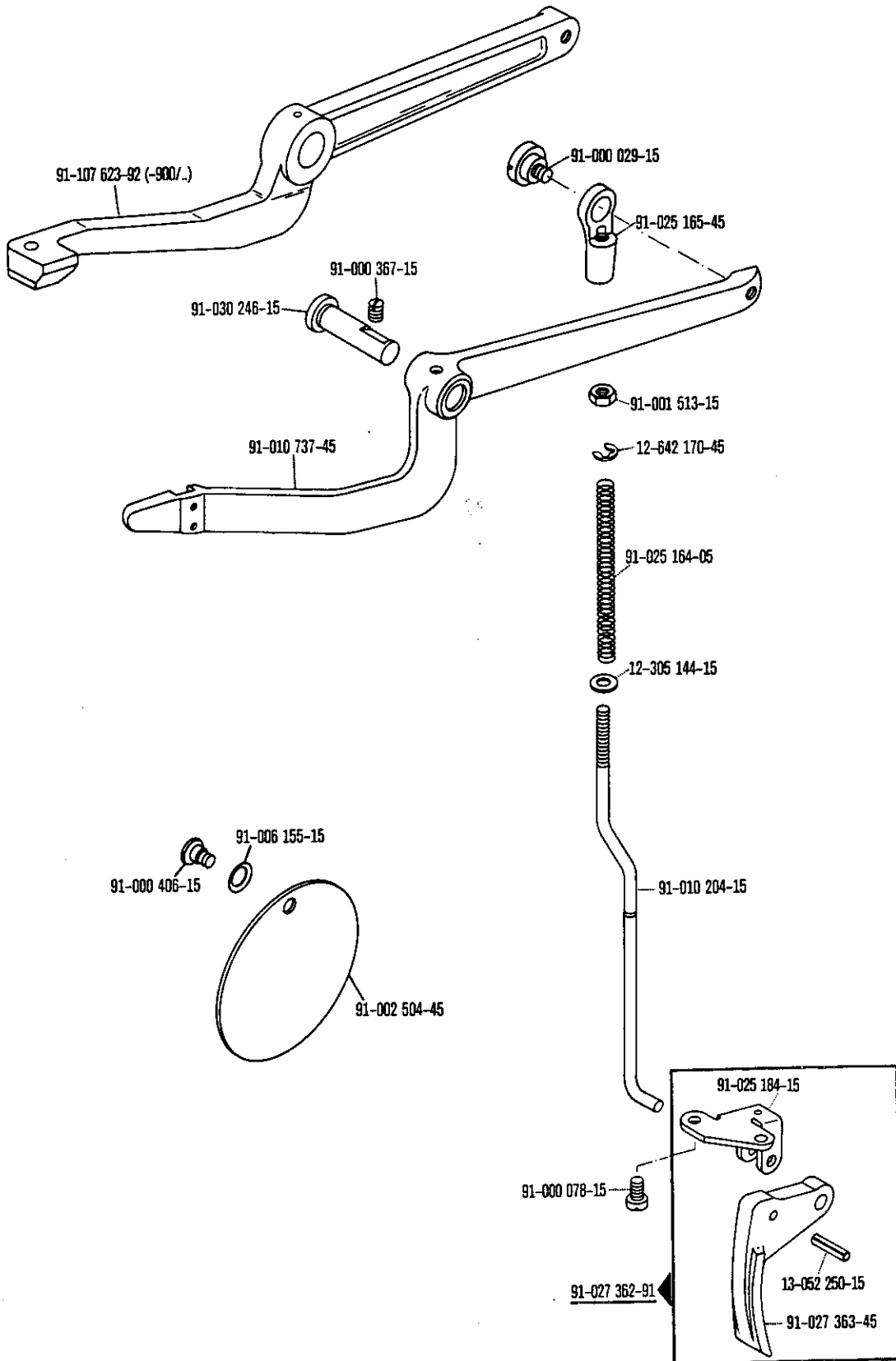
(nur bei Quick-Hebel-Stop-Motor NDK 700)  
(on lever-operated NDK 700 Quick-Stop motor only)  
(uniquement pour moteur Quick-Stop à levier, NDK 700)  
(sólo en motores Quick-Stop de palanca NDK 700)

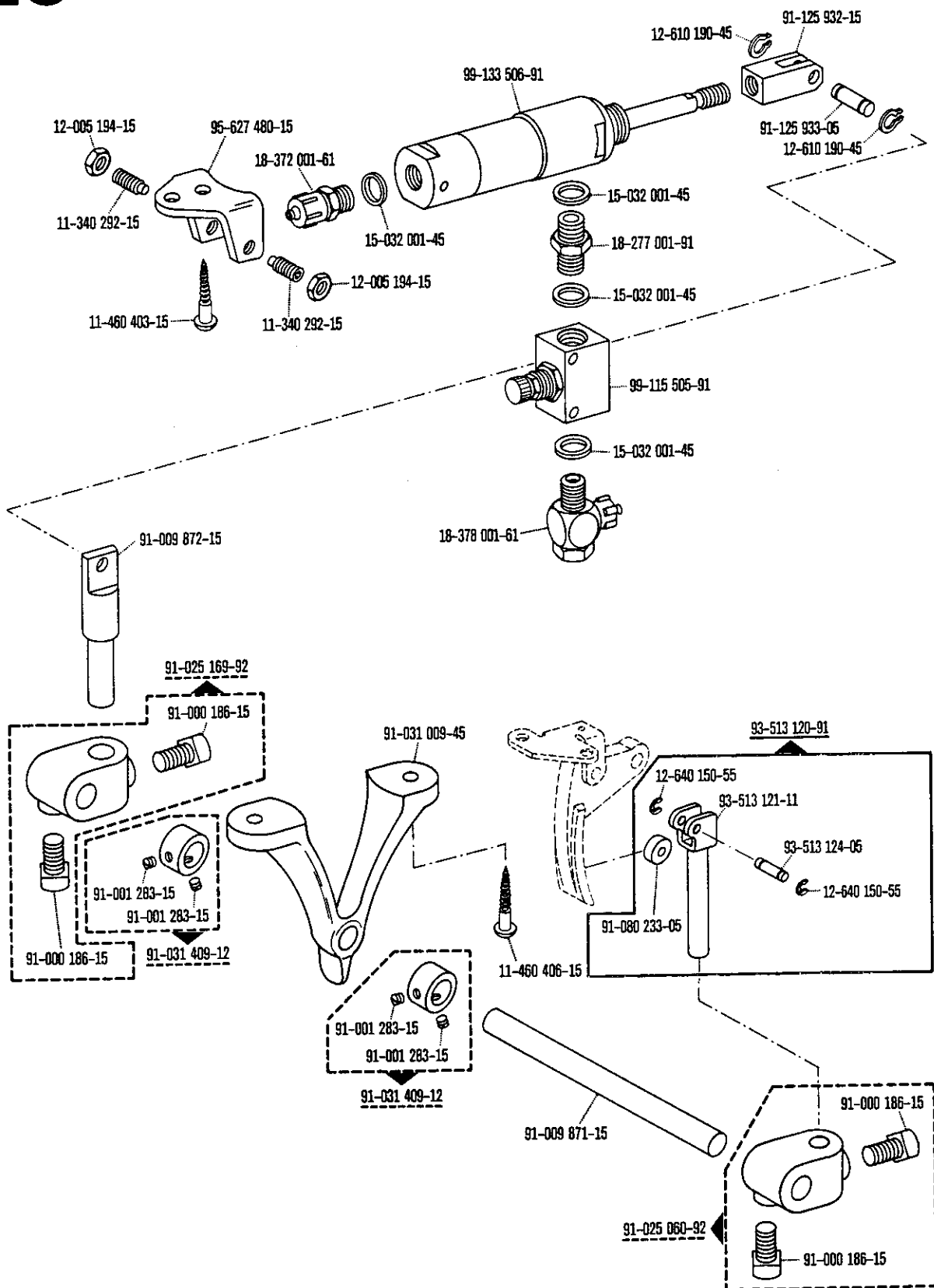


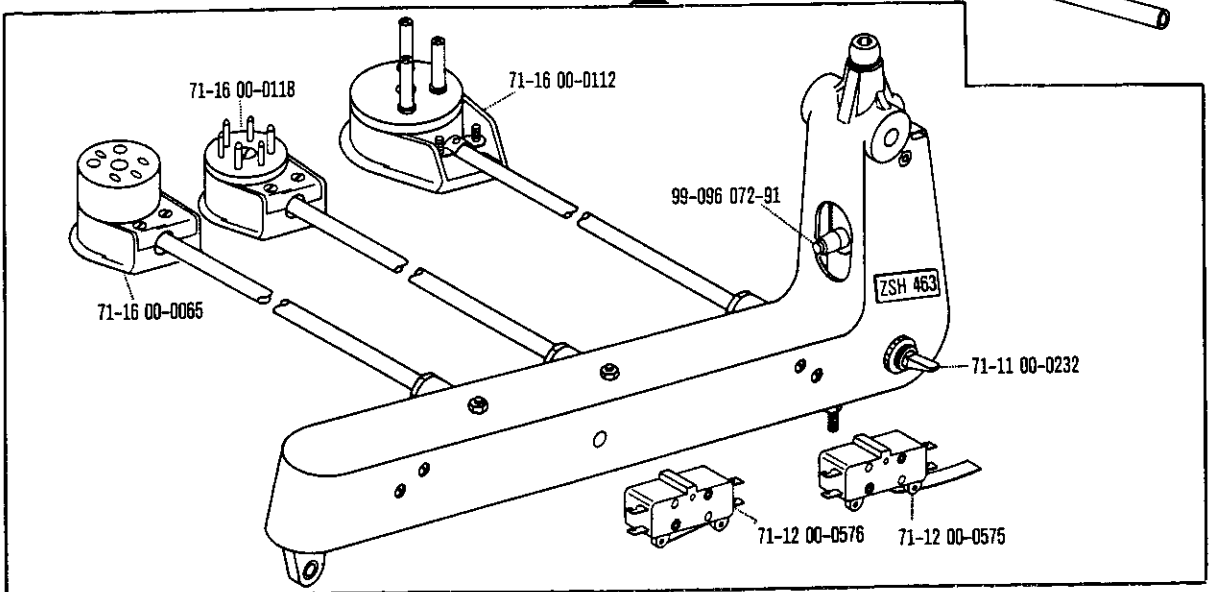
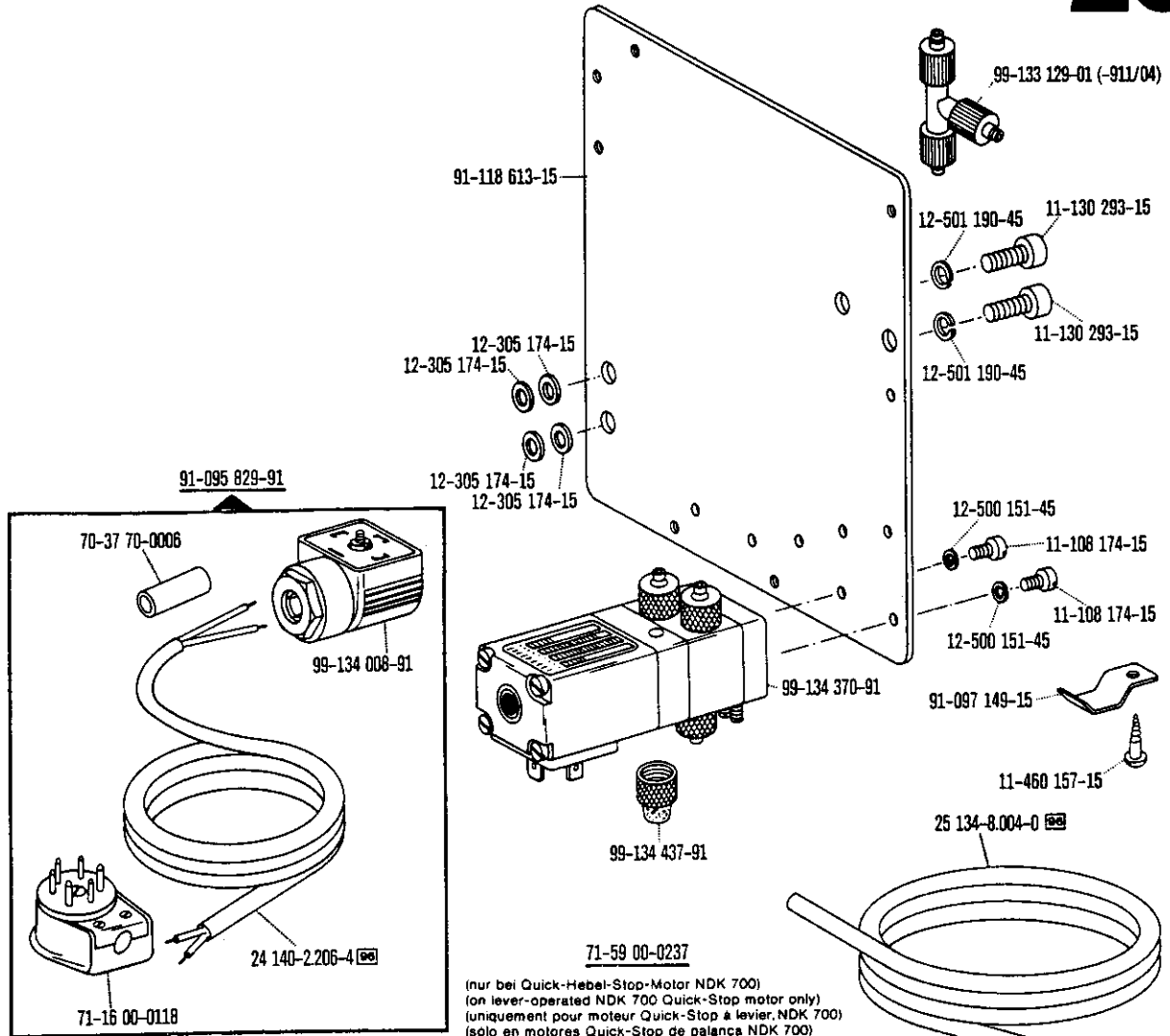
**Schnurscheiben-Tabelle · Table of Pulleys**


**Tableau des poulies à gorge · Tabla de poleas acanaladas**

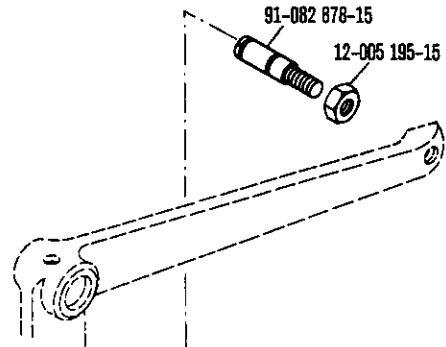
| Teilenummer<br>Part number<br>Numéros des pièces<br>№ de las piezas | Motordrehzahl U/min.<br>Motor speed (r. p. m.)<br>Régime moteur trs/mn<br>Régimen del motor<br>en r. p. m. | Frequenz<br>Frequency<br>Fréquence<br>Frecuencia | Schnurscheiben-Durchmesser <sup>1)</sup> in mm<br>Pulley dia. <sup>1)</sup> (mm)<br>Diamètre effectif de la poulie en mm<br>Diámetro efectivo de la polea en mm |
|---|--|--|---|
| 71-59 00-0098   | 1400   | 50 Hz (c/s)                                      | 86  |
|   | 1700   | 60 Hz (c/s)                                      | 86  |
| 71-59 00-0089   | 2800   | 50 Hz (c/s)                                      | 56  |
|   | 3400   | 60 Hz (c/s)                                      | 56  |



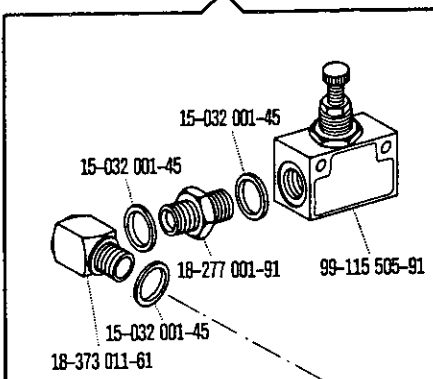




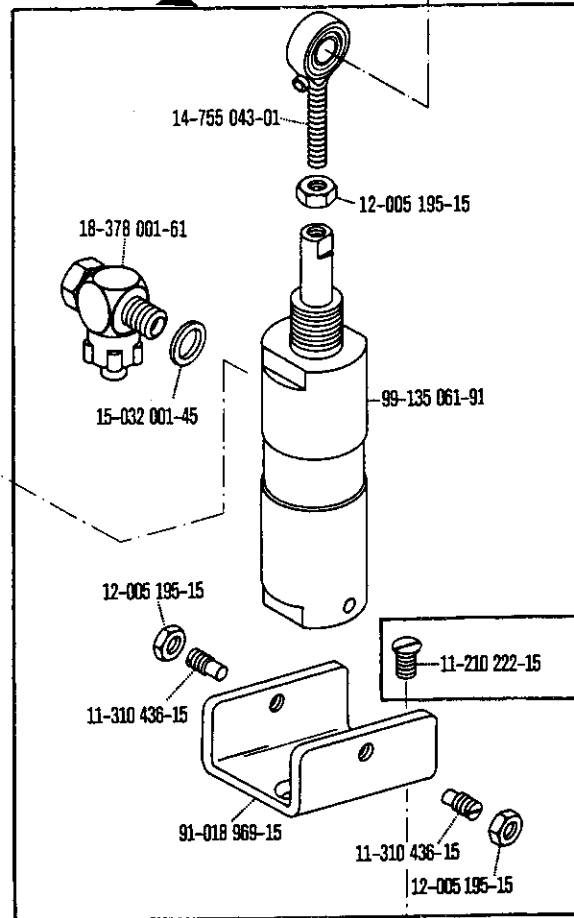
 siehe Erläuterungen Seite 6  
see explanations on page 8  
voir légende page 10  
ver explicaciones de la página 12



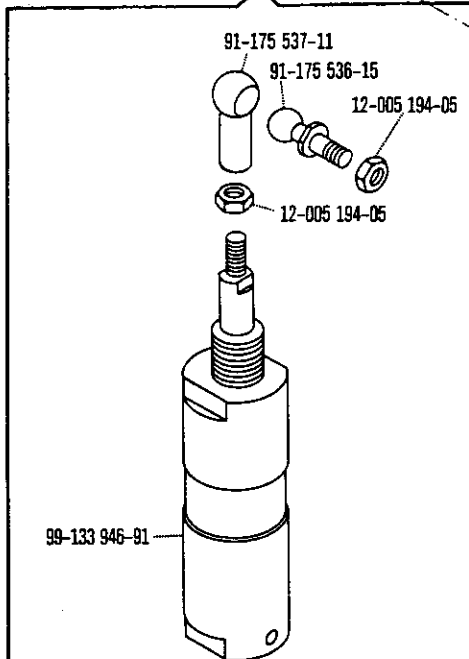
(nur bei Quick-Hebel-Stop-Motor NDK 700)  
 (on lever-operated NDK 700 Quick-Stop motor only)  
 (uniquement pour moteur Quick-Stop à levier, NDK 700)  
 (solo en motores Quick-Stop de palanca NDK 700)



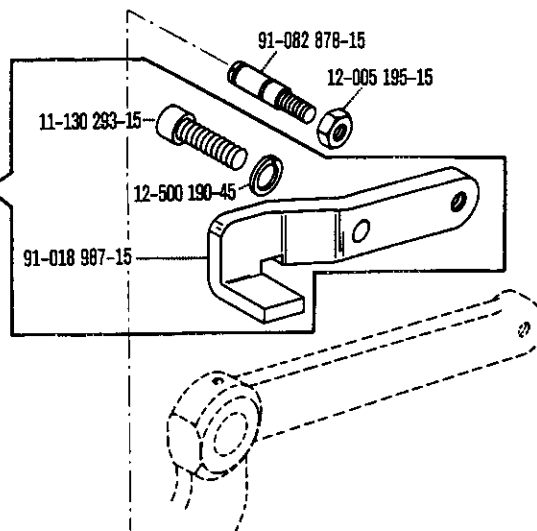
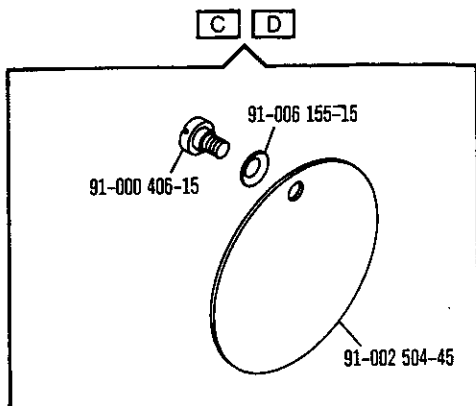
91-175 561-91



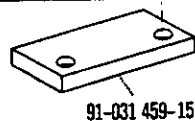
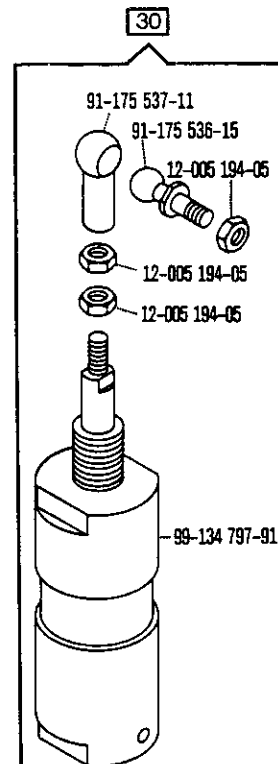
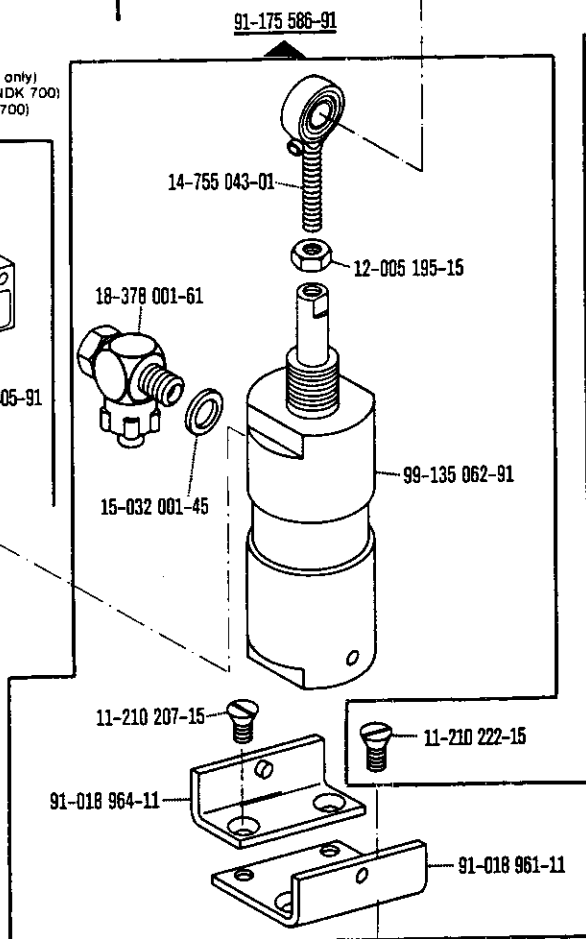
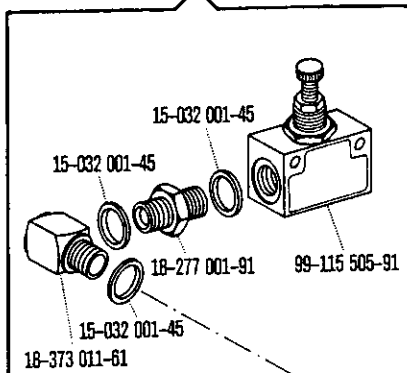
30

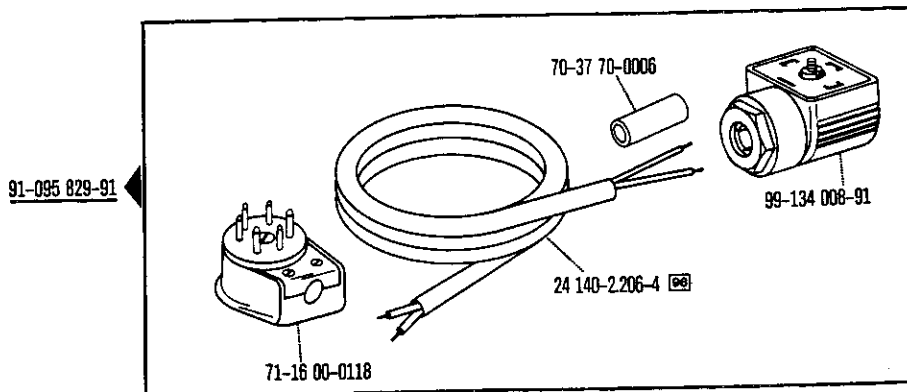
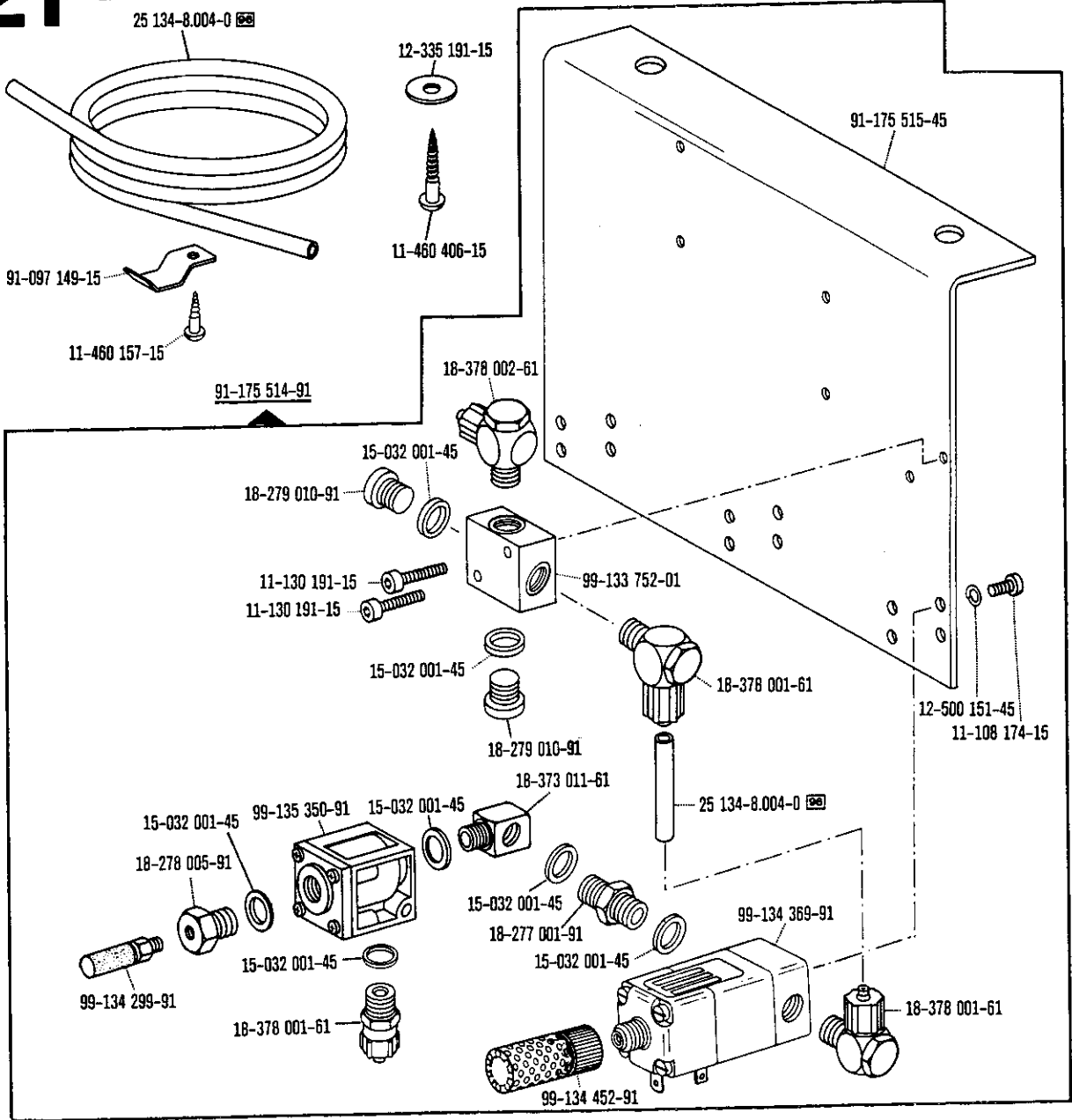


Entfällt bei Pfaff 541 B und 541-900/..  
Omitted on Pfaff 541 B and 541-900/..  
Supprimé sur la Pfaff 541 B et 541-900/..  
Suprimido en la Pfaff 541 B y 541-900/..



(nur bei Quick-Hebel-Stop-Motor NDK 700)  
(on lever-operated NDK 700 Quick-Stop motor only)  
(uniquement pour moteur Quick-Stop à levier, NDK 700)  
(sólo en motores Quick-Stop de palanca NDK 700)

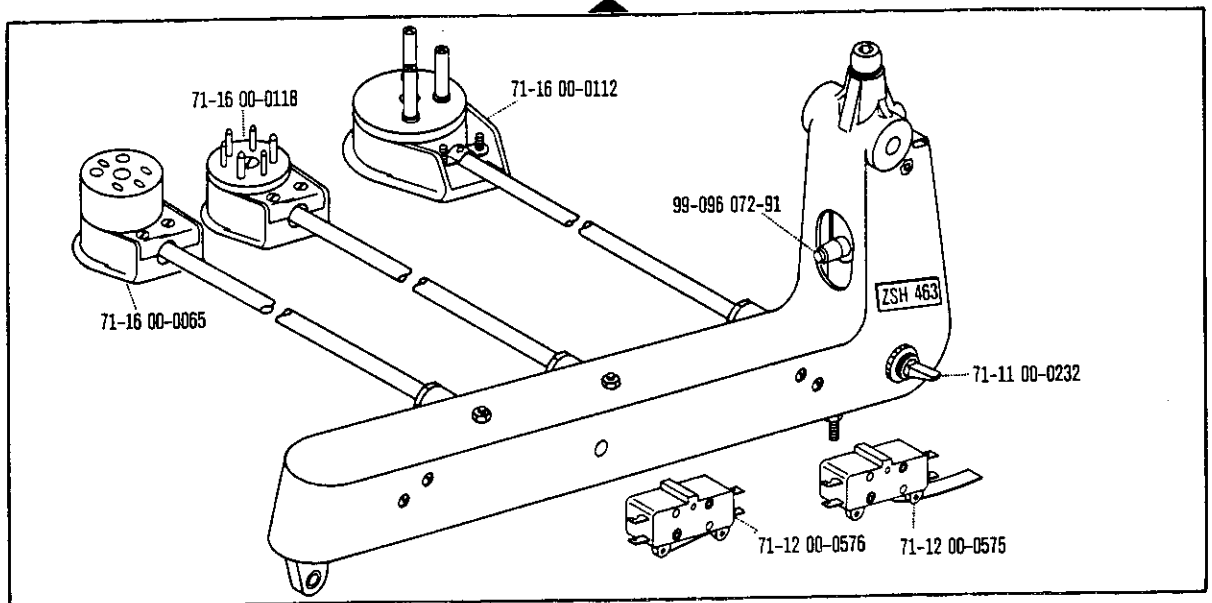


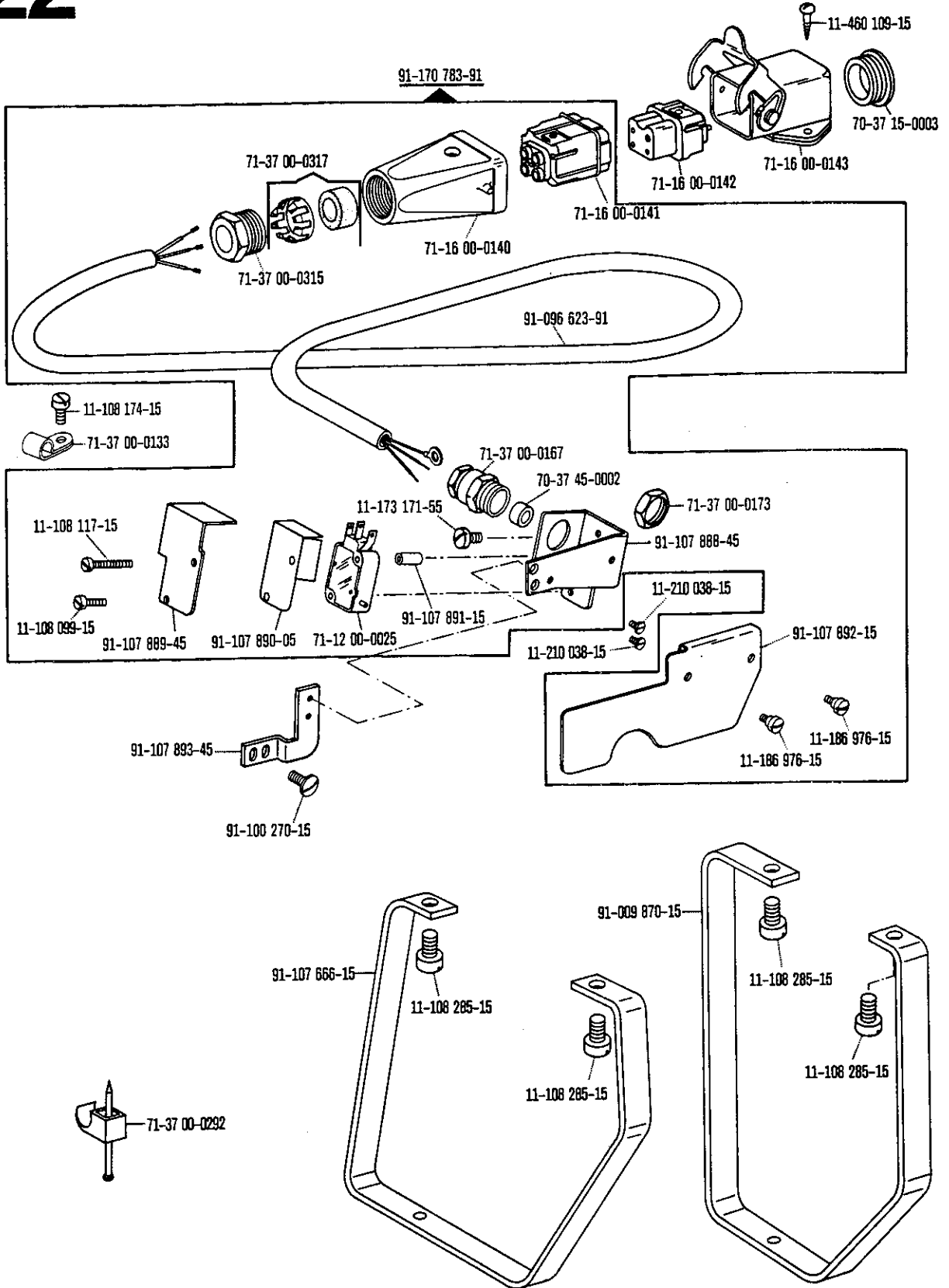


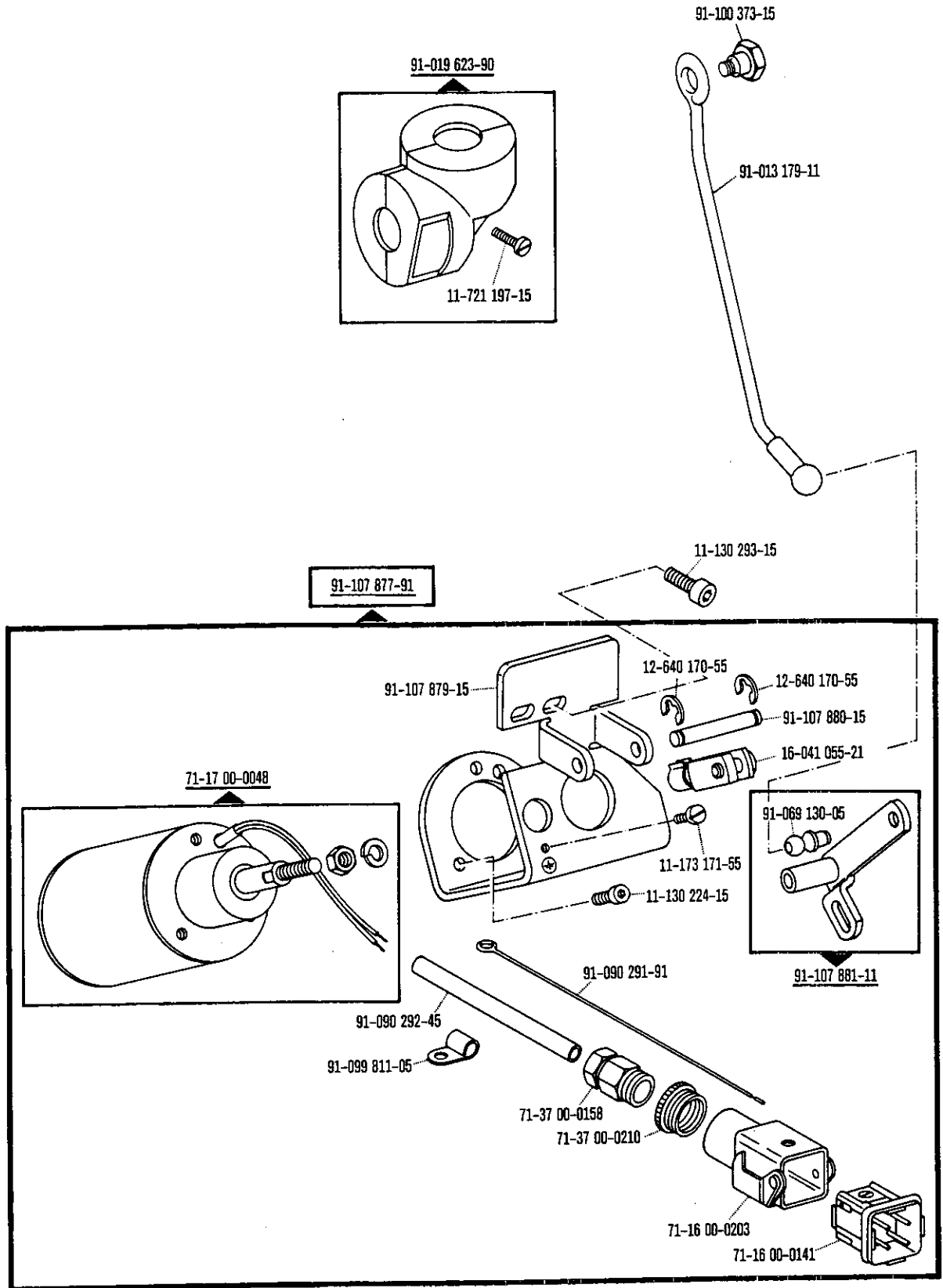


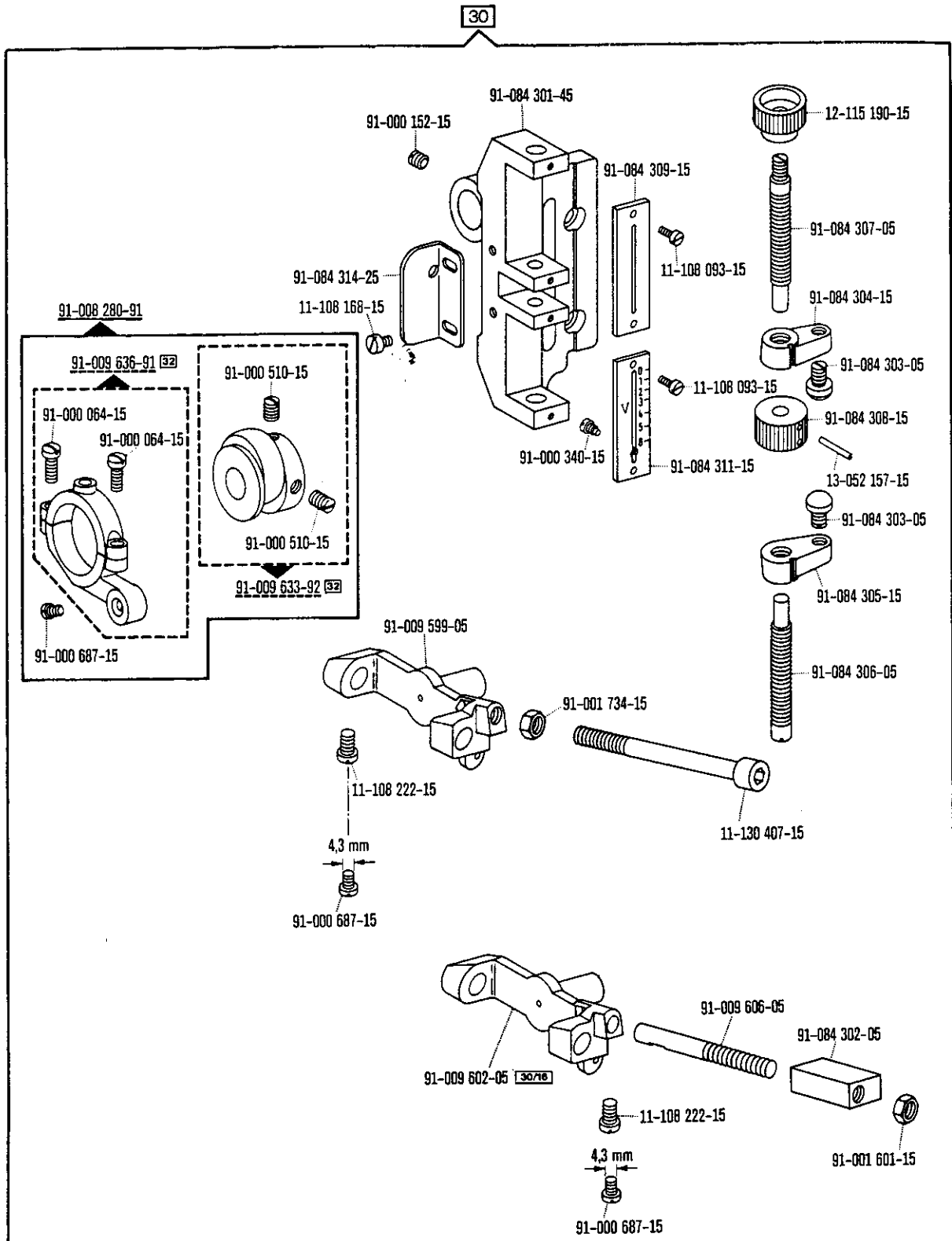
**71-59 00-0237**

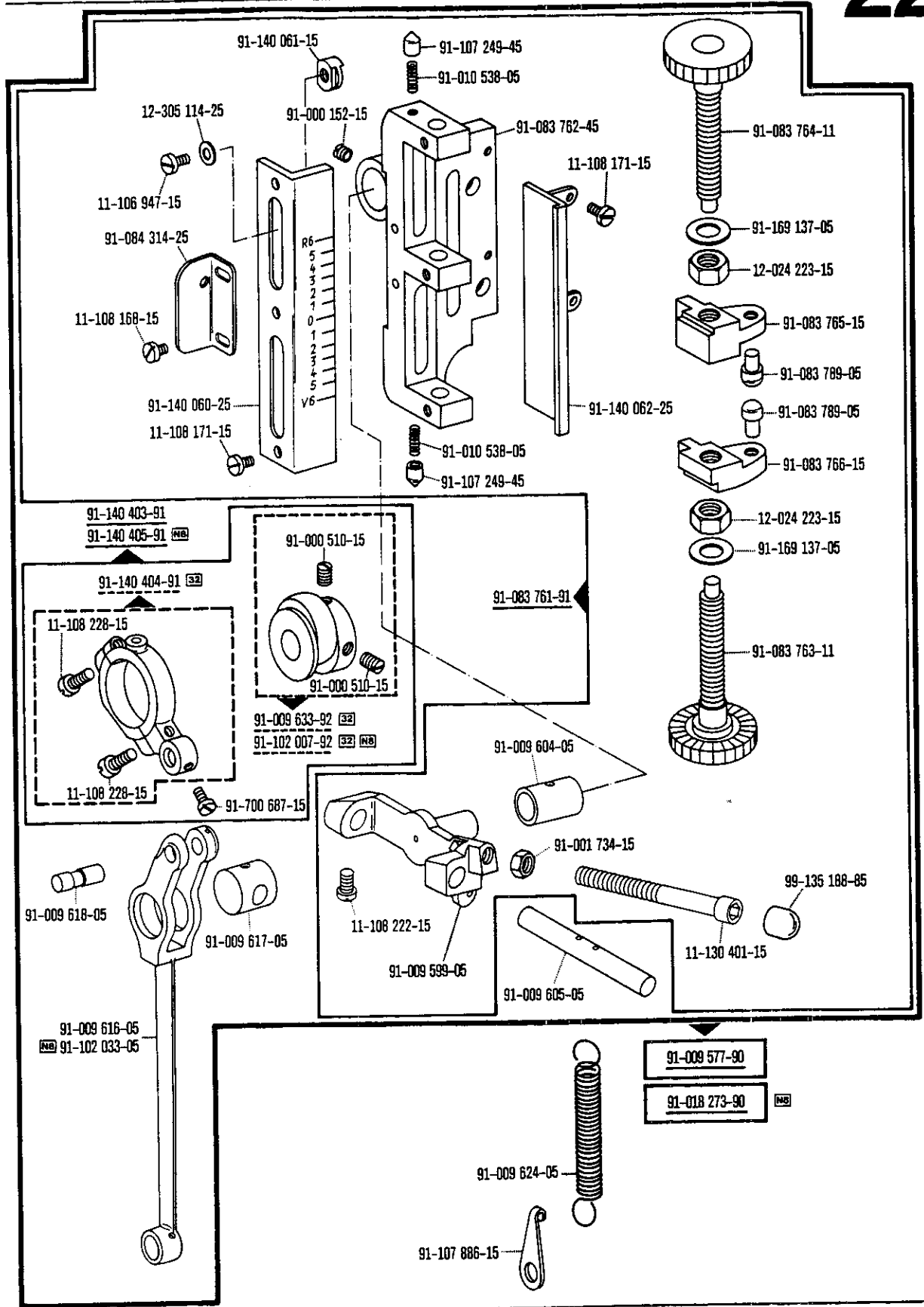
(nur bei Quick-Hebel-Stop-Motor NDK 700)  
(on lever-operated NDK 700 Quick-Stop motor only)  
(uniquement pour moteur Quick-Stop à levier NDK 700)  
(sólo en motores Quick-Stop de palanca NDK 700)



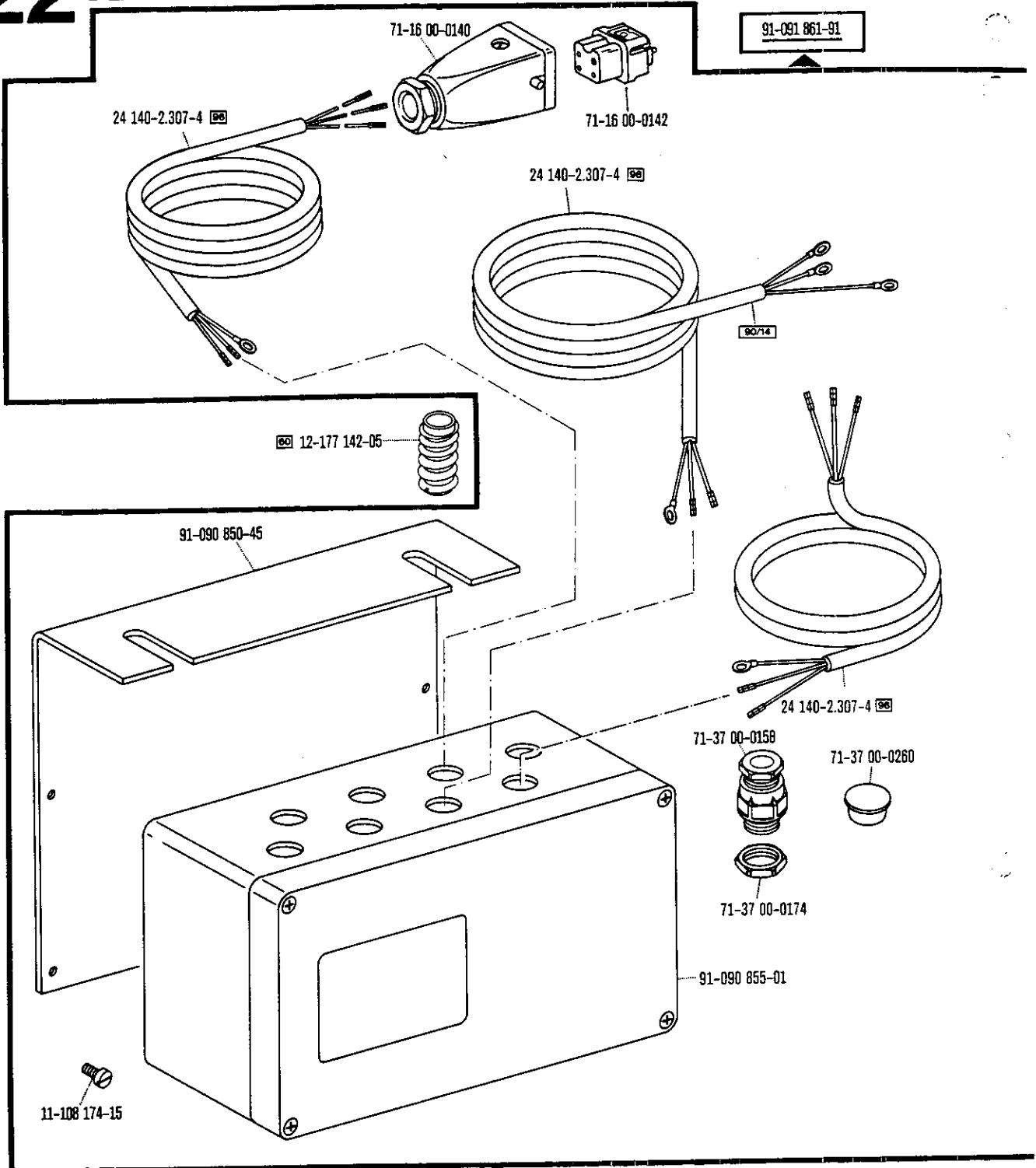


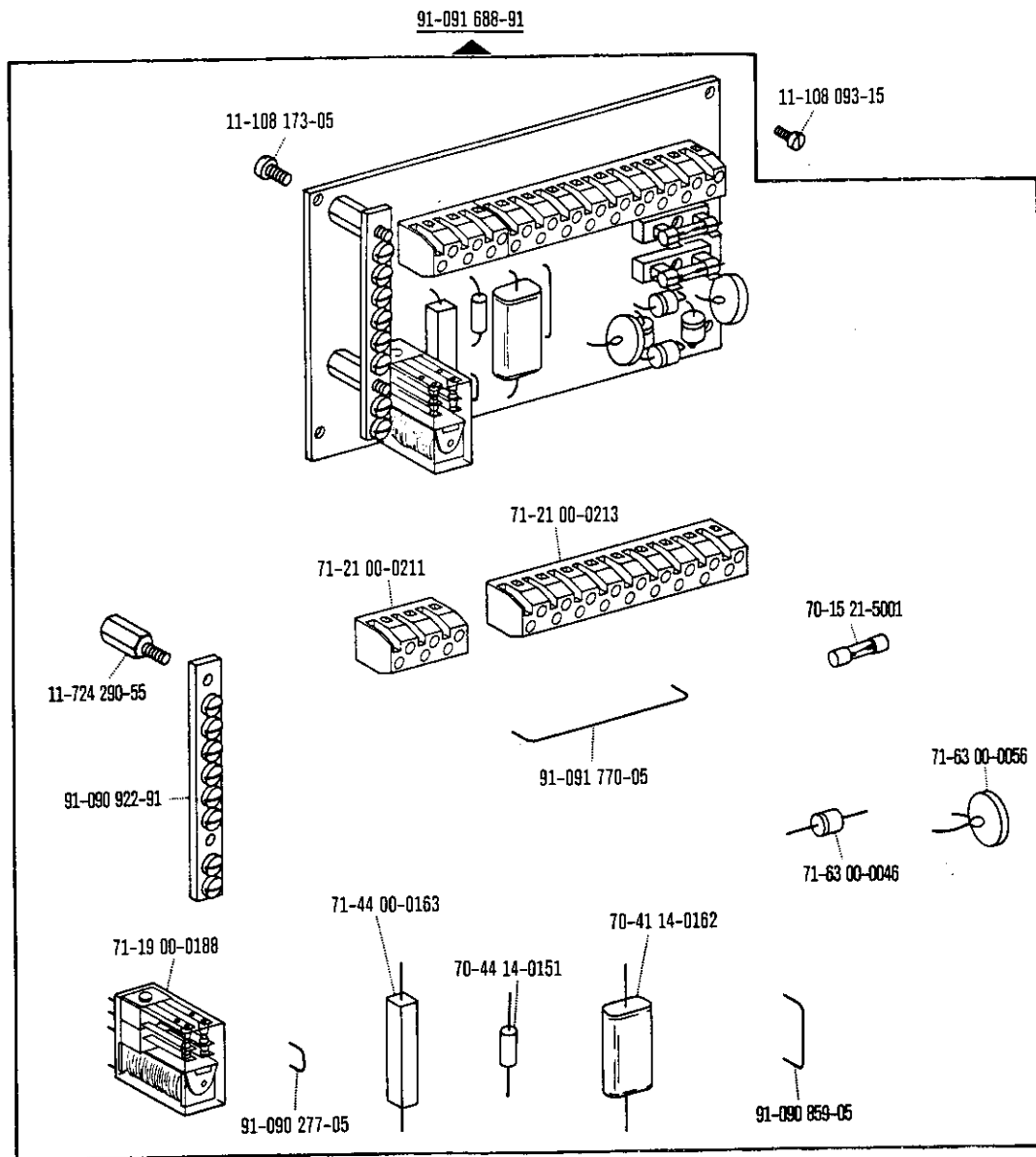


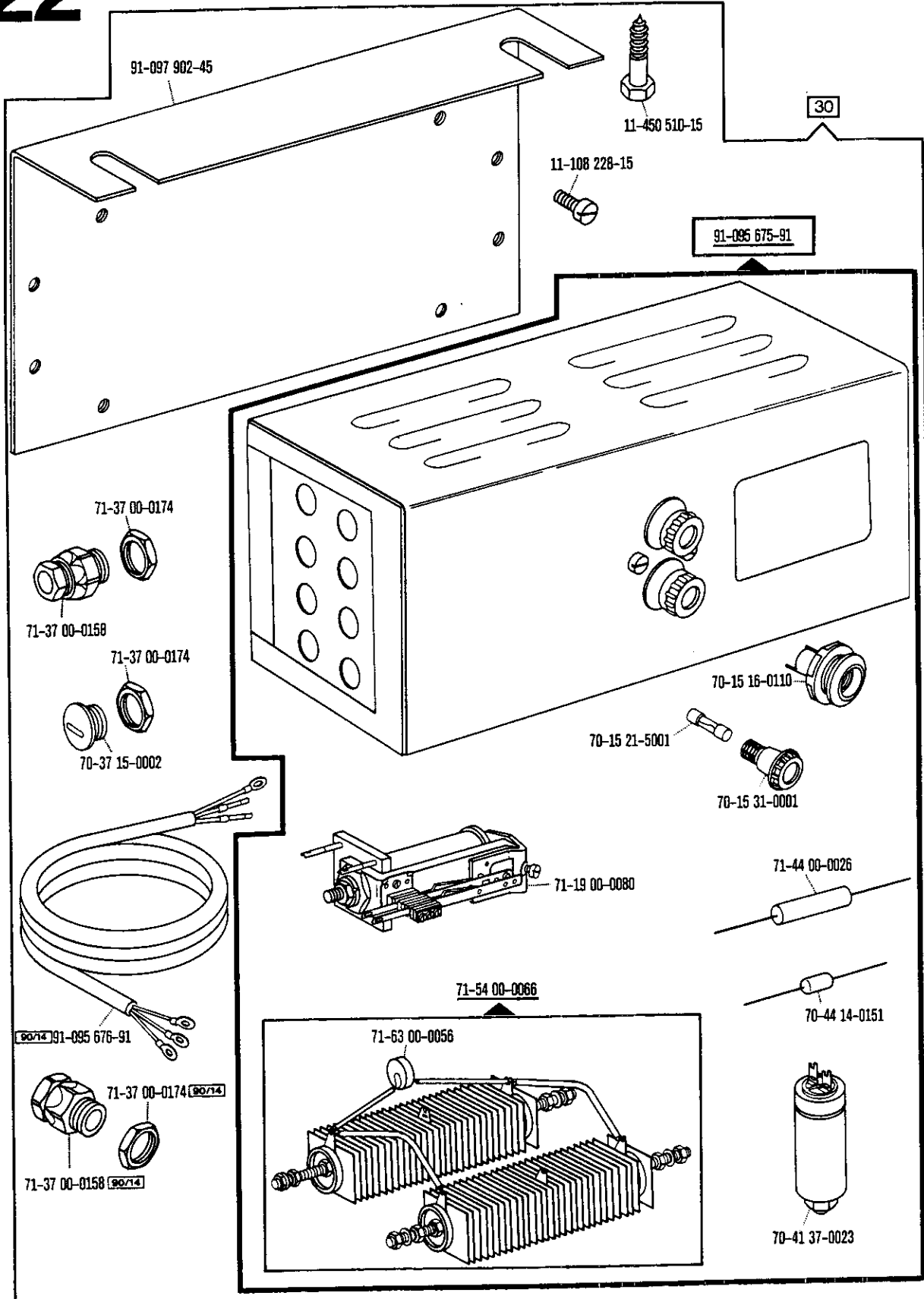




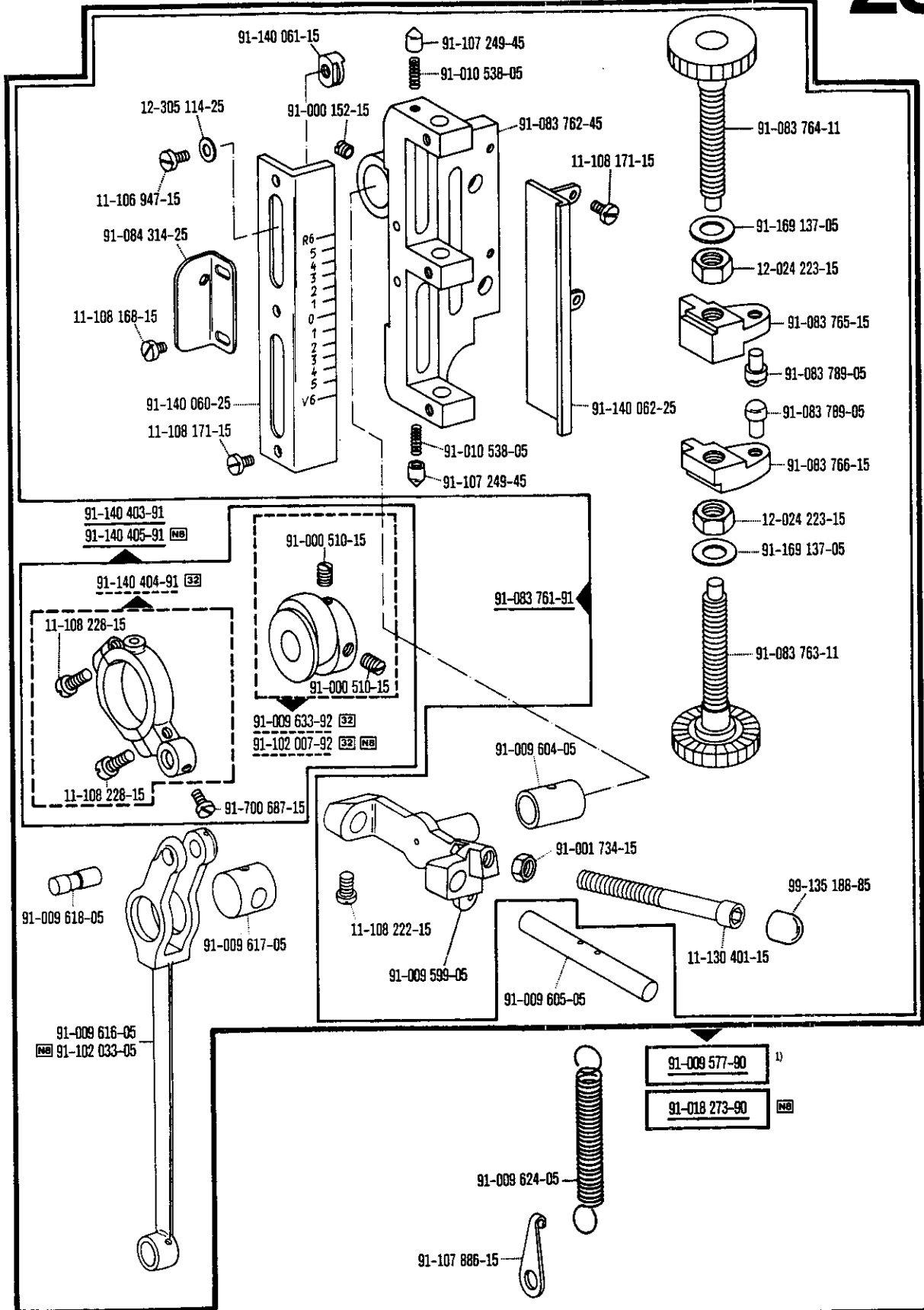
91-000 000-00 00-000 000-00 00-000 000-00 00-000 000-00 (NB) (32) siehe Erläuterungen Seite 6  
see explanations on page 8  
voir légende page 10  
ver explicaciones de la página 12




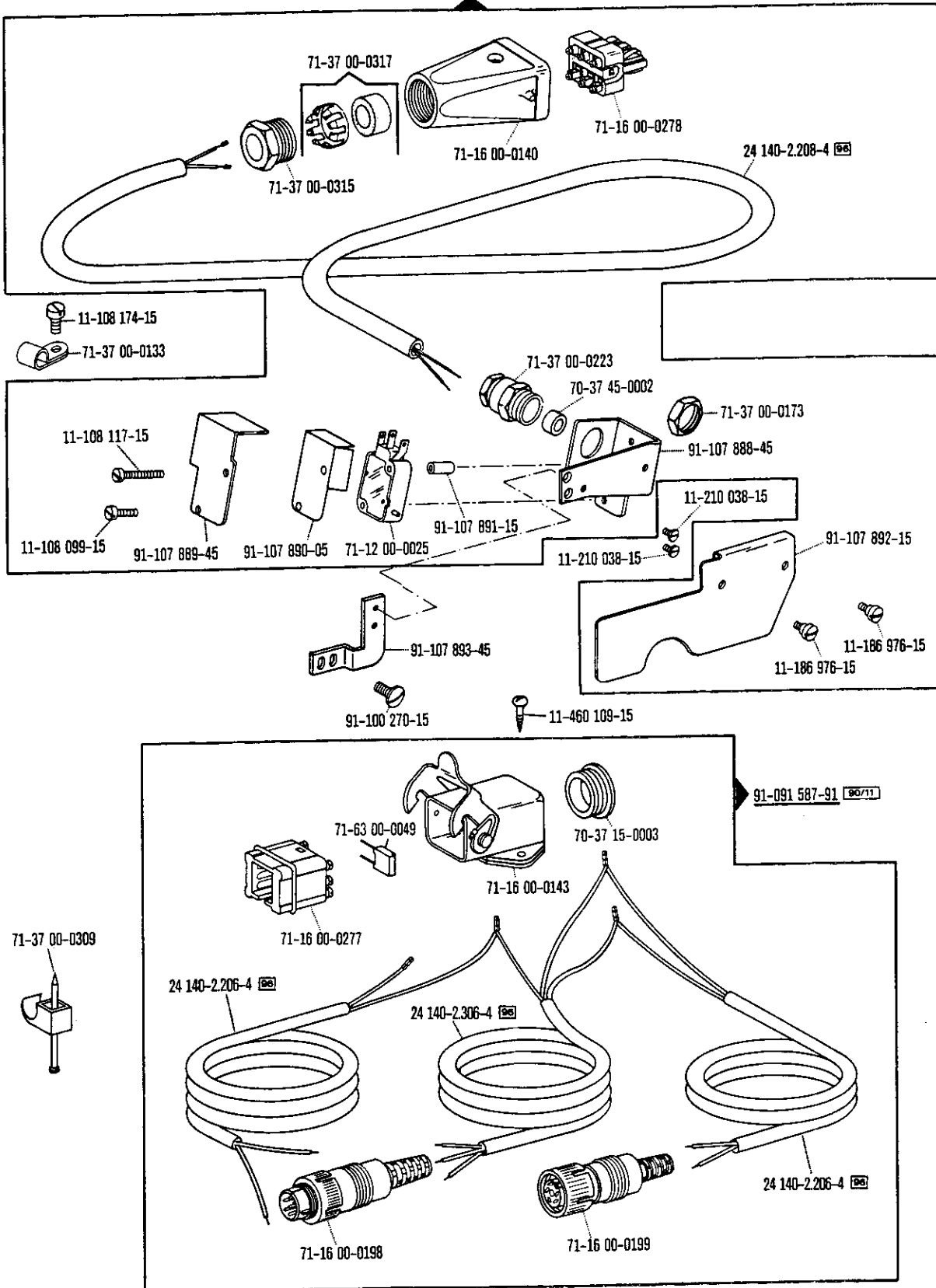


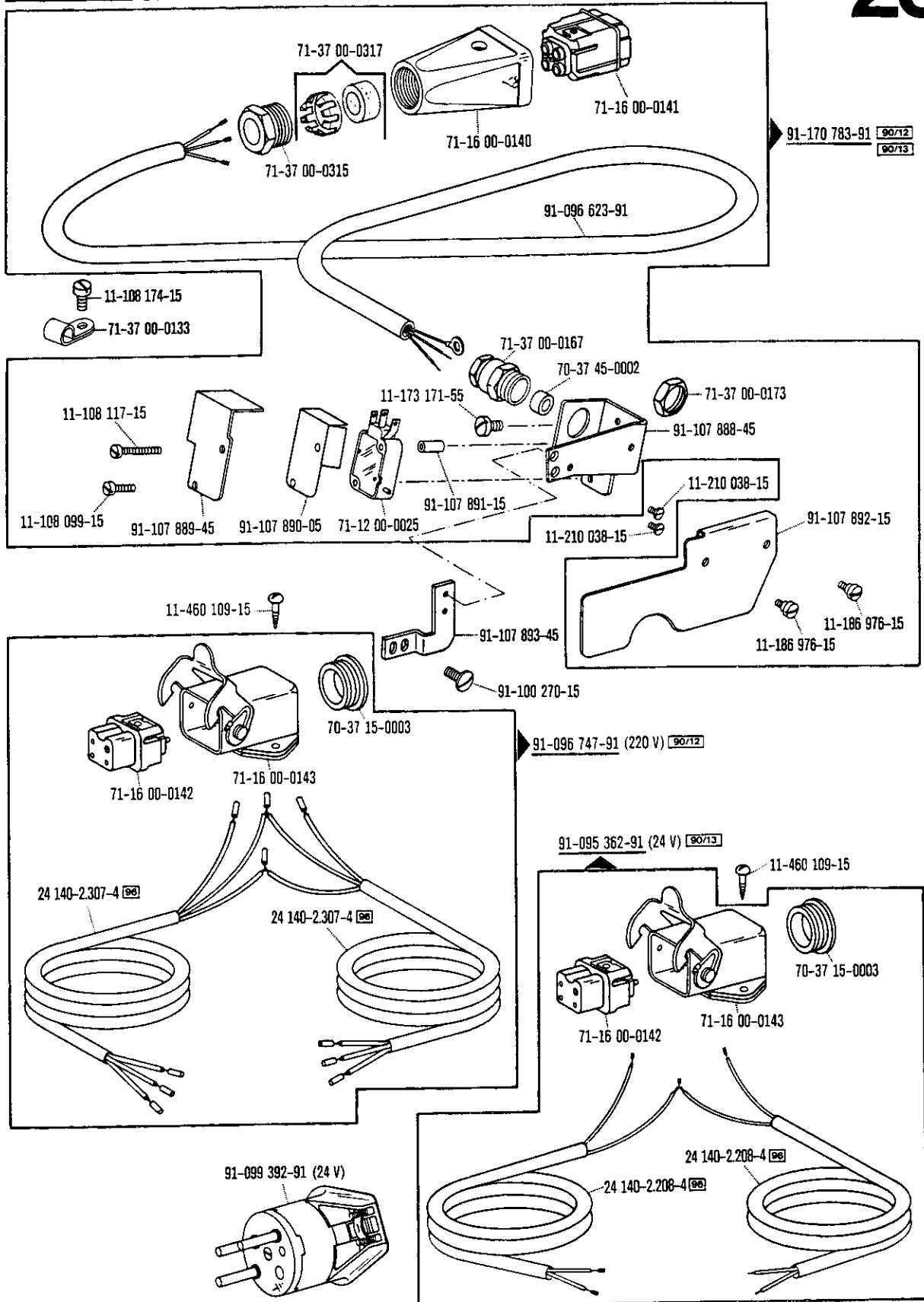


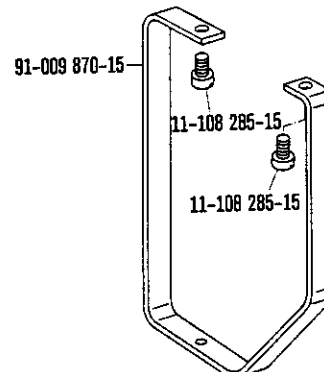
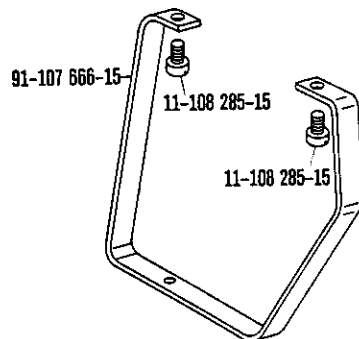
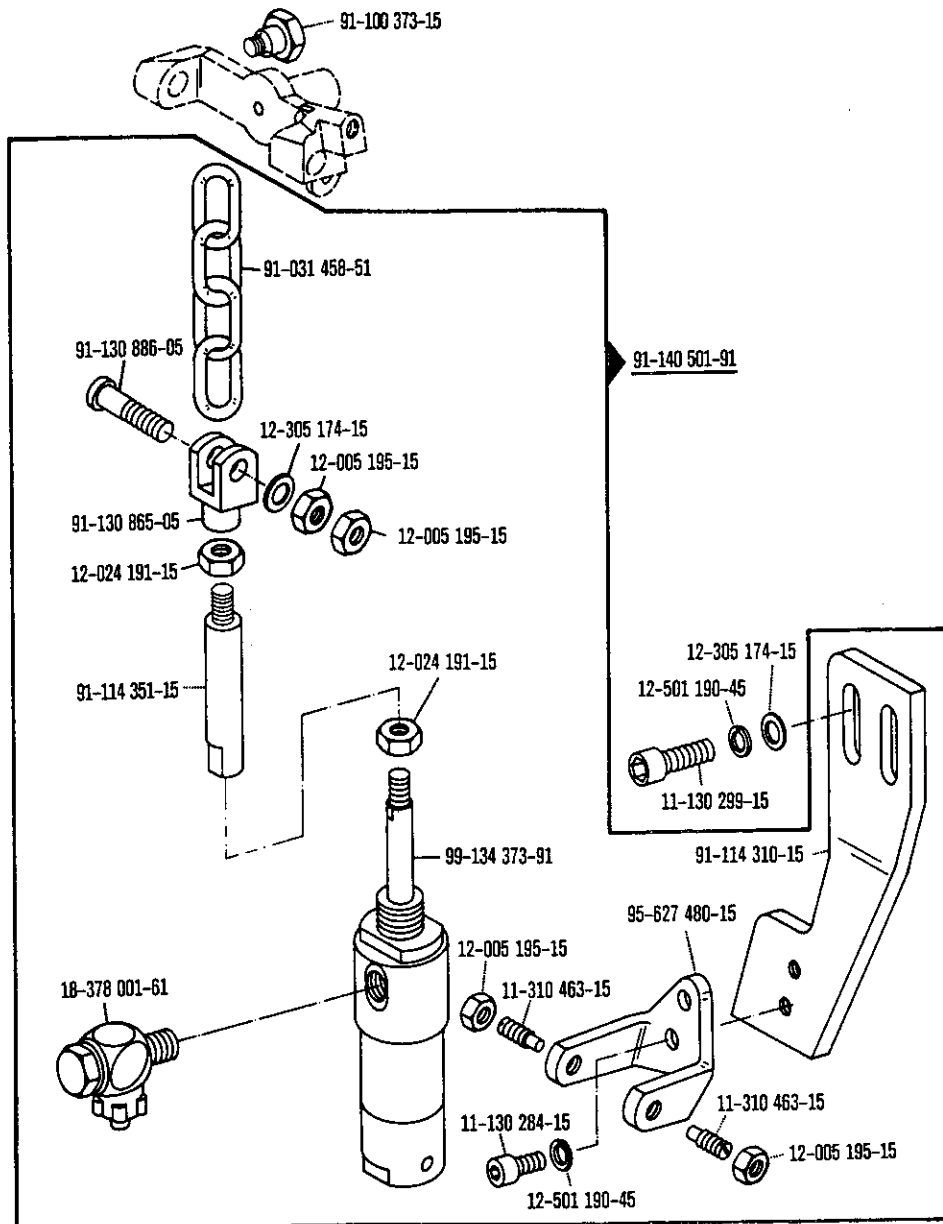


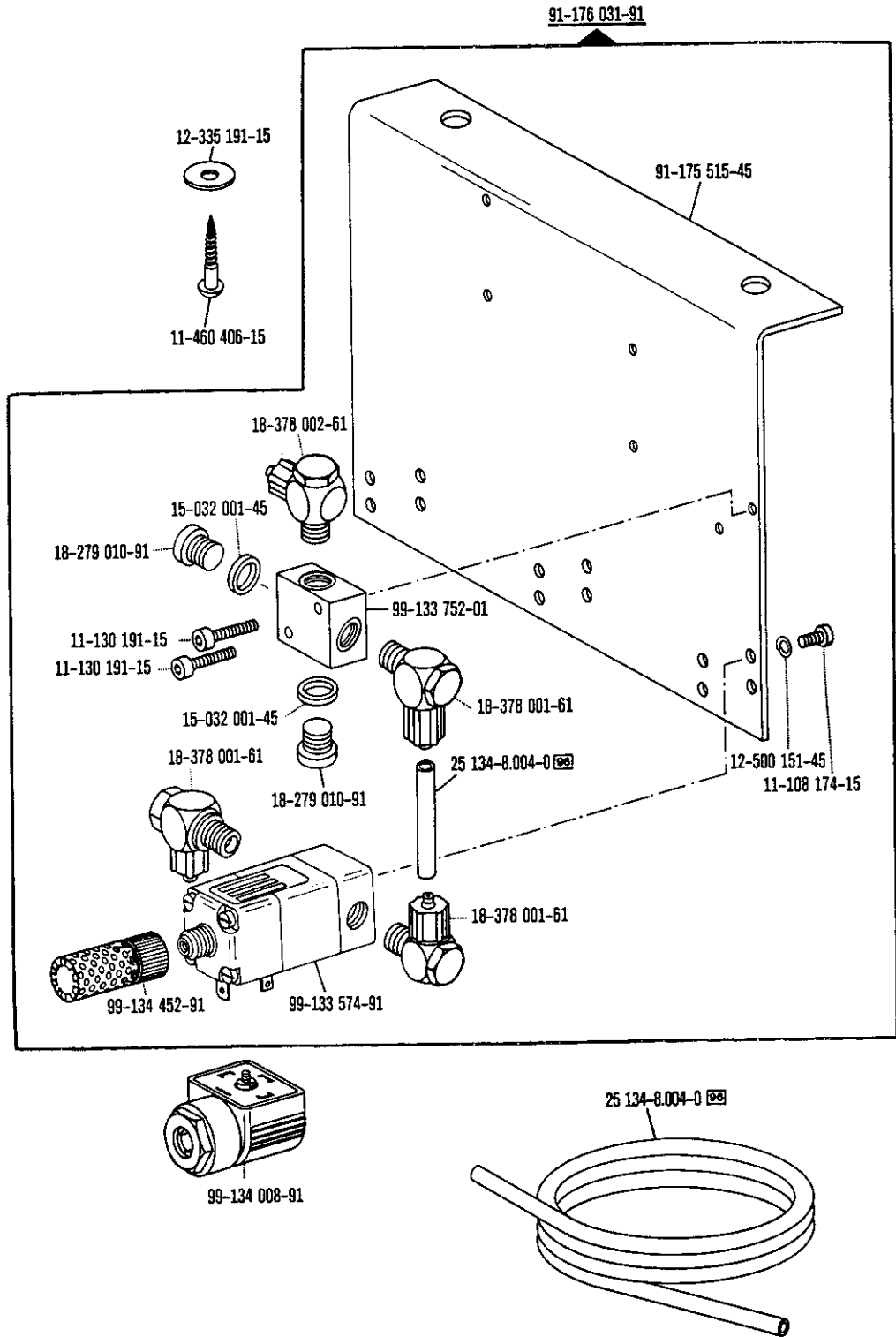


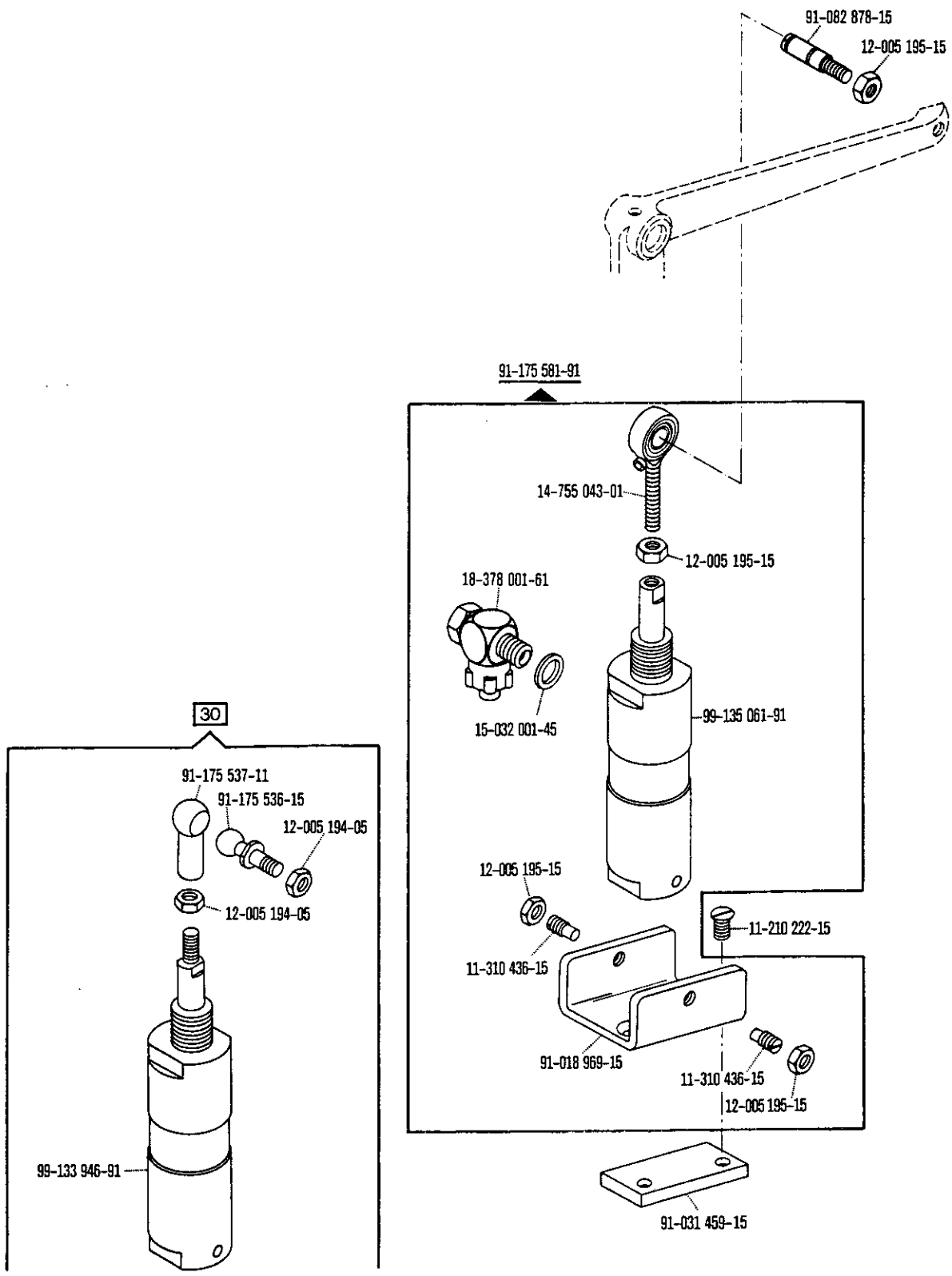
91-091 585-91 

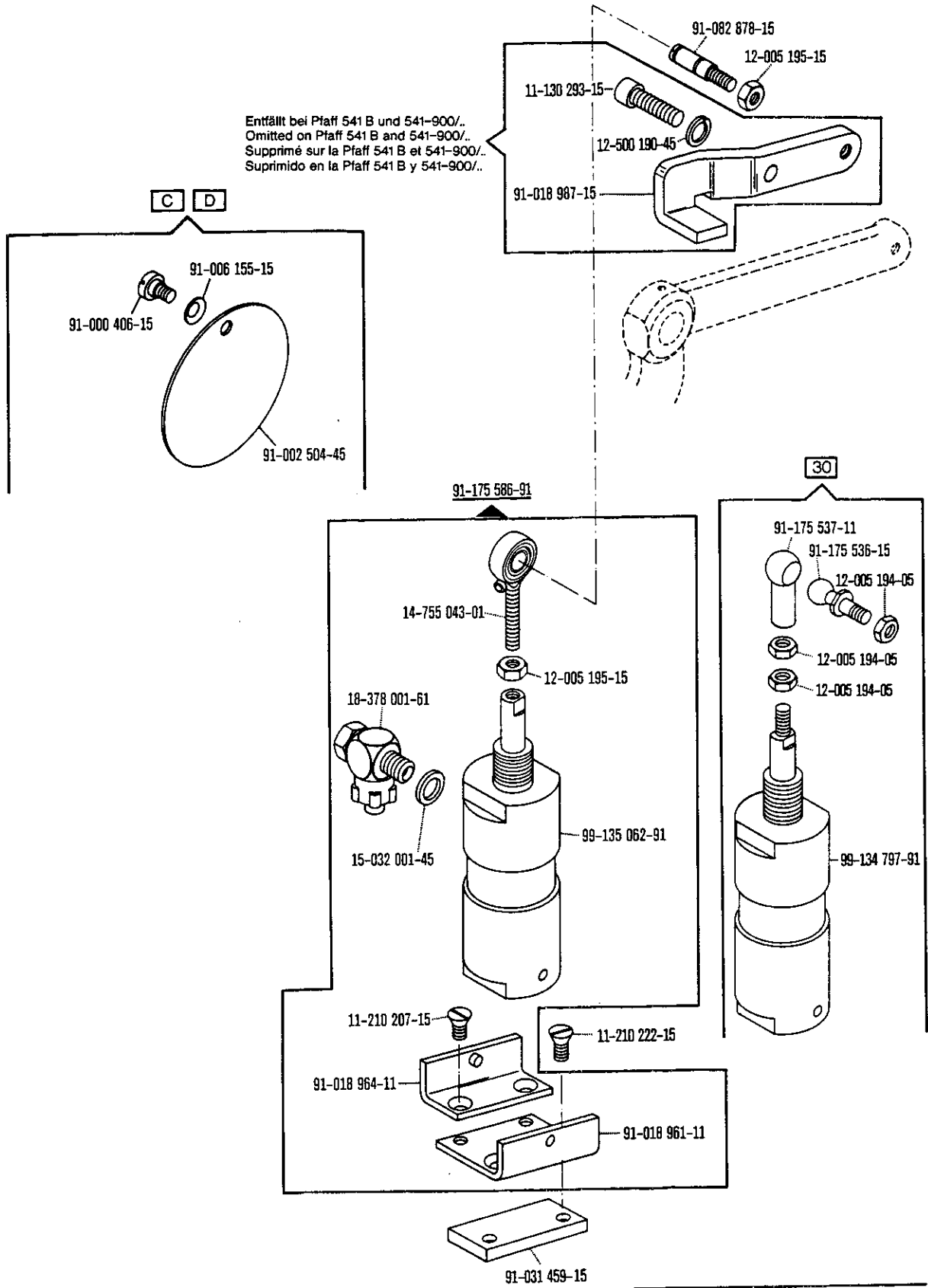


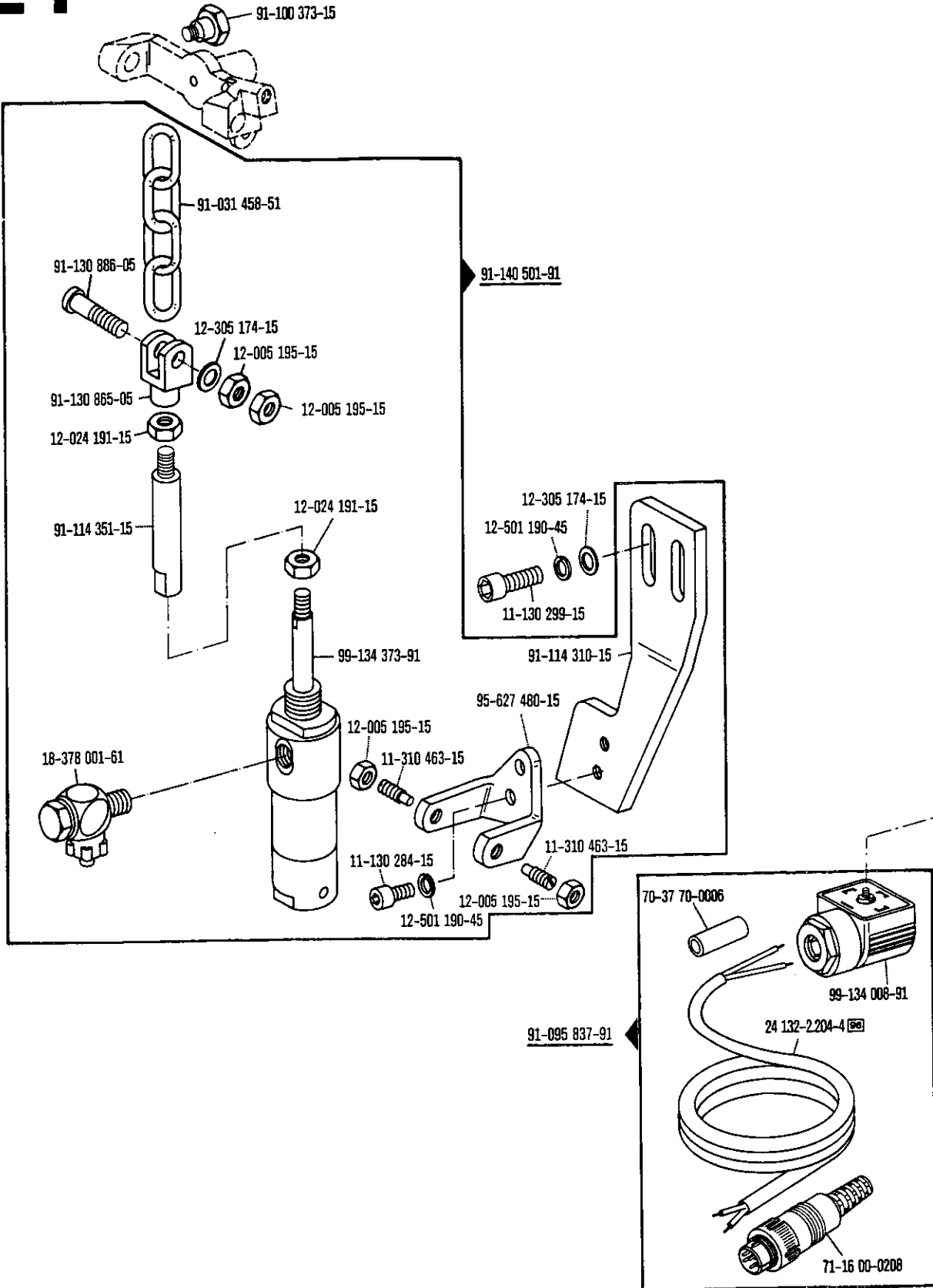






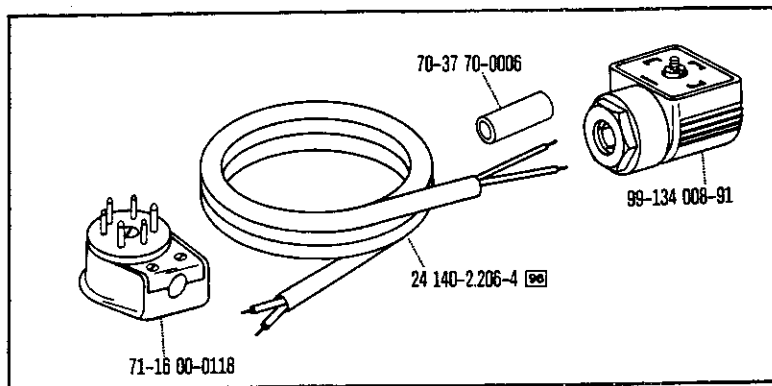
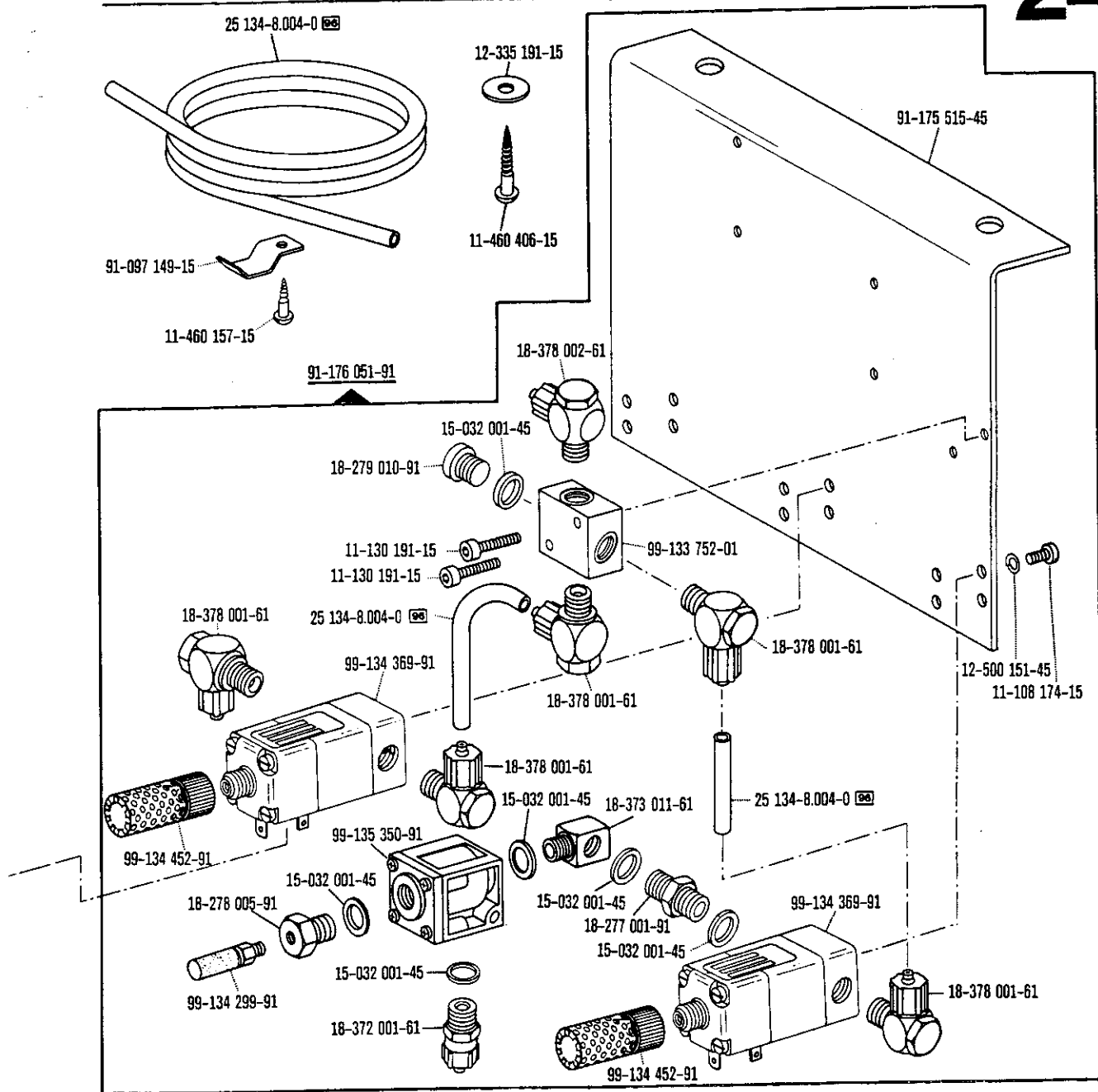


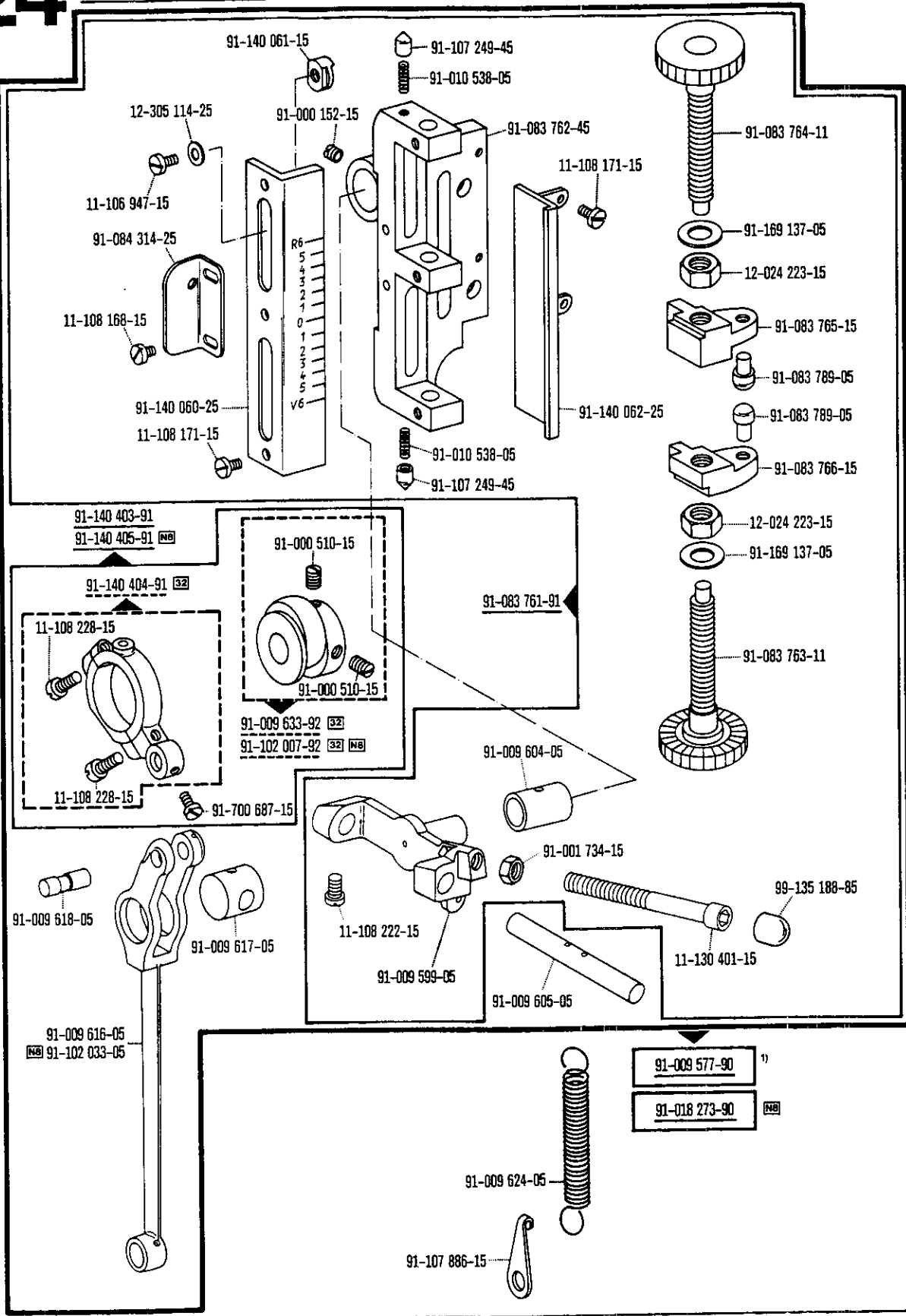


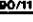


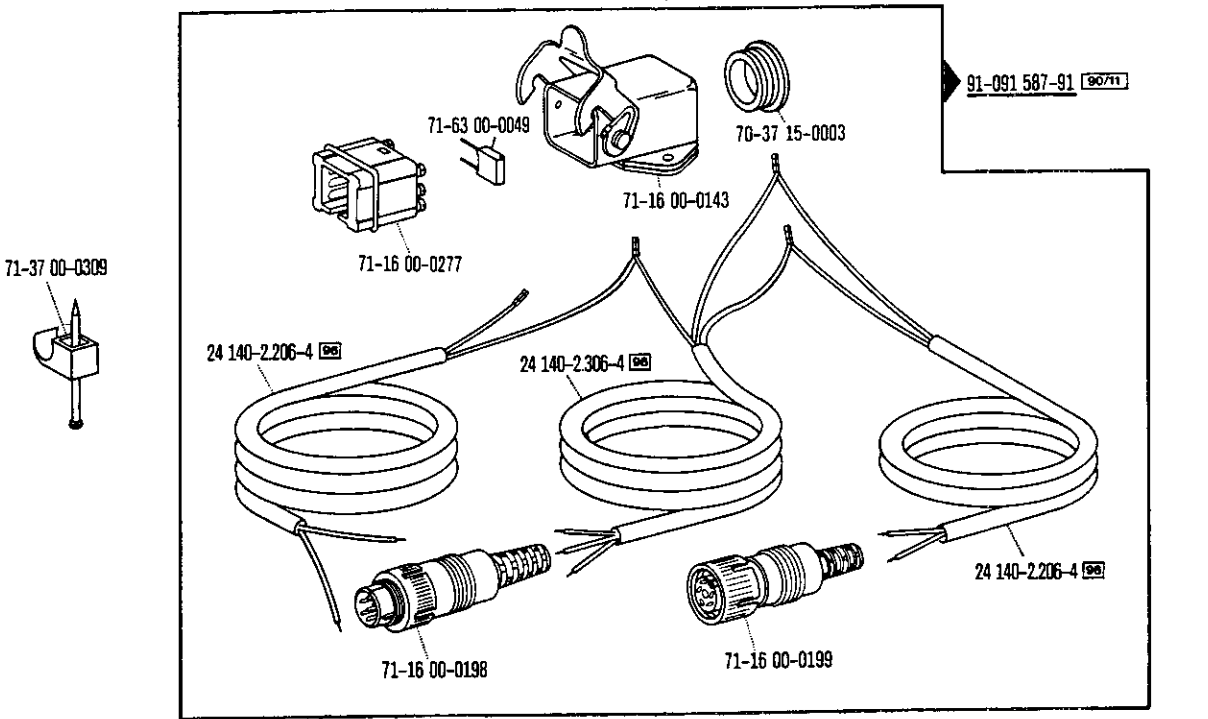
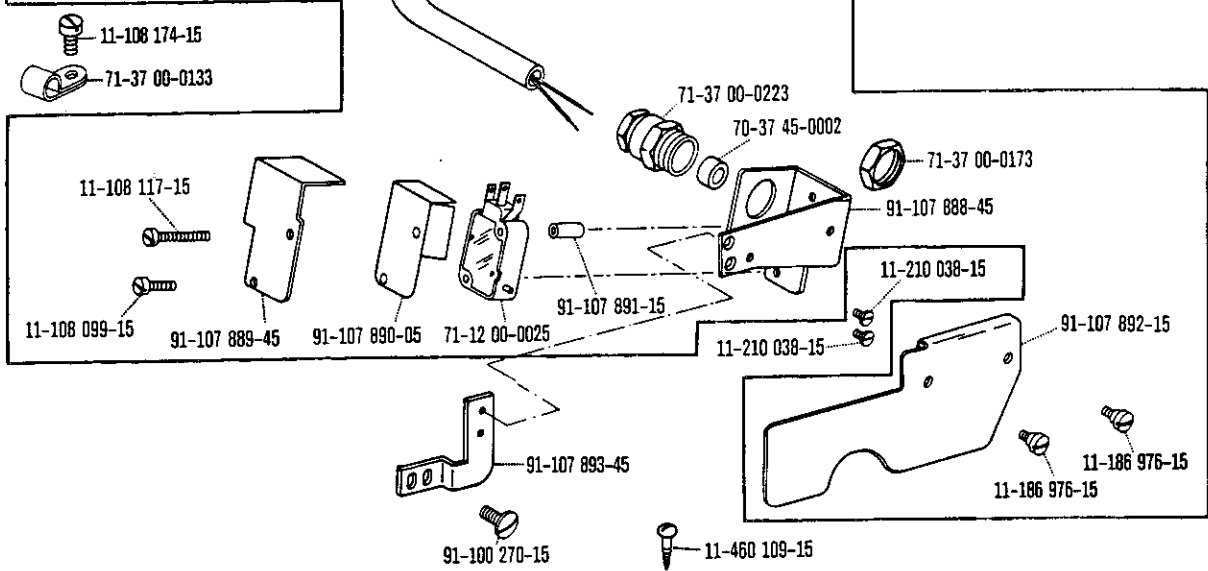
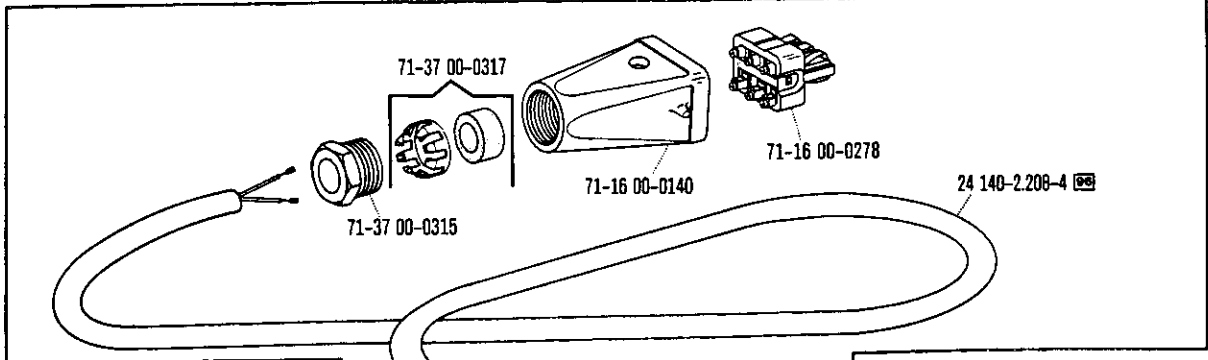


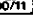
-911/15  zur - pour les  
 -911/35  for - para las Pfaff 141; 541  
 -933/36 

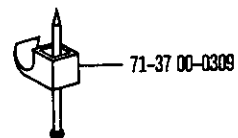
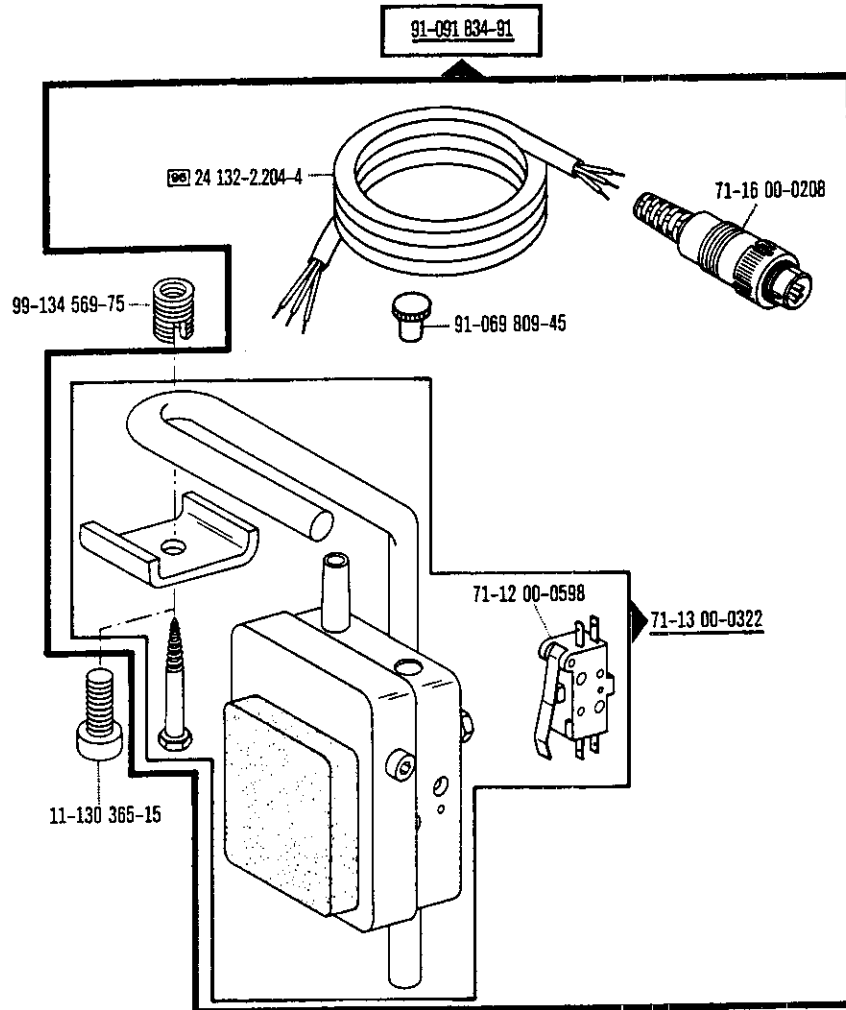




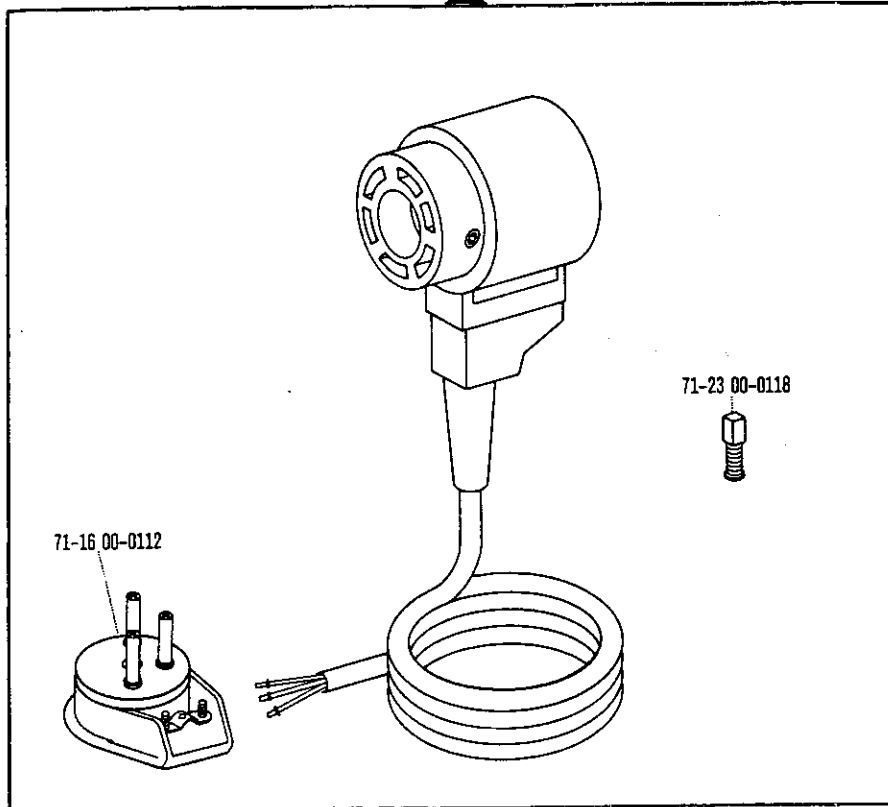
91-091 585-91 



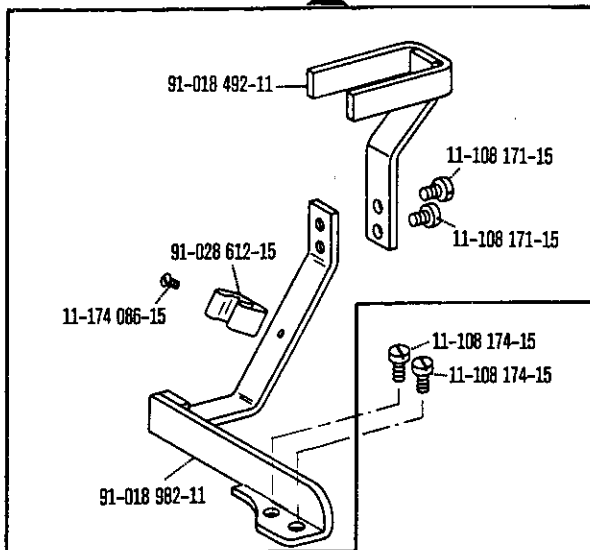
91-091 587-91 



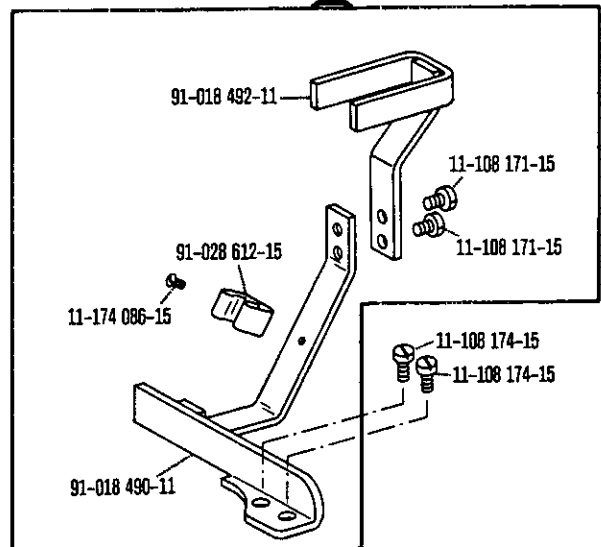
71-14 00-0006



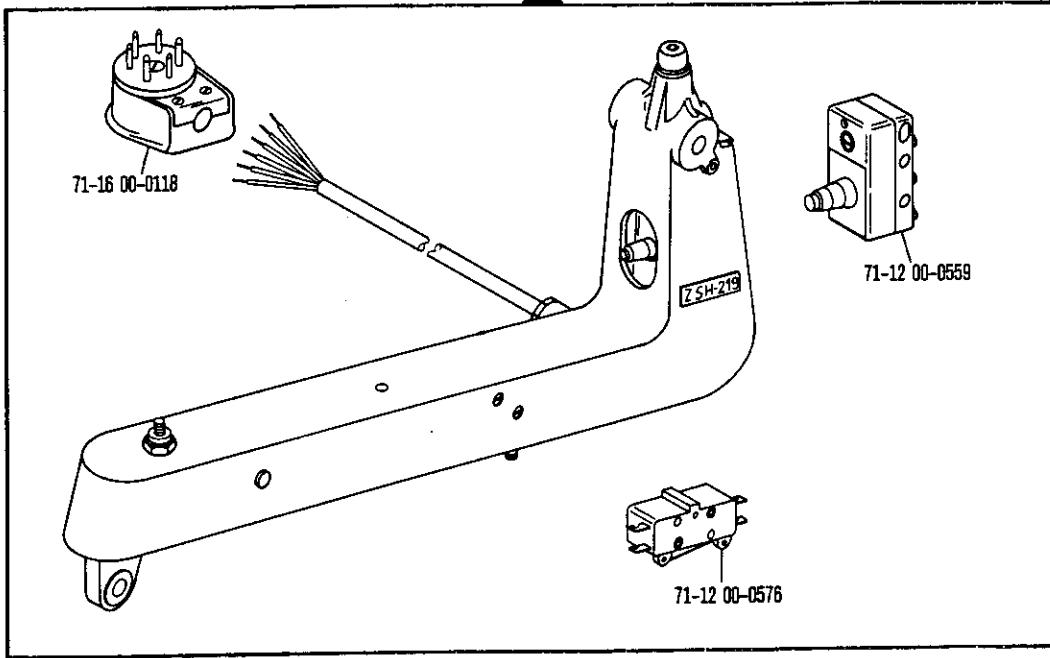
91-018 983-11 90/15



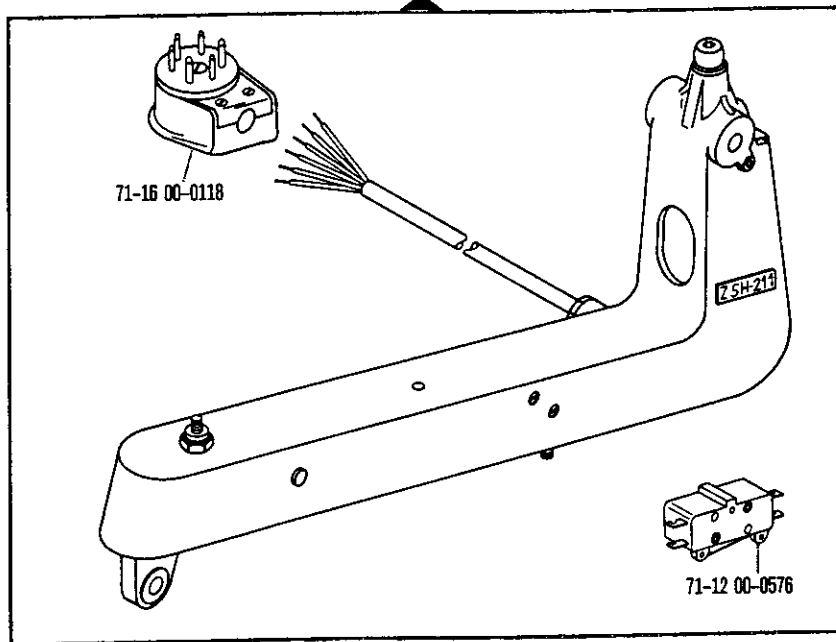
91-018 489-11 90/18

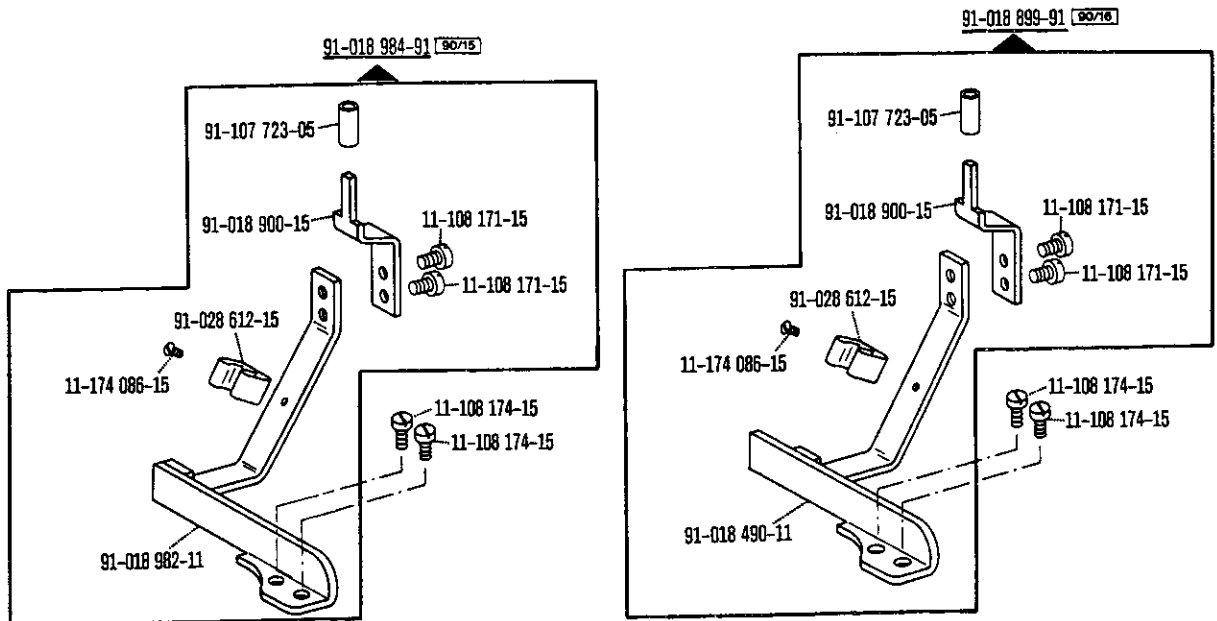
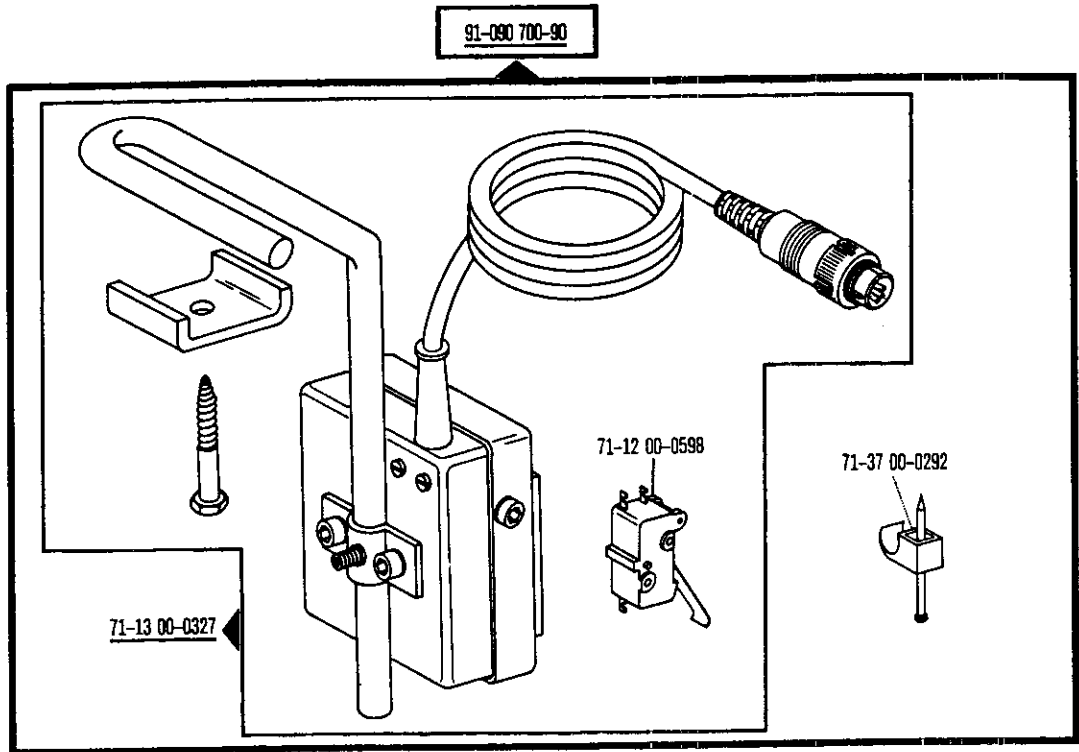


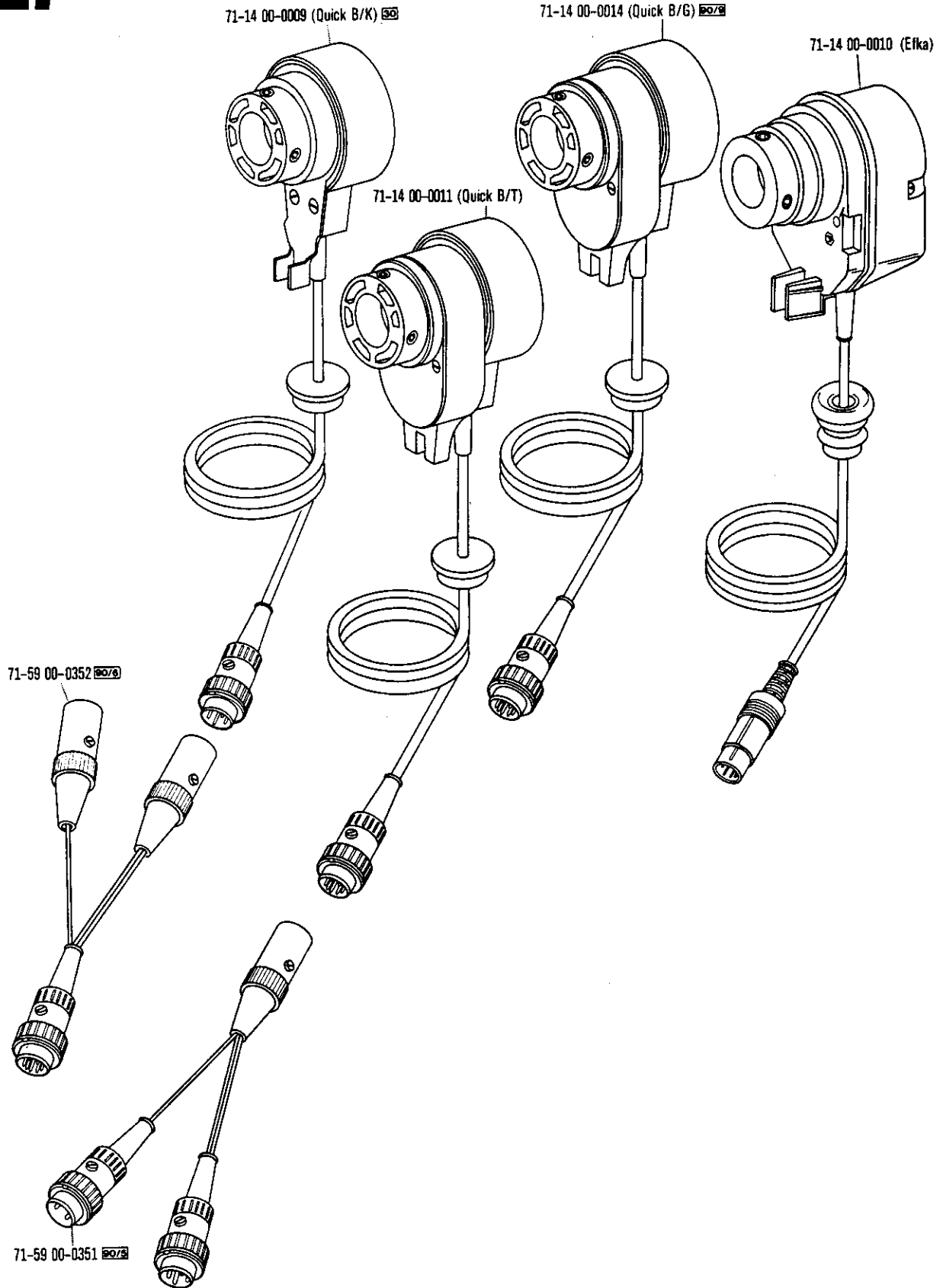
71-59 00-0269 90/7



71-59 00-0268

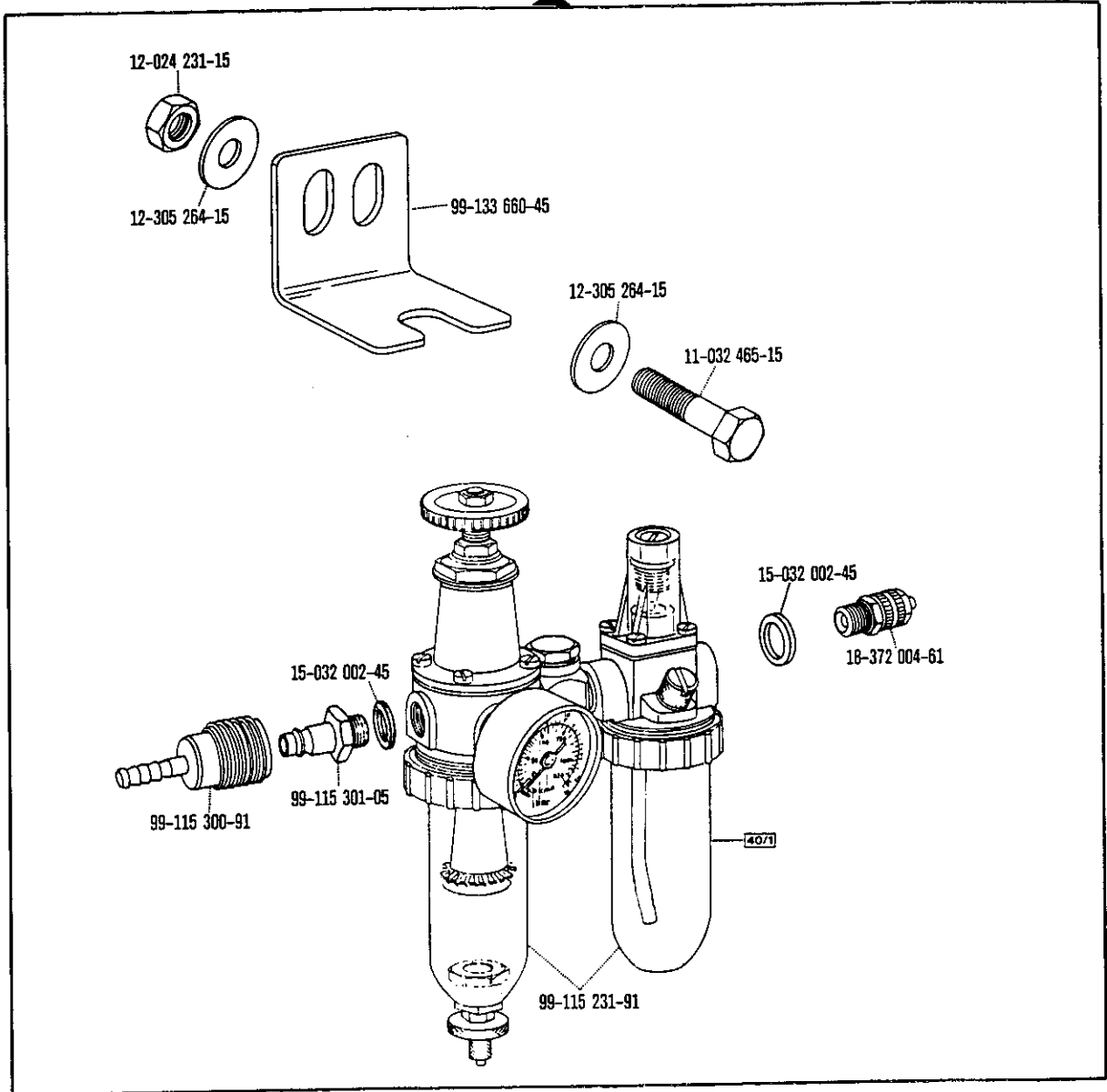




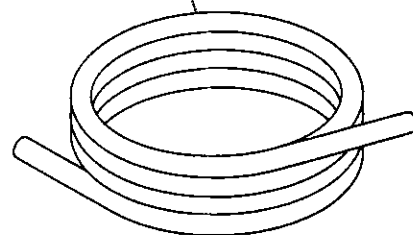




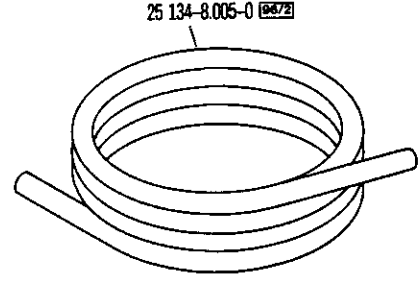
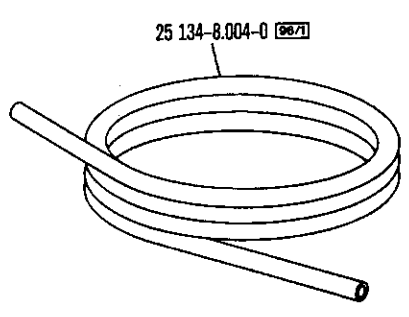
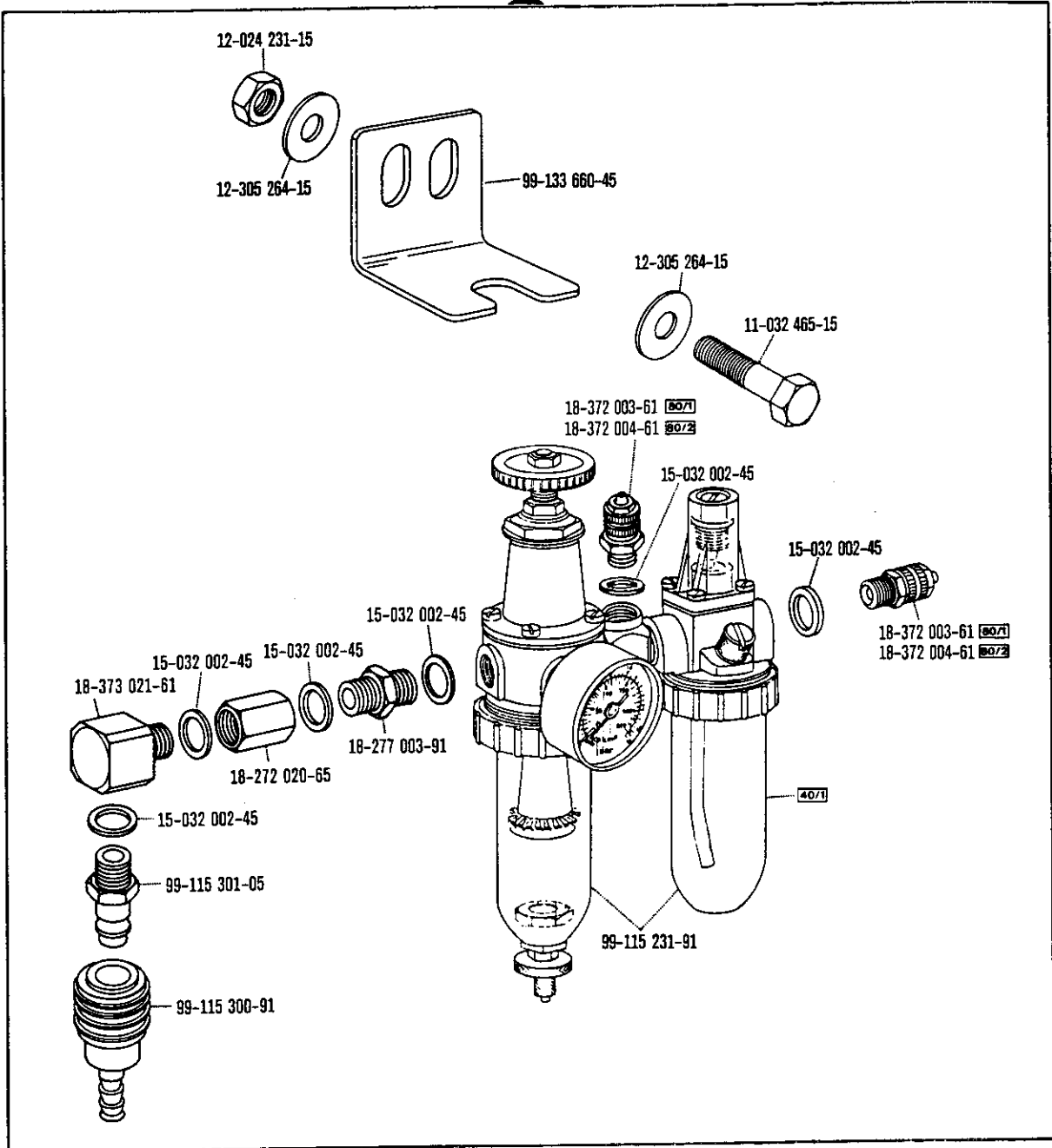
91-171 462-90



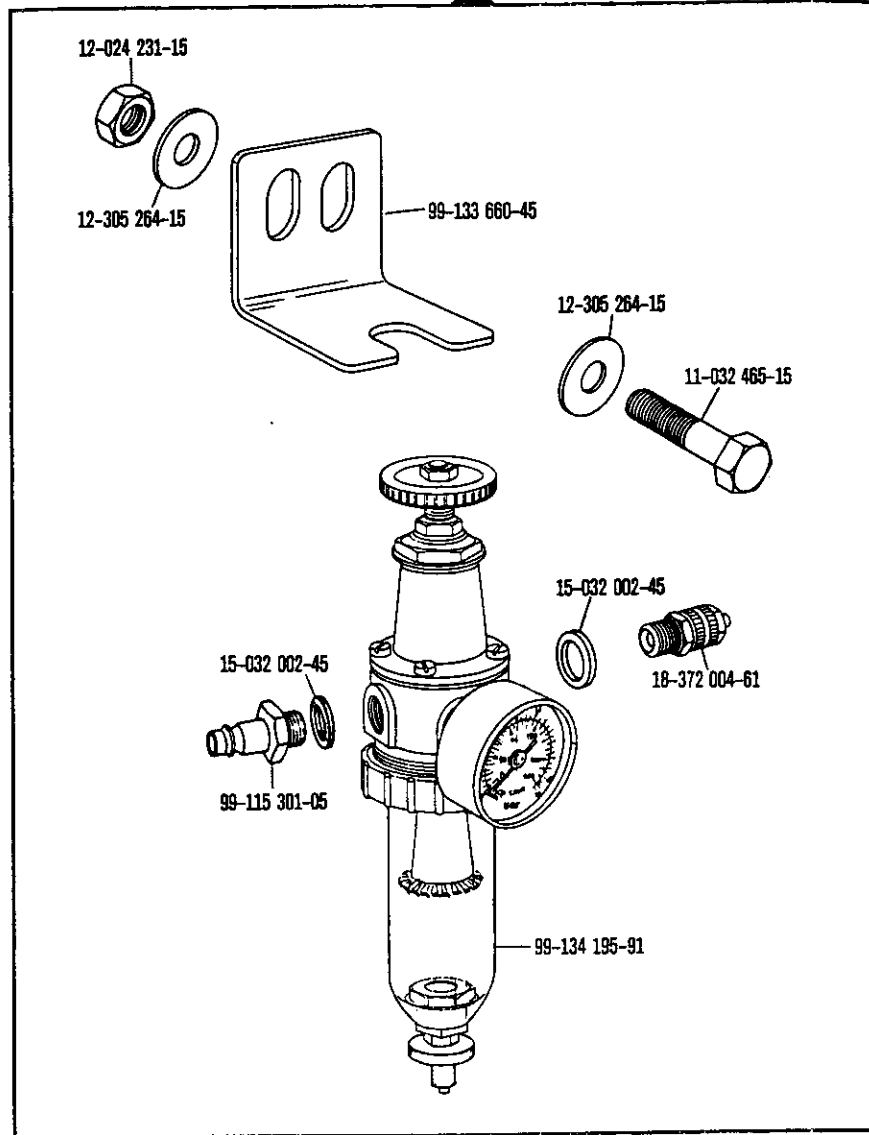
25 134-8.005-0



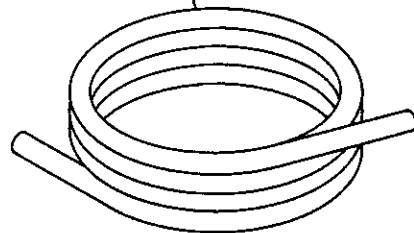
91-082 231-90

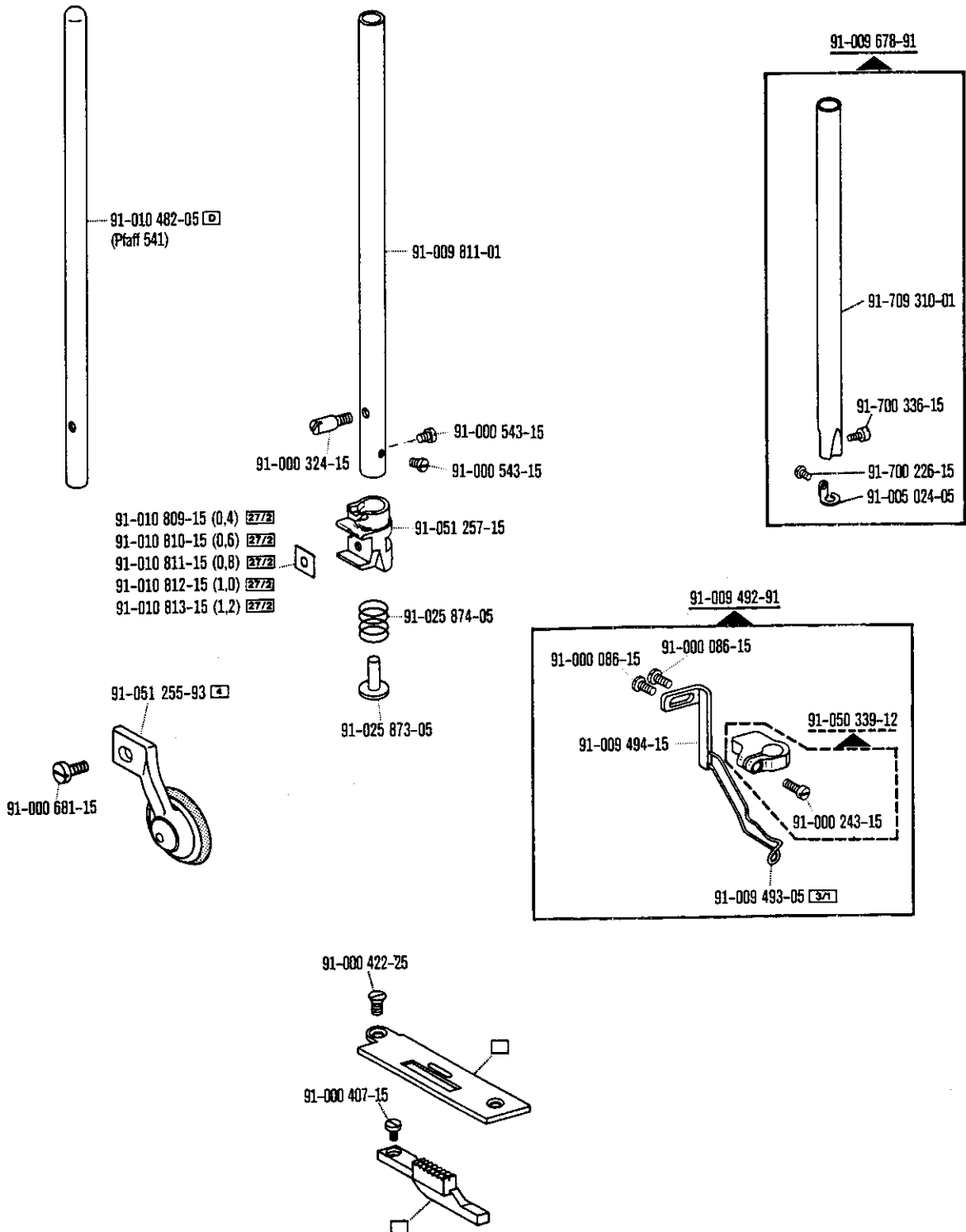


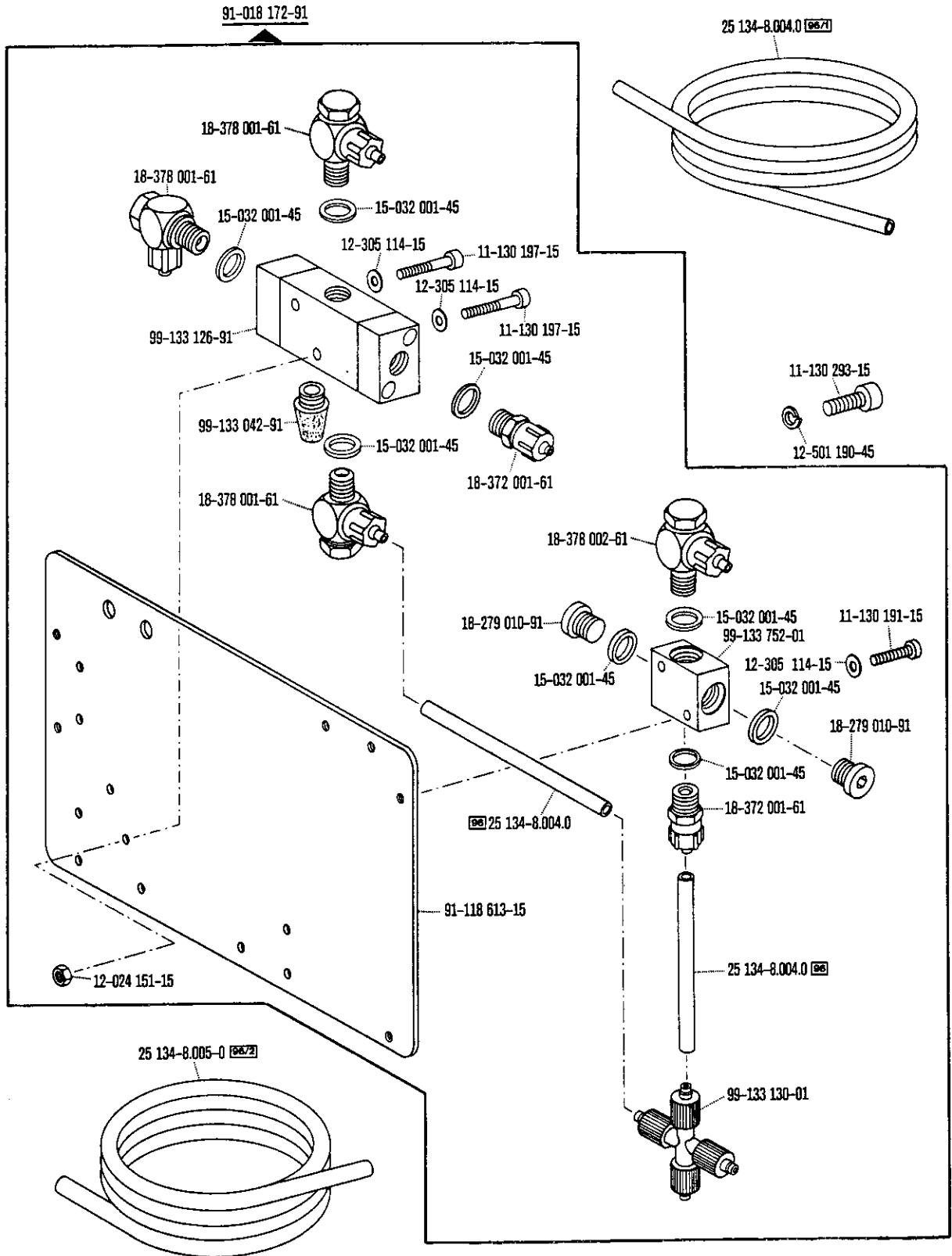
91-033 073-90

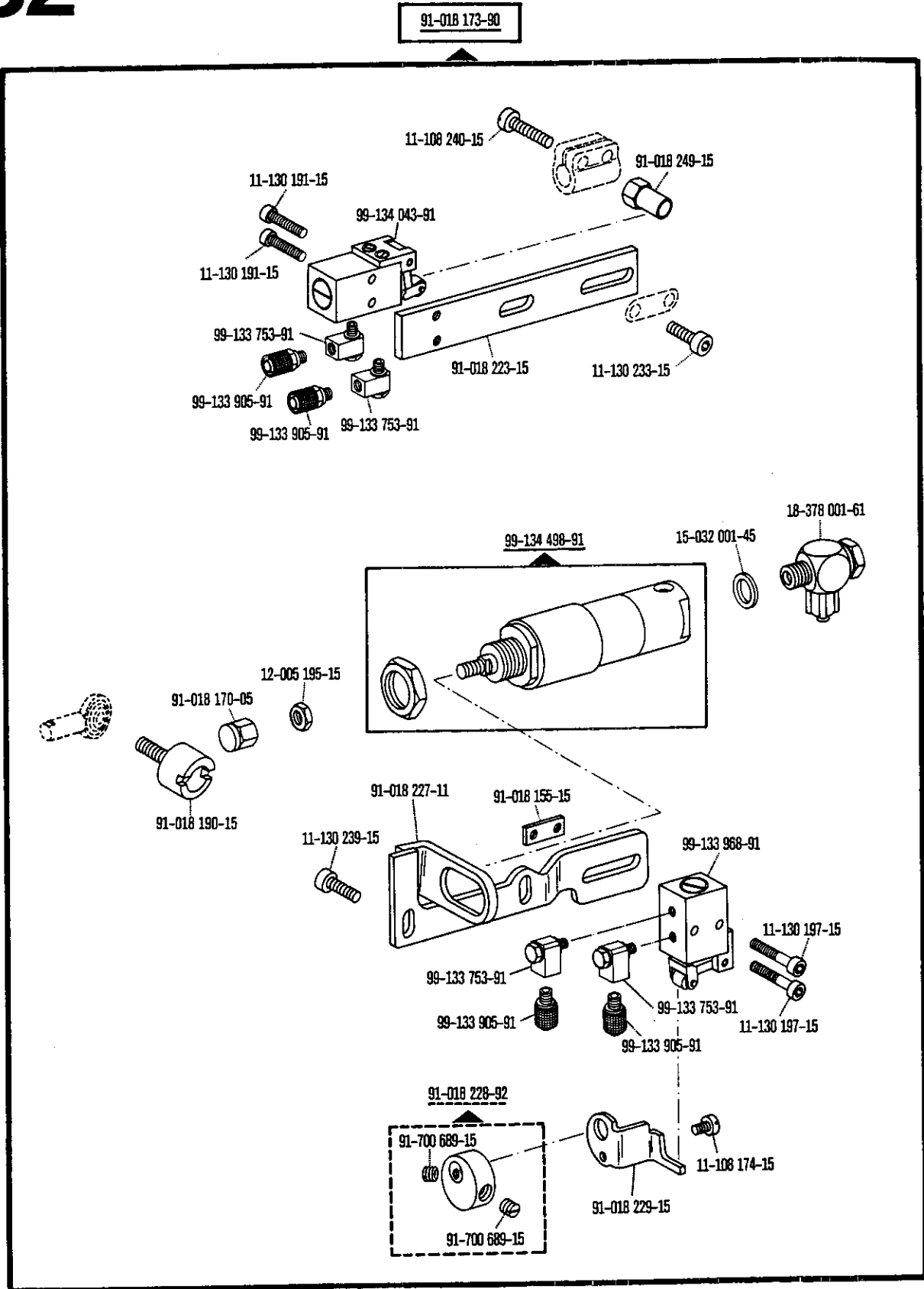


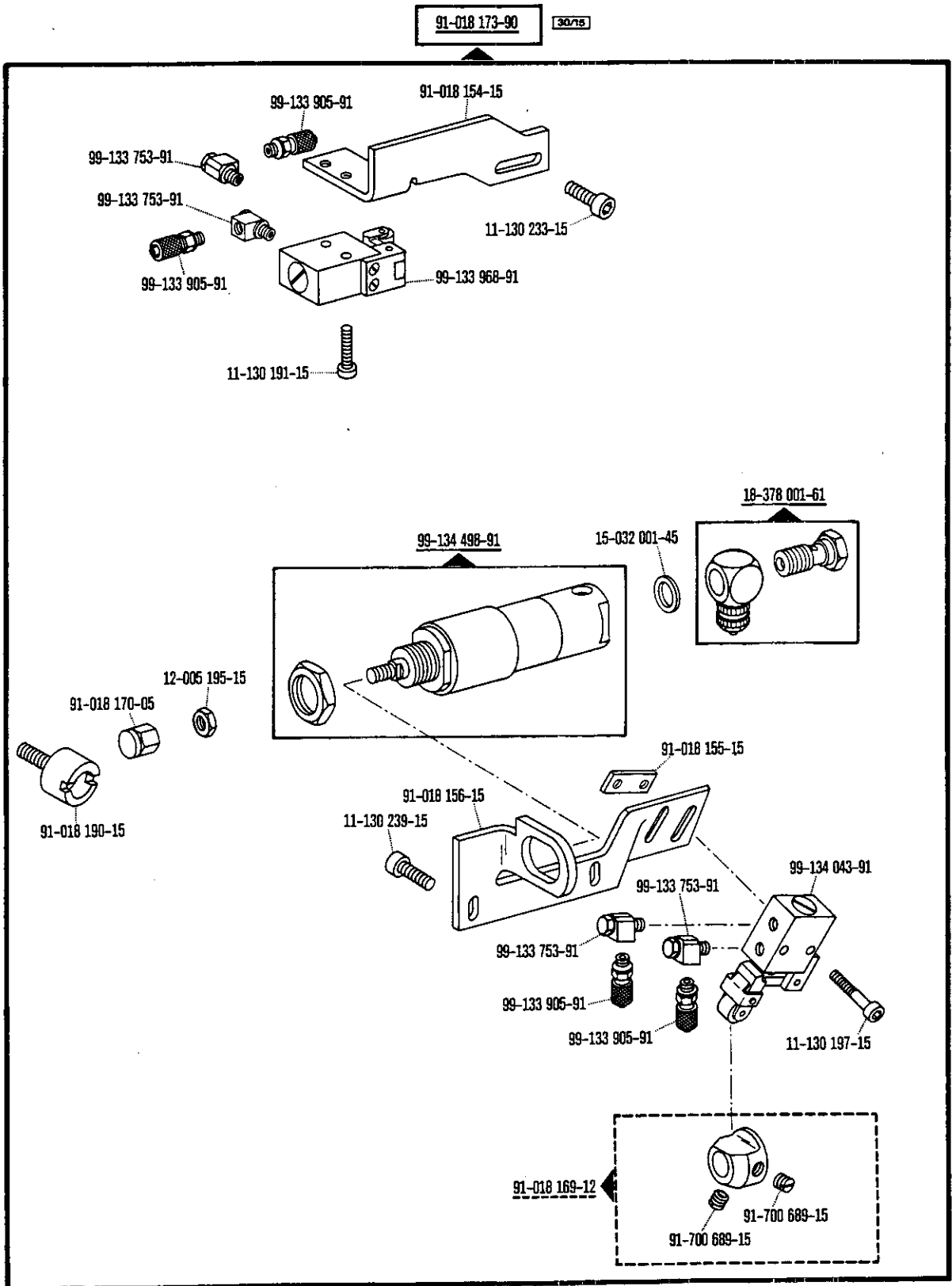
25 134-8.005-0

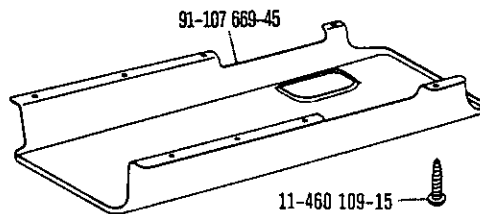
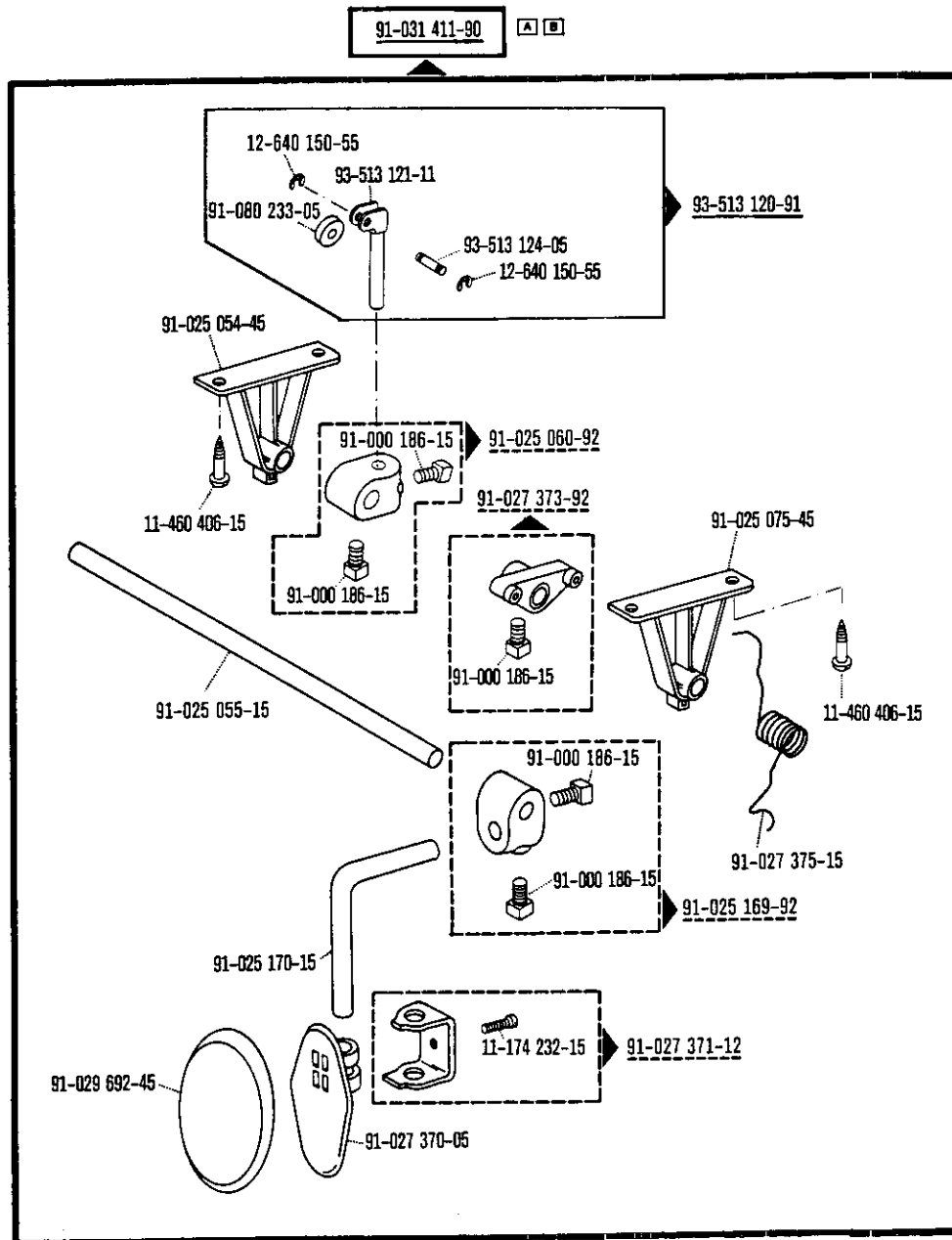




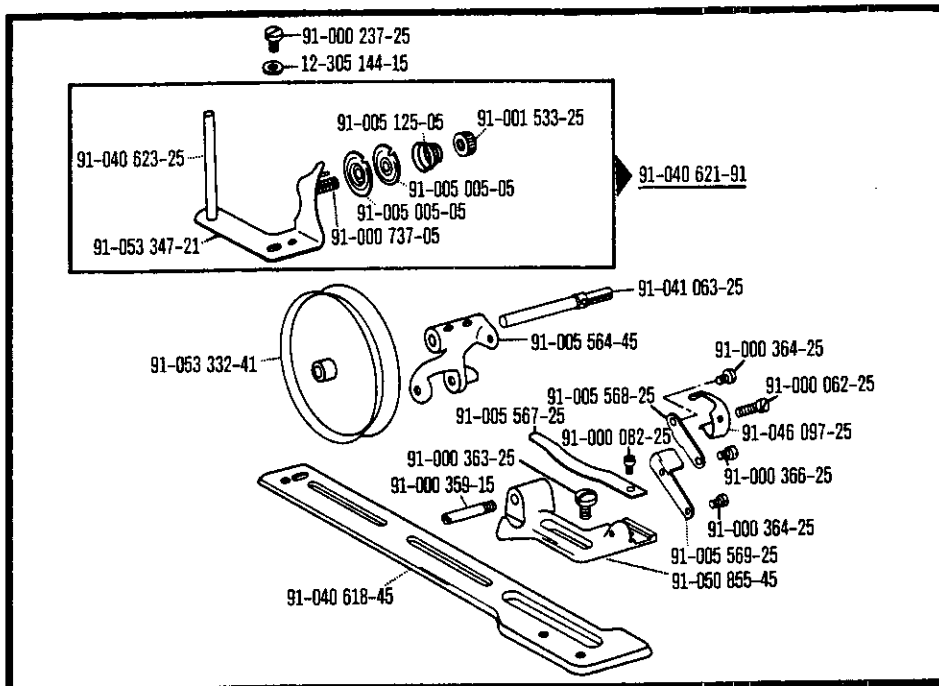
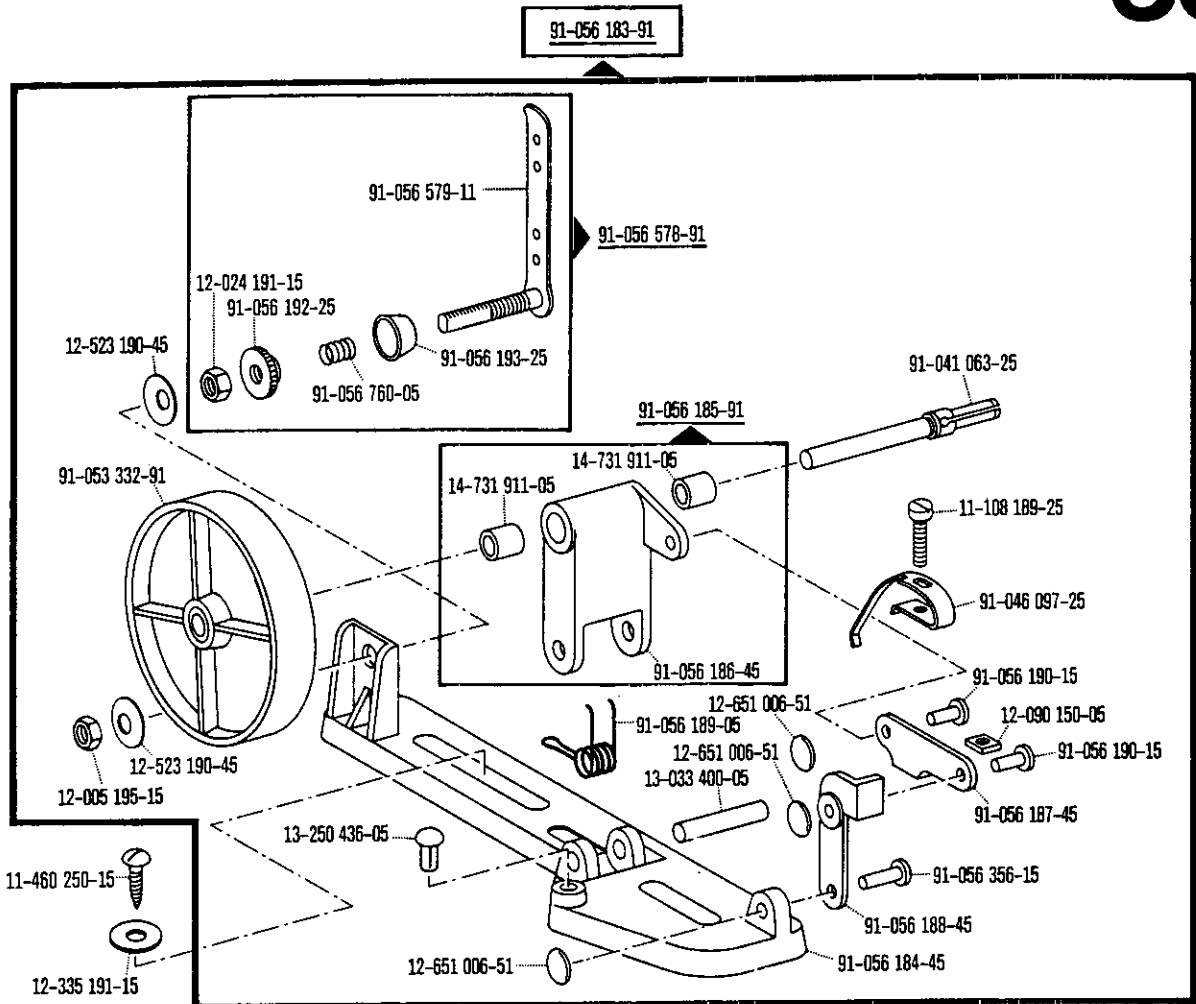


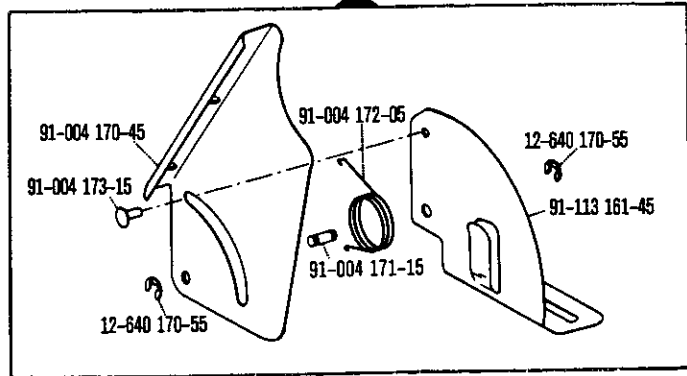
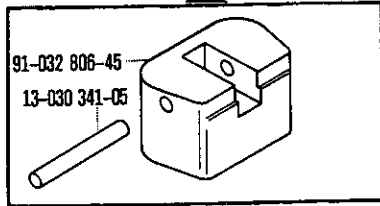
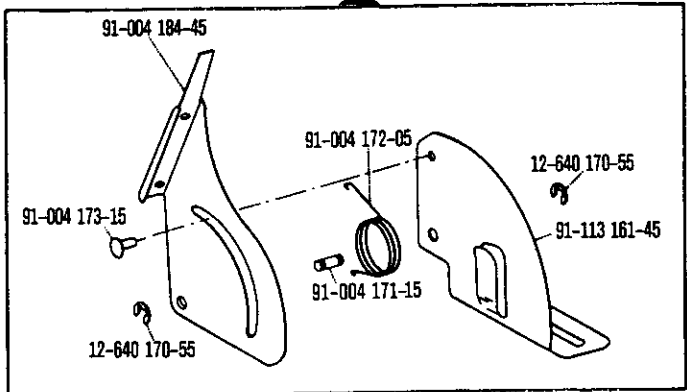
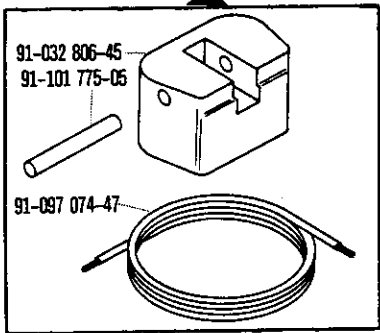
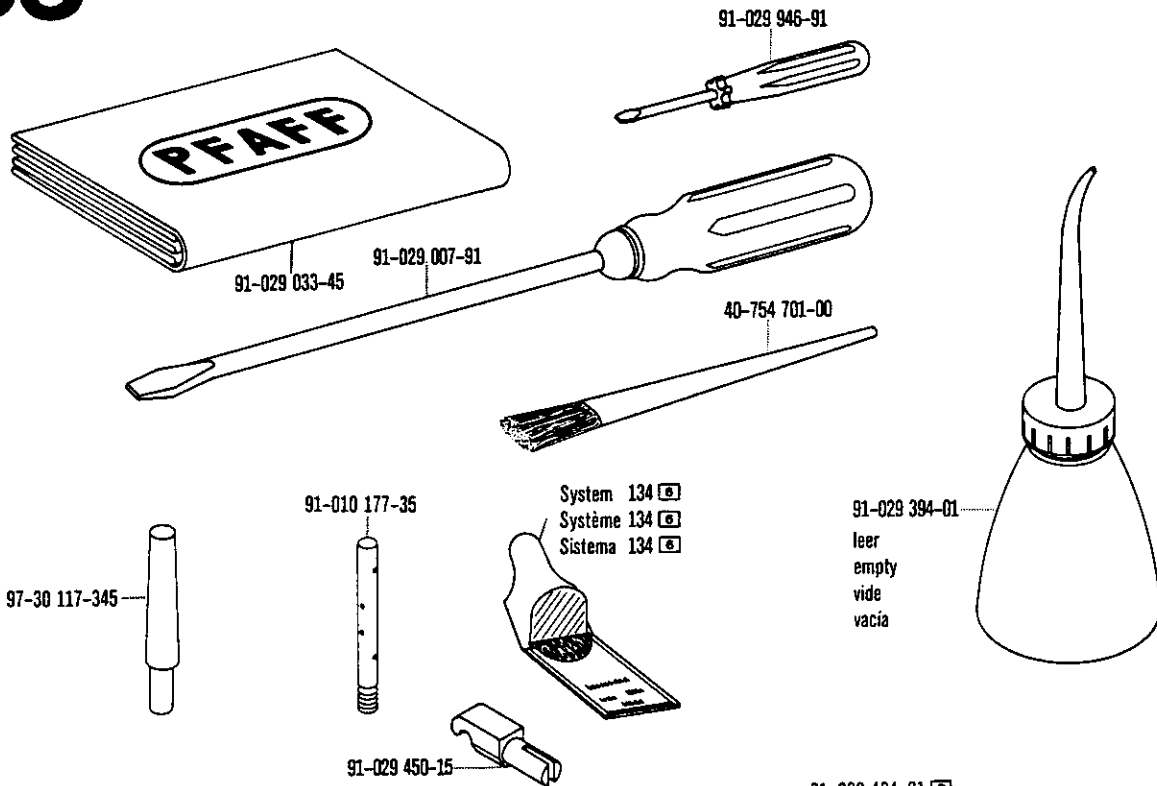




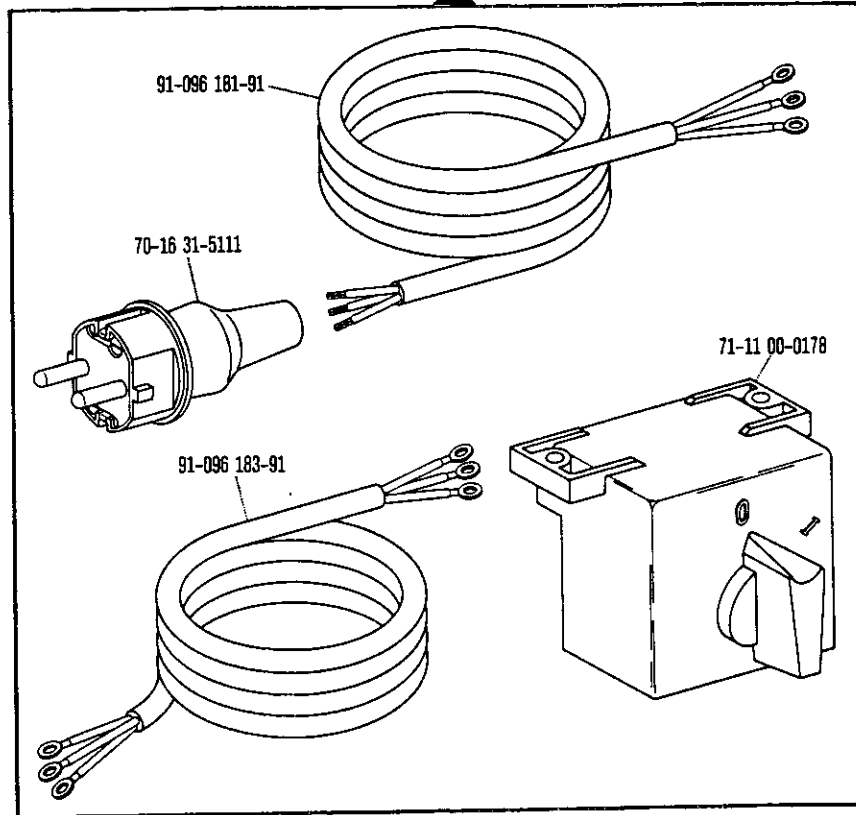




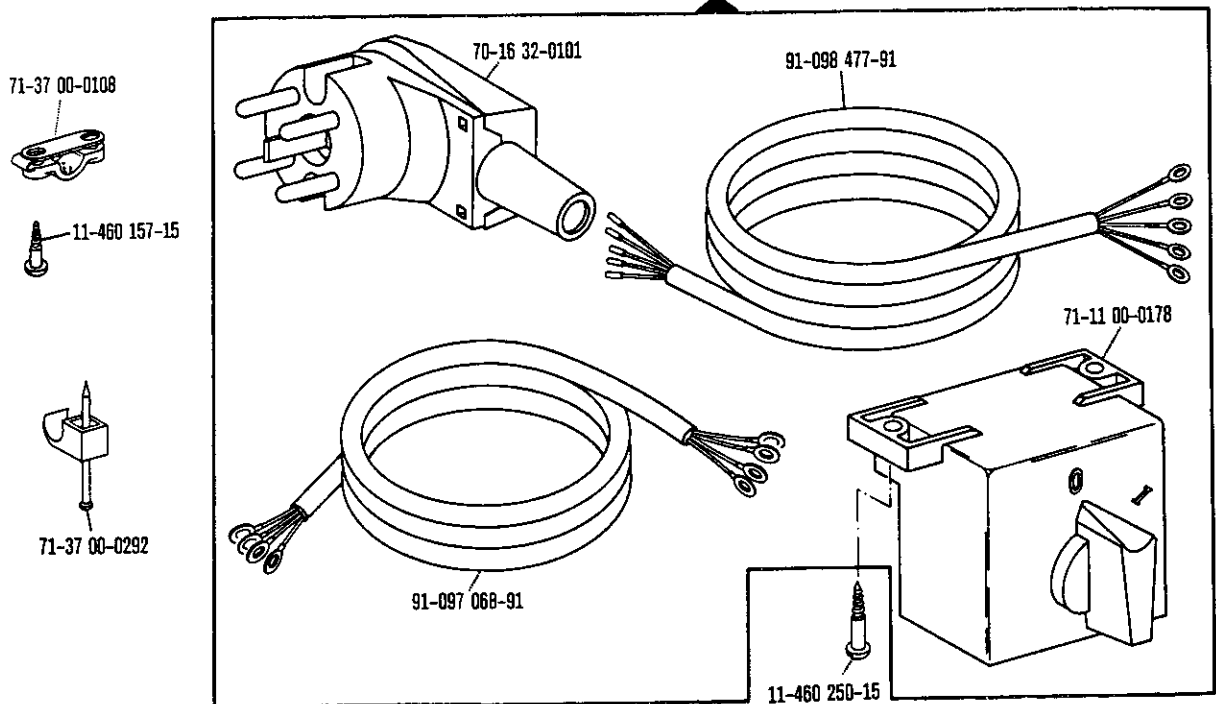


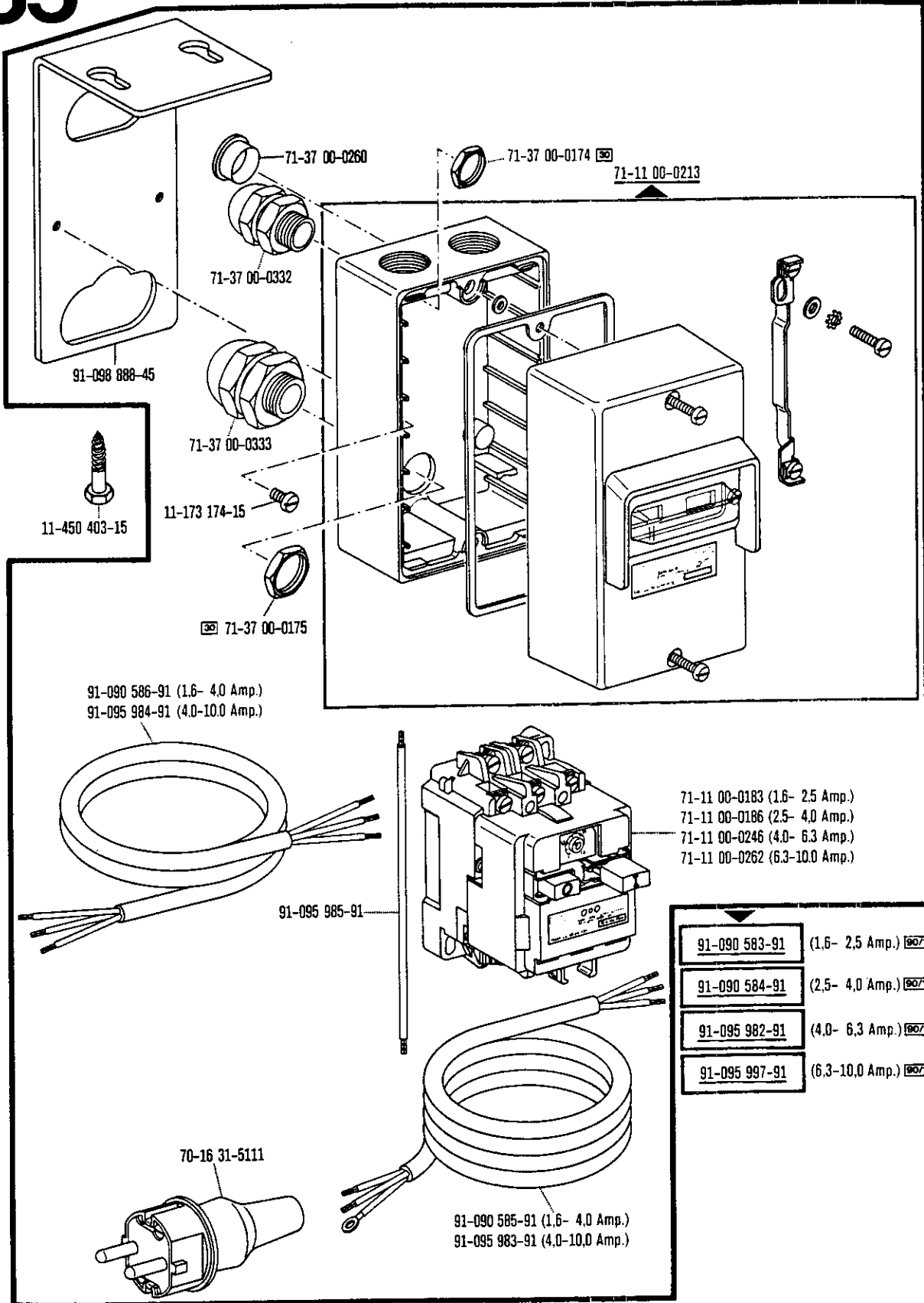


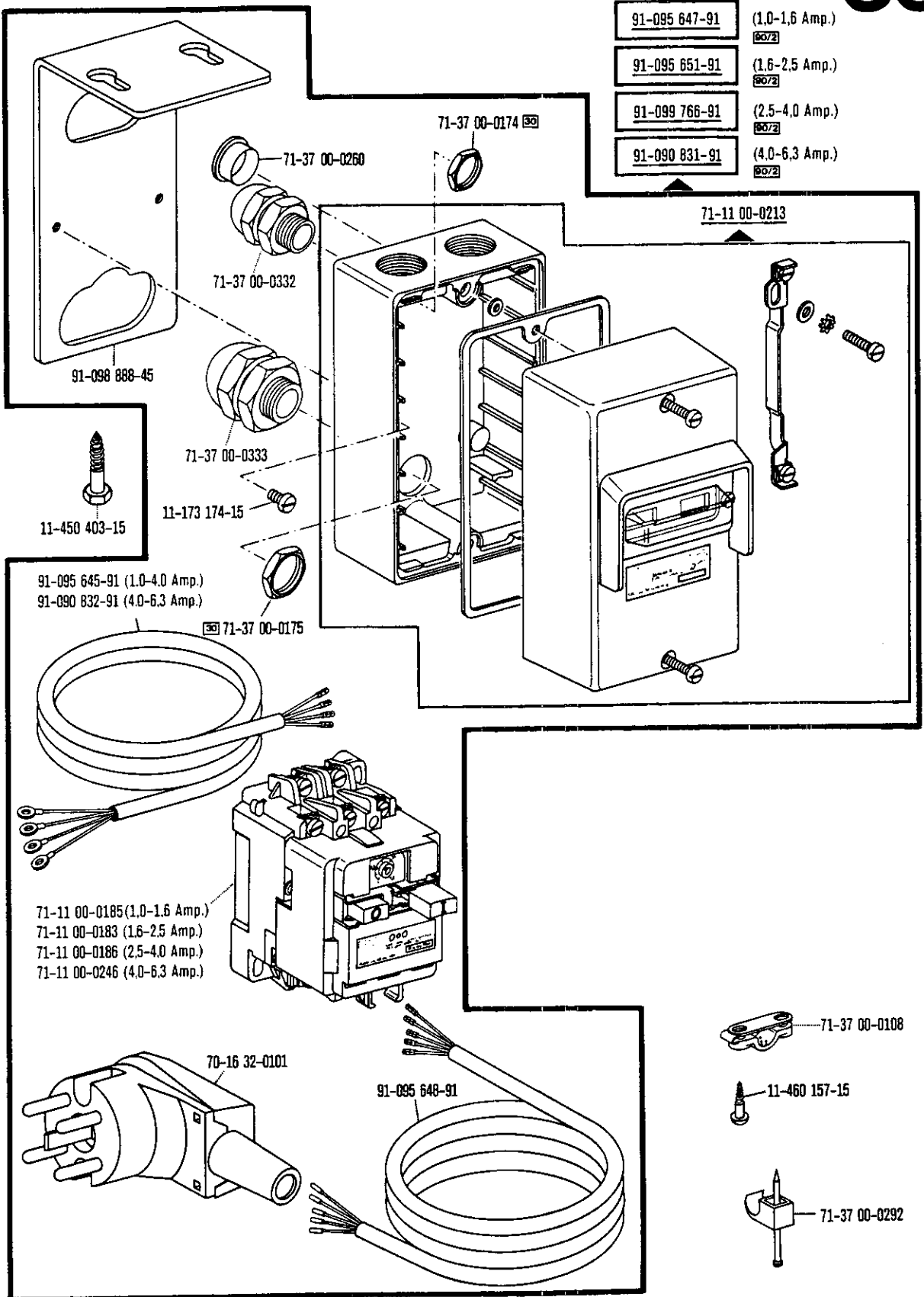
91-096 178-91 (80/71)







91-095 103-91 (80/2)







Bestellnummer für Behälter mit:  
Ordering number for can containing:  
Numéro de commande pour récipients avec:  
Número de pedido para recipientes con:

|   | Liter<br>Litre<br>Litro | Kg  | Techn. Weißöl<br>White oil<br>Huile blanche<br>Aceite blanco | Sewtrol EL    | Shell Tellus<br>C 22 | Shell-Retimax<br>G |
|---|-------------------------|-----|--|---------------|----------------------|--------------------|
|    | 0,09                    |     | 91-129 569-91  |               | 91-129 138-91        |                    |
|    | 0,25                    |     |  |               | 91-129 916-91        |                    |
|   | 1                       |     | 91-129 452-91  | 91-129 941-91 | 91-129 917-91        |                    |
|  | 5                       |     | 91-129 456-91  |               | 91-129 919-91        |                    |
|   | 10                      |     | 91-129 541-91  |               | 91-129 920-91        |                    |
|  |                         | 0,5 |  |               |                      | 280-1-120 243      |



## Keilriemenscheiben-Tabelle

Table of V-belt pulleys

Tableau des poulies à gorge en V

Tabla de poleas para correas en "V"

| Nähgeschwindigkeit max. Stiche/min<br>Maximum sewing speed in s.p.m.<br>Nombre de points max./mn<br>Número max. de puntadas por minuto | Motordrehzahl U/min<br>Motor speed in r.p.m.<br>Régime moteur en tours/mn<br>Régimen del motor en r.p.m. | Frequenz<br>Frequency<br>Fréquence<br>Frecuencia | Handrad-Durchmesser <sup>1)</sup> in mm<br>Balance wheel diameter <sup>1)</sup> in mm<br>Diamètre du volant <sup>1)</sup> en mm<br>Diámetro del volante <sup>1)</sup> en mm | Keilriemenscheiben-Durchmesser <sup>1)</sup> in mm<br>V-belt pulley diameter <sup>1)</sup> in mm<br>Diamètre de la poulie à gorge <sup>1)</sup> en mm<br>Diámetro de la polea para correa en "V" <sup>1)</sup> en mm | Teilnummer der Keilriemenscheibe<br>Part number of V-belt pulley<br>Numéro de pièce des poulies à gorge en V<br>Nº de las piezas de poleas para correas en "V" |
|--|--|--|---|--|--|
| <b>Pfaff 141</b>   |  |  |   |  |  |
| 2900   | 2800   | 50 Hz  | 75  | 80   | 16-437 050-55  |
| 2900   | 3400   | 60 Hz  | 75  | 63   | 16-437 010-55  |
| <b>Pfaff 541</b>   |  |  |   |  |  |
| 2700   | 2800   | 50 Hz  | 75  | 71   | 16-437 030-55  |
| 2700   | 1700   | 60 Hz  | 75  | 118  | 16-437 120-55  |
| 2400   | 2800   | 50 Hz  | 75  | 63   | 16-437 010-55  |
| 2400   | 1700   | 60 Hz  | 75  | 106  | 16-437 100-55  |
| 2100   | 2800   | 50 Hz  | 120   | 90   | 16-437 070-55  |
| 2100   | 3400   | 60 Hz  | 120   | 75   | 16-437 040-55  |
| 1700   | 2800   | 50 Hz  | 150   | 90   | 16-437 070-55  |
| 1700   | 3400   | 60 Hz  | 150   | 75   | 16-437 040-55  |
| 1600   | 2800   | 50 Hz  | 120   | 71   | 16-437 030-55  |
| 1600   | 1700   | 60 Hz  | 120   | 112  | 16-437 110-55  |
| 1400   | 2800   | 50 Hz  | 150   | 75   | 16-437 040-55  |
| 1400   | 1700   | 60 Hz  | 150   | 125  | 16-437 130-55  |
| 1200   | 1400   | 50 Hz  | 150   | 132  | 16-437 901-55  |
| 1200   | 1700   | 60 Hz  | 150   | 106  | 16-437 100-55  |
| 1000   | 1400   | 50 Hz  | 150   | 106  | 16-437 100-55  |
| 1000   | 1700   | 60 Hz  | 150   | 90   | 16-437 070-55  |

<sup>1)</sup> Wirksamer Durchmesser  
Effective diameter  
Diamètre effectif  
Diámetro efectivo

| No.           | Seite<br>Page<br>Pages<br>Página  | No.           | Seite<br>Page<br>Pages<br>Página                     | No.           | Seite<br>Page<br>Pages<br>Página | No.           | Seite<br>Page<br>Pages<br>Página                                       |
|---------------|---|---------------|--|---------------|----------------------------------|---------------|--|
| 11-032 465-15 | 121, 122, 123   | 11-108 240-15 | 63, 75, 126  | 11-174 176-15 | 14, 23, 33                       | 11-341 902-15 | 63, 75   |
| 11-039 291-15 | 88  | 11-108 246-15 | 63, 75, 82, 84                                       | 11-174 217-15 | 30                               | 11-450 403-15 | 132, 133   |
| 11-039 363-15 | 52, 102   | 11-108 250-15 | 37   | 11-174 232-15 | 64, 77, 128                      | 11-450 510-15 | 102, 104   |
| 11-106 933-15 | 51  | 11-108 285-15 | 55, 65, 78, 98, 108                                  | 11-174 287-15 | 61, 68, 76, 81                   | 11-460 109-15 | 53, 98, 106, 107, 115, 128   |
| 11-106 947-15 | 101, 105, 114   | 11-108 288-15 | 17, 26   | 11-174 293-15 | 37, 63, 75, 82, 84               | 11-460 157-15 | 93, 96, 113, 131, 133  |
| 11-108 006-15 | 59, 73  | 11-108 294-15 | 38   | 11-174 914-05 | 63, 75, 82, 84                   | 11-460 250-15 | 52, 129, 131   |
| 11-108 009-15 | 50, 54  | 11-108 864-25 | 82, 84   | 11-178 166-15 | 15, 24                           | 11-460 403-15 | 92   |
| 11-108 093-15 | 52, 56, 69, 100, 103  | 11-130 176-15 | 61, 68, 76, 81                                       | 11-186 976-15 | 98, 106, 107, 115                | 11-460 406-15 | 64, 77, 89, 92, 96, 109, 113, 128                                      |
| 11-108 099-15 | 63, 75, 98, 106, 107, 115   | 11-130 185-15 | 59, 73   | 11-205 096-15 | 50                               | 11-470 373-15 | 55   |
| 11-108 102-15 | 51  | 11-130 191-15 | 59, 73, 96, 109, 113, 125, 126, 127                  | 11-210 038-15 | 98, 106, 107, 115                | 11-721 194-15 | 41   |
| 11-108 117-15 | 63, 75, 98, 106, 107, 115   | 11-130 197-15 | 125, 126, 127  | 11-210 165-15 | 14, 23                           | 11-721 197-15 | 17, 21, 26, 30, 49, 54, 99   |
| 11-108 168-15 | 14, 23, 100, 101, 105, 114  | 11-130 224-15 | 99   | 11-210 168-15 | 15, 24                           | 11-721 482-15 | 20, 21, 29, 30, 60, 67, 72, 80   |
| 11-108 171-15 | 44, 51, 63, 64, 68, 75, 77, 81, 82, 83, 84, 85, 101, 105, 114, 117, 119                         | 11-130 227-15 | 76   | 11-210 207-15 | 95, 111                          | 11-724 290-55 | 103  |
| 11-108 173-05 | 103   | 11-130 233-15 | 126, 127   | 11-210 222-15 | 94, 95, 110, 111                 | 12-005 154-15 | 59, 73   |
| 11-108 174-15 | 53, 54, 63, 64, 75, 77, 82, 83, 84, 85, 93, 96, 98, 102, 106, 107, 109, 113, 115, 117, 119, 126 | 11-130 239-15 | 126, 127   | 11-305 239-15 | 63, 75, 82, 84                   | 12-005 194-15 | 92, 94, 95, 110, 111   |
| 11-108 177-15 | 38, 39, 50  | 11-130 284-15 | 108, 112   | 11-310 436-15 | 94, 110                          | 12-005 195-15 | 51, 54, 55, 94, 95, 108, 110, 111, 112, 126, 127, 129                  |
| 11-108 180-15 | 22, 32  | 11-130 293-15 | 93, 95, 99, 111, 125                                 | 11-310 463-15 | 108, 112                         | 12-024 151-15 | 125  |
| 11-108 189-15 | 50  | 11-130 299-15 | 55, 108, 112   | 11-314 946-15 | 50                               | 12-024 171-15 | 37, 50, 51, 54, 61, 63, 68, 75, 76, 81, 82, 84, 50, 54, 61, 68, 76, 81 |
| 11-108 189-25 | 129   | 11-130 365-15 | 51, 55, 116  | 11-315 915-15 | 43                               | 12-024 172-15 | 42, 43, 50, 51, 55, 76, 89, 108, 112, 129                              |
| 11-108 222-15 | 18, 27, 50, 57, 63, 75, 82, 84, 100, 101, 105, 114  | 11-130 371-15 | 62, 74   | 11-315 917-05 | 17, 26                           | 12-024 191-15 | 76   |
| 11-108 225-15 | 22, 32, 38, 50, 51, 55, 63, 75, 82, 84  | 11-130 401-15 | 101, 105, 114  | 11-317 167-15 | 86                               | 12-024 223-15 | 62, 74, 101, 105, 114  |
| 11-108 228-15 | 18, 27, 36, 56, 63, 69, 75, 82, 84, 101, 104, 105, 114  | 11-130 407-15 | 100  | 11-317 167-15 | 86                               | 12-024 231-15 | 121, 122, 123  |
| 11-108 231-15 | 51  | 11-130 452-15 | 22, 32   | 11-317 949-15 | 63, 75, 82, 84                   | 12-085 170-15 | 63, 75, 82, 84   |
|               |   | 11-130 907-15 | 54, 59, 73   | 11-317 971-15 | 86                               | 12-090 150-05 | 129  |
|               |   | 11-135 451-15 | 22, 32   | 11-330 085-15 | 50                               | 12-110 211-15 | 35   |
|               |   | 11-172 094-25 | 82, 84   | 11-330 166-15 | 54, 62, 63, 74, 75, 82, 84       | 12-115 190-15 | 100  |
|               |   | 11-173 171-55 | 98, 99, 107  | 11-330 217-15 | 54                               | 12-177 100-05 | 88   |
|               |   | 11-173 174-15 | 24, 34, 132, 133                                     | 11-330 220-15 | 63, 75, 82, 84                   |               |  |
|               |   | 11-174 086-15 | 16, 25, 33, 39, 47, 64, 77, 82, 83, 84, 85, 117, 119 | 11-330 955-15 | 60, 72                           |               |  |
|               |   |               |  | 11-330 958-15 | 57, 70                           |               |  |
|               |   |               |  | 11-335 902-15 | 30                               |               |  |
|               |   |               |  | 11-340 292-15 | 92                               |               |  |



| No.           | Seite<br>Page<br>Pages<br>Página                   | No.           | Seite<br>Page<br>Pages<br>Página                           | No.            | Seite<br>Page<br>Pages<br>Página  | No.            | Seite<br>Page<br>Pages<br>Página |
|---------------|--|---------------|--|----------------|---|----------------|----------------------------------|
| 12-177 142-05 | 52, 102  | 12-640 150-55 | 30, 31, 62,<br>64, 74, 77,<br>89, 92, 128                  | 16-041 050-15  | 54  | 25 134-8.004-0 | 93, 96, 109,<br>113, 122, 125    |
| 12-305 084-15 | 24, 34, 82,<br>84                                  | 12-640 170-55 | 36, 40, 51,<br>54, 55, 63,<br>75, 82, 84,<br>99, 130       | 16-041 055-21  | 99  | 25 134-8.005-0 | 121, 122, 123,<br>125            |
| 12-305 114-25 | 101, 105, 114                                      |               | 56, 69   | 16-042 050-15  | 51, 55  | 40-754 701-00  | 130                              |
| 12-305 114-15 | 125  | 12-640 200-55 |  | 16-049 040-11  | 89  | 70-15 16-0110  | 104                              |
| 12-305 144-15 | 19, 28, 44,<br>63, 75, 82,<br>84, 87, 91,<br>129   | 12-640 250-55 | 56, 69   | 16-437 010-55  | 135   | 70-15 21-5001  | 103, 104                         |
| 12-305 174-15 | 93, 108, 112                                       | 12-642 170-45 | 19, 28, 87,<br>91  | 16-437 030-55  | 135   | 70-15 21-5403  | 52                               |
| 12-305 224-15 | 51, 52, 55,<br>62, 74, 102                         | 12-650 008-55 | 62, 74   | 16-437 040-55  | 135   | 70-15 31-0001  | 52, 104                          |
| 12-305 264-15 | 121, 122, 123                                      | 12-651 006-51 | 129  | 16-437 050-55  | 135   | 70-16 31-5111  | 131, 132                         |
| 12-315 170-15 | 42, 43   | 13-030 088-05 | 50   | 16-437 070-55  | 135   | 70-16 32-0101  | 52, 131, 133                     |
| 12-335 191-05 | 88   | 13-030 341-05 | 130  | 16-437 100-55  | 135   | 70-37 15-0002  | 104                              |
| 12-335 191-15 | 36, 88, 96,<br>109, 113, 129                       | 13-033 280-05 | 62, 74   | 16-437 110-55  | 135   | 70-37 15-0003  | 98, 106, 107,<br>115             |
| 12-341 090-15 | 14, 23, 56,<br>69                                  | 13-033 400-05 | 129  | 16-437 120-55  | 135   | 70-37 24-0002  | 51                               |
| 12-341 150-15 | 20, 29, 51,<br>55, 60, 72                          | 13-052 095-75 | 40   | 16-437 130-55  | 135   | 70-37 45-0002  | 98, 106, 107,<br>115             |
| 12-500 121-45 | 52   | 13-052 157-15 | 100  | 16-437 901-55  | 135   | 70-37 70-0006  | 93, 96, 112,<br>113              |
| 12-500 151-45 | 93, 96, 109,<br>113                                | 13-052 250-15 | 19, 28, 87,<br>91  | 18-272 020-65  | 122   | 70-41 14-0162  | 103                              |
| 12-500 170-45 | 51, 55   | 13-052 340-15 | 60, 62, 67,<br>72, 74, 80                                  | 18-277 001-91  | 92, 94, 95,<br>96, 113  | 70-41 37-0023  | 52, 104                          |
| 12-500 190-45 | 95, 111  | 13-052 481-15 | 60, 67, 72,<br>80  | 18-277 003-91  | 122   | 70-44 14-0151  | 103, 104                         |
| 12-500 210-45 | 52, 102  | 13-052 983-15 | 14, 23   | 18-278 005-91  | 96, 113   | 71-11 00-0133  | 52                               |
| 12-501 190-45 | 50, 54, 61,<br>68, 76, 81,<br>93, 108, 112,<br>125 | 13-060 400-05 | 22, 32   | 18-279 010-91  | 96, 109, 113,<br>125  | 71-11 00-0178  | 131                              |
| 12-505 230-45 | 41   | 13-064 383-05 | 18, 27, 36   | 18-372 001-61  | 92, 113, 125  | 71-11 00-0183  | 132, 133                         |
| 12-510 110-45 | 82, 84   | 13-065 199-05 | 17, 26, 40   | 18-372 003-61  | 122   | 71-11 00-0185  | 133                              |
| 12-515 250-05 | 35   | 13-240 201-05 | 53   | 18-372 004-61  | 121, 122, 123   | 71-11 00-0186  | 132, 133                         |
| 12-515 270-05 | 44   | 13-250 028-05 | 42, 43   | 18-373 011-61  | 94, 95, 96,<br>113  | 71-11 00-0213  | 132, 133                         |
| 12-523 190-45 | 129  | 13-250 097-25 | 41   | 18-373 021-61  | 122   | 71-11 00-0220  | 52                               |
| 12-610 190-45 | 92   | 13-250 436-05 | 129  | 18-378 001-61  | 92, 94, 95,<br>96, 108, 109,<br>110, 111, 112,<br>113, 125, 126,<br>127 | 71-11 00-0221  | 52                               |
| 12-610 210-45 | 14, 23, 33,<br>39                                  | 14-017 121-91 | 65, 78   | 18-378 002-61  | 96, 109, 113,<br>125  | 71-11 00-0232  | 90, 93, 97                       |
| 12-610 230-45 | 62, 74, 82,<br>84                                  | 14-650 104-05 | 35   | 24 132-2.204-4 | 112, 116  | 71-11 00-0246  | 132, 133                         |
| 12-640 090-55 | 57, 70   | 14-731 911-05 | 129  | 24 140-2.206-4 | 93, 96, 106,<br>113, 115  | 71-11 00-0262  | 132                              |
| 12-640 130-55 | 30, 31, 56,<br>61, 68, 69,<br>76, 81               | 14-755 043-01 | 94, 95, 110,<br>111  | 24 140-2.208-4 | 106, 107, 115   | 71-12 00-0025  | 63, 75, 98,<br>106, 107, 115     |
|               |  | 15-032 001-45 | 92, 94, 95,<br>96, 109, 110,<br>111, 113, 125,<br>126, 127 | 24 140-2.306-4 | 106, 115  | 71-12 00-0431  | 51                               |
|               |  | 15-032 002-45 | 121, 122, 123  | 24 140-2.307-4 | 102, 107  | 71-12 00-0559  | 66, 79, 118                      |

| No.           | Seite<br>Page<br>Pages<br>Página       | No.           | Seite<br>Page<br>Pages<br>Página | No.           | Seite<br>Page<br>Pages<br>Página | No.           | Seite<br>Page<br>Pages<br>Página  |
|---------------|--|---------------|----------------------------------|---------------|----------------------------------|---------------|---|
| 71-12 00-0576 | 86, 79, 90,<br>93, 97, 118             | 71-17 00-0051 | 51, 55                           | 71-37 00-0317 | 98, 106, 107,<br>115             | 91-000 017-15 | 41  |
| 71-12 00-0577 | 88                                     | 71-17 00-0052 | 51, 55                           | 71-37 00-0332 | 132, 133                         | 91-000 019-15 | 15, 24  |
| 71-12 00-0598 | 116, 119                               | 71-17 00-0056 | 50                               | 71-37 00-0333 | 132, 133                         | 91-000 029-15 | 19, 28, 87,<br>91   |
| 71-13 00-0322 | 116                                    | 71-17 00-0131 | 63, 75, 82,<br>84                | 71-44 00-0026 | 104                              | 91-000 050-15 | 17, 26, 38  |
| 71-13 00-0327 | 119                                    | 71-19 00-0040 | 52                               | 71-44 00-0131 | 52                               | 91-000 058-15 | 21, 30  |
| 71-14 00-0003 | 53                                     | 71-19 00-0068 | 52                               | 71-44 00-0135 | 52                               | 91-000 059-15 | 18, 27  |
| 71-14 00-0006 | 117                                    | 71-19 00-0080 | 104                              | 71-44 00-0163 | 103                              | 91-000 062-15 | 15, 24, 41  |
| 71-14 00-0009 | 83, 85, 120                            | 71-19 00-0188 | 103                              | 71-54 00-0051 | 52                               | 91-000 062-25 | 129   |
| 71-14 00-0010 | 83, 85, 120                            | 71-21 00-0111 | 51                               | 71-54 00-0066 | 52, 104                          | 91-000 063-15 | 40, 56, 57,<br>69, 70   |
| 71-14 00-0011 | 83, 85, 120                            | 71-21 00-0125 | 82, 84                           | 71-55 00-0033 | 52                               | 91-000 064-15 | 17, 18, 26,<br>27, 37, 47,<br>100   |
| 71-14 00-0014 | 83, 85, 120                            | 71-21 00-0143 | 63, 75                           | 71-59 00-0089 | 88, 90                           | 91-000 068-15 | 22, 32, 38  |
| 71-15 00-0135 | 52                                     | 71-21 00-0211 | 103                              | 71-59 00-0098 | 88, 90                           | 91-000 070-15 | 17, 20, 26,<br>29, 49, 60,<br>67, 72, 80  |
| 71-16 00-0065 | 90, 93, 97                             | 71-21 00-0213 | 103                              | 71-59 00-0237 | 90, 93, 97                       | 91-000 073-15 | 14, 20, 23,<br>29, 54   |
| 71-16 00-0112 | 53, 90, 93,<br>97, 117                 | 71-23 00-0118 | 53, 63, 75,<br>117               | 71-59 00-0242 | 88                               | 91-000 073-25 | 15, 24, 34,<br>35   |
| 71-16 00-0118 | 66, 79, 90,<br>93, 96, 97,<br>113, 118 | 71-25 00-0147 | 52                               | 71-59 00-0259 | 66, 79, 118                      | 91-000 073-35 | 34  |
| 71-16 00-0137 | 63, 75                                 | 71-25 00-0160 | 52                               | 71-59 00-0264 | 88                               | 91-000 078-15 | 19, 28, 87,<br>91   |
| 71-16 00-0140 | 98, 102, 106,<br>107, 115              | 71-37 00-0108 | 131, 133                         | 71-59 00-0265 | 88                               | 91-000 082-15 | 14, 16, 21,<br>23, 25, 29   |
| 71-16 00-0141 | 98, 99, 107                            | 71-37 00-0132 | 82, 84                           | 71-59 00-0268 | 66, 79, 118                      | 91-000 082-25 | 129   |
| 71-16 00-0142 | 98, 102, 107                           | 71-37 00-0133 | 63, 75, 98,<br>106, 107, 115     | 71-59 00-0331 | 88                               | 91-000 083-15 | 47  |
| 71-16 00-0143 | 98, 106, 107,<br>115                   | 71-37 00-0158 | 99, 102, 104                     | 71-59 00-0332 | 88                               | 91-000 086-15 | 39, 124   |
| 71-16 00-0147 | 53                                     | 71-37 00-0167 | 98, 107                          | 71-59 00-0333 | 88                               | 91-000 087-15 | 47  |
| 71-16 00-0149 | 52                                     | 71-37 00-0173 | 98, 106, 107,<br>115             | 71-59 00-0334 | 88                               | 91-000 087-25 | 47  |
| 71-16 00-0150 | 52                                     | 71-37 00-0174 | 102, 104, 132,<br>133            | 71-59 00-0335 | 88                               | 91-000 089-15 | 14, 18, 23,<br>27   |
| 71-16 00-0168 | 53                                     | 71-37 00-0175 | 132, 133                         | 71-59 00-0336 | 88                               | 91-000 150-15 | 14, 17, 18,<br>21, 23, 26,<br>27, 30, 41,<br>44, 45, 47,<br>48, 58, 68,<br>71, 81 |
| 71-16 00-0198 | 106, 115                               | 71-37 00-0183 | 51, 55                           | 71-59 00-0351 | 83, 85, 120                      | 91-000 152-15 | 17, 18, 26,<br>27, 36, 41,<br>44, 100, 101,<br>105, 114                           |
| 71-16 00-0199 | 106, 115                               | 71-37 00-0186 | 51, 53, 55                       | 71-59 00-0352 | 83, 85, 120                      | 91-000 172-25 | 16, 25, 33  |
| 71-16 00-0203 | 99                                     | 71-37 00-0201 | 53                               | 71-59 00-0368 | 88                               | 91-000 177-15 | 42, 43  |
| 71-16 00-0208 | 112, 116                               | 71-37 00-0210 | 99                               | 71-63 00-0021 | 52                               | 91-000 186-15 | 64, 77, 89,<br>92, 128  |
| 71-16 00-0277 | 106, 115                               | 71-37 00-0223 | 106, 115                         | 71-63 00-0046 | 103                              |               |   |
| 71-16 00-0278 | 106, 115                               | 71-37 00-0260 | 102, 132, 133                    | 71-63 00-0049 | 106, 115                         |               |   |
| 71-17 00-0048 | 99                                     | 71-37 00-0292 | 98, 119, 131,<br>133             | 71-63 00-0056 | 52, 103, 104                     |               |   |
|               |  | 71-37 00-0309 | 106, 115, 116                    | 71-63 00-0058 | 52                               |               |   |
|               |  | 71-37 00-0315 | 98, 106, 107,<br>115             | 91-000 011-15 | 17, 26                           |               |   |

| No.           | Seite<br>Page<br>Pages<br>Página  | No.           | Seite<br>Page<br>Pages<br>Página                                   | No.           | Seite<br>Page<br>Pages<br>Página                        | No.           | Seite Page<br>Pages Página        |
|---------------|-----------------------------------|---------------|--|---------------|---|---------------|-----------------------------------|
| 91-000 225-15 | 31                                | 91-000 503-15 | 22, 32, 38,<br>40  | 91-000 689-15 | 17, 21, 26,<br>30, 31, 41,<br>44, 47, 49,<br>60, 72     | 91-001 734-15 | 100, 101, 105,<br>114             |
| 91-000 237-15 | 15, 24                            | 91-000 505-15 | 20, 29, 45,<br>47, 54, 60,<br>67, 72, 80                           | 91-000 699-15 | 20, 29, 45,<br>49, 60, 67,<br>72, 80                    | 91-001 869-05 | 44                                |
| 91-000 237-25 | 129                               | 91-000 507-15 | 15, 24   | 91-000 715-25 | 18, 27, 36  | 91-002 504-45 | 19, 28, 87,<br>91, 95, 111        |
| 91-000 239-15 | 16, 25, 33                        | 91-000 508-15 | 47   | 91-000 737-05 | 129   | 91-003 100-00 | 15, 24                            |
| 91-000 243-15 | 14, 16, 23,<br>25, 33, 39,<br>124 | 91-000 510-15 | 15, 17, 18,<br>24, 26, 27,<br>31, 36, 47,<br>100, 101, 105,<br>114 | 91-000 739-15 | 18, 27  | 91-004 005-05 | 16, 25, 33,<br>86                 |
| 91-000 263-15 | 37                                | 91-000 511-15 | 17, 26   | 91-000 741-15 | 17, 26, 38,<br>47                                       | 91-004 006-05 | 16, 25, 33,<br>86                 |
| 91-000 278-15 | 35, 58, 71                        | 91-000 522-15 | 18, 27   | 91-000 762-25 | 47  | 91-004 170-45 | 130                               |
| 91-000 290-15 | 22, 32,                           | 91-000 524-05 | 16, 25   | 91-000 770-25 | 47  | 91-004 171-15 | 130                               |
| 91-000 321-15 | 19, 28, 34,<br>35, 46             | 91-000 525-15 | 20, 29   | 91-000 783-15 | 22, 32, 42,<br>43                                       | 91-004 172-05 | 130                               |
| 91-000 323-15 | 17, 26                            | 91-000 526-15 | 40   | 91-000 785-15 | 20, 22, 29,<br>31, 32, 42,<br>45, 54, 60,<br>67, 72, 80 | 91-004 173-15 | 130                               |
| 91-000 324-15 | 39, 124                           | 91-000 529-15 | 20, 29, 37,<br>49, 59, 73  | 91-000 790-15 | 29, 45, 60,<br>72, 80                                   | 91-004 184-45 | 130                               |
| 91-000 335-15 | 16, 25                            | 91-000 532-15 | 40   | 91-000 791-15 | 42, 43  | 91-004 186-15 | 22, 32                            |
| 91-000 340-15 | 19, 28, 34,<br>40, 100            | 91-000 543-15 | 39, 124  | 91-000 859-15 | 42, 43  | 91-005 005-05 | 129                               |
| 91-000 341-15 | 56, 69                            | 91-000 547-15 | 40   | 91-000 885-15 | 17, 26  | 91-005 024-05 | 15, 24, 124                       |
| 91-000 359-15 | 129                               | 91-000 560-15 | 22, 32, 38   | 91-000 928-15 | 20, 29, 37,<br>49, 59, 73                               | 91-005 068-05 | 19, 28, 34                        |
| 91-000 363-15 | 19, 28                            | 91-000 568-15 | 15, 24   | 91-001 109-15 | 41  | 91-005 070-05 | 19, 28, 34                        |
| 91-000 363-25 | 129                               | 91-000 597-15 | 41   | 91-001 209-15 | 41  | 91-005 125-05 | 129                               |
| 91-000 364-25 | 129                               | 91-000 612-15 | 40   | 91-001 283-15 | 40, 89, 92  | 91-005 564-45 | 129                               |
| 91-000 366-15 | 16, 25, 33,<br>86                 | 91-000 624-15 | 47   | 91-001 288-15 | 21, 30, 31  | 91-005 567-25 | 129                               |
| 91-000 366-25 | 129                               | 91-000 629-15 | 47   | 91-001 512-15 | 17, 18, 26,<br>27                                       | 91-005 568-25 | 129                               |
| 91-000 367-15 | 19, 28, 37,<br>87, 91             | 91-000 660-15 | 18, 27   | 91-001 513-15 | 19, 28, 87,<br>91                                       | 91-005 569-25 | 129                               |
| 91-000 382-15 | 35, 46                            | 91-000 666-05 | 16, 25, 33,<br>86  | 91-001 522-25 | 16, 25, 33,<br>86                                       | 91-005 604-05 | 17, 26, 41                        |
| 91-000 386-15 | 19, 28                            | 91-000 668-15 | 35, 46   | 91-001 533-25 | 129   | 91-005 673-05 | 22, 32, 38                        |
| 91-000 390-15 | 20, 29, 37,<br>49, 59, 73         | 91-000 672-15 | 18, 27, 36   | 91-001 536-15 | 22, 32, 38  | 91-006 155-15 | 19, 28, 86,<br>87, 91, 95,<br>111 |
| 91-000 405-15 | 17, 26                            | 91-000 680-15 | 17, 21, 26,<br>30, 31, 41,<br>44                                   | 91-001 538-15 | 19, 28, 34  | 91-006 505-05 | 16, 25, 33,<br>86                 |
| 91-000 406-15 | 19, 28, 87,<br>91, 95, 111        | 91-000 681-15 | 39, 124  | 91-001 571-15 | 44, 47  | 91-006 523-05 | 35                                |
| 91-000 407-15 | 21, 29, 38,<br>124                | 91-000 687-15 | 18, 20, 27,<br>45, 49, 54,<br>60, 67, 72,<br>80, 100               | 91-001 588-15 | 40  | 91-006 525-05 | 15, 24                            |
| 91-000 410-15 | 47                                |               |  | 91-001 589-15 | 18, 27, 36  | 91-006 526-05 | 15, 24                            |
| 91-000 412-25 | 16, 25, 33,<br>47                 |               |  | 91-001 593-15 | 18, 27, 36  | 91-006 623-45 | 19, 28, 34                        |
| 91-000 422-25 | 21, 29, 38,<br>47, 124            |               |  | 91-001 601-15 | 100   | 91-006 759-05 | 18, 27, 36                        |
| 91-000 456-15 | 17, 26                            |               |  |               |   | 91-006 783-05 | 14, 18, 23,<br>27                 |
| 91-000 469-15 | 16, 24                            |               |  |               |   | 91-007 687-05 | 15, 24                            |

| No.           | Seite<br>Page<br>Pages<br>Página | No.           | Seite<br>Page<br>Pages<br>Página | No.           | Seite<br>Page<br>Pages<br>Página | No.           | Seite<br>Page<br>Pages<br>Página |
|---------------|----------------------------------|---------------|----------------------------------|---------------|----------------------------------|---------------|----------------------------------|
| 91-008 003-05 | 17, 26                           | 91-009 328-91 | 16, 25                           | 91-009 499-91 | 18, 27                           | 91-009 822-05 | 45                               |
| 91-008 004-05 | 17, 26                           | 91-009 333-15 | 19, 28                           | 91-009 500-91 | 27                               | 91-009 824-45 | 54                               |
| 91-008 005-05 | 17, 26                           | 91-009 335-45 | 22, 32, 38                       | 91-009 576-91 | 36                               | 91-009 825-45 | 55                               |
| 91-008 007-05 | 23, 39                           | 91-009 337-05 | 31                               | 91-009 577-90 | 101, 105, 114                    | 91-009 827-15 | 54                               |
| 91-008 008-92 | 14, 23, 33,<br>39                | 91-009 338-92 | 31                               | 91-009 586-91 | 86                               | 91-009 828-15 | 55                               |
| 91-008 009-05 | 14, 23, 39                       | 91-009 339-15 | 31                               | 91-009 587-21 | 86                               | 91-009 829-15 | 55                               |
| 91-008 011-05 | 14, 23, 33,<br>39                | 91-009 341-05 | 31                               | 91-009 590-11 | 86                               | 91-009 830-15 | 54                               |
| 91-008 021-11 | 15, 24                           | 91-009 342-05 | 31                               | 91-009 599-05 | 100, 101, 105,<br>114            | 91-009 831-01 | 50                               |
| 91-008 028-05 | 40                               | 91-009 343-05 | 30, 31                           | 91-009 602-02 | 18, 27                           | 91-009 833-90 | 67, 80                           |
| 91-008 029-05 | 40                               | 91-009 344-05 | 31                               | 91-009 602-05 | 100                              | 91-009 833-91 | 54                               |
| 91-008 030-05 | 40                               | 91-009 345-05 | 31                               | 91-009 603-45 | 18, 27, 36                       | 91-009 834-91 | 54                               |
| 91-008 031-05 | 40                               | 91-009 346-05 | 31                               | 91-009 604-05 | 18, 27, 36,<br>101, 105, 114     | 91-009 837-91 | 51                               |
| 91-008 034-05 | 40                               | 91-009 347-05 | 21, 45, 68,<br>81                | 91-009 605-05 | 18, 27, 36,<br>101, 105, 114     | 91-009 838-15 | 51                               |
| 91-008 040-92 | 17, 26                           | 91-009 351-91 | 31                               | 91-009 606-05 | 18, 27, 36,<br>100               | 91-009 844-45 | 51                               |
| 91-008 056-05 | 40                               | 91-009 359-91 | 22, 32                           | 91-009 609-05 | 18, 27, 36                       | 91-009 845-15 | 55                               |
| 91-008 057-05 | 40                               | 91-009 362-91 | 20                               | 91-009 610-91 | 18, 27, 36                       | 91-009 846-15 | 51                               |
| 91-008 064-05 | 14, 23                           | 91-009 365-91 | 14                               | 91-009 612-15 | 18, 27, 36                       | 91-009 847-45 | 44, 68, 81                       |
| 91-008 280-91 | 100                              | 91-009 367-91 | 14                               | 91-009 616-05 | 18, 27, 101,<br>105, 114         | 91-009 847-92 | 44, 68, 81                       |
| 91-008 317-05 | 15, 24                           | 91-009 368-91 | 33                               | 91-009 617-05 | 18, 27, 36,<br>101, 105, 114     | 91-009 851-91 | 55                               |
| 91-008 318-05 | 15, 24                           | 91-009 390-15 | 14, 23                           | 91-009 618-05 | 18, 27, 36,<br>101, 105, 114     | 91-009 853-12 | 54                               |
| 91-008 440-91 | 17, 26                           | 91-009 391-21 | 16, 25, 33                       | 91-009 621-92 | 17, 26                           | 91-009 854-15 | 54                               |
| 91-008 469-01 | 17, 26                           | 91-009 393-25 | 16, 25                           | 91-009 622-92 | 17                               | 91-009 855-91 | 54                               |
| 91-008 470-05 | 17, 26                           | 91-009 394-91 | 16, 25                           | 91-009 624-05 | 18, 27, 101,<br>105, 114         | 91-009 856-15 | 54                               |
| 91-008 711-05 | 16, 25                           | 91-009 408-05 | 30, 31                           | 91-009 633-92 | 18, 27, 100,<br>101, 105, 114    | 91-009 870-15 | 65, 78, 98,<br>108               |
| 91-009 005-45 | 19, 28                           | 91-009 424-91 | 130                              | 91-009 636-91 | 18, 27, 100                      | 91-009 871-15 | 89, 92                           |
| 91-009 014-92 | 34                               | 91-009 431-90 | 20, 45, 54,<br>67, 80            | 91-009 648-25 | 18, 27                           | 91-009 872-15 | 89, 92                           |
| 91-009 118-01 | 15, 34                           | 91-009 432-90 | 21, 30                           | 91-009 652-91 | 33                               | 91-009 938-15 | 37                               |
| 91-009 119-05 | 15, 24                           | 91-009 489-05 | 14, 23, 33                       | 91-009 678-91 | 15, 24, 124                      | 91-010 001-91 | 19, 28                           |
| 91-009 148-05 | 14, 23                           | 91-009 490-45 | 55                               | 91-009 690-91 | 18, 27, 36                       | 91-010 002-05 | 17, 26                           |
| 91-009 149-05 | 22, 32                           | 91-009 492-91 | 39, 124                          | 91-009 702-02 | 36                               | 91-010 006-92 | 14, 23, 33                       |
| 91-009 302-45 | 19, 28                           | 91-009 493-05 | 39, 124                          | 91-009 811-01 | 39, 124                          | 91-010 008-45 | 15, 24                           |
| 91-009 308-25 | 21, 29, 68,<br>80                | 91-009 494-15 | 39, 124                          | 91-009 821-15 | 45, 47, 54,<br>67, 80            | 91-010 009-05 | 15, 24                           |
| 91-009 325-05 | 14                               | 91-009 498-90 | 18, 27                           |               |                                  | 91-010 013-05 | 17, 26, 38                       |

| No.           | Seite<br>Page<br>Pages<br>Página                   | No.           | Seite<br>Page<br>Pages<br>Página | No.           | Seite<br>Page<br>Pages<br>Página | No.           | Seite Page<br>Pages Página |
|---------------|--|---------------|----------------------------------|---------------|----------------------------------|---------------|----------------------------|
| 91-010 016-05 | 17, 26   | 91-010 127-90 | 17, 26                           | 91-010 392-90 | 41                               | 91-010 813-15 | 39, 124                    |
| 91-010 017-05 | 17, 26   | 91-010 133-90 | 19, 28                           | 91-010 402-05 | 47                               | 91-010 817-90 | 14, 23                     |
| 91-010 018-05 | 17, 26, 41   | 91-010 146-92 | 22, 32                           | 91-010 406-05 | 47                               | 91-010 817-91 | 14, 23                     |
| 91-010 022-05 | 21, 30   | 91-010 157-01 | 20                               | 91-010 408-45 | 47                               | 91-010 819-25 | 14, 23                     |
| 91-010 023-05 | 16, 25   | 91-010 158-05 | 20                               | 91-010 409-25 | 47                               | 91-010 820-45 | 14, 23                     |
| 91-010 026-21 | 16, 25   | 91-010 159-91 | 20                               | 91-010 410-05 | 47                               | 91-010 821-25 | 14, 23                     |
| 91-010 027-35 | 16, 25   | 91-010 161-05 | 20, 49, 59,<br>73                | 91-010 430-92 | 39                               | 91-010 823-45 | 14, 23                     |
| 91-010 028-35 | 16, 25   | 91-010 164-91 | 20, 49, 59,<br>73                | 91-010 434-11 | 47                               | 91-010 867-90 | 20, 29                     |
| 91-010 031-92 | 17, 26   | 91-010 165-91 | 20                               | 91-010 435-05 | 47                               | 91-010 888-15 | 33                         |
| 91-010 041-05 | 48, 58, 71   | 91-010 166-05 | 20, 49, 59,<br>73                | 91-010 452-92 | 47                               | 91-010 893-05 | 20, 49                     |
| 91-010 042-05 | 48, 58, 71   | 91-010 167-05 | 20, 49, 59,<br>73                | 91-010 453-05 | 47                               | 91-010 894-05 | 20, 49                     |
| 91-010 043-05 | 48, 58, 71   | 91-010 172-90 | 34                               | 91-010 455-05 | 47                               | 91-010 895-91 | 20, 49                     |
| 91-010 044-05 | 21, 30   | 91-010 177-25 | 130                              | 91-010 463-25 | 47                               | 91-010 896-91 | 20                         |
| 91-010 056-05 | 20, 29, 45,<br>49, 60, 67,<br>72, 80               | 91-010 178-05 | 20, 49, 59,<br>73                | 91-010 482-05 | 124                              | 91-010 937-05 | 33                         |
| 91-010 057-01 | 20, 45, 49,<br>60, 67                              | 91-010 181-15 | 16, 25, 33,<br>86                | 91-010 538-05 | 101, 105, 114                    | 91-010 942-05 | 33, 39                     |
| 91-010 059-45 | 20   | 91-010 183-05 | 16, 25, 86                       | 91-010 596-05 | 17, 18, 26,<br>27                | 91-011 233-05 | 47                         |
| 91-010 061-34 | 21, 29, 80   | 91-010 184-05 | 33                               | 91-010 606-45 | 37                               | 91-011 264-05 | 20, 45                     |
| 91-010 062-92 | 58, 71   | 91-010 185-05 | 16, 25, 33,<br>86                | 91-010 617-45 | 37                               | 91-011 717-12 | 40                         |
| 91-010 067-05 | 19, 28, 35,<br>44, 53, 65,<br>68, 78, 81<br>20     | 91-010 186-15 | 16, 25, 33,<br>86                | 91-010 629-25 | 18                               | 91-011 754-05 | 16, 25                     |
| 91-010 079-05 | 20   | 91-010 196-05 | 17, 26                           | 91-010 633-05 | 34                               | 91-011 755-05 | 14                         |
| 91-010 087-05 | 20, 45   | 91-010 204-15 | 19, 28, 87,<br>91                | 91-010 729-05 | 15, 24                           | 91-011 783-91 | 17, 26, 38                 |
| 91-010 088-05 | 20, 29, 45,<br>47, 49, 60,<br>67, 72, 80<br>20, 45 | 91-010 211-05 | 22, 32                           | 91-010 730-15 | 15, 24                           | 91-012 072-05 | 31                         |
| 91-010 089-01 | 20, 45   | 91-010 212-45 | 22, 32                           | 91-010 731-45 | 15, 24                           | 91-012 407-15 | 37, 56, 69                 |
| 91-010 103-05 | 20, 45, 49,<br>60, 67                              | 91-010 221-05 | 22, 32                           | 91-010 732-05 | 15, 24                           | 91-012 492-25 | 27                         |
| 91-010 104-05 | 15, 24   | 91-010 223-92 | 22                               | 91-010 734-15 | 15, 24                           | 91-012 705-91 | 47                         |
| 91-010 107-05 | 16, 25, 33,<br>86                                  | 91-010 301-91 | 15, 24                           | 91-010 737-45 | 19, 28, 87,<br>91                | 91-012 712-91 | 23                         |
| 91-010 115-05 | 16, 25, 33,<br>86                                  | 91-010 304-05 | 39                               | 91-010 738-45 | 19, 28                           | 91-012 716-05 | 47                         |
| 91-010 116-05 | 16, 25, 33,<br>86                                  | 91-010 317-45 | 15, 24, 39                       | 91-010 752-15 | 15, 24                           | 91-012 717-05 | 47                         |
| 91-010 120-05 | 20, 29, 45,<br>49, 60, 67,<br>72, 80               | 91-010 352-05 | 41                               | 91-010 755-15 | 18, 27                           | 91-012 718-05 | 47                         |
| 91-010 121-90 | 21, 30   | 91-010 354-05 | 41                               | 91-010 809-15 | 39, 124                          | 91-013 044-25 | 18, 27                     |
| 91-010 126-92 | 22, 32, 38   | 91-010 359-05 | 45, 68, 81                       | 91-010 810-15 | 39, 124                          | 91-013 073-90 | 31                         |
|               |  | 91-010 361-05 | 21, 30, 68,<br>81                | 91-010 811-15 | 39, 124                          | 91-013 074-91 | 31                         |
|               |  | 91-010 363-45 | 45                               | 91-010 812-15 | 39, 124                          | 91-013 075-05 | 31                         |

| No.           | Seite<br>Page<br>Pages<br>Página | No.           | Seite<br>Page<br>Pages<br>Página | No.           | Seite<br>Page<br>Pages<br>Página | No.           | Seite<br>Page<br>Pages<br>Página |
|---------------|----------------------------------|---------------|----------------------------------|---------------|----------------------------------|---------------|----------------------------------|
| 91-013 076-05 | 31                               | 91-013 184-92 | 63, 75                           | 91-018 142-05 | 43                               | 91-018 206-00 | 43                               |
| 91-013 077-05 | 31                               | 91-013 185-90 | 30                               | 91-018 142-05 | 43                               | 91-018 210-95 | 43                               |
| 91-013 078-92 | 31                               | 91-013 186-91 | 30                               | 91-018 144-45 | 43                               | 91-018 211-95 | 43                               |
| 91-013 079-15 | 57, 70                           | 91-013 187-05 | 30                               | 91-018 145-45 | 80                               | 91-018 213-95 | 43                               |
| 91-013 080-15 | 56, 69                           | 91-013 188-05 | 30                               | 91-018 146-91 | 73                               | 91-018 214-95 | 43                               |
| 91-013 081-05 | 57, 70                           | 91-013 189-05 | 30                               | 91-018 147-05 | 73                               | 91-018 215-95 | 41                               |
| 91-013 082-11 | 62, 74                           | 91-013 190-92 | 30                               | 91-018 148-01 | 72                               | 91-018 216-91 | 39                               |
| 91-013 084-11 | 57, 70                           | 91-013 191-05 | 56, 69                           | 91-018 150-05 | 30, 45, 81                       | 91-018 217-91 | 46                               |
| 91-013 086-12 | 63, 75, 82,<br>84                | 91-013 192-15 | 56, 69                           | 91-018 151-05 | 30, 45, 81                       | 91-018 218-95 | 46                               |
| 91-013 087-15 | 57, 70                           | 91-013 193-91 | 56, 69                           | 91-018 154-15 | 127                              | 91-018 219-90 | 44                               |
| 91-013 088-05 | 57, 70                           | 91-013 196-45 | 56, 69                           | 91-018 155-15 | 126, 127                         | 91-018 222-91 | 46                               |
| 91-013 089-05 | 56, 69                           | 91-014 679-25 | 33                               | 91-018 156-15 | 127                              | 91-018 223-15 | 126                              |
| 91-013 090-05 | 62, 74                           | 91-014 680-91 | 33                               | 91-018 157-15 | 63, 75, 82,<br>84                | 91-018 224-45 | 62, 74                           |
| 91-013 092-01 | 72                               | 91-014 709-05 | 17, 26, 40                       | 91-018 158-12 | 76                               | 91-018 225-11 | 62, 74                           |
| 91-013 094-15 | 73                               | 91-014 710-01 | 17, 26                           | 91-018 159-92 | 75                               | 91-018 227-11 | 126                              |
| 91-013 095-45 | 62, 74                           | 91-014 740-45 | 37                               | 91-018 160-92 | 63                               | 91-018 228-92 | 126                              |
| 91-013 096-12 | 61                               | 91-014 786-15 | 37                               | 91-018 161-91 | 61                               | 91-018 229-15 | 126                              |
| 91-013 097-12 | 68, 81                           | 91-015 284-90 | 47                               | 91-018 162-12 | 61                               | 91-018 230-93 | 43                               |
| 91-013 098-91 | 61                               | 91-015 487-90 | 49, 60, 72                       | 91-018 169-12 | 127                              | 91-018 235-91 | 76                               |
| 91-013 148-91 | 68, 81                           | 91-015 527-05 | 33, 39                           | 91-018 170-05 | 126, 127                         | 91-018 236-12 | 76                               |
| 91-013 152-41 | 57, 70                           | 91-015 659-92 | 17, 26, 38                       | 91-018 172-91 | 125                              | 91-018 249-15 | 126                              |
| 91-013 153-05 | 30, 31                           | 91-015 664-05 | 22, 32                           | 91-018 173-90 | 126, 127                         | 91-018 273-90 | 101, 105, 114                    |
| 91-013 154-02 | 72, 80                           | 91-017 530-91 | 37                               | 91-018 175-91 | 80                               | 91-018 286-91 | 76                               |
| 91-013 154-05 | 72, 80                           | 91-018 106-91 | 59, 73                           | 91-018 188-45 | 45                               | 91-018 312-91 | 45                               |
| 91-013 156-91 | 57, 70                           | 91-018 113-91 | 59, 73                           | 91-018 190-15 | 126, 127                         | 91-018 317-05 | 47                               |
| 91-013 157-91 | 73                               | 91-018 115-92 | 34                               | 91-018 191-91 | 81                               | 91-018 318-91 | 47                               |
| 91-013 159-05 | 56, 69                           | 91-018 119-91 | 59, 73                           | 91-018 192-95 | 41                               | 91-018 319-45 | 47                               |
| 91-013 162-91 | 76                               | 91-018 136-12 | 32                               | 91-018 193-90 | 44                               | 91-018 320-91 | 47                               |
| 91-013 174-12 | 76                               | 91-018 137-05 | 58, 71                           | 91-018 196-01 | 40                               | 91-018 339-05 | 29                               |
| 91-013 175-91 | 76                               | 91-018 138-05 | 58, 71                           | 91-018 197-91 | 45                               | 91-018 340-91 | 37                               |
| 91-013 178-15 | 56, 69                           | 91-018 139-12 | 81                               | 91-018 198-93 | 43                               | 91-018 341-91 | 37, 59, 73                       |
| 91-013 179-11 | 99                               | 91-018 140-05 | 81                               | 91-018 199-00 | 43                               | 91-018 342-05 | 29, 37, 59,<br>73                |
| 91-013 184-05 | 63, 75                           | 91-018 141-05 | 43                               | 91-018 203-00 | 43                               | 91-018 344-05 | 37, 59, 73                       |

| No.           | Seite<br>Page<br>Pages<br>Página     | No.           | Seite<br>Page<br>Pages<br>Página | No.           | Seite<br>Page<br>Pages<br>Página | No.           | Seite Page<br>Pages Página                 |
|---------------|--------------------------------------|---------------|----------------------------------|---------------|----------------------------------|---------------|--|
| 91-018 346-01 | 29, 37                               | 91-018 600-01 | 29, 45, 60,<br>72, 80            | 91-019 644-15 | 35                               | 91-025 199-15 | 39   |
| 91-018 348-91 | 29, 37                               | 91-018 638-92 | 63, 75, 82,<br>84                | 91-019 656-05 | 35                               | 91-025 637-15 | 14, 23                                     |
| 91-018 349-05 | 29, 37                               | 91-018 639-91 | 63, 75, 82,<br>84                | 91-019 657-05 | 35                               | 91-025 873-05 | 39, 124                                    |
| 91-018 350-05 | 29, 37, 59,<br>73                    | 91-018 662-45 | 32, 38                           | 91-019 660-15 | 35                               | 91-025 874-05 | 39, 124                                    |
| 91-018 357-45 | 21, 30, 40,<br>48, 58, 68,<br>71, 81 | 91-018 674-91 | 60                               | 91-019 661-15 | 35                               | 91-027 362-91 | 19, 28, 87,<br>91                          |
| 91-018 358-45 | 17, 26                               | 91-018 675-45 | 60, 72                           | 91-019 662-15 | 35                               | 91-027 363-45 | 19, 28, 87,<br>91                          |
| 91-018 359-45 | 17, 26                               | 91-018 677-01 | 60                               | 91-019 663-45 | 37                               | 91-027 370-05 | 64, 77, 128                                |
| 91-018 401-91 | 29                                   | 91-018 678-05 | 60                               | 91-019 665-15 | 35                               | 91-027 371-12 | 64, 77, 128                                |
| 91-018 402-45 | 29                                   | 91-018 679-05 | 60, 72, 80                       | 91-019 676-05 | 14, 17, 18,<br>23, 26, 27        | 91-027 373-92 | 64, 77, 128                                |
| 91-018 403-05 | 29, 45, 60                           | 91-018 680-91 | 59, 73                           | 91-019 677-91 | 37                               | 91-027 375-15 | 64, 77, 128                                |
| 91-018 404-05 | 29, 45                               | 91-018 687-91 | 33                               | 91-019 735-15 | 56, 69                           | 91-028 489-05 | 42, 43                                     |
| 91-018 406-01 | 29, 45                               | 91-018 688-05 | 33                               | 91-019 846-92 | 15, 24                           | 91-028 612-15 | 53, 64, 77,<br>82, 83, 84,<br>85, 117, 119 |
| 91-018 407-05 | 29, 45                               | 91-018 792-12 | 61                               | 91-019 853-12 | 21, 30, 31                       | 91-029 007-91 | 130  |
| 91-018 415-92 | 26                                   | 91-018 793-91 | 59                               | 91-019 862-01 | 20, 45, 49,<br>60, 67, 72,<br>80 | 91-029 033-45 | 130  |
| 91-018 430-91 | 35                                   | 91-018 794-15 | 59, 73                           | 91-019 891-05 | 49, 59, 73                       | 91-029 394-01 | 130  |
| 91-018 439-05 | 37, 59, 73                           | 91-018 885-15 | 59, 73                           | 91-019 918-05 | 39                               | 91-029 450-15 | 130  |
| 91-018 460-90 | 17, 26                               | 91-018 886-01 | 60                               | 91-020 353-91 | 50, 54                           | 91-029 520-05 | 48, 56, 69                                 |
| 91-018 461-90 | 41                                   | 91-018 888-24 | 48, 58, 68,<br>71                | 91-020 391-92 | 58, 68, 71,<br>81                | 91-029 692-45 | 64, 77, 128                                |
| 91-018 467-90 | 27                                   | 91-018 889-24 | 48, 58, 71                       | 91-020 393-05 | 40                               | 91-029 772-15 | 44   |
| 91-018 477-90 | 29, 45, 60,<br>72, 80                | 91-018 891-45 | 65, 78                           | 91-020 715-91 | 17, 26, 41                       | 91-029 946-91 | 130  |
| 91-018 480-05 | 59, 73                               | 91-018 899-91 | 83, 85, 119                      | 91-021 486-41 | 37                               | 91-030 246-15 | 19, 28, 37,<br>87, 91                      |
| 91-018 481-05 | 29, 59, 73                           | 91-018 900-15 | 82, 83, 84,<br>85, 119           | 91-023 505-25 | 16, 25, 33                       | 91-031 009-45 | 89, 92                                     |
| 91-018 482-91 | 29                                   | 91-018 905-05 | 59                               | 91-025 054-45 | 128                              | 91-031 409-12 | 89, 92                                     |
| 91-018 483-91 | 29, 59, 73                           | 91-018 954-91 | 72                               | 91-025 055-15 | 128                              | 91-031 411-90 | 128  |
| 91-018 484-05 | 29, 59, 73                           | 91-018 961-11 | 95, 111                          | 91-025 060-92 | 64, 77, 89,<br>92, 128           | 91-031 458-51 | 108, 112                                   |
| 91-018 485-25 | 56, 69                               | 91-018 964-11 | 95, 111                          | 91-025 075-45 | 64, 77, 128                      | 91-031 459-15 | 94, 95, 110,<br>111                        |
| 91-018 486-15 | 54, 59                               | 91-018 969-15 | 94, 110                          | 91-025 164-05 | 19, 28, 87,<br>91                | 91-031 888-15 | 89   |
| 91-018 487-05 | 40                                   | 91-018 982-11 | 64, 77, 82,<br>84, 117, 119      | 91-025 165-45 | 19, 28, 87,<br>91                | 91-032 805-91 | 130  |
| 91-018 488-92 | 35                                   | 91-018 983-11 | 64, 77, 117                      | 91-025 169-92 | 64, 77, 89,<br>92, 128           | 91-032 806-45 | 130  |
| 91-018 489-11 | 64, 77, 117                          | 91-018 984-91 | 82, 84, 119                      | 91-025 170-15 | 64, 77, 128                      | 91-032 807-91 | 130  |
| 91-018 490-11 | 64, 77, 83,<br>85, 117, 119          | 91-018 987-15 | 95, 111                          | 91-025 184-15 | 19, 28, 87,<br>91                | 91-032 808-45 | 130  |
| 91-018 492-11 | 64, 77, 117                          | 91-019 619-90 | 21, 30                           |               |                                  | 91-032 809-45 | 130  |
|               |                                      | 91-019 623-90 | 99                               |               |                                  |               |  |

| No.           | Seite<br>Page<br>Pages<br>Página | No.           | Seite<br>Page<br>Pages<br>Página | No.           | Seite<br>Page<br>Pages<br>Página | No.           | Seite<br>Page<br>Pages<br>Página |
|---------------|----------------------------------|---------------|----------------------------------|---------------|----------------------------------|---------------|----------------------------------|
| 91-033 073-90 | 123                              | 91-056 185-91 | 129                              | 91-083 765-15 | 101, 105, 114                    | 91-091 587-91 | 106, 115                         |
| 91-040 618-45 | 129                              | 91-056 186-45 | 129                              | 91-083 766-15 | 101, 105, 114                    | 91-091 688-91 | 103                              |
| 91-040 621-91 | 129                              | 91-056 187-45 | 129                              | 91-083 789-05 | 101, 105, 114                    | 91-091 770-05 | 103                              |
| 91-040 623-25 | 129                              | 91-056 188-45 | 129                              | 91-084 100-91 | 14, 23                           | 91-091 834-91 | 116                              |
| 91-041 063-25 | 129                              | 91-056 189-05 | 129                              | 91-084 115-05 | 14, 23                           | 91-091 861-91 | 102                              |
| 91-041 085-91 | 129                              | 91-056 190-15 | 129                              | 91-084 116-15 | 14, 23                           | 91-095 103-91 | 131                              |
| 91-046 097-25 | 129                              | 91-056 192-25 | 129                              | 91-084 133-90 | 14, 23                           | 91-095 140-91 | 52                               |
| 91-046 753-91 | 47                               | 91-056 193-25 | 129                              | 91-084 301-45 | 100                              | 91-095 141-91 | 52                               |
| 91-046 754-25 | 47                               | 91-056 356-15 | 129                              | 91-084 302-05 | 100                              | 91-095 143-91 | 52                               |
| 91-046 755-25 | 47                               | 91-056 578-91 | 129                              | 91-084 303-05 | 100                              | 91-095 145-01 | 53                               |
| 91-046 756-91 | 47                               | 91-056 579-11 | 129                              | 91-084 304-15 | 100                              | 91-095 148-91 | 51                               |
| 91-046 757-25 | 47                               | 91-056 760-05 | 129                              | 91-084 305-15 | 100                              | 91-095 150-91 | 53                               |
| 91-046 758-15 | 47                               | 91-061 004-01 | 24, 34                           | 91-084 306-05 | 100                              | 91-095 170-91 | 52                               |
| 91-046 879-05 | 41, 42, 43                       | 91-061 005-05 | 15, 24                           | 91-084 307-05 | 100                              | 91-095 362-91 | 107                              |
| 91-048 216-04 | 47                               | 91-063 049-05 | 40                               | 91-084 308-15 | 100                              | 91-095 368-91 | 53                               |
| 91-048 355-93 | 47                               | 91-064 583-05 | 40                               | 91-084 309-15 | 100                              | 91-095 645-91 | 133                              |
| 91-048 358-05 | 47                               | 91-067 020-05 | 17, 26                           | 91-084 311-15 | 100                              | 91-095 647-91 | 133                              |
| 91-050 248-91 | 50, 54, 61,<br>68, 76, 81        | 91-069 037-15 | 30, 31                           | 91-084 314-25 | 100, 101, 105,<br>114            | 91-095 648-91 | 133                              |
| 91-050 339-12 | 39, 124                          | 91-069 043-15 | 14, 23, 33,<br>39                | 91-090 277-05 | 103                              | 91-095 651-91 | 133                              |
| 91-050 421-05 | 41, 42, 43                       | 91-069 056-05 | 17, 26                           | 91-090 291-91 | 99                               | 91-095 675-91 | 104                              |
| 91-050 855-45 | 129                              | 91-069 130-05 | 99                               | 91-090 292-45 | 99                               | 91-095 676-91 | 104                              |
| 91-051 250-93 | 39                               | 91-069 397-15 | 55                               | 91-090 583-91 | 132                              | 91-095 784-45 | 63, 75                           |
| 91-051 255-93 | 47, 124                          | 91-069 468-15 | 86                               | 91-090 584-91 | 132                              | 91-095 787-05 | 63, 75                           |
| 91-051 257-15 | 39, 124                          | 91-069 495-05 | 62, 74                           | 91-090 585-91 | 132                              | 91-095 788-45 | 63, 75                           |
| 91-053 332-41 | 129                              | 91-069 809-45 | 116                              | 91-090 586-91 | 132                              | 91-095 808-45 | 63, 75                           |
| 91-053 332-91 | 129                              | 91-070 171-90 | 31                               | 91-090 700-90 | 119                              | 91-095 809-45 | 63, 75                           |
| 91-053 347-21 | 129                              | 91-080 233-05 | 64, 77, 89,<br>92, 128           | 91-090 831-91 | 133                              | 91-095 829-91 | 93, 96, 113                      |
| 91-055 256-91 | 47                               | 91-082 231-90 | 122                              | 91-090 832-91 | 133                              | 91-095 837-91 | 112                              |
| 91-055 918-91 | 24, 34                           | 91-082 878-15 | 94, 95, 110,<br>111              | 91-090 850-45 | 102                              | 91-095 850-91 | 82, 84                           |
| 91-055 919-05 | 24, 34                           | 91-083 761-91 | 101, 105, 114                    | 91-090 855-01 | 102                              | 91-095 856-91 | 63, 75                           |
| 91-055 920-05 | 24, 34                           | 91-083 762-45 | 101, 105, 114                    | 91-090 859-05 | 103                              | 91-095 982-91 | 132                              |
| 91-056 183-91 | 129                              | 91-083 763-11 | 101, 105, 114                    | 91-090 922-91 | 103                              | 91-095 983-91 | 132                              |
| 91-056 184-45 | 129                              | 91-083 764-11 | 101, 105, 114                    | 91-091 585-91 | 106, 115                         | 91-095 984-91 | 132                              |



| No.           | Seite<br>Page<br>Pages<br>Página | No.           | Seite<br>Page<br>Pages<br>Página | No.           | Seite<br>Page<br>Pages<br>Página | No.           | Seite Page<br>Pages Página |
|---------------|----------------------------------|---------------|----------------------------------|---------------|----------------------------------|---------------|----------------------------|
| 91-095 985-91 | 132                              | 91-102 033-05 | 27, 36, 101,<br>105, 114         | 91-107 640-92 | 41                               | 91-107 724-15 | 61, 68, 76,<br>81          |
| 91-095 997-91 | 132                              | 91-102 035-91 | 32, 38                           | 91-107 643-91 | 57                               | 91-107 725-15 | 44                         |
| 91-096 178-91 | 131                              | 91-102 210-92 | 26, 38                           | 91-107 645-91 | 40                               | 91-107 726-01 | 44                         |
| 91-096 181-91 | 131                              | 91-102 216-91 | 26, 38                           | 91-107 646-05 | 40                               | 91-107 727-01 | 44                         |
| 91-096 183-91 | 131                              | 91-105 447-15 | 16, 25, 33,<br>86                | 91-107 647-91 | 60, 72                           | 91-107 730-05 | 44                         |
| 91-096 560-91 | 63, 75                           | 91-107 065-05 | 42, 43                           | 91-107 648-45 | 60, 72                           | 91-107 731-05 | 44                         |
| 91-096 623-91 | 98, 107                          | 91-107 090-95 | 42                               | 91-107 655-92 | 40                               | 91-107 733-45 | 47                         |
| 91-096 747-91 | 107                              | 91-107 091-95 | 42                               | 91-107 657-05 | 63, 75, 82,<br>84                | 91-107 736-91 | 63, 75                     |
| 91-097 068-91 | 131                              | 91-107 092-95 | 42                               | 91-107 658-11 | 62, 74                           | 91-107 738-05 | 62, 74, 82,<br>84          |
| 91-097 074-47 | 130                              | 91-107 093-95 | 42                               | 91-107 661-12 | 62, 74                           | 91-107 740-93 | 42                         |
| 91-097 149-15 | 93, 96, 113                      | 91-107 204-15 | 63, 75, 82,<br>84                | 91-107 663-05 | 62, 74                           | 91-107 741-45 | 42                         |
| 91-097 902-45 | 104                              | 91-107 249-45 | 101, 105, 114                    | 91-107 664-90 | 64, 77                           | 91-107 742-05 | 42, 43                     |
| 91-098 477-91 | 131                              | 91-107 298-00 | 42                               | 91-107 665-15 | 64, 77                           | 91-107 743-05 | 42, 43                     |
| 91-098 888-45 | 132, 133                         | 91-107 299-00 | 42                               | 91-107 666-15 | 65, 78, 98,<br>108               | 91-107 744-95 | 42, 43                     |
| 91-099 392-91 | 107                              | 91-107 300-00 | 42                               | 91-107 669-45 | 65, 78, 128                      | 91-107 746-12 | 61, 68                     |
| 91-099 613-91 | 52                               | 91-107 349-45 | 44                               | 91-107 688-95 | 41                               | 91-107 748-15 | 61, 68, 76,<br>81          |
| 91-099 766-91 | 133                              | 91-107 603-91 | 39                               | 91-107 689-15 | 63, 75                           | 91-107 751-05 | 42                         |
| 91-099 811-05 | 99                               | 91-107 613-45 | 44, 68, 81                       | 91-107 690-91 | 44, 68, 81                       | 91-107 752-05 | 42                         |
| 91-099 904-45 | 82, 84                           | 91-107 615-45 | 65, 78                           | 91-107 691-91 | 65, 78                           | 91-107 753-05 | 42, 43                     |
| 91-100 044-15 | 19, 28, 34,<br>35, 46            | 91-107 620-91 | 44                               | 91-107 695-91 | 65, 78                           | 91-107 754-05 | 42                         |
| 91-100 270-15 | 98, 106, 107,<br>115             | 91-107 622-05 | 41                               | 91-107 696-12 | 65, 78                           | 91-107 755-05 | 42, 43                     |
| 91-100 271-15 | 15, 24                           | 91-107 623-92 | 56, 69, 87,<br>91                | 91-107 700-45 | 44                               | 91-107 757-01 | 60                         |
| 91-100 341-15 | 17, 21, 26,<br>30, 31            | 91-107 624-45 | 57                               | 91-107 701-45 | 44                               | 91-107 759-05 | 42                         |
| 91-100 342-15 | 17, 21, 26,<br>30, 31            | 91-107 625-91 | 40                               | 91-107 703-91 | 67, 80                           | 91-107 764-05 | 42, 43                     |
| 91-100 373-15 | 99, 108, 112                     | 91-107 626-45 | 40                               | 91-107 704-45 | 67, 80                           | 91-107 765-93 | 42                         |
| 91-101 775-05 | 130                              | 91-107 627-25 | 40                               | 91-107 705-05 | 44                               | 91-107 766-45 | 42, 43                     |
| 91-101 912-05 | 54                               | 91-107 628-15 | 56, 69                           | 91-107 709-01 | 40                               | 91-107 770-05 | 42, 43                     |
| 91-102 007-92 | 27, 36, 101,<br>105, 114         | 91-107 629-05 | 56, 69                           | 91-107 712-05 | 44                               | 91-107 771-05 | 42, 43                     |
| 91-102 011-05 | 32, 38                           | 91-107 630-91 | 41                               | 91-107 717-05 | 42, 43                           | 91-107 774-91 | 82, 84                     |
| 91-102 019-92 | 32, 38                           | 91-107 631-05 | 41                               | 91-107 720-91 | 42, 43                           | 91-107 776-05 | 63, 75, 82,<br>84          |
| 91-102 022-90 | 36                               | 91-107 632-05 | 41                               | 91-107 721-05 | 42, 43                           | 91-107 777-12 | 63, 75, 82,<br>84          |
| 91-102 026-25 | 36                               | 91-107 633-01 | 41                               | 91-107 722-05 | 42, 43                           | 91-107 877-91 | 99                         |
|               |                                  | 91-107 637-15 | 56, 57, 69                       | 91-107 723-05 | 82, 83, 84,<br>85, 118           | 91-107 879-15 | 99                         |

| No.           | Seite<br>Page<br>Pages<br>Página | No.           | Seite<br>Page<br>Pages<br>Página     | No.           | Seite<br>Page<br>Pages<br>Página | No.           | Seite<br>Page<br>Pages<br>Página |
|---------------|----------------------------------|---------------|--------------------------------------|---------------|----------------------------------|---------------|----------------------------------|
| 91-107 880-15 | 99                               | 91-113 061-05 | 48                                   | 91-113 193-05 | 49                               | 91-129 920-91 | 134                              |
| 91-107 881-11 | 99                               | 91-113 062-05 | 48                                   | 91-113 194-01 | 54                               | 91-129 941-91 | 134                              |
| 91-107 886-15 | 101, 105, 114                    | 91-113 063-05 | 53                                   | 91-113 196-12 | 54                               | 91-130 865-05 | 108, 112                         |
| 91-107 888-45 | 98, 106, 107,<br>115             | 91-113 064-05 | 22, 32                               | 91-113 197-91 | 54                               | 91-130 886-05 | 108, 112                         |
| 91-107 889-45 | 98, 106, 107,<br>115             | 91-113 072-01 | 49, 60, 67,<br>72, 80                | 91-113 198-15 | 54                               | 91-140 060-25 | 101, 105, 114                    |
| 91-107 890-05 | 98, 106, 107,<br>115             | 91-113 073-05 | 49, 60, 67,<br>72, 80                | 91-113 200-05 | 54                               | 91-140 061-15 | 101, 105, 114                    |
| 91-107 891-15 | 98, 106, 107,<br>115             | 91-113 075-05 | 20, 29, 45,<br>49, 60, 67,<br>72, 80 | 91-113 201-15 | 54                               | 91-140 062-25 | 101, 105, 114                    |
| 91-107 892-15 | 98, 106, 107,<br>115             | 91-113 077-05 | 49, 60, 67,<br>72, 80                | 91-113 414-91 | 49, 59, 73                       | 91-140 068-45 | 56, 69                           |
| 91-107 893-45 | 98, 106, 107,<br>115             | 91-113 083-12 | 50                                   | 91-113 453-91 | 50                               | 91-140 259-05 | 57, 70                           |
| 91-107 897-90 | 44                               | 91-113 087-05 | 61, 68, 76,<br>81                    | 91-113 454-91 | 51                               | 91-140 261-05 | 57, 70                           |
| 91-107 925-15 | 76                               | 91-113 091-15 | 50                                   | 91-113 466-15 | 51                               | 91-140 286-05 | 59, 73                           |
| 91-107 926-05 | 76                               | 91-113 094-14 | 50                                   | 91-113 467-15 | 51                               | 91-140 287-91 | 59, 73                           |
| 91-107 927-15 | 76                               | 91-113 097-91 | 50, 54                               | 91-113 468-15 | 89                               | 91-140 291-01 | 59, 73                           |
| 91-107 928-91 | 76                               | 91-113 102-05 | 50                                   | 91-113 469-15 | 89                               | 91-140 403-91 | 18, 27, 101,<br>105, 114         |
| 91-107 930-91 | 76                               | 91-113 103-15 | 50                                   | 91-113 478-11 | 89                               | 91-140 404-91 | 18, 27, 36,<br>101, 105, 114     |
| 91-107 931-12 | 76                               | 91-113 105-91 | 49                                   | 91-113 480-91 | 59, 73                           | 91-140 405-91 | 27, 36, 101,<br>105, 114         |
| 91-107 947-91 | 76                               | 91-113 106-45 | 49                                   | 91-114 310-15 | 108, 112                         | 91-140 425-45 | 18, 27                           |
| 91-108 015-02 | 17, 26                           | 91-113 108-12 | 50                                   | 91-114 351-15 | 108, 112                         | 91-140 501-91 | 108, 112                         |
| 91-113 001-91 | 53                               | 91-113 115-05 | 51, 55                               | 91-118 067-15 | 21, 29                           | 91-140 648-01 | 59, 73                           |
| 91-113 002-91 | 46                               | 91-113 117-15 | 50                                   | 91-118 308-05 | 49, 59, 73                       | 91-140 650-91 | 59, 73                           |
| 91-113 003-95 | 46                               | 91-113 118-15 | 50                                   | 91-118 416-15 | 63, 75                           | 91-140 651-05 | 59, 73                           |
| 91-113 004-91 | 50                               | 91-113 125-91 | 49, 60, 72                           | 91-118 613-15 | 93, 125                          | 91-167 553-11 | 62, 74                           |
| 91-113 005-11 | 50                               | 91-113 129-45 | 48, 57, 70                           | 91-119 025-25 | 16, 25                           | 91-167 559-05 | 62, 74                           |
| 91-113 006-12 | 50                               | 91-113 144-15 | 48, 56, 69                           | 91-125 932-15 | 92                               | 91-167 560-05 | 63, 75, 82,<br>84                |
| 91-113 007-91 | 50                               | 91-113 145-55 | 53                                   | 91-125 933-05 | 92                               | 91-167 636-05 | 63, 75, 82,<br>84                |
| 91-113 011-15 | 15, 24                           | 91-113 152-45 | 48                                   | 91-129 138-91 | 134                              | 91-168 415-15 | 63, 75, 82,<br>84                |
| 91-113 012-05 | 50, 57                           | 91-113 157-15 | 51, 54, 55                           | 91-129 452-91 | 134                              | 91-168 906-45 | 63, 75, 82,<br>84                |
| 91-113 014-05 | 50, 57                           | 91-113 160-91 | 130                                  | 91-129 456-91 | 134                              | 91-168 907-05 | 63, 75, 82,<br>84                |
| 91-113 024-92 | 60, 72                           | 91-113 161-45 | 130                                  | 91-129 541-91 | 134                              | 91-168 909-15 | 63, 75, 82,<br>84                |
| 91-113 030-25 | 16, 25                           | 91-113 190-91 | 49                                   | 91-129 569-91 | 134                              | 91-168 910-05 | 63, 75, 82,<br>84                |
| 91-113 042-92 | 19, 28                           | 91-113 191-01 | 49                                   | 91-129 916-91 | 134                              | 91-168 913-05 | 63, 75, 82,<br>84                |
| 91-113 046-91 | 53                               | 91-113 192-91 | 49                                   | 91-129 917-91 | 134                              | 91-168 922-15 | 63, 75, 82,<br>84                |
| 91-113 060-45 | 53                               |               |                                      | 91-129 919-91 | 134                              | 91-168 923-05 | 62, 74                           |

| No.           | Seite<br>Page<br>Pages<br>Página   | No.           | Seite<br>Page<br>Pages<br>Página | No.           | Seite<br>Page<br>Pages<br>Página | No. | Seite<br>Page<br>Pages<br>Página |
|---------------|--|---------------|----------------------------------|---------------|----------------------------------|-----|----------------------------------|
| 91-168 927-15 | 62, 74   | 91-700 961-15 | 18, 27, 30,<br>36                | 99-134 008-91 | 93, 96, 109,<br>112, 113         |     |                                  |
| 91-168 932-15 | 63, 75   | 91-700 962-15 | 30                               | 99-134 043-91 | 126, 127                         |     |                                  |
| 91-168 934-05 | 63, 75, 82,<br>84  | 91-700 997-15 | 50, 54                           | 99-134 089-05 | 14, 23                           |     |                                  |
| 91-168 934-92 | 63, 75, 82,<br>84  | 91-701 319-25 | 16, 25, 33                       | 99-134 093-05 | 14, 23                           |     |                                  |
| 91-168 945-05 | 62, 74   | 91-701 323-15 | 42, 43                           | 99-134 195-91 | 123                              |     |                                  |
| 91-169 132-15 | 15, 24   | 91-709 310-01 | 15, 24, 124                      | 99-134 299-91 | 96, 113                          |     |                                  |
| 91-169 137-05 | 101, 105, 114  | 91-710 484-92 | 16, 25, 33                       | 99-134 369-91 | 96, 113                          |     |                                  |
| 91-169 582-05 | 62, 74, 82,<br>84  | 91-710 926-92 | 39, 47                           | 99-134 370-91 | 93                               |     |                                  |
| 91-170 783-91 | 98, 107  | 93-513 120-91 | 64, 77, 89,<br>92, 128           | 99-134 373-91 | 108, 112                         |     |                                  |
| 91-171 462-90 | 121  | 93-513 121-11 | 64, 77, 89,<br>92, 128           | 99-134 437-91 | 93                               |     |                                  |
| 91-175 023-05 | 30, 31   | 93-513 124-05 | 64, 77, 89,<br>92, 128           | 99-134 452-91 | 96, 109, 113                     |     |                                  |
| 91-175 126-05 | 30   | 95-627 480-15 | 92, 108, 112                     | 99-134 498-91 | 126, 127                         |     |                                  |
| 91-175 514-91 | 96   | 97-30 117-345 | 130                              | 99-134 569-75 | 116                              |     |                                  |
| 91-175 515-45 | 96, 109, 113   | 97-30 179-995 | 55                               | 99-134 797-91 | 95, 111                          |     |                                  |
| 91-175 536-15 | 94, 95, 110,<br>111  | 97-30 180-995 | 55                               | 99-135 061-91 | 94, 110                          |     |                                  |
| 91-175 537-11 | 94, 95, 110,<br>111  | 99-096 072-91 | 90, 93, 97                       | 99-135 062-91 | 95, 111                          |     |                                  |
| 91-175 581-91 | 94, 110  | 99-115 231-91 | 121, 122                         | 99-135 188-85 | 101, 105, 114                    |     |                                  |
| 91-175 586-91 | 95, 111  | 99-115 300-91 | 121, 122                         | 99-135 350-91 | 96, 113                          |     |                                  |
| 91-176 031-91 | 109  | 99-115 301-05 | 121, 122, 123                    | 280-1-120 243 | 134                              |     |                                  |
| 91-176 051-91 | 113  | 99-115 505-91 | 92, 94, 95                       |               |                                  |     |                                  |
| 91-700 029-15 | 48, 56, 69   | 99-133 042-91 | 125                              |               |                                  |     |                                  |
| 91-700 153-15 | 17, 26, 41   | 99-133 126-91 | 125                              |               |                                  |     |                                  |
| 91-700 226-15 | 15, 24, 124  | 99-133 129-01 | 93                               |               |                                  |     |                                  |
| 91-700 335-35 | 51   | 99-133 130-01 | 125                              |               |                                  |     |                                  |
| 91-700 336-15 | 15, 24, 124  | 99-133 506-91 | 92                               |               |                                  |     |                                  |
| 91-700 368-15 | 16, 25, 33   | 99-133 574-91 | 109                              |               |                                  |     |                                  |
| 91-700 510-15 | 31, 63, 75   | 99-133 660-45 | 121, 122, 123                    |               |                                  |     |                                  |
| 91-700 680-15 | 30, 44   | 99-133 752-01 | 96, 109, 113,<br>125             |               |                                  |     |                                  |
| 91-700 687-15 | 18, 27, 36,<br>101, 105, 114   | 99-133 753-91 | 126, 127                         |               |                                  |     |                                  |
| 91-700 689-15 | 20, 29, 44,<br>45, 54, 58, 60,<br>62, 65, 67,<br>68, 71, 72,<br>74, 78, 80,<br>81, 126, 127,<br>53 | 99-133 905-91 | 126, 127                         |               |                                  |     |                                  |
|               |  | 99-133 946-91 | 94, 110                          |               |                                  |     |                                  |
| 91-700 868-15 | 53   | 99-133 968-91 | 126, 127                         |               |                                  |     |                                  |

# PFAFF

**G.M. PFAFF  
Aktiengesellschaft**

Postfach 3020  
D-67653 Kaiserslautern

Königstr. 154  
D-67655 Kaiserslautern

Telefon: (0631) 200-0  
Telefax: (0631) 172 02  
Telex: 45753 PFAFF D

Gedruckt in der BRD  
Printed in Germany  
Imprimé en R.F.A.  
Impreso en la R.F.A.