

---

**PFAFF**<sup>®</sup> **471**

Bei lackierten Teilen bitte Farbe angeben  
For paint-finished parts please state colour  
Pour les pièces peintes préciser réf. et couleur  
En el caso de piezas barnizadas, indíquese el color

## **Bestandteileliste**

List of spare parts

Liste de pièces détachées

Lista de piezas de repuesto

Die Inhaltsübersicht auf Seite 3 gibt einen Überblick über die Aufgliederung der Liste.  
 Die Teile sind so abgebildet, wie sie in der Maschine funktionsmäßig zusammengehören.  
 Die gestrichelten Abbildungen zeigen, wo die daneben abgebildeten Teile hingehören.  
 Die Einrahmungen auf den Bildseiten zeigen, aus welchen Einzelteilen sich die Gruppenteile zusammensetzen.  
 Näherwerkzeuge und Apparate sind der Unterklassen-Ausstattung zu entnehmen (siehe Anhang).  
 Die auf den Bildseiten verwendeten Schlüsselzeichen (2; 3; 6 usw.) sind in Register „0“ zusammengefaßt und erläutert.  
 Das Erstellungsdatum ist auf den einzelnen Seiten oben rechts angegeben. Bei Austausch bitte Datum beachten.  
 Konstruktionsänderungen vorbehalten.

For the various sections of this catalogue, please refer to the "Contents" on page 3.  
 The parts are illustrated as they belong together in the machine.  
 The dashed illustrations show where the adjacent parts belong.  
 The framed-in sections on the illustration pages show the individual parts comprising a group.  
 For sewing parts and attachments please refer to the subclass listing (see appendix).  
 The reference keys (2; 3; 6 etc.) used on the illustration pages are compiled and explained in section "0".  
 The date of preparation of the individual pages is indicated in the upper right-hand corner. Please note the new date on revised sheets.  
 Subject to alterations in design.

La table des matières, page 3, donne un aperçu de la subdivision de la liste.  
 Les pièces figurent sur l'illustration comme elles vont ensemble.  
 Les figures en tirets montrent le lieu de montage des pièces figurant à côté.  
 Les parties encadrées sur les pages à illustrations représentent les pièces individuelles formant groupe.  
 Pour les organes de couture et les appareils, veuillez vous référer à la fiche équipement de sous-classes (voir en annexe).  
 Les symboles (2; 3; 6 etc.) utilisés sur les pages illustrées sont regroupés et expliqués au registre „0“.  
 La date de parution des différentes planches est indiquée dans l'angle supérieur droit. Veiller à toujours n'utiliser que les planches les plus récentes.  
 Sous réserve de modifications.

En la página 3, bajo el título "contenido", puede verse un resumen de la división de la "lista de piezas".  
 Las piezas están ilustradas conforme se hallan montadas en la máquina.  
 Las figuras a base de líneas entrecortadas muestran dónde y cómo van montadas las piezas ilustradas al lado.  
 Los recuadros en las páginas ilustradas indican las piezas individuales de que se componen los grupos.  
 Para los órganos de costura y aparatos, véase la „Composición de las subclases" (en el anexo).  
 Los símbolos clave (2; 3; 6, etc.) utilizados en las páginas ilustradas se hallan recopilados y explicados en el registro „0".  
 La fecha en que cada una de las páginas ha sido editada se halla indicada en la esquina derecha superior. Al reemplazar unas hojas por otras se ruega tener en cuenta la fecha.  
 Salvo modificaciones técnicas.

Register Section Registre Registro		Seite Page Página
<b>0</b>	Erläuterungen Explanations Légende Explicaciones	5 7 9 11
<b>1</b>	Kopfteile Front parts Pièces de tête Piezas de la cabeza	Pfaff 471-755/01 13
<b>2</b>	Armteile Arm parts Pièces de bras Piezas del brazo	Pfaff 471-755/01 18
<b>3</b>	Grundplattenteile Bedplate parts Pièces du plateau fondamental Piezas de la placa-base	Pfaff 471-755/01 21
<b>4</b>	Zubehörteile Accessory parts Accessoires Accesorios	Pfaff 471-755/01 26
<b>5</b>	Motoranschlußsatz (Ausrüstung mit Motorschutzschalter) Motor connection kit (equipment with motor overload trip) Jeu de pièces à raccorder le moteur (avec contacteur-disjoncteur) Juego de piezas de conexión del motor (con interruptor de seguridad)	28
<b>6</b>	Motoranschlußsatz (Ausrüstung mit Motordrehschalter) Motor connection kit (equipment with motor turn switch) Jeu de pièces à raccorder le moteur (avec interrupteur rotatif) Juego de piezas de conexión del motor (con interruptor giratorio)	30
<b>7</b>	Fadenöler Thread lubricator Graisseur de fil Lubricador del hilo	31
<b>8</b>	Unterklasse Subclass Sous-classe Subclase	-59/01; -61/01 32
<b>9</b>	Unterklasse Subclass Sous-classe Subclase	-725/04 34
<b>10</b>	Ergänzungsteile Complementary parts Pièces complémentaires Piezas especiales	-725/03 45
<b>11</b>	Unterklasse Subclass Sous-classe Subclase	-900/11 46
<b>12</b>	Ergänzungsteile Complementary parts Pièces complémentaires Piezas especiales	-900/01 51
<b>13</b>	Ergänzungsteile Complementary parts Pièces complémentaires Piezas especiales	-900/51 52

Register Section Registre Registro		Seite Page Página
<b>14</b>	Ergänzungsteile Complementary parts Pièces complémentaries Piezas especiales -900/11-913/04	54
<b>15</b>	Unterklasse Subclass Sous-classe Subclase -906/05	55
<b>16</b>	Unterklasse Subclass Sous-classe Subclase -910/01	56
<b>17</b>	Unterklasse Subclass Sous-classe Subclase -910/04	58
<b>18</b>	Unterklasse Subclass Sous-classe Subclase -913/02	60
<b>19</b>	Unterklasse Subclass Sous-classe Subclase -913/04	61
<b>20</b>	Unterklasse Subclass Sous-classe Subclase -913/52	62
<b>21</b>	Unterklasse Subclass Sous-classe Subclase -925/01	63
<b>22</b>	Unterklasse Subclass Sous-classe Subclase -940/02	64
<b>23</b>	Keilriemenscheiben-Tabelle Table of V-belt pulleys Tableau des poulies à gorge en V Tabla de poleas para correas en "V"	65
<b>24</b>	Schmiermittel-Tabelle Table of lubricants Tableau des lubrifiants Tabla de lubricantes	66
<b>25</b>	Nummernverzeichnis Numerical index Tableau des numéros Indice numérico	67
Anhang Appendix Annexe Anexo	Neue Säule zur New post for Pfaff 471-755/11 Nouveau pilier pour Pfaff 471-755/11-900/11; /51 Nueva columna para la	76
	Unterklassen-Ausstattung Subclass parts Composition des sous-classes Composición de las subclases	

**00-000 000-00**

Hauptgruppenteil, bestehend aus: Gruppenteilen oder Gruppenteilen und Einzelteilen oder Gruppenteilen, Einzelteilen und Einzelteilen mit Ergänzung. (Siehe Einrahmungen auf den Bildseiten)

00-000 000-00

Gruppenteil, bestehend aus: Einzelteilen oder Einzelteilen und Einzelteilen mit Ergänzung. (Siehe Einrahmungen auf den Bildseiten)

00-000 000-00

Einzelteil mit Ergänzung (siehe Einrahmungen auf den Bildseiten)  
z.B. Stelling mit Schrauben, Nadelstange mit Befestigungsschraube zur Nadel, usw.

00-000 000-00

Einzelteil

- 2** Markierung (Punkte, Striche oder Zahl) bei Bestellung angeben.
- 3** Geklebt
- 4** Ausführungsart (A oder B) bei Bestellung angeben.
- 5** Nähmuster einsenden
- 6** Nadelstärke und Spitzenform bei Bestellung angeben.
- 9** Schneidabstand bei Bestellung angeben.
- 18** Schneidhöhe (2,7\*; 3; 3,5 oder 4 mm) bei Bestellung angeben.
- 22** Zubehör
- 25** Netzspannungsabhängig, Teilenummer siehe Tabelle Seite 44.
- 26** Stichlänge bei Bestellung angeben.
- 27/2** Eingeklammerte Zahl = Stärke in mm.
- 27/5** Eingeklammerte Zahl = Länge in mm.
- 28** Sonderausführung
- 30** Frühere Ausführung, im Ersatzfall wieder bestellen.
- 30/0** Frühere Ausführung, nicht mehr im Programm.
- 30/1** Frühere Ausführung, Säule ist kenntlich durch den Kugellauftring Nr. 91-119 102-05 (Höhe = 28 mm) siehe Seite 22. Im Ersatzfall wieder bestellen.
- 30/2** Frühere Ausführung, ersetzt durch Nr. **91-175 183-91** .
- 30/3** Frühere Ausführung, ersetzt durch Nr. **91-050 932-91** .
- 31** Einzeln nicht austauschbar, im Ersatzfall vollständiges Aggregat (eingerahmte Teile) bestellen oder zur Reparatur einsenden.
- 32** Beim Einbau dieses Teils wird für die Paßgenauigkeit zum Anschlußteil keine Garantie übernommen; zweckmäßig vollständiges Aggregat bestellen.
- 40/1** Füllen mit Shell-Tellus C 22, Bestellnummer siehe Seite 66.
- 40/2** Tränken mit Shell-Tellus C22, Bestellnummer siehe Seite 66.
- 40/3** Fetten mit Shell-Alvania 3, Bestellnummer siehe Seite 66.
- 40/4** Fetten mit Shell-Retina G, Bestellnummer siehe Seite 66.
- 40/6** Füllen mit Sewtrol EL, Bestellnummer siehe Seite 66.

- 60** Wahlweise
- 65/1** Für 33 mm Nadelstangenhub.
- 65/2** Für 38 mm Nadelstangenhub.
- 90** Nur für Efka-Variostop-Motore bis 5 G 9.
- 90/1** Für Wechselstrom.
- 90/2** Für Drehstrom.
- 90/3** Zur Motorbefestigung.
- 90/5** Zum Anschluß von Positionsgeber Quick B/T an Steuerkasten mit 4-poliger Buchse.
- 90/6** Zum Anschluß von Positionsgeber Quick B/K an Steuerkasten mit 7-poliger Buchse.
- 90/7** Langsamnäheinrichtung abschaltbar.
- 90/8** In Verbindung mit Unterklasse -910/.. Nr. 71-59 00-0237.
- 90/9** Für Motoren mit 8-stelliger Typennummer.
- 90/11** Rollfuß 35 mm Ø, gezahnt.
- 90/12** Rollfuß 35 mm Ø, glatt.
- 90/13** Rollfuß 25,6 mm Ø, gezahnt.
- 90/14** Rollfuß 25 mm Ø, gezahnt.
- 90/15** Rollfuß 25 mm Ø, glatt.
- 90/16** Rollfuß 45 mm Ø, gezahnt.
- 90/17** Für großen Rollfuß (45 mm Ø).
- 90/18** Schiebrad mit Rautenzahnung.
- 90/19** Schiebrad mit Dachzahnung.
- 90/20** Messer mit aufgebogenem Dach und langer Schneide.
- 90/21** Messer mit flachem Dach und langer Schneide.
- 90/22** Messer mit aufgebogenem Dach und kurzer Schneide.
- 90/23** Messer mit flachem Dach und Doppelschneide.
- 90/24** Messer mit flachem Dach und kurzer Schneide.
- 90/25** Messerhalter zur Verwendung waagrecht liegender Messer.
- 90/26** Messer (flache Ausführung) mit aufgebogener vorderer Ecke.
- 90/27** Messer (flache Ausführung) mit aufgebogener vorderer Ecke und Aussparung.
- 90/28** Messer mit niedriger Abkröpfung, vorderer aufgebogener Ecke und kleiner Schneidwand.
- 90/29** Lineal 4 mm breit, abgesetzt.
- 90/30** Lineal 4 mm breit, gerader Anschlag.
- 90/31** Lineal 6 mm breit, gerader Anschlag.
- 94/1** Bei Bestellung angeben: Kabel zu Nr. 91-090 650-91.
- 94/2** Bei Bestellung angeben: Kabel zu Nr. 91-095 829-91.
- 96** Länge angeben.

**00-000 000-00**

Assembly consisting of: sub-assemblies or  
sub-assemblies and component parts or  
sub-assemblies, component parts and component plus complementary  
parts.  
(See the framed-in sections on the illustration pages).

00-000 000-00

Sub-assembly, consisting of: component parts or  
component parts and component plus complementary parts.  
(See the framed-in sections on the illustration pages).

00-000 000-00

Component part with complementary parts (see the framed-in sections on the illustration  
pages), e.g. collar with screws, needle bar with needle set screw, etc.

00-000 000-00

Component part

- 2** Marking (dots, strokes or numbers) to be stated on order.
- 3** Part cemented
- 4** Model (A or B) to be stated on order.
- 5** Please submit sewing sample.
- 6** Needle size and style of point to be stated on order.
- 9** Trimming margin to be stated on order.
- 18** Trimming height (2.7\*; 3; 3.5 or 4 mm) to be stated on order.
- 22** Included in accessories.
- 25** Line-voltage-dependent. For part number please refer to page 44.
- 26** Stitch length to be stated on order.
- 27/2** Number in parentheses = thickness in mm.
- 27/5** Number in parentheses = length in mm.
- 28** Special version
- 30** Earlier version, to be re-ordered for replacement purposes.
- 30/0** Earlier version, no longer produced.
- 30/1** Earlier version, post bed is recognisable by ball bushing No. 91-119 102-05  
(height = 28 mm), see page 22, to be re-ordered for replacement purposes.
- 30/2** Earlier version, replaced by No. **91-175 183-91**
- 30/3** Earlier version, replaced by No. **91-050 932-91**
- 31** Cannot be exchanged singly; if defective, order complete assembly (boxed-in parts)  
or return same for repair.
- 32** For the fitting of this part no guarantee is accepted for accuracy of tolerance with the  
corresponding part. It is advisable to order a complete assembly.
- 40/1** Top up with Shell-Tellus C 22, for stock number see page 66.
- 40/2** Soak with Shell-Tellus C22, Ordering No. see page 66.
- 40/3** Grease with Shell-Ala 3, Ordering No. see page 66.
- 40/4** Grease with Shell-Retinax G, Ordering No. see page 66.
- 40/6** Top up with Sewtrol EL, Ordering No. see page 66.

- 60** Optional
- 65/1** For a needle bar stroke of 33 mm.
- 65/2** For a needle bar stroke of 38 mm.
- 90** For Efka-Variostop motors up to 5 G 9 only.
- 90/1** For single-phase A.C.
- 90/2** For three-phase A.C.
- 90/3** For motor fitting.
- 90/5** For connecting Quick synchronizer B/T to control box, with 4-pin plug.
- 90/6** For connecting Quick synchronizer B/K to control box, with 7-pin plug.
- 90/7** Inching device disengageable.
- 90/8** In conjunction with subclass -910/.. No. 71-59 00-0237.
- 90/9** For motors with 8-digit model number.
- 90/11** Roller presser, with 35 mm dia., toothed.
- 90/12** Roller presser, with 35 mm dia., smooth.
- 90/13** Roller presser, with 25.6 mm dia., toothed.
- 90/14** Roller presser, with 25 mm dia., toothed.
- 90/15** Roller presser, with 25 mm dia., smooth.
- 90/16** Roller presser, with 45 mm dia., toothed.
- 90/17** For large roller presser (45 mm dia.).
- 90/18** Feed wheel with diamond cut.
- 90/19** Feed wheel with sawtooth cut.
- 90/20** Knife with bent-up front corner and long cutting edge.
- 90/21** Knife with flat front corner and long cutting edge.
- 90/22** Knife with bent-up front corner and short cutting edge.
- 90/23** Knife with flat front corner and dual cutting edge.
- 90/24** Knife with flat front corner and short cutting edge.
- 90/25** Knife holder for horizontal knives.
- 90/26** Knife (flat version) with bent-up front corner.
- 90/27** Knife (flat version) with bent-up front corner and cutout.
- 90/28** Knife with slight bend, bent-up front corner and short blade.
- 90/29** Edge guide, 4 mm wide, stepped.
- 90/30** Edge guide, 4 mm wide, straight guide edge.
- 90/31** Edge guide, 6 mm wide, straight guide edge.
- 94/1** To be specified on order: Lead for No. 91-090 650-91.
- 94/2** To be specified on order: Lead for No. 91-095 829-91.
- 96** State length



**00-000 000-00**

Groupe principal de pièces, comprenant: des groupes de pièces ou des groupes de pièces et des pièces détachées ou des groupes de pièces, des pièces détachées et des pièces détachées avec des pièces complémentaires (Voir parties encadrées sur illustrations).

00-000 000-00

Groupe de pièces, comprenant: des pièces détachées ou des pièces détachées et des pièces détachées avec pièces complémentaires (voir parties encadrées sur illustrations).

00-000 000-00

Pièce détachée avec pièces complémentaires (Voir parties encadrées sur illustrations).  
Par exemple, bague avec vis, barre à aiguille avec vis de fixation d'aiguille, etc.

00-000 000-00

Pièce détachée

- 2** Préciser les repères (points, traits ou chiffres) à la commande.
- 3** Pièce collée
- 4** Préciser la version (A ou B) à la commande.
- 5** A la commande, prière de joindre des échantillons de couture.
- 6** Préciser la grosseur de l'aiguille et la forme de la pointe à la commande.
- 9** Distance de coupe à préciser à la commande.
- 18** Hauteur de coupe (2,7\*; 3; 3,5 ou 4 mm) à préciser à la commande.
- 22** Joint aux accessoires.
- 25** Dépendant de la tension du secteur, pour le numéro, cf. page 44.
- 26** Longueur du point; à préciser à la commande.
- 27/2** Chiffre entre parenthèses = épaisseur en mm.
- 27/5** Chiffre entre parenthèses = longueur en mm.
- 28** Version spéciale
- 30** Ancienne version, à commander à nouveau pour échange.
- 30/0** Ancienne version, retirée du programme.
- 30/1** Ancienne version. Pilier caractérisé par la bague de roulement n° 91-119 102-05 (hauteur = 28 mm), voir page 22; à commander à nouveau pour échange.
- 30/2** Ancienne version, remplacée par n° **91-175 183-91** .
- 30/3** Ancienne version, remplacée par n° **91-050 932-91** .
- 31** Pièces seules non interchangeables, si nécessaire, commander élément complet (encadré) ou le renvoyer pour réparation.
- 32** Aucune garantie ne pourra être assurée quant à la précision d'ajustage de cette pièce avec la pièce correspondante; il est indiqué de commander un mécanisme complet.
- 40/1** Remplir de Shell-Tellus C 22, n° de commande, voir page 66.
- 40/2** Imbiber avec de l'huile Shell-Tellus C22: n° de commande voir page 66.
- 40/3** Graisser avec de la graisse Shell-Alvania-3: n° de commande voir page 66.
- 40/4** Graisser avec de la graisse Shell-Retinax-G: n° de commande voir page 66.
- 40/6** Remplir de Sewtrol EL, n° de commande voir page 66.

- 60** Au choix
- 65/1** Pour une course de barre à aiguille de 33 mm.
- 65/2** Pour une course de barre à aiguille de 38 mm.
- 90** Uniquement pour moteurs Efka-Variostop jusqu'au 5 G 9.
- 90/1** Pour du courant alternatif.
- 90/2** Pour du courant triphasé.
- 90/3** Pour la fixation du moteur.
- 90/5** Pour raccorder le synchronisateur Quick B/T sur la boîte de contrôle à prise à 4 pôles.
- 90/6** Pour raccorder le synchronisateur Quick B/K sur la boîte de contrôle à prise à 7 pôles.
- 90/7** Réducteur de vitesse débrayable.
- 90/8** En liaison avec la sous-classe -910/.. n° 71-59 00-0237.
- 90/9** Pour moteurs avec numéro de modèle à 8 chiffres.
- 90/11** Pied à roulette, diamètre 35 mm, denté.
- 90/12** Pied à roulette, diamètre 35 mm, lisse.
- 90/13** Pied à roulette, diamètre 25,6 mm, denté.
- 90/14** Pied à roulette, diamètre 25 mm, denté.
- 90/15** Pied à roulette, diamètre 25 mm, lisse.
- 90/16** Pied à roulette, diamètre 45 mm, denté.
- 90/17** Pour grand pied à roulette (diamètre 45 mm).
- 90/18** Roue d'entraînement avec denture à losanges.
- 90/19** Roue d'entraînement avec denture à prismes renversés.
- 90/20** Couteau à dos relevé et tranchant long.
- 90/21** Couteau à dos plat et tranchant long.
- 90/22** Couteau à dos relevé et tranchant court.
- 90/23** Couteau à dos plat et tranchant double.
- 90/24** Couteau à dos plat et tranchant court.
- 90/25** Porte-couteau pour couteau horizontal.
- 90/26** Couteau (version plate) doigt antér. légèrement relevé.
- 90/27** Couteau (version plate) doigt antér. légèrement relevé, avec évidement.
- 90/28** Couteau avec faible désaxage, coin avant coudé et petite hauteur du tranchant.
- 90/29** Guide-bord, largeur 4 mm, étagé.
- 90/30** Guide-bord, largeur 4 mm, butée droite.
- 90/31** Guide-bord, largeur 6 mm, butée droite.
- 94/1** A préciser à la commande: fil pour n° 91-090 650-91.
- 94/2** A préciser à la commande: fil pour n° 91-095 829-91.
- 96** Préciser la longueur.

00-000 000-00

Grupo principal de piezas, compuesto de: subgrupo de piezas o subgrupo de piezas y piezas individuales o subgrupo de piezas, piezas individuales y piezas complementarias (véanse los recuadros en las páginas ilustradas).

00-000 000-00

Subgrupo de piezas, compuesto de: piezas individuales o piezas individuales y piezas complementarias (véanse los recuadros en las páginas ilustradas).

00-000 000-00

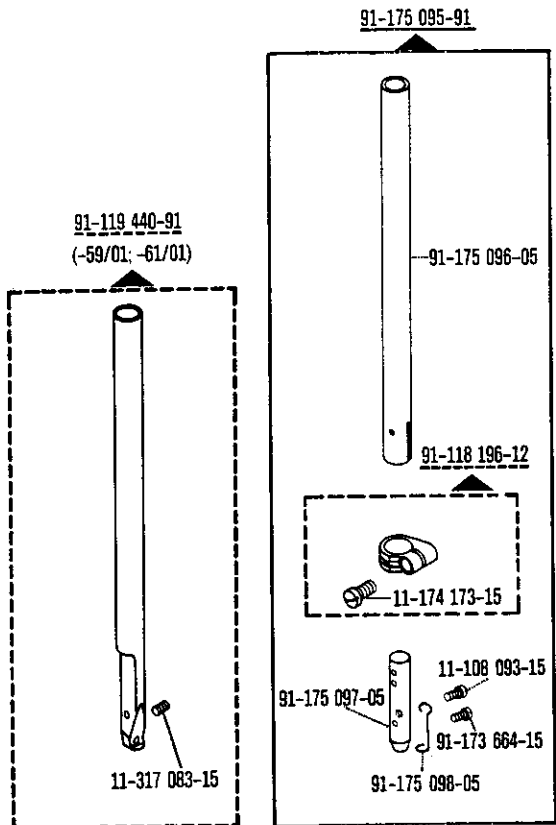
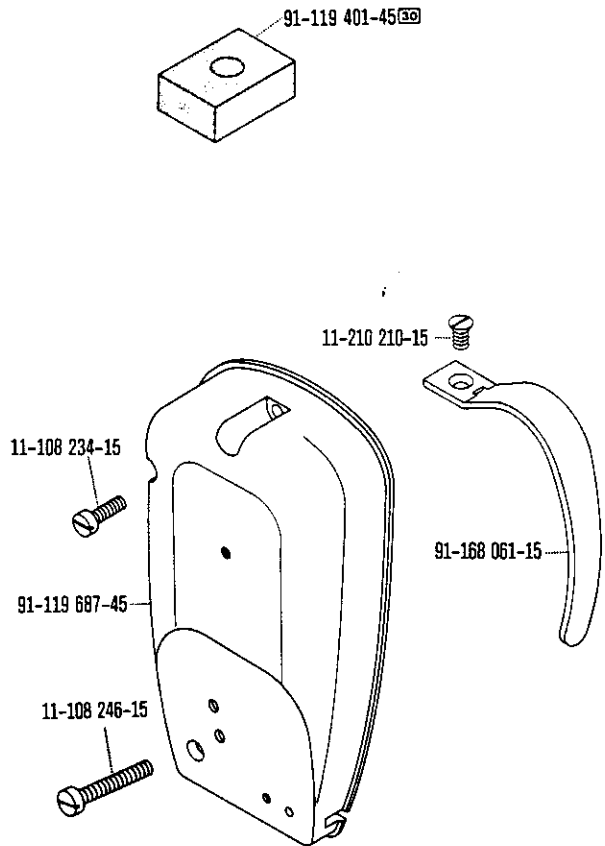
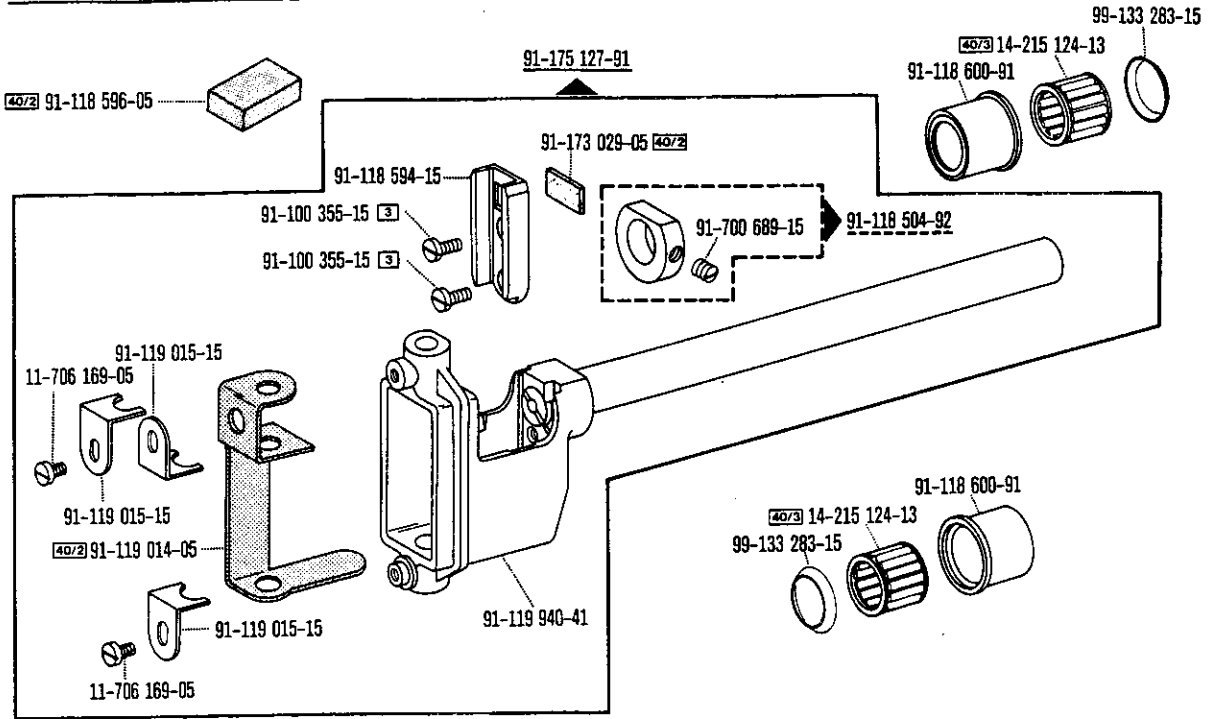
Pieza individual con pieza complementaria (véanse los recuadros en las páginas ilustradas). Por ejemplo: anillo de ajuste con tornillo, barra de aguja con tornillo de fijación para la aguja, etc.

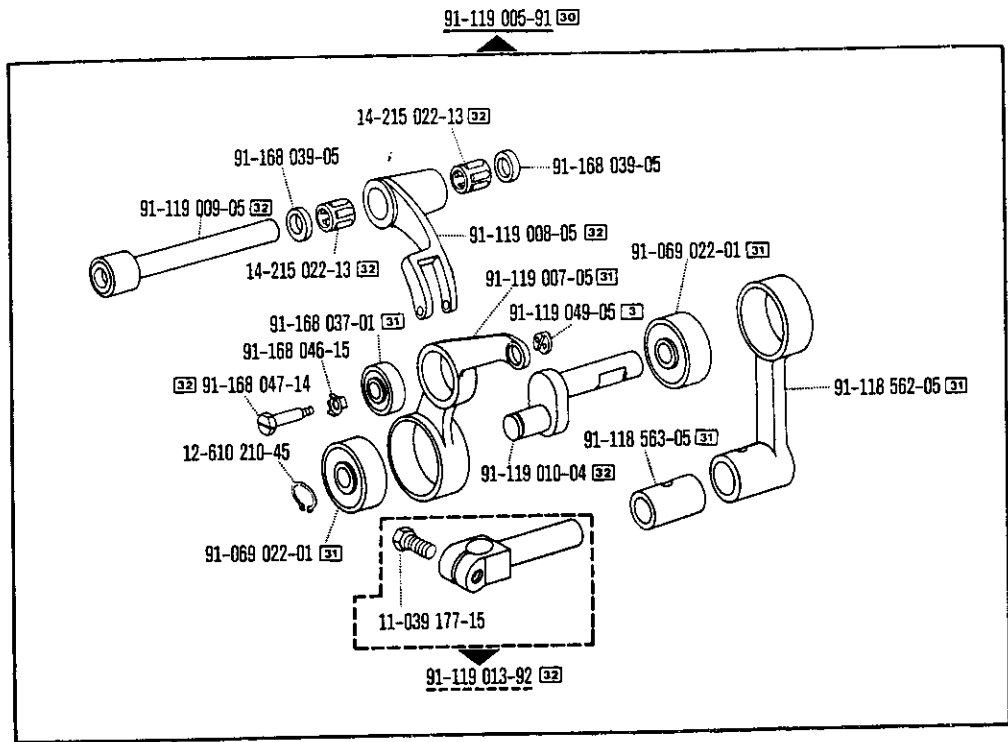
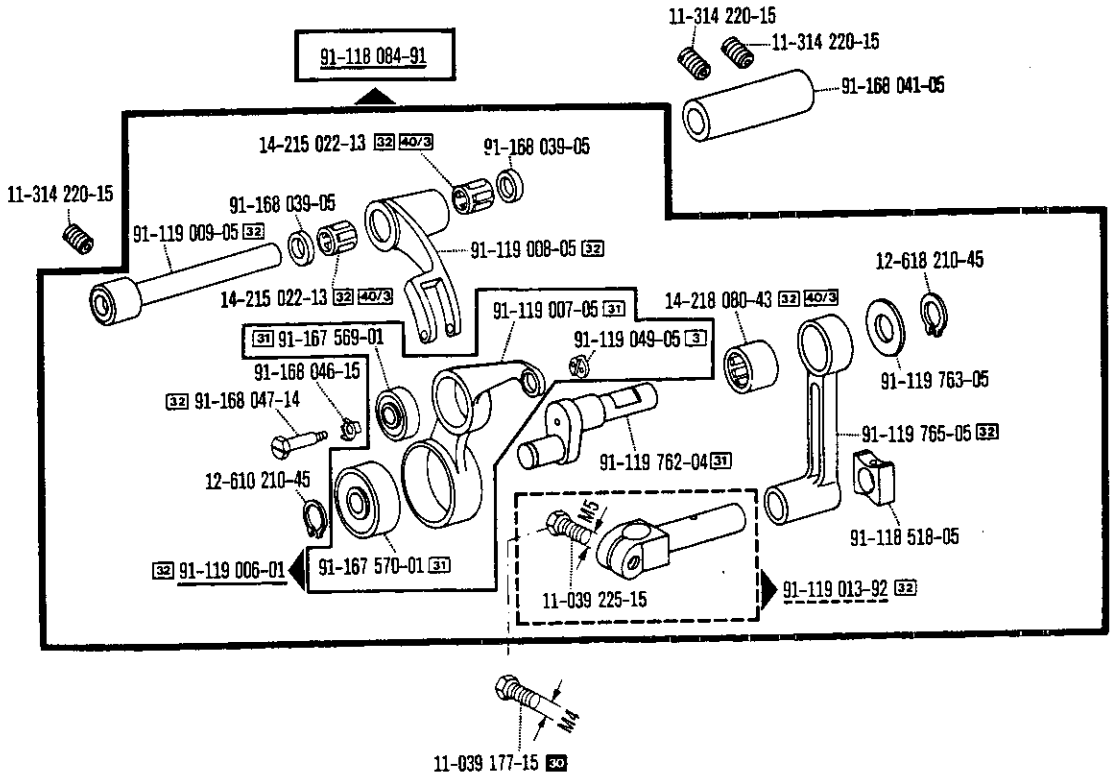
00-000 000-00

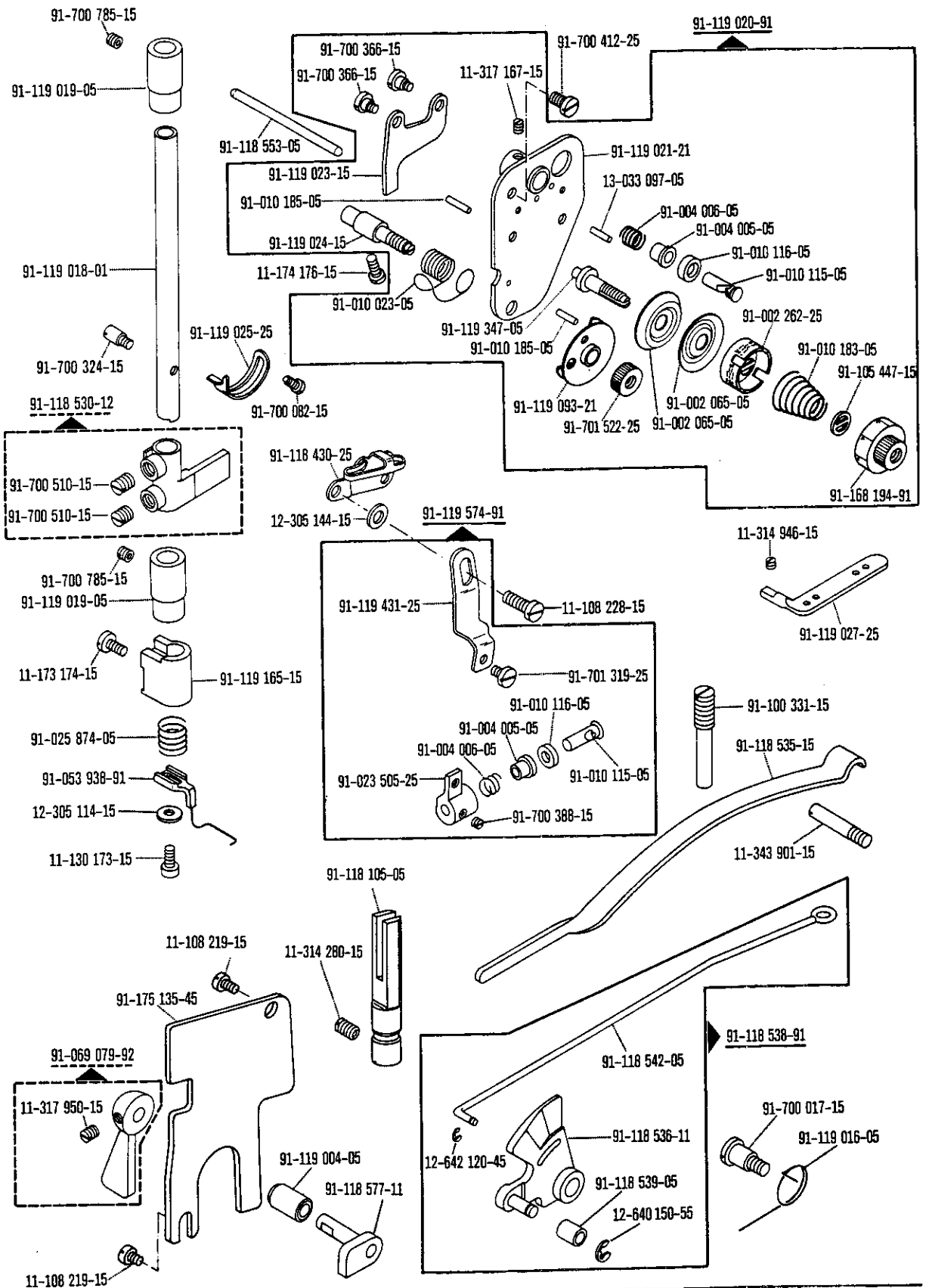
Pieza individual

- 2** Marcas (puntos, rayas o cifras) en los pedidos.
- 3** Pieza pegada.
- 4** Indíquese el tipo (A ó B) en los pedidos.
- 5** Envíese muestra de costura.
- 6** Grosor de aguja y forma de la punta, indíquese en los pedidos.
- 9** Margen de corte indíquese en los pedidos.
- 18** Altura de corte (2,7\*; 3; 3,5 o 4 mm), indíquese en los pedidos.
- 22** Accesorios
- 25** Dependiente del voltaje de la red. Para el número de la pieza, véase página 44.
- 26** Largo de puntada, indíquese en los pedidos.
- 27/2** Cifra entre paréntesis = espesor en mm.
- 27/5** Cifra entre paréntesis = largura en mm.
- 28** Tipo especial
- 30** Tipo anterior; en caso de sustitución, pidase de nuevo.
- 30/0** Tipo anterior, fuera de programa.
- 30/1** Tipo anterior; la columna es reconocible por el anillo de rodadura N<sup>o</sup> 91-119 102-05 (altura = 28 mm), véase página 22, en caso de sustitución, pidase de nuevo.
- 30/2** Tipo anterior, se sustituye por el N<sup>o</sup> **91-175 183-91**
- 30/3** Tipo anterior, se sustituye por el N<sup>o</sup> **91-050 932-91**
- 31** No es recambiable individualmente, en caso de sustitución, pidase el agregado completo (pieza enmarcada), o envíese para reparación.
- 32** Al montar esta pieza no se asume garantía alguna en cuanto a la tolerancia y precisión de ajuste respecto a la pieza correspondiente; por esta razón se recomienda pedir el grupo completo.
- 40/1** Rellene con Shell-Tellus C 22, para el N<sup>o</sup> de pedido véase la página 66.
- 40/2** Empape con aceite Shell-Tellus C22, para el N<sup>o</sup> de pedido, véase la página 66.
- 40/3** Engrase con grasa Shell-Alvania 3, para el N<sup>o</sup> de pedido, véase la página 66.
- 40/4** Engrase con grasa Shell-Retinax G, para el N<sup>o</sup> de pedido véase la página 66.
- 40/6** Rellene con Sewtrol EL, para el N<sup>o</sup> de pedido véase la página 66.

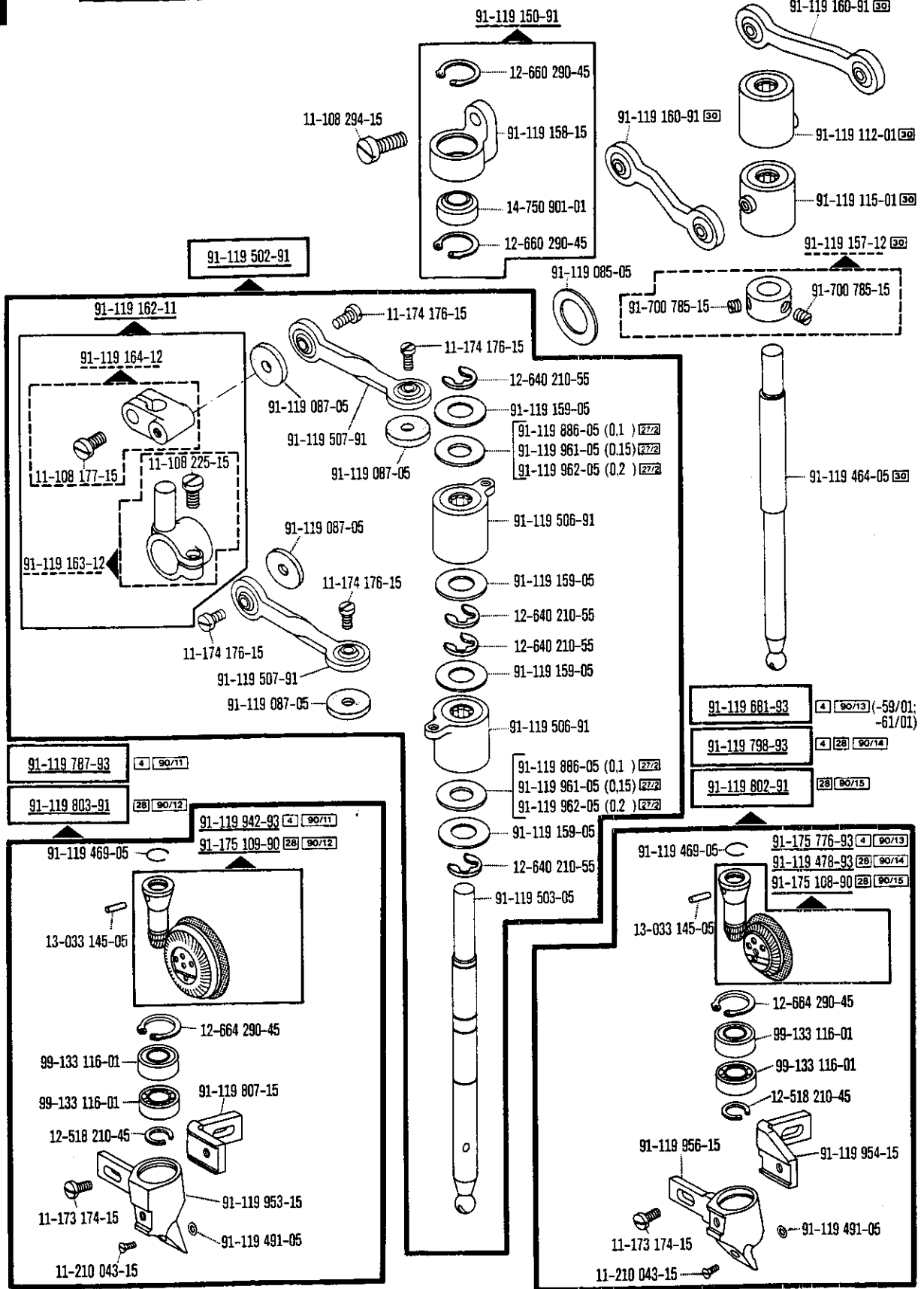
- 60** Opcional
- 65/1** Para una carrera de la barra de aguja de 33 mm.
- 65/2** Para una carrera de la barra de aguja de 38 mm.
- 90** Sólo para motores Efka-Variostop hasta 5 G 9.
- 90/1** Para corriente alterna.
- 90/2** Para corriente trifásica.
- 90/3** Para fijación del motor.
- 90/5** Para conectar el posicionador Quick B/T a la caja de mandos con enchufe de 4 polos.
- 90/6** Para conectar el posicionador Quick B/K a la caja de mandos con enchufe de 7 polos.
- 90/7** Dispositivo para costura lenta, desconectable.
- 90/8** En combinación con la subclase -910/.. Nº 71-59 00-0237.
- 90/9** Para motores con número de modelo de 8 cifras.
- 90/11** Pie rodante de 35 mm Ø, dentado.
- 90/12** Pie rodante de 35 mm Ø, liso.
- 90/13** Pie rodante de 25,6 mm Ø, dentado.
- 90/14** Pie rodante de 25 mm Ø, dentado.
- 90/15** Pie rodante de 25 mm Ø, liso.
- 90/16** Pie rodante de 45 mm Ø, dentado.
- 90/17** Para pie rodante grande (45 mm Ø).
- 90/18** Rueda impelente (transportador inferior rotativo) con dentado romboidal.
- 90/19** Rueda impelente (transportador inferior rotativo) con dentado de sierra.
- 90/20** Cuchilla con hoja arqueada y filo largo.
- 90/21** Cuchilla con hoja plana y filo largo.
- 90/22** Cuchilla con hoja arqueada y filo corto.
- 90/23** Cuchilla con hoja plana y doble filo.
- 90/24** Cuchilla con hoja plana y filo corto.
- 90/25** Portacuchillas, para cuchillas de posición horizontal.
- 90/26** Cuchilla (tipo plano) con esquina anterior levantada.
- 90/27** Cuchilla (tipo plano) con esquina anterior levantada y rebaja.
- 90/28** Cuchilla de acodamiento rebajado, esquina anterior levantada y altura pequeña del filo.
- 90/29** Guía-orillas de 4 mm de ancho, escalonado.
- 90/30** Guía-orillas de 4 mm de ancho, tope recto.
- 90/31** Guía-orillas de 6 mm de ancho, tope recto.
- 94/1** Indíquese en los pedidos: cable para el Nº 91-090 650-91.
- 94/2** Indíquese en los pedidos: cable para el Nº 91-095 829-91.
- 96** Indíquese la largura.



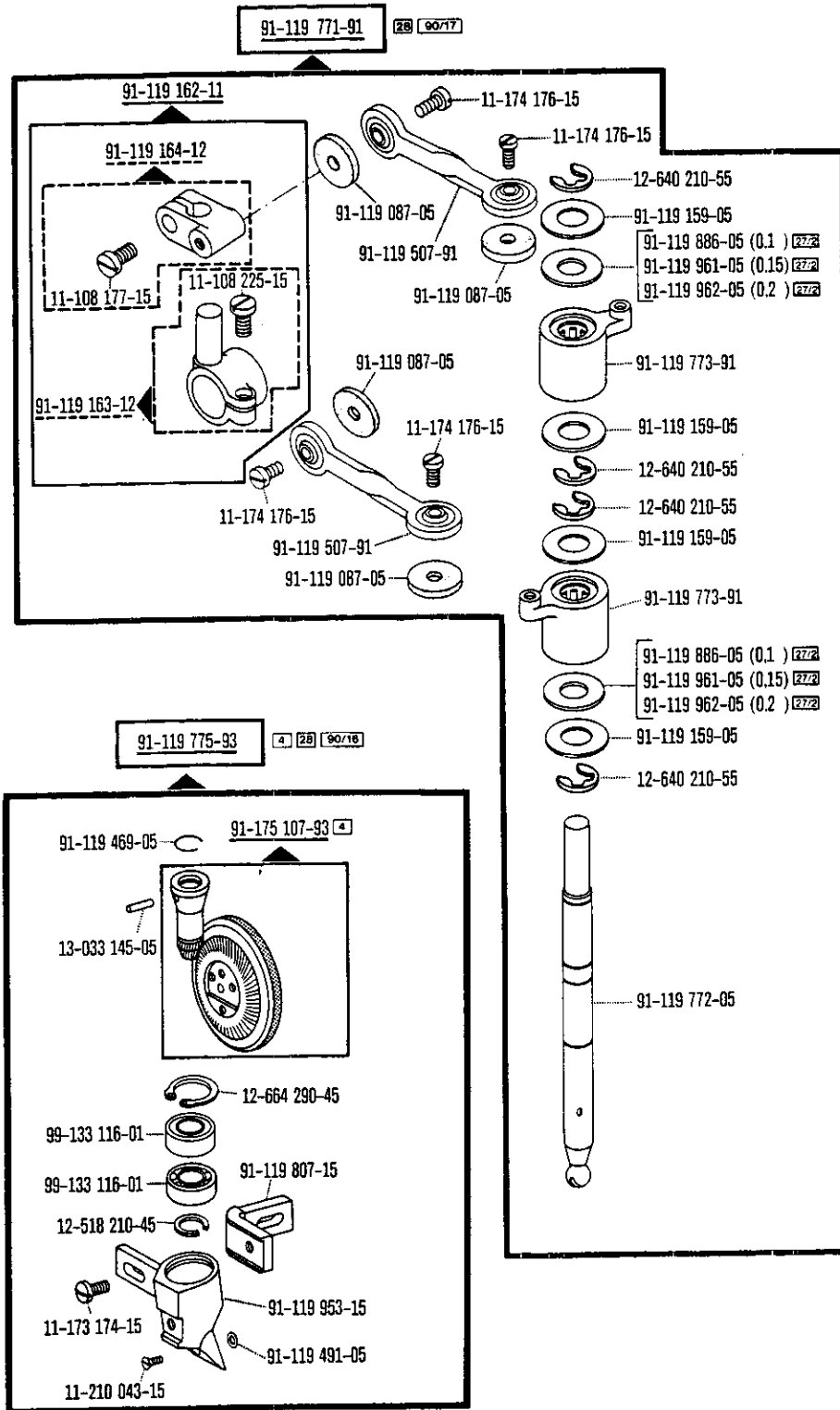


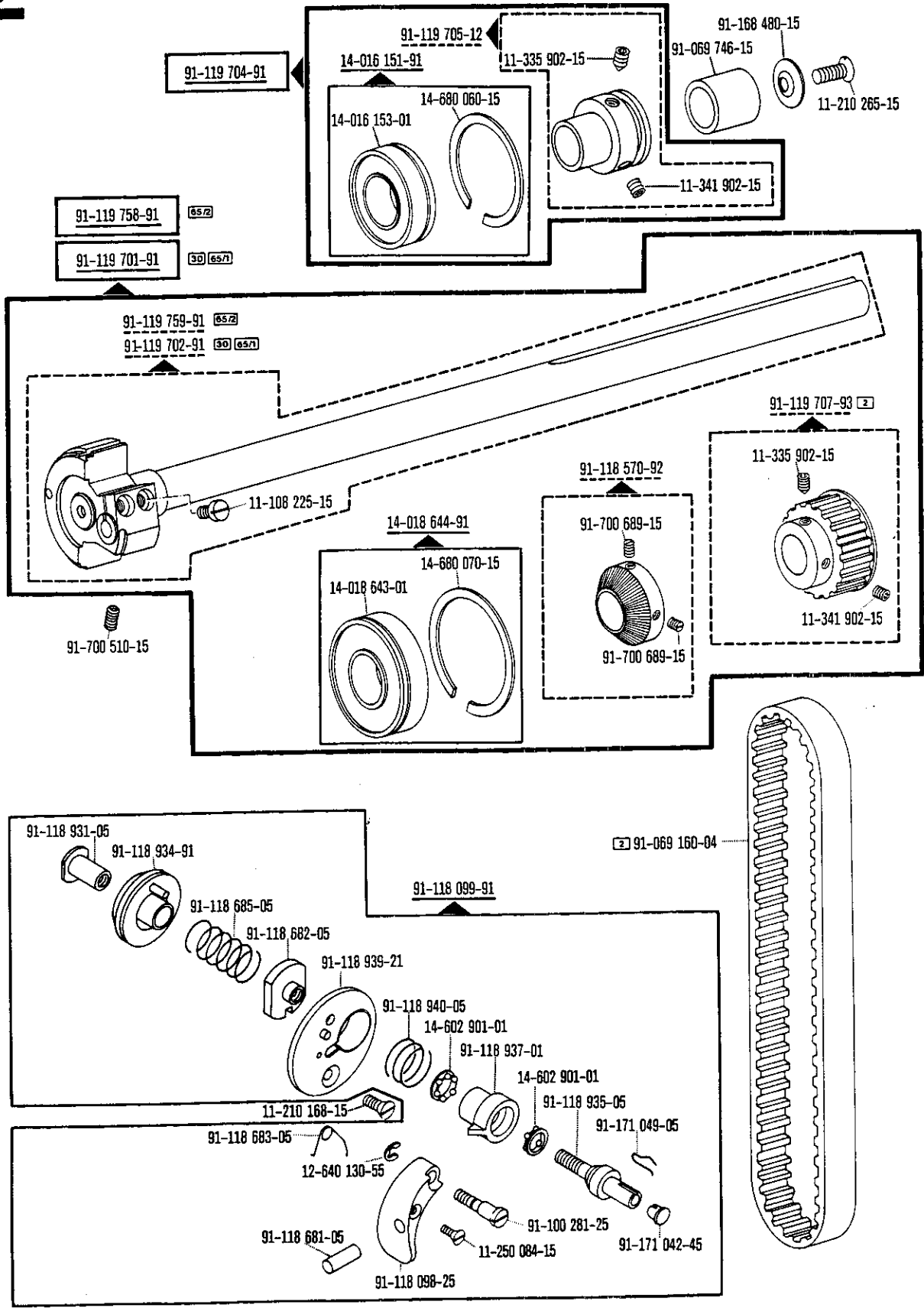


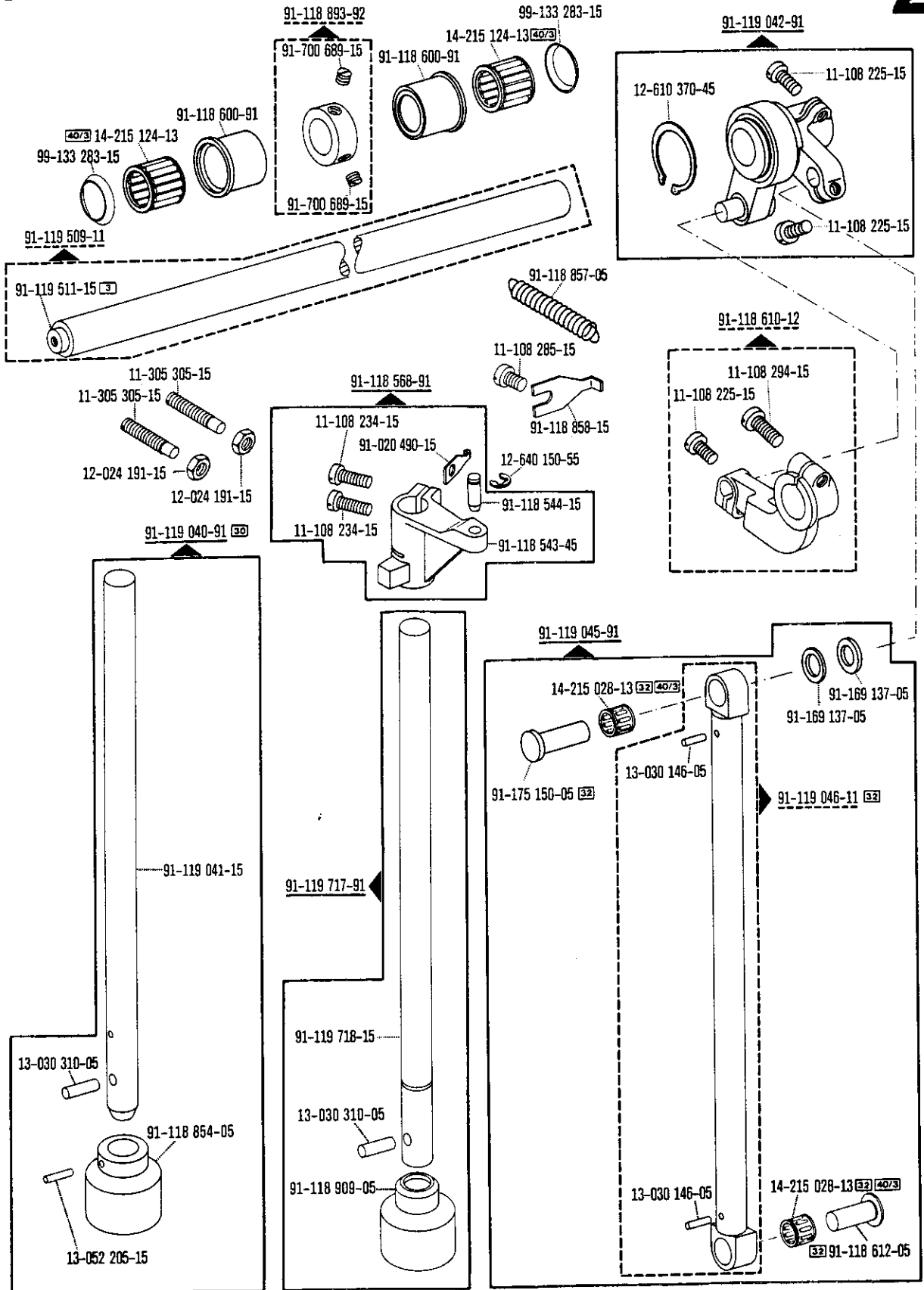
91-000 000-00 91-000 000-00 91-000 000-00 siehe Erläuterungen Seite 5  
 see explanations on page 7  
 voir légende page 9  
 ver explicaciones de la página 11



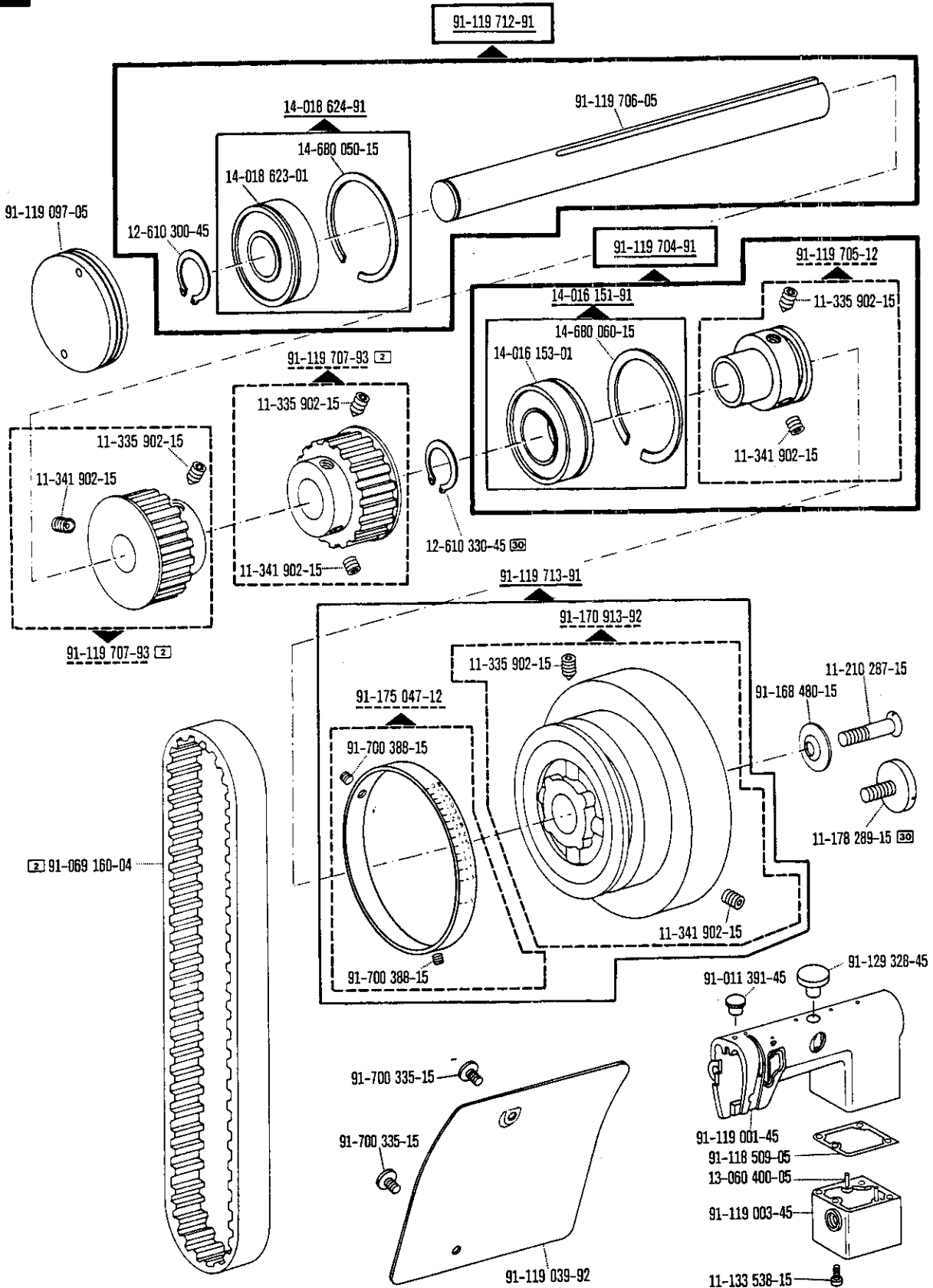




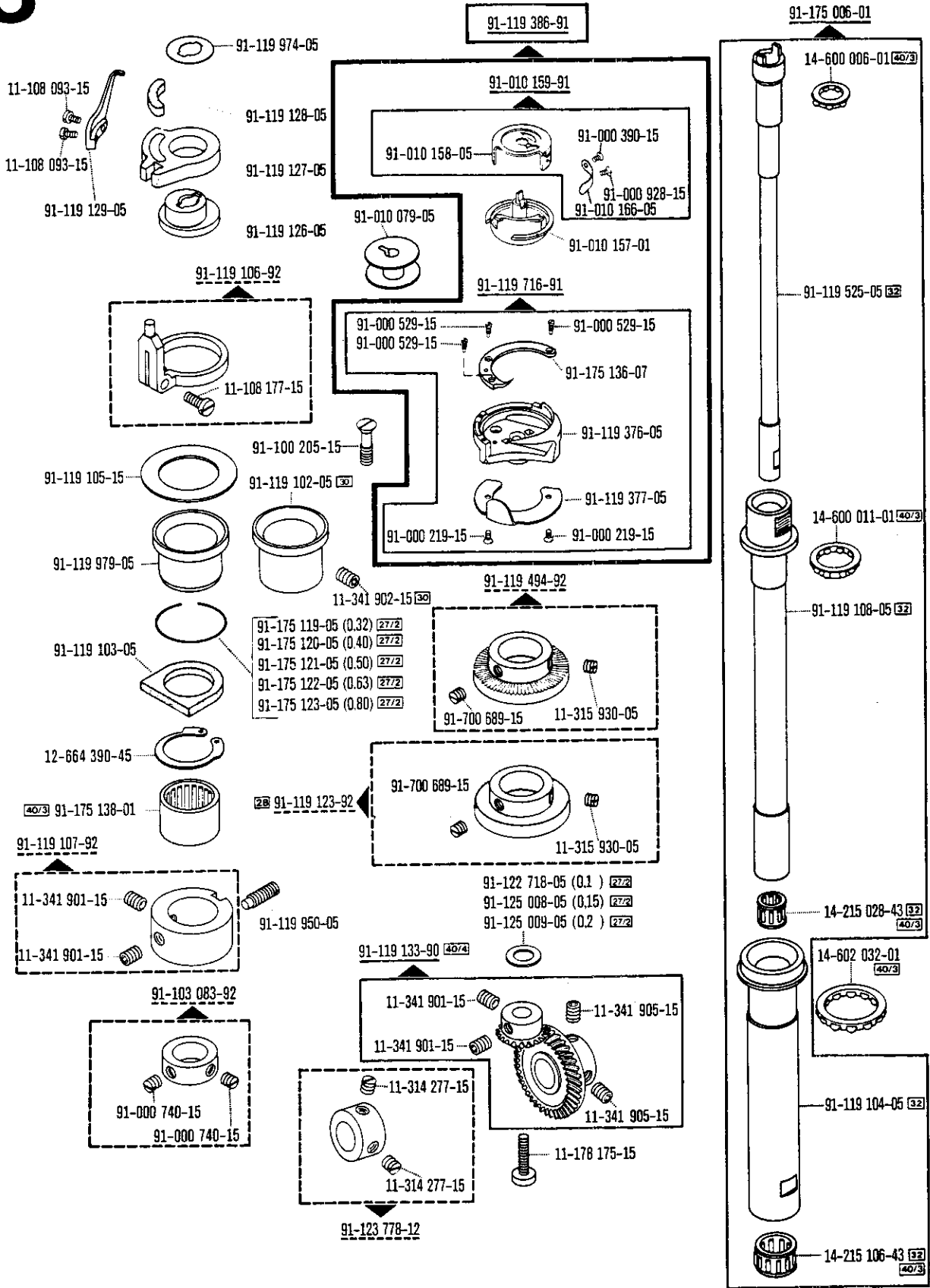


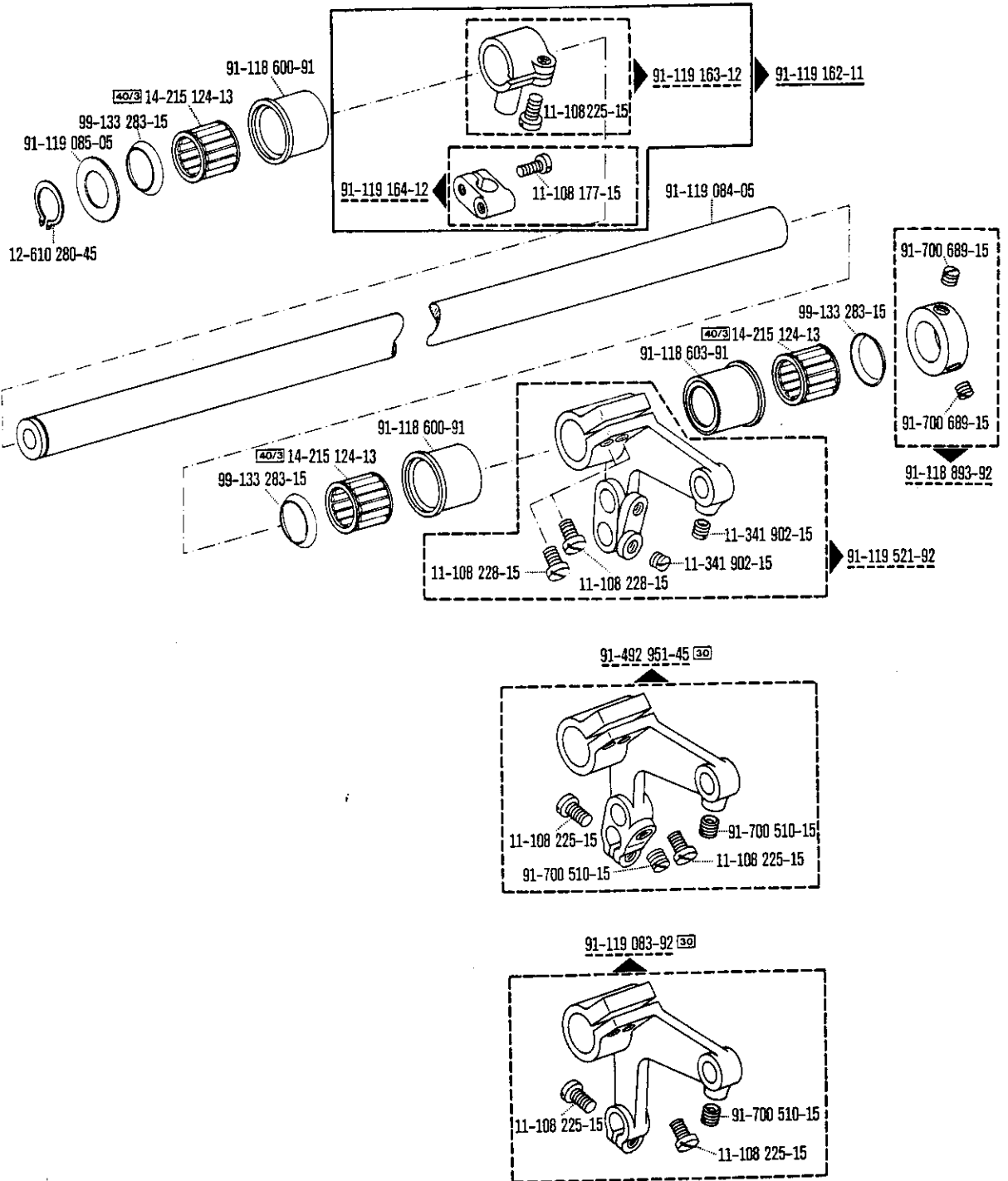


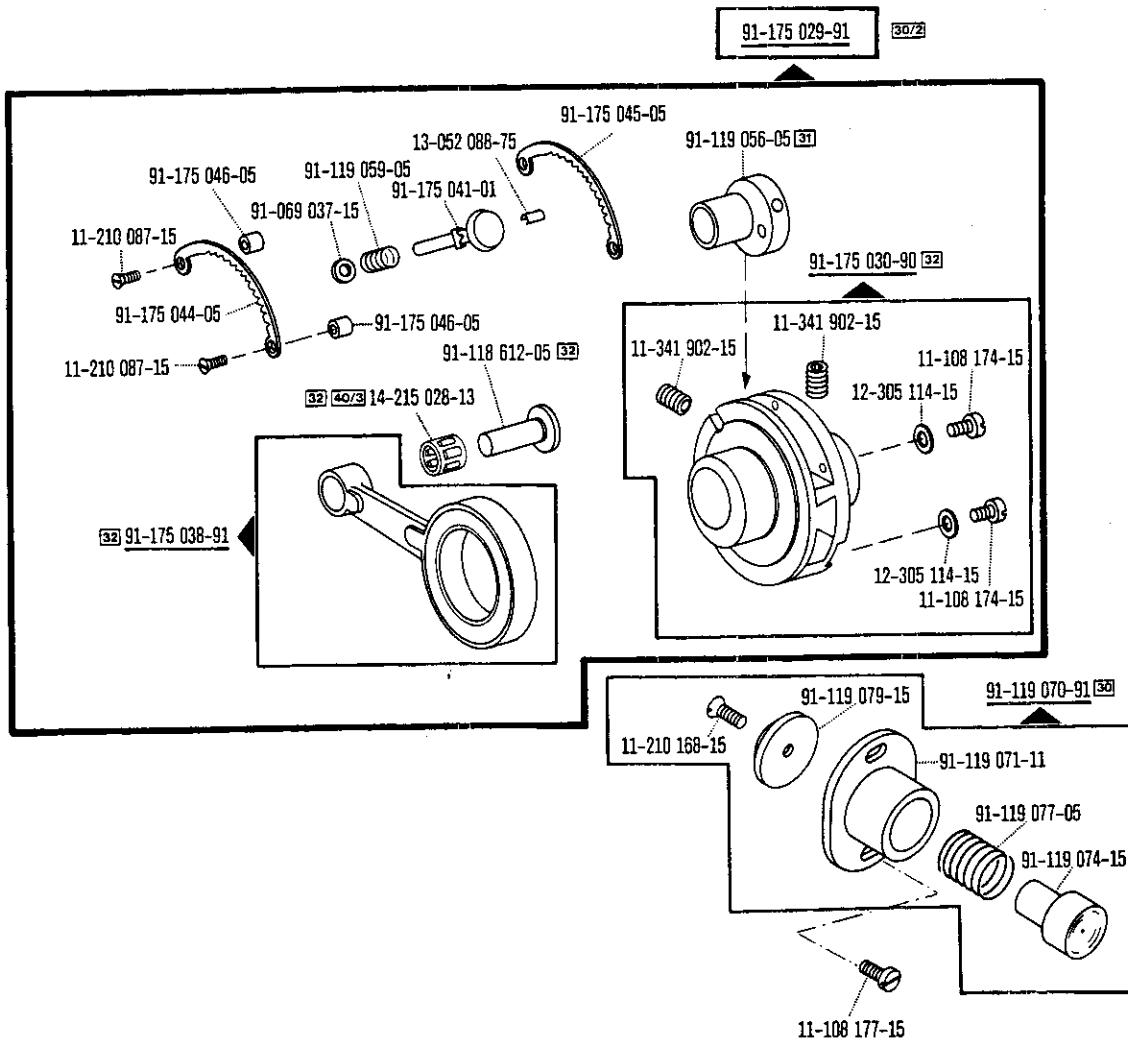
00-000 000-00 00-000 000-00 00-000 000-00 [3] [30] [32] [40/3] siehe Erläuterungen Seite 5  
 see explanations on page 7  
 voir legende page 9  
 ver explicaciones de la página 11



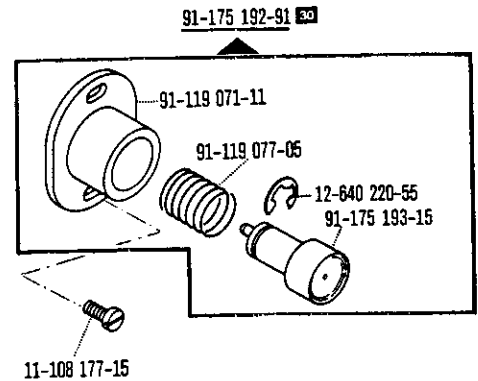
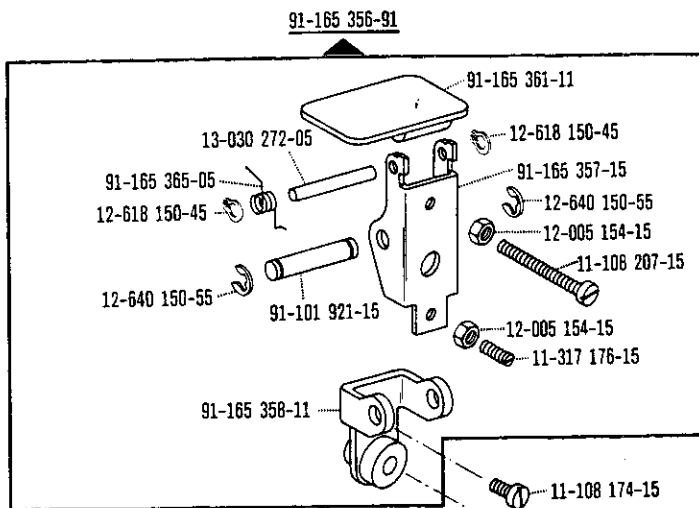
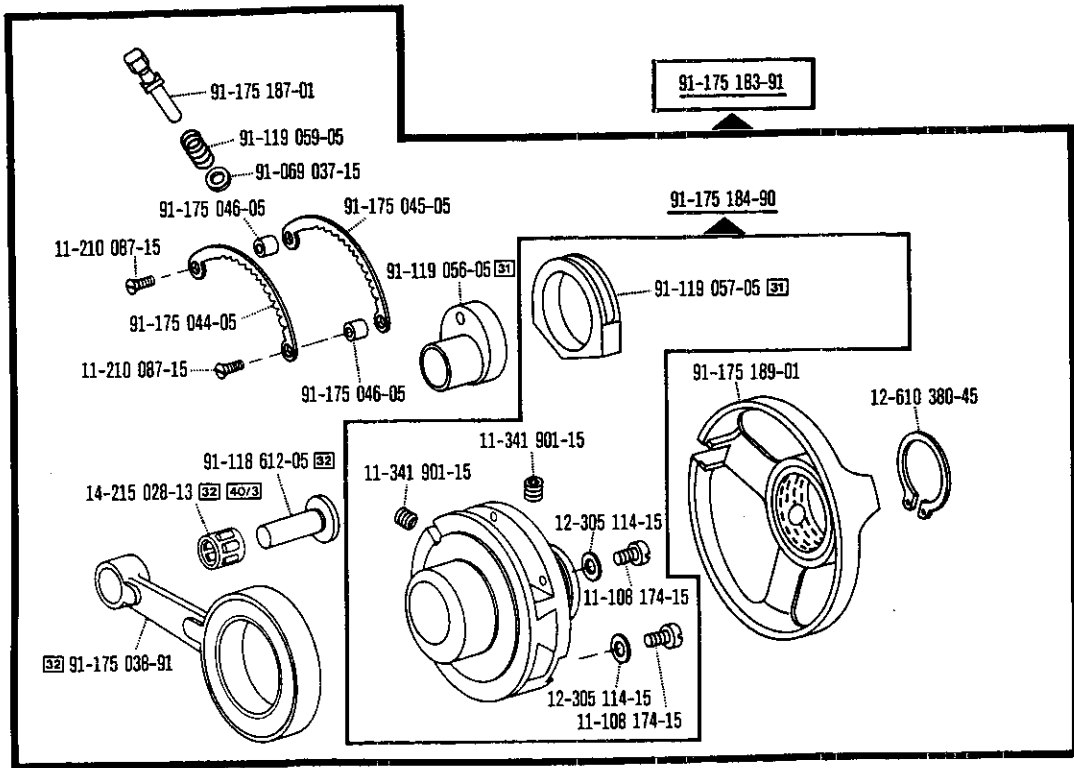


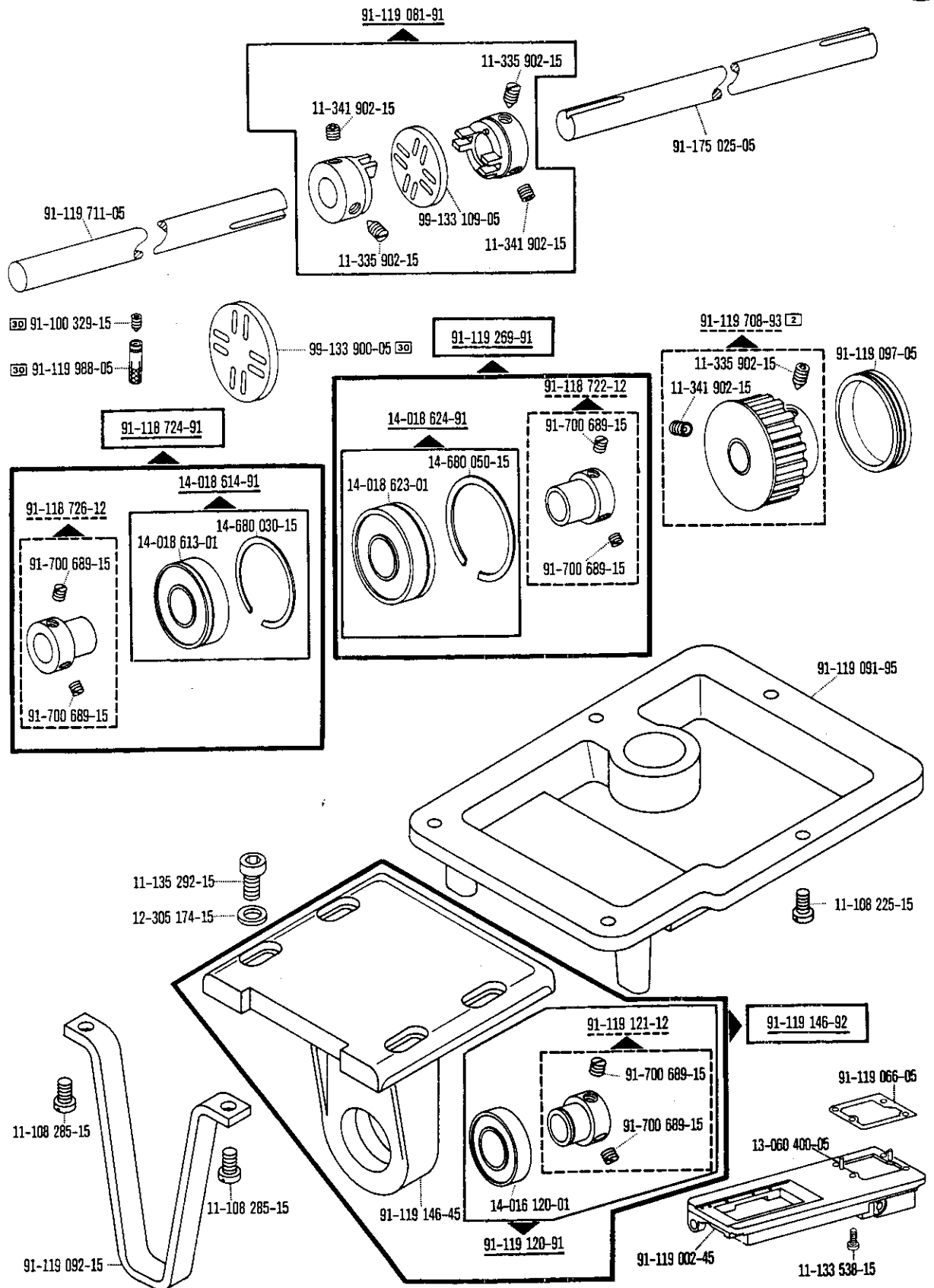


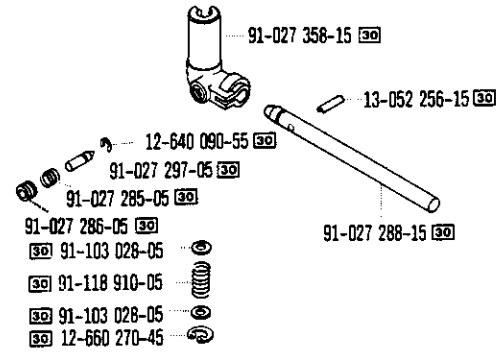
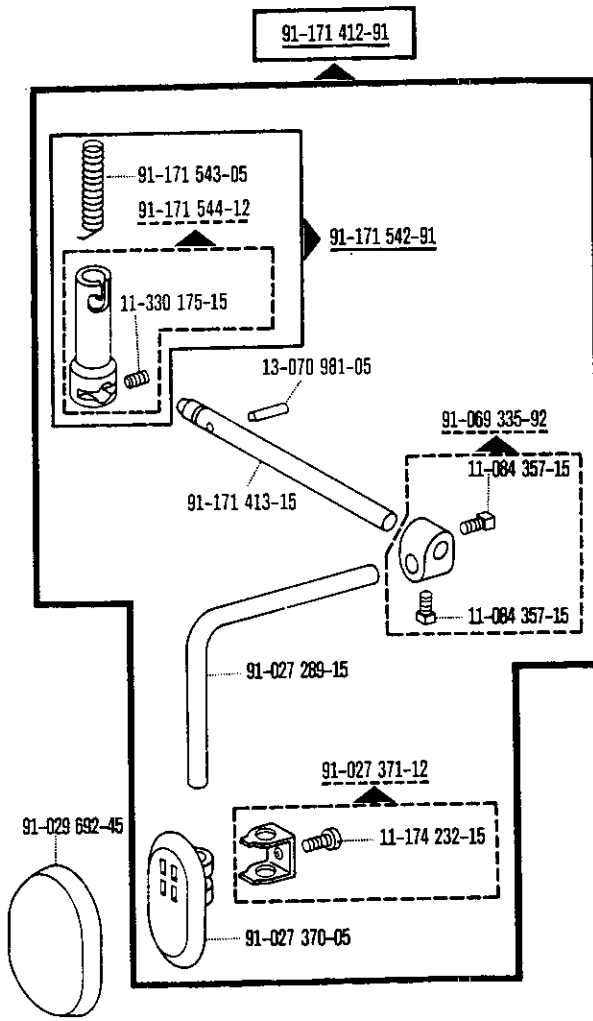








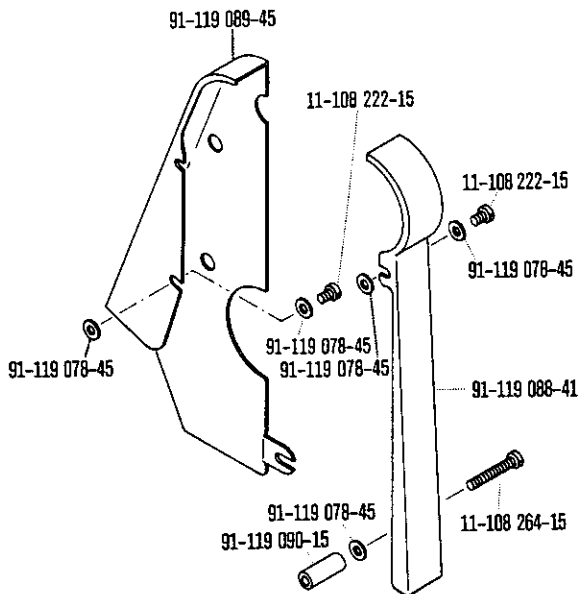
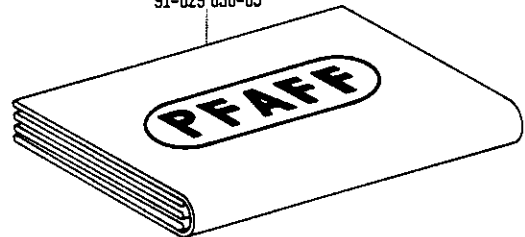




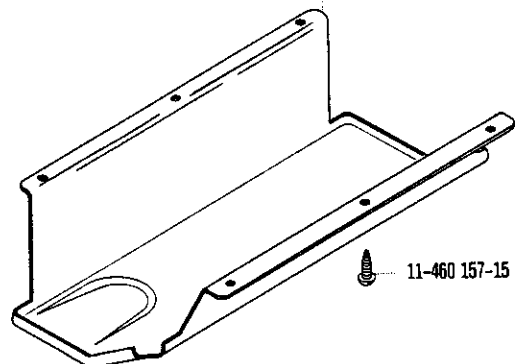
91-032 717-91

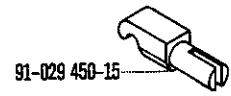
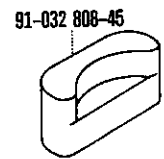
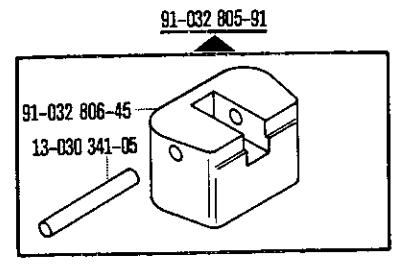
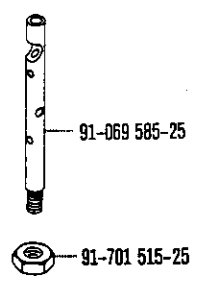
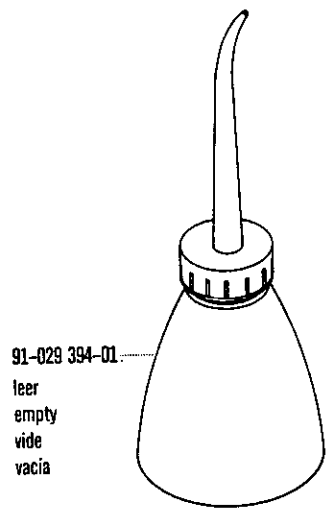
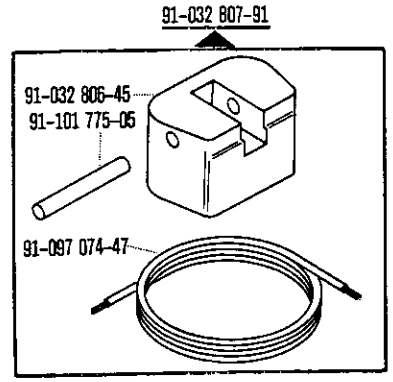
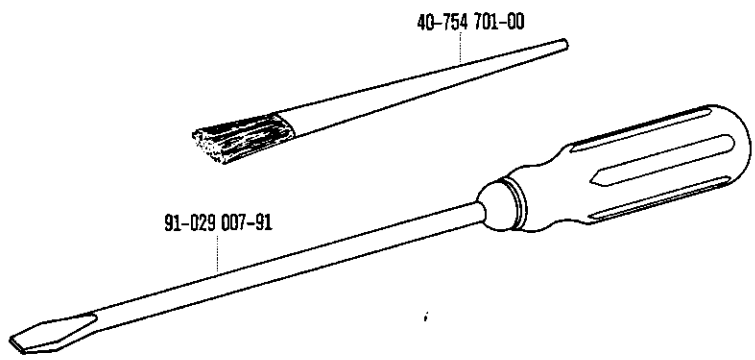
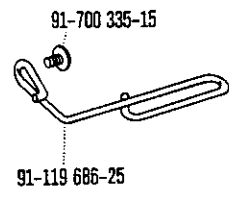
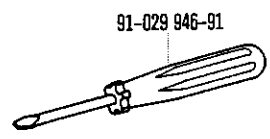
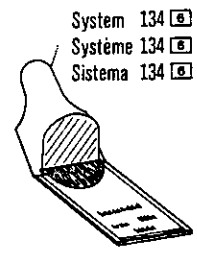
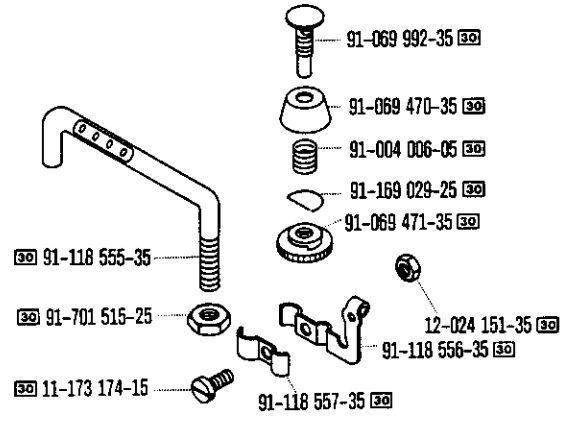
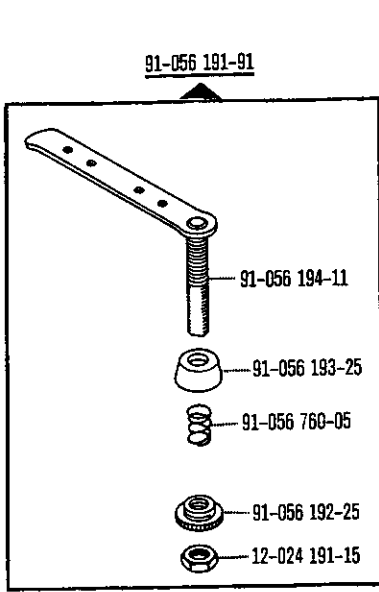


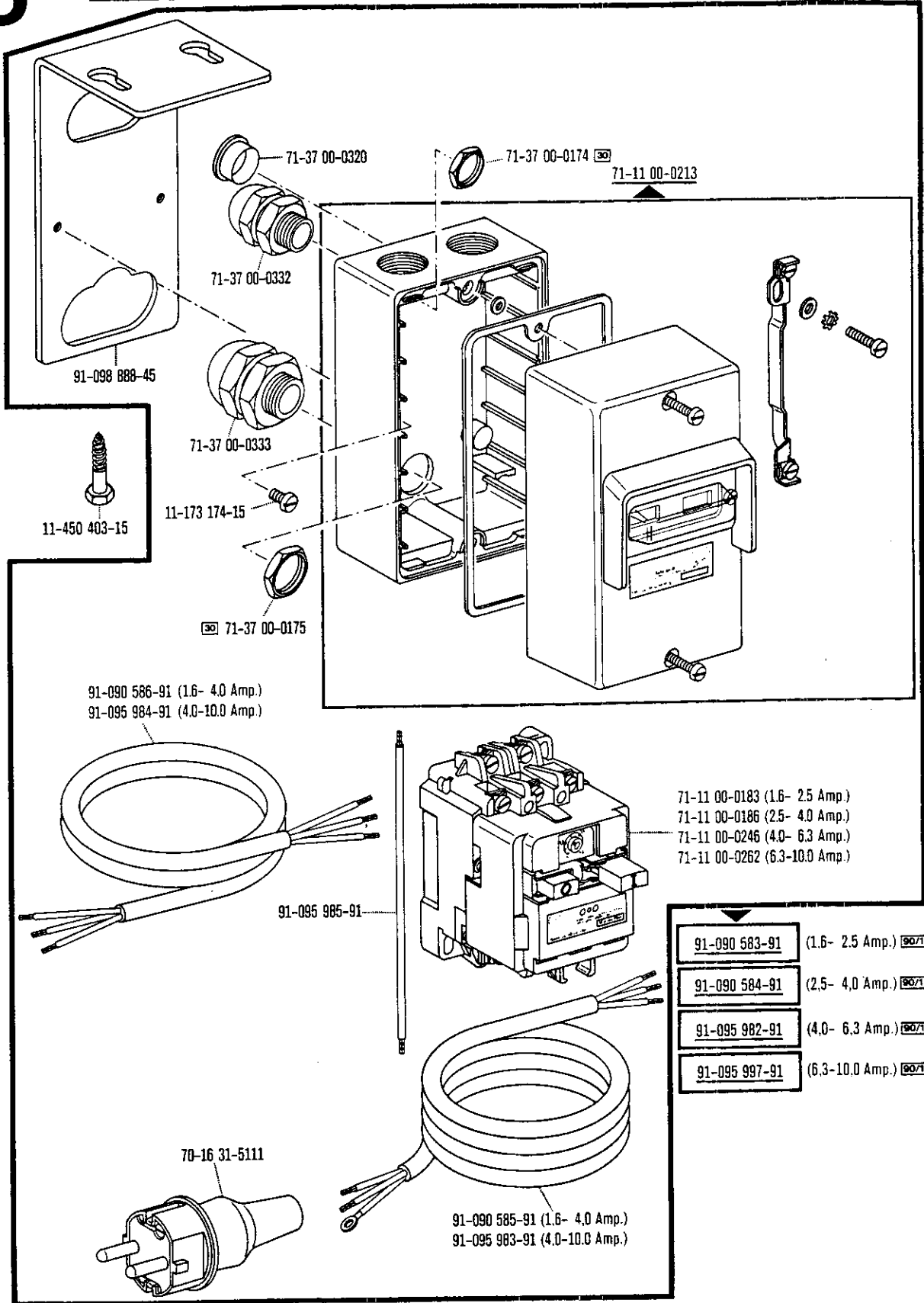
91-029 836-05

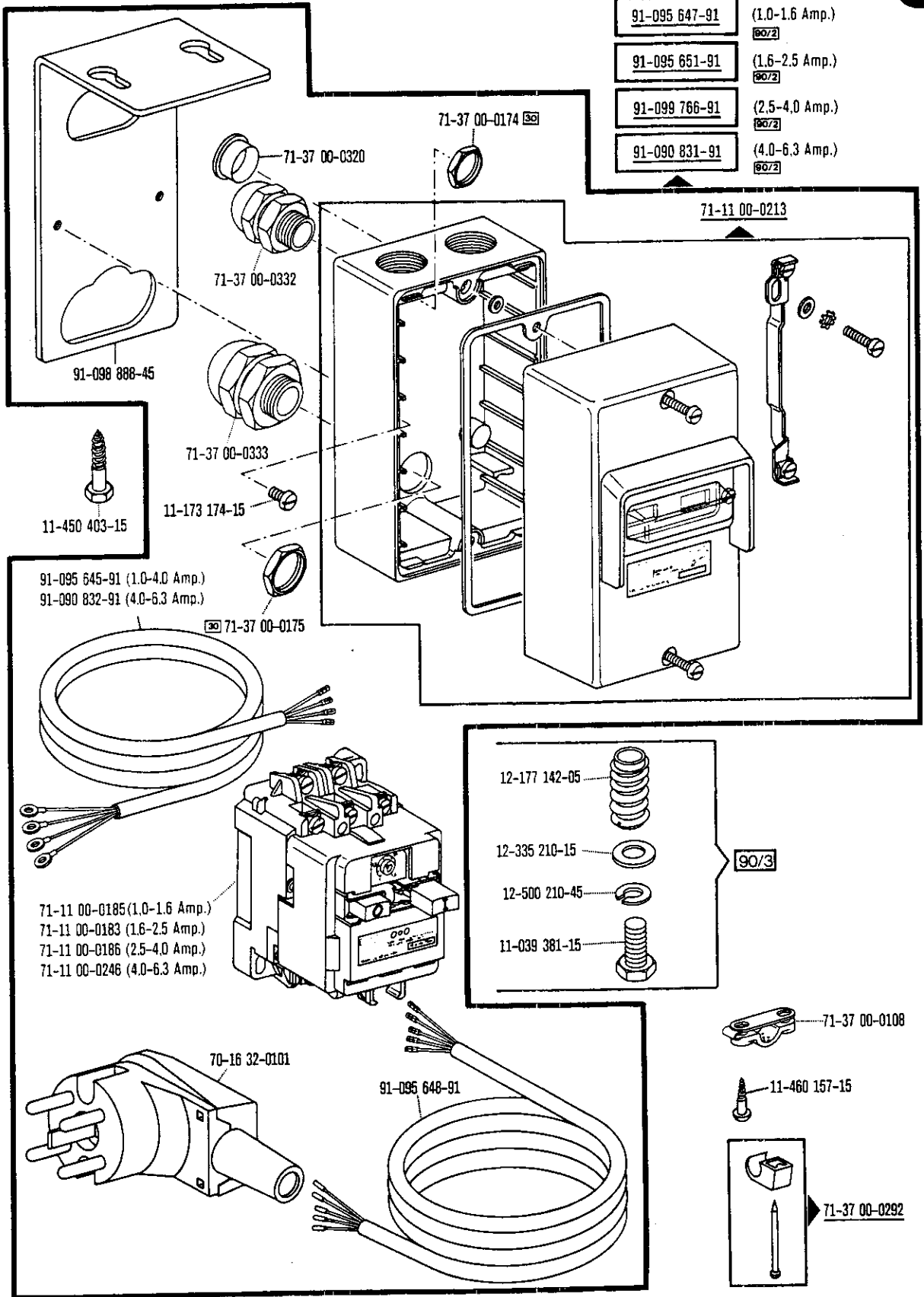


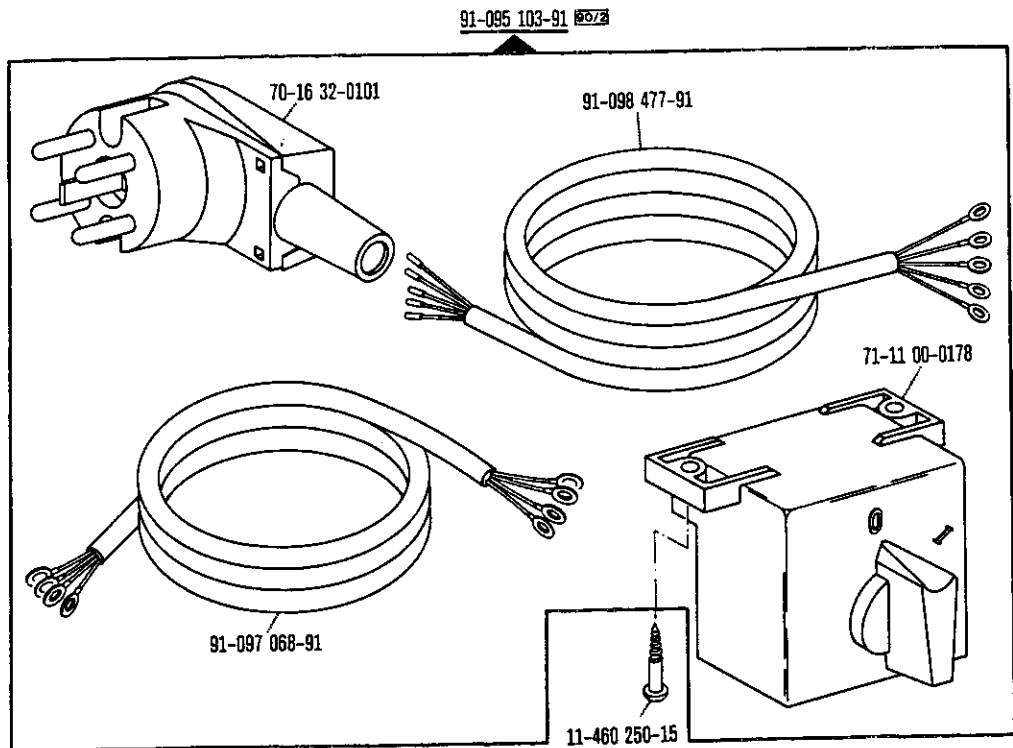
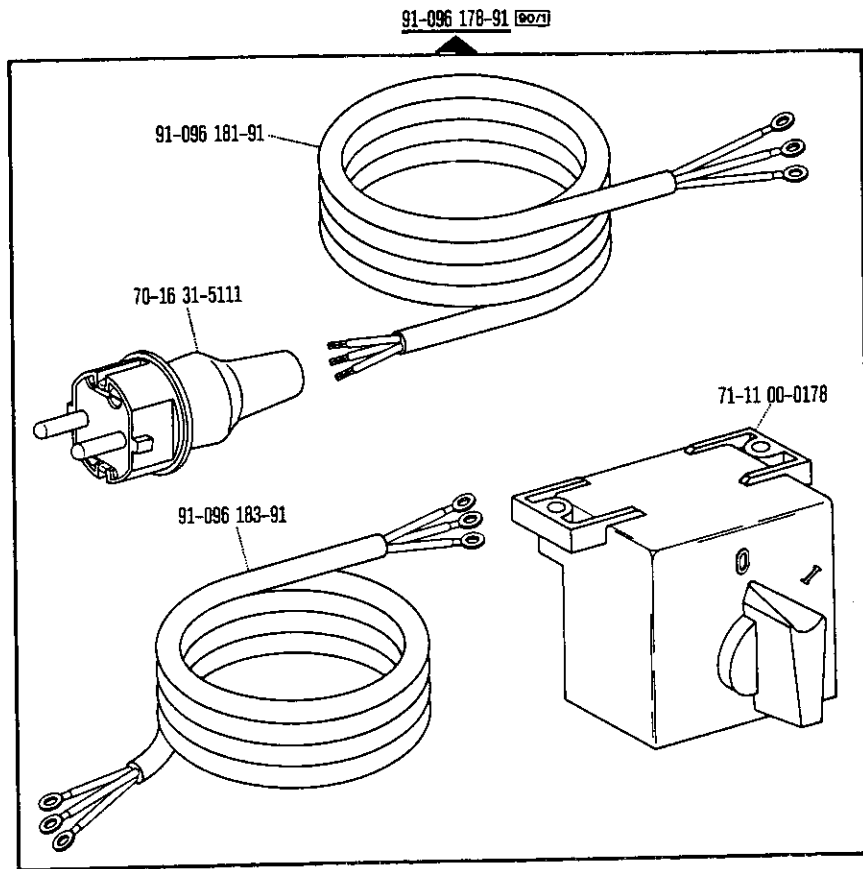
91-118 636-55

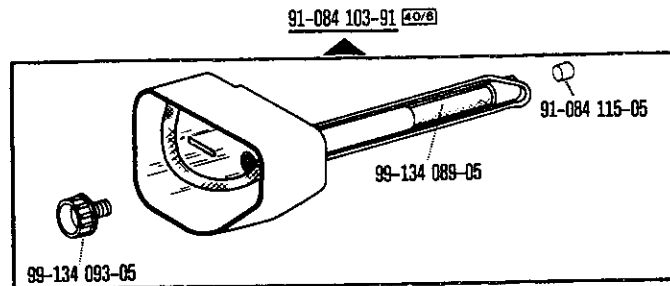
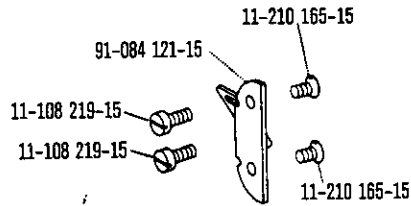
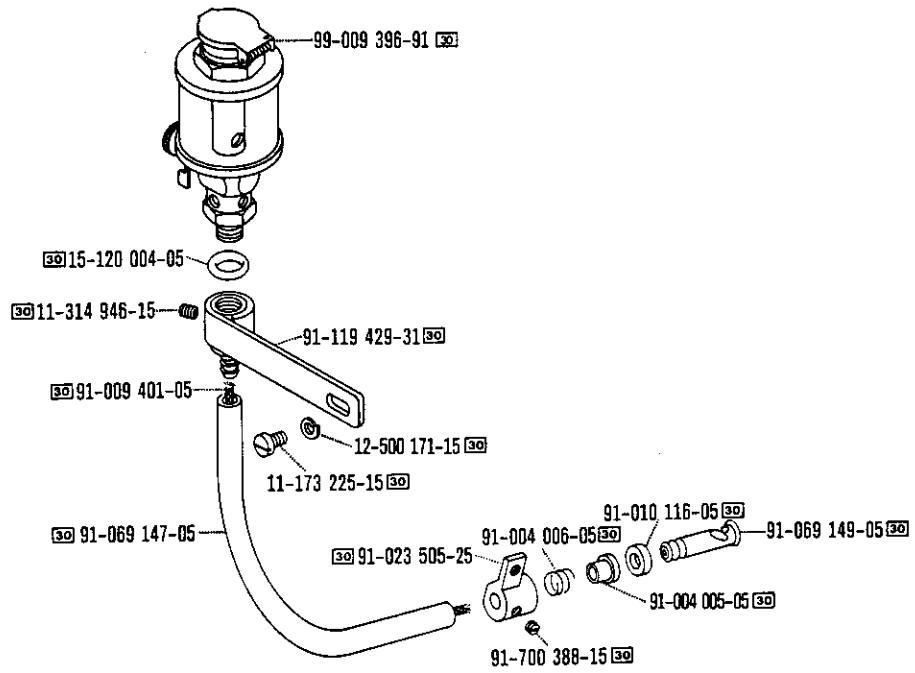




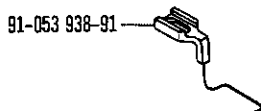
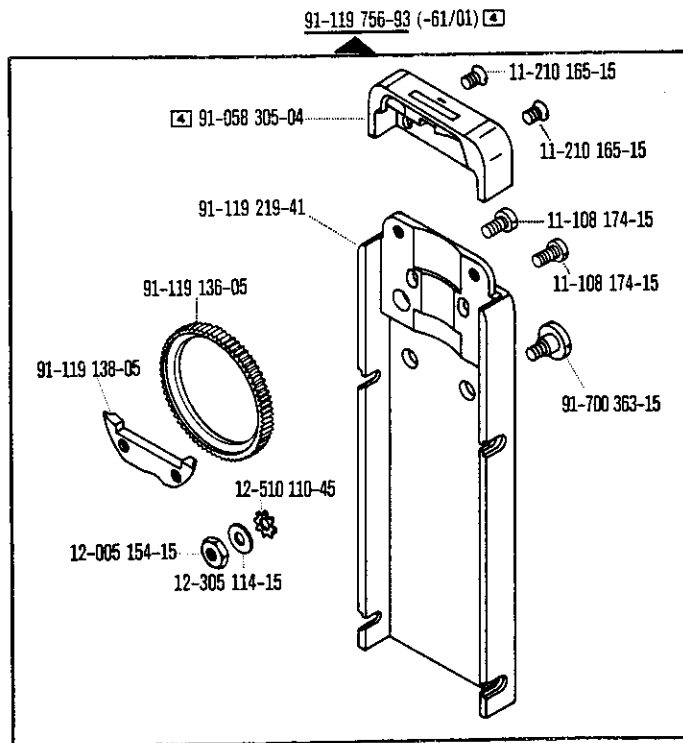
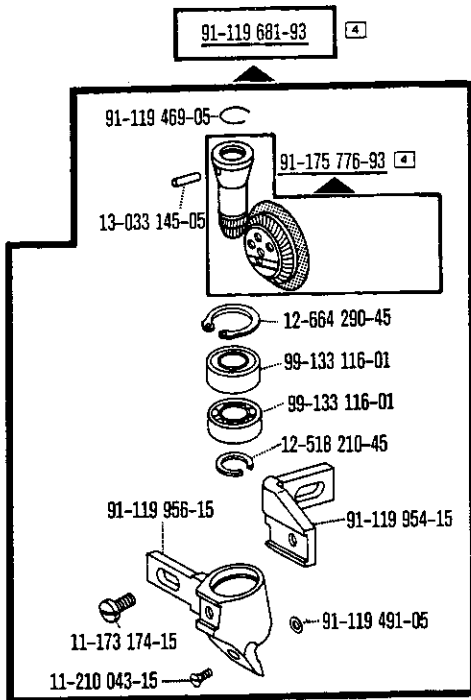
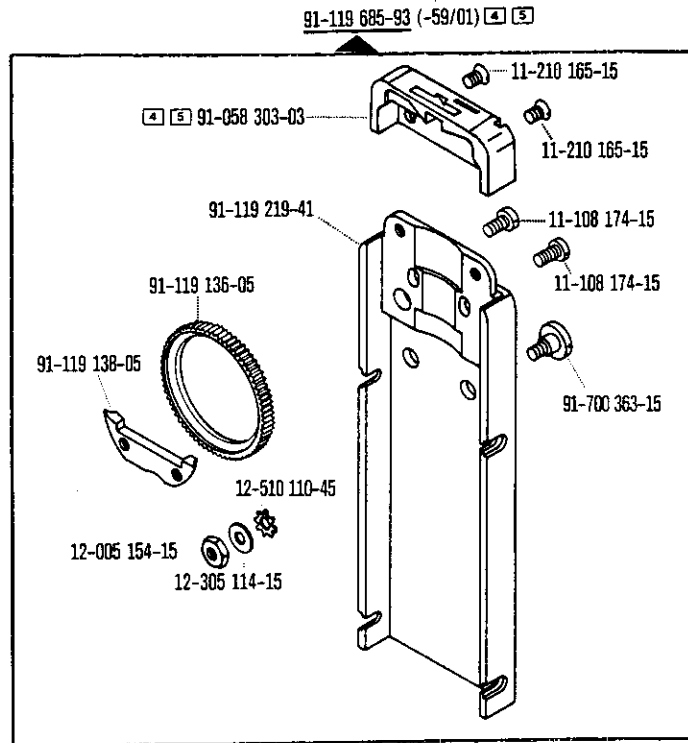
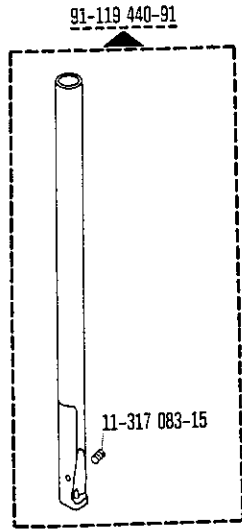


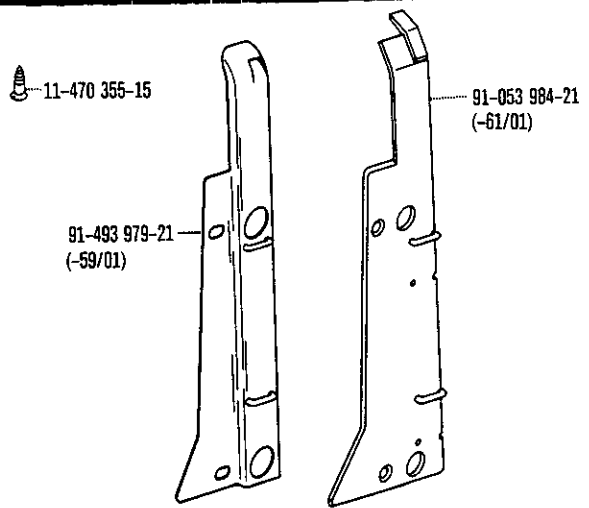
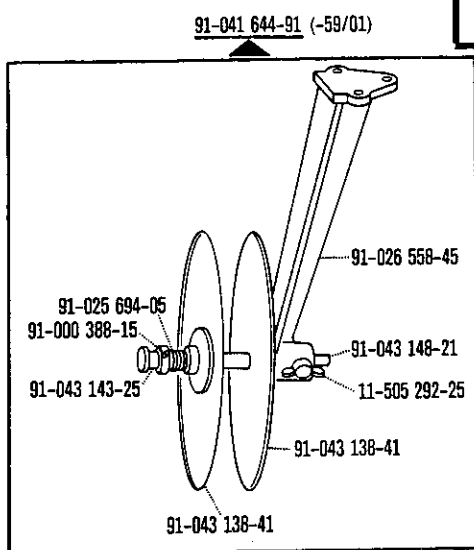
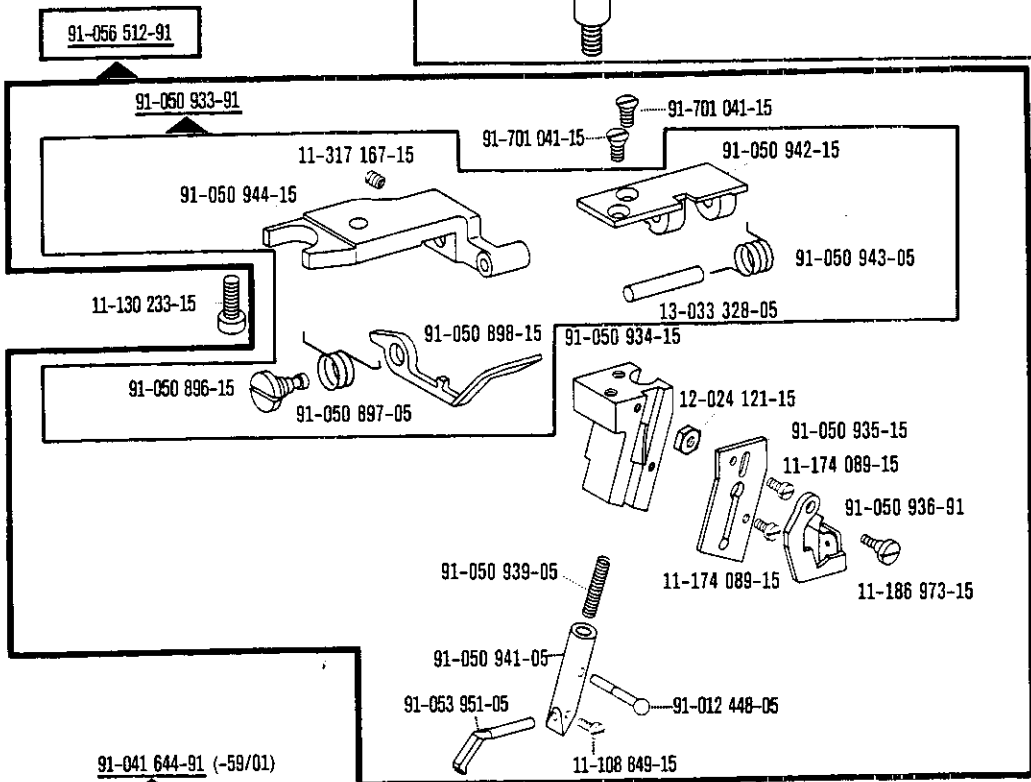
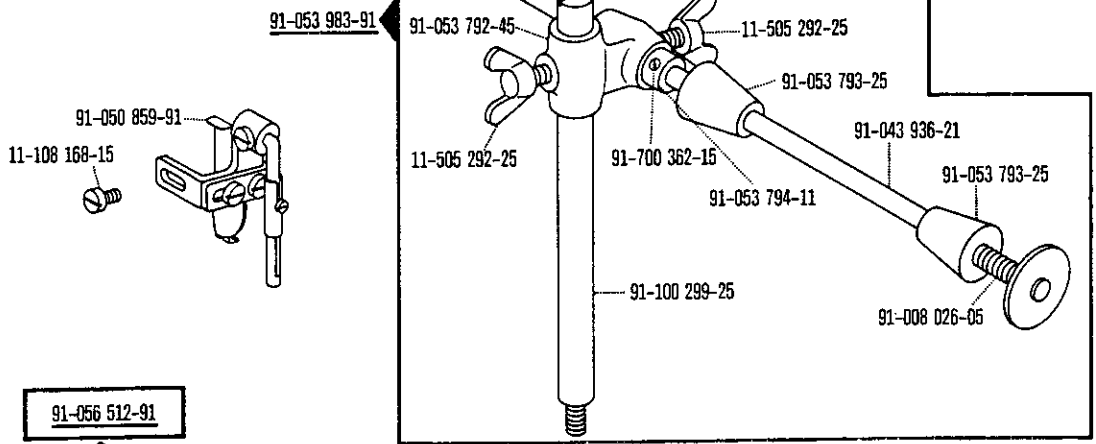


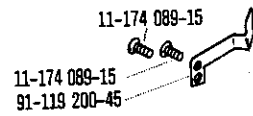
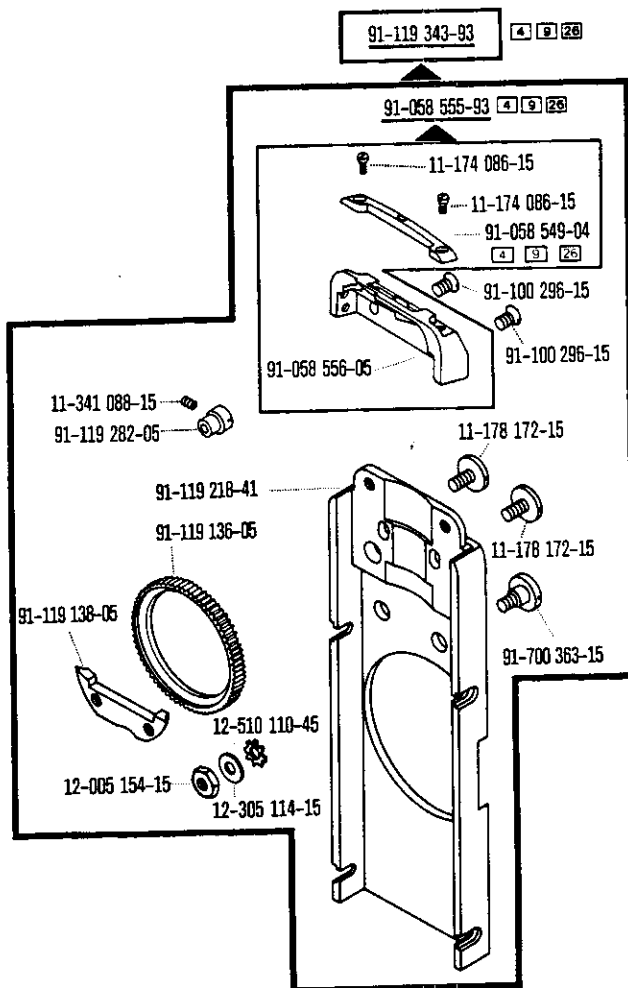
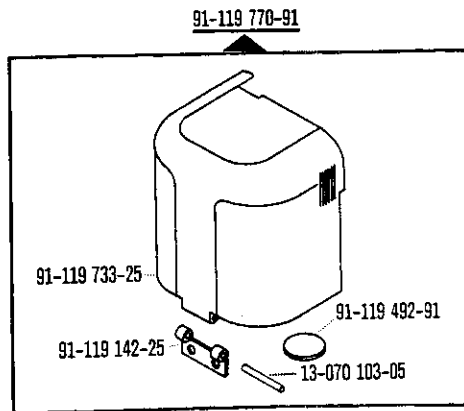


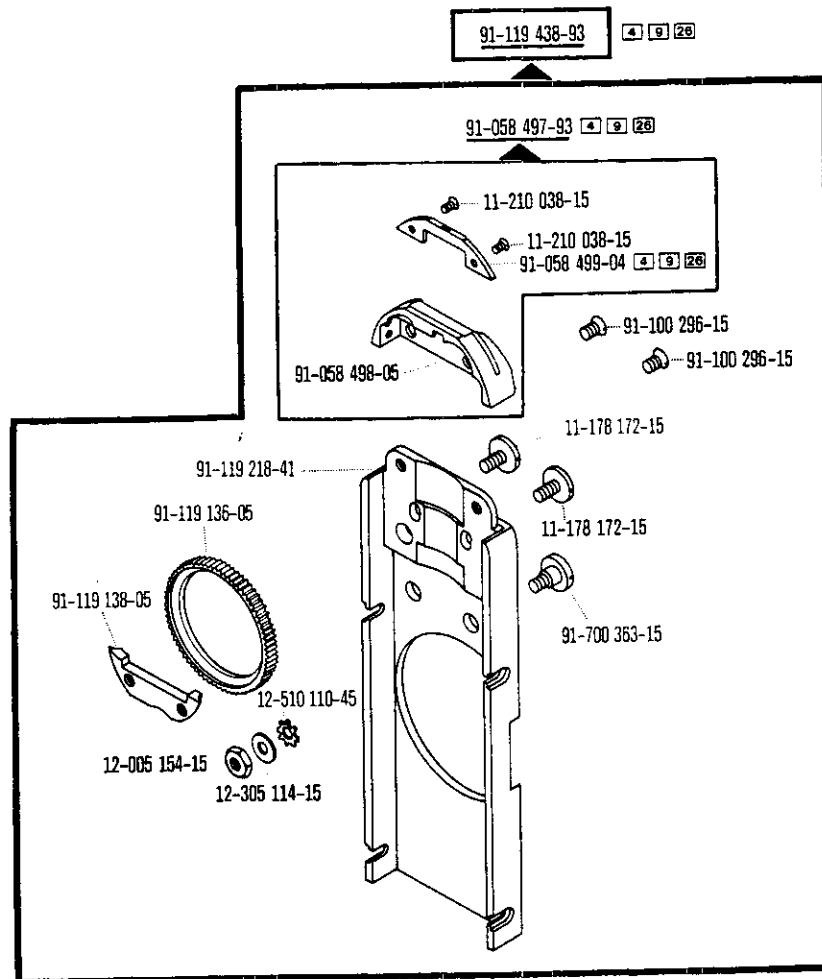
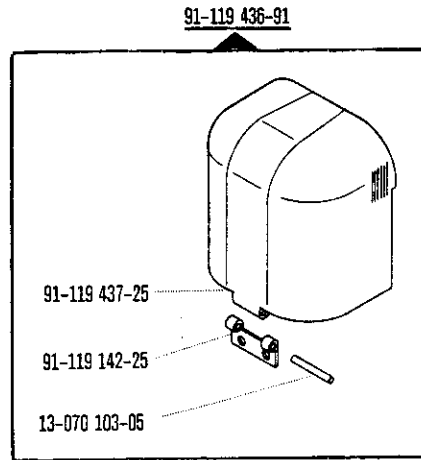


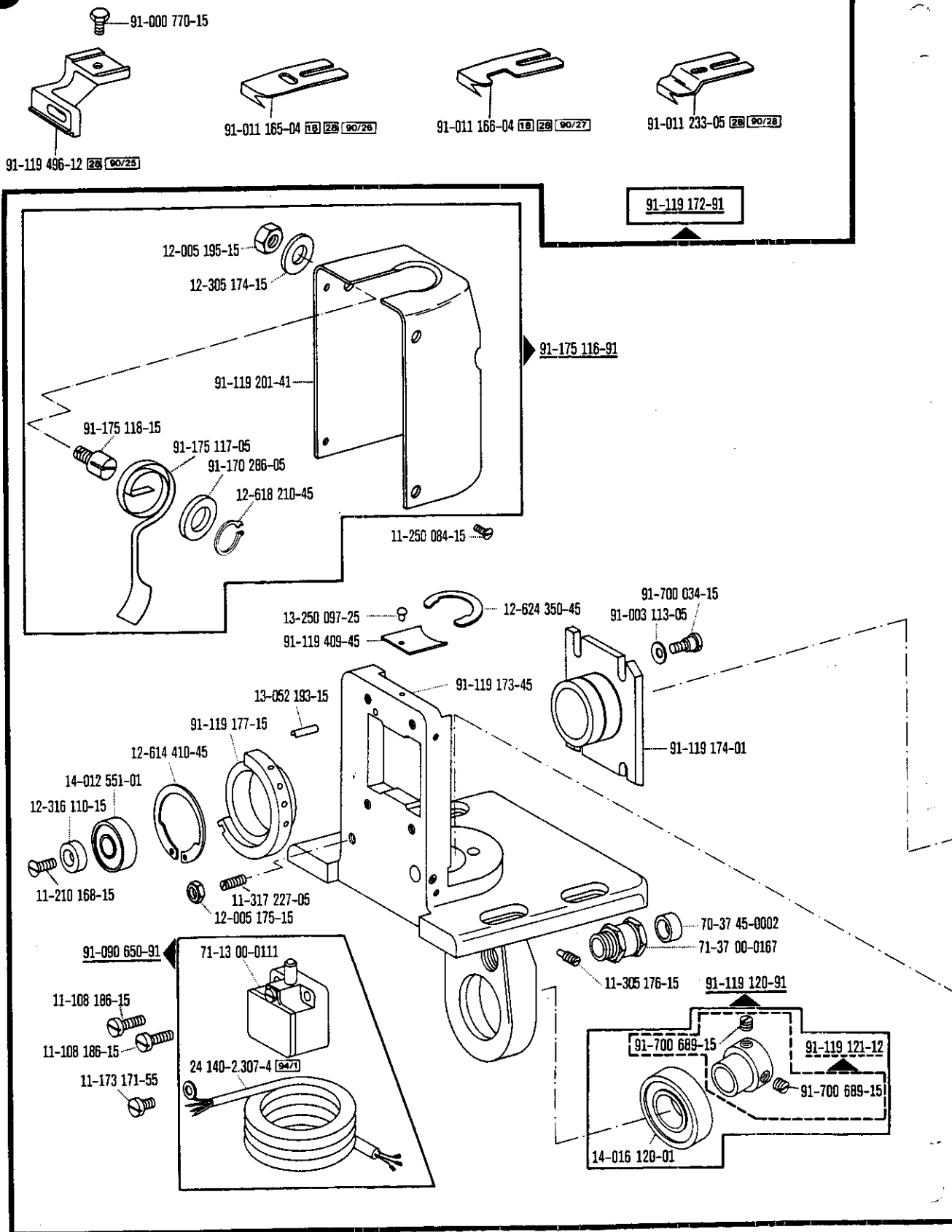


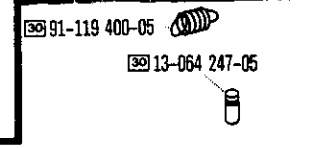
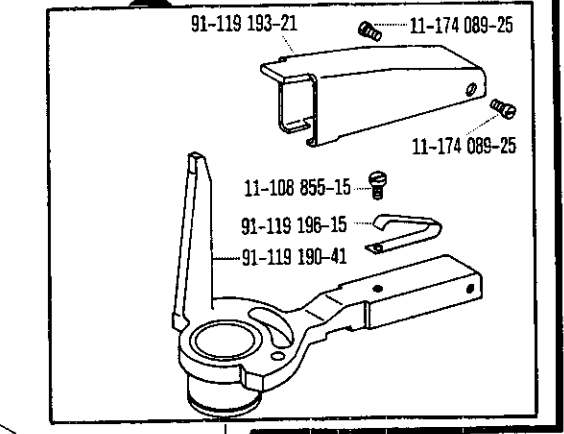
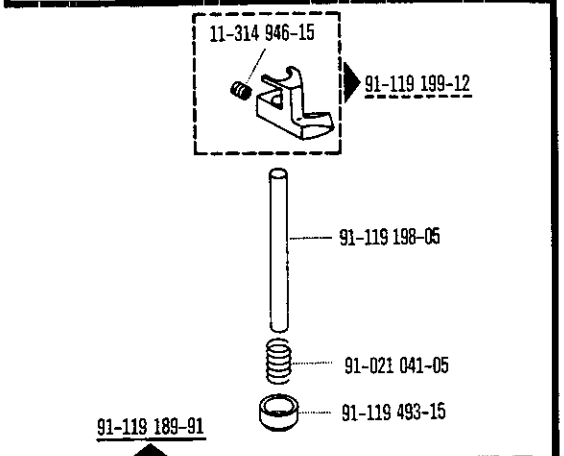
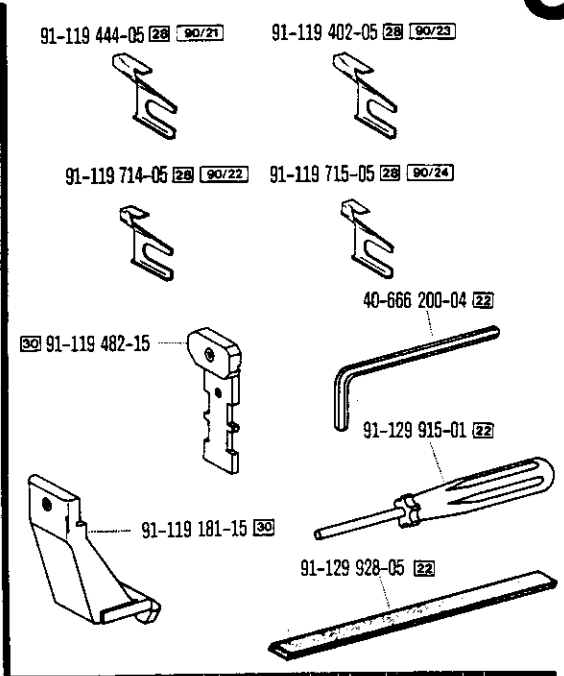
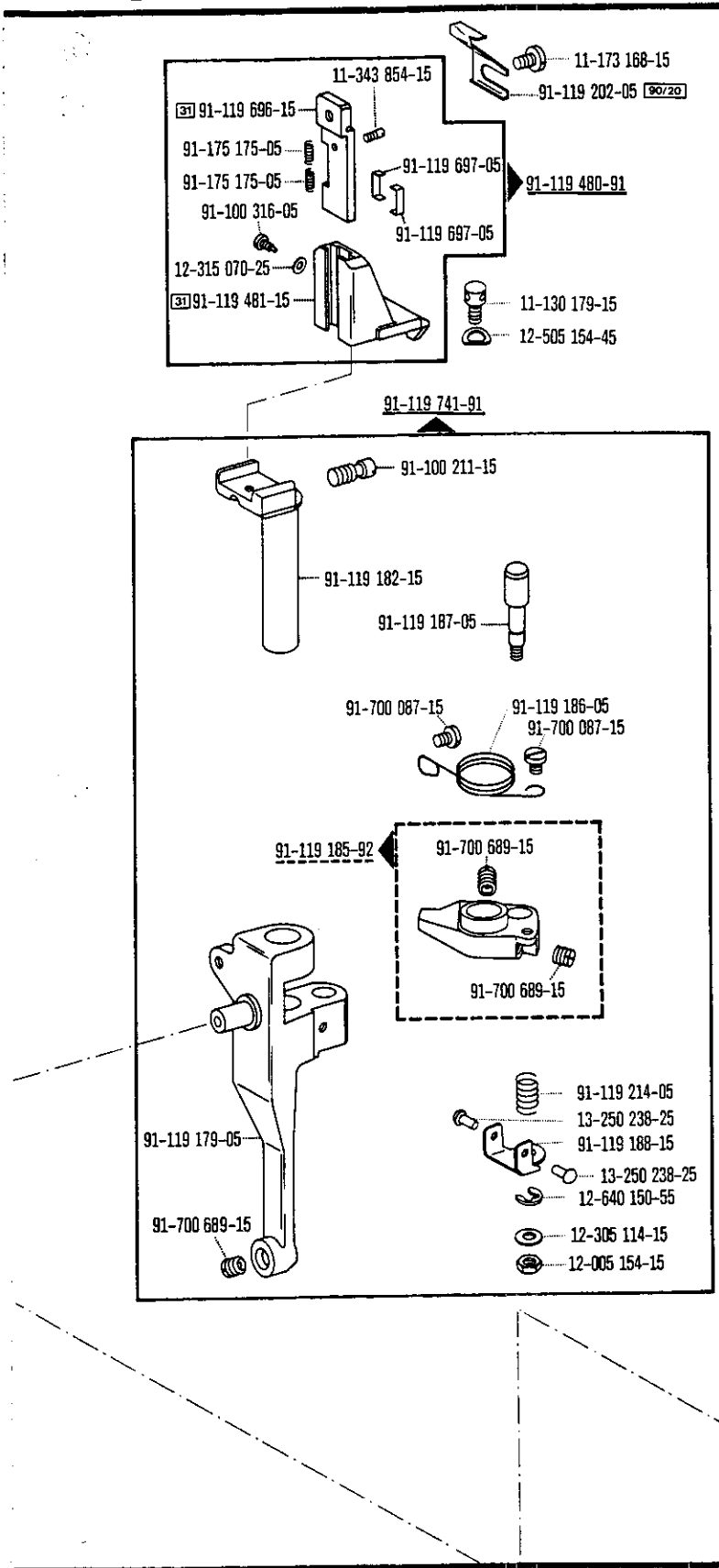


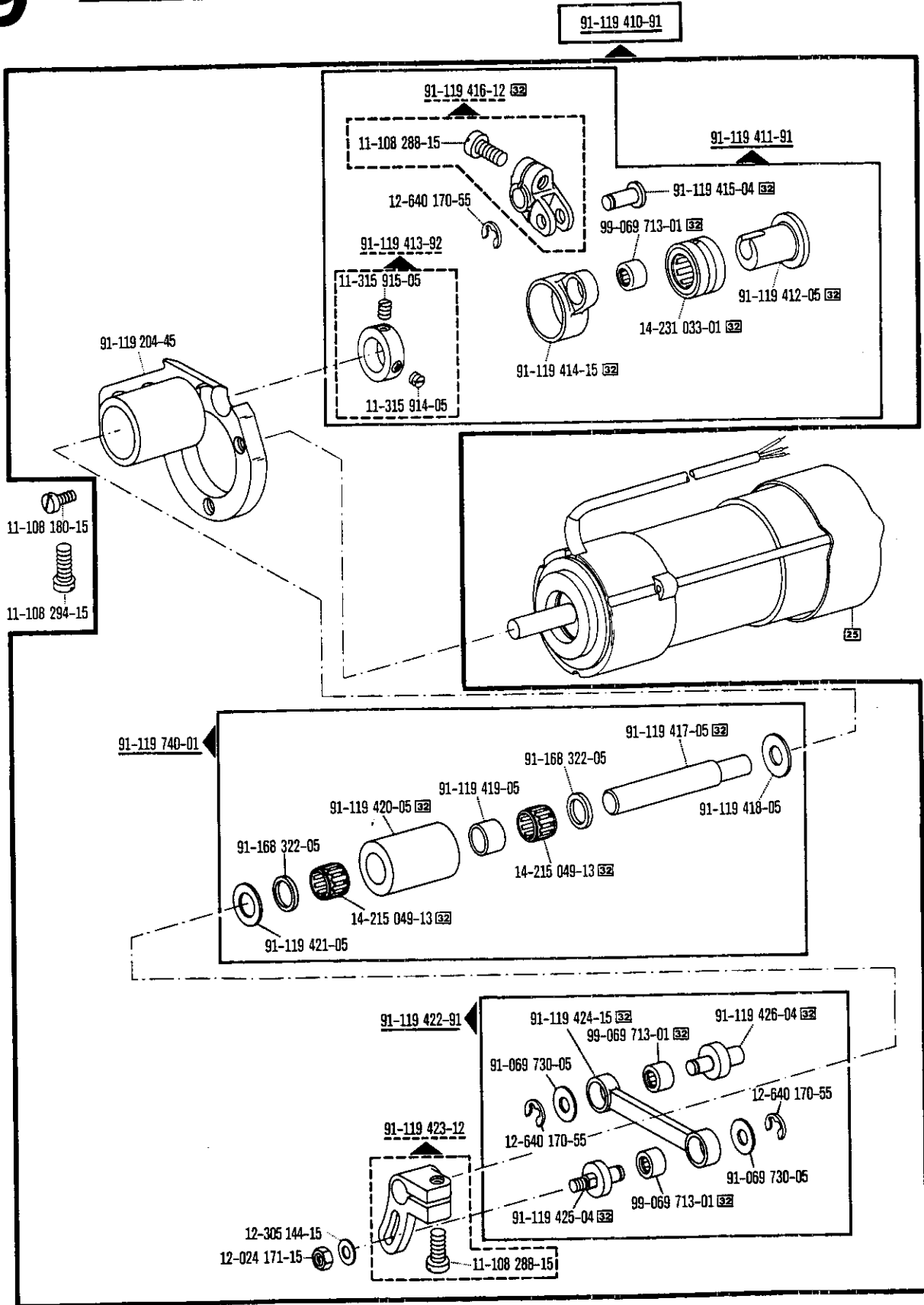


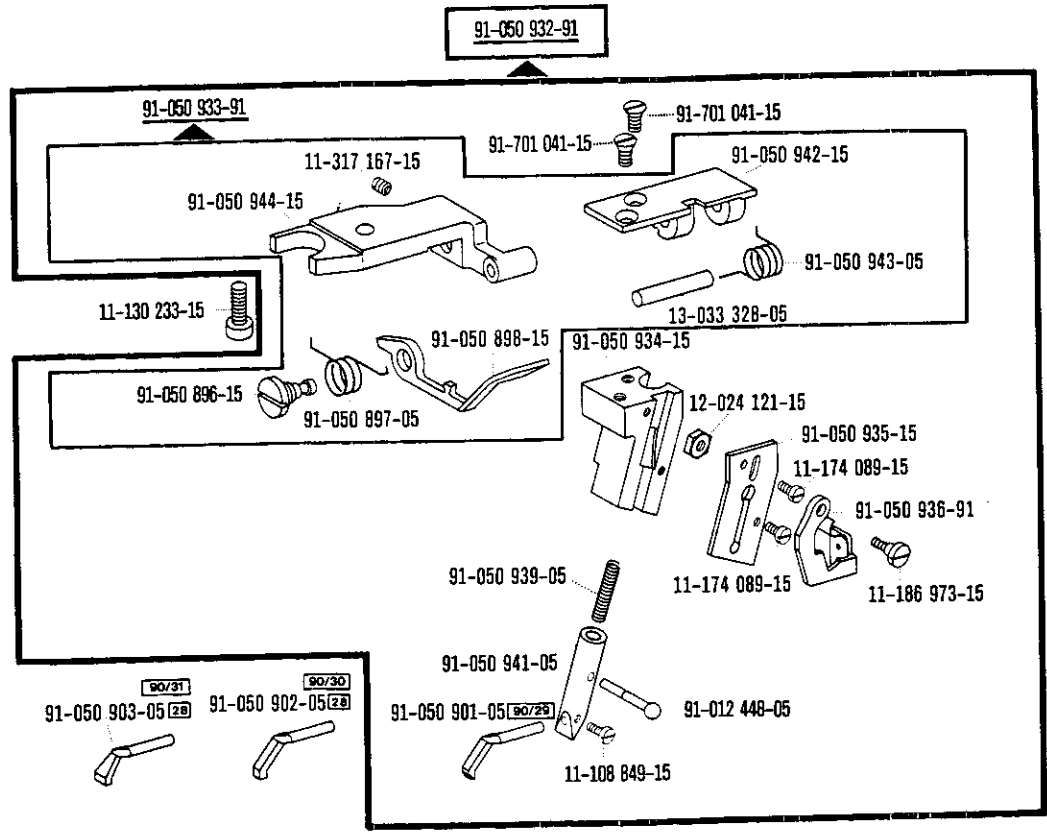
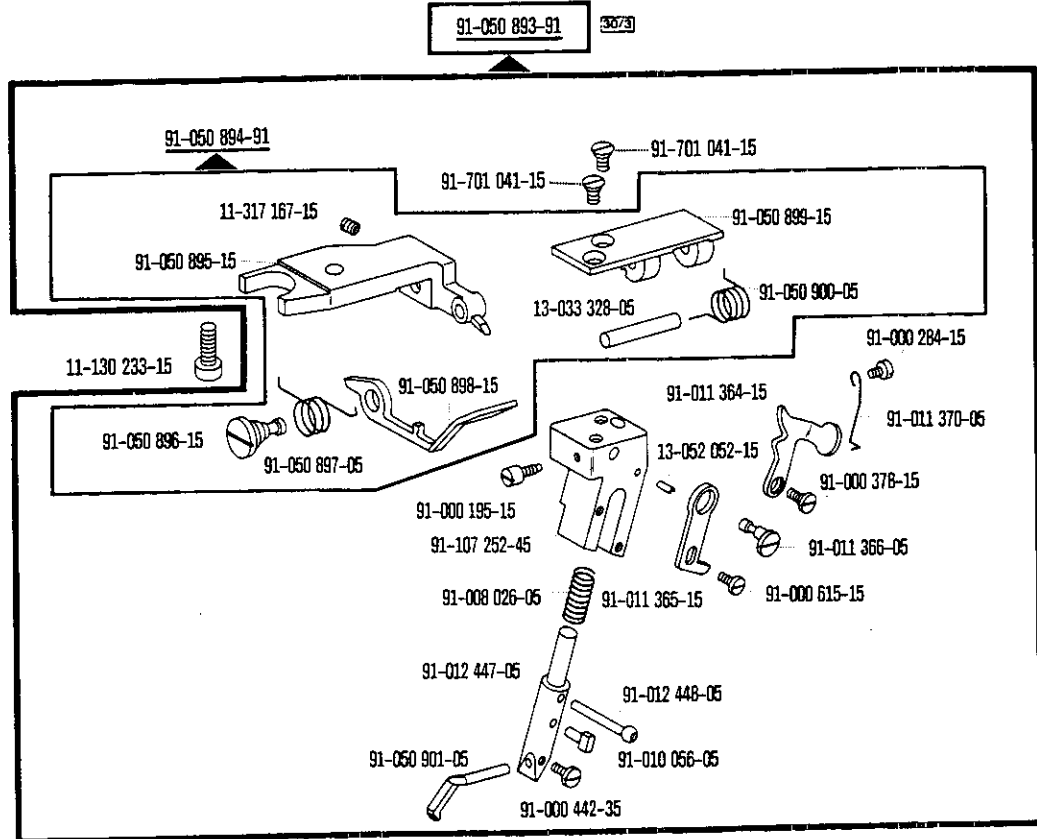




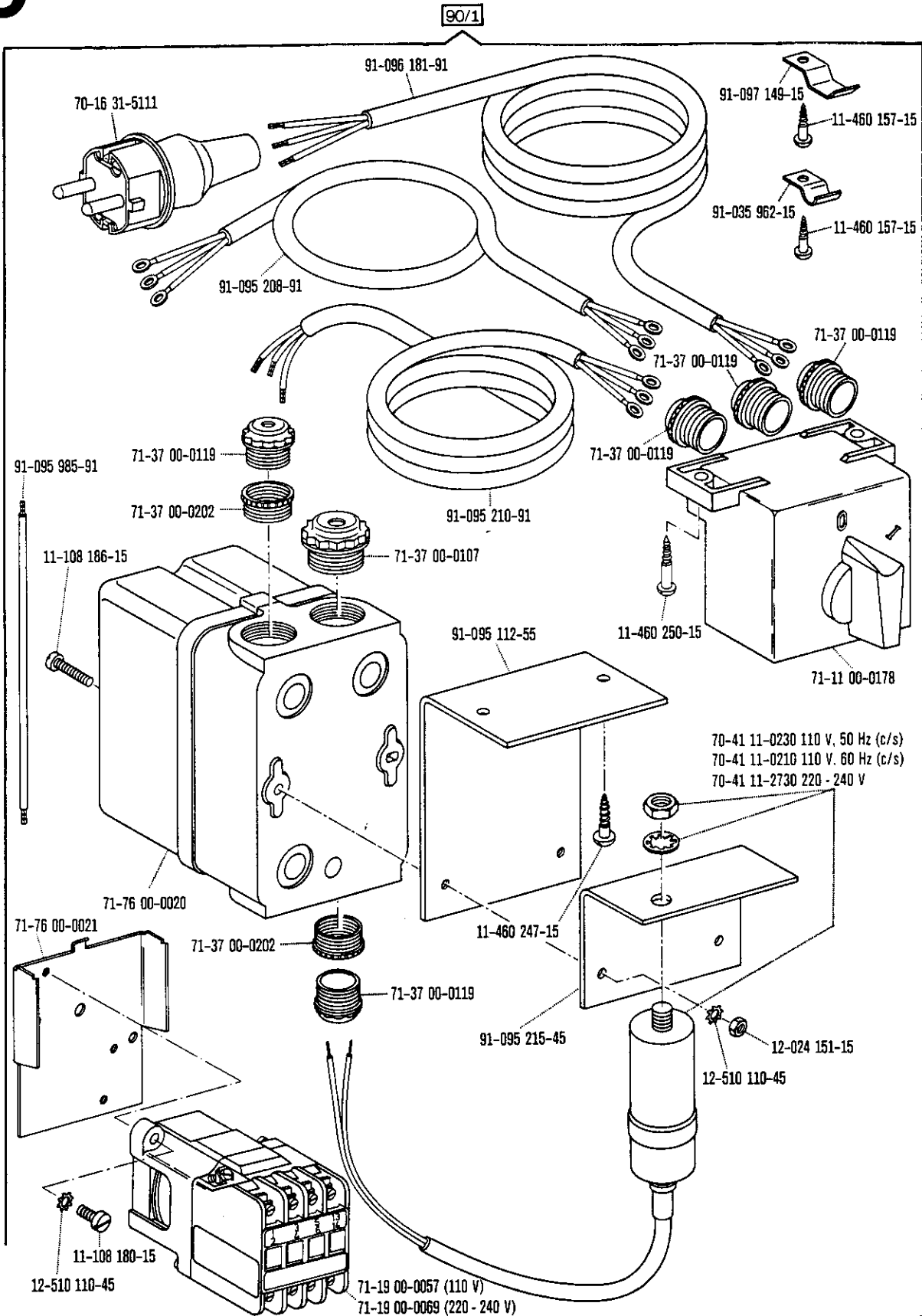


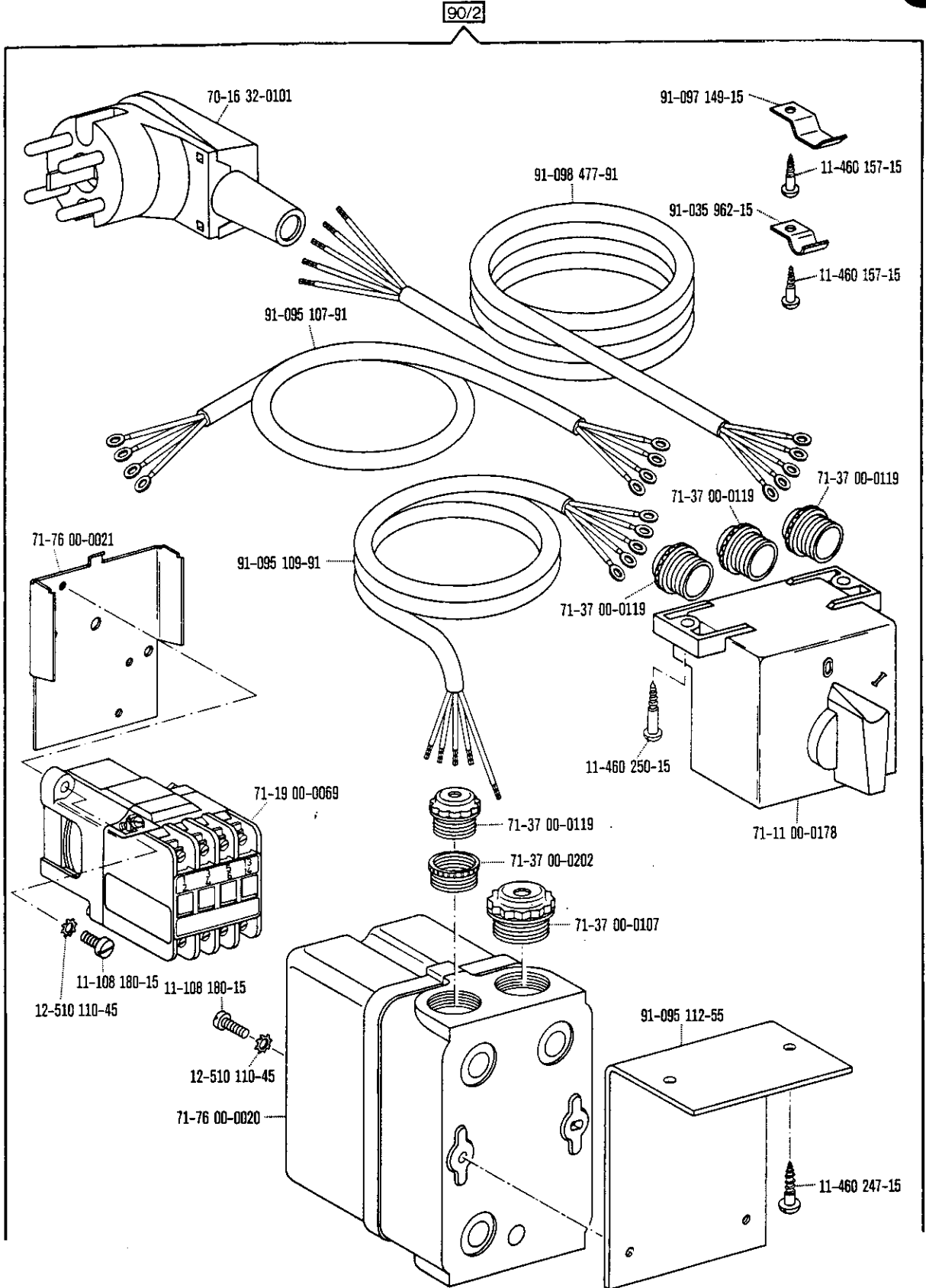


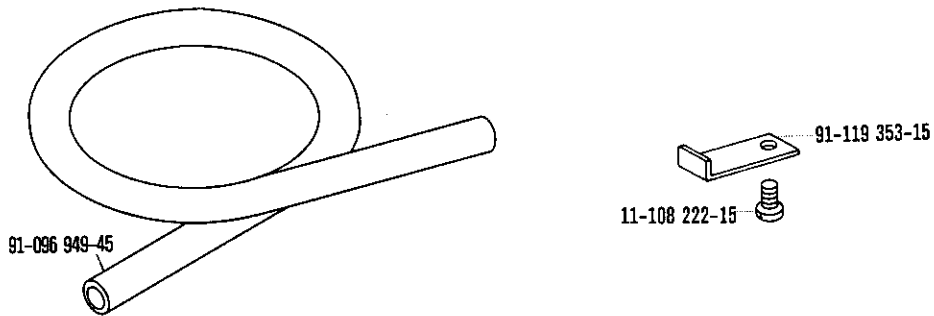
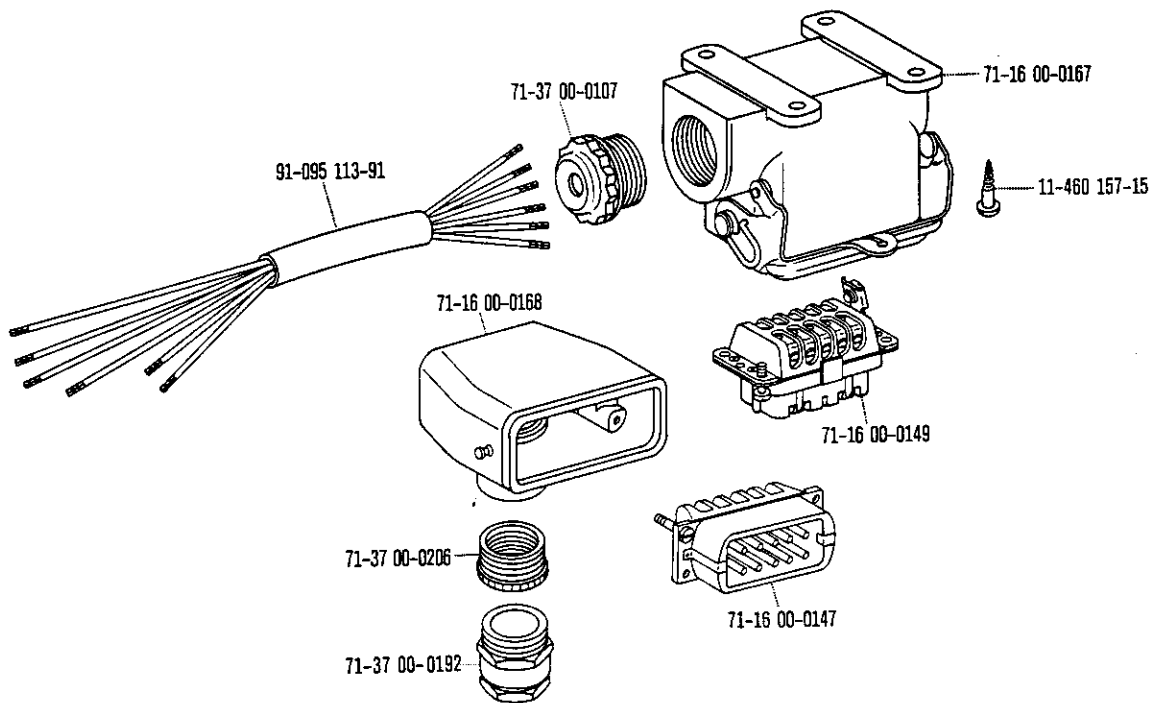
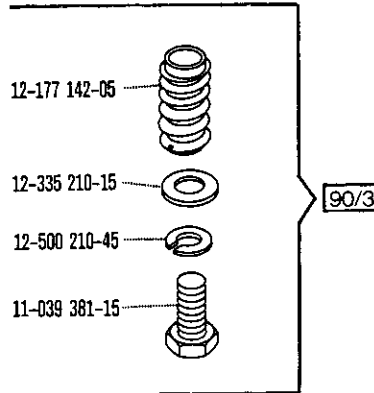


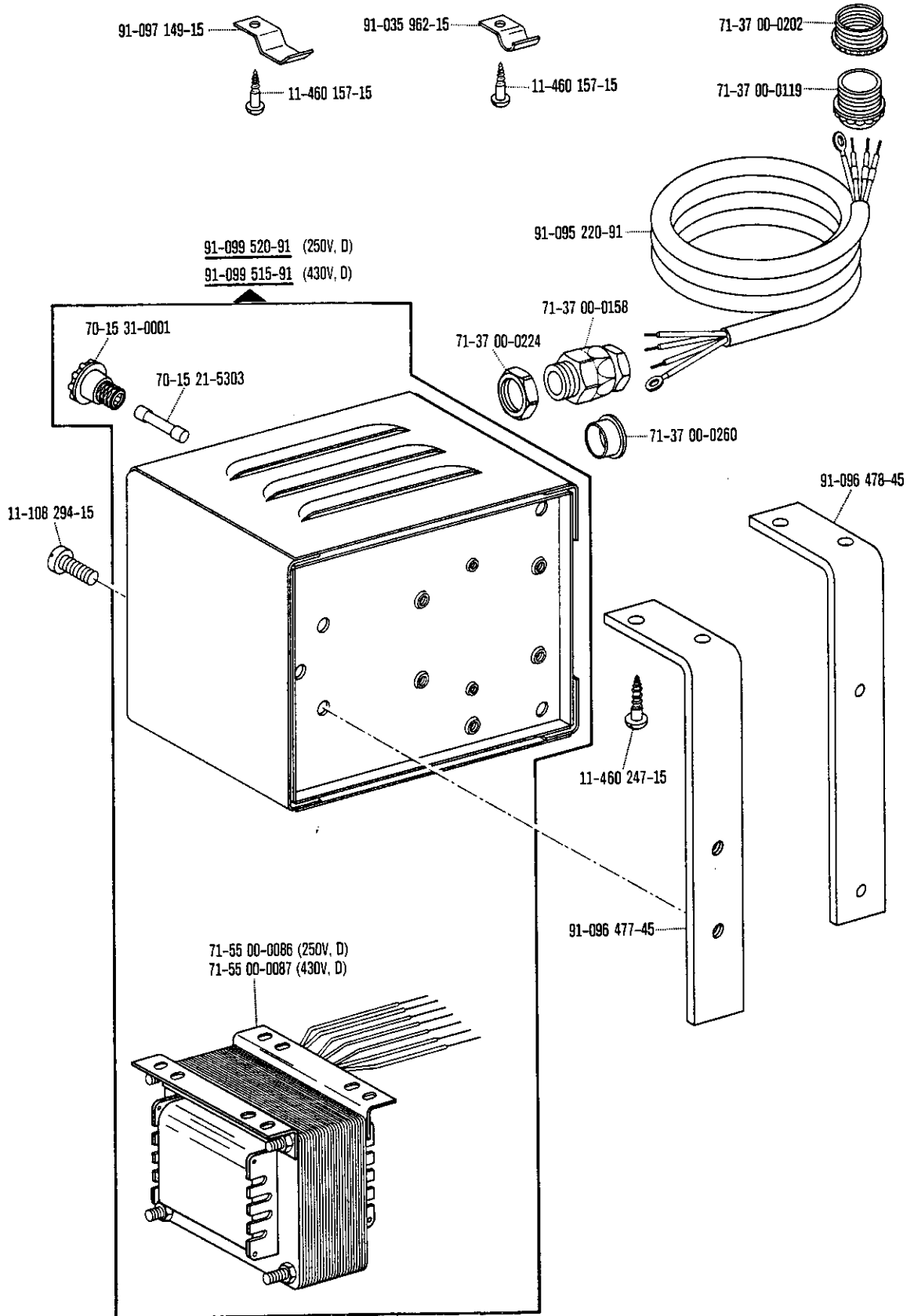










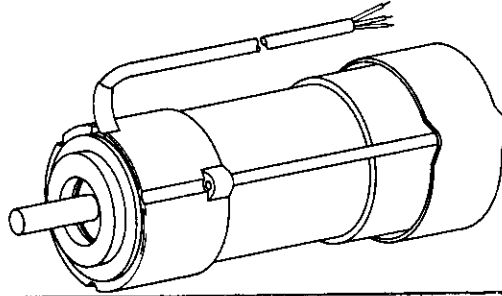


Messerantriebsmotoren

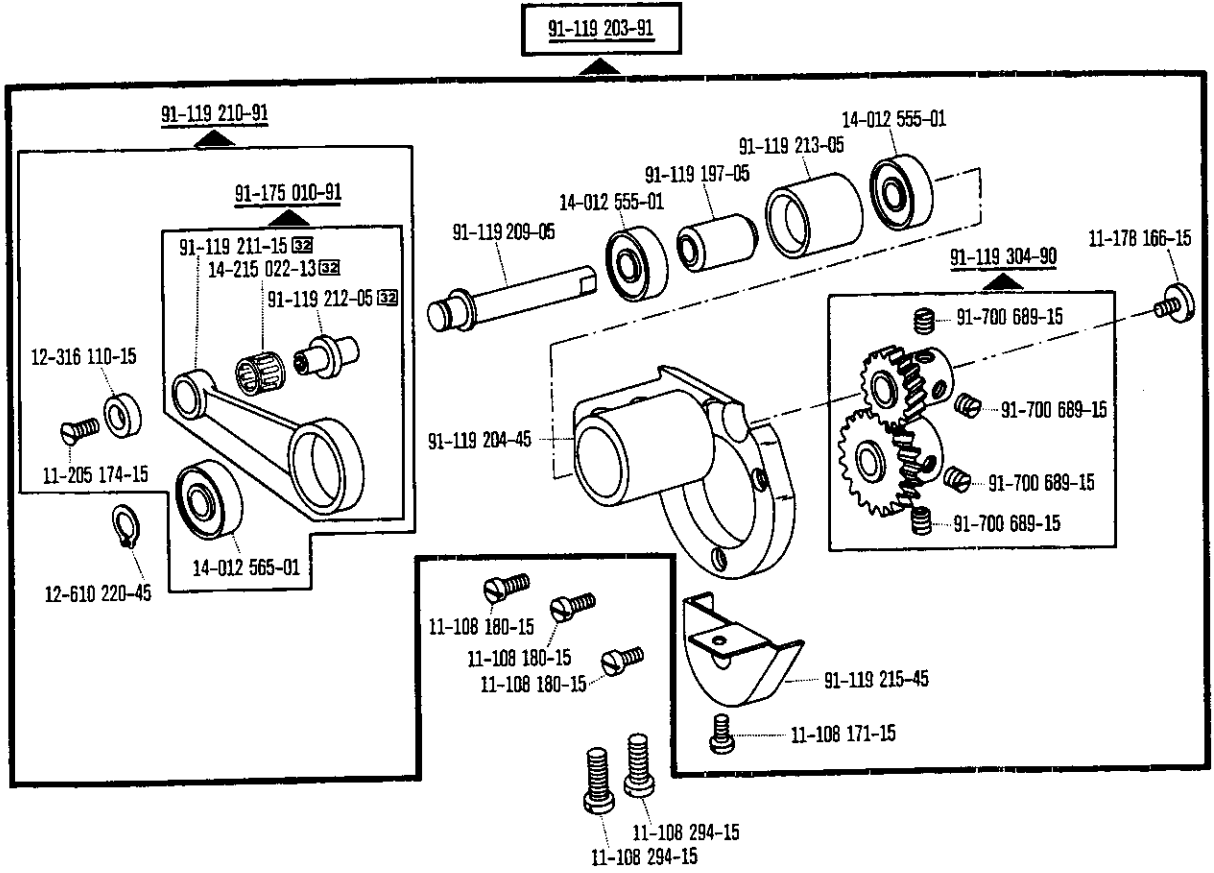
Knife driving motors

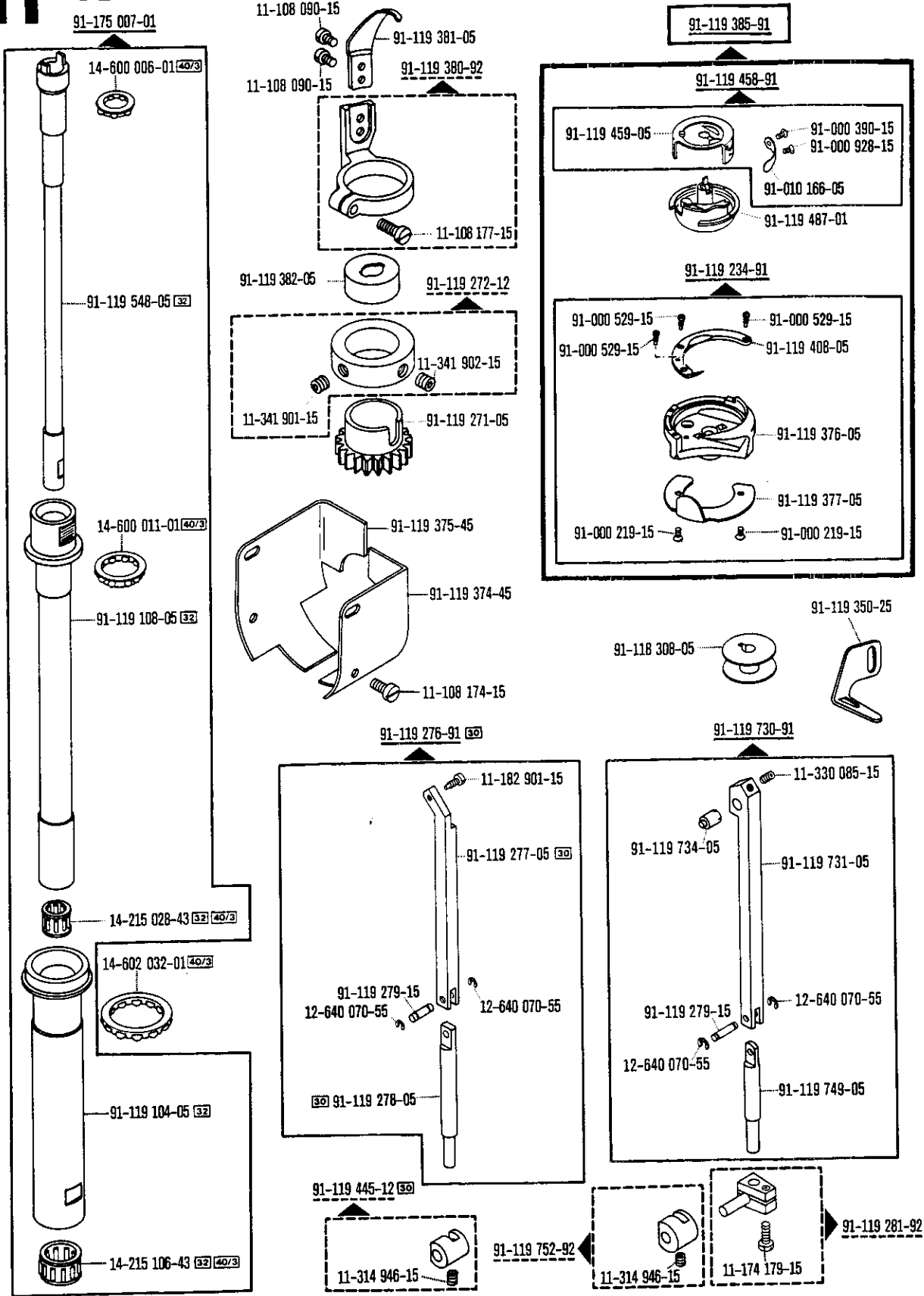
Moteurs de commande du couteau

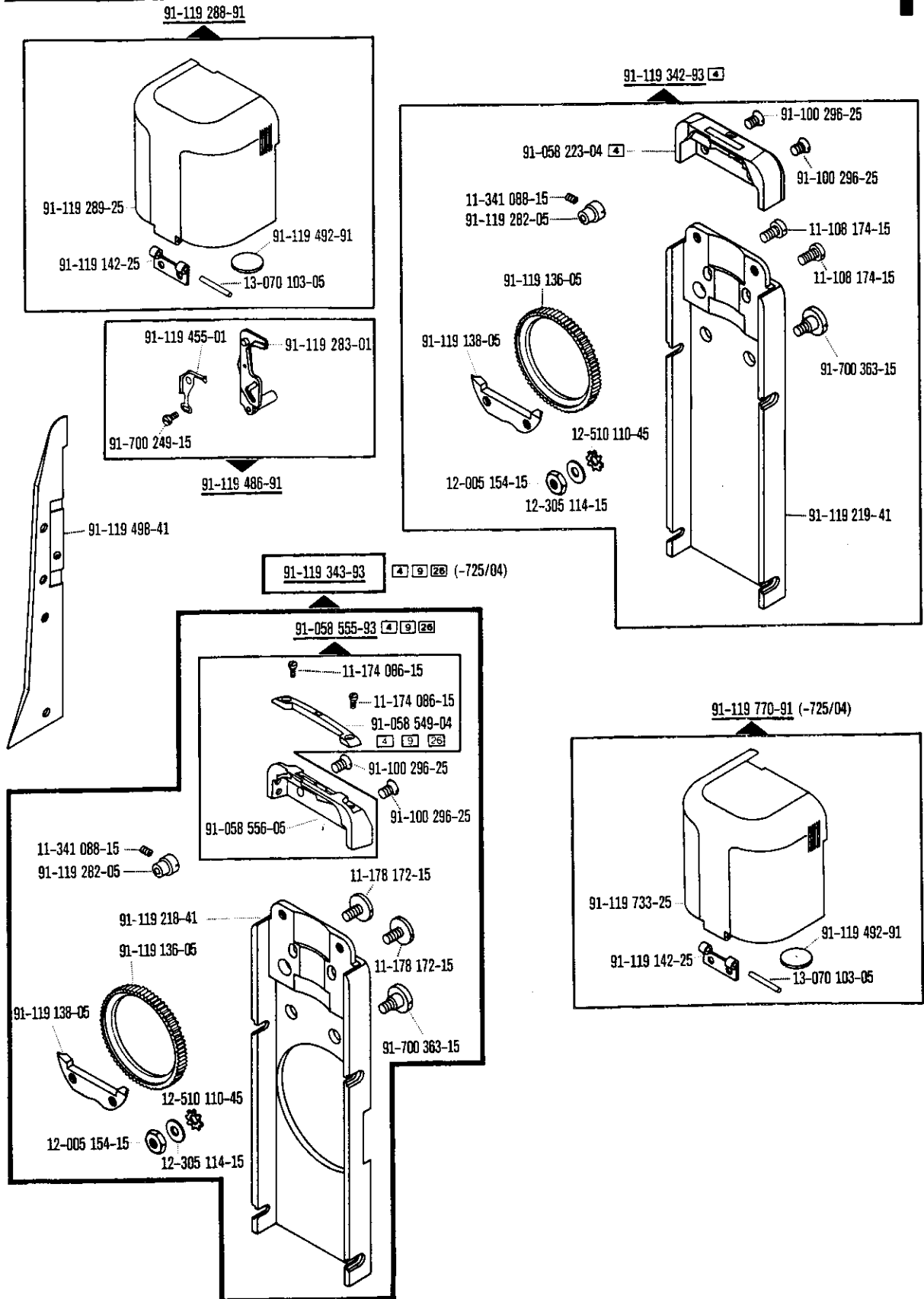
Motores para el accionamiento de la cuchilla



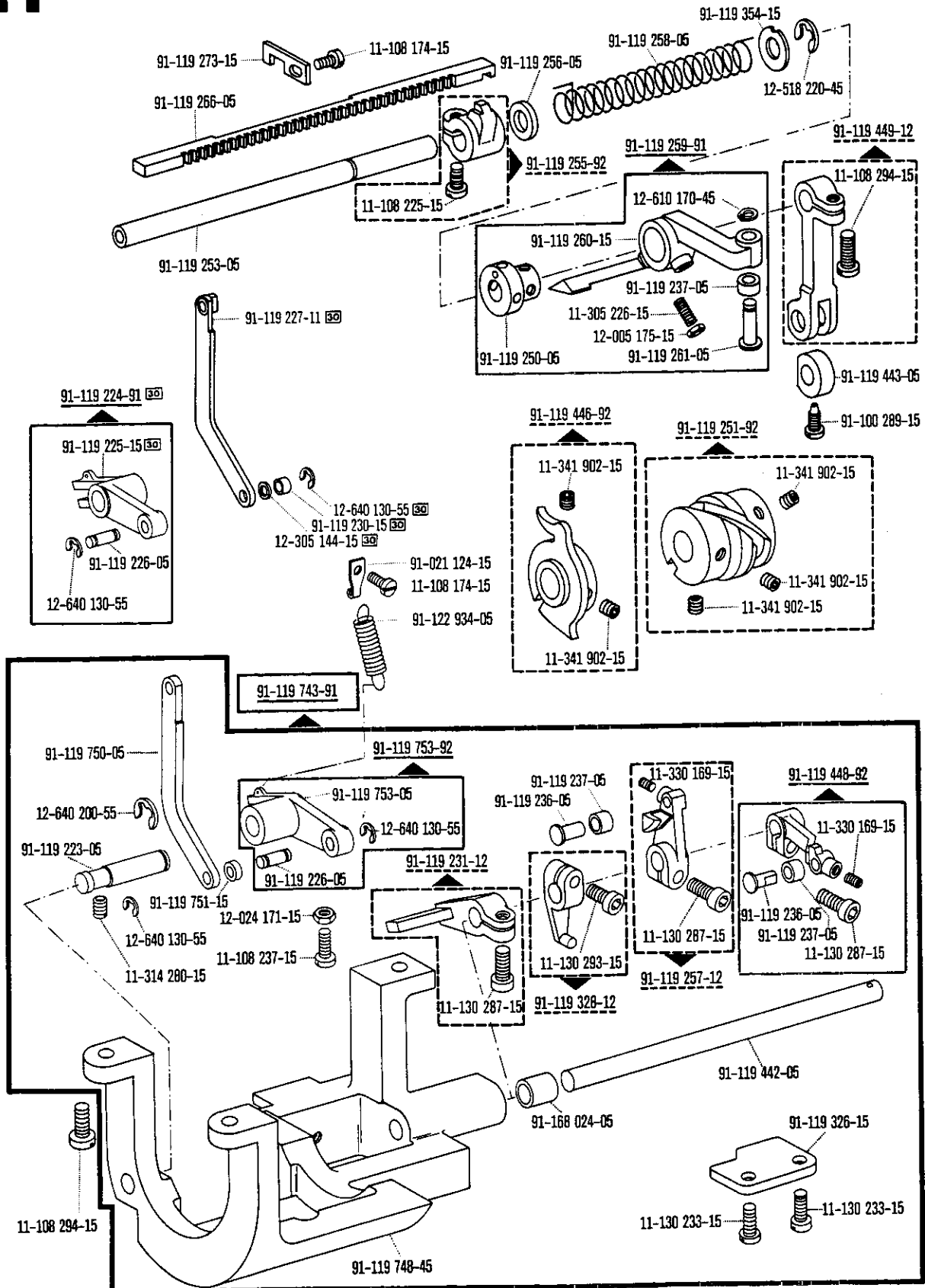
Motor-Typ	Art des Motors	Spannung	Frequenz	Bestellnummer
Model	Type of motor	Voltage	Frequency	Order No.
Modèle	Type de moteur	Tension	Fréquence	N° de commande
Modelo	Tipo de motor	Voltaje	Frecuencia	Nº de pedido
PES 1	Anbau-Motor Built-on motor Moteur extérieur Motor separado	380 V; D	50 Hz (c/s)	902-0 301-101
PES 1		420 V; D	50 Hz (c/s)	902-0 301-102
PES 1		220 V; D	50 Hz (c/s)	902-0 301-103
PES 1		220 V; D	60 Hz (c/s)	902-0 301-104
PES 5		220 V; E	50 Hz (c/s)	902-0 301-001
PES 5		220 V; E	60 Hz (c/s)	902-0 301-002
PES 5		110 V; E	50 Hz (c/s)	902-0 301-003
PES 5		110 V; E	60 Hz (c/s)	902-0 301-004
PES 5		240 V; E	50 Hz (c/s)	902-0 301-005
PES 1		250 V; D	50 Hz (c/s)	92-204 697-91

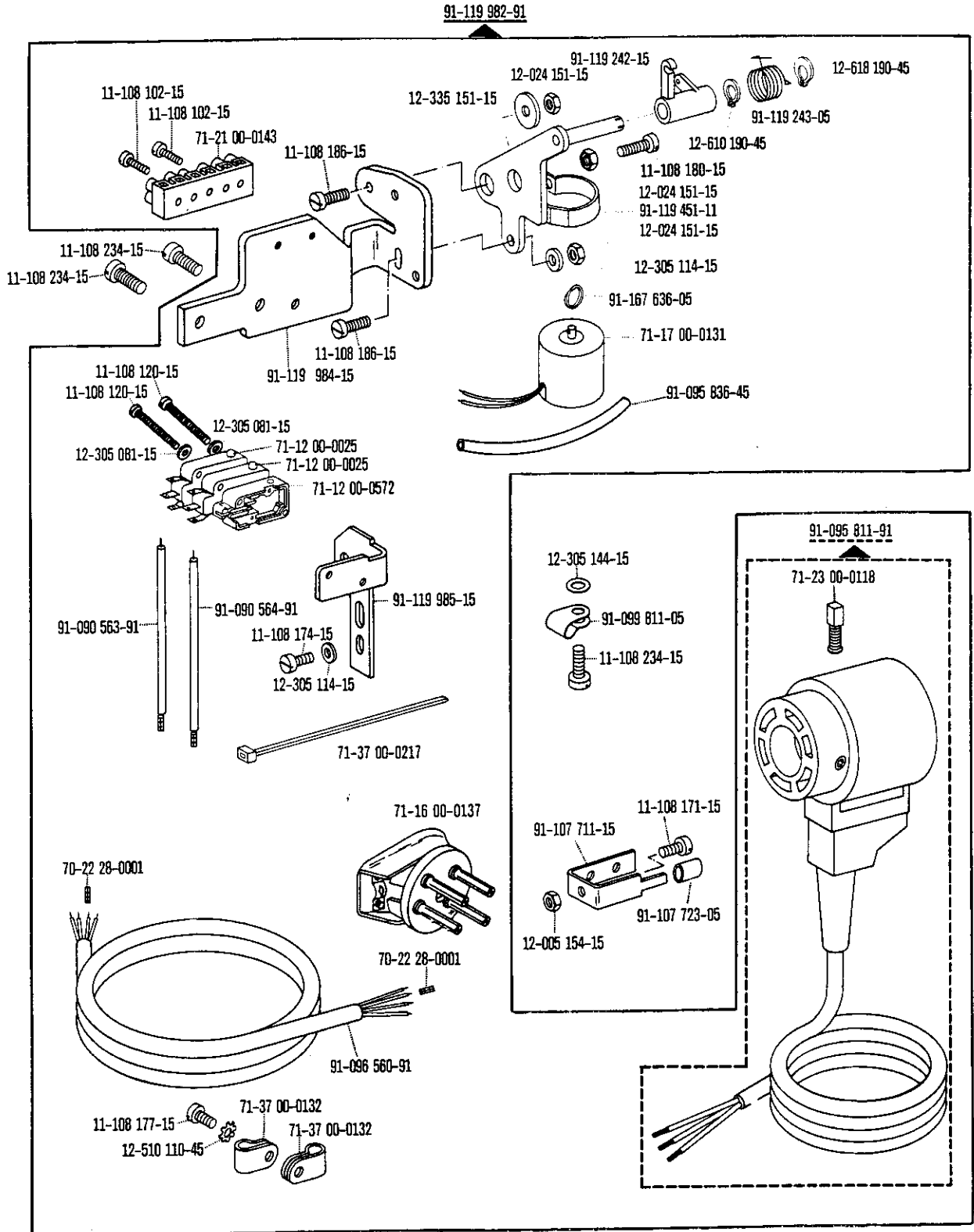




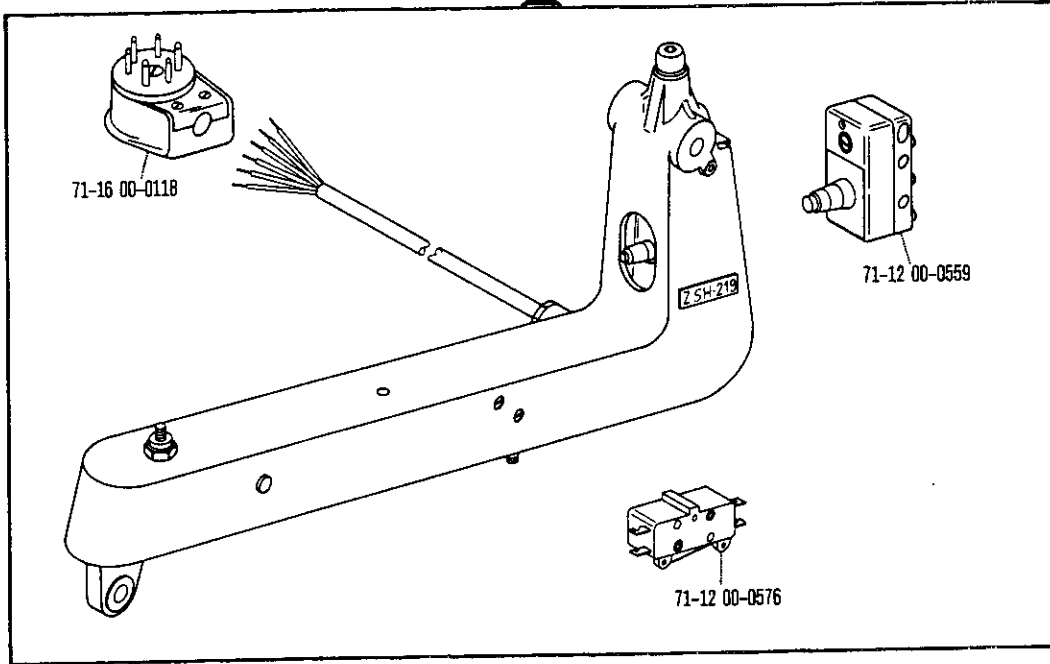






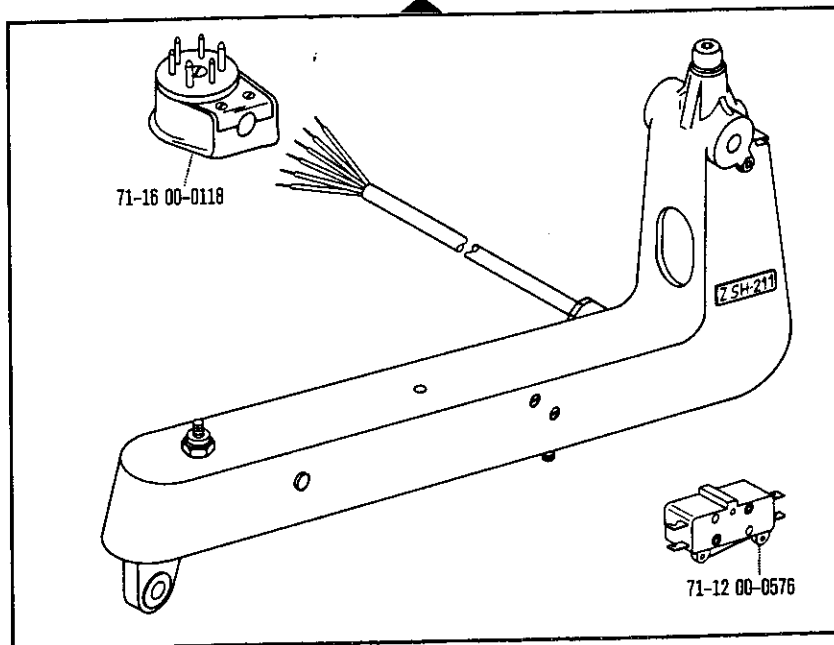




71-59 00-0259  



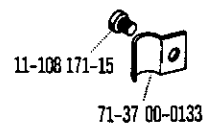
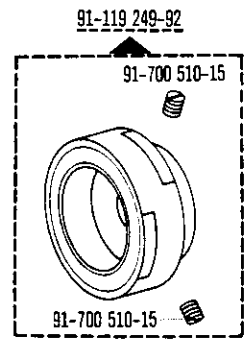
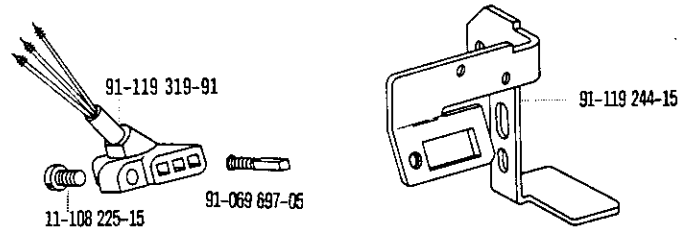
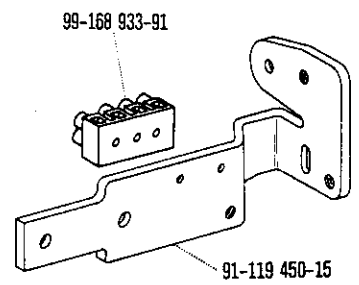
71-59 00-0268  



-900/01  zur für la for para la Pfaff 471-755/01 Pfaff 471-755/01-725/..

(die sonstigen Teile wie Pfaff -900/11)  
 (for standard parts, please refer to the Pfaff -900/11)  
 (les autres pièces sont les mêmes que celles de la Pfaff -900/11)  
 (las demás piezas iguales que las de la Pfaff -900/11) 1.80

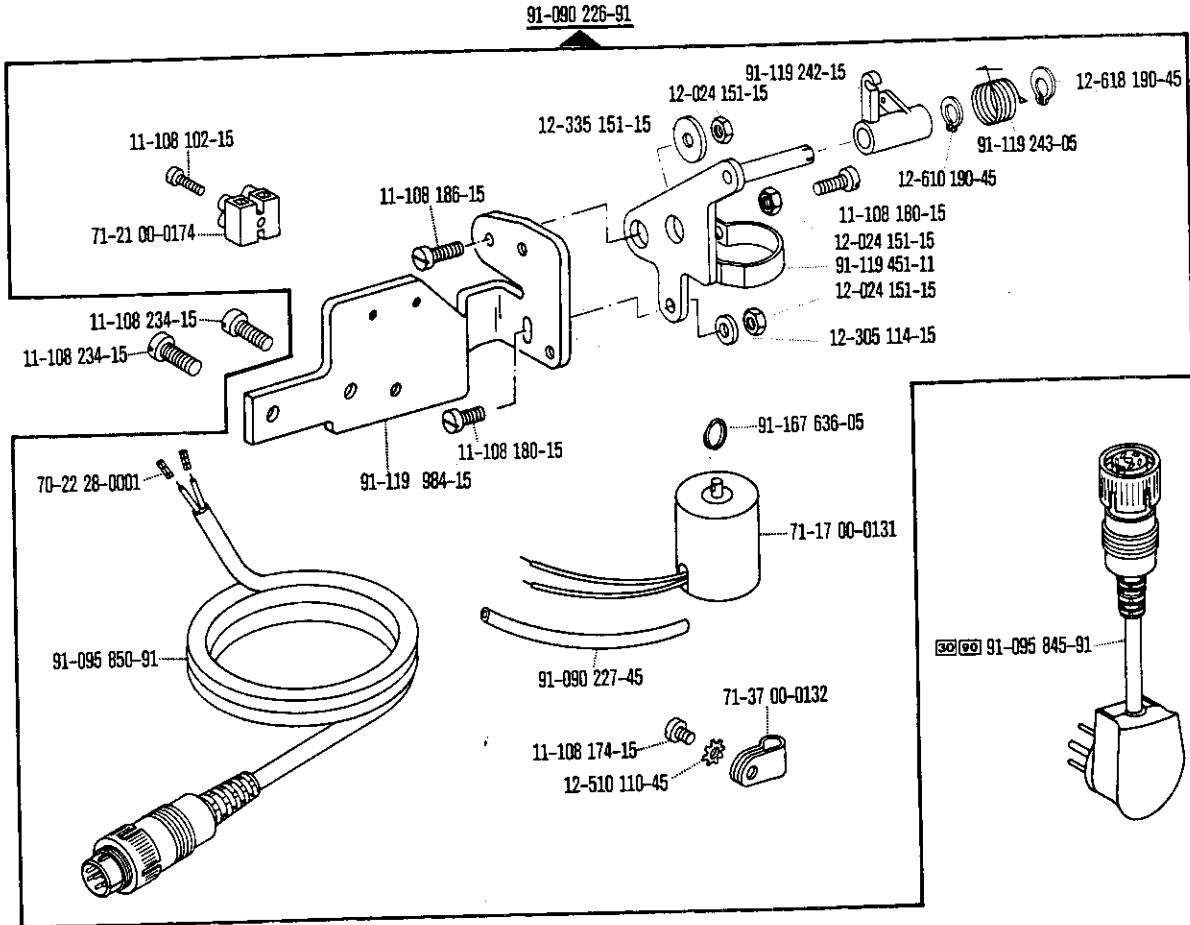
# 12

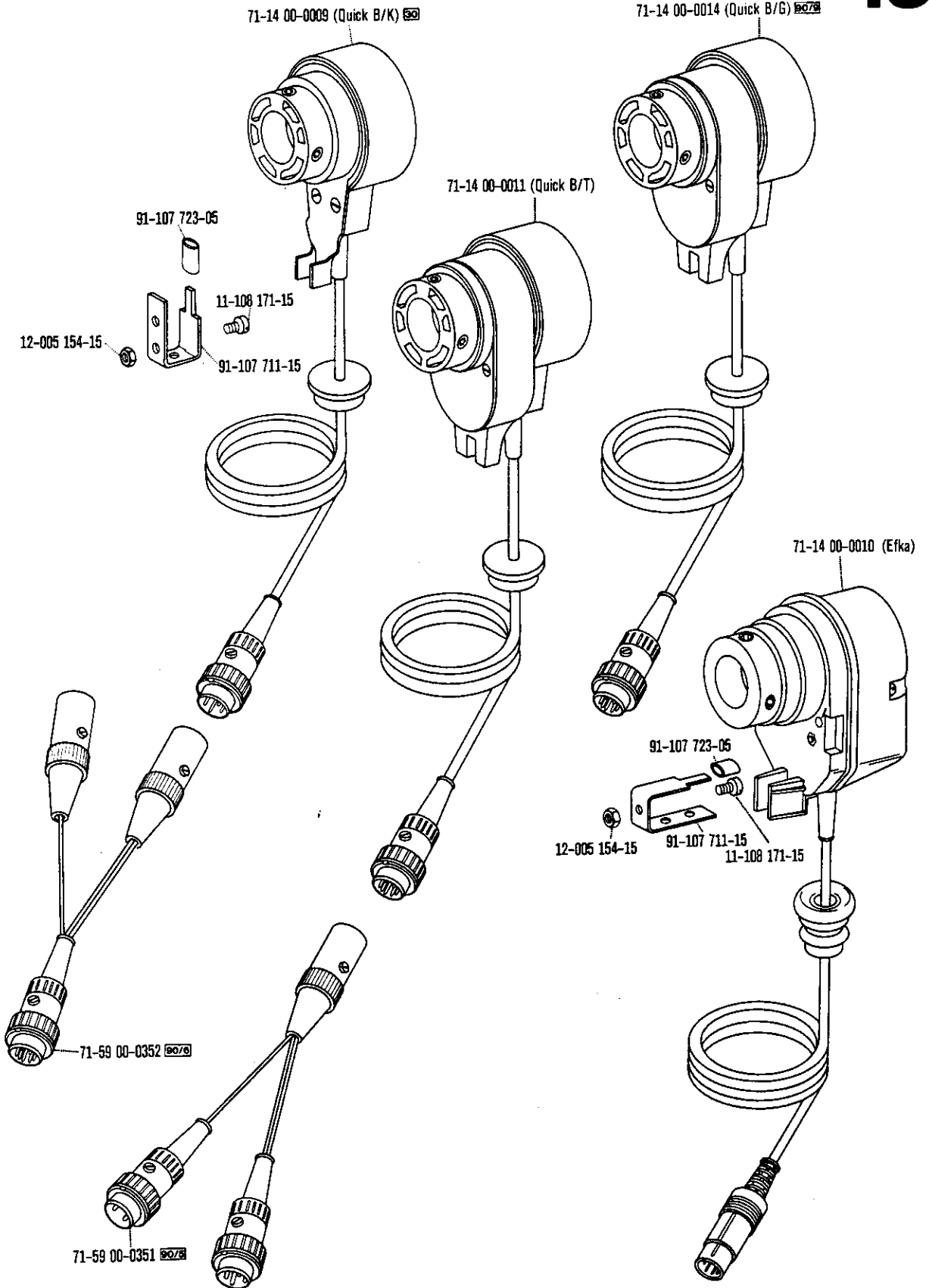


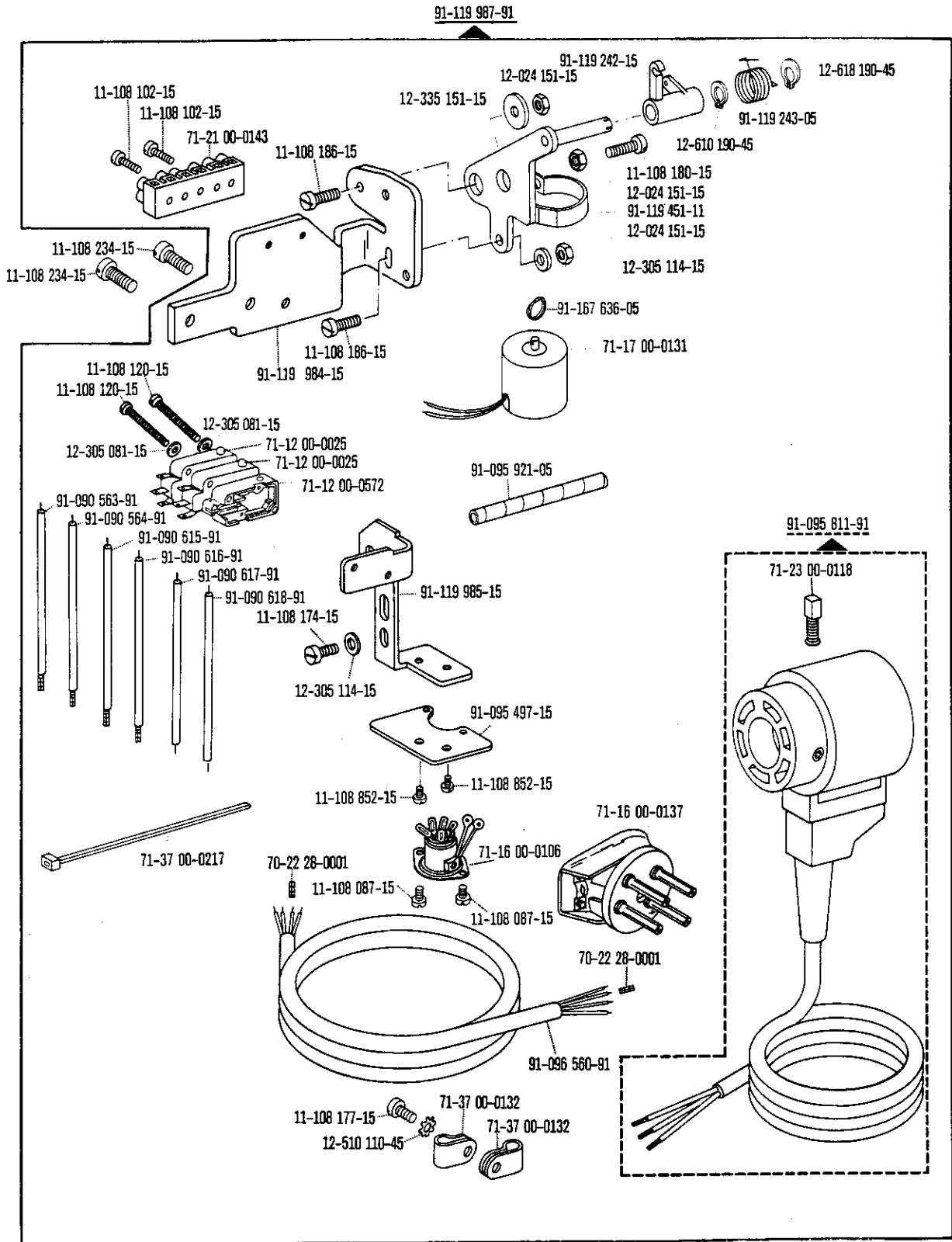
-900/51 zur - pour la  
for - para la

**Pfaff 471-755/01**  
**Pfaff 471-755/01-725/04**

(die sonstigen Teile wie Pfaff -900/11)  
(for standard parts, please refer to the Pfaff -900/11)  
(les autres pièces sont les mêmes que celles de la Pfaff -900/11)  
(las demás piezas iguales que las de la Pfaff -900/11)







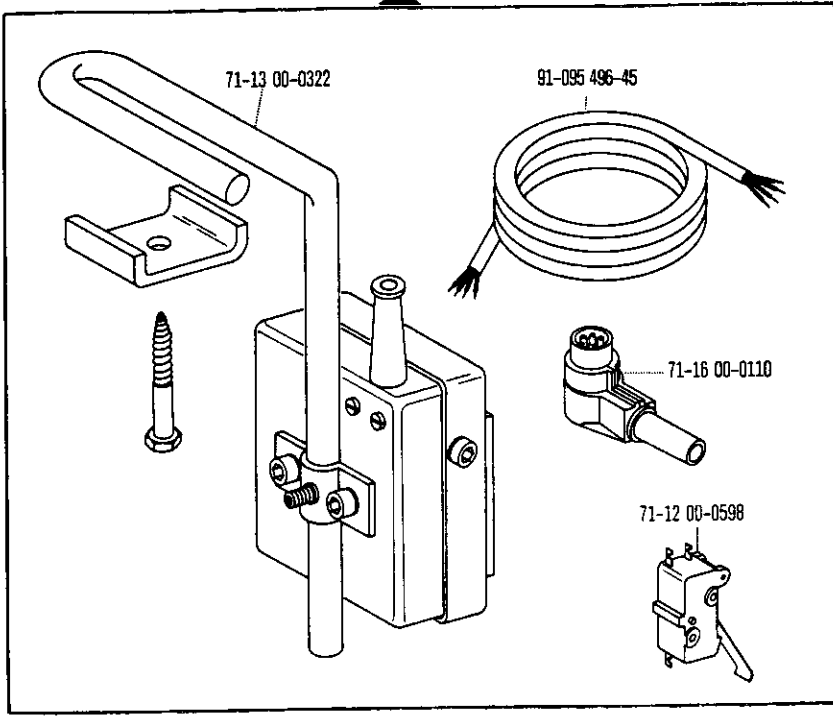
(die sonstigen Teile wie Pfaff -900/11)  
 (for standard parts, please refer to the Pfaff -900/11)  
 (les autres pièces sont les mêmes que celles de la Pfaff -900/11)  
 (las demás piezas iguales que las de la Pfaff -900/11)

-900/11-913/04

zur - pour la  
 for - para la Pfaff 471-755/01

1.80

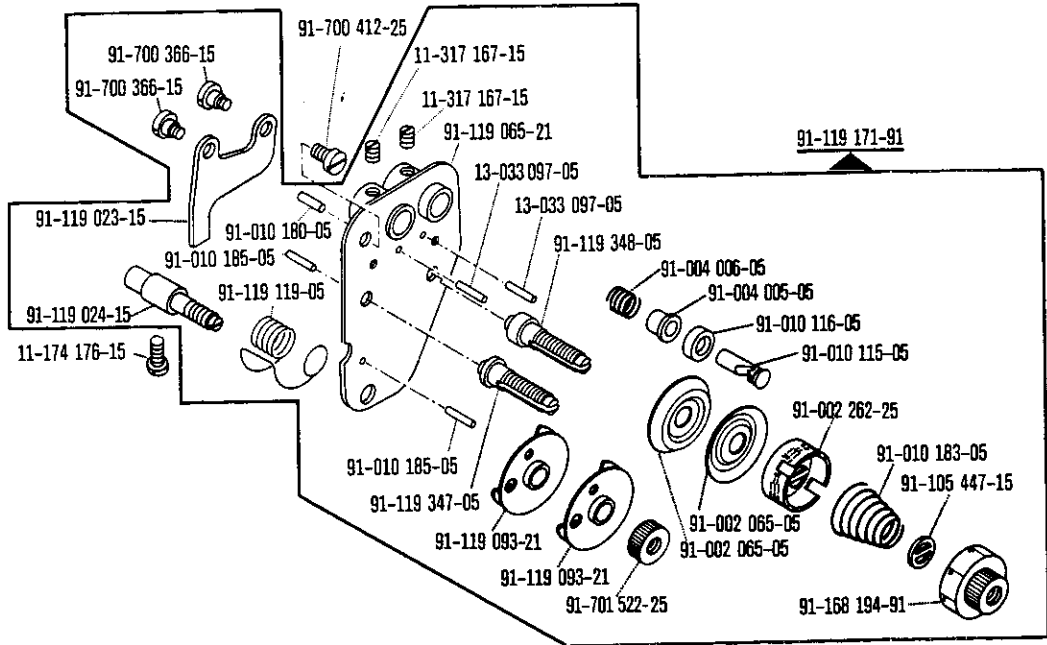
91-095 922-91



-906/05 zur - pour la  
 for - para la Pfaff 471-755/01-725/04-910/02

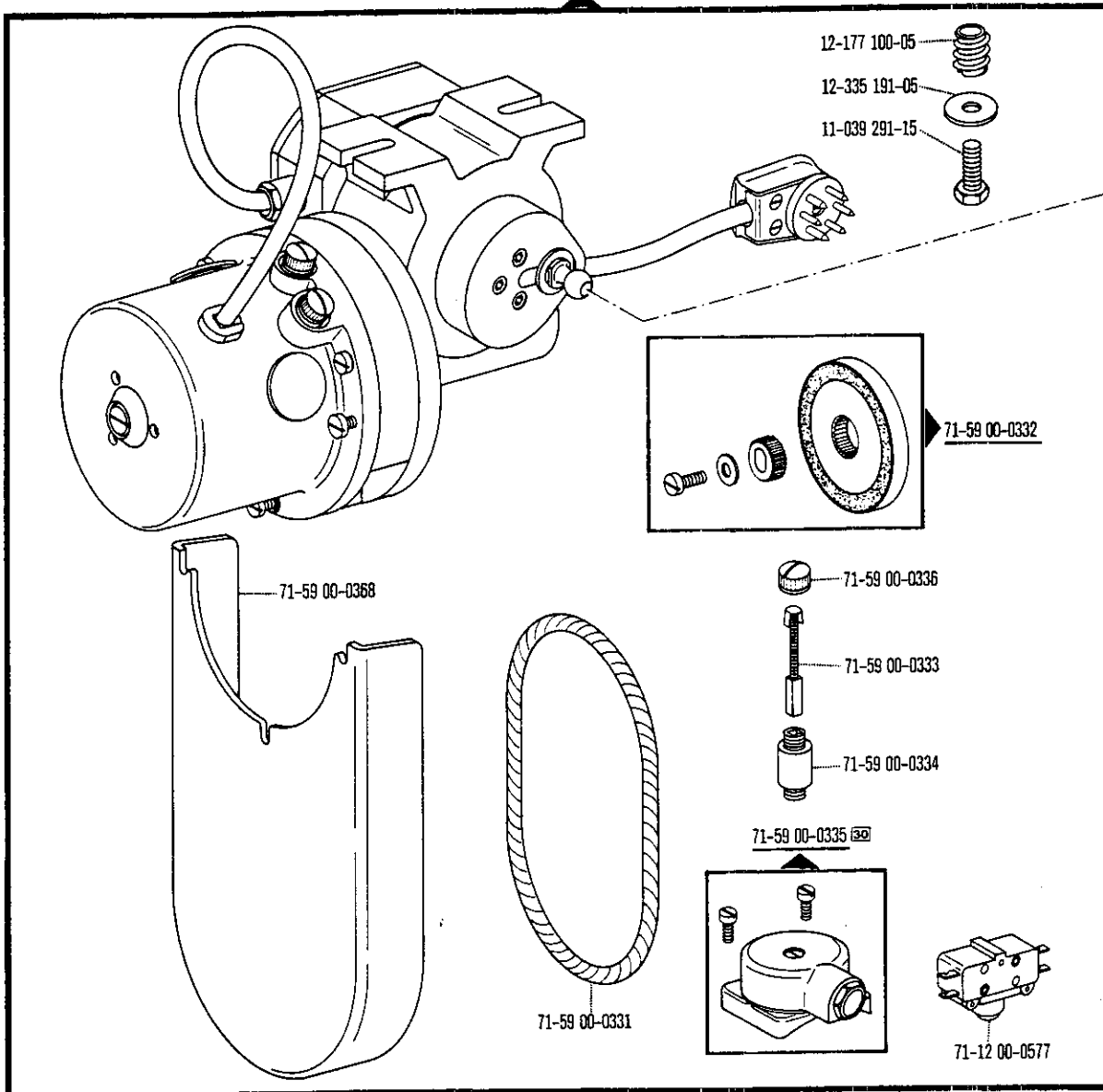
1.80

91-119 171-91



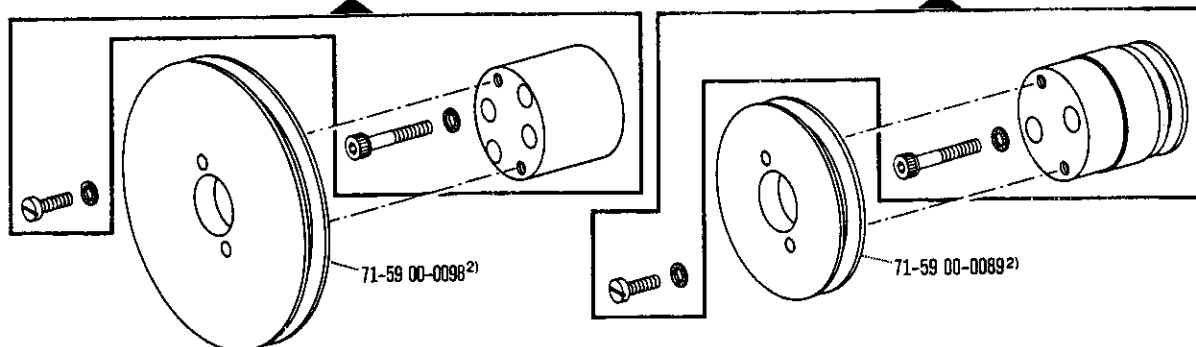


71-59 00-0242 (Quick-PFA 54)

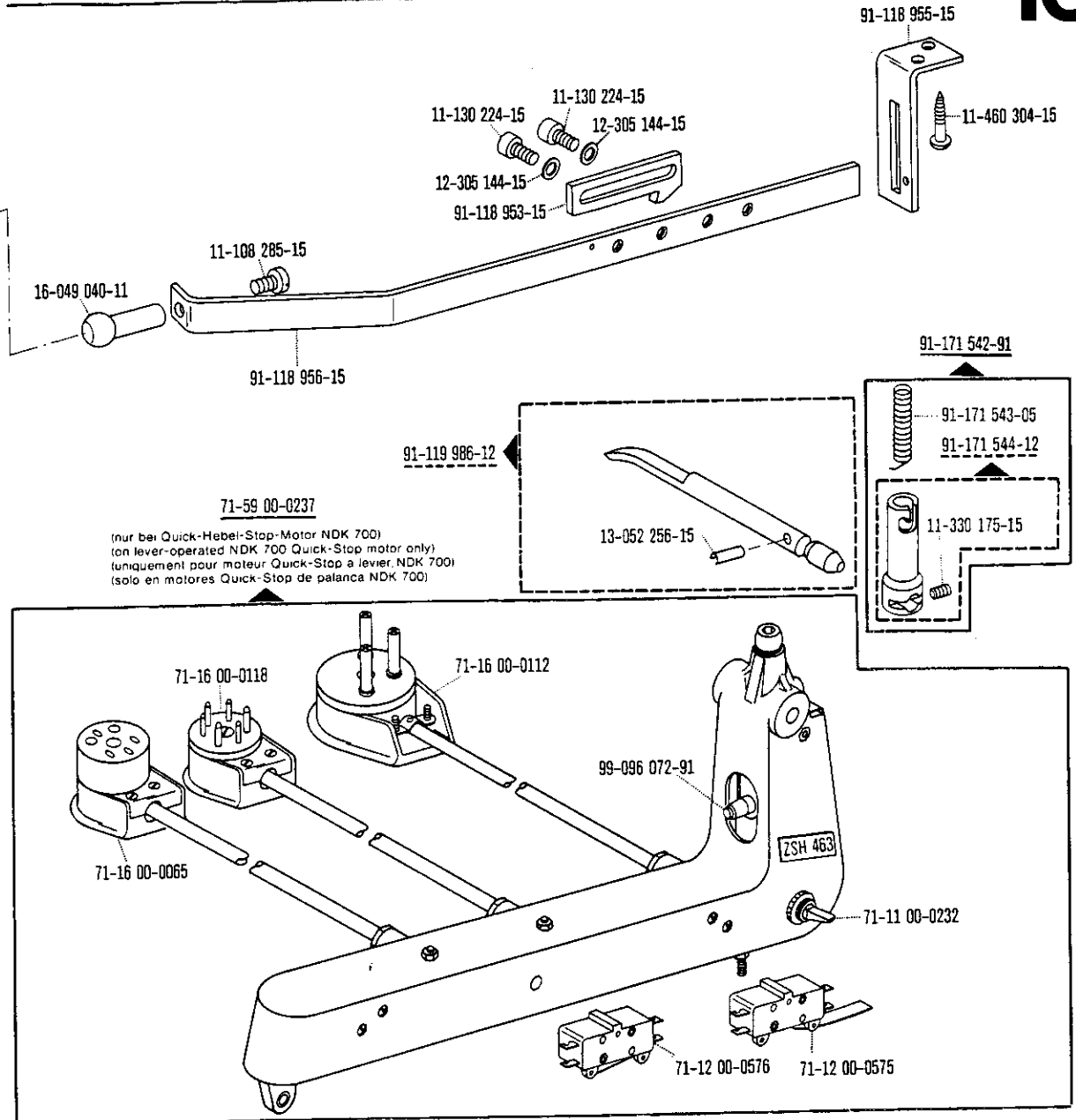


71-59 00-0265 (Quick)

71-59 00-0264 (Pfaff)



<sup>2)</sup> siehe Schnurscheiben-Tabelle Seite 57  
 see Table of pulleys on page 57  
 voir page 57 tableau des poulies à gorge  
 véase tabla de poleas acanaladas, página 57

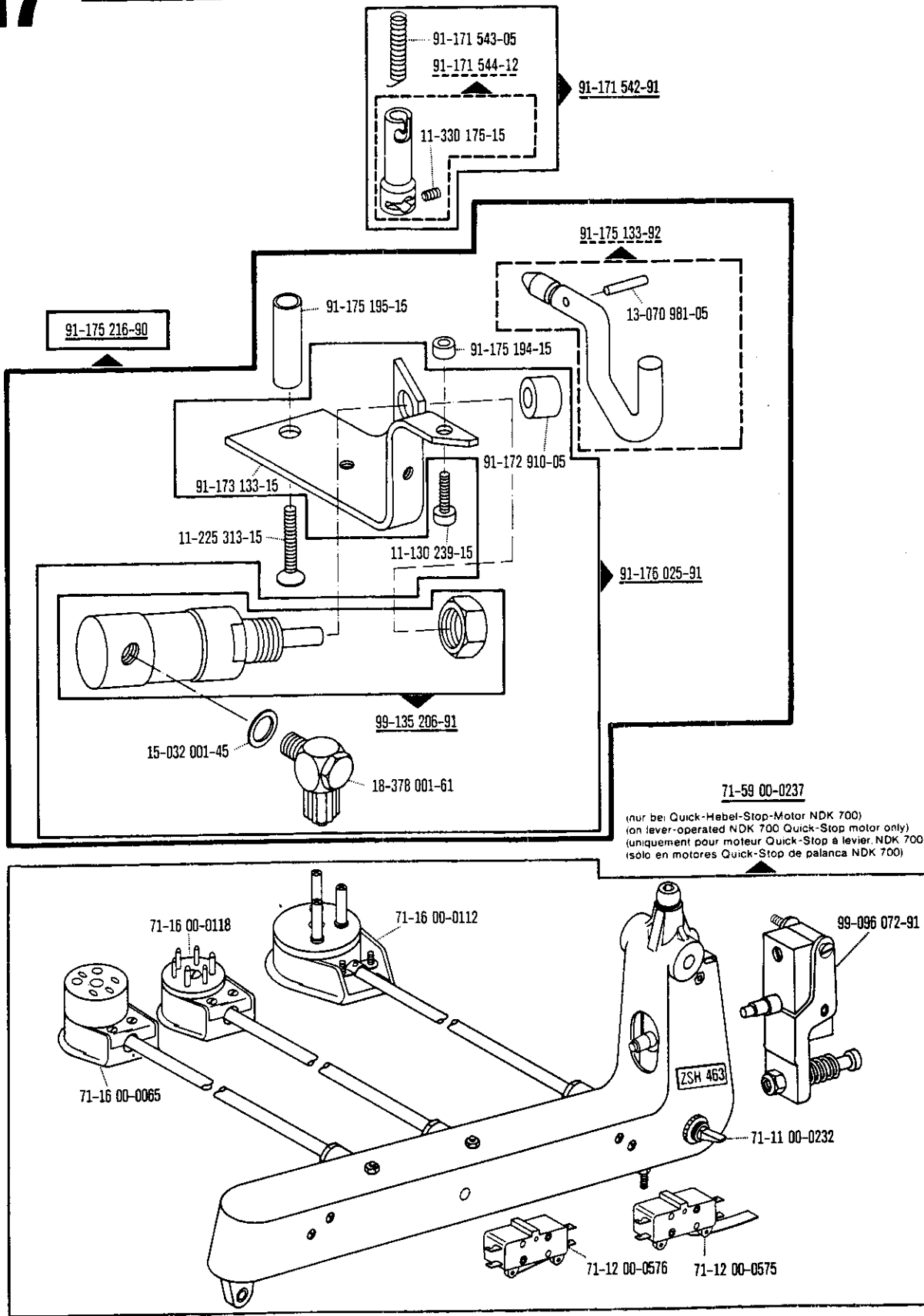


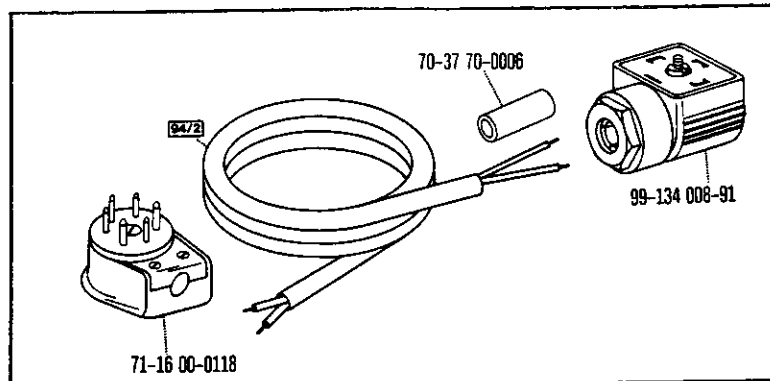
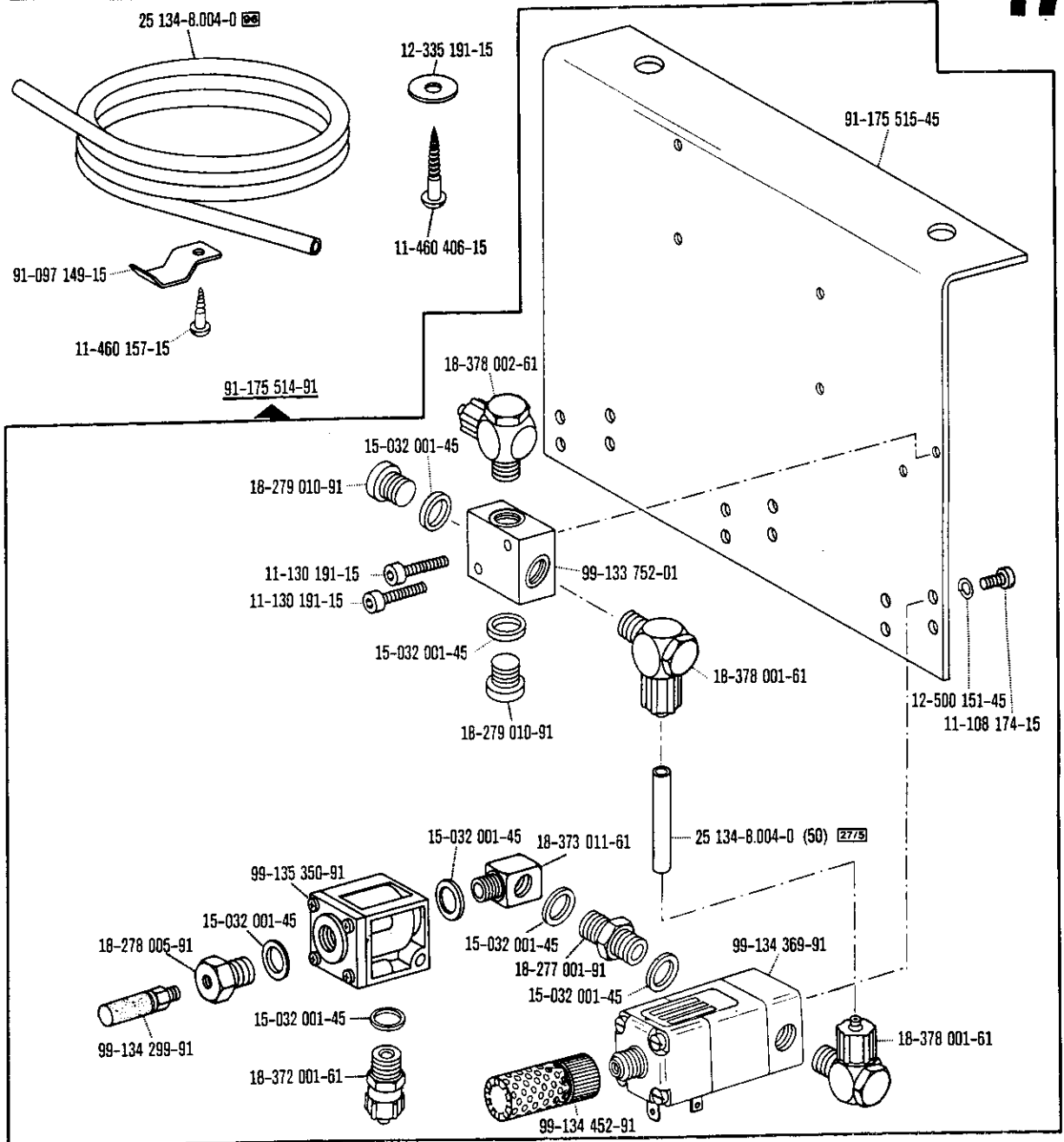
Schnurscheiben-Tabelle · Table of Pulleys  
 Tableau des poulies à gorge · Tabla de poleas acanaladas

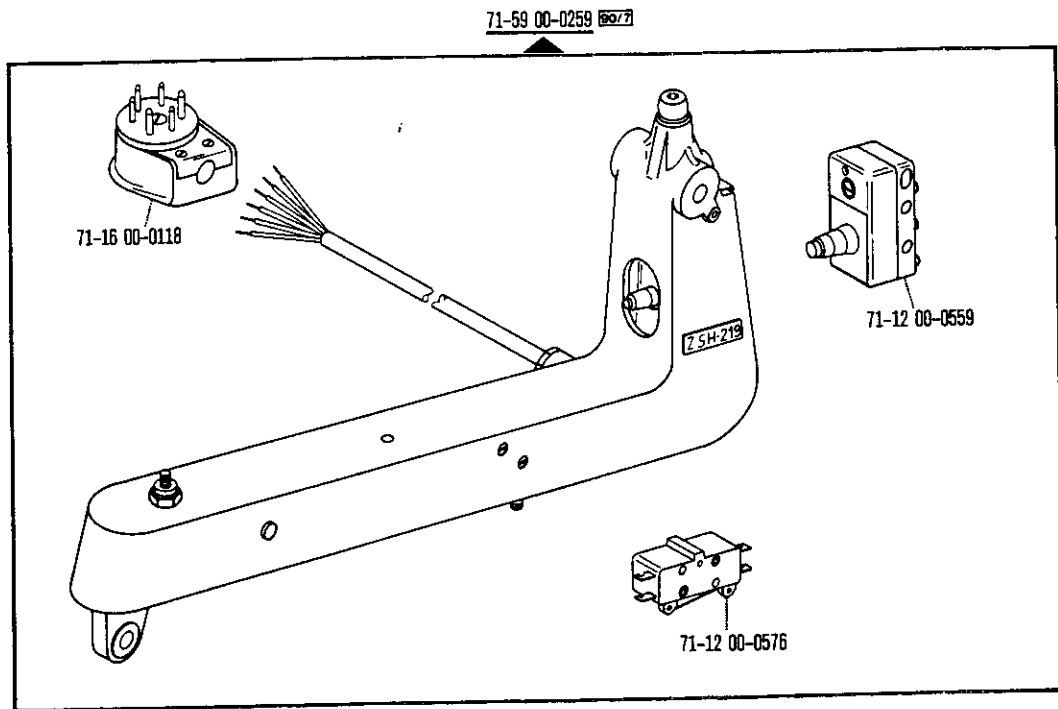
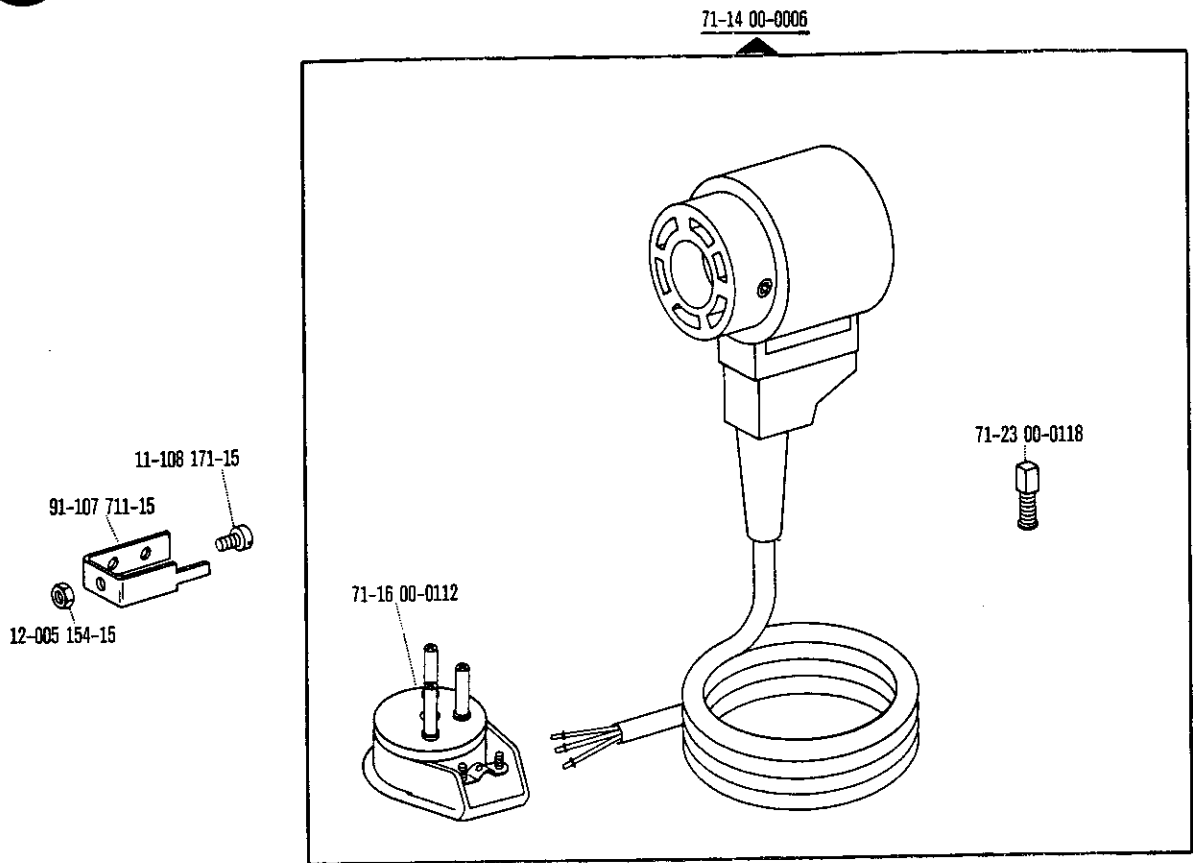
Teilenummer Part number Numéros des pièces № de las piezas	Motordrehzahl U/min. Motor speed (r.p.m.) Régime moteur trs/mn Regimen del motor en r.p.m.	Frequenz Frequency Fréquence Frecuencia	Schnurscheiben-Durchmesser <sup>1)</sup> in mm Pulley dia. <sup>1)</sup> (mm) Diamètre effectif de la poulie en mm Diámetro efectivo de la polea en mm
71-59 00-0098	1400	50 Hz (c/s)	86
	1700	60 Hz (c/s)	86
71-59 00-0089	2800	50 Hz (c/s)	56
	3400	60 Hz (c/s)	56

00-000 000-00 00-000 000-00 00-000 000-00 siehe Erläuterungen Seite 5  
 see explanations on page 7  
 voir légende page 9  
 ver explicaciones de la página 11

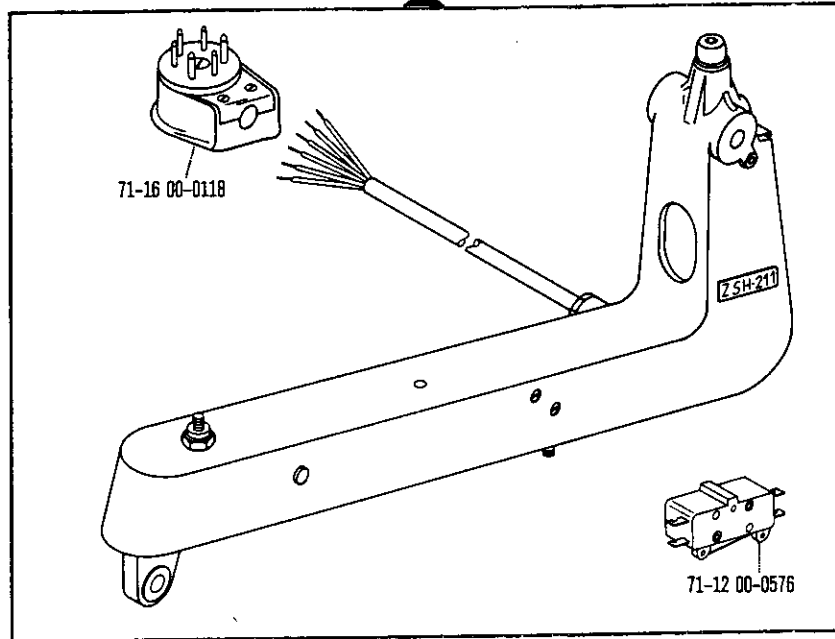
<sup>1)</sup> Wirksamer Durchmesser  
 Effective diameter  
 Diamètre effectif  
 Diámetro efectivo



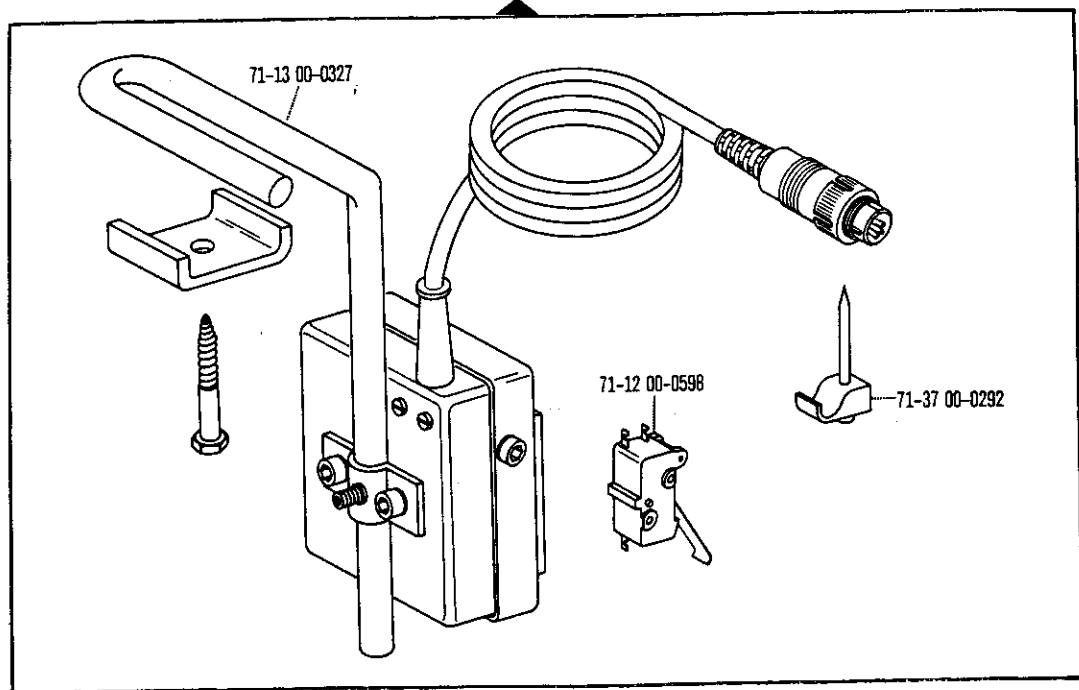


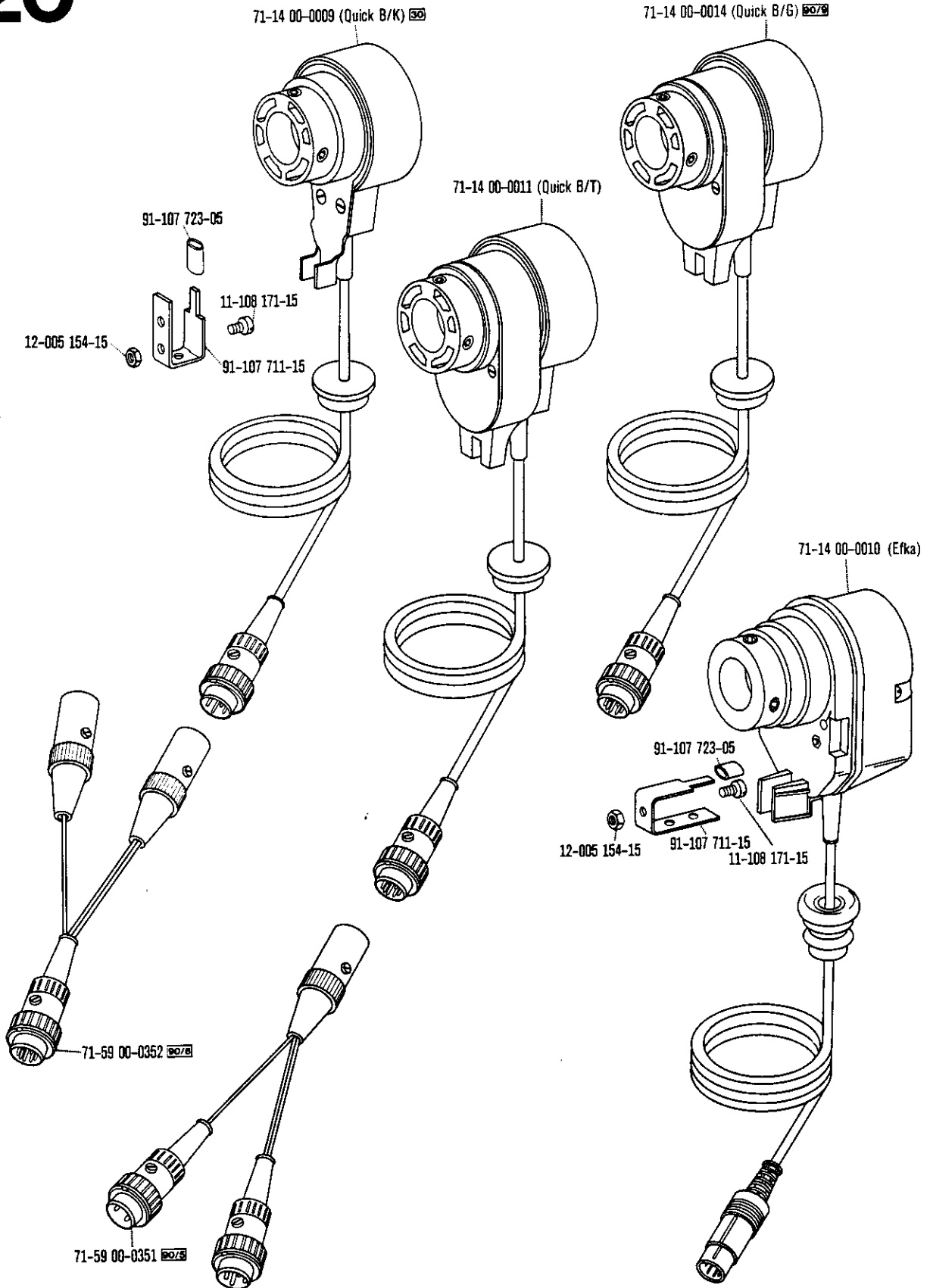


71-59 00-0268

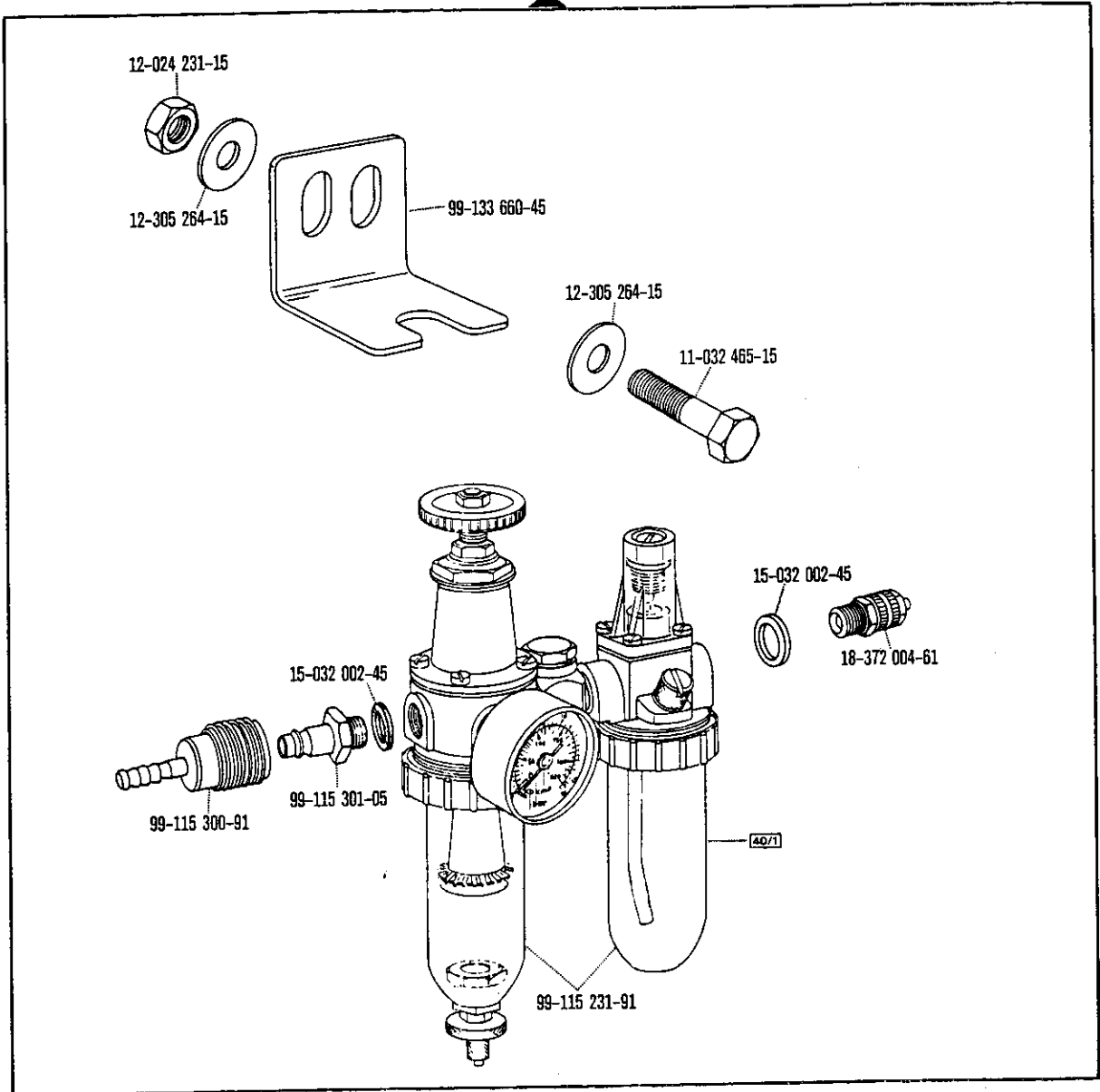


91-090 700-90

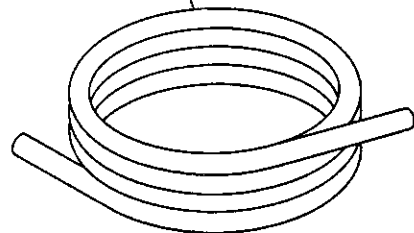




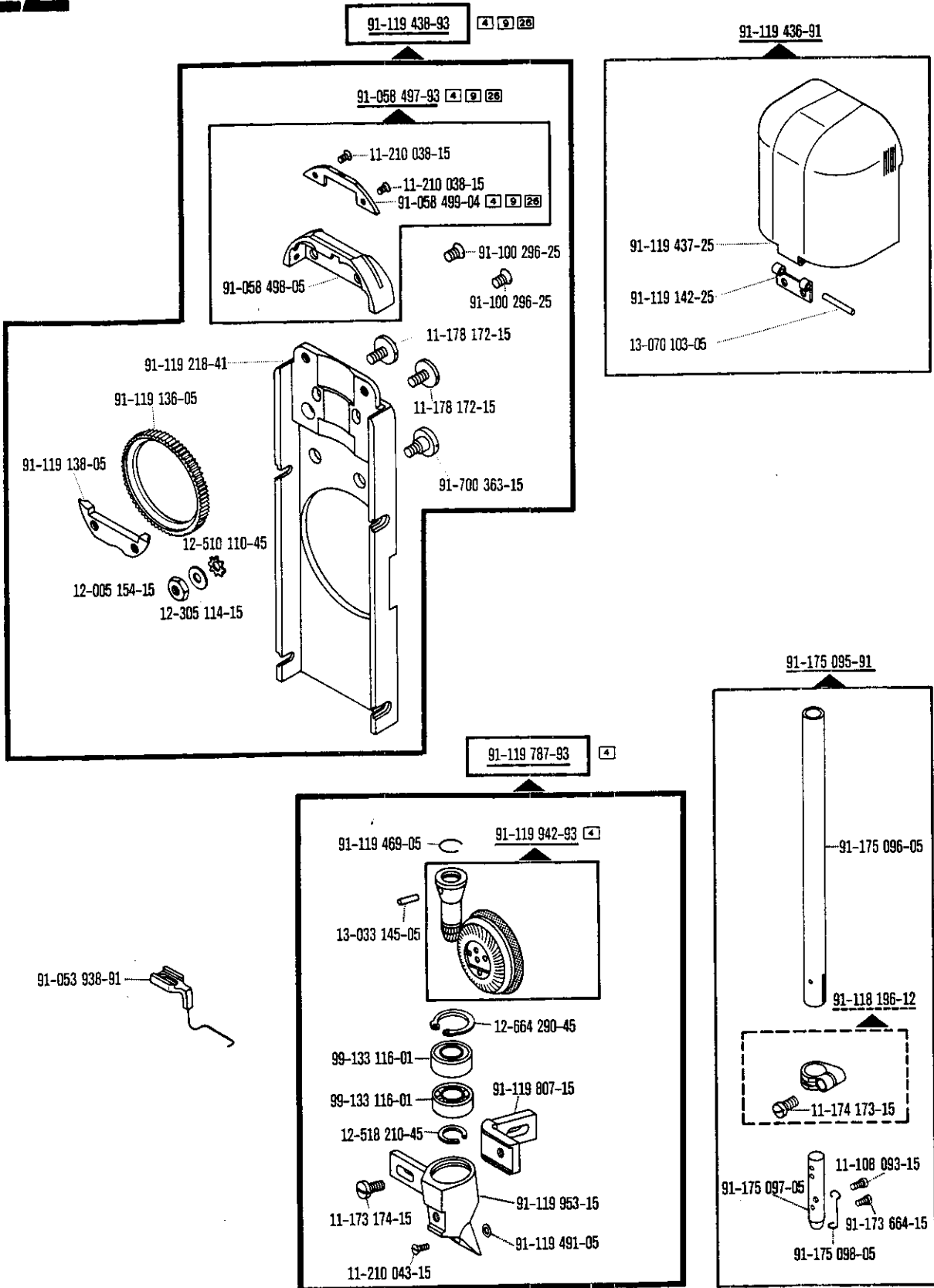
91-171 462-90



25 134-8.005-0









## Keilriemenscheiben-Tabelle

## Table of V-belt pulleys

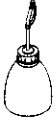


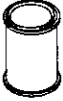

## Tableau des poulies à gorge en V

## Tabla de poleas para correas en "V"

Nähgeschwindigkeit max. Stiche/min Maximum sewing speed in s.p.m. Nombre de points max./mn Número máx. de puntadas por minuto	Motordrehzahl U/min Motor speed in r.p.m. Régime moteur en tours/mn Regimen del motor en r.p.m.	Frequenz Frequency Fréquence Frecuencia	Handrad-Durchmesser <sup>1)</sup> in mm Balance wheel diameter <sup>1)</sup> in mm Diamètre du volant <sup>1)</sup> en mm Diámetro del volante <sup>1)</sup> en mm	Keilriemenscheiben-Durchmesser <sup>1)</sup> in mm <sup>1)</sup> V-belt pulley diameter <sup>1)</sup> in mm Diamètre de la poulie à gorge <sup>1)</sup> en mm Diámetro de la polea para correa en "V" <sup>1)</sup> en mm	Teilenummer der Keilriemenscheibe Part number of V-belt pulley Número de pièce des poulies à gorge en V No de las piezas de poleas para correas en "V"
3000	2800	50 Hz	65	71	16-437 030-55
3000	1700	60 Hz	65	118	16-437 120-55
2900	2800	50 Hz	65	67	16-437 020-55
2900	1700	60 Hz	65	112	16-437 110-55
2800	2800	50 Hz	65	67	16-437 020-55
2800	1700	60 Hz	65	106	16-437 100-55
2700	2800	50 Hz	65	63	16-437 010-55
2700	1700	60 Hz	65	106	16-437 100-55
2600	1400	50 Hz	65	125	16-437 130-55
2600	1700	60 Hz	65	100	16-437 090-55
2500	1400	50 Hz	65	118	16-437 120-55
2500	1700	60 Hz	65	95	16-437 080-55

<sup>1)</sup> Wirksamer Durchmesser  
Effective diameter  
Diamètre effectif  
Diámetro efectivo

Bestellnummer für Behälter mit:  
Ordering number for can containing:  
Numéro de commande pour récipients avec:  
Número de pedido para recipientes con:

	Liter Litre Litro	Kg	Shell Tellus C22	Sewtrol EL	Ursolin II	Shell-Alvania 3	Shell-Retinax G
	0,09		91-129 138-91				
	0,25		91-129 916-91				
	1		91-129 917-91	91-129 941-91	91-129 960-91		
	5		91-129 919-91		91-129 961-91		
	10		91-129 920-91		91-129 962-91		
		1				280-1-120 247	
		0,5					280-1-120 243

No.	Seite Page Pages Página	No.	Seite Page Pages Página	No.	Seite Page Pages Página	No.	Seite Page Pages Página
11-032 465-15	63	11-130 179-15	37	11-210 165-15	31, 32	11-460 157-15	26, 29, 30, 40, 41, 42, 43, 59
11-039 177-15	14	11-130 191-15	59	11-210 168-15	18, 24, 36	11-460 247-15	40, 41, 43
11-039 225-15	14	11-130 224-15	57	11-210 210-15	13	11-460 250-15	30, 40, 41
11-039 291-15	56	11-130 233-15	33, 39, 48	11-210 265-15	18	11-460 304-15	57
11-039 381-15	29, 42	11-130 239-15	58	11-210 287-15	20	11-460 406-15	59
11-084 357-15	26	11-130 287-15	48	11-225 313-15	58	11-470 355-15	33
11-108 087-15	54	11-130 293-15	48	11-250 084-15	18, 21, 36	11-505 292-25	33
11-108 090-15	46	11-133 538-15	20, 25	11-305 176-15	36	11-706 169-05	13
11-108 093-15	13, 22, 64	11-135 289-15	21	11-305 226-15	48	12-005 154-15	21, 24a, 32, 34, 35, 37, 47, 49, 53, 60, 62, 64
11-108 102-15	49, 52, 54	11-135 292-15	25	11-305 305-15	19	12-005 175-15	36, 48
11-108 120-15	49, 54	11-173 090-15	21	11-314 220-15	14	12-005 195-15	36
11-108 168-15	33	11-173 168-15	37	11-314 277-15	22	12-024 121-15	33, 39
11-108 171-15	45, 49, 51, 53, 60, 62	11-173 171-55	36	11-314 280-15	15, 48	12-024 151-15	40, 49, 52, 54
11-108 174-15	21, 24, 24a, 32, 46, 47, 48, 49, 52, 54, 59	11-173 174-15	15, 16, 17, 27, 28, 29, 32, 64	11-314 946-15	15, 31, 46	12-024 151-35	27
11-108 177-15	16, 17, 22, 23, 24, 24a, 46, 49, 54	11-173 225-15	31	11-315 914-05	38	12-024 171-15	38, 48
11-108 180-15	38, 40, 41, 45, 49, 52, 54	11-174 086-15	34, 47	11-315 915-05	38	12-024 191-15	19, 27
11-108 186-15	36, 40, 49, 52, 54	11-174 089-15	33, 34, 39	11-315 930-05	22	12-024 231-15	63
11-108 207-15	24a	11-174 089-25	37	11-314 946-15	37, 46	12-177 100-05	56
11-108 219-15	15, 31	11-174 173-15	13, 21, 64	11-317 083-15	13, 32	12-177 142-05	29, 42
11-108 222-15	26, 42	11-174 176-15	15, 16, 17, 55	11-317 167-15	15, 33, 39, 55	12-305 081-15	49, 54
11-108 225-15	16, 17, 18, 19, 23, 25, 48, 51	11-174 179-15	46	11-317 176-15	24a	12-305 114-15	15, 21, 24, 24a, 32, 34, 35, 37, 47, 49, 52, 54, 64
11-108 228-15	15, 23	11-174 232-15	26	11-317 227-05	36	12-305 144-15	15, 38, 48, 49, 57
11-108 234-15	13, 19, 49, 52, 54	11-178 166-15	45	11-317 950-15	15	12-305 171-15	21
11-108 237-15	48	11-178 172-15	34, 35, 47, 64	11-330 085-15	46	12-305 174-15	24a, 25, 36
11-108 246-15	13	11-178 175-15	22	11-330 169-15	48	12-305 264-15	63
11-108 264-15	26	11-178 289-15	20	11-330 175-15	26, 57, 58	12-315 070-25	37
11-108 285-15	19, 25, 57	11-182 901-15	46	11-335 902-15	18, 20, 25	12-316 110-15	36, 45
11-108 288-15	38	11-186 973-15	33, 39	11-341 088-15	34, 47	12-335 151-15	49, 52, 54
11-108 294-15	16, 19, 38, 43, 45, 48	11-205 174-15	45	11-341 901-15	22, 24a, 46	12-335 191-05	56
11-108 849-15	33, 39	11-210 038-15	35, 64	11-341 902-15	18, 20, 22, 23, 24, 25, 46, 48	12-335 191-15	59
11-108 852-15	54	11-210 043-15	16, 17, 32, 64	11-341 905-15	22		
11-108 855-15	37	11-210 087-15	24, 24a	11-343 854-15	37		
11-130 173-15	15			11-343 901-15	15		
				11-450 403-15	28, 29		

No.	Seite Page Pages Página	No.	Seite Page Pages Página	No.	Seite Page Pages Página	No.	Seite Page Pages Página
12-335 210-15	29, 42	12-664 390-45	22	14-215 049-13	38	18-373 011-61	59
12-500 151-15	59	13-030 146-05	19	14-215 106-43	22, 46	18-378 001-61	58, 59
12-500 171-15	31	13-030 272-05	24a	14-215 124-13	13, 19, 23	18-378 002-61	59
12-500 210-45	29, 42	13-030 310-05	19			24 140-2.307-4	36
12-505 154-45	37	13-030 341-05	27	14-218 080-43	14	25 134-8.004-0	59
12-510 110-45	21, 32, 34, 35, 40, 41, 47, 49, 52, 54, 64	13-033 097-05	15, 55	14-231 033-01	38	25 134-8.005-0	63
12-518 210-45	16, 17, 32, 64	13-033 145-05	16, 17, 32, 64	14-600 006-01	22, 46	40-666 200-04	37
12-518 220-45	48	13-033 328-05	33, 39	14-600 011-01	22, 46	40-754 701-00	27
12-610 170-45	48	13-052 052-15	39	14-602 032-01	22, 46	70-15 21-5303	43
12-610 190-45	49, 52, 54	13-052 088-75	24	14-602 901-01	18	70-15 31-0001	43
12-610 210-45	14	13-052 193-15	36	14-680 030-15	25	70-16 31-5111	28, 30, 40
12-610 220-45	45	13-052 205-15	19	14-680 050-15	20, 25	70-16 32-0101	29, 30, 41
12-610 280-45	23	13-052 256-15	26, 57	14-680 060-15	18, 20	70-22 28-0001	49, 52, 54
12-610 300-45	20	13-060 400-05	20, 25	14-680 070-15	18	70-37 45-0002	36
12-610 330-45	20	13-064 247-05	37	14-750 901-01	16	70-37 70-0006	59
12-610 370-45	19	13-070 103-05	21, 34, 35, 47, 64	15-032 001-45	58, 59	70-41 11-0210	40
12-610 380-45	24a	13-070 981-05	26, 58	15-032 002-45	63	70-41 11-0230	40
12-614 410-45	36	13-250 097-25	36	15-120 004-05	31	70-41 11-2730	40
12-618 150-45	24a	13-250 238-25	37	16-049 040-11	57	71-11 00-0178	30, 40, 41
12-618 190-45	49, 52, 54	14-012 551-01	36	16-437 010-55	65	71-11 00-0183	28, 29
12-618 210-45	14, 36	14-012 555-01	21, 45	16-437 020-55	65	71-11 00-0185	29
12-624 350-45	36	14-012 565-01	45	16-437 030-55	65	71-11 00-0186	28, 29
12-640 070-55	46	14-016 120-01	21, 25, 36	16-437 080-55	65	71-11 00-0213	28, 29
12-640 090-55	26	14-016 151-91	18, 20	16-437 090-55	65	71-11 00-0232	57, 58
12-640 130-55	18, 48	14-016 153-01	18, 20	16-437 100-55	65	71-11 00-0246	28, 29
12-640 150-55	15, 19, 37, 24a	14-018 613-01	25	16-437 110-55	65	71-11 00-0262	28
12-640 170-55	38	14-018 614-91	25	16-437 120-55	65	71-12 00-0025	49, 54
12-640 200-55	48	14-018 623-01	20, 25	16-437 130-55	65	71-12 00-0559	50, 60, 61
12-640 210-55	16, 17	14-018 624-91	20, 25	18-277 001-91	59	71-12 00-0572	49, 54
12-640 220-55	24a	14-018 643-01	18	18-278 005-91	59	71-12 00-0575	57, 58
12-642 120-45	15	14-215 022-13	14, 45	18-279 010-91	59	71-12 00-0576	50, 57, 58, 60, 61
12-660 270-45	26	14-215 028-13	19, 24, 24a	18-372 081-61	59	71-12 00-0577	56
12-660 290-45	16	14-215 028-43	22, 46	18-372 004-61	63	71-12 00-0598	55, 61

No.	Seite Page Pages Página	No.	Seite Page Pages Página	No.	Seite Page Pages Página	No.	Seite Page Pages Página
71-13 00-0111	36	71-37 00-0192	42	91-000 284-15	39	91-011 366-05	39
71-13 00-0322	55	71-37 00-0202	40, 41, 43	91-000 378-15	39	91-011 370-05	39
71-13 00-0327	55, 61	71-37 00-0206	42	91-000 388-15	33	91-011 391-45	20
71-14 00-0006	60	71-37 00-0217	49, 54	91-000 390-15	22, 46	91-012 447-05	39
71-14 00-0009	53, 62	71-37 00-0224	43	91-000 442-35	39	91-012 448-05	33, 39
71-14 00-0010	53, 62	71-37 00-0260	43	91-000 529-15	22, 46	91-020 490-15	19
71-14 00-0011	53, 62	71-37 00-0292	29, 30, 55, 61	91-000 615-15	39	91-021 041-05	37
71-14 00-0014	53, 62	71-37 00-0320	28, 29	91-000 740-15	22	91-021 124-15	48
71-16 00-0065	57, 58	71-37 00-0332	28, 29	91-000 770-15	36	91-023 505-25	15, 31
71-16 00-0106	54	71-37 00-0333	28, 29	91-000 928-15	22, 46	91-025 694-05	33
71-16 00-0110	55	71-55 00-0086	43	91-002 065-05	15, 55	91-025 874-05	15
71-16 00-0112	57, 58, 60	71-55 00-0087	43	91-002 262-25	15, 55	91-026 558-45	33
71-16 00-0118	50, 57, 58, 59, 60, 61	71-59 00-0089	56, 57	91-003 113-05	36	91-027 285-05	26
71-16 00-0137	49, 54	71-59 00-0098	56, 57	91-004 005-05	15, 31, 55	91-027 286-05	26
71-16 00-0147	42	71-59 00-0098	56, 57	91-004 006-05	15, 27, 31, 55	91-027 288-15	26
71-16 00-0149	42	71-59 00-0237	57, 58	91-008 026-05	33, 39	91-027 288-15	26
71-16 00-0167	42	71-59 00-0242	56	91-009 401-05	31	91-027 289-15	26
71-16 00-0168	42	71-59 00-0259	50, 60, 61	91-010 023-05	15	91-027 297-05	26
71-17 00-0131	49, 52, 54	71-59 00-0264	56	91-010 056-05	39	91-027 358-15	26
71-19 00-0057	40	71-59 00-0265	56	91-010 079-05	22	91-027 370-05	26
71-19 00-0069	40, 41	71-59 00-0268	50, 61	91-010 115-05	15, 55	91-027 371-12	26
71-21 00-0143	49, 54	71-59 00-0331	56	91-010 116-05	15, 31, 55	91-029 007-91	27
71-21 00-0174	52	71-59 00-0332	56	91-010 157-01	22	91-029 394-01	27
71-23 00-0118	49, 54, 60	71-59 00-0333	56	91-010 158-05	22	91-029 450-15	27
71-37 00-0107	40, 41, 42	71-59 00-0334	56	91-010 159-91	22	91-029 692-45	26
71-37 00-0108	29, 30	71-59 00-0335	56	91-010 166-05	22, 46	91-029 836-05	26
71-37 00-0119	40, 41, 43	71-59 00-0336	56	91-010 180-05	55	91-029 946-91	27
71-37 00-0132	49, 52, 54	71-59 00-0351	53, 62	91-010 183-05	15, 55	91-032 717-91	26
71-37 00-0133	51	71-59 00-0352	53, 62	91-010 185-05	15, 55	91-032 805-91	27
71-37 00-0158	43	71-59 00-0368	56	91-011 165-04	36	91-032 806-45	27
71-37 00-0167	36	71-76 00-0020	40, 41	91-011 166-04	36	91-032 807-91	27
71-37 00-0174	28, 29	71-76 00-0021	40, 41	91-011 233-05	36	91-032 808-45	27
71-37 00-0175	28, 29	91-000 195-15	39	91-011 364-15	39	91-035 962-15	40, 41, 43
		91-000 219-15	22, 46	91-011 365-15	39	91-041 644-91	33

No.	Seite Page Pages Página	No.	Seite Page Pages Página	No.	Seite Page Pages Página	No.	Seite Page Pages Página
91-043 138-41	33	91-056 191-91	27	91-090 226-91	52	91-095 836-45	49
91-043 143-25	33	91-056 192-25	27	91-090 227-45	52	91-095 845-91	52
91-043 148-21	33	91-056 193-25	27	91-090 563-91	49, 54	91-095 850-91	52
91-043 936-21	33	91-056 194-11	27	91-090 564-91	49, 54	91-095 921-05	54
91-050 859-91	33	91-056 512-91	33	91-090 583-91	28	91-095 922-91	55
91-050 893-91	39	91-056 760-05	27	91-090 584-91	28	91-095 982-91	28
91-050 894-91	39	91-058 223-04	47	91-090 585-91	28	91-095 983-91	28
91-050 895-15	39	91-058 289-04	21	91-090 586-91	28	91-095 984-91	28
91-050 896-15	33, 39	91-058 303-03	32	91-090 615-91	54	91-095 985-91	28, 40
91-050 897-05	33, 39	91-058 305-04	32	91-090 616-91	54	91-095 997-91	28
91-050 898-15	33, 39	91-058 497-93	35, 64	91-090 617-91	54	91-096 178-91	30
91-050 899-15	39	91-058 498-05	35, 64	91-090 618-91	54	91-096 181-91	30, 40
91-050 900-05	39	91-058 499-04	35, 64	91-090 650-91	36	91-096 183-91	30
91-050 901-05	39	91-058 549-04	34, 47	91-090 700-90	61	91-096 477-45	43
91-050 902-05	39	91-058 555-93	34, 47	91-090 831-91	29	91-096 478-45	43
91-050 903-05	39	91-058 556-05	34, 47	91-090 832-91	29	91-096 560-91	49, 54
91-050 932-91	39	91-069 022-01	14	91-095 103-91	30	91-096 949-45	42
91-050 933-91	33, 39	91-069 037-15	24, 24a	91-095 107-91	41	91-097 068-91	30
91-050 934-15	33, 39	91-069 079-92	15	91-095 109-91	41	91-097 074-47	27
91-050 935-15	33, 39	91-069 147-05	31	91-095 112-55	40, 41	91-097 149-15	40, 41, 43, 59
91-050 936-91	33, 39	91-069 149-05	31	91-095 113-91	42	91-098 477-91	30, 41
91-050 939-05	33, 39	91-069 160-04	18, 20	91-095 208-91	40	91-098 888-45	28, 29
91-050 941-05	33, 39	91-069 335-92	26	91-095 210-91	40	91-099 515-91	43
91-050 942-15	33, 39	91-069 470-35	27	91-095 215-45	40	91-099 520-91	43
91-050 943-05	33, 39	91-069 471-35	27	91-095 220-91	43	91-099 766-91	29
91-050 944-15	33, 39	91-069 585-25	27	91-095 496-45	55	91-099 811-05	49
91-053 792-45	33	91-069 697-05	51	91-095 497-15	54	91-100 205-15	22
91-053 793-25	33	91-069 730-05	38	91-095 645-91	29	91-100 211-15	37
91-053 794-11	33	91-069 746-15	18	91-095 647-91	29	91-100 281-25	18
91-053 938-91	15, 32, 64	91-069 932-35	27	91-095 648-91	29	91-100 289-15	48
91-053 951-05	33	91-084 103-91	31	91-095 651-91	29	91-100 296-15	34, 35
91-053 983-91	33	91-084 115-05	31	91-095 811-91	49, 54	91-100 296-25	21, 47, 64
91-053 984-21	33	91-084 121-15	31	91-095 829-91	59	91-100 299-25	33

No.	Seite Page Pages Página	No.	Seite Page Pages Página	No.	Seite Page Pages Página	No.	Seite Page Pages Página
91-100 316-05	37	91-118 563-05	14	91-119 001-45	20		
91-100 329-15	25	91-118 568-91	19	91-119 002-45	25		
91-100 331-15	15	91-118 570-92	18	91-119 003-45	20		
91-100 355-15	13	91-118 577-11	15	91-119 004-05	15	91-119 065-21	55
91-101 775-05	27	91-118 594-15	13	91-119 005-91	14	91-119 066-05	25
91-101 921-15	24a	91-118 596-05	13	91-119 006-01	14	91-119 070-91	24
91-103 028-05	26	91-118 600-91	13, 19, 23	91-119 007-05	14	91-119 071-11	24, 24a
91-103 083-92	22	91-118 603-91	23	91-119 008-05	14	91-119 074-15	24
91-105 447-15	15, 55	91-118 610-12	19	91-119 009-05	14	91-119 077-05	24, 24a
91-107 252-45	39	91-118 612-05	19, 24, 24a	91-119 010-04	14	91-119 078-45	26
91-107 711-15	49, 53, 60, 62	91-118 636-55	26	91-119 013-92	14	91-119 079-15	24
91-107 723-05	49, 53, 62	91-118 681-05	18	91-119 014-05	13	91-119 081-91	25
91-118 084-91	14	91-118 682-05	18	91-119 015-15	13	91-119 083-92	23
91-118 098-25	18	91-118 683-05	18	91-119 016-05	15	91-119 084-05	23
91-118 099-91	18	91-118 685-05	18	91-119 018-01	15	91-119 085-05	16, 23
91-118 105-05	15	91-118 722-12	25	91-119 019-05	15	91-119 087-05	16, 17, 21
91-118 196-12	13, 64	91-118 724-91	25	91-119 020-91	15	91-119 088-41	26
91-118 308-05	46	91-118 726-12	25	91-119 021-21	15	91-119 089-45	26
91-118 430-25	15	91-118 854-05	19	91-119 023-15	15, 55	91-119 090-15	26
91-118 504-92	13	91-118 857-05	19	91-119 024-15	15, 55	91-119 091-95	25
91-118 509-05	20	91-118 858-15	19	91-119 025-25	15	91-119 092-15	25
91-118 518-05	14	91-118 893-92	19, 23	91-119 027-25	15	91-119 093-21	15, 55
91-118 530-12	15	91-118 909-05	19	91-119 039-92	20	91-119 097-05	20, 25
91-118 535-15	15	91-118 910-05	26	91-119 040-91	19	91-119 101-45	21
91-118 536-11	15	91-118 931-05	18	91-119 041-15	19	91-119 102-05	22
91-118 538-91	15	91-118 934-91	18	91-119 042-91	19	91-119 103-05	22
91-118 539-05	15	91-118 935-05	18	91-119 045-91	19	91-119 104-05	22, 46
91-118 542-05	15	91-118 937-01	18	91-119 046-11	19	91-119 105-15	22
91-118 543-45	19	91-118 939-21	18	91-119 049-05	14	91-119 106-92	22
91-118 544-15	19	91-118 940-05	18	91-119 056-05	24, 24a	91-119 107-92	22
91-118 553-05	15	91-118 953-15	57	91-119 057-05	24a	91-119 108-05	22, 46
91-118 555-35	27	91-118 955-15	57	91-119 059-05	24, 24a	91-119 109-90	22
91-118 556-35	27	91-118 956-15	57			91-119 111-05	21
91-118 557-35	27						
91-118 562-05	14						



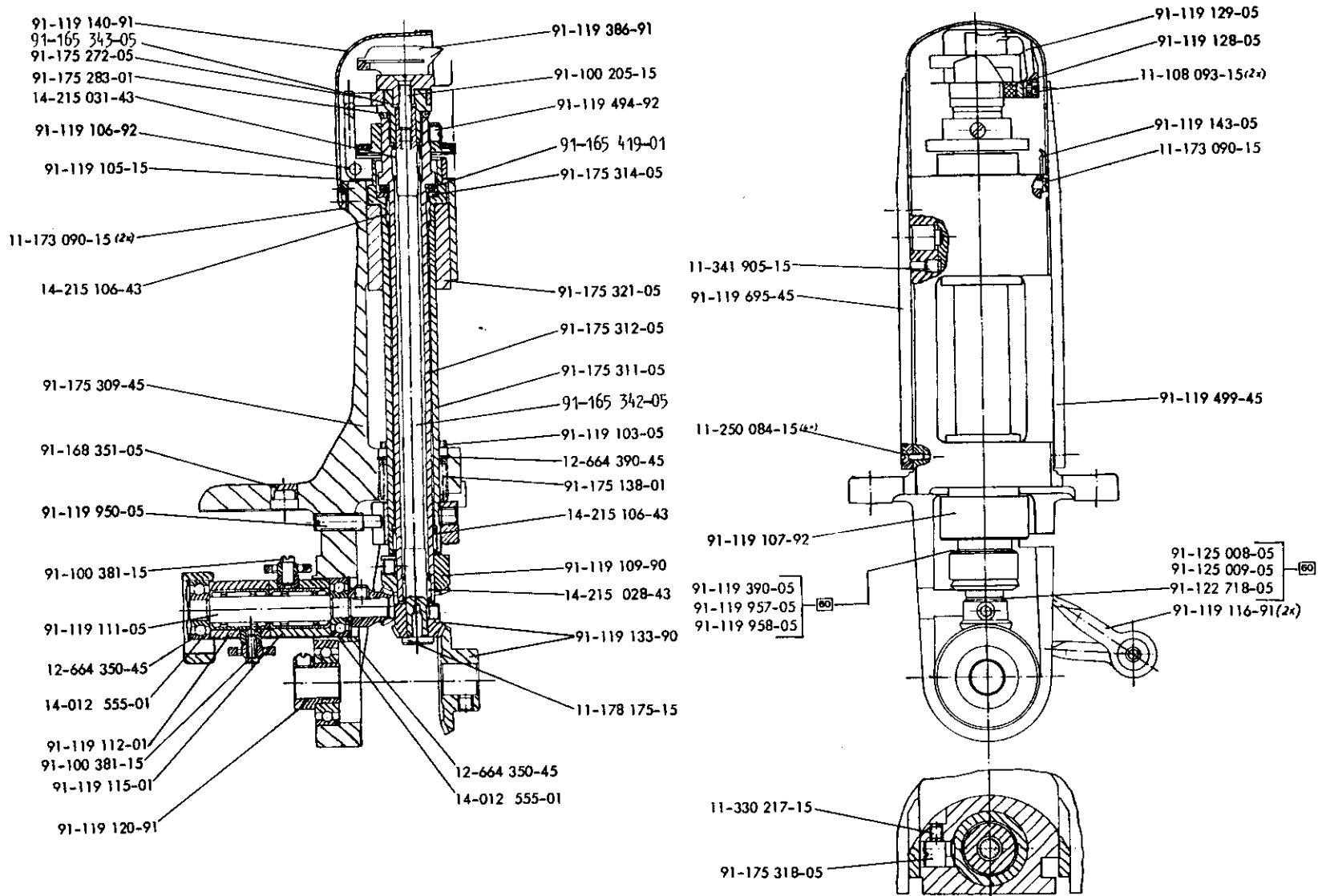
No.	Seite Page Pages Página	No.	Seite Page Pages Página	No.	Seite Page Pages Página	No.	Seite Page Pages Página
91-119 112-01	16, 21	91-119 174-01	36	91-119 224-91	48	91-119 281-92	46
91-119 115-01	16, 21	91-119 177-15	36	91-119 225-15	48	91-119 282-05	34, 47
91-119 116-91	21	91-119 179-05	37	91-119 226-05	48	91-119 283-01	47
91-119 119-05	55	91-119 181-15	37	91-119 227-11	48	91-119 288-91	47
91-119 120-91	21, 25, 36	91-119 182-15	37	91-119 230-15	48	91-119 289-25	47
91-119 121-12	21, 25, 36	91-119 185-92	37	91-119 231-12	48	91-119 304-90	45
91-119 123-92	22	91-119 186-05	37	91-119 233-93	21	91-119 319-91	51
91-119 126-05	22	91-119 187-05	37	91-119 234-91	46	91-119 326-15	48
91-119 127-05	22	91-119 188-15	37	91-119 236-05	48	91-119 328-12	48
91-119 128-05	22	91-119 189-91	37	91-119 237-05	48	91-119 342-93	47
91-119 129-05	22	91-119 190-41	37	91-119 242-15	49, 52, 54	91-119 343-93	34, 47
91-119 133-90	22	91-119 193-21	37	91-119 243-05	49, 52, 54	91-119 347-05	15, 55
91-119 136-05	21, 32, 34, 35, 47, 64	91-119 196-15	37	91-119 244-15	51	91-119 348-05	55
91-119 137-05	21	91-119 197-05	45	91-119 249-92	51	91-119 350-25	46
91-119 138-05	21, 32, 34, 35, 47, 64	91-119 198-05	37	91-119 250-05	48	91-119 353-15	42
91-119 140-91	21	91-119 199-12	37	91-119 251-92	48	91-119 354-15	48
91-119 141-25	21	91-119 200-45	34	91-119 253-05	48	91-119 374-45	46
91-119 142-25	21, 34, 35, 47, 64	91-119 201-41	36	91-119 255-92	48	91-119 375-45	46
91-119 143-05	21	91-119 202-05	37	91-119 256-05	48	91-119 376-05	22, 46
91-119 146-45	25	91-119 203-91	45	91-119 257-12	48	91-119 377-05	22, 46
91-119 146-92	25	91-119 204-45	38, 45	91-119 258-05	48	91-119 380-92	46
91-119 150-91	16	91-119 209-05	45	91-119 259-91	48	91-119 381-05	46
91-119 157-12	16	91-119 210-91	45	91-119 260-15	48	91-119 382-05	46
91-119 158-15	16	91-119 211-15	45	91-119 261-05	48	91-119 385-91	46
91-119 159-05	16, 17	91-119 212-05	45	91-119 266-05	48	91-119 386-91	22
91-119 160-91	16	91-119 213-05	45	91-119 269-91	25	91-119 390-05	22
91-119 162-11	16, 17, 23	91-119 214-05	37	91-119 271-05	46	91-119 400-05	37
91-119 163-12	16, 17, 23	91-119 215-45	45	91-119 272-12	46	91-119 401-45	13
91-119 164-12	16, 17, 23	91-119 216-45	21	91-119 273-15	48	91-119 402-05	37
91-119 165-15	15	91-119 217-45	21	91-119 276-91	46	91-119 408-05	46
91-119 171-91	55	91-119 218-41	34, 35, 47, 64	91-119 277-05	46	91-119 409-45	36
91-119 172-91	36	91-119 219-41	21, 32, 47	91-119 278-05	46	91-119 410-91	38
91-119 173-45	36	91-119 223-05	48	91-119 279-15	46	91-119 411-91	38

No.	Seite Page Pages Página	No.	Seite Page Pages Página	No.	Seite Page Pages Página	No.	Seite Page Pages Página
91-119 412-05	38	91-119 464-05	16	91-119 687-45	13	91-119 753-05	48
91-119 413-92	38	91-119 469-05	16, 17, 32, 64	91-119 695-45	21	91-119 753-92	48
91-119 414-15	38	91-119 478-93	16	91-119 696-15	37	91-119 756-93	32
91-119 415-04	38	91-119 480-91	37	91-119 697-05	37	91-119 758-91	18
91-119 416-12	38	91-119 481-15	37	91-119 700-05	21	91-119 759-91	18
91-119 417-05	38	91-119 482-15	37	91-119 701-91	18	91-119 762-04	14
91-119 418-05	38	91-119 486-91	47	91-119 702-91	18	91-119 763-05	14
91-119 419-05	38	91-119 487-01	46	91-119 704-91	18, 20	91-119 765-05	14
91-119 420-05	38	91-119 491-05	16, 17, 32, 64	91-119 705-12	18, 20	91-119 770-91	34, 47
91-119 421-05	38	91-119 492-91	34, 47	91-119 706-05	20	91-119 771-91	17
91-119 422-91	38	91-119 493-15	37	91-119 707-93	18, 20	91-119 772-05	17
91-119 423-12	38	91-119 494-92	22	91-119 708-93	25	91-119 773-91	17
91-119 424-15	38	91-119 496-12	36			91-119 775-93	17
91-119 425-04	38	91-119 498-41	47	91-119 711-05	25	91-119 787-93	16, 64
91-119 426-04	38	91-119 499-45	21	91-119 712-91	20	91-119 798-93	16
91-119 429-31	31	91-119 502-91	16	91-119 713-91	20	91-119 802-91	16
91-119 431-25	15	91-119 503-05	16	91-119 714-05	37	91-119 803-91	16
91-119 436-91	35, 64	91-119 506-91	16	91-119 715-05	37	91-119 807-15	16, 17, 64
91-119 437-25	35, 64	91-119 507-91	16, 17	91-119 716-91	22	91-119 869-05	21
91-119 438-93	35, 64	91-119 509-11	19	91-119 717-91	19	91-119 886-05	16, 17
91-119 440-91	13, 32	91-700 510-15	51	91-119 718-15	19	91-119 940-41	13
91-119 442-05	48	91-119 511-15	19	91-119 730-91	46	91-119 942-93	16, 64
91-119 443-05	48			91-119 731-05	46	91-119 950-05	22
91-119 444-05	37			91-119 733-25	34, 47	91-119 953-15	16, 17, 64
91-119 445-12	46	91-119 519-15	24	91-119 734-05	46	91-119 954-15	16, 32
91-119 446-92	48			91-119 740-01	38	91-119 956-15	16, 32
91-119 448-92	48	91-119 521-92	23	91-119 741-91	37	91-119 957-05	22
91-119 449-12	48	91-119 525-05	22	91-119 743-91	48	91-119 958-05	22
91-119 450-15	51	91-119 548-05	46	91-119 748-45	48	91-119 959-05	21
91-119 451-11	49, 52, 54	91-119 574-91	15	91-119 749-05	46	91-119 960-05	21
91-119 455-01	47	91-119 681-93	16, 32	91-119 750-05	48	91-119 961-05	16, 17
91-119 458-91	46	91-119 685-93	32	91-119 751-15	48	91-119 962-05	16, 17
91-119 459-05	46	91-119 686-25	27	91-119 752-92	46	91-119 974-05	22

No.	Seite Page Pages Página	No.	Seite Page Pages Página	No.	Seite Page Pages Página	No.	Seite Page Pages Página
91-119 976-45	21	91-168 047-14	14	91-175 097-05	13, 64	91-700 249-15	47
91-119 979-05	22	91-168 061-15	13	91-175 098-05	13, 64	91-700 324-15	15
91-119 982-91	49	91-168 194-91	15, 55	91-175 107-93	17	91-700 335-15	20, 27
91-119 984-15	49, 52, 54	91-168 322-05	38	91-175 108-90	16	91-700 362-15	33
91-119 985-15	49, 54	91-168 351-05	21	91-175 109-90	16	91-700 363-15	21, 32, 34, 35, 47, 64
91-119 986-12	57	91-168 480-15	18, 20	91-175 116-91	36	91-700 366-15	15 55
91-119 987-91	54	91-169 137-05	19	91-175 117-05	36	91-700 388-15	15, 20, 31
91-119 988-05	25	91-170 286-05	36	91-175 118-15	36	91-700 412-25	15, 55
91-122 718-05	22	91-170 913-92	20	91-175 119-05	22	91-700 510-15	15, 18, 23, 51
91-122 934-05	48	91-171 042-45	18	91-175 120-05	22	91-700 689-15	13, 18, 19, 21, 22, 23, 25, 36, 37, 45
91-123 778-12	22	91-171 049-05	18	91-175 121-05	22		
91-125 008-05	22	91-171 412-91	26	91-175 122-05	22	91-700 785-15	15, 16
91-125 009-05	22	91-171 413-15	26	91-175 123-05	22	91-701 041-15	33, 39
91-129 138-91	66	91-171 542-91	26, 57, 58	91-175 127-91	13	91-701 319-25	15
91-129 328-45	20	91-171 543-05	26, 57, 58	91-175 133-92	58	91-701 515-25	27
91-129 915-01	37	91-171 544-12	26, 57, 58	91-175 135-45	15	91-701 522-25	15, 55
91-129 916-91	66	91-171 462-90	63	91-175 136-07	22	92-204 697-91	44
91-129 917-91	66	91-172 910-05	58	91-175 138-01	22	99-009 396-91	31
91-129 919-91	66	91-173 029-05	13	91-175 150-05	19	99-069 713-01	38
91-129 920-91	66	91-173 133-15	58	91-175 175-05	37	99-096 072-91	57, 58
91-129 928-05	37	91-173 505-05	24a	91-175 183-91	24a	99-115 231-91	63
91-129 941-91	66	91-173 664-15	13, 64	91-175 184-90	24a	99-115 300-91	63
91-129 960-91	66	91-175 006-01	22	91-175 187-01	24a	99-115 301-05	63
91-129 961-91	66	91-175 007-01	46	91-175 189-01	24a	99-133 109-05	25
91-129 962-91	66	91-175 010-91	45	91-175 192-91	24a	99-133 116-01	16, 17, 32, 64
		91-175 025-05	25	91-175 193-15	24a	99-133 283-15	13, 19, 23
		91-175 029-91	24	91-175 194-15	58	99-133 660-45	63
		91-175 030-90	24	91-175 195-15	58	99-133 752-01	59
91-165 356-91	24a	91-175 038-91	24, 24a	91-175 216-90	58	99-133 900-05	25
91-165 357-15	24a	91-175 041-01	24	91-175 514-91	59	99-134 008-91	59
91-165 358-11	24a	91-175 044-05	24, 24a	91-175 515-45	59	99-134 089-05	31
91-165 361-11	24a	91-175 045-05	24, 24a	91-175 776-93	15, 32	99-134 093-05	31
91-165 364-05	24a	91-175 046-05	24, 24a	91-176 025-91	58	99-134 299-91	59
91-165 365-05	24a	91-175 047-12	20	91-492 951-45	23		
91-167 569-01	14	91-175 095-91	13, 64	91-493 979-21	33		
91-167 570-01	14	91-175 096-05	13, 64	91-700 017-15	15		
91-167 636-05	49, 52, 54			91-700 034-15	36		
91-168 024-05	48			91-700 082-15	15		
91-168 037-01	14			91-700 087-15	37		
91-168 039-05	14						
91-168 041-05	14						
91-168 046-15	14						

No.	Seite Page Pages Página	No.	Seite Page Pages Página	No.	Seite Page Pages Página	No.	Seite Page Pages Página
99-134 369-91	59						
99-134 452-91	59						
99-135 206-91	58						
99-135 350-91	59						
99-168 933-91	51						
280-1-120 243	66						
280-1-120 247	66						
902-0 301-001	44						
902-0 301-002	44						
902-0 301-003	44						
902-0 301-004	44						
902-0 301-005	44						
902-0 301-101	44						
902-0 301-102	44						
902-0 301-103	44						
902-0 301-104	44						

91-175 274-91

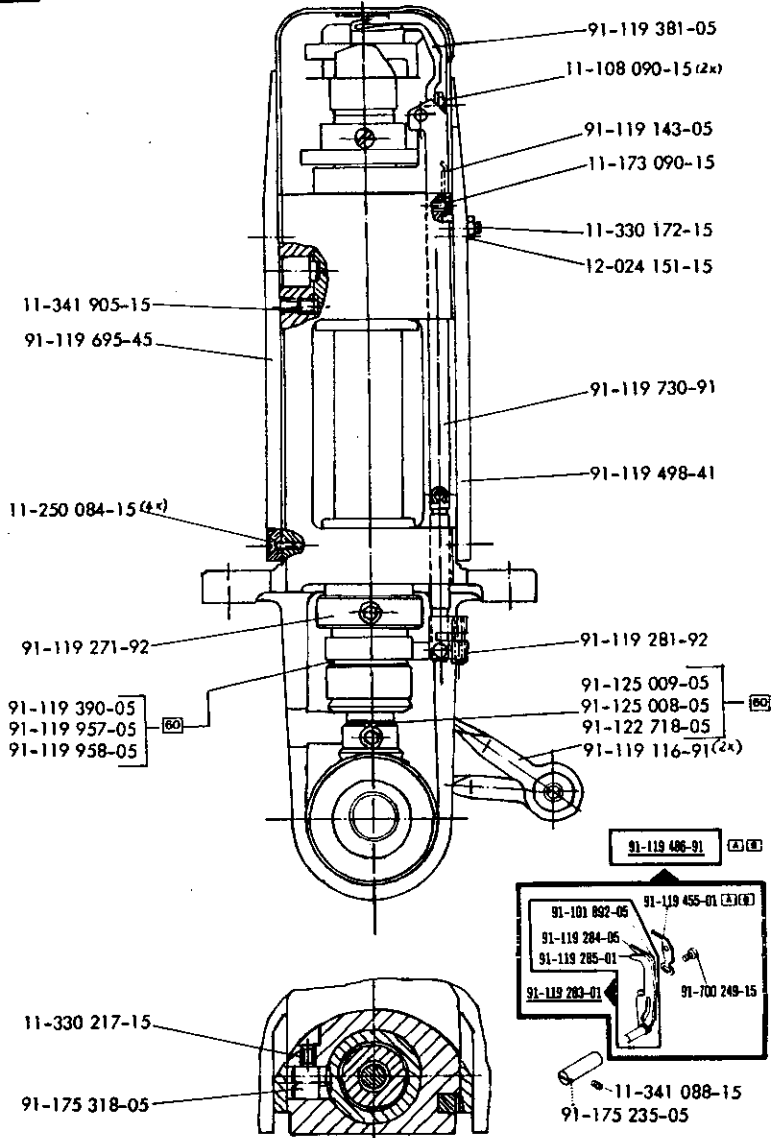
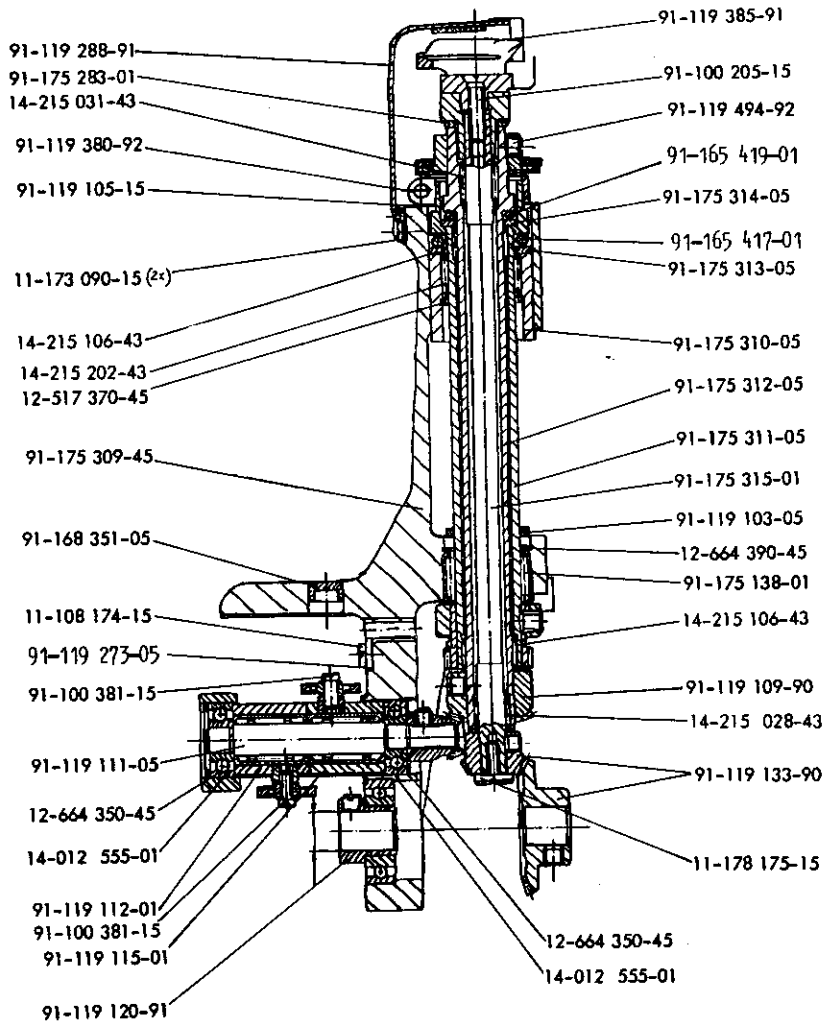


Neue Säule zur  
 New post for  
 Nouveau pilier pour  
 Nueva columna para la Pfaff 471-755/11-900/11-/51

11.85

Anhang  
 Appendix  
 Annexe  
 Anexo

91-175 276-91



91-175 276-91 01-000 000-00 01-300 000-00  
 siehe Erläuterungen Register 0  
 see explanations on section 0  
 voir l'explication registre 0  
 ver explicaciones del registro 0