

PFAFF

294
1293
1294

Teileliste

Parts list

Liste de pièces

Lista de piezas

Diese Teileliste hat für Maschinen ab nachfolgender
Seriennummer Gültigkeit:
This parts list applies to machines from the following
serial numbers onwards:
Cette liste de pièces est valable pour les machines au
numéros de série à partir de:
Esta lista de piezas tiene validez para máquinas a partir del
número de serie siguiente:
PFAFF 294 # 543 130 →
PFAFF 1293 # 539 814 →
PFAFF 1294 # 539 843 →

Alle Informationen und Abbildungen waren zum Zeitpunkt der Druckgebung auf dem neuesten Stand.

Technische Änderungen vorbehalten!

Der Nachdruck, die Vervielfältigung sowie die Übersetzung – auch auszugsweise – aus PFAFF-Teilelisten ist nur mit unserer vorherigen Zustimmung und mit der Quellenangabe gestattet.

At the time of printing, all information and illustrations contained in this document were up to date.

Subject to alteration!

The reprinting, copying or translation of PFAFF parts lists whether in whole or in part, is only permitted with our previous permission and with written reference to the source.

Au moment de la remise à l'imprimeur, toutes les informations et figures se rapportant à cette machine correspondaient à l'état actuel des connaissances.

Sous réserve de modifications techniques!

Aucune reproduction, polycopie ou traduction – même par extraits – listes de pièces PFAFF ne peut être effectuée, à condition d'en indiquer l'origine, sans notre autorisation expresse.

Todas las informaciones e ilustraciones de este manual estaban al día en el momento de entregarse para su impresión.

¡ Salvo modificaciones técnicas!

La reimpresión, reproducción y traducción – aunque sólo sea parcial – de los manuales de instrucciones PFAFF sólo está permitida con nuestro permiso previo e indicando la fuente.

G.M. PFAFF
Aktiengesellschaft

Postfach 3020
D-67653 Kaiserslautern
Königstr. 154
D-67655 Kaiserslautern

Redaktion/Illustration
Verlag Technische Dokumentation
Postfach 1106
D-77901 Lahr

	Seite Page Page Página
0	0 - 1
Wichtiger Hinweis	
Important note	
Avis important	
Observación importante	
1	1 - 1
Vorwort	
Foreword	
Avant-propos	
Notas preliminares	
2	2 - 1
Erläuterungen der Schlüsselzeichen	
Explanation of key markings	
Explication des symboles	
Explicaciones de los signos clave	
3	
Basismaschine	
Basic machine	
Machine de base	
Máquina básicas	
3.01	3 - 1
Gehäuseteile	
Housing sections	
Parties du corps	
Piezas del cárter	
3.02	3 - 2
Kopfteile	
Needle head parts	
Pièces de tête	
Piezas de la cabeza	
3.03	3 - 7
Armteile	
Arm parts	
Pièces de bras	
Piezas del brazo	
3.04	3 - 10
Grundplattenteile	
Bedplate parts	
Pièces du plateau fondamental	
Piezas del cárter	
4	4 - 1
Rollfuß-Einrichtung (-750/04)	
Roller presser (-750/04)	
Dispositif à pied à roulette (-750/04)	
Pie rodante (-750/04)	

Inhaltsverzeichnis
Contents
Table des matières
Contenido

5	Fadenabschneid-Einrichtung (-900/56) 5 - 1 Thread trimmer (-900/56) Coupe-fil (-900/56) Cortahilos (-900/56)
6	Nähfuß heben über Pedal (-910/01) 6 - 1 Raiser presser foot via the pedal (-910/01) Relever le pied presseur en actionnant la pédale (-910/01) Elevación del prensatelas mediante pedal (-910/01)
7	Presserfuß-Automatik (-910/98) 7 - 1 Automatic presser foot lifter (-910/98) Relève-pied automatique (-910/98) Alzaprensatelas (-910/98)
8	Verriegelungs-Einrichtung (-911/97) 8 - 1 Backtacking mechanism (-911/97) Dispositif à points d'arrêt (-911/97) Rematador (-911/97)
9	Wartungseinheit (-925/03) 9 - 1 Air filter / lubricator (-925/03) Conditionneur d'air comprimé (-925/03) Grupo acondicionador del aire comprimido (-925/03)
10	Garnrollenständer 10 - 1 Reel stands Porte-bobines Portacarretes
11	Einstellehren 11 - 1 Adjustment gauges Calibres Calibres de ajuste
12	Teile zur Tischplatte 11 - 1 Parts for table top Pièces du plateau Piezas para el tablero
13	Fadenöler 13 - 1 Thread lubricator Graisseur de fil Lubricador del hilo
14	Keilriemen 13 - 1 V-belt Courroie trapézoïdale Correa trapezoidal

Inhaltsverzeichnis
Contents
Table des matières
Contenido

15	Keilriemenschutz (unter der Tischplatte) 15 - 1 Belt guard (under table top) Garde-courroie (sous le plateau de table) Guardacorreas (parte inferior)
16	Knielüfterteile 15 - 1 Knee lifter parts Pièces du releveur de genouillère Piezas del alzaprensateles por rodillera
17	Schmiermittel-Übersicht 17 - 1 Overview of lubricants Tableau de lubrifiants Tabla de lubricantes
18	Index (Teilenummern / Seitenzahlen) 18 - 1 Index (part numbers / page numbers) Index (numéros de pièces, de pages) Index (números de pieza / números de página)
19	Unterklassen-Ausstattung Subclass parts Composition des sous-classes Composición de las subclases
19.01	Unterklassen-Übersicht (PFAFF 294) 19 - 1 Table of subclasses (PFAFF 294) Table de sous-classes (PFAFF 294) Table de subclases (PFAFF 294)
19.02	Nähwerkzeuge (PFAFF 294) 19 - 2 Gauge parts (PFAFF 294) Organes de couture (PFAFF 294) Organos de costura (PFAFF 294)
19.03	Unterklassen-Übersicht (PFAFF 1293) 19 - 5 Table of subclasses (PFAFF 1293) Table de sous-classes (PFAFF 1293) Table de subclases (PFAFF 1293)
19.04	Nähwerkzeuge (PFAFF 1293) 19 - 7 Gauge parts (PFAFF 1293) Organes de couture (PFAFF 1293) Organos de costura (PFAFF 1293)

Inhaltsverzeichnis
Contents
Table des matières
Contenido

19.05	Unterklassen-Übersicht (PFAFF 1294) 19 - 9 Table of subclasses (PFAFF 1294) Table de sous-classes (PFAFF 1294) Table de subclasses (PFAFF 1294)
19.06	Nähwerkzeuge (PFAFF 1294) 19 - 13 Gauge parts (PFAFF 1294) Organes de couture (PFAFF 1294) Organos de costura (PFAFF 1294)

Achtung!



Wir machen ausdrücklich darauf aufmerksam, daß Ersatz- und Zubehörteile, die nicht von uns geliefert werden, auch nicht von uns geprüft und freigegeben sind. Der Einbau und / oder die Verwendung solcher Produkte kann daher u. Umständen konstruktiv vorgegebene Eigenschaften Ihrer Maschine negativ verändern. Für Schäden, die durch die Verwendung von Nicht-Originalteilen entstehen, übernehmen wir keine Haftung!

Caution!



We warn you expressively that spare parts and accessories that are not supplied by us are not tested and released by us. Fitting or using these products may therefore have negative influences on features that depend on the machine design. We are not liable for any damage caused by the use of non-Pfaff parts!

Attention!



Nous attirons expressément votre attention sur le fait que les pièces de rechange et accessoires qui n'ont pas été livrés par nous n'ont pas non plus été contrôlés et agréés par nous. C'est pourquoi le montage et/ou l'utilisation de telles pièces peut éventuellement entraîner l'altération des caractéristiques de construction de votre machine. Par conséquent, nous n'assumons aucune responsabilité pour les dommages causés par l'emploi de pièces qui ne sont pas d'origine!

¡Atención!



Se hace observar que en el caso de piezas de recambio y accesorios que no hayan sido suministrados por nosotros, quiere decir que non han sido sometidas por nuestra parte a un control y que no se les ha dado el visto bueno. Por esta razón, el montaje y/o empleo de tales productos puede repercutir negativamente en las características previstas en su máquina. ¡Para los daños que eventualmente pudiesen presentarse al utilizar piezas no originales, no asumimos ninguna garantía!

- Die Seriennummer der Maschine, für die diese Teilliste Gültigkeit hat, ist auf der Titelseite aufgeführt.
 - Alle Teile sind so abgebildet, wie sie in der Maschine funktionsmäßig zusammengehören.
 - Gestrichelt dargestellte Teile zeigen angrenzende Teile aus anderen Funktionsgruppen.
 - Im oberen Teil der Bildseiten befindet sich eine Gesamtansicht der Maschine .
Der Einbauort der dargestellten Teile wird durch eine gerasterte Fläche gekennzeichnet.
 - Einrahmungen auf den Bildseiten zeigen, aus welchen Einzelteilen sich die Gruppenteile zusammensetzen.
 - Die auf den Bildseiten verwendeten Schlüsselzeichen (; 2 ; 3 usw.) sind im Kapitel "Erläuterungen der Schlüsselzeichen" aufgelistet.
-
- The serial number of the machine to which this parts list applies is indicated on the cover page.
 - All parts are illustrated in function groups with the parts which they function together with in the machine.
 - Parts illustrated with broken lines are parts from other function groups which border on the illustrated function group.
 - The above section of the page of illustrations contains a total view of the machine. The place for the installation of the parts pictured here is marked by the grid.
 - The framed-in sections on the illustration pages show the individual parts comprising a group.
 - The key markings used on the illustrated pages (; 2 ; 3 etc.) are listed in the chapter "Explanation of key markings".
-
- Le numéro de série de la machine pour laquelle cette liste de pièces est valable est indiqué sur la première page.
 - Toutes les pièces sont représentées en fonction de leur groupement fonctionnel dans la machine.
 - Les pièces hachurées indiquent les pièces limitrophes de groupes de fonctions différents.
 - La partie supérieure des pages de figures comprend une présentation globale de la machine. L'emplacement des pièces représentées est signalé par quadrillages.
 - Les parties encadrées sur les pages à illustrations représentent les pièces individuelles formant groupe.
 - Vous trouverez au chapitre "Explication des symboles" une liste des symboles utilisés sur les pages de figures (; 2 ; 3 etc.)
-
- El número de serie de la máquina para la cual tiene validez esta lista de piezas va indicado en la página de título.
 - Todas las piezas están ilustradas tal como aparecen en la máquina para su funcionamiento.
 - Las piezas representadas con rayitas muestran piezas colindantes de otros grupos de funciones.
 - En la parte superior de las páginas ilustradas se puede ver una vista en conjunto de la máquina. El lugar de montaje de la pieza representada va caracterizada mediante una superficie reticulada.
 - Los recuadros en las páginas ilustradas indican las piezas individuales de que se componen los grupos.
 - Los signos clave (; 2 ; 3 etc.) empleados en las páginas con ilustraciones van listados en el capítulo "Explicaciones de los signos clave".

- Unterklassenabhängig, Teilenummer siehe Unterklassen-Ausstattung.
Subclas-dependent, for part number see subclass parts listing.
Fonction de la sous-classe; pour le numéro de la pièce, voir "Equipement de sous-classes".
Dependientes de la subclase, para el número de pieza véase "Dotación de subclases".
- B** Ausführung B
Model B
Version B
Tipo B
- C** Ausführung C
Model C
Version C
Tipo C
- C/D** Ausführung C/D
Model C/D
Version C/D
Tipo C/D
- D** Ausführung D
Model D
Version D
Tipo D
- N** Stichlänge 6,0 mm.
Stitch length 6,0 mm.
Longeur du point 6,0 mm.
Largo de puntada 6,0 mm.
- 3** Geklebt
Part cemented
Pièce collée
Pieza pegada
- 3/1** Gesichert mit Loctite.
Secured with Loctite.
Bloqué par Loctite.
Asegurado con Loctite.

2

Erläuterung der Schlüsselzeichen
Explanation of key markings
Explication des symboles
Explicaciones de los signos clave

- 4** Ausführungsart bei Bestellung angeben.
Model to be stated on order.
Préciser le modèle à la commande.
Indíquese el tipo en los pedidos.
- 6** Nadeldicke und Spitzenform bei Bestellung angeben.
Needle size and style of point to be stated on order.
Préciser la grosseur de l'aiguille et la forme de la pointe à la commande.
Grosor de aguja y forma de la punta, indíquese en los pedidos.
- 10** Nadelabstand
Needle gauge
Ecartement des aiguilles
Distancia entre agujas
- 10/1** Je nach Nadelabstand ändert sich die Form
(z.B. beim Stoffschieber die Anzahl der Zahnreihen).
Certain design features change according to the needle gauge
(e.g. the number of tooth rows on the feed dog).
La forme est fonction de l'écartement des aiguilles
(par ex. le nombre des rangées de dents de la griffe).
La forma varía de acuerdo con la distancia entre agujas
(p.e. el número de hileras de dientes en el transportador).
- 10/2** Nadelabstand bei Bestellung angeben.
Needle gauge to be stated on order.
Ecartement des aiguilles; à préciser à la commande.
Indíquese en los pedidos la distancia entre agujas.
- 27/2** Eingeklammerte Zahl = Dicke in mm.
Number in brackets = thickness in mm.
Chiffre entre parenthèses = épaisseur en mm.
Cifra entre paréntesis = espesor en mm.
- 27/5** Eingeklammerte Zahl = Länge in mm.
Number in brackets = length in mm.
Chiffre entre parenthèses = longueur en mm.
Cifra entre paréntesis = largura en mm.
- 28** Sonderausführung
Special version
Version spéciale
Tipo especial

- 32** Beim Einbau dieses Teiles wird für die Paßgenauigkeit zum Anschlußteil keine Garantie übernommen; zweckmäßig vollständigem Aggregat bestellen.
No guarantee is assumed that this part will fit the mating part; it is best to order a complete assembly.
Aucune garantie ne pourra être assurée quant à la précision d'ajustage de cette pièce avec la pièce correspondante; il est indiqué de commander un mécanisme complet.
Al montar esta pieza no se asume garantía alguna en cuanto a la tolerancia y precisión de ajuste respecto a la pieza correspondiente; por esta razón, se recomienda pedir el grupo completo.
- 40/2** Tränken mit 28-011 201-44; Bestellnummer siehe Seite 17 - 1.
Grease with 28-011 201-44; for part number see page 17 - 1.
Graisser avec de la graisse 28-011 201-44; n° de commande, voir page 17 - 1.
Engrase con grasa 28-011 201-44; para el número de pedido véase la página 17 - 1.
- 40/3** Fetten mit 28-011 202-47; Bestellnummer siehe Seite 17 - 1.
Grease with 28-011 202-47; for part number see page 17 - 1.
Graisser avec de la graisse 28-011 202-47; n° de commande, voir page 17 - 1.
Engrase con grasa 28-011 202-47; para el número de pedido véase la página 17 - 1.
- 40/4** Fetten mit 28-011 202-43; Bestellnummer siehe Seite 17 - 1.
Grease with 28-011 202-43; for part number see page 17 - 1.
Graisser avec de la graisse 28-011 202-43; n° de commande, voir page 17 - 1.
Engrase con grasa 28-011 202-43; para el número de pedido véase la página 17 - 1.
- 40/6** Füllen mit 28-011 202-17; Bestellnummer siehe Seite 17 - 1.
Top up with 28-011 202-17; for part number see page 17 - 1.
Remplir de 28-011 202-17; n° de commande, voir page 17 - 1.
Rellene con 28-011 202-17; para el número de pedido véase la página 17 - 1.
- 40/7** Tränken mit 28-011 202-17; Bestellnummer siehe Seite 17 - 1.
Grease with 28-011 202-17; for part number see page 17 - 1.
Graisser avec de la graisse 28-011 202-17; n° de commande, voir page 17 - 1.
Engrase con grasa 28-011 202-17; para el número de pedido véase la página 17 - 1.
- 40/13** Fetten mit 28-011 202-05; Bestellnummer siehe Seite 17 - 1.
Grease with 28-011 202-05; for part number see page 17 - 1.
Graisser avec de la graisse 28-011 202-05; n° de commande, voir page 17 - 1.
Engrase con grasa 28-011 202-05; para el número de pedido véase la página 17 - 1.
- 60** Wahlweise
Optional
Au choix
Opcional

2

Erläuterung der Schlüsselzeichen
Explanation of key markings
Explication des symboles
Explicaciones de los signos clave

70/1

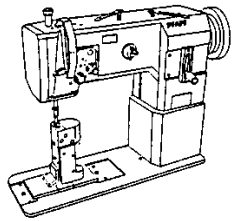
Rollfuß 35 mm Ø, 4,0 mm breit, gezahnt.
Roller presser, with 35 mm dia., 4.0 mm wide, toothed.
Pied à roulette, diamètre 35 mm, largeur 4,0 mm, denté.
Pie rodante de 35 mm Ø, 4,0 mm de ancho, dentado.

81/3

Verwendung je nach Bedarf.
To be used as required.
Utilisation en fonction des besoins.
Utilización, según sea necesario.

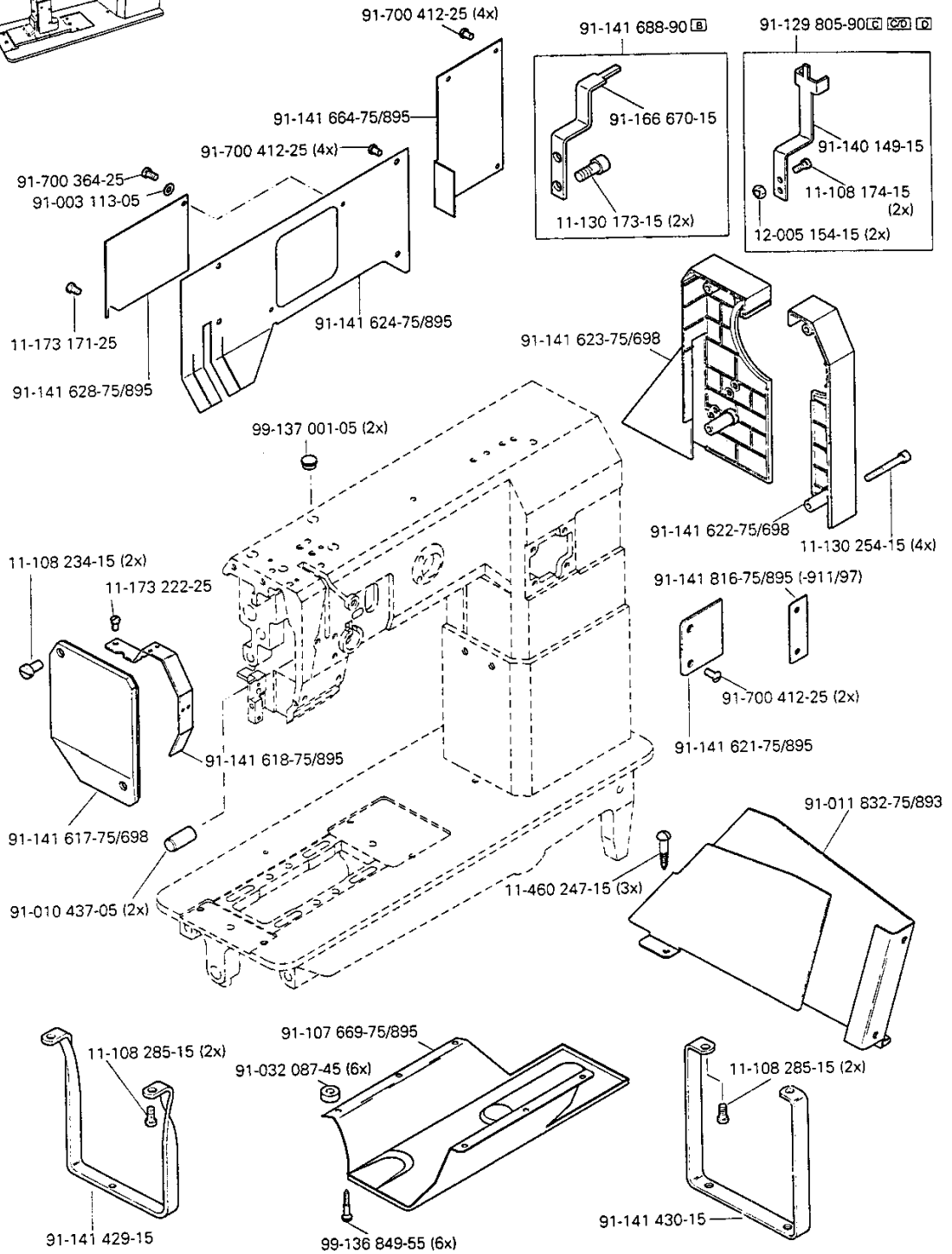
96

Länge angeben.
State length.
Préciser longueur.
Indíquese la largura.



Gehäuseteile
 Housing sections PFAFF 294-944/01
 Parties du corps PFAFF 1293-944/01
 Piezas del cárter PFAFF 1294-944/01

3.01



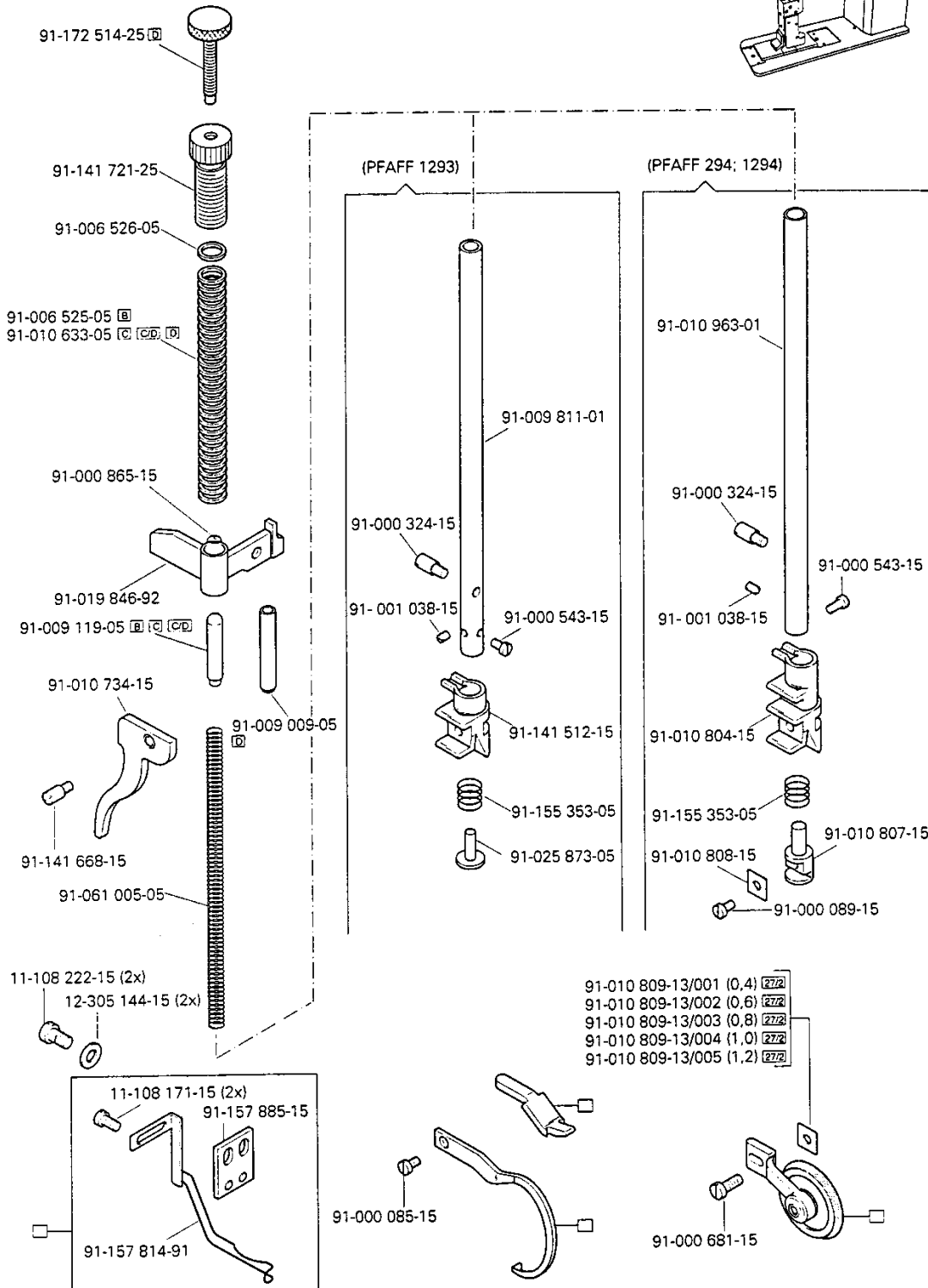
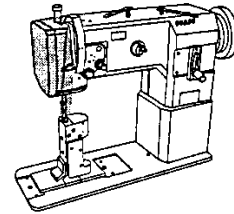
PFAFF

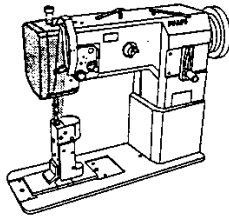
☐ siehe Kapitel 2 Erläuterung der Schlüsselzeichen
 see chapter 2 Explanation of key markings
 voir le chap. 2 Explication des symboles
 véase el Cap. 2 Explicaciones de los signos clave

3.02

Kopfteile
Needle head parts
Pièces de tête
Piezas de la cabeza

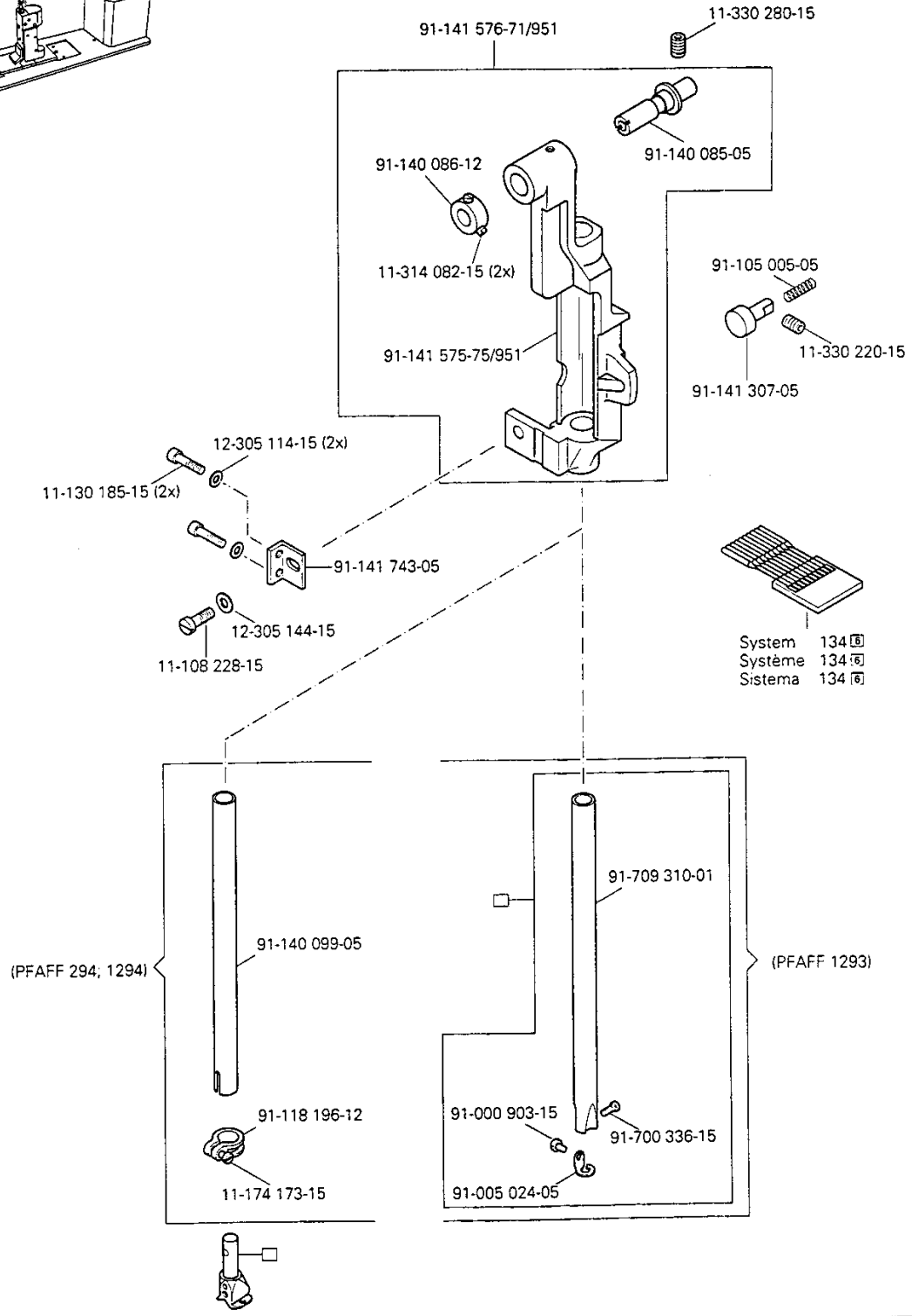
PFAFF 294-944/01
PFAFF 1293-944/01
PFAFF 1294-944/01





Kopfteile
 Needle head parts PFAFF 294-944/01
 Pièces de tête PFAFF 1293-944/01
 Piezas de la cabeza PFAFF 1294-944/01

3.02



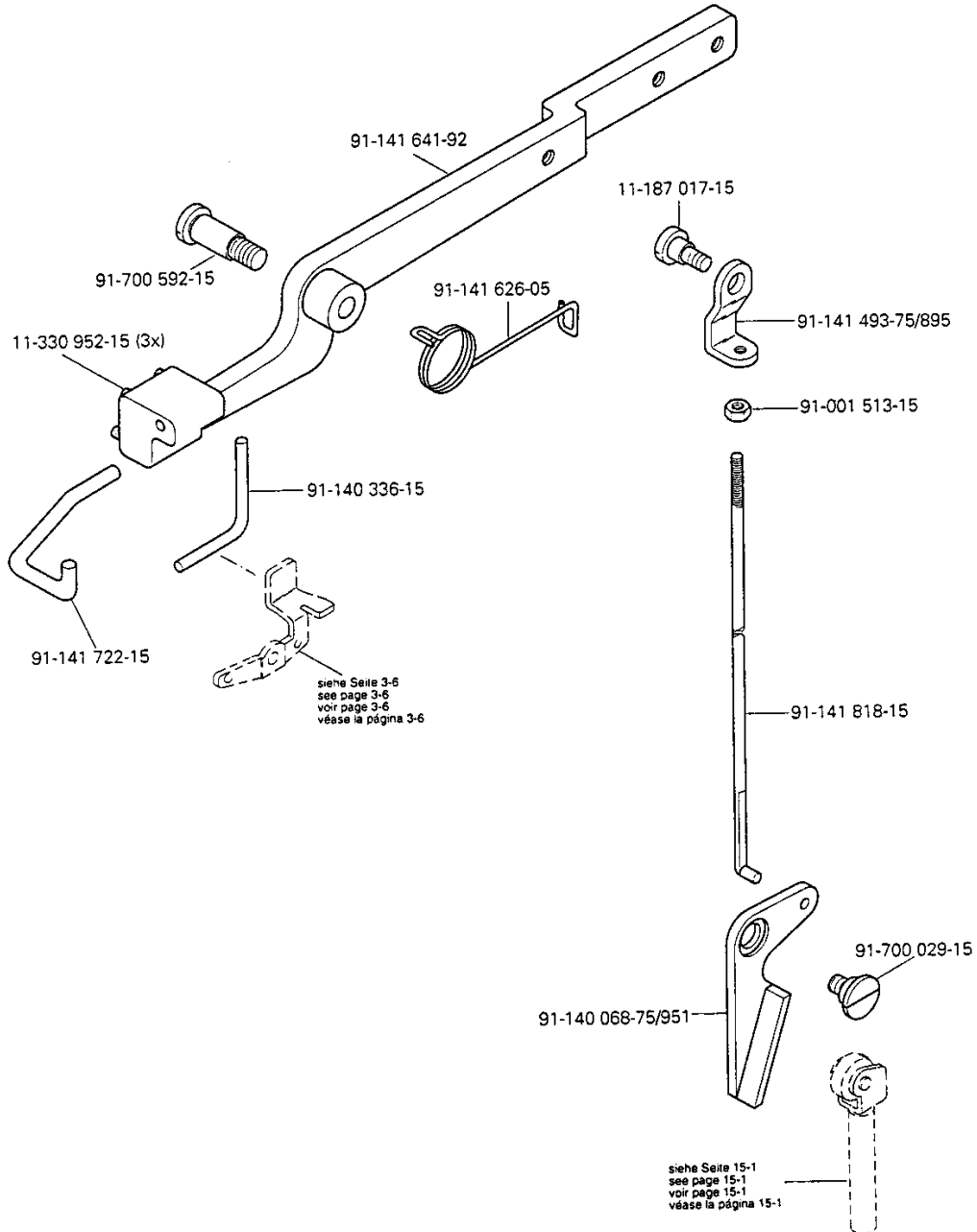
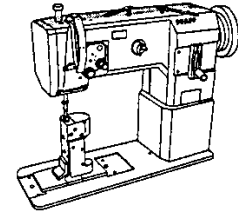
PFAFF

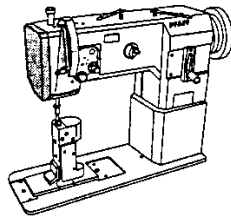
siehe Kapitel 2 Erläuterung der Schlüsselzeichen
 see chapter 2 Explanation of key markings
 voir le chap. 2 Explication des symboles
 véase el Cap. 2 Explicaciones de los signos clave

3.02

Kopfteile
 Needle head parts
 Pièces de tête
 Piezas de la cabeza

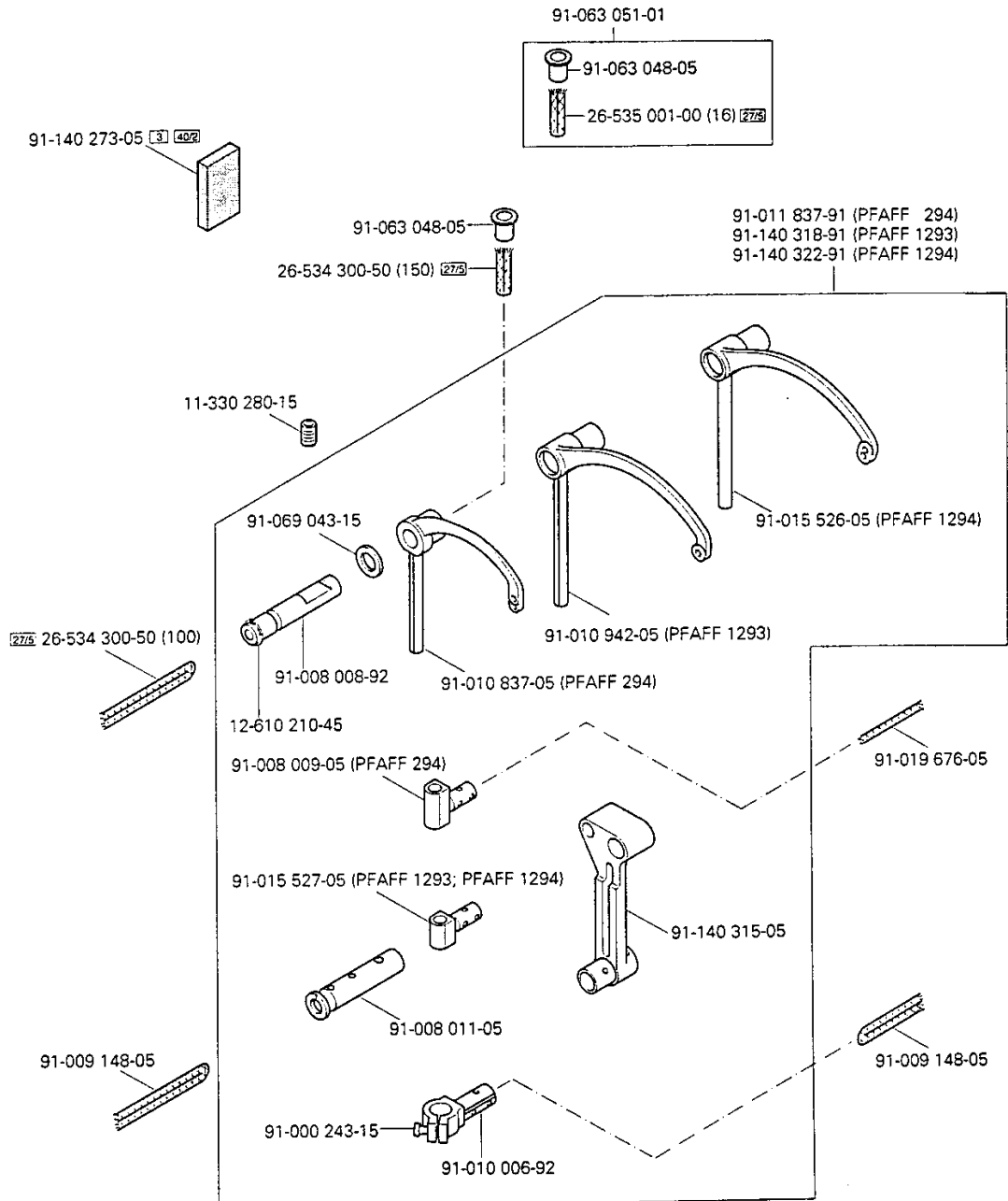
PFAFF 294-944/01
 PFAFF 1293-944/01
 PFAFF 1294-944/01





Kopfteile
 Needle head parts PFAFF 294-944/01
 Pièces de tête PFAFF 1293-944/01
 Piezas de la cabeza PFAFF 1294-944/01

3.02



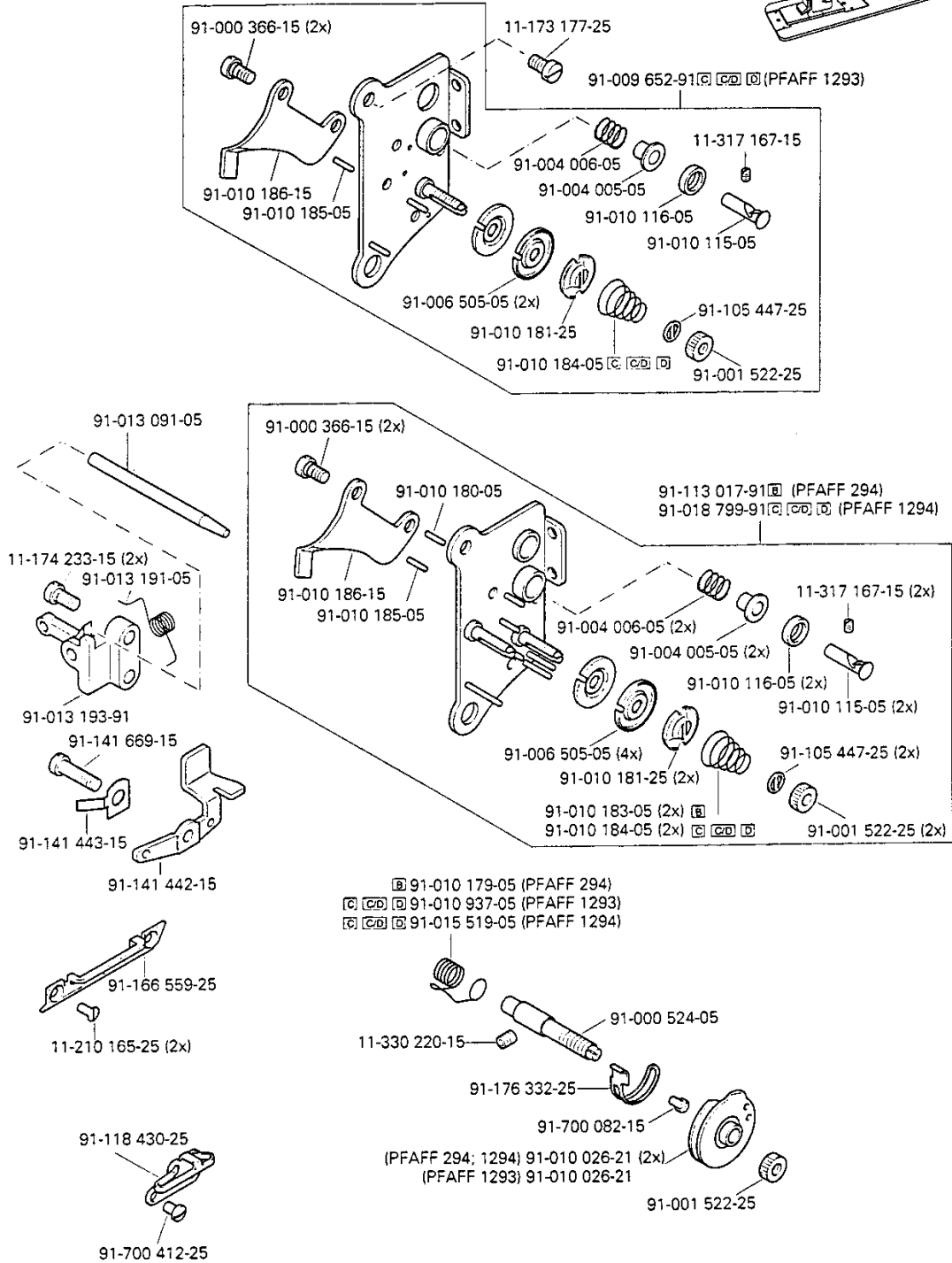
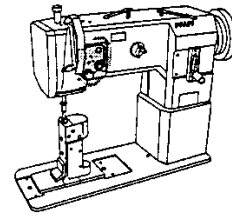
PFAFF

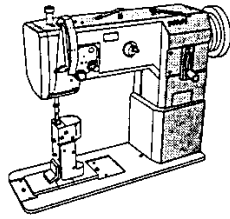
siehe Kapitel 2 Erläuterung der Schlüsselzeichen
 see chapter 2 Explanation of key markings
 voir le chap. 2 Explication des symboles
 véase el Cap. 2 Explicaciones de los signos clave

3.02

Kopfteile
Needle head parts
Pièces de tête
Piezas de la cabeza

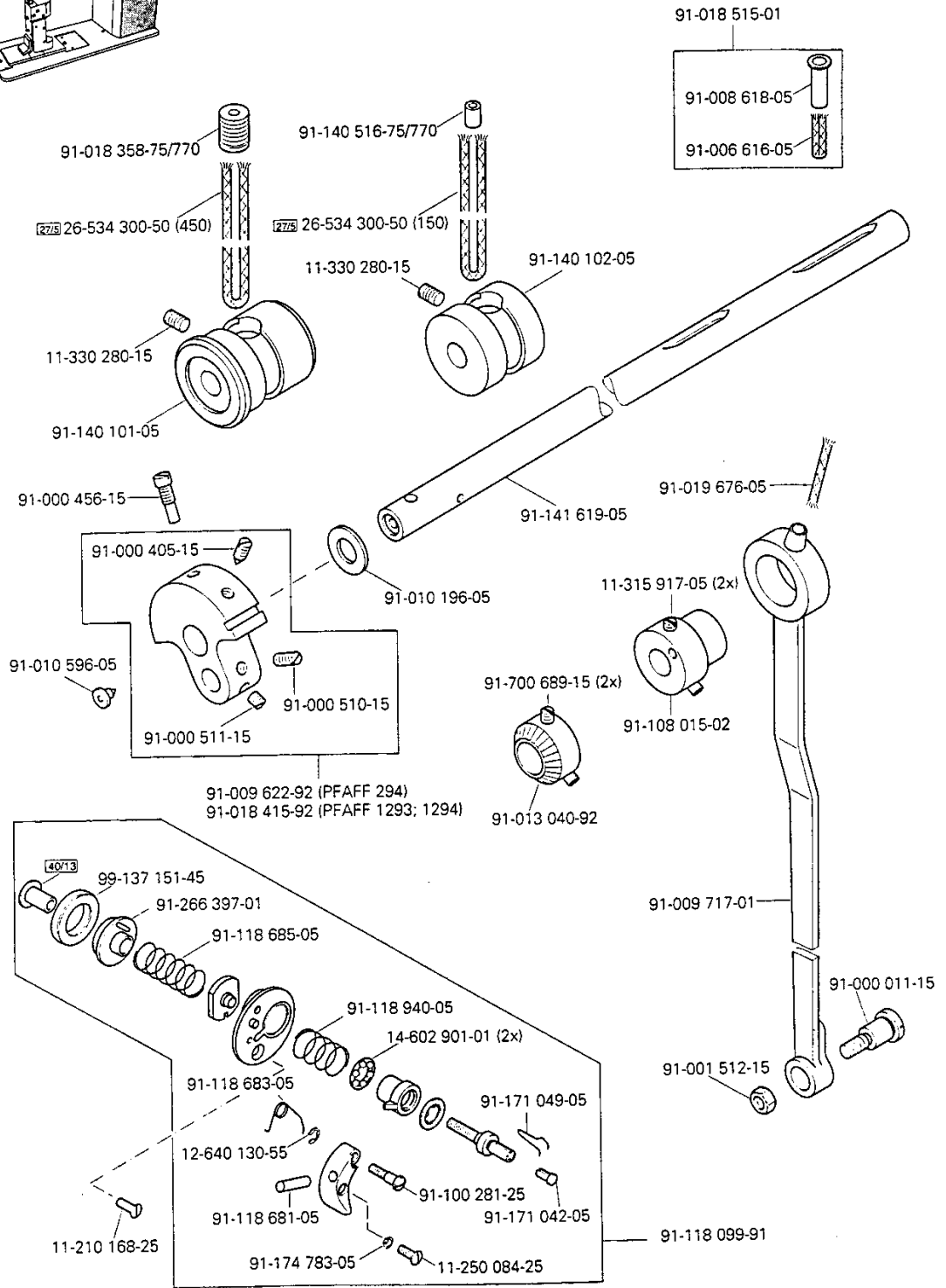
PFAFF 294-944/01
PFAFF 1293-944/01
PFAFF 1294-944/01





Armteile
 Arm parts PFAFF 294-944/01
 Pièces de bras PFAFF 1293-944/01
 Piezas del brazo PFAFF 1294-944/01

3.03

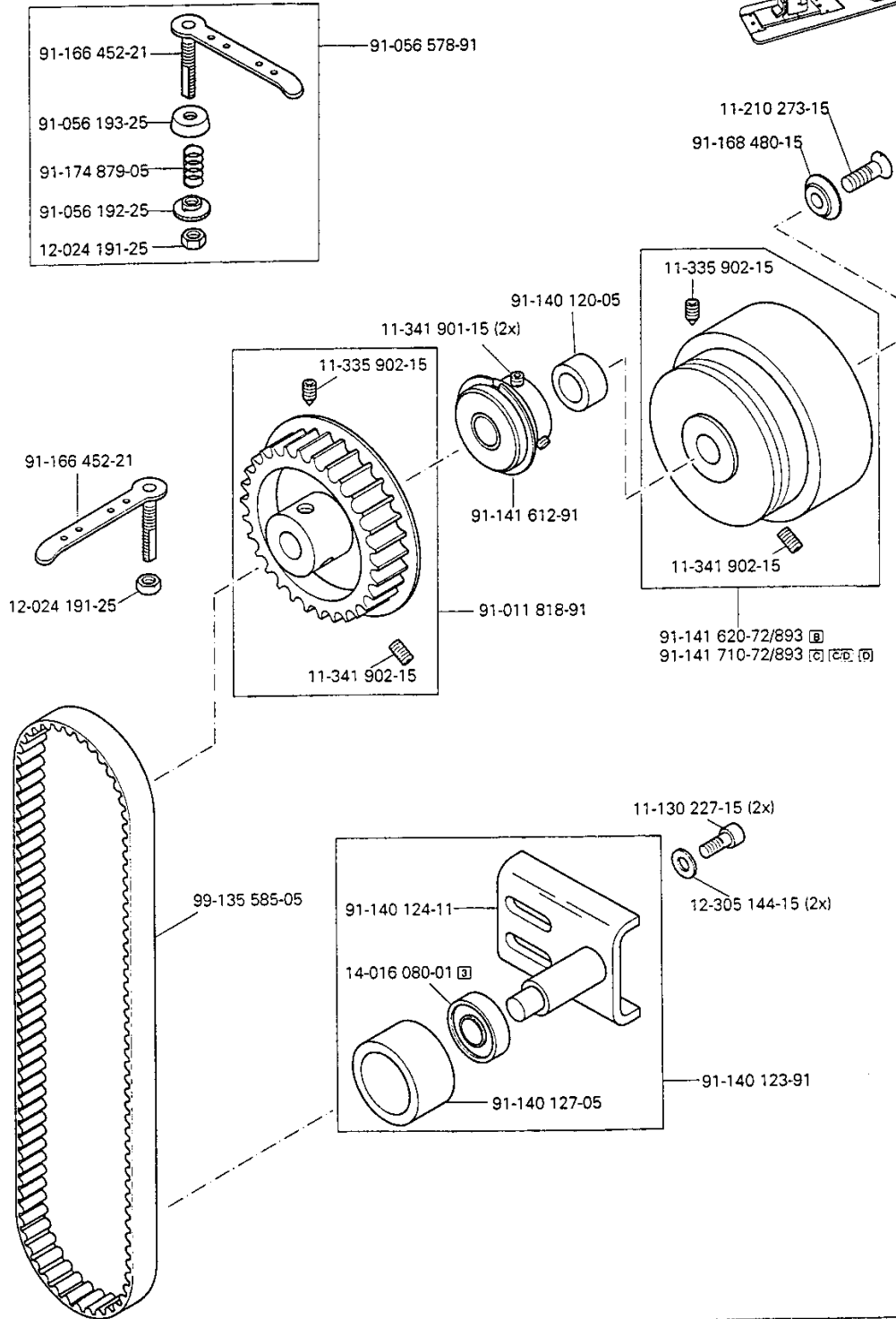
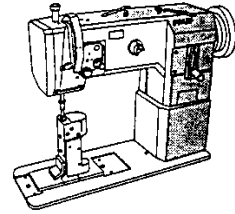


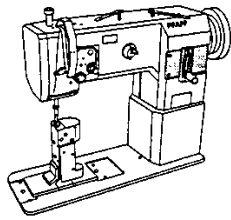
PFAFF

siehe Kapitel 2 Erläuterung der Schlüsselzeichen
 see chapter 2 Explanation of key markings
 voir le chap. 2 Explication des symboles
 véase el Cap. 2 Explicaciones de los signos clave

3.03

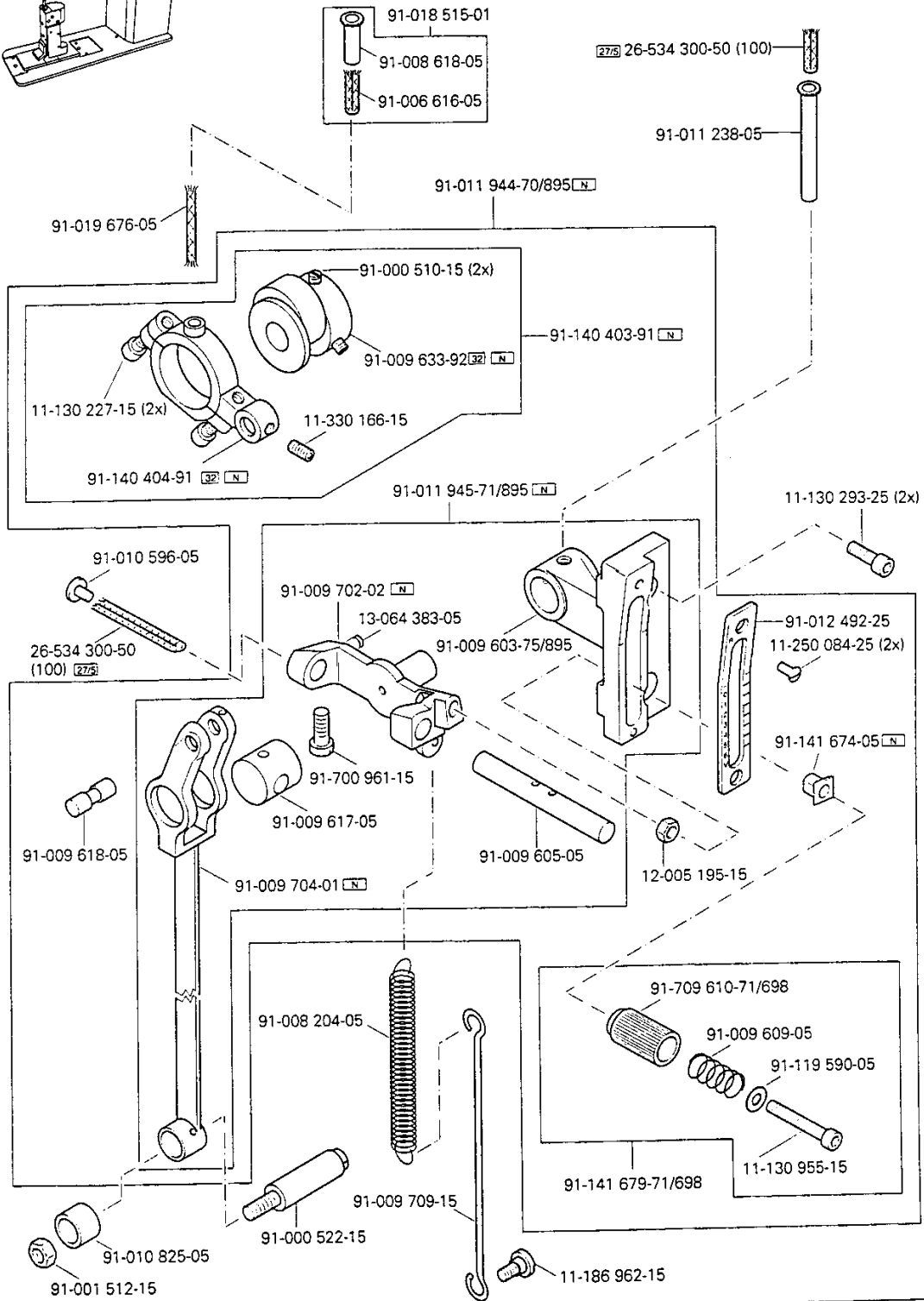
Armteile
 Arm parts PFAFF 294-944/01
 Pièces de bras PFAFF 1293-944/01
 Piezas del brazo PFAFF 1294-944/01





Armteile PFAFF 294-944/01
 Arm parts PFAFF 1293-944/01
 Pièces de bras PFAFF 1293-944/01
 Piezas del brazo PFAFF 1294-944/01

3.03



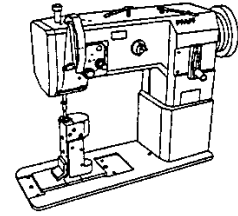
PFAFF

[] siehe Kapitel 2 Erläuterung der Schlüsselzeichen
 see chapter 2 Explanation of key markings
 voir le chap. 2 Explication des symboles
 véase el Cap. 2 Explicaciones de los signos clave

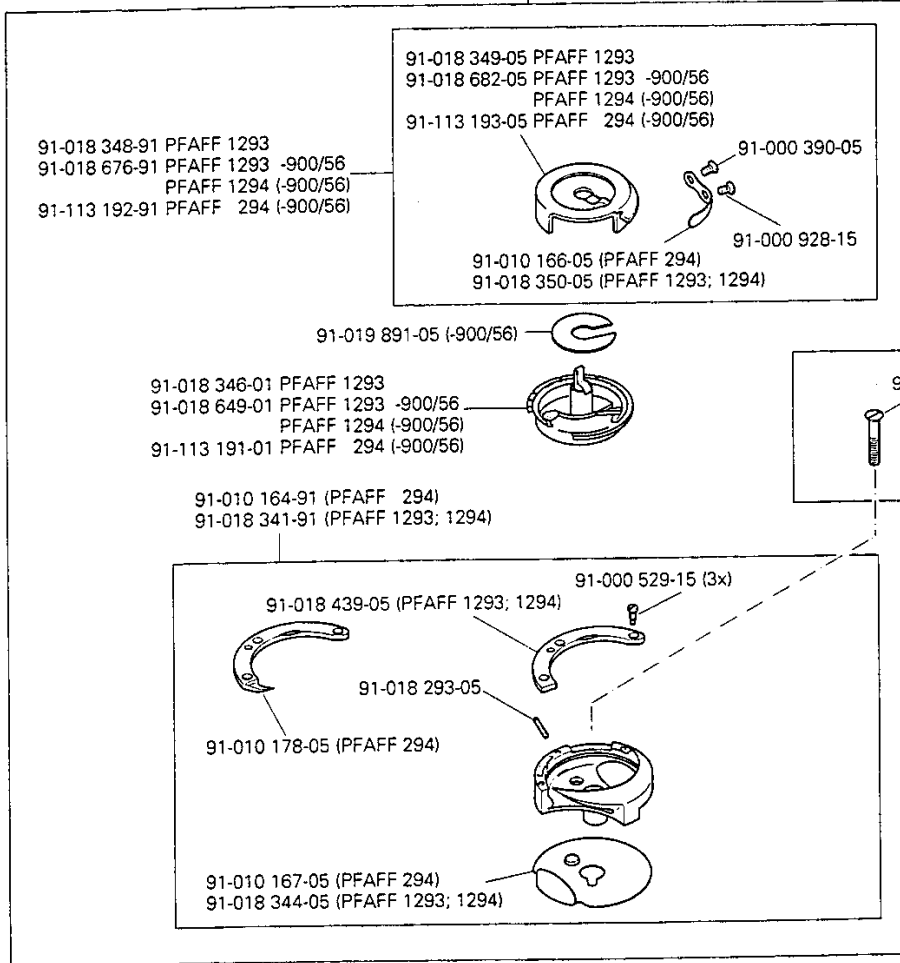
3.04

Grundplattenteile
 Bedplate parts
 Pièces du plateau fondamental
 Piezas del cárter

PFAFF 294-944/01
 PFAFF 1293-944/01
 PFAFF 1294-944/01



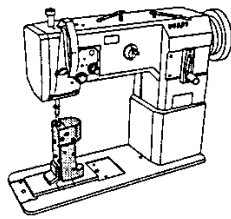
91-012 781-91 PFAFF 294 (-900/56)
 91-018 285-91 PFAFF 1293 -900/56
 PFAFF 1294 (-900/56)
 91-018 340-91 PFAFF 1293



91-010 079-05 PFAFF 294
 91-018 339-05 PFAFF 1293; 1294
 91-018 480-05 PFAFF 1293 -900/56; PFAFF 1294 -900/56;
 91-118 308-15 PFAFF 294 -900/56



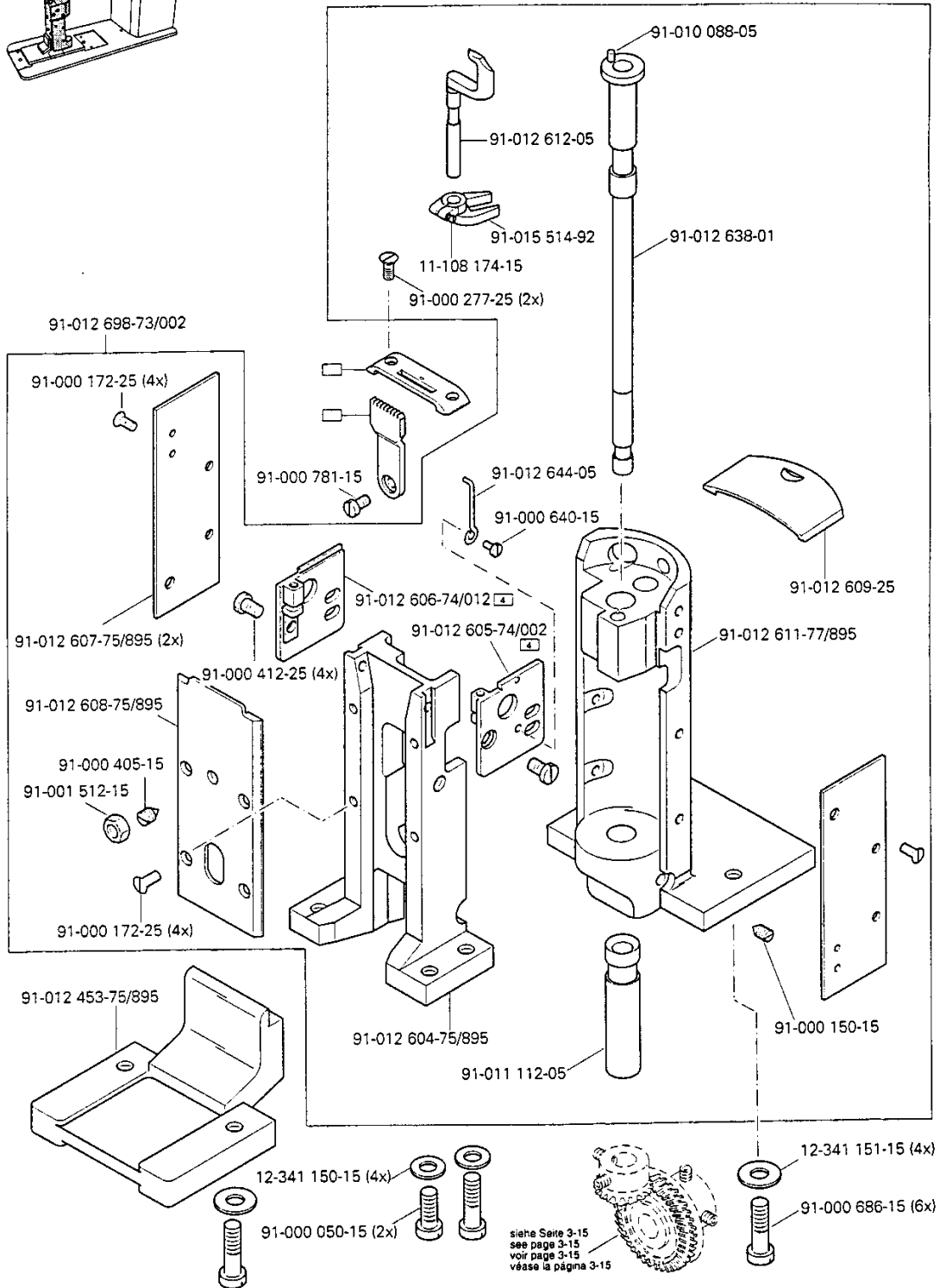
siehe Seite 3-11, 3-12, 3-13, 5-3 und 5-4
 see page 3-11, 3-12, 3-13, 5-3 and 5-4
 voir page 3-11, 3-12, 3-13, 5-3 et 5-4
 véase la página 3-11, 3-12, 3-13, 5-3 y 5-4



Grundplattenteile
 Bedplate parts
 Pièces du plateau fondamental
 Piezas del cárter

PFAFF 1293-944/01

3.04

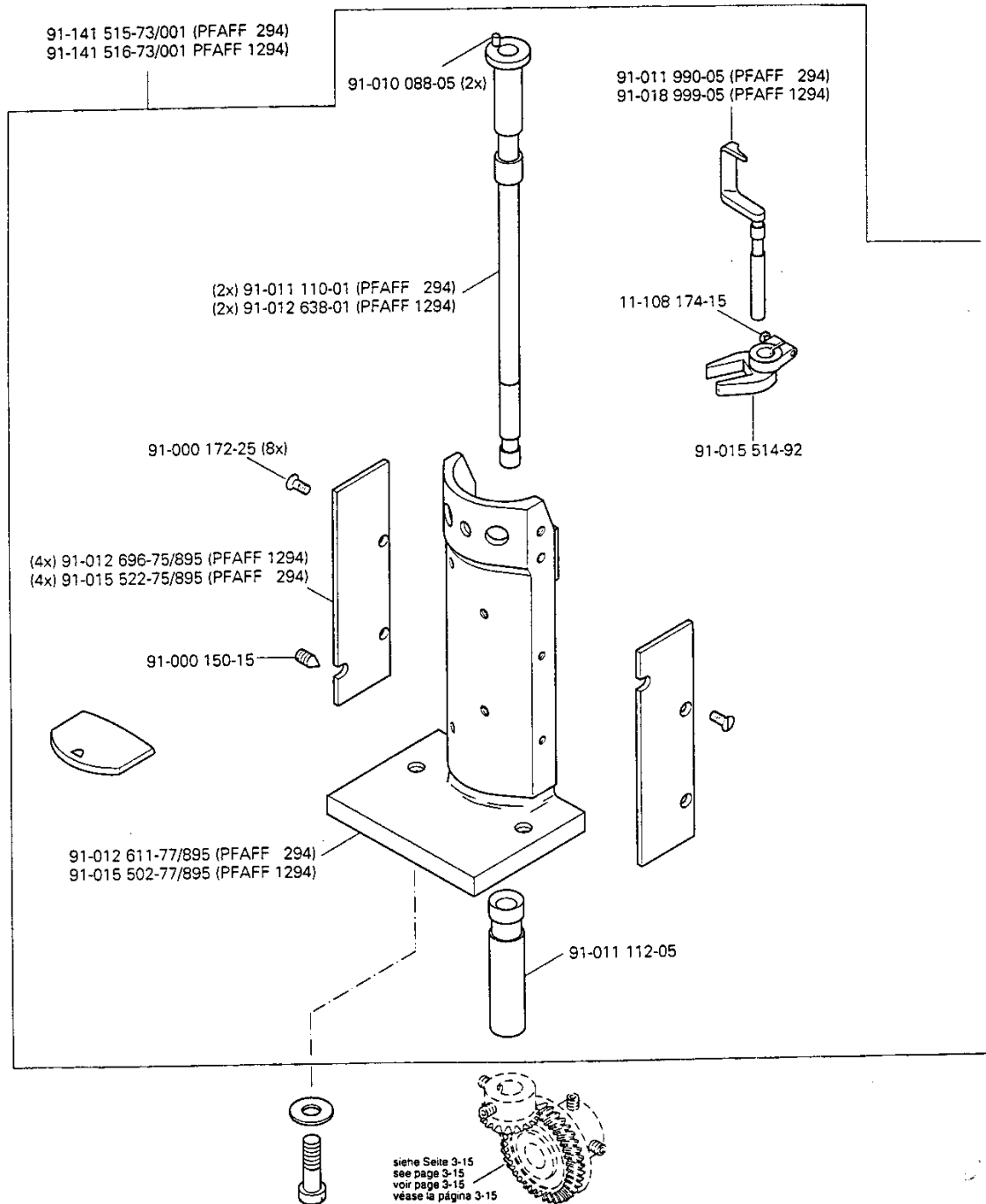
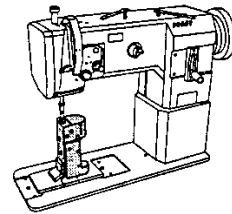


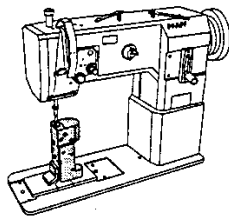
PFAFF

☐ siehe Kapitel 2 Erläuterung der Schlüsselzeichen
 see chapter 2 Explanation of key markings
 voir le chap. 2 Explication des symboles
 véase el Cap. 2 Explicaciones de los signos clave

3.04

Grundplattenteile
 Bedplate parts
 Pièces du plateau fondamental PFAFF 294-944/01
 Piezas del cárter PFAFF 1294-944/01





Grundplattenteile

Bedplate parts

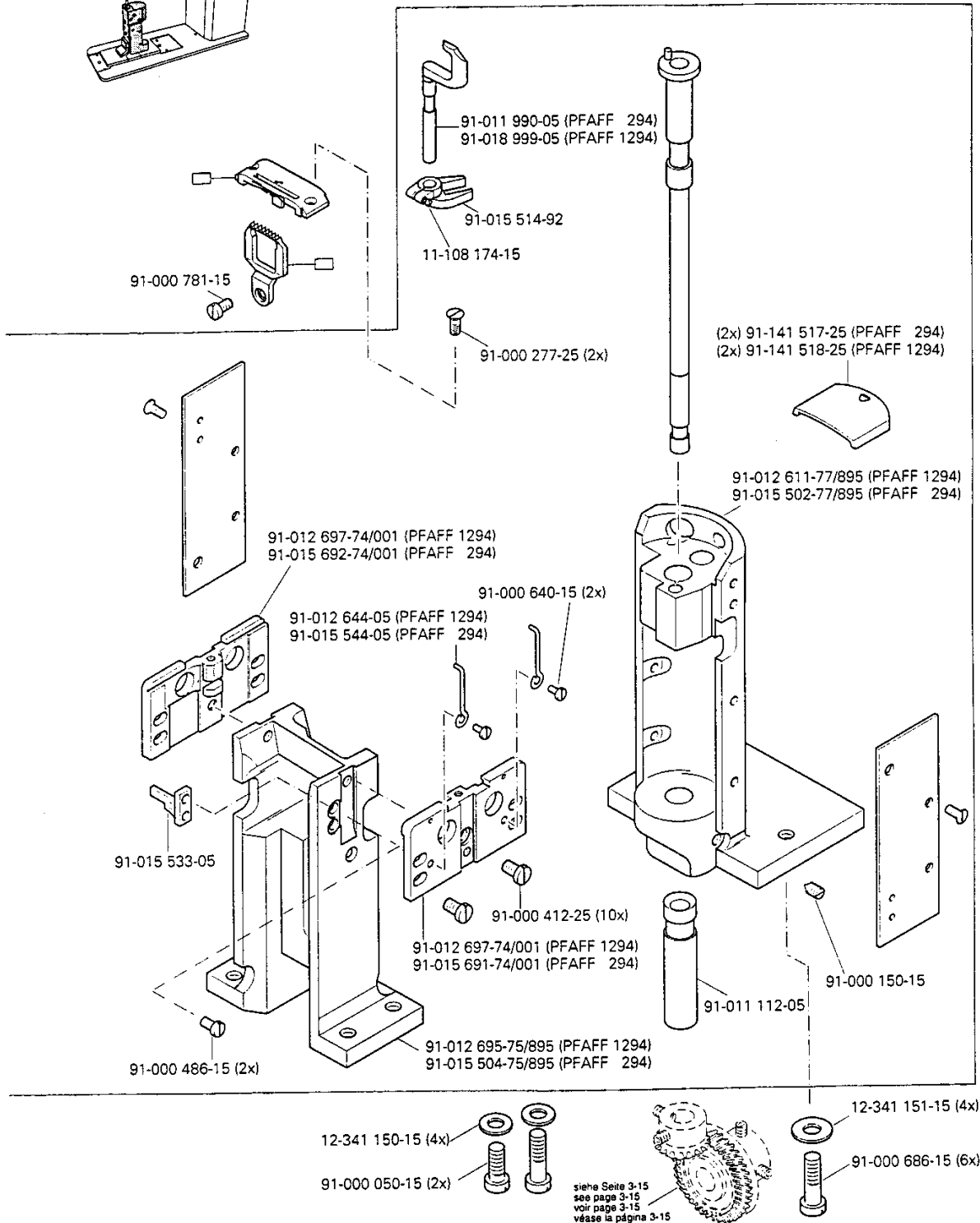
Pièces du plateau fondamental

PFAFF 294-944/01

Piezas del cárter

PFAFF 1294-944/01

3.04



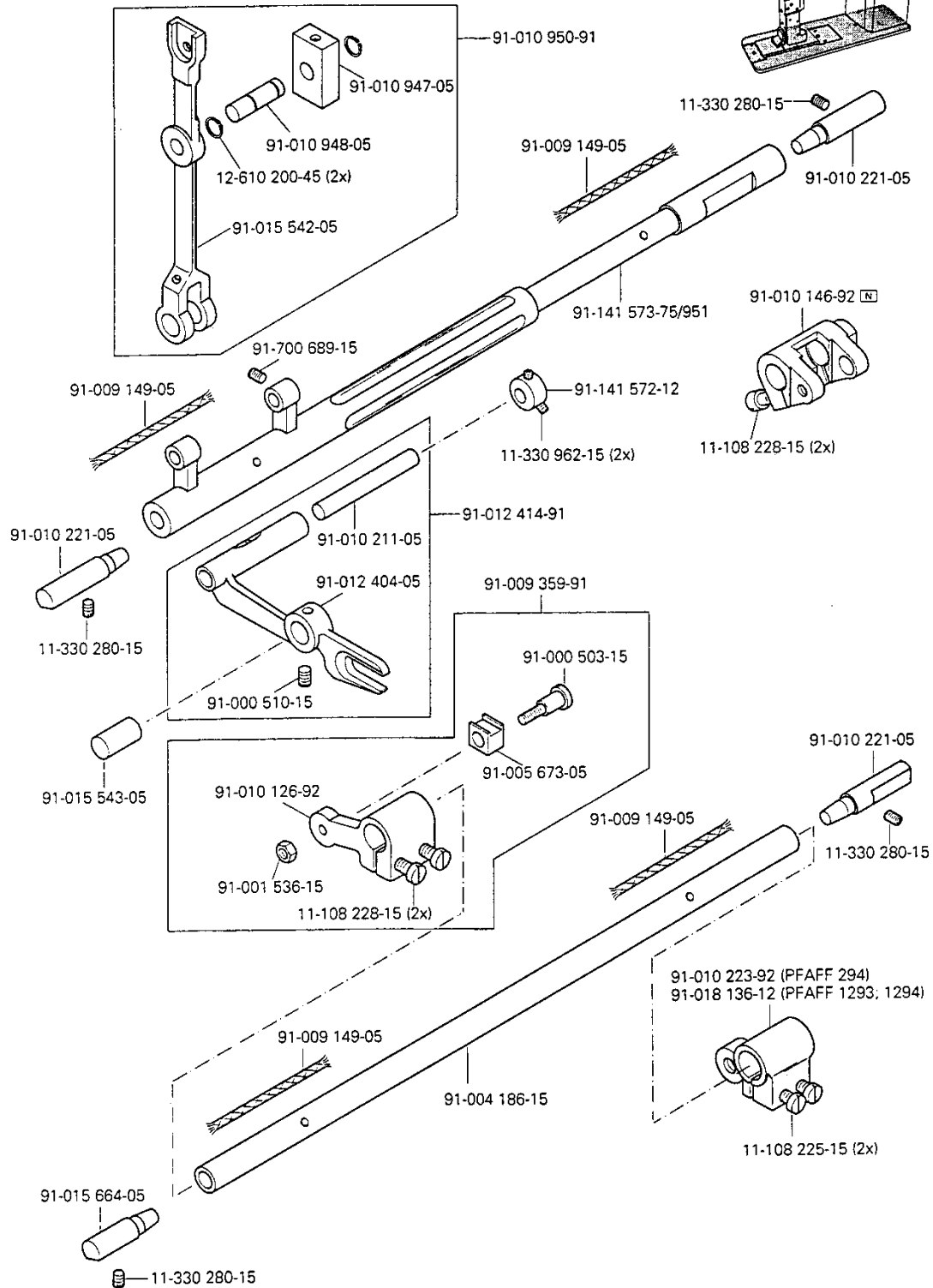
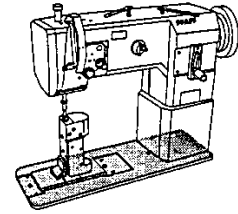
PFAFF

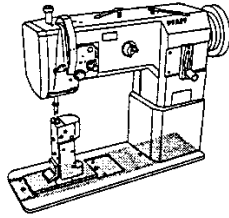
☐ siehe Kapitel 2 Erläuterung der Schlüsselzeichen
see chapter 2 Explanation of key markings
voir le chap. 2 Explication des symboles
véase el Cap. 2 Explicaciones de los signos clave

3.04

Grundplattenteile
 Bedplate parts
 Pièces du plateau fondamental
 Piezas del cárter

PFAFF 294-944/01
 PFAFF 1293-944/01
 PFAFF 1294-944/01

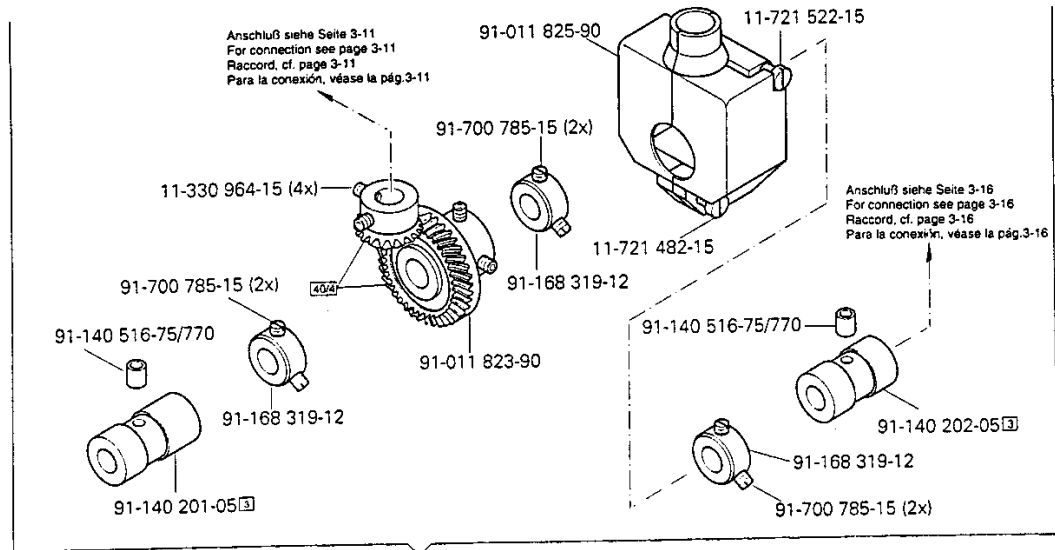




Grundplattenteile
Bedplate parts
Pièces du plateau fondamental
Piezas del cárter

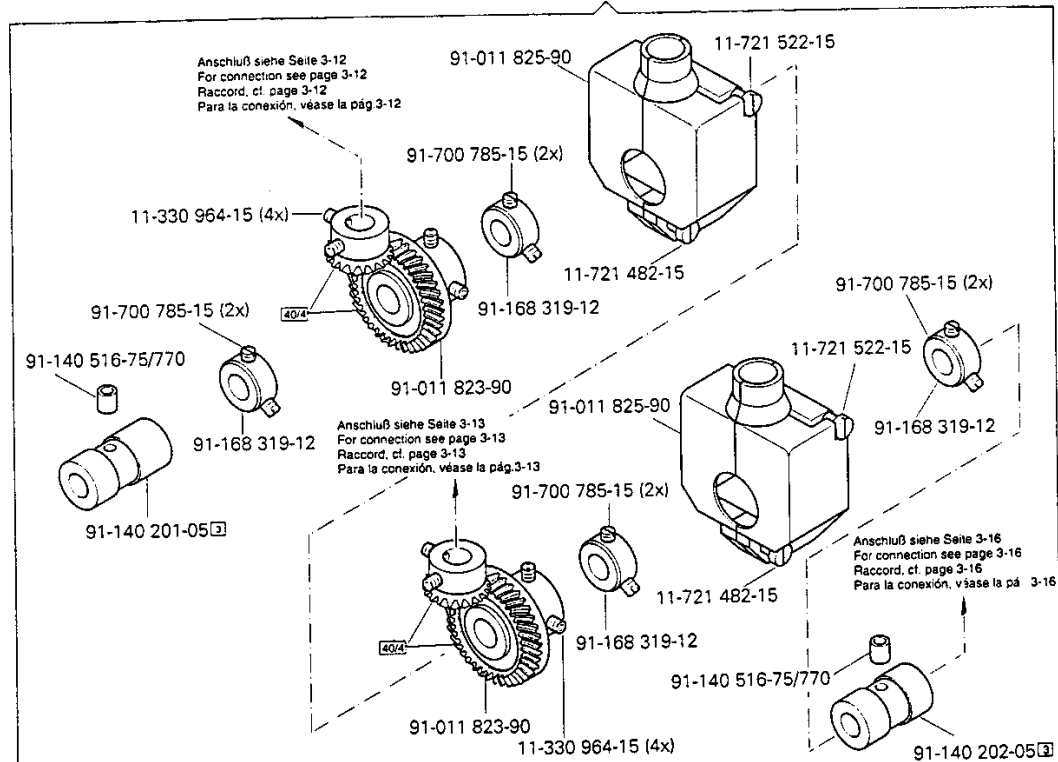
PFAFF 294-944/01
PFAFF 1293-944/01
PFAFF 1294-944/01

3.04




(PFAFF 1293)

(PFAFF 294; 1294)



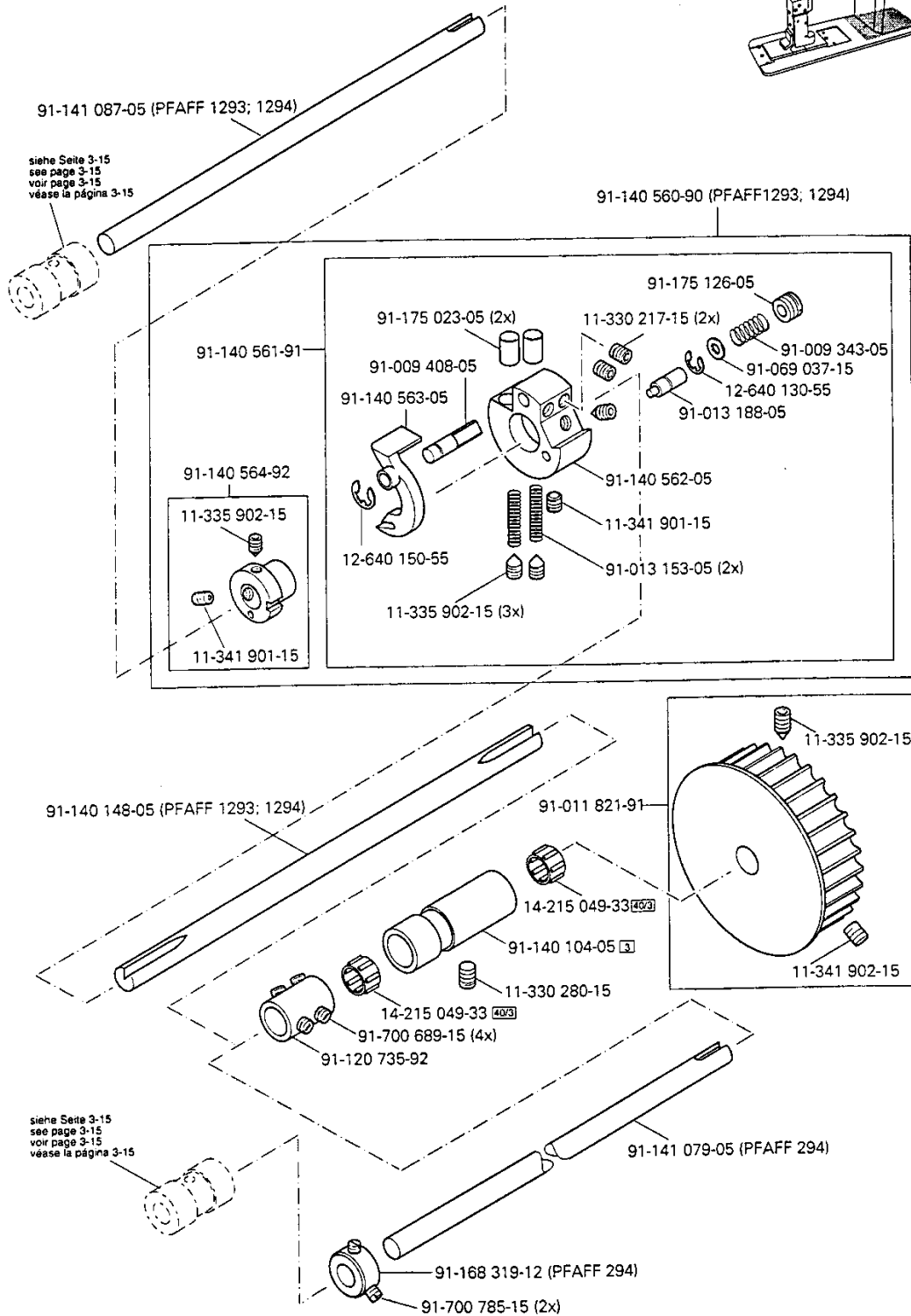
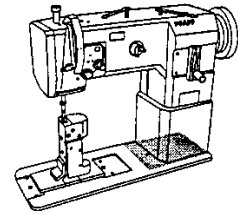
PFAFF

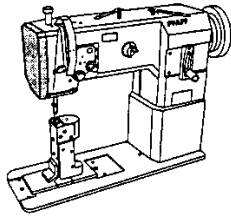
 siehe Kapitel 2 Erläuterung der Schlüsselzeichen
see chapter 2 Explanation of key markings
voir le chap. 2 Explication des symboles
véase el Cap. 2 Explicaciones de los signos clave

3.04

Grundplattenteile
Bedplate parts
Pièces du plateau fondamental
Piezas del cárter

PFAFF 294-944/01
PFAFF 1293-944/01
PFAFF 1294-944/01





Rollfuß-Einrichtung (-750/04)

Roller presser (-750/04)

Dispositif à pied à roulette (-750/04)

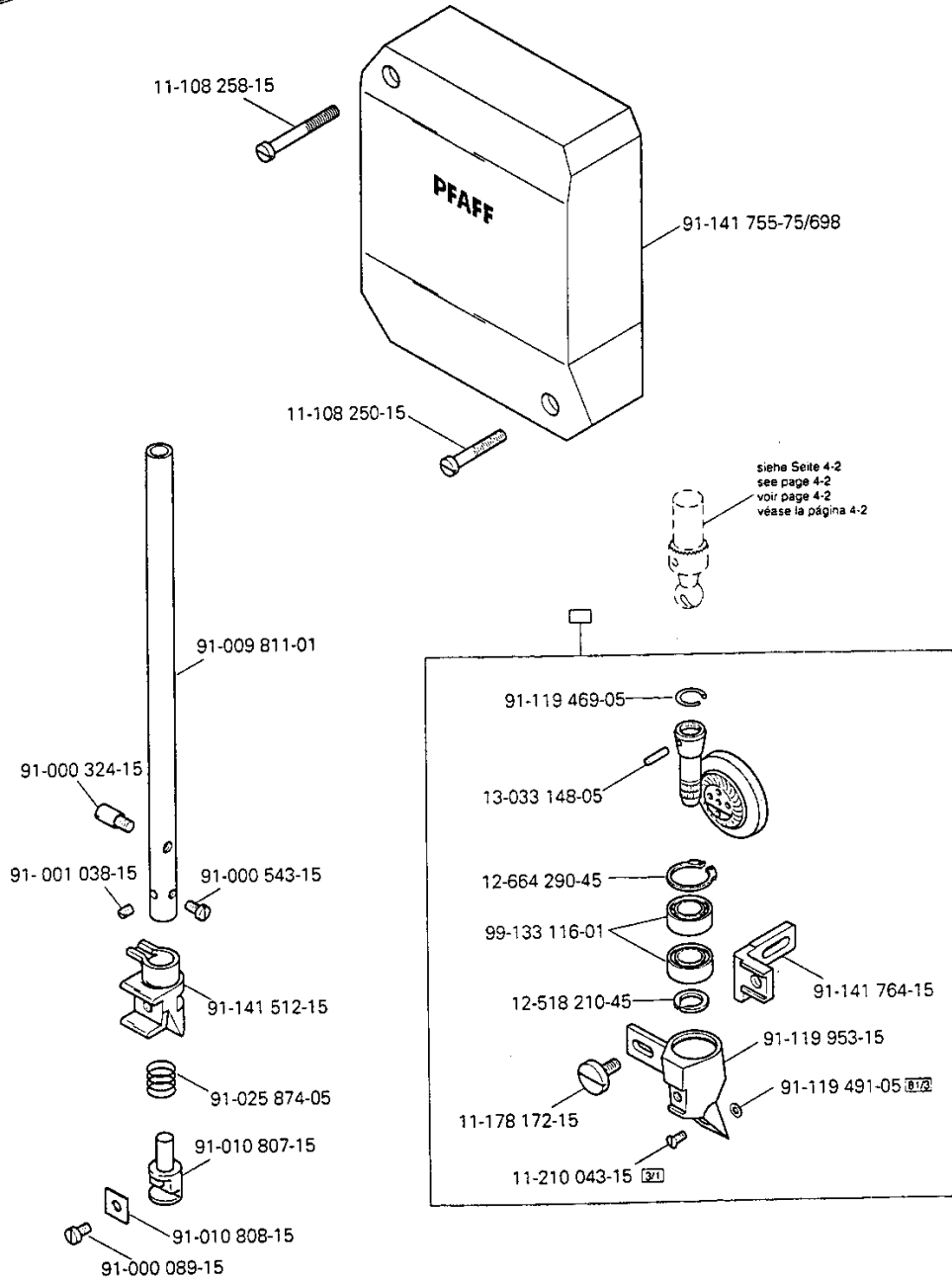
Pie rodante (-750/04)

PFAFF 294

PFAFF 1293

PFAFF 1294

4



PFAFF



siehe Kapitel 2 Erläuterung der Schlüsselzeichen
see chapter 2 Explanation of key markings
voir le chap. 2 Explication des symboles
véase el Cap. 2 Explicaciones de los signos clave

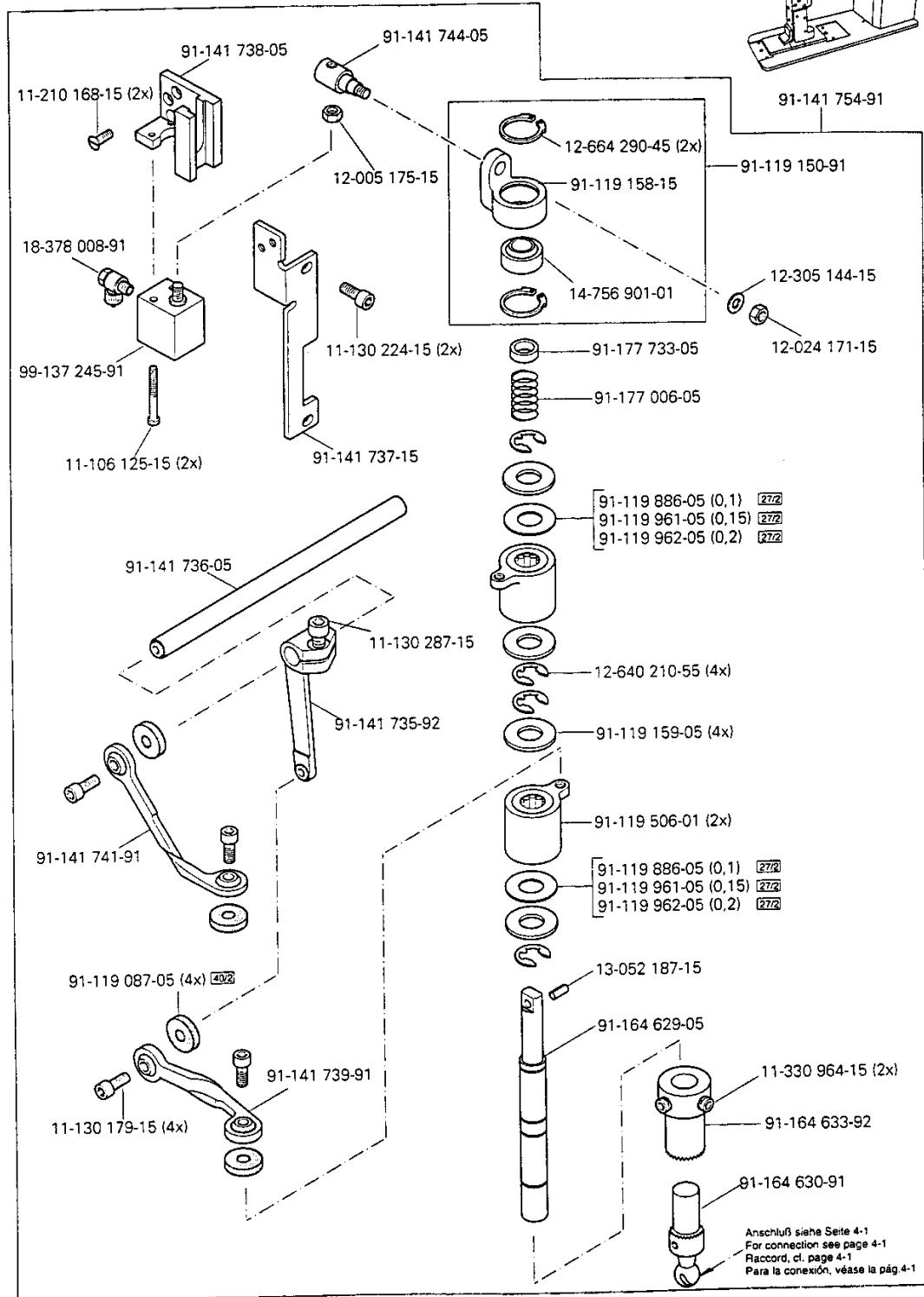
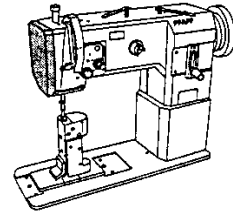
(die sonstigen Teile wie in Register 3.01 bis 3.04)
(for all other parts see Sections 3.01 to 3.04)
(les autres pièces comme dans les registres 3.01 à 3.04)
(las demás piezas como en los registros 3.01 al 3.04)

4 - 1

4

Rollfuß-Einrichtung (-750/04)
 Roller presser (-750/04)
 Dispositif à pied à roulette (-750/04)
 Pie rodante (-750/04)

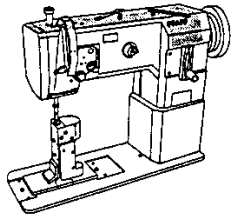
PFAFF 294
 PFAFF 1293
 PFAFF 1294



Anschluß siehe Seite 4-1
 For connection see page 4-1
 Raccord, cf. page 4-1
 Para la conexión, véase la pág. 4-1

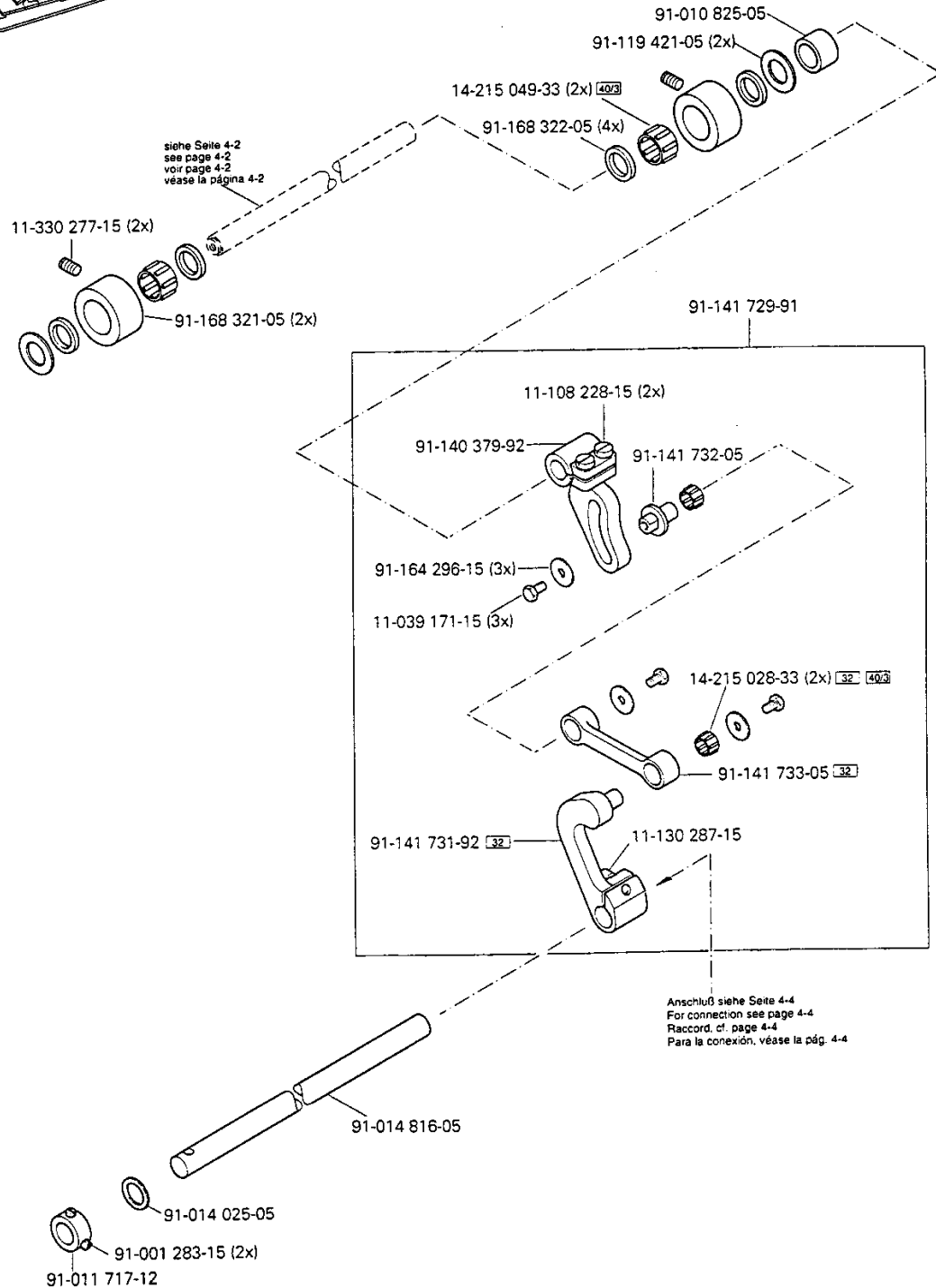
(die sonstigen Teile wie in Register 3.01 bis 3.04)
 (for all other parts see Sections 3.01 to 3.04)
 (les autres pièces comme dans les registres 3.01 à 3.04)
 (las demás piezas como en los registros 3.01 a 3.04)

siehe Kapitel 2 Erläuterung der Schlüsselzeichen
 see chapter 2 Explanation of key markings
 voir le chap. 2 Explication des symboles
 véase el Cap. 2 Explicaciones de los signos clave



Rollfuß-Einrichtung (-750/04) PFAFF 294
 Roller presser (-750/04) PFAFF 1293
 Dispositif à pied à roulette (-750/04) PFAFF 1293
 Pie rodante (-750/04) PFAFF 1294

4



PFAFF

 siehe Kapitel 2 Erläuterung der Schlüsselzeichen
 see chapter 2 Explanation of key markings
 voir le chap. 2 Explication des symboles
 véase el Cap. 2 Explicaciones de los signos clave

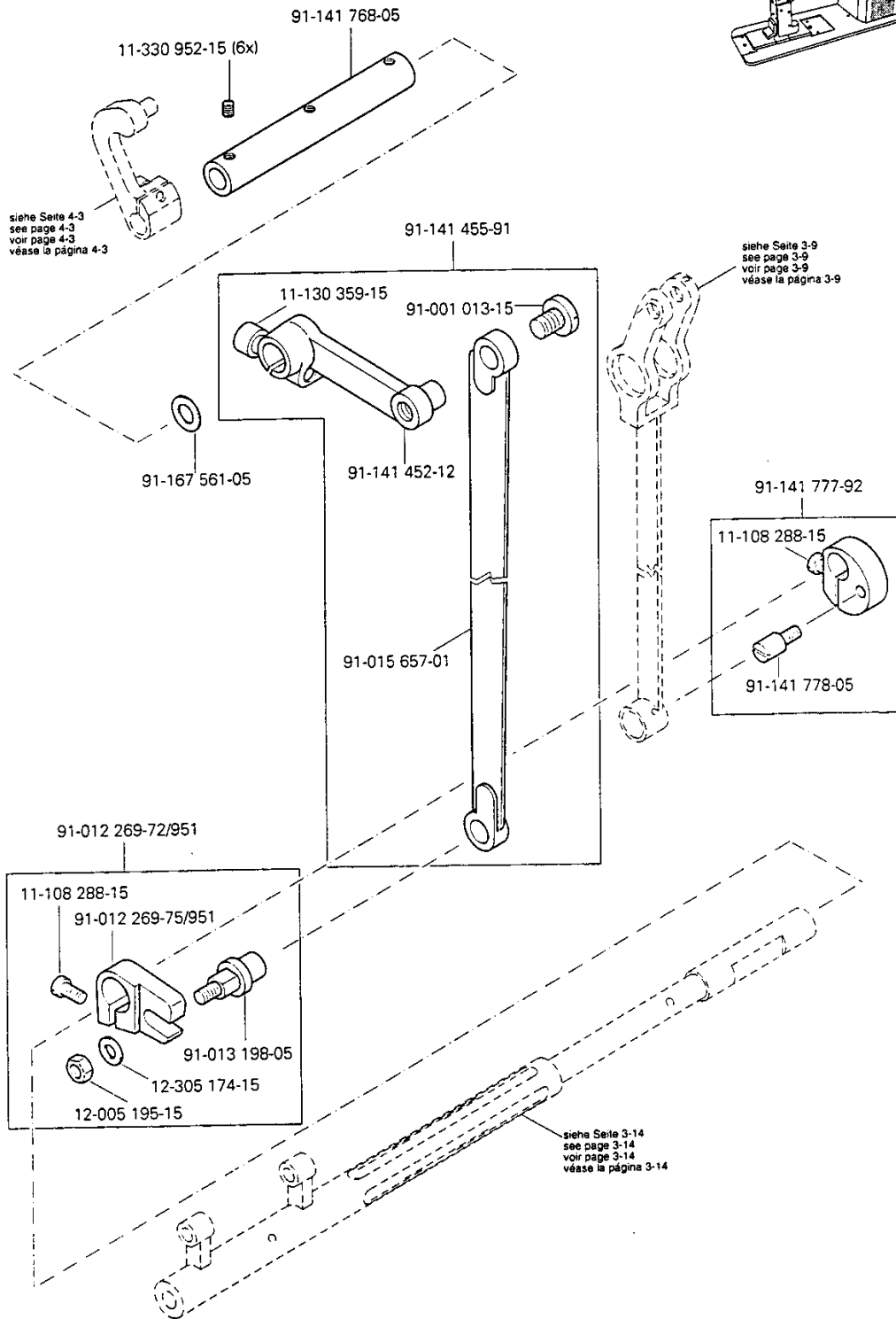
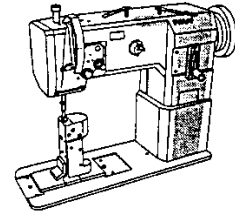
(die sonstigen Teile wie in Register 3.01 bis 3.04)
 (for all other parts see Sections 3.01 to 3.04)
 (les autres pièces comme dans les registres 3.01 à 3.04)
 (las demás piezas como en los registros 3.01 al 3.04)

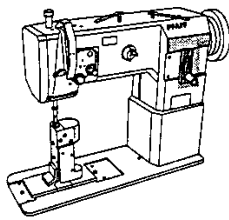
4 - 3

4

Rollfuß-Einrichtung (-750/04)
 Roller presser (-750/04)
 Dispositif à pied à roulette (-750/04)
 Pie rodante (-750/04)

PFAFF 294
 PFAFF 1293
 PFAFF 1294





Rollfuß-Einrichtung (-750/04)

Roller presser (-750/04)

Dispositif à pied à roulette (-750/04)

Pie rodante (-750/04)

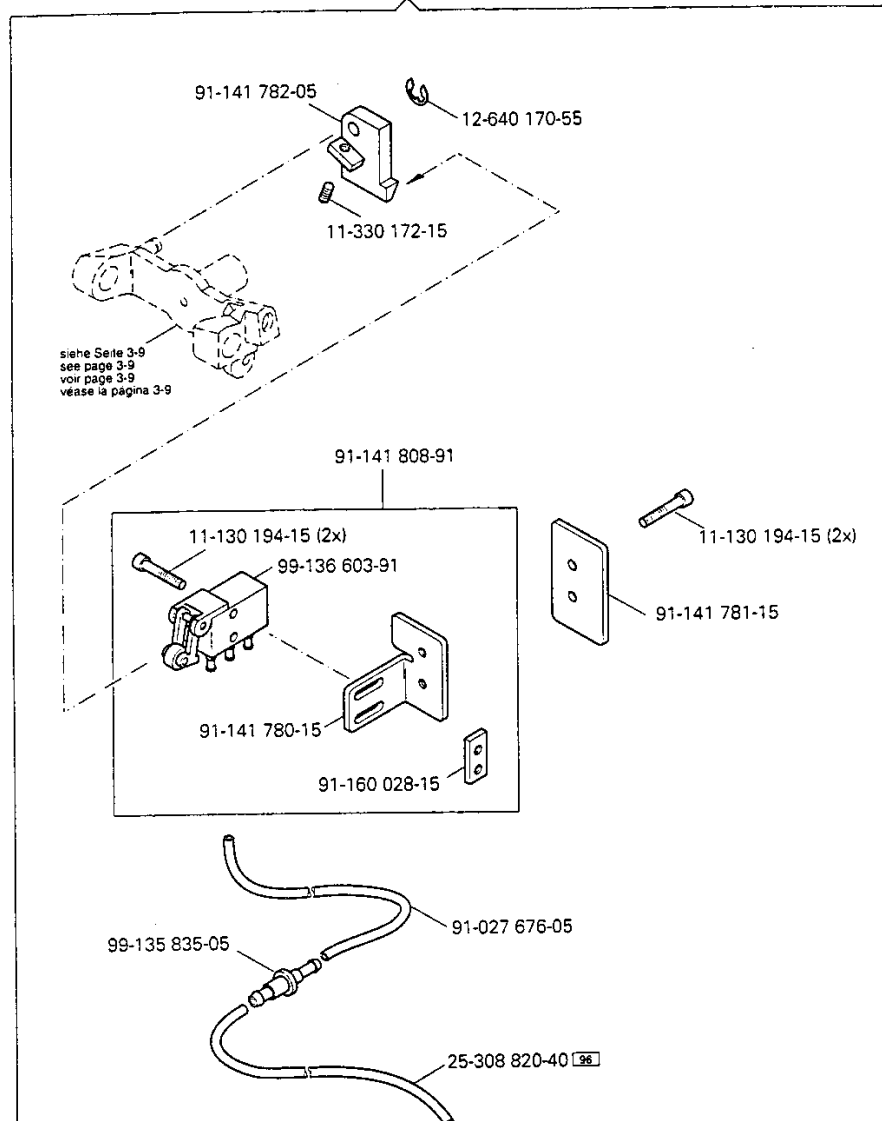
PFAFF 294

PFAFF 1293

PFAFF 1294

4

(Nicht in Verbindung mit Unterkasse -911/97)
 (Not with subclass -911/97)
 (Ne va pas avec la sous-classe -911/97)
 (No va con la subclase -911/97)



PFAFF

siehe Kapitel 2 Erläuterung der Schlüsselzeichen
 see chapter 2 Explanation of key markings
 voir le chap. 2 Explication des symboles
 véase el Cap. 2 Explicaciones de los signos clave

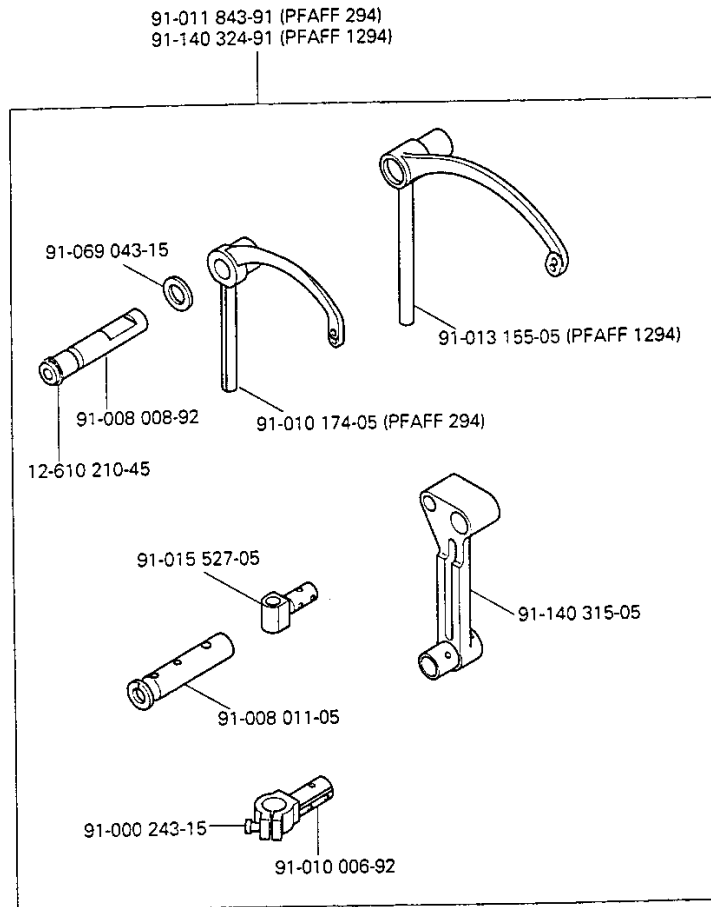
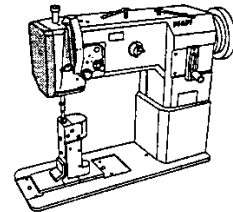
(die sonstigen Teile wie in Register 3.01 bis 3.04)
 (for all other parts see Sections 3.01 to 3.04)
 (les autres pièces comme dans les registres 3.01 à 3.04)
 (las demás piezas como en los registros 3.01 al 3.04)

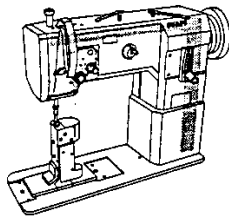
4 - 5

5

Fadenabschneid-Einrichtung (-900/56)
 Thread trimmer (-900/56)
 Coupe-fil (-900/56)
 Cortahilos (-900/56)

PFAFF 294
 PFAFF 1294



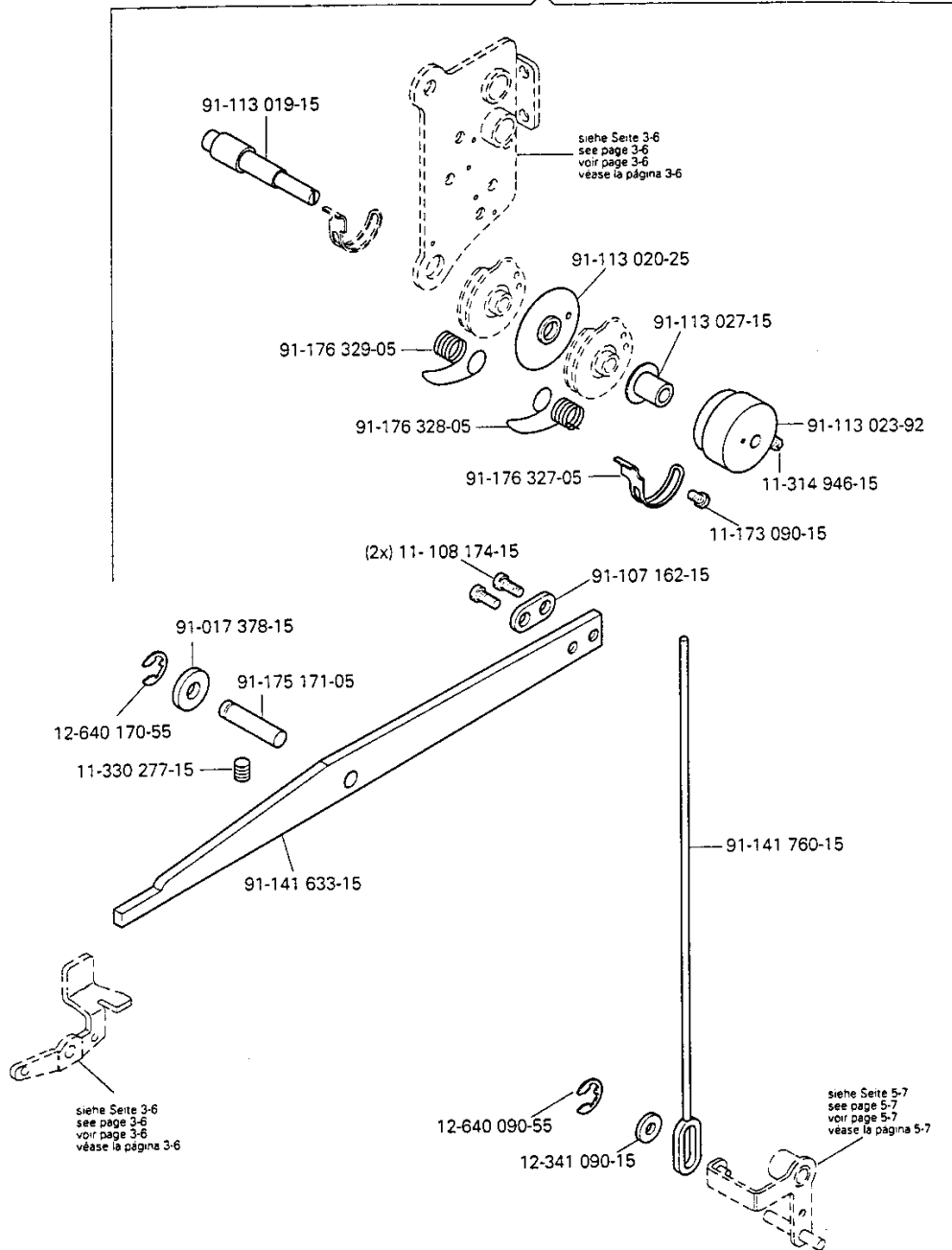


Fadenabschneid-Einrichtung (-900/56)
 Thread trimmer (-900/56)
 Coupe-fil (-900/56)
 Cortahilos (-900/56)

PFAFF 294
 PFAFF 1294

5

(PFAFF 294; 1294)



PFAFF

☐ siehe Kapitel 2 Erläuterung der Schlüsselzeichen
 see chapter 2 Explanation of key markings
 voir le chap. 2 Explication des symboles
 véase el Cap. 2 Explicaciones de los signos clave

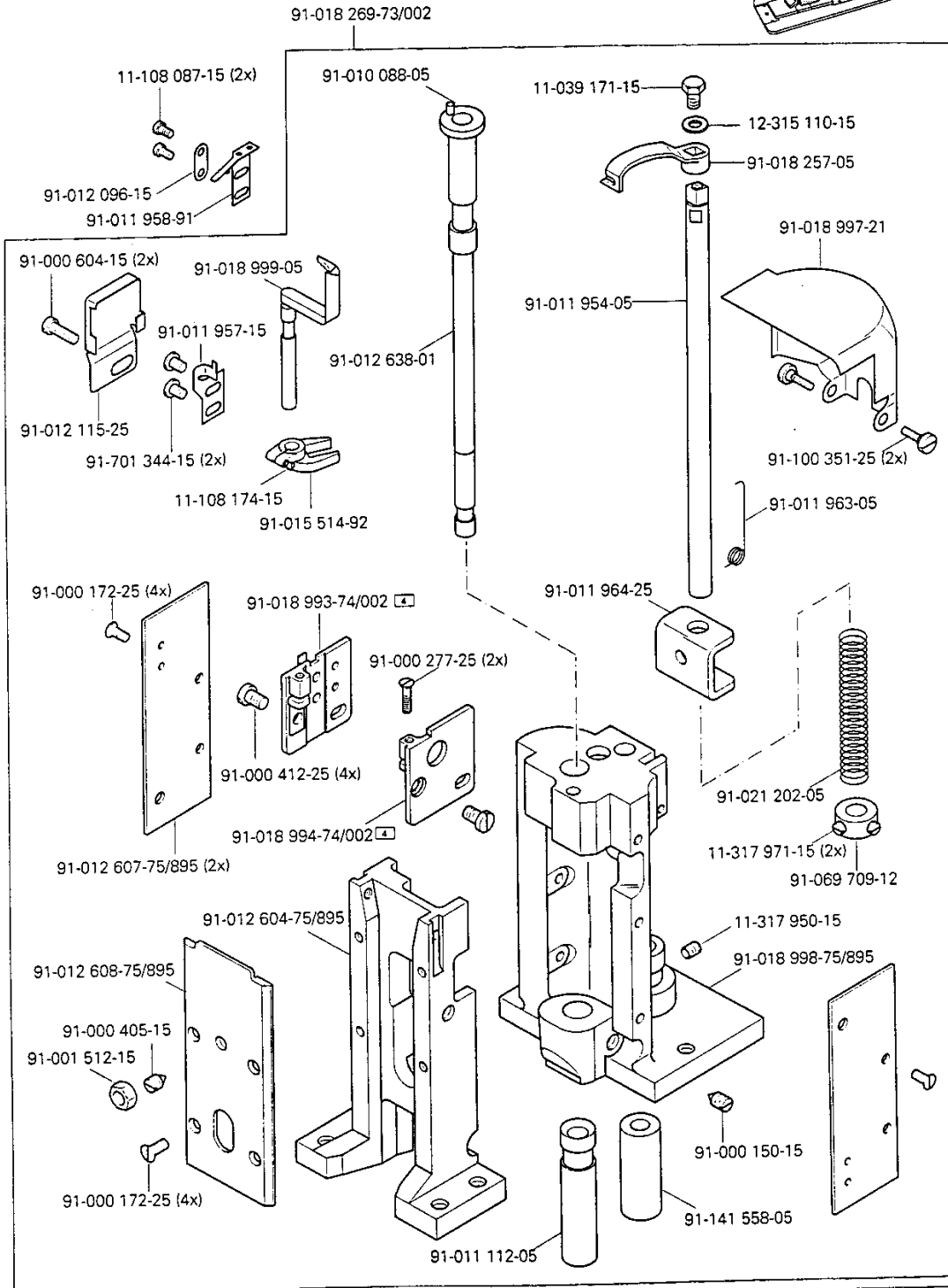
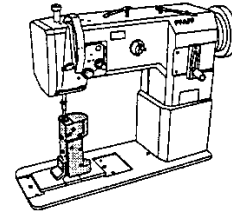
(die sonstigen Teile wie in Register 3.01 bis 3.04)
 (for all other parts see Sections 3.01 to 3.04)
 (les autres pièces comme dans les registres 3.01 à 3.04)
 (las demás piezas como en los registros 3.01 al 3.04)

5 - 2

5

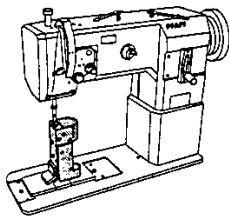
Fadenabschneid-Einrichtung (-900/56)
 Thread trimmer (-900/56)
 Coupe-fil (-900/56)
 Cortahilos (-900/56)

PFAFF 1293



(die sonstigen Teile wie in Register 3.01 bis 3.04)
 (for all other parts see Sections 3.01 to 3.04)
 (les autres pièces comme dans les registres 3.01 à 3.04)
 (las demás piezas como en los registros 3.01 al 3.04)

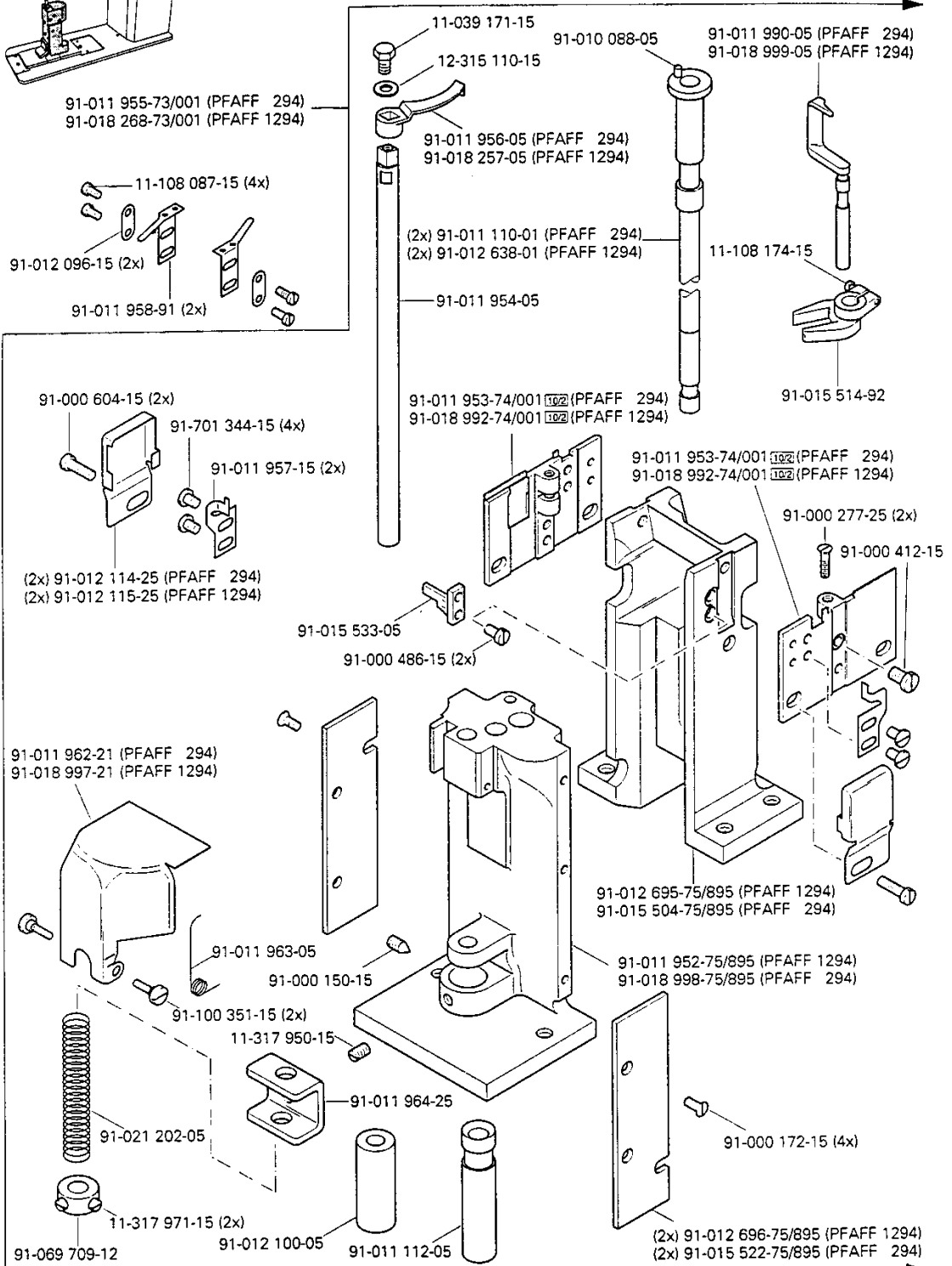
siehe Kapitel 2 Erläuterung der Schlüsselzeichen
 see chapter 2 Explanation of key markings
 voir le chap. 2 Explication des symboles
 véase el Cap. 2 Explicaciones de los signos clave



Fadenabschneid-Einrichtung (-900/56)
 Thread trimmer (-900/56)
 Coupe-fil (-900/56)
 Cortahilos (-900/56)

PFAFF 294
 PFAFF 1294

5



PFAFF

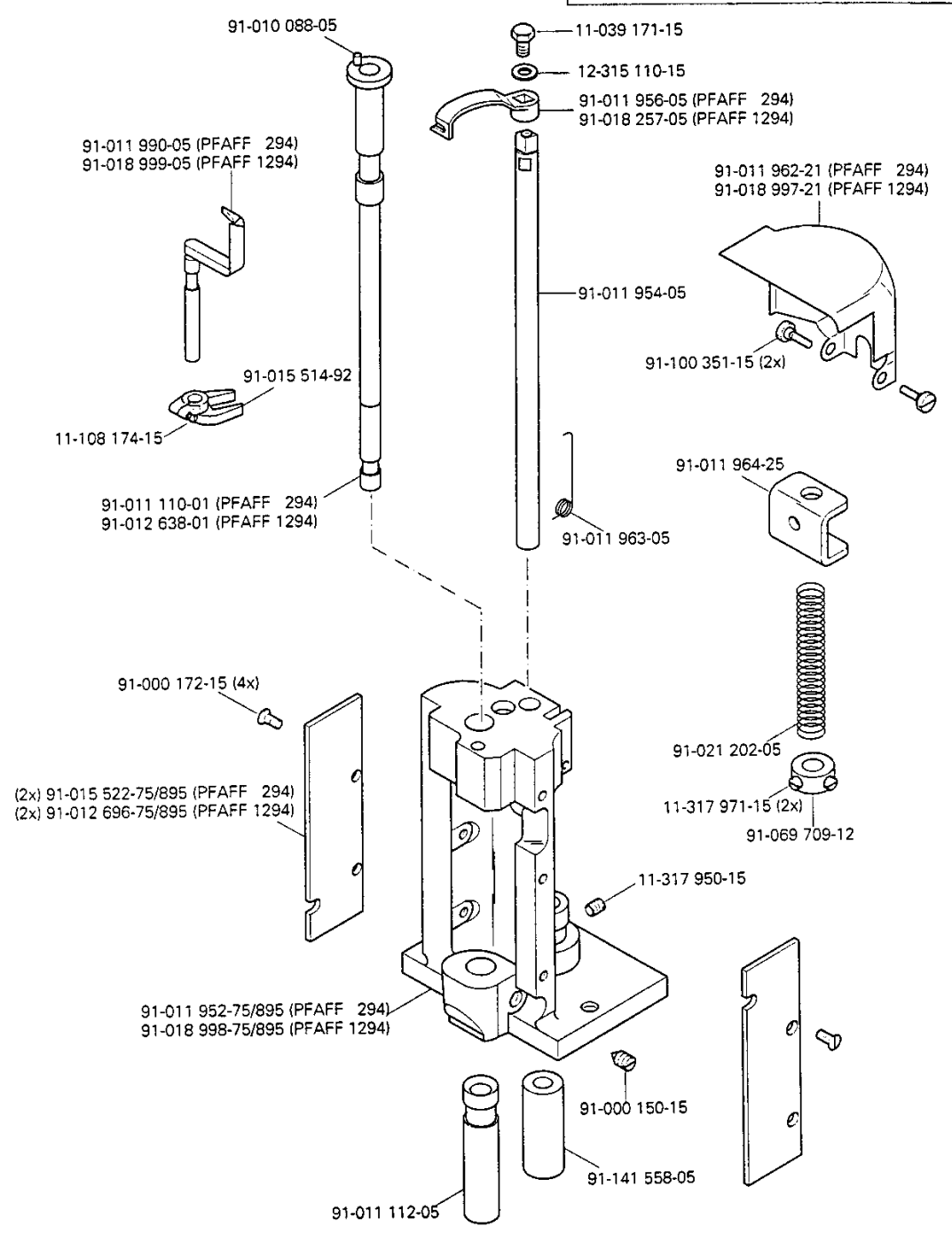
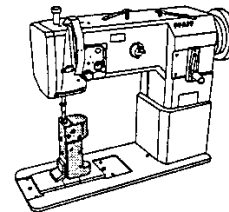
☐ siehe Kapitel 2 Erläuterung der Schlüsselzeichen
 see chapter 2 Explanation of key markings
 voir le chap. 2 Explication des symboles
 véase el Cap. 2 Explicaciones de los signos clave

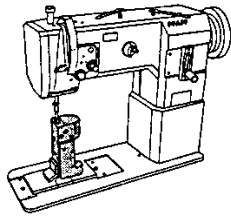
(die sonstigen Teile wie in Register 3.01 bis 3.04)
 (for all other parts see Sections 3.01 to 3.04)
 (les autres pièces comme dans les registres 3.01 à 3.04)
 (las demás piezas como en los registros 3.01 al 3.04)

5

Fadenabschneid-Einrichtung (-900/56)
 Thread trimmer (-900/56)
 Coupe-fil (-900/56)
 Cortahilos (-900/56)

PFAFF 294
 PFAFF 1294

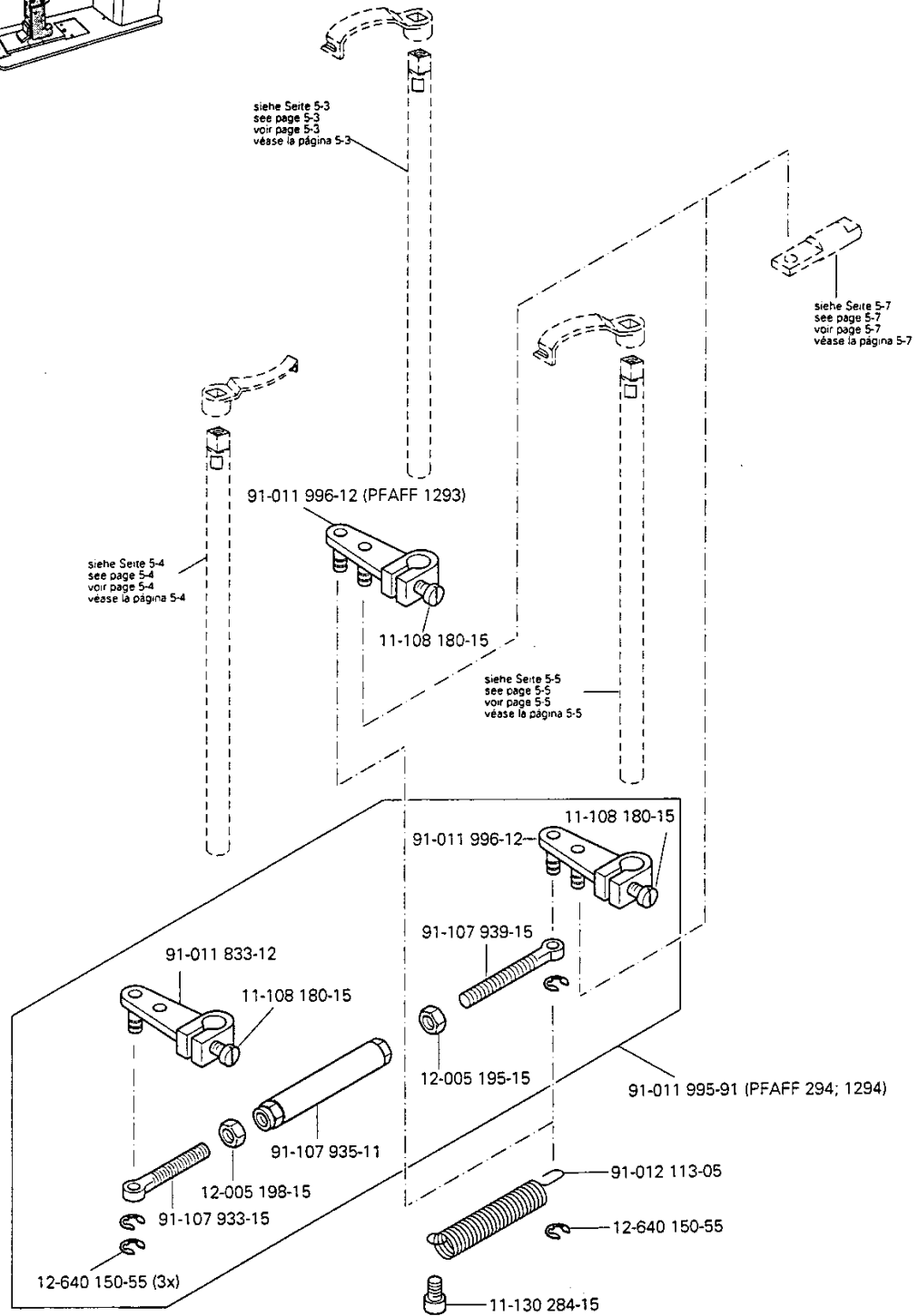




Fadenabschneid-Einrichtung (-900/56)
 Thread trimmer (-900/56)
 Coupe-fil (-900/56)
 Cortahilos (-900/56)

PFAFF 294
 PFAFF 1293
 PFAFF 1294

5

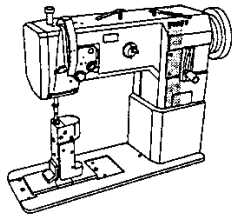


PFAFF

☐ siehe Kapitel 2 Erläuterung der Schlüsselzeichen
 see chapter 2 Explanation of key markings
 voir le chap. 2 Explication des symboles
 véase el Cap. 2 Explicaciones de los signos clave

(die sonstigen Teile wie in Register 3.01 bis 3.04)
 (for all other parts see Sections 3.01 to 3.04)
 (les autres pièces comme dans les registres 3.01 à 3.04)
 (las demás piezas como en los registros 3.01 a 3.04)

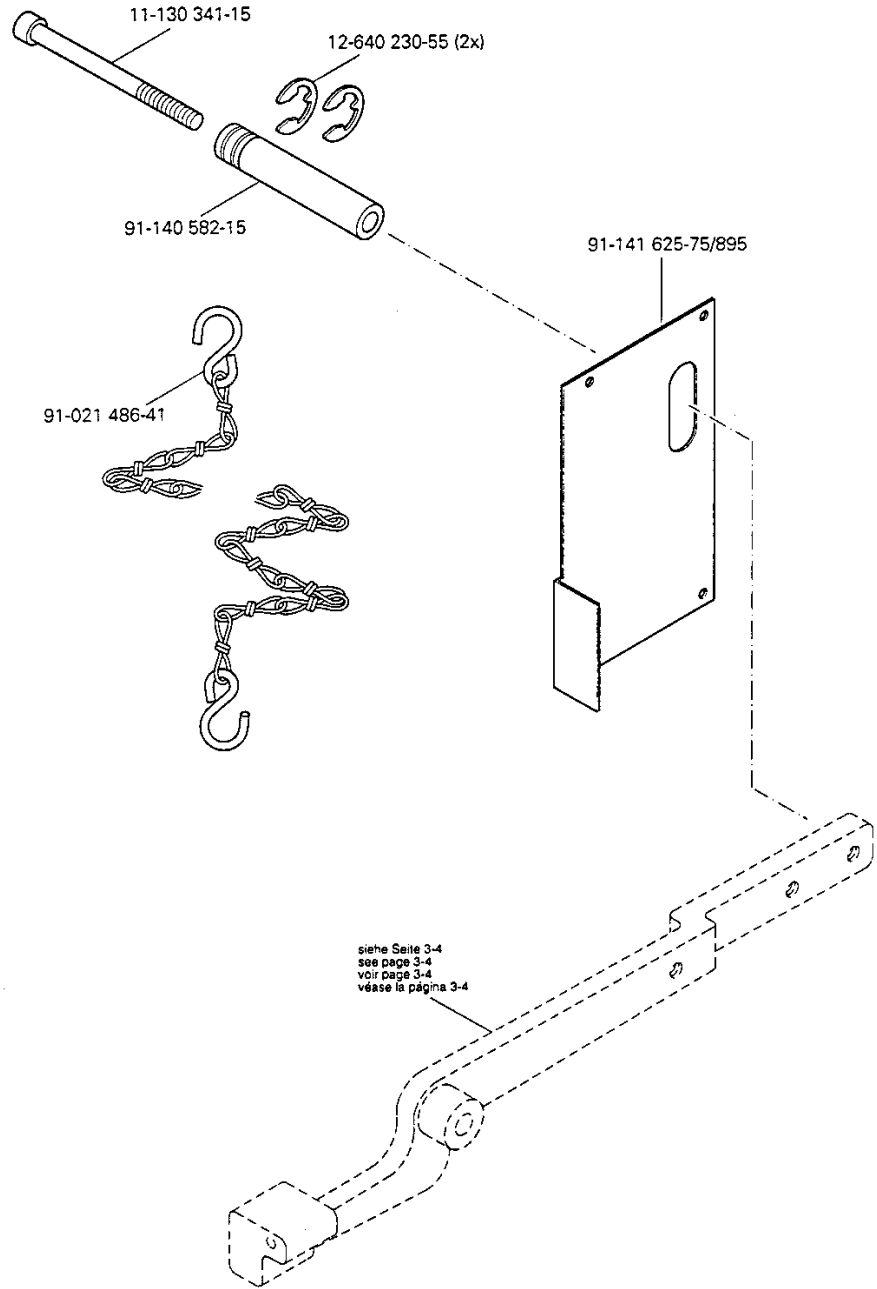
5 - 6



Nähfuß heben über Pedal (-910/01)
 Raiser presser foot via the pedal (-910/01)
 Relever le pied presseur en actionnant la pédale (-910/01)
 Elevación del presatelas mediante pedal (-910/01)

PFAFF 294
 PFAFF 1293
 PFAFF 1294

6



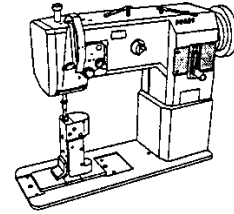
PFAFF

☐ siehe Kapitel 2 Erläuterung der Schlüsselzeichen
 see chapter 2 Explanation of key markings
 voir le chap. 2 Explication des symboles
 véase el Cap. 2 Explicaciones de los signos clave

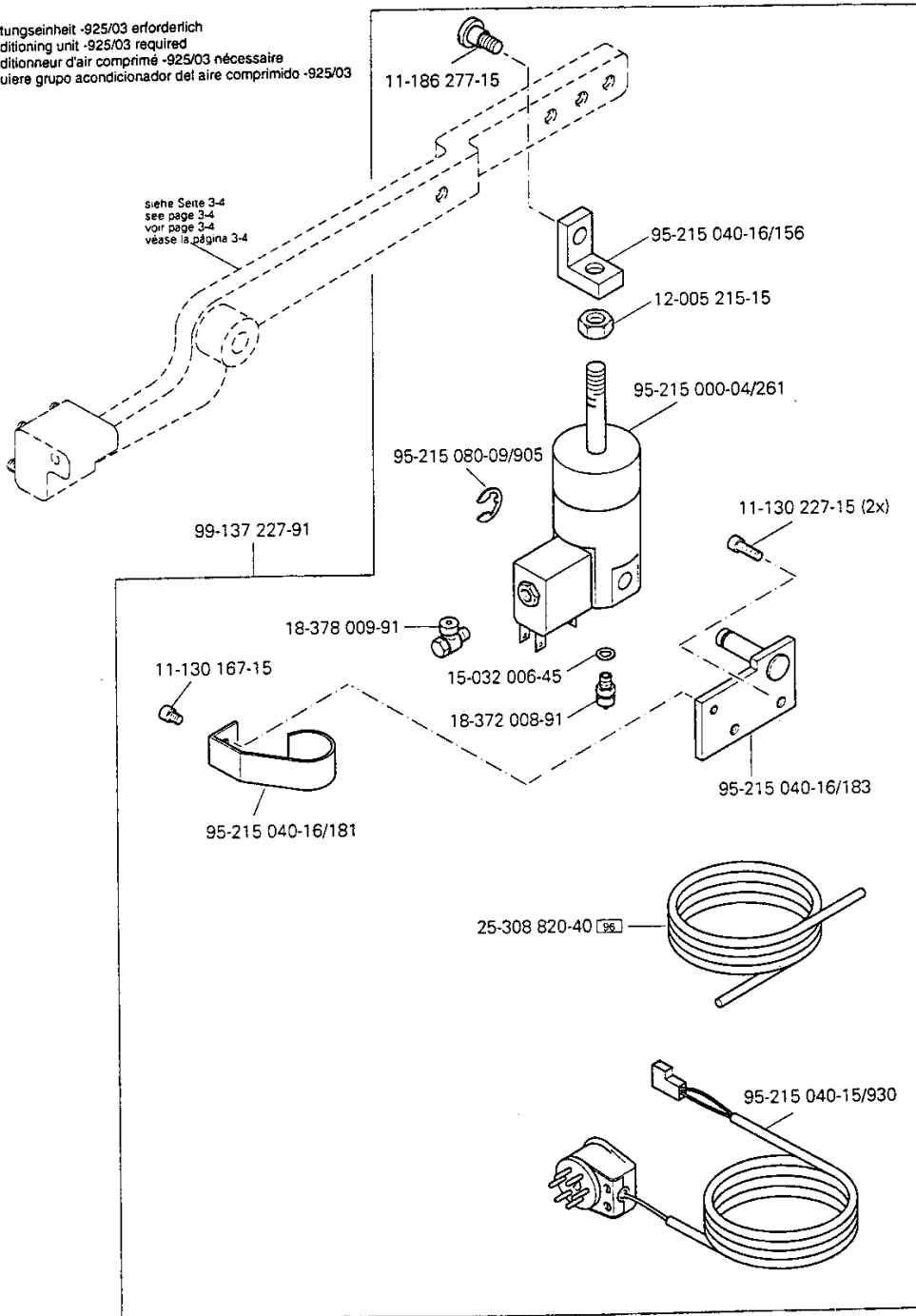
(die sonstigen Teile wie in Register 3.01 bis 3.04)
 (for all other parts see Sections 3.01 to 3.04)
 (les autres pièces comme dans les registres 3.01 à 3.04)
 (las demás piezas como en los registros 3.01 al 3.04)

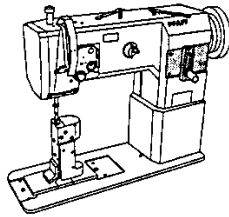
7

Presserfuß-Automatik (-910/98) PFAFF 294
 Automatic presser foot lifter (-910/98) PFAFF 1293
 Relève-pied automatique (-910/98) PFAFF 1293
 Alzaprensatelas (-910/98) PFAFF 1294



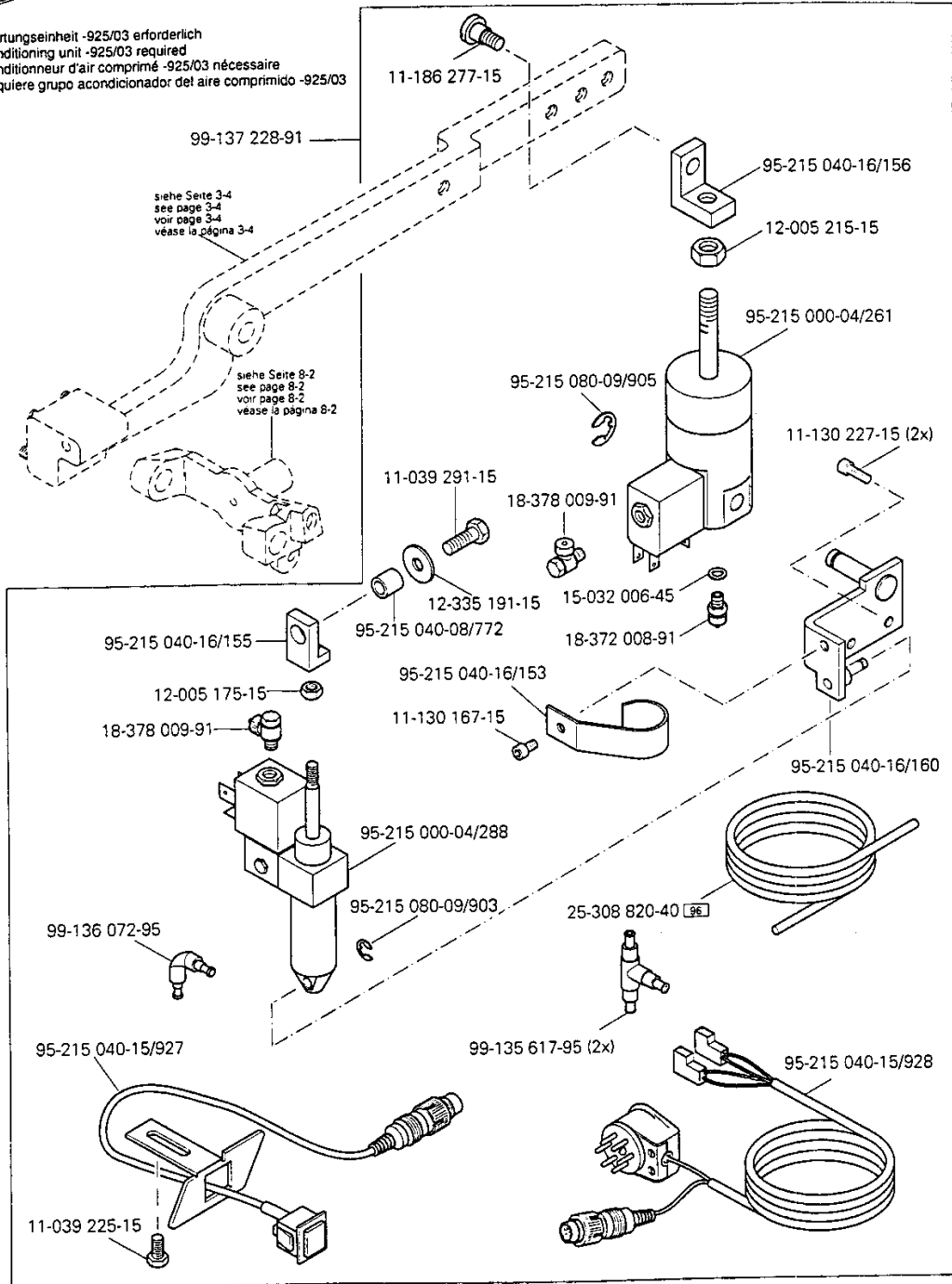
Wartungseinheit -925/03 erforderlich
 Conditioning unit -925/03 required
 Conditionneur d'air comprimé -925/03 nécessaire
 Requiere grupo acondicionador del aire comprimido -925/03





Verriegelungs-Einrichtung (-911/97) PFAFF 294
 Backtacking mechanism (-911/97) PFAFF 1293
 Dispositif à points d'arrêt (-911/97) PFAFF 1293
 Rematador (-911/97) PFAFF 1294

Wartungseinheit -925/03 erforderlich
 Conditioning unit -925/03 required
 Conditionneur d'air comprimé -925/03 nécessaire
 Requiere grupo acondicionador del aire comprimido -925/03



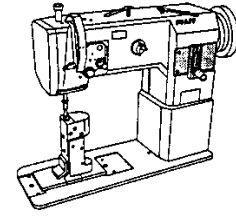
PFAFF

☐ siehe Kapitel 2 Erläuterung der Schlüsselzeichen
 see chapter 2 Explanation of key markings
 voir le chap. 2 Explication des symboles
 véase el Cap. 2 Explicaciones de los signos clave

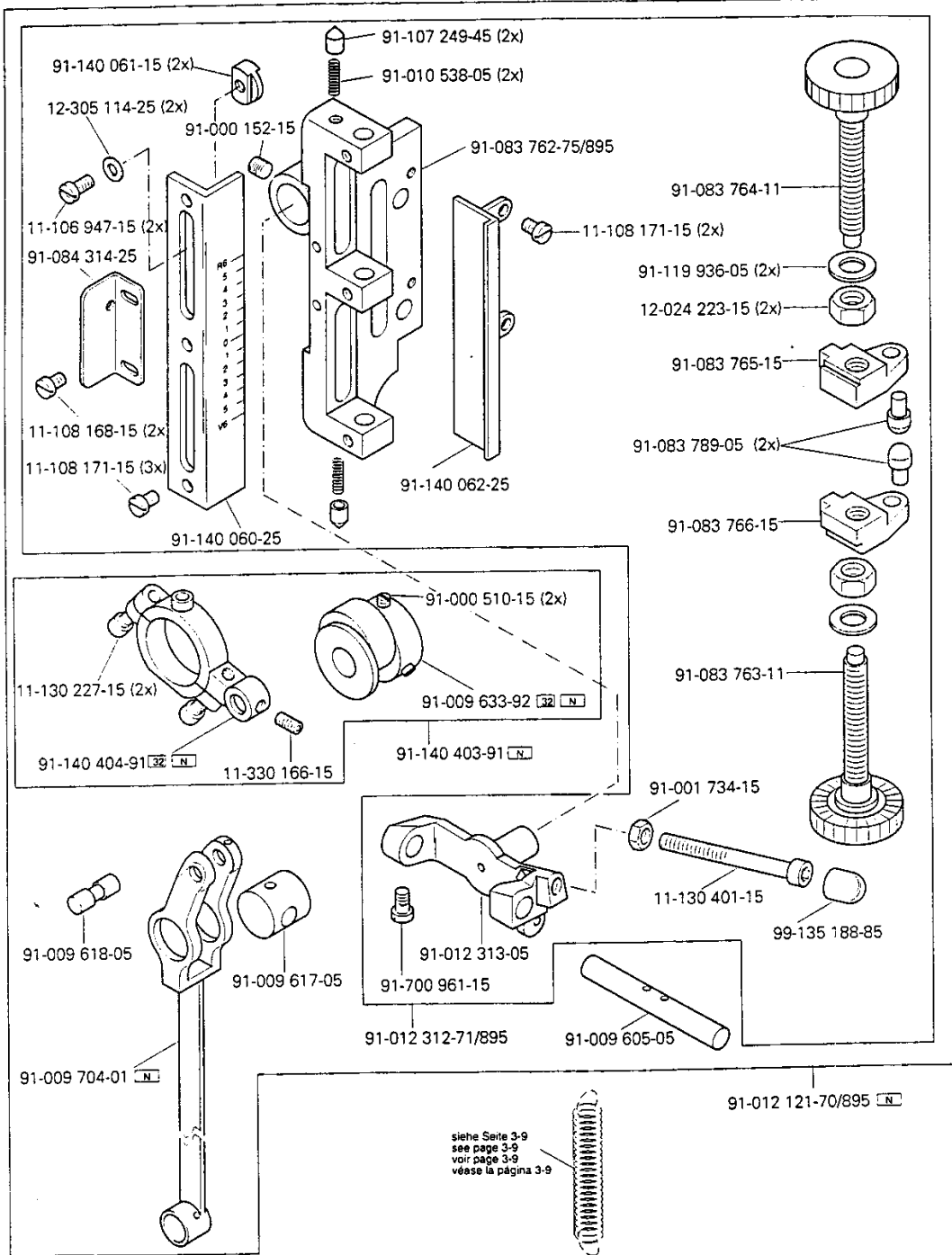
(die sonstigen Teile wie in Register 3.01 bis 3.04)
 (for all other parts see Sections 3.01 to 3.04)
 (les autres pièces comme dans les registres 3.01 à 3.04)
 (las demás piezas como en los registros 3.01 al 3.04)

8

Verriegelungs-Einrichtung (-911/97) PFAFF 294
 Backtacking mechanism (-911/97) PFAFF 1293
 Dispositif à points d'arrêt (-911/97) PFAFF 1293
 Rematador (-911/97) PFAFF 1294



Wartungseinheit -925/03 erforderlich
 Conditioning unit -925/03 required
 Conditionneur d'air comprimé -925/03 nécessaire
 Requiere grupo acondicionador del aire comprimido -925/03

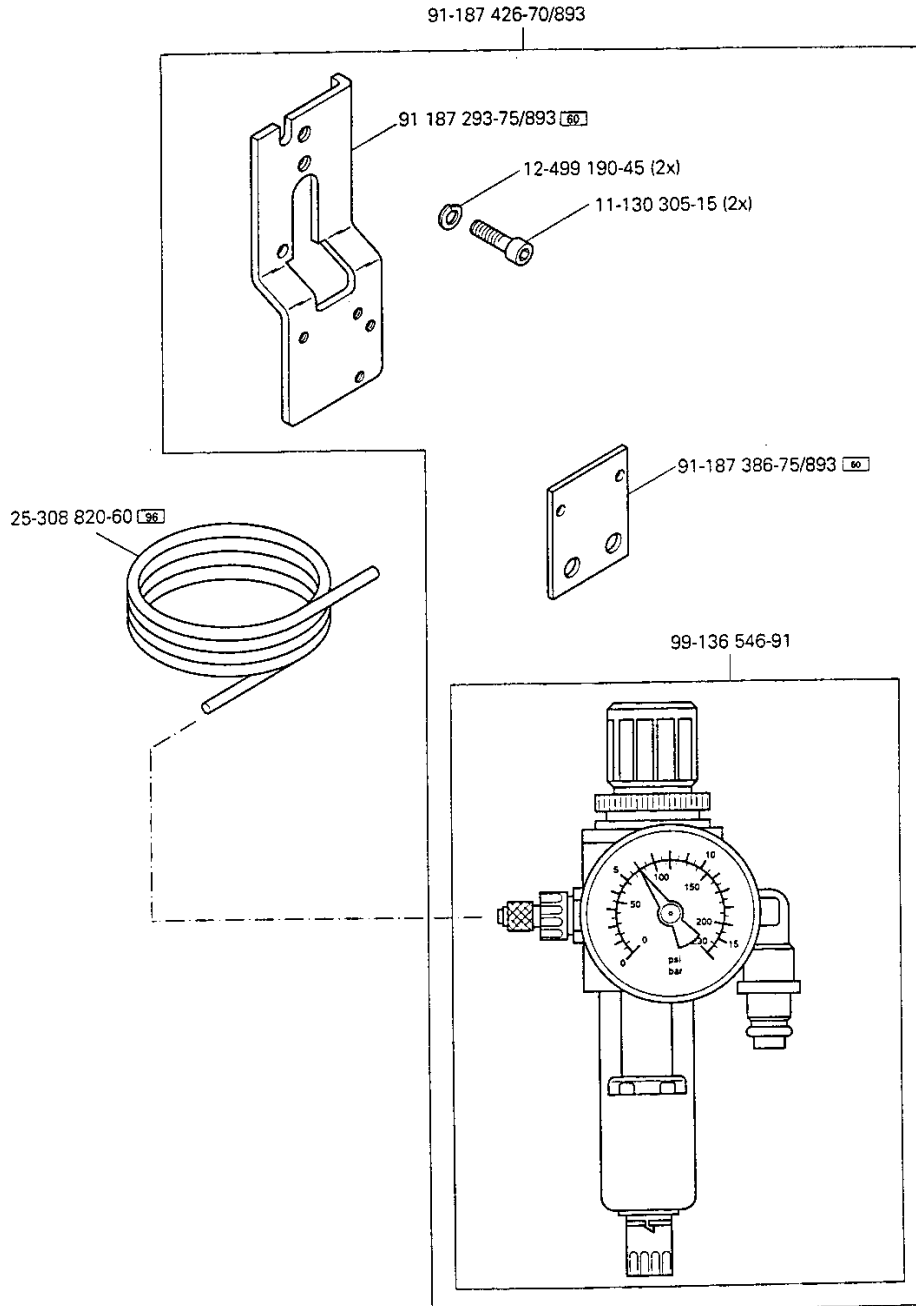


8 - 2

(die sonstigen Teile wie in Register 3.01 bis 3.04)
 (for all other parts see Sections 3.01 to 3.04)
 (les autres pièces comme dans les registres 3.01 à 3.04)
 (las demás piezas como en los registros 3.01 al 3.04)

siehe Kapitel 2 Erläuterung der Schlüsselzeichen
 see chapter 2 Explanation of key markings
 voir le chap. 2 Explication des symboles
 véase el Cap. 2 Explicaciones de los signos clave

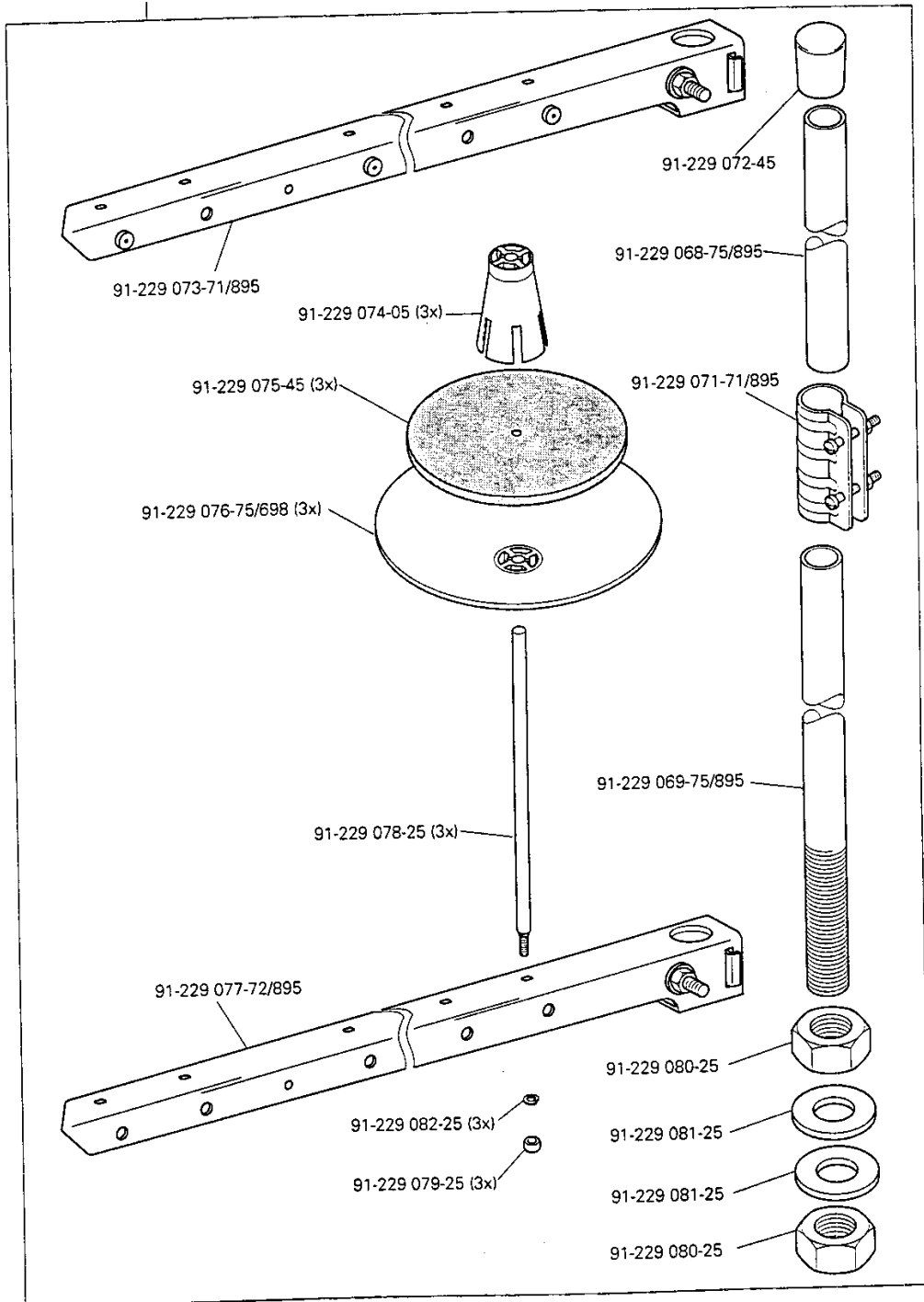
PFAFF



10

Garnrollenständer
 Reel stands PFAFF 294
 Porte-bobines PFAFF 1293
 Portacarretes PFAFF 1294

91-229 070-70/895



10 - 1

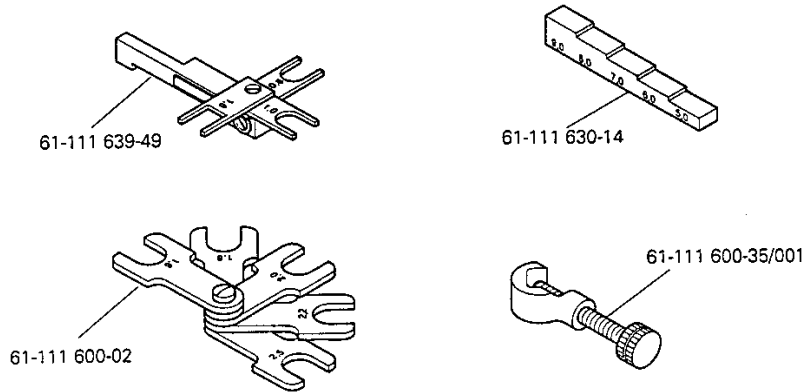
(die sonstigen Teile wie in Register 3.01 bis 3.04)
 (for all other parts see Sections 3.01 to 3.04)
 (les autres pièces comme dans les registres 3.01 à 3.04)
 (las demás piezas como en los registros 3.01 al 3.04)

☐ siehe Kapitel 2 Erläuterung der Schlüsselzeichen
 see chapter 2 Explanation of key markings
 voir le chap. 2 Explication des symboles
 véase el Cap. 2 Explicaciones de los signos clave

PFAFF

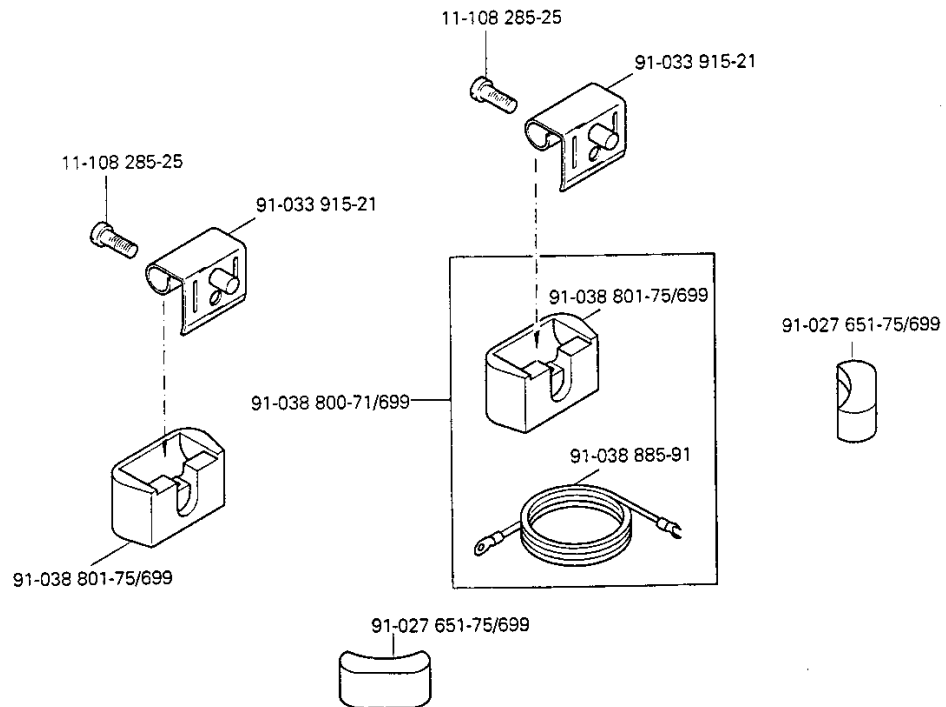
Einstellehren
 Adjustment gauges PFAFF 294
 Calibres PFAFF 1293
 Calibres de ajuste PFAFF 1294

11




Teile zur Tischplatte
 Parts for table top PFAFF 294
 Pièces du plateau PFAFF 1293
 Piezas para el tablero PFAFF 1294

12



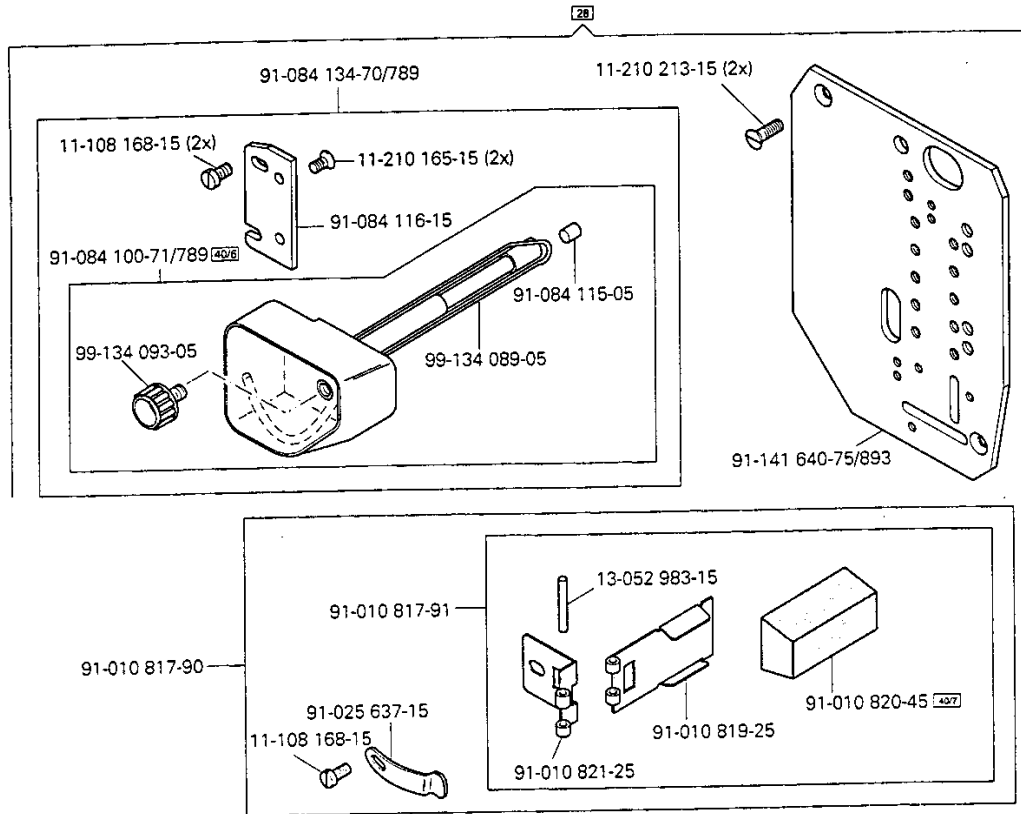
PFAFF


 siehe Kapitel 2 Erläuterung der Schlüsselzeichen
 see chapter 2 Explanation of key markings
 voir le chap. 2 Explication des symboles
 véase el Cap. 2 Explicaciones de los signos clave

11 - 1

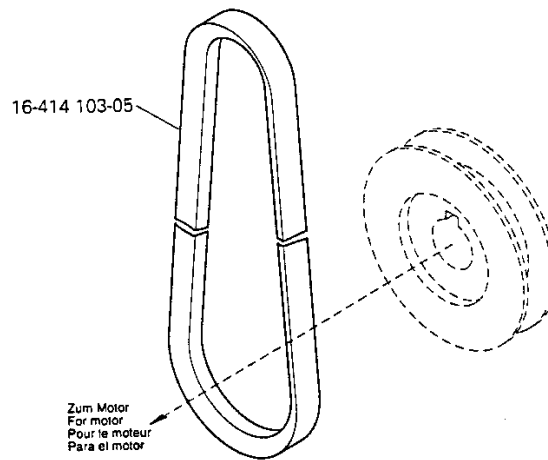
13

Fadenöler
 Thread lubricator PFAFF 294
 Graisseur de fil PFAFF 1293
 Lubricador del hilo PFAFF 1294



14

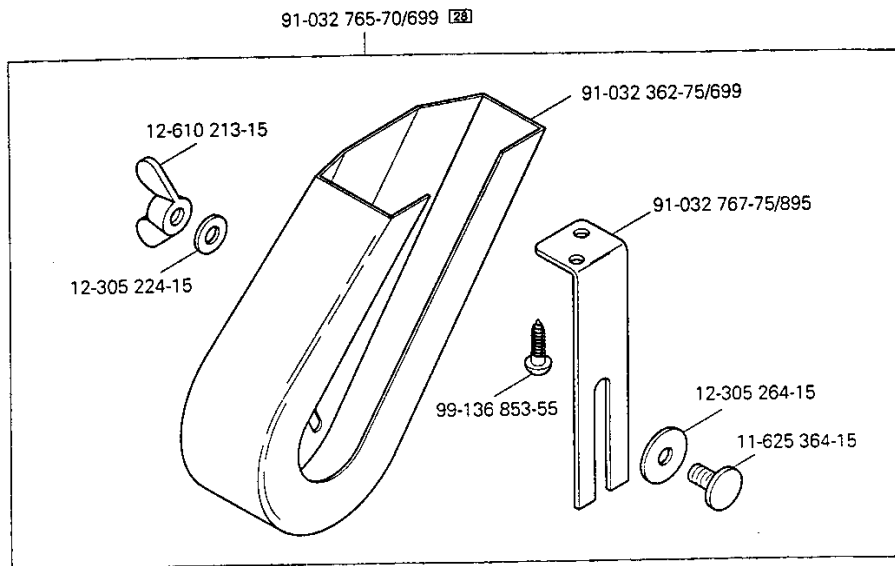
Keilriemen
 V-belt PFAFF 294
 Courroie trapézoïdale PFAFF 1293
 Correa trapezoidal PFAFF 1294



Keilriemenschutz (unter der Tischplatte)
 Belt guard (under table top)
 Garde-courroie (sous le plateau de table)
 Guardacorreas (parte inferior)

PFAFF 294
 PFAFF 1293
 PFAFF 1294

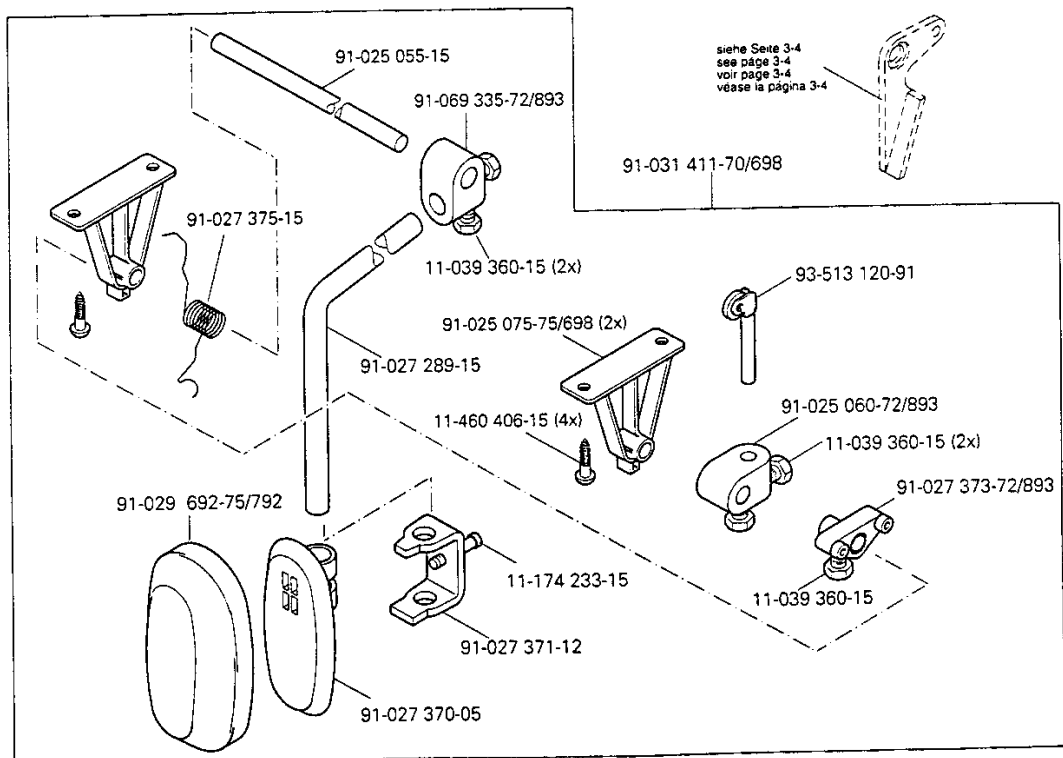
15



Knielüfterteile
 Knee lifter parts
 Pièces du releveur de genouillère
 Piezas del alzaprensateles por rodillera

PFAFF 294
 PFAFF 1293
 PFAFF 1294

16



PFAFF

☐ siehe Kapitel 2 Erläuterung der Schlüsselzeichen
 see chapter 2 Explanation of key markings
 voir le chap. 2 Explication des symboles
 véase el Cap. 2 Explicaciones de los signos clave

15 - 1

17

Schmiermittel-Übersicht
Overview of lubricants
Tableau de lubrifiants
Tabla de lubricantes

PFAFF 294
PFAFF 1293
PFAFF 1294

Öl Oil Huile Aceite	Mittelpunkts- Viskosität bei: Mean viscosity at: Viscosité moyenne à: Viscosidad media a:		Dichte bei: Density of: Densité à: Densidad a:		Bestellnummer für Behälter mit: Part number for can with: Numéro de commande pour récipients avec: Número de pedido para recipientes con:		
	°C	mm ² /s	°C	g/cm ³ (g/ml)	1 Liter 1 Litre 1 Litro	5 Liter 5 Litre 5 Litros	10 Liter 10 Litre 10 Litros
28-011 201-44	40	22,0	15	0,865	91-129 917-91	91-129 919-91	91-129 920-91
28-011 202-17 (Fadenschmiermittel) (Thread lubricant) (Agents de lubrification de fil) (Lubricantes del hilo)			21	0,810	91-129 941-91		

Fett Grease Graisse Grasa	Penetration Penetration Pénétration Penetración	Tropfpunkt Drip-point Point de suintement Punto de goteo	Bestellnummer für Behälter mit: Part number for can with: Numéro de commande pour récipients avec: Número de pedido para recipientes con:				
			mm/10	°C	0,25 kg	0,5 kg	1 kg
28-011 202-05							28-011 202-05
28-011 202-43	375-405	150				28-011 202-43	
28-011 202-47	220-250	185					28-011 202-47

Reinigungsmittel Cleansing agent Agents de nettoyage Limpiadores			Bestellnummer für Behälter mit: Part number for can with: Numéro de commande pour récipients avec: Número de pedido para recipientes con:	
			240 ml	
95-665 735-91 Isopropyl-Alkohol			95-665 735-91	

Index (Teilenummern / Seitenzahlen)
 Index (part numbers / page numbers) PFAFF 294
 Index (numéros de pièces, de pages) PFAFF 1293
 Index (números de pieza / números de página) PFAFF 1294

18

No.	Seite Page Pages Página	No.	Seite Page Pages Página	No.	Seite Page Pages Página	No.	Seite Page Pages Página
11-039 171-15	4 - 3, 5 - 3, 5 - 4, 5 - 5	11-130 254-15	3 - 1	11-317 950-15	5 - 3, 5 - 4, 5 - 5	12-160 213-15	15 - 1
11-039 174-15	5 - 7	11-130 284-15	5 - 6	11-317 971-15	5 - 3, 5 - 4, 5 - 5	12-305 114-15	3 - 3
11-039 225-15	8 - 1	11-130 287-15	4 - 2, 4 - 3	11-330 166-15	3 - 9, 8 - 2	12-305 114-25	8 - 2
11-039 291-15	8 - 1	11-130 293-15	5 - 7	11-330 172-15	4 - 5	12-305 144-15	3 - 2, 3 - 3, 3 - 8, 4 - 2
11-039 360-15	15 - 1	11-130 293-25	3 - 9	11-330 217-15	3 - 16	12-305 174-15	4 - 4
11-106 125-15	4 - 2	11-130 305-15	9 - 1	11-330 220-15	3 - 3, 3 - 6	12-305 224-15	15 - 1
11-106 947-15	8 - 2	11-130 341-15	6 - 1	11-330 277-15	4 - 3, 5 - 2	12-305 264-15	15 - 1
11-108 087-15	5 - 3, 5 - 4	11-130 359-15	4 - 4	11-330 280-15	3 - 3, 3 - 5, 3 - 7, 3 - 14, 3 - 16	12-315 110-15	5 - 3, 5 - 4, 5 - 5
11-108 168-15	5 - 7, 8 - 2, 13 - 1	11-130 401-15	8 - 2	11-330 952-15	3 - 4, 4 - 4	12-341 090-15	5 - 2
11-108 171-15	3 - 2, 5 - 7, 8 - 2	11-130 955-15	3 - 9	11-330 962-15	3 - 14	12-341 150-15	3 - 11, 3 - 13
11-108 174-15	3 - 1, 3 - 11, 3 - 12, 3 - 13, 5 - 2, 5 - 3, 5 - 4, 5 - 5, 5 - 7	11-173 090-15	5 - 2	11-330 964-15	3 - 15, 4 - 2	12-341 151-15	3 - 11, 3 - 13
11-108 180-15	5 - 6	11-173 171-25	3 - 1	11-335 902-15	3 - 8, 3 - 16	12-499 190-45	9 - 1
11-108 219-15	5 - 7	11-173 177-25	3 - 6	11-341 901-15	3 - 8, 3 - 16	12-518 210-45	4 - 1
11-108 222-15	3 - 2, 5 - 7	11-173 222-25	3 - 1	11-341 902-15	3 - 8, 3 - 16, 5 - 7	12-610 200-45	3 - 14
11-108 225-15	3 - 14	11-174 173-15	3 - 3	11-460 247-15	3 - 1	12-610 210-45	3 - 5, 5 - 1
11-108 228-15	3 - 3, 3 - 14, 4 - 3	11-174 233-15	3 - 6, 15 - 1	11-460 406-15	15 - 1	12-618 190-45	5 - 7
11-108 234-15	3 - 1	11-178 172-15	4 - 1	11-625 364-15	15 - 1	12-640 090-55	5 - 2
11-108 250-15	4 - 1	11-186 277-15	7 - 1, 8 - 1	11-714 060-91	5 - 7	12-640 130-55	3 - 7, 3 - 16, 5 - 7
11-108 258-15	4 - 1	11-186 962-15	3 - 9	11-721 482-15	3 - 15	12-640 150-55	3 - 16, 5 - 6, 5 - 7
11-108 285-15	3 - 1	11-187 017-15	3 - 4	11-721 522-15	3 - 15	12-640 170-55	4 - 5, 5 - 2, 5 - 7
11-108 285-25	11 - 1	11-210 043-15	4 - 1	12-005 154-15	3 - 1	12-640 190-55	5 - 7
11-108 288-15	4 - 4	11-210 165-15	13 - 1	12-005 175-15	4 - 2, 8 - 1	12-640 210-55	4 - 2
11-108 861-25	5 - 7	11-210 165-25	3 - 6	12-005 195-15	3 - 9, 4 - 4, 5 - 6	12-640 230-55	6 - 1
11-130 167-15	7 - 1, 8 - 1	11-210 168-15	4 - 2	12-005 198-15	5 - 6	12-651 006-51	5 - 7
11-130 173-15	3 - 1	11-210 168-25	3 - 7	12-005 215-15	7 - 1, 8 - 1	12-664 290-45	4 - 1, 4 - 2
11-130 179-15	4 - 2	11-210 213-15	13 - 1	12-010 251-15	5 - 7	13-033 148-05	4 - 1
11-130 185-15	3 - 3, 5 - 7	11-210 273-15	3 - 8	12-024 151-15	5 - 7	13-052 187-15	4 - 2, 5 - 7
11-130 194-15	4 - 5	11-250 084-25	3 - 7, 3 - 9	12-024 171-15	4 - 2	13-052 983-15	13 - 1
11-130 224-15	4 - 2	11-314 082-15	3 - 3	12-024 191-15	5 - 7	13-064 383-05	3 - 9
11-130 227-15	3 - 8, 3 - 9, 7 - 1, 8 - 1, 8 - 2	11-314 946-15	5 - 2	12-024 191-25	3 - 8	14-016 080-01	3 - 8
		11-315 917-05	3 - 7	12-024 192-15	5 - 7	14-215 028-33	4 - 3
		11-317 167-15	3 - 6	12-024 223-15	8 - 2	14-215 049-33	3 - 16, 4 - 3

No.	Seite Page Pages Página	No.	Seite Page Pages Página	No.	Seite Page Pages Página	No.	Seite Page Pages Página
14-602 901-01	3 - 7	91-000 243-15	3 - 5, 5 - 1	91-001 536-15	3 - 14	91-009 702-02	3 - 9
14-756 901-01	4 - 2	91-000 277-25	3 - 11, 3 - 13, 5 - 3, 5 - 4	91-001 734-15	8 - 2	91-009 704-01	3 - 9, 8 - 2
15-032 006-45	7 - 1, 8 - 1	91-000 324-15	3 - 2, 4 - 1	91-003 113-05	3 - 1	91-009 709-15	3 - 9
16-414 103-05	13 - 1	91-000 366-15	3 - 6	91-004 005-05	3 - 6	91-009 717-01	3 - 7
18-372 008-91	7 - 1, 8 - 1	91-000 390-05	3 - 10	91-004 006-05	3 - 6	91-009 811-01	3 - 2, 4 - 1
18-378 008-91	4 - 2	91-000 405-15	3 - 7, 3 - 11, 5 - 3	91-004 186-15	3 - 14	91-010 006-92	3 - 5, 5 - 1
18-378 009-91	7 - 1, 8 - 1	91-000 412-15	5 - 4	91-005 024-05	3 - 3	91-010 026-21	3 - 6
25-308 820-40	4 - 5, 7 - 1, 8 - 1	91-000 412-25	3 - 11, 3 - 13, 5 - 3	91-005 673-05	3 - 14	91-010 079-05	3 - 10
25-308 820-60	9 - 1	91-000 456-15	3 - 7	91-006 505-05	3 - 6	91-010 088-05	3 - 11, 3 - 12, 5 - 3, 5 - 4, 5 - 5
26-534 300-50	3 - 5, 3 - 7, 3 - 9	91-000 486-15	3 - 13, 5 - 4	91-006 525-05	3 - 2	91-010 115-05	3 - 6
26-535 001-00	3 - 5	91-000 503-15	3 - 14	91-006 526-05	3 - 2	91-010 116-05	3 - 6
28-011 201-44	17 - 1	91-000 510-15	3 - 7, 3 - 9, 3 - 14, 8 - 2	91-006 616-05	3 - 7, 3 - 9	91-010 126-92	3 - 14
28-011 202-05	17 - 1	91-000 511-15	3 - 7	91-008 008-92	3 - 5, 5 - 1	91-010 146-92	3 - 14
28-011 202-17	17 - 1	91-000 522-15	3 - 9	91-008 009-05	3 - 5	91-010 164-91	3 - 10
28-011 202-43	17 - 1	91-000 524-05	3 - 6	91-008 011-05	3 - 5, 5 - 1	91-010 166-05	3 - 10
28-011 202-47	17 - 1	91-000 525-15	3 - 10	91-008 204-05	3 - 9	91-010 167-05	3 - 10
61-111 600-02	11 - 1	91-000 529-15	3 - 10	91-008 618-05	3 - 7, 3 - 9	91-010 174-05	5 - 1
61-111 600-35/001	11 - 1	91-000 543-15	3 - 2, 4 - 1	91-009 009-05	3 - 2	91-010 178-05	3 - 10
61-111 630-14	11 - 1	91-000 604-15	5 - 3, 5 - 4	91-009 119-05	3 - 2	91-010 179-05	3 - 6
61-111 639-49	11 - 1	91-000 640-15	3 - 11, 3 - 13	91-009 148-05	3 - 5	91-010 180-05	3 - 6
71-170 001-31	5 - 7	91-000 681-15	3 - 2	91-009 149-05	3 - 14	91-010 181-25	3 - 6
71-210 001-74	5 - 7	91-000 686-15	3 - 11, 3 - 13	91-009 343-05	3 - 16	91-010 183-05	3 - 6
71-370 001-32	5 - 7	91-000 781-15	3 - 11, 3 - 13	91-009 359-91	3 - 14	91-010 184-05	3 - 6
91-000 011-15	3 - 7	91-000 865-15	3 - 2	91-009 408-05	3 - 16	91-010 185-05	3 - 6
91-000 050-15	3 - 11, 3 - 13	91-000 903-15	3 - 3	91-009 603-75/895	3 - 9	91-010 186-15	3 - 6
91-000 085-15	3 - 2	91-000 928-15	3 - 10	91-009 605-05	3 - 9, 8 - 2	91-010 196-05	3 - 7
91-000 089-15	3 - 2, 4 - 1	91-001 013-15	4 - 4	91-009 609-05	3 - 9	91-010 211-05	3 - 14
91-000 150-15	3 - 11, 3 - 12, 3 - 13, 5 - 3, 5 - 4, 5 - 5	91-001 038-15	3 - 2, 4 - 1	91-009 617-05	3 - 9, 8 - 2	91-010 221-05	3 - 14
91-000 152-15	8 - 2	91-001 283-15	4 - 3	91-009 618-05	3 - 9, 8 - 2	91-010 223-92	3 - 14
91-000 172-15	5 - 4, 5 - 5	91-001 512-15	3 - 7, 3 - 9, 3 - 11, 5 - 3	91-009 622-92	3 - 7	91-010 437-05	3 - 1
91-000 172-25	3 - 11, 3 - 12, 5 - 3	91-001 513-15	3 - 4	91-009 633-92	3 - 9, 8 - 2	91-010 538-05	8 - 2
		91-001 522-25	3 - 6	91-009 652-91	3 - 6	91-010 596-05	3 - 7, 3 - 9

Index (Teilenummern / Seitenzahlen)
 Index (part numbers / page numbers)
 Index (numéros de pièces, de pages)
 Index (números de pieza / números de página)

PFAFF 294
 PFAFF 1293
 PFAFF 1294

18

No.	Seite Page Pages Página	No.	Seite Page Pages Página	No.	Seite Page Pages Página	No.	Seite Page Pages Página
91-010 633-05	3 - 2	91-011 832-75/893	3 - 1	91-011 992-15	5 - 7	91-012 695-75/895	3 - 13, 5 - 4
91-010 734-15	3 - 2	91-011 833-12	5 - 6	91-011 993-15	5 - 7	91-012 696-75/895	3 - 12, 5 - 4, 5 - 5
91-010 804-15	3 - 2	91-011 837-91	3 - 5	91-011 995-91	5 - 6	91-012 697-74/001	3 - 13
91-010 807-15	3 - 2, 4 - 1	91-011 843-91	5 - 1	91-011 996-12	5 - 6	91-012 698-73/002	3 - 11
91-010 808-15	3 - 2, 4 - 1	91-011 944-70/895	3 - 9	91-012 096-15	5 - 3, 5 - 4	91-012 781-91	3 - 10
91-010 809-13/001	3 - 2	91-011 945-71/895	3 - 9	91-012 097-91	5 - 7	91-013 040-92	3 - 7
91-010 809-13/002	3 - 2	91-011 952-75/895	5 - 4, 5 - 5	91-012 100-05	5 - 4	91-013 091-05	3 - 6
91-010 809-13/003	3 - 2	91-011 953-74/001	5 - 4	91-012 108-91	5 - 7	91-013 153-05	3 - 16
91-010 809-13/004	3 - 2	91-011 954-05	5 - 3, 5 - 4, 5 - 5	91-012 112-15	5 - 7	91-013 155-05	5 - 1
91-010 809-13/005	3 - 2	91-011 955-73/001	5 - 4	91-012 113-05	5 - 6	91-013 188-05	3 - 16
91-010 817-90	13 - 1	91-011 956-05	5 - 4, 5 - 5	91-012 114-25	5 - 4	91-013 191-05	3 - 6
91-010 817-91	13 - 1	91-011 957-15	5 - 3, 5 - 4	91-012 115-25	5 - 3, 5 - 4	91-013 193-91	3 - 6
91-010 819-25	13 - 1	91-011 958-91	5 - 3, 5 - 4	91-012 121-70/895	8 - 2	91-013 198-05	4 - 4
91-010 820-45	13 - 1	91-011 962-21	5 - 4, 5 - 5	91-012 269-72/951	4 - 4	91-014 025-05	4 - 3
91-010 821-25	13 - 1	91-011 963-05	5 - 3, 5 - 4, 5 - 5	91-012 269-75/951	4 - 4	91-014 816-05	4 - 3
91-010 825-05	3 - 9, 4 - 3	91-011 964-25	5 - 3, 5 - 4, 5 - 5	91-012 272-11	5 - 7	91-015 502-77/895	3 - 12, 3 - 13
91-010 837-05	3 - 5	91-011 966-15	5 - 7	91-012 312-71/895	8 - 2	91-015 504-75/895	3 - 13, 5 - 4
91-010 937-05	3 - 6	91-011 967-15	5 - 7	91-012 313-05	8 - 2	91-015 514-92	3 - 11, 3 - 12, 3 - 13, 5 - 3, 5 - 4, 5 - 5
91-010 942-05	3 - 5	91-011 968-15	5 - 7	91-012 404-05	3 - 14	91-015 519-05	3 - 6
91-010 947-05	3 - 14	91-011 969-05	5 - 7	91-012 414-91	3 - 14	91-015 522-75/895	3 - 12, 5 - 4, 5 - 5
91-010 948-05	3 - 14	91-011 970-01	5 - 7	91-012 453-75/895	3 - 11	91-015 526-05	3 - 5
91-010 950-91	3 - 14	91-011 974-15	5 - 7	91-012 492-25	3 - 9	91-015 527-05	3 - 5, 5 - 1
91-010 963-01	3 - 2	91-011 975-15	5 - 7	91-012 604-75/895	3 - 11, 5 - 3	91-015 533-05	3 - 13, 5 - 4
91-011 110-01	3 - 12, 5 - 4, 5 - 5	91-011 976-15	5 - 7	91-012 605-74/002	3 - 11	91-015 542-05	3 - 14
91-011 112-05	3 - 11, 3 - 12, 3 - 13, 5 - 3, 5 - 4, 5 - 5	91-011 977-11	5 - 7	91-012 606-74/012	3 - 11	91-015 543-05	3 - 14
91-011 238-05	3 - 9	91-011 979-15	5 - 7	91-012 607-75/895	3 - 11, 5 - 3	91-015 544-05	3 - 13
91-011 717-12	4 - 3	91-011 980-05	5 - 7	91-012 608-75/895	3 - 11, 5 - 3	91-015 657-01	4 - 4
91-011 818-91	3 - 8	91-011 981-05	5 - 7	91-012 609-25	3 - 11	91-015 664-05	3 - 14
91-011 821-91	3 - 16	91-011 982-11	5 - 7	91-012 611-77/895	3 - 11, 3 - 12, 3 - 13	91-015 691-74/001	3 - 13
91-011 823-90	3 - 15	91-011 985-15	5 - 7	91-012 612-05	3 - 11	91-015 692-74/001	3 - 13
91-011 825-90	3 - 15	91-011 990-05	3 - 12, 3 - 13, 5 - 4, 5 - 5	91-012 638-01	3 - 11, 3 - 12, 5 - 3, 5 - 4, 5 - 5	91-017 378-15	5 - 2
91-011 830-92	5 - 7	91-011 991-91	5 - 7	91-012 644-05	3 - 11, 3 - 13	91-018 136-12	3 - 14

No.	Seite Page Pages Página	No.	Seite Page Pages Página	No.	Seite Page Pages Página	No.	Seite Page Pages Página
91-018 257-05	5 - 3, 5 - 4, 5 - 5	91-021 283-05	5 - 7	91-069 043-15	3 - 5, 5 - 1	91-113 027-15	5 - 2
91-018 268-73/001	5 - 4	91-021 486-41	6 - 1	91-069 335-72/893	15 - 1	91-113 191-01	3 - 10
91-018 269-73/002	5 - 3	91-025 055-15	15 - 1	91-069 709-12	5 - 3, 5 - 4, 5 - 5	91-113 192-91	3 - 10
91-018 285-91	3 - 10	91-025 060-72/893	15 - 1	91-083 762-75/895	8 - 2	91-113 193-05	3 - 10
91-018 293-05	3 - 10	91-025 075-75/698	15 - 1	91-083 763-11	8 - 2	91-118 099-91	3 - 7
91-018 339-05	3 - 10	91-025 637-15	13 - 1	91-083 764-11	8 - 2	91-118 196-12	3 - 3
91-018 340-91	3 - 10	91-025 873-05	3 - 2	91-083 765-15	8 - 2	91-118 308-15	3 - 10
91-018 341-91	3 - 10	91-025 874-05	4 - 1	91-083 766-15	8 - 2	91-118 430-25	3 - 6
91-018 344-05	3 - 10	91-027 289-15	15 - 1	91-083 789-05	8 - 2	91-118 681-05	3 - 7
91-018 346-01	3 - 10	91-027 370-05	15 - 1	91-084 100-71/789	13 - 1	91-118 683-05	3 - 7
91-018 348-91	3 - 10	91-027 371-12	15 - 1	91-084 115-05	13 - 1	91-118 685-05	3 - 7
91-018 349-05	3 - 10	91-027 373-72/893	15 - 1	91-084 116-15	13 - 1	91-118 940-05	3 - 7
91-018 350-05	3 - 10	91-027 375-15	15 - 1	91-084 134-70/789	13 - 1	91-119 087-05	4 - 2
91-018 358-75/770	3 - 7	91-027 651-75/699	11 - 1	91-084 314-25	8 - 2	91-119 150-91	4 - 2
91-018 415-92	3 - 7	91-027 676-05	4 - 5	91-095 850-91	5 - 7	91-119 158-15	4 - 2
91-018 439-05	3 - 10	91-029 692-75/792	15 - 1	91-099 904-45	5 - 7	91-119 159-05	4 - 2
91-018 480-05	3 - 10	91-031 411-70/698	15 - 1	91-100 281-25	3 - 7	91-119 421-05	4 - 3
91-018 515-01	3 - 7, 3 - 9	91-032 087-45	3 - 1	91-100 351-15	5 - 4, 5 - 5	91-119 469-05	4 - 1
91-018 649-01	3 - 10	91-032 362-75/699	15 - 1	91-100 351-25	5 - 3	91-119 491-05	4 - 1
91-018 676-91	3 - 10	91-032 765-70/699	15 - 1	91-105 005-05	3 - 3	91-119 506-01	4 - 2
91-018 682-05	3 - 10	91-032 767-75/895	15 - 1	91-105 447-25	3 - 6	91-119 590-05	3 - 9
91-018 799-91	3 - 6	91-033 915-21	11 - 1	91-107 162-15	5 - 2	91-119 886-05	4 - 2
91-018 992-74/001	5 - 4	91-038 800-71/699	11 - 1	91-107 249-45	8 - 2	91-119 936-05	8 - 2
91-018 993-74/002	5 - 3	91-038 801-75/699	11 - 1	91-107 669-75/895	3 - 1	91-119 953-15	4 - 1
91-018 994-74/002	5 - 3	91-038 885-91	11 - 1	91-107 933-15	5 - 6	91-119 961-05	4 - 2
91-018 997-21	5 - 3, 5 - 4, 5 - 5	91-056 192-25	3 - 8	91-107 935-11	5 - 6	91-119 962-05	4 - 2
91-018 998-75/895	5 - 3, 5 - 4, 5 - 5	91-056 193-25	3 - 8	91-107 939-15	5 - 6	91-120 735-92	3 - 16
91-018 999-05	3 - 12, 3 - 13, 5 - 3, 5 - 4, 5 - 5	91-056 578-91	3 - 8	91-108 015-02	3 - 7	91-129 805-90	3 - 1
91-019 676-05	3 - 5, 3 - 7, 3 - 9	91-061 005-05	3 - 2	91-113 017-91	3 - 6	91-129 917-91	17 - 1
91-019 846-92	3 - 2	91-063 048-05	3 - 5	91-113 019-15	5 - 2	91-129 919-91	17 - 1
91-019 891-05	3 - 10	91-063 051-01	3 - 5	91-113 020-25	5 - 2	91-129 920-91	17 - 1
91-021 202-05	5 - 3, 5 - 4, 5 - 5	91-069 037-15	3 - 16	91-113 023-92	5 - 2	91-129 941-91	17 - 1

Index (Teilenummern / Seitenzahlen)
 Index (part numbers / page numbers) PFAFF 294
 Index (numéros de pièces, de pages) PFAFF 1293
 Index (números de pieza / números de página) PFAFF 1294

18

No.	Seite Page Pages Página	No.	Seite Page Pages Página	No.	Seite Page Pages Página	No.	Seite Page Pages Página
91-140 060-25	8 - 2	91-140 564-92	3 - 16	91-141 626-05	3 - 4	91-141 778-05	4 - 4
91-140 061-15	8 - 2	91-140 582-15	6 - 1	91-141 628-75/895	3 - 1	91-141 780-15	4 - 5
91-140 062-25	8 - 2	91-141 079-05	3 - 16	91-141 633-15	5 - 2	91-141 781-15	4 - 5
91-140 068-75/951	3 - 4	91-141 087-05	3 - 16	91-141 640-75/893	13 - 1	91-141 782-05	4 - 5
91-140 085-05	3 - 3	91-141 307-05	3 - 3	91-141 641-92	3 - 4	91-141 808-91	4 - 5
91-140 086-12	3 - 3	91-141 429-15	3 - 1	91-141 664-75/895	3 - 1	91-141 816-75/895	3 - 1
91-140 099-05	3 - 3	91-141 430-15	3 - 1	91-141 668-15	3 - 2	91-141 818-15	3 - 4
91-140 101-05	3 - 7	91-141 442-15	3 - 6	91-141 669-15	3 - 6	91-155 353-05	3 - 2
91-140 102-05	3 - 7	91-141 443-15	3 - 6	91-141 674-05	3 - 9	91-157 814-91	3 - 2
91-140 104-05	3 - 16	91-141 452-12	4 - 4	91-141 679-71/698	3 - 9	91-157 885-15	3 - 2
91-140 120-05	3 - 8	91-141 455-91	4 - 4	91-141 688-90	3 - 1	91-160 028-15	4 - 5
91-140 123-91	3 - 8	91-141 493-75/895	3 - 4	91-141 710-72/893	3 - 8	91-164 296-15	4 - 3
91-140 124-11	3 - 8	91-141 512-15	3 - 2, 4 - 1	91-141 721-25	3 - 2	91-164 629-05	4 - 2
91-140 127-05	3 - 8	91-141 515-73/001	3 - 12	91-141 722-15	3 - 4	91-164 630-91	4 - 2
91-140 148-05	3 - 16	91-141 516-73/001	3 - 12	91-141 729-91	4 - 3	91-164 633-92	4 - 2
91-140 149-15	3 - 1	91-141 517-25	3 - 13	91-141 731-92	4 - 3	91-166 452-21	3 - 8
91-140 201-05	3 - 15	91-141 518-25	3 - 13	91-141 732-05	4 - 3	91-166 559-25	3 - 6
91-140 202-05	3 - 15	91-141 558-05	5 - 3, 5 - 5	91-141 733-05	4 - 3	91-166 670-15	3 - 1
91-140 273-05	3 - 5	91-141 572-12	3 - 14	91-141 735-92	4 - 2	91-167 561-05	4 - 4
91-140 315-05	3 - 5, 5 - 1	91-141 573-75/951	3 - 14	91-141 736-05	4 - 2	91-168 154-05	5 - 7
91-140 318-91	3 - 5	91-141 575-75/951	3 - 3	91-141 737-15	4 - 2	91-168 319-12	3 - 15, 3 - 16, 5 - 7
91-140 322-91	3 - 5	91-141 576-71/951	3 - 3	91-141 738-05	4 - 2	91-168 321-05	4 - 3
91-140 324-91	5 - 1	91-141 612-91	3 - 8	91-141 739-91	4 - 2	91-168 322-05	4 - 3
91-140 336-15	3 - 4	91-141 617-75/698	3 - 1	91-141 741-91	4 - 2	91-168 480-15	3 - 8
91-140 379-92	4 - 3	91-141 618-75/895	3 - 1	91-141 743-05	3 - 3	91-171 042-05	3 - 7
91-140 403-91	3 - 9, 8 - 2	91-141 619-05	3 - 7	91-141 744-05	4 - 2	91-171 049-05	3 - 7
91-140 404-91	3 - 9, 8 - 2	91-141 620-72/893	3 - 8	91-141 754-91	4 - 2	91-171 653-05	5 - 7
91-140 516-75/770	3 - 7, 3 - 15	91-141 621-75/895	3 - 1	91-141 755-75/698	4 - 1	91-172 514-25	3 - 2
91-140 560-90	3 - 16	91-141 622-75/698	3 - 1	91-141 760-15	5 - 2	91-174 783-05	3 - 7
91-140 561-91	3 - 16	91-141 623-75/698	3 - 1	91-141 764-15	4 - 1	91-174 879-05	3 - 8
91-140 562-05	3 - 16	91-141 624-75/895	3 - 1	91-141 768-05	4 - 4	91-175 023-05	3 - 16
91-140 563-05	3 - 16	91-141 625-75/895	6 - 1	91-141 777-92	4 - 4	91-175 126-05	3 - 16

18

Index (Teilenummern / Seitenzahlen)
 Index (part numbers / page numbers) PFAFF 294
 Index (numéros de pièces, de pages) PFAFF 1293
 Index (números de pieza / números de página) PFAFF 1294

No.	Seite Page Pages Página	No.	Seite Page Pages Página	No.	Seite Page Pages Página	No.	Seite Page Pages Página
91-175 171-05	5 - 2	91-700 689-15	3 - 7, 3 - 14, 3 - 16	99-136 853-55	15 - 1		
91-176 327-05	5 - 2	91-700 785-15	3 - 15, 3 - 16, 5 - 7	99-137 001-05	3 - 1		
91-176 328-05	5 - 2	91-700 961-15	3 - 9, 8 - 2	99-137 151-45	3 - 7		
91-176 329-05	5 - 2	91-701 344-15	5 - 3, 5 - 4	99-137 227-91	7 - 1		
91-176 332-25	3 - 6	91-709 310-01	3 - 3	99-137 228-91	8 - 1		
91-177 006-05	4 - 2	91-709 610-71/698	3 - 9	99-137 245-91	4 - 2		
91-177 733-05	4 - 2	93-513 120-91	15 - 1				
91-187 293-75/893	9 - 1	95-215 000-04/261	7 - 1, 8 - 1				
91-187 386-75/893	9 - 1	95-215 000-04/288	8 - 1				
91-187 426-70/893	9 - 1	95-215 040-15/927	8 - 1				
91-229 068-75/895	10 - 1	95-215 040-15/928	8 - 1				
91-229 069-75/895	10 - 1	95-215 040-15/930	7 - 1				
91-229 070-70/895	10 - 1	95-215 040-16/153	8 - 1				
91-229 071-71/895	10 - 1	95-215 040-16/155	8 - 1				
91-229 072-45	10 - 1	95-215 040-16/156	7 - 1, 8 - 1				
91-229 073-71/895	10 - 1	95-215 040-16/160	8 - 1				
91-229 074-05	10 - 1	95-215 040-16/181	7 - 1				
91-229 075-45	10 - 1	95-215 040-16/183	7 - 1				
91-229 076-75/698	10 - 1	95-215 080-09/903	8 - 1				
91-229 077-72/895	10 - 1	95-215 080-09/905	7 - 1, 8 - 1				
91-229 078-25	10 - 1	95-665 735-91	17 - 1				
91-229 079-25	10 - 1	99-133 116-01	4 - 1				
91-229 080-25	10 - 1	99-134 089-05	13 - 1				
91-229 081-25	10 - 1	99-134 083-05	13 - 1				
91-229 082-25	10 - 1	99-135 188-85	8 - 2				
91-266 397-01	3 - 7	99-135 585-05	3 - 8				
91-700 029-15	3 - 4	99-135 617-95	8 - 1				
91-700 082-15	3 - 6	99-135 835-05	4 - 5				
91-700 336-15	3 - 3	99-136 072-95	8 - 1				
91-700 364-25	3 - 1	99-136 546-91	9 - 1				
91-700 412-25	3 - 1, 3 - 6	99-136 603-91	4 - 5				
91-700 592-15	3 - 4	99-136 849-55	3 - 1				