
PFAFF[®] **195**
595



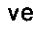
Bestandteileliste

List of spare parts

Liste de pièces détachées

Lista de piezas de repuesto

Die Inhaltsübersicht auf Seite 3 gibt einen Überblick über die Aufgliederung der Liste.
Die Teile sind so abgebildet, wie sie in der Maschine funktionsmäßig zusammengehören.
Die gestrichelten Abbildungen zeigen, wo die daneben abgebildeten Teile hingehören.
Die Einrahmungen auf den Bildseiten zeigen, aus welchen Einzelteilen sich die Gruppenteile zusammensetzen.

Die auf den Bildseiten verwendeten Schlüsselzeichen ( ;  ;  usw.) sind in Register „O“ zusammengefaßt und erläutert.

Das Erstellungsdatum ist auf den einzelnen Seiten oben rechts angegeben. Bei Austausch bitte Datum beachten.




Ergänzungen und Änderungen werden durch den Änderungsdienst bekanntgegeben.
Konstruktionsänderungen vorbehalten.

For the various sections of this catalogue, please refer to the "Contents" on page 3.

The parts are illustrated as they belong together in the machine.

The dashed illustrations show where the adjacent parts belong.

The framed-in sections on the illustration pages show the individual parts comprising a group.

The reference keys ( ,  ,  etc.) used on the illustration pages are compiled and explained in section "O".

The date of preparation of the individual pages is indicated in the upper right-hand corner. Please note the new date on revised sheets.

All alterations and modifications will be announced by special circulars.




Subject to alterations in design.

La table des matières, page 3, donne un aperçu sur la subdivision de la liste.

Les pièces figurent sur l'illustration comme elles vont ensemble.

Les figures en tirets montrent le lieu de montage des pièces figurant à côté.

Les parties encadrées sur les pages à illustration représentent les pièces individuelles formant groupe.

Les symboles ( ,  ,  etc.) utilisés sur les pages illustrées sont regroupés et expliqués au registre „O".

La date de parution des différentes planches est indiquée dans l'angle supérieur droit. Veiller à toujours n'utiliser que les planches les plus récentes.

Les changements seront portés à votre connaissance par l'intermédiaire de notre service de mise à jour.


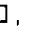
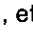
Sous réserve de modifications.

En la página 3, bajo el título "contenido", puede verse un resumen de la división de la "lista de piezas".

Las piezas están ilustradas como funcionan en la máquina.

La figuras a base de líneas entrecortadas muestran dónde y cómo van montadas las piezas ilustradas al lado.

Los recuadros en las páginas ilustradas indican las piezas individuales de que se componen los grupos.

Los símbolos clave ( ,  ,  , etc.) utilizados en las páginas ilustradas se hallan recopilados y explicados en el registro „O".

La fecha en que cada una de las páginas ha sido editada se halla indicada en la esquina derecha superior. Al reemplazar unas hojas por otras se ruega tener en cuenta la fecha.

Todo suplemento y modificación se dará a conocer a través de nuestro servicio informativo.

Salvo modificaciones técnicas.

Register Section Registre Registro		Seite Page Página	
0	Erläuterungen Explanations Légende Explicaciones	5 7 9 11	
1	Kopfteile Front parts Pièces de tête Piezas de la cabeza	Pfaff 195H3B 13	
2	Armteile Arm parts Pièces de bras Piezas del brazo	Pfaff 195H3B 17	
3	Grundplattenteile Bedplate parts Pièces du plateau fondamental Pieza de la placa-base	Pfaff 195H3B 20	
4	Ergänzungsteile Complementary parts Pièces complémentaires Piezas especiales	Pfaff 195H3C; D 23	
5	Ergänzungsteile Complementary parts Pièces complémentaires Piezas especiales	Pfaff 195H1; H2 26	
6	Ergänzungsteile Complementary parts Pièces complémentaires Piezas especiales	Pfaff 195H4 26	
7	Ergänzungsteile Complementary parts Pièces complémentaires Piezas especiales	Pfaff 195H3-6/01-940/01 (frühere Bezeichnung Pfaff 195-33/01) (old designation Pfaff 195-33/01) (ancienne désignation Pfaff 195-33/01) (designación antigua Pfaff 195-33/01)	27
8	Ergänzungsteile Complementary parts Pièces complémentaires Piezas especiales	Pfaff 195H4-702/01-735/01-6/01 (frühere Bezeichnung Pfaff 195-333-907/01) (old designation Pfaff 195-333-907/01) (ancienne désignation Pfaff 195-333-907/01) (designación antigua Pfaff 195-333-907/01)	28
9	Ergänzungsteile Complementary parts Pièces complémentaires Piezas especiales	Pfaff 195H3-735/01-6/01 (frühere Bezeichnung Pfaff 195-333) (old designation Pfaff 195-333) (ancienne désignation Pfaff 195-333) (designación antigua Pfaff 195-333)	34
10	Kopfteile Front parts Pièces de tête Piezas de la cabeza	Pfaff 595H3C; D 38	
11	Armteile Arm parts Pièces de bras Piezas del brazo	Pfaff 595H3C; D 42	
12	Grundplattenteile Bedplate parts Pièces du plateau fondamental Pieza de la placa-base	Pfaff 595H3C; D 45	
13	Ergänzungsteile Complementary parts Pièces complémentaires Piezas especiales	Pfaff 595H4C; D 49	

Register Section Registre Registro					Seite Page Página	
14	Unterklasse Subclass Sous-classe Subclase	-6/01-940/01	zu for pour la para la	Pfaff 595	(frühere Bezeichnung -33/01) (old designation -33/01) (ancienne désignation -33/01) (designación antigua -33/01)	50
	Unterklasse Subclass Sous-classe Subclase	-6/01-940/03	zu for pour la para la	Pfaff 595	(frühere Bezeichnung -6-240) (old designation -6-240) (ancienne désignation -6-240) (designación antigua -6-240)	
	Unterklasse Subclass Sous-classe Subclase	-17/01-940/01	zu for pour la para la	Pfaff 595	(frühere Bezeichnung -317/01) (old designation -317/01) (ancienne désignation -317/01) (designación antigua -317/01)	
	Unterklasse Subclass Sous-classe Subclase	-17/03-940/01	zu for pour la para la	Pfaff 595	(frühere Bezeichnung -317/02) (old designation -317/02) (ancienne désignation -317/02) (designación antigua -317/02)	
15	Zubehörteile Accessory parts Accessoires Accesorios					51
16	Motoranschlußsatz Motor connection kit Jeu de pièces à raccorder le moteur Juego de piezas de conexión del motor				(Ausrüstung mit Motorschutzschalter) (equipment with motor overload trip) (avec contacteur-disjoncteur) (con interruptor de seguridad)	54
17	Motoranschlußsatz Motor connection kit Jeu de pièces à raccorder le moteur Juego de piezas de conexión del motor				(Ausrüstung mit Motordreheschalter) (equipment with motor turn switch) (avec interrupteur rotatif) (con interruptor giratorio)	56
18	Unterklasse Subclass Sous-classe Subclase	-913/02				57
19	Unterklasse Subclass Sous-classe Subclase	-913/52				59
20	Keilriemenscheiben-Tabelle Table of V-belt pulleys Tableau des poulies à gorge en V Tabla de poleas para correas en "V"					60
21	Schmiermittel-Tabelle Table of lubricants Tableau des lubrifiants Tabla de lubricantes					61
22	Nummernverzeichnis Numerical index Tableau des numéros Índice numérico					62

00-000 000-00

Hauptgruppenteil, bestehend aus: Gruppenteilen oder Gruppenteilen und Einzelteilen oder Gruppenteilen, Einzelteilen und Einzelteilen mit Ergänzung.
(Siehe Einrahmungen auf den Bildseiten).

00-000 000-00

Gruppenteil, bestehend aus: Einzelteilen oder Einzelteilen und Einzelteilen mit Ergänzung.
(Siehe Einrahmungen auf den Bildseiten)

00-000 000-00

Einzelteil mit Ergänzung (siehe Einrahmungen auf den Bildseiten)
z.B. Stelling mit Schrauben, Nadelstange mit Befestigungsschraube zur Nadel, usw.

00-000 000-00

Einzelteil

- A** Ausführung A (für feine Materialien)
- B** Ausführung B (für mittlere Materialien)
- C** Ausführung C (für mittelschwere Materialien)
- D** Ausführung D (für schwere Materialien)
- H1** Obertransporthub 3,0 mm; Stoffdurchgang 7,0 mm.
- H2** Obertransporthub 5,5 mm; Stoffdurchgang 7,0 mm.
- S** Für Stoff
- L** Für Leder
- N2,5** Stichlänge 2,5 mm
- 4,5** Stichlänge 4,5 mm
- N** Stichlänge 6,0 mm
- V** Vorwärtsstich
- VR** Vorwärts- und Rückwärtsstich
- Unterklassenabhängig, Teilenummer siehe separate Unterklassen-Ausstattung.
- 0** Unterklassenzugehörigkeit siehe separate Unterklassen-Ausstattung.
- 0/4** Unterklassen- und ausführungsartabhängig.
- 3/1** Gesichert mit Loctite.
- 4** Ausführungsart (A; B; C oder D) bei Bestellung angeben.
- 5** Nähmuster einsenden.
- 6** Nadeldicke und Spitzenform bei Bestellung angeben.
- 28** Sonderausführung
- 28/1** Sonderausführung, Fadenbremse.
- 30** Frühere Ausführung, im Ersatzfall wieder bestellen.
- 30/0** Frühere Ausführung, nicht mehr im Programm.
- 30/40** Frühere Ausführung, ersetzt durch Nr. 91-019 619-90; 91-100 341-15; 91-100 342-15.
- 30/43** Frühere Ausführung, ersetzt durch Nr. 11-210 168-15; 91-007 687-05; 91-013 106-45; 91-169 132-15.

- 30/44** Frühere Ausführung, ersetzt durch Nr. 11-210 168-15; 91-169 132-15.
- 30/45** Frühere Ausführung, ersetzt durch Nr. 91-000 335-15; 91-011 754-05.
- 30/46** Frühere Ausführung, ersetzt durch Nr. 91-100 341-15; 91-100 342-15.
Kegelradgehäuse Nr. 91-010 127-90, wenn vorhanden, entfernen.
- 30/47** Frühere Ausführung, wird durch Fetten der Kegelräder mit Shell-Retinax G, Bestellnummer siehe Seite 61, nicht mehr gebraucht.
- 30/48** Frühere Ausführung, ersetzt durch Nr. 91-019 619-90.
- 30/49** Kegelradgehäuse Nr. 91-010 121-90; 91-019 525-90 durch Nr. 91-019 619-90 ersetzen, wenn nicht schon vorhanden.
- 32** Beim Einbau dieses Teils wird für die Paßgenauigkeit zum Anschlußteil keine Garantie übernommen; zweckmäßig vollständiges Aggregat bestellen.
- 35** Bei Montage bohren und verstiften.
- 40/4** Fetten mit Shell-Retinax G, Bestellnummer siehe Seite 61.
- 40/6** Füllen mit Sewtrol EL, Bestellnummer siehe Seite 61.
- 40/7** Tränken mit Sewtrol EL, Bestellnummer siehe Seite 61.
- 40/8** Tränken mit technischem Weißöl, Bestellnummer siehe Seite 61.
- 60/1** Wahlweise mit Stichstellerskala Nr. 91-013 130-25 oder 91-010 629-25.
- 60/2** Wahlweise mit Stichstellerskala Nr. 91-012 493-25 oder 91-102 405-25.
- 60/3** Wahlweise mit Stichstellerskala Nr. 91-009 649-25 oder 91-012 492-25.
- 90/1** Für Wechselstrom
- 90/2** Für Drehstrom
- 90/5** Zum Anschluß von Positionsgeber Quick B/T an Steuerkasten mit 4-poliger Buchse.
- 90/6** Zum Anschluß von Positionsgeber Quick B/K an Steuerkasten mit 7-poliger Buchse.
- 90/7** Langsamnäheinrichtung abschaltbar.
- 90/9** Für Motoren mit 8-stelliger Typennummer.
- 90/11** Weitere Unterklassenteile siehe separate Unterklassen-Ausstattung.
- 90/12** Kegelradgehäuse Nr. 91-010 127-90, wenn vorhanden, entfernen.
- 95** x-Wert = Außendurchmesser in mm, bei Bestellung angeben.
- 95/1** x-Wert = Stichlänge, bei Bestellung angeben.

00-000 000-00

Assembly, consisting of: sub-assemblies or sub-assemblies and component parts or sub-assemblies, component parts and component plus complementary parts.
(See the framed-in sections on the illustration pages).

00-000 000-00

Sub-assembly, consisting of: component parts or component parts and component plus complementary parts.
(See the framed-in sections on the illustration pages).

00-000 000-00

Component part with complementary parts (see the framed-in sections on the illustration pages).
e.g. collar with screws, needle bar with needle set screw, etc.

00-000 000-00

Component part

- A** Model A for sewing thin and lightweight materials.
- B** Model B for sewing medium-weight materials.
- C** Model C for sewing medium-heavy materials.
- D** Model D for sewing heavy-weight materials.
- H1** Vibrating presser lift 3.0 mm, fabric clearance 7.0 mm.
- H2** Vibrating presser lift 5.5 mm, fabric clearance 7.0 mm.
- S** For fabric
- L** For leather
- N2,5** Stitch length 2.5 mm.
- 4,5** Stitch length 4.5 mm.
- N** Stitch length 6.0 mm.
- V** Forward feed
- VR** Forward and reverse feed.
- Subclass-dependent, for part number see subclass listing.
- 0** To determine subclass see subclass listing.
- 0/4** Dependent on model, version and subclass.
- 3/1** Secured with Loctite.
- 4** Model (A, B, C or D) to be stated on order.
- 5** Submit sewing sample.
- 6** Needle size and style of point to be stated on order.
- 28** Special version
- 28/1** Special version, thread retainer.
- 30** Earlier version, to be re-ordered for replacement purposes.
- 30/0** Earlier version, no longer produced.
- 30/40** Earlier version, replaced by Nos. 91-019 619-90; 91-100 341-15; 91-100 342-15.
- 30/43** Earlier version, replaced by Nos. 11-210 168-15; 91-007 687-05; 91-013 106-45; 91-169 132-15.

- 30/44** Earlier version, replaced by Nos. 11-210 168-15; 91-169 132-15.
- 30/45** Earlier version, replaced by Nos. 91-000 335-15; 91-011 754-05.
- 30/46** Earlier version, replaced by Nos. 91-100 341-15; 91-100 342-15.
- 30/47** Earlier version, no longer required because bevel gears are greased with Shell-Retinax G (for ordering number see page 61).
- 30/48** Earlier version, replaced by No. 91-019 619-90.
- 30/49** Bevel gear housings Nos. 91-010 121-90 and 91-019 525-90 to be replaced by No. 91-019 619-90.
- 32** For the fitting of this part no guarantee is accepted for accuracy of tolerance with the corresponding part. It is advisable to order a complete assembly.
- 35** To be drilled and pinned after assembly.
- 40/4** Grease with Shell Retinax G, Ordering No. see page 61.
- 40/6** Top up with Sewtrol EL, Ordering No. see page 61.
- 40/7** Soak with Sewtrol EL, Ordering No. see page 61.
- 40/8** Soak with white oil, Ordering No. see page 61.
- 60/1** With stitch length scale No. 91-013 130-25 or 91-010 629-25.
- 60/2** With stitch length scale No. 91-012 493-25 or 91-102 405-25.
- 60/3** With stitch length scale No. 91-009 649-25 or 91-012 492-25.
- 90/1** For single-phase A.C.
- 90/2** For three-phase A.C.
- 90/5** For connecting Quick synchronizer B/T to control box, with 4-pin plug.
- 90/6** For connecting Quick synchronizer B/K to control box, with 7-pin plug.
- 90/7** Inching device disengageable.
- 90/9** For motors with 8-digit model number.
- 90/11** For other subclass-parts see subclass listing.
- 90/12** Remove bevel gear housing No. 91-010 127-90, if applicable.
- 95** x-suffix = outside dia. in mm, to be stated on order.
- 95/1** x-suffix = stitch length, to be stated on order.

00-000 000-00

Groupe principal de pièces, comprenant: des groupes de pièces ou des groupes de pièces et des pièces détachées ou des groupes de pièces, des pièces détachées et des pièces détachées avec des pièces complémentaires (Voir parties encadrées sur illustrations).

00-000 000-00

Groupe de pièces, comprenant: des pièces détachées ou des pièces détachées et des pièces détachées avec pièces complémentaires (Voir parties encadrées sur illustrations).

00-000 000-00

Pièce détachée avec pièces complémentaires (Voir parties encadrées sur illustrations).
Par exemple, bague avec vis, barre à aiguille avec vis de fixation d'aiguille, etc.

00-000 000-00

Pièce détachée

- A** Modèle A pour la couture de matières fines et légères.
- B** Modèle B pour la couture de matières moyennes.
- C** Modèle C pour la couture de matières mi-lourdes.
- D** Modèle D pour la couture de matières lourdes.
- H1** Course du pied entraîneur 3,0 mm; passage sous les pieds 7,0 mm.
- H2** Course du pied entraîneur 5,5 mm; passage sous les pieds 7,0 mm.
- S** Pour tissu
- L** Pour cuir
- N2,5** Longueur du point 2,5 mm.
- 4,5** Longueur du point 4,5 mm
- N** Longueur du point 6,0 mm.
- V** Marche avant
- VR** Marche avant/arrière
- Fonction de la sous-classe, pour le numéro de la pièce, voir équipement de sous-classes.
- 0** Appartenance de sous-classe, voir équipement de sous-classes.
- 0/4** Fonction du modèle, de la version et de la sous-classe.
- 3/1** Bloqué par Loctite
- 4** Préciser la version (A; B; C ou D) à la commande.
- 5** Joindre échantillons de couture.
- 6** Préciser la grosseur de l'aiguille et la forme de la pointe à la commande.
- 28** Version spéciale
- 28/1** Version spéciale, frein de fil.
- 30** Ancienne version, à commander à nouveau pour échange.
- 30/0** Ancienne version, retirée du programme.
- 30/40** Ancienne version, remplacée par nos 91-019 619-90; 91-100 341-15; 91-100 342-15.
- 30/43** Ancienne version, remplacée par nos 11-210 168-15; 91-007 687-05; 91-013 106-45; 91-169 132-15.

- 30/44** Ancienne version, remplacée par nos 11-210 168-15; 91-169 132-15.
- 30/45** Ancienne version, remplacée par nos 91-000 335-15; 91-011 754-05.
- 30/46** Ancienne version, remplacée par nos 91-100 341-15; 91-100 342-15.
Enlever le carter n° 91-010 127-90 de l'engrenage conique, s'il existe.
- 30/47** Ancienne version, n'est plus nécessaire, les pignons coniques étant graissés par de la Shell-Retinax G (n° de commande, voir page 61).
- 30/48** Ancienne version, remplacée par n° 91-019 619-90.
- 30/49** S'il n'existe pas déjà, remplacer le carter de l'engrenage conique n° 91-010 121-90; 91-019 525-90 par celui, n° 91-019 619-90.
- 32** Aucune garantie ne pourra être assurée quant à la précision d'ajustage de cette pièce avec la pièce correspondante; il est indiqué de commander un mécanisme complet.
- 35** Percée et goupillée après montage.
- 40/4** Graisser avec de la graisse Shell-Retinax-G: n° de commande, voir page 61.
- 40/6** Remplir de Sewtrol EL, n° de commande, voir page 61.
- 40/7** Imbiber de Sewtrol EL: n° de commande, voir page 61.
- 40/8** Imbiber d'huile blanche: n° de commande, voir page 61.
- 60/1** Au choix avec échelle graduée n° 91-013 130-25 ou 91-010 629-25.
- 60/2** Au choix échelle graduée n° 91-012 493-25 ou 91-102 405-25.
- 60/3** Au choix avec échelle graduée n° 91-009 649-25 ou 91-012 492-25.
- 90/1** Pour du courant alternatif.
- 90/2** Pour du courant triphasé.
- 90/5** Pour raccorder le synchronisateur Quick B/T sur la boîte de contrôle à prise à 4 pôles.
- 90/6** Pour raccorder le synchronisateur Quick B/K sur la boîte de contrôle à prise à 7 pôles.
- 90/7** Réducteur de vitesse, débrayable.
- 90/9** Pour moteurs avec numéro de modèle à 8 chiffres.
- 90/11** Pour d'autres pièces de sous-classes, voir „Liste d'équipement des sous-classes”.
- 90/12** Enlever le carter n° 91-010 127-90 de l'engrenage conique, s'il existe.
- 95** Valeur x = diamètre extérieur en mm; à préciser à la commande.
- 95/1** Valeur x = longueur du point à préciser à la commande.

00-000 000-00

Grupo principal de piezas, compuesto de: subgrupo de piezas o subgrupo de piezas y piezas individuales o subgrupo de piezas, piezas individuales y piezas complementarias (véase el índice numérico).

00-000 000-00

Subgrupo de piezas, compuesto de: piezas individuales o piezas individuales y piezas complementarias (véase el índice numérico).

00-000 000-00

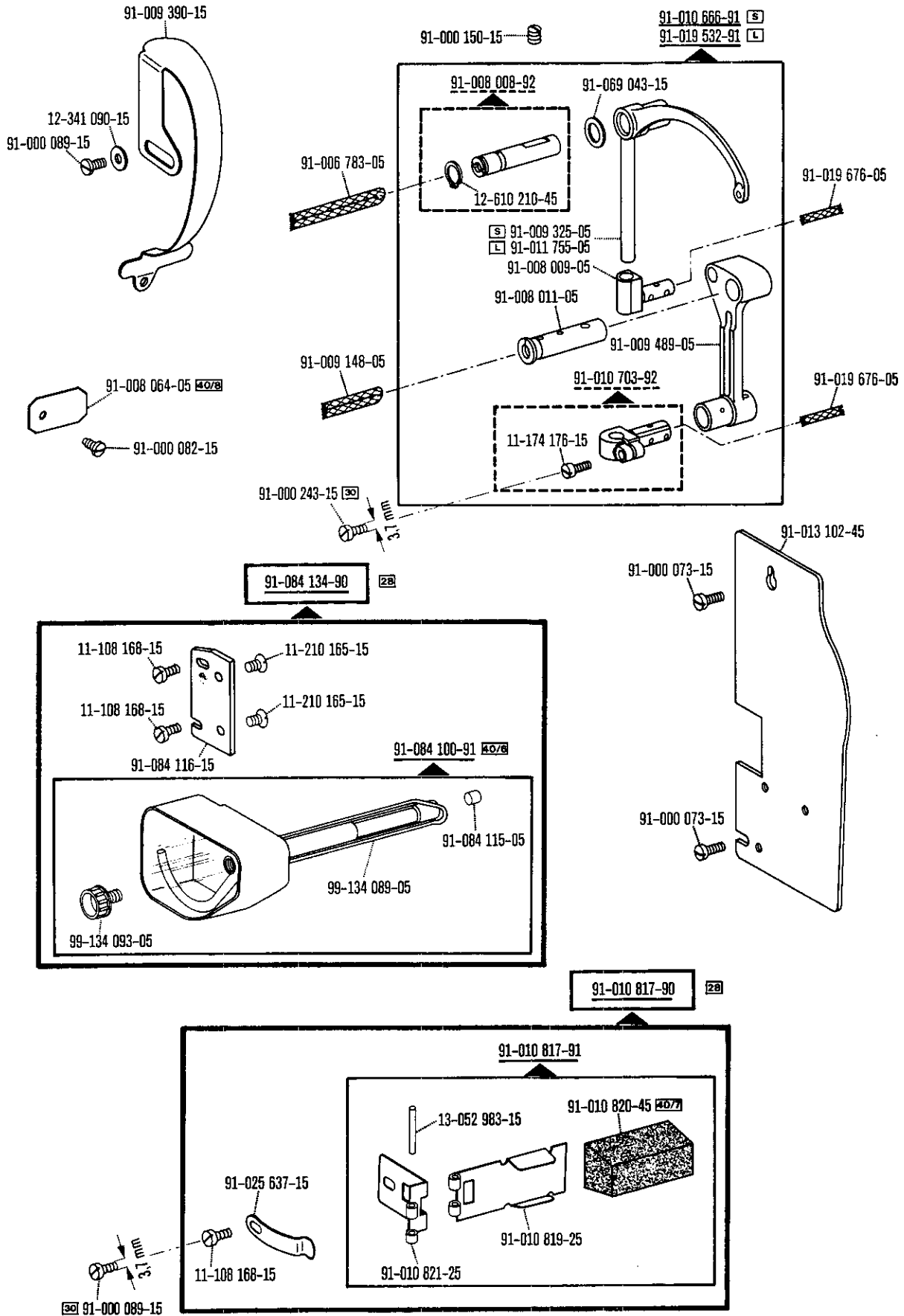
Pieza individual con pieza complementaria (véase índice numérico)
Por ejemplo: anillo de ajuste con tornillo, barra de aguja con tornillo de fijación para la aguja, etc.

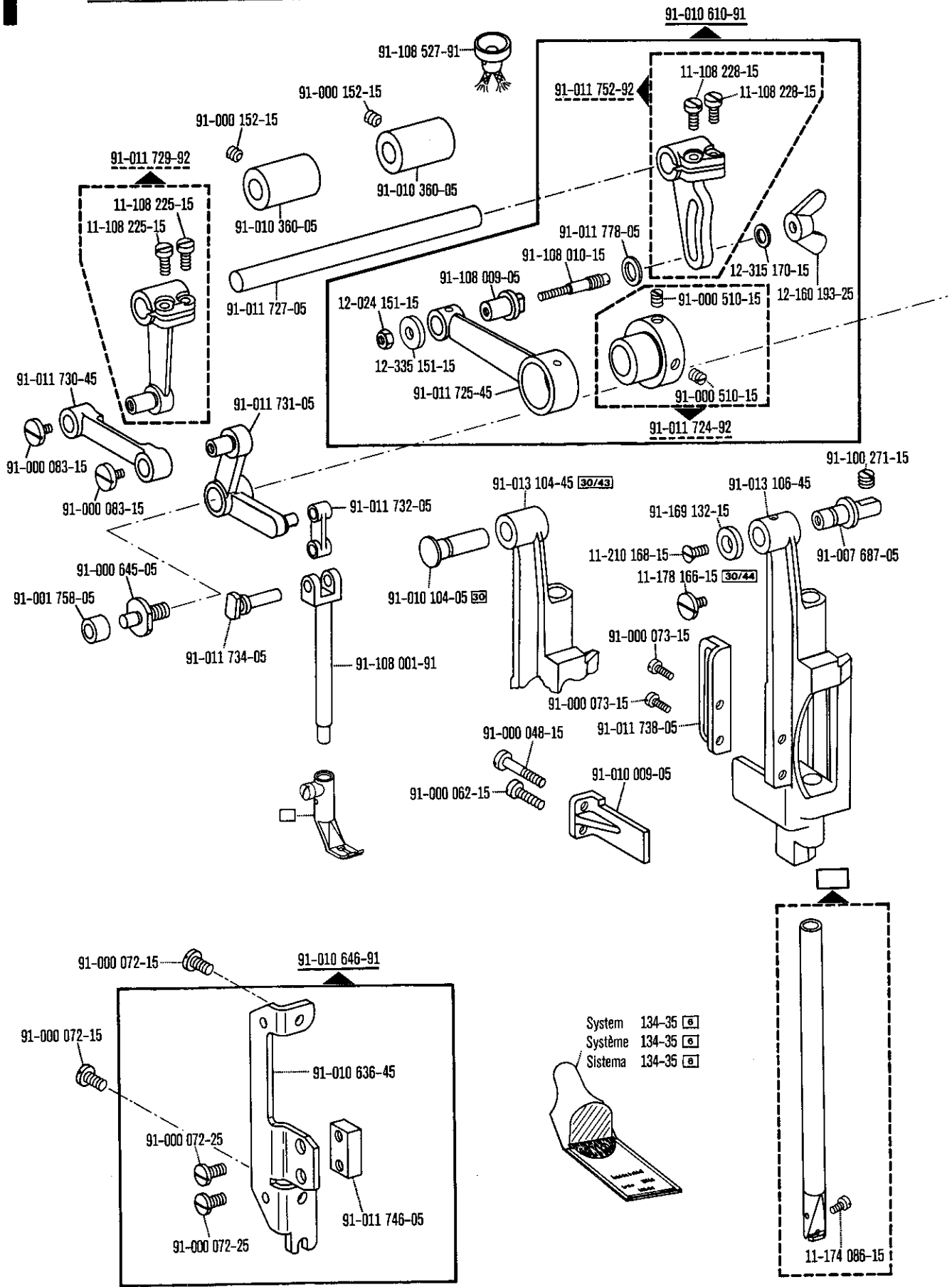
00-000 000-00

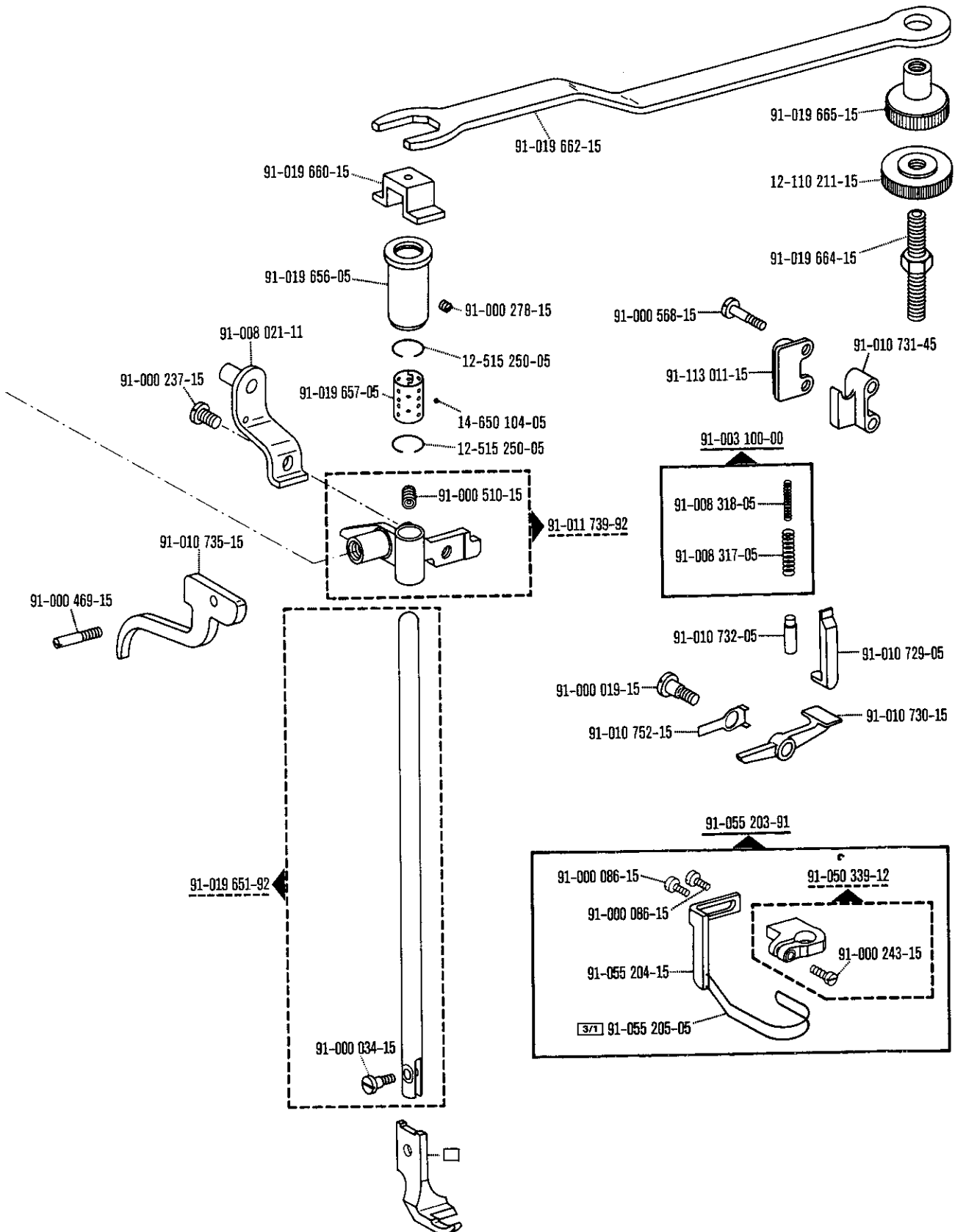
Pieza individual

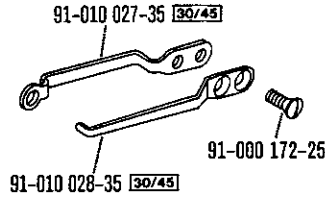
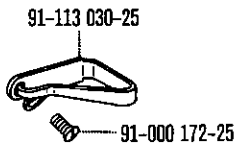
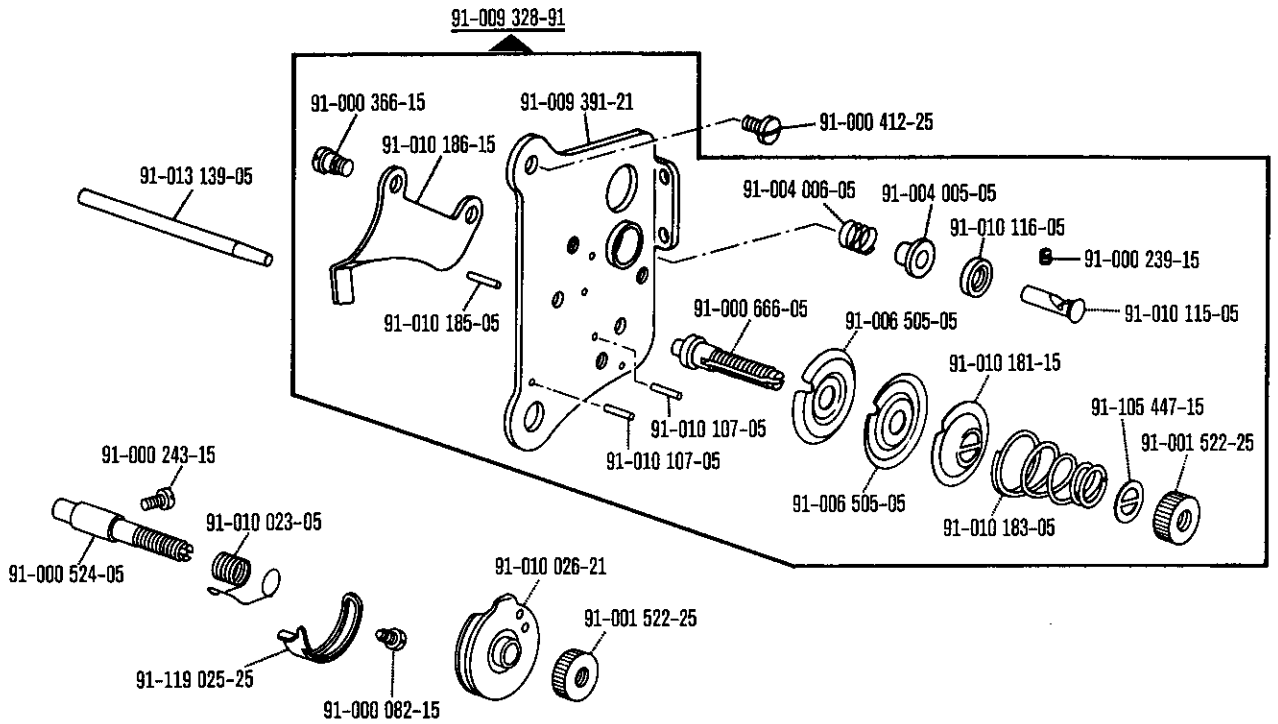
- A** Tipo A para materiales ligeros.
- B** Tipo B para materiales semiligeros.
- C** Tipo C para materiales semipesados.
- D** Tipo D para materiales pesados.
- H1** Carrera T.S. 3,0 mm; paso para el material 7,0 mm.
- H2** Carrera T.S. 5,5 mm; paso para el material 7,0 mm.
- S** Para tela
- L** Para cuero
- N2,5** Largo de puntada 2,5 mm.
- 4,5** Largo de puntada 4,5 mm.
- N** Largo de puntada 6,0 mm.
- V** Puntada en avance.
- VR** Puntada en avance y en retroceso.
- Dependientes de la subclase, para el Nº de pieza véase „Dotación de subclases”.
- 0** Para saber a qué subclase pertenece, véase „Dotación de subclases”.
- 0/4** Depende de la subclase y del tipo de máquina.
- 3/1** Asegurado con Loctite.
- 4** Indíquese el tipo en los pedidos (A; B; C ó D).
- 5** Envíese muestra de costura.
- 6** Grosor de aguja y forma de la punta, indíquese en los pedidos.
- 28** Tipo especial
- 28/1** Tipo especial, frenahilos.
- 30** Tipo anterior, en caso de sustitución pidase de nuevo.
- 30/0** Tipo anterior, fuera de programa.
- 30/40** Tipo anterior, se sustituye por los Nº 91-019 619-90; 91-100 341-15; 91-100 342-15.
- 30/43** Tipo anterior, se sustituye por los números 11-210 168-15; 91-007 687-05; 91-013 106-45; 91-169 132-15.

- 30/44** Tipo anterior, se sustituye por los № 11-210 168-15; 91-169 132-15.
- 30/45** Tipo anterior, se sustituye por los № 91-000 335-15; 91-011 754-05.
- 30/46** Tipo anterior, se sustituye por los № 91-100 341-15; 91-100 342-15.
El cárter del engranaje cónico № 91-010 127-90 deberá quitarse si existe.
- 30/47** Tipo anterior, no se usa más, ya que el engranaje cónico se engrasa con Shell-Retinox G (№ de pedido véase página 61).
- 30/48** Tipo anterior, se sustituye por el № 91-019 619-90.
- 30/49** Sustitúyase el cárter del engranaje cónico № 91-010 121-90 y № 91-019 525-90 por el № 91-019 619-90, si no existe.
- 32** Al montar esta pieza no se asume garantía alguna en cuanto a la tolerancia y precisión de ajuste respecto a la pieza correspondiente; por esta razón se recomienda pedir el grupo completo.
- 35** Deberá hacerse un taladro y colocarse un pasador después del montaje.
- 40/4** Engrase con grasa Shell-Retinox G, para el № de pedido véase la página 61.
- 40/6** Rellene con Sewtrol EL, para el № de pedido véase la página 61.
- 40/7** Empape con Sewtrol EL, para el № de pedido véase la página 61.
- 40/8** Empape con aceite blanco, para el № de pedido véase la página 61.
- 60/1** A elección, con escala graduada № 91-013 130-25 ó 91-010 629-25.
- 60/2** A elección, con escala graduada № 91-012 493-25 ó 91-102 405-25.
- 60/3** A elección, con escala graduada № 91-009 649-25 ó 91-012 492-25.
- 90/1** Para corriente alterna monofásica.
- 90/2** Para corriente alterna trifásica.
- 90/5** Para conectar el posicionador Quick B/T a la caja de mandos con enchufe de 4 polos.
- 90/6** Para conectar el posicionador Quick B/K a la caja de mandos con enchufe de 7 polos.
- 90/7** Dispositivo para costura lenta, desconectable.
- 90/9** Para motores con número de modelo de 8 cifras.
- 90/11** Para otras piezas de subclases, véase „Dotación de subclases”.
- 90/12** Quite el cárter del engranaje cónico № 91-010 127-90 si existe.
- 95** Valor x = Diámetro exterior en mm, indíquese en los pedidos. .
- 95/1** . Valor x = Largo de puntada, indíquese en los pedidos.

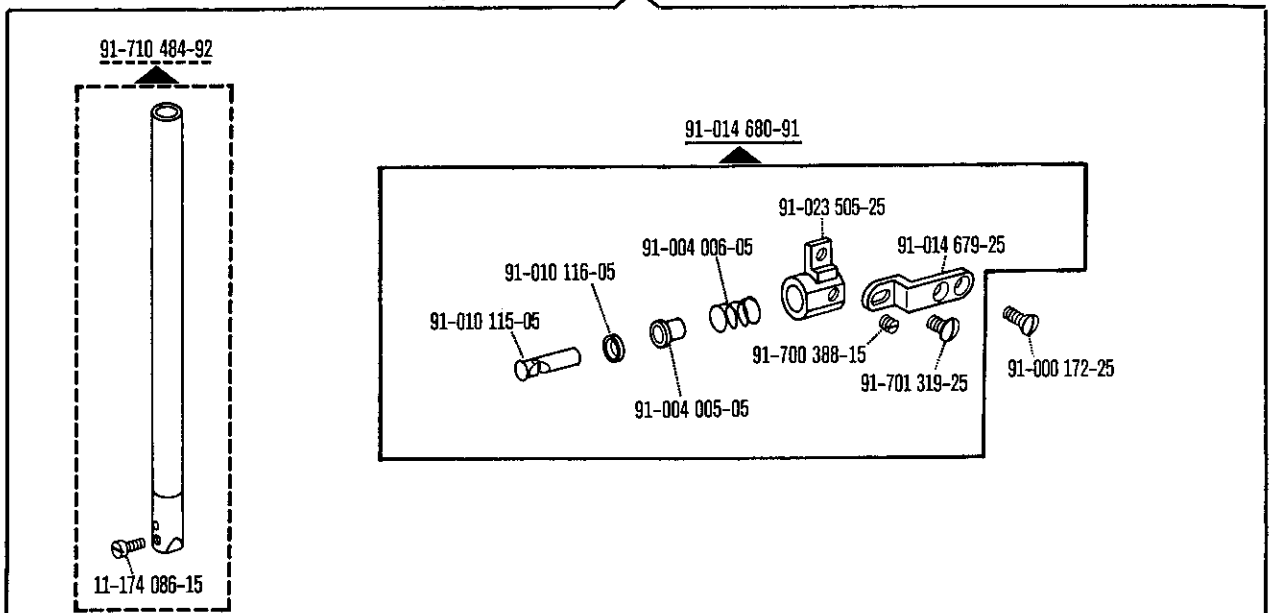


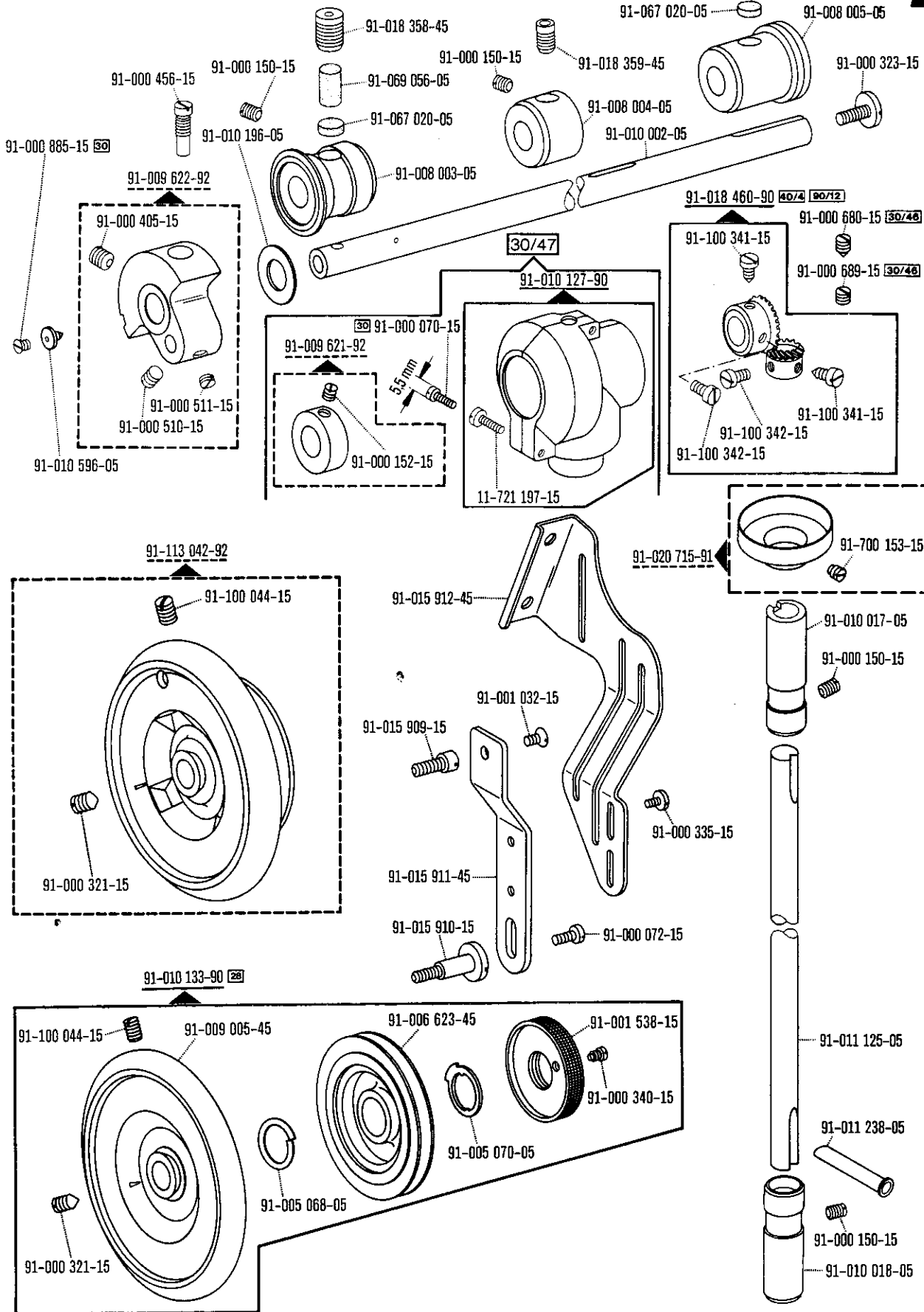


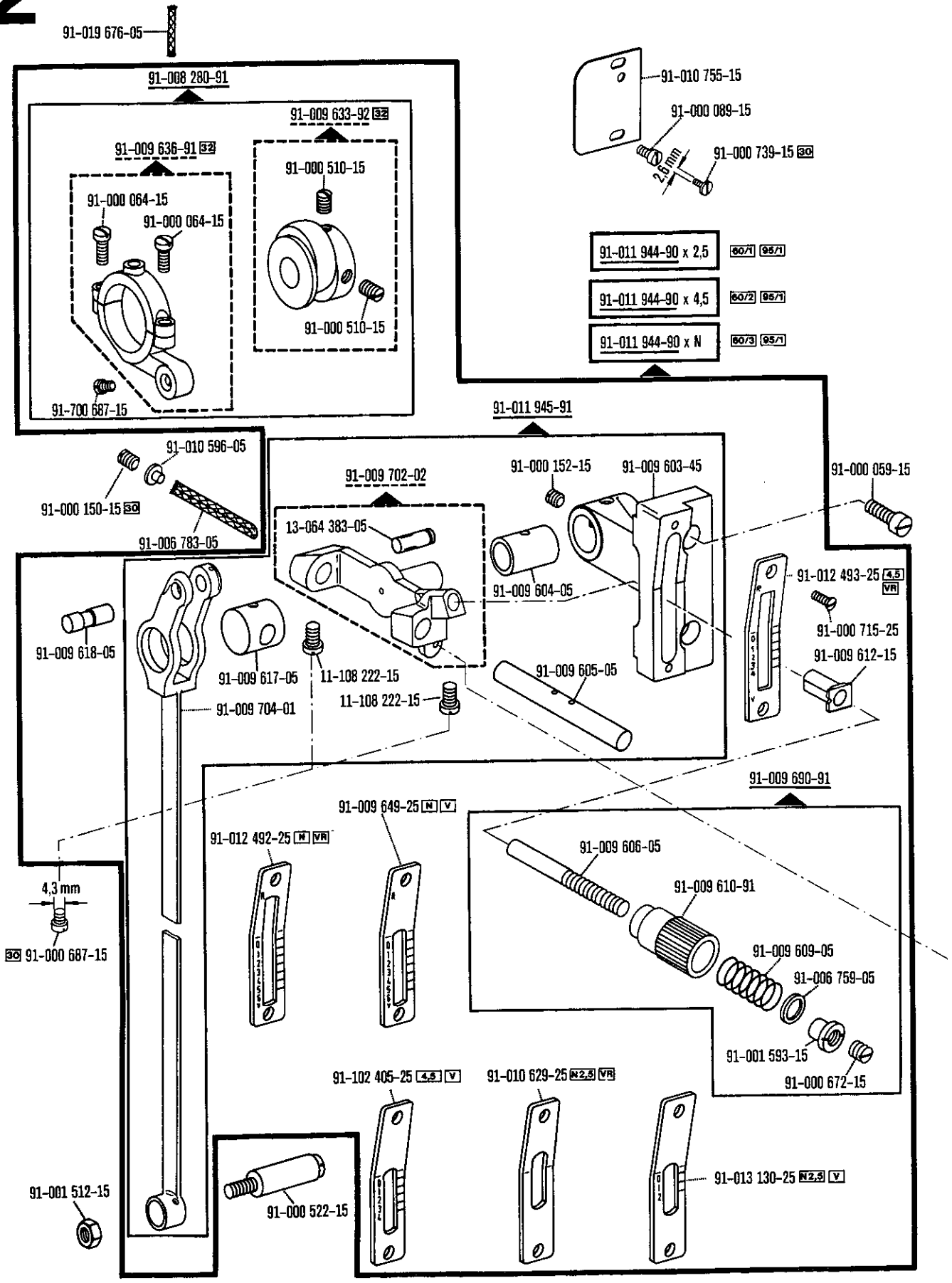


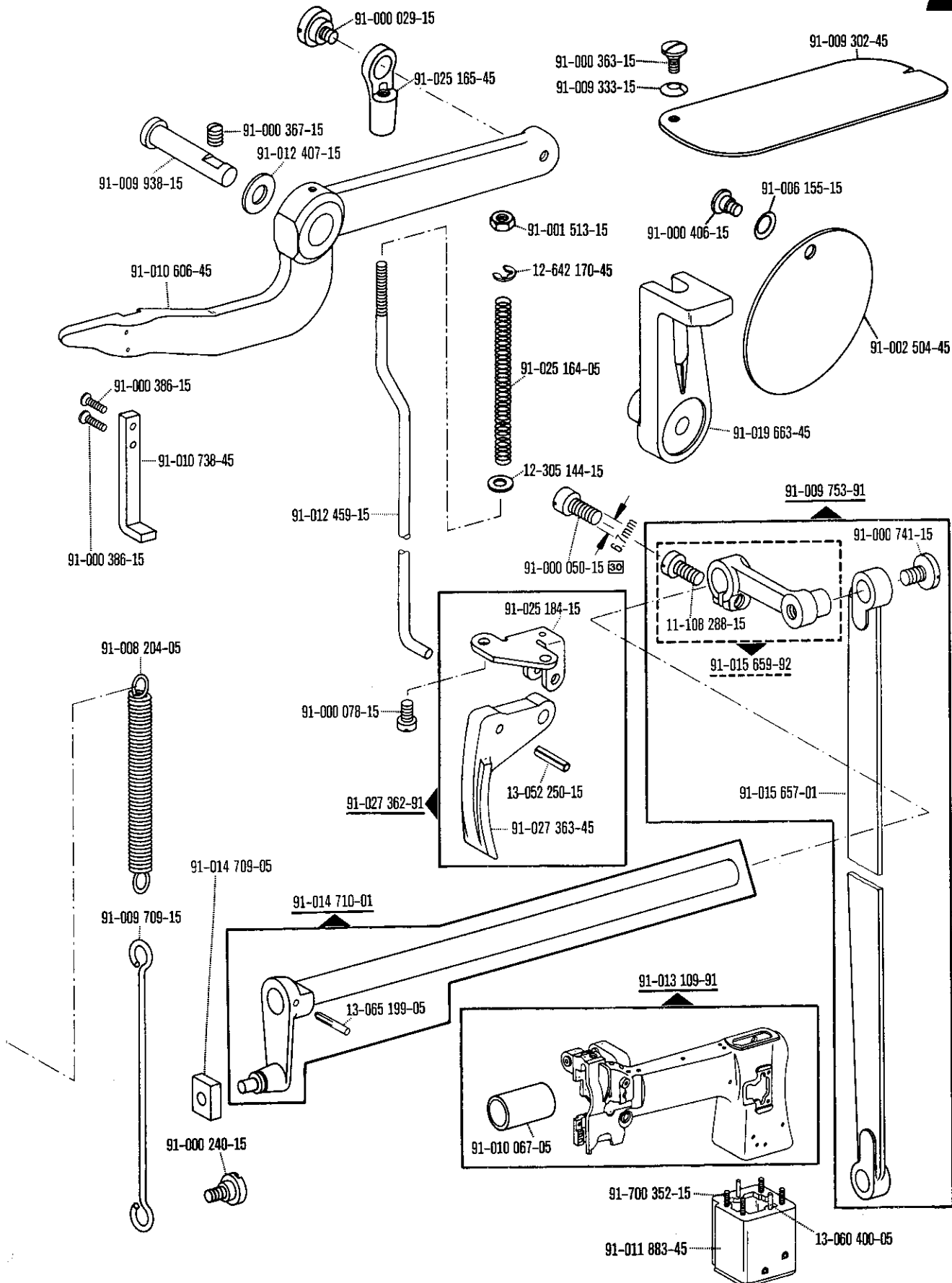


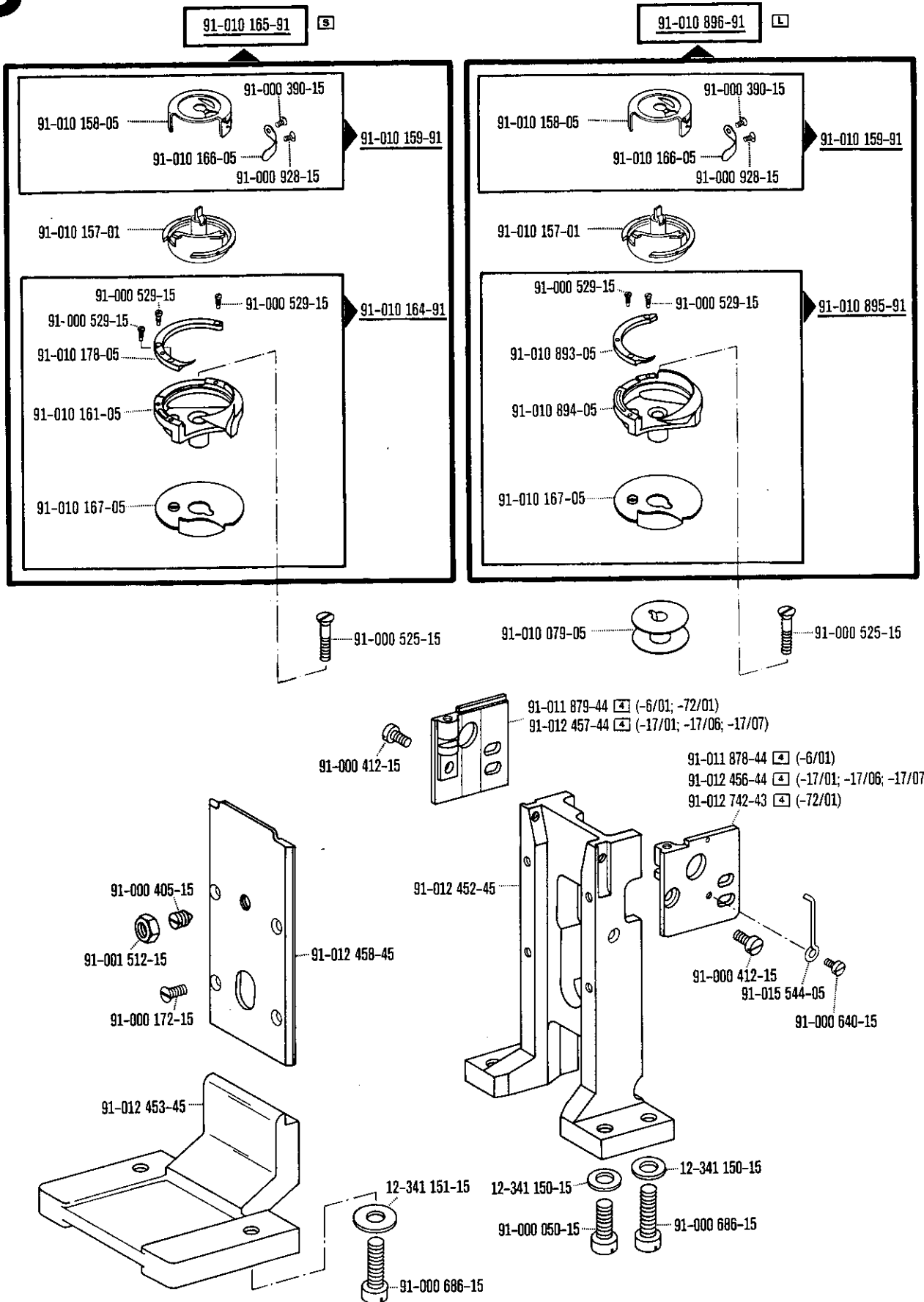
28/1

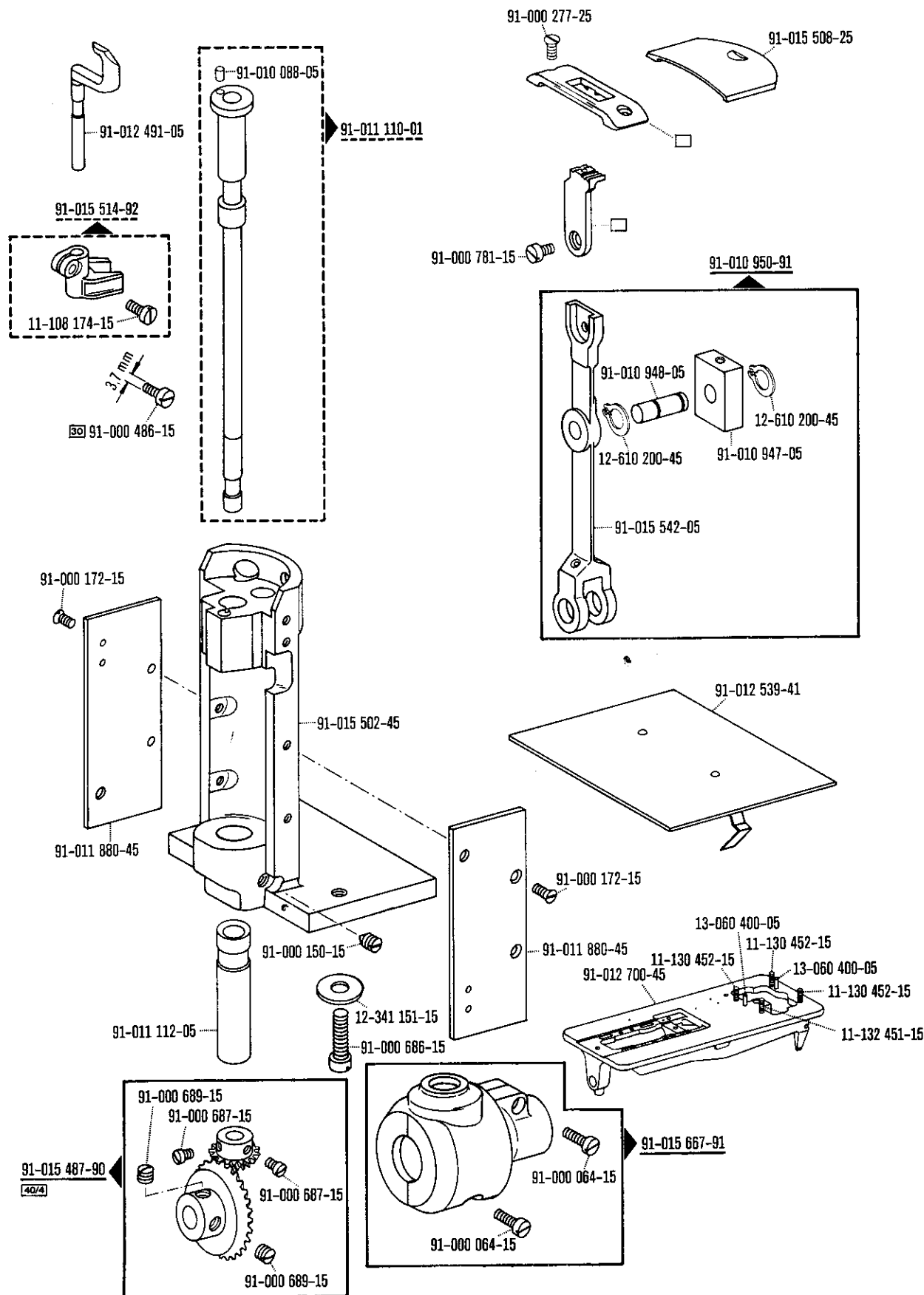


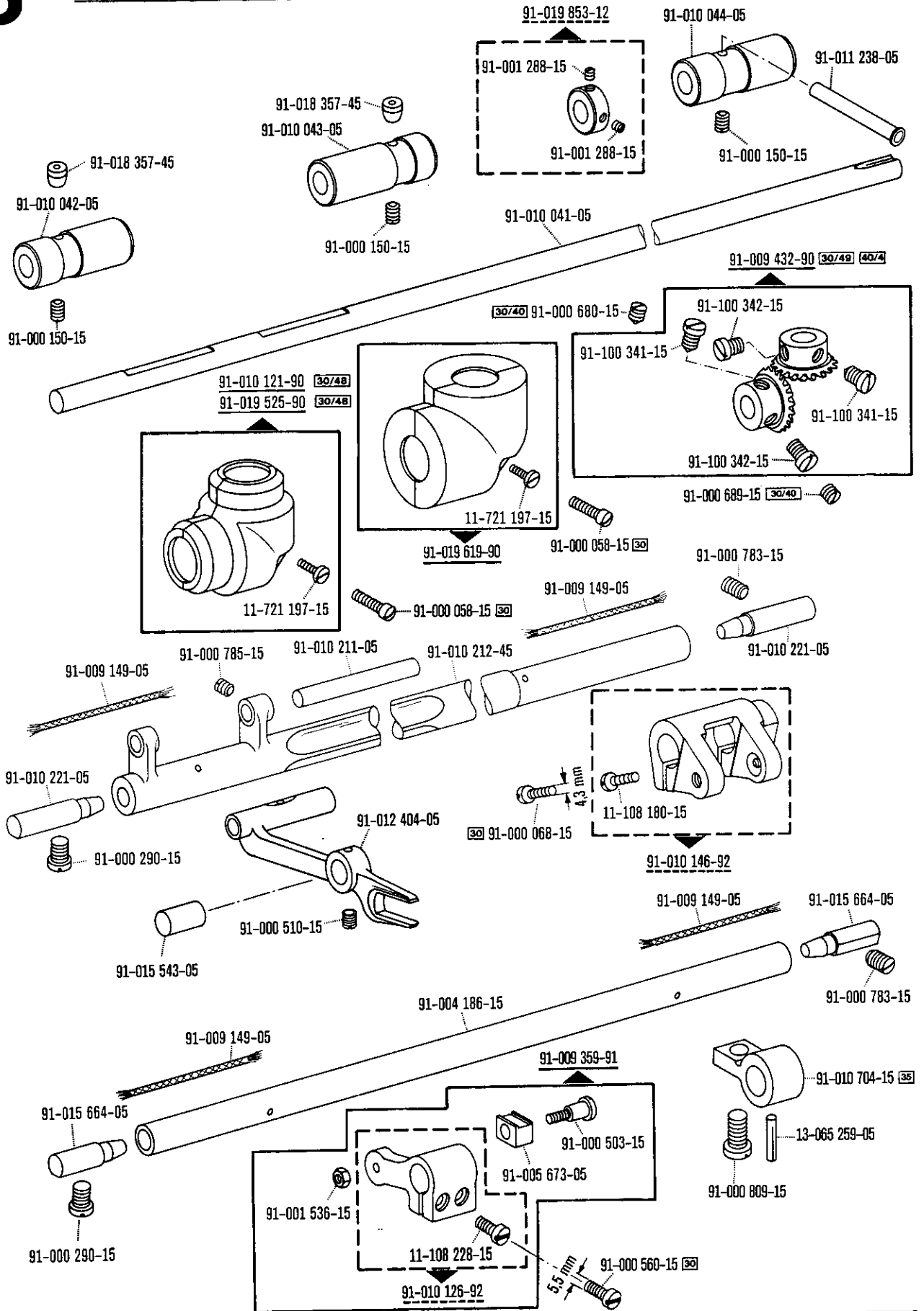


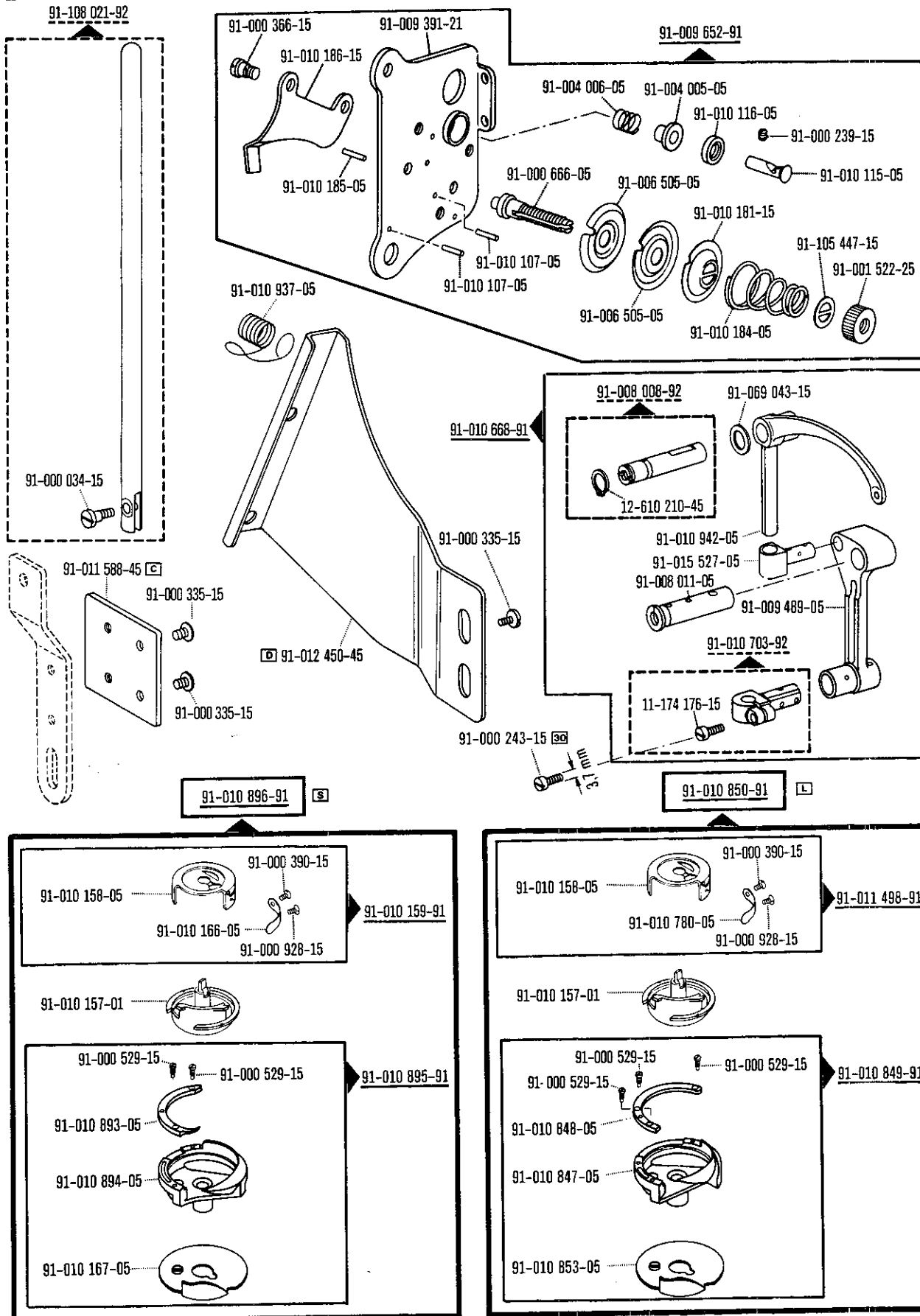


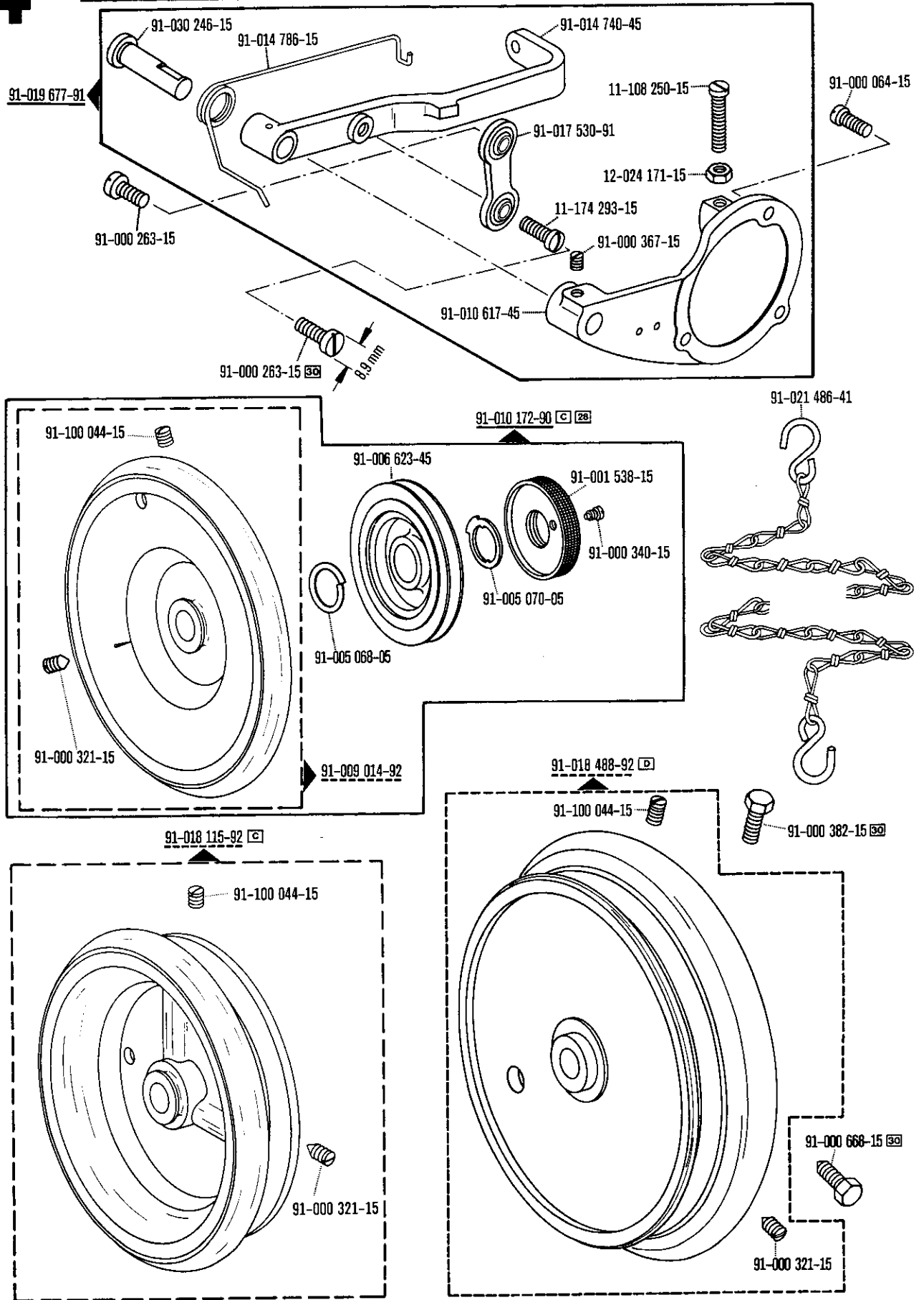


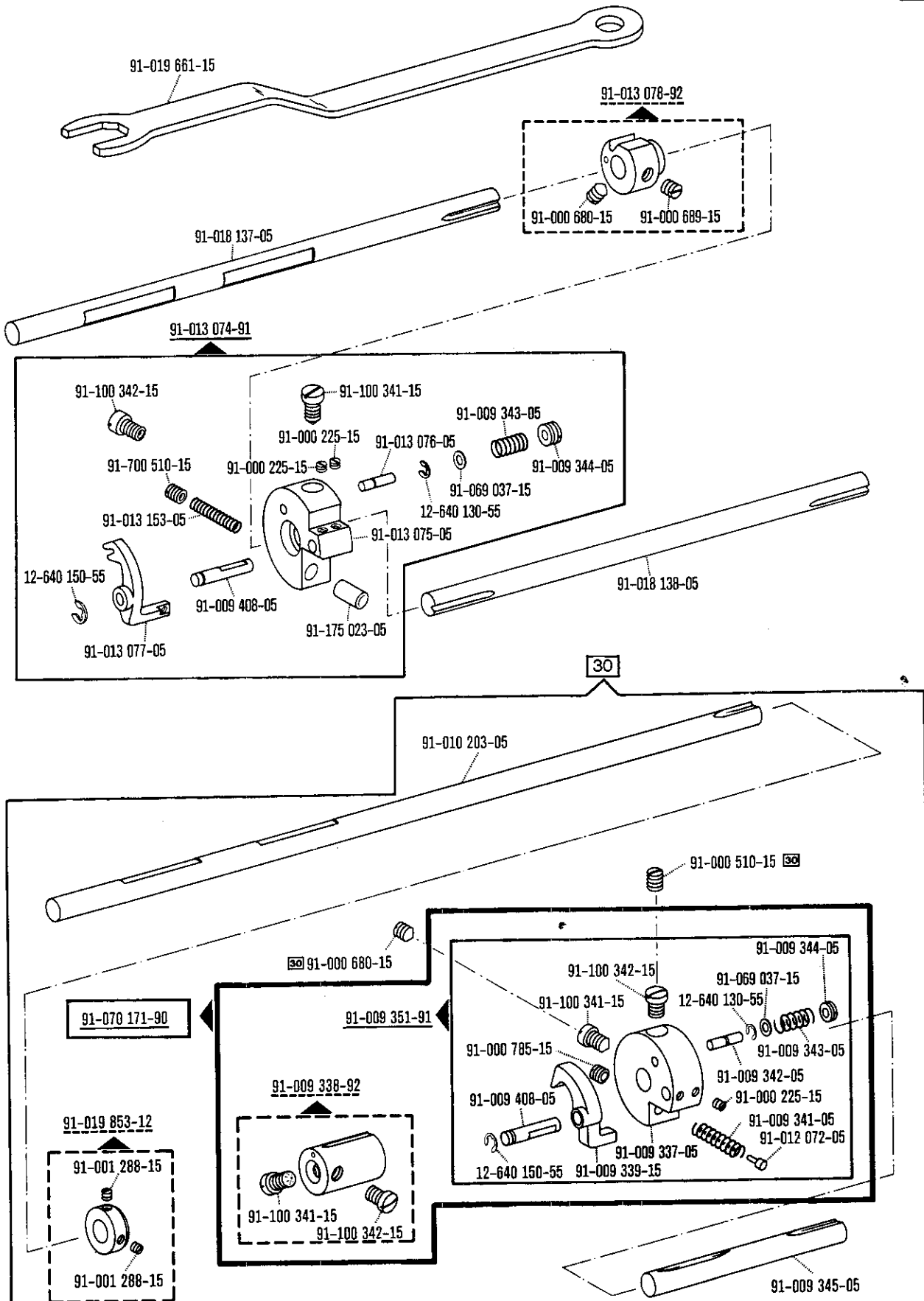








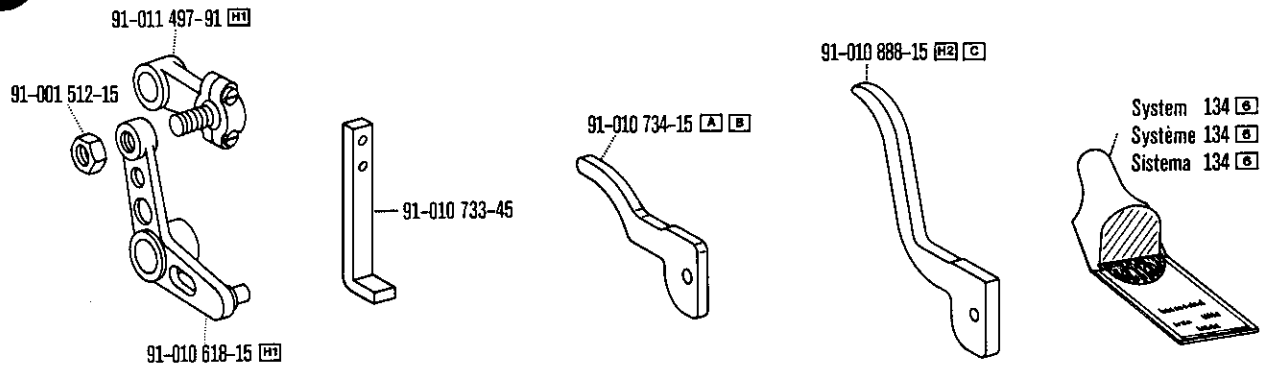




5

Pfaff 195 H1 ; **H2** (for standard parts, please refer to the Pfaff 195 H3)
(les autres pièces sont les mêmes que celles de la Pfaff 195 H3)
(las demás piezas iguales que las de la Pfaff 195 H3)

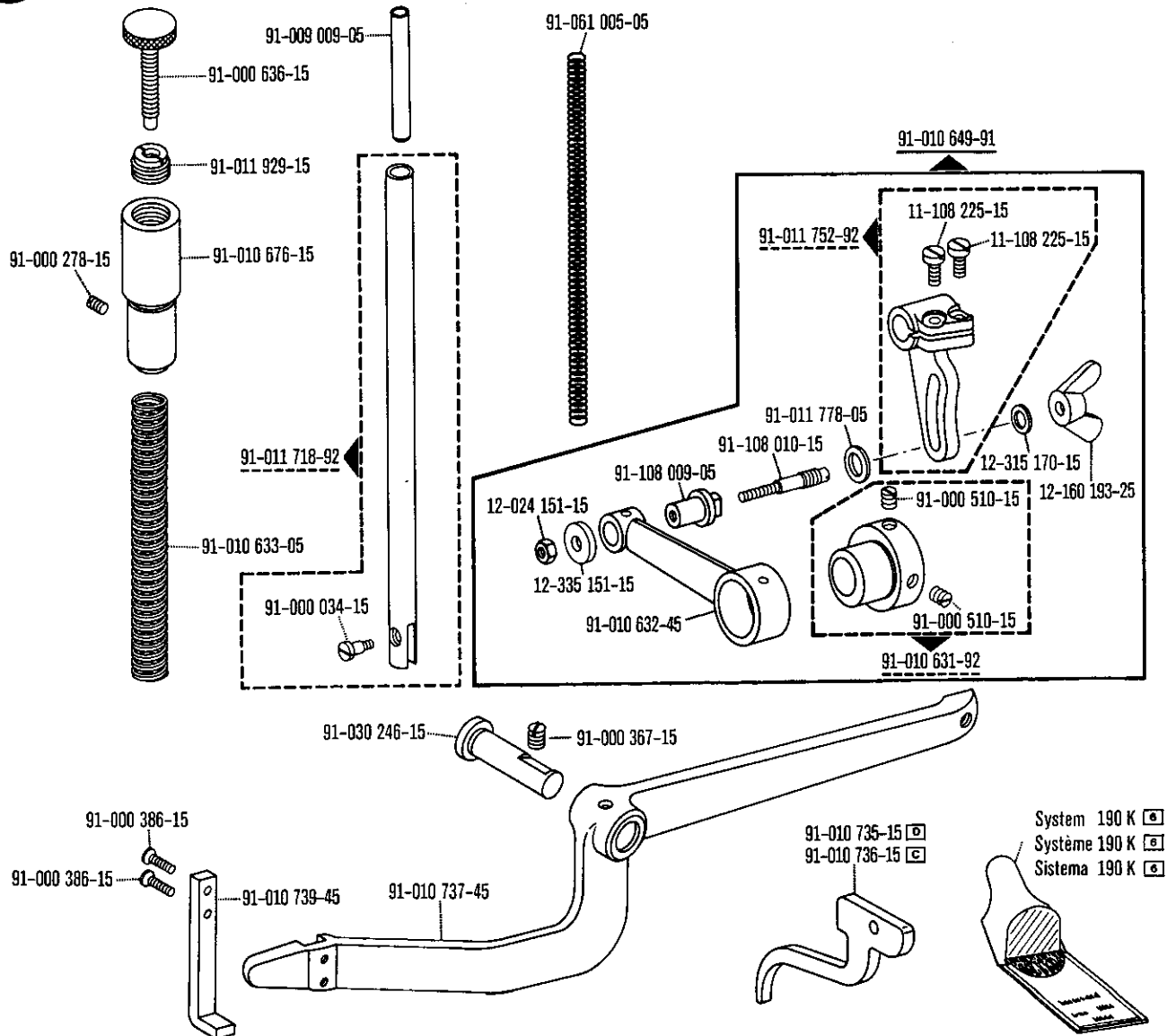
4.79

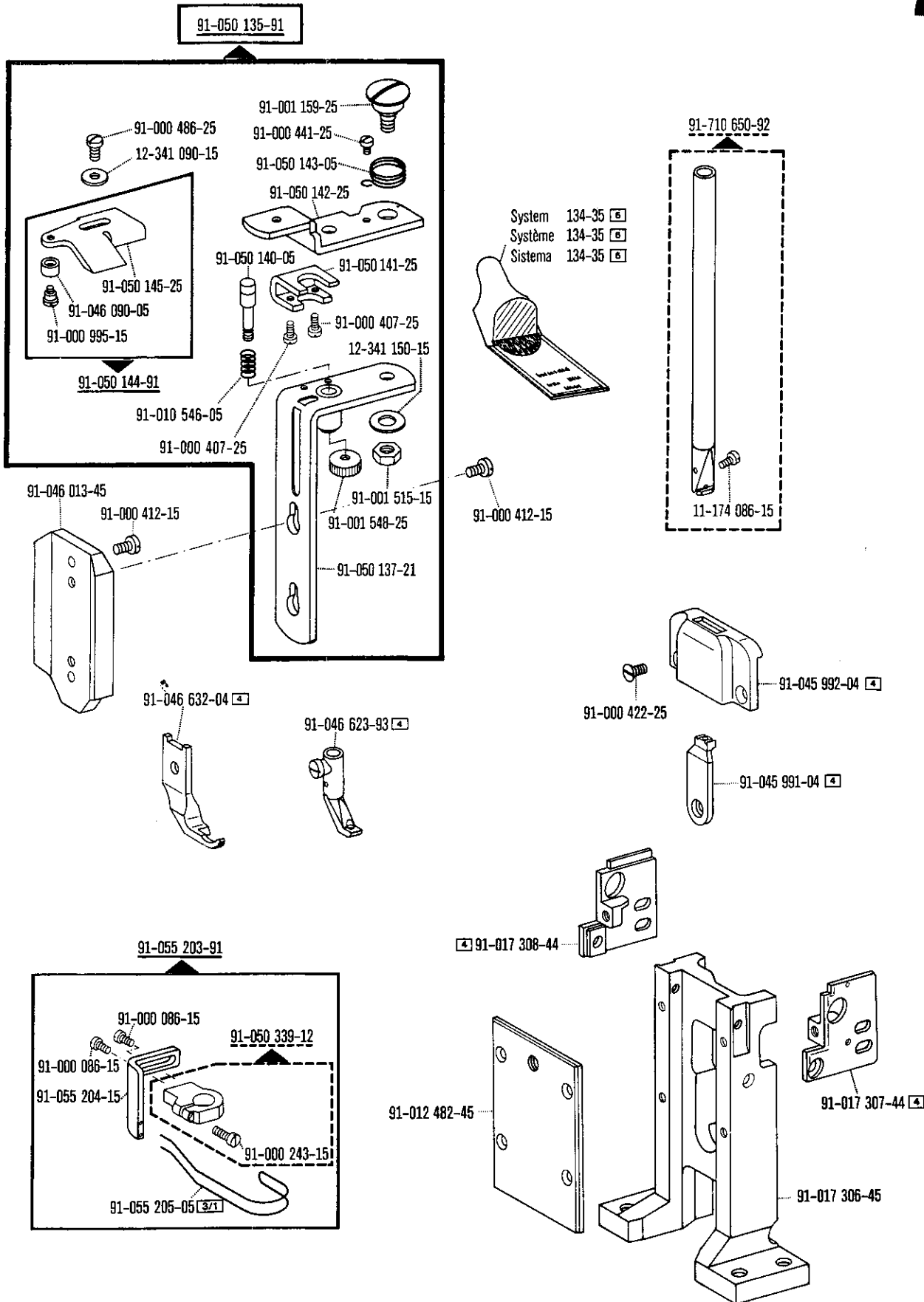


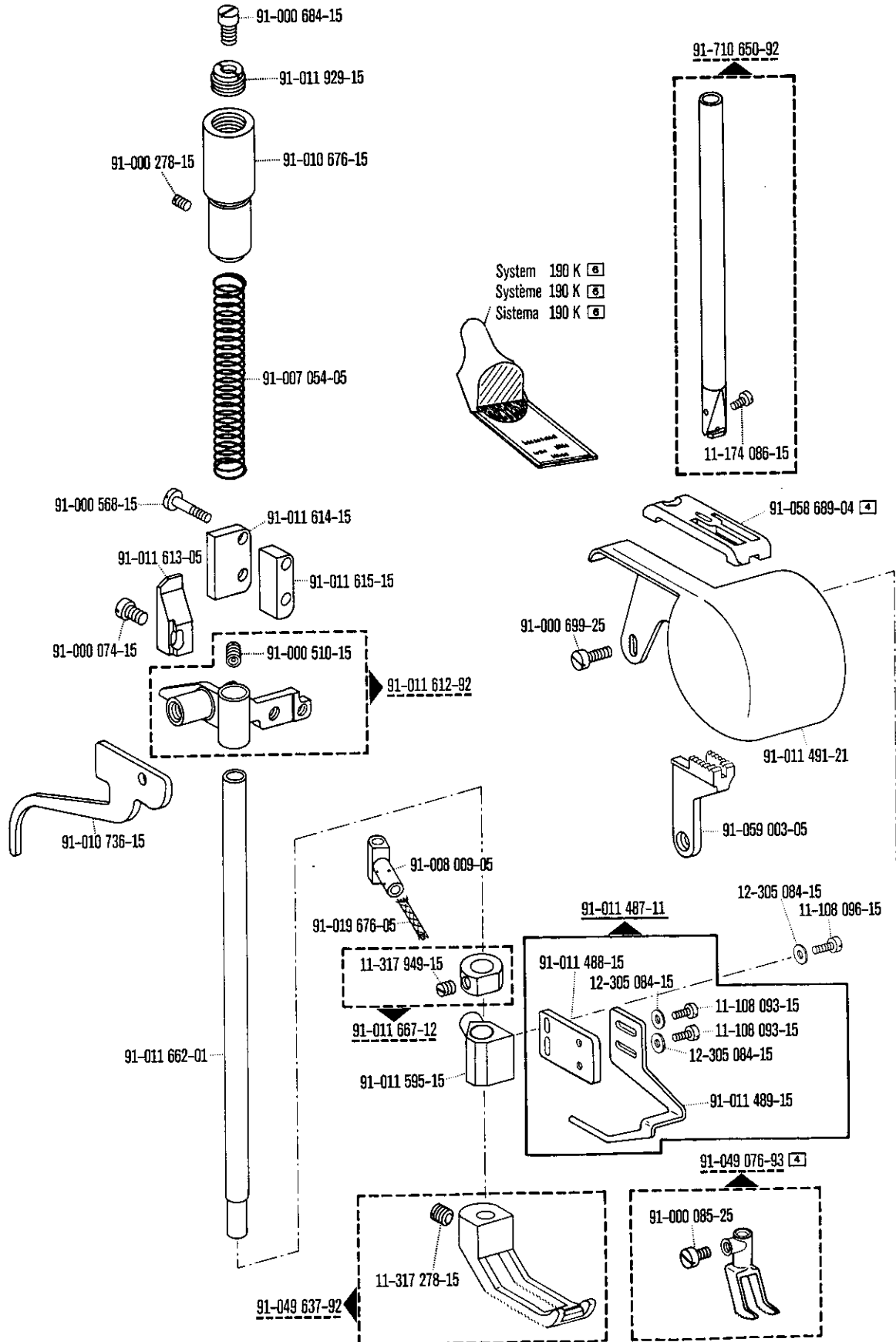
6

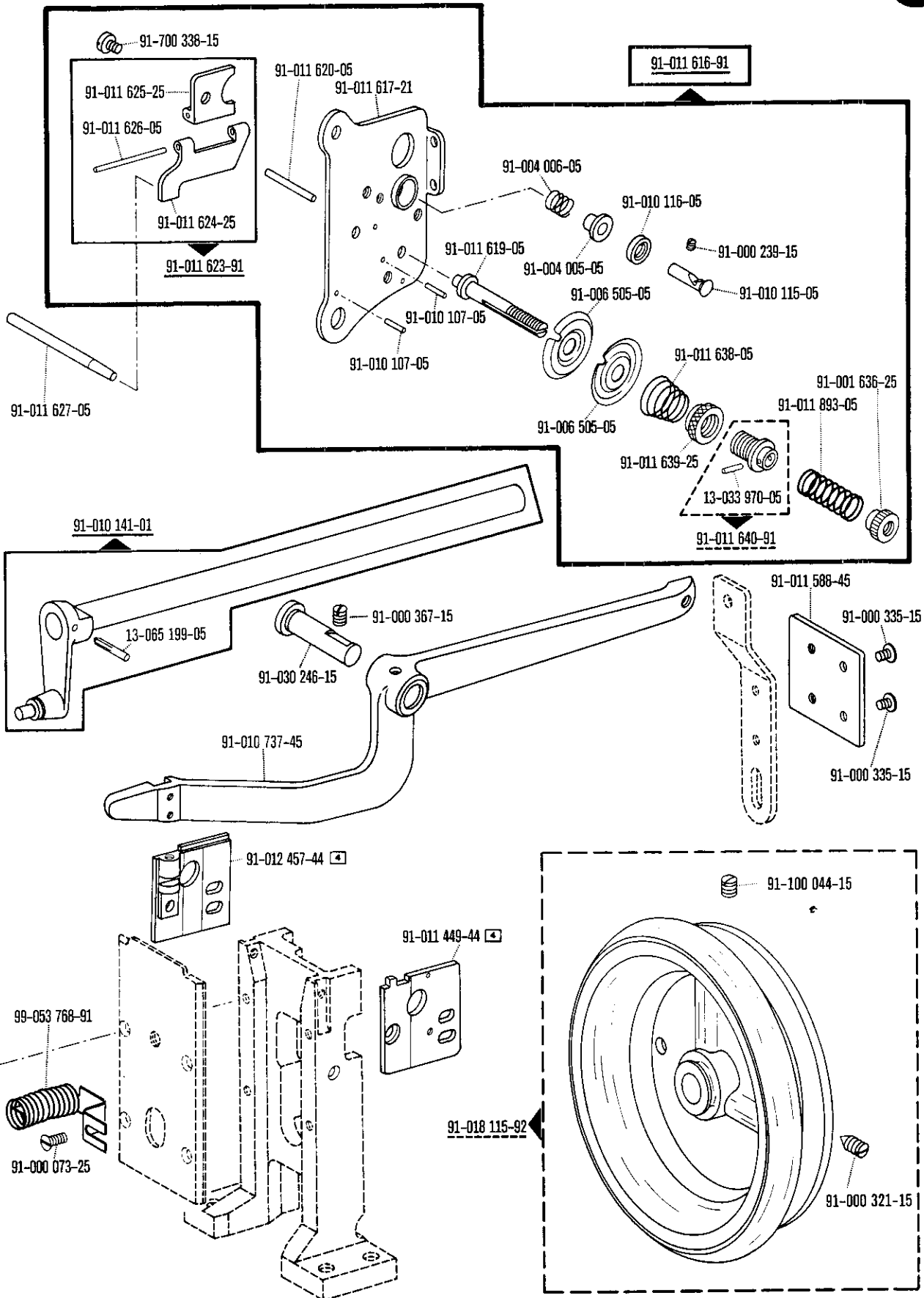
(die sonstigen Teile wie Pfaff 195 H3)
(for standard parts, please refer to the Pfaff 195 H3)
(les autres pièces sont les mêmes que celles de la Pfaff 195 H3)
(las demás piezas iguales que las de la Pfaff 195 H3)

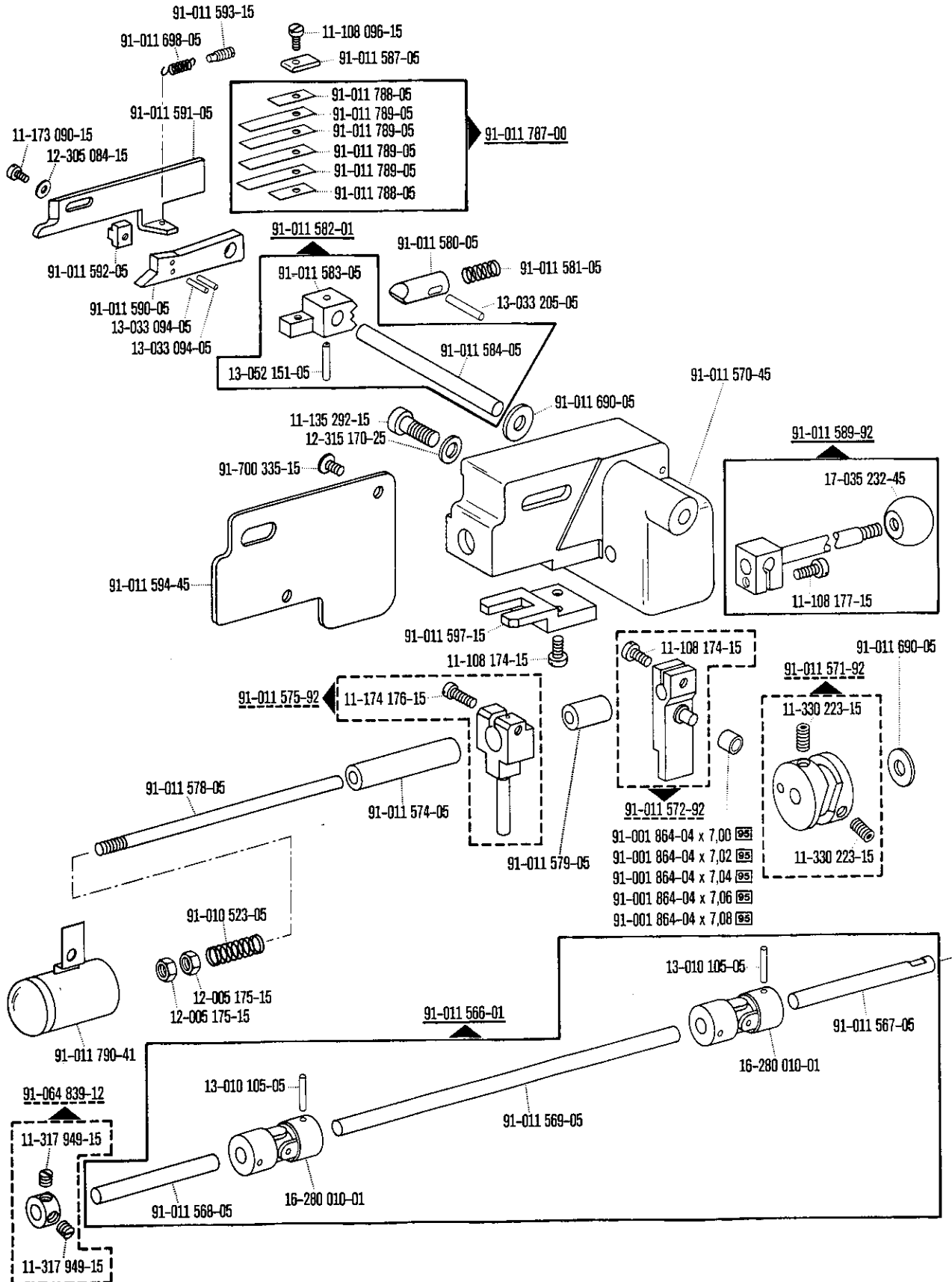
4.79

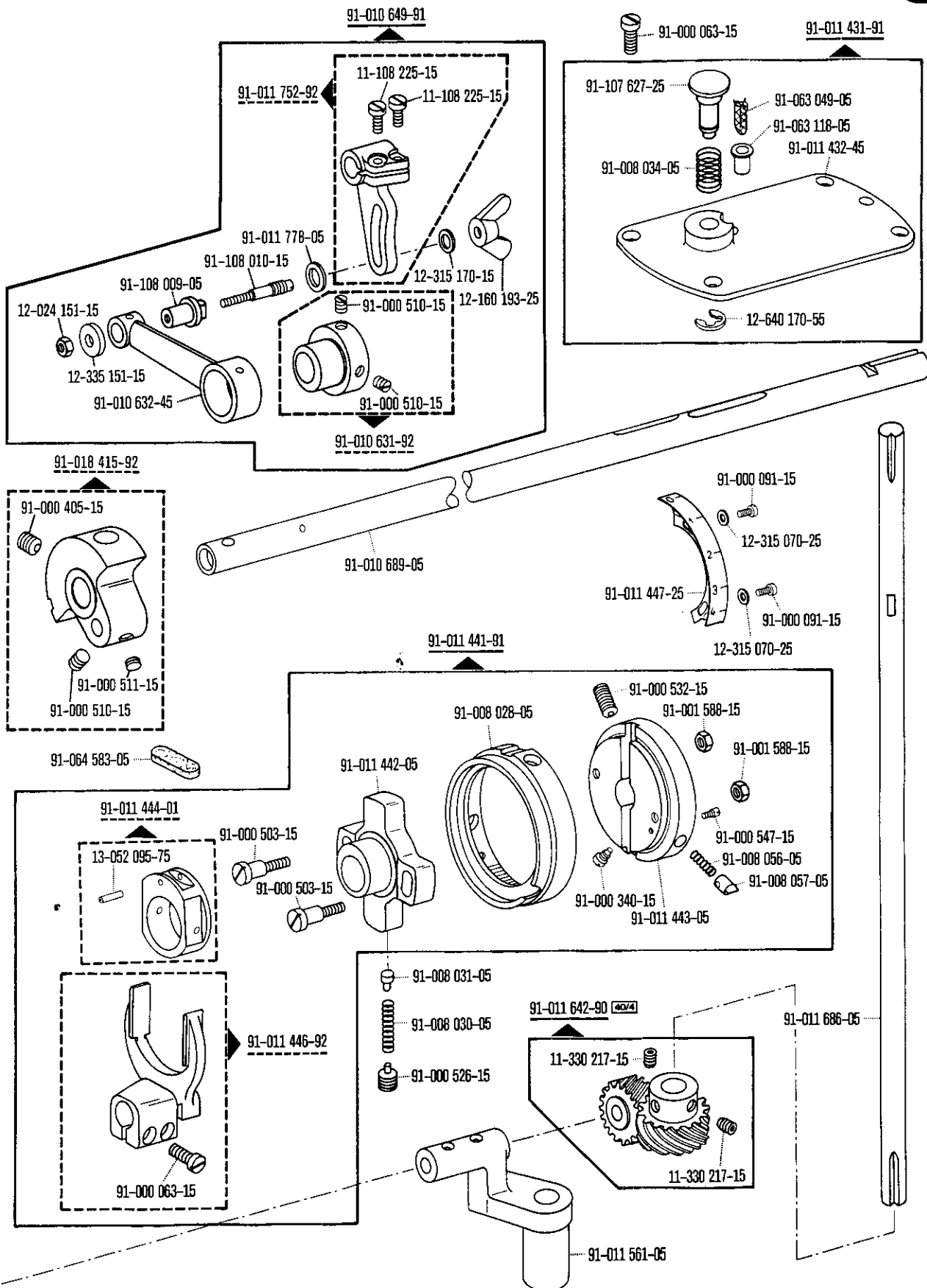


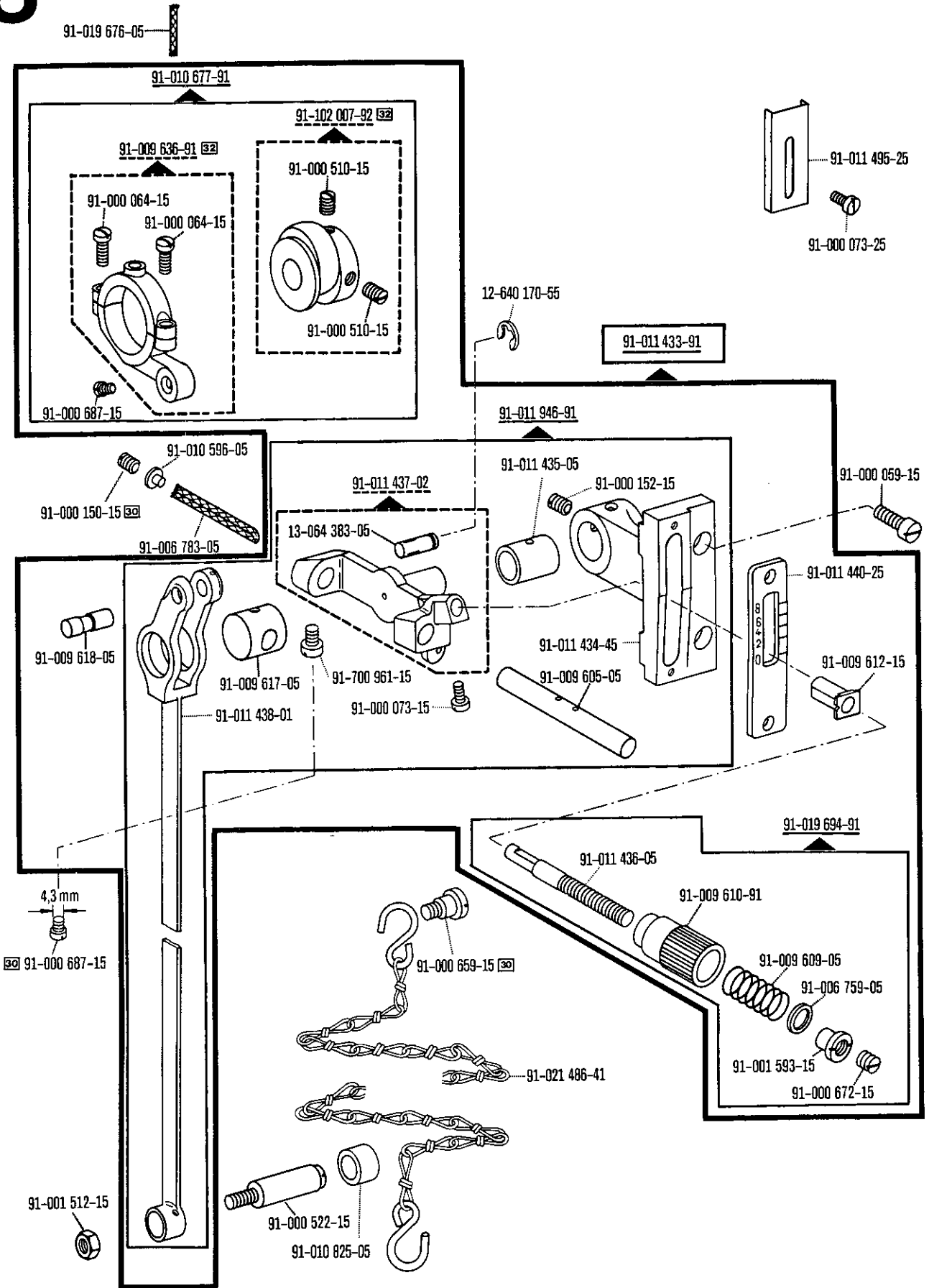


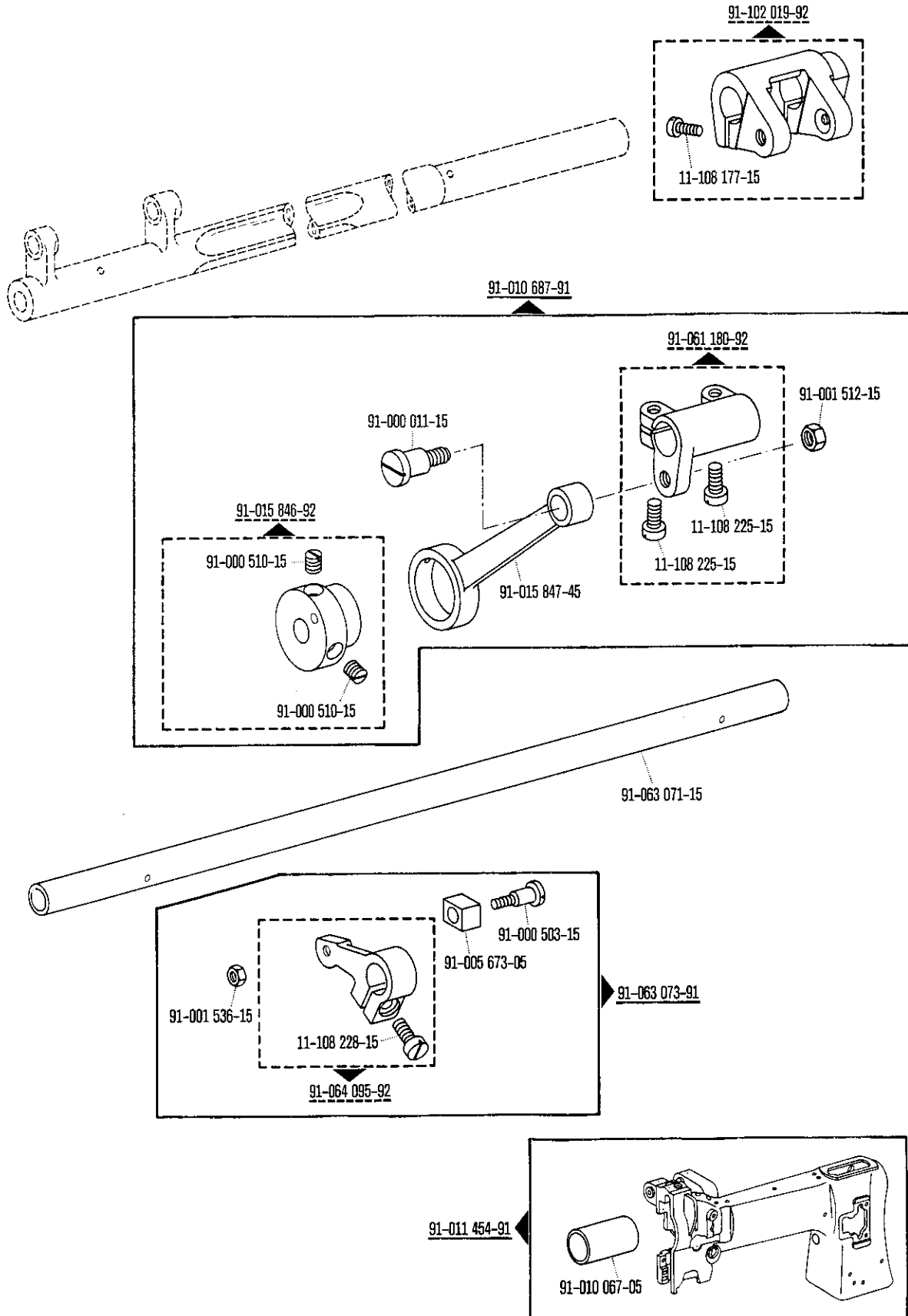


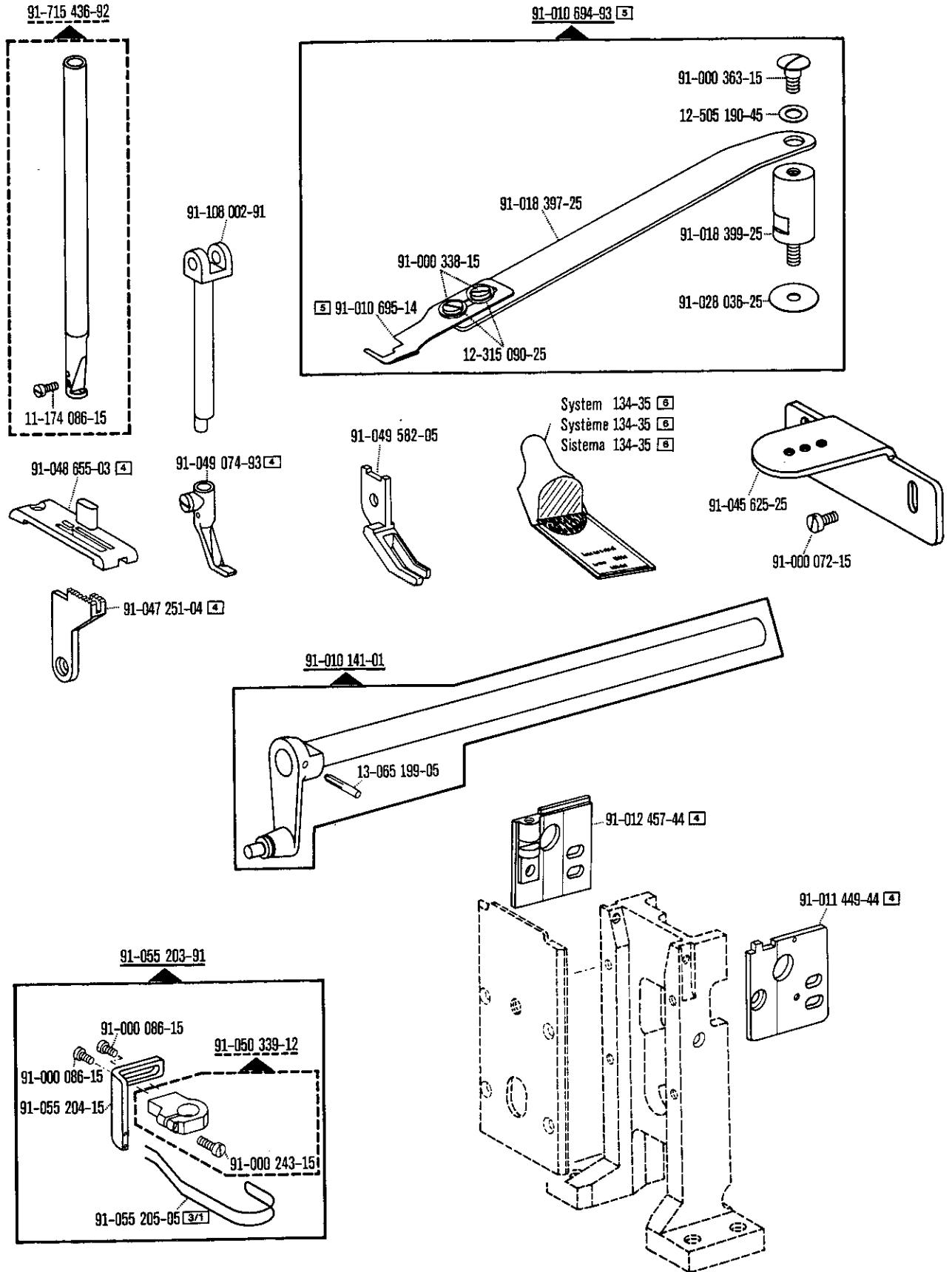


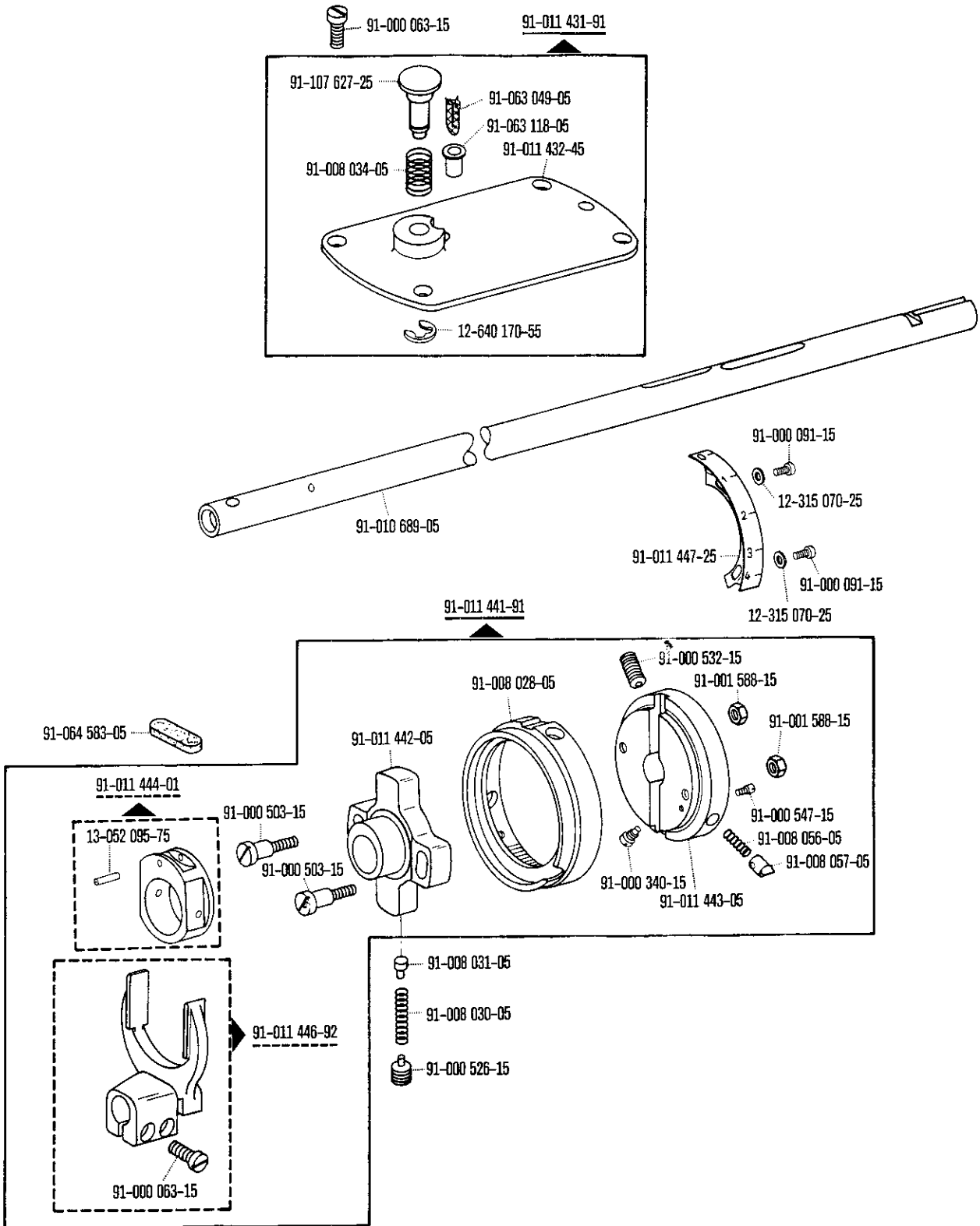


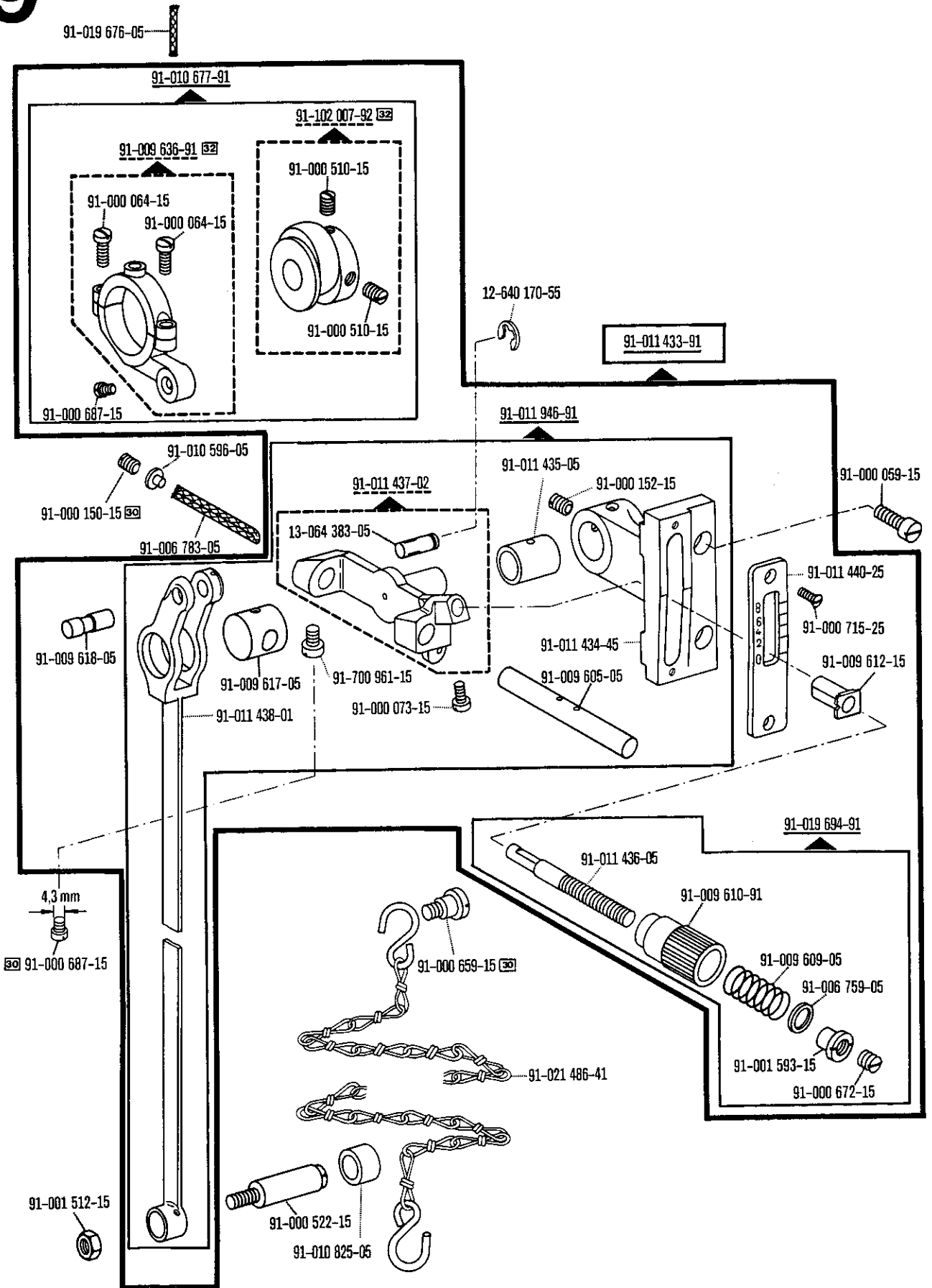


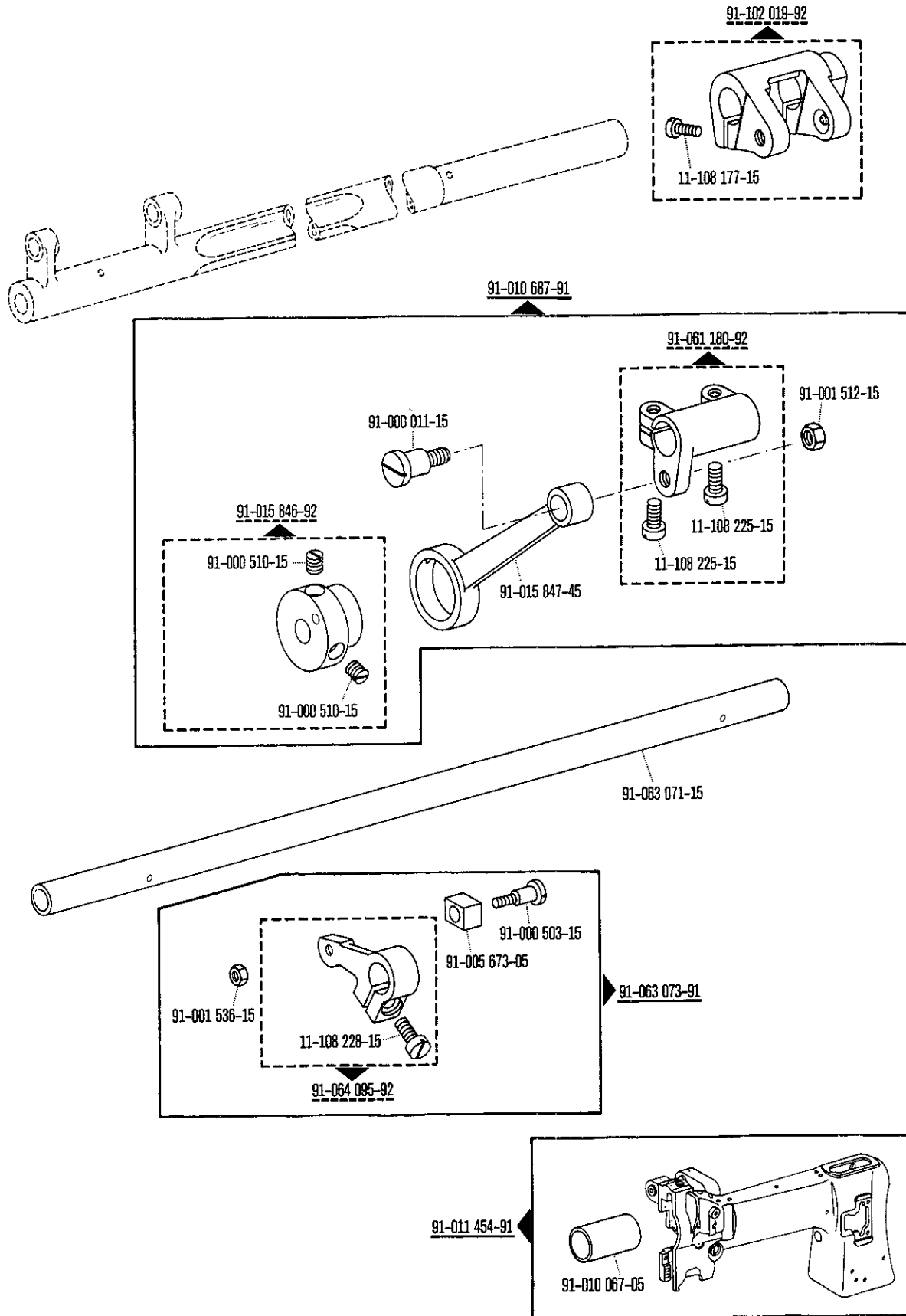


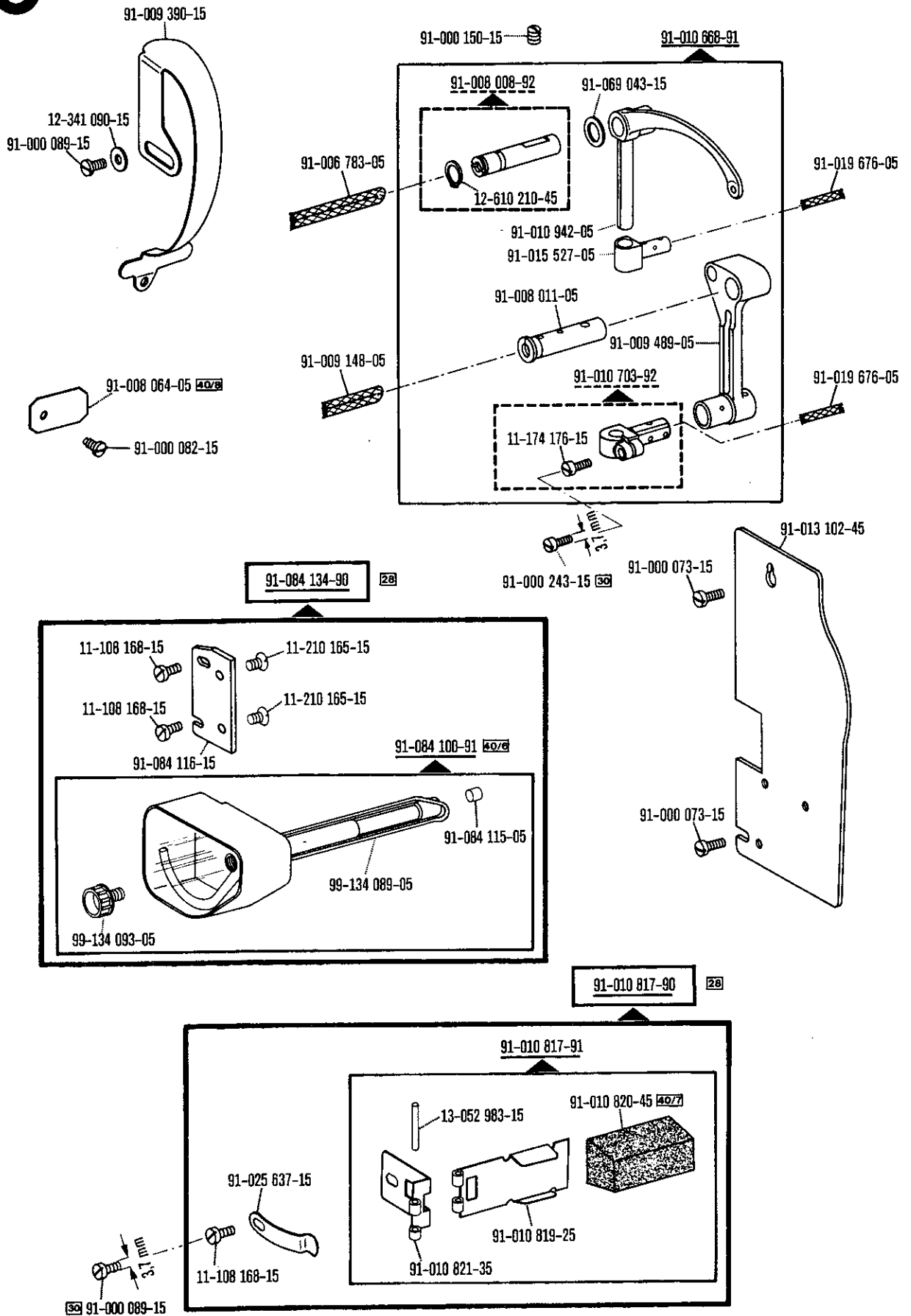


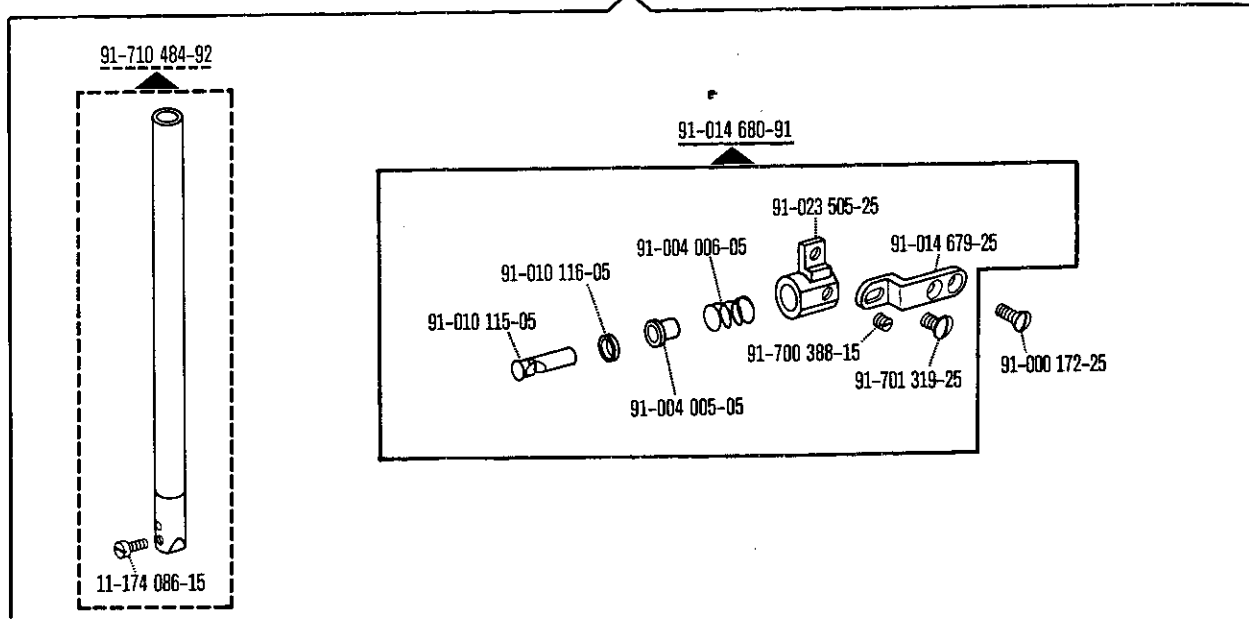
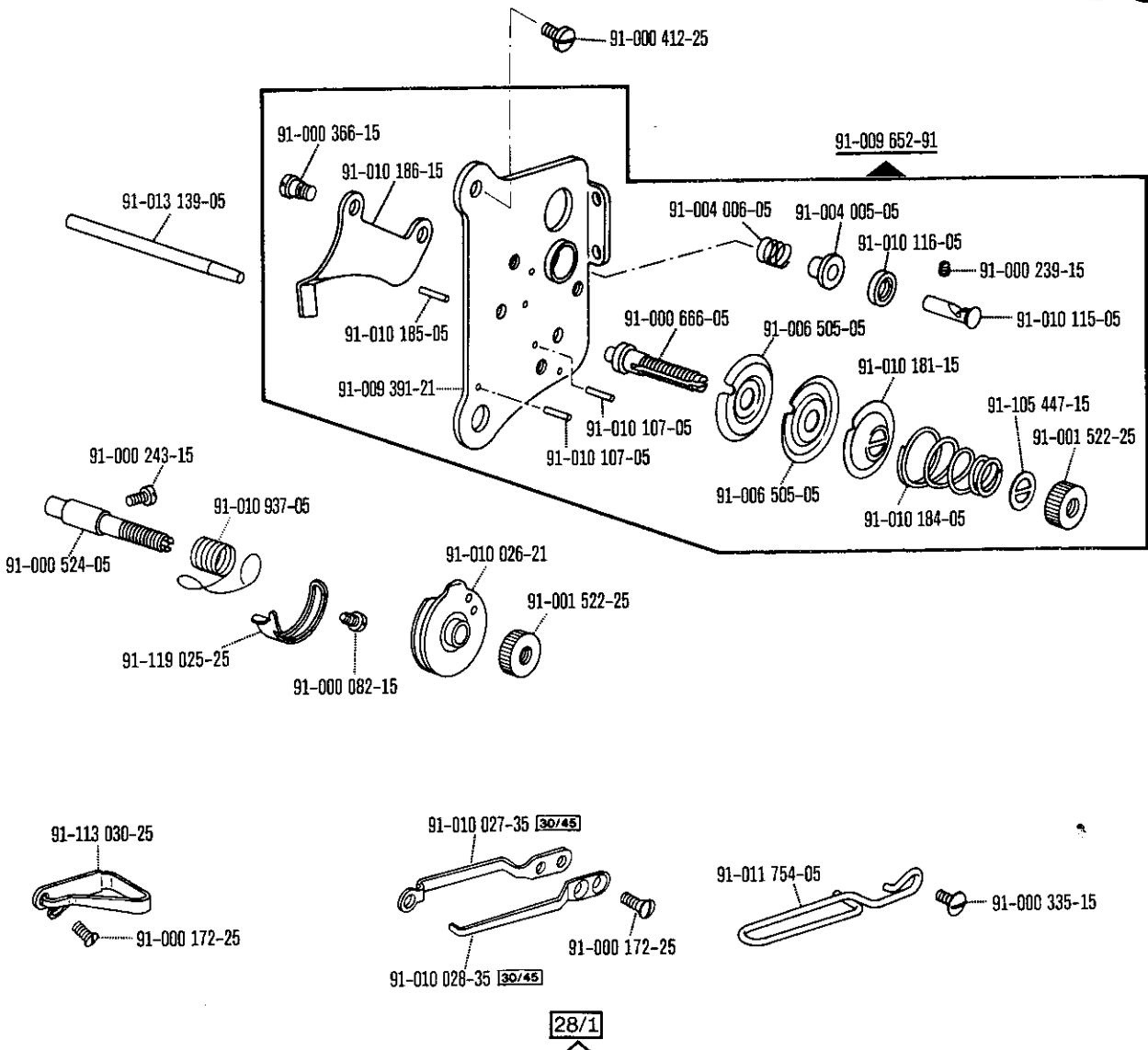


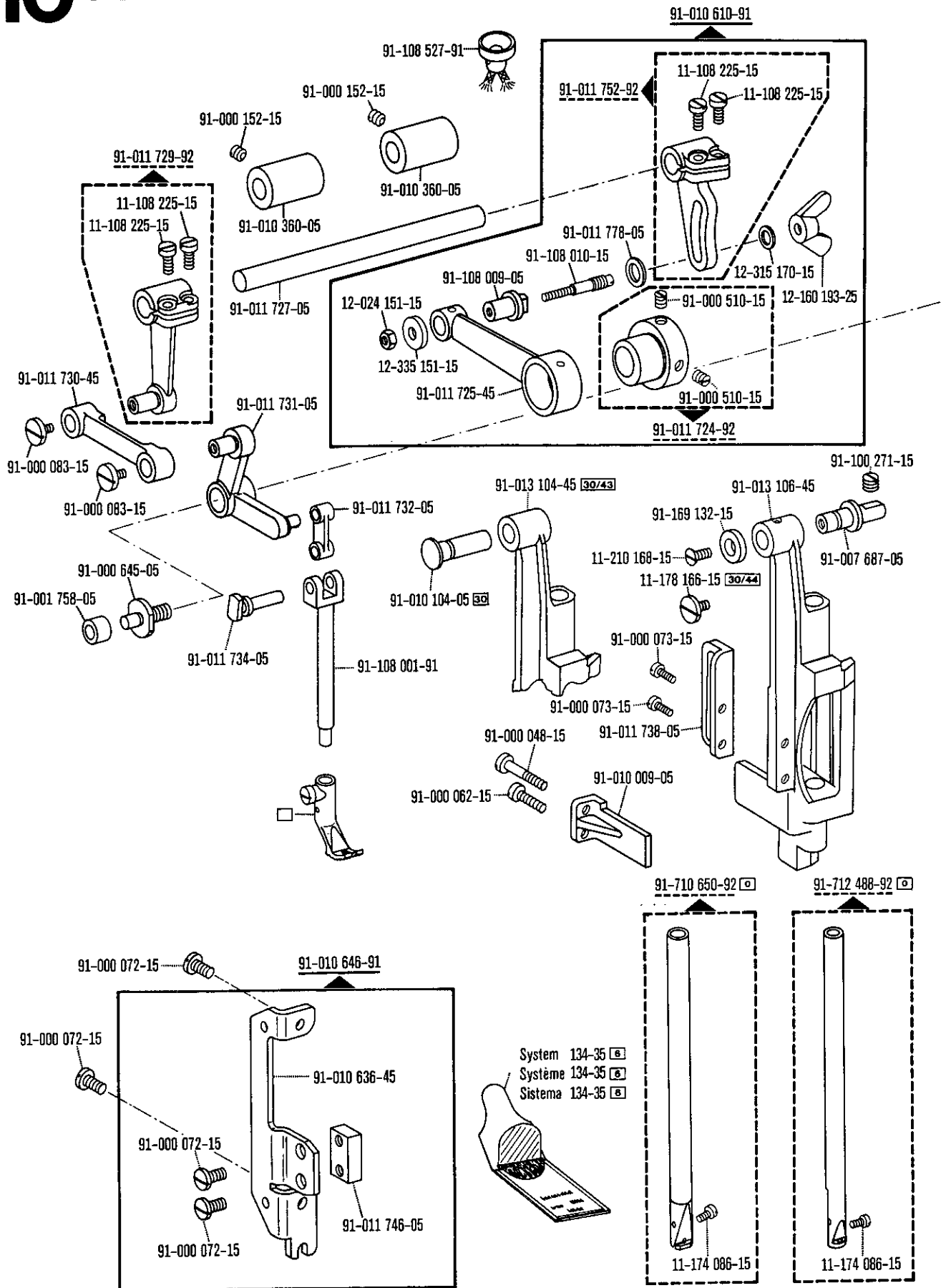


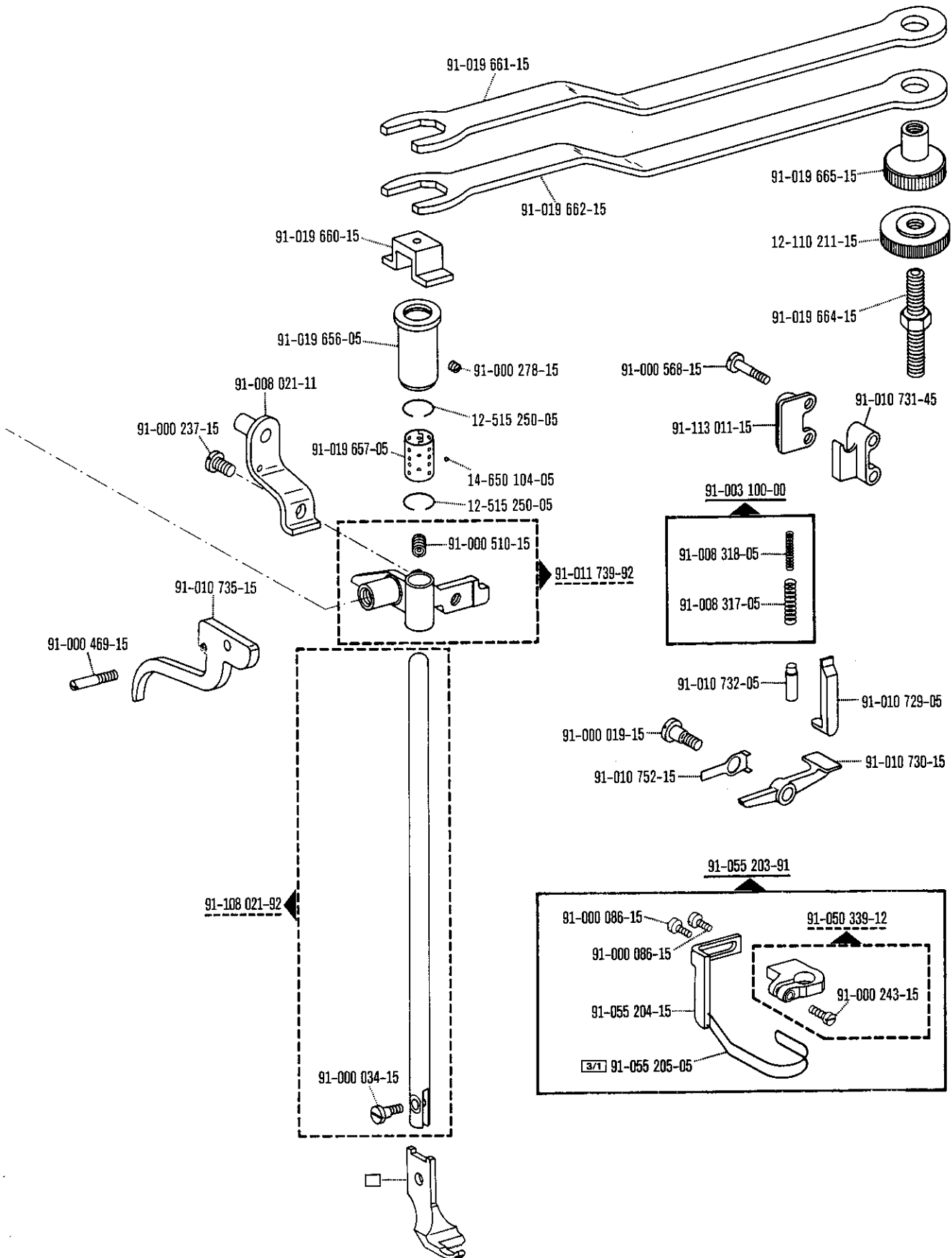


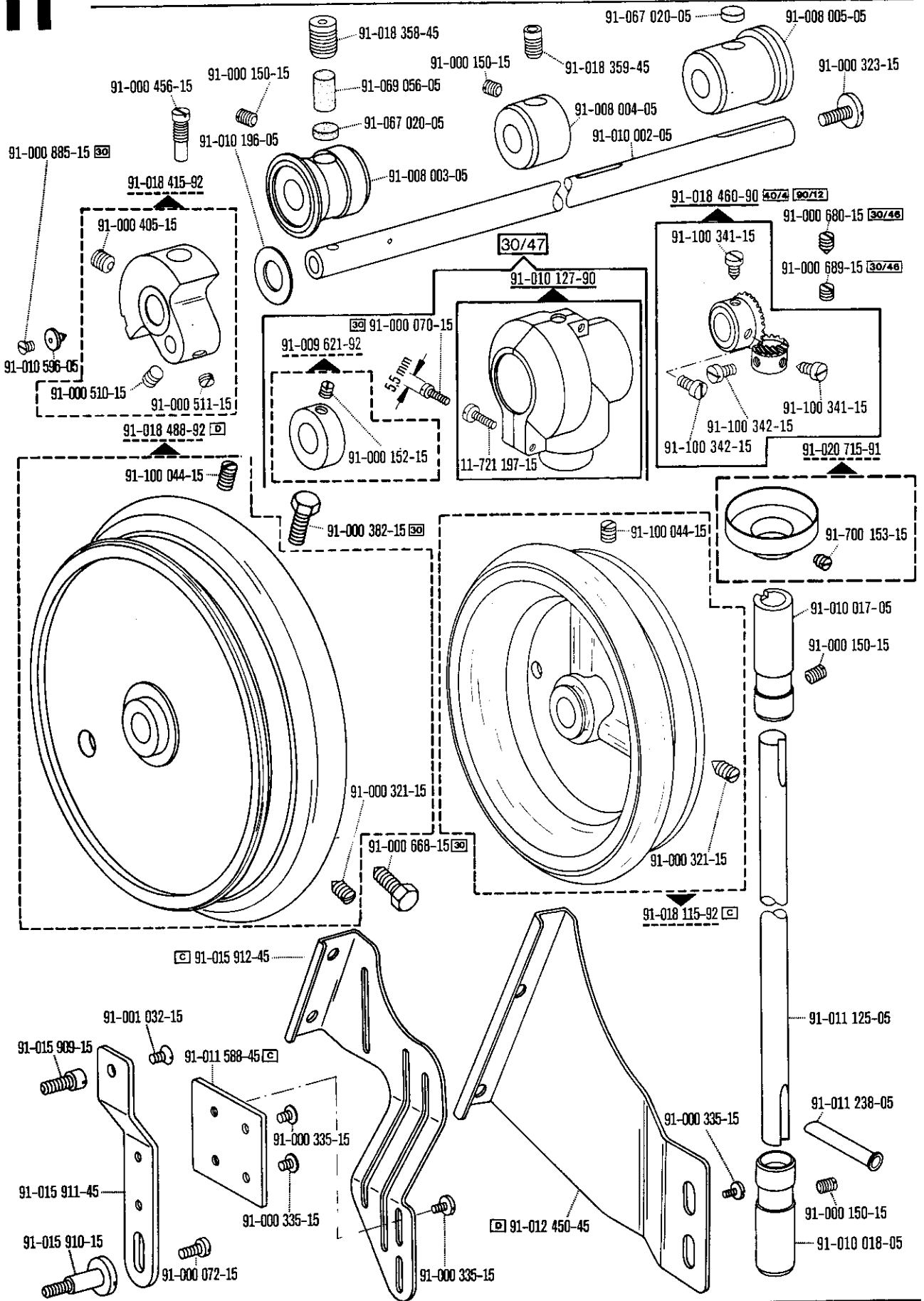


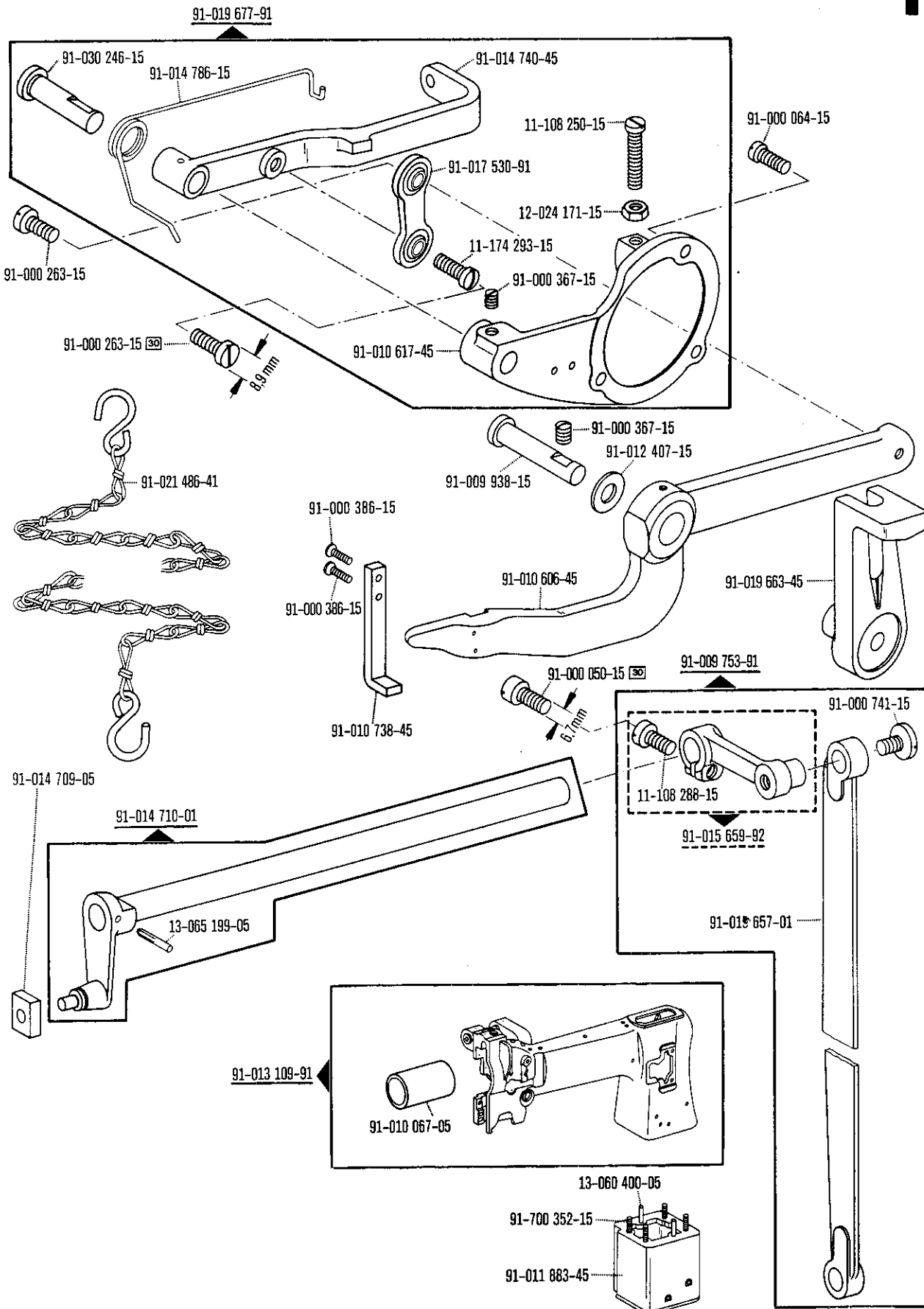


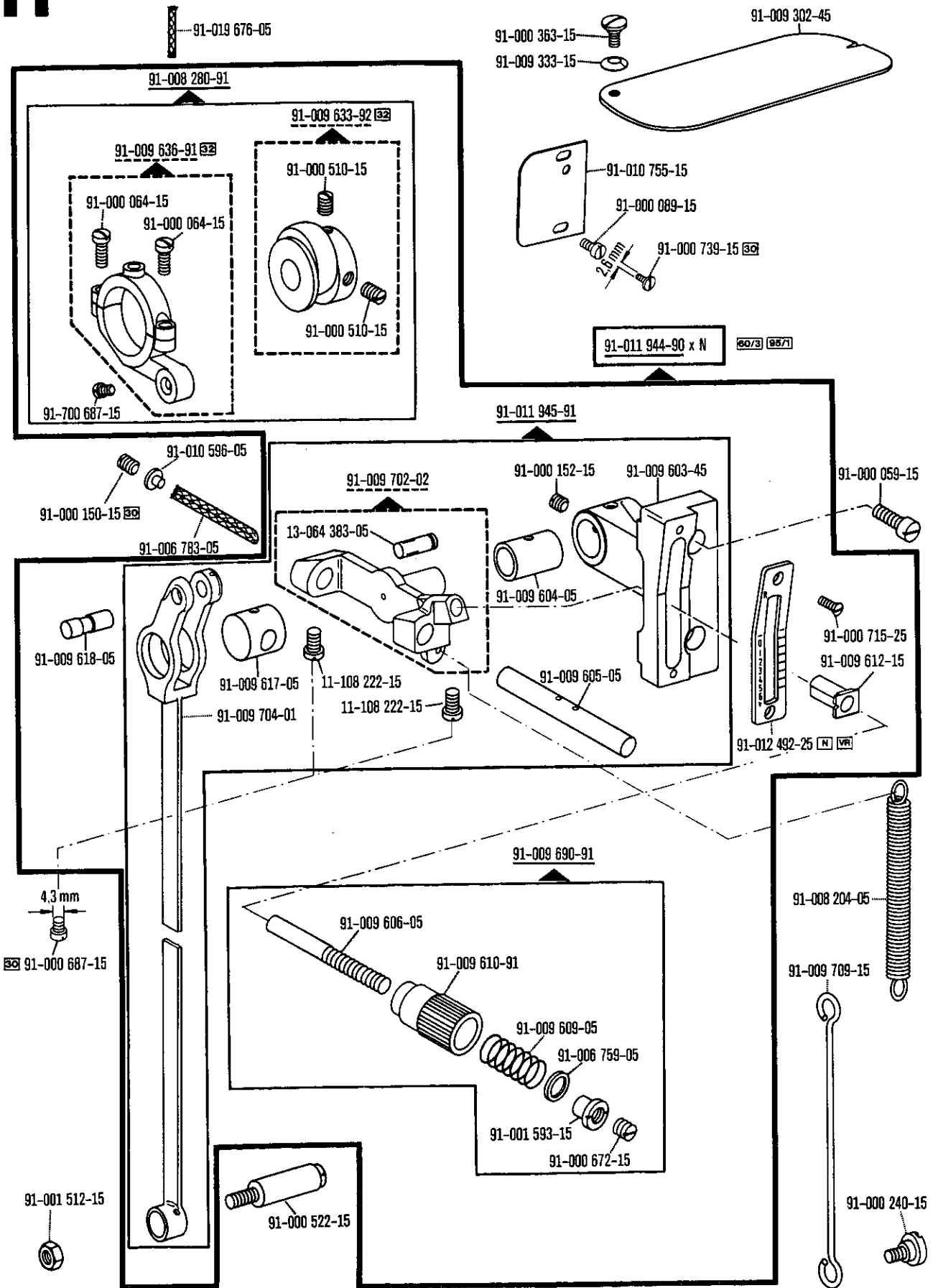


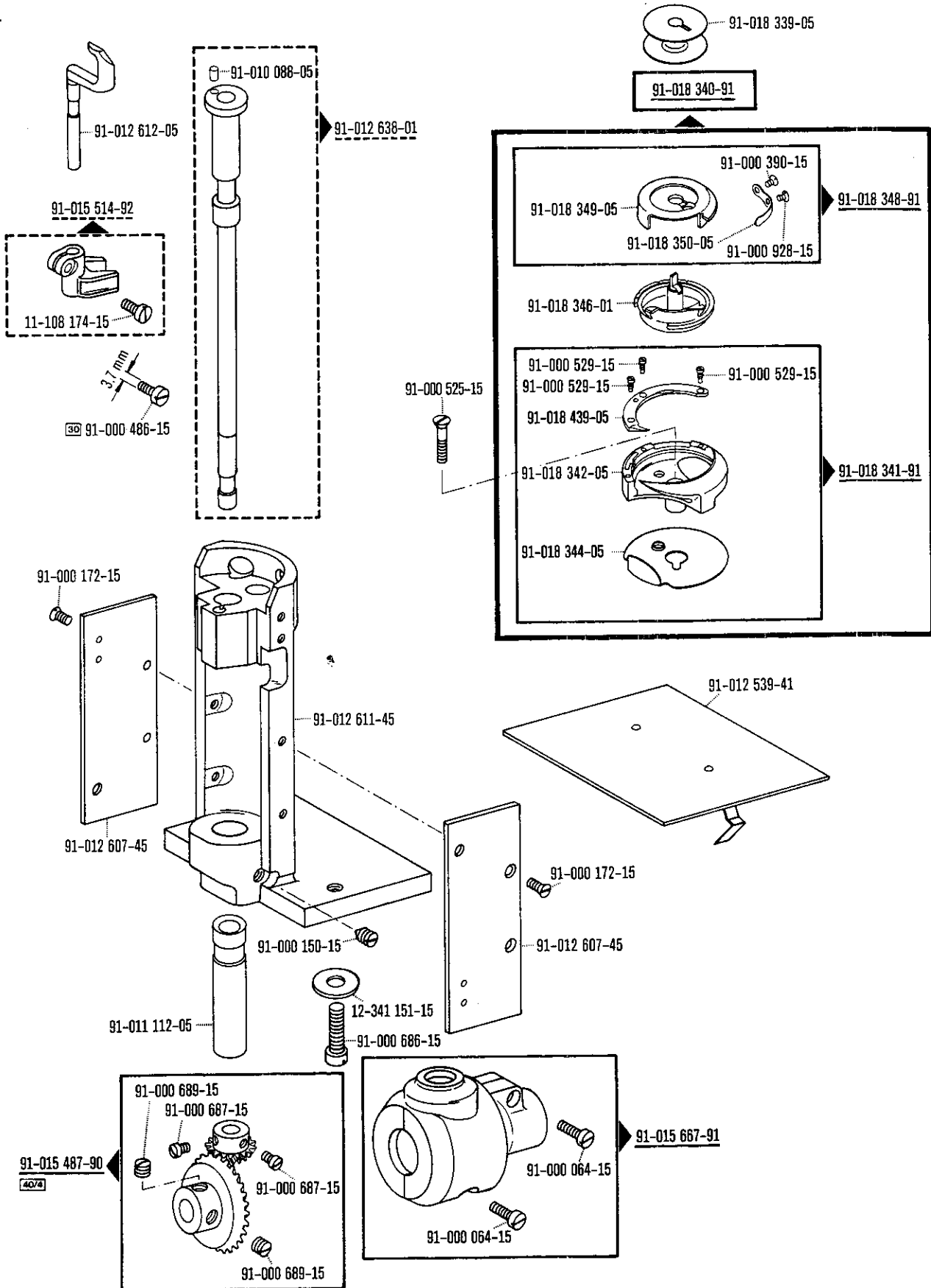


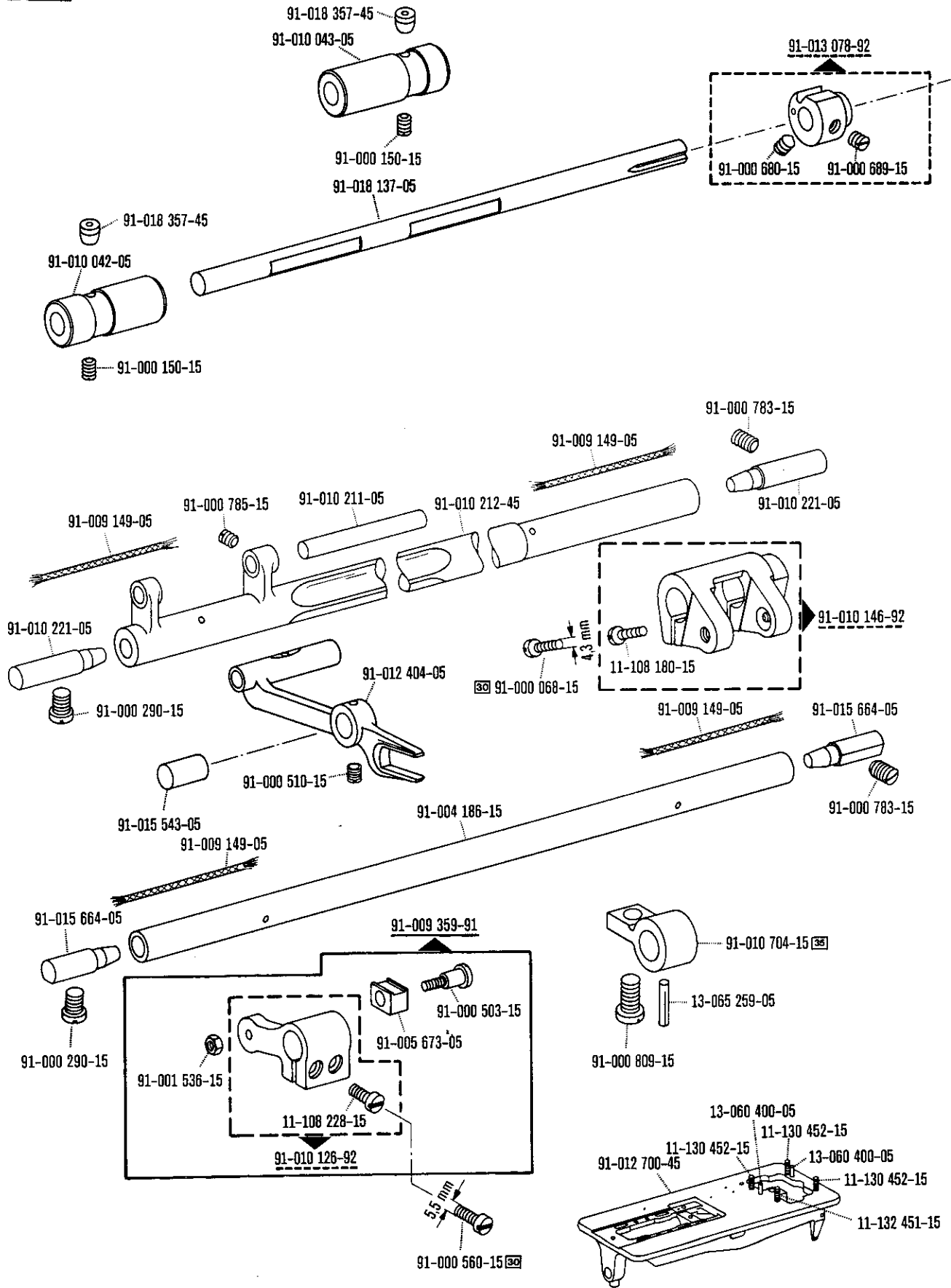


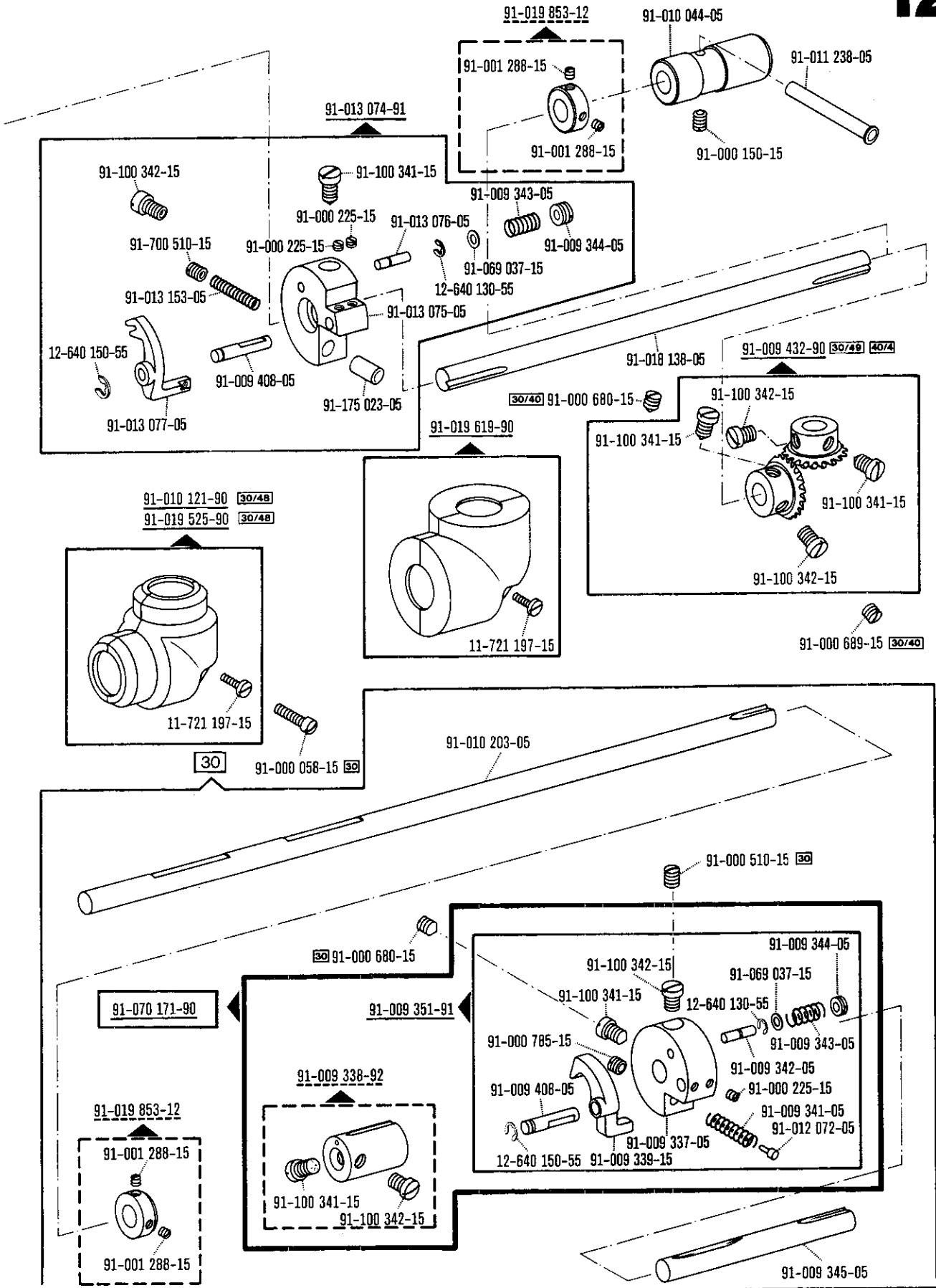


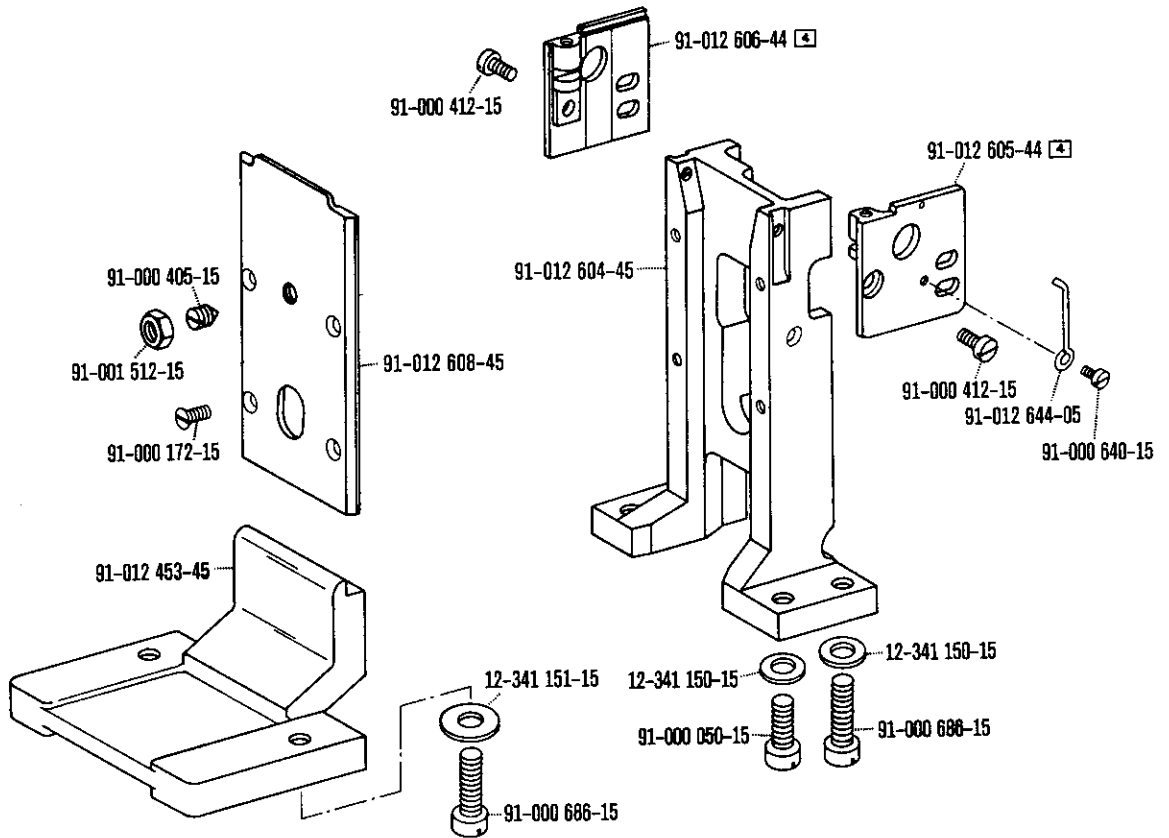
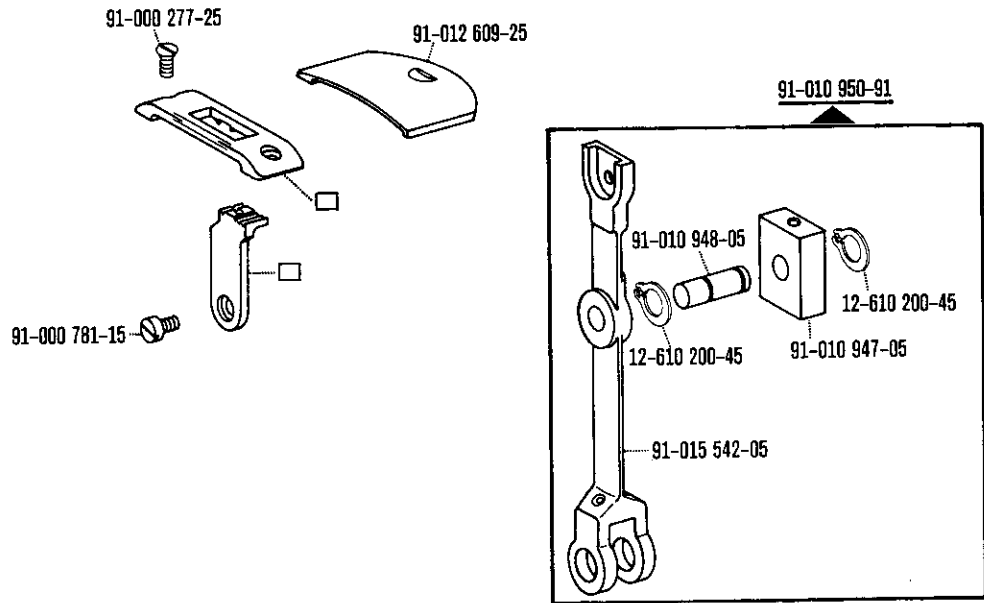


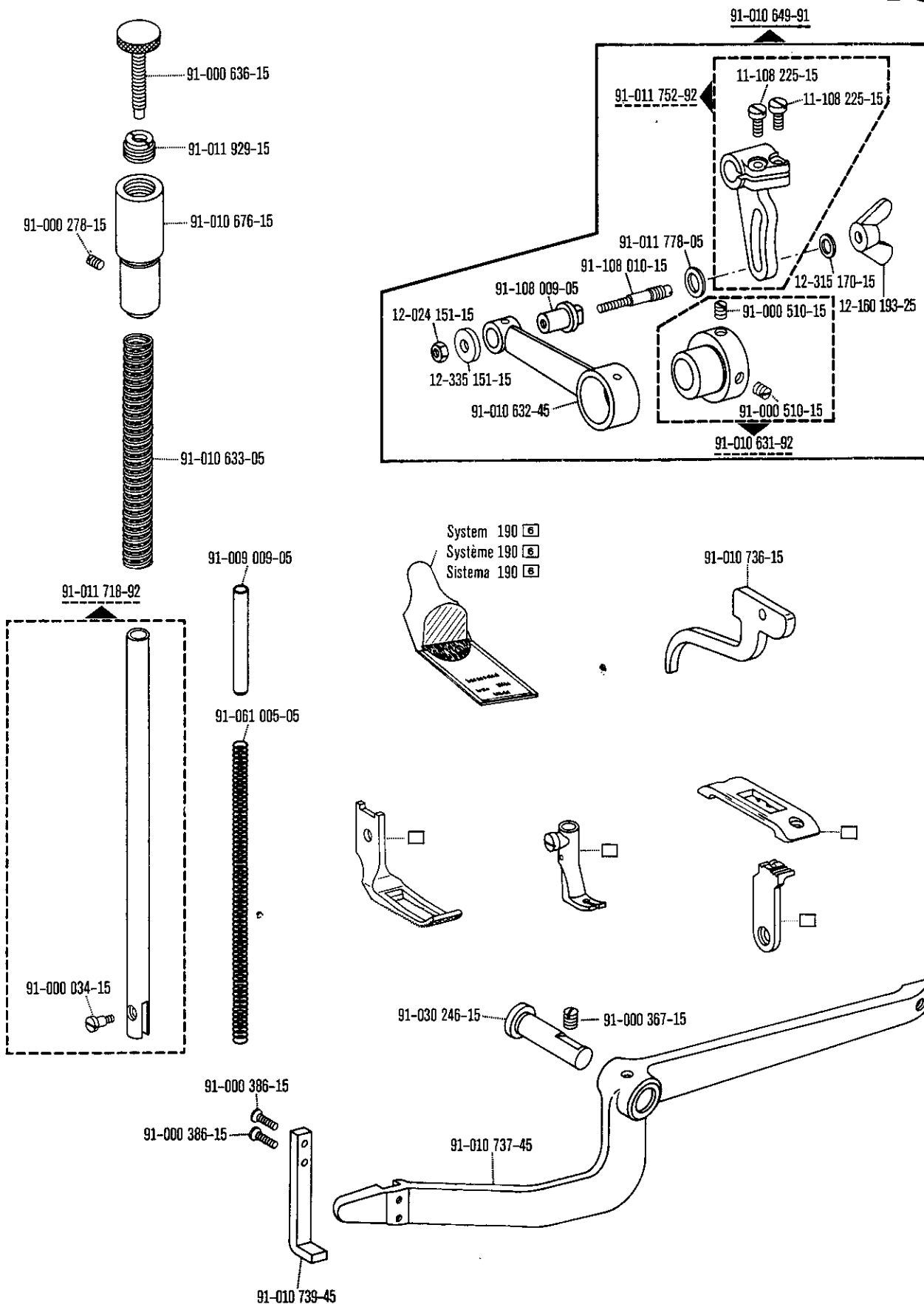


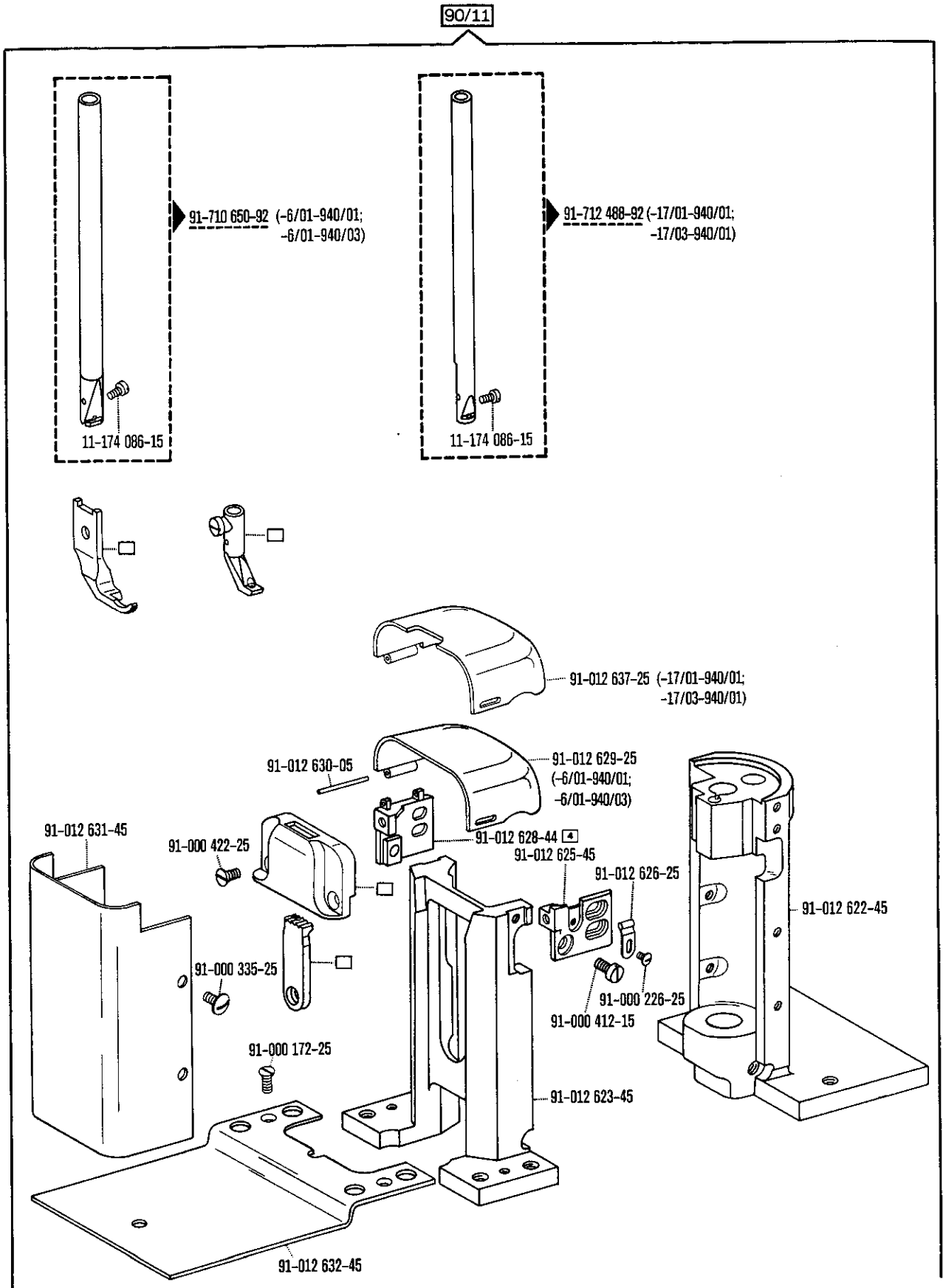


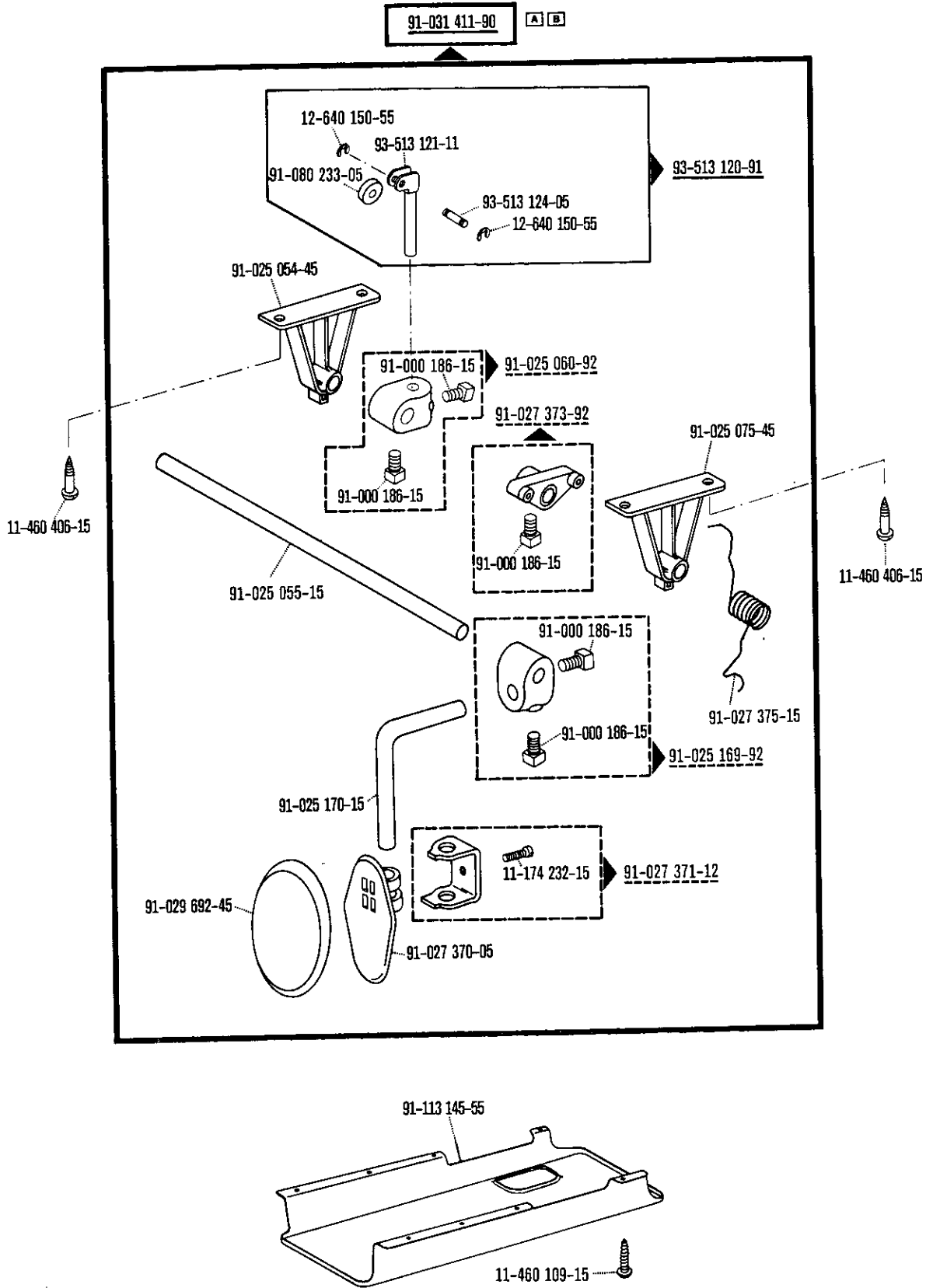


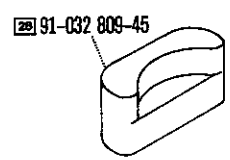
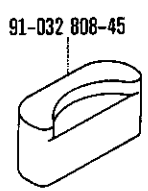
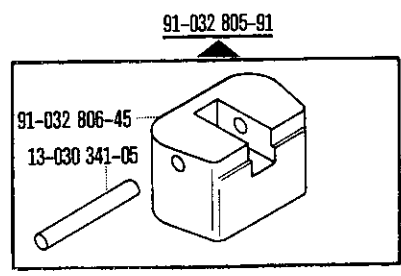
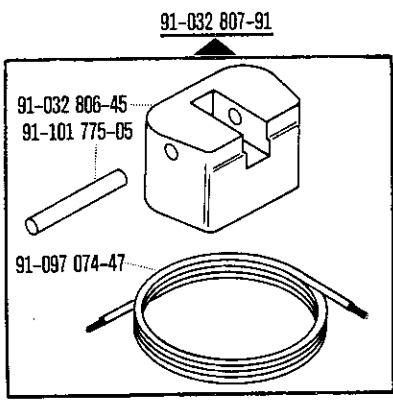
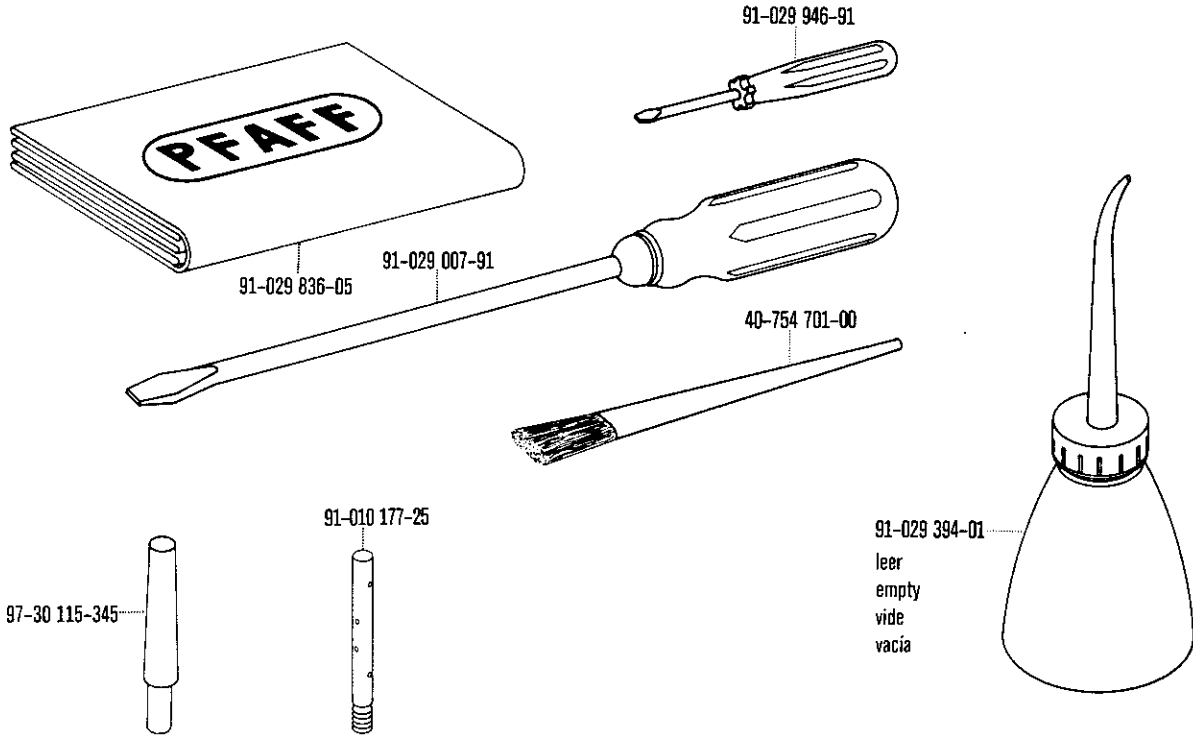


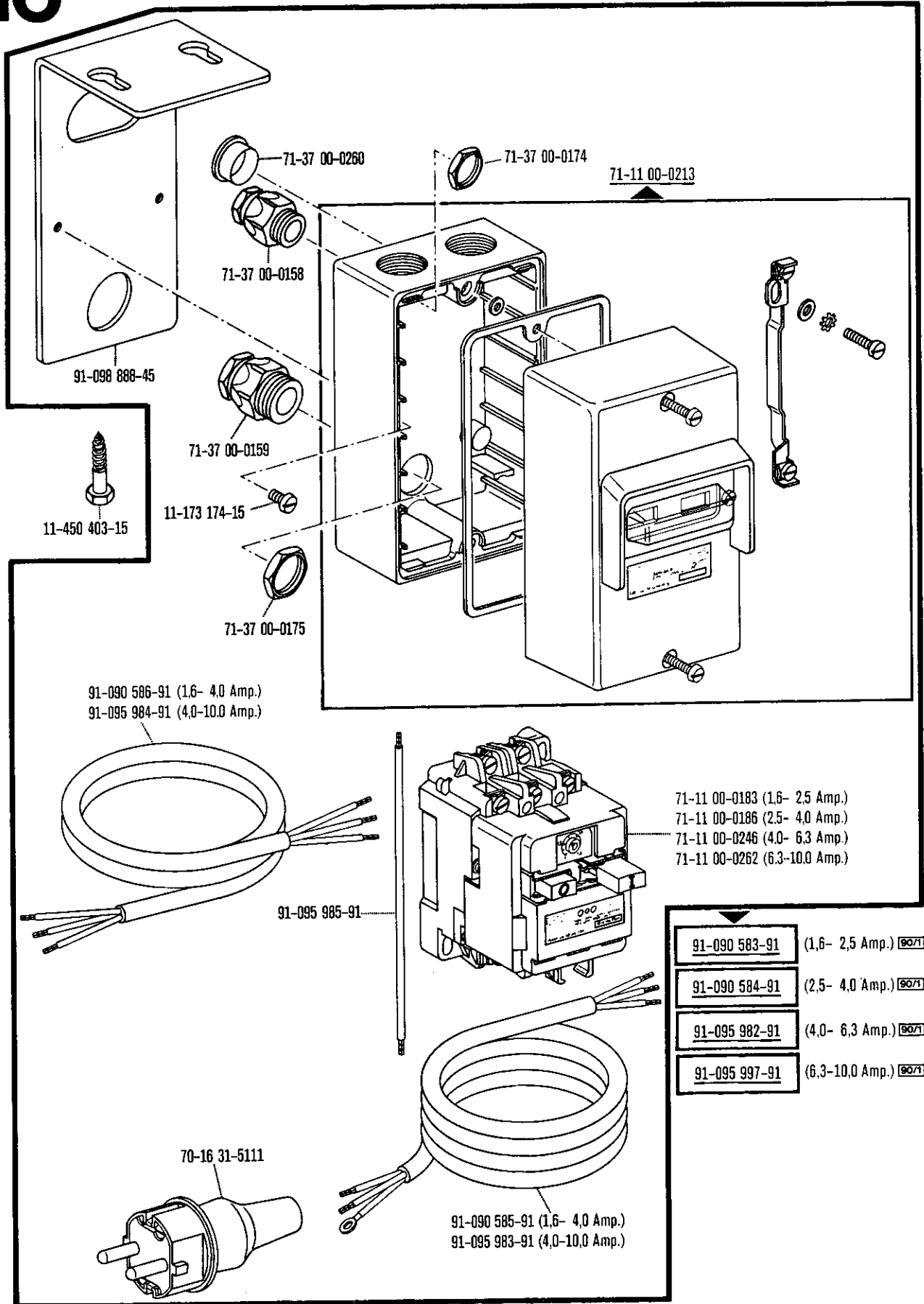




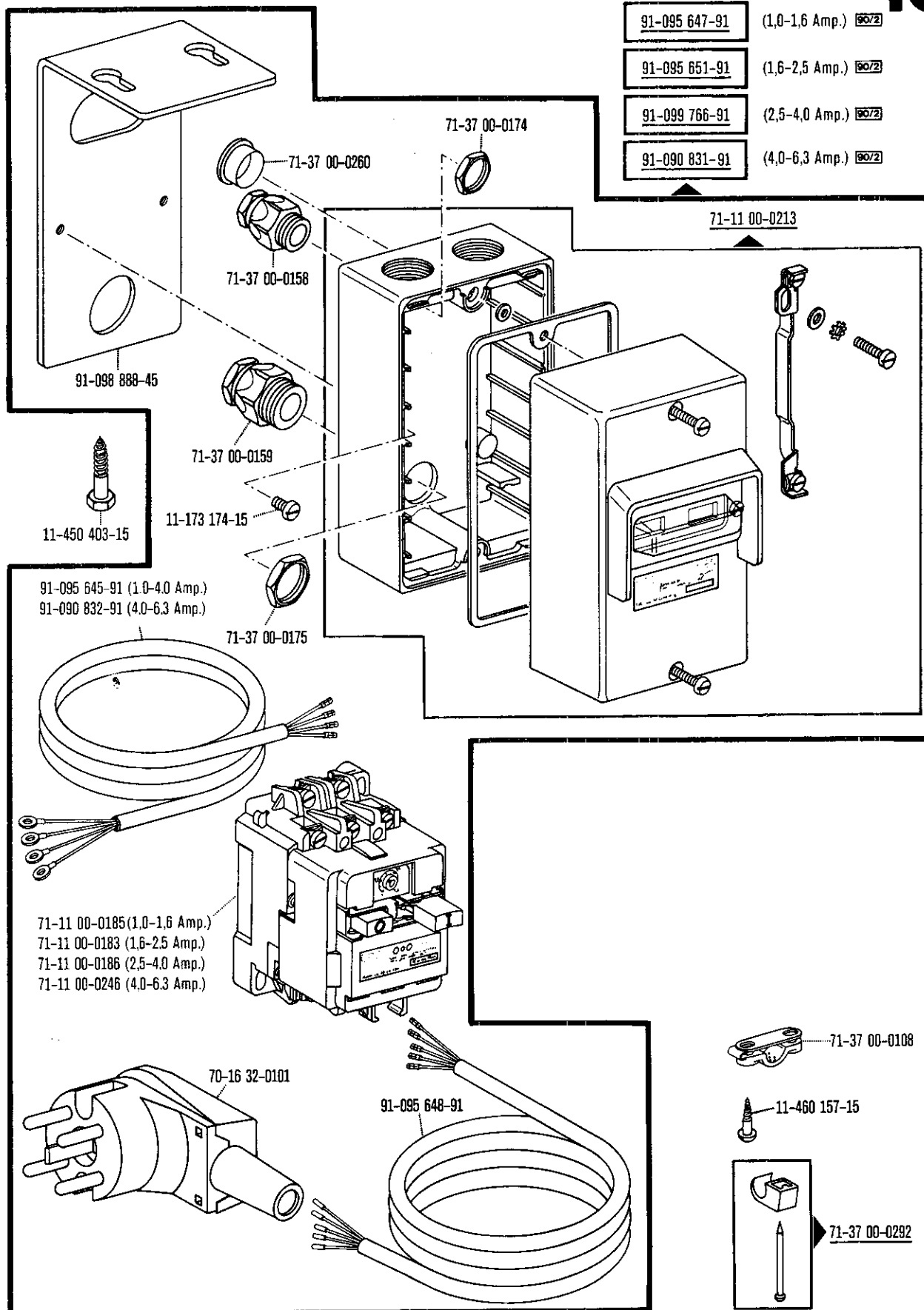


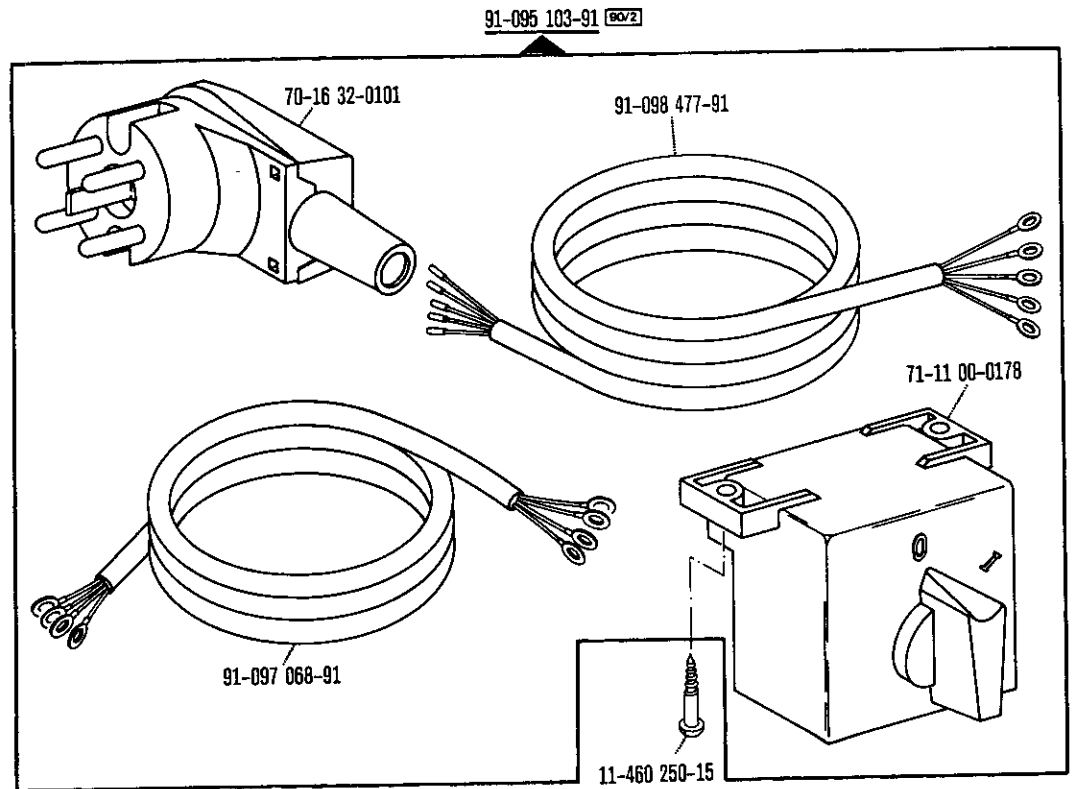
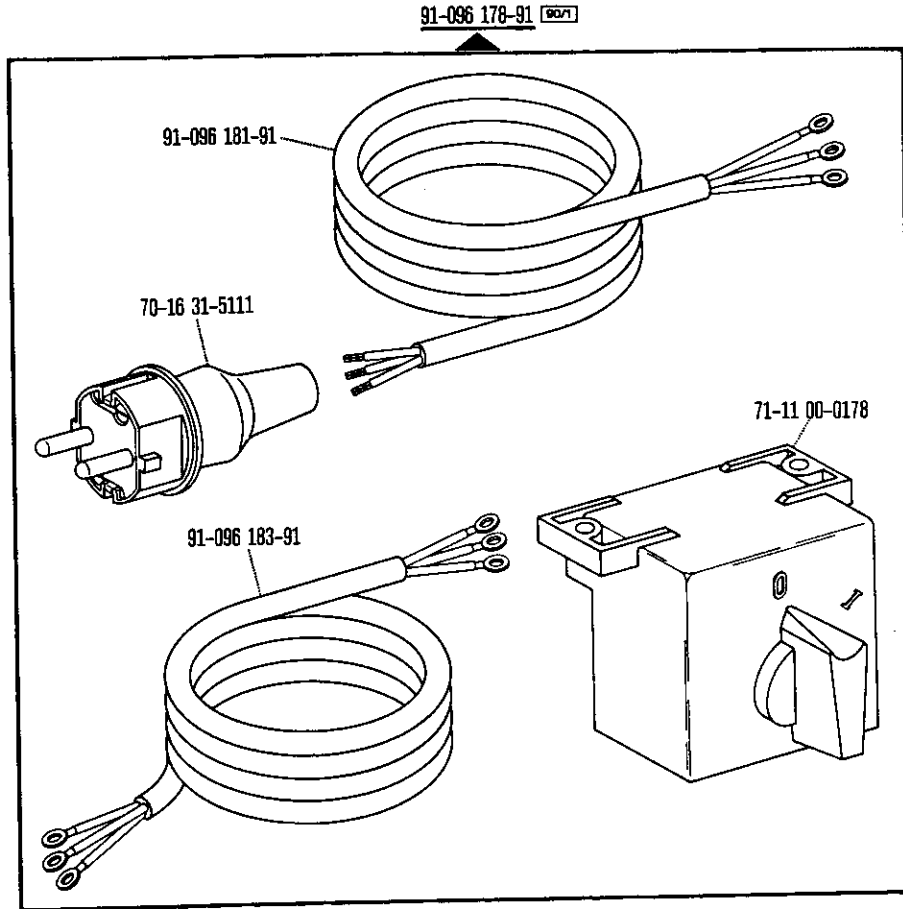





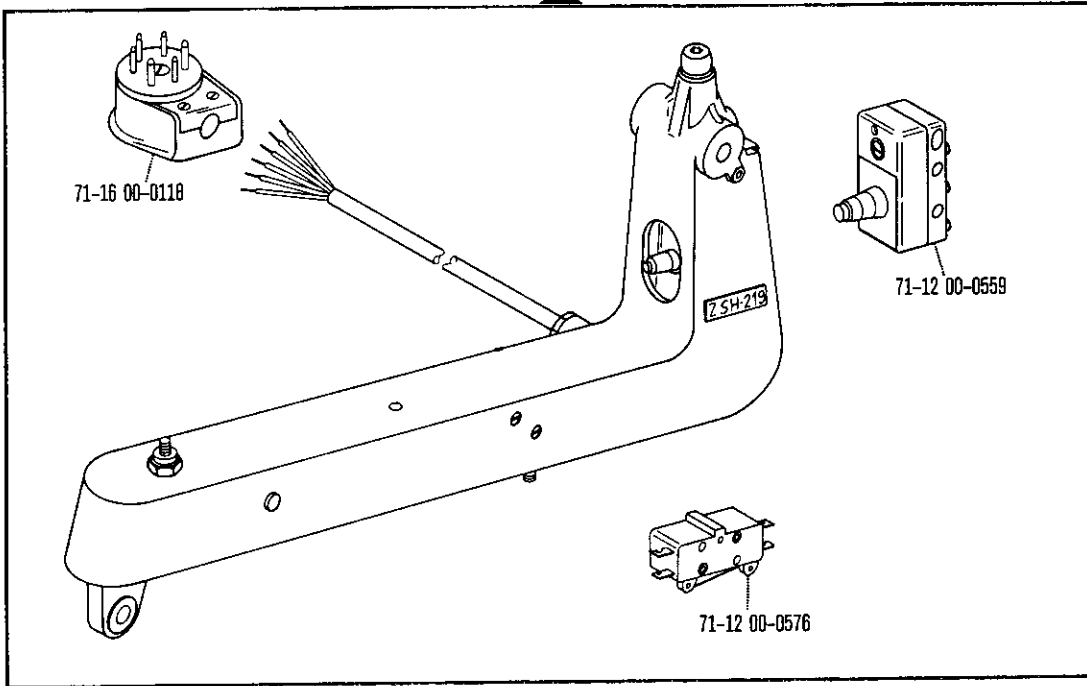



91-090 583-91	(1.6- 2.5 Amp.)	90/71
91-090 584-91	(2.5- 4.0 Amp.)	90/71
91-095 982-91	(4.0- 6.3 Amp.)	90/71
91-095 997-91	(6.3-10.0 Amp.)	90/71

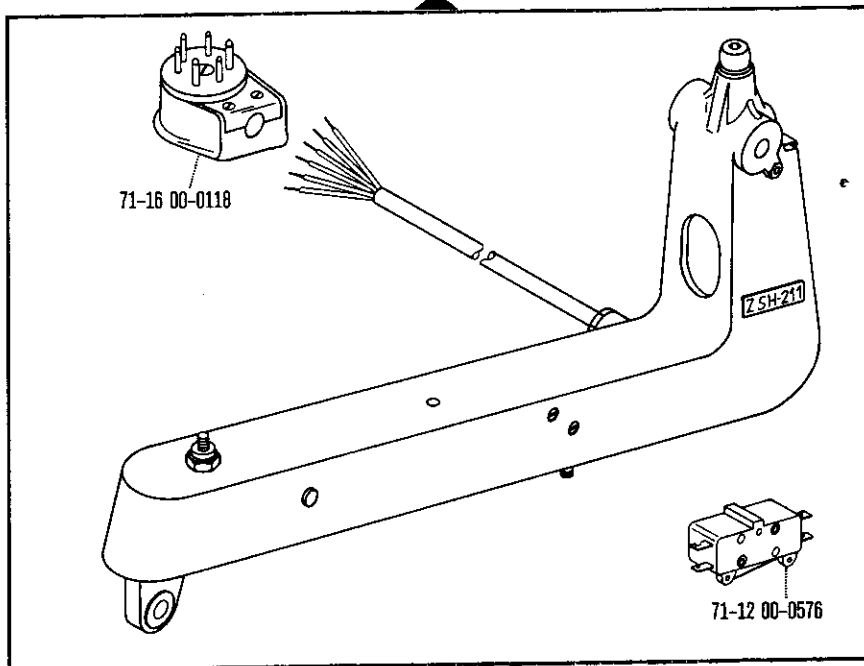


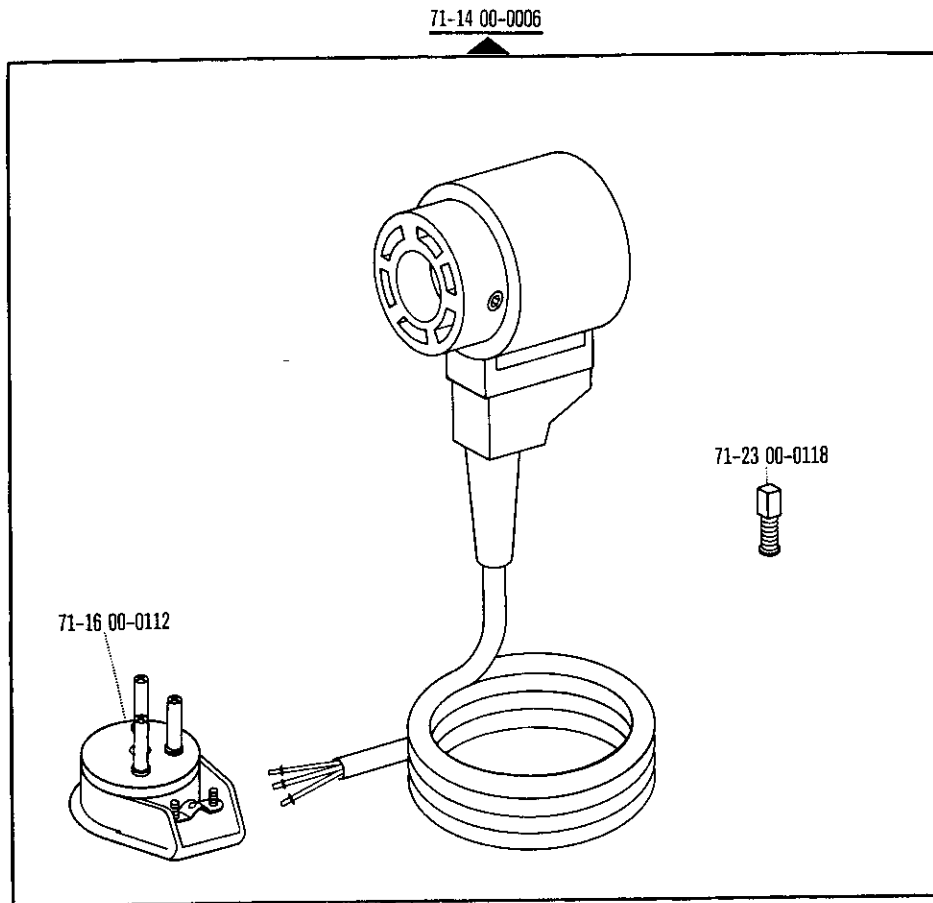
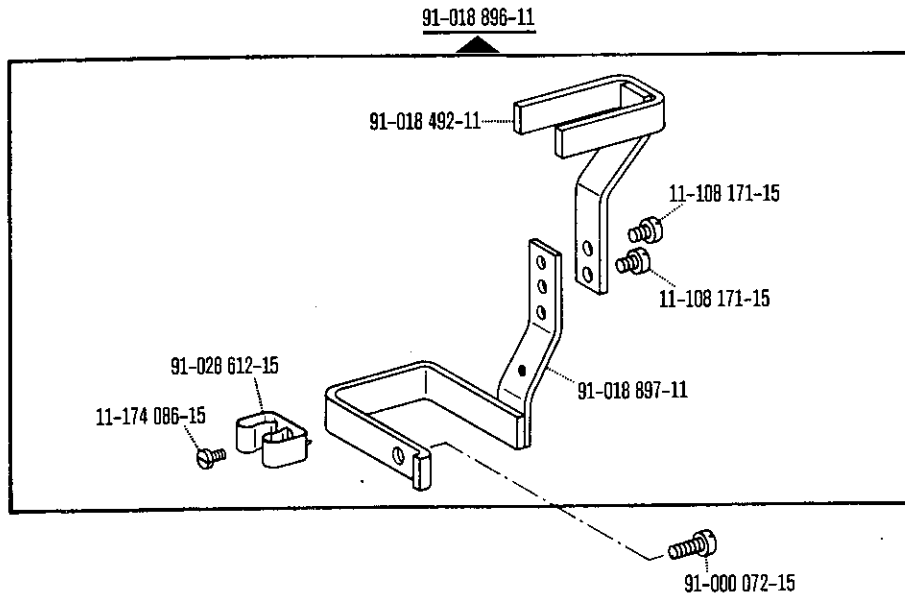


71-59 00-0259 



71-59 00-0268 





71-14 00-0009 (Quick B/K)

71-14 00-0014 (Quick B/E)

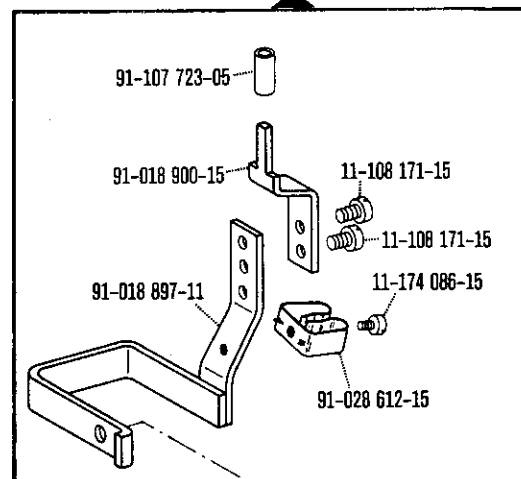
71-14 00-0010 (Efka)

71-14 00-0011 (Quick B/T)

71-59 00-0352

91-018 901-91

71-59 00-0351





Keilriemenscheiben-Tabelle
Table of V-belt pulleys
Tableau des poulies à gorge en V
Tabla de poleas para correas en "V"

Nähgeschwindigkeit max. Stiche/min ⁰²⁴ Maximum sewing speed in s.p.m. ⁰²⁴ Nombre de points max./mn ⁰²⁴ Número máx. de puntadas por minuto ⁰²⁴	Motordrehzahl U/min Motor speed in r.p.m. Régime moteur en tours/mn Régimen del motor en r.p.m.	Frequenz Frequency Fréquence Frecuencia	Handrad-Durchmesser ¹⁾ in mm Balance wheel diameter ¹⁾ in mm Diamètre du volant ¹⁾ en mm Diámetro del volante ¹⁾ en mm	Keilriemenscheiben-Durchmesser ¹⁾ in mm V-belt pulley diameter ¹⁾ in mm Diamètre de la poulie à gorge ¹⁾ en mm Diámetro de la polea para correa en "V" ¹⁾ en mm	Teilenummer der Keilriemenscheibe Part number of V-belt pulley Numéro de pièce des poulies à gorge en V No de las piezas de poleas para correas en "V"
--	--	--	---	--	---




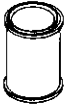

Pfaff 195

2200	1400	50 Hz	75	118	16-437 120-55
2200	1700	60 Hz	75	95	16-437 080-55
1900	2800	50 Hz	120	80	16-437 050-55
1900	1700	60 Hz	120	132	16-437 901-55
1600	1400	50 Hz	75	85	16-437 060-55
1600	1700	60 Hz	75	71	16-437 030-55
900	1400	50 Hz	120	75	16-437 040-55
900	1700	60 Hz	120	63	16-437 010-55

Pfaff 595

1700	2800	50 Hz	120	71	16-437 030-55
1700	1700	60 Hz	120	118	16-437 120-55
1300	1400	50 Hz	120	112	16-437 110-55
1300	1700	60 Hz	120	90	16-437-070-55
1200	1400	50 Hz	150	125	16-437 130-55
1200	1700	60 Hz	150	106	16-437 100-55
800	1400	50 Hz	150	85	16-437 060-55
800	1700	60 Hz	150	75	16-437 040-55

Bestellnummer für Behälter mit:
Ordering number for can containing:
Numéro de commande pour récipients avec:
Número de pedido para recipientes con:

	Liter Litre Litro	Kg	Techn. Weißöl White oil Huile blanche Aceite blanco	Sewtrol EL	Ursolin II	Shell-Alvania 3	Shell-Retinax G
	0,09		91-129 569-91				
	0,25						
	1		91-129 452-91	91-129 941-91			
	5		91-129 456-91				
	10		91-129 541-91				
		1				280-1-120 247	
		0,5					280-1-120 243

No.	Seite Page Pages Página	No.	Seite Page Pages Página	No.	Seite Page Pages Página	No.	Seite Page Pages Página
11-108 093-15	28	11-460 157-15	55, 56	13-010 105-05	30	70-16 32-0101	55, 56
11-108 096-15	28, 30	91-460 250-15	51, 56	13-030 341-05	53	71-11 00-0178	56
11-108 168-15	13, 38	11-460 406-15	52	13-033 094-05	30	71-11 00-0183	54, 55
11-108 171-15	58, 59	11-721 197-15	17, 22, 41, 42, 47	13-033 205-05	30	71-11 00-0185	55
11-108 174-15	21, 30, 45	12-005 175-15	30	13-033 400-05	51	71-11 00-0186	54, 55
11-108 177-15	30, 33, 37	12-005 195-15	51	13-033 970-05	29	71-11 00-0213	54, 55
11-108 180-15	22, 46	12-024 151-15	14, 26, 31, 40, 49	13-052 095-75	31, 35	71-11 00-0246	54, 55
11-108 189-25	51	12-024 171-15	24, 43	13-052 151-05	30	71-11 00-0262	54
11-108 222-15	18, 44	12-024 191-15	51	13-052 250-15	19	71-12 00-0559	57
11-108 225-15	14, 26, 31, 33, 37, 40, 49	12-090 150-05	51	13-052 983-15	13, 38	71-12 00-0576	57
11-108 228-15	14, 22, 33, 37, 46	12-110 211-15	15, 41	13-060 400-05	19, 21, 43, 46	71-14 00-0006	58
11-108 250-15	24, 43	12-160 193-25	14, 26, 31, 40, 49	13-064 383-05	18, 32, 36, 44	71-14 00-0009	59
11-108 288-15	19, 43	12-305 084-15	28, 30	13-065 199-05	19, 29, 34, 43	71-14 00-0010	59
11-130 452-15	21, 46	12-305 144-15	19, 51	13-065 259-05	22, 46	71-14 00-0011	59
11-132 451-15	21, 46	12-315 070-25	31, 35	13-250 436-05	51	71-14 00-0014	59
11-135 292-15	30	12-315 090-25	34	14-650 104-05	15, 41	71-16 00-0112	58
11-173 090-15	30	12-315 170-15	14, 26, 31, 40, 49	14-731 911-05	51	71-16 00-0118	57
11-173 174-15	54, 55	12-315 170-25	30	16-280 010-01	30	71-23 00-0118	58
11-174 086-15	14, 16, 27, 28, 34, 39, 40, 50, 58, 59	12-335 151-15	14, 26, 31, 40, 49	16-437 010-55	60	71-37 00-0108	55, 56
11-174 176-15	13, 23, 30, 38	12-335 191-15	51	16-437 030-55	60	71-37 00-0158	54, 55
11-174 232-15	52	12-341 090-15	13, 27, 38	16-437 040-55	60	71-37 00-0159	54, 55
11-174 293-15	24, 43	12-341 150-15	20, 27, 48	16-437 050-55	60	71-37 00-0174	54, 55
11-178 166-15	14, 40	12-341 151-15	20, 21, 45, 48	16-437 060-55	60	71-37 00-0175	54, 55
11-210 165-15	13, 38	12-505 190-45	34	16-437 070-55	60	71-37 00-0260	54, 55
11-210 168-15	14, 40	12-515 250-05	15, 41	16-437 080-55	60	71-37 00-0292	55, 56
11-317 278-15	28	12-523 190-45	51	16-437 100-55	60	71-59 00-0259	57
11-317 949-15	28, 30	12-610 200-45	21, 48	16-437 110-55	60	71-59 00-0268	57
11-330 217-15	31	12-610 210-45	13, 23, 38	16-437 120-55	60	71-59 00-0351	59
11-330 223-15	30	12-640 130-55	25, 47	16-437 130-55	60	71-59 00-0352	59
11-450 403-15	54, 55	12-640 150-55	25, 47, 52	16-437 901-55	60	91-000 011-15	33, 37
11-460 109-15	52	12-640 170-55	31, 32, 35, 36	17-035 232-45	30	91-000 019-15	15, 41
		12-642 170-45	19	40-754 701-00	53	91-000 029-15	19
		12-651 006-51	51	70-16 31-5111	54, 56	91-000 034-15	15, 23, 26, 41, 49

No.	Seite Page Pages Página	No.	Seite Page Pages Página	No.	Seite Page Pages Página	No.	Seite Page Pages Página
91-000 048-15	14, 40	91-000 237-15	15, 41	91-000 456-15	17, 42	91-000 737-05	51
91-000 050-15	19, 20, 43, 48	91-000 237-25	51	91-000 469-15	15, 41	91-000 739-15	18, 44
91-000 058-15	22, 47	91-000 239-15	16, 23, 29, 39	91-000 486-15	21, 45	91-000 741-15	19, 43
91-000 059-15	18, 32, 36, 44	91-000 240-15	19, 44	91-000 486-25	27	91-000 781-15	21, 48
91-000 062-15	14, 40	91-000 243-15	13, 15, 16, 23, 27, 34, 38, 39, 41	91-000 503-15	22, 31, 33, 35, 37, 46	91-000 783-15	22, 46
91-000 062-25	51	91-000 263-15	24, 43	91-000 510-15	14, 15, 17, 18, 22, 25, 26, 28, 31, 32, 33, 36, 37, 40, 41, 42, 44, 46, 47, 49	91-000 785-15	22, 25, 46, 47
91-000 063-15	31, 35	91-000 277-25	21, 48	91-000 511-15	17, 31, 42	91-000 809-15	22, 46
91-000 064-15	18, 21, 24, 32, 36, 43, 44, 45	91-000 278-15	15, 26, 28, 41, 49	91-000 522-15	18, 32, 36, 44	91-000 885-15	17, 42
91-000 068-15	22, 46	91-000 290-15	22, 46	91-000 524-05	16, 39	91-000 928-15	20, 23, 45
91-000 070-15	17, 42	91-000 321-15	17, 24, 29, 42	91-000 525-15	20, 45	91-000 995-15	27
91-000 072-15	14, 17, 34, 40, 42, 58, 59	91-000 323-15	17, 42	91-000 526-15	31, 35	91-001 032-15	17, 42
91-000 072-25	14	91-000 335-15	16, 17, 23, 29, 39, 42, 50	91-000 529-15	20, 23, 45	91-001 159-25	27
91-000 073-15	13, 14, 32, 36, 38, 40	91-000 335-25	50	91-000 532-15	31, 35	91-001 288-15	22, 25, 47
91-000 073-25	29, 32	91-000 338-15	34	91-000 547-15	31, 35	91-001 512-15	18, 20, 26, 32, 33, 36, 37, 44, 48
91-000 074-15	28	91-000 340-15	17, 24, 31, 35	91-000 560-15	22, 46	91-001 513-15	19
91-000 078-15	19	91-000 359-15	51	91-000 568-15	15, 28, 41	91-001 515-15	27
91-000 082-15	13, 16, 38, 39	91-000 363-15	19, 34, 43	91-000 636-15	26, 49	91-001 522-25	16, 23, 39
91-000 082-25	51	91-000 363-25	51	91-000 640-15	20, 48	91-001 533-25	51
91-000 083-15	14, 40	91-000 364-25	51	91-000 645-05	14, 40	91-001 536-15	22, 33, 37, 46
91-000 085-25	28	91-000 366-15	16, 23, 39	91-000 659-15	32, 36	91-001 538-15	17, 24
91-000 086-15	15, 27, 34, 41	91-000 366-25	51	91-000 666-05	16, 23, 39	91-001 548-25	27
91-000 089-15	13, 18, 38, 44	91-000 367-15	19, 24, 26, 29, 43, 49	91-000 668-15	24, 42	91-001 588-15	31, 35
91-000 091-15	31, 35	91-000 382-15	24, 42	91-000 672-15	18, 32, 36, 44	91-001 593-15	18, 32, 36, 44
91-000 150-15	13, 17, 18, 21, 22, 32, 36, 38, 42, 44, 45, 46, 47	91-000 386-15	19, 26, 43, 49	91-000 680-15	17, 22, 25, 42, 46, 47	91-001 636-25	29
91-000 152-15	14, 17, 18, 32, 36, 40, 42, 44	91-000 390-15	20, 23, 45	91-000 684-15	28	91-001 758-05	14, 40
91-000 172-15	20, 21, 45, 48	91-000 405-15	17, 20, 31, 42, 48	91-000 686-15	20, 21, 45, 48	91-001 864-04	30
91-000 172-25	16, 39, 50	91-000 406-15	19	91-000 687-15	18, 21, 32, 36, 44, 45	91-002 504-45	19
91-000 186-15	52	91-000 407-25	27	91-000 689-15	17, 21, 22, 25, 42, 45, 46, 47	91-003 100-00	15, 41
91-000 225-15	25, 47	91-000 412-15	20, 27, 48, 50	91-000 699-25	28	91-004 005-05	16, 23, 29, 39
91-000 226-25	50	91-000 412-25	16, 39	91-000 715-25	18, 36, 44	91-004 006-05	16, 23, 29, 39
		91-000 422-25	27, 50			91-004 186-15	22, 46
		91-000 441-25	27			91-005 005-05	51

No.	Seite Page Pages Página	No.	Seite Page Pages Página	No.	Seite Page Pages Página	No.	Seite Page Pages Página
91-005 068-05	17, 24	91-009 005-45	17	91-009 621-92	17, 42	91-010 127-90	17, 42
91-005 070-05	17, 24	91-009 009-05	26, 49	91-009 622-92	17	91-010 133-90	17
91-005 125-05	51	91-009 014-92	24	91-009 633-92	18, 44	91-010 141-01	29, 34
91-005 564-45	51	91-009 148-05	13, 38	91-009 636-91	18, 32, 36, 44	91-010 146-92	22, 46
91-005 567-25	51	91-009 149-05	22, 46	91-009 649-25	18	91-010 157-01	20, 23
91-005 568-25	51	91-009 302-45	19, 44	91-009 652-91	23, 39	91-010 158-05	20, 23
91-005 569-25	51	91-009 325-05	13	91-009 690-91	18, 44	91-010 159-91	20, 23
91-005 673-05	22, 33, 37, 46	91-009 328-91	16	91-009 702-02	18, 44	91-010 161-05	20
91-006 155-15	19	91-009 333-15	19, 44	91-009 704-01	18, 44	91-010 164-91	20
91-006 505-05	16, 23, 29, 39	91-009 337-05	25, 47	91-009 709-15	19, 44	91-010 165-91	20
91-006 623-45	17, 24	91-009 338-92	25, 47	91-009 753-91	19, 43	91-010 166-05	20, 23
91-006 759-05	18, 32, 36, 44	91-009 339-15	25, 47	91-009 938-15	19, 43	91-010 167-05	20, 23
91-006 783-05	13, 18, 32, 36, 38, 44	91-009 341-05	25, 47	91-010 002-05	17, 42	91-010 172-90	24
91-007 054-05	28	91-009 342-05	25, 47	91-010 009-05	14, 40	91-010 177-25	53
91-007 687-05	14, 40	91-009 343-05	25, 47	91-010 017-05	17, 42	91-010 178-05	20
91-008 003-05	17, 42	91-009 344-05	25, 47	91-010 018-05	17, 42	91-010 181-15	16, 23, 39
91-008 004-05	17, 42	91-009 345-05	25, 47	91-010 023-05	16	91-010 183-05	16
91-008 005-05	17, 42	91-009 351-91	25, 47	91-010 026-21	16, 39	91-010 184-05	23, 39
91-008 008-92	13, 23, 38	91-009 359-91	22, 46	91-010 027-35	16, 39	91-010 185-05	16, 23, 39
91-008 009-05	13, 28	91-009 390-15	13, 38	91-010 028-35	16, 39	91-010 186-15	16, 23, 39
91-008 011-05	13, 23, 38	91-009 391-21	16, 23, 39	91-010 041-05	22	91-010 196-05	17, 42
91-008 021-11	15, 41	91-009 408-05	25, 47	91-010 042-05	22, 46	91-010 203-05	25, 47
91-008 028-05	31, 35	91-009 432-90	22, 47	91-010 043-05	22, 46	91-010 211-05	22, 46
91-008 030-05	31, 35	91-009 489-05	13, 23, 38	91-010 044-05	22, 47	91-010 212-45	22, 46
91-008 031-05	31, 35	91-009 603-45	18, 44	91-010 067-05	19, 33, 37, 43	91-010 221-05	22, 46
91-008 034-05	31, 35	91-009 604-05	18, 44	91-010 079-05	20	91-010 360-05	14, 40
91-008 056-05	31, 35	91-009 605-05	18, 32, 36, 44	91-010 088-05	21, 45	91-010 523-05	30
91-008 057-05	31, 35	91-009 606-05	18, 44	91-010 104-05	14, 40	91-010 546-05	27
91-008 064-05	13, 38	91-009 609-05	18, 32, 36, 44	91-010 107-05	16, 23, 29, 39	91-010 596-05	17, 18, 32, 36, 42, 44
91-008 204-05	19, 44	91-009 610-91	18, 32, 36, 44	91-010 115-05	16, 23, 29, 39	91-010 606-45	19, 43
91-008 280-91	18, 44	91-009 612-15	18, 32, 36, 44	91-010 116-05	16, 23, 29, 39	91-010 610-91	14, 40
91-008 317-05	15, 41	91-009 617-05	18, 32, 36, 44	91-010 121-90	22, 47	91-010 617-45	24, 43
91-008 318-05	15, 41	91-009 618-05	18, 32, 36, 44	91-010 126-92	22, 46	91-010 618-15	26

No.	Seite Page Pages Página	No.	Seite Page Pages Página	No.	Seite Page Pages Página	No.	Seite Page Pages Página
91-010 629-25	18	91-010 819-25	13, 38	91-011 441-91	31, 35	91-011 588-45	23, 29, 42
91-010 631-92	26, 31, 49	91-010 820-45	13, 38	91-011 442-05	31, 35	91-011 589-92	30
91-010 632-45	26, 31, 49	91-010 821-25	13	91-011 443-05	31, 35	91-011 590-05	30
91-010 633-05	26, 49	91-010 821-35	38	91-011 444-01	31, 35	91-011 591-05	30
91-010 636-45	14, 40	91-010 825-05	32, 36	91-011 446-92	31, 35	91-011 592-05	30
91-010 646-91	14, 40	91-010 847-05	23	91-011 447-25	31, 35	91-011 593-15	30
91-010 649-91	26, 31, 49	91-010 848-05	23	91-011 449-44	29, 34	91-011 594-45	30
91-010 666-91	13	91-010 849-91	23	91-011 454-91	33, 37	91-011 595-15	28
91-010 668-91	23, 38	91-010 850-91	23	91-011 487-11	28	91-011 597-15	30
91-010 676-15	26, 28, 49	91-010 853-05	23	91-011 488-15	28	91-011 612-92	28
91-010 677-91	32, 36	91-010 888-15	26	91-011 489-15	28	91-011 613-05	28
91-010 687-91	33, 37	91-010 893-05	20, 23	91-011 491-21	28	91-011 614-15	28
91-010 689-05	31, 35	91-010 894-05	20, 23	91-011 495-25	32	91-011 615-15	28
91-010 694-93	34	91-010 895-91	20, 23	91-011 497-91	26	91-011 616-91	29
91-010 695-14	34	91-010 896-91	20, 23	91-011 498-91	23	91-011 617-21	29
91-010 703-92	13, 23, 38	91-010 937-05	23, 39	91-011 561-05	31	91-011 619-05	29
91-010 704-15	22, 46	91-010 942-05	23, 38	91-011 566-01	30	91-011 620-05	29
91-010 729-05	15, 41	91-010 947-05	21, 48	91-011 567-05	30	91-011 623-91	29
91-010 730-15	15, 41	91-010 948-05	21, 48	91-011 568-05	30	91-011 624-25	29
91-010 731-45	15, 41	91-010 950-91	21, 48	91-011 569-05	30	91-011 625-25	29
91-010 732-05	15, 41	91-011 110-01	21	91-011 570-45	30	91-011 626-05	29
91-010 733-45	26	91-011 112-05	21, 45	91-011 571-92	30	91-011 627-05	29
91-010 734-15	26	91-011 125-05	17, 42	91-011 572-92	30	91-011 638-05	29
91-010 735-15	15, 26, 41	91-011 238-05	17, 22, 42, 47	91-011 574-05	30	91-011 639-25	29
91-010 736-15	26, 28, 49	91-011 431-91	31, 35	91-011 575-92	30	91-011 640-91	29
91-010 737-45	26, 29, 49	91-011 432-45	31, 35	91-011 578-05	30	91-011 642-90	31
91-010 738-45	19, 43	91-011 433-91	32, 36	91-011 579-05	30	91-011 662-01	28
91-010 739-45	26, 49	91-011 434-45	32, 36	91-011 580-05	30	91-011 667-12	28
91-010 752-15	15, 41	91-011 435-05	32, 36	91-011 581-05	30	91-011 686-05	31
91-010 755-15	18, 44	91-011 436-05	32, 36	91-011 582-01	30	91-011 690-05	30
91-010 780-05	23	91-011 437-02	32, 36	91-011 583-05	30	91-011 698-05	30
91-010 817-90	13, 38	91-011 438-01	32, 36	91-011 584-05	30	91-011 718-92	26, 49
91-010 817-91	13, 38	91-011 440-25	32, 36	91-011 587-05	30	91-011 724-92	14, 40

No.	Seite Page Pages Página	No.	Seite Page Pages Página	No.	Seite Page Pages Página	No.	Seite Page Pages Página
91-011 725-45	14, 40	91-012 456-44	20	91-013 076-05	25, 47	91-015 912-45	17, 42
91-011 727-05	14, 40	91-012 457-44	20, 29, 34	91-013 077-05	25, 47	91-017 306-45	27
91-011 729-92	14, 40	91-012 458-45	20	91-013 078-92	25, 46	91-017 307-44	27
91-011 730-45	14, 40	91-012 459-15	19	91-013 102-45	13, 38	91-017 308-44	27
91-011 731-05	14, 40	91-012 482-45	27	91-013 104-45	14, 40	91-017 530-91	24, 43
91-011 732-05	14, 40	91-012 491-05	21	91-013 106-45	14, 40	91-018 115-92	24, 29, 42
91-011 734-05	14, 40	91-012 492-25	18, 44	91-013 109-91	19, 43	91-018 137-05	25, 46
91-011 738-05	14, 40	91-012 493-25	18	91-013 130-25	18	91-018 138-05	25, 47
91-011 739-92	15, 41	91-012 539-41	21, 45	91-013 139-05	16, 39	91-018 339-05	45
91-011 746-05	14, 40	91-012 604-45	48	91-013 153-05	25, 47	91-018 340-91	45
91-011 752-92	14, 26, 31, 40, 49	91-012 605-44	48	91-014 679-25	16, 39	91-018 341-91	45
91-011 754-05	16, 39	91-012 606-44	48	91-014 680-91	16, 39	91-018 342-05	45
91-011 755-05	13	91-012 607-45	45	91-014 709-05	19, 43	91-018 344-05	45
91-011 778-05	14, 26, 31, 40, 49	91-012 608-45	48	91-014 710-01	19, 43	91-018 346-01	45
91-011 787-00	30	91-012 609-25	48	91-014 740-45	24, 43	91-018 348-91	45
91-011 788-05	30	91-012 611-45	45	91-014 786-15	24, 43	91-018 349-05	45
91-011 789-05	30	91-012 612-05	45	91-015 487-90	21, 45	91-018 350-05	45
91-011 790-41	30	91-012 622-45	50	91-015 502-45	21	91-018 357-45	22, 46
91-011 878-44	20	91-012 623-45	50	91-015 508-25	21	91-018 358-45	17, 42
91-011 879-44	20	91-012 625-45	50	91-015 514-92	21, 45	91-018 359-45	17, 42
91-011 880-45	21	91-012 626-25	50	91-015 527-05	23, 38	91-018 397-25	34
91-011 883-45	19, 43	91-012 628-44	50	91-015 542-05	21, 48	91-018 399-25	34
91-011 893-05	29	91-012 629-25	50	91-015 543-05	22, 46	91-018 415-92	31, 42
91-011 929-15	26, 28, 49	91-012 630-05	50	91-015 544-05	20	91-018 439-05	45
91-011 944-90	18, 44	91-012 631-45	50	91-015 657-01	19, 43	91-018 460-90	17, 42
91-011 945-91	18, 44	91-012 632-45	50	91-015 659-92	19, 43	91-018 488-92	24, 42
91-011 946-91	32, 36	91-012 637-25	50	91-015 664-05	22, 46	91-018 492-11	58
91-012 072-05	25, 47	91-012 638-01	45	91-015 667-91	21, 45	91-018 896-11	58
91-012 404-05	22, 46	91-012 644-05	48	91-015 846-92	33, 37	91-018 897-11	58, 59
91-012 407-15	19, 43	91-012 700-45	21, 46	91-015 847-45	33, 37	91-018 900-15	59
91-012 450-45	23, 42	91-012 742-43	20	91-015 909-15	17, 42	91-018 901-91	59
91-012 452-45	20	91-013 074-91	25, 47	91-015 910-15	17, 42	91-019 525-90	22, 47
91-012 453-45	20, 48	91-013 075-05	25, 47	91-015 911-45	17, 42	91-019 532-91	13

No.	Seite Page Pages Página	No.	Seite Page Pages Página	No.	Seite Page Pages Página	No.	Seite Page Pages Página
91-019 619-90	22, 47	91-027 375-15	52	91-049 582-05	34	91-059 003-05	28
91-019 651-92	15	91-028 036-25	34	91-049 637-92	28	91-061 005-05	26, 49
91-019 656-05	15, 41	91-028 612-15	58, 59	91-050 135-91	27	91-061 180-92	33, 37
91-019 657-05	15, 41	91-029 007-91	53	91-050 137-21	27	91-063 049-05	31, 35
91-019 660-15	15, 41	91-029 394-01	53	91-050 140-05	27	91-063 071-15	33, 37
91-019 661-15	25, 41	91-029 450-15	53	91-050 141-25	27	91-063 073-91	33, 37
91-019 662-15	15, 41	91-029 692-45	52	91-050 142-25	27	91-063 118-05	31, 35
91-019 663-45	19, 43	91-029 836-05	53	91-050 143-05	27	91-064 095-92	33, 37
91-019 664-15	15, 41	91-029 946-91	53	91-050 144-91	27	91-064 583-05	31, 35
91-019 665-15	15, 41	91-030 246-15	24, 26, 29, 43, 49	91-050 145-25	27	91-064 839-12	30
91-019 676-05	13, 18, 28, 32, 36, 38, 44	91-031 411-90	52	91-050 339-12	15, 27, 34, 41	91-067 020-05	17, 42
91-019 677-91	24, 43	91-032 805-91	53	91-050 855-45	51	91-069 037-15	25, 47
91-019 694-91	32, 36	91-032 806-45	53	91-053 332-41	51	91-069 043-15	13, 23, 38
91-019 853-12	22, 25, 47	91-032 807-91	53	91-053 332-91	51	91-069 056-05	17, 42
91-020 715-91	17, 42	91-032 808-45	53	91-053 347-21	51	91-070 171-90	25, 47
91-021 486-41	24, 32, 36, 43	91-032 809-45	53	91-055 203-91	15, 27, 34, 41	91-080 233-05	52
91-023 505-25	16, 39	91-040 618-45	51	91-055 204-15	15, 27, 34, 41	91-084 100-91	13, 38
91-025 054-45	52	91-040 621-91	51	91-055 205-05	15, 27, 34, 41	91-084 115-05	13, 38
91-025 055-15	52	91-040 623-35	51	91-056 183-91	51	91-084 116-15	13, 38
91-025 060-92	52	91-041 063-25	51	91-056 184-45	51	91-084 134-90	13, 38
91-025 075-45	52	91-041 085-91	51	91-056 185-91	51	91-090 583-91	54
91-025 164-05	19	91-045 625-25	34	91-056 186-45	51	91-090 584-91	54
91-025 165-45	19	91-045 991-04	27	91-056 187-45	51	91-090 585-91	54
91-025 169-92	52	91-045 992-04	27	91-056 188-45	51	91-090 586-91	54
91-025 170-15	52	91-046 013-45	27	91-056 189-05	51	91-090 831-91	55
91-025 184-15	19	91-046 090-05	27	91-056 190-15	51	91-090 832-91	55
91-025 637-15	13, 38	91-046 097-25	51	91-056 192-25	51	91-095 103-91	56
91-027 362-91	19	91-046 623-93	27	91-056 193-25	51	91-095 645-91	55
91-027 363-45	19	91-046 632-04	27	91-056 356-15	51	91-095 647-91	55
91-027 370-05	52	91-047 251-04	34	91-056 578-91	51	91-095 648-91	55
91-027 371-12	52	91-048 655-03	34	91-056 579-11	51	91-095 651-91	55
91-027 373-92	52	91-049 074-93	34	91-056 760-05	51	91-095 982-91	54
		91-049 076-93	28	91-058 689-04	28	91-095 983-91	54

No.	Seite Page Pages Página	No.	Seite Page Pages Página	No.	Seite Page Pages Página	No.	Seite Page Pages Página
91-095 984-91	54	91-129 452-91	61				
91-095 985-91	54	91-129 456-91	61				
91-095 997-91	54	91-129 541-91	61				
91-096 178-91	56	91-129 569-91	61				
91-096 181-91	56	91-129 941-91	61				
91-096 183-91	56	91-169 132-15	14, 40				
91-097 068-91	56	91-175 023-05	25, 47				
91-097 074-47	53	91-700 153-15	17, 42				
91-098 477-91	56	91-700 335-15	30				
91-098 888-45	54, 55	91-700 338-15	29				
91-099 766-91	55	91-700 352-15	19, 43				
91-100 044-15	17, 24, 29, 42	91-700 388-15	16, 39				
91-100 271-15	14, 40	91-700 510-15	25, 47				
91-100 341-15	17, 22, 25, 42, 47	91-700 687-15	18, 44				
91-100 342-15	17, 22, 25, 42, 47	91-700 961-15	32, 36				
91-101 775-05	53	91-701 319-25	16, 39				
91-102 007-92	32, 36	91-710 484-92	16, 39				
91-102 019-92	33, 37	91-710 650-92	27, 28, 40, 50				
91-102 405-25	18	91-712 488-92	40, 50				
91-105 447-15	16, 23, 39	91-715 436-92	34				
91-107 627-25	31, 35	93-513 120-91	52				
91-107 723-05	59	93-513 121-11	52				
91-108 001-91	14, 40	93-513 124-05	52				
91-108 002-91	34	97-30 115-345	53				
91-108 009-05	14, 26, 31, 40, 49	99-053 768-91	29				
91-108 010-15	14, 26, 31, 40, 49	99-134 089-05	13, 38				
91-108 021-92	23, 41	99-134 093-05	13, 38				
91-108 527-91	14, 40	280-1-120 243	61				
91-113 011-15	15, 41	280-1-120 247	61				
91-113 030-25	16, 39						
91-113 042-92	17						
91-113 145-55	52						
91-119 025-25	16, 39						