

PFAFF

938

Teileliste

Parts list

Liste de pièces

Lista de piezas

Die Inhaltsübersicht auf Seite 3 gibt einen Überblick über die Aufgliederung der Liste. Alle Teile sind so abgebildet, wie sie in der Maschine funktionsmäßig zusammengehören. Die gestrichelten Abbildungen zeigen, wo die daneben abgebildeten Teile hingehören. Einrahmungen auf den Bildseiten zeigen, aus welchen Einzelteilen sich die Gruppenteile zusammensetzen. Nähwerkzeuge und Apparate sind der Unterklassen-Ausstattung zu entnehmen. Die auf den Bildseiten verwendeten Schlüsselzeichen (□; □₂; □₃ usw.) sind in Register "A - 99" erläutert.

Konstruktionsänderungen vorbehalten.



Achtung!

Wir machen ausdrücklich darauf aufmerksam, daß Ersatz- und Zubehörteile, die nicht von uns geliefert werden, auch nicht von uns geprüft und freigegeben sind. Der Einbau und / oder die Verwendung solcher Produkte kann daher u. Umständen konstruktiv vorgegebene Eigenschaften Ihrer Maschine negativ verändern. Für Schäden, die durch die Verwendung von Nicht-Originalteilen entstehen, übernehmen wir keine Haftung!

For the various sections of this catalogue, please refer to the "Contents" on page 3. The parts are illustrated as they belong together in the machine. The dashed illustrations show where the adjacent parts belong. The framed-in sections on the illustration pages show the individual parts comprising a group. For gauge parts and attachments please refer to the subclass listing. The keys used on the illustration pages (□; □₂; □₃ etc.) are listed and explained in section "A - 99".

Subject to alterations in design.



Caution!

We warn you expressively that spare parts and accessories that are not supplied by us are not tested and released by us. Fitting or using these products may therefore have negative influences on features that depend on the machine design. We are not liable for any damage caused by the use of non-Pfaif parts.

La table des matières, page 3, donne un aperçu de la subdivision de la liste. Les pièces figurent sur l'illustration comme elles vont ensemble. Les figures en tirets montrent le lieu de montage des pièces figurant à côté. Les parties encadrées sur les pages à illustrations représentent les pièces individuelles formant groupe. Pour les organes de couture et les appareils, veuillez vous référer à la fiche équipement de sous-classes. Les symboles (□; □₂; □₃ etc.) utilisés sur les pages illustrées sont regroupés et expliqués au registre "A - 99".

Sous réserve de modifications.



Attention!

Nous attirons expressément votre attention sur le fait que les pièces de rechange et accessoires qui n'ont pas été livrés par nous n'ont pas non plus été contrôlés et agréés par nous. C'est pourquoi le montage et/ou l'utilisation de telles pièces peut éventuellement entraîner l'altération des caractéristiques de construction de votre machine. Par conséquent, nous n'assumons aucune responsabilité pour les dommages causés par l'emploi de pièces qui ne sont pas d'origine!

En la página 3, bajo el título "contenido", puede verse un resumen de la división de la "lista de piezas". Las piezas están ilustradas conforme se hallan montadas en la máquina. Las figuras a base de líneas entrecortadas muestran dónde y cómo van montadas las piezas ilustradas al lado. Los recuadros en las páginas ilustradas indican las piezas individuales de que se componen los grupos. Para los órganos de costura y aparatos, véase la "Composición de las subclases". Los símbolos clave (□; □₂; □₃ etc.) utilizados en las páginas ilustradas se hallan recopilados y explicados en el registro "A - 99".

Salvo modificaciones técnicas.



¡Atención!

Se hace observar que en el caso de piezas de recambio y accesorios que no hayan sido suministrados por nosotros, quiere decir que no han sido sometidas por nuestra parte a un control y que no se les ha dado el visto bueno. Por esta razón, el montaje y/o empleo de tales productos puede repercutir negativamente en las características constructivas previstas en su máquina. ¡Para los daños que eventualmente pudiesen presentarse al utilizar piezas no originales, no asumimos ninguna garantía!

Erläuterung der Schlüsselzeichen
Explanation of codes
Explication des codes
Explicaciones de los códigos

Kopf-, Arm-, Grundplatten- und Gehäuseteile
Needle head parts, arm-, base plate-, and housing parts
Pièce de tête, bras, plaque fondamentale et carcasse
Piezas de la cabeza, del brazo, de la placa base y de la carcasa

Ergänzungsteile
Complementary parts 938-R
Pièces complémentaires
Piezas especiales

Ergänzungsteile
Complementary parts -358/01-918/01
Pièces complémentaires -358/01-918/18
Piezas especiales

Zick Zack-Steuerung
Zig zag control -716/04; -716/06
Commande du point zigzag -716/08; -716/18
Mando para puntada zig zag

Walzentransport-Einrichtung
Puller feed -748/16; -748/26
Puller
Puller

Unterschneideinrichtung
Under-edge trimmer -771/01; -771/04
Dispositif à raser à couteau coupant d'en-dessous
Dispositivo recortador

SENSEWMAT -780/01-980/02

Fadenabschneid-Einrichtung
Thread trimmer -900/51
Coupe-fil
Cortahilos

Fadennachzieh-Einrichtung
Thread pulling mechanism -908/02
Tire-fil
Tirahilos auxiliar

Fadenabstreif-Einrichtung
Thread wiper
Racleur de fil
Retirahilos

-909/03; -909/04

Presserfuß-Automatik
Automatic presser foot lift
Relève-pied automatique
Alzaprensatelas

-910/04; -910/24

Verriegelungs-Einrichtung
Backtacking mechanism
Dispositif à points d'arrêt
Rematador

-911/35

Biesen-Einrichtung
Pin-tucking mechanism
Dispositif à nervures
Dispositivo para alforzas

-915/..

Stichverdichtungs-Einrichtung
Stitch condensation mechanism
Rétrécisseur des points
Condensador de puntadas

-917/06

Schalteinrichtung
Switching system
Dispositif de commande
Mecanismo de mando

-918/37

Wartungseinheit
Air filter / lubricator
Conditionneur d'air comprimé
Grupo acondicionador del aire comprimido

-925/03

Zubehörteile, Fadenöler, Einstellehren
Accessory parts, table of thread-lubricants, Adjustment gauges
Accessoires, tableau des lubrifiants, calibres
Accesorios, Tabla de lubricantes, Calibres de ajuste

Keilriemenscheiben- und Schmiermittelübersicht
Overview of pulleys and lubricants
Tableau des poulie pour courroie trapézoïdales et des lubrifiants
Tabla de poleas para correas trapezoidales y lubricantes

Nähwerkzeuge und Apparate
Gauge parts and attachments
Organes de couture et guides
Organos de costure y aparatos

- A** Ausführung A
Model A
Version A
Tipo A
- B** Ausführung B
Model B
Version B
Tipo B
- Unterklassenabhängig, Teilenummer siehe Nähwerkzeuge und Apparate.
Subclass-dependent, for part number see gauge parts and attachments.
Fonction de la sous-classe; pour le numéro de la pièce, voir "organes de couture et guides".
Dependientes de la subclase, para el número de pieza véase "órganos de costura y aparatos".
- 0** Unterklassenzugehörigkeit siehe Nähwerkzeuge und Apparate.
For subclass see gauge parts and attachments.
Appartenance de sous-classe, voir "organes de couture et guides".
Para saber a qué subclase pertenece véase "órganos de costura y aparatos".
- 2** Markierung (Punkte, Striche oder Zahl) bei Bestellung angeben.
Marking (dots, strokes or numbers) to be stated on order.
Préciser les repères (points, traits ou chiffres) à la commande.
Señales (puntos, rayas o cifras), indíquese en los pedidos.
- 3** Geklebt
Part cemented
Pièce collée
Pieza pegada
- 3/1** Gesichert mit Loctite.
Secured with Loctite.
Bloqué par Loctite.
Asegurado con Loctite.
- 3/4** Selbstklebend
Self - adhesive
Auto - adhésive
Autoadesiva
- 4** Ausführungsart bei Bestellung angeben.
Model to be stated on order.
Préciser le modèle à la commande.
Indíquese el tipo en los pedidos.
- 5** Nähmuster bzw. Material einsenden.
Submit sewing sample or material.
Joindre échantillons de couture ou matières.
Enviéense muestras de costura.
- 6** Nadeldicke und Spitzenform bei Bestellung angeben.
Needle size and style of point to be stated on order.
Préciser la grosseur de l'aiguille et la forme de la pointe à la commande.
Grosor de aguja y forma de la punta, indíquese en los pedidos.

- 9 Schneidabstand
Trimming margin
Distance de coupe
Margen de corte
- 10/2 Nadelabstand bei Bestellung angeben.
Needle gauge to be stated on order.
Ecartement des aiguilles; à préciser à la commande.
Indíquese en los pedidos la distancia entre agujas.
- 11 Überstichbreite
Stitch width
Amplitude zigzag
Ancho de zig-zag
- 11/2 Überstichbreite bei Bestellung angeben.
Indicate stitch width on order.
Indiquer jetée d'aiguille à la commande.
Indíquese el ancho de zig-zag en los pedidos.
- 15 Bandbreite
Tape width
Largeur de bande
Ancho de la cinta
- 15/1 Bandbreite bei Bestellung angeben.
Tape width to be stated on order.
Largeur de bande; à préciser à la commande.
Indíquese el ancho de la cinta en los pedidos.
- 19 Biesenbreite
Cording width
Largeur de la nervure
Anchura de la alforza
- 21/2 Kordeldicke bei Bestellung angeben.
Cord diameter to be stated on order.
Préciser grosseur de corde à la commande.
Indíquese en los pedidos el grosor del cordón.
- 22 Zubehör
Accessories
Accessoires
Accesorios
- 26/2 Stichlängenbegrenzung auf 0,5 mm.
Stitch leng limited to 0.5 mm.
Limitation de la longueur du point à 0,5 mm.
Limitación del largo de puntada a 0,5 mm.
- 26/3 Stichlängenbegrenzung auf 1,5 mm.
Stitch leng limited to 1.5 mm.
Limitation de la longueur du point à 1,5 mm.
Limitación del largo de puntada a 1,5 mm.

- 26/4 Stichlängenbegrenzung auf 2,5 mm.
Stitch leng limited to 2.5 mm.
Limitation de la longueur du point à 2,5 mm.
Limitación del largo de puntada a 2,5 mm.
- 27/5 Eingeklammerte Zahl = Länge in mm.
Number in brackets = length in mm.
Chiffre entre parenthèses = longueur en mm.
Cifra entre paréntesis = largura en mm.
- 27/12 Eingeklammerte Zahl = Durchmesser x Breite in mm.
Number in brackets = diameter x width in mm.
Chiffre entre parenthèses = diamètre x largeur en mm.
Cifra entre paréntesis = diámetro x anchura en mm.
- 27/13 Eingeklammerte Zahl = Breite in mm.
Number in brackets = width in mm.
Chiffre entre parenthèses = largeur en mm.
Cifra entre paréntesis = anchura en mm.
- 28 Sonderausführung
Special version
Version spéciale
Tipo especial
- 32 Beim Einbau dieses Teiles wird für die Paßgenauigkeit zum Anschlußteil keine Garantie übernommen;
zweckmäßig vollständiges Aggregat bestellen.
No guarantee is assumed that this part will fit the mating part; it is best to order a complete
assembly.
Aucune garantie ne pourra être assurée quant à la précision d'ajustage de cette pièce avec la pièce
correspondante; il est indiqué de commander un mécanisme complet.
Al montar esta pieza no se asume garantía alguna en cuanto a la tolerancia y precisión de ajuste
respecto a la pieza correspondiente; por esta razón, se recomienda pedir el grupo completo.
- 32/1 Beim Einbau dieses Teiles ist Nacharbeit erforderlich.
When fitting this part re-work is required.
Retouches nécessaires au montage.
Al montar esta pieza hay que retocarla antes.
- 35/1 Bei Montage vernieten.
To be riveted after assembly.
River après montage.
Remáchese después del montaje.
- 38/7 Kunststoffbeschichtet
Plastic-coated
A enduction plastique
Con revestimiento de plástico
- 38/8 Gezahnt
Toothed
Dentée
Dentado

38/9

Gerändelt
Knurled
Molleté
Moleteado

40/2

Tränken mit 280-1-120 144; Bestellnummer siehe Seite 96.
Soak with 280-1-120 144; for part number see page 96.
Imbiber d'huile 280-1-120 144; n° de commande, voir page 96.
Empape con aceite 280-1-120 144; para el número de pedido véase la página 96.

40/3

Fetten mit 280-1-120 247; Bestellnummer siehe Seite 96.
Grease with 280-1-120 247; for part number see page 96.
Graisser avec de la graisse 280-1-120 247; n° de commande, voir page 96.
Engrase con grasa 280-1-120 247; para el número de pedido véase la página 96.

40/4

Fetten mit 280-1-120 243; Bestellnummer siehe Seite 96.
Grease with 280-1-120 243; for part number see page 96.
Graisser avec de la graisse 280-1-120 243; n° de commande, voir page 96.
Engrase con grasa 280-1-120 243; para el número de pedido véase la página 96.

40/5

Ölen mit 280-1-120 144; Bestellnummer siehe Seite 96.
Oil with 280-1-120 144; for part number see page 96.
Huiler par 280-1-120 144; n° de commande, voir page 96.
Lubrifique con 280-1-120 144; para el número de pedido véase la página 96.

40/6

Füllen mit 280-1-120 217; Bestellnummer siehe Seite 96.
Top up with 280-1-120 217; for part number see page 96.
Remplir de 280-1-120 217; n° de commande, voir page 96.
Rellene con 280-1-120 217; para el número de pedido véase la página 96.

40/10

Fetten mit 280-1-120 199; Bestellnummer siehe Seite 96.
Grease with 280-1-120 199; for part number see page 96.
Graisser avec de la graisse 280-1-120 199; n° de commande, voir page 96.
Engrase con grasa 280-1-120 199; para el número de pedido véase la página 96.

40/13

Fetten mit 280-1-120 205; Bestellnummer siehe Seite 96.
Grease with 280-1-120 205; for part number see page 96.
Graisser avec de la graisse 280-1-120 205; n° de commande, voir page 96.
Engrase con grasa 280-1-120 205; para el número de pedido véase la página 96.

40/20

Füllen mit 50 ml 280-1-120 144; Bestellnummer siehe Seite 96.
Top up with 50 ml 280-1-120 144; for part number see page 96.
Remplir de 50 ml 280-1-120 144; n° de commande, voir page 96.
Rellene con 50 ml 280-1-120 144; para el número de pedido véase la página 96.

40/23

Tränken mit 280-1-120 105; Bestellnummer siehe Seite 96.
Soak with 280-1-120 105; for part number see page 96.
Imbiber d'huile 280-1-120 105; n° de commande, voir page 96.
Empape con aceite 280-1-120 105; para el número de pedido véase la página 96.

60

Wahlweise
Optional
Au choix
Opcional

60/3 Wahlweise für elastische und dünne Materialien.
Optionally for elastic and thin materials.
En option pour matières élastiques et fines.
Opcionalmente para materiales elásticos y finos.

60/4 Wahlweise für feste Materialien.
Optionally for firm materials.
En option pour matières rigides.
Opcionalmente para materiales duros.

81/3 Verwendung je nach Bedarf.
To be used as required.
Utilisation en fonction des besoins.
Utilización, según sea necesario.

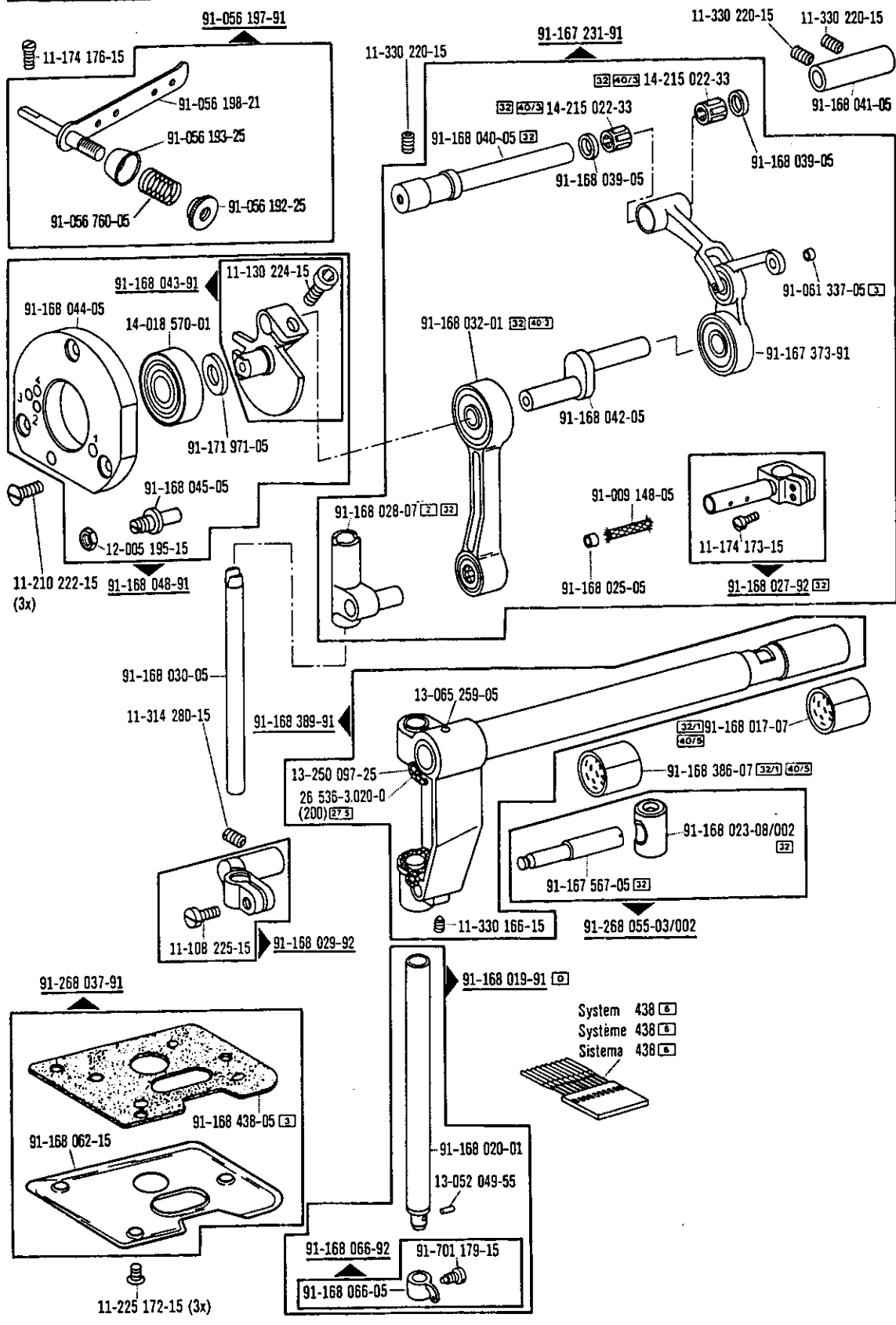
81/4 Verwendung nur bei Bedarf.
To be used only if required.
Utilisation uniquement suivant besoins.
Utilización, sólo cuando se necesite.

81/5 Anzahl nach Bedarf.
Quantity as required.
Quantité suivant besoins.
Cantidad, según sea necesario.

96 Länge angeben.
State length.
Préciser longueur.
Indíquese la largura.

96/12 Dicke angeben.
State thickness.
Préciser épaisseur.
Indíquese el espesor.

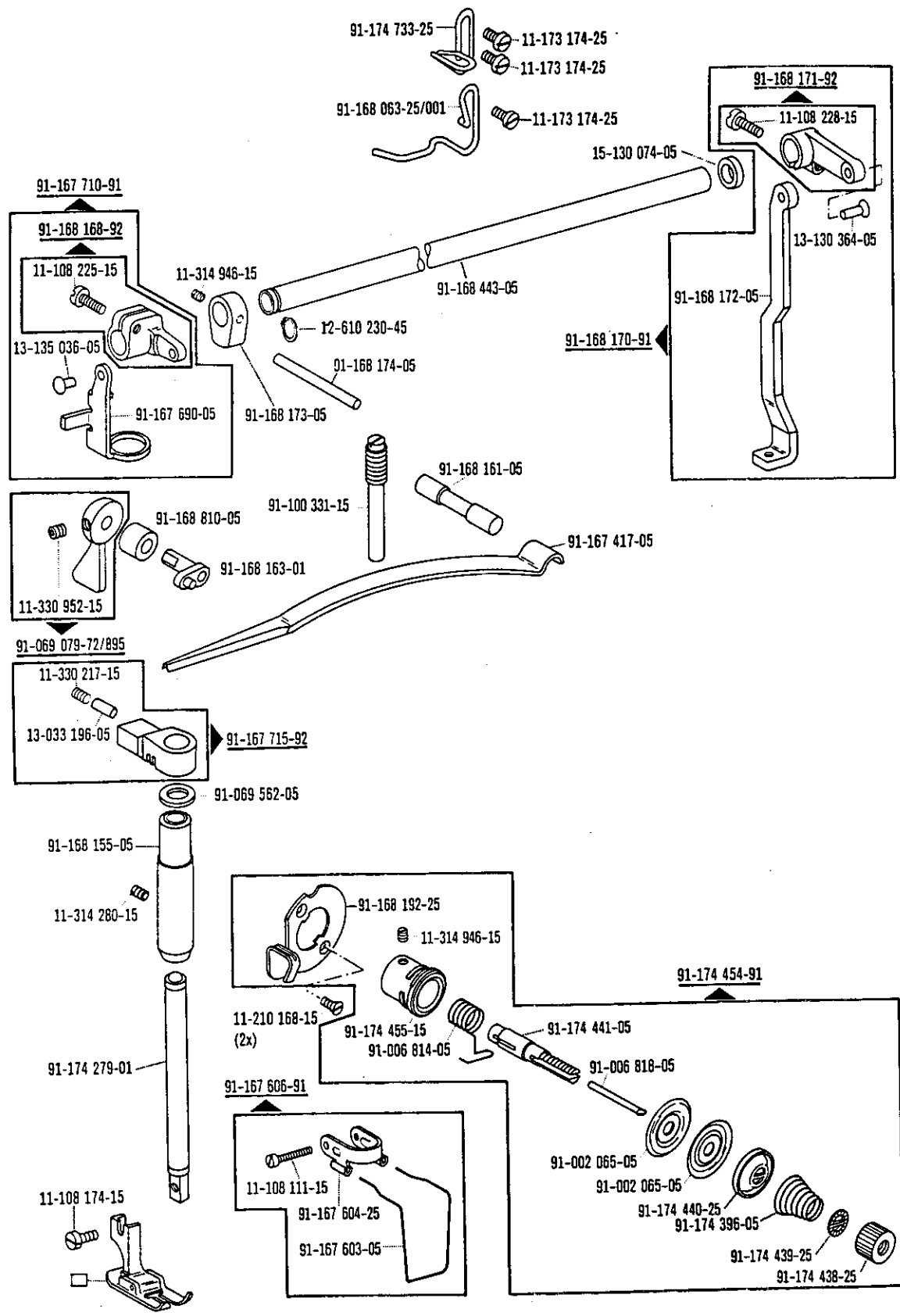
Kopfteile
 Needle head parts
 Pièces de tête
 Piezas de la cabeza PFAFF 938



Basisteile
 Basic parts
 Pièces de base
 Piezas básicas

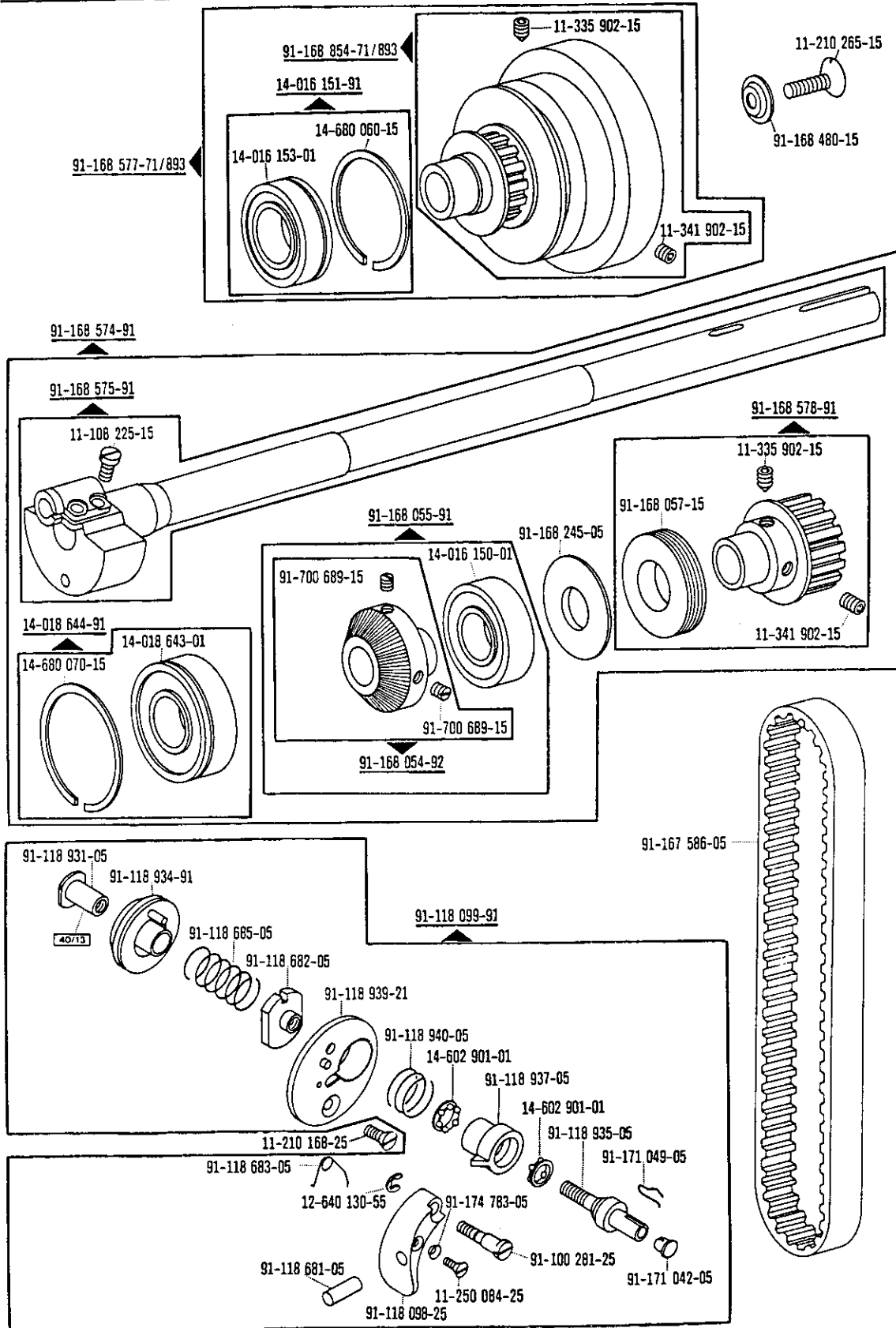
☐ siehe Erläuterungen Register (A) (B) (C)
 see explanations in section (A) (B) (C)
 voir légende registre (A) (B) (C)
 ver explicaciones del registro (A) (B) (C)

Kopfteile
 Needle head parts
 Pièces de tête
 Piezas de la cabeza PFAFF 938

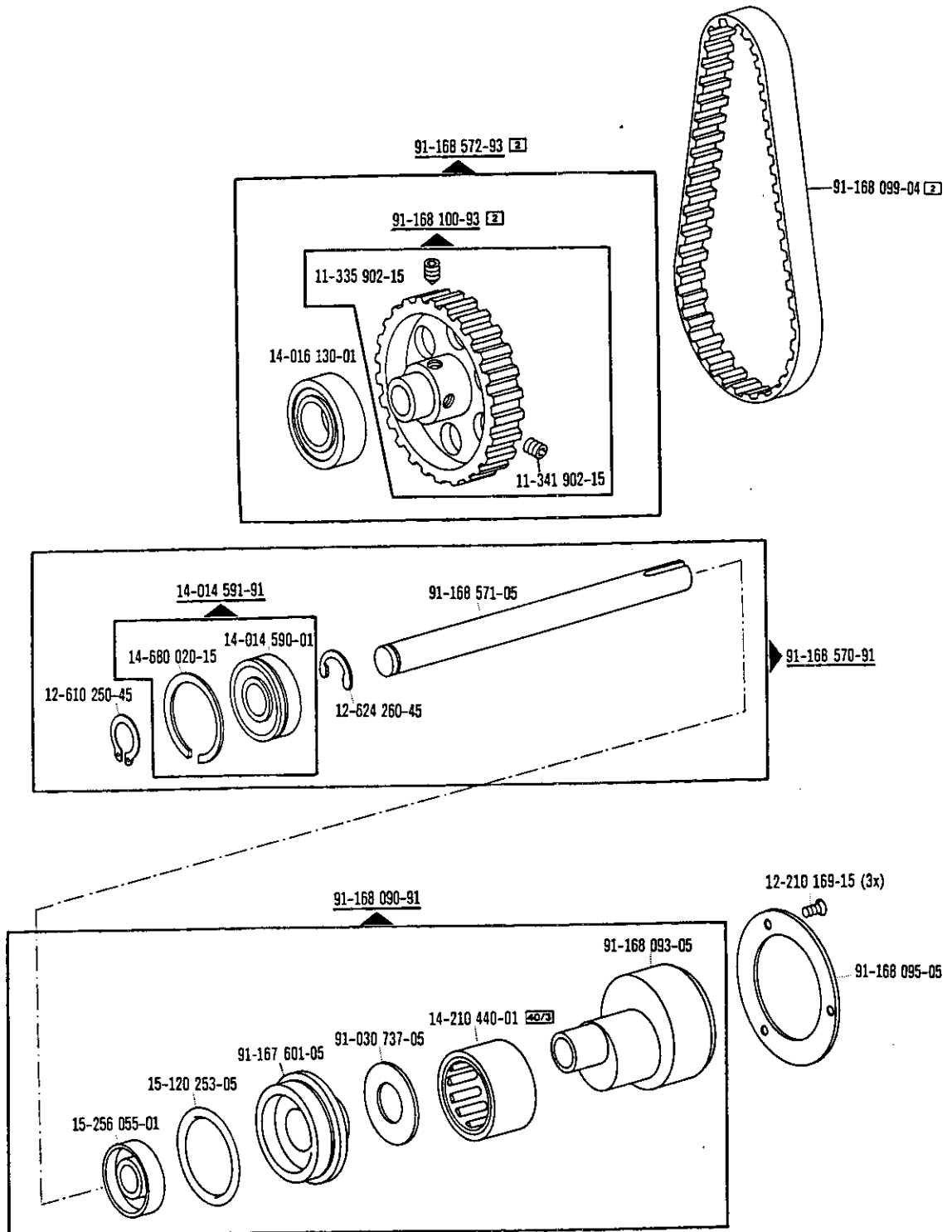


siehe Erläuterungen Register
 see explanations in section
 voir légende registre
 ver explicaciones del registro

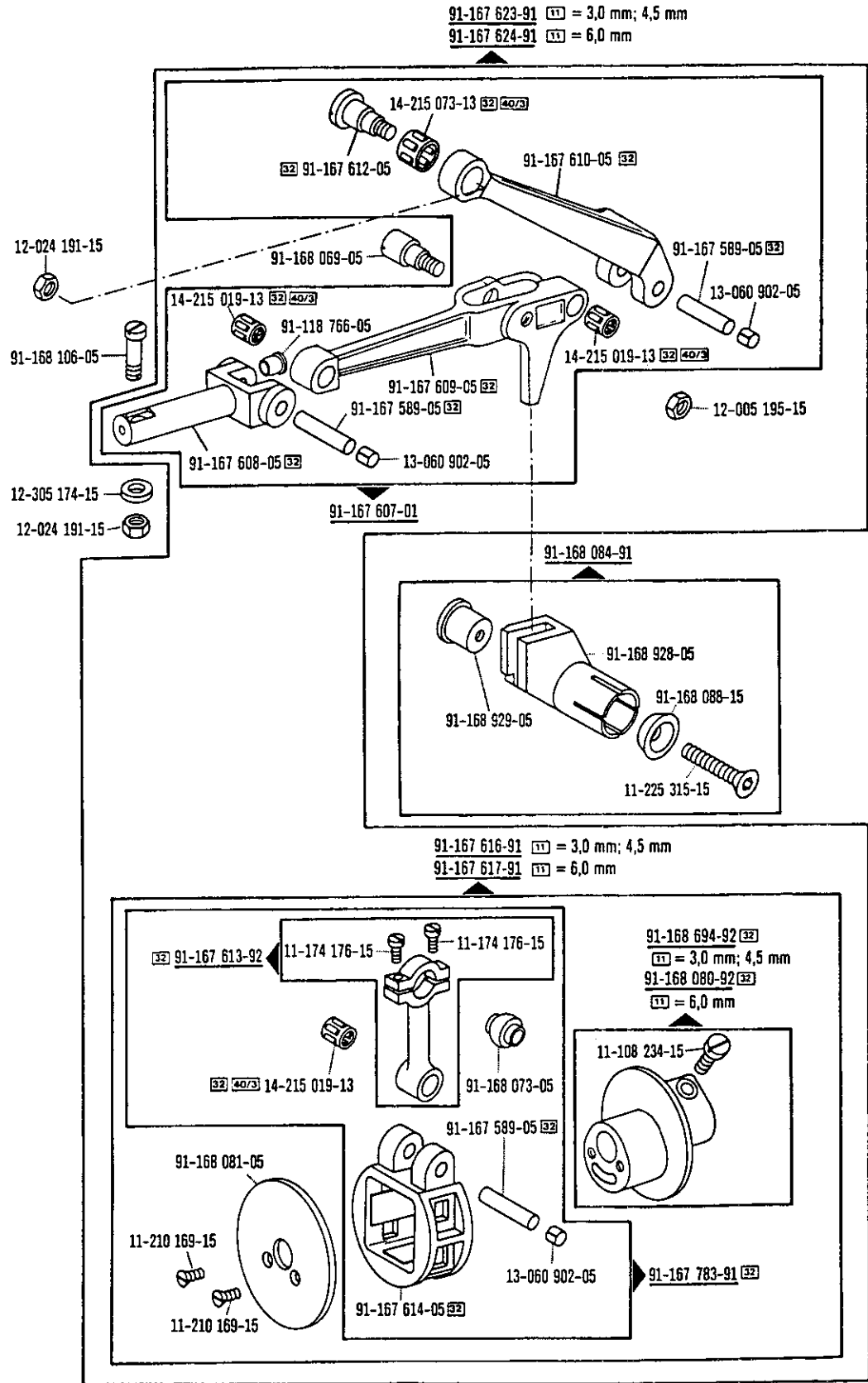
Basisteile
 Basic parts
 Pièces de base
 Piezas básicas



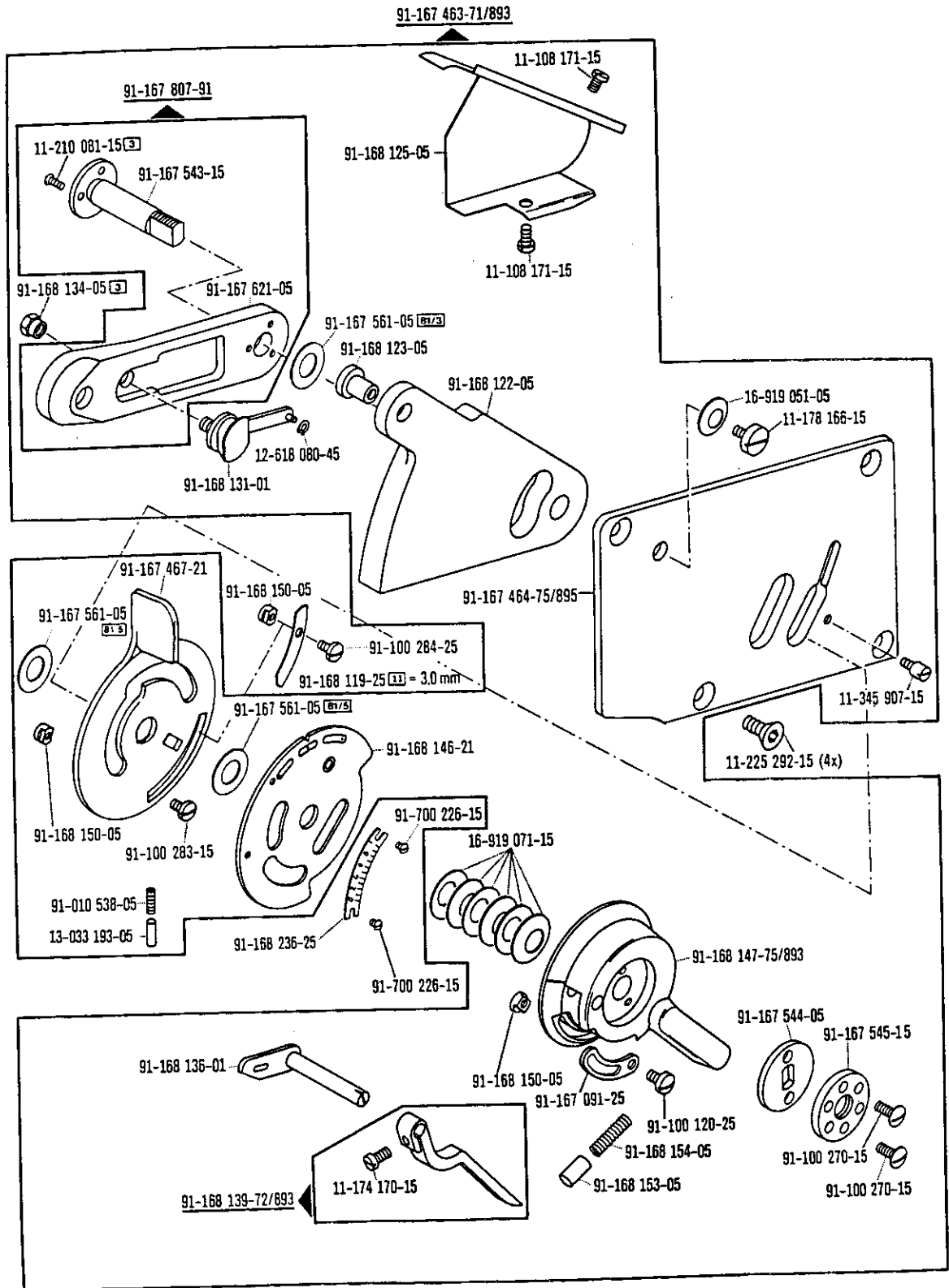
☐ siehe Erläuterungen Register
 see explanations in section
 voir légende registre
 ver explicaciones del registro



Basisteile
 Basic parts
 Pièces de base
 Piezas básicas

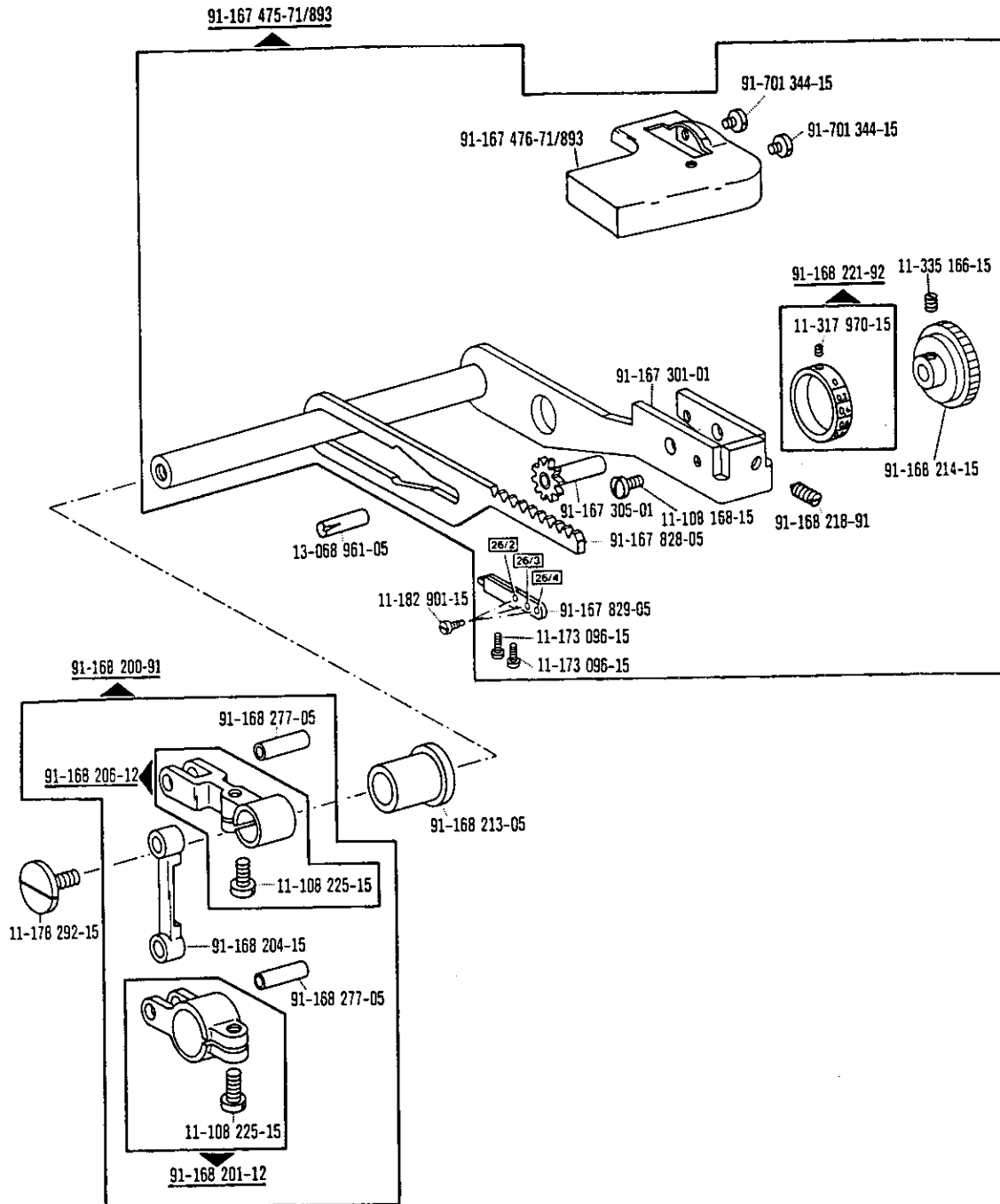


☐ siehe Erläuterungen Register (A) (17)
 see explanations in section (A) (17)
 voir légende registre (A) (17)
 ver explicaciones del registro (A) (17)

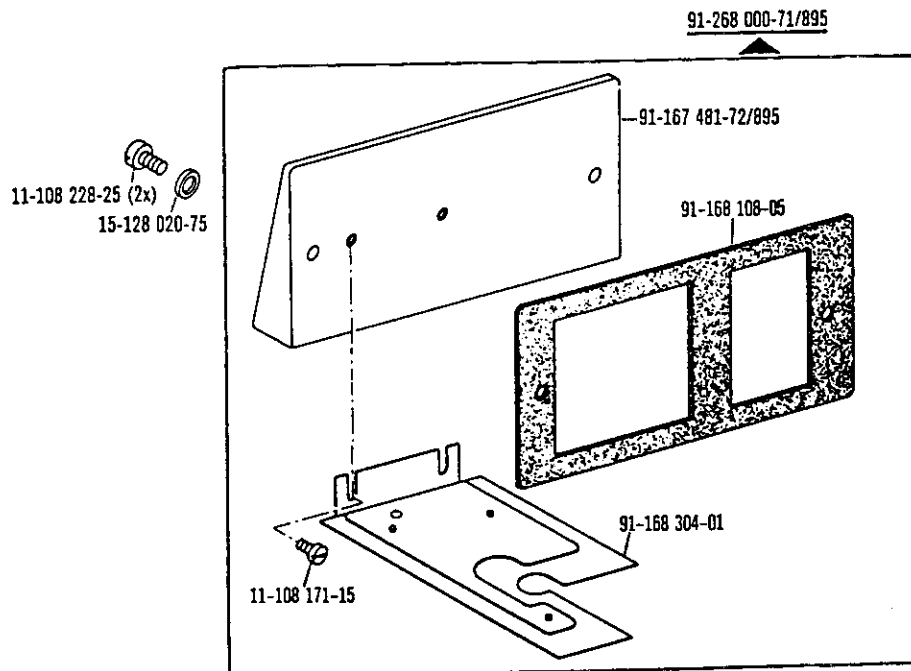
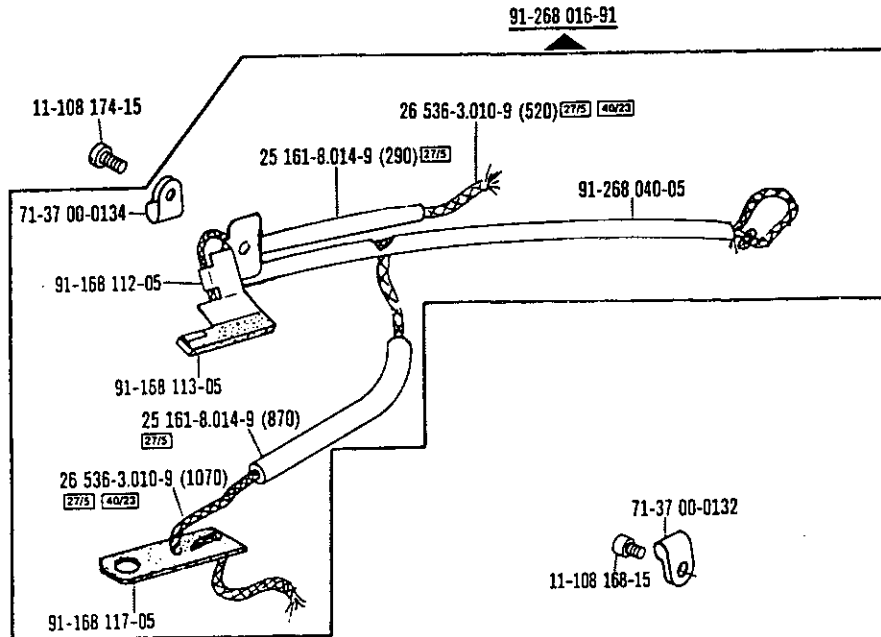


siehe Erläuterungen Register
 see explanations in section
 voir légende registre
 ver explicaciones del registro

Basisteile
 Basic parts
 Pièces de base
 Piezas básicas

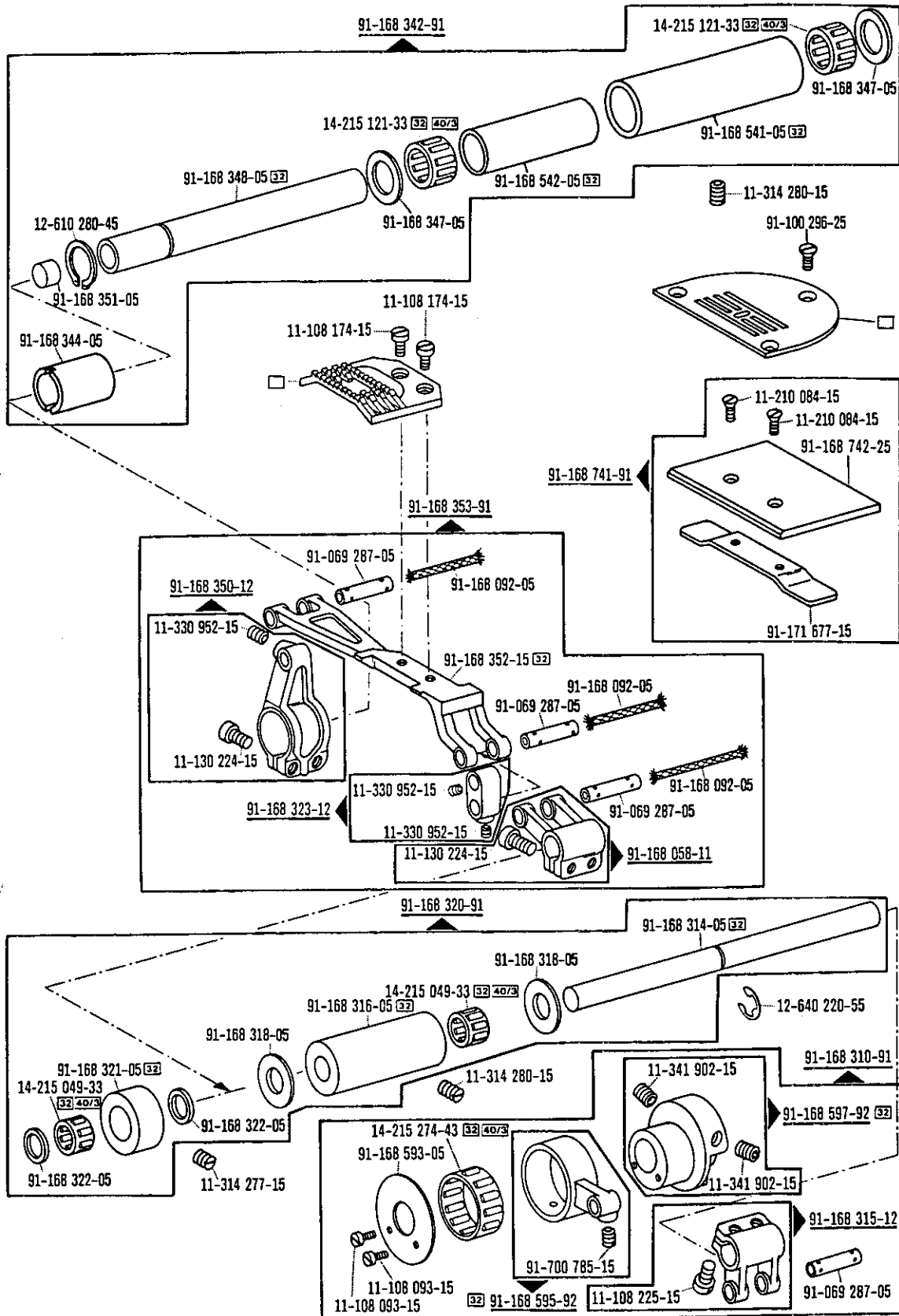


☐ siehe Erläuterungen Register [A] [17]
 see explanations in section [A] [17]
 voir légende registre [A] [17]
 ver explicaciones del registro [A] [17]



Grundplattenteile
 Bedplate parts
 Pièces du plateau fondamental
 Piezas de la placa-base

PFAFF 938

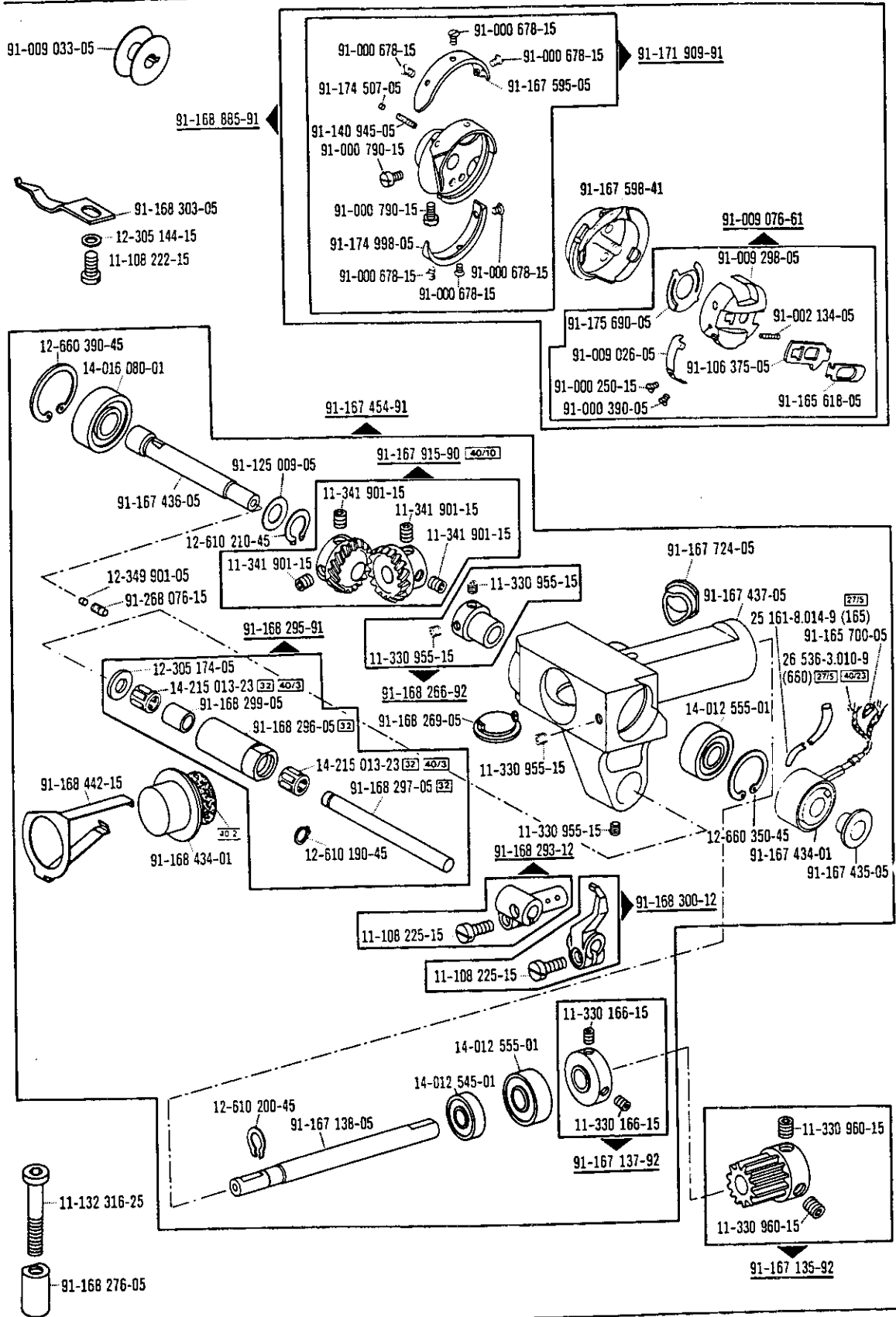


Basisteile
 Basic parts
 Pièces de base
 Piezas básicas

☐ siehe Erläuterungen Register
 see explanations in section
 voir légende registre
 ver explicaciones del registro

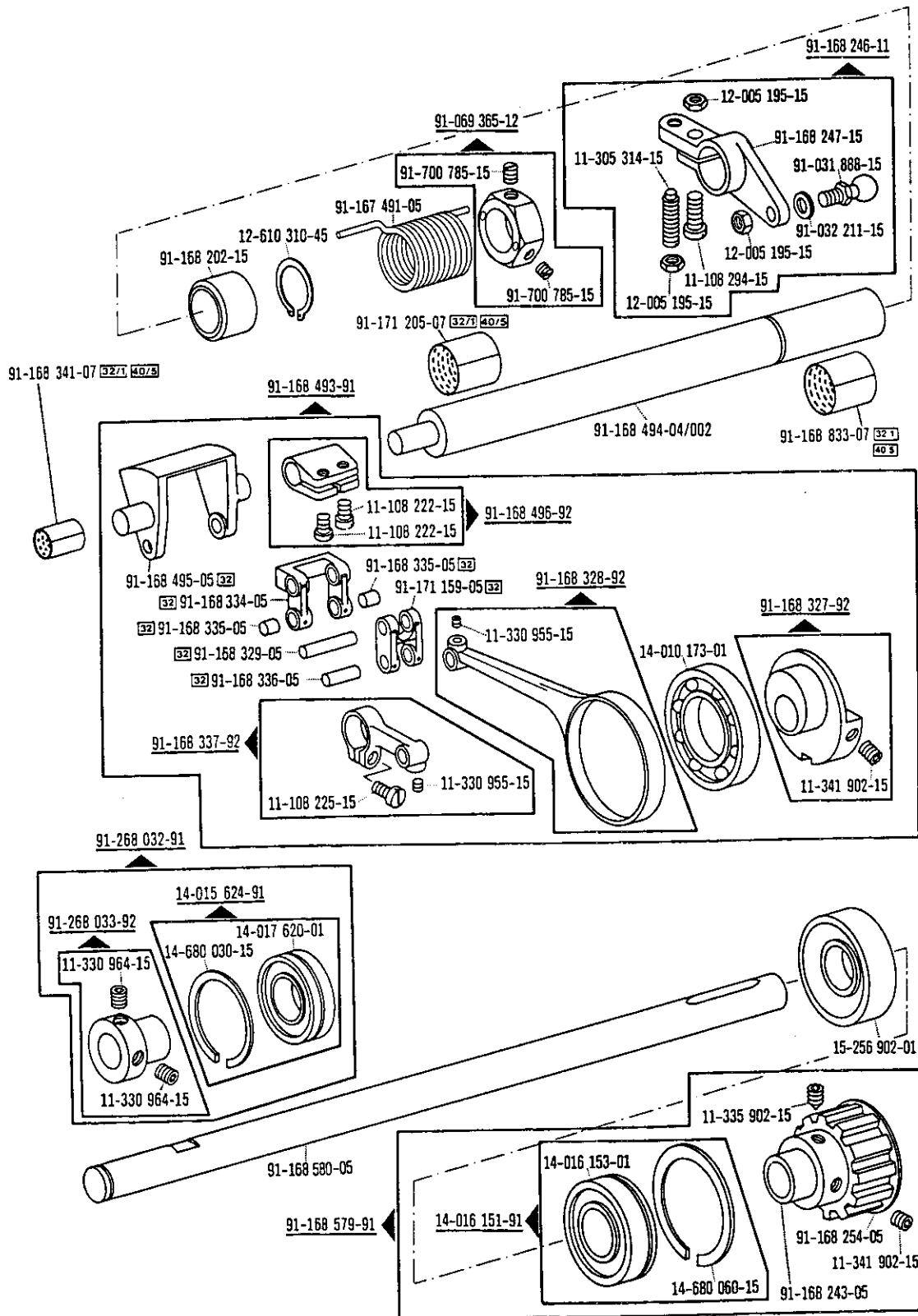
Grundplattenteile
Bedplate parts
Pièces du plateau fondamental
Piezas de la placa-base

PFAFF 938



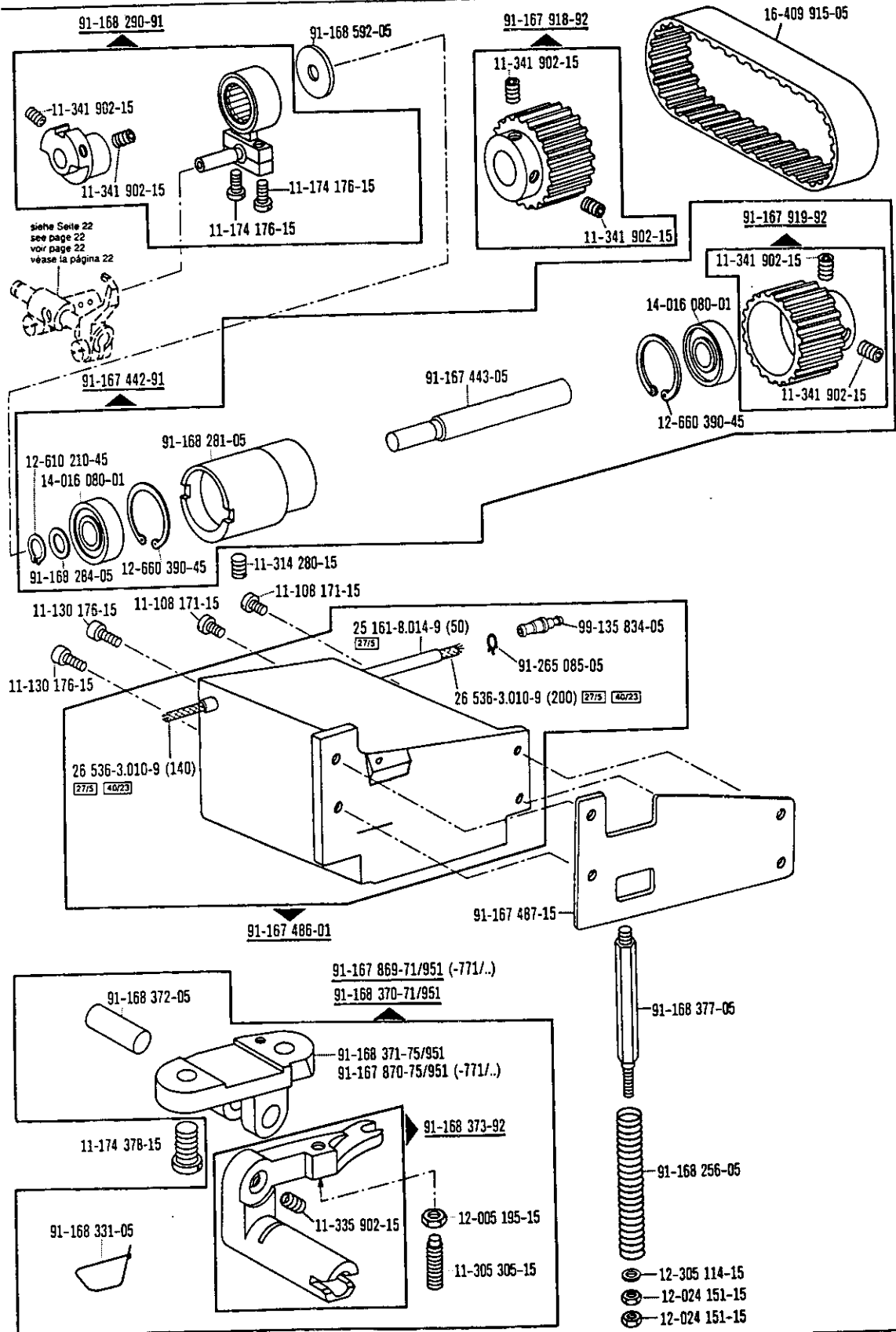
siehe Erläuterungen Register
 see explanations in section
 voir légende registre
 ver explicaciones del registro

Basisteile
 Basic parts
 Pièces de base
 Piezas básicas



□ siehe Erläuterungen Register (32) (32)
 see explanations in section (32) (32)
 voir légende registre (32) (32)
 ver explicaciones del registro (32) (32)

Grundplattenteile
 Bedplate parts
 Pièces du plateau fondamental
 Piezas de la placa-base PFAFF 938

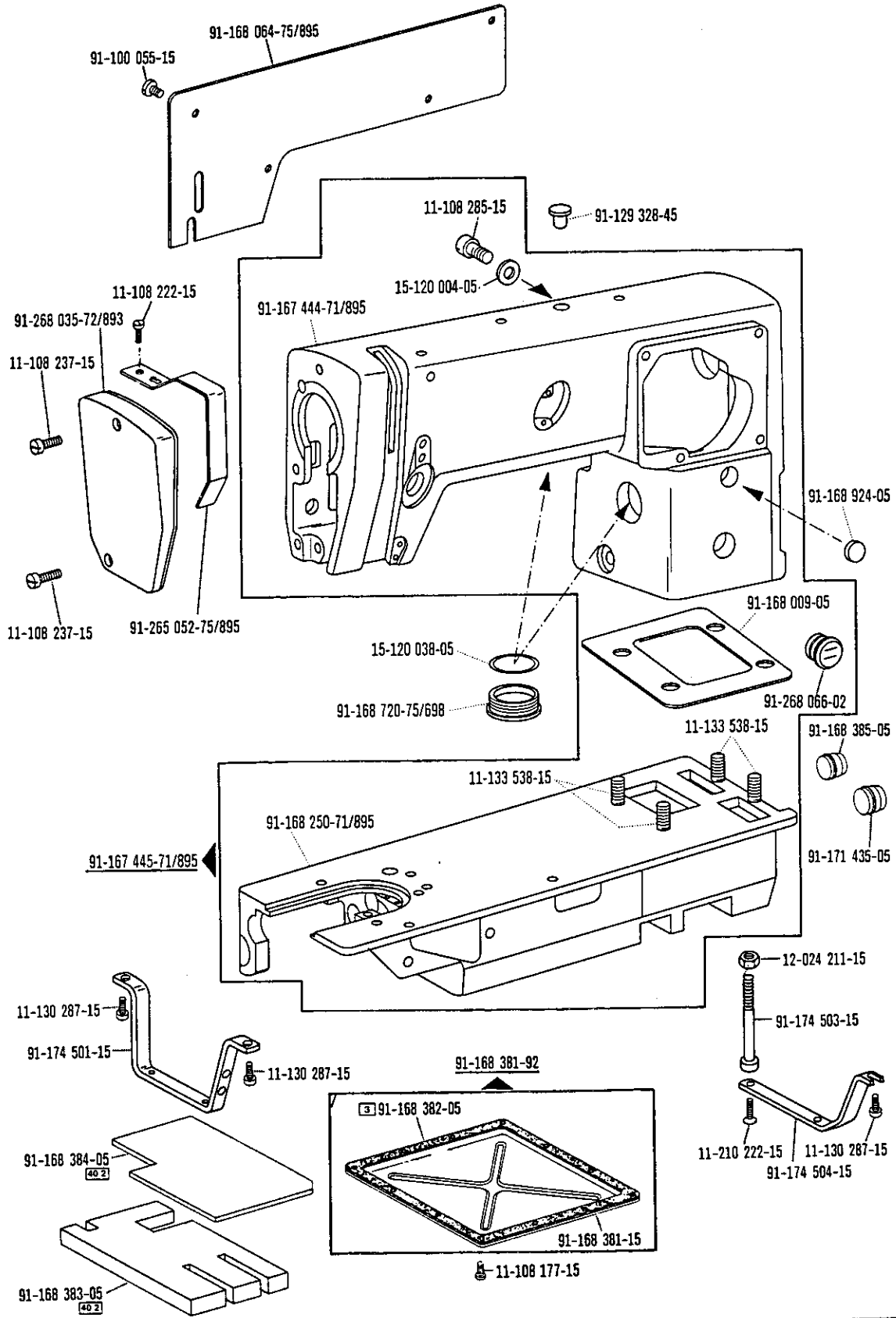


siehe Seite 22
 see page 22
 voir page 22
 véase la página 22

☐ siehe Erläuterungen Register ☐ ☐
 see explanations in section ☐ ☐
 voir légende registre ☐ ☐
 ver explicaciones del registro ☐ ☐

Gehäuseteile
Housing parts
Parties du corps
Piezas del cárter PFAFF 938

Basisteile
Basic parts
Pièces de base
Piezas básicas




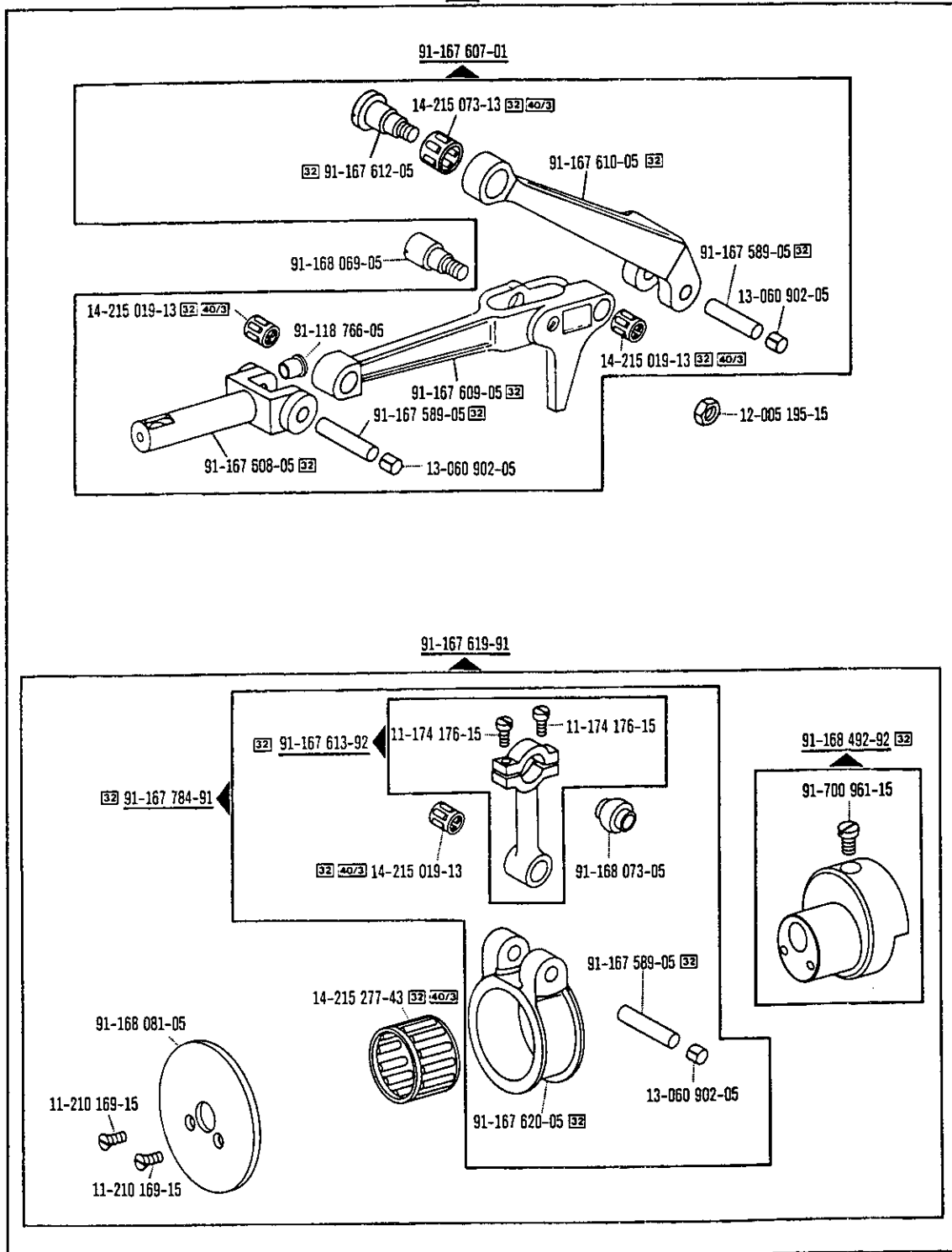
☐ siehe Erläuterungen Register A-D
see explanations in section A-D
voir légende registre A-D
ver explicaciones del registro A-D

Ergänzungsteile
 Complementary parts
 Pièces complémentaires
 Piezas especiales




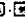





PFAFF 938-R

(die sonstigen Teile wie Pfaff 938)
 (for standard parts, please refer to the Pfaff 938)
 (les autres pièces sont les mêmes que celles de la Pfaff 938)
 (las demás piezas iguales que las de la Pfaff 938)

91-167 626-91  = 4,5 mm



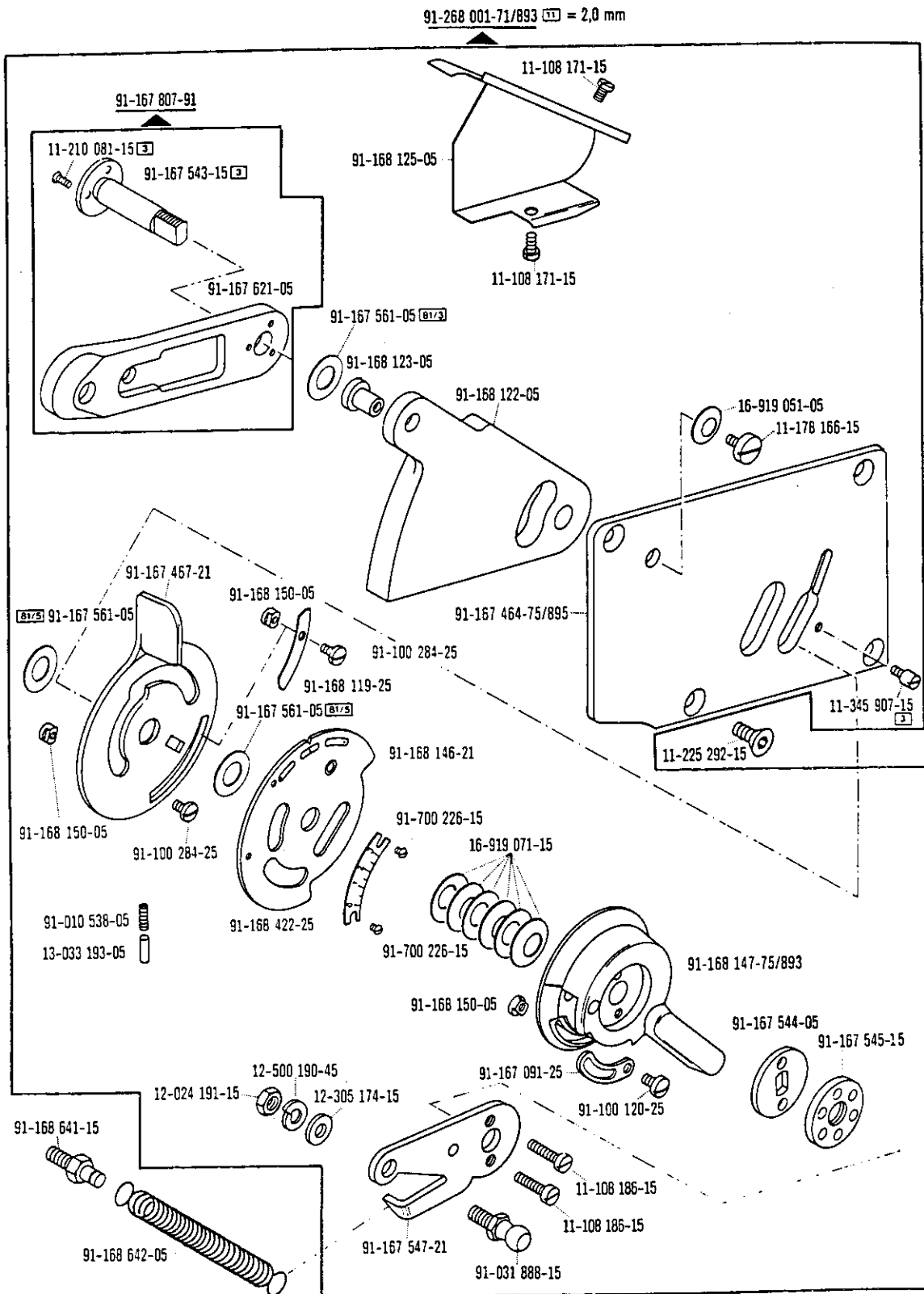
938-R

 siehe Erläuterungen Register  
 see explanations in section  
 voir légende registre  
 ver explicaciones del registro  





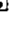
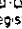
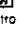
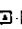

Ergänzungsteile
 Complementary parts
 Pièces complémentaires
 Piezas especiales

PFAFF 938-358/01-918/01

(die sonstigen Teile wie Pfaff 938)
 (for standard parts, please refer to the Pfaff 938)
 (les autres pièces sont les mêmes que celles de la Pfaff 938)
 (las demás piezas iguales que las de la Pfaff 938)



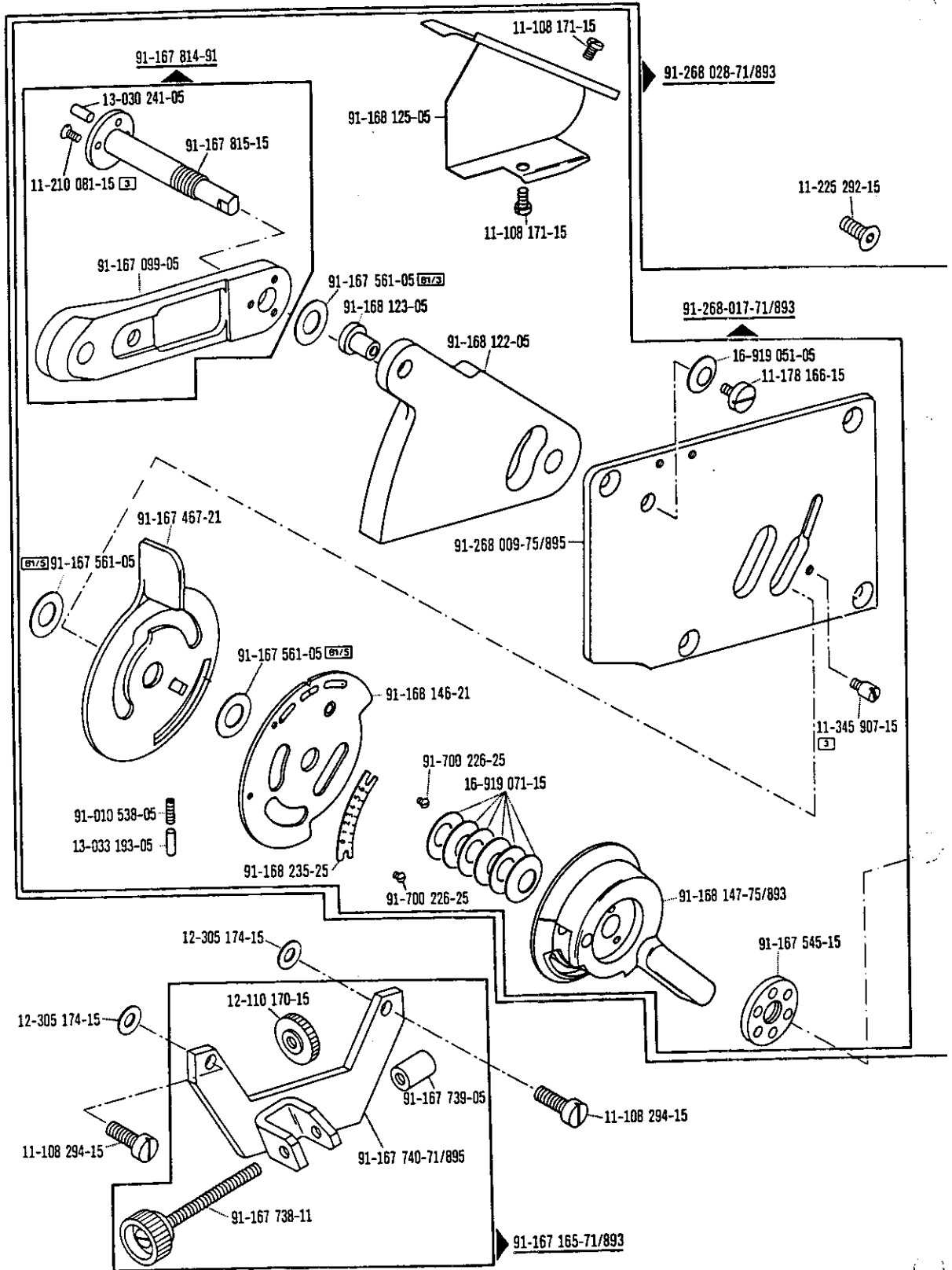
-358/01-918/01
 -358/01-918/18

 siehe Erläuterungen Register  
 see explanations in section  
 voir légende registre  
 ver explicaciones del registro  

Ergänzungsteile
Complementary parts
Pièces complémentaires
Piezas especiales

PFAFF 938-358/01-918/18

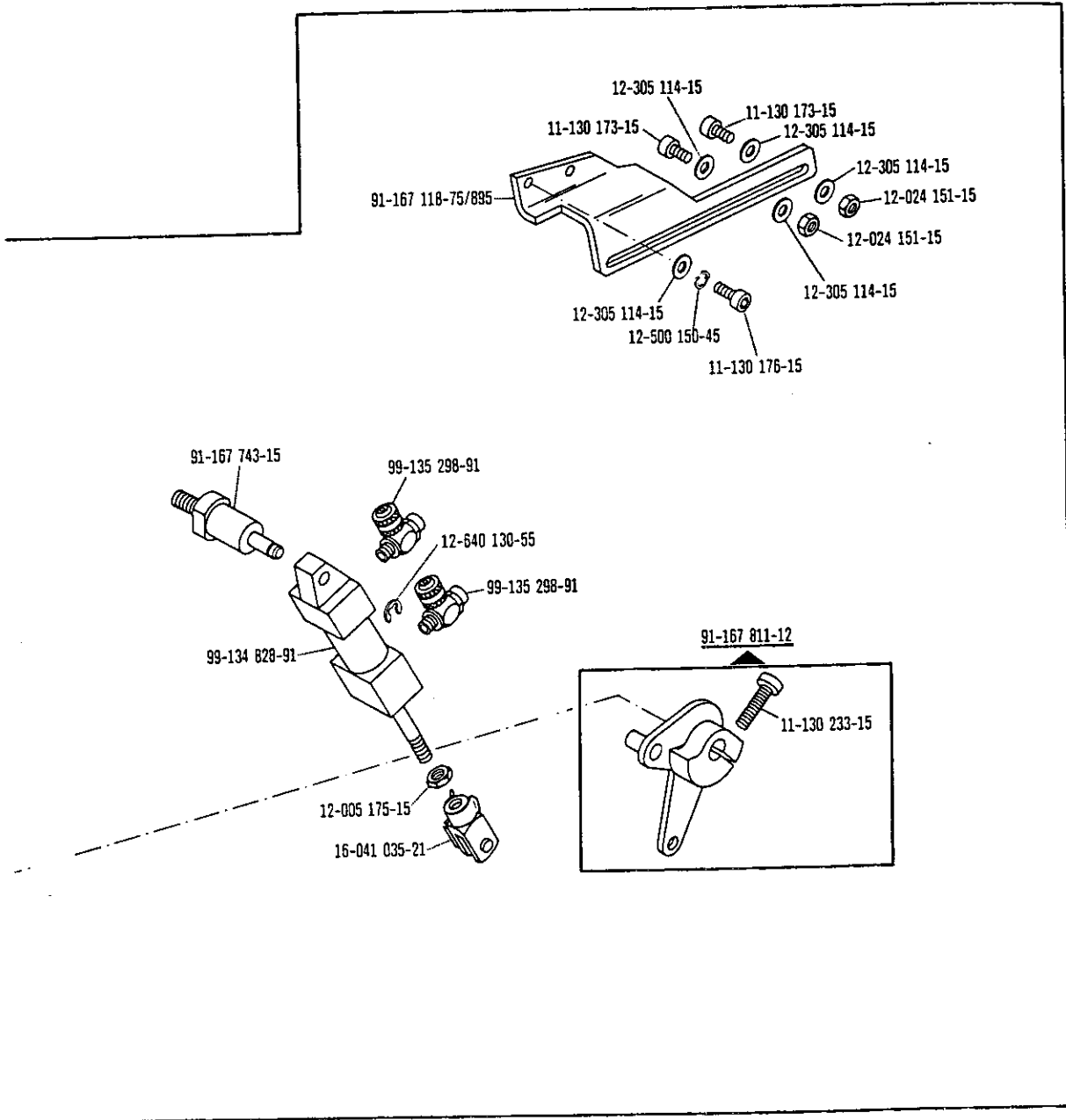
(die sonstigen Teile wie Pfaff 938)
(for standard parts, please refer to the Pfaff 938)
(les autres pièces sont les mêmes que celles de la Pfaff 938)
(las demás piezas iguales que las de la Pfaff 938)



Ergänzungsteile
 Complementary parts
 Pièces complémentaires
 Piezas especiales

PFAFF 938-358/01-918/18

(die sonstigen Teile wie Pfaff 938)
 (for standard parts, please refer to the Pfaff 938)
 (les autres pièces sont les mêmes que celles de la Pfaff 938)
 (las demás piezas iguales que las de la Pfaff 938)



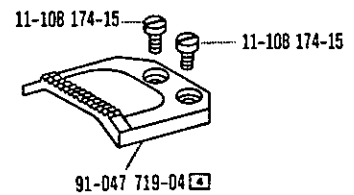
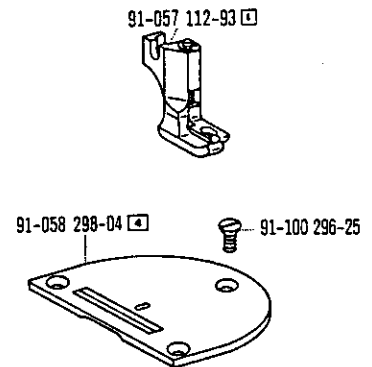
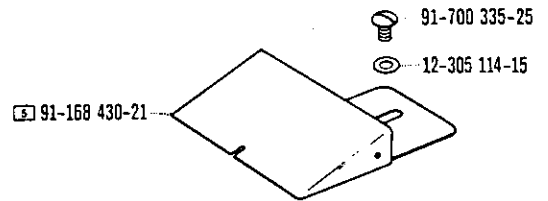
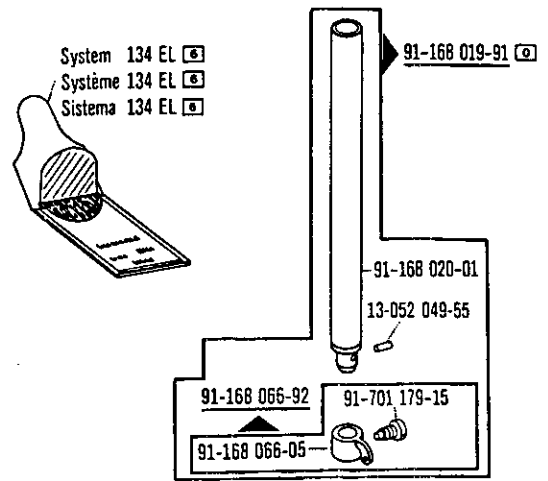
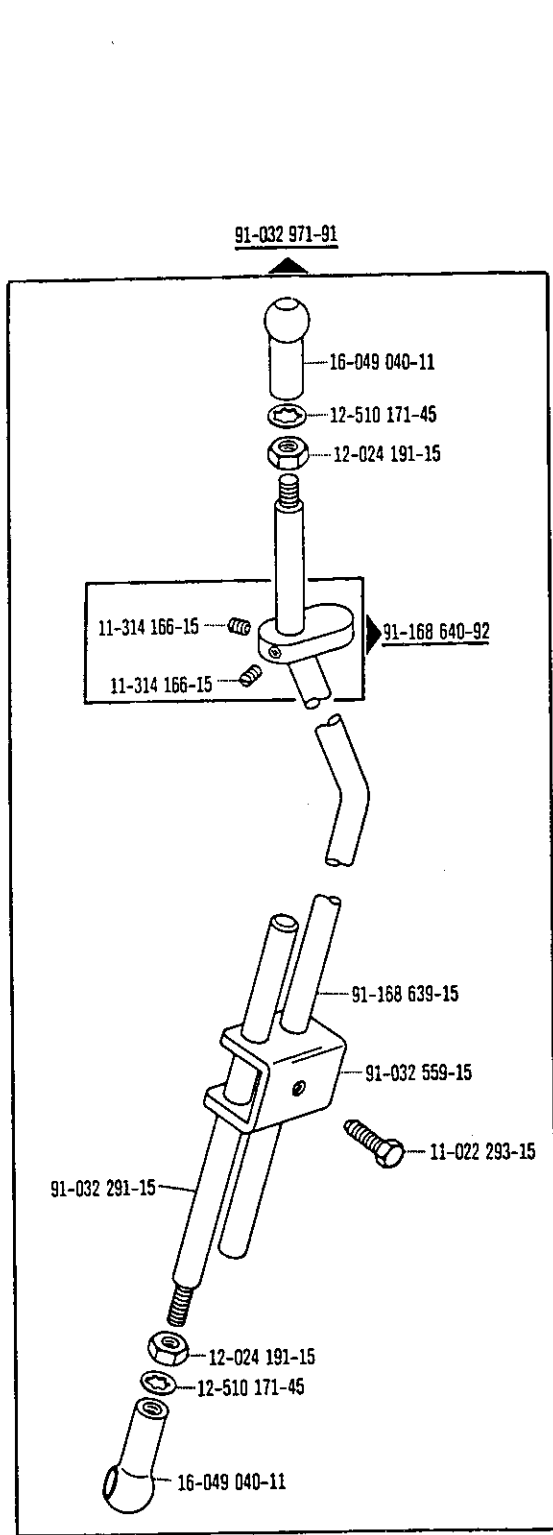
-358/01-918/0
 -358/01-918/1

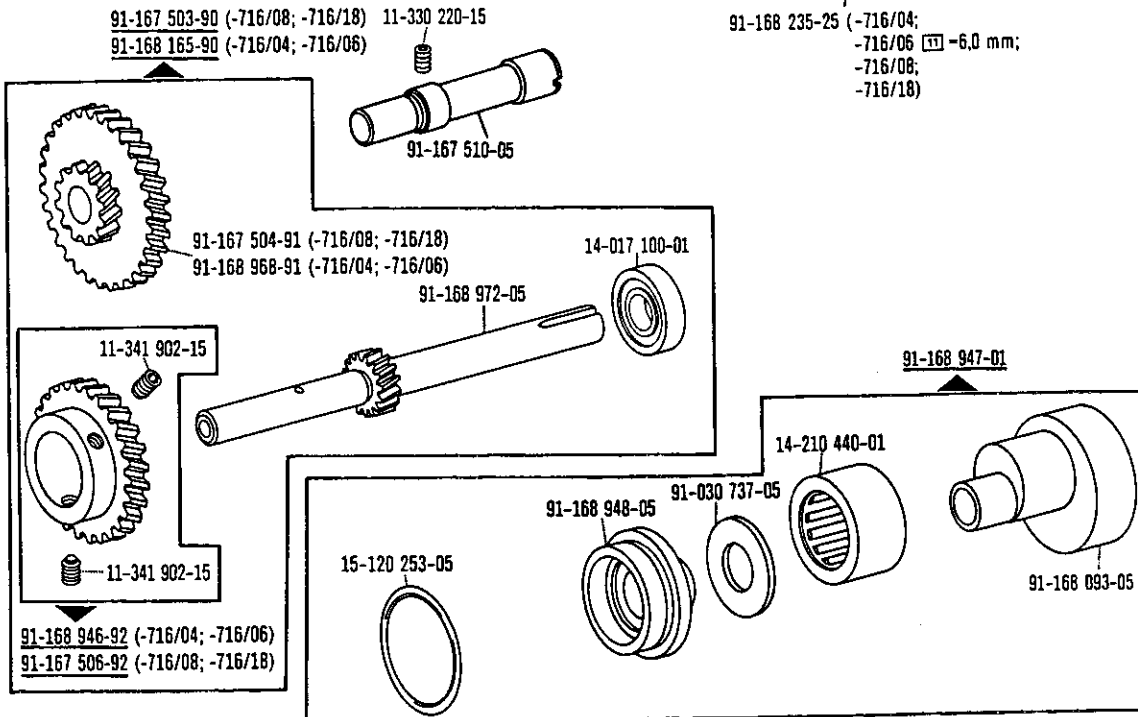
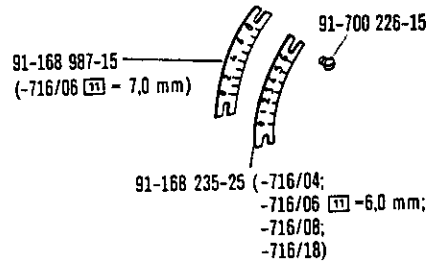
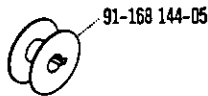
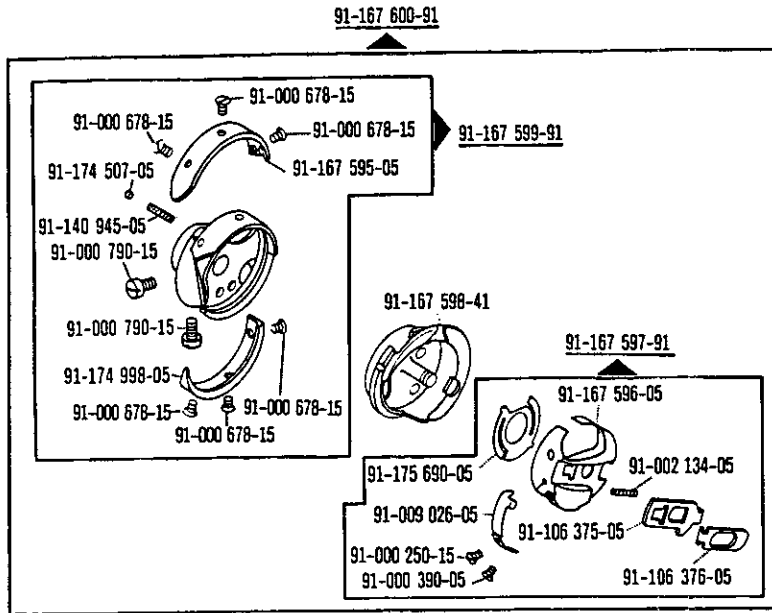
☐ siehe Erläuterungen Register
 see explanations in section
 voir légende registre
 ver explicaciones del registro

Ergänzungsteile
 Complementary parts
 Pièces complémentaires
 Piezas especiales

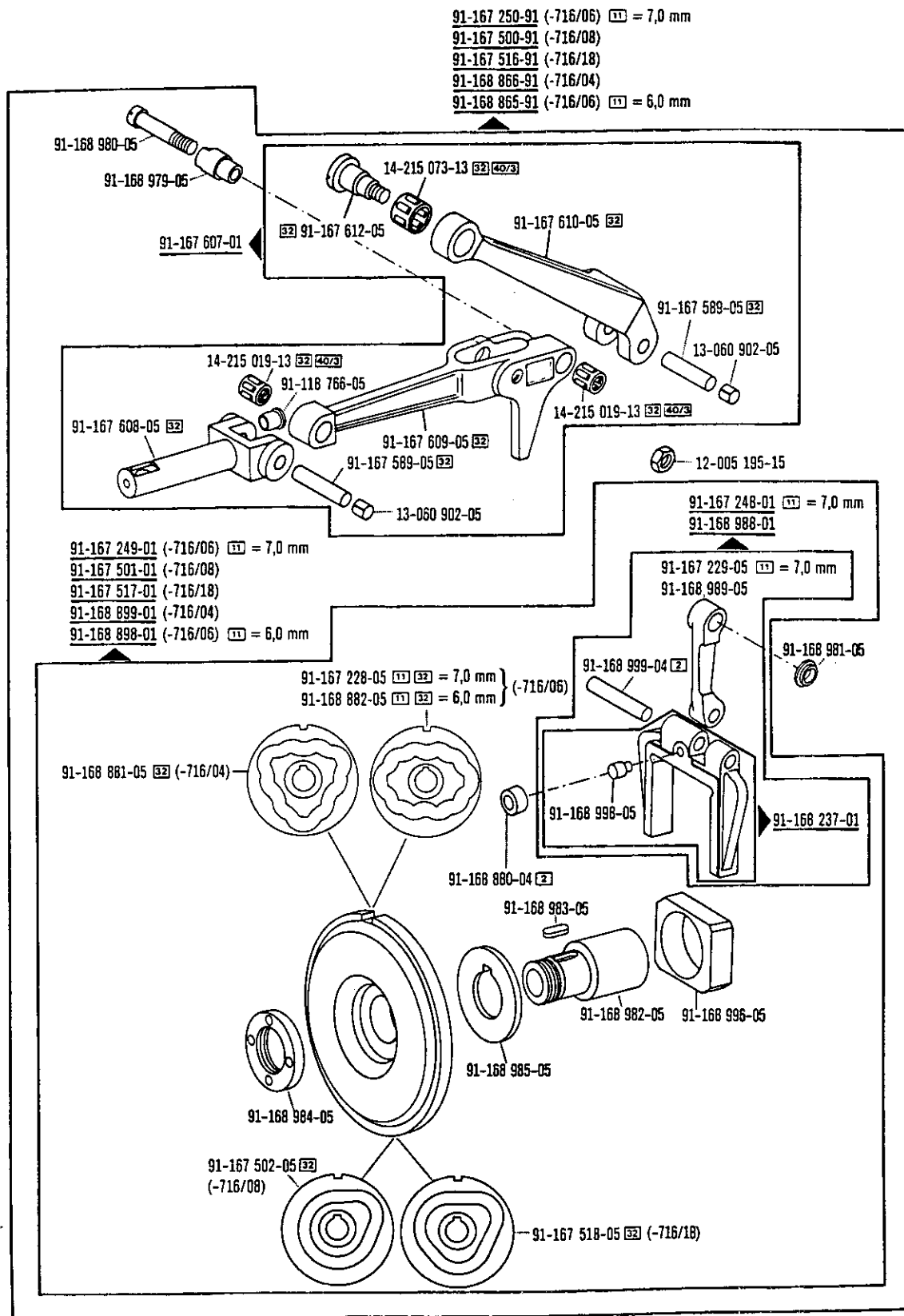
PFAFF 938-358/01-918/01
 PFAFF 938-358/01-918/18

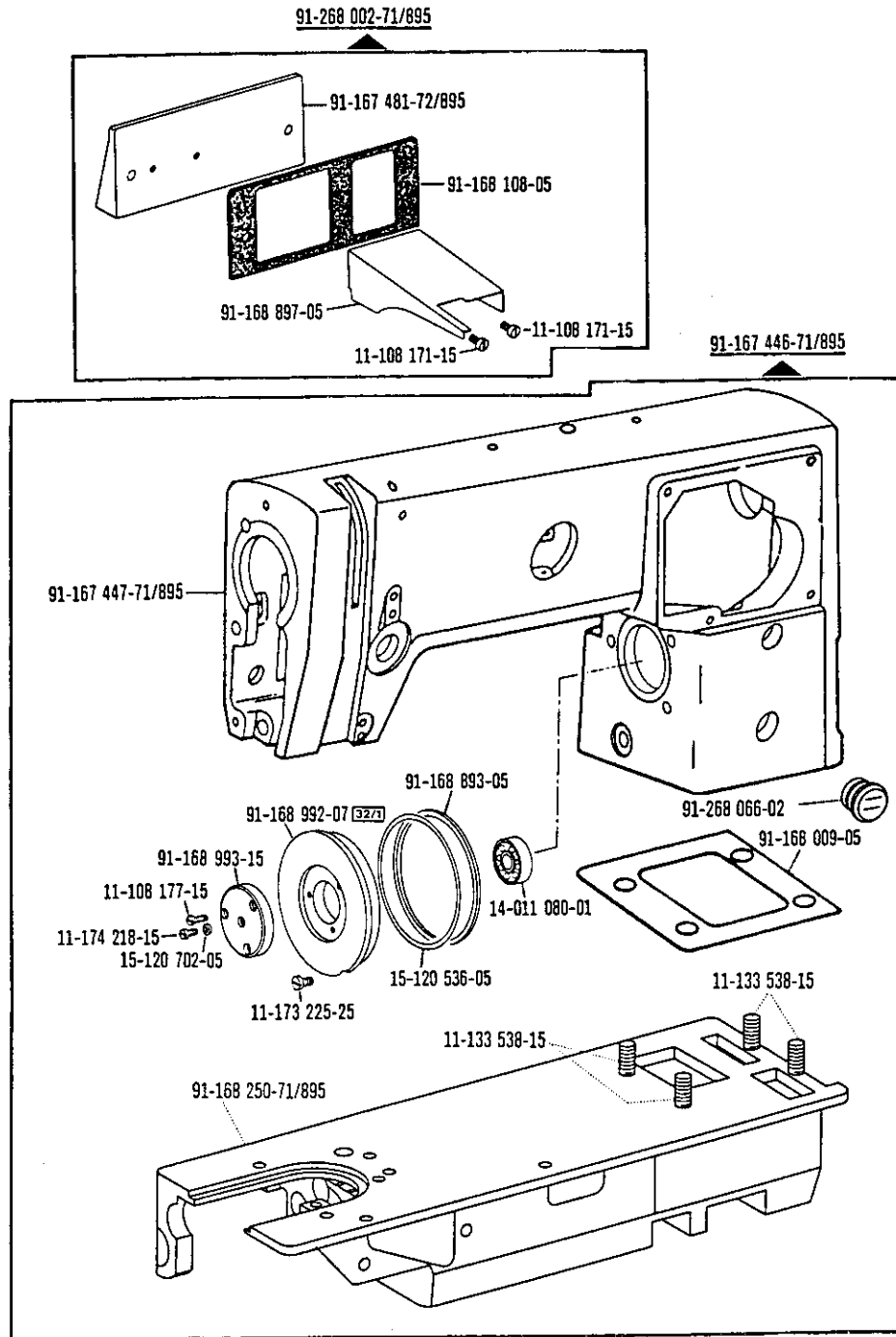
(die sonstigen Teile wie Pfaff 938)
 (for standard parts, please refer to the Pfaff 938)
 (les autres pièces sont les mêmes que celles de la Pfaff 938)
 (las demás piezas iguales que las de la Pfaff 938)





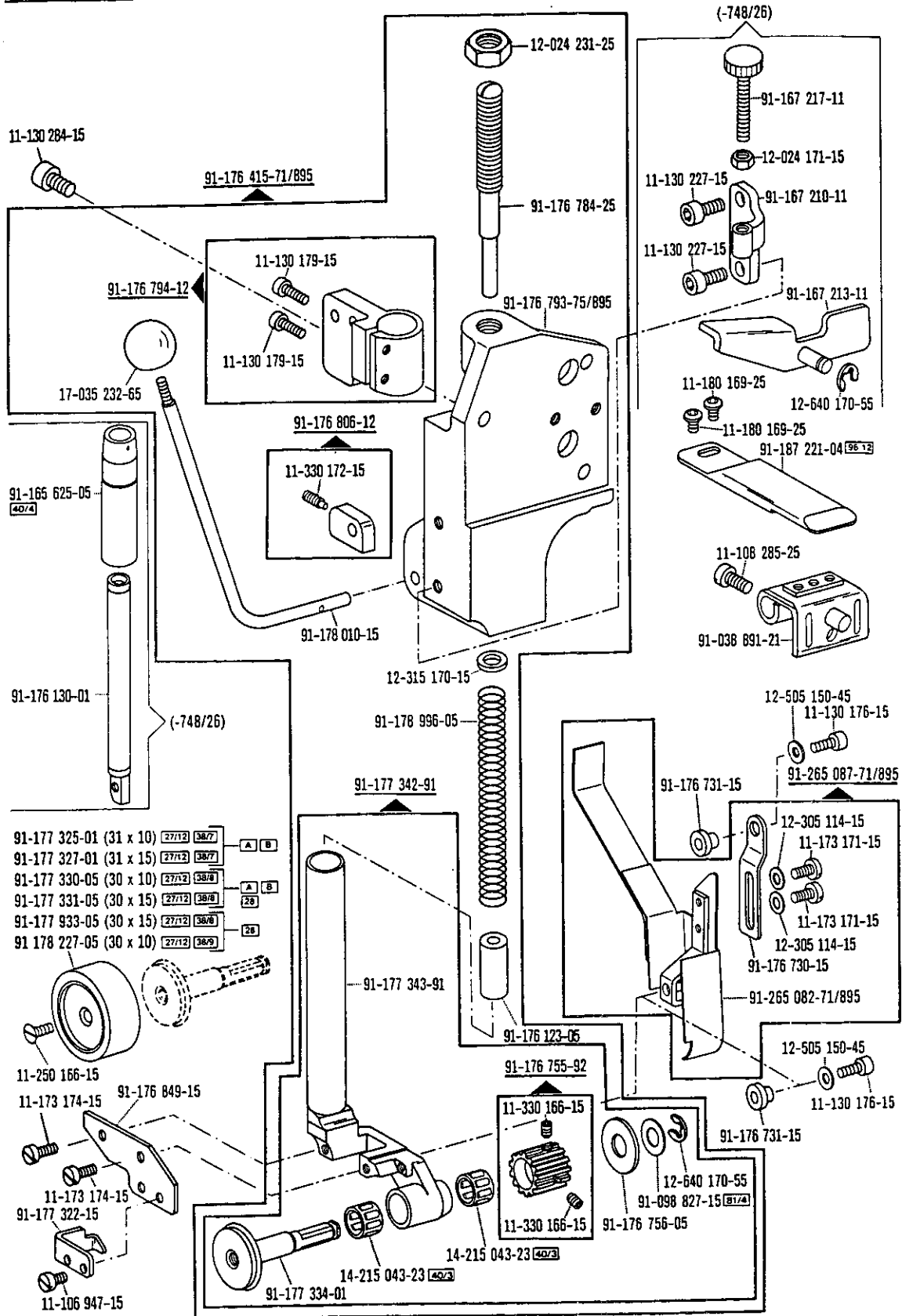
-716/..





Walzentransport-Einrichtung
 Puller feed
 Puller
 Puller

-748/16 zur · pour
 -748/26 for · para PFAFF 938

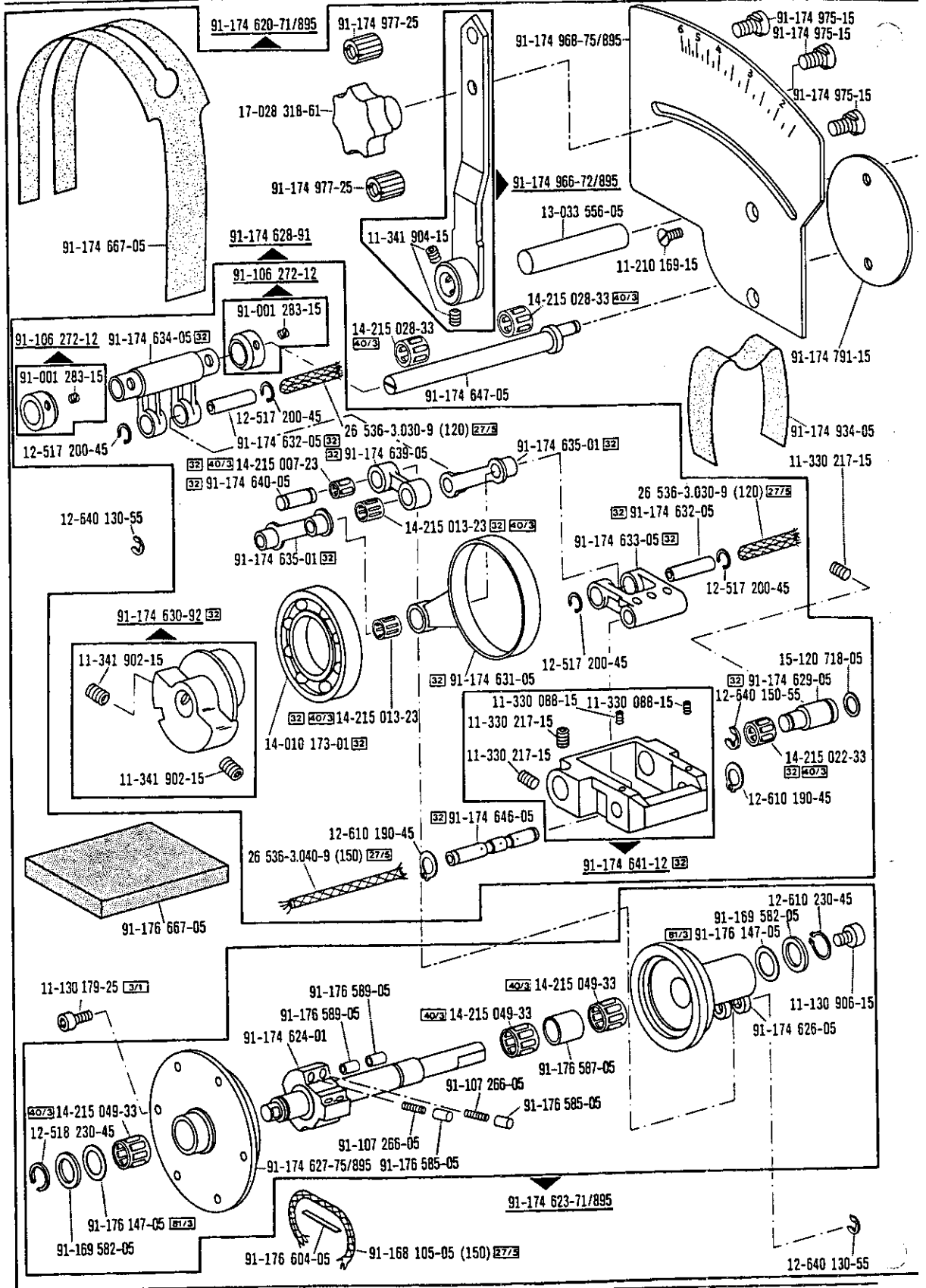


-748/..

☐ siehe Erläuterungen Register A B
 see explanations in section A B
 voir légende registre A B
 ver explicaciones del registro A B

Walzentransport-Einrichtung
 Puller feed
 Puller
 Puller

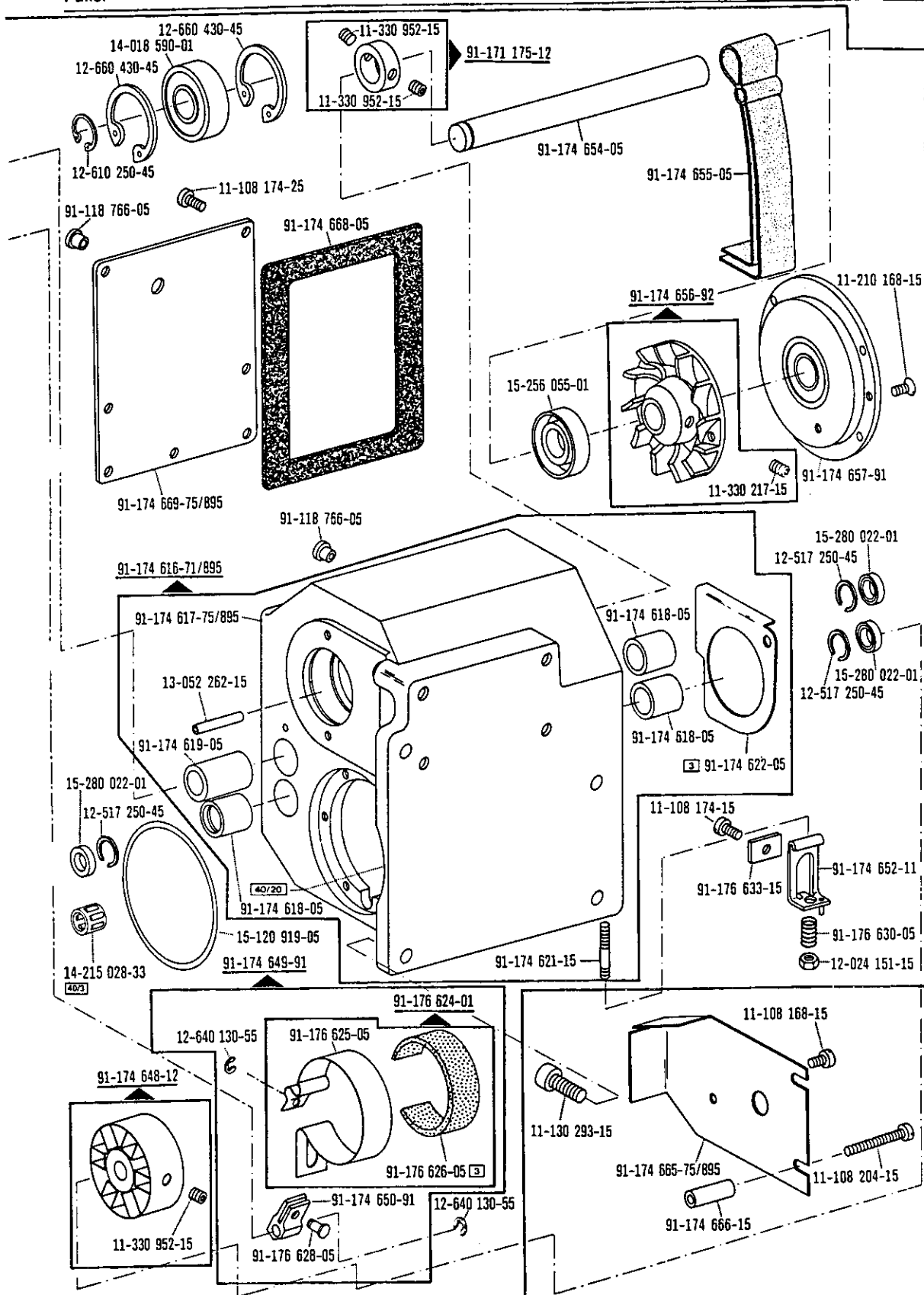
-748/16 zur . pour
 -748/26 tor . para PFAFF 938



☐ siehe Erläuterungen Register [A] [B]
 see explanations in section [A] [B]
 voir légende registre [A] [B]
 ver explicaciones del registro [A] [B]

Walzentransport-Einrichtung
 Puller feed
 Puller
 Puller

-748/16 zur - pour PFAFF 938
 -748/26 for - para



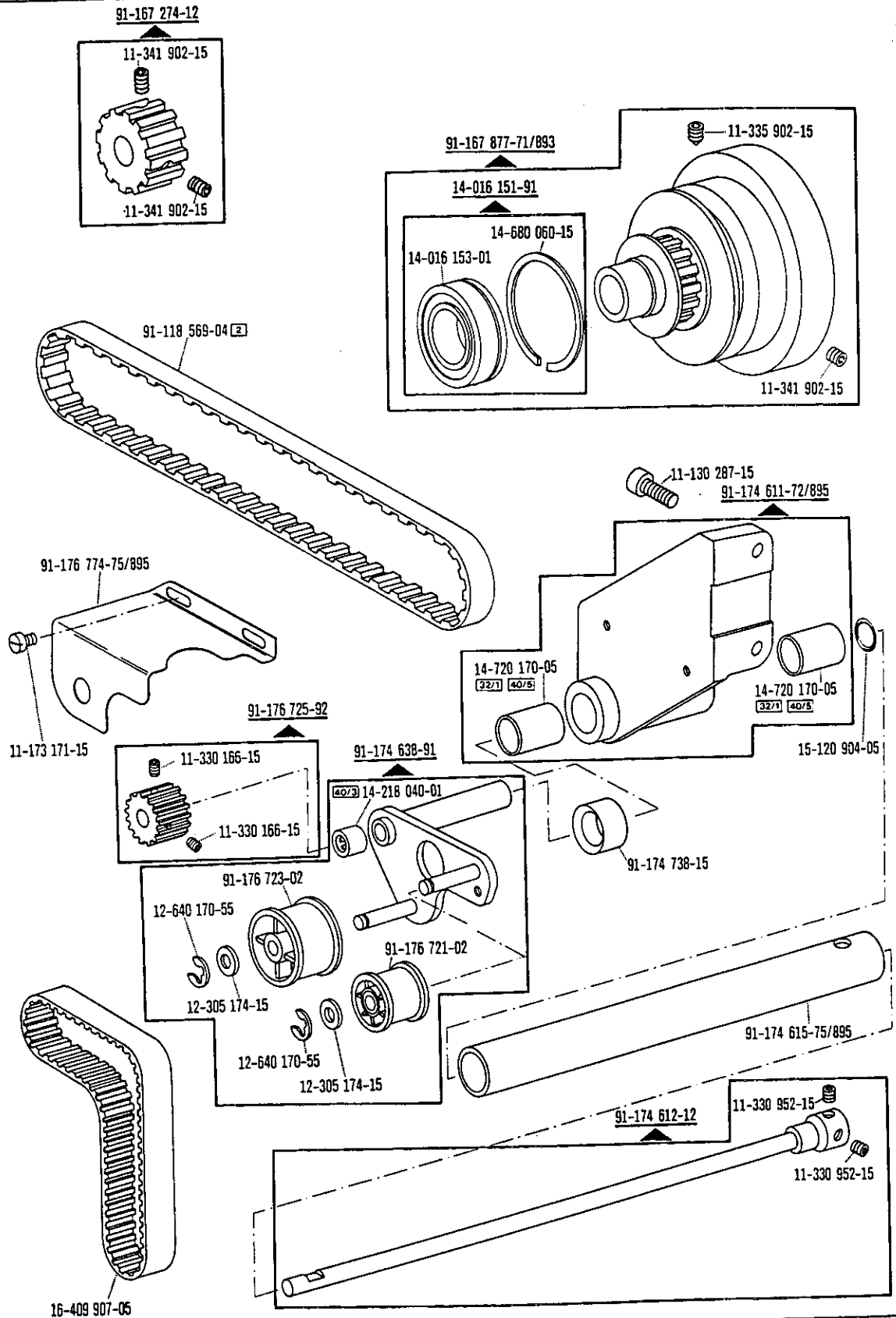
siehe Erläuterungen Register
 see explanations in section
 voir légende registre
 ver explicaciones del registro

Walztransport-Einrichtung

Puller feed

Puller

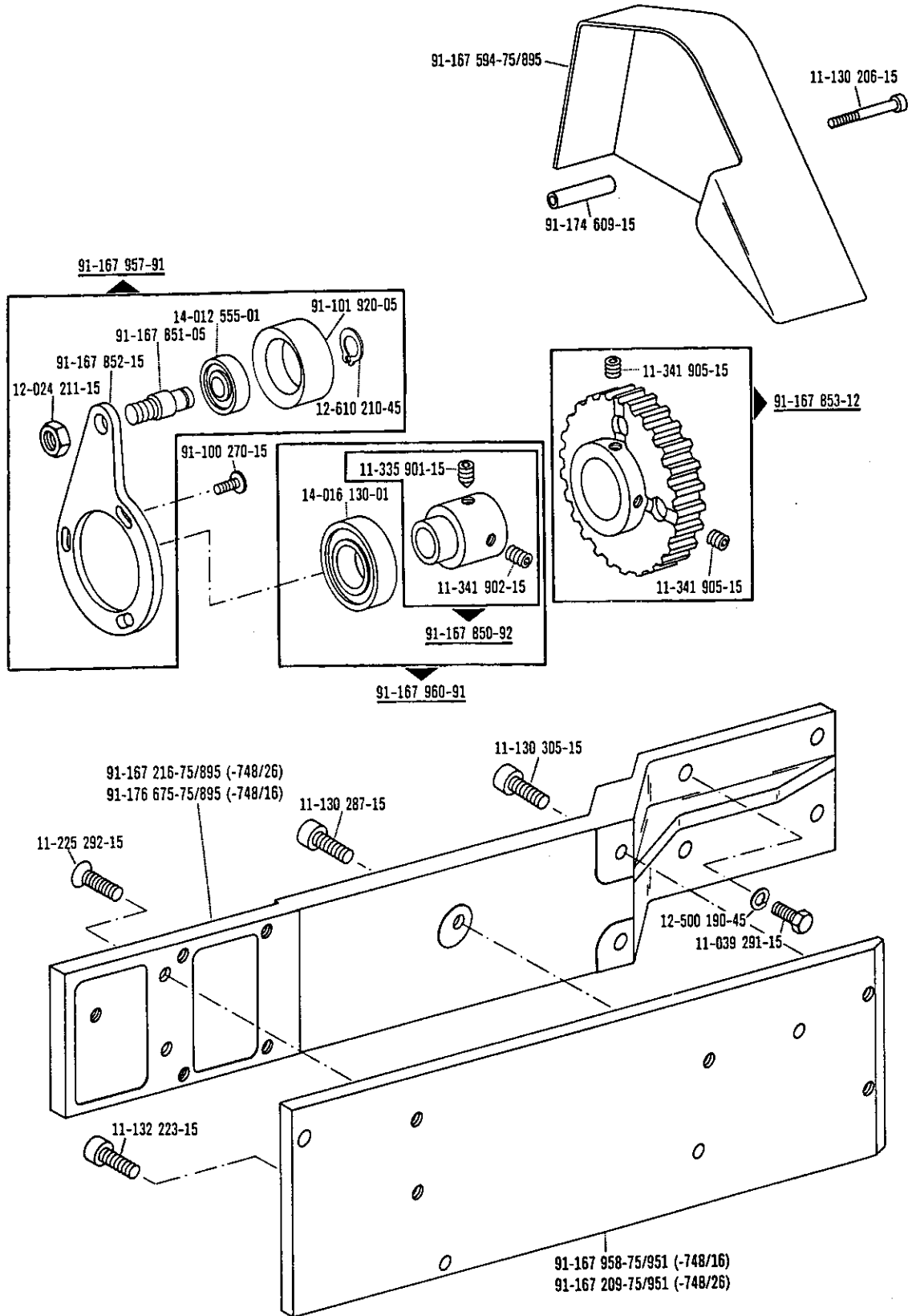
-748/16 zur - pour
-748/26 for - para PFAFF 938



☐ siehe Erläuterungen Register **A** - **92**
see explanations in section **A** - **92**
voir légende registre **A** - **92**
ver explicaciones del registro **A** - **92**

Walzentransport-Einrichtung
 Puller feed
 Puller
 Puller

-748/16 zur - pour
 -748/26 for - para PFAFF 938

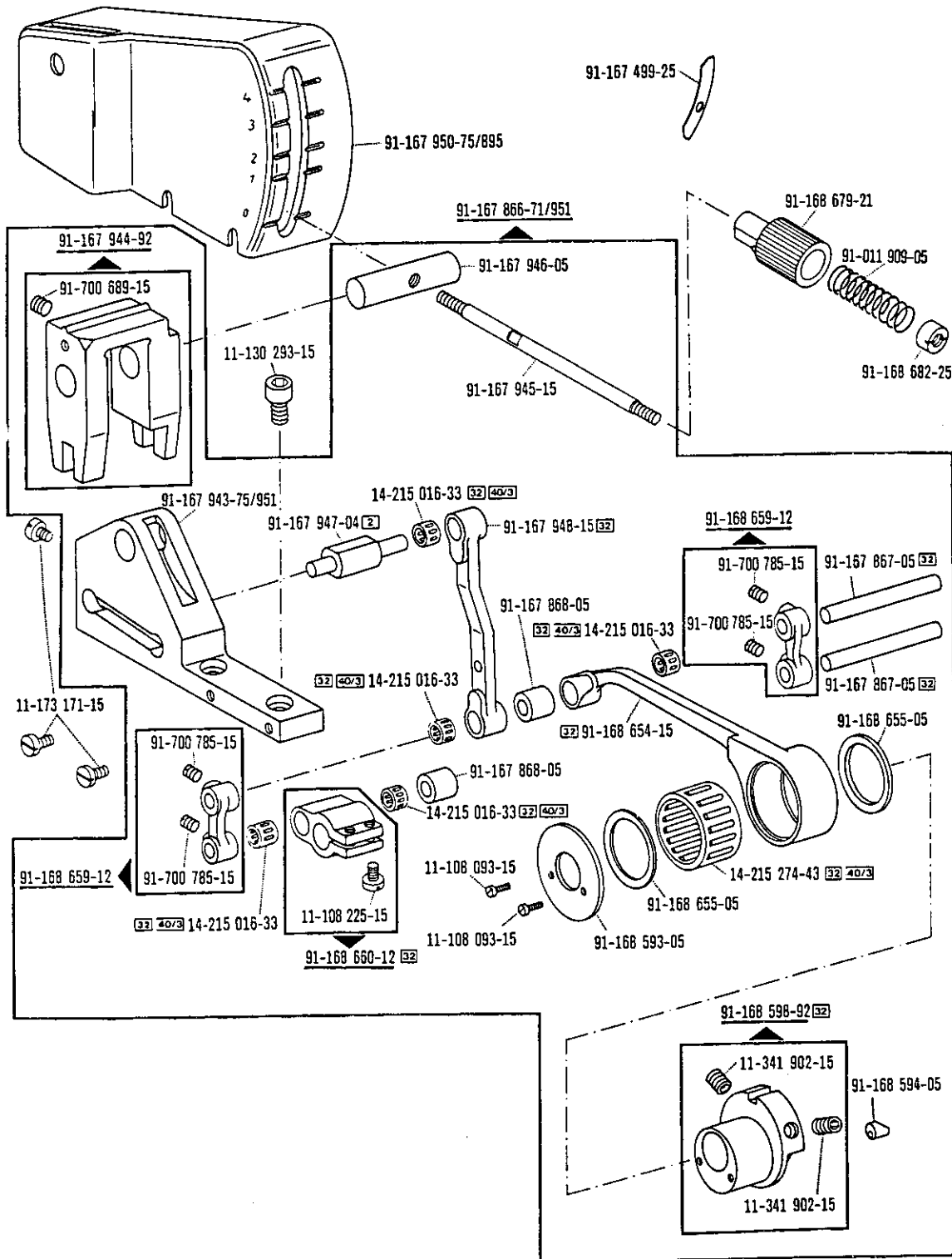


-748/..

☐ siehe Erläuterungen Register
 see explanations in section
 voir légende registre
 ver explicaciones del registro

Unterschneideinrichtung
 Under-edge trimmer
 Dispositif à raser à couteau coupant d'en-dessous
 Dispositivo recortador

-771/01 zur - pour
 for - para PFAFF 938

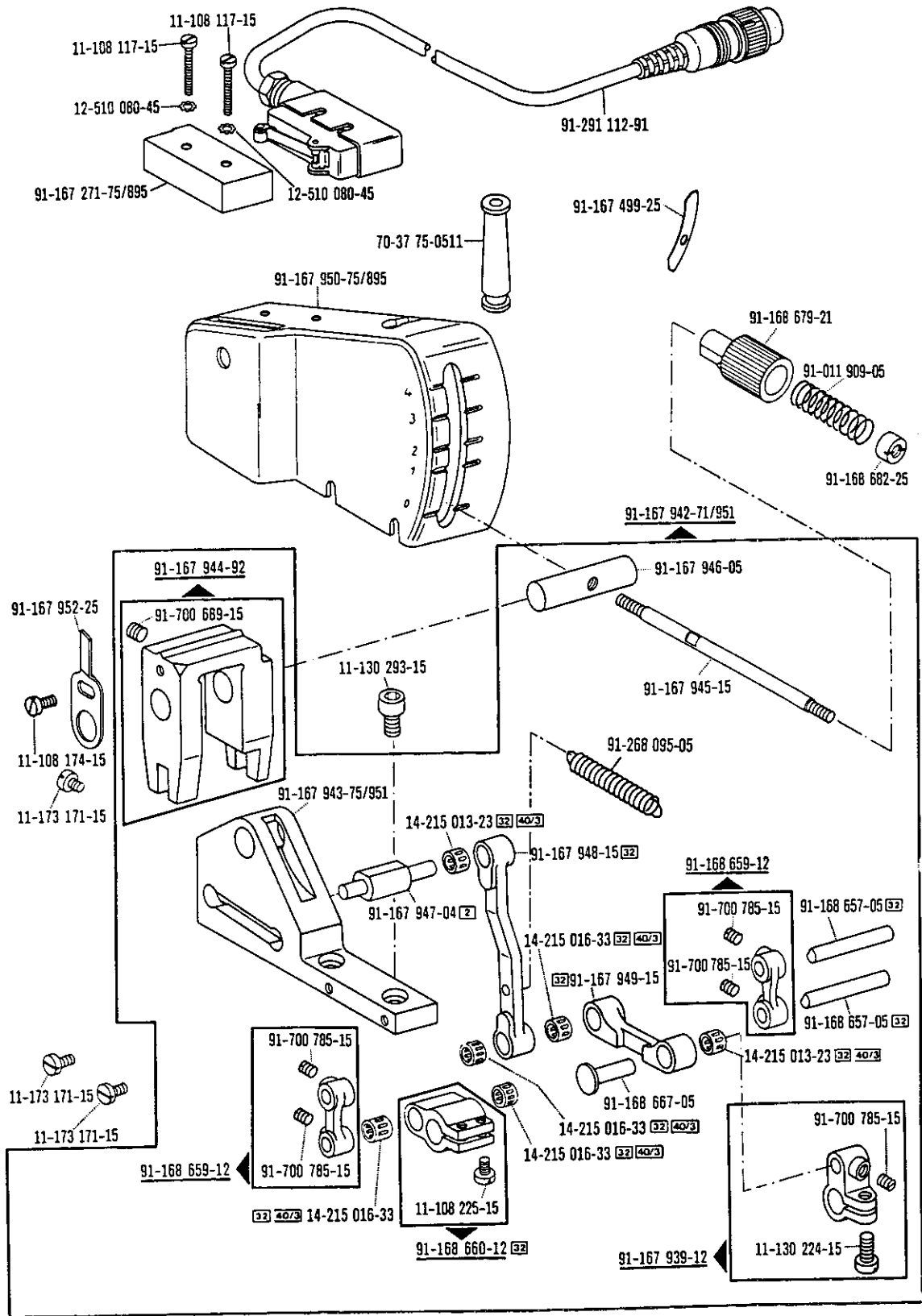


-771/..

☐ siehe Erläuterungen Register [A] [B] [C]
 see explanations in section [A] [B] [C]
 voir légende registre [A] [B] [C]
 ver explicaciones del registro [A] [B] [C]

Unterschneideinrichtung
 Under-edge trimmer
 Dispositif à raser à couteau coupant d'en-dessous
 Dispositivo recortador

-771/04 zur · pour
 for · para PFAFF 938



☐ siehe Erläuterungen Register
 see explanations in section
 voir légende registre
 ver explicaciones del registro

Unterschneideinrichtung

Under-edge trimmer

Dispositif à raser à couteau coupant d'en-dessous

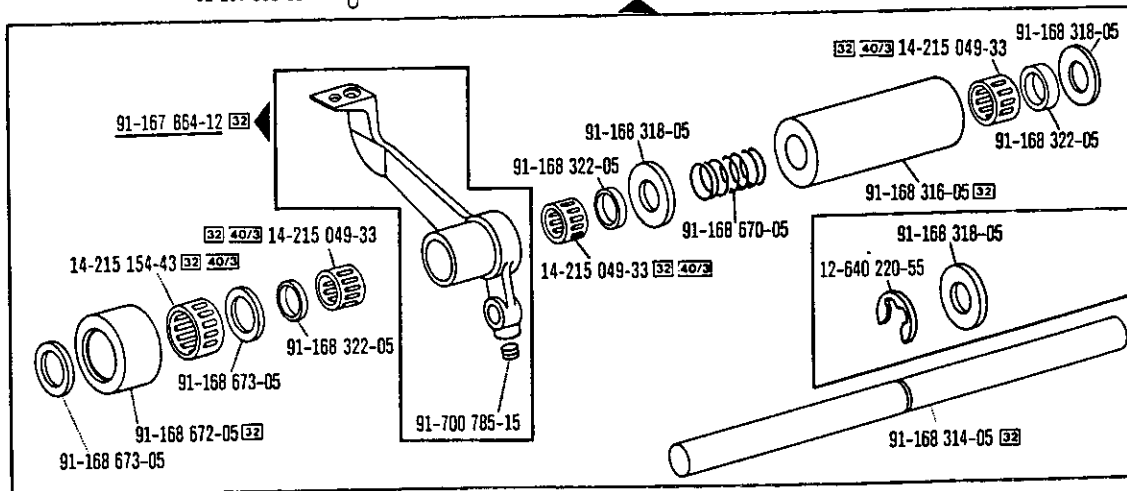
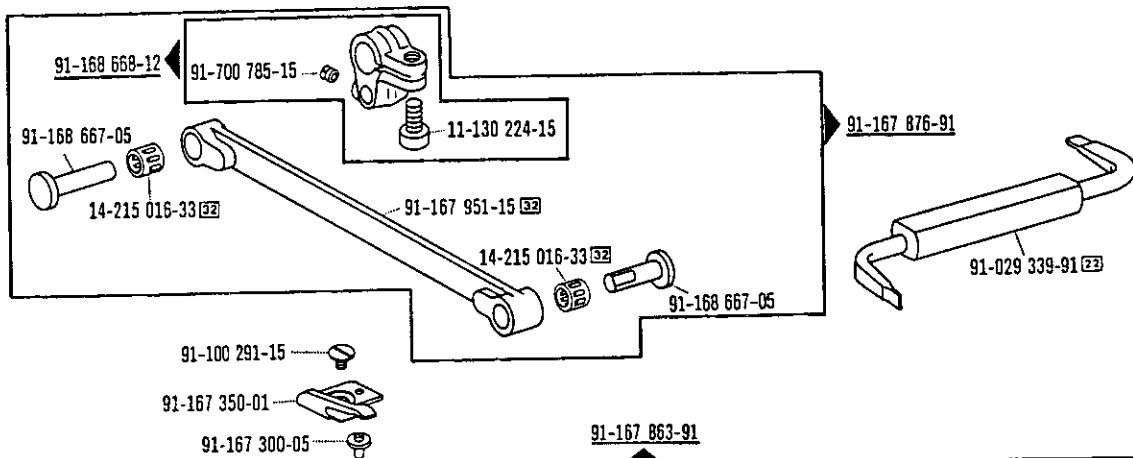
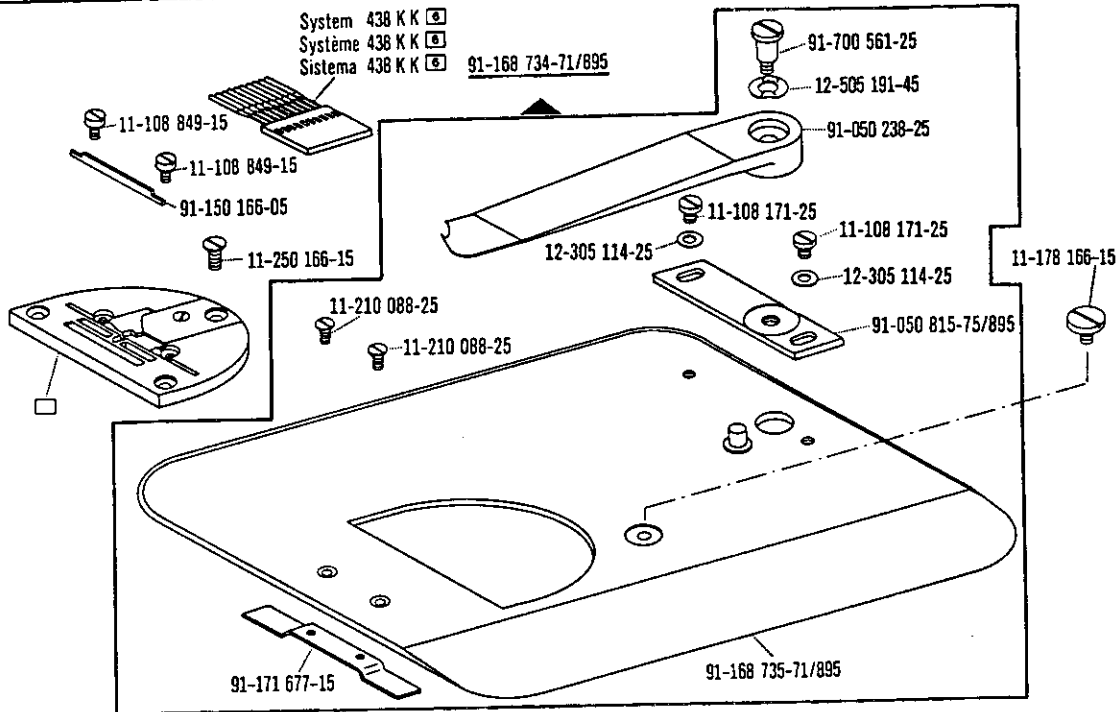
Dispositivo recortador

-771/01

-771/04

zur - pour
for - para

PFAFF 938



☐ siehe Erläuterungen Register [A] [B]
see explanations in section [A] [B]
voir légende registre [A] [B]
ver explicaciones del registro [A] [B]

-771/..

Unterschneideinrichtung

Under-edge trimmer

Dispositif à raser à couteau coupant d'en-dessous

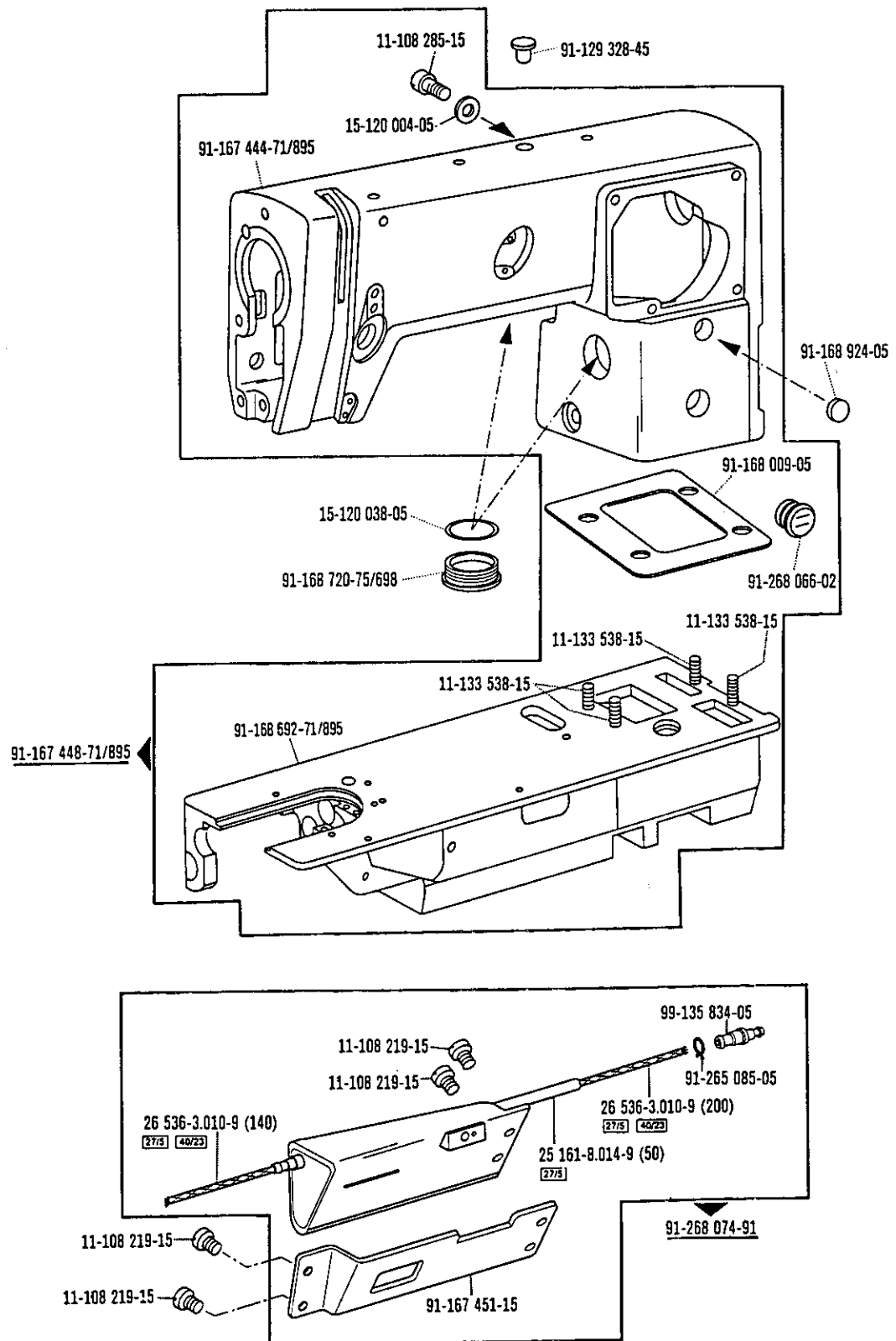
Dispositivo recortador

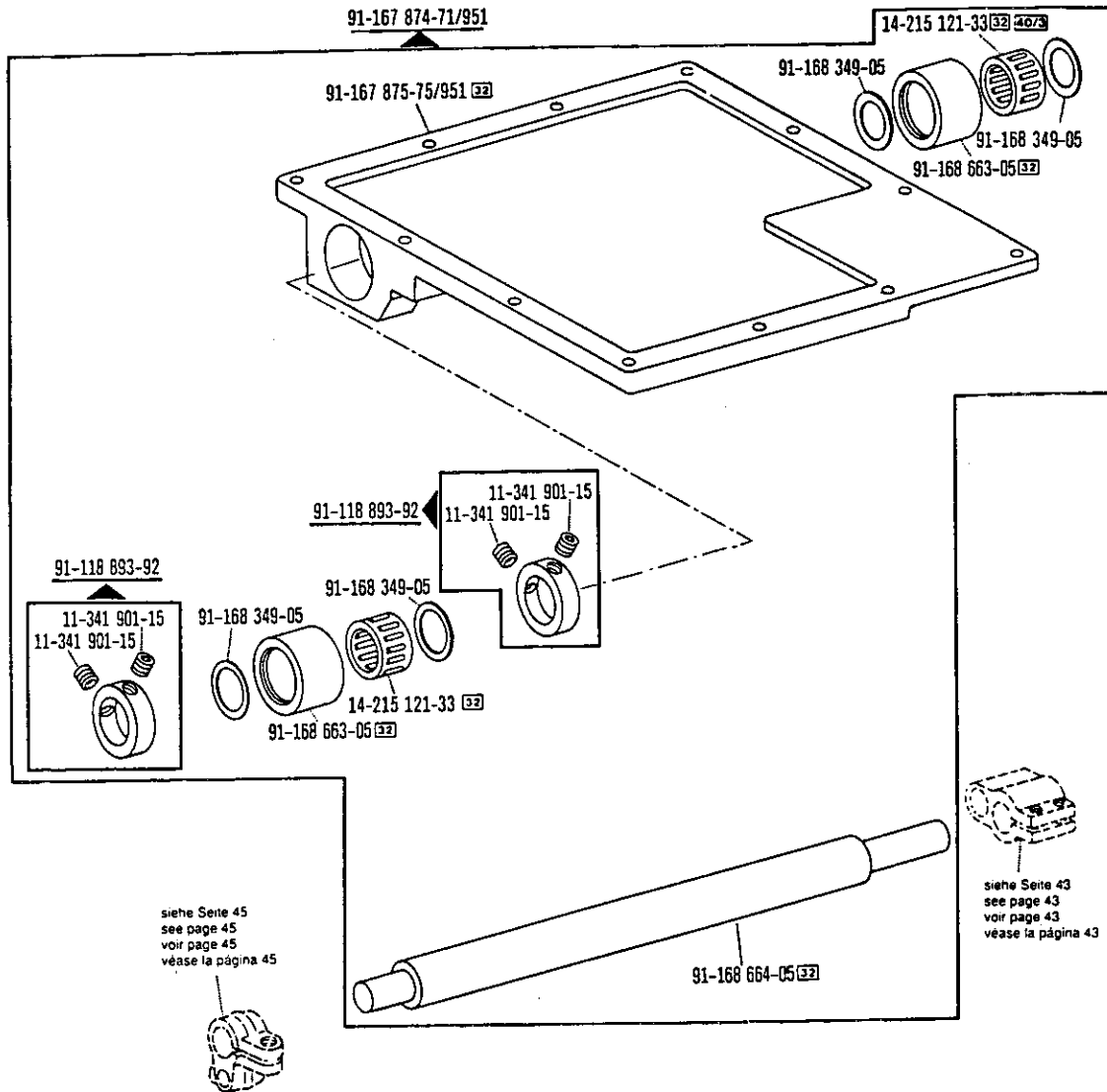
-771/01

-771/04

zur - pour
for - para

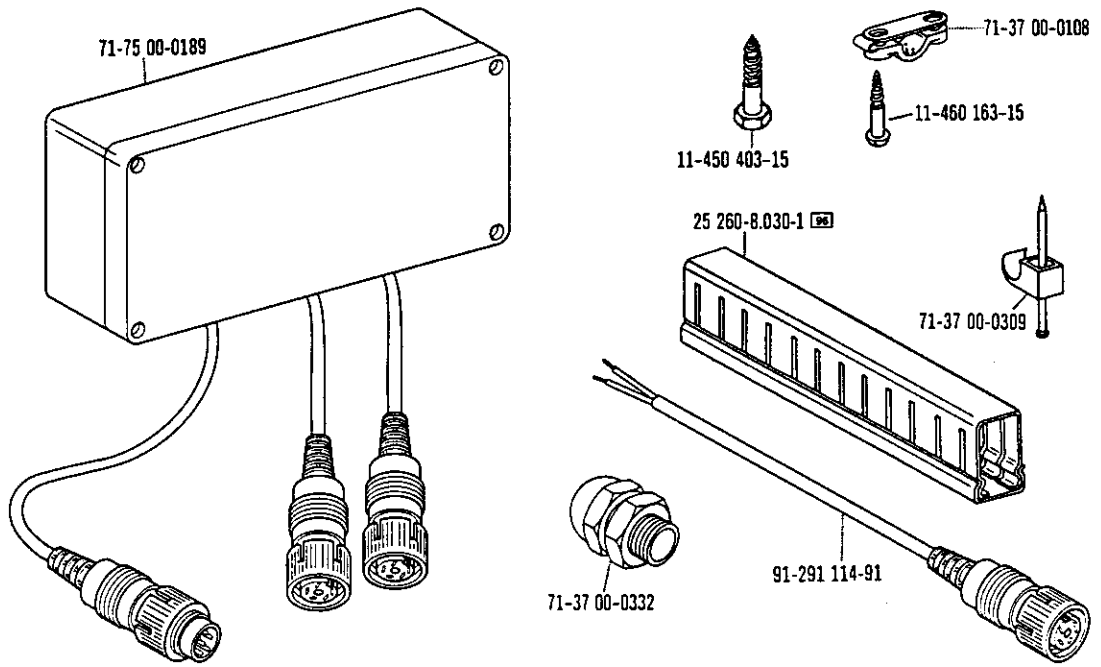
PFAFF 938



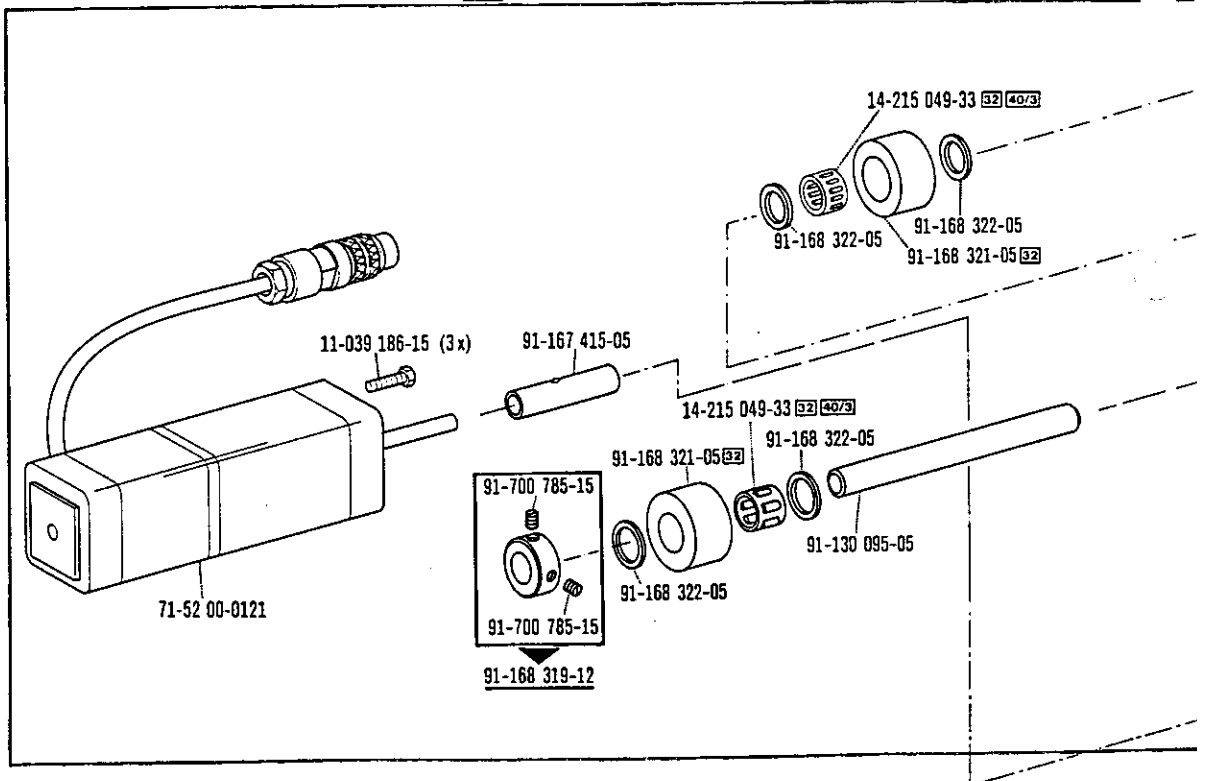


-771/..

☐ siehe Erläuterungen Register A-19
 see explanations in section A-19
 voir légende registre A-19
 ver explicaciones del registro A-19

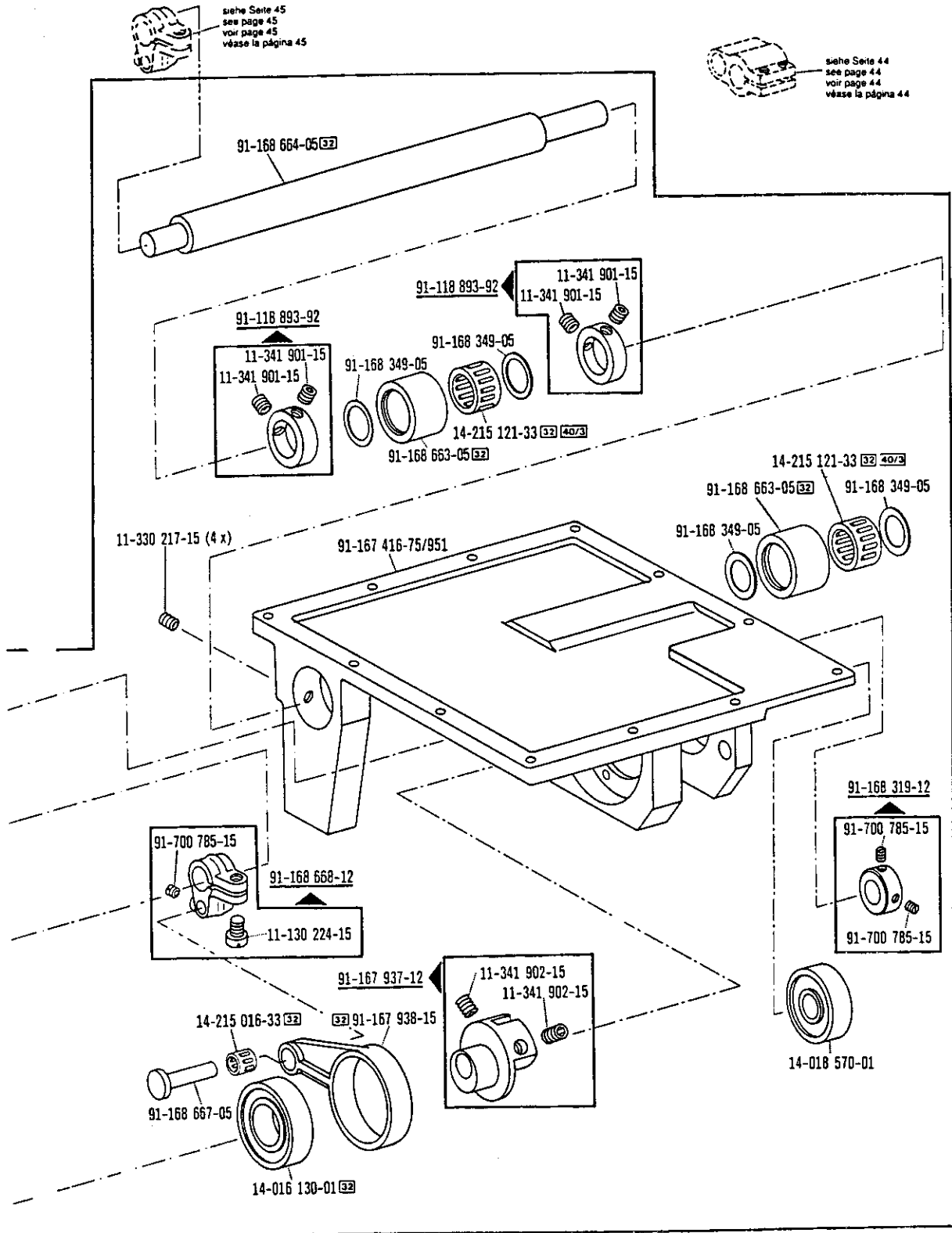


91-167 430-71/951



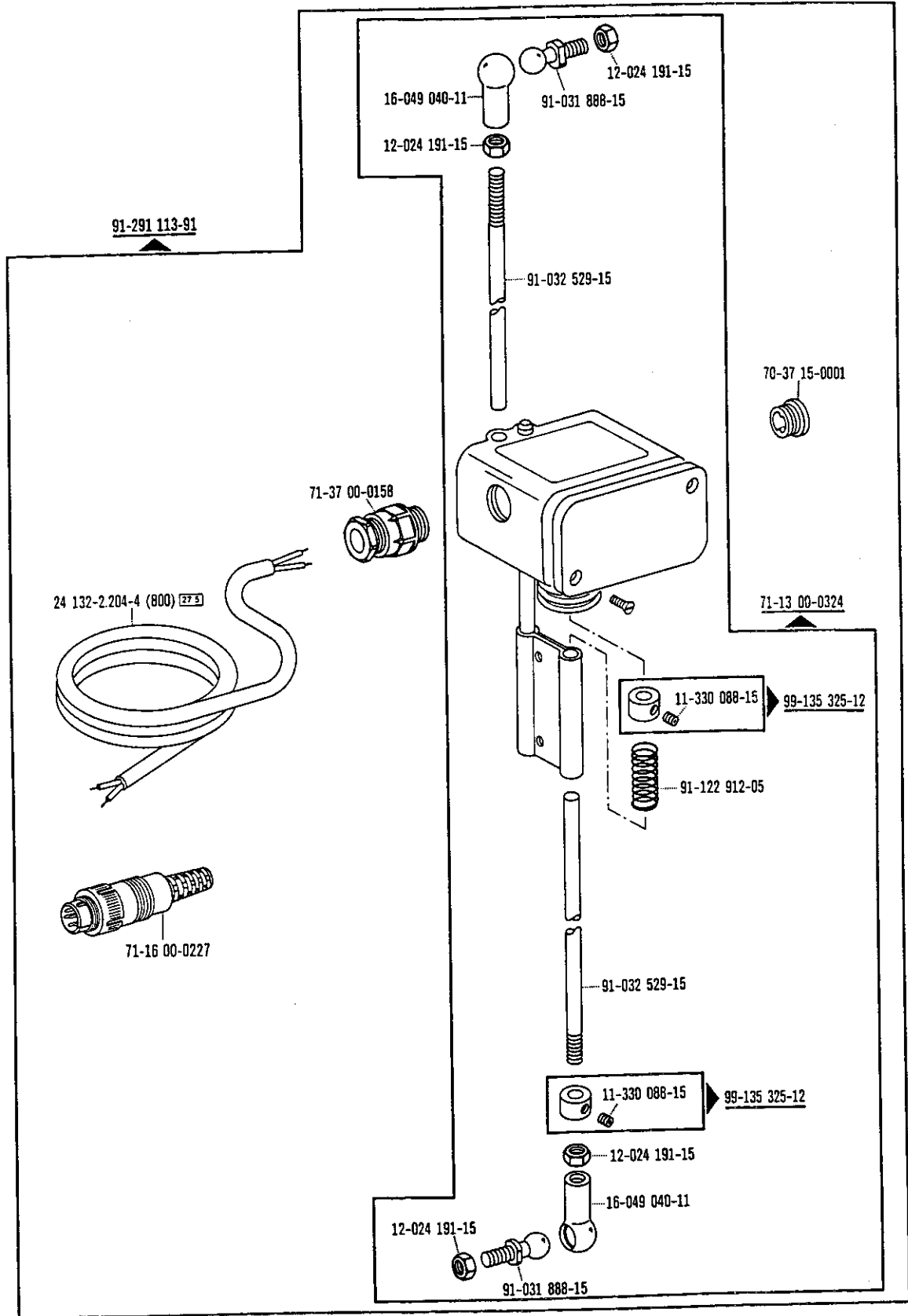
Unterschneideinrichtung
 Under-edge trimmer
 Dispositif à raser à couteau coupant d'en-dessous
 Dispositivo recortador

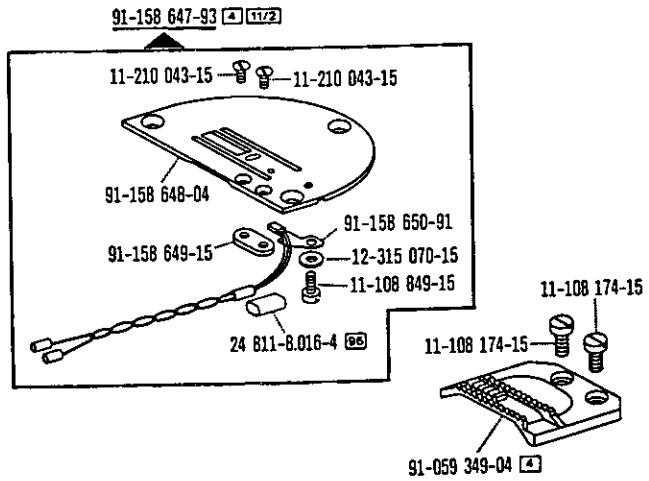
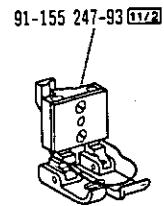
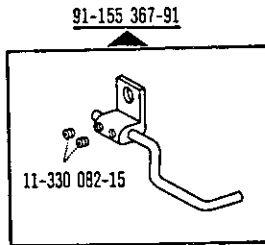
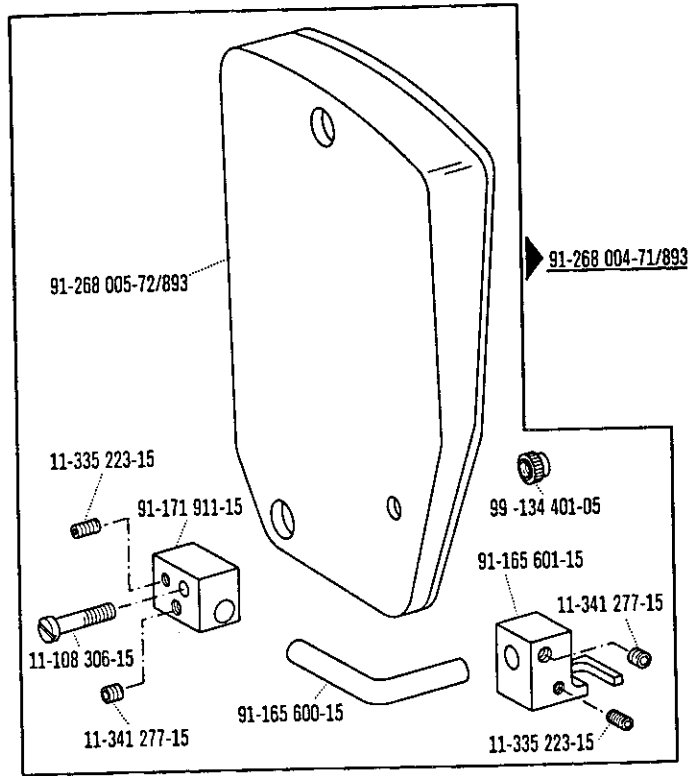
-771/04 zur - pour
 for - para PFAFF 938



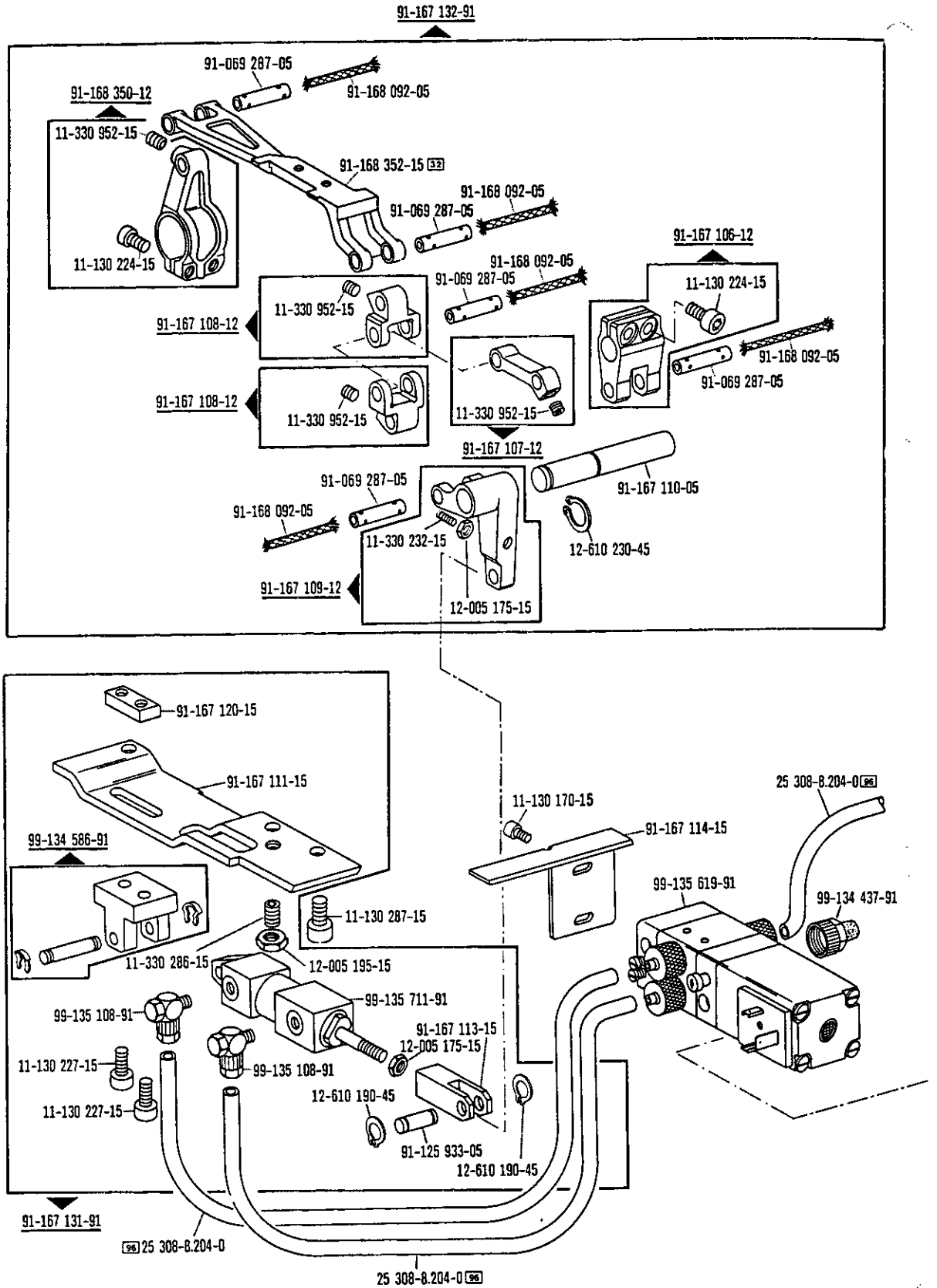
-771/..

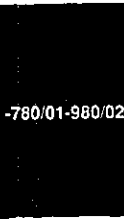
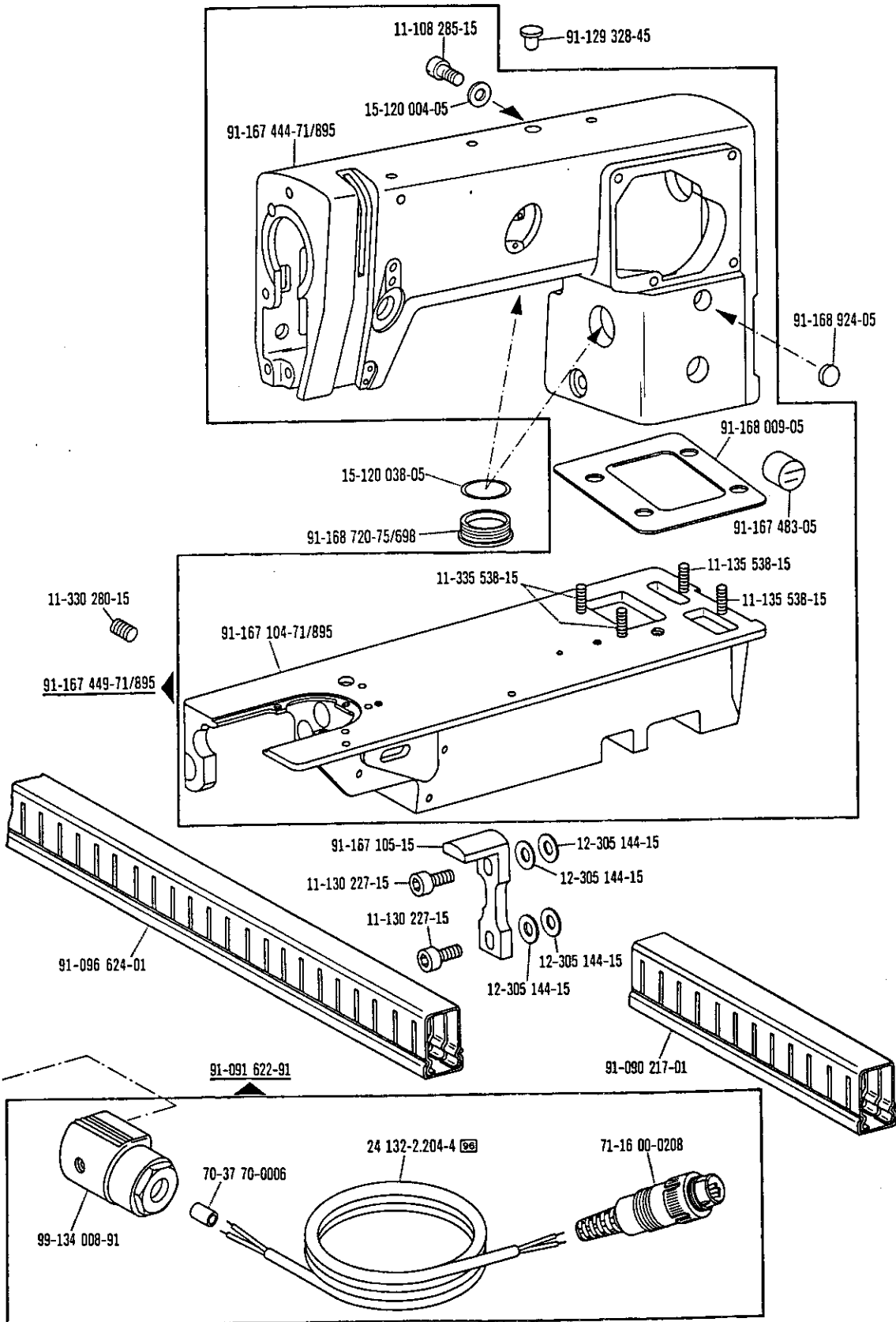
☐ siehe Erläuterungen Register (A) (32)
 see explanations in section (A) (32)
 voir légende registre (A) (32)
 ver explicaciones del registro (A) (32)



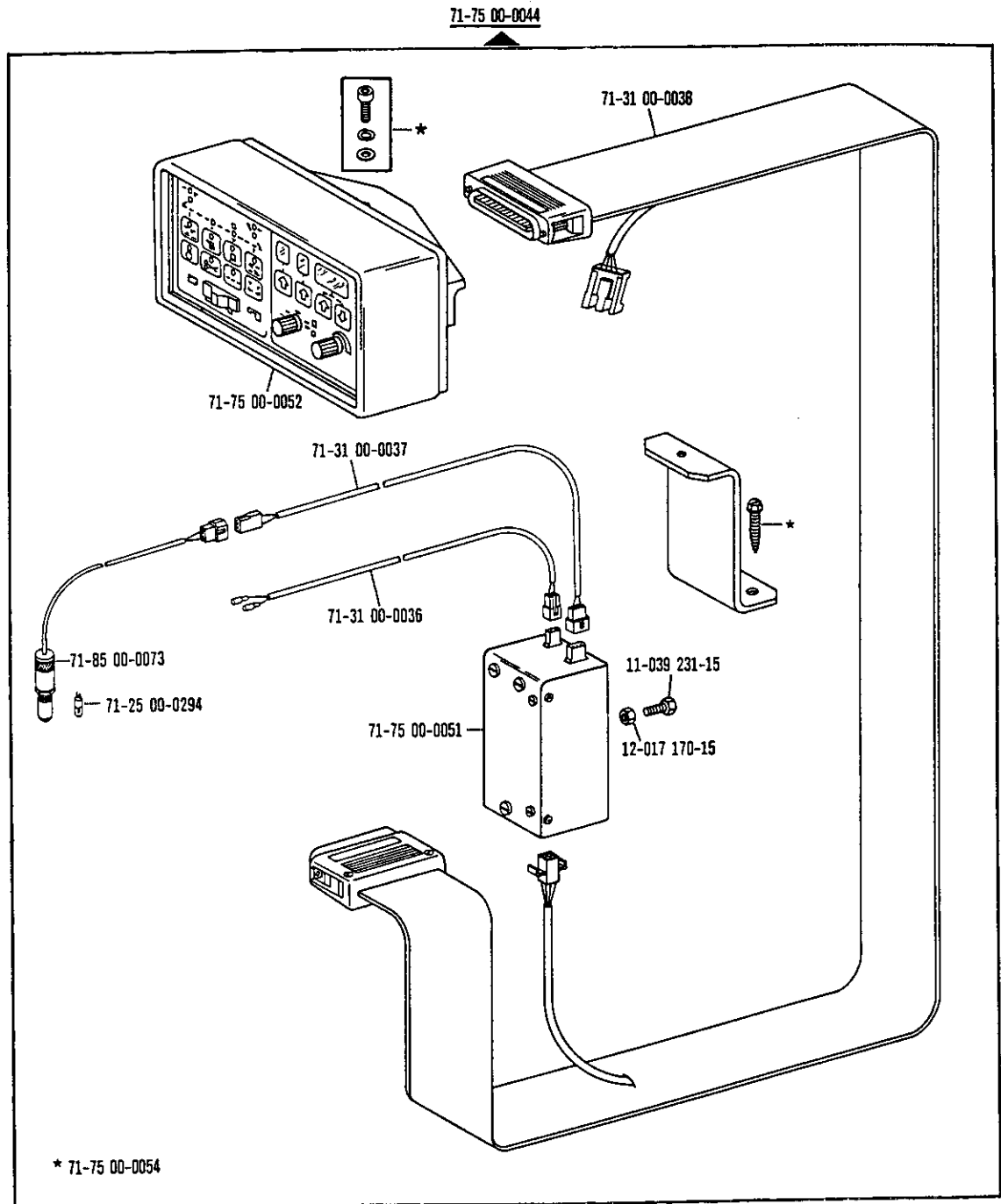


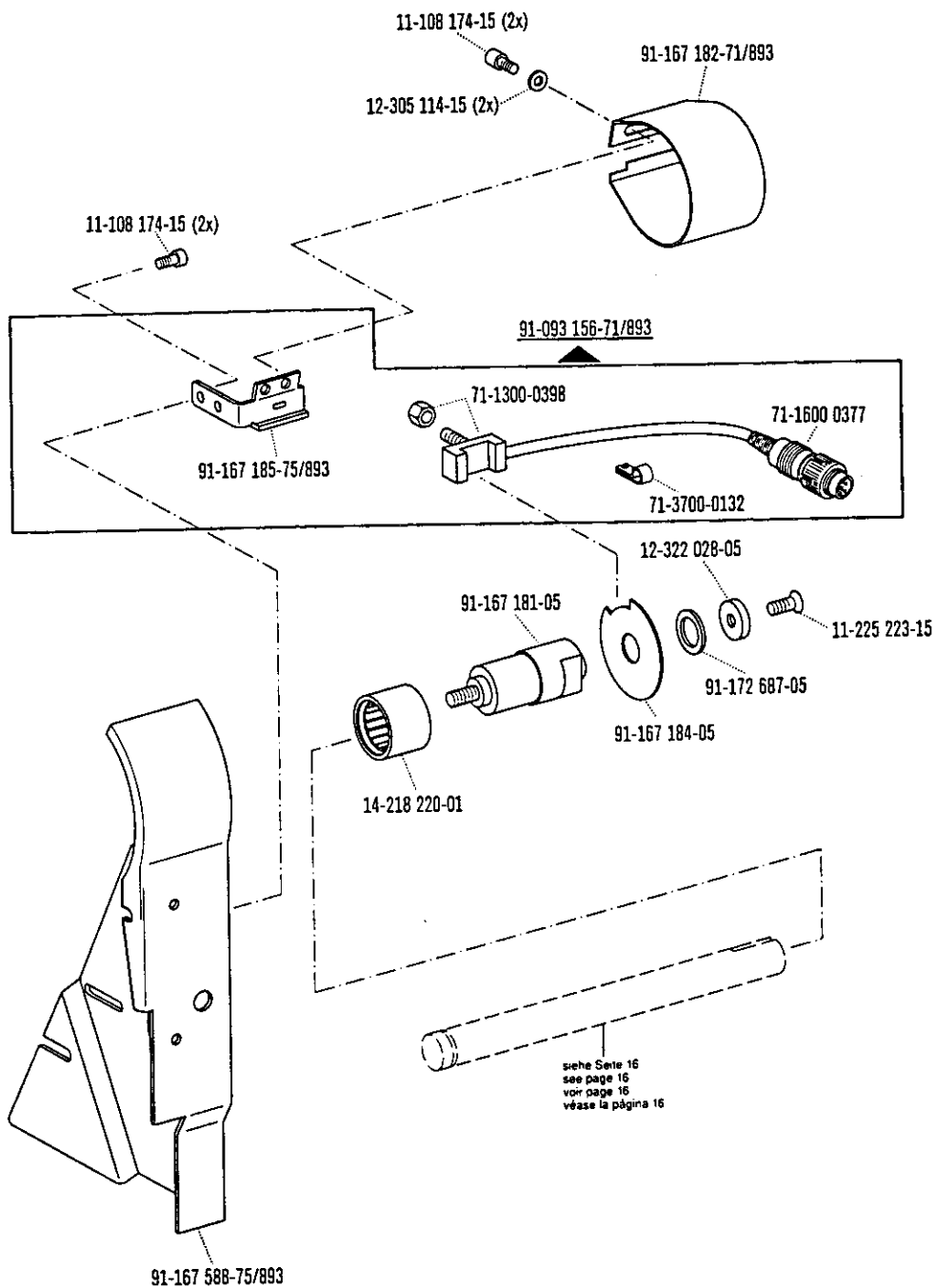
☐ siehe Erläuterungen Register [4] [17/2]
 see explanations in section [4] [17/2]
 voir légende registre [4] [17/2]
 ver explicaciones del registro [4] [17/2]





siehe Erläuterungen Register
 see explanations in section
 voir légende registre
 ver explicaciones del registro

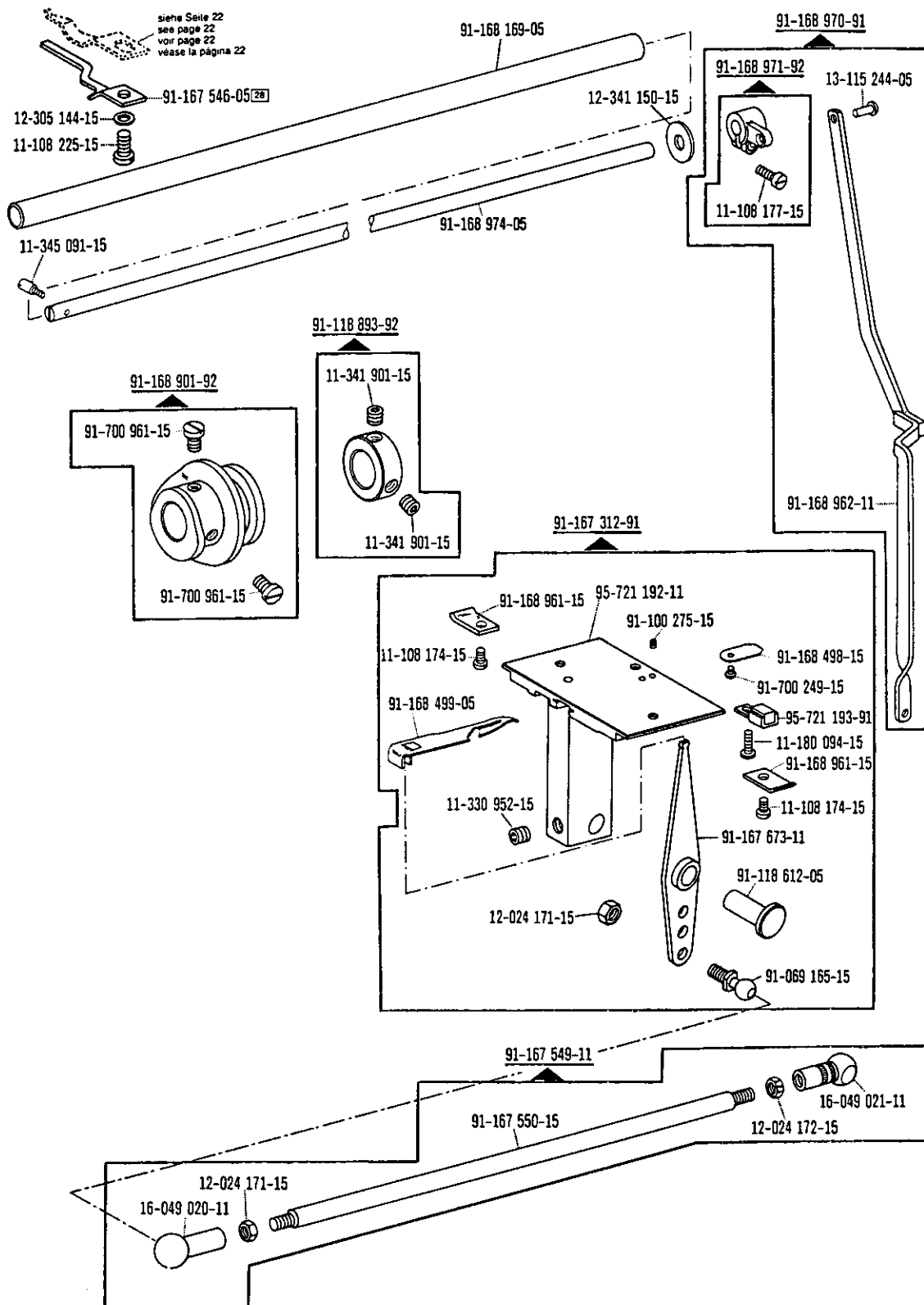




-780/01-980/02

Fadenabschneid-Einrichtung
Thread trimmer
Coupe-fil
Cortafilos

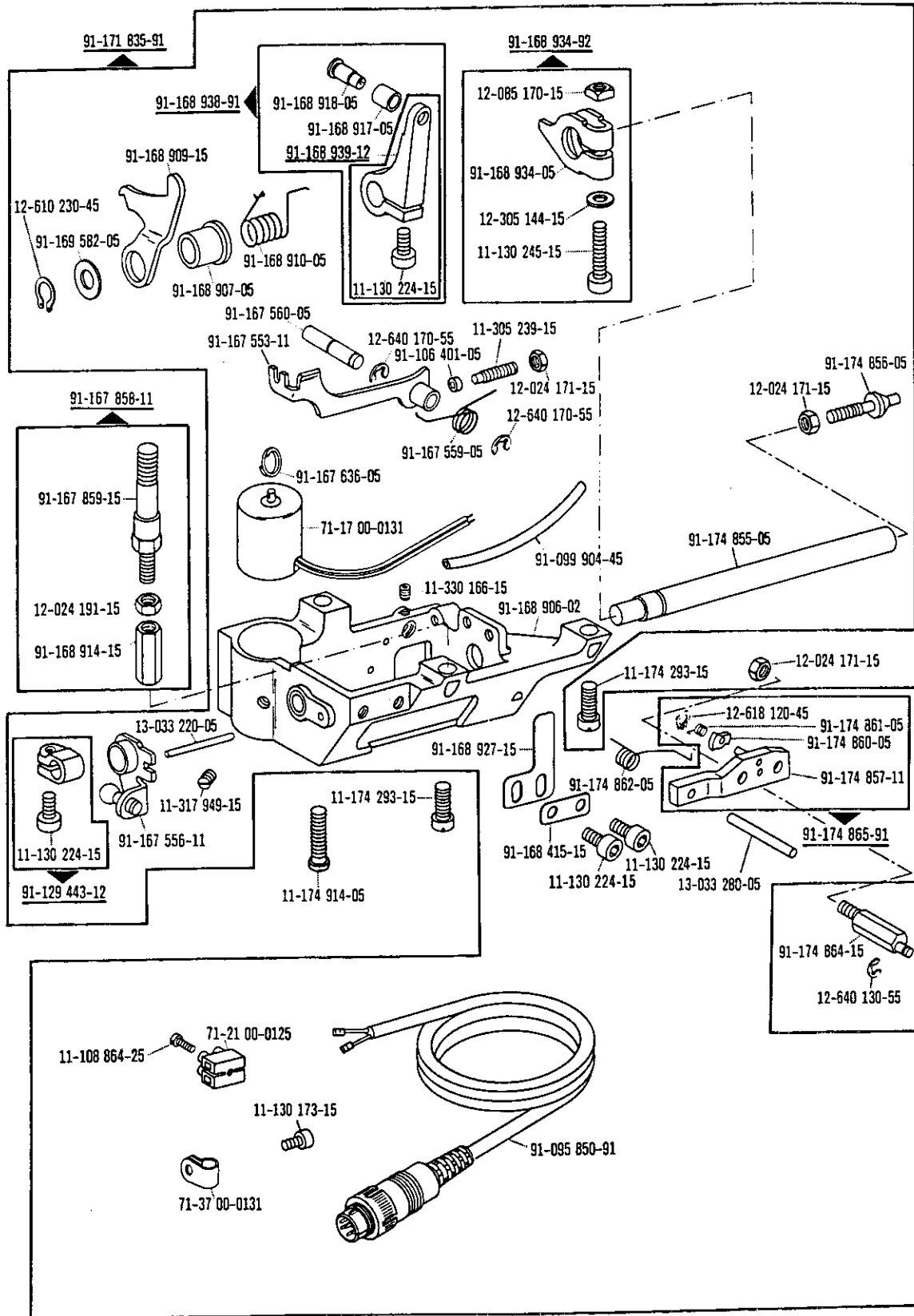
-900/51 zur · pour
lor · para PFAFF 938



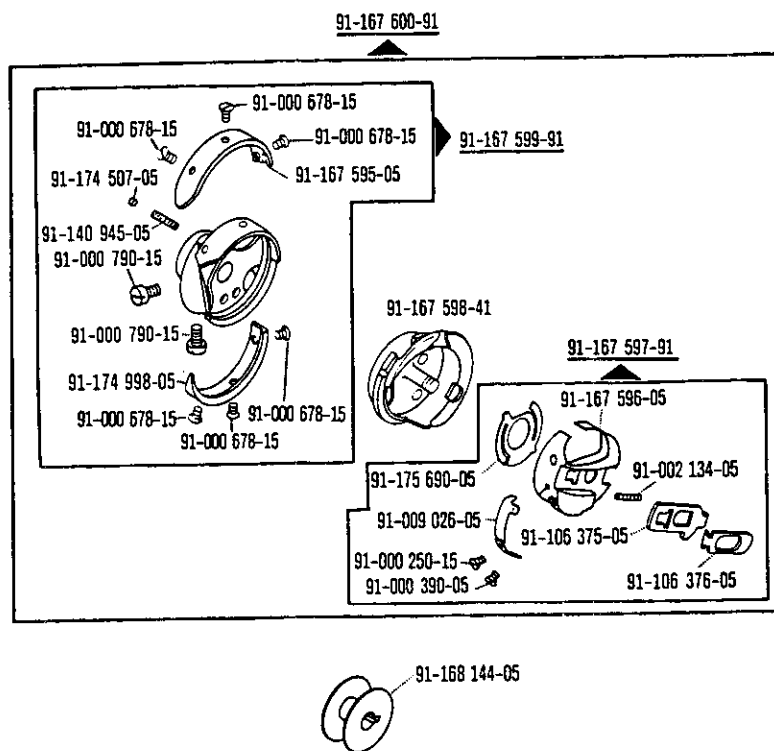
☐ siehe Erläuterungen Register
see explanations in section
voir légende registre
ver explicaciones del registro

Fadenabschneid-Einrichtung
Thread trimmer
Coupe-fil
Cortahilos

-900/51 zur - pour for - para PFAFF 938



☐ siehe Erläuterungen Register
see explanations in section
voir légende registre
ver explicaciones del registro

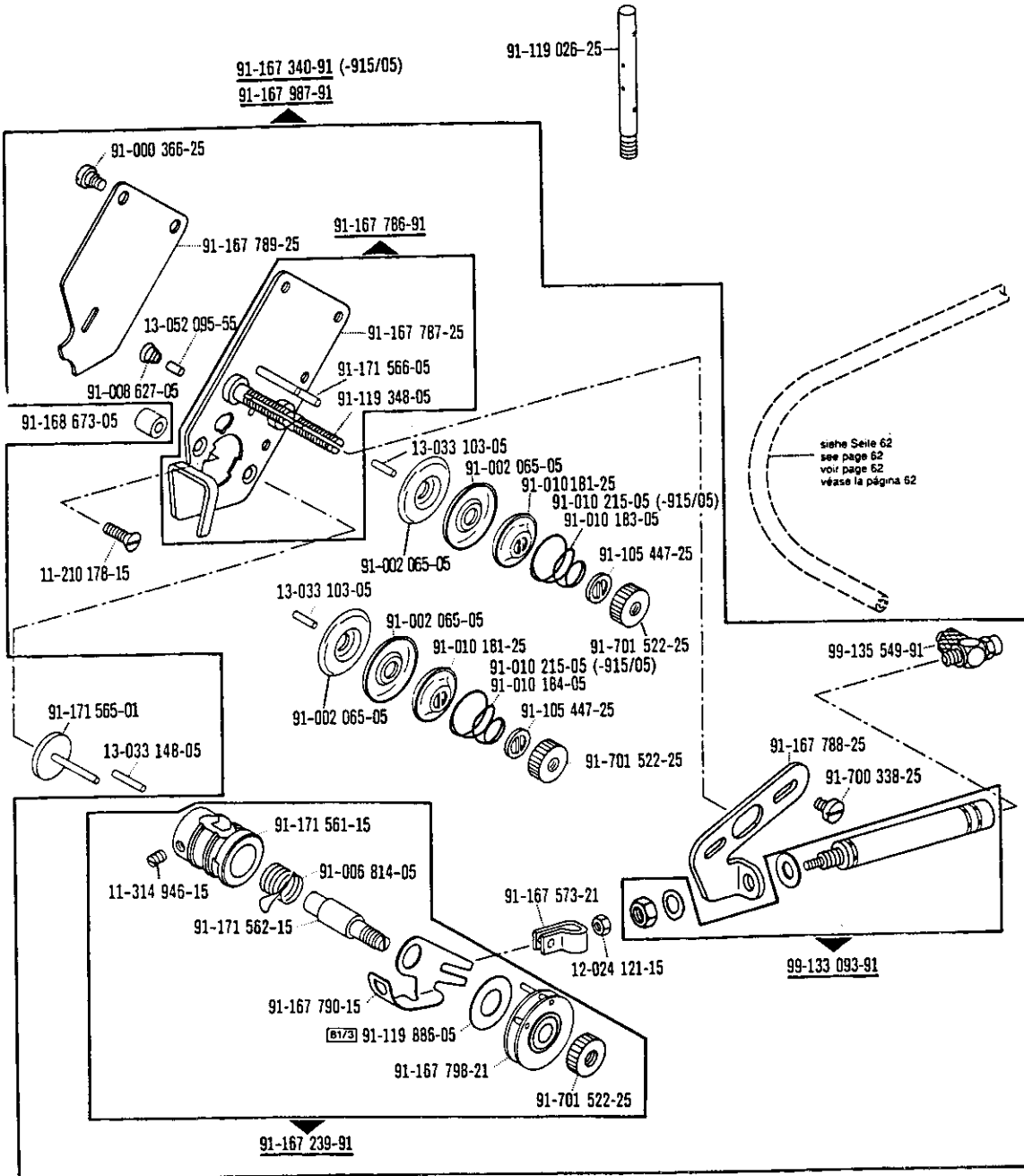


-900/..

Fadennachzieh-Einrichtung
 Thread pull-off mechanism
 Tire-fil
 Tirahilos auxilliar

-908/02 zur - pour
 tor - para PFAFF 938

Wartungseinheit -925/03 erforderlich
 Conditioning unit -925/03 required
 Conditionneur d'air comprimé -925/03 nécessaire
 Requiere grupo acondicionador del aire comprimido -925/03

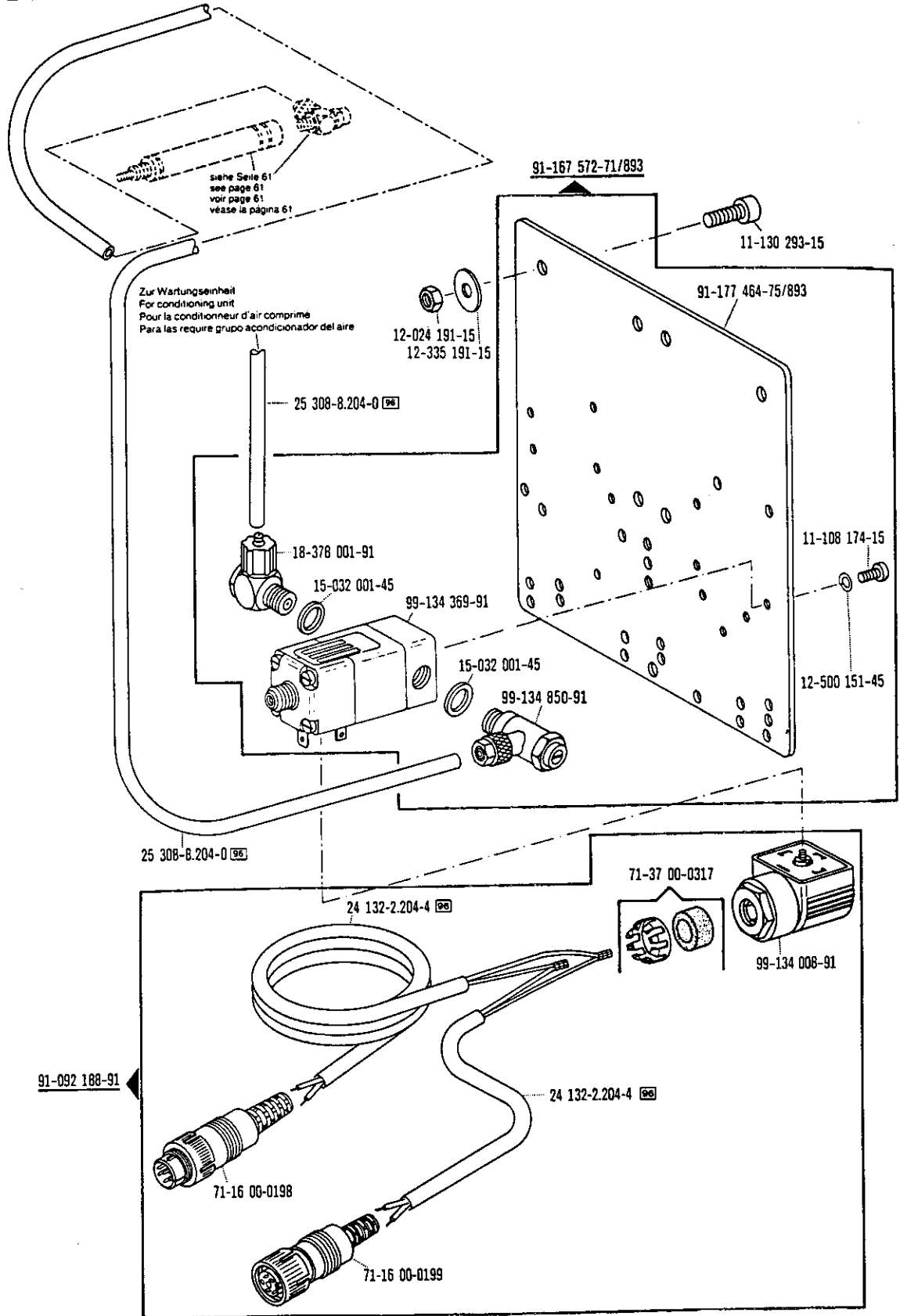


□ siehe Erläuterungen Register □ 12
 see explanations in section □ 12
 voir légende registre □ 12
 ver explicaciones del registro □ 12

Fadennachzieh-Einrichtung
 Thread pull-off mechanism
 Tire-fil
 Tirahilos auxilliar

-908/02 zur - pour
 for - para PFAFF 938

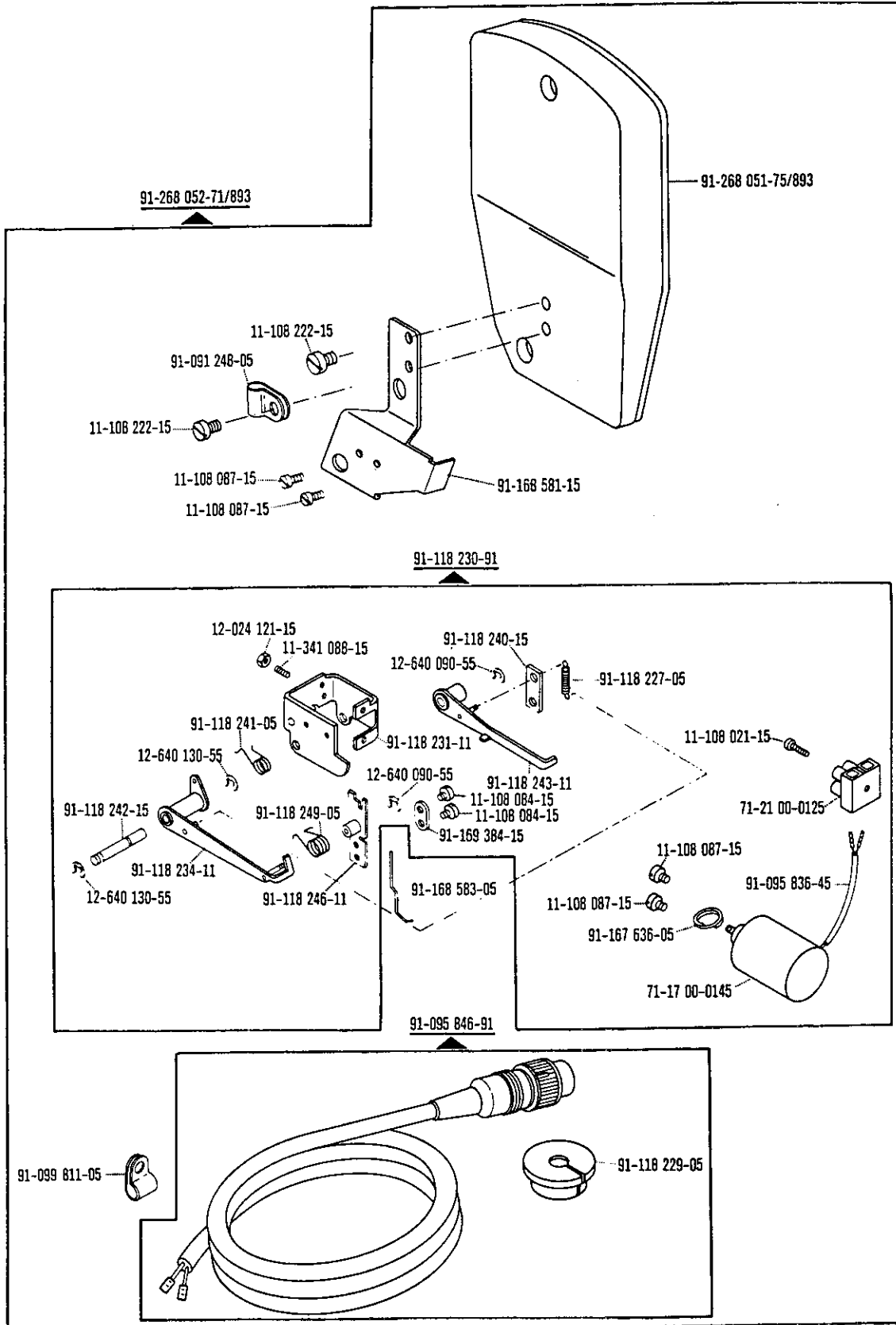
Wartungseinheit -925/03 erforderlich
 Conditioning unit -925/03 required
 Conditionneur d'air comprimé -925/03 nécessaire
 Requiere grupo acondicionador del aire comprimido -925/03











Fadenabstreif-Einrichtung
Thread wiper
Racleur de fil
Retirahilos

-909/03 zur - pour
for - para PFAFF 938

-909/..

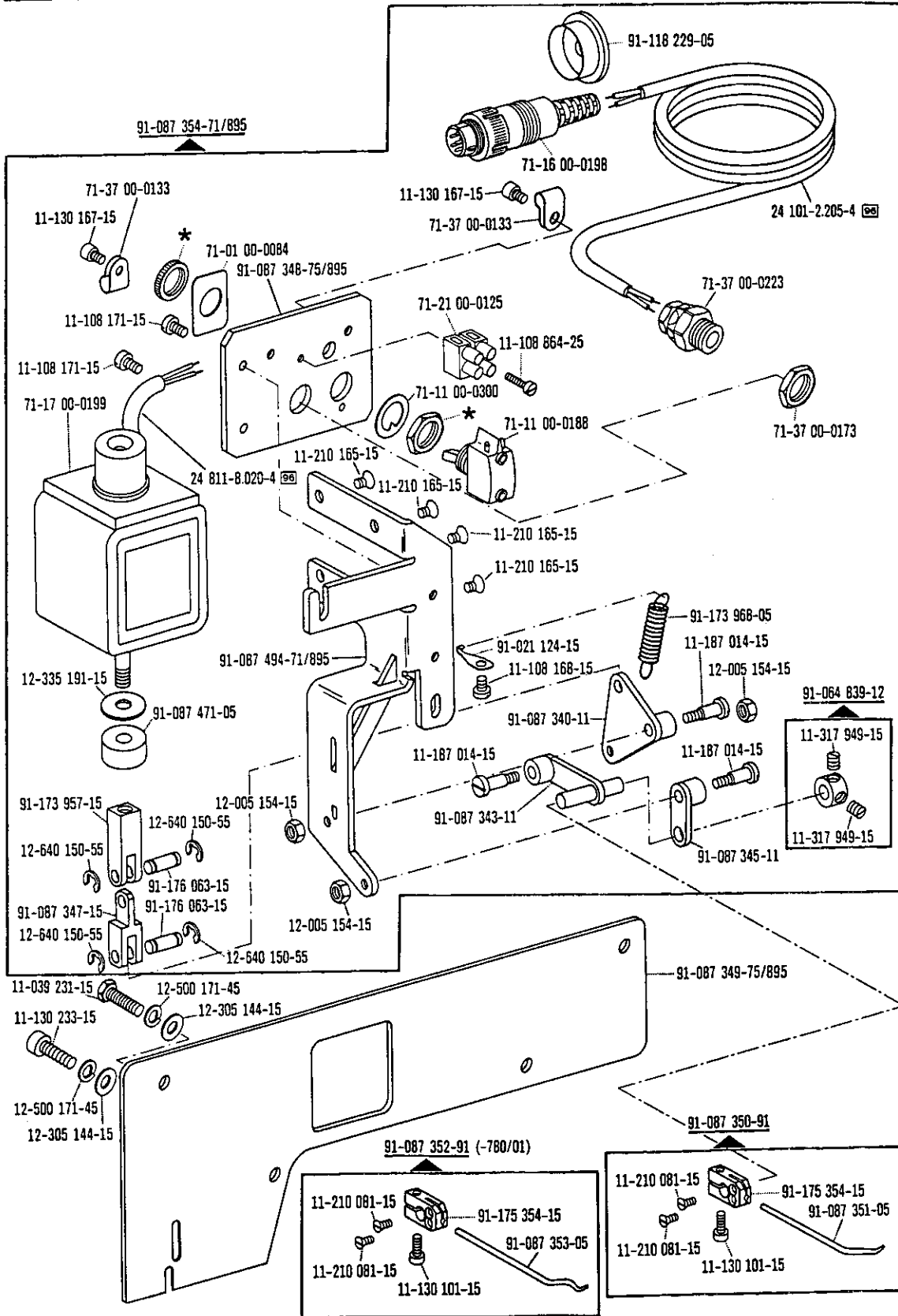


☐ siehe Erläuterungen Register  
see explanations in section  
voir légende registre  
ver explicaciones del registro  

Fadenabstreif-Einrichtung
Thread wiper
Racleur de fil
Retirahilos

-909/04 zur - pour for - para PFAFF 938

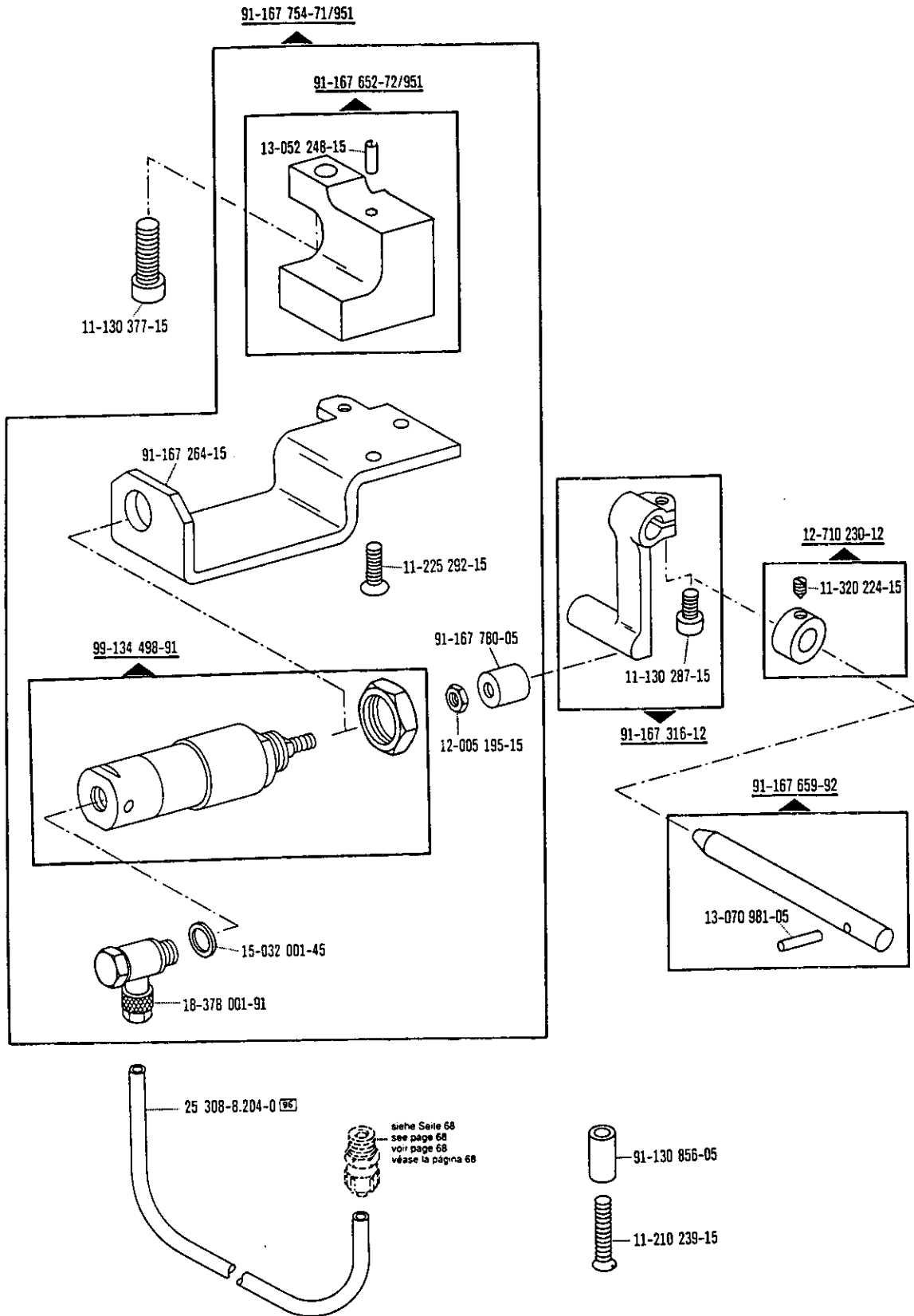
-909/..



☐ siehe Erläuterungen Register
see explanations in section
voir légende registre
ver explicaciones del registro

* In Nr. 71-11 00-0188 enthalten
In No. 71-11 00-0188 included
Est incluido en nº 71-11 00-0188
Está incluido en el Nº 71-11 00-0188

-910/..

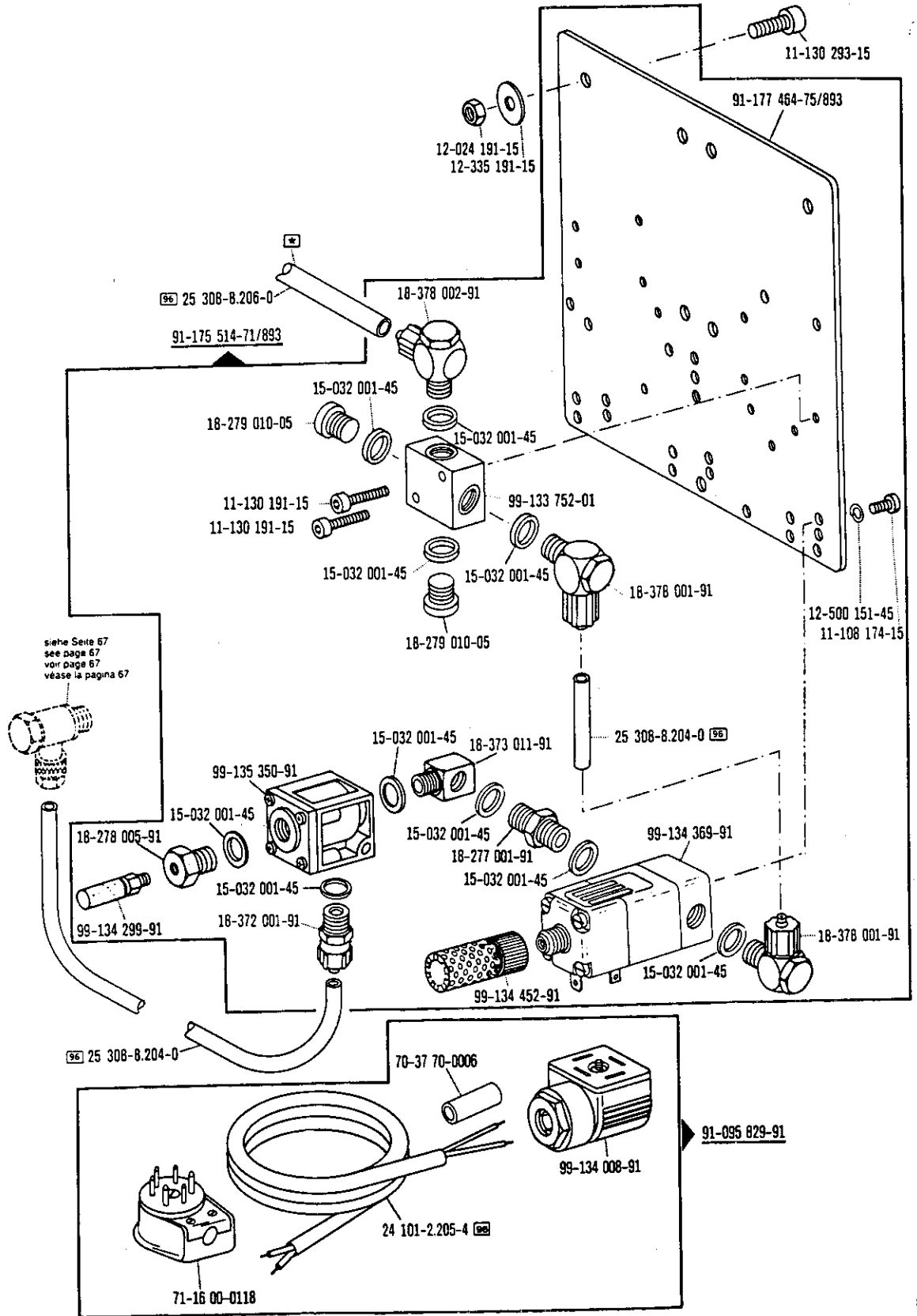


□ siehe Erläuterungen Register
 see explanations in section
 voir légende registre
 ver explicaciones del registro

Presserfuß-Automatik
Automatic presser foot lifter
Relève-pied automatique
Alzaprensatelas

-910/04 zur - pour
for - para PFAFF 938

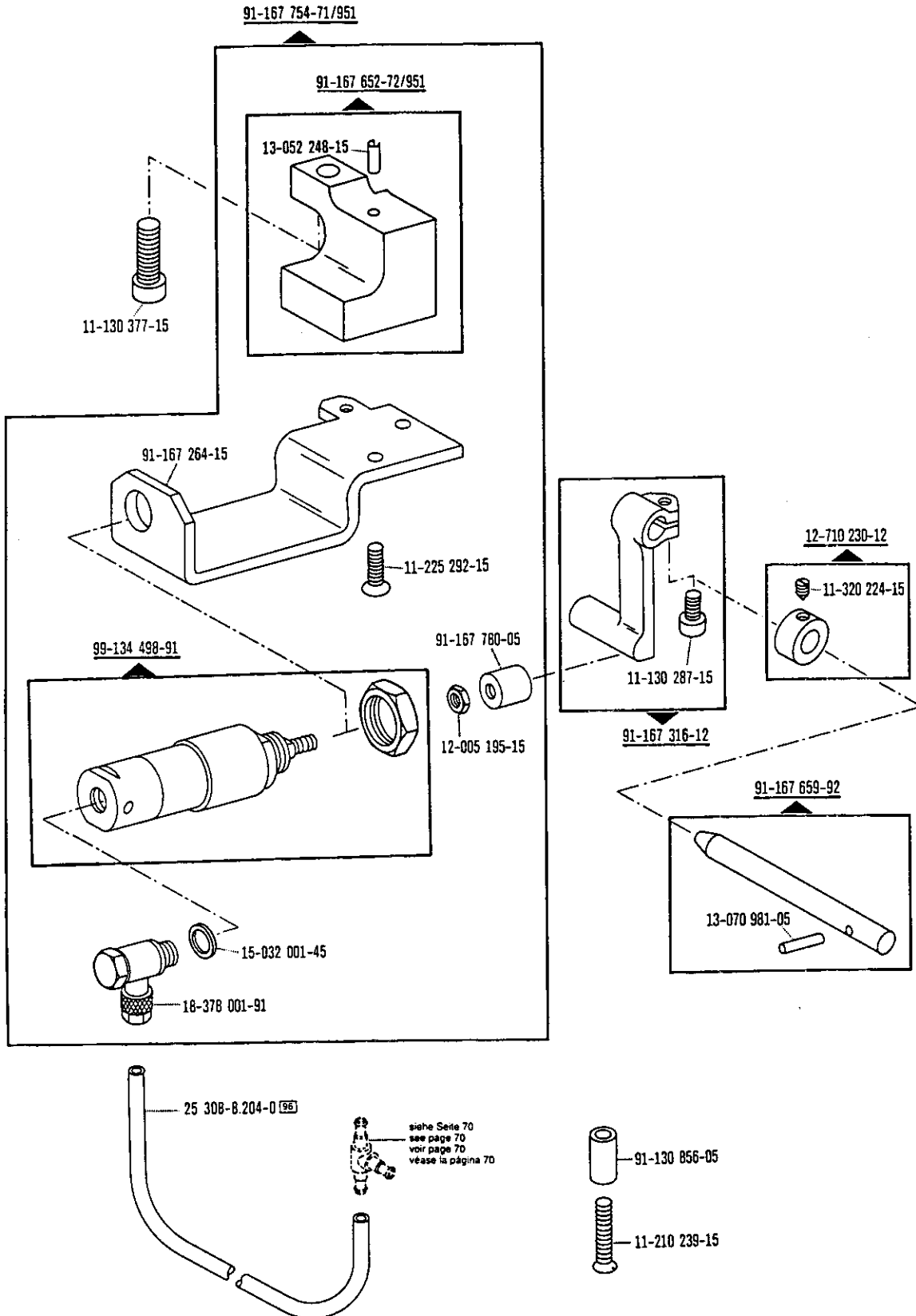
Wartungseinheit -925/03 erforderlich
Conditioning unit -925/03 required
Conditionneur d'air comprimé -925/03 nécessaire
Requiere grupo acondicionador del aire comprimido -925/03



Presserfuß-Automatik und Walzenlüftung
 Automatic presser foot lifter / puller roller lifter
 Relève-pied et releveur supplémentaire de rouleau
 Mecanismo automático para elevar el prensatelas
 y el rodillo del puller

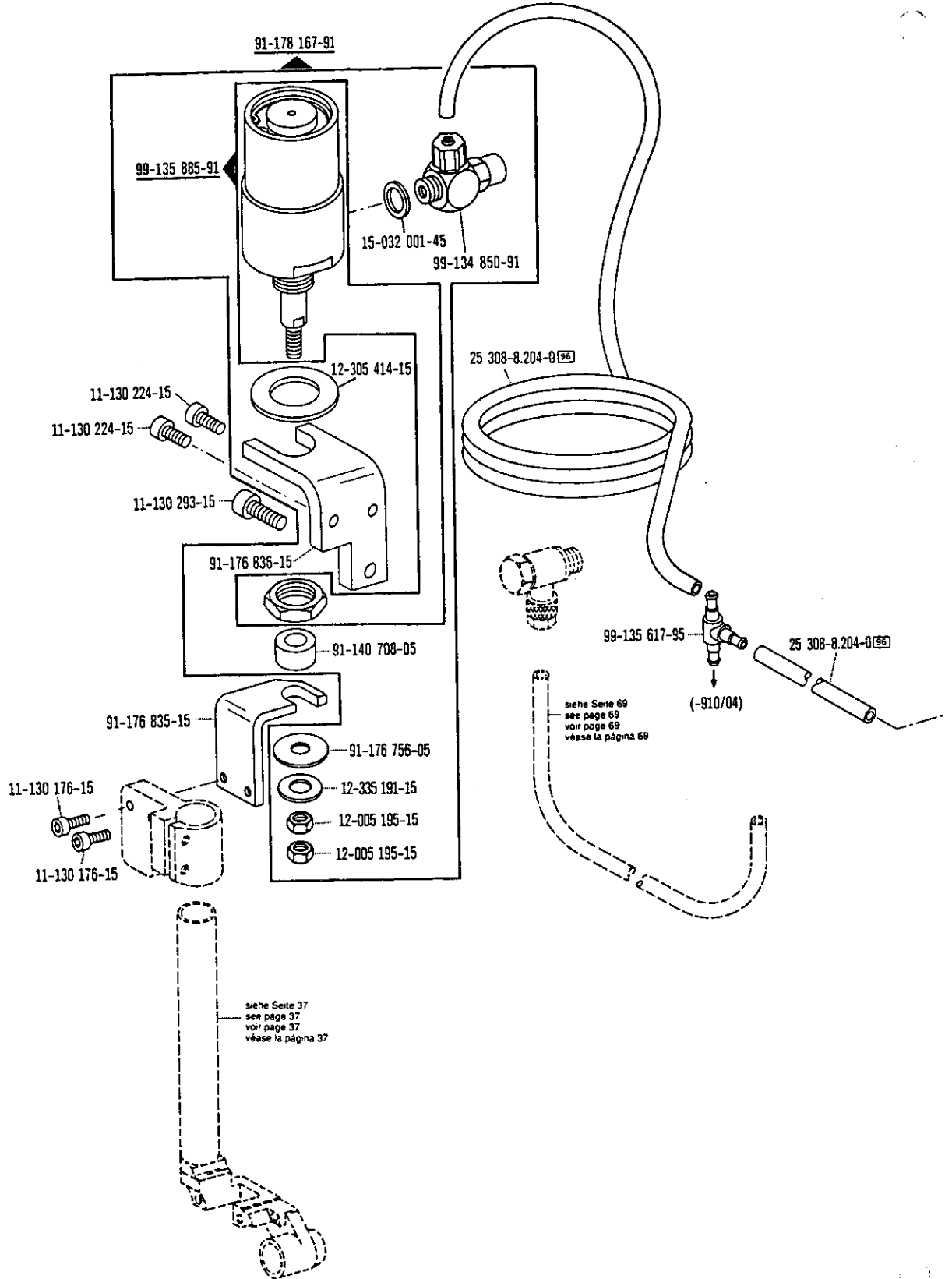
-910/24 zur · pour PFAFF
 for · para 938-748/..

Wartungseinheit -925/03 erforderlich
 Conditioning unit -925/03 required
 Conditionneur d'air comprimé -925/03 nécessaire
 Requiere grupo acondicionador del aire
 comprimido -925/03



-910/..

☐ siehe Erläuterungen Register
 see explanations in section
 voir légende registre
 ver explicaciones del registro

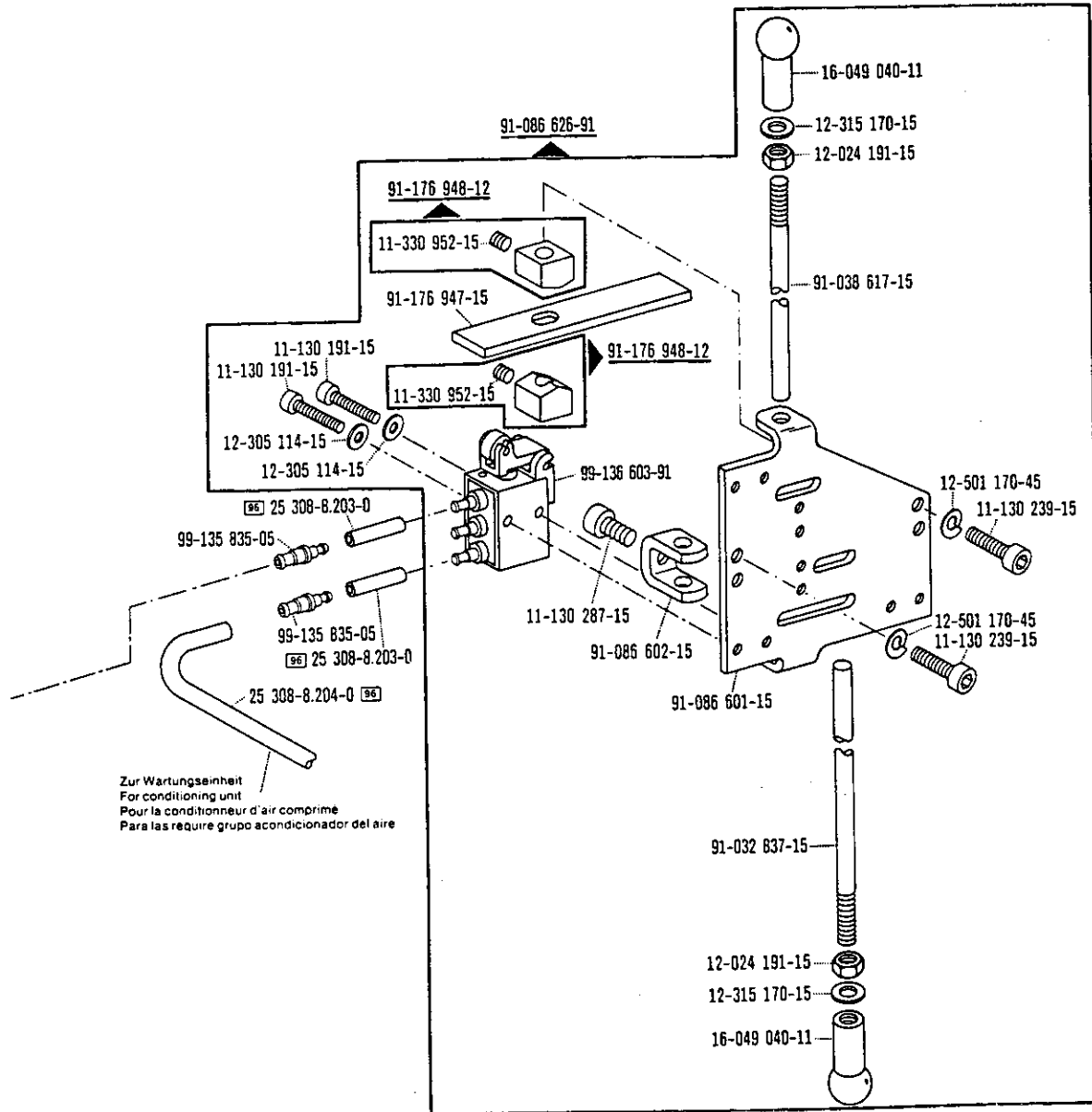


Presserfuß-Automatik und Walzenleitung
Automatic presser foot lifter / puller roller lifter
Relève-pied et releveur supplémentaire de rouleau
Mecanismo automático para elevar el prensatelas
y el rodillo del puller

-910/24 zur - pour PFAFF 938-748/..
 for - para

Wartungseinheit -925/03 erforderlich
 Conditioning unit -925/03 required
 Conditionneur d'air comprimé -925/03 nécessaire
 Requiere grupo acondicionador del aire
 comprimido -925/03

-910/..



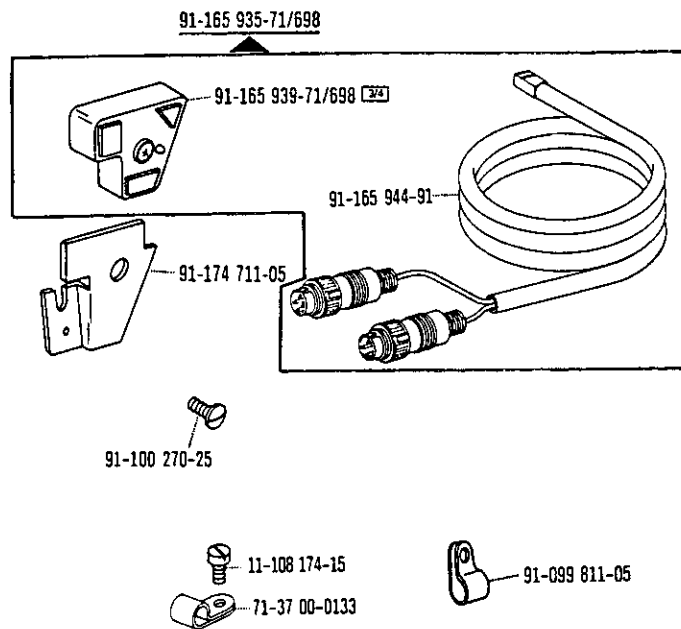
☐ siehe Erläuterungen Register A-91
 see explanations in section A-91
 voir légende registre A-91
 ver explicaciones del registro A-91

Verriegelungs-Einrichtung
 Backtacking mechanism
 Dispositif à points d'arrêt
 Rematador

-911/35*) zur - pour
 for - para PFAFF 938

Wartungseinheit -925/03 erforderlich
 Conditioning unit -925/03 required
 Conditionneur d'air comprimé -925/03 nécessaire
 Requiere grupo acondicionador del aire comprimido -925/03

911/..



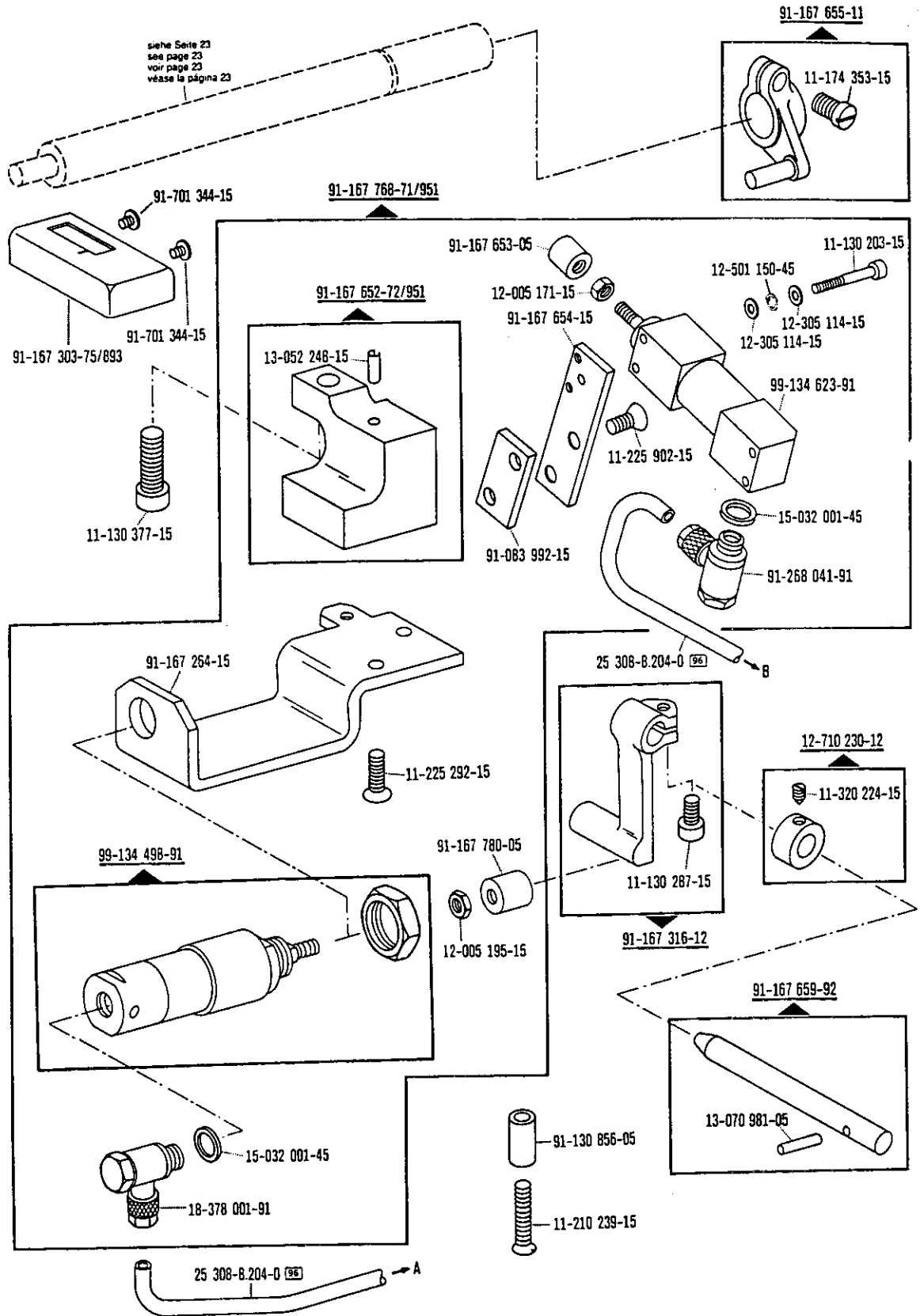
☐ siehe Erläuterungen Register A-197
 see explanations in section A-197
 voir légende registre A-197
 ver explicaciones del registro A-197

*) Beinhaltet Presserluft-Automatik -910/04
 With automatic presser foot lifter -910/04
 Relève-pied compr. -910/04
 Atzaprensatejas automatico -910/04

Verriegelungs-Einrichtung
Backtacking mechanism
Dispositif à points d'arrêt
Rematador

-911/35*) zur - pour
 for - para **PFAFF 938**

Wartungseinheit -925/03 erforderlich
 Conditioning unit -925/03 required
 Conditionneur d'air comprimé -925/03 nécessaire
 Requiere grupo acondicionador del aire comprimido -925/03



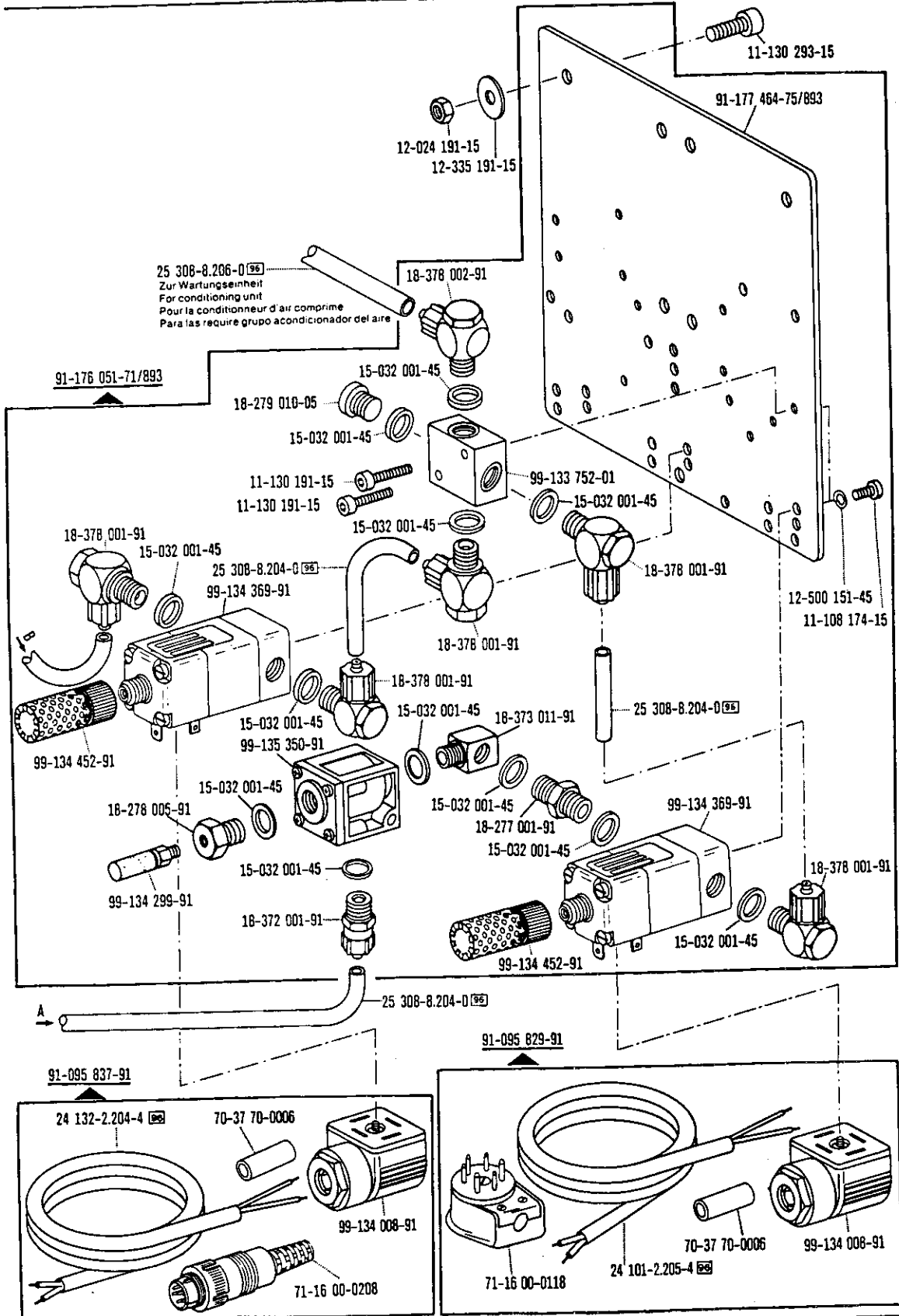
*) Beinhaltet Presserfuß-Automatik -910:04
 With automatic presser foot lifter -910:04
 Relève-pied compris. -910:04
 Aizaprensaietas automatico -910:04

☐ siehe Erläuterungen Register A-190
 see explanations in section A-190
 voir légende registre A-190
 ver explicaciones del registro A-190

Verriegelungs-Einrichtung
 Backtacking mechanism
 Dispositif à points d'arrêt
 Rematador

-911/35*) zur - pour
 for - para PFAFF 938

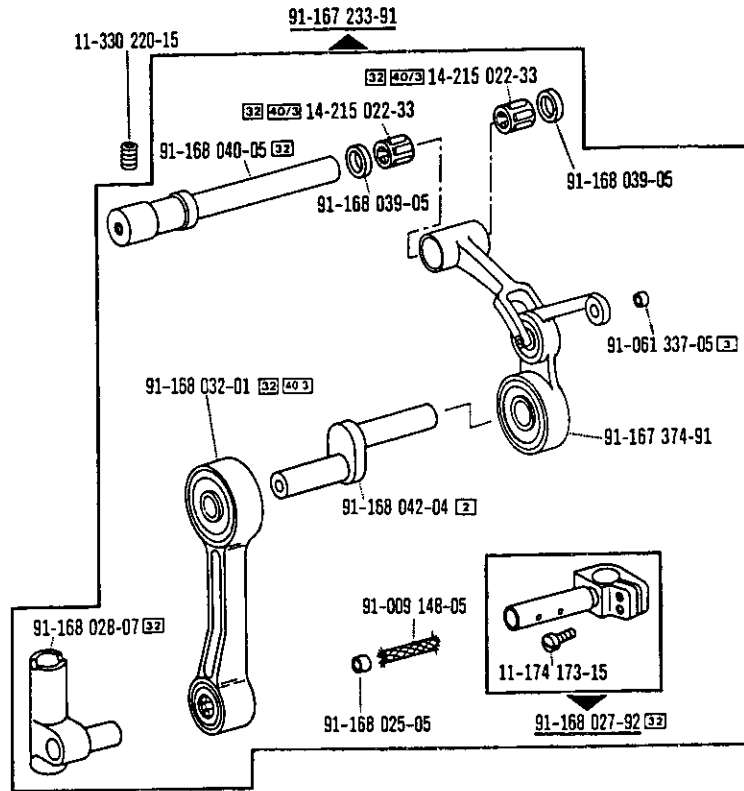
Wartungseinheit -925/03 erforderlich
 Conditioning unit -925/03 required
 Conditionneur d'air comprimé -925/03 nécessaire
 Requiere grupo acondicionador del aire comprimido -925/03



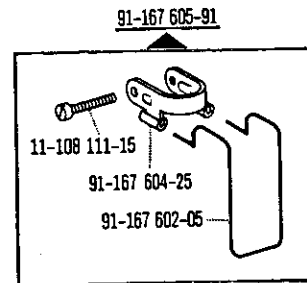
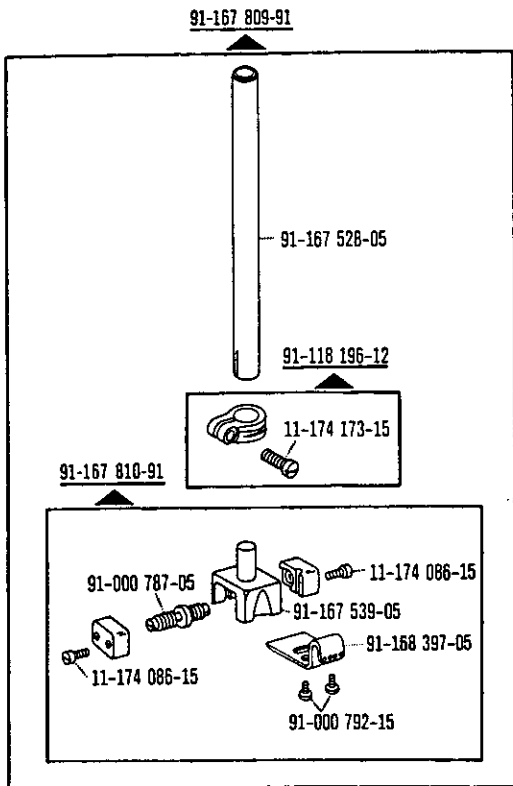
911/..

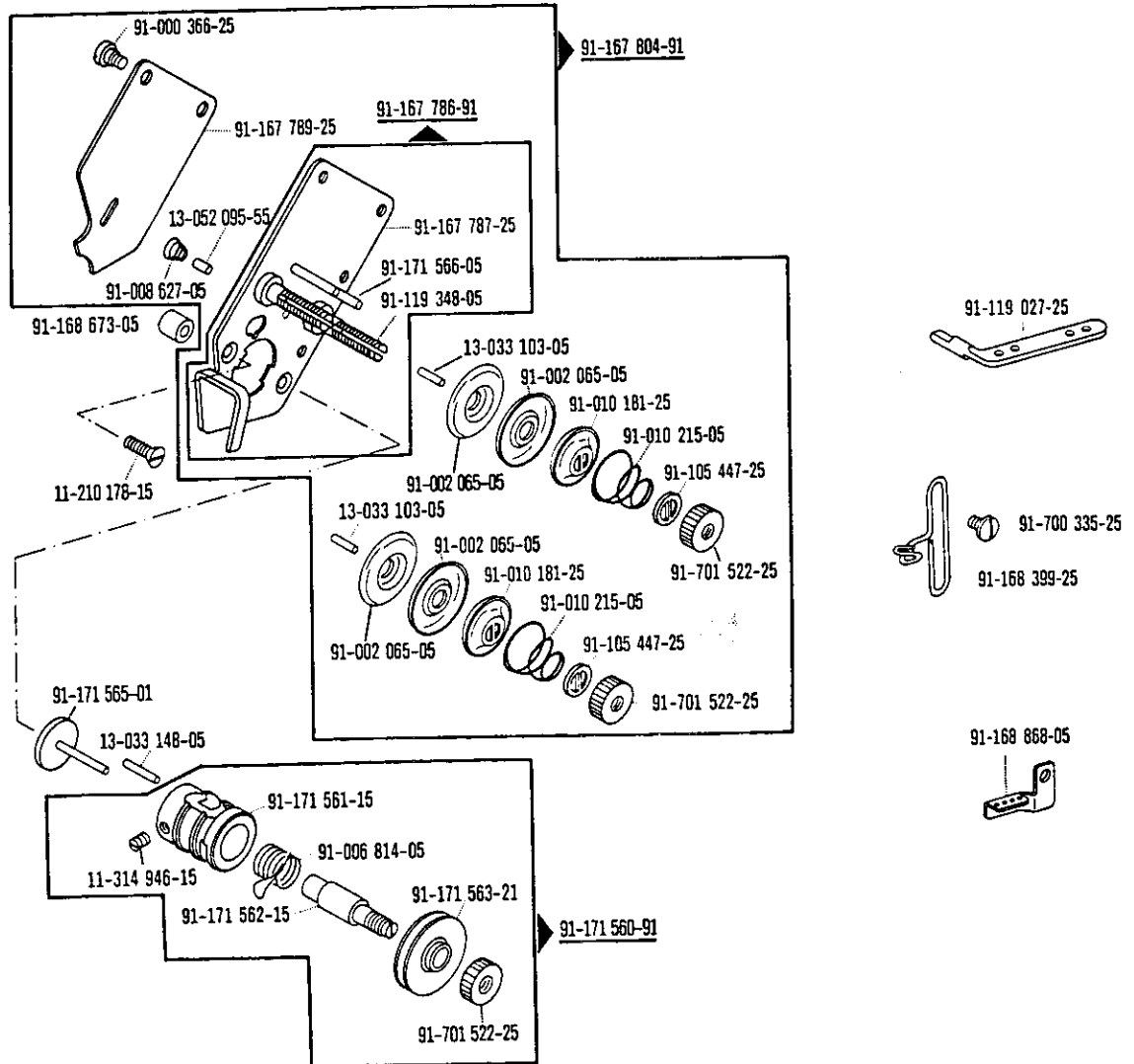
□ siehe Erläuterungen Register
 see explanations in section
 voir légende registre
 ver explicaciones del registro

*) Beinhalter Presserfuß-Automatik -910/04
 With automatic presser foot lifter -910/04
 Releve-pied compris -910/04
 Alzaprensataelas automática -910/04



915/..

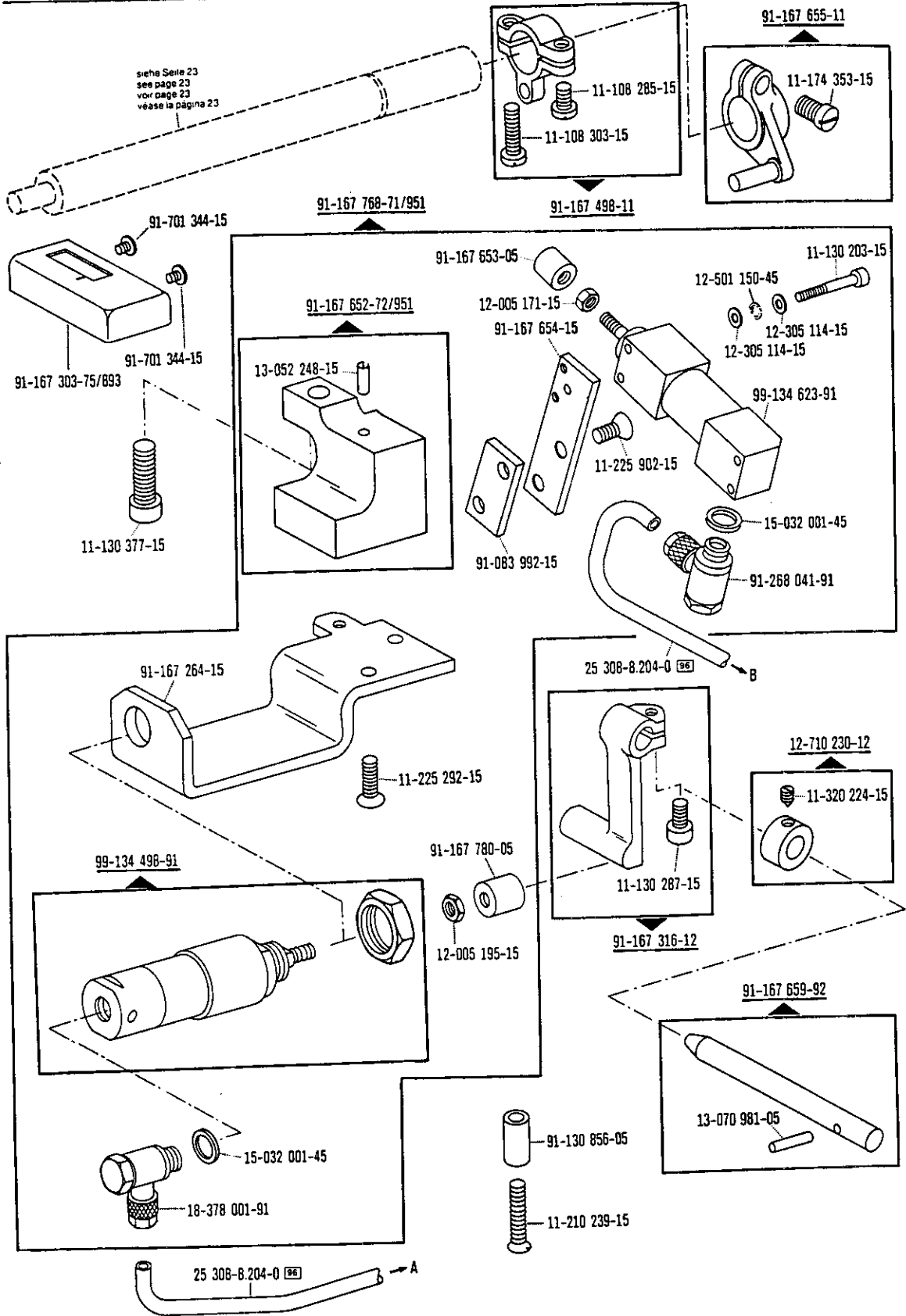




Stichverdichtungs-Einrichtung
 Stitch condensation mechanism
 Rétrécisseur de points
 Condensador de puntadas

-917/06*) zur - pour
 for - para PFAFF 938

Wartungseinheit -925/03 erforderlich
 Conditioning unit -925/03 required
 Conditionneur d'air comprimé -925/03 nécessaire
 Requiere grupo acondicionador del aire comprimido -925/03



-917/..

☐ siehe Erläuterungen Register
 see explanations in section
 voir légende registre
 ver explicaciones del registro

*) Beinhatet Presserfuß-Automatik -910/04
 With automatic presser foot filter -910/04
 Releve-pied compris -910/04
 Aizaprensataelas automatico -910/04

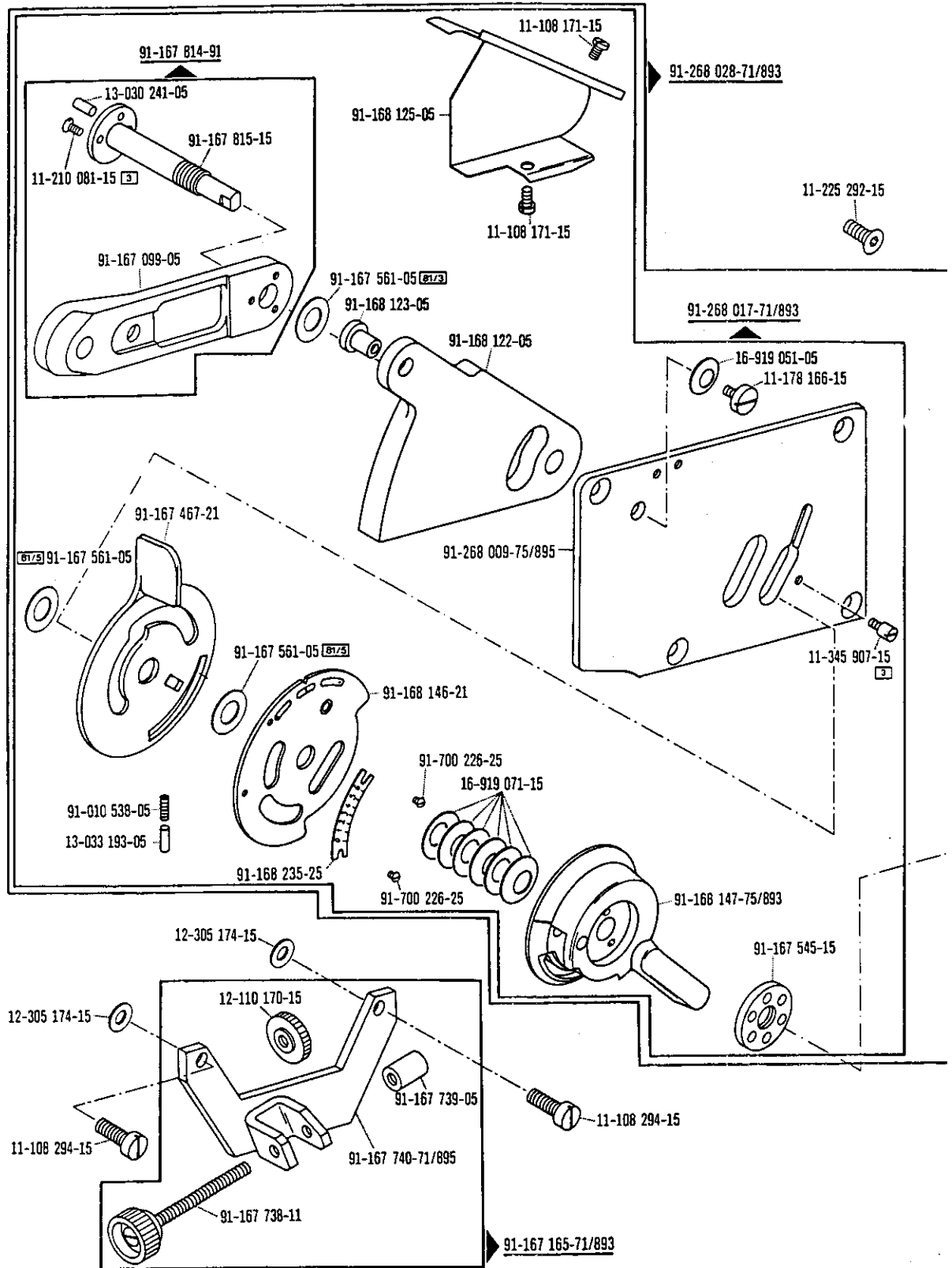
Stichverdichtungs-Einrichtung
 Stich condensation mechanism
 Rétrécisseur de points
 Condensador de puntadas

-917/06*)

zur - pour
 for - para

PFAFF 938

Wartungseinheit -925/03 erforderlich
 Conditioning unit -925/03 required
 Conditionneur d'air comprimé -925/03 nécessaire
 Requiere grupo acondicionador del aire comprimido -925/03



*) Beinhaltet Presserfuß-Automatik -910/04
 With automatic presser foot lifter -910/04
 Relève-pied compr. -910/04
 Alzapuntetas automático -910/04

☐ siehe Erläuterungen Register
 see explanations in section
 voir légende registre
 ver explicaciones del registro

Stichverdichtungs-Einrichtung
 Stitch condensation mechanism
 Rétrécisseur de points
 Condensador de puntadas

-917/06*)

zur - pour
 for - para

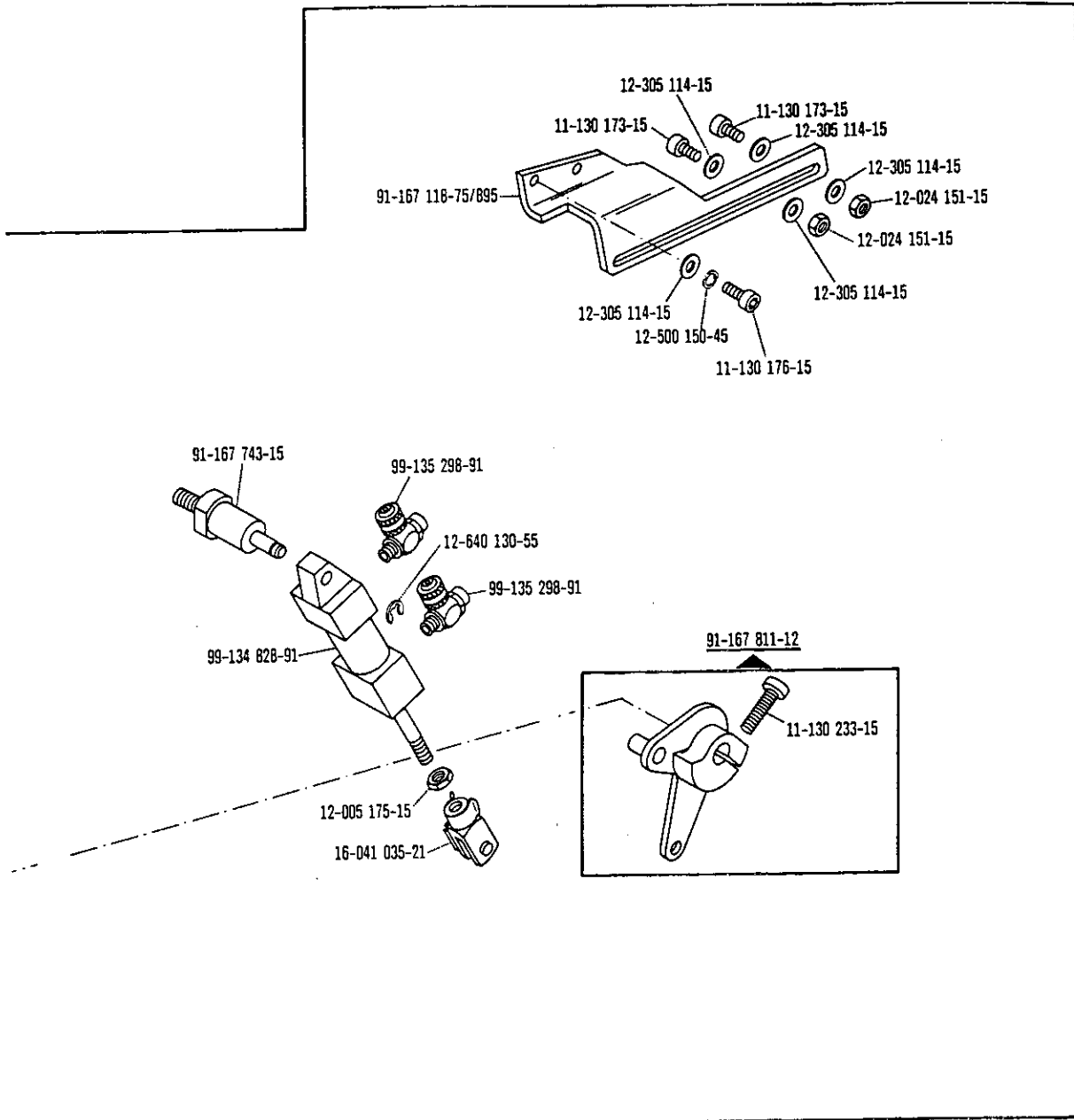
PFAFF 938

Wartungseinheit -925/03 erforderlich

Conditioning unit -925/03 required

Conditionneur d'air comprimé -925/03 nécessaire

Requiere grupo acondicionador del aire comprimido -925/03



-917/..

☐ siehe Erläuterungen Register
 see explanations in section
 voir légende registre
 ver explicaciones del registro

*) Beinhaltet Presserfuß-Automatik -910/04
 With automatic presser foot lifter -910/04
 Relève-pied compris. -910/04
 Alzapuntetas automático -910/04

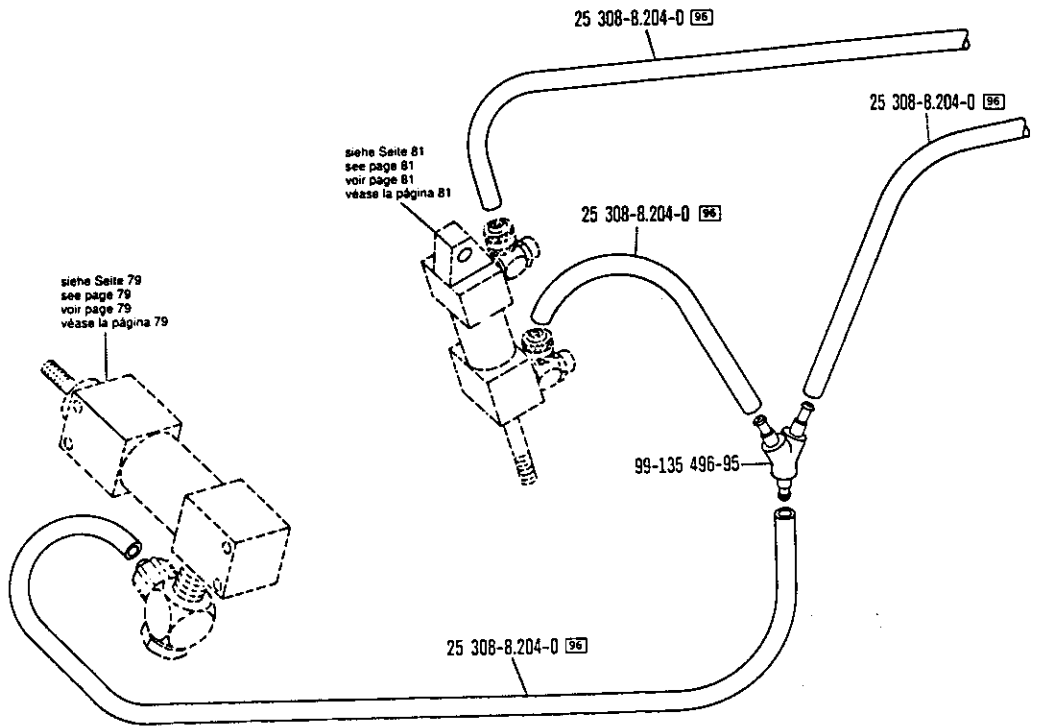
Stichverdichtungs-Einrichtung
 Stitch condensation mechanism
 Rétrécisseur de points
 Condensador de puntadas

-917/06*)

zur - pour
 for - para

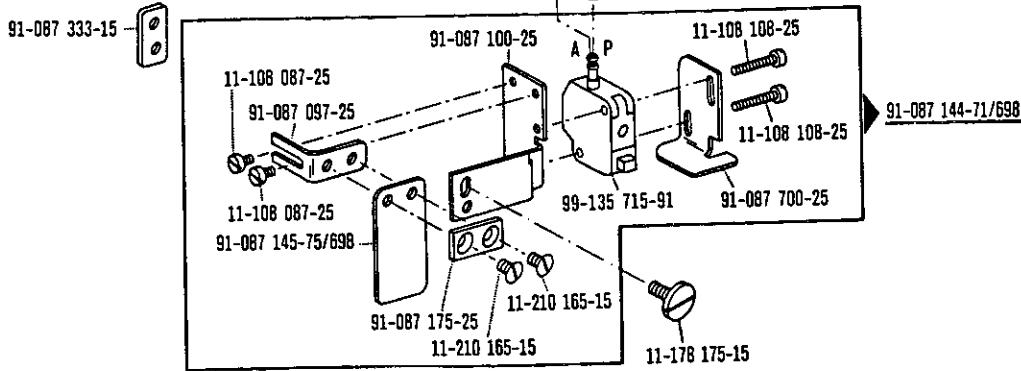
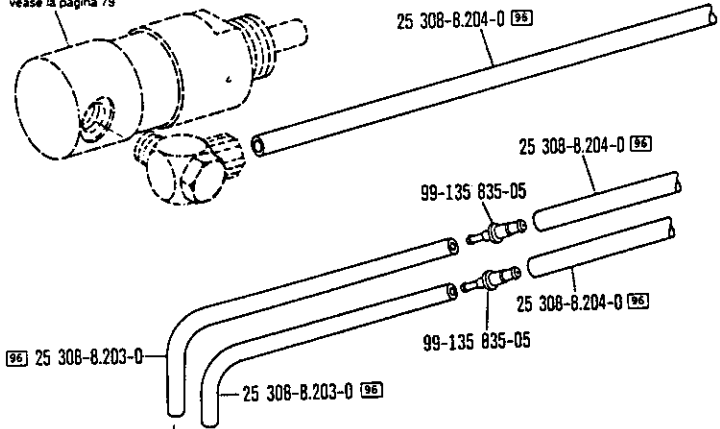
PFAFF 938

Wartungseinheit -925/03 erforderlich
 Conditioning unit -925/03 required
 Conditionneur d'air comprimé -925/03 nécessaire
 Requiere grupo acondicionador del aire comprimido -925/03



siehe Seite 79
 see page 79
 voir page 79
 véase la página 79

siehe Seite 79
 see page 79
 voir page 79
 véase la página 79



*) Beinhaltet Presserluft-Automatik -910/04
 With automatic presser foot lifter -910/04
 Releve-pied compris -910/04
 Aizaprensatejas automatico -910/04

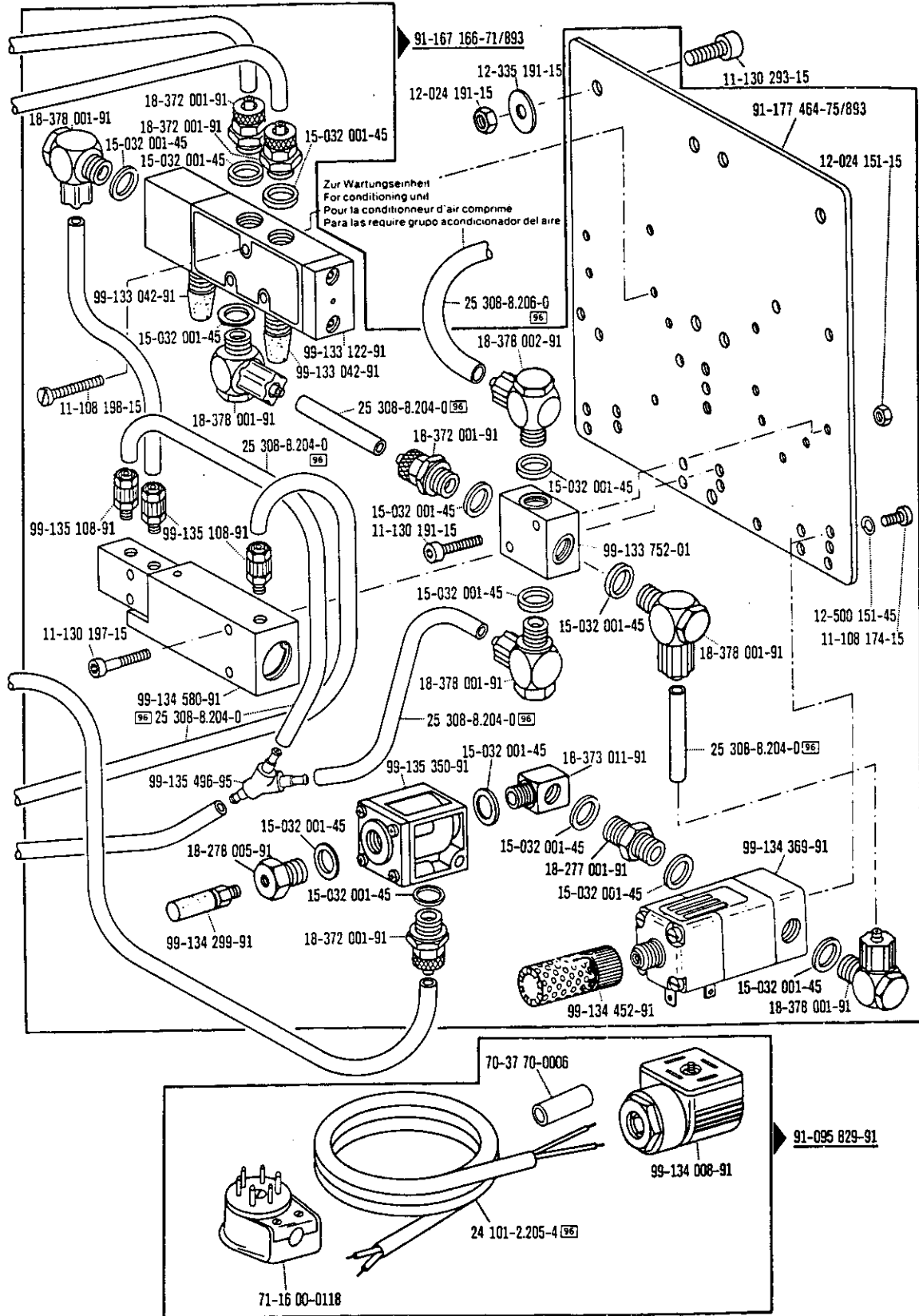
☐ siehe Erläuterungen Register
 see explanations in section
 voir légende registre
 ver explicaciones del registro

Stichverdichtungs-Einrichtung
 Stitch condensation mechanism
 Rétrécisseur de points
 Condensador de puntadas

-917/06*) zur - pour
 for - para

PFAFF 938

Wartungseinheit -925/03 erforderlich
 Conditioning unit -925/03 required
 Conditionneur d'air comprimé -925/03 nécessaire
 Requiere grupo acondicionador del aire comprimido -925/03



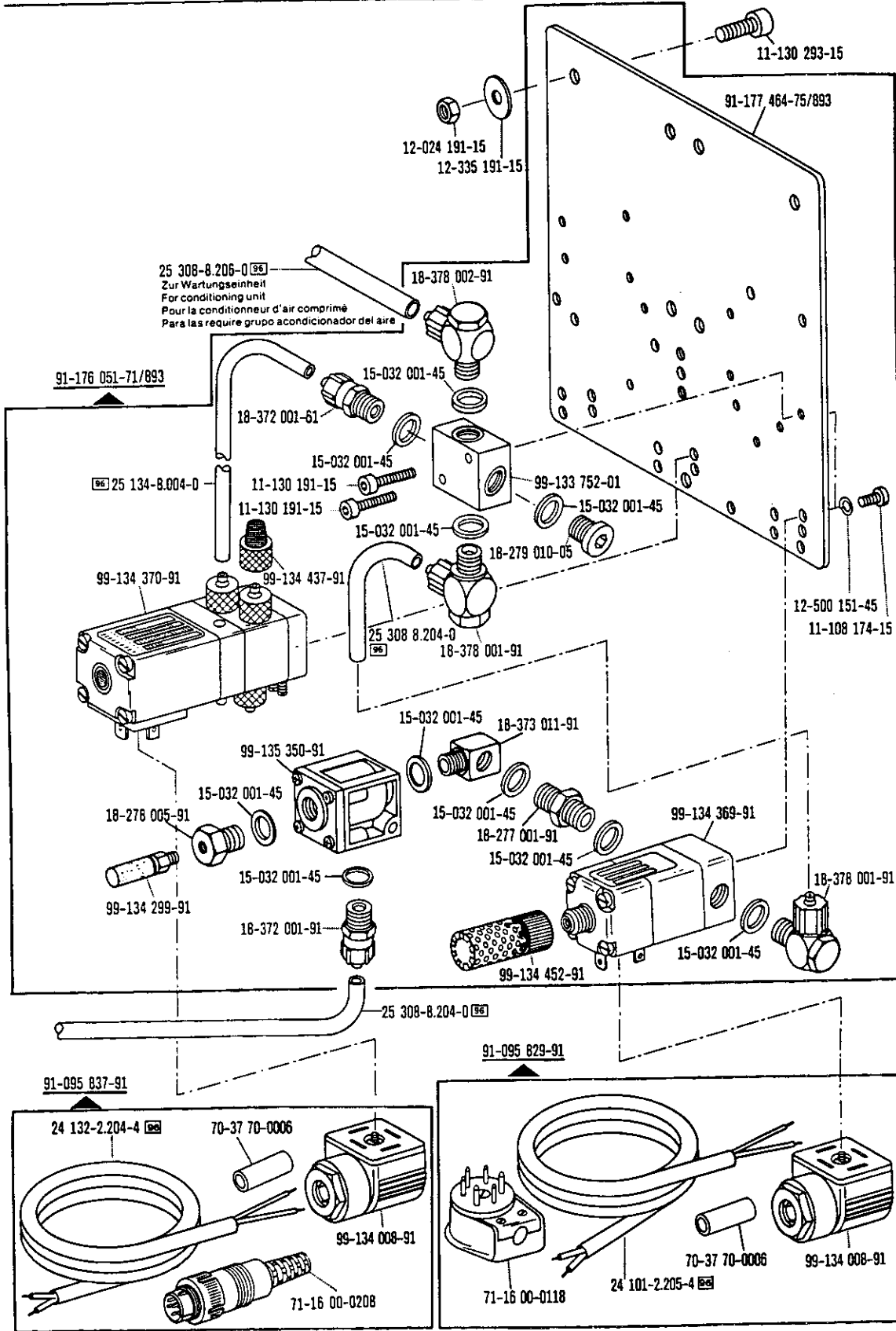
☐ siehe Erläuterungen Register
 see explanations in section
 voir légende registre
 ver explicaciones del registro

*) Beinhaltet Presserfuß-Automatik -910.04
 With automatic presser foot lifter -910.04
 Releve-pied compris -910.04
 Alzapuntaselías automatico -910.04

Schalteneinrichtung
Switching system
Dispositif de commande
Mecanismo de mando

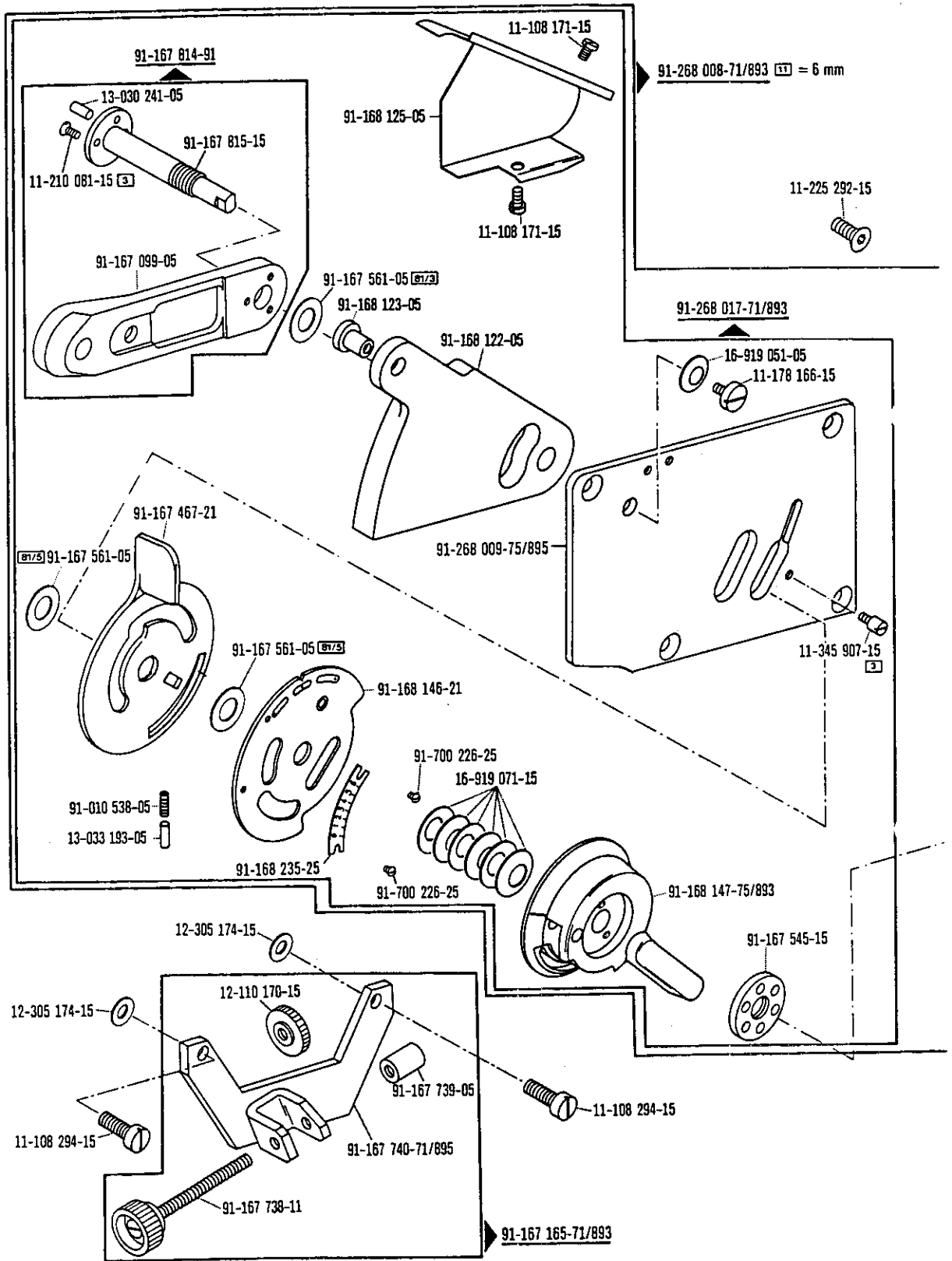
-918/37 zur - pour
for - para PFAFF 938

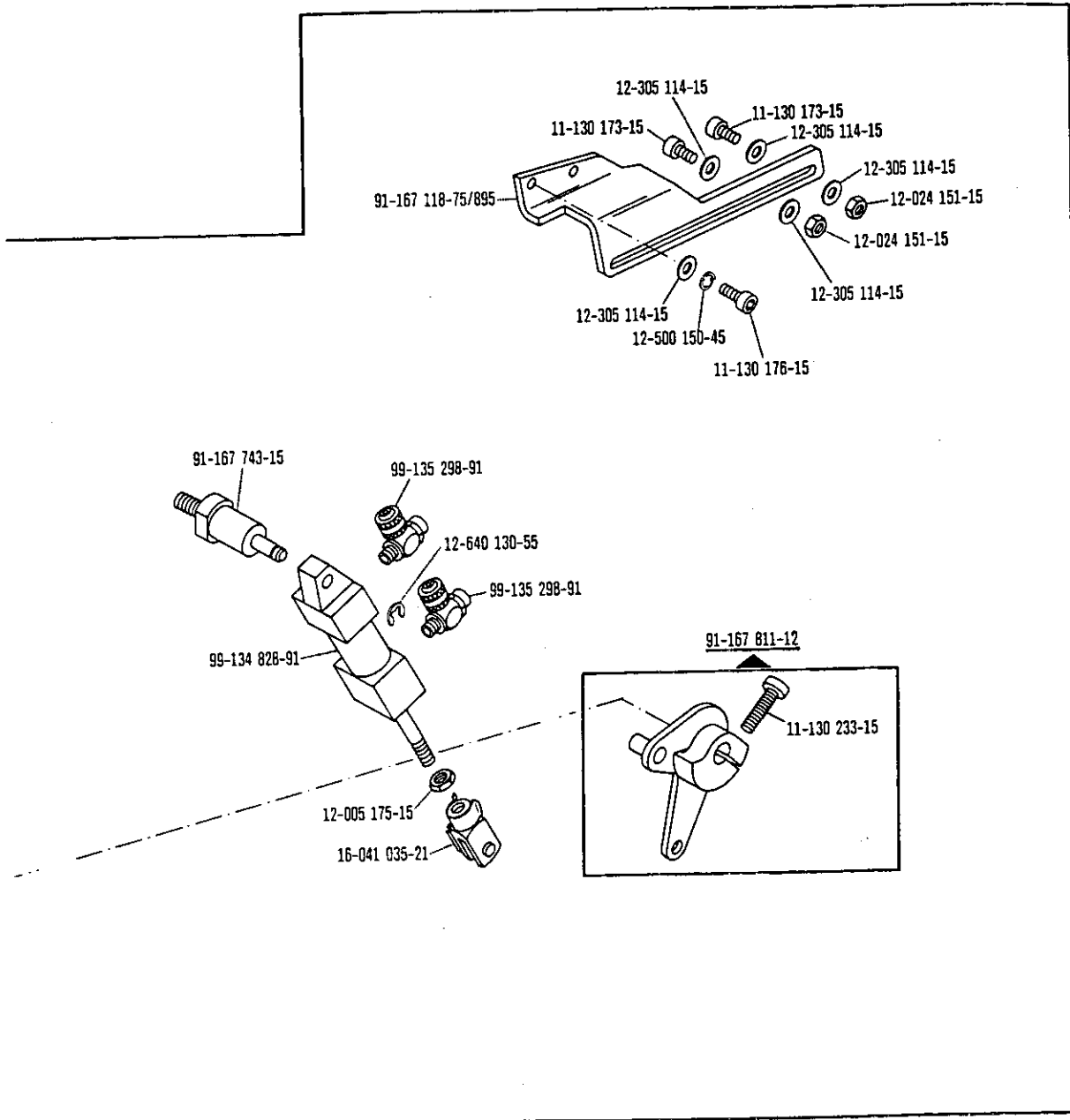
Wartungseinheit -925/03 erforderlich
Conditioning unit -925/03 required
Conditionneur d'air comprimé -925/03 nécessaire
Requiere grupo acondicionador del aire comprimido -925/03



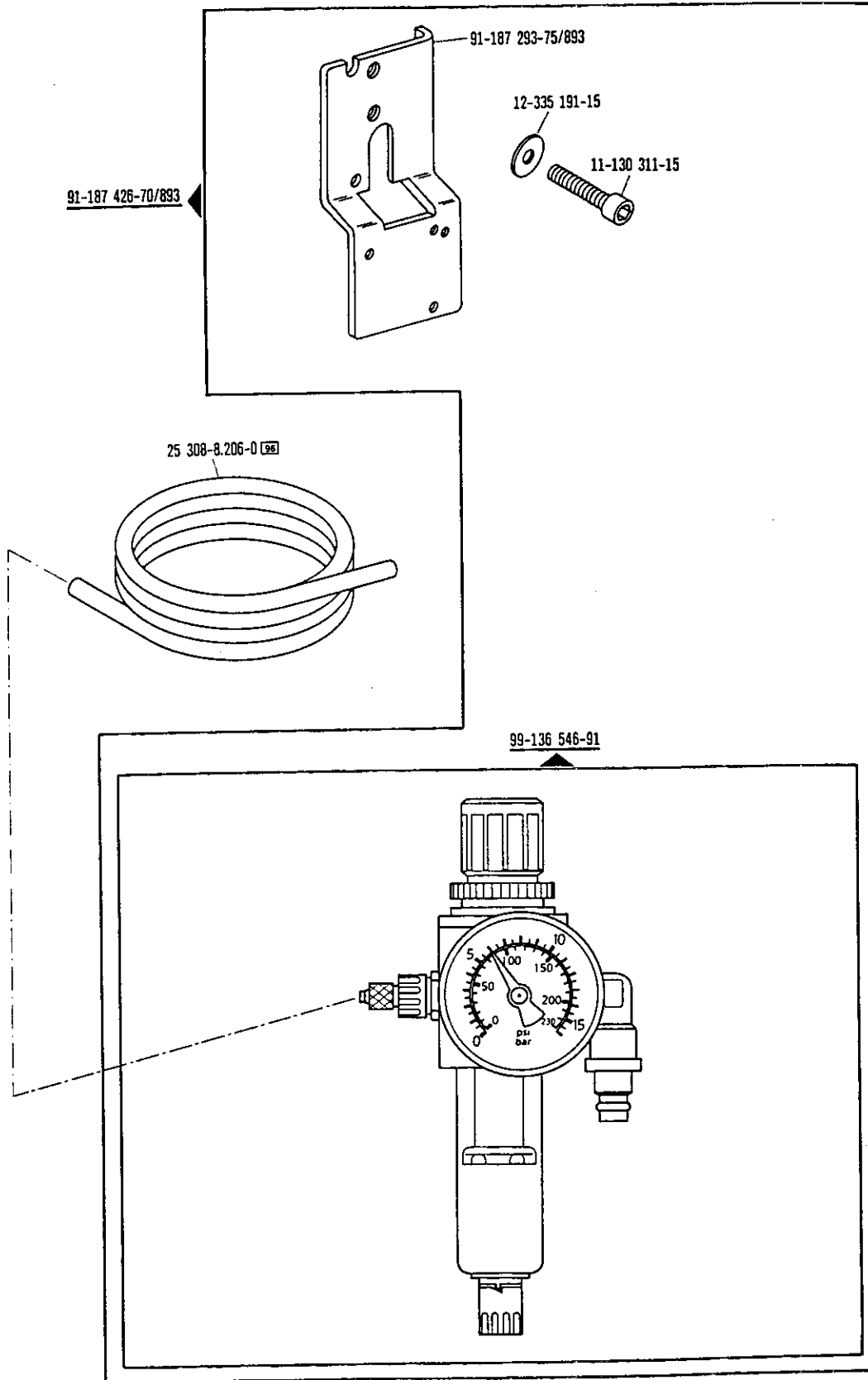
-918/..

☐ siehe Erläuterungen Register
see explanations in section
voir légende registre
ver explicaciones del registro





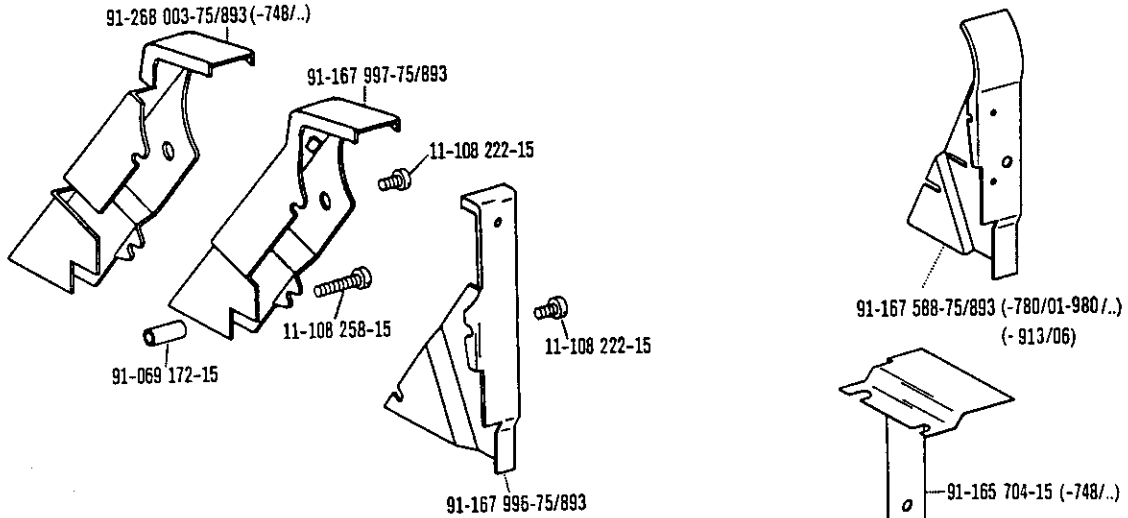
-918/..



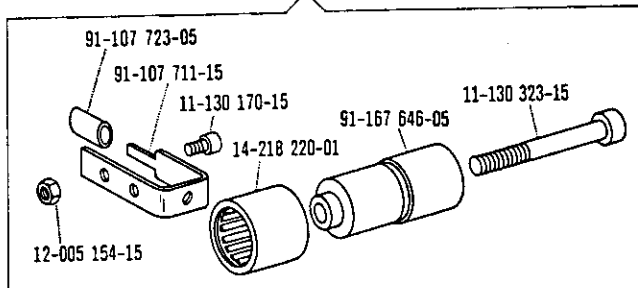
□ siehe Erläuterungen Register **A-129**
 see explanations in section **A-129**
 voir légende registre **A-129**
 ver explicaciones del registro **A-129**

Zubehörteile
 Accessory parts
 Accessoires
 Accesorios

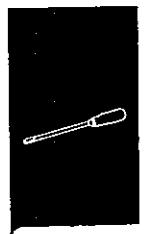
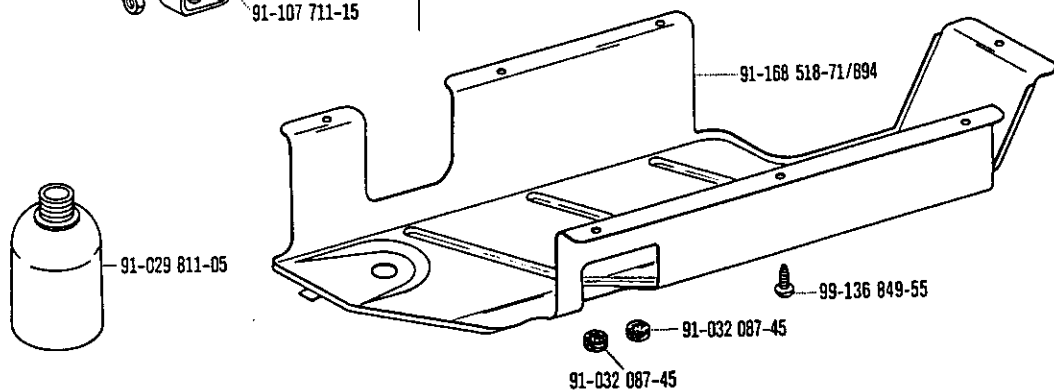
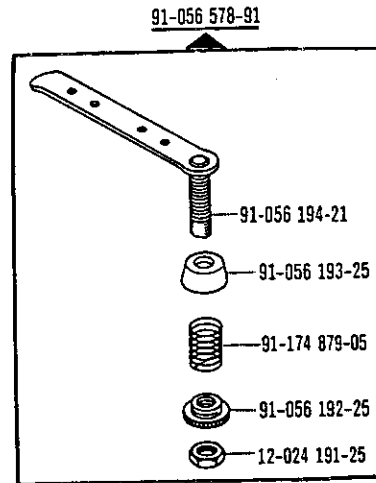
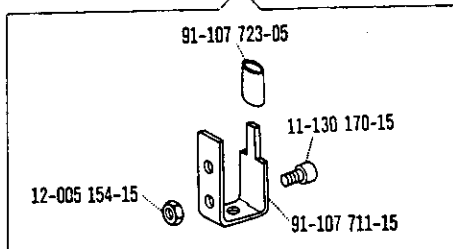
zur - pour
 für - para PFAFF 938



In Verbindung mit Unterklasse -913/06 (Nadelpositionier-Einrichtung)
 In conjunction with subclass -913/06 (Automatic needle positioner)
 En liaison avec la sous-classe -913/06 (Positionneur-aiguille)
 En combinación con la subclase -913/06 (Posicionador)



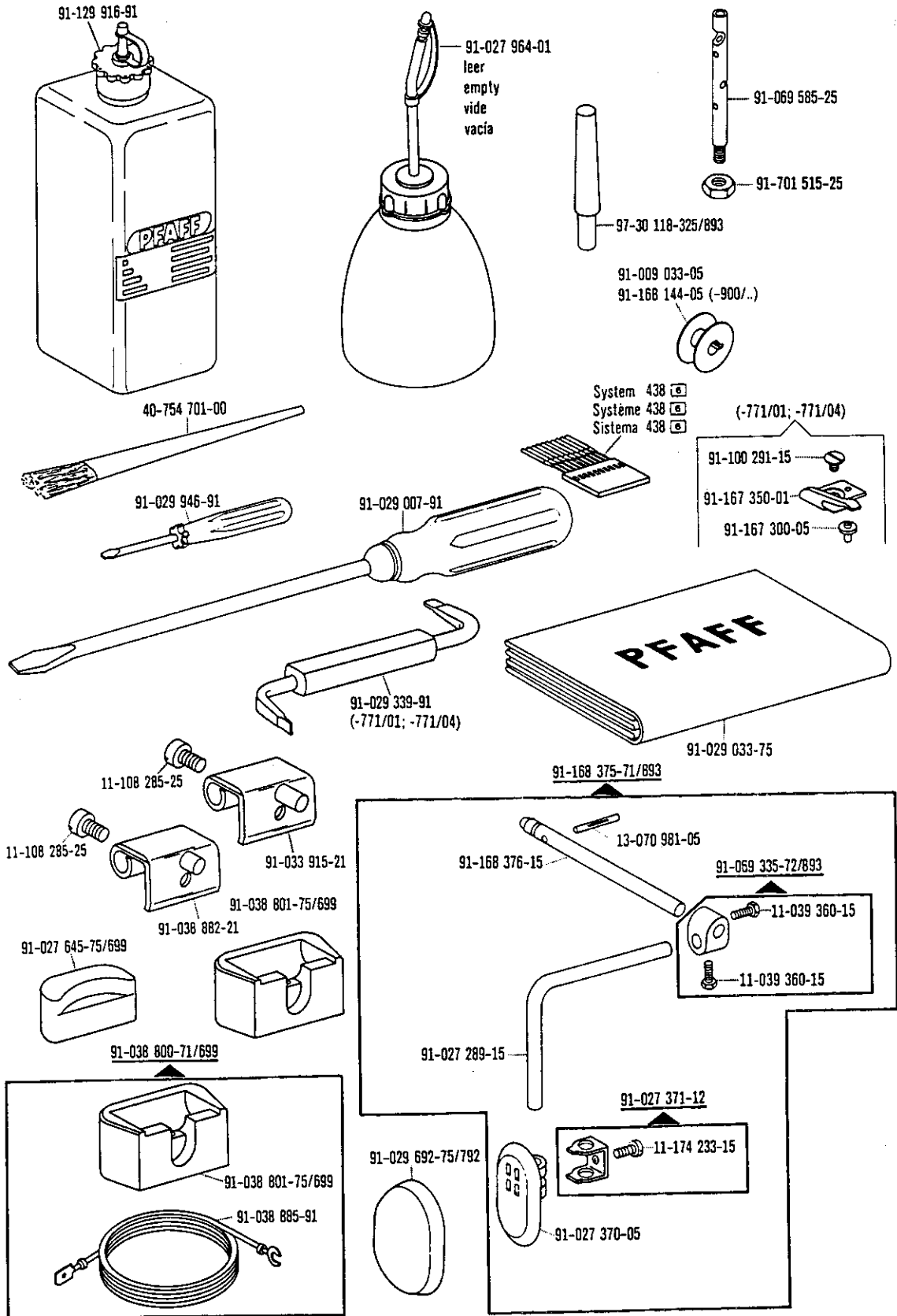
In Verbindung mit Unterklasse -913 52 (Nadelpositionier-Einrichtung)
 In conjunction with subclass -913 52 (Automatic needle positioner)
 En liaison avec la sous-classe -913 52 (Positionneur-aiguille)
 En combinación con la subclase -913 52 (Posicionador)



☐ siehe Erläuterungen Register
 see explanations in section
 voir légende registre
 ver explicaciones del registro

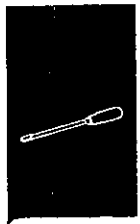
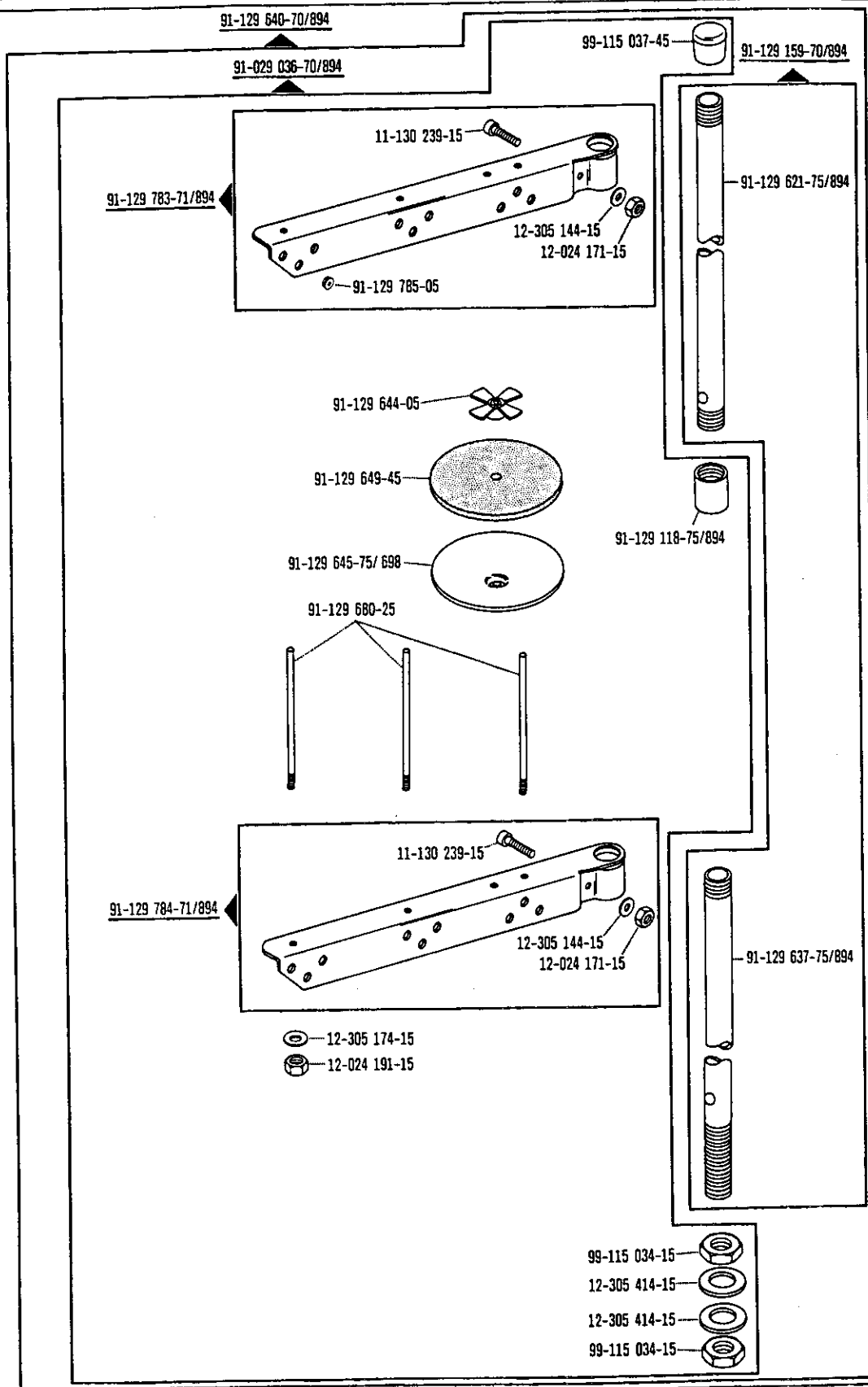
Zubehörteile
 Accessory parts
 Accessoires
 Accesorios

zur - pour
 for - para PFAFF 938

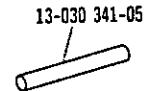
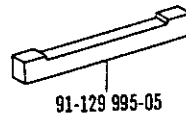
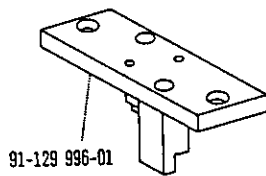
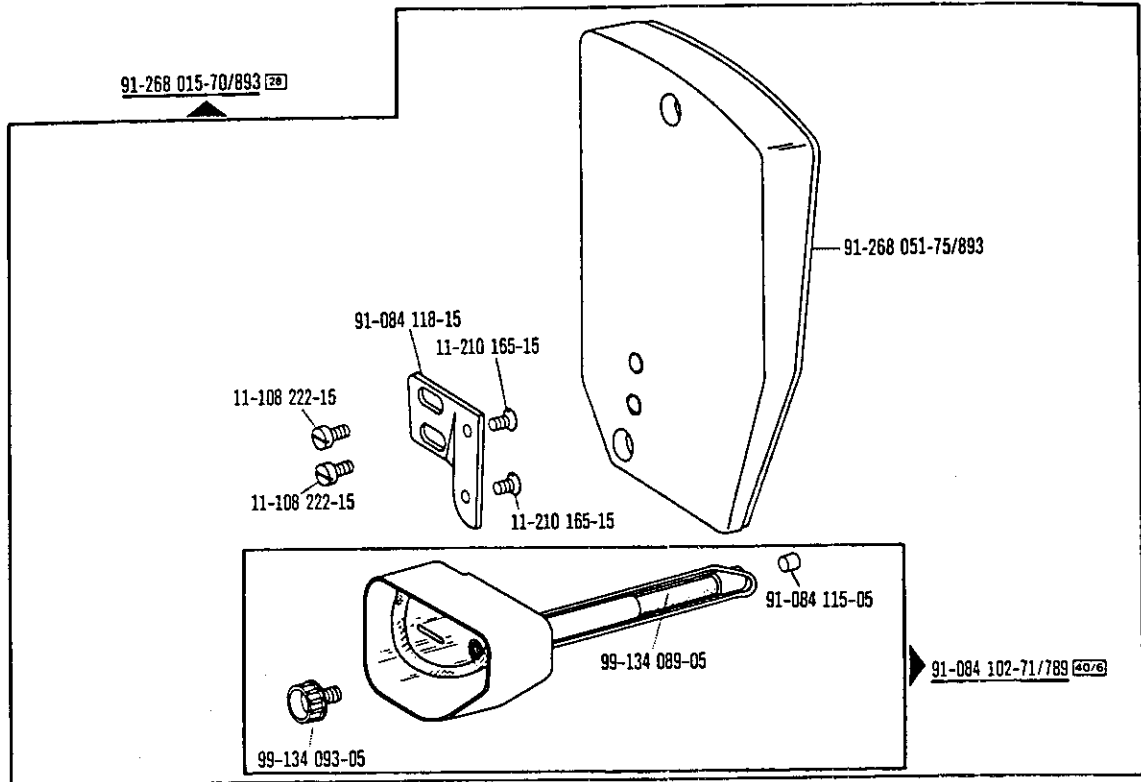


Zubehörteile
 Accessory parts
 Accessoires
 Accesorios

zur - pour
 für - para PFAFF 938



☐ siehe Erläuterungen Register **A-12**
 see explanations in section **D-22**
 voir légende registre **A-12**
 ver explicaciones del registro **A-12**



Schmiermittelübersicht
 Overview of lubricants
 Tableau de lubrificants
 Tabla de lubricantes

PFAFF 938

Öl Oil Huile Aceite	Mittelpunkts- Viskosität bei: Mean viscosity at: Viscosité moyenne à: Viscosidad media a:		Dichte bei: Density of: Densité à: Densidad a:		Bestellnummer für Behälter mit: Part number for can with: Numéro de commande pour récipients avec: Número de pedido para recipientes con:		
	°C	mm ² /s	°C	g/cm ³ (g/ml)	1 Liter 1 Litre 1 Litros	5 Liter 5 Litre 5 Litros	10 Liter 10 Litre 10 Litros
280-1-120 105	40	10,0	15	0,874	91-027 975-91	91-027 976-91	91-027 977-91
280-1-120 144	40	22,0	15	0,865	91-129 917-91	91-129 919-91	91-129 920-91
280-1-120 217 (Fadenschmiermittel) (Thread lubricant) (Agents de lubrification de fil) (Lubricantes del hilo)			21	0,810	91-129 941-91		

Fett Grease Graisse Grasa	Penetration Penetration Pénétration Penetración	Tropfpunkt Drip-point Point de suintement Punto de goteo	Bestellnummer für Behälter mit: Part number for can with: Numéro de commande pour récipients avec: Número de pedido para recipientes con:		
			mm/10	°C	0,25 kg
280-1-120 199	400-430	160			280-1-120 199
280-1-120 205					280-1-120 205
280-1-120 243	375-405	150		280-1-120 243	
280-1-120 247	220-250	185			280-1-120 247

Reinigungsmittel Cleansing agent Agents de nettoyage Limpiaadores	Bestellnummer für Behälter mit: Part number for can with: Numéro de commande pour récipients avec: Número de pedido para recipientes con:		
			240 ml
95-665 735-91 Isopropyl-Alkohol			95-665 735-91