

1571

1574

Teileliste

Parts list

Liste de pièces

Lista de piezas

1591

Diese Teileliste hat für Maschinen ab nachfolgender
Seriennummer Gültigkeit:

This parts list applies to machines from the following
serial numbers onwards:

Cette liste de pièces est valable pour les machines au
numéros de série à partir de:

Esta lista de piezas tiene validez para máquinas a partir del
número de serie siguiente:

2575633 →

Alle Informationen und Abbildungen waren zum Zeitpunkt der Druckgebung auf dem neusten Stand.

Technische Änderungen vorbehalten!

Der Nachdruck, die Vervielfältigung sowie die Übersetzung - auch auszugsweise - aus PFAFF-Teilelisten ist nur mit unserer vorherigen Zustimmung und mit der Quellenangabe gestattet.

At the time of printing, all information and illustrations contained in this document were up to date.

Subject to alteration!

The reprinting, copying or translation of PFAFF Parts lists whether in whole or in part, is only permitted with our previous permission and with written reference to the source.

Au moment de la remise à l'imprimeur, toutes les informations et figures se rapportant à cette machine correspondaient à l'état actuel des connaissances.

Sous réserve de modifications techniques!

Aucune reproduction, polycopie ou traduction - même par extraits - des listes de pièces PFAFF ne peut être effectuée, à condition d'en indiquer l'origine, sans notre autorisation expresse.

Todas las informaciones e ilustraciones de este manual estaban al día en el momento de entregarse para su impresión.

¡ Salvo modificaciones técnicas!

La reimpresión, reproducción y traducción - aunque sólo sea parcial - de las listas de piezas PFAFF sólo está permitida con nuestro permiso previo e indicando la fuente.

PFAFF Industrie Maschinen AG

Postfach 3020

D-67653 Kaiserslautern

Königstr. 154

D-67655 Kaiserslautern

Redaktion/Illustration

Verlag Technische Dokumentation

Postfach 1106

D-77901 Lahr

	Seite Page Page Página
0 Wichtiger Hinweis	0 - 1
Important note	
Avis important	
Observación importante	
1 Vorwort	1 - 1
Foreword	
Avant-propos	
Notas preliminares	
2 Erläuterungen der Schlüsselzeichen	2 - 1
Explanation of key markings	
Explication des symboles	
Explicaciones de los signos clave	
3 Basismaschine	
Basic machine	
Machine de base	
Máquina básicas	
3.01 Gehäuseteile	3 - 1
Housing sections	
Parties du corps	
Piezas del cárter	
3.02 Kopfteile	3 - 2
Needle head parts	
Pièces de tête	
Piezas de la cabeza	
3.03 Armteile	3 - 8
Arm parts	
Pièces de bras	
Piezas del brazo	
3.04 Grundplattenteile	3 - 13
Bedplate parts	
Pièces du plateau fondamental	
Piezas del cárter	
4 Säule vollständig	
Post assy.	
Colonne complète	
Columna completo	

	Seite Page Page Página
4.01 Schiebrad-Trägerplatte	4 - 1
Feed wheel mounting plate Plaque support de la roue d'entraînement Placa soporte del arrastre por rueda	
4.02 Schiebradsäule, links	4 - 3
Feed wheel post, left Pilier à roue d'entraînement, gauche Columna del arrastre por rueda, a la izquierda	
4.03 Greifersäule, links	4 - 4
Hook post, left Pilier à crochet, gauche Columna del garfio, a la izquierda	
4.04 Greifersäule, rechts	4 - 6
Hook post, right Pilier à crochet, droit Columna del garfio, a la derecha	
5 Kantenbeschneideinrichtung (-725/04)	5 - 1
Edge trimmer (-725/04) Couteau raseur (-725/04) Recortador (-725/04)	
6 Kantenbeschneideinrichtung (-726/05)	6 - 1
Edge trimmer (-726/05) Couteau raseur (-726/05) Recortador (-726/05)	
7 Elektrische Ausrüstung	
Electrical equipment Équipement électrique Equipo eléctrico	
7.01 Kabelbaum zum Oberteil	7 - 1
Cable tree to sewing head Faisceau de câbles vers la tête de machine Mazo de cables para el cabezal	
7.02 Tastschalter	7 - 2
Push-button switch Interrupteur à bouton-poussoir Interruptor pulsador	

	Seite Page Page Página
7.03 Bedienfeld	7 - 2
Control panel	
Panneau de commande	
Panel de mandos	
7.04 Einbaumotor	7 - 3
Built-in motor	
Moteur incorporé	
Motor incorporado	
7.05 Sollwertgeber	7 - 4
Set-point generator	
Codeur	
Emisor del valor teórico	
7.06 Steuerkasten	7 - 5
Control box	
Boîtier de contrôle	
Caja de mandos	
7.07 Steuergerät	7 - 6
Control device	
Boîte de commande	
Caja de mandos	
7.08 Motordreheschalter	7 - 7
Motor turn switch	
Interrupteur rotatif	
Interruptor giratorio	
7.09 Knietaster mit Leitung	7 - 7
Knee switch with cable	
Interrupteur de genouillère avec câble	
Interruptor de rodillera con cable	
8 Knielüferteile	8 - 1
Knee lifter parts	
Pièces du releveur de genouillère	
Piezas del alzaprensateles por rodillera	
9 Garnrollenständer	9 - 1
Reel stands	
Porte-bobines	
Portacarretes	

	Seite Page Page Página
10 Einstellehren	10 - 1
Adjustment gauges	
Calibres	
Calibres de ajuste	
11 Teile zur Tischplatte	10 - 1
Parts for table top	
Pièces du plateau	
Piezas para el tablero	
12 Schmiermittel-Übersicht	12 - 1
Overview of lubricants	
Tableau de lubrifiants	
Tabla de lubricantes	
13 Index (Teilenummern / Seitenzahlen)	13 - 1
Index (part numbers / page numbers)	
Index (numéros de pièces, de pages)	
Index (números de pieza / números de página)	
14 Unterklassen-Ausstattung	
Subclass parts	
Composition des sous-classes	
Composición de las subclases	
14.01 Nähwerkzeuge (PFAFF 1571)	14 - 2
Gauge parts (PFAFF 1571)	
Organes de couture (PFAFF 1571)	
Organos de costura (PFAFF 1571)	
14.02 Nähwerkzeuge (PFAFF 1574)	14 - 5
Gauge parts (PFAFF 1574)	
Organes de couture (PFAFF 1574)	
Organos de costura (PFAFF 1574)	
14.03 Nähwerkzeuge (PFAFF 1591)	14 - 8
Gauge parts (PFAFF 1591)	
Organes de couture (PFAFF 1591)	
Organos de costura (PFAFF 1591)	

Achtung!



Wir machen ausdrücklich darauf aufmerksam, daß Ersatz- und Zubehörteile, die nicht von uns geliefert werden, auch nicht von uns geprüft und freigegeben sind. Der Einbau und / oder die Verwendung solcher Produkte kann daher u. Umständen konstruktiv vorgegebene Eigenschaften Ihrer Maschine negativ verändern. Für Schäden, die durch die Verwendung von Nicht-Originalteilen entstehen, übernehmen wir keine Haftung!

Caution!



We warn you expressively that spare parts and accessories that are not supplied by us are not tested and released by us. Fitting or using these products may therefore have negative influences on features that depend on the machine design. We are not liable for any damage caused by the use of non-Pfaff parts!

Attention!



Nous attirons expressément votre attention sur le fait que les pièces de rechange et accessoires qui n'ont pas été livrés par nous n'ont pas non plus été contrôlés et agréés par nous. C'est pourquoi le montage et/ou l'utilisation de telles pièces peut éventuellement entraîner l'altération des caractéristiques de construction de votre machine. Par conséquent, nous n'assumons aucune responsabilité pour les dommages causés par l'emploi de pièces qui ne sont pas d'origine!

¡Atención!



Se hace observar que en el caso de piezas de recambio y accesorios que no hayan sido suministrados por nosotros, quiere decir que non han sido sometidas por nuestra parte a un control y que no se les ha dado el visto bueno. Por esta razón, el montaje y/o empleo de tales productos puede repercutir negativamente en las características previstas en su máquina. ¡Para los daños que eventualmente pudiesen presentarse al utilizar piezas no originales, no asumimos ninguna garantía!

- Die Seriennummer der Maschine, für die diese Teileliste Gültigkeit hat, ist auf der Titelseite aufgeführt.
 - Alle Teile sind so abgebildet, wie sie in der Maschine funktionsmäßig zusammengehören.
 - Gestrichelt dargestellte Teile zeigen angrenzende Teile aus anderen Funktionsgruppen.
 - Im oberen Teil der Bildseiten befindet sich eine Gesamtansicht der Maschine .
 - Der Einbauort der dargestellten Teile wird durch eine gerasterte Fläche gekennzeichnet.
 - Einrahmungen auf den Bildseiten zeigen, aus welchen Einzelteilen sich die Gruppenteile zusammensetzen.
 - Die auf den Bildseiten verwendeten Schlüsselzeichen (; 2 ; 3 usw.) sind im Kapitel "Erläuterungen der Schlüsselzeichen" aufgelistet.
-
- The serial number of the machine to which this parts list applies is indicated on the cover page.
 - All parts are illustrated in function groups with the parts which they function together with in the machine.
 - Parts illustrated with broken lines are parts from other function groups which border on the illustrated function group.
 - The above section of the page of illustrations contains a total view of the machine. The place for the installation of the parts pictured here is marked by the grid.
 - The framed-in sections on the illustration pages show the individual parts comprising a group.
 - The key markings used on the illustrated pages (; 2 ; 3 etc.) are listed in the chapter "Explanation of key markings".
-
- Le numéro de série de la machine pour laquelle cette liste de pièces est valable est indiqué sur la première page.
 - Toutes les pièces sont représentées en fonction de leur groupement fonctionnel dans la machine.
 - Les pièces hâchurées indiquent les pièces limitrophes de groupes de fonctions différents.
 - La partie supérieure des pages de figures comprend une présentation globale de la machine. L'emplacement des pièces représentées est signalé par quadrillages.
 - Les parties encadrées sur les pages à illustrations représentent les pièces individuelles formant groupe.
 - Vous trouverez au chapitre "Explication des symboles" une liste des symboles utilisés sur les pages de figures (; 2 ; 3 etc.)
-
- El número de serie de la máquina para la cual tiene validez esta lista de piezas va indicado en la página de título.
 - Odas las piezas están ilustradas tal como aparecen en la máquina para su funcionamiento.
 - Las piezas representadas con rayitas muestran piezas colindantes de otros grupos de funciones.
 - En la parte superior de las páginas ilustradas se puede ver una vista en conjunto de la máquina.
 - El lugar de montaje de la pieza representada va caracterizada mediante una superficie reticulada.
 - Los recuadros en las páginas ilustradas indican las piezas individuales de que se componen los grupos.
 - Los signos clave (; 2 ; 3 etc.) empleados en las páginas con ilustraciones van listados en el capítulo "Explicaciones de los signos clave".

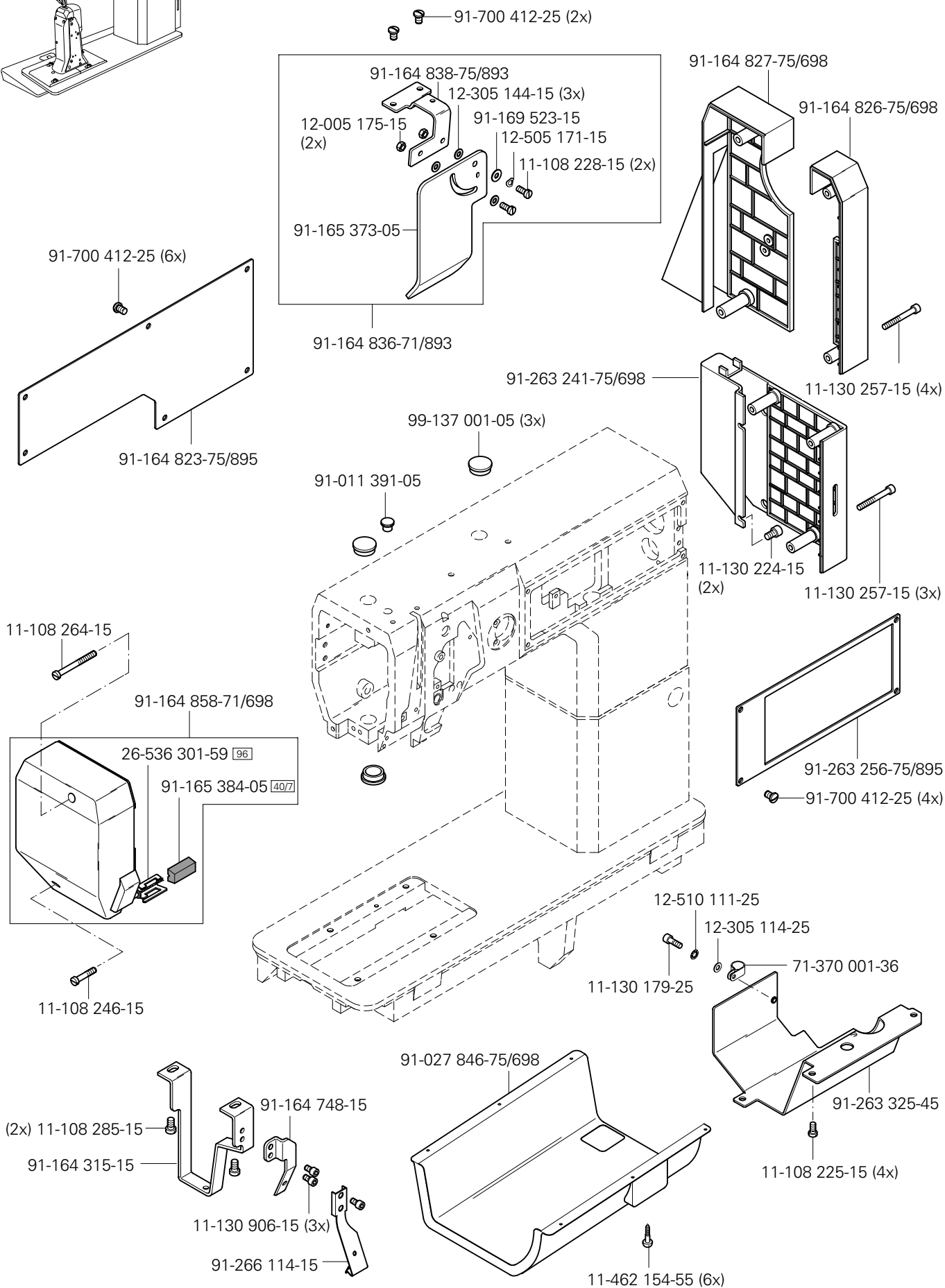
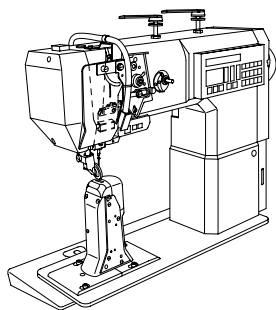
- Unterklassenabhängig, Teilenummer siehe Unterklassen-Ausstattung.**
Subclas-dependent, for part number see subclass parts listing.
Fonction de la sous-classe; pour le numéro de la pièce, voir "Équipement de sous-classes".
Dependientes de la subclase, para el número de pieza véase "Dotación de subclases".
- A Maschinen-Ausstattung für feine Materialien.**
Model A for sewing thin and light-weight materials.
Modèle A pour la couture de tissus fins et légers.
Tipo A para materiales ligeros.
- B Maschinen-Ausstattung für mittlere Materialien.**
Model B for sewing medium-weight materials.
Modèle B pour la couture de matières moyennes.
Tipo B para materiales semiligeros.
- C Maschinen-Ausstattung für mittelschwere Materialien.**
Model C for sewing medium-heavy materials.
Modèle C pour la couture de matières mi-lourdes.
Tipo C para materiales semipesados.
- N5 Stichlänge 5,0 mm.**
Stitch length 5.0 mm.
Longeur du point 5,0 mm.
Largo de puntada 5,0 mm.
- 3/1 Gesichert mit Loctite.**
Secured with Loctite.
Bloqué par Loctite.
Asegurado con Loctite.
- 6 Nadeldicke und Spitzenform bei Bestellung angeben.**
Needle size and style of point to be stated on order.
Préciser la grosseur de l'aiguille et la forme de la pointe à la commande.
Grosor de aguja y forma de la punta, indíquese en los pedidos.
- 7/1 Messer mit aufgebogenem Dach und langer Schneide.**
Knife with bent-up front corner and long cutting edge.
Couteau à dos relevé et tranchant long.
Cuchilla con hoja arqueada y filo largo.
- 7/3 Messer mit flachem Dach und langer Schneide.**
Knife with flat front corner and long cutting edge.
Couteau à dos plat et tranchant long.
Cuchilla con hoja plana y filo largo.
- 7/4 Messer mit aufgebogenem Dach und kurzer Schneide.**
Knife with bent-up front corner and short cutting edge.
Couteau à dos relevé et tranchant court.
Cuchilla con hoja arqueada y filo corto,

- 7/5** **Messer mit flachem Dach und Doppelschneide.**
Knife with flat front corner and dual cutting edge.
Couteau à dos plat et tranchant double.
Cuchilla con hoja plana y doble filo.
- 7/6** **Messer mit flachem Dach und kurzer Schneide.**
Knife with flat front corner and short cutting edge.
Couteau à dos plat et tranchant court.
Cuchilla con hoja plana y filo corto.
- 7/17** **Messer (flache Ausführung) mit aufgebogener vorderer Ecke.**
Knife (flat version) with bent-up front corner.
Couteau (version plate) doigt anttér. légèrement relevé.
Cuchilla (tipo plano) con esquina anterior levantada.
- 7/18** **Messer (flache Ausführung) mit aufgebogener vorderer Ecke und Aussparung.**
Knife (flat version) with bent-up front corner and cutout.
Couteau (version plate) doigt anttér. légèrement relevé, avec évidement.
Cuchilla (tipo plano) con esquina anterior levantada y rebaja.
- 7/19** **Messer mit niedriger Abkröpfung, vorderer aufgebogener Ecke und kleiner Schneidwand.**
Knife with slight bend, bent-up front corner and Short blade.
Couteau avec faible désaxage, coin avant coudé et petite hauteur du tranchant.
Cuchilla de acodamiento rebajado, esquina anterior levantada y altura pequeña del filo.
- 7/20** **Messer mit vorderer aufgebogener Ecke.**
Knife with raised front corner.
Couteau à coin avant relevé.
Cuchilla con ángulo anterior arqueado.
- 7/21** **Messer ohne aufgebogener vorderer Ecke.**
Knife without raised front corner.
Couteau sans coin avant relevé.
Cuchilla sin ángulo anterior arqueado.
- 7/22** **Messer mit kurzer Abkröpfung, ohne aufgebogener vorderer Ecke.**
Knife with short elbow, without raised front corner.
Couteau à coude court, sans coin avant relevé.
Cuchilla con codo corto, sin ángulo anterior arqueado.
- 7/24** **Messer mit niedriger Abkröpfung, vorderer aufgebogener Ecke und langer Schneidwand.**
Knife with low set elbow, upturned front edge and low blade.
Couteau à cran bas, angle avant relevé et longue paroi de coupe.
Cuchilla con acodado bajo, arista anterior doblada hacia arriba y pared de corte larga.
- 7/25** **Messer mit kurzer Abkröpfung, vorderer aufgebogener Ecke und langer Schneidwand.**
Knife with short elbow, upturned front edge and long blade.
Couteau à cran court, angle avant relevé et longue paroi de coupe.
Cuchilla con acodado corto, arista anterior doblada hacia arriba y pared de corte larga.

- 7/26** **Messer abgekröpft, nach oben schneidend.**
Knife with elbow, cutting upwards.
Couteau cranté, coupant vers le haut.
Cuchilla acodada, cortante hacia arriba.
- 7/27** **Messer nach oben schneidend.**
Knife cutting upwards.
Couteau coupant vers le haut.
Cuchilla cortante hacia arriba.
- 10** **Nadelabstand**
Needle gauge
Ecartement des aiguilles
Distancia entre agujas
- 28** **Sonderausführung**
Special version
Version spéciale
Tipo especial
- 32** **Beim Einbau dieses Teiles wird für die Paßgenauigkeit zum Anschlußteil keine Garantie übernommen; zweckmäßig vollständiges Aggregat bestellen.**
No guarantee is assumed that this part will fit the mating part; it is best to order a complete assembly.
Aucune garantie ne pourra être assurée quant à la précision d'ajustage de cette pièce avec la pièce correspondante; il est indiqué de commander un mécanisme complet.
Al montar esta pieza no se asume garantía alguna en cuanto a la tolerancia y precisión de ajuste respecto a la pieza correspondiente; por esta razón, se recomienda pedir el grupo completo.
- 40/1** **Füllen mit 28-011 201-44; Bestellnummer siehe Seite 12 - 1.**
Top up with 28-011 201-44; for part number see page 12 - 1.
Remplir de 28-011 201-44; n° de commande, voir page 12 - 1.
Rellene con 28-011 201-44; para el Número de pedido véase la página 12 - 1.
- 40/2** **Tränken mit 28-011 201-44; Bestellnummer siehe Seite 12 - 1.**
Soak with 28-011 201-44; for part number see page 12 - 1.
Imbiber d'huile 28-011 201-44; n° de commande, voir page 12 - 1.
Empape con aceite 28-011 201-44; para el Número de pedido véase la página 12 - 1.
- 40/3** **Fetten mit 28-011 202-47; Bestellnummer siehe Seite 12 - 1.**
Grease with 28-011 202-47; for part number see page 12 - 1.
Graiser avec de la graisse 28-011 202-47; n° de commande, voir page 12 - 1.
Engrase con grasa 28-011 202-47; para el Número de pedido véase la página 12 - 1.
- 40/4** **Fetten mit 28-011 202-43; Bestellnummer siehe Seite 12 - 1.**
Grease with 28-011 202-43; for part number see page 12 - 1.
Graiser avec de la graisse 28-011 202-43; n° de commande, voir page 12 - 1.
Engrase con grasa 28-011 202-43; para el Número de pedido véase la página 12 - 1.

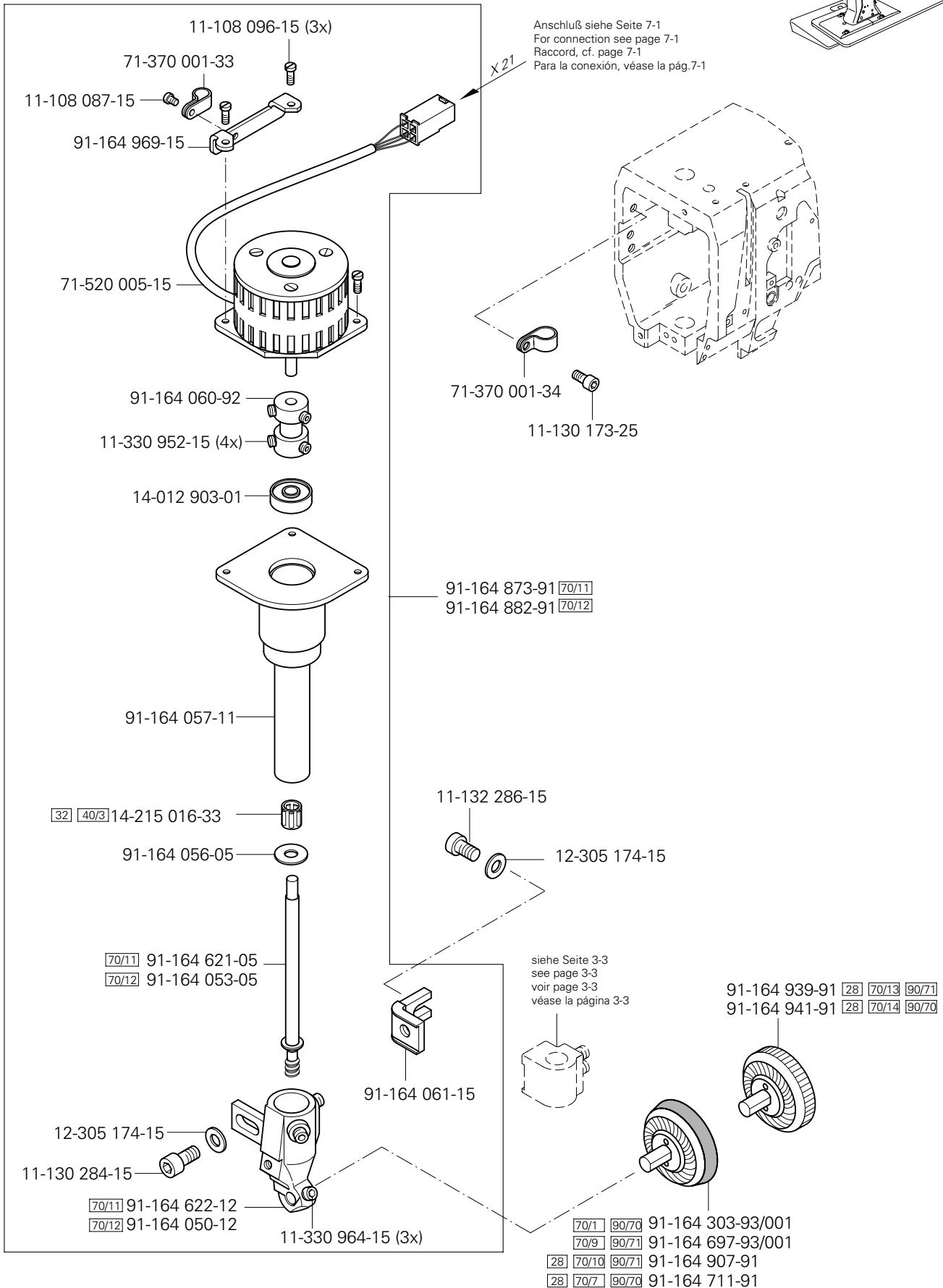
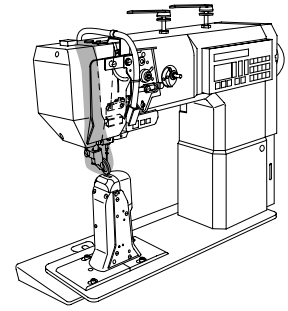
- 40/7** Tränken mit 28-011 202-17; Bestellnummer siehe Seite 12 - 1.
Soak with 28-011 202-17; for part number see page 12 - 1.
Imbiber d'huile 28-011 202-17; n° de commande, voir page 12 - 1.
Empape con aceite 28-011 202-17; para el Número de pedido véase la página 12 - 1.
- 40/13** Fetten mit 28-011 202-05; Bestellnummer siehe Seite 12 - 1.
Grease with 28-011 202-05; for part number see page 12 - 1.
Graiser avec de la graisse 28-011 202-05; n° de commande, voir page 12 - 1.
Engrase con grasa 28-011 202-05; para el Número de pedido véase la página 12 - 1.
- 70/1** Rollfuß 35 mm \varnothing , 4,0 mm breit, gezahnt.
Roller presser, with 35 mm dia., 4.0 mm wide, toothed.
Pied à roulette, diamètre 35 mm, largeur 4,0 mm, denté.
Pie rodante de 35 mm de diámetro, 4,0 mm de ancho, dentado.
- 70/7** Rollfuß 35 mm \varnothing , 4,0 mm breit, mit Kunststoffbeschichtung.
Roller presser, with 35 mm dia., 4.0 mm wide, plastic coated.
Pied à roulette, diamètre 35 mm, largeur 4,0 mm, à enduction plastique.
Pie rodante de 35 mm de diámetro, 4,0 mm de ancho con recubrimiento de plástico.
- 70/9** Rollfuß 30 mm \varnothing , 4,0 mm breit, gezahnt.
Roller presser, with 30 mm dia., 4.0 mm wide, toothed.
Pied à roulette, diamètre 30 mm, largeur 4,0 mm, denté.
Pie rodante de 30 mm de diámetro, 4,0 mm de ancho, dentado.
- 70/10** Rollfuß 30 mm \varnothing , 2,5 mm breit, gezahnt.
Roller presser, with 30 mm dia., 2.5 mm wide, toothed.
Pied à roulette, diamètre 30 mm, largeur 2,5 mm, denté.
Pie rodante de 30 mm de diámetro, 2,5 mm de ancho, dentado.
- 70/11** Für Rollfüße 30 mm \varnothing .
For roller presser, with 30 mm dia.
Pour pied à roulette, diamètre 30 mm.
Para pie rodante de 30 mm \varnothing .
- 70/12** Für Rollfüße 35 mm \varnothing .
For roller presser, with 35 mm dia.
Pour pied à roulette, diamètre 35 mm.
Para pie rodante de 35 mm \varnothing .
- 70/13** Rollfuß 30 mm \varnothing , 4,0 mm breit, dachverzahnt.
Roller presser, with 30 mm dia., 4.0 mm wide, pyramid-tooth cut.
Pied à roulette, diamètre 30 mm, largeur 4,0 mm, denture pyramidale.
Pie rodante de 30 mm de diámetro, 4,0 mm de ancho, dentado piramidal.
- 70/14** Rollfuß 35 mm \varnothing , 4,0 mm breit, dachverzahnt.
Roller presser, with 35 mm dia., 4.0 mm wide, pyramid-tooth cut.
Pied à roulette, diamètre 35 mm, largeur 4,0 mm, denture pyramidale.
Pie rodante de 35 mm de diámetro, 4,0 mm de ancho, dentado piramidal.

- 81/3** **Verwendung je nach Bedarf.**
To be used as required.
Utilisation en fonction besoins.
Utilización según sea necesario.
- 90/1** **Für Wechselstrom**
For single-phase A.C.
Pour du courant alternatif
Para corriente alterna monofásica
- 90/15** **HSS = Hochleistungsschnellstahl.**
Super high-speed steel.
HSS = acier à coupe très rapide.
- 90/70** **Für Rollfußantrieb Nr. 91-164 882-91 Seite 3 - 2.**
For roller presser drive no. 91-164 882-91 see page 3 - 2.
Pour la commande du pied à roulette No. 91-164 882-91, voir page 3 - 2.
Para el pie rondante N° 91-164 882-91, véase la pág. 3 - 2.
- 90/71** **Für Rollfußantrieb Nr. 91-164 873-91 Seite 3 - 2.**
For roller presser drive no. 91-164 873-91 see page 3 - 2.
Pour la commande du pied à roulette No. 91-164 873-91, voir page 3 - 2.
Para el pie rondante N° 91-164 873-91, véase la pág. 3 - 2.
- 96** **Länge angeben.**
State length.
Préciser longueur.
Indíquese la largura



3.02

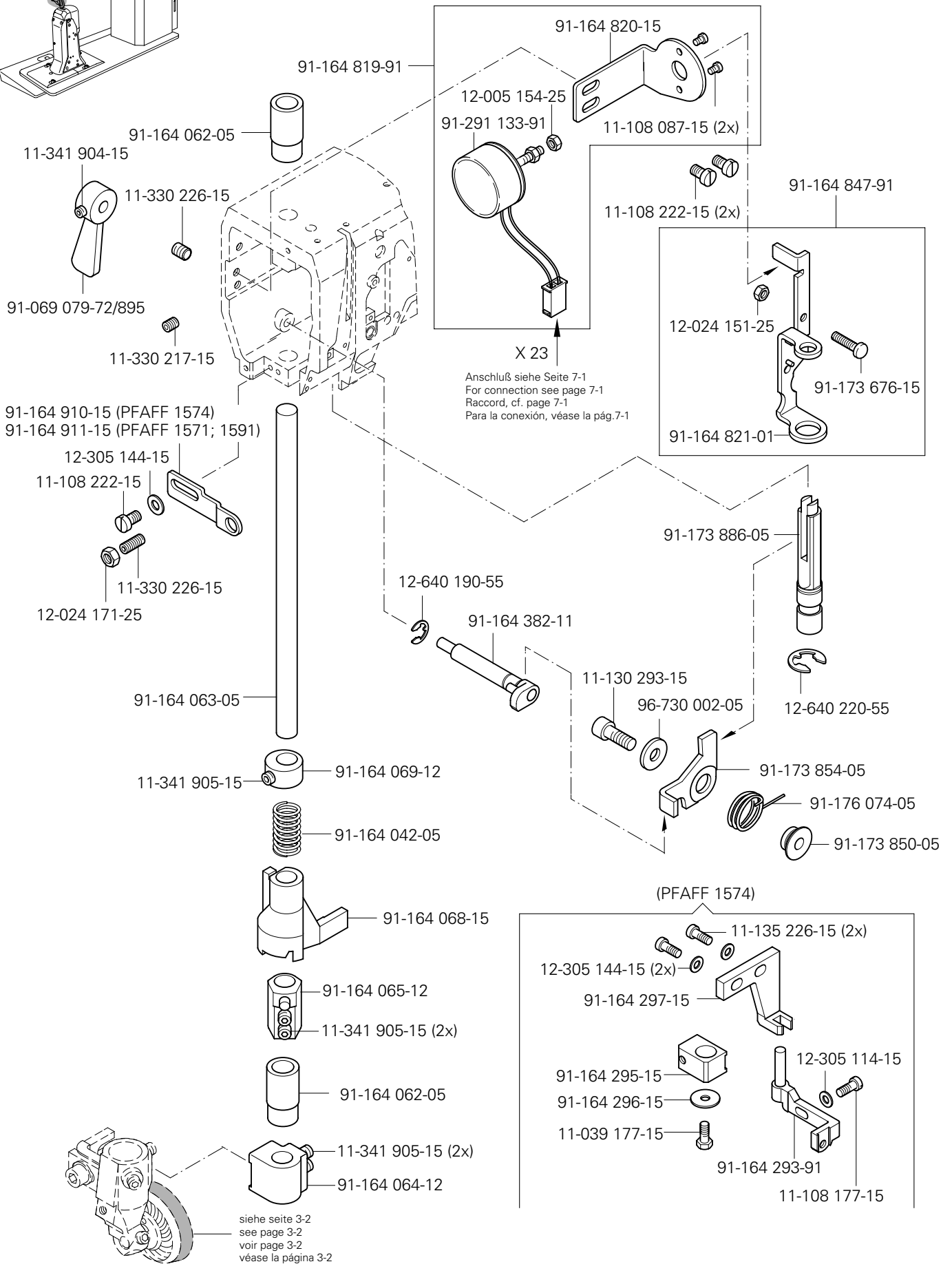
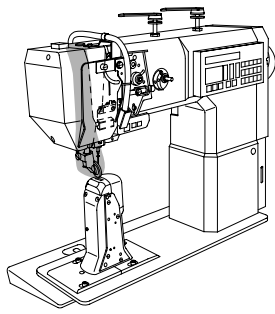
Kopfteile
Needle head parts PFAFF 1571
Pièces de tête PFAFF 1574
Piezas de la cabeza PFAFF 1591



Kopfteile
 Needle head parts
 Pièces de tête
 Piezas de la cabeza

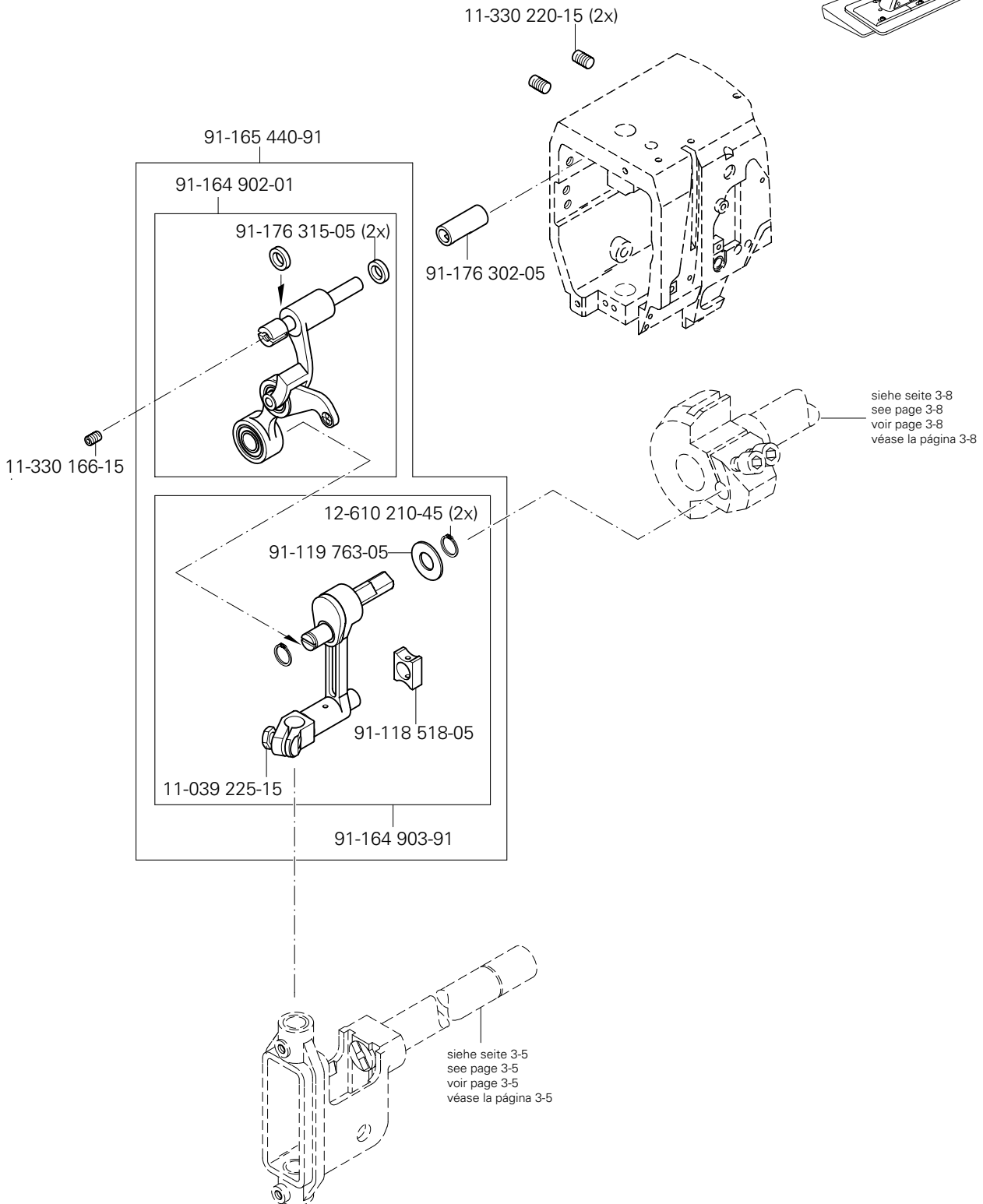
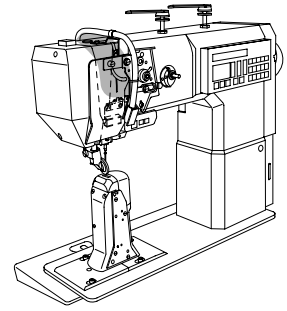
PFAFF 1571
 PFAFF 1574
 PFAFF 1591

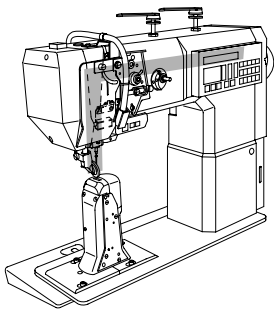
3.02



3.02

Kopfteile
 Needle head parts PFAFF 1571
 Pièces de tête PFAFF 1574
 Piezas de la cabeza PFAFF 1591





Kopfteil
Needle head parts PFAFF 1571
Pièces de tête PFAFF 1574
Piezas de la cabeza PFAFF 1591

3.02

(PFAFF 1571; 1591)

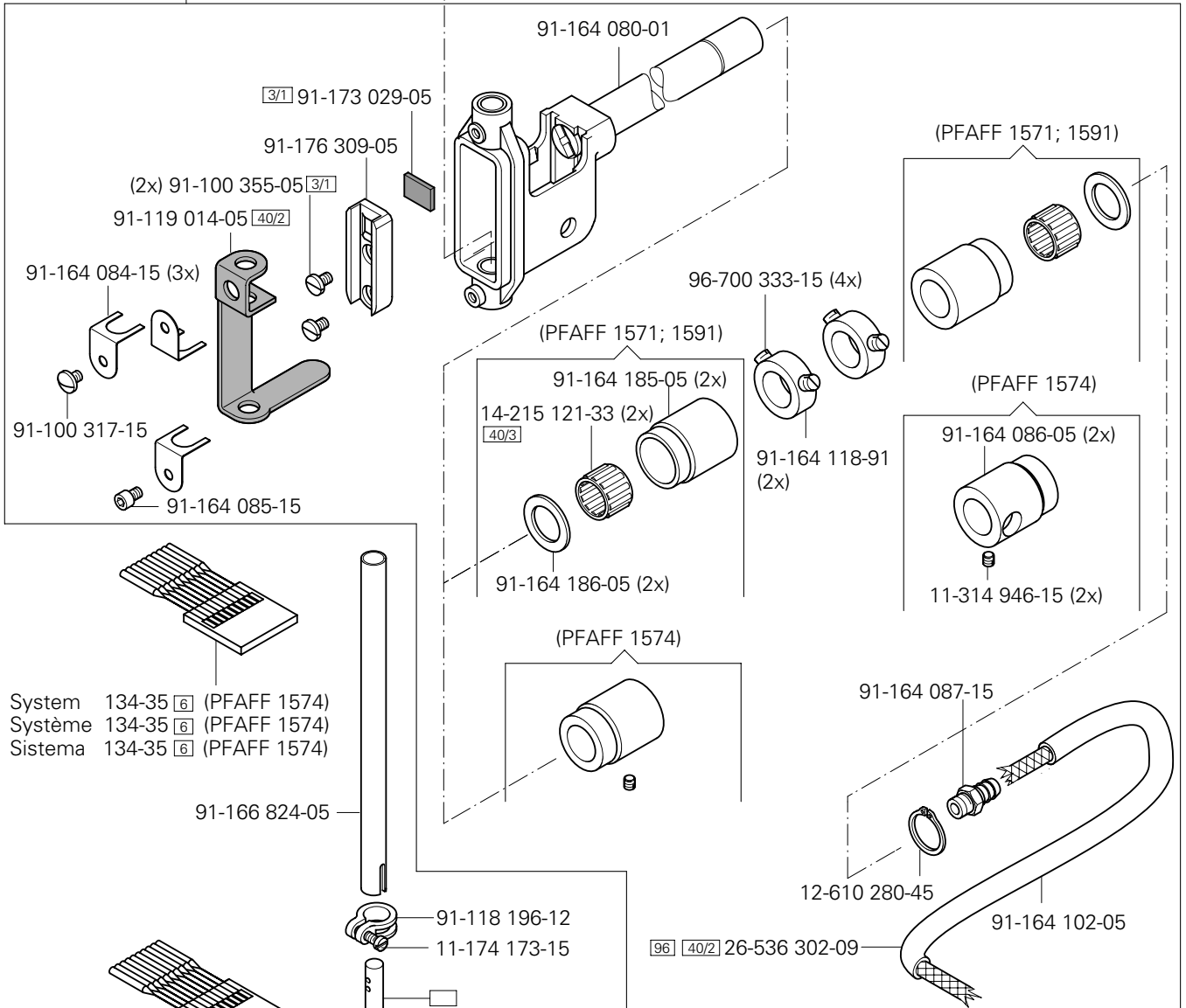
11-330 280-15 (2x) (PFAFF 1571; 1591)
 11-330 286-15 (2x) (PFAFF 1574)

siehe Seite 3-4
 see page 3-4
 voir page 3-4
 véase la página 3-4

siehe Seite 3-11
 see page 3-11
 voir page 3-11
 véase la página 3-11

91-164 079-91 (PFAFF 1574)
 91-164 184-91 (PFAFF 1571; 1591)

91-118 596-05 [40/2]

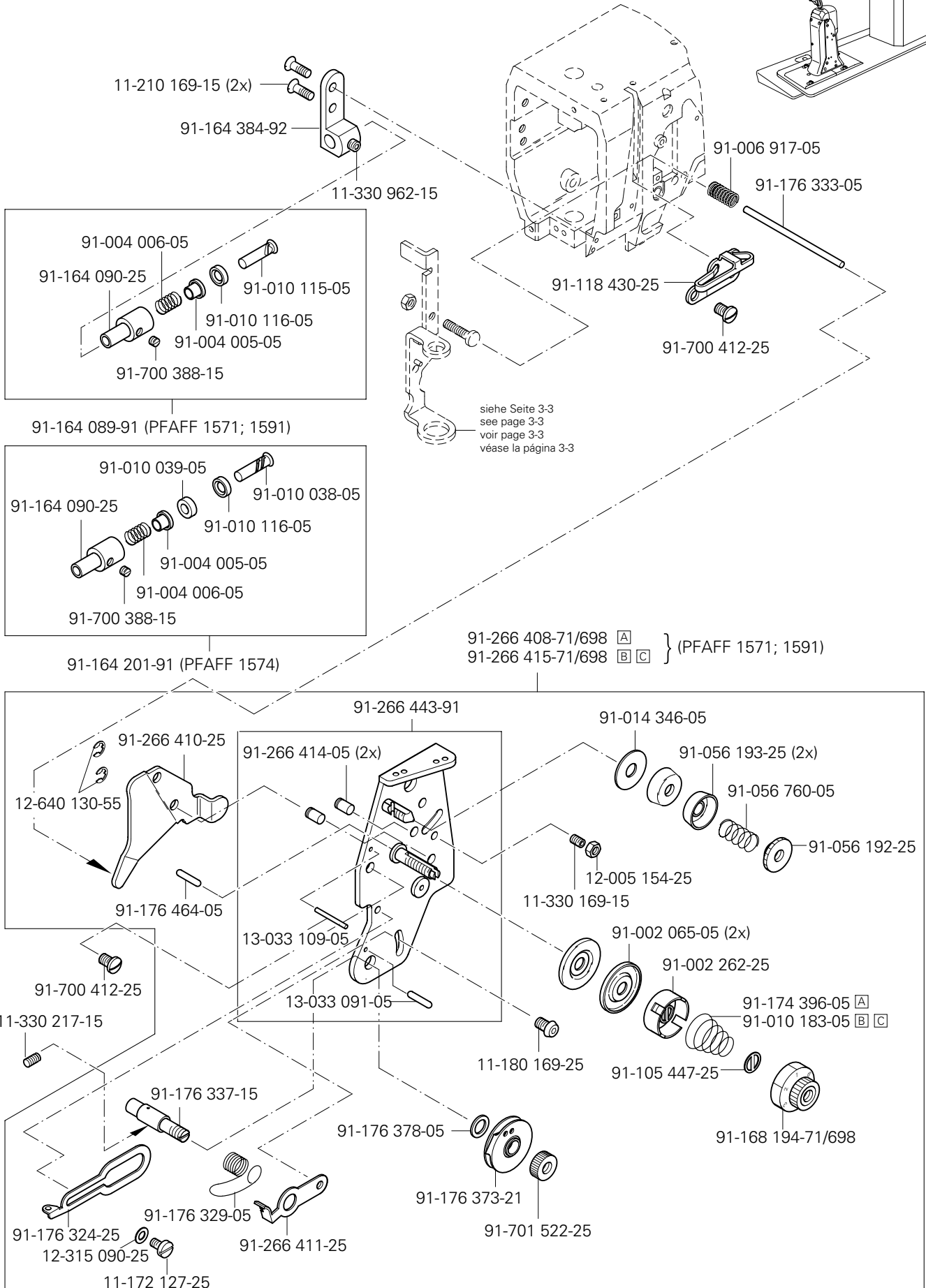
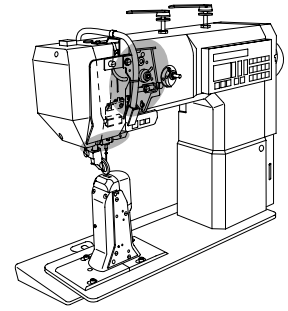


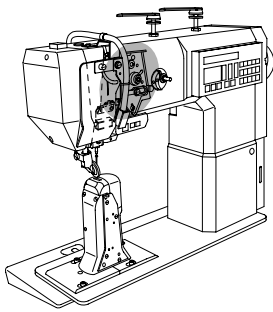
System 134 (PFAFF 1571; 1591)
 Système 134 (PFAFF 1571; 1591)
 Sistema 134 (PFAFF 1571; 1591)

siehe Seite 3-9
 see page 3-9
 voir page 3-9
 véase la página 3-9

3.02

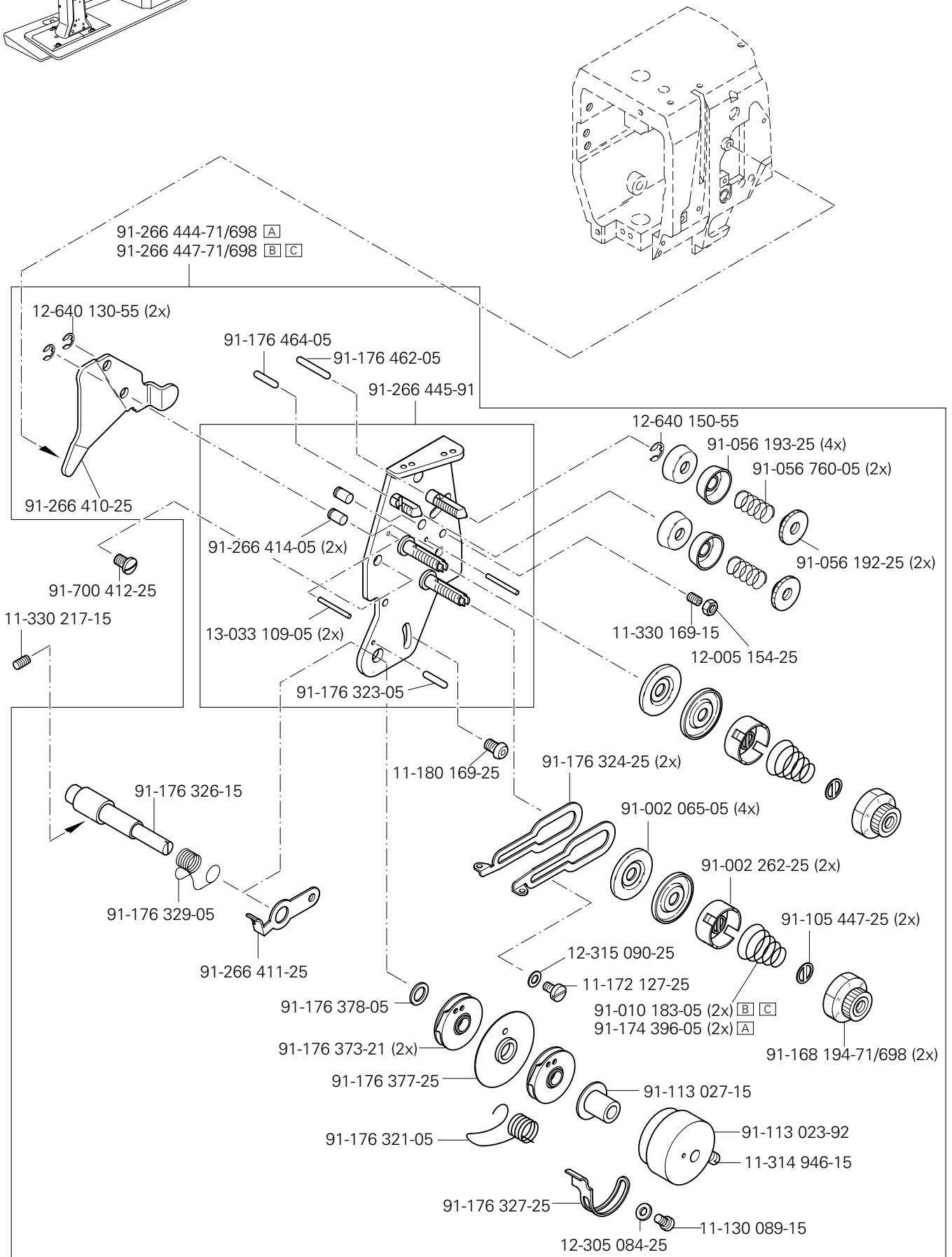
Kopfteile
 Needle head parts PFAFF 1571
 Pièces de tête PFAFF 1574
 Piezas de la cabeza PFAFF 1591





Kopfteile
 Needle head parts
 Pièces de tête
 Piezas de la cabeza PFAFF 1574

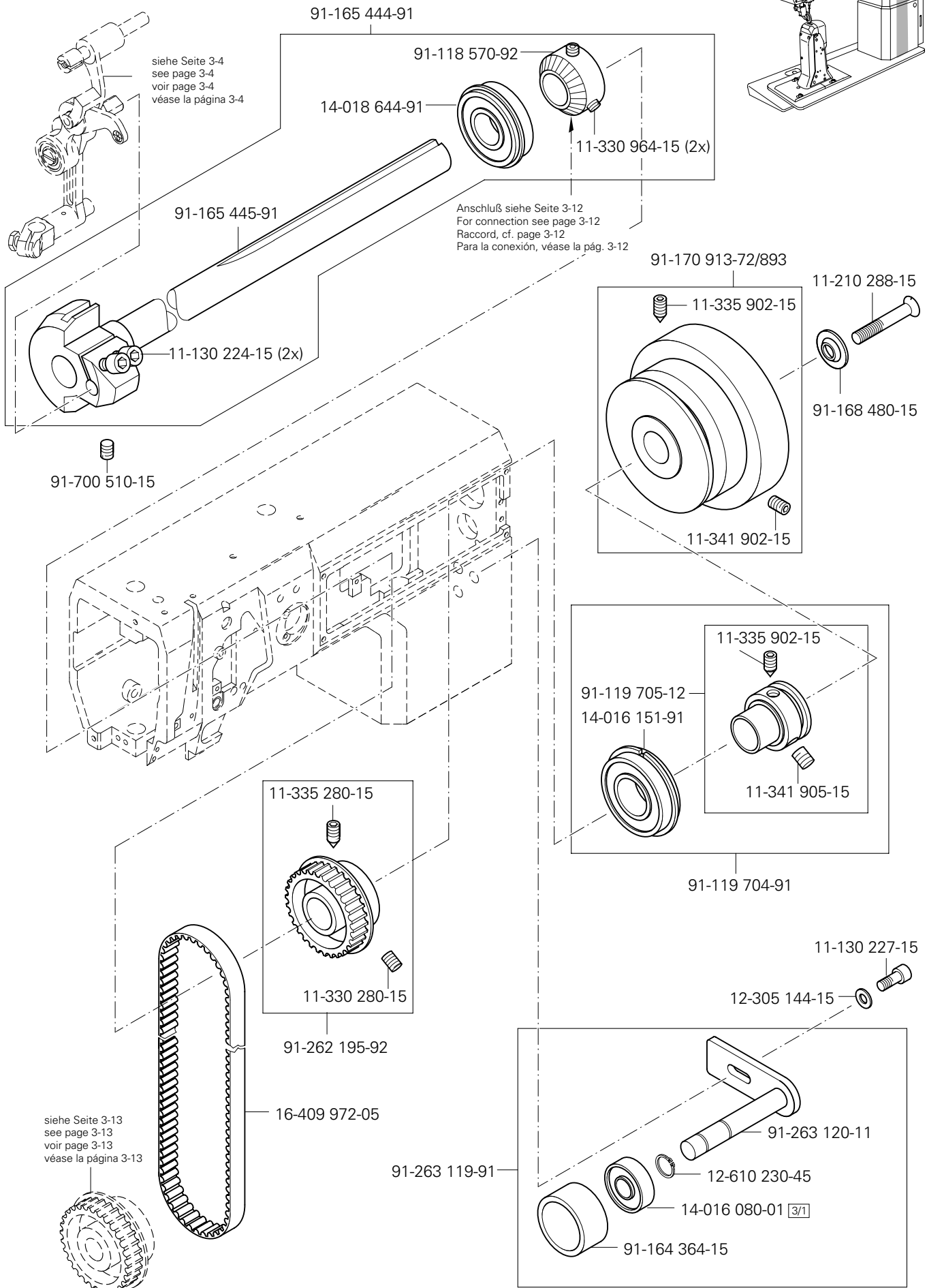
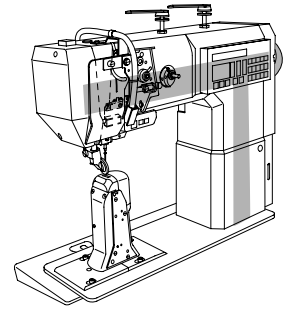
3.02

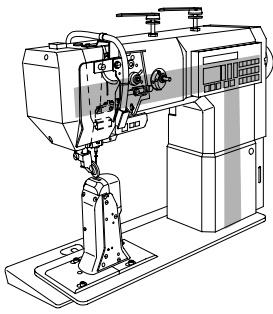


3.03

Armteile
 Arm parts
 Pièces de bras
 Piezas del brazo

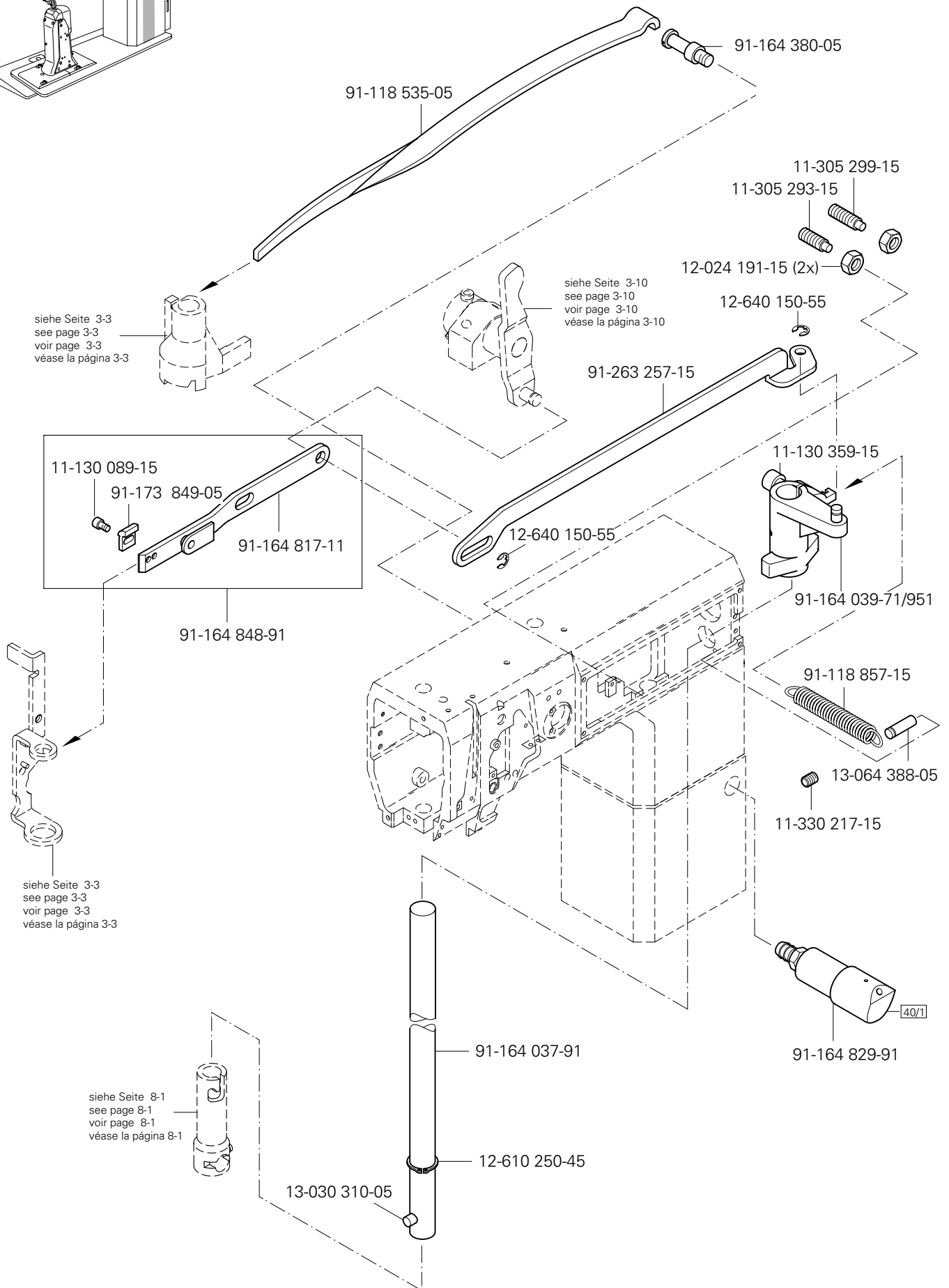
PFAFF 1571
 PFAFF 1574
 PFAFF 1591





Armteile
 Arm parts PFAFF 1571
 Pièces de bras PFAFF 1574
 Piezas del brazo PFAFF 1591

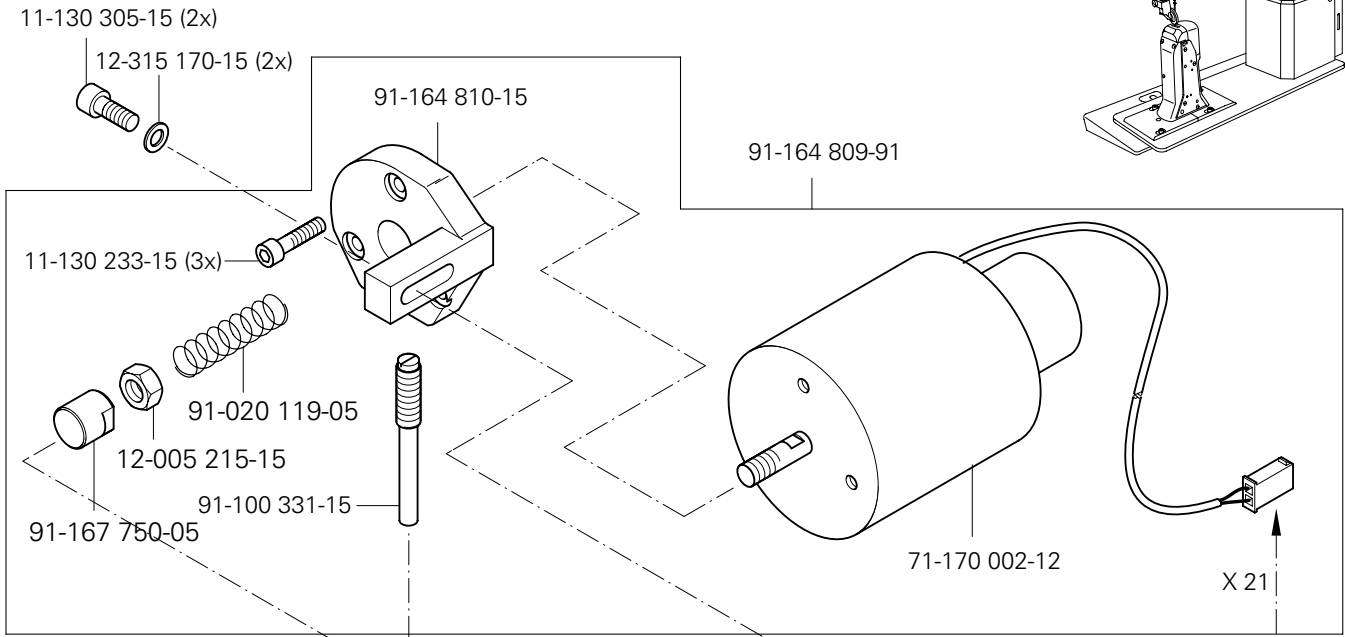
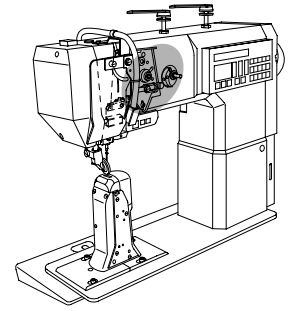
3.03



3.03

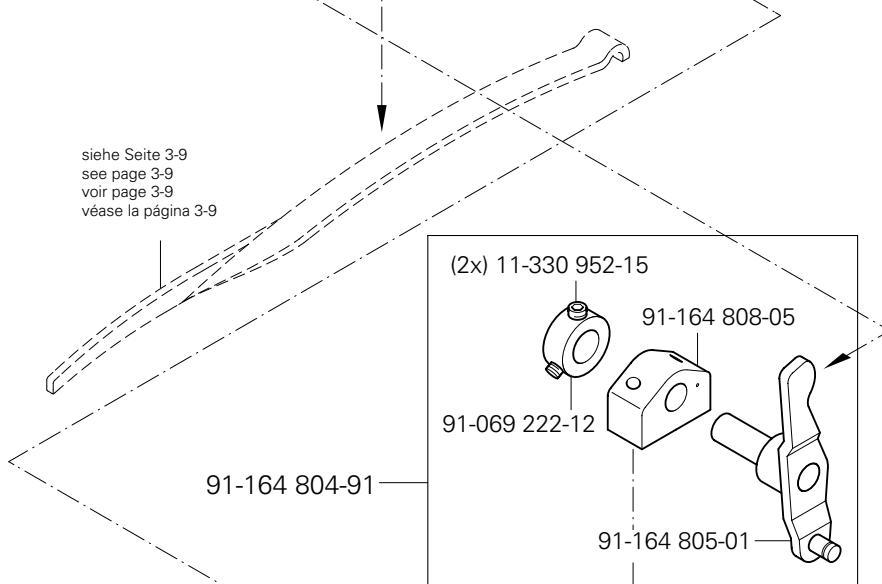
Armteile
 Arm parts
 Pièces de bras
 Piezas del brazo

PFAFF 1571
 PFAFF 1574
 PFAFF 1591

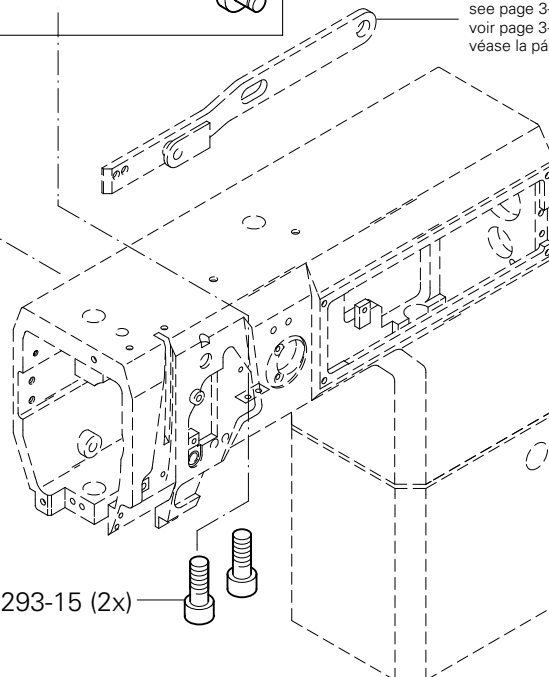


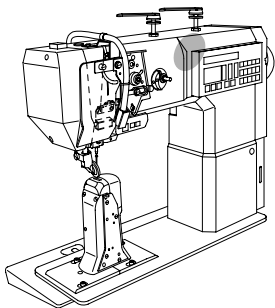
Anschluß siehe Seite 7-1
 For connection see page 7-1
 Raccord, cf. page 7-1
 Para la conexión, véase la pág. 7-1

siehe Seite 3-9
 see page 3-9
 voir page 3-9
 véase la página 3-9



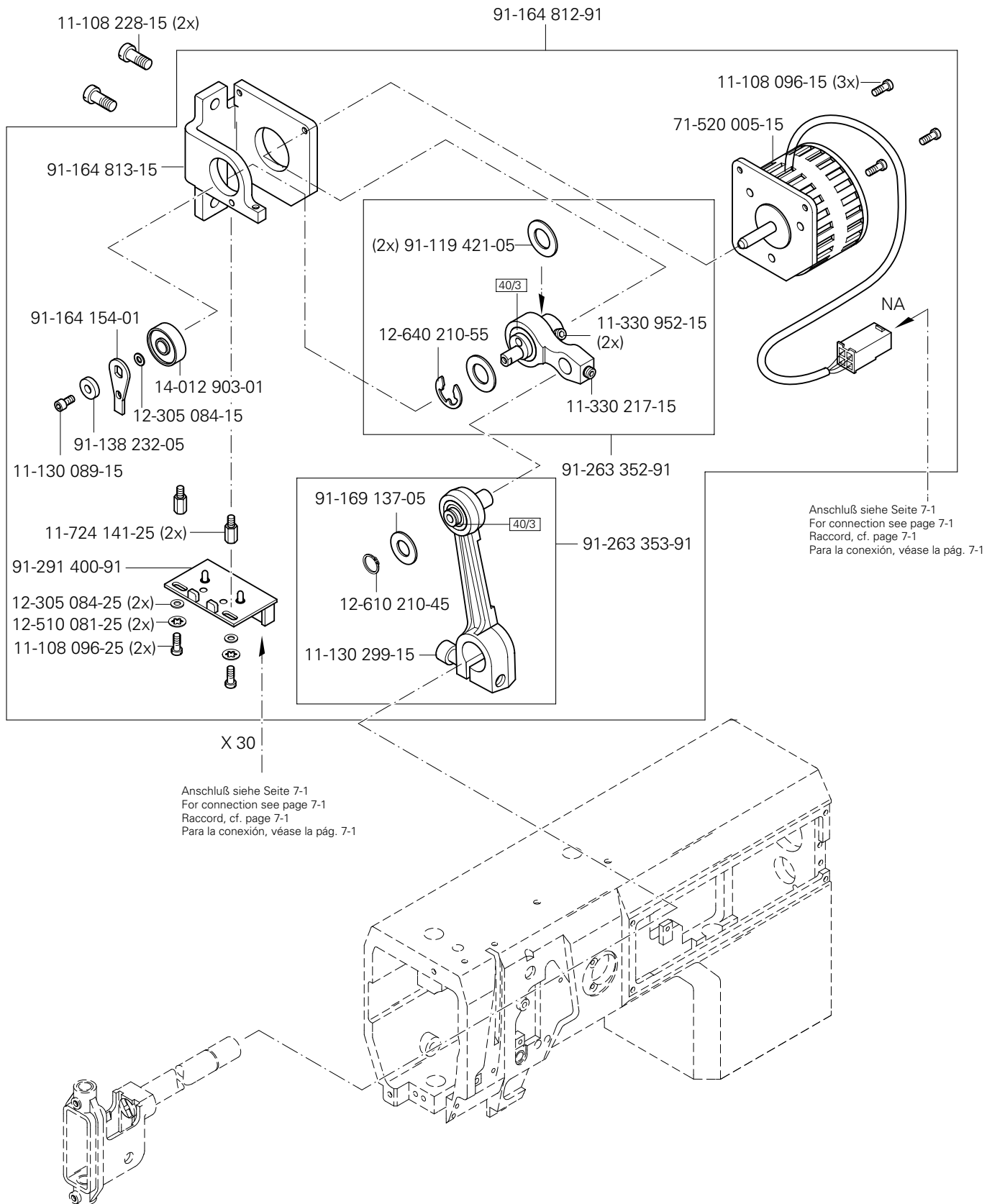
siehe Seite 3-9
 see page 3-9
 voir page 3-9
 véase la página 3-9





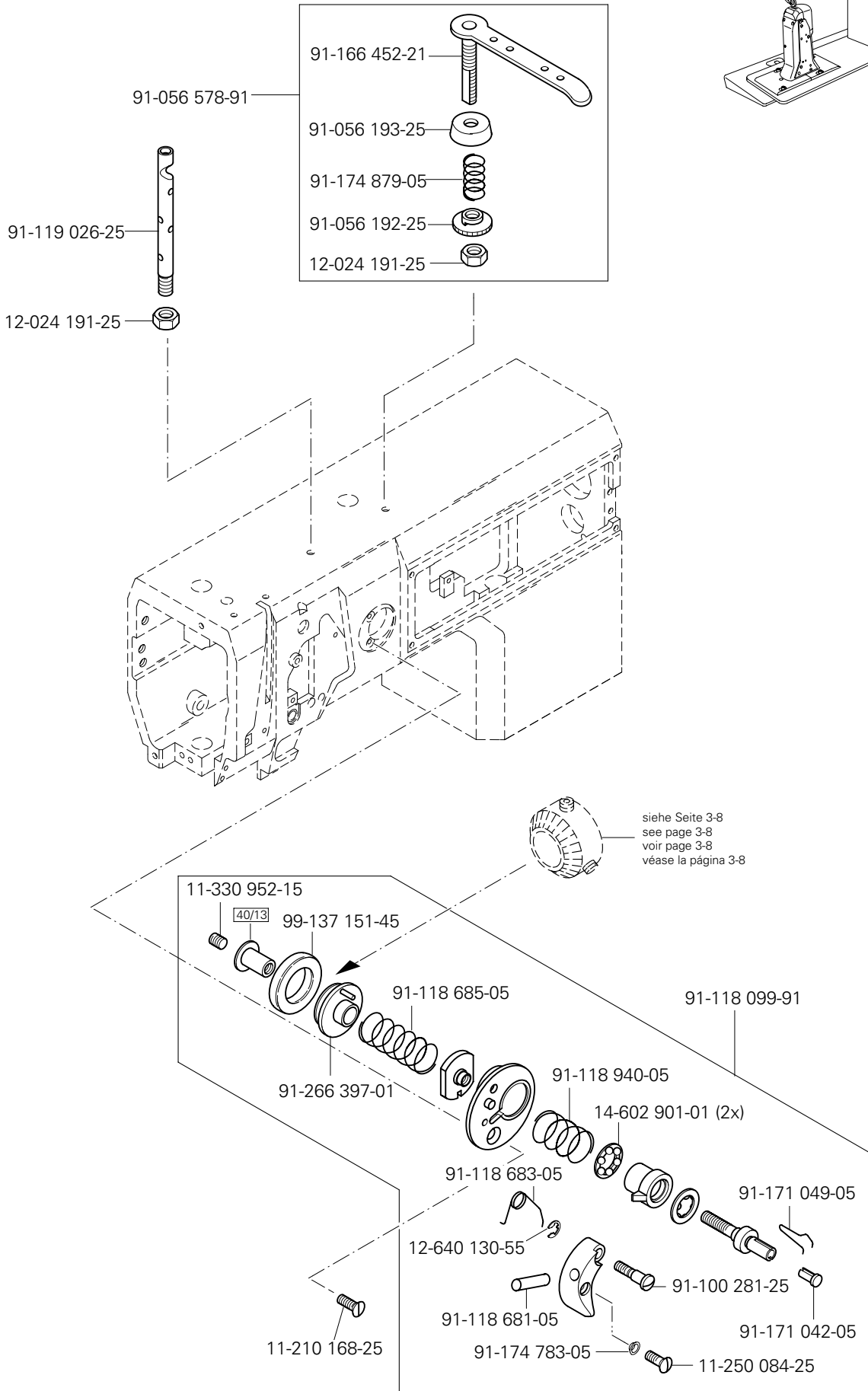
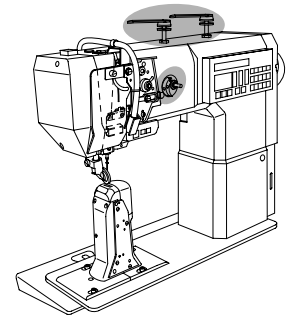
Armteile
 Arm parts
 Pièces de bras PFAFF 1571
 Piezas del brazo PFAFF 1591

3.03



3.03

Armteile
 Arm parts PFAFF 1571
 Pièces de bras PFAFF 1574
 Piezas del brazo PFAFF 1591



Grundplattenteile

Bedplate parts

Pièces du plateau fondamental

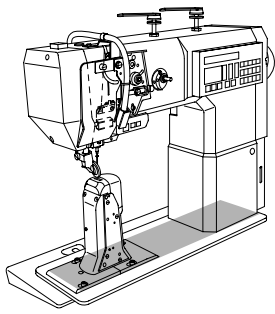
Piezas del cárter

PFAFF 1571

PFAFF 1574

PFAFF 1591

3.04



siehe Seite 4-1
see page 4-1
voir page 4-1
véase la página 4-1

siehe Seite 4-3 und 4-5
see page 4-3 and 4-5
voir page 4-3 et 4-5
véase la página 4-3 y 4-5

siehe Seite 4-5
see page 4-5
voir page 4-5
véase la página 4-5

91-171 175-12 (3x)

11-330 277-15 (2x)

91-263 086-05

11-330 964-15 (2x)

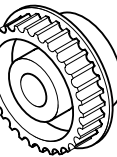
91-118 722-12

14-018 624-91

91-119 269-91

siehe Seite 3-8
see page 3-8
voir page 3-8
véase la página 3-8

11-335 280-15



11-330 280-15

91-266 520-92

siehe Seite 3-15
see page 3-15
voir page 3-15
véase la página 3-15

91-166 551-91

91-166 553-05

91-162 526-05 (3x)

91-166 552-02

91-166 554-05

11-341 902-15

12-610 290-45

11-335 902-15

91-166 555-92

11-341 905-15 (3x)

11-335 902-15

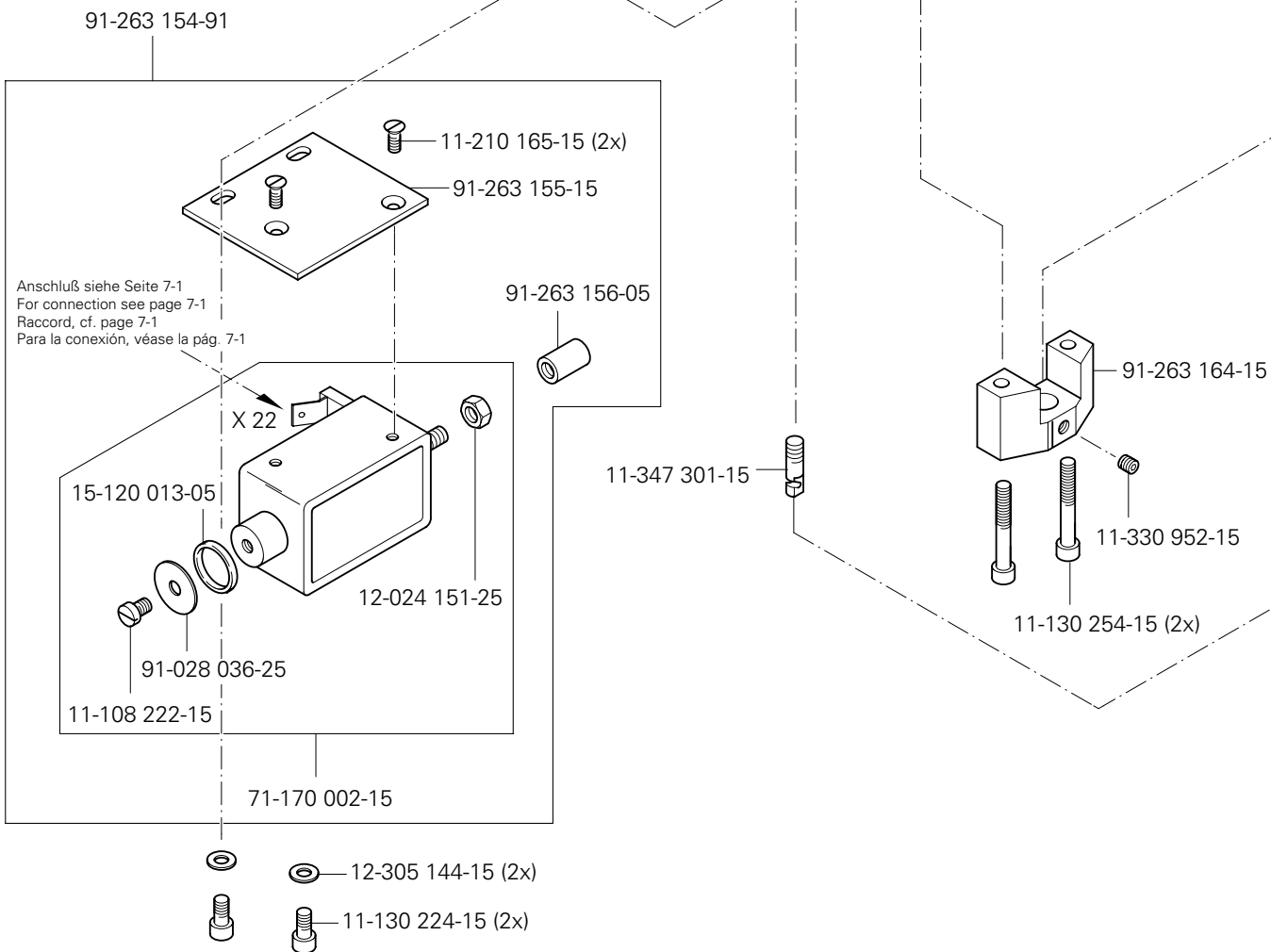
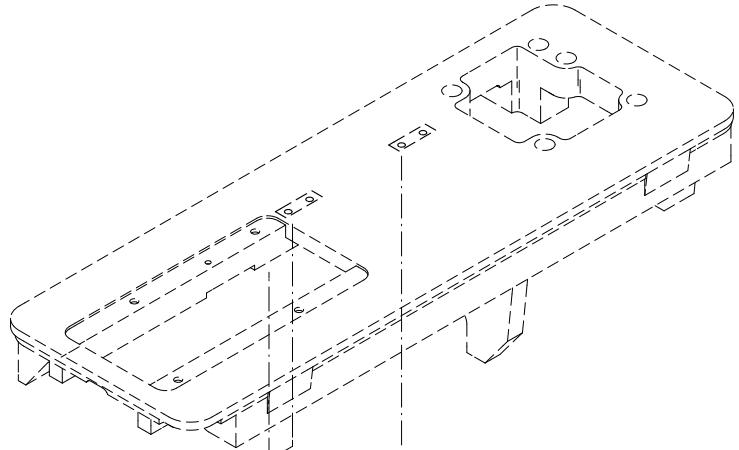
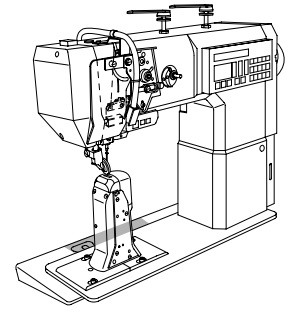
11-330 960-15

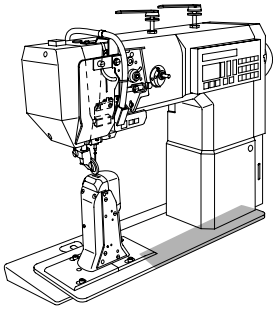
14-650 251-05 (3x)

3.04

Grundplattenteile
 Bedplate parts
 Pièces du plateau fondamental
 Piezas del cárter

PFAFF 1571
 PFAFF 1574
 PFAFF 1591





Grundplattenteile

Bedplate parts

Pièces du plateau fondamental

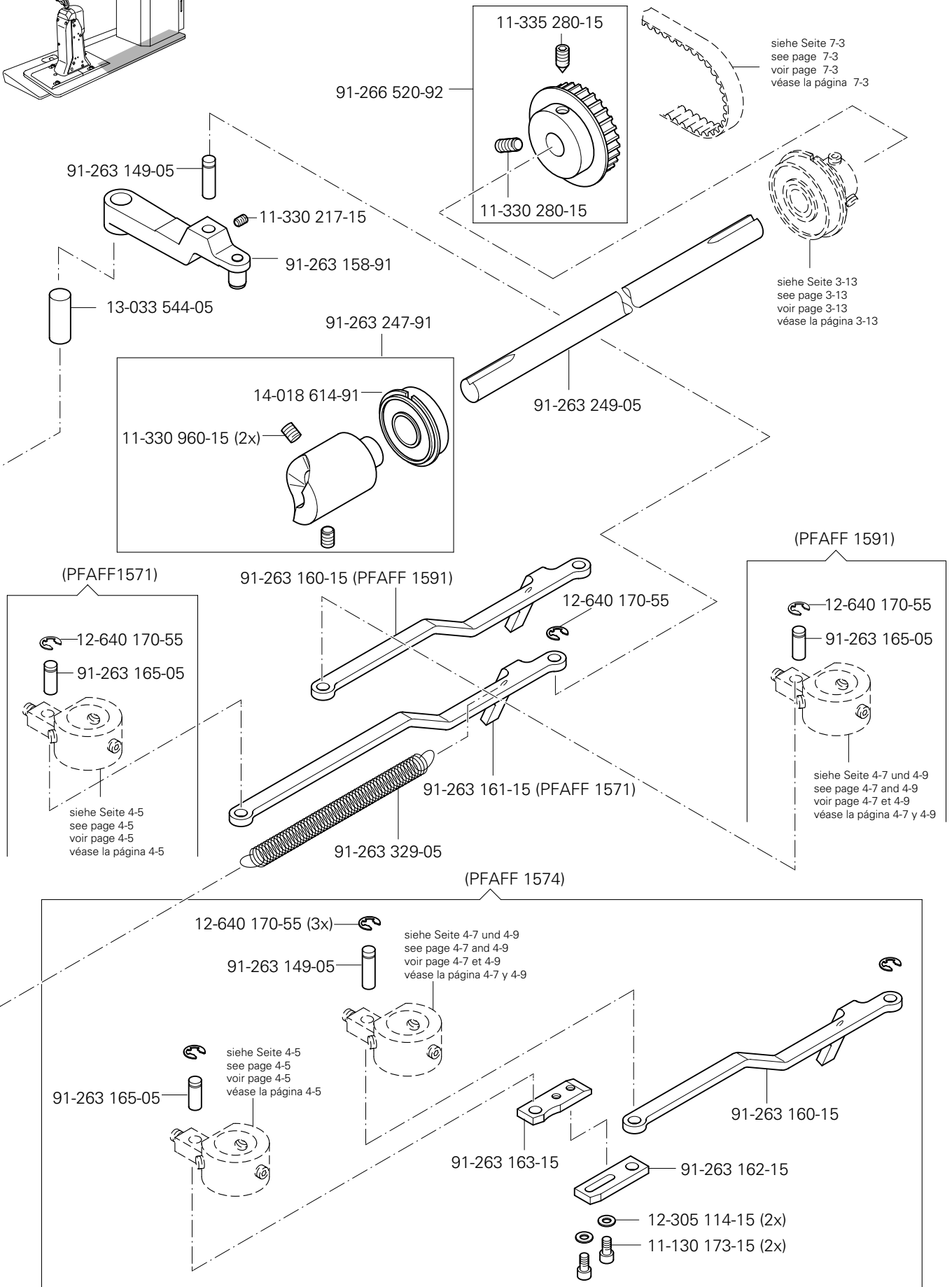
Piezas del cárter

PFAFF 1571

PFAFF 1574

PFAFF 1591

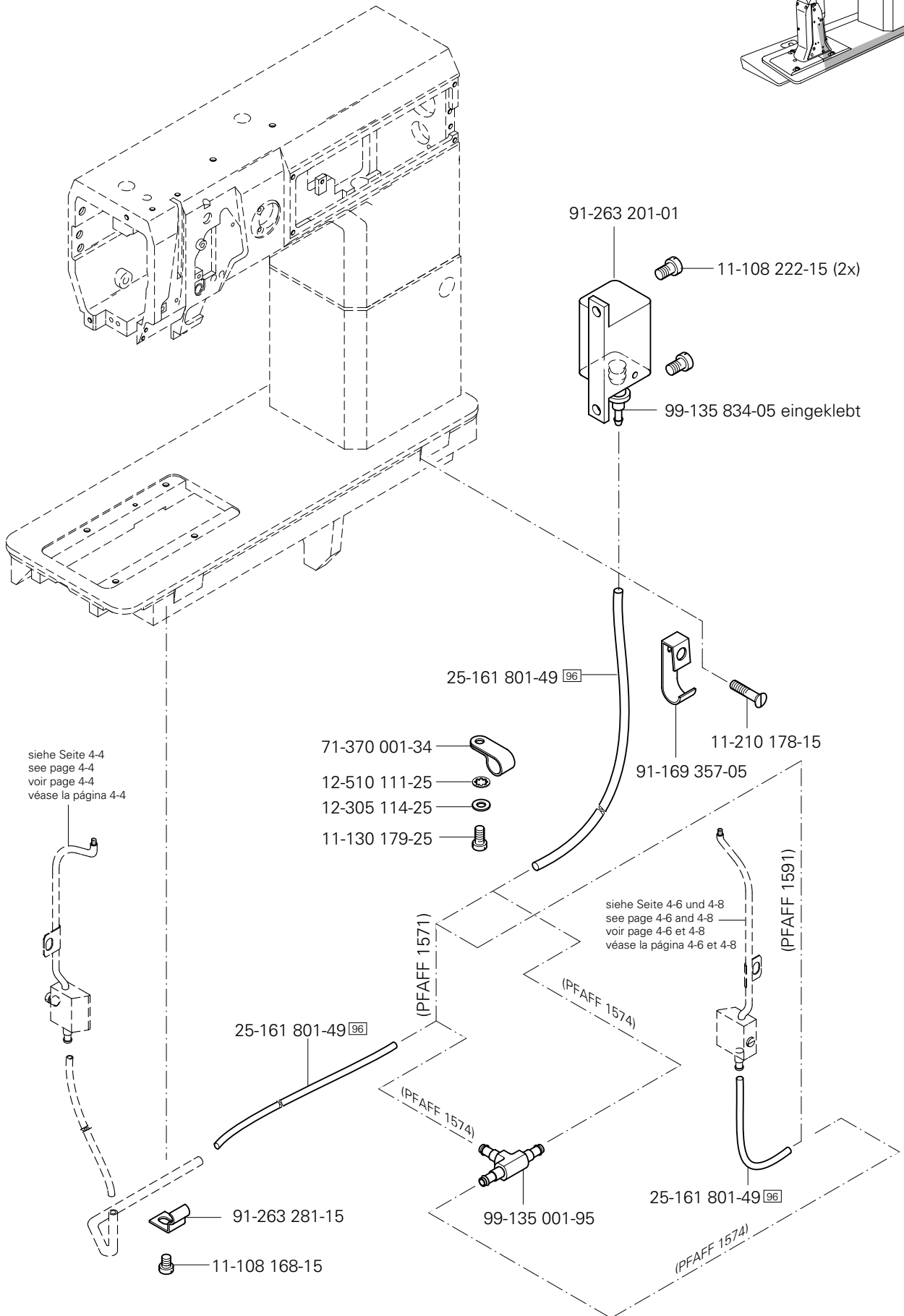
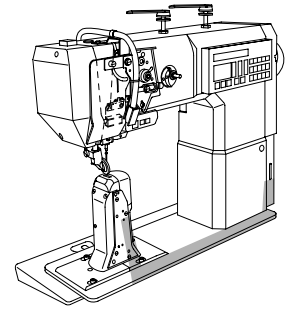
3.04

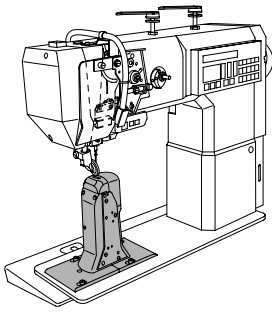


3.04

Grundplattenteile
 Bedplate parts
 Pièces du plateau fondamental
 Piezas del cárter

PFAFF 1571
 PFAFF 1574
 PFAFF 1591

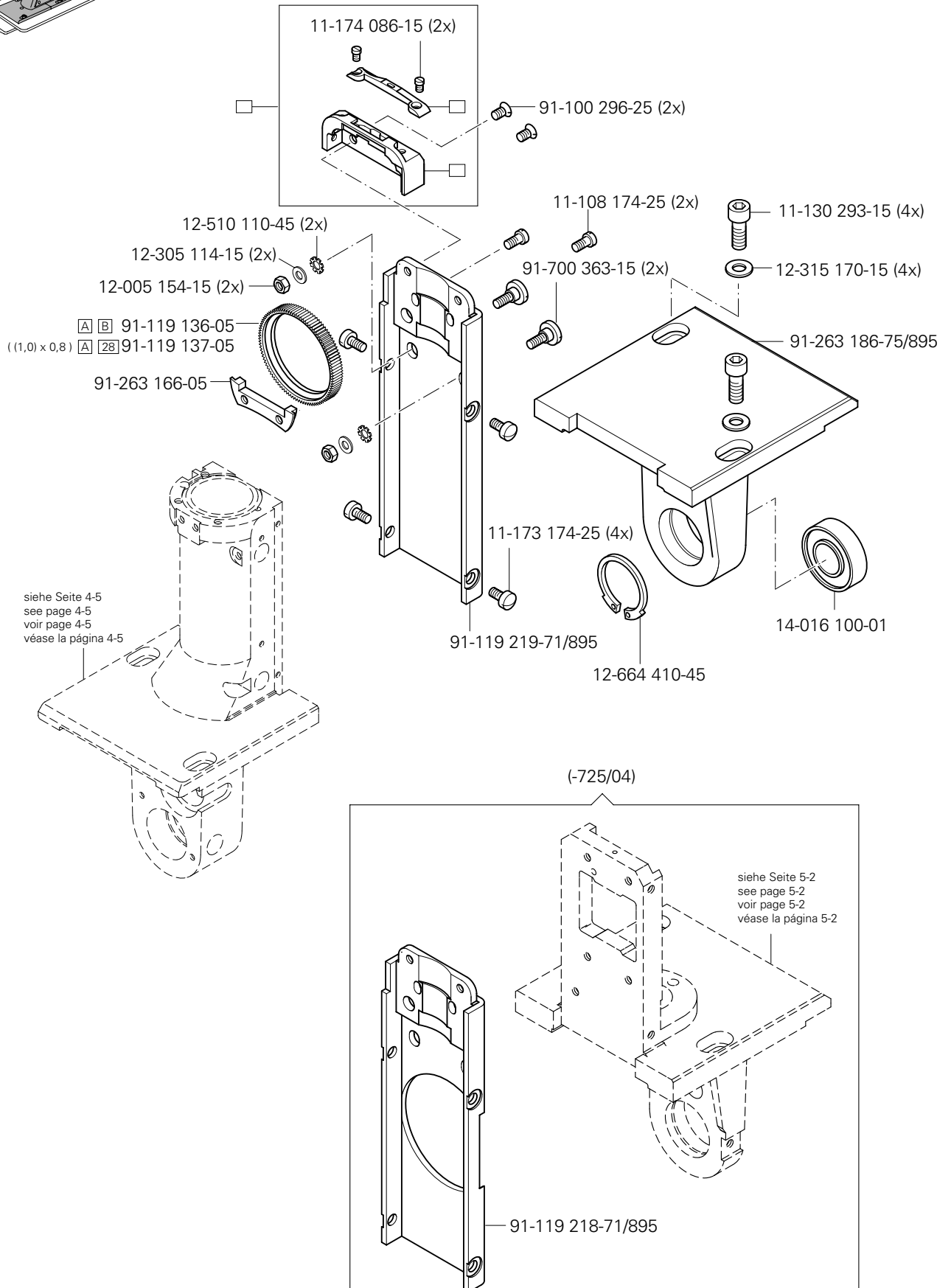




Schiebrad-Trägerplatte
 Feed wheel mounting plate
 Plaque support de la roue d'entraînement
 Placa soporte del arrastre por rueda

PFAFF 1571

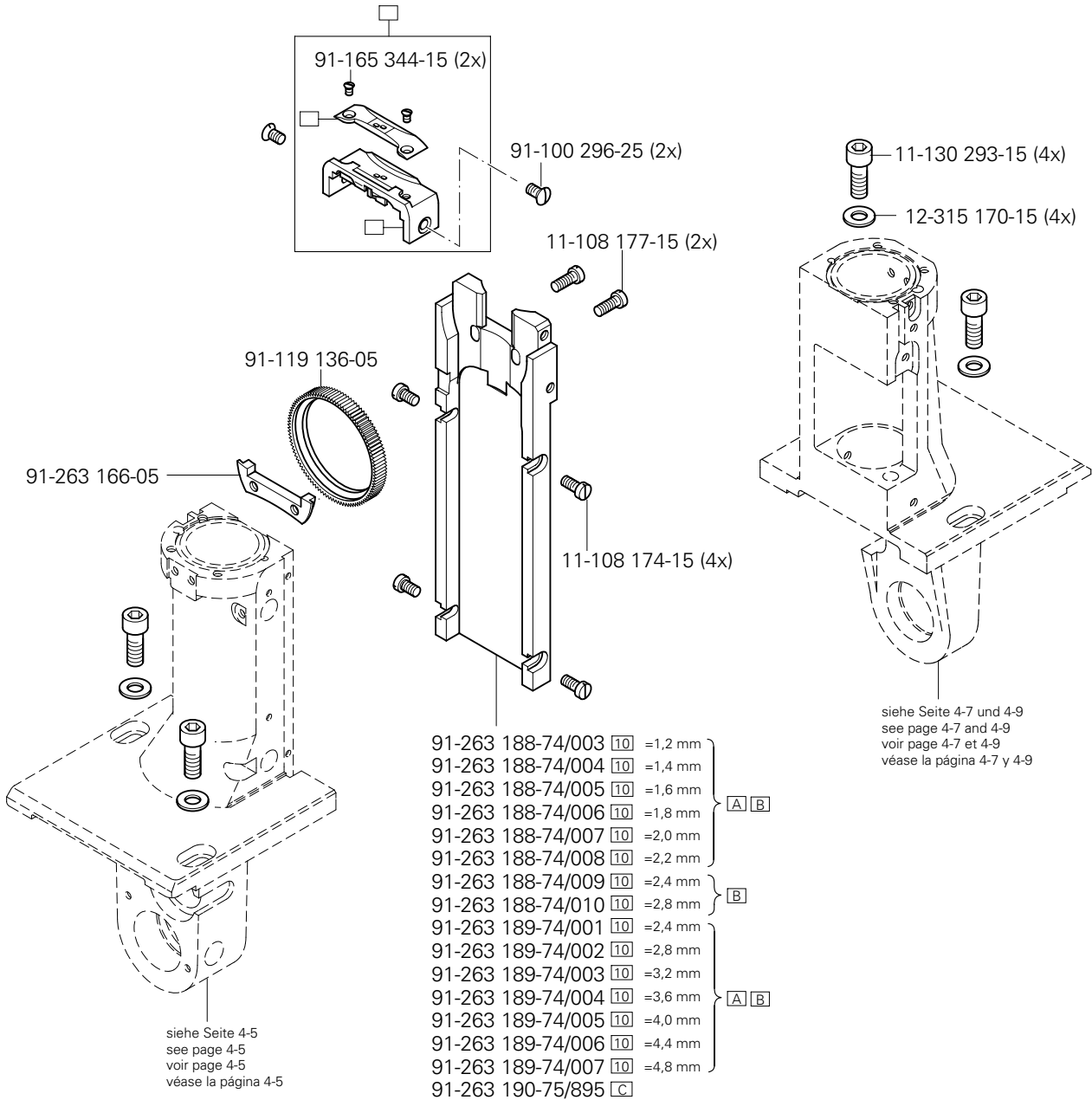
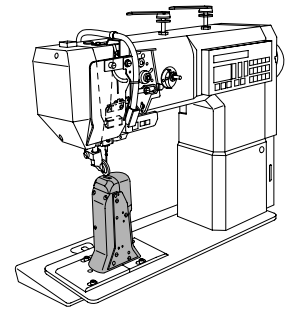
4.01



4.01

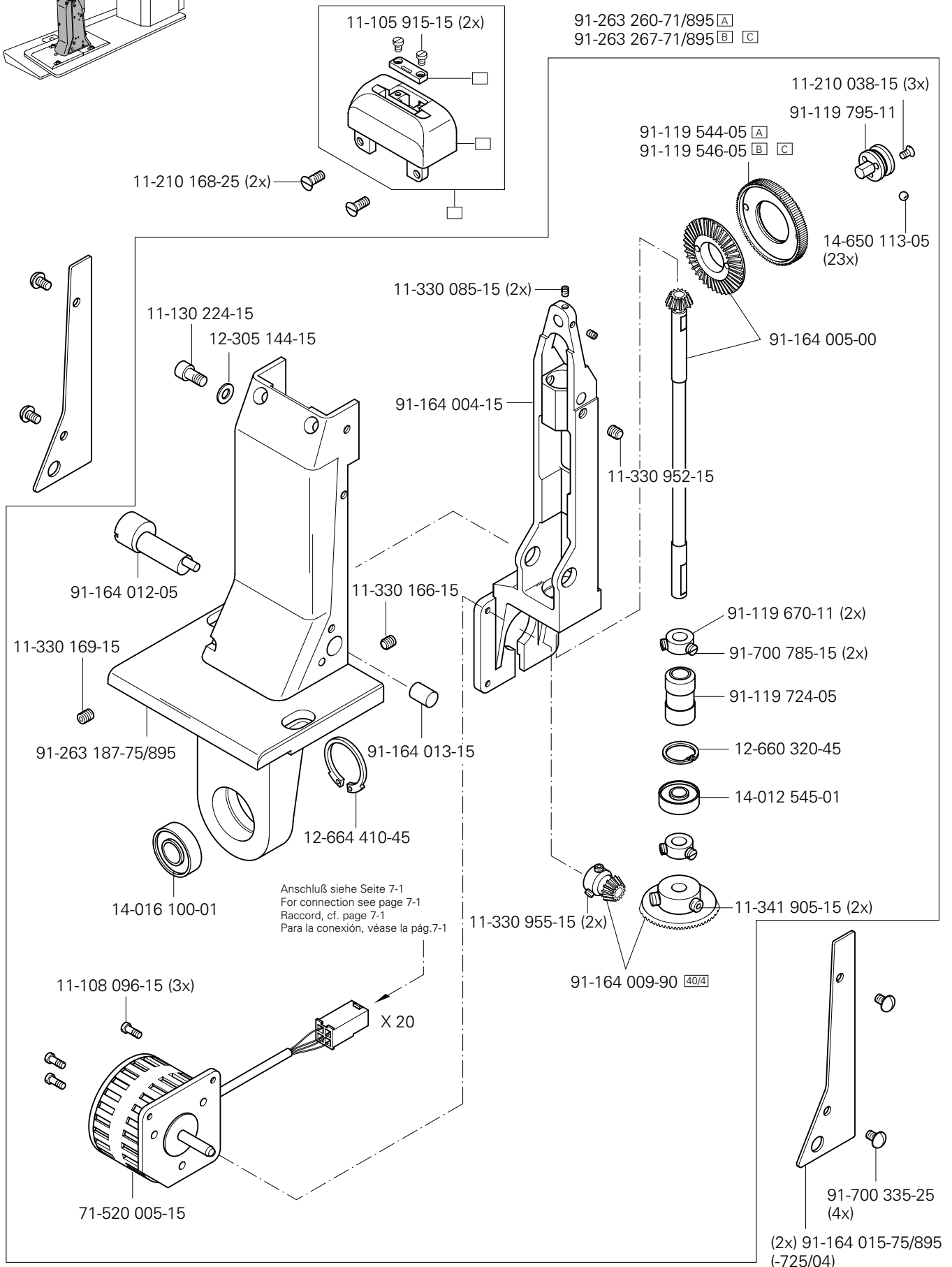
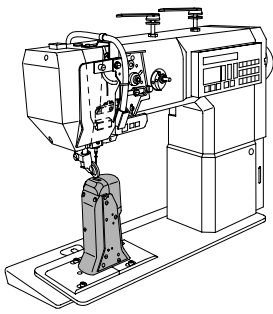
Schiebrad-Trägerplatte
 Feed wheel mounting plate
 Plaque support de la roue d'entraînement
 Placa soporte del arrastre por rueda

PFAFF 1574



Schiebradsäule, links
 Feed wheel post, left
 Pilier à roue d'entraînement, gauche
 Columna del arrastre por rueda, a la izquierda PFAFF 1591

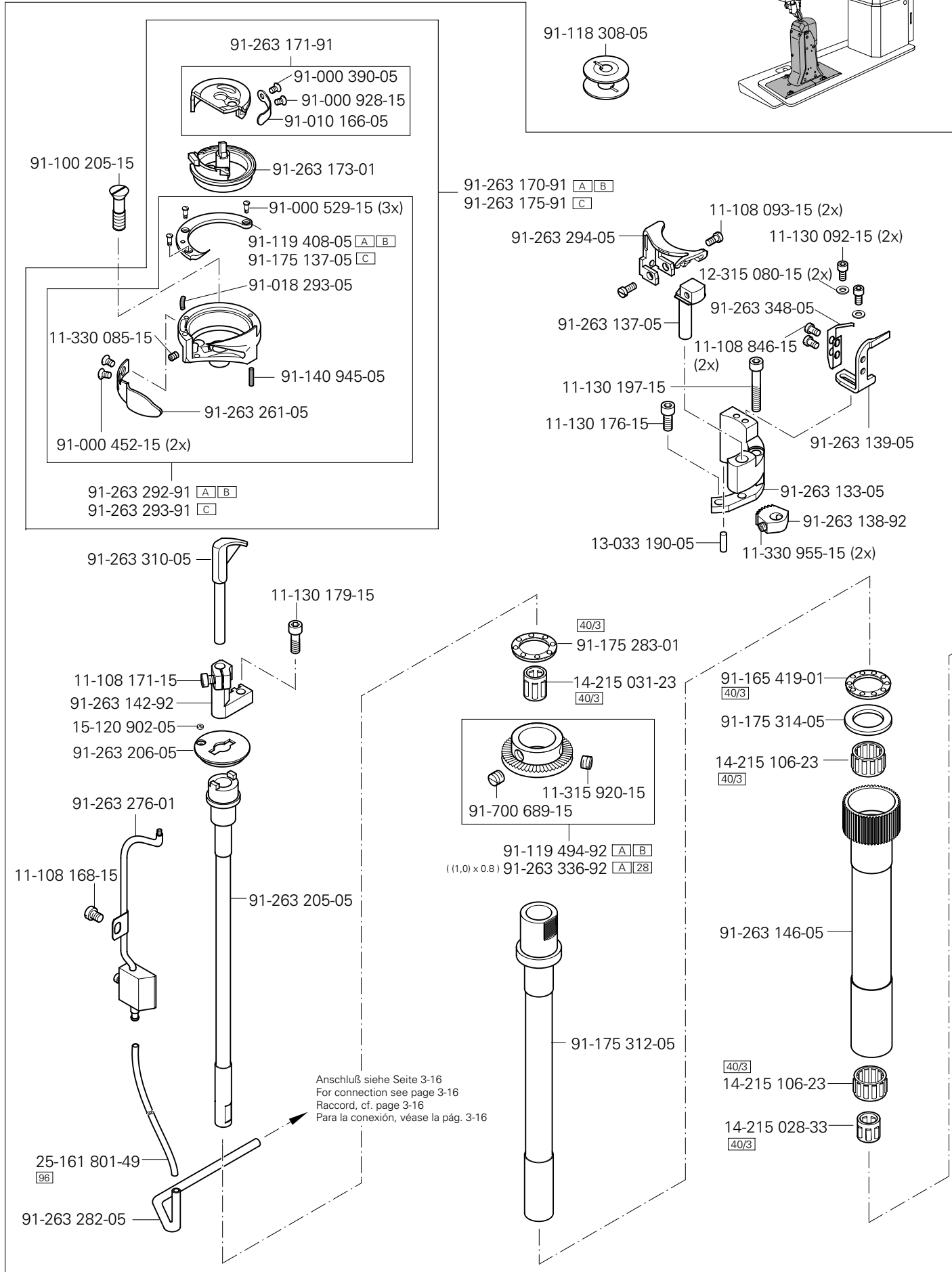
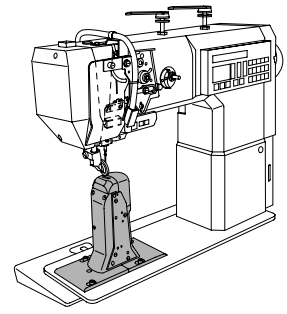
4.02

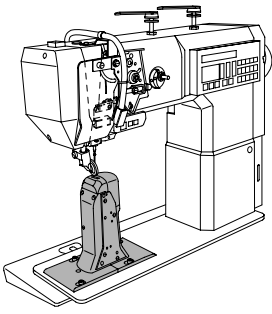


4.03

Greifersäule, links
Hook post, left
Pilier à crochet, gauche
Columna del garfio, a la izquierda

PFAFF 1571
PFAFF 1574





Greifersäule, links

Hook post, left

Pilier à crochet, gauche

Columna del garfio, a la izquierda

PFAFF 1571

PFAFF 1574

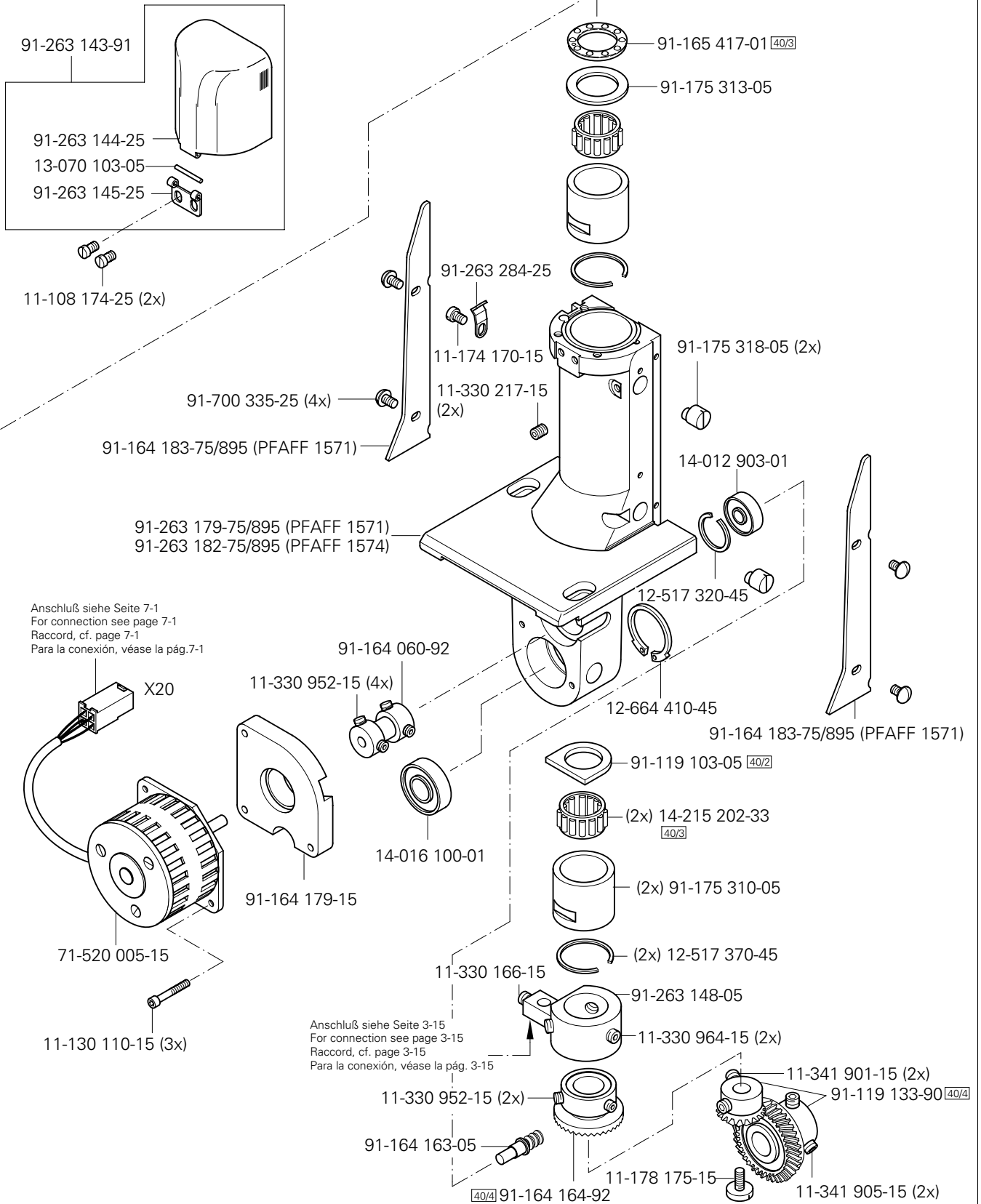
4.03

91-263 263-71/895 (PFAFF 1571; 1571-725) A B

91-263 265-71/895 (PFAFF 1574; 1574-725) A B

91-263 283-71/895 (PFAFF 1574; 1574-725) C

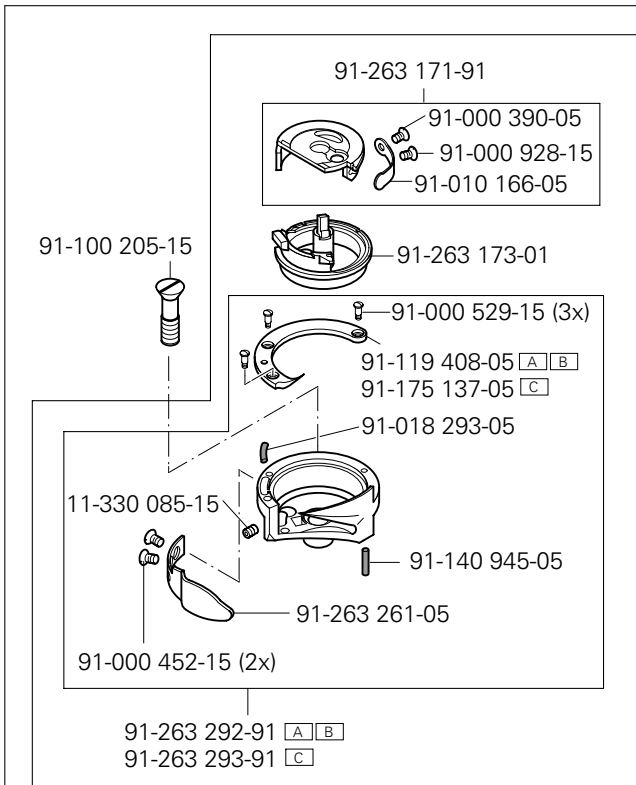
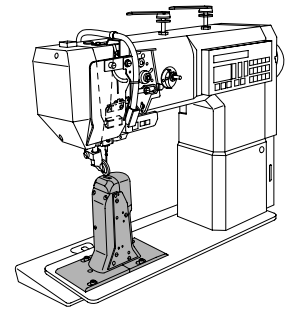
91-263 335-71/895 (PFAFF 1571; 1571-725) A (1,0) x 0,8



4.04

Greifersäule, rechts
Hook post, right
Pilier à crochet, droit
Columna del garfio, a la derecha

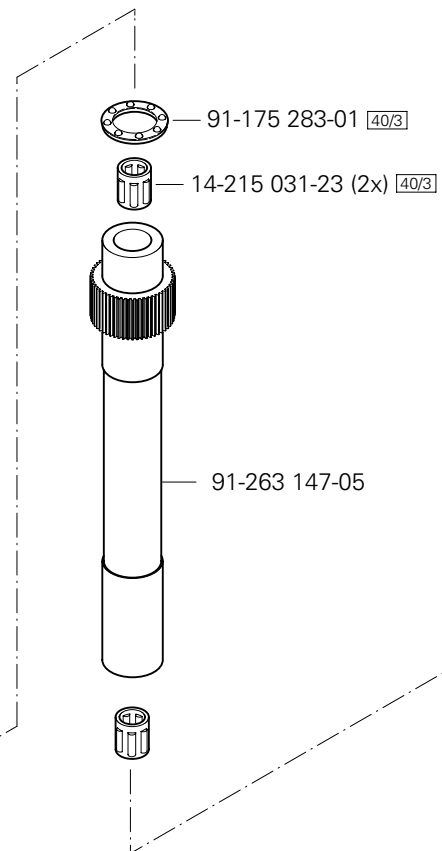
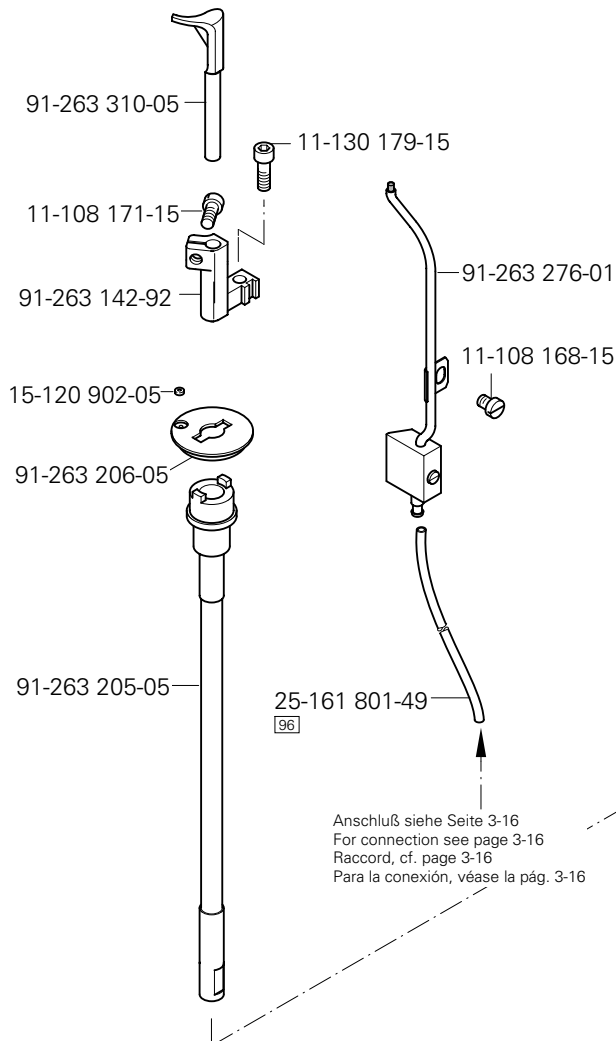
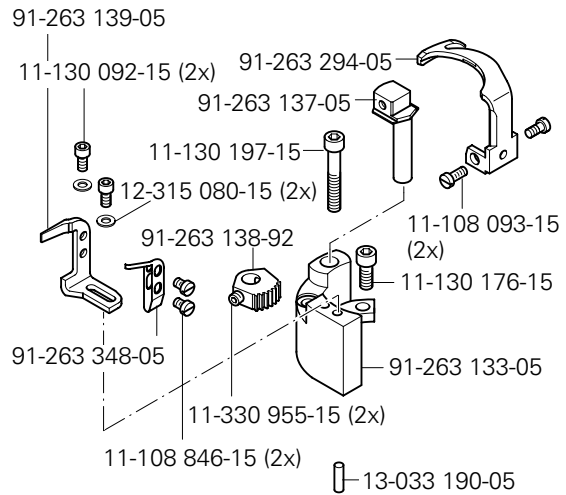
PFAFF 1574
PFAFF 1591

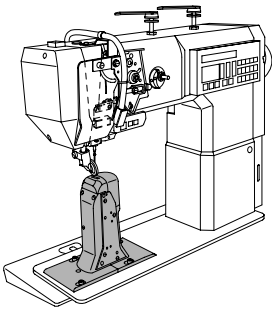


91-118 308-05



91-263 170-91 [A] [B]
91-263 175-91 [C]



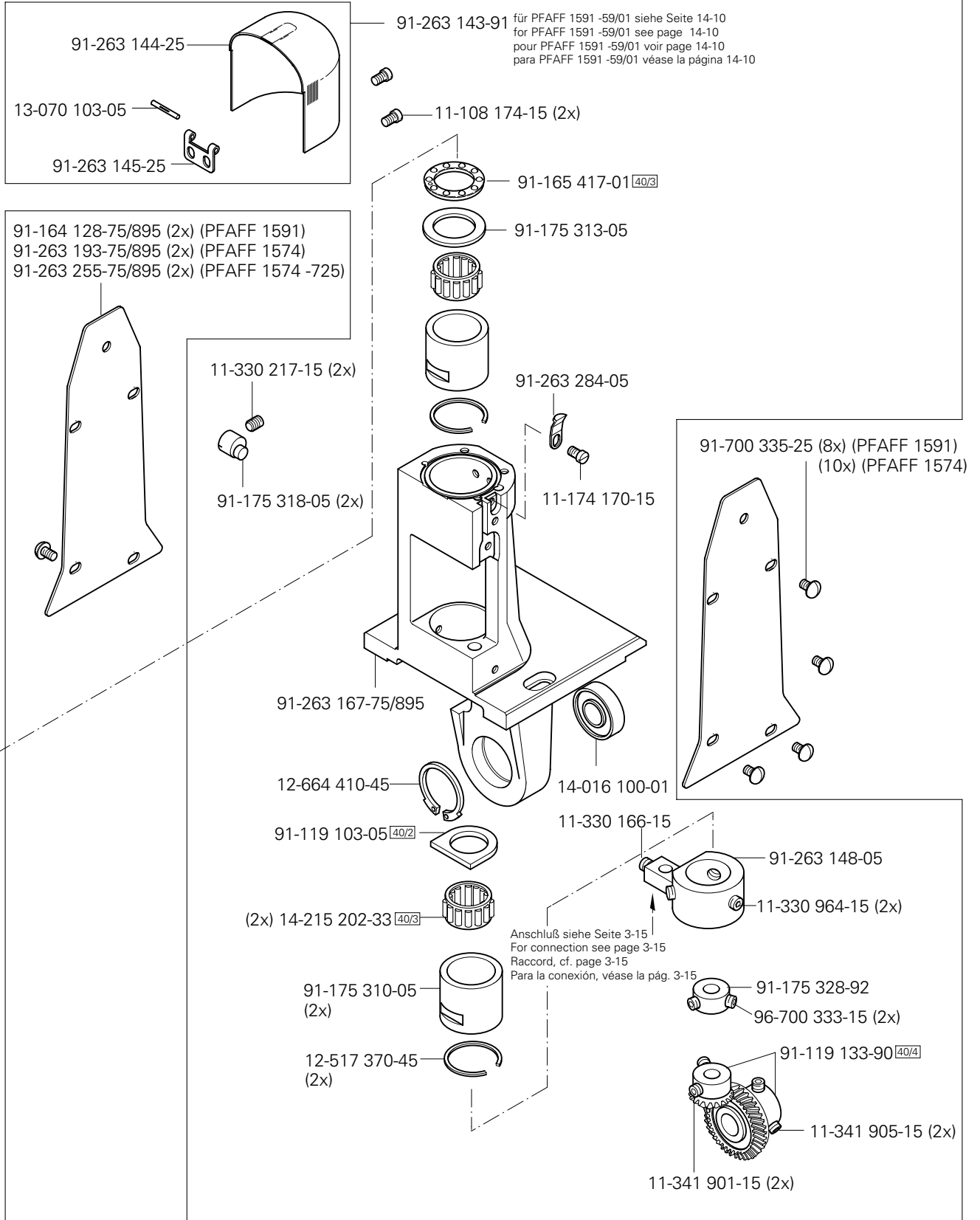


Greifersäule, rechts
 Hook post, right
 Pilier à crochet, droit
 Columna del garfio, a la derecha

PFAFF 1574
 PFAFF 1591

4.04

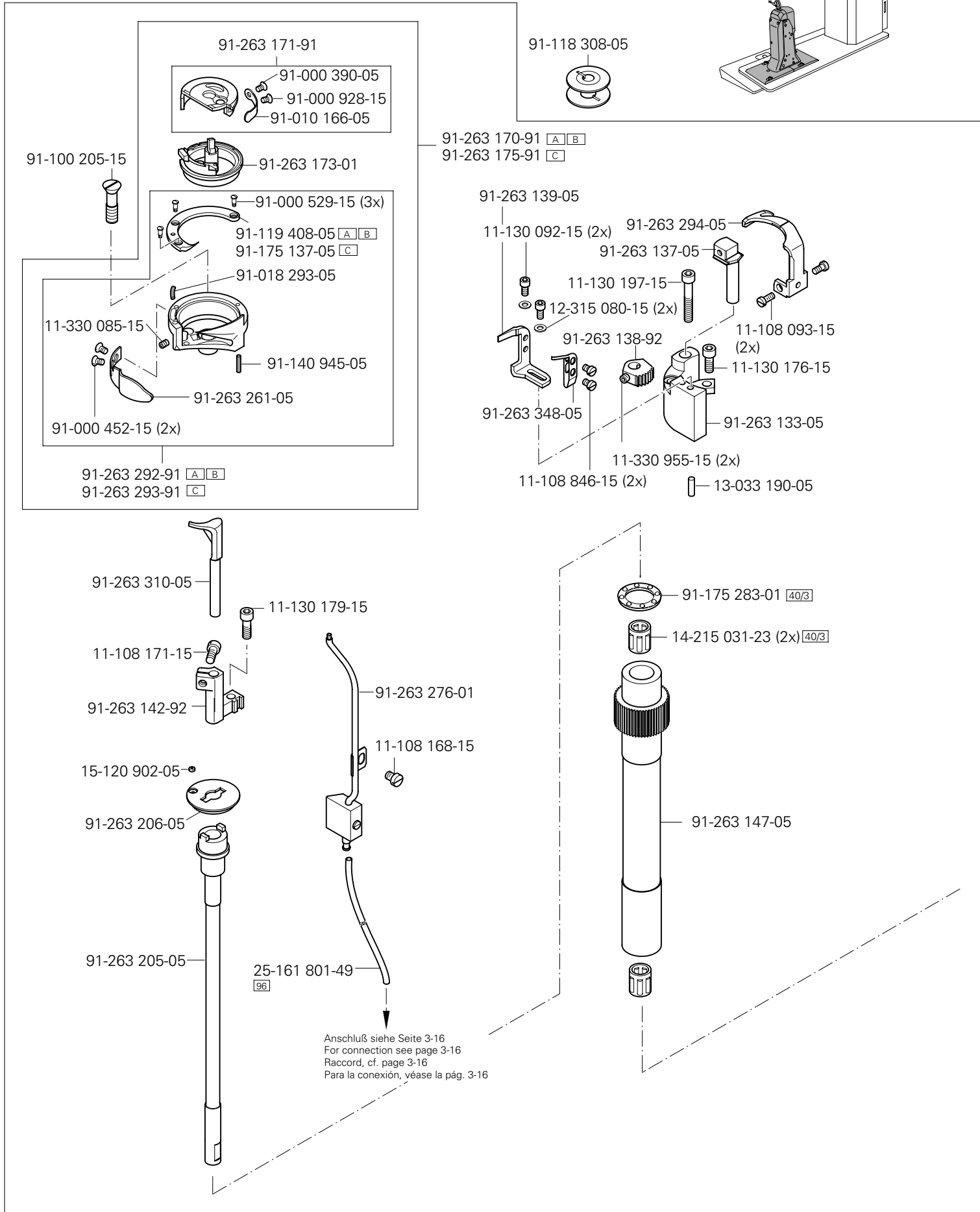
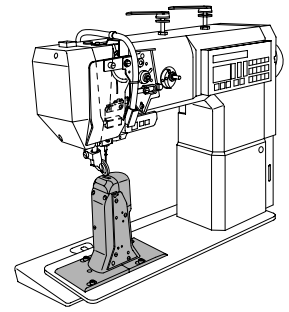
91-263 213-71/895 (PFAFF 1574; 1591)
 91-263 228-71/895 (PFAFF 1574; 1591)

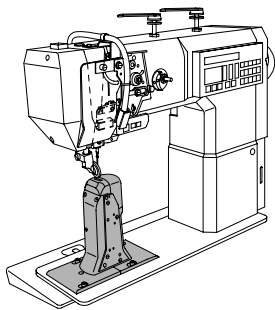


4.04

Greifersäule, rechts
 Hook post, right
 Pilier à crochet, droit
 Columna del garfio, a la derecha

PFAFF 1574-725/04
 PFAFF 1591-725/04

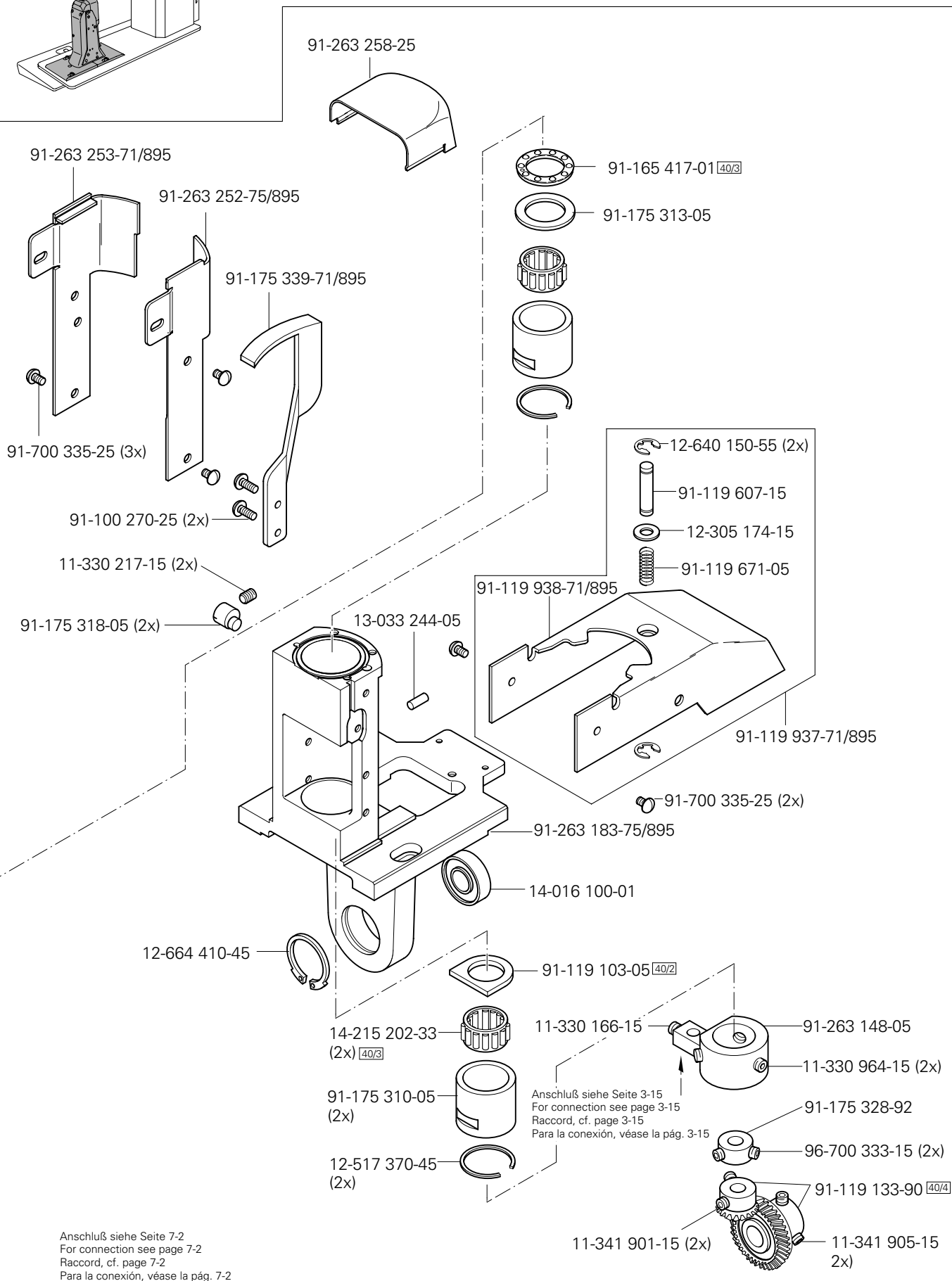




Greifersäule, rechts
 Hook post, right
 Pilier à crochet, droit
 Columna del garfio, a la derecha

PFAFF 1574-725/04
 PFAFF 1591-725/04

4.04

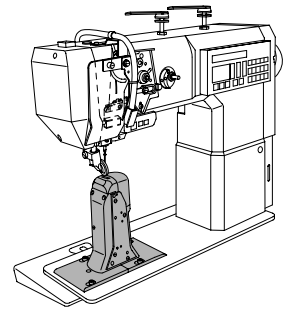


Anschluß siehe Seite 7-2
 For connection see page 7-2
 Raccord, cf. page 7-2
 Para la conexión, véase la pág. 7-2

4.04

Greifersäule, rechts
 Hook post, right
 Pilier à crochet, droit
 Columna del garfio, a la derecha

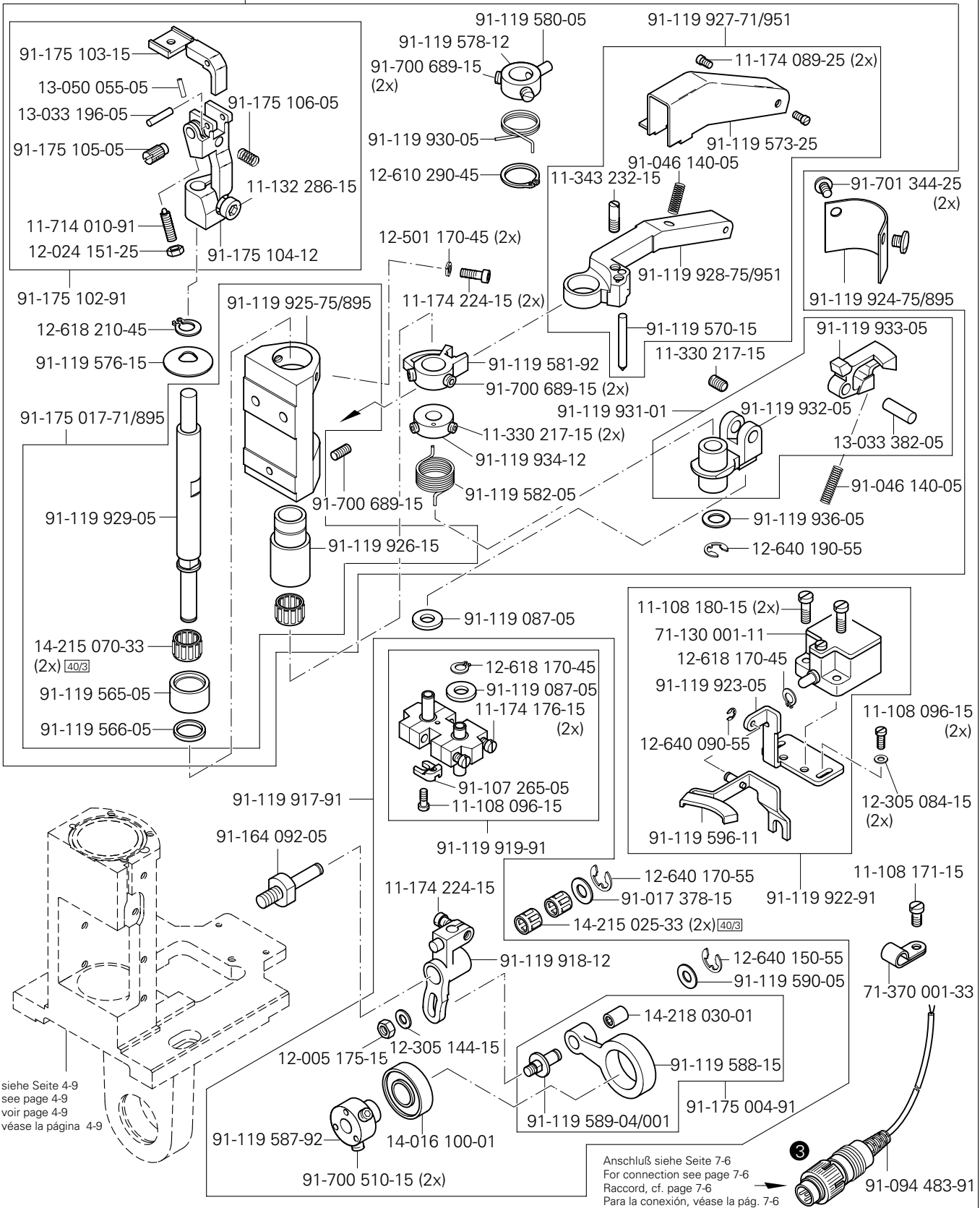
PFAFF 1574-725/04
 PFAFF 1591-725/04



siehe Seite 5-4
 see page 5-4
 voir page 5-4
 véase la página 5-4

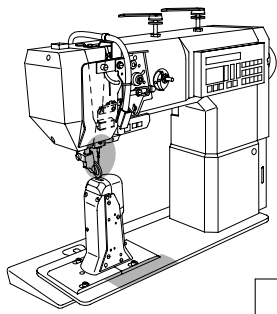
11-130 167-15

91-175 112-71/895 [A] [B] 91-263 216-71/895 (PFAFF 1574; 1591)



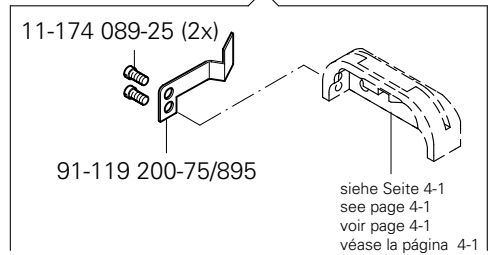
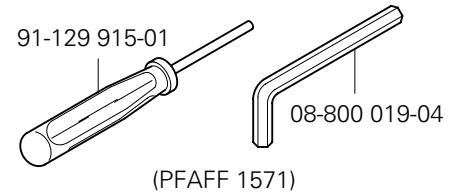
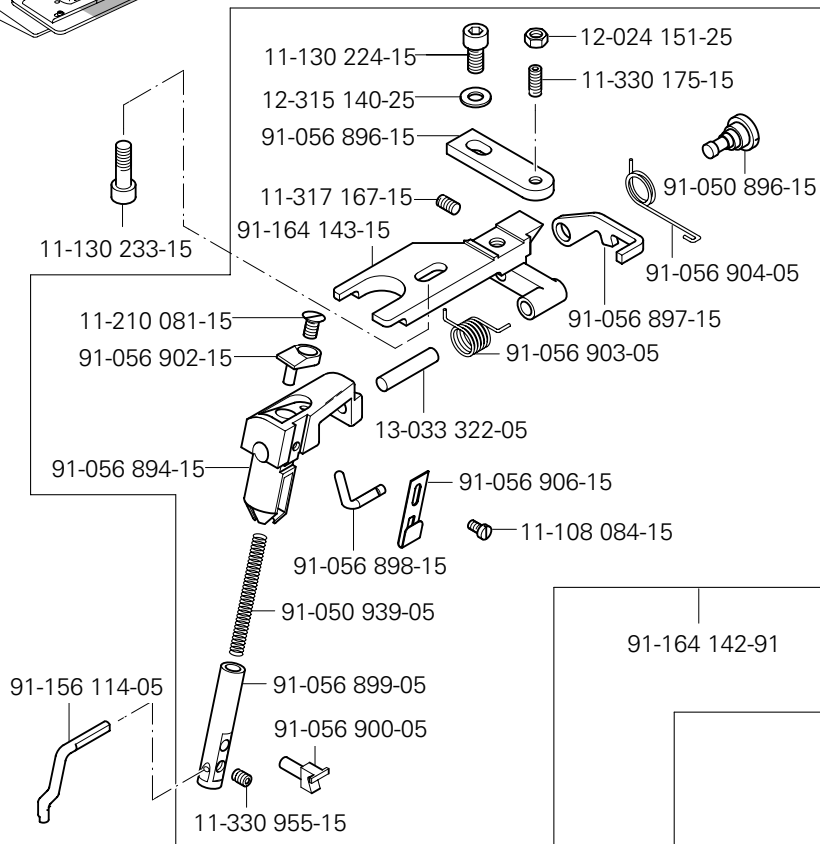
siehe Seite 4-9
 see page 4-9
 voir page 4-9
 véase la página 4-9

Anschluß siehe Seite 7-6
 For connection see page 7-6
 Raccord, cf. page 7-6
 Para la conexión, véase la pág. 7-6

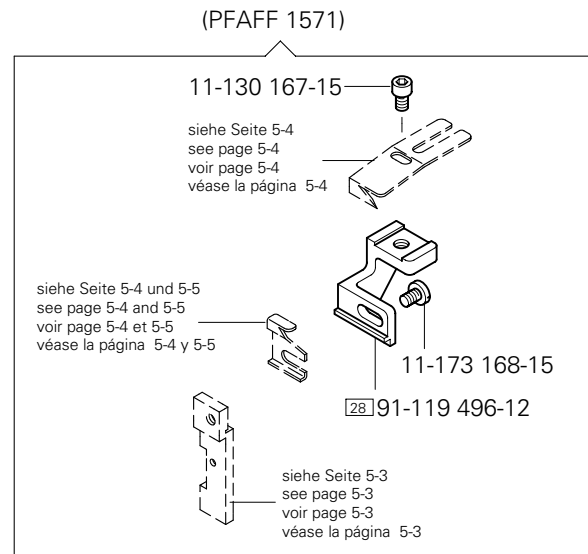
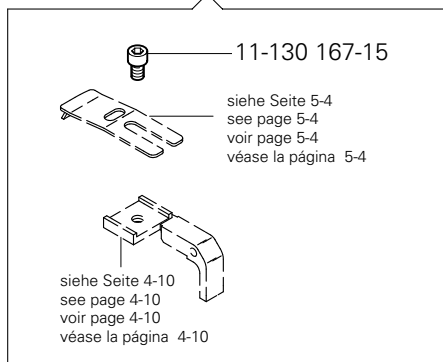


Kanten-Beschneideinrichtung (-725/04)
 Edge trimmer (-725/04)
 Couteau raseur (-725/04)
 Recortador (-725/04)

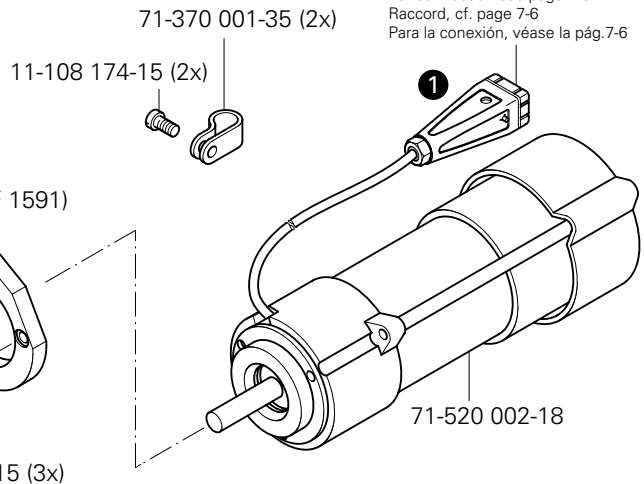
PFAFF 1571
 PFAFF 1574
 PFAFF 1591



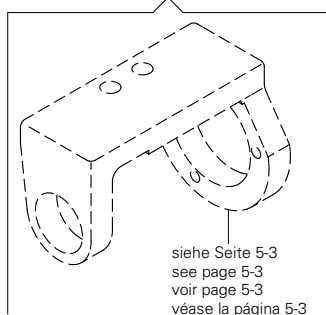
(PFAFF 1574; 1591)

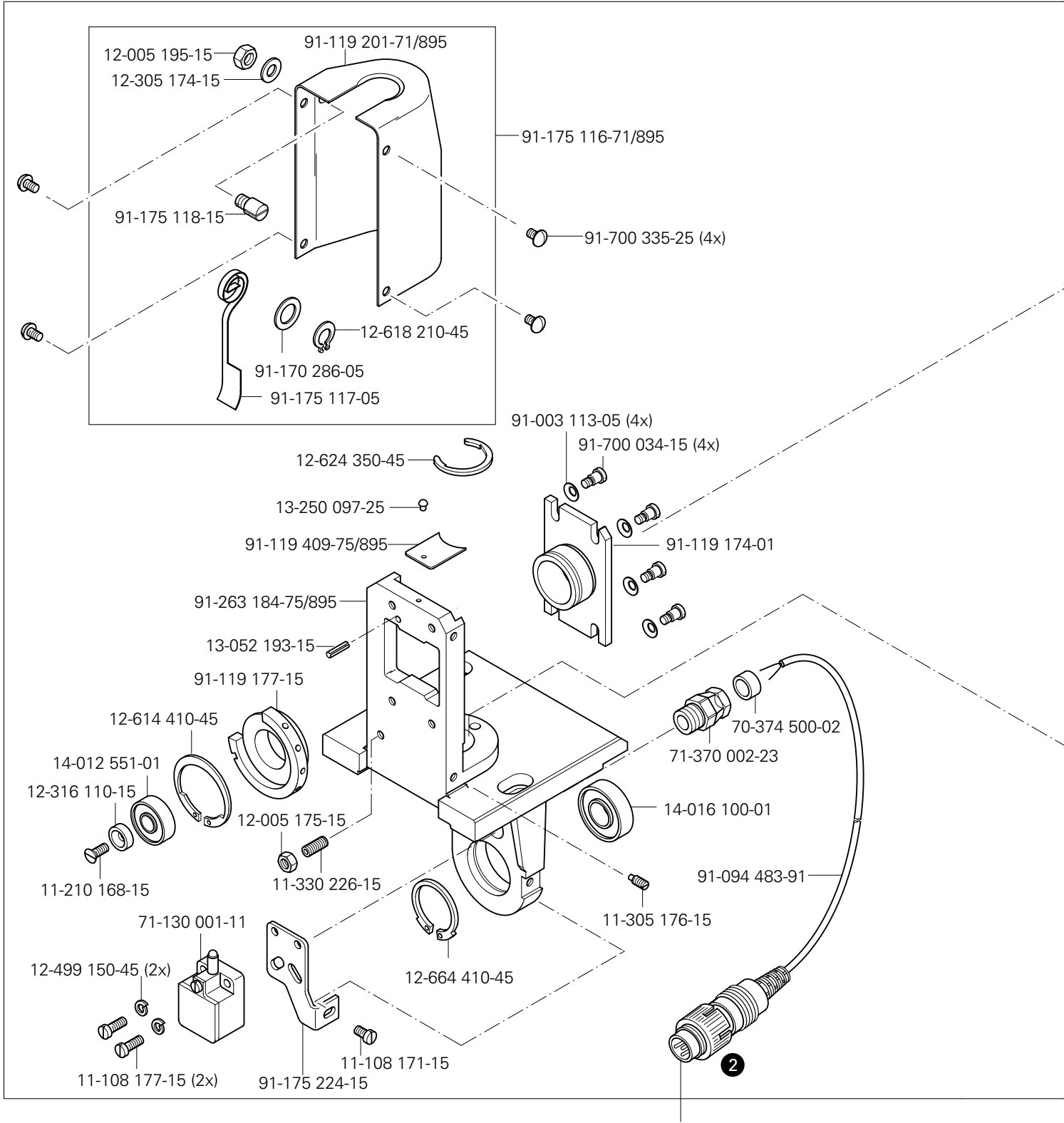
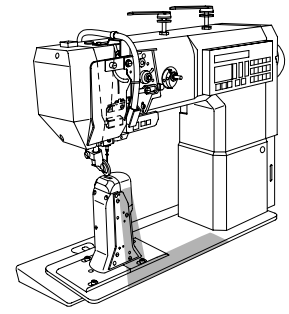


Anschluß siehe Seite 7-6
 For connection see page 7-6
 Raccord, cf. page 7-6
 Para la conexión, véase la pág. 7-6

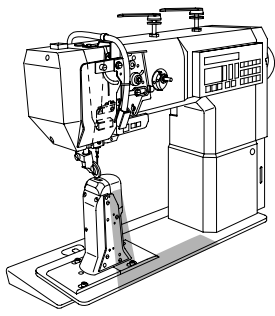


(PFAFF 1571)



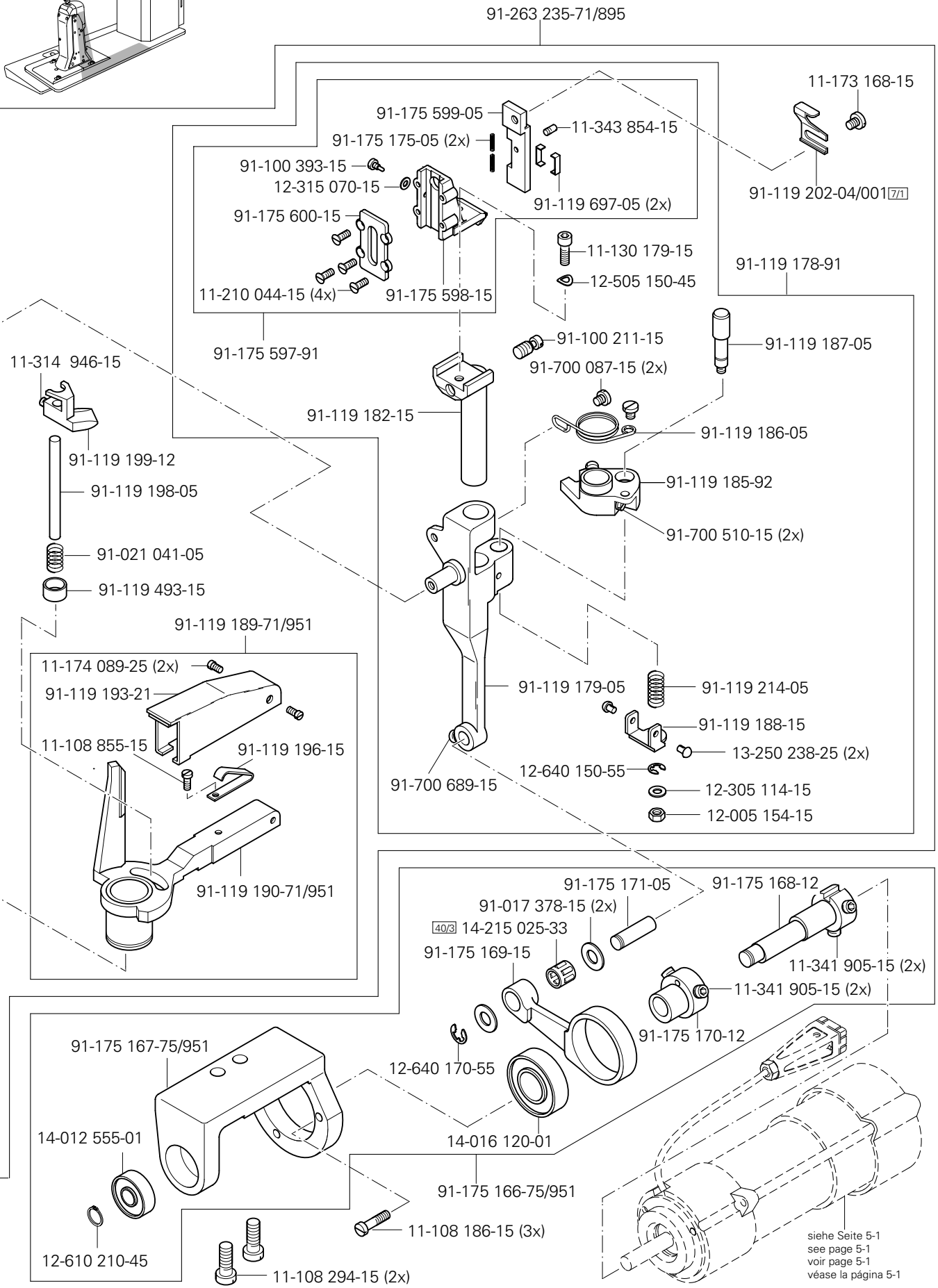


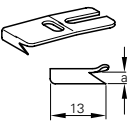
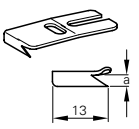
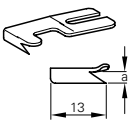
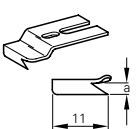
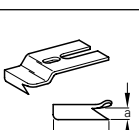
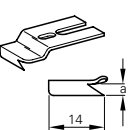
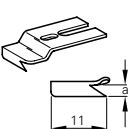
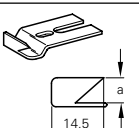
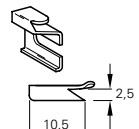
2
 Anschluß siehe Seite 7-6
 For connection see page 7-6
 Raccord, cf. page 7-6
 Para la conexión, véase la pág. 7-6

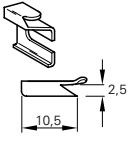
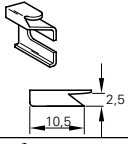
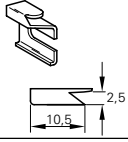
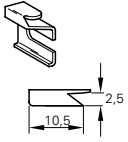
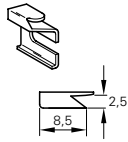
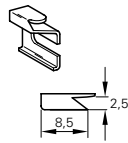
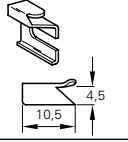


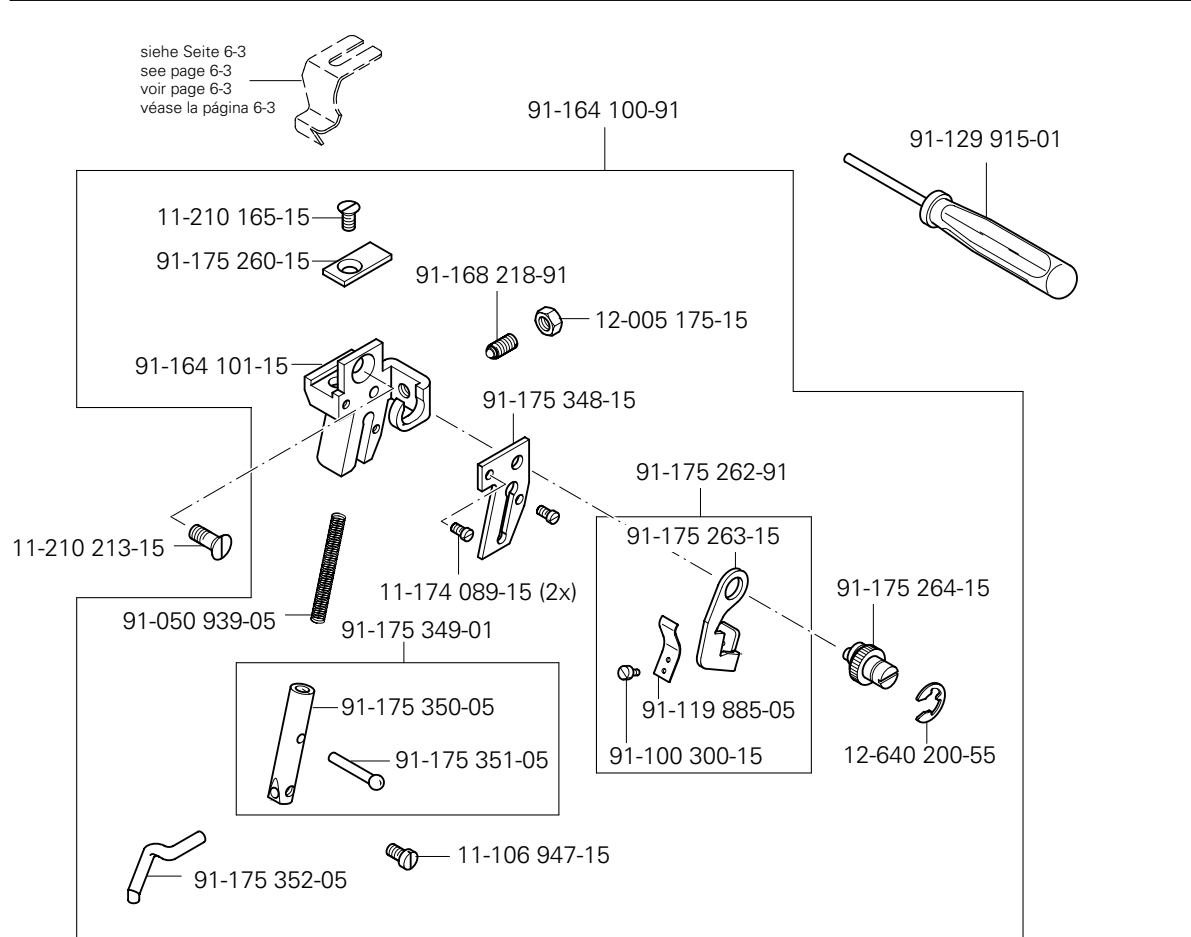
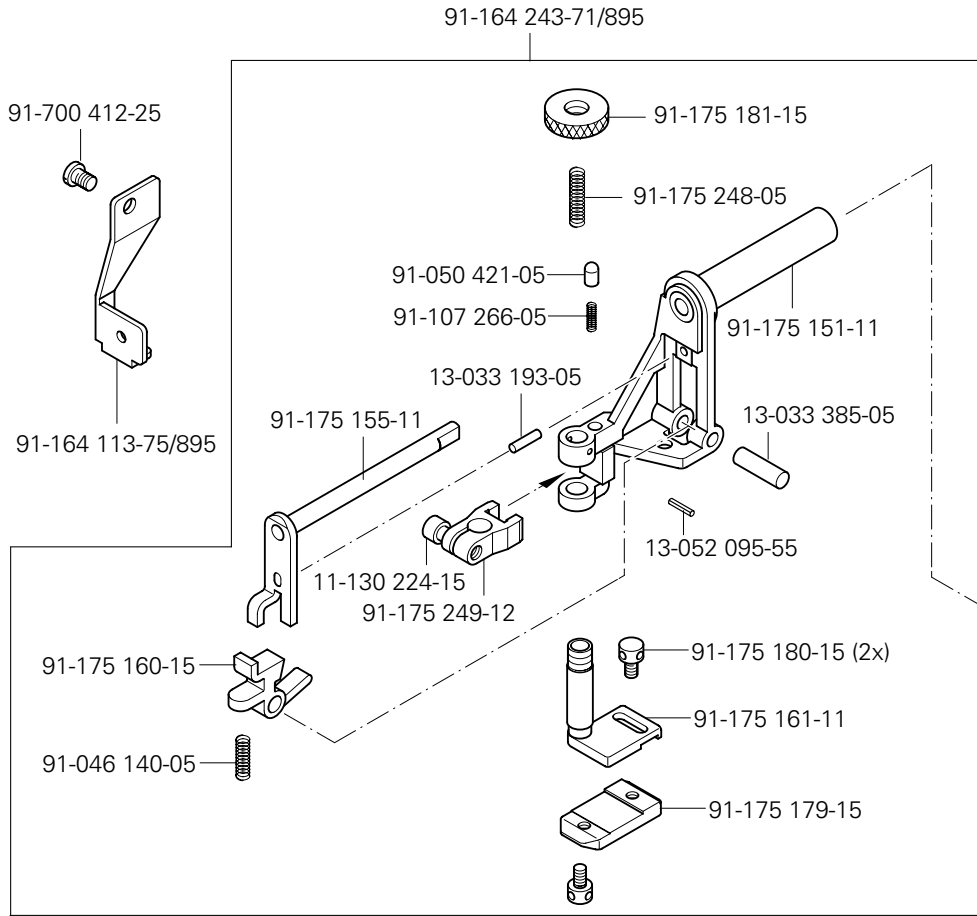
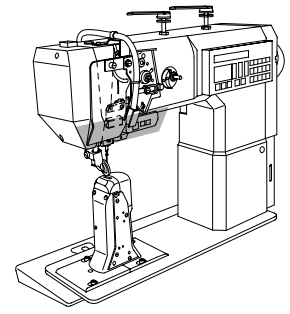
Kanten-Beschneideinrichtung (-725/04)
 Edge trimmer (-725/04)
 Couteau raseur (-725/04)
 Recortador (-725/04)

PFAFF 1571



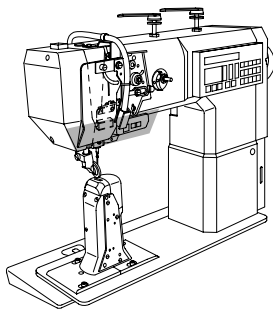
Maschinenklasse Machine class Classe de machine Clase de máquina		Schneidwand Side of trimmer Paroi de coupe Pared de corte	Schneidhöhe Cutting height Hauteur de coupe Altura de corte	Verwendungszweck Applications Utilisation Fin de empleo	Bestellnummer Part number N° de commande N° de pedido
1571, 1574, 1591		13,0 mm 13,0 mm 13,0 mm 13,0 mm	2,7 mm 3,0 mm 3,5 mm 4,0 mm	Für normales Futter mit Übergängen. For normal lining with cross-sections. Pour les doublures courantes avec des surépaisseurs. Para ferro normal con transiciones.	91-011 165-04/001 7/17 91-011 165-04/002 7/17 91-011 165-04/003 7/17 91-011 165-04/004 7/17
1571, 1574, 1591		13,0 mm 13,0 mm 13,0 mm 13,0 mm	2,7 mm 3,0 mm 3,5 mm 4,0 mm	Für besonders weiches oder synthetisches Futter mit Übergängen. For very soft or synthetic linings with cross-sections. Pour les doublures particulièrement souples ou synthétiques avec des surépaisseurs. Para ferro particularmente blando o sintético con transiciones.	91-011 165-04/011 7/17 90/15 91-011 165-04/012 7/17 90/15 91-011 165-04/013 7/17 90/15 91-011 165-04/014 7/17 90/15
1571, 1574, 1591		13,0 mm 13,0 mm 13,0 mm 13,0 mm	2,7 mm 3,0 mm 3,5 mm 4,0 mm	Für normales Futter. For normal lining. Pour les doublures courantes. Para ferro normal.	91-011 166-04/001 7/18 91-011 166-04/002 7/18 91-011 166-04/003 7/18 91-011 166-04/004 7/18
1571, 1574, 1591		11,0 mm	2,7 mm	Für normales Futter mit Übergängen und engen Rundungen. For normal lining with cross-sections and tight curves. Pour les doublures courantes avec des surépaisseurs et des arrondis étroits. Para ferro normal con transiciones y redondeados estrechos.	91-011 233-04/001 7/19
1571, 1574, 1591		11,0 mm	2,7 mm	Für besonders weiches oder synthetisches Futtermaterial mit Übergängen und engen Rundungen. For very soft or synthetic lining material with cross-sections and tight curves. Pour les doublures particulièrement souples ou synthétiques avec des surépaisseurs et des arrondis étroits. Para material de ferro particularmente blando o sintético con transiciones y redondeados estrechos.	91-011 233-04/011 7/19 90/15
1574, 1591		14,0 mm	2,7 mm	Für normales Futtermaterial mit Übergängen. For normal lining material with cross-sections. Pour les doublures courantes avec des surépaisseurs. Para material de ferro normal con transiciones.	91-011 178-05 7/24
1574, 1591		11,0 mm	2,7 mm	Für Lammfellfutter auch mit engen Rundungen. For sheepskin linings, also with tight curves. Pour les doublures en peau d'agneau, y compris avec des arrondis étroits. Para ferro de piel de cordero también con redondeados estrechos.	91-011 388-04/001 7/25
1574, 1591		14,5 mm	8,7 mm	Zum Beschneiden der Außenkanten an dickem Material. For trimming outer edges of thick material. Pour raser les bords extérieurs sur une matière épaisse. Para el corte de cantos exteriores en material grueso.	91-040 188-05 7/26
1571		10,5 mm	2,5 mm	Für normales Futtermaterial mit Übergängen. For normal lining material with cross-sections. Pour les doublures courantes avec des surépaisseurs. Para material de ferro normal con transiciones.	91-119 202-04/001 7/1

Maschinenklasse Machine class Classe de machine Clase de máquina		Schneidwand Side of trimmer Paroi de coupe Pared de corte	Schneidhöhe Cutting height Hauteur de coupe Altura de corte	Verwendungszweck Applications Utilisation Fin de empleo	Bestellnummer Part number N° de commande N° de pedido
1571		10,5 mm	2,5 mm	Für besonders weiches oder synthetisches Futtermaterial mit Übergängen. For very soft and synthetic materials with cross-sections. Pour les doublures particulièrement souples ou synthétiques avec des surépaisseurs. Para material de forro particularmente blando o sintético con transiciones.	91-119 202-04/011 7/1 90/15
1571		10,5 mm	2,5 mm	Für zähes Kunststoffsleder. For tough imitation leather. Pour du similicuir coriace. Para cuero plástico correoso.	91-119 402-05 7/5
1571		10,5 mm	2,5 mm	Für normales Futtermaterial ohne Übergänge. For normal lining material without cross-sections. Pour les doublures courantes sans surépaisseurs. Para material de forro normal sin transiciones.	91-119 444-04/001 7/3
1571		10,5 mm	2,5 mm	Für besonders weiches oder synthetisches Futtermaterial ohne Übergänge. For very soft and synthetic materials without cross-sections. Pour les doublures particulièrement souples ou synthétiques sans surépaisseurs. Para material de forro particularmente blando o sintético sin transiciones.	91-119 444-04/011 7/3 90/15
1571		8,5 mm	2,5 mm	Für normales Futtermaterial mit Übergängen und engen Rundungen. For normal lining material with cross-sections and tight curves. Pour les doublures courantes avec des surépaisseurs et des arrondis étroits. Para material de forro normal con transiciones y redondeados estrechos.	91-119 714-05 7/4
1571		8,5 mm	2,5 mm	Für normales Futtermaterial ohne Übergänge und engen Rundungen. For normal lining material without cross-sections, with tight curves. Pour les doublures courantes sans surépaisseurs mais avec des arrondis étroits. Para material de forro normal sin transiciones y redondeados estrechos.	91-119 715-05 7/6
1571		10,5 mm	4,5 mm	Zum Beschneiden von Polstermaterialien. For trimming upholstery materials. Pour raser les rembourrures. Para el corte de materiales de acolchado.	91-164 754-05 7/1

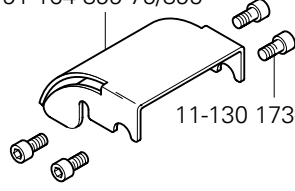


Kanten-Beschneideinrichtung (-726/05)
 Edge trimmer (-726/05)
 Couteau raseur (-726/05)
 Recortador (-726/05)

PFAFF 1591

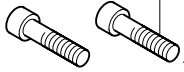


91-164 899-75/895

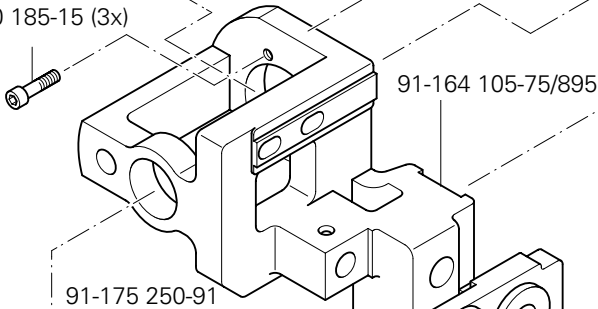


11-130 173-15 (4x)

11-130 305-15 (2x)



11-130 185-15 (3x)



91-164 105-75/895

91-175 250-91

91-165 354-91

14-016 120-01

91-175 170-12

11-341 905-15 (2x)

11-108 174-15 (2x)

14-012 555-01

12-610 210-45

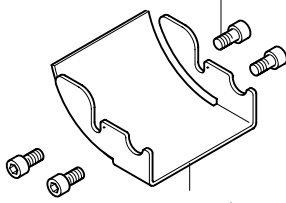
91-107 233-05

11-335 280-15

91-119 087-05

11-345 907-15

11-130 173-15 (4x)



91-164 899-75/895

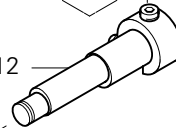
71-370 001-35 (2x)



11-108 174-15 (2x)

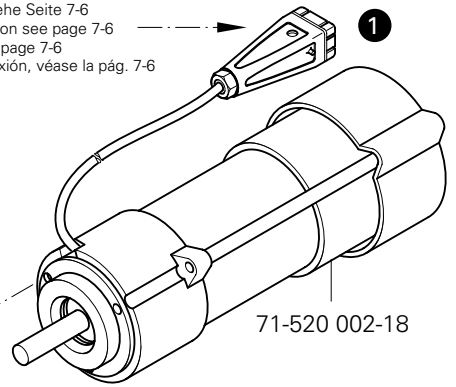
11-341 905-15 (2x)

91-175 168-12



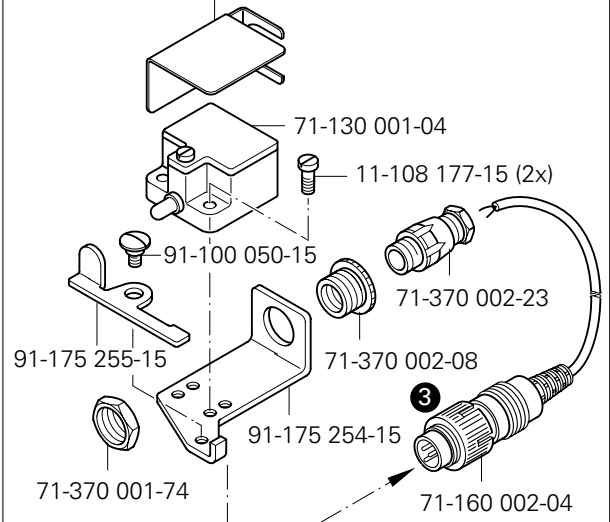
91-094 437-71/895

Anschluß siehe Seite 7-6
 For connection see page 7-6
 Raccord, cf. page 7-6
 Para la conexión, véase la pág. 7-6



71-520 002-18

91-175 256-75/895



71-130 001-04

11-108 177-15 (2x)

91-100 050-15

71-370 002-23

91-175 255-15

71-370 002-08

91-175 254-15

71-370 001-74

71-160 002-04

Anschluß siehe Seite 7-6
 For connection see page 7-6
 Raccord, cf. page 7-6
 Para la conexión, véase la pág. 7-6

91-175 154-12

91-011 317-05



11-330 952-15 (2x)

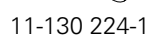
91-175 253-15

11-130 284-15

12-305 114-15 (2x)

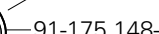
11-108 174-15 (2x)

11-130 224-15



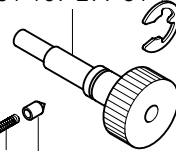
91-175 148-12

91-107 235-05



12-640 220-55

91-107 277-91



91-107 266-05

91-107 249-45

91-107 238-05

91-009 149-05

91-063 049-05

91-063 118-05

91-175 159-05

11-108 174-15

91-011 194-72/895

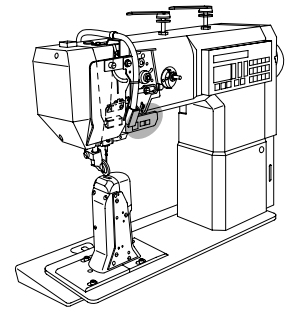
91-063 117-01

Maschinenklasse Machine class Classe de machine Clase de máquina		Schneidwand Side of trimmer Paroi de coupe Pared de corte	Schneidhöhe Cutting height Hauteur de coupe Altura de corte	Verwendungszweck Applications Utilisation Fin de empleo	Bestellnummer Part number N° de commande N° de pedido
1591		12,2 mm	2,7 mm	Für normales Futter ohne Übergänge.	91-011 179-04/001 7/21
		12,2 mm	3,0 mm	For normal lining without cross-sections.	91-011 179-04/002 7/21
		12,2 mm	3,5 mm	Pour les doublures courantes sans surépaisseurs.	91-011 179-04/003 7/21
		12,2 mm	4,0 mm	Para forro normal sin transiciones.	91-011 179-04/004 7/21
1591		12,2 mm	2,7 mm	Für besonders weiches oder synthetisches Futtermaterial ohne größere Übergänge.	91-011 179-04/011 7/17
		12,2 mm	3,0 mm	For very soft and synthetic lining materials without thicker cross-sections.	91-011 179-04/012 7/17
		12,2 mm	3,5 mm	Pour les doublures particulièrement souples ou synthétiques sans grandes surépaisseurs.	91-011 179-04/013 7/17
		12,2 mm	4,0 mm	Para material de forro particularmente blando o sintético sin grandes transiciones.	91-011 179-04/014 7/17
1591		12,2 mm	2,7 mm	Für normales Futtermaterial mit Übergängen.	91-011 324-04/001 7/20
		12,2 mm	3,0 mm	For normal lining material with cross-sections.	91-011 324-04/002 7/20
		12,2 mm	3,5 mm	Pour les doublures courantes avec des surépaisseurs.	91-011 324-04/003 7/20
		12,2 mm	4,0 mm	Para material de forro normal con transiciones.	91-011 324-04/004 7/20
1591		12,2 mm	2,7 mm	Für besonders weiches oder synthetisches Futtermaterial mit Übergängen.	91-011 324-04/011 7/20
		12,2 mm	3,0 mm	For very soft and synthetic lining materials with cross-sections.	91-011 324-04/012 7/20
		12,2 mm	3,5 mm	Pour les doublures particulièrement souples ou synthétiques avec des surépaisseurs.	91-011 324-04/013 7/20
		12,2 mm	4,0 mm	Para material de forro particularmente blando o sintético con transiciones.	91-011 324-04/014 7/20
1591		14,7 mm	7,5 mm	Zum Beschneiden der Außenkanten an dickerem Material.	91-011 355-05 7/27
				For trimming outer edges on thicker material.	
				Pour raser les bords extérieurs sur les matières épaisses.	
				Para el corte de cantos exteriores en material grueso.	
1591		12,2 mm	2,7 mm	Für Lammfellfutter.	91-011 387-04/001 7/21
		12,2 mm	3,0 mm	For sheepskin linings.	91-011 387-04/002 7/21
		12,2 mm	3,5 mm	Pour les doublures en peau d'agneau.	91-011 387-04/003 7/21
		12,2 mm	4,0 mm	Para forro de piel de cordero.	91-011 387-04/004 7/21
1591		12,2 mm	3,5 mm	Für offene Kanten an Wulstaufsätzen.	91-164 945-05 7/27
				Open edges on cording seams.	
				Pour les bords ouverts sur des renforts rembourrés.	
				Para cantos abiertos en caperuzas con reborde.	

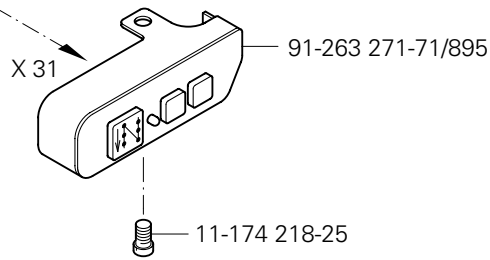
7.02

Tastenschalter
 Push-button switch
 Interrupteur à bouton-poussoir
 Interruptor pulsador

PFAFF 1571
 PFAFF 1574
 PFAFF 1591



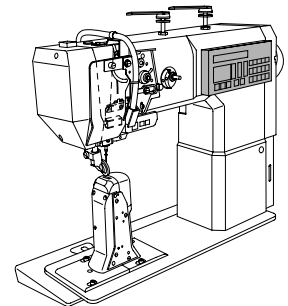
Anschluß siehe Seite 7-1
 For connection see page 7-1
 Raccord, cf. page 7-1
 Para la conexión, véase la pág. 7-1



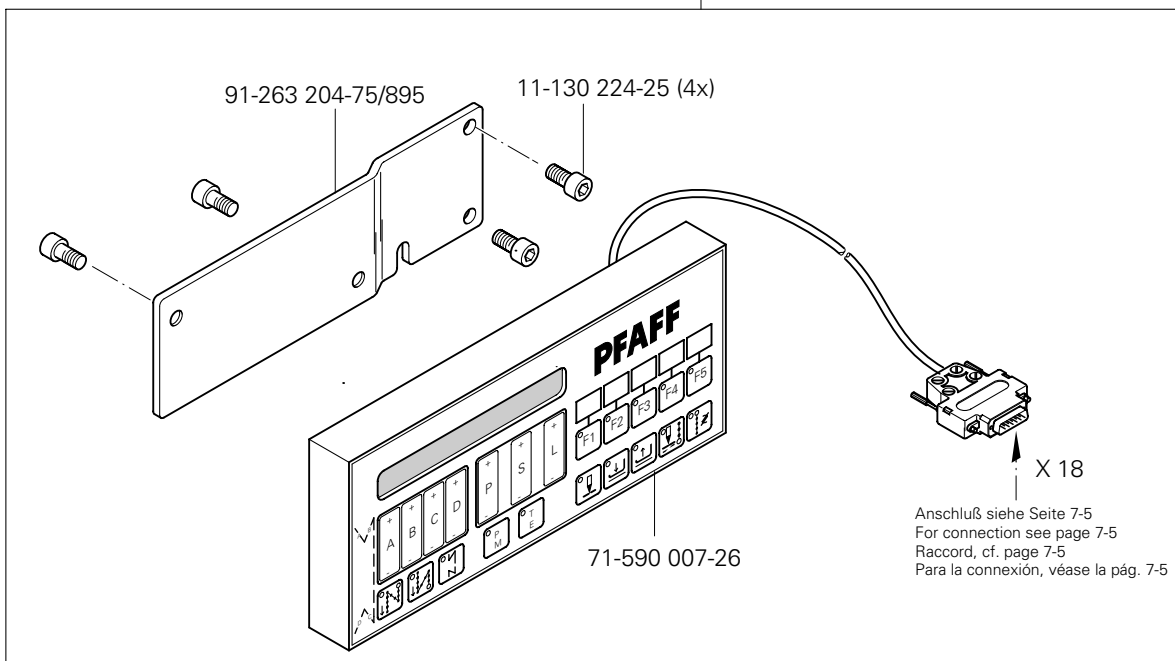
7.03

Bedienfeld
 Control panel
 Panneau de commande
 Panel de mandos

PFAFF 1571
 PFAFF 1574
 PFAFF 1591

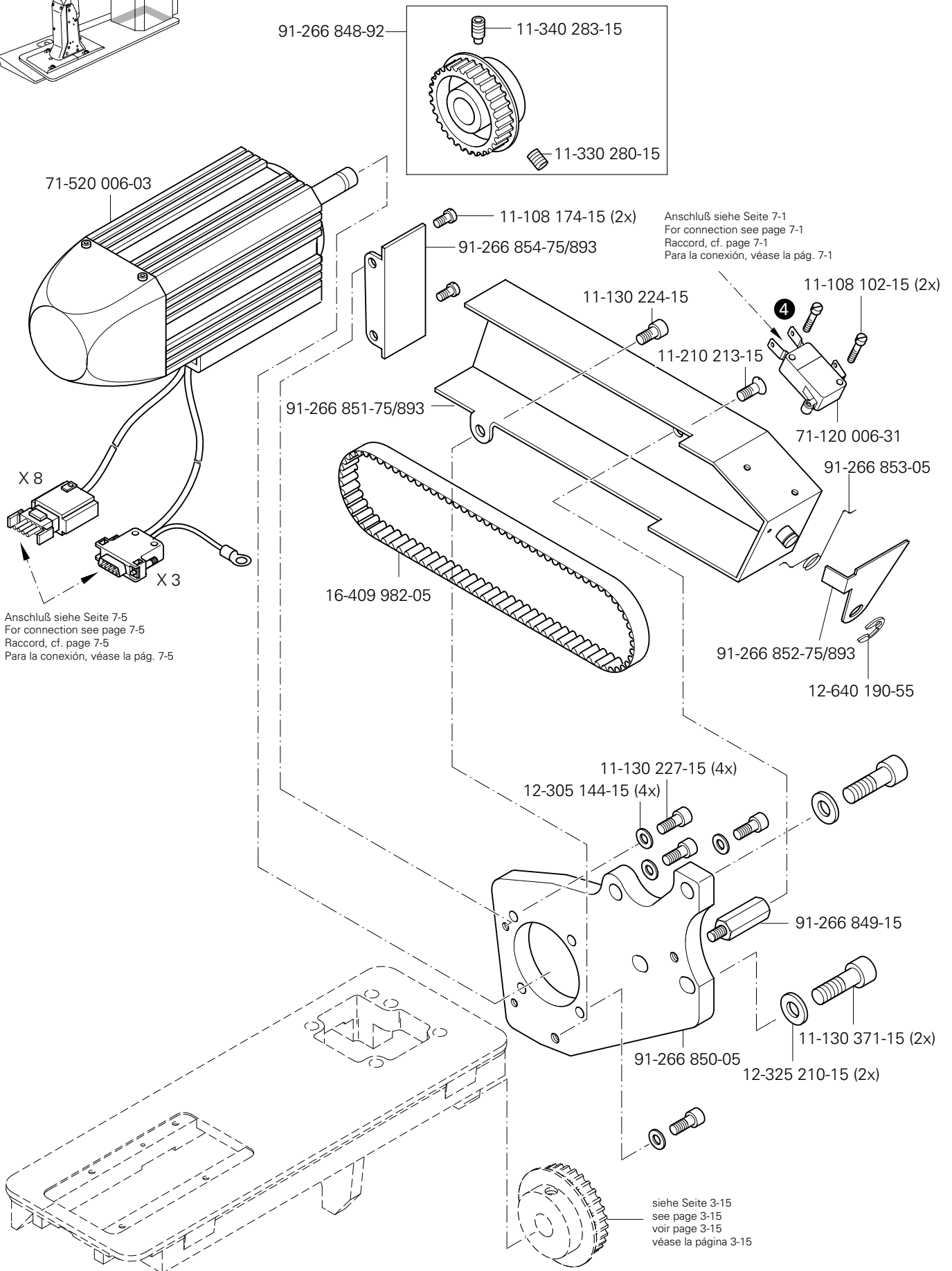
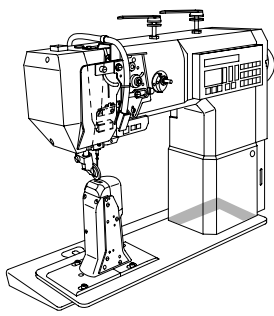


91-263 246-70/895



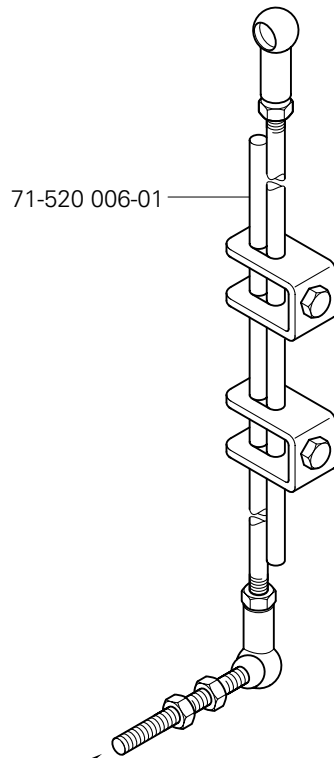
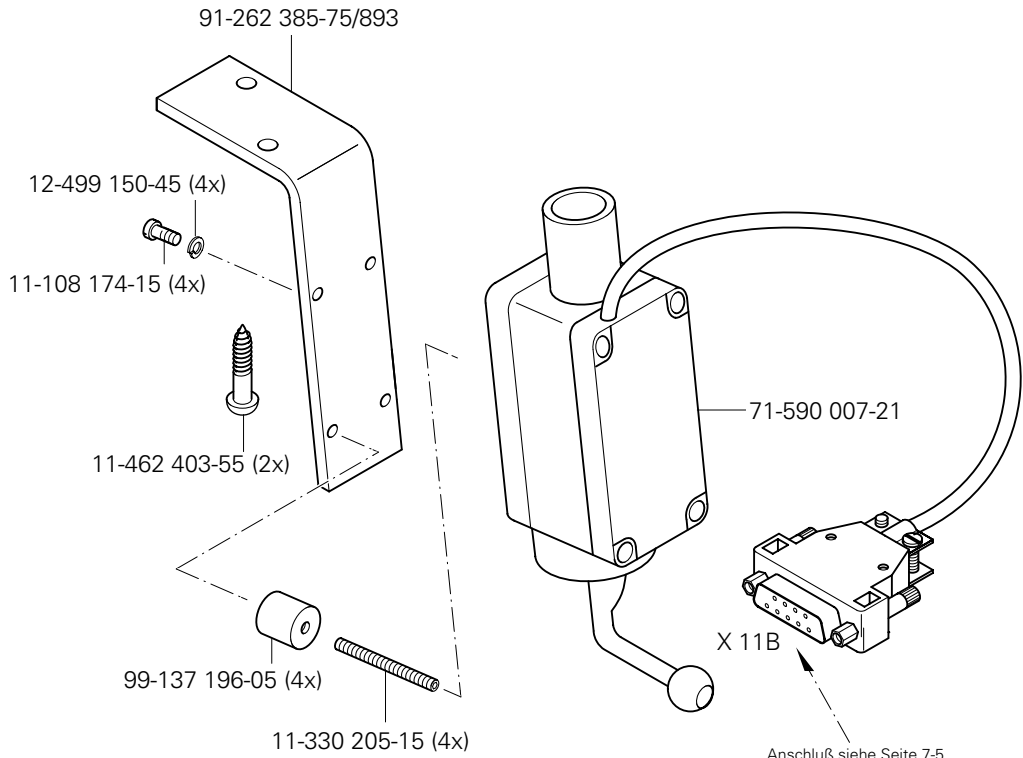
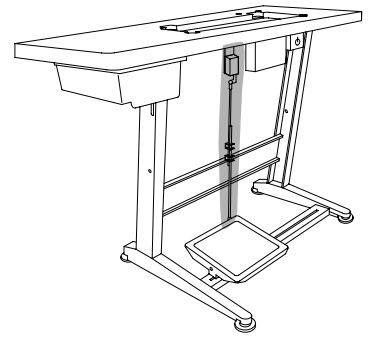
Einbaumotor
Built-in motor
Moteur incorporé
Motor incorporado

PFAFF 1571
PFAFF 1574
PFAFF 1591



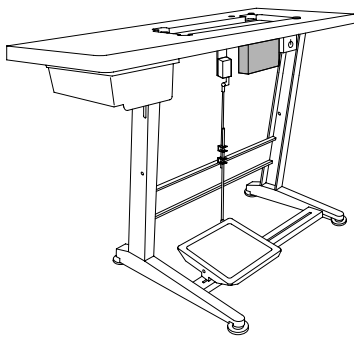
7.05

Sollwertgeber
 Set-point generator PFAFF 1571
 Codeur PFAFF 1574
 Emisor del valor teórico PFAFF 1591

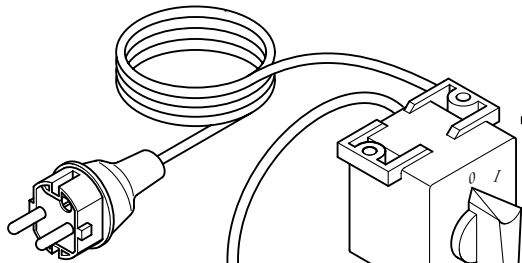


Zur Tretplatte
 For the pedal
 Pour la pédale
 Para el pedal

Steuerkasten
Control box PFAFF 1571
Boîtier de contrôle PFAFF 1574
Caja de mandos PFAFF 1591



71-590 007-58 (PFAFF 1574)



99-136 854-55 (4x)

X 8
siehe Seite 7-3
see page 7-3
voir page 7-3
véase la página 7-3

X 3
siehe Seite 7-3
see page 7-3
voir page 7-3
véase la página 7-3

siehe Seite 7-1
see page 7-1
voir page 7-1
véase la página 7-1 X 13

siehe Seite 7-1
see page 7-1
voir page 7-1
véase la página 7-1 X 5

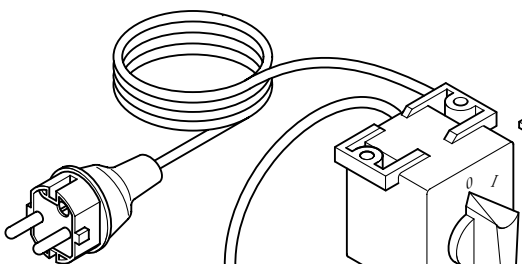
siehe Seite 7-2
see page 7-2
voir page 7-2
véase la página 7-2 X 1B

siehe Seite 7-4
see page 7-4
voir page 7-4
véase la página 7-4 X 11B

siehe Seite 7-1
see page 7-1
voir page 7-1
véase la página 7-1 X 4A

siehe Seite 7-1
see page 7-1
voir page 7-1
véase la página 7-1 X 4B

71-590 007-59 (PFAFF 1571; 1591)



99-136 854-55 (4x)

X 8
siehe Seite 7-3
see page 7-3
voir page 7-3
véase la página 7-3

X 3
siehe Seite 7-3
see page 7-3
voir page 7-3
véase la página 7-3

siehe Seite 7-1
see page 7-1
voir page 7-1
véase la página 7-1 X 13

siehe Seite 7-1
see page 7-1
voir page 7-1
véase la página 7-1 X 5

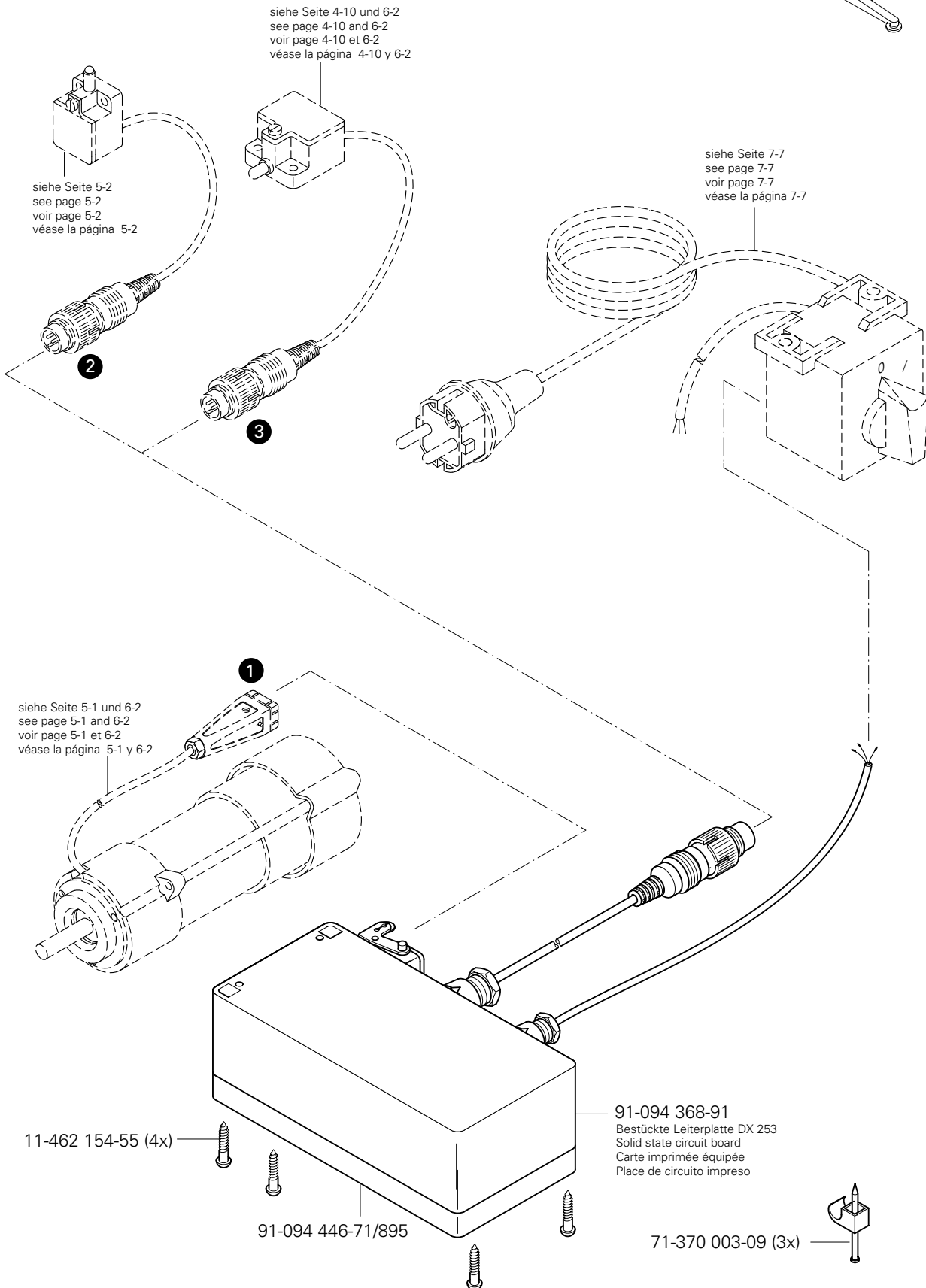
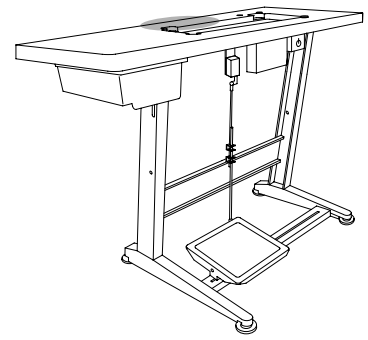
siehe Seite 7-2
see page 7-2
voir page 7-2
véase la página 7-2 X 1B

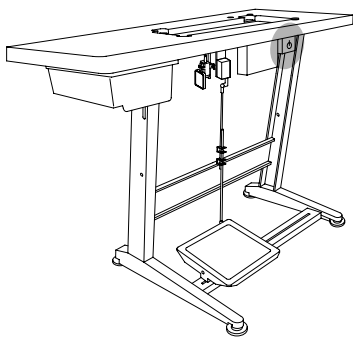
siehe Seite 7-4
see page 7-4
voir page 7-4
véase la página 7-4 X 11B

siehe Seite 7-1
see page 7-1
voir page 7-1
véase la página 7-1 X 4B

siehe Seite 7-1
see page 7-1
voir page 7-1
véase la página 7-1 X 4A

siehe Seite 7-1
see page 7-1
voir page 7-1
véase la página 7-1 X 6A



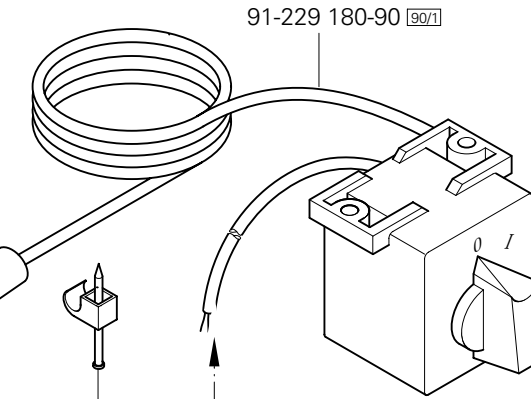


Motordrehschalter
Motor turn switch PFAFF 1571
Interrupteur rotatif PFAFF 1574
Interruptor giratorio PFAFF 1591

71-370 001-08

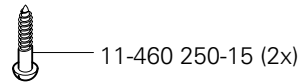


11-460 163-15



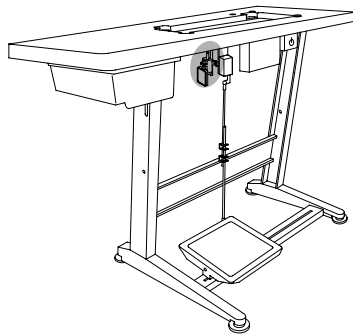
91-229 180-90 90/1

71-370 002-92



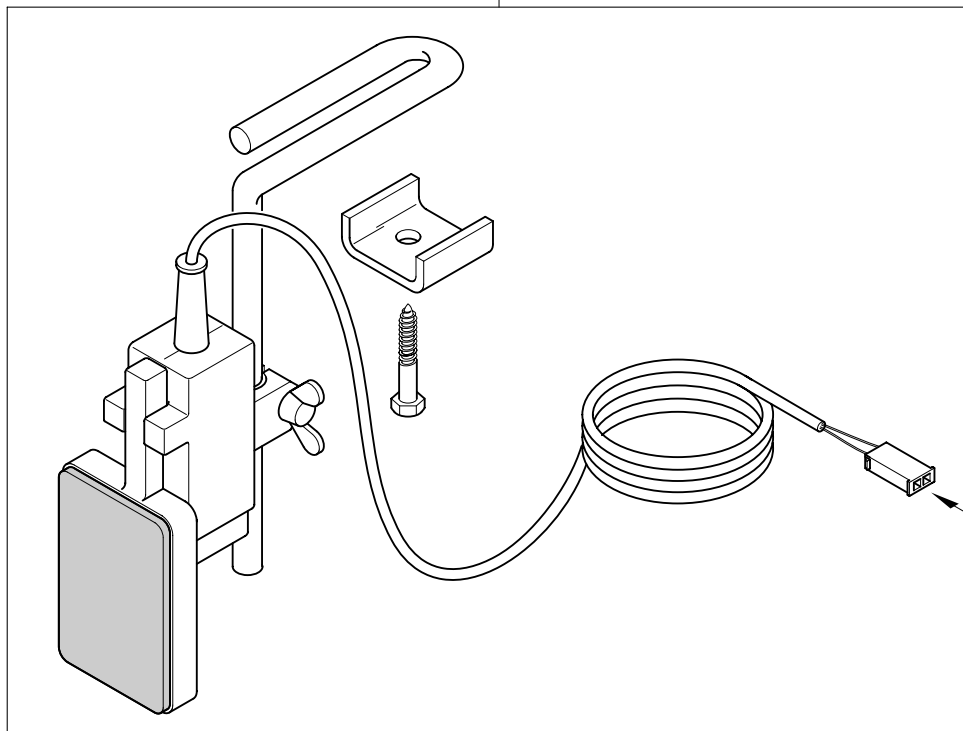
11-460 250-15 (2x)

Anschluß siehe Seite 7-5
 For connection see page 7-5
 Raccord, cf. page 7-5
 Para la conexión, véase la pág. 7-5

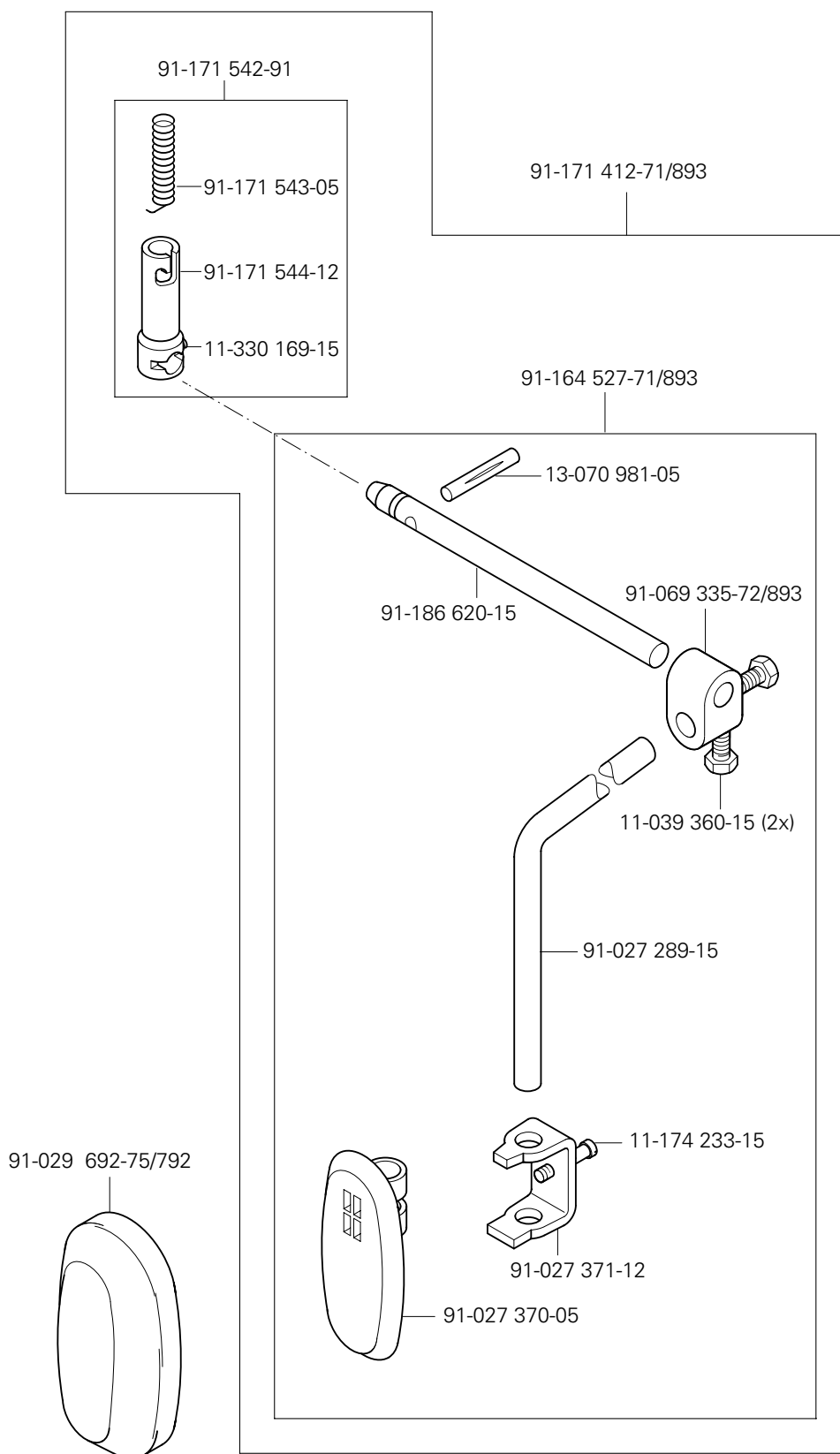


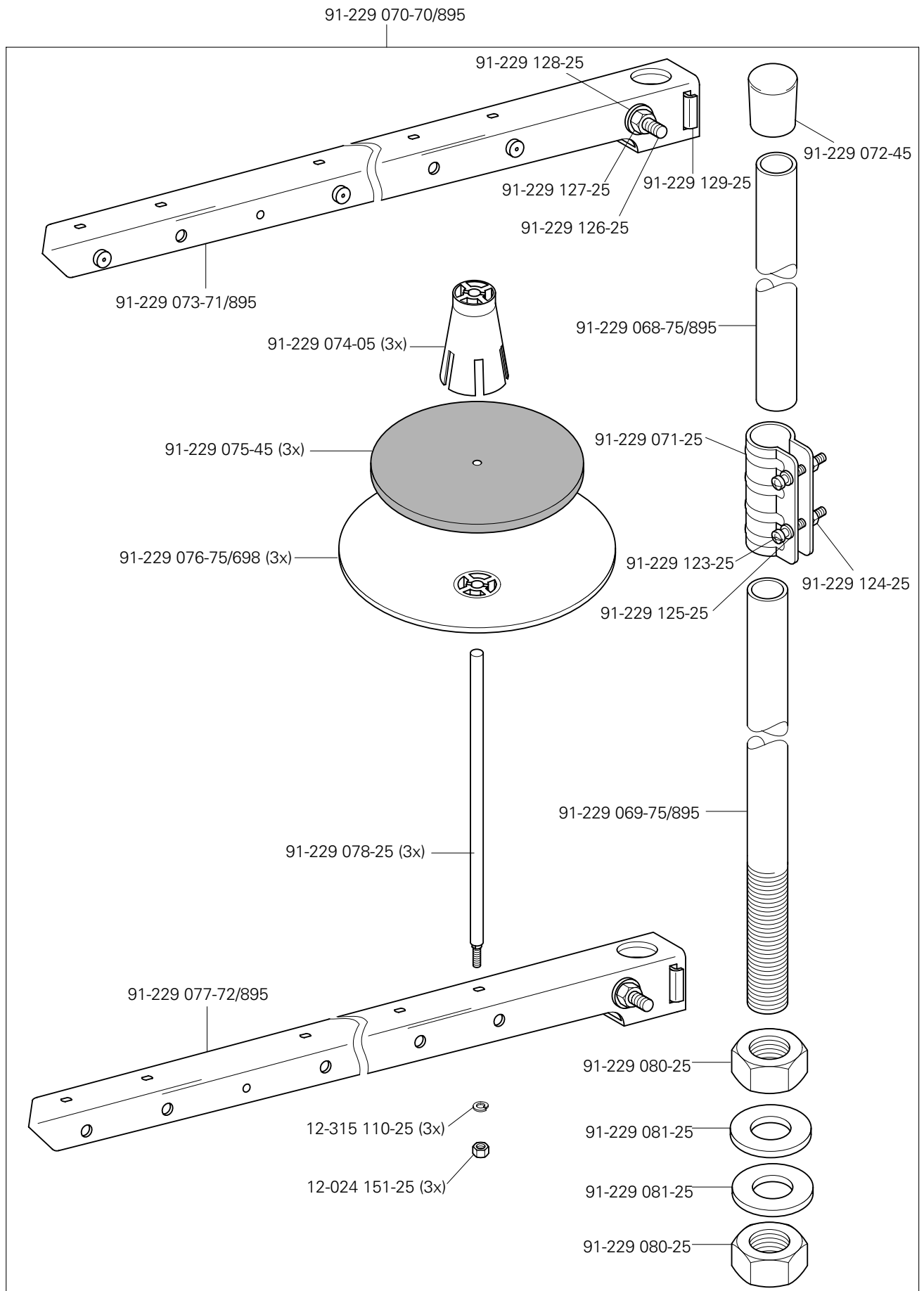
Knietaster mit Leitung
Knee switch with cable PFAFF 1571
Interrupteur de genouillère avec câble PFAFF 1574
Interruptor de rodillera con cable PFAFF 1591

91-291 977-91



Anschluß siehe Seite 7-1
 For connection see page 7-1
 Raccord, cf. page 7-1
 Para la conexión, véase la pág. 7-1

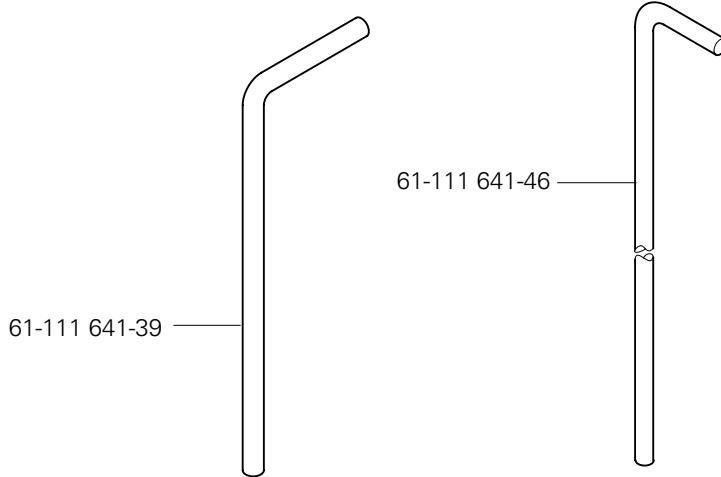




10

Einstellehren
Adjustment gauges
Calibres
Calibres de ajuste

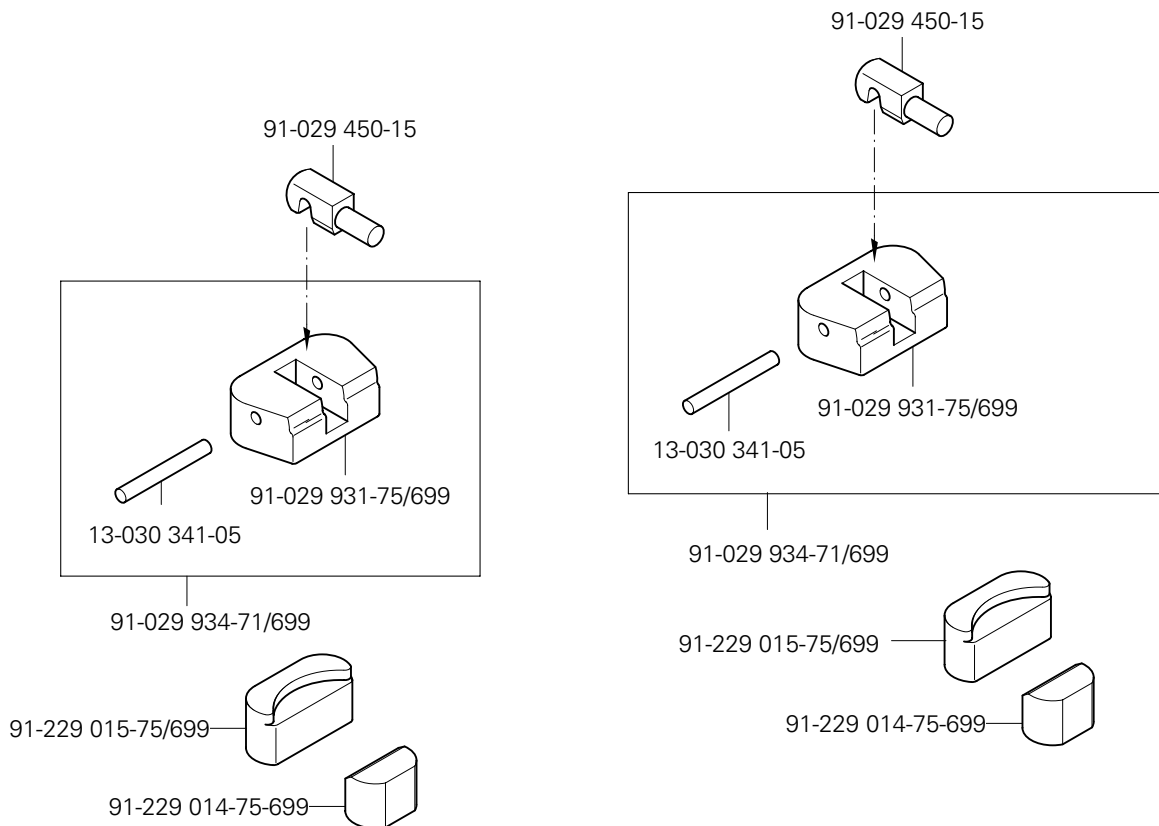
PFAFF 1571
PFAFF 1574
PFAFF 1591



11

Teile zur Tischplatte
Parts for table top
Pièces du plateau
Piezas para el tablero

PFAFF 1571
PFAFF 1574
PFAFF 1591



Öl Oil Huile Aceite	Mittelpunkts-Viskosität bei: Mean viscosity at: Viscosité moyenne à: Viscosidad media a:		Dichte bei: Density of: Densité à: Densidad a:		Bestellnummer für Behälter mit: Part number for can with: Numéro de commande pour récipients avec: Número de pedido para recipientes con:		
	°C	mm ² /s	°C	g/cm ³ (g/ml)	1 Liter 1 Litre 1 Litro	5 Liter 5 Litre 5 Litros	10 Liter 10 Litre 10 Litros
28-011 20 1-44	40	22,0	15	0,865	91-129 917-91	91-129 919-91	91-129 920-91
28-011 202-17 (Fadenschmiermittel) (Thread lubricant) (Agents de lubrification de fil) (Lubricantes del hilo)	40	5,8	21	0,810	91-129 941-91		

Fett Grease Graisse Grasa	Penetration Penetration Pénétration Penetración	Tropfpunkt Drip-point Point de suintement Punto de goteo	Bestellnummer für Behälter mit: Part number for can with: Numéro de commande pour récipients avec: Número de pedido para recipientes con:				
			mm/10	°C	0,25 kg	0,5 kg	1 kg
28-011 202-05							28-011 202-05
28-011 202-43	375-405	150				28-011 202-43	
28-011 202-47	220-250	185					28-011 202-47

Reinigungsmittel Cleansing agent Agents de nettoyage Limpiadores	Bestellnummer für Behälter mit: Part number for can with: Numéro de commande pour récipients avec: Número de pedido para recipientes con: 240 ml
Isoprophyl-Alkohol	95-665 735-91

No.	Seite Page Pages Página	No.	Seite Page Pages Página	No.	Seite Page Pages Página	No.	Seite Page Pages Página
08-800 019-04	5 - 1	11-130 173-25	3 - 2	11-174 233-15	8 - 1	11-330 286-15	3 - 5
11-039 177-15	3 - 3	11-130 176-15	4 - 4, 4 - 6, 4 - 8	11-178 175-15	4 - 5	11-330 952-15	3 - 2, 3 - 10, 3 - 11, 3 - 12, 3 - 14, 4 - 3, 4 - 5, 6 - 2
11-039 225-15	3 - 4	11-130 179-15	4 - 4, 4 - 6, 4 - 8, 5 - 3	11-180 169-25	3 - 6, 3 - 7	11-330 955-15	4 - 3, 4 - 4, 4 - 6, 4 - 8, 5 - 1
11-039 360-15	8 - 1	11-130 179-25	3 - 1, 3 - 16, 7 - 1	11-210 035-25	4 - 3	11-330 960-15	3 - 13, 3 - 15
11-106 947-15	6 - 1	11-130 185-15	6 - 2	11-210 038-15	4 - 3	11-330 962-15	3 - 6
11-108 084-15	5 - 1	11-130 197-15	4 - 4, 4 - 6, 4 - 8	11-210 044-15	5 - 3	11-330 964-15	3 - 2, 3 - 8, 3 - 13, 4 - 5, 4 - 7, 4 - 9
11-108 087-15	3 - 2, 3 - 3	11-130 224-15	3 - 1, 3 - 8, 3 - 14, 4 - 3, 5 - 1, 6 - 1, 7 - 3	11-210 081-15	5 - 1	11-335 280-15	3 - 8, 3 - 13, 3 - 15, 6 - 2
11-108 093-15	4 - 4, 4 - 6, 4 - 8	11-130 224-25	7 - 2	11-210 165-15	3 - 14, 6 - 1	11-335 902-15	3 - 8, 3 - 13
11-108 096-15	3 - 2, 3 - 11, 4 - 3, 4 - 10	11-130 227-15	3 - 8, 7 - 3	11-210 168-15	5 - 2	11-340 283-15	7 - 3
11-108 096-25	3 - 11	11-130 233-15	3 - 10, 5 - 1	11-210 168-25	3 - 12, 4 - 3	11-341 901-15	4 - 5, 4 - 7, 4 - 9
11-108 102-15	7 - 3	11-130 254-15	3 - 14	11-210 169-15	3 - 6	11-341 902-15	3 - 8, 3 - 13
11-108 168-15	3 - 16, 4 - 4, 4 - 6, 4 - 8	11-130 257-15	3 - 1	11-210 178-15	3 - 16	11-341 904-15	3 - 3, 6 - 2
11-108 171-15	4 - 4, 4 - 6, 4 - 8, 4 - 10, 5 - 2	11-130 284-15	3 - 2, 6 - 2	11-210 213-15	6 - 1, 7 - 3	11-341 905-15	3 - 3, 3 - 8, 3 - 13, 4 - 3, 4 - 5, 4 - 7, 4 - 9, 5 - 3, 6 - 2
11-108 174-15	4 - 2, 4 - 7, 5 - 1, 6 - 2, 7 - 3, 7 - 4	11-130 293-15	3 - 3, 3 - 10, 4 - 1, 4 - 2	11-210 288-15	3 - 8	11-343 232-15	4 - 10
11-108 174-25	4 - 1, 4 - 5	11-130 299-15	3 - 11	11-250 084-25	3 - 12	11-343 854-15	5 - 3
11-108 177-15	3 - 3, 4 - 2, 5 - 2, 6 - 2	11-130 305-15	3 - 10, 6 - 2	11-305 176-15	5 - 2	11-345 907-15	6 - 2
11-108 180-15	4 - 10	11-130 359-15	3 - 9	11-305 293-15	3 - 9	11-347 301-15	3 - 14
11-108 186-15	5 - 1, 5 - 3	11-130 371-15	7 - 3	11-305 299-15	3 - 9	11-460 163-15	7 - 7
11-108 222-15	3 - 3, 3 - 14, 3 - 16	11-130 906-15	3 - 1	11-314 946-15	3 - 5, 3 - 7, 5 - 3	11-460 250-15	7 - 7
11-108 225-15	3 - 1	11-132 286-15	3 - 2, 4 - 10	11-315 920-15	4 - 4	11-462 154-55	3 - 1, 7 - 6
11-108 228-15	3 - 1, 3 - 11	11-135 226-15	3 - 3	11-317 167-15	5 - 1	11-462 403-55	7 - 4
11-108 246-15	3 - 1	11-172 127-25	3 - 6, 3 - 7	11-330 085-15	4 - 3, 4 - 4, 4 - 6, 4 - 8	11-714 010-91	4 - 10
11-108 264-15	3 - 1	11-173 168-15	5 - 1, 5 - 3	11-330 166-15	3 - 4, 4 - 3, 4 - 5, 4 - 7, 4 - 9	11-724 141-25	3 - 11
11-108 285-15	3 - 1	11-173 174-25	4 - 1	11-330 169-15	4 - 9	12-005 154-15	4 - 1, 5 - 3
11-108 294-15	5 - 1, 5 - 3	11-174 086-15	4 - 1	11-330 169-15	3 - 6, 3 - 7, 4 - 3, 8 - 1	12-005 154-25	3 - 3, 3 - 6, 3 - 7
11-108 846-15	4 - 4, 4 - 6, 4 - 8	11-174 089-15	6 - 1	11-330 175-15	5 - 1	12-005 175-15	3 - 1, 4 - 10, 5 - 2, 6 - 1
11-108 855-15	5 - 3	11-174 089-25	4 - 10, 5 - 1, 5 - 3	11-330 205-15	7 - 4	12-005 195-15	5 - 2
11-130 089-15	3 - 7, 3 - 9, 3 - 11	11-174 170-15	4 - 5, 4 - 7	11-330 217-15	3 - 3, 3 - 6, 3 - 7, 3 - 9, 3 - 11, 3 - 15,4 - 5, 4 - 7, 4 - 9, 4 - 10	12-024 151-25	3 - 3, 3 - 14, 4 - 10, 5 - 1, 9 - 1
11-130 092-15	4 - 4, 4 - 6, 4 - 8	11-174 173-15	3 - 5	11-330 226-15	3 - 3, 5 - 2		
11-130 110-15	4 - 5	11-174 176-15	4 - 10	11-330 226-15	3 - 3, 5 - 2		
11-130 167-15	4 - 10, 5 - 1	11-174 218-25	7 - 2	11-330 277-15	3 - 13		
11-130 173-15	3 - 15, 6 - 2	11-174 224-15	4 - 10	11-330 280-15	3 - 5, 3 - 8, 3 - 13, 3 - 15, 7 - 3		

No.	Seite Page Pages Página	No.	Seite Page Pages Página	No.	Seite Page Pages Página	No.	Seite Page Pages Página
12-024 171-25	3 - 3	12-614 410-45	5 - 2	13-250 097-25	5 - 2	28-011 201-44	12 - 1
12-024 191-15	3 - 9	12-618 170-45	4 - 10	13-250 238-25	5 - 3	28-011 202-05	12 - 1
12-024 191-25	3 - 12	12-618 210-45	4 - 10, 5 - 2	14-012 545-01	4 - 3	28-011 202-17	12 - 1
12-305 084-15	3 - 11, 4 - 10	12-624 350-45	5 - 2	14-012 551-01	5 - 2	28-011 202-43	12 - 1
12-305 084-25	3 - 7, 3 - 11	12-640 090-55	4 - 10	14-012 555-01	5 - 3, 6 - 2	28-011 202-47	12 - 1
12-305 114-15	3 - 3, 3 - 15, 4 - 1, 5 - 3, 6 - 2	12-640 130-55	3 - 6, 3 - 7, 3 - 12	14-012 903-01	3 - 2, 3 - 11, 4 - 5	61-111 641-39	10 - 1
12-305 114-25	3 - 1, 3 - 16, 7 - 1	12-640 150-55	3 - 7, 3 - 9, 4 - 9, 4 - 10, 5 - 3	14-016 080-01	3 - 8	61-111 641-46	10 - 1
12-305 144-15	3 - 1, 3 - 3, 3 - 8, 3 - 14, 4 - 3, 4 - 10, 7 - 3	12-640 170-55	3 - 15, 4 - 10, 5 - 3	14-016 100-01	4 - 1, 4 - 3, 4 - 5, 4 - 7, 4 - 9, 4 - 10, 5 - 2	70-374 500-02	5 - 2
12-305 174-15	3 - 2, 4 - 9, 5 - 2	12-640 190-55	3 - 3, 4 - 10, 7 - 3	14-016 120-01	5 - 3, 6 - 2	71-120 006-31	7 - 3
12-315 070-15	5 - 3	12-640 200-55	6 - 1	14-016 151-91	3 - 8	71-130 001-04	6 - 2
12-315 080-15	4 - 4, 4 - 6, 4 - 8	12-640 210-55	3 - 11	14-016 151-91	3 - 8	71-130 001-11	4 - 10, 5 - 2
12-315 090-25	3 - 6, 3 - 7	12-640 220-55	3 - 3, 6 - 2	14-018 614-91	3 - 15	71-160 002-04	6 - 2
12-315 110-25	9 - 1	12-660 320-45	4 - 3	14-018 624-91	3 - 13	71-170 002-12	3 - 10
12-315 140-25	5 - 1	12-664 410-45	4 - 1, 4 - 3, 4 - 5, 4 - 7, 4 - 9, 5 - 2	14-018 644-91	3 - 8	71-170 002-15	3 - 14
12-315 170-15	3 - 10, 4 - 1, 4 - 2	13-030 310-05	3 - 9	14-215 016-33	3 - 2	71-370 001-08	7 - 7
12-316 110-15	5 - 2	13-030 341-05	10 - 1	14-215 025-33	4 - 10, 5 - 3	71-370 001-32	7 - 1
12-325 210-15	7 - 3	13-033 091-05	3 - 6	14-215 028-33	4 - 4	71-370 001-33	3 - 2, 4 - 10
12-499 150-45	5 - 2, 7 - 4	13-033 109-05	3 - 6, 3 - 7	14-215 031-23	4 - 4, 4 - 6, 4 - 8	71-370 001-34	3 - 2, 3 - 16, 7 - 1
12-501 170-45	4 - 10	13-033 190-05	4 - 4, 4 - 6, 4 - 8	14-215 070-33	4 - 10	71-370 001-35	5 - 1, 6 - 2, 7 - 1
12-505 150-45	5 - 3	13-033 193-05	6 - 1	14-215 106-23	4 - 4	71-370 001-36	3 - 1
12-505 171-15	3 - 1	13-033 196-05	4 - 10	14-215 121-33	3 - 5	71-370 001-74	6 - 2
12-510 081-25	3 - 11	13-033 244-05	4 - 9	14-215 202-33	4 - 5, 4 - 7, 4 - 9	71-370 002-08	6 - 2
12-510 110-45	4 - 1	13-033 244-05	4 - 9	14-218 030-01	4 - 10	71-370 002-23	5 - 2, 6 - 2
12-510 111-25	3 - 1, 3 - 16, 7 - 1	13-033 322-05	5 - 1	14-602 901-01	3 - 12	71-370 002-92	7 - 7
12-517 320-45	4 - 5	13-033 382-05	4 - 10	14-650 113-05	4 - 3	71-370 003-09	7 - 6
12-517 370-45	4 - 5, 4 - 7, 4 - 9	13-033 385-05	6 - 1	14-650 251-05	3 - 13	71-520 002-18	5 - 1, 6 - 2
12-610 210-45	3 - 4, 3 - 11, 5 - 3, 6 - 2	13-033 544-05	3 - 15	15-120 013-05	3 - 14	71-520 005-15	3 - 2, 3 - 11, 4 - 3, 4 - 5
12-610 230-45	3 - 8	13-050 055-05	4 - 10	15-120 902-05	4 - 4, 4 - 6, 4 - 8	71-520 006-01	7 - 4
12-610 250-45	3 - 9	13-052 095-55	6 - 1	16-409 972-05	3 - 8	71-520 006-03	7 - 3
12-610 280-45	3 - 5	13-052 193-15	5 - 2	16-409 982-05	7 - 3	71-590 007-21	7 - 4
12-610 290-45	3 - 13, 4 - 10	13-064 388-05	3 - 9	25-161 801-49	3 - 16, 4 - 4, 4 - 6, 4 - 8	71-590 007-26	7 - 2
		13-070 103-05	4 - 5, 4 - 7	26-536 301-59	3 - 1	71-590 007-58	7 - 5
		13-070 981-05	8 - 1	26-536 302-09	3 - 5	71-590 007-59	7 - 5

No.	Seite Page Pages Página	No.	Seite Page Pages Página	No.	Seite Page Pages Página	No.	Seite Page Pages Página
91-000 390-05	4 - 4, 4 - 6, 4 - 8	91-011 179-04/004	6 - 3	91-028 036-25	3 - 14	91-094 483-91	4 - 10, 5 - 2
91-000 452-15	4 - 4, 4 - 6, 4 - 8	91-011 179-04/011	6 - 3	91-029 450-15	10 - 1	91-100 050-15	6 - 2
91-000 529-15	4 - 4, 4 - 6, 4 - 8	91-011 179-04/012	6 - 3	91-029 692-75/792	8 - 1	91-100 205-15	4 - 4, 4 - 6, 4 - 8
91-000 928-15	4 - 4, 4 - 6, 4 - 8	91-011 179-04/013	6 - 3	91-029 931-75/699	10 - 1	91-100 211-15	5 - 3
91-002 065-05	3 - 6, 3 - 7	91-011 179-04/014	6 - 3	91-029 934-71/699	10 - 1	91-100 270-25	4 - 9
91-002 262-25	3 - 6, 3 - 7	91-011 194-72/895	6 - 2	91-040 188-05	5 - 4	91-100 281-25	3 - 12
91-003 113-05	5 - 2	91-011 233-04/001	5 - 4	91-046 140-05	4 - 10, 6 - 1	91-100 296-25	4 - 1, 4 - 2
91-004 005-05	3 - 6	91-011 233-04/011	5 - 4	91-050 421-05	6 - 1	91-100 300-15	6 - 1
91-004 006-05	3 - 6	91-011 317-05	6 - 2	91-050 896-15	5 - 1	91-100 317-15	3 - 5
91-006 917-05	3 - 6	91-011 324-04/001	6 - 3	91-050 939-05	5 - 1, 6 - 1	91-100 331-15	3 - 10
91-009 149-05	6 - 2	91-011 324-04/002	6 - 3	91-056 192-25	3 - 6, 3 - 7, 3 - 12	91-100 355-05	3 - 5
91-010 038-05	3 - 6	91-011 324-04/003	6 - 3	91-056 193-25	3 - 6, 3 - 7, 3 - 12	91-100 393-15	5 - 3
91-010 039-05	3 - 6	91-011 324-04/004	6 - 3	91-056 578-91	3 - 12	91-105 447-25	3 - 6, 3 - 7
91-010 115-05	3 - 6	91-011 324-04/011	6 - 3	91-056 760-05	3 - 6, 3 - 7	91-107 233-05	6 - 2
91-010 116-05	3 - 6	91-011 324-04/012	6 - 3	91-056 894-15	5 - 1	91-107 235-05	6 - 2
91-010 166-05	4 - 4, 4 - 6, 4 - 8	91-011 324-04/013	6 - 3	91-056 896-15	5 - 1	91-107 238-05	6 - 2
91-010 183-05	3 - 6, 3 - 7	91-011 324-04/014	6 - 3	91-056 897-15	5 - 1	91-107 249-45	6 - 2
91-011 165-04/001	5 - 4	91-011 355-05	6 - 3	91-056 898-15	5 - 1	91-107 265-05	4 - 10
91-011 165-04/002	5 - 4	91-011 387-04/001	6 - 3	91-056 899-05	5 - 1	91-107 266-05	6 - 1, 6 - 2
91-011 165-04/003	5 - 4	91-011 387-04/002	6 - 3	91-056 900-05	5 - 1	91-107 277-91	6 - 2
91-011 165-04/004	5 - 4	91-011 387-04/003	6 - 3	91-056 902-15	5 - 1	91-113 023-92	3 - 7
91-011 165-04/011	5 - 4	91-011 387-04/004	6 - 3	91-056 903-05	5 - 1	91-113 027-15	3 - 7
91-011 165-04/012	5 - 4	91-011 388-04/001	6 - 3	91-056 904-05	5 - 1	91-118 099-91	3 - 12
91-011 165-04/013	5 - 4	91-011 391-05	3 - 1	91-056 906-15	5 - 1	91-118 196-12	3 - 5
91-011 165-04/014	5 - 4	91-014 346-05	3 - 6	91-063 049-05	6 - 2	91-118 308-05	4 - 4, 4 - 6, 4 - 8
91-011 166-04/001	5 - 4	91-017 378-15	4 - 10, 5 - 3	91-063 117-01	6 - 2	91-118 430-25	3 - 6
91-011 166-04/002	5 - 4	91-018 293-05	4 - 4, 4 - 6, 4 - 8	91-063 118-05	6 - 2	91-118 518-05	3 - 4
91-011 166-04/003	5 - 4	91-020 119-05	3 - 10	91-069 079-72/895	3 - 3	91-118 535-05	3 - 9
91-011 166-04/004	5 - 4	91-021 041-05	5 - 3	91-069 222-12	3 - 10	91-118 570-92	3 - 8
91-011 178-05	5 - 4	91-027 289-15	8 - 1	91-069 335-72/893	8 - 1	91-118 596-05	3 - 5
91-011 179-04/001	6 - 3	91-027 370-05	8 - 1	91-094 368-91	7 - 6	91-118 681-05	3 - 12
91-011 179-04/002	6 - 3	91-027 371-12	8 - 1	91-094 437-71/895	6 - 2	91-118 683-05	3 - 12
91-011 179-04/003	6 - 3	91-027 846-75/698	3 - 1	91-094 446-71/895	7 - 6	91-118 685-05	3 - 12

Index (Teilenummern / Seitenzahlen)

Index (part numbers / page numbers)

Index (numéros de pièces, de pages)

Index (números de pieza / números de página)

PFAFF 1571

PFAFF 1574

PFAFF 1591

13

No.	Seite Page Pages Página	No.	Seite Page Pages Página	No.	Seite Page Pages Página	No.	Seite Page Pages Página
91-118 722-12	3 - 13	91-119 402-05	5 - 5	91-119 715-05	5 - 5	91-164 004-15	4 - 3
91-118 857-05	3 - 9	91-119 408-05	4 - 4, 4 - 6, 4 - 8	91-119 724-05	4 - 3	91-164 005-00	4 - 3
91-118 940-05	3 - 12	91-119 409-75/895	5 - 2	91-119 763-05	3 - 4	91-164 009-90	4 - 3
91-119 014-05	3 - 5	91-119 421-05	3 - 11	91-119 795-11	4 - 3	91-164 012-05	4 - 3
91-119 026-25	3 - 12	91-119 444-04/001	5 - 5	91-119 885-05	6 - 1	91-164 013-15	4 - 3
91-119 087-05	4 - 10, 6 - 2	91-119 444-04/011	5 - 5	91-119 917-91	4 - 10	91-164 015-75/895	4 - 3
91-119 103-05	4 - 5, 4 - 7, 4 - 9	91-119 493-15	5 - 3	91-119 918-12	4 - 10	91-164 037-91	3 - 9
91-119 133-90	4 - 5, 4 - 7, 4 - 9	91-119 494-92	4 - 4	91-119 919-91	4 - 10	91-164 039-71/951	3 - 9
91-119 136-05	4 - 1, 4 - 2	91-119 496-12	5 - 1	91-119 922-91	4 - 10	91-164 042-05	3 - 3
91-119 137-05	4 - 1	91-119 544-05	4 - 3	91-119 923-05	4 - 10	91-164 050-12	3 - 2
91-119 174-01	5 - 2	91-119 546-05	4 - 3	91-119 924-75/895	4 - 10	91-164 053-05	3 - 2
91-119 177-15	5 - 2	91-119 565-05	4 - 10	91-119 925-75/895	4 - 10	91-164 056-05	3 - 2
91-119 178-91	5 - 3	91-119 566-05	4 - 10	91-119 926-15	4 - 10	91-164 057-11	3 - 2
91-119 179-05	5 - 3	91-119 570-15	4 - 10	91-119 927-71/951	4 - 10	91-164 060-92	3 - 2, 4 - 5
91-119 182-15	5 - 3	91-119 573-25	4 - 10	91-119 928-75/951	4 - 10	91-164 061-15	3 - 2
91-119 185-92	5 - 3	91-119 576-15	4 - 10	91-119 929-05	4 - 10	91-164 062-05	3 - 3
91-119 186-05	5 - 3	91-119 578-12	4 - 10	91-119 930-05	4 - 10	91-164 063-05	3 - 3
91-119 187-05	5 - 3	91-119 580-05	4 - 10	91-119 931-01	4 - 10	91-164 064-12	3 - 3
91-119 188-15	5 - 3	91-119 581-92	4 - 10	91-119 932-05	4 - 10	91-164 065-12	3 - 3
91-119 189-71/951	5 - 3	91-119 582-05	4 - 10	91-119 933-05	4 - 10	91-164 068-15	3 - 3
91-119 190-71/951	5 - 3	91-119 587-92	4 - 10	91-119 934-12	4 - 10	91-164 069-12	3 - 3
91-119 193-21	5 - 3	91-119 588-15	4 - 10	91-119 936-05	4 - 10	91-164 079-91	3 - 5
91-119 196-15	5 - 3	91-119 589-04/001	4 - 10	91-119 937-71/895	4 - 9	91-164 080-01	3 - 5
91-119 198-05	5 - 3	91-119 590-05	4 - 10	91-119 938-71/895	4 - 9	91-164 084-15	3 - 5
91-119 199-12	5 - 3	91-119 596-11	4 - 10	91-129 915-01	5 - 1, 6 - 1	91-164 085-15	3 - 5
91-119 200-75/895	5 - 1	91-119 607-15	4 - 9	91-129 917-91	12 - 1	91-164 086-05	3 - 5
91-119 201-71/895	5 - 2	91-119 613-75/951	5 - 1	91-129 919-91	12 - 1	91-164 087-15	3 - 5
91-119 202-04/001	5 - 3, 5 - 4	91-119 670-11	4 - 3	91-129 920-91	12 - 1	91-164 089-91	3 - 6
91-119 202-04/011	5 - 5	91-119 671-05	4 - 9	91-129 941-91	12 - 1	91-164 090-25	3 - 6
91-119 214-05	5 - 3	91-119 697-05	5 - 3	91-138 232-05	3 - 11	91-164 092-05	4 - 10
91-119 218-71/895	4 - 1	91-119 704-91	3 - 8	91-140 945-05	4 - 4, 4 - 6, 4 - 8	91-164 100-91	6 - 1
91-119 219-71/895	4 - 1	91-119 705-12	3 - 8	91-156 114-05	5 - 1	91-164 101-15	6 - 1
91-119 269-91	3 - 13	91-119 714-05	5 - 5	91-162 526-05	3 - 13	91-164 102-05	3 - 5

No.	Seite Page Pages Página	No.	Seite Page Pages Página	No.	Seite Page Pages Página	No.	Seite Page Pages Página
91-164 105-75/895	6 - 2	91-164 804-91	3 - 10	91-165 354-91	6 - 2	91-173 849-05	3 - 9
91-164 113-75/895	6 - 1	91-164 805-01	3 - 10	91-165 373-05	3 - 1	91-173 850-05	3 - 3
91-164 118-91	3 - 5	91-164 808-05	3 - 10	91-165 384-05	3 - 1	91-173 854-05	3 - 3
91-164 128-75/895	4 - 7	91-164 809-91	3 - 10	91-165 417-01	4 - 5, 4 - 7, 4 - 9	91-173 886-05	3 - 3
91-164 142-91	5 - 1	91-164 810-15	3 - 10	91-165 419-01	4 - 4	91-174 396-05	3 - 6, 3 - 7
91-164 143-15	5 - 1	91-164 812-91	3 - 11	91-165 440-91	3 - 4	91-174 783-05	3 - 12
91-164 154-01	3 - 11	91-164 813-15	3 - 11	91-165 444-91	3 - 8	91-174 879-05	3 - 12
91-164 163-05	4 - 5	91-164 817-11	3 - 9	91-165 445-91	3 - 8	91-175 004-91	4 - 10
91-164 164-92	4 - 5	91-164 819-91	3 - 3	91-166 452-21	3 - 12	91-175 017-71/895	4 - 10
91-164 179-15	4 - 5	91-164 820-15	3 - 3	91-166 551-91	3 - 13	91-175 102-91	4 - 10
91-164 183-75/895	4 - 5	91-164 821-01	3 - 3	91-166 552-02	3 - 13	91-175 103-15	4 - 10
91-164 184-91	3 - 5	91-164 823-75/895	3 - 1	91-166 553-05	3 - 13	91-175 104-12	4 - 10
91-164 185-05	3 - 5	91-164 826-75/698	3 - 1	91-166 554-05	3 - 13	91-175 105-05	4 - 10
91-164 186-05	3 - 5	91-164 827-75/698	3 - 1	91-166 555-92	3 - 13	91-175 106-05	4 - 10
91-164 201-91	3 - 6	91-164 829-91	3 - 9	91-166 824-05	3 - 5	91-175 112-71/895	4 - 10
91-164 243-71/895	6 - 1	91-164 836-71/893	3 - 1	91-167 750-05	3 - 10	91-175 116-71/895	5 - 2
91-164 293-91	3 - 3	91-164 838-75/893	3 - 1	91-168 194-71/698	3 - 6, 3 - 7	91-175 117-05	5 - 2
91-164 295-15	3 - 3	91-164 847-91	3 - 3	91-168 218-91	6 - 1	91-175 118-15	5 - 2
91-164 296-15	3 - 3	91-164 848-91	3 - 9	91-168 480-15	3 - 8	91-175 137-05	4 - 4, 4 - 6, 4 - 8
91-164 297-15	3 - 3	91-164 858-71/698	3 - 1	91-169 137-05	3 - 11	91-175 148-12	6 - 2
91-164 303-93/001	3 - 2	91-164 873-91	3 - 2	91-169 357-05	3 - 16	91-175 151-11	6 - 1
91-164 315-15	3 - 1	91-164 882-91	3 - 2	91-169 523-15	3 - 1	91-175 154-12	6 - 2
91-164 364-15	3 - 8	91-164 899-75/895	6 - 2	91-170 286-05	5 - 2	91-175 155-11	6 - 1
91-164 380-05	3 - 9	91-164 902-01	3 - 4	91-170 913-72/893	3 - 8	91-175 158-12	6 - 2
91-164 382-11	3 - 3	91-164 903-91	3 - 4	91-171 042-05	3 - 12	91-175 159-05	6 - 2
91-164 384-92	3 - 6	91-164 907-91	3 - 2	91-171 049-05	3 - 12	91-175 160-15	6 - 1
91-164 527-71/893	8 - 1	91-164 910-15	3 - 3	91-171 175-12	3 - 13	91-175 161-11	6 - 1
91-164 621-05	3 - 2	91-164 911-15	3 - 3	91-171 412-71/893	8 - 1	91-175 166-75/951	5 - 3
91-164 622-12	3 - 2	91-164 939-91	3 - 2	91-171 542-91	8 - 1	91-175 167-75/951	5 - 3
91-164 697-93/001	3 - 2	91-164 941-91	3 - 2	91-171 543-05	8 - 1	91-175 168-12	5 - 3, 6 - 2
91-164 711-91	3 - 2	91-164 945-05	6 - 3	91-171 544-12	8 - 1	91-175 169-15	5 - 3
91-164 748-15	3 - 1	91-164 969-15	3 - 2	91-173 029-05	3 - 5	91-175 170-12	5 - 3, 6 - 2
91-164 754-05	5 - 5	91-165 344-15	4 - 2	91-173 676-15	3 - 3	91-175 171-05	5 - 3

Index (Teilenummern / Seitenzahlen)

Index (part numbers / page numbers)

Index (numéros de pièces, de pages)

Index (números de pieza / números de página)

PFAFF 1571

PFAFF 1574

PFAFF 1591

13

No.	Seite Page Pages Página	No.	Seite Page Pages Página	No.	Seite Page Pages Página	No.	Seite Page Pages Página
91-175 175-05	5 - 3	91-176 074-05	3 - 3	91-229 123-25	9 - 1	91-263 164-15	3 - 14
91-175 179-15	6 - 1	91-176 302-05	3 - 4	91-229 124-25	9 - 1	91-263 165-05	3 - 15
91-175 180-15	6 - 1	91-176 309-05	3 - 5	91-229 125-25	9 - 1	91-263 166-05	4 - 1, 4 - 2
91-175 181-15	6 - 1	91-176 315-05	3 - 4	91-229 126-25	9 - 1	91-263 167-75/895	4 - 7
91-175 224-15	5 - 2	91-176 321-05	3 - 7	91-229 127-25	9 - 1	91-263 170-91	4 - 4, 4 - 6, 4 - 8
91-175 248-05	6 - 1	91-176 323-05	3 - 7	91-229 128-25	9 - 1	91-263 171-91	4 - 4, 4 - 6, 4 - 8
91-175 249-12	6 - 1	91-176 324-25	3 - 6, 3 - 7	91-229 129-25	9 - 1	91-263 173-01	4 - 4, 4 - 6, 4 - 8
91-175 250-91	6 - 2	91-176 326-15	3 - 7	91-229 180-90	7 - 7	91-263 175-91	4 - 4, 4 - 6, 4 - 8
91-175 253-15	6 - 2	91-176 327-25	3 - 7	91-262 195-92	3 - 8	91-263 179-75/895	4 - 5
91-175 254-15	6 - 2	91-176 329-05	3 - 6, 3 - 7	91-262 385-75/893	7 - 4	91-263 182-75/895	4 - 5
91-175 255-15	6 - 2	91-176 333-05	3 - 6	91-263 086-05	3 - 13	91-263 183-75/895	4 - 9
91-175 256-75/895	6 - 2	91-176 337-15	3 - 6	91-263 119-91	3 - 8	91-263 184-75/895	5 - 2
91-175 260-15	6 - 1	91-176 373-21	3 - 6, 3 - 7	91-263 120-11	3 - 8	91-263 186-75/895	4 - 1
91-175 262-91	6 - 1	91-176 377-25	3 - 7	91-263 133-05	4 - 4, 4 - 6, 4 - 8	91-263 187-75/895	4 - 3
91-175 263-15	6 - 1	91-176 378-05	3 - 6, 3 - 7	91-263 137-05	4 - 4, 4 - 6, 4 - 8	91-263 188-74/003	4 - 2
91-175 264-15	6 - 1	91-176 462-05	3 - 7	91-263 138-92	4 - 4, 4 - 6, 4 - 8	91-263 188-74/004	4 - 2
91-175 283-01	4 - 4, 4 - 6, 4 - 8	91-176 464-05	3 - 6, 3 - 7	91-263 139-05	4 - 4, 4 - 6, 4 - 8	91-263 188-74/005	4 - 2
91-175 310-05	4 - 5, 4 - 7, 4 - 9	91-186 620-15	8 - 1	91-263 142-92	4 - 4, 4 - 6, 4 - 8	91-263 188-74/006	4 - 2
91-175 312-05	4 - 4	91-229 014-75/699	10 - 1	91-263 143-91	4 - 5, 4 - 7	91-263 188-74/007	4 - 2
91-175 313-05	4 - 5, 4 - 7, 4 - 9	91-229 015-75/699	10 - 1	91-263 144-25	4 - 5, 4 - 7	91-263 188-74/008	4 - 2
91-175 314-05	4 - 4	91-229 068-75/895	9 - 1	91-263 145-25	4 - 5, 4 - 7	91-263 188-74/009	4 - 2
91-175 318-05	4 - 5, 4 - 7, 4 - 9	91-229 069-75/895	9 - 1	91-263 146-05	4 - 4	91-263 188-74/010	4 - 2
91-175 328-92	4 - 7, 4 - 9	91-229 070-70/895	9 - 1	91-263 147-05	4 - 6, 4 - 8	91-263 189-74/001	4 - 2
91-175 339-71/895	4 - 9	91-229 071-25	9 - 1	91-263 148-05	4 - 5, 4 - 7, 4 - 9	91-263 189-74/002	4 - 2
91-175 348-15	6 - 1	91-229 072-45	9 - 1	91-263 149-05	3 - 15	91-263 189-74/003	4 - 2
91-175 349-01	6 - 1	91-229 073-71/895	9 - 1	91-263 154-91	3 - 14	91-263 189-74/004	4 - 2
91-175 350-05	6 - 1	91-229 074-05	9 - 1	91-263 155-15	3 - 14	91-263 189-74/005	4 - 2
91-175 351-05	6 - 1	91-229 075-45	9 - 1	91-263 156-05	3 - 14	91-263 189-74/006	4 - 2
91-175 352-05	6 - 1	91-229 076-75/698	9 - 1	91-263 158-91	3 - 15	91-263 189-74/007	4 - 2
91-175 597-91	5 - 3	91-229 077-72/895	9 - 1	91-263 160-15	3 - 15	91-263 190-75/895	4 - 2
91-175 598-15	5 - 3	91-229 078-25	9 - 1	91-263 161-15	3 - 15	91-263 193-75/895	4 - 7
91-175 599-05	5 - 3	91-229 080-25	9 - 1	91-263 162-15	3 - 15	91-263 201-01	3 - 16
91-175 600-15	5 - 3	91-229 081-25	9 - 1	91-263 163-15	3 - 15	91-263 204-75/895	7 - 2

No.	Seite Page Pages Página	No.	Seite Page Pages Página	No.	Seite Page Pages Página	No.	Seite Page Pages Página
91-263 205-05	4 - 4, 4 - 6, 4 - 8	91-263 335-71/895	4 - 5	91-700 087-15	5 - 3		
91-263 206-05	4 - 6, 4 - 8	91-263 336-92	4 - 4	91-700 335-25	4 - 3, 4 - 5, 4 - 7, 4 - 9, 5 - 2		
91-263 213-71/895	4 - 7	91-263 348-05	4 - 4, 4 - 6, 4 - 8	91-700 363-15	4 - 1		
91-263 216-71/895	4 - 10	91-263 352-91	3 - 11	91-700 388-15	3 - 6		
91-263 228-71/895	4 - 7	91-263 353-91	3 - 11	91-700 412-25	3 - 1, 3 - 6, 3 - 7, 6 - 1		
91-263 235-71/895	5 - 3	91-266 114-15	3 - 1	91-700 510-15	3 - 8, 4 - 10, 5 - 3		
91-263 241-75/698	3 - 1	91-266 397-01	3 - 12	91-700 689-15	4 - 4, 4 - 10, 5 - 3		
91-263 246-70/895	7 - 2	91-266 408-71/698	3 - 6	91-700 785-15	4 - 3		
91-263 247-91	3 - 15	91-266 410-25	3 - 6, 3 - 7	91-701 344-25	4 - 10		
91-263 252-75/895	4 - 9	91-266 411-25	3 - 6, 3 - 7	91-701 522-25	3 - 6		
91-263 253-71/895	4 - 9	91-266 414-05	3 - 6, 3 - 7	95-665 735-91	12 - 1		
91-263 255-75/895	4 - 7	91-266 415-71/698	3 - 6	96-700 333-15	3 - 5, 4 - 7, 4 - 9		
91-263 256-75/895	3 - 1	91-266 443-91	3 - 6	96-730 002-05	3 - 3		
91-263 257-15	3 - 9	91-266 444-71/698	3 - 7	99-135 001-95	3 - 16		
91-263 258-25	4 - 9	91-266 445-91	3 - 7	99-135 834-05	3 - 16		
91-263 260-71/895	4 - 3	91-266 447-71/698	3 - 7	99-136 854-55	7 - 5		
91-263 261-05	4 - 4, 4 - 6, 4 - 8	91-266 520-92	3 - 13, 3 - 15	99-137 001-05	3 - 1		
91-263 263-71/895	4 - 5	91-266 848-92	7 - 3	99-137 151-45	3 - 12		
91-263 265-71/895	4 - 5	91-266 849-15	7 - 3	99-137 196-05	7 - 4		
91-263 267-71/895	4 - 3	91-266 850-05	7 - 3				
91-263 271-71/895	7 - 2	91-266 851-75/893	7 - 3				
91-263 276-01	4 - 4, 4 - 6, 4 - 8	91-266 852-75/893	7 - 3				
91-263 281-15	3 - 16	91-266 853-05	7 - 3				
91-263 282-05	4 - 4	91-266 854-75/893	7 - 3				
91-263 283-71/895	4 - 5	91-291 133-91	3 - 3				
91-263 284-05	4 - 7	91-291 400-91	3 - 11				
91-263 284-25	4 - 5	91-291 977-91	7 - 7				
91-263 292-91	4 - 4, 4 - 6, 4 - 8	91-291 978-91	7 - 1				
91-263 293-91	4 - 4, 4 - 6, 4 - 8	91-291 979-91	7 - 1				
91-263 294-05	4 - 4, 4 - 6, 4 - 8	91-291 980-91	7 - 1				
91-263 310-05	4 - 4, 4 - 6, 4 - 8	91-292 036-91	7 - 1				
91-263 325-45	3 - 1	91-292 037-91	7 - 1				
91-263 329-05	3 - 15	91-700 034-15	5 - 2				

PFAFF

1571

1574

Unterklassen-Ausstattung

Subclass parts

Composition des sous-classes

Composición de las subclases

1591

14.01

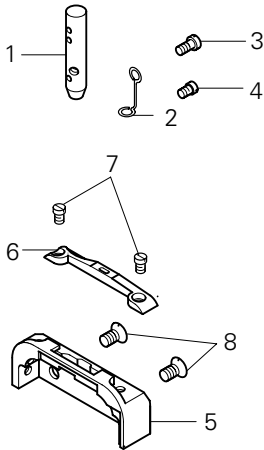
Nähwerkzeuge[▲]
Gauge parts
Organes de couture
Organos de costura PFAFF 1571

Zum Herstellen von Zier- und Befestigungsnähten an feinen Materialien.
(Ausführung -900/81 AN5[♦])

For sewing fancy seams and assembly seams on lightweight materials.
(Model -900/81 AN5[♦])

Pour les coutures d'ornementation et de fixation sur matières fines.
(version -900/81 AN5[♦])

Para ejecutar costuras de adorno y de fijación de materiales ligeros.
(Tipo -900/81 AN5[♦])



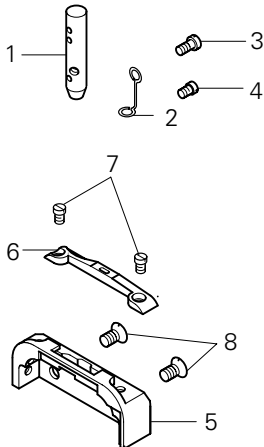
Pos.-Nr. Item No. N° pos. N° de pos.	Teile-Nr. Part No. N° de piezas N° de pieza
1	91-175 097-05
2	91-175 098-05
3	11-108 093-15
4	91-173 664-15
5 - 7	91-150 725-93/003
5	91-150 727-05
6	91-150 265-04/009
7	11-174 086-15
8	91-100 296-25

Zum Herstellen von Zier- und Befestigungsnähten an mittleren Materialien
(Ausführung -900/81 BN5[♦])

For sewing fancy seams and assembly seams on medium-weight materials.
(Model -900/81 BN5[♦])

Pour les coutures d'ornementation et de fixation sur matières moyennes.
(version -900/81 BN5[♦])

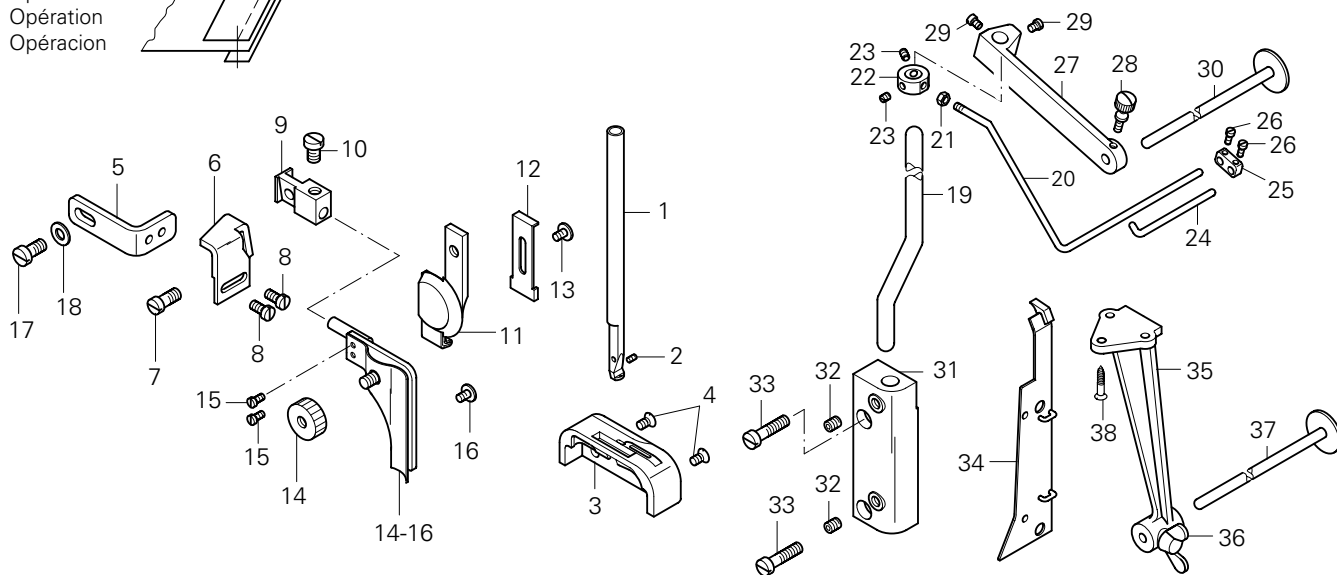
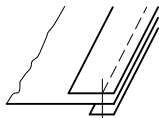
Para ejecutar costuras de adorno y de fijación de materiales medianos.
(Tipo -900/81 BN5[♦])



Pos.-Nr. Item No. N° pos. N° de pos.	Teile-Nr. Part No. N° de piezas N° de pieza
1	91-175 097-05
2	91-175 098-05
3	11-108 093-15
4	91-173 664-15
5 - 7	91-150 726-93/002
5	91-150 727-05
6	91-150 336-04/007
7	11-174 086-15
8	91-100 296-25

-59/01-900/81 AN5♦

Arbeitsgang
 Operation
 Opération
 Operación

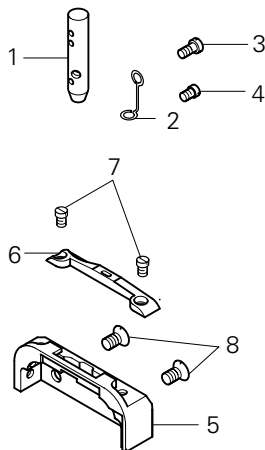
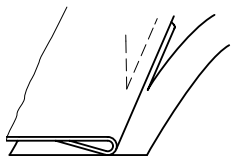


Pos.-Nr. Item No. N° pos. N° de pos.	Ausführung Model Version Tipo	Bandbreite Tape width Largeur de bande Ancho de la cinta	Teile-Nr. Part No. N° de piezas N° de pieza
1 - 40			91-263 344-70
1 - 2			91-119 440-91
2			11-330 082-15
3	A	2,0	91-150 762-01
4			91-100 296-25
5 - 16			91-164 765-91
5			91-164 762-25
6			91-164 764-25
7			91-000 243-25
8			11-108 090-25
9			91-164 763-25
10			11-108 171-25
11 - 13			91-156 723-91
11			91-156 714-21
12			91-156 716-25
13			91-000 739-15
14 - 16			91-156 717-91
14			91-001 548-15
15			11-105 915-15
16			91-700 739-15
17			11-108 174-25
18			12-305 114-25
19 - 30			91-056 758-70/895
19			91-043 154-25
20 - 26			91-056 138-91

Pos.-Nr. Item No. N° pos. N° de pos.	Ausführung Model Version Tipo	Bandbreite Tape width Largeur de bande Ancho de la cinta	Teile-Nr. Part No. N° de piezas N° de pieza
20			91-050 677-25
21			91-001 540-25
22 - 23			91-043 160-92
22			91-043 160-25
23			91-000 785-15
24			91-050 678-25
25 - 26			91-050 679-92
25			91-050 679-25
26			11-174 086-15
27 - 29			91-043 933-72/895
27			91-043 933-75/895
28			91-000 262-15
29			91-000 089-15
30			91-043 936-21
31 - 32			91-170 458-72/895
31			91-170 458-75/895
32			11-330 217-15
33			11-108 240-25
34			91-053 984-21
35 - 38			91-026 558-70/895
35			91-026 558-75/895
36			11-505 292-25
37			91-043 936-21
38			11-470 355-15
39 *			91-164 873-91
40 *			91-164 907-91

-725/04-900/81 AN5♦

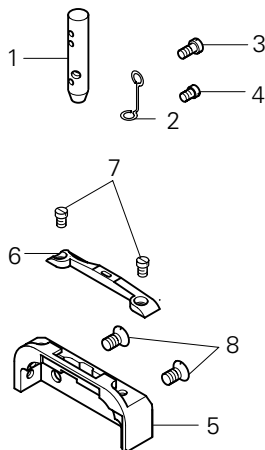
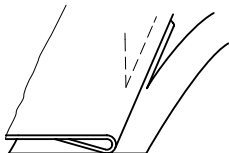
Arbeitsgang
 Operation
 Opération
 Operación



Pos.-Nr. Item No. N° pos. N° de pos.	Schneidabstand Trimming margin Distance de coupe Margen de corte	Teile-Nr. Part No. N° de piezas N° de pieza
1		91-175 097-05
2		91-175 098-05
3		11-108 093-15
4		91-173 664-15
5 - 7	1,0 (1,0) x 0,8 2,5 1,2 1,5	91-150 725-93/001 91-150 725-93/002 91-150 725-93/003 91-150 725-93/004 91-150 725-93/005
5		91-150 727-05
6	(1,0) x 0,8 1,0 1,2 1,5 2,5	91-150 265-04/001 91-150 265-04/003 91-150 265-04/005 91-150 265-04/006 91-150 265-04/009
7		11-174 086-15
8		91-100 296-25

-725/04-900/81 BN5♦

Arbeitsgang
 Operation
 Opération
 Operación



Pos.-Nr. Item No. N° pos. N° de pos.	Schneidabstand Trimming margin Distance de coupe Margen de corte	Teile-Nr. Part No. N° de piezas N° de pieza
1		91-175 097-05
2		91-175 098-05
3		11-108 093-15
4		91-173 664-15
5 - 7	1,2 2,5	91-150 726-93/001 91-150 726-93/002
5		91-150 727-05
6	1,2 1,5 2,0 2,5	91-150 336-04/001 91-150 336-04/003 91-150 336-04/006 91-150 336-04/007
7		11-174 086-15
8		91-100 296-25

Nähwerkzeuge[▲]

Gauge parts

Organes de couture

Organos de costura PFAFF 1574

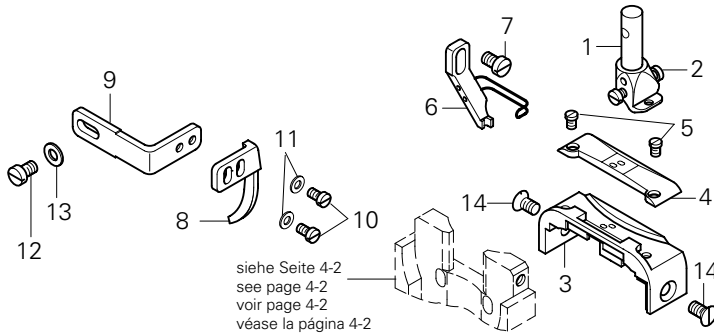
14.02

Zum Herstellen von Zier- und Befestigungsnähten an feinen Materialien.
(Ausführung -900/81 AN5[♦])

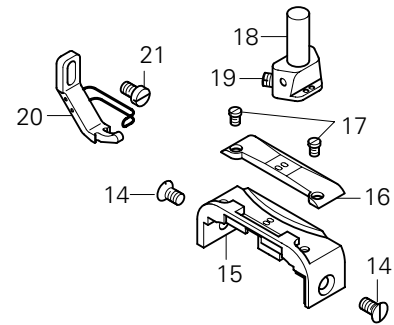
For sewing fancy seams and assembly seams on lightweight materials.
(Model -900/81 AN5[♦])

Pour les coutures d'ornementation et de fixation sur matières fines.
(version -900/81 AN5[♦])

Para ejecutar costuras de adorno y de fijación de materiales ligeros.
(Tipo -900/81 AN5[♦])



siehe Seite 4-2
see page 4-2
voir page 4-2
véase la página 4-2



Pos.-Nr. Item No. N° pos. N° de pos.	Nadelabstand Needle gauge Ecartement des aiguilles Distancia entre agujas	Nadelabstand Needle gauge Ecartement des aiguilles Distancia entre agujas	Teil-Nr. Part No. N° de piezas N° de pieza
1 - 2	1,2 - 2,2	2,4	91-118 195-93/001
2			91-700 868-15
3 - 5	1,2 1,4 1,6 1,8 2,0 2,2	2,4 2,4 2,4 2,4 2,4 2,4	91-150 731-93/010 91-150 731-93/013 91-150 731-93/011 91-150 731-93/005 91-150 731-93/007 91-150 731-93/009
3	1,2 1,4 1,6 1,8 2,0 2,2	2,4 2,4 2,4 2,4 2,4 2,4	91-150 732-04/001 91-150 732-04/002 91-150 732-04/003 91-150 732-04/004 91-150 732-04/005 91-150 732-04/006
4	(1,0) x 0,8 1,0 1,2 (1,4) x 1,2 1,4 1,6 (1,4) x 1,6 1,8 2,0 2,2	2,4 2,4 2,4 2,4 2,4 2,4 2,4 2,4 2,4 2,4	91-150 621-04/002 91-150 621-04/003 91-150 621-04/010 91-150 621-04/004 91-150 621-04/001 91-150 621-04/011 91-150 621-04/005 91-150 621-04/006 91-150 621-04/008 91-150 621-04/009
5			91-165 344-15
6	0,8 1,0 1,2 1,4 1,6 1,8 2,0 2,2	2,4 2,4 2,4 2,4 2,4 2,4 2,4 2,4	91-049 654-03/001 91-049 654-03/002 91-049 654-03/003 91-049 654-03/004 91-049 654-03/005 91-049 660-03/001 91-049 660-03/002 91-049 660-03/003
7			11-108 171-15
8 - 11	0,8 1,0 1,2 1,4 1,6	2,4 2,4 2,4 2,4 2,4	91-164 298-13/001 91-164 298-13/002 91-164 298-13/004 91-164 298-13/005 91-164 298-13/003
8	0,8 1,0 1,2	2,4 2,4 2,4	91-049 650-14/001 91-049 650-14/002 91-049 650-14/004

Pos.-Nr. Item No. N° pos. N° de pos.	Nadelabstand Needle gauge Ecartement des aiguilles Distancia entre agujas	Nadelabstand Needle gauge Ecartement des aiguilles Distancia entre agujas	Teil-Nr. Part No. N° de piezas N° de pieza
	1,4 1,6	2,4 2,4	91-049 650-14/005 91-049 650-14/003
9			91-164 300-15
10			11-108 090-15
11			12-315 080-15
12			11-108 171-15
13			12-305 114-15
14			91-100 296-25
15 - 17	2,4 2,8 3,2 3,6 4,0 4,4 4,8		91-150 735-04/001 91-150 735-04/002 91-150 735-04/003 91-150 735-04/004 91-150 735-04/005 91-150 735-04/006 91-150 735-04/007
15	2,4 2,8 3,2 3,6 4,0 4,4 4,8		91-150 736-04/001 91-150 736-04/002 91-150 736-04/003 91-150 736-04/004 91-150 736-04/005 91-150 736-04/006 91-150 736-04/007
16	2,4 3,2 3,6 4,0 4,8		91-150 627-04/001 91-150 627-04/003 91-150 627-04/005 91-150 627-04/007 91-150 627-04/008
17			91-165 344-15
18 - 19	2,4 2,8 3,2 3,6 4,0 4,8		91-119 309-93/001 91-119 309-93/002 91-119 309-93/003 91-119 309-93/004 91-119 309-93/005 91-119 309-93/006
19			11-330 082-15
20	2,4 2,8 3,2 3,6 4,0 4,8		91-049 664-03/001 91-049 664-03/002 91-049 664-03/003 91-049 664-03/004 91-049 664-03/005 91-049 664-03/006
21			11-108 171-15

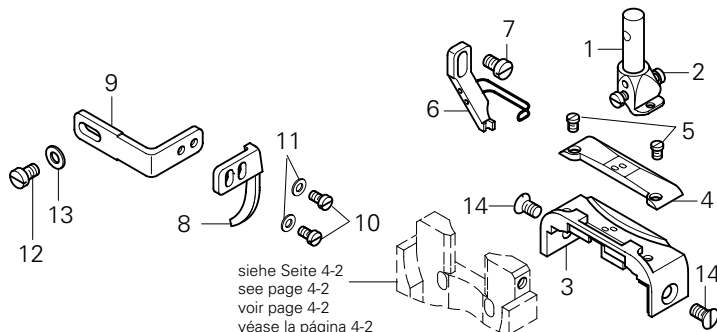
14.02 Nähwerkzeuge[▲] Gauge parts Organes de couture Organos de costura PFAFF 1574

Zum Herstellen von Zier- und Befestigungsnähten an feinen Materialien.
(Ausführung -900/81 BN5*)

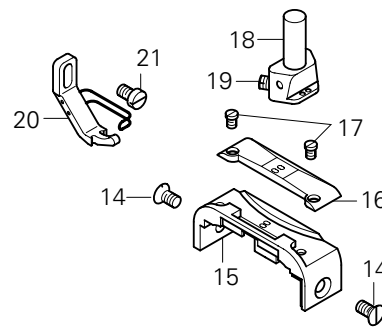
For sewing fancy seams and assembly seams on lightweight materials.
(Model -900/81 BN5*)

Pour les coutures d'ornementation et de fixation sur matières fines.
(version -900/81 BN5*)

Para ejecutar costuras de adorno y de fijación de materiales ligeros.
(Tipo -900/81 BN5*)



siehe Seite 4-2
see page 4-2
voir page 4-2
véase la página 4-2



Pos.-Nr. Item No. N° pos. N° de pos.	Nadelabstand Needle gauge Ecartement des aiguilles Distancia entre agujas	Nadelabstand Needle gauge Ecartement des aiguilles Distancia entre agujas	Teil-Nr. Part No. N° de piezas N° de pieza	
1 - 2	1,2;1,4;1,6		91-118 195-93/002	
	1,8;2,0;2,2; 2,4;2,8		91-118 195-93/003	
2			91-700 868-15	
3-5	1,2	3,2	91-150 728-93/001	
	1,4	3,2	91-150 728-93/002	
	1,6	3,2	91-150 728-93/003	
	1,8	3,2	91-150 728-93/004	
	2,0	3,2	91-150 728-93/005	
	2,2	3,2	91-150 728-93/006	
	2,4	3,2	91-150 728-93/007	
3	2,8	3,2	91-150 728-93/008	
	1,2	3,2	91-150 730-04/005	
	1,4	3,2	91-150 730-04/007	
	1,6	3,2	91-150 730-04/001	
	1,8	3,2	91-150 730-04/002	
	2,0	3,2	91-150 730-04/003	
	2,2	3,2	91-150 730-04/006	
	2,4	3,2	91-150 730-04/004	
4	2,8	3,2	91-150 730-04/008	
	1,2	3,2	91-150 625-04/009	
	1,4	3,2	91-150 625-04/004	
	1,6	3,2	91-150 625-04/010	
	1,8	3,2	91-150 625-04/005	
	2,0	3,2	91-150 625-04/006	
	2,2	3,2	91-150 625-04/007	
	2,4	3,2	91-150 625-04/003	
5	2,8	3,2	91-150 625-04/008	
			91-165 344-15	
	6	1,2	3,2	91-049 657-03/003
		1,4	3,2	91-049 657-03/004
		1,6	3,2	91-049 657-03/005
		1,8	3,2	91-049 662-03/001
		2,0	3,2	91-049 662-03/002
		2,2	3,2	91-049 662-03/003
2,4	3,2	91-049 662-03/004		
2,8	3,2	91-049 662-03/005		
7			11-108 171-15	
8 - 11	1,2	3,2	91-164 299-13/008	
	1,4	3,2	91-164 299-13/009	
	1,6	3,2	91-164 299-13/010	
8	1,2	3,2	91-049 653-14/008	
	1,4	3,2	91-049 653-14/009	

Pos.-Nr. Item No. N° pos. N° de pos.	Nadelabstand Needle gauge Ecartement des aiguilles Distancia entre agujas	Nadelabstand Needle gauge Ecartement des aiguilles Distancia entre agujas	Teil-Nr. Part No. N° de piezas N° de pieza
	1,6	3,2	91-049 653-14/010
9			91-164 300-15
10			11-108 090-15
11			12-315 080-15
12			11-108 171-15
13			12-305 114-15
14			91-100 296-25
15 - 17	2,4		91-150 735-04/001
	2,8		91-150 735-04/002
	3,2		91-150 735-04/003
	3,6		91-150 735-04/004
	4,0		91-150 735-04/005
	4,4		91-150 735-04/006
	4,8		91-150 735-04/007
15	2,4		91-150 736-04/001
	2,8		91-150 736-04/002
	3,2		91-150 736-04/003
	3,6		91-150 736-04/004
	4,0		91-150 736-04/005
	4,4		91-150 736-04/006
	4,8		91-150 736-04/007
16	2,4		91-150 736-04/001
	2,8		91-150 736-04/002
	3,2		91-150 736-04/003
	3,6		91-150 736-04/004
	4,0		91-150 736-04/005
	4,4		91-150 736-04/006
	4,8		91-150 736-04/007
17	2,4		91-150 627-04/002
	2,8		91-150 627-04/011
	3,2		91-150 627-04/004
	3,6		91-150 627-04/006
	4,0		91-150 627-04/010
	4,4		91-150 627-04/012
	4,8		91-150 627-04/009
17			91-165 344-15
18 - 19	2,4		91-119 309-93/001
	2,8		91-119 309-93/002
	3,2		91-119 309-93/003
	3,6		91-119 309-93/004
	4,0		91-119 309-93/005
	4,8		91-119 309-93/006
19			11-330 082-15
20	2,4		91-049 664-03/001
	2,8		91-049 664-03/002
	3,2		91-049 664-03/003
	3,6		91-049 664-03/004
	4,0		91-049 664-03/005
21	4,8		91-049 664-03/006
			11-108 171-15

Nähwerkzeuge▲

Gauge parts

Organes de couture

Organos de costura PFAFF 1574

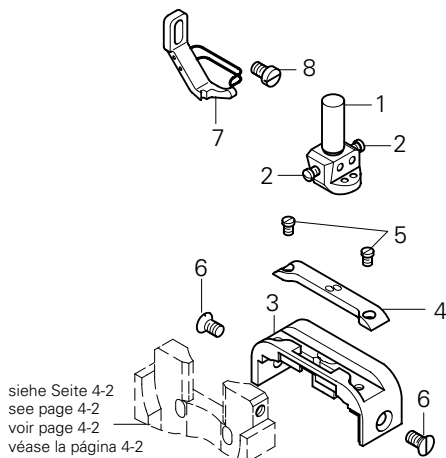
14.02

Zum Herstellen von Zier- und Befestigungsnähten an mittleren bis mittelschweren Materialien.
(Ausführung -900/81 CN5♦)

For sewing fancy seams and assembly seams on medium to medium heavyweight materials.
(Model -900/81 CN5♦)

Pour les coutures d'ornementation et de fixation sur matières moyennes à mi-lourdes.
(version -900/81 CN5♦)

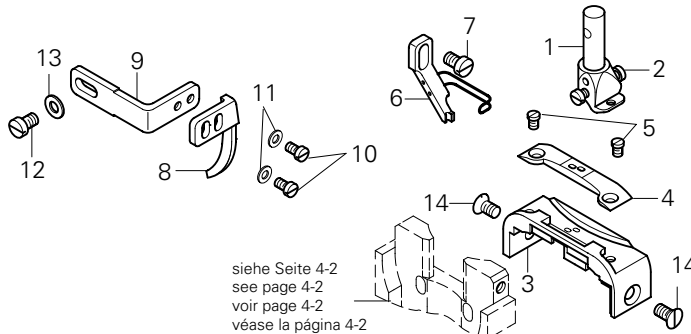
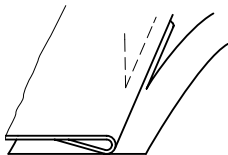
Para ejecutar costuras de adorno y de fijación de materiales medianos a semipesados.
(Tipo -900/81 CN5♦)



Pos.-Nr. Item No. N° pos. N° de pos.	Nadelabstand Needle gauge Ecartement des aiguilles Distancia entre agujas	Nadelabstand Needle gauge Ecartement des aiguilles Distancia entre agujas	Teile-Nr. Part No. N° de piezas N° de pieza
1 - 2	2,2;2,4	2,8	91-164 726-92
2			91-165 344-15
3 - 5			91-150 733-91
3			91-150 734-05
4			91-150 635-05
5			91-165 344-15
6			91-100 296-25
7			91-149 192-01
8			11-108 171-15

-725/04-900/81 BN5♦

Arbeitsgang
Operation
Opération
Operación



Pos.-Nr. Item No. N° pos. N° de pos.	Nadelabstand Needle gauge Ecartement des aiguilles Distancia entre agujas	Nadelabstand Needle gauge Ecartement des aiguilles Distancia entre agujas	Schneidabstand Trimming margin Distance de coupe Margen de corte	Teile-Nr. Part No. N° de piezas N° de pieza
1 - 2	1,2;1,4;1,6 1,8;2,0;2,2; 2,4;2,8			91-118 195-93/002 91-118 195-93/003
2				91-700 868-15
3 - 5	1,8	3,2	1,2	91-150 729-93/008
3	1,2	3,2		91-150 730-04/005
	1,6	3,2		91-150 730-04/001
	1,8	3,2		91-150 730-04/002
	2,0	3,2		91-150 730-04/003
	2,2	3,2		91-150 730-04/006
	2,4	3,2		91-150 730-04/004
4	1,2	3,2	1,2	91-058 590-04/014
	1,6	3,2	1,2	91-058 590-04/013
	1,8	3,2	1,2	91-058 590-04/005
	2,0	3,2	1,2	91-058 590-04/010
	2,0	3,2	1,6	91-058 590-04/006
	2,0	3,2	2,0	91-058 590-04/007
	2,0	3,2	2,5	91-058 590-04/012
	2,2	3,2	1,2	91-058 590-04/021
	2,2	3,2	2,0	91-058 590-04/008
	2,4	3,2	1,2	91-058 590-04/016
	2,8	3,2	2,0	91-058 590-04/019

Pos.-Nr. Item No. N° pos. N° de pos.	Nadelabstand Needle gauge Ecartement des aiguilles Distancia entre agujas	Nadelabstand Needle gauge Ecartement des aiguilles Distancia entre agujas	Schneidabstand Trimming margin Distance de coupe Margen de corte	Teile-Nr. Part No. N° de piezas N° de pieza
5				91-165 344-15
6	1,2 1,4 1,6 1,8 2,0 2,2 2,4 2,8	3,2 3,2 3,2 3,2 3,2 3,2 3,2 3,2		91-049 657-03/003 91-049 657-03/004 91-049 657-03/005 91-049 662-03/001 91-049 662-03/002 91-049 662-03/003 91-049 662-03/004 91-049 662-03/005
7				11-108 171-15
8 - 11	1,2 1,4 1,6	3,2 3,2 3,2		91-164 299-13/008 91-164 299-13/009 91-164 299-13/010
8	1,2 1,4 1,6	3,2 3,2 3,2		91-049 653-14/008 91-049 653-14/009 91-049 653-14/010
9				91-164 300-15
10				11-108 090-15
11				12-315 080-15
12				11-108 171-15
13				12-305-114-15
14				91-100 296-25

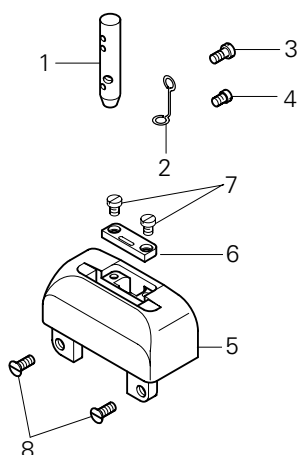
14.03 Nähwerkzeuge[▲] Gauge parts Organes de couture Organos de costura PFAFF 1591

Zum Herstellen von Zier- und Befestigungsnähten an feinen Materialien.
(Ausführung -900/81 AN5*)

For sewing fancy seams and assembly seams on lightweight materials.
(Model -900/81 AN5*)

Pour les coutures d'ornementation et de fixation sur matières fines.
(version -900/81 AN5*)

Para ejecutar costuras de adorno y de fijación de materiales ligeros.
(Tipo -900/81 AN5*)



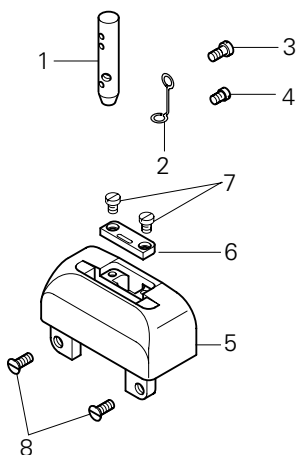
Pos.-Nr. Item No. N° pos. N° de pos.	Teile-Nr. Part No. N° de piezas N° de pieza
1	91-175 097-05
2	91-175 099-05
3	11-108 093-15
4	91-173 664-15
5 - 7	91-150 737-93/003
5	91-150 738-05
6	91-150 739-04/003
7	11-105-915-15
8	11-210 168-25

Zum Herstellen von Zier- und Befestigungsnähten an mittleren Materialien
(Ausführung -900/81 BN5*)

For sewing fancy seams and assembly seams on medium-weight materials.
(Model -900/81 BN5*)

Pour les coutures d'ornementation et de fixation sur matières moyennes.
(version -900/81 BN5*)

Para ejecutar costuras de adorno y de fijación de materiales medianos.
(Tipo -900/81 BN5*)



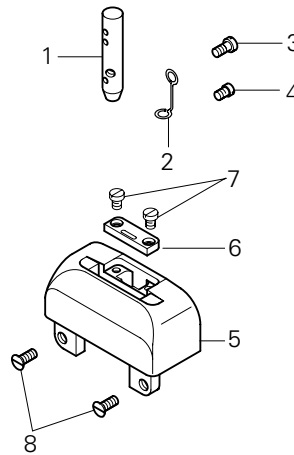
Pos.-Nr. Item No. N° pos. N° de pos.	Teile-Nr. Part No. N° de piezas N° de pieza
1	91-175 097-05
2	91-175 099-05
3	11-108 093-15
4	91-173 664-15
5 - 7	91-150 737-93/001
5	91-150 738-05
6	91-150 739-04/001
7	11-105 915-15
8	11-210 168-25

Zum Herstellen von Zier- und Befestigungsnähten an mittleren bis mittelschweren Materialien.
(Ausführung -900/81 CN5♦)

For sewing fancy seams and assembly seams on medium- to medium heavyweight materials.
(Model -900/81 CN5♦)

Pour les coutures d'ornementation et de fixation sur matières moyennes à mi-lourdes.
(version -900/81 CN5♦)

Para ejecutar costuras de adorno y de fijación de materiales medianos a semipesados.
(Tipo -900/81 CN5♦)



Pos.-Nr. Item No. N° pos. N° de pos.	Teile-Nr. Part No. N° de piezas N° de pieza
1	91-175 097-05
2	91-175 099-05
3	11-108 093-15
4	91-173 664-15
5 - 7	91-150 737-93/004

Pos.-Nr. Item No. N° pos. N° de pos.	Teile-Nr. Part No. N° de piezas N° de pieza
5	91-150 738-05
6	91-150 739-04/004
7	11-105 915-15
8	11-210 168-25

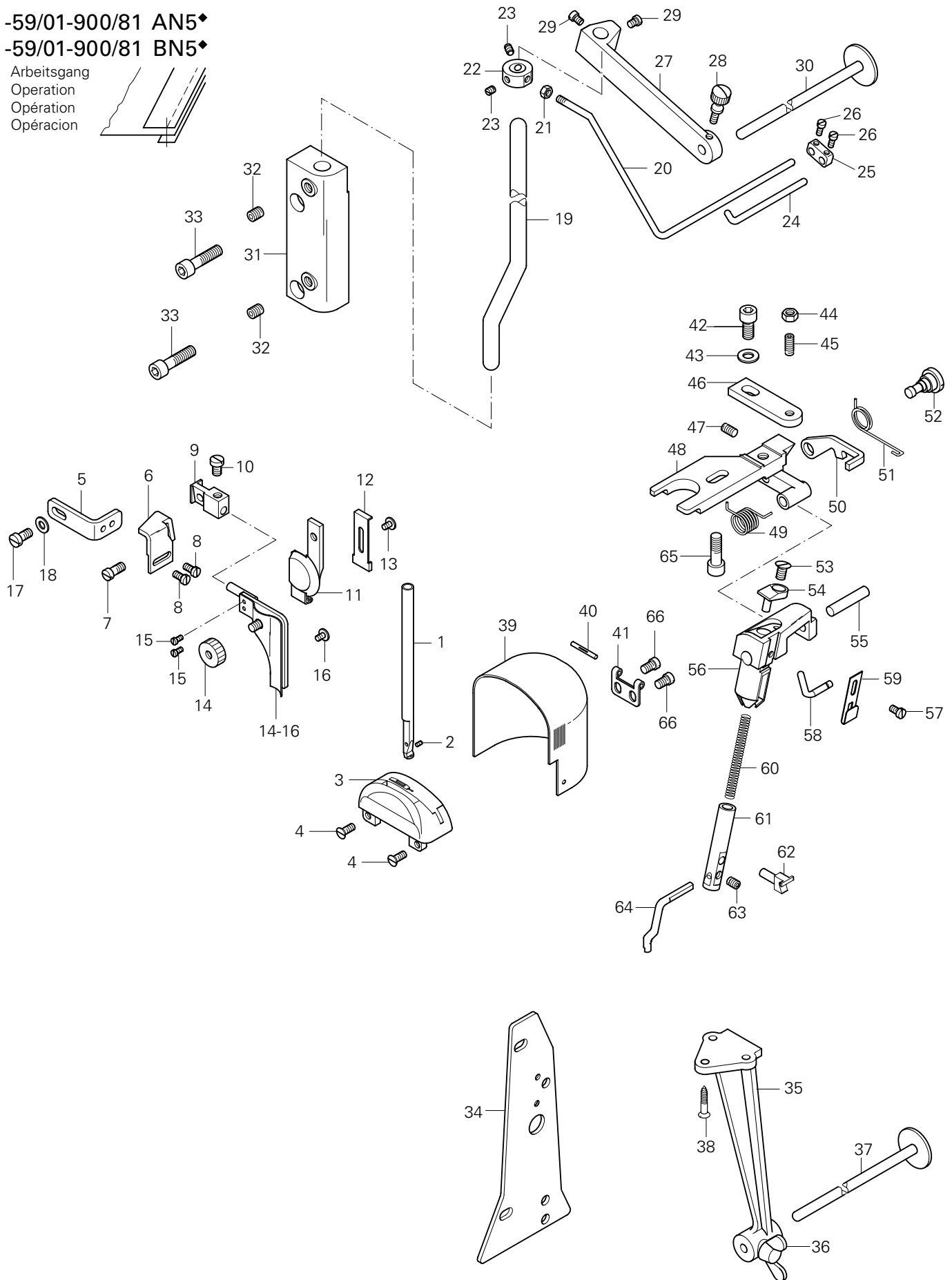
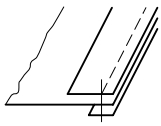
14.03

Nähwerkzeuge[▲]
 Gauge parts
 Organes de couture
 Organos de costura PFAFF 1591

-59/01-900/81 AN5♦

-59/01-900/81 BN5♦

Arbeitsgang
 Operation
 Opération
 Operación

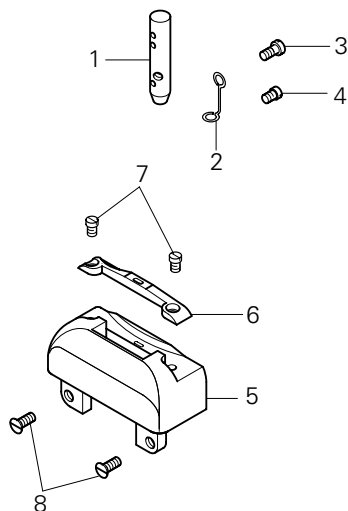
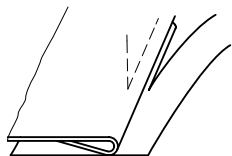


Pos.-Nr. Item No. N° pos. N° de pos.	Ausführung Model Version Tipo	Bandbreite Tape width Largeur de bande Ancho de la cinta	Teile-Nr. Part No. N° de piezas N° de pieza	Pos.-Nr. Item No. N° pos. N° de pos.	Ausführung Model Version Tipo	Bandbreite Tape width Largeur de bande Ancho de la cinta	Teile-Nr. Part No. N° de piezas N° de pieza
1 - 68	A B		91-263 345-73/001 91-263 345-73/002	32			11-330 217-15
1 - 2			91-119 440-91	33			11-108 240-25
2			11-330 082-15	34			91-164 761-71/895
3	A B	2,0 2,5	91-150 789-03/001 91-150 789-03/002	35 - 38			91-026 558-70/895
4			91-100 296-25	35			91-026 558-75/895
5 - 16			91-164 765-91	36			11-505 292-25
5			91-164 762-25	37			91-043 936-21
6			91-164 764-25	38			11-470 355-15
7			91-000 243-25	39 - 41			91-263 308-91
8			11-108 090-25	39			91-263 309-25
9			91-164 763-25	40			13-070 103-05
10			11-108 171-25	41			91-263 145-25
11 - 13			91-156 723-91	42 - 63			91-164 142-91
11			91-156 714-21	42			11-130 224-15
12			91-156 716-25	43			12-315 140-25
13			91-000 739-15	44			12-024 151-25
14 - 16			91-156 717-91	45			11-330 175-15
14			91-001 548-15	46			91-056 896-15
15			11-105 915-15	47			11-317 167-15
16			91-700 739-15	48			91-164 143-15
17			11-108 174-25	49			91-056 903-05
18			12-305 114-25	50			91-056 897-05
19 - 30			91-056 758-70/895	51			91-056 904-05
19			91-043 154-25	52			91-050 896-15
20 - 26			91-056 138-91	53			11-210 081-15
21			91-001 540-25	54			91-056 902-15
22 - 23			91-043 160-92	55			13-033 322-05
22			91-043 160-25	56			91-056 894-15
23			91-000 785-15	57			11-108 084-15
24			91-050 678-25	58			91-056 898-15
25 - 26			91-050 679-92	59			91-056 906-15
25			91-050 679-25	60			91-050 939-05
26			11-174 086-15	61			91-056 899-05
27 - 29			91-043 933-72/895	62			91-056 900-05
27			91-043 933-75/895	63			11-330 955-15
28			91-000 262-15	64			91-156 114-05
29			91-000 089-15	65			11-130 233-15
30			91-043 936-21	66			11-108 174-15
31 - 32			91-170 458-72/895	67*			91-164 873-91
31			91-170 458-75/895	68*			91-164 907-91

-725/04-900/81 AN5♦

-726/05-900/81 AN5♦

Arbeitsgang
 Operation
 Opération
 Opéracion

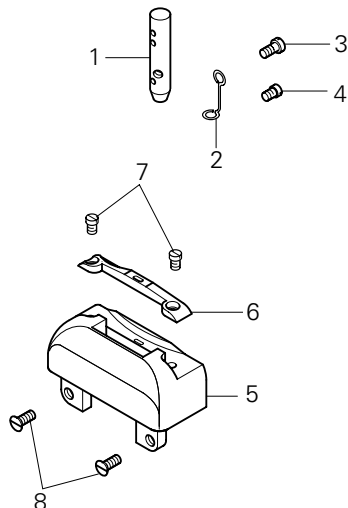


Pos.-Nr. Item No. N° pos. N° de pos.	Schneidabstand Trimming margin Distance de coupe Margen de corte	Teile-Nr. Part No. N° de piezas N° de pieza
1		91-175 097-05
2		91-175 099-05
3		11-108 093-15
4		91-173 664-15
5 - 7	1,0 (1,0) x 0,8	91-150 742-93/001 91-150 742-93/002
5		91-150 743-05
6	(1,0) x 0,8 1,0 1,2 1,5 2,5	91-150 265-04/001 91-150 265-04/003 91-150 265-04/005 91-150 265-04/006 91-150 265-04/009
7		11-174 086-15
8		11-210 168-25

-725/04-900/81 BN5♦

-726/05-900/81 BN5♦

Arbeitsgang
 Operation
 Opération
 Opéracion

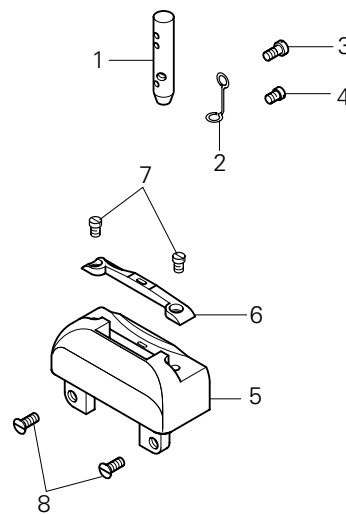
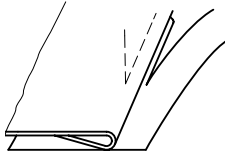


Pos.-Nr. Item No. N° pos. N° de pos.	Schneidabstand Trimming margin Distance de coupe Margen de corte	Teile-Nr. Part No. N° de piezas N° de pieza
1		91-175 097-05
2		91-175 099-05
3		11-108 093-15
4		91-173 664-15
5 - 7	1,2 2,5 2,0	91-150 744-93/001 91-150 744-93/002 91-150 744-93/003
5		91-150 743-05
6	1,2 1,5 2,0 2,5	91-150 336-04/001 91-150 336-04/003 91-150 336-04/006 91-150 336-04/007
7		11-174 086-15
8		11-210 168-25

-725/04-900/81 CN5♦

-726/05-900/81 CN5♦

Arbeitsgang
 Operation
 Opération
 Operación



Pos.-Nr. Item No. N° pos.	Schneidabstand Trimming margin Distance de coupe Margen de corte	Teile-Nr. Part No. N° de piezas N° de piezas
1		91-175 097-05
2		91-175 099-05
3		11-108 093-15
4		91-173 664-15
5 - 7	1,5	91-150 745-93/002
	2,0	91-150 745-93/001

Pos.-Nr. Item No. N° pos.	Schneidabstand Trimming margin Distance de coupe Margen de corte	Teile-Nr. Part No. N° de piezas N° de piezas
5		91-150 746-05
6	1,5	91-150 747-04/002
	2,0	91-150 747-04/001
7		11-174 086-15
8		11-210 168-25

PFAFF

PFAFF Industrie Maschinen AG

Postfach 3020
D-67653 Kaiserslautern

Königstr. 154
D-67655 Kaiserslautern

Telefon: (0631) 200-0
Telefax: (0631) 17202
E-Mail: info@pfaff-industrial.com

Gedruckt in der BRD
Printed in Germany
Imprimé en R.F.A.
Impreso en la R.F.A.