

# PFAFF

## 2438

*plus line*

Teileliste

Parts list

Liste de pièces

Lista de piezas

Diese Teileliste hat für Maschinen ab nachfolgender  
Seriennummer Gültigkeit:

This parts list applies to machines from the following  
serial numbers onwards:

Cette liste de pièces est valable pour les machines au  
numéros de série à partir de:

Esta lista de piezas tiene validez para máquinas a partir del  
número de serie siguiente:

# 2657257 →

Alle Informationen und Abbildungen waren zum Zeitpunkt der Druckgebung auf dem neusten Stand.

Technische Änderungen vorbehalten!

Der Nachdruck, die Vervielfältigung sowie die Übersetzung - auch auszugsweise - aus PFAFF-Teilelisten ist nur mit unserer vorherigen Zustimmung und mit der Quellenangabe gestattet.

At the time of printing, all information and illustrations contained in this document were up to date.

Subject to alteration!

The reprinting, copying or translation of PFAFF Parts lists whether in whole or in part, is only permitted with our previous permission and with written reference to the source.

Au moment de la remise à l'imprimeur, toutes les informations et figures se rapportant à cette machine correspondaient à l'état actuel des connaissances.

Sous réserve de modifications techniques!

Aucune reproduction, polycopie ou traduction - même par extraits - des listes de pièces PFAFF ne peut être effectuée, à condition d'en indiquer l'origine, sans notre autorisation expresse.

Todas las informaciones e ilustraciones de este manual estaban al día en el momento de entregarse para su impresión.

¡ Salvo modificaciones técnicas!

La reimpresión, reproducción y traducción - aunque sólo sea parcial - de las listas de piezas PFAFF sólo está permitida con nuestro permiso previo e indicando la fuente.

## **PFAFF Industrie Maschinen AG**

Postfach 3020

D-67653 Kaiserslautern

Königstr. 154

D-67655 Kaiserslautern

Redaktion/Illustration

**Verlag Technische Dokumentation**

Postfach 1106

D-77901 Lahr

	<b>Seite</b> Page Page Página
<b>0</b> <b>Wichtiger Hinweis</b> .....	<b>0 - 1</b>
Important note	
Avis important	
Observación importante	
<b>1</b> <b>Vorwort</b> .....	<b>1 - 1</b>
Foreword	
Avant-propos	
Notas preliminares	
<b>2</b> <b>Erläuterungen der Schlüsselzeichen</b> .....	<b>2 - 1</b>
Explanation of key markings	
Explication des symboles	
Explicaciones de los signos clave	
<b>3</b> <b>Basismaschine</b>	
Basic machine	
Machine de base	
Máquina básicas	
<b>3.01</b> <b>Gehäuseteile</b> .....	<b>3 - 1</b>
Housing sections	
Parties du corps	
Piezas del cárter	
<b>3.02</b> <b>Kopfteile</b> .....	<b>3 - 2</b>
Needle head parts	
Pièces de tête	
Piezas de la cabeza	
<b>3.03</b> <b>Armteile</b> .....	<b>3 - 6</b>
Arm parts	
Pièces de bras	
Piezas del brazo	
<b>3.04</b> <b>Grundplattenteile</b> .....	<b>3 - 12</b>
Bedplate parts	
Pièces du plateau fondamental	
Piezas del cárter	
<b>4</b> <b>Fadenabschneid-Einrichtung</b> .....	<b>4 - 1</b>
Thread trimmer	
Coupe-fil	
Cortahilos	

	<b>Seite</b> Page Page Página
<b>5</b> <b>Fadenabstreif-Einrichtung (-909/04)</b> .....	5 - 1
Thread wiper (-909/04)	
Racleur de fil (-909/04)	
Retirahilos (-909/04)	
<b>6</b> <b>Presserfuß-Automatik</b> .....	6 - 1
Automatic presser foot lifter	
Relève-pied automatique	
Alzaprensatelas	
<b>7</b> <b>Wartungseinheit (-925/03)</b> .....	7 - 1
Air filter / lubricator (-925/03)	
Conditionneur d'air comprimé (-925/03)	
Grupo acondicionador del aire comprimido (-925/03)	
<b>8</b> <b>Elektrische Ausrüstung</b>	
Electrical equipment	
Equipement électrique	
Equipo eléctrico	
<b>8.01</b> <b>Kabelbaum zum Oberteil</b> .....	8 - 1
Cable tree to sewing head	
Faisceau de câbles vers la tête de machine	
Mazo de cables para el cabezal	
<b>8.02</b> <b>Tastschalter</b> .....	8 - 3
Push-button	
Interrupteur à bouton-poussoir	
Interruptor pulsador	
<b>8.03</b> <b>Bausatz für Sensor</b> .....	8 - 3
Sensor construction kit	
Jeu de pièces pour détecteur	
Juego de piezas para sensor	
<b>8.04</b> <b>Bedienfeld</b> .....	8 - 4
Control panel	
Panneau de commande	
Panel de mandos	
<b>8.05</b> <b>Oberteilerkennung</b> .....	8 - 5
Sewing head identification	
Detection de la tête	
Detección de la parte superior	

	<b>Seite</b> Page Page Página
<b>8.06 Fadenwächter</b> .....	<b>8 - 5</b>
Thread monitors Contrôleur de fil Detector del hilo	
<b>8.07 Nadelpositionier-Einrichtung</b> .....	<b>8 - 6</b>
Automatic needle positioner Positionneur-aiguille Posicionador	
<b>8.08 Einbaumotor</b> .....	<b>8 - 7</b>
Built-in motor Moteur incorporé Motor incorporado	
<b>8.09 Sollwertgeber</b> .....	<b>8 - 9</b>
Set-point generator Codeur Emisor del valor teórico	
<b>8.10 Motor-Hauptschalter</b> .....	<b>8 - 10</b>
Main switch Interrupteur général Interruptor principal	
<b>8.11 Kniestaster mit Leitung</b> .....	<b>8 - 10</b>
Knee switch with cable Interrupteur de genouillère avec câble Interruptor de rodillera con cable	
<b>8.12 Steuergerät</b> .....	<b>8 - 11</b>
Control device Boîte de commande Caja de mandos	
<b>9 Garnrollenstände</b> .....	<b>9 - 1</b>
Reel stands Porte-bobines Portacarretes	
<b>10 Einstellehren</b> .....	<b>10 - 1</b>
Adjustment gauges Calibres Calibres de ajuste	

	<b>Seite</b> Page Page Página
<b>11</b> <b>Teile zur Tischplatte</b> .....	10 - 1
Parts for table top	
Pièces du plateau	
Piezas para el tablero	
<b>12</b> <b>Schmiermittel-Übersicht</b> .....	12 - 1
Overview of lubricants	
Tableau de lubrifiants	
Tabla de lubricantes	
<b>13</b> <b>Index (Teilenummern / Seitenzahlen)</b> .....	13 - 1
Index (part numbers / page numbers)	
Index (numéros de pièces, de pages)	
Index (números de pieza / números de página)	
<b>14</b> <b>Unterklassen-Ausstattung</b>	
Subclass parts	
Composition des sous-classes	
Composición de las subclases	
<b>14.01</b> <b>Nähwerkzeuge (PFAFF 2438)</b> .....	14 - 2
Gauge parts (PFAFF 2438)	
Organes de couture (PFAFF 2438)	
Organos de costura (PFAFF 2438)	

### Achtung!



Wir machen ausdrücklich darauf aufmerksam, daß Ersatz- und Zubehörteile, die nicht von uns geliefert werden, auch nicht von uns geprüft und freigegeben sind. Der Einbau und / oder die Verwendung solcher Produkte kann daher u. Umständen konstruktiv vorgegebene Eigenschaften Ihrer Maschine negativ verändern. Für Schäden, die durch die Verwendung von Nicht-Originalteilen entstehen, übernehmen wir keine Haftung!

### Caution!



We warn you expressively that spare parts and accessories that are not supplied by us are not tested and released by us. Fitting or using these products may therefore have negative influences on features that depend on the machine design. We are not liable for any damage caused by the use of non-Pfaff parts!

### Attention!



Nous attirons expressément votre attention sur le fait que les pièces de rechange et accessoires qui n'ont pas été livrés par nous n'ont pas non plus été contrôlés et agréés par nous. C'est pourquoi le montage et/ou l'utilisation de telles pièces peut éventuellement entraîner l'altération des caractéristiques de construction de votre machine. Par conséquent, nous n'assumons aucune responsabilité pour les dommages causés par l'emploi de pièces qui ne sont pas d'origine!

### ¡Atención!



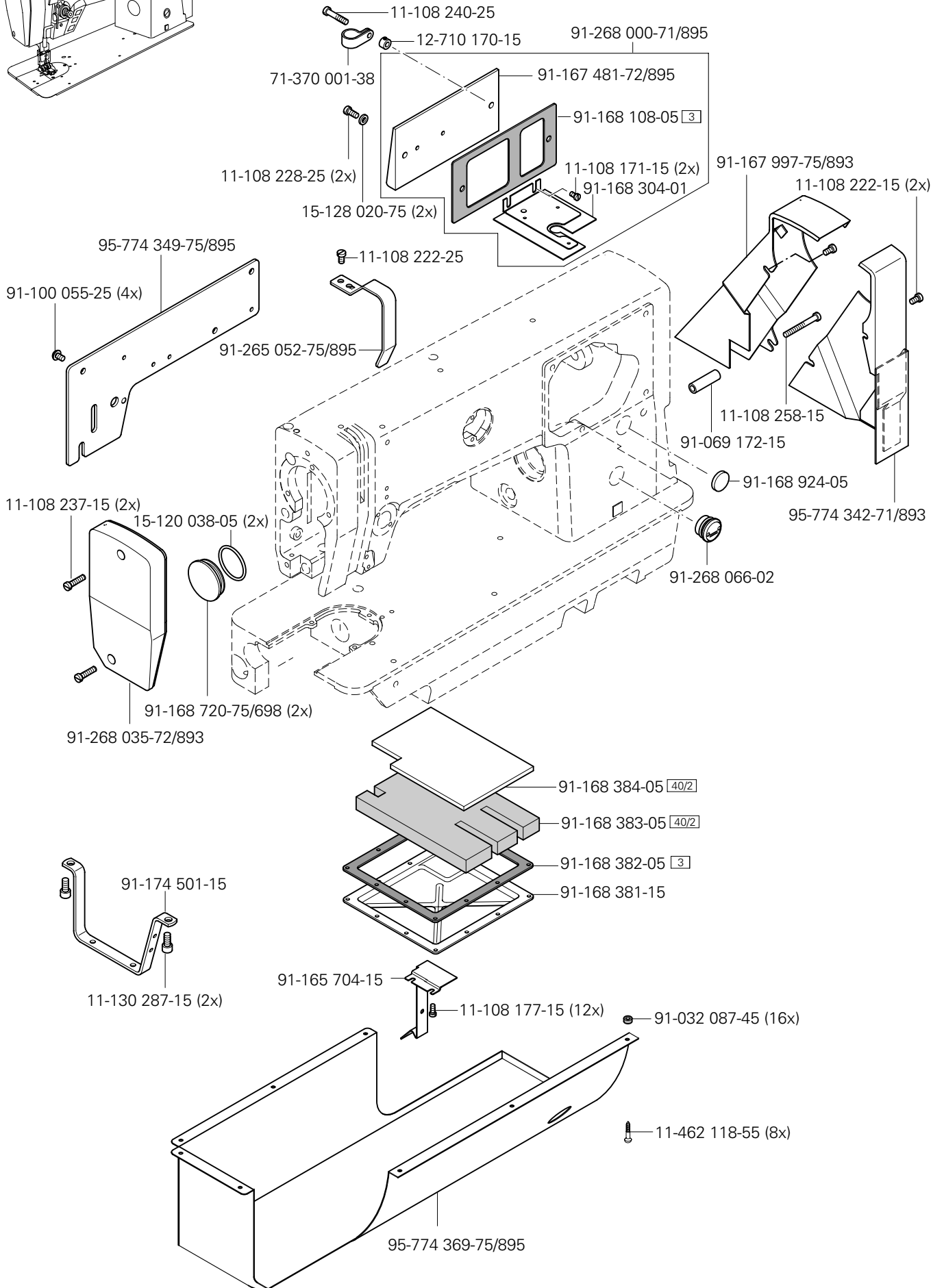
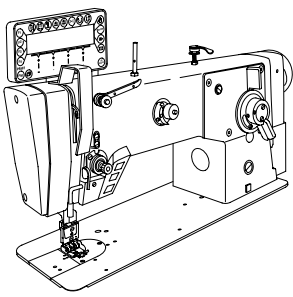
Se hace observar que en el caso de piezas de recambio y accesorios que no hayan sido suministrados por nosotros, quiere decir que non han sido sometidas por nuestra parte a un control y que no se les ha dado el visto bueno. Por esta razón, el montaje y/o empleo de tales productos puede repercutir negativamente en las características previstas en su máquina. ¡Para los daños que eventualmente pudiesen presentarse al utilizar piezas no originales, no asumimos ninguna garantía!

- Die Seriennummer der Maschine, für die diese Teileliste Gültigkeit hat, ist auf der Titelseite aufgeführt.
  - Alle Teile sind so abgebildet, wie sie in der Maschine funktionsmäßig zusammengehören.
  - Gestrichelt dargestellte Teile zeigen angrenzende Teile aus anderen Funktionsgruppen.
  - Im oberen Teil der Bildseiten befindet sich eine Gesamtansicht der Maschine .
  - Der Einbauort der dargestellten Teile wird durch eine gerasterte Fläche gekennzeichnet.
  - Einrahmungen auf den Bildseiten zeigen, aus welchen Einzelteilen sich die Gruppenteile zusammensetzen.
  - Die auf den Bildseiten verwendeten Schlüsselzeichen (  ;  2 ;  3 usw.) sind im Kapitel "Erläuterungen der Schlüsselzeichen" aufgelistet.
- 
- The serial number of the machine to which this parts list applies is indicated on the cover page.
  - All parts are illustrated in function groups with the parts which they function together with in the machine.
  - Parts illustrated with broken lines are parts from other function groups which border on the illustrated function group.
  - The above section of the page of illustrations contains a total view of the machine. The place for the installation of the parts pictured here is marked by the grid.
  - The framed-in sections on the illustration pages show the individual parts comprising a group.
  - The key markings used on the illustrated pages (  ;  2 ;  3 etc.) are listed in the chapter "Explanation of key markings".
- 
- Le numéro de série de la machine pour laquelle cette liste de pièces est valable est indiqué sur la première page.
  - Toutes les pièces sont représentées en fonction de leur groupement fonctionnel dans la machine.
  - Les pièces hâchurées indiquent les pièces limitrophes de groupes de fonctions différents.
  - La partie supérieure des pages de figures comprend une présentation globale de la machine. L'emplacement des pièces représentées est signalé par quadrillages.
  - Les parties encadrées sur les pages à illustrations représentent les pièces individuelles formant groupe.
  - Vous trouverez au chapitre "Explication des symboles" une liste des symboles utilisés sur les pages de figures (  ;  2 ;  3 etc.)
- 
- El número de serie de la máquina para la cual tiene validez esta lista de piezas va indicado en la página de título.
  - Odas las piezas están ilustradas tal como aparecen en la máquina para su funcionamiento.
  - Las piezas representadas con rayitas muestran piezas colindantes de otros grupos de funciones.
  - En la parte superior de las páginas ilustradas se puede ver una vista en conjunto de la máquina.
  - El lugar de montaje de la pieza representada va caracterizada mediante una superficie reticulada.
  - Los recuadros en las páginas ilustradas indican las piezas individuales de que se componen los grupos.
  - Los signos clave (  ;  2 ;  3 etc.) empleados en las páginas con ilustraciones van listados en el capítulo "Explicaciones de los signos clave".



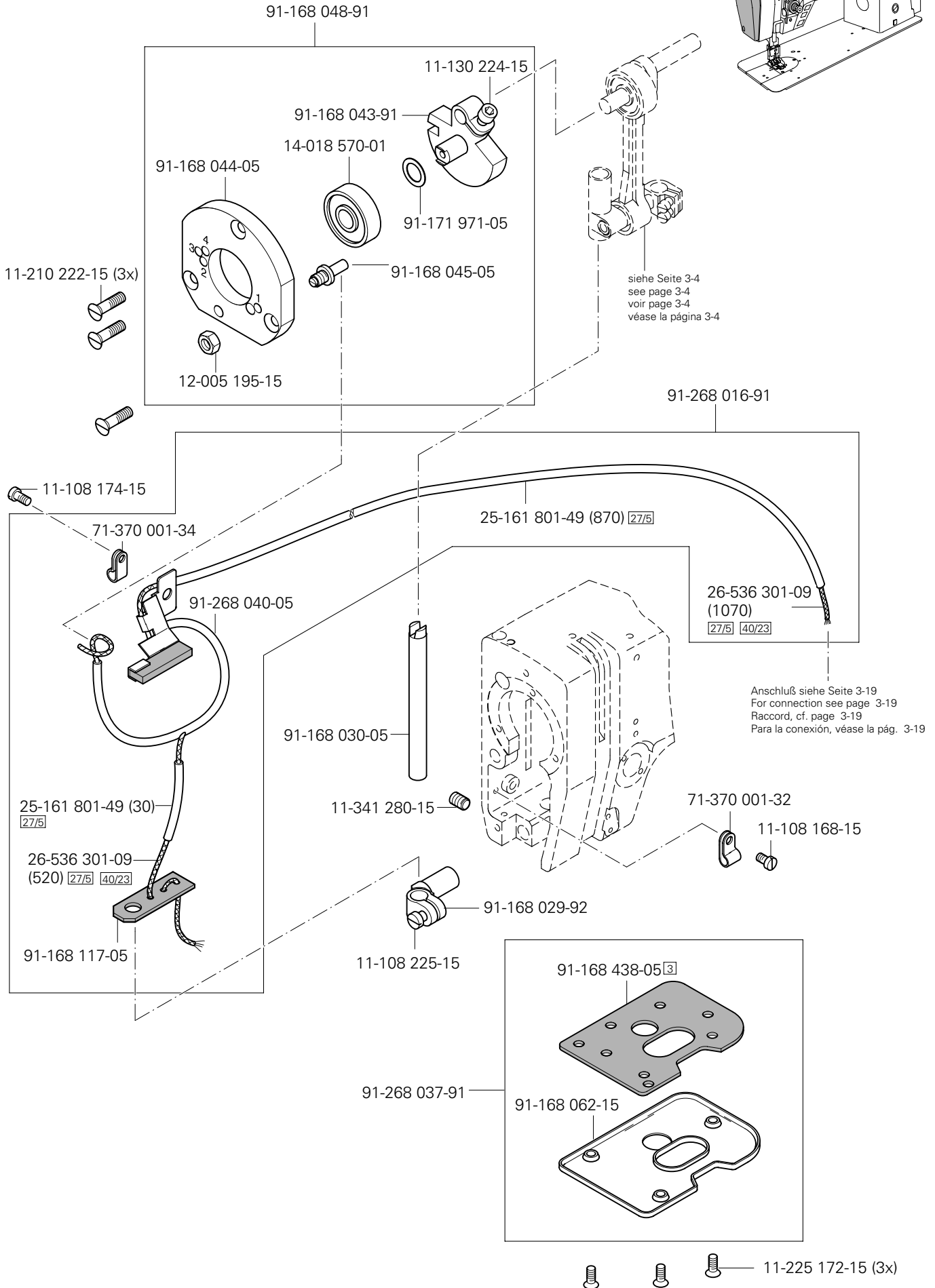
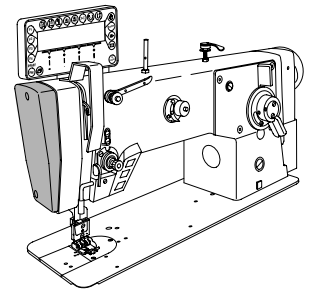
- Unterklassenabhängig, Teilenummer siehe Unterklassen-Ausstattung.**  
Subclass-dependent, for part number see subclass parts listing.  
Fonction de la sous-classe; pour le numéro de la pièce, voir "Équipement de sous-classes".  
Dependientes de la subclase, para el número de pieza véase "Dotación de subclases".
- A** **Maschinen-Ausstattung für feine Materialien.**  
Model A for sewing thin and light-weight materials.  
Modèle A pour la couture de tissus fins et légers.  
Tipo A para materiales ligeros.
- B** **Maschinen-Ausstattung für mittlere Materialien.**  
Model B for sewing medium-weight materials.  
Modèle B pour la couture de matières moyennes.  
Tipo B para materiales semiligeros.
- N2,5** **Stichlänge 2,5 mm.**  
Stitch length 2.5 mm.  
Longeur du point 2,5 mm.  
Largo de puntada 2,5 mm.
- 2** **Markierung (Punkte, Striche oder Zahl) bei Bestellung angeben.**  
Marking (dots, strokes or numbers) to be stated on order.  
Préciser les repères (points, traits ou chiffres) à la commande.  
Señales (puntos, rayas o cifras), indíquese en los pedidos.
- 3** **Geklebt**  
Part cemented  
Pièce collée  
Pieza pegada
- 6** **Nadeldicke und Spitzenform bei Bestellung angeben.**  
Needle size and style of point to be stated on order.  
Préciser la grosseur de l'aiguille et la forme de la pointe à la commande.  
Grosor de aguja y forma de la punta, indíquese en los pedidos.
- 11** **Überstichbreite**  
Stitch width  
Amplitude zigzag  
Ancho de zig-zag
- 27/5** **Eingeklammerte Zahl = Länge in mm.**  
Number in brackets = length in mm.  
Chiffre entre parenthèses = longueur en mm  
Cifra entre paréntesis = largura en mm.
- 40/2** **Tränken mit 28-011 201-44; Bestellnummer siehe Seite 12 - 1.**  
Soak with 28-011 201-44; for part number see page 12 - 1.  
Imbiber d'huile 28-011 201-44; n° de commande, voir page 12 - 1.  
Empape con aceite 28-011 201-44; para el Número de pedido véase la página 12 - 1.

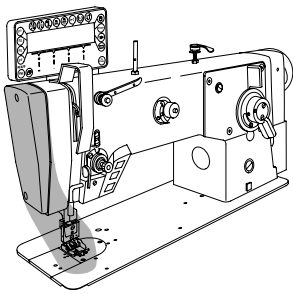
- 40/3**      **Fetten mit 28-011 202-47; Bestellnummer siehe Seite 12 - 1.**  
Grease with 28-011 202-47; for part number see page 12 - 1.  
Graiser avec de la graisse 28-011 202-47; n° de commande, voir page 12 - 1.  
Engrase con grasa 28-011 202-47; para el Número de pedido véase la página 12 - 1.
- 40/5**      **Ölen mit 28-011 201-44; Bestellnummer siehe Seite 12 - 1.**  
Oil with 28-011 201-44; for part number see page 12 - 1.  
Huiler par 28-011 201-44; n° de commande, voir page 12 - 1.  
Lubrifique con 28-011 201-44; para el Número de pedido véase la página 12 - 1.
- 40/10**      **Fetten mit 28-011 201-99; Bestellnummer siehe Seite 12 - 1.**  
Grease with 28-011 201-99; for part number see page 12 - 1.  
Graiser avec de la graisse 28-011 201-99; n° de commande, voir page 12 - 1.  
Engrase con grasa 28-011 201-99; para el Número de pedido véase la página 12 - 1.
- 40/13**      **Fetten mit 28-011 202-05; Bestellnummer siehe Seite 12 - 1.**  
Grease with 28-011 202-05; for part number see page 12 - 1.  
Graiser avec de la graisse 28-011 202-05; n° de commande, voir page 12 - 1.  
Engrase con grasa 28-011 202-05; para el Número de pedido véase la página 12 - 1.
- 40/23**      **Tränken mit 28-011 201-05; Bestellnummer siehe Seite 12 - 1.**  
Soak with 28-011 201-05; for part number see page 12 - 1.  
Imbiber d'huile 28-011 201-05; n° de commande, voir page 12 - 1.  
Empape con aceite 28-011 201-05; para el Número de pedido véase la página 12 - 1.
- 81/3**      **Verwendung je nach Bedarf.**  
To be used as required.  
Utilisation en fonction besoins.  
Utilización según sea necesario.
- 90/1**      **Für Wechselstrom**  
For single-phase A.C.  
Pour du courant alternatif  
Para corriente alterna monofásica
- 96**      **Länge angeben.**  
State length.  
Préciser longueur.  
Indíquese la largura



# 3.02

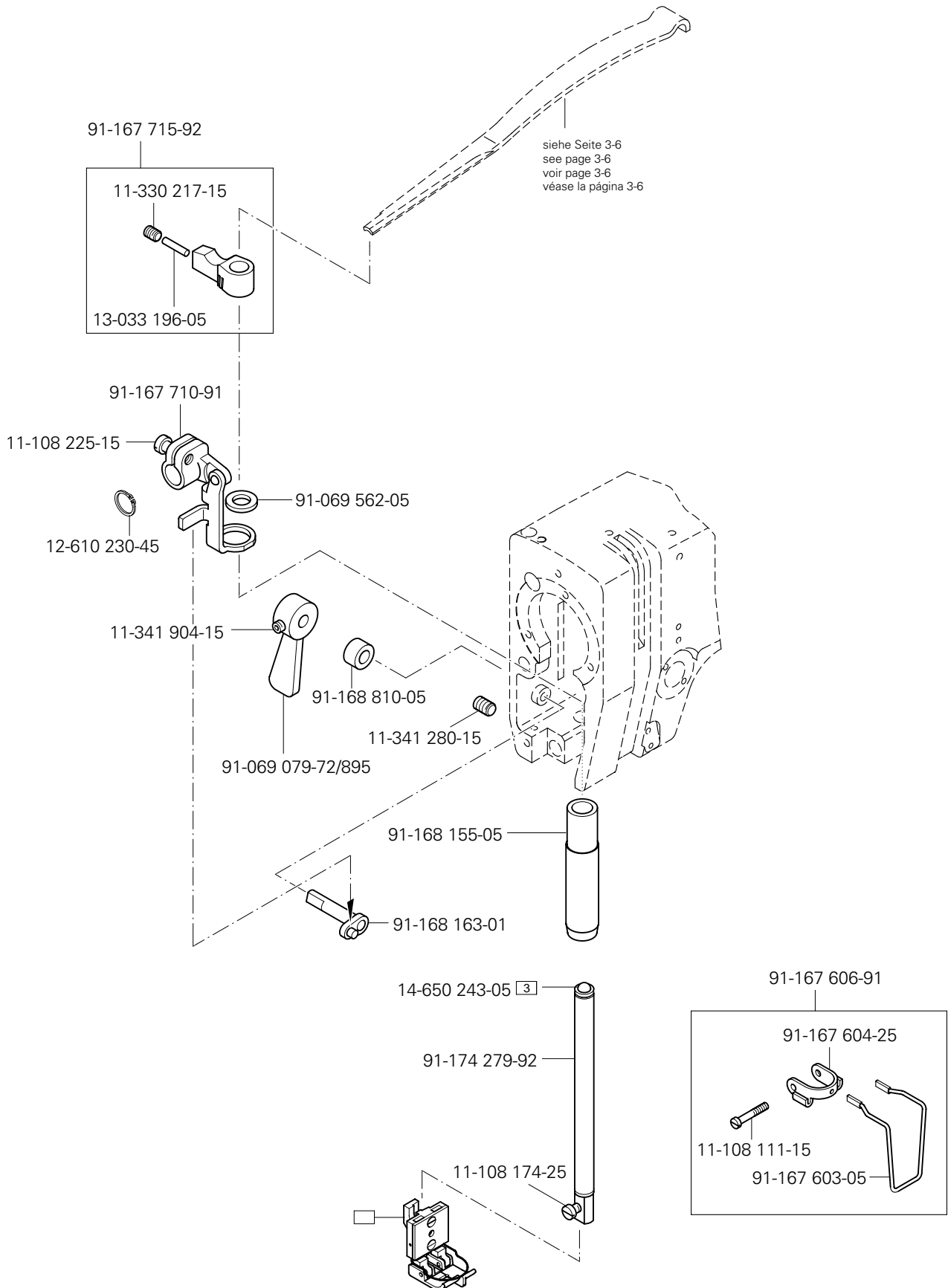
## Kopfteile Needle head parts Pièces de tête Piezas de la cabeza PFAFF 2438





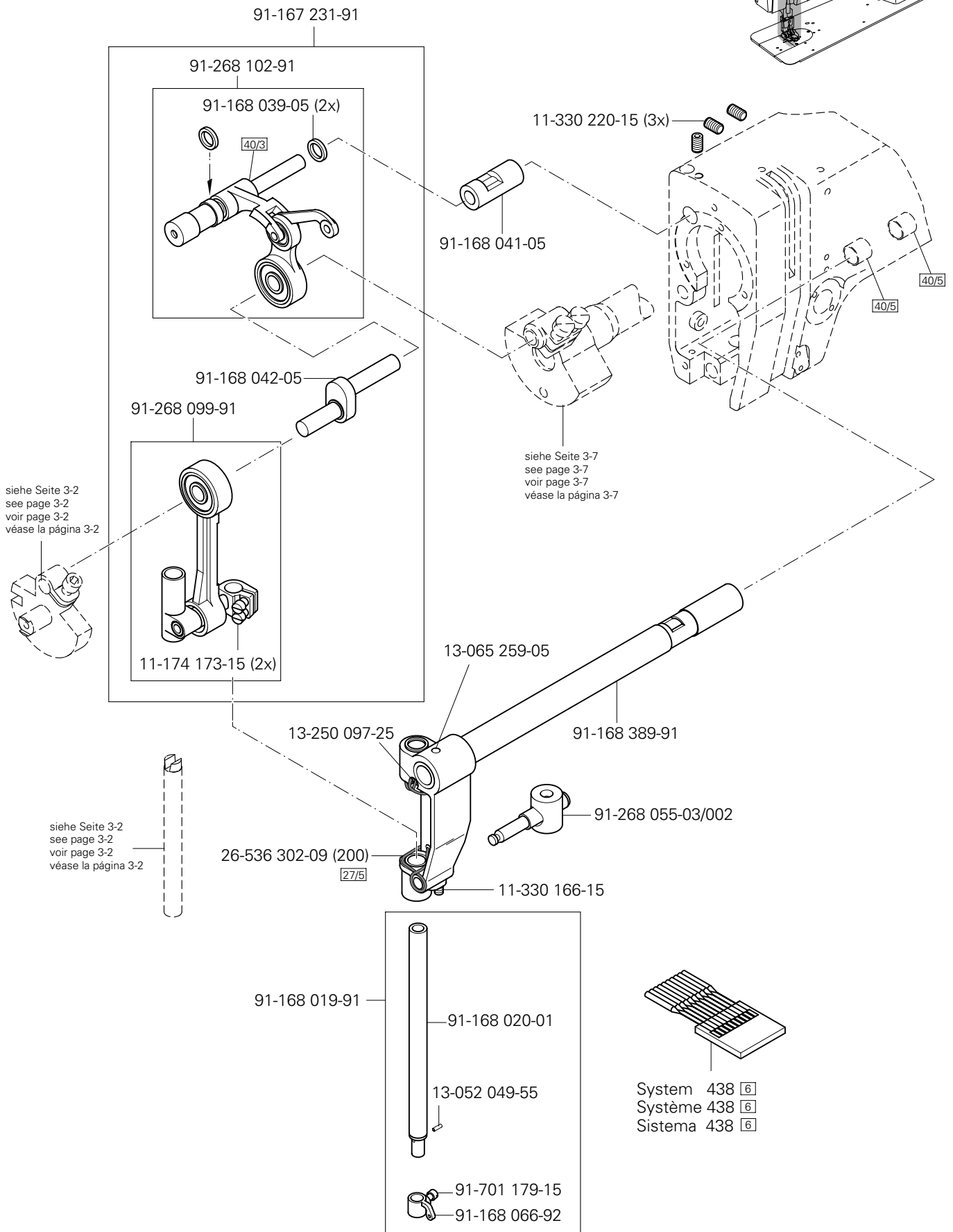
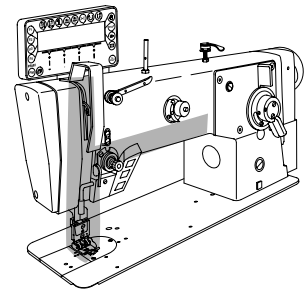
Kopfteil  
Needle head parts  
Pièces de tête  
Piezas de la cabeza PFAFF 2438

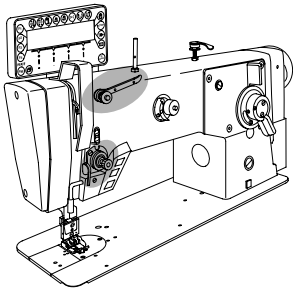
3.02



# 3.02

## Kopfteile Needle head parts Pièces de tête Piezas de la cabeza PFAFF 2438

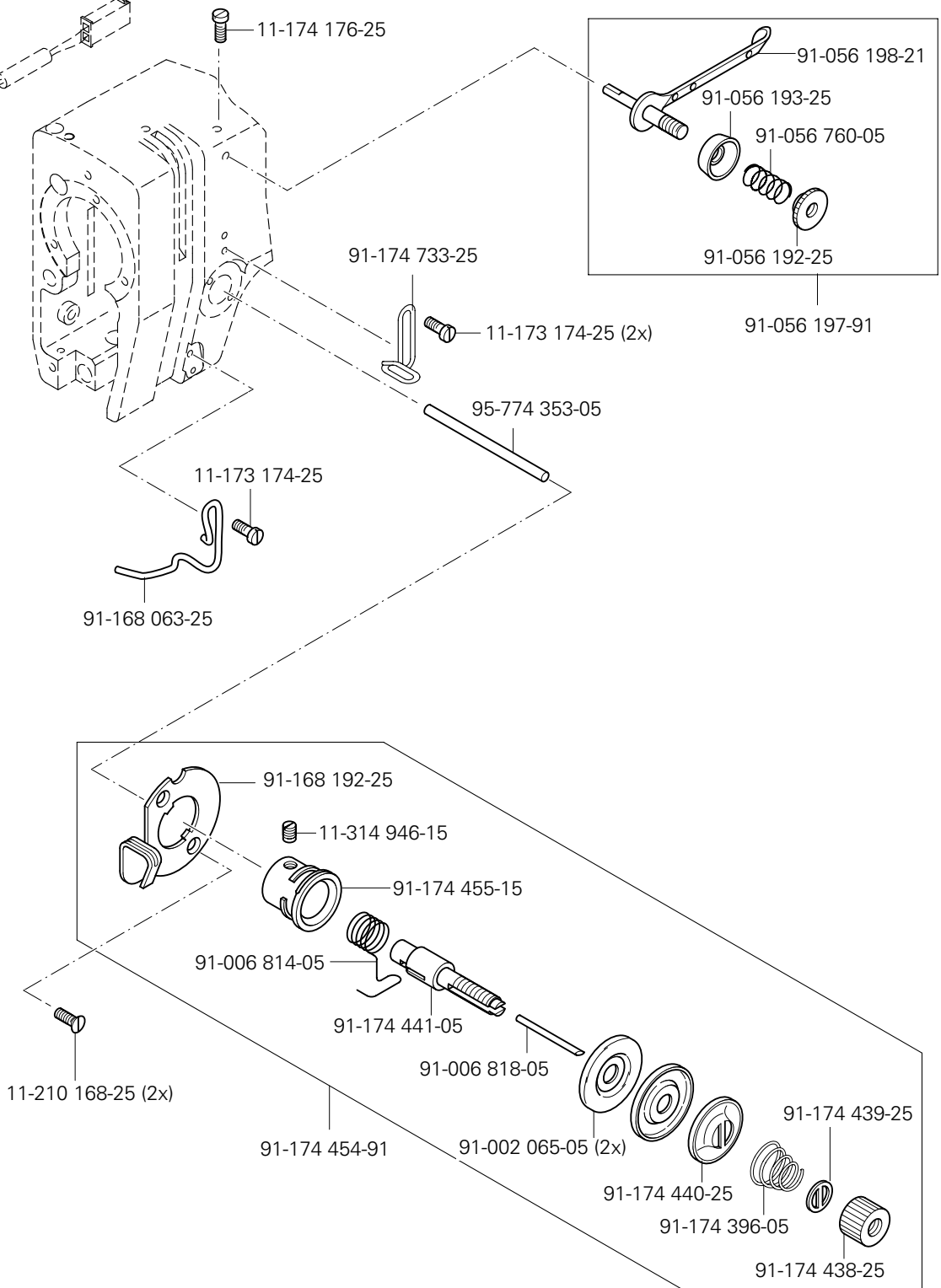




Kopfteile  
 Needle head parts  
 Pièces de tête  
 Piezas de la cabeza PFAFF 2438

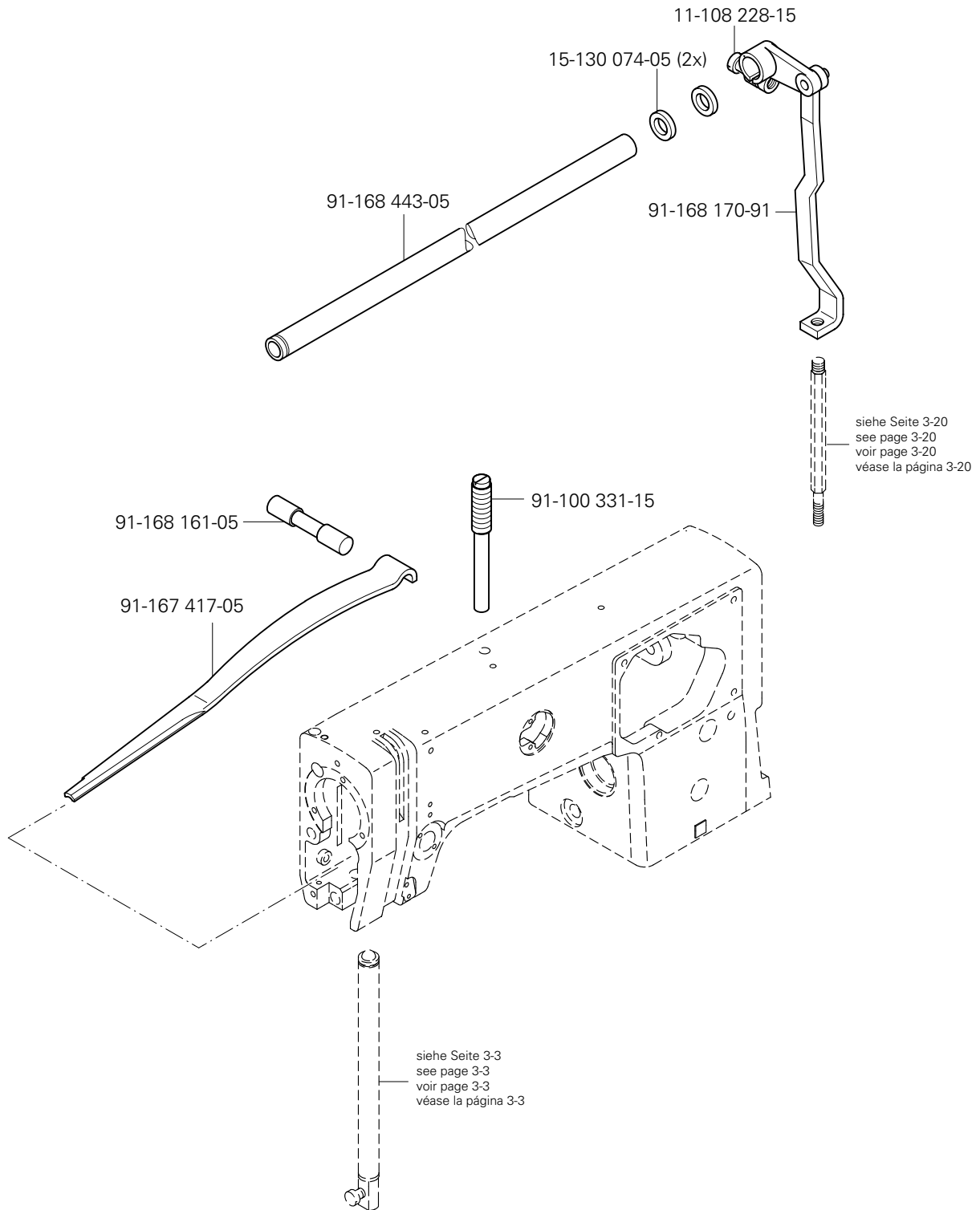
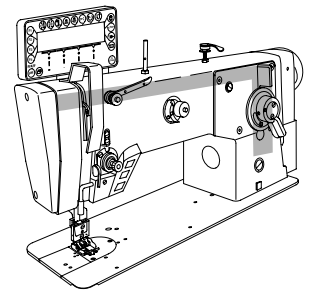
3.02

siehe Seite 5-1  
 see page 5-1  
 voir page 5-1  
 véase la página 5-1

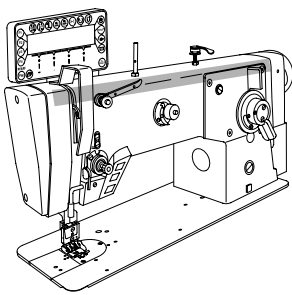


# 3.03

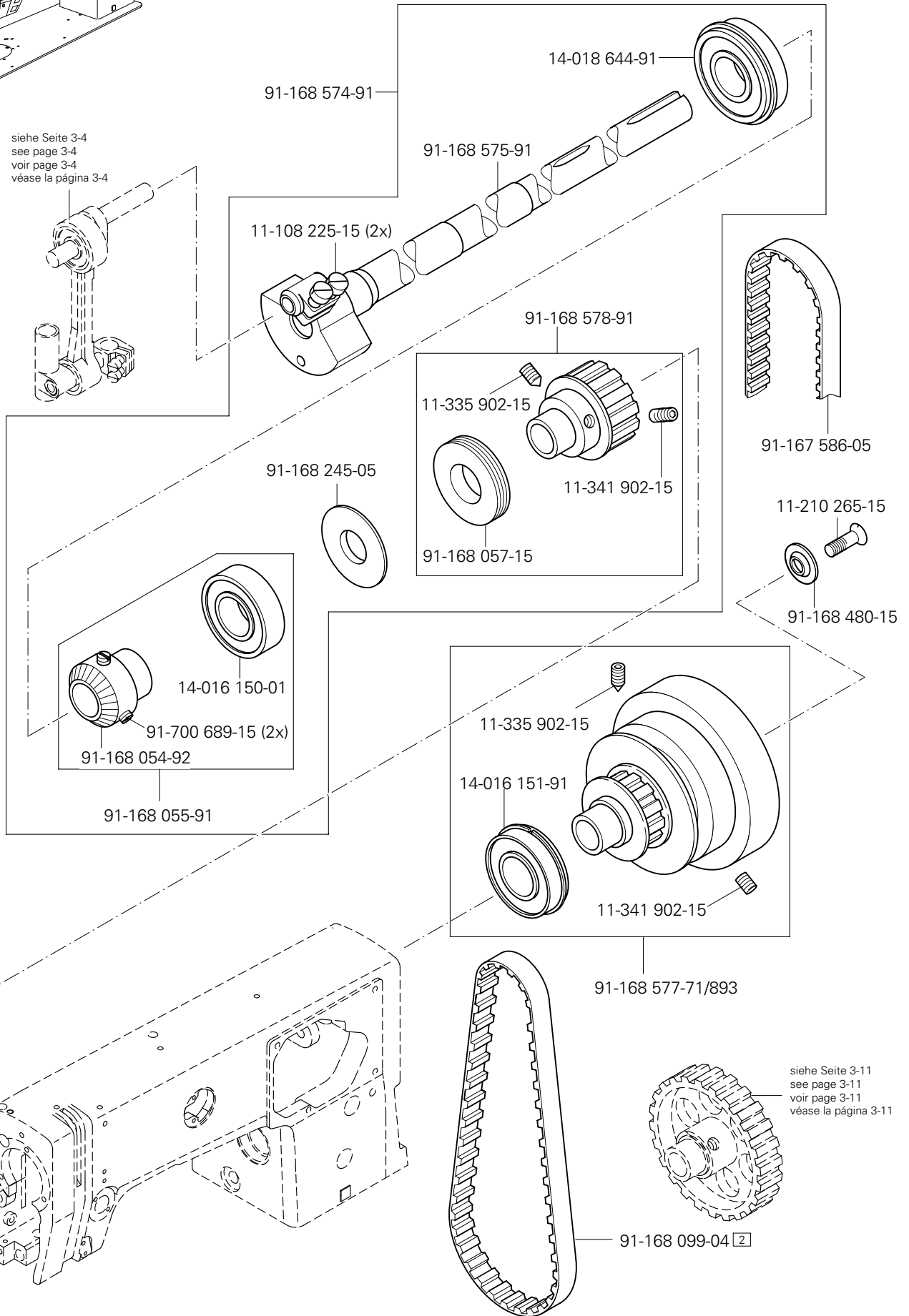
Armteile  
Arm parts  
Pièces de bras  
Piezas del brazo PFAFF 2438





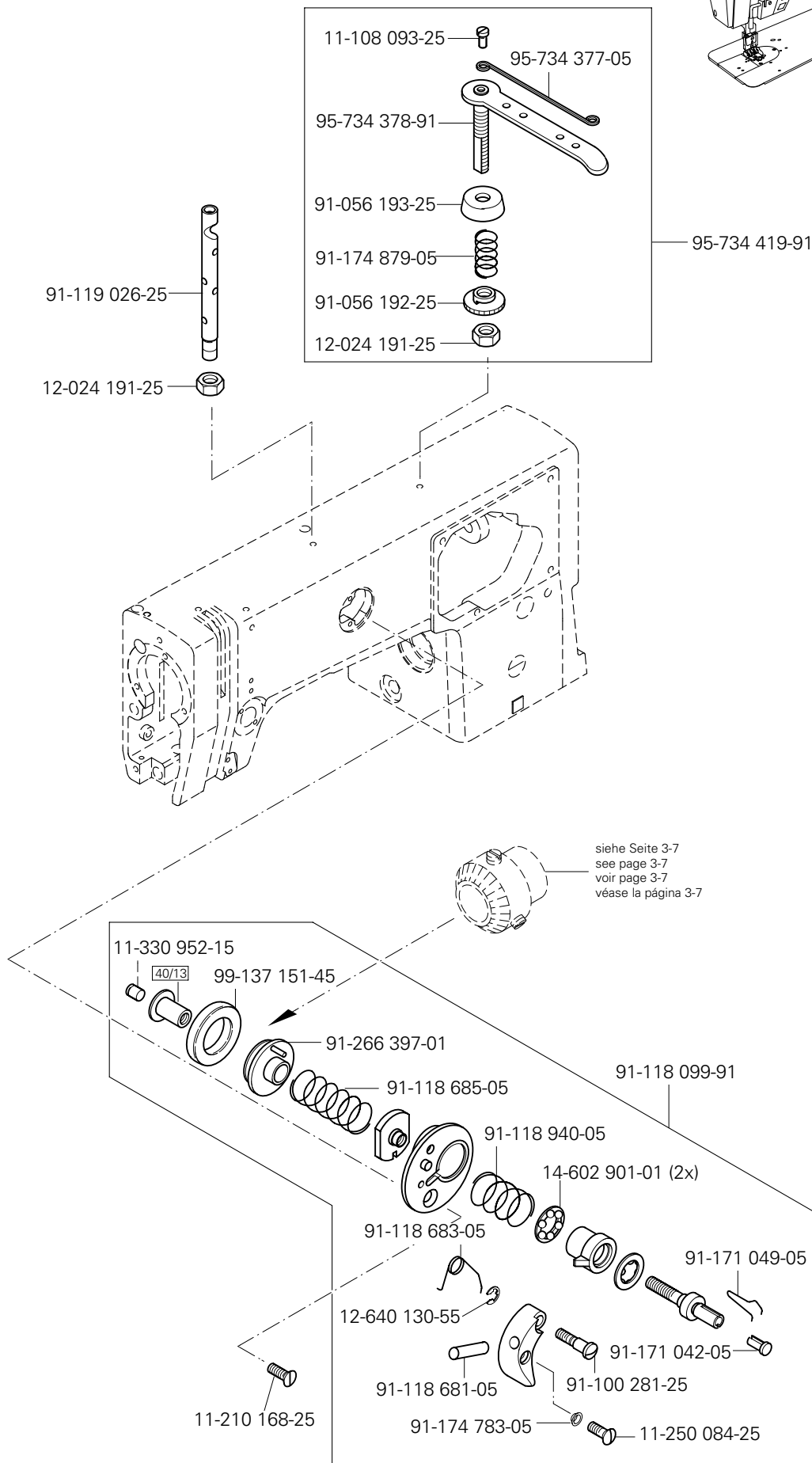
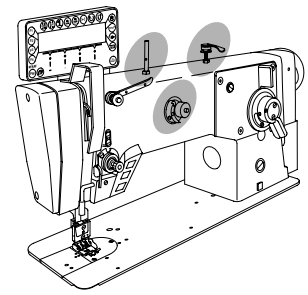


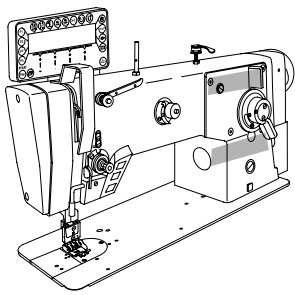
siehe Seite 3-4  
 see page 3-4  
 voir page 3-4  
 véase la página 3-4



# 3.03

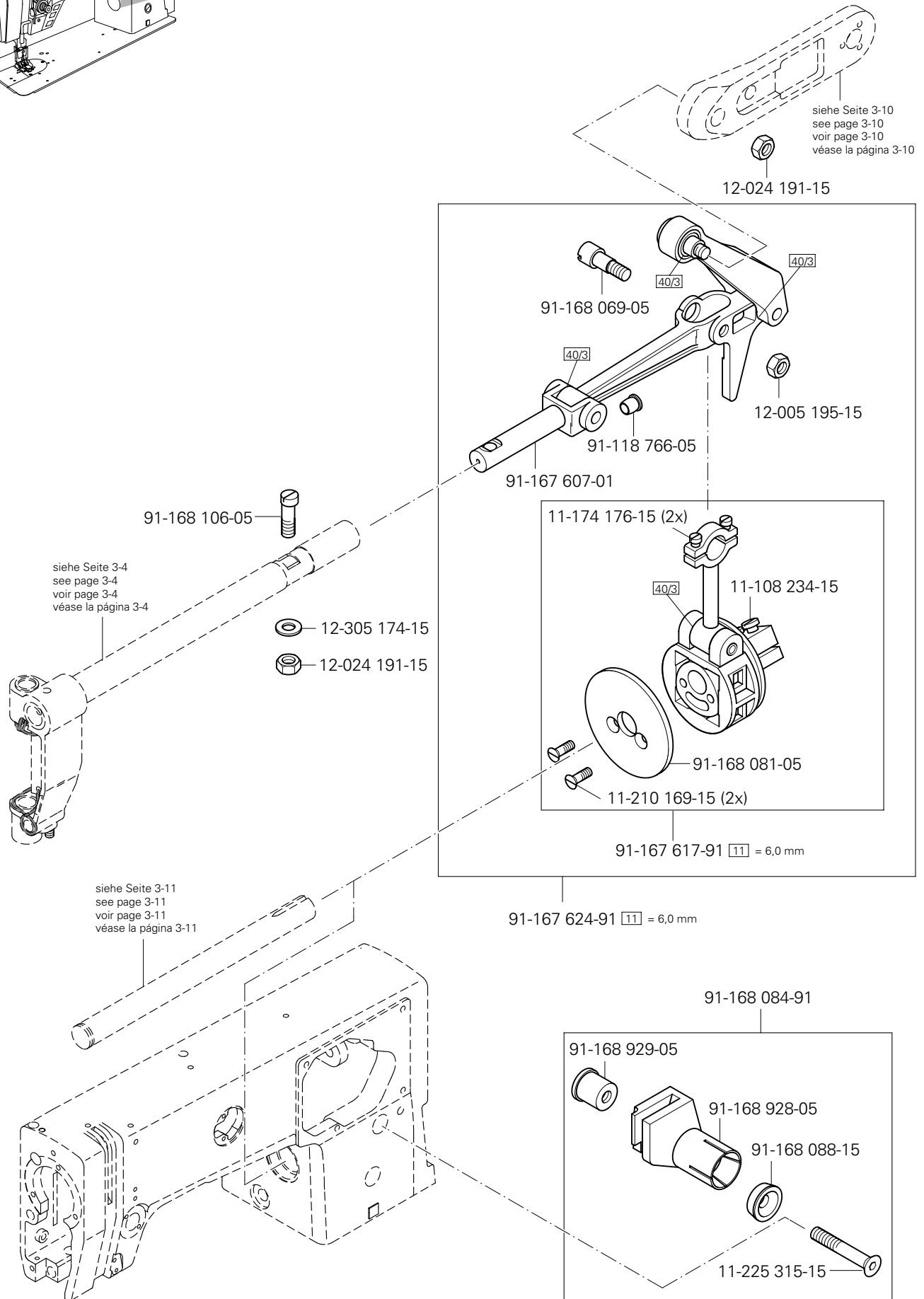
Armteile  
 Arm parts  
 Pièces de bras  
 Piezas del brazo PFAFF 2438





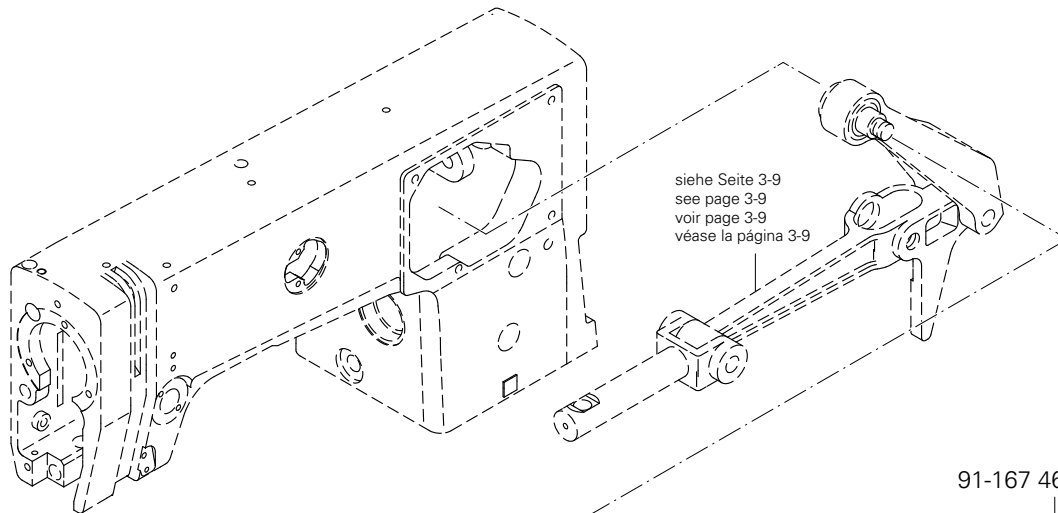
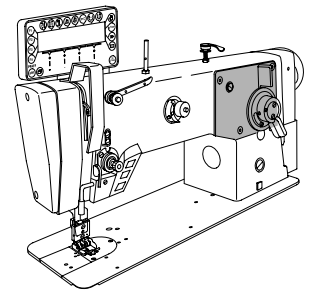
Armteile  
 Arm parts  
 Pièces de bras  
 Piezas del brazo PFAFF 2438

# 3.03



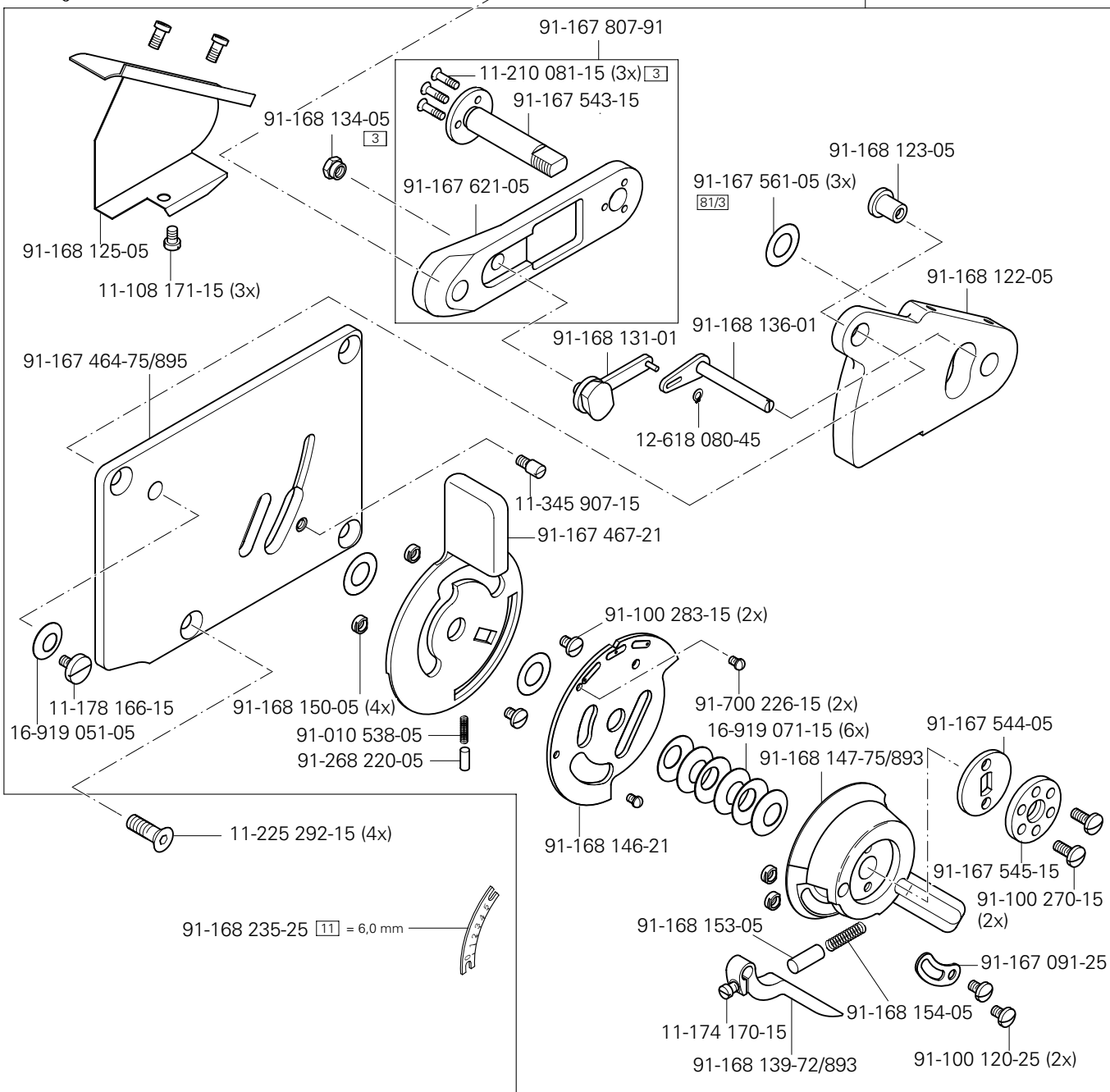
# 3.03

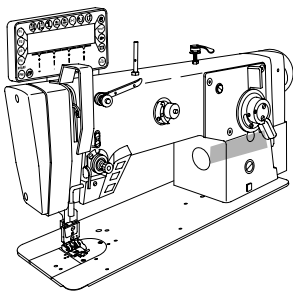
Armteile  
 Arm parts  
 Pièces de bras  
 Piezas del brazo PFAFF 2438



siehe Seite 3-9  
 see page 3-9  
 voir page 3-9  
 véase la página 3-9

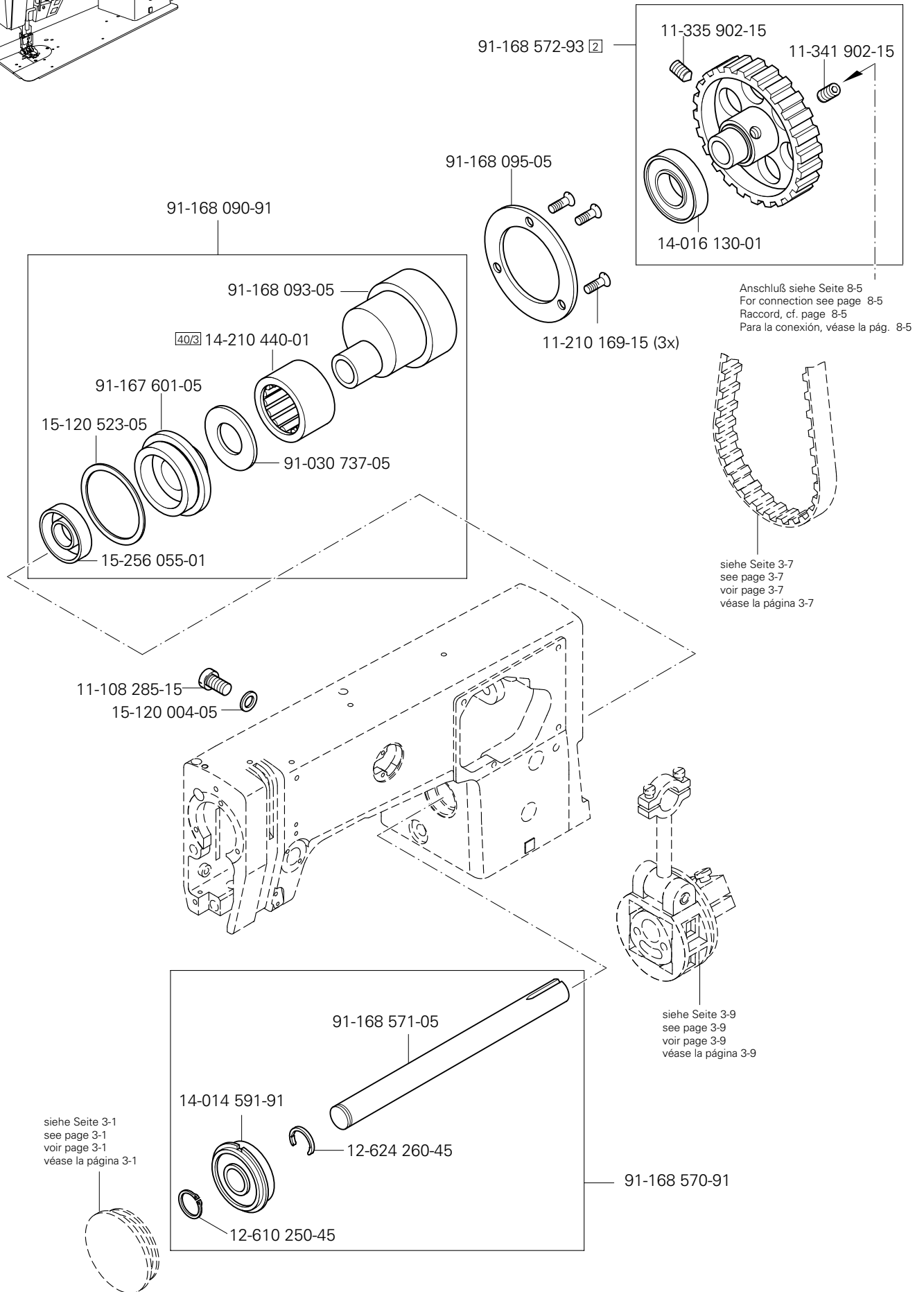
91-167 463-71/893





Armteile  
 Arm parts  
 Pièces de bras  
 Piezas del brazo PFAFF 2438

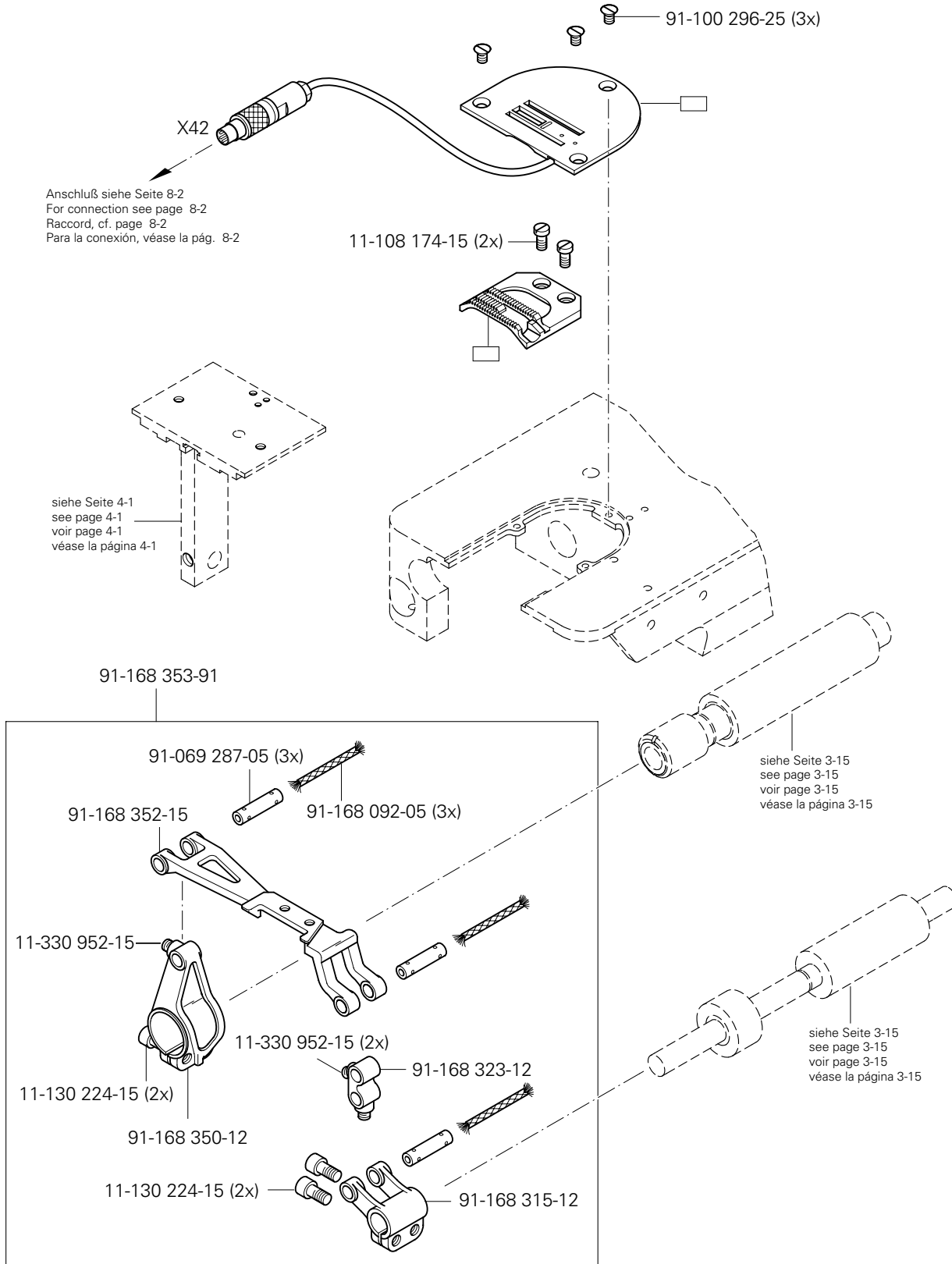
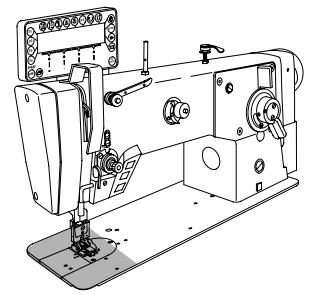
3.03

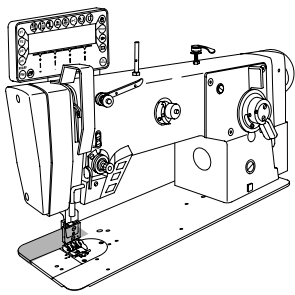


# 3.04

## Grundplattenteile Bedplate parts Pièces du plateau fondamental Piezas del cárter

PFAFF 2438

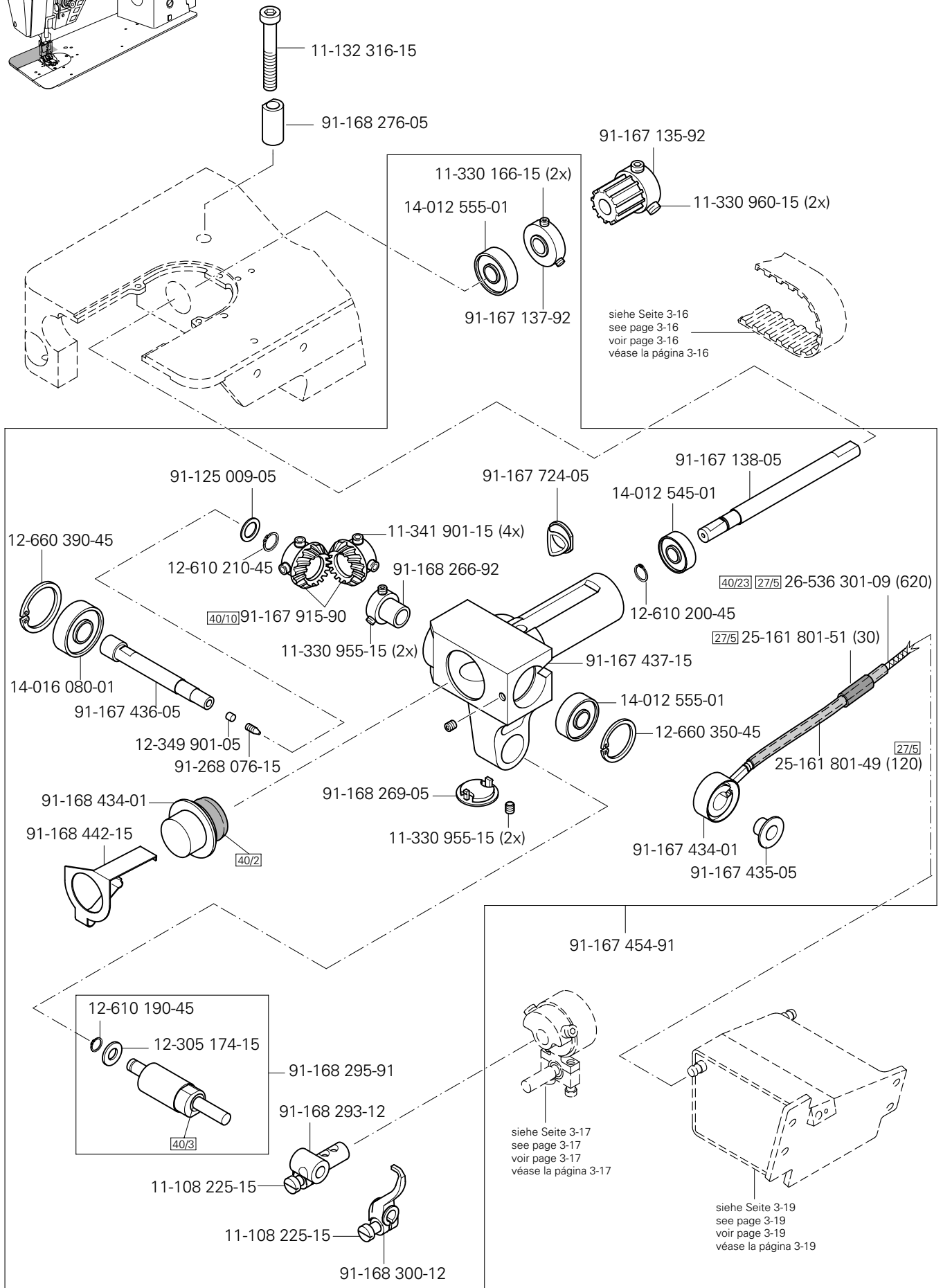




Grundplattenteile  
Bedplate parts  
Pièces du plateau fondamental  
Piezas del cárter

PFAFF 2438

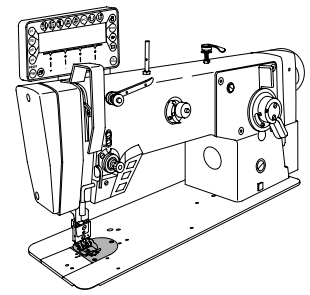
3.04



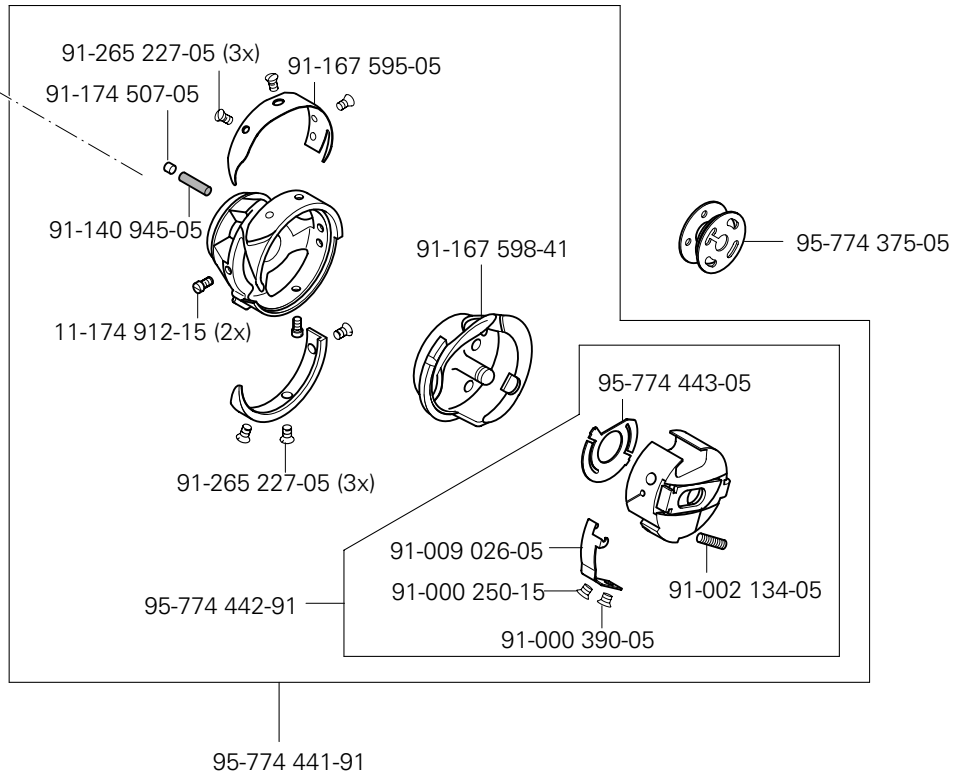
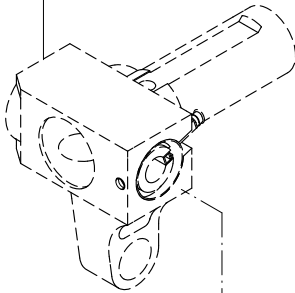
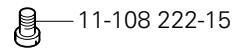
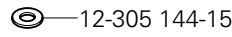
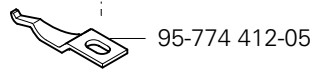
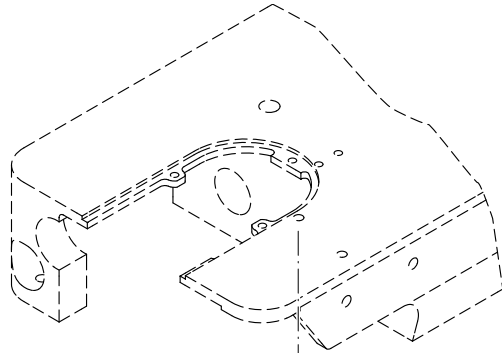
# 3.04

Grundplattenteile  
 Bedplate parts  
 Pièces du plateau fondamental  
 Piezas del cárter

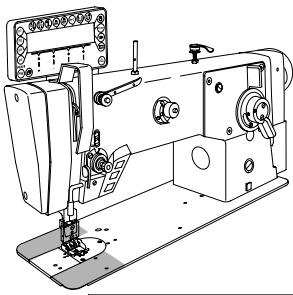
PFAFF 2438



siehe Seite 3-13  
 see page 3-13  
 voir page 3-13  
 véase la página 3-13



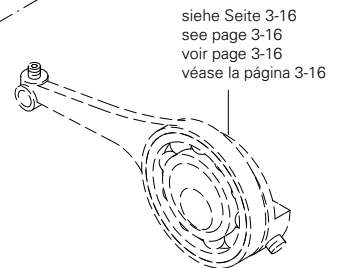
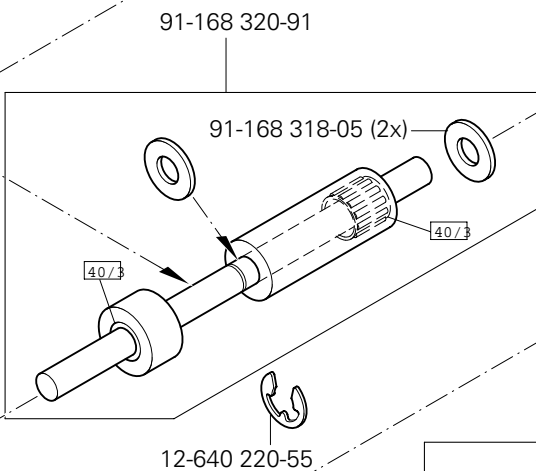
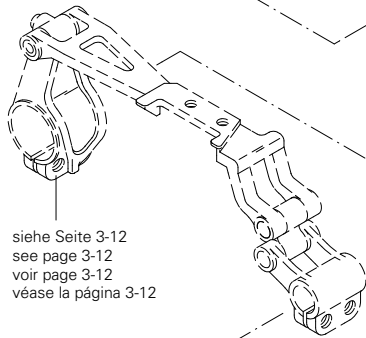
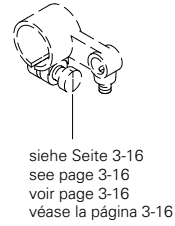
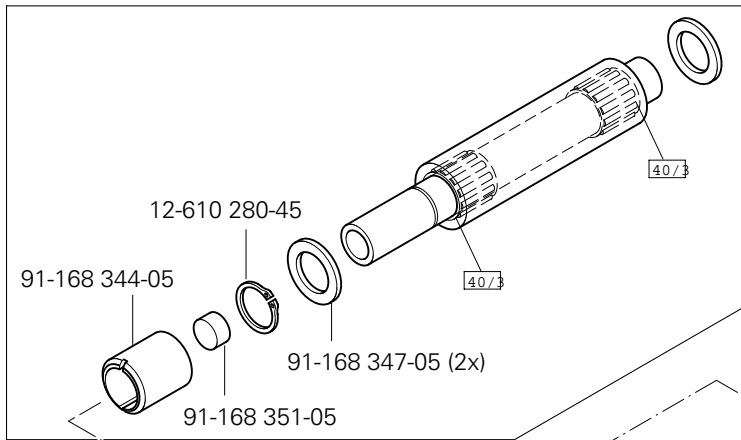




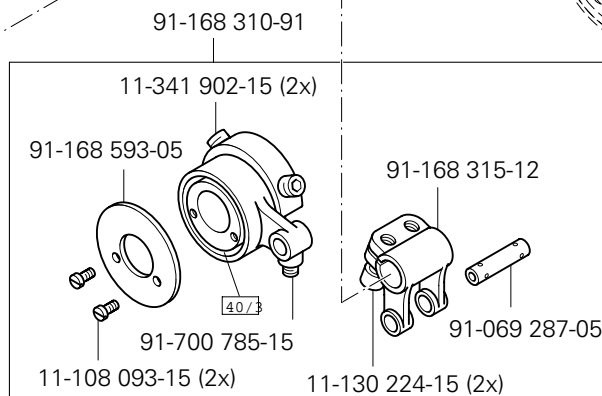
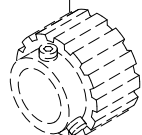
Grundplattenteile  
 Bedplate parts  
 Pièces du plateau fondamental  
 Piezas del cárter

PFAFF 2438

3.04



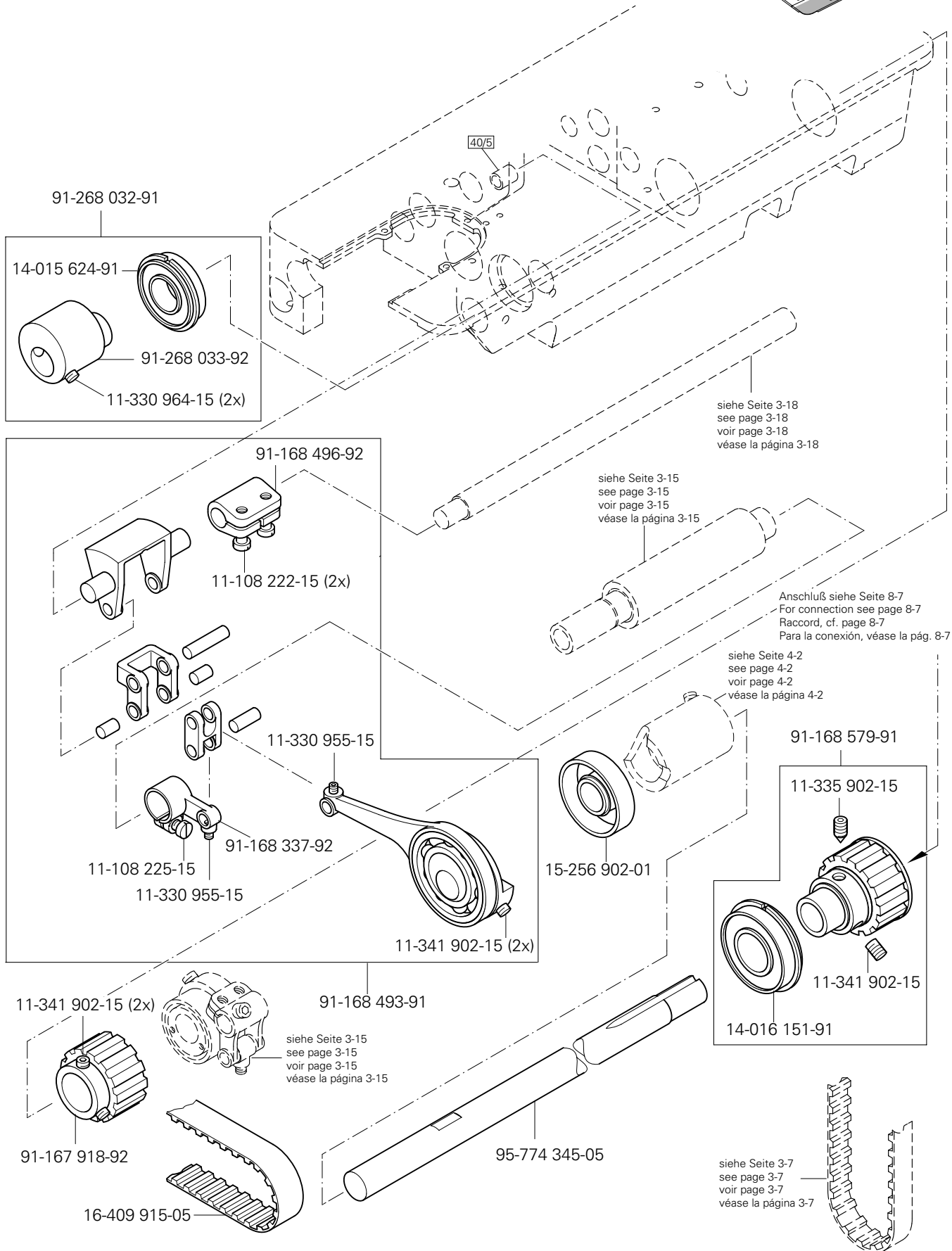
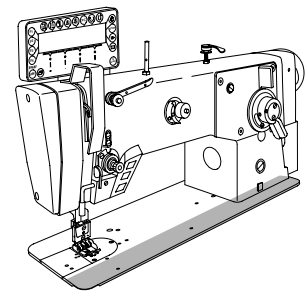
siehe Seite 3-16  
 see page 3-16  
 voir page 3-16  
 véase la página 3-16

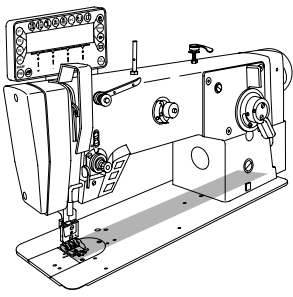


# 3.04

Grundplattenteile  
Bedplate parts  
Pièces du plateau fondamental  
Piezas del cárter

PFAFF 2438

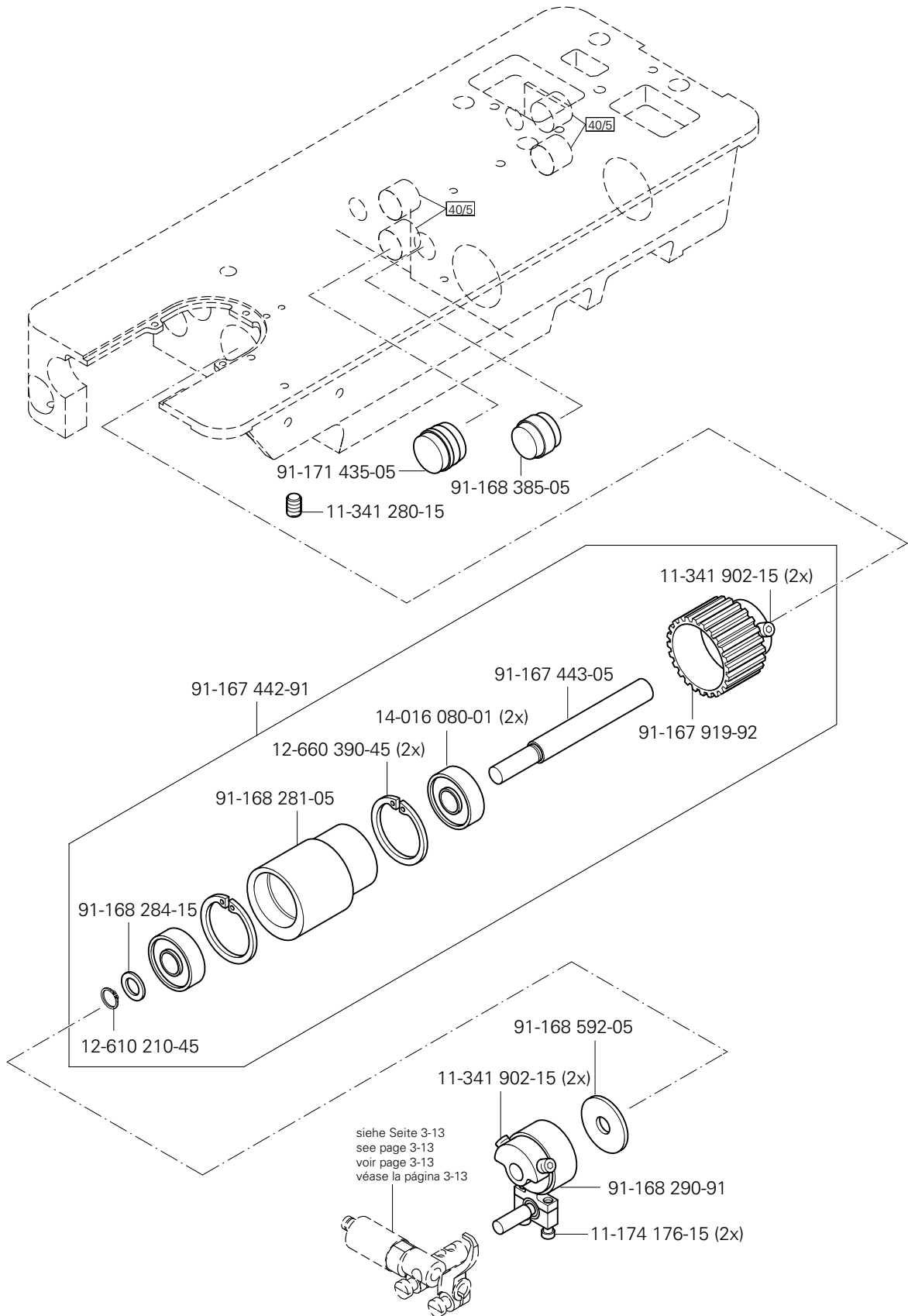




Grundplattenteile  
 Bedplate parts  
 Pièces du plateau fondamental  
 Piezas del cárter

PFAFF 2438

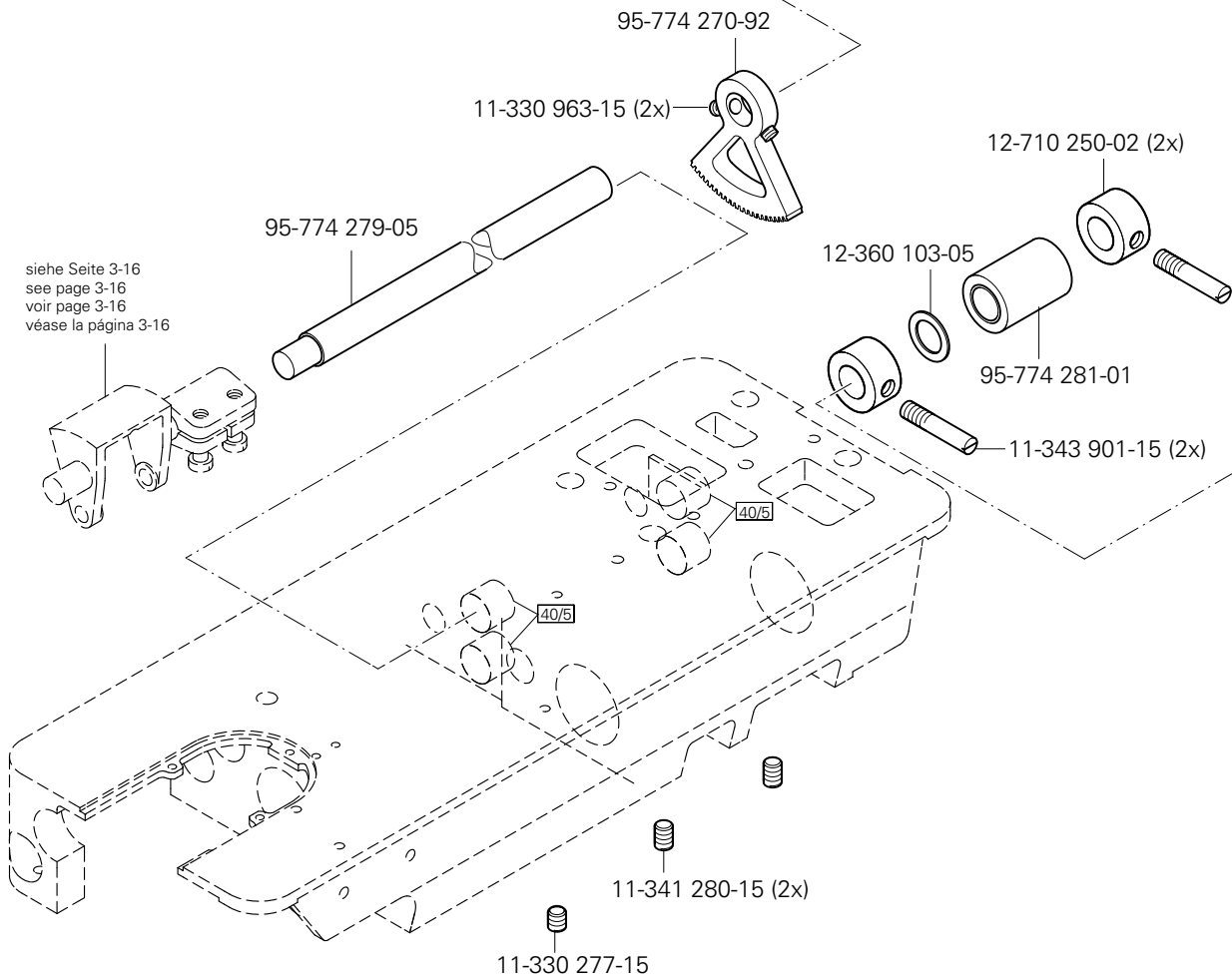
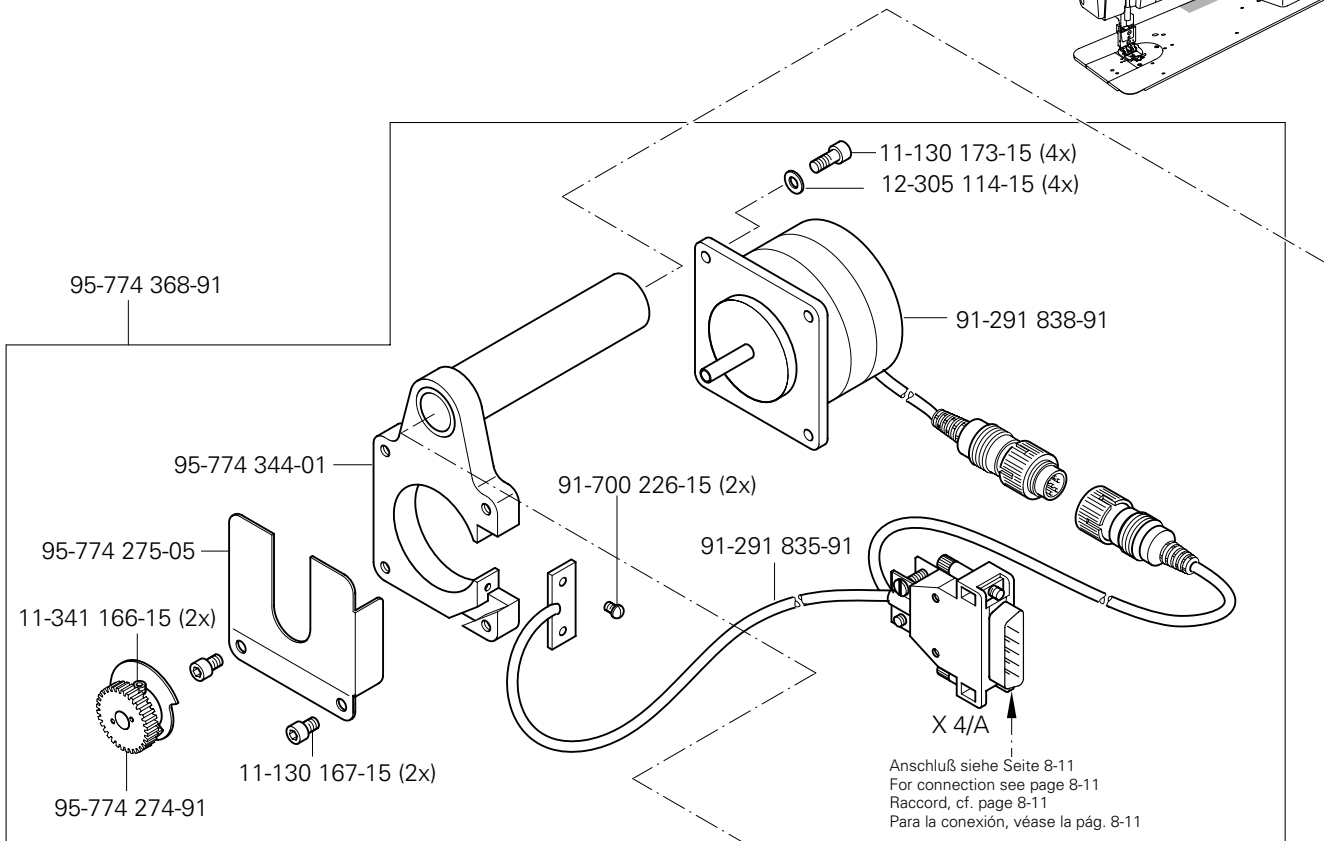
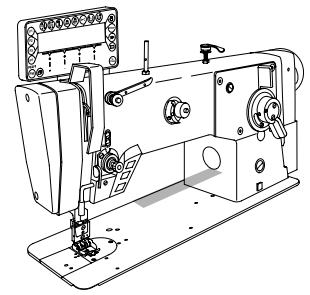
3.04

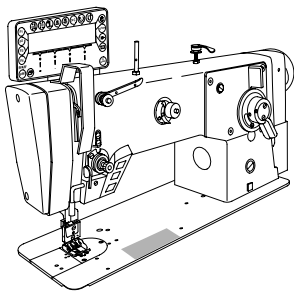


# 3.04

Grundplattenteile  
 Bedplate parts  
 Pièces du plateau fondamental  
 Piezas del cárter

PFAFF 2438

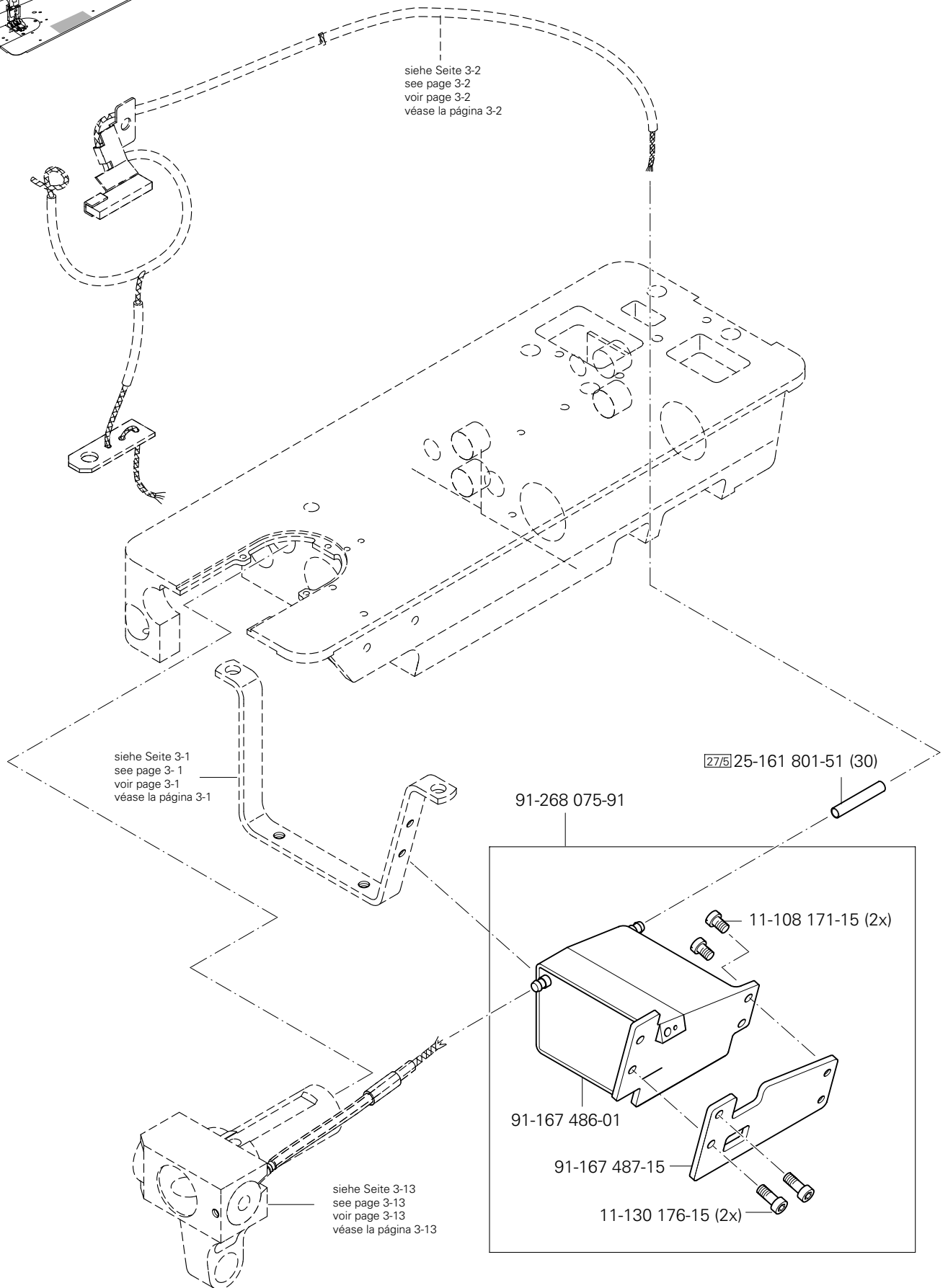




Grundplattenteile  
 Bedplate parts  
 Pièces du plateau fondamental  
 Piezas del cárter

PFAFF 2438

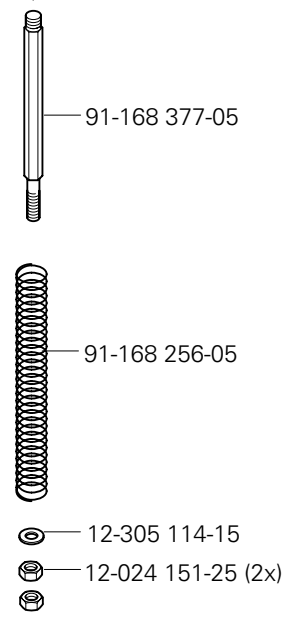
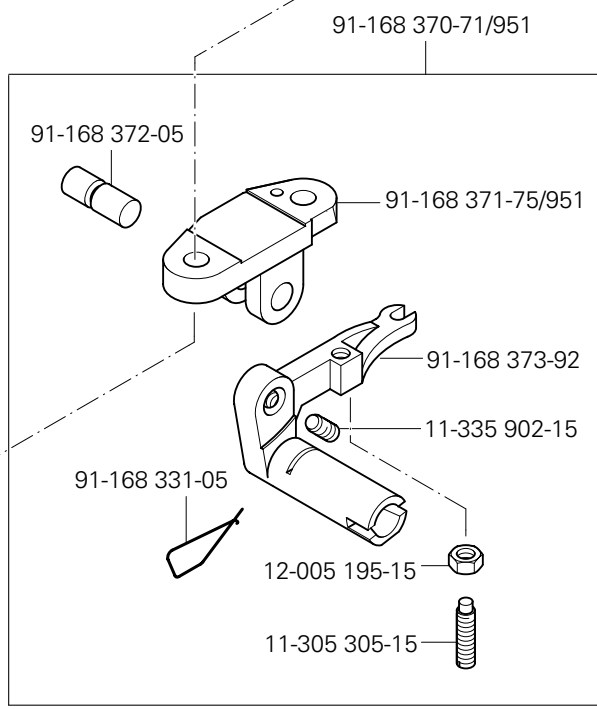
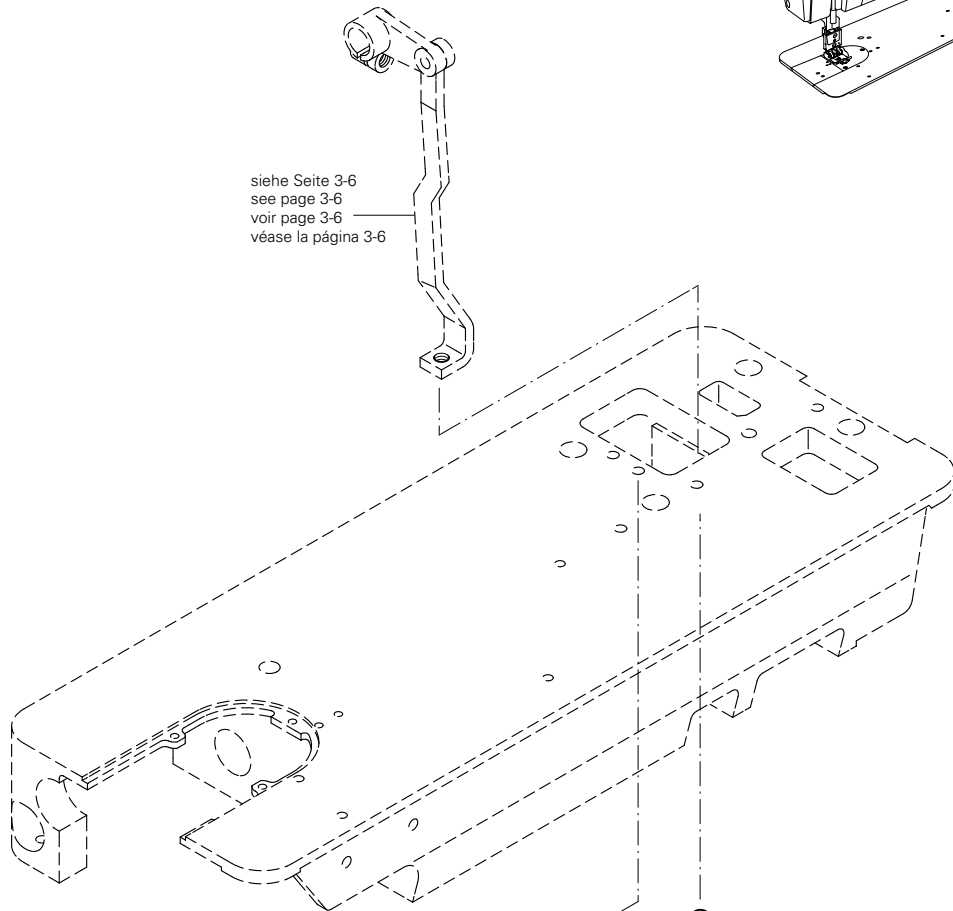
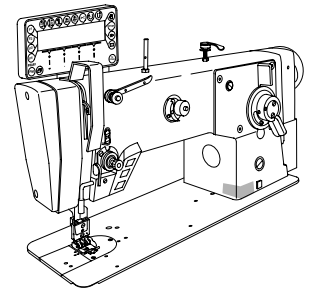
3.04

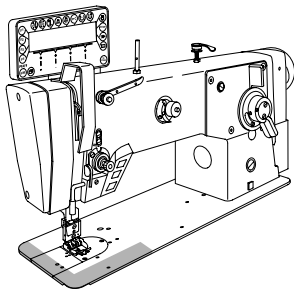


# 3.04

Grundplattenteile  
 Bedplate parts  
 Pièces du plateau fondamental  
 Piezas del cárter

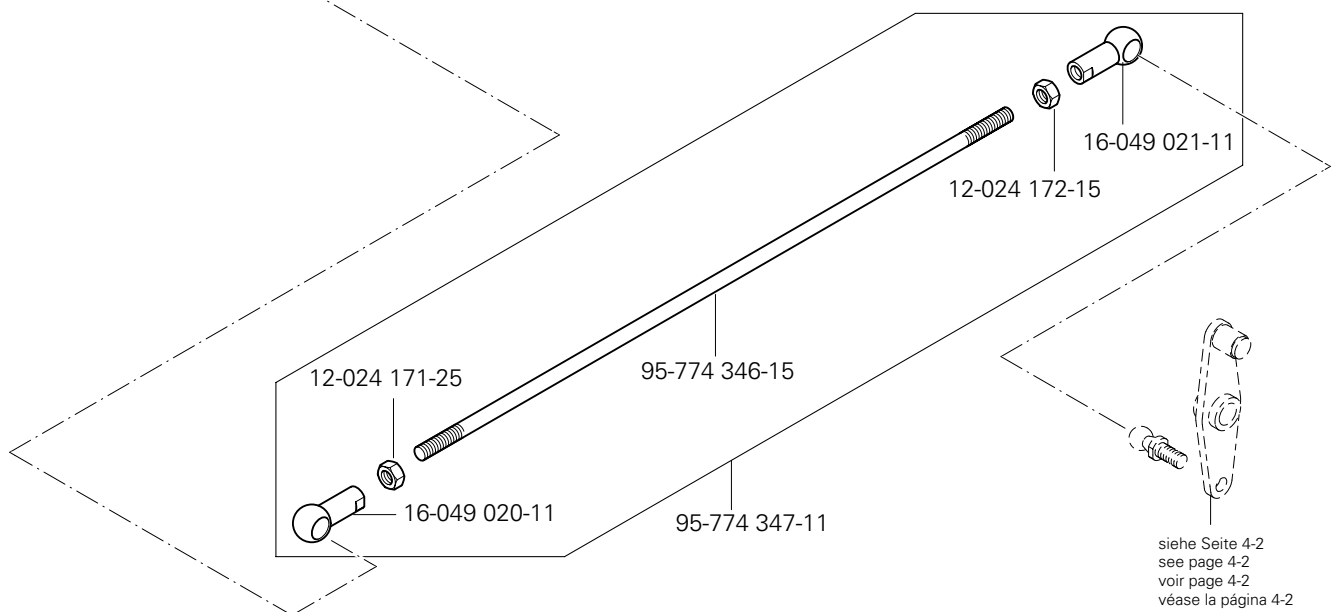
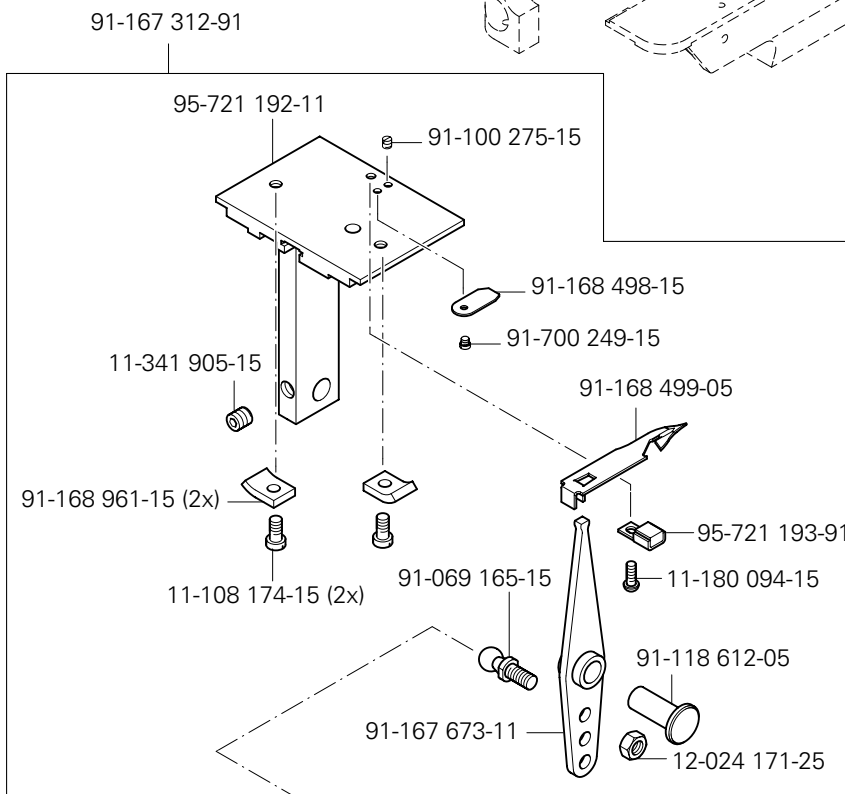
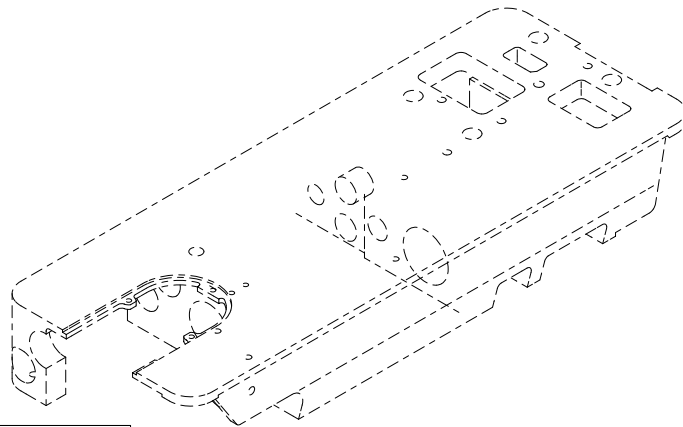
PFAFF 2438

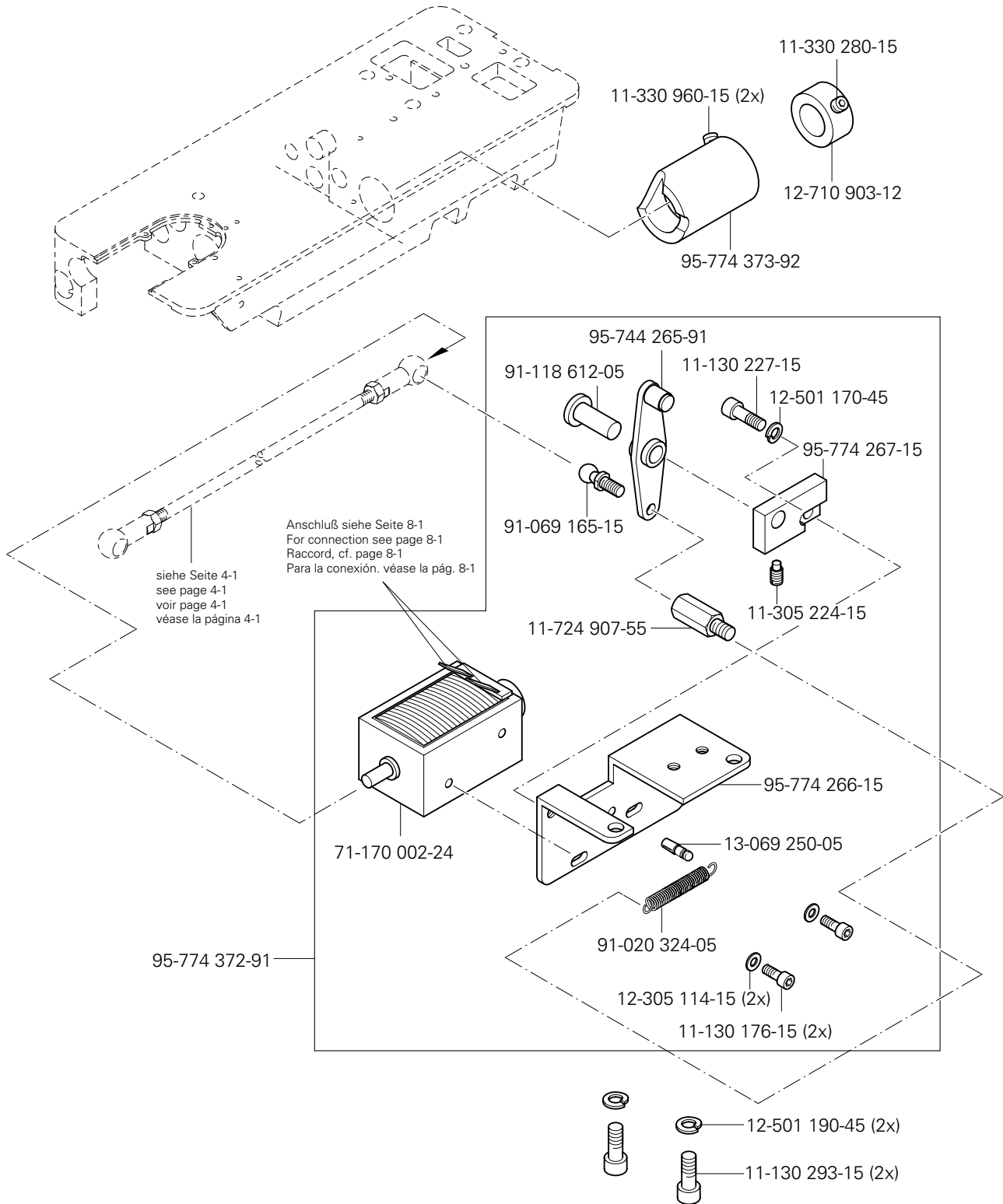
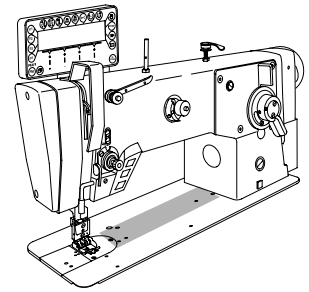




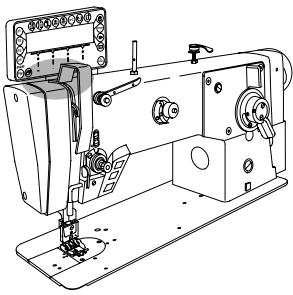
Fadenabschneid-Einrichtung  
Thread trimmer  
Coupe-fil  
Cortahilos

PFAFF 2438



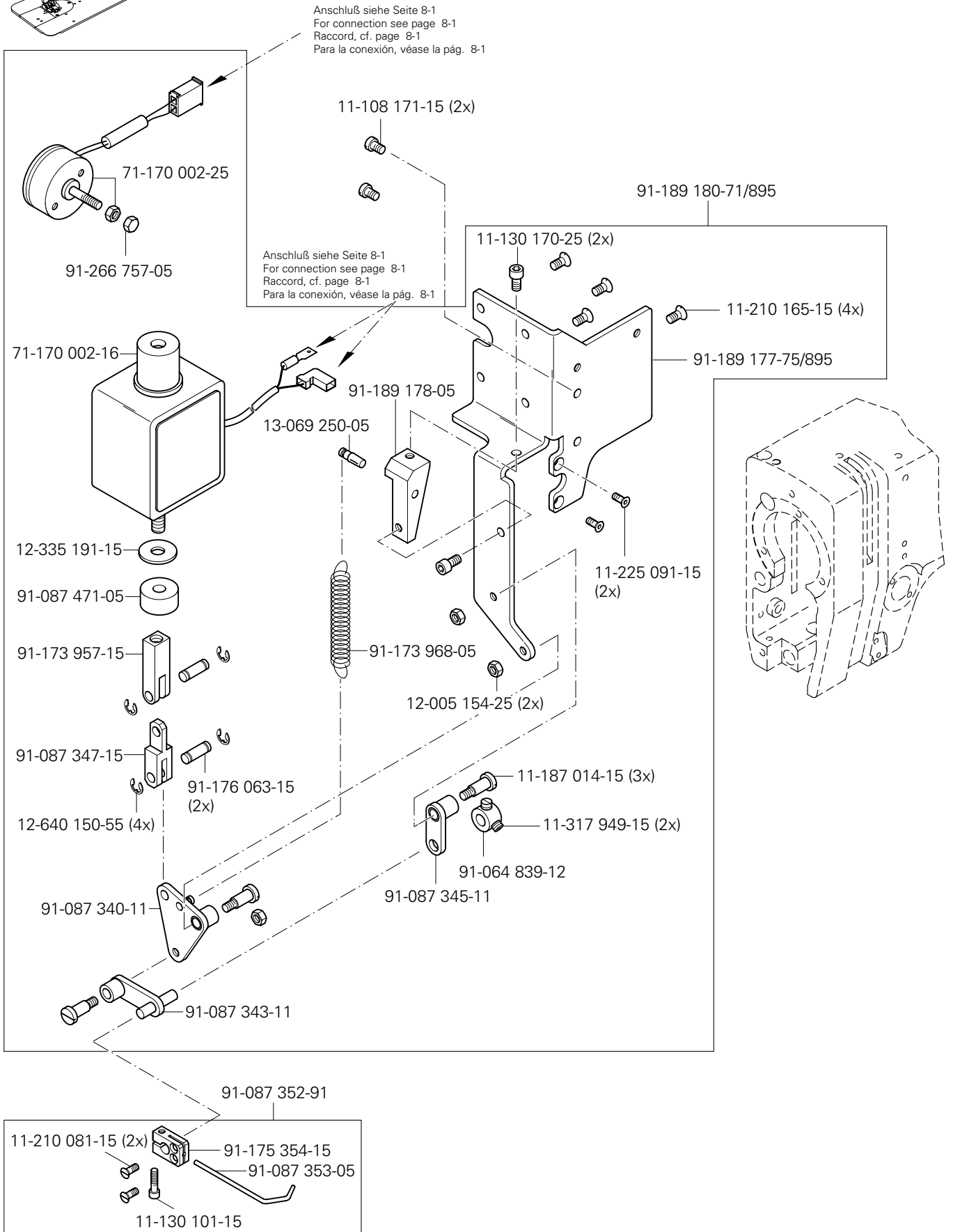


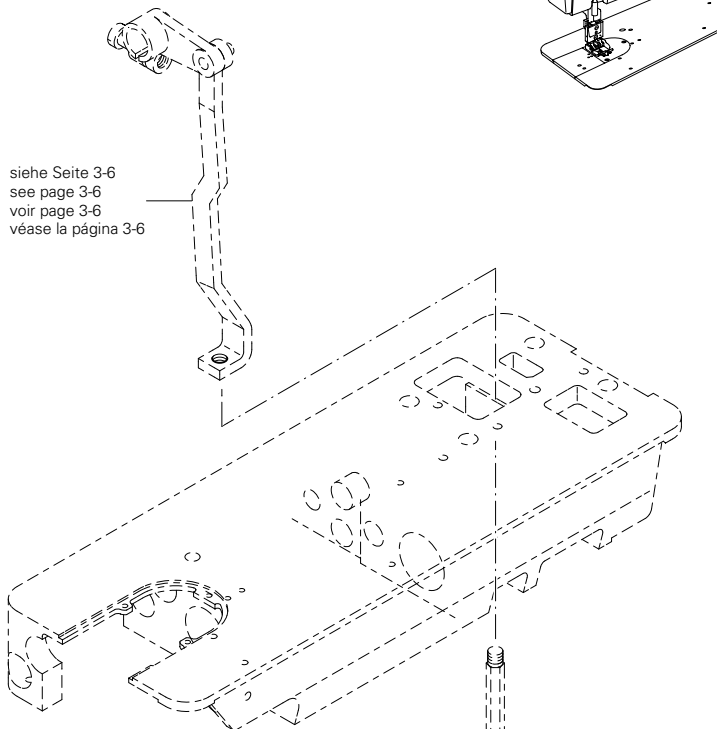
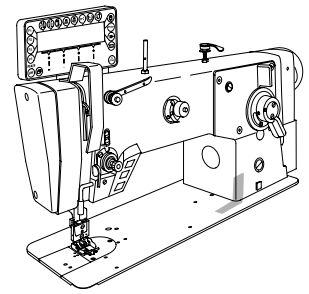




Fadenabstreif-Einrichtung (-909/04)  
 Thread wiper (-909/04)  
 Racleur de fil (-909/04)  
 Retirahilos (-909/04)

PFAFF 2438

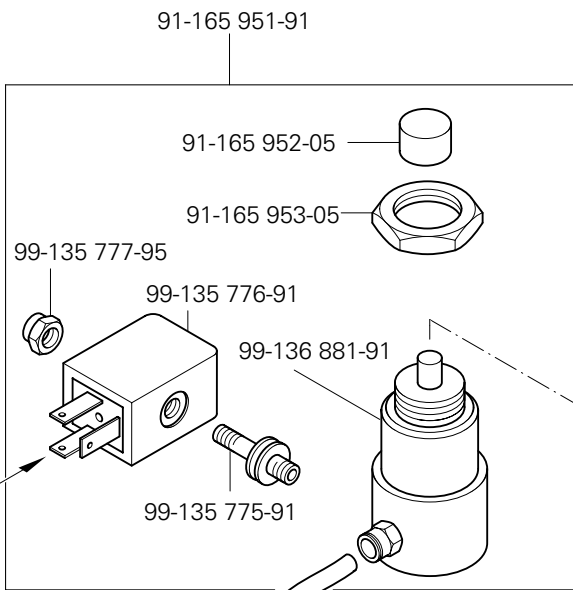




siehe Seite 3-6  
see page 3-6  
voir page 3-6  
véase la página 3-6



siehe Seite 3-20  
see page 3-20  
voir page 3-20  
véase la página 3-20



91-165 951-91

91-165 952-05

91-165 953-05

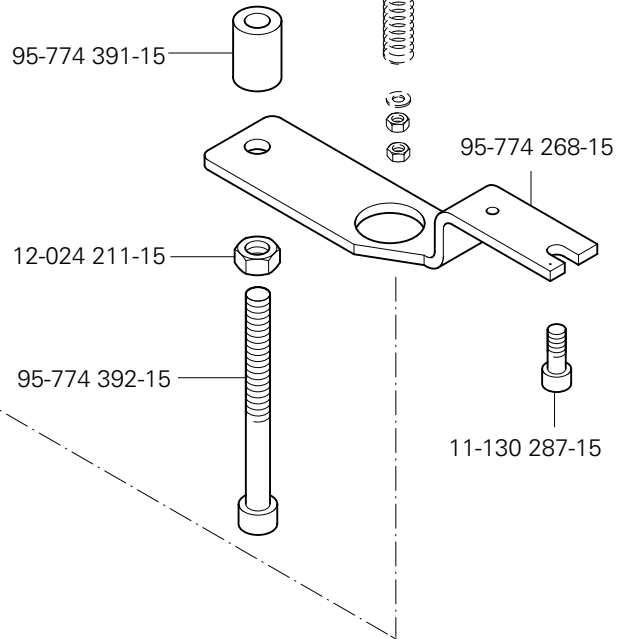
99-135 777-95

99-135 776-91

99-136 881-91

99-135 775-91

25-308 820-60



95-774 391-15

95-774 268-15

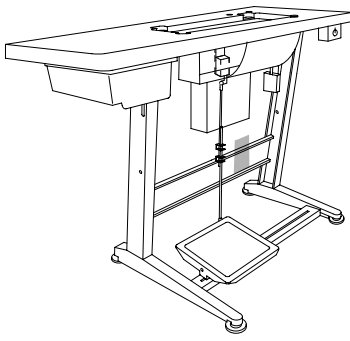
12-024 211-15

95-774 392-15

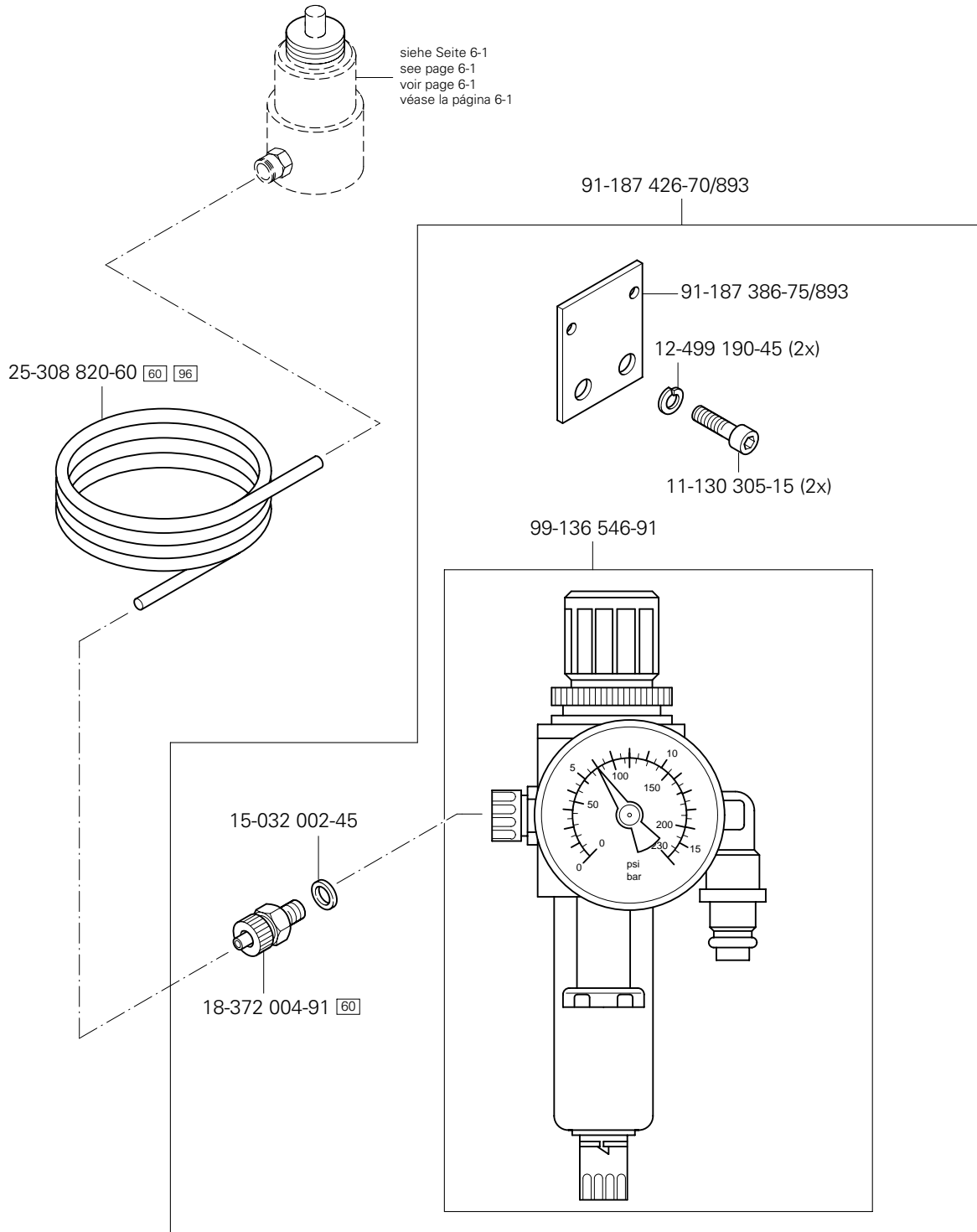
11-130 287-15

Anschluß siehe Seite 8-1  
For connection see page 8-1  
Raccord, cf. page 8-1  
Para la conexión, véase la pág. 8-1

Zur Wartungseinheit  
For conditioning unit  
Pour la conditionneur d'air comprimé  
Para las require grupo acondicionador del aire



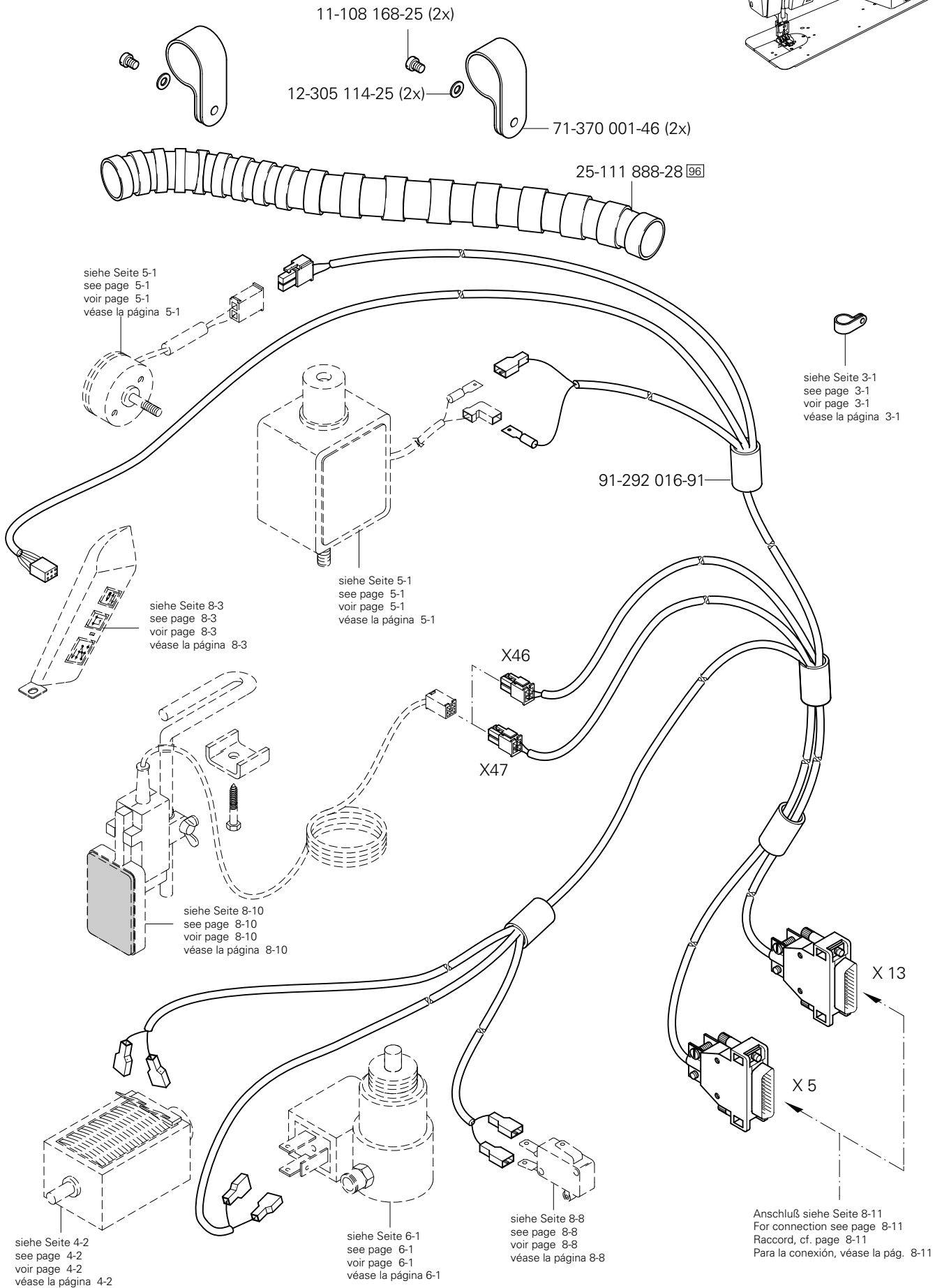
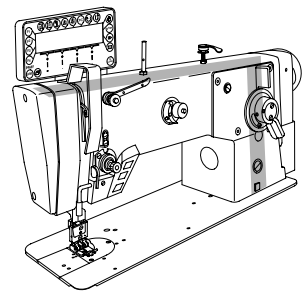
Wartungseinheit (-925/03)  
 Air filter / lubricator (-925/03)  
 Conditionneur d'air comprimé (-925/03)  
 Grupo acondicionador del aire comprimido (-925/03) PFAFF 2438

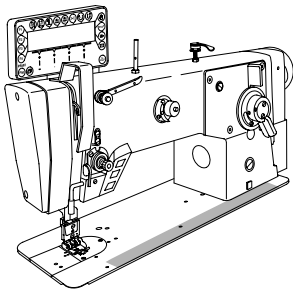


# 8.01

## Kabelbaum zum Oberteil Cable tree to sewing head Faisceau de câbles vers la tête de machine Mazo de cables para el cabezal

PFAFF 2438

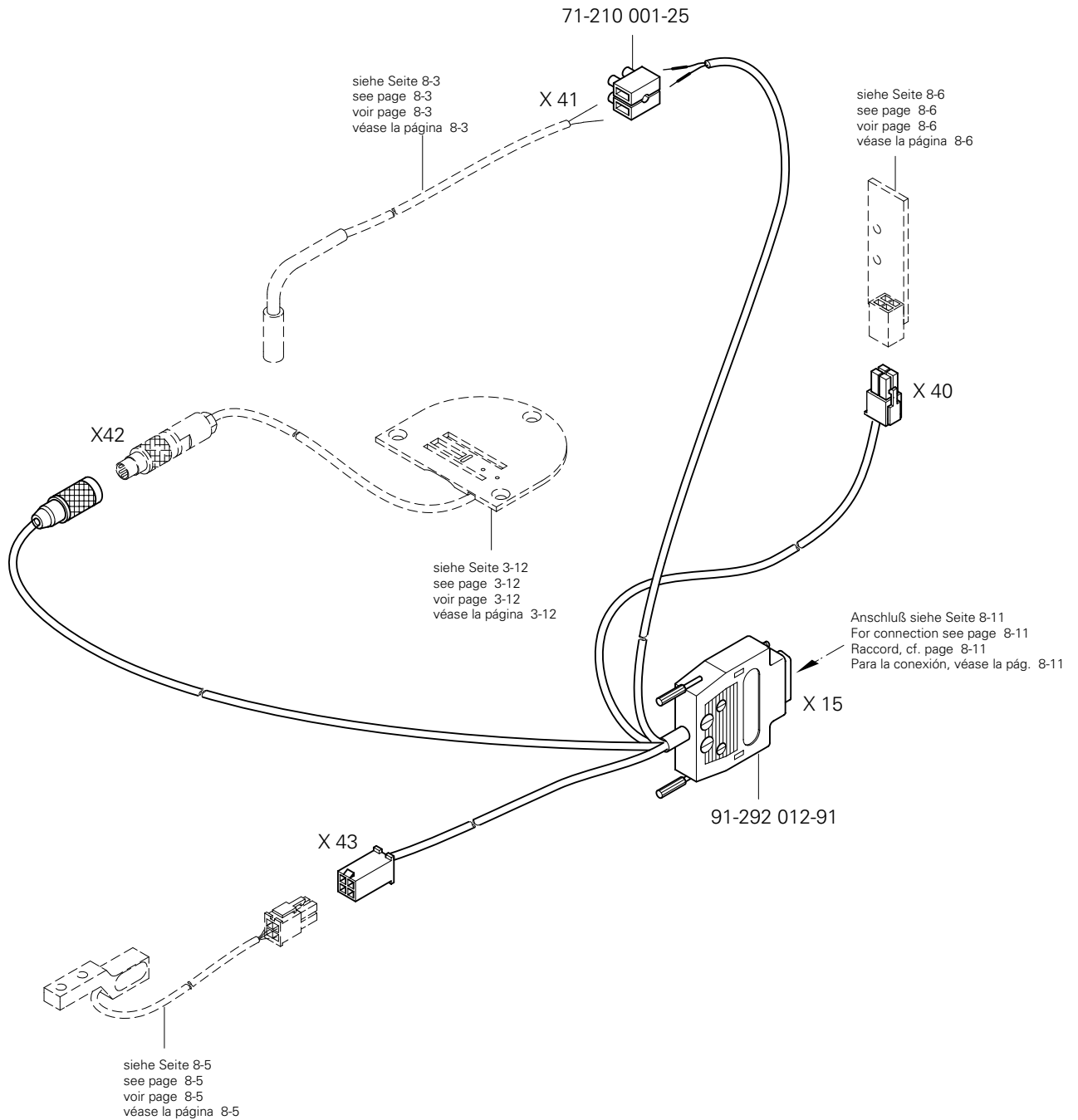




Kabelbaum zum Oberteil  
 Cable tree to sewing head  
 Faisceau de câbles vers la tête de machine  
 Mazo de cables para el cabezal

PFAFF 2438

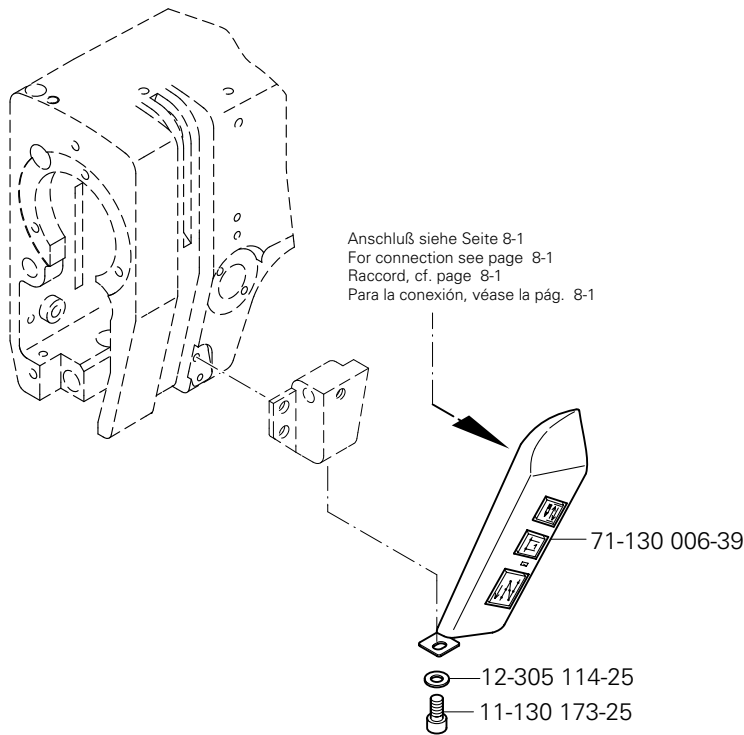
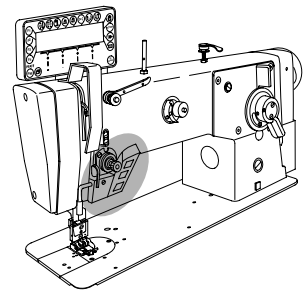
8.01



# 8.02

Tastschalter  
 Push-button  
 Interrupteur à bouton-poussoir  
 Interruptor pulsador

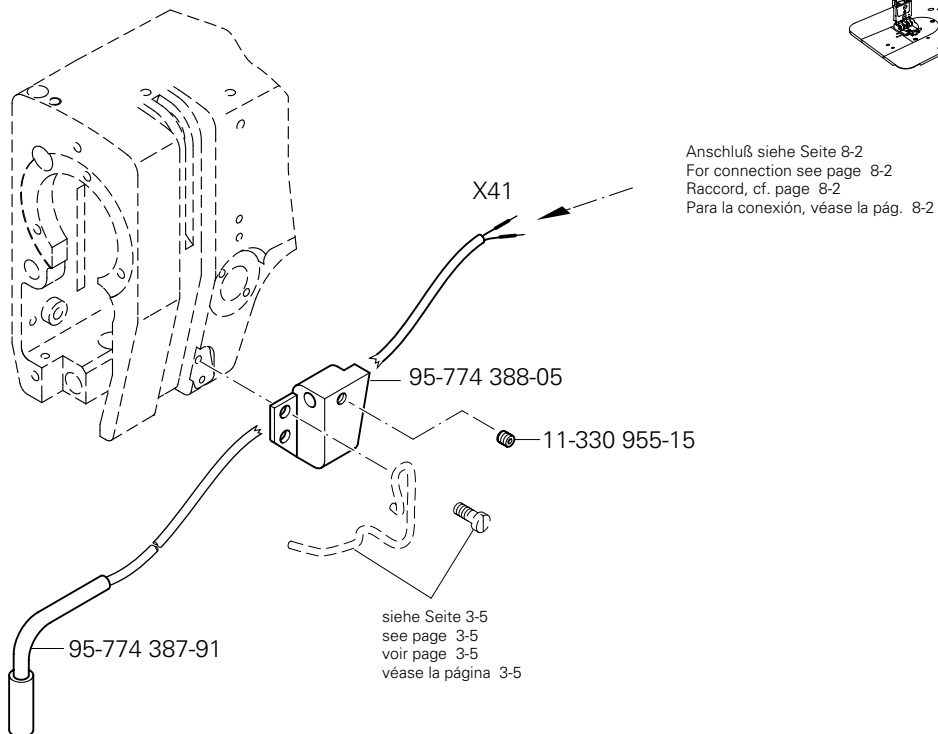
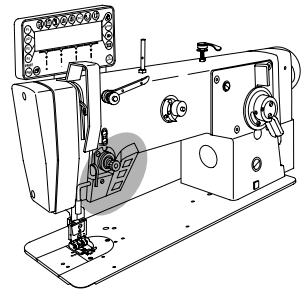
PFAFF 2438

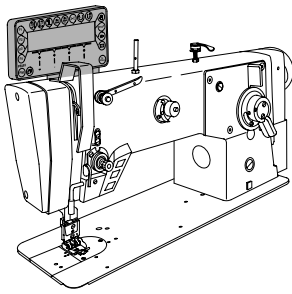


# 8.03

Bausatz für Sensor  
 Sensor construction kit  
 Jeu de pièces pour détecteur  
 Juego de piezas para sensor

PFAFF 2438

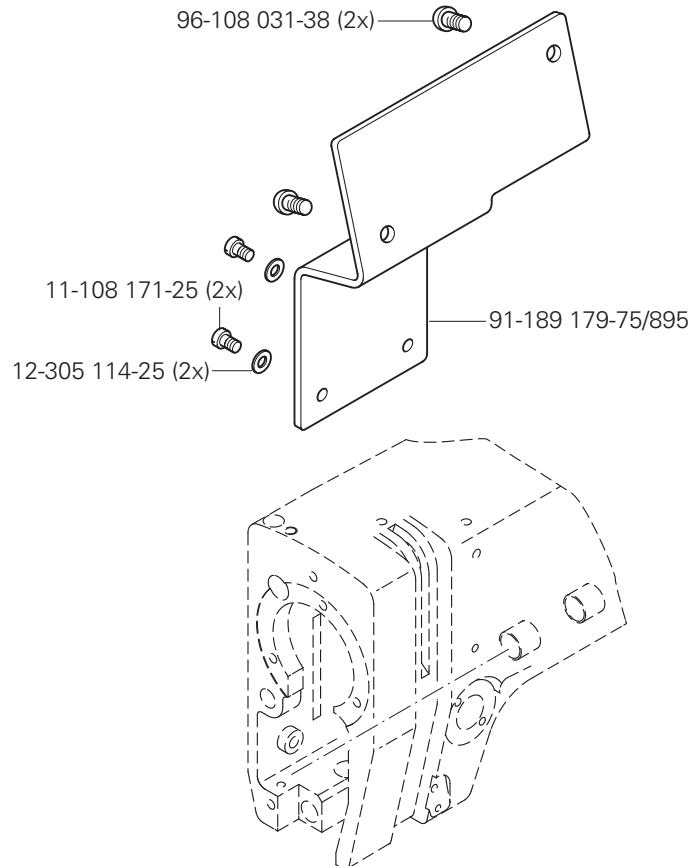
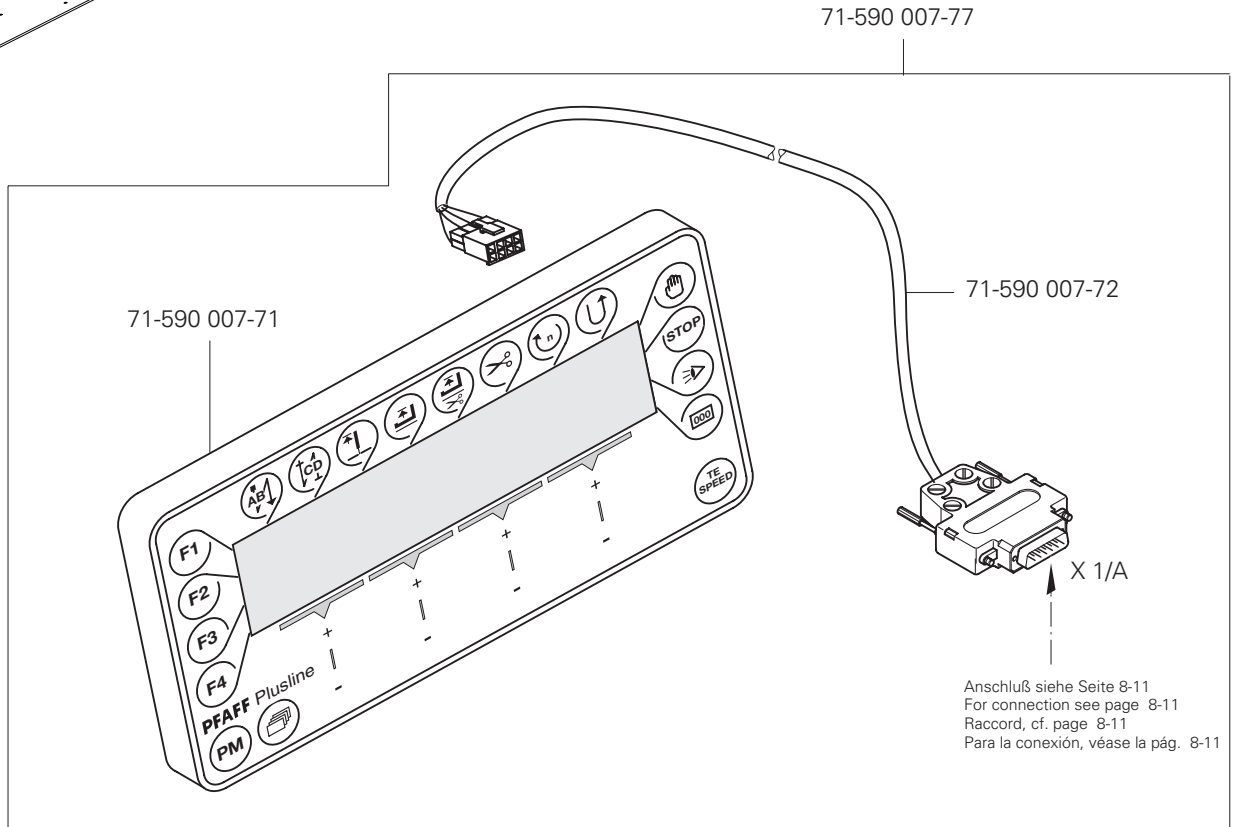




Bedienfeld  
Control panel  
Panneau de commande  
Panel de mandos

PFAFF 2438

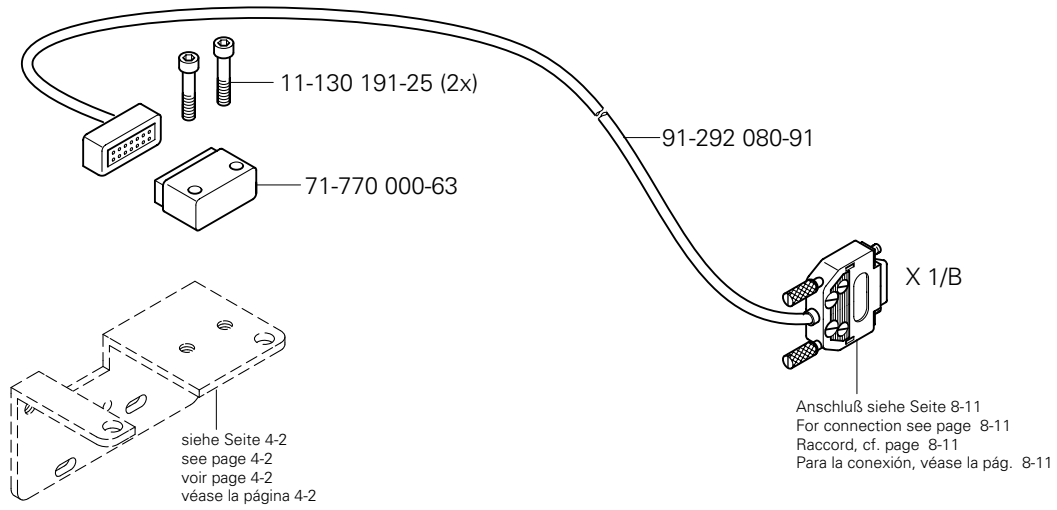
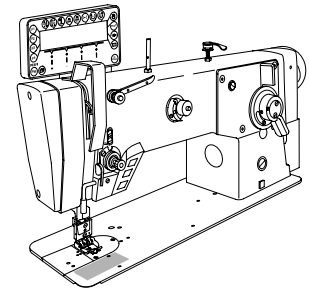
8.04



# 8.05

Oberteilerkennung  
Sewing head identification  
Detection de la tête  
Detección de la parte superior

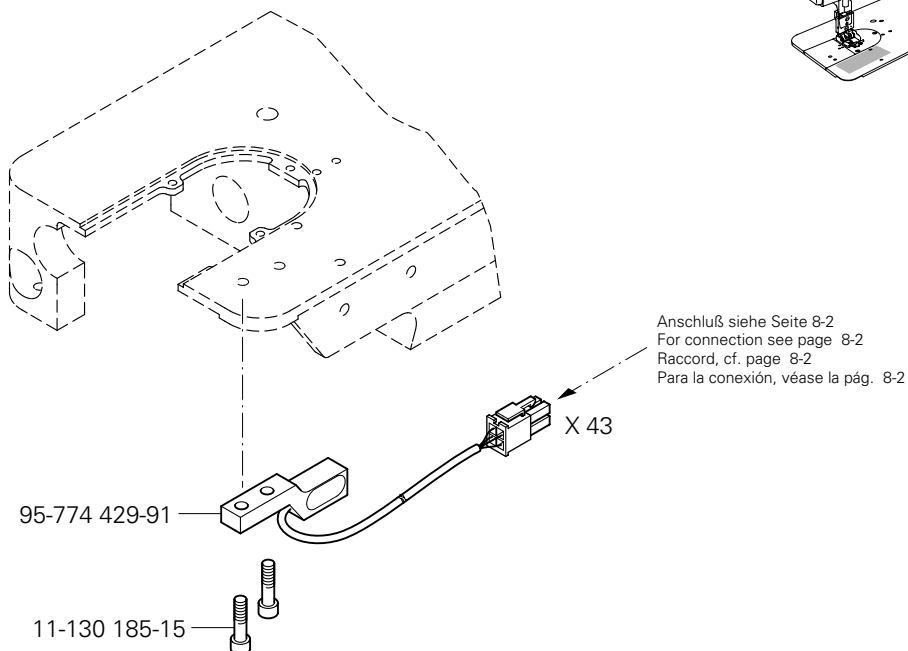
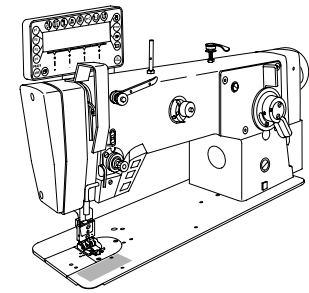
PFAFF 2438



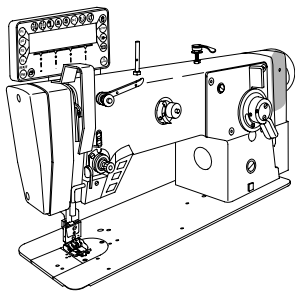
# 8.06

Fadenwächter  
Thread monitors  
Contrôleur de fil  
Detector del hilo

PFAFF 2438



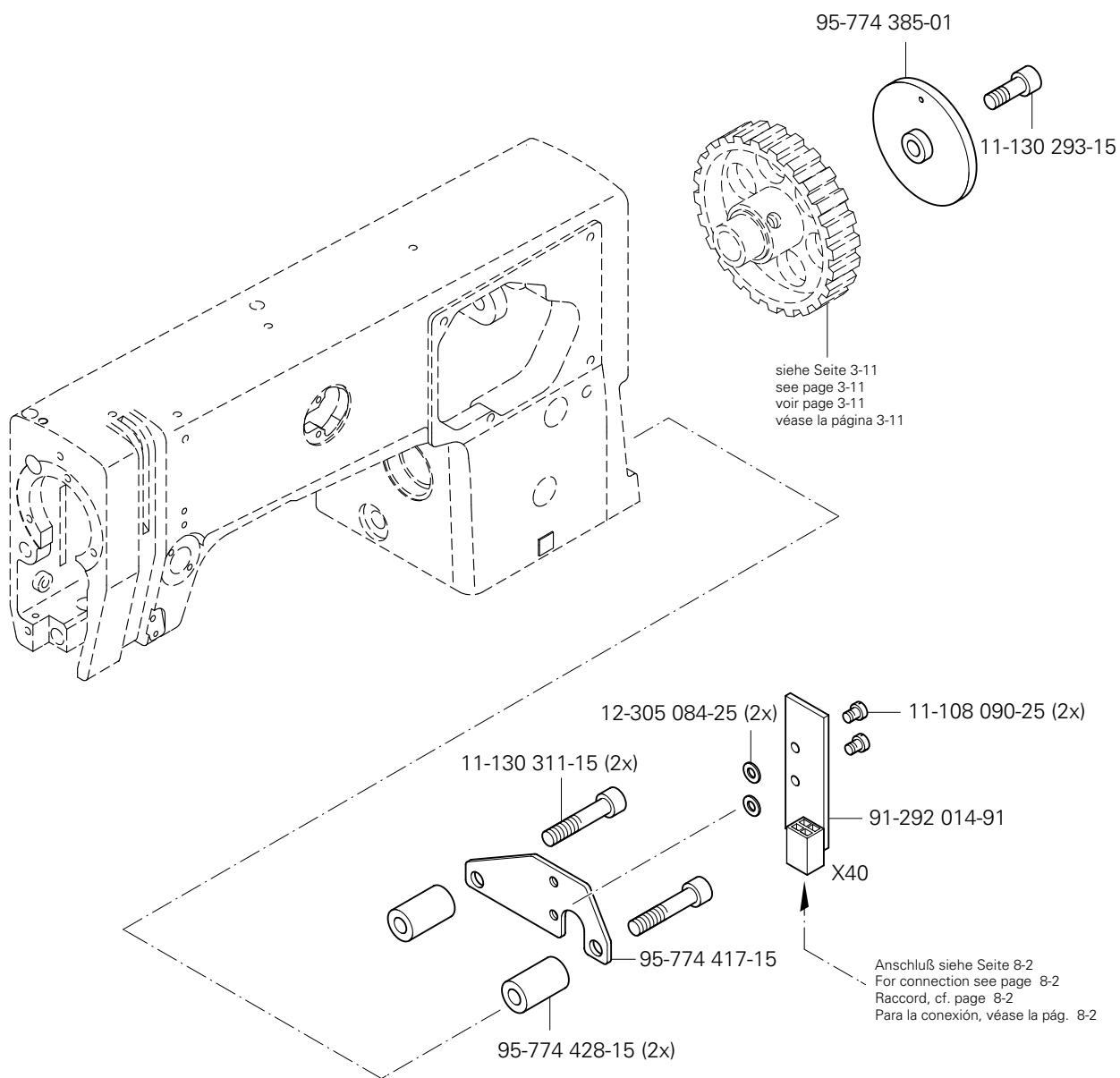


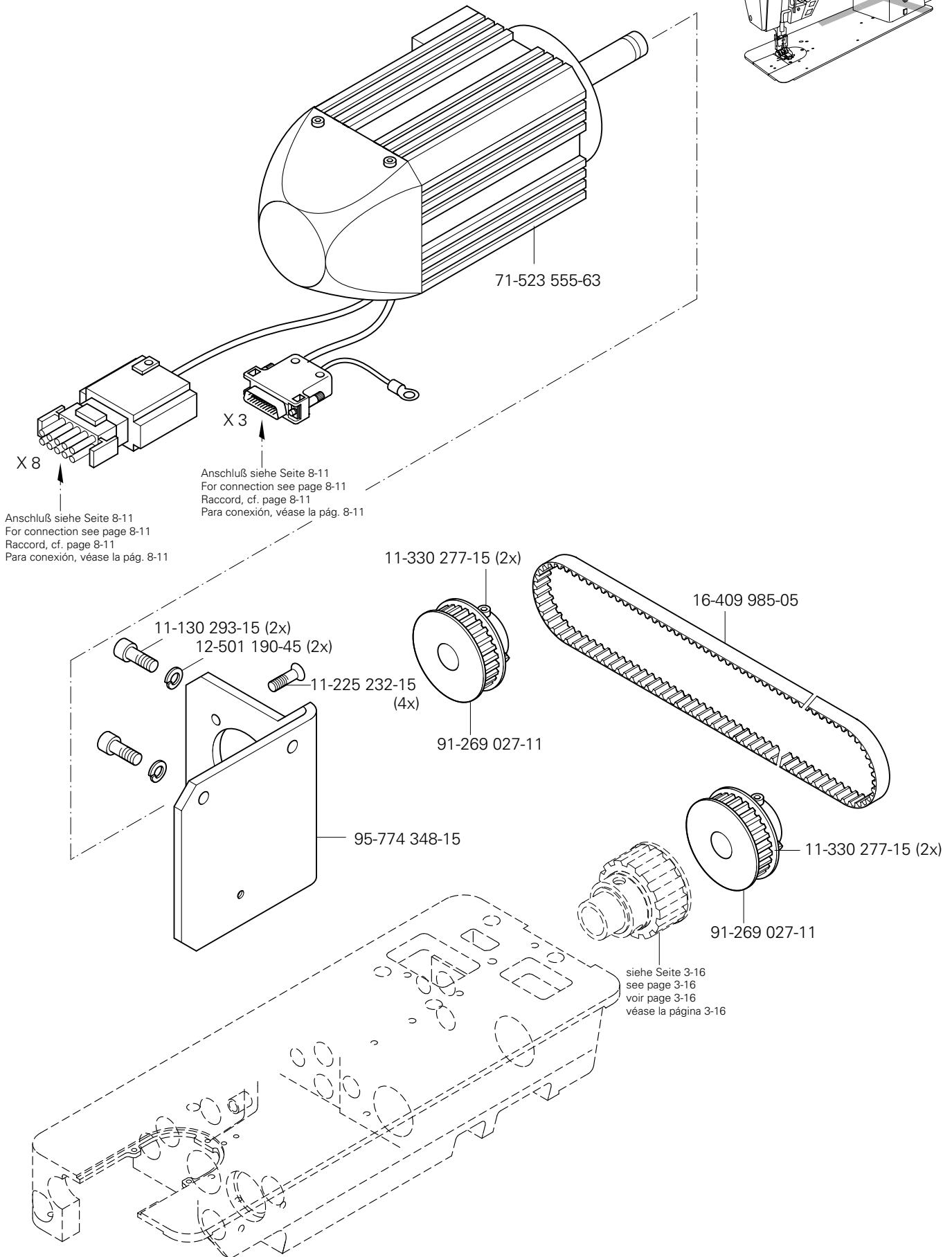
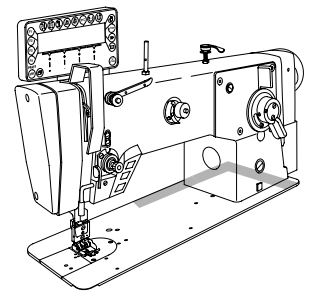


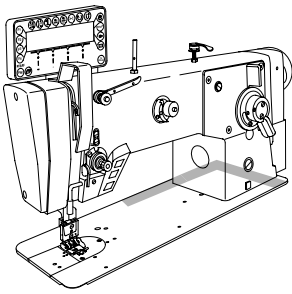
Nadelpositionier-Einrichtung  
Automatic needle positioner  
Positionneur-aiguille  
Posicionador

PFAFF 2438

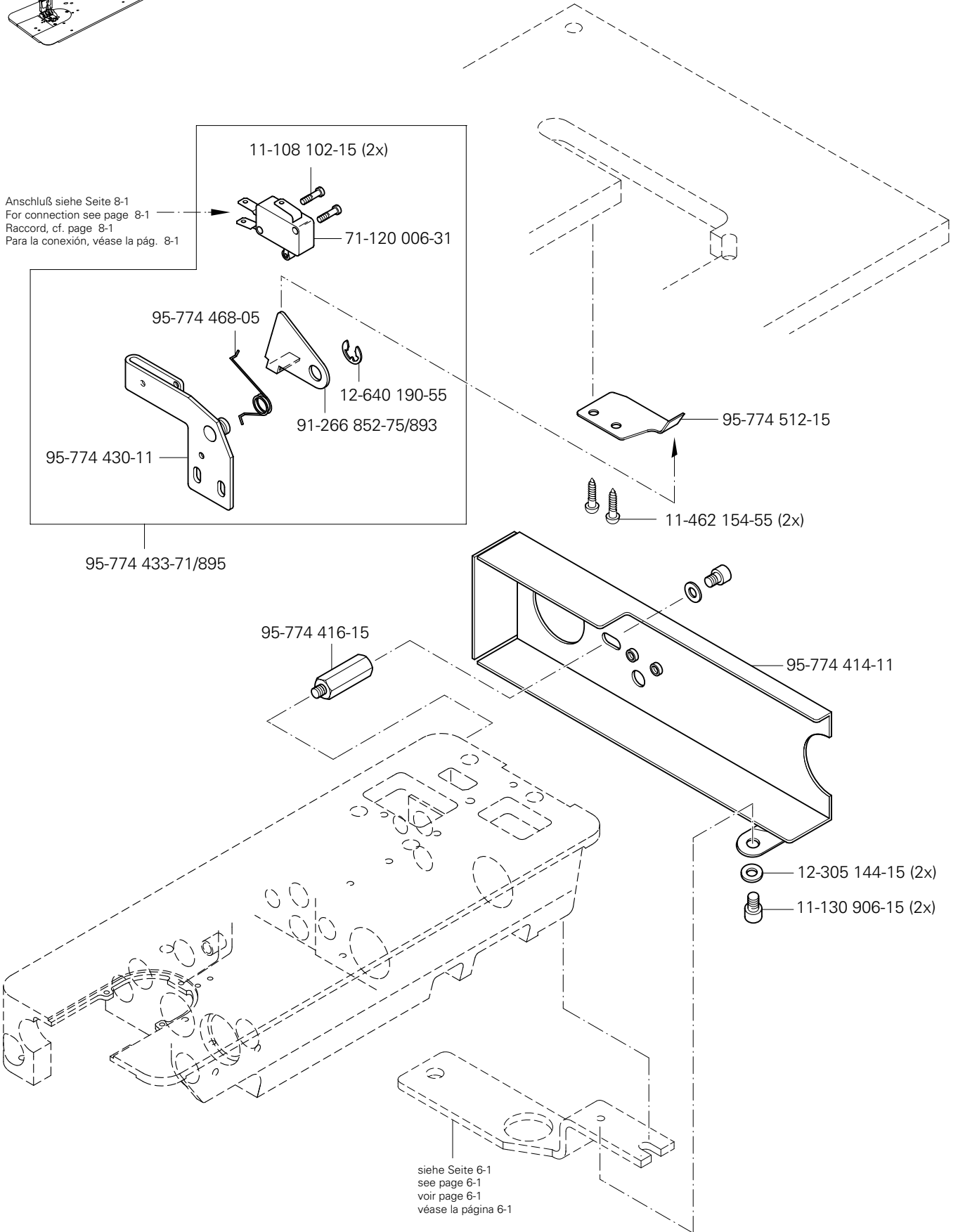
8.07

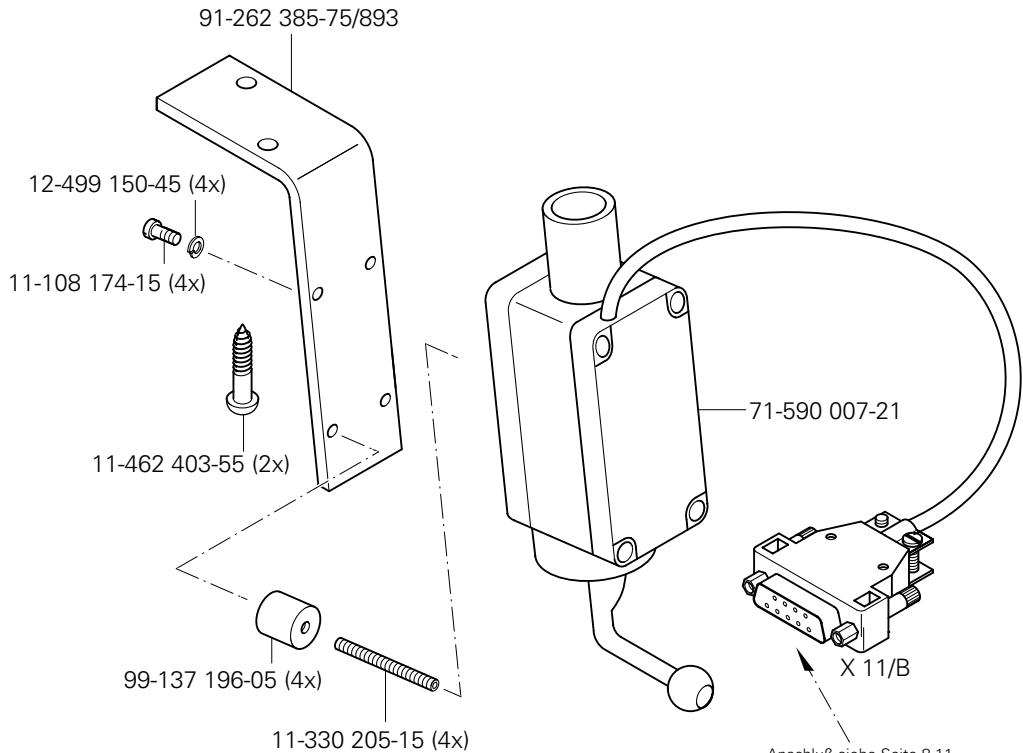
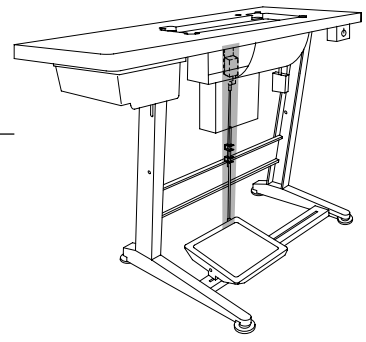




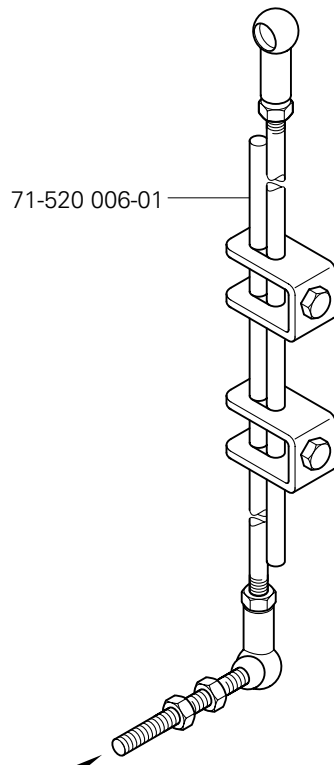


Einbaumotor  
 Built-in motor  
 Moteur incorporé  
 Motor incorporado PFAFF 2438

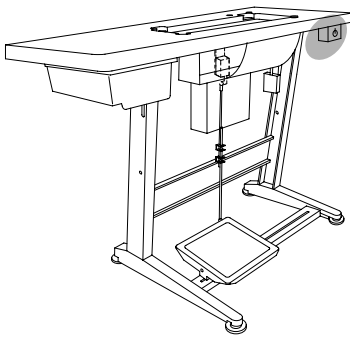




Anschluß siehe Seite 8-11  
 For connection see page 8-11  
 Raccord, cf. page 8-11  
 Para la conexión, véase la pág. 8-11



Zur Tretplatte  
 For the pedal  
 Pour la pédale  
 Para el pedal



**Motor-Hauptschalter**  
**Main switch**  
**Interrupteur général**  
**Interruptor principal**

PFAFF 2438

**8.10**

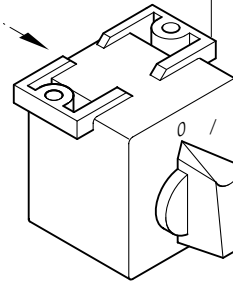
71-370 001-08



11-460 163-15

Anschluß siehe Seite 8-11  
 For connection see page 8-11  
 Raccord, cf. page 8-11  
 Para la conexión, véase la pág. 8-11

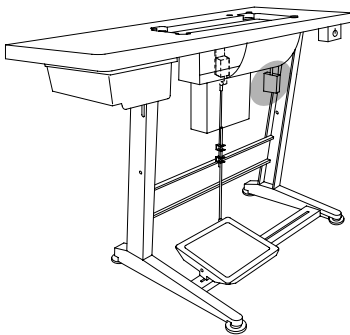
91-229 180-90 



71-370 002-92



11-460 250-15 (2x)

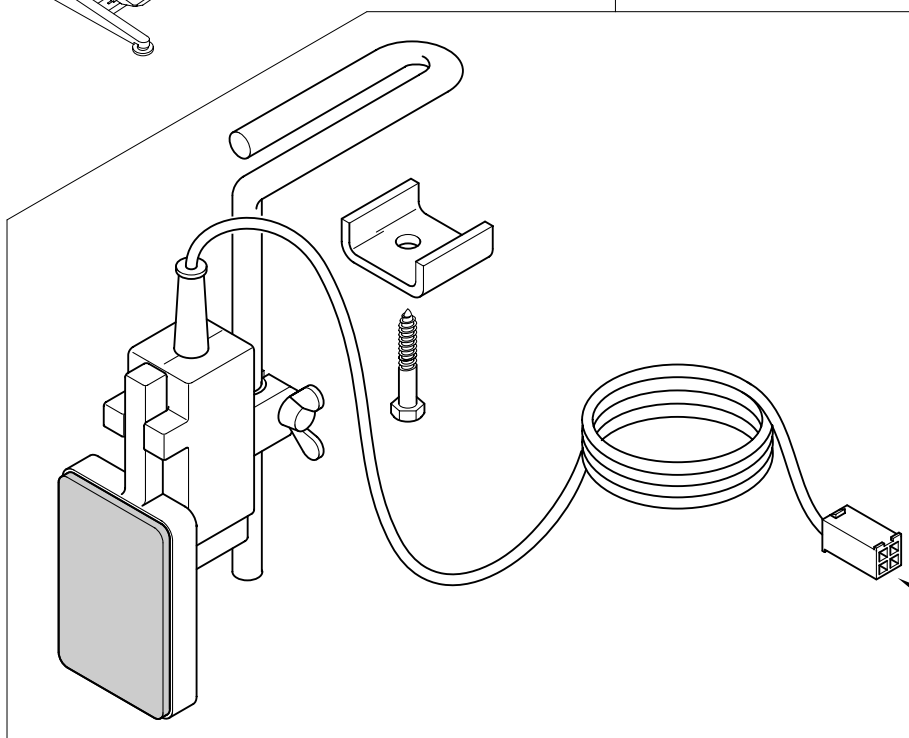


**Knietaster mit Leitung**  
**Knee switch with cable**  
**Interrupteur de genouillère avec câble**  
**Interruptor de rodillera con cable**

PFAFF 2438

**8.11**

91-292 017-91

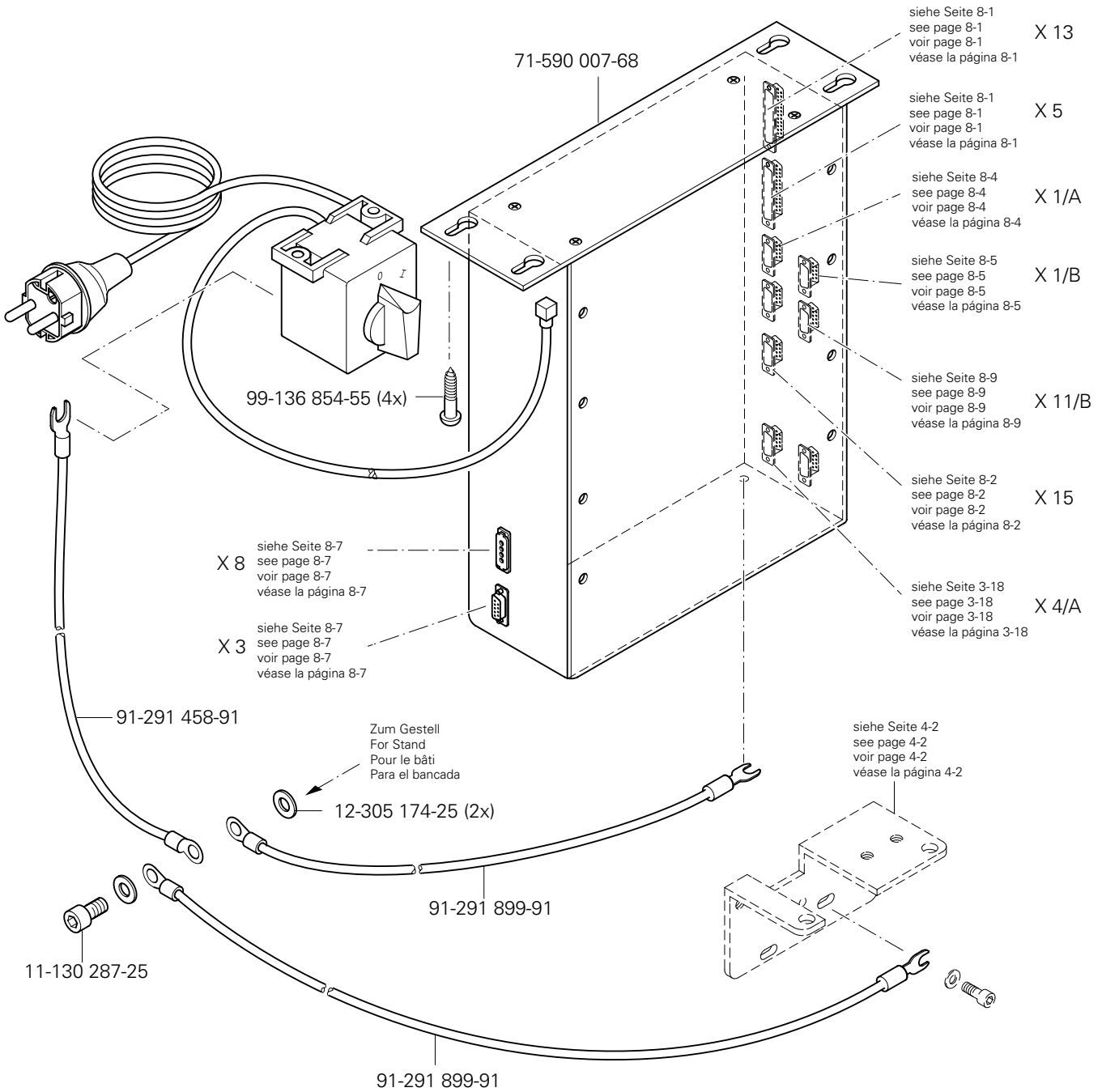
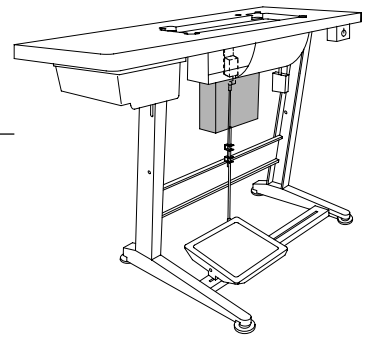


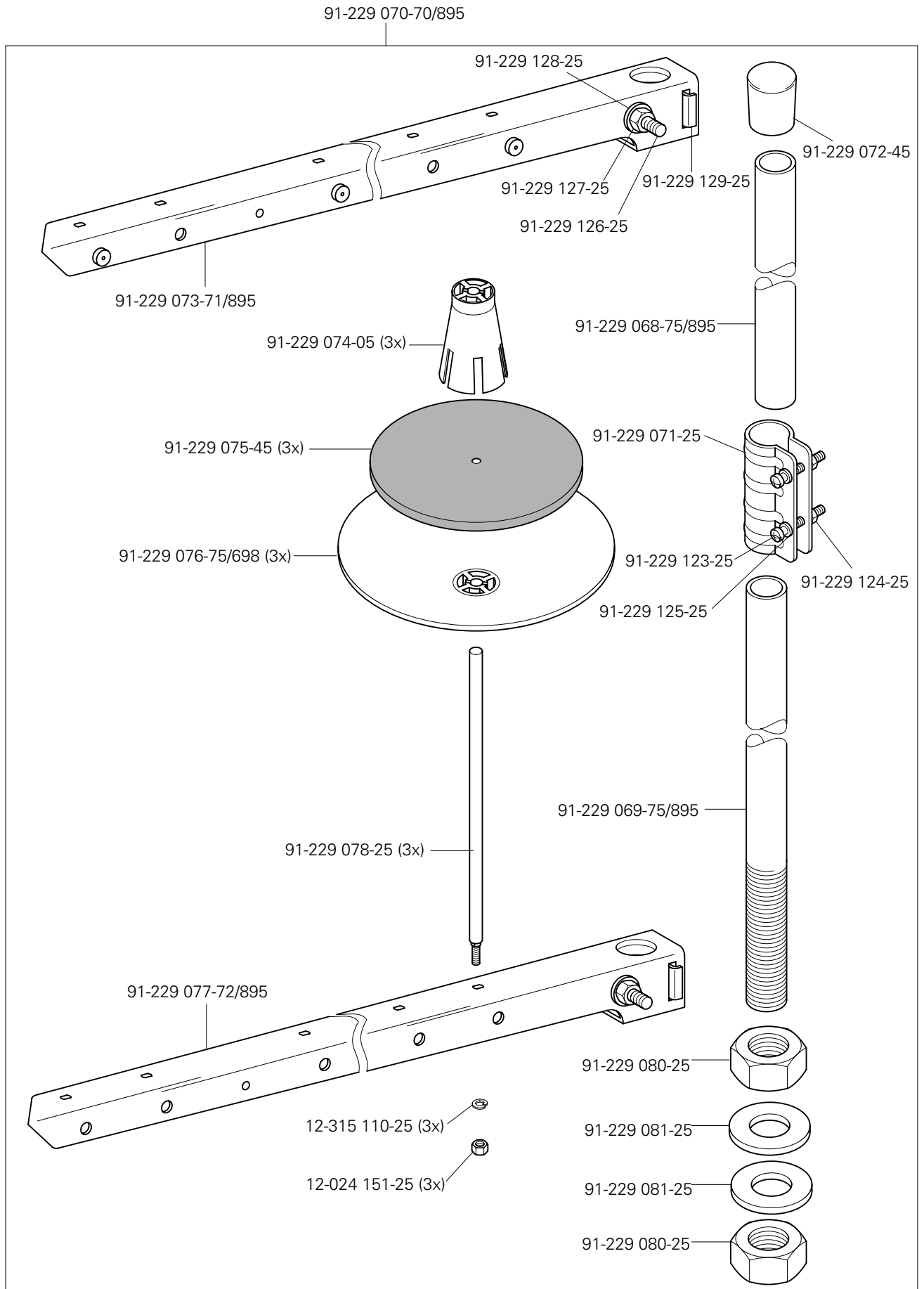
Anschluß siehe Seite 8-1  
 For connection see page 8-1  
 Raccord, cf. page 8-1  
 Para la conexión, véase la pág. 8-1

# 8.12

Steuergerät  
Control device  
Boîte de commande  
Caja de mandos

PFAFF 2438

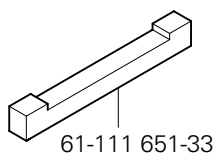
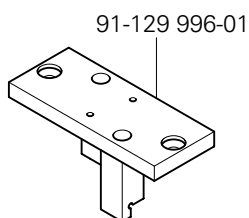




# 10

Einstellehren  
Adjustment gauges  
Calibres  
Calibres de ajuste

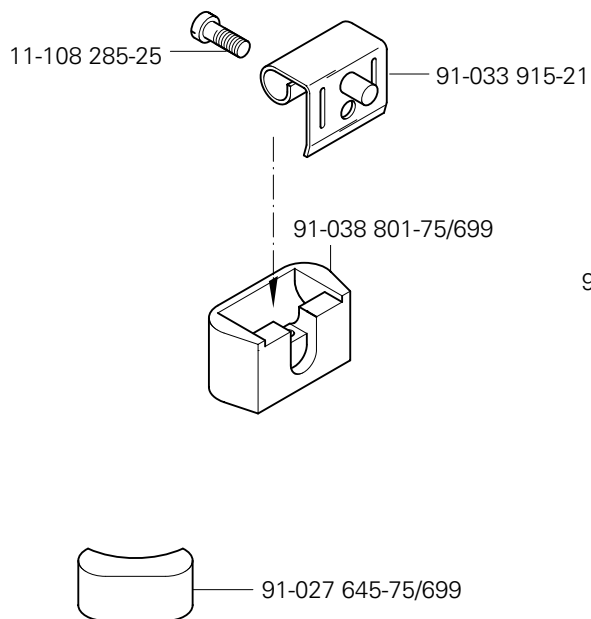
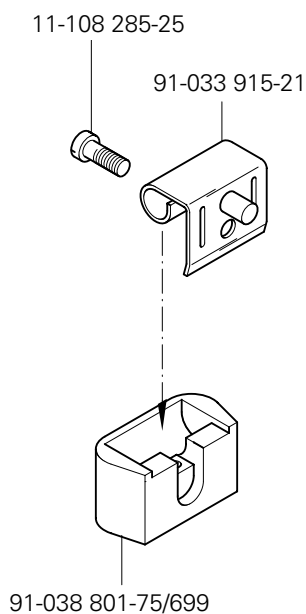
PFAFF 2438



# 11

Teile zur Tischplatte  
Parts for table top  
Pièces du plateau  
Piezas para el tablero

PFAFF 2438





Öl Oil Huile Aceite	Mittelpunkts-Viskosität bei: Mean viscosity at: Viscosité moyenne à: Viscosidad media a:		Dichte bei: Density of: Densité à: Densidad a:		Bestellnummer für Behälter mit: Part number for can with: Numéro de commande pour récipients avec: Número de pedido para recipientes con:		
	°C	mm <sup>2</sup> /s	°C	g/cm <sup>3</sup> (g/ml)	1 Liter 1 Litre 1 Litro	5 Liter 5 Litre 5 Litros	10 Liter 10 Litre 10 Litros
28-011 201-05	40	10,0	15	0,874	91-027 975-91	91-027 976-91	91-027 977-91
28-011 20 1-44	40	22,0	15	0,865	91-129 917-91	91-129 919-91	91-129 920-91

Fett Grease Graisse Grasa	Penetration Penetration Pénétration Penetración	Tropfpunkt Drip-point Point de suintement Punto de goteo	Bestellnummer für Behälter mit: Part number for can with: Numéro de commande pour récipients avec: Número de pedido para recipientes con:		
			mm/10	°C	0,25 kg
28-011 201-99	400-430	160			28-011 201-99
28-011 202-05					28-011 202-05
28-011 202-47	220-250	185			28-011 202-47

Reinigungsmittel Cleansing agent Agents de nettoyage Limpiadores	Bestellnummer für Behälter mit: Part number for can with: Numéro de commande pour récipients avec: Número de pedido para recipientes con:		
	240 ml		
Isoprophyl-Alkohol	95-665 735-91		

No.	Seite Page Pages Página	No.	Seite Page Pages Página	No.	Seite Page Pages Página	No.	Seite Page Pages Página
11-108 090-25	8-6	11-130 227-15	4-2	11-314 277-15	3-15	12-024 151-25	3-20, 9-1
11-108 093-15	3-15	11-130 287-15	3-1, 6-1	11-314 946-15	3-5	12-024 171-25	4-1
11-108 093-25	3-8	11-130 287-25	8-11	11-317 949-15	5-1	12-024 172-15	4-1
11-108 102-15	8-8	11-130 293-15	4-2, 8-6, 8-7	11-330 166-15	3-4, 3-13	12-024 191-15	3-9
11-108 111-15	3-3	11-130 305-15	7-1	11-330 205-15	8-9	12-024 191-25	3-8
11-108 168-15	3-2	11-130 311-15	8-6	11-330 217-15	3-3	12-024 211-15	6-1
11-108 168-25	8-1	11-130 906-15	8-8	11-330 220-15	3-4	12-305 084-25	8-6
11-108 171-15	3-1, 3-10, 3-19, 5-1	11-132 316-15	3-13	11-330 277-15	3-18, 8-7	12-305 114-15	3-18, 3-20, 4-2
11-108 171-25	8-4	11-173 174-25	3-5	11-330 280-15	4-2	12-305 114-25	8-1, 8-3, 8-4
11-108 174-15	3-2, 3-12, 4-1, 8-9	11-174 170-15	3-10	11-330 952-15	3-8, 3-12	12-305 144-15	3-14, 8-8
11-108 174-25	3-3	11-174 173-15	3-4	11-330 955-15	3-13, 3-16, 8-3	12-305 174-15	3-9, 3-13
11-108 177-15	3-1	11-174 176-15	3-9, 3-17	11-330 960-15	3-13, 4-2	12-305 174-25	8-11
11-108 222-15	3-1, 3-14, 3-16	11-174 176-25	3-5	11-330 963-15	3-18	12-315 110-25	9-1
11-108 222-25	3-1	11-174 378-15	3-20	11-330 964-15	3-16	12-335 191-15	5-1
11-108 225-15	3-2, 3-3, 3-7, 3-13, 3-16	11-174 912-15	3-14	11-335 902-15	3-7, 3-11, 3-16, 3-20	12-349 901-05	3-13
11-108 228-15	3-6	11-178 166-15	3-10	11-341 166-15	3-18	12-360 103-05	3-18
11-108 228-25	3-1	11-180 094-15	4-1	11-341 280-15	3-2, 3-3, 3-15, 3-17, 3-18	12-499 150-45	8-9
11-108 234-15	3-9	11-187 014-15	5-1	11-341 901-15	3-13	12-499 190-45	7-1
11-108 237-15	3-1	11-210 081-15	3-10, 5-1	11-341 902-15	3-7, 3-11, 3-15, 3-16, 3-17	12-501 170-45	4-2
11-108 240-25	3-1	11-210 165-15	5-1	11-341 904-15	3-3	12-501 190-45	4-2, 8-7
11-108 258-15	3-1	11-210 168-25	3-5, 3-8	11-341 905-15	4-1	12-610 190-45	3-13
11-108 285-15	3-11	11-210 169-15	3-9, 3-11	11-341 905-15	4-1	12-610 200-45	3-13
11-108 285-25	10-1	11-210 222-15	3-2	11-343 901-15	3-18	12-610 210-45	3-13, 3-17
11-130 101-15	5-1	11-210 265-15	3-7	11-345 907-15	3-10	12-610 230-45	3-3
11-130 167-15	3-18	11-225 091-15	5-1	11-460 163-15	8-10	12-610 250-45	3-11
11-130 170-25	5-1	11-225 172-15	3-2	11-462 118-55	3-1	12-610 280-45	3-15
11-130 173-15	3-18	11-225 232-15	8-7	11-462 154-55	8-8	12-618 080-45	3-10
11-130 173-25	8-3	11-225 292-15	3-10	11-460 2250-15	8-10	12-624 260-45	3-11
11-130 176-15	3-19, 4-2	11-225 315-15	3-9	11-462 403-55	8-9	12-640 130-55	3-8
11-130 185-15	8-5	11-250 084-25	3-8	11-724 907-55	4-2	12-640 150-55	5-1
11-130 191-25	8-5	11-305 224-15	4-2	12-005 154-25	5-1	12-640 190-55	8-8
11-130 224-15	3-2, 3-12, 3-15	11-305 305-15	3-20	12-005 195-15	3-2, 3-9, 3-20	12-640 220-55	3-15

No.	Seite Page Pages Página	No.	Seite Page Pages Página	No.	Seite Page Pages Página	No.	Seite Page Pages Página
12-660350-45	3 - 13	16-049020-11	4 - 1	71-523555-63	8 - 7	91-069172-15	3 - 1
12-660390-45	3 - 13, 3 - 17	16-049021-11	4 - 1	71-590007-21	8 - 9	91-069287-05	3 - 12, 3 - 15
12-710170-15	3 - 1	16-409915-05	3 - 16	71-590007-68	8 - 11	91-069562-05	3 - 3
12-710250-02	3 - 18	16-409985-05	8 - 7	71-590007-71	8 - 4	91-087340-11	5 - 1
12-710903-12	4 - 2	16-919051-05	3 - 10	71-590007-72	8 - 4	91-087343-11	5 - 1
13-030341-05	10 - 1	16-919071-15	3 - 10	71-590007-77	8 - 4	91-087345-11	5 - 1
13-033196-05	3 - 3	18-372004-91	7 - 1	71-770000-63	8 - 5	91-087347-15	5 - 1
13-052049-55	3 - 4	25-111888-28	8 - 1	91-000250-15	3 - 14	91-087352-91	5 - 1
13-065259-05	3 - 4	25-161801-49	3 - 2, 3 - 13	91-000390-05	3 - 14	91-087353-05	5 - 1
13-069250-05	4 - 2, 5 - 1	25-161801-51	3 - 13, 3 - 19	91-002065-05	3 - 5	91-087471-05	5 - 1
13-250097-25	3 - 4	25-308820-60	6 - 1, 7 - 1	91-002134-05	3 - 14	91-100055-25	3 - 1
14-012545-01	3 - 13	26-536301-09	3 - 2, 3 - 13	91-006814-05	3 - 5	91-100120-25	3 - 10
14-012555-01	3 - 13	26-536302-09	3 - 4	91-006818-05	3 - 5	91-100270-15	3 - 10
14-014591-91	3 - 11	28-011201-05	12 - 1	91-009026-05	3 - 14	91-100275-15	4 - 1
14-015624-91	3 - 16	28-011201-44	12 - 1	91-010538-05	3 - 10	91-100281-25	3 - 8
14-016080-01	3 - 13, 3 - 17	28-011201-99	12 - 1	91-020324-05	4 - 2	91-100283-15	3 - 10
14-016130-01	3 - 11	28-011202-05	12 - 1	91-027645-75/699	10 - 1	91-100296-25	3 - 12
14-016150-01	3 - 7	28-011202-47	12 - 1	91-027975-91	12 - 1	91-100331-15	3 - 6
14-016151-91	3 - 7, 3 - 16	61-111651-33	10 - 1	91-027976-91	12 - 1	91-118099-91	3 - 8
14-018570-01	3 - 2	71-120006-31	8 - 8	91-027977-91	12 - 1	91-118612-05	4 - 1, 4 - 2
14-018644-91	3 - 7	71-130006-39	8 - 3	91-030737-05	3 - 11	91-118681-05	3 - 8
14-210440-01	3 - 11	71-170002-16	5 - 1	91-032087-45	3 - 1	91-118683-05	3 - 8
14-602901-01	3 - 8	71-170002-24	4 - 2	91-033915-21	10 - 1	91-118685-05	3 - 8
14-650243-05	3 - 3	71-170002-25	5 - 1	91-038801-75/699	10 - 1	91-118766-05	3 - 9
15-032002-45	7 - 1	71-210001-25	8 - 2	91-056192-25	3 - 5, 3 - 8	91-118940-05	3 - 8
15-120004-05	3 - 11	71-370001-08	8 - 10	91-056193-25	3 - 5, 3 - 8	91-119026-25	3 - 8
15-120038-05	3 - 1	71-370001-32	3 - 2	91-056197-91	3 - 5	91-125009-05	3 - 13
15-120523-05	3 - 11	71-370001-34	3 - 2	91-056198-21	3 - 5	91-129917-91	12 - 1
15-128020-75	3 - 1	71-370001-38	3 - 1	91-056760-05	3 - 5	91-129919-91	12 - 1
15-130074-05	3 - 6	71-370001-46	8 - 1	91-064839-12	5 - 1	91-129920-91	12 - 1
15-256055-01	3 - 11	71-370002-92	8 - 10	91-069079-72/895	3 - 3	91-129996-01	10 - 1
15-256902-01	3 - 16	71-520006-01	8 - 9	91-069165-15	4 - 1, 4 - 2	91-140945-05	3 - 14

No.	Seite Page Pages Página	No.	Seite Page Pages Página	No.	Seite Page Pages Página	No.	Seite Page Pages Página
91-165 704-15	3-1	91-167 603-05	3-3	91-168 066-92	3-4	91-168 256-05	3-20
91-165 951-91	6-1	91-167 604-25	3-3	91-168 069-05	3-9	91-168 266-92	3-13
91-165 952-05	6-1	91-167 606-91	3-3	91-168 081-05	3-9	91-168 269-05	3-13
91-165 953-05	6-1	91-167 607-01	3-9	91-168 084-91	3-9	91-168 276-05	3-13
91-167 091-25	3-10	91-167 617-91	3-9	91-168 088-15	3-9	91-168 281-05	3-17
91-167 135-92	3-13	91-167 621-05	3-10	91-168 090-91	3-11	91-168 284-15	3-17
91-167 137-92	3-13	91-167 624-91	3-9	91-168 092-05	3-12	91-168 290-91	3-17
91-167 138-05	3-13	91-167 673-11	4-1	91-168 093-05	3-11	91-168 293-12	3-13
91-167 231-91	3-4	91-167 710-91	3-3	91-168 095-05	3-11	91-168 295-91	3-13
91-167 312-91	4-1	91-167 715-92	3-3	91-168 099-04	3-7	91-168 300-12	3-13
91-167 417-05	3-6	91-167 724-05	3-13	91-168 106-05	3-9	91-168 304-01	3-1
91-167 434-01	3-13	91-167 807-91	3-10	91-168 108-05	3-1	91-168 310-91	3-15
91-167 435-05	3-13	91-167 915-90	3-13	91-168 117-05	3-2	91-168 315-12	3-12, 3-15
91-167 436-05	3-13	91-167 918-92	3-16	91-168 122-05	3-10	91-168 318-05	3-15
91-167 437-15	3-13	91-167 919-92	3-17	91-168 123-05	3-10	91-168 320-91	3-15
91-167 442-91	3-17	91-167 997-75/893	3-1	91-168 125-05	3-10	91-168 323-15	3-12
91-167 443-05	3-17	91-168 019-91	3-4	91-168 131-01	3-10	91-168 331-05	3-20
91-167 454-91	3-13	91-168 020-01	3-4	91-168 134-05	3-10	91-168 337-92	3-16
91-167 463-71/893	3-10	91-168 029-92	3-2	91-168 136-01	3-10	91-168 342-91	3-15
91-167 464-75/895	3-10	91-168 030-05	3-2	91-168 139-72/893	3-10	91-168 344-05	3-15
91-167 467-21	3-10	91-168 039-05	3-4	91-168 146-21	3-10	91-168 347-05	3-15
91-167 481-72/895	3-1	91-168 041-05	3-4	91-168 147-75/893	3-10	91-168 350-12	3-12
91-167 486-01	3-19	91-168 042-05	3-4	91-168 150-05	3-10	91-168 351-05	3-15
91-167 487-15	3-19	91-168 043-91	3-2	91-168 153-05	3-10	91-168 352-15	3-12
91-167 543-15	3-10	91-168 044-05	3-2	91-168 154-05	3-10	91-168 353-91	3-12
91-167 544-05	3-10	91-168 045-05	3-2	91-168 155-05	3-3	91-168 370-71/951	3-20
91-167 545-15	3-10	91-168 048-91	3-2	91-168 161-05	3-6	91-168 371-75/951	3-20
91-167 561-05	3-10	91-168 054-92	3-7	91-168 163-01	3-3	91-168 372-05	3-20
91-167 586-05	3-7	91-168 055-91	3-7	91-168 170-91	3-6	91-168 373-92	3-20
91-167 595-05	3-14	91-168 057-15	3-7	91-168 192-25	3-5	91-168 377-05	3-20
91-167 598-41	3-14	91-168 062-15	3-2	91-168 235-25	3-10	91-168 381-15	3-1
91-167 601-05	3-11	91-168 063-25	3-5	91-168 245-05	3-7	91-168 382-05	3-1

No.	Seite Page Pages Página	No.	Seite Page Pages Página	No.	Seite Page Pages Página	No.	Seite Page Pages Página
91-168383-05	3 - 1	91-171 971-05	3 - 2	91-229 076-75/698	9 - 1	91-268 220-05	3 - 10
91-168384-05	3 - 1	91-173 957-15	5 - 1	91-229 077-72/895	9 - 1	91-269 027-11	8 - 7
91-168385-05	3 - 17	91-173 968-05	5 - 1	91-229 078-25	9 - 1	91-291 458-91	8 - 11
91-168389-91	3 - 4	91-174 279-92	3 - 3	91-229 080-25	9 - 1	91-291 835-91	3 - 18
91-168434-01	3 - 13	91-174 396-05	3 - 5	91-229 081-25	9 - 1	91-291 838-91	3 - 18
91-168438-05	3 - 2	91-174 438-25	3 - 5	91-229 123-25	9 - 1	91-291 899-91	8 - 11
91-168442-15	3 - 13	91-174 439-25	3 - 5	91-229 124-25	9 - 1	91-292 012-91	8 - 2
91-168443-05	3 - 6	91-174 440-25	3 - 5	91-229 125-25	9 - 1	91-292 014-91	8 - 6
91-168480-15	3 - 7	91-174 441-05	3 - 5	91-229 126-25	9 - 1	91-292 016-91	8 - 1
91-168493-91	3 - 16	91-174 454-91	3 - 5	91-229 127-25	9 - 1	91-292 017-91	8 - 10
91-168496-92	3 - 16	91-174 455-15	3 - 5	91-229 128-25	9 - 1	91-292 080-91	8 - 5
91-168498-15	4 - 1	91-174 501-15	3 - 1	91-229 129-25	9 - 1	91-700 226-15	3 - 10, 3 - 18
91-168499-05	4 - 1	91-174 507-05	3 - 14	91-229 180-90	8 - 10	91-700 249-15	4 - 1
91-168570-91	3 - 11	91-174 733-25	3 - 5	91-262 385-75/893	8 - 9	91-700 689-15	3 - 7
91-168571-05	3 - 11	91-174 783-05	3 - 8	91-265 052-75/895	3 - 1	91-700 785-15	3 - 15
91-168572-93	3 - 11	91-174 879-05	3 - 8	91-265 227-05	3 - 14	91-701 179-15	3 - 4
91-168574-91	3 - 7	91-175 354-15	5 - 1	91-266 397-01	3 - 8	95-665 735-91	12 - 1
91-168575-91	3 - 7	91-176 063-15	5 - 1	91-266 757-05	5 - 1	95-721 192-11	4 - 1
91-168577-71/893	3 - 7	91-187 386-75/893	7 - 1	91-266 852-75/893	8 - 8	95-721 193-91	4 - 1
91-168578-91	3 - 7	91-187 426-70/893	7 - 1	91-268 000-71/895	3 - 1	95-734 377-05	3 - 8
91-168579-91	3 - 16	91-189 177-75/895	5 - 1	91-268 016-91	3 - 2	95-734 378-91	3 - 8
91-168592-05	3 - 17	91-189 178-05	5 - 1	91-268 032-91	3 - 16	95-734 419-91	3 - 8
91-168593-05	3 - 15	91-189 179-75/895	8 - 4	91-268 033-92	3 - 16	95-774 265-91	4 - 2
91-168 720-75/698	3 - 1	91-189 180-71/895	5 - 1	91-268 035-72/893	3 - 1	95-774 266-15	4 - 2
91-168810-05	3 - 3	91-229 068-75/895	9 - 1	91-268 037-91	3 - 2	95-774 267-15	4 - 2
91-168924-05	3 - 1	91-229 069-75/895	9 - 1	91-268 040-05	3 - 2	95-774 268-15	6 - 1
91-168928-05	3 - 9	91-229 070-70/895	9 - 1	91-268 055-03/002	3 - 4	95-774 270-92	3 - 18
91-168929-05	3 - 9	91-229 071-25	9 - 1	91-268 066-02	3 - 1	95-774 274-91	3 - 18
91-168961-15	4 - 1	91-229 072-45	9 - 1	91-268 075-91	3 - 19	95-774 275-05	3 - 18
91-171 042-05	3 - 8	91-229 073-71/895	9 - 1	91-268 076-15	3 - 13	95-774 279-05	3 - 18
91-171 049-05	3 - 8	91-229 074-05	9 - 1	91-268 099-91	3 - 4	95-774 281-01	3 - 18
91-171 435-05	3 - 17	91-229 075-45	9 - 1	91-268 102-91	3 - 4	95-774 342-71/893	3 - 1

No.	Seite Page Pages Página	No.	Seite Page Pages Página	No.	Seite Page Pages Página	No.	Seite Page Pages Página
95-774 344-01	3 - 18	99-135 776-91	6 - 1				
95-774 345-05	3 - 16	99-135 777-95	6 - 1				
95-774 346-15	4 - 1	99-136 546-91	7 - 1				
95-774 347-11	4 - 1	99-136 854-55	8 - 11				
95-774 348-15	8 - 7	99-136 881-91	6 - 1				
95-774 349-75/895	3 - 1	99-137 151-45	3 - 8				
95-774 353-05	3 - 5	99-137 196-05	8 - 9				
95-774 368-91	3 - 18						
95-774 369-75/895	3 - 1						
95-774 372-91	4 - 2						
95-774 373-92	4 - 2						
95-774 375-05	3 - 14						
95-774 385-01	8 - 6						
95-774 387-91	8 - 3						
95-774 388-05	8 - 3						
95-774 391-15	6 - 1						
95-774 392-15	6 - 1						
95-774 412-05	3 - 14						
95-774 414-11	8 - 8						
95-774 416-15	8 - 8						
95-774 417-15	8 - 6						
95-774 428-15	8 - 6						
95-774 429-91	8 - 5						
95-774 430-11	8 - 8						
95-774 433-71/895	8 - 8						
95-774 441-91	3 - 14						
95-774 442-91	3 - 14						
95-774 443-05	3 - 14						
95-774 468-05	8 - 8						
95-774 512-15	8 - 8						
96-108 031-38	8 - 4						
99-135 775-91	6 - 1						

# PFAFF

## 2438

*plus line*

Unterklassen-Ausstattung

Subclass parts

Composition des sous-classes

Composición de las subclases

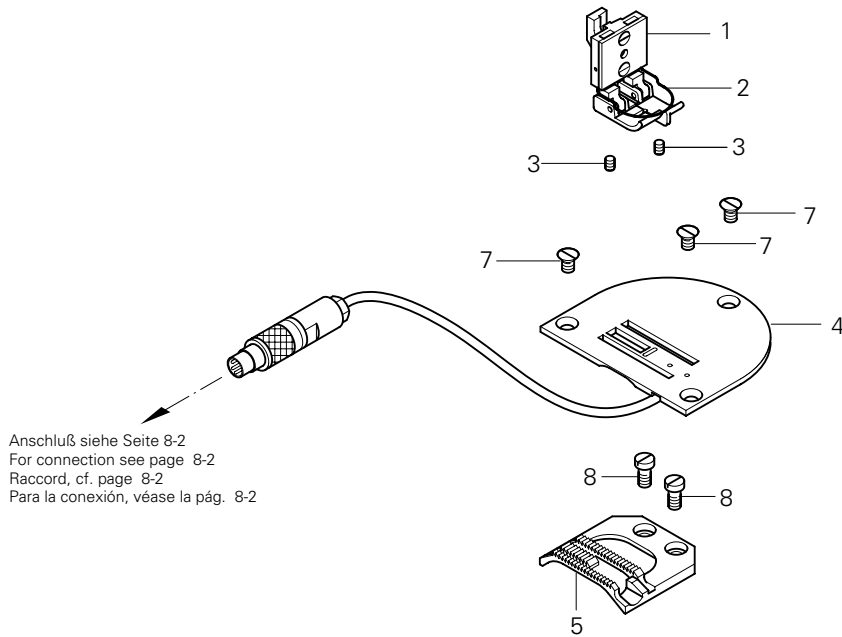
## -6/03 AN2,5<sup>◆</sup>

Für allgemeine Näharbeiten.  
Standardform des Teilesatzes.

For ordinary sewing operations.  
Standard part set.

Travaux d'utilité courante.  
Jeu de pièces standard.

Para trabajos de costura en general.  
Juego de piezas estándar.



Pos.-Nr. Item No. N° pos. N° de pos.	Überstichbreite Stitch width Amplitude zigzag Ancho de zig-zag	Teile-Nr. Part No. N° de pieces N° de pieza
1 - 5	6,0	91-202 423-90
1 - 3	6,0	91-154 810-91
2		91-157 303-05
3		91-010 099-05
4	6,0	95-774 452-91

Pos.-Nr. Item No. N° pos. N° de pos.	Überstichbreite Stitch width Amplitude zigzag Ancho de zig-zag	Teile-Nr. Part No. N° de pieces N° de pieza
5	6,0	91-059 996-05
6		11-108 174-25
7		91-100 296-25
8		11-108 174-15



# PFAFF

## **PFAFF Industrie Maschinen AG**

Postfach 3020  
D-67653 Kaiserslautern

Königstr. 154  
D-67655 Kaiserslautern

Telefon: (0631) 200-0  
Telefax: (0631) 17202  
E-Mail: [info@pfaff-industrial.com](mailto:info@pfaff-industrial.com)

Gedruckt in der BRD  
Printed in Germany  
Imprimé en R.F.A.  
Impreso en la R.F.A.