

3119

Teileliste

Parts list

Liste de pièces

Lista de piezas

Diese Teileliste hat für Maschinen ab nachfolgender
Seriennummer Gültigkeit:

This parts list applies to machines from the following
serial numbers onwards:

Cette liste de pièces est valable pour les machines au
numéros de série à partir de:

Esta lista de piezas tiene validez para máquinas a partir del
número de serie siguiente:

873221 →

Alle Informationen und Abbildungen waren zum Zeitpunkt der Druckgebung auf dem neusten Stand.

Technische Änderungen vorbehalten!

Der Nachdruck, die Vervielfältigung sowie die Übersetzung - auch auszugsweise - aus PFAFF-Teilelisten ist nur mit unserer vorherigen Zustimmung und mit der Quellenangabe gestattet.

At the time of printing, all information and illustrations contained in this document were up to date.

Subject to alteration!

The reprinting, copying or translation of PFAFF Parts lists whether in whole or in part, is only permitted with our previous permission and with written reference to the source.

Au moment de la remise à l'imprimeur, toutes les informations et figures se rapportant à cette machine correspondaient à l'état actuel des connaissances.

Sous réserve de modifications techniques!

Aucune reproduction, photocopie ou traduction - même par extraits - des listes de pièces PFAFF ne peut être effectuée, à condition d'en indiquer l'origine, sans notre autorisation expresse.

Todas las informaciones e ilustraciones de este manual estaban al día en el momento de entregarse para su impresión.

¡ Salvo modificaciones técnicas!

La reimpresión, reproducción y traducción - aunque sólo sea parcial - de las listas de piezas PFAFF sólo está permitida con nuestro permiso previo e indicando la fuente.

PFAFF Industrie Maschinen GmbH

Postfach 3020

D-67653 Kaiserslautern

Königstr. 154

D-67655 Kaiserslautern

Redaktion/Illustration

Verlag Technische Dokumentation

Postfach 1106

D-77901 Lahr

	Seite Page Page Página
0 Wichtiger Hinweis	0 - 1
Important note	
Avis important	
Observación importante	
1 Vorwort	1 - 1
Foreword	
Avant-propos	
Notas preliminares	
2 Erläuterungen der Schlüsselzeichen	2 - 1
Explanation of key markings	
Explication des symboles	
Explicaciones de los signos clave	
3 Basismaschine	
Basic machine	
Machine de base	
Máquina básicas	
3.01 Gehäuseteile	3 - 1
Housing sections	
Parties du corps	
Piezas del cárter	
3.02 Kopfteile	3 - 2
Needle head parts	
Pièces de tête	
Piezas de la cabeza	
3.03 Armteile	3 - 6
Arm parts	
Pièces de bras	
Piezas del brazo	
3.04 Grundplattenteile	3 - 13
Bedplate parts	
Pièces du plateau fondamental	
Piezas del cárter	
4 Wartungseinheit (-925/03)	4 - 1
Air filter / lubricator (-925/03)	
Conditionneur d'air comprimé (-925/03)	
Grupo acondicionador del aire comprimido (-925/03)	

	Seite Page Page Página
5 Pneumatische Ausrüstung	5 - 1
Pneumatic equipment	
Equipement pneumatique	
Equipo neumático	
6 Elektrische Ausrüstung	
Electrical equipment	
Equipement électrique	
Equipo eléctrico	
6.01 Kabelbaum zum Oberteil	6 - 1
Cable tree to sewing head	
Faisceau de câbles vers la tête de machine	
Mazo de cables para el cabezal	
6.02 Fadenwächter	6 - 2
Thread monitors	
Contrôleur de fil	
Detector del hilo	
6.03 Taste zur Messerunterdrückung	6 - 3
Key for knife suppression	
Touche pour l'annulation du conteau	
Botón para evitar el impacto de la chuchilla	
6.04 Einbaumotor	6 - 3
Built-in motor	
Moteur incorporé	
Motor incorporado	
6.05 Bedienfeld	6 - 4
Control panel	
Panneau de commande	
Panel de mandos	
6.06 Sollwertgeber	6 - 5
Set-point generator	
Codeur	
Emisor del valor teórico	
6.07 Motordrehschalter	6 - 6
Motor turn switch	
Interrupteur rotatif	
Interruptor giratorio	

	Seite Page Page Página
6.08 Steuergerät	6 - 7
Control device	
Boîte de commande	
Caja de mandos	
7 Garnrollenständer	7 - 1
Reel stands	
Porte-bobines	
Portacarretes	
8 Einstellehren	8 - 1
Adjustment gauges	
Calibres	
Calibres de ajuste	
9 Schmiermittel-Übersicht	9 - 1
Overview of lubricants	
Tableau de lubrifiants	
Tabla de lubricantes	
10 Optionen	
Options	
Options	
Opciones	
10.01 Lineal	10 - 1
Edge guide	
Guide-droit	
Guía recta	
11 Index (Teilenummern / Seitenzahlen)	11 - 1
Index (part numbers / page numbers)	
Index (numéros de pièces, de pages)	
Index (números de pieza / números de página)	
12 Unterklassen-Ausstattung	
Subclass parts	
Composition des sous-classes	
Composición de las subclases	
12.01 Nähwerkzeuge (-1/51)	12 - 2
Gauge parts (-1/51)	
Organes de couture (-1/51)	
Organos de costura (-1/51)	

	Seite Page Page Página
12.02 Nähwerkzeuge (-1/52)	12 - 3
Gauge parts (-1/52)	
Organes de couture (-1/52)	
Organos de costura (-1/52)	
12.03 Nähwerkzeuge (-2/51)	12 - 4
Gauge parts (-2/51)	
Organes de couture (-2/51)	
Organos de costura (-2/51)	
12.04 Nähwerkzeuge (-2/53)	12 - 5
Gauge parts (-2/53)	
Organes de couture (-2/53)	
Organos de costura (-2/53)	
12.05 Nähwerkzeuge (-2/63)	12 - 6
Gauge parts (-2/63)	
Organes de couture (-2/63)	
Organos de costura (-2/63)	
12.06 Nähwerkzeuge (-3/51)	12 - 7
Gauge parts (-3/51)	
Organes de couture (-3/51)	
Organos de costura (-3/51)	
12.07 Nähwerkzeuge (-4/51)	12 - 8
Gauge parts (-4/51)	
Organes de couture (-4/51)	
Organos de costura (-4/51)	

Achtung!



Wir machen ausdrücklich darauf aufmerksam, daß Ersatz- und Zubehörteile, die nicht von uns geliefert werden, auch nicht von uns geprüft und freigegeben sind. Der Einbau und / oder die Verwendung solcher Produkte kann daher u. Umständen konstruktiv vorgegebene Eigenschaften Ihrer Maschine negativ verändern. Für Schäden, die durch die Verwendung von Nicht-Originalteilen entstehen, übernehmen wir keine Haftung!

Caution!



We warn you expressively that spare parts and accessories that are not supplied by us are not tested and released by us. Fitting or using these products may therefore have negative influences on features that depend on the machine design. We are not liable for any damage caused by the use of non-Pfaff parts!

Attention!



Nous attirons expressément votre attention sur le fait que les pièces de rechange et accessoires qui n'ont pas été livrés par nous n'ont pas non plus été contrôlés et agréés par nous. C'est pourquoi le montage et/ou l'utilisation de telles pièces peut éventuellement entraîner l'altération des caractéristiques de construction de votre machine. Par conséquent, nous n'assumons aucune responsabilité pour les dommages causés par l'emploi de pièces qui ne sont pas d'origine!

¡Atención!



Se hace observar que en el caso de piezas de recambio y accesorios que no hayan sido suministrados por nosotros, quiere decir que non han sido sometidas por nuestra parte a un control y que no se les ha dado el visto bueno. Por esta razón, el montaje y/o empleo de tales productos puede repercutir negativamente en las características previstas en su máquina. ¡Para los daños que eventualmente pudiesen presentarse al utilizar piezas no originales, no asumimos ninguna garantía!

- Die Seriennummer der Maschine, für die diese Teileliste Gültigkeit hat, ist auf der Titelseite aufgeführt.
 - Alle Teile sind so abgebildet, wie sie in der Maschine funktionsmäßig zusammengehören.
 - Gestrichelt dargestellte Teile zeigen angrenzende Teile aus anderen Funktionsgruppen.
 - Im oberen Teil der Bildseiten befindet sich eine Gesamtansicht der Maschine .
 - Der Einbauort der dargestellten Teile wird durch eine gerasterte Fläche gekennzeichnet.
 - Einrahmungen auf den Bildseiten zeigen, aus welchen Einzelteilen sich die Gruppenteile zusammensetzen.
 - Die auf den Bildseiten verwendeten Schlüsselzeichen (; 2 ; 3 usw.) sind im Kapitel "Erläuterungen der Schlüsselzeichen" aufgelistet.
-
- The serial number of the machine to which this parts list applies is indicated on the cover page.
 - All parts are illustrated in function groups with the parts which they function together with in the machine.
 - Parts illustrated with broken lines are parts from other function groups which border on the illustrated function group.
 - The above section of the page of illustrations contains a total view of the machine. The place for the installation of the parts pictured here is marked by the grid.
 - The framed-in sections on the illustration pages show the individual parts comprising a group.
 - The key markings used on the illustrated pages (; 2 ; 3 etc.) are listed in the chapter "Explanation of key markings".
-
- Le numéro de série de la machine pour laquelle cette liste de pièces est valable est indiqué sur la première page.
 - Toutes les pièces sont représentées en fonction de leur groupement fonctionnel dans la machine.
 - Les pièces hâchurées indiquent les pièces limitrophes de groupes de fonctions différents.
 - La partie supérieure des pages de figures comprend une présentation globale de la machine. L'emplacement des pièces représentées est signalé par quadrillages.
 - Les parties encadrées sur les pages à illustrations représentent les pièces individuelles formant groupe.
 - Vous trouverez au chapitre "Explication des symboles" une liste des symboles utilisés sur les pages de figures (; 2 ; 3 etc.)
-
- El número de serie de la máquina para la cual tiene validez esta lista de piezas va indicado en la página de título.
 - Odas las piezas están ilustradas tal como aparecen en la máquina para su funcionamiento.
 - Las piezas representadas con rayitas muestran piezas colindantes de otros grupos de funciones.
 - En la parte superior de las páginas ilustradas se puede ver una vista en conjunto de la máquina.
 - El lugar de montaje de la pieza representada va caracterizada mediante una superficie reticulada.
 - Los recuadros en las páginas ilustradas indican las piezas individuales de que se componen los grupos.
 - Los signos clave (; 2 ; 3 etc.) empleados en las páginas con ilustraciones van listados en el capítulo "Explicaciones de los signos clave".

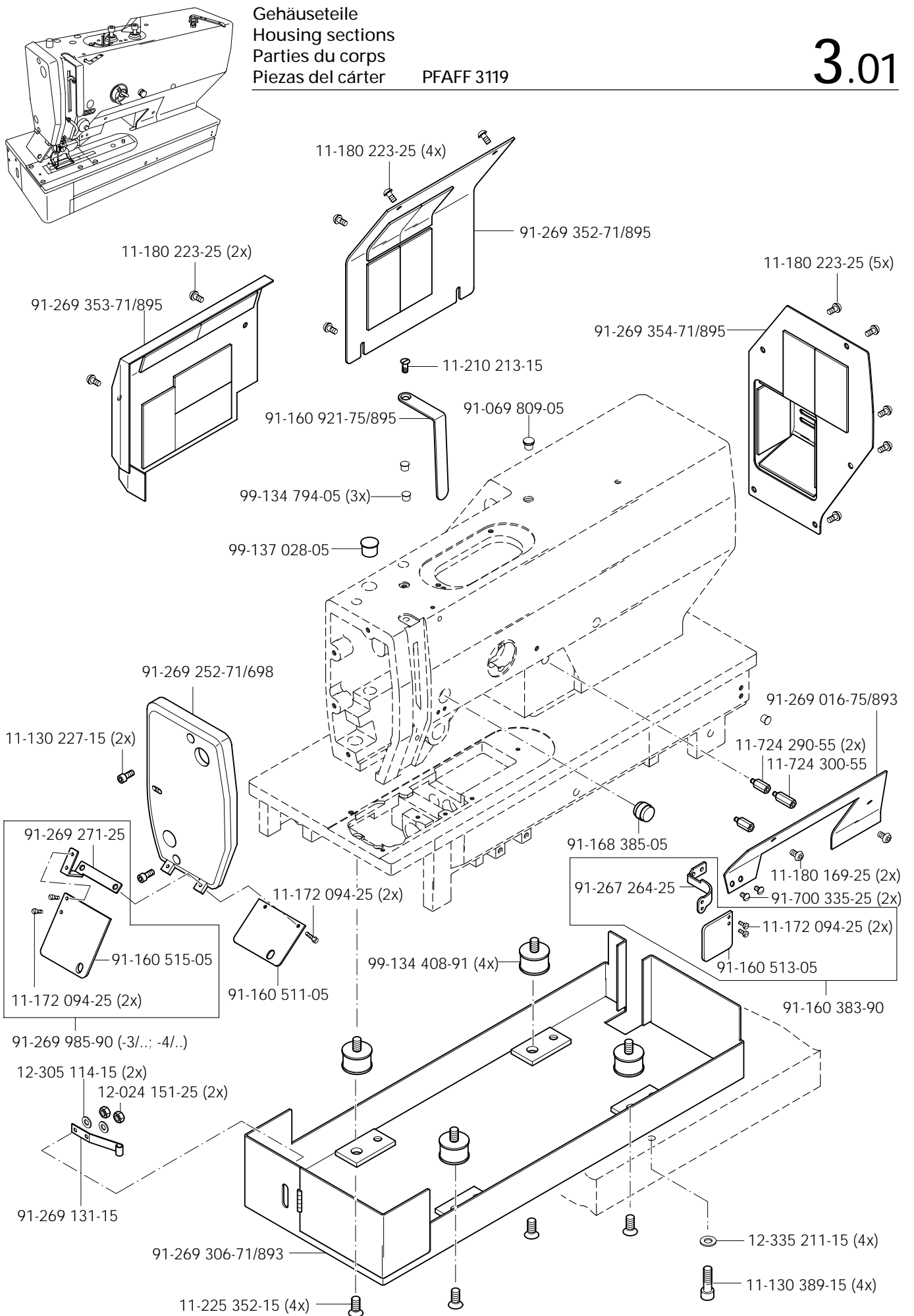
- Unterklassenabhängig, Teilenummer siehe Unterklassen-Ausstattung.**
Subclas-dependent, for part number see subclass parts listing.
Fonction de la sous-classe; pour le numéro de la pièce, voir "Equipement de sous-classes".
Dependientes de la subclase, para el número de pieza véase "Dotación de subclases".
- 3/1** **Gesichert mit Loctite.**
Secured with Loctite.
Bloqué par Loctite.
Asegurado con Loctite.
- 6** **Nadeldicke und Spitzenform bei Bestellung angeben.**
Needle size and style of point to be stated on order.
Préciser la grosseur de l'aiguille et la forme de la pointe à la commande.
Grosor de aguja y forma de la punta, indíquese en los pedidos.
- 27/2** **Eingeklammerte Zahl = Dicke in mm.**
Number in brackets = thickness in mm.
Chiffre entre parenthèses = épaisseur en mm.
Cifra entre paréntesis = espesor en mm.
- 40/25** **Fetten mit 28-011 202-69; Bestellnummer siehe Seite 9 - 1.**
Grease with 28-011 202-69; for part number see page 9 - 1.
Graisser avec de la graisse 28-011 202-69; n° de commande, voir page 9 - 1.
Engrase con grasa 28-011 202-69; para el número de pedido véase la página 9 - 1.
- 40/26** **Füllen mit 28-011 201-05; Bestellnummer siehe Seite 9 - 1.**
Top up with 28-011 201-05; for part number see page 9 - 1.
Remplir de 28-011 201-05; n° de commande, voir page 9 - 1.
Rellene con 28-011 201-05; para el número de pedido véase la página 9 - 1.
- 40/27** **Tränken mit 28-011 201-05; Bestellnummer siehe Seite 9 - 1.**
Grease with 28-011 201-05; for part number see page 9 - 1.
Graisser avec de la graisse 28-011 201-05; n° de commande, voir page 9 - 1.
Engrase con grasa 28-011 201-05; para el número de pedido véase la página 9 - 1.
- 60** **Wahlweise**
Optional
Au choix
Opcional
- 90/1** **Für Wechselstrom**
For single-phase A.C.
Pour du courant alternatif
Para corriente alterna monofásica

2

Erläuterung der Schlüsselzeichen
Explanation of key markings
Explication des symboles
Explicaciones de los signos clave

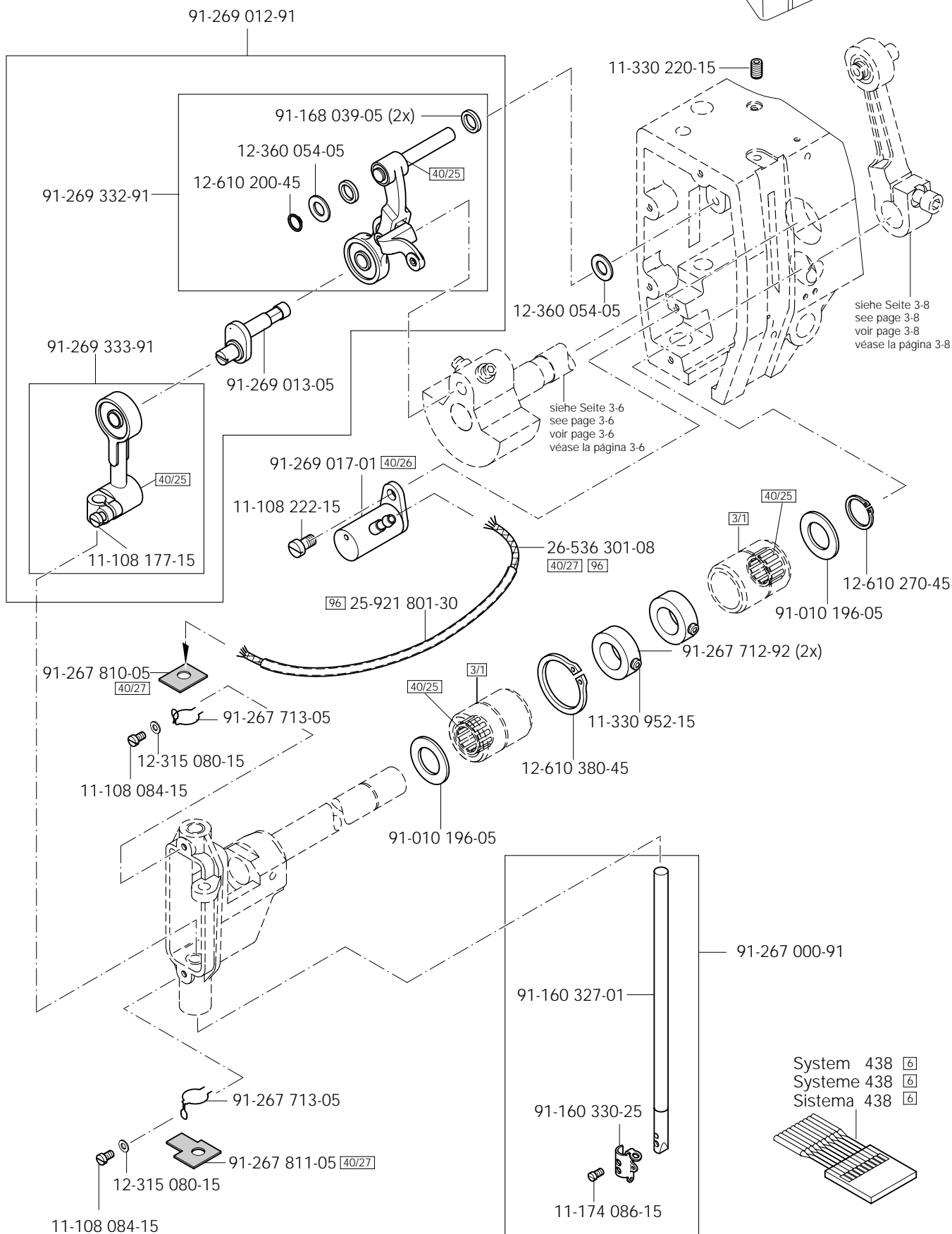
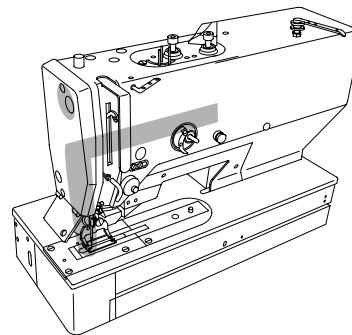
96

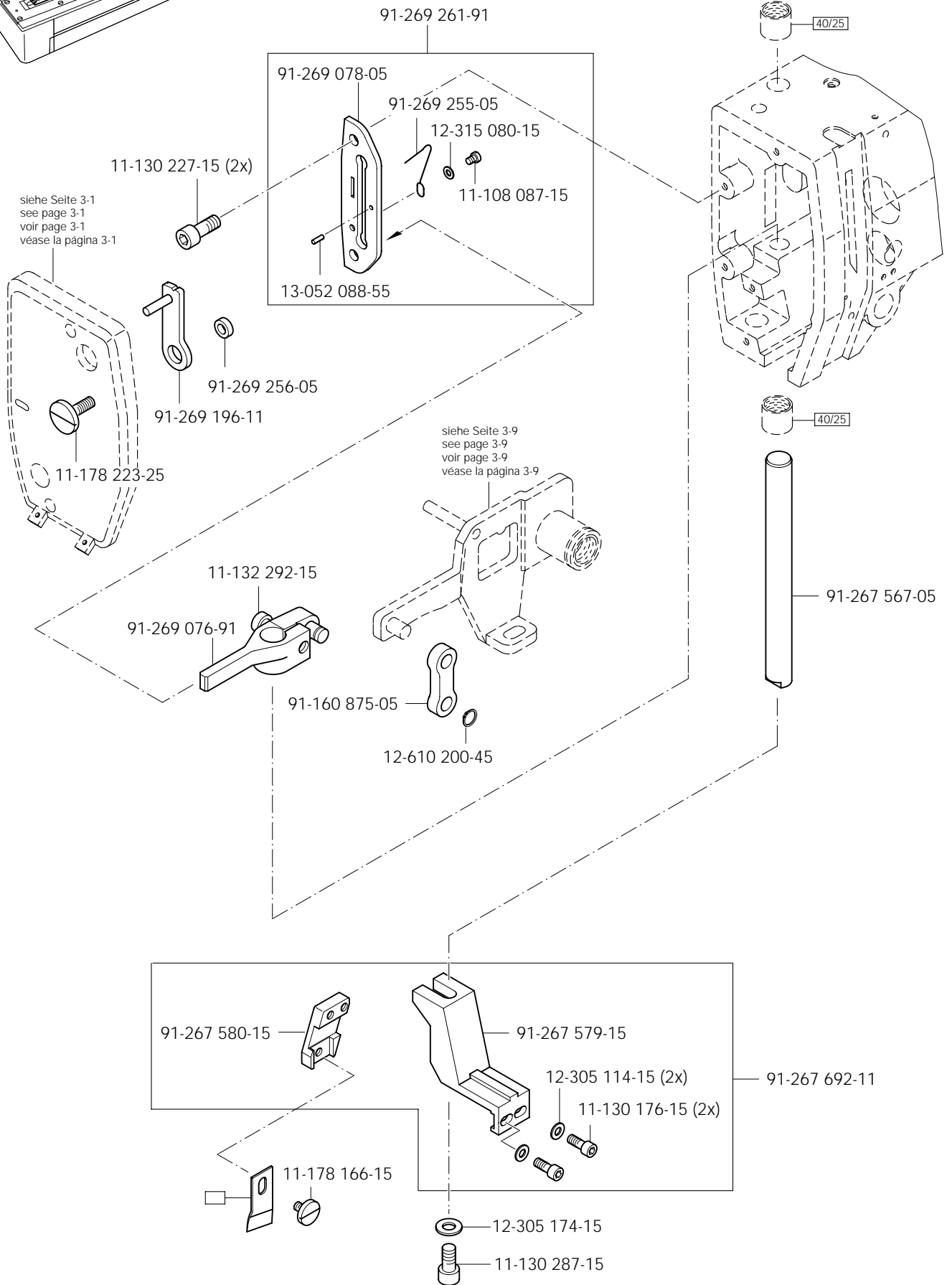
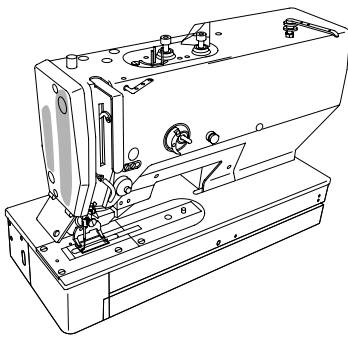
Länge angeben.
State length.
Préciser longueur.
Indíquese la largura.



3.02

Kopfteile
Needle head parts
Pièces de tête
Piezas de la cabeza PFAFF 3119

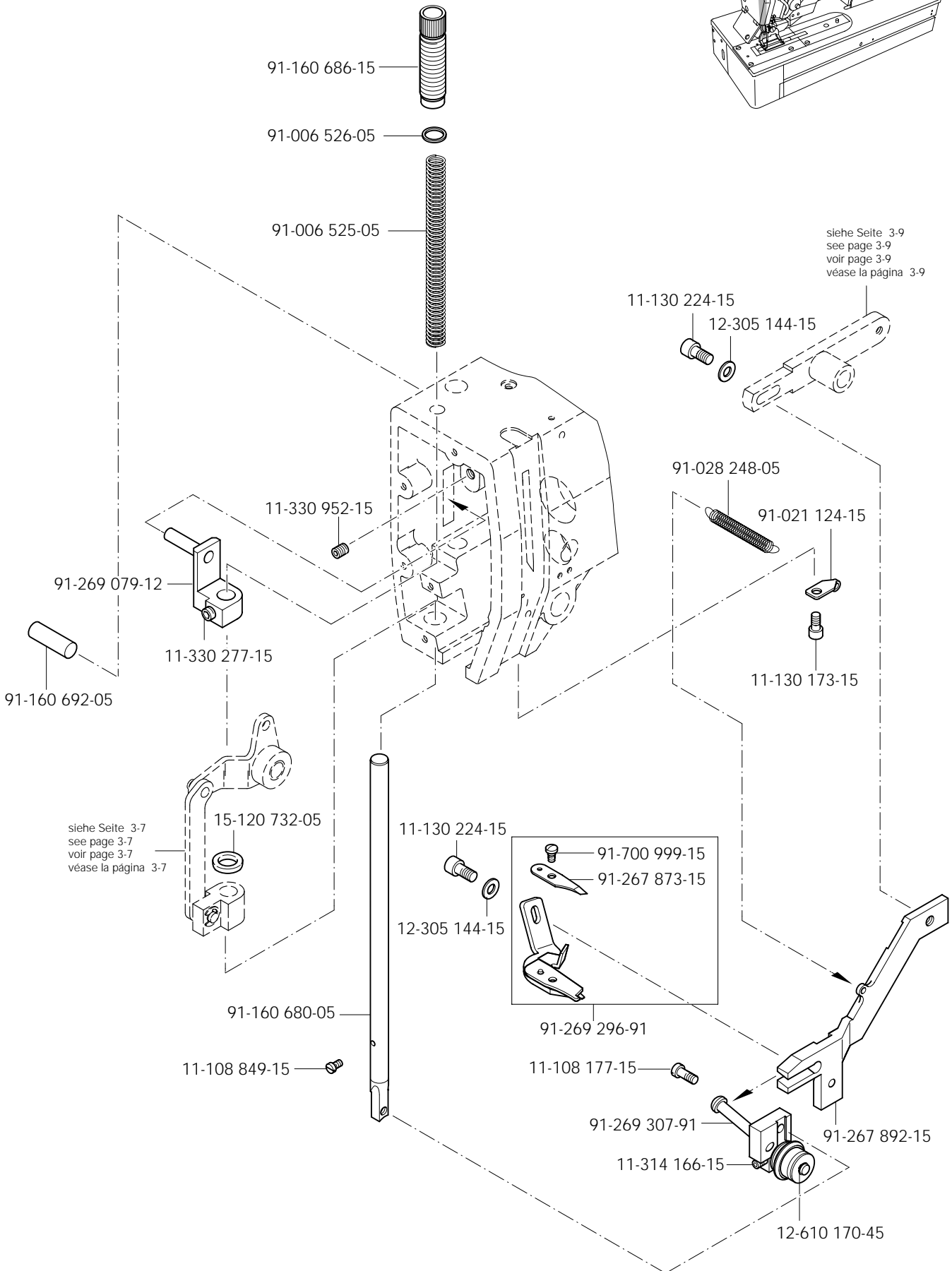
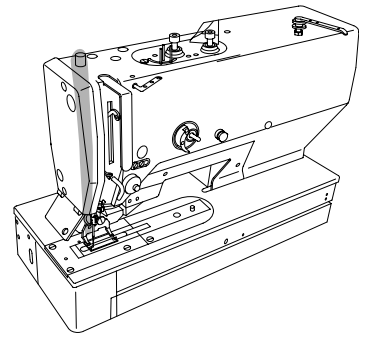


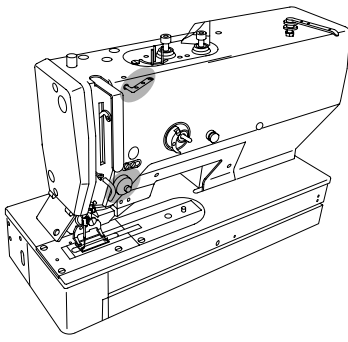


3.02

Kopfteile
Needle head parts
Pièces de tête
Piezas de la cabeza

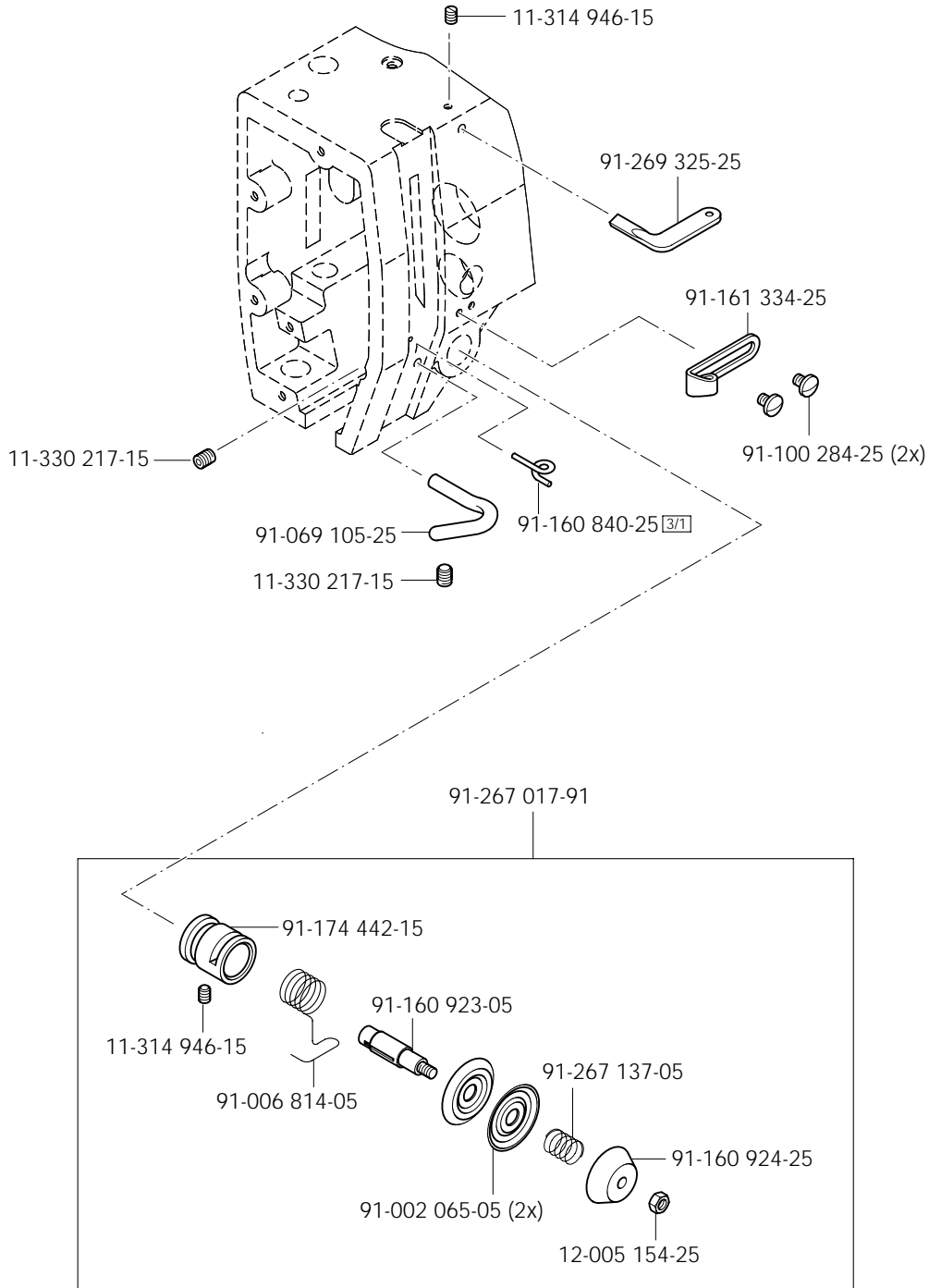
PFAFF 3119





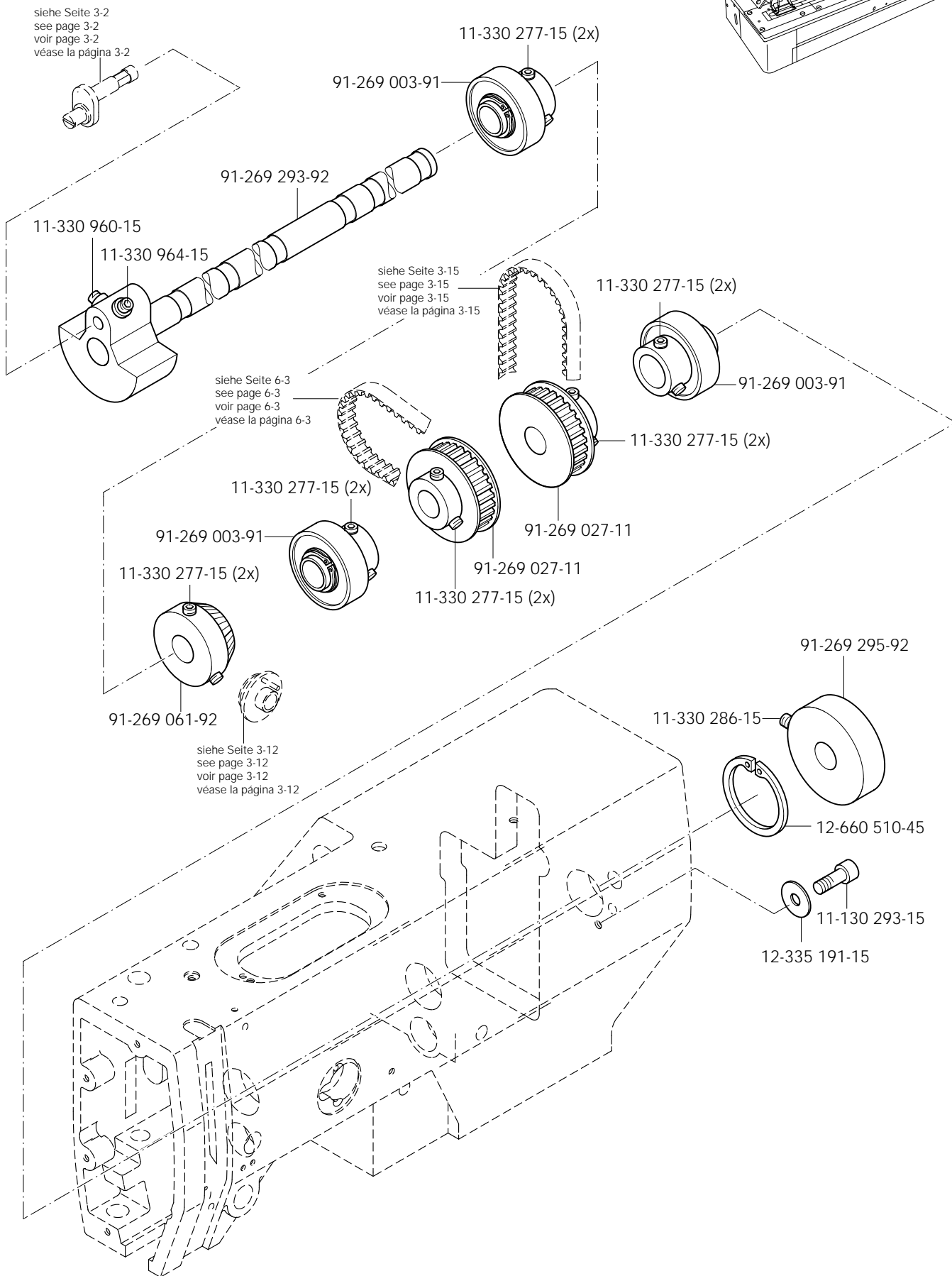
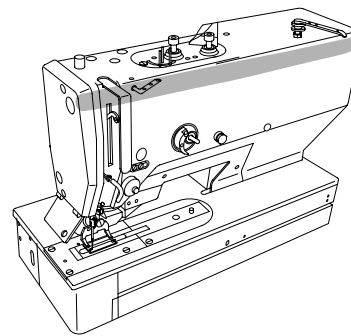
Kopfteile
 Needle head parts
 Pièces de tête
 Piezas de la cabeza PFAFF 3119

3.02



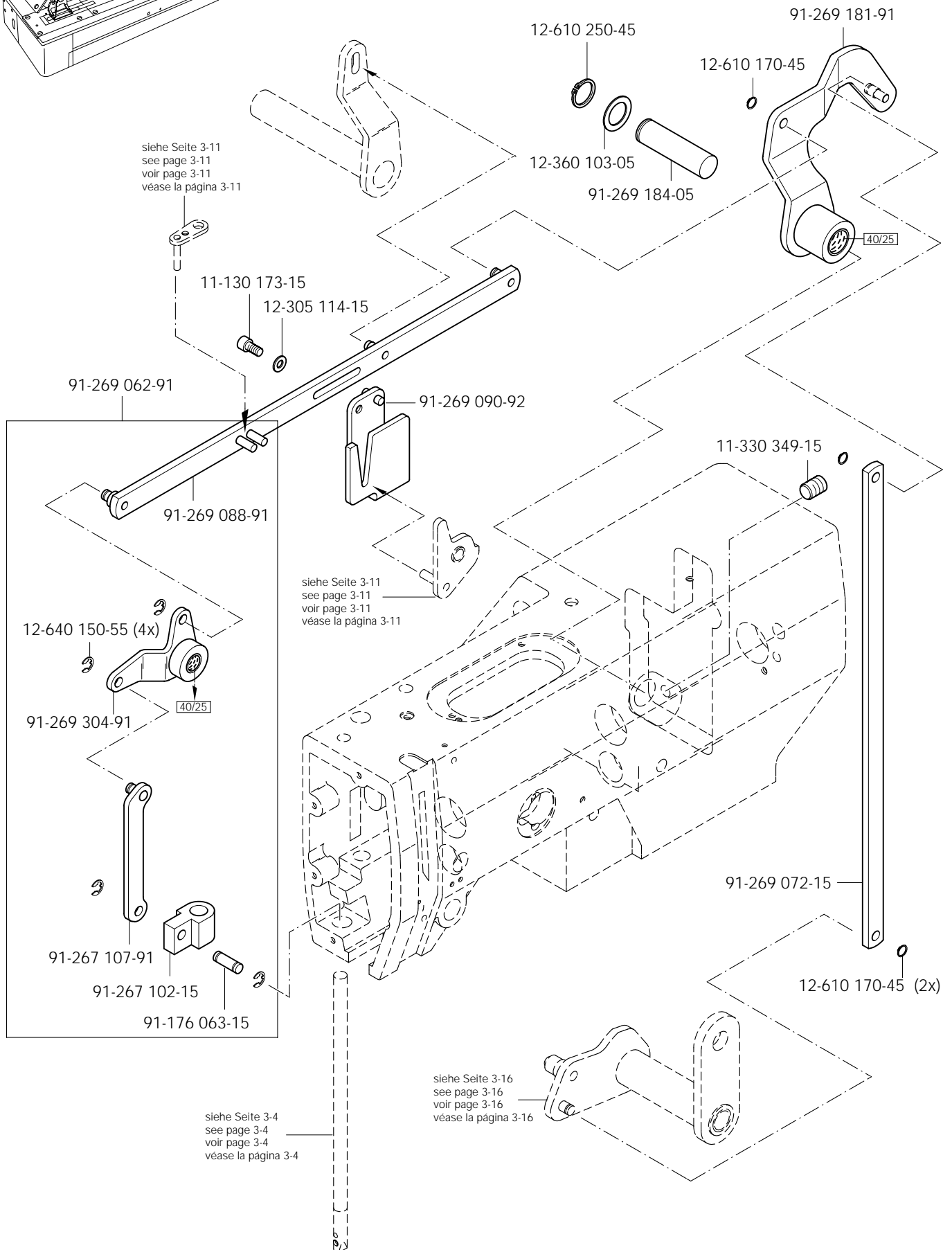
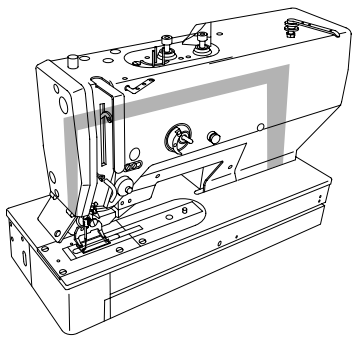
3.03

Armteile Arm parts Pièces de bras Piezas del brazo PFAFF 3119



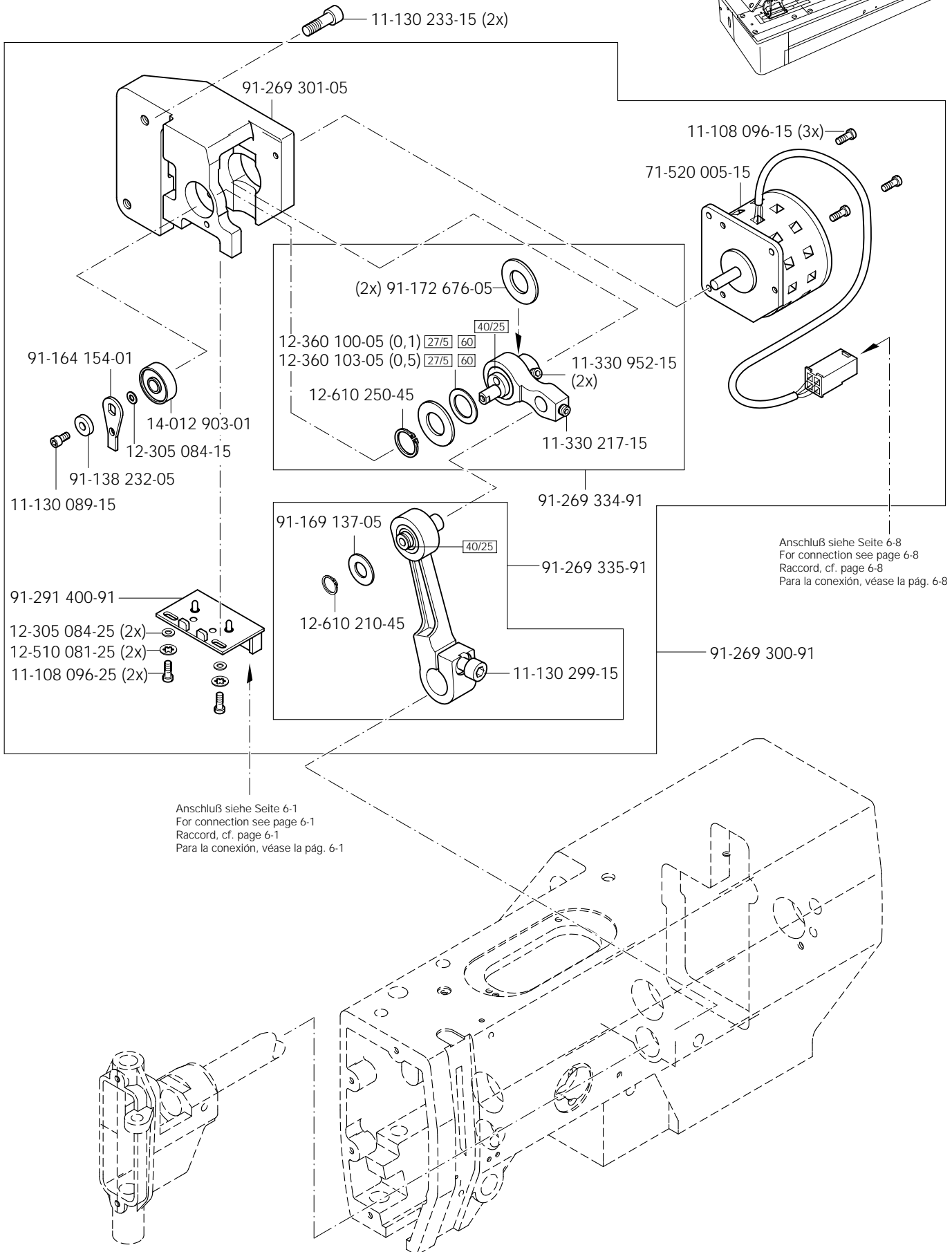
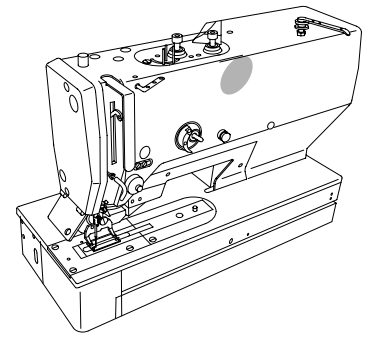
Armteile
 Arm parts
 Pièces de bras
 Piezas del brazo PFAFF 3119

3.03



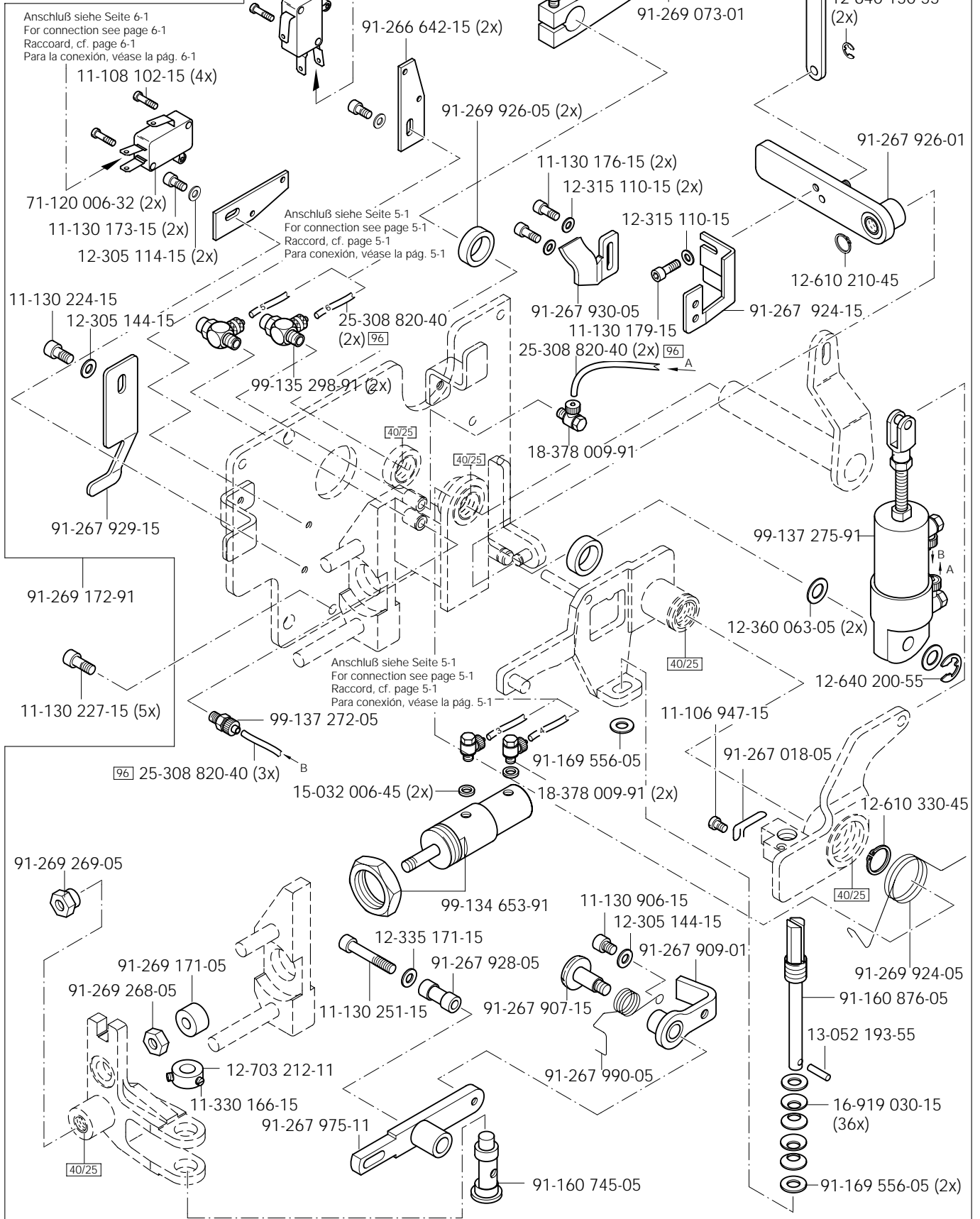
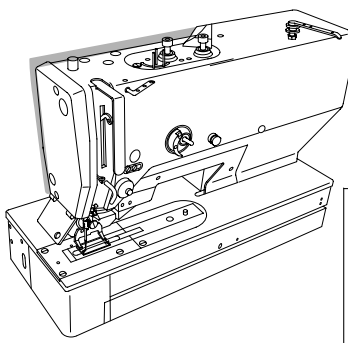
3.03

Armteile
 Arm parts
 Pièces de bras
 Piezas del brazo PFAFF 3119



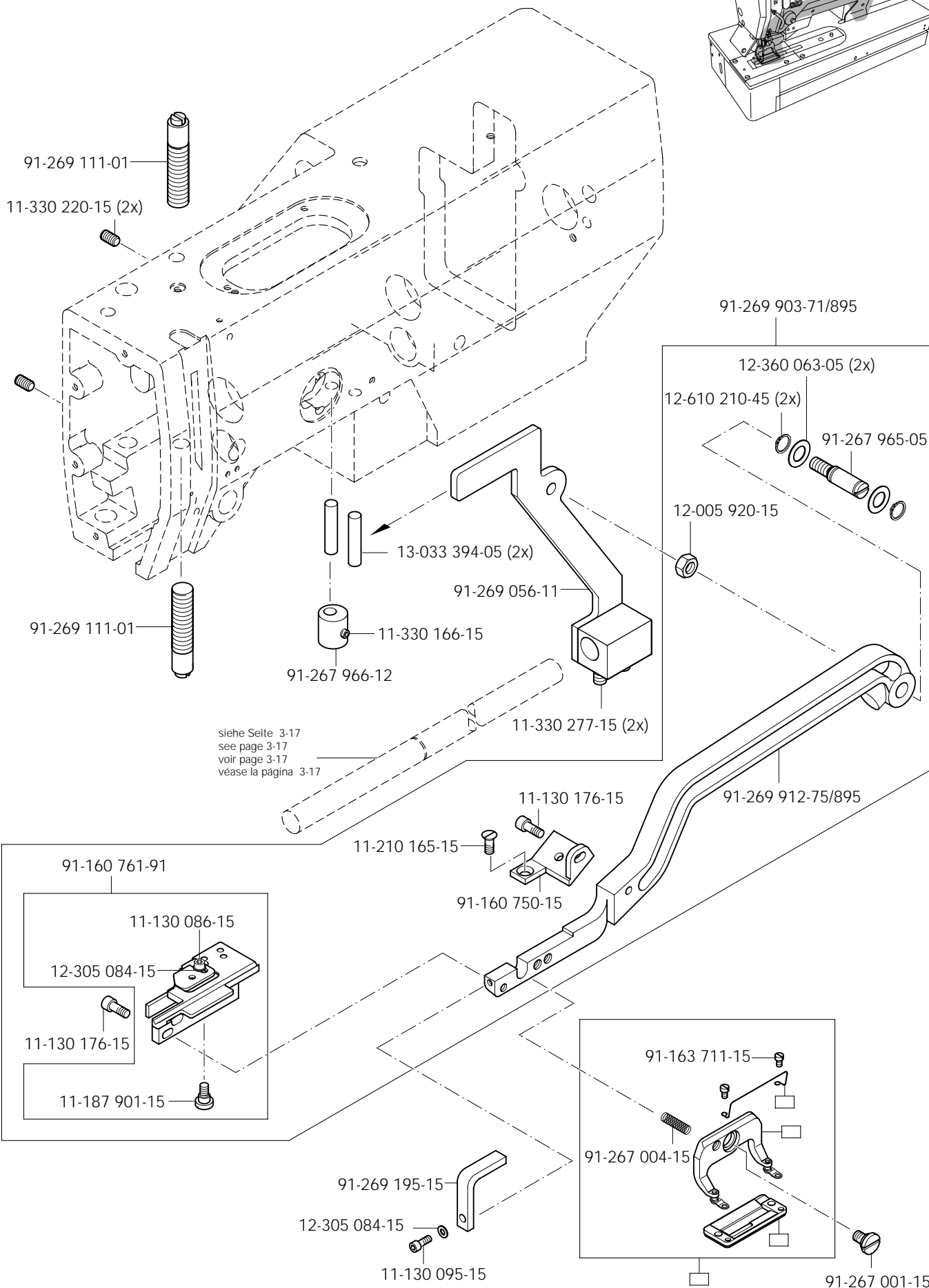
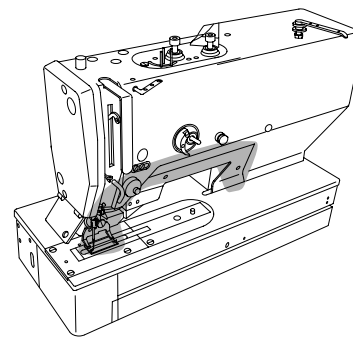
Armteile
 Arm parts
 Pièces de bras
 Piezas del brazo PFAFF 3119

3.03



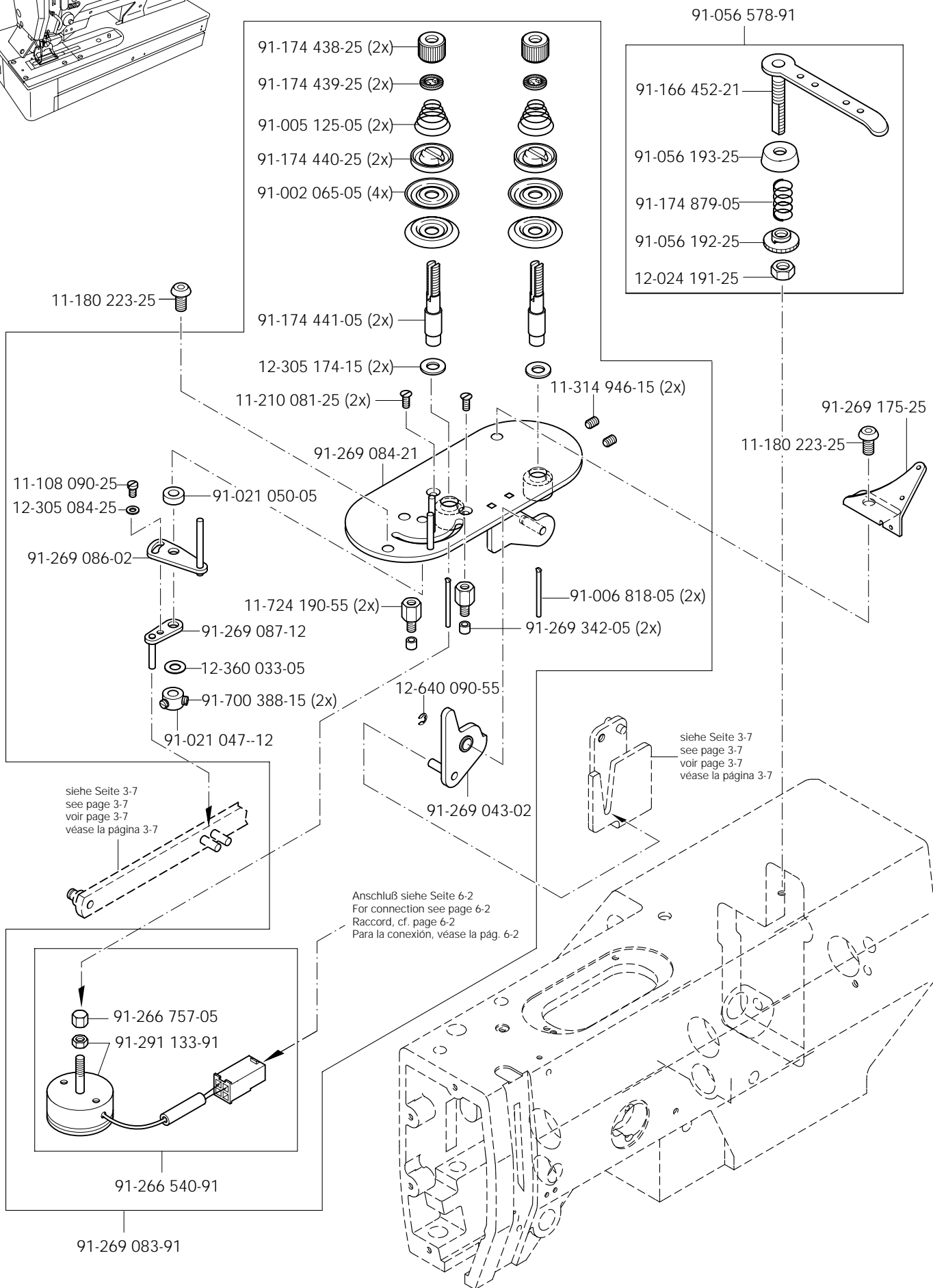
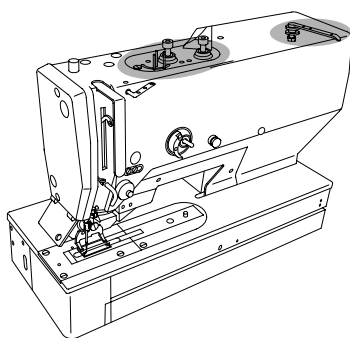
3.03

Armteile
 Arm parts
 Pièces de bras
 Piezas del brazo PFAFF 3119



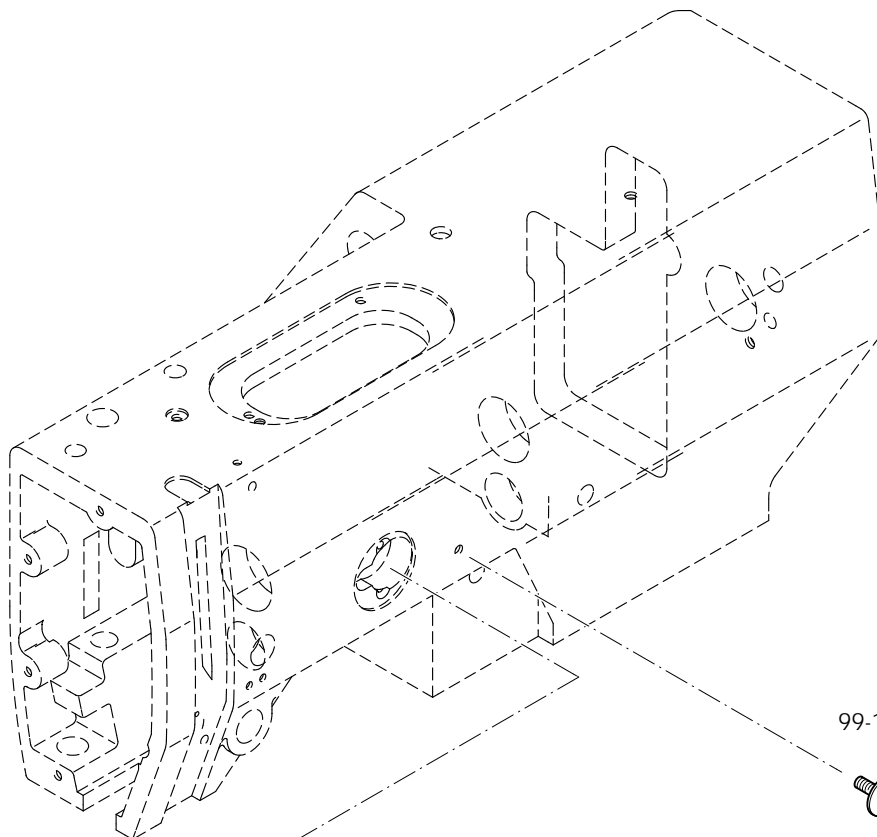
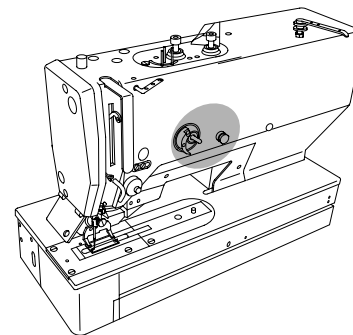
Armteile
 Arm parts
 Pièces de bras
 Piezas del brazo PFAFF 3119

3.03

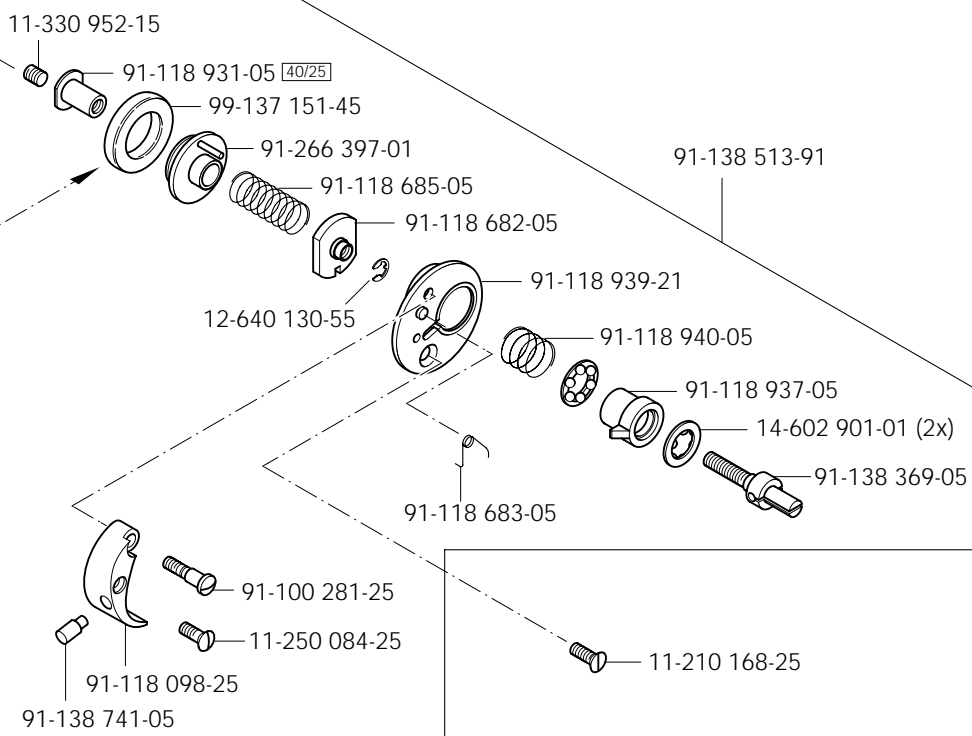


3.03

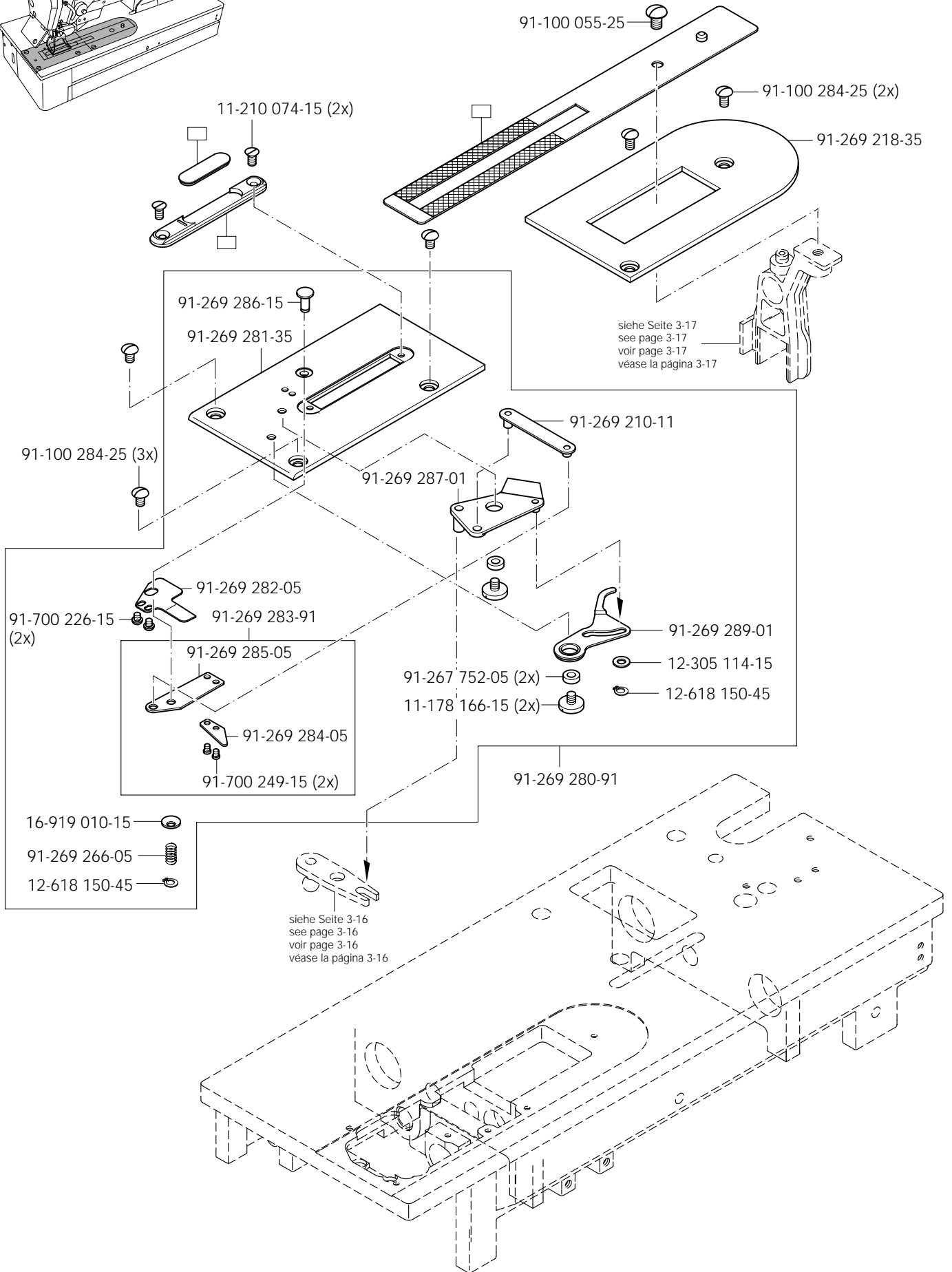
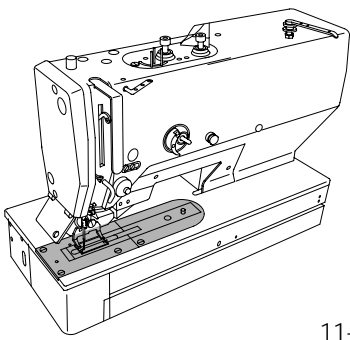
Armteile
 Arm parts
 Pièces de bras
 Piezas del brazo PFAFF 3119



99-136 778-91



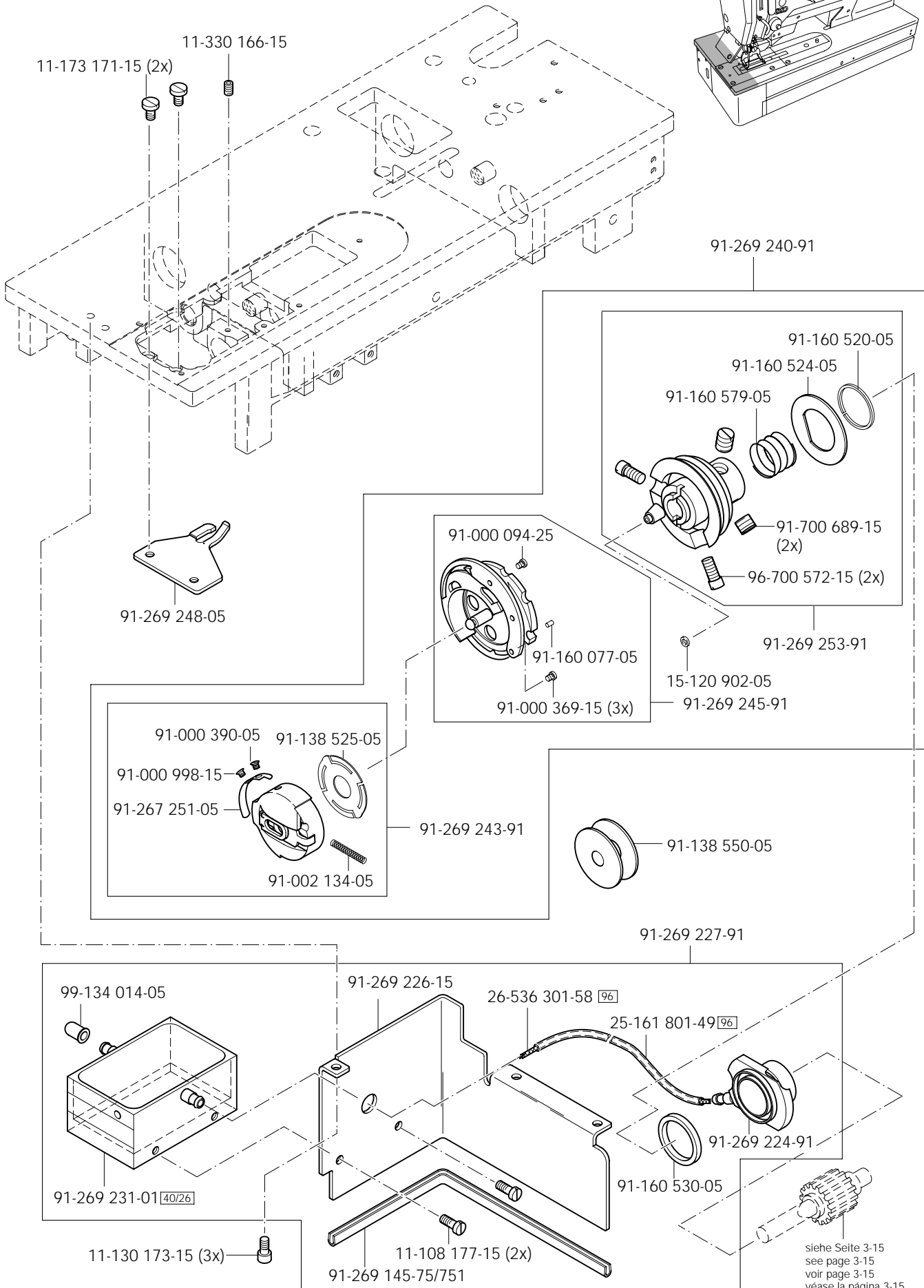
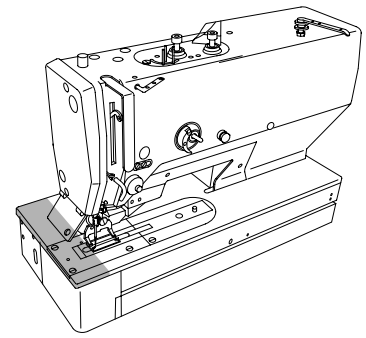
siehe Seite 3-6
 see page 3-6
 voir page 3-6
 véase la página 3-6

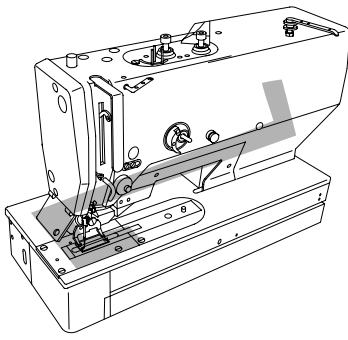


3.04

Grundplattenteile
Bedplate parts
Pièces du plateau fondamental
Piezas del cárter

PFAFF 3119

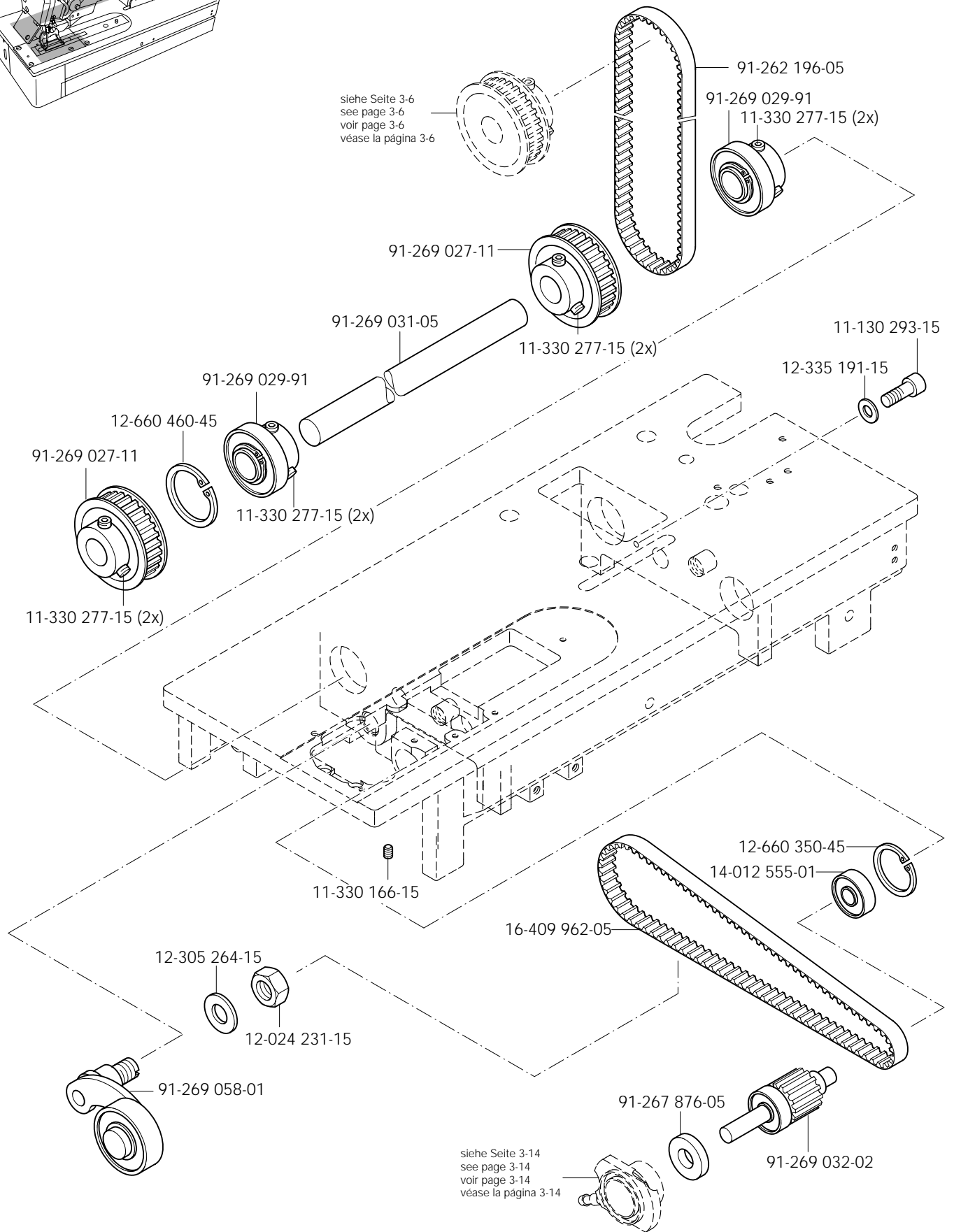




Grundplattenteile
 Bedplate parts
 Pièces du plateau fondamental
 Piezas del cárter

PFAFF 3119

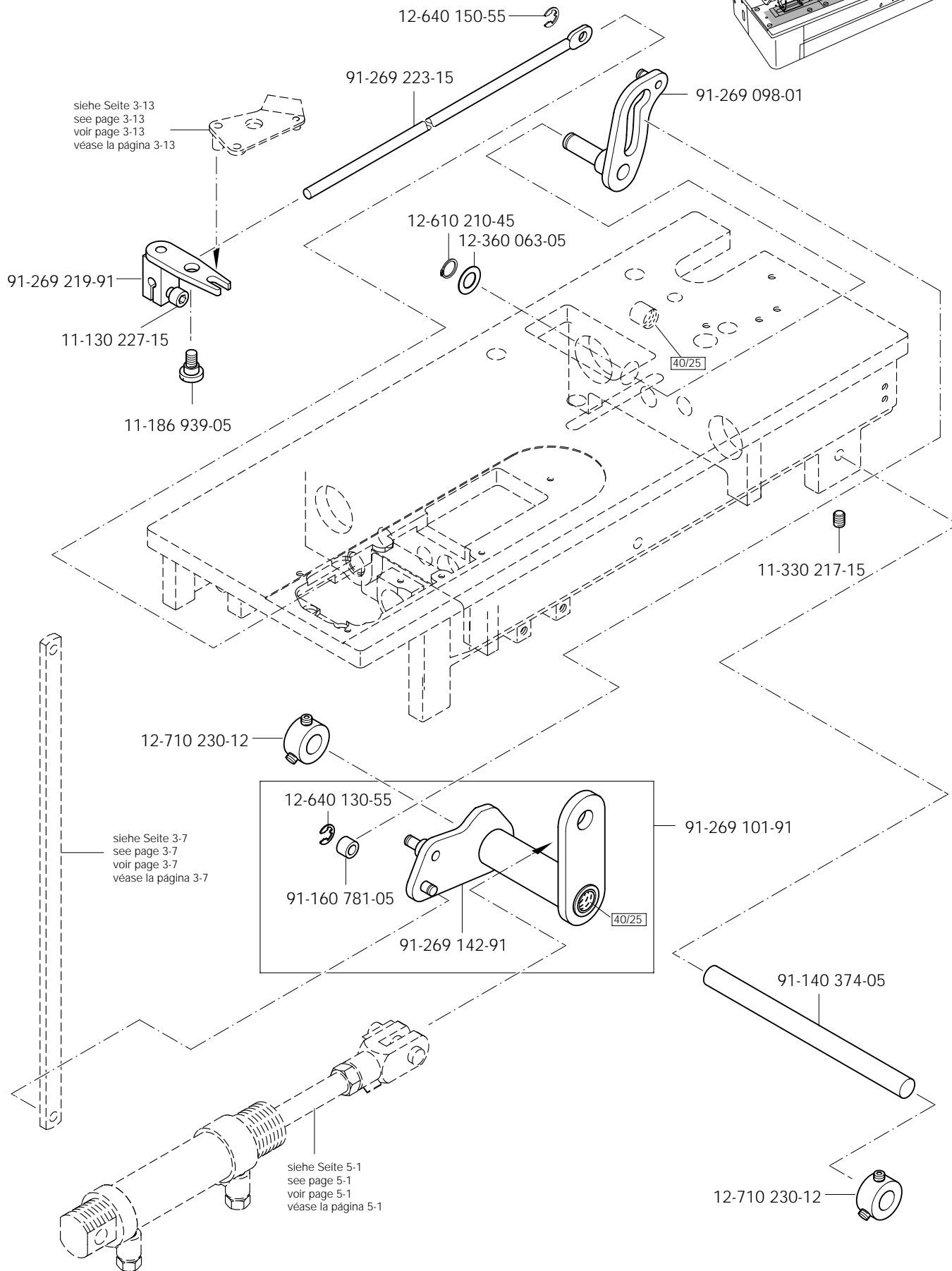
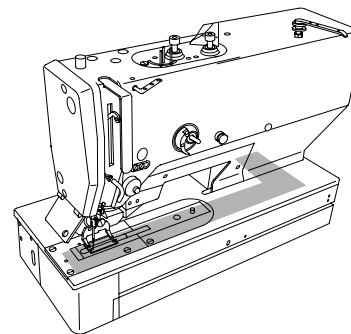
3.04

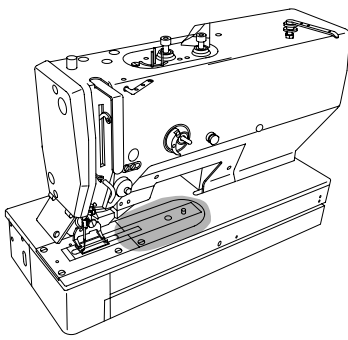


3.04

Grundplattenteile
Bedplate parts
Pièces du plateau fondamental
Piezas del cárter

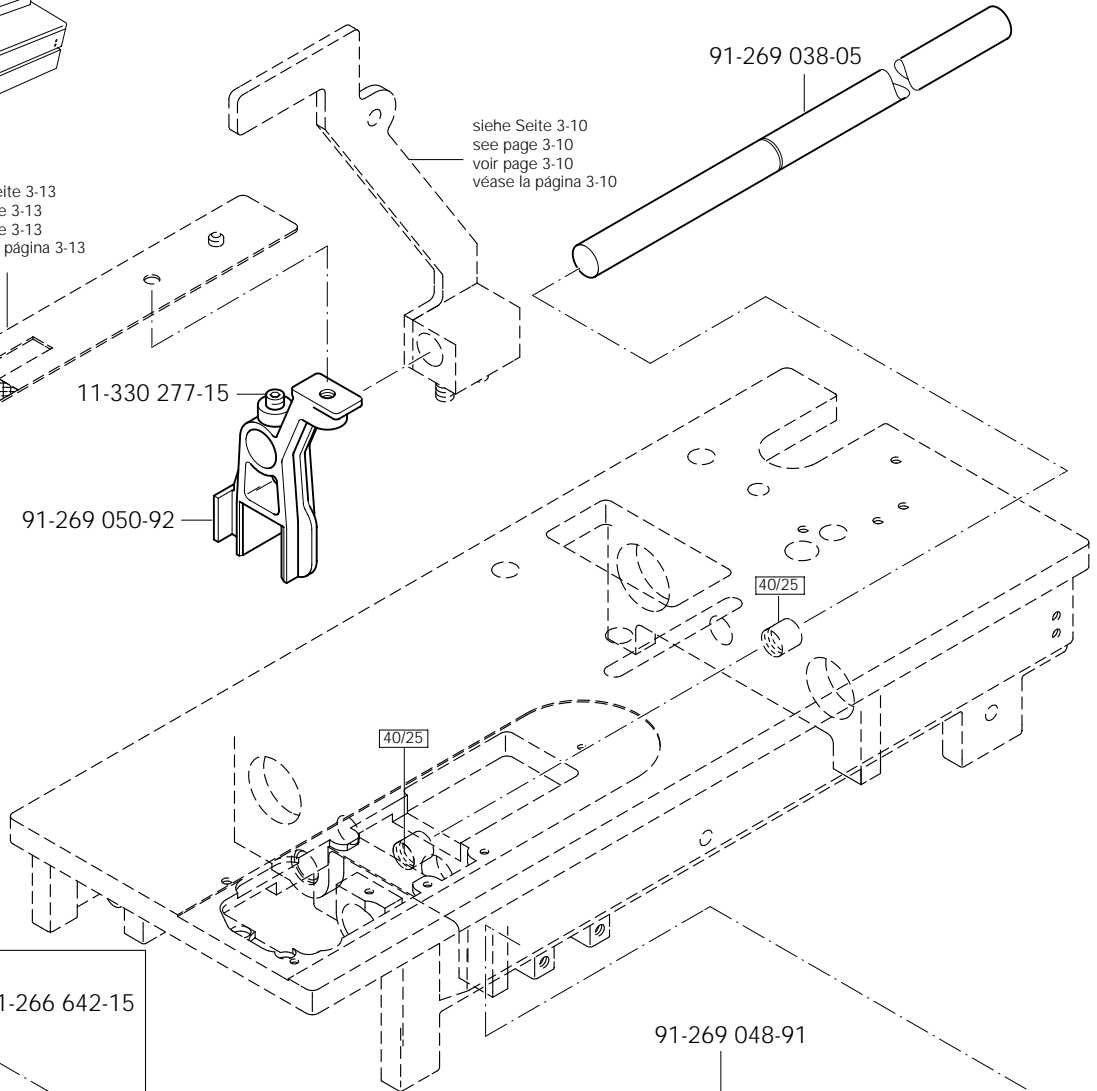
PFAFF 3119





siehe Seite 3-13
 see page 3-13
 voir page 3-13
 véase la página 3-13

siehe Seite 3-10
 see page 3-10
 voir page 3-10
 véase la página 3-10



91-269 038-05

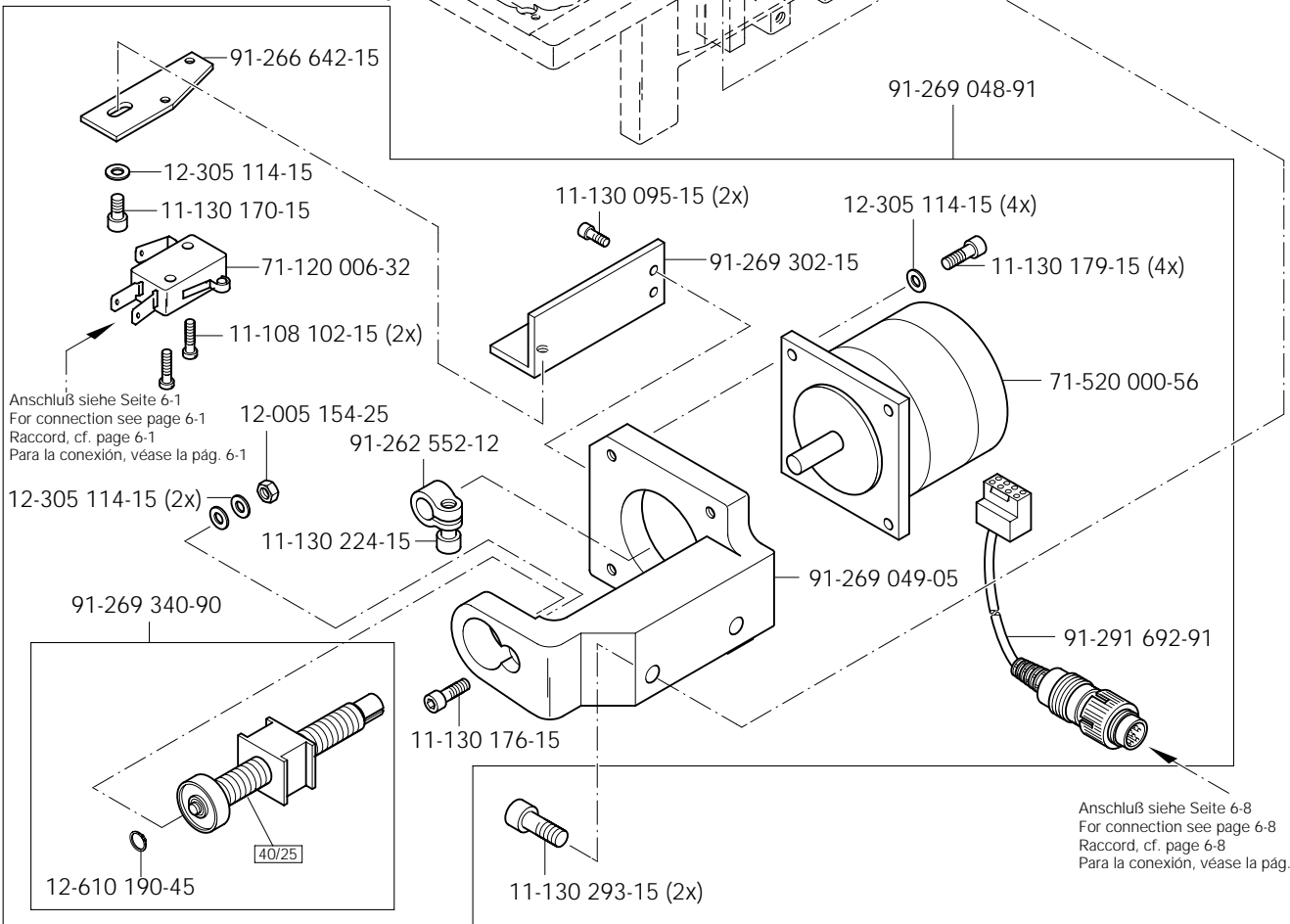
11-330 277-15

91-269 050-92

40/25

40/25

91-269 048-91



91-266 642-15

12-305 114-15

11-130 170-15

71-120 006-32

11-108 102-15 (2x)

Anschluß siehe Seite 6-1
 For connection see page 6-1
 Raccord, cf. page 6-1
 Para la conexión, véase la pág. 6-1

12-005 154-25

91-262 552-12

12-305 114-15 (2x)

11-130 224-15

91-269 340-90

11-130 095-15 (2x)

91-269 302-15

12-305 114-15 (4x)

11-130 179-15 (4x)

71-520 000-56

91-269 049-05

91-291 692-91

12-610 190-45

40/25

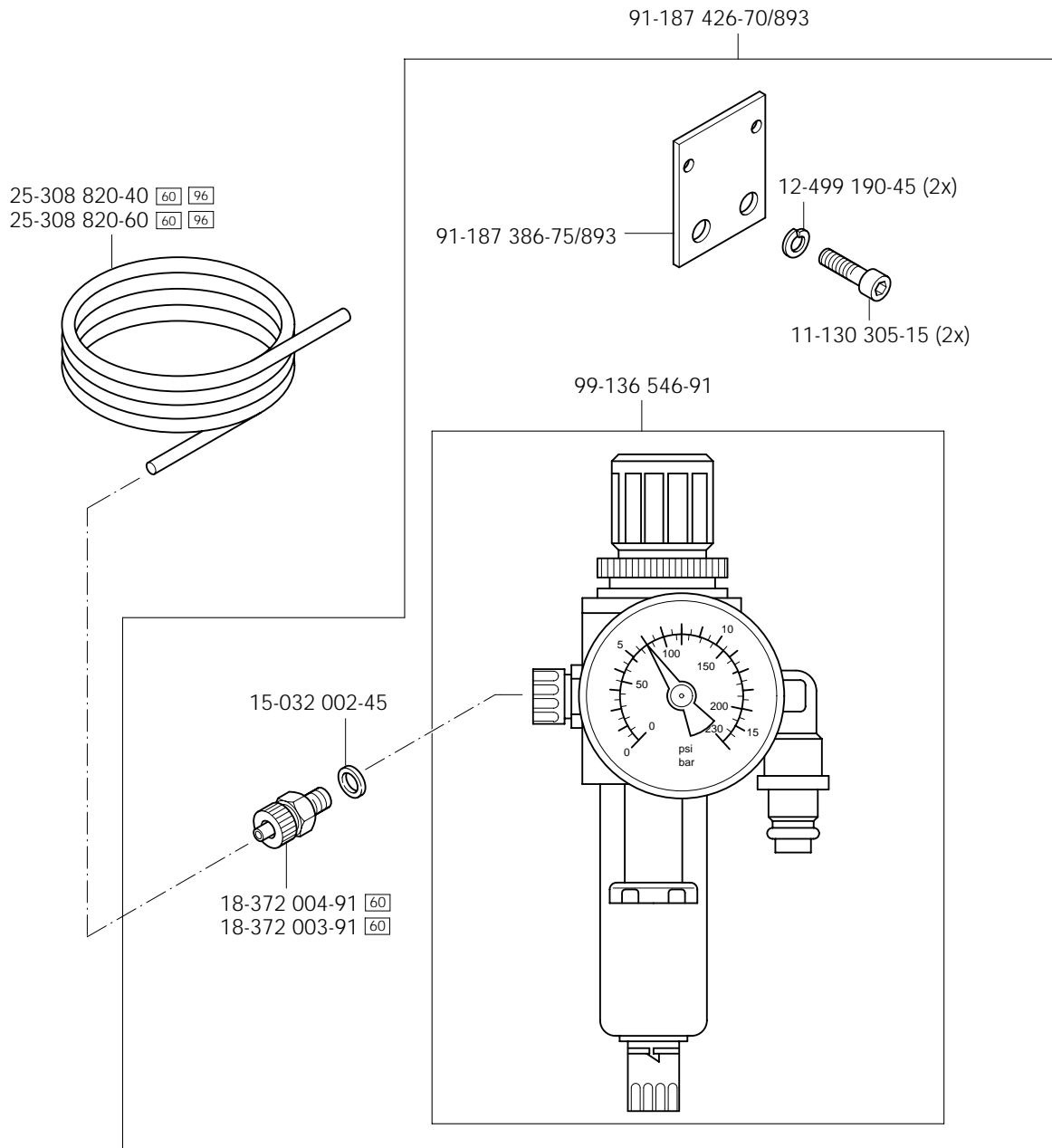
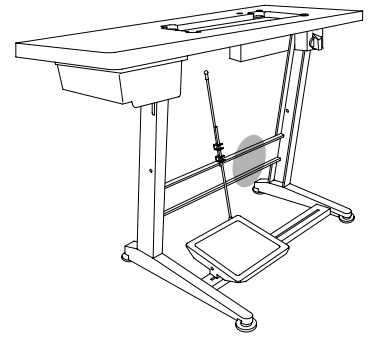
11-130 176-15

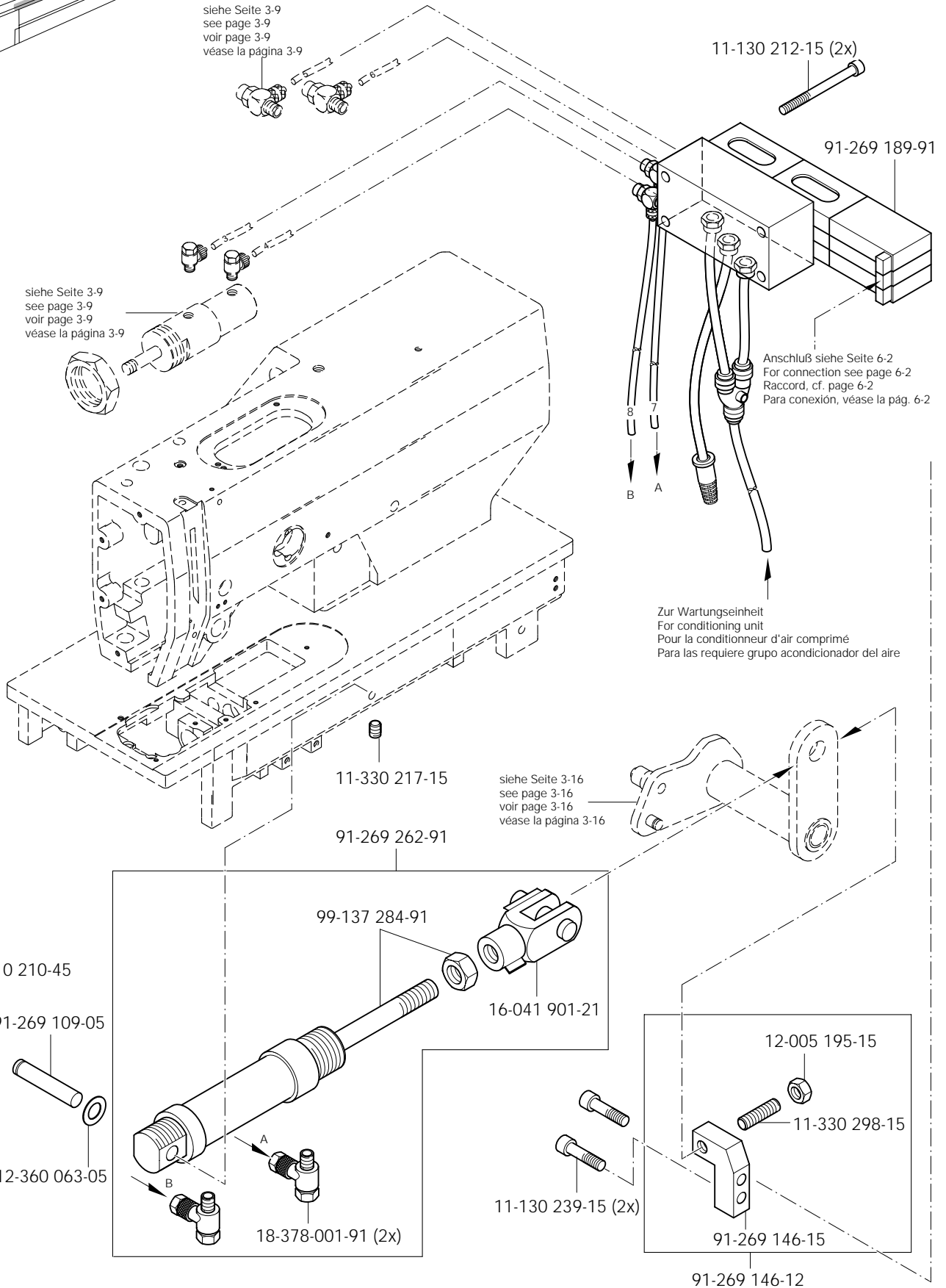
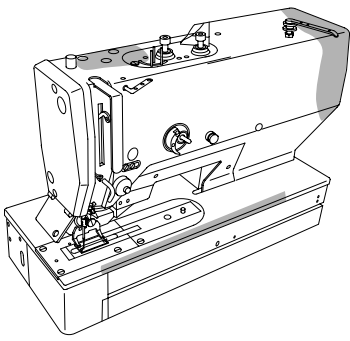
11-130 293-15 (2x)

Anschluß siehe Seite 6-8
 For connection see page 6-8
 Raccord, cf. page 6-8
 Para la conexión, véase la pág. 6-8

4

Wartungseinheit (-925/03)
 Air filter/ lubricator (-925/03)
 Conditionneur d'air comprimé (-925/03)
 Grupo acondicionador del aire comprimido (-925/03) PFAFF 3119

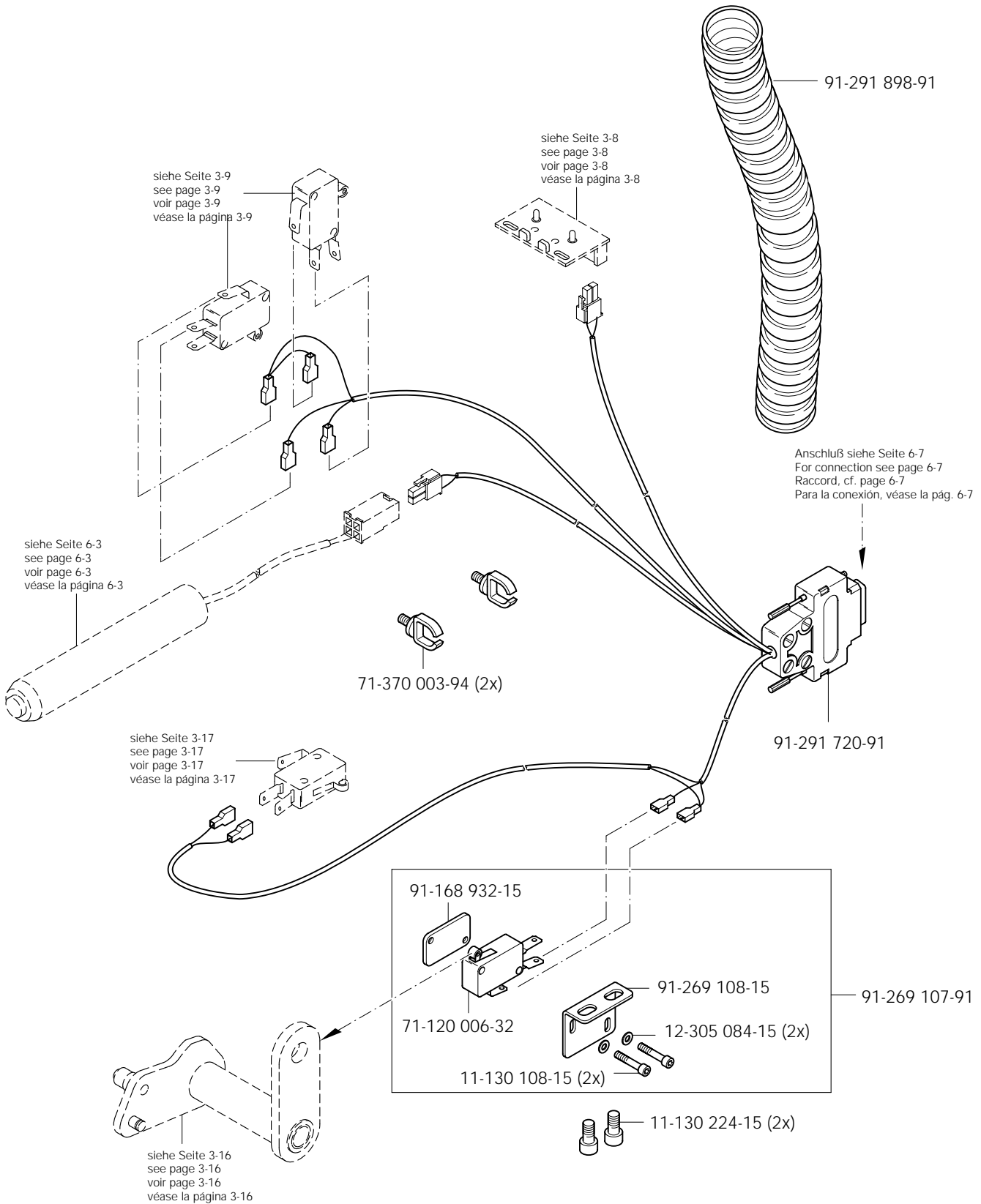
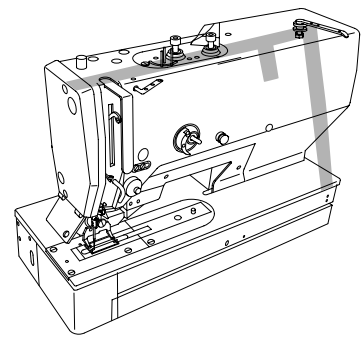


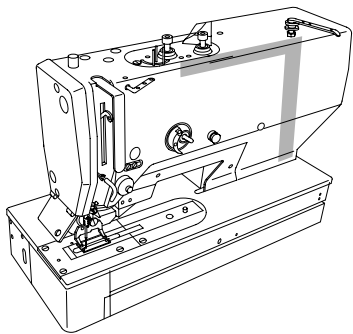


6.01

Kabelbaum zum Oberteil
 Cable tree to sewing head
 Faisceau de câbles vers la tête de machine
 Mazo de cables para el cabezal

PFAFF 3119

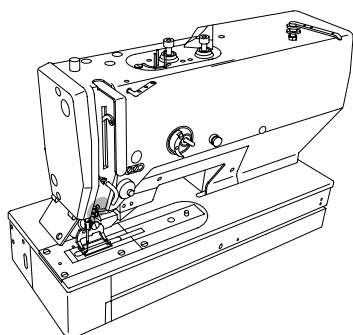
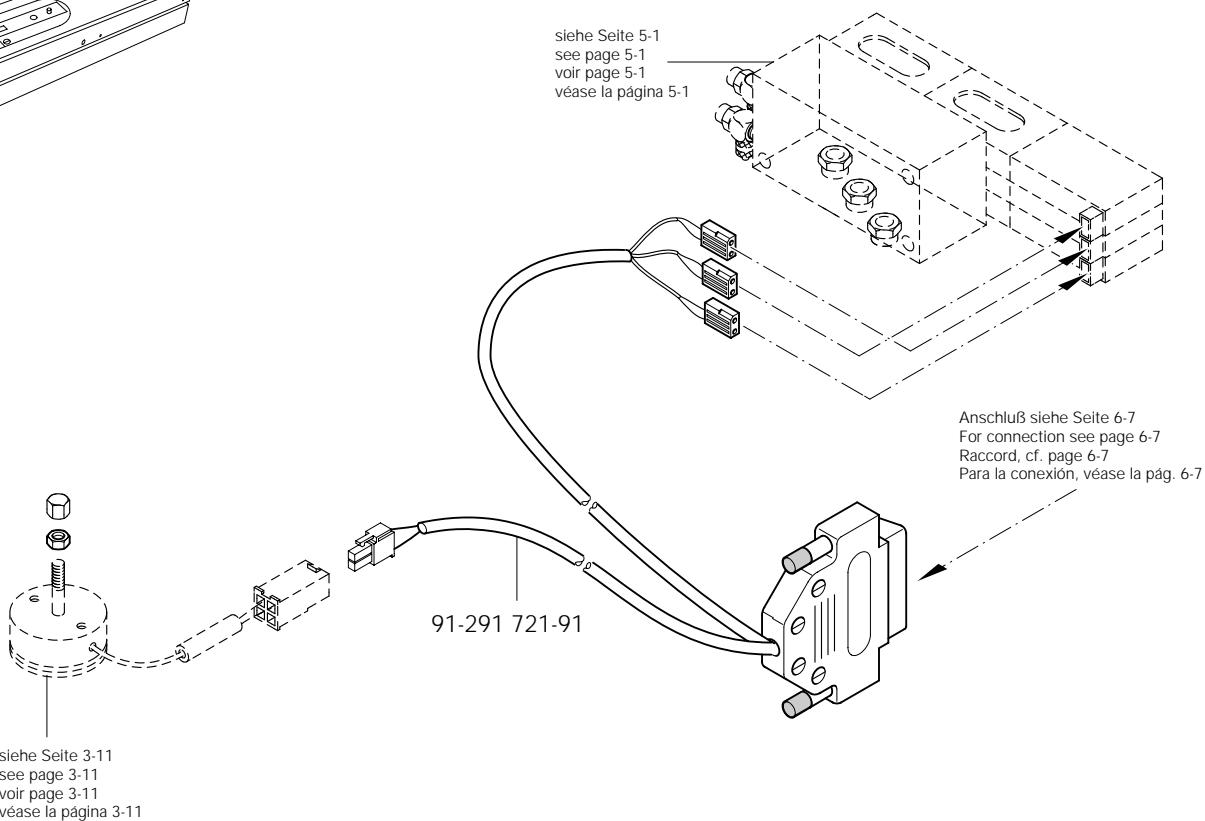




Kabelbaum zum Oberteil
 Cable tree to sewing head
 Faisceau de câbles vers la tête de machine
 Mazo de cables para el cabezal

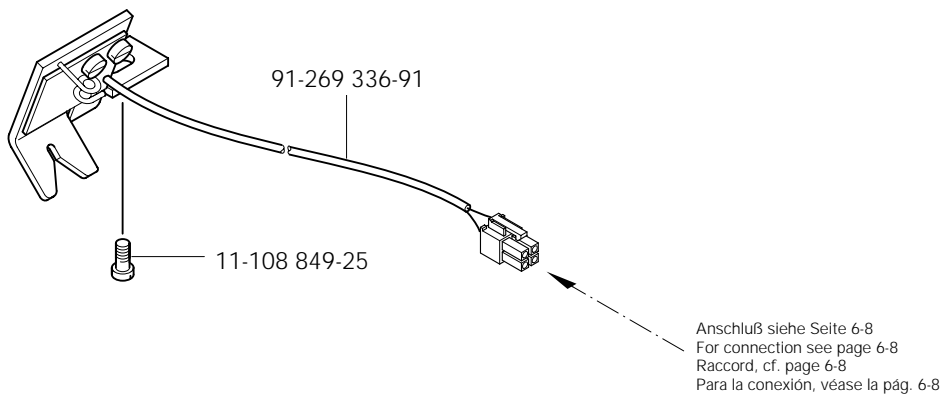
PFAFF 3119

6.01



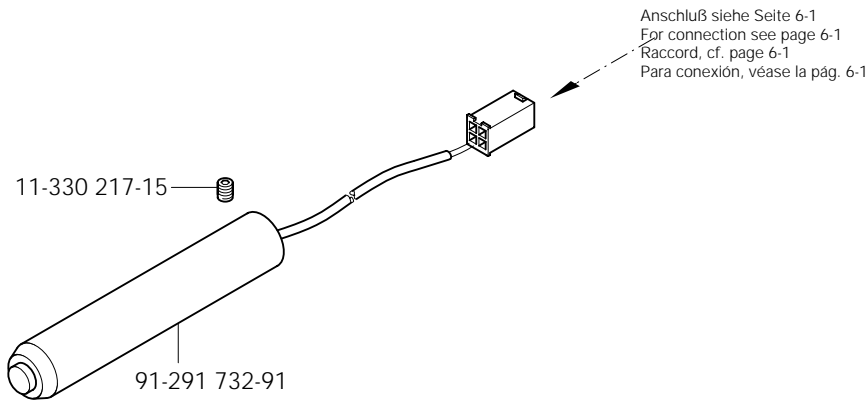
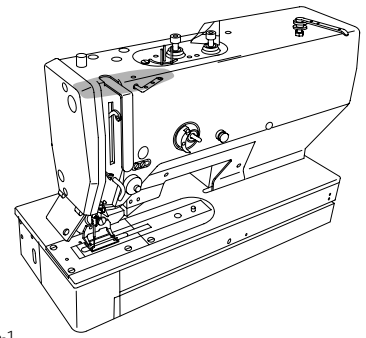
Fadenwächter
 Thread monitors
 Contrôleur de fil
 Detector del hilo PFAFF 3119

6.02



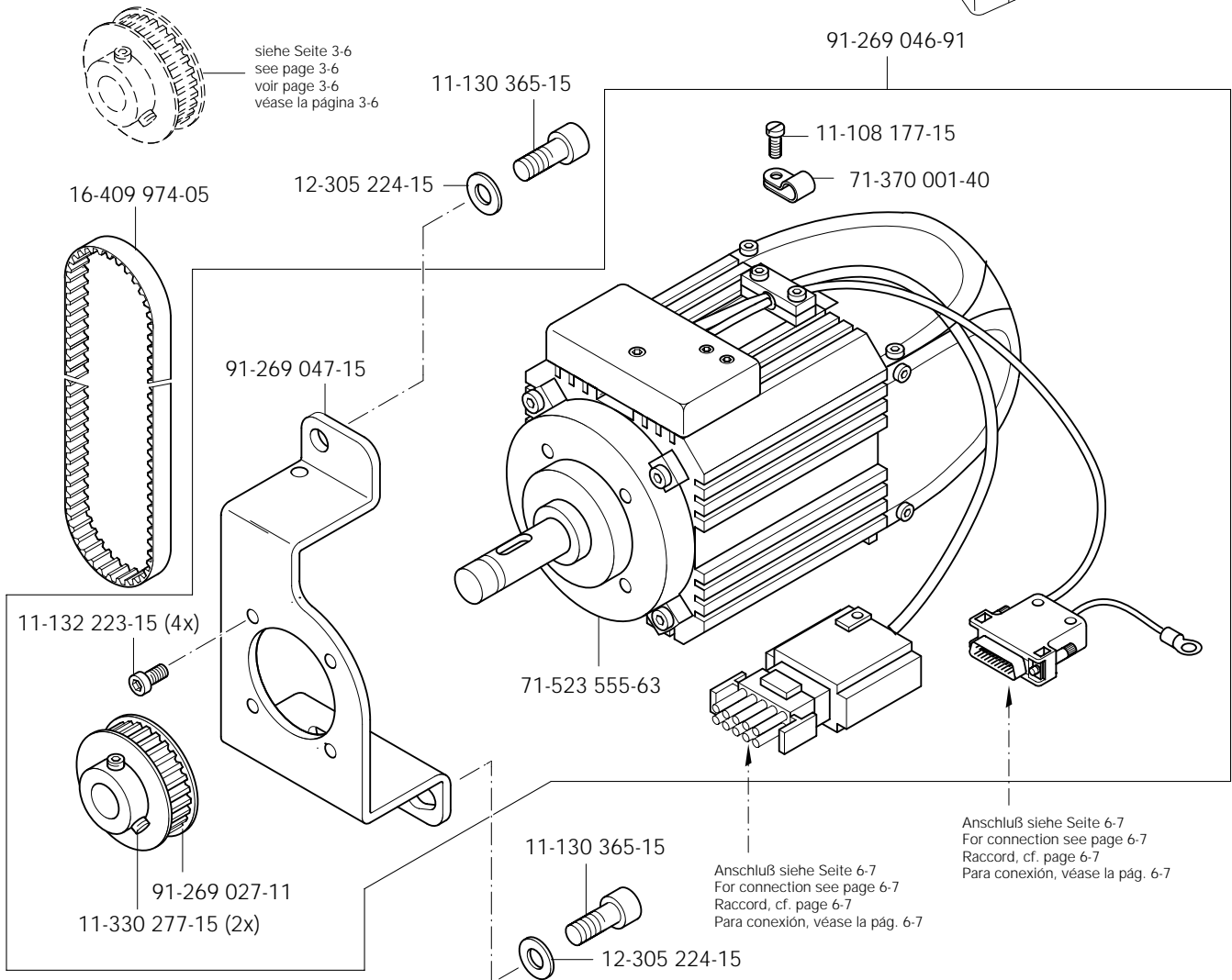
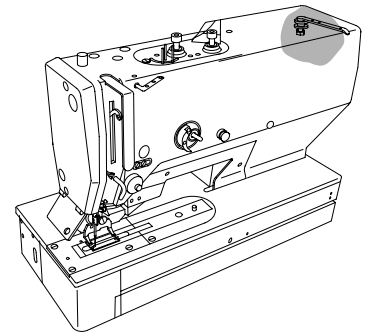
6.03

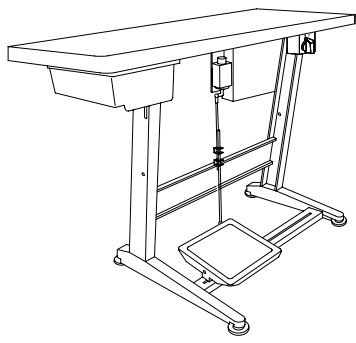
Taste zur Messerunterdrückung
 Key for knife suppression
 Touche pour l'annulation du couteau
 Botón para evitar el impacto de la cuchilla PFAFF 3119



6.04

Einbaumotor
 Built-in motor
 Moteur incorporé
 Motor incorporado PFAFF 3119

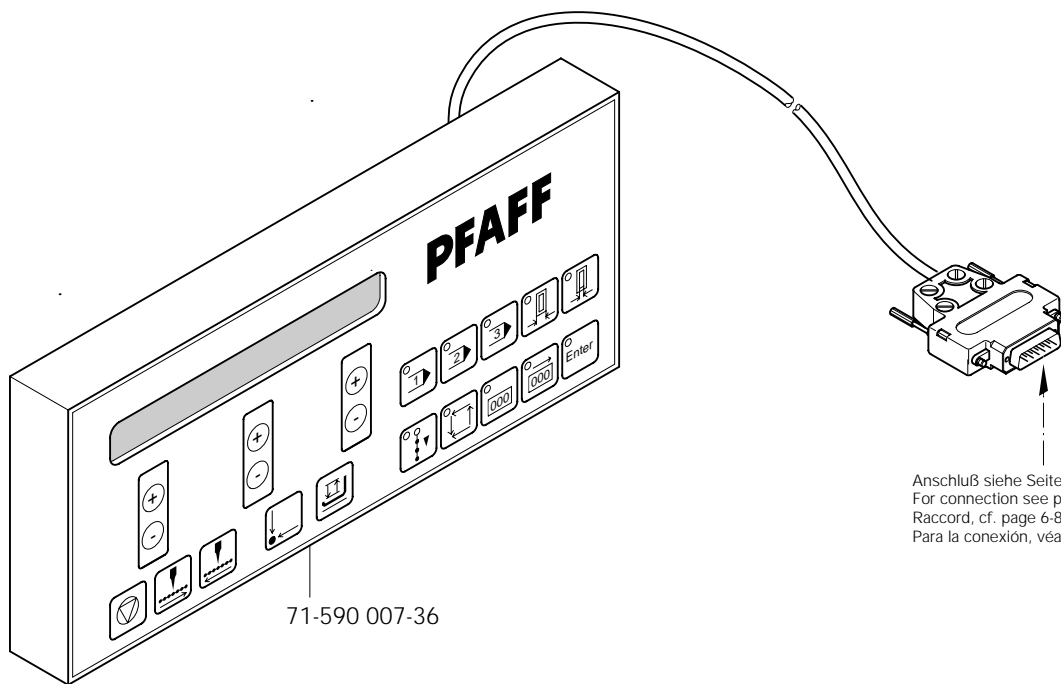




Bedienfeld
Control panel
Panneau de commande
Panel de mandos

PFAFF 3119

6.05

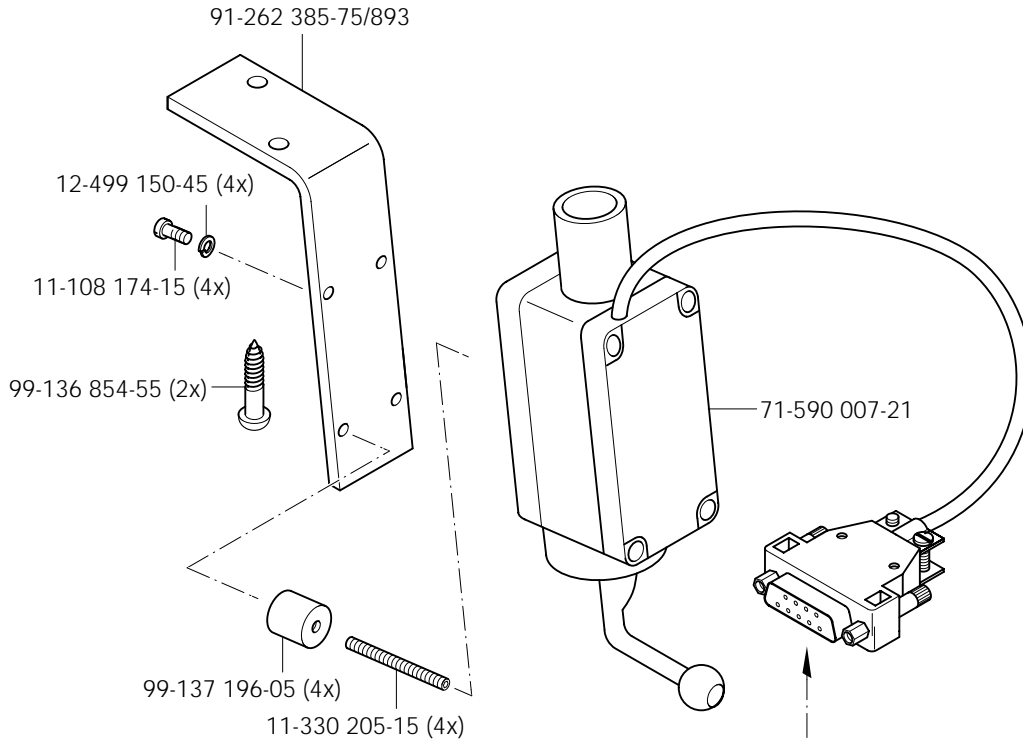
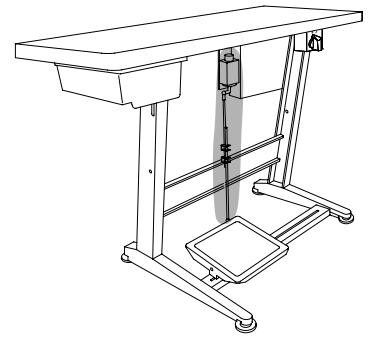


71-590 007-36

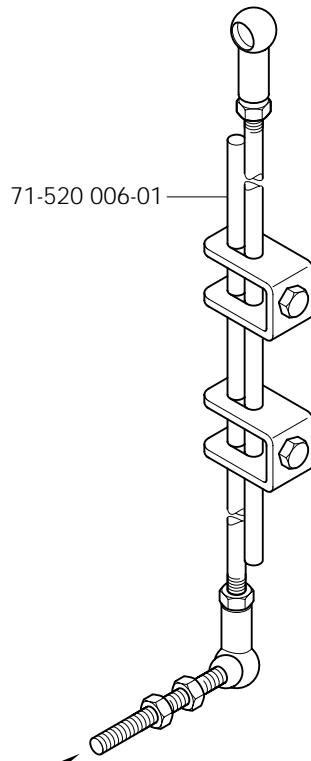
Anschluß siehe Seite 6-8
For connection see page 6-8
Raccord, cf. page 6-8
Para la conexión, véase la pág. 6-8

6.06

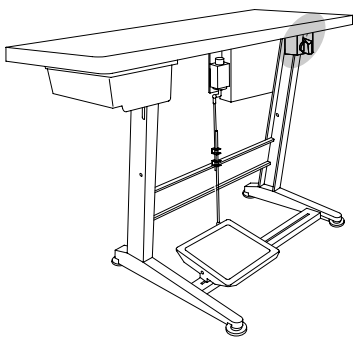
Sollwertgeber
 Set-point generator
 Codeur
 Emisor del valor teórico PFAFF 3119



Anschluß siehe Seite 6-8
 For connection see page 6-8
 Raccord, cf. page 6-8
 Para la conexión, véase la pág. 6-8

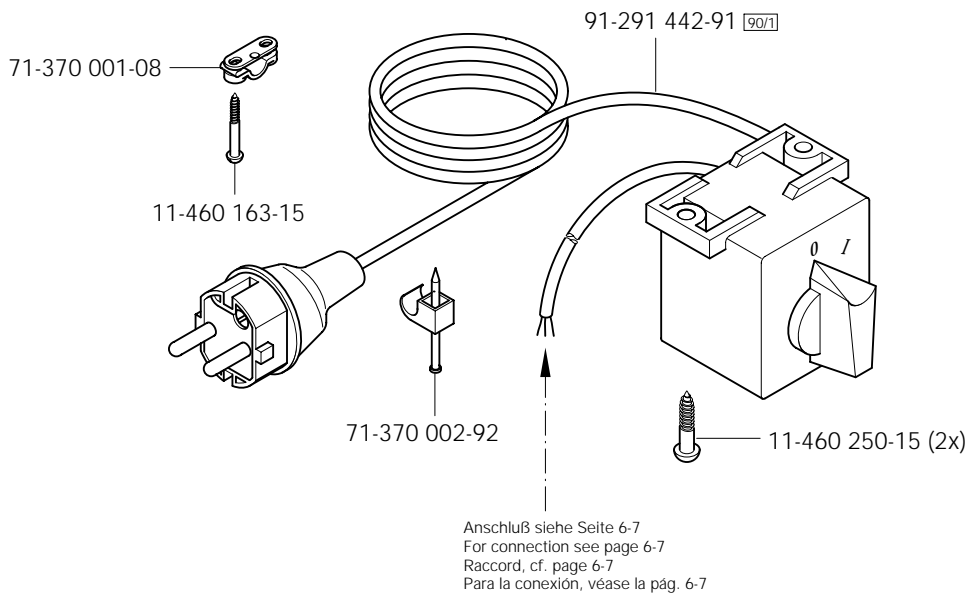


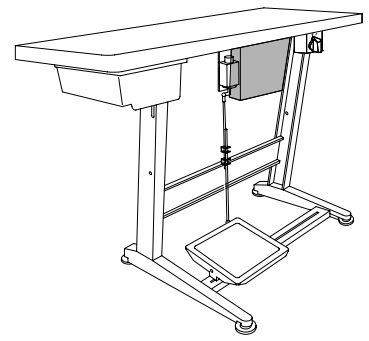
Zur Tretplatte
 For the pedal
 Pour la pédale
 Para el pedal



Motordrehschalter
 Motor turn switch
 Interrupteur rotatif
 Interruttore giratorio PFAFF 3119

6.07





siehe Seite 6-6
see page 6-6
voir page 6-6
véase la página 6-6

siehe Seite 6-1
see page 6-1
voir page 6-1
véase la página 6-1

12-305 174-25 (2x)

71-590 007-45

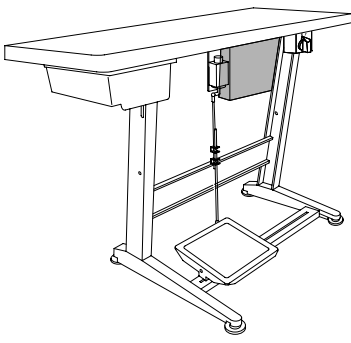
siehe Seite 6-2
see page 6-2
voir page 6-2
véase la página 6-2

11-130 287-25

91-291 899-91

99-136 854-55 (4x)

siehe Seite 6-3
see page 6-3
voir page 6-3
véase la página 6-3

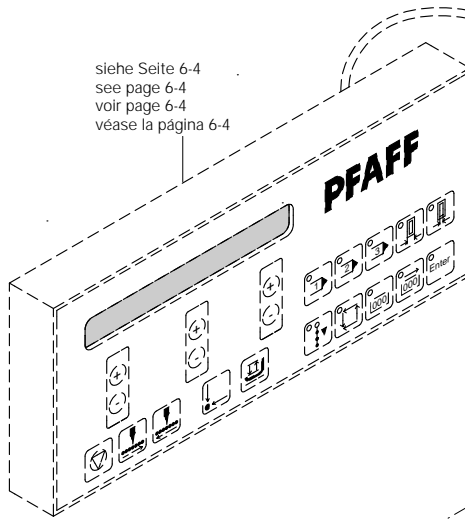


Steuergerät
Control device
Boîte de commande
Caja de mandos

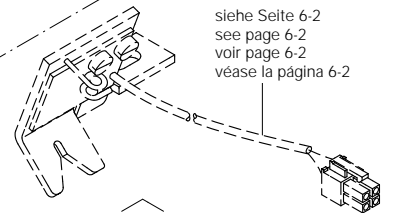
PFAFF 3119

6.08

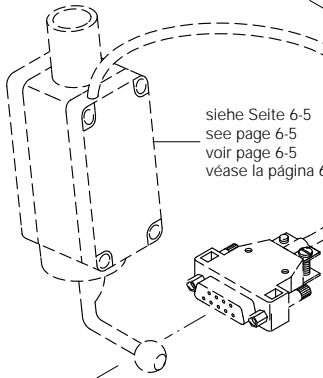
siehe Seite 6-4
see page 6-4
voir page 6-4
véase la página 6-4



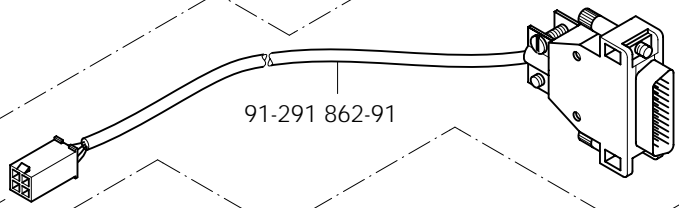
siehe Seite 6-2
see page 6-2
voir page 6-2
véase la página 6-2



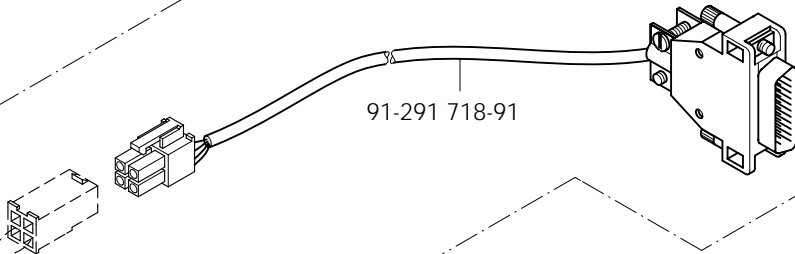
siehe Seite 6-5
see page 6-5
voir page 6-5
véase la página 6-5



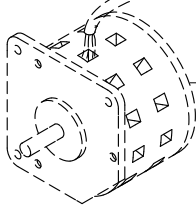
91-291 862-91



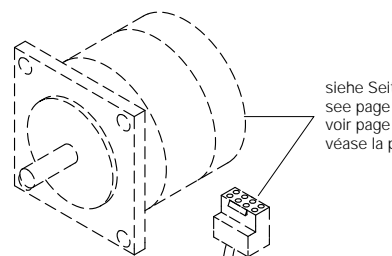
91-291 718-91



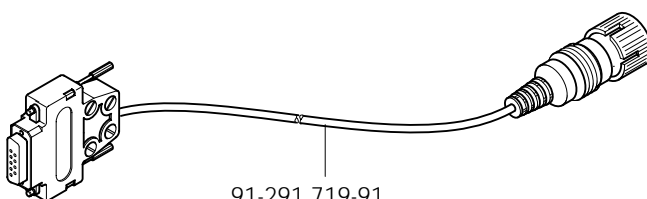
siehe Seite 3-8
see page 3-8
voir page 3-8
véase la página 3-8

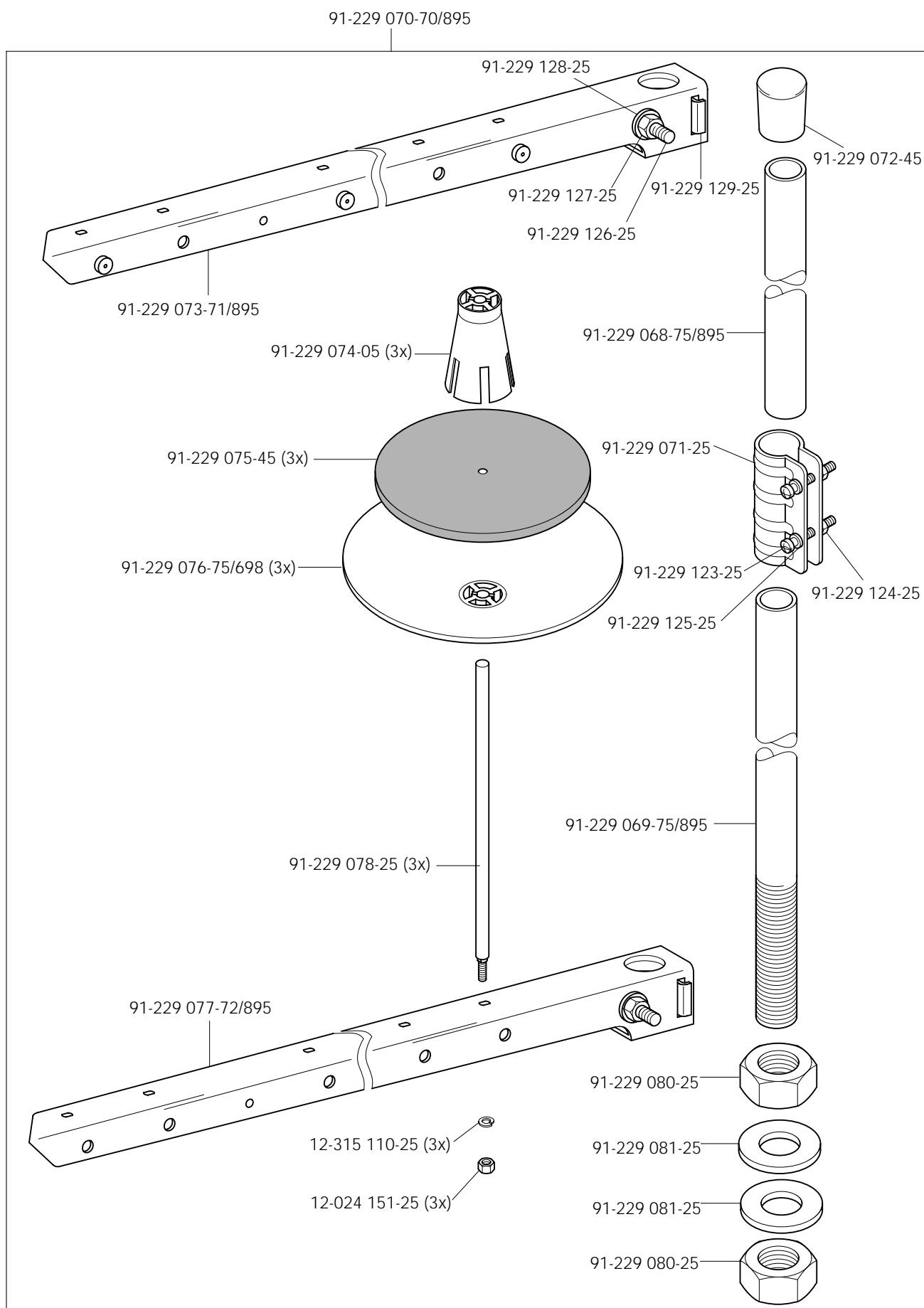


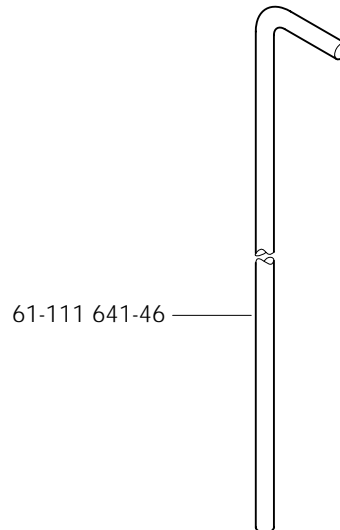
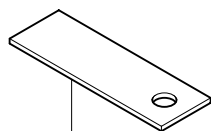
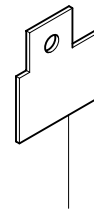
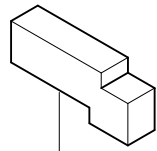
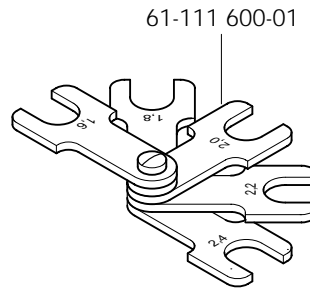
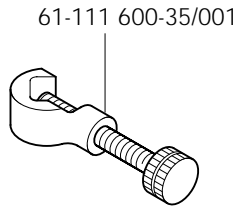
siehe Seite 3-17
see page 3-17
voir page 3-17
véase la página 3-17



91-291 719-91



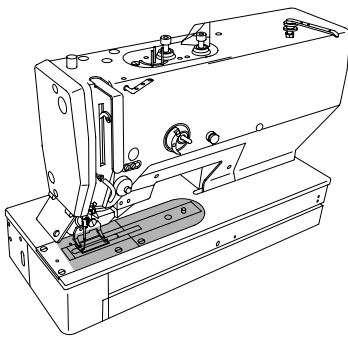




Öl Oil Huile Aceite	Mittelpunkts-Viskosität bei: Mean viscosity at: Viscosité moyenne à: Viscosidad media a:		Dichte bei: Density of: Densité à: Densidad a:		Bestellnummer für Behälter mit: Part number for can with: Numéro de commande pour récipients avec: Número de pedido para recipientes con:		
	°C	mm ² /s	°C	g/cm ³ (g/ml)	1 Liter 1 Litre 1 Litro	5 Liter 5 Litre 5 Litros	10 Liter 10 Litre 10 Litros
28-011 201-05	40	10,0	15	0,847	91-027 975-91	91-027 976-91	91-027 977-91

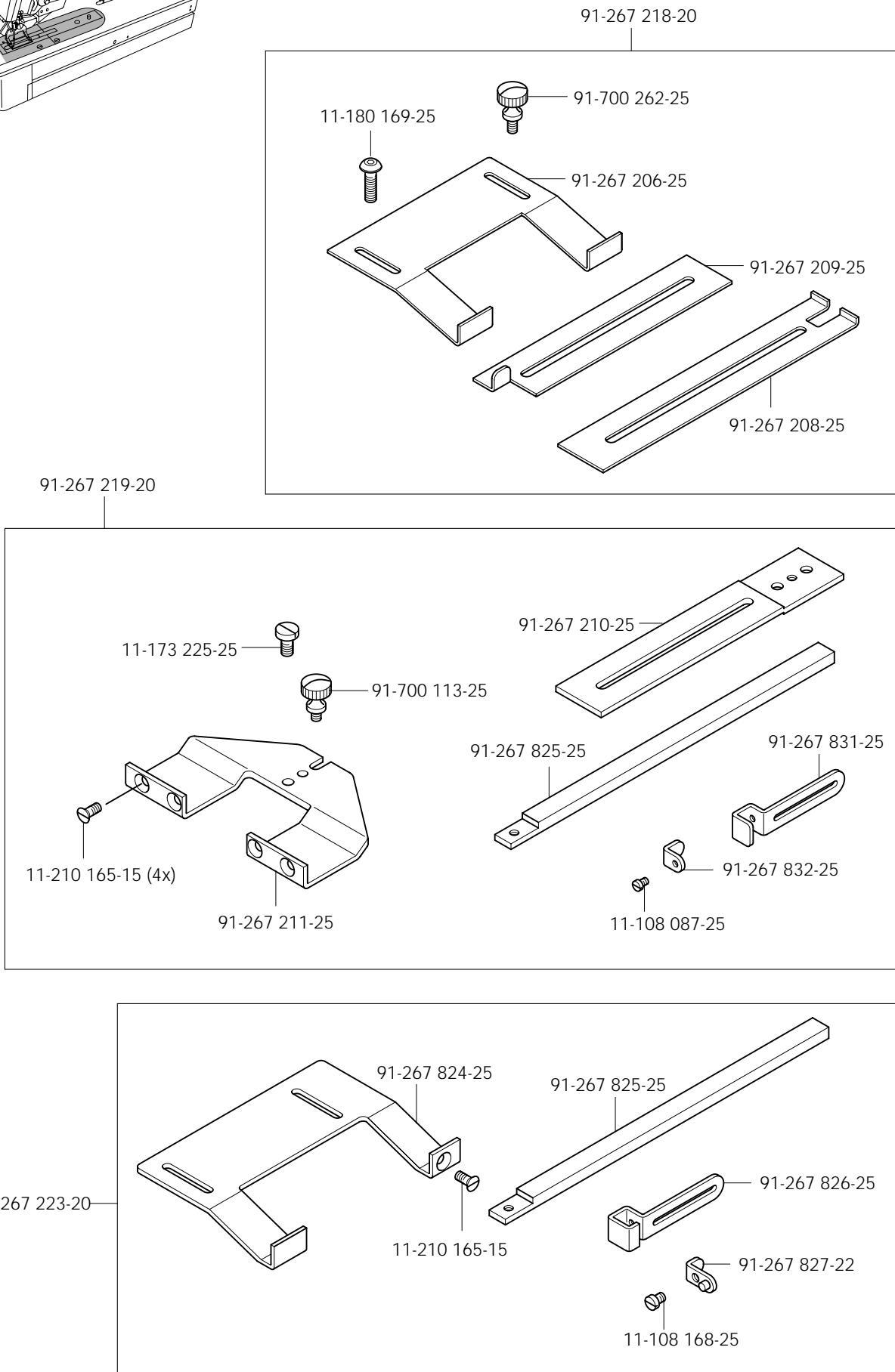
Fett Grease Graisse Grasa	Penetration Penetration Pénétration Penetración	Tropfpunkt Drip-point Point de suintement Punto de goteo	Bestellnummer für Behälter mit: Part number for can with: Numéro de commande pour récipients avec: Número de pedido para recipientes con:		
			mm/10	°C	0,25 kg
28-011 202-69					28-011 202-69

Reinigungsmittel Cleansing agent Agents de nettoyage Limpiadores	Bestellnummer für Behälter mit: Part number for can with: Numéro de commande pour récipients avec: Número de pedido para recipientes con:		
	240 ml		
Isopropyl-Alkohol	95-665 735-91		



Lineal
Edge guide
Guide-droit
Guía recta PFAFF 3119

10.01



No.	Seite Page Pages Página	No.	Seite Page Pages Página	No.	Seite Page Pages Página	No.	Seite Page Pages Página
11-106 947-15	3 - 9	11-130 305-15	4 - 1	11-330 349-15	3 - 7	12-360 100-05	3 - 8
11-108 084-15	3 - 2	11-130 365-15	6 - 3	11-330 952-15	3 - 2, 3 - 4, 3 - 8, 3 - 12	12-360 103-05	3 - 7, 3 - 8
11-108 087-15	3 - 3	11-130 389-15	3 - 1	11-330 960-15	3 - 6	12-499 150-45	6 - 5
11-108 087-25	10 - 1	11-130 906-15	3 - 9	11-330 964-15	3 - 6	12-499 190-45	4 - 1
11-108 090-25	3 - 11	11-132 223-15	6 - 3	11-460 163-15	6 - 6	12-510 081-25	3 - 8
11-108 096-15	3 - 8	11-132 292-15	3 - 3	11-460 250-15	6 - 6	12-610 170-45	3 - 4, 3 - 7
11-108 096-25	3 - 8	11-172 094-25	3 - 1	11-724 190-55	3 - 11	12-610 190-45	3 - 17
11-108 102-15	3 - 9, 3 - 17	11-173 171-15	3 - 14	11-724 290-55	3 - 1	12-610 200-45	3 - 2, 3 - 3
11-108 168-25	10 - 1	11-173 225-25	10 - 1	11-724 300-55	3 - 1	12-610 210-45	3 - 8, 3 - 9, 3 - 10, 3 - 16, 5 - 1
11-108 174-15	6 - 5	11-174 086-15	3 - 2	12-005 154-25	3 - 5, 3 - 17	12-610 250-45	3 - 7, 3 - 8
11-108 177-15	3 - 2, 3 - 4, 3 - 14, 6 - 3	11-178 166-15	3 - 3, 3 - 13	12-005 195-15	5 - 1	12-610 270-45	3 - 2
11-108 222-15	3 - 2	11-178 223-25	3 - 3	12-005 920-15	3 - 10	12-610 330-45	3 - 9
11-108 849-15	3 - 4	11-180 169-25	3 - 1, 10 - 1	12-024 151-25	3 - 1, 7 - 1	12-610 380-45	3 - 2
11-108 849-25	6 - 2	11-180 223-25	3 - 1, 3 - 11	12-024 191-25	3 - 11	12-618 150-45	3 - 13
11-130 086-15	3 - 10	11-186 939-05	3 - 16	12-024 231-15	3 - 15	12-640 090-55	3 - 11
11-130 089-15	3 - 8	11-187 901-15	3 - 10	12-305 084-15	3 - 8, 3 - 10, 6 - 1	12-640 130-55	3 - 12, 3 - 16
11-130 095-15	3 - 10, 3 - 17	11-210 074-15	3 - 13	12-305 084-25	3 - 8, 3 - 11	12-640 150-55	3 - 7, 3 - 9, 3 - 16
11-130 108-15	6 - 1	11-210 081-25	3 - 11	12-305 114-15	3 - 1, 3 - 3, 3 - 7, 3 - 9, 3 - 13, 3 - 17	12-640 200-55	3 - 9
11-130 170-15	3 - 17	11-210 165-15	3 - 10, 10 - 1	12-305 144-15	3 - 4, 3 - 9	12-660 350-45	3 - 15
11-130 173-15	3 - 4, 3 - 7, 3 - 9, 3 - 14	11-210 168-25	3 - 12	12-305 174-15	3 - 3, 3 - 11	12-660 460-45	3 - 15
11-130 176-15	3 - 3, 3 - 9, 3 - 10, 3 - 17	11-210 213-15	3 - 1	12-305 174-25	6 - 7	12-660 510-45	3 - 6
11-130 179-15	3 - 9, 3 - 17	11-225 352-15	3 - 1	12-305 224-15	6 - 3	12-703 212-11	3 - 9
11-130 212-15	5 - 1	11-250 084-25	3 - 12	12-305 264-15	3 - 15	12-710 230-12	3 - 16
11-130 224-15	3 - 4, 3 - 9, 3 - 17, 6 - 1	11-314 166-15	3 - 4	12-315 080-15	3 - 2, 3 - 3	13-033 394-05	3 - 10
11-130 227-15	3 - 1, 3 - 3, 3 - 9, 3 - 16	11-314 946-15	3 - 5, 3 - 11	12-315 110-15	3 - 9	13-052 088-55	3 - 3
11-130 233-15	3 - 8	11-330 166-15	3 - 9, 3 - 10, 3 - 14, 3 - 15	12-315 110-25	7 - 1	13-052 193-55	3 - 9
11-130 239-15	5 - 1	11-330 205-15	6 - 5	12-335 171-15	3 - 9	14-012 555-01	3 - 15
11-130 245-15	3 - 9	11-330 217-15	3 - 5, 3 - 8, 3 - 16, 5 - 1, 6 - 3	12-335 191-15	3 - 6, 3 - 15	14-012 903-01	3 - 8
11-130 251-15	3 - 9	11-330 220-15	3 - 2, 3 - 10	12-335 211-15	3 - 1	14-602 901-01	3 - 12
11-130 287-15	3 - 3	11-330 277-15	3 - 4, 3 - 6, 3 - 10, 3 - 15, 3 - 17, 6 - 3	12-360 033-05	3 - 11	15-032 002-45	4 - 1
11-130 287-25	6 - 7	11-330 286-15	3 - 6	12-360 054-05	3 - 2	15-032 006-45	3 - 9
11-130 293-15	3 - 6, 3 - 15, 3 - 17	11-330 298-15	5 - 1	12-360 063-05	3 - 9, 3 - 10, 3 - 16, 5 - 1	15-120 732-05	3 - 4
11-130 299-15	3 - 8						

No.	Seite Page Pages Página	No.	Seite Page Pages Página	No.	Seite Page Pages Página	No.	Seite Page Pages Página
15-120 902-05	3 - 14	71-590 007-21	6 - 5	91-118 685-05	3 - 12	91-160 921-75/895	3 - 1
16-041 901-21	5 - 1	71-590 007-36	6 - 4	91-118 931-05	3 - 12	91-160 923-05	3 - 5
16-409 962-05	3 - 15	71-590 007-45	6 - 7	91-118 937-05	3 - 12	91-160 924-25	3 - 5
16-409 974-05	6 - 3	91-000 094-25	3 - 14	91-118 939-21	3 - 12	91-161 334-25	3 - 5
16-919 010-15	3 - 13	91-000 369-15	3 - 14	91-118 940-05	3 - 12	91-163 711-15	3 - 10
16-919 030-15	3 - 9	91-000 390-05	3 - 14	91-138 232-05	3 - 8	91-164 154-01	3 - 8
18-372 003-91	4 - 1	91-000 998-15	3 - 14	91-138 369-05	3 - 12	91-166 452-21	3 - 11
18-372 004-91	4 - 1	91-002 065-05	3 - 5, 3 - 11	91-138 513-91	3 - 12	91-168 039-05	3 - 2
18-378 001-91	5 - 1	91-002 134-05	3 - 14	91-138 525-05	3 - 14	91-168 385-05	3 - 1
18-378 009-91	3 - 9	91-005 125-05	3 - 11	91-138 550-05	3 - 14	91-168 932-15	6 - 1
25-161 801-49	3 - 14	91-006 525-05	3 - 4	91-138 741-05	3 - 12	91-169 137-05	3 - 8
25-308 820-40	3 - 9, 4 - 1	91-006 526-05	3 - 4	91-140 374-05	3 - 16	91-169 556-05	3 - 9
25-308 820-60	4 - 1	91-006 814-05	3 - 5	91-160 077-05	3 - 14	91-172 676-05	3 - 8
25-921 801-30	3 - 2	91-006 818-05	3 - 11	91-160 327-01	3 - 2	91-174 438-25	3 - 11
26-536 301-08	3 - 2	91-010 196-05	3 - 2	91-160 330-25	3 - 2	91-174 439-25	3 - 11
26-536 301-58	3 - 14	91-021 047-12	3 - 11	91-160 383-90	3 - 1	91-174 440-25	3 - 11
28-011 201-05	9 - 1	91-021 050-05	3 - 11	91-160 511-05	3 - 1	91-174 441-05	3 - 11
28-011 202-69	9 - 1	91-021 124-15	3 - 4	91-160 513-05	3 - 1	91-174 442-15	3 - 5
61-111 600-35/001	8 - 1	91-027 975-91	9 - 1	91-160 515-05	3 - 1	91-174 879-05	3 - 11
61-111 600-01	8 - 1	91-027 976-91	9 - 1	91-160 520-05	3 - 14	91-176 063-15	3 - 7
61-111 635-85	8 - 1	91-027 977-91	9 - 1	91-160 524-05	3 - 14	91-187 386-75/893	4 - 1
61-111 635-86	8 - 1	91-028 248-05	3 - 4	91-160 530-05	3 - 14	91-187 426-70/893	4 - 1
61-111 635-93	8 - 1	91-056 192-25	3 - 11	91-160 579-05	3 - 14	91-229 068-75/895	7 - 1
61-111 641-46	8 - 1	91-056 193-25	3 - 11	91-160 680-05	3 - 4	91-229 069-75/895	7 - 1
71-120 006-32	3 - 9, 3 - 17, 6 - 1	91-056 578-91	3 - 11	91-160 686-15	3 - 4	91-229 070-70/895	7 - 1
71-370 001-08	6 - 6	91-069 105-25	3 - 5	91-160 692-05	3 - 4	91-229 071-25	7 - 1
71-370 001-40	6 - 3	91-069 809-05	3 - 1	91-160 745-05	3 - 9	91-229 072-45	7 - 1
71-370 002-92	6 - 6	91-100 055-25	3 - 13	91-160 750-15	3 - 10	91-229 073-71/895	7 - 1
71-370 003-94	6 - 1	91-100 281-25	3 - 12	91-160 761-91	3 - 10	91-229 074-05	7 - 1
71-520 000-56	3 - 17	91-100 284-25	3 - 5, 3 - 13	91-160 781-05	3 - 16	91-229 075-45	7 - 1
71-520 005-15	3 - 8	91-118 098-25	3 - 12	91-160 840-25	3 - 5	91-229 076-75/698	7 - 1
71-520 006-01	6 - 5	91-118 682-05	3 - 12	91-160 875-05	3 - 3	91-229 077-72/895	7 - 1
71-523 555-63	6 - 3	91-118 683-05	3 - 12	91-160 876-05	3 - 9	91-229 078-25	7 - 1

No.	Seite Page Pages Página	No.	Seite Page Pages Página	No.	Seite Page Pages Página	No.	Seite Page Pages Página
91-229 080-25	7 - 1	91-267 264-25	3 - 1	91-269 013-05	3 - 2	91-269 109-05	5 - 1
91-229 081-25	7 - 1	91-267 567-05	3 - 3	91-269 016-75/893	3 - 1	91-269 111-01	3 - 10
91-229 123-25	7 - 1	91-267 579-15	3 - 3	91-269 017-01	3 - 2	91-269 131-15	3 - 1
91-229 124-25	7 - 1	91-267 580-15	3 - 3	91-269 027-11	3 - 6, 3 - 15, 6 - 3	91-269 142-91	3 - 16
91-229 125-25	7 - 1	91-267 692-11	3 - 3	91-269 029-91	3 - 15	91-269 145-75/751	3 - 14
91-229 126-25	7 - 1	91-267 712-92	3 - 2	91-269 031-05	3 - 15	91-269 146-12	5 - 1
91-229 127-25	7 - 1	91-267 713-05	3 - 2	91-269 032-02	3 - 15	91-269 146-15	5 - 1
91-229 128-25	7 - 1	91-267 752-05	3 - 13	91-269 038-05	3 - 17	91-269 171-05	3 - 9
91-229 129-25	7 - 1	91-267 810-05	3 - 2	91-269 043-02	3 - 11	91-269 172-91	3 - 9
91-262 196-05	3 - 15	91-267 811-05	3 - 2	91-269 046-91	6 - 3	91-269 175-25	3 - 11
91-262 385-75/893	6 - 5	91-267 824-25	10 - 1	91-269 047-15	6 - 3	91-269 181-91	3 - 7
91-262 552-12	3 - 17	91-267 825-25	10 - 1	91-269 048-91	3 - 17	91-269 184-05	3 - 7
91-266 397-01	3 - 12	91-267 826-25	10 - 1	91-269 049-05	3 - 17	91-269 189-91	5 - 1
91-266 540-91	3 - 11	91-267 827-22	10 - 1	91-269 050-92	3 - 17	91-269 195-15	3 - 10
91-266 642-15	3 - 9, 3 - 17	91-267 831-25	10 - 1	91-269 056-11	3 - 10	91-269 196-11	3 - 3
91-266 757-05	3 - 11	91-267 832-25	10 - 1	91-269 058-01	3 - 15	91-269 210-11	3 - 13
91-267 000-91	3 - 2	91-267 873-15	3 - 4	91-269 061-92	3 - 6	91-269 218-35	3 - 13
91-267 001-15	3 - 10	91-267 876-05	3 - 15	91-269 062-91	3 - 7	91-269 219-91	3 - 16
91-267 004-15	3 - 10	91-267 892-15	3 - 4	91-269 072-15	3 - 7	91-269 223-15	3 - 16
91-267 017-91	3 - 5	91-267 907-15	3 - 9	91-269 073-01	3 - 9	91-269 224-91	3 - 14
91-267 018-05	3 - 9	91-267 909-01	3 - 9	91-269 076-91	3 - 3	91-269 226-15	3 - 14
91-267 102-15	3 - 7	91-267 924-15	3 - 9	91-269 078-05	3 - 3	91-269 227-91	3 - 14
91-267 107-91	3 - 7	91-267 926-01	3 - 9	91-269 079-12	3 - 4	91-269 231-01	3 - 14
91-267 137-05	3 - 5	91-267 928-05	3 - 9	91-269 083-91	3 - 11	91-269 240-91	3 - 14
91-267 206-25	10 - 1	91-267 929-15	3 - 9	91-269 084-21	3 - 11	91-269 243-91	3 - 14
91-267 208-25	10 - 1	91-267 930-05	3 - 9	91-269 086-02	3 - 11	91-269 245-91	3 - 14
91-267 209-25	10 - 1	91-267 931-15	3 - 9	91-269 087-12	3 - 11	91-269 248-05	3 - 14
91-267 210-25	10 - 1	91-267 965-05	3 - 10	91-269 088-91	3 - 7	91-269 252-71/698	3 - 1
91-267 211-25	10 - 1	91-267 966-12	3 - 10	91-269 090-92	3 - 7	91-269 253-91	3 - 14
91-267 218-20	10 - 1	91-267 975-11	3 - 9	91-269 098-01	3 - 16	91-269 255-05	3 - 3
91-267 219-20	10 - 1	91-267 990-05	3 - 9	91-269 101-91	3 - 16	91-269 256-05	3 - 3
91-267 223-20	10 - 1	91-269 003-91	3 - 6	91-269 107-91	6 - 1	91-269 261-91	3 - 3
91-267 251-05	3 - 14	91-269 012-91	3 - 2	91-269 108-15	6 - 1	91-269 262-91	5 - 1

No.	Seite Page Pages Página	No.	Seite Page Pages Página	No.	Seite Page Pages Página	No.	Seite Page Pages Página
91-269 266-05	3 - 13	91-269 903-71/895	3 - 10	99-136 778-91	3 - 12		
91-269 268-05	3 - 9	91-269 912-75/895	3 - 10	99-136 854-55	6 - 5, 6 - 7		
91-269 269-05	3 - 9	91-269 924-05	3 - 9	99-137 028-05	3 - 1		
91-269 271-25	3 - 1	91-269 926-05	3 - 9	99-137 151-45	3 - 12		
91-269 280-91	3 - 13	91-269 985-90	3 - 1	99-137 196-05	6 - 5		
91-269 281-35	3 - 13	91-291 133-91	3 - 11	99-137 272-05	3 - 9		
91-269 282-05	3 - 13	91-291 400-91	3 - 8	99-137 275-91	3 - 9		
91-269 283-91	3 - 13	91-291 442-91	6 - 6	99-137 284-91	5 - 1		
91-269 284-05	3 - 13	91-291 692-91	3 - 17				
91-269 285-05	3 - 13	91-291 718-91	6 - 8				
91-269 286-15	3 - 13	91-291 719-91	6 - 8				
91-269 287-01	3 - 13	91-291 720-91	6 - 1				
91-269 289-01	3 - 13	91-291 721-91	6 - 2				
91-269 293-92	3 - 6	91-291 732-91	6 - 3				
91-269 295-92	3 - 6	91-291 862-91	6 - 8				
91-269 296-91	3 - 4	91-291 898-91	6 - 1				
91-269 300-91	3 - 8	91-291 899-91	6 - 7				
91-269 301-05	3 - 8	91-700 113-25	10 - 1				
91-269 302-15	3 - 17	91-700 226-15	3 - 13				
91-269 304-91	3 - 7	91-700 249-15	3 - 13				
91-269 306-71/893	3 - 1	91-700 262-25	10 - 1				
91-269 307-91	3 - 4	91-700 335-25	3 - 1				
91-269 325-25	3 - 5	91-700 388-15	3 - 11				
91-269 332-91	3 - 2	91-700 689-15	3 - 14				
91-269 333-91	3 - 2	91-700 999-15	3 - 4				
91-269 334-91	3 - 8	95-665 735-91	9 - 1				
91-269 335-91	3 - 8	96-700 572-15	3 - 14				
91-269 336-91	6 - 2	99-134 014-05	3 - 14				
91-269 340-90	3 - 17	99-134 408-91	3 - 1				
91-269 342-05	3 - 11	99-134 653-91	3 - 9				
91-269 352-71/895	3 - 1	99-134 794-05	3 - 1				
91-269 353-71/895	3 - 1	99-135 298-91	3 - 9				
91-269 354-71/895	3 - 1	99-136 546-91	4 - 1				

PFAFF

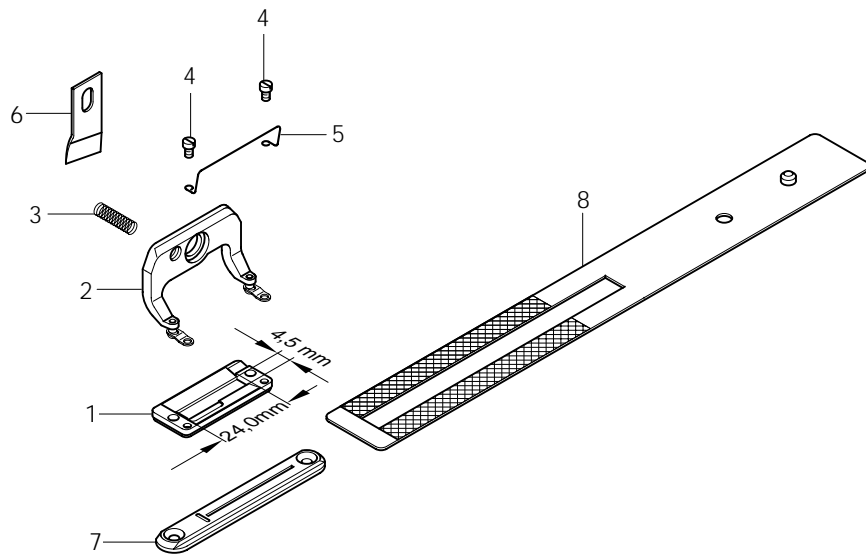
3119

Unterklassen-Ausstattung

Subclass parts

Composition des sous-classes

Composición de las subclases

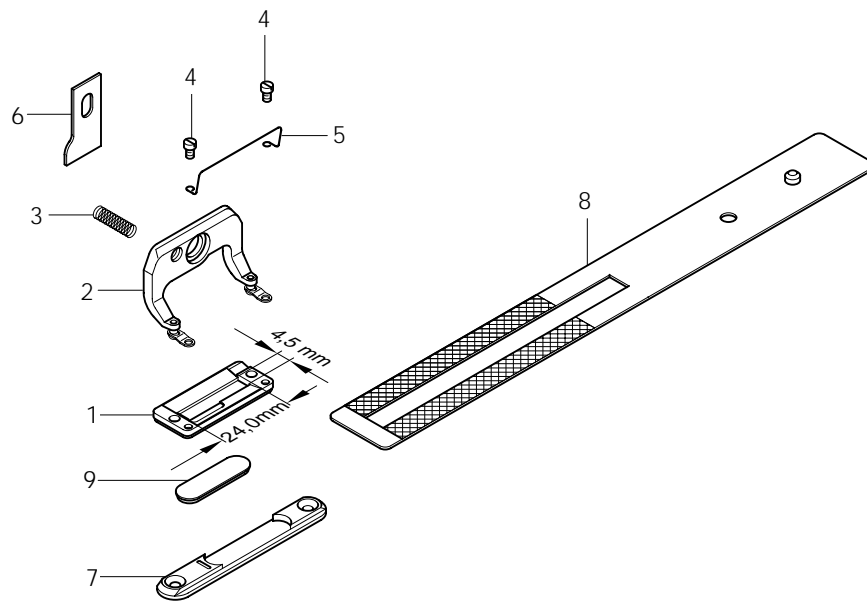


Pos.-Nr. Item No. N° pos. N° de pos.	Teile-Nr. Part No. N° de pièces N° de pieza
1 - 8	91-202 320-93/001
1 - 5	91-267 039-91
1	91-267 007-91
2 - 3	91-267 002-91
3	91-267 004-15

Pos.-Nr. Item No. N° pos. N° de pos.	Teile-Nr. Part No. N° de pièces N° de pieza
4	91-163 711-15
5	91-267 036-05
6	91-020 241-04/004
7	91-267 742-04/002
8	91-267 212-43/001



-1/52

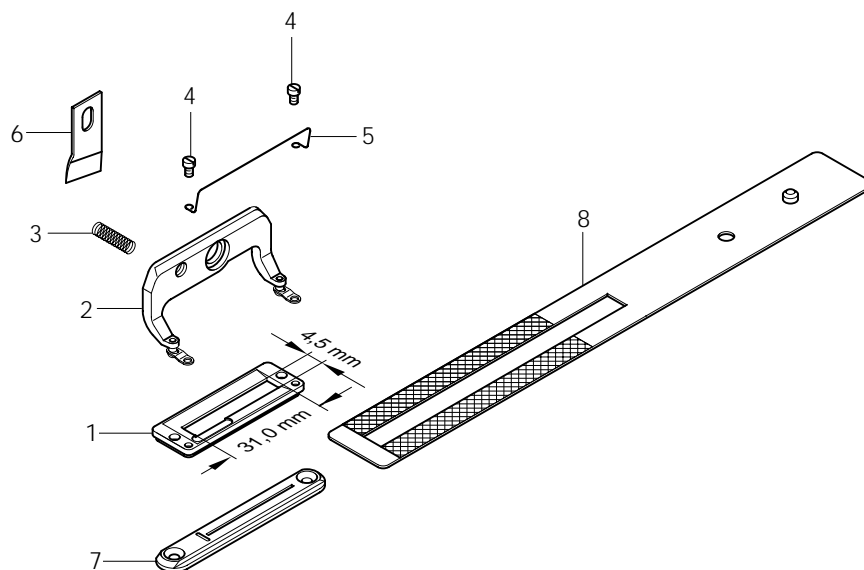


Pos.-Nr. Item No. N° pos. N° de pos.	Teile-Nr. Part No. N° de pièces N° de pieza
1 - 9	91-202 324-93/001
1 - 5	91-267 039-91
1	91-267 007-91
2 - 3	91-267 002-91
3	91-267 004-15

Pos.-Nr. Item No. N° pos. N° de pos.	Teile-Nr. Part No. N° de pièces N° de pieza
4	91-163 711-15
5	91-267 036-05
6	91-120 748-04/001
7	91-267 743-04/002
8	91-267 212-43/001
9	91-267 062-05



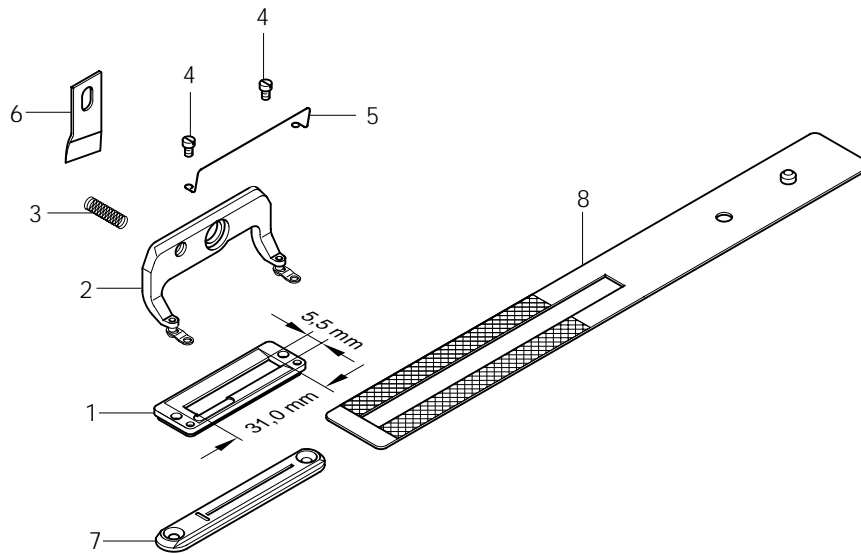
-2/51



Pos.-Nr. Item No. N° pos. N° de pos.	Teile-Nr. Part No. N° de pièces N° de pieza
1 - 8	91-202 321-93/001
1 - 5	91-267 411-91
1	91-267 424-91
2 - 3	91-267 422-91
3	91-267 004-15

Pos.-Nr. Item No. N° pos. N° de pos.	Teile-Nr. Part No. N° de pièces N° de pieza
4	91-163 711-15
5	91-267 423-05
6	91-020 241-04/006
7	91-267 742-04/002
8	91-267 212-43/001

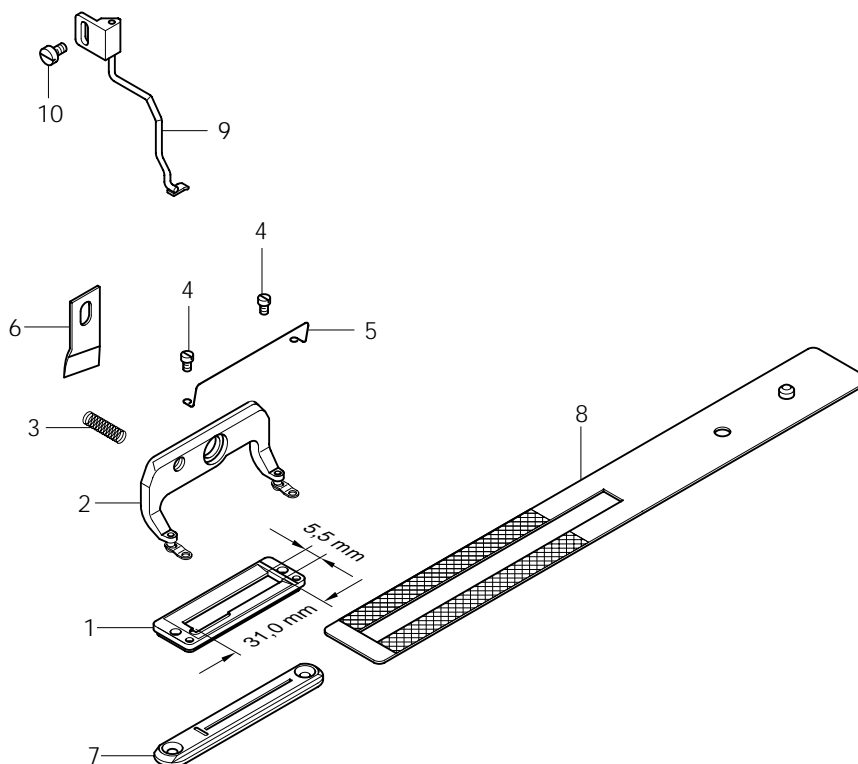
-2/53



Pos.-Nr. Item No. N° pos. N° de pos.	Teile-Nr. Part No. N° de pièces N° de pieza
1 - 8	91-202 362-93/001
1 - 5	91-269 322-91
1	91-269 323-91
2 - 3	91-267 422-91
3	91-267 004-15

Pos.-Nr. Item No. N° pos. N° de pos.	Teile-Nr. Part No. N° de pièces N° de pieza
4	91-163 711-15
5	91-267 423-05
6	91-020 241-04/006
7	91-267 742-04/003
8	91-267 212-43/002



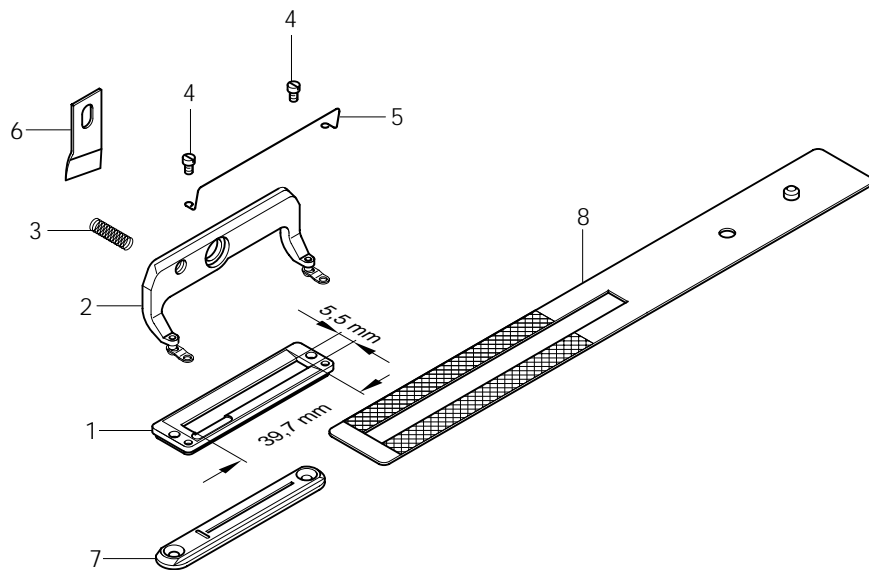


Pos.-Nr. Item No. N° pos. N° de pos.	Teil-Nr. Part No. N° de pièces N° de pieza
1 - 10	91-202 408-93/001
1 - 5	91-269 346-91
1	91-269 347-91
2 - 3	91-267 422-91
3	91-267 004-15
4	91-163 711-15

Pos.-Nr. Item No. N° pos. N° de pos.	Teil-Nr. Part No. N° de pièces N° de pieza
5	91-267 423-05
6	91-020 241-04/006
7	91-267 742-04/003
8	91-267 212-43/002
9	91-269 328-21
10	11-173 090-15



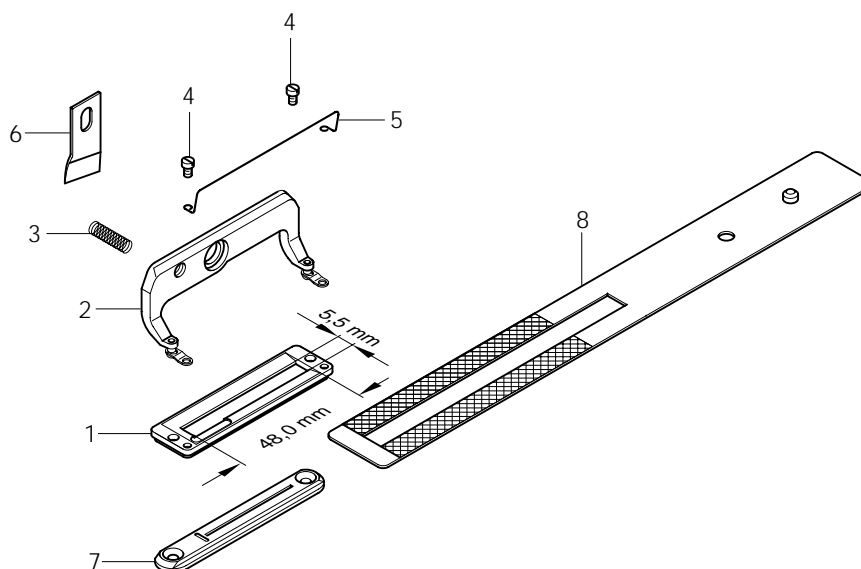
-3/51



Pos.-Nr. Item No. N° pos. N° de pos.	Teile-Nr. Part No. N° de pièces N° de pieza
1 - 8	91-202 322-93/001
1 - 5	91-267 296-91
1	91-267 012-91
2 - 3	91-267 010-91
3	91-267 004-15

Pos.-Nr. Item No. N° pos. N° de pos.	Teile-Nr. Part No. N° de pièces N° de pieza
4	91-163 711-15
5	91-267 037-05
6	91-020 241-04/012
7	91-267 742-04/003
8	91-267 212-43/002

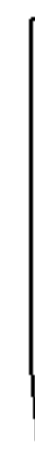
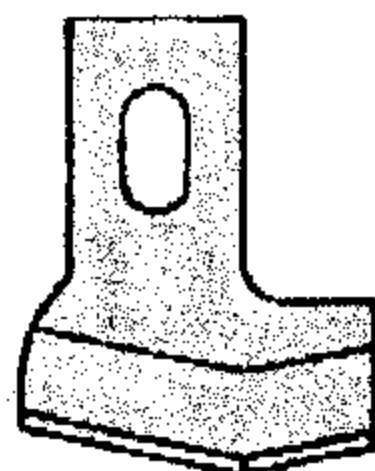
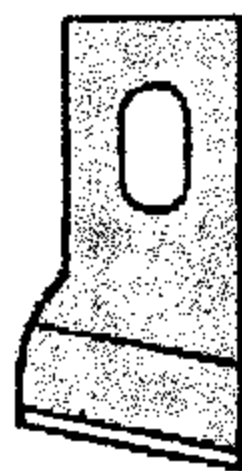
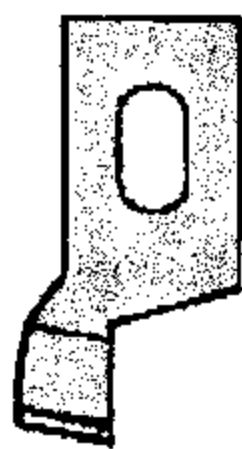




Pos.-Nr. Item No. N° pos. N° de pos.	Teile-Nr. Part No. N° de pieces N° de pieza
1 - 8	91-202 323-93/001
1 - 5	91-267 450-91
1	91-267 446-91
2 - 3	91-267 451-91
3	91-267 004-15

Pos.-Nr. Item No. N° pos. N° de pos.	Teile-Nr. Part No. N° de pieces N° de pieza
4	91-163 711-15
5	91-267 449-05
6	91-020 241-04/017
7	91-267 742-04/003
8	91-267 212-43/002

Buttonhole cut thru knife is
91-020241-04/...

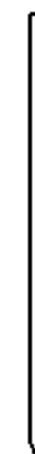
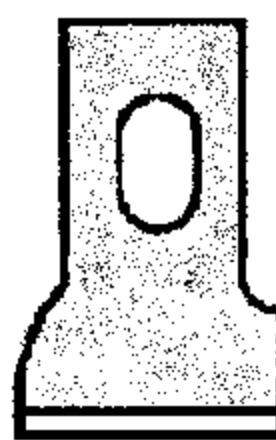
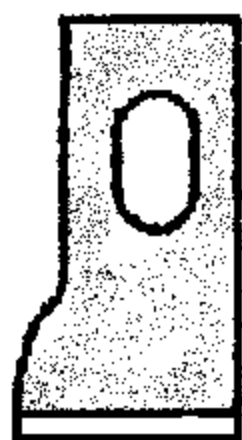
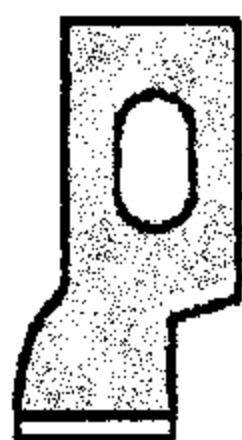


Length 6.4mm /001
9.5mm /002
11.0mm /003
12.7mm /004
14.0mm /005
16.0mm /006
17.5mm /007
19.0mm /008
22.2mm /009
25.4mm /010
28.6mm /011
31.7mm /012

Length 33.3mm /013
35.0mm /014
36.5mm /015
38.1mm /016
39.7mm /017

Buttonhole knife for cutting against a block

is # 91-120748-04/...



Length 6.4mm /005
9.5mm /006
11.0mm /007
12.7mm /001
14.0mm /002
16.0mm /003
17.5mm /011
19.0mm /004
22.2mm /012
25.4mm /013
28.6mm /014
31.7mm /015

PFAFF

PFAFF Industrie Maschinen GmbH

Postfach 3020
D-67653 Kaiserslautern

Königstr. 154
D-67655 Kaiserslautern

Telefon: (0631) 200-0
Telefax: (0631) 17202
E-Mail: info@pfaff-industrial.com

Gedruckt in der BRD
Printed in Germany
Imprimé en R.F.A.
Impreso en la R.F.A.