

# PFAFF

## 3338

Teileliste

Parts list

Liste de pièces

Lista de piezas

**Vorwort**  
**Foreword**  
**Avant-propos**  
**Notas preliminares**

---

Die Inhaltsübersicht auf Seite 3 gibt einen Überblick über die Aufgliederung der Liste.  
Alle Teile sind so abgebildet, wie sie in der Maschine funktionsmäßig zusammengehören.  
Die gestrichelten Abbildungen zeigen, wo die daneben abgebildeten Teile hingehören.  
Alle Einrahmungen auf den Bildseiten zeigen, aus welchen Einzelteilen sich die Gruppenteile zusammensetzen.  
Nähwerkzeuge und Apparate sind der Unterklassen-Ausstattung zu entnehmen.  
Die auf den Bildseiten verwendeten Schlüsselzeichen (  ;  2 ;  3 usw.) sind in Register "A - 99" erläutert.  
Konstruktionsänderungen vorbehalten.

For the various sections of this catalogue, please refer to the "Contents" on page 3.  
The parts are illustrated as they belong together in the machine.  
The dashed illustrations show where the adjacent parts belong.  
The framed-in sections on the illustration pages show the individual parts comprising a group.  
For gauge parts and attachments please refer to the subclass listing.  
The keys used on the illustration pages (  ;  2 ;  3 etc.) are listed and explained in section "A - 99".  
Subject to alterations in design.

La table des matières, page 3, donne un aperçu de la subdivision de la liste.  
Les pièces figurent sur l'illustration comme elles vont ensemble.  
Les figures en tirets montrent le lieu de montage des pièces figurant à côté.  
Les parties encadrées sur les pages à illustrations représentent les pièces individuelles formant groupe.  
Pour les organes de couture et les appareils, veuillez vous référer à la fiche équipement de sous-classes.  
Les symboles (  ;  2 ;  3 etc.) utilisés sur les pages illustrées sont regroupés et expliqués au registre "A - 99".  
Sous réserve de modifications.

En la página 3, bajo el título "contenido", puede verse un resumen de la división de la "lista de piezas".  
Las piezas están ilustradas conforme se hallan montadas en la máquina.  
Las figuras a base de líneas entrecortadas muestran dónde y cómo van montadas las piezas ilustradas al lado.  
Los recuadros en las páginas ilustradas indican las piezas individuales de que se componen los grupos.  
Para los órganos de costura y aparatos, véase la "Composición de las subclases".  
Los símbolos clave (  ;  2 ;  3 etc.) utilizados en las páginas ilustradas se hallan recopilados y explicados en el registro "A - 99".  
Salvo modificaciones técnicas.

---

Erläuterung der Schlüsselzeichen  
Explanation of codes  
Explication des codes  
Explicaciones de los códigos

---

Kopf-, Arm-, Grundplatten- und Gehäuseteile  
Needle head parts, arm-, base plate-, and housing parts  
Pièce de tête, bras, plaque fondamentale et carcasse  
Piezas de la cabeza, del brazo, de la placa base y de la carcasa

---

Zubehörteile und Einstellehren  
Accessory parts and Adjustment gauges  
Accessoires et calibres  
Accesorios y Calibres de ajuste

---

Platte mit Ventilen  
Plate with valves  
Plaque-support avec électrovanne  
Placa con válvulas

---

Elektrische Ausrüstung  
Electrical equipment  
Equipement électrique  
Equipo eléctrico

---

Wartungseinheit  
Air filter / lubricator  
Conditionneur d'air comprimé  
Grupo acondicionador del aire comprimido

---

Positionsgeber und Motoranschlußsatz  
Synchronizer and Motor connection kit  
Synchronisateur et jeu de pièces à raccorder le moteur  
Sincronizador y juego de piezas de conexión del motor

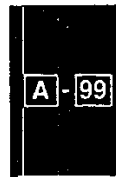
---

Nähwerkzeuge, Keilriemenscheiben- und Schmiermitteltabelle  
Gauge parts, table of pulleys and lubricants  
Organes de couture, tableau des poulie pour courroie trapézoïdales et des lubrifiants  
Organos de costura, tabla de poleas para correas trapezoidales y lubricantes

---

Index (Teilenummern / Seitenzahlen)  
Index (part numbers / page numbers)  
Index (numéros de pièces, de pages)  
Index (números de pieza / números de página)

---



- B** Ausführung B  
Model B  
Version B  
Tipo B
- C** Ausführung C  
Model C  
Version C  
Tipo C
- 0/4** Nähbildgebundene Teile, Teilenummer siehe Seite 43.  
Seam-dependent parts; for part No. see page 43.  
Pièces fonction du schéma de couture; pour le no. de pièce, voir page 43.  
Piezas dependientes del esquema de costura; para el N° de pieza, véase la página 43.
- 2** Markierung (Punkte, Striche oder Zahl) bei Bestellung angeben.  
Marking (dots, strokes or numbers) to be stated on order.  
Préciser les repères (points, traits ou chiffres) à la commande.  
Señales (puntos, rayas o cifras) indiquense en los pedidos.
- 2/11** Markierung (1 Punkt = 12,70 mm Außendurchmesser; 2 = 12,72 mm; 3 = 12,74 mm; 4 = 12,76 mm) bei Bestellung angeben.  
Marking (1 dot = 12.70 mm outside dia.; 2 = 12.72 mm; 3 = 12.74 mm; 4 = 12.76 mm) to be stated on order.  
Marques (1 point = diamètre extérieur de 12,70 mm; 2 = 12,72 mm; 3 = 12,74 mm; 4 = 12,76 mm) à préciser à la commande.  
Contraseña (1 punto = 12,70 mm de diámetro exterior; 2 = 12,72 mm; 3 = 12,74 mm, 4 = 12,76 mm) debe indicarse en los pedidos.
- 3** Geklebt  
Part cemented  
Pièce collée  
Pieza pegada
- 3/12** Bestreichen mit Dichtungsmasse, epple 22.  
Apply sealing compound, epple 22.  
Appliquer la pâte d'étanchéité epple 22.  
Aplíquese la pasta para juntas epple 22.
- 4** Ausführungsart bei Bestellung angeben.  
Model to be stated on order.  
Préciser le modèle à la commande.  
Indíquese el tipo en los pedidos.
- 6** Nadeldicke und Spitzenform bei Bestellung angeben.  
Needle size and style of point to be stated on order.  
Préciser la grosseur de l'aiguille et la forme de la pointe à la commande.  
Grosor de aguja y forma de la punta, indíquese en los pedidos.

27/5

Eingeklammerte Zahl = Länge in mm.  
Number in brackets = length in mm.  
Chiffre entre parenthèses = longueur en mm..  
Cifra entre paréntesis = largura en mm.

27/18

Eingeklammerte Zahl =Menge  
Number in brackets = Quantity  
Chiffre entre parenthèses =Quantité  
Cifra entre paréntesis =Cantidad

28

Sonderausführung  
Special version  
Version spéciale  
Tipo especial

32

Beim Einbau dieses Teiles wird für die Paßgenauigkeit zum Anschlußteil keine Garantie übernommen;  
zweckmäßig vollständiges Aggregat bestellen.  
No guarantee is assumed that this part will fit the mating part; it is best to order a complete assembly.  
Aucune garantie ne pourra être assurée quant à la précision d'ajustage de cette pièce avec la pièce  
correspondante; il est indiqué de commander un mécanisme complet.  
Al montar esta pieza no se asume garantía alguna en cuanto a la tolerancia y precisión de ajuste  
respecto a la pieza correspondiente; por esta razón, se recomienda pedir el grupo completo.

32/1

Beim Einbau dieses Teiles ist Nacharbeit erforderlich.  
When fitting this part re-work is required.  
Retouches nécessaires au montage.  
Al montar esta pieza hay que retocarla antes.

35/1

Bei Montage vernieten.  
To be riveted after assembly.  
River après montage.  
Remáchese después del montaje.

40/1

Füllen mit 280-1-120 144, Bestellnummer siehe Seite 45.  
Top up with 280-1-120 144; for part number see page 45.  
Remplir de 280-1-120 144; n° de commande, voir page 45.  
Rellene con 280-1-120 144; para el número de pedido véase la página 45.

40/2

Tränken mit 280-1-120 144; Bestellnummer siehe Seite 45.  
Soak with 280-1-120 144; for part number see page 45.  
Imbiber d'huile 280-1-120 144; n° de commande, voir page 45.  
Empape con aceite 280-1-120 144; para el número de pedido véase la página 45.

40/3

Fetten mit 280-1-120 247; Bestellnummer siehe Seite 45.  
Grease with 280-1-120 247; for part number see page 45.  
Graisser avec de la graisse 280-1-120 247; n° de commande, voir page 45.  
Engrase con grasa 280-1-120 247; para el número de pedido véase la página 45.

Erläuterungen der Schlüsselzeichen

Explanation of codes

Explication des codes

Explicaciones de los códigos

PFAFF 3338

A - 99

40/4

Fetten mit 280-1-120 243; Bestellnummer siehe Seite 45.  
Grease with 280-1-120 243; for stock number see page 45.  
Graisser avec de la graisse 280-1-120 243; n° de commande, voir page 45.  
Engrase con grasa 280-1-120243 para el N° pedido véase la página 45.

40/5

Ölen mit 280-1-120 144; Bestellnummer siehe Seite 45.  
Oil with 280-1-120 144; for part number see page 45.  
Huiler par 280-1-120 144; n° de commande, voir page 45.  
Lubrifique con 280-1-120 144; para el número de pedido véase la página 45.

40/13

Fetten mit 280-1-120 205; Bestellnummer siehe Seite 45.  
Grease with 280-1-120 205; for part number see page 45.  
Graisser avec de la graisse 280-1-120 205; n° de commande, voir page 45.  
Engrase con grasa 280-1-120 205; para el número de pedido véase la página 45.

40/18

Fetten mit 280-1-120 208; Bestellnummer siehe Seite 45.  
Grease with 280-1-120 208; for part number see page 45.  
Graisser avec de la graisse 280-1-120 208; n° de commande, voir page 45.  
Engrase con grasa 280-1-120 208; para el número de pedido véase la página 45.

40/21

Füllen mit 280-1-120 244; Bestellnummer siehe Seite 45.  
Top up with 280-1-120 244; for stock number see page 45.  
Remplir de 280-1-120 244; no. de commande, voir page 45.  
Rellene con 280-1-120 244; para el N° de pedido véase la página 45.

90/2

Für Drehstrom.  
For three-phase A.C.  
Pour du courant triphasé.  
para corriente trifásica.

90/3

Zur Motorbefestigung.  
For fitting the motor.  
Pour la fixation du moteur.  
Para fijación del motor.

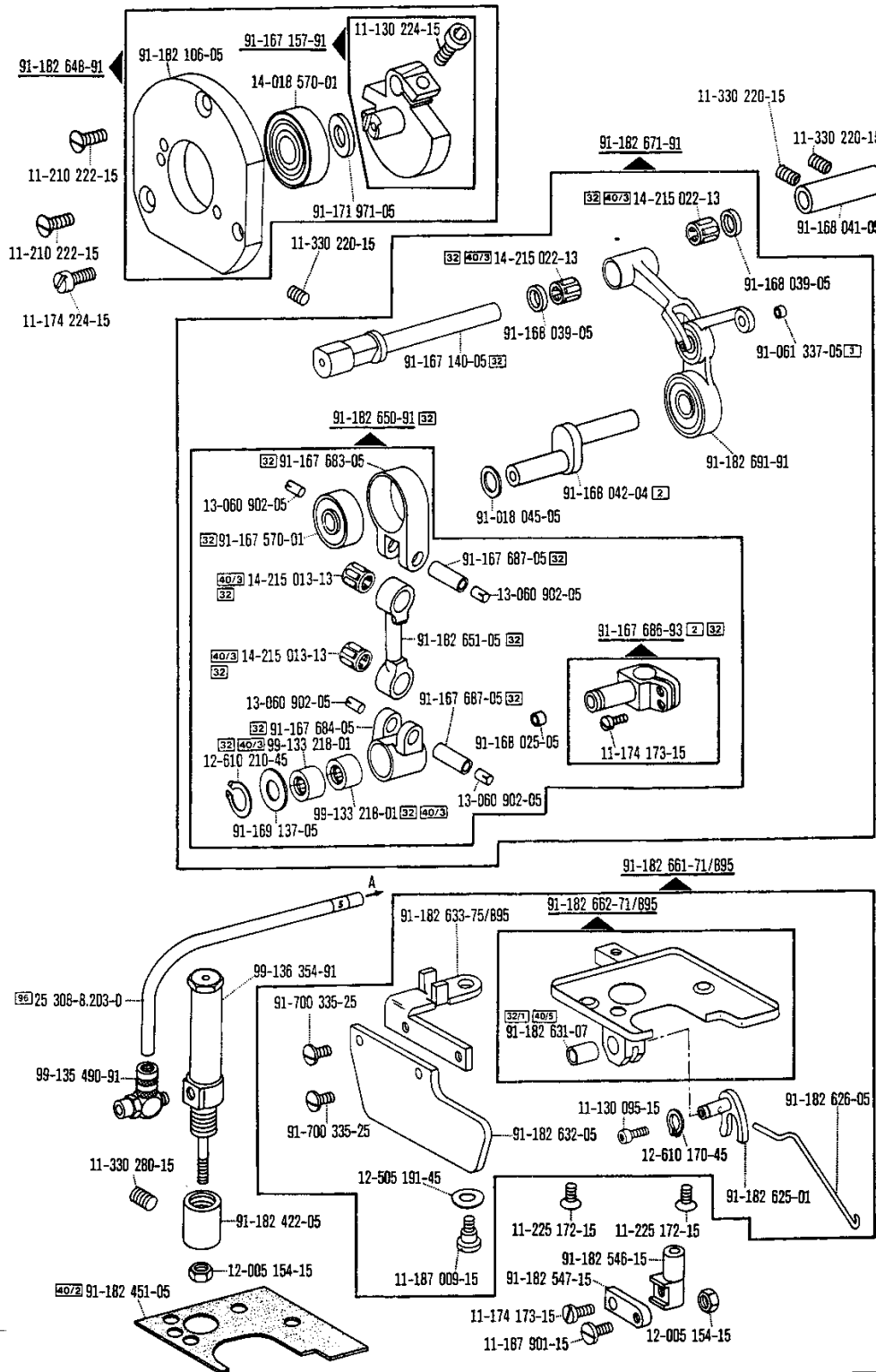
90/41

Zugstange zur Tretplatte-Einrichtung.  
Connecting rod for pedal assy.  
Tringle pour pédalier.  
Barra de tracción para el pedal.

96

Länge angeben.  
State length.  
Préciser longueur.  
Indíquese la largura.

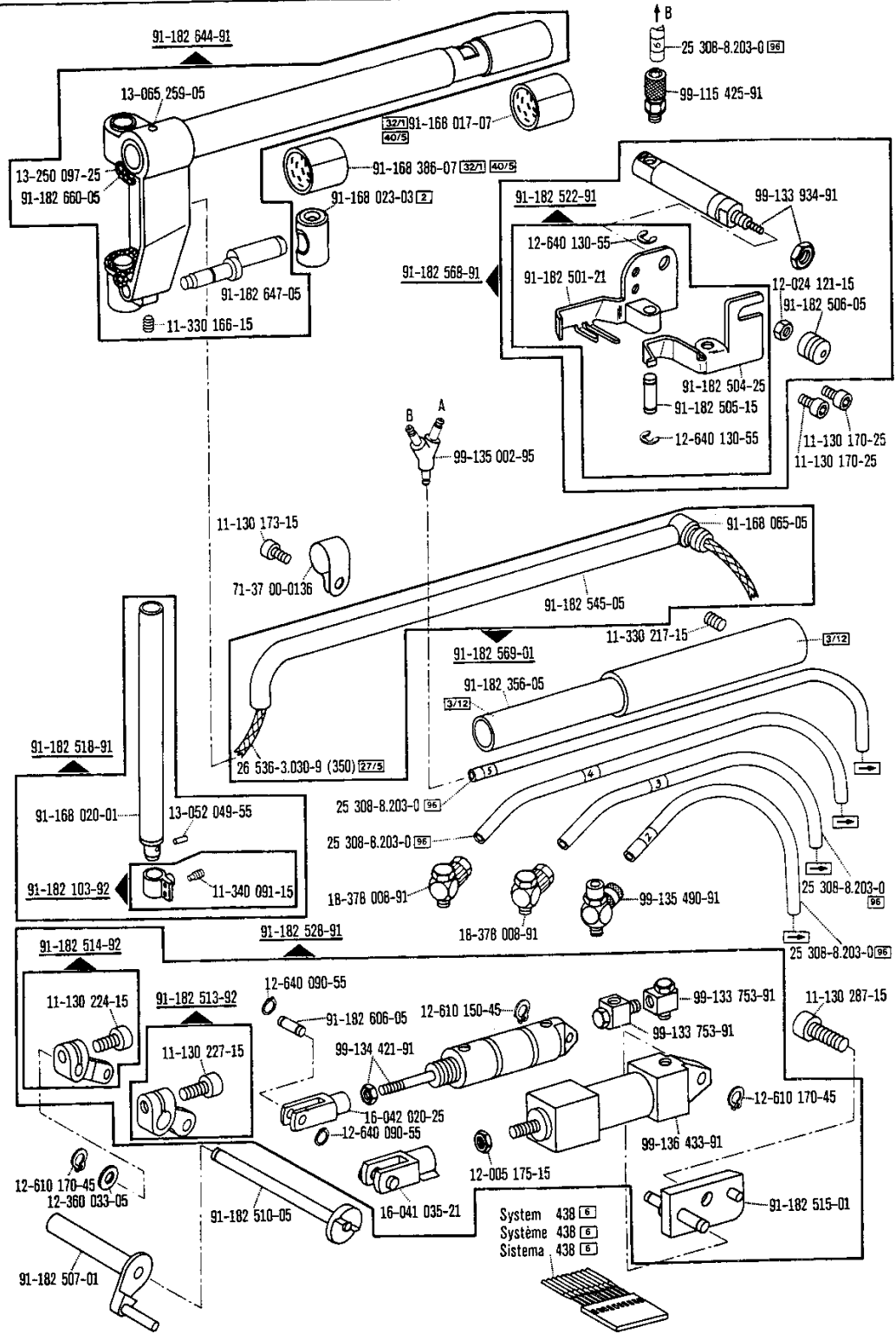
**Kopfteile**  
**Needle head parts**  
**Pièces de tête**  
**Piezas de la cabeza PFAFF 3338**



Basisteile  
 Basic parts  
 Pièces de base  
 Piezas básicas

☐ siehe Erläuterungen Register [A] [B]  
 see explanations in section [A] [B]  
 voir légende registre [A] [B]  
 ver explicaciones del registro [A] [B]

Armteile  
 Arm parts  
 Pièces de bras  
 Piezas del brazo PFAFF 3338



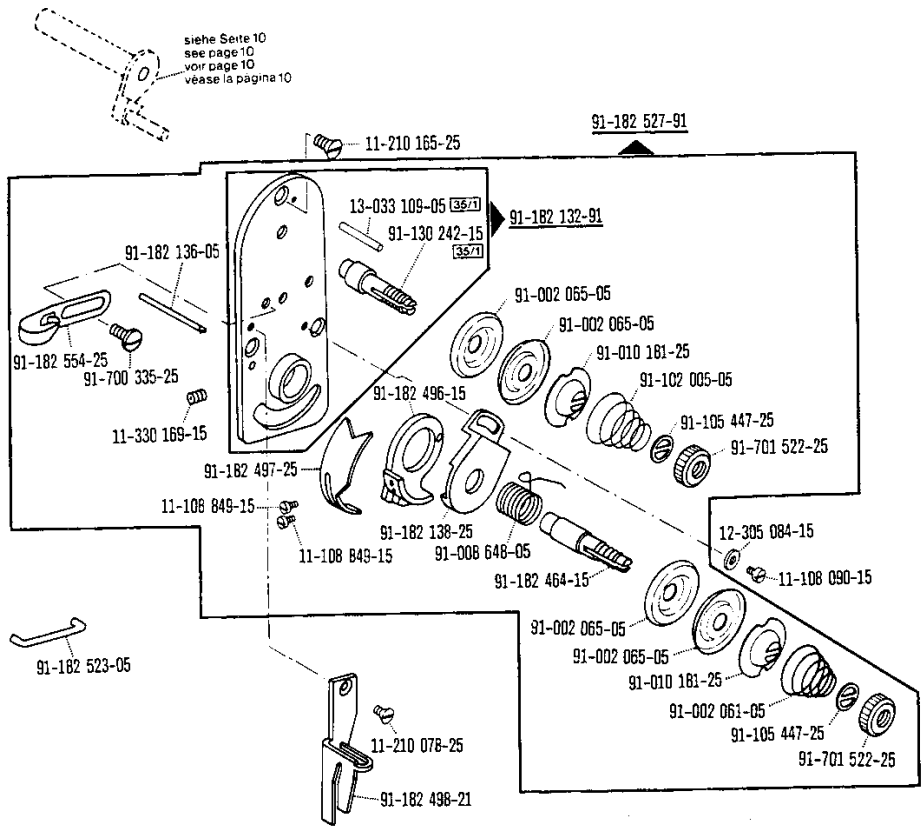
➔ Anschluss siehe Seite 26  
 For connection see page 26  
 Raccord. cf. page 25  
 Para la conexión, véase la pág. 26

☐ siehe Erläuterungen Register  
 see explanations in section  
 voir légende registre  
 ver explicaciones del registro



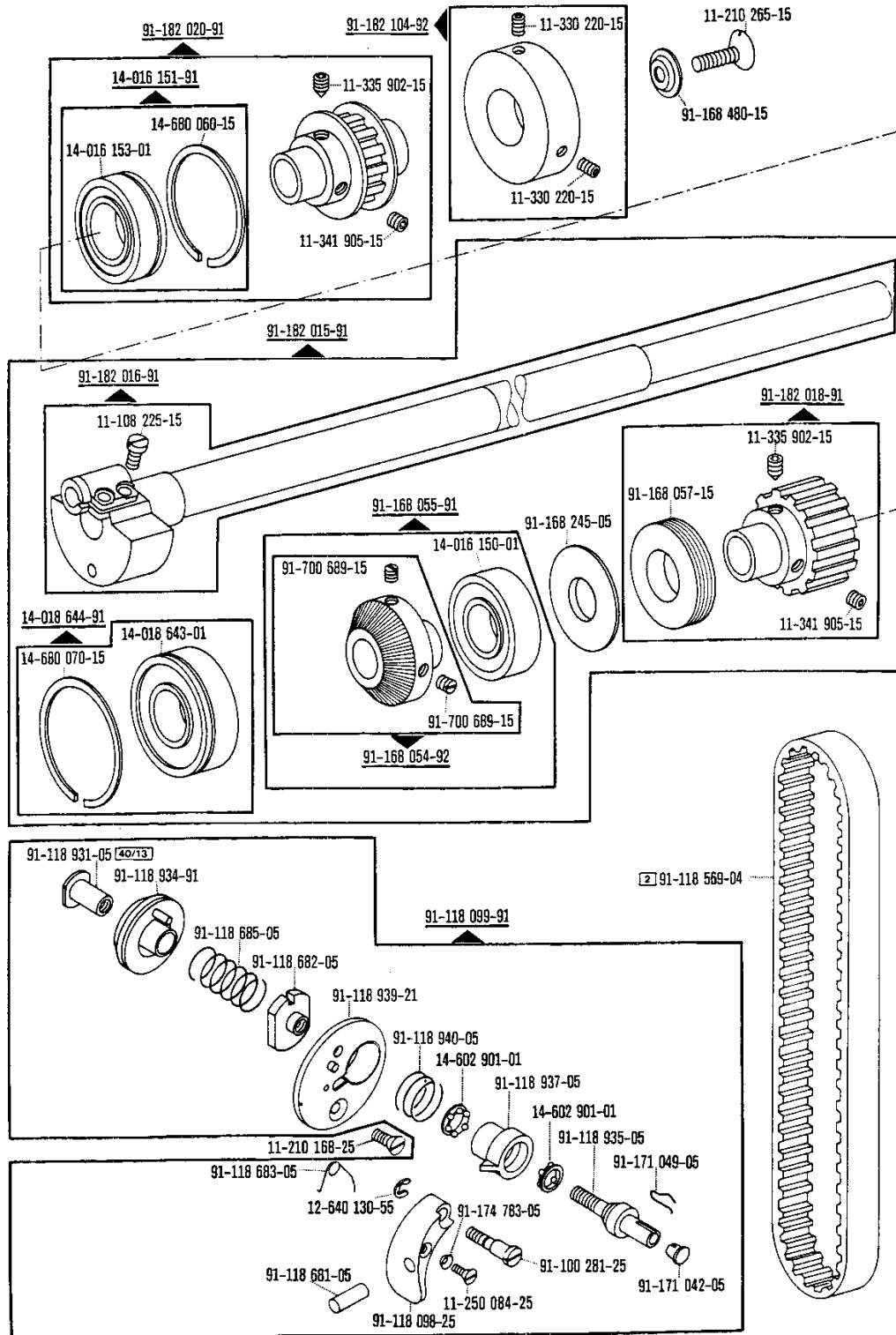
**Armtelle**  
**Arm parts**  
**Pièces de bras**  
**Piezas del brazo** PFAFF 3338

Basisteile  
 Basic parts  
 Pièces de base  
 Piezas básicas

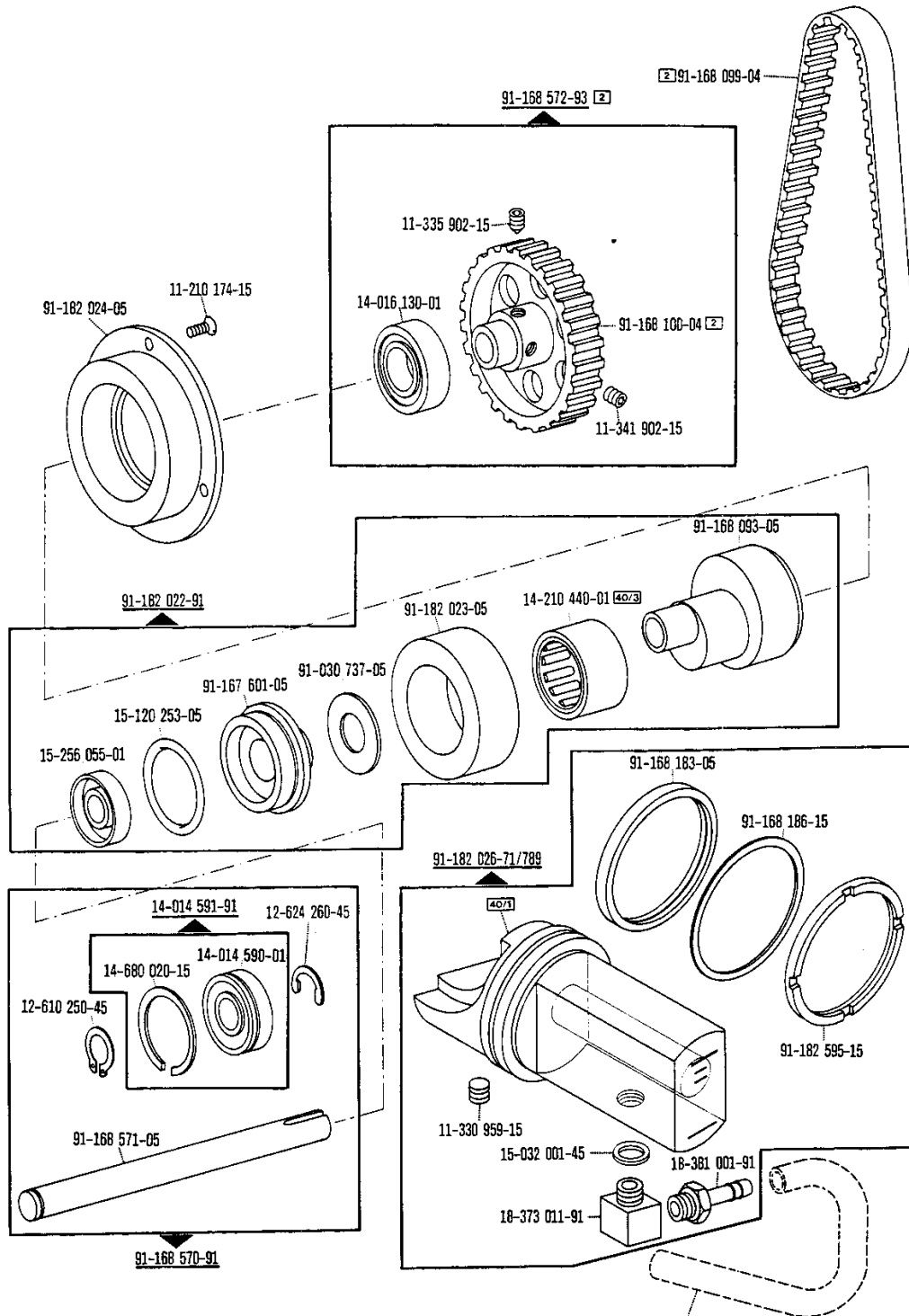


siehe Erläuterungen Register **A**-**B**  
 see explanations in section **A**-**B**  
 voir légende registre **A**-**B**  
 ver explicaciones del registro **A**-**B**

Armteile  
 Arm parts  
 Pièces de bras  
 Piezas del brazo PFAFF 3338



Armteile  
 Arm parts  
 Pièces de bras  
 Piezas del brazo PFAFF 3338

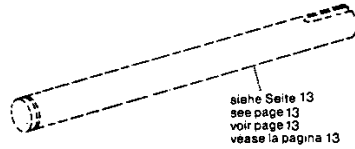
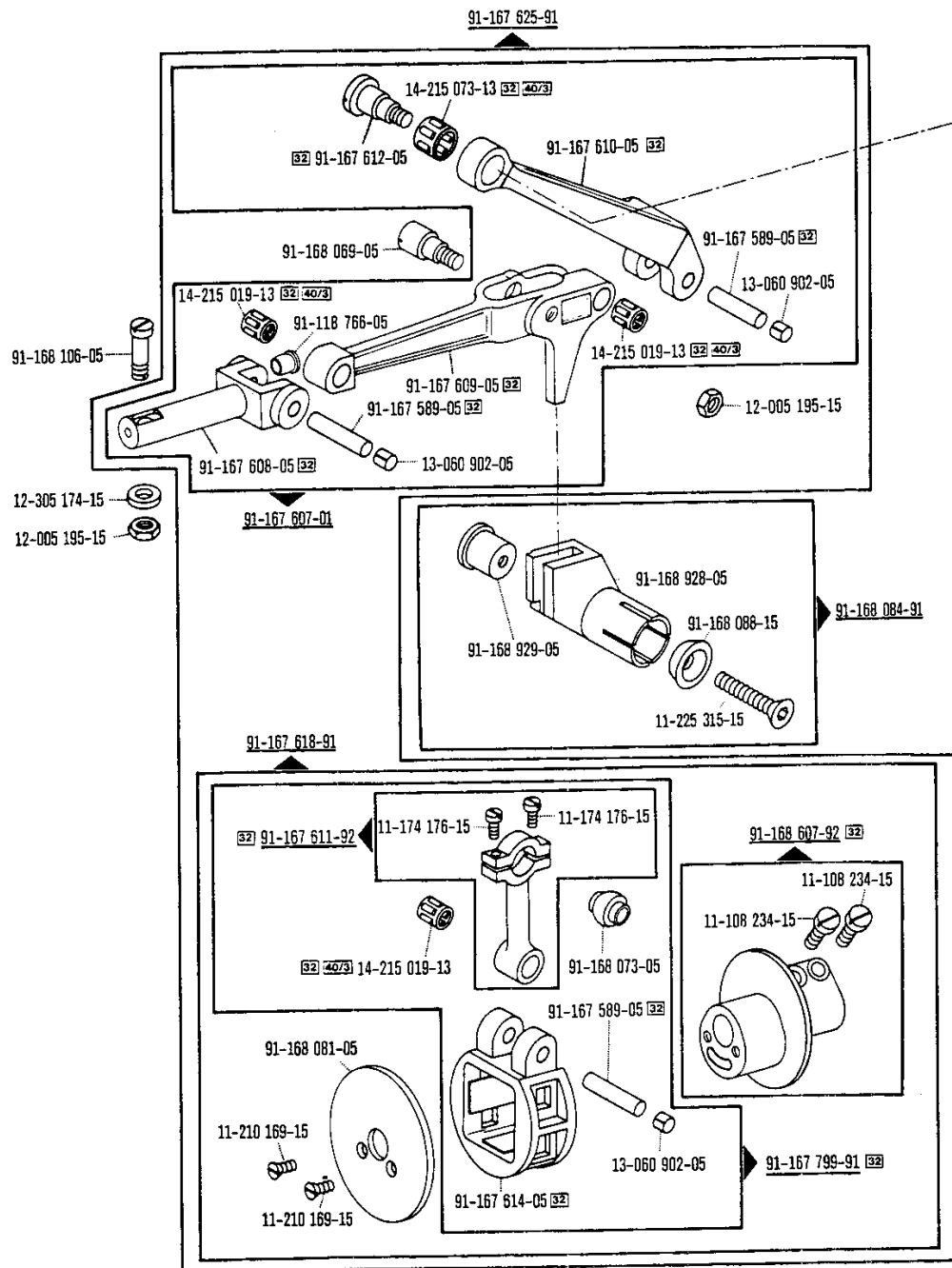


Basisteile  
 Basic parts  
 Pièces de base  
 Piezas básicas

siehe Seite 23  
 see page 23  
 voir page 23  
 véase la página 23

☐ siehe Erläuterungen Register [A] [B]  
 see explanations in section [A] [B]  
 voir légende registre [A] [B]  
 ver explicaciones del registro [A] [B]

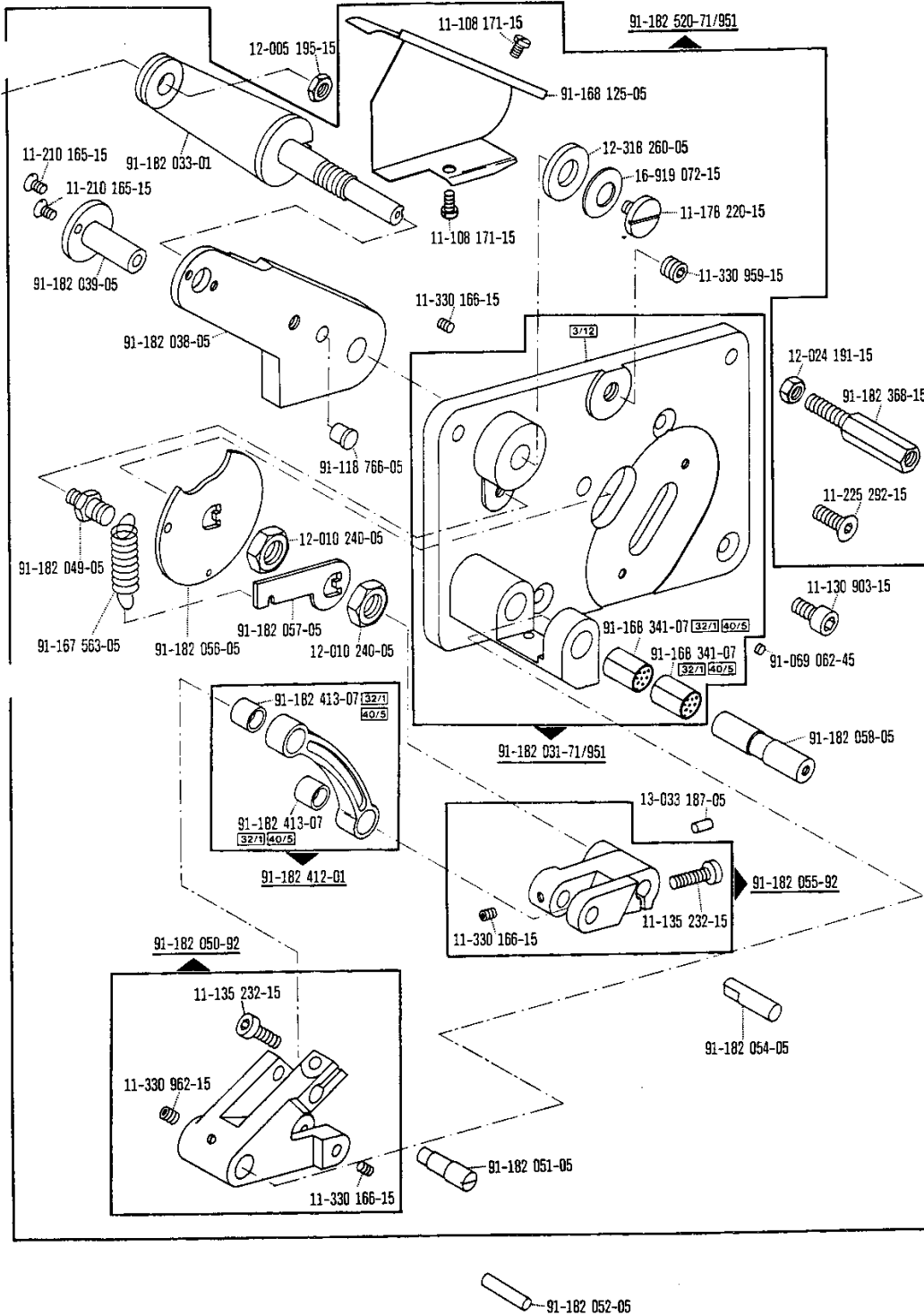
**Armtelle**  
**Arm parts**  
**Pièces de bras**  
**Piezas del brazo PFAFF 3338**



siehe Seite 13  
 see page 13  
 voir page 13  
 vease la pagina 13

□ siehe Erläuterungen Register [A] [B]  
 see explanations in section [A] [B]  
 voir legende registre [A] [B]  
 ver explicaciones del registro [A] [B]

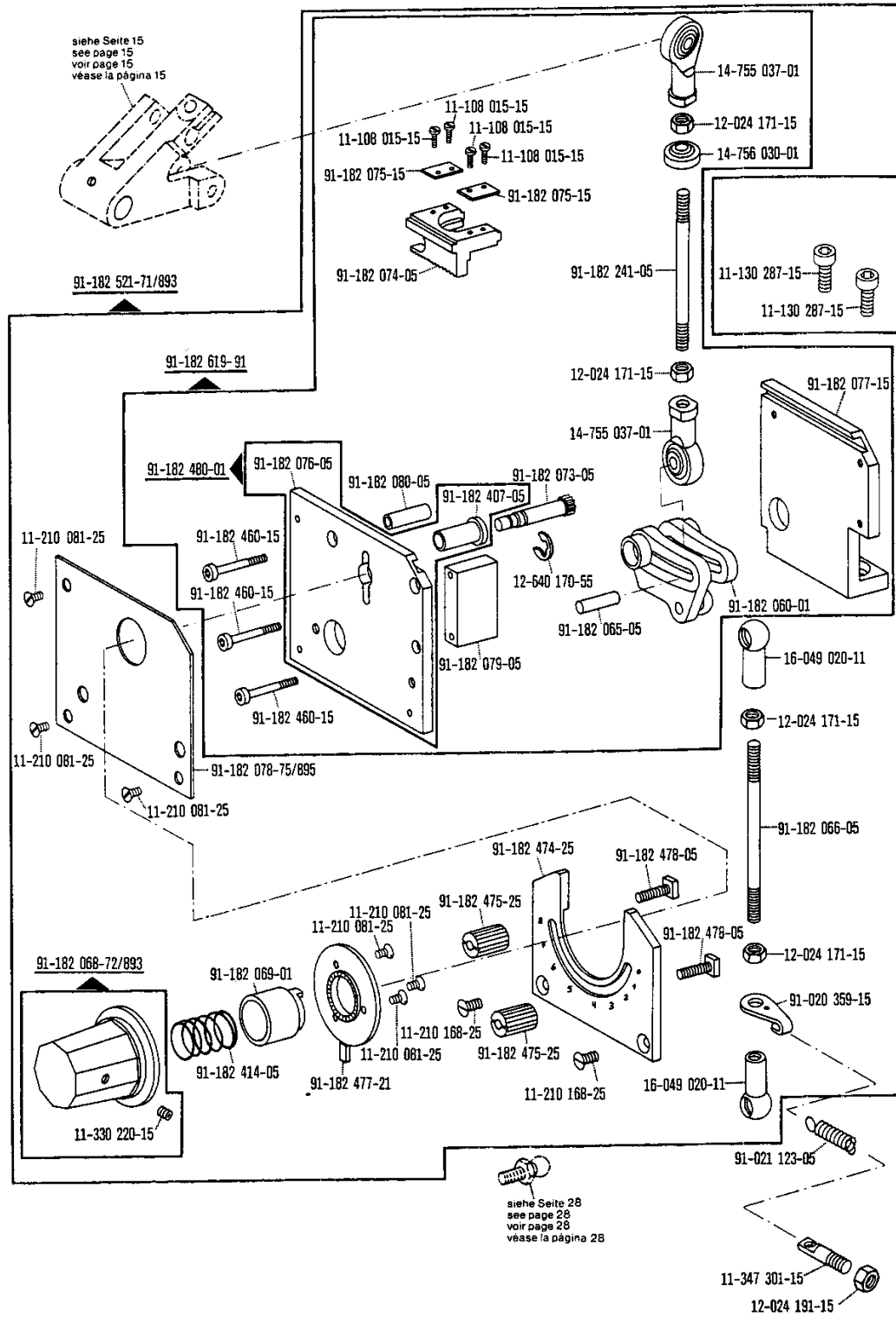
Armteile  
 Arm parts  
 Pièces de bras  
 Piezas del brazo PFAFF 3338



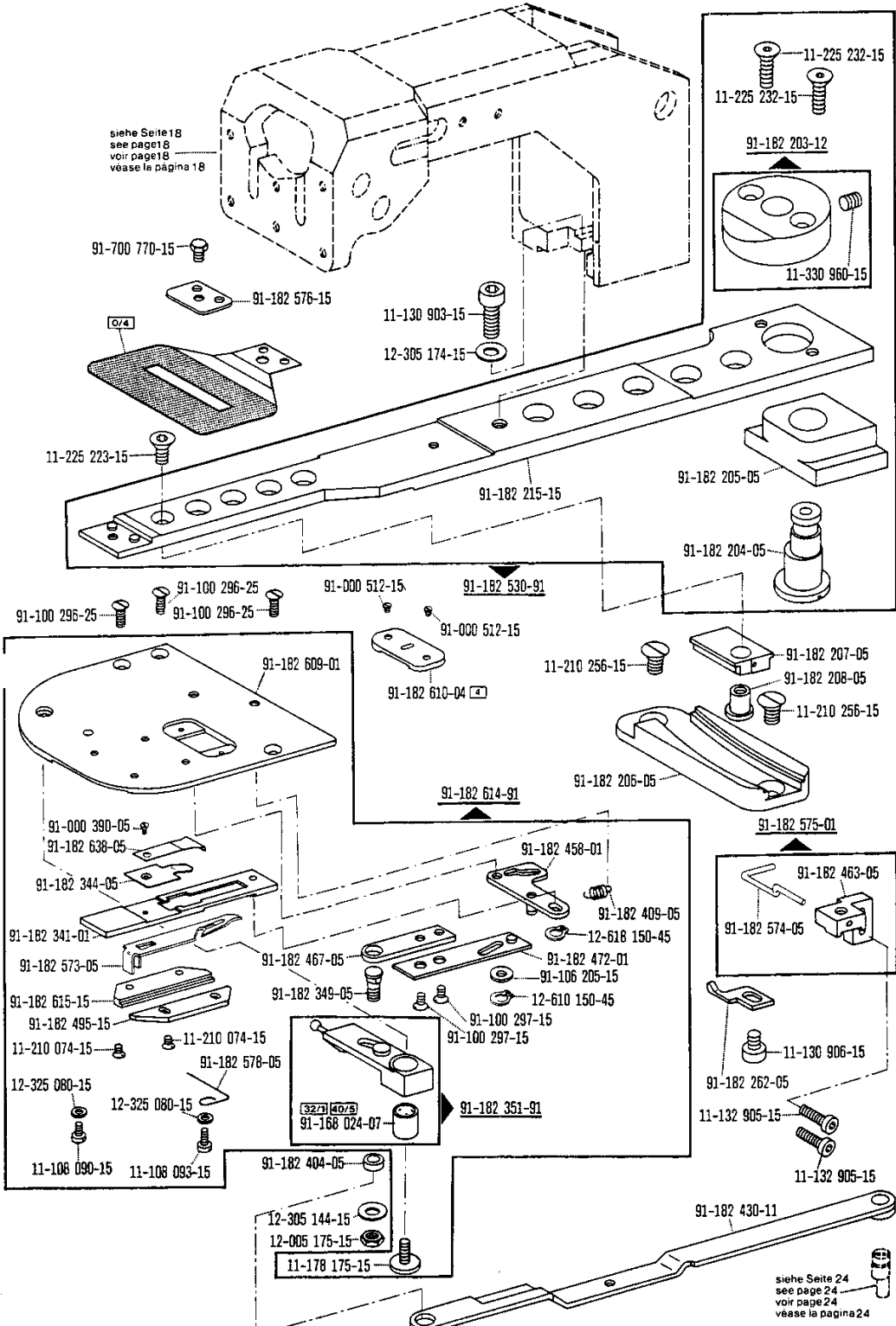
Basisteile  
 Basic parts  
 Pièces de base  
 Piezas básicas

☐ siehe Erläuterungen Register [A] - [B]  
 see explanations in section [A] - [B]  
 voir légende registre [A] - [B]  
 ver explicaciones del registro [A] - [B]

**Armteile**  
**Arm parts**  
**Pièces de bras**  
**Piezas del brazo** PFAFF 3338



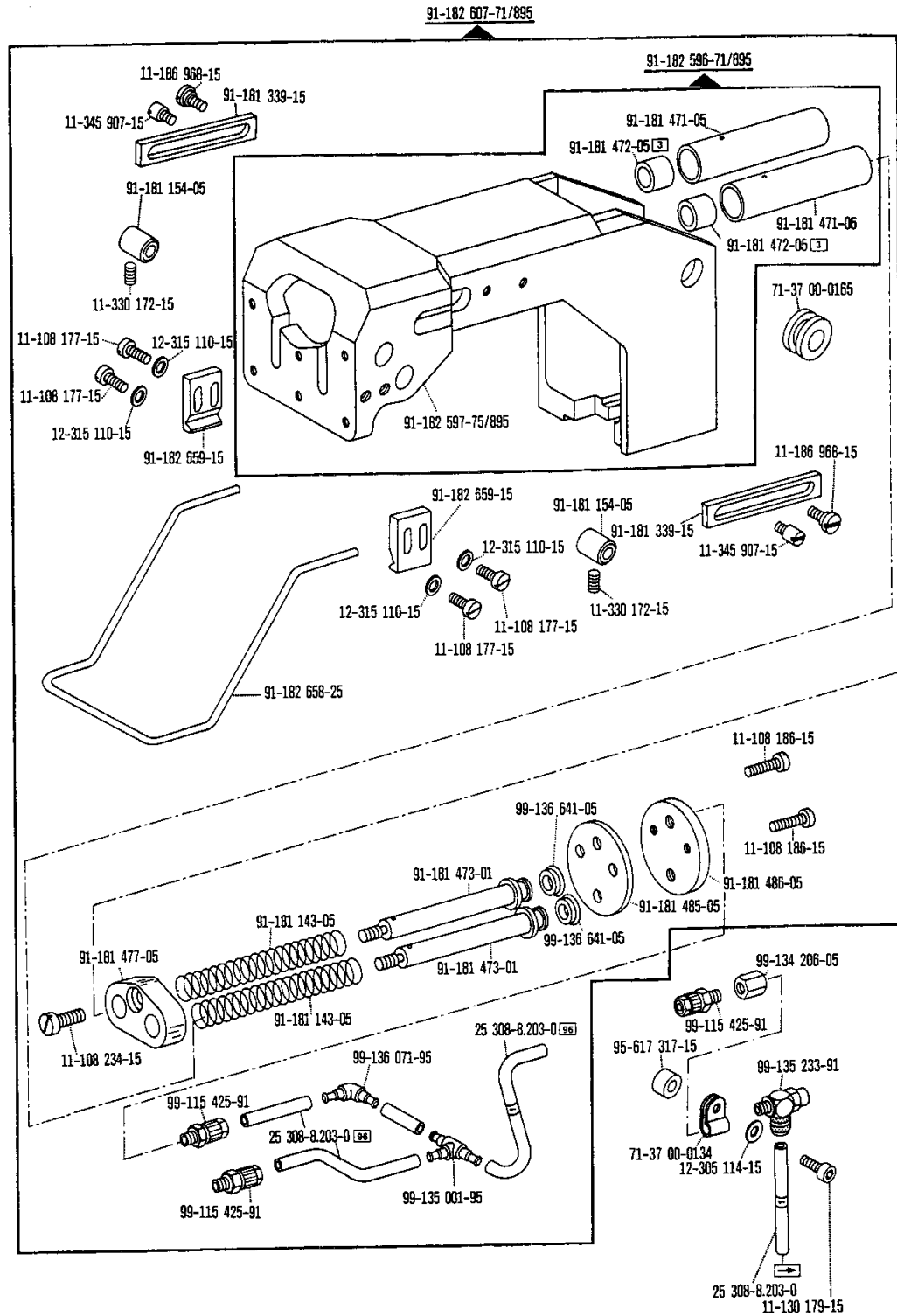
**Unterarmteile**  
**Cylinder bed parts**  
**Pièces du bras inférieur**  
**Piezas del brazo al aire PFAFF 3338**



Basisteile  
 Basic parts  
 Pièces de base  
 Piezas básicas

☐ siehe Erläuterungen Register [A] [B]  
 see explanations in section [A] [B]  
 voir légende registre [A] [B]  
 ver explicaciones del registro [A] [B]

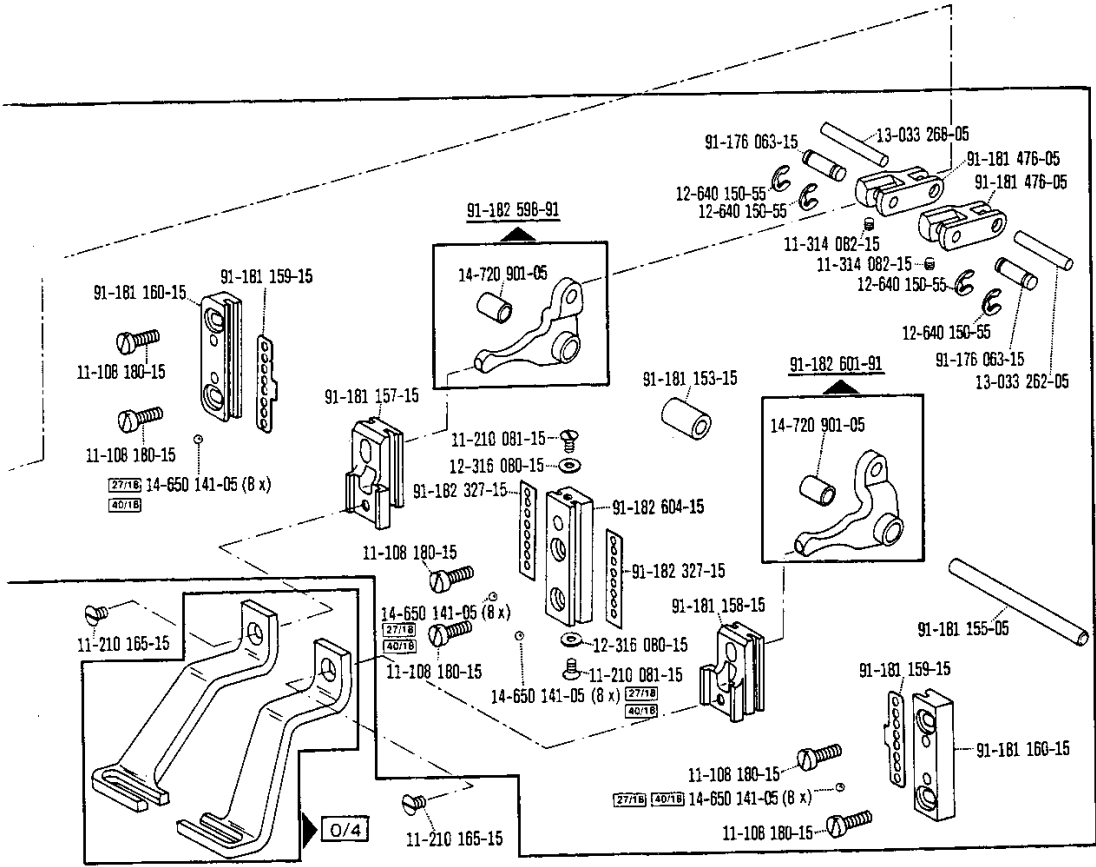
**Unterarmteile**  
**Cylinder bed parts**  
**Pièces du bras inférieur**  
**Piezas del brazo al aire PFAFF 3338**





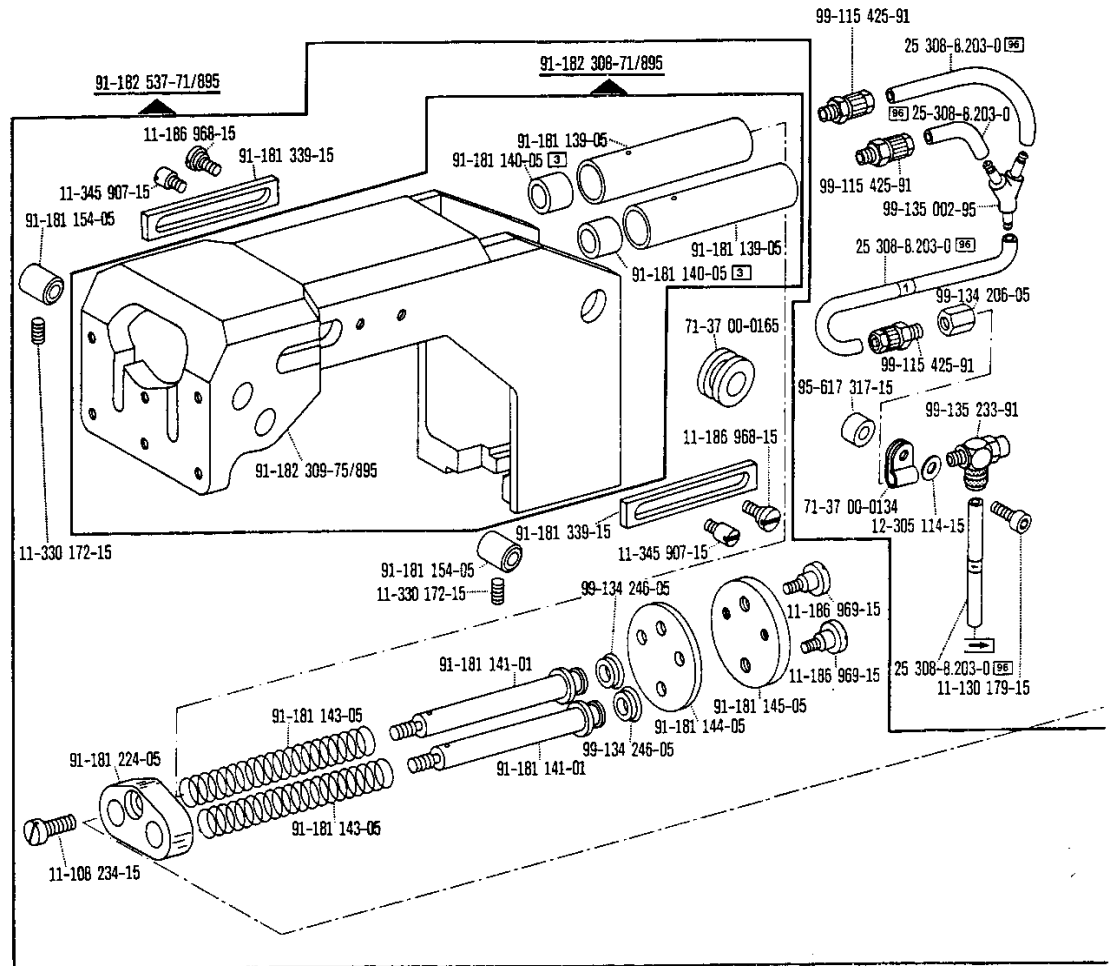
**Unterarmteile**  
**Cylinder bed parts**  
**Pièces du bras inférieur**  
**Piezas del brazo al aire** PFAFF 3338

Basisteile  
 Basic parts  
 Pièces de base  
 Piezas básicas



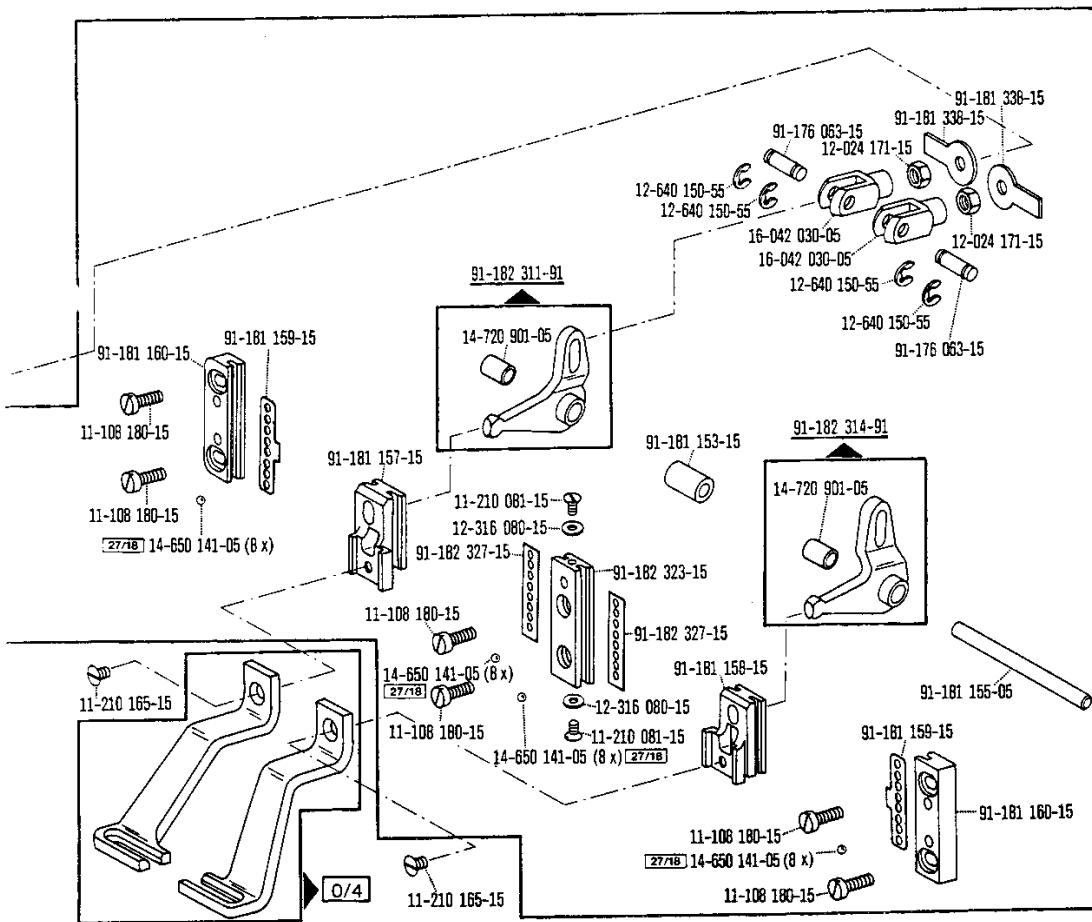
■ siehe Erläuterungen Register [A] [B]  
 see explanations in section [A] [B]  
 voir légende registre [A] [B]  
 ver explicaciones del registro [A] [B]

**Unterarmteile**  
**Cylinder bed parts**  
**Pièces du bras inférieur**  
**Piezas del brazo al aire PFAFF 3338**



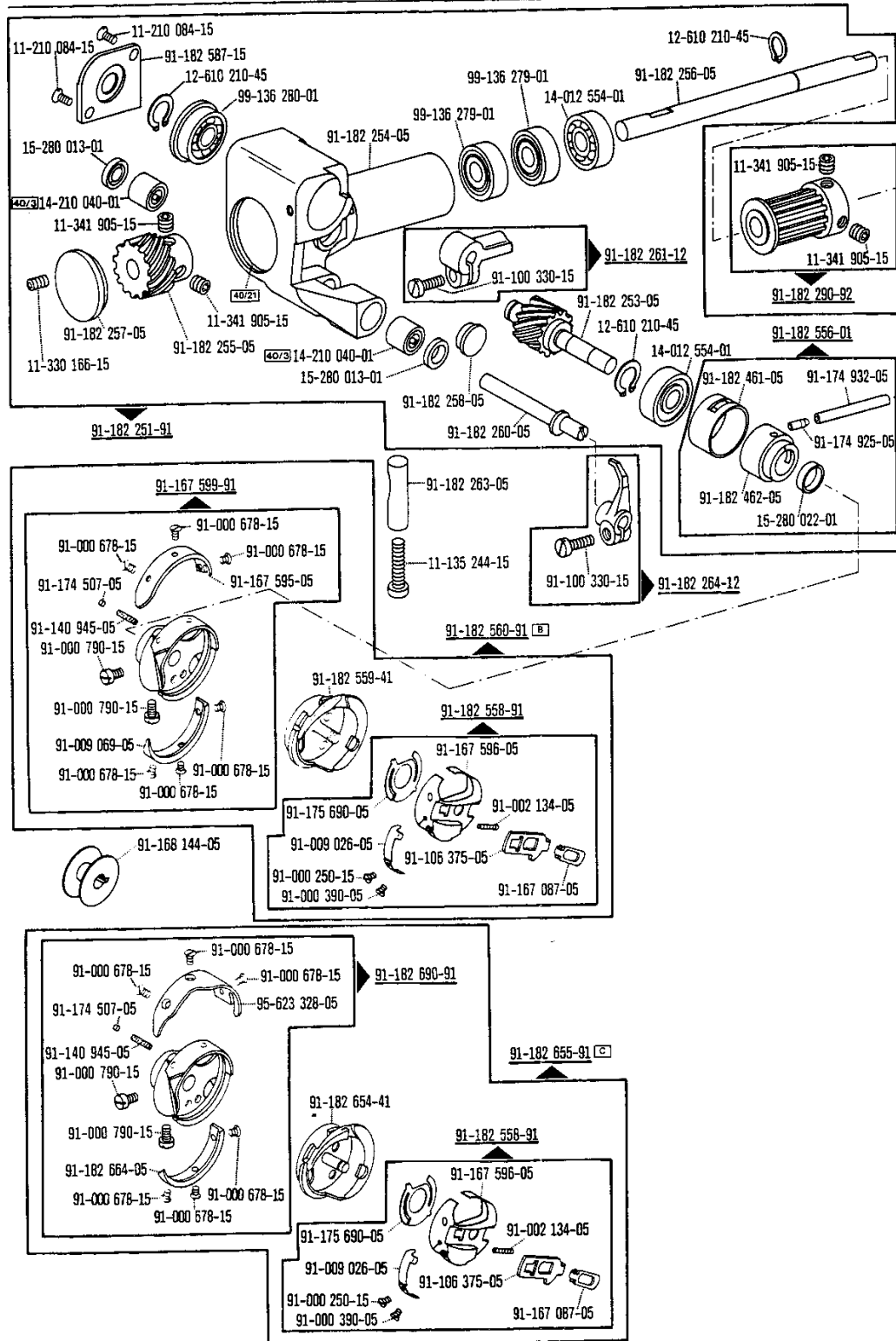
Unterarmteile  
 Cylinder bed parts  
 Pièces du bras inférieur  
 Piezas del brazo al aire PFAFF 3338

Basisteile  
 Basic parts  
 Pièces de base  
 Piezas básicas



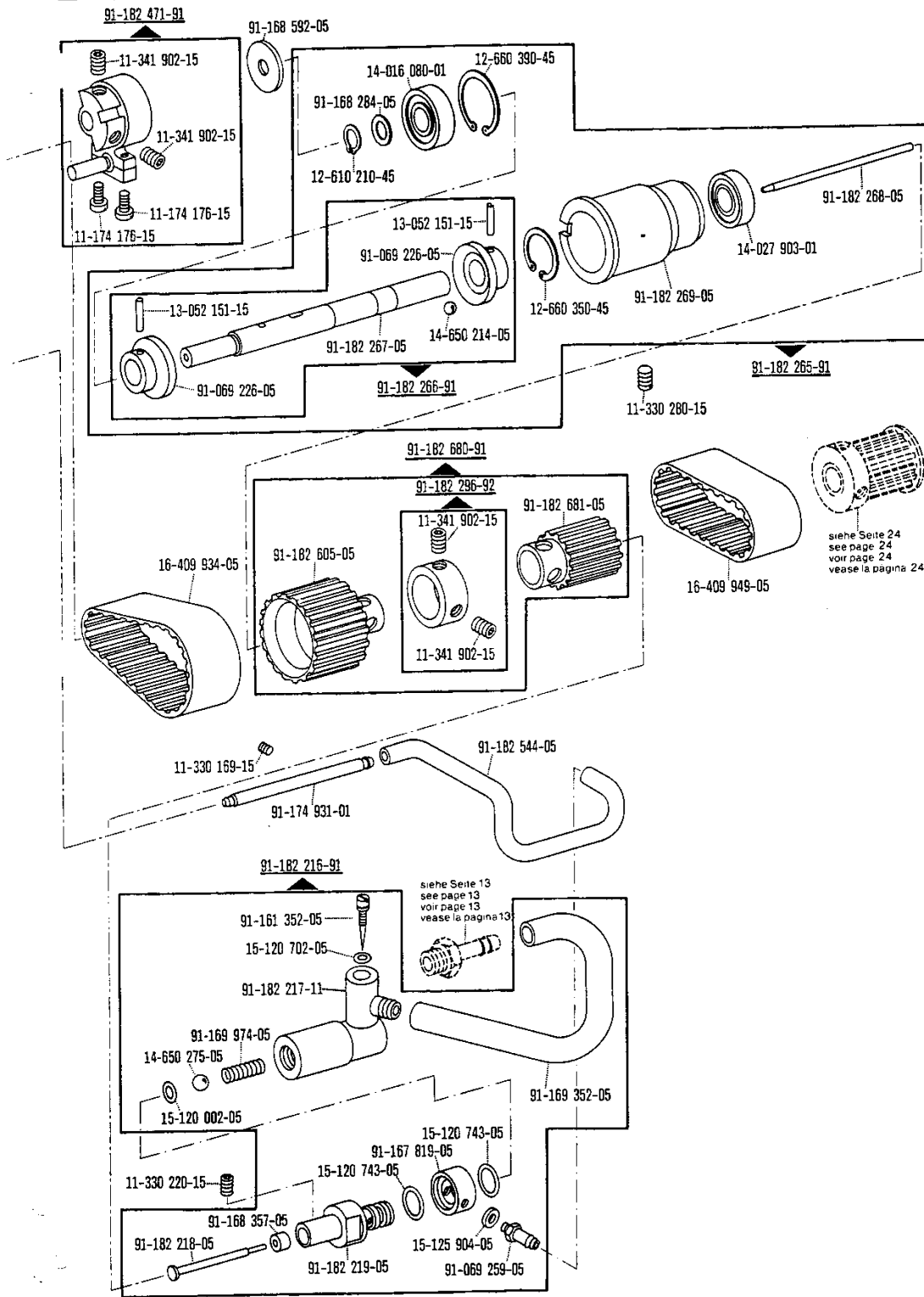
□ siehe Erläuterungen Register   
 see explanations in section   
 voir légende registre   
 ver explicaciones del registro

**Unterarmteile**  
**Cylinder bed parts**  
**Pièces du bras inférieur**  
**Piezas del brazo al aire** PFAFF 3338



☐ siehe Erläuterungen Register    
 see explanations in section    
 voir légende registre    
 ver explicaciones del registro

**Unterarmteile**  
**Cylinder bed parts**  
**Pièces du bras inférieur**  
**Piezas del brazo al aire PFAFF 3338**



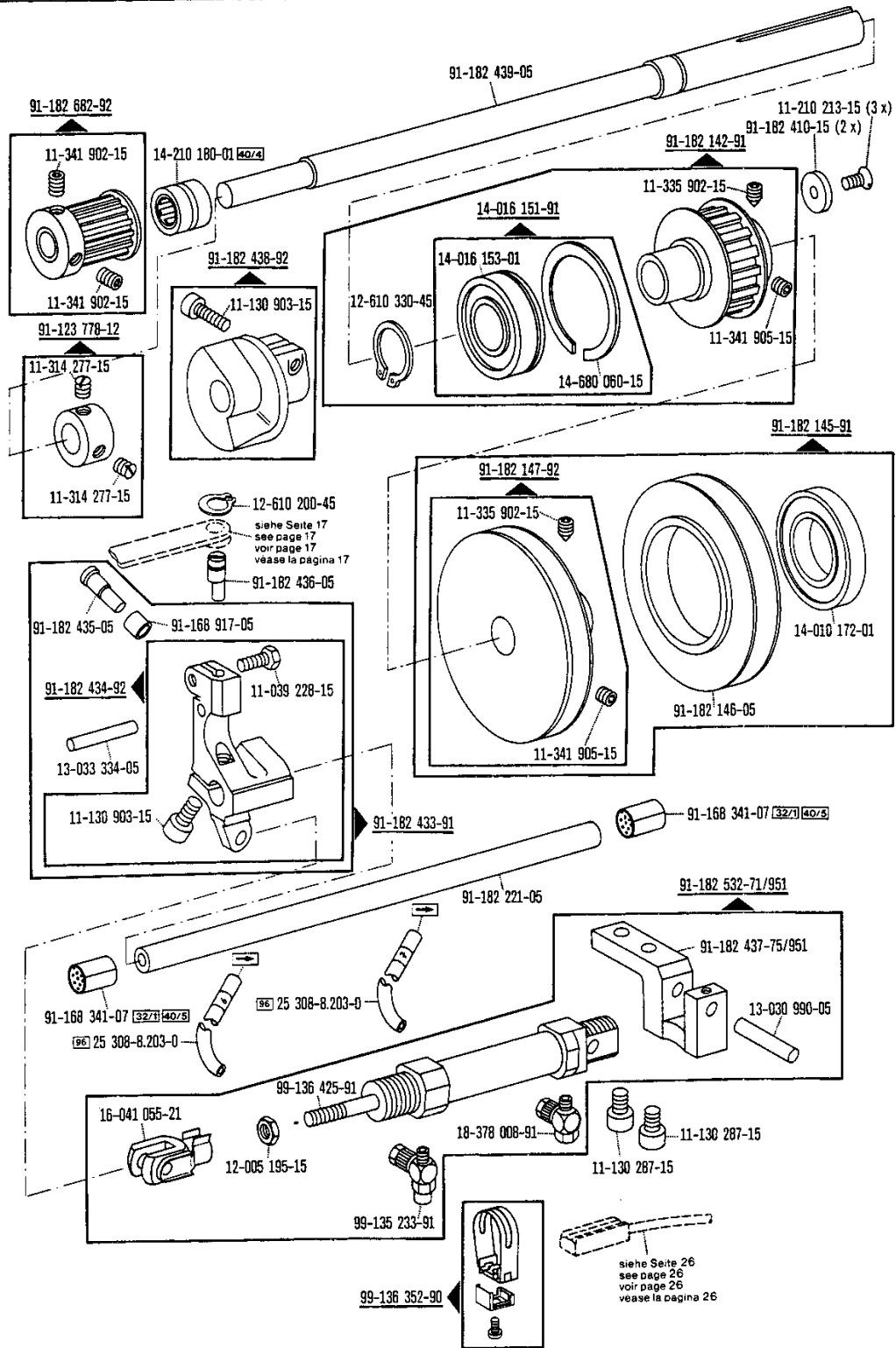
Basisteile  
 Basic parts  
 Pièces de base  
 Piezas básicas

siehe Seite 24  
 see page 24  
 voir page 24  
 vease la pagina 24

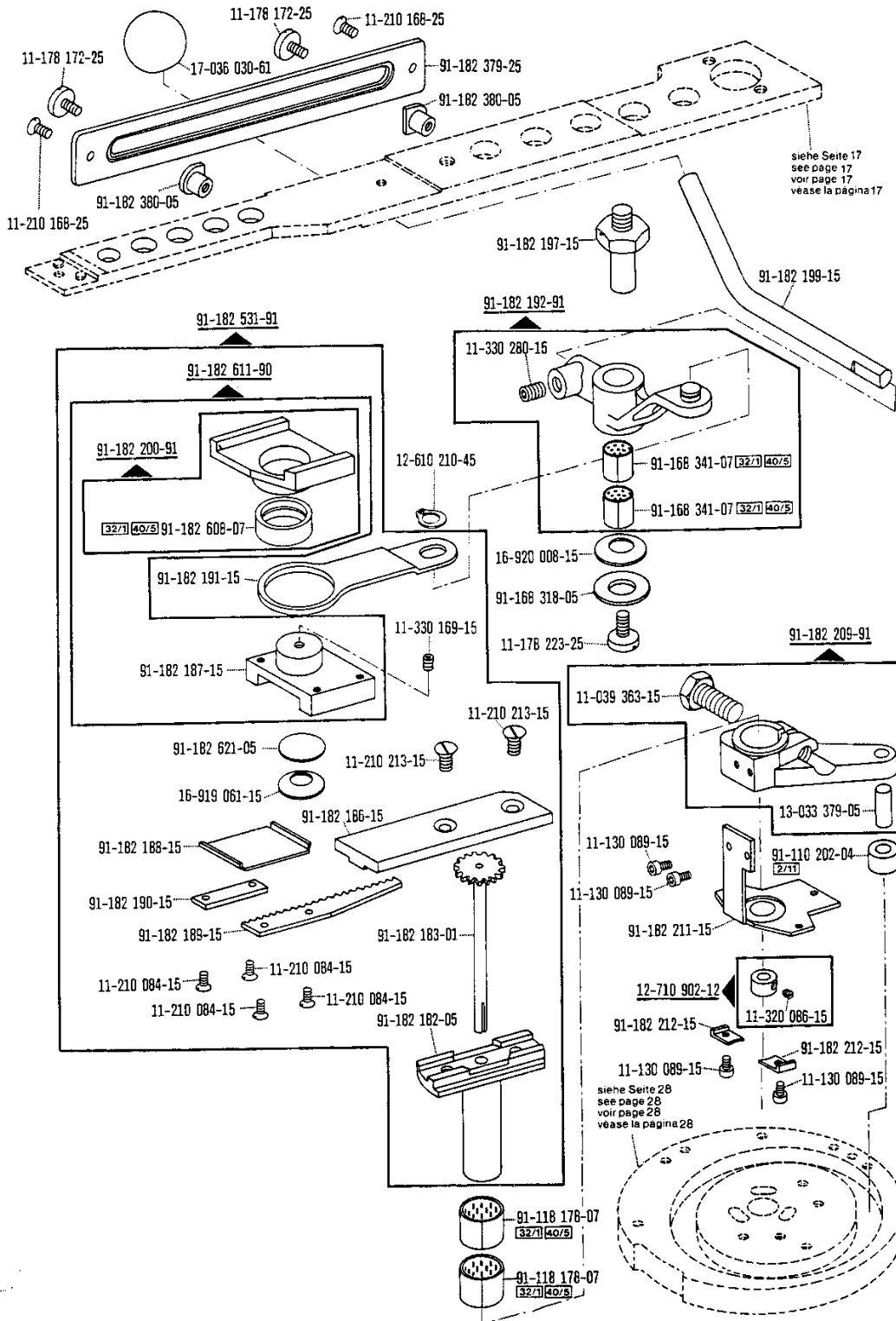
siehe Seite 13  
 see page 13  
 voir page 13  
 vease la pagina 13

☐ siehe Erläuterungen Register [A] [B]  
 see explanations in section [A] [B]  
 voir légende registre [A] [B]  
 ver explicaciones del registro [A] [B]

**Unterarmteile**  
**Cylinder bed parts**  
**Pièces du bras inférieur** PFAFF 3338  
**Piezas del brazo al aire**



**Unterarmteile**  
**Cylinder bed parts**  
**Pièces du bras inférieur**  
**Piezas del brazo al aire** PFAFF 3338



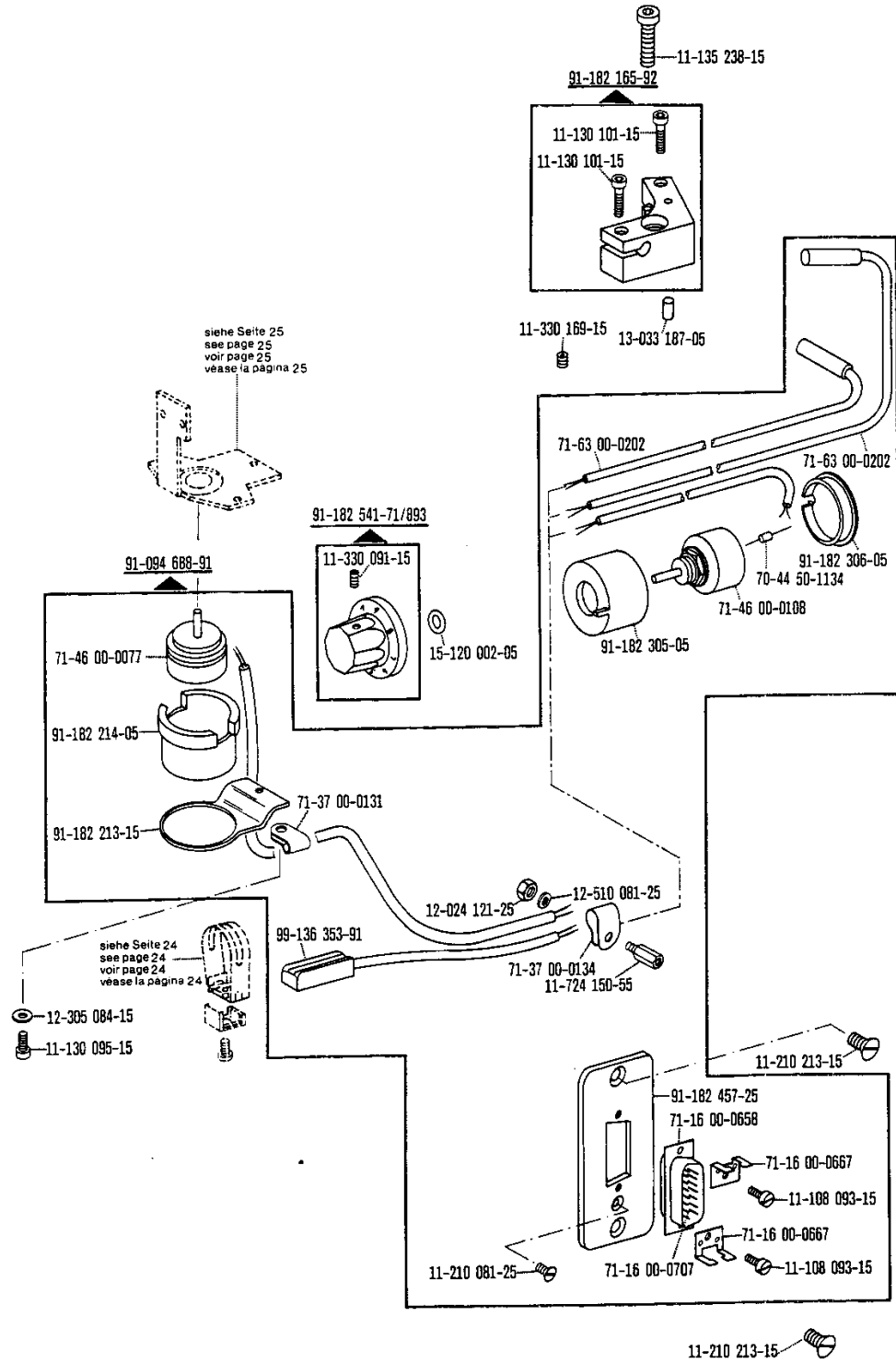
Basisteile  
 Basic parts  
 Pièces de base  
 Piezas básicas

siehe Seite 17  
 see page 17  
 voir page 17  
 véase la página 17

siehe Seite 28  
 see page 28  
 voir page 28  
 véase la página 28

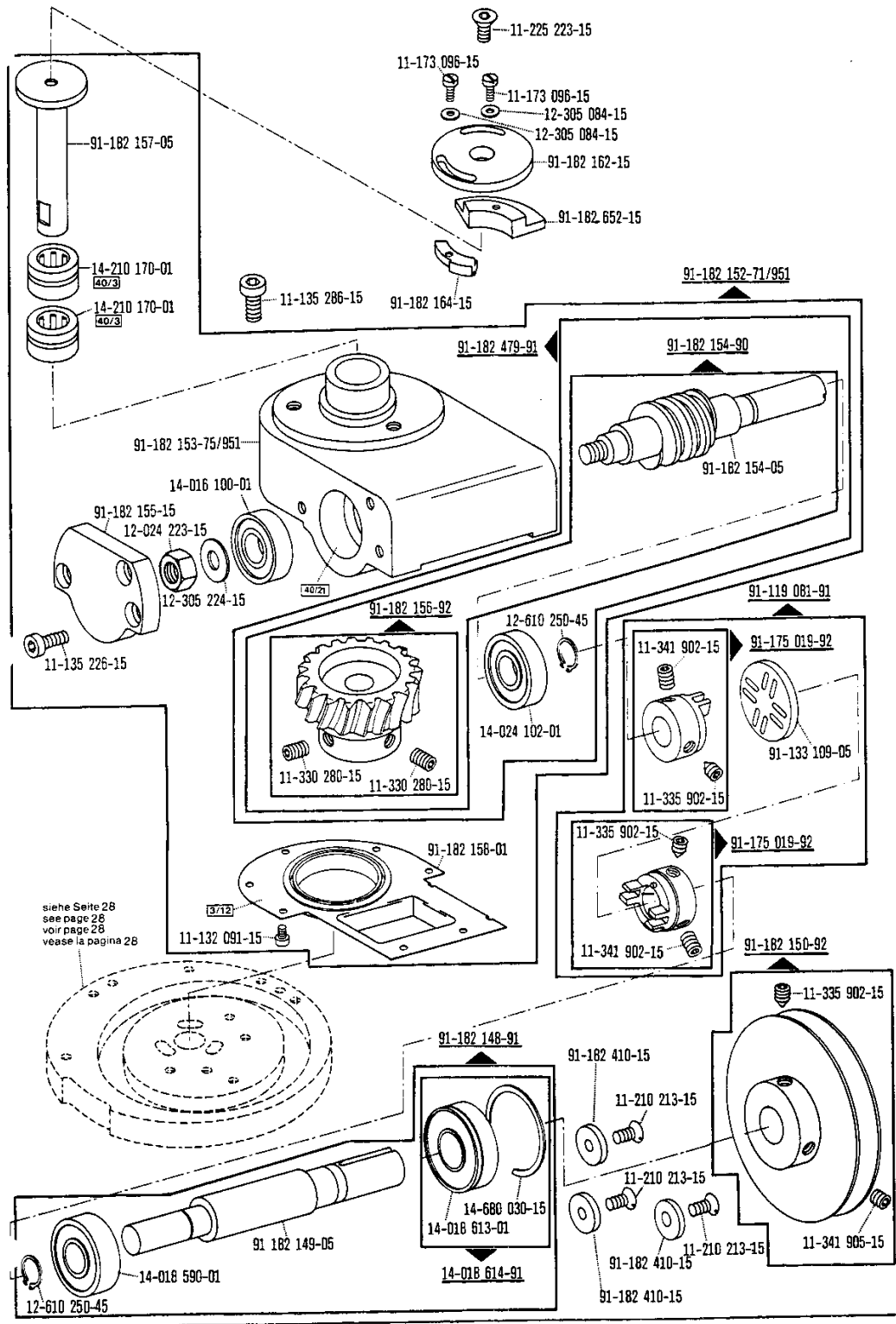
□ siehe Erläuterungen Register   
 see explanations in section   
 voir légende registre   
 ver explicaciones del registro

**Unterarmteile**  
**Cylinder bed parts**  
**Pièces du bras inférieur**  
**Piezas del brazo al aire PFAFF 3338**





**Unterarmteile**  
**Cylinder bed parts**  
**Pièces du bras inférieur**  
**Piezas del brazo al aire PFAFF 3338**

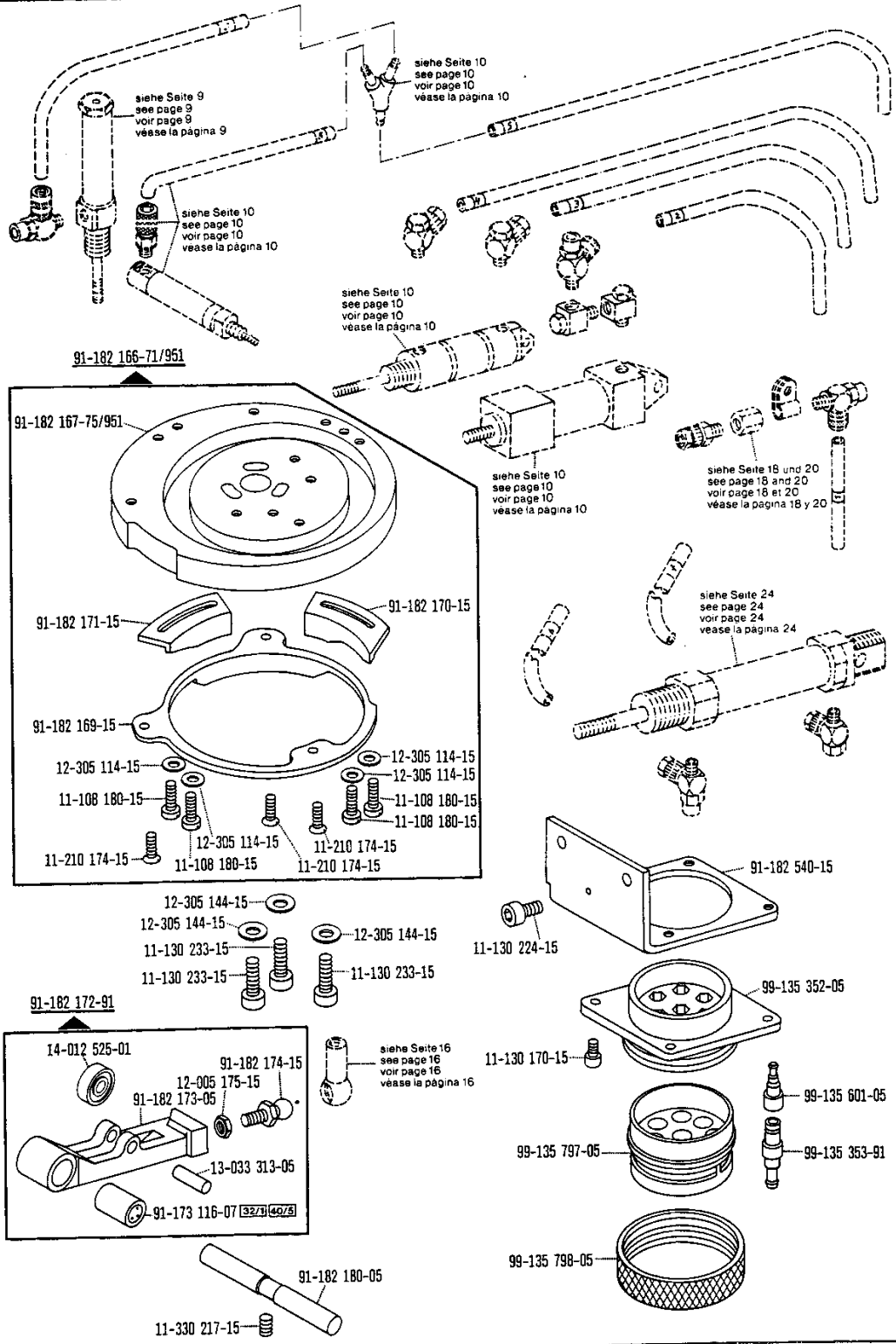


Basisteile  
 Basic parts  
 Pièces de base  
 Piezas básicas

siehe Seite 28  
 see page 28  
 voir page 28  
 vease la pagina 28

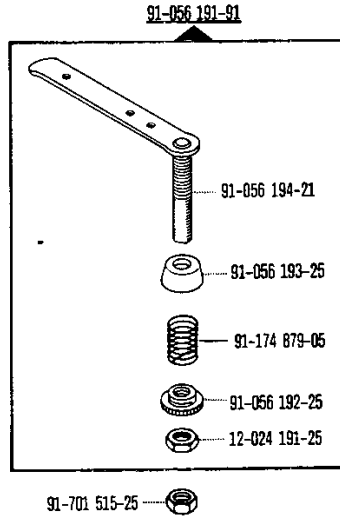
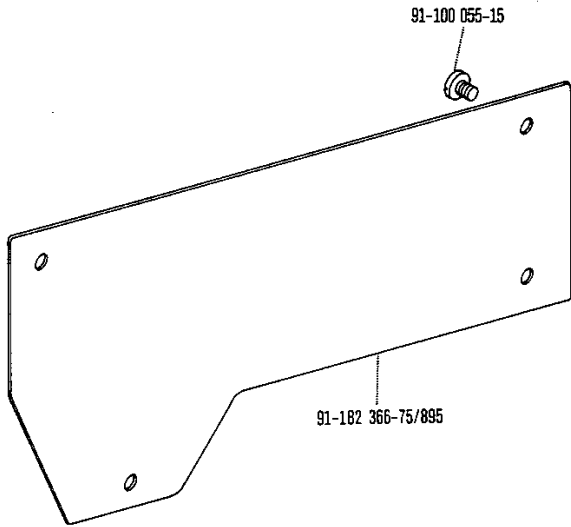
□ siehe Erläuterungen Register [A] - [M]  
 see explanations in section [A] - [M]  
 voir légende registre [A] - [M]  
 ver explicaciones del registro [A] - [M]

**Unterarmteile**  
**Cylinder bed parts**  
**Pièces du bras inférieur**  
**Piezas del brazo al aire** PFAFF 3338

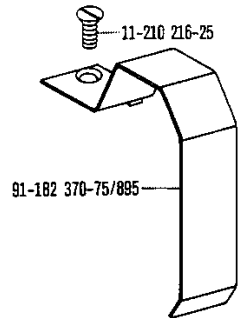
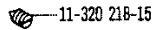
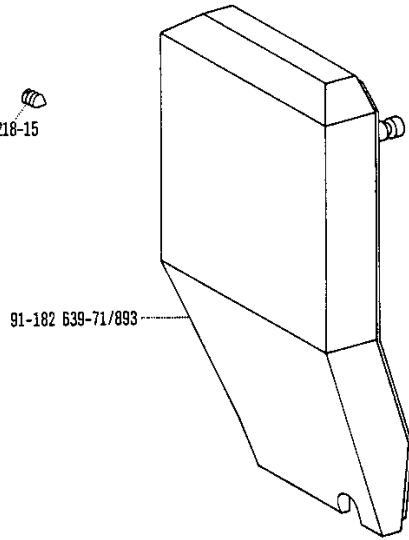
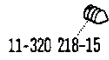
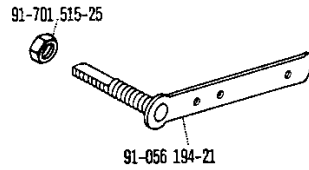


□ siehe Erläuterungen Register A B  
 see explanations in section A B  
 voir légende registre A B  
 ver explicaciones del registro A B

Gehäuse- und Socketteile  
 Housing and base parts  
 Parties du corps et du socle  
 Piezas del cárter y del pedestal PFAFF 3338

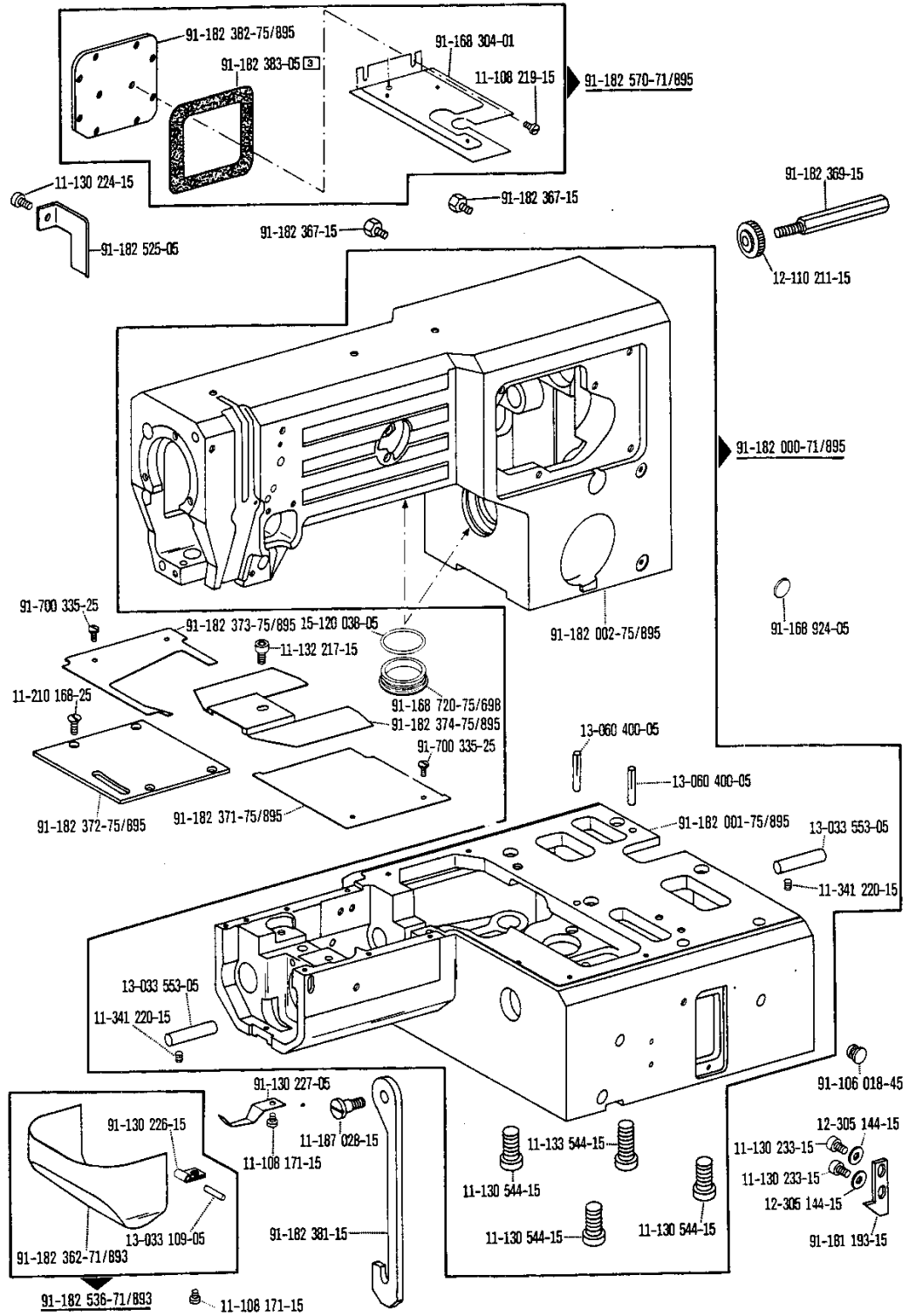


Basisteile  
 Basic parts  
 Pièces de base  
 Piezas básicas

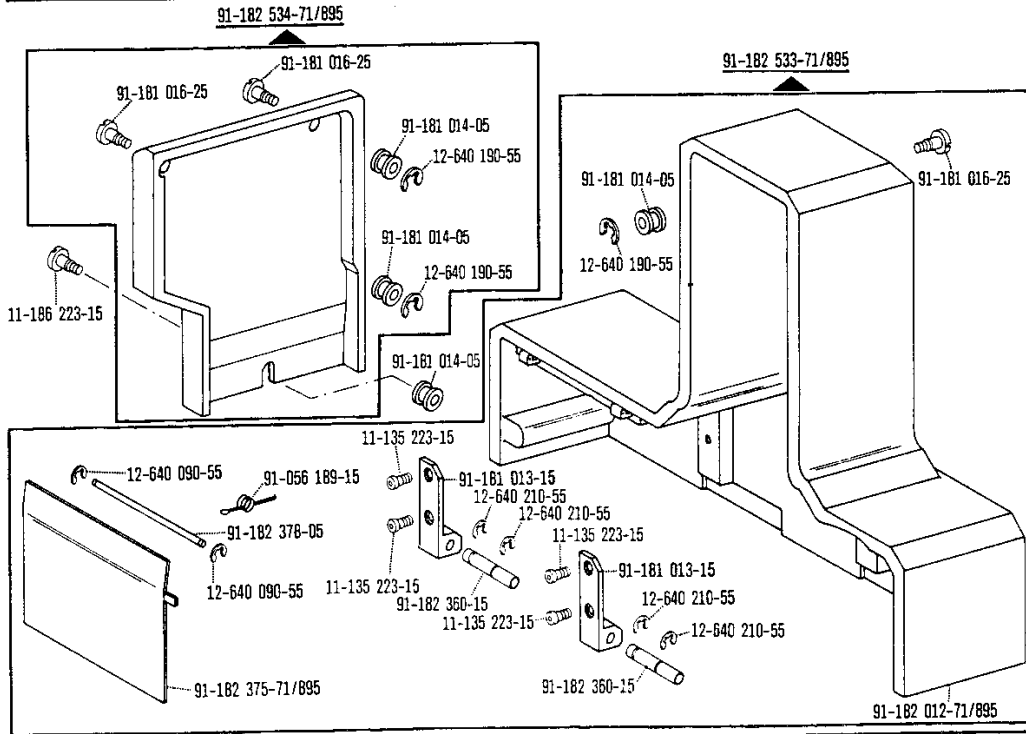


☐ siehe Erläuterungen Register:   
 see explanations in section:   
 voir légende registre:   
 ver explicaciones del registro:

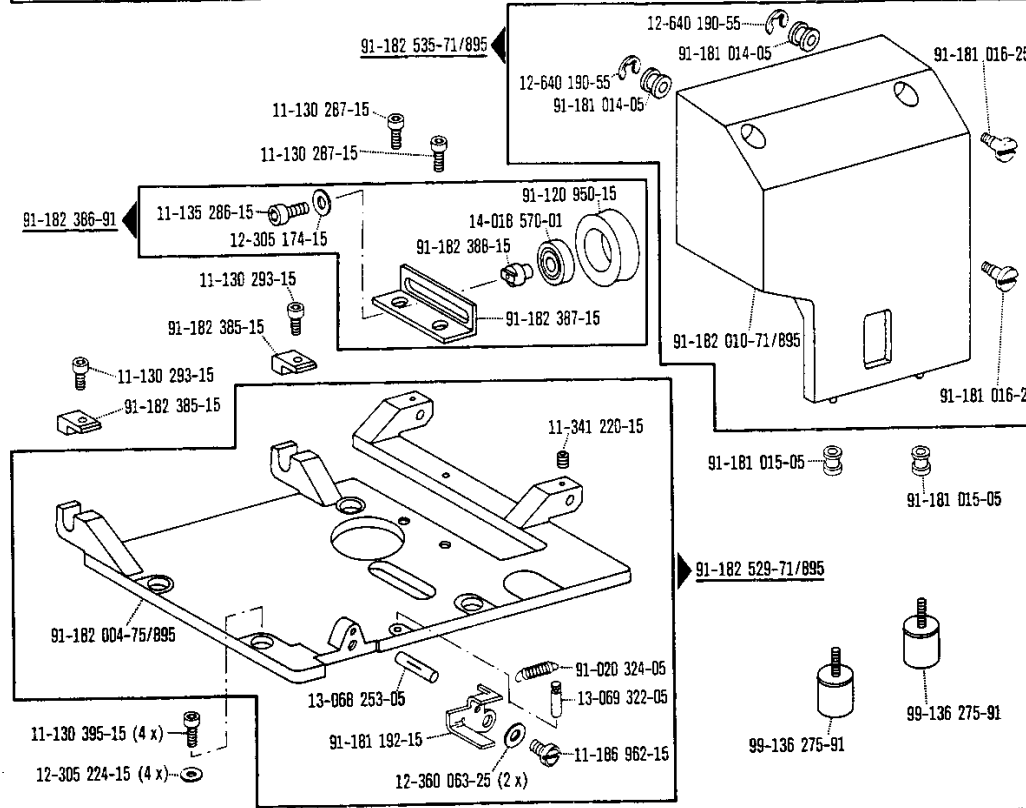
**Gehäuse- und Sockelteile**  
**Housing and base parts**  
**Parties du corps et du socle**  
**Piezas del cárter y del pedestal PFAFF 3338**



Gehäuse- und Sockelteile  
 Housing and base parts  
 Parties du corps et du socle  
 Piezas del cárter y del pedestal PFAFF 3338



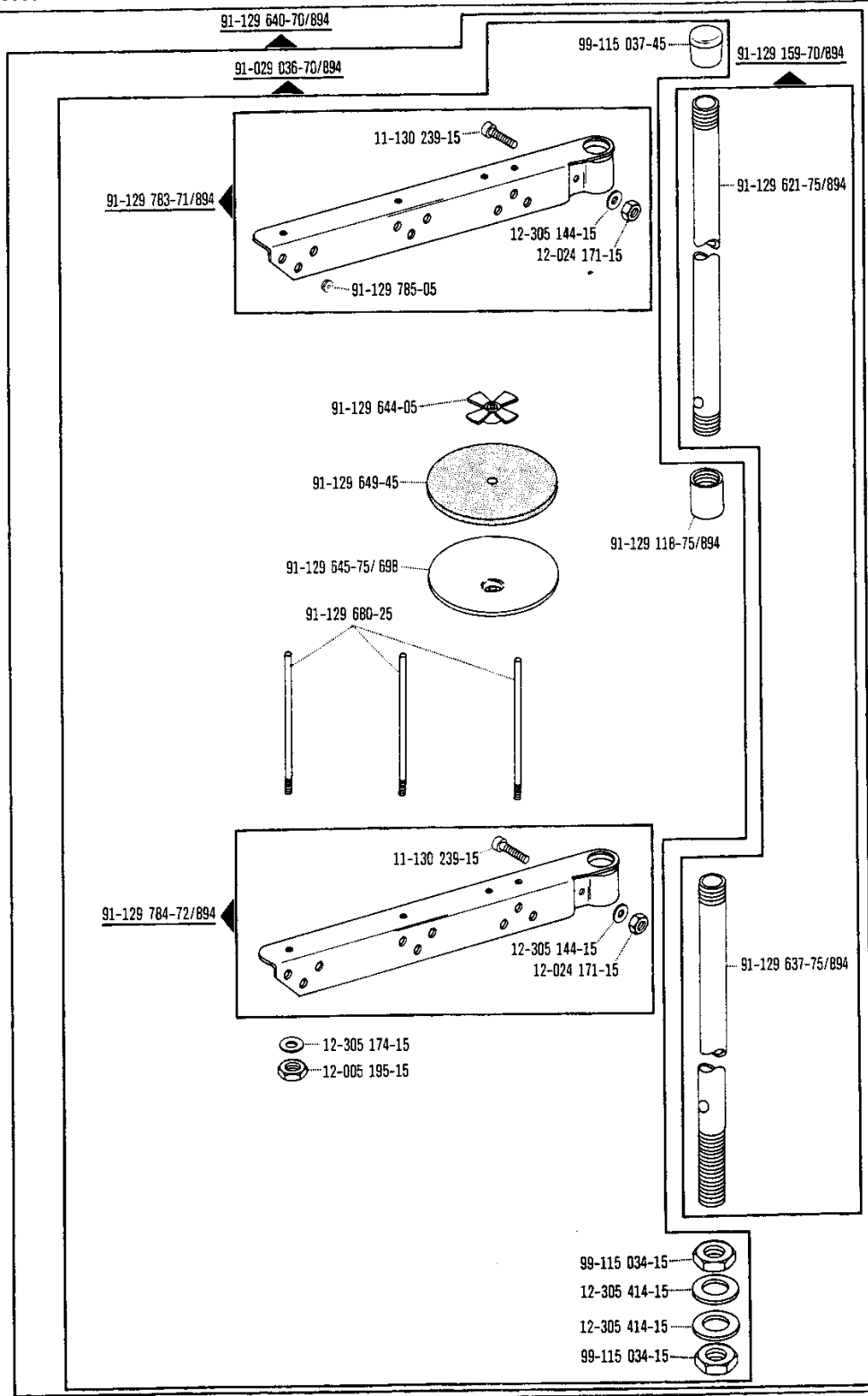
Basisteile  
 Basic parts  
 Pièces de base  
 Piezas básicas



☐ siehe Erläuterungen Register: A-□  
 see explanations in section A-□  
 voir légende registre: A-□  
 ver explicaciones del registro: A-□

Zubehöerteile  
 Accessory parts  
 Accessoires  
 Accesorios

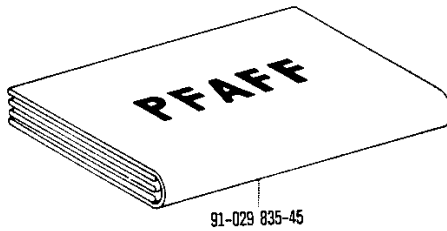
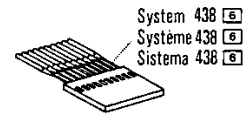
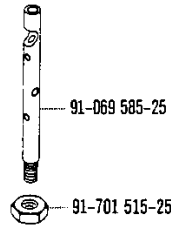
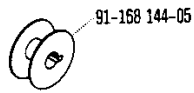
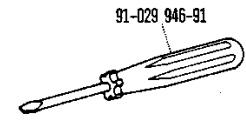
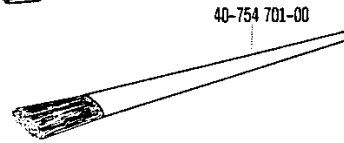
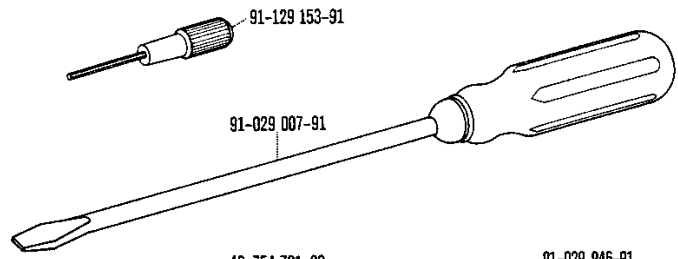
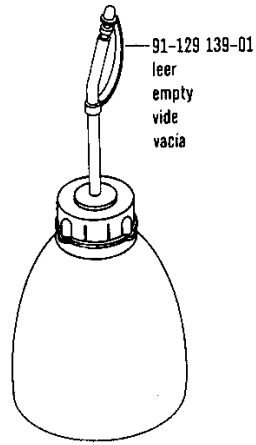
zur - pour  
 for - para PFAFF 3338



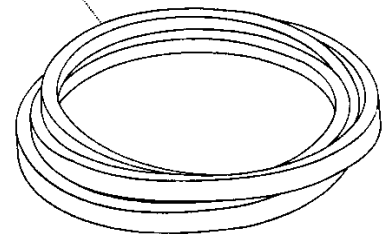
☐ siehe Erläuterungen Register [A] [B]  
 see explanations in section [A] [B]  
 voir légende registre [A] [B]  
 ver explicaciones del registro [A] [B]

Zubehörteile  
 Accessory parts  
 Accessoires  
 Accesorios

zur · pour  
 for · para PFAFF 3338

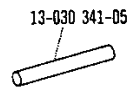


- 16-414 138-05 (1050)
- 16-414 956-05 (1220)
- 16-414 141-05 (1250)
- 16-414 926-05 (1100)



Einstellehren  
 Adjustment gauges  
 Calibres  
 Calibres de ajuste

zur · pour  
 for · para PFAFF 3338

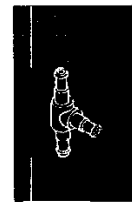
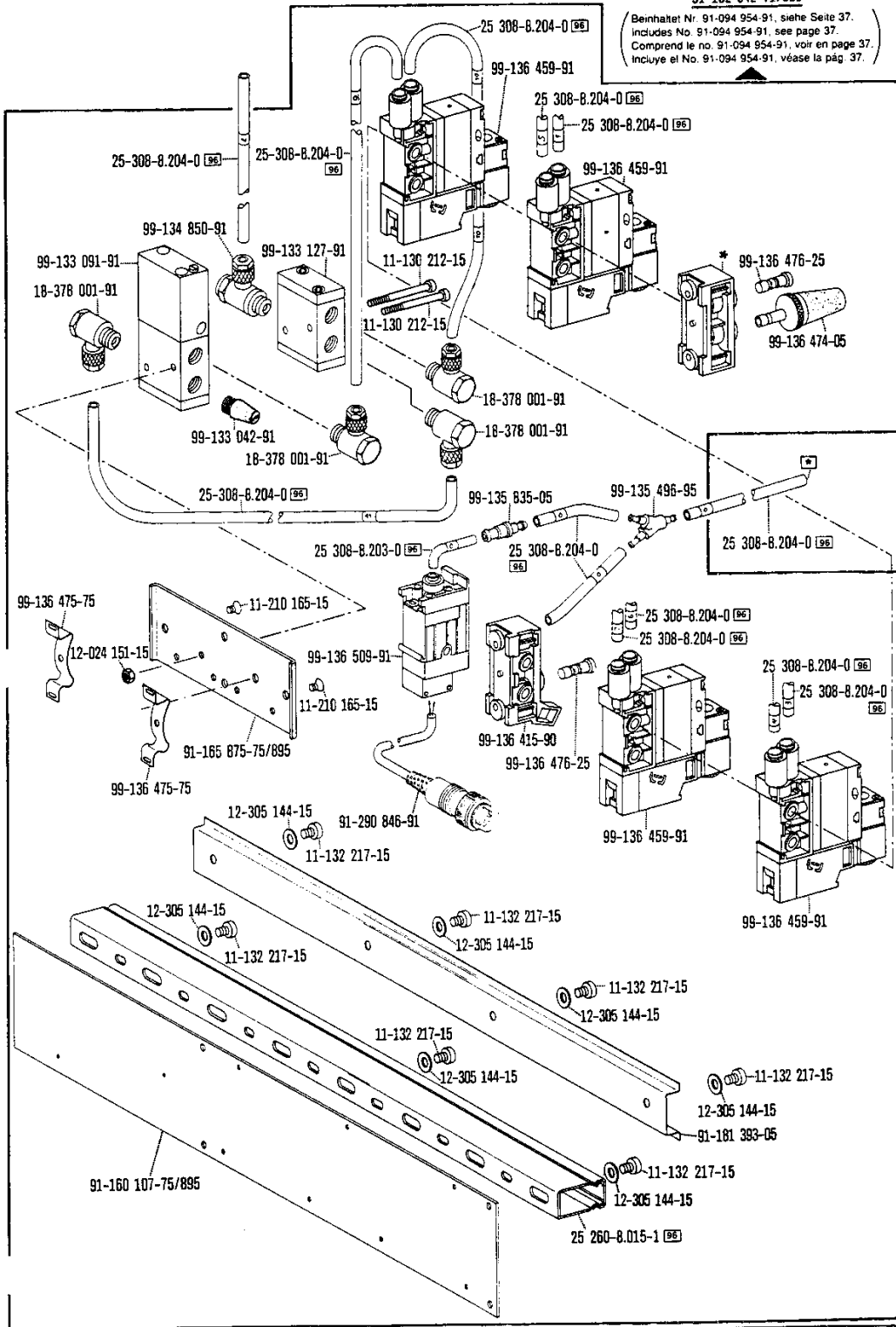


Platte mit Ventilen  
 Plate with valves  
 Plaque avec vannes  
 Placa con válvulas

zur - pour  
 for - para PFAFF 3338

91-182 642-71/895

(Beinhaltet Nr. 91-094 954-91, siehe Seite 37.  
 Includes No. 91-094 954-91, see page 37.  
 Comprend le no. 91-094 954-91, voir en page 37.  
 Incluye el No. 91-094 954-91, véase la pág. 37.)



☐ siehe Erläuterungen Register A1-A2  
 see explanations in section A1-A2  
 voir légende registre A1-A2  
 ver explicaciones del registro A1-A2

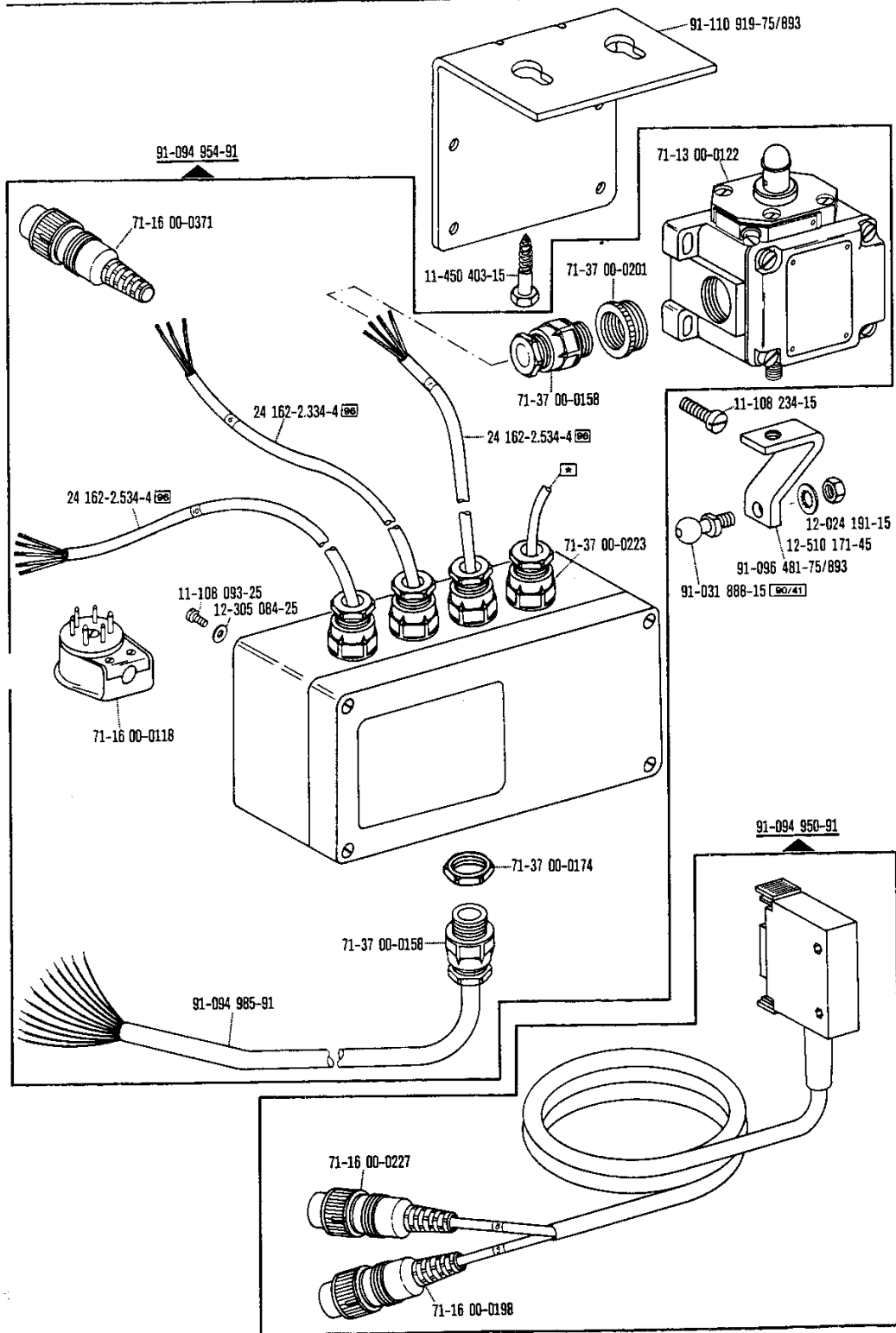
☐ Zur Wartungseinheit  
 For conditioning unit  
 Pour la conditionneur d'air comprimé  
 Para las require grupo acondicionador del aire

\* In Nr. 99-136 415-90 enthalten  
 In No. 99-136 415-90 included  
 Est incluí en nº 99-136 415-90  
 Está incluido en el Nº 99-136 415-90



Verkabelung zur Tischplatte  
 Wiring to tabletop  
 Câbles pour plateau de table  
 Cables para el tablero de costura

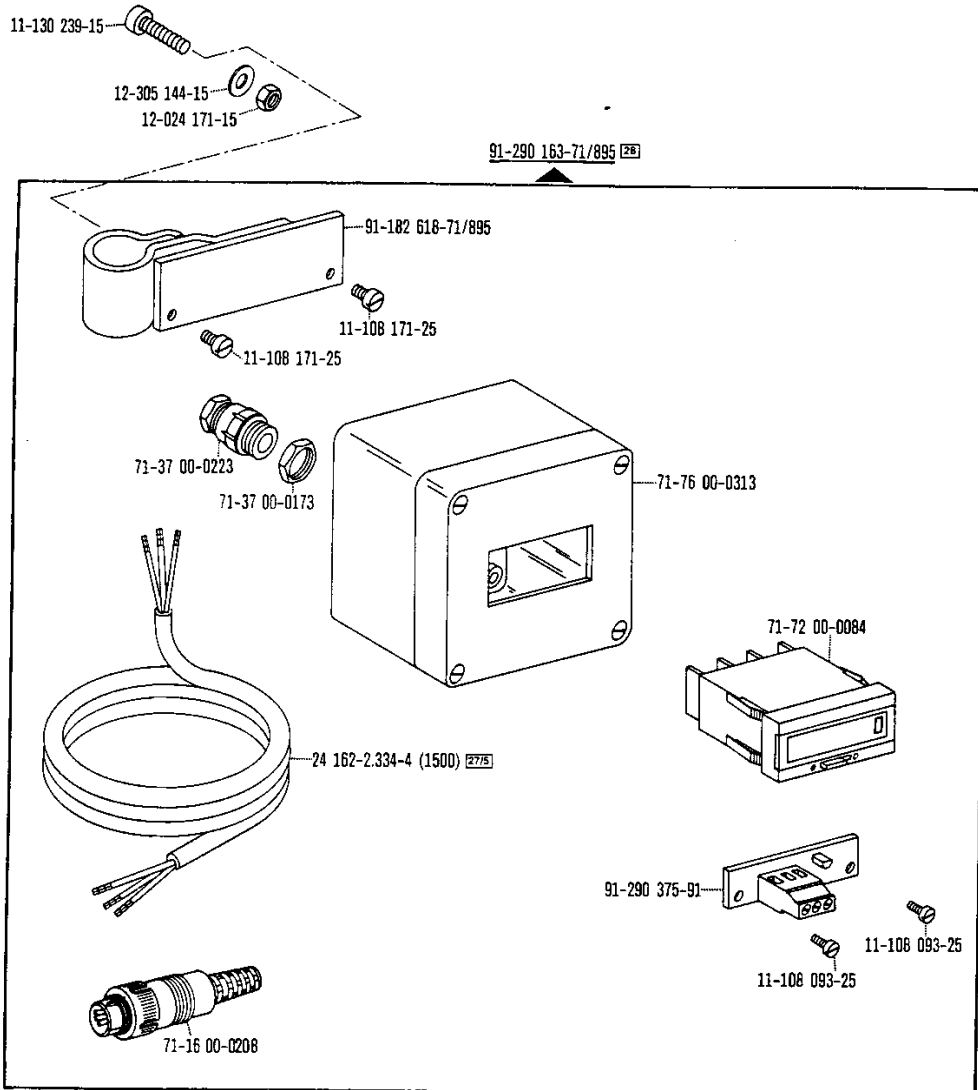
zur - pour  
 für - para PFAFF 3338

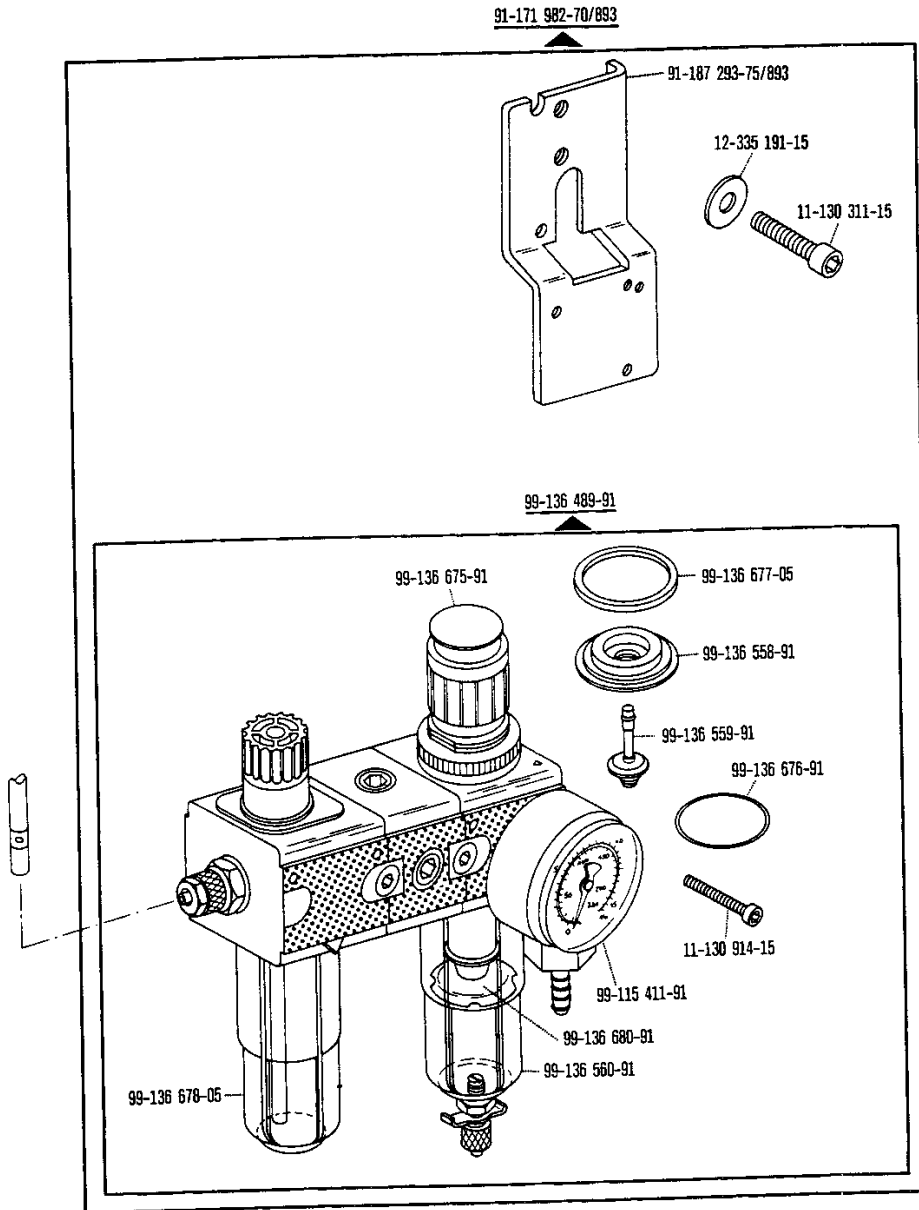


☐ siehe Erläuterungen Register  
 see explanations in section  
 voir légende registre  
 ver explicaciones del registro

☐ Zur Wartungseinheit  
 For conditioning unit  
 Pour la conditionneur d'air comprimé  
 Para las require grupo acondicionador del aire

**Stichzähler**  
**Stitch counter**  
**Compteur de points**  
**Contador de puntadas PFAFF 3338**

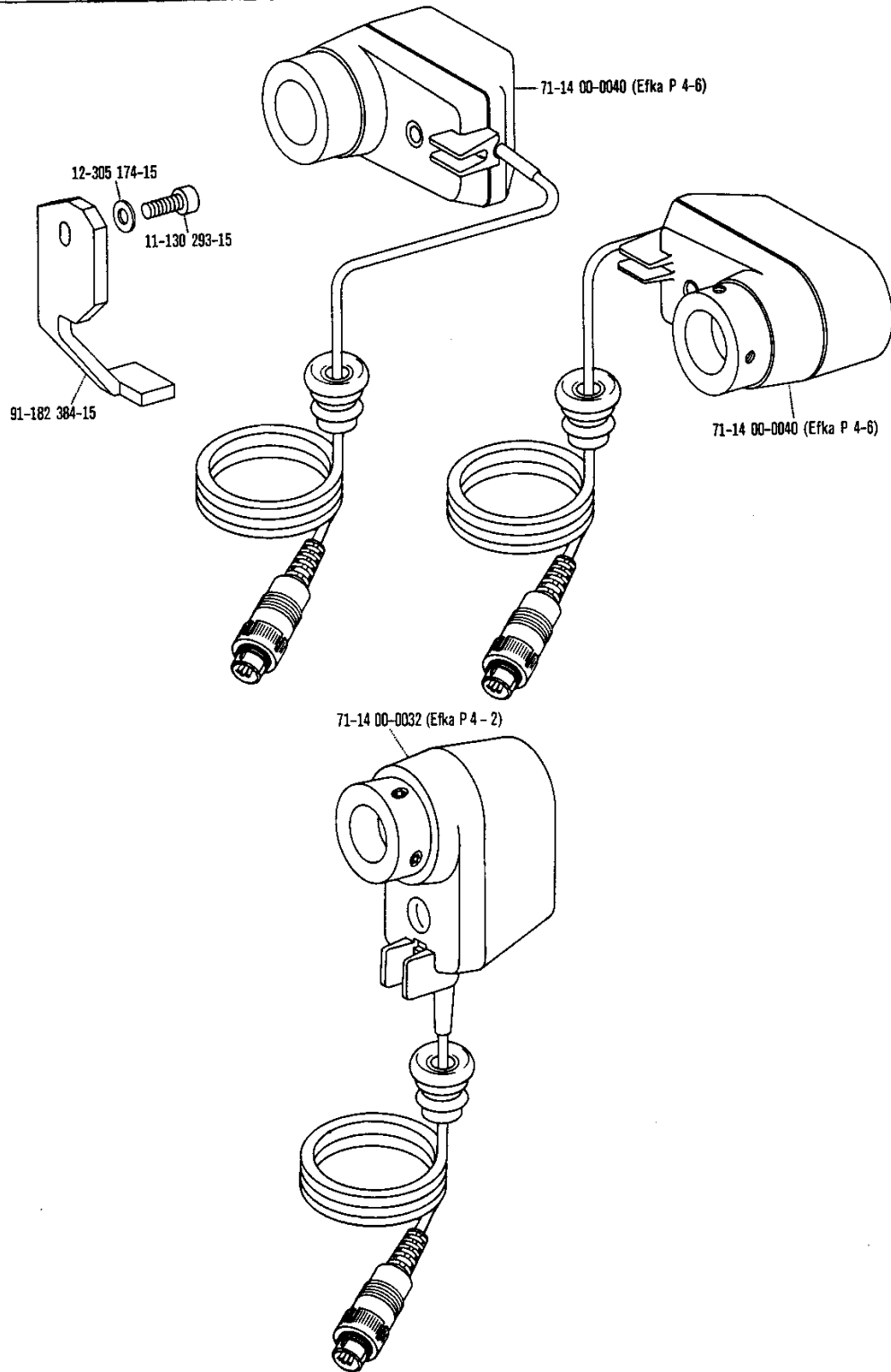




-925/

**Positionsgeber**  
**Synchronizer**  
**Synchronisateur**  
**Sincronizador**

zur - pour  
 for - para **PFAFF 3338**

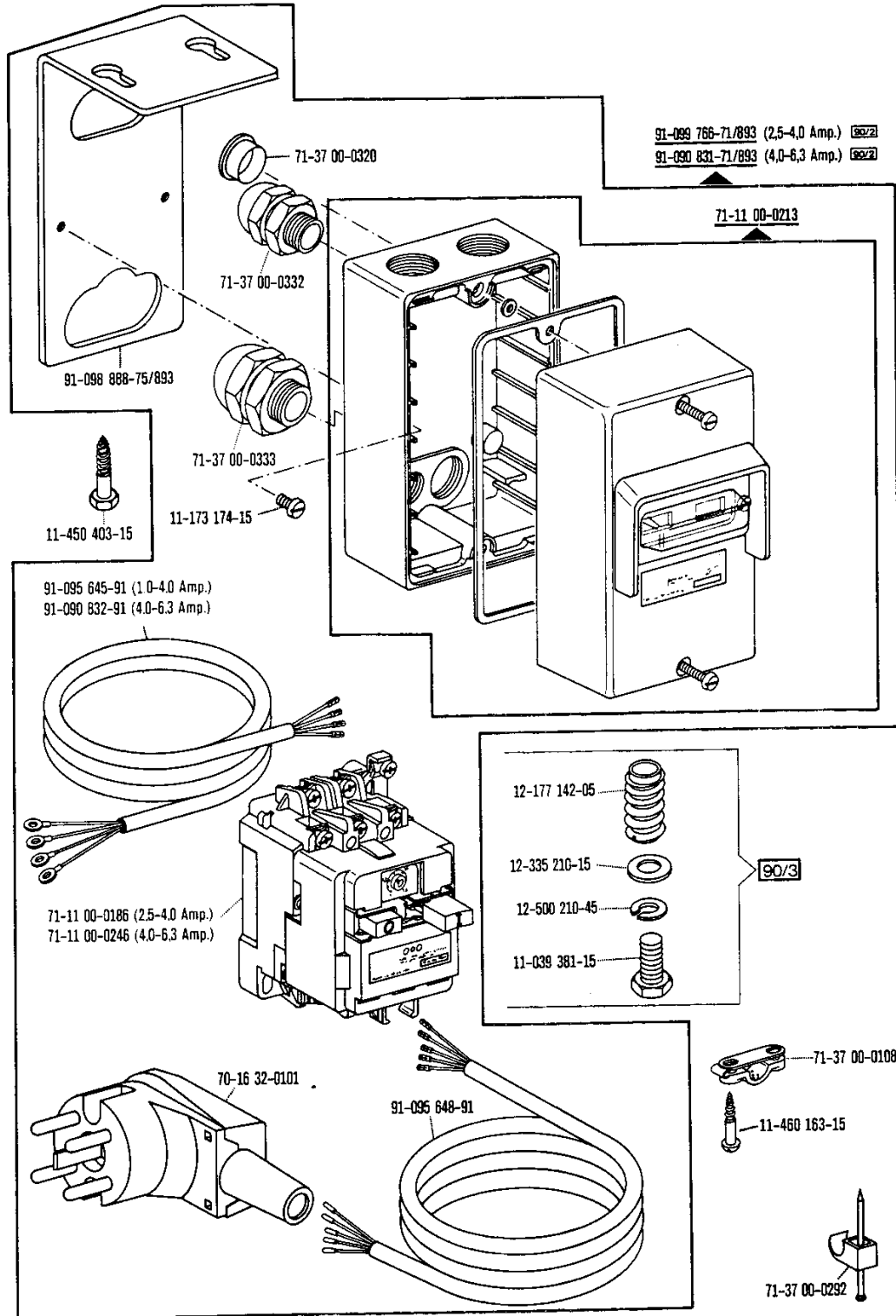


□ siehe Erläuterungen Register **A** - **19**  
 see explanations in section **A** - **19**  
 voir légende registre **A** - **19**  
 ver explicaciones del registro **A** - **19**

**Motoranschlußsatz**  
**Motor connection kit**  
**Jeu de pièces à raccorder le moteur**  
**Juego de piezas de conexión del motor**

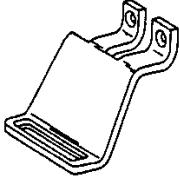
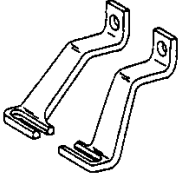
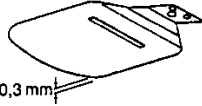
zur - pour  
 for - para **PFAFF 3338**

(Ausrüstung mit Motorschutzschalter)  
 (equipment with motor overload trip)  
 (avec contacteur-disjoncteur)  
 (con interruptor de seguridad)



☐ siehe Erläuterungen Register [A]-[E]  
 see explanations in section [A]-[E]  
 voir légende registre [A]-[E]  
 ver explicaciones del registro [A]-[E]

**Nähbildgebundene Teile**  
**Seam-dependent parts**  
**Pieces fonction du schéma de couture**  
**Piezas dependientes del esquema de costura PFAFF 3338**

Standartausführung Standard version Version standard Tipo estándar	Ab Lager lieferbar Available ex stock Disponible en magasin Suministrable desde almacén	Nähbildgröße in mm ■ Tack size in mm ■ Schéma de couture en mm ■ Esquema de costura en mm ■		
				
	1,5x16		91-182 591-23/001	91-182 572-44/001
3x20			91-182 591-23/002	91-182 572-44/003
	3,2x14		91-182 591-23/003	91-182 572-44/004
	4,0x40		91-182 592-23/001	91-182 572-44/007
	3,0x30		91-182 591-23/016	91-182 572-44/022
Halbfertiges Teil Semi-finished part Pièce semi-finie Pieza semiacabada		91-182 583-07*	91-182 455-07*	91-182 572-07

■ Nähwerkzeuge für andere Abmessungen auf Anfrage.  
 Gauge parts for other tack sizes upon request.  
 En option, organes de couture pour d'autres dimensions.  
 Organos de costura para otras dimensiones, sobre demanda.

\* Nach Bearbeitung wärmebehandeln:  
 Einsatzgehärtet 670+100 HV; Einsatzhärte tiefe 0,1+0,2 mm.  
 Heat treatment required after machining:  
 case-hardened 670+100 HV; case hardening depth 0.1+0.2.  
 Après usinage, traiter à chaud:  
 cémentées 670+100 HV; profondeur de cémentation 0,1+0,2 mm.  
 Después de terminado, sométala a tratamiento térmico:  
 templado por cementación 670+100 HV; profundidad del templado por  
 cementación: 0,1+0,2 mm.









**Keilriemenscheiben-Tabelle**  
**Table of V-belt pulleys**  
**Tableau des poulies à gorge en V**  
**Tabla de poleas para correas en "V" PFAFF 3338**

Nähgeschwindigkeit max.. Stiche/min Maximum sewing speed in s.p.m. Nombre de points max./mn Número máx. de puntadas por minuto	Motordrehzahl U/min Motor speed in r.p.m. Régime moteur en tours/mn Régimen del motor en r.p.m.	Frequenz Frequency Fréquence Frecuencia	Keilriemenscheiben-Durchmesser <sup>1)</sup> in mm V-belt pulley diameter <sup>1)</sup> in mm Diamètre de la poulie à gorge <sup>1)</sup> en mm Diámetro de la polea para correa en "V" <sup>1)</sup> en mm	Teilenummer der Keilriemenscheibe Part number of V-belt pulley Numéro de pièce des poulies à gorge en V Nº de las piezas de poleas para correas en "V"
4000	3400	60 Hz	90	16-437 070-05
4000	2800	50 Hz	106	16-437 100-05
		50 Hz	75	91-182 469-05
		60 Hz	63	91-182 470-05

<sup>1)</sup> Wirksamer Durchmesser  
Effective diameter  
Diamètre effectif  
Diámetro efectivo

**Schmiermittel**  
**Lubricants**  
**Lubrifiants**  
**Lubricantes**      **PFAFF 3338**

Öl Oil Huile Aceite	Mittelpunkts- Viskosität bei: Mean viscosity at: Viscosité moyenne à: Viscosidad media a:		Dichte bei: Density of: Densité à: Densidad a:		Bestellnummer für Behälter mit: Part number for can with: Numéro de commande pour récipients avec: Número de pedido para recipientes con:			
	°C	mm /s	°C	g/cm (g/ml)	Liter Litre Litros			
280-1-120 144	40	22,0	15	0,865	80(ml)	91-027 630-91		
					0,25		91-129 916-91	
					1,0		91-129 917-91	
					5,0			91-129 919-91
					10			91-129 920-91
					80(ml)			
					0,25			
					1,0			
					5,0			
					10			
Fett Grease Graisse Grasa	Penetration Penetration Pénétration Penetración	Tropfpunkt Drip-point Point de suintement Punto de goteo	Bestellnummer für Behälter mit: Part number for can with: Numéro de commande pour récipients avec: Número de pedido para recipientes con:					
	mm/10	°C	kg					
280-1-120 205			0,5					
			1,0				280-1-120 205	
280-1-120 208			0,5					
			1,0				280-1-120 208	
280-1-120 243	375-405	150	0,5	280-1-120 243				
			1,0					
280-1-120 244	377	170	0,5					
			1,0				280-1-120 244	
280-1-120 247	220-250	185	0,5					
			1,0				280-1-120 247	





PFAFF 3338

No.	Seite Page Pages Página	No.	Seite Page Pages Página	No.	Seite Page Pages Página	No.	Seite Page Pages Página
11-039 228-15	24	11-130 903-15	15, 17, 24	11-210 165-15	15, 19, 21, 35	11-341 902-15	13, 23, 24, 27
11-039 363-15	25	11-130 906-15	17	11-210 165-25	11	11-341 905-15	12, 22, 24
11-039 381-15	42	11-130 914-15	39	11-210 168-25	12, 16, 25, 30	11-345 907-15	18, 20
11-108 015-15	16	11-132 091-15	27	11-210 169-15	14	11-347 301-15	16
11-108 090-15	11, 17	11-132 217-15	30, 35	11-210 174-15	13, 28	11-450 403-15	37, 42
11-108 093-15	17, 26	11-132 905-15	17	11-210 213-15	24, 25, 26, 27	11-460 163-15	42
11-108 093-25	37, 38	11-135 223-15	31	11-210 216-25	29	11-724 150-55	26
11-108 171-15	15, 30	11-135 226-15	27	11-210 222-15	9	12-005 154-15	9
11-108 171-25	38	11-135 232-15	15	11-210 256-15	17	12-005 175-15	10, 17, 28
11-108 177-15	18	11-135 238-15	26	11-210 265-15	12	12-005 195-15	14, 15, 24, 33
11-108 180-15	19, 21, 28	11-135 244-15	22	11-225 172-15	9	12-010 240-05	15
11-108 186-15	18	11-135 286-15	27, 31	11-225 223-15	17, 27	12-024 121-15	10
11-108 219-15	30	11-173 096-15	27	11-225 232-15	17	12-024 121-25	26
11-108 225-15	12	11-173 174-15	42	11-225 292-15	15	12-024 151-15	35
11-108 234-15	14, 18, 20, 37	11-174 173-15	9	11-225 315-15	14	12-024 171-15	16, 21, 33, 38
11-108 849-15	11	11-174 176-15	14, 23	11-250 084-25	12	12-024 191-15	15, 16, 37
11-130 089-15	25	11-174 224-15	9	11-314 082-15	19	12-024 191-25	29
11-130 095-15	9, 26	11-178 172-25	25	11-314 277-15	24	12-024 223-15	27
11-130 101-15	26	11-178 175-15	17	11-320 086-15	25	12-110 211-15	30
11-130 170-15	28	11-178 220-15	15	11-320 218-15	29	12-177 142-05	42
11-130 170-25	10	11-178 223-25	25	11-330 091-15	26	12-305 084-15	11, 26, 27
11-130 173-15	10	11-186 223-15	31	11-330 166-15	10, 15, 22	12-305 084-25	37
11-130 179-15	18, 20	11-186 962-15	31	11-330 169-15	11, 23, 25, 26	12-305 114-15	18, 20, 28
11-130 212-15	35	11-186 968-15	18, 20	11-330 172-15	18, 20	12-305 144-15	17, 28, 30, 33, 35, 38
11-130 224-15	9, 10, 28, 30	11-186 969-15	20	11-330 217-15	10, 28	12-305 174-15	14, 17, 31, 33, 41
11-130 227-15	10	11-187 009-15	9	11-330 220-15	9, 12, 16, 23	12-305 224-15	27, 31
11-130 233-15	28, 30	11-187 028-15	30	11-330 280-15	9, 23, 25, 27	12-305 414-15	33
11-130 239-15	33, 38	11-187 901-15	9	11-330 959-15	13, 15	12-315 110-15	18
11-130 287-15	10, 16, 24, 31	11-210 074-15	17	11-330 960-15	17	12-316 080-15	19, 21
11-130 293-15	31, 41	11-210 078-25	11	11-330 962-15	15	12-318 260-05	15
11-130 311-15	39	11-210 081-15	19, 21	11-335 902-15	12, 13, 24, 27	12-325 080-15	17
11-130 395-15	31	11-210 081-25	16, 26	11-340 091-15	10	12-335 191-15	39
11-130 544-15	30	11-210 084-15	22, 25	11-341 220-15	30, 31	12-335 210-15	42



PFAFF 3338

No.	Seite Page Pages Página	No.	Seite Page Pages Página	No.	Seite Page Pages Página	No.	Seite Page Pages Página
12-360 033-05	10	13-052 049-55	10	14-215 022-13	9	16-414 956-05	34
12-360 063-25	31	13-052 151-15	23	14-215 073-13	14	16-437 070-05	44
12-500 210-45	42	13-060 400-05	30	14-602 901-01	12	16-437 100-05	44
12-505 191-45	9	13-060 902-05	9, 14	14-650 141-05	19, 21	16-919 061-15	25
12-510 081-25	26	13-065 259-05	10	14-650 214-05	23	16-919 072-15	15
12-510 171-45	37	13-068 253-05	31	14-650 275-05	23	16-920 008-15	25
12-610 150-45	10, 17	13-069 322-05	31	14-680 020-15	13	17-036 030-61	25
12-610 170-45	9, 10	13-250 097-25	10	14-680 030-15	27	18-373 011-91	13
12-610 200-45	24	14-010 172-01	24	14-680 060-15	12, 24	18-378 001-91	35
12-610 210-45	9, 22, 23, 25	14-012 525-01	28	14-680 070-15	12	18-378 008-91	10, 24
12-610 250-45	13, 27	14-012 554-01	22	14-720 901-05	19, 21	18-381 001-91	13
12-610 330-45	24	14-014 590-01	13	14-755 037-01	16	40-754 701-00	34
12-618 150-45	17	14-014 591-91	13	14-756 030-01	16	70-16 32-0101	42
12-624 260-45	13	14-016 080-01	23	15-032 001-45	13	70-44 50-1134	26
12-640 090-55	10, 31	14-016 100-01	27	15-120 002-05	23, 26	71-11 00-0186	42
12-640 130-55	10, 12	14-016 130-01	13	15-120 038-05	30	71-11 00-0213	42
12-640 150-55	19, 21	14-016 150-01	12	15-120 253-05	13	71-11 00-0246	42
12-640 170-55	16	14-016 151-91	12, 24	15-120 702-05	23	71-13 00-0122	37
12-640 190-55	31	14-016 153-01	12, 24	15-120 743-05	23	71-14 00-0032	41
12-640 210-55	31	14-016 614-91	27	15-125 904-05	23	71-14 00-0040	41
12-660 350-45	23	14-018 570-01	9, 31	15-256 055-01	13	71-16 00-0118	37
12-660 390-45	23	14-018 590-01	27	15-280 013-01	22	71-16 00-0198	37
12-710 902-12	25	14-018 613-01	27	15-280 022-01	22	71-16 00-0208	38
13-030 341-05	34	14-018 643-01	12	16-041 035-21	10	71-16 00-0227	37
13-030 990-05	24	14-018 644-91	12	16-041 055-21	24	71-16 00-0371	37
13-033 109-05	11, 30	14-024 102-01	27	16-042 020-25	10	71-16 00-0658	26
13-033 187-05	15, 26	14-027 903-01	23	16-042 030-05	21	71-16 00-0667	26
13-033 262-05	19	14-210 040-01	22	16-049 020-11	16	71-16 00-0707	26
13-033 268-05	19	14-210 170-01	27	16-409 934-05	23	71-37 00-0108	42
13-033 313-05	28	14-210 180-01	24	16-409 949-05	23	71-37 00-0131	26
13-033 334-05	24	14-210 440-01	13	16-414 138-05	34	71-37 00-0134	18, 20, 26
13-033 379-05	25	14-215 013-13	9	16-414 141-05	34	71-37 00-0136	10
13-033 553-05	30	14-215 019-13	14	16-414 926-05	34	71-37 00-0158	37

PFAFF 3338

No.	Seite Page Pages Página	No.	Seite Page Pages Página	No.	Seite Page Pages Página	No.	Seite Page Pages Página
71-37 00-0165	18, 20	91-029 835-45	34	91-106 205-15	17	91-129 783-71/894	33
71-37 00-0173	38	91-029 946-91	34	91-106 375-05	22	91-129 784-72/894	33
71-37 00-0174	37	91-030 737-05	13	91-110 202-04	25	91-129 785-05	33
71-37 00-0201	37	91-031 888-15	37	91-110 919-75/893	37	91-129 916-91	45
71-37 00-0223	37, 38	91-056 189-15	31	91-118 098-25	12	91-129 917-91	45
71-37 00-0292	42	91-056 191-91	29	91-118 099-91	12	91-129 919-91	45
71-37 00-0320	42	91-056 192-25	29	91-118 178-07	25	91-129 920-91	45
71-37 00-0332	42	91-056 193-25	29	91-118 569-04	12	91-130 226-15	30
71-37 00-0333	42	91-056 194-21	29	91-118 681-05	12	91-130 227-05	30
71-46 00-0077	26	91-061 337-05	9	91-118 682-05	12	91-130 242-15	11
71-46 00-0108	26	91-069 062-45	15	91-118 683-05	12	91-133 109-05	27
71-63 00-0202	26	91-069 226-05	23	91-118 685-05	12	91-140 945-05	22
71-72 00-0084	38	91-069 259-05	23	91-118 766-05	14, 15	91-160 107-75/895	35
71-76 00-0313	38	91-069 585-25	34	91-118 931-05	12	91-161 352-05	23
91-000 250-15	22	91-090 831-71/893	42	91-118 934-91	12	91-165 875-75/895	35
91-000 390-05	17, 22	91-090 832-91	42	91-118 935-05	12	91-167 087-05	22
91-000 512-15	17	91-094 688-91	26	91-118 937-05	12	91-167 140-05	9
91-000 678-15	22	91-094 950-91	37	91-118 939-21	12	91-167 157-91	9
91-000 790-15	22	91-094 954-91	37	91-118 940-05	12	91-167 563-05	15
91-002 061-05	11	91-094 985-91	37	91-119 081-91	27	91-167 570-01	9
91-002 065-05	11	91-095 645-91	42	91-120 950-15	31	91-167 589-05	14
91-002 134-05	22	91-095 648-91	42	91-123 778-12	24	91-167 595-05	22
91-008 648-05	11	91-096 481-75/893	37	91-129 118-75/894	33	91-167 596-05	22
91-009 026-05	22	91-098 888-75/893	42	91-129 139-01	34	91-167 599-91	22
91-009 069-05	22	91-099 766-71/893	42	91-129 153-91	34	91-167 601-05	13
91-010 181-25	11	91-100 055-15	29	91-129 159-70/894	33	91-167 607-01	14
91-018 045-05	9	91-100 281-25	12	91-129 621-75/894	33	91-167 608-05	14
91-020 324-05	31	91-100 296-25	17	91-129 637-75/894	33	91-167 609-05	14
91-020 359-15	16	91-100 297-15	17	91-129 640-70/894	33	91-167 610-05	14
91-021 123-05	16	91-100 330-15	22	91-129 644-05	33	91-167 611-92	14
91-027 630-91	45	91-102 006-05	11	91-129 645-75/698	33	91-167 612-05	14
91-029 007-91	34	91-105 447-25	11	91-129 649-45	33	91-167 614-05	14
91-029 036-70/894	33	91-106 018-45	30	91-129 680-25	33	91-167 618-91	14



PFAFF 3338

No.	Seite Page Pages Página	No.	Seite Page Pages Página	No.	Seite Page Pages Página	No.	Seite Page Pages Página
91-167 625-91	14	91-168 284-05	23	91-176 063-15	19, 21	91-182 002-75/895	30
91-167 683-05	9	91-168 304-01	30	91-181 013-15	31	91-182 004-75/895	31
91-167 684-05	9	91-168 318-05	25	91-181 014-05	31	91-182 010-71/895	31
91-167 686-93	9	91-168 341-07	15, 24, 25	91-181 015-05	31	91-182 012-71/895	31
91-167 687-05	9	91-168 357-05	23	91-181 016-25	31	91-182 015-91	12
91-167 799-91	14	91-168 386-07	10	91-181 139-05	20	91-182 016-91	12
91-167 819-05	23	91-168 480-15	12	91-181 140-05	20	91-182 018-91	12
91-168 017-07	10	91-168 570-91	13	91-181 141-01	20	91-182 020-91	12
91-168 020-01	10	91-168 571-05	13	91-181 143-05	18, 20	91-182 022-91	13
91-168 023-03	10	91-168 572-93	13	91-181 144-05	20	91-182 023-05	13
91-168 024-07	17	91-168 592-05	23	91-181 145-05	20	91-182 024-05	13
91-168 025-05	9	91-168 607-92	14	91-181 153-15	19, 21	91-182 026-71/789	13
91-168 039-05	9	91-168 720-75/698	30	91-181 154-05	18, 20	91-182 031-71/951	15
91-168 041-05	9	91-168 917-05	24	91-181 155-05	19, 21	91-182 033-01	15
91-168 042-04	9	91-168 924-05	30	91-181 157-15	19, 21	91-182 038-05	15
91-168 054-92	12	91-168 928-05	14	91-181 158-15	19, 21	91-182 039-05	15
91-168 055-91	12	91-168 929-05	14	91-181 159-15	19, 21	91-182 049-05	15
91-168 057-15	12	91-169 137-05	9	91-181 160-15	19, 21	91-182 050-92	15
91-168 065-05	10	91-169 352-05	23	91-181 192-15	31	91-182 051-05	15
91-168 069-05	14	91-169 974-05	23	91-181 193-15	30	91-182 052-05	15
91-168 073-05	14	91-171 042-05	12	91-181 224-05	20	91-182 054-05	15
91-168 081-05	14	91-171 049-05	12	91-181 338-15	21	91-182 055-92	15
91-168 084-91	14	91-171 971-05	9	91-181 339-15	18, 20	91-182 056-05	15
91-168 088-15	14	91-171 982-70/893	39	91-181 393-05	35	91-182 057-05	15
91-168 093-05	13	91-173 116-07	28	91-181 471-05	18	91-182 058-05	15
91-168 099-04	13	91-174 507-05	22	91-181 472-05	18	91-182 060-01	16
91-168 100-04	13	91-174 783-05	12	91-181 473-01	18	91-182 065-05	16
91-168 106-05	14	91-174 879-05	29	91-181 476-05	19	91-182 066-05	16
91-168 125-05	15	91-174 925-05	22	91-181 477-05	18	91-182 068-72/893	16
91-168 144-05	22, 34	91-174 931-01	23	91-181 485-05	18	91-182 069-01	16
91-168 183-05	13	91-174 932-05	22	91-181 486-05	18	91-182 073-05	16
91-168 186-15	13	91-175 019-92	27	91-182 000-71/895	30	91-182 074-05	16
91-168 245-05	12	91-175 690-05	22	91-182 001-75/895	30	91-182 075-15	16

PFAFF 3338

No.	Seite Page Pages Página	No.	Seite Page Pages Página	No.	Seite Page Pages Página	No.	Seite Page Pages Página
91-182 076-05	16	91-182 171-15	28	91-182 221-05	24	91-182 356-05	10
91-182 077-15	16	91-182 172-91	28	91-182 241-05	16	91-182 360-15	31
91-182 078-75/895	16	91-182 173-05	28	91-182 251-91	22	91-182 362-71/893	30
91-182 079-05	16	91-182 174-15	28	91-182 253-05	22	91-182 366-75/895	29
91-182 080-05	16	91-182 180-05	28	91-182 254-05	22	91-182 367-15	30
91-182 103-92	10	91-182 182-05	25	91-182 255-05	22	91-182 368-15	15
91-182 104-92	12	91-182 183-01	25	91-182 256-05	22	91-182 369-15	30
91-182 106-05	9	91-182 186-15	25	91-182 257-05	22	91-182 370-75/895	29
91-182 132-91	11	91-182 187-15	25	91-182 258-05	22	91-182 371-75/895	30
91-182 136-05	11	91-182 188-15	25	91-182 260-05	22	91-182 372-75/895	30
91-182 138-25	11	91-182 189-15	25	91-182 261-12	22	91-182 373-75/895	30
91-182 142-91	24	91-182 190-15	25	91-182 262-05	17	91-182 374-75/895	30
91-182 145-91	24	91-182 191-15	25	91-182 263-05	22	91-182 375-71/895	31
91-182 146-05	24	91-182 192-91	25	91-182 264-12	22	91-182 378-05	31
91-182 147-92	24	91-182 197-15	25	91-182 265-91	23	91-182 379-25	25
91-182 148-91	27	91-182 199-15	25	91-182 266-91	23	91-182 380-05	25
91-182 149-05	27	91-182 200-91	25	91-182 267-05	23	91-182 381-15	30
91-182 150-92	27	91-182 203-12	17	91-182 268-05	23	91-182 382-75/895	30
91-182 152-71/951	27	91-182 204-05	17	91-182 269-05	23	91-182 383-05	30
91-182 153-75/951	27	91-182 205-05	17	91-182 290-92	22	91-182 384-15	41
91-182 154-05	27	91-182 206-05	17	91-182 296-92	23	91-182 385-15	31
91-182 154-90	27	91-182 207-05	17	91-182 305-05	26	91-182 386-91	31
91-182 155-15	27	91-182 208-05	17	91-182 306-05	26	91-182 387-15	31
91-182 156-92	27	91-182 209-91	25	91-182 308-71/895	20	91-182 388-15	31
91-182 157-05	27	91-182 211-15	25	91-182 309-75/895	20	91-182 404-05	17
91-182 158-01	27	91-182 212-15	25	91-182 311-91	21	91-182 407-05	16
91-182 162-15	27	91-182 213-15	26	91-182 314-91	21	91-182 409-05	17
91-182 164-15	27	91-182 214-05	26	91-182 323-15	21	91-182 410-15	24, 27
91-182 165-92	26	91-182 215-15	17	91-182 327-15	19, 21	91-182 412-01	15
91-182 166-71/951	28	91-182 216-91	23	91-182 341-01	17	91-182 413-07	15
91-182 167-75/951	28	91-182 217-11	23	91-182 344-02	17	91-182 414-05	16
91-182 169-15	28	91-182 218-05	23	91-182 349-05	17	91-182 422-05	9
91-182 170-15	28	91-182 219-05	23	91-182 351-91	17	91-182 430-11	17



PFAFF 3338

No.	Seite Page Pages Página	No.	Seite Page Pages Página	No.	Seite Page Pages Página	No.	Seite Page Pages Página
91-182 433-91	24	91-182 505-15	10	91-182 559-41	22	91-182 609-01	17
91-182 434-92	24	91-182 506-05	10	91-182 560-91	22	91-182 610-04	17
91-182 435-05	24	91-182 507-01	10	91-182 568-91	10	91-182 611-90	25
91-182 436-05	24	91-182 510-05	10	91-182 569-01	10	91-182 614-91	17
91-182 437-75/951	24	91-182 513-92	10	91-182 570-71/895	30	91-182 615-15	17
91-182 438-92	24	91-182 514-92	10	91-182 572-07	43	91-182 618-71/895	38
91-182 439-05	24	91-182 515-01	10	91-182 572-44/001	43	91-182 619-91	16
91-182 451-05	9	91-182 518-91	10	91-182 572-44/003	43	91-182 621-05	25
91-182 455-07	43	91-182 520-71/951	15	91-182 572-44/004	43	91-182 625-01	9
91-182 457-25	26	91-182 521-71/893	16	91-182 572-44/007	43	91-182 626-05	9
91-182 458-01	17	91-182 522-91	10	91-182 572-44/022	43	91-182 631-07	9
91-182 460-15	16	91-182 523-05	11	91-182 573-05	17	91-182 632-05	9
91-182 461-05	22	91-182 525-05	30	91-182 574-05	17	91-182 633-75/895	9
91-182 462-05	22	91-182 527-91	11	91-182 575-01	17	91-182 638-05	17
91-182 463-05	17	91-182 528-91	10	91-182 576-15	17	91-182 639-71/893	29
91-182 464-15	11	91-182 529-71/895	31	91-182 578-05	17	91-182 642-71/895	35
91-182 467-05	17	91-182 530-91	17	91-182 583-07	43	91-182 644-91	10
91-182 469-05	44	91-182 531-91	25	91-182 587-15	22	91-182 647-05	10
91-182 470-05	44	91-182 532-71/951	24	91-182 591-23/001	43	91-182 648-91	9
91-182 471-91	23	91-182 533-71/895	31	91-182 591-23/002	43	91-182 650-91	9
91-182 472-01	17	91-182 534-71/895	31	91-182 591-23/003	43	91-182 651-05	9
91-182 474-25	16	91-182 535-71/895	31	91-182 591-23/016	43	91-182 652-15	27
91-182 475-25	16	91-182 536-71/893	30	91-182 592-23/001	43	91-182 654-41	22
91-182 477-21	16	91-182 537-71/895	20	91-182 595-15	13	91-182 655-91	22
91-182 478-05	16	91-182 540-15	28	91-182 596-71/895	18	91-182 658-25	18
91-182 479-91	27	91-182 541-71/893	26	91-182 597-75/895	18	91-182 659-15	18
91-182 480-01	16	91-182 544-05	23	91-182 598-91	19	91-182 660-05	10
91-182 495-15	17	91-182 545-05	10	91-182 601-91	19	91-182 661-71/895	9
91-182 496-15	11	91-182 546-15	9	91-182 604-15	19	91-182 662-71/895	9
91-182 497-25	11	91-182 547-15	9	91-182 605-05	23	91-182 664-05	22
91-182 498-21	11	91-182 554-25	11	91-182 606-05	10	91-182 671-91	9
91-182 501-21	10	91-182 556-01	22	91-182 607-71/895	18	91-182 680-91	23
91-182 504-25	10	91-182 558-91	22	91-182 608-07	25	91-182 681-05	23

PFAFF 3338

No.	Seite Page Página	No.	Seite Page Página	No.	Seite Page Página	No.	Seite Page Página
91-182 682-92	24	99-135 490-91	9, 10	280-1-120 243	45		
91-182 690-91	22	99-135 496-95	35	280-1-120 244	45		
91-182 691-91	9	99-135 601-05	28	280-1-120 247	45		
91-187 293-75/893	39	99-135 797-05	28	24 162-2.334-4	38		
91-290 163-71/895	38	99-135 798-05	28	24 162-2.534-4	37		
91-290 375-91	38	99-135 835-05	35	25 260-8.015-1	35		
91-290 746-91	35	99-136 071-95	18	25 308-8.203-0	9, 10, 18, 20, 24, 35		
91-700 335-25	9, 11, 30	99-136 275-91	31	25 308-8.204-0	35		
91-700 689-15	12	99-136 279-01	22	26 536-3.030-9	10		
91-700 770-15	17	99-136 280-01	22				
91-701 515-25	29, 34	99-136 352-90	24				
91-701 522-25	11	99-136 353-91	26				
95-617 317-15	18, 20	99-136 354-91	9				
95-623 328-05	22	99-136 415-90	35				
99-115 034-15	33	99-136 425-91	24				
99-115 037-45	33	99-136 433-91	10				
99-115 411-91	39	99-136 459-91	35				
99-115 425-91	10, 18, 20	99-136 474-05	35				
99-133 042-91	35	99-136 475-75	35				
99-133 091-91	35	99-136 476-25	35				
99-133 127-91	35	99-136 489-91	39				
99-133 218-01	9	99-136 509-91	35				
99-133 753-91	10	99-136 558-91	39				
99-133 934-91	10	99-136 559-91	39				
99-134 206-05	18, 20	99-136 560-91	39				
99-134 246-05	20	99-136 641-05	18				
99-134 421-91	10	99-136 675-91	39				
99-134 850-91	35	99-136 676-91	39				
99-135 001-95	18	99-136 677-05	39				
99-135 002-95	10, 20	99-136 678-05	39				
99-135 233-91	18, 20, 24	99-136 680-91	39				
99-135 352-05	28	280-1-120 205	45				
99-135 353-91	28	280-1-120 208	45				



# PFAFF

**G.M. PFAFF  
Aktiengesellschaft**

Postfach 3020  
D-67653 Kaiserslautern

Königstr. 154  
D-67655 Kaiserslautern

Telefon: (0631) 200-0  
Telefax: (0631) 172 02  
Telex: 45753 PFAFF D

Gedruckt in der BRD  
Printed in Germany  
Imprimé en R.F.A.  
Impreso en la R.F.A.