

PFAFF

3566-3/02

Teileliste

Parts list

Liste de pièces

Lista de piezas

Alle Informationen und Abbildungen waren zum Zeitpunkt der Druckgebung auf dem neuesten Stand.

Technische Änderungen vorbehalten!

Der Nachdruck, die Vervielfältigung sowie die Übersetzung – auch auszugsweise – aus PFAFF-Teilelisten ist nur mit unserer vorherigen Zustimmung und mit der Quellenangabe gestattet.

At the time of printing, all information and illustrations contained in this document were up to date.

Subject to alteration!

The reprinting, copying or translation of PFAFF parts lists whether in whole or in part, is only permitted with our previous permission and with written reference to the source.

Au moment de la remise à l'imprimeur, toutes les informations et figures se rapportant à cette machine correspondaient à l'état actuel des connaissances.

Sous réserve de modifications techniques!

Aucune reproduction, polycopie ou traduction – même par extraits – listes de pièces PFAFF ne peut être effectuée, à condition d'en indiquer l'origine, sans notre autorisation expresse.

Todas las informaciones e ilustraciones de este manual estaban al día en el momento de entregarse para su impresión.

¡ Salvo modificaciones técnicas!

La reimpresión, reproducción y traducción – aunque sólo sea parcial – de los manuales de instrucciones PFAFF sólo está permitida con nuestro permiso previo e indicando la fuente.

G.M. PFAFF
Aktiengesellschaft

Postfach 3020
D-67653 Kaiserslautern
Königstr. 154
D-67655 Kaiserslautern

Redaktion/Illustration
Verlag Technische Dokumentation
Postfach 1106
D-77901 Lahr

	Seite Page Page Página
0	Wichtiger Hinweis 0 - 1 Important note Avis important Observación importante
1	Vorwort 1 - 1 Foreword Avant-propos Notas preliminares
2	Erläuterungen der Schlüsselzeichen 2 - 1 Explanation of key markings Explication des symboles Explicaciones de los signos clave
3	Nähmaschine Sewing machine Tête de machine Máquina de coser
3.01	Gehäuseteile 3 - 1 Housing sections Parties du corps Piezas del cárter
3.02	Kopfteile 3 - 2 Needle head parts Pièces de tête Piezas de la cabeza
3.03	Armteile 3 - 6 Arm parts Pièces de bras Piezas del brazo
3.04	Grundplattenteile 3 - 10 Bedplate parts Pièces du plateau fondamental Piezas del cárter
4	Abdeckplatte vorn 4 - 1 Front cover plate Plaque de recouvrement avant Placa de cubrimiento delantera
5	Führungszungen 5 - 1 Guide-blades Gabarit de guidage Lengüta-guía

6	Nähgutzuführung 6 - 1 Workpiece feed Dispositif d'alimentation de l'ouvrage Alimentador del material
7	Verstelleinrichtung für Nähgutzuführung 7 - 1 Adjusting mechanism for workpiece feed Dispositif de réglage pour alimentation d'ouvrage Dispositivo regulador para la alimentación material
8	Stoffdruckleisten und Stoffdruckleistenlagerung 8 - 1 Workholder bars and workholder bar mounting Barres presse-tissu et support de barre de guidage Carriles prensatelas y soporte del carril prensatelas
9	Schlitzabdeckung 9 - 1 Slot cover Recouvrement de braguette Cubierta de ranuras
10	Nähguttransport 10 - 1 Fabric feed Système d'entraînement de l'ouvrage Transportador del material
11	Pneumatische Ausrüstung 11 - 1 Pneumatic equipment Equipement pneumatique Equipo neumático
12	Elektrische Ausrüstung Electrical equipment Equipement électrique Equipo eléctrico
12.01	Bedienfeld 12 - 1 Control panel Panneau de commande Panel de mandos
12.02	Steuergerät 12 - 3 Control device Boîte de commande Caja de mandos
13	Zubehör Accessoires Accessoires Accesorios

13.01	Zubehörteile 13 - 1 Accessory parts Accessoires Accesorios
13.02	Garnrollenständer 13 - 2 Reel stands Porte-bobines Portacarretes
14	Einstellehren 14 - 1 Adjustment gauges Calibres Calibres de ajuste
15	Teile zur Tischplatte 14 - 1 Parts for table top Pièces du plateau Piezas para el tablero
16	Schmiermittel-Übersicht 16 - 1 Overview of lubricants Tableau de lubrifiants Tabla de lubricantes
17	Optionen Options Options Opciones
17.01	Winkelnahteinrichtung 17 - 1 Angular seam equipment Dispositif pour couture angulaire Dispositivo para costuras angulares
17.02	Verstelleinrichtung für Rockfalten 17 - 3 Adjusting mechanism for shirt pleats Dispositif de réglage pour plis de jupes Dispositivo regulador para pliques de faldas
17.03	Bausatz Bündelklammer 17 - 5 Bundle clamp kit Jeu de pièces pour pince-paquet Juego de piezas para pinzas para
17.04	Bausatz für Zuführtisch 17 - 7 Kit for infeed plate Kit pour table de chargement Juego de montaje de la mesa de alimentación

17.05	Tretplatten-Einrichtung	17 - 9
	Pedal assembly	
	Pédalier	
	Pedal	
18	Index (Teilenummern / Seitenzahlen)	18 - 1
	Index (part numbers / page numbers)	
	Index (numéros de pièces, de pages)	
	Index (números de pieza / números de página)	

Achtung!



Wir machen ausdrücklich darauf aufmerksam, daß Ersatz- und Zubehörteile, die nicht von uns geliefert werden, auch nicht von uns geprüft und freigegeben sind. Der Einbau und / oder die Verwendung solcher Produkte kann daher u. Umständen konstruktiv vorgegebene Eigenschaften Ihrer Maschine negativ verändern. Für Schäden, die durch die Verwendung von Nicht-Originalteilen entstehen, übernehmen wir keine Haftung!

Caution!



We warn you expressively that spare parts and accessories that are not supplied by us are not tested and released by us. Fitting or using these products may therefore have negative influences on features that depend on the machine design. We are not liable for any damage caused by the use of non-Pfaff parts!

Attention!


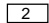
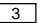

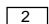
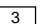
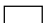
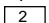
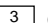

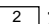



Nous attirons expressément votre attention sur le fait que les pièces de rechange et accessoires qui n'ont pas été livrés par nous n'ont pas non plus été contrôlés et agréés par nous. C'est pourquoi le montage et/ou l'utilisation de telles pièces peut éventuellement entraîner l'altération des caractéristiques de construction de votre machine. Par conséquent, nous n'assumons aucune responsabilité pour les dommages causés par l'emploi de pièces qui ne sont pas d'origine!

¡Atención!

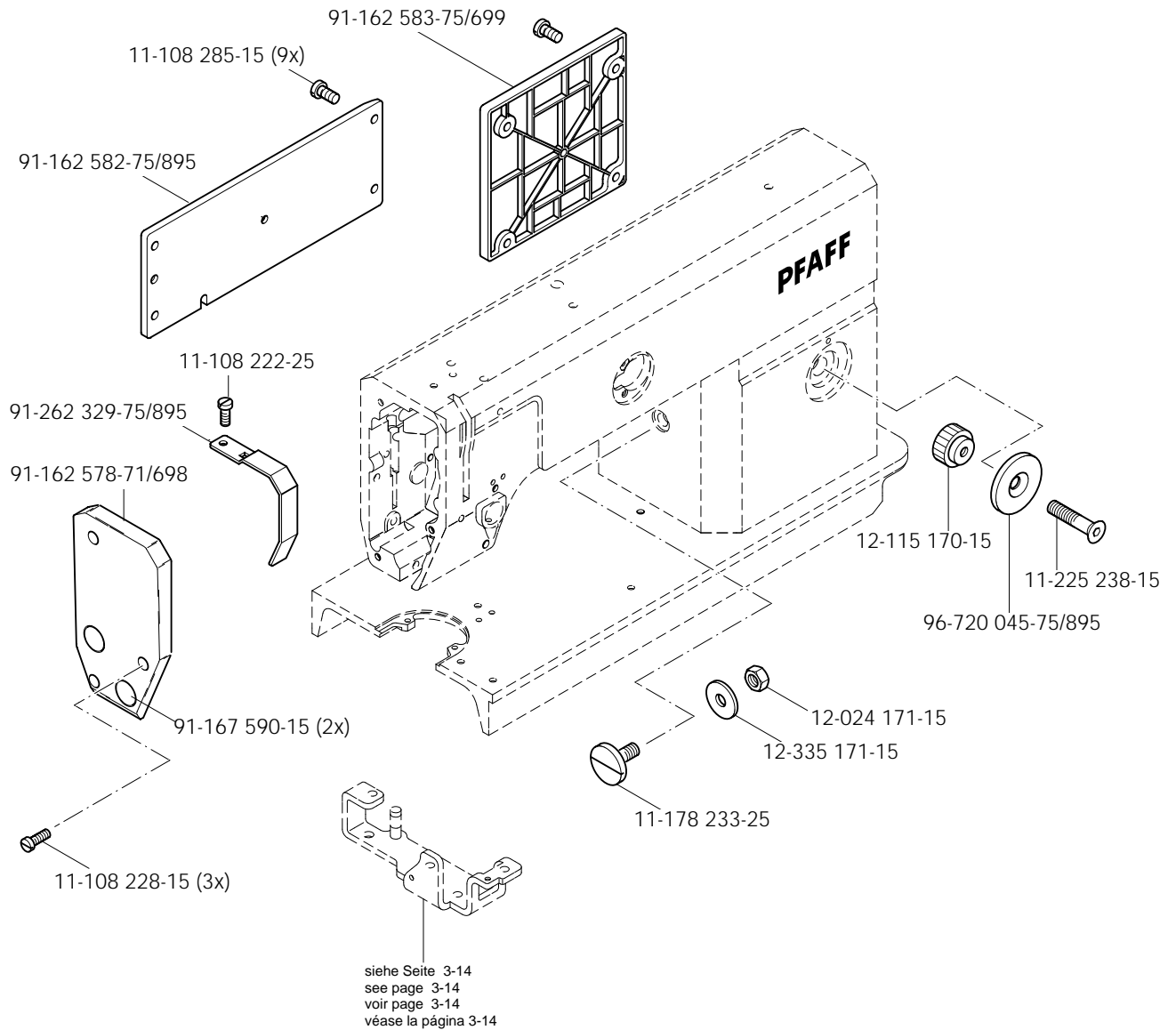
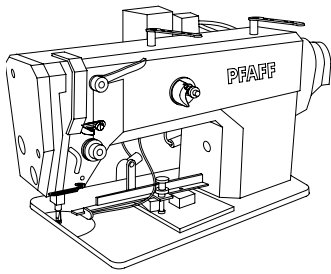


Se hace observar que en el caso de piezas de recambio y accesorios que no hayan sido suministrados por nosotros, quiere decir que non han sido sometidas por nuestra parte a un control y que no se les ha dado el visto bueno. Por esta razón, el montaje y/o empleo de tales productos puede repercutir negativamente en las características previstas en su máquina. ¡Para los daños que eventualmente pudiesen presentarse al utilizar piezas no originales, no asumimos ninguna garantía!

- Alle Teile sind so abgebildet, wie sie in der Maschine funktionsmäßig zusammengehören.
 - Gestrichelt dargestellte Teile zeigen angrenzende Teile aus anderen Funktionsgruppen.
 - Im oberen Teil der Bildseiten befindet sich eine Gesamtansicht der Maschine .
Der Einbauort der dargestellten Teile wird durch eine gerasterte Fläche gekennzeichnet.
 - Einrahmungen auf den Bildseiten zeigen, aus welchen Einzelteilen sich die Gruppenteile zusammensetzen.
 - Die auf den Bildseiten verwendeten Schlüsselzeichen ( ;  ;  usw.) sind im Kapitel "Erläuterungen der Schlüsselzeichen" aufgelistet.
-
- All parts are illustrated in function groups with the parts which they function together with in the machine.
 - Parts illustrated with broken lines are parts from other function groups which border on the illustrated function group.
 - The above section of the page of illustrations contains a total view of the machine. The place for the installation of the parts pictured here is marked by the grid.
 - The framed-in sections on the illustration pages show the individual parts comprising a group.
 - The key markings used on the illustrated pages ( ;  ;  etc.) are listed in the chapter "Explanation of key markings".
-
- Toutes les pièces sont représentées en fonction de leur groupement fonctionnel dans la machine.
 - Les pièces hâchurées indiquent les pièces limitrophes de groupes de fonctions différents.
 - La partie supérieure des pages de figures comprend une présentation globale de la machine. L'emplacement des pièces représentées est signalé par quadrillages.
 - Les parties encadrées sur les pages à illustrations représentent les pièces individuelles formant groupe.
 - Vous trouverez au chapitre "Explication des symboles" une liste des symboles utilisés sur les pages de figures ( ;  ;  etc.)
-
- Todas las piezas están ilustradas tal como aparecen en la máquina para su funcionamiento.
 - Las piezas representadas con rayitas muestran piezas colindantes de otros grupos de funciones.
 - En la parte superior de las páginas ilustradas se puede ver una vista en conjunto de la máquina. El lugar de montaje de la pieza representada va caracterizada mediante una superficie reticulada.
 - Los recuadros en las páginas ilustradas indican las piezas individuales de que se componen los grupos.
 - Los signos clave ( ;  ;  etc.) empleados en las páginas con ilustraciones van listados en el capítulo "Explicaciones de los signos clave".

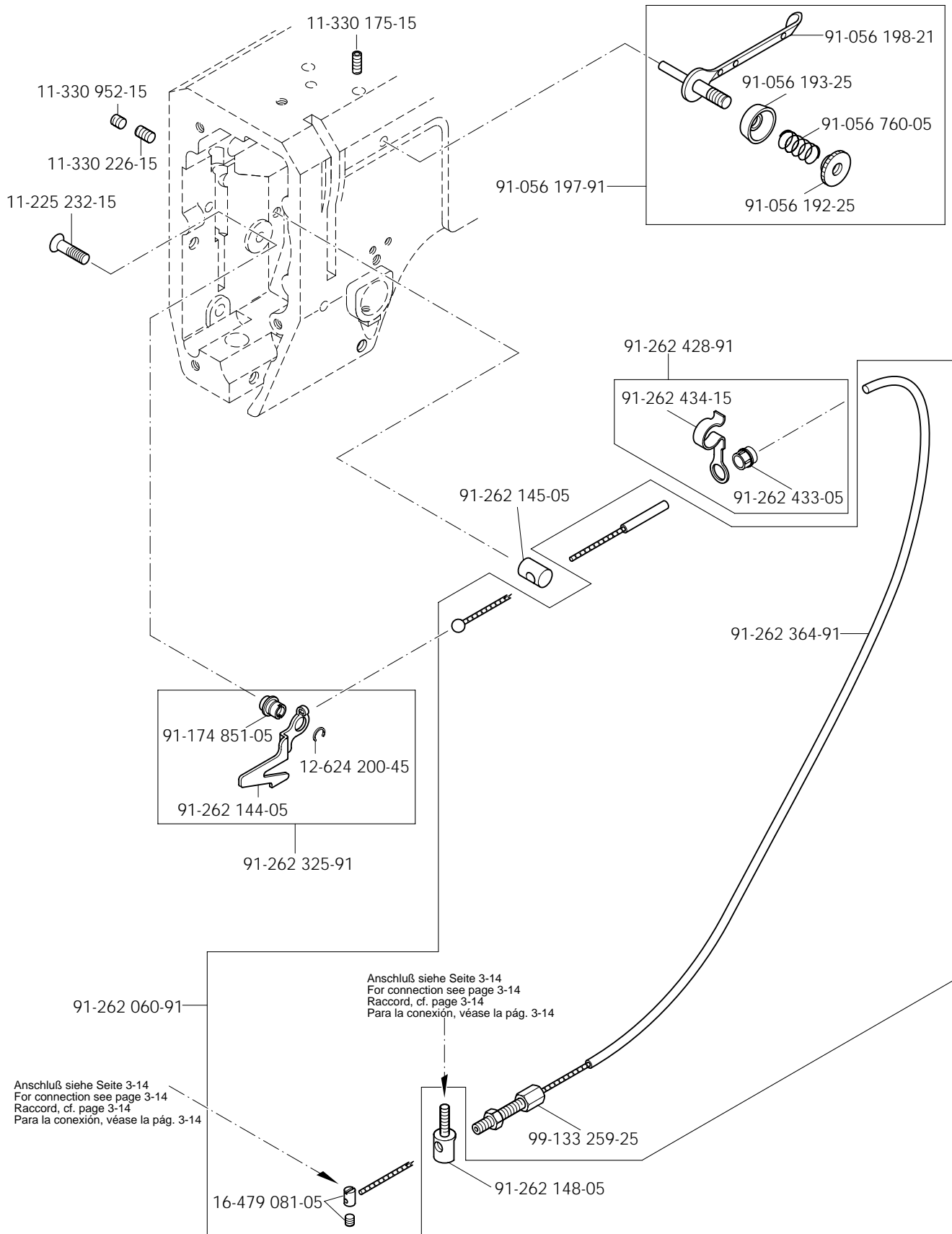
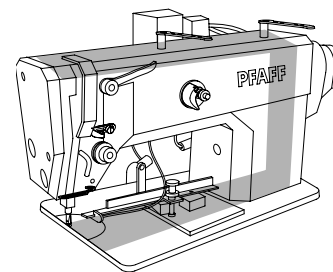
- 3** **Geklebt**
Part cemented
Pièce collée
Pieza pegada
- 3/4** **Selbstklebend**
Self-adhesive
Auto-adhésif
Autoadhesivo
- 6** **Nadeldicke und Spitzenform bei Bestellung angeben.**
Needle size and style of point to be stated on order.
Préciser la grosseur de l'aiguille et la forme de la pointe à la commande.
Grosor de aguja y forma de la punta, indíquese en los pedidos.
- 27/5** **Eingeklammerte Zahl = Länge in mm.**
Number in brackets = length in mm.
Chiffre entre parenthèses = longueur en mm.
Cifra entre paréntesis = largura en mm.
- 32** **Beim Einbau dieses Teiles wird für die Paßgenauigkeit zum Anschlußteil keine Garantie übernommen; zweckmäßig vollständiges Aggregat bestellen.**
No guarantee is assumed that this part will fit the mating part; it is best to order a complete assembly.
Aucune garantie ne pourra être assurée quant à la précision d'ajustage de cette pièce avec la pièce correspondante; il est indiqué de commander un mécanisme complet.
Al montar esta pieza no se asume garantía alguna en cuanto a la tolerancia y precisión de ajuste respecto a la pieza correspondiente; por esta razón, se recomienda pedir el grupo completo.
- 35/4** **Bei Montage bohren und verstiften.**
To be drilled and pinned after assembly.
Percer et goupiller après montage.
Remáchese después del montaje.
- 40/3** **Fetten mit 28-011 202-47; Bestellnummer siehe Seite 17 - 1.**
Grease with 28-011 202-47; for part number see page 17 - 1.
Graisser avec de la graisse 28-011 202-47; n° de commande, voir page 17 - 1.
Engrase con grasa 28-011 202-47; para el número de pedido véase la página 17 - 1.

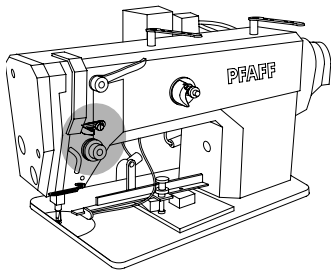
- 40/13** **Fetten mit 28-011 202-05; Bestellnummer siehe Seite 17 - 1.**
Grease with 28-011 202-05; for part number see page 17 - 1.
Graisser avec de la graisse 28-011 202-05; n° de commande, voir page 17 - 1.
Engrase con grasa 28-011 202-05; para el número de pedido véase la página 17 - 1.
- 40/22** **Füllen mit 28-011 202-10; Bestellnummer siehe Seite 17 - 1.**
Grease with 28-011 202-10; for part number see page 17 - 1.
Graisser avec de la graisse 28-011 202-10; n° de commande, voir page 17 - 1.
Engrase con grasa 28-011 202-10; para el número de pedido véase la página 17 - 1.
- 40/23** **Tränken mit 28-011 201-05; Bestellnummer siehe Seite 17 - 1.**
Grease with 28-011 201-05; for part number see page 17 - 1.
Graisser avec de la graisse 28-011 201-05; n° de commande, voir page 17 - 1.
Engrase con grasa 28-011 201-05; para el número de pedido véase la página 17 - 1.
- 60** **Wahlweise**
Optional
Au choix
Opcional
- 81/3** **Verwendung je nach Bedarf.**
To be used as required.
Utilisation en fonction des besoins.
Utilización, según sea necesario.
- 96** **Länge angeben.**
State length.
Préciser longueur.
Indíquese la largura.



3.02

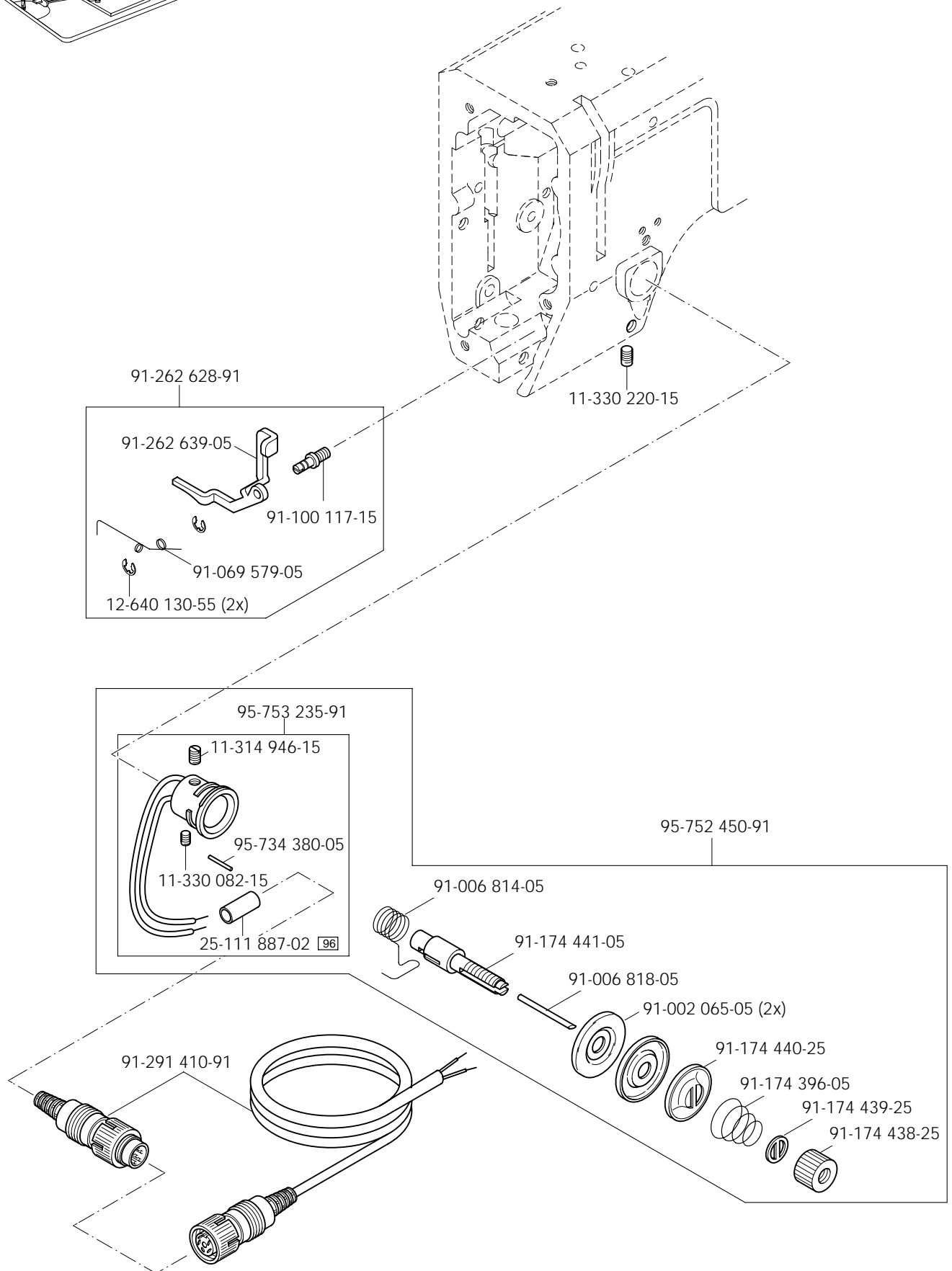
Kopfteile
 Needle head parts
 Pièces de tête
 Piezas de la cabeza PFAFF 3566-3/02





Kopfteile
 Needle head parts
 Pièces de tête
 Piezas de la cabeza PFAFF 3566-3/02

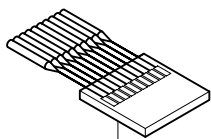
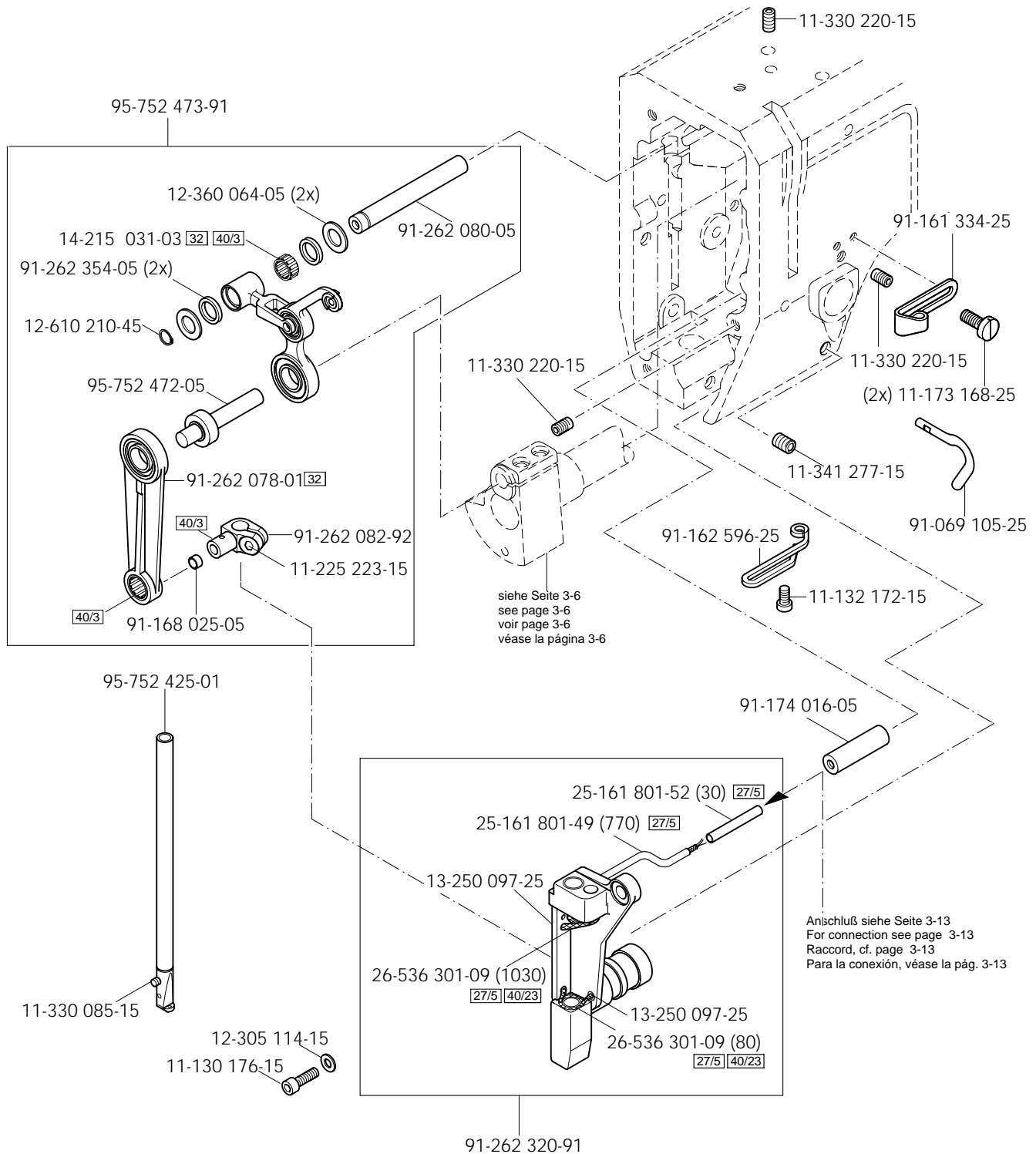
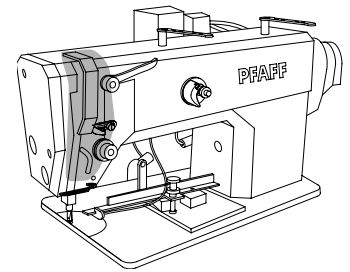
3.02



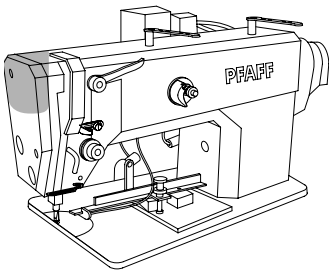
3.02

Kopfteile
Needle head parts
Pièces de tête
Piezas de la cabeza

PFAFF 3566-3/02

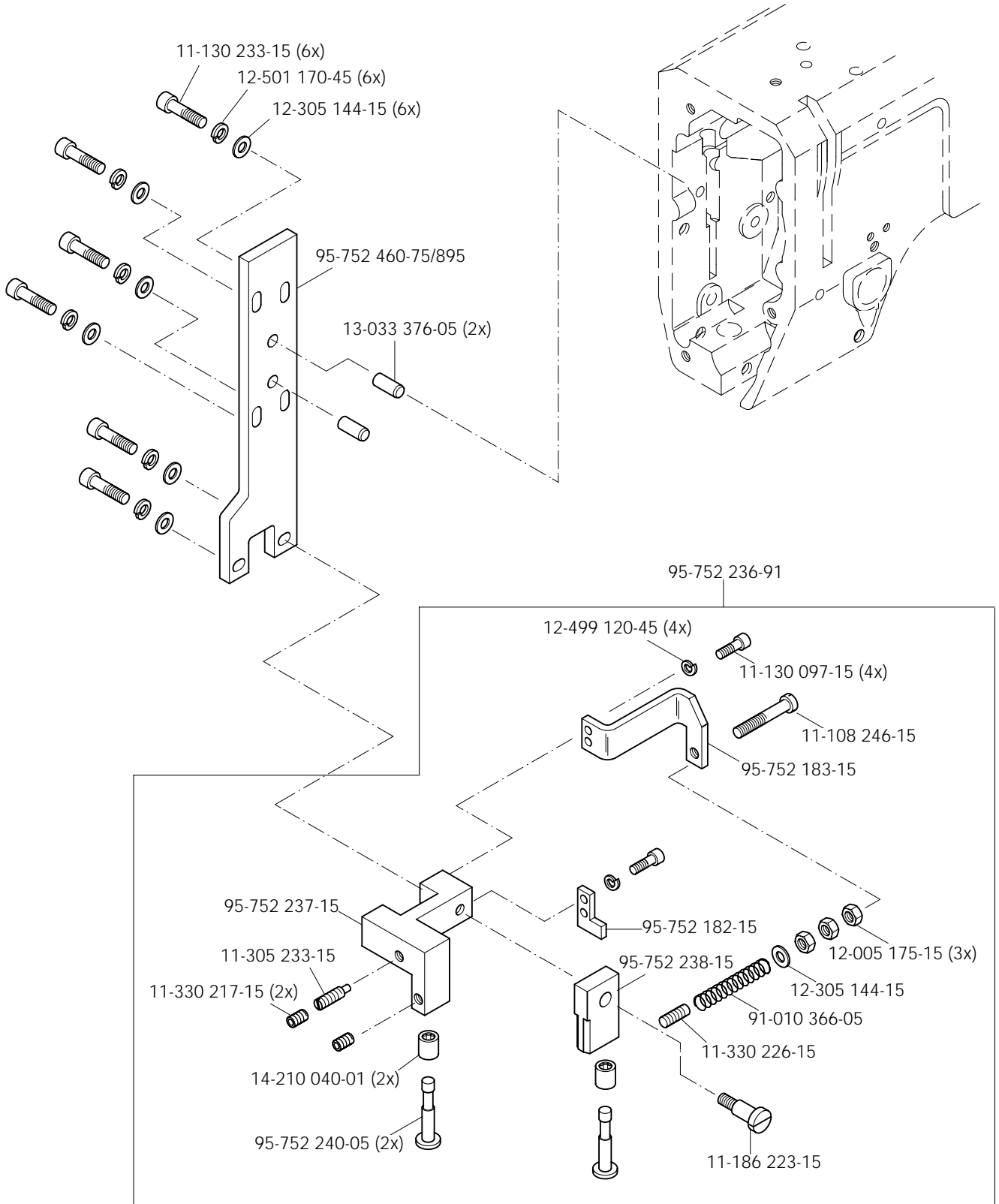


System 134kk [6]
Système 134kk [6]
Sistema 134kk [6]



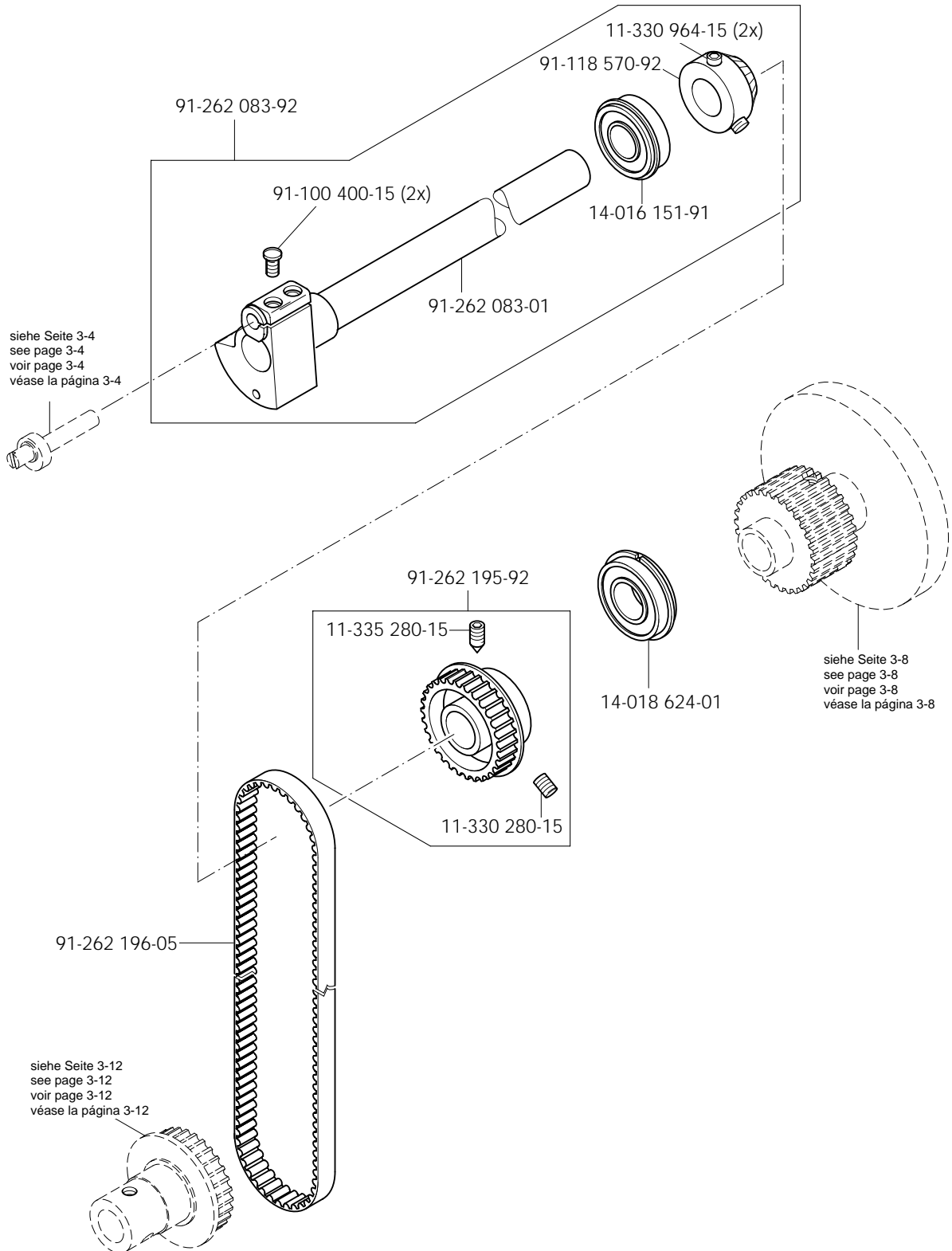
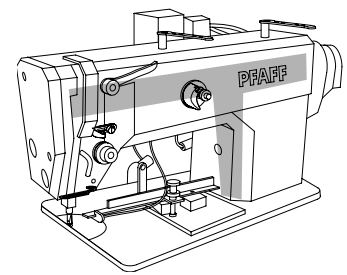
Kopfteil
 Needle head parts
 Pièces de tête
 Piezas de la cabeza PFAFF 3566-3/02

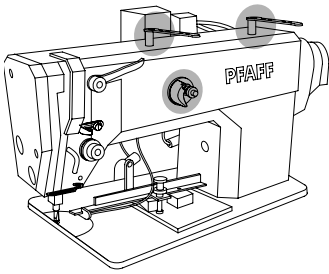
3.02



3.03

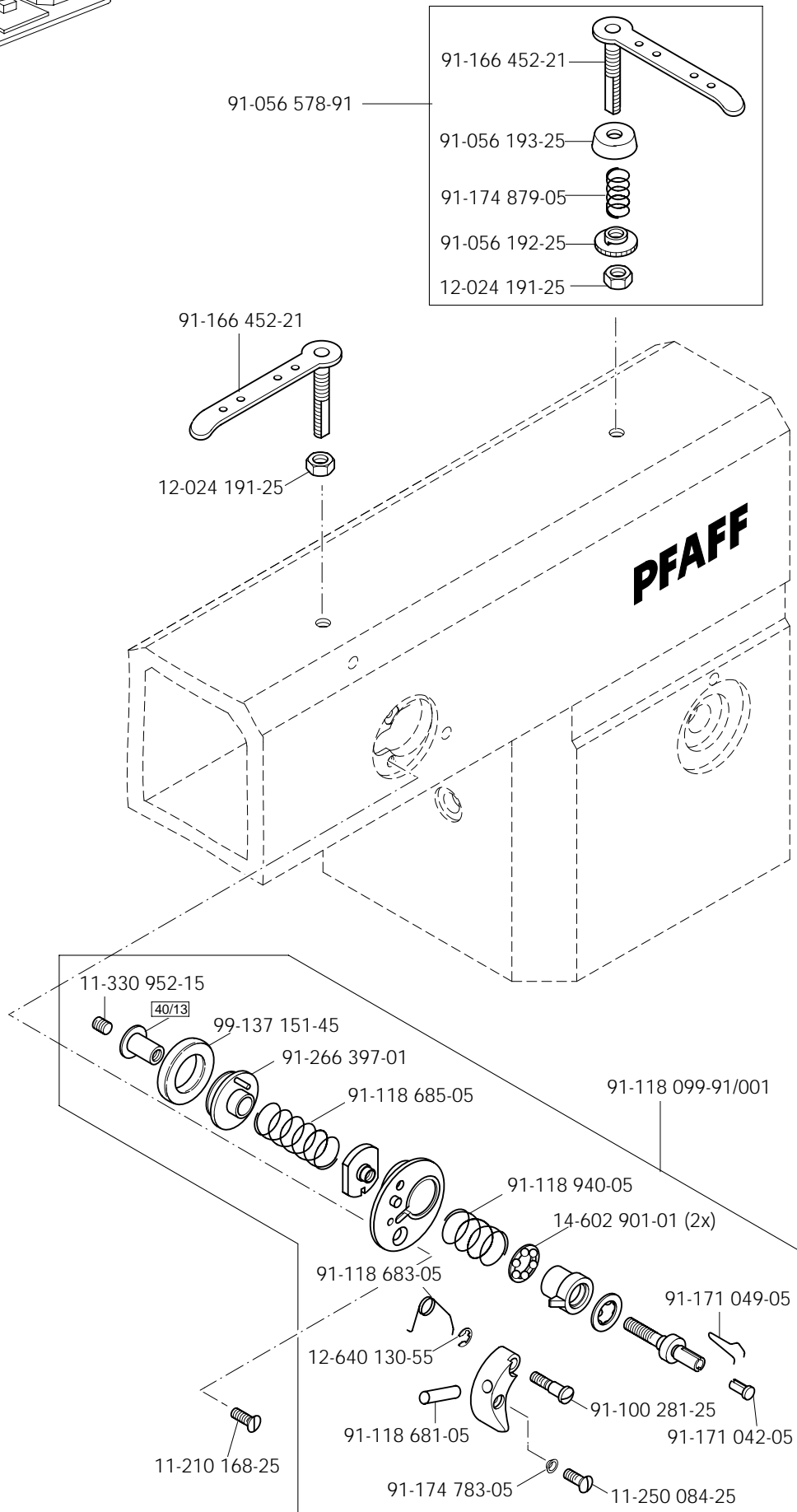
Armteile
 Arm parts
 Pièces de bras
 Piezas del brazo PFAFF 3566-3/02





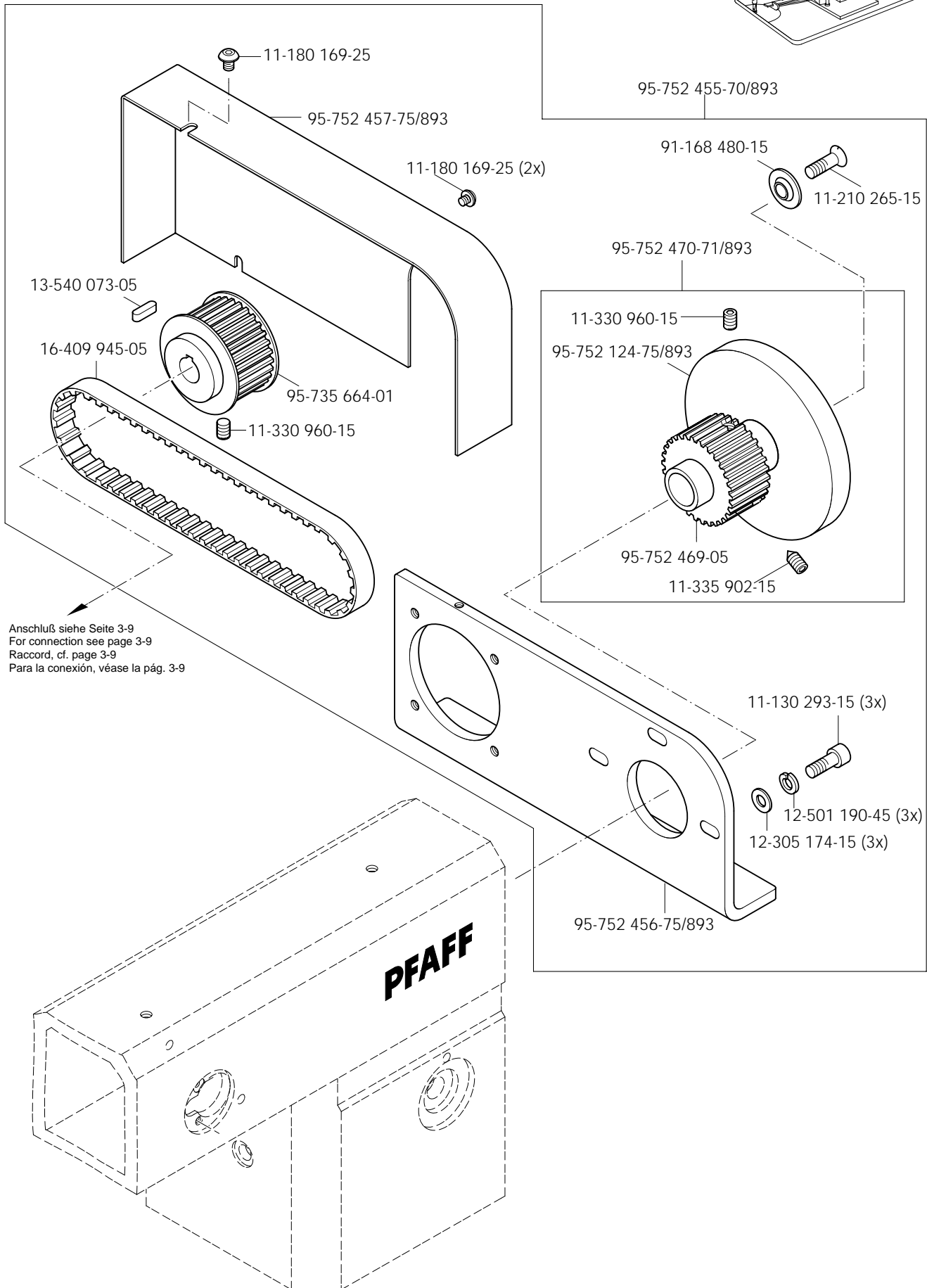
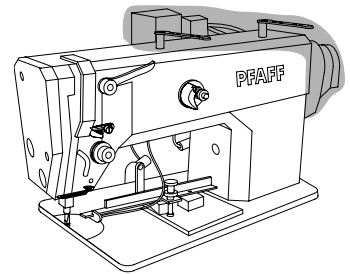
Armteile
 Arm parts
 Pièces de bras
 Piezas del brazo PFAFF 3566-3/02

3.03

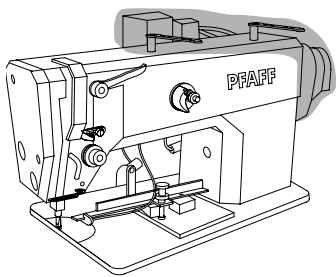


3.03

Armteile
 Arm parts
 Pièces de bras
 Piezas del brazo PFAFF 3566-3/02

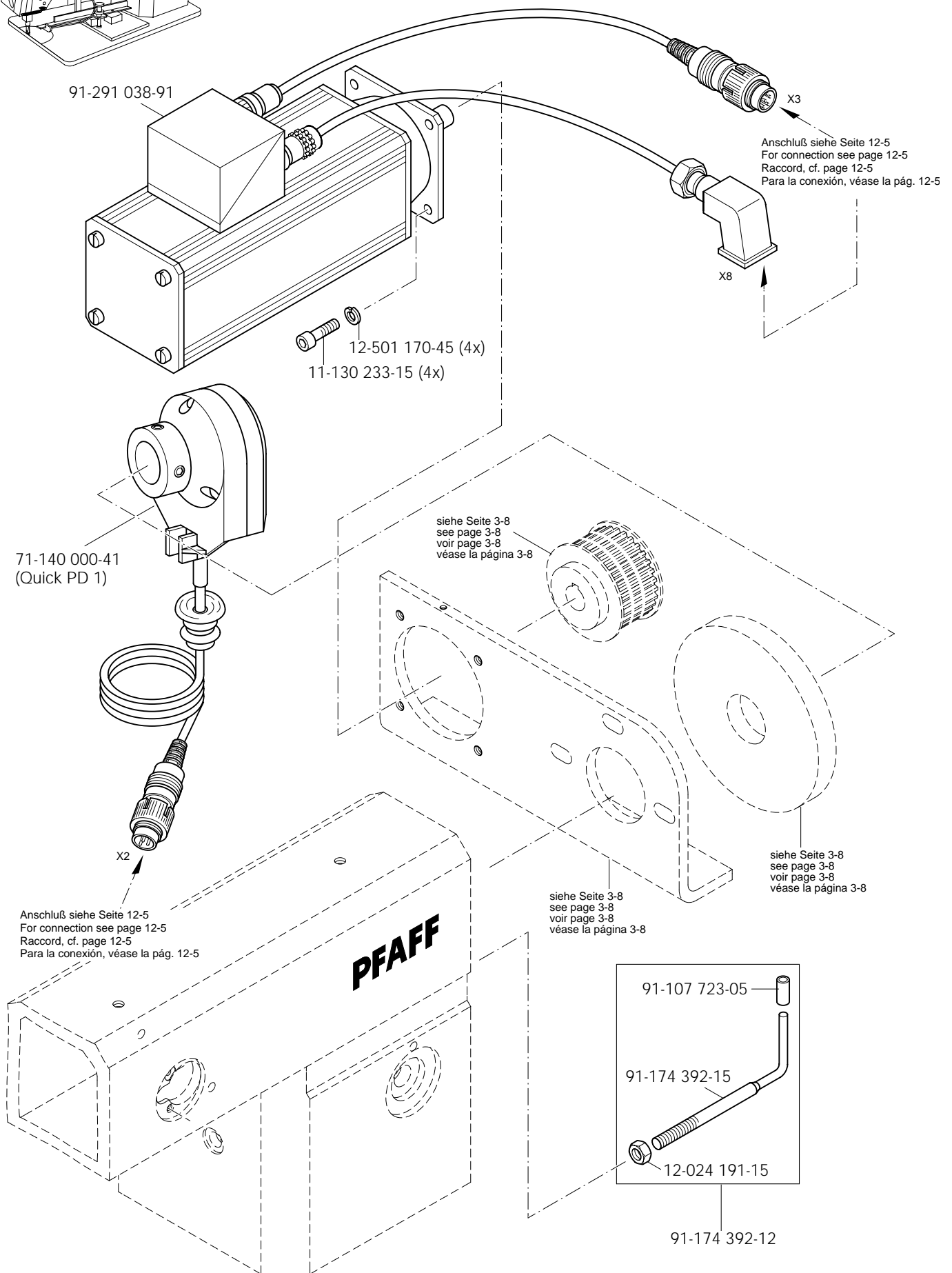


Anschluß siehe Seite 3-9
 For connection see page 3-9
 Raccord, cf. page 3-9
 Para la conexión, véase la pág. 3-9



Armteile
 Arm parts
 Pièces de bras
 Piezas del brazo PFAFF 3566-3/02

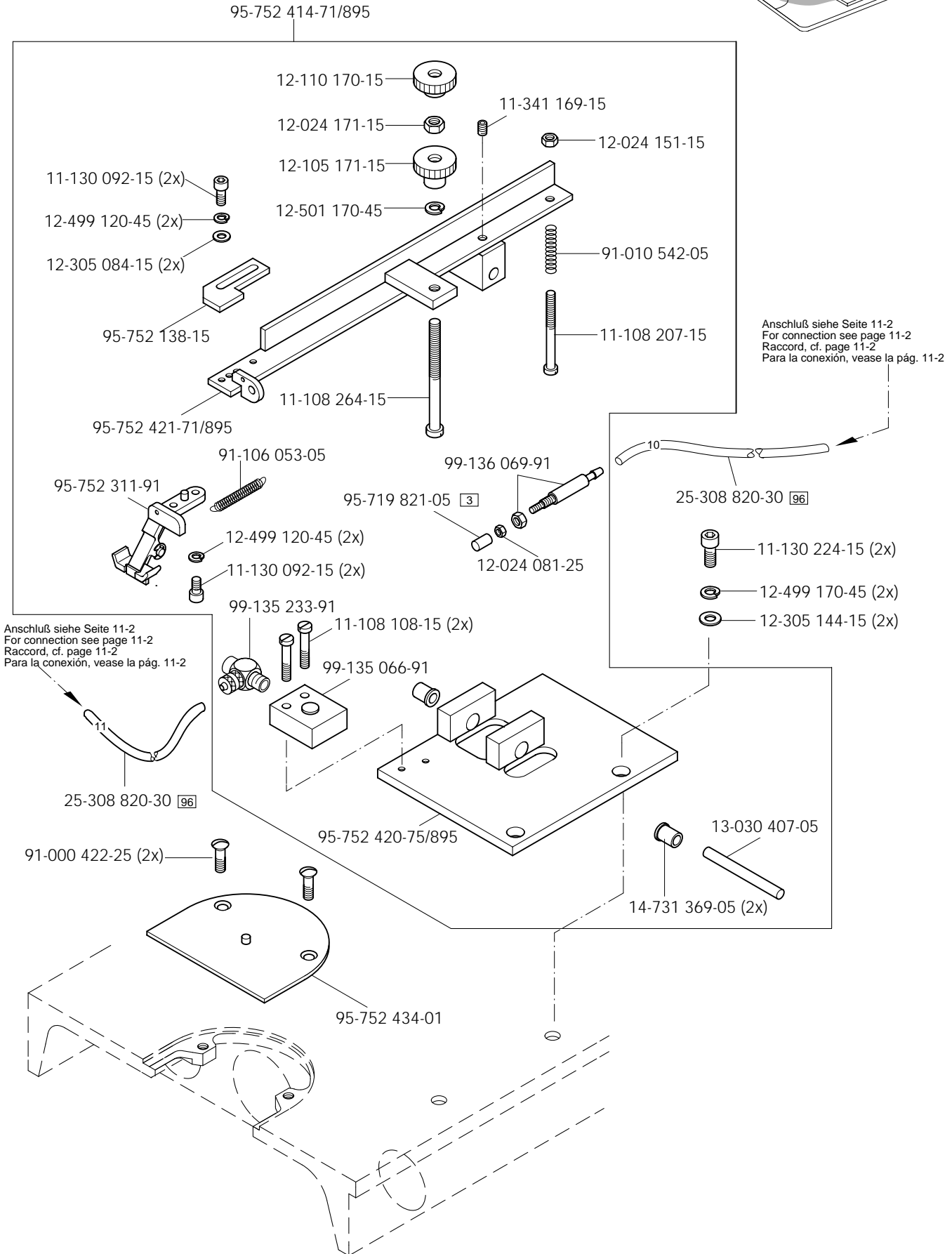
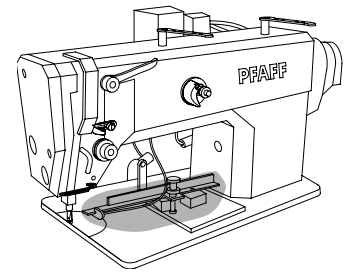
3.03

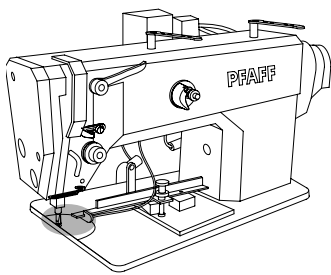


3.04

Grundplattenteile
Bedplate parts
Pièces du plateau fondamental
Piezas del cárter

PFAFF 3566-3/02

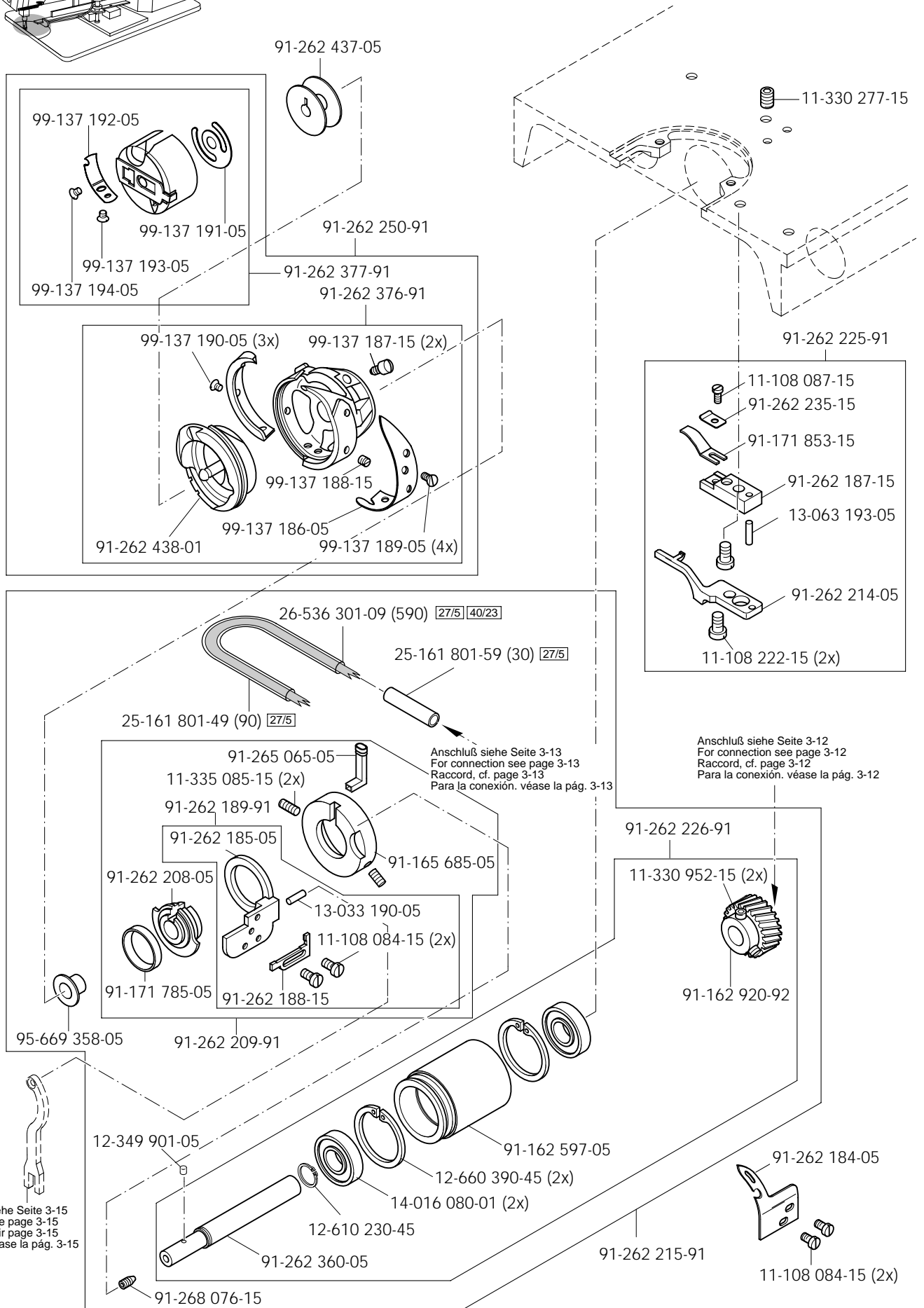




Grundplattenteile
Bedplate parts
Pièces du plateau fondamental
Piezas del cárter

PFAFF 3566-3/02

3.04

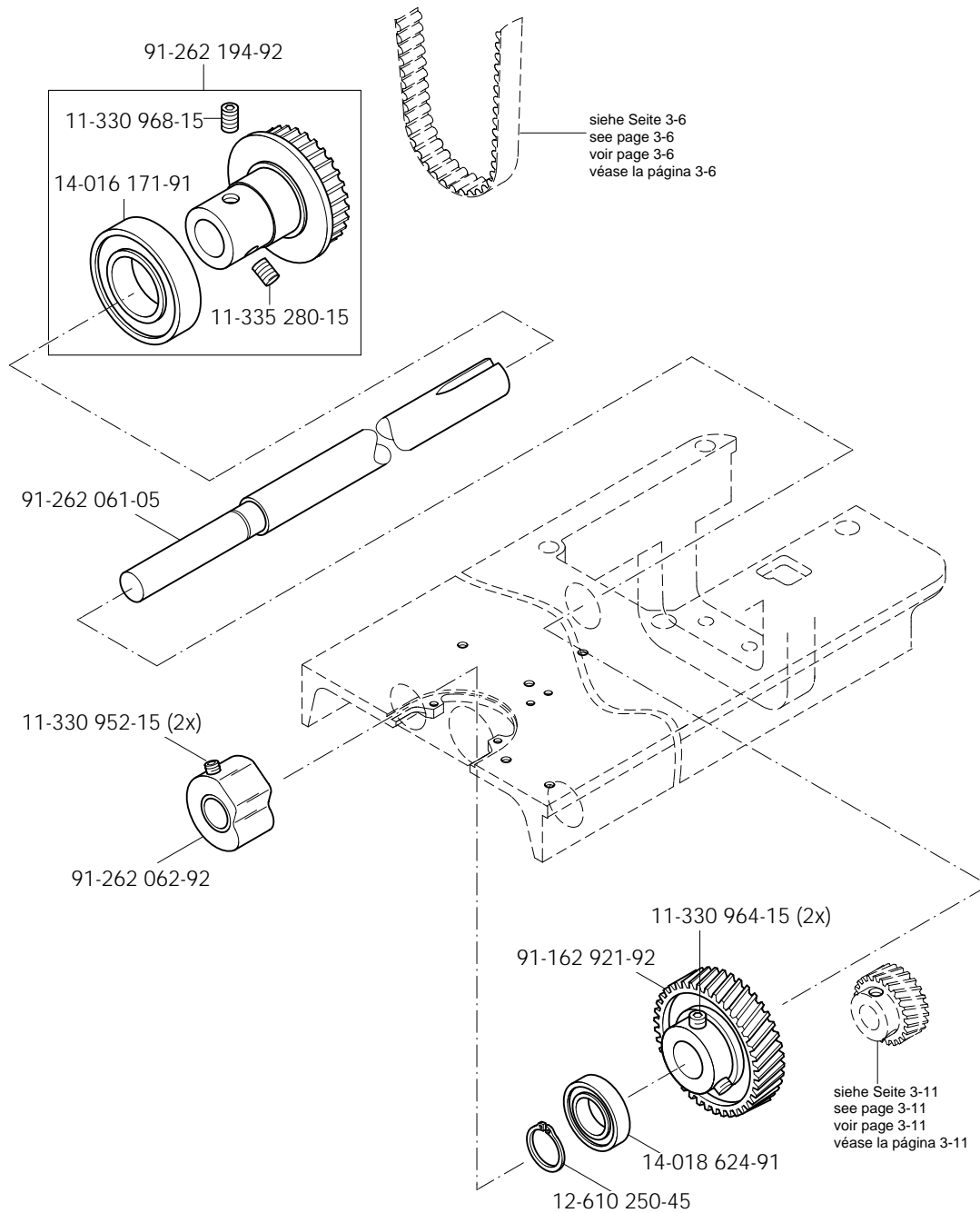
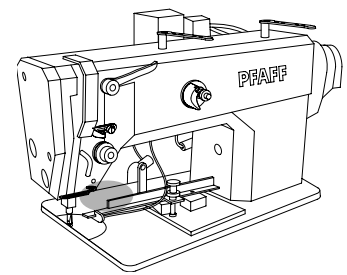


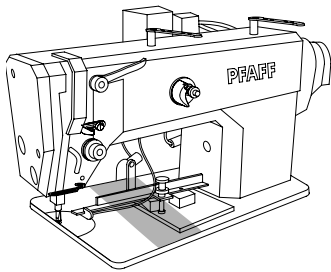
siehe Seite 3-15
see page 3-15
voir page 3-15
véase la pág. 3-15

3.04

Grundplattenteile
 Bedplate parts
 Pièces du plateau fondamental
 Piezas del cárter

PFAFF 3566-3/02



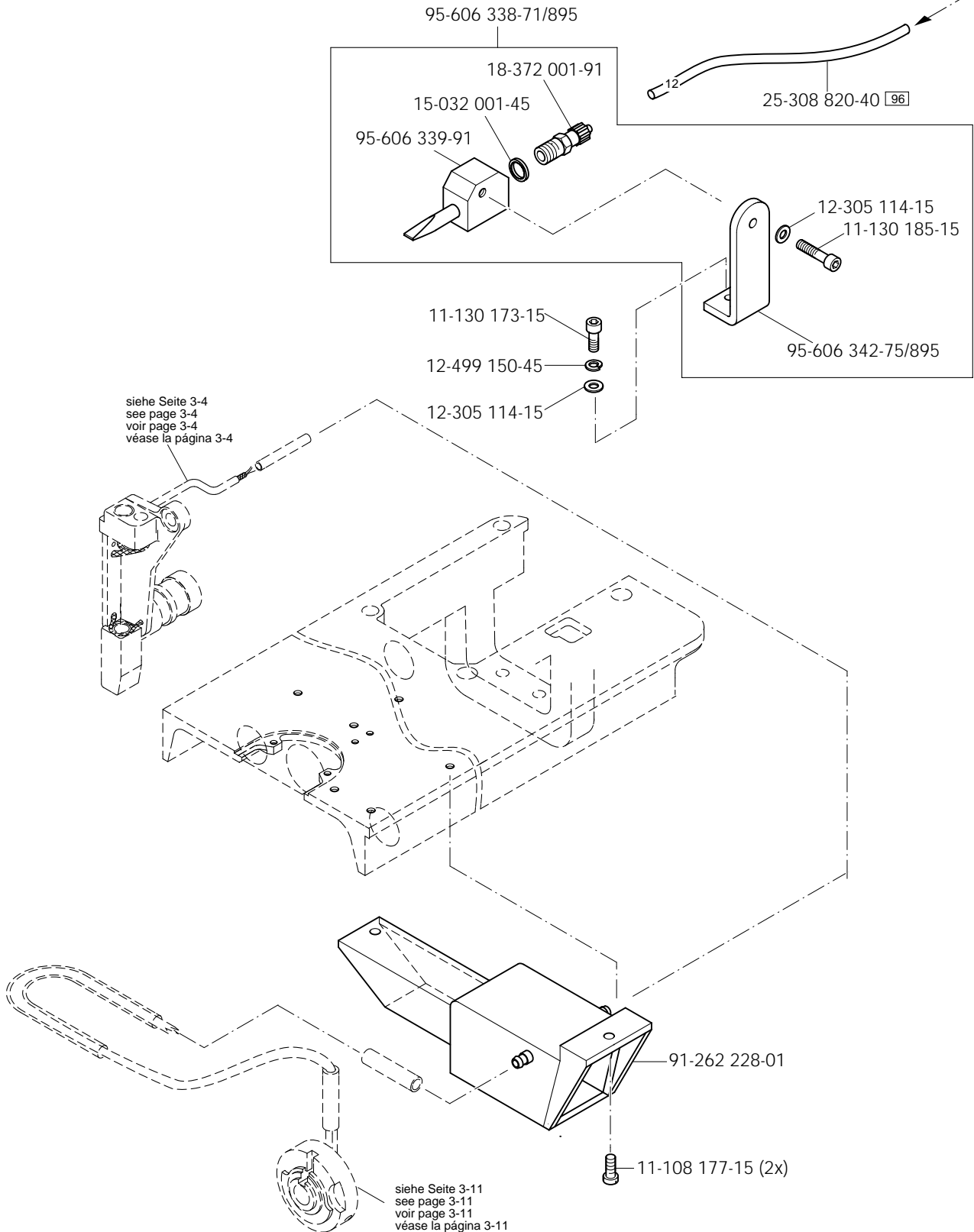


Grundplattenteile
 Bedplate parts
 Pièces du plateau fondamental
 Piezas del cárter

PFAFF 3566-3/02

3.04

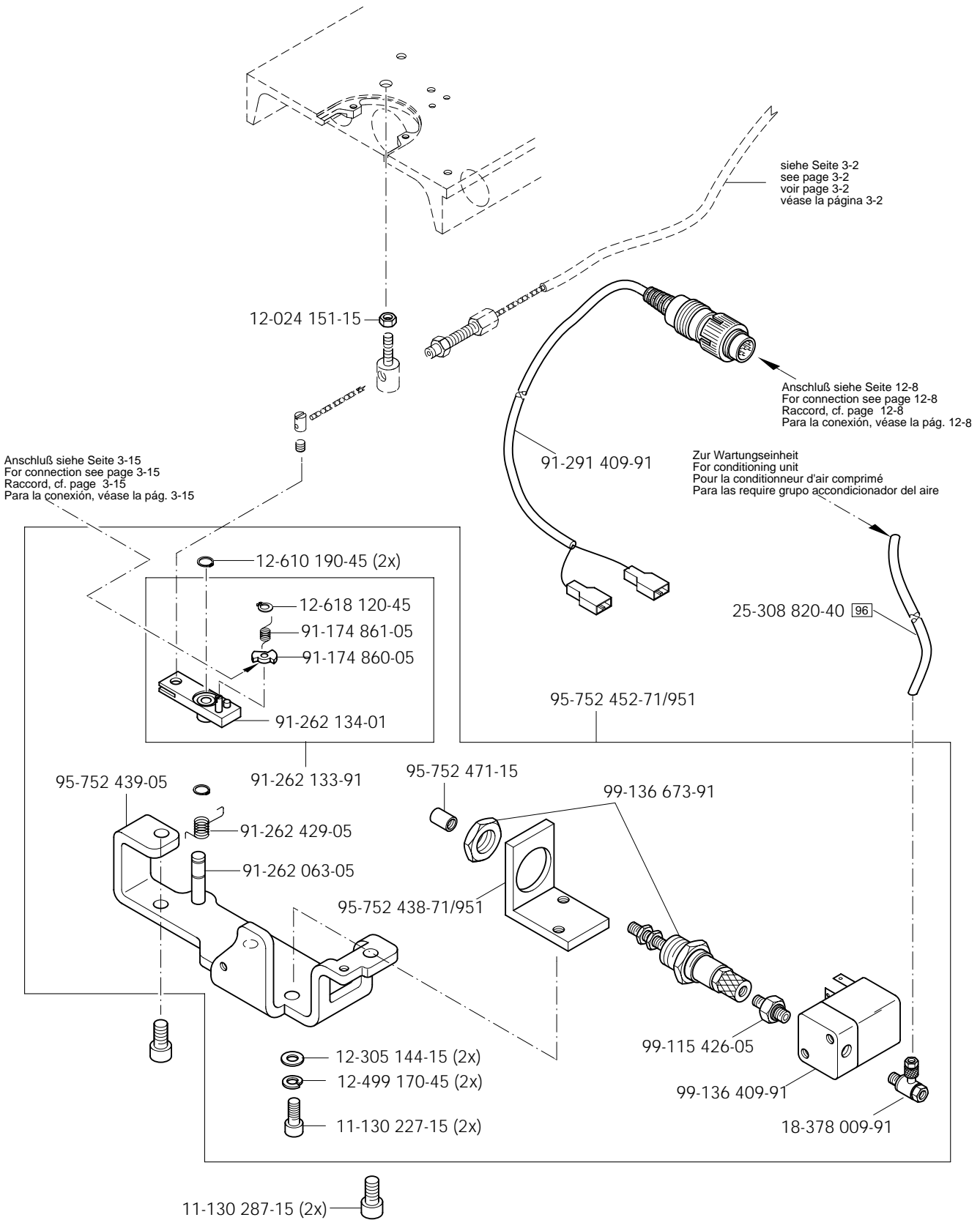
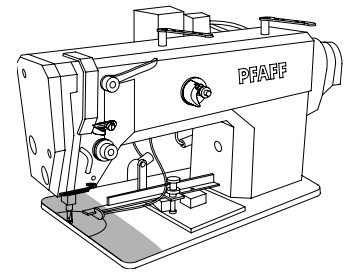
Anschluß siehe Seite 11-2
 For conection see page 11-2
 Raccord, cf. page 11-2
 Para la conexión, véase la pág. 11-2

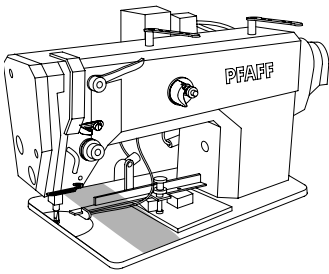


3.04

Grundplattenteile
Bedplate parts
Pièces du plateau fondamental
Piezas del cárter

PFAFF 3566-3/02

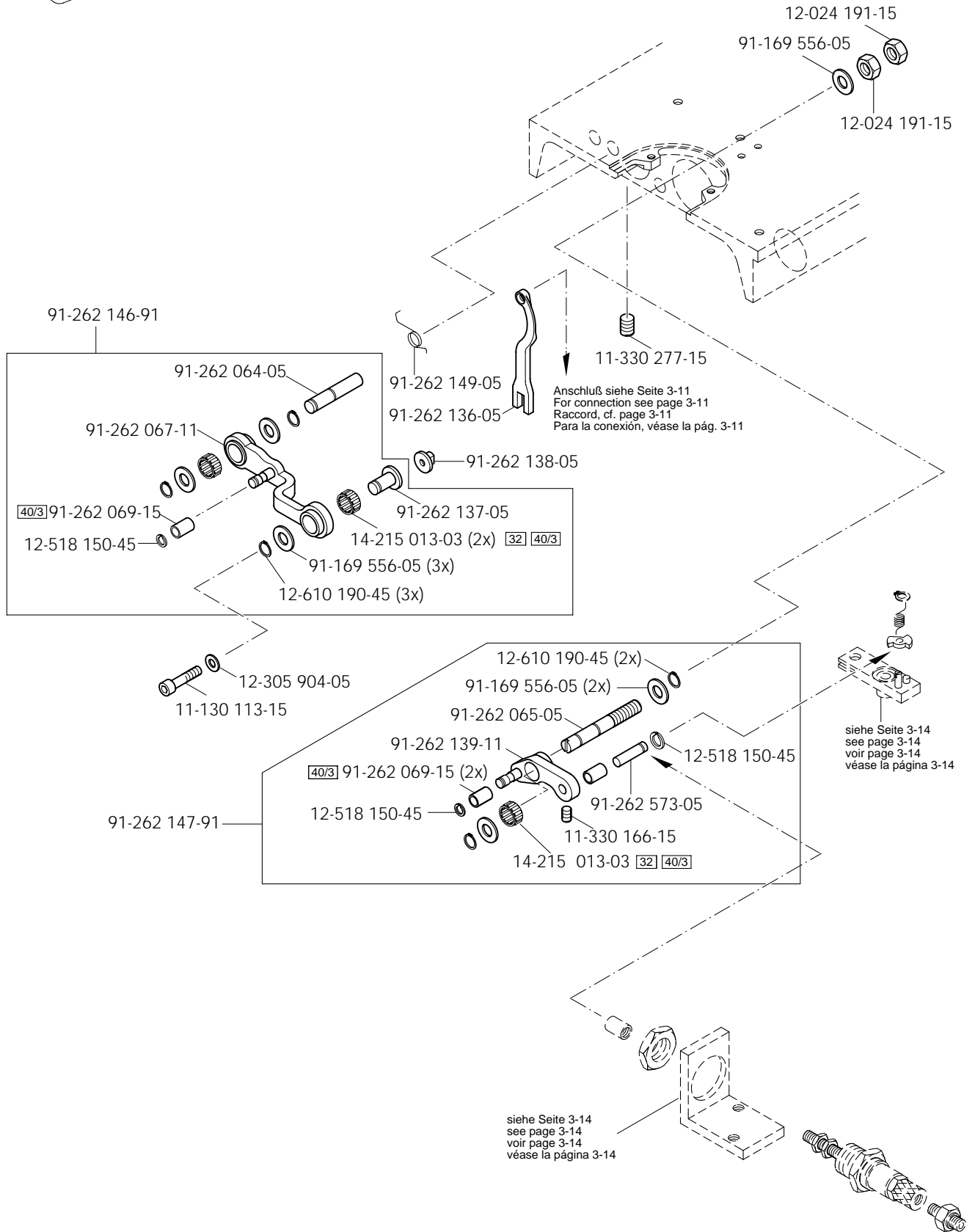




Grundplattenteile
Bedplate parts
Pièces du plateau fondamental
Piezas del cárter




PFAFF 3566-3/02

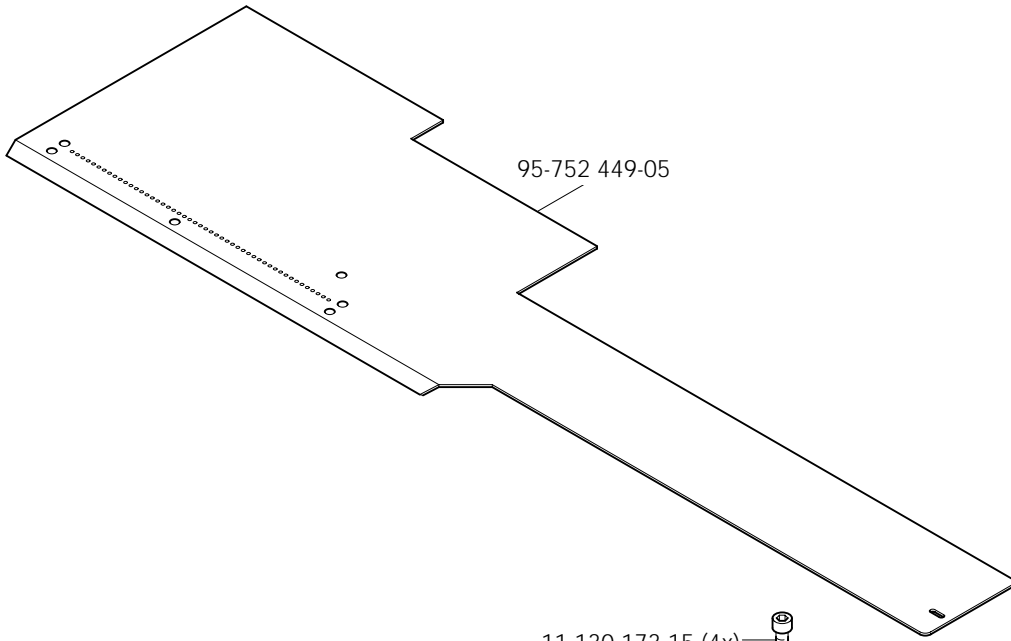
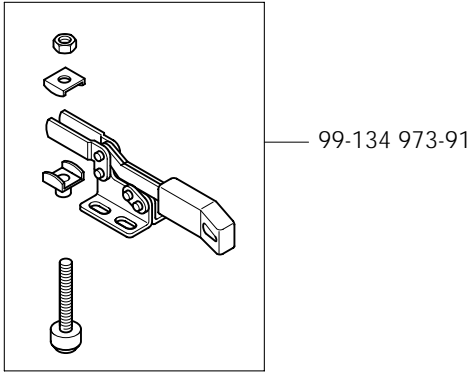
3.04






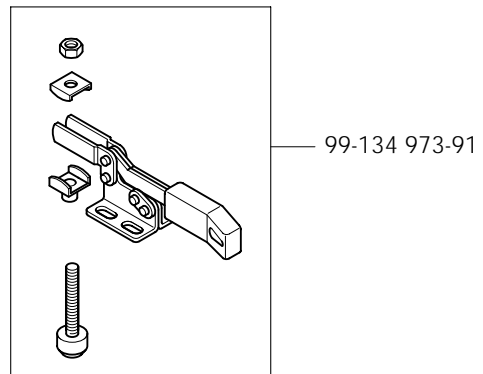
4

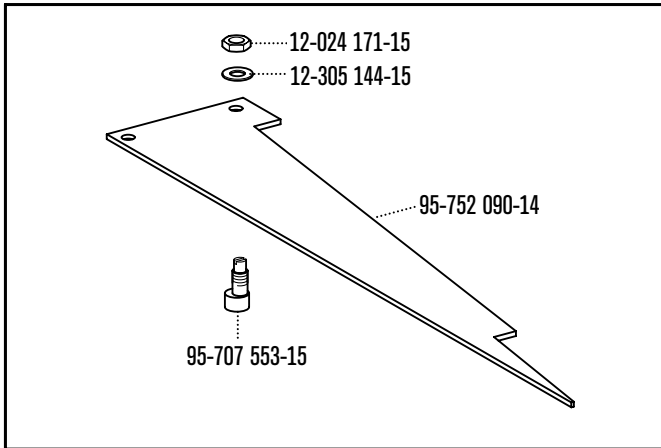
Abdeckplatte vorn
 Front cover plate
 Plaque de recouvrement avant
 Placa de cubrimiento delantera PFAFF 3566-3/02

- 11-130 173-15 (4x) — 
- 12-499 150-45 (4x) — 
- 12-305 114-15 (4x) — 

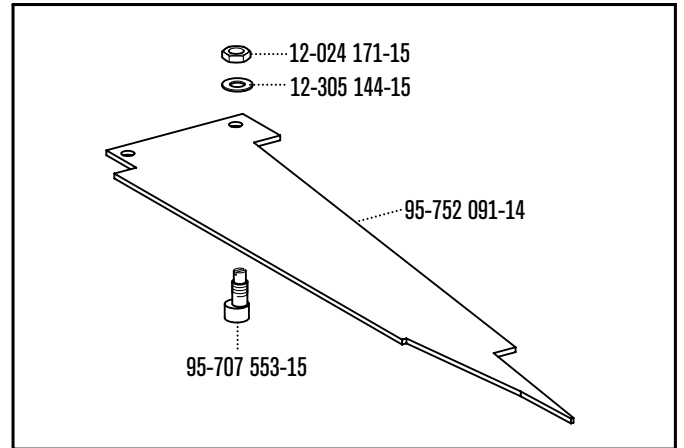


- 11-130 173-15 (4x) — 
- 12-499 150-45 (4x) — 
- 12-305 114-15 (4x) — 

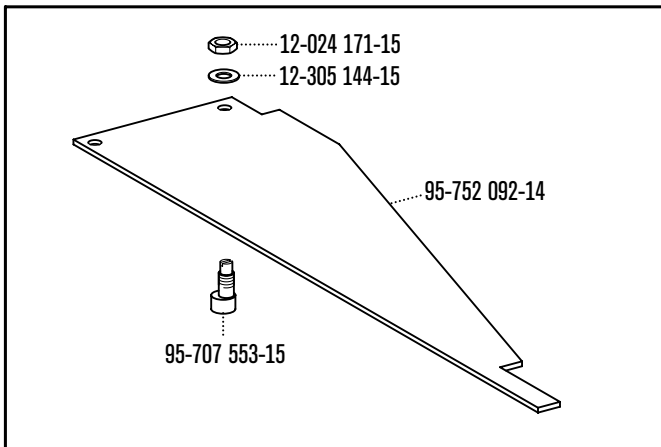




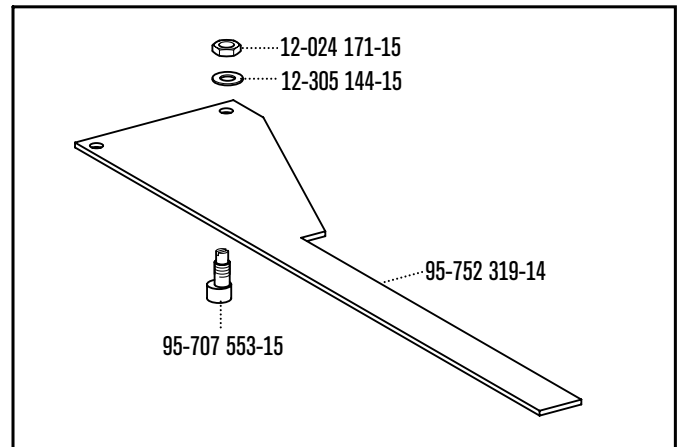
95-752 090-13 (Für gerade Abnäher)
 (For straight darts)
 (Pour pinces droites)
 (Para pinzas rectas)



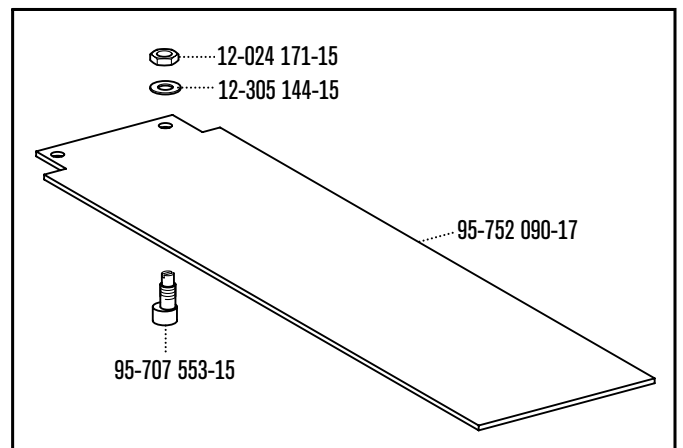
95-752 091-13 (Für gebogene Abnäher)
 (For curved darts)
 (Pour pinces courbes)
 (Para pinzas curvadas)



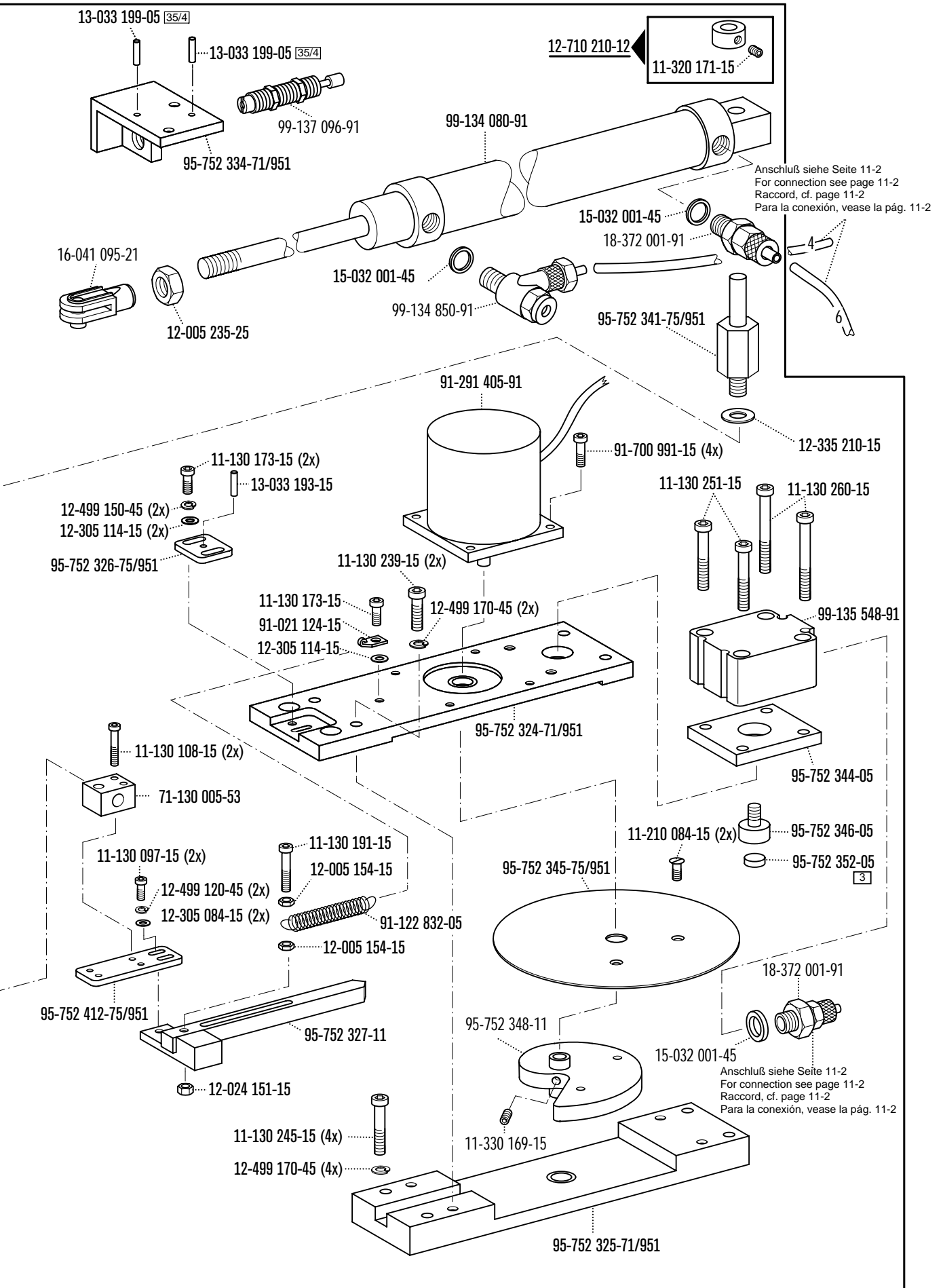
95-752 092-13 (Für Bundfalten)
 (For waistband pleats)
 (Pour plis de ceinture)
 (Para pliegues de cintura)

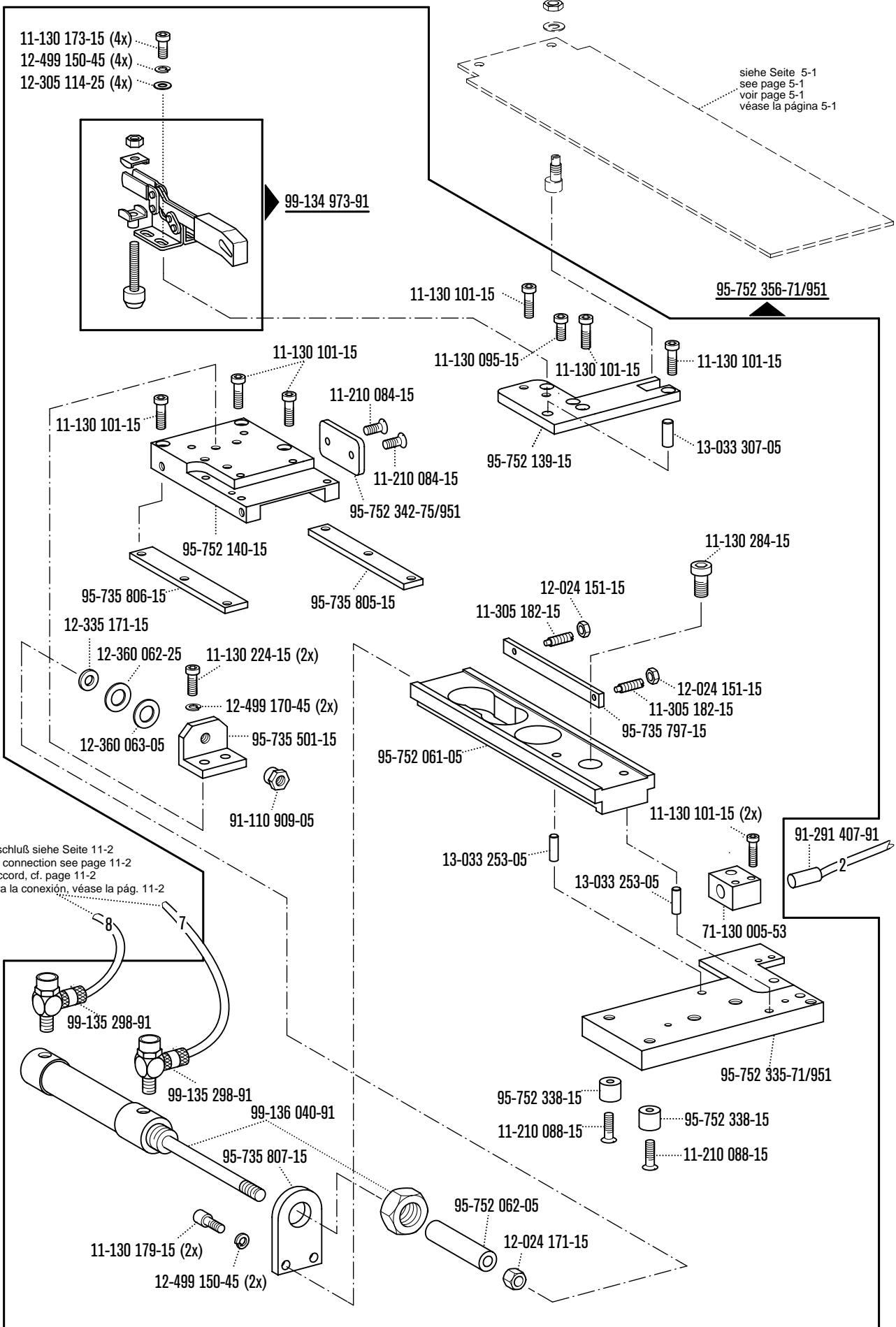


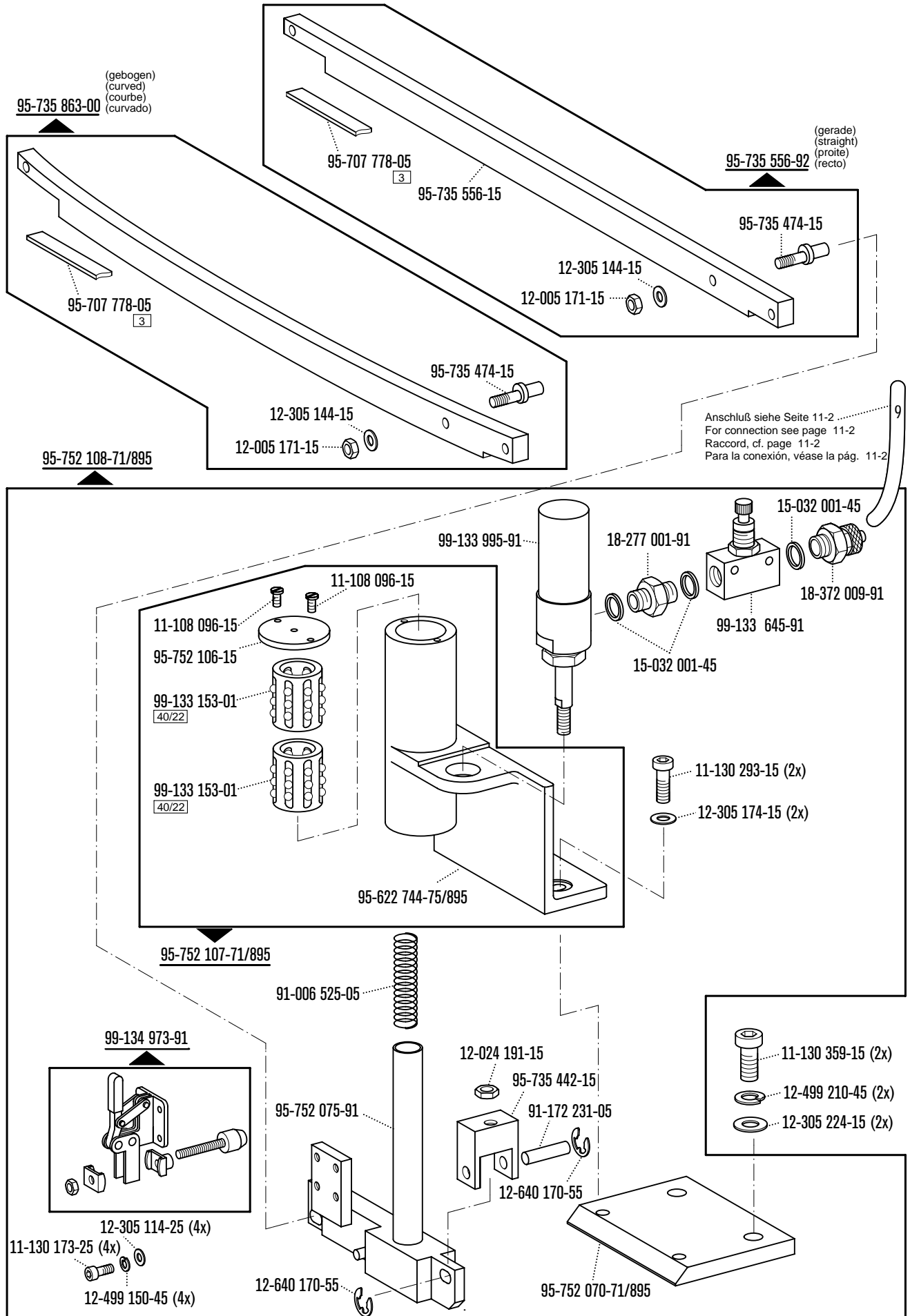
95-752 319-13 (Für Rockfalten)
 (For shirt pleats)
 (Pour plis de jupes)
 (Para pliegues des faldes)



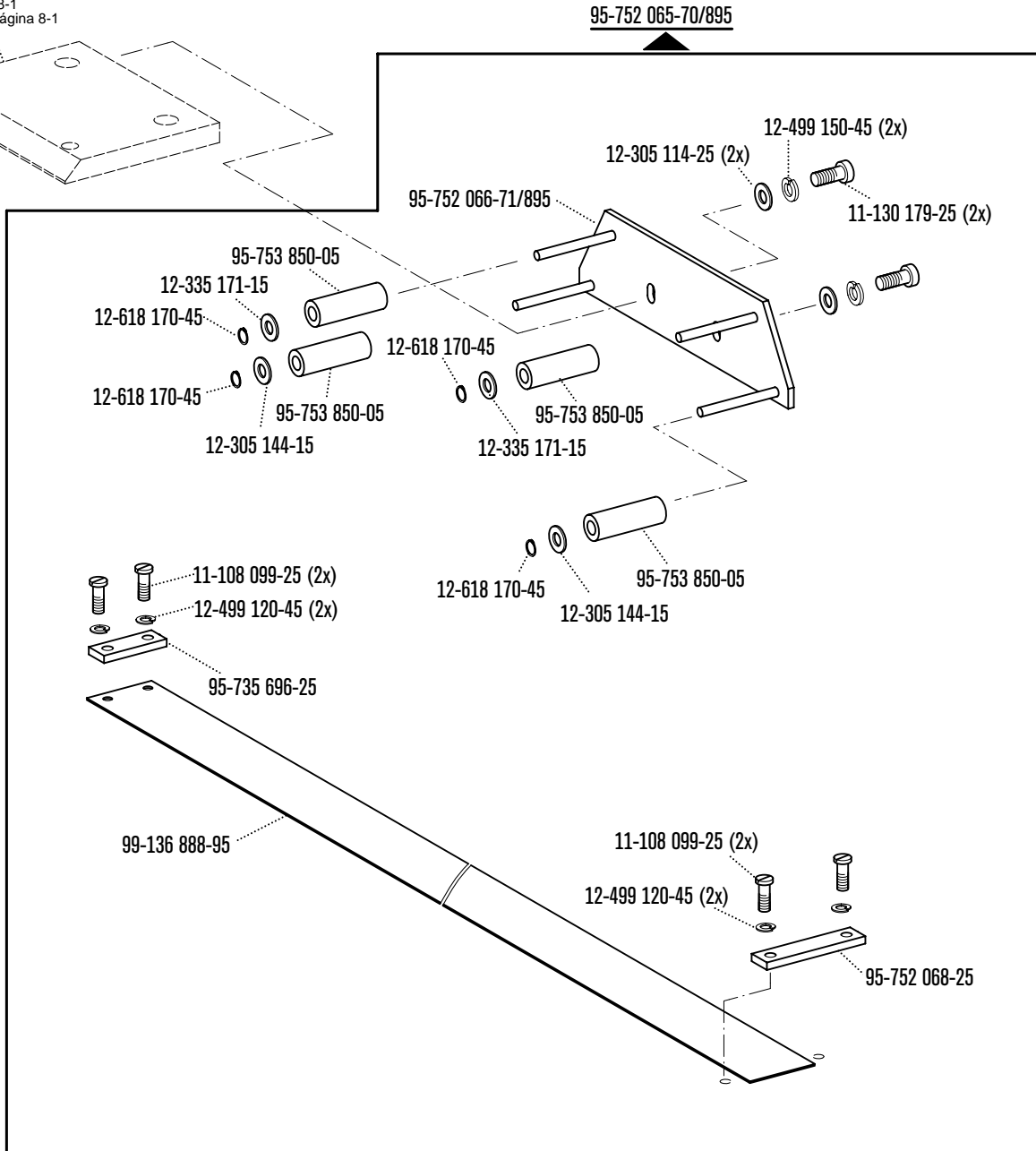
95-752 091-16 (Rohteil gebogene Abnäher)
 (Blank for curved darts)
 (Piece br. pour pinces courbes)
 (Pieza en bruto para pinzas curvadas)

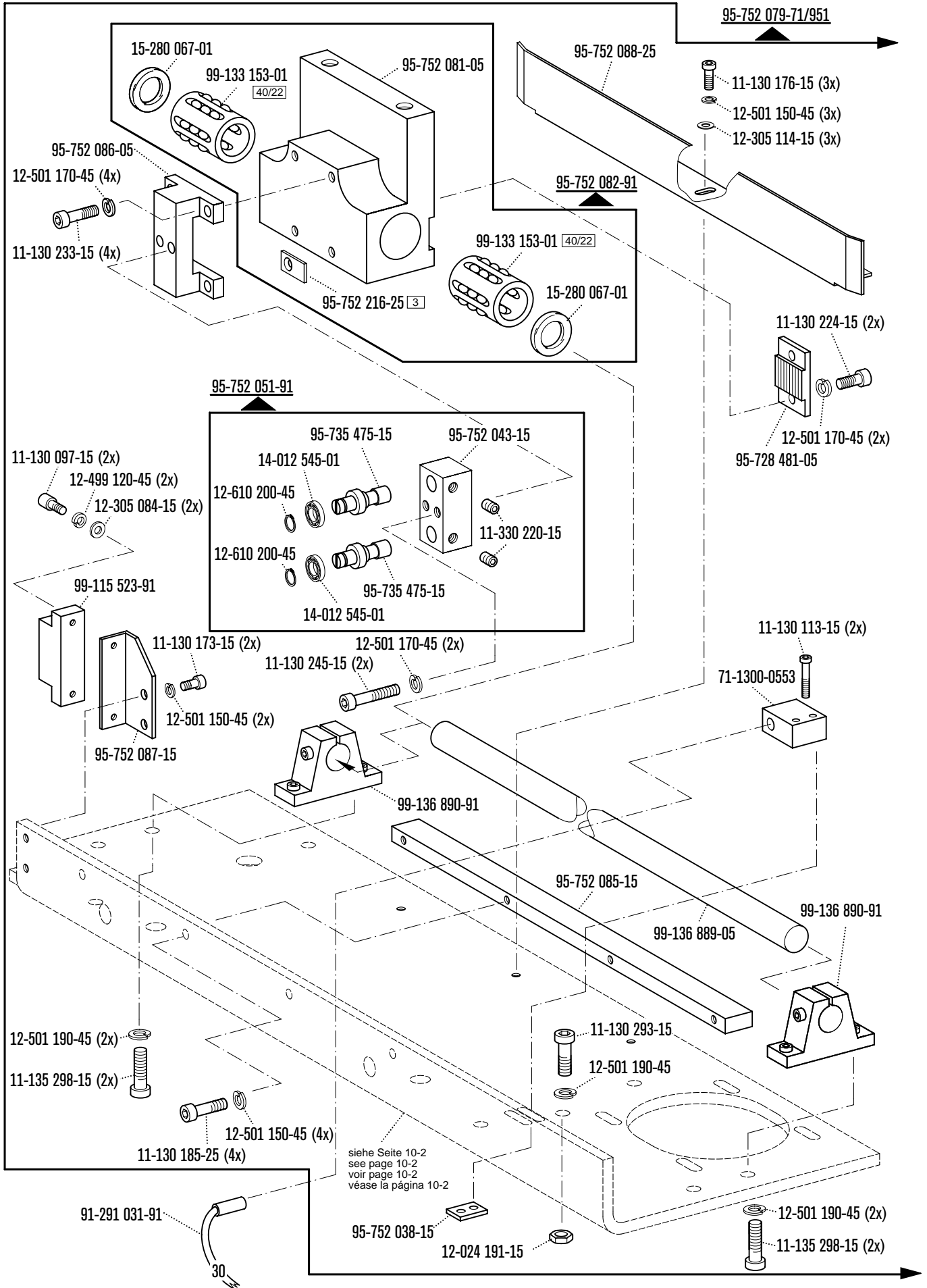


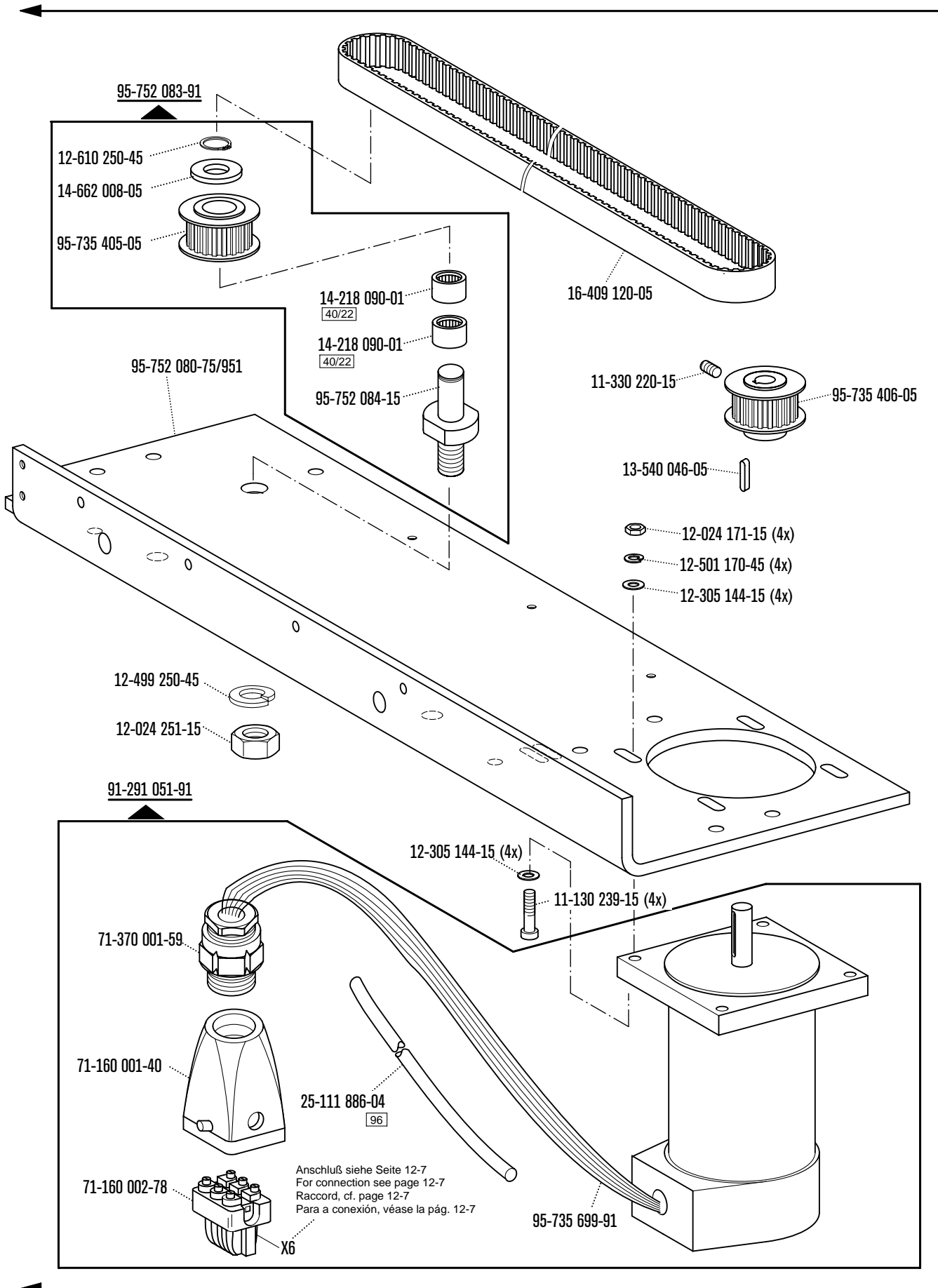


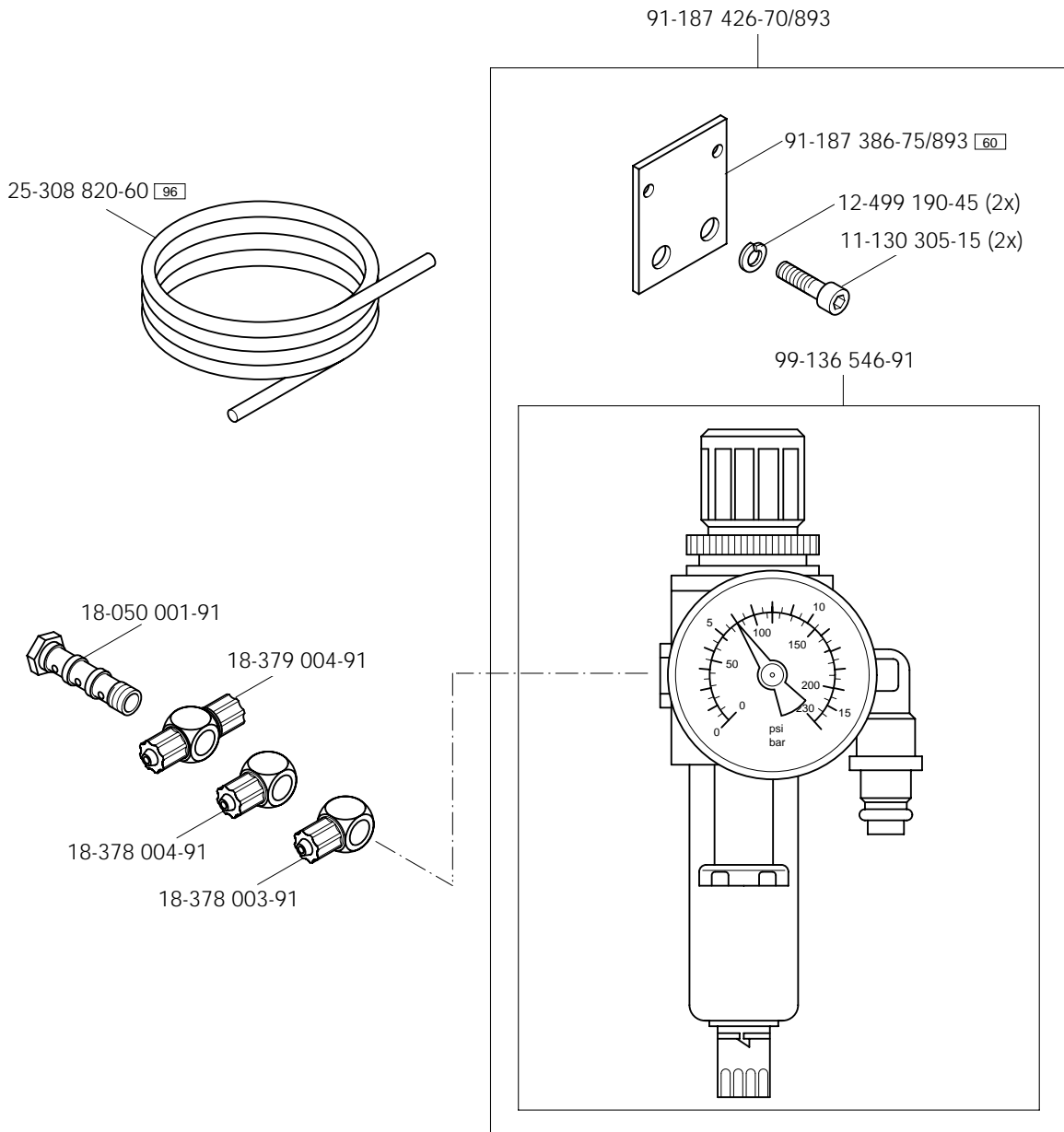


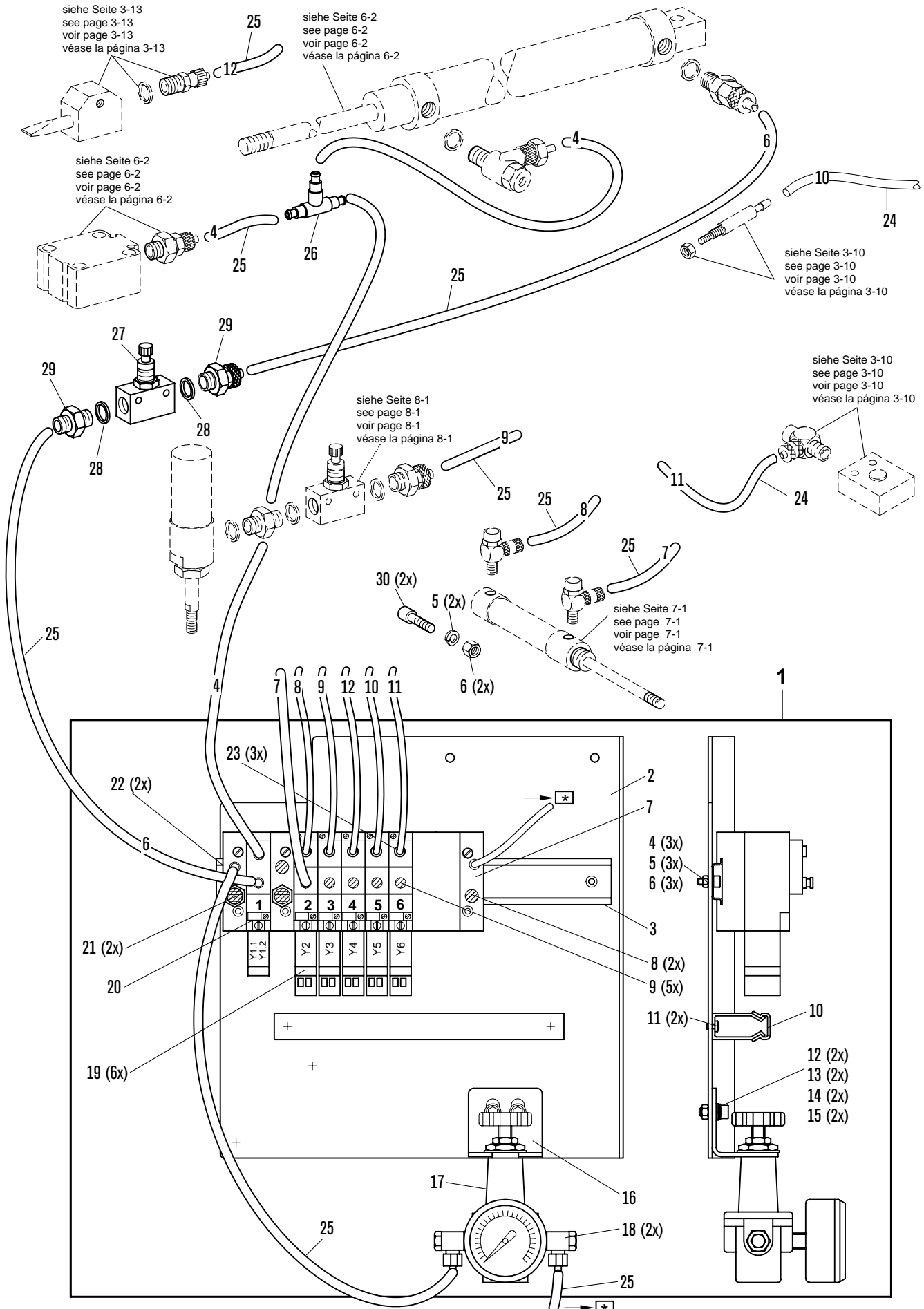
siehe Seite 8-1
 see page 8-1
 voir page 8-1
 véase la página 8-1



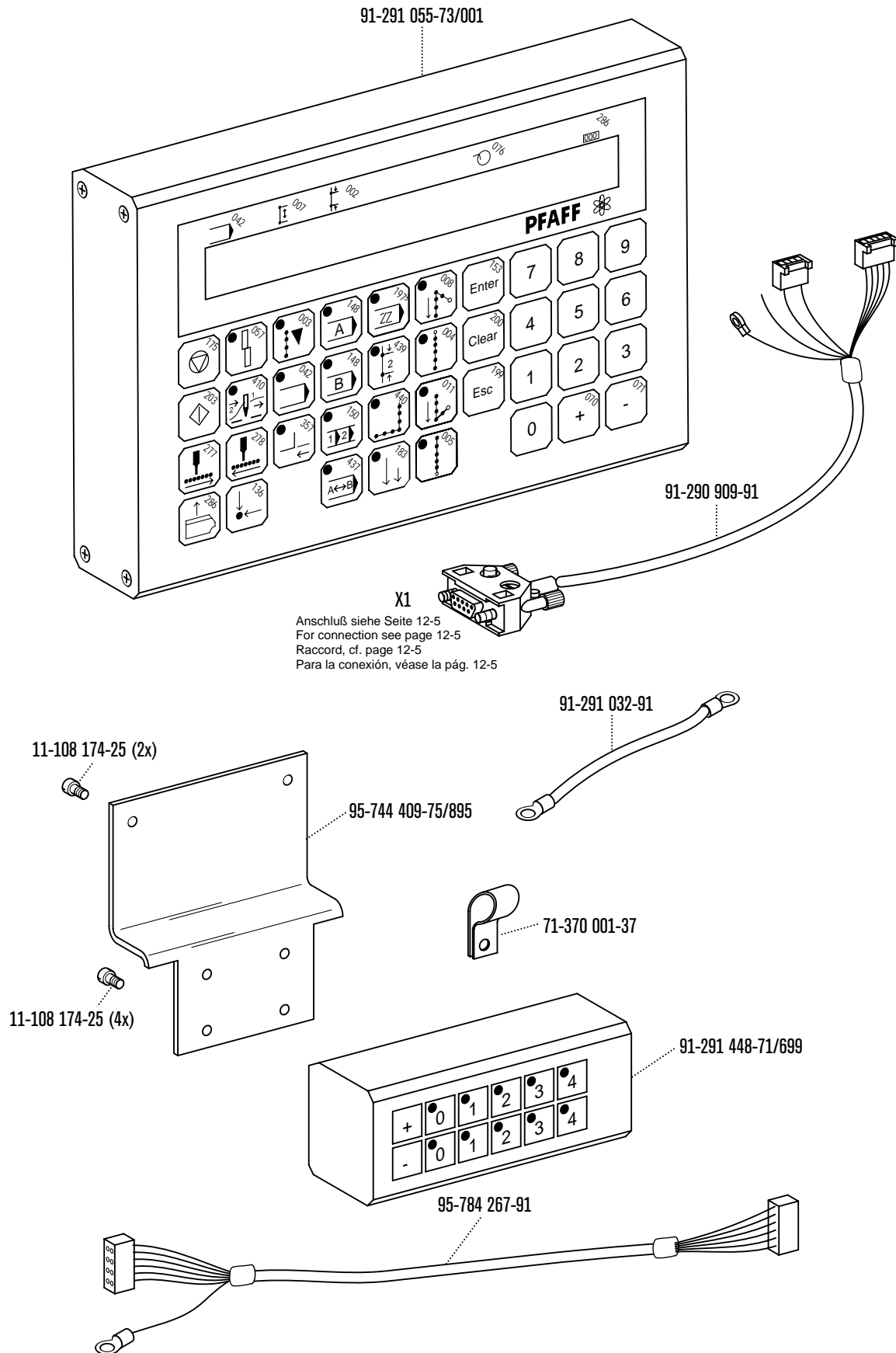


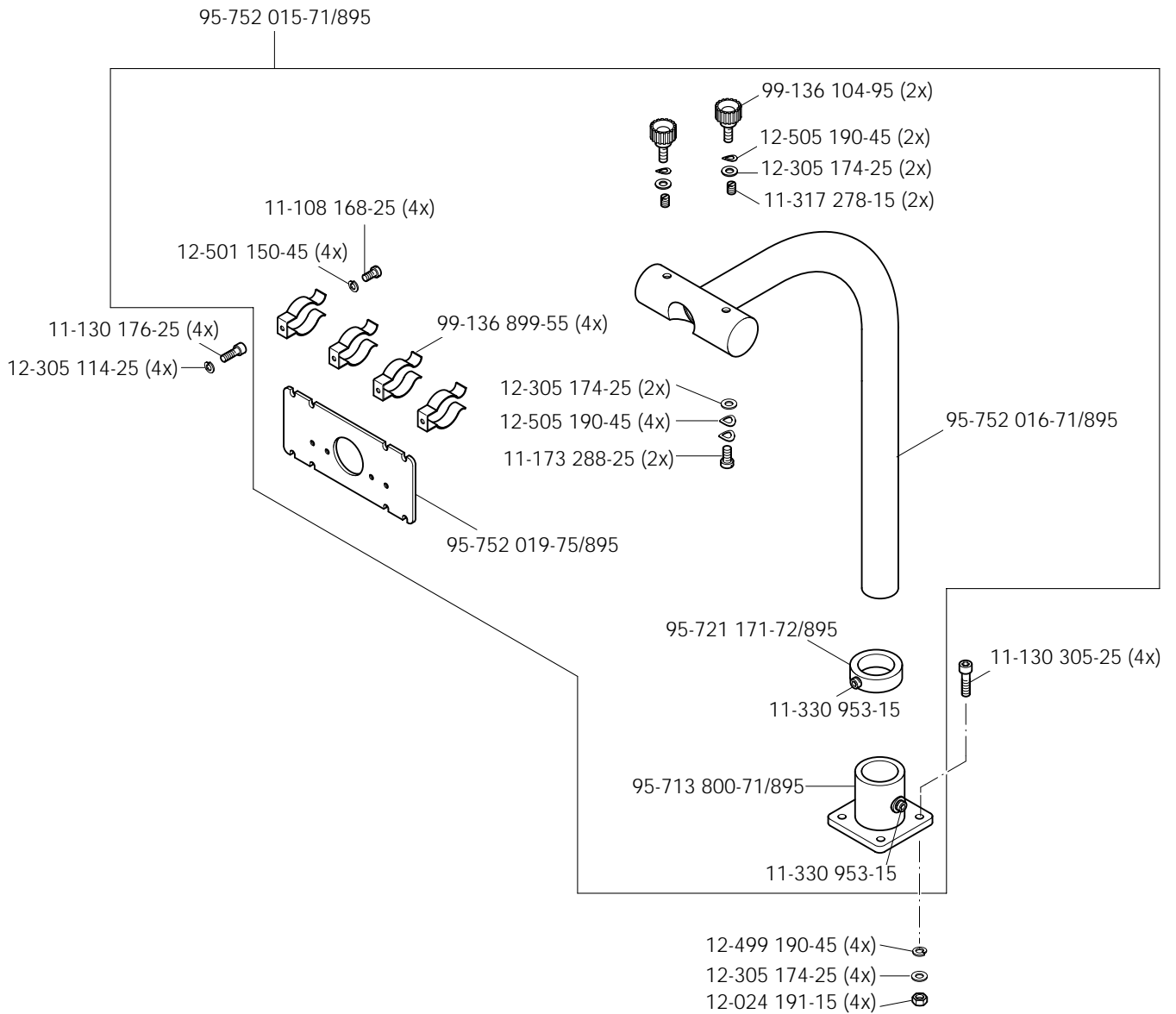




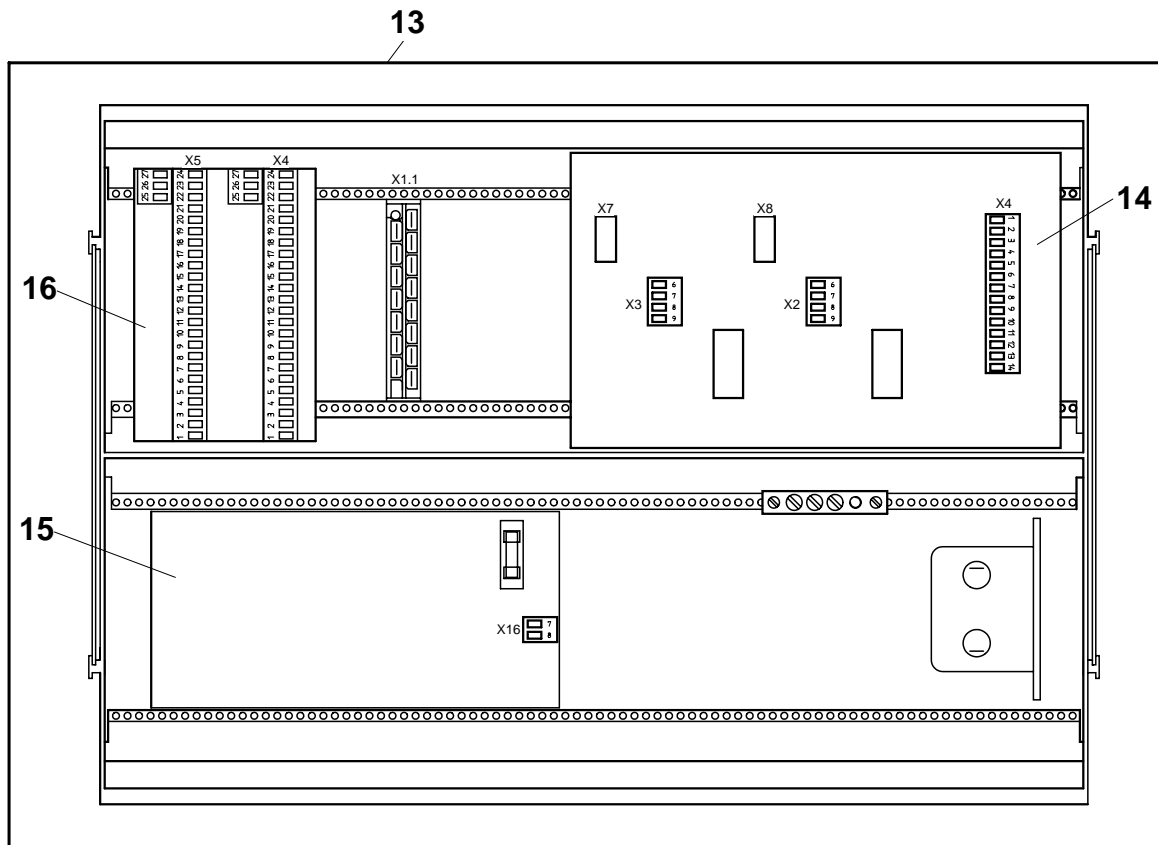
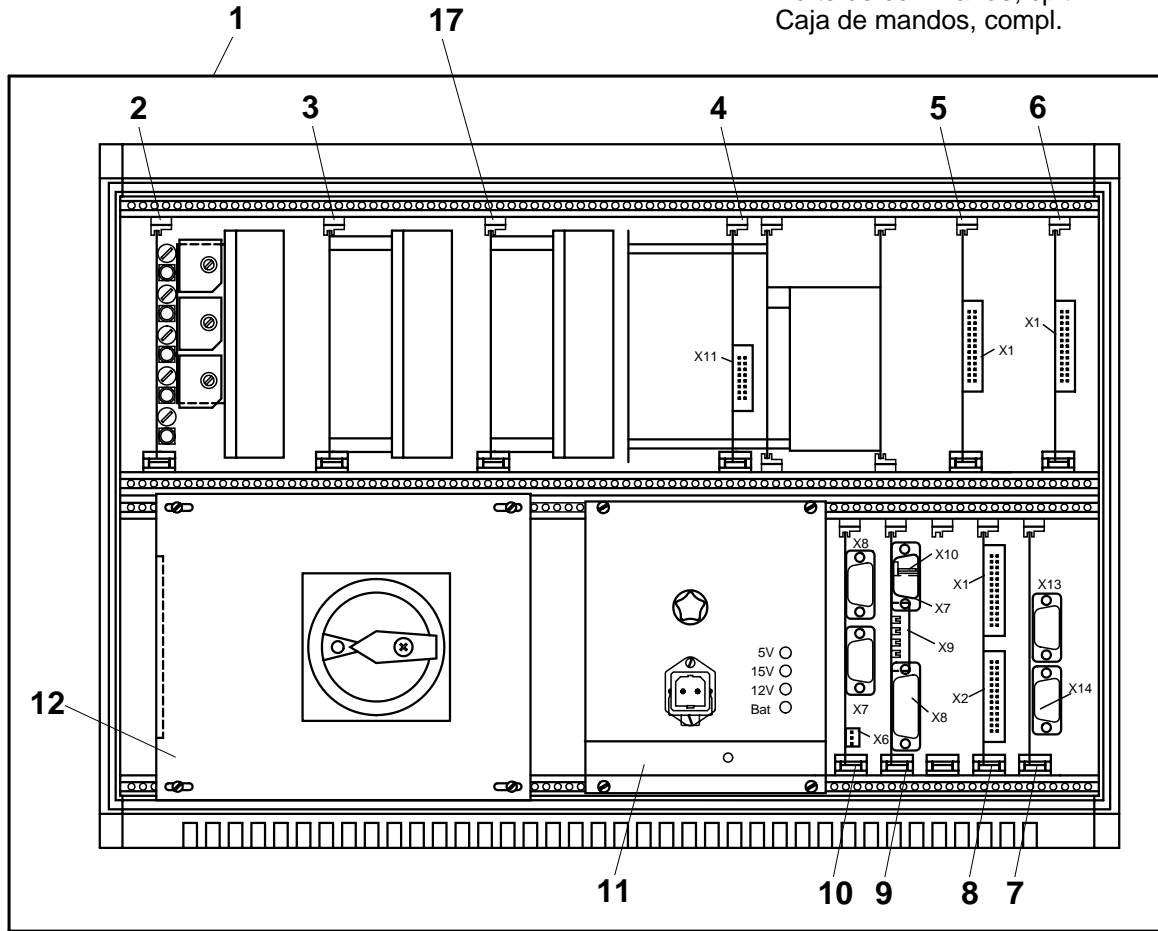


Pos.-Nr. Item No. N° pos. N° de pos.	Bestellnummer Part number N° de commande N° de pedido	Teile-Benennung Description Désignation Denominación	Pos.-Nr. Item No. N° pos. N° de pos.	Bestellnummer Part number N° de commande N° de pedido	Teile-Benennung Description Désignation Denominación
1	95-752 357-71/893	Platte mit Ventilen Plate with valves Plaque avec électrovannes Placa con válvulas	17	99-115 589-91	Druckregler Pressure regulator Régulateur de pression Regulador de presión
2	95-752 365-75/893	Winkel Angular bracket Equerre Pieza angular	18	18-378 004-91	L-Verschraubung 1/4" PK6 L-union Raccord en L Racor en L
3	95-752 002-05	Schiene Bracket Barre-support Soporte	19	99-136 913-91	4/2-Wege-Ventil 24V 4-port/2-way valve Distributeur 4 pos./2 orif. Válvula de 4/2 pasos
4	11-135 226-15	Zylinderschraube M5 x 12 Pan-head screw Vis à tête cylindrique Tornillo cilíndrico	20	99-136 912-91	4/2-Wege-Ventil 24V 4-port/2-way valve Distributeur 4 pos./2 orif. Válvula de 4/2 pasos
5	12-499 170-45	Federring A5 Spring washer Rondelle élastique Arandela elástica	21	99-134 452-91	Schalldämpfer Silencer Silencieux Silenciador
6	12-024 171-15	Sechskantmutter M5 Hexagon nut Ecrou à six pans Tuerca hexagonal	22	99-136 914-91	Anschlußmodul Connection module Module raccord Modulo de conexión
7	99-136 915-91	Anschlußmodul Connection module Module raccord Modulo de conexión	23	99-136 512-25	Reduzierstecker Reduction coupling Fiche de reduction Enchufe reductor
8	99-136 916-05	Verschlußstopfen Plug Bouchon Tapón	24	25-308 820-30 96	Schlauch 3 mm Tubing Flexible Tubo flexible
9	99-136 476-25	Verschlußstecker Cap plug Fiche de fermeture Enchufe de cierre	25	25-308 820-40 96	Schlauch 4 mm Tubing Flexible Tubo flexible
10	95-752 370-01	Kabelkanal Cable channel Canal de câbles Canal para cables	26	99-135 617-95	T-Verschraubung T union Raccord en T Racor en T
11	11-190 170-25	Linsenschraube M4 x 6 Raised-head screw Vis à tête bombée Tornillo alomado	27	99-133 645-91	Drosselventil R1/8 Check valve Etrangleur Válvula estranguladora
12	11-130 293-15	Zylinderschraube M6 x 16 Pan-head screw Vis à tête cylindrique Tornillo cilíndrico	28	15-032 001-45	Dichtring O-Ring Bague d'étanchéité Anillo de junta
13	12-335 191-15	Scheibe B6,4 Washer Rondelle Arandela	29	18-372 001-91	Schnellverschraubung Quick-release union Raccord rapide Racor rápido
14	12-501 190-45	Federring 6 Spring washer Rondelle élastique Arandela elástica	30	11-130 233-15	Zylinderschraube M5 x 16 Pan-head screw Vis à tête cylindrique Tornillo cilíndrico
15	12-024 191-15	Sechskantmutter M6 Hexagon nut Ecrou à six pans Tuerca hexagonal			
16	91-086 176-75/893	Winkel Angular bracket Equerre Pieza angular			



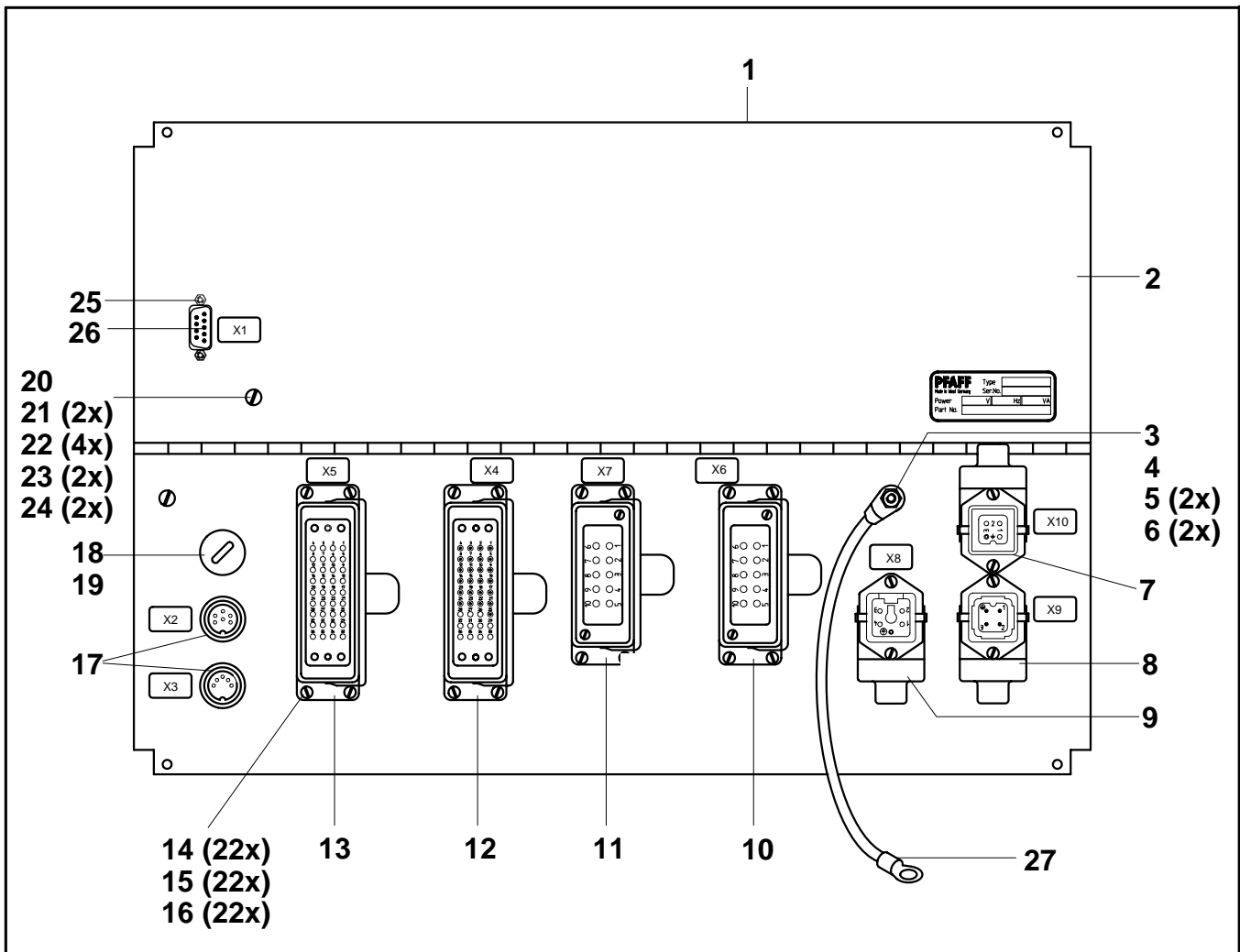
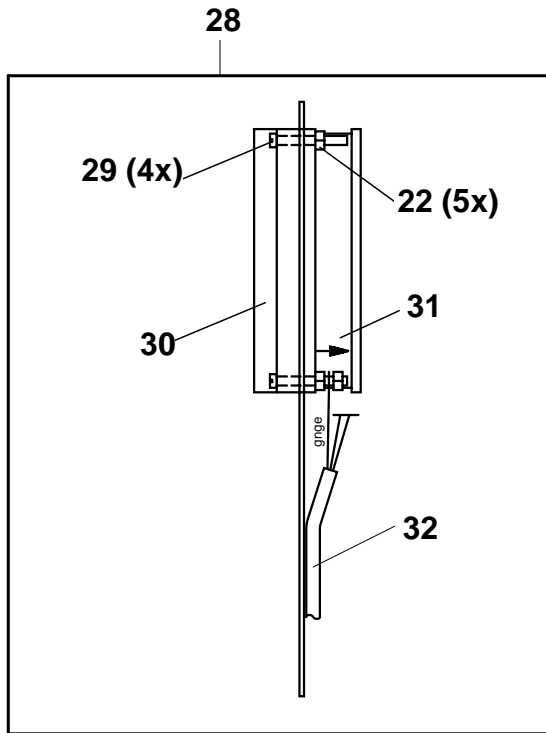


91-291 047-73/002 Steuergerät, kplt.
Control device, cpl.
Boîte de commande, cpl.
Caja de mandos, compl.



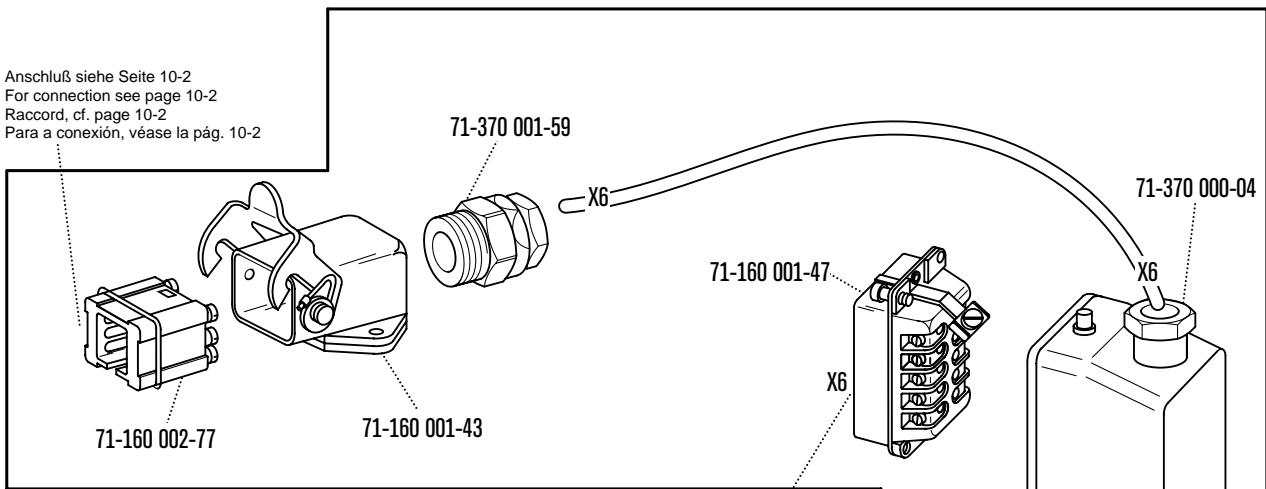
Pos.-Nr. Item No. N° pos. N° de pos.	Bestellnummer Part number N° de commande N° de pedido	Teile-Benennung Description Désignation Denominación	Pos.-Nr. Item No. N° pos. N° de pos.	Bestellnummer Part number N° de commande N° de pedido	Teile-Benennung Description Désignation Denominación
1	91-291 060-93/002	Teilesatz: bestückte Leiterplatten Part set for solid state circuit boards Jeu de pièces pour carte imprimée équipée Juego de piezas para placa de circuito impreso	16	91-094 906-93/002	Bestückte Leiterplatte M-BU-8 Solid state circuit board Carte imprimée équipée Placa de circuito impreso
2	91-093 849-91	Bestückte Leiterplatte NTR32 Solid state circuit board Carte imprimée équipée Placa de circuito impreso	17	91-291 543-91	Bestückte Leiterplatte LD 23 J zur Winkelnahteinrichtung Solid state circuit board for angular seam equipment Carte imprimée équipée pour dispositif pour couture angulaire Placa de circuito impreso para dispositivo para costuras angulares
3	91-291 541-91	Bestückte Leiterplatte LD 23 I Solid state circuit board Carte imprimée équipée Placa de circuito impreso			
4	91-290 343-91	Motorenendstufe 10A Motor amplifier Etage de sortie de moteur Amplificador del motor			
5	91-092 321-91	Bestückte Leiterplatte M-OE-1 Solid state circuit board Carte imprimée équipée Placa de circuito impreso			
6	91-092 323-91	Bestückte Leiterplatte M-OA-1 Solid state circuit board Carte imprimée équipée Placa de circuito impreso			
7	91-092 767-83/010	Bestückte Leiterplatte M-EA-2 Solid state circuit board Carte imprimée équipée Placa de circuito impreso			
8	91-290 587-93/012	Bestückte Leiterplatte M-ZE-9 Solid state circuit board Carte imprimée équipée Placa de circuito impreso			
9	91-290 060-93/001	Bestückte Leiterplatte M-MR-3 Solid state circuit board Carte imprimée équipée Placa de circuito impreso			
10	91-093 459-93/012	Bestückte Leiterplatte M-SM-3 Solid state circuit board Carte imprimée équipée Placa de circuito impreso			
11	91-290 435-91	Bestückte Leiterplatte M-NG-5A Solid state circuit board Carte imprimée équipée Placa de circuito impreso			
12	91-290 891-71/895	Winkel mit Hauptschalter Angular bracket with master switch Equerre avec interrupteur général Pieza angular con interruptor general			
13	91-291 057-78/001	Metallgehäuse Metal housing Corps métallique Carcasa de metal			
14	91-094 007-91	Bestückte Leiterplatte DX211 Solid state circuit board Carte imprimée équipée Placa de circuito impreso			
15	91-093 061-91	Bestückte Leiterplatte M-RW-2 Solid state circuit board Carte imprimée équipée Placa de circuito impreso			





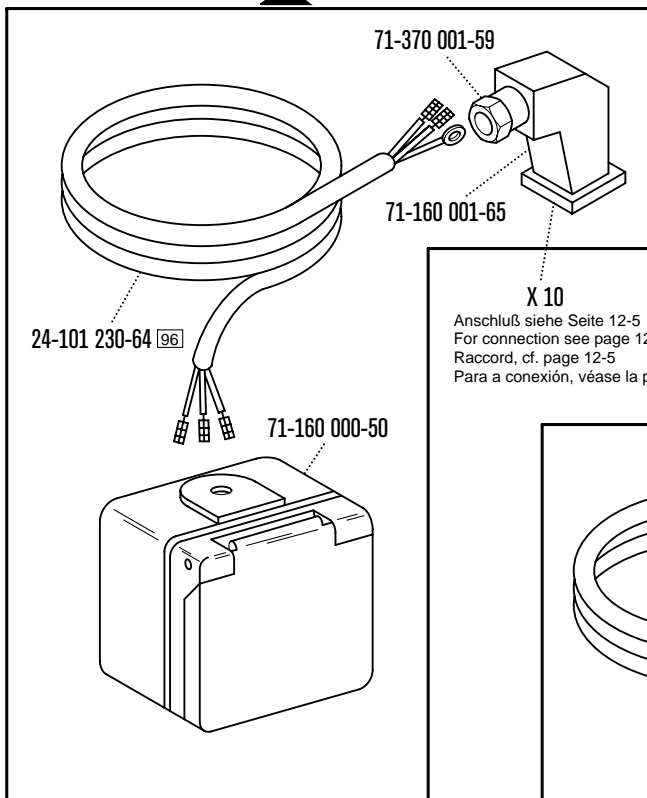
Pos.-Nr. Item No. N° pos. N° de pos.	Bestellnummer Part number N° de commande N° de pedido	Teile-Benennung Description Désignation Denominación	Pos.-Nr. Item No. N° pos. N° de pos.	Bestellnummer Part number N° de commande N° de pedido	Teile-Benennung Description Désignation Denominación
1	91-291 058-71/895	Rückplatte, montiert Backplate, mounted Plaque arrière, montée Placa trasera, montada	17	91-291 002-91	Leitung Tube Tuyau Tubo
2	91-290 887-71/895	Platte Plate Plaque Placa	18	70-371 500-03	Verschlußschraube PG11 Screw plug Vis d'obturation Tornillo de cierre
3	11-108 237-25	Zylinderschraube M5 x 18 Pan-head screw Vis à tête cylindrique Tornillo cilíndrico	19	71-370 001-75	Sechskantmutter PG11 Hexagon nut Ecrou à six pans Tuerca hexagonal
4	12-024 171-15	Sechskantmutter M5 Hexagon nut Ecrou à six pans Tuerca hexagonal	20	91-291 003-91	Leitung Tube Tuyau Tubo
5	12-305 144-15	Scheibe A5,3 Washer Rondelle Arandela	21	11-108 186-25	Zylinderschraube M4 x 16 Pan-head screw Vis à tête cylindrique Tornillo cilíndrico
6	12-510 141-45	Zahnscheibe J 5,3 Lock washer Rondelle dentée Arandela dentada	22	12-024 151-15	Sechskantmutter M4 Hexagon nut Ecrou à six pans Tuerca hexagonal
7	91-291 004-91	Leitung Tube Tuyau Tubo	23	12-305 114-15	Scheibe A4,3 Washer Rondelle Arandela
8	91-291 006-91	Leitung Tube Tuyau Tubo	24	12-510 111-25	Zahnscheibe J4,3 Lock washer Rondelle dentée Arandela dentada
9	91-291 005-91	Leitung Tube Tuyau Tubo	25	71-160 003-80	Befestigungsschraube Retaining screw Vis de fixation Tornillo de fijación
10	91-291 010-91	Leitung Tube Tuyau Tubo	26	91-291 007-91	Leitung Tube Tuyau Tubo
11	91-291 011-91	Leitung Tube Tuyau Tubo	27	91-290 734-91	Leitung Tube Tuyau Tubo
12	91-291 009-91	Leitung Tube Tuyau Tubo	28	91-291 132-71/895	Lüfter mit Platte Ventilator with plate Ventilateur avec plaque Ventilador con placa
13	91-291 008-91	Leitung Tube Tuyau Tubo	29	11-108 207-15	Zylinderschraube M4 x 35 Pan-head screw Vis à tête cylindrique Tornillo cilíndrico
14	11-108 099-15	Zylinderschraube M3 x 10 Pan-head screw Vis à tête cylindrique Tornillo cilíndrico	30	71-910 000-35	Filter AFF 01 Filter Filtre Filtro
15	12-510 081-25	Zahnscheibe J 3,2 Lock washer Rondelle dentée Arandela dentada	31	71-910 000-39	Gebläse Blower Soufflerie Soplador
16	12-024 121-25	Sechskantmutter Hexagon nut Ecrou à six pans Tuerca hexagonal	32	91-290 994-91	Leitung Tube Tuyau Tubo

Anschluß siehe Seite 10-2
For connection see page 10-2
Raccord, cf. page 10-2
Para a conexión, véase la pág. 10-2



Anschluß siehe Seite 12-5
For connection see page 12-5
Raccord, cf. page 12-5
Para a conexión, véase la pág. 12-5

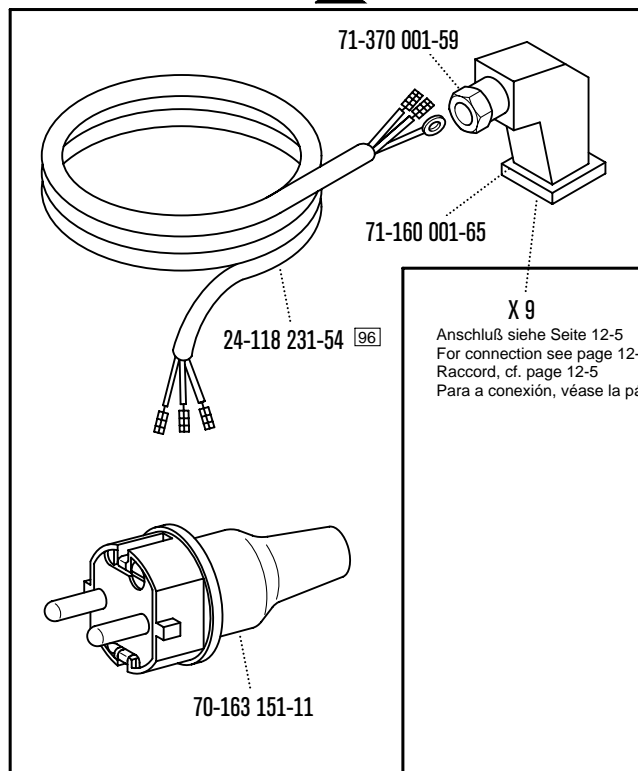
91-291 035-91



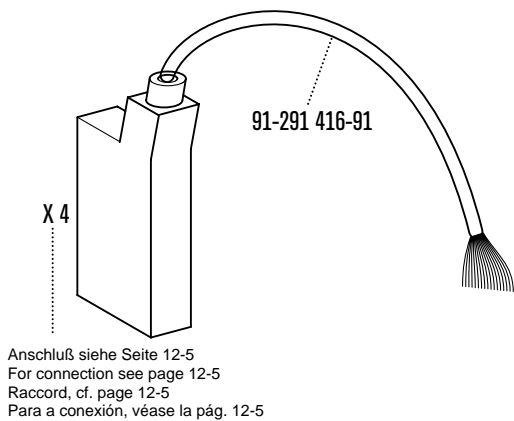
X 10
Anschluß siehe Seite 12-5
For connection see page 12-5
Raccord, cf. page 12-5
Para a conexión, véase la pág. 12-5

91-291 036-91

91-291 034-91

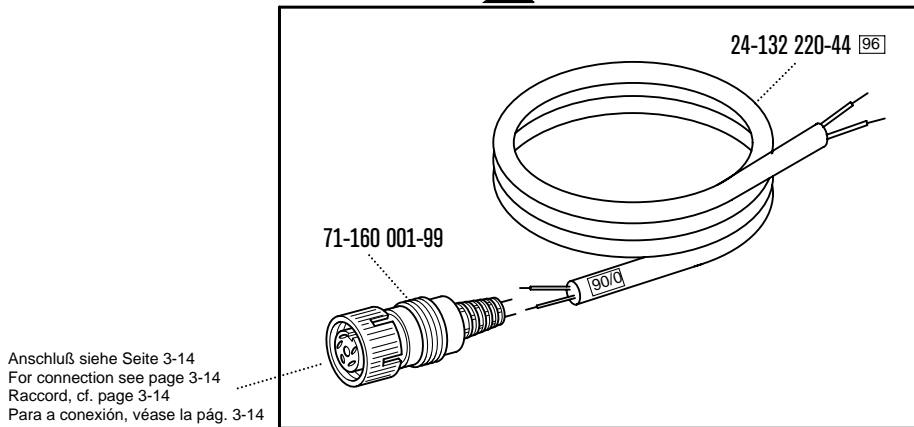


X 9
Anschluß siehe Seite 12-5
For connection see page 12-5
Raccord, cf. page 12-5
Para a conexión, véase la pág. 12-5

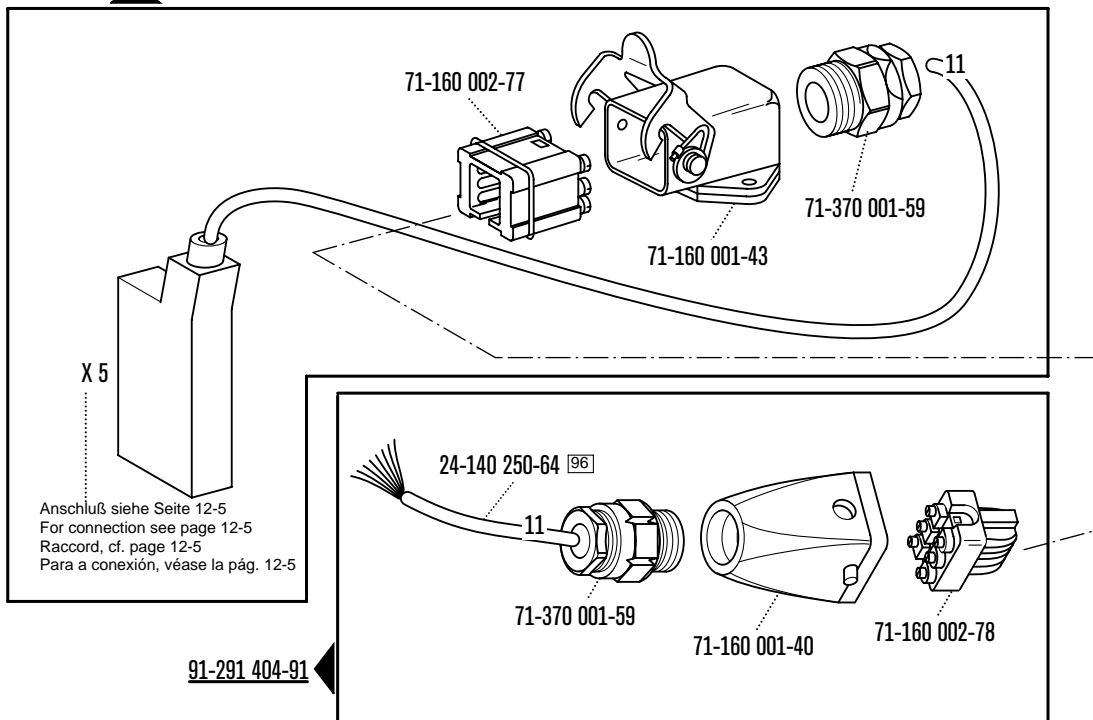


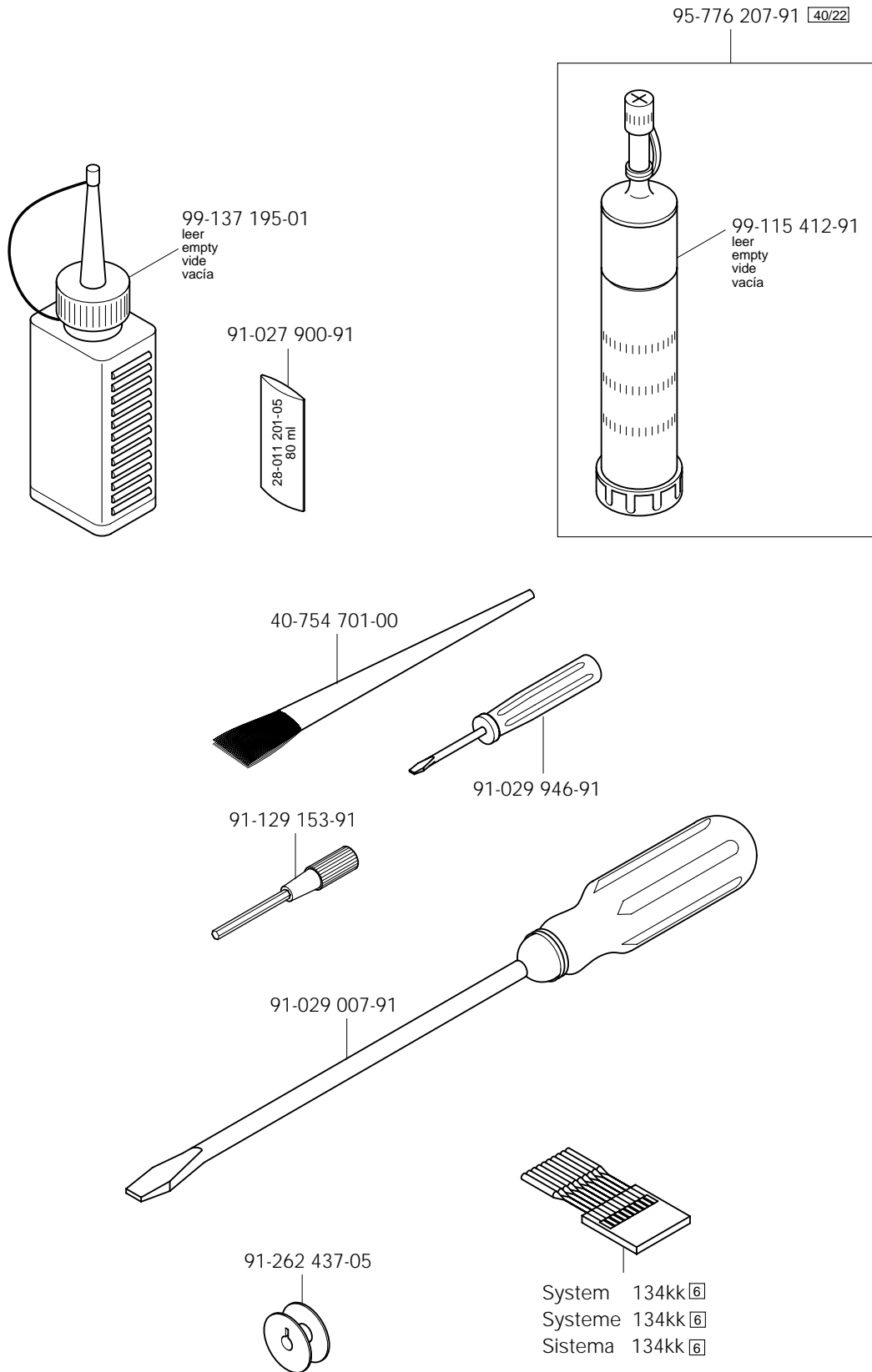
Anschluß siehe Seite 12-5
For connection see page 12-5
Raccord, cf. page 12-5
Para a conexión, véase la pág. 12-5

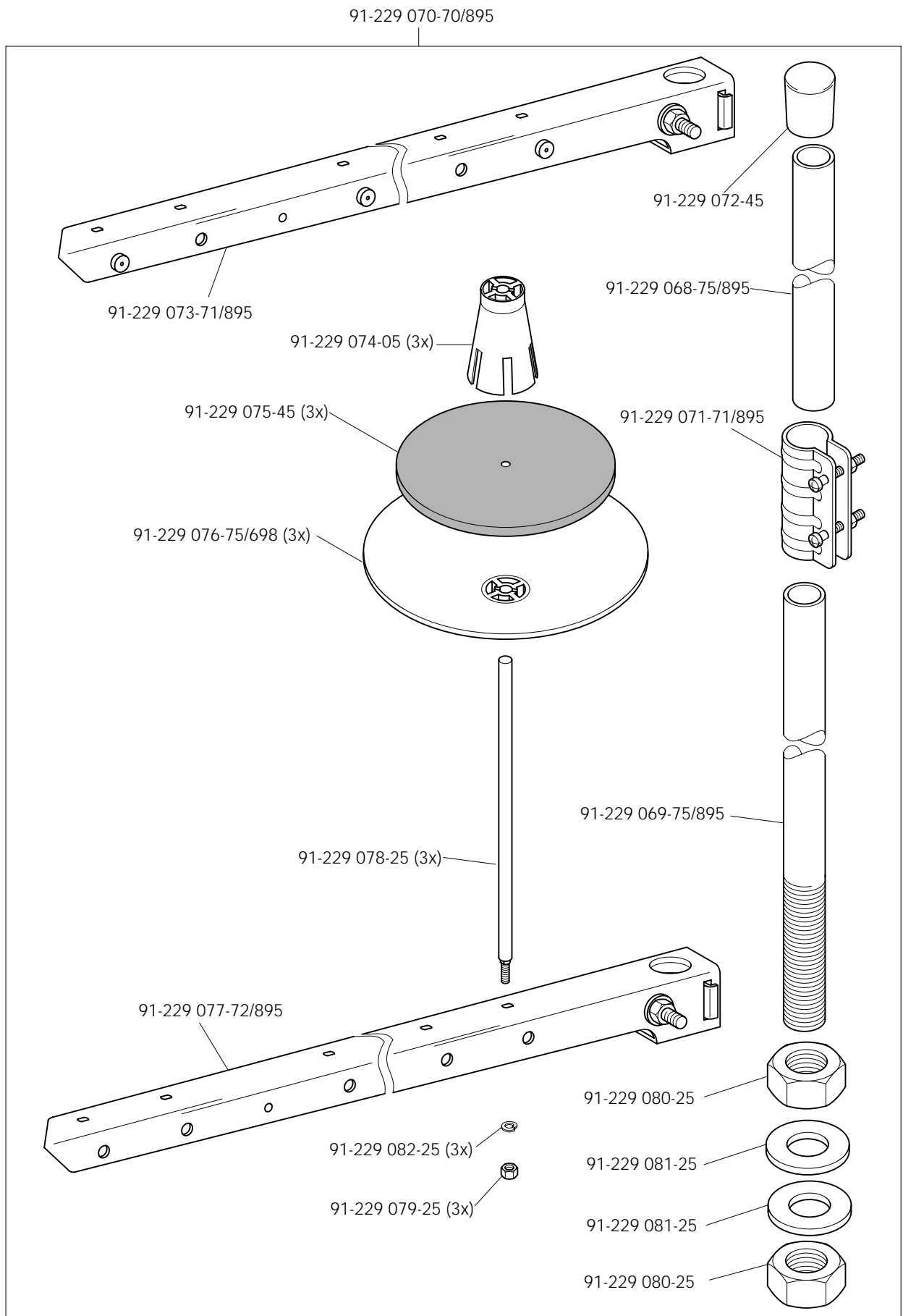
91-291 409-91



91-291 414-91



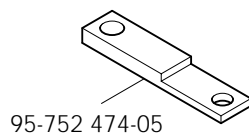




14

Einstellehren
Adjustment gauges
Calibres
Calibres de ajuste

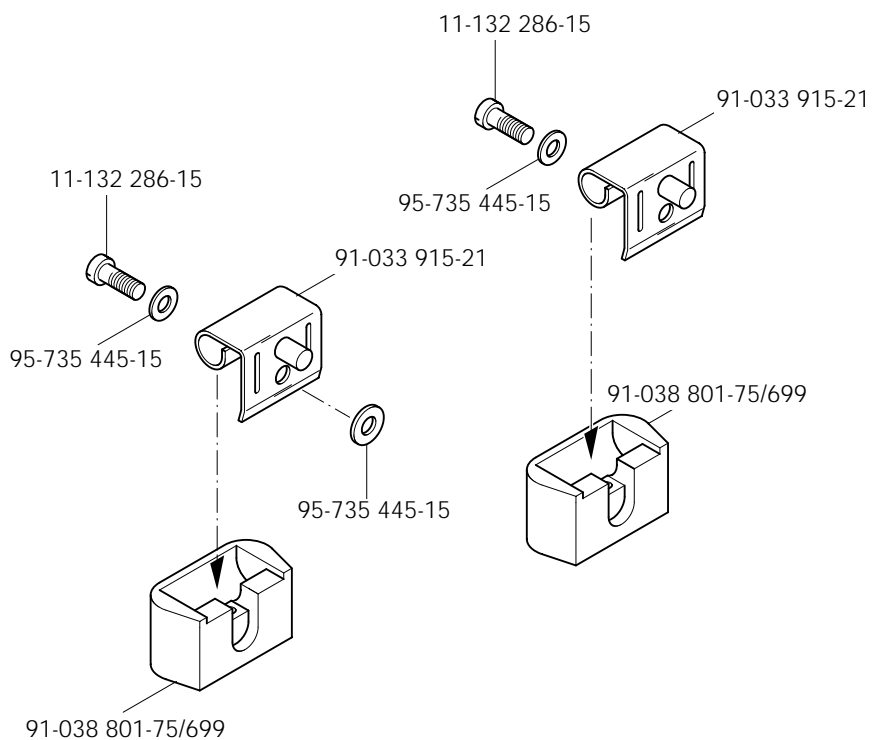
PFAFF 3566-3/02



15

Teile zur Tischplatte
Parts for table top
Pièces du plateau
Piezas para el tablero

PFAFF 3566-3/02

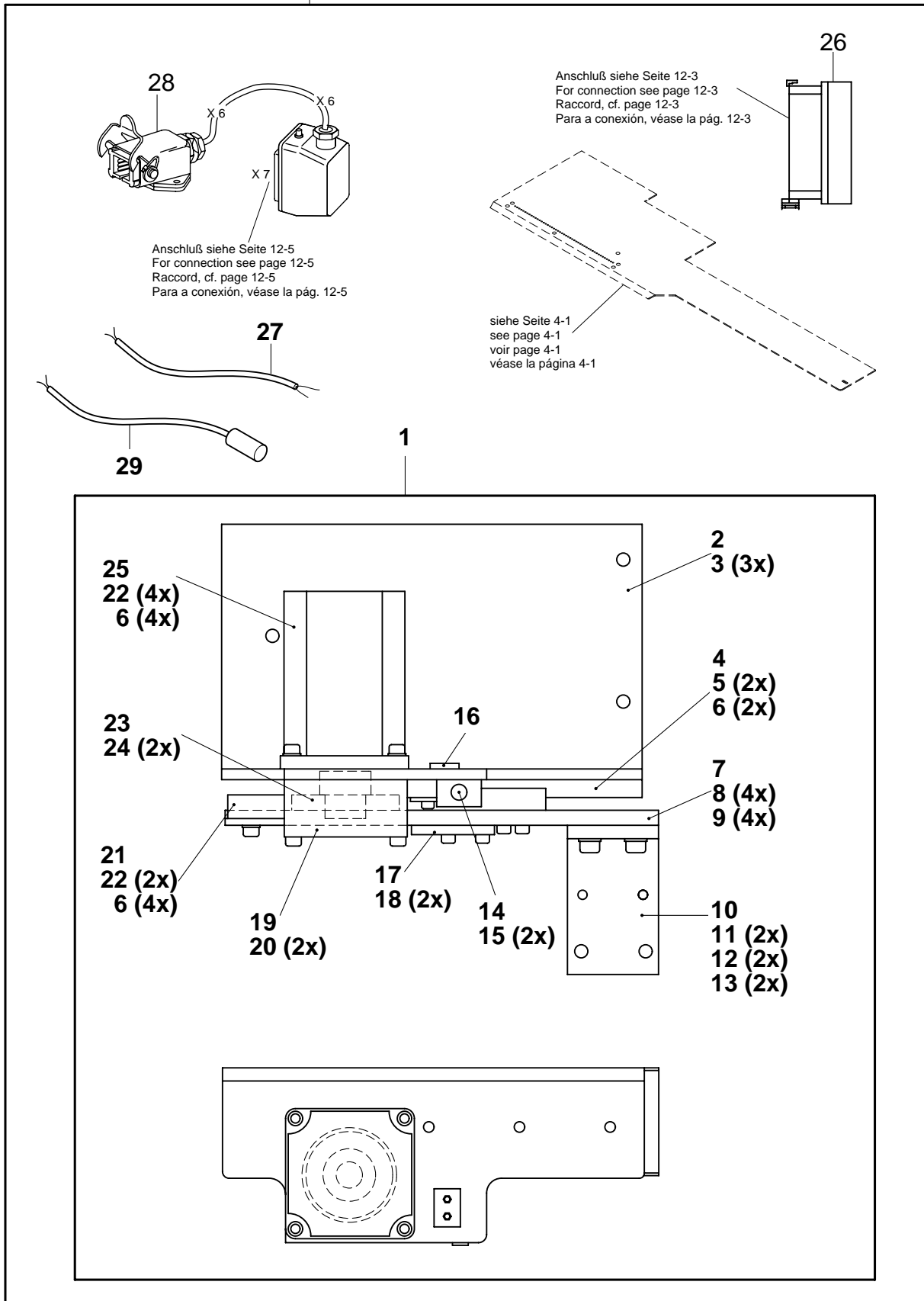


Öl Oil Huile Aceite	Mittelpunkts- Viskosität bei: Mean viscosity at: Viscosité moyenne à: Viscosidad media a:		Dichte bei: Density of: Densité à: Densidad a:		Bestellnummer für Behälter mit: Part number for can with: Numéro de commande pour récipients avec: Número de pedido para recipientes con:		
	°C	mm ² /s	°C	g/cm ³ (g/ml)	1 Liter 1 Litre 1 Litro	5 Liter 5 Litre 5 Litros	10 Liter 10 Litre 10 Litros
28-011 201-05	40	10,0	15	0,847	91-027 975-91	91-027 976-91	91-027 977-91

Fett Grease Graisse Grasa	Penetration Penetration Pénétration Penetración	Tropfpunkt Drip-point Point de suintement Punto de goteo	Bestellnummer für Behälter mit: Part number for can with: Numéro de commande pour récipients avec: Número de pedido para recipientes con:		
			mm/10	°C	0,25 kg
28-011 202-05					28-011 202-05
28-011 202-10					28-011 202-10
28-011 202-47	220-250	185			28-011 202-47

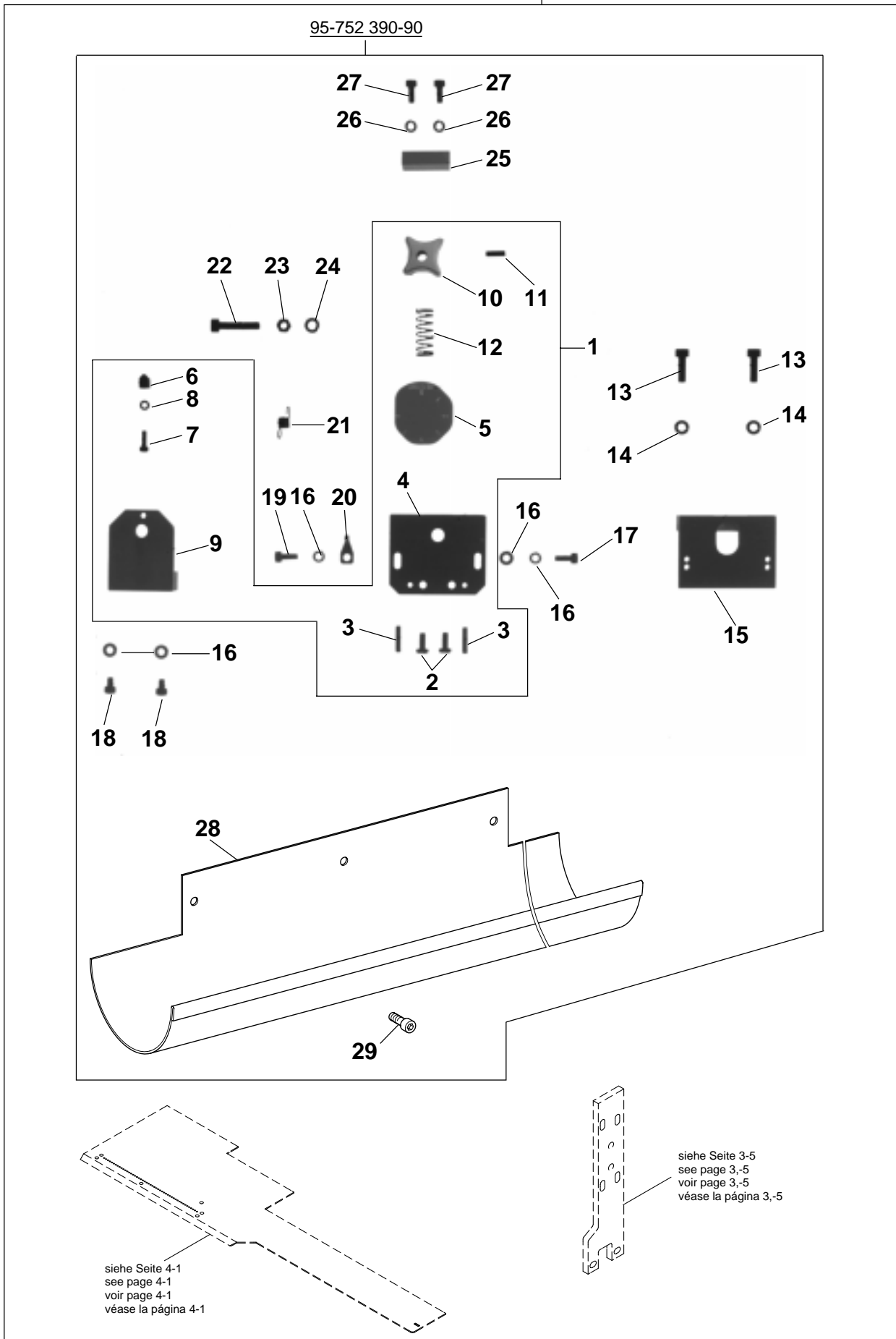
Reinigungsmittel Cleansing agent Agents de nettoyage Limpiadores			Bestellnummer für Behälter mit: Part number for can with: Numéro de commande pour récipients avec: Número de pedido para recipientes con:	
			240 ml	
95-665 735-91 Isopropyl-Alkohol			95-665 735-91	

95-752 463-70/895



Pos.-Nr. Item No. N° pos. N° de pos.	Bestellnummer Part number N° de commande N° de pedido	Teile-Benennung Description Désignation Denominación	Pos.-Nr. Item No. N° pos. N° de pos.	Bestellnummer Part number N° de commande N° de pedido	Teile-Benennung Description Désignation Denominación
1	95-752 440-71/895	Winkelnahteinrichtung Angular seam equipment Dispositif pour couture angulaire Dispositivo para costuras angulares	17	95-752 138-15	Anschlag Stop Butée Tope
2	95-752 441-75/893	Winkel Angular bracket Equerre Pieza angular	18	11-130 095-15	Zylinderschraube M3 x 8 Pan-head screw Vis à tête cylindrique Tornillo cilíndrico
3	11-130 287-25	Zylinderschraube M6 x 12 Pan-head screw Vis à tête cylindrique Tornillo cilíndrico	19	95-752 445-75/895	Schutz Guard Plaque de garde Protección
4	99-137 273-91 <u>40/22</u>	Linearführung Linear guide Guide linéaire Guía lineal	20	11-130 203-15	Zylinderschraube M4 x 30 Pan-head screw Vis à tête cylindrique Tornillo cilíndrico
5	11-130 176-25	Zylinderschraube M4 x 10 Pan-head screw Vis à tête cylindrique Tornillo cilíndrico	21	95-735 684-15	Zahnstange Rack Crémaillère Cremallera
6	12-501 150-45	Federring 4 Spring washer Rondelle élastique Arandela elástica	22	11-130 179-25	Zylinderschraube M4 x 12 Pan-head screw Vis à tête cylindrique Tornillo cilíndrico
7	95-752 442-05	Platte Plate Plaque Placa	23	95-752 446-15	Stirnrad Spur gear Roue dentée Rueda dentada recta
8	11-108 099-25	Zylinderschraube M3 x 10 Pan-head screw Vis à tête cylindrique Tornillo cilíndrico	24	11-330 220-15	Gewindestift M5 x 8 Threaded stud Vis sans tête Tornillo prisionero
9	12-499 120-45	Federring A3 Spring washer Rondelle élastique Arandela elástica	25	91-291 712-91	Schrittmotor, kpl. Stepping motor, cpl. Moteur pas à pas, cplt. Motor paso a paso, compl.
10	95-752 443-05	Winkel Angular bracket Equerre Pieza angular	26	91-291 543-91	Bestückte Leiterplatte LD 23J Solid state circuit board Carte imprimée équipée Placa de circuito impreso
11	11-130 227-25	Zylinderschraube M5 x 12 Pan-head screw Vis à tête cylindrique Tornillo cilíndrico	27	91-291 067-91	Leitung Tube Tuyau Tubo
12	12-501 170-45	Federring 5 Spring washer Rondelle élastique Arandela elástica	28	91-291 048-91	Leitung Tube Tuyau Tubo
13	12-305 144-25	Scheibe A5,3 Washer Rondelle Arandela	29	91-291 408-91	Initiator Proximity switch Contacteur de proximité Iniciador
14	71-130 005-53	Schelle Clip Collier Abrazadera			
15	11-130 108-15	Zylinderschraube M3 x 16 Pan-head screw Vis à tête cylindrique Tornillo cilíndrico			
16	95-752 038-15	Platte Plate Plaque Placa			

95-752 466-70/895



Pos.-Nr. Item No. N° pos. N° de pos.	Bestellnummer Part number N° de commande N° de pedido	Teile-Benennung Description Désignation Denominación	Pos.-Nr. Item No. N° pos. N° de pos.	Bestellnummer Part number N° de commande N° de pedido	Teile-Benennung Description Désignation Denominación
1	95-752 169-91	Rockfaltenanschlag Skirt pleating edge-guide Butée pour plis de jupe Tope para pliegues de falda	17	11-130 179-15	Zylinderschraube M4 x 12 Pan-head screw Vis à tête cylindrique Tornillo cilíndrico
2	11-173 177-15	Flachkopfrundschrabe M4 x 10 Countersunk head screw Vis à tête conique Tornillo de cabeza plana	18	11-130 173-15	Zylinderschraube M4 x 8 Pan-head screw Vis à tête cylindrique Tornillo cilíndrico
3	13-052 199-15	Spannstift 3 x 16 Strain pin Goupille de serrage Pasador elástico	19	11-130 191-15	Zylinderschraube M4 x 20 Pan-head screw Vis à tête cylindrique Tornillo cilíndrico
4	95-752 168-15	Platte Plate Plaque Placa	20	91-021 124-15	Einhängeöse Eyelet Oeillet d'accrochage Gancho
5	95-707 996-11	Anschlag Stop Butée Tope	21	95-713 430-05	Zylindrische Zugfeder Tension spring Ressort de rappel cylindrique Muelle de tracción cilíndrico
6	95-707 401-15	Nocken Trip Came Leva	22	11-130 251-15	Zylinderschraube M5 x 30 Pan-head screw Vis à tête cylindrique Tornillo cilíndrico
7	11-130 097-15	Zylinderschraube M3 x 10 Pan-head screw Vis à tête cylindrique Tornillo cilíndrico	23	12-005 175-15	Sechskantmutter M5 Hexagon nut Ecrou à six pans Tuerca hexagonal
8	12-499 120-45	Federring B3 Spring washer Rondelle élastique Arandela elástica	24	12-305 144-15	Scheibe A5,3 Washer Rondelle Arandela
9	95-752 167-15	Platte Plate Plaque Placa	25	95-735 813-15	Anschlag Stop Butée Tope
10	95-703 703-75/895	Kreuzgriff Star knob Poignée en étoile Empuñadura en cruz	26	12-499 150-45	Federring B4 Spring washer Rondelle élastique Arandela elástica
11	13-052 193-15	Spannstift 3 x 12 Strain pin Goupille de serrage Pasador elástico	27	11-130 176-15	Zylinderschraube M4 x 10 Pan-head screw Vis à tête cylindrique Tornillo cilíndrico
12	91-011 893-05	Zylindrische Druckfeder Compression spring Ressort de pression cylindrique Muelle de presión cilíndrico	28	95-707 403-75/893	Abdeckblech Cover Cache Chapa-cubierta
13	11-130 233-15	Zylinderschraube M5 x 16 Pan-head screw Vis à tête cylindrique Tornillo cilíndrico	29	11-135 223-15	Zylinderschraube M5 x 10 Pan-head screw Vis à tête cylindrique Tornillo cilíndrico
14	12-499 170-45	Federring B5 Spring washer Rondelle élastique Arandela elástica			
15	95-735 814-15	Träger Bracket Support Soporte			
16	12-305 114-15	Scheibe A4,3 Washer Rondelle Arandela			



17.03

Bausatz Bündelklammer

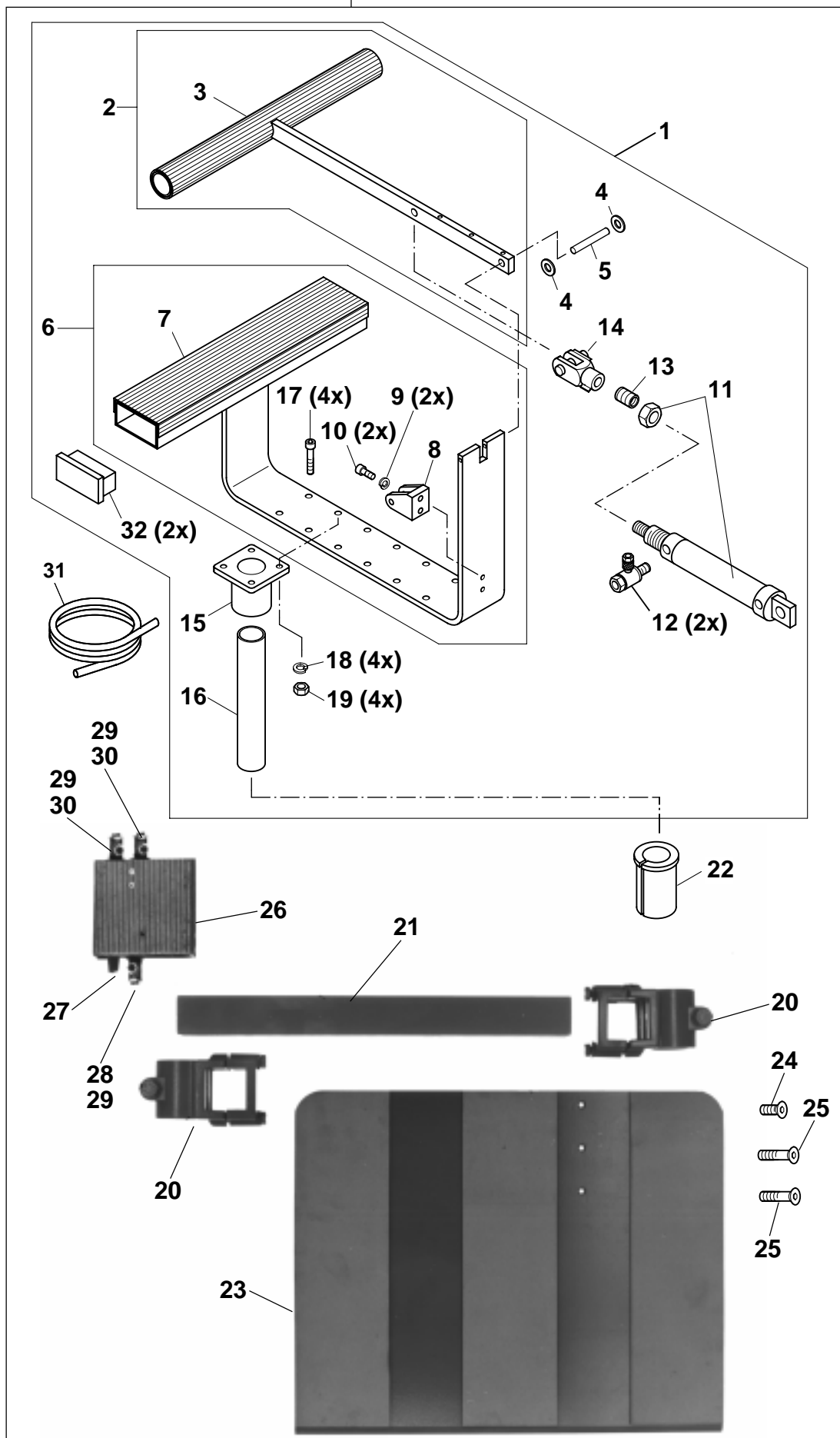
Bundle clamp kit

Jeu de pièces pour pince-paquet

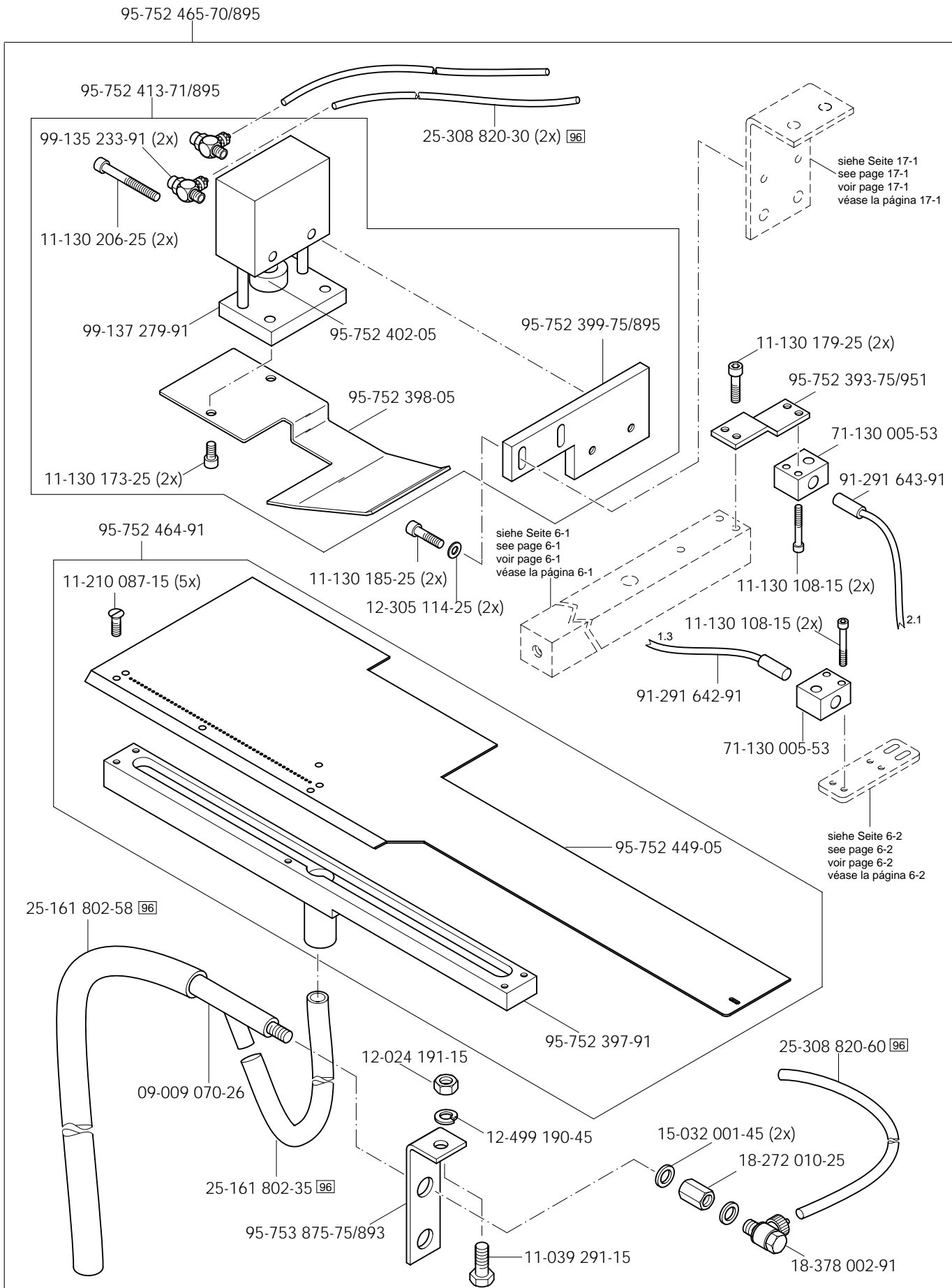
Juego de piezas para pinzas para

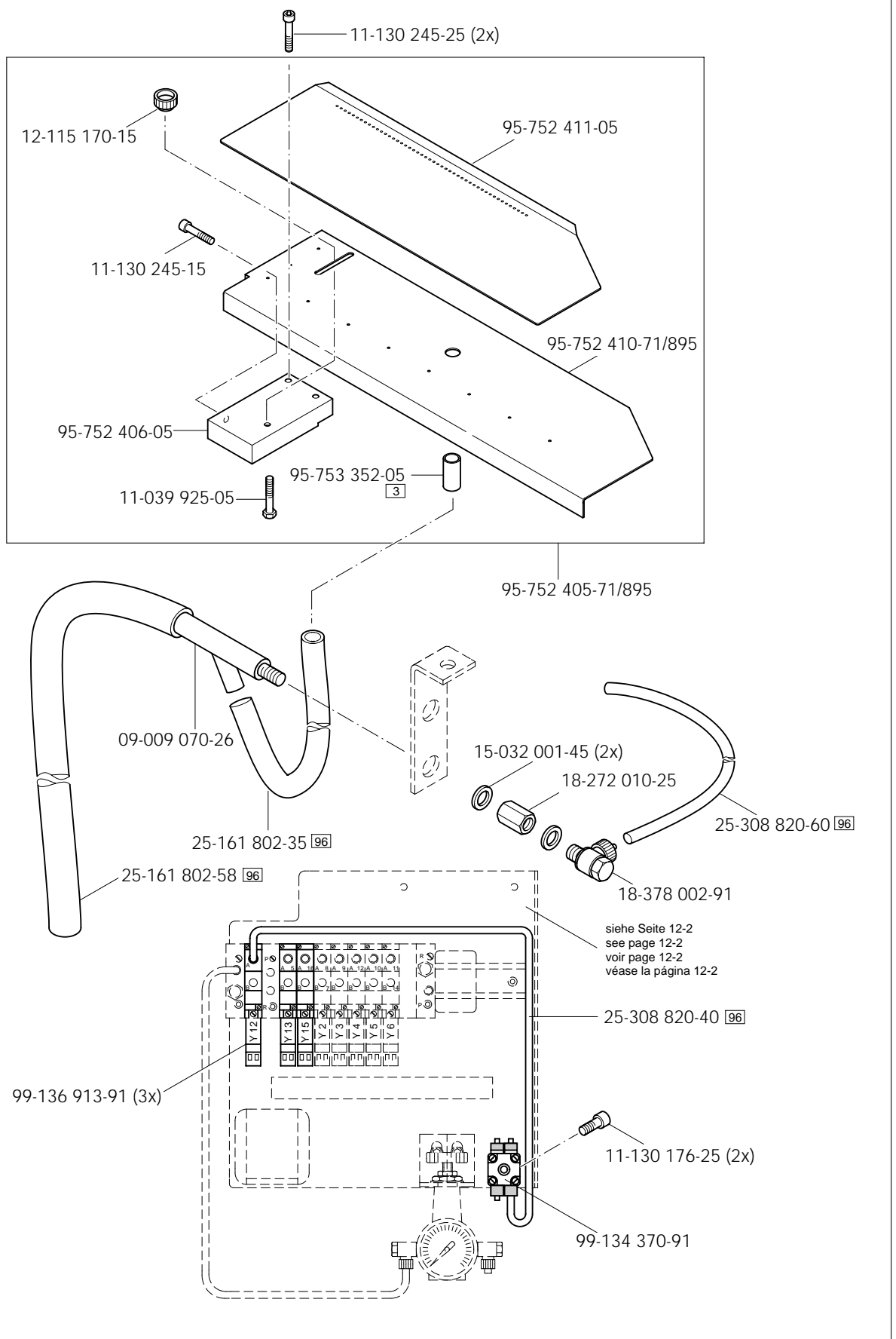
PFAFF 3566-3/02

95-752 293-70/893

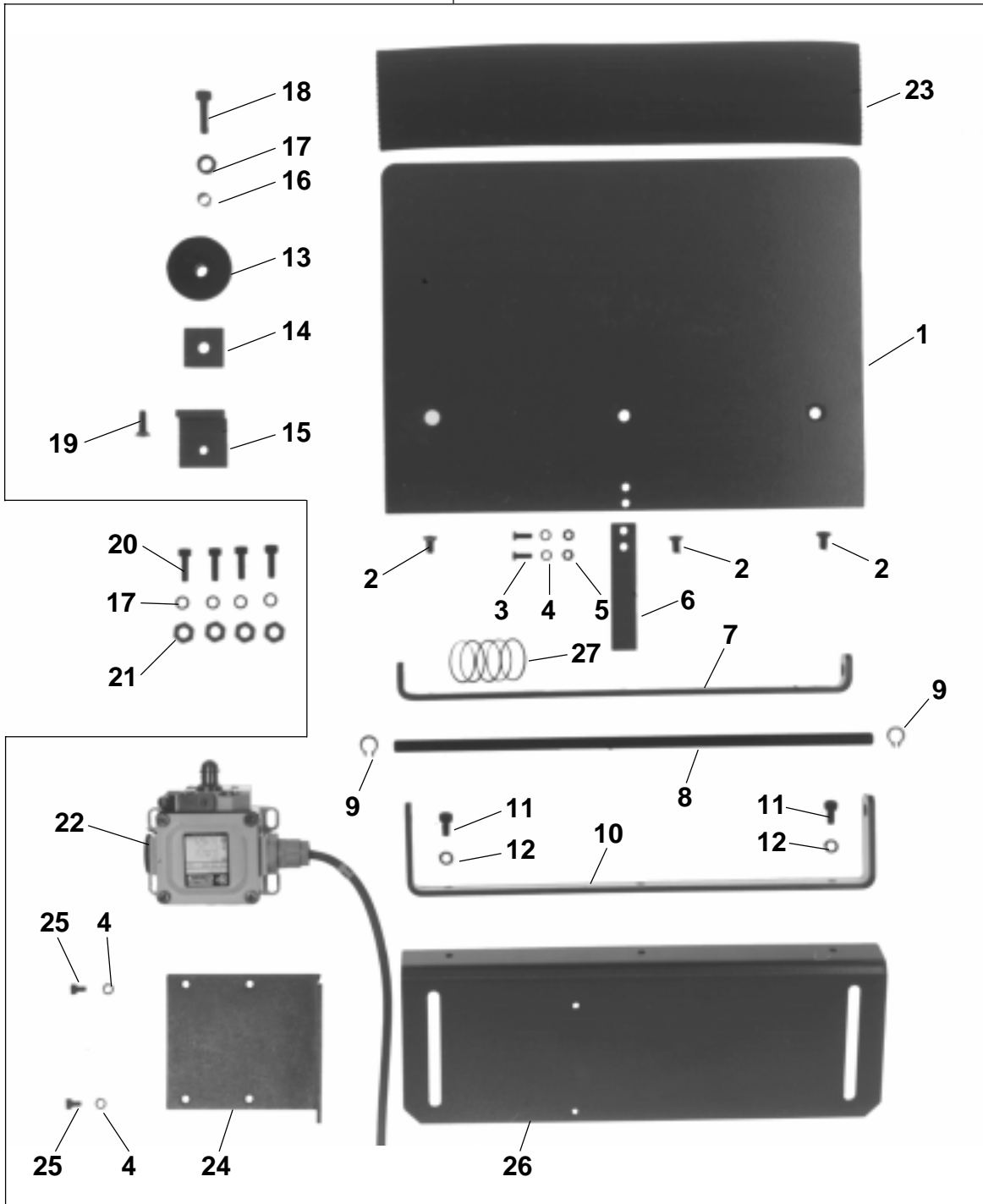


Pos.-Nr. Item No. N° pos. N° de pos.	Bestellnummer Part number N° de commande N° de pedido	Teile-Benennung Description Désignation Denominación	Pos.-Nr. Item No. N° pos. N° de pos.	Bestellnummer Part number N° de commande N° de pedido	Teile-Benennung Description Désignation Denominación
1	95-756 061-71/893	Bündelklammer Bundle clamp Pince-paquet Pinzas para paquetes	17	11-135 310-15	Zylinderschraube M6 x 30 Pan-head screw Vis à tête cylindrique Tornillo cilíndrico
2	95-756 065-71/893	Träger Bracket Support Soporte	18	12-499 190-45	Federring A6 Spring washer Rondelle élastique Arandela elástica
3	25-901 605-03 3	Rolltex-Walzenbezug Rolltex covering Garniture de rouleau Rolltex Revestimiento Rolltex para rodillos	19	12-024 191-15	Sechskantmutter M6 Hexagon nut Ecrou à six pans Tuerca hexagonal
4	12-360 026-05	Paßscheibe 4 x 8 x 1,2 Spacing washer Rondelle d'ajustage Arandela de ajuste	20	99-134 633-71/893	Kreuzklemmstück Cross clamping member Pince-tube en croix Abrazadera en cruz
5	13-033 268-05	Zylinderstift 4m6 x 28 Cylindrical pin Goupille cylindrique Pasador cilíndrico	21	95-719 835-15	Rohr Tube Tube Tubo
6	95-756 062-71/893	Träger Bracket Support Soporte	22	91-188 669-05	Hülse Sleeve Douille Casquillo
7	25-901 617-03 3	Rolltex-Walzenbezug Rolltex covering Garniture de rouleau Rolltex Revestimiento Rolltex para rodillos	23	95-719 836-91	Ablageplatte kpl. Rack cpl. Plaque de dech. cplt. Placa de apoyo compl.
8	99-134 987-91	Lagerbock mit Bolzen Bearing bracket with pin Palier avec axe Cojinete con perno	24	11-225 169-25	Senkschraube M4 x 6 Countersunk screw Vis à tête noyée Tornillo avellanado
9	12-499 170-45	Federring A5 Spring washer Rondelle élastique Arandela elástica	25	11-225 178-15	Senkschraube M4 x 12 Countersunk screw Vis à tête noyée Tornillo avellanado
10	11-130 233-25	Zylinderschraube M5 x 16 Pan-head screw Vis à tête cylindrique Tornillo cilíndrico	26	99-136 962-91	4/2-Wege-Ventil, R1/4 4-port/2-way valve Distributeur 4 pos./2 orif. Válvula de 4/2 pasos
11	99-134 950-91	Zylinder, doppeltwirkend Cylinder, double-acting Vérin à double effet Cilindro de doble efecto	27	99-115 591-91	Schalldämpfer R1/4" Silencer Silencieux Silenciador
12	18-378 001-91	L-Verschraubung 1/8 PK-4 L-union Raccord en L Racor en L	28	18-378 001-91	L-Verschraubung 1/8 PK-4 L-union Raccord en L Racor en L
13	99-136 874-95	Gewindeeinsatz M6/M8 x 15 Threaded insert Broche fileté Casquillo con rosca interior y exterior	29	18-278 001-91	Reduziernippel 1/8 - 1/4 Adapter Nipple de réduction Racor de reducción
14	16-041 075-21	Gabelgelenk G8 x 16 Yoke line Articulation à fourche Articulación de horquilla	30	99-134 851-91	Ventil, Zuluft gedr. R1/8 Valve Clapet Valvula
15	95-713 800-71/895	Fußflansch Foot flange Bride de fixation Brida de fijación	31	25-308 820-40 96	Schlauch 4 mm Tubing Flexible Tubo flexible
16	95-753 773-25	Rohr Tube Tube Tubo	32	99-135 144-15	Stopfen Plug Bouchon Tapón





95-707 770-71/893



Pos.-Nr. Item No. N° pos. N° de pos.	Bestellnummer Part number N° de commande N° de pedido	Teile-Benennung Description Désignation Denominación	Pos.-Nr. Item No. N° pos. N° de pos.	Bestellnummer Part number N° de commande N° de pedido	Teile-Benennung Description Désignation Denominación
1	95-707 769-75/893	Platte Plate Plaque Placa	17	12-305 174-15	Scheibe A6,4 Washer Rondelle Arandela
2	11-225 223-15	Senkschraube M5 x 10 Countersunk screw Vis à tête noyée Tornillo avellanado	18	11-108 297-15	Zylinderschraube M6 x 18 Pan-head screw Vis à tête cylindrique Tornillo cilíndrico
3	11-225 178-15	Senkschraube M4 x 12 Countersunk screw Vis à tête noyée Tornillo avellanado	19	11-225 232-15	Senkschraube M5 x 16 Countersunk screw Vis à tête noyée Tornillo avellanado
4	12-499 150-45	Federring A4 Spring washer Rondelle élastique Arandela elástica	20	11-130 359-15	Zylinderschraube M8 x 16 Pan-head screw Vis à tête cylindrique Tornillo cilíndrico
5	12-024 151-15	Sechskantmutter M4 Hexagon nut Ecrou à six pans Tuerca hexagonal	21	12-024 191-15	Sechskantmutter M6 Hexagon nut Ecrou à six pans Tuerca hexagonal
6	95-707 684-75/893	Leiste Strip Plaquette Plaquita	22	91-291 413-91	Schalter mit Leitung Switch, with cable Interrupteur, avec câble Interruptor, con cable
7	91-082 549-75/893	Bügel Bracket Etrier Estribo	23	91-082 559-05 3	Gummibelag Rubber covering Enduction caoutchouc Revestimiento de goma
8	91-082 551-15	Bolzen Pin Boulon Perno	24	95-707 683-75/893	Winkel Angular bracket Equerre Pieza angular
9	12-618 210-45	Seeger-Greifring 68 x 1 Circlip Circlip Anillo de fijación Seeger	25	11-130 170-15	Zylinderschraube M4 x 6 Pan-head screw Vis à tête cylindrique Tornillo cilíndrico
10	91-082 550-75/893	Bügel Bracket Etrier Estribo	26	95-707 768-75/893	Träger Bracket Support Soporte
11	11-130 227-15	Zylinderschraube M5 x 12 Pan-head screw Vis à tête cylindrique Tornillo cilíndrico	27	91-032 931-05	Zylindrische Druckfeder Compression spring Ressort de pression cylindrique Muelle de presión cilíndrico
12	12-305 144-15	Scheibe A5,3 Washer Rondelle Arandela			
13	91-032 497-45	Gestellfuß (wiederei.) Gummi Foot for stand Pied de bâti (Caoutchouc) Pie de la bacanda			
14	91-082 614-75/893	Platte Plate Plaque Placa			
15	91-082 556-75/893	Winkel Angular bracket Equerre Pieza angular			
16	91-032 719-15	Hülse Sleeve Douille Casquillo			

No.	Seite Page Pages Página	No.	Seite Page Pages Página	No.	Seite Page Pages Página	No.	Seite Page Pages Página
09-009070-26	17 - 7, 17 - 8	11-130176-25	12 - 2, 17 - 2, 17 - 8	11-173168-25	3 - 4	11-330280-15	3 - 6
11-039291-15	17 - 7	11-130179-15	7 - 1, 17 - 4	11-173177-15	17 - 4	11-330952-15	3 - 2, 3 - 7, 3 - 11, 3 - 12
11-039925-05	17 - 8	11-130179-25	9 - 1, 17 - 2, 17 - 7	11-173288-25	12 - 2	11-330953-15	12 - 2
11-108084-15	3 - 11	11-130185-15	3 - 13	11-178233-25	3 - 1	11-330960-15	3 - 8
11-108087-15	3 - 11	11-130185-25	10 - 1, 17 - 7	11-180169-25	3 - 8	11-330964-15	3 - 6, 3 - 12
11-108096-15	8 - 1	11-130191-15	6 - 2, 17 - 4	11-186223-15	3 - 5	11-330968-15	3 - 12
11-108099-15	12 - 6	11-130203-15	17 - 2	11-190170-25	11 - 3	11-335085-15	3 - 11
11-108099-25	9 - 1, 17 - 2	11-130206-25	17 - 7	11-210084-15	6 - 1, 6 - 2, 7 - 1	11-335280-15	3 - 6, 3 - 12
11-108108-15	3 - 10	11-130224-15	3 - 10, 7 - 1, 10 - 1	11-210087-15	17 - 7	11-335902-15	3 - 8
11-108168-25	12 - 2	11-130227-15	3 - 14, 17 - 10	11-210088-15	7 - 1	11-341169-15	3 - 10
11-108174-25	12 - 1	11-130227-25	17 - 2	11-210168-25	3 - 7	11-341277-15	3 - 4
11-108177-15	3 - 13	11-130233-15	3 - 5, 3 - 9, 6 - 1, 10 - 1, 11 - 3, 17 - 4	11-210265-15	3 - 8	12-005154-15	6 - 2
11-108186-25	12 - 6	11-130233-25	17 - 6	11-225169-25	17 - 6	12-005171-15	8 - 1
11-108207-15	3 - 10, 12 - 6	11-130239-15	6 - 2, 10 - 2	11-225178-15	17 - 6, 17 - 10	12-005175-15	3 - 5, 6 - 1, 17 - 4
11-108222-15	3 - 11	11-130245-15	6 - 1, 6 - 2, 10 - 1, 17 - 8	11-225223-15	3 - 4, 17 - 10	12-005235-25	6 - 2
11-108222-25	3 - 1	11-130245-25	17 - 8	11-225232-15	3 - 2, 17 - 10	12-024081-25	3 - 10
11-108228-15	3 - 1	11-130251-15	6 - 2, 17 - 4	11-225238-15	3 - 1	12-024121-25	12 - 6
11-108237-25	12 - 6	11-130260-15	6 - 2	11-250084-25	3 - 7	12-024151-15	3 - 10, 3 - 14, 6 - 2, 7 - 1, 12 - 6, 17 - 10
11-108246-15	3 - 5	11-130284-15	7 - 1	11-305182-15	7 - 1	12-024171-15	3 - 1, 3 - 10, 5 - 1, 7 - 1, 10 - 2, 11 - 3, 12 - 6
11-108264-15	3 - 10	11-130287-15	3 - 14	11-305233-15	3 - 5	12-024191-15	3 - 9, 3 - 15, 6 - 1, 8 - 1, 10 - 1, 11 - 3, 12 - 2, 17 - 6, 17 - 7, 17 - 10
11-108285-15	3 - 1	11-130287-25	17 - 2	11-314946-15	3 - 3	12-024191-25	3 - 7
11-108297-15	17 - 10	11-130293-15	3 - 8, 8 - 1, 10 - 1, 11 - 3	11-317278-15	12 - 2	12-024251-15	10 - 2
11-130092-15	3 - 10	11-130305-15	6 - 1, 11 - 1	11-320171-15	6 - 2	12-105171-15	3 - 10
11-130095-15	7 - 1, 17 - 2	11-130305-25	12 - 2	11-330082-15	3 - 3	12-110170-15	3 - 10
11-130097-15	3 - 5, 6 - 2, 10 - 1, 17 - 4	11-130323-15	6 - 1	11-330085-15	3 - 4	12-305084-15	3 - 10, 6 - 2, 10 - 1
11-130101-15	7 - 1	11-130359-15	8 - 1, 17 - 10	11-330166-15	3 - 15	12-305114-15	3 - 4, 3 - 13, 4 - 1, 6 - 2, 10 - 1, 12 - 6, 17 - 4
11-130108-15	6 - 1, 6 - 2, 17 - 2, 17 - 7	11-132172-15	3 - 4	11-330169-15	6 - 2	12-305114-25	7 - 1, 8 - 1, 9 - 1, 12 - 2, 17 - 7
11-130113-15	3 - 15, 10 - 1	11-132286-15	14 - 1	11-330175-15	3 - 2		
11-130170-15	17 - 10	11-135223-15	17 - 4	11-330217-15	3 - 5		
11-130173-15	3 - 13, 4 - 1, 6 - 2, 7 - 1, 10 - 1, 17 - 4	11-135226-15	11 - 3	11-330220-15	3 - 3, 3 - 4, 10 - 1, 10 - 2, 17 - 2		
11-130173-25	8 - 1, 17 - 7	11-135298-15	10 - 1	11-330226-15	3 - 2, 3 - 5		
11-130176-15	3 - 4, 10 - 1, 17 - 4	11-135310-15	17 - 6	11-330277-15	3 - 11, 3 - 15		

No.	Seite Page Pages Página	No.	Seite Page Pages Página	No.	Seite Page Pages Página	No.	Seite Page Pages Página
12-305 144-15	3 - 5, 3 - 10, 3 - 14, 5 - 1, 6 - 1, 8 - 1, 9 - 1, 10 - 2, 12 - 6, 17 - 4, 17 - 10	12-510 141-45	12 - 6	14-012 545-01	10 - 1	24-101 230-64	12 - 7
		12-518 150-45	3 - 15	14-016 080-01	3 - 11	24-118 231-54	12 - 7
		12-610 190-45	3 - 14, 3 - 15	14-016 151-91	3 - 6	24-132 220-44	12 - 8
12-305 144-25	17 - 2	12-610 200-45	10 - 1	14-016 171-91	3 - 12	24-140 250-64	12 - 8
12-305 174-15	3 - 8, 6 - 1, 8 - 1, 17 - 10	12-610 210-45	3 - 4	14-018 624-01	3 - 6	25-111 886-04	10 - 2
12-305 174-25	12 - 2	12-610 230-45	3 - 11	14-018 624-91	3 - 12	25-111 887-02	3 - 3
12-305 224-15	8 - 1	12-610 250-45	3 - 12, 10 - 2	14-210 040-01	3 - 5	25-161 801-49	3 - 4, 3 - 11
12-305 904-05	3 - 15	12-618 120-45	3 - 14	14-215 013-03	3 - 15	25-161 801-52	3 - 4
12-335 171-15	3 - 1, 6 - 1, 7 - 1, 9 - 1	12-618 170-45	9 - 1	14-215 031-03	3 - 4	25-161 801-59	3 - 11
12-335 191-15	11 - 3	12-618 210-45	17 - 10	14-218 090-01	10 - 2	25-161 802-35	17 - 7, 17 - 8
12-335 210-15	6 - 2	12-624 200-45	3 - 2	14-602 901-01	3 - 7	25-161 802-58	17 - 7, 17 - 8
12-349 901-05	3 - 11	12-640 130-55	3 - 3, 3 - 7	14-662 008-05	10 - 2	25-308 820-30	3 - 10, 11 - 3, 17 - 7
12-360 026-05	17 - 6	12-640 170-55	8 - 1	14-731 369-05	3 - 10	25-308 820-40	3 - 13, 3 - 14, 11 - 3, 17 - 6, 17 - 8
12-360 062-25	7 - 1	12-660 390-45	3 - 11	15-032 001-45	3 - 13, 6 - 2, 8 - 1, 11 - 3, 17 - 7, 17 - 8	25-308 820-60	11 - 1, 17 - 7, 17 - 8
12-360 063-05	7 - 1	12-710 210-12	6 - 2	15-280 067-01	10 - 1	25-901 605-03	17 - 6
12-360 064-05	3 - 4	13-030 407-05	3 - 10	16-041 075-21	17 - 6	25-901 617-03	17 - 6
12-499 120-45	3 - 5, 3 - 10, 6 - 2, 9 - 1, 10 - 1, 17 - 2, 17 - 4	13-033 190-05	3 - 11	16-041 095-21	6 - 2	26-536 301-09	3 - 4, 3 - 11
		13-033 193-15	6 - 2	16-409 120-05	10 - 2	28-011 201-05	16 - 1
12-499 150-45	3 - 13, 4 - 1, 6 - 2, 7 - 1, 8 - 1, 9 - 1, 17 - 4, 17 - 10	13-033 199-05	6 - 2	16-409 945-05	3 - 8	28-011 202-05	16 - 1
		13-033 253-05	7 - 1	16-479 081-05	3 - 2	28-011 202-47	16 - 1
12-499 170-45	3 - 10, 3 - 14, 6 - 1, 6 - 2, 7 - 1, 11 - 3, 17 - 4, 17 - 6	13-033 268-05	17 - 6	18-050 001-91	11 - 1	40-754 701-00	13 - 1
		13-033 307-05	7 - 1	18-272 010-25	17 - 7, 17 - 8	70-163 151-11	12 - 7
12-499 190-45	6 - 1, 11 - 1, 12 - 2, 17 - 6, 17 - 7	13-033 376-05	3 - 5	18-277 001-91	8 - 1	70-371 500-03	12 - 6
		13-033 463-05	6 - 1	18-278 001-91	17 - 6	71-130 005-53	6 - 1, 6 - 2, 7 - 1, 10 - 1, 17 - 2, 17 - 7
12-499 210-45	8 - 1	13-052 085-55	3 - 6	18-372 001-91	3 - 13, 6 - 2, 11 - 3	71-140 000-41	3 - 9
12-499 250-45	10 - 2	13-052 187-15	6 - 1	18-372 009-91	8 - 1	71-160 000-50	12 - 7
12-501 150-45	10 - 1, 12 - 2, 17 - 2	13-052 193-15	17 - 4	18-378 001-91	17 - 6	71-160 001-40	10 - 2, 12 - 8
12-501 170-45	3 - 5, 3 - 9, 3 - 10, 10 - 1, 10 - 2, 17 - 2	13-052 199-15	17 - 4	18-378 002-91	17 - 7, 17 - 8	71-160 001-43	12 - 7, 12 - 8
12-501 190-45	3 - 8, 10 - 1, 11 - 3	13-063 193-05	3 - 11	18-378 003-91	11 - 1	71-160 001-46	12 - 7
12-505 190-45	12 - 2	13-250 097-25	3 - 4	18-378 004-91	11 - 1, 11 - 3	71-160 001-47	12 - 7
12-510 081-25	12 - 6	13-540 046-05	10 - 2	18-378 009-91	3 - 14	71-160 001-65	12 - 7
12-510 111-25	12 - 6	13-540 073-05	3 - 8	18-379 004-91	11 - 1		

No.	Seite Page Pages Página	No.	Seite Page Pages Página	No.	Seite Page Pages Página	No.	Seite Page Pages Página
71-160001-99	12 - 8	91-033915-21	14 - 1	91-118570-92	3 - 6	91-174440-25	3 - 3
71-160002-77	12 - 7, 12 - 8	91-038801-75/699	14 - 1	91-118681-05	3 - 7	91-174441-05	3 - 3
71-160002-78	10 - 2, 12 - 8	91-056192-25	3 - 2, 3 - 7	91-118683-05	3 - 7	91-174783-05	3 - 7
71-160003-80	12 - 6	91-056193-25	3 - 2, 3 - 7	91-118685-05	3 - 7	91-174851-05	3 - 2
71-370000-04	12 - 7	91-056197-91	3 - 2	91-118940-05	3 - 7	91-174860-05	3 - 14
71-370001-36	3 - 8	91-056198-21	3 - 2	91-122832-05	6 - 2	91-174861-05	3 - 14
71-370001-37	12 - 1	91-056578-91	3 - 7	91-129153-91	13 - 1	91-174879-05	3 - 7
71-370001-59	10 - 2, 12 - 7, 12 - 8	91-056760-05	3 - 2	91-161334-25	3 - 4	91-177006-05	6 - 1
71-370001-75	12 - 6	91-069105-25	3 - 4	91-162578-71/698	3 - 1	91-187293-75/893	11 - 1
71-370002-08	17 - 2	91-069579-05	3 - 3	91-162582-75/895	3 - 1	91-187386-75/893	11 - 1
71-370002-23	17 - 2	91-082549-75/893	17 - 10	91-162583-75/699	3 - 1	91-187426-70/893	11 - 1
71-910000-35	12 - 6	91-082550-75/893	17 - 10	91-162596-25	3 - 4	91-188669-05	17 - 6
71-910000-39	12 - 6	91-082551-15	17 - 10	91-162597-05	3 - 11	91-229068-75/895	13 - 2
91-000422-25	3 - 10	91-082556-75/893	17 - 10	91-162920-92	3 - 11	91-229069-75/895	13 - 2
91-002065-05	3 - 3	91-082559-05	17 - 10	91-162921-92	3 - 12	91-229070-70/895	13 - 2
91-006525-05	8 - 1	91-082614-75/893	17 - 10	91-165685-05	3 - 11	91-229071-71/895	13 - 2
91-006814-05	3 - 3	91-086176-75/893	11 - 3	91-166452-21	3 - 7	91-229072-45	13 - 2
91-006818-05	3 - 3	91-092321-91	12 - 4	91-167590-15	3 - 1	91-229073-71/895	13 - 2
91-010366-05	3 - 5	91-092323-91	12 - 4	91-168025-05	3 - 4	91-229074-05	13 - 2
91-010542-05	3 - 10	91-092767-83/010	12 - 4	91-168480-15	3 - 8	91-229075-45	13 - 2
91-011893-05	17 - 4	91-093061-91	12 - 4	91-169556-05	3 - 15	91-229076-75/698	13 - 2
91-021124-15	6 - 2, 17 - 4	91-093459-93/012	12 - 4	91-171042-05	3 - 7	91-229077-72/895	13 - 2
91-024554-05	6 - 1	91-093849-91	12 - 4	91-171049-05	3 - 7	91-229078-25	13 - 2
91-027900-91	13 - 1	91-094007-91	12 - 4	91-171785-05	3 - 11	91-229079-25	13 - 2
91-027975-91	16 - 1	91-094906-93/002	12 - 4	91-171853-15	3 - 11	91-229080-25	13 - 2
91-027976-91	16 - 1	91-100117-15	3 - 3	91-172231-05	8 - 1	91-229081-25	13 - 2
91-027977-91	16 - 1	91-100281-25	3 - 7	91-174016-05	3 - 4	91-229082-25	13 - 2
91-029007-91	13 - 1	91-100400-15	3 - 6	91-174392-12	3 - 9	91-262060-91	3 - 2
91-029946-91	13 - 1	91-106053-05	3 - 10	91-174392-15	3 - 9	91-262061-05	3 - 12
91-032497-45	17 - 10	91-107723-05	3 - 9	91-174396-05	3 - 3	91-262062-92	3 - 12
91-032719-15	17 - 10	91-110909-05	7 - 1	91-174438-25	3 - 3	91-262063-05	3 - 14
91-032931-05	17 - 10	91-118099-91/001	3 - 7	91-174439-25	3 - 3	91-262064-05	3 - 15

No.	Seite Page Pages Página	No.	Seite Page Pages Página	No.	Seite Page Pages Página	No.	Seite Page Pages Página
91-262065-05	3 - 15	91-262225-91	3 - 11	91-290994-91	12 - 6	91-291411-91	6 - 1
91-262067-11	3 - 15	91-262226-91	3 - 11	91-291002-91	12 - 6	91-291412-91	6 - 1
91-262069-15	3 - 15	91-262228-01	3 - 13	91-291003-91	12 - 6	91-291413-91	17 - 10
91-262078-01	3 - 4	91-262235-15	3 - 11	91-291004-91	12 - 6	91-291414-91	12 - 8
91-262080-05	3 - 4	91-262250-91	3 - 11	91-291005-91	12 - 6	91-291416-91	12 - 7
91-262082-92	3 - 4	91-262320-91	3 - 4	91-291006-91	12 - 6	91-291448-71/699	12 - 1
91-262083-01	3 - 6	91-262325-91	3 - 2	91-291007-91	12 - 6	91-291541-91	12 - 4
91-262083-92	3 - 6	91-262329-75/895	3 - 1	91-291008-91	12 - 6	91-291543-91	12 - 4, 17 - 2
91-262133-91	3 - 14	91-262354-05	3 - 4	91-291009-91	12 - 6	91-291642-91	17 - 7
91-262134-01	3 - 14	91-262360-05	3 - 11	91-291010-91	12 - 6	91-291643-91	17 - 7
91-262136-05	3 - 15	91-262364-91	3 - 2	91-291011-91	12 - 6	91-291712-91	17 - 2
91-262137-05	3 - 15	91-262376-91	3 - 11	91-291031-91	10 - 1	91-700991-15	6 - 2
91-262138-05	3 - 15	91-262377-91	3 - 11	91-291032-91	12 - 1	95-606338-71/895	3 - 13
91-262139-11	3 - 15	91-262428-91	3 - 2	91-291034-91	12 - 7	95-606339-91	3 - 13
91-262144-05	3 - 2	91-262429-05	3 - 14	91-291035-91	12 - 7	95-606342-75/895	3 - 13
91-262145-05	3 - 2	91-262433-05	3 - 2	91-291036-91	12 - 7	95-622744-75/895	8 - 1
91-262146-91	3 - 15	91-262434-15	3 - 2	91-291038-91	3 - 9	95-665735-91	16 - 1
91-262147-91	3 - 15	91-262437-05	3 - 11, 13 - 1	91-291047-73/002	12 - 3, 12 - 5	95-669358-05	3 - 11
91-262148-05	3 - 2	91-262573-05	3 - 15	91-291048-91	17 - 2	95-703703-75/895	17 - 4
91-262149-05	3 - 15	91-262628-91	3 - 3	91-291051-91	10 - 2	95-707401-15	17 - 4
91-262184-05	3 - 11	91-262639-05	3 - 3	91-291055-73/001	12 - 1	95-707403-75/893	17 - 4
91-262185-05	3 - 11	91-265065-05	3 - 11	91-291057-78/001	12 - 4	95-707553-15	5 - 1
91-262187-15	3 - 11	91-266397-01	3 - 7	91-291058-71/895	12 - 6	95-707683-75/893	17 - 10
91-262188-15	3 - 11	91-268076-15	3 - 11	91-291060-93/002	12 - 4	95-707684-75/893	17 - 10
91-262189-91	3 - 11	91-290060-93/001	12 - 4	91-291067-91	17 - 2	95-707768-75/893	17 - 10
91-262194-92	3 - 12	91-290343-91	12 - 4	91-291132-71/895	12 - 6	95-707769-75/893	17 - 10
91-262195-92	3 - 6	91-290435-91	12 - 4	91-291404-91	12 - 8	95-707770-71/893	17 - 9
91-262196-05	3 - 6	91-290587-93/012	12 - 4	91-291405-91	6 - 2	95-707778-05	8 - 1
91-262208-05	3 - 11	91-290734-91	12 - 6	91-291407-91	7 - 1	95-707996-11	17 - 4
91-262209-91	3 - 11	91-290887-71/895	12 - 6	91-291408-91	17 - 2	95-713430-05	17 - 4
91-262214-05	3 - 11	91-290891-71/895	12 - 4	91-291409-91	3 - 14, 12 - 8	95-713800-71/895	12 - 2, 17 - 6
91-262215-91	3 - 11	91-290909-91	12 - 1	91-291410-91	3 - 3	95-719821-05	3 - 10

No.	Seite Page Pages Página	No.	Seite Page Pages Página	No.	Seite Page Pages Página	No.	Seite Page Pages Página
95-719835-15	17 - 6	95-752043-15	10 - 1	95-752139-15	7 - 1	95-752344-05	6 - 2
95-719836-91	17 - 6	95-752051-91	10 - 1	95-752140-15	7 - 1	95-752345-75/951	6 - 2
95-721171-72/895	12 - 2	95-752061-05	7 - 1	95-752161-15	6 - 1	95-752346-05	6 - 2
95-728481-05	10 - 1	95-752062-05	7 - 1	95-752167-15	17 - 4	95-752348-11	6 - 2
95-734380-05	3 - 3	95-752065-70/895	9 - 1	95-752168-15	17 - 4	95-752351-75/951	6 - 1
95-735405-05	10 - 2	95-752066-71/895	9 - 1	95-752169-91	17 - 4	95-752352-05	6 - 2
95-735406-05	10 - 2	95-752068-25	9 - 1	95-752182-15	3 - 5	95-752355-95	6 - 1
95-735442-15	8 - 1	95-752070-71/895	8 - 1	95-752183-15	3 - 5	95-752356-71/951	7 - 1
95-735445-15	14 - 1	95-752075-91	8 - 1	95-752212-15	6 - 1	95-752357-71/893	11 - 3
95-735474-15	8 - 1	95-752079-71/951	10 - 1	95-752216-25	10 - 1	95-752365-75/893	11 - 3
95-735475-15	10 - 1	95-752080-75/951	10 - 2	95-752225-15	6 - 1	95-752370-01	11 - 3
95-735501-15	7 - 1	95-752081-05	10 - 1	95-752236-91	3 - 5	95-752390-90	17 - 3
95-735556-15	8 - 1	95-752082-91	10 - 1	95-752237-15	3 - 5	95-752393-75/951	17 - 7
95-735556-92	8 - 1	95-752083-91	10 - 2	95-752238-15	3 - 5	95-752397-91	17 - 7
95-735664-01	3 - 8	95-752084-15	10 - 2	95-752240-05	3 - 5	95-752398-05	17 - 7
95-735684-15	17 - 2	95-752085-15	10 - 1	95-752293-70/893	17 - 5	95-752399-75/895	17 - 7
95-735696-25	9 - 1	95-752086-05	10 - 1	95-752311-91	3 - 10	95-752402-05	17 - 7
95-735699-91	10 - 2	95-752087-15	10 - 1	95-752319-13	5 - 1	95-752405-71/895	17 - 8
95-735797-15	7 - 1	95-752088-25	10 - 1	95-752319-14	5 - 1	95-752406-05	17 - 8
95-735805-15	7 - 1	95-752090-13	5 - 1	95-752324-71/951	6 - 2	95-752410-71/895	17 - 8
95-735806-15	7 - 1	95-752090-14	5 - 1	95-752325-71/951	6 - 2	95-752411-05	17 - 8
95-735807-15	7 - 1	95-752090-17	5 - 1	95-752326-75/951	6 - 2	95-752412-75/951	6 - 2
95-735813-15	17 - 4	95-752091-13	5 - 1	95-752327-11	6 - 2	95-752413-71/895	17 - 7
95-735814-15	17 - 4	95-752091-14	5 - 1	95-752331-75/951	6 - 1	95-752414-71/895	3 - 10
95-735863-00	8 - 1	95-752091-16	5 - 1	95-752332-25	6 - 1	95-752420-75/895	3 - 10
95-744409-75/895	12 - 1	95-752092-13	5 - 1	95-752333-91	6 - 1	95-752421-71/895	3 - 10
95-752002-05	11 - 3	95-752092-14	5 - 1	95-752334-71/951	6 - 2	95-752425-01	3 - 4
95-752015-71/895	12 - 2	95-752106-15	8 - 1	95-752335-71/951	7 - 1	95-752434-01	3 - 10
95-752016-71/895	12 - 2	95-752107-71/895	8 - 1	95-752338-15	7 - 1	95-752435-75/951	6 - 1
95-752019-75/895	12 - 2	95-752108-71/895	8 - 1	95-752340-75/951	6 - 1	95-752438-71/951	3 - 14
95-752037-15	6 - 1	95-752124-75/893	3 - 8	95-752341-75/951	6 - 2	95-752439-05	3 - 14
95-752038-15	10 - 1, 17 - 2	95-752138-15	3 - 10, 17 - 2	95-752342-75/951	7 - 1	95-752440-71/895	17 - 2

No.	Seite Page Pages Página	No.	Seite Page Pages Página	No.	Seite Page Pages Página	No.	Seite Page Pages Página
95-752441-75/895	17 - 2	95-784267-91	12 - 1	99-136512-25	11 - 3		
95-752442-05	17 - 2	96-720045-75/895	3 - 1	99-136546-91	11 - 1		
95-752443-05	17 - 2	99-115412-91	13 - 1	99-136673-91	3 - 14		
95-752445-75/895	17 - 2	99-115426-05	3 - 14	99-136796-91	6 - 1		
95-752446-15	17 - 2	99-115523-91	10 - 1	99-136871-91	17 - 7		
95-752449-05	4 - 1, 17 - 7	99-115589-91	11 - 3	99-136874-95	17 - 6		
95-752450-91	3 - 3	99-115591-91	17 - 6	99-136888-95	9 - 1		
95-752452-71/951	3 - 14	99-133153-01	8 - 1, 10 - 1	99-136889-05	10 - 1		
95-752455-70/893	3 - 8	99-133259-25	3 - 2	99-136890-91	10 - 1		
95-752456-75/893	3 - 8	99-133645-91	8 - 1, 11 - 3	99-136899-55	12 - 2		
95-752457-75/893	3 - 8	99-133995-91	8 - 1	99-136912-91	11 - 3		
95-752458-71/951	6 - 1	99-134080-91	6 - 2	99-136913-91	11 - 3, 17 - 8		
95-752460-75/895	3 - 5	99-134370-91	17 - 8	99-136914-91	11 - 3		
95-752463-70/895	17 - 1	99-134452-91	11 - 3	99-136915-91	11 - 3		
95-752464-91	17 - 7	99-134633-71/893	17 - 6	99-136916-05	11 - 3		
95-752465-70/895	17 - 7	99-134850-91	6 - 2	99-136962-91	17 - 6		
95-752466-70/895	17 - 3	99-134851-91	17 - 6	99-137096-91	6 - 2		
95-752469-05	3 - 8	99-134950-91	17 - 6	99-137151-45	3 - 7		
95-752470-71/893	3 - 8	99-134973-91	4 - 1, 7 - 1, 8 - 1	99-137186-05	3 - 11		
95-752471-15	3 - 14	99-134987-91	17 - 6	99-137187-15	3 - 11		
95-752472-05	3 - 4	99-135066-91	3 - 10	99-137188-15	3 - 11		
95-752473-91	3 - 4	99-135144-15	17 - 6	99-137189-05	3 - 11		
95-752474-05	14 - 1	99-135233-91	3 - 10, 17 - 7	99-137190-05	3 - 11		
95-753235-91	3 - 3	99-135298-91	7 - 1	99-137191-05	3 - 11		
95-753352-05	17 - 8	99-135548-91	6 - 2	99-137192-05	3 - 11		
95-753773-25	17 - 6	99-135617-95	11 - 3	99-137193-05	3 - 11		
95-753850-05	9 - 1	99-136040-91	7 - 1	99-137194-05	3 - 11		
95-753875-75/893	17 - 7	99-136069-91	3 - 10	99-137195-01	13 - 1		
95-756061-71/893	17 - 6	99-136104-95	12 - 2	99-137273-91	17 - 2		
95-756062-71/893	17 - 6	99-136409-91	3 - 14				
95-756065-71/893	17 - 6	99-136470-95	6 - 1				
95-776207-91	13 - 1	99-136476-25	11 - 3				

PFAFF

G.M. PFAFF
Aktiengesellschaft

Postfach 3020
D-67653 Kaiserslautern

Königstr. 154
D-67655 Kaiserslautern

Telefon: (0631) 200-0
Telefax: (0631) 172 02
Telex: 45753 PFAFF D

Gedruckt in der BRD
Printed in Germany
Imprimé en R.F.A.
Impreso en la R.F.A.