

PFAFF

3574 - 6/01

Teileliste

Parts list

Liste des pièces détachées

Lista de piezas

Die Inhaltsübersicht gibt einen Überblick über die Aufgliederung der Liste.
Die verwendeten Schlüsselzeichen (3 6 usw.) sind in Register " 0 " zusammengefaßt und erläutert.
Konstruktionsänderungen vorbehalten. Stand 01.91

For the various sections of this catalogue, please refer to the " Contents " .
The reference keys (3 6 etc.) are compiled and explained in section " 0 " .
Subject to alterations in design. As of 01.91

La table des matières donne un aperçu de l'organisation de la liste de pièces.
Les symboles (3 6 etc.) sont regroupés et expliqués au registre " 0 " .
Sous réserve de modifications. Edition 01.91

Para la división de esta lista piezas, véase " Contenido " .
Los símbolos clave (3 6 etc.) se hallan recopilados y explicados en el registro " 0 " .
Salvo modificaciones técnicas. Edición 01.91

	Register Section Registre Registro
Erläuterungen Explanations Légende Explicaciones	0
Nähmaschine Sewing head Machine à coudre Máquina de coser	1
Stammteile Pfaff 333 Basic parts, Pfaff 333 Pièces de base, Pfaff 333 Piezas básicas, Pfaff 333	1.1
Nähmaschinenantrieb Sewing machine drive Commande de machine à coudre Accionamiento de la máquina de coser	1.2
Spannungslösevorrichtung Tension release mechanism Dispositif de de'brayage de tension Dispositivo de suspensión de la tensión	1.3
Niveauverstellung-Hüpfertfuß Stepping control for presser foot Réglage de hauteur du pied sautillant Regulación de la altura del prensatelas	1.4
Stichlochabsenkung Needle-insert disengagement Abaissement du centre-pied Ocultación del contrapie	1.5
Klammerantrieb Clamp drive Commande de pince Accionamiento de la pinza	2
Antrieb Y-Schlitten Drive, Y carriage Commande, chariot Y Accionamiento, carro Y	2.1
Y-Schlitten Y carriage Chariot Y Carro Y	2.2
Antrieb X-Schlitten Drive, X carriage Commande, chariot X Accionamiento, carro X	2.3

Register Section Registre Registro	
2.4	X-Schlitten X carriage Chariot X Carro X
2.5	Steuergestänge Control linkage Tringles de commande Varillaje de mando
3	Klammern Clamps Pincas Pinzas
3.1	Klammerräger vollständig Clamp carrier assembly Support de pince compet Portapinzas completo
3.2	Schwenklammerträger Swivel-clamp carrier Support de pince pivotant Portapinzas giratorio
3.3	Schnellspanneinrichtung Quick-release mechanism Dispositif de chargement instantané dispositivo de sujeción rápida de la plantilla
3.4	Buchklammer Book-leaf clamp Châssis-livre Plantilla portapiezas de varias hojas
3.5	Teilesatz für Etiketten Parts set for labels Jeu de pièces pour vignettes Juego de piezas para etiquetas
3.6	Nähguthalter für Nahtbild max. 40x40 Work clamp for max. seam pattern 40x40 Serre ouvrage pour schéma de couture max. 40x40 Portagujas para esquema de costura máx. de 40x40
3.7	Nähguthalter für Nahtbild max. 80x100 Work clamp for max. seam pattern 80x100 Serre ouvrage pour schéma de couture max. 80x100 Portagujas para esquema de costura máx. de 80x100
3.8	Nähguthalter für Nahtbild max. 120x150 Work clamp for max. seam pattern 120x150 Serre ouvrage pour schéma de couture max. 120x150 Portagujas para esquema de costura máx. de 120x150

	Register Section Registre Registro
Klammerträger pneumatisch Clamp carrier, pneumatic Support de pince pneumatique Soporte de la pinza, neumático	3.9
Anbauteile zum Gestell Fittings for stand Pièces complémentaires pour bâti Piezas complementarias para la bancada	4
Montageplatte für Nähmaschine Mounting plate for sewing machine Plaque de montage pour machine à coudre Placa de montaje para la máquina de coser	4.1
Gestellfüße / Ausziehtisch / Pneumatikanschlüsse Stand feet / pull-out table / pneumatic connections Pieds de bâti / Table à rallonges / Raccords pneumatiques Pies de la bancada / Mesa extensible / Conexiones neumáticas	4.2
Bedienpult mit Träger Control panel with mounting Pupitre de commande avec support Pupitre de mandos con soporte	4.3
Verteilerkasten Junction box Boîte de distribution Caja de distribución	4.4
Tretplatteneinrichtung Pedal mechanism Dispositif à pédale Dispositivo de pedal	4.5
Pneumatiketelemente auf Ventilplatte Pneumatic elements on valve plate Éléments pneumatiques sur plaque à valves Elementos neumáticos sobre la placa de válvulas	5
Zubehör Accessoires Accessoires Accesorios	6
Diskettenlaufwerk / Programmierfeld Diskette drive / Programming field Lecteur de disquettes / Pupitre de programmation Lecfor de discos / Panel de programación	6.1
Sonstiges Zubehör Other accessories Autres accessoires Otros accesorios	6.2

Register Section Registre Registro	
6.3	Garnrollenständer Reel stand Porte-bobines Portacarretes de pie
7	Steuergerät Control unit Appareil de commande Aparato de mando
8	Schmiermittel-Tabelle Table of lubricants Tableau des lubrifiants Tabla de lubricantes

Erläuterungen
Explanations
Légende
Explicaciones

0

3

Geklebt
Part cemented
Piece collée
Pieza pegada

3/1

Gesichert mit Loctite
Secured with Loctite
Bloqué par Loctite
Asegurado con Loctite

6

Nadelstärke und Spitzenform bei Bestellung angeben
Needle size and style of point to be stated on order
Préciser la grosseur de l'aiguille et la forme de la pointe à la commande
Grosor de aguja y forma de la punta, indiquese en los pedidos

40/2

Tränken mit 280-1-120 144; Bestellnummer siehe Register "7"
Soak with 280-1-120 144; for stock number see section "7"
Imbiber d'huile 280-1-120 144; n° de commande, voir enregistré "7"
Empape con aceite 280-1-120 144; para el N° de pedido véase registro "7"

40/4

Fetten mit 280-1-120 243; Bestellnummer siehe Register "7"
Grease with 280-1-120 243; for stock number see section "7"
Graisser avec de la graisse 280-1-120 243; n° de commande, voir enregistré "7"
Engrase con grasa 280-1-120 243; para el N° de pedido véase registro "7"

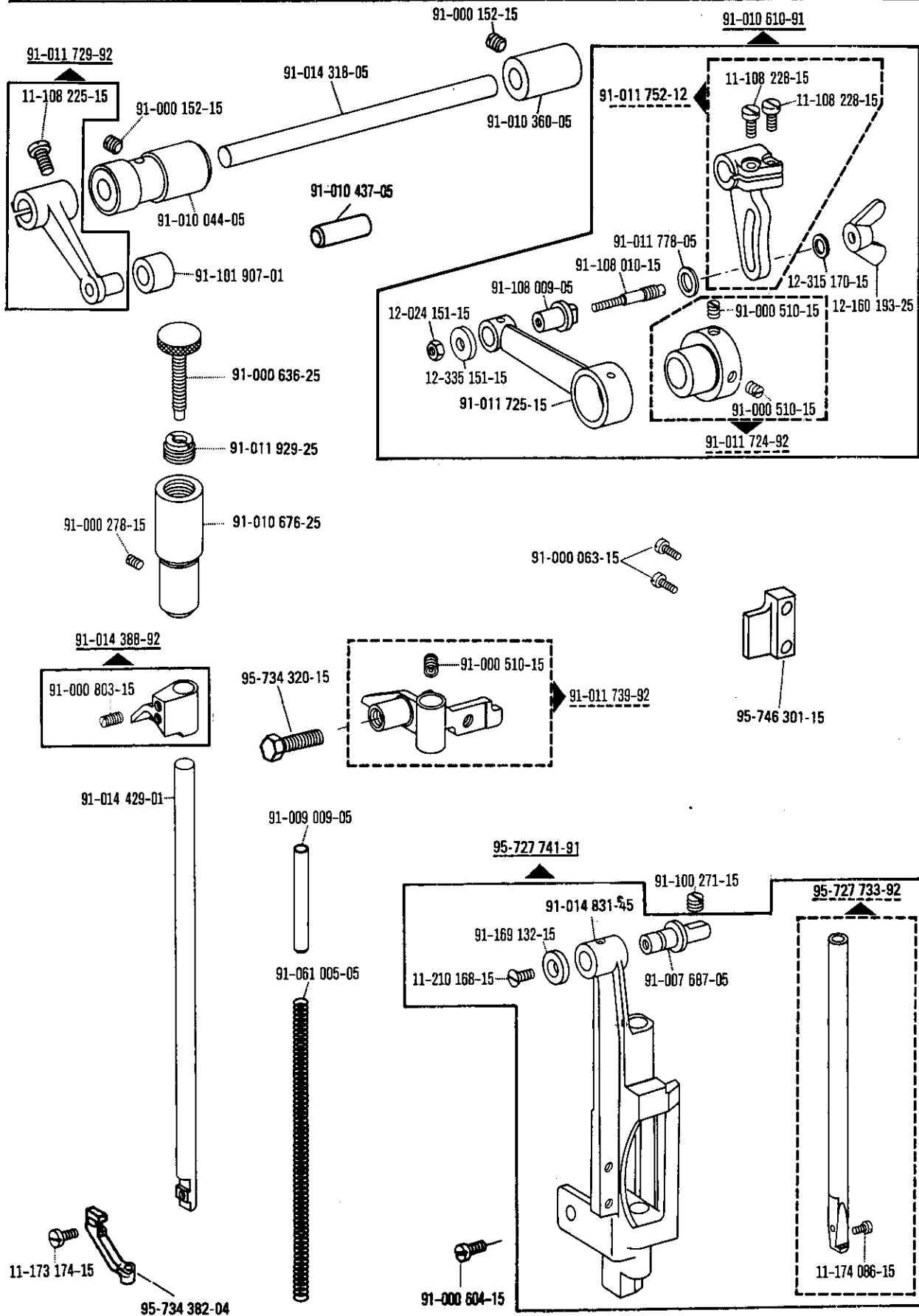
40/13

Fetten mit 280-1-120 205; Bestellnummer siehe Register "7"
Grase with 280-1-120 205; for stock number see section "7"
Graisser avec de la graisse 280-1-120 205; n° commande, voir enregistré "7"
Engrase con grasa 280-1-120 205; para el N° de pedido véase registro "7"

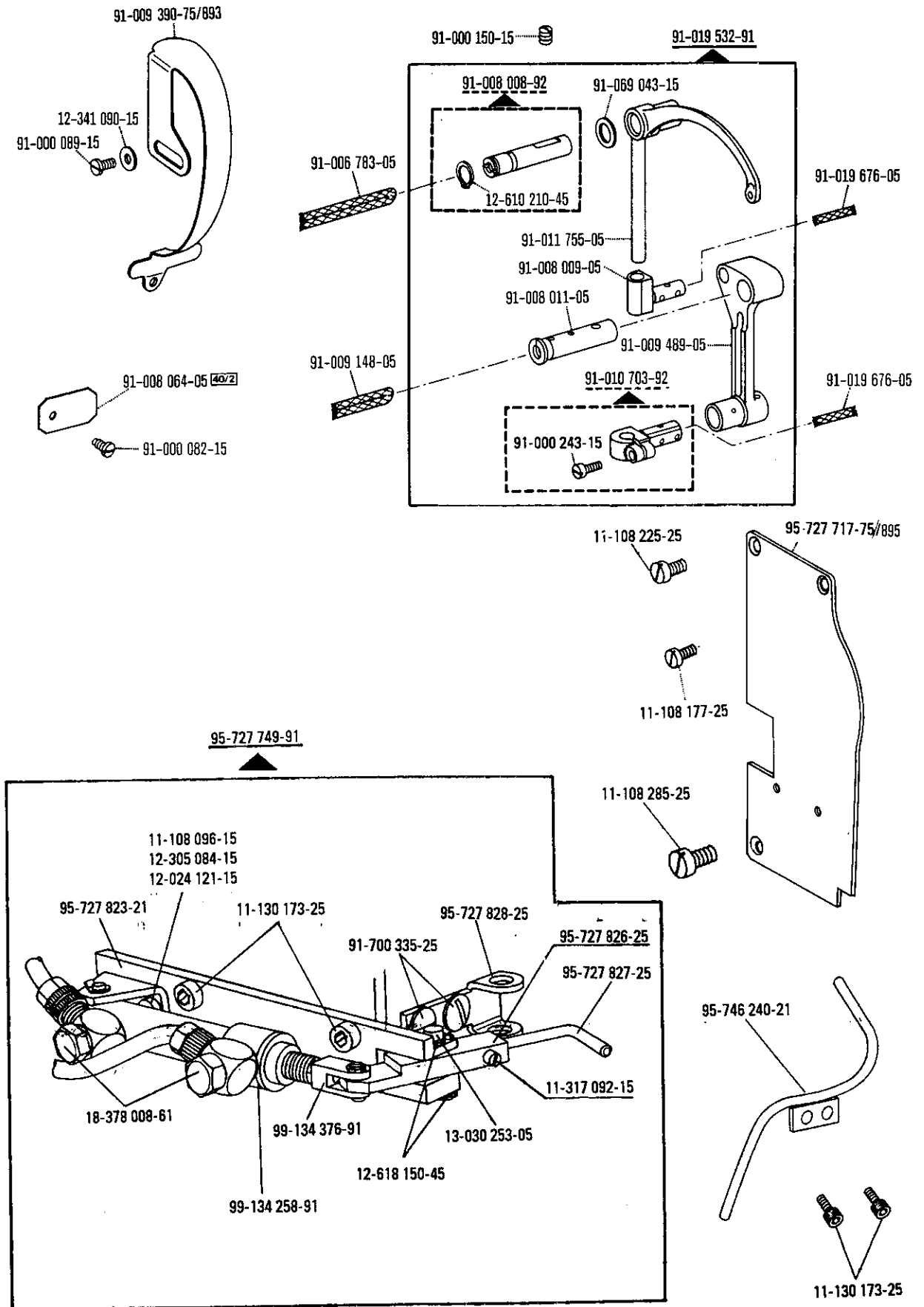
95/8

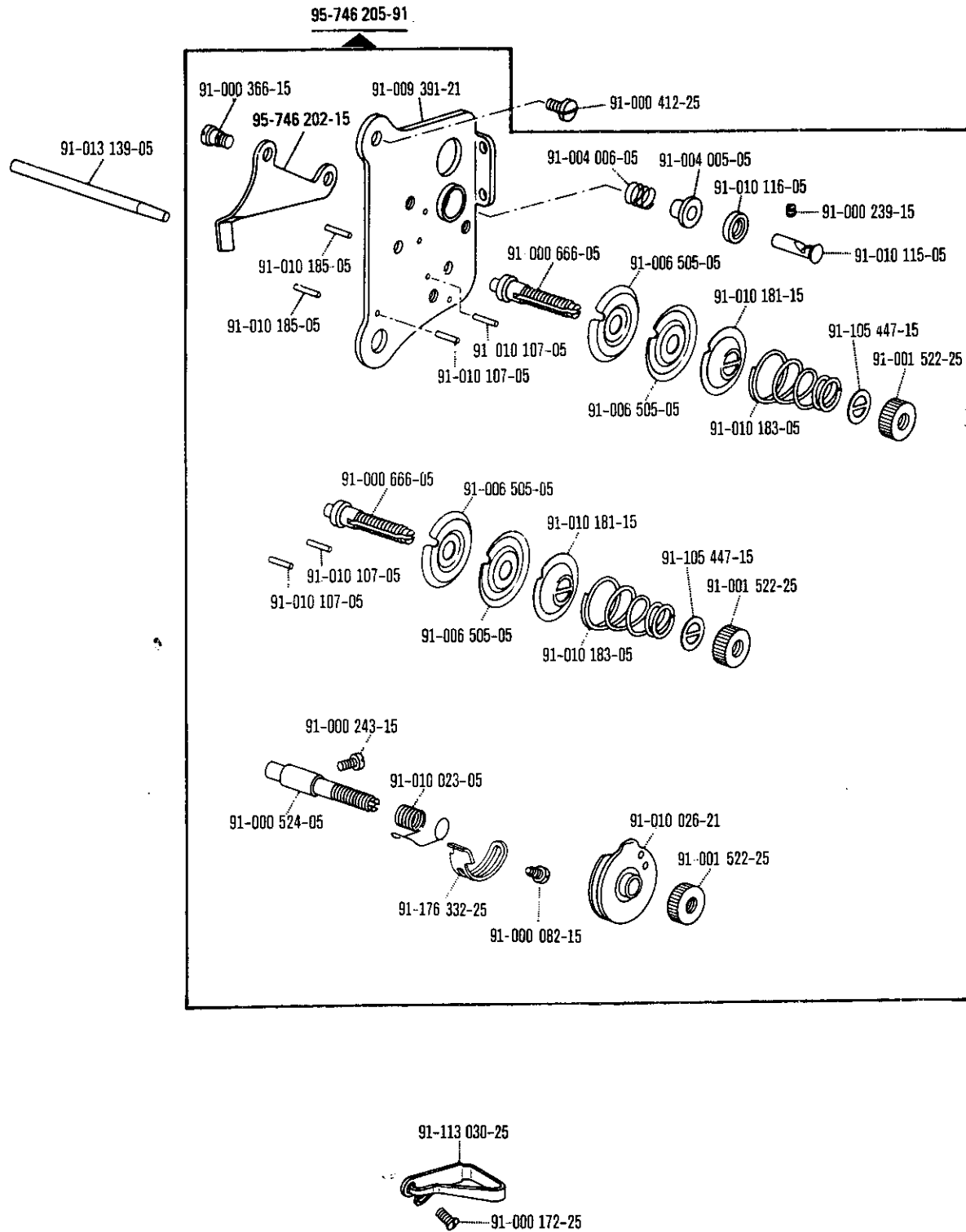
X-Werte bei Bestellung angeben
Please state x-values on order
Indiquer les valeurs "x" à la commande
Indiquese el tipo los pedidos los valores "x".

Nähmaschine
Sewing head
Machine à coudre
Máquina de coser



1.1





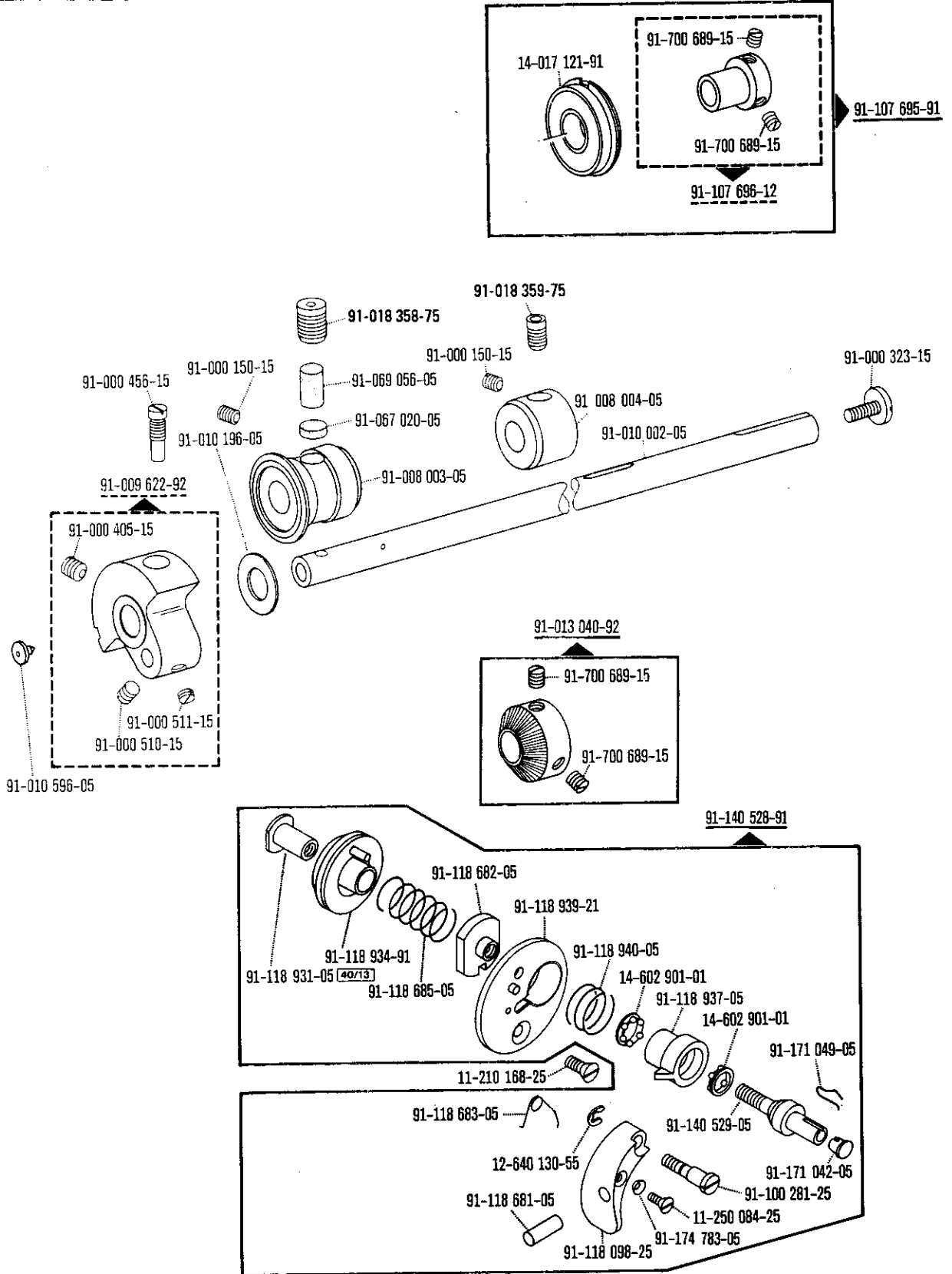
siehe Register „0“

see Section "0"

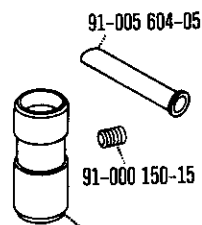
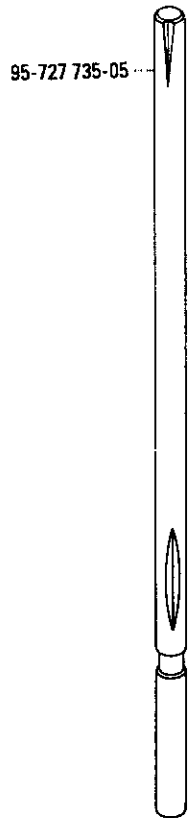
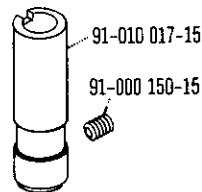
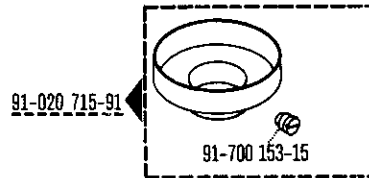
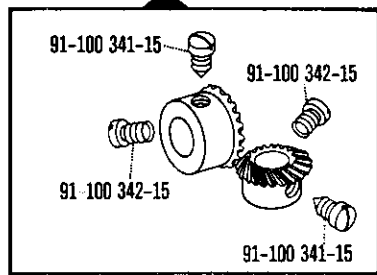
voir registre "0"

véase Registro "0"

1.1



91-018 460-90 ~~60/4~~



95-727 886-05

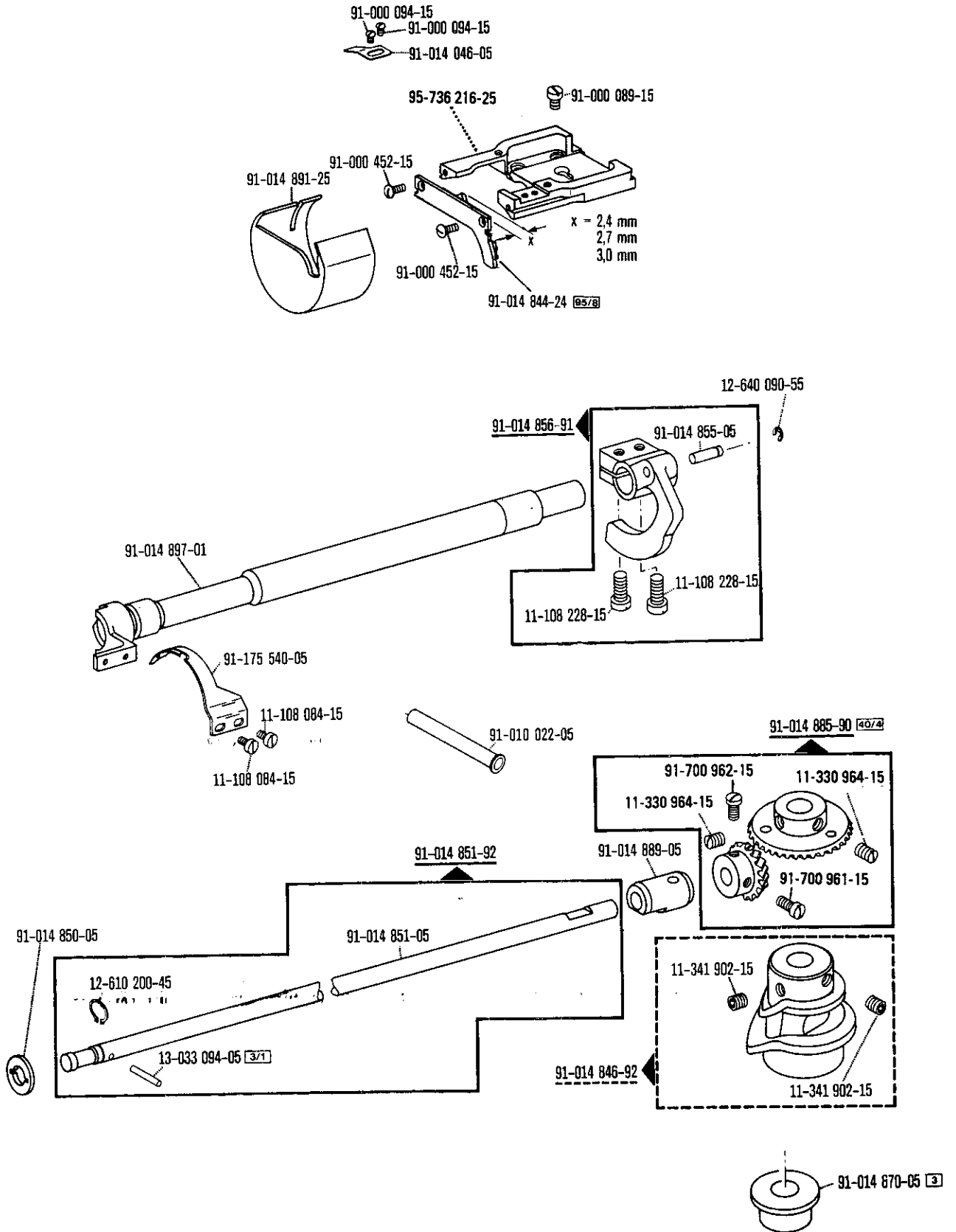
siehe Register „0“

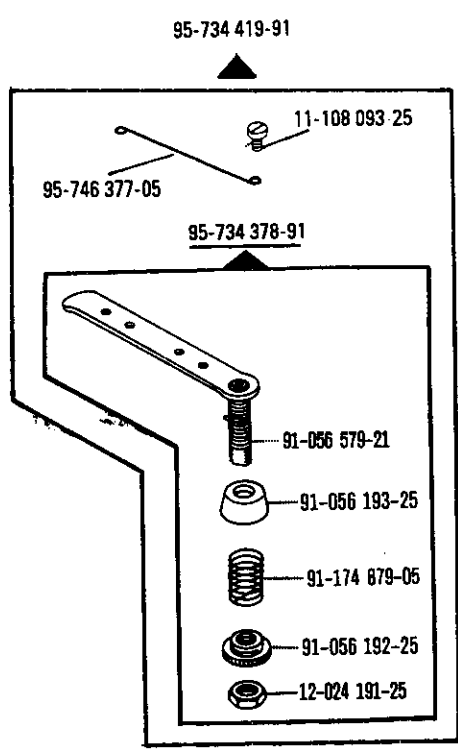
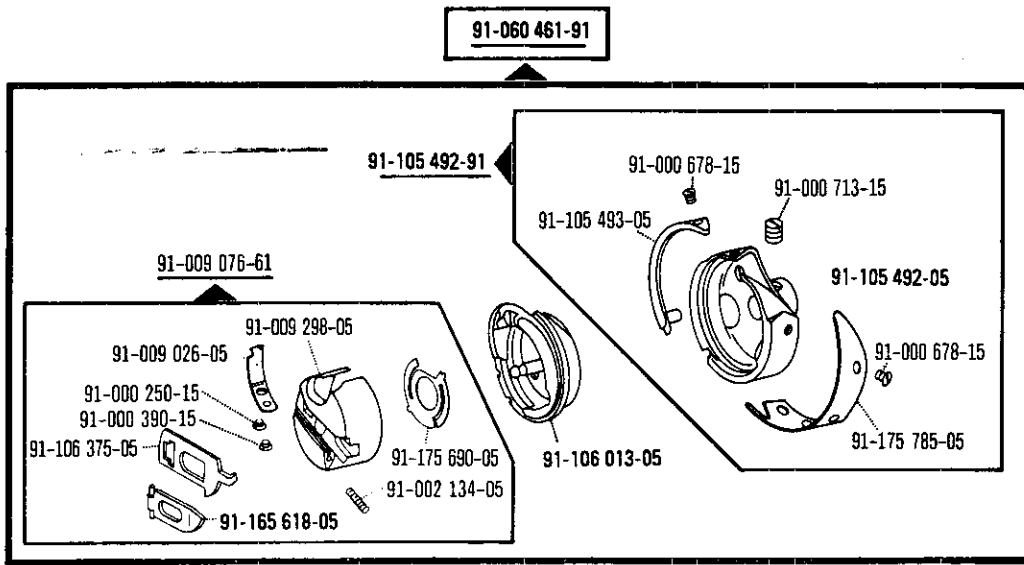
see Section "0"

voir registre "0"

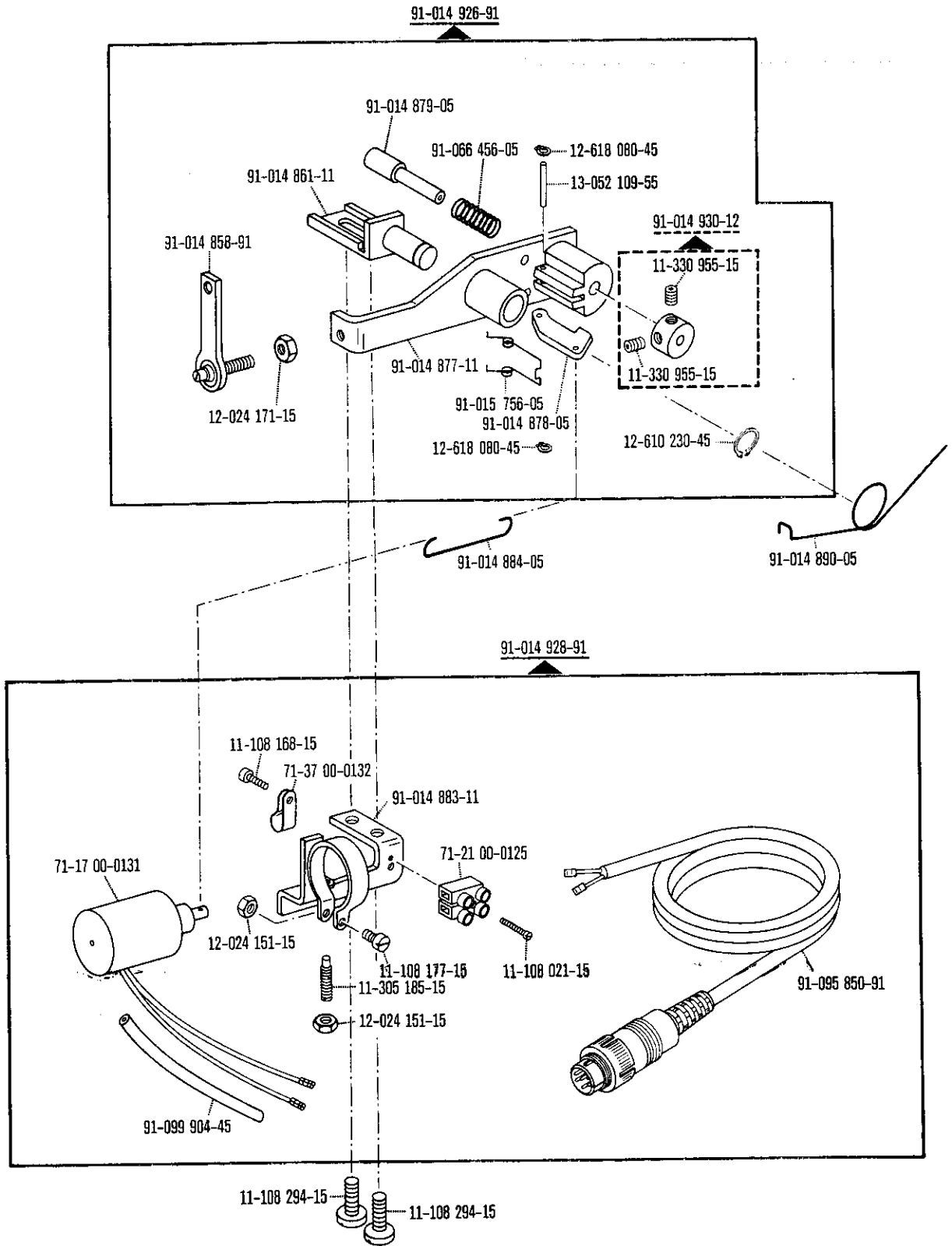
véase Registro "0"

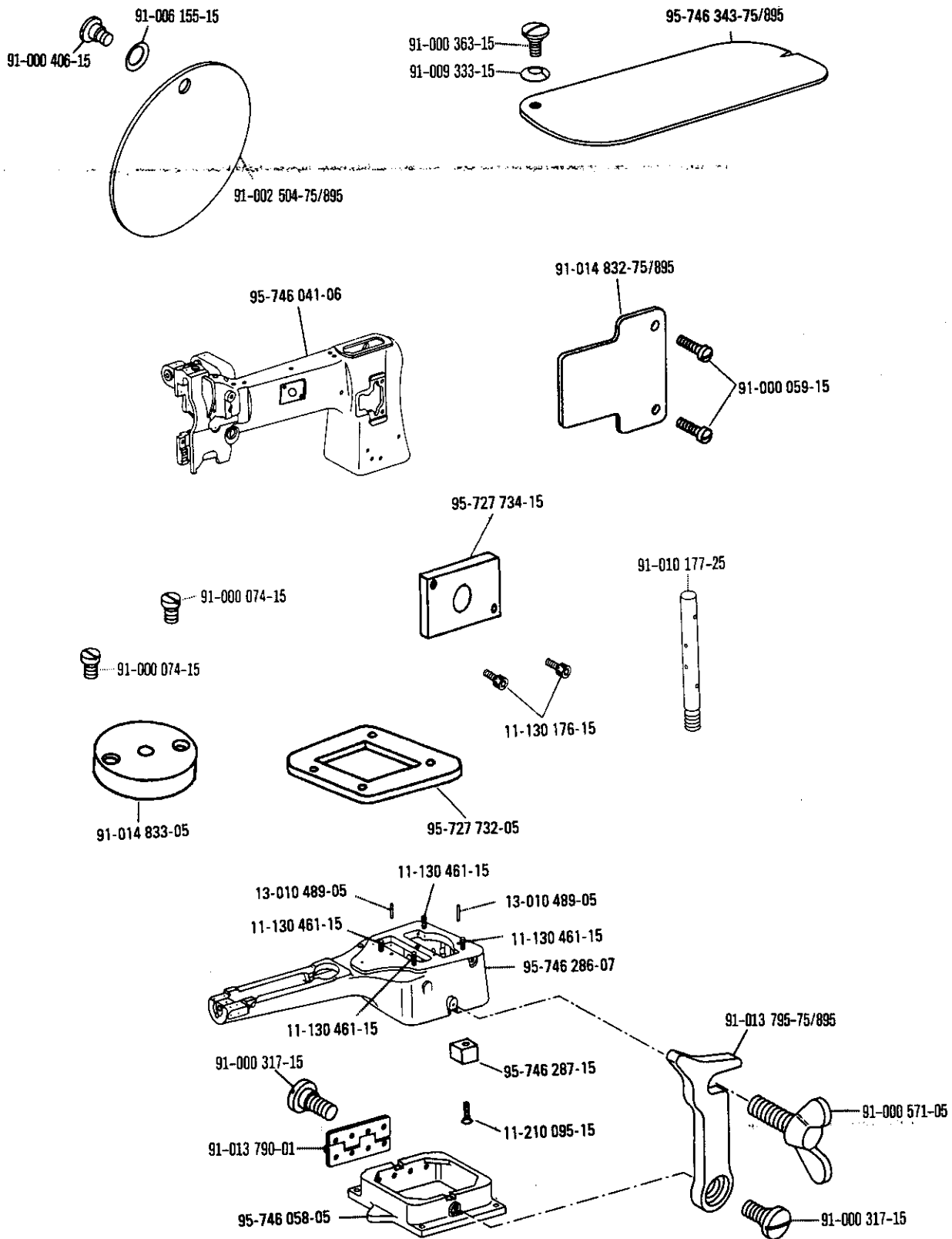
1.1



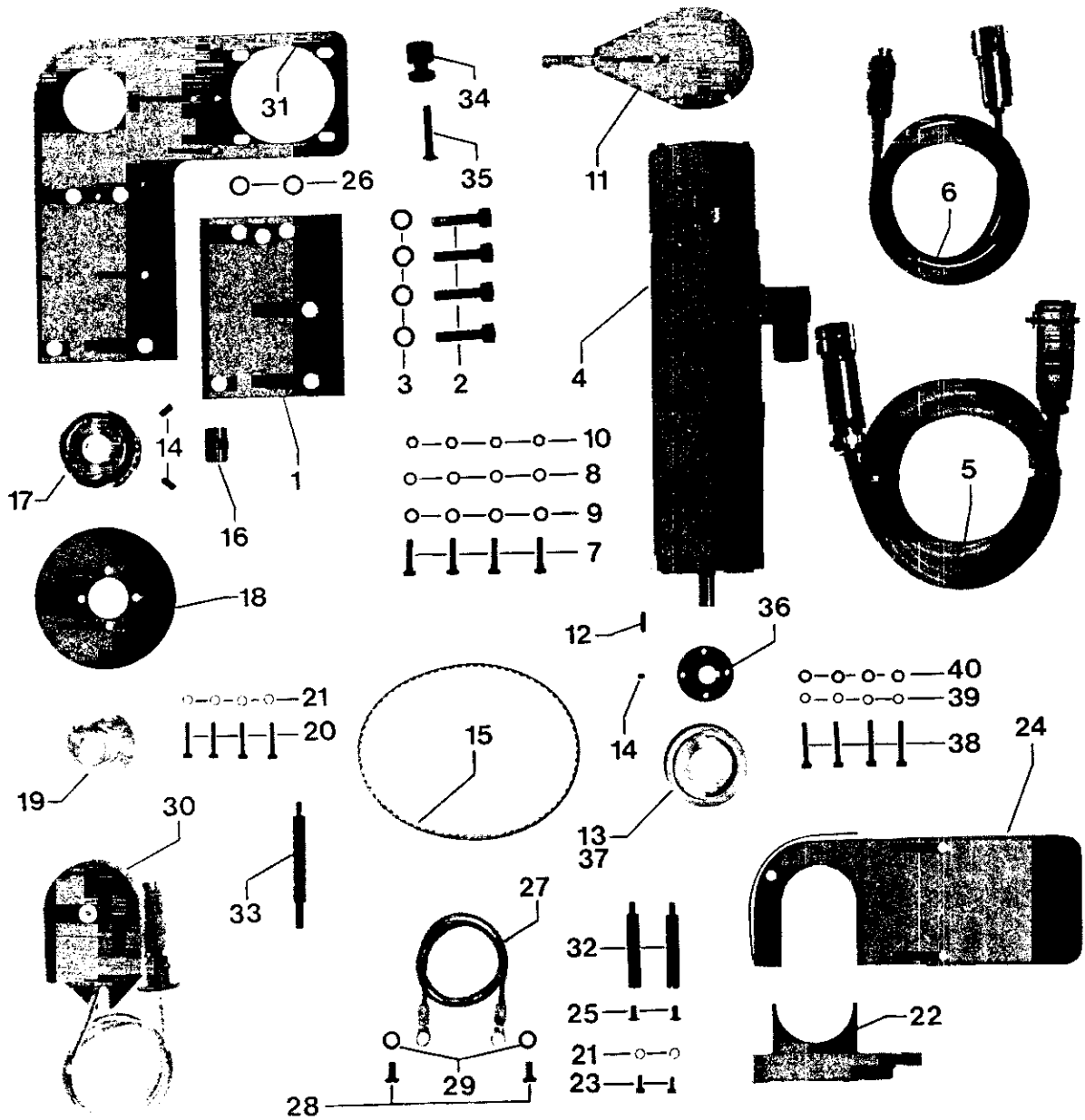


1.1





1.2



Pos.-Nr. Item No. N° pos. N° de pos.	Bestellnummer Part number N° de commande N° de pedido	Teile-Benennung Description Désignation Denominación	Pos.-Nr. Item No. N° pos. N° de pos.	Bestellnummer Part number N° de commande N° de pedido	Teile-Benennung Description Désignation Denominación
1	95-746 164-75/895	Platte Plate Plaque Placa	17	95-735 629-01	Zahnriemenrad Toothed belt sprocket Poulie de courroie dentée Polea para correa dentada
2	11-130 377-15	Zylinderschraube M 8 x 30 Pan-head screw M 8 x 30 Vis à tête cylindrique M 8 x 30 Tornillo cilíndrico M 8 x 30	18	95-735 630-75/893	Handrad Balance wheel Volant Volante
3	12-501 210-45	Federring 8 Spring washer 8 Rondelle élastique 8 Arandela elástica 8	19	95-746 162-05	Flanschbuchse Flange bush Douille à bride Casquillo de brida
4	95-746 318-05	Motor Typ LCE 326 TE Motor LCE 326 TE Moteur LCE 326 TE Motor LCE 326 TE	20	11-130 191-15	Zylinderschraube M 4 x 20 Pan-head screw M 4 x 20 Vis à tête cylindrique M 4 x 20 Tornillo cilíndrico M 4 x 20
5	91-290 572-91	Leitung mit Stecker Lead with plug Ligne avec fiche Cable con enchufe	21	12-501 150-45	Federring 4 Spring washer 4 Rondelle élastique 4 Arandela elástica 4
6	91-290 573-91	Leitung mit Stecker Lead with plug Ligne avec fiche Cable con enchufe	22	95-746 166-75/893	Schutz Guard Plaque de garde Protección
7	11-135 238-15	Zylinderschraube M 5 x 20 Pan-head screw M 5 x 20 Vis à tête cylindrique M 5 x 20 Tornillo cilíndrico M 5 x 20	23	11-130 170-25	Zylinderschraube M 4 x 6 Pan-head screw M 4 x 6 Vis à tête cylindrique M 4 x 6 Tornillo cilíndrico M 4 x 6
8	12-501 170-45	Federring 5 Spring washer 5 Rondelle élastique 5 Arandela elástica 5	24	95-735 633-71/893	Schutz Guard Plaque de garde Protección
9	12-305 144-15	Scheibe A 5,3 Washer A 5,3 Rondelle A 5,3 Arandela A 5,3	25	1 173 222-25	Flachkopfschraube M 5 x 8 Countersunk head screw M 5 x 8 Vis à tête conique M 5 x 8 Tornillo de cabeza plana M 5 x 8
10	12-024 171-15	Sechskantmutter M 5 Hexagon nut M 5 Ecrou à six pans M 5 Tuerca hexagonal M 5	26	95-746 288-15	Hülse Sleeve Douille Casquillo
11	95-746 259-15	Platte Plate Plaque Placa	27	91-290 576-91	Leitung Lead Ligne Cable
12	13-540 073-05	Paßfeder 4 x 4 x 14 Feather key 4 x 4 x 14 Clavette 4 x 4 x 14 Chaveta 4 x 4 x 14	28	11-172 283-25	Flachkopfschraube M 6 x 10 Countersunk head screw M 6 x 10 Vis à tête conique M 6 x 10 Tornillo de cabeza plana M 6 x 10
13	95-735 664-01	Zahnriemenrad * Toothed belt sprocket * Poulie de courroie dentée * Polea para correa dentada *	29	12-512 170-05	Fächerscheibe A 6,4 Lock washer Rondelle à denture Arandela elástica dentada
14	11-335 902-15	Gewindestift M 6 x 0,75 x 8 Threaded stud M 6 x 0,75 x 8 Vis sans tête M 6 x 0,75 x 8 Tornillo prisionero M 6 x 0,75 x 8	30	71-1400-0041	Synchronisator Synchronizer Synchronisateur Sincronizador
15	16-409 946-05	Zahnriemen Toothed belt Courroie dentée Correa dentada			
16	95-746 165-05	Hülse Sleeve Douille Casquillo			

* ab Maschinen-Nr. 12 (siehe Typenschild) from machine No. 12 onwards (see spec. plate) à partir de la machine n° 12 (voir plaquette signalétique) a partir de la máquina N° 12 (véase placa de características)

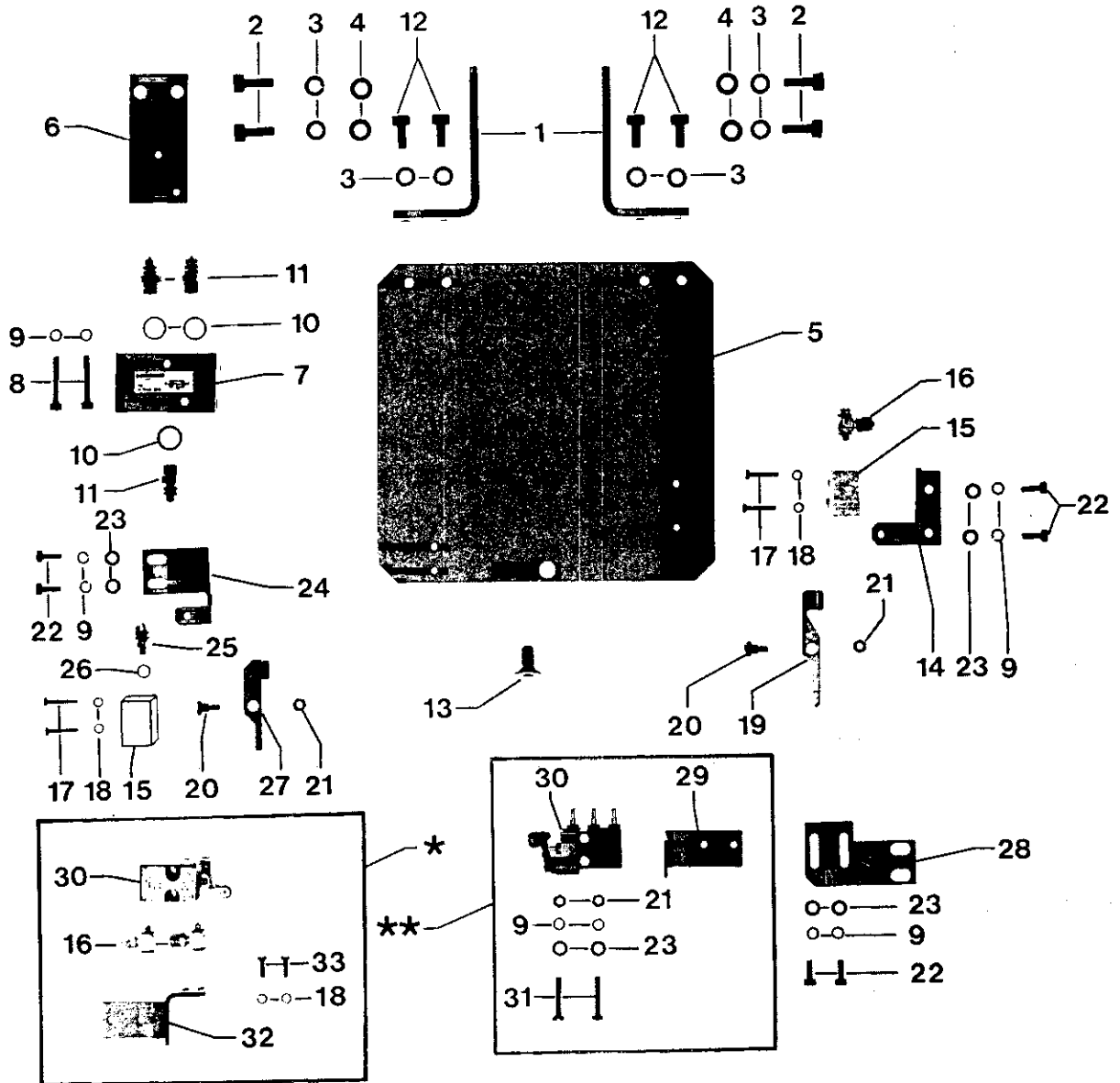
Pos.-Nr. Item No. N° pos. N° de pos.	Bestellnummer Part number N° de commande N° de pedido	Teile-Benennung Description Désignation Denominación	Pos.-Nr. Item No. N° pos. N° de pos.	Bestellnummer Part number N° de commande N° de pedido	Teile-Benennung Description Désignation Denominación
31	95-746 167-75/893	Lagerplatte Bearing plate Plaque-support Placa soporte			
32	95-735 632-15	Stehbolzen Vertical stud Goujon vertical Perno vertical			
33	95-746 163-15	Bolzen Pin Boulon Perno			
34	95-746 160-15	Bolzen Pin Boulon Perno			
35	11-225 315-15	Senkschraube M 6 x 35 Countersunk screw M 6 x 35 Vis à tête noyée M 6 x 35 Tornillo avellanado M 6 x 35			
36	95-735 626-15	Flansch ** Flange ** Bride ** Brida **			
37	95-735 627-01	Zahnriemenrad ** Toothed belt sprocket ** Poulie de courroie dentée ** Polea para correa dentada **			
38	11-130 197-15	Zylinderschraube M 4 x 25 ** Pan-head screw M 4 x 25 ** Vis à tête cylindrique M 4 x 25 ** Tornillo cilíndrico M 4 x 25 **			
39	12-501 150-45	Federring 4 ** Spring washer 4 ** Rondelle élastique 4 ** Arandela elástica 4 **			
40	12-305 115-15	Scheibe A 4,3 ** Washer A 4,3 ** Rondelle A 4,3 ** Arandela A 4,3 **			
		** bis Maschinen-Nr. 11 (siehe Typenschild) up to machine No 11 (see spec. plate) jusqu'à la machine n° 11 (voir plaquette signalétique) hasta la máquina N° 11 (véase la placa de características)			

Pos.-Nr. Item No. N° pos. N° de pos.	Bestellnummer Part number N° de commande N° de pedido	Teile-Benennung Description Désignation Denominación	Pos.-Nr. Item No. N° pos. N° de pos.	Bestellnummer Part number N° de commande N° de pedido	Teile-Benennung Description Désignation Denominación
31	95-746 167-75/893	Lagerplatte Bearing plate Plaque-support Placa soporte			
32	95-735 632-15	Stiebolzen Vertical stud Goujon vertical Perno vertical			
33	95-746 163-15	Bolzen Pin Boulon Perno			
34	95-746 160-15	Bolzen Pin Boulon Perno			
35	11-225 315-15	Senkschraube M 6 x 35 Countersunk screw M 6 x 35 Vis à tête noyée M 6 x 35 Tornillo avellanado M 6 x 35			
36	95-735 626-15	Flansch ** Flange ** Bride ** Brida **			
37	95-735 627-01	Zahnriemenrad ** Toothed belt sprocket ** Poulie de courroie dentée ** Polea para correa dentada **			
38	11-130 197-15	Zylinderschraube M 4 x 25 ** Pan-head screw M 4 x 25 ** Vis à tête cylindrique M 4 x 25 ** Tornillo cilíndrico M 4 x 25 **			
39	12-501 150-45	Federring 4 ** Spring washer 4 ** Rondelle élastique 4 ** Arandela elástica 4 **			
40	12-305 115-15	Scheibe A 4,3 ** Washer A 4,3 ** Rondelle A 4,3 ** Arandela A 4,3 **			
		** bis Maschinen-Nr. 11 (siehe Typenschild) up to machine No 11 (see spec. plate) jusqu'à la machine n° 11 (voir plaquette signalétique) hasta la máquina N° 11 (véase la placa de características)			

1.3

* bis Maschinen-Nr. 11 (siehe Typenschild)
 up to machine No. 11 (see spec. plate)
 jusqu'à la machine n° 11 (voir plaquette signalétique)
 hasta la máquina N° 11 (véase la placa de características)

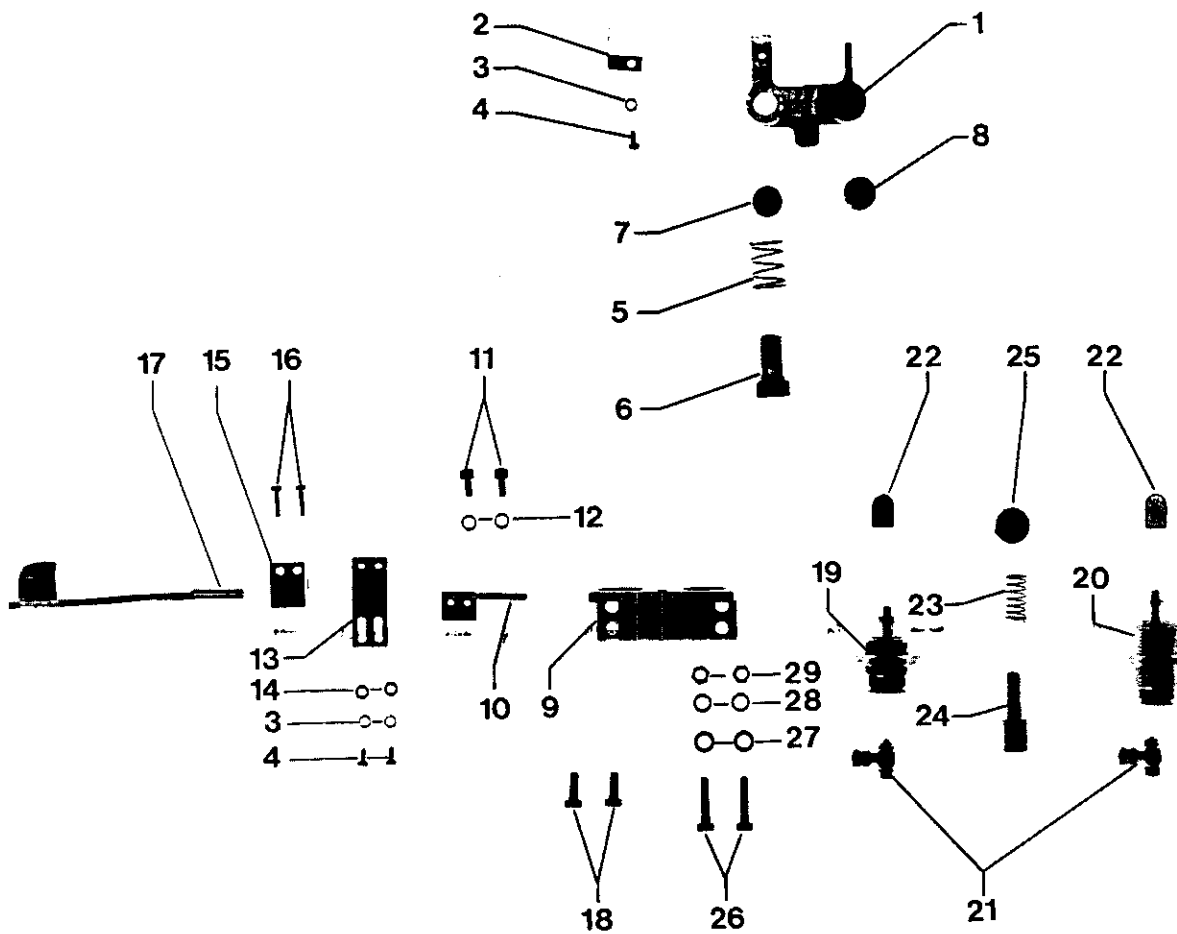
** ab Maschinen-Nr. 12 (siehe Typenschild)
 from machine No. 12 onwards (see spec. plate)
 à partir de la machine n° 12 (voir plaquette signalétique)
 a partir de la máquina N° 12 (véase placa de características)



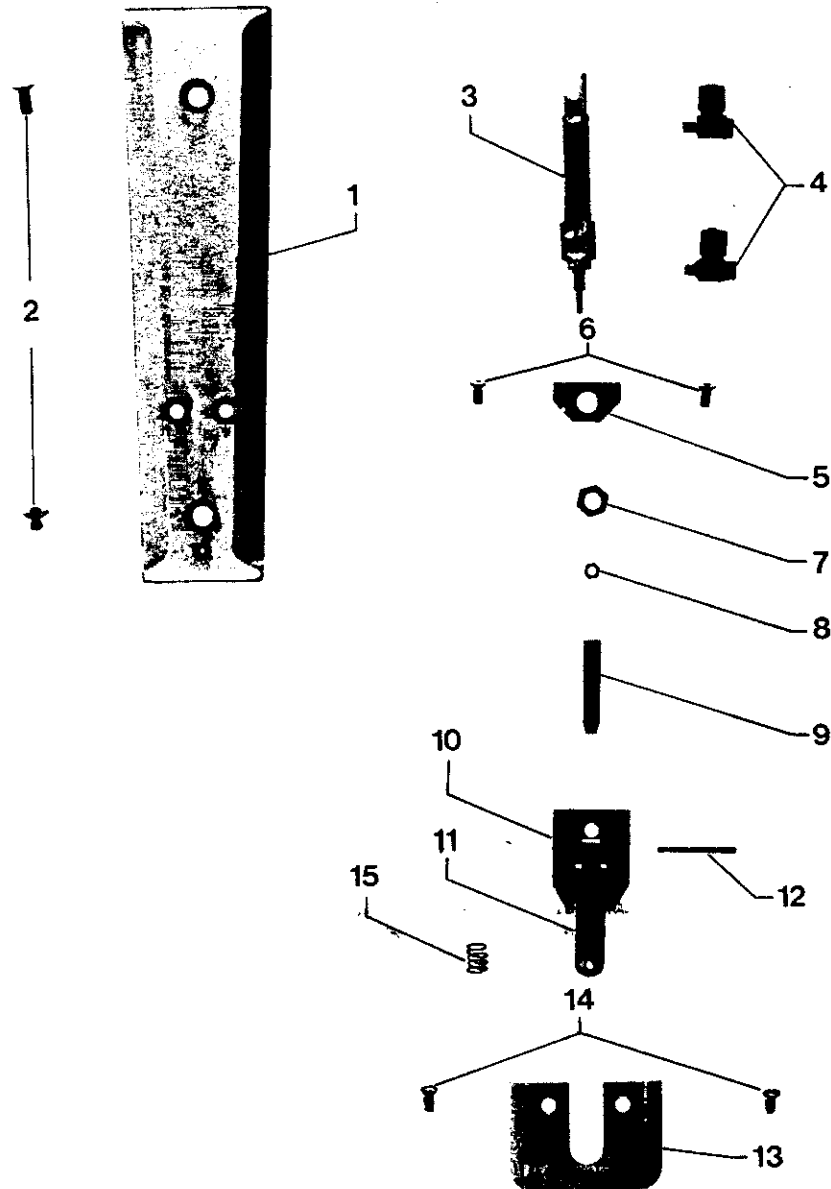
Pos.-Nr. Item No. N° pos. N° de pos.	Bestellnummer Part number N° de commande N° de pedido	Teile-Benennung Description Désignation Denominación	Pos.-Nr. Item No. N° pos. N° de pos.	Bestellnummer Part number N° de commande N° de pedido	Teile-Benennung Description Désignation Denominación
1	95-746 043-95/895	Winkel Angular bracket Equerre Pieza angular	17	11-108 108-15	Zylinderschraube M 3 x 16 Pan-head screw M 3 x 16 Vis à tête cylindrique M 3 x 16 Tornillo cilíndrico M 3 x 16
2	11-130 293-15	Zylinderschraube M 6 x 16 Pan-head screw M 6 x 16 Vis à tête cylindrique M 6 x 16 Tornillo cilíndrico M 6 x 16	18	12-500 121-45	Federring 3 Spring washer 3 Rondelle élastique 3 Arandela elástica 3
3	12-501 190-45	Federring 6 Spring washer 6 Rondelle élastique 6 Arandela elástica 6	19	95-746 204-25	Hebel Lever Levier Palanca
4	12-305 174-15	Scheibe A 6,4 Washer A 6,4 Rondelle A 6,4 Arandela A 6,4	20	11-186 969-15	Flachkopfschraube M 4 x 4 Countersunk head screw M 4 x 4 Vis à tête conique M 4 x 4 Tornillo de cabeza plana M 4 x 4
5	95-746 044-75/895	Platte Plate Plaque Placa	21	12-024 151-15	Sechskantmutter M4 Hexagon nut M4 Ecrou à six pans M4 Tuerca hexagonal M4
6	95-746 328-75/895	Platte Plate Plaque Placa	22	11-130 176-15	Zylinderschraube M 4 x 10 Pan-head screw M 4 x 10 Vis à tête cylindrique M 4 x 10 Tornillo cilíndrico M 4 x 10
7	99-133 127-91	T-Ventil 1/8 T-valve 1/8 Cellule ou 1/8 Válvula en T 1/8	23	12-305 114-15	Schraube A4,3 Screw A4,3 Vis A4,3 Tornillo A4,3
8	11-130 197-15	Zylinderschraube M 4 x 25 Pan-head screw M 4 x 25 Vis à tête cylindrique M 4 x 25 Tornillo cilíndrico M 4 x 25	24	95-746 227-75/895	Winkel Angular bracket Equerre Pieza angular
9	12-501 150-45	Federring 4 Spring washer 4 Rondelle élastique 4 Arandela elástica 4	25	99-135 911-91	Gerade Einschraubverschraubung M5-PK-3 Straight screw-in union M5-PK-3 Raccord à vis droit M5-PK-3 Racor para enroscar recto M5-PK-3
10	15-032 001-55	Flachdichtring 0 - 1/8 PN Flat sealing ring 0 - 1/8 PN Joint plat 0 - 1/8 PN Junta anular plana 0 - 1/8 PN	26	15-032 006-45	Flachdichtring 0-115 Flat sealing ring 0-115 Joint plat 0-115 Junta anular plana 0-115
11	18-372 009-91	Schnellverschraubung 1/8-PK-3 Quick-release union 1/8-PK-3 Raccord rapide 1/8-PK-3 Racor rápido 1/8 PK-3	27	95-746 228-25	Winkel Angular bracket Equerre Pieza angular
12	11-130 287-15	Zylinderschraube M 6 x 12 Pan-head screw M 6 x 12 Vis à tête cylindrique M 6 x 12 Tornillo cilíndrico M 6 x 12	28	95-746 226-15	Platte Plate Plaque Placa
13	11-225 358-15	Senkschraube M 8 x 16 Countersunk screw 8 x 16 Vis à tête noyée 8 x 16 Tornillo avellanado 8 x 16	29	95-746 322-15	Winkel Angular bracket Equerre Pieza angular
14	95-746 203-75/895	Träger Bracket Support Soporte	30	99-133 968-91	3/2 Wege-Ventil, mechanisch bet. 3-port/2-way valve (mechanically operated) Distributeur 3 pos./2 orif. (à commande mécanique) Válvula de 3/2 pasos (accionamiento mecánico)
15	99-135 066-91	Kurzhubzylinder 12 Ø Hub 4 Short-stroke cylinder 12 mm dia, 4 mm stroke Vérin à faible course Ø 12 x course 4 Cilindro de carrera corta 12 Ø x 4	31	11-108 198-15	Zylinderschraube M 4 x 25 Pan-head screw M 4 x 25 Vis à tête cylindrique M 4 x 25 Tornillo cilíndrico M 4 x 25
16	18-378 008-91	L-Verschraubung M5-PK-3 L-union M5-PK-3 Raccord en L M5-PK-3 Racor en L M5-PK-3			

Pos.-Nr. Item No. N° pos. N° de pos.	Bestellnummer Part number N° de commande N° de pedido	Teile-Benennung Description Désignation Denominación	Pos.-Nr. Item No. N° pos. N° de pos.	Bestellnummer Part number N° de commande N° de pedido	Teile-Benennung Description Désignation Denominación
32	95-746 225-15	Winkel Angular bracket Equerre Pieza angular			
33	11-105 098-15	Zylinderschraube M 3 x 10 Pan-head screw M 3 x 10 Vis à tête cylindrique M 3 x 10 Tornillo cilíndrico M 3 x 10			

1.4



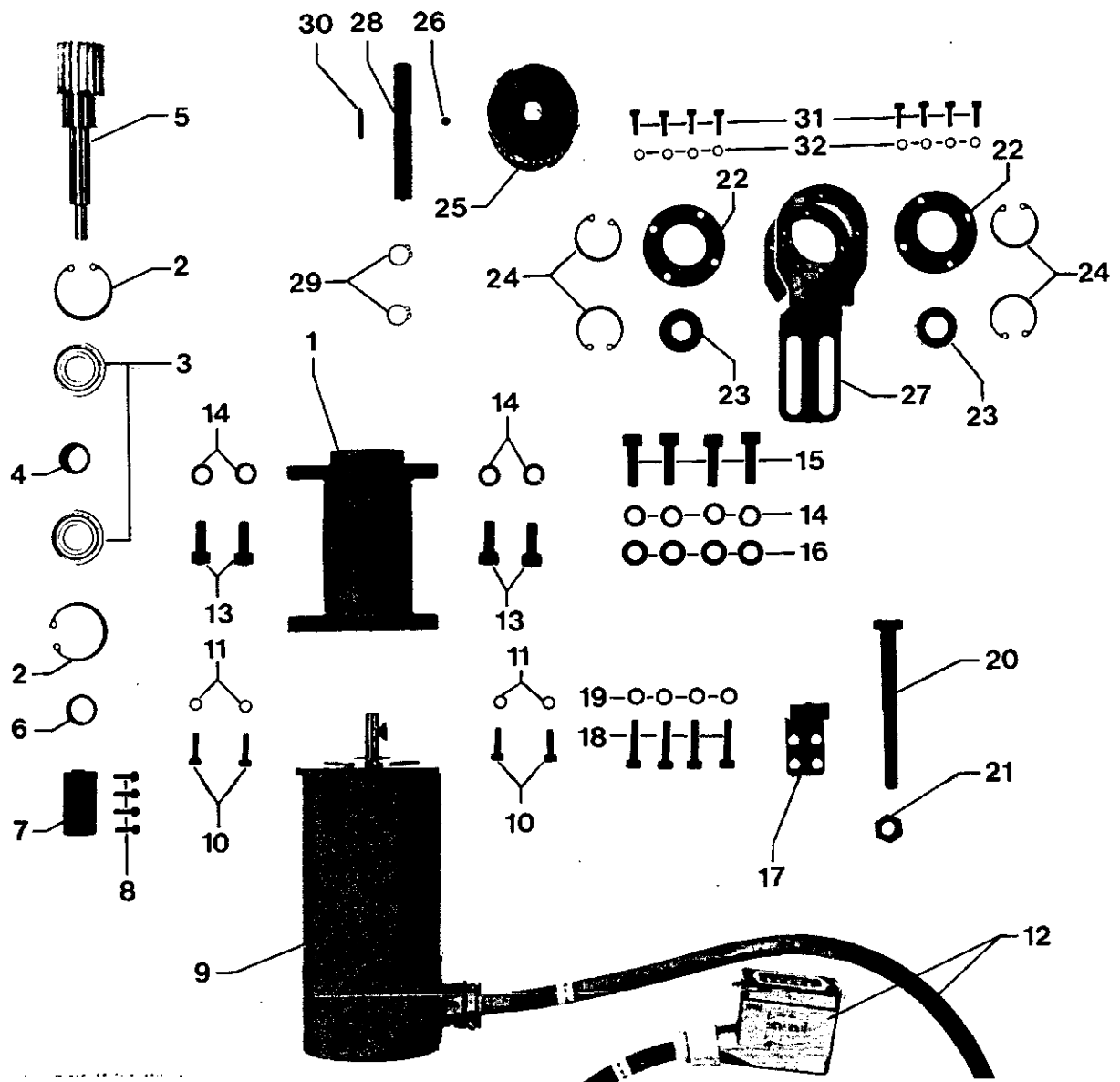
Pos.-Nr. Item No. N° pos. N° de pos.	Bestellnummer Part number N° de commande N° de pedido	Teile-Benennung Description Désignation Denominación	Pos.-Nr. Item No. N° pos. N° de pos.	Bestellnummer Part number N° de commande N° de pedido	Teile-Benennung Description Désignation Denominación
1	95-746 215-05	Halter Bracket Support Soporte	17	91-290 353-91	Näherungsschalter Proximity switch Détecteur de proximité Interruptor de proximidad
2	95-746 223-25	Schaltfahne Switch vane Lamelle de contact Lámina de contacto	18	11-135 226-15	Zylinderschraube M 5 x 12 Pan-head screw M 5 x 12 Vis à tête cylindrique M 5 x 12 Tornillo cilíndrico M 5 x 12
3	12-500 121-45	Federring B3 Spring washer B3 Rondelle élastique B3 Arandela elástica B3	19	99-136 638-91	Zylinder, einfachwirkend 15 Ø x 5 Hub Cylinder, single-acting 15 mm dia, 5 mm stroke Vérin à simple effet Ø15 x course 5 Cilindro de efecto simple 15 Ø x 5 mm de carrera
4	11-108 093-15	Zylinderschraube M 3 x 6 Pan-head screw M 3 x 6 Vis à tête cylindrique M 3 x 6 Tornillo cilíndrico M 3 x 6	20	99-136 673-91	Zylinder, einfachwirkend 15 Ø x 15 Hub Cylinder, single-acting 15 mm dia, 15 mm stroke Vérin à simple effet Ø15 x course 15 Cilindro de efecto simple 15 Ø x 15 mm de carrera
5	91-173 516-05	Zylindrische Druckfeder Compression spring Ressort de pression cylindrique Muelle de presión cilíndrico	21	18-378 008-91	L-Verschraubung L-union Raccord en L Racor en L
6	95-746 182-05	Rändelschraube Knurled screw Vis moleté Tornillo moleteado	22	95-746 180-05	Anschlag Stop Butée Tope
7	95-746 176-05	Platte Plate Plaque Placa	23	91-024 536-05	Druckfeder Pressure spring Ressort de pression Muelle de presión
8	95-746 249-05	Platte Plate Plaque Placa	24	95-746 181-25	Rändelschraube Knurled screw Vis moleté Tornillo moleteado
9	95-746 183-75/895	Winkel Angular bracket Equerre Pieza angular	25	91-024 554-05	Anschlag Stop Butée Tope
10	95-746 222-75/895	Winkel Angular bracket Equerre Pieza angular	26	11-135 238-15	Zylinderschraube M 5 x 20 Pan-head screw M 5 x 20 Vis à tête cylindrique M 5 x 20 Tornillo cilíndrico M 5 x 20
11	11-130 173-15	Zylinderschraube M4x8 Pan-head screw M4x8 Vis à tête cylindrique M4x8 Tornillo cilíndrico M4x8	27	12-305 144-15	Scheibe A5,3 Washer A5,3 Rondelle A5,3 Arandela A5,3
12	12-501 150-45	Federring 4 Spring washer 4 Rondelle élastique 4 Arandela elástica 4	28	12-500 170-45	Federring A5 Spring washer A5 Rondelle élastique A5 Arandela elástica A5
13	95-746 224-75/895	Platte Plate Plaque Placa	29	12-005 171-15	Sechskantmutter AM5 Hexagon nut AM5 Ecrou à six pans AM5 Tuerca hexagonal AM5
14	12-305 084-15	Scheibe A3,2 Washer A3,2 Rondelle A3,2 Arandela A3,2			
15	71-130 005-53	Klemmstück Clamping piece Pièce de serrage Pieza presora			
16	11-108 102-15	Zylinderschraube M 3 x 12 Pan-head screw M 3 x 12 Vis à tête cylindrique M 3 x 12 Tornillo cilíndrico M 3 x 12			



Pos.-Nr. Item No. N° pos. N° de pos.	Bestellnummer Part number N° de commande N° de pedido	Teile-Benennung Description Désignation Denominación	Pos.-Nr. Item No. N° pos. N° de pos.	Bestellnummer Part number N° de commande N° de pedido	Teile-Benennung Description Désignation Denominación
1	95-728 350-25	Abdeckplatte Cover plate Plaque de recouvrement Placa de cubrimiento			
2	11-225 223-25	Senkschraube M5x10 Countersunk screw M5x10 Vis à tête noyée M5x10 Tornillo avellanado M5x10			
3	99-134 258-91	Zylinder, doppeltwirkend M5 Cylinder, double-acting M5 Vérin à double effet M5 Cilindro de doble efecto M5			
4	18-378 008-61	L-Verschraubung M5 L-union M5 Raccord en L M5 Racor en L M5			
5	95-734 217-25	Lager Bearing Palier Cojinete			
6	11-225 175-25	Senkschraube M4x10 Countersunk screw M4x10 Vis à tête noyée M4x10 Tornillo avellanado M4x10			
7	12-005 195-15	Sechskantmutter BM6 Hexagon nut BM6 Ecrou à six pans BM6 Tuerca hexagonal BM6			
8	12-005 125-15	Sechskantmutter BM3 Hexagon nut BM3 Ecrou à six pans BM3 Tuerca hexagonal BM3			
9	95-734 218-15	Schieber ¹ Slide Tiroir Corredera			
10	95-734 219-25	Halter Bracket Support Soporte			
11	95-734 220-03	Stoffgegendrucker Workpiece counter-presser Contre-presseur Contrafijadores se elevan			
12	13-033 112-05	Zylinderstift 2M6x24 Cylindrical pin 2M6x24 Goupille cylindrique 2M6x24 Pasador cilíndrico 2M6x24			
13	95-734 223-05	Stichplatte Needle plate Plaque à aiguille Placa de aguja			
14	91-000 277-25	Senkschraube Countersunk screw Vis à tête noyée Tornillo avellanado			
15	95-734 224-05	Zylindrische Druckfeder Compression spring Ressort de pression cylindrique Muelle de presión cilíndrico			

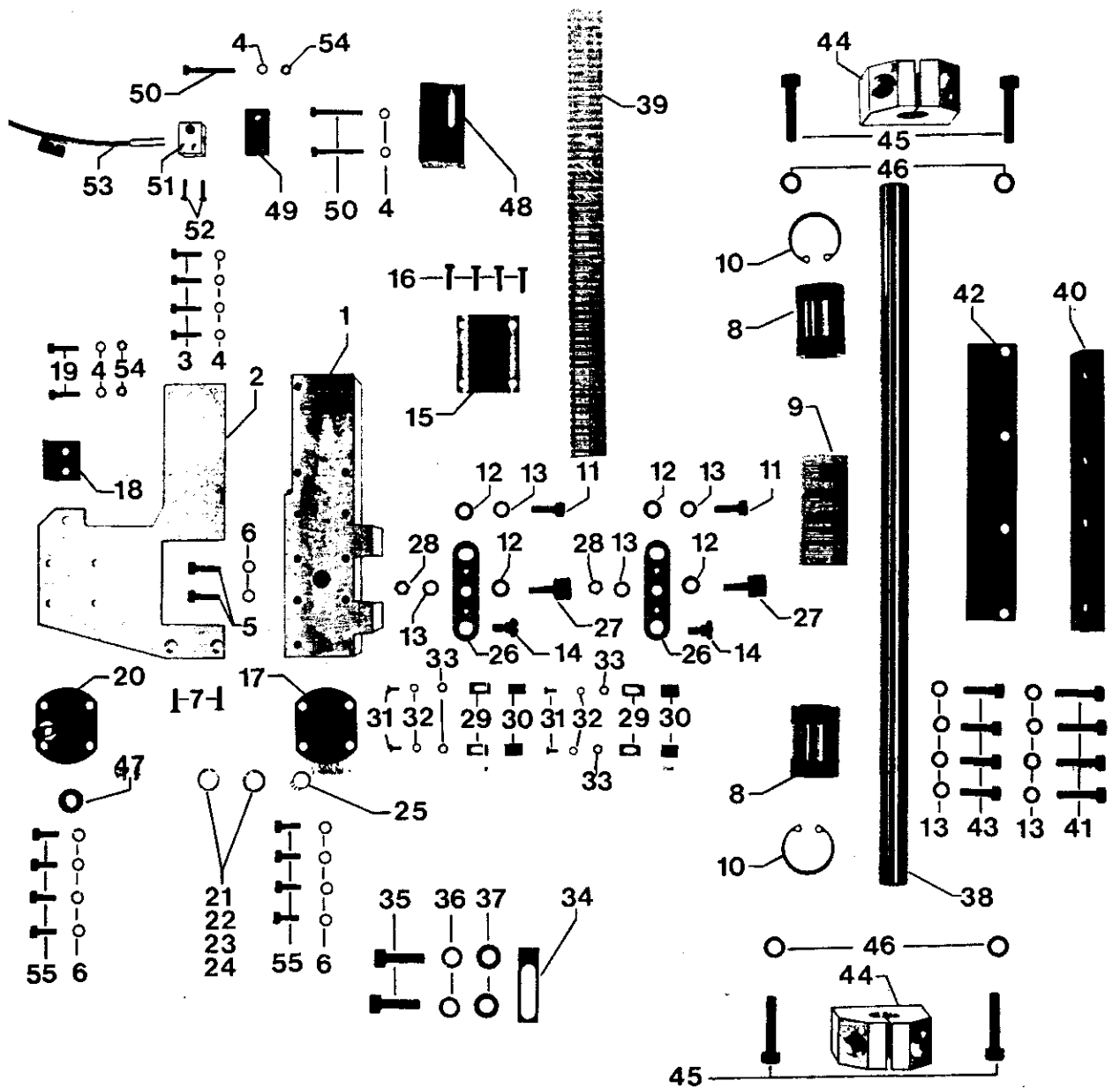
Klammerantrieb
Clamp drive
Commande de pince
Accionamiento de la pinza

2.1



Pos.-Nr. Item No. N° pos. N° de pos.	Bestellnummer Part number N° de commande N° de pedido	Teile-Benennung Description Désignation Denominación	Pos.-Nr. Item No. N° pos. N° de pos.	Bestellnummer Part number N° de commande N° de pedido	Teile-Benennung Description Désignation Denominación
1	95-746 022-75/893	Flanschbüchse Flange bush Douille à bride Casquillo de brida	17	95-746 036-75/893	Anschlag Stop Butée Tope
2	12-660 460-45	Sicherungsring 35x1,5 Circlip 35x1,5 Circlip 35x1,5 Anillo de retención 35x1,5	18	11-130 299-15	Zylinderschraube M 6 x 20 Pan-head screw M 6 x 20 Vis à tête cylindrique M 6 x 20 Tornillo cilíndrico M 6 x 20
3	14-018 610-01	Rillenkugellager 6202-2Z Grooved ball bearing 6202-2Z Roulement rainuré à billes 6202-2Z Cojinete de bolas radial 6202-2Z	19	12-501 190-45	Federring 6 Spring washer 6 Rondelle élastique 6 Arandela elástica 6
4	95-746 027-15	Distanzbuchse Spacing bush Douille d'écartement Casquillo distanciador	20	11-032 501-15	Sechskantschraube M 10 x 100 Hexagon screw M 10 x 100 Vis à six pans M 10 x 100 Tornillo hexagonal M 10 x 100
5	95-746 112-05	Zahnrad Gear Roue dentée Rueda dentada	21	12-024 231-15	Sechskantmutter M 10 Hexagon nut M 10 Ecrou à six pans M 10 Tuerca hexagonal M 10
6	95-746 028-15	Distanzbuchse Spacing bush Douille d'écartement Casquillo distanciador	22	95-746 023-15	Lagerbefestigung Bearing mounting Fixation de palier Fijación de cojinete
7	95-746 029-15	Kupplungsmuffe Coupling sleeve Manchon d'accouplement Manguito de acoplamiento	23	14-017 100-01	Rillenkugellager 6001-2RS Grooved ball bearing 6001-2RS Roulement rainuré à billes 6001-2RS Cojinete de bolas radial 6001-2RS
8	11-130 179-15	Zylinderschraube Pan-head screw Vis à tête cylindrique Tornillo cilíndrico	24	12-660 410-45	Sicherungsring 28 x 1,2 Circlip 28 x 1,2 Circlip 28 x 1,2 Anillo de retención 28 x 1,2
9	71-5200 0025	Schrittmotor RDM 5913/50 Stepping motor RDM 5913/50 Moteur pas à pas RDM 5913/50 Motor paso a paso RDM 5913/50	25	95-746 121-15	Zahnriemenrad Toothed belt sprocket Poulie de courroie dentée Polea para correa dentada
10	11-130 233-15	Zylinderschraube M 5 x 16 Pan-head screw M 5 x 16 Vis à tête cylindrique M 5 x 16 Tornillo cilíndrico M 5 x 16	26	11-341 902-15	Gewindestift M 6x0,75x8 Threaded stud M 6x0,75x8 Vis sans tête M 6x0,75x8 Tornillo prisionero M 6x0,75x8
11	12-501 170-45	Federring 5 Spring washer 5 Rondelle élastique 5 Arandela elástica 5	27	95-746 035-75/893	Lagerbock Bearing bracket Chevalet Soporte
12	91-290 351-91	Kabel mit Stecker Cable with plug Câble avec fiche Cable con enchufe	28	95-746 037-05	Welle Shaft Arbre Eje
13	11-130 365-15	Zylinderschraube M 8 x 20 Pan-head screw M 8 x 20 Vis à tête cylindrique M 8 x 20 Tornillo cilíndrico M 8 x 20	29	12-610 250-45	Sicherungsring 12x1 Circlip 12x1 Circlip 12x1 Anillo de retención 12x1
14	12-501 210-45	Federring 8 Spring washer 8 Rondelle élastique 8 Arandela elástica 8	30	13-540 082-05	Paßfeder 3x4x20 Feather key 3x4x20 Clavette 3x4x20 Chaveta 3x4x20
15	11-130 371-15	Zylinderschraube M 8 x 25 Pan-head screw M 8 x 25 Vis à tête cylindrique M 8 x 25 Tornillo cilíndrico M 8 x 25	31	11-130 185-15	Zylinderschraube M 4 x 16 Pan-head screw M 4 x 16 Vis à tête cylindrique M 4 x 16 Tornillo cilíndrico M 4 x 16
16	12-305 224-15	Scheibe A8,4 Washer A8,4 Rondelle A8,4 Arandela A8,4	32	12-501 150-45	Federring 4 Spring washer 4 Rondelle élastique 4 Arandela elástica 4

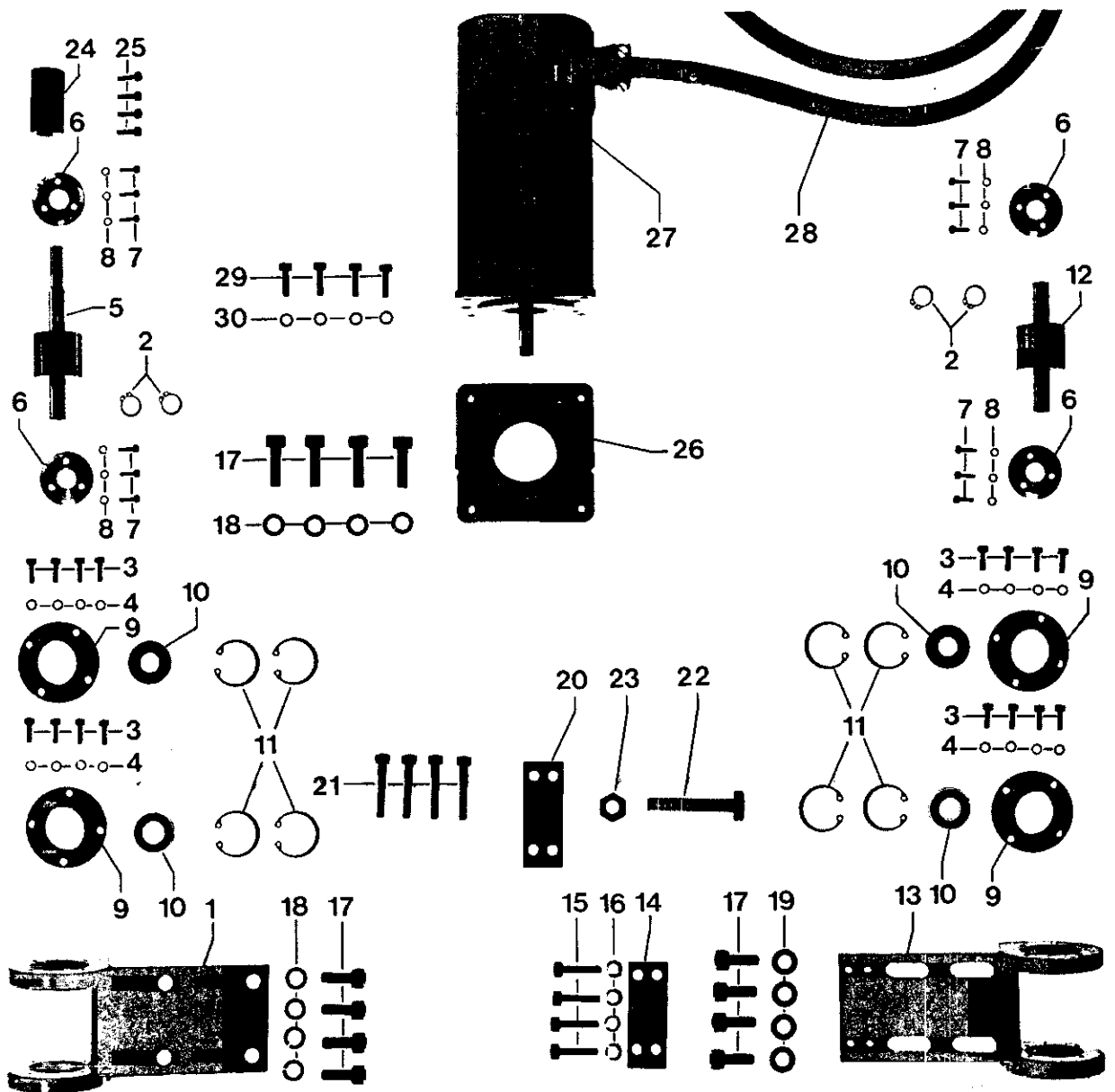
2.2



Pos.-Nr. Item No. N° pos. N° de pos.	Bestellnummer Part number N° de commande N° de pedido	Teile-Benennung Description Désignation Denominación	Pos.-Nr. Item No. N° pos. N° de pos.	Bestellnummer Part number N° de commande N° de pedido	Teile-Benennung Description Désignation Denominación
1	95-746 311-05	Schlitten Carriage Chariot Carro	17	95-746 008-05	Lagerplatte Bearing plate Plaque-support Placa soporte
2	95-746 266-05	Platte Plate Plaque Placa	18	95-746 267-15	Winkel Angular bracket Equerre Pieza angular
3	11-130 191-15	Zylinderschraube M 4 x 20 Pan-head screw M 4 x 20 Vis à tête cylindrique M 4 x 20 Tornillo cilíndrico M 4 x 20	19	11-130 185-15	Zylinderschraube M4 x 16 Pan-head screw M4 x 16 Vis à tête cylindrique M4 x 16 Tornillo cilíndrico M4 x 16
4	12-501 150-45	Federring 4 Spring washer 4 Rondelle élastique 4 Arandela elástica 4	20	95-746 265-15	Lagerplatte Bearing plate Plaque-support Placa soporte
5	11-130 239-15	Zylinderschraube M 5 x 20 Pan-head screw M 5 x 20 Vis à tête cylindrique M 5 x 20 Tornillo cilíndrico M 5 x 20	21	12-360 080-05	Paßscheibe 10x16x0,1* Spacing washer 10x16x0,1* Rondelle d'ajustage 10x16x0,1* Arandela de ajuste 10x16x0,1*
6	12-501 170-45	Federring 5 Spring washer 5 Rondelle élastique 5 Arandela elástica 5	22	12-360 082-05	Paßscheibe 10x16x0,3* Spacing washer 10x16x0,3* Rondelle d'ajustage 10x16x0,3* Arandela de ajuste 10x16x0,3*
7	11-225 184-15	Senkschraube M4 x 16 Countersunk screw M4 x 16 Vis à tête noyée M4 x 16 Tornillo avellanado M4 x 16	23	12-360 083-05	Paßscheibe 10x16x0,5* Spacing washer 10x16x0,5* Rondelle d'ajustage 10x16x0,5* Arandela de ajuste 10x16x0,5*
8	99-133 740-01	Kugelbüchsen KB 20 ND KB 20 ND KB 20 ND KB 20 ND	24	12-360 084-05	Paßscheibe 10x16x1,0* Spacing washer 10x16x1,0* Rondelle d'ajustage 10x16x1,0* Arandela de ajuste 10x16x1,0*
9	95-746 312-05	Buchse Bush Douille Casquillo	25	12-610 230-45	Sicherungsring 10 x 1 Circlip 10 x 1 Circlip 10 x 1 Anillo de retención 10 x 1
10	12-660 430-45	Sicherungsring 32 x 1,2 Circlip 32 x 1,2 Circlip 32 x 1,2 Anillo de retención 32 x 1,2	26	95-746 212-05	Hebel Lever Levier Palanca
11	11-130 293-15	Zylinderschraube M6 x 16 Pan-head screw M6 x 16 Vis à tête cylindrique M6 x 16 Tornillo cilíndrico M6 x 16	27	14-246 122 01	Kurvenrolle KR 16 PP Cam follower KR 16 PP Galet de came KR 16 PP Rodillo de levas KR 16 PP
12	12-305 174-15	Scheibe A6,4 Washer A6,4 Rondelle A6,4 Arandela A6,4	28	12-024 191-15	Sechskantmutter M6 Hexagon nut M6 Ecrou à six pans M6 Tuerca hexagonal M6
13	12-501 190-45	Federring 6 Spring washer 6 Rondelle élastique 6 Arandela elástica 6	29	95-746 213-05	Winkel Angular bracket Equerre Pieza angular
14	11-187 019-15	Flachkopfschraube M6 x 6 Countersunk head screw M6 x 6 Vis à tête conique M6 x 6 Tornillo de cabeza plana M6 x 6	30	95-746 214-05	Selbstklebefilz Self-adhesive felt Feutre auto-adhésif Filtro autoadhesivo
15	95-746 113-05	Zahnplatte Toothed plate Plaque dentée Placa dentada	31	11-108 093-15	Zylinderschraube M3 x 6 Pan-head screw M3 x 6 Vis à tête cylindrique M3 x 6 Tornillo cilíndrico M3 x 6
16	11-132 905-15	Zylinderschraube M4 x 14 Pan-head screw M4 x 14 Vis à tête cylindrique M4 x 14 Tornillo cilíndrico M4 x 14			*wahlweise *Optional *au choix *opcional

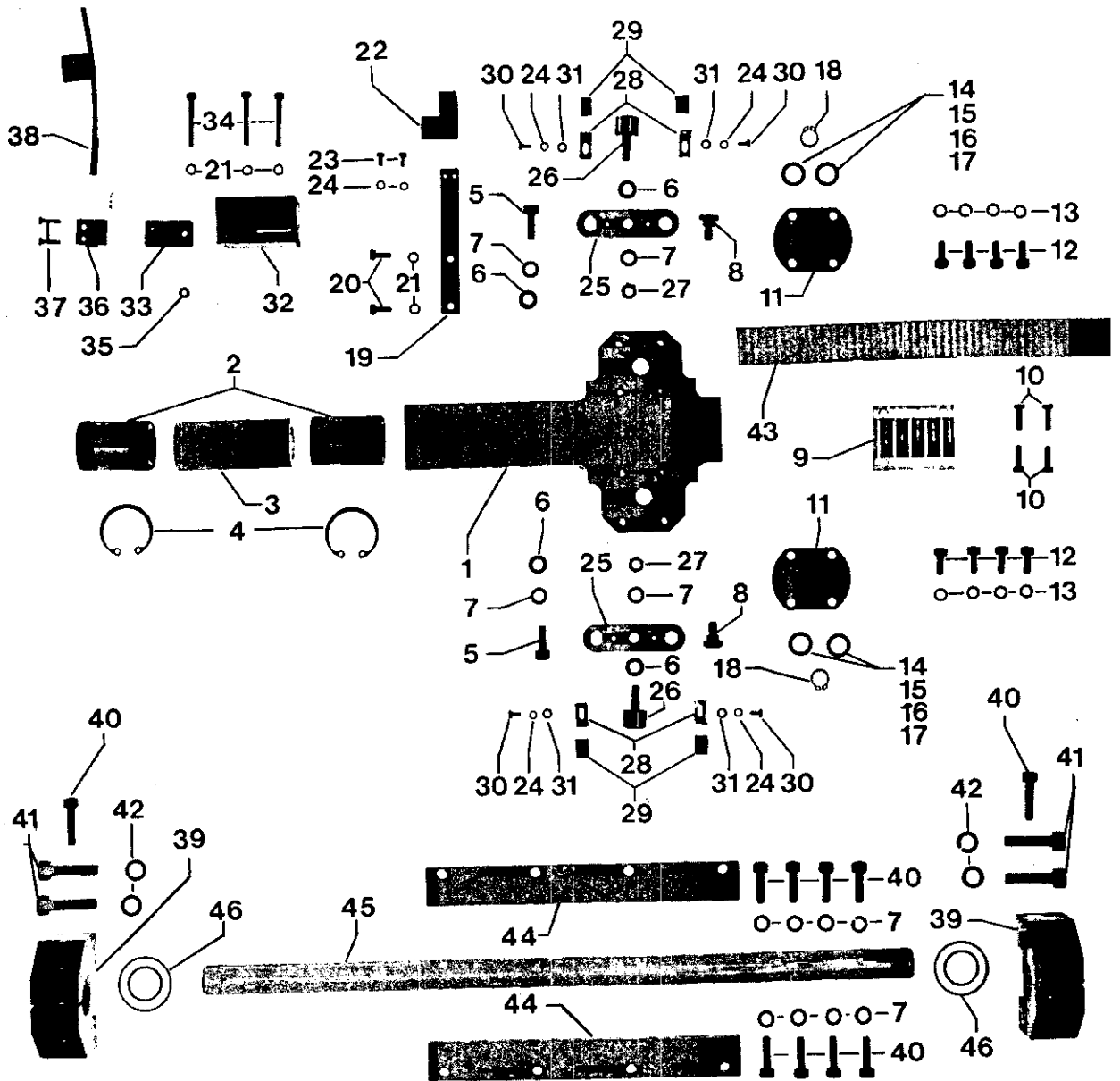
Pos.-Nr. Item No. N° pos. N° de pos.	Bestellnummer Part number N° de commande N° de pedido	Teile-Benennung Description Désignation Denominación	Pos.-Nr. Item No. N° pos. N° de pos.	Bestellnummer Part number N° de commande N° de pedido	Teile-Benennung Description Désignation Denominación
32	12-500 121-45	Federring 3 Spring washer 3 Rondelle élastique 3 Arandela elástica 3	48	95-746 280-15	Schiene Bracket Barre-support Soporte
33	12-305 084-15	Scheibe A3,2 Washer A3,2 Rondelle A3,2 Arandela A3,2	49	95-746 279-15	Platte Plate Plaque Placa
34	95-746 120-15	Anschlag Stop Butée Tope	50	11-130 203-15	Zylinderschraube M4 x 30 Pan-head screw M4 x 30 Vis à tête cylindrique M4 x 30 Tornillo cilíndrico M4 x 30
35	11-130 365-15	Zylinderschraube M8 x 20 Pan-head screw M8 x 20 Vis à tête cylindrique M8 x 20 Tornillo cilíndrico M8 x 20	51	71-1300-0553	Klemmstück Clamping piece Pièce de serrage Pieza presora
36	12 501 210-45	Federring 8 Spring washer 8 Rondelle élastique 8 Arandela elástica 8	52	11-108 102-15	Zylinderschraube M3 x 12 Pan-head screw M3 x 12 Vis à tête cylindrique M3 x 12 Tornillo cilíndrico M3 x 12
37	12-305 224-15	Scheibe A8,4 Washer A8,4 Rondelle A8,4 Arandela A8,4	53	91-290 354-91	Näherungsschalter Proximity switch Décteur de proximité Interruptor de proximidad
38	99-134 956-05	Stahlwelle Steel shaft Arbre en acier Eje de acero	54	12-024 151-15	Sechskantmutter M4 Hexagon nut M4 Ecrou à six pans M4 Tuerca hexagonal M4
39	95-746 211-05	Zahnriemen Toothed belt Courroie dentée Correa dentada	55	11-130 233-15	Zylinderschraube M5x16 Pan-head screw M5x16 Vis à tête cylindrique M5x16 Tornillo cilíndrico M5x16
40	95-746 031-15	Leiste Strip Plaque Plaquita			
41	11-130 305-15	Zylinderschraube M6x25 Pan-head screw M6x25 Vis à tête cylindrique M6x25 Tornillo cilíndrico M6x25			
42	95-746 030-15	Führung Guide Guide Gula			
43	11-130 299-15	Zylinderschraube M6 x 20 Pan-head screw M6 x 20 Vis à tête cylindrique M6 x 20 Tornillo cilíndrico M6 x 20			
44	99-136 297-91	Wellenbock Shaft mounting Support d'arbre Soporte del eje			
45	11-130 380-15	Zylinderschraube M8 x 35 Pan-head screw M8 x 35 Vis à tête cylindrique M8 x 35 Tornillo cilíndrico M8 x 35			
46	12-501 210-45	Federring 8 Spring washer 8 Rondelle élastique 8 Arandela elástica 8			
47	12-710 210-12	Stelling A8 Fixing collar A8 Bague de réglage A8 Anillo de retención A8			

2.3



Pos.-Nr. Item No. N° pos. N° de pos.	Bestellnummer Part number N° de commande N° de pedido	Teile-Benennung Description Désignation Denominación	Pos.-Nr. Item No. N° pos. N° de pos.	Bestellnummer Part number N° de commande N° de pedido	Teile-Benennung Description Désignation Denominación
1	95-746 020-75/893	Lagerbock Bearing bracket Chevalet Soporte	17	11-130 365-15	Zylinderschraube M8 x 20 Pan-head screw M8 x 20 Vis à tête cylindrique M8 x 20 Tornillo cilíndrico M8 x 20
2	12-610 250-45	Sicherungsring 12 x 1 Circlip 12 x 1 Circlip 12 x 1 Anillo de retención 12 x 1	18	12-501 210-45	Federring 8 Spring washer 8 Rondelle élastique 8 Arandela elástica 8
3	11-130 185-15	Zylinderschraube M4 x 16 Pan-head screw M4 x 16 Vis à tête cylindrique M4 x 16 Tornillo cilíndrico M4 x 16	19	12-305 224-15	Scheibe A8,4 Washer A8,4 Rondelle A8,4 Arandela A8,4
4	12-501 150-45	Federring 4 Spring washer 4 Rondelle élastique 4 Arandela elástica 4	20	95-746 040-75/893	Spannstück Tensioning piece Pièce de tension Pieza tensora
5	95-746 110-05	Zahnrad Gear Roue dentée Rueda dentada	21	11-130 314-15	Zylinderschraube M6 x 35 Pan-head screw M6 x 35 Vis à tête cylindrique M6 x 35 Tornillo cilíndrico M6 x 35
6	95-746 111-05	Scheibe Washer Rondelle Arandela	22	11-039 474-15	Sechskantschraube M 10 x 55 Hexagon screw M 10 x 55 Vis à six pans M 10 x 55 Tornillo hexagonal M 10 x 55
7	11-105 098-15	Zylinderschraube M3 x 10 Pan-head screw M3 x 10 Vis à tête cylindrique M3 x 10 Tornillo cilíndrico M3 x 10	23	12-224 231-15	Sechskantmutter M 10 Hexagon nut M 10 Ecrou à six pans M 10 Tuerca hexagonal M 10
8	12-500 121-45	Federring B3 Spring washer B3 Rondelle élastique B3 Arandela elástica B3	24	95-746 029-15	Kupplungsmuffe Coupling sleeve Manchon d' accouplement Manguito de acoplamiento
9	95-746 023-15	Lagerbefestigung Bearing mounting Fixation de palier Fijación de cojinete	25	11-130 179-15	Zylinderschraube M 4 x 12 Pan-head screw M 4 x 12 Vis à tête cylindrique M 4 x 12 Tornillo cilíndrico M 4 x 12
10	14-017 100-01	Rillenkugellager 6001-2 RS Grooved ball bearing 6001-2 RS Roulement rainuré à billes 6001-2 RS Cojinete de bolas radial 6001-2 RS	26	95-746 013-75/893	Motorträger Motor mounting Support de moteur Soporte del motor
11	12-660 410-45	Sicherungsring 28 x 1,2 Circlip 28 x 1,2 Circlip 28 x 1,2 Anillo de retención 28 x 1,2	27	71-52000-0025	Schrittmotor RDM 5913/50 Stepping motor RDM 5913/50 Moteur pas à pas RDM 5913/50 Motor de paso a paso RDM 5913/50
12	95-746 109-05	Zahnrad Gear Roue dentée Rueda dentada	28	91-290 352-91	Kabel mit Stecker Cable with plug Câble avec fiche Cable con enchufe
13	95-746 018-75/893	Lagerbock Bearing bracket Chevalet Soporte	29	11-130 233-15	Zylinderschraube M 5 x 16 Pan-head screw M 5 x 16 Vis à tête cylindrique M 5 x 16 Tornillo cilíndrico M 5 x 16
14	95-746 039-75/892	Anschlag Stop Butée Tope	30	12-501 170-45	Federring 5 Spring washer 5 Rondelle élastique 5 Arandela elástica 5
15	11-130 305-15	Zylinderschraube M6 x 25 Pan-head screw M6 x 25 Vis à tête cylindrique M6 x 25 Tornillo cilíndrico M6 x 25			
16	12-501 190-45	Federring 6 Spring washer 6 Rondelle élastique 6 Arandela elástica 6			

2.4



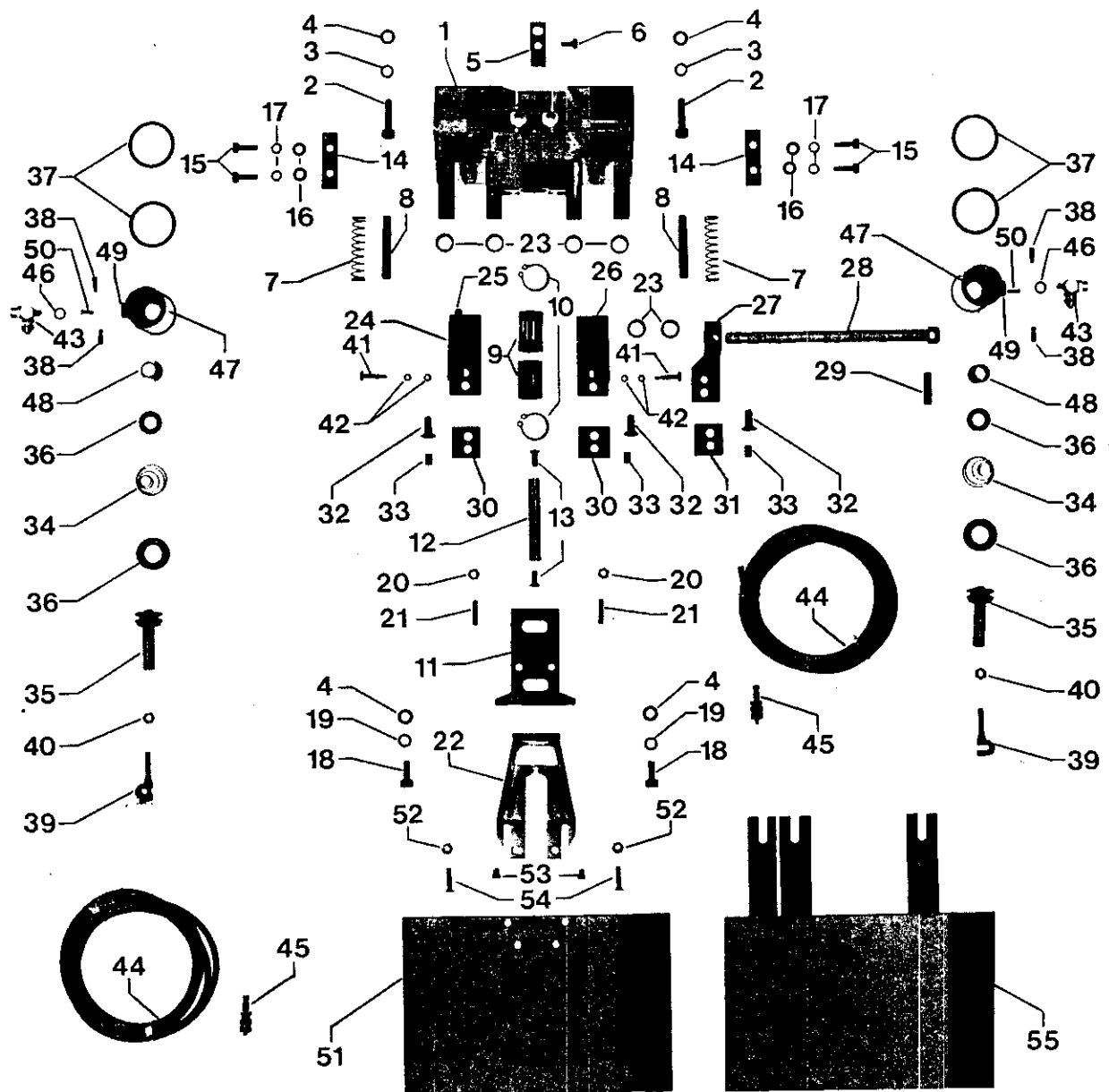
Pos.-Nr. Item No. N° pos. N° de pos.	Bestellnummer Part number N° de commande N° de pedido	Teile-Benennung Description Désignation Denominación	Pos.-Nr. Item No. N° pos. N° de pos.	Bestellnummer Part number N° de commande N° de pedido	Teile-Benennung Description Désignation Denominación
1	95-746 309-05	Träger Bracket Support Soporte	17	12-360 084-05	Paßscheibe 10 x 16 x 1,0 * Spacing washer 10 x 16 x 1,0 * Rondelle d'ajustage 10 x 16 x 1,0 * Arandela de ajuste 10 x 16 x 1,0 *
2	99-133 740-01	Kugelbuchse KB 20 ND Ball guide KB 20 ND Douille à bille KB 20 ND Casquillo esférico KB 20 ND	18	12-610 230-45	Sicherungsring 10 x 1 Circlip 10 x 1 Circlip 10 x 1 Anillo de retención 10 x 1
3	95-746 310-05	Buchse Bush Douille Casquillo	19	95-746 118-15	Leiste Strip Plaque Plaquita
4	12-660 430-45	Sicherungsring 32 x 1,2 Circlip 32 x 1,2 Circlip 32 x 1,2 Anillo de retención 32 x 1,2	20	11-130 185-15	Zylinderschraube M 4 x 16 Pan-head screw M 4 x 16 Vis à tête cylindrique M 4 x 16 Tornillo cilíndrico M 4 x 16
5	11-130 293-15	Zylinderschraube M 6 x 16 Pan-head screw M 6 x 16 Vis à tête cylindrique M 6 x 16 Tornillo cilíndrico M 6 x 16	21	12-501 150-45	Federring 4 Spring washer 4 Rondelle élastique 4 Arandela elástica 4
6	12-305 174-15	Scheibe A 6,4 Washer A 6,4 Rondelle A 6,4 Arandela A 6,4	22	95-746 119-45	Winkel Angular bracket Equerre Pieza angular
7	12-501 190-45	Federring 6 Spring washer 6 Rondelle élastique 6 Arandela elástica 6	23	11-130 092-15	Zylinderschraube M 3 x 6 Pan-head screw M 3 x 6 Vis à tête cylindrique M 3 x 6 Tornillo cilíndrico M 3 x 6
8	11-187 019-15	Flachkopfschraube M 6 x 6 Countersunk head screw M 6 x 6 Vis à tête conique M 6 x 6 Tornillo de cabeza plana M 6 x 6	24	12-500 121-45	Federring 3 Spring washer 3 Rondelle élastique 3 Arandela elástica 3
9	95-746 113-05	Zahnplatte Toothed plate Plaque dentée Placa dentada	25	95-746 212-05	Hebel Lever Levier Palanca
10	11-132 905-16	Zylinderschraube M 4 x 14 Pan-head screw M 4 x 14 Vis à tête cylindrique M 4 x 14 Tornillo cilíndrico M 4 x 14	26	14-246 122-01	Kurvenrolle KR 16 PP Cam follower KR 16 PP Galet de came KR 16 PP Rodillo de levas KR 16 PP
11	95-746 008-05	Lagerplatte Bearing plate Plaque-support Placa soporte	27	12-024 191-15	Sechskantmutter M 6 Hexagon nut M 6 Ecrou à six pans M 6 Tuerca hexagonal M 6
12	11-130 233-15	Zylinderschraube M 5 x 16 Pan-head screw M 5 x 16 Vis à tête cylindrique M 5 x 16 Tornillo cilíndrico M 5 x 16	28	95-746 213-05	Winkel Angular bracket Equerre Pieza angular
13	12-501 170-45	Federring 5 Spring washer 5 Rondelle élastique 5 Arandela elástica 5	29	95-746 214-05	Selbstklebefilz Self-adhesive felt Feutre auto-adhésif Filtro autoadhesivo
14	12-360 080-05	Paßscheibe 10 x 16 x 0,1 * Spacing washer 10 x 16 x 0,1 * Rondelle d'ajustage 10 x 16 x 0,1 * Arandela de ajuste 10 x 16 x 0,1 *	30	11-108 093-15	Zylinderschraube M 3 x 6 Pan-head screw M 3 x 6 Vis à tête cylindrique M 3 x 6 Tornillo cilíndrico M 3 x 6
15	12-360 082-05	Paßscheibe 10 x 16 x 0,3 * Spacing washer 10 x 16 x 0,3 * Rondelle d'ajustage 10 x 16 x 0,3 * Arandela de ajuste 10 x 16 x 0,3 *	31	12-305 084-15	Scheibe A 3,2 Washer A 3,2 Rondelle A 3,2 Arandela A 3,2
16	12-360 083-05	Paßscheibe 10 x 16 x 0,5 * Spacing washer 10 x 16 x 0,5 * Rondelle d'ajustage 10 x 16 x 0,5 * Arandela de ajuste 10 x 16 x 0,5 *			* wahlweise optional au choix opcional

Pos.-Nr. Item No. N° pos. N° de pos.	Bestellnummer Part number N° de commande N° de pedido	Teile-Benennung Description Désignation Denominación	Pos.-Nr. Item No. N° pos. N° de pos.	Bestellnummer Part number N° de commande N° de pedido	Teile-Benennung Description Désignation Denominación
32	95-746 280-15	Schiene Bracket Barre-support Soporte			
33	95-746 279-15	Platte Plate Plaque Placa			
34	11-130 203-15	Zylinderschraube M 4 x 30 Pan-head screw M 4 x 30 Vis à tête cylindrique M 4 x 30 Tornillo cilíndrico M 4 x 30			
35	12-024 151-15	Sechskantmutter M 4 Hexagon nut M 4 Ecrou à six pans M 4 Tuerca hexagonal M 4			
36	71-1303-0553	Klemmstück Clamping piece Pièce de serrage Pieza presora			
37	11-108 102-15	Zylinderschraube M 3 x 12 Pan-head screw M 3 x 12 Vis à tête cylindrique M 3 x 12 Tornillo cilíndrico M 3 x 12			
38	91-290 355-91	Näherungsschalter Proximity switch Détecteur de proximité Interruptor de proximidad			
39	95-746 038-15	Wellenbock Shaft mounting Support d'arbre Soporte del eje			
40	11-130 299-15	Zylinderschraube M 6 x 20 Pan-head screw M 6 x 20 Vis à tête cylindrique M 6 x 20 Tornillo cilíndrico M 6 x 20			
41	11-130 365-15	Zylinderschraube M 8 x 30 Pan-head screw M 8 x 30 Vis à tête cylindrique M 8 x 30 Tornillo cilíndrico M 8 x 30			
42	12-501 210-45	Federring 8 Spring washer 8 Rondelle élastique 8 Arandela elástica 8			
43	95-746 210-05	Zahnriemen Toothed belt Courroie dentée Correa dentada			
44	95-746 032-15	Führung Guide Guide Gua			
45	99-134 956-05	Stahlwelle Steel shaft Arbre en acier Eje de acero			
46	95-746 122-05	Scheibe Washer Rondelle Arandela			

Pos.-Nr. Item No. N° pos. N° de pos.	Bestellnummer Part number N° de commande N° de pedido	Teile-Benennung Description Désignation Denominación	Pos.-Nr. Item No. N° pos. N° de pos.	Bestellnummer Part number N° de commande N° de pedido	Teile-Benennung Description Désignation Denominación
1	95-746 285-75/895	Träger Bracket Support Soporte	17	12-501 190-45	Federring 6 Spring washer 6 Rondelle élastique 6 Arandela elástica 6
2	13-033 247-05	Zylinderstift 4 x 12 Cylindrical pin 4 x 12 Goupille cylindrique 4 x 12 Pasador cilíndrico 4 x 12	18	95-746 275-05	Bolzen Pin Boulon Perno
3	13-033 379-05	Zylinderstift 6 x 16 Cylindrical pin 6 x 16 Goupille cylindrique 6 x 16 Pasador cilíndrico 6 x 16	19	11-186 965-15	Flachkopfschraube M 6 x 20 x 12 Countersunk head screw M 6 x 20 x 12 Vis à tête conique M 6 x 20 x 12 Tornillo de cabeza plana M 6 x 20 x 12
4	11-130 185-25	Zylinderschraube M 4 x 16 Pan-head screw M 4 x 16 Vis à tête cylindrique M 4 x 16 Tornillo cilíndrico M 4 x 16	20	12-335 191-15	Scheibe A 6,4 Washer A 6,4 Rondelle A 6,4 Arandela A 6,4
5	12-360 084-05	Paßscheibe 10 x 16 x 1 Spacing washer 10 x 16 x 1 Rondelle d'ajustage 10 x 16 x 1 Arandela de ajuste 10 x 16 x 1	21	12-500 190-45	Federring 6 Spring washer 6 Rondelle élastique 6 Arandela elástica 6
6	95-746 045-05	Kugelföhrung Ball guide Guide à rotule Guía por rodillos	22	12-024 191-15	Sechskantmutter M 6 Hexagon nut M 6 Ecrou à six pans M 6 Tuerca hexagonal M 6
7	99-133 727-91	Kugelloie Ball roller Rotule Rodillo de bola	23	95-746 263-05	Stange Bar Barre Barra
8	12-024 231-15	Sechskantmutter M 10 Hexagon nut M 10 Ecrou à six pans M 10 Tuerca hexagonal M 10	24	12-024 211-15	Sechskantmutter M 8 (rechts) Hexagon nut M 8 Ecrou à six pans M 8 Tuerca hexagonal M 8
9	95-746 283-75/895	Hebel Lever Levier Palanca	25	14-755 053-01	Gelenkkopf (rechts) Linkage joint Tête d'articulation Cabeza articulada
10	99-136 296-05	Bunoduchse Bush Bouillie à collet Casquillo con reborde	26	12-024 212-15	Sechskantmutter M 8 (links) Hexagon nut M 8 Ecrou à six pans M 8 Tuerca hexagonal M 8
11	13-052 055-55	Spiralspannstift 1,5 x 8 Spiral tensioning pin 1,5 x 8 Goupille spiralee 1,5 x 8 Pasador elástico espiral 1,5 x 8	27	14-755 055-01	Gelenkkopf (links) Linkage joint Tête d'articulation Cabeza articulada
12	95-746 293-05	Buchse Bush Douille Casquillo			
13	99-136 239-05	Anlaufscheibe WC 10 DU Thrust washer WC 10 DU Rondelle portante WC 10 DU Disco de ataque WC 10 DU			
14	95-746 269-05	Klotz Block Bloc Bloque			
15	95-746 262-05	Platte Plate Plaque Placa			
16	11-130 311-15	Zylinderschraube M 6 x 30 Pan-head screw M 6 x 30 Vis à tête cylindrique M 6 x 30 Tornillo cilíndrico M 6 x 30			

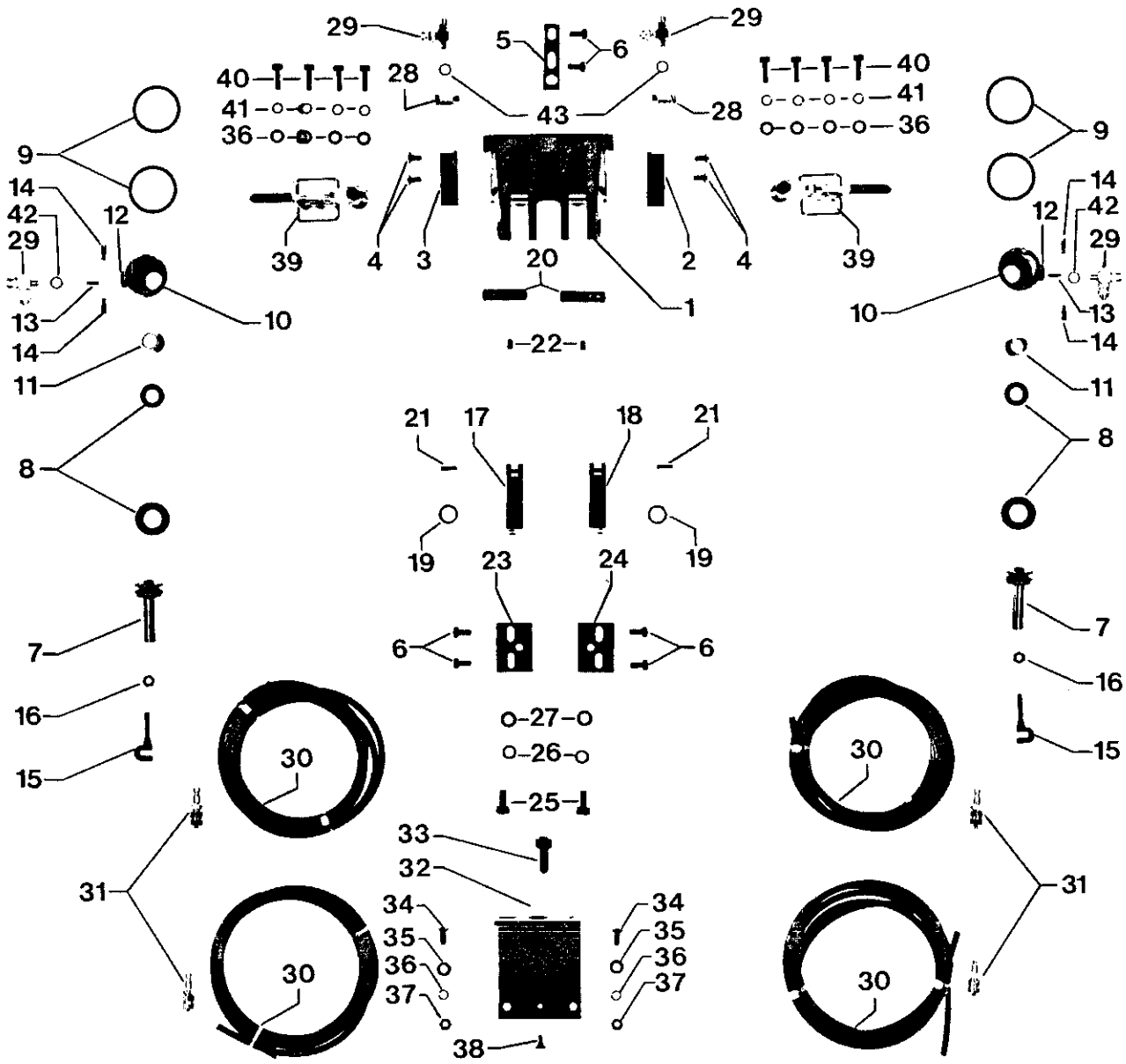
Klammern
Clamps
Pincas
Pinzas

3.1



Pos.-Nr. Item No. N° pos. N° de pos.	Bestellnummer Part number N° de commande N° de pedido	Teile-Benennung Description Désignation Denominación	Pos.-Nr. Item No. N° pos. N° de pos.	Bestellnummer Part number N° de commande N° de pedido	Teile-Benennung Description Désignation Denominación
1	95-734 250-05	Träger Bracket Support Soporte	17	12-500 151-45	Federring B 4 Spring washer B 4 Rondelle élastique B 4 Arandela elástica B 4
2	11-130 239-15	Zylinderschraube M 5 x 20 Pan-head screw M 5 x 20 Vis à tête cylindrique M 5 x 20 Tornillo cilíndrico M 5 x 20	18	11-130 227-15	Zylinderschraube M 5 x 12 Pan-head screw M 5 x 12 Vis à tête cylindrique M 5 x 12 Tornillo cilíndrico M 5 x 12
3	12-500 171-45	Federring B 5 Spring washer B 5 Rondelle élastique B 5 Arandela elástica B 5	19	12-500 190-45	Federring B 5 Spring washer B 5 Rondelle élastique B 5 Arandela elástica B 5
4	12-305 144-15	Scheibe A 5,3 Washer A 5,3 Rondelle A 5,3 Arandela A 5,3	20	12-024 151-15	Sechskantmutter M 4 Hexagon nut M 4 Ecroû à six pans M 4 Tuerca hexagonal M 4
5	95-719 873-15	Leiste Strip Plaque Plaquita	21	11-317 184-15	Gewindestift M 4 x 16 Threaded stud M 4 x 16 Vis sans tête M 4 x 16 Tornillo prisionero M 4 x 16
6	11-132 172-15	Zylinderschraube M 4 x 8 Pan-head screw M 4 x 8 Vis à tête cylindrique M 4 x 8 Tornillo cilíndrico M 4 x 8	22	95-734 690-05	Träger Bracket Support Soporte
7	95-727 907-05	Feder Spring Ressort Muelle	23	14-218 050-01	Nadelhülse HKO 810 Needle bearing HKO 810 Douille à aiguille HKO 810 Casquillo para la aguja HKO 810
8	95-728 297-15	Stift Pin Broche Pasador	24	95-734 105-15	Träger Bracket Support Soporte
9	99-133 359-01	Kugelbuchse 2 ND KB 8 Ball guide 2 ND KB 8 Douille à bille 2 ND KB 8 Casquillo esférico 2 ND KB 8	25	11-330 220-15	Gewindestift M 5 x 8 Threaded stud M 5 x 8 Vis sans tête M 5 x 8 Tornillo prisionero M 5 x 8
10	12-610 290-45	Sicherungsring 16 x 1 Circlip 16 x 1 Circlip 16 x 1 Anillo de retención 16 x 1	26	95-734 103-15	Träger Bracket Support Soporte
11	95-727 901-15	Träger Bracket Support Soporte	27	95-734 104-05	Träger Bracket Support Soporte
12	95-728 296-05	Welle Shaft Arbre Eje	28	95-734 100-15	Welle Shaft Arbre Eje
13	11-225 172-25	Senkschraube M 4 x 8 Countersunk screw M 4 x 8 Vis à tête noyée M 4 x 8 Tornillo avellanado M 4 x 8	29	13-052 319-15	Spiralspannstift 5 Ø x 20 Spiral tensioning pin 5 Ø x 20 Goupille spiralee 5 Ø x 20 Pasador elástico espiral 5 Ø x 20
14	95-728 298-05	Leiste Strip Plaque Plaquita	30	95-734 102-15	Platte Plate Plaque Placa
15	11-130 179-15	Zylinderschraube M 4 x 12 Pan-head screw M 4 x 12 Vis à tête cylindrique M 4 x 12 Tornillo cilíndrico M 4 x 12	31	95-734 101-15	Platte Plate Plaque Placa
16	12-305 114-15	Scheibe A 4,3 Washer A 4,3 Rondelle A 4,3 Arandela A 4,3	32	95-735 079-15	Senkschraube Countersunk screw Vis à tête noyée Tornillo avellanado

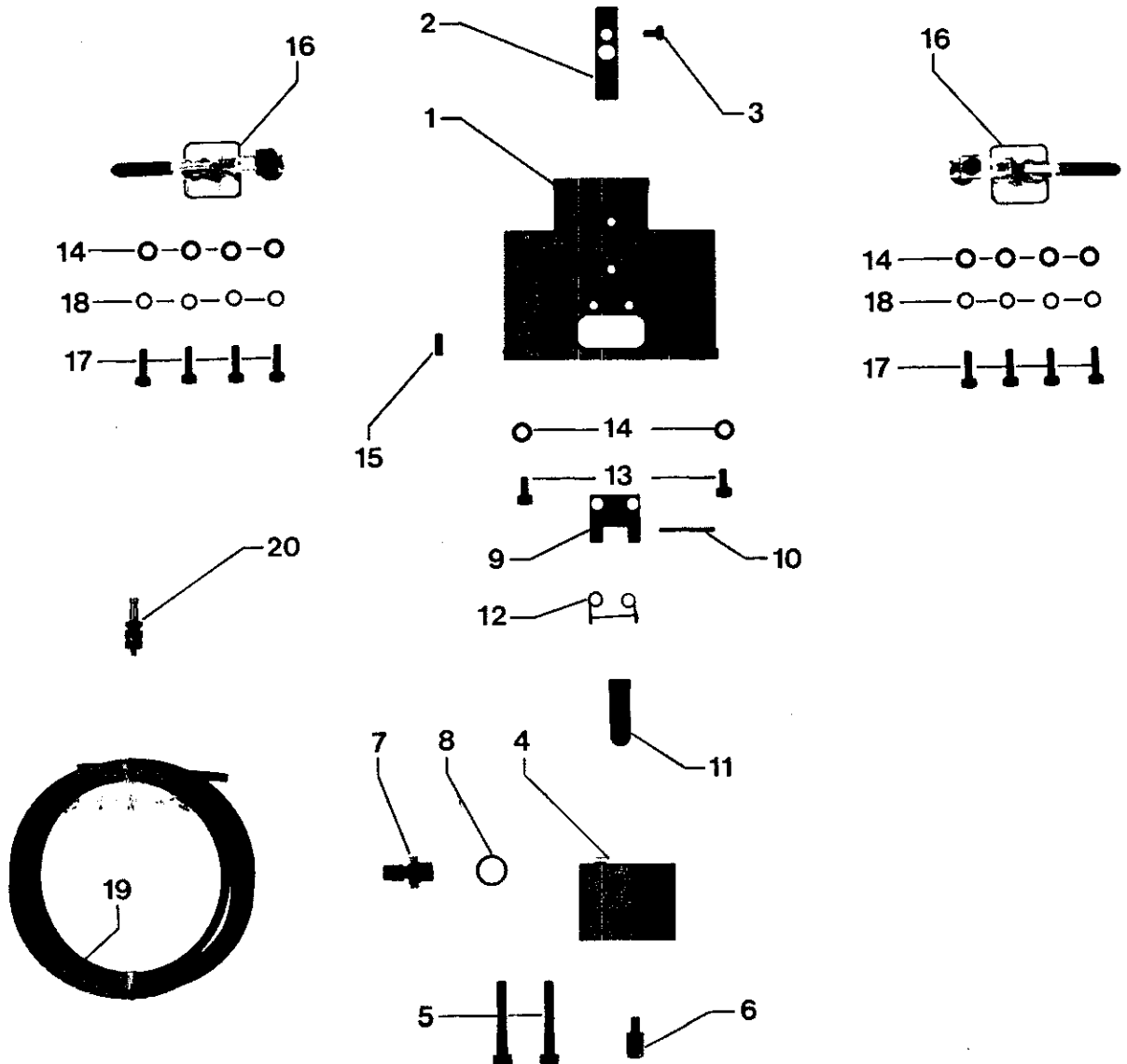
Pos.-Nr. Item No. N° pos. N° de pos.	Bestellnummer Part number N° de commande N° de pedido	Teile-Benennung Description Désignation Denominación	Pos.-Nr. Item No. N° pos. N° de pos.	Bestellnummer Part number N° de commande N° de pedido	Teile-Benennung Description Désignation Denominación
33	13-033 301-05	Zylinderstift 5 ^{m6} x 8 Cylindrical pin 5 ^{m6} x 8 Goupille cylindrique 5 ^{m6} x 8 Pasador cilíndrico 5 ^{m6} x 8	48	95-734 046-05	Hülse Sleeve Douille Casquillo
34	95-734 489-05	Druckfeder Pressure spring Ressort de pression Muelle de presión	49	95-734 047-05	Leiste Strip Plaquette Plaquita
35	95-734 043-15	Bolzen Pin Boulon Perno	50	11-225 094-25	Senkschraube M 3 x 8 Countersunk screw M 3 x 8 Vis à tête noyée M 3 x 8 Tornillo avellanado M 3 x 8
36	99-135 264-00	Dichtungssatz Set of gaskets Jeu de joints Juego de juntas	51	95-734 725-05	Klammer oben Clamp Pince-ouvrage Pinza
37	15-120 201-05	O-Ring 25 x 2,5 O-seal 25 x 2,5 Joint torique 25 x 2,5 Anillo toroidal 25 x 2,5	52	95-734 688-25	Mutter Nut Ecrou Tuerca
38	11-310 346-05	Gewindestift M 4 x 6 x 4 Threaded stud M 4 x 6 x 4 Vis sans tête M 4 x 6 x 4 Tornillo prisionero M 4 x 6 x 4	53	95-734 689-05	Stift Pin Broche Pasador
39	95-734 048-15	Bolzen Pin Boulon Perno	54	99-135 879-75	Einschlagschraube Nail screw Clou fileté Tornillo autorroscador
40	12-005 154-15	Sechskantmutter M 4 Hexagon nut M 4 Ecrou à six pans M 4 Tuerca hexagonal M 4	55	95-734 726-05	Klammer unten Clamp Pince-ouvrage Pinza
41	95-734 436-15	Schraube Screw Vis Tornillo			
42	12-024 101-25	Sechskantmutter M 2,5 Hexagon nut M 2,5 Ecrou à six pans M 2,5 Tuerca hexagonal M 2,5			
43	99-135 490-91	Drosselrückschlagventil Check-return valve Clapet anti-retour avec étranglement Válvula estranguladora de retroceso			
44	25 308-8.203-0	Pneumatikschlauch PK 3 (1,5 m) Pneumatic tubing PK-3 (1,5m) Flexible pneumatique PK-3 (1,5m) Tubo neumático PK-3 (1,5m)			
45	99-134 256-91	Stecknippel Plug-in nipple Raccord enfichable Oliveta enchufable			
46	15-032 006-45	Flachdichtring 0 - 115 Flat sealing ring 0 - 115 Joint plat 0 - 115 Junta anular plan 0 - 115a			
47	95-734 045-05	Hülse Sleeve Douille Casquillo			



Pos.-Nr. Item No. N° pos. N° de pos.	Bestellnummer Part number N° de commande N° de pedido	Teile-Benennung Description Désignation Denominación	Pos.-Nr. Item No. N° pos. N° de pos.	Bestellnummer Part number N° de commande N° de pedido	Teile-Benennung Description Désignation Denominación
1	95-734 039-05	Träger Bracket Support Soporte	17	95-734 049-15	Träger Bracket Support Soporte
2	95-734 040-15	Winkel Angular bracket Equerre Pieza angular	18	95-734 050-15	Träger Bracket Support Soporte
3	95-734 041-15	Winkel Angular bracket Equerre Pieza angular	19	14-218 050-01	Nadelhülse HK 0810 Needle bearing HK 0810 Douille à aiguille HK 0810 Casquillo para la aguja HK 0810
4	11-225 172-25	Senkschraube M 4 x 8 Countersunk screw M 4 x 8 Vis à tête noyée M 4 x 8 Tornillo avellanado M 4 x 8	20	13-033 469-05	Zylinderstift 8 ^{me} x 28 Cylindrical pin 8 ^{me} x 28 Goupille cylindrique 8 ^{me} x 28 Pasador cilíndrico 8 ^{me} x 28
5	95-734 042-15	Leiste Strip Plaquette Plaquita	21	13-033 190-05	Zylinderstift 3 ^{me} x 10 Cylindrical pin 3 ^{me} x 10 Goupille cylindrique 3 ^{me} x 10 Pasador cilíndrico 3 ^{me} x 10
6	11-132 172-15	Zylinderschraube M 4 x 8 Pan-head screw M 4 x 8 Vis à tête cylindrique M 4 x 8 Tornillo cilíndrico M 4 x 8	22	11-330 172-15	Gewindestift M 4 x 8 Threaded stud M 4 x 8 Vis sans tête M 4 x 8 Tornillo prisionero M 4 x 8
7	95-734 043-15	Bolzen Pin Boulon Perno	23	95-734 051-15	Halter Bracket Support Soporte
8	95-135 264-00	Dichtungssatz Set of gaskets Jeu de joints Juego de juntas	24	95-734 052-15	Halter Bracket Support Soporte
9	15-120 201-05	O-Ring 25 x 2,5 O-seal x 2,5 Joint torique x 2,5 Anillo toroidal x 2,5	25	11-113 224-15	Zylinderschraube M 5 x 10 Pan-head screw M 5 x 10 Vis à tête cylindrique M 5 x 10 Tornillo cilíndrico M 5 x 10
10	95-734 045-05	Hülse Sleeve Douille Casquillo	26	12 500 170-45	Federring A5 Spring washer A5 Rondelle élastique A5 Arandela elástica A5
11	95-734 046-05	Hülse Sleeve Douille Casquillo	27	12 305 144-15	Scheibe A 5,3 Washer A 5,3 Rondelle A 5,3 Arandela A 5 3
12	95-734 047-05	Leiste Strip Plaquette Plaquita	28	99-133 753-91	Schwenkverschraubung L M 5 Swivel union L-M 5 Raccord fileté orientable L-M 5 Racor giratorio L-M 5
13	11-225 094-25	Senkschraube M 3 x 8 Countersunk screw M 3 x 8 Vis à tête noyée M 3 x 8 Tornillo avellanado M 3 x 8	29	99-135 233-91	Drosselrückschlagventil Check-return valve Clapet anti-retour av. étranglement Válvula estranguladora de retroceso
14	11-310 346-05	Gewindestift M 4 x 6 x 4 Threaded stud M 4 x 6 x 4 Vis sans tête M 4 x 6 x 4 Tornillo prisionero M 4 x 6 x 4	30	25-308-8.203-0	Pneumatikschlauch PK 3 (1,5 m) Pneumatic tubing PK-3 (1,5m) Flexible pneumatique PK-3 (1,5m) Tubo neumático PK-3 (1,5m)
15	95-734 048-15	Bolzen Pin Boulon Perno	31	99-134 256-91	Stecknippel Plug-in nipple Raccord enfichable Oliveta enchufable
16	12-005 154-15	Sechskantmutter M4 Hexagon nut M4 Ecrou à six pans M4 Tuerca hexagonal M4	32	95-734 230-15	Winkel Angular bracket Equerre Pieza angular

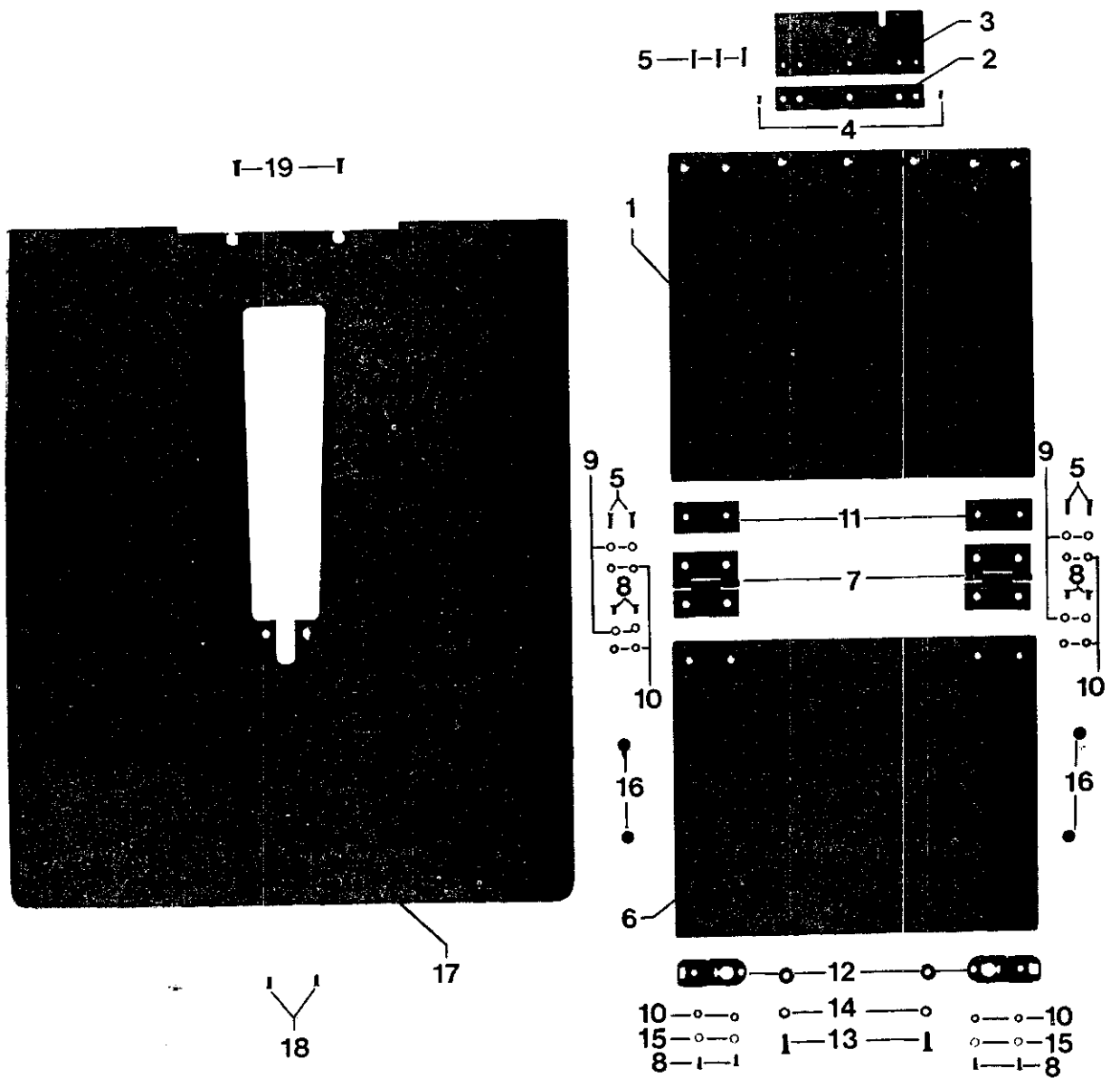
Pos.-Nr. Item No. N° pos. N° de pos.	Bestellnummer Part number N° de commande N° de pedido	Teile-Benennung Description Désignation Denominación	Pos.-Nr. Item No. N° pos. N° de pos.	Bestellnummer Part number N° de commande N° de pedido	Teile-Benennung Description Désignation Denominación
33	11-135 292-15	Zylinderschraube M6x16 Pan-head screw M6x16 Vis à tête cylindrique M6x16 Tornillo cilíndrico M6x16			
34	11-225 175-15	Senkschraube M 4 x 10 Countersunk screw M 4 x 10 Vis à tête noyée M 4 x 10 Tornillo avellanado M 4 x 10			
35	12-305 114-15	Scheibe A 4,3 Washer A 4,3 Rondelle A 4,3 Arandela A 4,3			
36	12-500 150-45	Federring A4 Spring washer A4 Rondelle élastique A4 Arandela elástica A4			
37	12-024 151-15	Sechskantmutter M4 Hexagon nut M4 Ecrou à six pans M4 Tuerca hexagonal M4			
38	11-116 079-15	Flachkopfschraube Countersunk head screw Vis à tête conique Tornillo de cabeza plana			
39	99-134 973-91	Horizontalspanner Horizontal tensioner Tendeur horizontal Tensor horizontal			
40	11-130 185-15	Zylinderschraube M 4 x 16 Pan-head screw M 4 x 16 Vis à tête cylindrique M 4 x 16 Tornillo cilíndrico M 4 x 16			
41	12-501 150-45	Federring 4 Spring washer 4 Rondelle élastique 4 Arandela elástica 4			
42	15-032 016-45	Flachdichtring 0 - 115 Flat sealing ring 0 - 115 Joint plat 0 - 115 Junta anular plana 0 - 115			

3.3

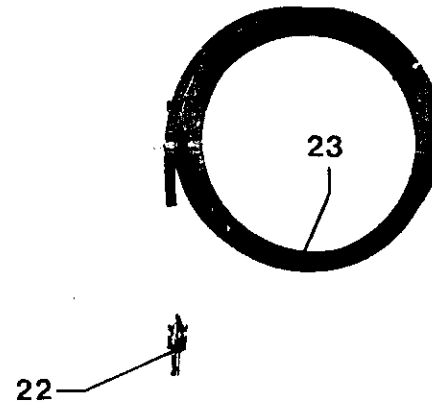
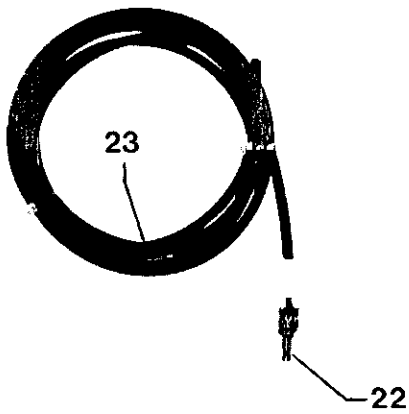
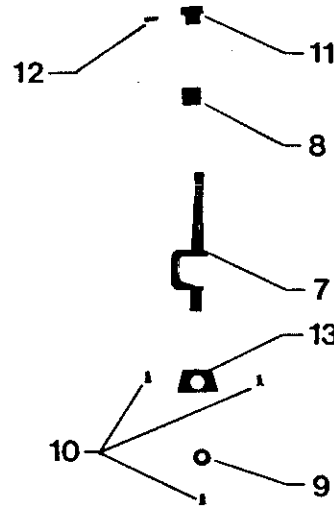
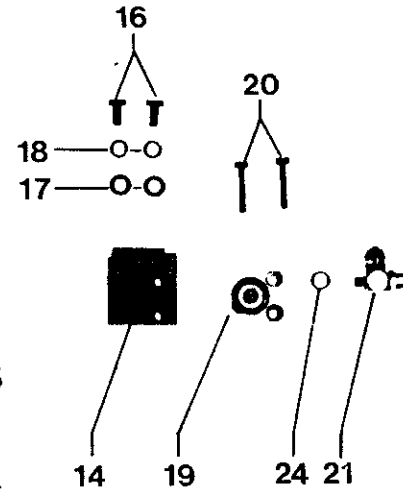
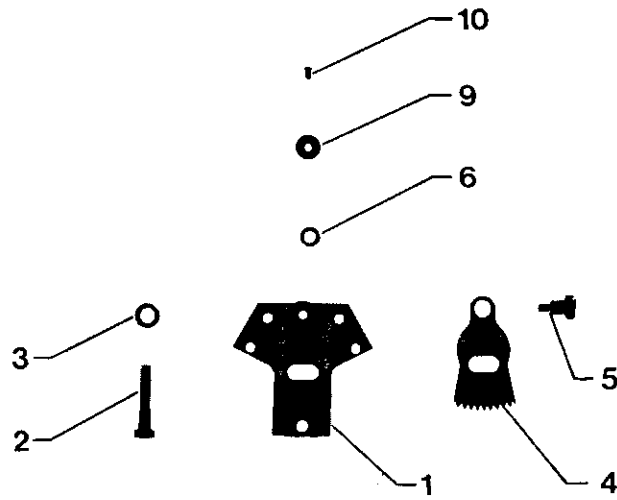
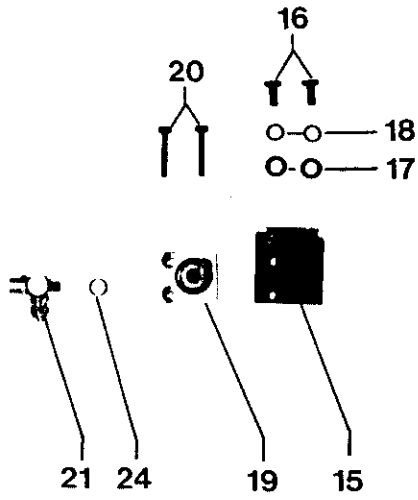


Pos.-Nr. Item No. N° pos. N° de pos.	Bestellnummer Part number N° de commande N° de pedido	Teile-Benennung Description Désignation Denominación	Pos.-Nr. Item No. N° pos. N° de pos.	Bestellnummer Part number N° de commande N° de pedido	Teile-Benennung Description Désignation Denominación
1	95-727 673-15	Lagerwinkel Bearing bracket Equerre Angulo de apoyo	17	11-130 185-15	Zylinderschraube M 4 x 16 Pan-head screw M 4 x 16 Vis à tête cylindrique M 4 x 16 Tornillo cilíndrico M 4 x 16
2	95-727 636-15	Leiste Strip Plaquette Plaquita	18	12-501 150-45	Federring 4 Spring washer 4 Rondelle élastique 4 Arandela elástica 4
3	11-132 169-15	Zylinderschraube M 4 x 6 Pan-head screw M 4 x 6 Vis à tête cylindrique M 4 x 6 Tornillo cilíndrico M 4 x 6	19	25-308-8.203-0	Pneumatische Schlauch-CPK-3 (1,5m) Pneumatic tubing PK-3 (1,5m) Flexible pneumatique PK-3 (1,5m) Tubo neumático PK-3 (1,5m)
4	99-135 917-91	Kurzhubzylinder AVL 20 x 10 Short-stroke cylinder AVL 20 x 10 Vérin à faible course AVL 20 x 10 Cilindro de carrera corta AVL 20 x 10	20	99-134 256-91	Stecknippel Plug-in nipple Raccord enfichable Oliveta enchufable
5	11-130 251-15	Zylinderschraube M 5 x 30 Pan-head screw M 5 x 30 Vis à tête cylindrique M 5 x 30 Tornillo cilíndrico M 5 x 30			
6	95-727 686-15	Piston Spring-loaded pin Tige Pistón			
7	18-372 009-61	Schnellverschraubung CK 1/8 - PK 3 Quick-release union CK 1/8 - PK 3 Raccord rapide CK 1/8 - PK 3 Racor rápido CK 1/8 - PK 3			
8	15-032 001-55	Flachdichtring 0 - 1/8 Flat sealing ring 0 - 1/8 Joint plat 0 - 1/8 Junta anular plana 0 - 1/8			
9	95-727 688-15	Lagerplatte Bearing plate Plaque-support Placa soporte			
10	95-727 687-05	Achse Shaft Axe Eje			
11	95-727 691-11	Hebel Lever Levier Palanca			
12	95-727 685-05	Drehfeder Torsin spring Ressort de torsion Muelle de torsión			
13	11-130 173-15	Zylinderschraube M 4 x 8 Pan-head screw M 4 x 8 Vis à tête cylindrique M 4 x 8 Tornillo cilíndrico M 4 x 8			
14	12-305 114-15	Scheibe A 4,3 Washer A 4,3 Rondelle A 4,3 Arandela A 4,3			
15	13-133 244-05	Zylinderstift 4 x 10 Cylindrical pin 4 x 10 Goupille cylindrique 4 x 10 Pasador cilíndrico 4 x 10			
16	99-134 973-91	Horizontalspanner Horizontal tensioner Tendeur horizontal Tensor horizontal			

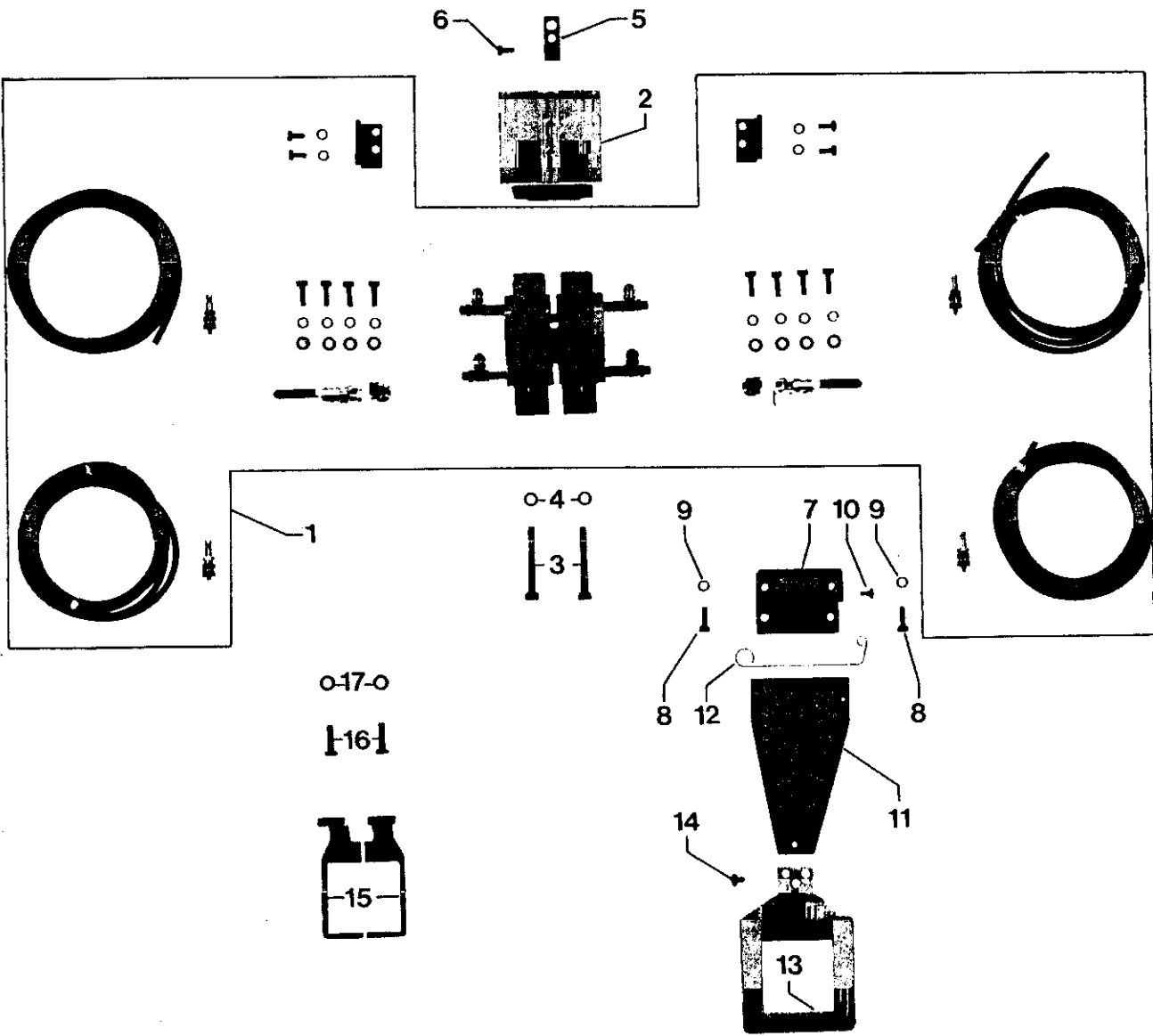
3.4



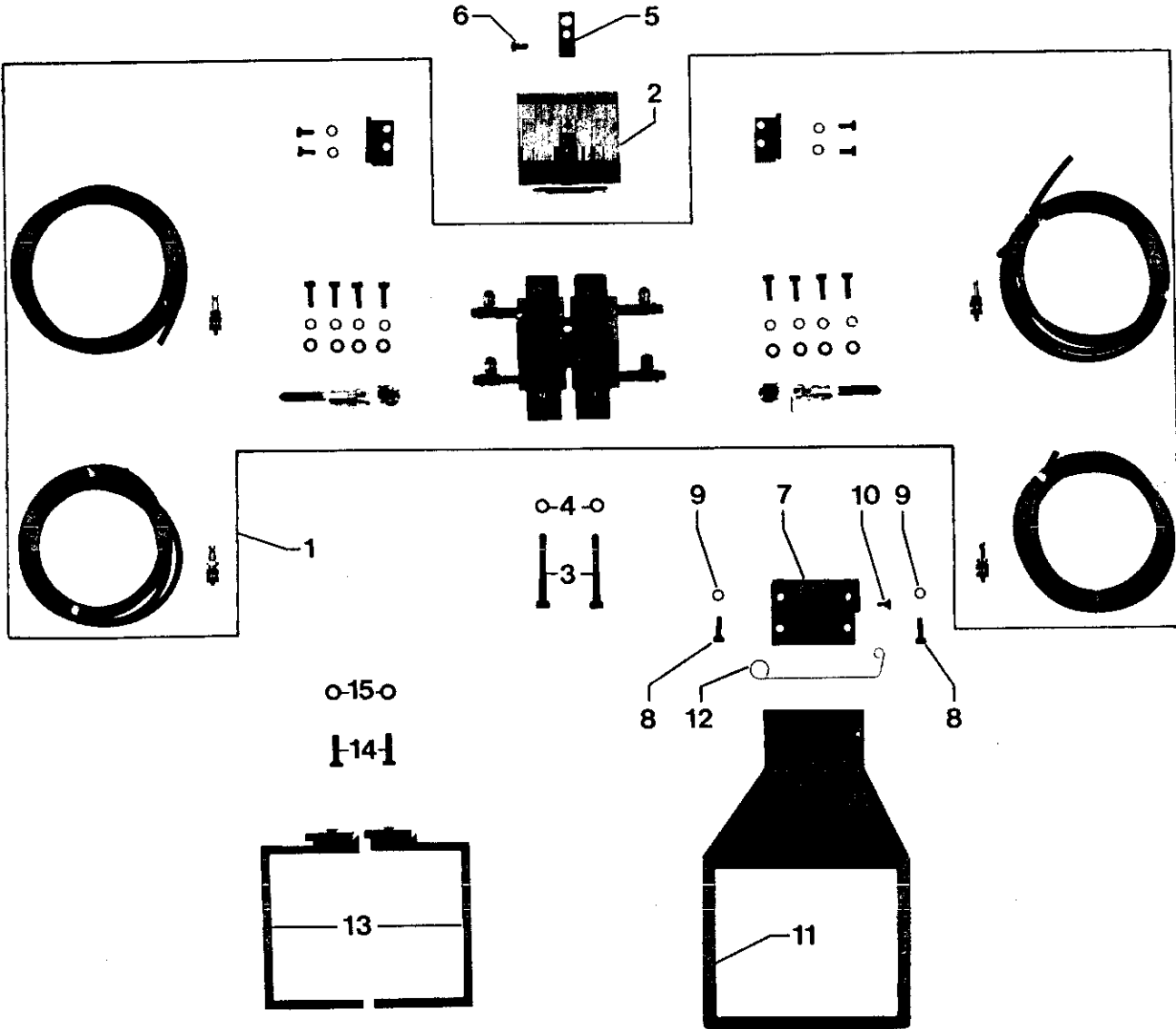
Pos.-Nr. Item No. N° pos. N° de pos.	Bestellnummer Part number N° de commande N° de pedido	Teile-Benennung Description Désignation Denominación	Pos.-Nr. Item No. N° pos. N° de pos.	Bestellnummer Part number N° de commande N° de pedido	Teile-Benennung Description Désignation Denominación
1	95-746 423-05	Platte Plate Plaque Placa	15	12-500 121-45	Federring B3 Spring washer B3 Rondelle élastique B3 Arandela elástica B3
2	95-746 425-15	Leiste 5 mm* Strip 5 mm* Plaquette 5 mm* Plaquita 5 mm*	16	95-746 158-05	Boizen Pin Boulon Perno
2	95-746 426-15	Leiste 4 mm* Strip 4 mm* Plaquette 4 mm* Plaquita 4 mm*	17	95-746 297-05	Abdeckung Cover Cache Cubierta
2	95-746 425-15	Leiste 3 mm* Strip 3 mm* Plaquette 3 mm* Plaquita 3 mm*	18	91-000 277-25	Linsensenkschraube Raised-head screw Vis à tête fraisée Tornillo avellanado gota de sebo
3	95-727 633-15	Arretierleiste Retaining strip Plaque d'arrêt Placa de retención	19	11-225 172-25	Senkschraube M 4 x 8 Countersunk screw M 4 x 8 Vis à tête noyée M 4 x 8 Tornillo avellanado M 4 x 8
4	11-210 084-15	Senkschraube M 3 x 8 Countersunk screw M 3 x 8 Vis à tête noyée M 3 x 8 Tornillo avellanado M 3 x 8			* Wahlweise * Optional * au choix * opcional
5	11-210 087-15	Senkschraube M 3 x 10 Countersunk screw M 3 x 10 Vis à tête noyée M 3 x 10 Tornillo avellanado M 3 x 10			
6	95-746 422-05	Platte Plate Plaque Placa			
7	17-310 043-01	Scharnier Hinge Charnière Charnela			
8	11-210 081-15	Senkschraube M 3 x 6 Countersunk screw M 3 x 6 Vis à tête noyée M 3 x 6 Tornillo avellanado M 3 x 6			
9	12-335 131-15	Scheibe 3,2 Washer 3,2 Rondelle 3,2 Arandela 3,2			
10	12-024 121-15	Sechskantmutter M 3 Hexagon nut M 3 Ecrou à six pans M 3 Tuerca hexagonal M 3			
11	95-746 424-15	Platte Plate Plaque Placa			
12	99-135 709-91	Schiebeschloß LS 100 Slide lock LS 100 Verrou LS 100 Cierre corredizo LS 100			
13	11-210 174-15	Senkschraube M 4 x 12 Countersunk screw M 4 x 12 Vis à tête noyée M 4 x 12 Tornillo avellanado M 4 x 12			
14	12-024 151-15	Sechskantmutter M 4 Hexagon nut M 4 Ecrou à six pans M 4 Tuerca hexagonal M 4			



Pos.-Nr. Item No. N° pos. N° de pos.	Bestellnummer Part number N° de commande N° de pedido	Teile-Benennung Description Désignation Denominación	Pos.-Nr. Item No. N° pos. N° de pos.	Bestellnummer Part number N° de commande N° de pedido	Teile-Benennung Description Désignation Denominación
1	95-727 653-15	Träger Bracket Support Soporte	17	12-305 114-15	Scheibe A 4,3 Washer A 4,3 Rondelle A 4,3 Arandela A 4,3
2	11-135 244-15	Zylinderschraube M 5 x 25 Pan-head screw M 5 x 25 Vis à tête cylindrique M 5 x 25 Tornillo cilíndrico M 5 x 25	18	12-500 151-45	Federring B4 Spring washer B4 Rondelle élastique B4 Arandela elástica B4
3	12-305 144-15	Scheibe A 5,3 Washer A 5,3 Rondelle A 5,3 Arandela A 5,3	19	99-135 066-91	Pneumatikzylinder AV-12-4 Pneumatic cylinder AV-12-4 Vérin pneumatique AV-12-4 Cilindro neumático AV-12-4
4	95-727 654-15	Zahnsegment Tooth segment Segment denté Segmento dentado	20	11-130 108-15	Zylinderschraube M 3 x 16 Pan-head screw M 3 x 16 Vis à tête cylindrique M 3 x 16 Tornillo cilíndrico M 3 x 16
5	95-727 658-15	Schraube Screw Vis Tornillo	21	99-135 490-91	Schwenkverschraubung mit Drossel Swivel union Raccord fileté orientable Racor giratorio
6	14-218 010-01	Nadelhülse HK 4 x 8 Needle bearing HK 4 x 8 Douille à aiguille HK 4 x 8 Casquillo para la aguja HK 4 x 8	22	99-134 256-91	Stecknippel Plug-in nipple Raccord enfichable Oliveta enchufable
7	95-727 655-15	Umkehrnocken Reversing trip Boigt pivotant Leva de inversión	23	25-308 8.203-0	Pneumatikschlauch PK 3 (1,5 m) Pneumatic tubing PK-3 (1,5m) Flexible pneumatique PK-3 (1,5m) Tubo neumático PK-3 (1,5m)
8	14-215 007-13	Nadelkäfig K5 x 8 x 8 Needle cage K5 x 8 x 8 Cage de palier à aiguilles K5x 8 x8 Jaula de agujas K5 x 8 x 8	24	15-032 006-45	Flachdichtring M5 Flat sealing ring M5 Joint plat M5 Junta anular plana M5
9	95-719 916-15	Scheibe Washer Rondelle Arandela			
10	11-210 044-15	Senkschraube M 2,5 x 6 Countersunk screw M 2,5 x 6 Vis à tête noyée M 2,5 x 6 Tornillo avellanado M 2,5 x 6			
11	95-719 914-05	Stirnrad Spur gear Roue dentée Rueda dentada recta			
12	11-343 854-15	Schaftschraube M 2,5 x 6,0 Shouldered screw M 2,5 x 6,0 Vis sans tête M 2,5 x 6,0 Tornillo de vástago M 2,5 x 6,0			
13	95-727 656-15	Führung Guide Guide Guía			
14	95-727 659-15	Winkel Angular bracket Equerre Pieza angular			
15	95-727 661-15	Winkel Angular bracket Equerre Pieza angular			
16	11-132 172-15	Zylinderschraube M 4 x 8 Pan-head screw M 4 x 8 Vis à tête cylindrique M 4 x 8 Tornillo cilíndrico M 4 x 8			

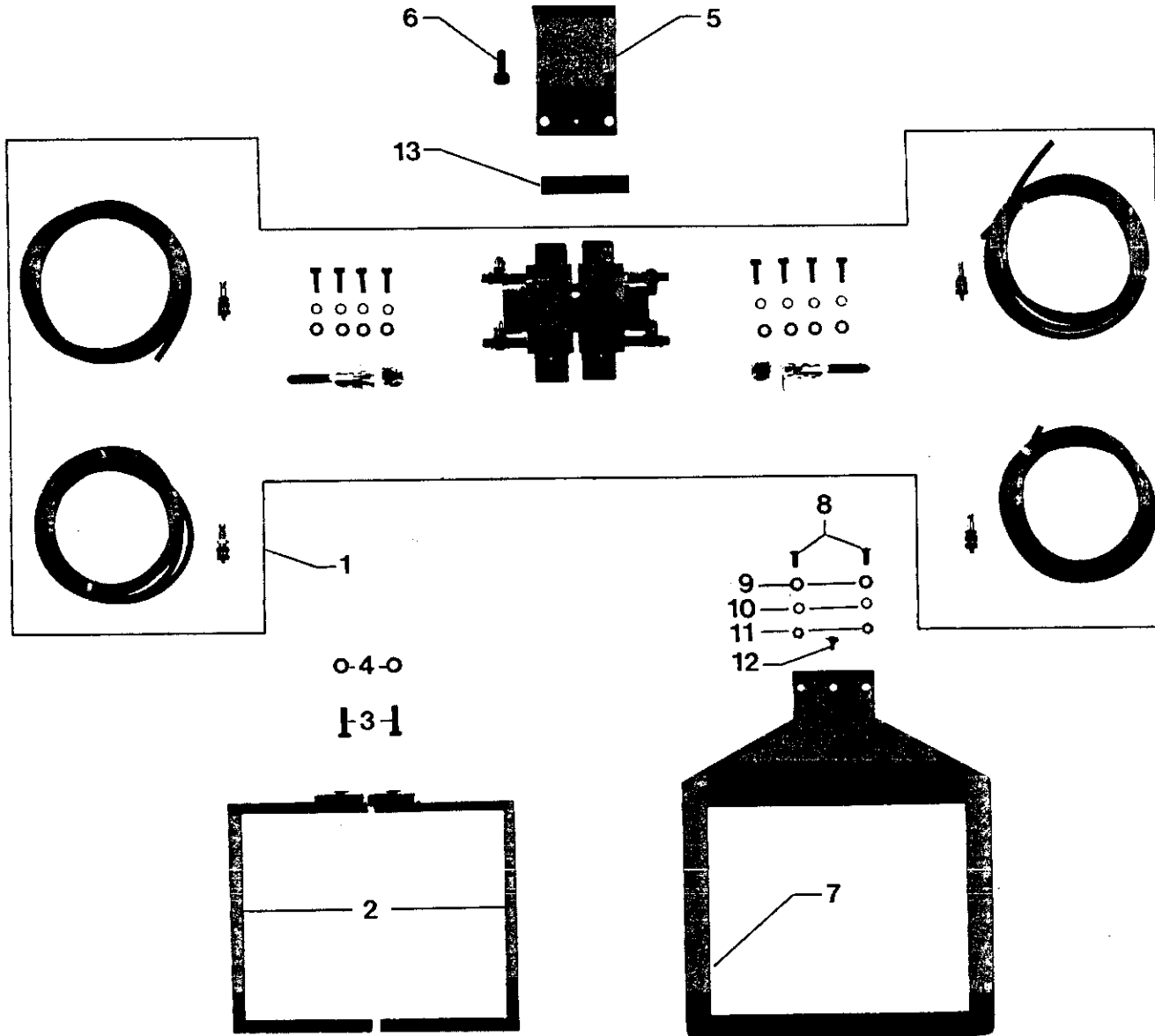


Pos.-Nr. Item No. N° pos. N° de pos.	Bestellnummer Part number N° de commande N° de pedido	Teile-Benennung Description Désignation Denominación	Pos.-Nr. Item No. N° pos. N° de pos.	Bestellnummer Part number N° de commande N° de pedido	Teile-Benennung Description Désignation Denominación
	95-719 930-91	Nähguthalter für Nahtbild max. 40 x 40 Work clamp for max. seam pattern 40 x 40 Serre-ouvrage pour schéma de cou- ture max. 40 x 40 Portagujas para esquema de costura máx. de 40 x 40	15	91-137 206-13	Haltefußpaar Clamp foot pair Pieds de maintien Par de pies prensatelas
1	95-719 857-91	Klammerträger vollständig * Clamp support * Support de bride * Soporte de la pinza *	16	11-108 234-15	Zylinderschraube M 5 x 16 Pan-head screw M 5 x 16 Vis à tête cylindrique M 5 x 16 Tornillo cilíndrico M 5 x 16
2	95-719 926-05	Zwischenstück Spacing piece Pièce d'écartement Pieza distanciadora	17	12-305 144-15	Scheibe A 5,3 Washer A 5,3 Rondelle A 5,3 Arandela A 5,3
3	11-130 257-15	Zylinderschraube M 5 x 40 Pan-head screw M 5 x 40 Vis à tête cylindrique M 5 x 40 Tornillo cilíndrico M 5 x 40			* Einzelteile siehe Register 3.9 for single parts see Register 3.9 four pièces individuelles, voir registre 3.9 Para piezas individuales, véase el registro 3.9
4	12-500 170-45	Federring A5 Spring washer A5 Rondelle élastique A5 Arandela elástica A5			
5	95-719 873-15	Leiste Strip Plaquette Plaquita			
6	11-132 172-15	Zylinderschraube M 4 x 8 Pan-head screw M 4 x 8 Vis à tête cylindrique M 4 x 8 Tornillo cilíndrico M 4 x 8			
7	95-719 924-15	Bügel Bracket Etrier Estribo			
8	11-130 179-15	Zylinderschraube M 4 x 12 Pan-head screw M 4 x 12 Vis à tête cylindrique M 4 x 12 Tornillo cilíndrico M 4 x 12			
9	12-500 150-45	Federring A4 Spring washer A4 Rondelle élastique A4 Arandela elástica A4			
10	11-186 079-15	Flachkopfschraube M 3 x 2 Countersunk head screw M 3 x 2 Vis à tête conique M 3 x 2 Tornillo de cabeza plana M 3 x 2			
11	95-719 928-11	Zwischenplatte Spacing plate Plaque intermédiaire Placa intermedia			
12	95-727 804-05	Feder Spring Ressort Muelle			
13	91-137 207-44	Auflageplatte Support plate Plaque-support Placa de apoyo			
14	91-700 335-15	Flachrundschrabe M4 Raised-head screw M4 Vis à tête bombée M4 Tornillo cil. de cabeza plana M4			



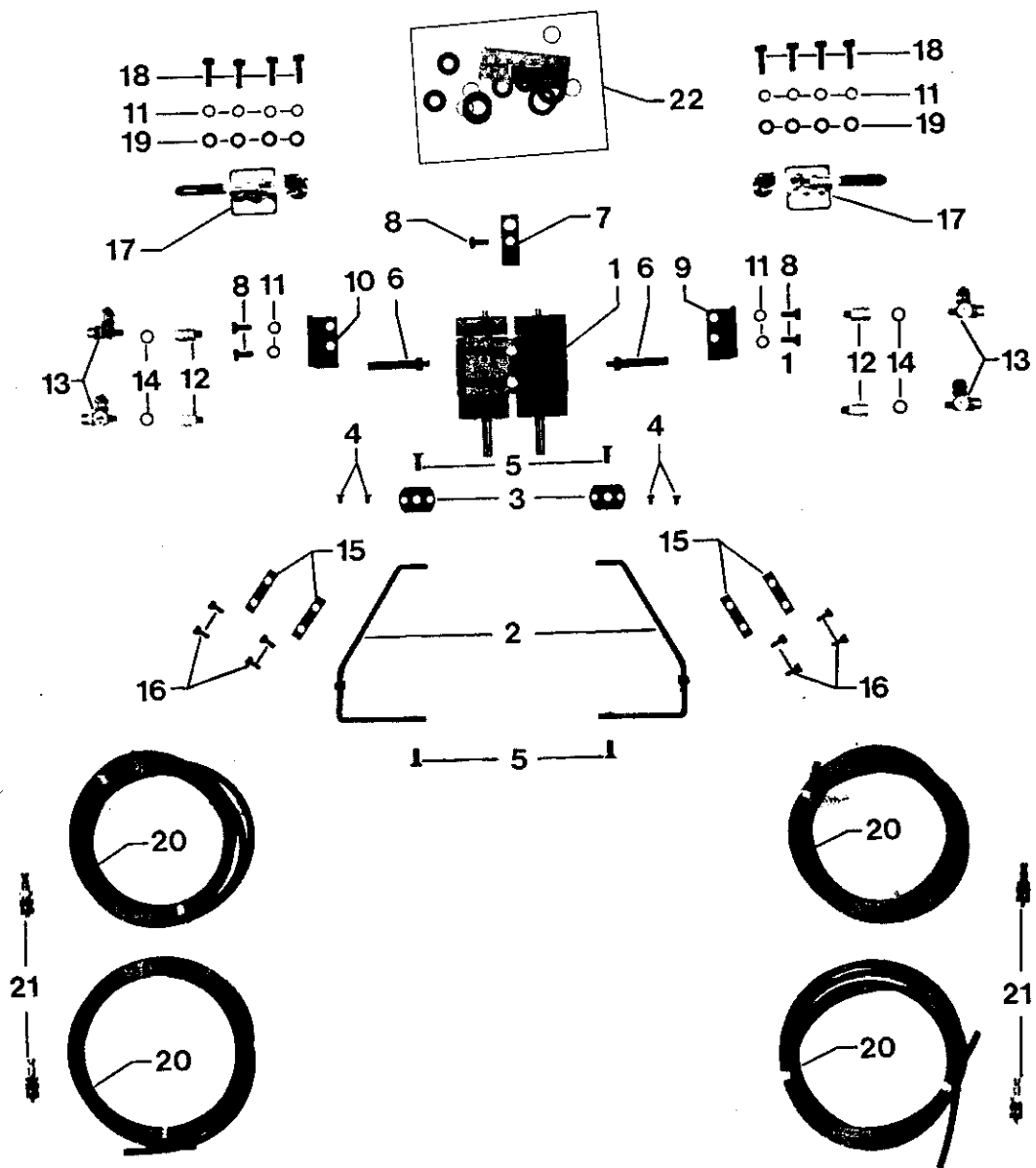
vasea Banistr "0"

Pos.-Nr. Item No. N° pos. N° de pos.	Bestellnummer Part number N° de commande N° de pedido	Teile-Benennung Description Désignation Denominación	Pos.-Nr. Item No. N° pos. N° de pos.	Bestellnummer Part number N° de commande N° de pedido	Teile-Benennung Description Désignation Denominación
	95-719 931-91	Nähguthalter für Nahtbild max. 80 x 100 Work clamp for max. seam pattern 80 x 100 Serre-ouvrage pour schéma de couture max. 80 x 100 Portagujas para esquema de costura max. de 80 x 100	15	12-305 144-15	Scheibe A 5,3 Washer A 5,3 Rondelle A 5,3 Arandela A 5,3 * Einzelteile siehe Register 3.9 for single parts see Register 3.9 four pièces individuelles, voir registre 3.9 Para piezas individuales, véase el registro 3.9
1	95-719 857-91	Klammerträger vollst. * Clamp support * Support de bride * Soporte de la pinza *			
2	95-719 910-05	Zwischenstück Spacing piece Pièce d'écartement Pieza distanciadora			
3	11-130 257-15	Zylinderschraube M 5 x 40 Pan-head screw M 5 x 40 Vis à tête cylindrique M 5 x 40 Tornillo cilíndrico M 5 x 40			
4	12-500 170-45	Federring A5 Spring washer A5 Rondelle élastique A5 Arandela elástica A5			
5	95-719 873-15	Leiste Strip Plaquette Plaquita			
6	11-132 172-15	Zylinderschraube M 4 x 8 Pan-head screw M 4 x 8 Vis à tête cylindrique M 4 x 8 Tornillo cilíndrico M 4 x 8			
7	95-719 924-15	Bügel Bracket Etrier Estribo			
8	11-130 179-15	Zylinderschraube M 4 x 12 Pan-head screw M 4 x 12 Vis à tête cylindrique M 4 x 12 Tornillo cilíndrico M 4 x 12			
9	12-500 150-45	Federring A4 Spring washer A4 Rondelle élastique A4 Arandela elástica A4			
10	11-186 079-15	Flachkopfschraube M 3 x 2 Countersunk head screw M 3 x 2 Vis à tête conique M 3 x 2 Tornillo de cabeza plana M 3 x 2			
11	95-719 879-21	Auflegeplatte Support plate Plaque-support Placa de apoyo			
12	95-727 804-05	Feder Spring Ressort Muelle			
13	95-719 880-11	Haltefußpaar Clamp foot pair Pieds de maintien Par de pies prensatelas			
14	11-108 234-15	Zylinderschraube M 5 x 16 Pan-head screw M 5 x 16 Vis à tête cylindrique M 5 x 16 Tornillo cilíndrico M 5 x 16			



Pos.-Nr. Item No. N° pos. N° de pos.	Bestellnummer Part number N° de commande N° de pedido	Teile-Benennung Description Désignation Denominación	Pos.-Nr. Item No. N° pos. N° de pos.	Bestellnummer Part number N° de commande N° de pedido	Teile-Benennung Description Désignation Denominación
	95-727 812-91	Nähguthalter für Nahtbild max. 120 x 150 Work clamp for max. seam pattern 120 x 150 Serre-ouvrage pour schéma de couture max. 120 x 150 Portagujas para esquema de costura máx. de 120 x 150			
1	95-719 857-91	Klammerträger vollständig * Clamp support * Support de bride * Soporte de la pinza *			
2	95-719 918-11	Haltefußpaar Clamp foot pair Pieds de maintien Par de pies prensate'as			
3	11-108 234-15	Zylinderschraube M 5 x 16 Pan-head screw M 5 x 16 Vis à tête cylindrique M 5 x 16 Tornillo cilíndrico M 5 x 16			
4	12-305 144-15	Scheibe A 5,3 Washer A 5,3 Rondelle A 5,3 Arandela A 5,3			
5	95-734 166-15	Winkel Angular bracket Equerre Pieza angular			
6	11-135 292-15	Zylinderschraube M 6 x 16 Pan-head screw M 6 x 16 Vis à tête cylindrique M 6 x 16 Tornillo cilíndrico M 6 x 16			
7	95-727 786-15	Auflageplatte Support plate Plaque-support Placa de apoyo			
8	11-225 175-15	Senkschraube M 4 x 10 Countersunk screw M 4 x 10 Vis à tête noyée M 4 x 10 Tornillo avellanado M 4 x 10			
9	12-305 114-15	Scheibe A 4,3 Washer A 4,3 Rondelle A 4,3 Arandela A 4,3			
10	12-500 150-45	Federring A4 Spring washer A4 Rondelle élastique A4 Arandela elástica A4			
11	12-024 151-15	Sechskantmutter Hexagon nut Ecrou à six pans Tuerca hexagonal			
12	11-186 079-15	Flachkopfschraube M 3 x 2 Countersunk head screw M 3 x 2 Vis à tête conique M 3 x 2 Tornillo de cabeza plana M 3 x 2			
13	95-735 119-05	Beilage Enclosure Rondelle Arandela			
		* Einzelteile siehe Register 3.9 for single parts see Register 3.9 four pièces individuelles, voir registre 3.9 Para piezas individuales, véase el registro 3.9			

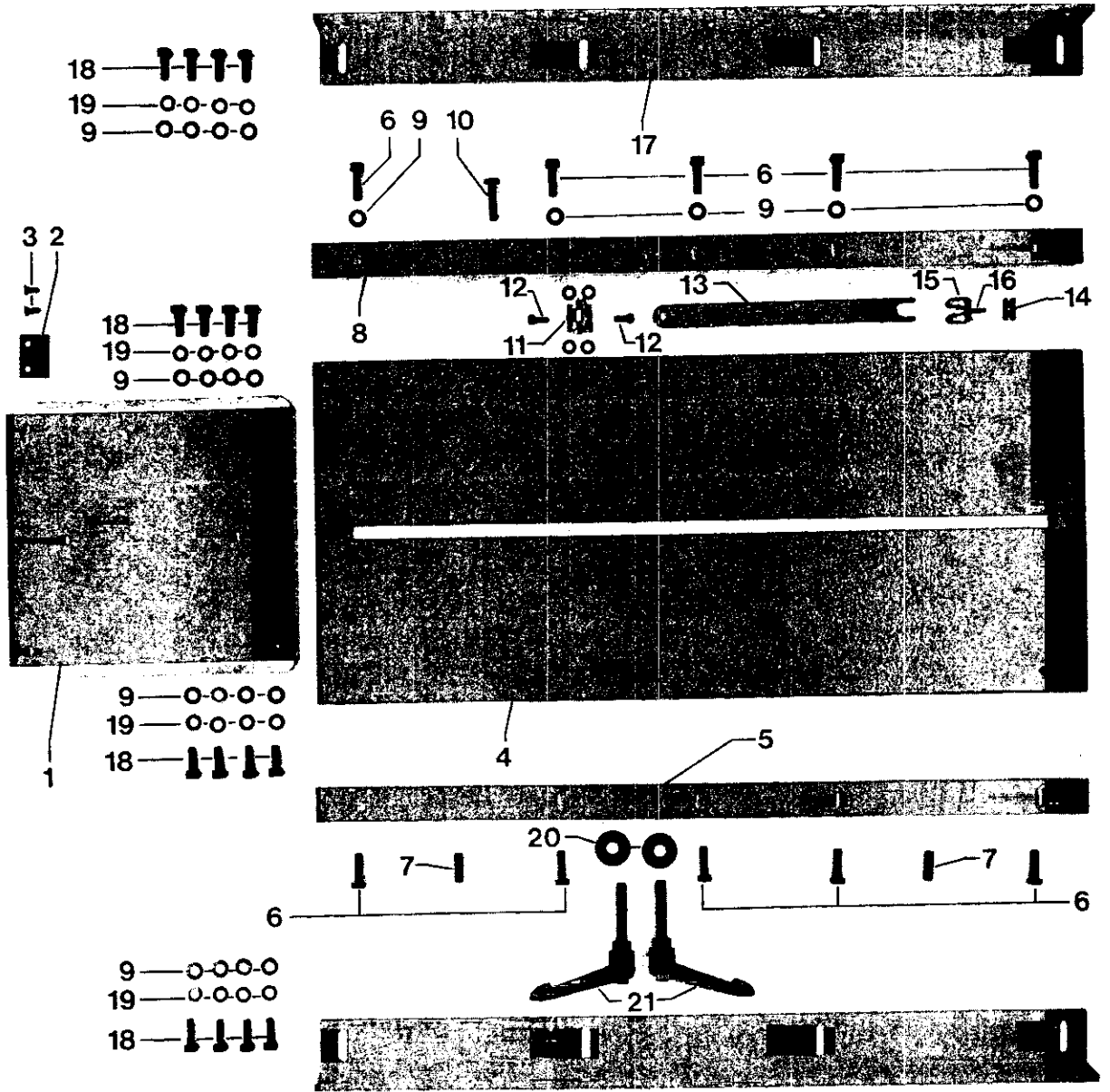
3.9



Pos.-Nr. Item No. N° pos. N° de pos.	Bestellnummer Part number N° de commande N° de pedido	Teile-Benennung Description Désignation Denominación	Pos.-Nr. Item No. N° pos. N° de pos.	Bestellnummer Part number N° de commande N° de pedido	Teile-Benennung Description Désignation Denominación
	95-719 857-01	Klammerträger pneumatisch Clamp carrier, pneumatic Support de pincepneumatique Soporte de la pinza, neumático	15	95-728 280-15	Leiste Strip Plaque Plaquita
1	99-135 878-91	Zylindereinheit 16 Ø x 18 Hub Cylinder unit, 16 dia. x 18 stroke Unité à vérin Ø 16 x course 18 Unidad de cilindro, 16 Ø x 18 de carrera	16	11-130 092-15	Zylinderschraube M 3 x 6 Pan-head screw M 3 x 6 Vis à tête cylindrique M 3 x 6 Tornillo cilíndrico M 3 x 6
2	95-720 047-11	Fußhalter Foot holder Support de pied Portaprensatejas	17	99-134 973-91	Horizontalspanner Horizontal tensioner Tendeur horizontal Tensor horizontal
3	95-720 044-15	Flansch Flange Bride Brida	18	11-130 185-15	Zylinderschraube M 4 x 16 Pan-head screw M 4 x 16 Vis à tête cylindrique M 4 x 16 Tornillo cilíndrico M 4 x 16
4	11-210 078-15	Senkschraube M 3 x 5 Countersunk screw M 3 x 5 Vis à tête noyée M 3 x 5 Tornillo avellanado M 3 x 5	19	12-305 114-15	Scheibe A 4,3 Washer A 4,3 Rondelle A 4,3 Arandela A 4,3
5	11-210 170-15	Senkschraube M 4 x 10 Countersunk screw M 4 x 10 Vis à tête noyée M 4 x 10 Tornillo avellanado M 4 x 10	20	25-308-8.203-0	Pneumatischlauch PK 3 (1,5 m) Pneumatic tubing Pk-3 (1,5m) Flexible pneumatique PK-3 (1,5m) Tubo neumático PK-3 (1,5m)
6	95-728 281-15	Bolzen Pin Boulon Perno	21	99-134 256-91	Stecknippel Plug-in nipple Raccord enfichable Oliveta enchufable
7	95-719 873-15	Leiste Strip Plaque Plaquita	22	99-136 184-04	Dichtungssatz zur Zylindereinheit 99-135 878-91 Set of seals for cylinder unit 99-135 878-91 Jeu de joints pour unité à vérin 99-135 878-91 Juego de juntas para la unidad de cilindro 99-135 878-91
8	11-132 172-15	Zylinderschraube M 4 x 8 Pan-head screw M 4 x 8 Vis à tête cylindrique M 4 x 8 Tornillo cilíndrico M 4 x 8			
9	95-719 875-15	Winkel Angular bracket Equerre Pieza angular			
10	95-719 946-15	Winkel Angular bracket Equerre Pieza angular			
11	12-501 150-45	Federring 4 Spring washer 4 Rondelle élastique 4 Arandela elástica 4			
12	99-134 207-05	Verbindungsstück M 5i / M 5a Link M 5i / M 5a Raccord M 5i / M 5a Pieza de unión M 5i / M 5a			
13	99-135 233-91	Drosselrückschlagventil M 5 Check-return valve M 5 Clapet anti-retour av. étranglement M 5 Válvula estranguladora de retroceso M 5			
14	15-032 006-45	Flachdichtring 0 - 115 Flat sealing ring 0 - 115 Joint plat 0 - 115 Junta anular plana 0 - 115			

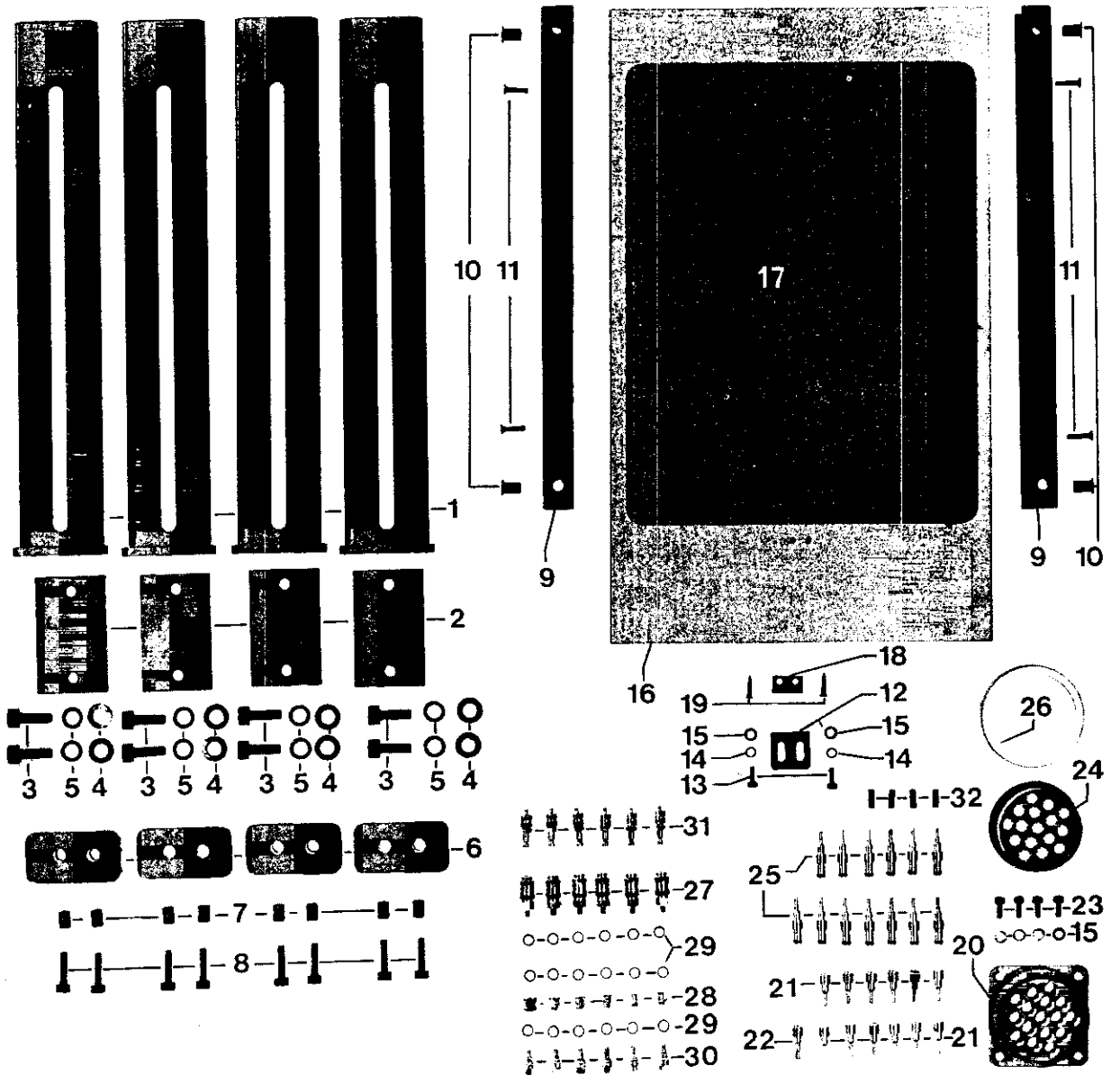
Anbauteile zum Gestell
Fittings for stand
Pièces complémentaires pour bâti
Piezas complementarias para la bancada

4.1

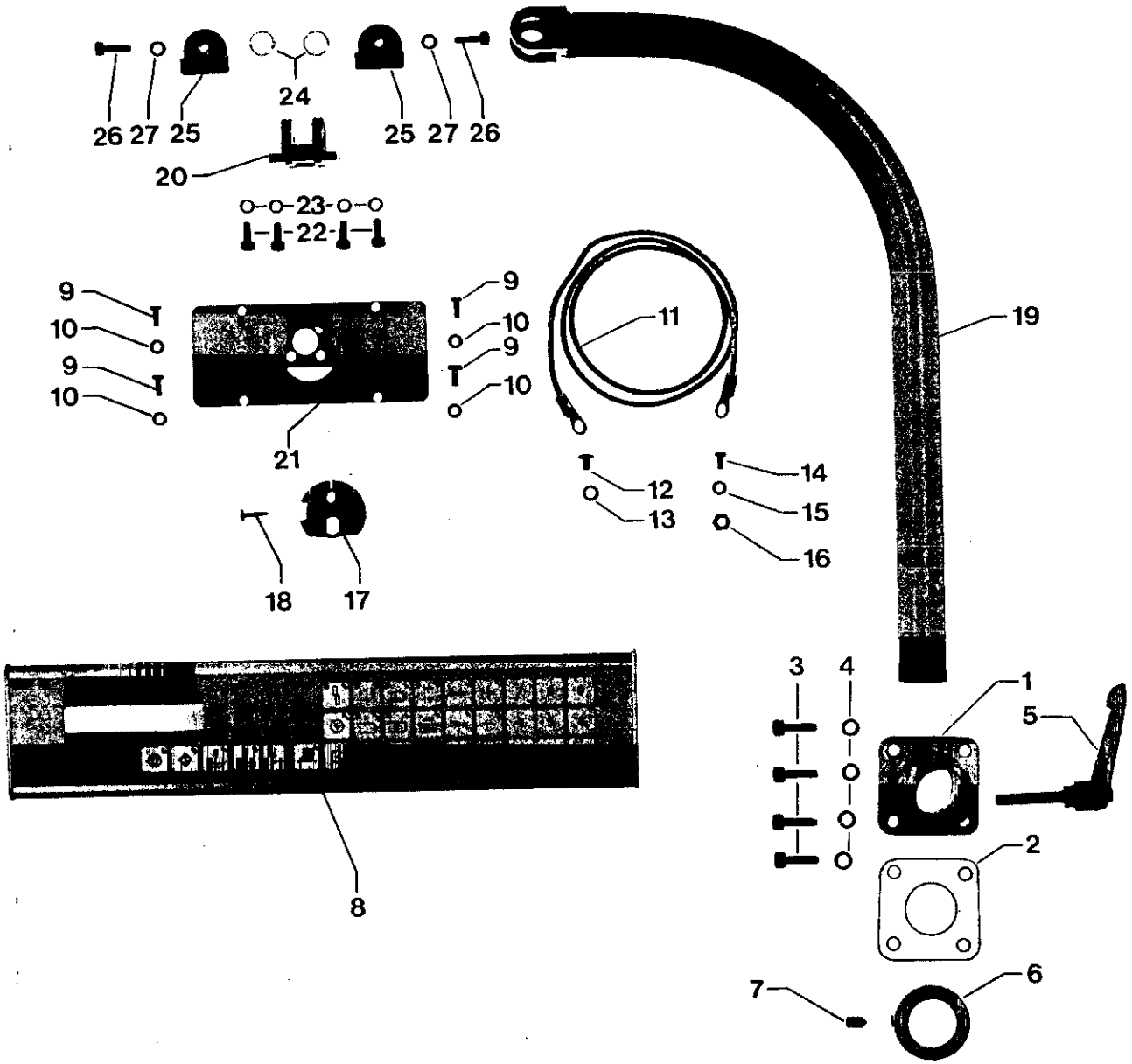


Pos.-Nr. Item No. N° pos. N° de pos.	Bestellnummer Part number N° de commande N° de pedido	Teile-Benennung Description Désignation Denominación	Pos.-Nr. Item No. N° pos. N° de pos.	Bestellnummer Part number N° de commande N° de pedido	Teile-Benennung Description Désignation Denominación
1	95-746 060-75/893	Platte Plate Plaque Placa	17	95-746 053-75/XXX	Winkel Angular bracket Equerre Pieza angular
2	95-746 055-75/893	Anschlag Stop Butée Tope	18	11-130 293-15	Zylinderschraube M 6 x 16 Pan-head screw M 6 x 16 Vis à tête cylindrique M 6 x 16 Tornillo cilíndrico M 6 x 16
3	11-225 172-15	Senkschraube M 4 x 8 Countersunk screw M 4 x 8 Vis à tête noyée M 4 x 8 Tornillo avellanado M 4 x 8	19	12-501 190-45	Federring 6 Spring washer 6 Rondelle élastique 6 Arandela elástica 6
4	95-746 059-75/893	Platte Plate Plaque Placa	20	12-335 211-15	Scheibe 8,4 Washer 8,4 Rondelle 8,4 Arandela 8,4
5	95-746 061-75/893	Leiste Strip Plaquette Plaquita	21	17-019 047-91	Klemmhebel Clamp lever Levier de serrage Palanca de fricción
6	11-135 298-15	Zylinderschraube M 6 x 20 Pan-head screw M 6 x 20 Vis à tête cylindrique M 6 x 20 Tornillo cilíndrico M 6 x 20			
7	13-052 385-15	Spiralspannstift 6 x 20 Spiral tensioning pin 6 x 20 Goupille spiralée 6 x 20 Pasador elástico espiral 6 x 20			
8	95-746 306-75/893	Leiste Strip Plaquette Plaquita			
9	12-305 174-15	Scheibe A 6,4 Washer A 6,4 Rondelle A 6,4 Arandela A 6,4			
10	11-039 991-15	Sechskantmutter M 6 x 25 Hexagon nut M 6 x 25 Ecrou à six pans M 6 x 25 Tuerca hexagonal M 6 x 25			
11	99-134 960-91	Lagerbock Bearing bracket Chevalet Soporte			
12	11-130 185-15	Zylinderschraube M 4 x 16 Pan-head screw M 4 x 16 Vis à tête cylindrique M 4 x 16 Tornillo cilíndrico M 4 x 16			
13	95-746 161-15	Leiste Strip Plaquette Plaquita			
14	95-746 305-15	Platte Plate Plaque Placa			
15	91-028 612-15	Klemmfeder Clamp spring Ressort de serrage Muelle de apriete			
16	11-108 099-15	Zylinderschraube M 3 x 10 Pan-head screw M 3 x 10 Vis à tête cylindrique M 3 x 10 Tornillo cilíndrico M 3 x 10			

4.2

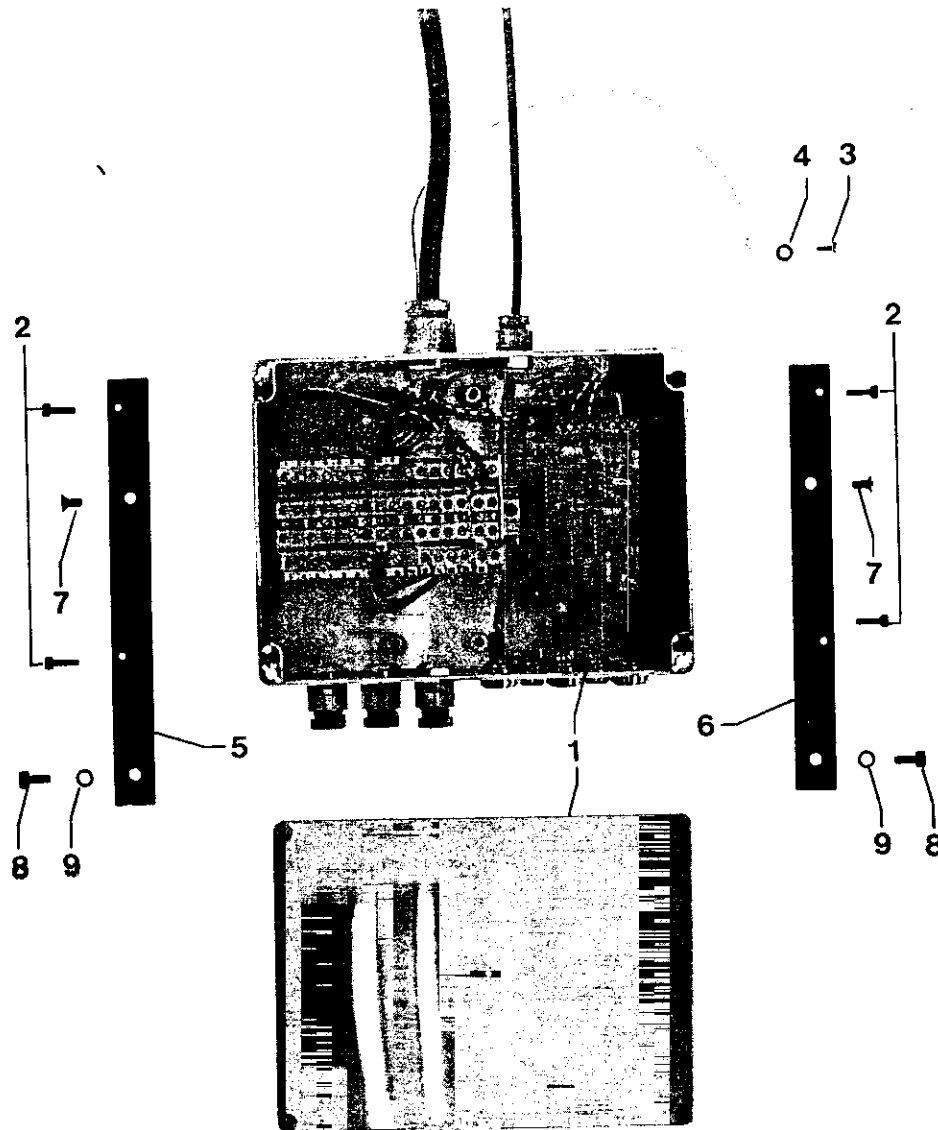


Pos.-Nr. Item No. N° pos. N° de pos.	Bestellnummer Part number N° de commande N° de pedido	Teile-Benennung Description Désignation Denominación	Pos.-Nr. Item No. N° pos. N° de pos.	Bestellnummer Part number N° de commande N° de pedido	Teile-Benennung Description Désignation Denominación
1	95-746 129-71/893	Fuß Foot Pied Pie	17	95-746 344-05	Belag Covering Garniture Revestimiento
2	95-746 091-15	Platte Plate Plaque Placa	18	95-746 256-15	Platte Plate Plaque Placa
3	11-130 365-15	Zylinderschraube M 8 x 20 Pan-head screw M 8 x 20 Vis à tête cylindrique M 8 x 20 Tornillo cilíndrico M 8 x 20	19	11-470 109-25	Senkholzschraube 3 x 12 Countersunk wood screw 3 x 12 Vis à bois à tête noyée 3 x 12 Tirafondo avellanado 3 x 12
4	12-305 224-15	Scheibe A 8,4 Washer A 8,4 Rondelle A 8,4 Arandela A 8,4	20	99-135 809-91	Vielfachdose KDVF-16 Multiple socket KDVF-16 Prise multiple KDVF-16 Caja de enchufe múltiple KDVF-16
5	12-501 210-45	Federring 8 Spring washer 8 Rondelle élastique 8 Arandela elástica 8	21	99-135 601-05	Steckbuchse KDV-PK-3 Female connector KDV-PK-3 Fiche femelle KDV-PK-3 Enchufe hembra KDV-PK-3
6	91-032 720-45	Gummifuß Rubber foot Amortisseur en caoutchouc Amortiguador de goma	22	99-135 354-05	Steckbuchse KDV-PCN-4 Female connector KDV-PCN-4 Fiche femelle KDV-PCN-4 Enchufe hembra KDV-PCN-4
7	91-032 719-15	Hülse Sleeve Douille Casquillo	23	11-130 173-15	Zylinderschraube M 4 x 8 Pan-head screw M 4 x 8 Vis à tête cylindrique M 4 x 8 Tornillo cilíndrico M 4 x 8
8	11-130 299-15	Zylinderschraube M 6 x 20 Pan-head screw M 6 x 20 Vis à tête cylindrique M 6 x 20 Tornillo cilíndrico M 6 x 20	24	99-135 818-05	Aufnahme 16fach Clamp Fixation Pieza de fijación
9	95-746 254-75/893	Führung Guide Guide Guía	25	99-135 613-91	Stecknippel KSV-PK-3 Plug-in nipple KSV-PK-3 Raccord enfichable KSV-PK-3 Oliveta enchufable KSV-PK-3
10	99-136 584-95	Blindnietmutter Blind rivet nut Ecrou de rivet borgne Tuerca remachada	26	99-135 819-05	Schraubring Slide Bague moletée filetée Anillo roscado
11	11-225 184-15	Senkschraube M 4 x 16 Countersunk screw M 4 x 16 Vis à tête noyée M 4 x 16 Tornillo avellanado M 4 x 16	27	99-134 255-91	Kupplungsdose KD M5 Coupling socket KD M5 Boîte-raccord KD M5 Caja de acoplamiento KD M5
12	95-746 255-15	Platte Plate Plaque Placa	28 e	99-134 206-05	Verbindungs-muffe M 5 Connecting sleeve M5 Manchon de raccordement M5 Manguito de unión M5
13	11-130 176-15	Zylinderschraube M 4 x 10 Pan-head screw M 4 x 10 Vis à tête cylindrique M 4 x 10 Tornillo cilíndrico M 4 x 10	29	15-032 006-45	Flachdichtung 0 - M5 Flat sealing ring 0 - M5 Joint plat 0 - M5 Junta anular plana 0 - M5
14	12-501 150-45	Federring 4 Spring washer 4 Rondelle élastique 4 Arandela elástica 4	30	99-135 911-91	Gerade Einschraubverschraubung M5-PK-3 Straight union M5-PK-3 Raccord à vis droit M5-PK-3 Racor para enroscar recto M5-PK-3
15	12-305 114-15	Scheibe A 4,3 Washer A 4,3 Rondelle A 4,3 Arandela A 4,3	31	99-134 256-91	Stecknippel KS-PK-3-M5 Plug-in nipple KS-PK-3-M5 Raccord enfichable KS-PK-3-M5 Oliveta enchufable KS-PK-3-M5
16	95-746 245-75/895	Platte Plate Plaque Placa	32	99-135 005-05	Verschlußkappe CV-PK-3 Cap CV-PK-3 Capuchon CV-PK-3 Tapón CV-PK-3



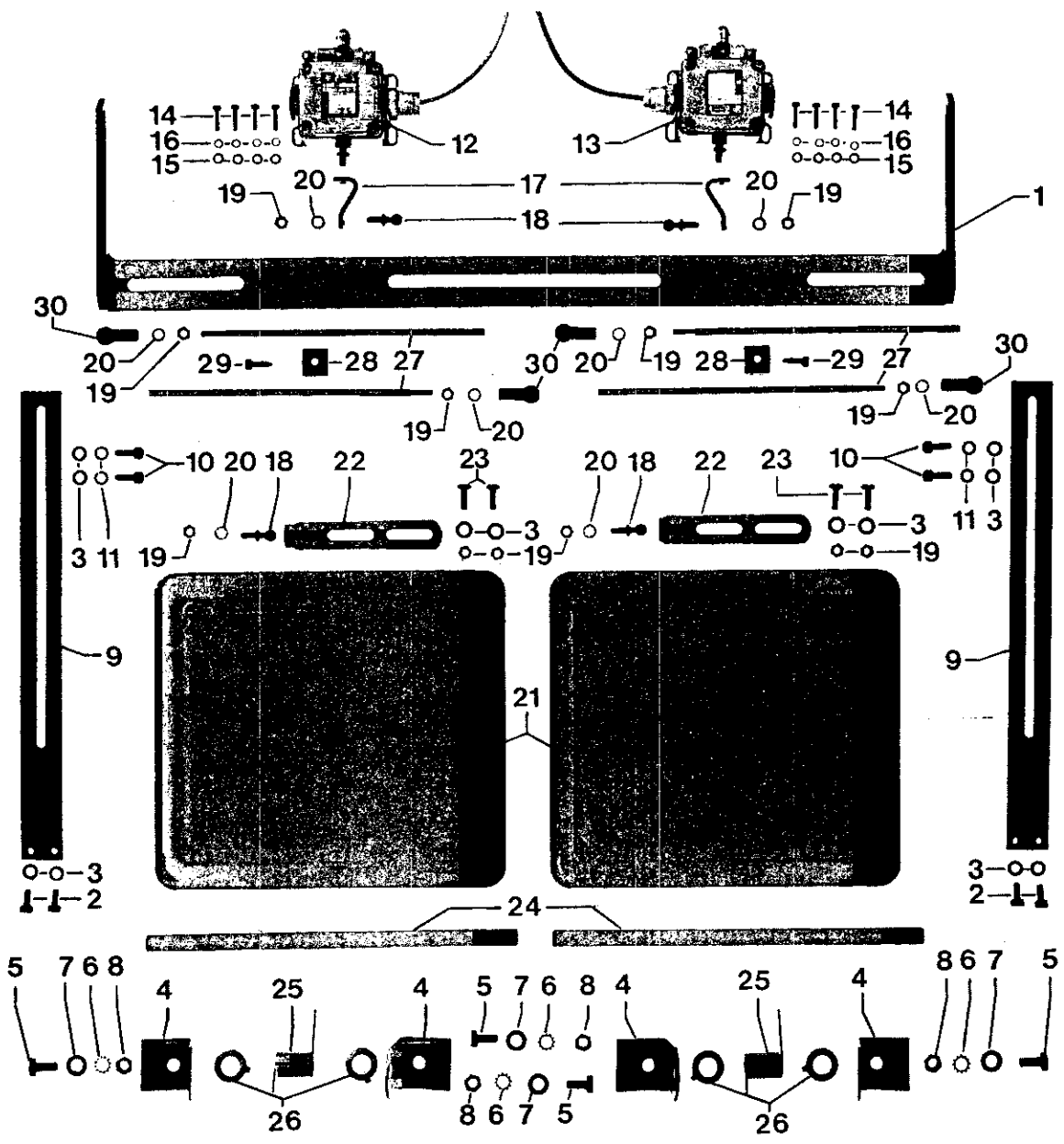
Pos.-Nr. Item No. N° pos. N° de pos.	Bestellnummer Part number N° de commande N° de pedido	Teile-Benennung Description Designation Denominación	Pos.-Nr. Item No. N° pos. N° de pos.	Bestellnummer Part number N° de commande N° de pedido	Teile-Benennung Description Designation Denominación
1	95-713 800-71/895	Fußflansch Foot flange Bride de fixation Brida de fijación	17	91-186 349-75/799	Zugentlastung Stress relief Décharge de traction Dispositivo de contracción
2	95-746 324-05	Platte Plate Plaque Placa	18	11-410 065-25	Zylinder-Blechschaube C 4,2 x 16 Self-tapping screw C 4,2 x 16 Vis à tête de vérin C 4,2 x 16 Tornillo cilíndrico para chapa C4,2x16
3	11-130 299-15	Zylinderschraube M6x20 Pan-head screw M6x20 Vis à tête cylindrique M6x20 Tornillo cilíndrico M6x20	19	95-730 184-71/895	Bogen Curve Courbe Curva
4	12-501 190-45	Federring 6 Spring washer 6 Rondelle élastique 6 Arandela elástica 6	20	95-748 262-75/895	Gelenkstück Linkage Articulation Articulación
5	17-019 049-91	Klemmhebel Clamp lever Levier de serrage Palanca de fricción	21	95-748 263-71/895	Bodenblech Floor panel Tôle de fond Chapa de fondo
6	95-721 171-72/895	Stellring Fixing collar Bague de réglage Anillo de retención	22	11-130 227-15	Zylinderschraube M 5 x 12 Pan-head screw M 5 x 12 Vis à tête cylindrique M 5 x 12 Tornillo cilíndrico M 5 x 12
7	11-320 350-05	Gewindestift M 8 x 10 Threaded stud M 8 x 10 Vis sans tête M 8 x 10 Tornillo prisionero M 8 x 10	23	12-501 170-45	Federring 5 Spring washer 5 Rondelle élastique 5 Arandela elástica 5
8	91-290 298-73/001	Bedienteld Operation panel Panneau de commande Panel de mandos	24	95-730 192-05	Klemmring Clamp collar Bague de serrage Anillo de sujeción
9	11-173 177-25	Flachkopfschraube M 4 x 10 Countersunk head screw M 4 x 10 Vis à tête conique M 4 x 10 Tornillo de cabeza plana M 4 x 10	25	95-730 187-71/895	Druckstück Thrust piece Pièce de pression Pieza de presión
10	12-305 114-25	Scheibe A 4,3 Washer A 4,3 Rondelle A 4,3 Arandela A 4,3	26	11-130 233-15	Zylinderschraube M 5 x 16 Pan-head screw M 5 x 16 Vis à tête cylindrique M 5 x 16 Tornillo cilíndrico M 5 x 16
11	91-290 577-91	Leitung Lead Ligne Cable	27	12-510 140-45	Zahnscheibe A 5,3 Lock washer A 5,3 Rondelle dentée A 5,3 Arandela dentada A 5,3
12	11-172 283-25	Flachkopfschraube M 6 x 10 Countersunk head screw M 6 x 10 Vis à tête conique M 6 x 10 Tornillo de cabeza plana M 6 x 10			
13	12-512 170-05	Fächerscheibe A 6,4 Lochwasher A 6,4 Rondelle à denture A 6,4 Arandela elástica dentada A 6,4			
14	11-173 171-25	Flachkopfschraube M 4 x 6 Countersunk head screw M 4 x 6 Vis à tête conique M 4 x 6 Tornillo de cabeza plana M 4 x 6			
15	12-512 110-45	Fächerscheibe A 4,3 Lockwasher A 4,3 Rondelle à denture A 4,3 Arandela elástica dentada A 4,3			
16	12-024 151-25	Sechskantmutter M 4 Hexagon nut M 4 Ecrou à six pans M 4 Tuerca hexagonal M 4			

4.4



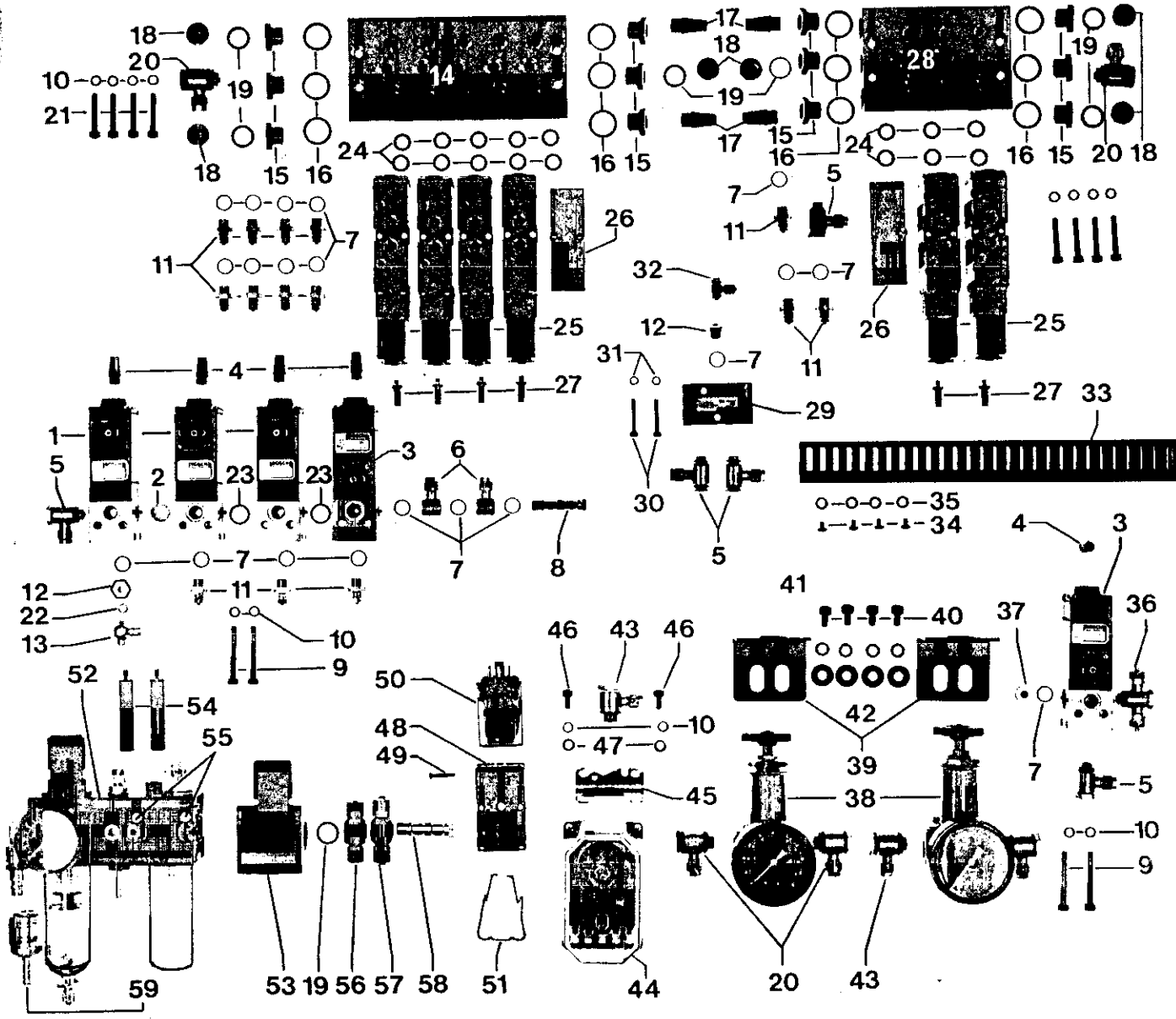
Pos.-Nr. Item No. N° pos. N° de pos.	Bestellnummer Part number N° de commande N° de pedido	Teile-Benennung Description Désignation Denominación	Pos.-Nr. Item No. N° pos. N° de pos.	Bestellnummer Part number N° de commande N° de pedido	Teile-Benennung Description Désignation Denominación
1	91-290 361-91	Verteller Junction Distributeur Distribuidor			
2	11-130 179-15	Zylinderschraube M 4 x 6 Pan-head screw M 4 x 6 Vis à tête cylindrique M 4 x 6 Tornillo cilíndrico M 4 x 6			
3	11-173 171-25	Flachkopfschraube M 4 x 6 Countersunk head screw M 4 x 6 Vis à tête conique M 4 x 6 Tornillo de cabeza plana M 4 x 6			
4	12-512 110-45	Fächerscheibe A 4,3 Lockwasher A 4,3 Rondelle à denture A 4,3 Arandela elástica dentada A 4,3			
5	95-746 200-75/693	Leiste Strip Plaque Plaqueta			
6	95-746 299-75/693	Leiste Strip Plaque Plaqueta			
7	11-225 220-15	Senkschraube M 5 x 8 Countersunk screw M 5 x 8 Vis à tête noyée M 5 x 8 Tornillo avellanado M 5 x 8			
8	11-130 224-15	Zylinderschraube M 5 x 10 Pan-head screw M 5 x 10 Vis à tête cylindrique M 5 x 10 Tornillo cilíndrico M 5 x 10			
9	12-501 170-45	Federring 5 Spring washer 5 Rondelle élastique 5 Arandela elástica 5			

4.5



Pos.-Nr. Item No. N° pos. N° de pos.	Bestellnummer Part number N° de commande N° de pedido	Teile-Benennung Description Désignation Denominación	Pos.-Nr. Item No. N° pos. N° de pos.	Bestellnummer Part number N° de commande N° de pedido	Teile-Benennung Description Désignation Denominación
1	95-746 097-71/893	Träger Bracket Support Soporte	17	91-096 481-75/893	Winkel Angular bracket Equerre Pieza angular
2	11-130 287-15	Zylinderschraube M 6 x 12 Pan-head screw M 6 x 12 Vis à tête cylindrique M 6 x 12 Tornillo cilíndrico M 6 x 12	18	91-031 888-15	Kugelzapfen A 10 Ball-joint stud A 10 Pivot à rotule A 10 Pivote esférico A 10
3	12-305 174-15	Scheibe A 6,4 Washer A 6,4 Rondelle A 6,4 Arandela A 6,4	19	12-024 191-15	Sechskantmutter M6 Hexagon nut M6 Ecrou à six pans M6 Tuerca hexagonal M6
4	91-033 729-15	Winkel Angular bracket Equerre Pieza angular	20	12-510 171-45	Zahnscheibe J 6,4 Lock washer J 6,4 Rondelle dentée J 6,4 Arandela dentada J 6,4
5	11-039 366-15	Sechskantschraube M 8 x 20 Hexagon screw M 8 x 20 Vis à six pans M 8 x 20 Tornillo hexagonal M 8 x 20	21	91-033 771-71/893	Tretplatte Pedal Pédale Pedal
6	12-501 210-45	Federring 8 Spring washer 8 Rondelle élastique 8 Arandela elástica 8	22	91-033 651-15	Halter Bracket Support Soporte
7	12-305 224-15	Scheibe A 8,4 Washer A 8,4 Rondelle A 8,4 Arandela A 8,4	23	11-039 291-15	Sechskantschraube M 6 x 16 Hexagon screw M 6 x 16 Vis à six pans M 6 x 16 Tornillo hexagonal M 6 x 16
8	12-024 211-15	Sechskantmutter M 8 Hexagon nut M 8 Ecrou à six pans M 8 Tuerca hexagonal M 8	24	91-033 772-15	Stange Bar Barre Barra
9	95-746 096-75/893	Leiste Strip Plaque Plaqueta	25	91-032 367-05	Biegefeder Spring Ressort de flexion Muelle de flexión
10	11-130 293-15	Zylinderschraube M 6 x 16 Pan-head screw M 6 x 16 Vis à tête cylindrique M 6 x 16 Tornillo cilíndrico M 6 x 16	26	12-710 270-12	Stellring A 14 Fixing collar A 14 Bague de réglage A 14 Anillo de retención A 14
11	12-501 190-45	Federring 6 Spring washer 6 Rondelle élastique 6 Arandela elástica 6	27	91-038 720-15	Zugstange Connection Bielle Barra de tracción
12	91-290 358-71	Schalter mit Leitung Switch with lead Interrupteur avec ligne Interruptor con cable	28	91-032 530-15	Spannbügel Tensioning bracket Etrier de tension Estríbo tensor
13	91-290 357-71	Schalter mit Leitung Switch with lead interrupteur avec ligne Interruptor con cable	29	11-505 292-25	Flügeschraube M 6 x 16 Wing screw M 6 x 16 Vis à oreilles M 6 x 16 Tornillo de mariposa M 6 x 16
14	11-130 233-15	Zylinderschraube M 5 x 16 Pan-head screw M 5 x 16 Vis à tête cylindrique M 5 x 16 Tornillo cilíndrico M 5 x 16	30	16-049 040-11	Kugelplanne A 10 Ball-joint socket A 10 Cousinet sphérique A 10 Patin de rótula A 10
15	12-305 144-15	Scheibe A 5,3 Washer A 5,3 Rondelle A 5,3 Arandela A 5,3			
16	12-501 170-45	Federring 5 Spring washer 5 Rondelle élastique 5 Arandela elástica 5			

Pneumatiketelemente auf Ventilplatte
Pneumatic elements on valve plate
Éléments pneumatiques sur plaque à valves
Elementos neumáticos sobre la placa de válvulas

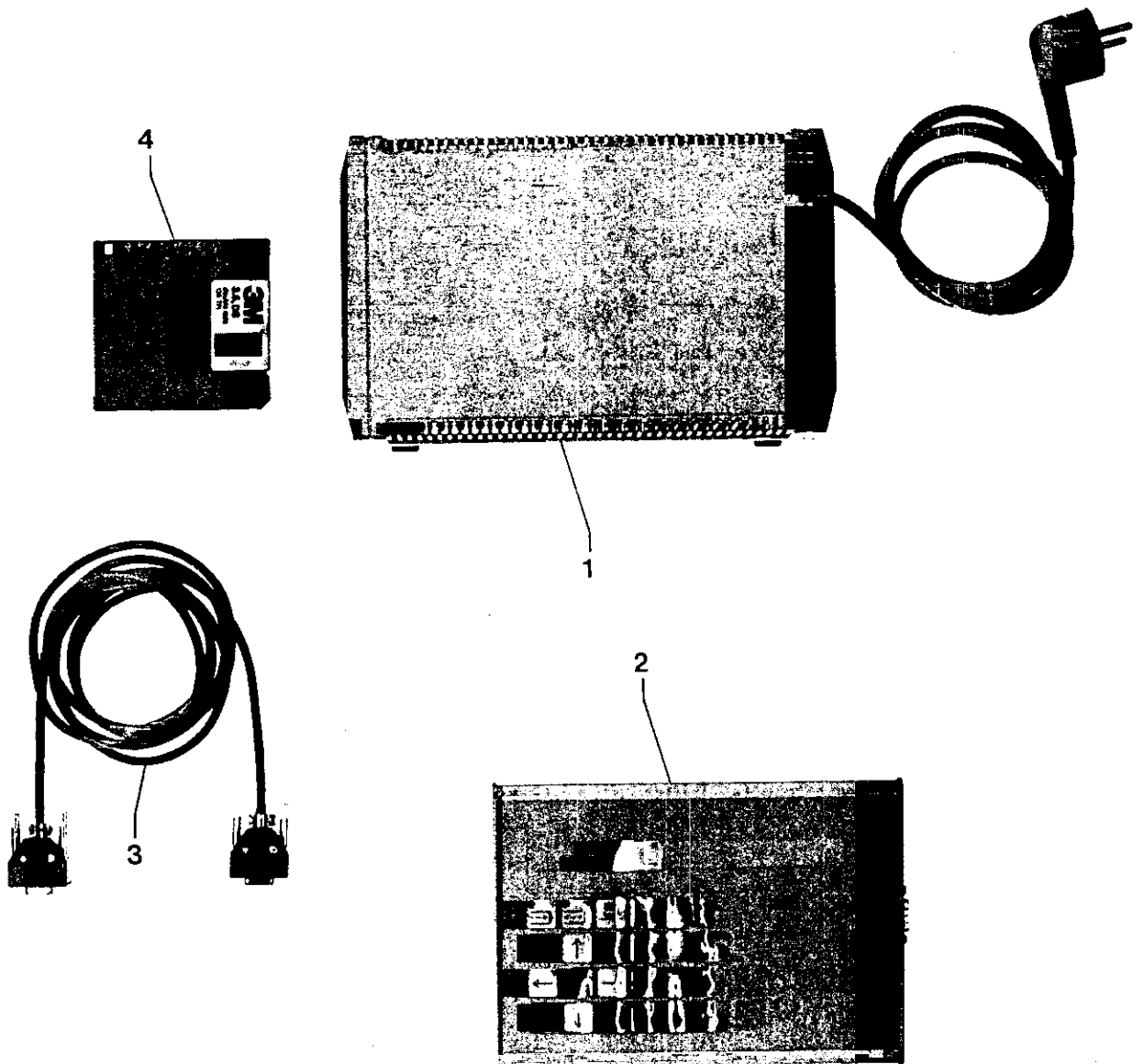


Pos.-Nr. Item No. N° pos. N° de pos.	Bestellnummer Part number N° de commande N° de pedido	Teile-Benennung Description Désignation Denominación	Pos.-Nr. Item No. N° pos. N° de pos.	Bestellnummer Part number N° de commande N° de pedido	Teile-Benennung Description Désignation Denominación
1	99-136 342-91	3/2-Wege-Ventil 3-port/2-way valve Distributeur 3 pos./2 orif. Válvula de 3/2 pasos	16	15-032 003-45	Flachdichtring 0-3/8 Flat sealing ring 0-3/8 Joint plat 0-3/8 Junta anular plana 0-3/8
2	95-730 698-05	Dichtung Seal Joint Junta	17	99-115 591-91	Schalldämpfer R 1/4 Silencer R 1/4 Silencieux R 1/4 Silenciador R 1/4
3	99-136 341-91	3/2-Wege-Ventil 3-port/2-way valve Distributeur 3 pos./2 orif. Válvula de 3/2 pasos	18	18-279 020-91	Verschlußschraube G 1/4 A Screw plug G 1/4 A Vis d'obturation G 1/4 A Tornillo de cierre G 1/4 A
4	99-133 042-91	Schalldämpfer R 1/8 Silencer R 1/8 Silencieux R 1/8 Silenciador R 1/8	19	15-032 002-45	Flachdichtring 0-1/4 Flat sealing ring 0-1/4 Joint plat 0-1/4 Junta anular plana 0-1/4
5	18-378 001-91	L-Verschraubung 1/8-PK-4 L-union 1/8-PK-4 Raccord en L 1/8-PK-4 Racor en L 1/8-PK-4	20	18-378 004-61	L-Verschraubung 1/4-PK-6 L-union 1/4-PK-6 Raccord en L 1/4-PK-6 Racor en L 1/4-PK-6
6	18-385 005-91	Schwenkstück Swivel piece Pièce pivotante Pieza giratoria	21	11-130 251-15	Zylinderschraube M5x30 Pan-head screw M5x30 Vis à tête cylindrique M5x30 Tornillo cilíndrico m5x30
7	15-032 001-55	Flachdichtring 0-1/8 Flat sealing ring 0-1/8 Joint plat 0-1/8 Junta anular plana 0-1/8	22	15-032 006-45	Flachdichtring 0-115 Flat sealing ring 0 115 Joint plat 0-115 Junta anular plana 0-115
8	18-050 004-91	Verteilerrohr 1/8-2 Distributor tube 1/8-2 Tube distributeur 1/8-2 Tubo de distribución 1/8-2	23	15-120 764-05	O-Ring OR 12-2 O-seal OR 12-2 Joint torique OR 12-2 Anillo toroidal OR 12-2
9	11-130 257-15	Zylinderschraube M 5 x 40 Pan-head screw M 5 x 40 Vis à tête cylindrique M 5 x 40 Tornillo cilíndrico M 5 x 40	24	15-120 732-05	O-Ring OR 9-2,5 O-seal OR 9-2,5 Joint torique OR 9-2,5 Anillo toroidal OR 9-2,5
10	12-501 170-45	Federring 5 Spring washer 5 Rondelle élastique 5 Arandela elástica 5	25	99-136 129-91	5/2-Wege-Ventil 5-port/2-way valve Distributeur 5 pos./2 orif. Válvula de 5/2 pasos
11	18-372 009-91	Schnellverschraubung 1/8-PK-3 Quick-release union 1/8-PK-3 Raccord rapide 1/8-PK-3 Racor rápido 1/8-PK-3	26	99-136 133-91	Blindplatte Blind plate Plaque de recouvrement Placa de cubrimiento
12	18-278 005-91	Reduziernippel M5-G 1/8 Adapter M5-G 1/8 Nipple de réduction M5-G 1/8 Racor de reducción M5-G 1/8	27	99-134 299-91	Schalldämpfer M5 Silencer M5 Silencieux M5 Silenciador M5
13	99-135 233-91	Drosselrückschlagventil M5-PK-3 Check-return valve M5-PK-3 Clapet anti-retour av. étranglement M5-PK-3 Válvula estranguladora de retroceso M5-PK-3	28	99-136 214-90	Anschlußblock für 3 Ventile Connection block for 3 valves Bloc de connection pour 3 valves Bloque de conexión para 3 válvulas
14	99-136 233-90	Anschlußblock für 5 Ventile Connection block for 5 valves Bloc de connection pour 5 valves Bloque de conexión para 5 válvulas	29	99-133 127-91	T-Ventil 1/8 T-valve 1/8 Cellule ou 1/8 Válvula en T 1/8
15	18-278 002-91	Reduziernippel G1/4i - G3/8a Adapter G1/4i - G3/8a Nipple de réduction G1/4i - G3/8a Racor de reducción G1/4i - G3/8a	30	11-130 197-15	Zylinderschraube M 4 x 25 Pan-head screw M 4 x 25 Vis à tête cylindrique M 4 x 25 Tornillo cilíndrico M 4 x 25
			31	12-501 150-45	Federring A4 Spring washer A4 Rondelle élastique A4 Arandela elástica A4

Pos.-Nr. Item No. N° pos. N° de pos.	Bestellnummer Part number N° de commande N° de pedido	Teile-Benennung Description Désignation Denominación	Pos.-Nr. Item No. N° pos. N° de pos.	Bestellnummer Part number N° de commande N° de pedido	Teile-Benennung Description Désignation Denominación
32	18-378 008-91	L-Verschraubung M5-PK-3 L-union M5-PK-3 Raccord en L M5-PK-3 Racor en L M5-PK-3	48	71-1900-0118	Socket Base Socle Zócalo
33	95-746 208-05	Kabelkanal Cable channel Canal de câbles Canal para cables	49	11-225 190-15	Senkschraube M 4 x 20 Countersunk screw M 4 x 20 Vis à tête noyée M 4 x 20 Tornillo avellanado M 4 x 20
34	11-173 171-15	Flachkopfschraube M4 x 6 Countersunk head screw M4 x 6 Vis à tête conique M4 x 6 Tornillo de cabeza plana M4 x 6	50	71-1900-0060	Relais Relay Relais Relé
35	12-335 151-15	Scheibe B 4,3 Washer B 4,3 Rondelle B 4,3 Arandela B 4,3	51	71-1900-0213	Bügel Bracket Etrier Estribo
36	18-379 001-91	T-Verschraubung 1/8-PK-4 T union 1/8-PK-4 Raccord à vis en T 1/8-PK-4 Racor en T 1/8-PK-4	52	99-136 489-91	Wartungseinheit Air filter/lubricator Conditionneur d'air comprimé Grupo acondicionador del aire comprimido
37	18-279 010-05	Verschlusschraube G 1/8 A Screw plug G 1/8 A Vis d'obturation G 1/8 A Tornillo de cierre G 1/8 A	53	99-136 121-91	Absperrventil Stop valve Rabine d'isolement Válvula de cierre
38	99-115 589-91	Druckminderventil R 1/4 Pressure reducing valve R 1/4 Manodétendeur R 1/4 Válvula reductora de la presión R 1/4	54	95-746 209-15	Distanzstück Spacer Pièce d'écartement Pieza distanciadora
39	91-086 176-75/893	Winkel Angular bracket Equerre Pieza angular	55	11-106 916-15	Zylinderschraube M 4 x 55 Pan-head screw M 4 x 55 Vis à tête cylindrique M 4 x 55 Tornillo cilíndrico M 4 x 55
40	11-130 284-15	Zylinderschraube M 6 x 10 Pan-head screw M 6 x 10 Vis à tête cylindrique M 6 x 10 Tornillo cilíndrico M 6 x 10	56	18-379 003-91	T-Verschraubung 1/4-PK-4 T union 1/4-PK-4 Raccord à vis en T 1/4-PK-4 Racor en T 1/4-PK-4
41	12-501 190-45	Federring 6 Spring washer 6 Rondelle élastique 6 Arandela elástica 6	57	18-379 004-91	T-Verschraubung 1/4-PK-6 T union 1/4-PK-6 Raccord à vis en T 1/4-PK-6 Racor en T 1/4-PK-6
42	12-335 191-15	Scheibe B 6,4 Washer B 6,4 Rondelle B 6,4 Arandela B 6,4	58	18-050 005-91	Verteilerrohr 1/4-2 Distributor tube 1/4-2 Tube distributeur 1/4-2 Tubo de distribución 1/4-2
43	18-378 003-91	L-Verschraubung 1/4-PK-4 L-union 1/4-PK-4 Raccord en L 1/4-PK-4 Racor en L 1/4-PK-4	59	99-115 300-91	Kupplungsteil für Schnellkupplung Quick-release coupling, female Raccord femelle rapide Racor hembra para empalme rápido
44	71-7100-0005	Druckwächter MCS 11 Pressure monitor MCS 11 Manostat MCS 11 Presóstato MCS 11			
45	71-7100-0010	Winkel Angular bracket Equerre Pieza angular			
46	11-130 224-15	Zylinderschraube M 5 x 10 Pan-head screw M 5 x 10 Vis à tête cylindrique M 5 x 10 Tornillo cilíndrico M 5 x 10			
47	12-305 144-15	Scheibe A 5,3 Washer A 5,3 Rondelle A 5,3 Arandela A 5,3			

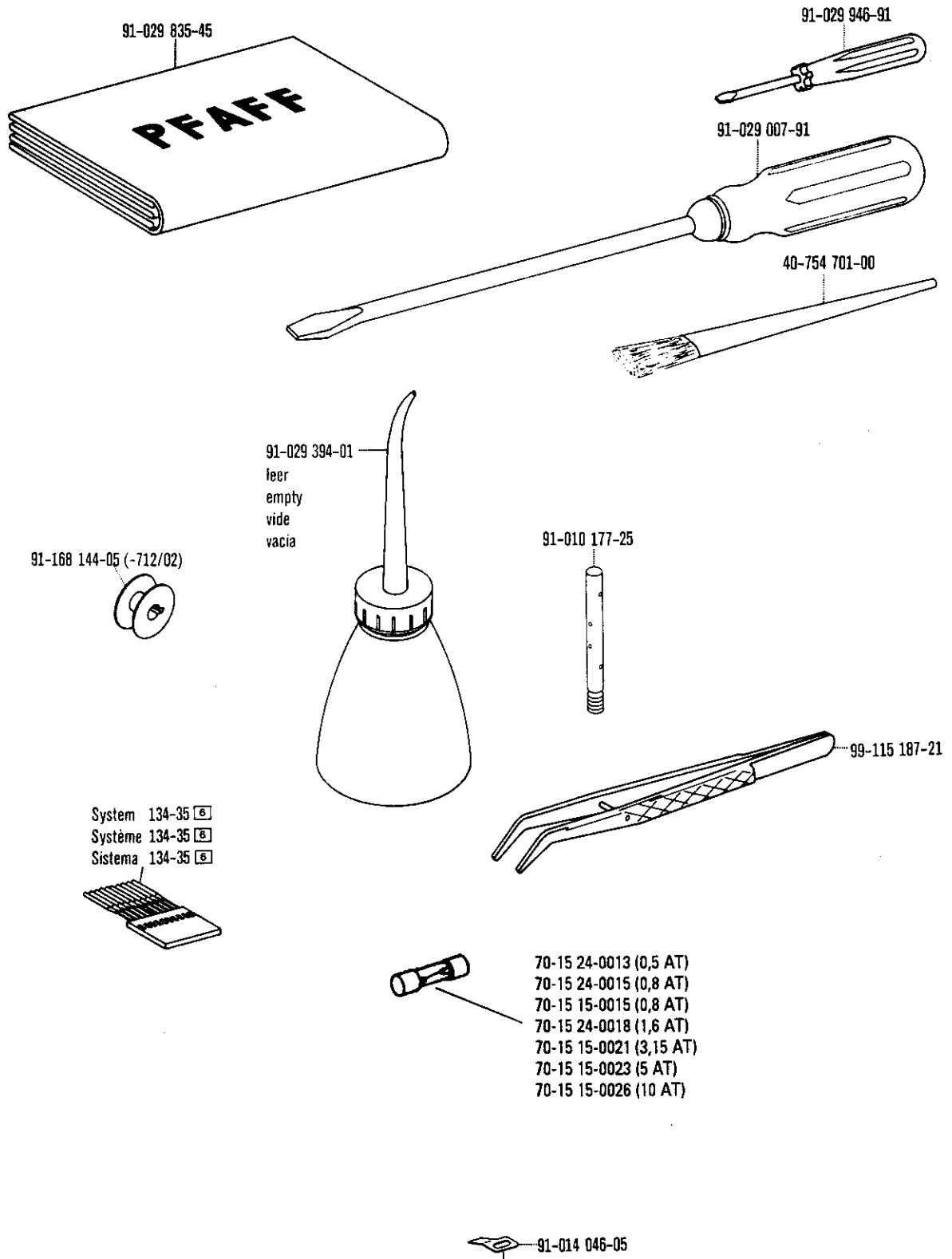
Zubehör
Accessoires
Accessoires
Accesorios

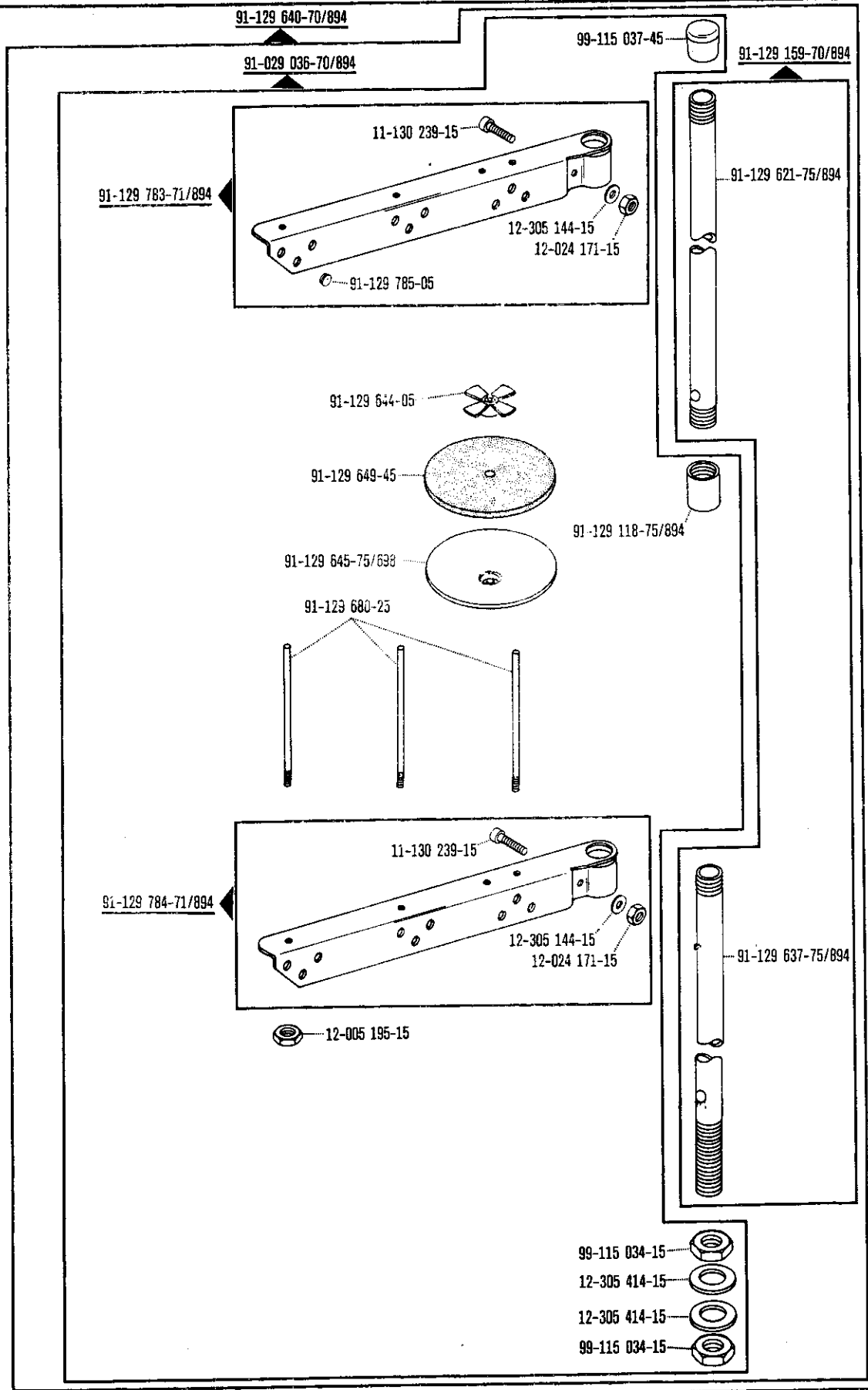
6.1



Pos.-Nr. Item No. N° pos. N° de pos.	Bestellnummer Part number N° de commande N° de pedido	Teile-Benennung Description Désignation Denominación	Pos.-Nr. Item No. N° pos. N° de pos.	Bestellnummer Part number N° de commande N° de pedido	Teile-Benennung Description Désignation Denominación
1	91-094 520-73/002	Diskettenlaufwerk mit Leitung Diskette drive with lead Lecteur de disquettes avec ligne Lector de discos con cable			
2	91-290 316-73/001	Programmierfeld Programming field Pupitre de programmation Panel de programación			
3	91-094 196-91	Stecker mit Leitung Plug with lead Fiche avec ligne Enchufe con cable			
4	71-8900-0002	Diskette DS DD 3,5 Zoll Diskette DS DD 3,5 inch Disquette DS DD 3,5 pouces Disco DS DD 3,5 pulgadas			

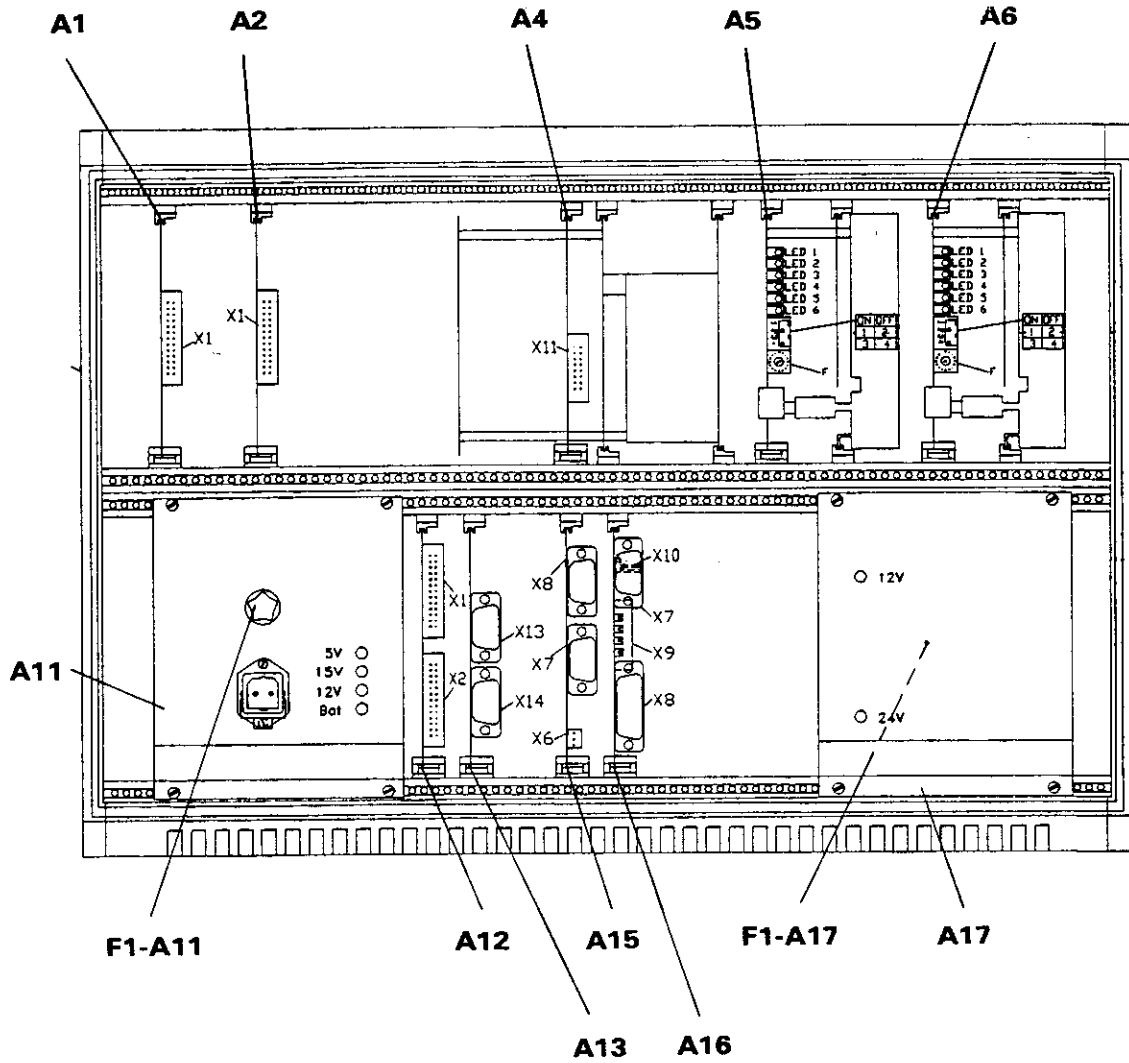
6.2





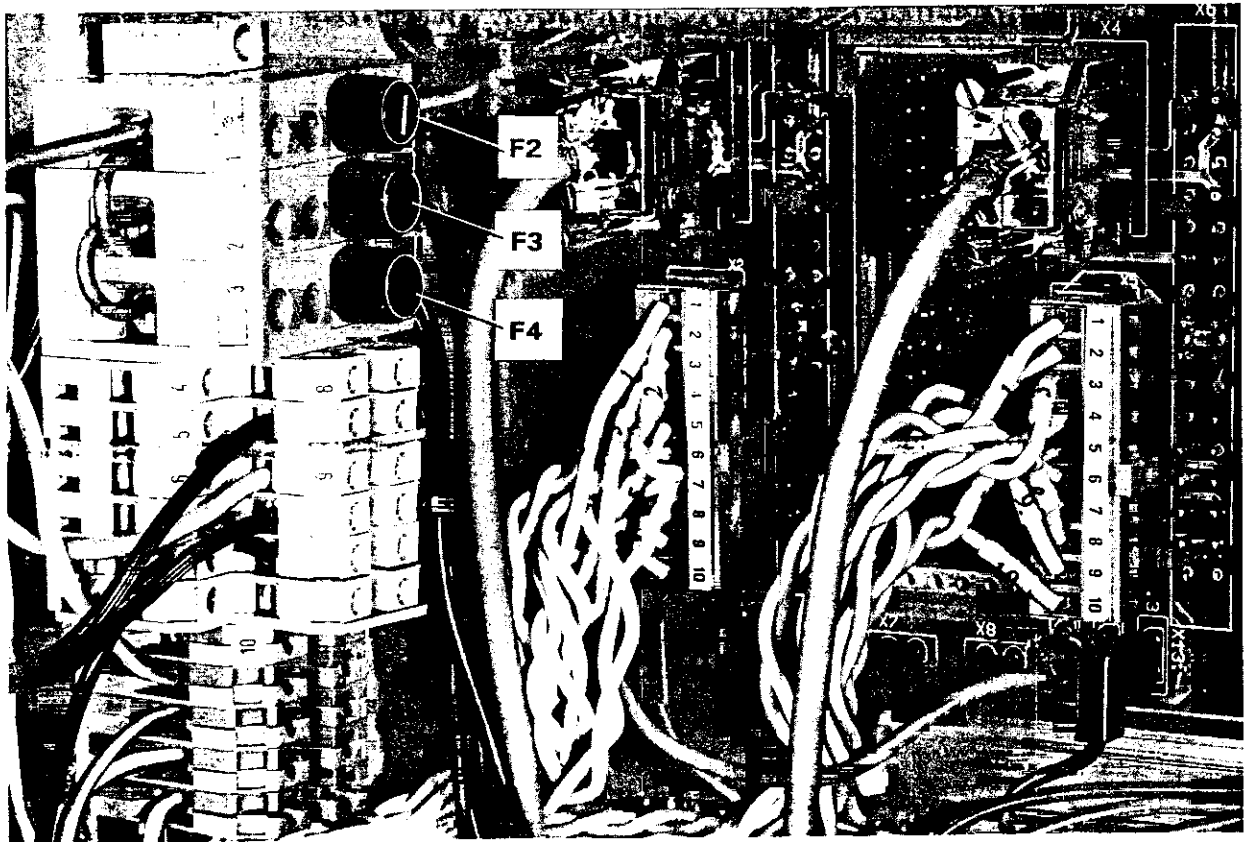
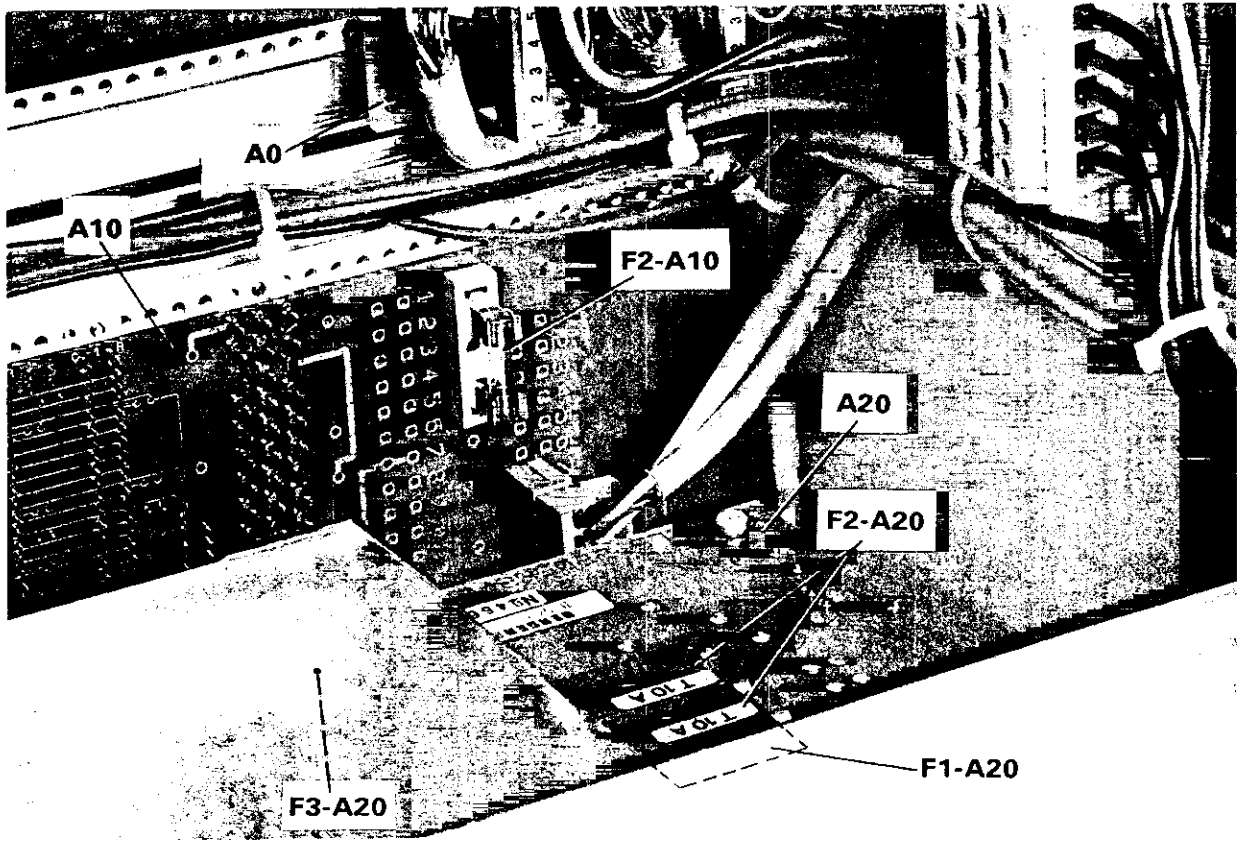
Steuergerät
Control unit
Appareil de commande
Aparato de mando

7.1



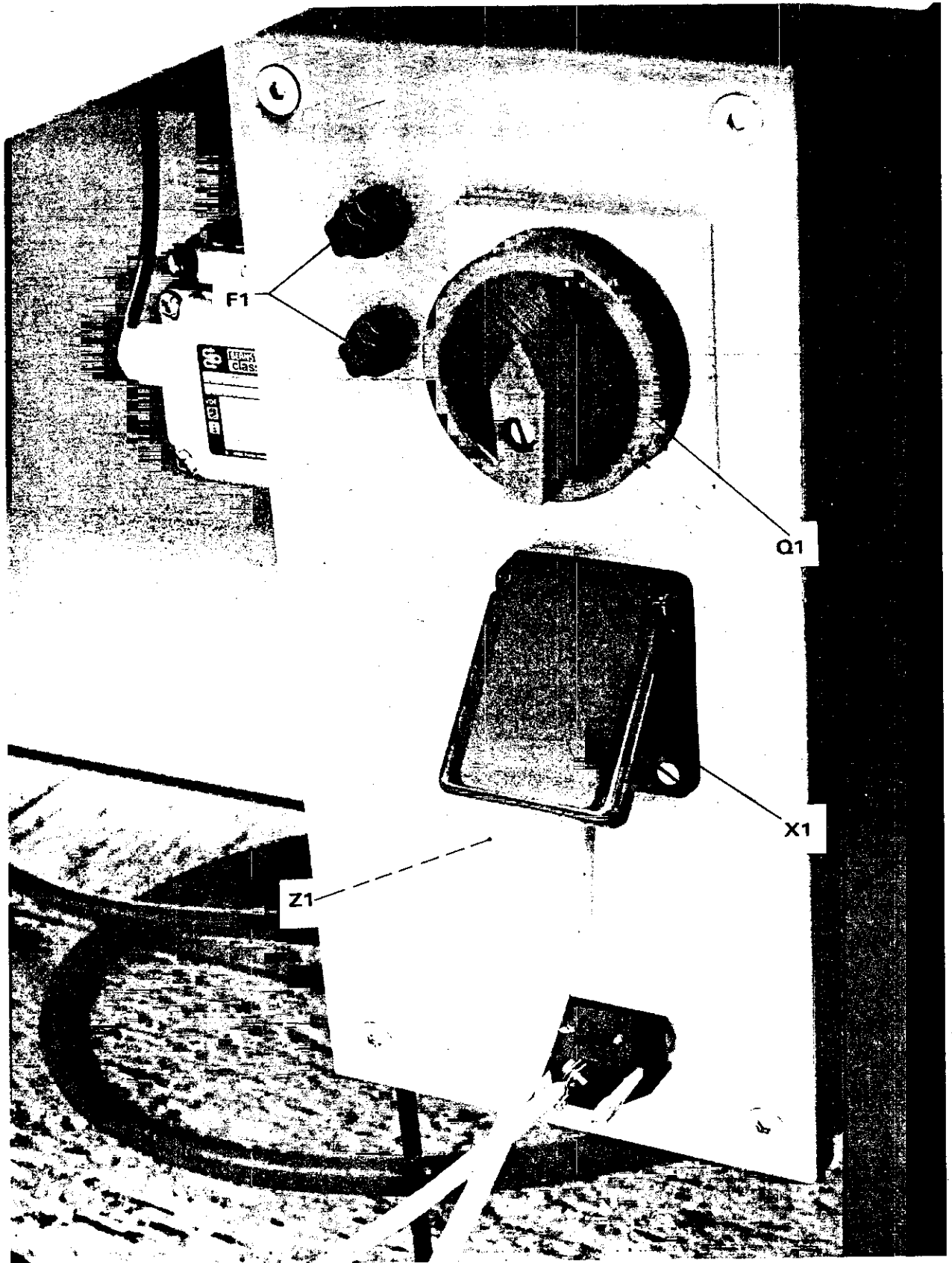
Gerät Part Equipment Plaza	Bestellnummer Part number N° de commande N° de pedido	Teile-Benennung Description Désignation Denominación	Pos.-Nr. Item No. N° pos. N° de pos.	Bestellnummer Part number N° de commande N° de pedido	Teile-Benennung Description Désignation Denominación
A1	91-092 321-91	Bestückte Leiterplatte M-OE-1 Solid state circuit board M-OE-1 Carte imprimée équipée M-OE-1 Placa de circuito impreso M-OE-1			
A2	91-092 323-91	Bestückte Leiterplatte M-OA-1 Solid state circuit board M-OA-1 Carte imprimée équipée M-OA-1 Placa de circuito impreso M-OA-1			
A4	91-290 343-91	Motorenendstufe 10A Motor amplifier 10A Etage final de moteur 10A Final de carrera 10A de los motores			
A5	71-7500-0154	Bestückte Leiterplatte D550 Solid state circuit board D550 Carte imprimée équipée D550 Placa de circuito impreso D550			
A6	71-7500-0154	Bestückte Leiterplatte D550 Solid state circuit board D550 Carte imprimée équipée D550 Placa de circuito impreso D550			
A11	91-290 435-91	Bestückte Leiterplatte M-NG-5A Solid state circuit board M-NG-5A Carte imprimée équipée M- NG-5A Placa de circuito impreso M-NG-5A			
A12	91-092 767-93/010	Bestückte Leiterplatte M-EA-2 Solid state circuit board M-EA-2 Carte imprimée équipée M-EA-2 Placa de circuito impreso M-EA-2			
A13	91-290 587-93/001	Bestückte Leiterplatte M-ZE-9 Solid state circuit board M-ZE-9 Carte imprimée équipée M-ZE-9 Placa de circuito impreso M-ZE-9			
A15	91-093 459-93/001	Bestückte Leiterplatte M-SM-3 Solid state circuit board M-SM-3 Carte imprimée équipée M-SM-3 Placa de circuito impreso M-SM-3			
A16	91-290 060-93/001	Bestückte Leiterplatte M-MR-3 Solid state circuit board M-MR-3 Carte imprimée équipée M-MR-3 Placa de circuito impreso M-MR-3			
A17	91-093 329-91	Bestückte Leiterplatte M-NG-2 Solid state circuit board M-NG-2 Carte imprimée équipée M-NG-2 Placa de circuito impresco M-NG-2			
F1-A11	70-1524-0015	Schmelzeinsatz 0,8 AT Fuse link 0,8 AT Fusible 0,8 AT Fusible 0,8 AT			
F1-A17	70-1524-0018	Schmelzeinsatz 1,6 AT Fuse link 1,6 AT Fusible 1,6 AT Fusible 1,6 AT			

7.2



Gerät Part Equipment Pieza	Bestellnummer Part number N° de commande N° de pedido	Teile-Benennung Description Désignation Denominación	Pos.-Nr. Item No. N° pos. N° de pos.	Bestellnummer Part number N° de commande N° de pedido	Teile-Benennung Description Désignation Denominación
F1-A20	70-1515-0015	Schmelzeinsatz 0,8 AT Fuse link 0,8 AT Fusible 0,8 AT Fusible 0,8 AT			
F2	70-1515-0021	Schmelzeinsatz 3,15 AT Fuse link 3,15 AT Fusible 3,15 AT Fusible 3,15 AT			
F2-A10	70-1524-0013	Schmelzsicherung 0,5 AT Fuse 0,5 AT Fusible 0,5 AT Fusible 0,5 AT			
F2-A20	70-1515-0026	Schmelzeinsatz 10 AT Fuse link 10 AT Fusible 10 AT Fusible 10 AT			
F3	70-1515-0021	Schmelzeinsatz 3,15 AT Fuse link 3,15 AT Fusible 3,15 AT Fusible 3,15 AT			
F3-A20	70-1515-0026	Schmelzeinsatz 10 AT Fuse link 10 AT Fusible 10 AT Fusible 10 AT			
F4	70-1515-0021	Schmelzeinsatz 3,15 At Fuse link 3,15 AT Fusible 3,15 AT			
A0	91-093 061-91	Bestückte Leiterplatte M-RW-2 Solid state circuit board M-RW-2 Carte imprimée équipée M-RW-2 Placa de circuito impreso M-RW-2			
A10	91-094 906-93/001	Bestückte Leiterplatte SMP-Bus Solid state circuit board SMP-Bus Carte imprimée équipée SMP-Bus Placa de circuito impreso SMP-Bus			
A20	71-7500-0155	Steuergerät D562 Control unit D562 Appareil de commande D562 Aparato de mando D562			




7.3




Gerät Part Equipment Pieza	Bestellnummer Part number N° de commande N° de pedido	Teile-Benennung Description Désignation Denominación	Pos.-Nr. Item No. N° pos. N° de pos.	Bestellnummer Part number N° de commande N° de pedido	Teile-Benennung Description Désignation Denominación
F1	70-1515-0023	Schmelzeinsatz 5 AT Fuse link 5 AT Fusible 5 AT Fusible 5 AT			
Q1	71-1100-0307	Motorschalter Motor switch Disjoncteur de moteur Interruptor del motor			
X1	70-1630-1003	Steckdose Socket Prise femelle Caja de enchufe			
Z1	71-4800-0012	Netzfilter Mains filter Filtre de réseau Filtro de la red			

Schmiermitteltabelle
Table of lubricants
Tableau des lubrifiants
Tabla de lubricantes

7.1

Öl Oil Huile Aceite	Mittelpunkts- Viskosität bei: Mean viscosity at: Viscosité moyenne à: Viscosidad media a:		Dichte bei: Density of: Densité à: Densidad a:		Bestellnummer für Behälter mit: Part number for can with: Numéro de commande pour récipients avec: Número de pedido para recipientes con:			
	°C	mm ² /s	°C	g/cm ³ (g/ml)	Liter Litre Litros			
280-1-120 144	40	22,0	15	0,865	40(ml)	91-027 630-91		
					0,25		91-129 916-91	
					1		91-129 917-91	
					5			91-129 919-91
					10			91-129 920-91

Fett Grease Graisse Grasa	Penetration Penetration Pénétration Penetración	Tropfpunkt Drip-point Point de suintement Punto de goteo	Bestellnummer für Behälter mit: Part number for can with: Numéro de commande pour récipients avec: Número de pedido para recipientes con:			
			mm/10	°C	kg	
280-1-120 243	375-405	150	0,5	280-1-120 243		
			1			
280-1-120 205			0,5			
			1			280-1-120 205