

PFAFF

91-291919-91 solenoid for the □
pocket holder. □
91-291920-91 basic kit that is □
mounted to each machine when □
using the solenoid.

3588-4/01

Teileliste

Parts list

Liste de pièces

Lista de piezas

Black foam tape for the sewing template. □
Part number S12116000. □
Call 1 800 890 0970

Oil seal ring at the bottom of the hook has a new number. 15-120 702-05. □
This is a 7 x 1.5 MM. O ring.

Fuses for the old version BS2 (Procom CPU) □

(1) 70-152 400-18 □

(1) 70-152 400-21 □

(1) 70-152 400-25 □

Fuses for the new version BS3 (Wipotec CPU) □

(1) 70-152 400-13 □

(1) 70-152 400-17 □

(1) 70-152 400-19 □

(1) 70-152 400-24 □

Required for the P200 □

(1) F550023

Alle Informationen und Abbildungen waren zum Zeitpunkt der Druckgebung auf dem neuesten Stand.

Technische Änderungen vorbehalten!

Der Nachdruck, die Vervielfältigung sowie die Übersetzung – auch auszugsweise – aus PFAFF-Teielisten ist nur mit unserer vorherigen Zustimmung und mit der Quellenangabe gestattet.

At the time of printing, all information and illustrations contained in this document were up to date.

Subject to alteration!

The reprinting, copying or translation of PFAFF parts lists whether in whole or in part, is only permitted with our previous permission and with written reference to the source.

Au moment de la remise à l'imprimeur, toutes les informations et figures se rapportant à cette machine correspondaient à l'état actuel des connaissances.

Sous réserve de modifications techniques!

Aucune reproduction, polycopie ou traduction – même par extraits – listes de pièces PFAFF ne peut être effectuée, à condition d'en indiquer l'origine, sans notre autorisation expresse.

Todas las informaciones e ilustraciones de este manual estaban al día en el momento de entregarse para su impresión.

¡ Salvo modificaciones técnicas!

La reimpresión, reproducción y traducción – aunque sólo sea parcial – de los manuales de instrucciones PFAFF sólo está permitida con nuestro permiso previo e indicando la fuente.

G.M. PFAFF AG
Postfach 3020
D-67653 Kaiserslautern

Redaktion/Illustration
Verlag Technische Dokumentation
Postfach 1106
D-77901 Lahr

	Seite Page Page Página
0	0 - 1
Wichtiger Hinweis	
Important note	
Avis important	
Observación importante	
1	1 - 1
Vorwort.....	
Foreword	
Avant-propos	
Notas preliminares	
2	2 - 1
Erläuterungen der Schlüsselzeichen.....	
Explanation of key markings	
Explication des symboles	
Explicaciones de los signos clave	
3	
Nähmaschine	
Sewing machine	
Tête de machine	
Máquina de coser	
3.01	3 - 1
Gehäuseteile	
Housing sections	
Parties du corps	
Piezas del cárter	
3.02	3 - 2
Kopfteile	
Needle head parts	
Pièces de tête	
Piezas de la cabeza	
3.03	3 - 5
Armteile	
Arm parts	
Pièces de bras	
Piezas del brazo	
3.04	3 - 15
Grundplattenteile	
Bedplate parts	
Pièces du plateau fondamental	
Piezas del cárter	
4	4 - 1
Tischplatte	
Table top	
Plateau de table	
Tablero de costura	

Inhaltsverzeichnis
Contents
Table des matières
Contenido

5	Gestell mit Anbauteilen 5 - 1 Stand with assembly parts Bâti avec éléments de montage Bancada con piezas de montaje
6	X-Y-Antrieb 6 - 1 X-Y drive Système de commande X-Y Grupo de accionamiento "X-Y"
7	Stapler 7 - 1 Stacker Empileur Apilador
8	Umbugger 8 - 1 Folder Remplieur Grupo doblador
9	Pneumatische Ausrüstung 9 - 1 Pneumatic equipment Equipement pneumatique Equipo neumático
10	Elektrische Ausrüstung Electrical equipment Equipement électrique Equipo eléctrico
10.01	Bedienfeld 10 - 1 Control panel Panneau de commande Panel de mandos
10.02	Notausschalter und Nähmotor 10 - 2 Emergency shut-off switch and sewing motor Interrupteur d'arrêt d'urgence et moteur de machine à coudre Interruptor de emergencia y motor máquina de coser
10.03	Zweihandbedienung 10 - 3 Operation with both hands Commande à deux mains Manejo a dos manos
10.04	Steuergerät 10 - 4 Control device Boîte de commande Caja de mandos

Inhaltsverzeichnis
Contents
Table des matières
Contenido

10.05	Saugeinrichtung	10 - 15
	Vacuum system Dispositif d'aspiration Dispositivo de aspiración	
10.06	Tastschalter	10 - 16
	Push-button switch Interrupteur à bouton-poussoir Interruptor pulsador	
11	Verkleidung	11 - 1
	Cover panel Carters Revestimiento	
12	Zubehör	
	Accessoires Accessoires Accesorios	
12.01	Zubehörteile	12 - 1
	Accessory parts Accessoires Accesorios	
12.02	Garnrollenständer	12 - 2
	Reel stands Porte-bobines Portacarretes	
13	Einstellehren	13 - 1
	Adjustment gauges Calibres Calibres de ajuste	
14	Schmiermittel-Übersicht	14 - 1
	Overview of lubricants Tableau de lubrifiants Tabla de lubricantes	
15	Optionen	
	Options Options Opciones	
15.01	Diskettenlaufwerk mit Leitung	15 - 1
	Disc drive with cable Lecteur de disquettes avec câble Lector de discos con cable	

Inhaltsverzeichnis
Contents
Table des matières
Contenido

15.02	Höhenverstellung für Gestell Vertical adjustment for frame Réglage de la hauteur du bâti Regulación de la altura del bastidor	15 - 2
15.03	Transportrolle Feed roller Galet d'entraînement Rodillo el transporte	15 - 7
15.04	Ecken-Umbuggschieber Edge folders Glissière rempliage du coin Remetedor de esquinas	15 - 8
15.05	Taschenblech Pocket plate Gabarit de poche Chapa del bolsillo	15 - 11
15.06	Schablonenblech Jip plate Gabarit Plantilla	15 - 12
16	Index (Teilenummern / Seitenzahlen) Index (part numbers / page numbers) Index (numéros de pièces, de pages) Index (números de pieza / números de página)	16 - 1

Achtung!



Wir machen ausdrücklich darauf aufmerksam, daß Ersatz- und Zubehörteile, die nicht von uns geliefert werden, auch nicht von uns geprüft und freigegeben sind. Der Einbau und / oder die Verwendung solcher Produkte kann daher u. Umständen konstruktiv vorgegebene Eigenschaften Ihrer Maschine negativ verändern. Für Schäden, die durch die Verwendung von Nicht-Originalteilen entstehen, übernehmen wir keine Haftung!

Caution!



We warn you expressively that spare parts and accessories that are not supplied by us are not tested and released by us. Fitting or using these products may therefore have negative influences on features that depend on the machine design. We are not liable for any damage caused by the use of non-Pfaff parts!

Attention!

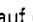



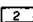


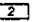



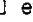


Nous attirons expressément votre attention sur le fait que les pièces de rechange et accessoires qui n'ont pas été livrés par nous n'ont pas non plus été contrôlés et agréés par nous. C'est pourquoi le montage et/ou l'utilisation de telles pièces peut éventuellement entraîner l'altération des caractéristiques de construction de votre machine. Par conséquent, nous n'assumons aucune responsabilité pour les dommages causés par l'emploi de pièces qui ne sont pas d'origine!

¡Atención!



Se hace observar que en el caso de piezas de recambio y accesorios que no hayan sido suministrados por nosotros, quiere decir que non han sido sometidas por nuestra parte a un control y que no se les ha dado el visto bueno. Por esta razón, el montaje y/o empleo de tales productos puede repercutir negativamente en las características previstas en su máquina. ¡Para los daños que eventualmente pudiesen presentarse al utilizar piezas no originales, no asumimos ninguna garantía!

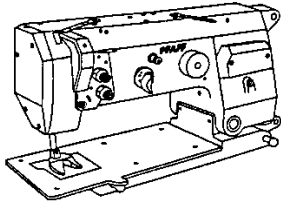
- Alle Teile sind so abgebildet, wie sie in der Maschine funktionsmäßig zusammengehören.
 - Gestrichelt dargestellte Teile zeigen angrenzende Teile aus anderen Funktionsgruppen.
 - Im oberen Teil der Bildseiten befindet sich eine Gesamtansicht der Maschine .
Der Einbauort der dargestellten Teile wird durch eine gerasterte Fläche gekennzeichnet.
 - Einrahmungen auf den Bildseiten zeigen, aus welchen Einzelteilen sich die Gruppenteile zusammensetzen.
 - Die auf den Bildseiten verwendeten Schlüsselzeichen ( ;  ;  usw.) sind im Kapitel "Erläuterungen der Schlüsselzeichen" aufgelistet.
-
- All parts are illustrated in function groups with the parts which they function together with in the machine.
 - Parts illustrated with broken lines are parts from other function groups which border on the illustrated function group.
 - The above section of the page of illustrations contains a total view of the machine. The place for the installation of the parts pictured here is marked by the grid.
 - The framed-in sections on the illustration pages show the individual parts comprising a group.
 - The key markings used on the illustrated pages ( ;  ;  etc.) are listed in the chapter "Explanation of key markings".
-
- Toutes les pièces sont représentées en fonction de leur groupement fonctionnel dans la machine.
 - Les pièces hâchurées indiquent les pièces limitrophes de groupes de fonctions différents.
 - La partie supérieure des pages de figures comprend une présentation globale de la machine. L'emplacement des pièces représentées est signalé par quadrillages.
 - Les parties encadrées sur les pages à illustrations représentent les pièces individuelles formant groupe.
 - Vous trouverez au chapitre "Explication des symboles" une liste des symboles utilisés sur les pages de figures ( ;  ;  etc.)
-
- Todas las piezas están ilustradas tal como aparecen en la máquina para su funcionamiento.
 - Las piezas representadas con rayitas muestran piezas colindantes de otros grupos de funciones.
 - En la parte superior de las páginas ilustradas se puede ver una vista en conjunto de la máquina. El lugar de montaje de la pieza representada va caracterizada mediante una superficie reticulada.
 - Los recuadros en las páginas ilustradas indican las piezas individuales de que se componen los grupos.
 - Los signos clave ( ;  ;  etc.) empleados en las páginas con ilustraciones van listados en el capítulo "Explicaciones de los signos clave".

- 3** Geklebt
Part cemented
Pièce collée
Pieza pegada
- 3/1** Gesichert mit Loctite.
Secured with Loctite.
Bloqué par Loctite.
Asegurado con Loctite.
- 6** Nadeldicke und Spitzenform bei Bestellung angeben.
Needle size and style of point to be stated on order.
Préciser la grosseur de l'aiguille et la forme de la pointe à la commande.
Grosor de aguja y forma de la punta, indíquese en los pedidos.
- 22** Zubehör
Accessories
Accessories
Accesorios
- 27/2** Eingeklammerte Zahl = Dicke in mm.
Number in brackets = thickness in mm.
Chiffre entre parenthèses = épaisseur en mm.
Cifra entre paréntesis = espesor en mm.
- 27/5** Eingeklammerte Zahl = Länge in mm.
Number in brackets = length in mm.
Chiffre entre parenthèses = longueur en mm.
Cifra entre paréntesis = largura en mm.
- 32** Beim Einbau dieses Teiles wird für die Paßgenauigkeit zum Anschlußteil keine Garantie
übernommen; zweckmäßig vollständiges Aggregat bestellen.
No guarantee is assumed that this part will fit the mating part; it is best to order a complete
assembly.
Aucune garantie ne pourra être assurée quant à la précision d'ajustage de cette pièce avec la
pièce correspondante; il est indiqué de commander un mécanisme complet.
Al montar esta pieza no se asume garantía alguna en cuanto a la tolerancia y precisión de ajusto
respecto a la pieza correspondiente; por esta razón, se recomienda pedir el grupo completo.
- 32/1** Beim Einbau dieses Teiles ist Nacharbeit erforderlich.
When fitting this part re-work is required.
Retouches nécessaires au montage.
Al montar esta pieza hay que retocarla antes.
- 35/1** Bei Montage vernieten.
To be riveted after assembly.
River après montage.
Remáchese después del montaje.

2

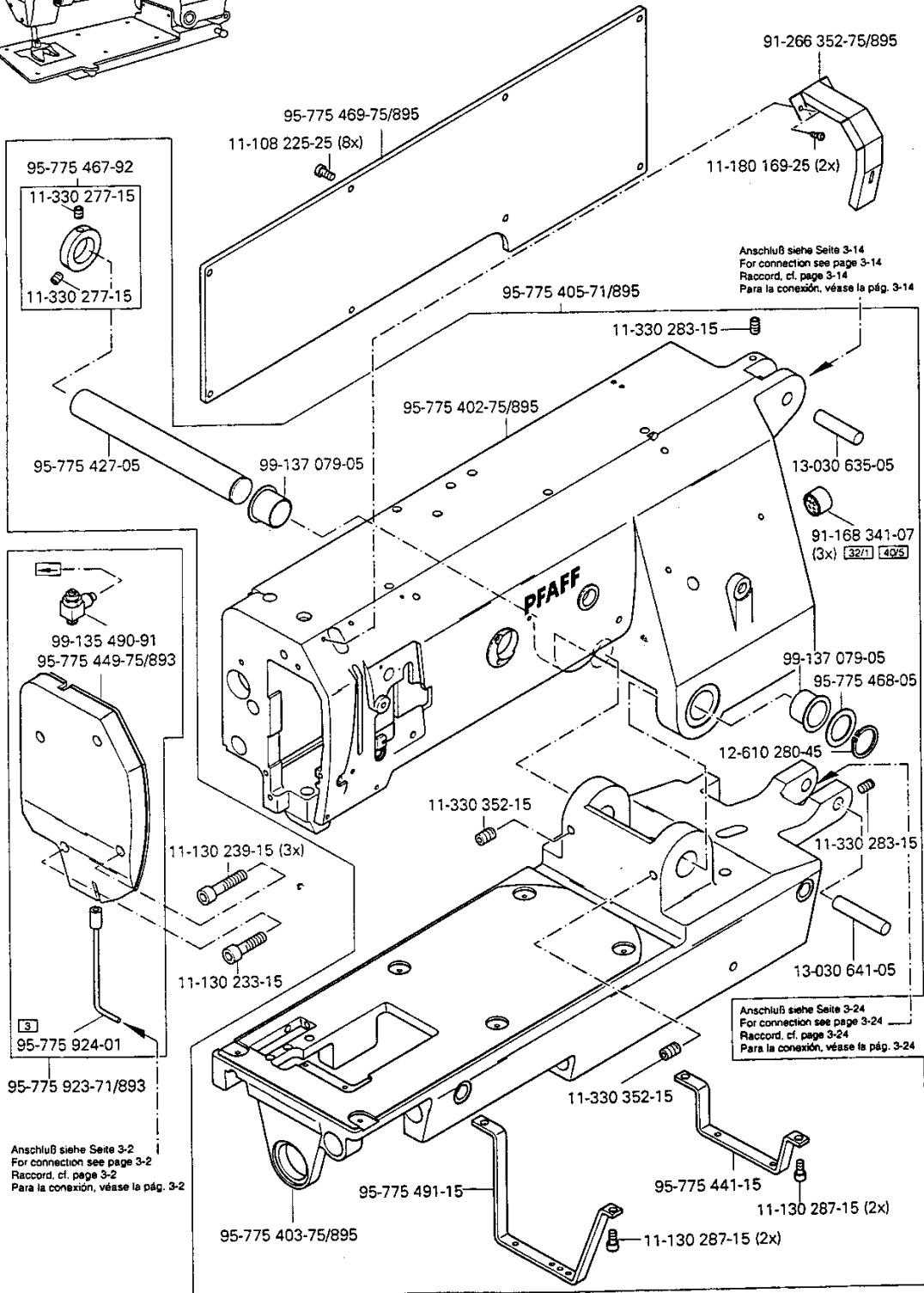
Erläuterung der Schlüsselzeichen
Explanation of key markings
Explication des symboles
Explicaciones de los signos clave

- 40/1** Füllen mit 280-1-120 144; Bestellnummer siehe Seite 14 - 1.
Top up with 280-1-120 144; for part number see page 14 - 1.
Remplir de 280-1-120 144; n° de commande, voir page 14 - 1.
Rellene con 280-1-120 144; para el número de pedido véase la página 14 - 1.
- 40/2** Tränken mit 280-1-120 144; Bestellnummer siehe Seite 14 - 1.
Soak with 280-1-120 144; for part number see page 14 - 1.
Imbiber d'huile 280-1-120 144; n° de commande, voir page 14 - 1.
Empape con aceite 280-1-120 144; para el número de pedido véase la página 14 - 1.
- 40/3** Fetten mit 280-1-120 247; Bestellnummer siehe Seite 14 - 1.
Grease with 280-1-120 247; for part number see page 14 - 1.
Graisser avec de la graisse 280-1-120 247; n° de commande, voir page 14 - 1.
Engrase con grasa 280-1-120 247; para el número de pedido véase la página 14 - 1.
- 40/4** Fetten mit 280-1-120 243; Bestellnummer siehe Seite 14 - 1.
Grease with 280-1-120 243; for part number see page 14 - 1.
Graisser avec de la graisse 280-1-120 243; n° de commande, voir page 14 - 1.
Engrase con grasa 280-1-120 243; para el número de pedido véase la página 14 - 1.
- 40/13** Fetten mit 280-1-120 205; Bestellnummer siehe Seite 14 - 1.
Grease with 280-1-120 205; for part number see page 14 - 1.
Graisser avec de la graisse 280-1-120 205; n° de commande, voir page 14 - 1.
Engrase con grasa 280-1-120 205; para el número de pedido véase la página 14 - 1.
- 81/1** Stückzahl je nach Bedarf.
Quantity as required.
Nombre en fonction besoin.
Cantidad según sea necesario.
- 81/3** Verwendung je nach Bedarf.
To be used as required.
Utilisation en fonction des besoins.
Utilización, según sea necesario.
- 96** Länge angeben.
State length.
Préciser longueur.
Indíquese la largura.



Gehäuseteile
Housing sections
Parties du corps
Piezas del cárter PFAFF 3588-4/01

3.01



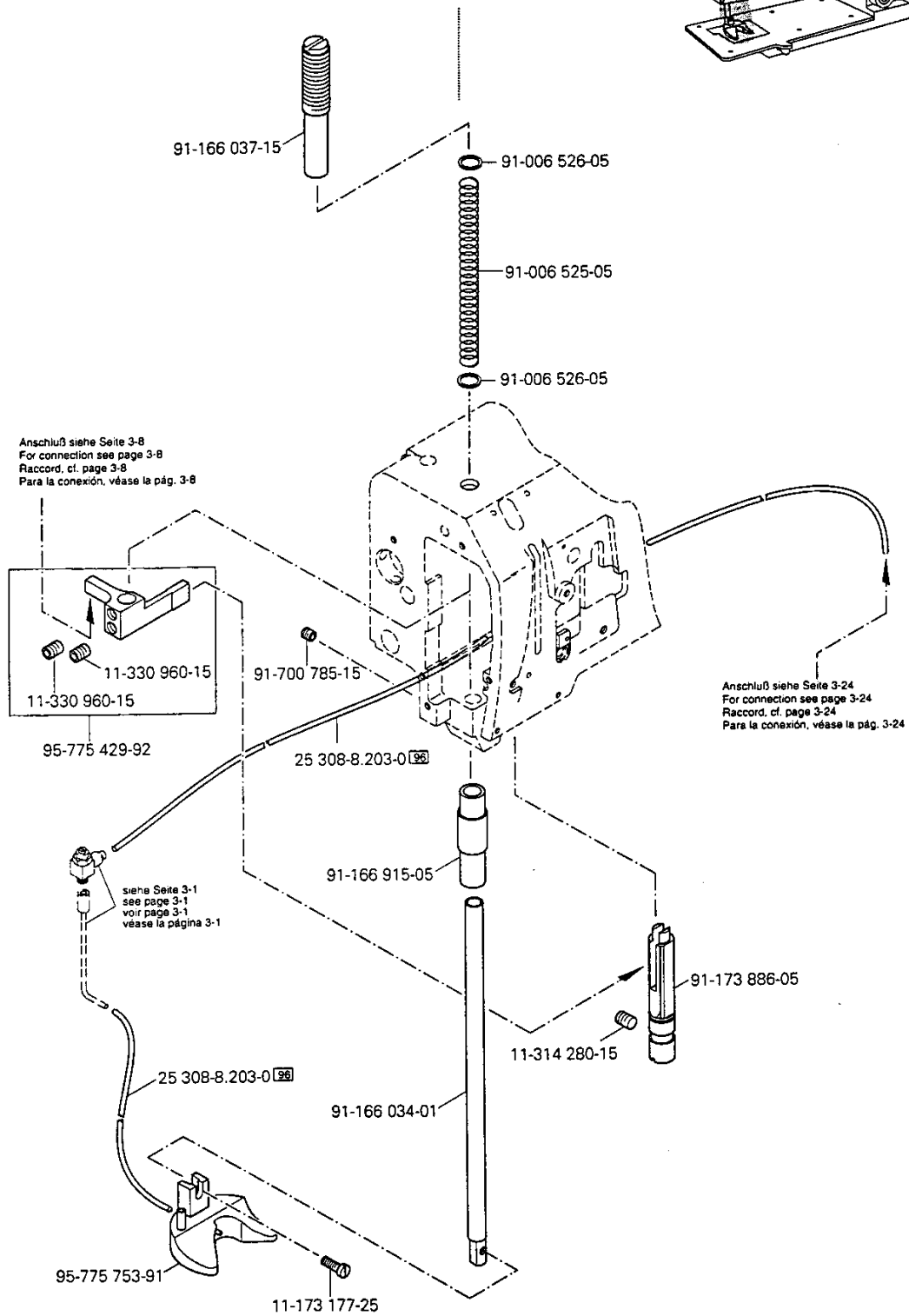
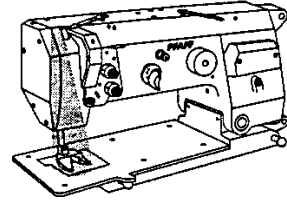
PFAFF

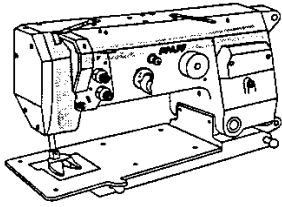
☐ siehe Kapitel 2 Erläuterung der Schlüsselzeichen
see chapter 2 Explanation of key markings
voir le chap. 2 Explication des symboles
véase el Cap. 2 Explicaciones de los signos clave

→ Anschluß siehe Seite 3-2
For connection see page 3-2
Raccord, cf. page 3-2
Para la conexión, véase la pág. 3-2

3.02

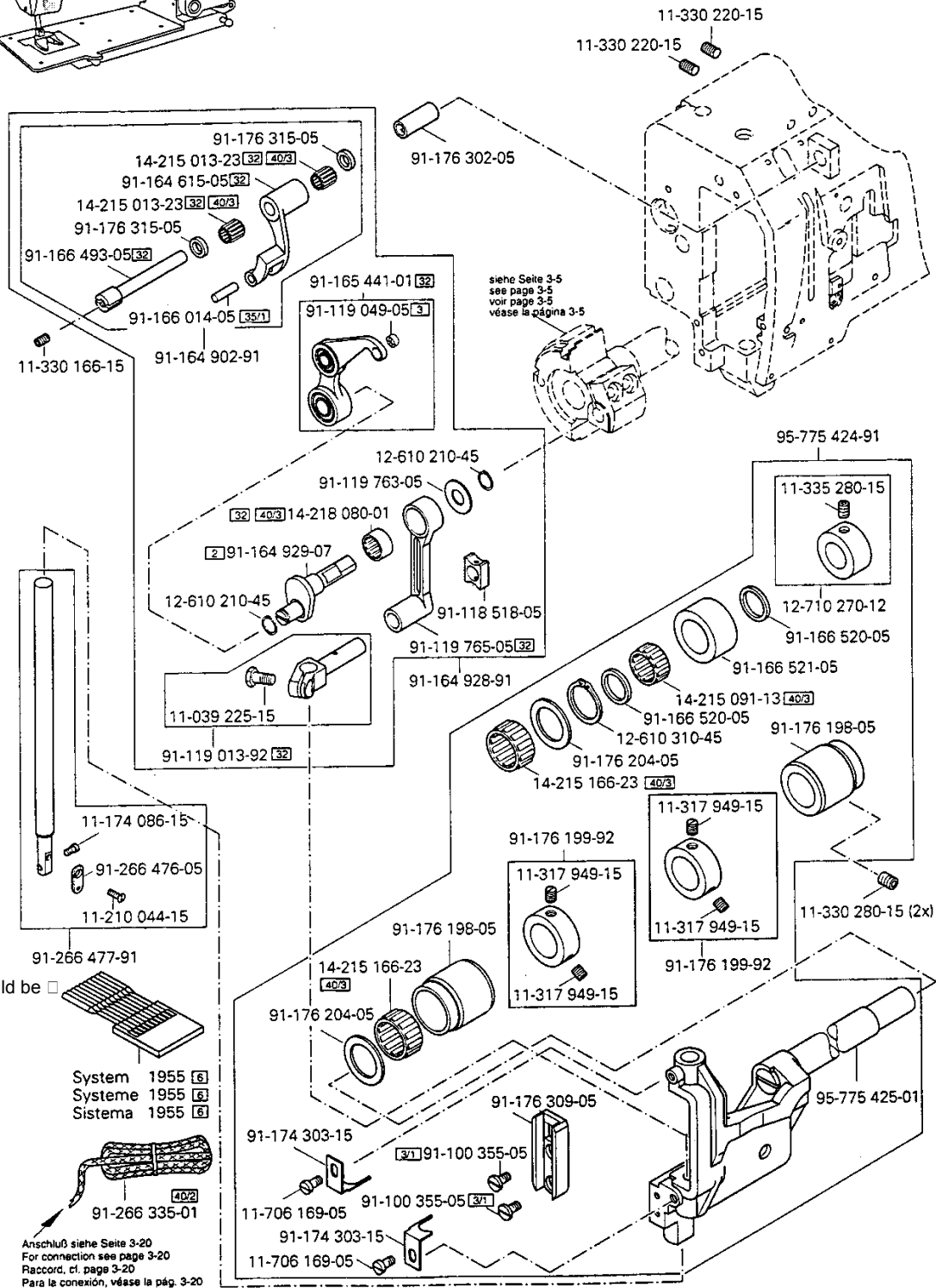
Kopfteile
Needle head parts
Pièces de tête
Piezas de la cabeza PFAFF 3588-4/01





Kopfteile
Needle head parts
Pièces de tête
Piezas de la cabeza PFAFF 3588-4/01

3.02



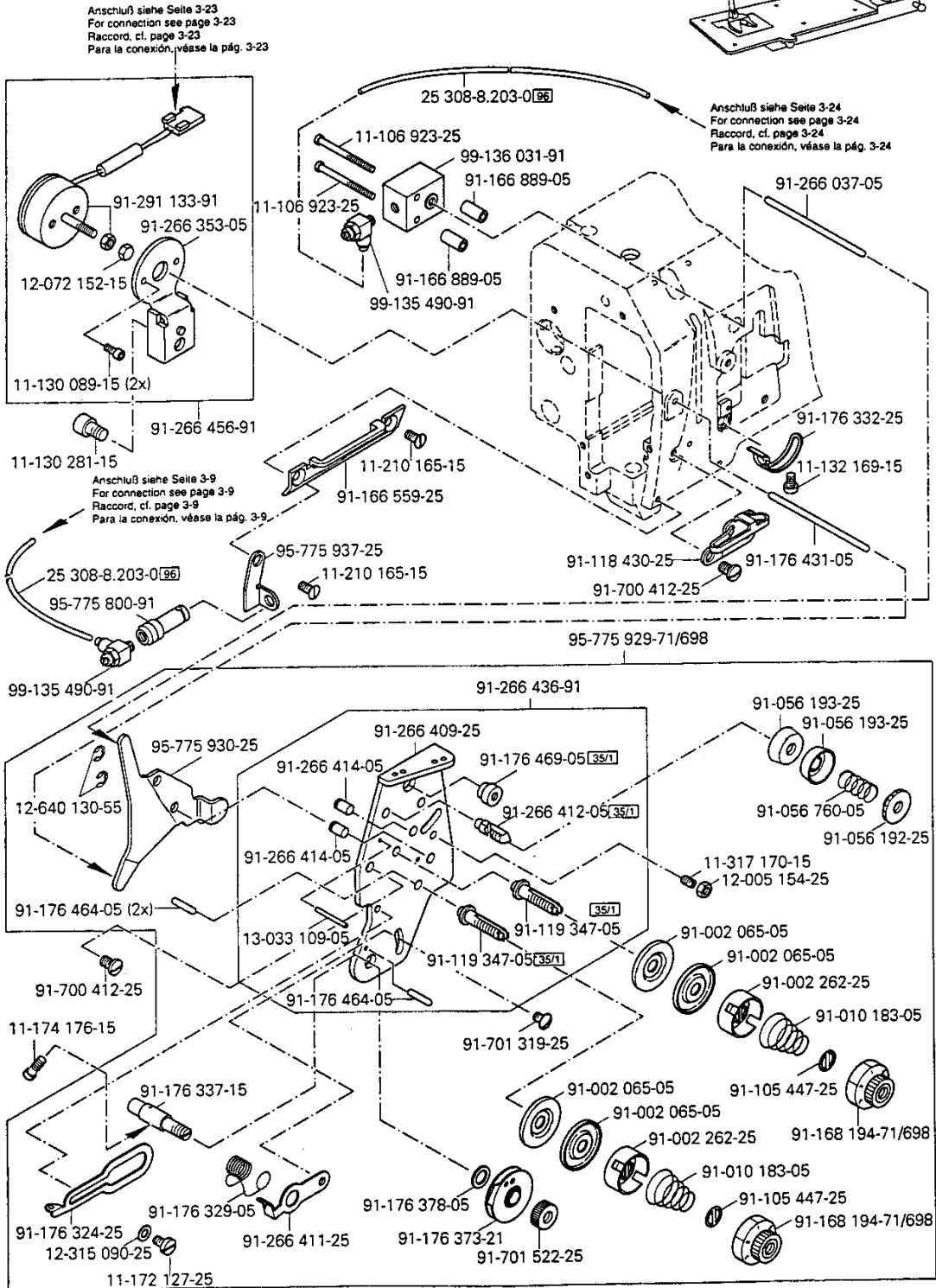
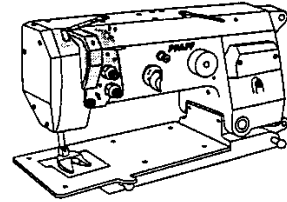
PFAFF

siehe Kapitel 2 Erläuterung der Schlüsselzeichen
see chapter 2 Explanation of key markings
voir le chap. 2 Explication des symboles
véase el Cap. 2 Explicaciones de los signos clave

3.02

Kopfteile Needle head parts Pièces de tête Piezas de la cabeza

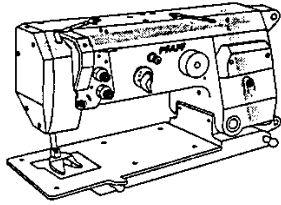
PFAFF 3588-4/01



Anschluß siehe Seite 3-23
For connection see page 3-23
Raccord, cf. page 3-23
Para la conexión, véase la pág. 3-23

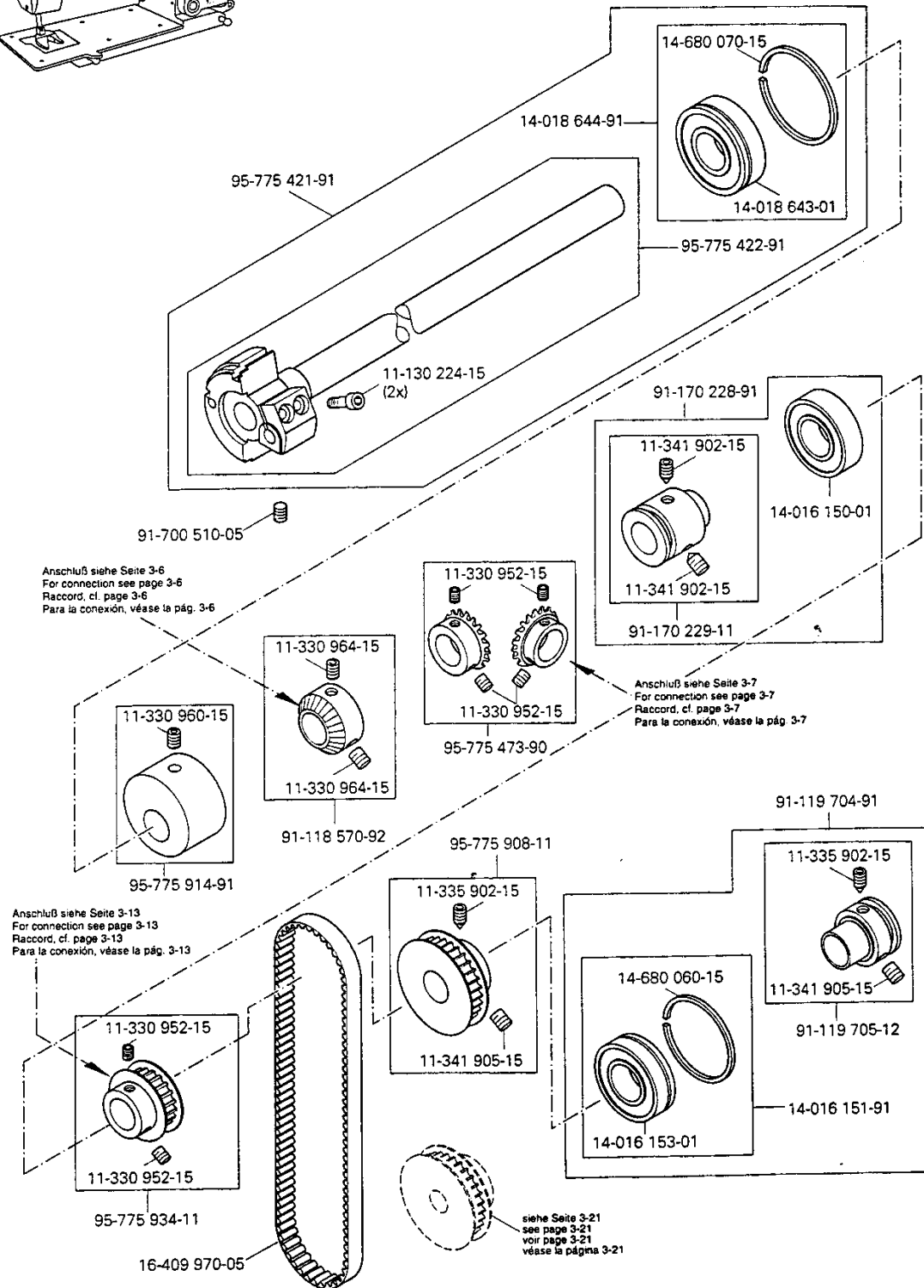
Anschluß siehe Seite 3-24
For connection see page 3-24
Raccord, cf. page 3-24
Para la conexión, véase la pág. 3-24

Anschluß siehe Seite 3-9
For connection see page 3-9
Raccord, cf. page 3-9
Para la conexión, véase la pág. 3-9



Armteile
 Arm parts
 Pièces de bras
 Piezas del brazo PFAFF 3588-4/01

3.03

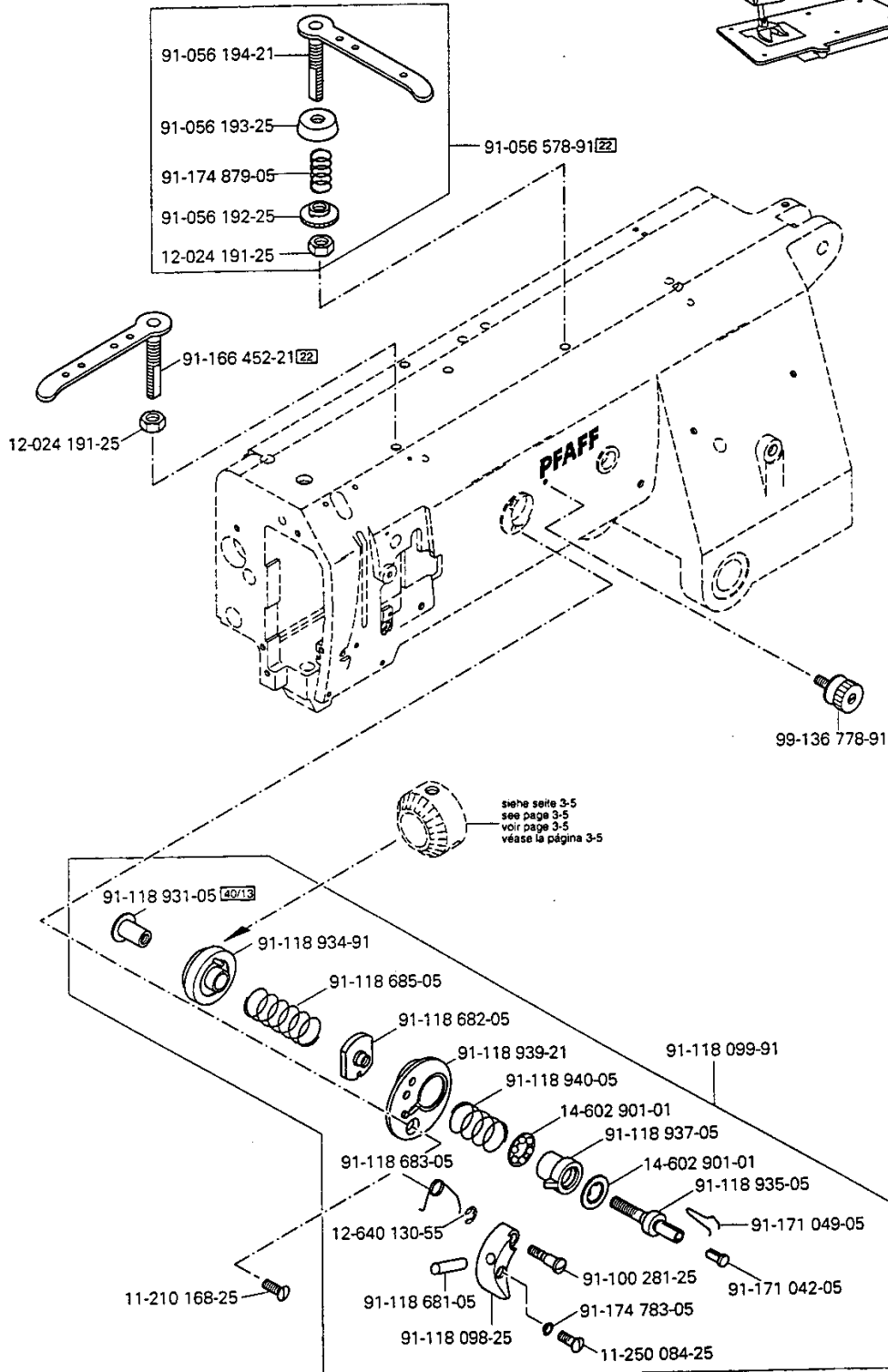
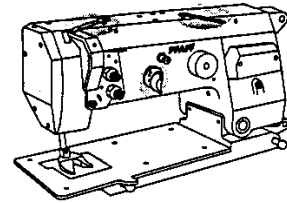


PFAFF

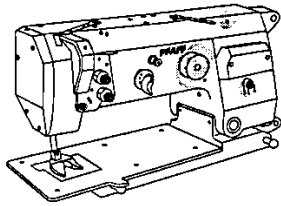
☐ siehe Kapitel 2 Erläuterung der Schlüsselzeichen
 see chapter 2 Explanation of key markings
 voir le chap. 2 Explication des symboles
 véase el Cap. 2 Explicaciones de los signos clave

3.03

Armteile
 Arm parts
 Pièces de bras
 Piezas del brazo PFAFF 3588-4/01

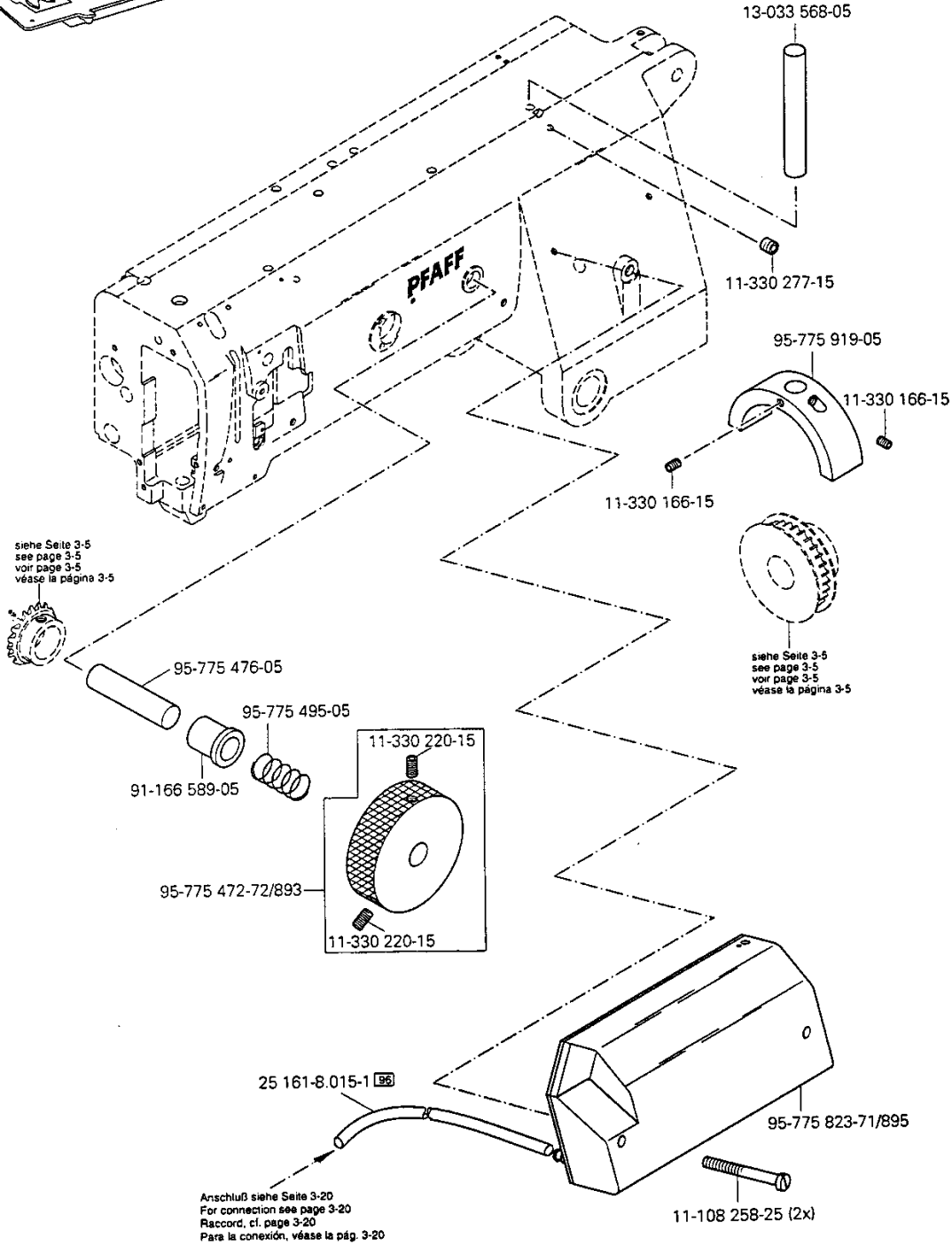


siehe Kapitel 2 Erläuterung der Schlüsselzeichen
 see chapter 2 Explanation of key markings
 voir le chap. 2 Explication des symboles
 véase el Cap. 2 Explicaciones de los signos clave



Armteile
 Arm parts
 Pièces de bras
 Piezas del brazo PFAFF 3588-4/01

3.03

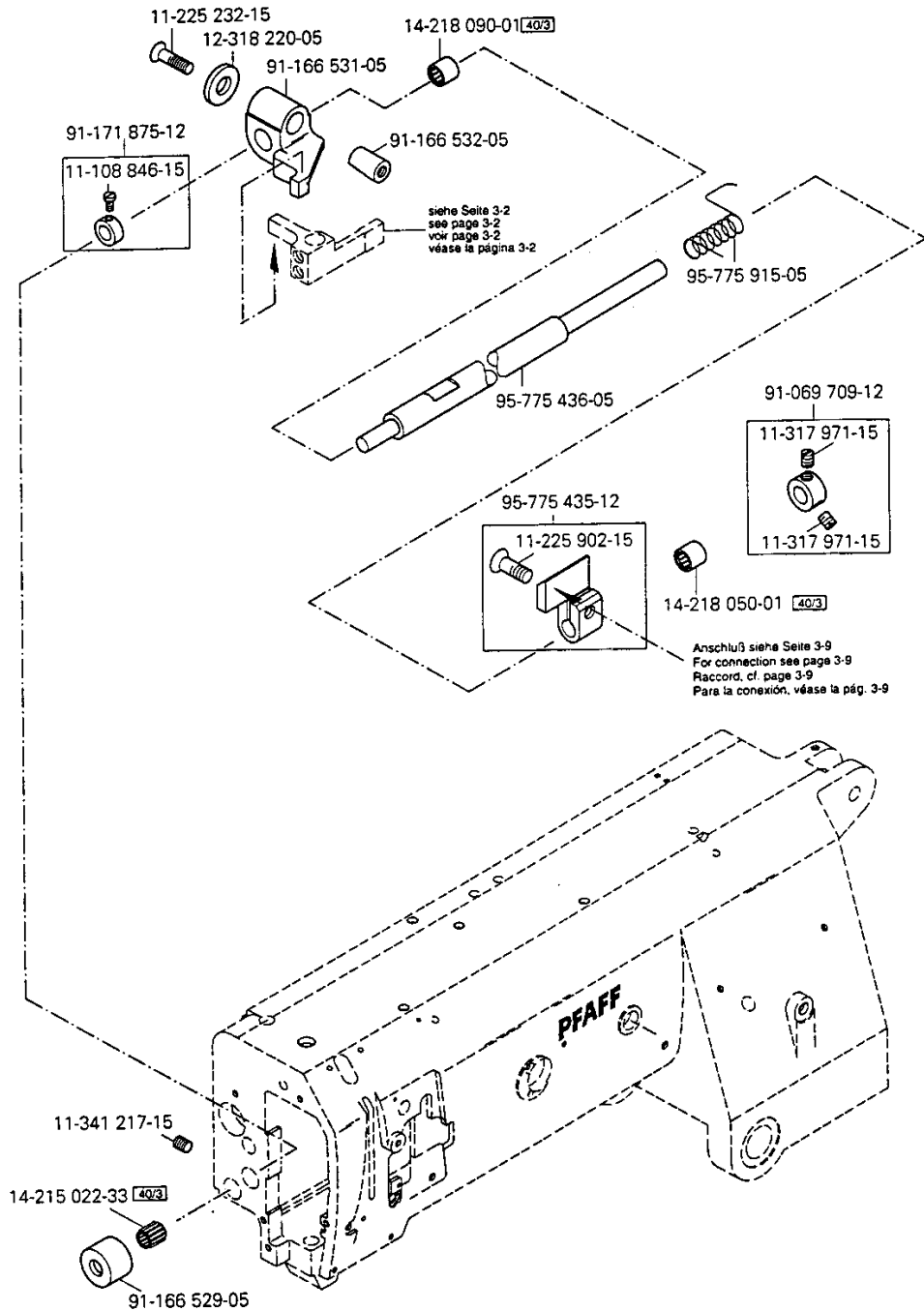
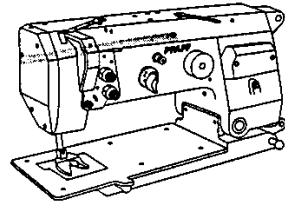


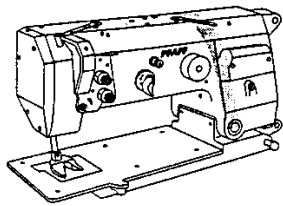
PFAFF

96 siehe Kapitel 2 Erläuterung der Schlüsselzeichen
 see chapter 2 Explanation of key markings
 voir le chap. 2 Explication des symboles
 véase el Cap. 2 Explicaciones de los signos clave

3.03

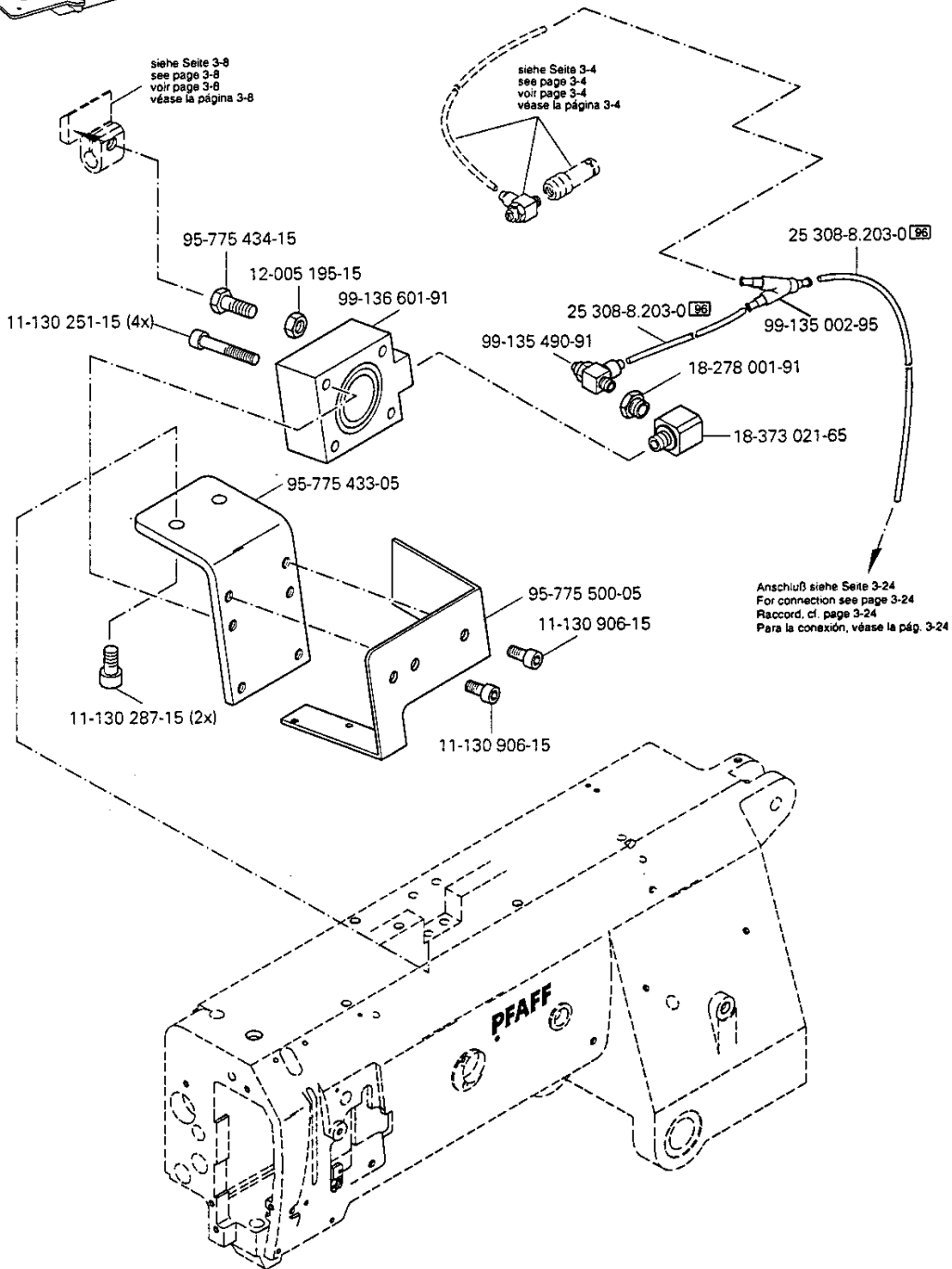
Armteile
 Arm parts
 Pièces de bras
 Piezas del brazo PFAFF 3588-4/01





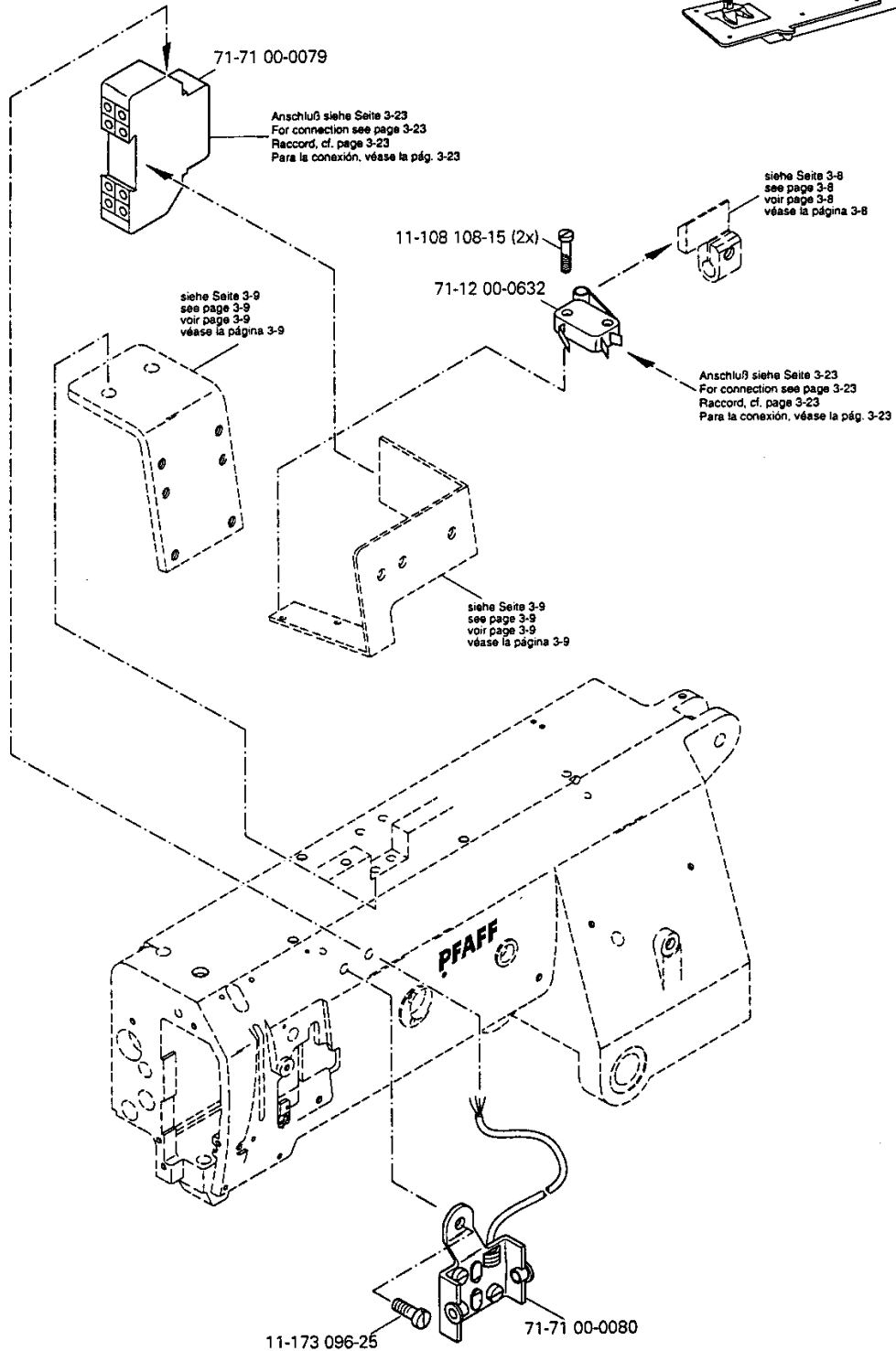
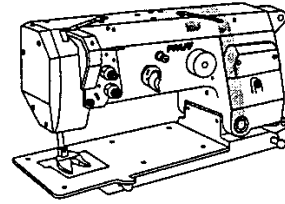
Armteile
 Arm parts
 Pièces de bras
 Piezas del brazo PFAFF 3588-4/01

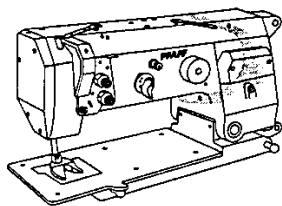
3.03



3.03

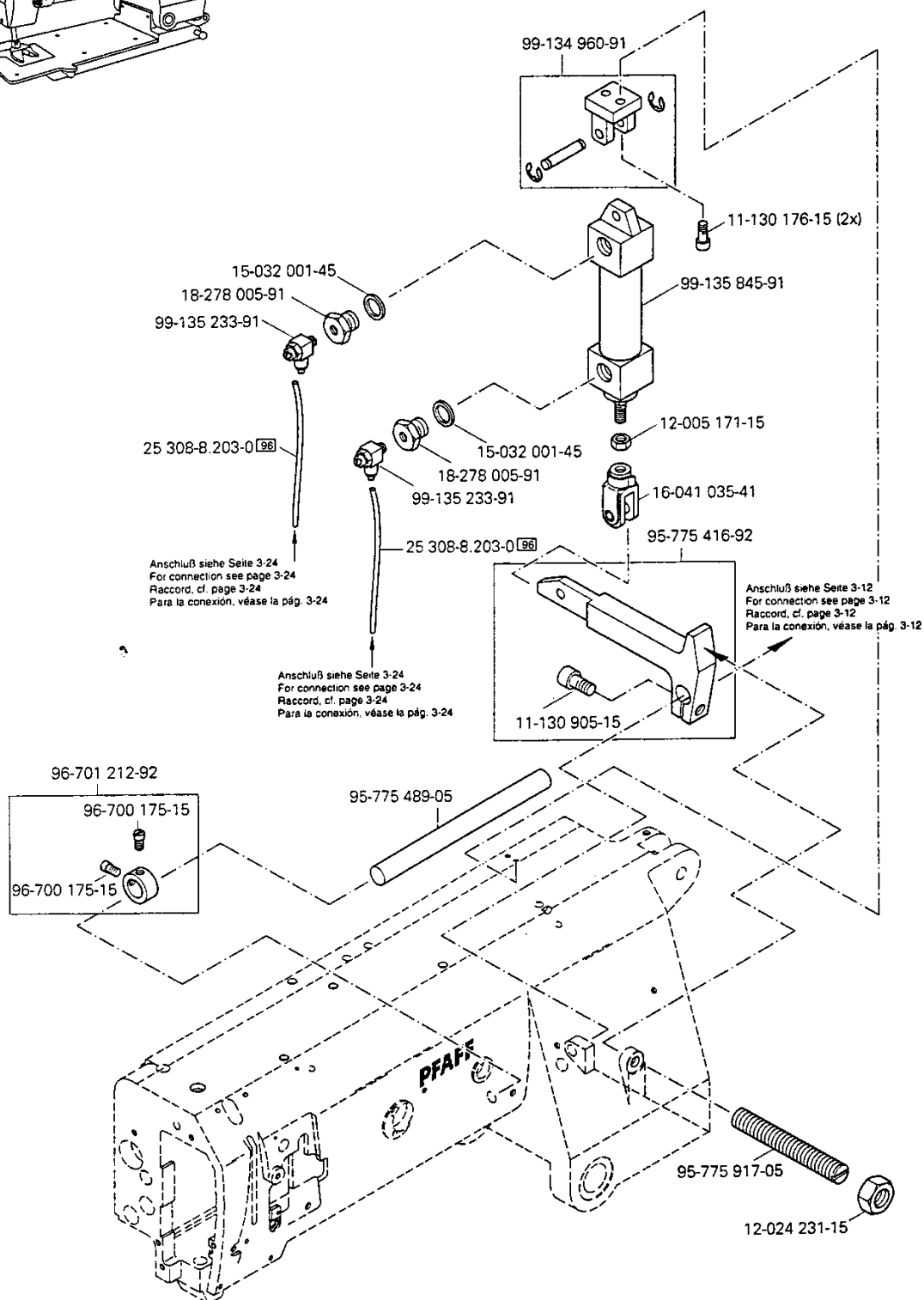
Armteile
Arm parts
Pièces de bras
Piezas del brazo PFAFF 3588-4/01





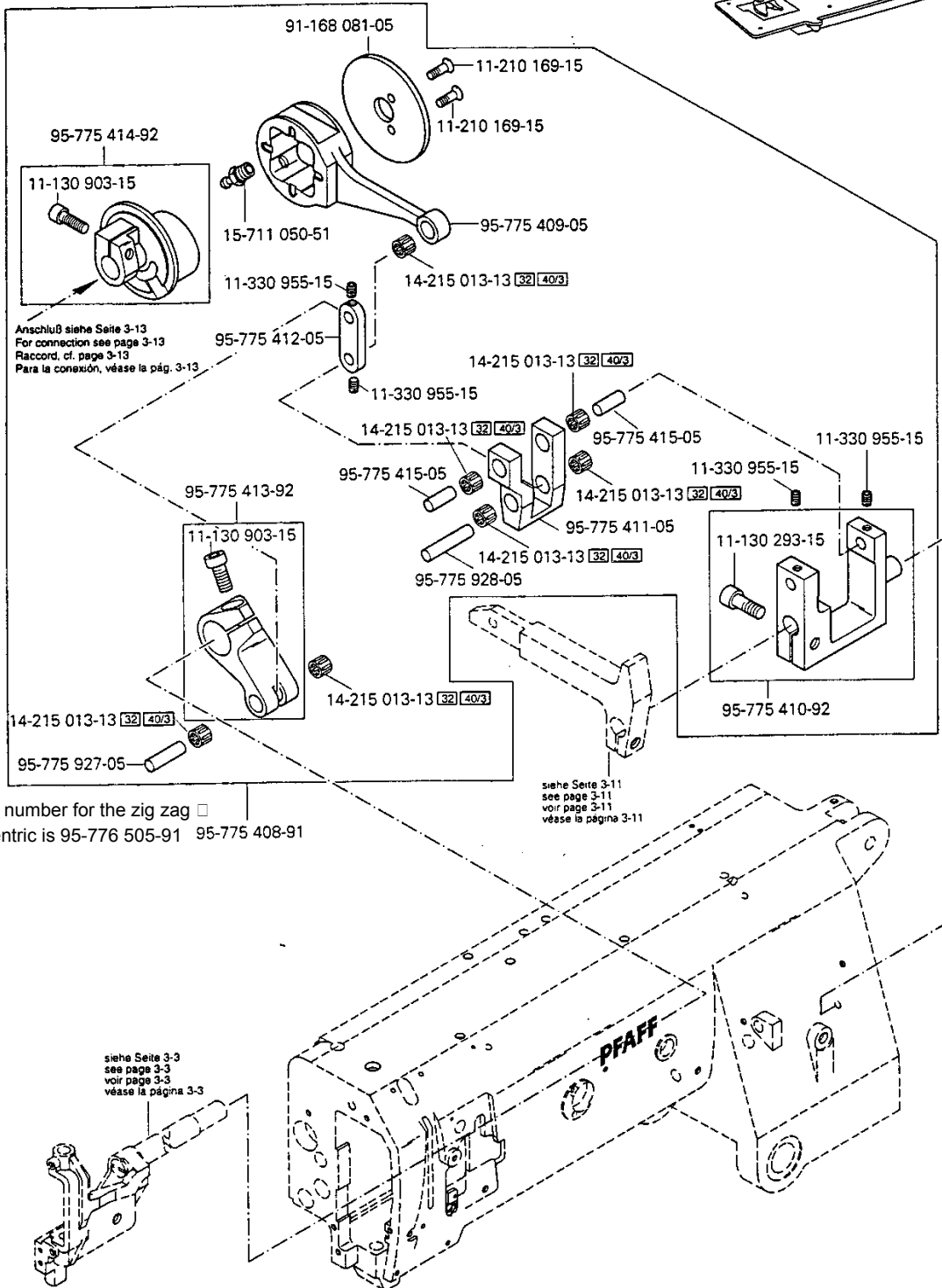
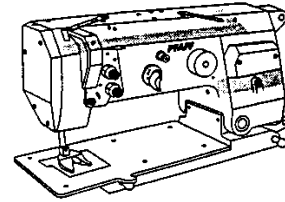
Armteile
 Arm parts
 Pièces de bras
 Piezas del brazo PFAFF 3588-4/01

3.03

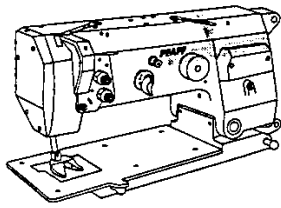


3.03

Armteile
 Arm parts
 Pièces de bras
 Piezas del brazo PFAFF 3588-4/01

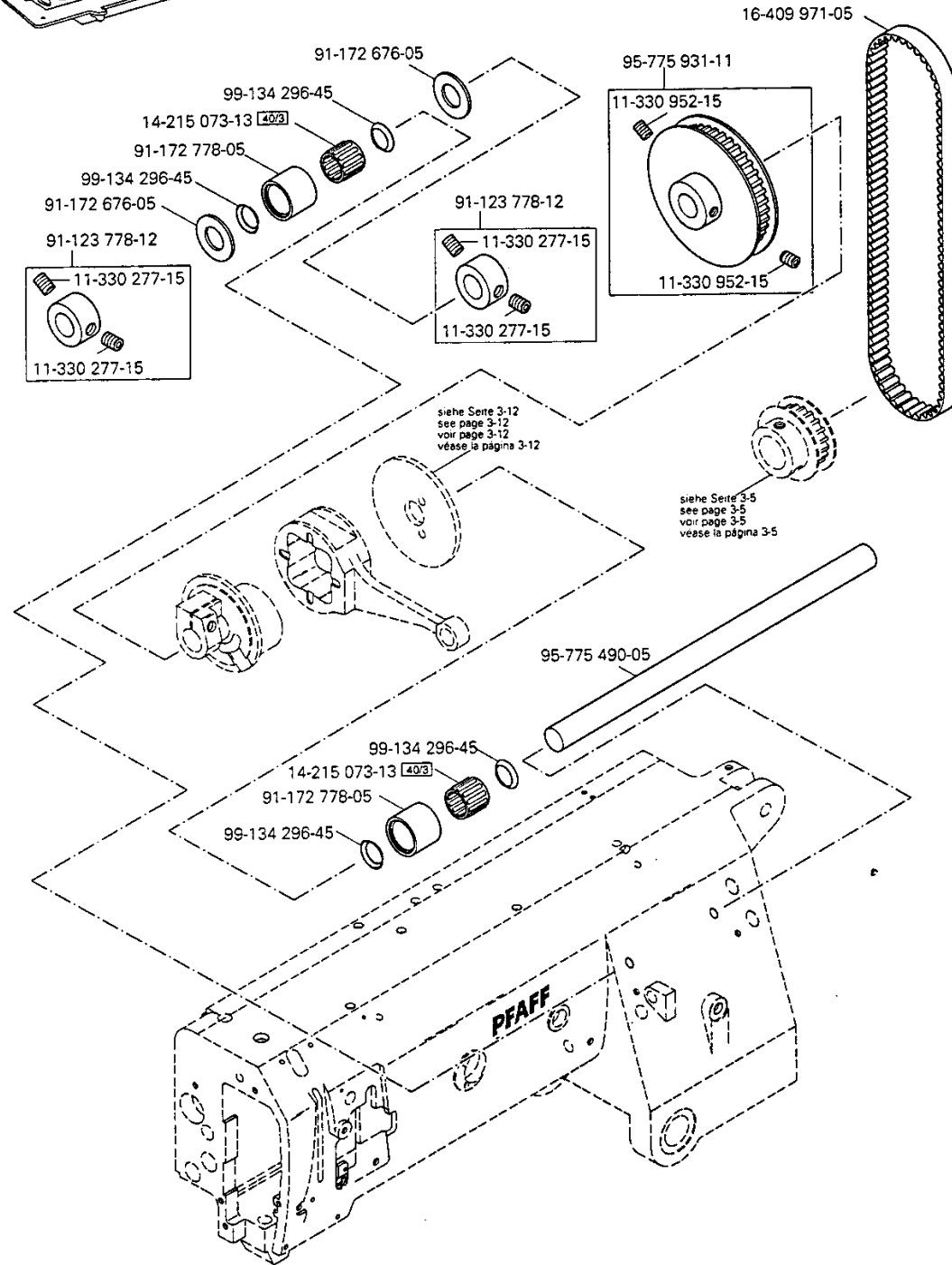


New number for the zig zag eccentric is 95-776 505-91 95-775 408-91



Armteile
 Arm parts
 Pièces de bras
 Piezas del brazo PFAFF 3588-4/01

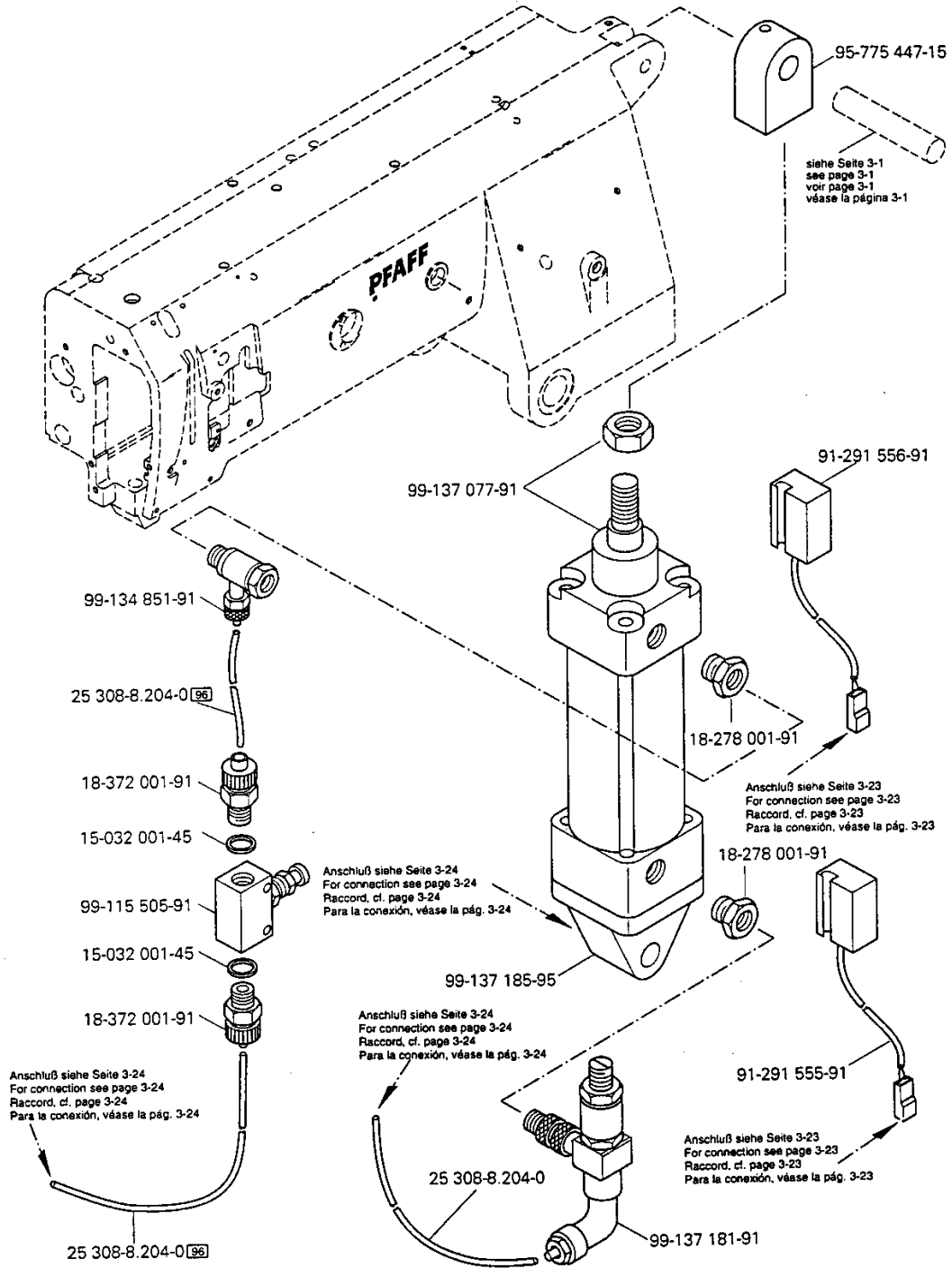
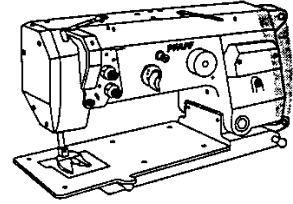
3.03

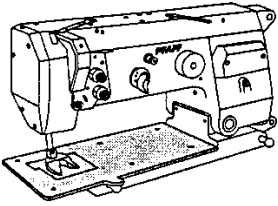


3.03

Armteile
 Arm parts
 Pièces de bras
 Piezas del brazo

PFAFF 3588-4/01

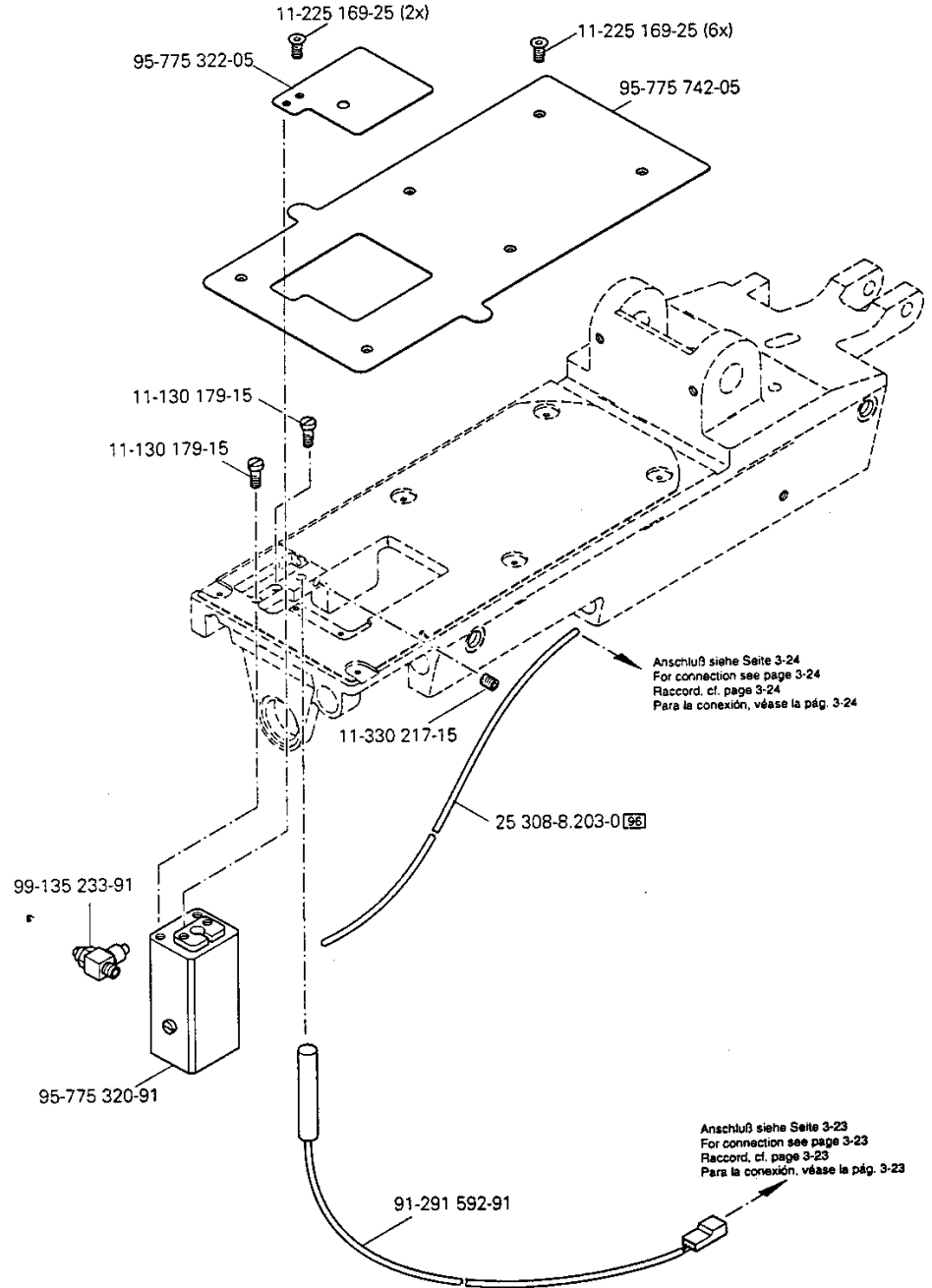




Grundplattenteile
 Bedplate parts
 Pièces du plateau fondamental
 Piezas del cárter

PFAFF 3588-4/01

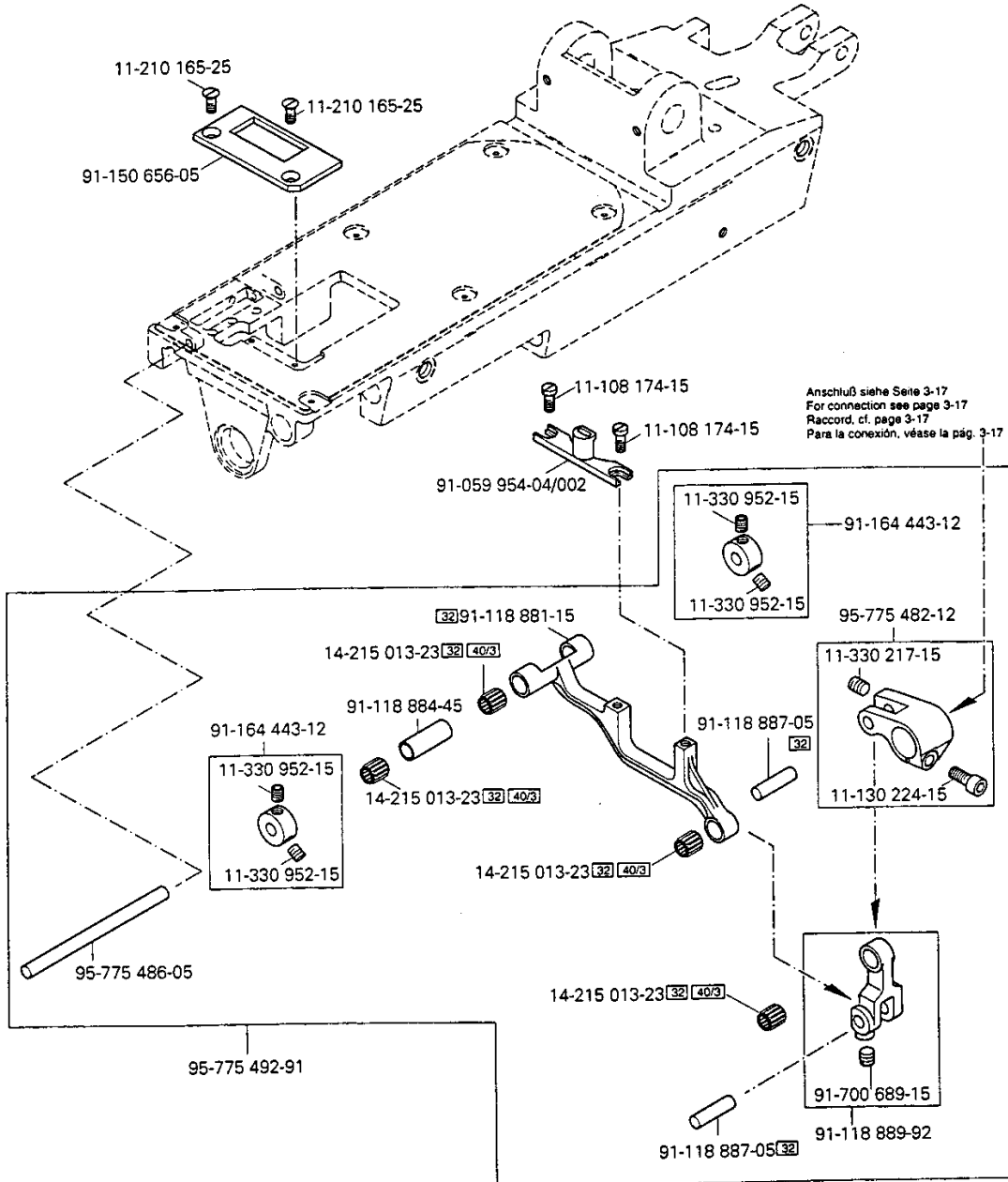
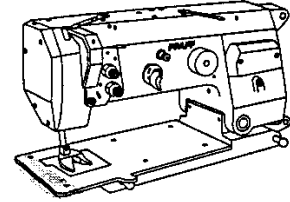
3.04

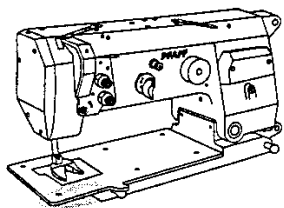


3.04

Grundplattenteile
Bedplate parts
Pièces du plateau fondamental
Piezas del cárter

PFAFF 3588-4/01

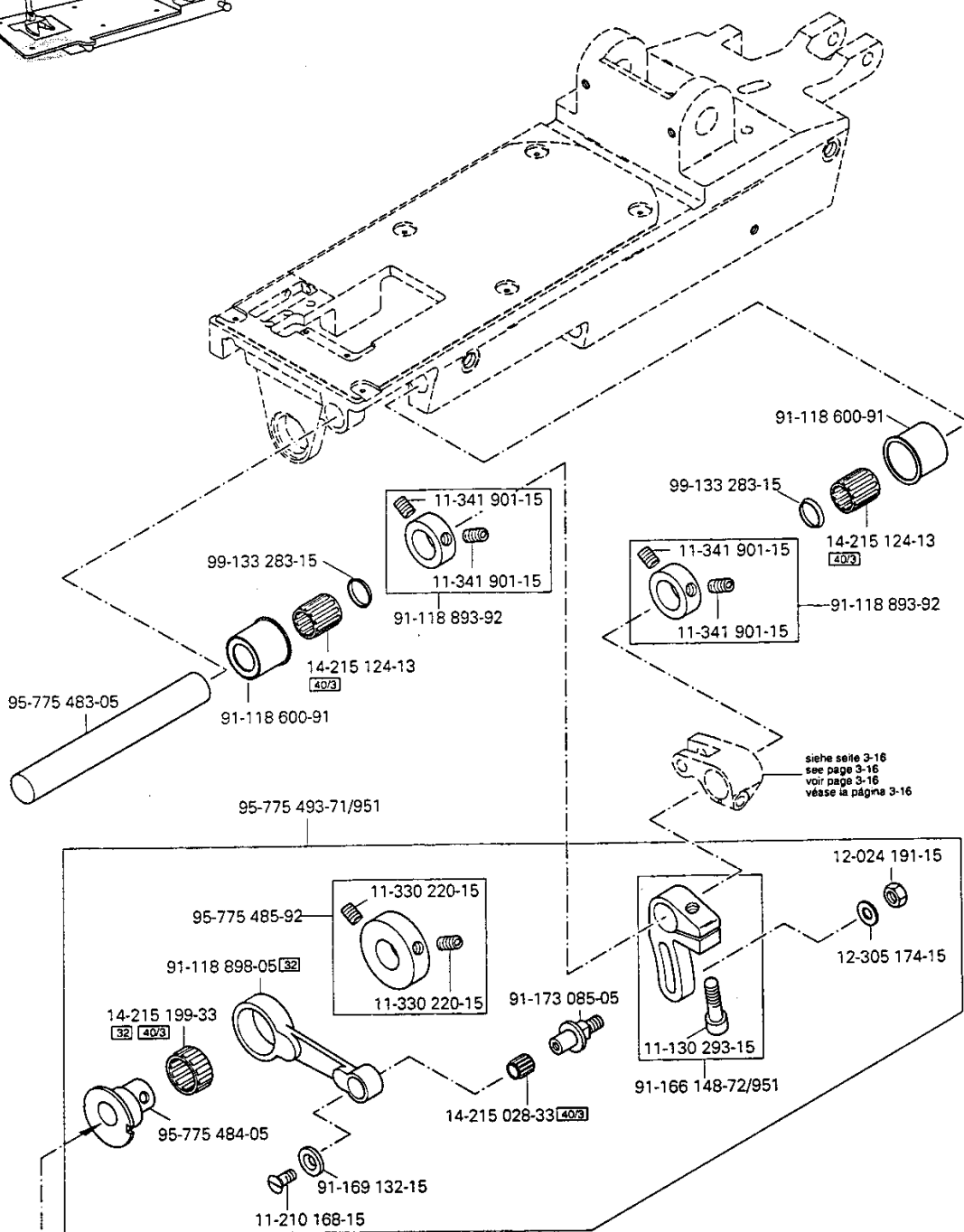




Grundplattenteile
 Bedplate parts
 Pièces du plateau fondamental
 Piezas del cárter

PFAFF 3588-4/01

3.04



Anschluß siehe Seite 3-18
 For connection see page 3-18
 Raccord. cf. page 3-18
 Para la conexión, véase la pág. 3-18

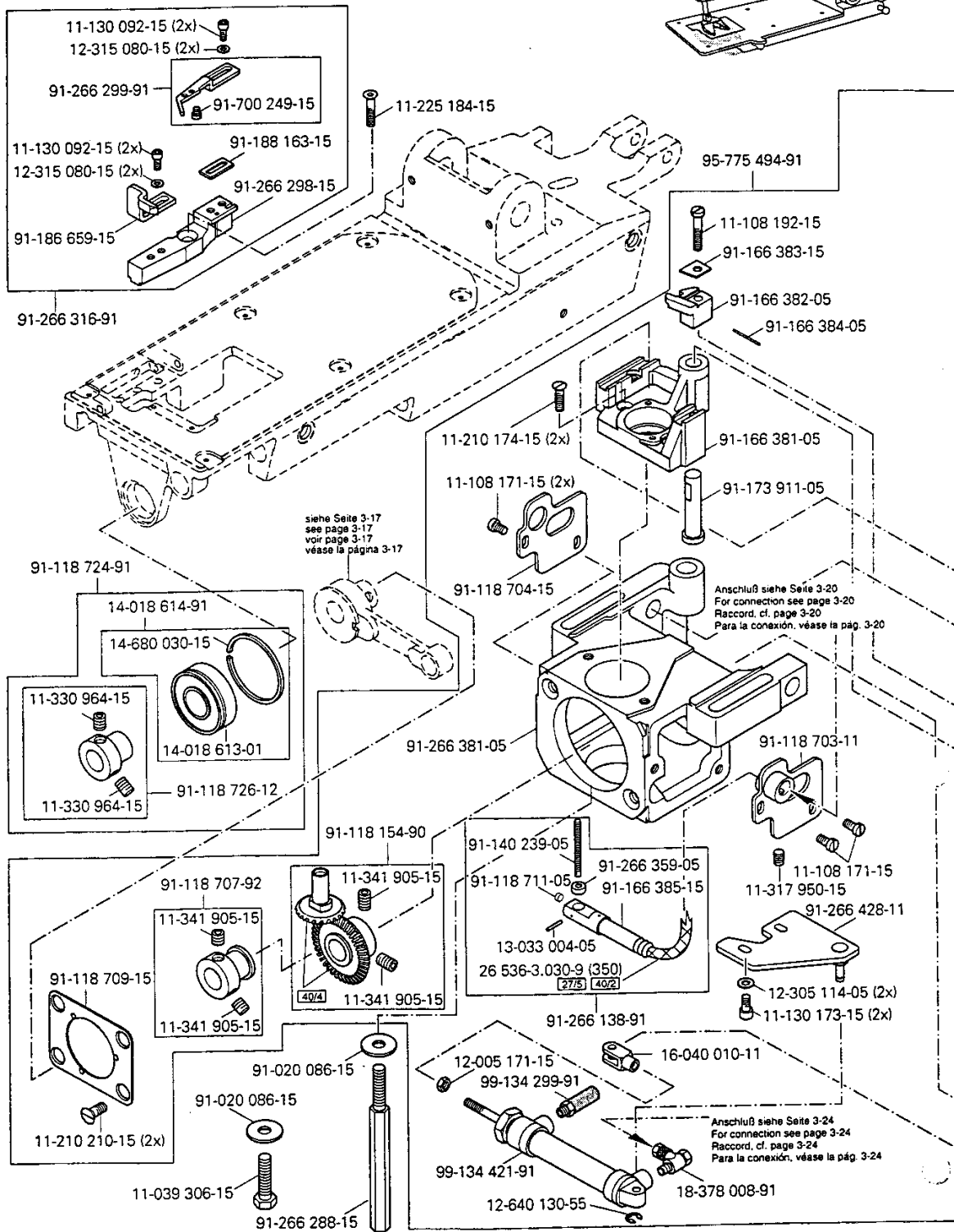
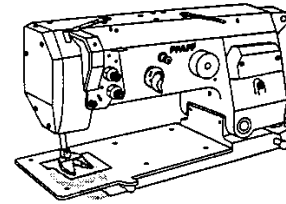
PFAFF

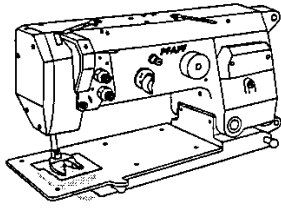
☐ siehe Kapitel 2 Erläuterung der Schlüsselzeichen
 see chapter 2 Explanation of key markings
 voir le chap. 2 Explication des symboles
 véase el Cap. 2 Explicaciones de los signos clave

3.04

Grundplattenteile Bedplate parts Pièces du plateau fondamental Piezas del cárter

PFAFF 3588-4/01



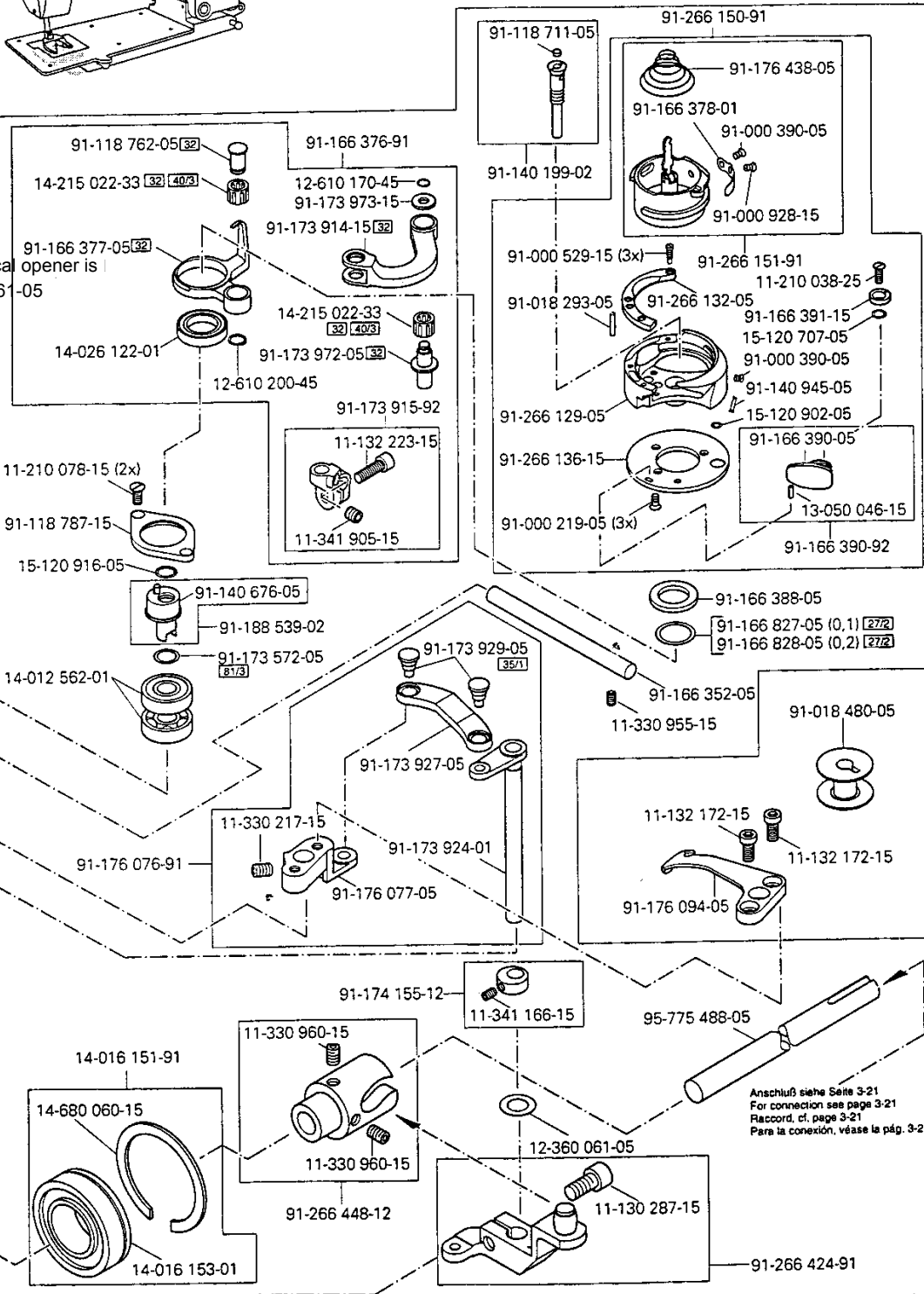


Grundplattenteile
Bedplate parts
Pièces du plateau fondamental
Piezas del cárter

PFAFF 3588-4/01

3.04

Mechanical
91-266 661-05



Hook number is □
91-266 504-91

Oil seal ring at the bottom of the hook has a new number. 15-120 702-05. This is a 7 x 1.5 MM. ring

Anschluss siehe Seite 3-21
For connection see page 3-21
Raccord, cf. page 3-21
Para la conexión, véase la pág. 3-21

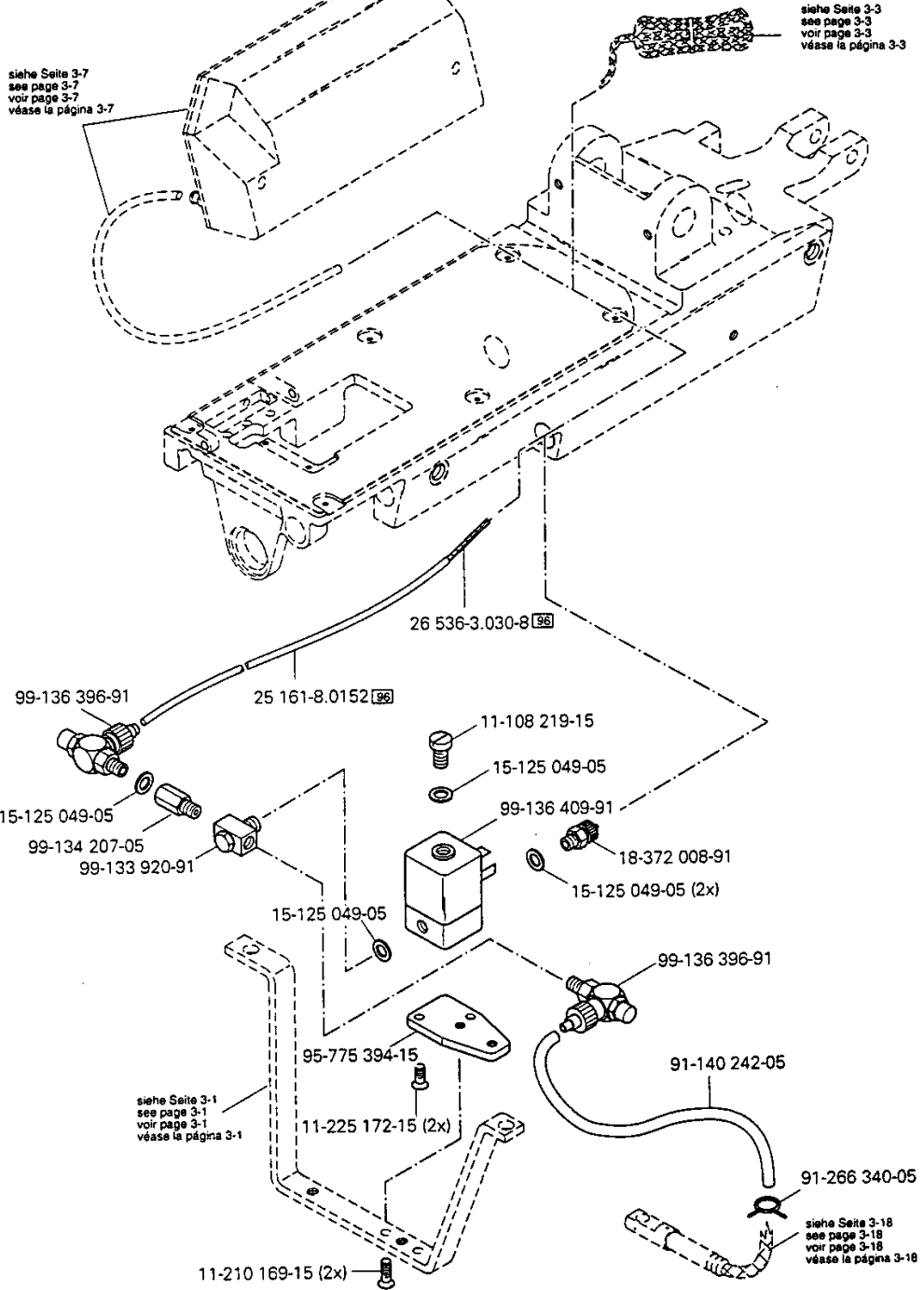
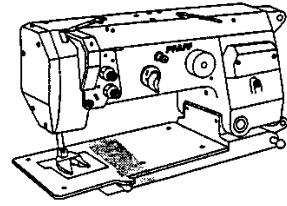
PFAFF

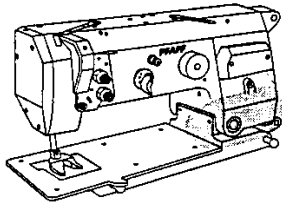
□ siehe Kapitel 2 Erläuterung der Schlüsselreihen
see chapter 2 Explanation of key markings
voir le chap. 2 Explication des symboles
véase el Cap. 2 Explicaciones de los signos clave

3.04

Grundplattenteile
Bedplate parts
Pièces du plateau fondamental
Piezas del cárter

PFAFF 3588-4/01

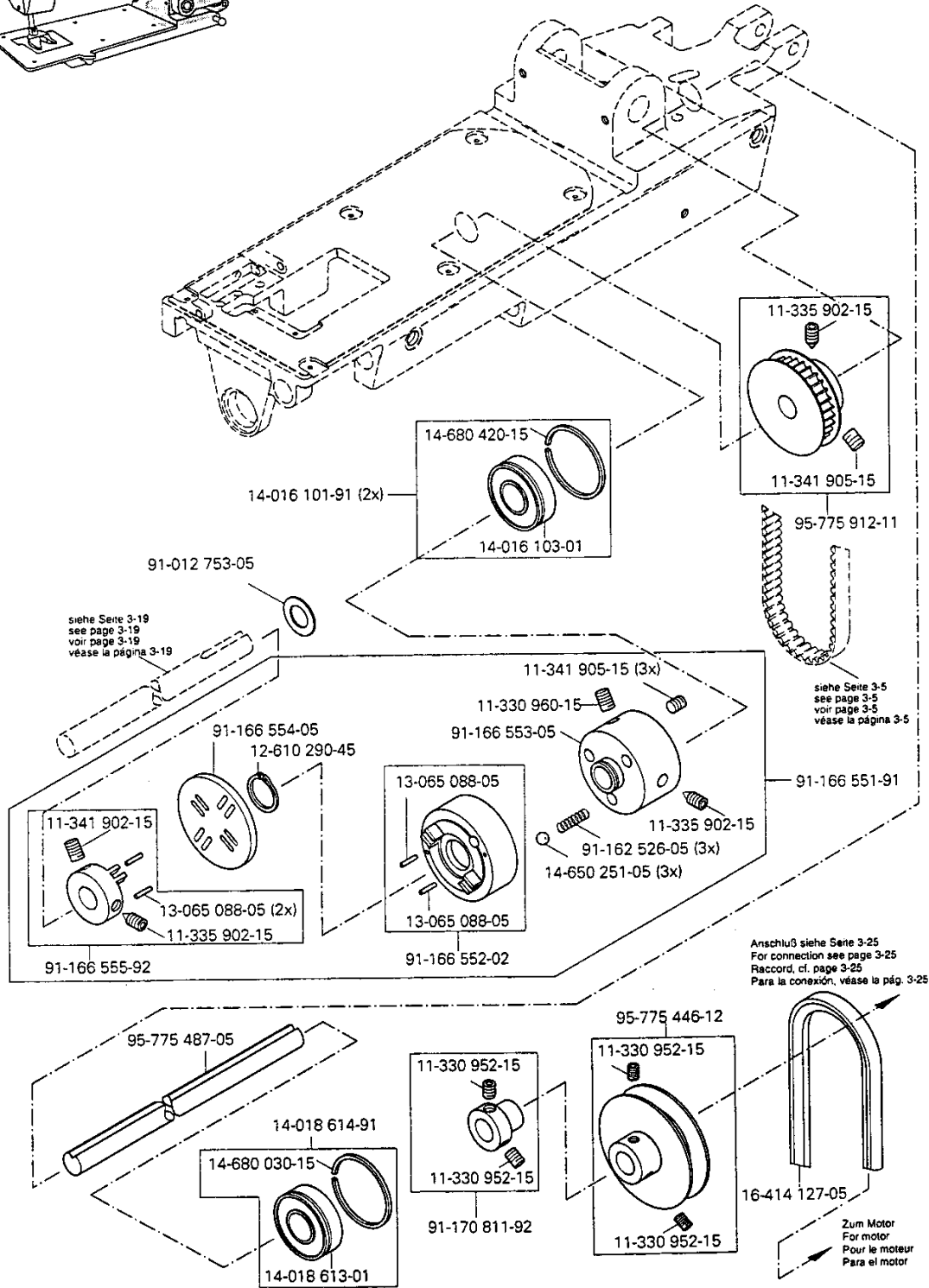




Grundplattenteile
 Bedplate parts
 Pièces du plateau fondamental
 Piezas del cárter

PFAFF 3588-4/01

3.04



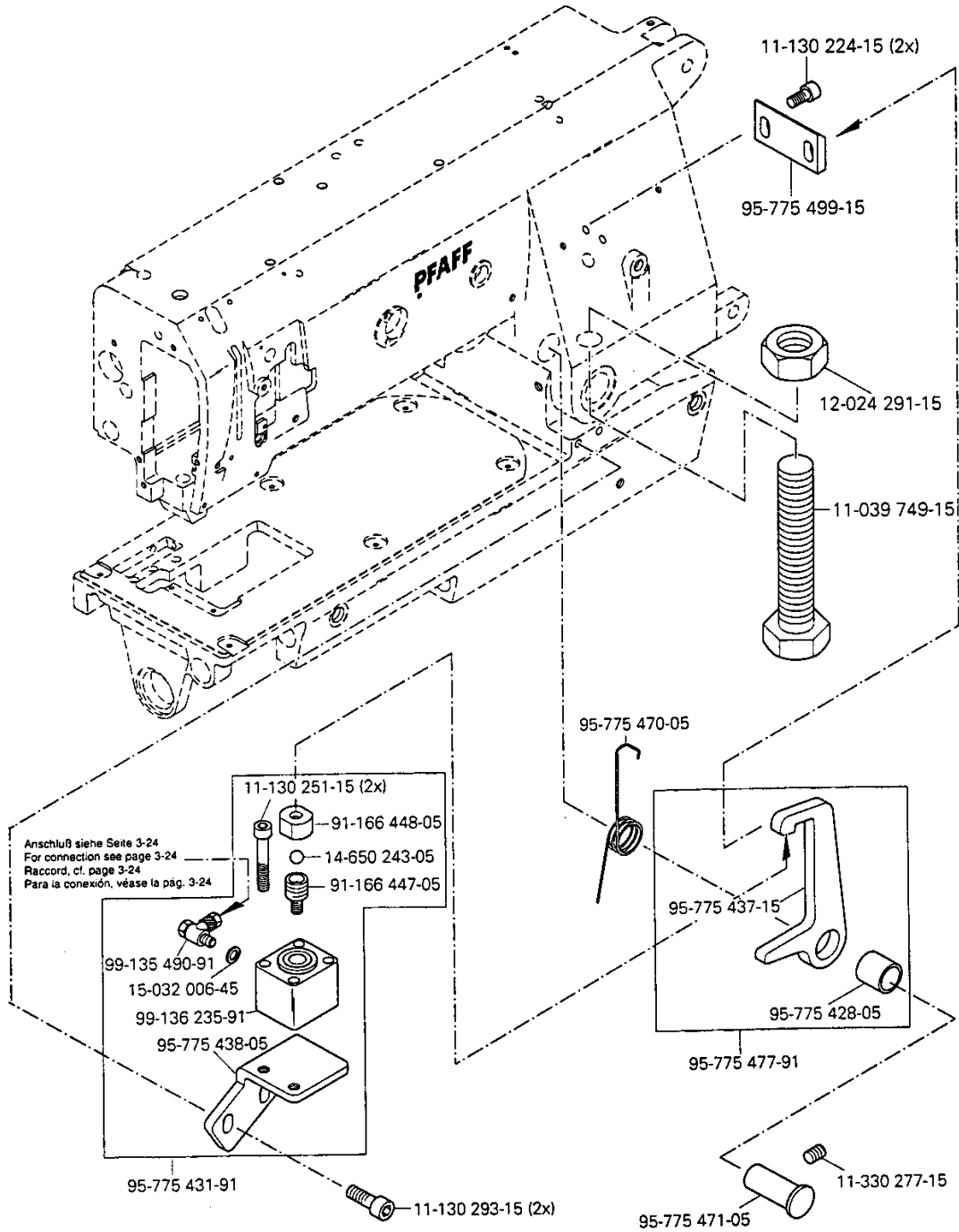
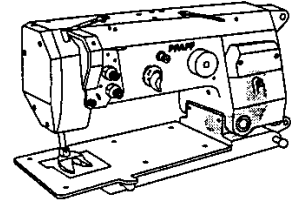
PFAFF

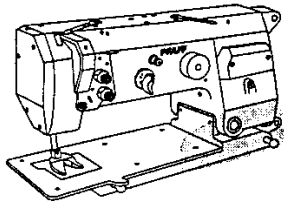
☐ siehe Kapitel 2 Erläuterung der Schlüsselzeichen
 see chapter 2 Explanation of key markings
 voir le chap. 2 Explication des symboles
 véase el Cap. 2 Explicaciones de los signos clave

3.04

Grundplattenteile
Bedplate parts
Pièces du plateau fondamental
Piezas del cárter

PFAFF 3588-4/01

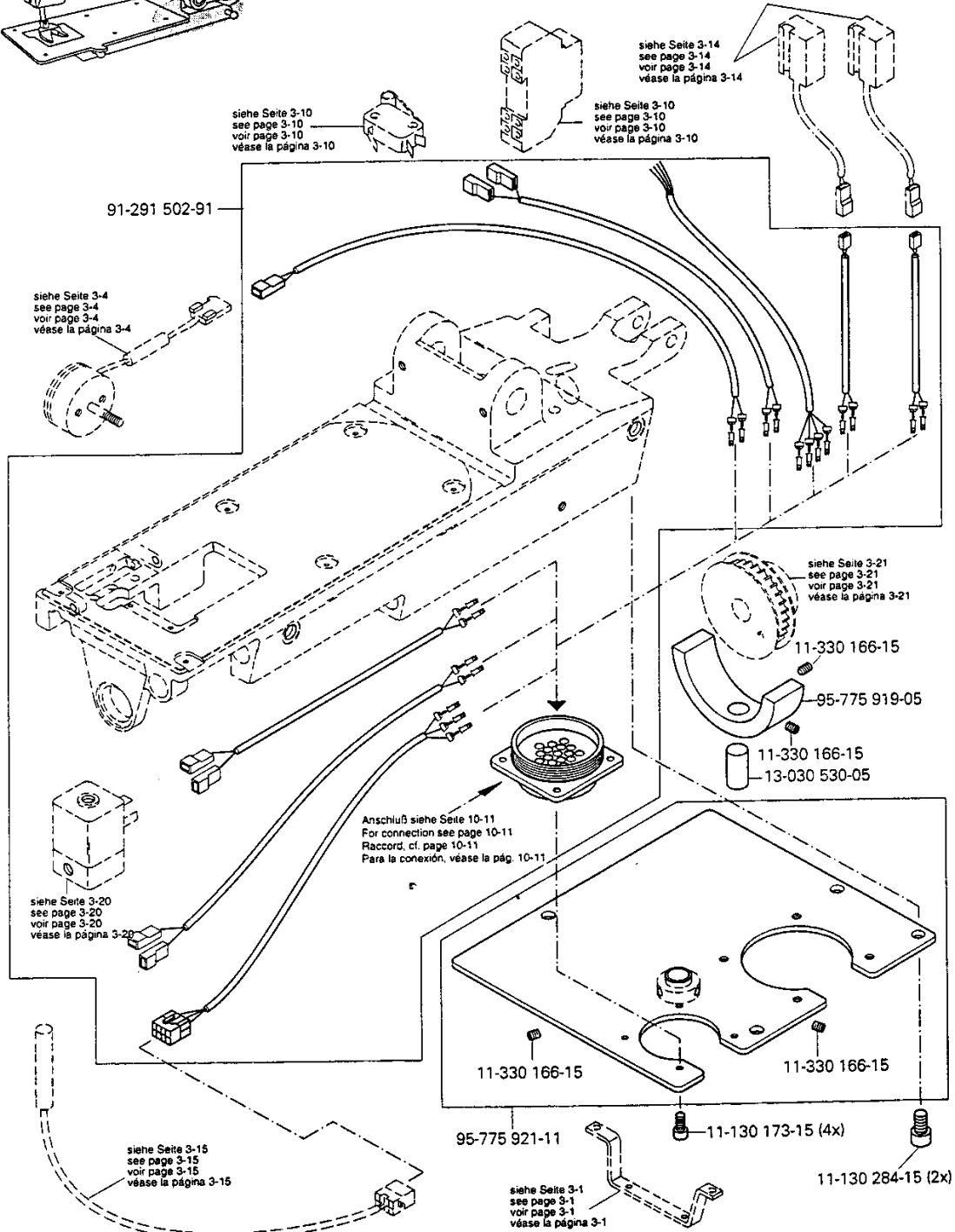




Grundplattenteile
Bedplate parts
Pièces du plateau fondamental
Piezas del cárter

PFAFF 3588-4/01

3.04



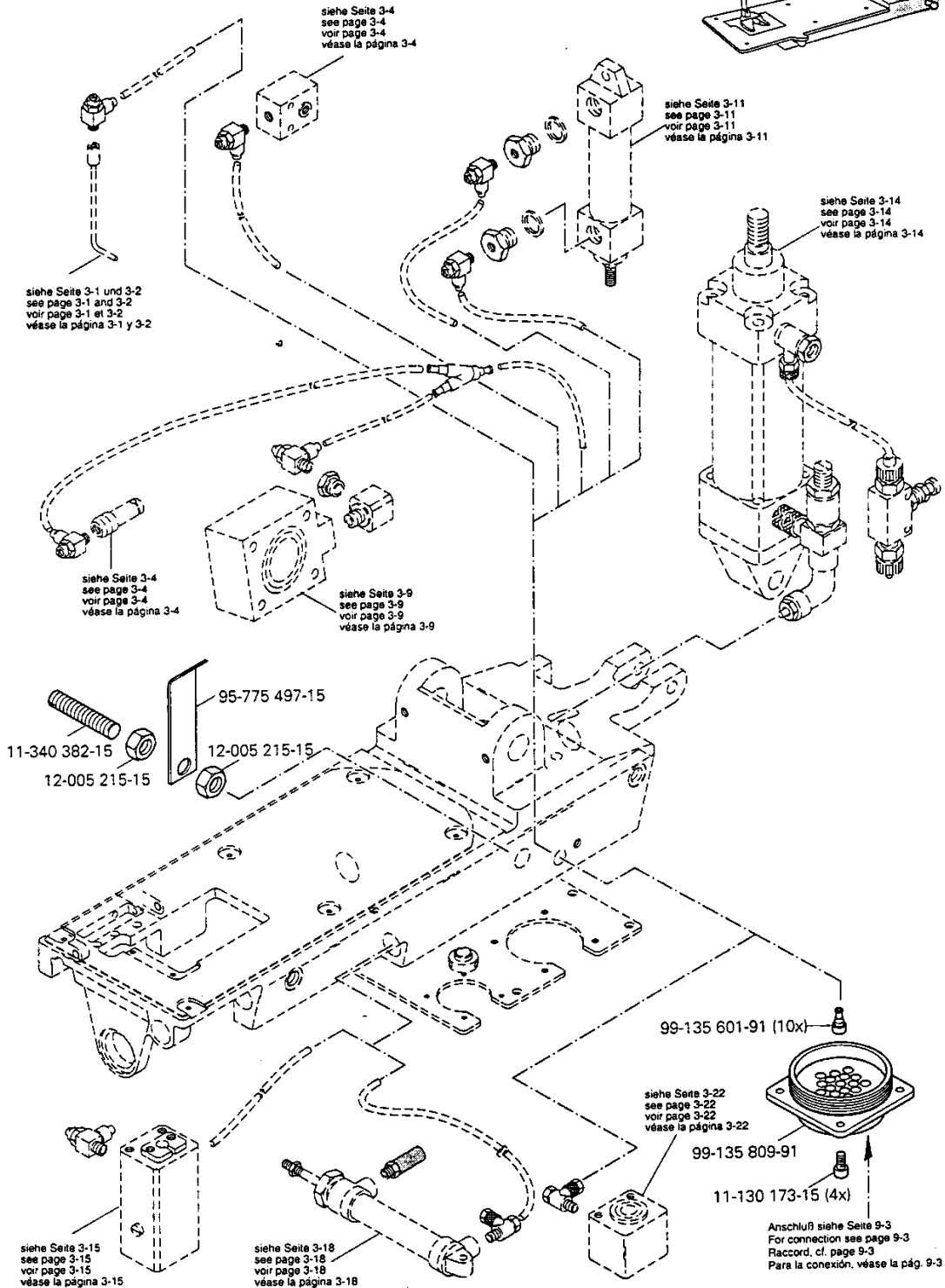
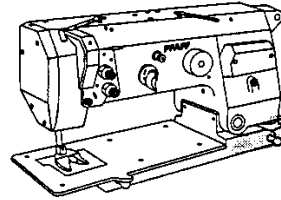
PFAFF

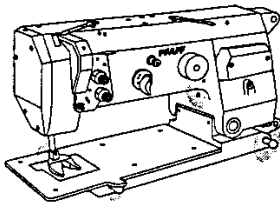
☐ siehe Kapitel 2 Erläuterung der Schlüsselzeichen
see chapter 2 Explanation of key markings
voir le chap. 2 Explication des symboles
véase el Cap. 2 Explicaciones de los signos clave

3.04

Grundplattenteile Bedplate parts Pièces du plateau fondamental Piezas del cárter

PFAFF 3588-4/01

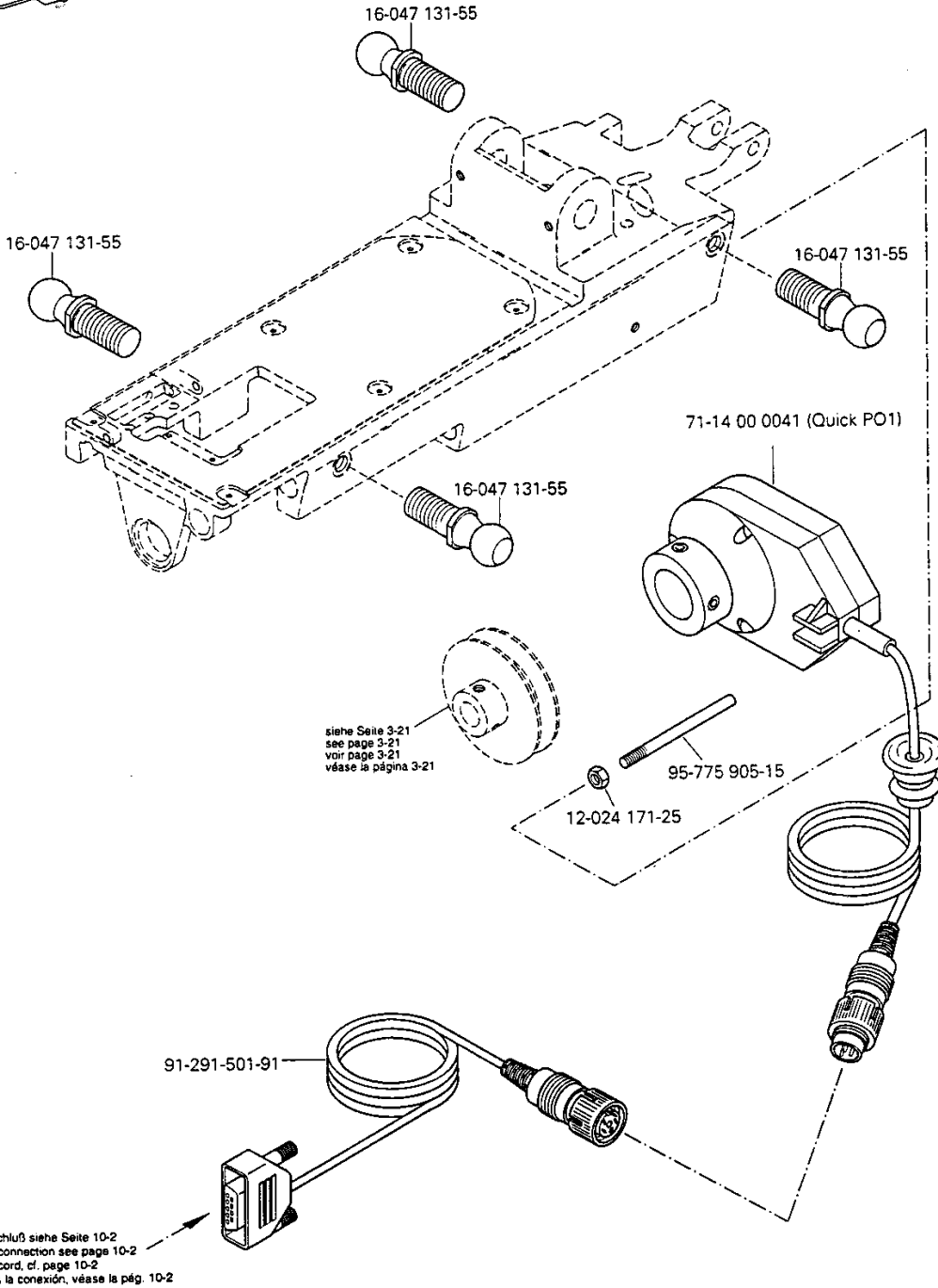




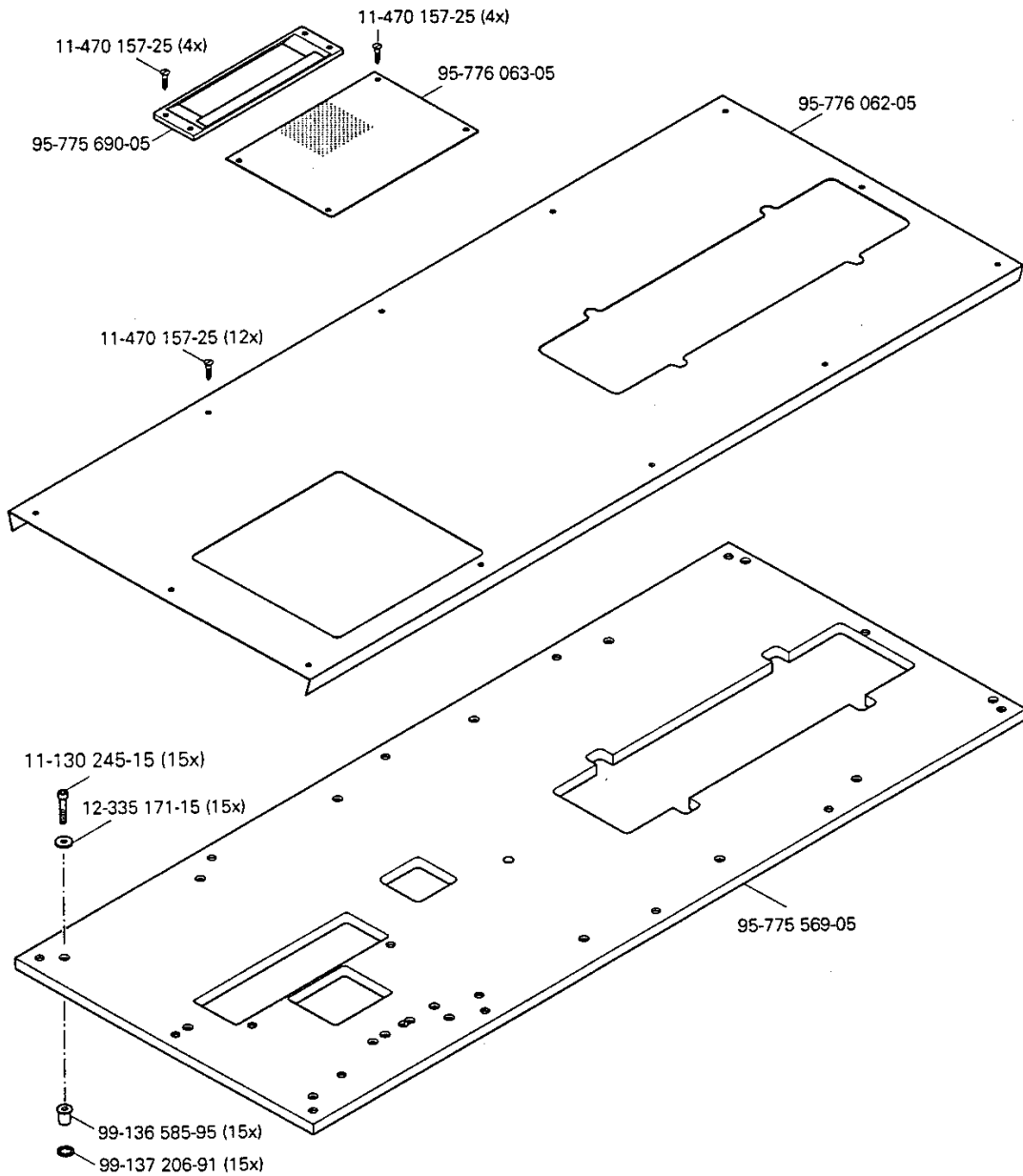
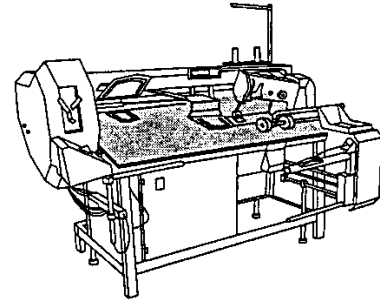
Grundplattenteile
 Bedplate parts
 Pièces du plateau fondamental
 Piezas del cárter

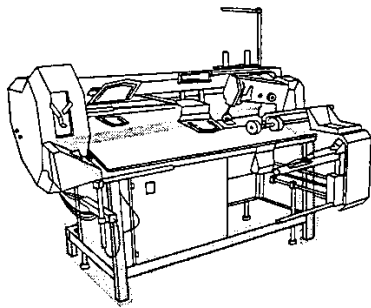
PFAFF 3588-4/01

3.04



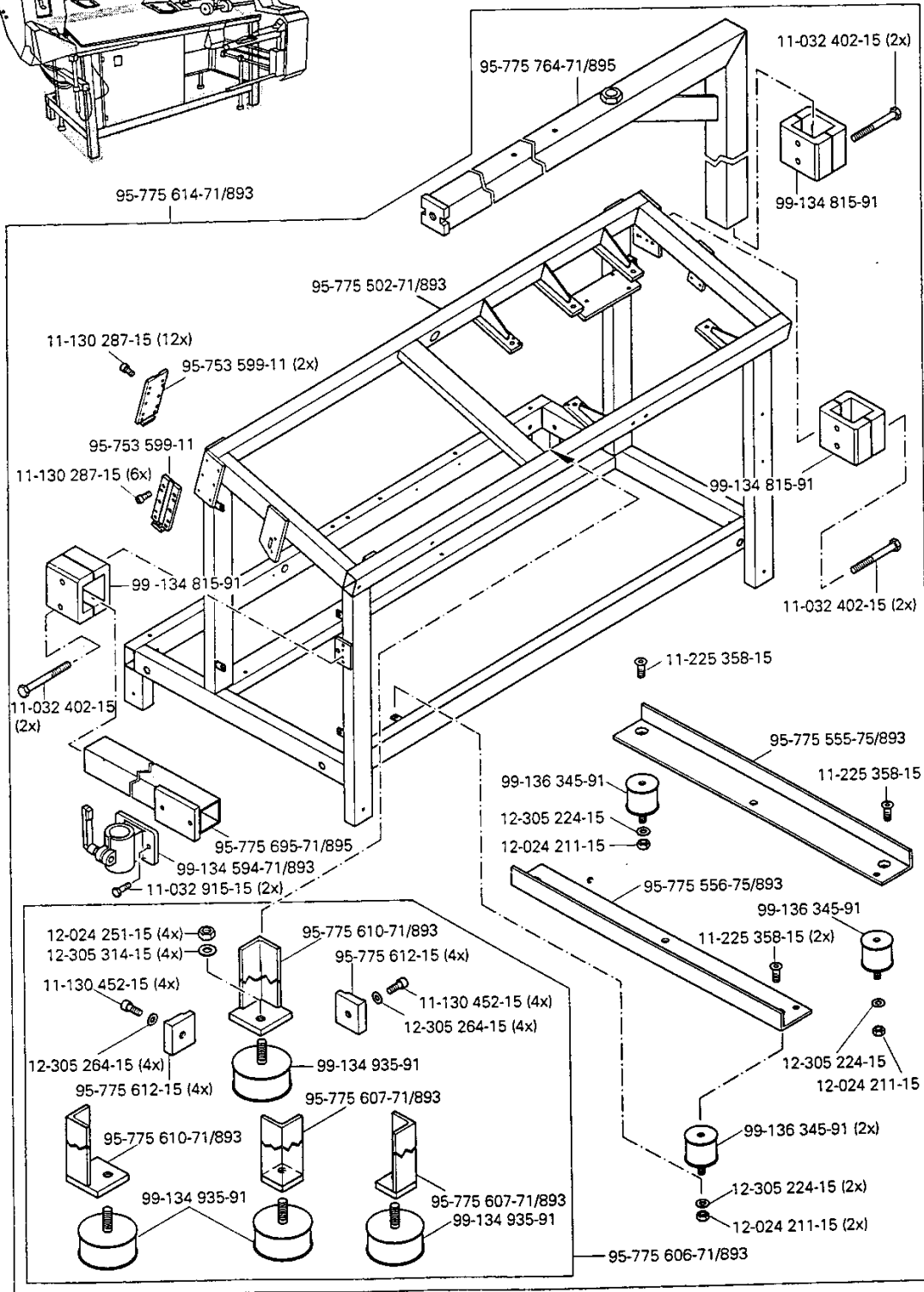
4 Tischplatte
 Table top
 Plateau de table
 Tablero de costura PFAFF 3588-4/01





Gestell mit Anbauteilen
 Stand with assembly parts
 Bâti avec éléments de montage
 Bancada con piezas de montaje PFAFF 3588-4/01

5

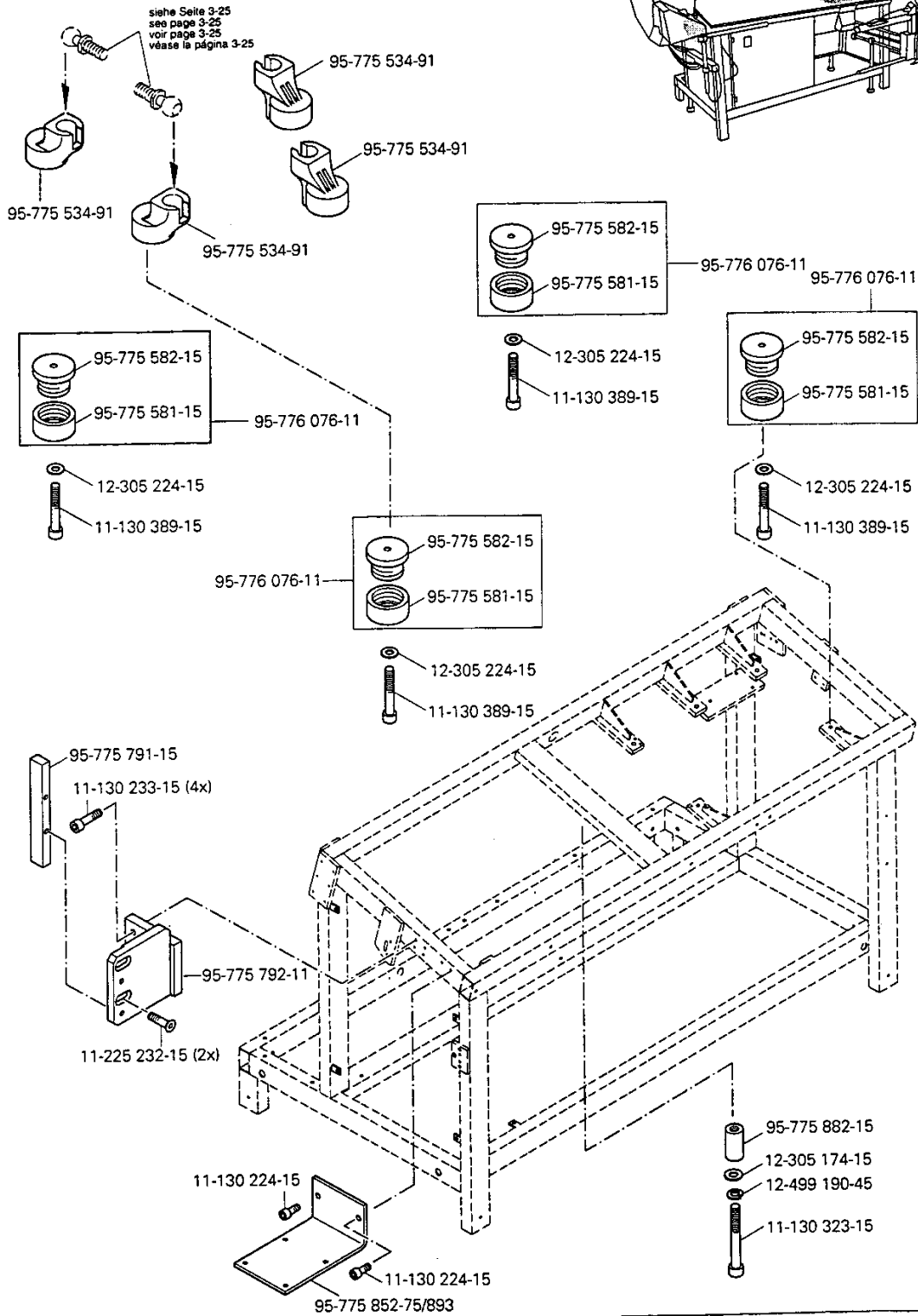
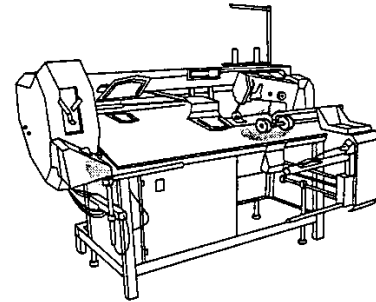


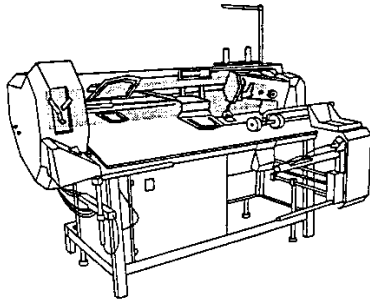
PFAFF

☐ siehe Kapitel 2 Erläuterung der Schlüsselzeichen
 see chapter 2 Explanation of key markings
 voir le chap. 2 Explication des symboles
 véase el Cap. 2 Explicaciones de los signos clave

5

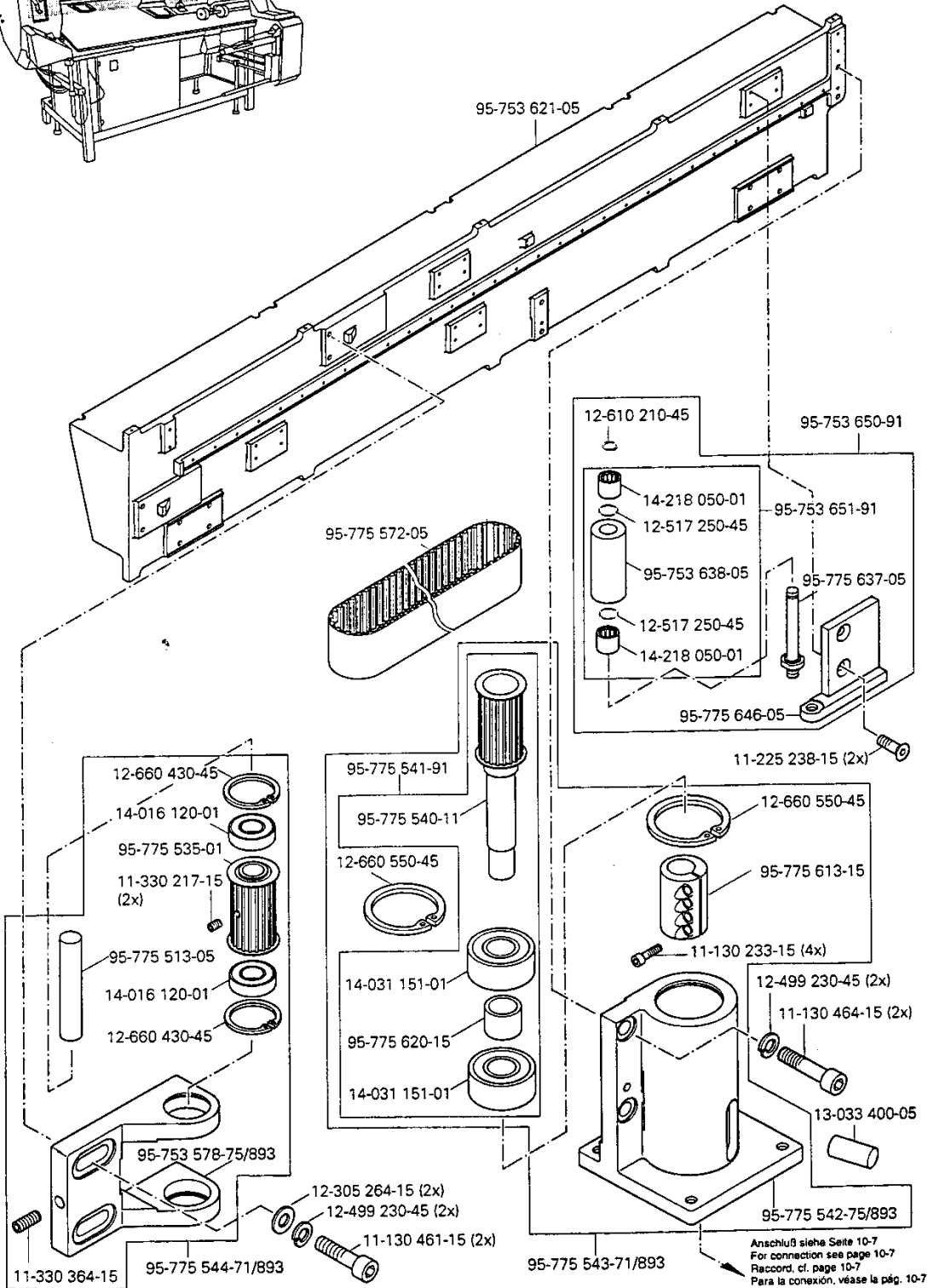
Gestell mit Anbauteilen
 Stand with assembly parts
 Bâti avec éléments de montage
 Bancada con piezas de montaje PFAFF 3588-4/01





X-Y-Antrieb
 X-Y drive
 Système de commande X-Y
 Grupo de accionamiento "X-Y" PFAFF 3588-4/01

6

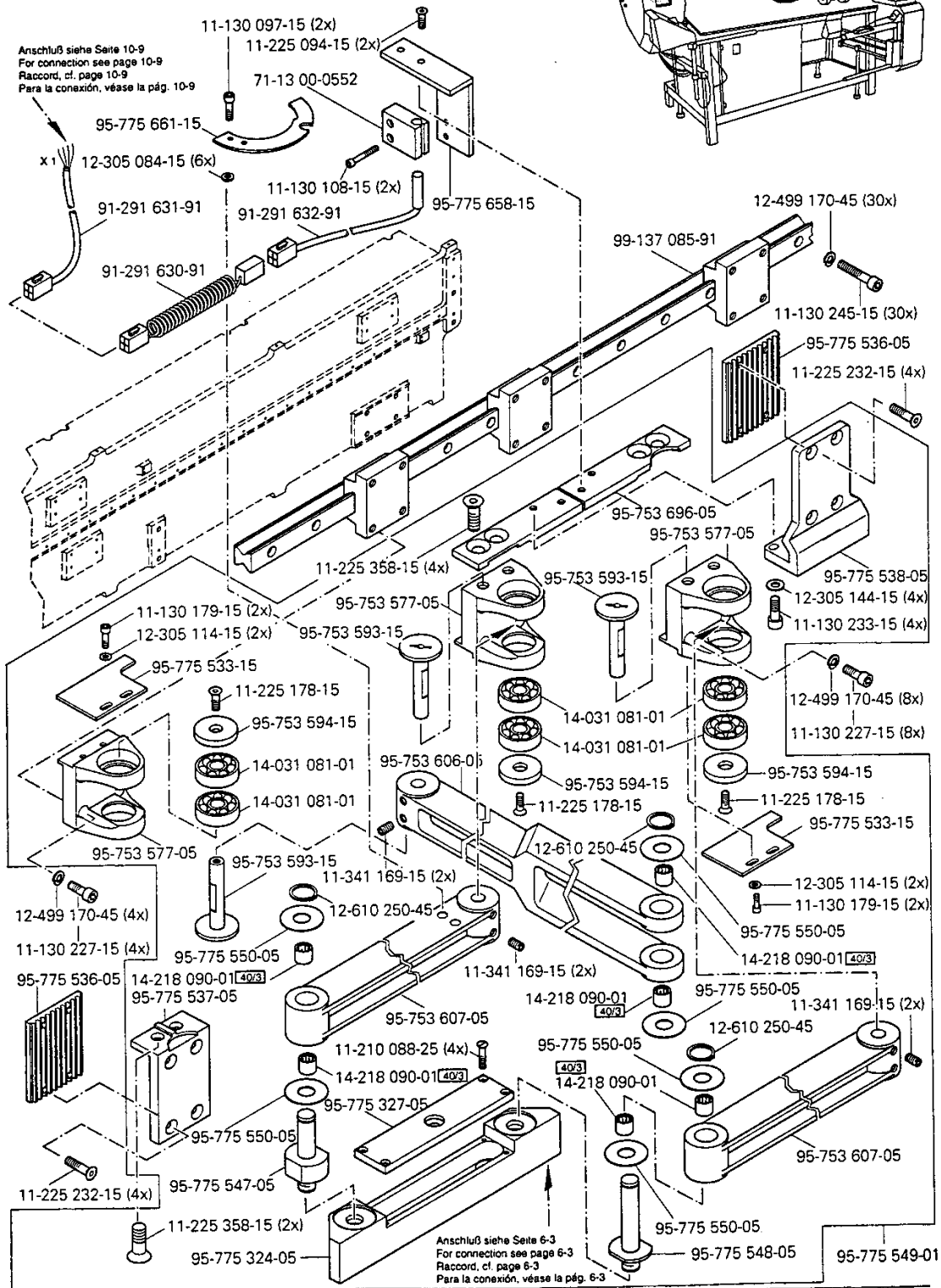
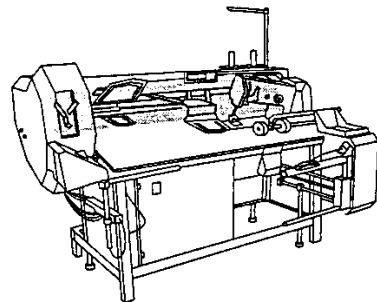


PFAFF

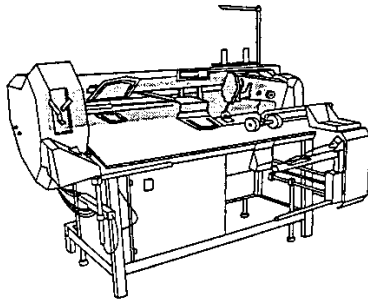
siehe Kapitel 2 Erläuterung der Schlüsselzeichen
 see chapter 2 Explanation of key markings
 voir le chap. 2 Explication des symboles
 véase el Cap. 2 Explicaciones de los signos clave

6

X-Y-Antrieb
 X-Y drive
 Système de commande X-Y
 Grupo de accionamiento "X-Y" PFAFF 3588-4/01

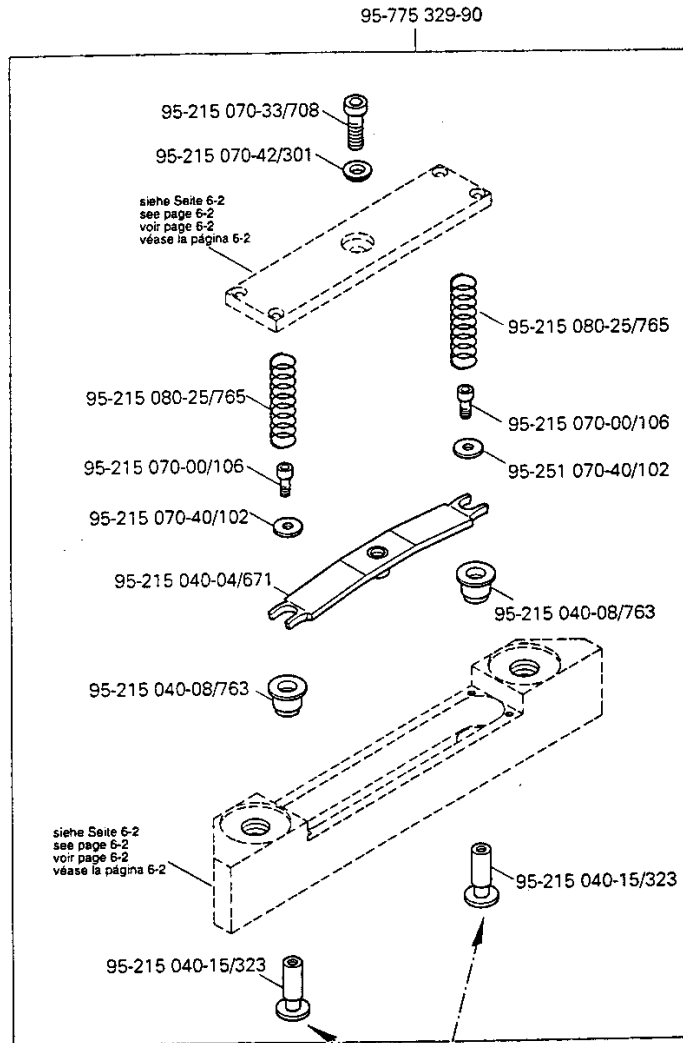


■ siehe Kapitel 2 Erläuterung der Schlüsselzeichen
 see chapter 2 Explanation of key markings
 voir le chap. 2 Explication des symboles
 véase el Cap. 2 Explicaciones de los signos clave



X-Y-Antrieb
 X-Y drive
 Système de commande X-Y
 Grupo de accionamiento "X-Y" PFAFF 3588-4/01

6



Screw number 95-215 070-33/708 should be □
 11-132 292-25

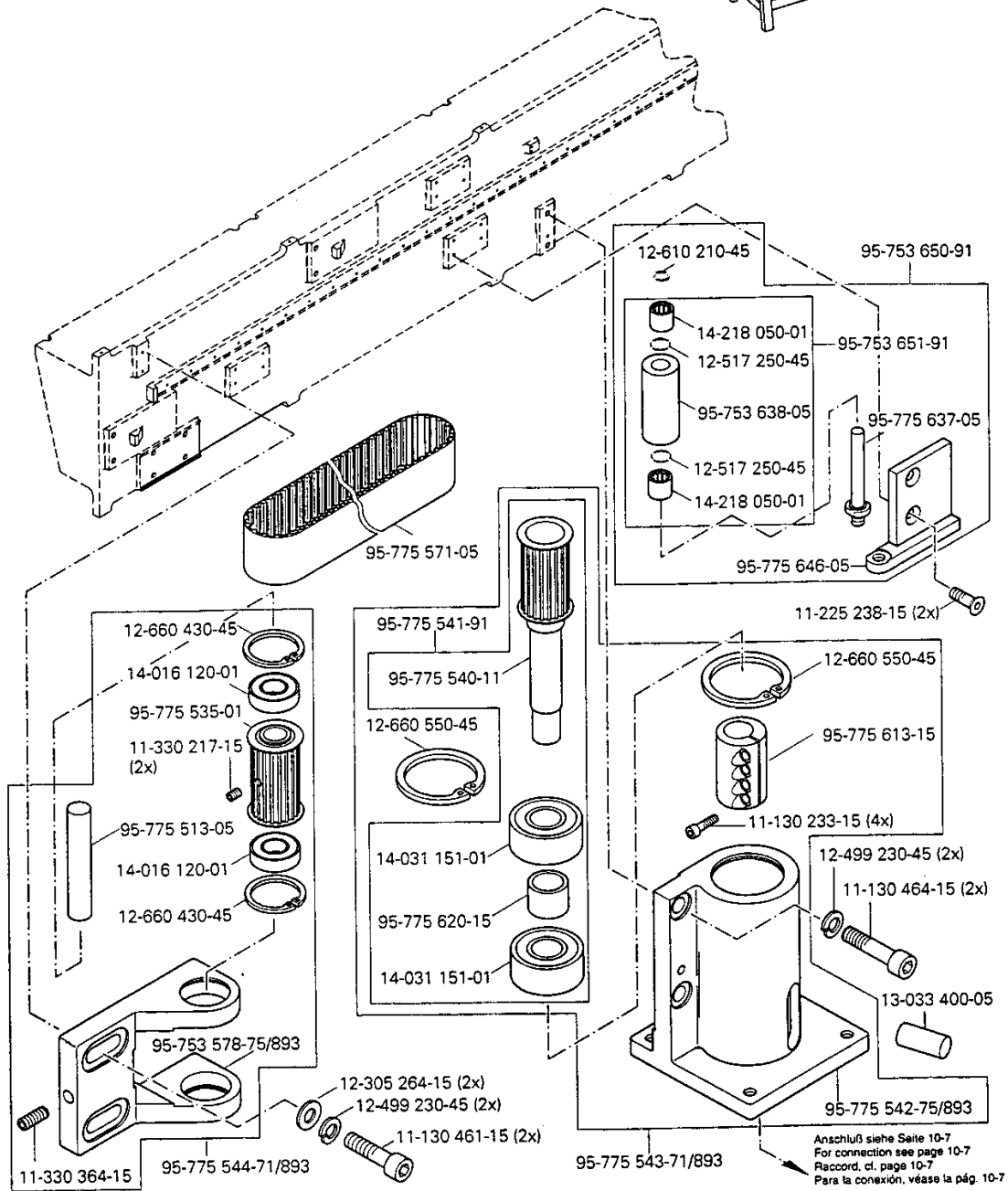
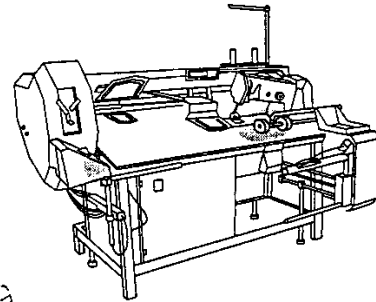
PFAFF

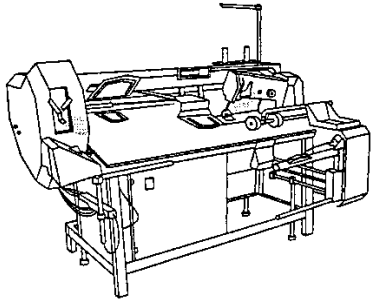
□ siehe Kapitel 2 Erläuterung der Schlüsselzeichen
 see chapter 2 Explanation of key markings
 voir le chap. 2 Explication des symboles
 véase el Cap. 2 Explicaciones de los signos clave

6 - 3

6

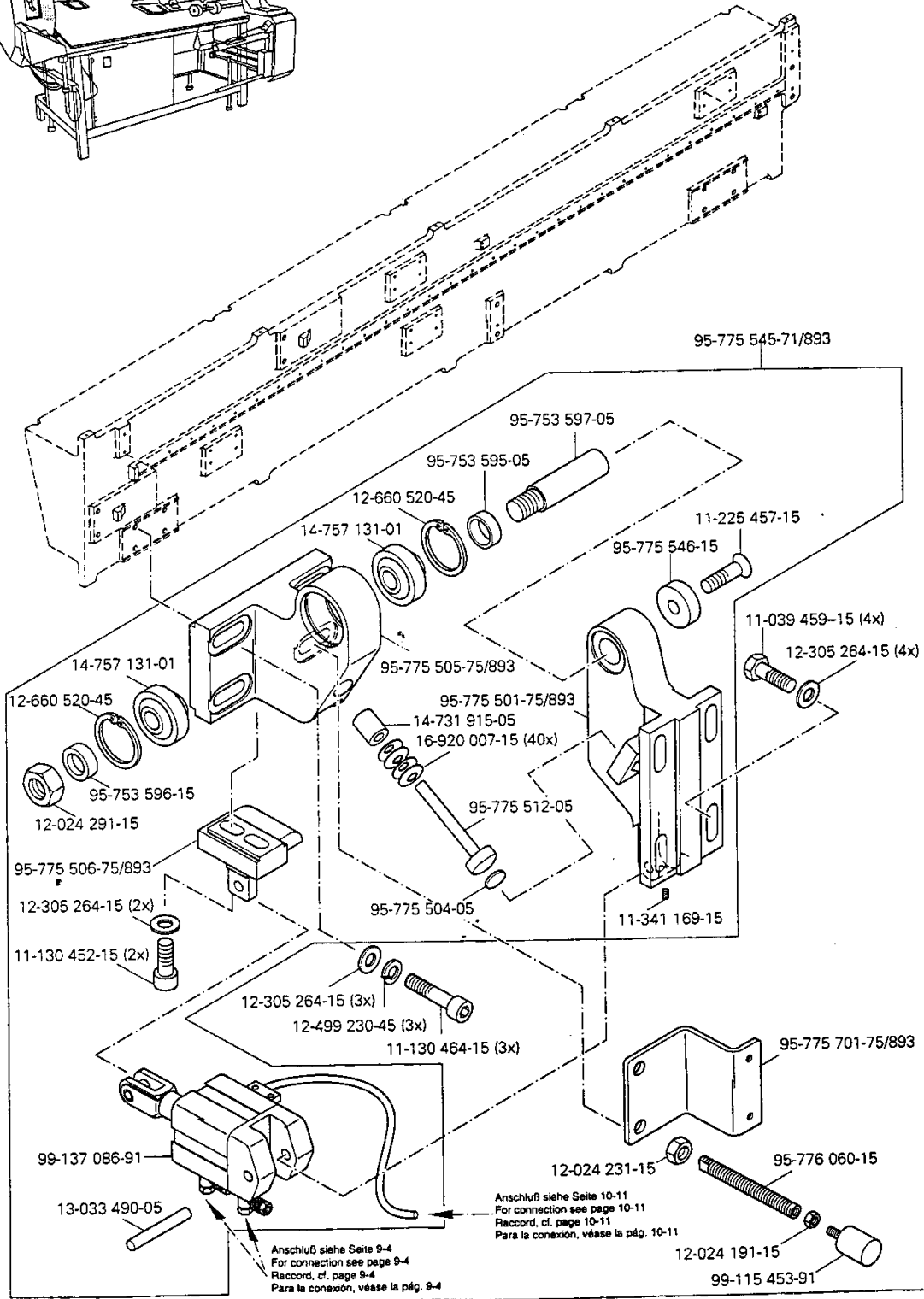
X-Y-Antrieb
 X-Y drive
 Système de commande X-Y
 Grupo de accionamiento "X-Y" PFAFF 3588-4/01





X-Y-Antrieb
 X-Y drive
 Système de commande X-Y
 Grupo de accionamiento "X-Y" PFAFF 3588-4/01

6

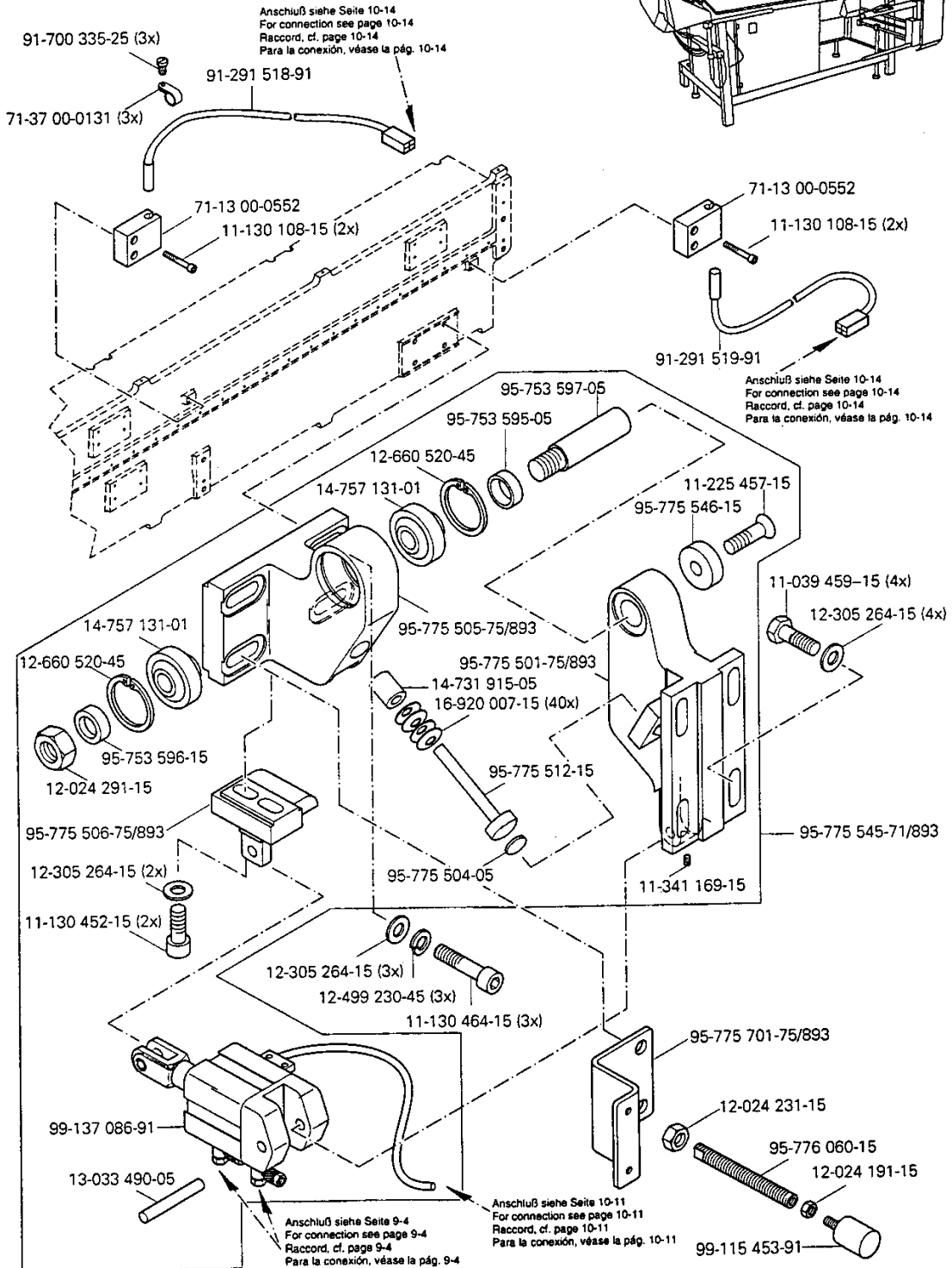
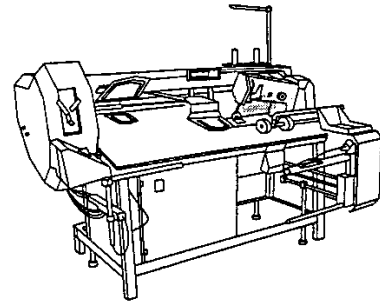


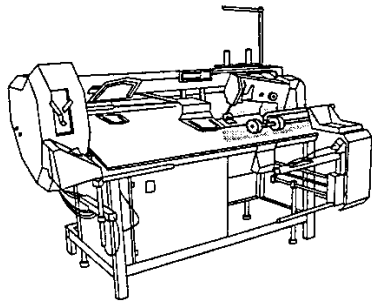
PFAFF

☐ siehe Kapitel 2 Erläuterung der Schlüsselzeichen
 see chapter 2 Explanation of key markings
 voir le chap. 2 Explication des symboles
 véase el Cap. 2 Explicaciones de los signos clave

6

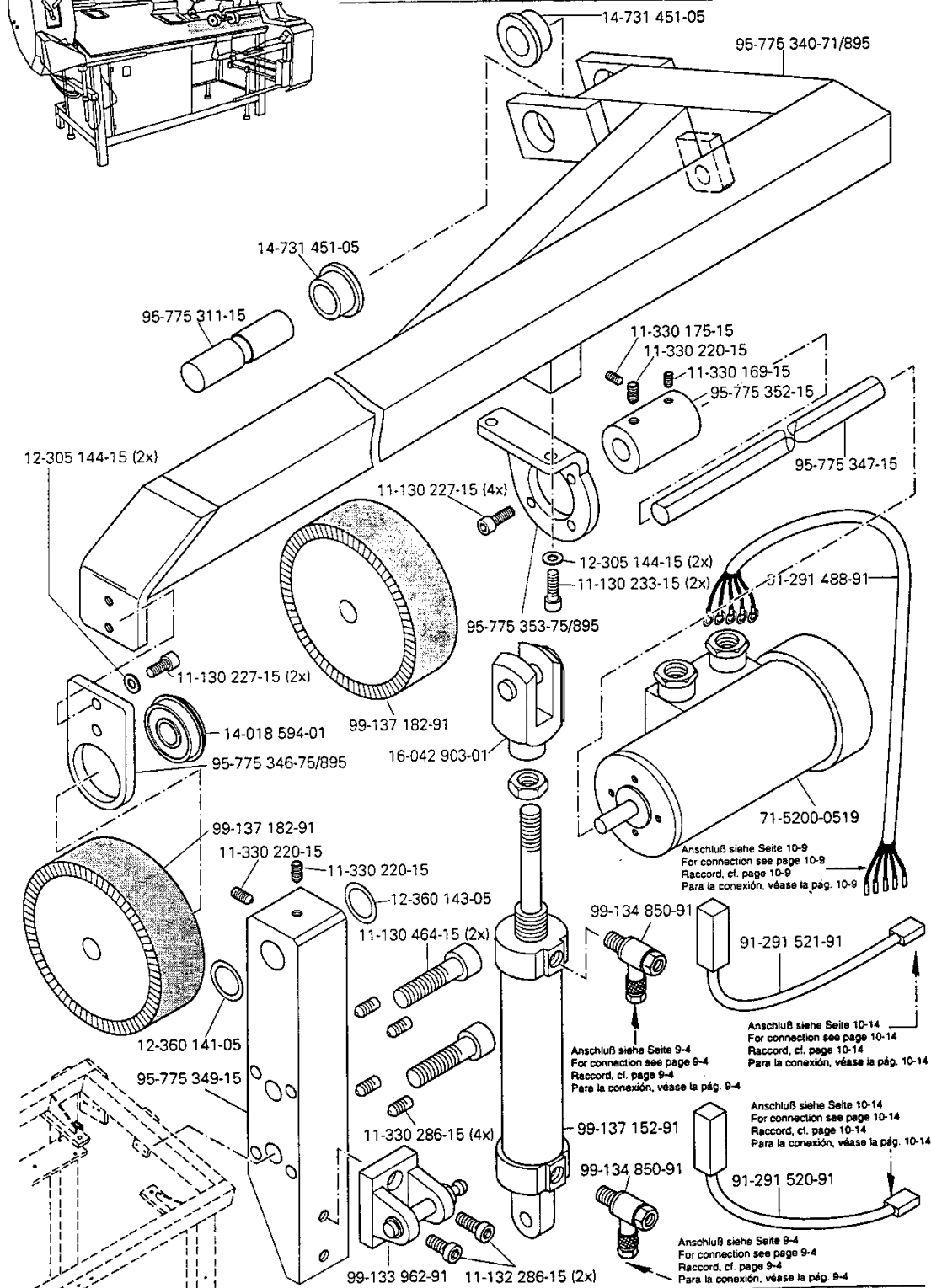
X-Y-Antrieb
 X-Y drive
 Système de commande X-Y
 Grupo de accionamiento "X-Y" PFAFF 3588-4/01





Stapler
Stacker
Empileur
Apilador PFAFF 3588-4/01

7



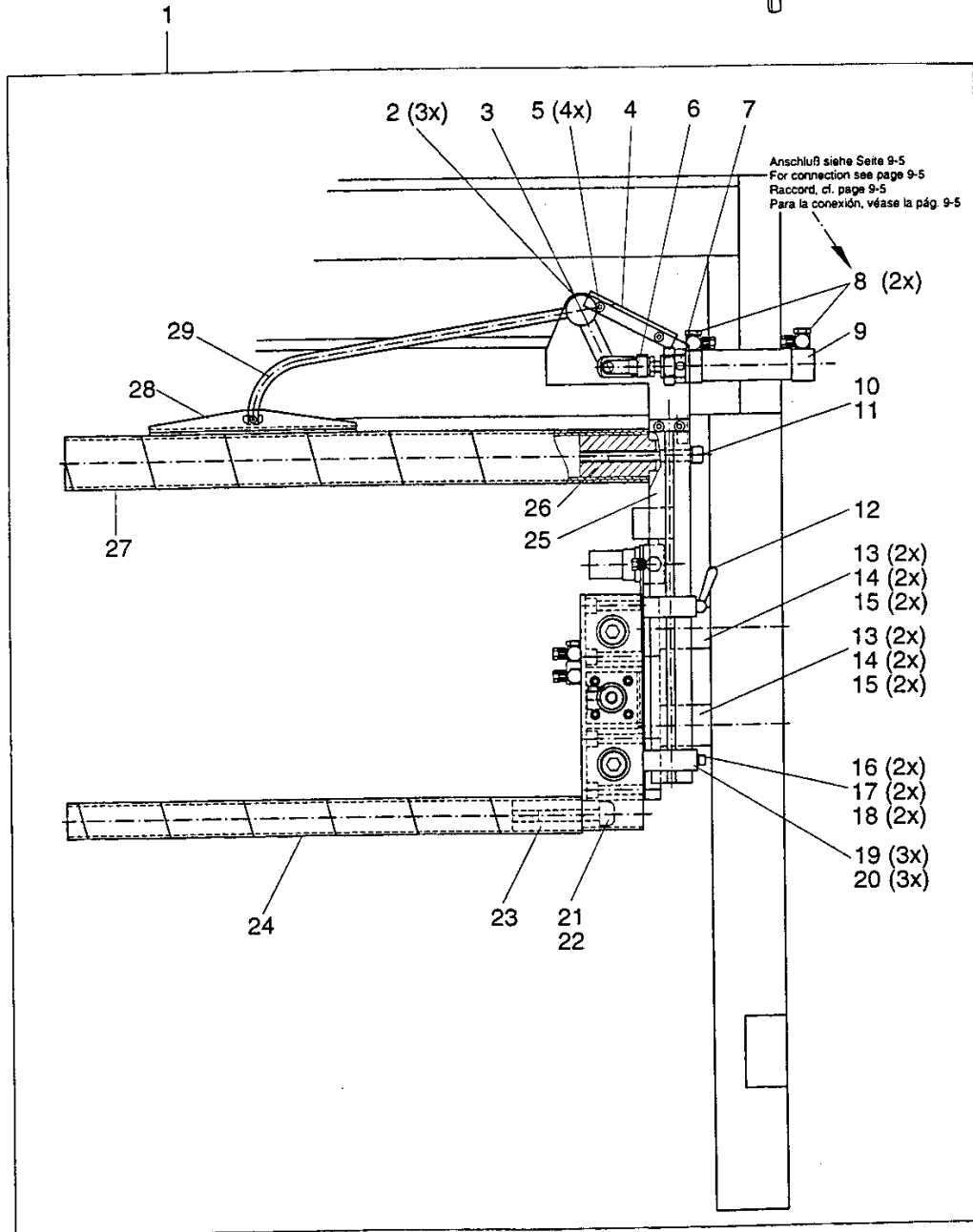
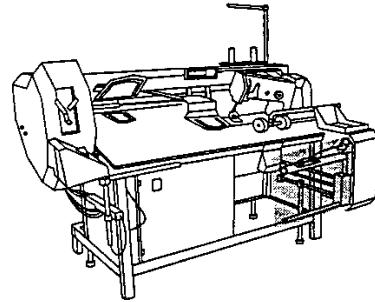
PFAFF

☐ siehe Kapitel 2 Erläuterung der Schlüsselzeichen
see chapter 2 Explanation of key markings
voir le chap. 2 Explication des symboles
véase el Cap. 2 Explicaciones de los signos clave

7 - 1

7

Stapler
Stacker
Empileur
Apilador PFAFF 3588-4/01



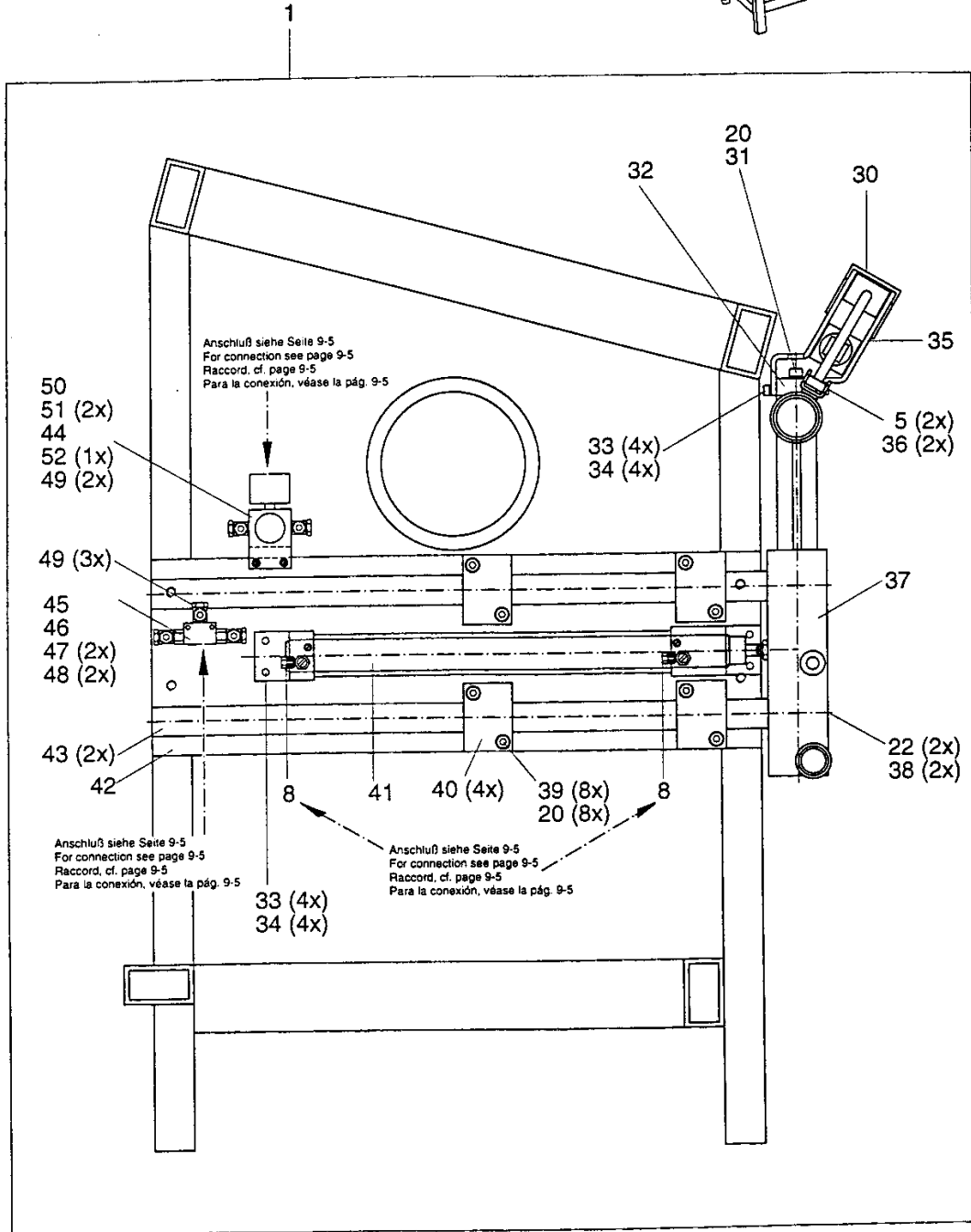
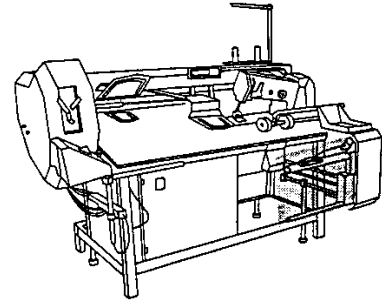
Pos.-Nr. Item No. N° pos. N° de pos.	Bestellnummer Part number N° de commande N° de pedido	Teile-Benennung Description Désignation Denominación	Pos.-Nr. Item No. N° pos. N° de pos.	Bestellnummer Part number N° de commande N° de pedido	Teile-Benennung Description Désignation Denominación
1	95-775 622-71/895	Stapler Stacker Empileur Apilador	17	95-215 040-13/591	Führung 20 x 27 x 60 Guide Guide Guía
2	95-215 070-10/705	Gewindestift M6 x 8 Threaded stud Vis sans tête Tornillo prisionero	18	95-215 040-14/136	Distanzstück Spacer Pièce d'écartement Pieza distanciadora
3	95-215 040-14/141	Klemmstück Clamping piece Pièce de serrage Pieza presora	19	95-215 070-00/338	Zylinderschraube M6 x 65 Pan-head screw Vis à tête cylindrique Tornillo cilíndrico
4	95-215 040-13/878	Deckel Cover Couvercle Tapa	20	95-215 070-05/601	Federring 6 Spring washer Rondelle élastique Arandela elástica
5	95-215 070-02/102	Senkschraube M5 x 8 Countersunk screw Vis à tête noyée Tornillo avellanado	21	95-215 070-00/808	Zylinderschraube M16 x 35 Pan-head screw Vis à tête cylindrique Tornillo cilíndrico
6	95-215 000-02/255	Gabelkopf Fork head Fourche Cabeza horquillada	22	95-215 070-06/101	Federring 16 Spring washer Rondelle élastique Arandela elástica
7	95-215 040-14/145	Schwenkstück Swivel piece Pièce pivotante Pieza giratoria	23	95-215 040-14/132	Rohrverbindung 27 x 40 Tube connection Raccord de tuyaux Unión de tubos
8	95-215 080-18/008	Drosselrückschlagventil 1/8" Check-return valve Clapet anti-retour avec étranglement Válvula estranguladora de retroceso	24	95-215 040-13/923	Rohr Tube Tube Tubo
9	95-215 000-03/992	Zylinder, doppeltwirkend Cylinder, double-acting Vérin à double effet Cilindro de doble efecto	25	95-215 040-14/134	Klemmstück 40 x 40 x 343 Clamping piece Pièce de serrage Pieza presora
10	95-215 070-00/636	Zylinderschraube M12 x 60 Pan-head screw Vis à tête cylindrique Tornillo cilíndrico	26	95-215 040-14/133	Rohrverbindung 42 x 58 Tube connection Raccord de tuyaux Unión de tubos
11	95-215 070-05/901	Federring 12 Spring washer Rondelle élastique Arandela elástica	27	95-215 040-13/921	Rohr Tube Tube Tubo
12	95-215 040-14/148	Klemmhebel Clamp lever Levier de serrage Palanca de fricción	28	95-215 040-14/143	Niederhalter Retainer Serre-ouvrage Sujetatelas
13	95-215 040-14/146	Distanzstück Spacer Pièce d'écartement Pieza distanciadora	29	95-215 040-12/561	Schwenkarm Swivel arm Bras oscillant Brazo giratorio
14	95-215 070-00/540	Zylinderschraube M10 x 70 Pan-head screw Vis à tête cylindrique Tornillo cilíndrico	30	95-215 040-13/877	Blech Plate Tôle Chapa
15	95-215 070-05/801	Federring 10 Spring washer Rondelle élastique Arandela elástica	31	95-215 070-00/424	Zylinderschraube M8 x 30 Pan-head screw Vis à tête cylindrique Tornillo cilíndrico
16	95-215 040-13/535	Führung 20 x 24 x 60 Guide Guide Guía	32	95-215 040-03/316	Anschlußplatte Connection plate Plaque de raccordement Placa de conexión

PFAFF

☐ siehe Kapitel 2 Erläuterung der Schlüsselzeichen
see chapter 2 Explanation of key markings
voir le chap. 2 Explication des symboles
véase el Cap. 2 Explicaciones de los signos clave

7

Stapler
Stacker
Empileur
Apilador PFAFF 3588-4/01



Pos.-Nr. Item No. N° pos. N° de pos.	Bestellnummer Part number N° de commande N° de pedido	Teile-Benennung Description Désignation Denominación	Pos.-Nr. Item No. N° pos. N° de pos.	Bestellnummer Part number N° de commande N° de pedido	Teile-Benennung Description Désignation Denominación
33	95-215 070-00/314	Zylinderschraube M6 x 16 Pan-head screw Vis à tête cylindrique Tornillo cilíndrico	49	95-215 080-18/102	Schwenkverschraubung Swivel union Raccord pivotant Racora orientable
34	95-215 070-05/601	Federring 6 Spring washer Rondelle élastique Arandela elástica	50	95-215 040-15/131	Befestigungsblech Mounting plate Plaque de montage Placa de fijación
35	95-215 040-13/880	Blech Plate Tôle Chapa	51	95-215 070-00/216	Zylinderschraube M5 x 12 Pan-head screw Vis à tête cylindrique Tornillo cilíndrico
36	95-215 070-40/403	Federscheibe A5,3 Spring washer Rondelle élastique Arandela elástica	52	95-215 080-17/605	Mutter M30 x 1,5 Nut Ecrrou Tuerca
37	95-215 040-14/135	Klotz 60 x 230 Block Bloc Bloque			
38	95-215 070-00/810	Zylinderschraube M16 x 40 Pan-head screw Vis à tête cylindrique Tornillo cilíndrico			
39	95-215 070-00/436	Zylinderschraube M8 x 60 Pan-head screw Vis à tête cylindrique Tornillo cilíndrico			
40	95-215 040-13/534	Führung Guide Guide Guía			
41	95-215 000-03/413	Zylinder, doppeltwirkend Cylinder, double-acting Vérin à double effet Cilindro de doble efecto			
42	95-215 040-14/138	Grundplatte Baseplate Plaque fondamentale Placa base			
43	95-215 040-12/569	Führungsstange Guide bar Barre de guidage Barra-guía			
44	95-215 080-17/604	Druckregler Pressure regulator Régulateur de pression Regulador de presión			
45	95-215 080-14/925	Doppelrückschlagventil G1/8 Double-check valve Double valve d'arrêt Doble válvula de retención			
46	95-215 040-14/161	Distanzklotz Spacing block Bloc d'écartement Taco distanciador			
47	95-215 070-00/110	Zylinderschraube M4 x 12 Pan-head screw Vis à tête cylindrique Tornillo cilíndrico			
48	95-215 070-00/118	Zylinderschraube M4 x 20 Pan-head screw Vis à tête cylindrique Tornillo cilíndrico			

7

PFAFF

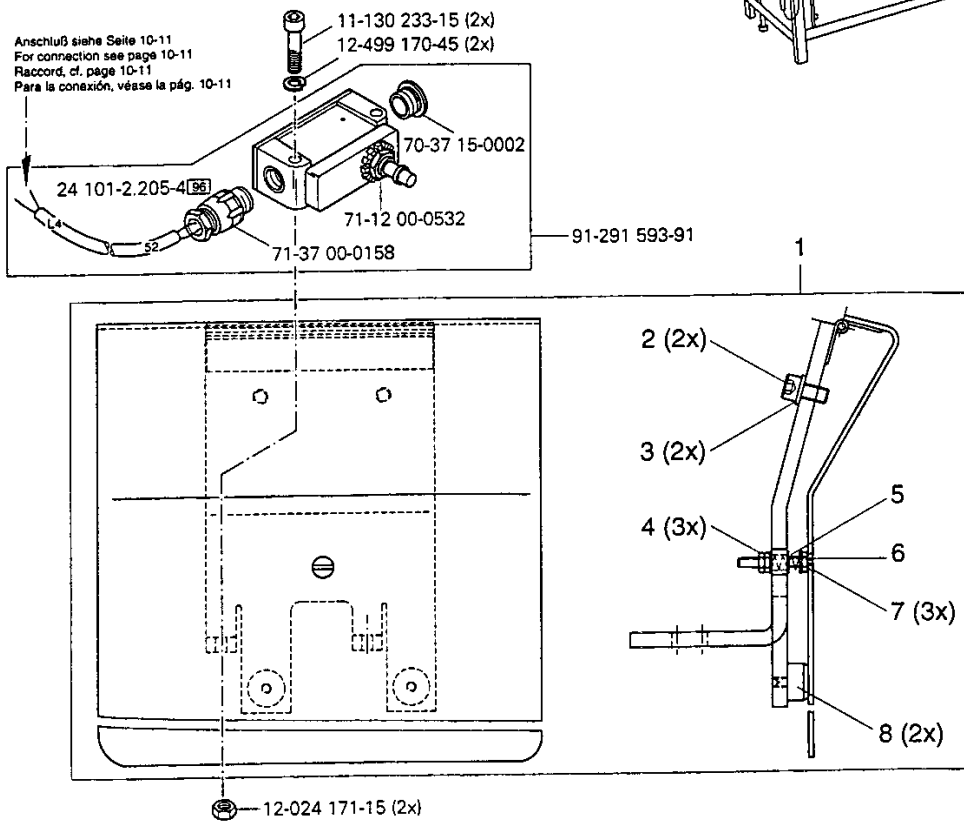
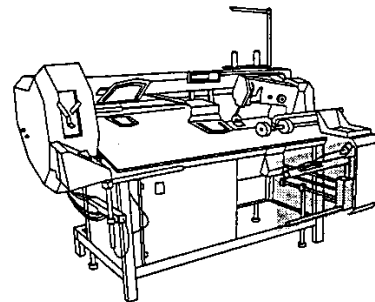


siehe Kapitel 2 Erläuterung der Schlüsselzeichen
see chapter 2 Explanation of key markings
voir le chap. 2 Explication des symboles
véase el Cap. 2 Explicaciones de los signos clave

7 - 5

7

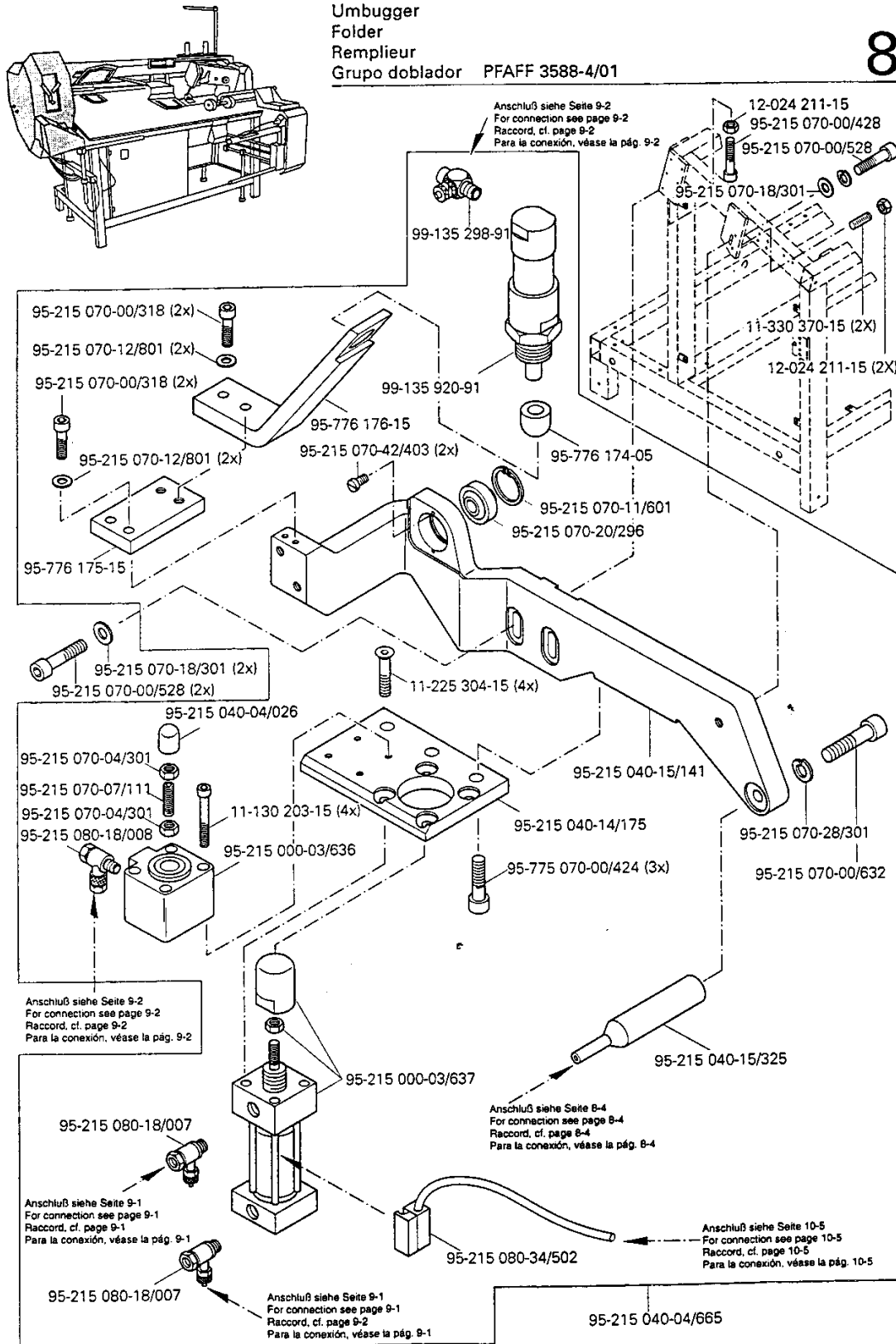
Stapler
Stacker
Empileur
Apilador PFAFF 3588-4/01



Pos.-Nr. Item No. N° pos. N° de pos.	Bestellnummer Part number N° de commande N° de pedido	Teile-Benennung Description Désignation Denominación	Pos.-Nr. Item No. N° pos. N° de pos.	Bestellnummer Part number N° de commande N° de pedido	Teile-Benennung Description Désignation Denominación
1	95-775 644-71/895	Träger vollst. Bracket assy. Support complet Soporte completo	5	95-215 080-25/766	Druckfeder Pressure spring Ressort de pression Muelle de presión
2	95-215 070-00/310	Zylinderschraube M6 x 12 Pan-head screw Vis à tête cylindrique Tornillo cilíndrico	6	95-215 070-02/012	Senkschraube M4 x 25 Countersunk screw Vis à tête noyée Tornillo avellanado
3	95-215 070-12/801	Scheibe 6,4 Washer Rondelle Arandela	7	95-215 070-12/701	Scheibe 4,3 Washer Rondelle Arandela
4	95-215 070 02/901	Sechskantmutter M4 Hexagon nut Ecrou à six pans Tuerca hexagonal	8	95-215 040-04/042	Anschlag Stop Butée Tope

Umbugger
Folder
Remplieur
Grupo doblador PFAFF 3588-4/01

8



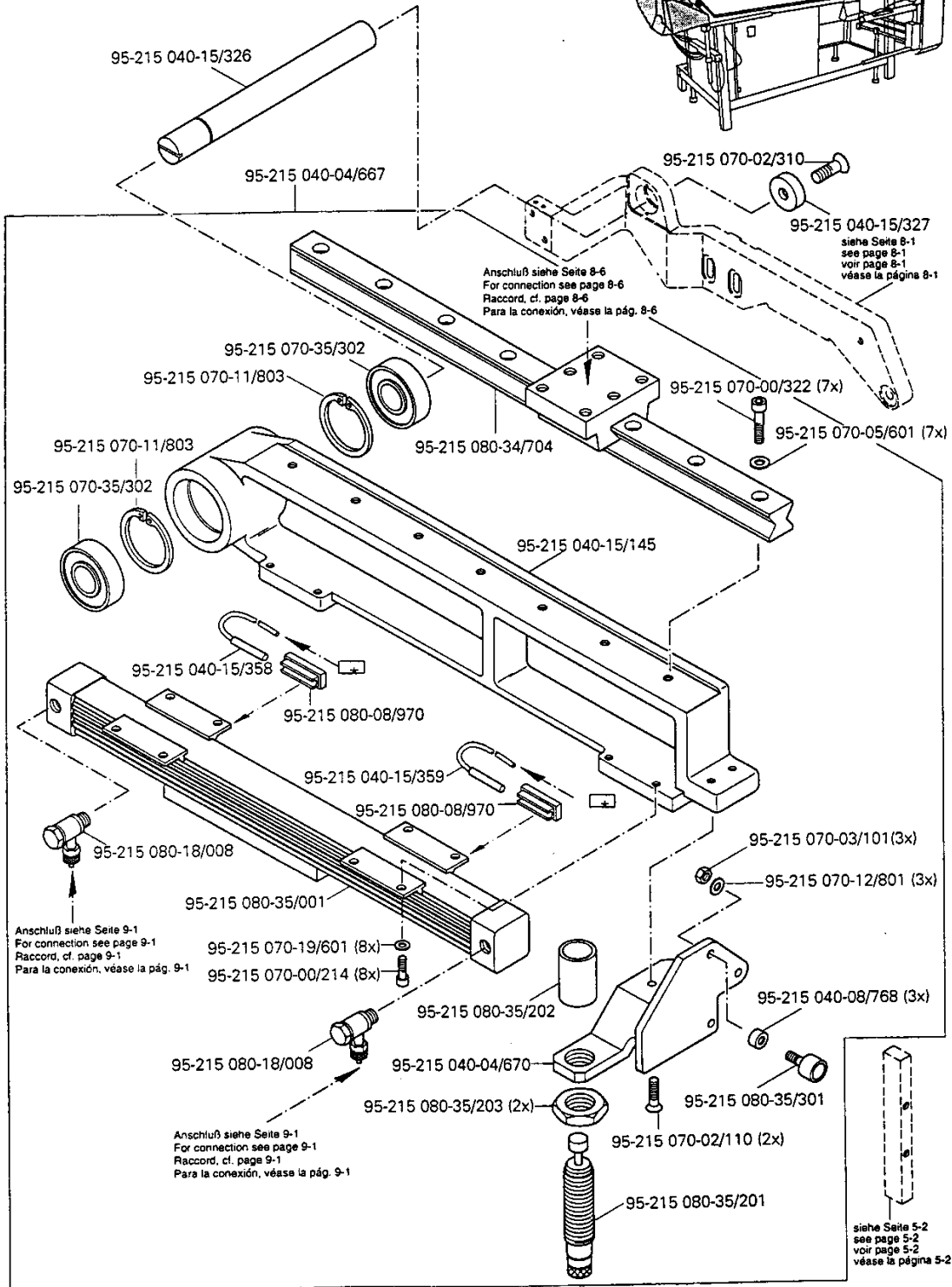
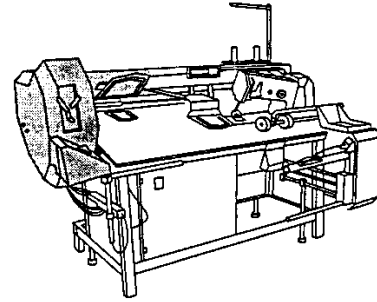
PFAFF

■ siehe Kapitel 2 Erläuterung der Schlüsselzeichen
 see chapter 2 Explanation of key markings
 voir le chap. 2 Explication des symboles
 véase el Cap. 2 Explicaciones de los signos clave

8 - 1

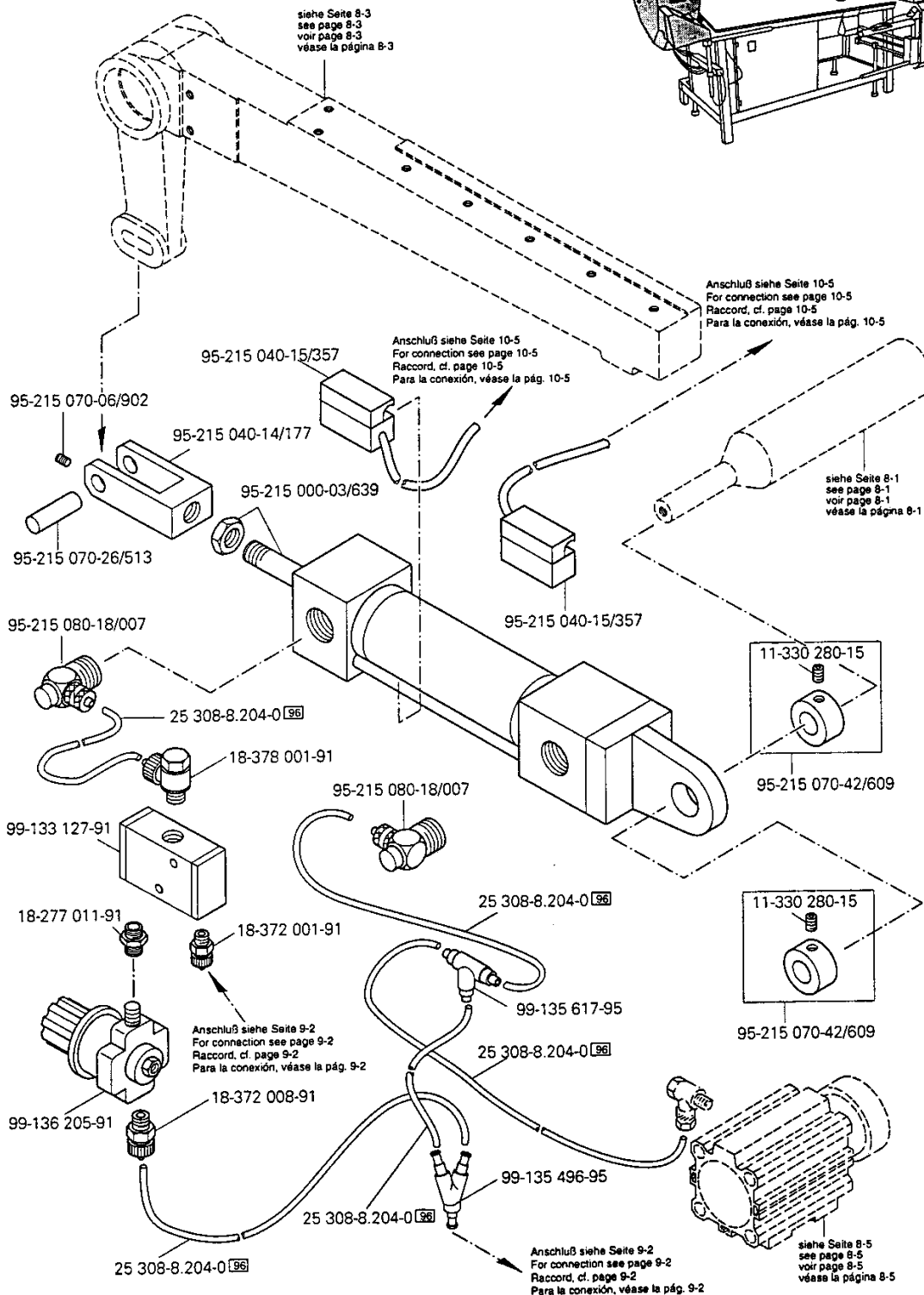
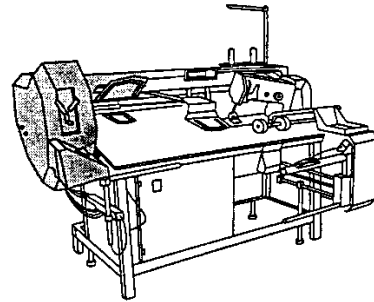
8

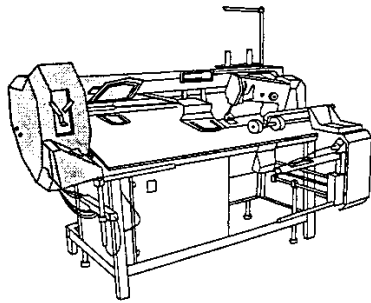
Umbagger
Folder
Remplieur
Grupo doblador PFAFF 3588-4/01



8

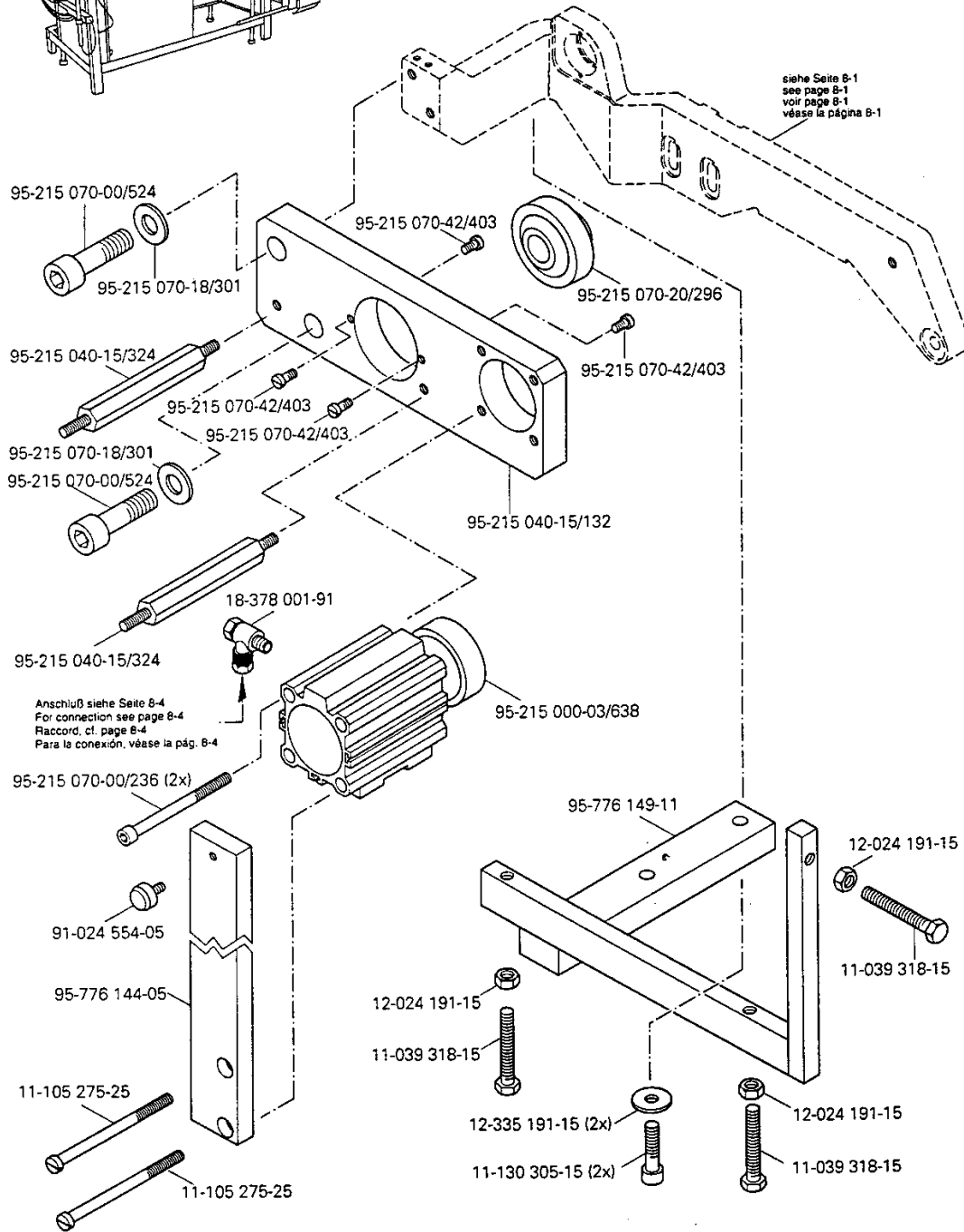
Umbugger
Folder
Remplieur
Grupo doblador PFAFF 3588-4/01





Umbugger
Folder
Remplieur
Grupo doblador PFAFF 3588-4/01

8

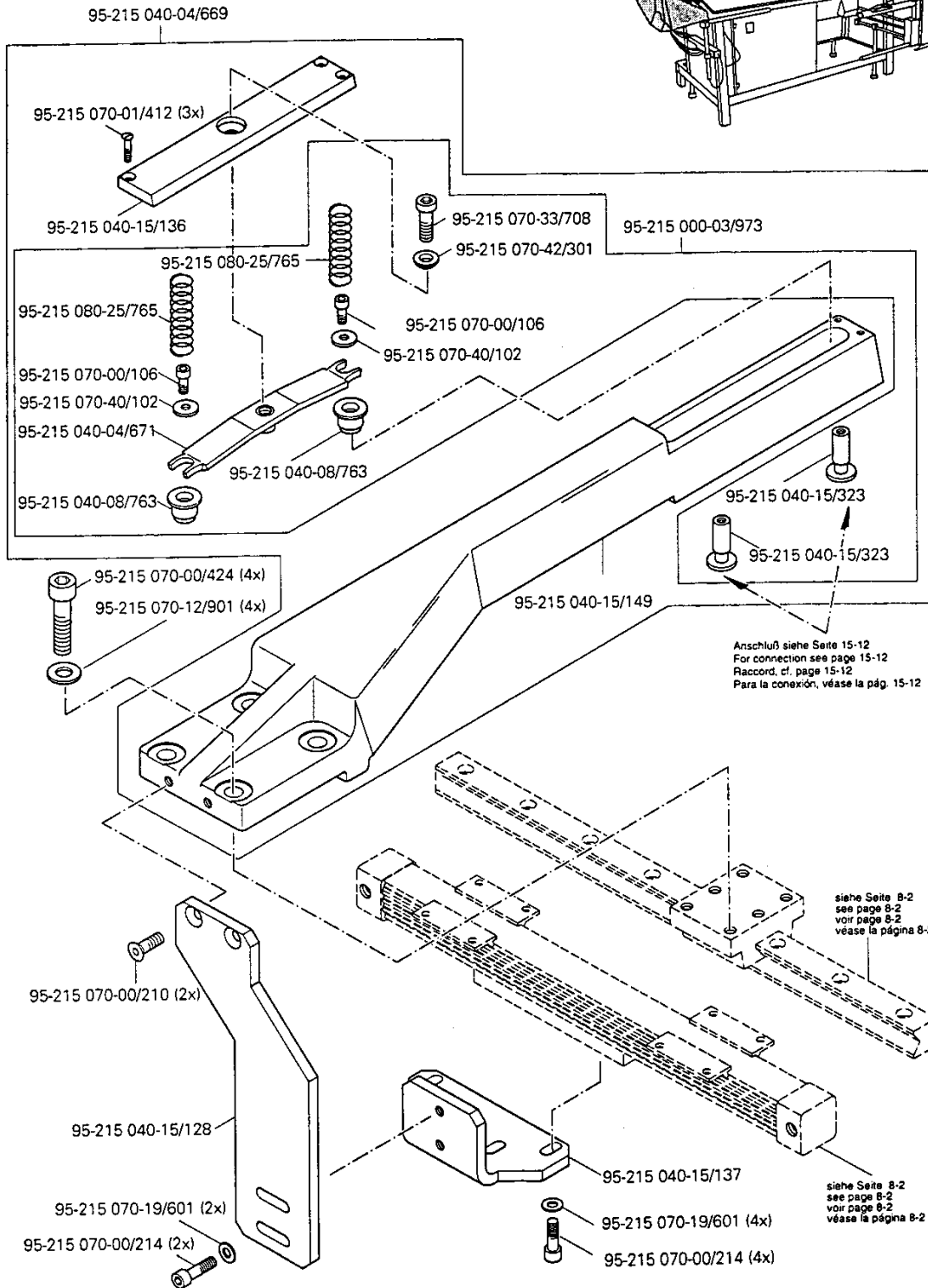
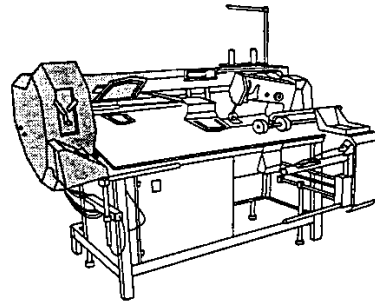


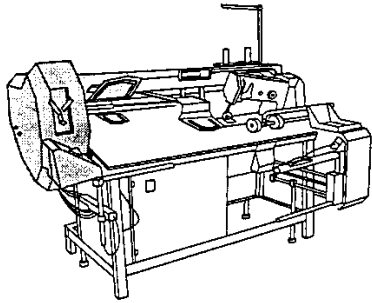
PFAFF

☐ siehe Kapitel 2 Erläuterung der Schlüsselzeichen
see chapter 2 Explanation of key markings
voir le chap. 2 Explication des symboles
véase el Cap. 2 Explicaciones de los signos clave

8

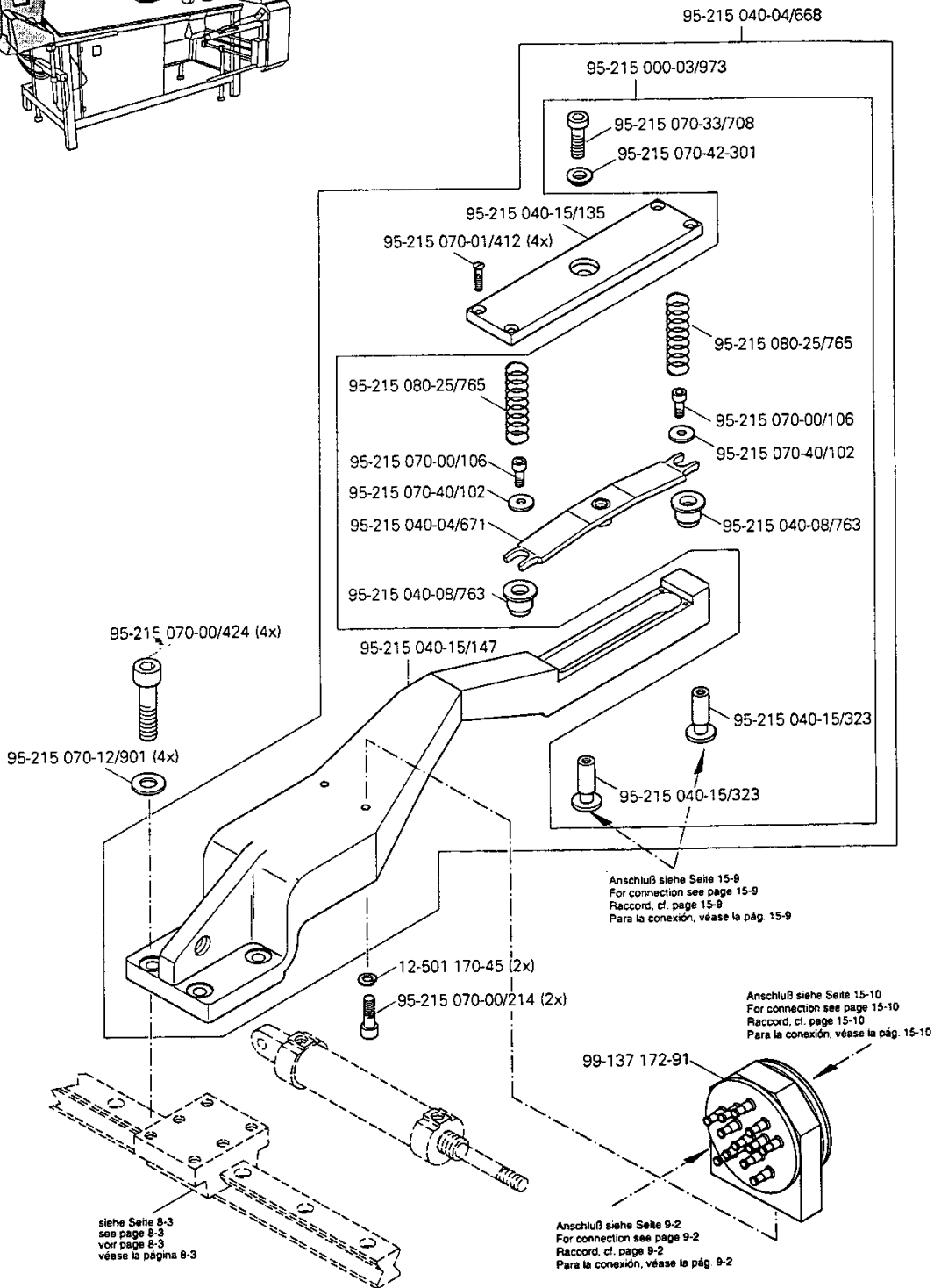
Umbugger
Folder
Remplieur
Grupo doblador PFAFF 3588-4/01.





Umbugger
Folder
Remplieur
Grupo doblador PFAFF 3588-4/01

8



PFAFF

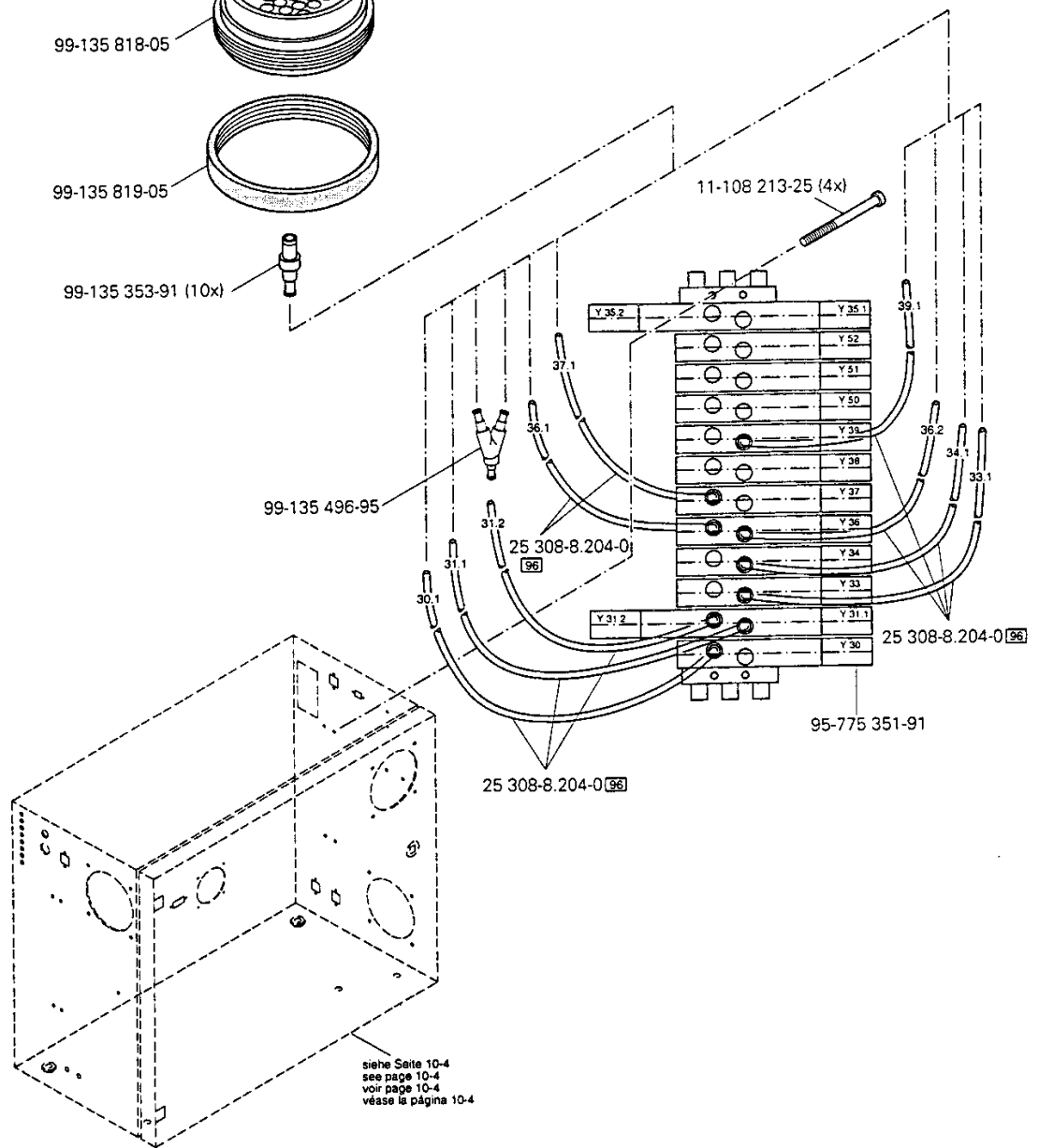
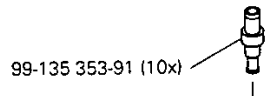
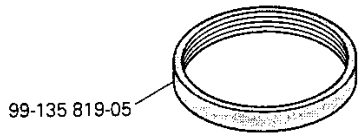
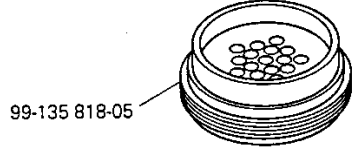
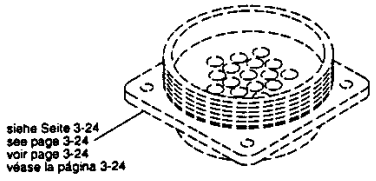
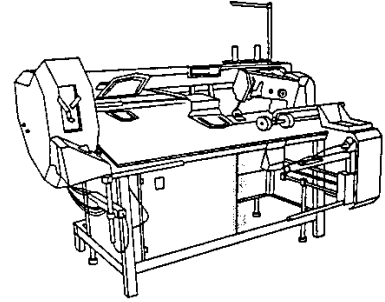
☐ siehe Kapitel 2 Erläuterung der Schlüsselzeichen
see chapter 2 Explanation of key markings
voir le chap. 2 Explication des symboles
véase el Cap. 2 Explicaciones de los signos clave

8-7

9

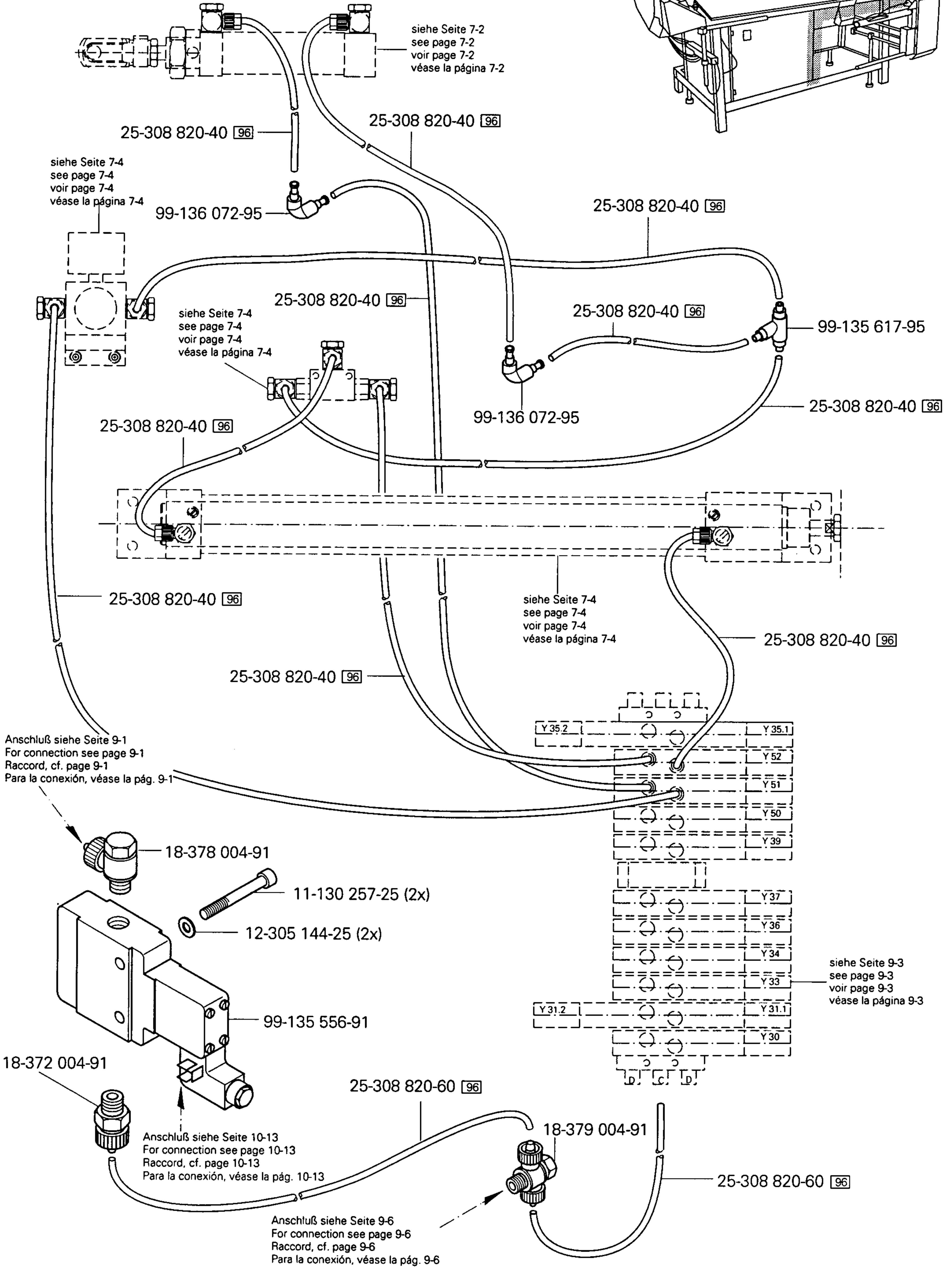
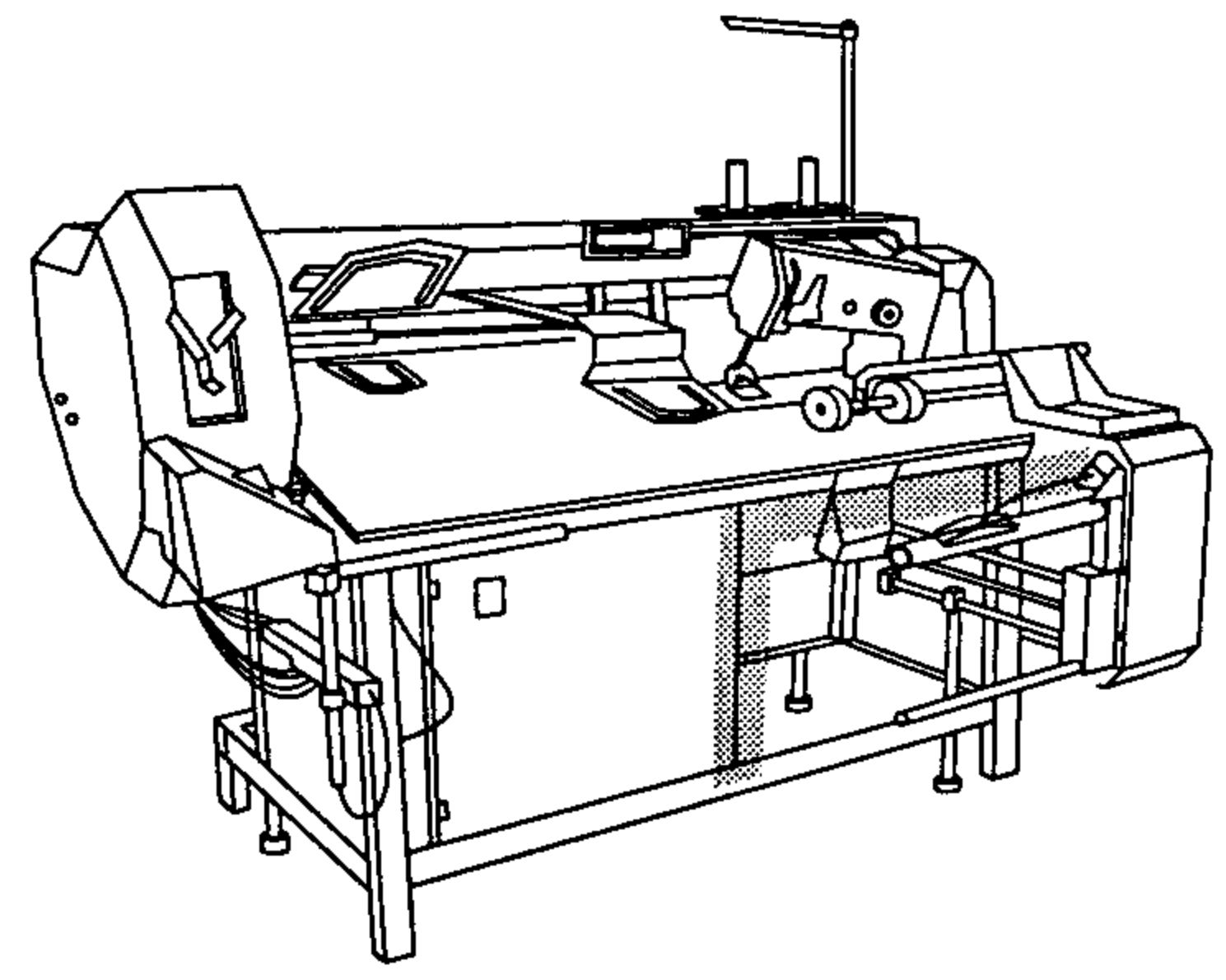
Pneumatische Ausrüstung
 Pneumatic equipment
 Equipement pneumatique
 Equipo neumático

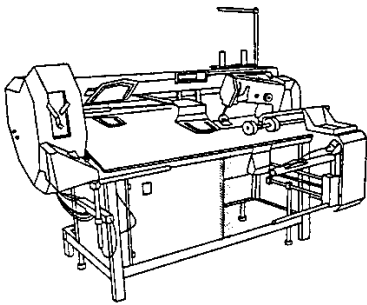
PFAFF 3588-4/01



siehe Seite 10-4
 see page 10-4
 voir page 10-4
 véase la página 10-4

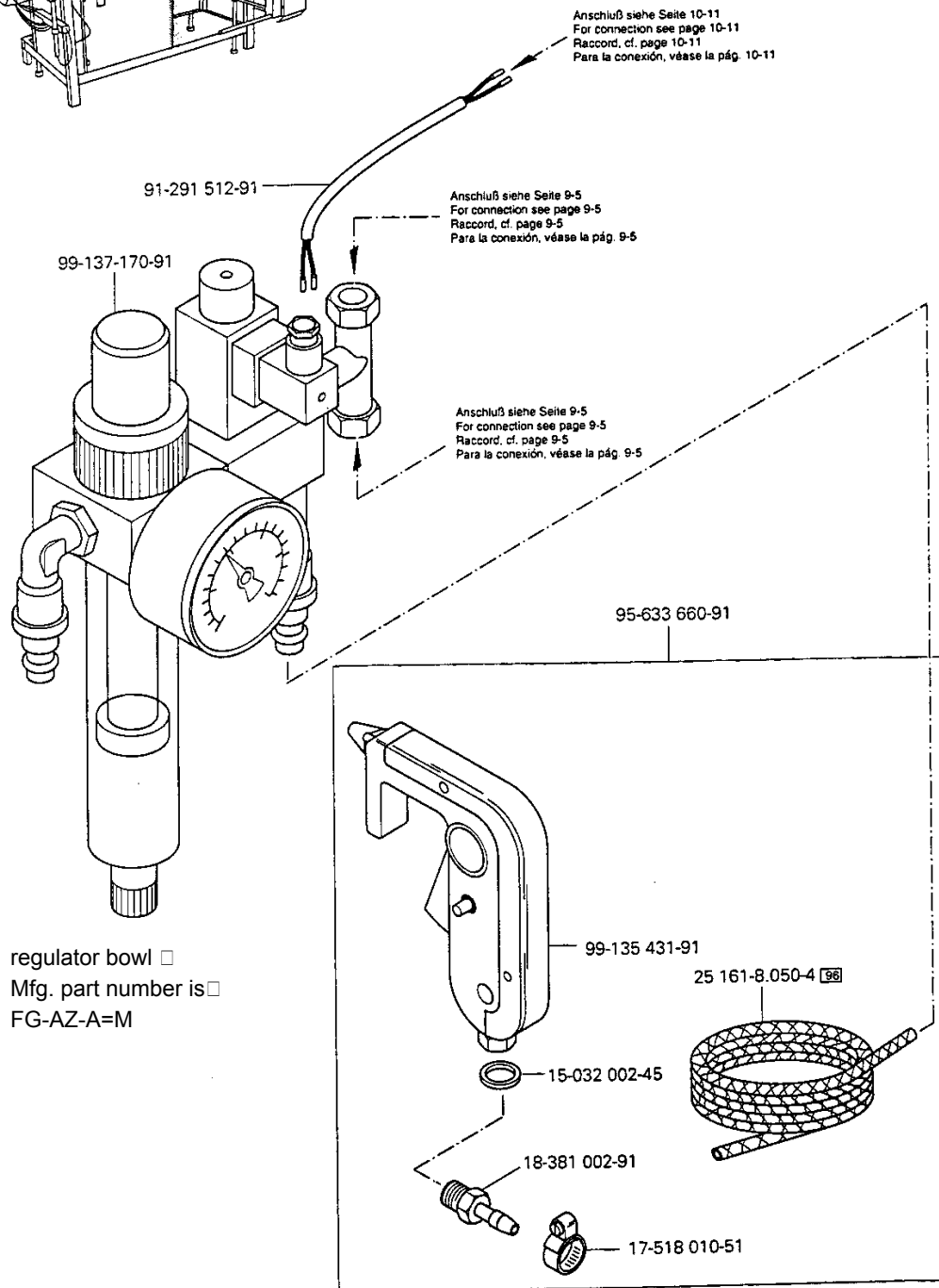
☐ siehe Kapitel 2 Erläuterung der Schlüsselzeichen
 see chapter 2 Explanation of key markings
 voir le chap. 2 Explication des symboles
 véase el Cap. 2 Explicaciones de los signos clave





Pneumatische Ausrüstung
 Pneumatic equipment
 Equipement pneumatique
 Equipo neumático

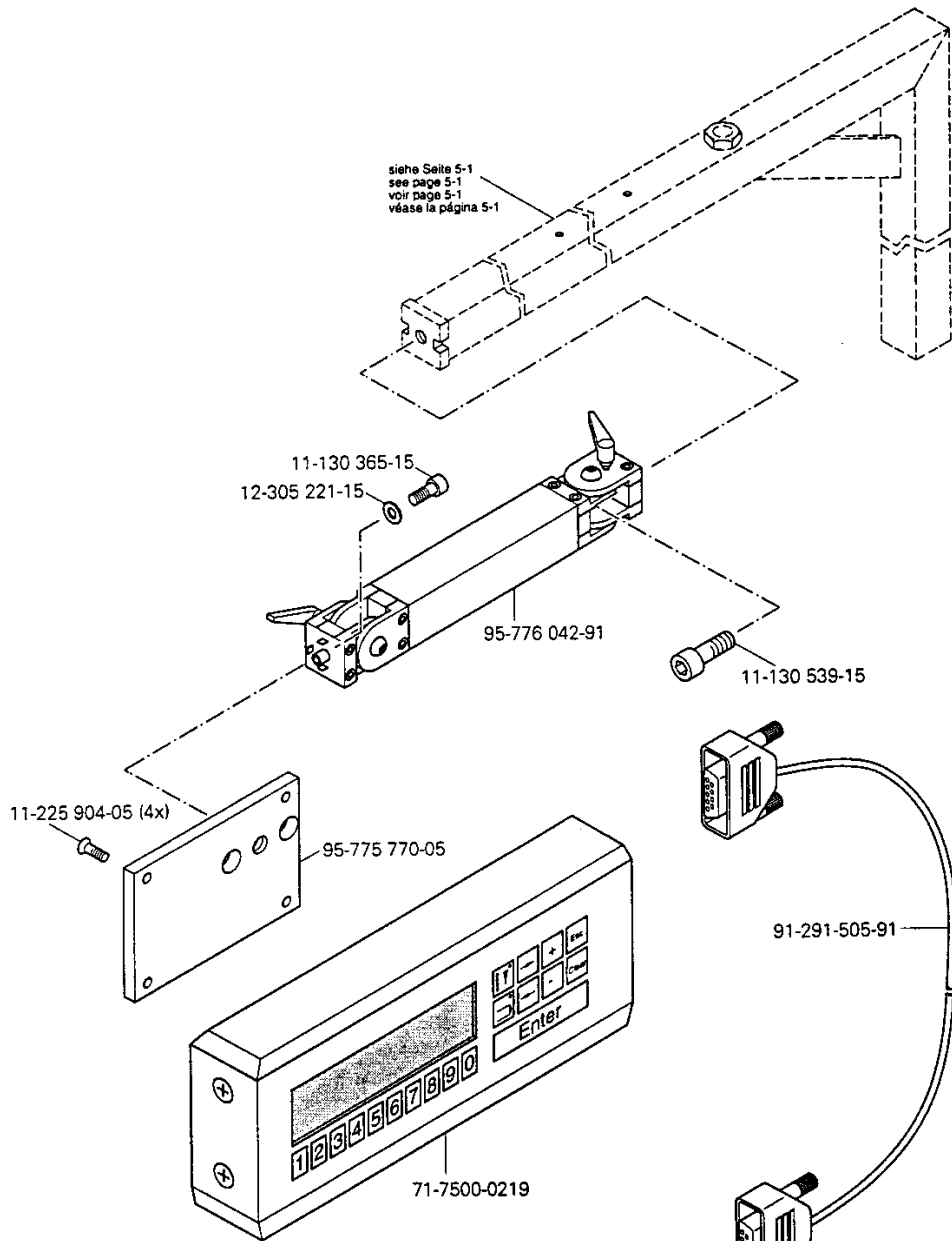
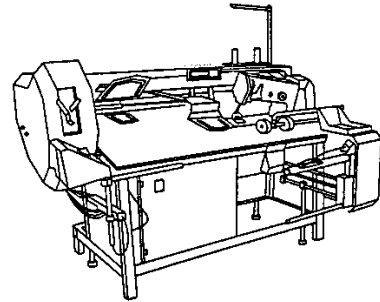
PFAFF 3588-4/01



10

Bedienfeld
Control panel
Panneau de commande
Panel de mandos

PFAFF 3588-4/01

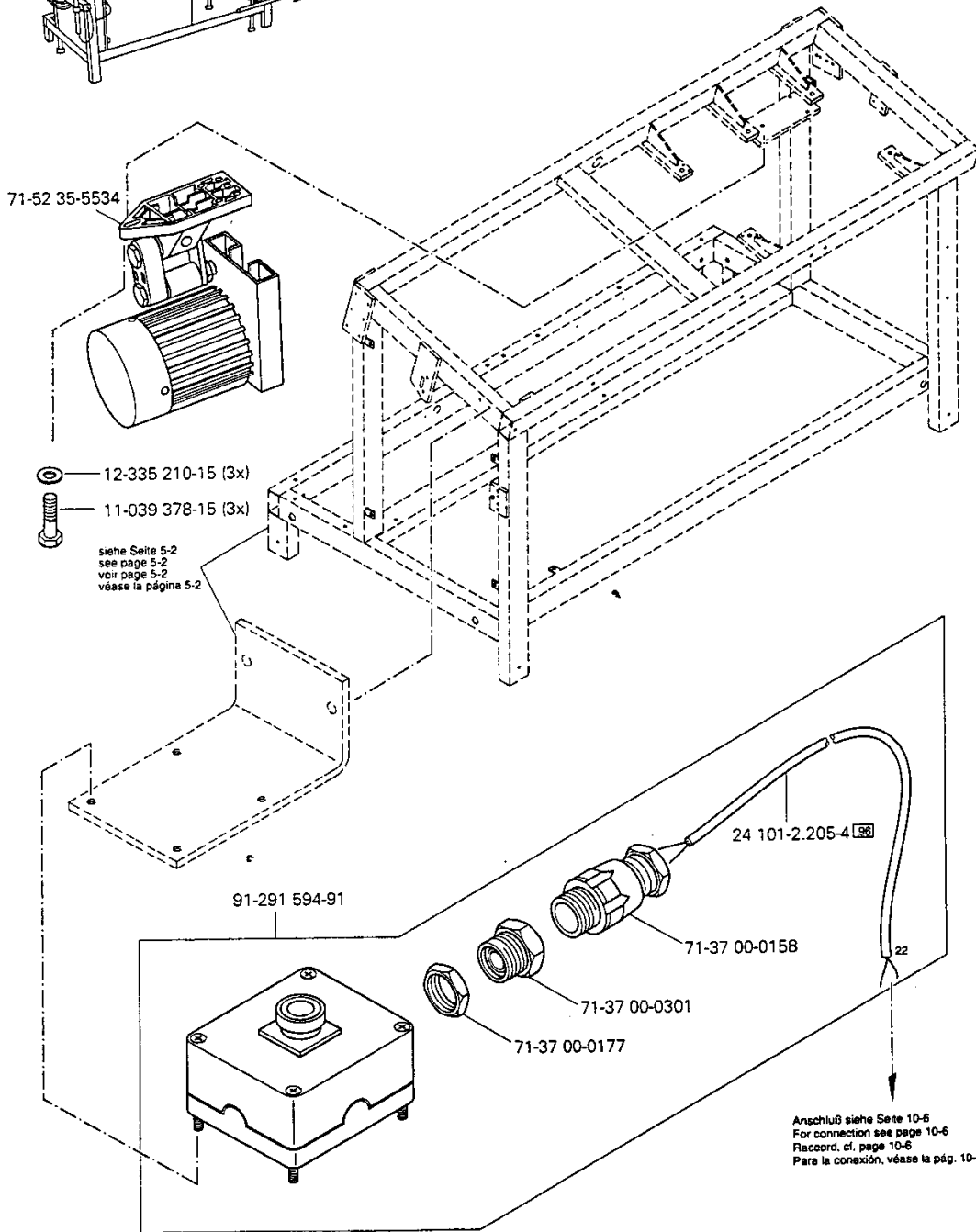
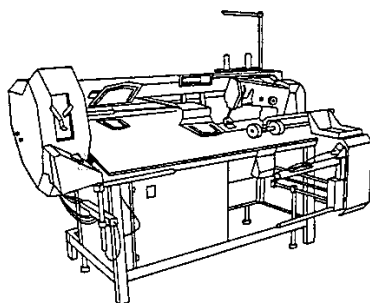


Front input control plate ONLY, for the □
operator control panel--71-130 006-36

Anschluß siehe Seite 10-8
For connection see page 10-8
Raccord, cf. page 10-8
Para la conexión, véase la pág. 10-8

Notausschalter und Nähmotor PFAFF 3588-4/01
 Emergency shut-off switch and sewing motor
 Interrupteur d'arrêt d'urgence et moteur de machine à coudre
 Interruptor de emergencia y motor máquina de coser

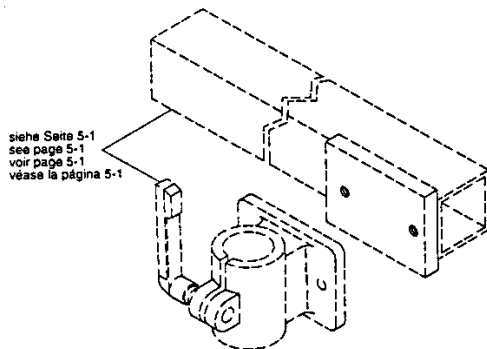
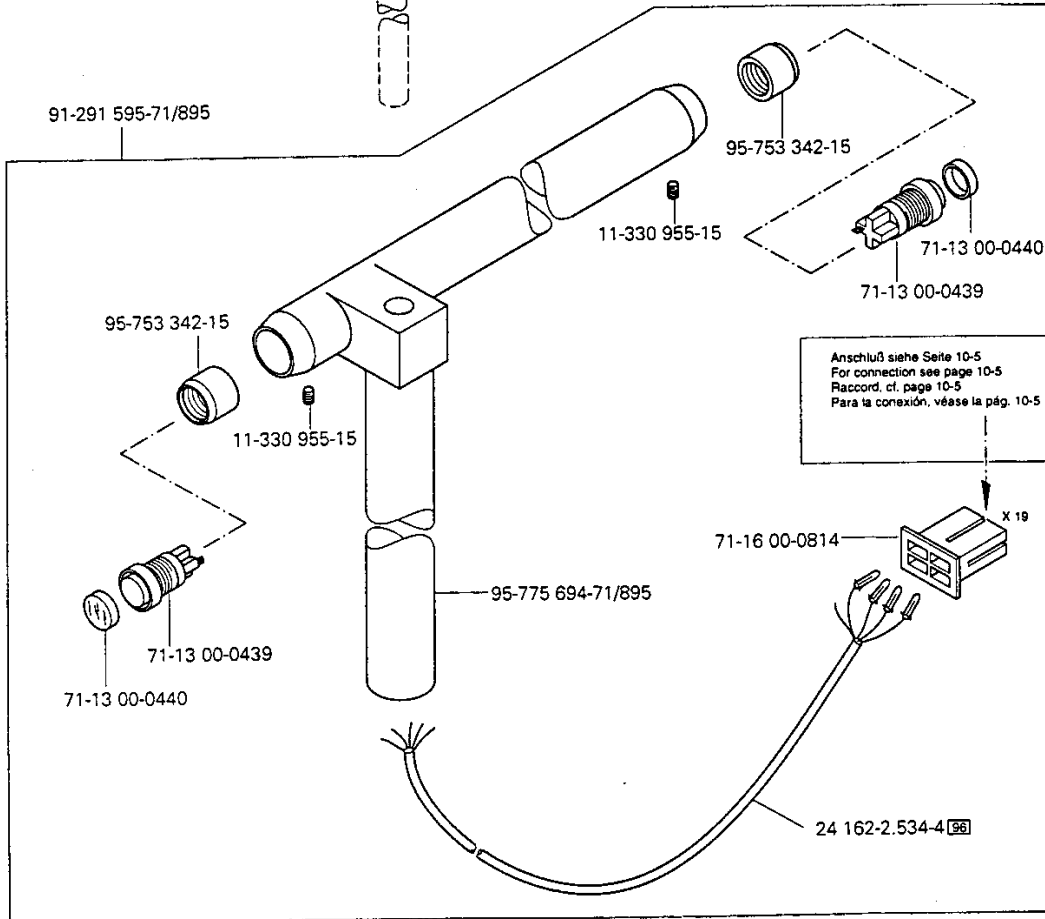
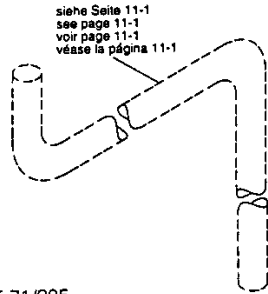
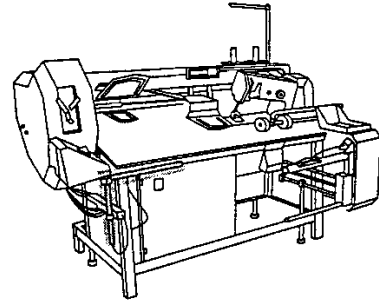
10.02

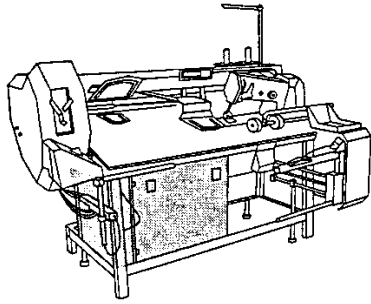


10.03

Zweihandbedienung
 Operation with both hands
 Commande à deux mains
 Manejo a dos manos

PFAFF 3588-4/01

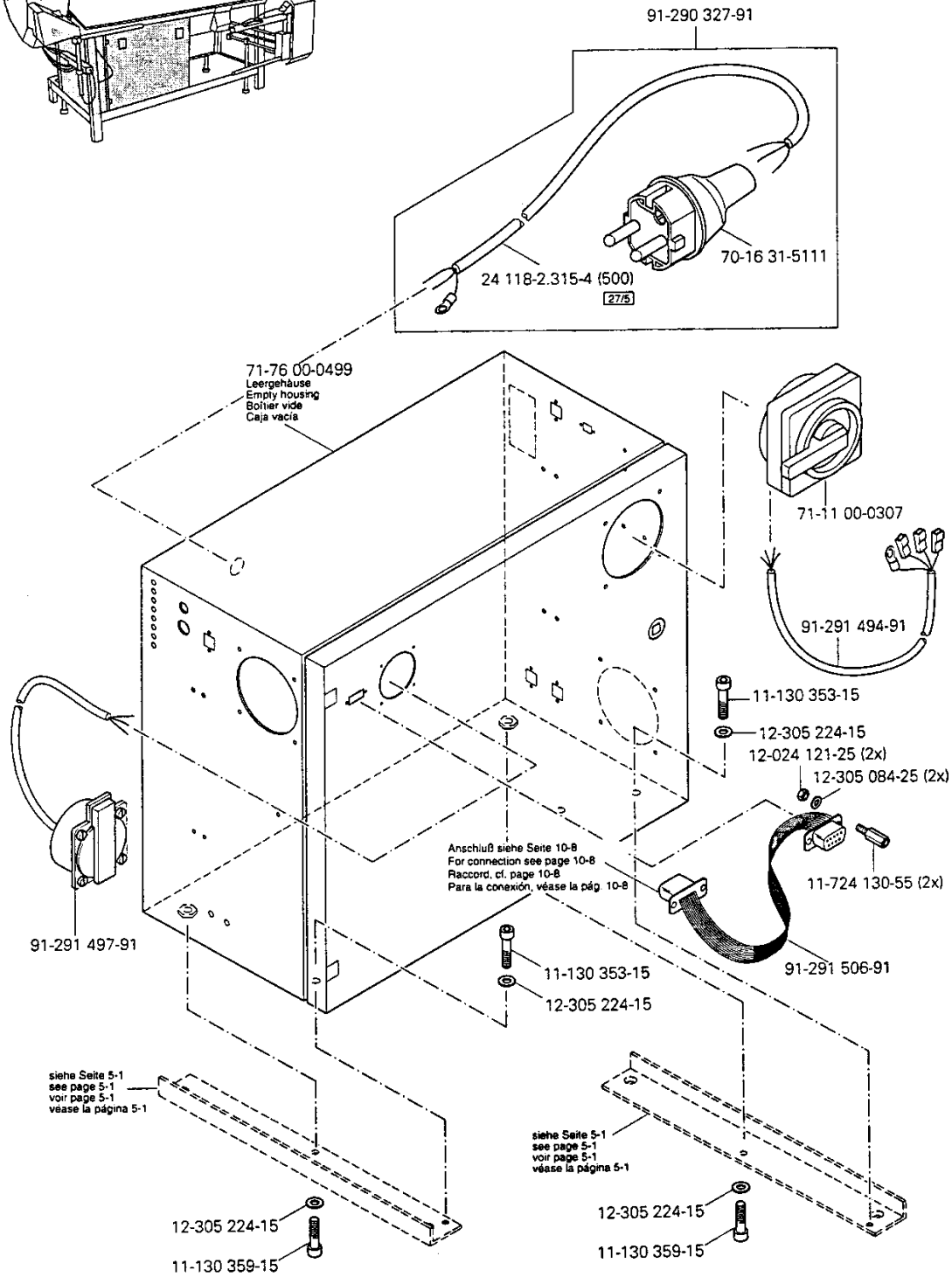




Steuergerät
Control device
Boîte de commande
Caja de mandos

PFAFF 3588-4/01

10.04



PFAFF

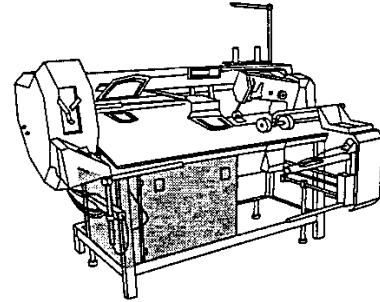
☐ siehe Kapitel 2 Erläuterung der Schlüsselzeichen
see chapter 2 Explanation of key markings
voir le chap. 2 Explication des symboles
véase el Cap. 2 Explicaciones de los signos clave

10 - 4

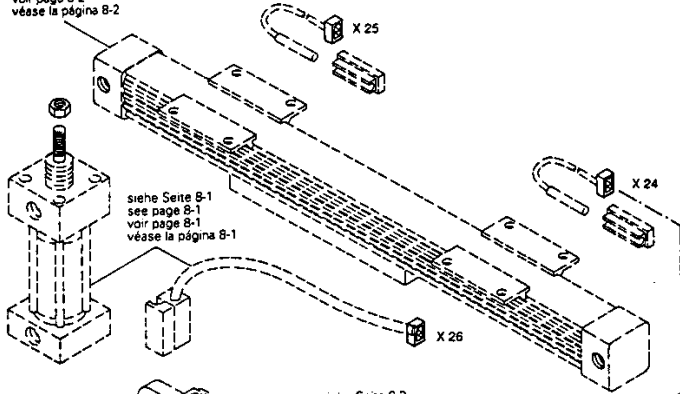
10.04

Steuergerät
Control device
Boîte de commande
Caja de mandos

PFAFF 3588-4/01

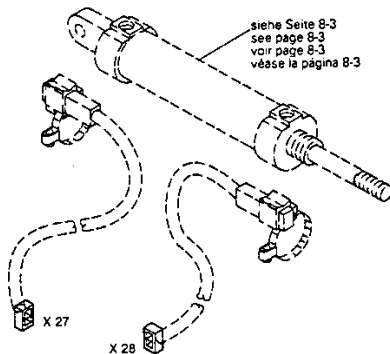


siehe Seite 8-2
see page 8-2
voir page 8-2
véase la página 8-2

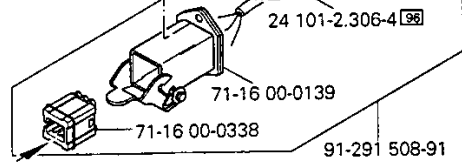


siehe Seite 8-1
see page 8-1
voir page 8-1
véase la página 8-1

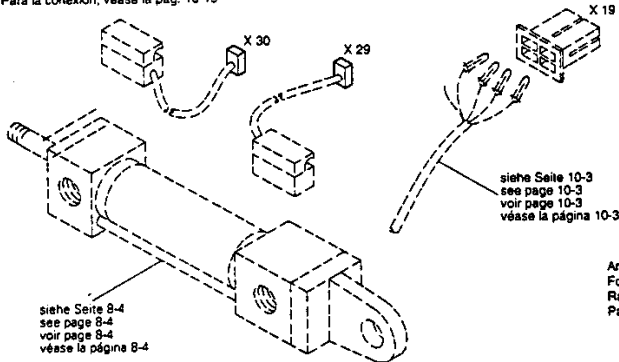
siehe Seite 8-3
see page 8-3
voir page 8-3
véase la página 8-3



11-108 099-25 (2x)



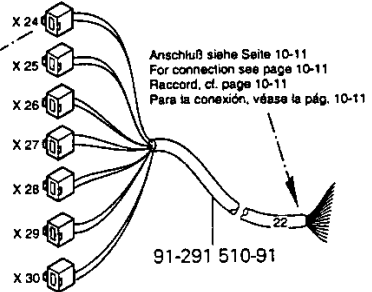
Anschluß siehe Seite 10-15
For connection see page 10-15
Raccord, cf. page 10-15
Para la conexión, véase la pág. 10-15



siehe Seite 8-4
see page 8-4
voir page 8-4
véase la página 8-4

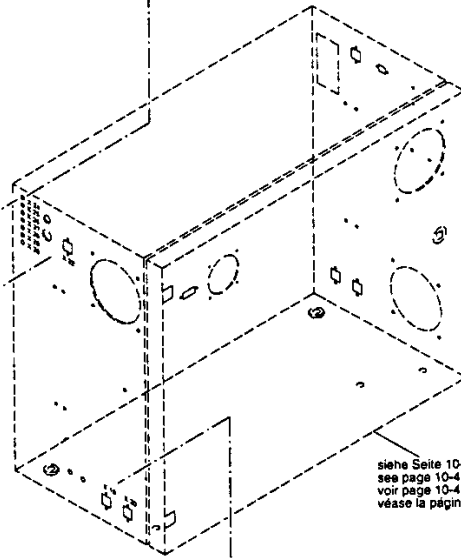
siehe Seite 10-3
see page 10-3
voir page 10-3
véase la página 10-3

Anschluß siehe Seite 15-4
For connection see page 15-4
Raccord, cf. page 15-4
Para la conexión, véase la pág. 15-4



Anschluß siehe Seite 10-11
For connection see page 10-11
Raccord, cf. page 10-11
Para la conexión, véase la pág. 10-11

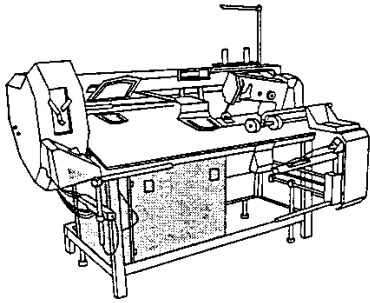
91-291 510-91



siehe Seite 10-4
see page 10-4
voir page 10-4
véase la página 10-4

Anschluß siehe Seite 10-11
For connection see page 10-11
Raccord, cf. page 10-11
Para la conexión, véase la pág. 10-11

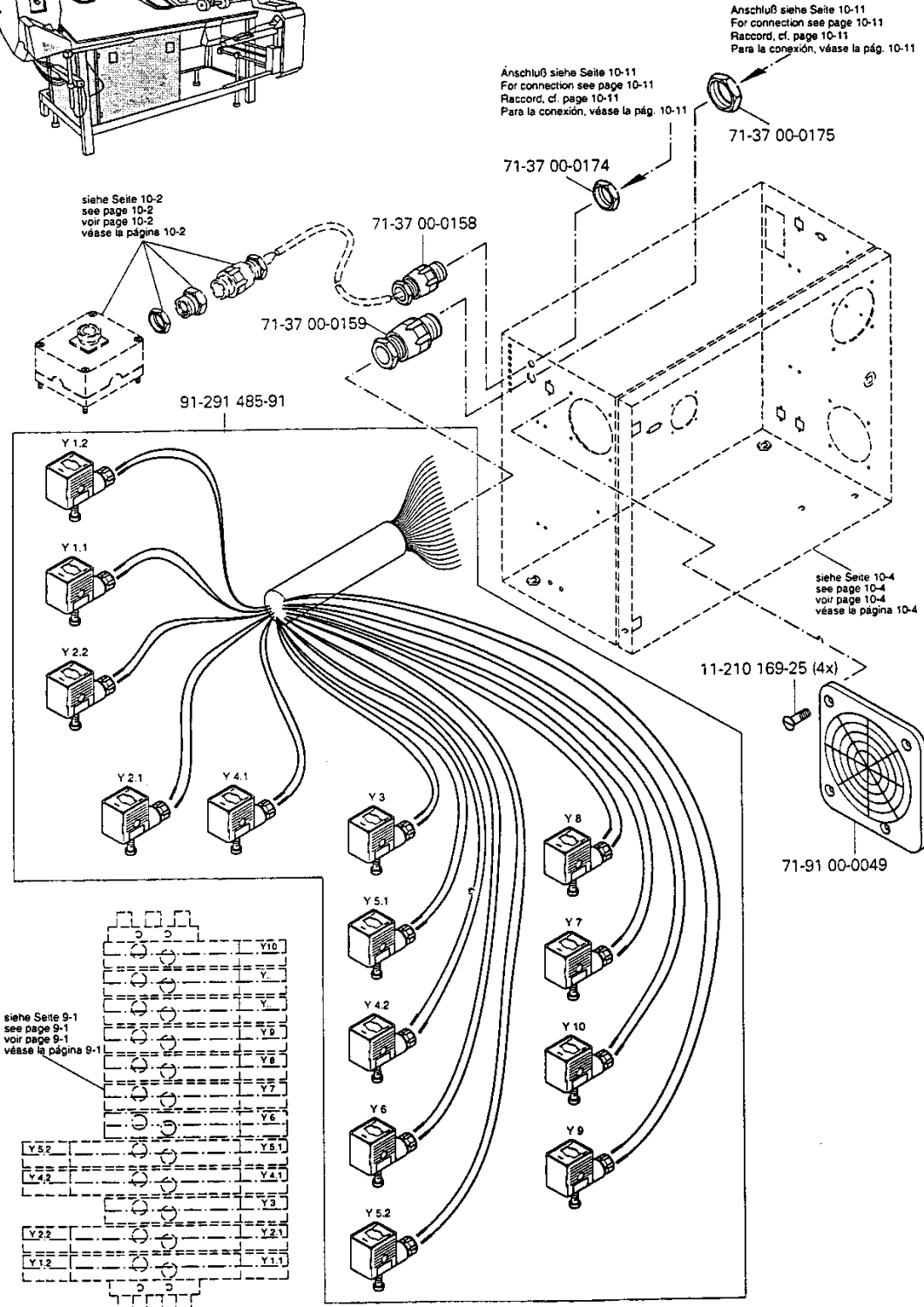
91-291 507-91



Steuergerät
Control device
Boîte de commande
Caja de mandos

PFAFF 3588-4/01

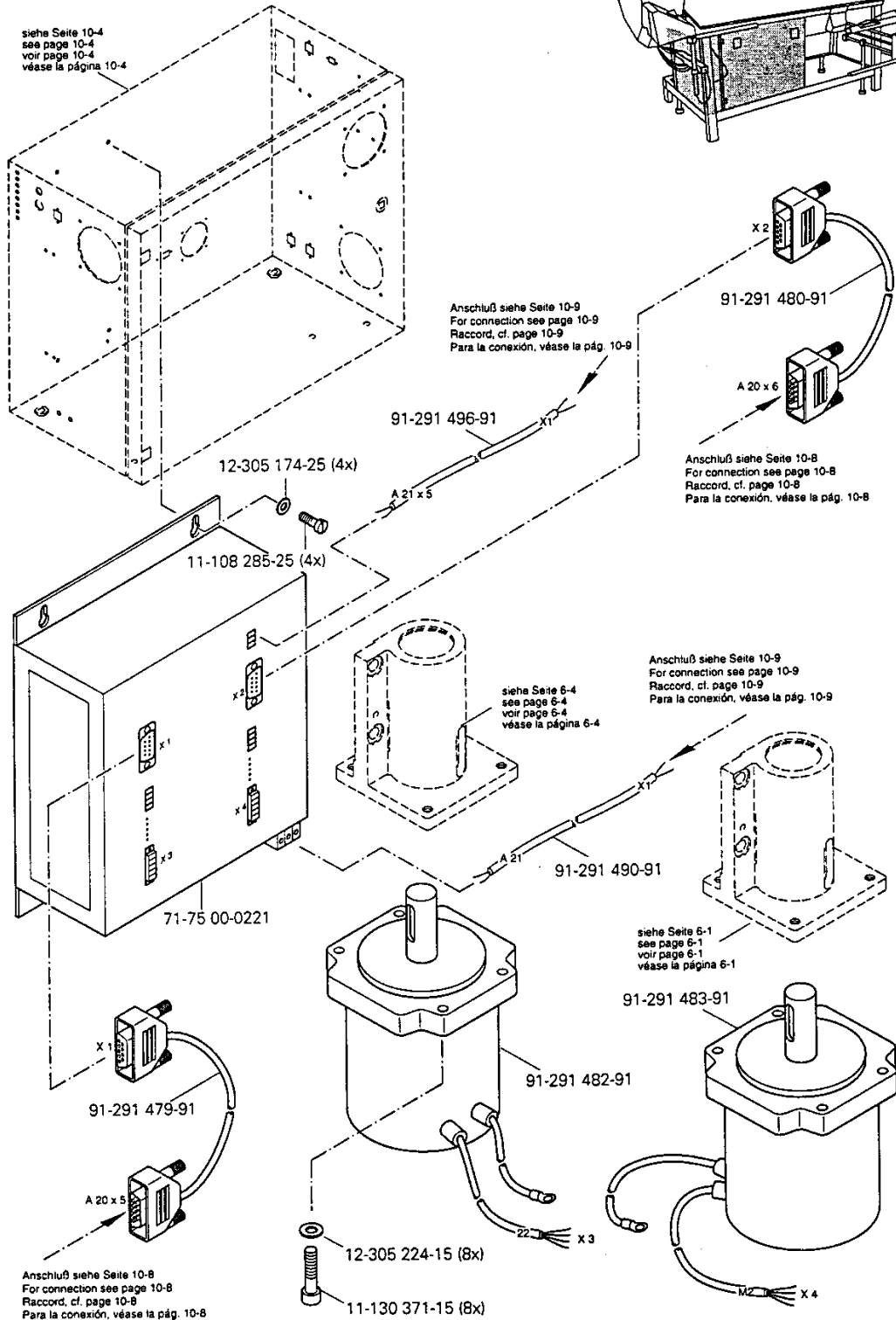
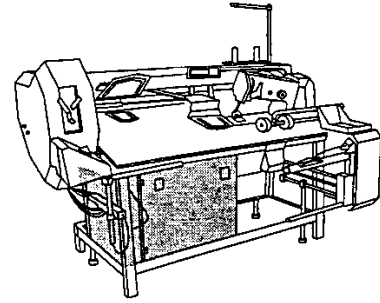
10.04



10.04

Steuergerät
Control device
Boîte de commande
Caja de mandos

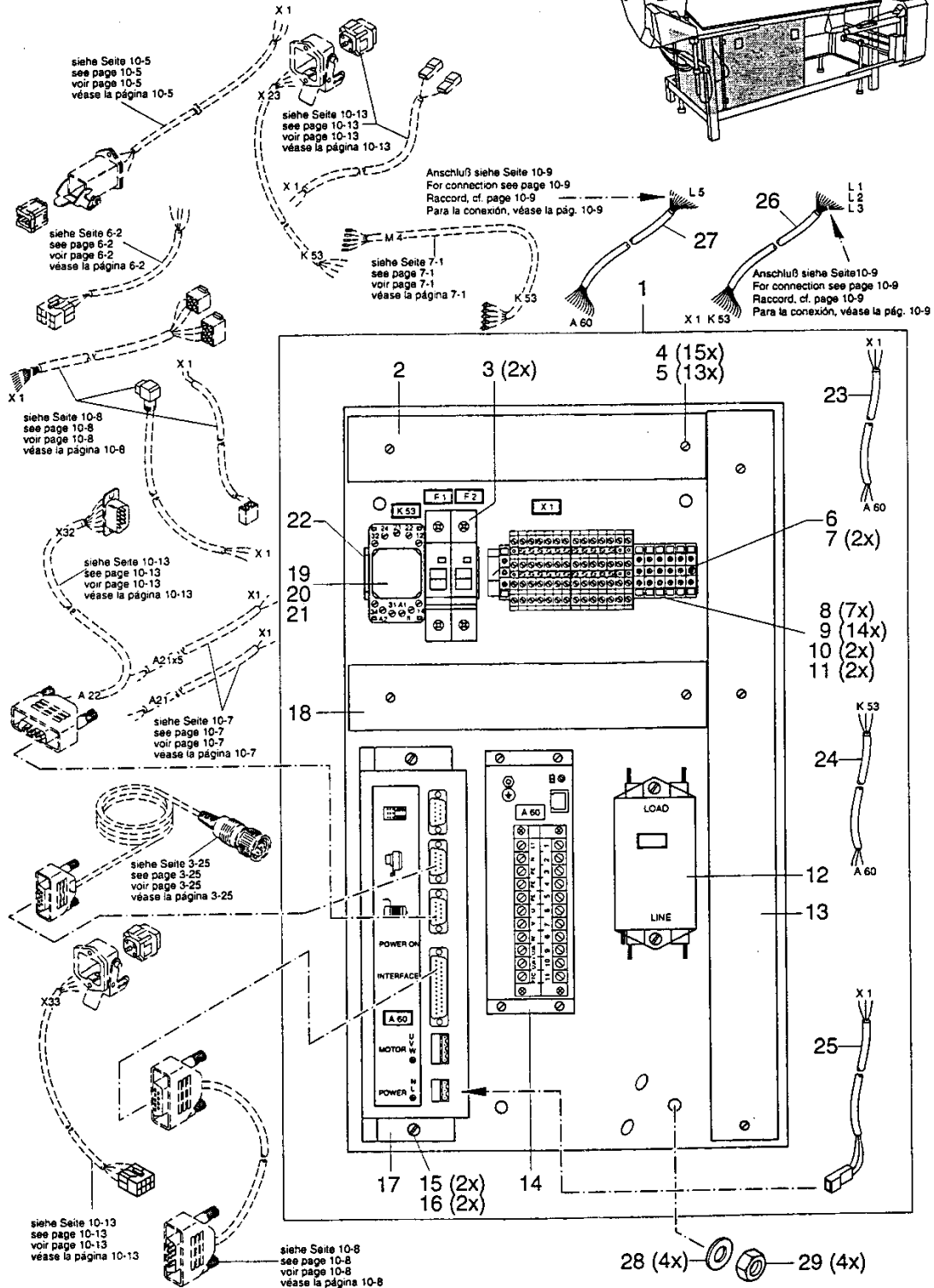
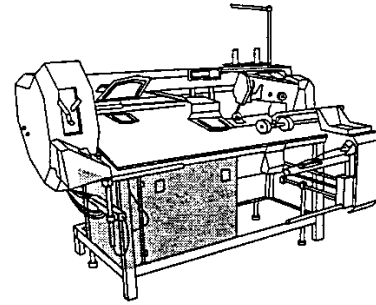
PFAFF 3588-4/01



10.04

Steuergerät
Control device
Boîte de commande
Caja de mandos

PFAFF 3588-4/01



Pos.-Nr. Item No. N° pos. N° de pos.	Bestellnummer Part number N° de commande N° de pedido	Teile-Benennung Description Désignation Denominación	Pos.-Nr. Item No. N° pos. N° de pos.	Bestellnummer Part number N° de commande N° de pedido	Teile-Benennung Description Désignation Denominación
1	91-291 515-91	Montageplatte Mounting plate Plaque de montage Placa de montaje	17	71-59 00-0711	Steuergerät P 200 Control unit Appareil de commande Aparato de mando
2	91-291 517-05	Kabelkanal Cable channel Canal de câbles Canal para cables	18	91-291 550-05	Kabelkanal Cable channel Canal de câbles Canal para cables
3	71-15 00-0069	Sicherungsautomat 1 pol. 16 A Overload cutout, 1-pole Couple-circuit 1 pôle Fusible automático 1 polo	19	71-19 00-0118	Relaisfassung Relay holder Douille du relais Portarelés
4	11-173 171-25	Flachkopfschraube M4 x 6 Countersunk head screw Vis à tête plate Tornillo de cabeza plana	20	71-19 00-0213	Haltebügel Retainer Etrier de maintien Estribo de sujecion
5	12-305 114-25	Scheibe A4,3 Washer Rondelle Arandela	21	71-19 00-0060	Relais 24V Relay Relais Relé
6	91-290 319-45	Tragschiene Support rail Réglette de bornes Regleta portabornes	22	91-291 516-05	Tragschiene Support rail Réglette de bornes Regleta portabornes
7	11-210 165-15	Senkschraube M4 x 6 Countersunk screw Vis à tête noyée Tornillo avellanado	23	91-291 511-91	Leitung Tube Tuyau Tubo
8	71-21 00-0221	Schutzleiterklemme Ground wire terminal Borne de terre Borne de puesta a tierra	24	91-291 489-91	Leitung Tube Tuyau Tubo
9	71-21 00-0252	Anreihklemme Terminal strip Borne enfilable Borne	25	91-291 492-91	Leitung Tube Tuyau Tubo
10	71-21 00-0250	Abschlußplatte Cover Plaque de fermeture Tapa	26	91-291 498-91	Leitung Tube Tuyau Tubo
11	71-21 00-0240	Verbindungssteg Connector Barrette de jonction Clavija de unión	27	91-291 487-91	Leitung Tube Tuyau Tubo
12	71-48 00-0012	Entstörfilter Suppressor Filtre antiparasites Filtro antiparásito	28	12-512 220-05	Scheibe A8,4 Washer Rondelle Arandela
13	91-291 549-05	Kabelkanal Cable channel Canal de câbles Canal para cables	29	12-005 215-15	Sechskantmutter M8 Hexagon nut Ecrou à six pans Tuerca hexagonal
14	91-291 586-93/001	Frequenzumrichter Frequency converter Changeur de fréquence Convertidor de frecuencias			
15	11-108 311-05	Zylinderschraube M6 x 30 Pan-head screw Vis à tête cylindrique Tornillo cilíndrico			
16	12-512 170-05	Scheibe A6,4 Washer Rondelle Arandela			

10.04

PFAFF



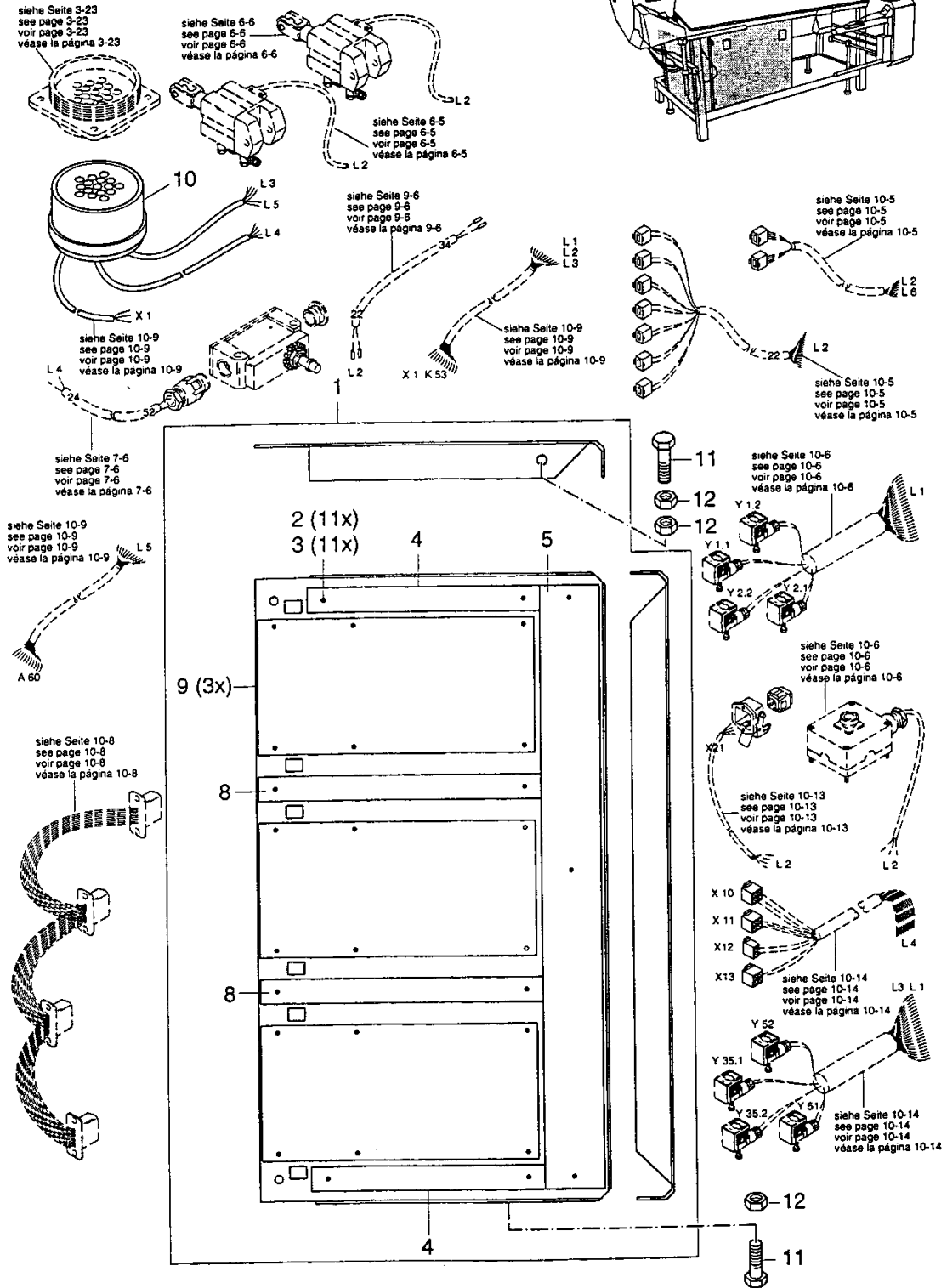
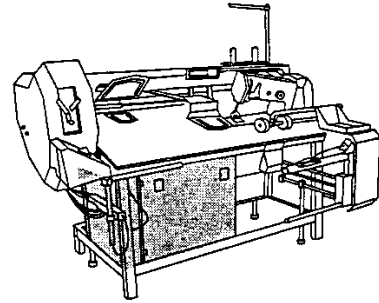
siehe Kapitel 2 Erläuterung der Schlüsselzeichen
see chapter 2 Explanation of key markings
voir le chap. 2 Explication des symboles
véase el Cap. 2 Explicaciones de los signos clave

10 - 10

10.04

Steuergerät
Control device
Boîte de commande
Caja de mandos

PFAFF 3588-4/01



Pos.-Nr. Item No. N° pos. N° de pos.	Bestellnummer Part number N° de commande N° de pedido	Teile-Benennung Description Désignation Denominación	Pos.-Nr. Item No. N° pos. N° de pos.	Bestellnummer Part number N° de commande N° de pedido	Teile-Benennung Description Désignation Denominación
1	91-291 514-91	Montageplatte Mounting plate Plaque de montage Placa de montaje			
2	11-173 171-25	Flachkopfschraube M4 x 6 Countersunk head screw Vis à tête plate Tornillo de cabeza plana			
3	12-305 114-15	Scheibe A4,3 Washer Rondelle Arandela			
4	91-291 552-05	Kabelkanal Cable channel Canal de câbles Canal para cables			
5	91-291 551-05	Kabelkanal Cable channel Canal de câbles Canal para cables			
6	11-108 093-25	Zylinderschraube M3 x 6 Pan-head screw Vis à tête cylindrique Tornillo cilíndrico			
7	11-724 160-55	Abstandsbolzen M3 x 12 Spacing stud Boulon d'écartement Perno distanciador			
8	91-291 553-05	Kabelkanal Cable channel Canal de câbles Canal para cables			
9	91-291 362-96	Bestückte Leiterplatte DX 353 Solid state circuit board Carte imprimée équipée Placa de circuito impreso			
10	91-291 503-91	Leitung Tube Tuyau Tubo			
11	11-039 354-15	Sechskantschraube M8 x 12 Hexagon screw Vis à six pans Tornillo hexagonal			
12	12-005 215-15	Sechskantmutter M8 Hexagon nut Ecrou à six pans Tuerca hexagonal			

10.04

PFAFF

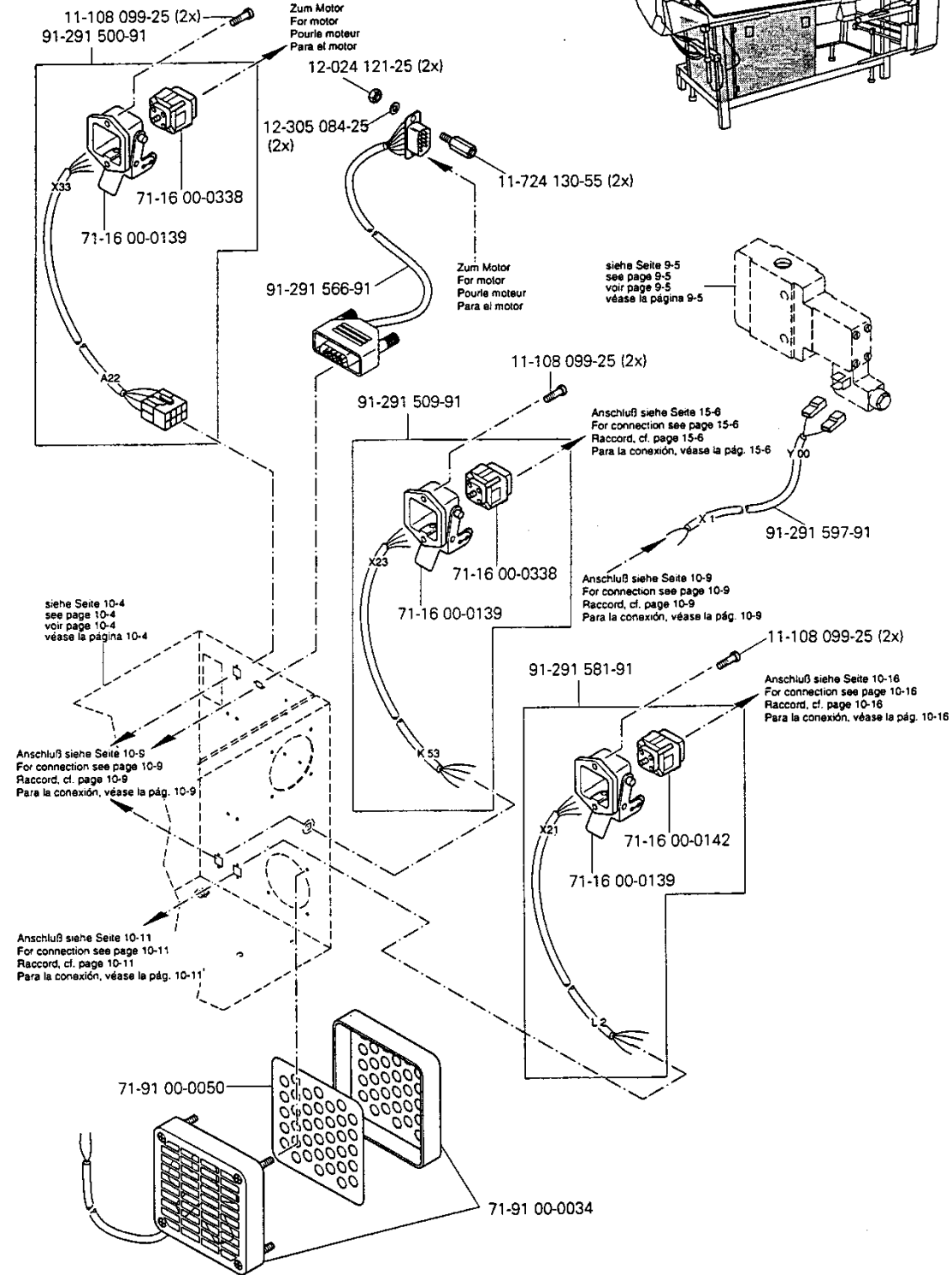
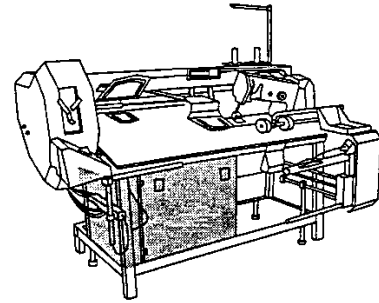


siehe Kapitel 2 Erläuterung der Schlüsselzeichen
see chapter 2 Explanation of key markings
voir le chap. 2 Explication des symboles
véase el Cap. 2 Explicaciones de los signos clave

10.04

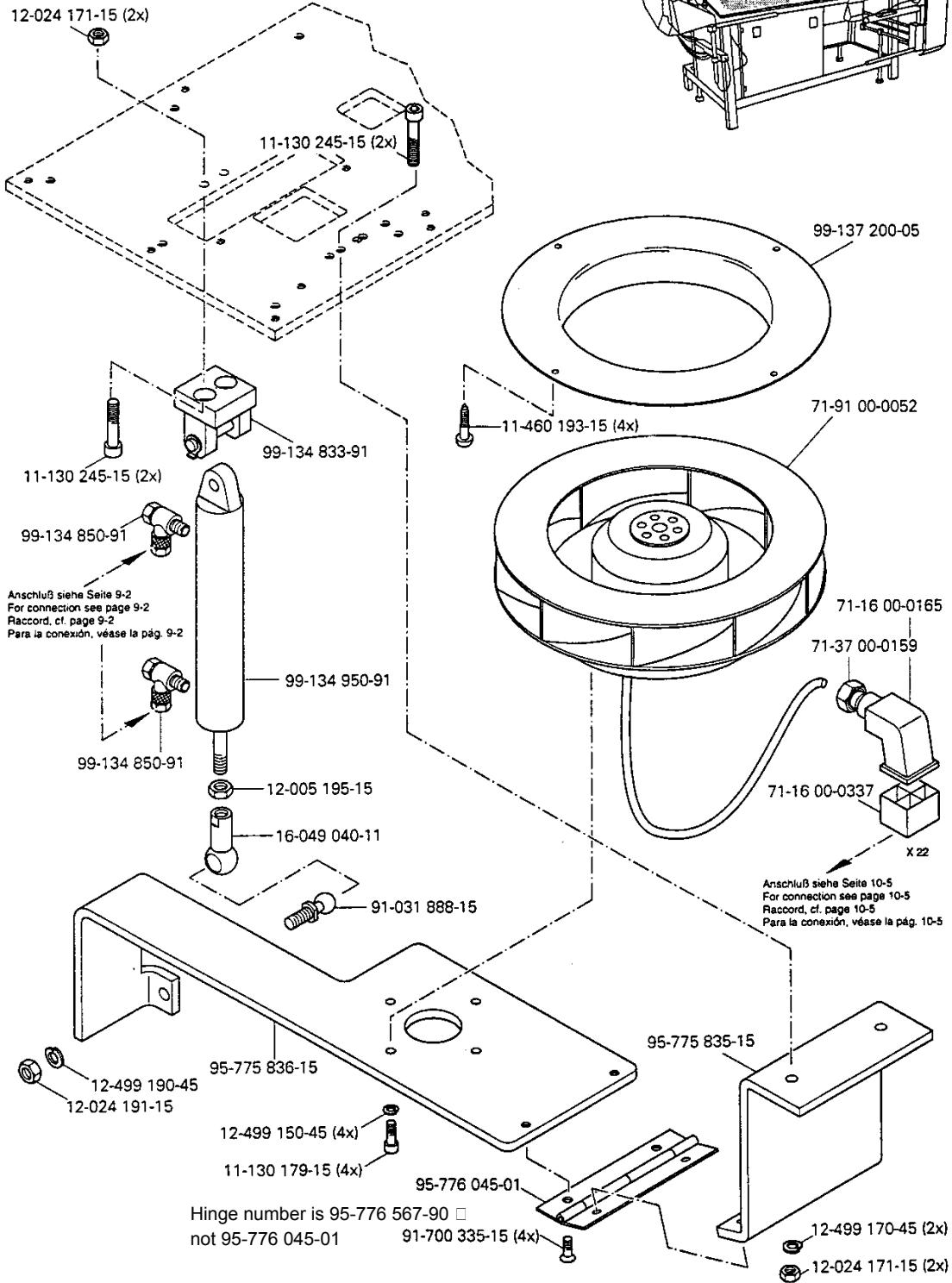
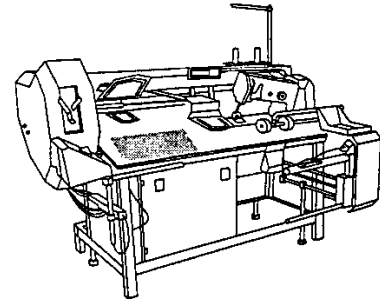
Steuergerät
Control device
Boîte de commande
Caja de mandos

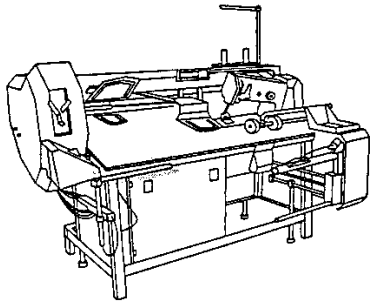
PFAFF 3588-4/01



10.05

Saugeinrichtung
 Vacuum system
 Dispositif d'aspiration
 Dispositivo de aspiración PFAFF 3588-4/01

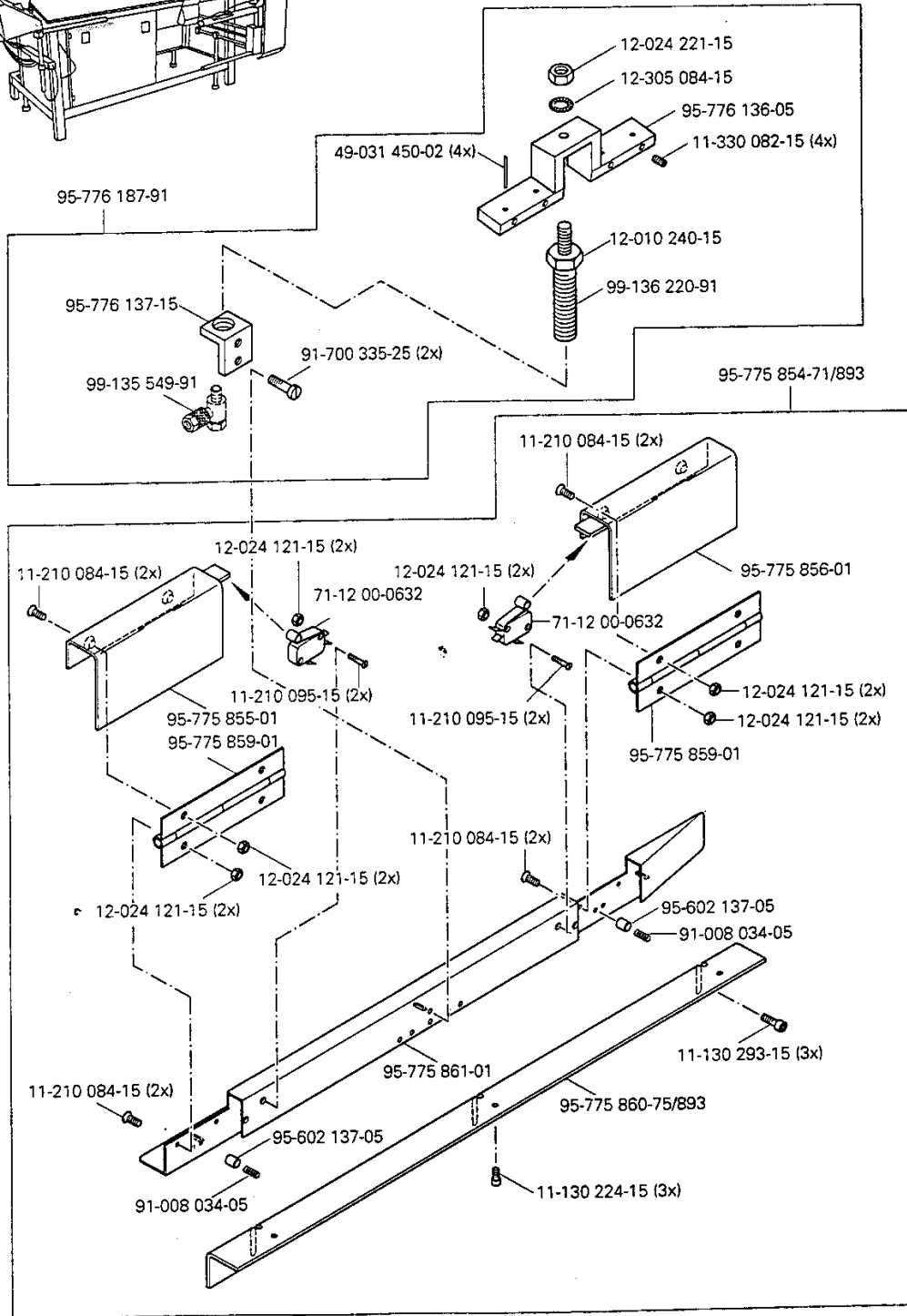




Tastschalter
 Push-button switch
 Interrupteur à bouton-poussoir
 Interruptor pulsador

PFAFF 3588-4/01

10.06

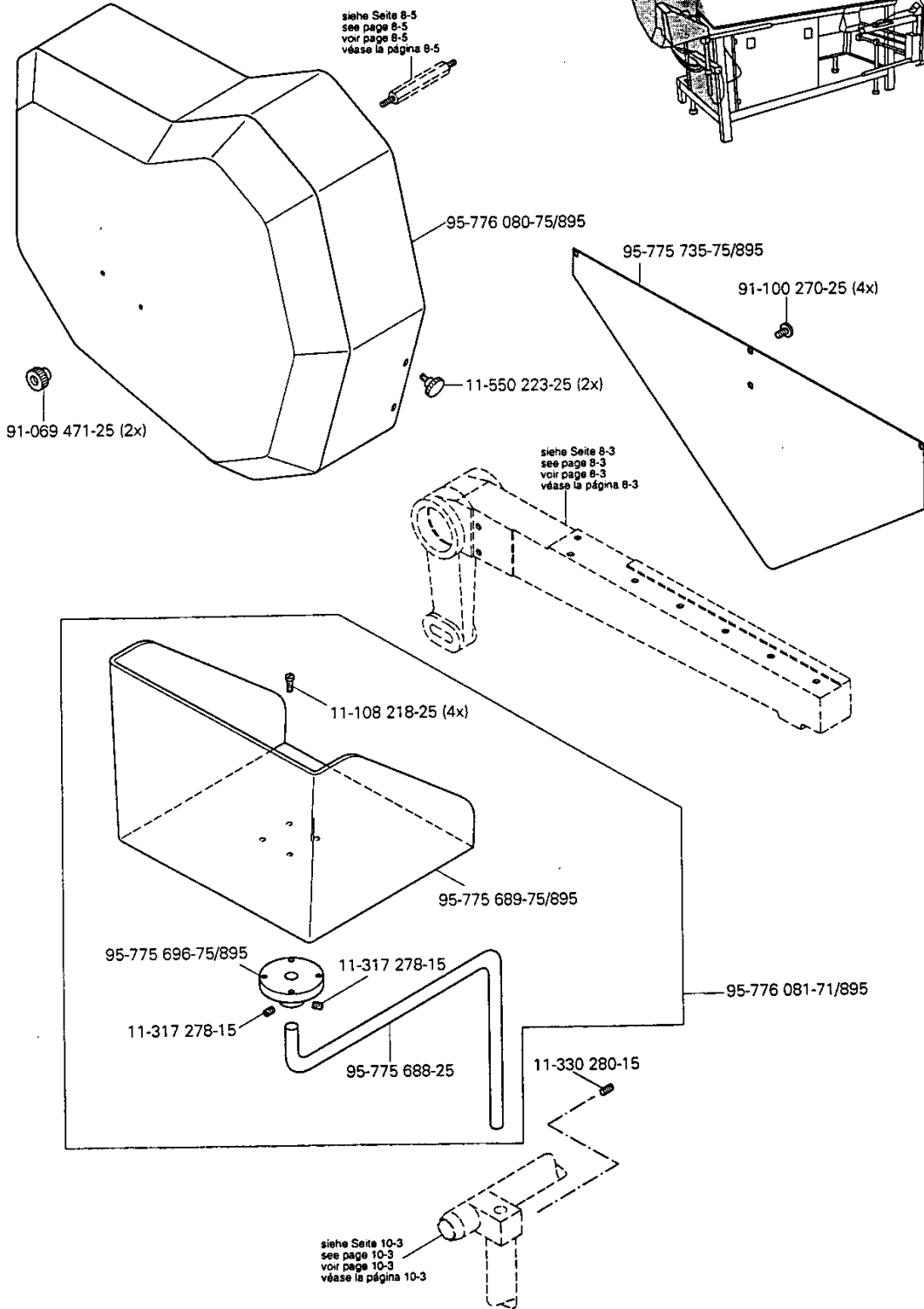
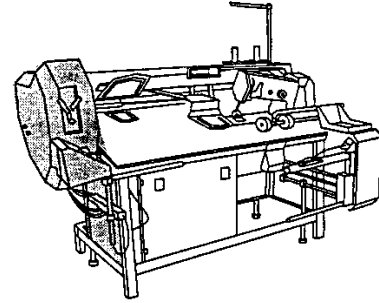


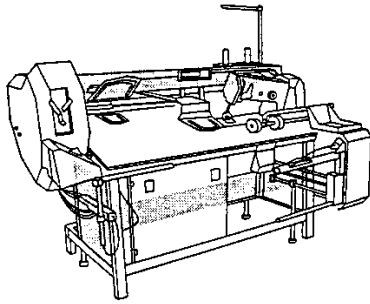
PFAFF

☐ siehe Kapitel 2 Erläuterung der Schlüsselzeichen
 see chapter 2 Explanation of key markings
 voir le chap. 2 Explication des symboles
 véase el Cap. 2 Explicaciones de los signos clave

11

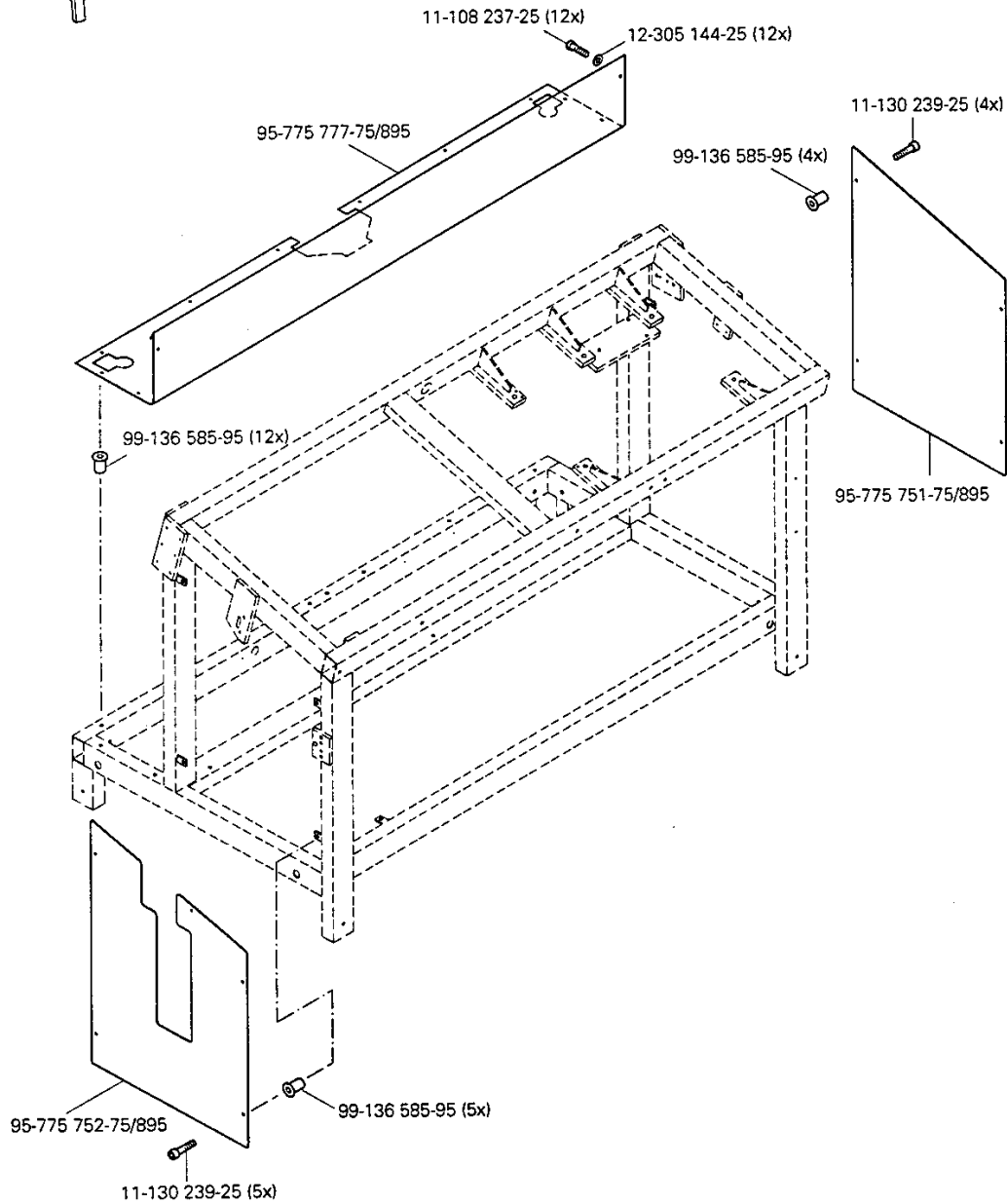
Verkleidung
Cover panel
Carters
Revestimiento PFAFF 3588-4/01





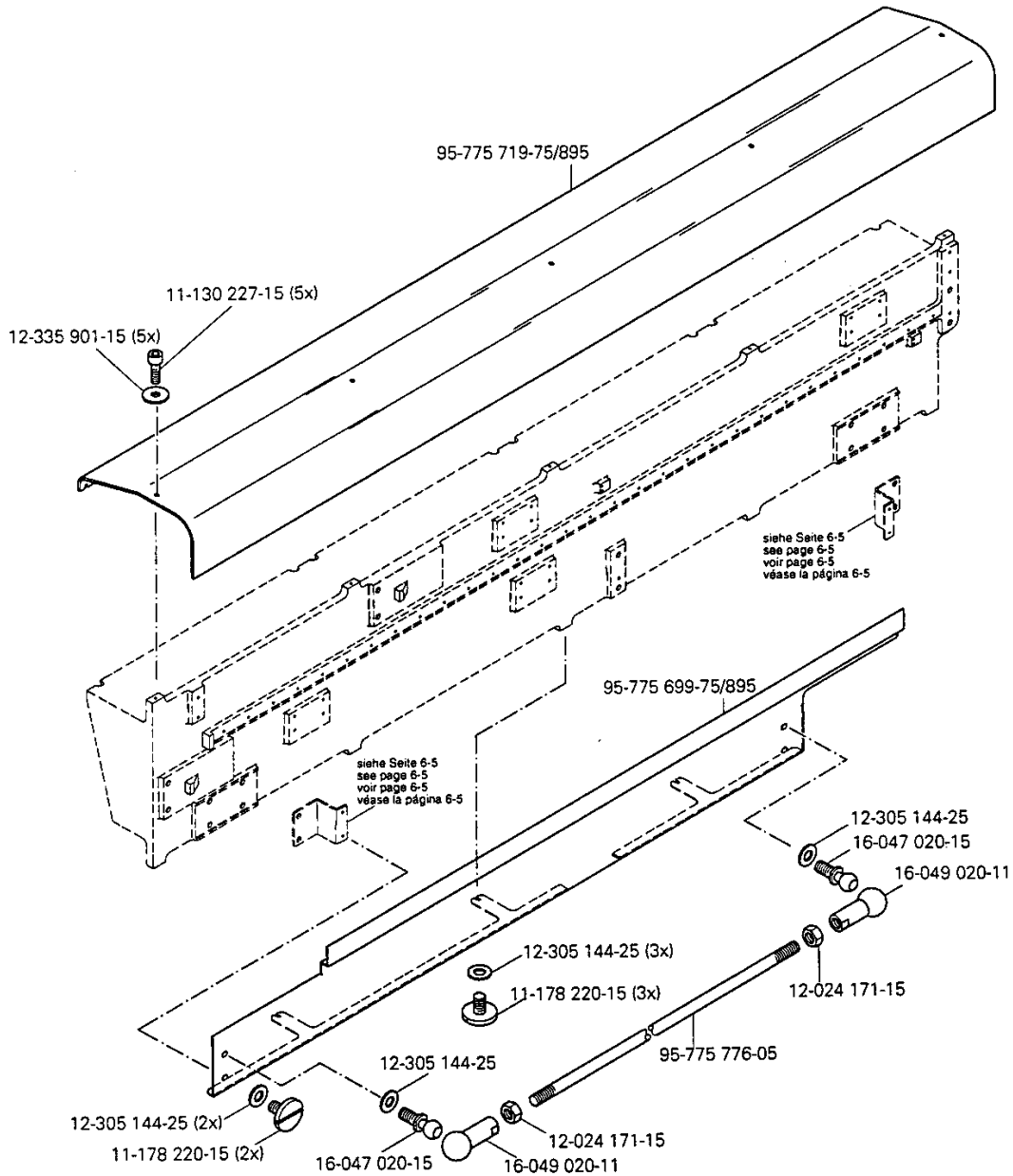
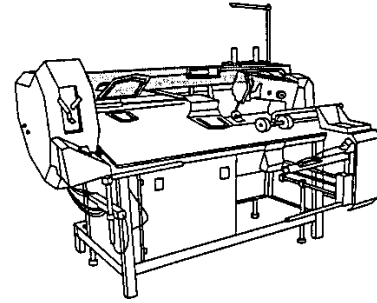
Verkleidung
 Cover panel
 Carters
 Revestimiento PFAFF 3588-4/01

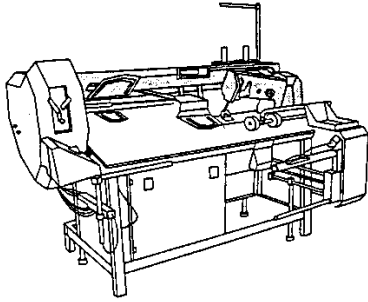
11



11

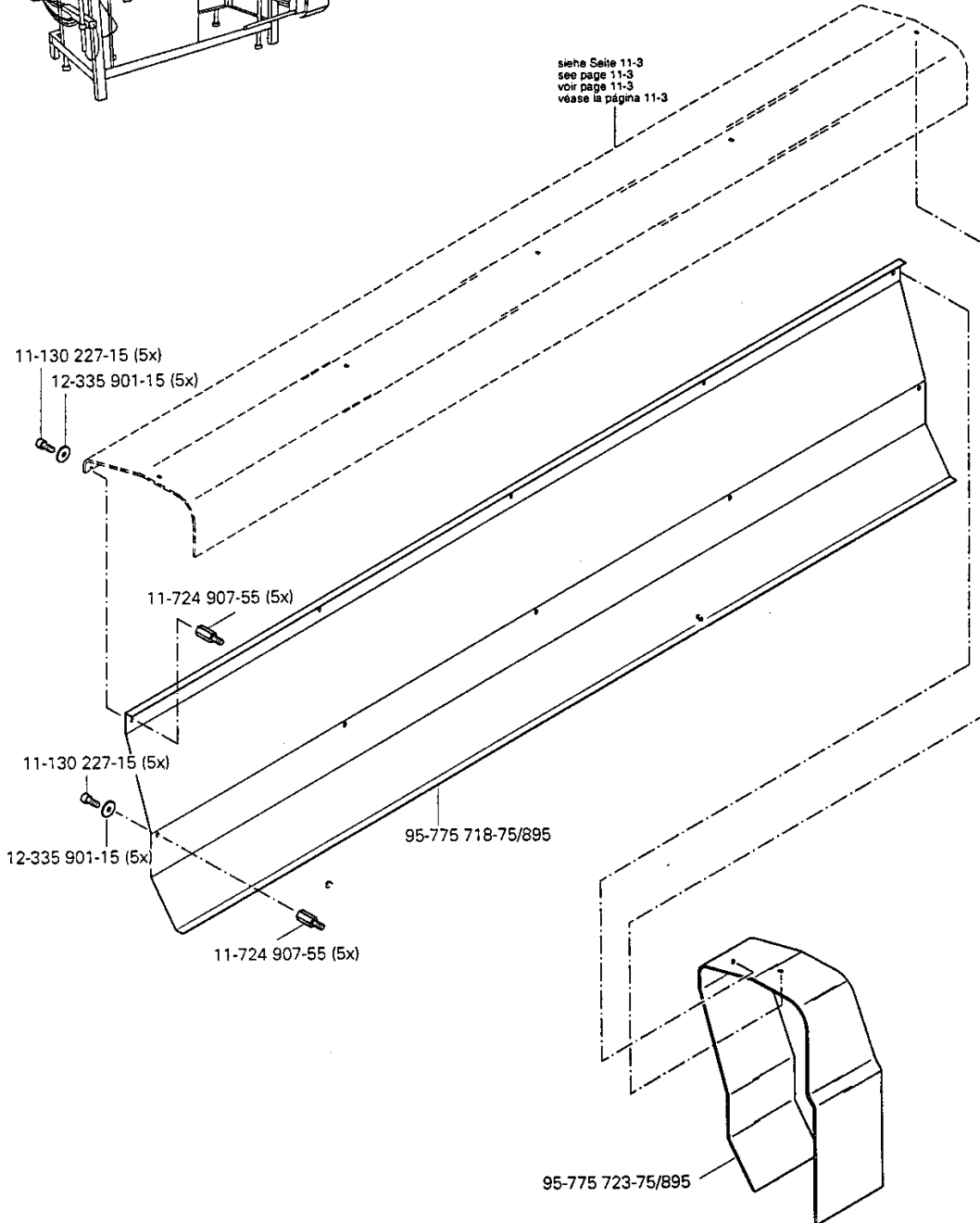
Verkleidung
Cover panel
Carters
Revestimiento PFAFF 3588-4/01





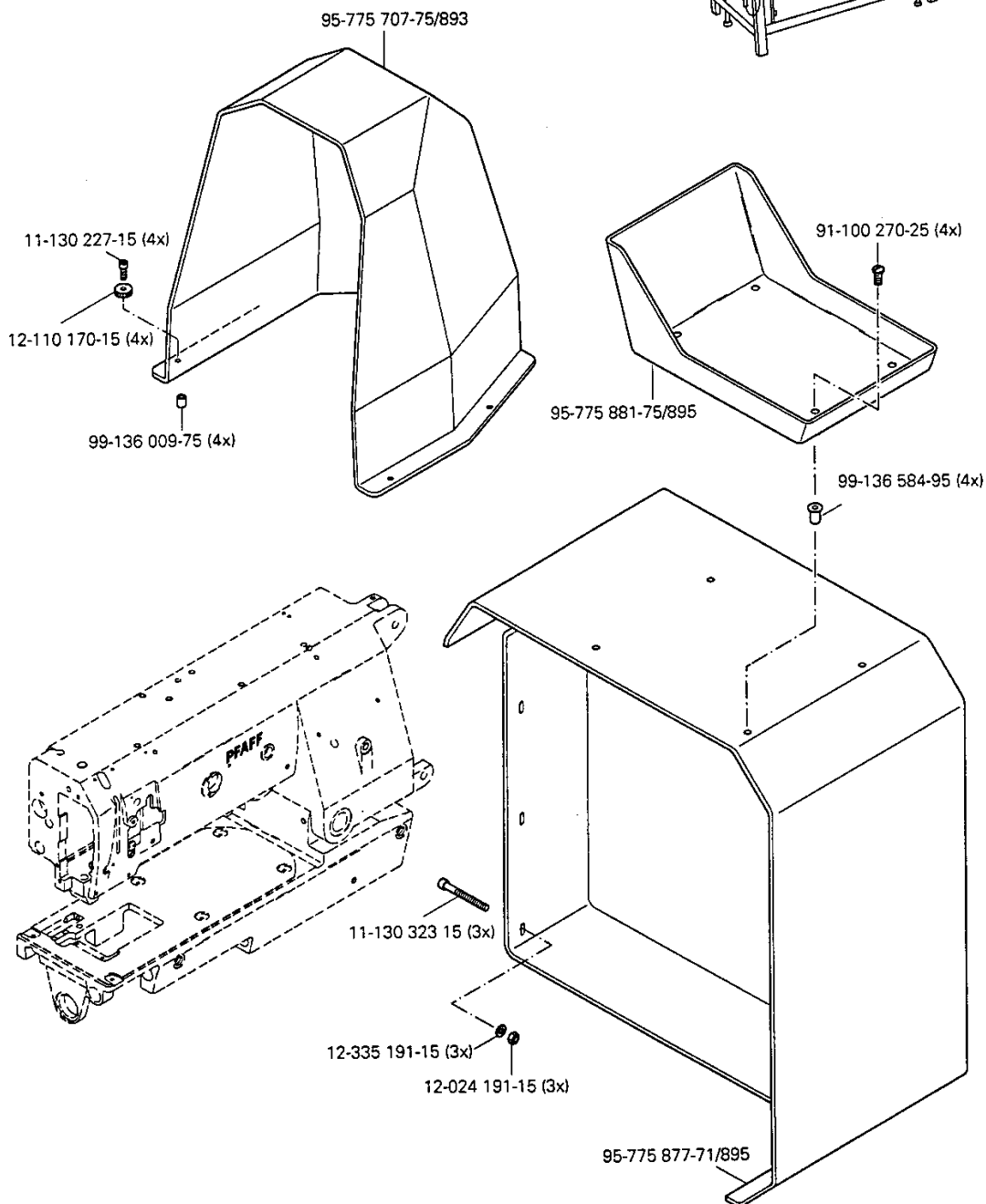
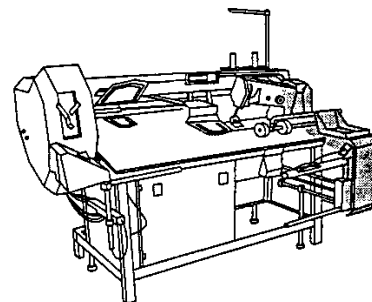
Verkleidung
Cover panel
Carters
Revestimiento PFAFF 3588-4/01

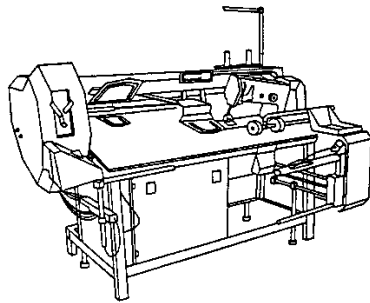
11



11

Verkleidung
Cover panel
Carters
Revestimiento PFAFF 3588-4/01

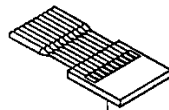




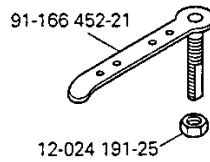
Zubehörteile
Accessory parts
Accessoires
Accesorios

PFAFF 3588-4/01

12.01

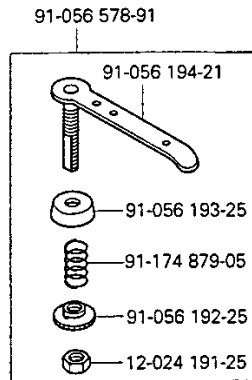


System 1955 6
Système 1955 6
Sistema 1955 6



91-166 452-21

12-024 191-25



91-056 576-91

91-056 194-21

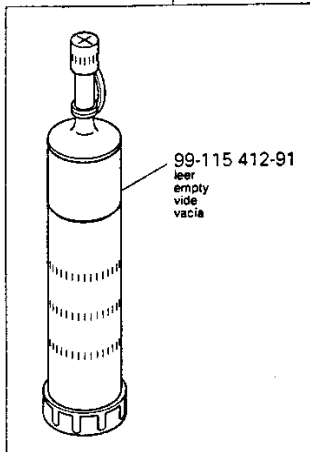
91-056 193-25

91-174 879-05

91-056 192-25

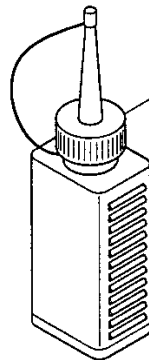
12-024 191-25

95-776 207-91 40



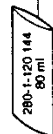
99-115 412-91
leer
empty
vide
vacía

91-018 480-05



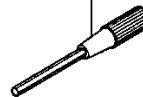
99-137 195-01
leer
empty
vide
vacía

91-027 631-91

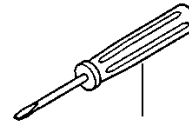


280-1-120 144
80 ml

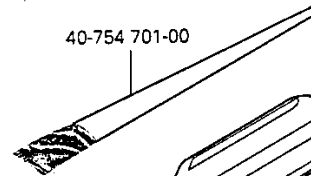
91-129 153-91



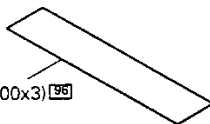
91-029 946-91



40-754 701-00



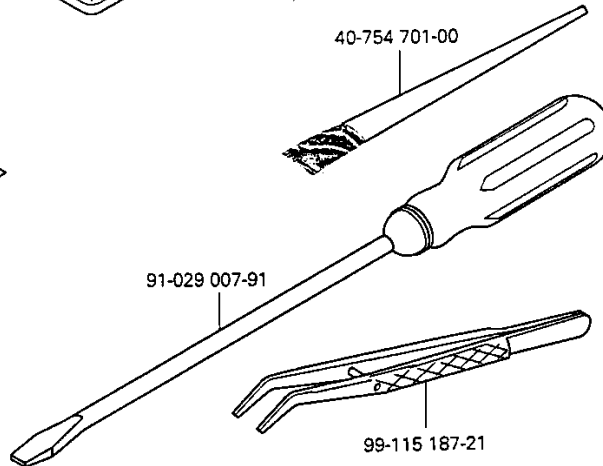
25 901-6.100-3 (100x3) 95



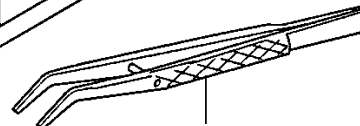
25 405-6043-3
(6 mm x 15 mm x 10 m)



289-1-120 042
(3 mm x 15 mm x 10 m)



91-029 007-91

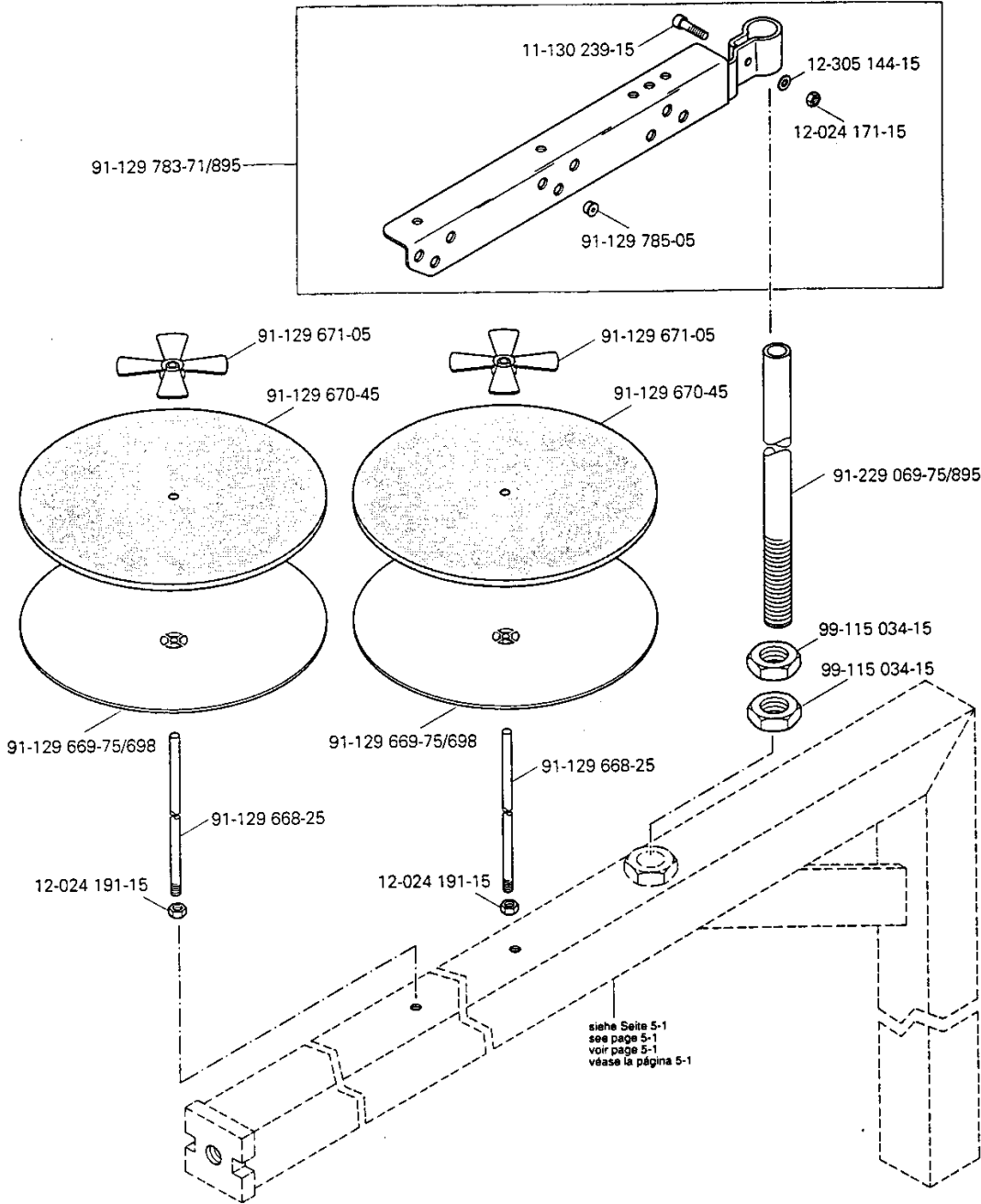
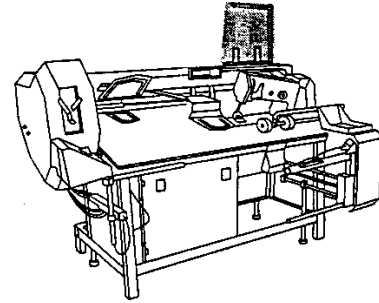


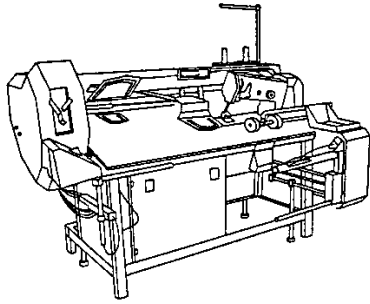
99-115 187-21

12.02

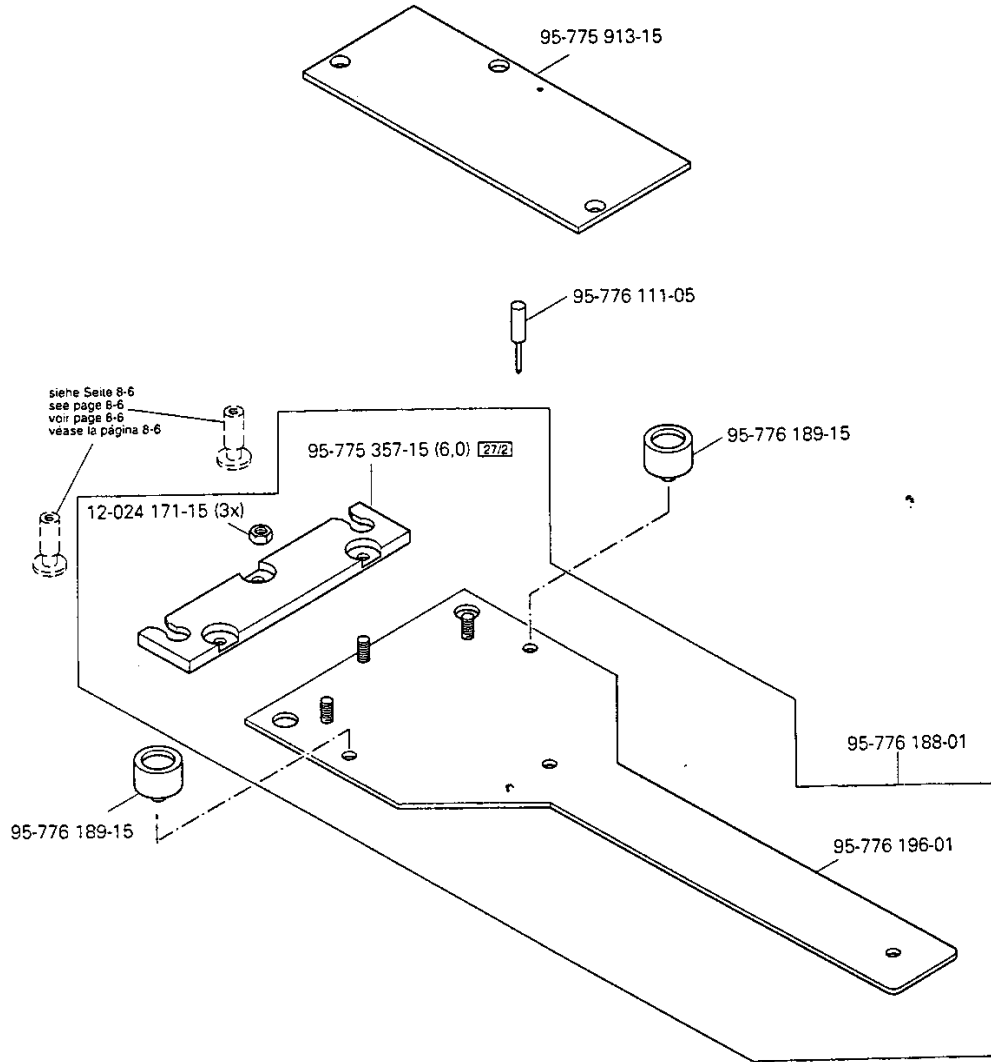
Garnrollenständer
 Reel stands
 Porte-bobines
 Portacarretes

PFAFF 3588-4/01





Einstellehren
 Adjustment gauges
 Calibres
 Calibres de ajuste PFAFF 3588-4/01



siehe Seite 8-6
 see page 8-6
 voir page 8-6
 véase la página 8-6

14

Schmiermittel-Übersicht
 Overview of lubricants
 Tableau de lubrifiants
 Tabla de lubricantes

PFAFF 3588-4/01

Öl Oil Huile Aceite	Mittelpunkts- Viskosität bei: Mean viscosity at: Viscosité moyenne à: Viscosidad media a:		Dichte bei: Density of: Densité à: Densidad a:		Bestellnummer für Behälter mit: Part number for can with: Numéro de commande pour récipients avec: Número de pedido para recipientes con:		
	°C	mm ² /s	°C	g/cm ³ (g/ml)	1 Liter 1 Litre 1 Litro	5 Liter 5 Litre 5 Litros	10 Liter 10 Litre 10 Litros
280-1-120 144	40	22,0	15	0,865	91-029 917-91	91-129 919-91	91-129 920-91

Fett Grease Graisse Grasa	Penetration Penetration Pénétration Penetración	Tropfpunkt Drip-point Point de suintement Punto de goteo	Bestellnummer für Behälter mit: Part number for can with: Numéro de commande pour récipients avec: Número de pedido para recipientes con:				
			mm/10	°C	0,25 kg	0,5 kg	1 kg
280-1-120 205							280-1-120 205
280-1-120 243	375-405	150				280-1-120 243	
280-1-120 247	220-250	185					280-1-120 247

Schmiermittel-Übersicht
 Overview of lubricants
 Tableau de lubrifiants
 Tabla de lubricantes

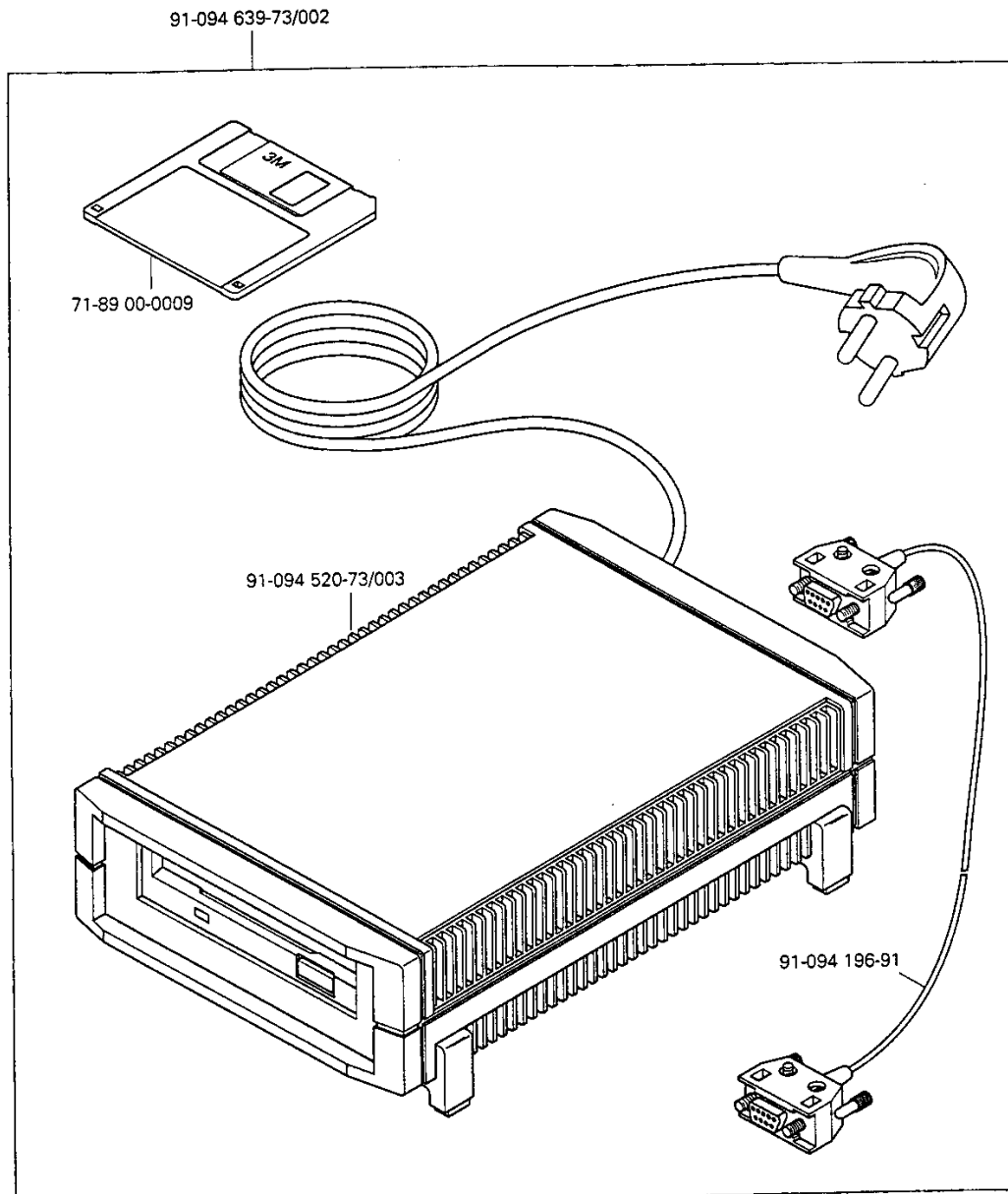
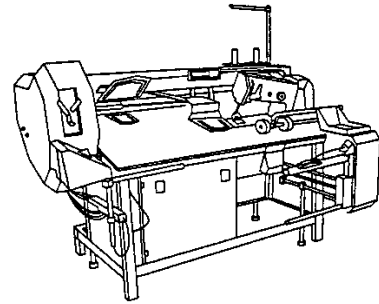
PFAFF 3588-4/01

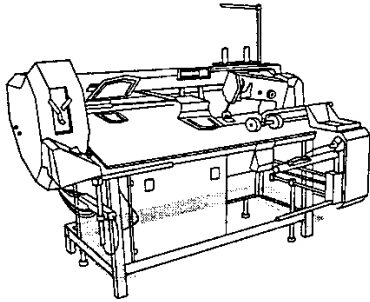
14

Reinigungsmittel Cleansing agent Agents de nettoyage Limpiadores			Bestellnummer für Behälter mit: Part number for can with: Numéro de commande pour récipients avec: Número de pedido para recipientes con:	
95-665 735-91 Isopropyl-Alkohol			240 ml	
			95-665 735-91	

15.01

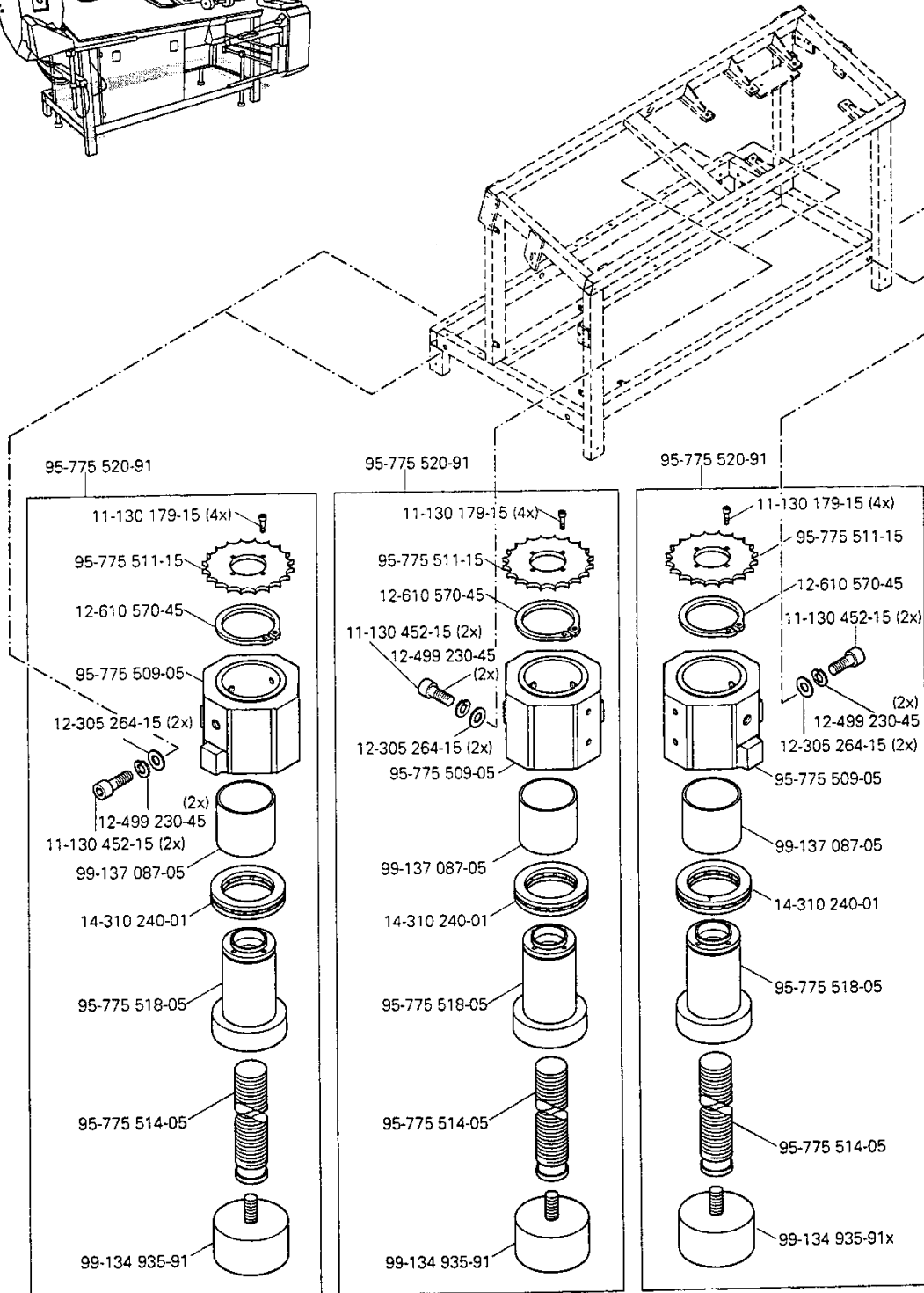
Diskettenlaufwerk mit Leitung
Disc drive with cable
Lecteur de disquettes avec câble
Lector de discos con cable PFAFF 3588-4/01





Höhenverstellung für Gestell
 Vertical adjustment for frame
 Réglage de la hauteur du bâti
 Regulación de la altura del bastidor PFAFF 3588-4/01

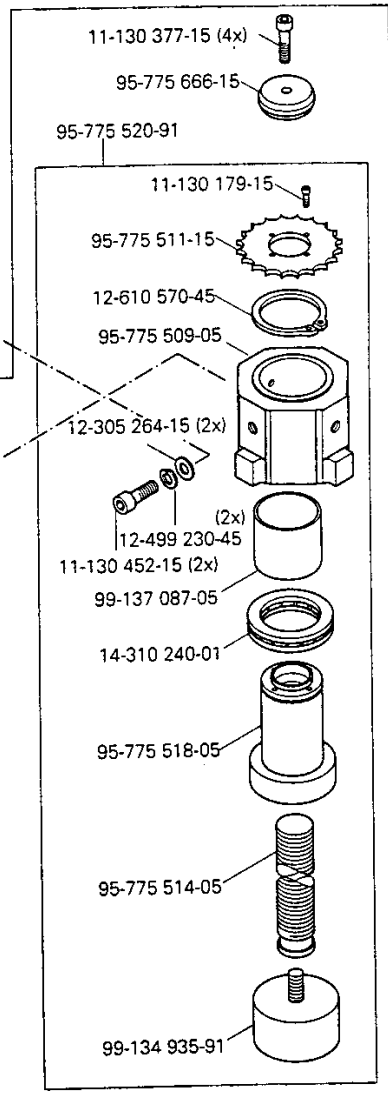
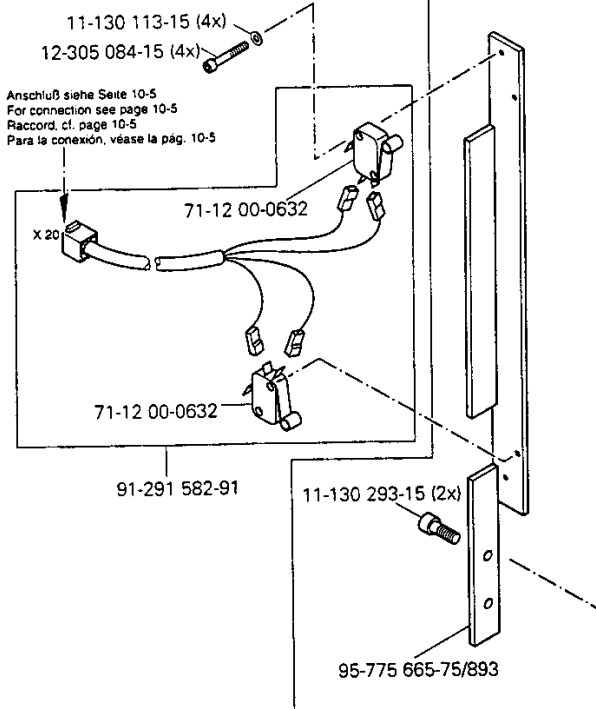
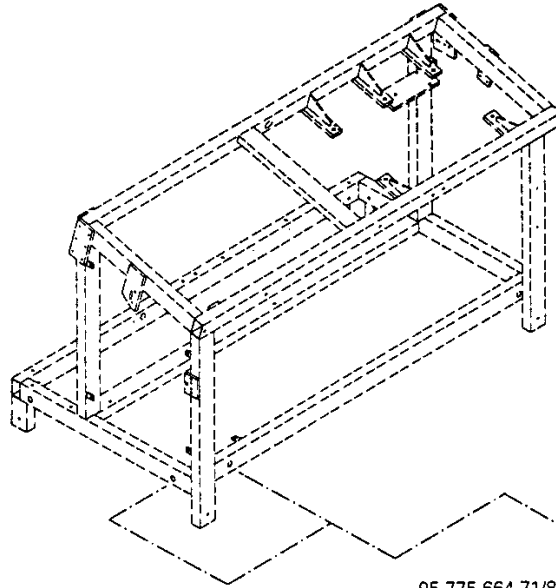
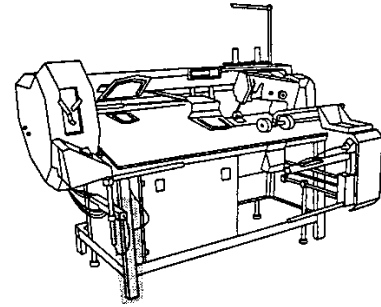
15.02

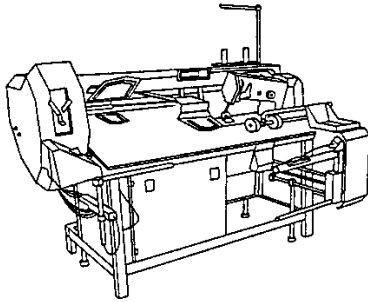


15.02

Höhenverstellung für Gestell
 Vertical adjustment for frame
 Réglage de la hauteur du bâti
 Regulación de la altura del bastidor

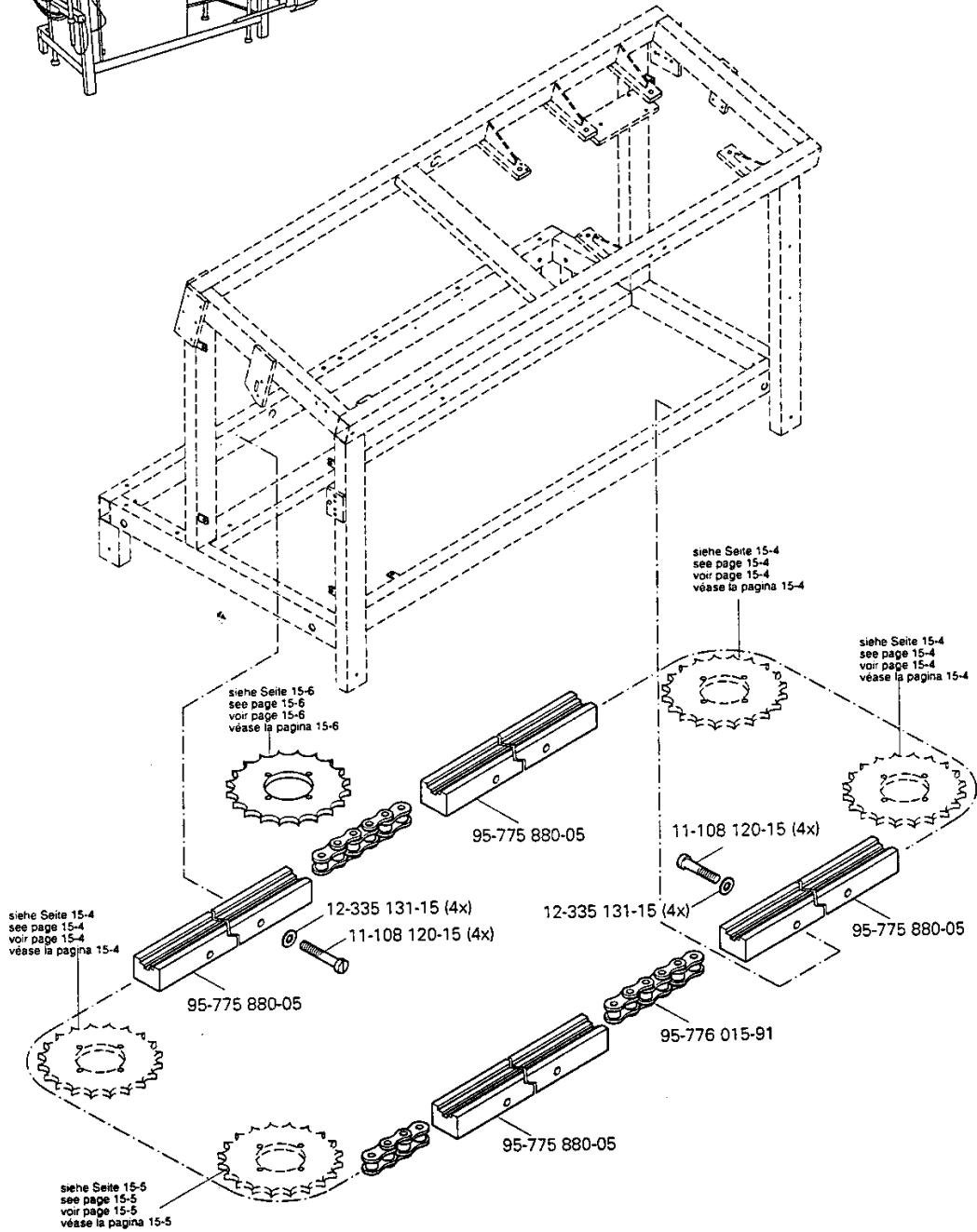
PFAFF
 3588-4/01





Höhenverstellung für Gestell
 Vertical adjustment for frame
 Réglage de la hauteur du bâti
 Regulación de la altura del bastidor PFAFF 3588-4/01

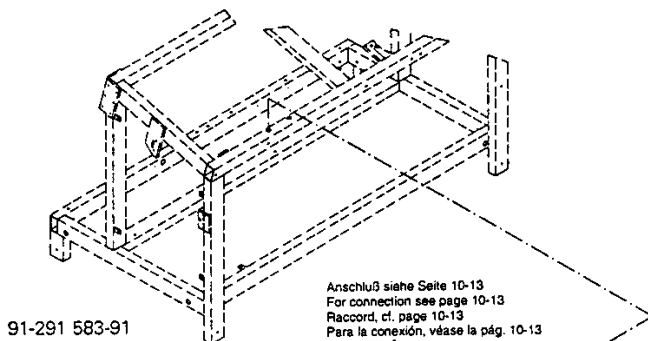
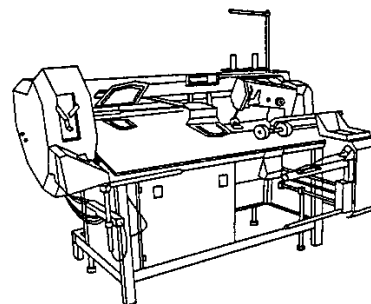
15.02



15.02

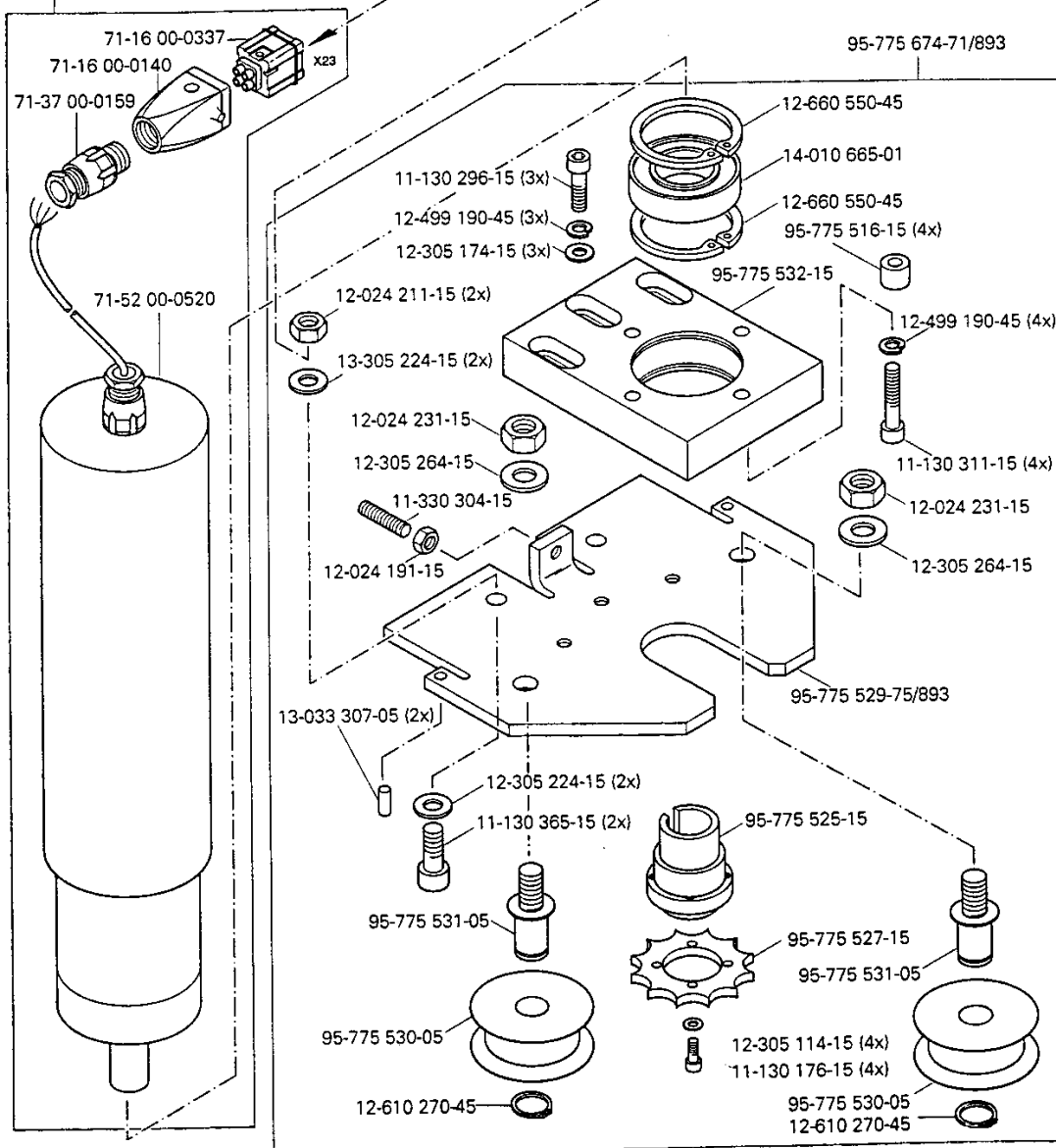
Höhenverstellung für Gestell
Vertical adjustment for frame
Réglage de la hauteur du bâti
Regulación de la altura del bastidor

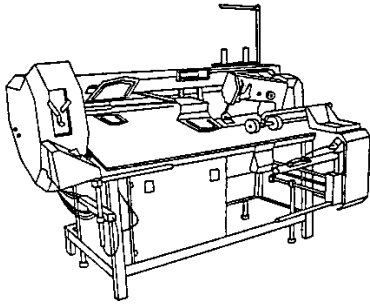
PFAFF
3588-4/01



Anschluß siehe Seite 10-13
For connection see page 10-13
Raccord, cf. page 10-13
Para la conexión, véase la pág. 10-13

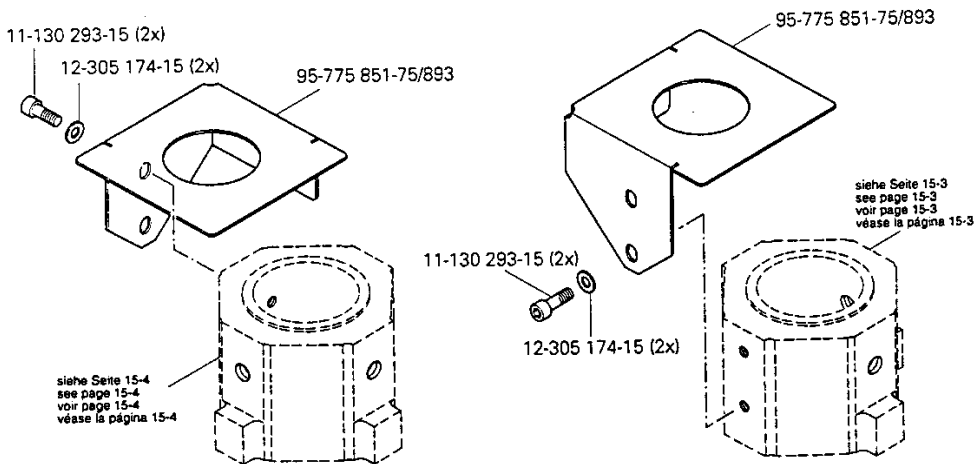
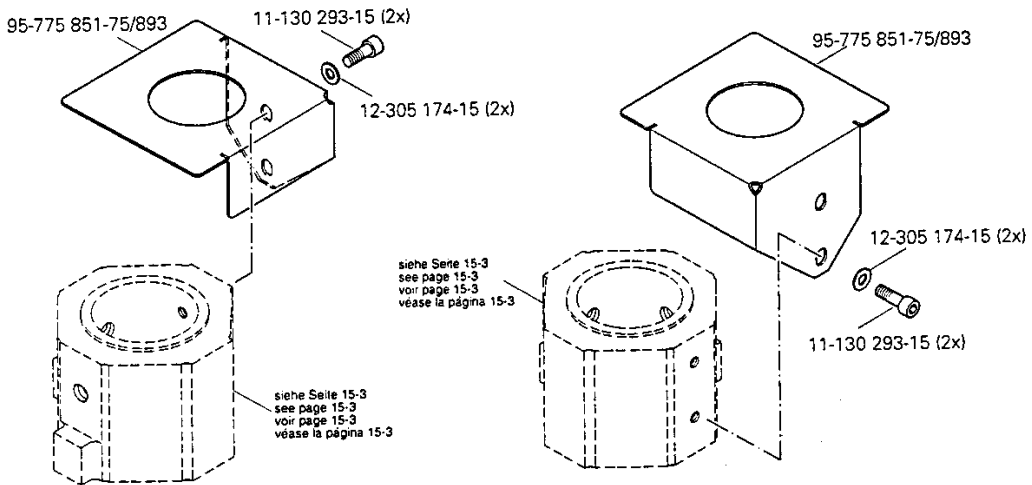
91-291 583-91





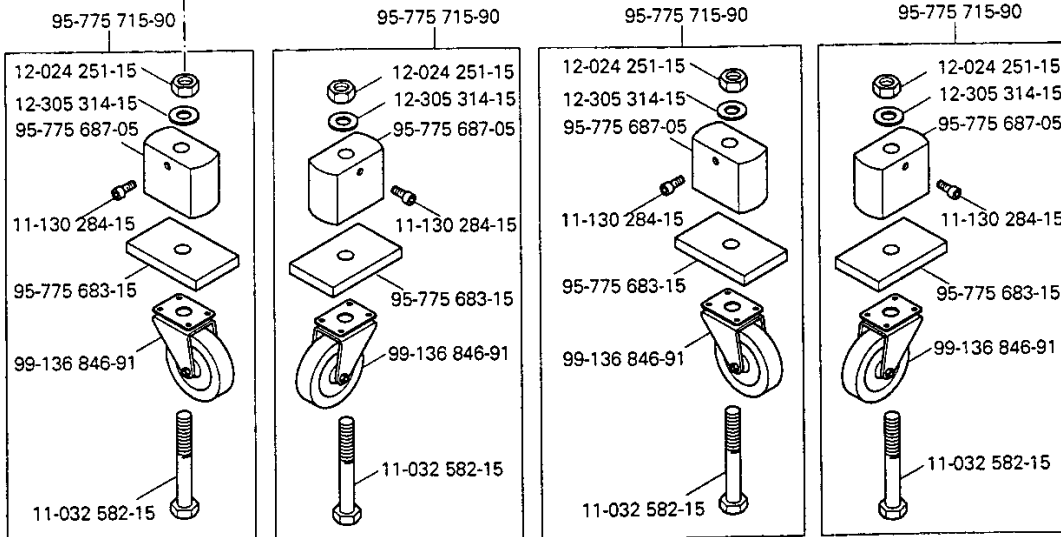
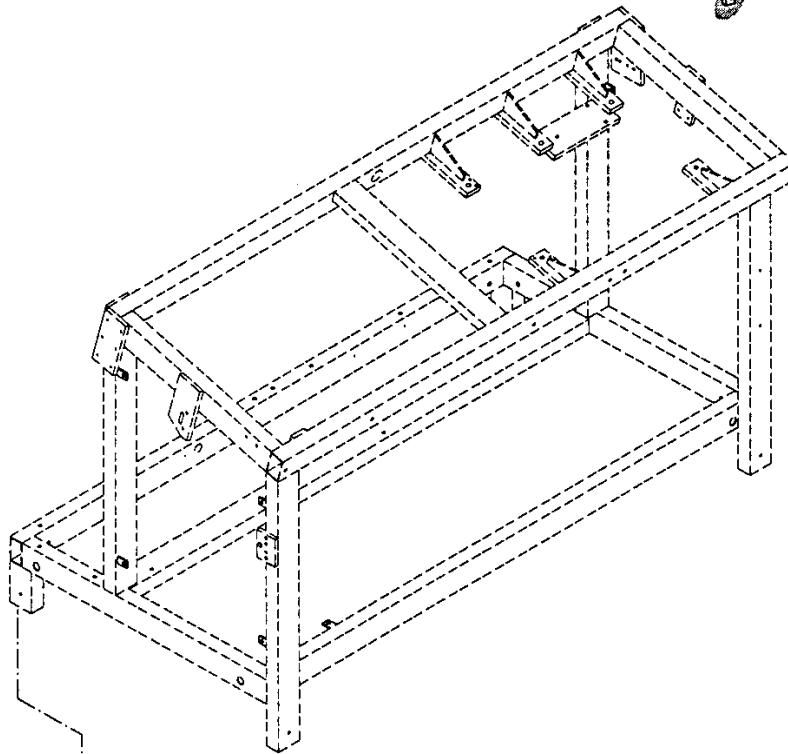
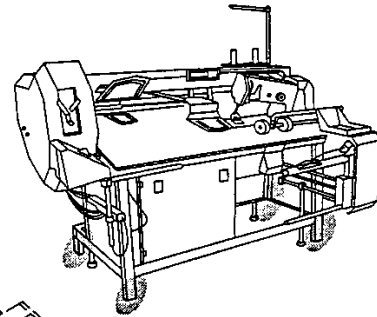
Höhenverstellung für Gestell
 Vertical adjustment for frame
 Réglage de la hauteur du bâti
 Regulación de la altura del bastidor PFAFF 3588-4/01

15.02



15.03

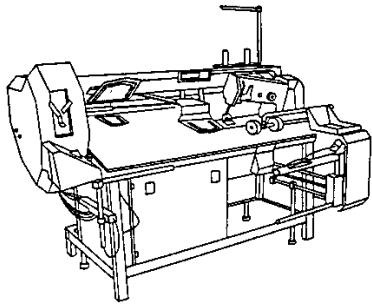
Transportrolle
 Feed roller
 Galet d'entraînement
 Rodillo el transporte PFAFF 3588-4/01



Ecken-Umbuggschieber
Edge folders
Glissière repliage du coin
Remetedor de esquinas

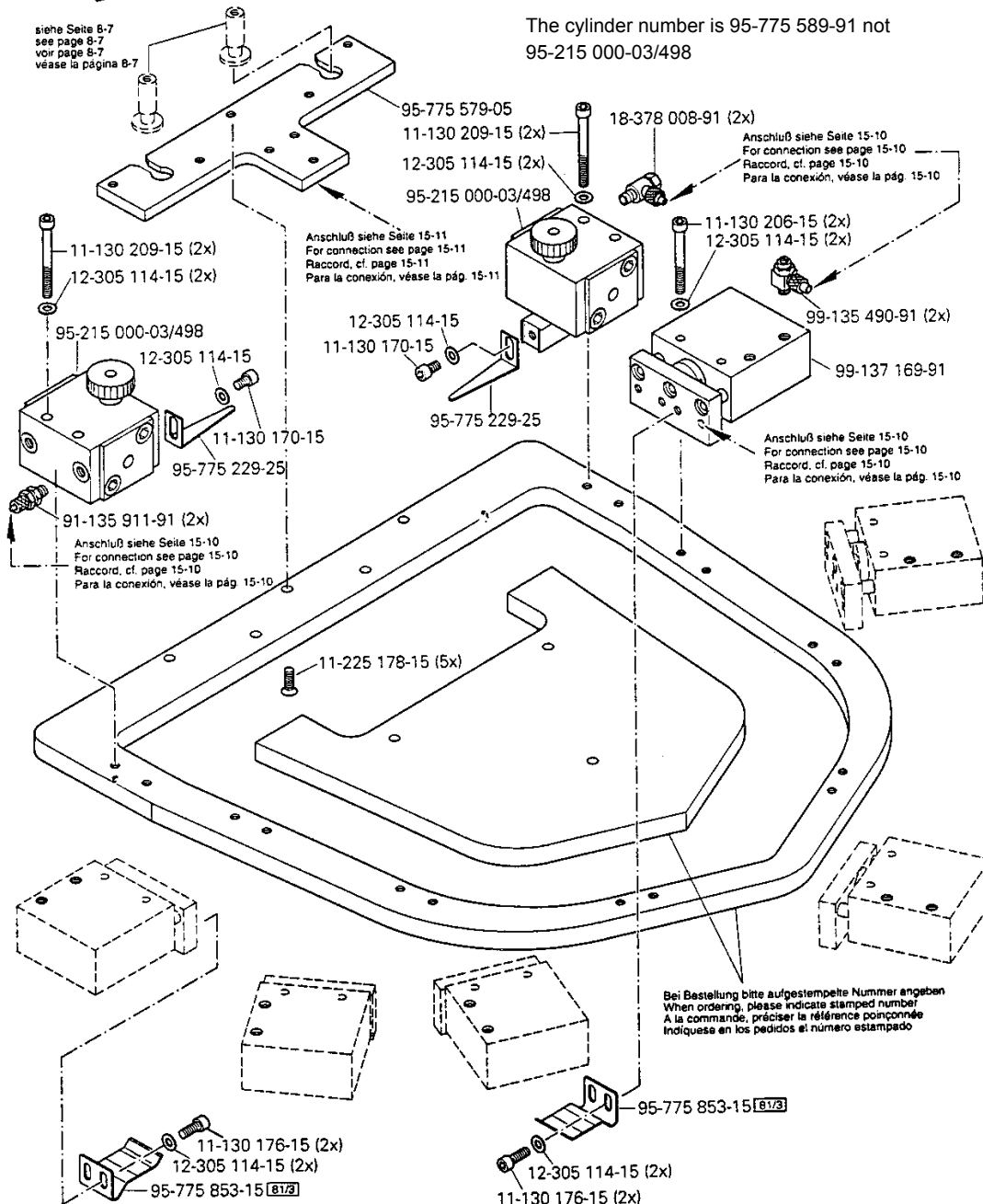
PFAFF 3588-4/01

15.04



siehe Seite 8-7
see page 8-7
voir page 8-7
véase la página 8-7

The cylinder number is 95-775 589-91 not
95-215 000-03/498

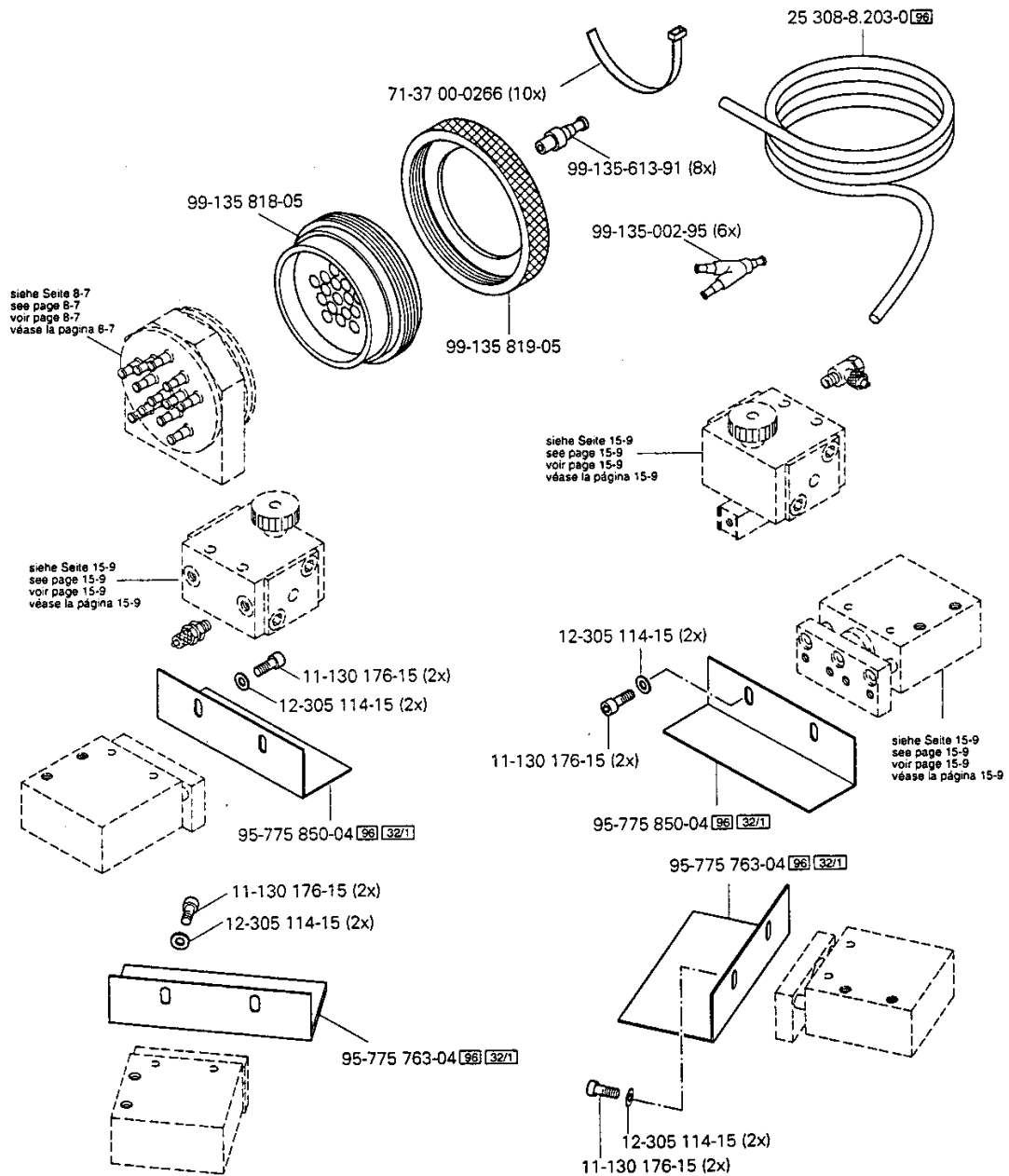
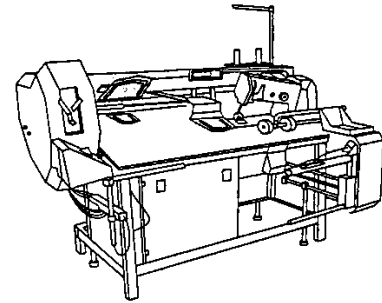


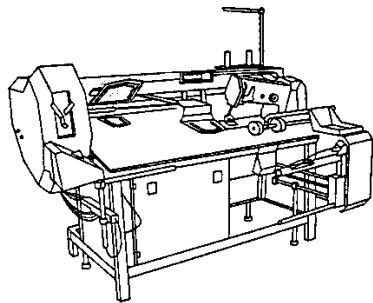
PFAFF

☐ siehe Kapitel 2 Erläuterung der Schlüsselzeichen
see chapter 2 Explanation of key markings
voir le chap. 2 Explication des symboles
véase el Cap. 2 Explicaciones de los signos clave

15.04

Ecken-Umbuggschieber
 Edge folders
 Glissière rempliage du coin
 Remetedor de esquinas PFAFF 3588-4/01





Ecken-Umbuggschieber
Edge folders
Glissière rempliage du coin
Remetedor de esquinas

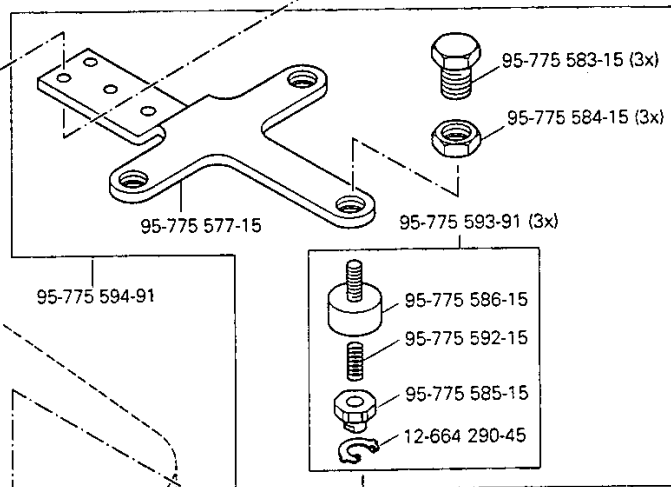
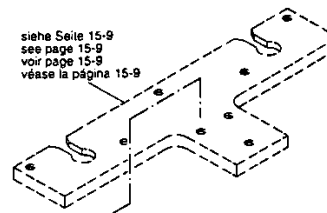
PFAFF 3588-4/01

15.04

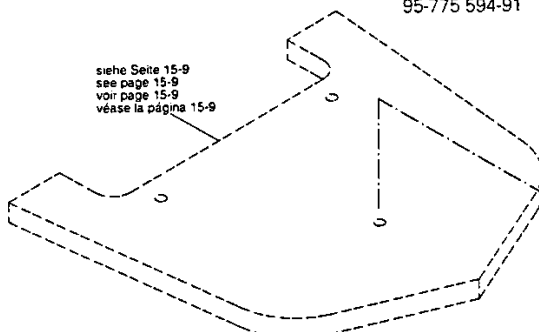
91-291919-91 solenoid for the pocket holder.
91-291920-91 basic kit that is mounted to each machine when using the solenoid.

11-130 179-15 (3x)
12-335 151-15 (3x)

siehe Seite 15-9
see page 15-9
voir page 15-9
véase la página 15-9



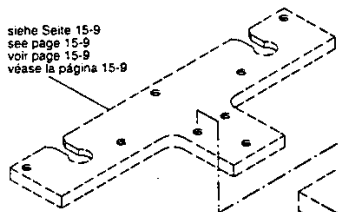
siehe Seite 15-9
see page 15-9
voir page 15-9
véase la página 15-9



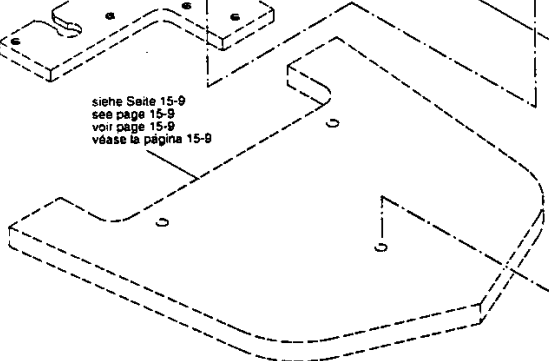
11-225 226-15 (3x)

12-335 151-15 (3x)

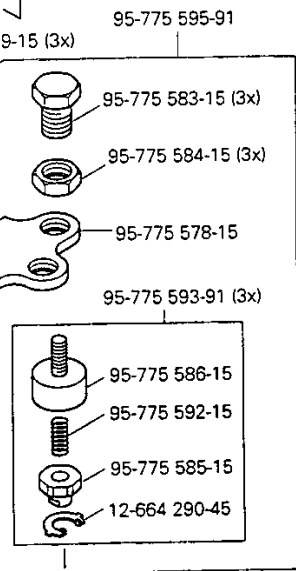
siehe Seite 15-9
see page 15-9
voir page 15-9
véase la página 15-9



siehe Seite 15-9
see page 15-9
voir page 15-9
véase la página 15-9

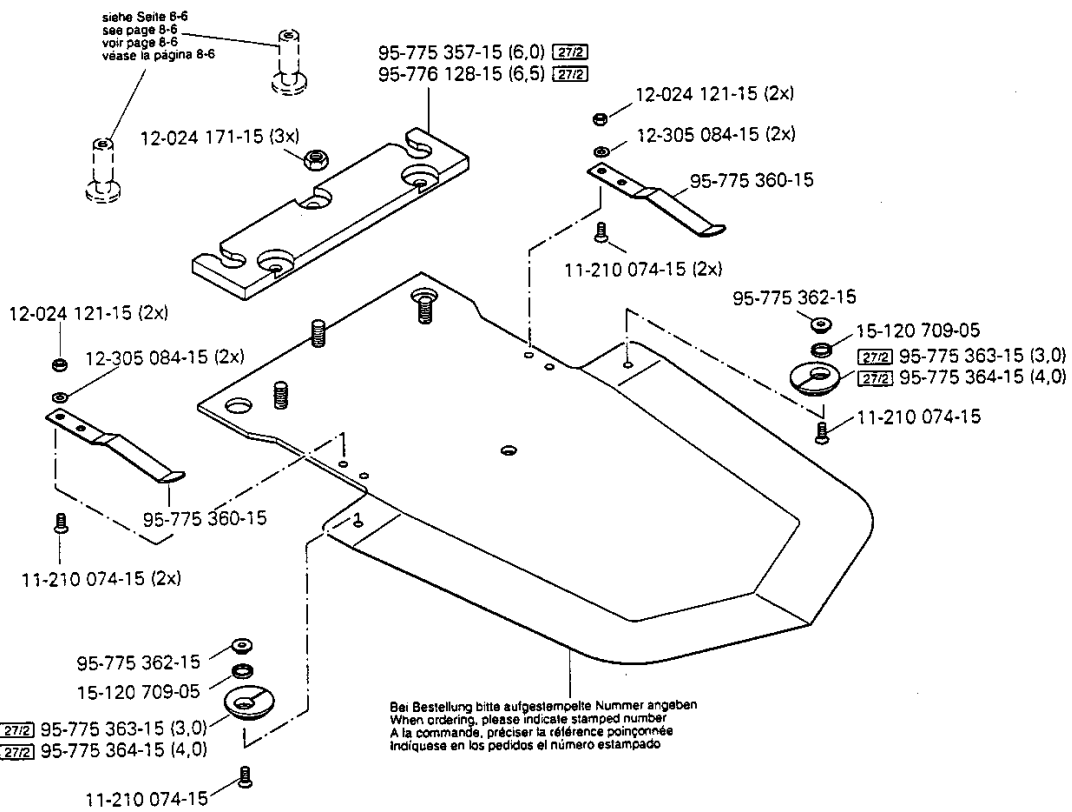
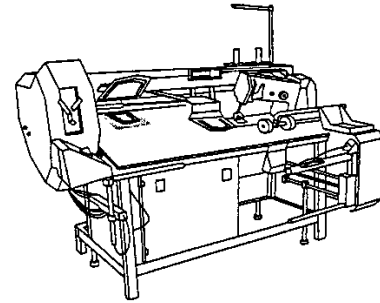


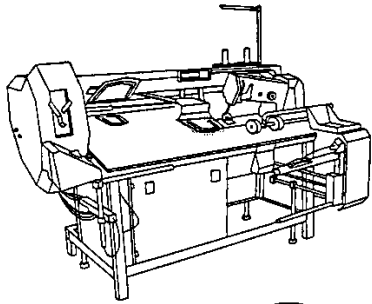
11-225 226-15 (3x)



15.05

Taschenblech
 Pocket plate
 Gabarit de poche
 Chapa del bosillo PFAFF 3588-4/01

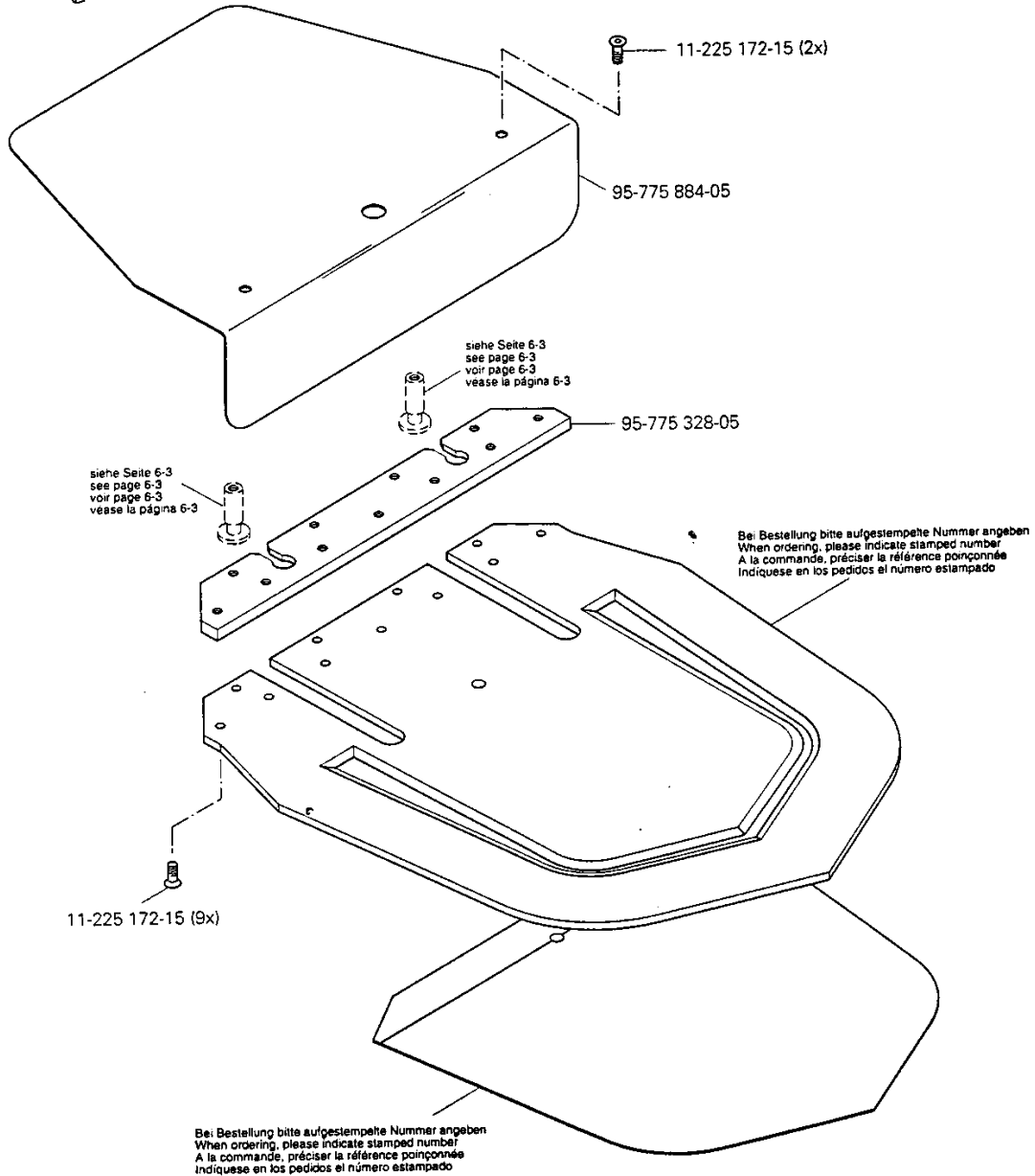




Schablonenblech
Jip plate
Gabarit
Plantilla

PFAFF 3588-4/01

15.06



PFAFF

☐ siehe Kapitel 2 Erläuterung der Schlüsselzeichen
see chapter 2 Explanation of key markings
voir le chap. 2 Explication des symboles
véase el Cap. 2 Explicaciones de los signos clave

16

Index (Teilenummern / Seitenzahlen)
 Index (part numbers / page numbers)
 Index (numéros de pièces, de pages)
 Index (números de pieza / números de página) PFAFF 3588-4/01

No.	Seite Page Pages Página	No.	Seite Page Pages Página	No.	Seite Page Pages Página	No.	Seite Page Pages Página
11-032 402-15	5 - 1	11-130 113-15	15 - 3	11-130 389-15	5 - 2	11-210 169-15	3 - 12, 3 - 20
11-032 582-15	15 - 7	11-130 170-15	15 - 8	11-130 452-15	5 - 1, 6 - 5, 6 - 6, 15 - 2, 15 - 3	11-210 169-25	10 - 6
11-032 915-15	5 - 1	11-130 173-15	3 - 18, 3 - 23, 3 - 24	11-130 461-15	6 - 1, 6 - 4	11-210 174-15	3 - 18
11-039 225-15	3 - 3	11-130 176-15	3 - 11, 15 - 5, 15 - 8, 15 - 9	11-130 464-15	6 - 1, 6 - 4, 6 - 5, 6 - 6, 7 - 1	11-210 210-15	3 - 18
11-039 306-15	3 - 18	11-130 179-15	3 - 15, 6 - 2, 10 - 15, 15 - 2, 15 - 3, 15 - 10	11-130 539-15	10 - 1	11-225 094-15	6 - 2
11-039 318-15	8 - 5	11-130 203-15	8 - 1	11-130 903-15	3 - 12	11-225 169-25	3 - 15
11-039 354-15	10 - 12	11-130 206-15	15 - 8	11-130 905-15	3 - 11	11-225 172-15	3 - 20, 15 - 12
11-039 378-15	10 - 2	11-130 209-15	15 - 8	11-130 906-15	3 - 9	11-225 178-15	6 - 2, 15 - 8
11-039 459-15	6 - 5, 6 - 6	11-130 224-15	3 - 5, 3 - 16, 3 - 22, 5 - 2, 10 - 16	11-132 169-15	3 - 4	11-225 184-15	3 - 18
11-039 749-15	3 - 22	11-130 227-15	6 - 2, 7 - 1, 11 - 3, 11 - 4, 11 - 5	11-132 172-15	3 - 19	11-225 226-15	15 - 10
11-105 275-25	8 - 5	11-130 233-15	3 - 1, 5 - 2, 6 - 1, 6 - 2, 6 - 4, 7 - 1, 7 - 6	11-132 223-15	3 - 19	11-225 232-15	3 - 8, 5 - 2, 6 - 2
11-106 923-25	3 - 4	11-130 239-15	3 - 1, 12 - 2	11-172 127-25	3 - 4	11-225 238-15	6 - 1, 6 - 4
11-108 093-25	10 - 12	11-130 239-25	11 - 2	11-173 096-25	3 - 10	11-225 304-15	8 - 1
11-108 099-25	10 - 5, 10 - 13	11-130 245-15	4 - 1, 6 - 2, 10 - 15	11-173 171-25	10 - 8, 10 - 10, 10 - 12	11-225 358-15	5 - 1, 6 - 2
11-108 108-15	3 - 10	11-130 251-15	3 - 9, 3 - 22	11-173 177-25	3 - 2	11-225 457-15	6 - 5, 6 - 6
11-108 120-15	15 - 4	11-130 257-25	9 - 5	11-174 086-15	3 - 3	11-225 902-15	3 - 8
11-108 171-15	3 - 18	11-130 281-15	3 - 4	11-174 176-15	3 - 4	11-225 904-05	10 - 1
11-108 174-15	3 - 16	11-130 284-15	3 - 23, 15 - 7	11-178 220-15	11 - 3	11-250 084-25	3 - 6
11-108 192-15	3 - 18	11-130 287-15	3 - 1, 3 - 9, 3 - 19, 5 - 1	11-180 169-25	3 - 1	11-314 280-15	3 - 2
11-108 213-25	9 - 1, 9 - 3	11-130 293-15	3 - 12, 3 - 17, 3 - 22, 10 - 16, 15 - 3, 15 - 6	11-210 038-25	3 - 19	11-317 170-15	3 - 4
11-108 218-25	11 - 1	11-130 296-15	15 - 5	11-210 044-15	3 - 3	11-317 278-15	11 - 1
11-108 219-15	3 - 20	11-130 305-15	8 - 5	11-210 074-15	15 - 11	11-317 949-15	3 - 3
11-108 225-25	3 - 1	11-130 311-15	15 - 5	11-210 078-15	3 - 19	11-317 950-15	3 - 18
11-108 237-25	11 - 2	11-130 323-15	5 - 2, 11 - 5	11-210 084-15	10 - 16	11-317 971-15	3 - 8
11-108 258-25	3 - 7	11-130 353-15	10 - 4	11-210 088-25	6 - 2	11-330 082-15	10 - 16
11-108 285-25	10 - 7, 10 - 8	11-130 359-15	10 - 4	11-210 095-15	10 - 16	11-330 166-15	3 - 3, 3 - 7, 3 - 23
11-108 311-05	10 - 10	11-130 365-15	10 - 1, 15 - 5	11-210 165-15	3 - 4, 10 - 10	11-330 169-15	7 - 1
11-108 846-15	3 - 8	11-130 371-15	10 - 7	11-210 165-25	3 - 16	11-330 175-15	7 - 1
11-130 089-15	3 - 4	11-130 377-15	15 - 3	11-210 168-15	3 - 17	11-330 217-15	3 - 15, 3 - 16, 3 - 19, 6 - 1, 6 - 4
11-130 092-15	3 - 18			11-210 168-25	3 - 6	11-330 220-15	3 - 3, 3 - 7, 3 - 17, 7 - 1
11-130 097-15	6 - 2					11-330 277-15	3 - 1, 3 - 7, 3 - 13, 3 - 22
11-130 108-15	6 - 2, 6 - 6					11-330 280-15	3 - 3, 8 - 4, 11 - 1

Index (Teilenummern / Seitenzahlen)
 Index (part numbers / page numbers)
 Index (numéros de pièces, de pages)
 Index (números de pieza / números de página) PFAFF 3588-4/01

16

No.	Seite Page Pages Página	No.	Seite Page Pages Página	No.	Seite Page Pages Página	No.	Seite Page Pages Página
11-330 283-15	3 - 1	12-024 121-25	10 - 4, 10 - 13	12-335 151-15	15 - 10	13-030 635-05	3 - 1
11-330 286-15	7 - 1	12-024 171-15	7 - 6, 10 - 15, 11 - 3, 12 - 2, 13 - 1, 15 - 11	12-335 171-15	4 - 1	13-030 641-05	3 - 1
11-330 304-15	15 - 5	12-024 171-25	3 - 25	12-335 191-15	8 - 5, 11 - 5	13-033 004-05	3 - 18
11-330 352-15	3 - 1	12-024 191-15	3 - 17, 6 - 5, 6 - 6, 8 - 5, 10 - 15, 11 - 5, 12 - 2, 15 - 5	12-335 210-15	10 - 2	13-033 109-05	3 - 4
11-330 364-15	6 - 1, 6 - 4	12-024 191-25	3 - 6, 12 - 1	12-335 901-15	11 - 3, 11 - 4	13-033 307-05	15 - 5
11-330 370-15	8 - 1	12-024 211-15	5 - 1, 8 - 1, 15 - 5	12-360 061-05	3 - 19	13-033 400-05	6 - 1, 6 - 4
11-330 952-15	3 - 5, 3 - 13, 3 - 16, 3 - 21	12-024 221-15	10 - 16	12-360 141-05	7 - 1	13-033 490-05	6 - 5, 6 - 6
11-330 955-15	3 - 12, 3 - 19, 10 - 3	12-024 231-15	3 - 11, 6 - 5, 6 - 6, 15 - 5	12-360 143-05	7 - 1	13-033 568-05	3 - 7
11-330 960-15	3 - 2, 3 - 5, 3 - 19, 3 - 21	12-024 251-15	5 - 1, 15 - 7	12-499 150-45	10 - 15	13-050 046-15	3 - 19
11-330 964-15	3 - 18	12-024 291-15	3 - 22, 6 - 5, 6 - 6	12-499 170-45	6 - 2, 7 - 6, 10 - 15	13-065 088-05	3 - 21
11-335 280-15	3 - 3	12-072 152-15	3 - 4	12-499 190-45	5 - 2, 10 - 15, 15 - 5	13-305 224-15	15 - 5
11-335 902-15	3 - 5, 3 - 21	12-110 170-15	11 - 5	12-499 230-45	6 - 1, 6 - 4, 6 - 5, 6 - 6, 15 - 2, 15 - 3	14-010 665-01	15 - 5
11-340 382-15	3 - 24	12-305 084-15	6 - 2, 10 - 16, 15 - 3, 15 - 11	12-501 170-45	8 - 7	14-012 562-01	3 - 19
11-341 166-15	3 - 19	12-305 084-25	10 - 4, 10 - 13	12-512 170-05	10 - 10	14-016 101-91	3 - 21
11-341 169-15	6 - 2, 6 - 5, 6 - 6	12-305 114-05	3 - 18	12-512 220-05	10 - 10	14-016 103-01	3 - 21
11-341 217-15	3 - 8	12-305 114-15	6 - 2, 10 - 12, 15 - 5, 15 - 8, 15 - 9	12-517 250-45	6 - 1, 6 - 4	14-016 120-01	6 - 1, 6 - 4
11-341 901-15	3 - 17	12-305 114-25	10 - 8, 10 - 10	12-610 170-45	3 - 19	14-016 150-01	3 - 5
11-341 902-15	3 - 5, 3 - 21	12-305 144-15	6 - 2, 7 - 1, 12 - 2	12-610 200-45	3 - 19	14-016 151-91	3 - 5, 3 - 19
11-341 905-15	3 - 5, 3 - 18, 3 - 19, 3 - 21	12-305 144-25	9 - 5, 11 - 2, 11 - 3	12-610 210-45	3 - 3, 6 - 1, 6 - 4	14-016 153-01	3 - 5, 3 - 19
11-460 193-15	10 - 15	12-305 174-15	3 - 17, 5 - 2, 15 - 5, 15 - 6	12-610 250-45	6 - 2	14-018 594-01	7 - 1
11-470 157-25	4 - 1	12-305 174-25	10 - 7, 10 - 8	12-610 270-45	15 - 5	14-018 613-01	3 - 18, 3 - 21
11-550 223-25	11 - 1	12-305 221-15	10 - 1	12-610 280-45	3 - 1	14-018 614-91	3 - 18, 3 - 21
11-706 169-05	3 - 3	12-305 224-15	5 - 1, 5 - 2, 10 - 4, 10 - 7, 15 - 5	12-610 290-45	3 - 21	14-018 643-01	3 - 5
11-724 130-55	10 - 4, 10 - 13	12-305 264-15	5 - 1, 6 - 1, 6 - 4, 6 - 5, 6 - 6, 15 - 2, 15 - 3, 15 - 5	12-610 310-45	3 - 3	14-018 644-91	3 - 5
11-724 160-55	10 - 12	12-305 314-15	5 - 1, 15 - 7	12-610 570-45	15 - 2, 15 - 3	14-026 122-01	3 - 19
11-724 907-55	11 - 4	12-315 080-15	3 - 18	12-640 130-55	3 - 4, 3 - 6, 3 - 18	14-031 081-01	6 - 2
12-005 154-25	3 - 4	12-315 090-25	3 - 4	12-660 430-45	6 - 1, 6 - 4	14-031 151-01	6 - 1, 6 - 4
12-005 171-15	3 - 11, 3 - 18	12-318 220-05	3 - 8	12-660 520-45	6 - 5, 6 - 6	14-215 013-13	3 - 12
12-005 195-15	3 - 9, 10 - 15	12-335 131-15	15 - 4	12-660 550-45	6 - 1, 6 - 4, 15 - 5	14-215 013-23	3 - 3, 3 - 16
12-005 215-15	3 - 24, 10 - 10, 10 - 12			12-664 290-45	15 - 10	14-215 022-33	3 - 8, 3 - 19
12-010 240-15	10 - 16			12-710 270-12	3 - 3	14-215 028-33	3 - 17
12-024 121-15	10 - 16, 15 - 11			13-030 530-05	3 - 23	14-215 073-13	3 - 13

16

Index (Teilenummern / Seitenzahlen)
 Index (part numbers / page numbers)
 Index (numéros de pièces, de pages)
 Index (números de pieza / números de página) PFAFF 3588-4/01

No.	Seite Page Pages Página	No.	Seite Page Pages Página	No.	Seite Page Pages Página	No.	Seite Page Pages Página
14-215 091-13	3 - 3	16-049 020-11	11 - 3	71-16 00-0140	15 - 5	71-89 00-0009	15 - 1
14-215 124-13	3 - 17	16-049 040-11	10 - 15	71-16 00-0142	10 - 13	71-91 00-0034	10 - 13
14-215 166-23	3 - 3	16-409 970-05	3 - 5	71-16 00-0165	10 - 15	71-91 00-0049	10 - 6
14-215 199-33	3 - 17	16-409 971-05	3 - 13	71-16 00-0337	10 - 15, 15 - 5	71-91 00-0050	10 - 13
14-218 050-01	3 - 8, 6 - 1, 6 - 4	16-414 127-05	3 - 21	71-16 00-0338	10 - 5, 10 - 13	71-91 00-0052	10 - 15
14-218 080-01	3 - 3	16-920 007-15	6 - 5, 6 - 6	71-16 00-0814	10 - 3	91-000 219-05	3 - 19
14-218 090-01	3 - 8, 6 - 2	17-518 010-51	9 - 6	71-19 00-0060	10 - 10	91-000 390-05	3 - 19
14-310 240-01	15 - 2, 15 - 3	18-277 011-91	8 - 4	71-19 00-0118	10 - 10	91-000 529-15	3 - 19
14-602 901-01	3 - 6	18-278 001-91	3 - 9, 3 - 14	71-19 00-0213	10 - 10	91-000 928-15	3 - 19
14-650 243-05	3 - 22	18-278 005-91	3 - 11	71-21 00-0221	10 - 10	91-002 065-05	3 - 4
14-650 251-05	3 - 21	18-372 001-91	3 - 14, 8 - 4, 9 - 2, 9 - 4	71-21 00-0240	10 - 10	91-002 262-25	3 - 4
14-680 030-15	3 - 18, 3 - 21	18-372 004-91	9 - 5	71-21 00-0250	10 - 10	91-006 525-05	3 - 2
14-680 060-15	3 - 5, 3 - 19	18-372 008-91	3 - 20, 8 - 4	71-21 00-0252	10 - 10	91-006 526-05	3 - 2
14-680 070-15	3 - 5	18-373 021-65	3 - 9	71-37 00-0131	6 - 6	91-008 034-05	10 - 16
14-680 420-15	3 - 21	18-378 001-91	8 - 4, 8 - 5	71-37 00-0158	7 - 6, 10 - 2, 10 - 6	91-010 183-05	3 - 4
14-731 451-05	7 - 1	18-378 004-91	9 - 5	71-37 00-0159	10 - 6, 10 - 15, 15 - 5	91-012 753-05	21
14-731 915-05	6 - 5, 6 - 6	18-378 008-91	3 - 18, 15 - 8	71-37 00-0174	10 - 6	91-018 293-05	3 - 19
14-757 131-01	6 - 5, 6 - 6	18-379 004-91	9 - 5	71-37 00-0175	10 - 6	91-018 480-05	3 - 19, 12 - 1
15-032 001-45	3 - 11, 3 - 14	18-381 002-91	9 - 6	71-37 00-0177	10 - 2	91-020 086-15	3 - 18
15-032 002-45	9 - 6	40-754 701-00	12 - 1	71-37 00-0266	15 - 9	91-024 554-05	8 - 5
15-032 006-45	3 - 22	49-031 450-02	10 - 16	71-37 00-0301	10 - 2	91-027 631-91	12 - 1
15-120 707-05	3 - 19	70-16 31-5111	10 - 4	71-48 00-0012	10 - 10	91-029 007-91	12 - 1
15-120 709-05	15 - 11	70-37 15-0002	7 - 6	71-52 00-0519	7 - 1	91-029 917-91	14 - 1
15-120 902-05	3 - 19	71-11 00-0307	10 - 4	71-52 00-0520	15 - 5	91-029 946-91	12 - 1
15-120 916-05	3 - 19	71-12 00-0532	7 - 6	71-52 35-5534	10 - 2	91-031 888-15	10 - 15
15-125 049-05	3 - 20	71-12 00-0632	3 - 10, 10 - 16, 15 - 3	71-59 00-0711	10 - 10	91-056 192-25	3 - 4, 3 - 6, 12 - 1
15-711 050-51	3 - 12	71-13 00-0439	10 - 3	71-71 00-0079	3 - 10	91-056 193-25	3 - 4, 3 - 6, 12 - 1
16-040 010-11	3 - 18	71-13 00-0440	10 - 3	71-71 00-0080	3 - 10	91-056 194-21	3 - 6, 12 - 1
16-041 035-41	3 - 11	71-13 00-0552	6 - 2, 6 - 6	71-75 00-0215	10 - 8	91-056 578-91	3 - 6, 12 - 1
16-042 903-01	7 - 1	71-14 00-0041	3 - 25	71-75 00-0219	10 - 1	91-056 760-05	3 - 4
16-047 020-15	11 - 3	71-15 00-0069	10 - 10	71-75 00-0221	10 - 7	91-059 954-04/002	3 - 16
16-047 131-55	3 - 25	71-16 00-0139	10 - 5, 10 - 13	71-76 00-0499	10 - 4	91-069 471-25	11 - 1

Index (Teilenummern / Seitenzahlen)
 Index (part numbers / page numbers)
 Index (numéros de pièces, de pages)
 Index (números de pieza / números de página) PFAFF 3588-4/01

16

No.	Seite Page Pages Página	No.	Seite Page Pages Página	No.	Seite Page Pages Página	No.	Seite Page Pages Página
91-069 709-12	3 - 8	91-118 893-92	3 - 17	91-162 526-05	3 - 21	91-166 532-05	3 - 8
91-094 196-91	15 - 1	91-118 898-05	3 - 17	91-164 443-12	3 - 16	91-166 551-91	3 - 21
91-094 520-73/003	15 - 1	91-118 931-05	3 - 6	91-164 615-05	3 - 3	91-166 552-02	3 - 21
91-094 639-73/002	15 - 1	91-118 934-91	3 - 6	91-164 902-91	3 - 3	91-166 553-05	3 - 21
91-100 270-25	11 - 1, 11 - 5	91-118 935-05	3 - 6	91-164 928-91	3 - 3	91-166 554-05	3 - 21
91-100 281-25	3 - 6	91-118 937-05	3 - 6	91-164 929-07	3 - 3	91-166 555-92	3 - 21
91-100 355-05	3 - 3	91-118 939-21	3 - 6	91-165 441-01	3 - 3	91-166 559-25	3 - 4
91-105 447-25	3 - 4	91-118 940-05	3 - 6	91-166 014-05	3 - 3	91-166 589-05	3 - 7
91-118 098-25	3 - 6	91-119 013-92	3 - 3	91-166 034-01	3 - 2	91-166 827-05	3 - 19
91-118 099-91	3 - 6	91-119 049-05	3 - 3	91-166 037-15	3 - 2	91-166 828-05	3 - 19
91-118 154-90	3 - 18	91-119 347-05	3 - 4	91-166 148-72/951	3 - 17	91-166 889-05	3 - 4
91-118 430-25	3 - 4	91-119 704-91	3 - 5	91-166 352-05	3 - 19	91-166 915-05	3 - 2
91-118 518-05	3 - 3	91-119 705-12	3 - 5	91-166 376-91	3 - 19	91-168 081-05	3 - 12
91-118 570-92	3 - 5	91-119 763-05	3 - 3	91-166 377-05	3 - 19	91-168 194-71/698	3 - 4
91-118 600-91	3 - 17	91-119 765-05	3 - 3	91-166 378-01	3 - 19	91-168 341-07	3 - 1
91-118 681-05	3 - 6	91-123 778-12	3 - 13	91-166 381-05	3 - 18	91-169 132-15	3 - 17
91-118 682-05	3 - 6	91-129 153-91	12 - 1	91-166 382-05	3 - 18	91-170 228-91	3 - 5
91-118 683-05	3 - 6	91-129 666-25	12 - 2	91-166 383-15	3 - 18	91-170 229-11	3 - 5
91-118 685-05	3 - 6	91-129 669-75/698	12 - 2	91-166 384-05	3 - 18	91-170 811-92	3 - 21
91-118 703-11	3 - 18	91-129 670-45	12 - 2	91-166 385-15	3 - 18	91-171 042-05	3 - 6
91-118 704-15	3 - 18	91-129 671-05	12 - 2	91-166 388-05	3 - 19	91-171 049-05	3 - 6
91-118 707-92	3 - 18	91-129 783-71/895	12 - 2	91-166 390-05	3 - 19	91-171 875-12	3 - 8
91-118 709-15	3 - 18	91-129 785-05	12 - 2	91-166 390-92	3 - 19	91-172 676-05	3 - 13
91-118 711-05	3 - 18, 3 - 19	91-129 919-91	14 - 1	91-166 391-15	3 - 19	91-172 778-05	3 - 13
91-118 724-91	3 - 18	91-129 920-91	14 - 1	91-166 447-05	3 - 22	91-173 085-05	3 - 17
91-118 726-12	3 - 18	91-135 911-91	15 - 8	91-166 448-05	3 - 22	91-173 572-05	3 - 19
91-118 762-05	3 - 19	91-140 199-02	3 - 19	91-166 452-21	3 - 6, 12 - 1	91-173 886-05	3 - 2
91-118 787-15	3 - 19	91-140 239-05	3 - 18	91-166 493-05	3 - 3	91-173 911-05	3 - 18
91-118 881-15	3 - 16	91-140 242-05	3 - 20	91-166 520-05	3 - 3	91-173 914-15	3 - 19
91-118 884-45	3 - 16	91-140 676-05	3 - 19	91-166 521-05	3 - 3	91-173 915-92	3 - 19
91-118 887-05	3 - 16	91-140 945-05	3 - 19	91-166 529-05	3 - 8	91-173 924-01	3 - 19
91-118 889-92	3 - 16	91-150 656-05	3 - 16	91-166 531-05	3 - 8	91-173 927-05	3 - 19

No.	Seite Page Pages Página	No.	Seite Page Pages Página	No.	Seite Page Pages Página	No.	Seite Page Pages Página
91-173 929-05	3 - 19	91-266 132-05	3 - 19	91-291 482-91	10 - 7	91-291 517-05	10 - 10
91-173 972-05	3 - 19	91-266 136-15	3 - 19	91-291 483-91	10 - 7	91-291 518-91	6 - 6
91-173 973-15	3 - 19	91-266 138-91	3 - 18	91-291 484-91	10 - 14	91-291 519-91	6 - 6
91-174 155-12	3 - 19	91-266 150-91	3 - 19	91-291 485-91	10 - 6	91-291 520-91	7 - 1
91-174 303-15	3 - 3	91-266 151-91	3 - 19	91-291 487-91	10 - 10	91-291 521-91	7 - 1
91-174 783-05	3 - 6	91-266 288-15	3 - 18	91-291 488-91	7 - 1	91-291 549-05	10 - 10
91-174 879-05	3 - 6, 12 - 1	91-266 298-15	3 - 18	91-291 489-91	10 - 10	91-291 550-05	10 - 10
91-176 076-91	3 - 19	91-266 316-91	3 - 18	91-291 490-91	10 - 7	91-291 551-05	10 - 12
91-176 077-05	3 - 19	91-266 335-01	3 - 3	91-291 491-91	10 - 8	91-291 552-05	10 - 12
91-176 094-05	3 - 19	91-266 340-05	3 - 20	91-291 492-91	10 - 10	91-291 553-05	10 - 12
91-176 198-05	3 - 3	91-266 352-75/895	3 - 1	91-291 493-91	10 - 8	91-291 554-05	10 - 8
91-176 199-92	3 - 3	91-266 353-05	3 - 4	91-291 494-91	10 - 4	91-291 555-91	3 - 14
91-176 204-05	3 - 3	91-266 359-05	3 - 18	91-291 496-91	10 - 7	91-291 556-91	3 - 14
91-176 302-05	3 - 3	91-266 381-05	3 - 18	91-291 497-91	10 - 4	91-291 566-91	10 - 13
91-176 309-05	3 - 3	91-266 409-25	3 - 4	91-291 498-91	10 - 10	91-291 581-91	10 - 13
91-176 315-05	3 - 3	91-266 411-25	3 - 4	91-291 499-91	10 - 8	91-291 582-91	15 - 3
91-176 324-25	3 - 4	91-266 412-05	3 - 4	91-291 500-91	10 - 13	91-291 583-91	15 - 5
91-176 329-05	3 - 4	91-266 414-05	3 - 4	91-291 501-91	3 - 25	91-291 586-93/001	10 - 10
91-176 332-25	3 - 4	91-266 424-91	3 - 19	91-291 502-91	3 - 23	91-291 589-91	10 - 8
91-176 337-15	3 - 4	91-266 428-11	3 - 18	91-291 503-91	10 - 12	91-291 592-91	3 - 15
91-176 373-21	3 - 4	91-266 436-91	3 - 4	91-291 504-91	10 - 14	91-291 593-91	7 - 6
91-176 378-05	3 - 4	91-266 448-12	3 - 19	91-291 505-91	10 - 1	91-291 594-91	10 - 2
91-176 431-05	3 - 4	91-266 456-91	3 - 4	91-291 506-91	10 - 4	91-291 595-71/895	10 - 3
91-176 438-05	3 - 19	91-266 476-05	3 - 3	91-291 507-91	10 - 5	91-291 597-91	10 - 13
91-176 464-05	3 - 4	91-266 477-91	3 - 3	91-291 508-91	10 - 5	91-291 630-91	6 - 2
91-176 469-05	3 - 4	91-290 319-45	10 - 10	91-291 509-91	10 - 13	91-291 631-91	6 - 2
91-186 659-15	3 - 18	91-290 327-91	10 - 4	91-291 510-91	10 - 5	91-291 632-91	6 - 2
91-188 163-15	3 - 18	91-291 133-91	3 - 4	91-291 511-91	10 - 10	91-700 249-15	3 - 18
91-188 539-02	3 - 19	91-291 362-96	10 - 12	91-291 512-91	9 - 6	91-700 335-15	10 - 15
91-229 069-75/895	12 - 2	91-291 479-91	10 - 7	91-291 514-91	10 - 12	91-700 335-25	6 - 6, 10 - 16
91-266 037-05	3 - 4	91-291 480-91	10 - 7	91-291 515-91	10 - 10	91-700 412-25	3 - 4
91-266 129-05	3 - 19	91-291 481-91	10 - 8	91-291 516-05	10 - 10	91-700 510-05	3 - 5

Index (Teilnummern / Seitenzahlen)
 Index (part numbers / page numbers)
 Index (numéros de pièces, de pages)
 Index (números de pieza / números de página) PFAFF 3588-4/01

16

No.	Seite Page Pages Página	No.	Seite Page Pages Página	No.	Seite Page Pages Página	No.	Seite Page Pages Página
91-700 689-15	3 - 16	95-215 040-13/878	7 - 3	95-215 040-15/326	8 - 2	95-215 070-02/901	7 - 6
91-700 785-15	3 - 2	95-215 040-13/880	7 - 5	95-215 040-15/327	8 - 2	95-215 070-03/101	8 - 2
91-701 319-25	3 - 4	95-215 040-13/921	7 - 3	95-215 040-15/357	8 - 4	95-215 070-04/301	8 - 1
91-701 522-25	3 - 4	95-215 040-13/923	7 - 3	95-215 040-15/358	8 - 2	95-215 070-04/505	8 - 3
95-215 000-02/255	7 - 3	95-215 040-14/132	7 - 3	95-215 040-15/359	8 - 2	95-215 070-05/601	7 - 3, 8 - 2, 8 - 3
95-215 000-03/413	7 - 5	95-215 040-14/133	7 - 3	95-215 070-00/106	6 - 3, 8 - 6, 8 - 7	95-215 070-05/801	7 - 3
95-215 000-03/498	15 - 8	95-215 040-14/134	7 - 3	95-215 070-00/110	7 - 5	95-215 070-05/901	7 - 3
95-215 000-03/635	8 - 3	95-215 040-14/135	7 - 5	95-215 070-00/118	7 - 5	95-215 070-06/101	7 - 3
95-215 000-03/636	8 - 1	95-215 040-14/136	7 - 3	95-215 070-00/210	8 - 6	95-215 070-06/902	8 - 4
95-215 000-03/637	8 - 1	95-215 040-14/138	7 - 5	95-215 070-00/214	8 - 2, 8 - 6, 8 - 7	95-215 070-07/111	8 - 1
95-215 000-03/638	8 - 5	95-215 040-14/141	7 - 3	95-215 070-00/216	7 - 5	95-215 070-10/705	7 - 3
95-215 000-03/639	8 - 4	95-215 040-14/143	7 - 3	95-215 070-00/236	8 - 5	95-215 070-11/601	8 - 1
95-215 000-03/973	8 - 6, 8 - 7	95-215 040-14/145	7 - 3	95-215 070-00/310	7 - 6	95-215 070-11/803	8 - 2, 8 - 3
95-215 000-03/992	7 - 3	95-215 040-14/146	7 - 3	95-215 070-00/314	7 - 5	95-215 070-12/701	7 - 6
95-215 040-03/316	7 - 3	95-215 040-14/148	7 - 3	95-215 070-00/318	8 - 1	95-215 070-12/801	7 - 6, 8 - 1, 8 - 3
95-215 040-04/026	8 - 1	95-215 040-14/161	7 - 5	95-215 070-00/322	8 - 2, 8 - 3	95-215 070-12/901	8 - 6, 8 - 7
95-215 040-04/042	7 - 6	95-215 040-14/175	8 - 1	95-215 070-00/338	7 - 3	95-215 070-18/301	8 - 1, 8 - 5
95-215 040-04/665	8 - 1	95-215 040-14/177	8 - 4	95-215 070-00/424	7 - 3, 8 - 6, 8 - 7	95-215 070-19/601	8 - 2, 8 - 6
95-215 040-04/666	8 - 3	95-215 040-15/128	8 - 6	95-215 070-00/428	8 - 1	95-215 070-20/296	8 - 1, 8 - 5
95-215 040-04/667	8 - 2	95-215 040-15/131	7 - 5	95-215 070-00/436	7 - 5	95-215 070-23/708	8 - 3
95-215 040-04/668	8 - 7	95-215 040-15/133	8 - 3	95-215 070-00/524	8 - 5	95-215 070-26/513	8 - 4
95-215 040-04/669	8 - 6	95-215 040-15/135	8 - 7	95-215 070-00/528	8 - 1	95-215 070-28/301	8 - 1
95-215 040-04/670	8 - 2	95-215 040-15/136	8 - 6	95-215 070-00/540	7 - 3	95-215 070-33/708	6 - 3, 8 - 6, 8 - 7
95-215 040-04/671	6 - 3, 8 - 6, 8 - 7	95-215 040-15/137	8 - 6	95-215 070-00/632	8 - 1	95-215 070-35/302	8 - 2, 8 - 3
95-215 040-08/763	6 - 3, 8 - 6, 8 - 7	95-215 040-15/141	8 - 1	95-215 070-00/636	7 - 3	95-215 070-37/803	8 - 3
95-215 040-08/768	8 - 2	95-215 040-15/143	8 - 3	95-215 070-00/808	7 - 3	95-215 070-40/102	6 - 3, 8 - 6, 8 - 7
95-215 040-12/561	7 - 3	95-215 040-15/145	8 - 2	95-215 070-00/810	7 - 5	95-215 070-40/403	7 - 5
95-215 040-12/569	7 - 5	95-215 040-15/147	8 - 7	95-215 070-01/412	8 - 6, 8 - 7	95-215 070-42/301	6 - 3, 8 - 6, 8 - 7
95-215 040-13/534	7 - 5	95-215 040-15/149	8 - 6	95-215 070-02/012	7 - 6	95-215 070-42/501	8 - 3
95-215 040-13/535	7 - 3	95-215 040-15/323	6 - 3, 8 - 6, 8 - 7	95-215 070-02/102	7 - 3	95-215 070-42/403	8 - 1, 8 - 5
95-215 040-13/591	7 - 3	95-215 040-15/324	8 - 5	95-215 070-02/110	8 - 2	95-215 070-42/502	8 - 3
95-215 040-13/877	7 - 3	95-215 040-15/325	8 - 1	95-215 070-02/310	8 - 2	95-215 070-42/609	8 - 4

16

Index (Teilnummern / Seitenzahlen)
 Index (part numbers / page numbers)
 Index (numéros de pièces, de pages)
 Index (números de pieza / números de página) PFAFF 3588-4/01

No.	Seite Page Pages Página	No.	Seite Page Pages Página	No.	Seite Page Pages Página	No.	Seite Page Pages Página
95-215 080-08/955	8 - 3	95-753 606-05	6 - 2	95-775 403-75/895	3 - 1	95-775 470-05	3 - 22
95-215 080-08/970	8 - 2	95-753 607-05	6 - 2	95-775 405-71/895	3 - 1	95-775 471-05	3 - 22
95-215 080-14/925	7 - 5	95-753 621-05	6 - 1	95-775 408-91	3 - 12	95-775 472-72/893	3 - 7
95-215 080-17/604	7 - 5	95-753 638-05	6 - 1, 6 - 4	95-775 409-05	3 - 12	95-775 473-90	3 - 5
95-215 080-17/605	7 - 5	95-753 650-91	6 - 1, 6 - 4	95-775 410-92	3 - 12	95-775 476-05	3 - 7
95-215 080-18/007	8 - 1, 8 - 4	95-753 651-91	6 - 1, 6 - 4	95-775 411-05	3 - 12	95-775 477-91	3 - 22
95-215 080-18/008	7 - 3, 8 - 1, 8 - 2, 8 - 3	95-753 696-05	6 - 2	95-775 412-05	3 - 12	95-775 482-12	3 - 16
95-215 080-18/102	7 - 5	95-775 070-00/424	8 - 1	95-775 413-92	3 - 12	95-775 483-05	3 - 17
95-215 080-25/765	6 - 3, 8 - 6, 8 - 7	95-775 229-25	15 - 8	95-775 414-92	3 - 12	95-775 484-05	3 - 17
95-215 080-25/766	7 - 6	95-775 311-15	7 - 1	95-775 415-05	3 - 12	95-775 485-92	3 - 17
95-215 080-34/501	8 - 3	95-775 320-91	3 - 15	95-775 416-92	3 - 11	95-775 486-05	3 - 16
95-215 080-34/502	8 - 1	95-775 322-05	3 - 15	95-775 421-91	3 - 5	95-775 487-05	3 - 21
95-215 080-34/704	8 - 2	95-775 324-05	6 - 2	95-775 422-91	3 - 5	95-775 488-05	3 - 19
95-215 080-34/810	8 - 3	95-775 327-05	6 - 2	95-775 424-91	3 - 3	95-775 489-05	3 - 11
95-215 080-35/001	8 - 2	95-775 328-05	15 - 12	95-775 425-01	3 - 3	95-775 490-05	3 - 13
95-215 080-35/201	8 - 2	95-775 329-90	6 - 3	95-775 427-05	3 - 1	95-775 491-15	3 - 1
95-215 080-35/202	8 - 2	95-775 340-71/895	7 - 1	95-775 428-05	3 - 22	95-775 492-91	3 - 16
95-215 080-35/203	8 - 2	95-775 346-75/895	7 - 1	95-775 429-92	3 - 2	95-775 493-71/951	3 - 17
95-215 080-35/301	8 - 2	95-775 347-15	7 - 1	95-775 431-91	3 - 22	95-775 494-91	3 - 18
95-602 137-05	10 - 16	95-775 349-15	7 - 1	95-775 433-05	3 - 9	95-775 495-05	3 - 7
95-633 660-91	9 - 6	95-775 350-91	9 - 1	95-775 434-15	3 - 9	95-775 497-15	3 - 24
95-665 735-91	14 - 1	95-775 351-91	9 - 3	95-775 435-12	3 - 8	95-775 499-15	3 - 22
95-753 342-15	10 - 3	95-775 352-15	7 - 1	95-775 436-05	3 - 8	95-775 500-05	3 - 9
95-753 577-05	6 - 2	95-775 353-75/895	7 - 1	95-775 437-15	3 - 22	95-775 501-75/893	6 - 5, 6 - 6
95-753 578-75/893	6 - 4	95-775 357-15	13 - 1, 15 - 11	95-775 438-05	3 - 22	95-775 502-71/893	5 - 1
95-753 578-75/893	6 - 1	95-775 360-15	15 - 11	95-775 441-15	3 - 1	95-775 504-05	6 - 5, 6 - 6
95-753 593-15	6 - 2	95-775 362-15	15 - 11	95-775 446-12	3 - 21	95-775 505-75/893	6 - 5, 6 - 6
95-753 594-15	6 - 2	95-775 363-15	15 - 11	95-775 447-15	3 - 14	95-775 506-75/893	6 - 5, 6 - 6
95-753 595-05	6 - 5, 6 - 6	95-775 364-15	15 - 11	95-775 449-75/893	3 - 1	95-775 509-05	15 - 2, 15 - 3
95-753 596-15	6 - 5, 6 - 6	95-775 388-15	8 - 3	95-775 467-92	3 - 1	95-775 511-15	15 - 2, 15 - 3
95-753 597-05	6 - 5, 6 - 6	95-775 394-15	3 - 20	95-775 468-05	3 - 1	95-775 512-05	6 - 5
95-753 599-11	5 - 1	95-775 402-75/895	3 - 1	95-775 469-75/895	3 - 1	95-775 512-15	6 - 6

Index (Teilenummern / Seitenzahlen)
 Index (part numbers / page numbers)
 Index (numéros de pièces, de pages)
 Index (números de pieza / números de página) PFAFF 3588-4/01

16

No.	Seite Page Pages Página	No.	Seite Page Pages Página	No.	Seite Page Pages Página	No.	Seite Page Pages Página
95-775 513-05	6 - 1, 6 - 4	95-775 572-05	6 - 1	95-775 687-05	15 - 7	95-775 852-75/893	5 - 2
95-775 514-05	15 - 2, 15 - 3	95-775 577-15	15 - 10	95-775 688-25	11 - 1	95-775 853-15	15 - 8
95-775 516-15	15 - 5	95-775 578-15	15 - 10	95-775 689-75/895	11 - 1	95-775 854-71/893	10 - 16
95-775 518-05	15 - 2, 15 - 3	95-775 579-05	15 - 8	95-775 690-05	4 - 1	95-775 855-01	10 - 16
95-775 520-91	15 - 2, 15 - 3	95-775 581-15	5 - 2	95-775 694-71/895	10 - 3	95-775 856-01	10 - 16
95-775 525-15	15 - 5	95-775 582-15	5 - 2	95-775 695-71/895	5 - 1	95-775 859-01	10 - 16
95-775 527-15	15 - 5	95-775 583-15	15 - 10	95-775 696-75/895	11 - 1	95-775 860-75/893	10 - 16
95-775 529-75/893	15 - 5	95-775 584-15	15 - 10	95-775 699-75/895	11 - 3	95-775 861-01	10 - 16
95-775 530-05	15 - 5	95-775 585-15	15 - 10	95-775 701-75/893	6 - 5, 6 - 6	95-775 877-71/895	11 - 5
95-775 531-05	15 - 5	95-775 586-15	15 - 10	95-775 707-75/893	11 - 5	95-775 880-05	15 - 4
95-775 532-15	15 - 5	95-775 592-15	15 - 10	95-775 715-90	15 - 7	95-775 881-75/895	11 - 5
95-775 533-15	6 - 2	95-775 593-91	15 - 10	95-775 718-75/895	11 - 4	95-775 882-15	5 - 2
95-775 534-91	5 - 2	95-775 594-91	15 - 10	95-775 719-75/895	11 - 3	95-775 884-05	15 - 12
95-775 535-01	6 - 1, 6 - 4	95-775 595-91	15 - 10	95-775 723-75/895	11 - 4	95-775 905-15	3 - 25
95-775 536-05	6 - 2	95-775 606-71/893	5 - 1	95-775 735-75/895	11 - 1	95-775 908-11	3 - 5
95-775 537-05	6 - 2	95-775 607-71/893	5 - 1	95-775 742-05	3 - 15	95-775 912-11	3 - 21
95-775 538-05	6 - 2	95-775 610-71/893	5 - 1	95-775 751-75/895	11 - 2	95-775 913-15	13 - 1
95-775 540-11	6 - 1, 6 - 4	95-775 612-15	5 - 1	95-775 752-75/895	11 - 2	95-775 914-91	3 - 5
95-775 541-91	6 - 1, 6 - 4	95-775 613-15	6 - 1, 6 - 4	95-775 753-91	3 - 2	95-775 915-05	3 - 8
95-775 542-75/893	6 - 1, 6 - 4	95-775 614-71/893	5 - 1	95-775 763-04	15 - 9	95-775 917-05	3 - 11
95-775 543-71/893	6 - 1, 6 - 4	95-775 620-15	6 - 1, 6 - 4	95-775 764-71/895	5 - 1	95-775 919-05	3 - 7, 3 - 23
95-775 544-71/893	6 - 1, 6 - 4	95-775 622-71/895	7 - 3	95-775 770-05	10 - 1	95-775 921-11	3 - 23
95-775 545-71/893	6 - 5, 6 - 6	95-775 637-05	6 - 1, 6 - 4	95-775 776-05	11 - 3	95-775 923-71/893	3 - 1
95-775 546-15	6 - 5, 6 - 6	95-775 644-71/895	7 - 6	95-775 777-75/895	11 - 2	95-775 924-01	3 - 1
95-775 547-05	6 - 2	95-775 646-05	6 - 1, 6 - 4	95-775 791-15	5 - 2	95-775 927-05	3 - 12
95-775 548-05	6 - 2	95-775 658-15	6 - 2	95-775 792-11	5 - 2	95-775 928-05	3 - 12
95-775 549-01	6 - 2	95-775 661-15	6 - 2	95-775 800-91	3 - 4	95-775 929-71/698	3 - 4
95-775 550-05	6 - 2	95-775 664-71/893	15 - 3	95-775 823-71/895	3 - 7	95-775 930-25	3 - 4
95-775 555-75/893	5 - 1	95-775 665-75/893	15 - 3	95-775 835-15	10 - 15	95-775 931-11	3 - 13
95-775 556-75/893	5 - 1	95-775 666-15	15 - 3	95-775 836-15	10 - 15	95-775 934-11	3 - 5
95-775 569-05	4 - 1	95-775 674-71/893	15 - 5	95-775 850-04	15 - 9	95-775 937-25	3 - 4
95-775 571-05	6 - 4	95-775 683-15	15 - 7	95-775 851-75/893	15 - 6	95-776 015-91	15 - 4

16

Index (Teilenummern / Seitenzahlen)
 Index (part numbers / page numbers)
 Index (numéros de pièces, de pages)
 Index (números de pieza / números de página) PFAFF 3588-4/01

No.	Seite Page Pages Página	No.	Seite Page Pages Página	No.	Seite Page Pages Página	No.	Seite Page Pages Página
95-776 042-91	10 - 1	99-133 962-91	7 - 1	99-136 072-95	9 - 5	24 101-2.205-4	7 - 6, 10 - 2
95-776 045-01	10 - 15	99-134 207-05	3 - 20	99-136 205-91	8 - 4	24 101-2.306-4	10 - 5
95-776 060-15	6 - 5, 6 - 6	99-134 296-45	3 - 13	99-136 220-91	10 - 16	24 118-2.315-4	10 - 4
95-776 062-05	4 - 1	99-134 299-91	3 - 18	99-136 235-91	3 - 22	24 162-2.534-4	10 - 3
95-776 063-05	4 - 1	99-134 421-91	3 - 18	99-136 345-91	5 - 1	25 161-8.015-1	3 - 7
95-776 076-11	5 - 2	99-134 594-71/893	5 - 1	99-136 396-91	3 - 20	25 161-8.015-2	3 - 20
95-776 080-75/895	11 - 1	99-134 815-91	5 - 1	99-136 409-91	3 - 20	25 161-8.050-4	9 - 6
95-776 081-71/895	11 - 1	99-134 833-91	10 - 15	99-136 584-95	11 - 5	25 308-8.203-0	3 - 2, 3 - 4, 3 - 9, 3 - 11, 3 - 15, 15 - 9
95-776 111-05	13 - 1	99-134 850-91	7 - 1, 10 - 15	99-136 585-95	4 - 1, 11 - 2	25 308-8.204-0	3 - 14, 8 - 4, 9 - 1, 9 - 2, 9 - 3, 9 - 4, 9 - 5
95-776 128-15	15 - 11	99-134 851-91	3 - 14	99-136 601-91	3 - 9	25 308-8.206-0	9 - 1, 9 - 5
95-776 136-05	10 - 16	99-134 935-91	5 - 1, 15 - 2, 15 - 3	99-136 778-91	3 - 6	25 405-6.043-3	12 - 1
95-776 137-15	10 - 16	99-134 950-91	10 - 15	99-136 846-91	15 - 7	25 901-6.100-3	12 - 1
95-776 144-05	8 - 5	99-134 960-91	3 - 11	99-137 077-91	3 - 14	26 536-3.030-8	3 - 20
95-776 149-11	8 - 5	99-135 002-95	3 - 9, 15 - 9	99-137 079-05	3 - 1	26 536-3.030-9	3 - 18
95-776 174-05	8 - 1	99-135 233-91	3 - 11, 3 - 15	99-137 085-91	6 - 2		
95-776 175-15	8 - 1	99-135 298-91	8 - 1	99-137 086-91	6 - 5, 6 - 6		
95-776 176-15	8 - 1	99-135 353-91	9 - 3	99-137 087-05	15 - 2, 15 - 3		
95-776 187-91	10 - 16	99-135 431-91	9 - 6	99-137 152-91	7 - 1		
95-776 188-01	13 - 1	99-135 490-91	3 - 1, 3 - 4, 3 - 9, 3 - 22, 15 - 8	99-137 169-91	15 - 8		
95-776 189-15	13 - 1	99-135 496-95	8 - 4, 9 - 3, 9 - 4	99-137 170-91	9 - 6		
95-776 196-01	13 - 1	99-135 549-91	10 - 16	99-137 172-91	8 - 7		
95-776 207-91	12 - 1	99-135 556-91	9 - 5	99-137 181-91	3 - 14		
96-700 175-15	3 - 11	99-135 601-91	3 - 24	99-137 182-91	7 - 1		
96-701 212-92	3 - 11	99-135 613-91	15 - 9	99-137 185-95	3 - 14		
99-115 034-15	12 - 2	99-135 617-95	8 - 4, 9 - 2, 9 - 5	99-137 195-01	12 - 1		
99-115 187-21	12 - 1	99-135 809-91	3 - 24	99-137 200-05	10 - 15		
99-115 412-91	12 - 1	99-135 818-05	9 - 3, 15 - 9	99-137 206-91	4 - 1		
99-115 453-91	6 - 5, 6 - 6	99-135 819-05	9 - 3, 15 - 9	280-1-120 144	14 - 1		
99-115 505-91	3 - 14, 9 - 2, 9 - 4	99-135 845-91	3 - 11	280-1-120 205	14 - 1		
99-133 127-91	8 - 4	99-135 920-91	8 - 1	280-1-120 243	14 - 1		
99-133 283-15	3 - 17	99-136 009-75	11 - 5	280-1-120 247	14 - 1		
99-133 920-91	3 - 20	99-136 031-91	3 - 4	289-1-120 042	12 - 1		