

# PFAFF

3822-1/22




3822-1/24

Teileliste

Parts list

Liste de pièces

Lista de piezas




Die Inhaltsübersicht auf Seite 3 gibt einen Überblick über die Aufgliederung der Liste. Alle Teile sind so abgebildet, wie sie in der Maschine funktionsmäßig zusammengehören. Die gestrichelten Abbildungen zeigen, wo die daneben abgebildeten Teile hingehören. Einrahmungen auf den Bildseiten zeigen, aus welchen Einzelteilen sich die Gruppenteile zusammensetzen. Die auf den Bildseiten verwendeten Schlüsselzeichen (   ;  usw.) sind in Register "0" erläutert.

Konstruktionsänderungen vorbehalten.



**Achtung!**

Wir machen ausdrücklich darauf aufmerksam, daß Ersatz- und Zubehörteile, die nicht von uns geliefert werden, auch nicht von uns geprüft und freigegeben sind. Der Einbau und / oder die Verwendung solcher Produkte kann daher u. Umständen konstruktiv vorgegebene Eigenschaften Ihrer Maschine negativ verändern. Für Schäden, die durch die Verwendung von Nicht-Originalteilen entstehen, übernehmen wir keine Haftung!




For the various sections of this catalogue, please refer to the "Contents" on page 3. The parts are illustrated as they belong together in the machine. The dashed illustrations show where the adjacent parts belong. The framed-in sections on the illustration pages show the individual parts comprising a group. The keys used on the illustration pages (  ;  ;  etc.) are listed and explained in section "0".

Subject to alterations in design.



**Caution!**

We warn you expressively that spare parts and accessories that are not supplied by us are not tested and released by us. Fitting or using these products may therefore have negative influences on features that depend on the machine design. We are not liable for any damage caused by the use of non-Pfaff parts.

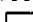
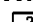
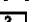
La table des matières, page 3, donne un aperçu de la subdivision de la liste. Les pièces figurent sur l'illustration comme elles vont ensemble. Les figures en tirets montrent le lieu de montage des pièces figurant à côté. Les parties encadrées sur les pages à illustrations représentent les pièces individuelles formant groupe. Les symboles (   ;  etc.) utilisés sur les pages illustrées sont regroupés et expliqués au registre "0".

Sous réserve de modifications.



**Attention!**

Nous attirons expressément votre attention sur le fait que les pièces de rechange et accessoires qui n'ont pas été livrés par nous n'ont pas non plus été contrôlés et agréés par nous. C'est pourquoi le montage et/ou l'utilisation de telles pièces peut éventuellement entraîner l'altération des caractéristiques de construction de votre machine. Par conséquent, nous n'assumons aucune responsabilité pour les dommages causés par l'emploi de pièces qui ne sont pas d'origine!

En la página 3, bajo el título "contenido", puede verse un resumen de la división de la "lista de piezas". Las piezas están ilustradas conforme se hallan montadas en la máquina. Las figuras a base de líneas entrecortadas muestran dónde y cómo van montadas las piezas ilustradas al lado. Los recuadros en las páginas ilustradas indican las piezas individuales de que se componen los grupos. Los símbolos clave (  ;  ;  etc.) utilizados en las páginas ilustradas se hallan recopilados y explicados en el registro "0".

Salvo modificaciones técnicas.



**¡Atención!**

Se hace observar que en el caso de piezas de recambio y accesorios que no hayan sido suministrados por nosotros, quiere decir que no han sido sometidas por nuestra parte a un control y que no se les ha dado el visto bueno. Por esta razón, el montaje y/o empleo de tales productos puede repercutir negativamente en las características constructivas previstas en su máquina. ¡Para los daños que eventualmente pudiesen presentarse a utilizar piezas no originales, no asumimos ninguna garantía!

Contents  
Table des matières  
Contenido

Register Section Registre Registro		Seite Page Página
	Schmiermittel-Übersicht Overview of lubricants Tableau de lubricants Tabla de lubricantes	5
<b>0</b>	Erläuterung der Schlüsselzeichen Explanation of codes Explication des codes Explicaciones de los códigos	6
<b>1</b>	Kopfteile Needle head parts Pièces de tête Piezas de la cabeza	8
<b>2</b>	Armteile Arm parts Pièces de bras Piezas del brazo	12
<b>3</b>	Grundplattenteile Bedplate parts Pièces du plateau fondamental Piezas de la placa-base	16
<b>4</b>	Gehäuseteile Housing parts Parties du corps Piezas del cárter	22
<b>5</b>	Einrichtung zum zweistufigen Kantenbeschneiden Attachment for two-stepped edge cutting Dispositif pour le rasage échelonné des bords Dispositivo para el recortado escalonado de los bordes	24
<b>6</b>	Fadenabschneid-Einrichtung Thread trimmer Coupe-fil Cortahilos	-900/51 32
<b>7</b>	Presserfuß-Automatik Automatic presser foot lifter Relève-pied automatique Alzaprensateñas	-910/15 35
<b>8</b>	Verrieglungs-Einrichtung Bactacking mechanism Dispositif à points d'arrêt Mecanismo de mando	-911/15 36
<b>9</b>	Schalteinrichtung Switching system Dispositif de commande Accesorios	-918/15 38
<b>10</b>	Wartungseinheit Air filter/lubricator Conditionneur d'air comprimé Grupo acondicionador del aire comprimido	-925/03 43
<b>11</b>	Nähfuß Presser foot Pied presseur Pie prensateñas	44
<b>12</b>	Schwimmfuß Floating foot Pied flottant Pie flotante	45
<b>13</b>	Absaugung Waste extraction Evacuation des chutes Aspiración	46

**Contents**  
**Table des matières**  
**Contenido**

Register Section Registre Registro		Seite Page Página
<b>14</b>	Pneumatische Steuerung Pneumatic equipment Equipement pneumatique Equipo neumático	<b>50</b>
<b>15</b>	Elektrische Ausrüstung Electrical equipment Equipement électrique Equipo eléctrica	<b>54</b>
<b>16</b>	Zubehöteile Accessory parts Accessoires Accesorios	<b>57</b>
<b>17</b>	Einstellehren Adjustment a'gauges Calibres Calibres de ajuste	<b>59</b>
<b>18</b>	Keilriemenscheiben-Tabelle Table of V-belt pulleys Tableau des poulies à gorge en V Tabla de poleas para correas en "V"	<b>59</b>
<b>19</b>	Index (Teilenummern/Seitenzahlen) Index (part numbers/page numbers) Index (numéros de pièces, de pages) Index (números de pieza/números de página)	<b>60</b>

Öl Oil Huile Aceite	Mittelpunkts- Viskosität bei: Mean viscosity at: Viscosité moyenne à: Viscosidad media a:		Dichte bei: Density of: Densité à: Densidad a:		Bestellnummer für Behälter mit: Part number for can with: Numéro de commande pour récipients avec: Número de pedido para recipientes con:		
	°C	mm²/s	°C	g/cm³ (g/ml)	1 Liter 1 Litre 1 Litros	5 Liter 5 Litre 5 Litros	10 Liter 10 Litre 10 Litros
280-1-120 105	40	10,0	15	0,874	91-027 975-91	91-027 976-91	91-027 977-91
280-1-120 144	40	22,0	15	0,865	91-129 917-91	91-129 919-91	91-129 920-91

Fett Grease Graisse Grasa	Penetration Penetration Pénétration Penetración	Tropfpunkt Drip-point Point de suintement Punto de goteo	Bestellnummer für Behälter mit: Part number for can with: Numéro de commande pour récipients avec: Número de pedido para recipientes con:		
			mm/10	°C	0,25 kg
280-1-120 205					280-1-120 205
280-1-120 243	375-405	150			280-1-120 243
280-1-120 247	220-250	185			280-1-120 247

Reinigungsmittel Cleansing agent Agents de nettoyage Limpiadores			Bestellnummer für Behälter mit: Part number for can with: Numéro de commande pour récipients avec: Número de pedido para recipientes con:	
			240 ml	
95-665 735-91 Isopropyl-Alkohol			95-665 735-91	

- 2 Markierung (Punkte, Striche oder Zahl) bei Bestellung angeben  
Marking (dots, strokes or numbers) to be stated on order  
Préciser les repères (points, traits ou chiffres) à la commande  
Señales (puntos, rayas o cifras) indiquense en los pedidos
- 3 Geklebt  
Part cemented  
Pièce collée  
Pieza pegada
- 3/3 Selbstklebende Folie  
Self-adhesive foil  
Feuille auto-adhésive  
Hoja autoadhesiva
- 3/4 Selbstklebend  
Self-adhesive  
Auto-adhésive  
Autoadhesiva
- 4 Ausführungsart bei Bestellung angeben.  
Model to be stated on order.  
Préciser le modèle à la commande.  
Indíquese el tipo en los pedidos.
- 6 Nadeldicke und Spitzenform bei Bestellung angeben.  
Needle size and style of point to be stated on order.  
Préciser la grosseur de l'aiguille et la forme de la pointe à la commande.  
Grosor de aguja y forma de la punta, indiquese en los pedidos.
- 9 Schneidabstand  
Trimming margin  
Distance de coupe  
Margen de corte
- 27/5 Eingeklammerte Zahl = Länge in mm.  
Number in brackets = length in mm.  
Chiffre entre parenthèses = longueur en mm.  
Cifra entre paréntesis = largura en mm.
- 28 Sonderausführung  
Special version  
Version spéciale.  
Tipo especial.
- 32 Beim Einbau dieses Teiles wird für die Paßgenauigkeit zum Anschlußteil keine Garantie übernomm  
zweckmäßig vollständiges Aggregat bestellen.  
No guarantee is assumed that this part will fit the mating part; it is best to order a complete  
assembly.  
Aucune garantie ne pourra être assurée quant à la précision d'ajustage de cette pièce avec la pièce  
correspondante; il est indiqué de commander un mécanisme complet.  
Al montar esta pieza no se asume garantía alguna en cuanto a la tolerancia y precisión de ajuste  
respecto a la pieza correspondiente; por esta razón, se recomienda pedir el grupo completo.

32/1

Beim Einbau dieses Teiles ist Nacharbeit erforderlich.  
When fitting this part re-work is required.  
Retouches nécessaires au montage.  
Al montar esta pieza hay que retocarla antes.

40/2

Tränken mit 280-1-120 144, Bestellnummer siehe Seite 5  
Soak with 280-1-120 144; for part number see page 5  
Imbiber d'huile 280-1-120 144; n° de commande, voir page 5  
Empape con aceite 280-1-120 144; para el número de pedido véase la página 5

40/3

Fetten mit 280-1-120 247; Bestellnummer siehe Seite 5  
Grease with 280-1-120 247; for part number see page 5  
Graisser avec de la graisse 280-1-120 247; n° de commande, voir page 5  
Engrase con grasa 280-1-120 247; para el número de pedido véase la página 5

40/4

Fetten mit 280-1-120 243; Bestellnummer siehe Seite 5  
Grease with 280-1-120 243; for part number see page 5  
Graisser avec de la graisse 280-1-120 243; n° de commande, voir page 5  
Engrase con grasa 280-1-120 243; para el número de pedido véase la página 5

40/5

Ölen mit 280-1-120 144; Bestellnummer siehe Seite 5  
Oil with 280-1-120 144; for part number see page 5  
Huiler par 280-1-120 144; n° de commande, voir page 5  
Lubrifique con 280-1-120 144; para el número de pedido véase la página 5

40/13

Fetten mit 280-1-120 205; Bestellnummer siehe Seite 5  
Grease with 280-1-120 205; for part number see page 5  
Graisser avec de la graisse 280-1-120 205; n° de commande, voir page 5  
Engrase con grasa 280-1-120 205; para el número de pedido véase la página 5

40/23

Tränken mit 280-1-120 105, Bestellnummer siehe Seite 5  
Soak with 280-1-120 105; for part number see page 5  
Imbiber d'huile 280-1-120 105; n° de commande, voir page 5  
Empape con aceite 280-1-120 105; para el número de pedido véase la página 5

90/51

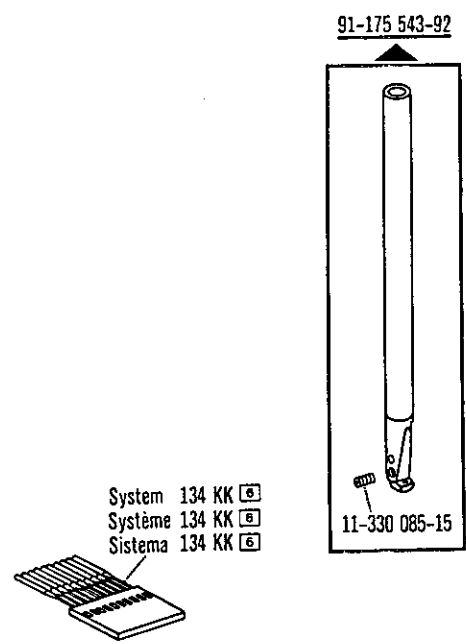
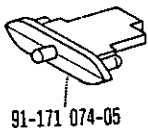
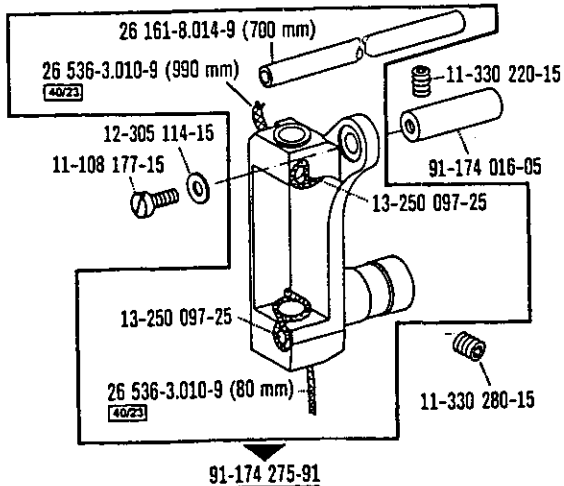
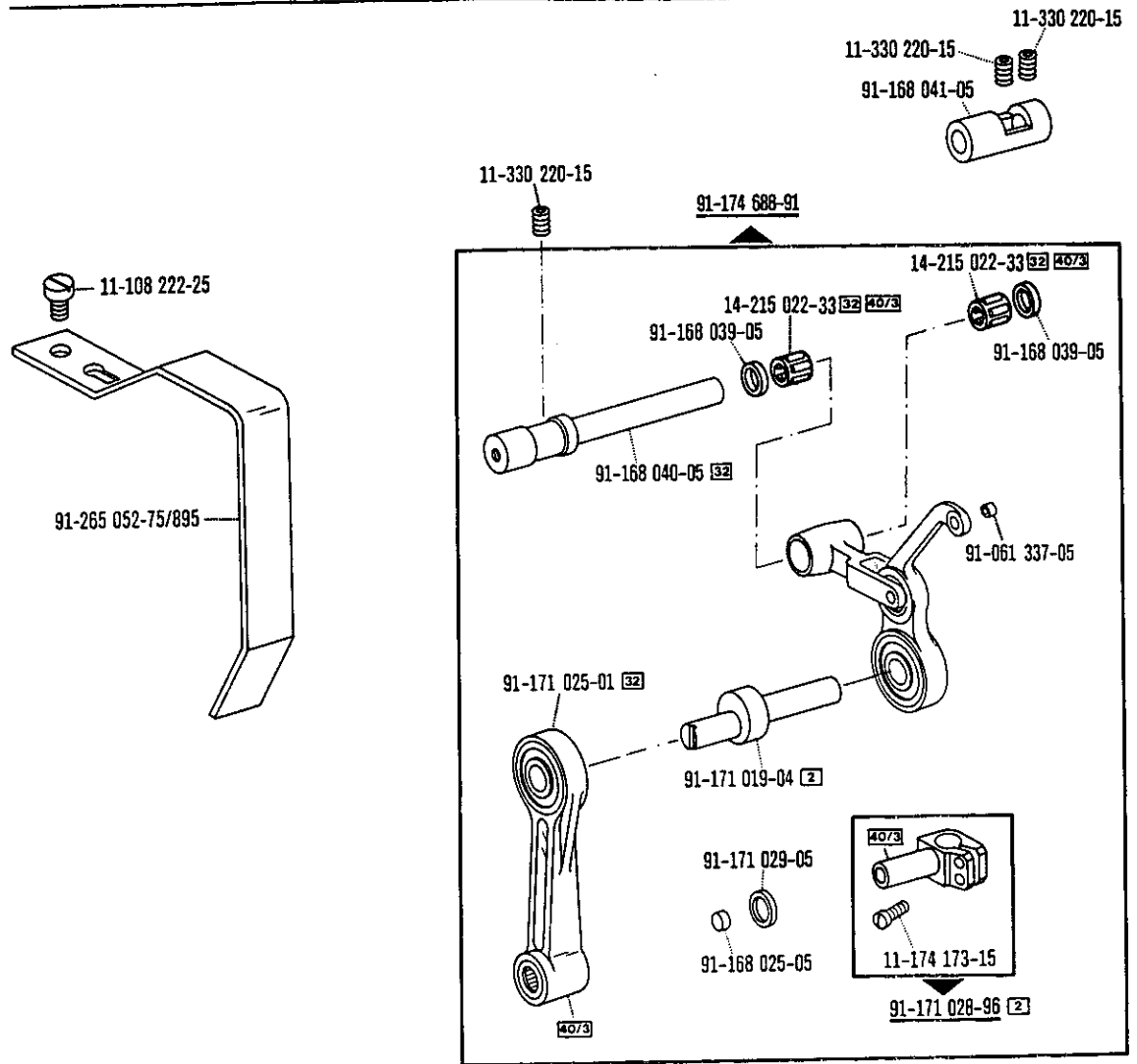
Großer Greifer  
Large sewing hook  
Grand crochet  
Garfio grande

90/52

Kleiner Greifer  
Small sewing hook  
Petit crochet  
Garfio pequeno

96

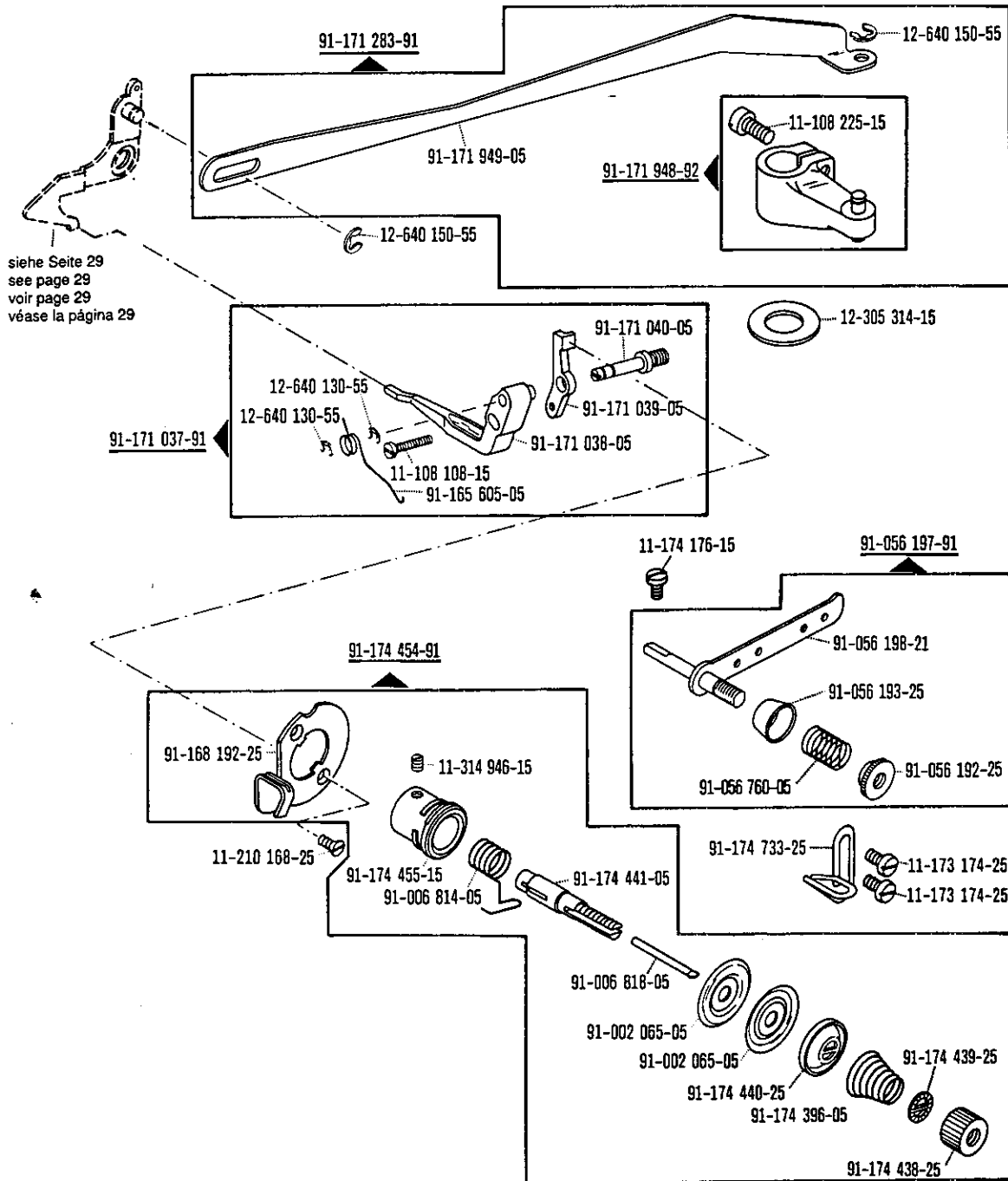
Länge angeben.  
State length.  
Préciser longueur.  
Indíquese la largura.



System 134 KK [6]  
 Système 134 KK [6]  
 Sistema 134 KK [6]

☐ siehe Erläuterungen Register 0  
 see explanations in section 0  
 voir légende registre 0

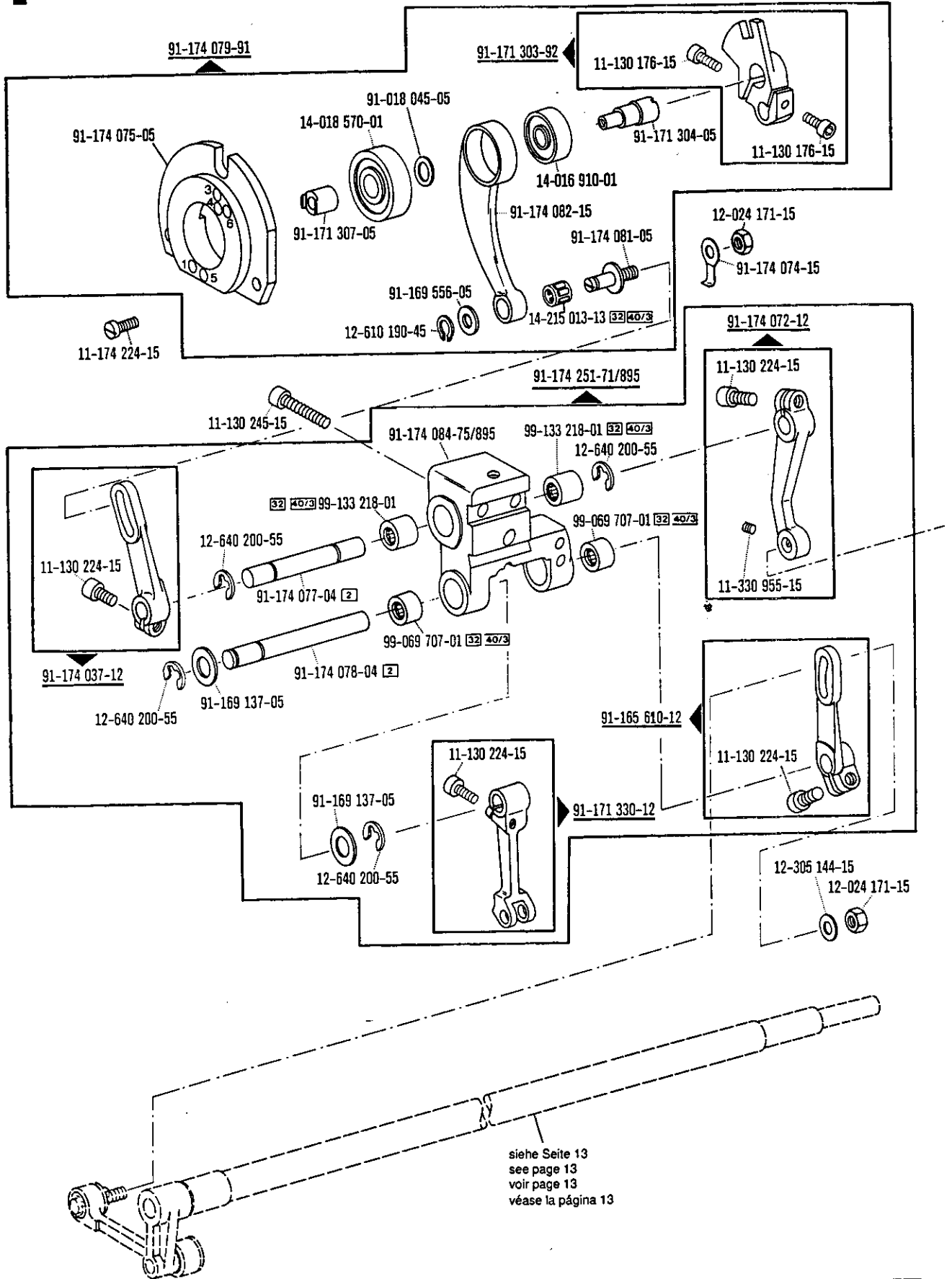


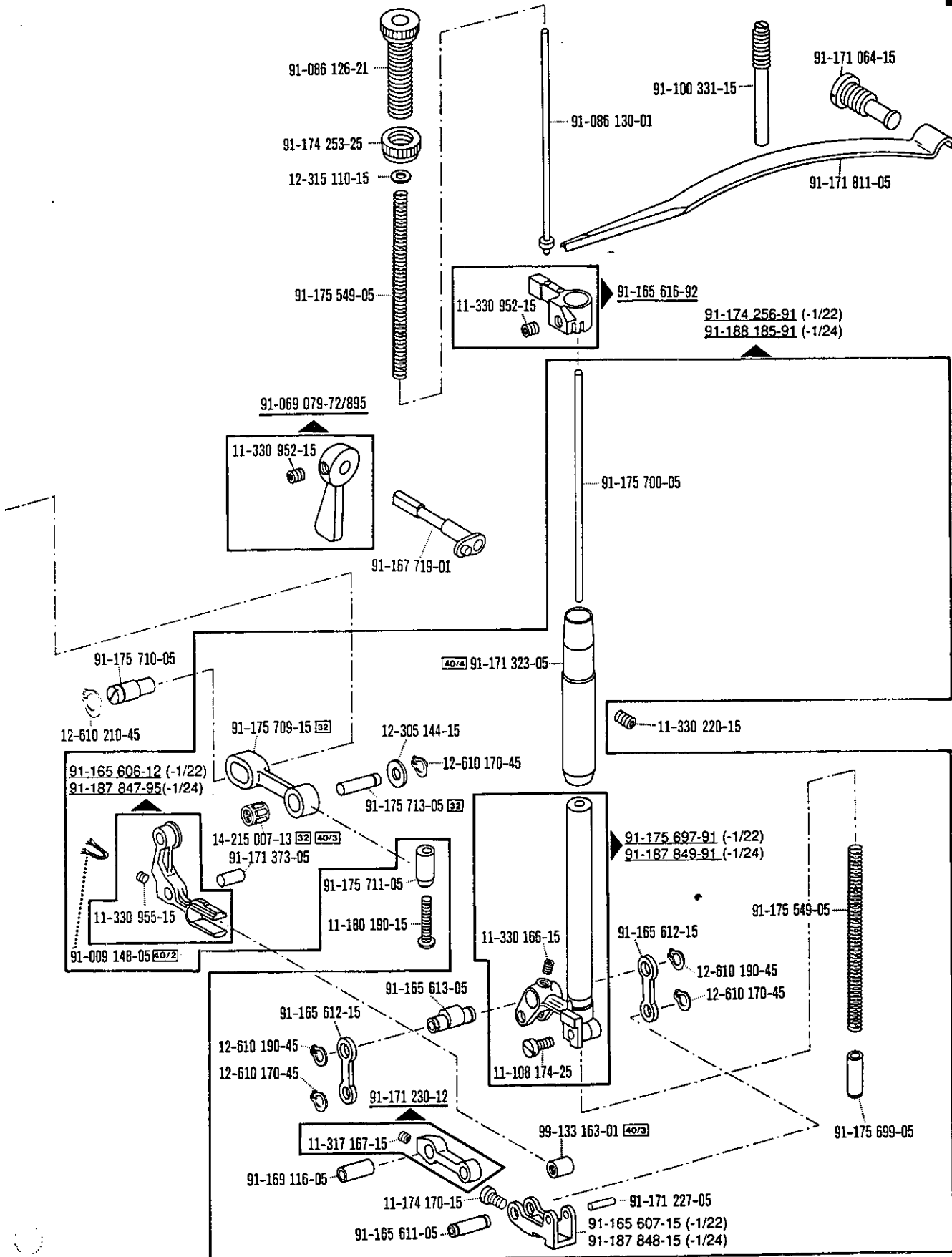


siehe Seite 29  
see page 29  
voir page 29  
véase la página 29

# 1

**Pièces de tête** PFAFF 3822-1/22  
**Piezas de la cabeza** PFAFF 3822-1/24

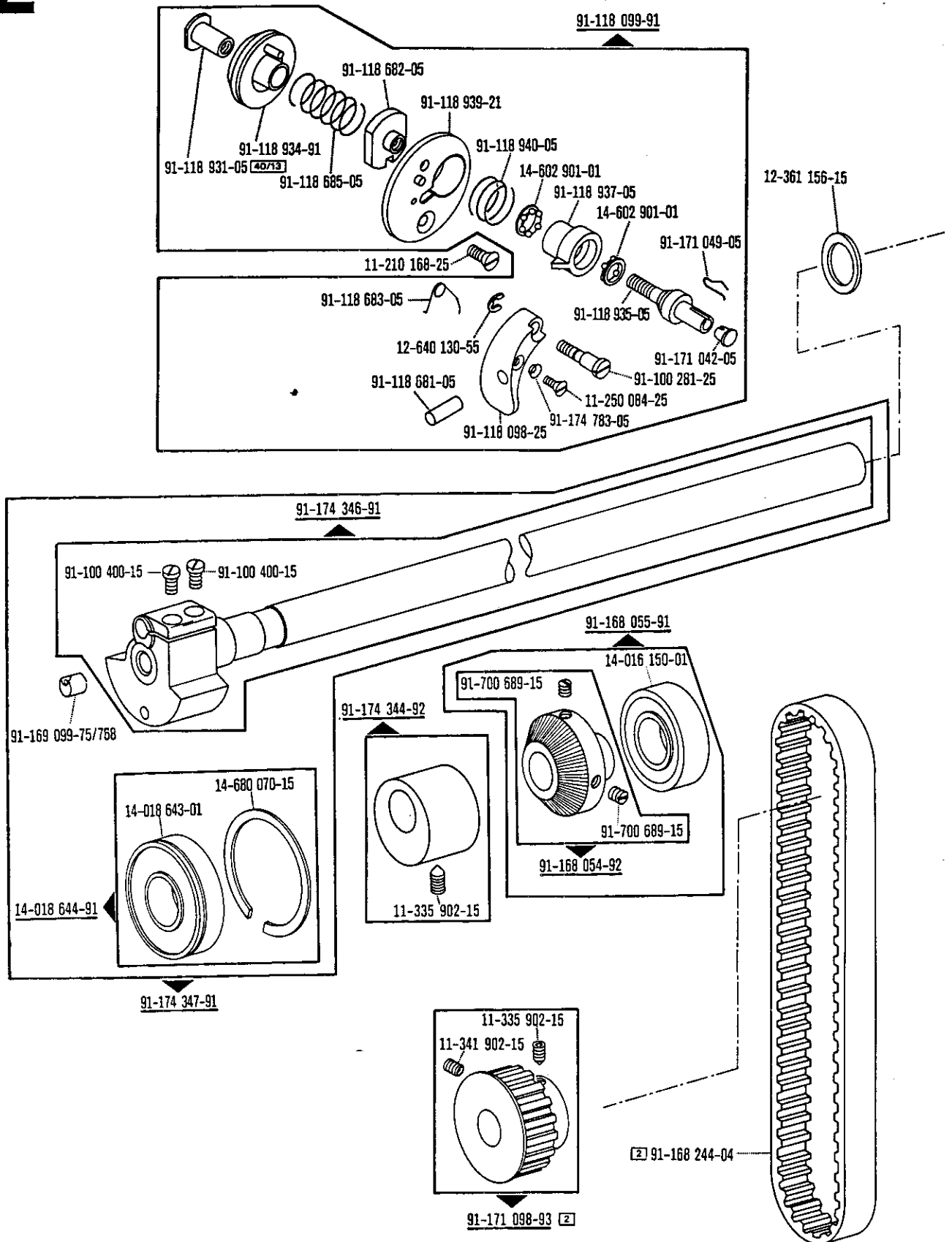


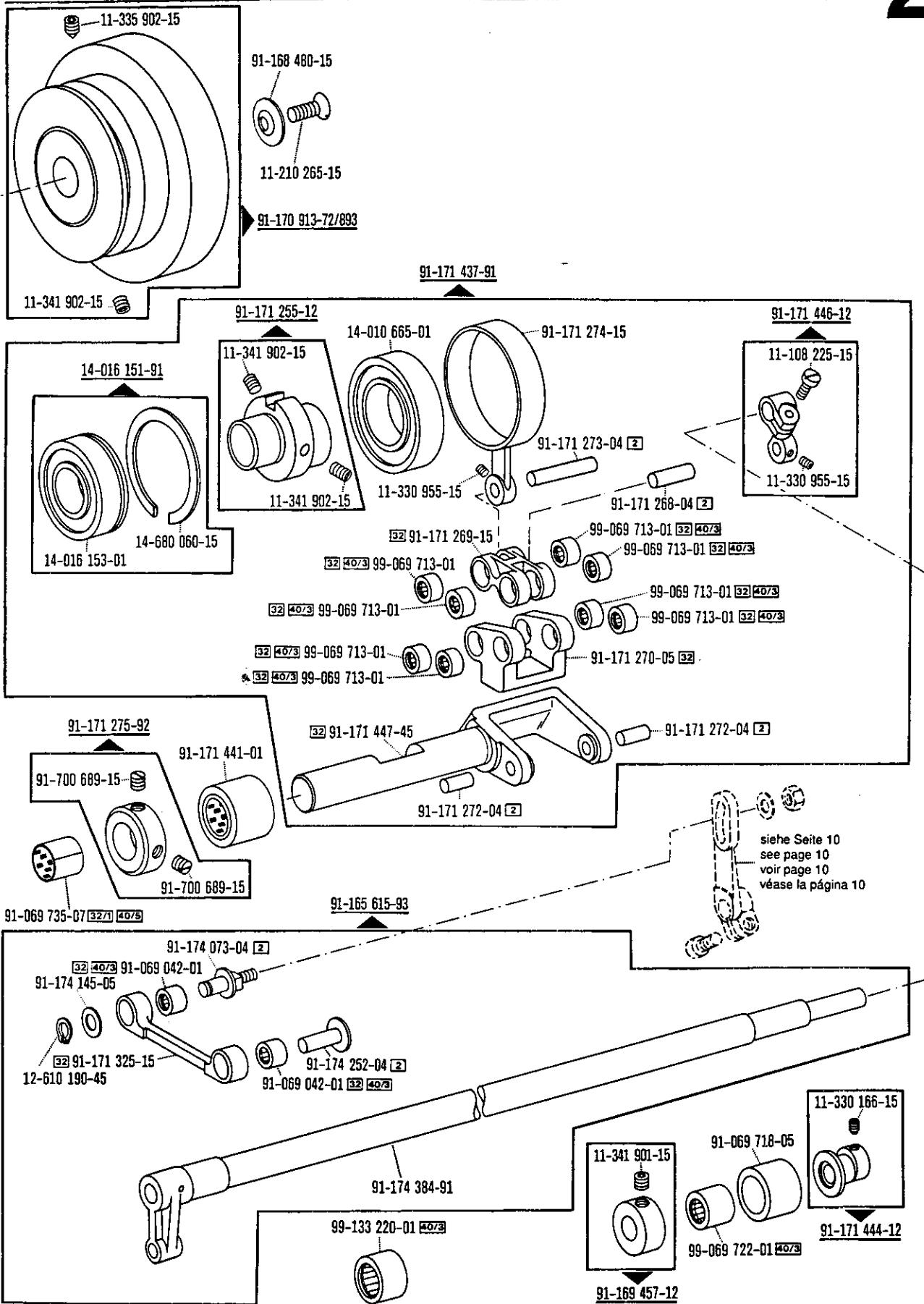


# 2

Pièces de bras  
Piezas del brazo

PFAFF 3022-1/24  
PFAFF 3822-1/24



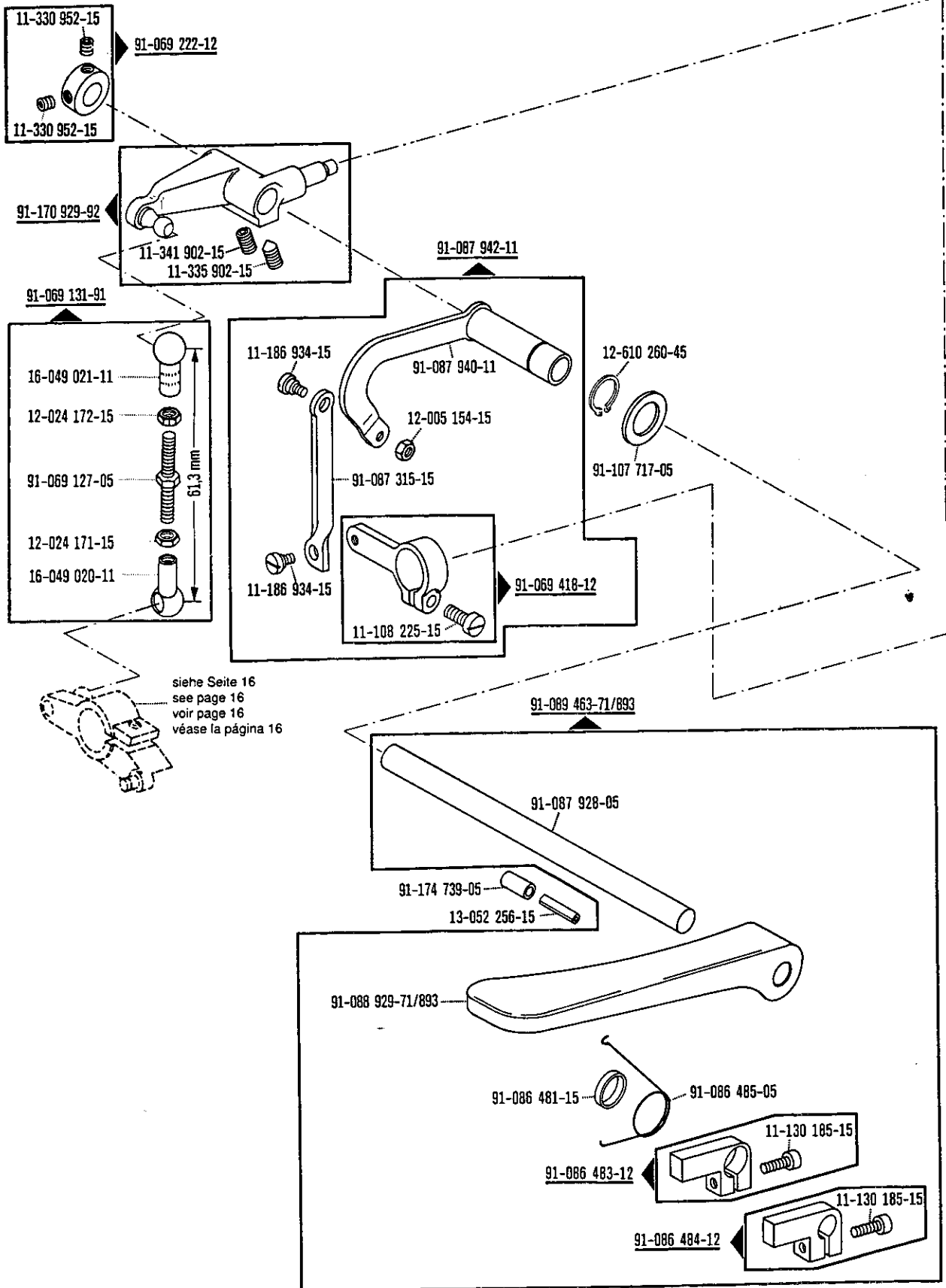


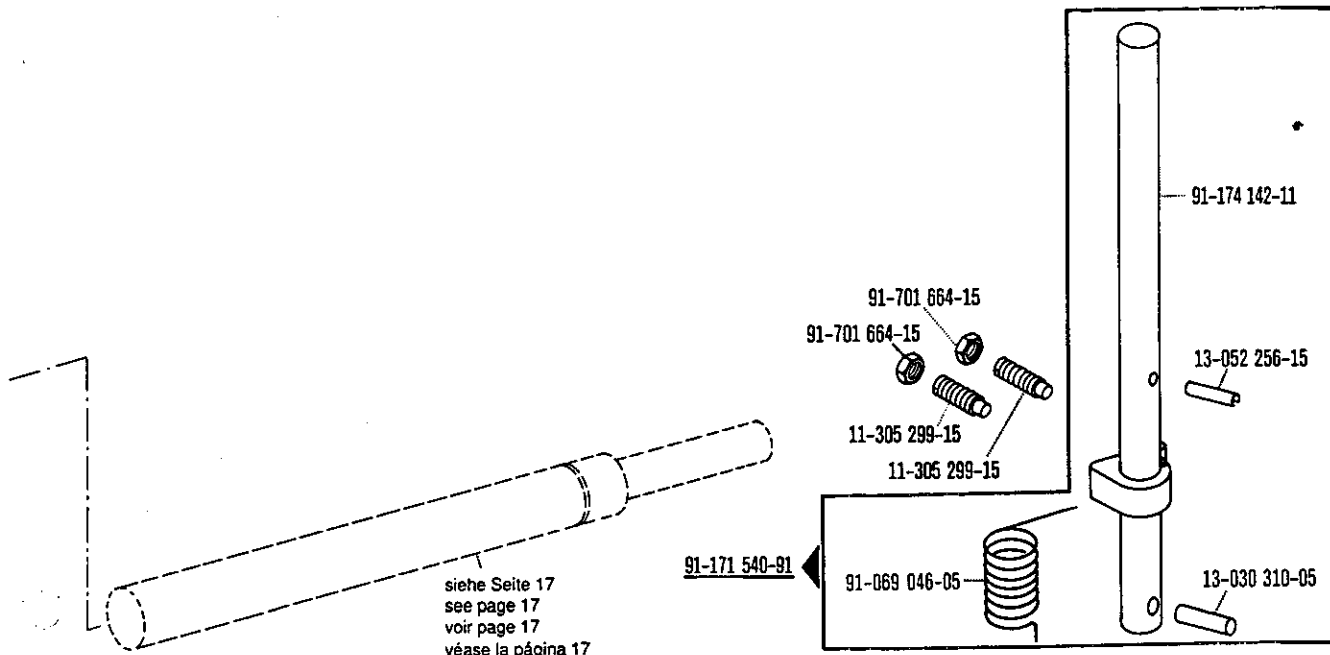
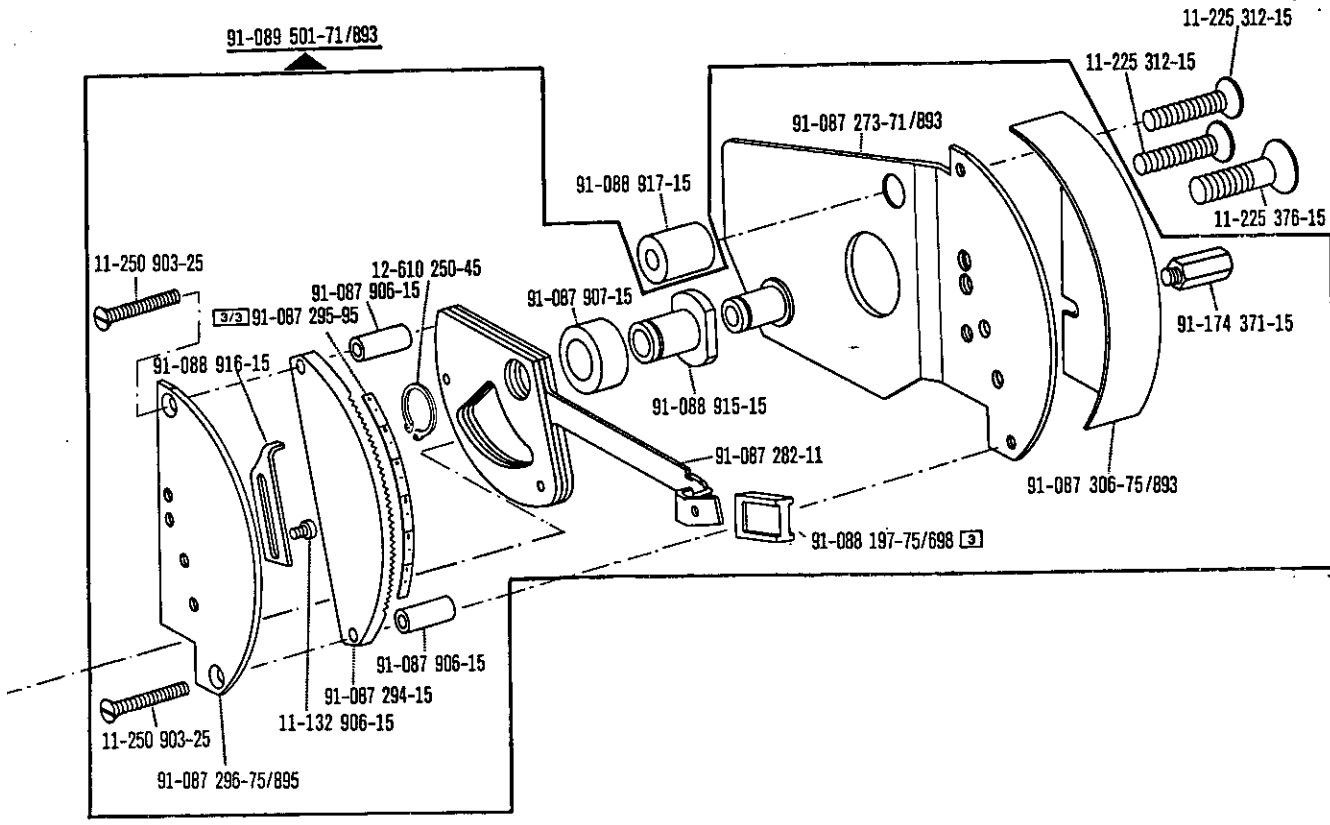
☐ siehe Erläuterungen Register 0  
see explanations in section 0  
voir légende registre 0

# 2

Pièces de bras  
Piezas del brazo

PFAFF 3822-1/22  
PFAFF 3822-1/24



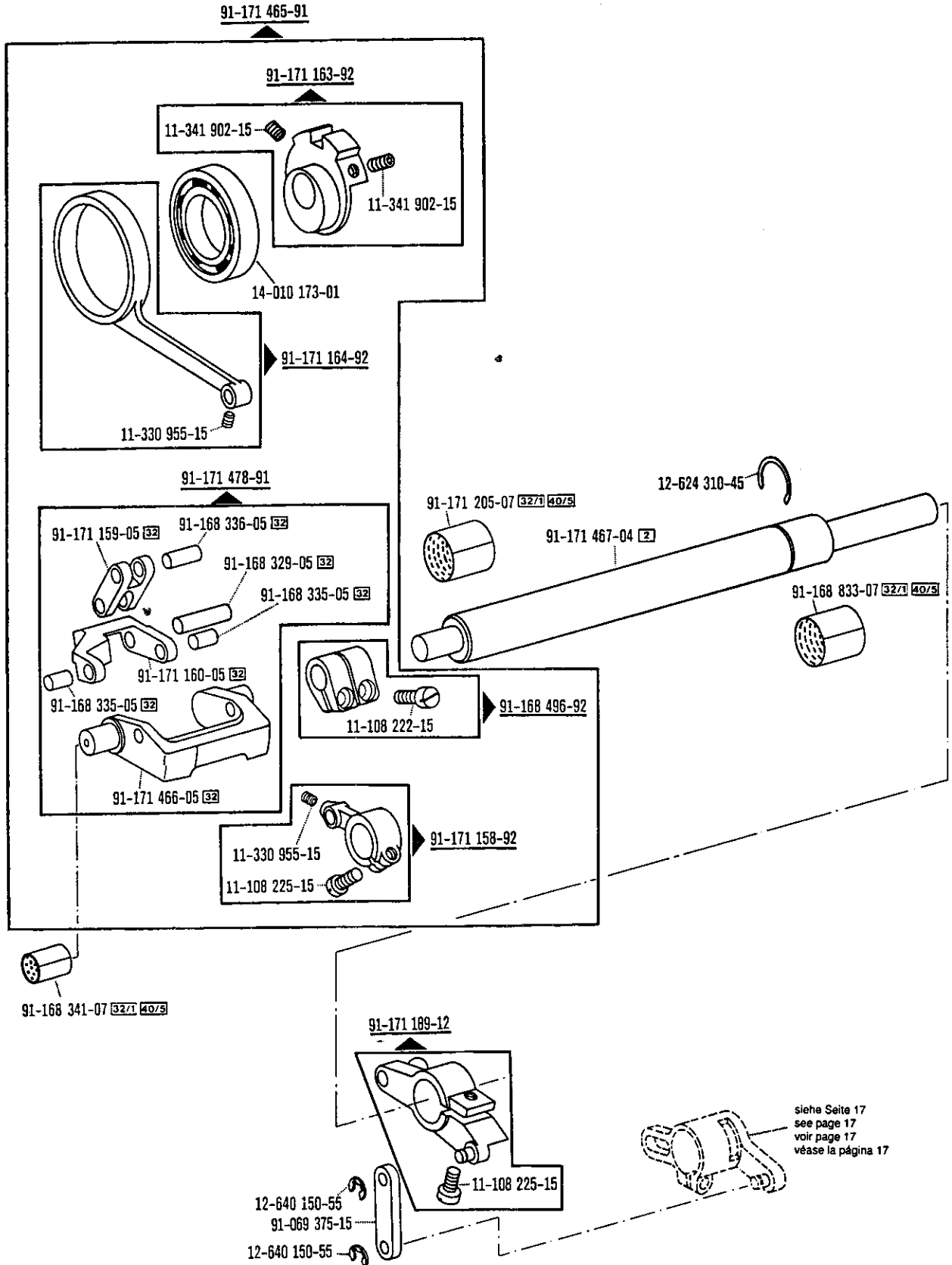


☐ siehe Erläuterungen Register 0  
see explanations in section 0  
voir légende registre 0  
ver explicaciones del registro 0

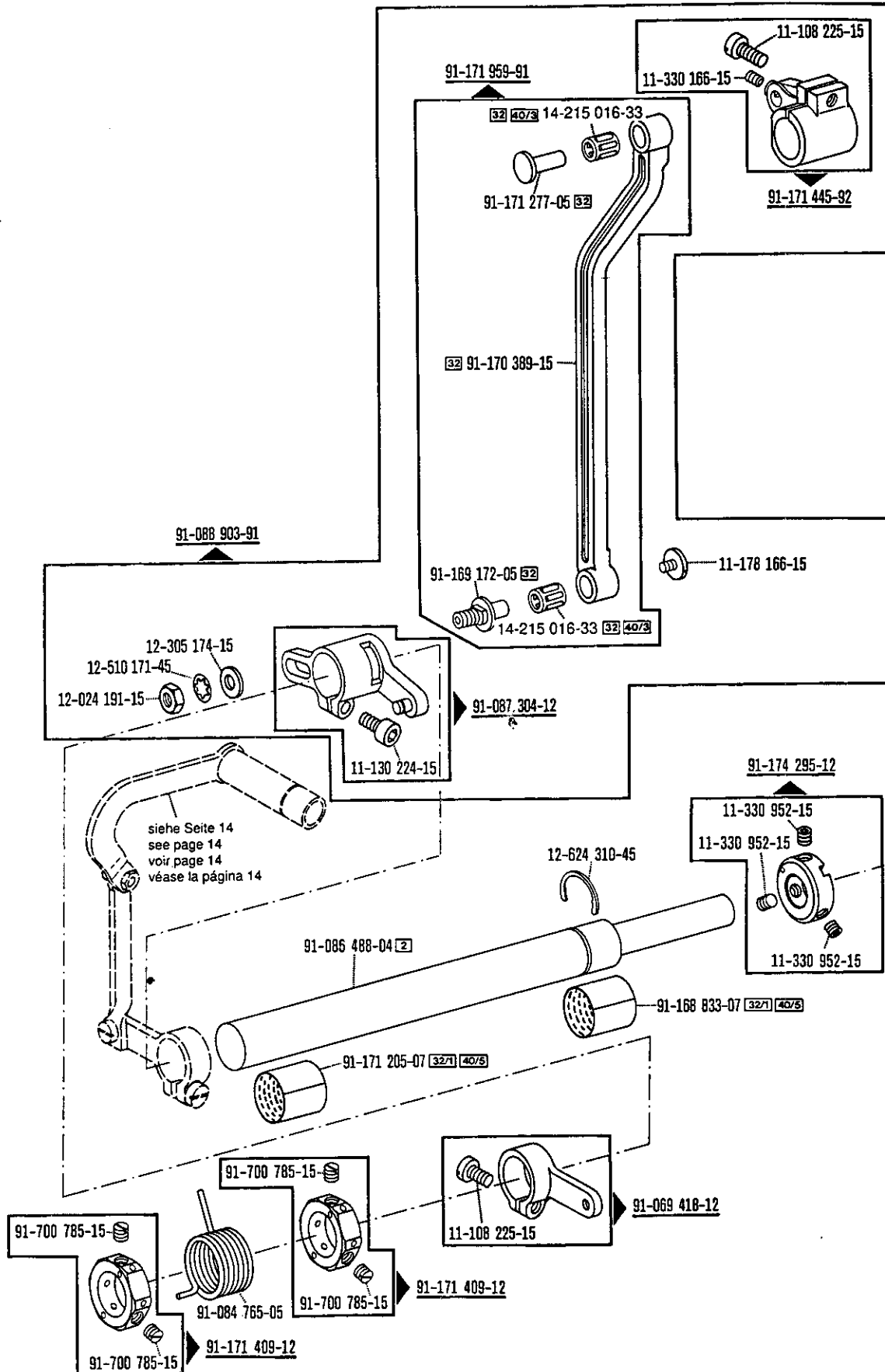
# 3

Pieces du plateau fondamental  
Piezas de la placa-base

PFAFF 3822-1/22  
PFAFF 3822-1/24



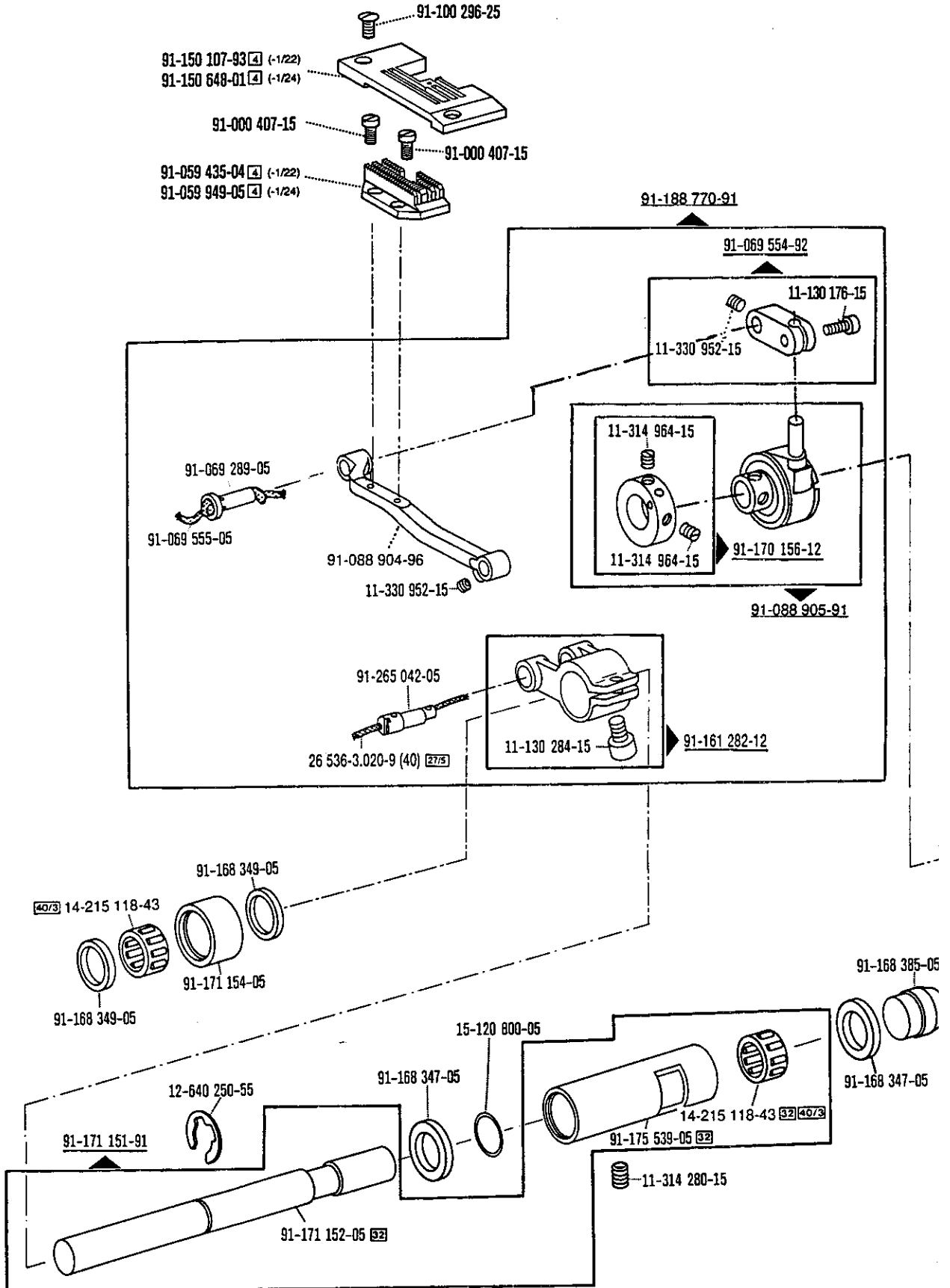


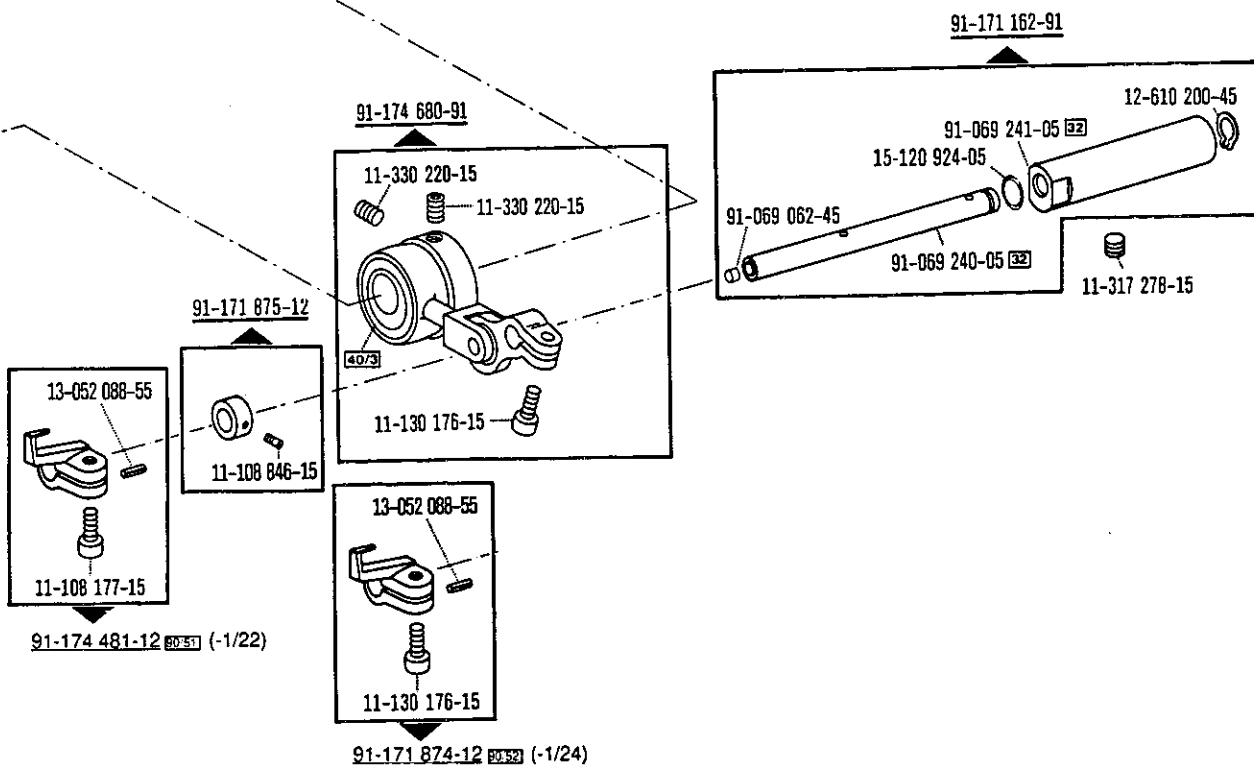
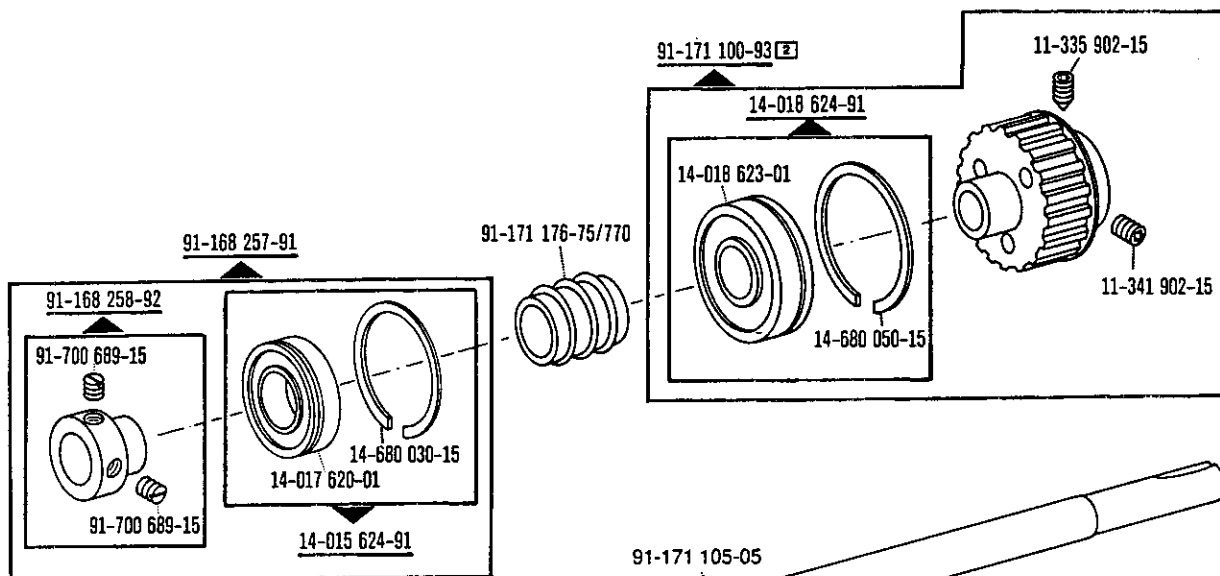


# 3

Pieces du plateau fondamental  
Piezas de la placa-base

PFAFF 3822-1/22  
PFAFF 3822-1/24



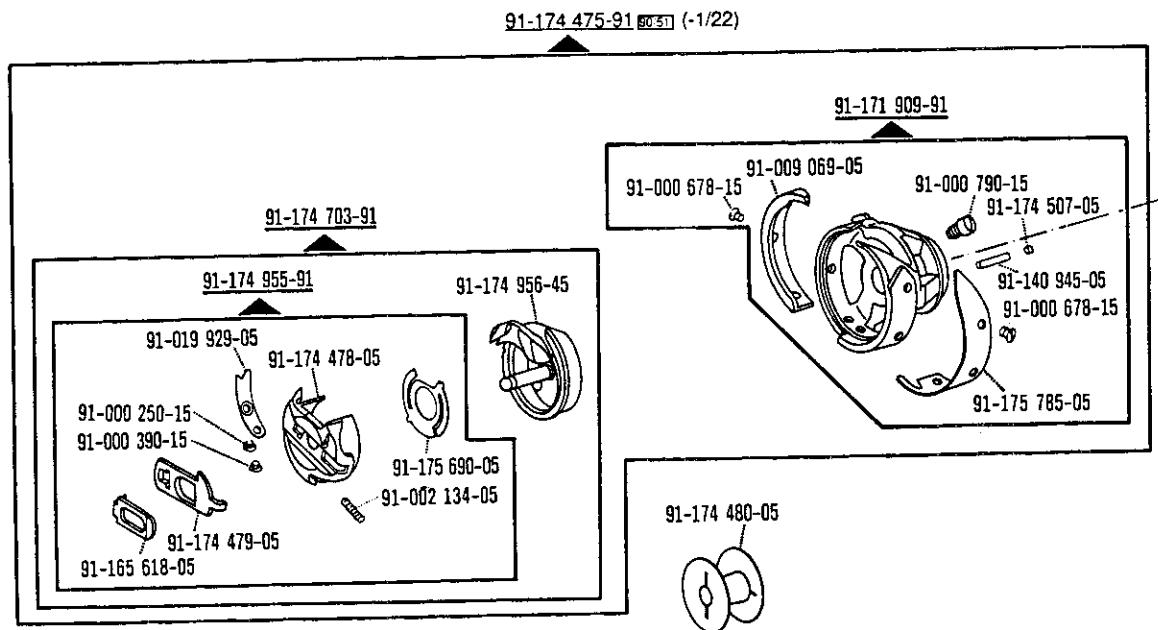
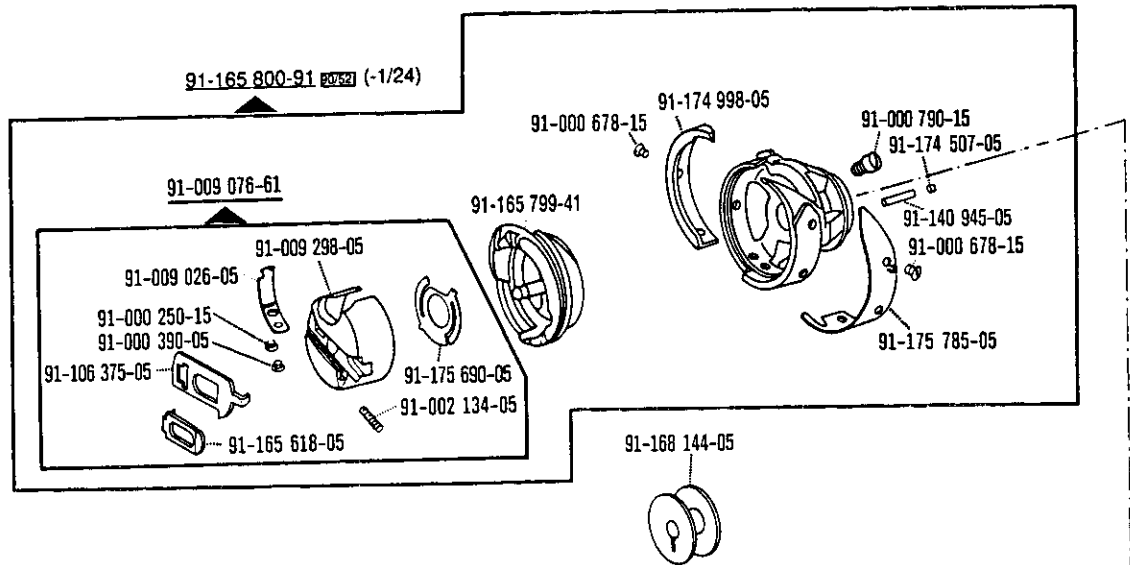


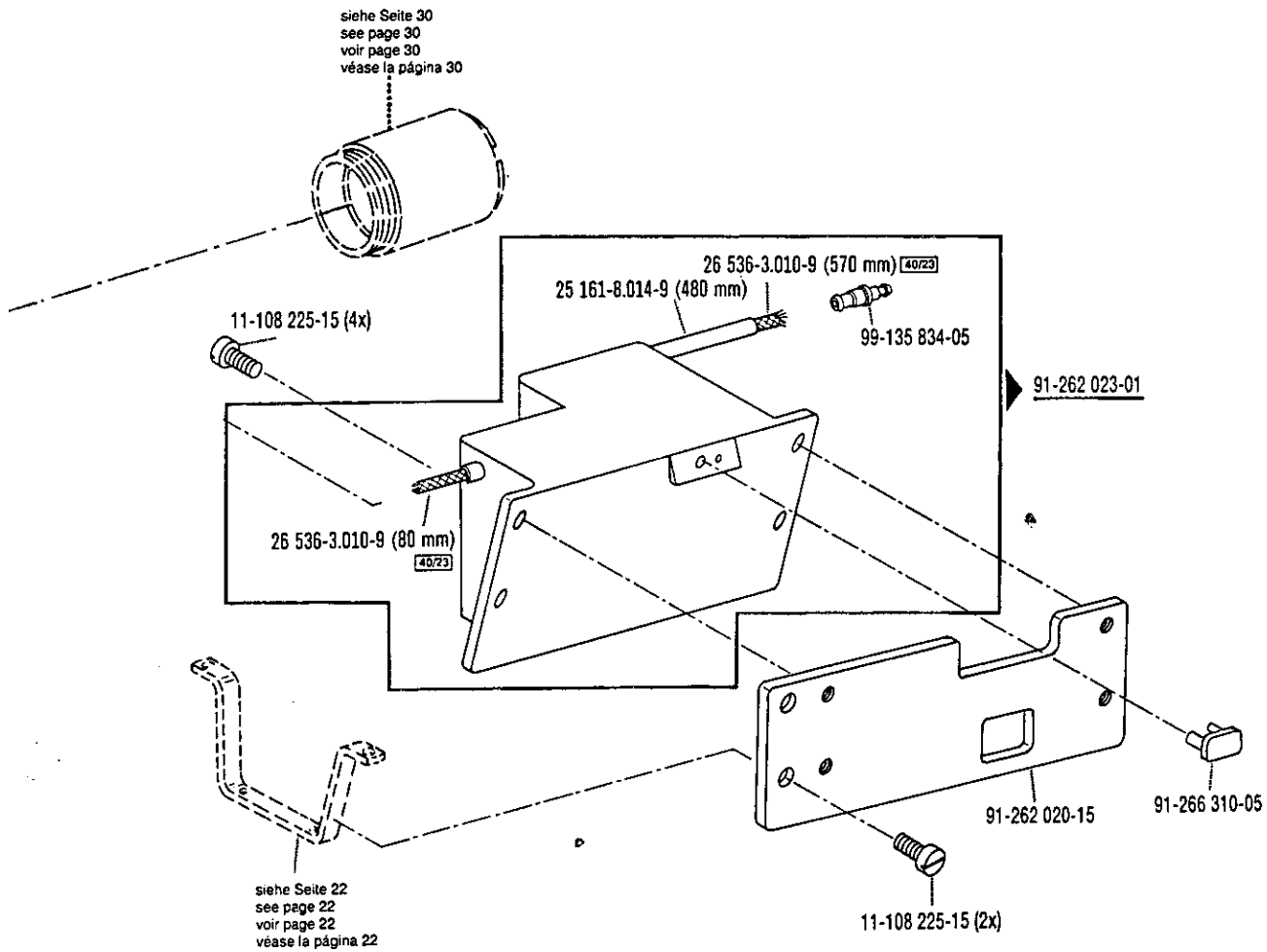
☐ siehe Erläuterungen Register 0  
see explanations in section 0  
voir légende registre 0  
ver aclaraciones del registro 0

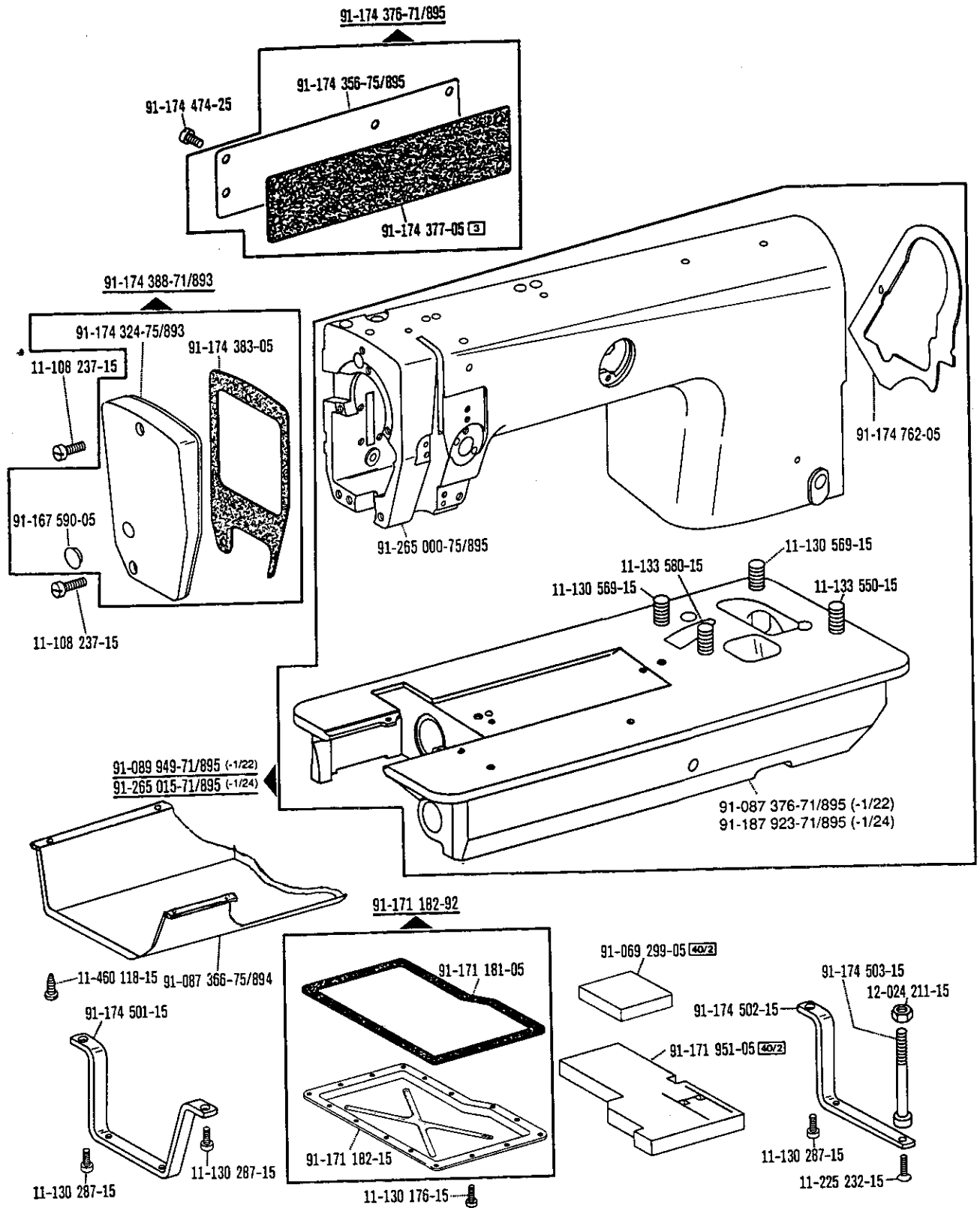
# 3

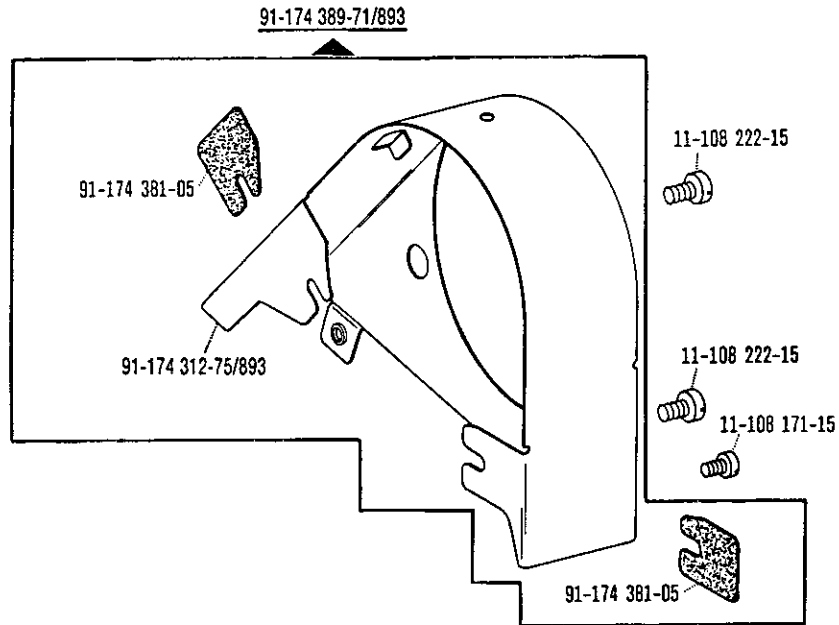
separate parts  
 Pièces du plateau fondamental  
 Piezas de la placa-base

PFAFF 3822-1/22  
 PFAFF 3822-1/24





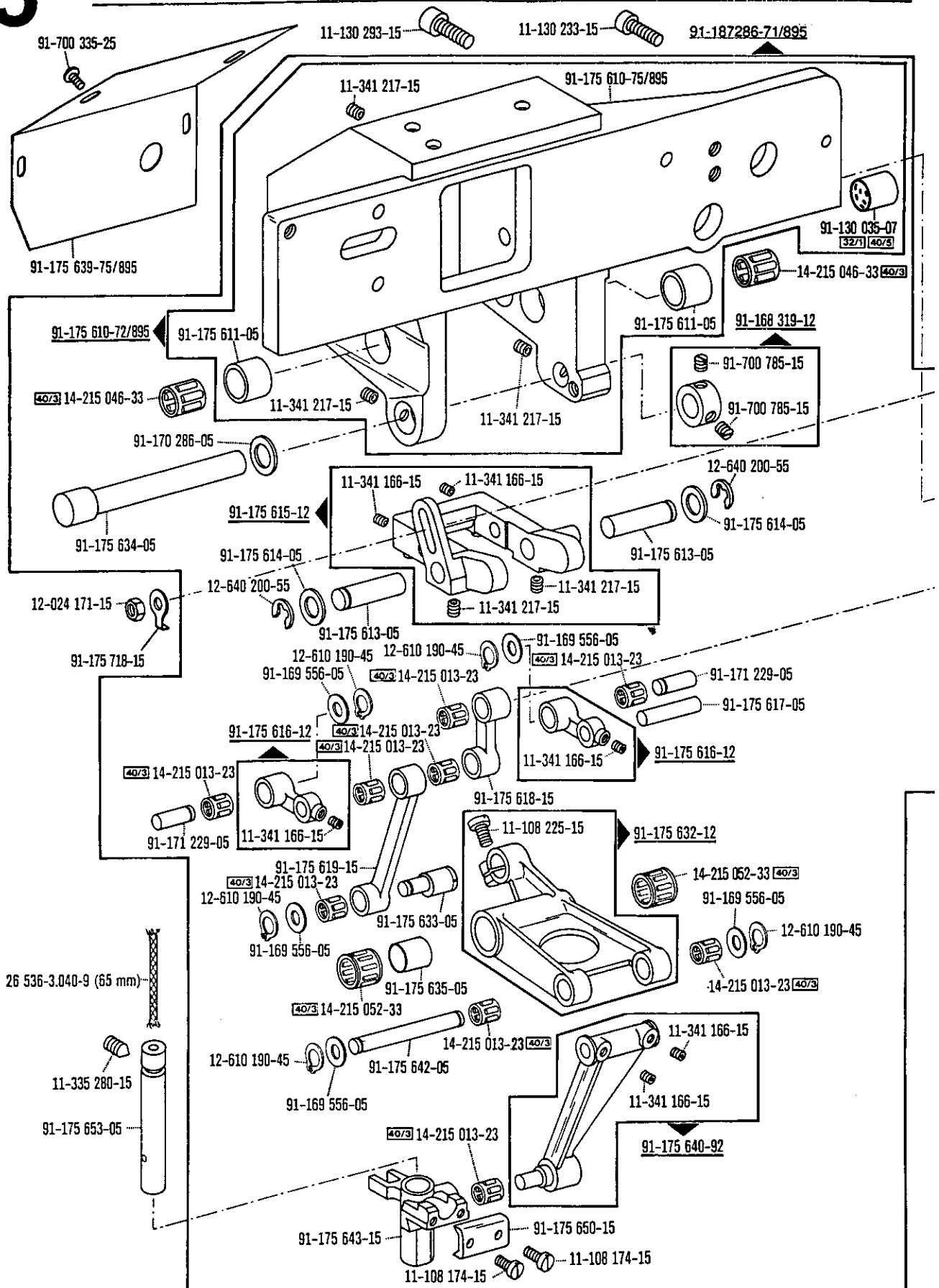




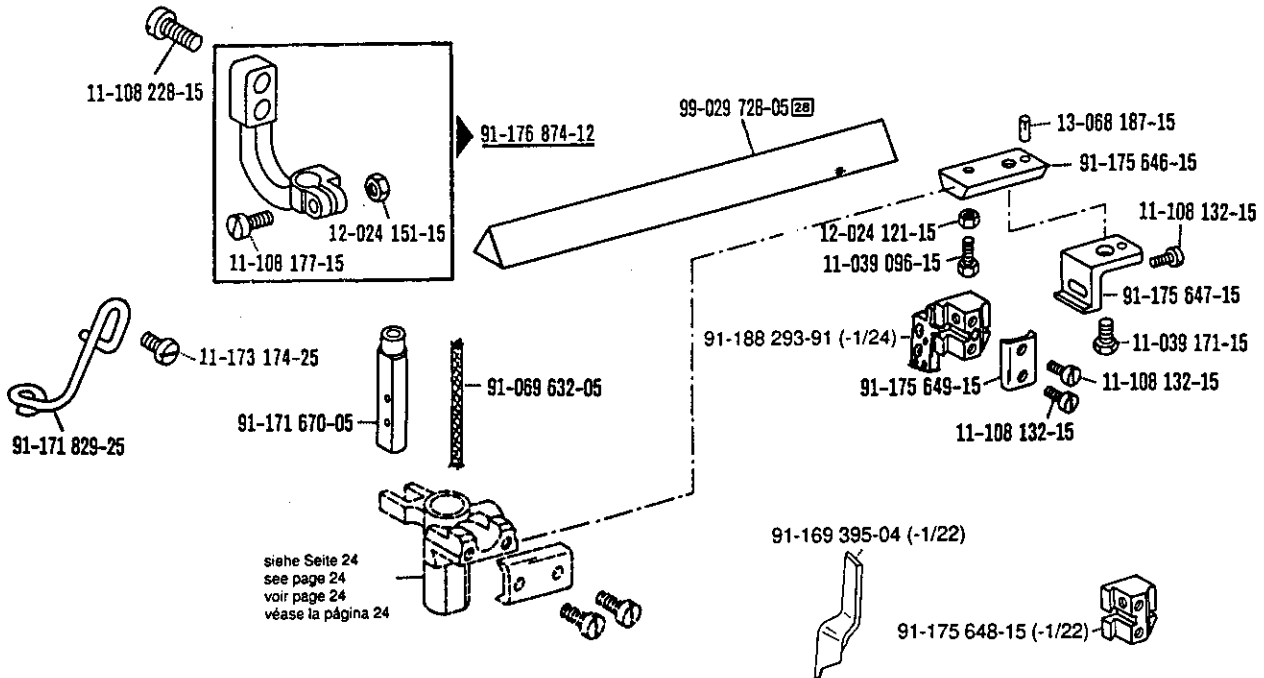
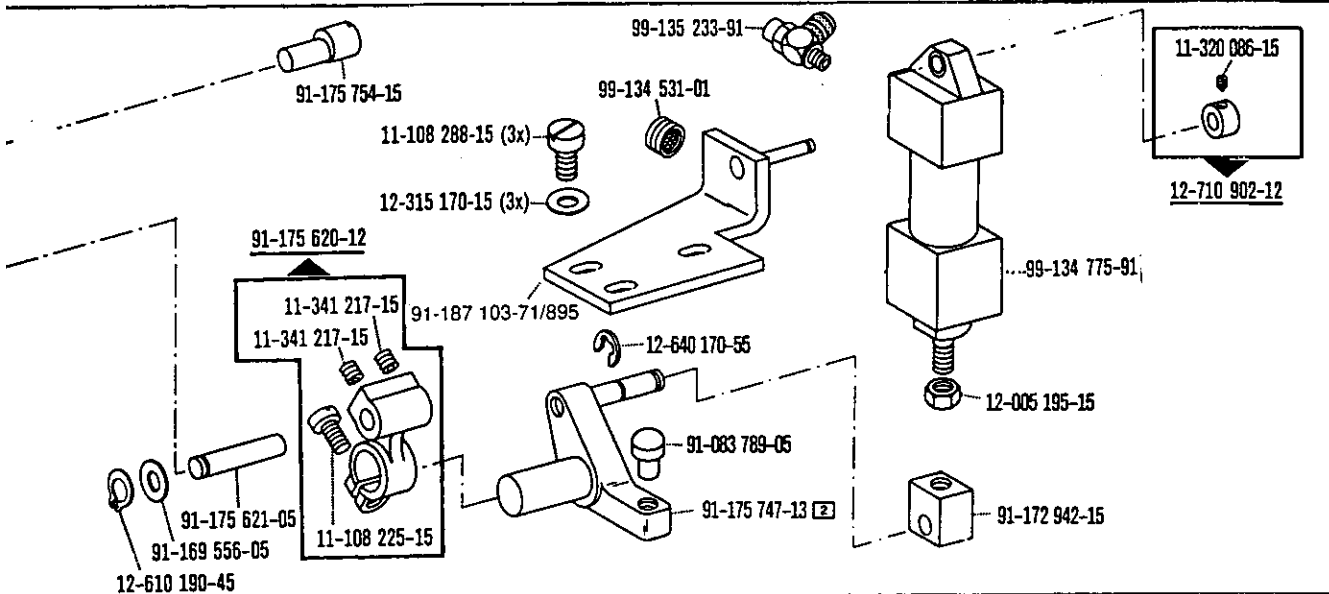
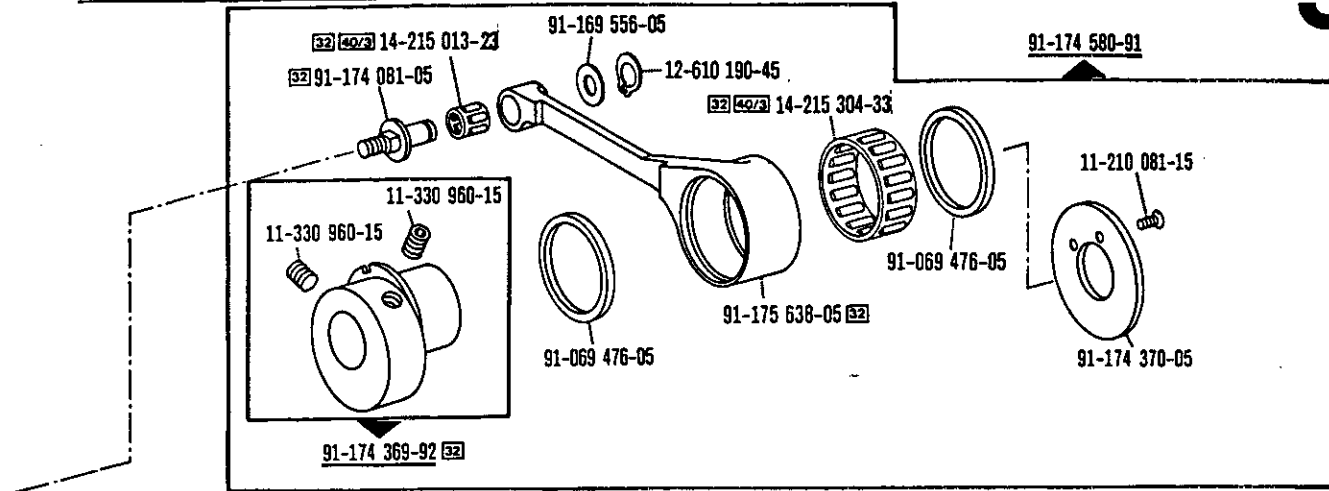
# 5

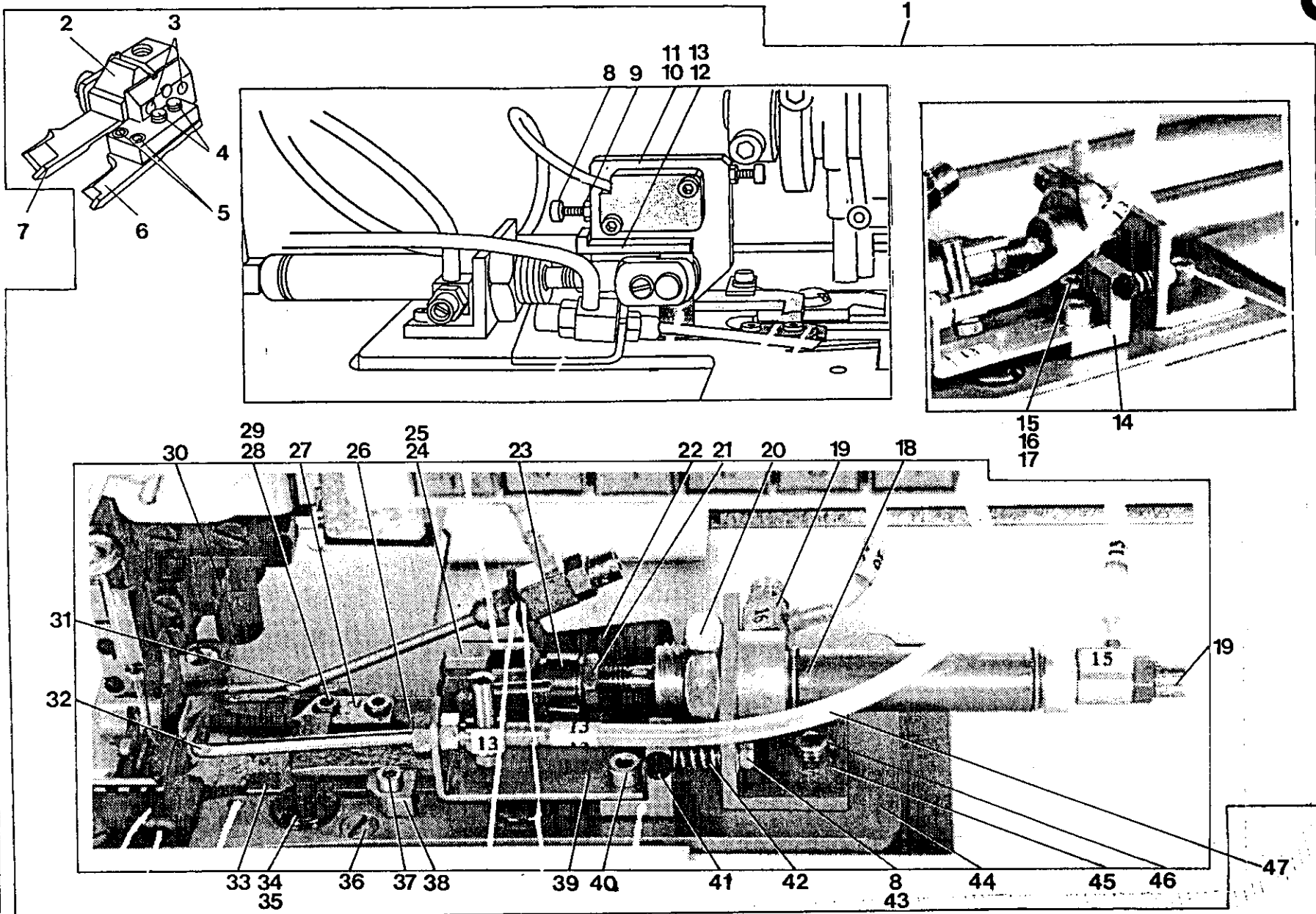
Dispositif pour le rasage échelonné des bords  
 Dispositif para el recortado escalonado de los bordes

PFAFF 3822-1/22  
 PFAFF 3822-1/24







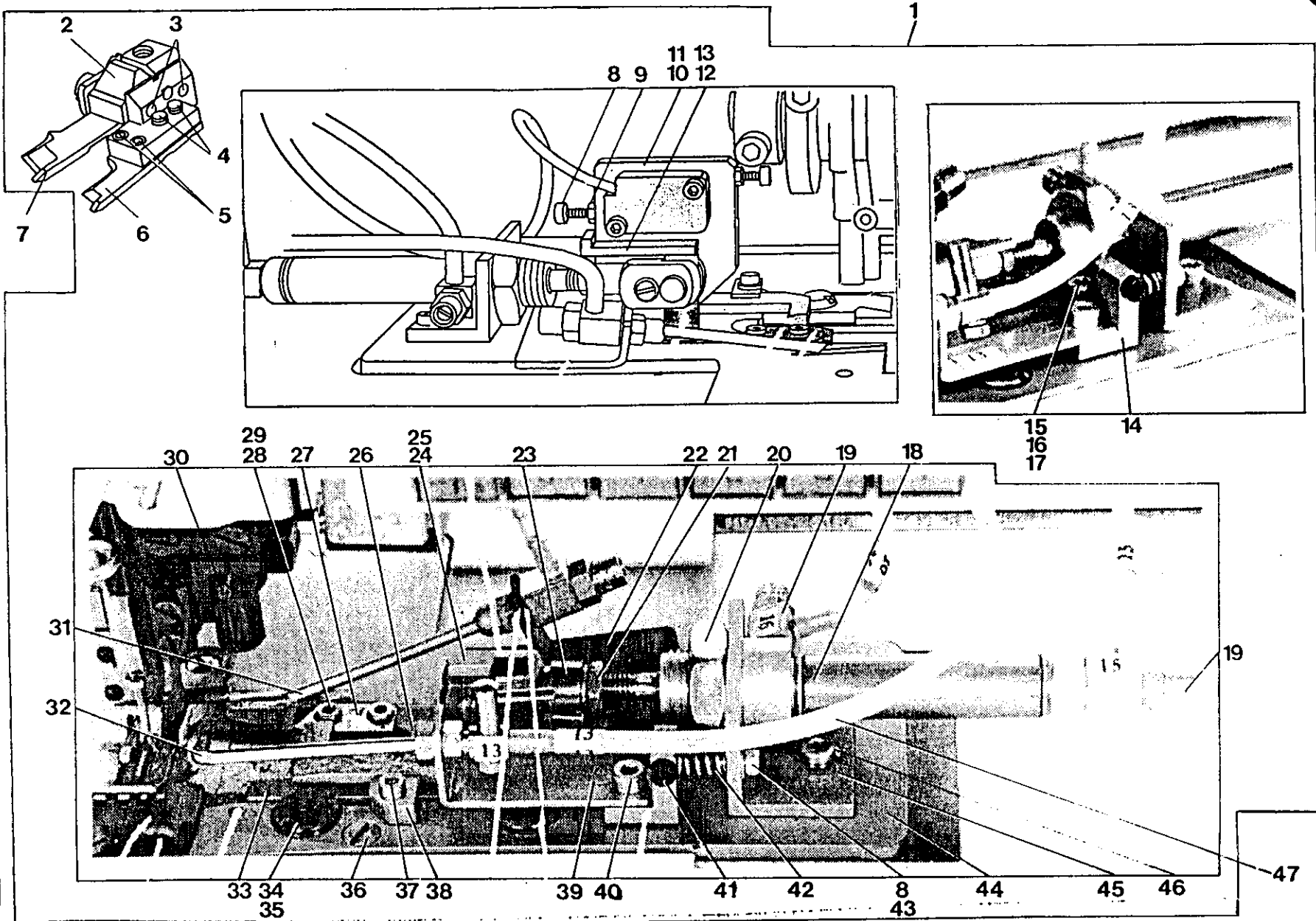


☐ siehe Erläuterungen Register 0  
 see explanations in section 0  
 voir légende registre 0

N° pos. N° de pos.	N° de commande N° de pedido	Désignation Denominación	N° pos. N° de pos.	N° de commande N° de pedido	Désignation Denominación
1	91-188 618-70/895	Kanten-Beschneideinrichtung Edge trimmer Couteau Recortador	18	99-136 885-91	Zylinder Cylinder Vérin Cilindro
2	91-188 293-91	Messerträger Knife bracket Support de couteau Portacuchillas	19	99-135 490-91	Drosselrückschlagventil Check-return valve Clapet anti-retour av. étranglement Válvula estranguladora de retroceso
3	11-310 268-15	Gewindestift M3,5x4x2 Threaded stud Vis sans tête Tornillo prisionero	20	12-010 300-15	Mutter Nut Ecrou Tuerca
4	11-225 091-15	Senkschraube M3x6 Countersunk screw Vis à tête noyée Tornillo avellanado	21	12-005 195-25	Mutter Nut Ecrou Tuerca
5	11-335 085-15	Gewindestift M3x4 Threaded stud Vis sans tête Tornillo prisionero	22	91-188 306-15	Halter für Blasdüse Bracket for Air-blast nozzle Support pour soufflette Soporte para tubo soplador
6	91-188 294-05	Obermesser schmal Upper knife Couteau supérieur Cuchilla superior	23	91-188 617-91	Gabelkopf Yoke head Tête à fourche Cabeza horquillada
7	91-265 118-05	Obermesser breit Upper knife Couteau supérieur Cuchilla superior	24	91-188 302-05	Führungsboizen Guide stud Boulon de guidage Perno guía
8	11-130 108-15	Zylinderkopfschraube M3x16 Pan-head screw Vis à tête cylindrique Tornillo cilíndrico	25	11-236 253-15	Senkschraube M6x8 Countersunk screw Vis à tête noyée Tornillo avellanado
9	12-024 121-15	Mutter M3 Nut Ecrou Tuerca	26	91-188 301-75/895	Grundplattenschieber Slide of baseplate Tiroir pour plaque fondamentale Corredera para placa base
10	91-188 616-15	Platte Plate Plaque Placa	27	91-188 303-05 91-188 610-05	Hakenuntermesser Hook bottom knife Crochet couteau inférieur Gancho cuchilla inferior
11	11-225 094-15	Senkschraube M3x8 Countersunk screw Vis à tête noyée Tornillo avellanado	28	11-108 084-15	Zylinderkopfschraube M3x3 Pan-head screw Vis à tête cylindrique Tornillo cilíndrico
12	91-188 567-15	Winkel Angular bracket Equerre Pieza angular	29	12-305 114-15	Scheibe A 4,3 Washer Rondelle Arandela
13	11-225 091-15	Senkschraube M3x6 Countersunk screw Vis à tête noyée Tornillo avellanado	30	11-132 097-15	Zylinderkopfschraube M3x10 Pan-head screw Vis à tête cylindrique Tornillo cilíndrico
14	91-188 304-15	Anschlagwinkel Stop Equerre de butée Esquina tope	31	91-188 307-91	Blasdüse Air-blast nozzle Soufflette Tubo soplador
15	12-505 150-45	Federscheibe A4 Spring washer Rondelle élastique Arandela elástica	32	91-188 308-91	Blasrohr Air-blast nozzle Soufflette Tubo soplador
16	12-315 110-15	Scheibe 4,3 Washer Rondelle Arandela	33	91-188 300-05	Führungsleiste Guide rail Barre de guidage Barra de guía
17	11-130 179-25	Zylinderkopfschraube M4x12 Pan-head screw Vis à tête cylindrique Tornillo cilíndrico			

Attachment for low-stepped edge curving  
 Dispositif pour le rasage échelonné des bords  
 Dispositif para el recortado escalonado de los bordes

PFAFF 3822-1/24

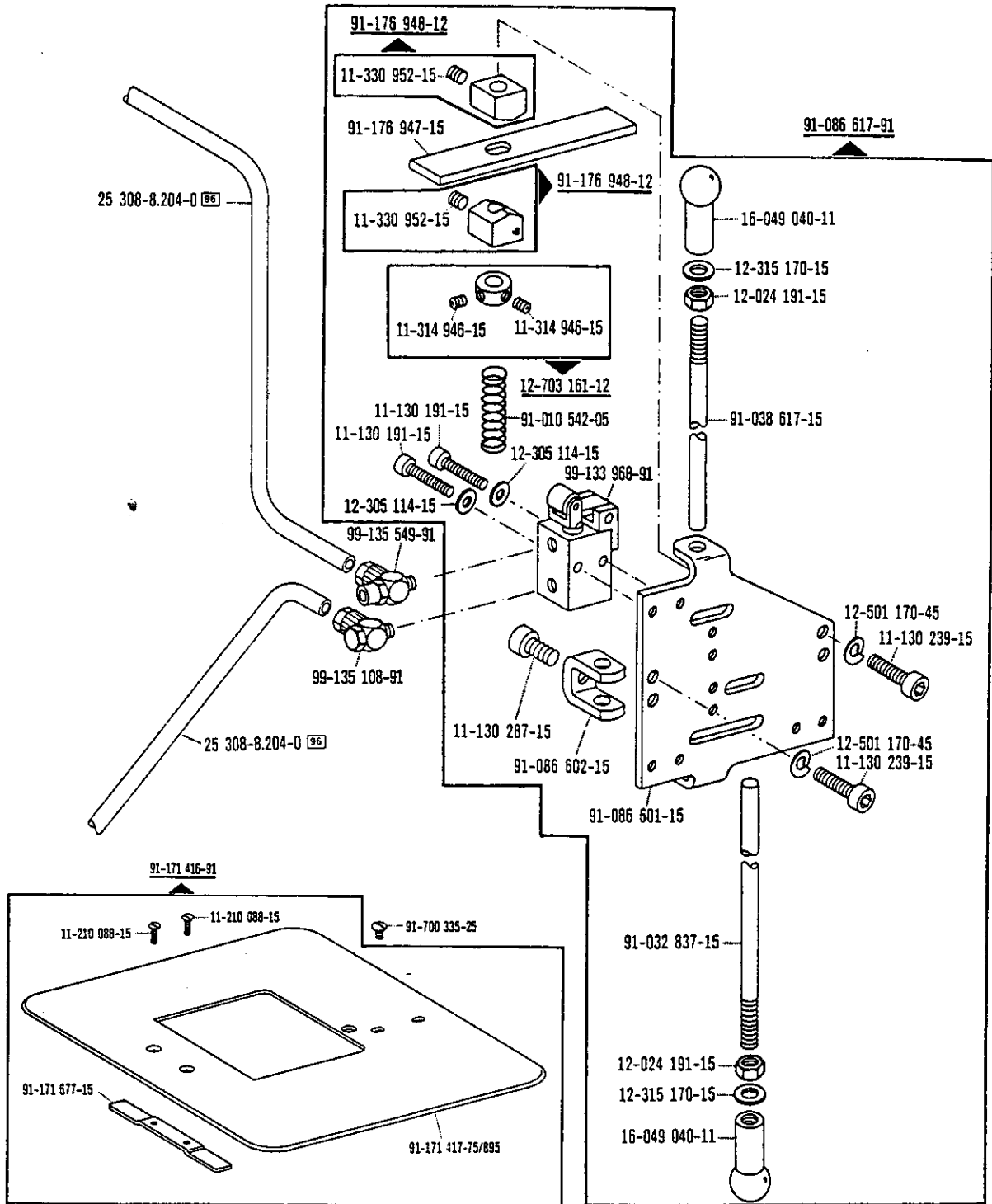


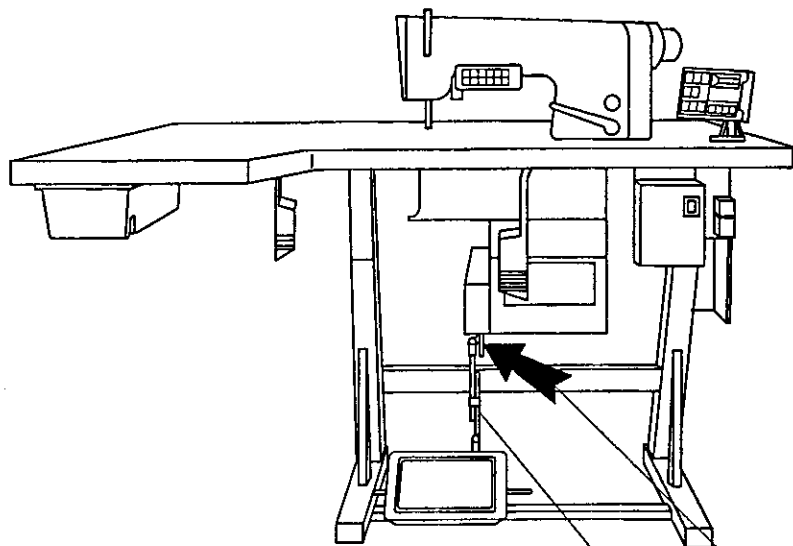
N° pos. N° de pos.	N° de commande N° de pedido	Désignation Denominación	N° pos. N° de pos.	N° de commande N° de pedido	Désignation Denominación
34	91-188 309-15	Scheibe Washer Rondelle Arandela			
35	91-188 310-15	Klemmschraube Clamp screw Vis de serrage Tornillo de sujeción			
36	11-210 169-25	Senkschraube zur Grundplatte Countersunk screw for base plate Vis à tête noyée pour plaque à fondamentale Tornillo avellanado para placa de base			
37	11-130 095-15	Zylinderkopfschraube Pan-head screw Vis à tête cylindrique Tornillo cilíndrico			
38	91-188 297-15	Platte Plate Plaque Placa			
39	91-188 296-15	Winkel Angular bracket Equerre Pieza angular			
40	11-130 170-15	Zylinderkopfschraube M4x6 Pan-head screw Vis à tête cylindrique Tornillo cilíndrico			
41	11-130 101-15	Zylinderkopfschraube M3x12 Pan-head screw Vis à tête cylindrique Tornillo cilíndrico			
42	91-188 295-05	Druckfeder Pressure spring Ressort de pression Muelle de presión			
43	12-315 080-15	Scheibe 3,2 Washer Rondelle Arandela			
44	91-188 298-75/895	Grundplatte Baseplate Plaque fondamentale Placa base			
45	91-188 305-25	Winkel für Zylinder Angular bracket for Cylinder Equerre pour Vèrin Pieza angular para Cilindro			
46	11-130 173-25	Zylinderkopfschraube M4x16 Pan-head screw Vis à tête cylindrique Tornillo cilíndrico			
47	25161-8.014-9 <input type="checkbox"/> 96	Luftschlauch Tubing Flexible Tubo flexible			

# 5

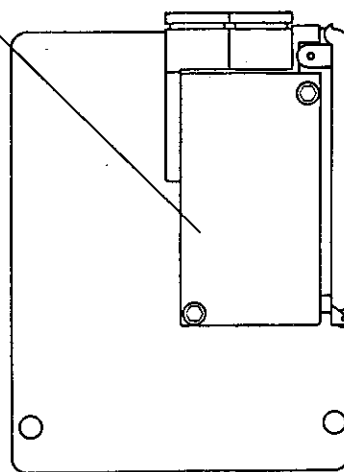
**Attachment for tow-stepped edge cutting**  
**Dispositif pour le rasage échelonné des bords**  
**Dispositif para el recortado escalonado de los bordes**

PFAFF 3822-1/22

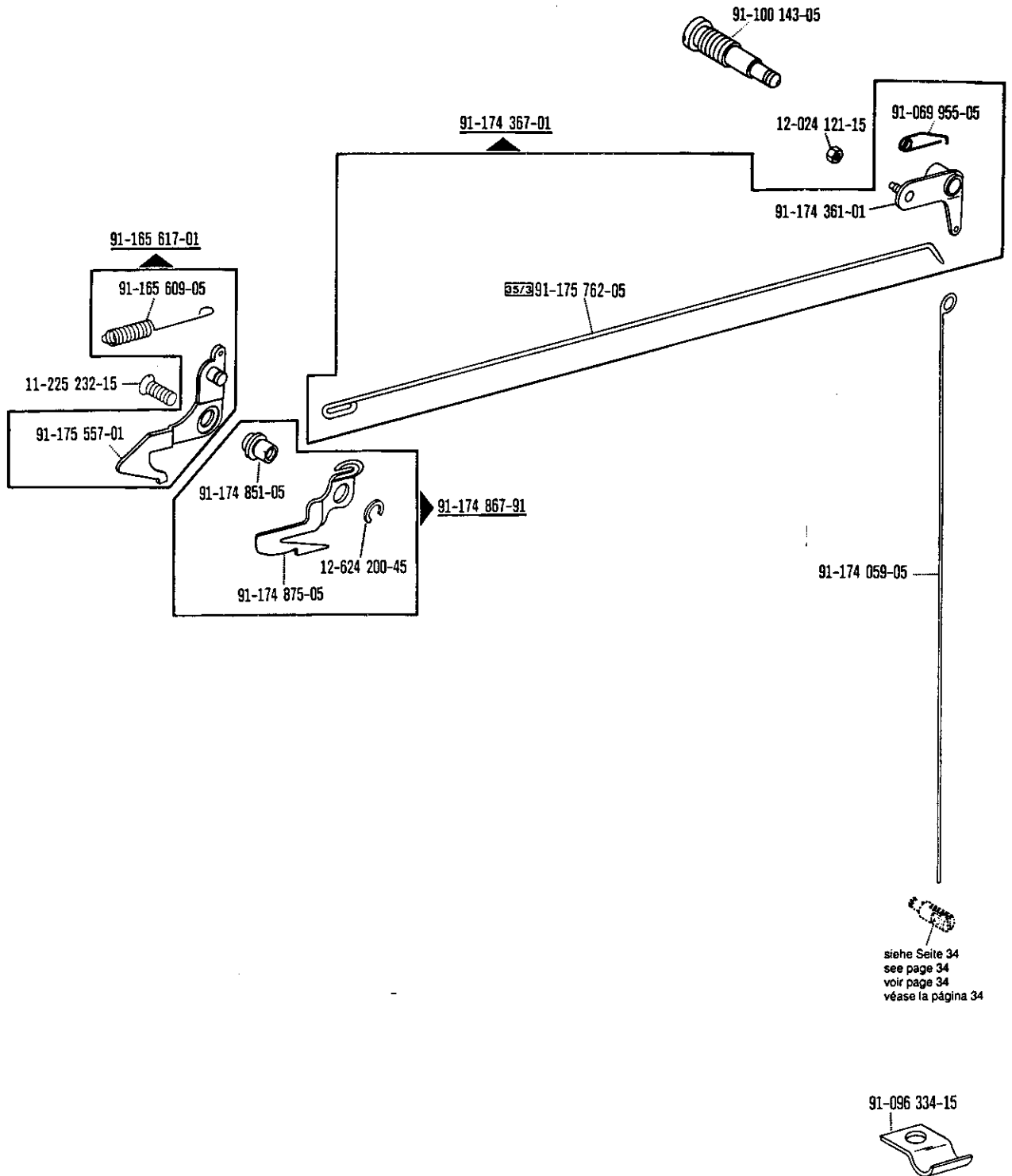




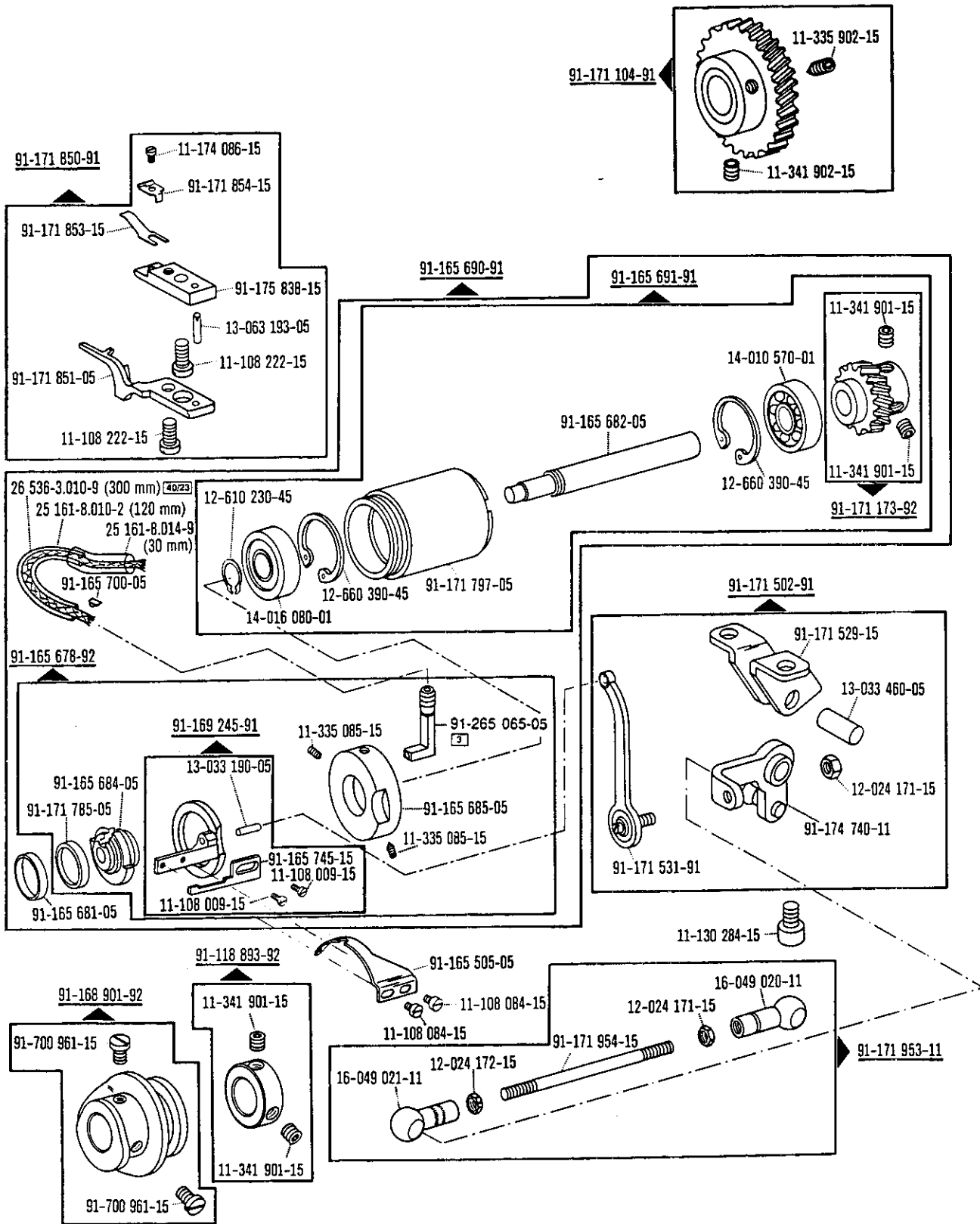
91-188 379-91  
Zugstange  
Connection  
Bielle  
Barra de tracción



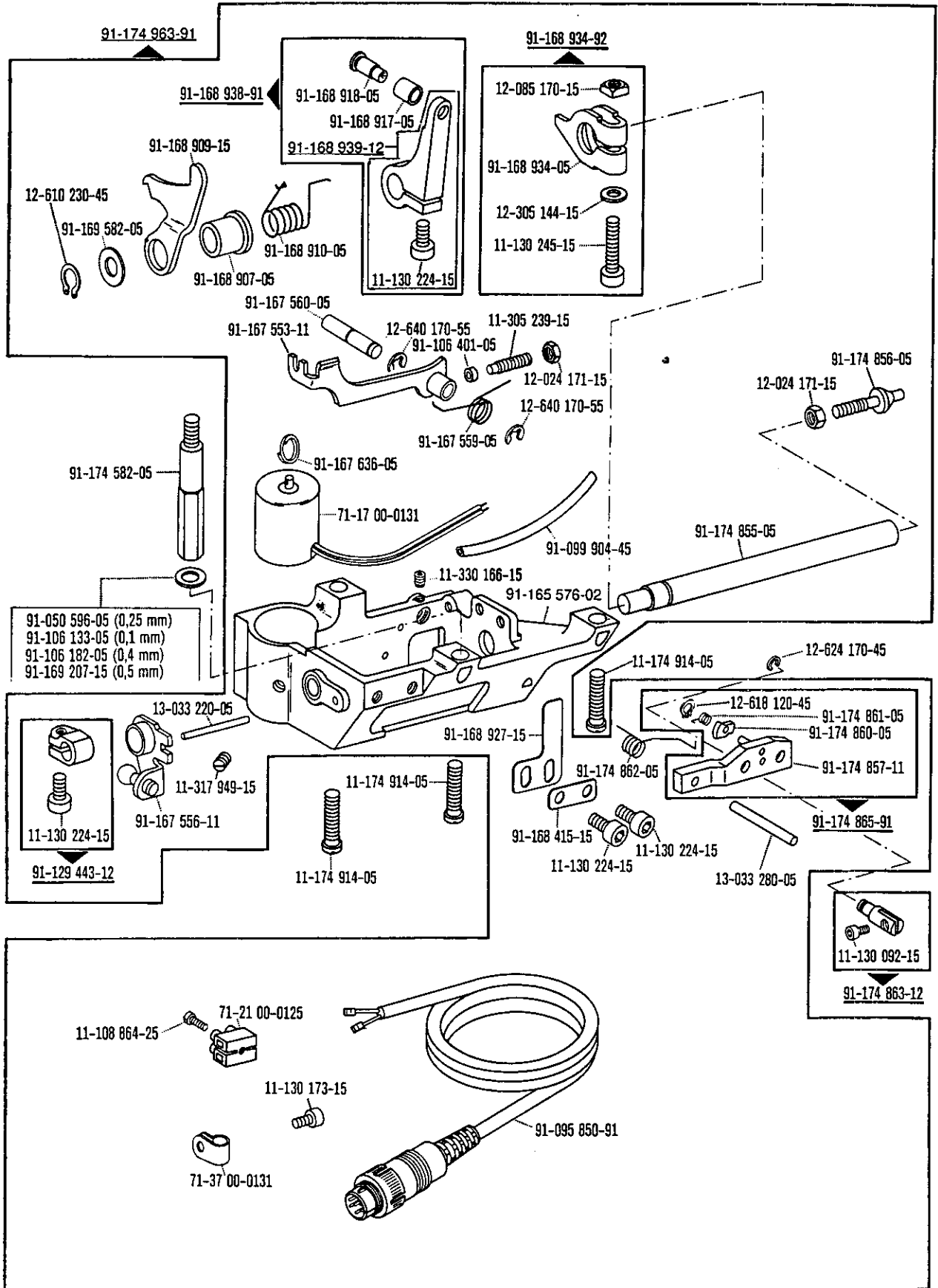
91-188 299-91  
Ventil komplett  
Valve, compl.  
Vanne, compl.  
Vávula, compl.

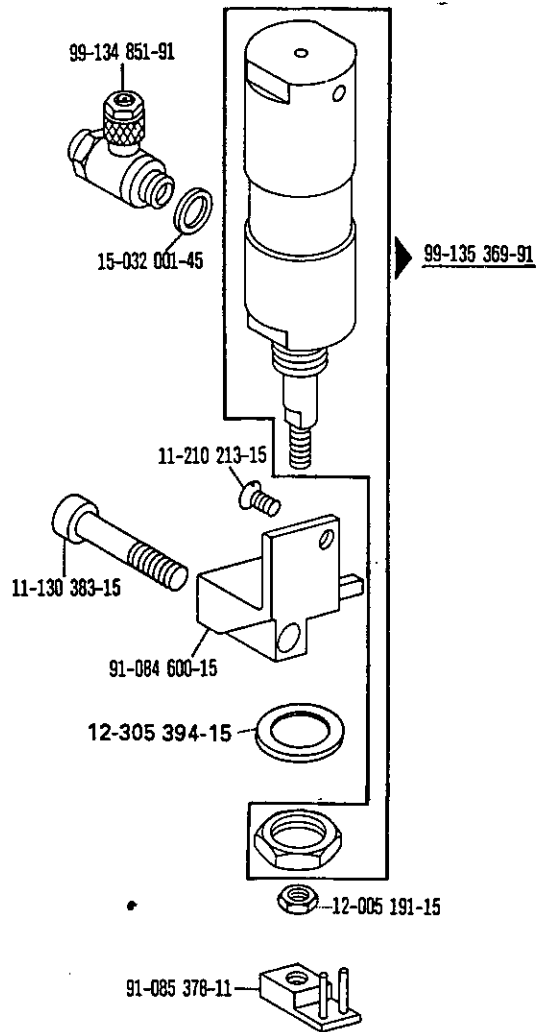


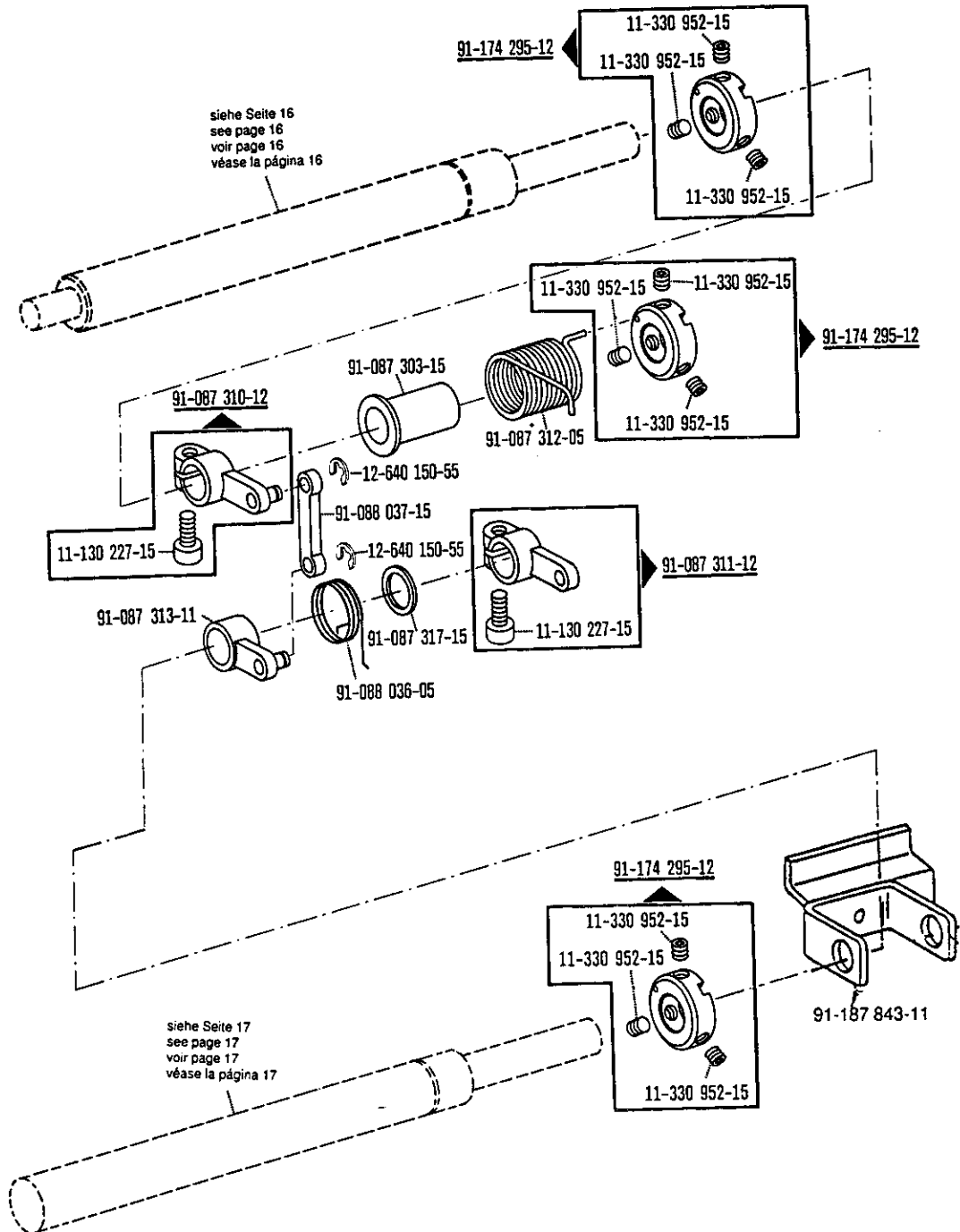


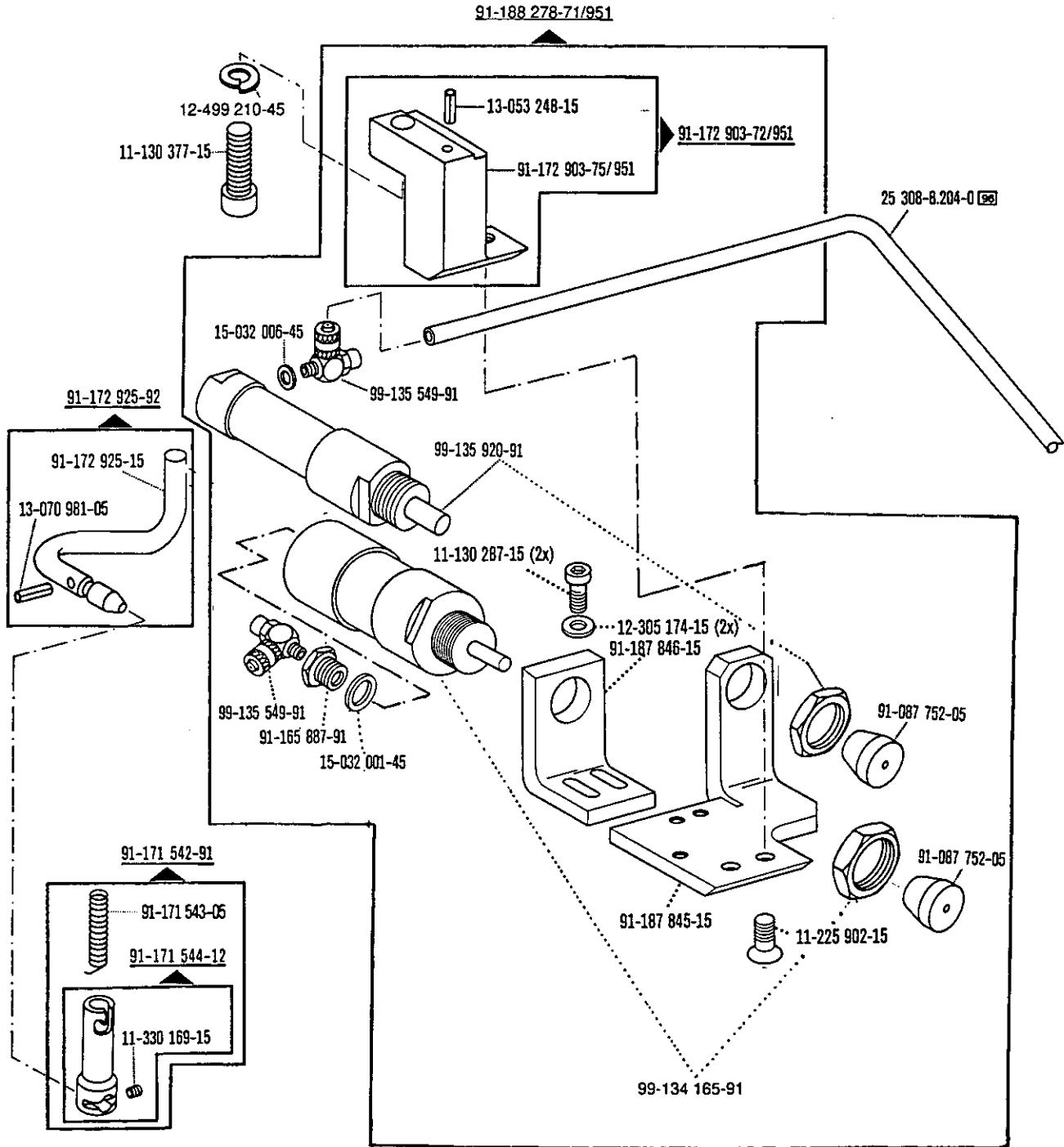


☐ siehe Erläuterungen Register 0  
see explanations in section 0  
voir légende registre 0  
ver explicaciones del registro 0







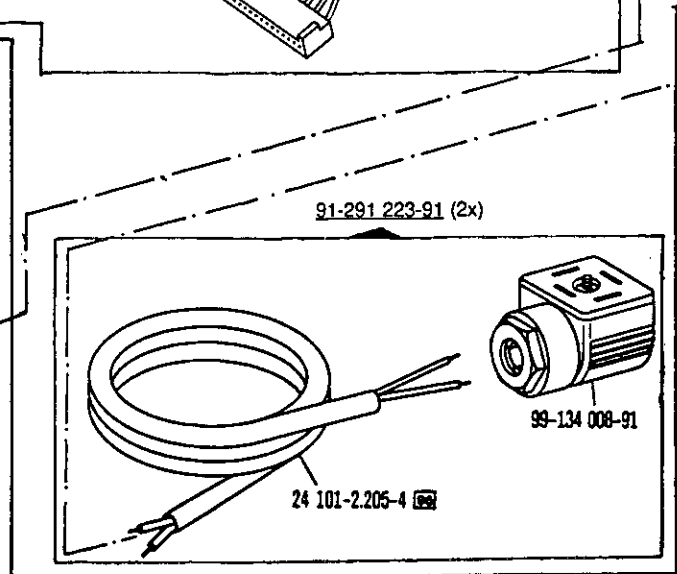
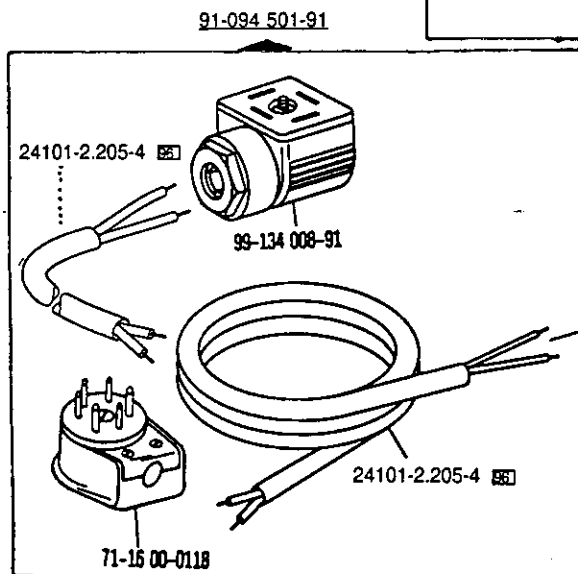
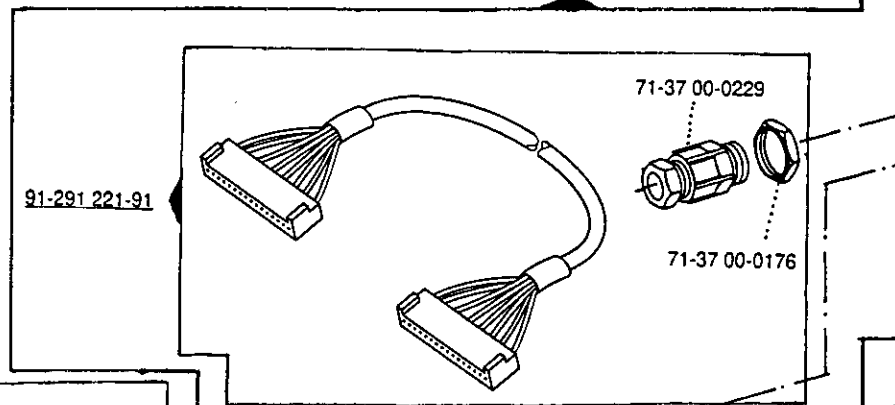
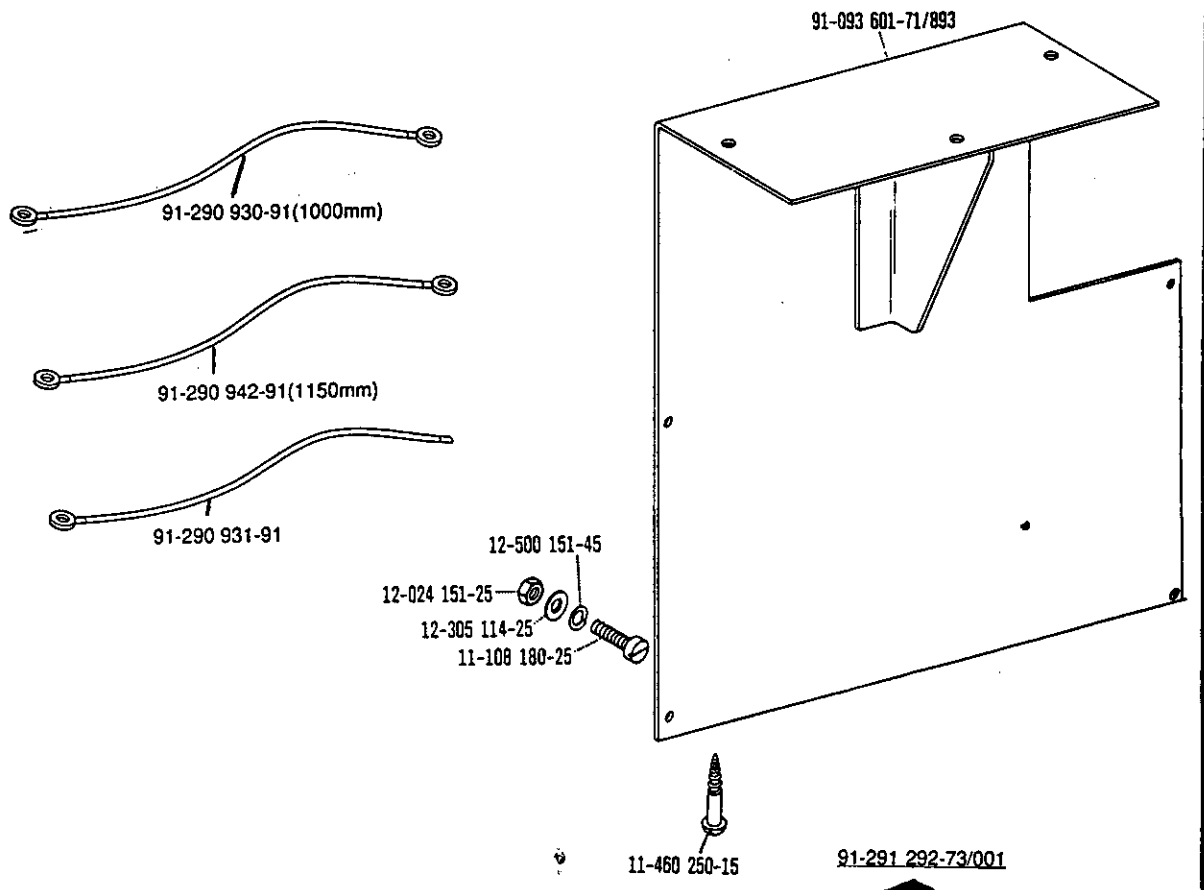


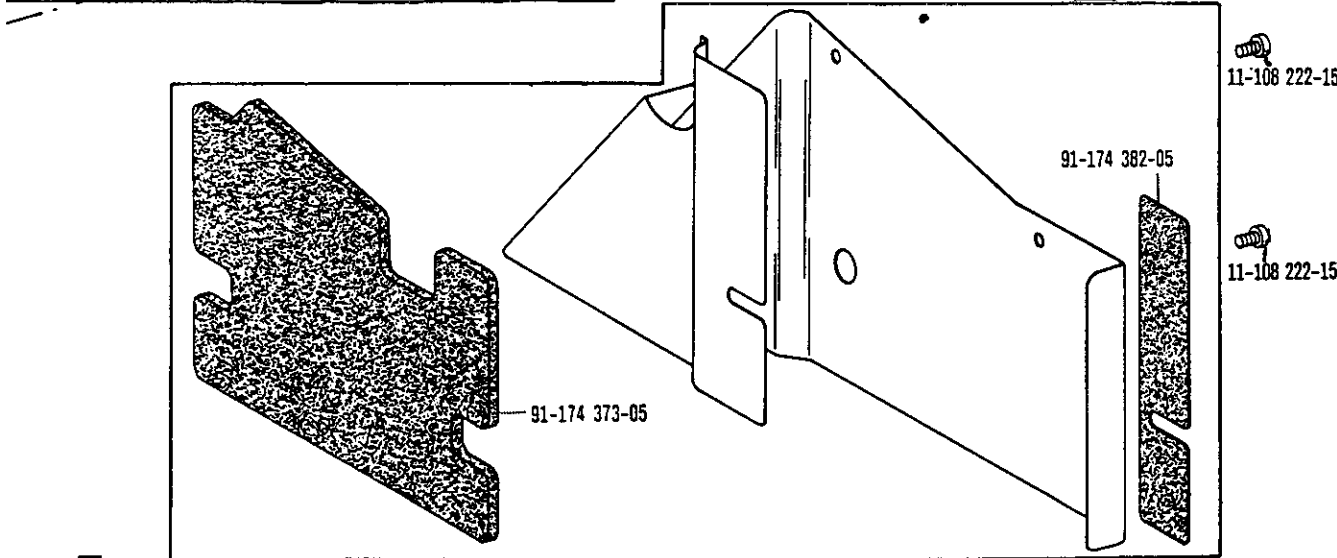
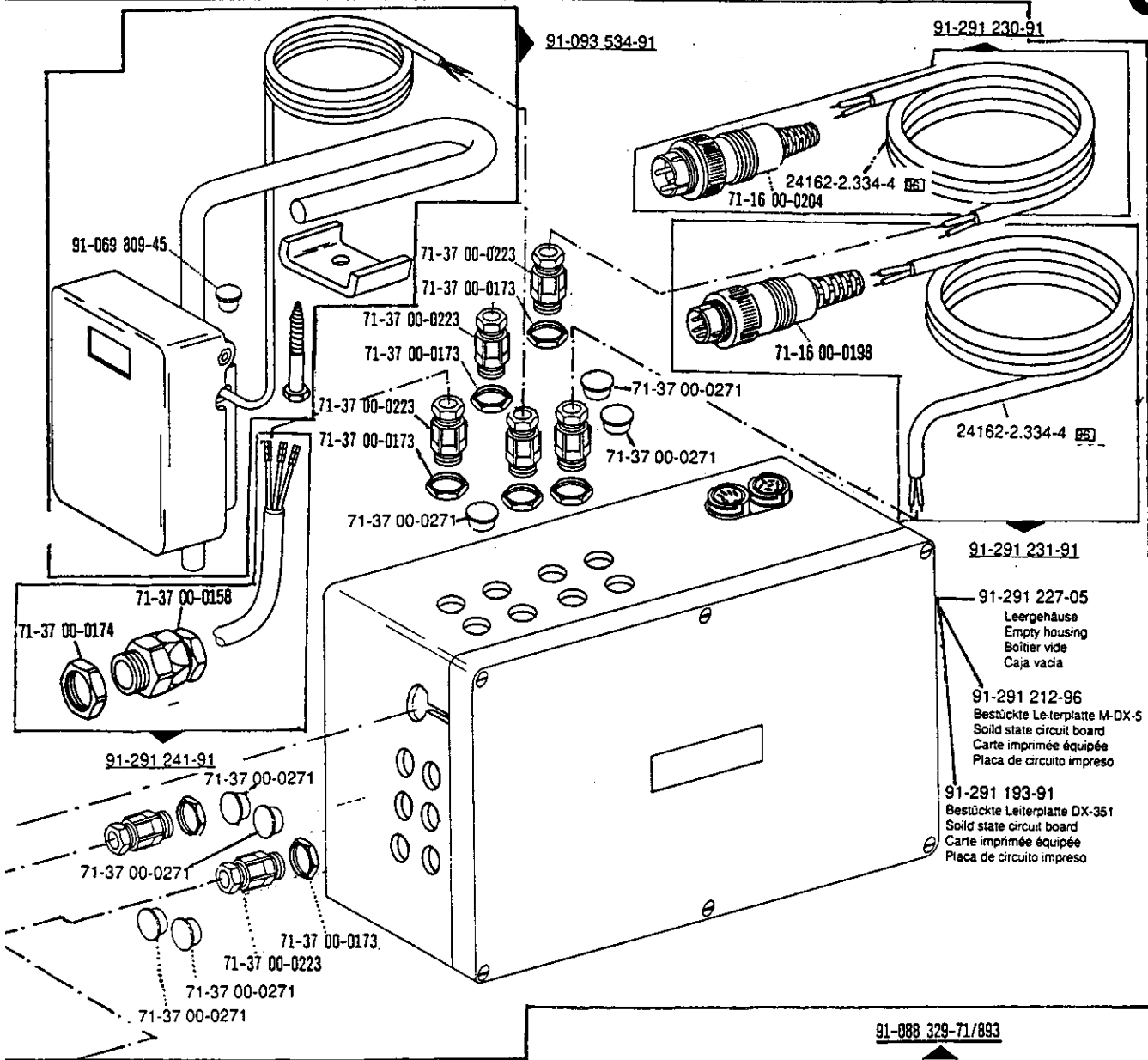
☐ siehe Erläuterungen Register 0  
see explanations in section 0  
voir légende registre 0  
ver explicaciones del registro 0

# 9

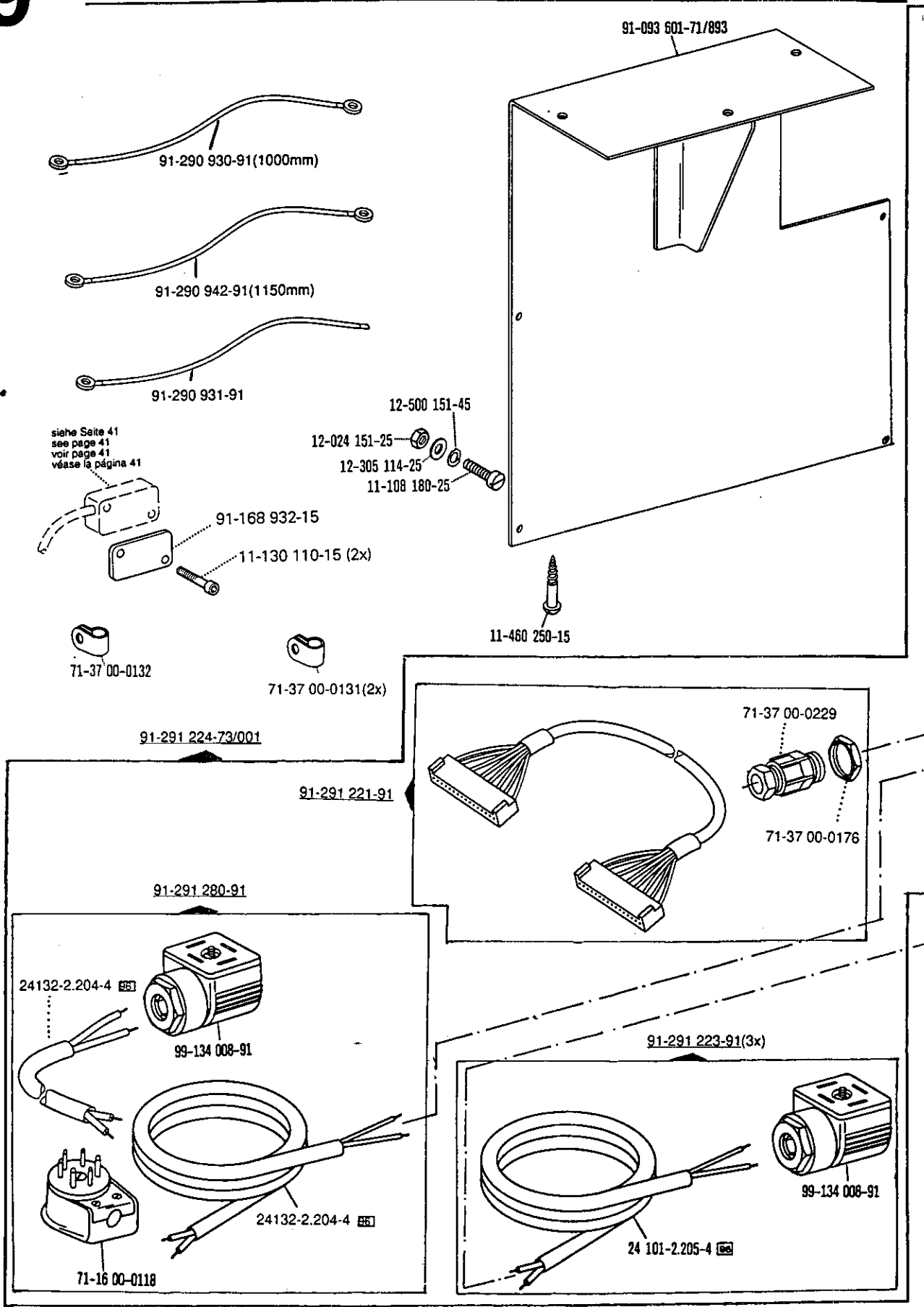
Steering system  
 Dispositif à commande  
 Mecanismo de mando

zur - pour  
 for - para PFAFF 3822-1/22

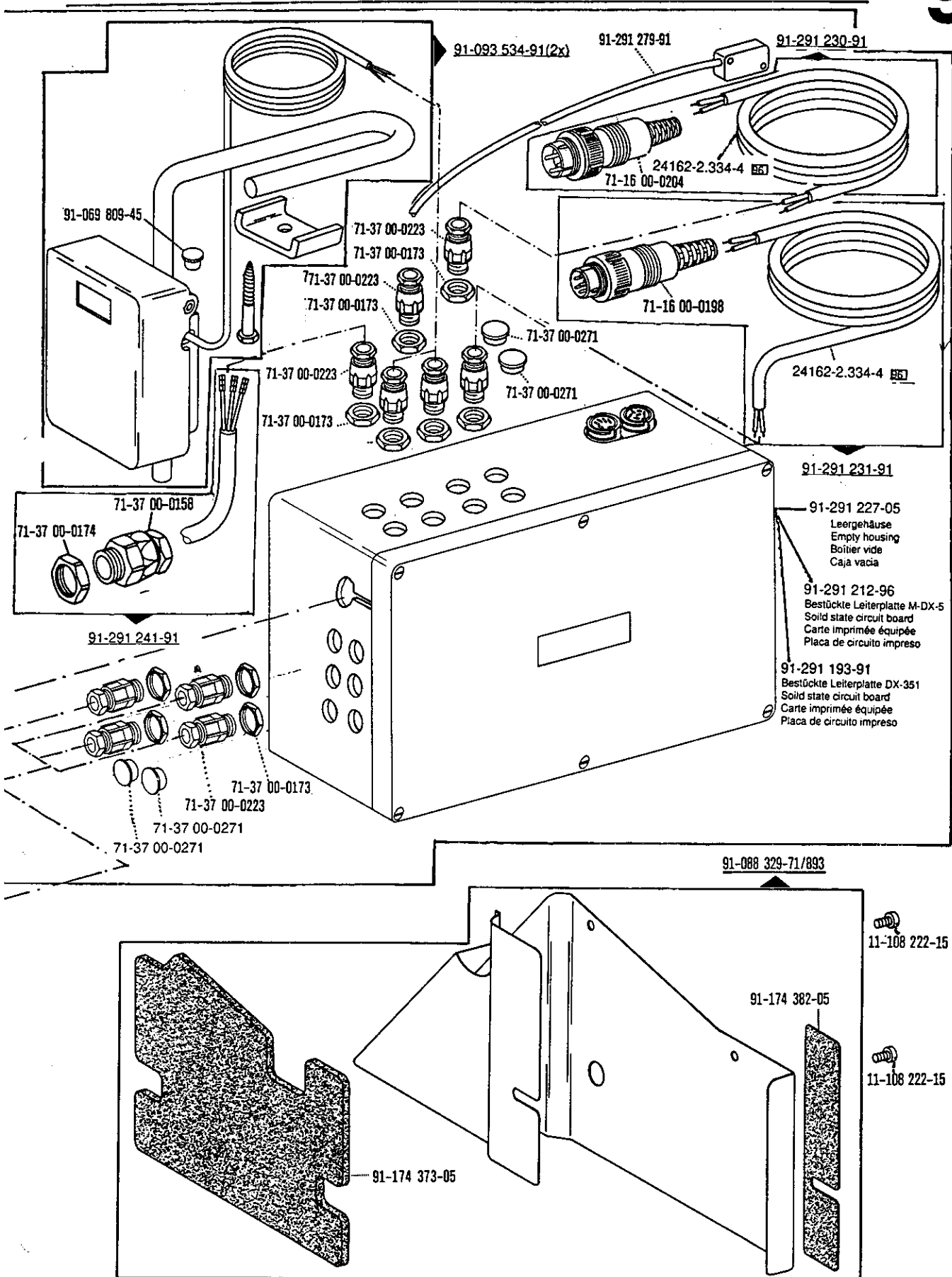




☐ siehe Erläuterungen Register 0  
see explanations in section 0  
voir légende registre 0  
ver explicaciones del registro 0





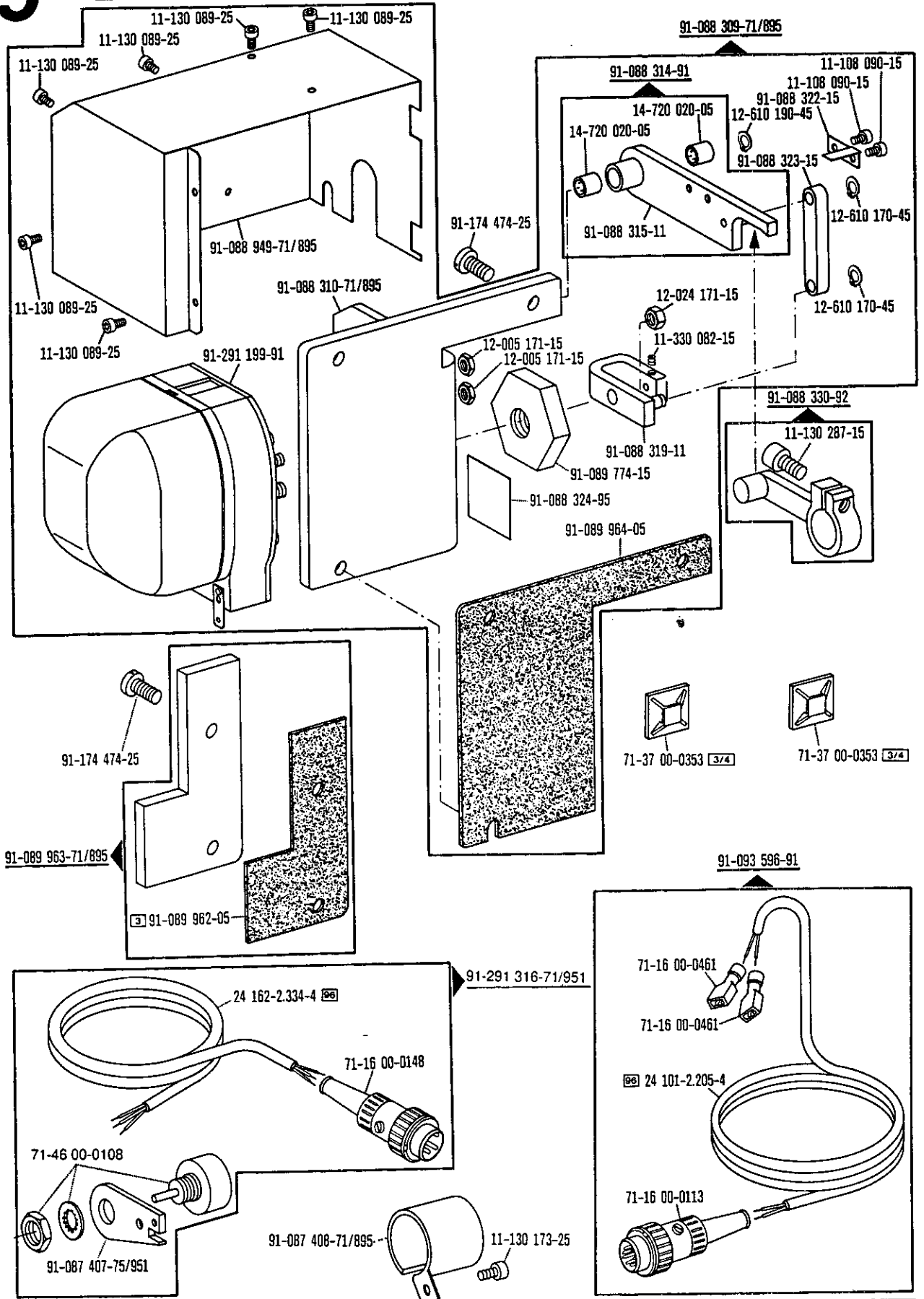


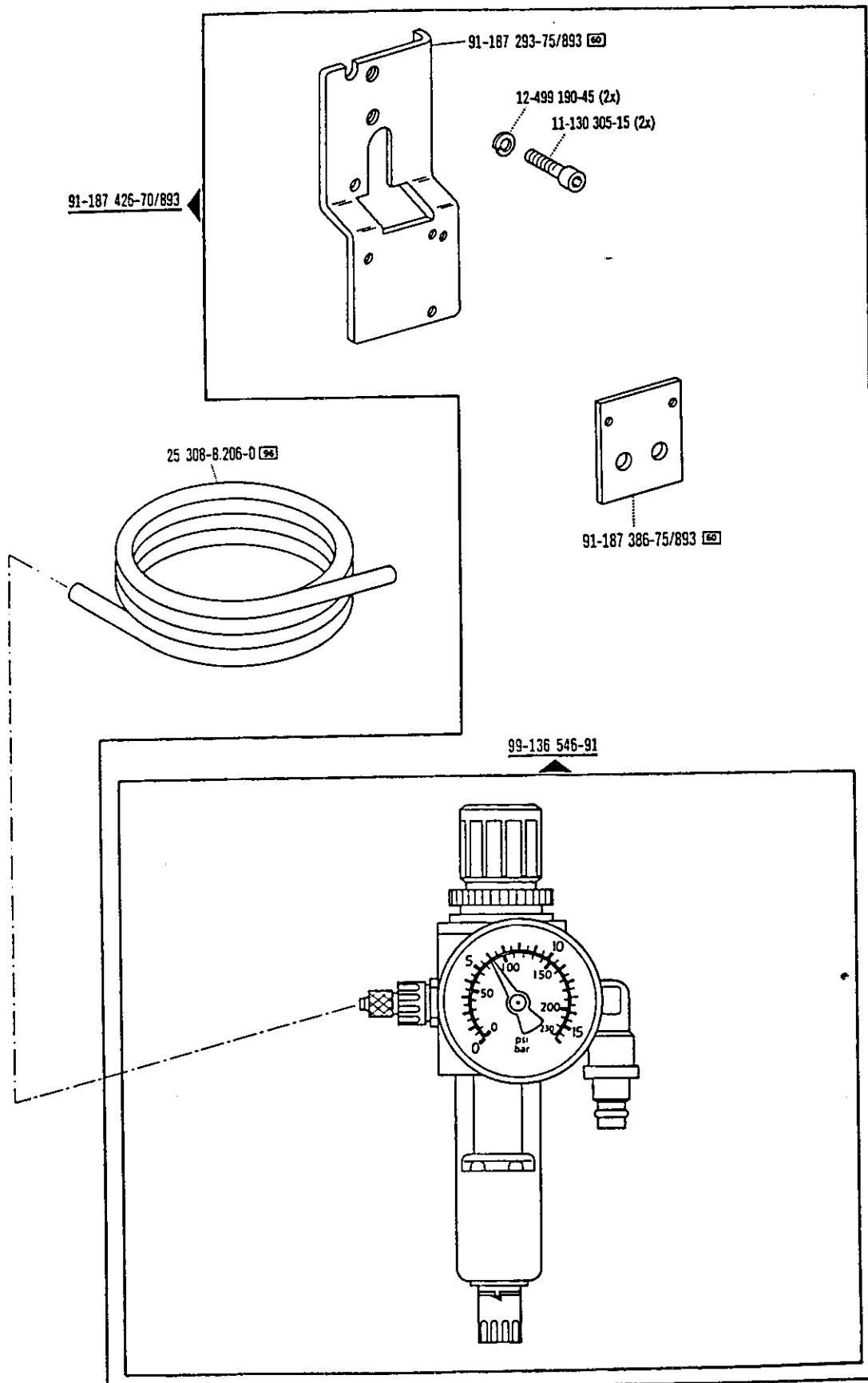
☐ siehe Erläuterungen Register 0  
see explanations in section 0  
voir légende registre 0  
ver explicaciones del registro 0

# 9

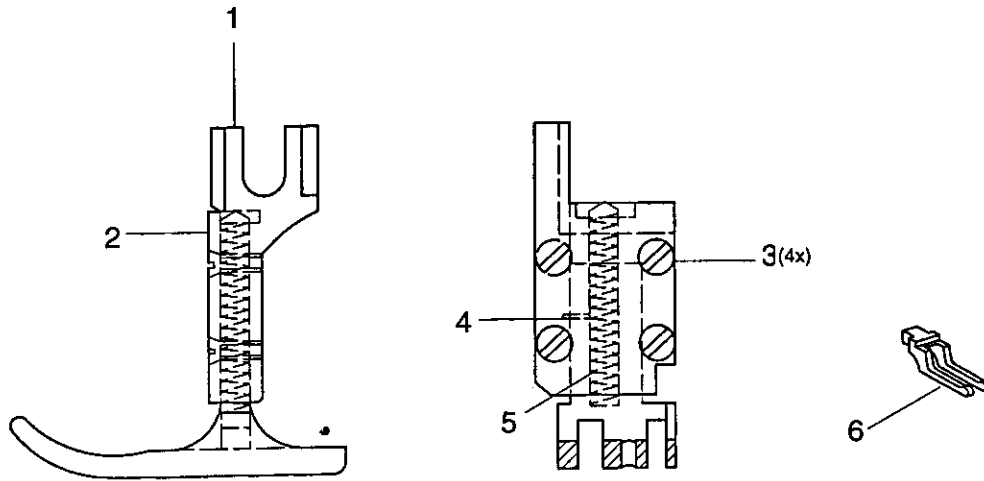
**Dispositif de commande**  
**Mecanismo de mando**

zur - pour PFAFF 3822-1/22  
-918/15 for - para PFAFF 3822-1/24

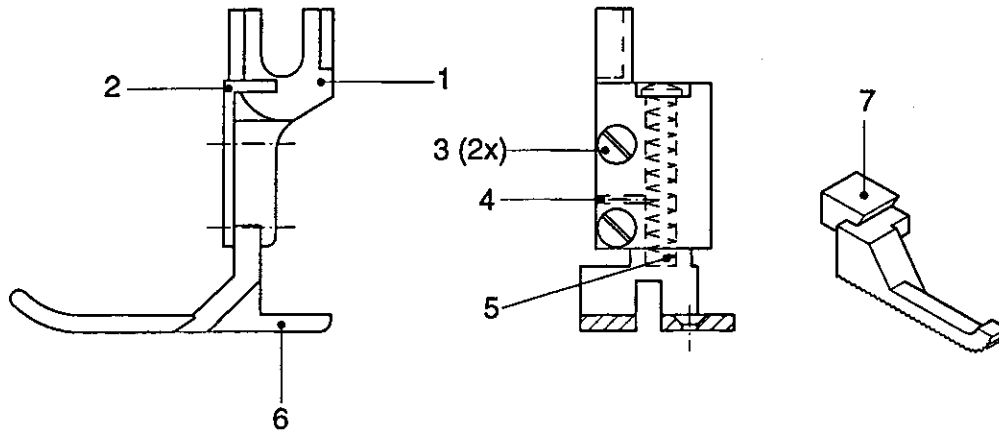




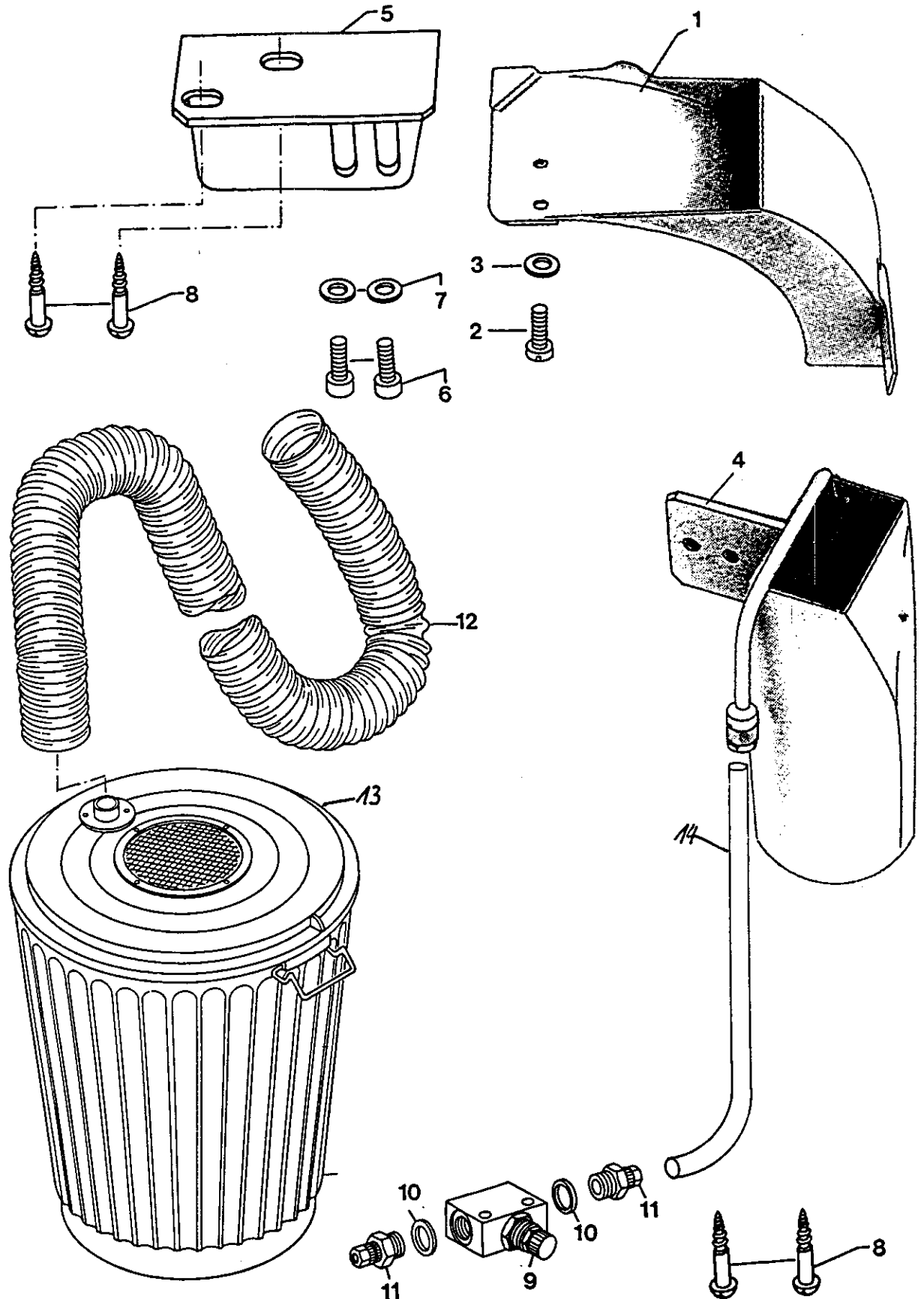
☐ siehe Erläuterungen Register 0  
see explanations in section 0  
voir légende registre 0  
ver explicaciones del registro 0



Pos.-Nr. Item No. N° pos. N° de pos.	Bestellnummer Part number N° de commande N° de pedido	Teile-Benennung Description Désignation Denominación	Pos.-Nr. Item No. N° pos. N° de pos.	Bestellnummer Part number N° de commande N° de pedido	Teile-Benennung Description Désignation Denominación
	91-154 084-91	Nähfuß kompl. Presser foot, compl. Pied presseur, compl. Pie prensatelas, compl.  bestehend aus: consisting of: comprenant: compuesto de:			
1	91-154 089-05	Nähfußschaft Shoulder Sans Vástago			
2	91-154 086-05	Platte Plate Plaque Placa			
3	91-000 508-15	Linsensenkschraube Raised-head screw Vis à tête fraisée Tornillo avellanado gota de sebo			
4	13-052 046-55	Spannstift 1,5x4 C-lock pin Goupille de serrage Pasador elástico			
5	91-154 090-05	Zylindrische Druckfeder Compression spring Ressort de pression cylindrique Muelle de presión cilíndrico			
6	91.149 024-44/001	Stoffschiebefuß Vibrating presser Pied entraîneur Transportador superior			



Pos.-Nr. Item No. N° pos. N° de pos.	Bestellnummer Part number N° de commande N° de pedido	Teile-Benennung Description Désignation Denominación	Pos.-Nr. Item No. N° pos. N° de pos.	Bestellnummer Part number N° de commande N° de pedido	Teile-Benennung Description Désignation Denominación
1	91-154 665-91	Schwimmfuß kpl. Floating foot cpl. Pied flottant cpl. Pie flotante compl.  bestehend aus: consisting of: comprenant: compuesto de:	4	13-052 046-55	Spannstift 1,5 x 4 mm C-look pin Goupille de serrage Pasador elástico
			5	91-154 090-05	Zylindrische Druckfeder Compression spring Resort de pression cylindrique Muelle de presión cilíndrico
	91-154 434-05	Nähfußschaft Shoulder Sans Vástago	6	91-154 666-05	Sohle Shoe segment Semella Planta
	91-154 437-05	Platte Plate Plaque Placa	7	91-149 193-45	Stoffschiebefuß Vibrating presser Pied entraîneur Pie transportador superior
	91-000 508-15	Linsensenkschraube Raised-head screw Vis à tête fraisée Tornillo avellanado gota de sebo			

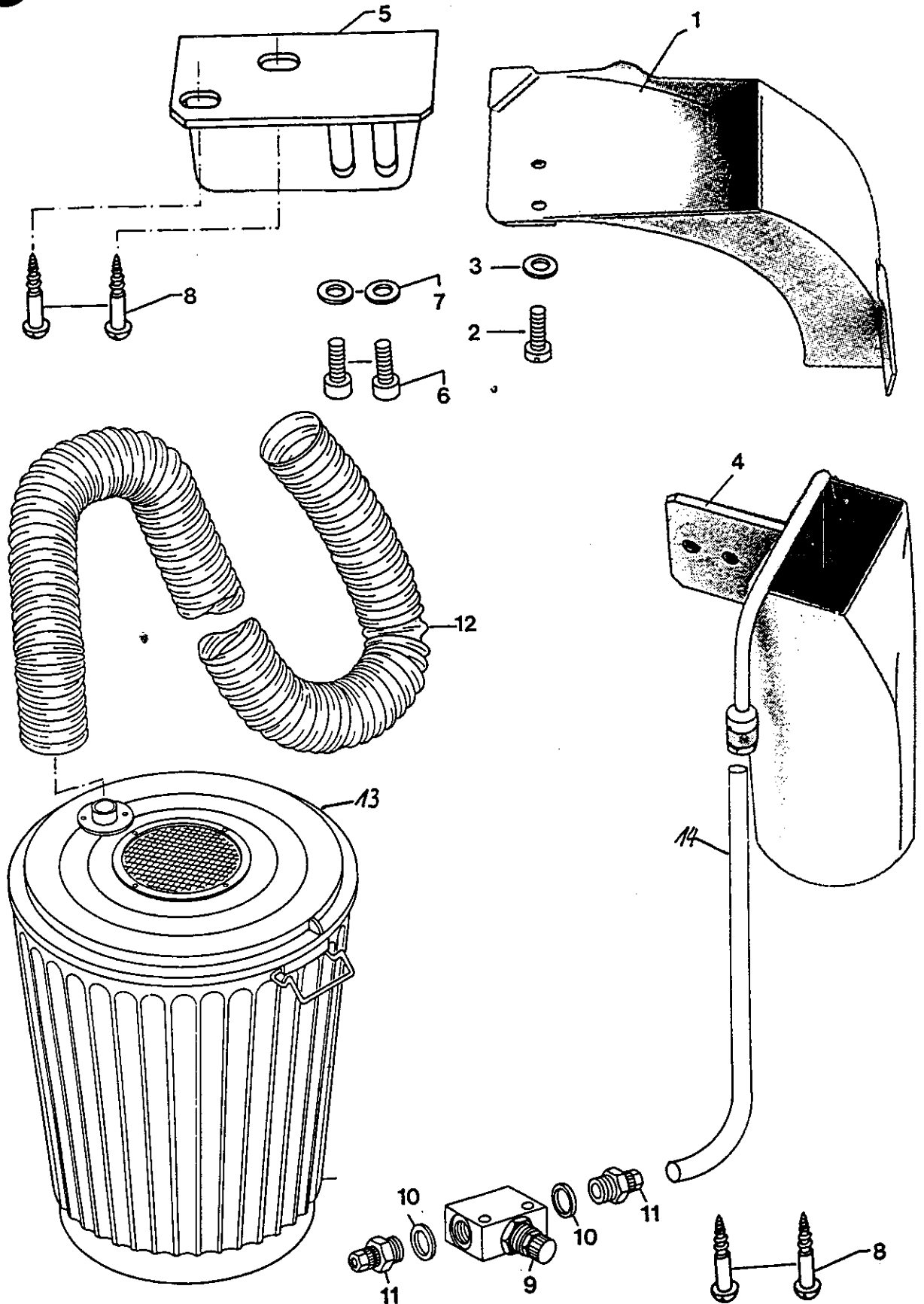


N° pos. N° de pos.	N° de commande N° de pedido	Désignation Denominación	N° pos. N° de pos.	N° de commande N° de pedido	Désignation Denominación
1	91-087 358-73/001 =5mm [9] 91-087 358-73/002 =6mm [9] 91-087 358-73/003 =7mm [9]	Absaugung Waste extraction Evacuation des chutes Aspiración			
2	11-132 906-15	Zylinderkopfschraube M3x4 Pan-head screw Vis à tête cylindrique Tornillo cilíndrico			
3	12-305 084-15	Scheibe A 3,2 Washer Rondella Arandela			
4	91-087 360-71/895	Absaugung Waste extraction Evacuation des chutes Aspiración			
5	91-087 359-75/895	Winkel Angular bracket Equerre Pieza angular			
6	11-130 233-15	Zylinderkopfschraube M5x16 Pan-head screw Vis à tête cylindrique Tornillo cilíndrico			
7	12-305 144-15	Scheibe A5,3 Washer Rondella Arandela			
8	11-460 202-15	Halbrundholzschraube Round-head screw Vis à bois à tête demi ronde Tirafondo de cabeza redonda			
9	99-134 957-91	Drosselrückschlagventil Check-return valve Clapet anti-retour av. étranglement Válvula estranguladora de retroceso			
10	15-032 001-45	Dichtring O-Ring Bague d'étanchéité Anillo de junta			
11	18-372 008-91	Schnellverschraubung M5 PK4 Quick-release union Raccord rapide Racor rápido			
12	25111-8.883-1 [96]	Schlauch 3,2 mm Tubing Flexible Tubo flexible			
13	91-188 611-91	Fadensammelbehälter			
14	25308-8.204-0 [96]	Schlauch PK4 Tubing Flexible Tubo flexible			

# 13

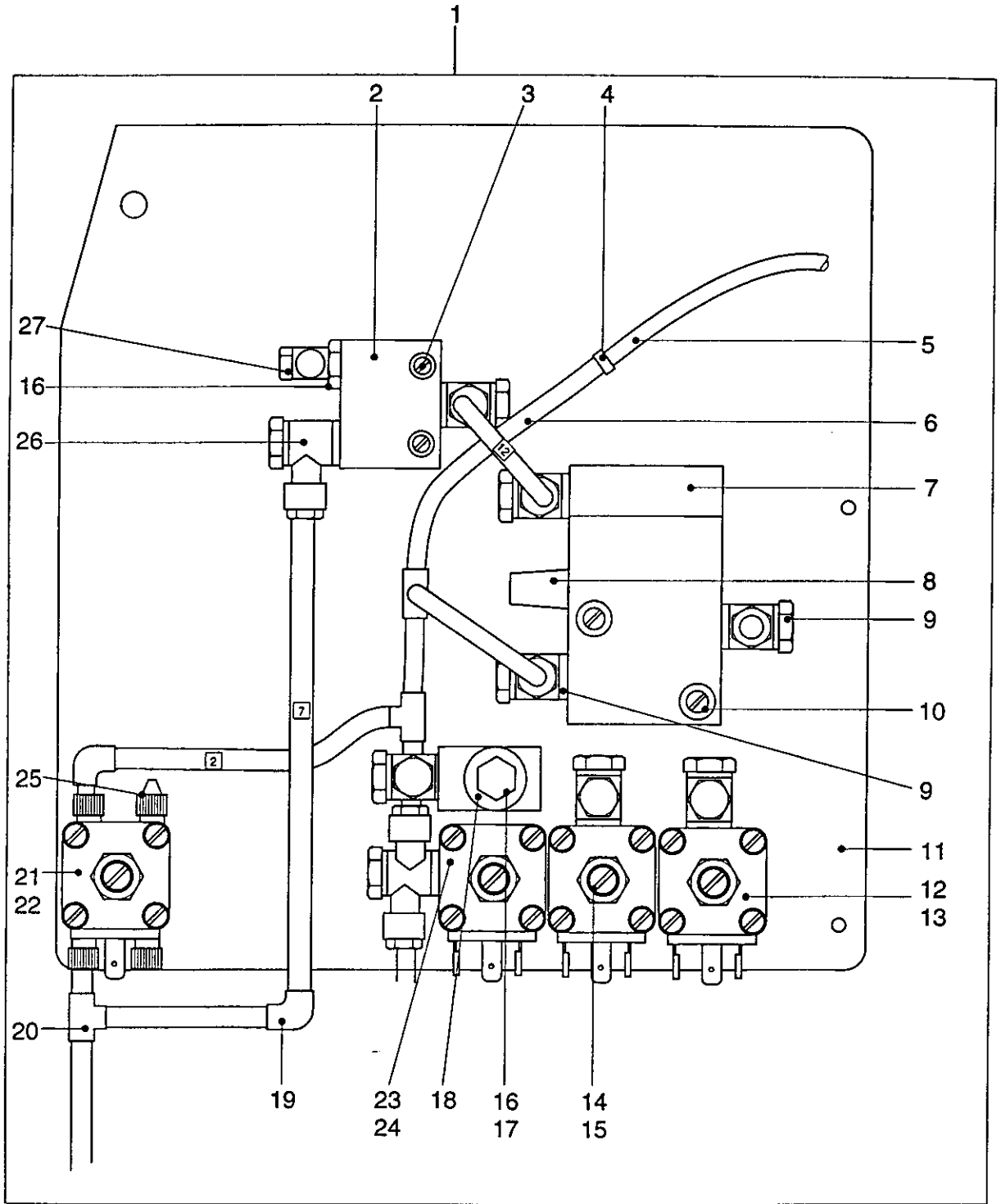
Evacuation des cutes  
Aspiración

PFAFF 3822-1/24

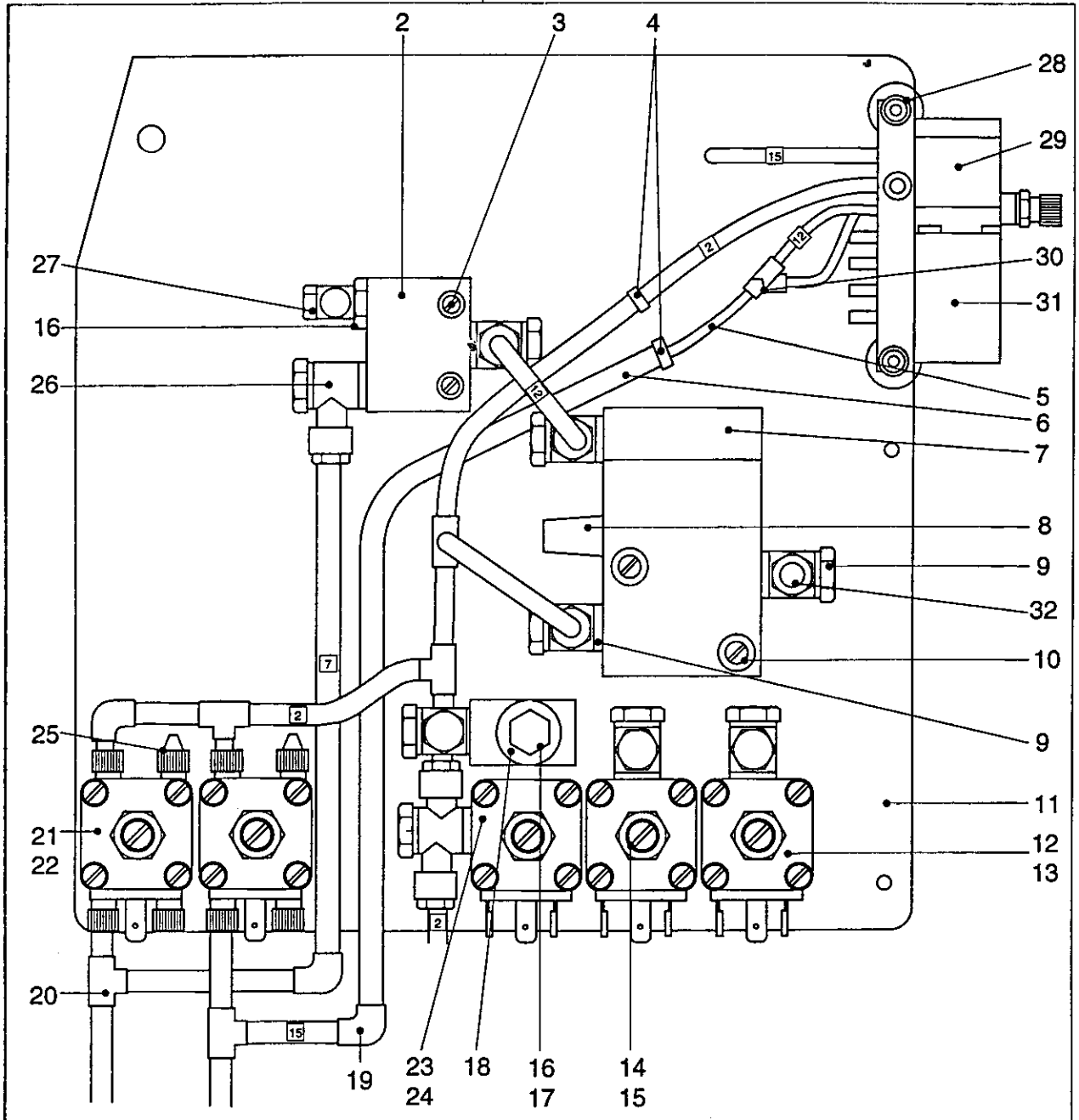
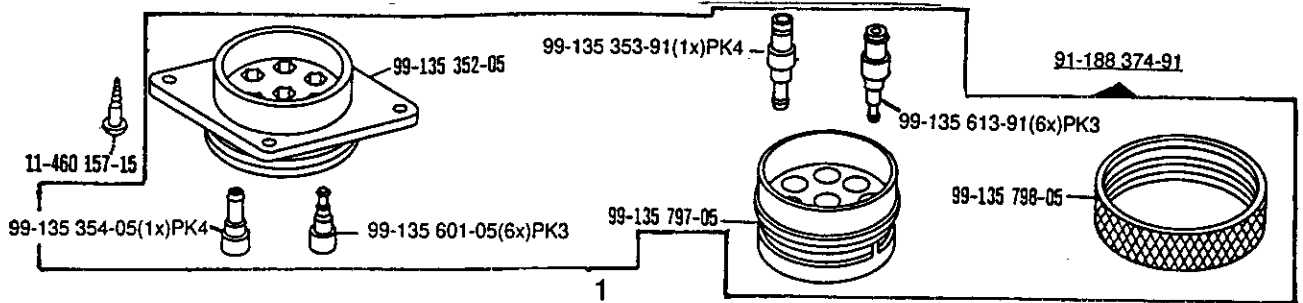




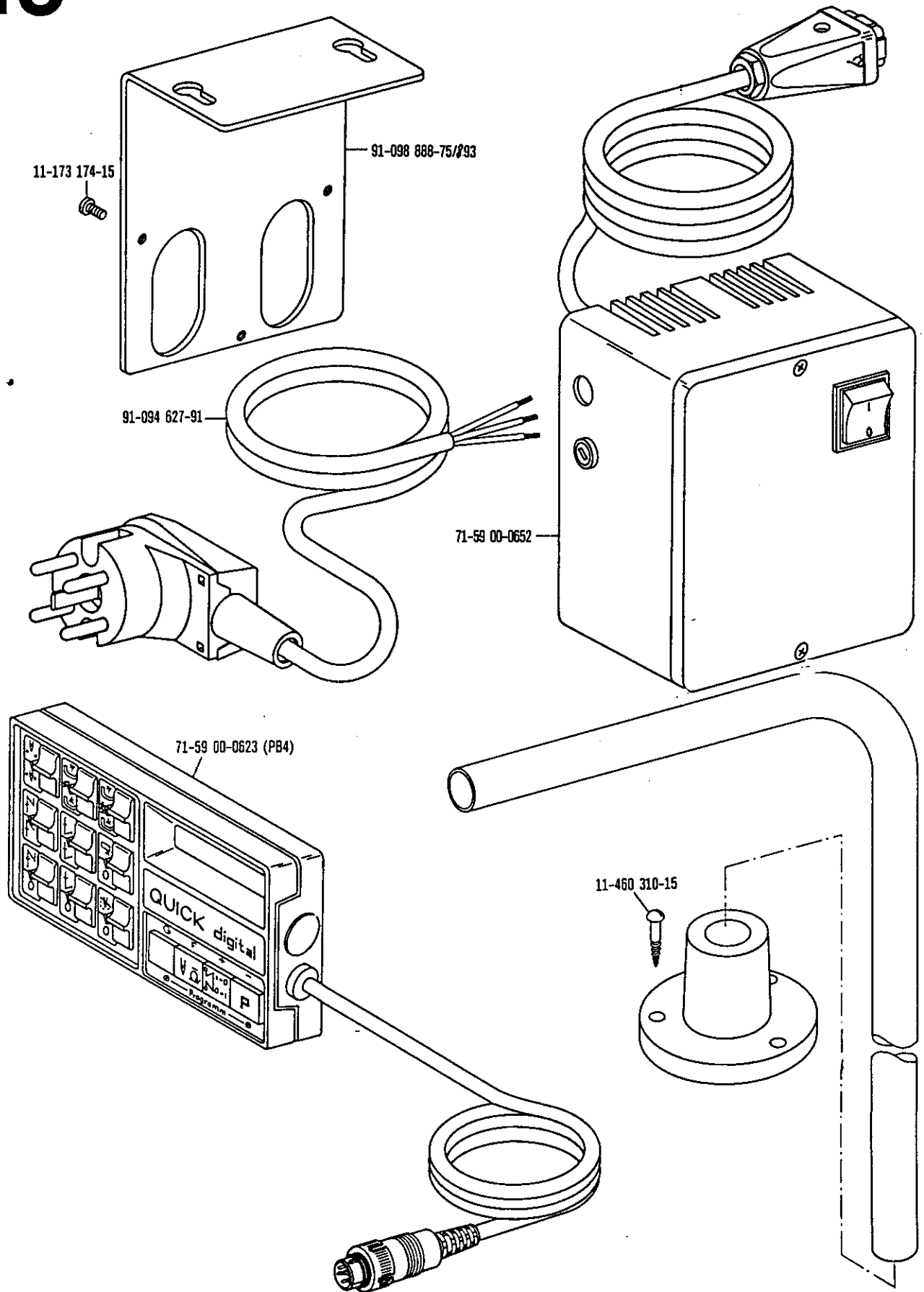
N° pos. N° de pos.	N° de commande N° de pedido	Désignation Denominación	N° pos. N° de pos.	N° de commande N° de pedido	Désignation Denominación
1	91-188 420-21	Absaugung Waste extraction Evacuation des chutes Aspiración			
2	11-132 906-15	Zylinderkopfschraube M3x4 Pan-head screw Vis à tête cylindrique Tornillo cilíndrico			
3	12-305 084-15	Scheibe A 3,2 Washer Rondella Arandela			
4	91-087 360-71/895	Absaugung Waste extraction Evacuation des chutes Aspiración			
5	91-087 359-75/895	Winkel Angular bracket Equerre Pieza angular			
6	11-130 233-15	Zylinderkopfschraube M5x16 Pan-head screw Vis à tête cylindrique Tornillo cilíndrico			
7	12-305 144-15	Scheibe A5,3 Washer Rondella Arandela			
8	11-460 202-15	Halbrundholzschraube Round-head screw Vis à bois à tête demi ronde Tirafondo de cabeza redonda			
9	99-134 957-91	Drosselrückschlagventil Check-return valve Clapet anti-retour av. étranglement Válvula estranguladora de retroceso			
10	15-032 001-45	Dichtring O-Ring Bague d'étanchéité Anillo de junta			
11	18-372 008-91	Schnellverschraubung M5 PK4 Quick-release union Raccord rapide Racor rápido			
12	25111-8.883-1 <input type="checkbox"/> 96	Schlauch 3,2 mm Tubing Flexible Tubo flexible			
13	91-188 611-91	Fadensammelbehälter			
14	25308-8.204-0 <input type="checkbox"/> 96	Schlauch PK4 Tubing Flexible Tubo flexible			

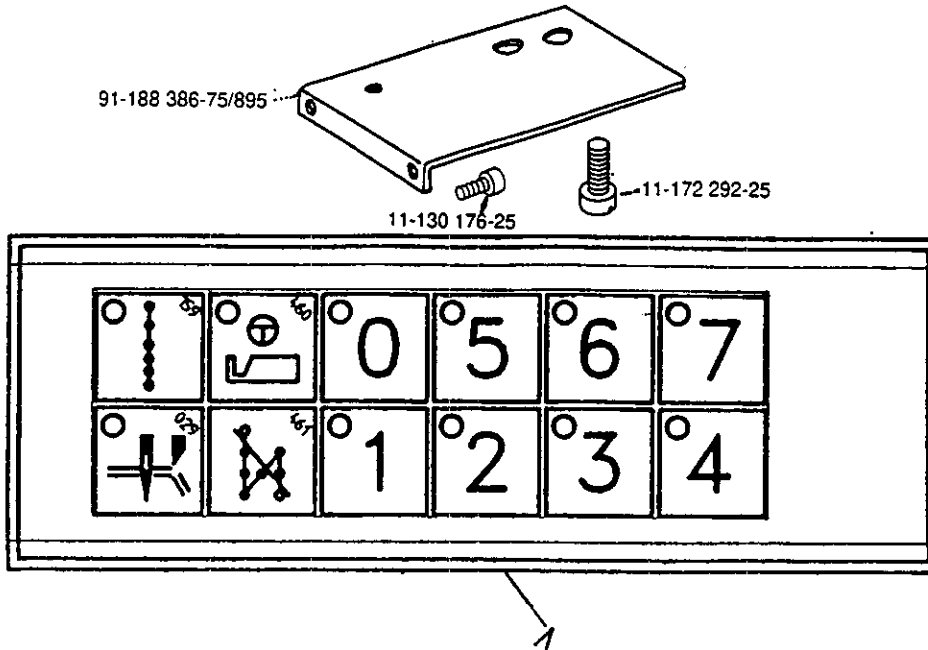


N° pos. N° de pos.	N° de commande N° de pedido	Désignation Denominación	N° pos. N° de pos.	N° de commande N° de pedido	Désignation Denominación
1	91-188 556-71/893	Platte mit Ventilen Plate with valves Plaque avec électrovannes Placa con válvulas	18	99-135 350-91	Schnellentlüftungs- ventil Quick-exhaust valve Purgeur rapide Válvula purgadora rápida
2	99-134 830-91	Sperrventil 1/8" UND Valve Robinet d'arrêt Válvula	19	99-136 072-95	Schlauchverbindung Tube connection Raccord de flexible Racor para tubo flexible
3	11-108 192-15	Zylinderkopfschraube M4x20 Pan-head screw Vis à tête cylindrique Tornillo cilíndrico	20	99-135 617-95	Schlauchverbindung Tube connection Raccord de flexible Racor para tubo flexible
4	99-135 835-05	Schlauchverbindung PK3-PK4 Tube connection Raccod de flexible Racor para tubo flexible	21	99-134 370-91	4/2-Wege-Ventil 4-port/2-way valve Distributeur 4 pos./2 orif Válvula de 4/2 pasos
5	25308-8.203-0 <input type="checkbox"/> 96	Schlauch PK3 Tube Flexible Tubo flexible	22	11-225 169-25	Senkschraube M4x6 Countersunk screw Vis à tête noyée Tornillo avellanado
6	25308-8.204-0 <input type="checkbox"/> 96	Schlauch PK4 Tube Flexible Tubo flexible	23	18-373 011-91	Winkelstück Elbow union Pièce coudée Pieza acodada
7	99-136 906-91	3/2-Wege-Ventil 1/4" 3-port/2-way valve 1/4" Distributeur 3 pos./2orif. 1/4" Válvula de 3/2 pasos 1/4"	24	18-277 001-91	Doppelnippel Double union Raccord double Manguito doble
8	99-115 591-91	Schalldämpfer 1/4" Silencer Silencieux Silenciador	25	99-134 437-91	Schalldämpfer Silencer Silencieux Silenciador
9	18-378 003-91	L-Verschraubung 1/4" PK4 L-Union Raccord en L Racor en L	26	18-378 001-91	L-Verschraubung 1/8" L-Union Raccord en L Racor en L
10	11-108 250-15	Zylinderkopfschraube M5x30 Pan-head screw Vis à tête cylindrique Tornillo cilíndrico	27	18-378 008-91	L-Verschraubung M5 PK3 L-Union Raccord en L Racor en L
11	91-089 909-75/893	Platte Plate Plaque Placa			
12	99-134 961-91	3/2-Wege-Ventil 1/4" 3-port/2-way valve 1/4" Distributeur 3pos./2orif.1/4" Válvula de 3/2 pasos 1/4"			
13	11-225 223-15	Senkschraube M5x10 Countersunk screw Vis à tête noyée Tornillo avellanado			
14	18-272 010-25	Muffe 1/8" Sleeve Manchon Manguito			
15	99-133 042 -91	Schalldämpfer 1/8" Silencer Silencieux Silenciador			
16	18-278 005-91	Reduziernippel 1/8" M5 Adapter Nipple de réduction Racor de reducción			
17	99-134 299-91	Schalldämpfer M5 Silencer Silencieux Silenciador			

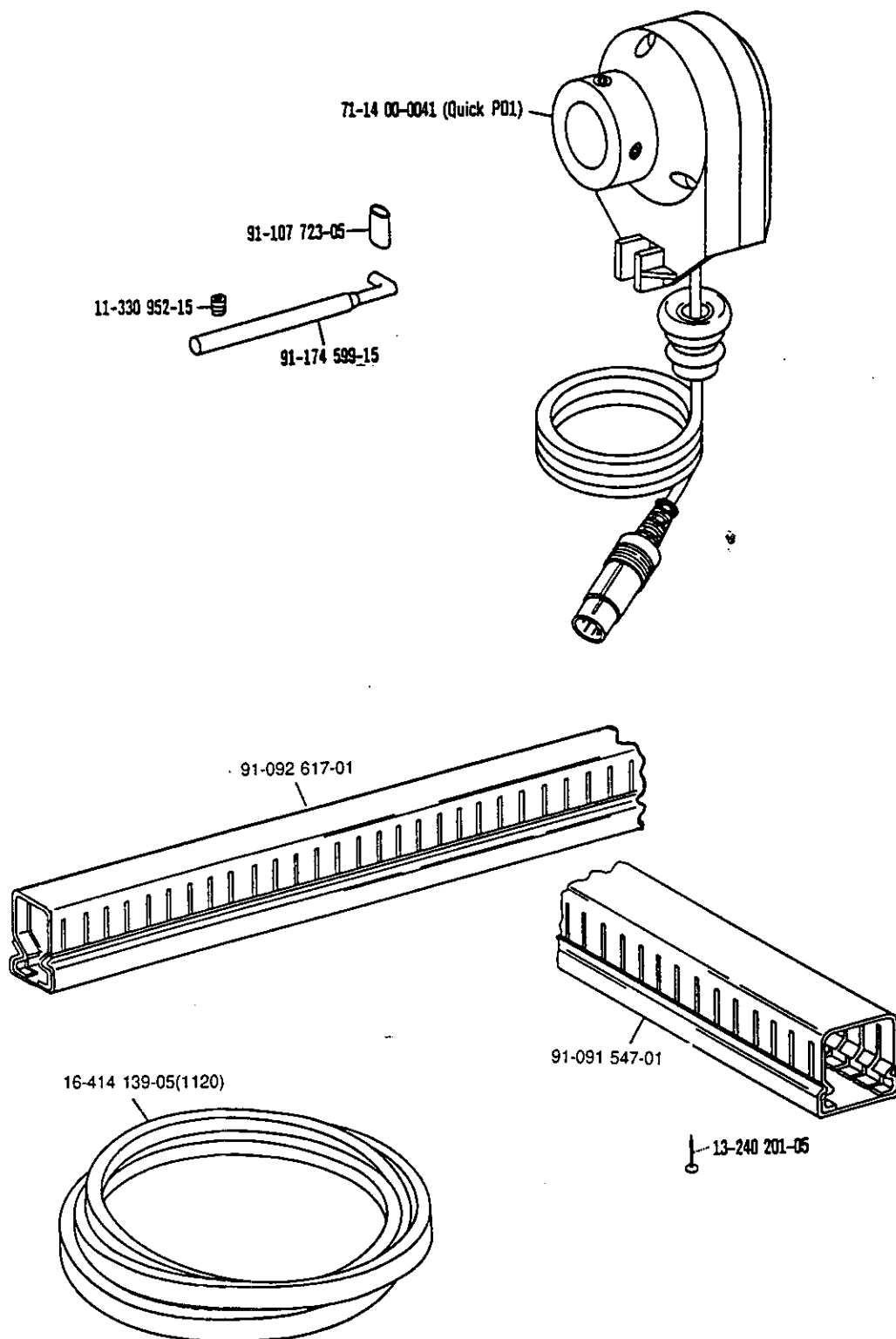


N° pos. N° de pos.	N° de commande N° de pedido	Designation Denominación	N° pos. N° de pos.	N° de commande N° de pedido	Designation Denominación
1	91-188 555-71/893	Platte mit Ventilen Plate with valves Plaque avec électrovannes Placa con válvulas	18	99-135 350-91	Schnellentlüftungs- ventil Quick-exhaust valve Purgeur rapide Válvula purgadora rápida
2	99-134 830-91	Sperventil 1/8" UND Valve Robinet d'arret Válvula	19	99-136 072-95	Schlauchverbindung Tube connection Raccod de flexible Racor para tubo flexible
3	11-108 192-15	Zylinderkopfschraube M4x20 Pan-head screw Vis à tête cylindrique Tornillo cilíndrico	20	99-135 617-95	Schlauchverbindung Tube connection Raccod de flexible Racor para tubo flexible
4	99-135 835-05	Schlauchverbindung PK3-PK4 Tube connection Raccod de flexible Racor para tubo flexible	21	99-134 370-91	4/2-Wege-Ventil 4-port/2-way valve Distributeur 4 pos./2 orif Válvula de 4/2 pasos
5	25308-8.203-0 <input type="checkbox"/> 96	Schlauch PK3 Tube Flexible Tubo flexible	22	11-225 169-25	Senkschraube M4x6 Countersunk screw Vis à tête noyée Tornillo avellanado
6	25308-8.204-0 <input type="checkbox"/> 96	Schlauch PK4 Tube Flexible Tubo flexible	23	18-373 011-91	Winkelstück Elbow union Pièce coudée Pieza acodada
7	99-136 906-91	3/2-Wege-Ventil 1/4" 3-port/2-way valve 1/4" Distributeur 3 pos./2orif. 1/4" Válvula de 3/2 pasos 1/4"	24	18-277 001-91	Doppelnippel Double union Raccord double Manguito doble
8	99-115 591-91	Schalldämpfer 1/4" Silencer Silencieux Silenciador	25	99-134 437-91	Schalldämpfer Silencer Silencieux Silenciador
9	18-378 003-91	L-Verschraubung 1/4" PK4 L-Union Raccord en L Racor en L	26	18-378 001-91	L-Verschraubung 1/8" L-Union Raccord en L Racor en L
10	11-108 250-15	Zylinderkopfschraube M5x30 Pan-head screw Vis à tête cylindrique Tornillo cilíndrico	27	18-378 008-91	L-Verschraubung M5 PK3 L-Union Raccord en L Racor en L
11	91-089 909-75/893	Platte Plate Plaque Placa	28	11-105 904-15	Zylinderkopfschraube M8x60 Pan-head screw Vis à tête cylindrique Tornillo cilíndrico
12	99-134 961-91	3/2-Wege-Ventil 1/4" 3-port/2-way valve 1/4" Distributeur 3pos./2orif. 1/4" Válvula de 3/2 pasos 1/4"	29	99-135 009-91	3/2-Wege-Ventil 3-port/2-way valve Distributeur 3 pos./2orif. Válvula de 3/2 pasos
13	11-225 223-15	Senkschraube M5x10 Countersunk screw Vis à tête noyée Tornillo avellanado	30	99-135 002-95	Y-Verteiler PK3 Y-Junction Distributeur en Y Distribuidor en Y
14	18-272 010-25	Muffe 1/8" Sleeve Manchon Manguito	31	99-135 290-91	3/2Wege-Ventil 3-port/2-way valve Distributeur 3 pos./2 orif. Válvula de 3/2 pasos
15	99-133 042 -91	Schalldämpfer 1/8" Silencer Silencieux Silenciador	32	99-135 496-95	Y-Verteiler PK4 Y-Junction Distributeur en Y Distribuidor en Y
16	18-278 005-91	Reduziernippel 1/8" M5 Adapter Nipple de réduction Racor de reducción			
17	99-134 299-91	Schalldämpfer M5 Silencer Silencieux Silenciador			

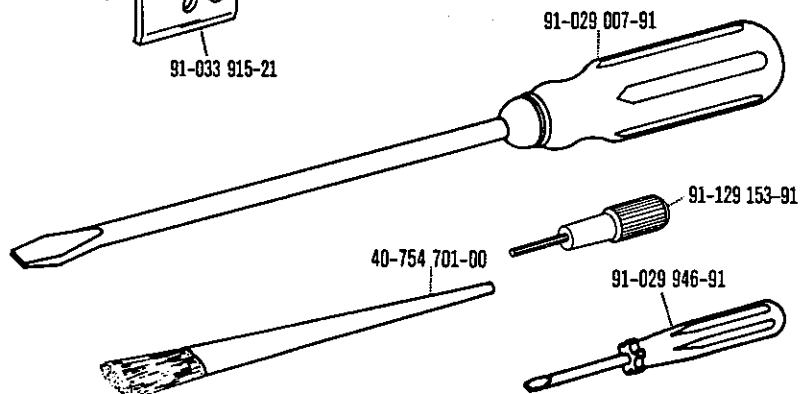
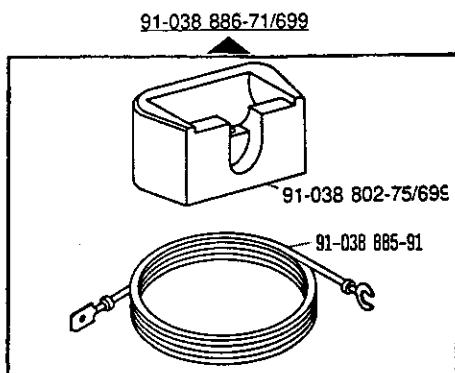
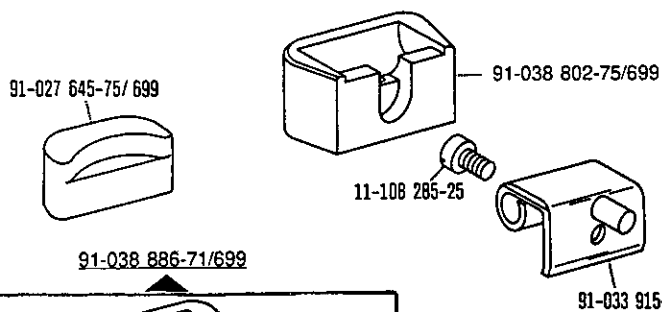
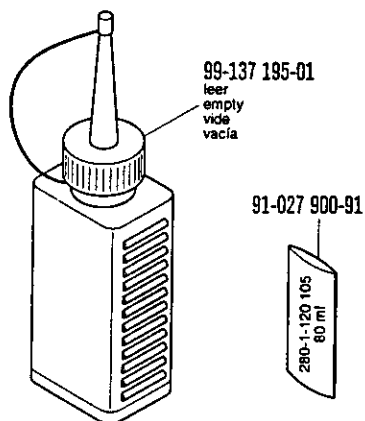
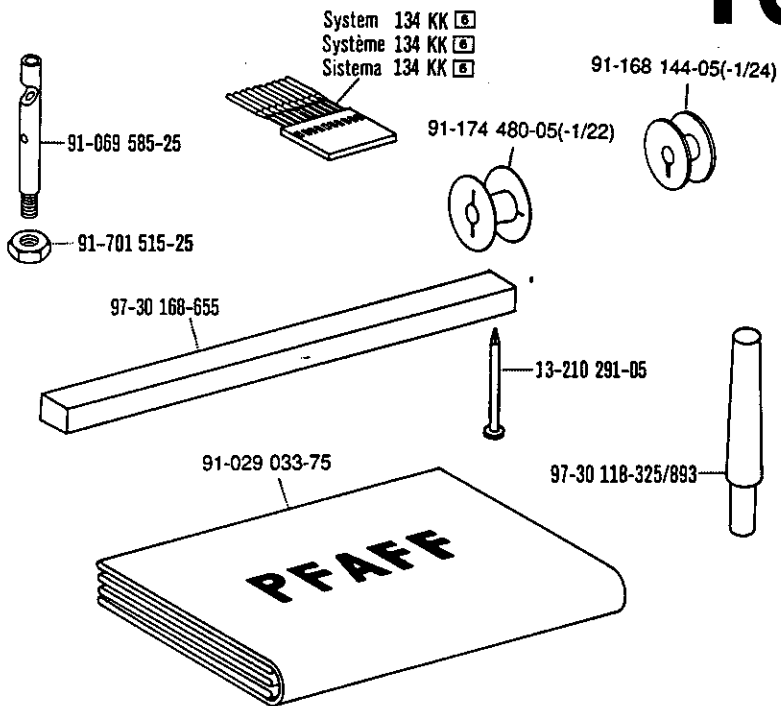
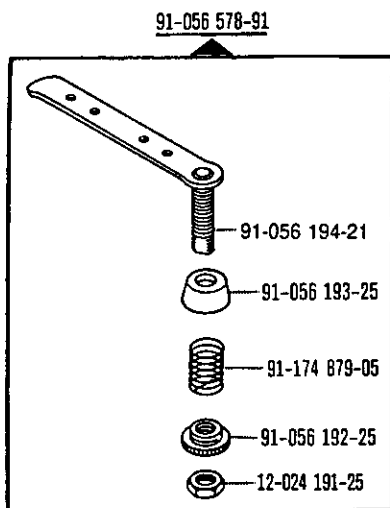


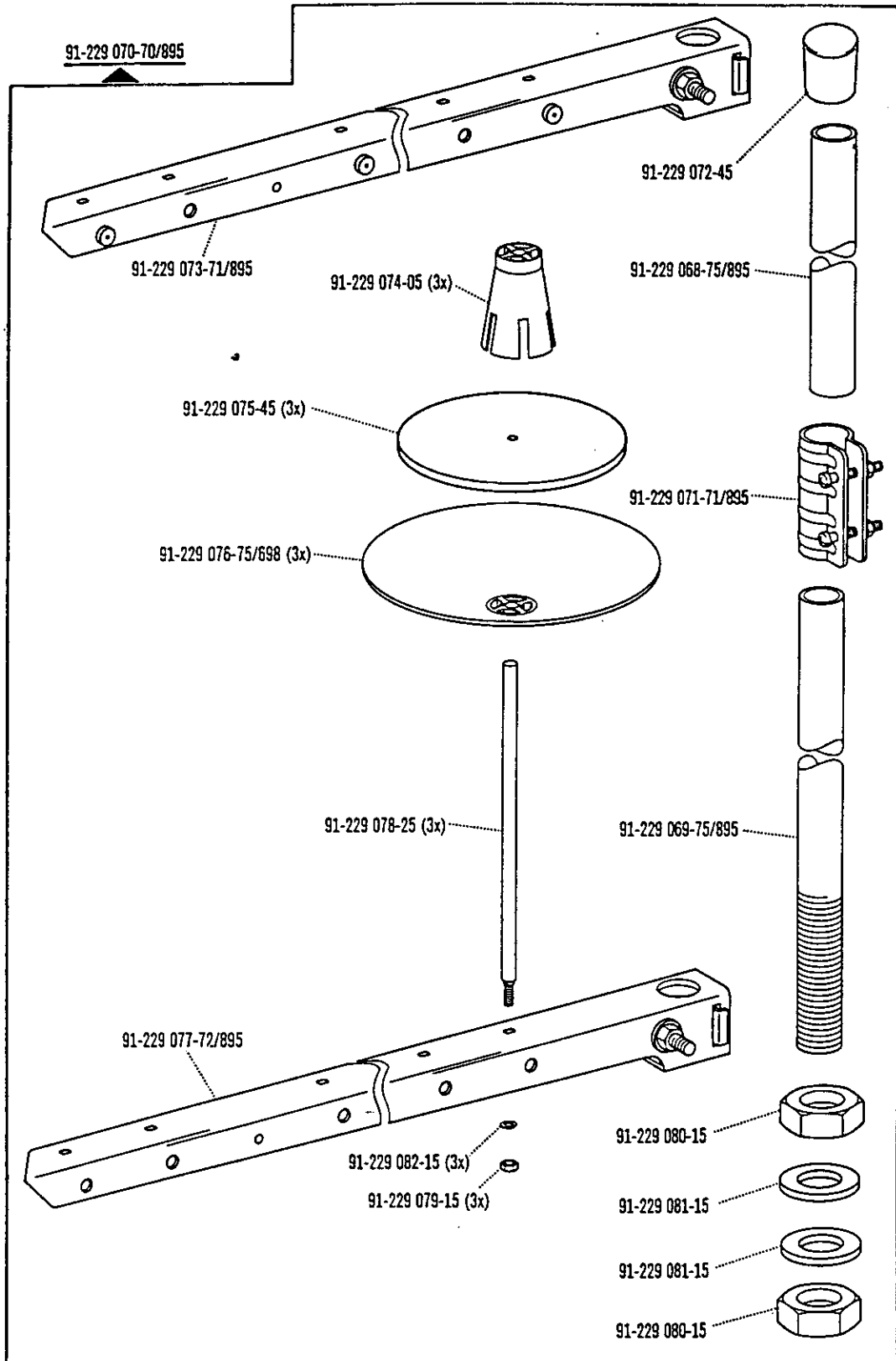


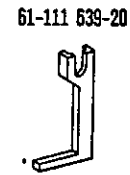
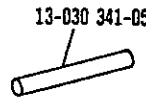
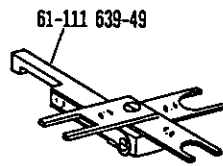
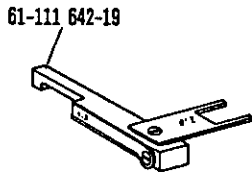
Pos.-Nr. Item No. N° pos. N° de pos.	Bestellnummer Part number N° de commande N° de pedido	Teile-Benennung Description Désignation Denominación	Pos.-Nr. Item No. N° pos. N° de pos.	Bestellnummer Part number N° de commande N° de pedido	Teile-Benennung Description Désignation Denominación
* 1	91-291 219-71/699	Bedienfeld (12er) Control panel Puitre de commande Cuadro de mandos		12-195 130-55	Abstandsbolzen AM3,5 Spacing stud AM3,5 Boulon d'écartement Perno distanciador
	91-186 398-75/699	Gehäuse Housing Corps Carcasa		11-108 084-25	Zylinderschraube M3x3 Pan-head screw Vis à tête cylindrique Tornillo cilíndrico
	91-186 539-75/951	Platte Plate Plaque Placa			
	12-650 004-55	Schnelbefestiger Quick fastener Rivet de sécurité Remache de seguridad			
	91-186 525-71/895	Frontrahmen Frame Bâti Bastidor			
	71-37 00-0355	Distanzhülse Spacing bush Douille d'écartement Casquillo distanciador			
	91-094 449-91	Bestückte Leiterplatte M-TF-6 Solid state circuit board Corte imprimée équipée Placa de circuito impreso			
	12-315 085-05	Scheibe A3,2 Washer Rondella Arandela			











**Keilriemenscheiben-Tabelle**  
**Table of V-belt pulleys**

**Tableau des poulies à gorge en V**  
**Tabla de poleas para correas en "V"**

PFAFF 3822-1/22  
PFAFF 3822-1/24

Nähgeschwindigkeit max...Stiche/min Maximum sewing speed in s.p.m. Nombre de points max./mn Número máx. de puntadas por minuto	Motordrehzahl U/min Motor speed in r.p.m. Régime moteur en tours/mn Régimen del motor en r.p.m.	Frequenz Frequency Fréquence Frecuencia	Handrad-Durchmesser <sup>1)</sup> in mm Balance wheel diameter <sup>1)</sup> in mm Diamètre du volant <sup>1)</sup> en mm Diámetro del volante <sup>1)</sup> en mm	Keilriemenscheiben-Durchmesser <sup>1)</sup> in mm V-belt pulley diameter <sup>1)</sup> in mm Diamètre de la poulie à gorge <sup>1)</sup> en mm Diámetro de la polea para correa en "V" <sup>1)</sup> en mm	Teilenummer der Keilriemenscheibe Part number of V-belt pulley Numéro de pièce des poulies à gorge en V Nº de las piezas de poleas para correas en "V"
5000	2800	50 Hz	65	118	16-437 120-05
5000	3400	60 Hz	65	100	16-437 090-05
4200	2800	50 Hz	65	100	16-437 090-05
4200	3400	60 Hz	65	80	16-437 050-05
1400	1400	50 Hz	65	67	16-437 020-05
1400	1700	60 Hz	65	50	16-437 908-05

☐ siehe Erläuterungen Register 0  
see explanations in section 0  
voir légende registre 0  
ver explicaciones del registro 0

<sup>1)</sup>Wirksamer Durchmesser  
Effective diameter  
Diamètre effectif  
Diámetro efectivo

No.	Seite Page Pages Página	No.	Seite Page Pages Página	No.	Seite Page Pages Página	No.	Seite Page Pages Página
11-039 096-15	25	11-130 173-15	34	11-180 190-15	11	11-330 280-15	8
11-039 171-15	25	11-130 173-25	29, 42	11-186 934-15	14	11-330 952-15	11, 14, 17, 18, 30, 36, 56
11-105 904-15	53	11-130 176-15	10, 18, 19, 22	11-210 081-15	25	11-330 955-15	10, 11, 13, 16
11-108 009-15	33	11-130 176-25	55	11-210 088-15	30	11-330 960-15	25
11-108 084-15	27, 33	11-130 179-25	27	11-210 168-25	9, 12	11-335 085-15	27, 33
11-108 084-25	55	11-130 185-15	14	11-210 169-25	29	11-335 280-15	24
11-108 090-15	42	11-130 191-15	30	11-210 213-15	35	11-335 902-15	12, 13, 14, 19, 33
11-108 108-15	9	11-130 224-15	10, 17, 34	11-210 265-15	13	11-341 166-15	24
11-108 132-15	25	11-130 227-15	36	11-225 091-15	27	11-341 217-15	24, 25
11-108 171-15	23	11-130 233-15	24, 47, 49	11-225 094-15	27	11-341 901-15	13, 33
11-108 174-15	24	11-130 239-15	30	11-225 169-25	51, 53	11-341 902-15	12, 13, 14, 16, 19, 33
11-108 174-25	11	11-130 245-15	10, 34	11-225 223-15	51, 53	11-460 118-15	22
11-108 177-15	8, 19, 25	11-130 284-15	18, 33	11-225 232-15	22, 32	11-460 157-15	52
11-108 180-25	38, 40	11-130 287-15	22, 30, 37, 42	11-225 312-15	15	11-460 202-15	47, 49
11-108 192-15	51, 53	11-130 293-15	24	11-225 376-15	15	11-460 250-15	38, 40
11-108 222-15	16, 23, 33, 39, 41	11-130 305-15	43	11-225 902-15	37	11-460 310-15	54
11-108 222-25	8	11-130 377-15	37	11-236 253-15	27	12-005 154-15	14
11-108 225-15	9, 13, 14, 16, 17, 21, 24, 25	11-130 383-15	35	11-250 084-25	12	12-005 171-15	42
11-108 228-15	25	11-130 569-15	22	11-250 903-25	15	12-005 195-15	25, 35
11-108 237-15	22	11-132 097-15	27	11-305 239-15	34	12-005 195-25	27
11-108 250-15	51, 53	11-132 906-15	15, 47, 49	11-305 299-15	15	12-010 300-15	27
11-108 285-25	57	11-133 550-15	22	11-310 268-15	27	12-024 121-15	25, 27, 32
11-108 288-15	25	11-133 580-15	22	11-314 280-15	18	12-024 151-15	25
11-108 846-15	19	11-172 292-25	55	11-314 946-15	9, 18, 30	12-024 151-25	38, 40
11-108 864-25	34	11-173 174-15	54	11-317 167-15	11	12-024 171-15	10, 14, 24, 33, 34, 42
11-130 089-25	42	11-173 174-25	9, 25	11-317 278-15	19	12-024 172-15	14, 33
11-130 092-15	34	11-174 086-15	33	11-317 949-15	34	12-024 191-15	17, 30
11-130 095-15	29	11-174 170-15	11	11-320 086-15	25	12-024 191-25	57
11-130 101-15	29	11-174 173-15	8	11-330 082-15	42	12-024 211-15	22
11-130 108-15	27	11-174 176-15	9	11-330 085-15	8	12-085 170-15	34
11-130 110-15	40	11-174 224-15	10	11-330 166-15	11, 13, 17, 34	12-195 130-55	55
11-130 170-15	29	11-174 914-05	34	11-330 169-15	37	12-305 084-15	47, 49
		11-178 166-15	17	11-330 220-15	8, 11, 19		

No.	Seite Page Pages Página	No.	Seite Page Pages Página	No.	Seite Page Pages Página	No.	Seite Page Pages Página
12-305 114-15	8, 27, 30	12-650 004-55	55	14-018 643-01	12	18-372 008-91	47, 49
12-305 114-25	38, 40	12-660 390-45	33	14-018 644-91	12	18-373 011-91	51, 53
12-305 144-15	10, 11, 34, 47, 49	12-703 161-12	30	14-215 007-13	11	18-378 001-91	51, 53
12-305 174-15	17, 37	12-710 902-12	25	14-215 013-13	10	18-378 003-91	51, 53
12-305 314-15	9	13-030 310-05	15	14-215 013-23	24, 25	18-378 008-91	51, 53
12-305 394-15	35	13-030 341-05	59	14-215 016-33	17	40-754 701-00	57
12-315 080-15	29	13-033 190-05	33	14-215 022-33	8	61-111 639-20	59
12-315 085-05	55	13-033 220-05	34	14-215 046-33	24	61-111 639-49	59
12-315 110-15	11, 27	13-033 280-05	34	14-215 052-33	24	61-111 642-19	59
12-315 170-15	25, 30	13-033 460-05	33	14-215 118-43	18	71-14 00-0041	56
12-361 156-15	12	13-052 046-55	44, 45	14-215 304-33	25	71-16 00-0113	42
12-499 190-45	43	13-052 088-55	19	14-602 901-01	12	71-16 00-0118	38, 40
12-499 210-45	37	13-052 256-15	14, 15	14-680 030-15	19	71-16 00-0148	42
12-500 151-45	38, 40	13-053 248-15	37	14-680 050-15	19	71-16 00-0198	39, 41
12-501 170-45	30	13-063 193-05	33	14-680 060-15	13	71-16 00-0204	39, 41
12-505 150-45	27	13-068 187-15	25	14-680 070-15	12	71-16 00-0461	42
12-510 171-45	17	13-070 981-05	37	14-720 020-05	42	71-17 00-0131	34
12-610 170-45	11, 42	13-210 291-05	57	15-032 001-45	35, 37, 47, 49	71-21 00-0125	34
12-610 190-45	10, 11, 13, 24, 25, 42	13-240 201-05	56	15-032 006-45	37	71-37 00-0131	34, 40
12-610 200-45	19	13-250 097-25	8	15-120 800-05	18	71-37 00-0132	40
12-610 210-45	11	14-010 173-01	16	15-120 924-05	19	71-37 00-0158	39, 41
12-610 230-45	33, 34	14-010 570-01	33	16-049 020-11	14, 33	71-37 00-0173	39, 41
12-610 250-45	15	14-010 665-01	13	16-049 021-11	14, 33	71-37 00-0174	39, 41
12-610 260-45	14	14-015 624-91	19	16-049 040-11	30	71-37 00-0176	38, 40
12-618 120-45	34	14-016 080-01	33	16-414 139-05	56	71-37 00-0223	39, 41
12-624 170-45	34	14-016 150-01	12	16-437 020-05	59	71-37 00-0229	38, 40
12-624 200-45	32	14-016 151-91	13	16-437 050-05	59	71-37 00-0271	39, 41
12-624 310-45	16, 17	14-016 153-01	13	16-437 090-05	59	71-37 00-0353	42
12-640 130-55	9, 12	14-016 910-01	10	16-437 120-05	59	71-37 00-0355	55
12-640 150-55	9, 16, 36	14-017 620-01	19	16-437 908-05	59	71-46 00-0108	42
12-640 170-55	25, 34	14-018 570-01	10	18-272 010-25	51, 53	71-59 00-0623	54
12-640 200-55	10, 24	14-018 623-01	19	18-277 001-91	51, 53	71-59 00-0652	54
12-640 250-55	18	14-018 624-91	19	18-278 005-91	51, 53	91-000 250-15	20

No.	Seite Page Pages Página	No.	Seite Page Pages Página	No.	Seite Page Pages Página	No.	Seite Page Pages Página
91-000390-05	20	91-056193-25	9, 57	91-084765-05	17	91-087752-05	37
91-000407-15	18	91-056194-21	57	91-085378-11	35	91-087906-15	15
91-000508-15	44, 45	91-056197-91	9	91-086126-21	11	91-087907-15	15
91-000678-15	20	91-056198-21	9	91-086130-01	11	91-087928-05	14
91-000790-15	20	91-056578-91	57	91-086481-15	14	91-087940-11	14
91-002065-05	9	91-056760-05	9	91-086483-12	14	91-087942-11	14
91-002134-05	20	91-059435-04	18	91-086484-12	14	91-088036-05	36
91-006814-05	9	91-059949-05	18	91-086485-05	14	91-088037-15	36
91-006818-05	9	91-061337-05	8	91-086488-04	17	91-088197-75/698	15
91-009026-05	20	91-069042-01	13	91-086601-15	30	91-088309-71/895	42
91-009069-05	20	91-069046-05	15	91-086602-15	30	91-088310-71/895	42
91-009076-61	20	91-069062-45	19	91-086617-91	30	91-088314-91	42
91-009148-05	11	91-069079-72/895	11	91-087273-71/893	15	91-088315-11	42
91-009298-05	20	91-069127-05	14	91-087282-11	15	91-088319-11	42
91-010542-05	30	91-069131-91	14	91-087294-15	15	91-088322-15	42
91-018045-05	10	91-069222-12	14	91-087295-95	15	91-088323-15	42
91-019929-05	20	91-069240-05	19	91-087296-75/895	15	91-088324-95	42
91-027645-75/699	57	91-069241-05	19	91-087303-15	36	91-088329-71/893	39, 41
91-027900-91	57	91-069289-05	18	91-087304-12	17	91-088330-92	42
91-027975-91	5	91-069299-05	22	91-087306-75/893	15	91-088903-91	17
91-027976-91	5	91-069375-15	16	91-087310-12	36	91-088904-96	18
91-027977-91	5	91-069418-12	14, 17	91-087311-12	36	91-088905-91	18
91-029007-91	57	91-069476-05	25	91-087312-05	36	91-088915-15	15
91-029033-75	57	91-069554-92	18	91-087313-11	36	91-088916-15	15
91-029946-91	57	91-069555-05	18	91-087315-15	14	91-088917-15	15
91-032837-15	30	91-069585-25	57	91-087358-73/001	47	91-088929-71/893	14
91-033915-21	57	91-069632-05	25	91-087358-73/002	47	91-088949-71/895	42
91-038617-15	30	91-069718-05	13	91-087358-73/003	47	91-089463-71/893	14
91-038802-75/699	57	91-069735-07	13	91-087359-75/895	47, 49	91-089501-71/893	15
91-038885-91	57	91-069809-45	39, 41	91-087360-71/895	47, 49	91-089774-15	42
91-038886-71/699	57	91-069955-05	32	91-087366-75/894	22	91-089909-75/893	51, 53
91-050596-05	34	91-083789-05	25	91-087376-71/895	22	91-089949-71/895	22
91-056192-25	9, 57	91-084600-15	35	91-087408-71/895	42	91-089962-05	42

No.	Seite Page Pages Página	No.	Seite Page Pages Página	No.	Seite Page Pages Página	No.	Seite Page Pages Página
91-089 963-71/895	42	91-118 934-91	12	91-165 612-15	11	91-168 244-04	12
91-089 964-05	42	91-118 935-05	12	91-165 613-05	11	91-168 257-91	19
91-091 547-01	56	91-118 937-05	12	91-165 615-93	13	91-168 258-92	19
91-092 617-01	56	91-118 939-21	12	91-165 616-92	11	91-168 319-12	24
91-093 534-91	39, 41	91-118 940-05	12	91-165 617-01	32	91-168 329-05	16
91-093 596-91	42	91-129 153-91	57	91-165 618-05	20	91-168 335-05	16
91-093 601-71/893	38, 40	91-129 443-12	34	91-165 678-92	33	91-168 336-05	16
91-094 449-91	55	91-129 917-91	5	91-165 681-05	33	91-168 341-07	16
91-094 501-91	38	91-129 919-91	5	91-165 682-05	33	91-168 347-05	18
91-094 627-91	54	91-129 920-91	5	91-165 684-05	33	91-168 349-05	18
91-095 850-91	34	91-130 035-07	24	91-165 685-05	33	91-168 385-05	18
91-096 334-15	32	91-140 945-05	20	91-165 690-91	33	91-168 415-15	34
91-098 888-75/893	54	91-149 024-44/001	44	91-165 691-91	33	91-168 480-15	13
91-099 904-45	34	91-149 193-45	45	91-165 700-05	33	91-168 496-92	16
91-100 143-05	32	91-150 107-93	18	91-165 745-15	33	91-168 833-07	16, 17
91-100 281-25	12	91-150 648-01	18	91-165 799-41	20	91-168 901-92	33
91-100 296-25	18	91-154 084-91	44	91-165 800-91	20	91-168 907-05	34
91-100 331-15	11	91-154 086-05	44	91-165 887-91	37	91-168 909-15	34
91-100 400-15	12	91-154 089-05	44	91-167 553-11	34	91-168 910-05	34
91-106 133-05	34	91-154 090-05	44, 45	91-167 556-11	34	91-168 917-05	34
91-106 182-05	34	91-154 434-05	45	91-167 559-05	34	91-168 918-05	34
91-106 375-05	20	91-154 437-05	45	91-167 560-05	34	91-168 927-15	34
91-106 401-05	34	91-154 665-91	45	91-167 590-05	22	91-168 932-15	40
91-107 717-05	14	91-154 666-05	45	91-167 636-05	34	91-168 934-05	34
91-107 723-05	56	91-161 282-12	18	91-167 719-01	11	91-168 934-92	34
91-118 098-25	12	91-165 505-05	33	91-168 025-05	8	91-168 938-91	34
91-118 099-91	12	91-165 576-02	34	91-168 039-05	8	91-168 939-12	34
91-118 681-05	12	91-165 605-05	9	91-168 040-05	8	91-169 099-75/768	12
91-118 682-05	12	91-165 606-12	11	91-168 041-05	8	91-169 116-05	11
91-118 683-05	12	91-165 607-15	11	91-168 054-92	12	91-169 137-05	10
91-118 685-05	12	91-165 609-05	32	91-168 055-91	12	91-169 172-05	17
91-118 893-92	33	91-165 610-12	10	91-168 144-05	20, 57	91-169 207-15	34
91-118 931-05	12	91-165 611-05	11	91-168 192-25	9	91-169 245-91	33

No.	Seite Page Pages Página	No.	Seite Page Pages Página	No.	Seite Page Pages Página	No.	Seite Page Pages Página
91-169 395-04	25	91-171 164-92	16	91-171 445-92	17	91-172 903-75/951	37
91-169 457-12	13	91-171 173-92	33	91-171 446-12	13	91-172 925-15	37
91-169 556-05	10, 24, 25	91-171 176-75/770	19	91-171 447-45	13	91-172 925-92	37
91-169 582-05	34	91-171 181-05	22	91-171 465-91	16	91-172 942-15	25
91-170 156-12	18	91-171 182-15	22	91-171 466-05	16	91-174 016-05	8
91-170 286-05	24	91-171 182-92	22	91-171 467-04	16	91-174 037-12	10
91-170 389-15	17	91-171 189-12	16	91-171 478-91	16	91-174 059-05	32
91-170 913-72/893	13	91-171 205-07	16, 17	91-171 502-91	33	91-174 072-12	10
91-170 929-92	14	91-171 227-05	11	91-171 529-15	33	91-174 073-04	13
91-171 019-04	8	91-171 229-05	24	91-171 531-91	33	91-174 074-15	10
91-171 025-01	8	91-171 230-12	11	91-171 540-91	15	91-174 075-05	10
91-171 028-96	8	91-171 255-12	13	91-171 542-91	37	91-174 077-04	10
91-171 029-05	8	91-171 268-04	13	91-171 543-05	37	91-174 078-04	10
91-171 037-91	9	91-171 269-15	13	91-171 544-12	37	91-174 079-91	10
91-171 038-05	9	91-171 270-05	13	91-171 670-05	25	91-174 081-05	10, 25
91-171 039-05	9	91-171 272-04	13	91-171 677-15	30	91-174 082-15	10
91-171 040-05	9	91-171 274-15	13	91-171 785-05	33	91-174 084-75/895	10
91-171 042-05	12	91-171 275-92	13	91-171 797-05	33	91-174 142-11	15
91-171 049-05	12	91-171 277-05	17	91-171 811-05	11	91-174 145-05	13
91-171 064-15	11	91-171 283-91	9	91-171 829-25	25	91-174 251-71/895	10
91-171 074-05	8	91-171 303-92	10	91-171 850-91	33	91-174 252-04	13
91-171 098-93	12	91-171 304-05	10	91-171 851-05	33	91-174 253-25	11
91-171 100-93	19	91-171 307-05	10	91-171 854-15	33	91-174 256-91	11
91-171 104-91	33	91-171 323-05	11	91-171 874-12	19	91-174 275-91	8
91-171 105-05	19	91-171 325-15	13	91-171 875-12	19	91-174 295-12	17, 36
91-171 151-91	18	91-171 330-12	10	91-171 909-91	20	91-174 312-75/893	23
91-171 152-05	18	91-171 373-05	11	91-171 948-92	9	91-174 324-75/893	22
91-171 154-05	18	91-171 409-12	17	91-171 949-05	9	91-174 344-92	12
91-171 158-92	16	91-171 416-91	30	91-171 951-05	22	91-174 346-91	12
91-171 159-05	16	91-171 417-75/895	30	91-171 953-11	33	91-174 347-91	12
91-171 160-05	16	91-171 437-91	13	91-171 954-15	33	91-174 356-75/895	22
91-171 162-91	19	91-171 441-01	13	91-171 959-91	17	91-174 361-01	32
91-171 163-92	16	91-171 444-12	13	91-172 903-72/951	37	91-174 367-01	32



No.	Seite Page Pages Página	No.	Seite Page Pages Página	No.	Seite Page Pages Página	No.	Seite Page Pages Página
91-174 369-92	25	91-174 688-91	8	91-175 617-05	24	91-175 838-15	33
91-174 370-05	25	91-174 703-91	20	91-175 618-15	24	91-176 874-12	25
91-174 371-15	15	91-174 733-25	9	91-175 619-15	24	91-176 947-15	30
91-174 373-05	39, 41	91-174 739-05	14	91-175 620-12	25	91-176 948-12	30
91-174 376-71/895	22	91-174 740-11	33	91-175 621-05	25	91-186 398-75/699	55
91-174 377-05	22	91-174 762-05	22	91-175 632-12	24	91-186 525-71/895	55
91-174 381-05	23	91-174 783-05	12	91-175 633-05	24	91-186 539-75/951	55
91-174 382-05	39, 41	91-174 851-05	32	91-175 634-05	24	91-187 103-71/895	25
91-174 383-05	22	91-174 855-05	34	91-175 635-05	24	91-187 286-71/895	24
91-174 384-91	13	91-174 856-05	34	91-175 638-05	25	91-187 293-75/893	43
91-174 388-71/893	22	91-174 857-11	34	91-175 639-75/895	24	91-187 386-75/893	43
91-174 389-71/893	23	91-174 860-05	34	91-175 640-92	24	91-187 426-70/893	43
91-174 396-05	9	91-174 861-05	34	91-175 642-05	24	91-187 843-11	36
91-174 438-25	9	91-174 862-05	34	91-175 643-15	24	91-187 845-15	37
91-174 439-25	9	91-174 863-12	34	91-175 646-15	25	91-187 846-15	37
91-174 440-25	9	91-174 867-91	32	91-175 647-15	25	91-187 847-95	11
91-174 441-05	9	91-174 875-05	32	91-175 648-15	25	91-187 848-15	11
91-174 454-91	9	91-174 879-05	57	91-175 649-15	25	91-187 849-91	11
91-174 455-15	9	91-174 955-91	20	91-175 650-15	24	91-187 923-71/895	22
91-174 474-25	22, 42	91-174 956-45	20	91-175 653-05	24	91-188 185-91	11
91-174 475-91	20	91-174 963-91	34	91-175 690-05	20	91-188 278-71/951	37
91-174 478-05	20	91-174 998-05	20	91-175 697-91	11	91-188 293-91	25, 27
91-174 479-05	20	91-175 539-05	18	91-175 699-05	11	91-188 294-05	27
91-174 480-05	20, 57	91-175 543-92	8	91-175 700-05	11	91-188 295-05	29
91-174 481-12	19	91-175 549-05	11	91-175 709-15	11	91-188 296-15	29
91-174 501-15	22	91-175 557-01	32	91-175 710-05	11	91-188 297-15	29
91-174 502-15	22	91-175 610-72/895	24	91-175 711-05	11	91-188 298-75/895	29
91-174 503-15	22	91-175 610-75/895	24	91-175 713-05	11	91-188 299-91	31
91-174 507-05	20	91-175 611-05	24	91-175 718-15	24	91-188 300-05	27
91-174 580-91	25	91-175 613-05	24	91-175 747-13	25	91-188 301-75/895	27
91-174 582-05	34	91-175 614-05	24	91-175 754-15	25	91-188 302-05	27
91-174 599-15	56	91-175 615-12	24	91-175 762-05	32	91-188 303-05	27
91-174 680-91	19	91-175 616-12	24	91-175 785-05	20	91-188 304-15	27

No.	Seite Page Pages Página	No.	Seite Page Pages Página	No.	Seite Page Pages Página	No.	Seite Page Pages Página
91-188 305-25	29	91-229 082-15	58	91-701 664-15	15	99-135 354-05	52
91-188 306-15	27	91-262 020-15	21	95-665 735-91	5	99-135 369-91	35
91-188 307-91	27	91-262 023-01	21	97-30 168-655	57	99-135 490-91	27
91-188 308-91	27	91-265 000-75/895	22	97-30 118-325/893	57	99-135 496-95	53
91-188 309-15	29	91-265 015-71/895	22	99-029 728-05	25	99-135 549-91	30, 37
91-188 310-15	29	91-265 042-05	18	99-069 707-01	10	99-135 601-05	52
91-188 374-91	52	91-265 052-75/895	8	99-069 713-01	13	99-135 613-91	52
91-188 379-91	31	91-265 065-05	33	99-069 722-01	13	99-135 617-95	51, 53
91-188 386-75/895	55	91-265 118-05	27	99-115 591-91	51, 53	99-135 797-05	52
91-188 420-21	49	91-266 310-05	21	99-133 042-91	51, 53	99-135 798-05	52
91-188 555-71/893	53	91-290 930-91	38, 40	99-133 163-01	11	99-135 834-05	21
91-188 556-71/893	51	91-290 931-91	38, 40	99-133 218-01	10	99-135 835-05	51, 53
91-188 567-15	27	91-290 942-91	38, 40	99-133 220-01	13	99-135 920-91	37
91-188 610-05	27	91-291 193-91	39, 41	99-133 968-91	30	99-136 072-95	51, 53
91-188 611-91	47, 49	91-291 199-91	42	99-134 008-91	38, 40	99-136 546-91	43
91-188 616-15	27	91-291 212-96	39, 41	99-134 165-91	37	99-136 885-91	27
91-188 617-91	27	91-291 219-71/699	55	99-134 299-91	51, 53	99-136 906-91	51, 53
91-188 618-70/895	27	91-291 221-91	38, 40	99-134 370-91	51, 53	99-137 195-01	57
91-188 770-91	18	91-291 223-91	38, 40	99-134 437-91	51, 53	280-1-120 105	5
91-229 068-75/895	58	91-291 224-73/001	40	99-134 531-01	25	280-1-120 144	5
91-229 069-75/895	58	91-291 227-05	39, 41	99-134 775-91	25	280-1-120 205	5
91-229 070-70/895	58	91-291 230-91	39, 41	99-134 830-91	51, 53	280-1-120 243	5
91-229 071-71/895	58	91-291 231-91	39, 41	99-134 851-91	35	280-1-120 247	5
91-229 072-45	58	91-291 241-91	39, 41	99-134 957-91	47, 49	14 162-2.334-4	39
91-229 073-71/895	58	91-291 279-91	41	99-134 961-91	51, 53	24 010-2.205-4	40
91-229 074-05	58	91-291 280-91	40	99-135 002-95	53	24 101-2.205-4	38, 42
91-229 075-45	58	91-291 292-73/001	38	99-135 009-91	53	24 132-2.204-4	40
91-229 076-75/698	58	91-700 335-25	24	99-135 108-91	30	24 162-2.334-4	39, 41, 42
91-229 077-72/895	58	91-291 316-71/951	42, 30	99-135 233-91	25	25 111-8.883-1	47, 49
91-229 078-25	58	91-700 689-15	12, 13, 19	99-135 290-91	53	25 161-8.010-2	33
91-229 079-15	58	91-700 785-15	17, 24	99-135 350-91	51, 53	25 161-8.014-9	21, 29, 33
91-229 080-15	58	91-700 961-15	33	99-135 352-05	52	25 308-8.203-0	51, 53
91-229 081-15	58	91-701 515-25	57	99-135 353-91	52		

No.	Seite Page Pages Página	No.	Seite Page Pages Página	No.	Seite Page Pages Página	No.	Seite Page Pages Página
25 308-8.204-0	30, 37, 47, 49, 51, 53						
25 308-8.206-0	43						
26 161-8.014-9	8						
26 536-3.010-9	8, 21, 33						
26 536-3.020-9	18						
26 536-3.040-9	24						

# PFAFF

**G.M. PFAFF  
Aktiengesellschaft**

Postfach 3020  
D-67653 Kaiserslautern

Königstr. 154  
D-67655 Kaiserslautern

Telefon: (0631) 200-0  
Telefax: (0631) 172 02  
Telex: 45753 PFAFF D

Gedruckt in der BRD  
Printed in Germany  
Imprimé en R.F.A.  
Impreso en la R.F.A.