

PFAFF

3827^{-2/33}_{-2/34}

Teileliste

Parts list

Liste de pièces

Lista de piezas

Diese Teileliste hat für Maschinen ab nachfolgender
Seriennummer Gültigkeit:

This parts list applies to machines from the following
serial numbers onwards:

Cette liste de pièces est valable pour les machines au
numéros de série à partir de:

Esta lista de piezas tiene validez para máquinas a partir del
número de serie siguiente:

2202834 →

Alle Informationen und Abbildungen waren zum Zeitpunkt der Druckgebung auf dem neusten Stand.

Technische Änderungen vorbehalten!

Der Nachdruck, die Vervielfältigung sowie die Übersetzung - auch auszugsweise - aus PFAFF-Teilelisten ist nur mit unserer vorherigen Zustimmung und mit der Quellenangabe gestattet.

At the time of printing, all information and illustrations contained in this document were up to date.

Subject to alteration!

The reprinting, copying or translation of PFAFF Parts lists whether in whole or in part, is only permitted with our previous permission and with written reference to the source.

Au moment de la remise à l'imprimeur, toutes les informations et figures se rapportant à cette machine correspondaient à l'état actuel des connaissances.

Sous réserve de modifications techniques!

Aucune reproduction, polycopie ou traduction - même par extraits - des listes de pièces PFAFF ne peut être effectuée, à condition d'en indiquer l'origine, sans notre autorisation expresse.

Todas las informaciones e ilustraciones de este manual estaban al día en el momento de entregarse para su impresión.

¡ Salvo modificaciones técnicas!

La reimpresión, reproducción y traducción - aunque sólo sea parcial - de las listas de piezas PFAFF sólo está permitida con nuestro permiso previo e indicando la fuente.

PFAFF Industrie Maschinen AG

Postfach 3020

D-67653 Kaiserslautern

Königstr. 154

D-67655 Kaiserslautern

Redaktion/Illustration

Verlag Technische Dokumentation

Postfach 1106

D-77901 Lahr

	Seite Page Page Página
0 Wichtiger Hinweis	0 - 1
Important note	
Avis important	
Observación importante	
1 Vorwort	1 - 1
Foreword	
Avant-propos	
Notas preliminares	
2 Erläuterungen der Schlüsselzeichen	2 - 1
Explanation of key markings	
Explication des symboles	
Explicaciones de los signos clave	
3 Basismaschine	
Basic machine	
Machine de base	
Máquina básicas	
3.01 Gehäuseteile	3 - 1
Housing sections	
Parties du corps	
Piezas del cárter	
3.02 Kopfteile	3 - 2
Needle head parts	
Pièces de tête	
Piezas de la cabeza	
3.03 Armteile	3 - 8
Arm parts	
Pièces de bras	
Piezas del brazo	
3.04 Grundplattenteile	3 - 15
Bedplate parts	
Pièces du plateau fondamental	
Piezas del cárter	
4 Konturenanschlag	4 - 1
Marking band	
Guidage	
Guía	

		Seite Page Page Página
5	Lineal Gauge Guide-bord Guía	5 - 1
6	Fadenabschneideinrichtung (-900/99) Thread trimmer (-900/99) Coupe-fil (-900/99) Cortahilos (-900/99)	6 - 1
7	Verriegelungs-Einrichtung (-911/97) Backtacking mechanism (-911/97) Dispositif à points d'arrêt (-911/97) Rematador (-911/97)	7 - 1
8	Differential-Stelleinrichtung Differential adjusting device Dispositif de réglage du différentiel Dispositivo regulador del arrastre diferencial	8 - 1
9	Wartungseinheit Air filter / lubricator Conditionneur d'air comprimé Grupo acondicionador del aire comprimido	9 - 1
10	Pneumatische Ausrüstung Pneumatic equipment Equipement pneumatique Equipo neumático	10 - 1
11	Elektrische Ausrüstung Electrical equipment Equipement électrique Equipo eléctrico	
11.01	Tastschalter Push-button Interrupteur à bouton-poussoir Interruptor pulsador	11 - 1
11.02	Fotozelle Photocell Cellule photo-électrique Fotocélula	11 - 2

	Seite Page Page Página
11.03 Bedienfeld	11 - 3
Control panel	
Panneau de commande	
Panel de mandos	
11.04 Positionsgeber	11 - 4
Synchronizer	
Synchronisateur	
Sincronizador	
11.05 Nähmotor	11 - 4
Sewing motor	
Moteur de machine à coudre	
Motor máquina de coser	
11.06 Sollwertgeber	11 - 5
Set-point generator	
Codeur	
Emisor del valor teórico	
11.07 Motor-Hauptschalter	11 - 6
Main switch	
Interrupteur général	
Interruptor principal	
11.08 Kniestaster mit Leitung	11 - 6
Knee switch with cable	
Interrupteur de genouillère avec câble	
Interruptor de rodillera con cable	
11.09 Steuergerät	11 - 7
Control device	
Boîte de commande	
Caja de mandos	
12 Garnrollenständer	12 - 1
Reel stands	
Porte-bobines	
Portacarretes	
13 Einstellehren	13 - 1
Adjustment gauges	
Calibres	
Calibres de ajuste	

	Seite Page Page Página
15 Keilriemen V-belt Courroie trapézoïdale Correa trapezoidal	15 - 1
16 Schmiermittel-Übersicht Overview of lubricants Tableau de lubrifiants Tabla de lubricantes	16 - 1
17 Index (Teilenummern / Seitenzahlen) Index (part numbers / page numbers) Index (numéros de pièces, de pages) Index (números de pieza / números de página)	17 - 1

Achtung!



Wir machen ausdrücklich darauf aufmerksam, daß Ersatz- und Zubehörteile, die nicht von uns geliefert werden, auch nicht von uns geprüft und freigegeben sind. Der Einbau und / oder die Verwendung solcher Produkte kann daher u. Umständen konstruktiv vorgegebene Eigenschaften Ihrer Maschine negativ verändern. Für Schäden, die durch die Verwendung von Nicht-Originalteilen entstehen, übernehmen wir keine Haftung!

Caution!



We warn you expressively that spare parts and accessories that are not supplied by us are not tested and released by us. Fitting or using these products may therefore have negative influences on features that depend on the machine design. We are not liable for any damage caused by the use of non-Pfaff parts!

Attention!



Nous attirons expressément votre attention sur le fait que les pièces de rechange et accessoires qui n'ont pas été livrés par nous n'ont pas non plus été contrôlés et agréés par nous. C'est pourquoi le montage et/ou l'utilisation de telles pièces peut éventuellement entraîner l'altération des caractéristiques de construction de votre machine. Par conséquent, nous n'assumons aucune responsabilité pour les dommages causés par l'emploi de pièces qui ne sont pas d'origine!

¡Atención!

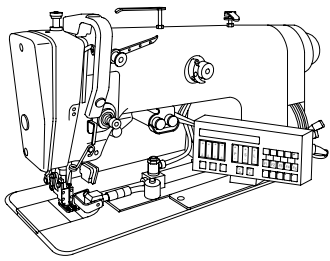


Se hace observar que en el caso de piezas de recambio y accesorios que no hayan sido suministrados por nosotros, quiere decir que non han sido sometidas por nuestra parte a un control y que no se les ha dado el visto bueno. Por esta razón, el montaje y/o empleo de tales productos puede repercutir negativamente en las características previstas en su máquina. ¡Para los daños que eventualmente pudiesen presentarse al utilizar piezas no originales, no asumimos ninguna garantía!

- Die Seriennummer der Maschine, für die diese Teileliste Gültigkeit hat, ist auf der Titelseite aufgeführt.
 - Alle Teile sind so abgebildet, wie sie in der Maschine funktionsmäßig zusammengehören.
 - Gestrichelt dargestellte Teile zeigen angrenzende Teile aus anderen Funktionsgruppen.
 - Im oberen Teil der Bildseiten befindet sich eine Gesamtansicht der Maschine .
 - Der Einbauort der dargestellten Teile wird durch eine gerasterte Fläche gekennzeichnet.
 - Einrahmungen auf den Bildseiten zeigen, aus welchen Einzelteilen sich die Gruppenteile zusammensetzen.
 - Die auf den Bildseiten verwendeten Schlüsselzeichen (; 2 ; 3 usw.) sind im Kapitel "Erläuterungen der Schlüsselzeichen" aufgelistet.
-
- The serial number of the machine to which this parts list applies is indicated on the cover page.
 - All parts are illustrated in function groups with the parts which they function together with in the machine.
 - Parts illustrated with broken lines are parts from other function groups which border on the illustrated function group.
 - The above section of the page of illustrations contains a total view of the machine. The place for the installation of the parts pictured here is marked by the grid.
 - The framed-in sections on the illustration pages show the individual parts comprising a group.
 - The key markings used on the illustrated pages (; 2 ; 3 etc.) are listed in the chapter "Explanation of key markings".
-
- Le numéro de série de la machine pour laquelle cette liste de pièces est valable est indiqué sur la première page.
 - Toutes les pièces sont représentées en fonction de leur groupement fonctionnel dans la machine.
 - Les pièces hâchurées indiquent les pièces limitrophes de groupes de fonctions différents.
 - La partie supérieure des pages de figures comprend une présentation globale de la machine. L'emplacement des pièces représentées est signalé par quadrillages.
 - Les parties encadrées sur les pages à illustrations représentent les pièces individuelles formant groupe.
 - Vous trouverez au chapitre "Explication des symboles" une liste des symboles utilisés sur les pages de figures (; 2 ; 3 etc.)
-
- El número de serie de la máquina para la cual tiene validez esta lista de piezas va indicado en la página de título.
 - Todas las piezas están ilustradas tal como aparecen en la máquina para su funcionamiento.
 - Las piezas representadas con rayitas muestran piezas colindantes de otros grupos de funciones.
 - En la parte superior de las páginas ilustradas se puede ver una vista en conjunto de la máquina.
 - El lugar de montaje de la pieza representada va caracterizada mediante una superficie reticulada.
 - Los recuadros en las páginas ilustradas indican las piezas individuales de que se componen los grupos.
 - Los signos clave (; 2 ; 3 etc.) empleados en las páginas con ilustraciones van listados en el capítulo "Explicaciones de los signos clave".

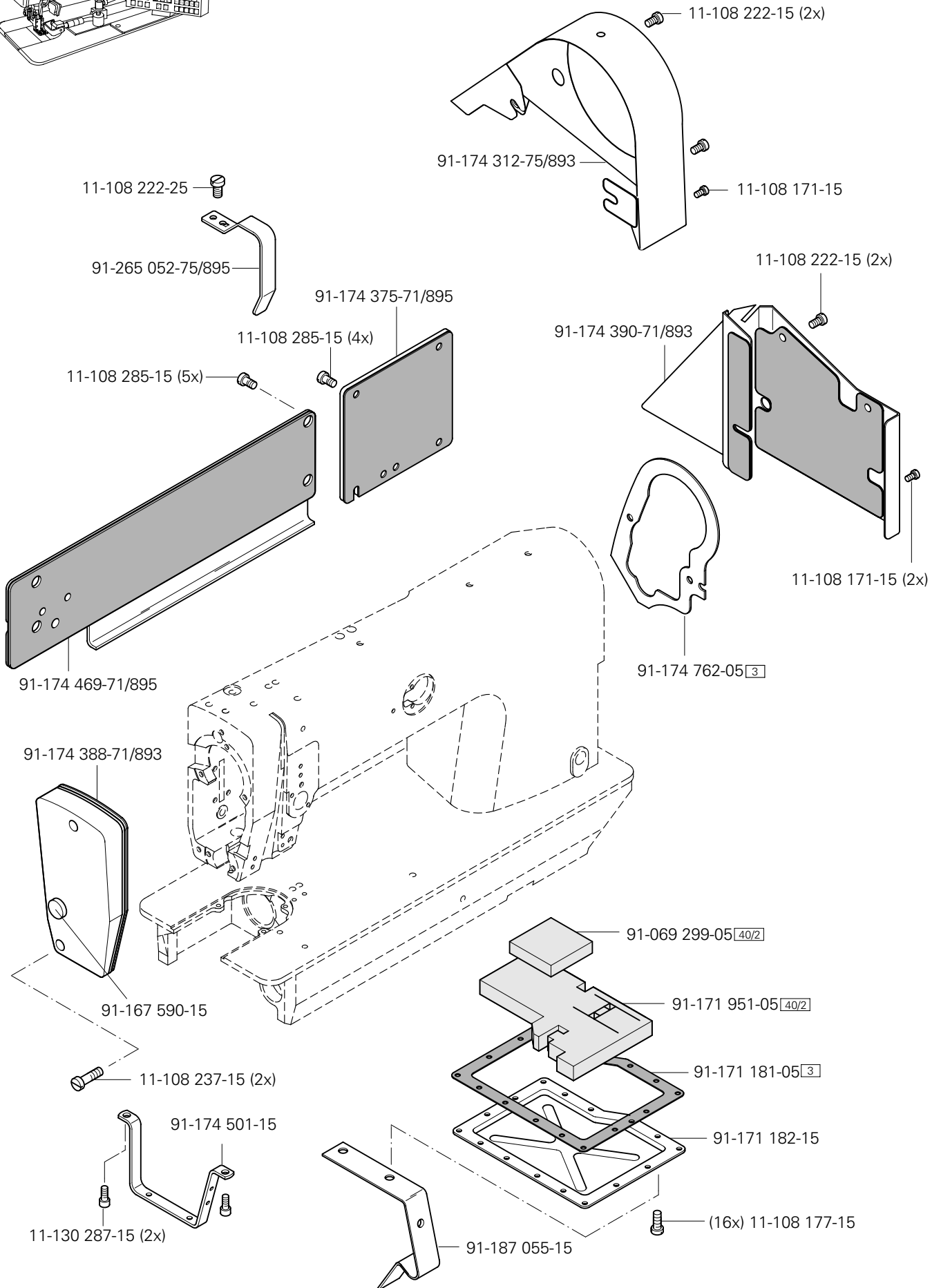
- 2** **Markierung (Punkte, Striche oder Zahl) bei Bestellung angeben.**
Marking (dots, strokes or numbers) to be stated on order.
Préciser les repères (points, traits ou chiffres) à la commande.
Señales (puntos, rayas o cifras), indíquese en los pedidos.
- 3** **Geklebt**
Part cemented
Pièce collée
Pieza pegada
- 3/3** **Selbstklebende Folie.**
Self-adhesive foil.
Feuille auto-adhésive.
Hoja autoadesiva.
- 6** **Nadeldicke und Spitzenform bei Bestellung angeben.**
Needle size and style of point to be stated on order.
Préciser la grosseur de l'aiguille et la forme de la pointe à la commande.
Grosor de aguja y forma de la punta, indíquese en los pedidos.
- 27/5** **Eingeklammerte Zahl = Länge in mm.**
Number in brackets = length in mm.
Chiffre entre parenthèses = longueur en mm.
Cifra entre paréntesis = largura en mm.
- 32** **Beim Einbau dieses Teiles wird für die Paßgenauigkeit zum Anschlußteil keine Garantie übernommen; zweckmäßig vollständiges Aggregat bestellen.**
No guarantee is assumed that this part will fit the mating part; it is best to order a complete assembly.
Aucune garantie ne pourra être assurée quant à la précision d'ajustage de cette pièce avec la pièce correspondante; il est indiqué de commander un mécanisme complet.
Al montar esta pieza no se asume garantía alguna en cuanto a la tolerancia y precisión de ajuste respecto a la pieza correspondiente; por esta razón, se recomienda pedir el grupo completo.
- 35/3** **Bei (Nach) Montage verstemmen.**
End of part to be flattened out after assembly.
Mater après l'assemblage.
La pieza tiene que ser calafateada después de montada.
- 40/2** **Tränken mit 28-011 201-44; Bestellnummer siehe Seite 16 - 1.**
Grease with 28-011 201-44; for part number see page 16 - 1.
Graisser avec de la graisse 28-011 201-44; n° de commande, voir page 16 - 1.
Engrase con grasa 28-011 201-44; para el número de pedido véase la página 16 - 1.

- 40/3** **Fetten mit 28-011 202-10; Bestellnummer siehe Seite 16 - 1.**
Grease with 28-011 202-10; for part number see page 16 - 1.
Graisser avec de la graisse 28-011 202-10; n° de commande, voir page 16 - 1.
Engrase con grasa 28-011 202-10; para el número de pedido véase la página 16 - 1.
- 40/4** **Fetten mit 28-011 202-43; Bestellnummer siehe Seite 16 - 1.**
Grease with 28-011 202-43; for part number see page 16 - 1.
Graisser avec de la graisse 28-011 202-43; n° de commande, voir page 16 - 1.
Engrase con grasa 28-011 202-43; para el número de pedido véase la página 16 - 1.
- 40/5** **Ölen mit 28-011 201-44; Bestellnummer siehe Seite 16 - 1.**
Oil with 28-011 201-44; for part number see page 16 - 1.
Huiler par 28-011 201-44; n° de commande, voir page 16 - 1.
Lubrifique con 28-011 201-44; para el número de pedido véase la página 16 - 1.
- 40/13** **Fetten mit 28-011 202-05; Bestellnummer siehe Seite 16 - 1.**
Grease with 28-011 202-05; for part number see page 16 - 1.
Graisser avec de la graisse 28-011 202-05; n° de commande, voir page 16 - 1.
Engrase con grasa 28-011 202-05; para el número de pedido véase la página 16 - 1.
- 40/23** **Tränken mit 28-011 201-05; Bestellnummer siehe Seite 16 - 1.**
Grease with 28-011 201-05; for part number see page 16 - 1.
Graisser avec de la graisse 28-011 201-05; n° de commande, voir page 16 - 1.
Engrase con grasa 28-011 201-05; para el número de pedido véase la página 16 - 1.
- 40/24** **Ölen mit 28-011 201-05; Bestellnummer siehe Seite 16 - 1.**
Oil with 28-011 201-05; for part number see page 16 - 1.
Huiler par 28-011 201-05; n° de commande, voir page 16 - 1.
Lubrifique con 28-011 201-05; para el número de pedido véase la página 16 - 1.
- 90/1** **Für Wechselstrom**
For single-phase A.C.
Pour du courant alternatif
Para corriente alterna monofásica
- 96** **Länge angeben.**
State length.
Préciser longueur.
Indíquese la largura.



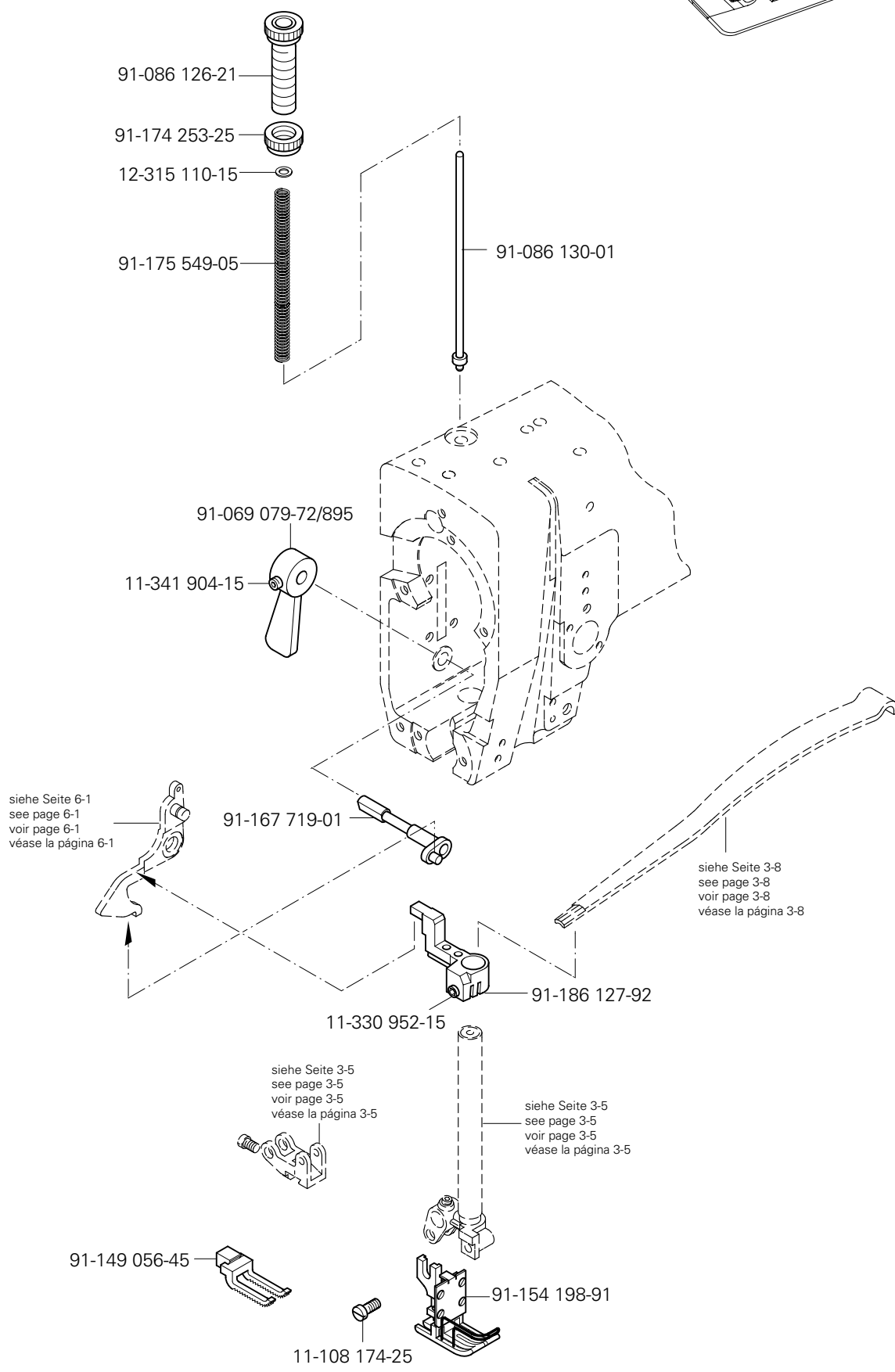
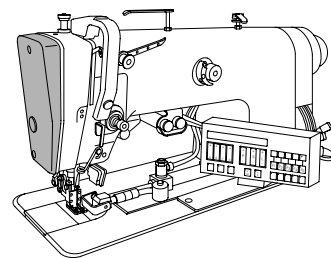
Gehäuseteile
 Housing sections
 Parties du corps
 Piezas del cárter PFAFF 3827-2/33; -2/34

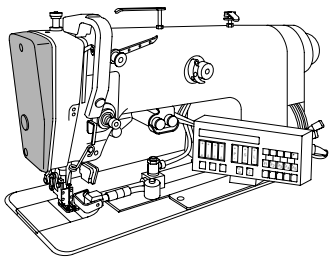
3.01



3.02

Kopfteile
 Needle head parts
 Pièces de tête
 Piezas de la cabeza PFAFF 3827-2/33; -2/34

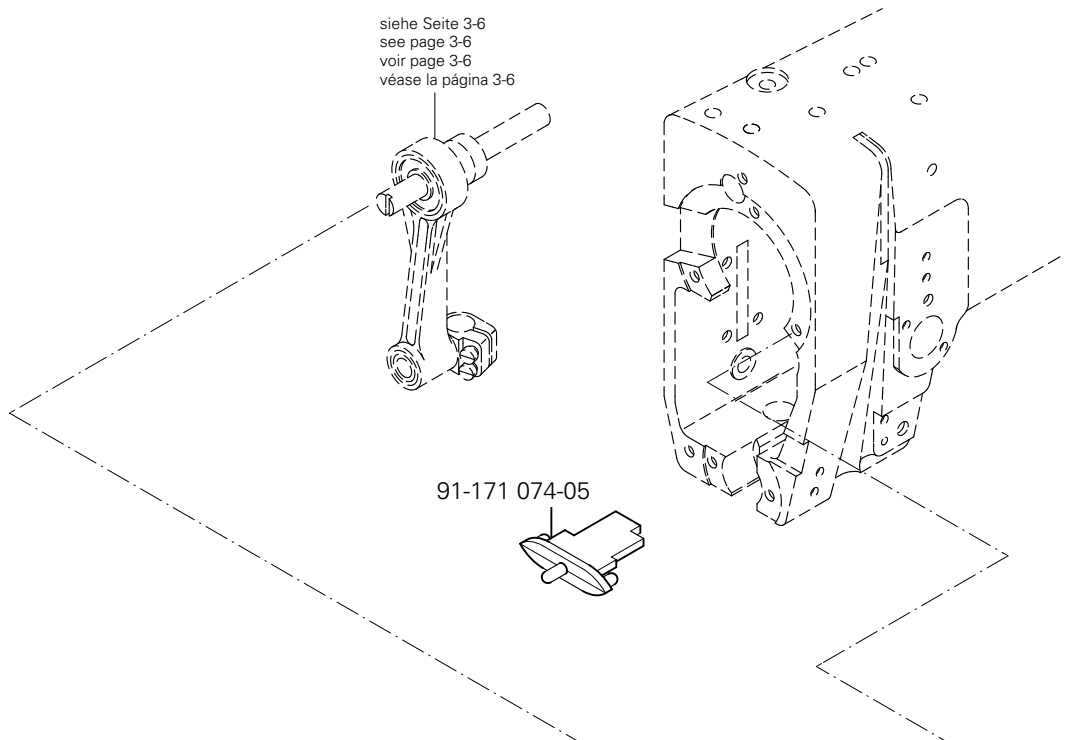




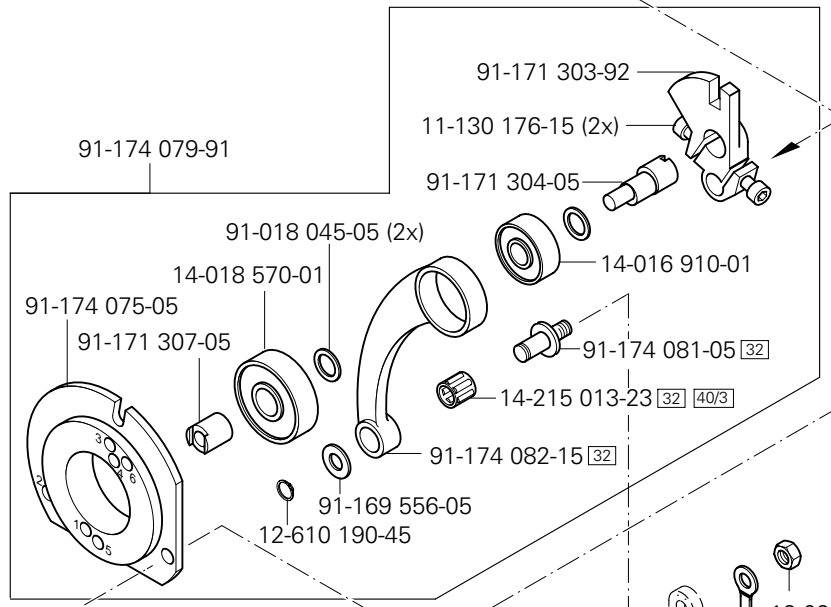
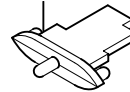
Kopfteil
 Needle head parts
 Pièces de tête
 Piezas de la cabeza PFAFF 3827-2/33; -2/34

3.02

siehe Seite 3-6
 see page 3-6
 voir page 3-6
 véase la página 3-6



91-171 074-05



91-174 079-91

91-171 303-92

11-130 176-15 (2x)

91-171 304-05

91-018 045-05 (2x)

14-018 570-01

91-174 075-05

91-171 307-05

14-016 910-01

91-174 081-05 [32]

14-215 013-23 [32] [40/3]

91-174 082-15 [32]

91-169 556-05

12-610 190-45



11-132 223-15 (3x)

91-020 490-15

siehe Seite 3-4
 see page 3-4
 voir page 3-4
 véase la página 3-4

12-024 171-25

91-174 074-15

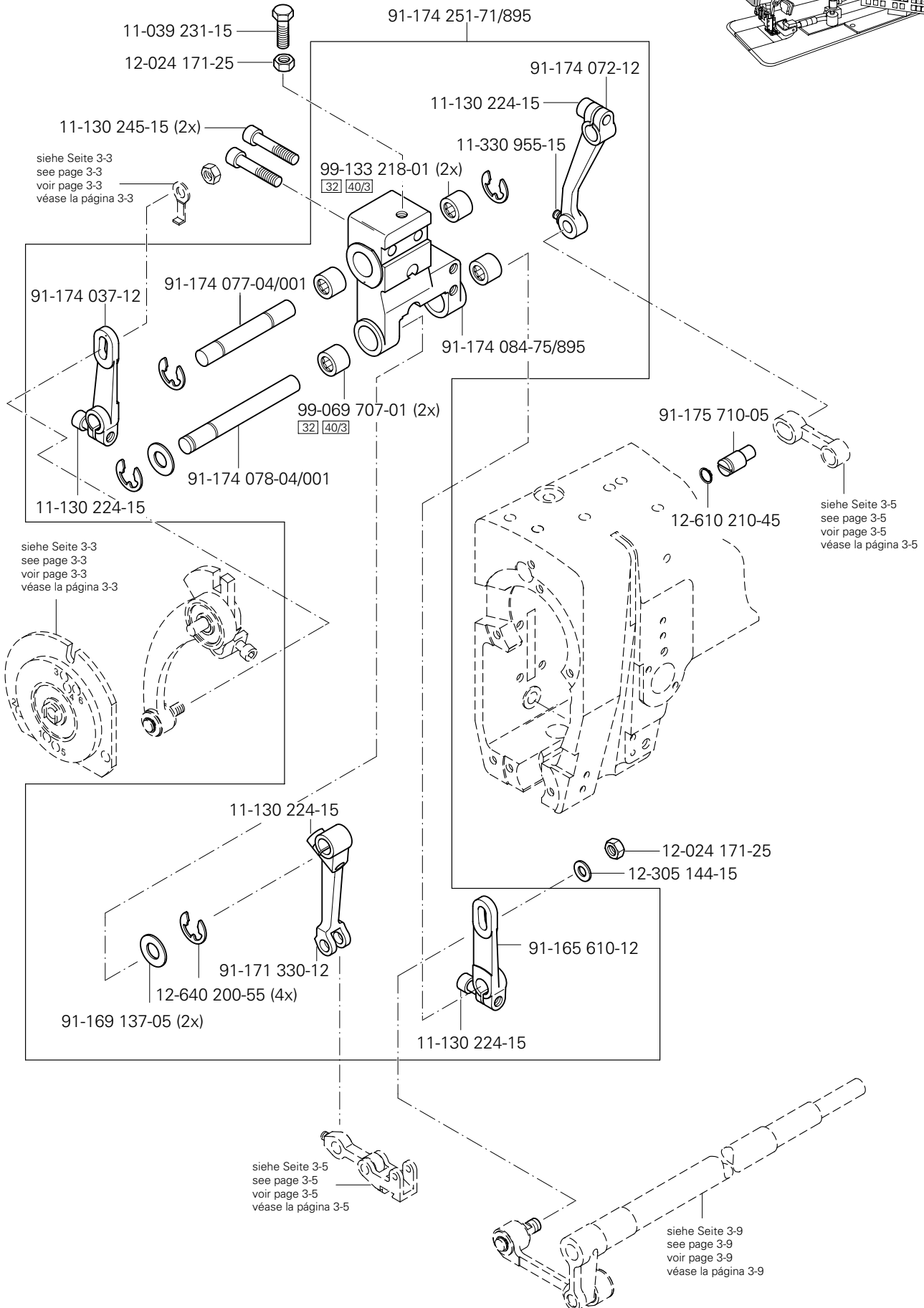
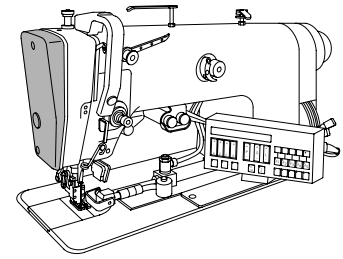


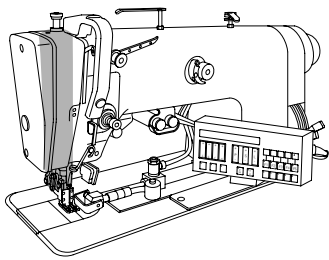
Anschluß siehe Seite 6-1
 For connection see page 6-1
 Raccord, cf. page 6-1
 Para la conexión, véase la pág. 6-1

3.02

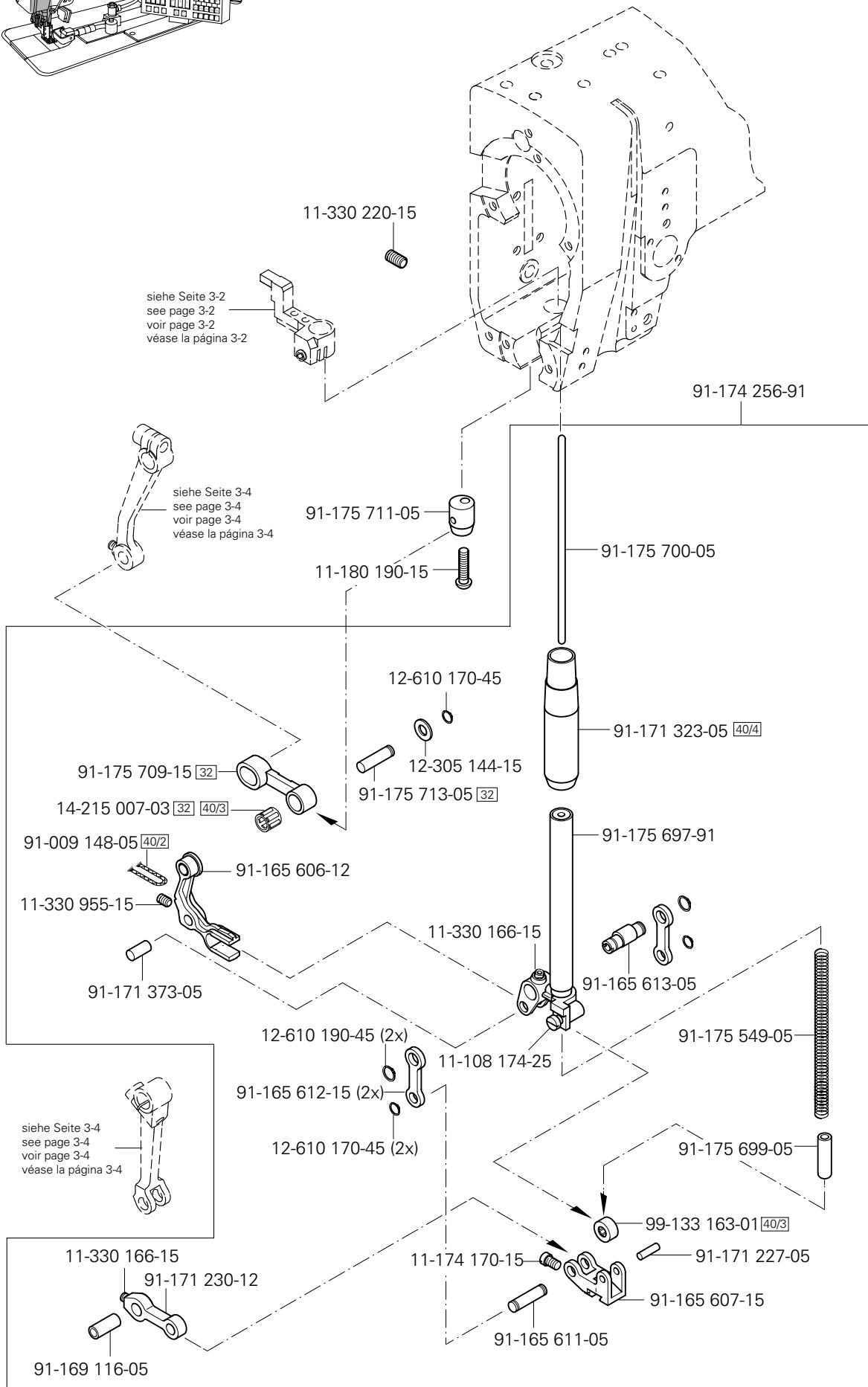
Kopfteile Needle head parts Pièces de tête Piezas de la cabeza

PFAFF 3827-2/33; -2/34





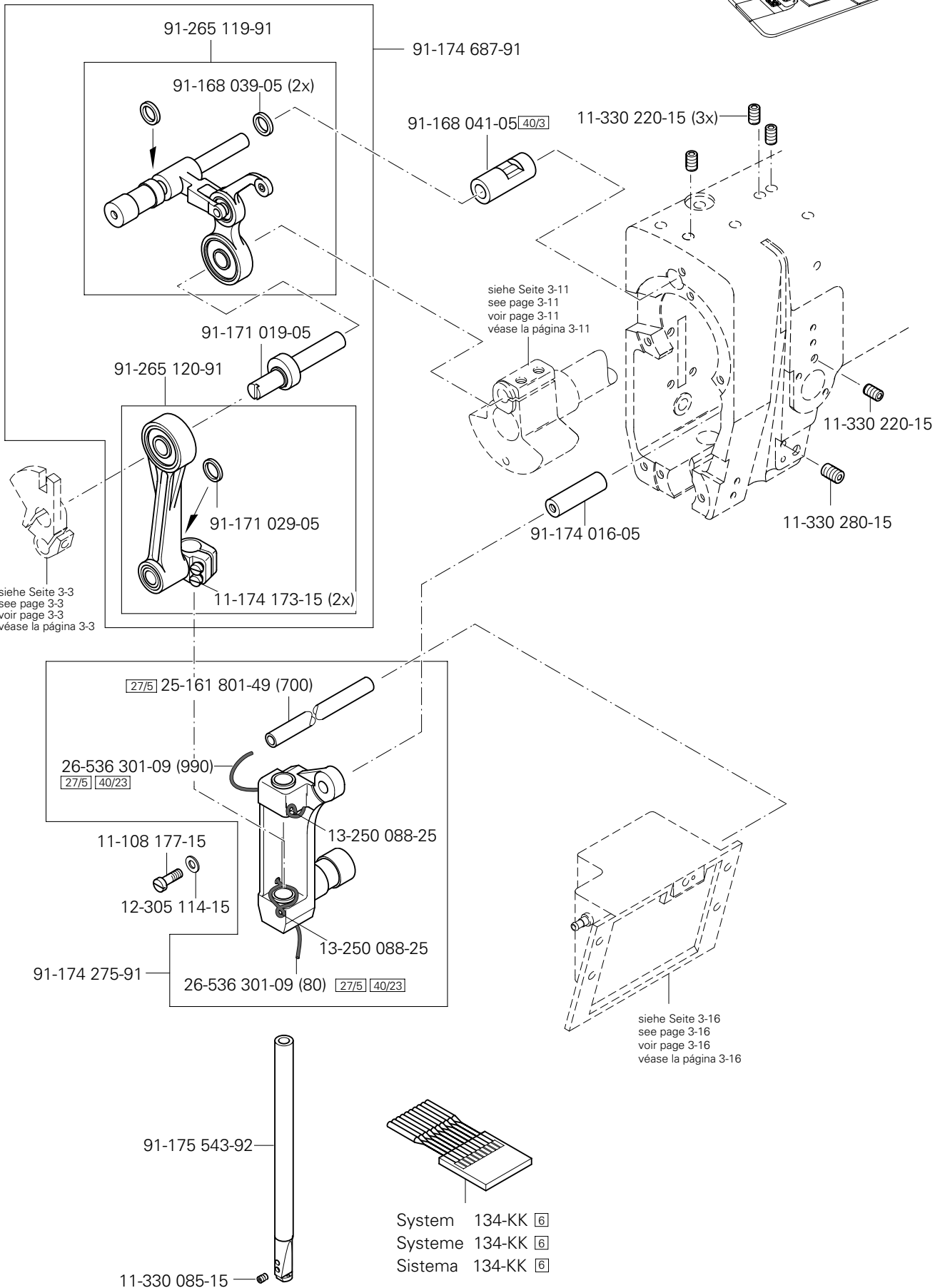
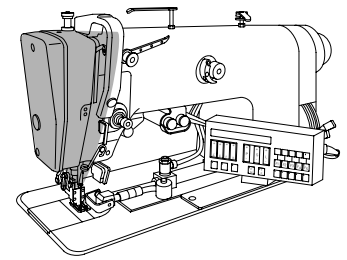
Kopfteile
 Needle head parts
 Pièces de tête
 Piezas de la cabeza PFAFF 3827-2/33;-2/34

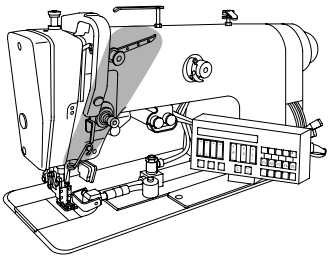


3.02

Kopfteile Needle head parts Pièces de tête Piezas de la cabeza

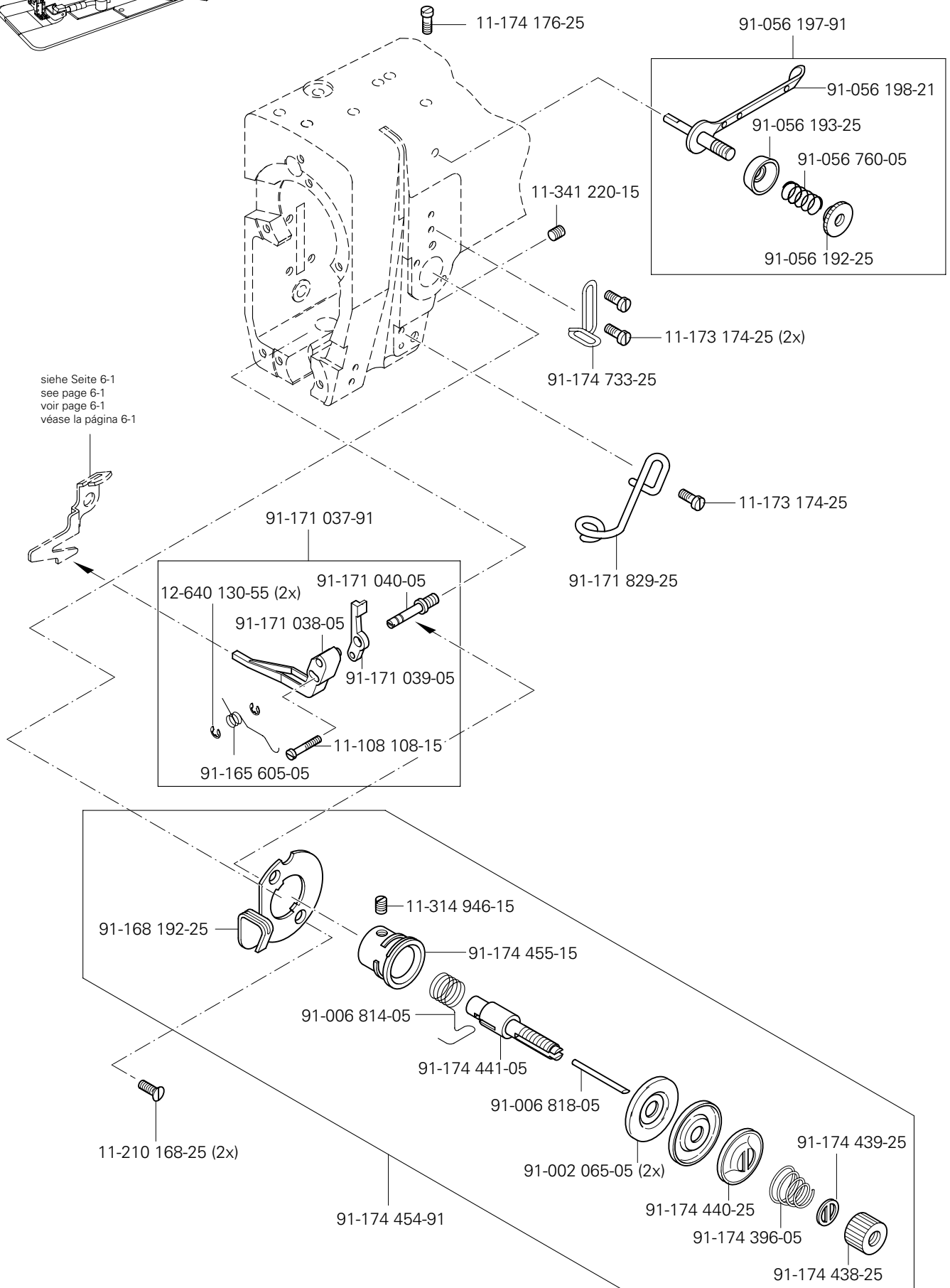
PFAFF 3827-2/33; -2/34





Kopfteile
 Needle head parts
 Pièces de tête
 Piezas de la cabeza PFAFF 3827-2/33; -2/34

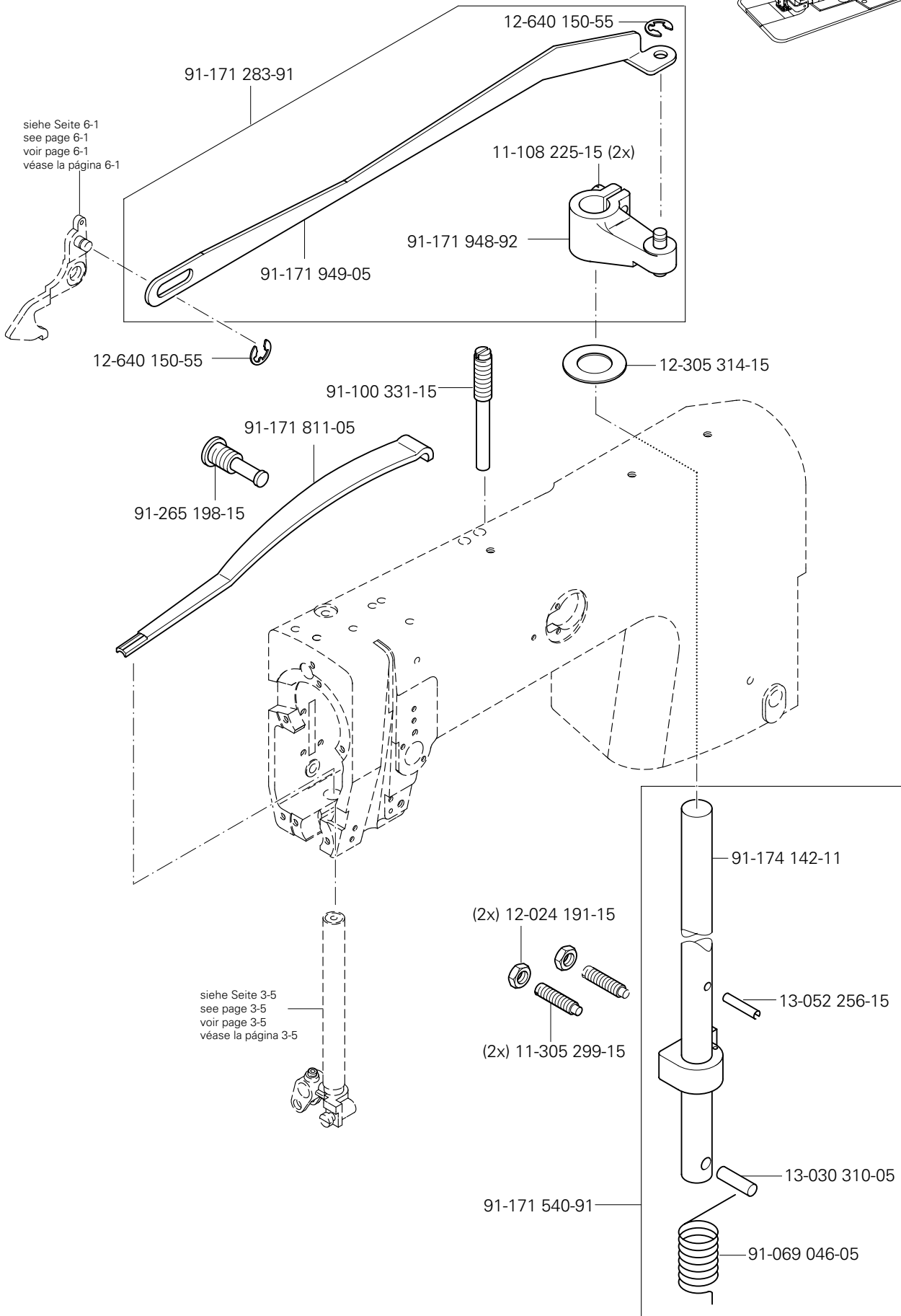
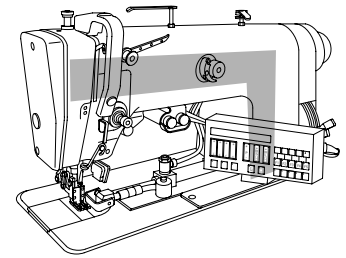
3.02

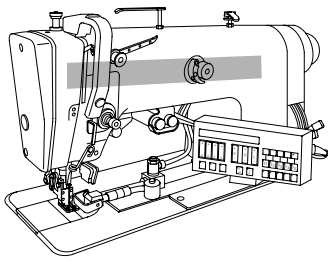


siehe Seite 6-1
 see page 6-1
 voir page 6-1
 véase la página 6-1

3.03

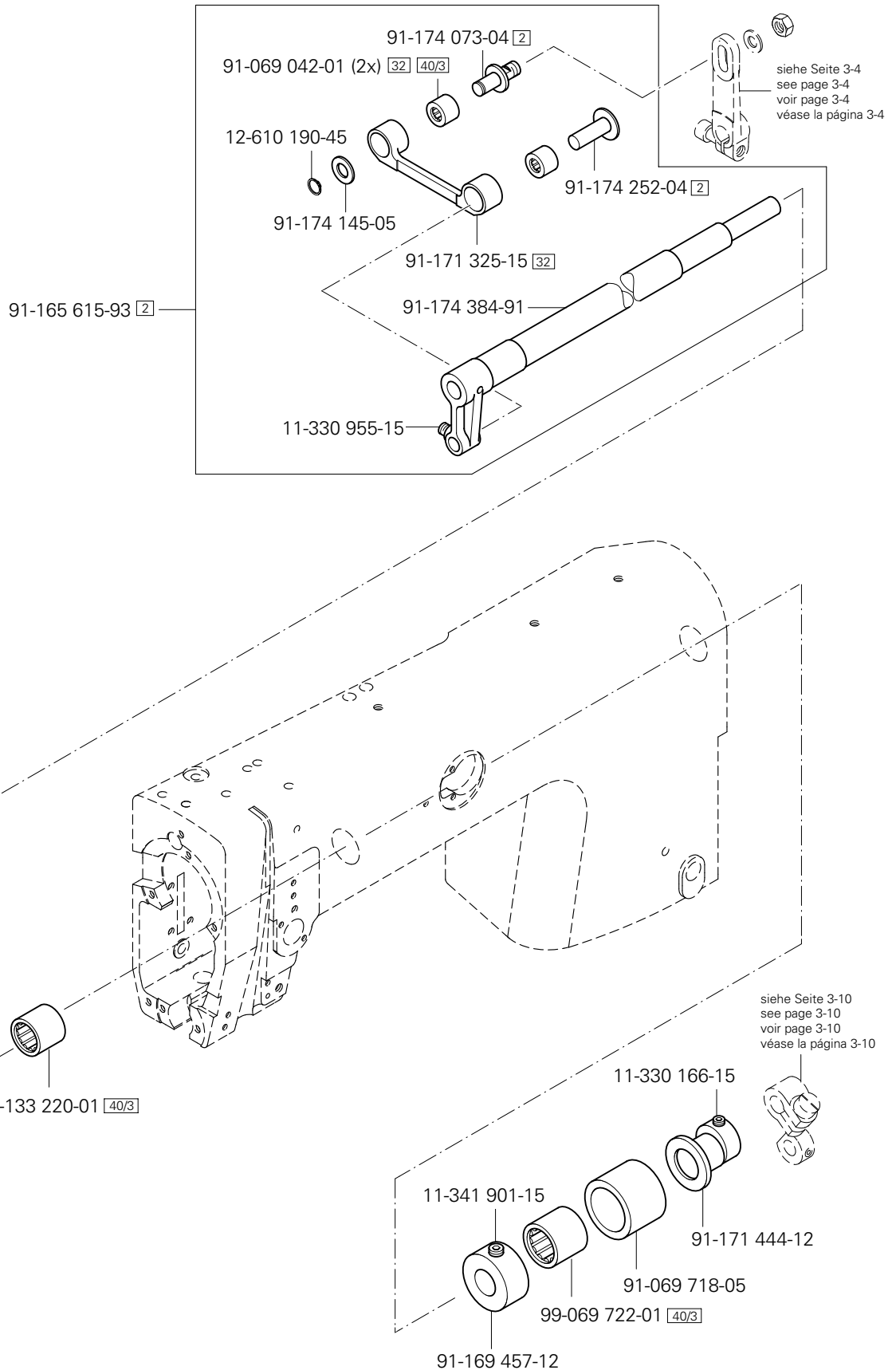
Armteile Arm parts Pièces de bras Piezas del brazo PFAFF 3827-2/33; -2/34





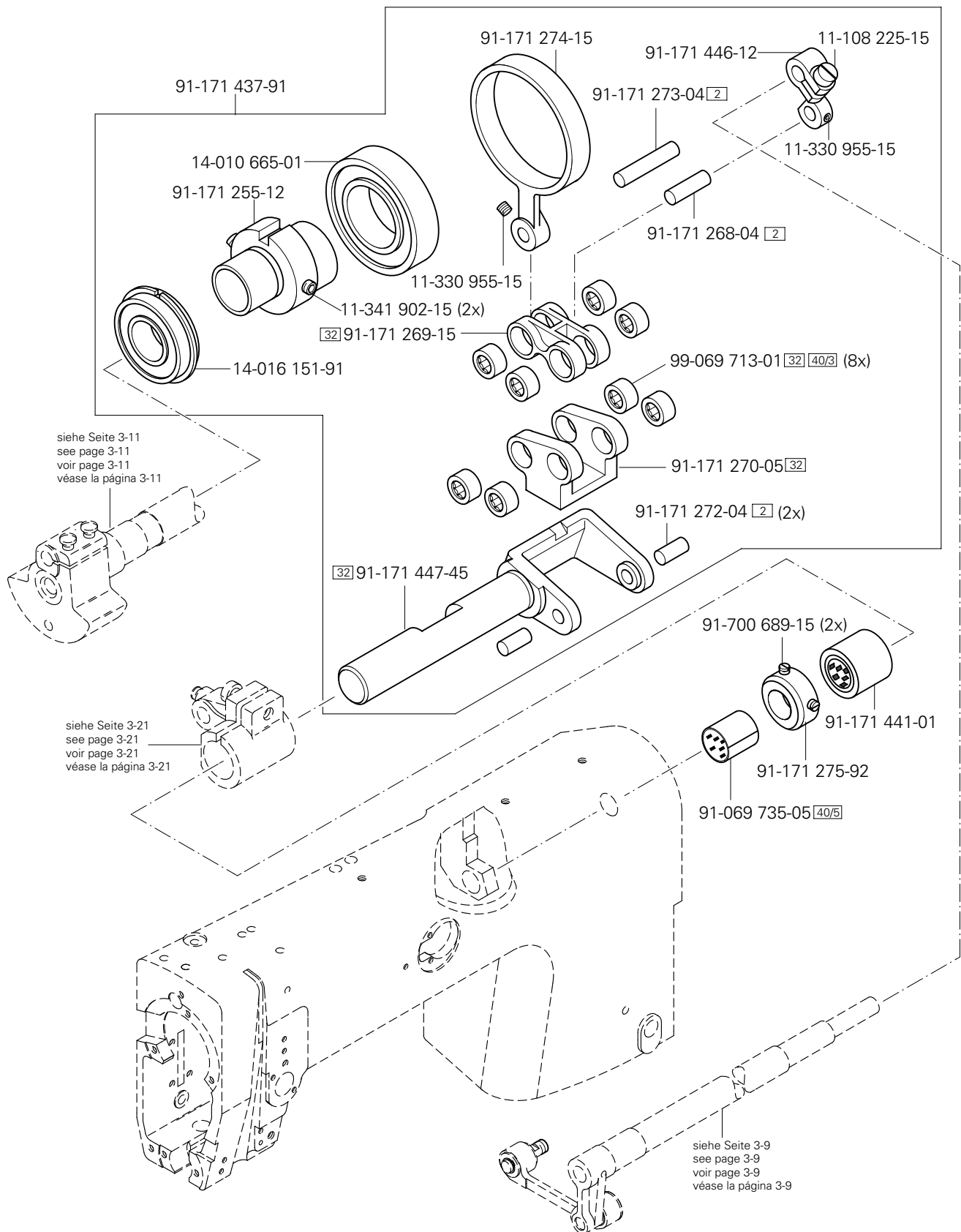
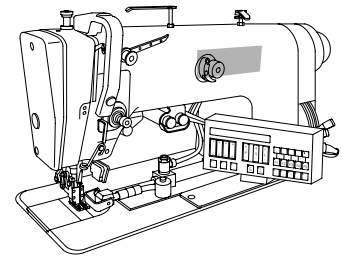
Armteile
 Arm parts
 Pièces de bras
 Piezas del brazo PFAFF 3827-2/33; -2/34

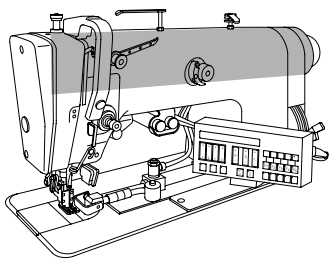
3.03



3.03

Armteile Arm parts Pièces de bras Piezas del brazo PFAFF 3827-2/33; -2/34

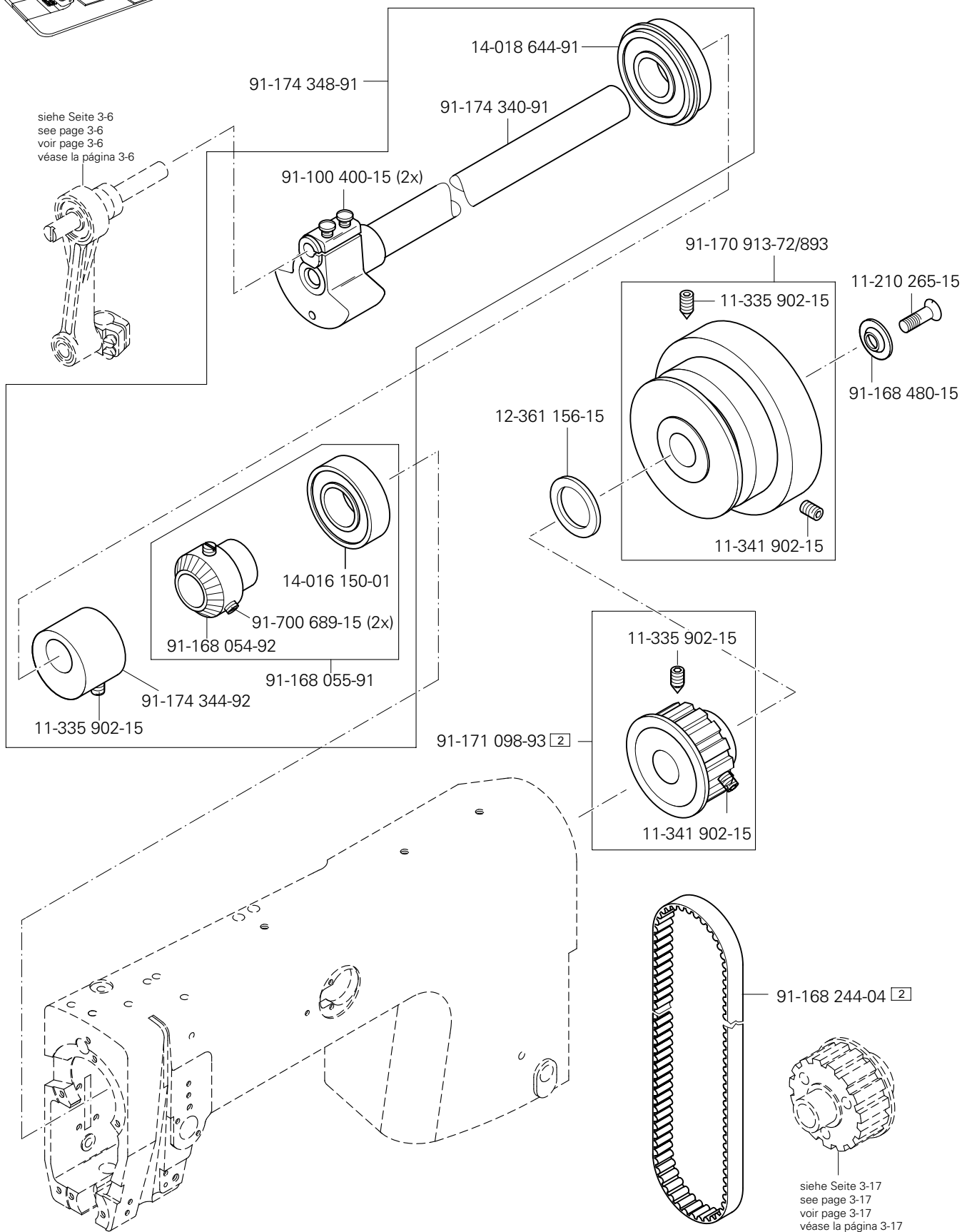




Armteile
 Arm parts
 Pièces de bras
 Piezas del brazo PFAFF 3827-2/33; -2/34

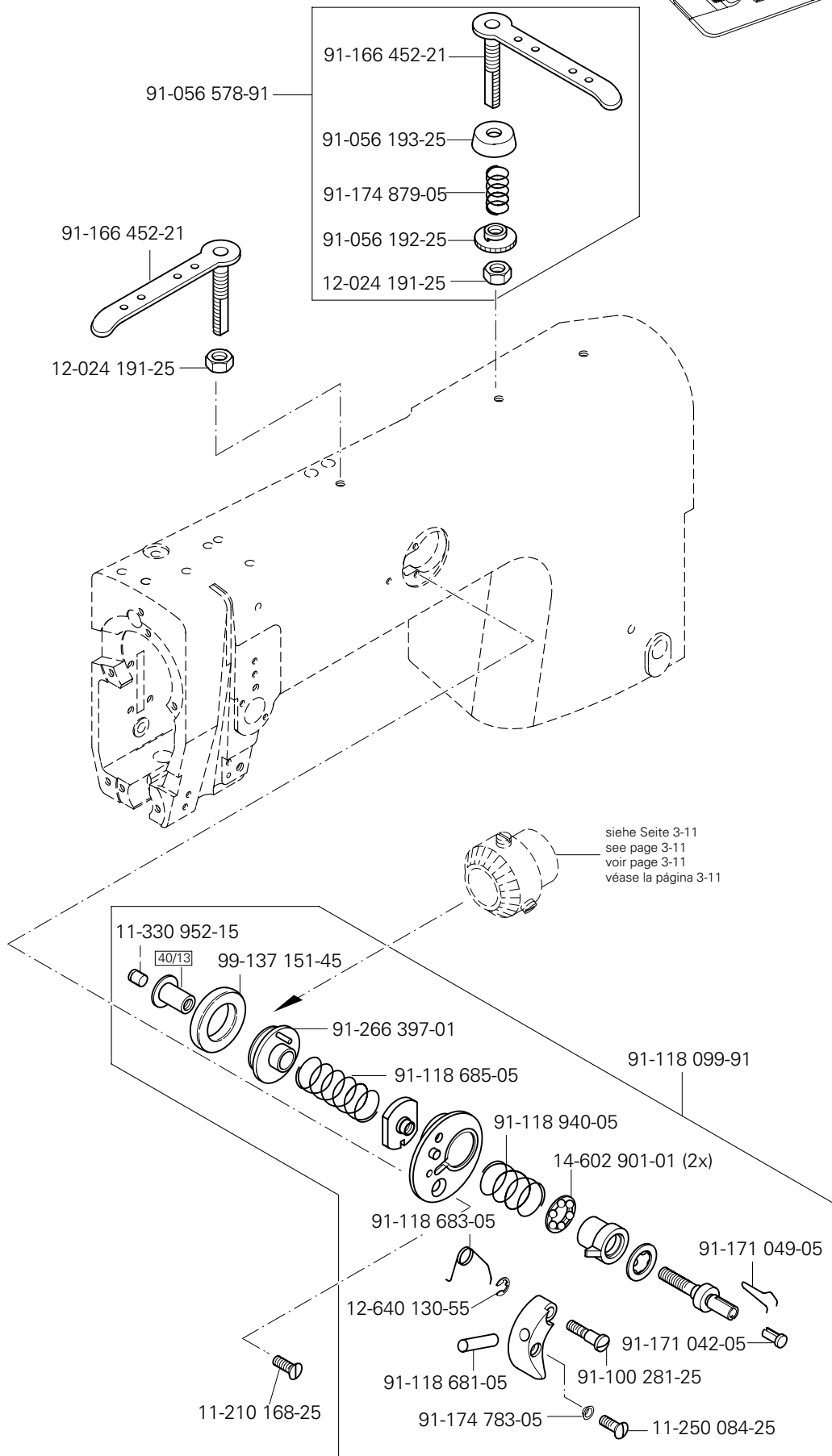
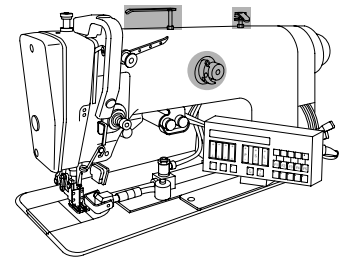
3.03

siehe Seite 3-6
 see page 3-6
 voir page 3-6
 véase la página 3-6



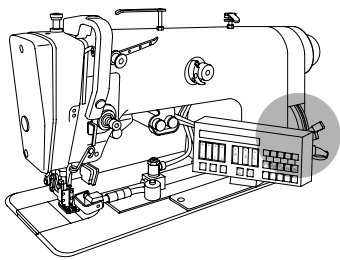
3.03

Armteile
 Arm parts
 Pièces de bras
 Piezas del brazo PFAFF 3827-2/33; -2/34

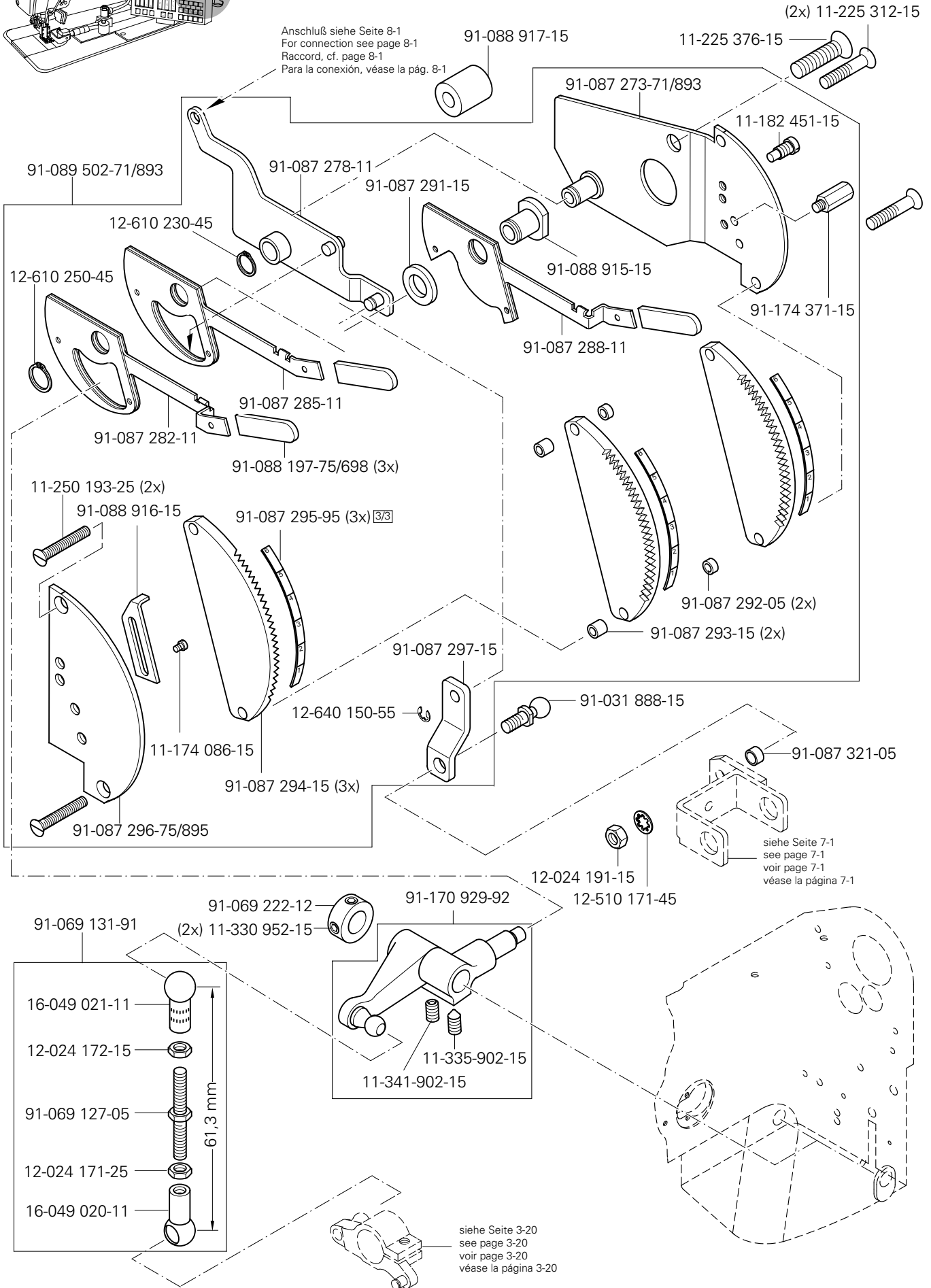


Armteile
 Arm parts
 Pièces de bras
 Piezas del brazo PFAFF 3827-2/33; -2/34

3.03

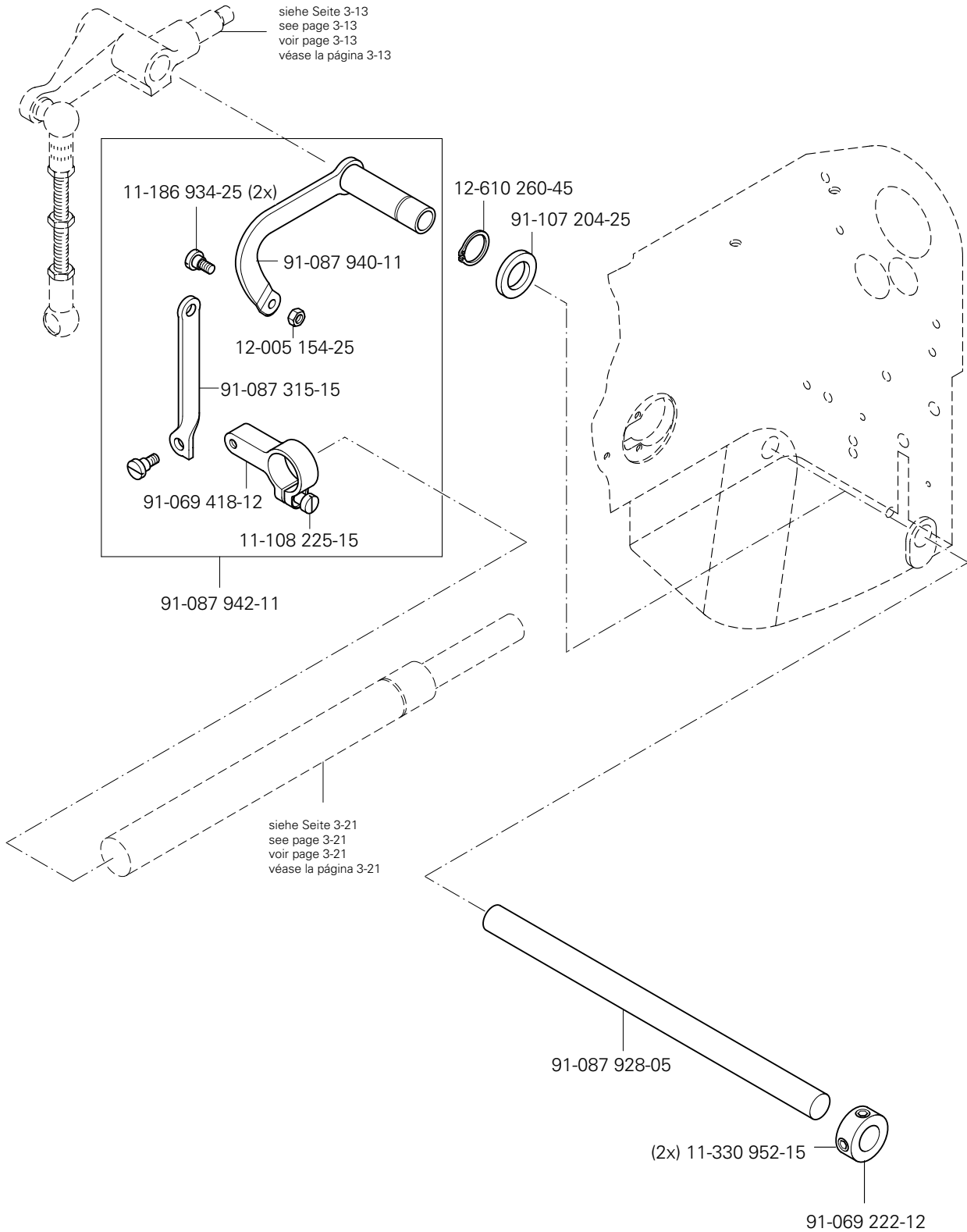
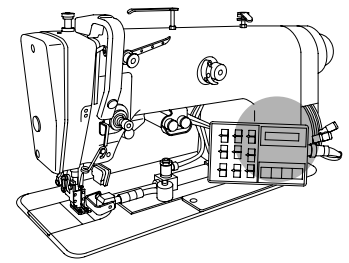


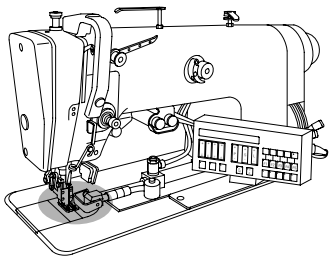
Anschluß: siehe Seite 8-1
 For connection see page 8-1
 Raccord, cf. page 8-1
 Para la conexión, véase la pág. 8-1



3.03

Armteile
 Arm parts
 Pièces de bras
 Piezas del brazo PFAFF 3827-2/33; -2/34

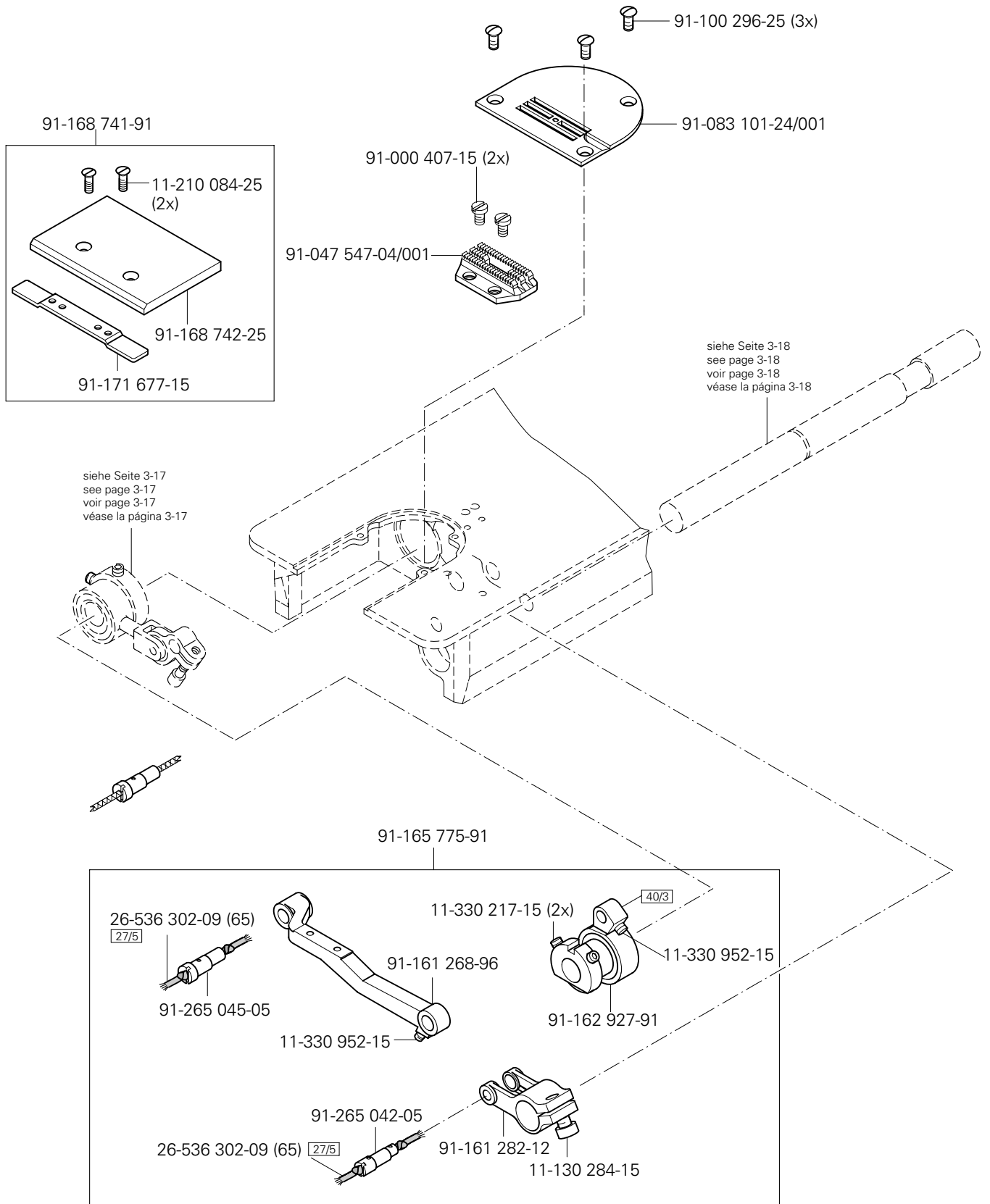




Grundplattenteile
 Bedplate parts
 Pièces du plateau fondamental
 Piezas del cárter

PFAFF 3827-2/33; -2/34

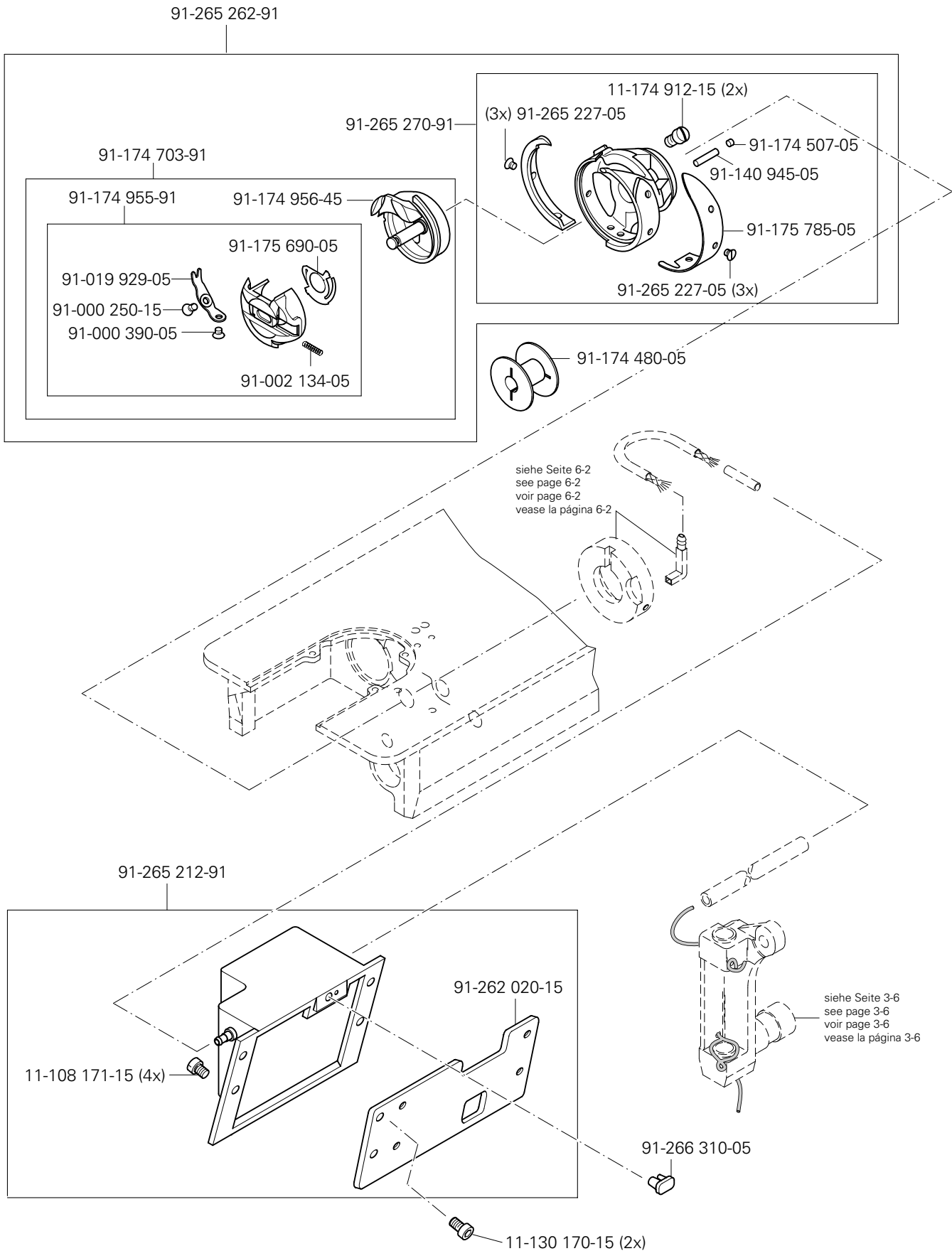
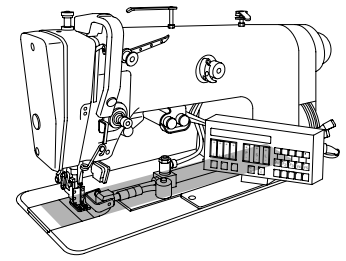
3.04

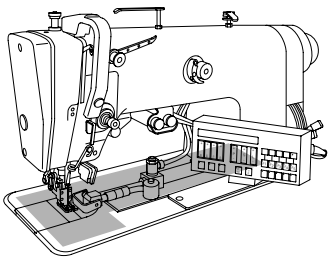


3.04

Grundplattenteile
Bedplate parts
Pièces du plateau fondamental
Piezas del cárter

PFAFF 3827-2/33; -2/34

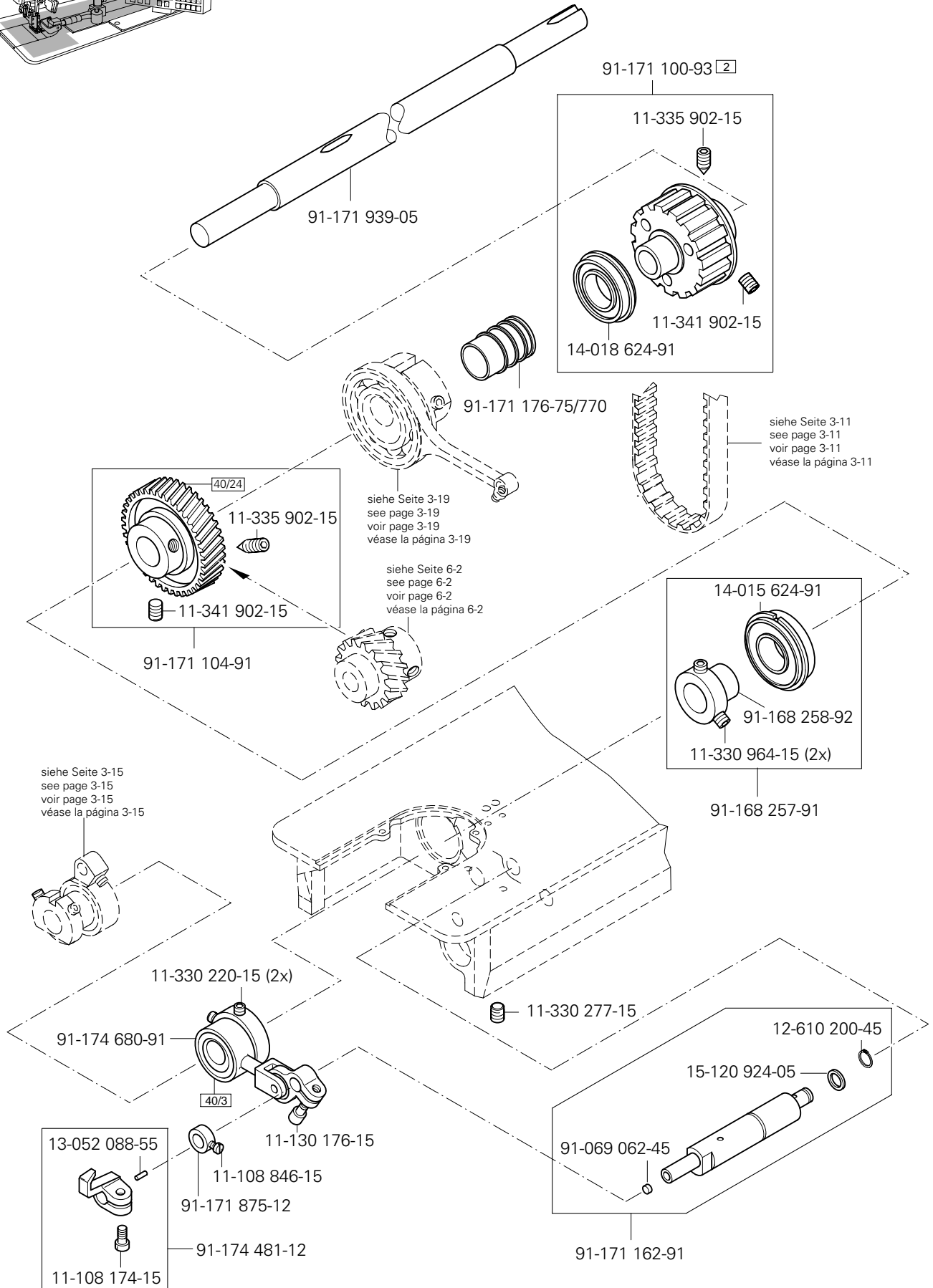




Grundplattenteile
Bedplate parts
Pièces du plateau fondamental
Piezas del cárter

PFAFF 3827-2/33; -2/34

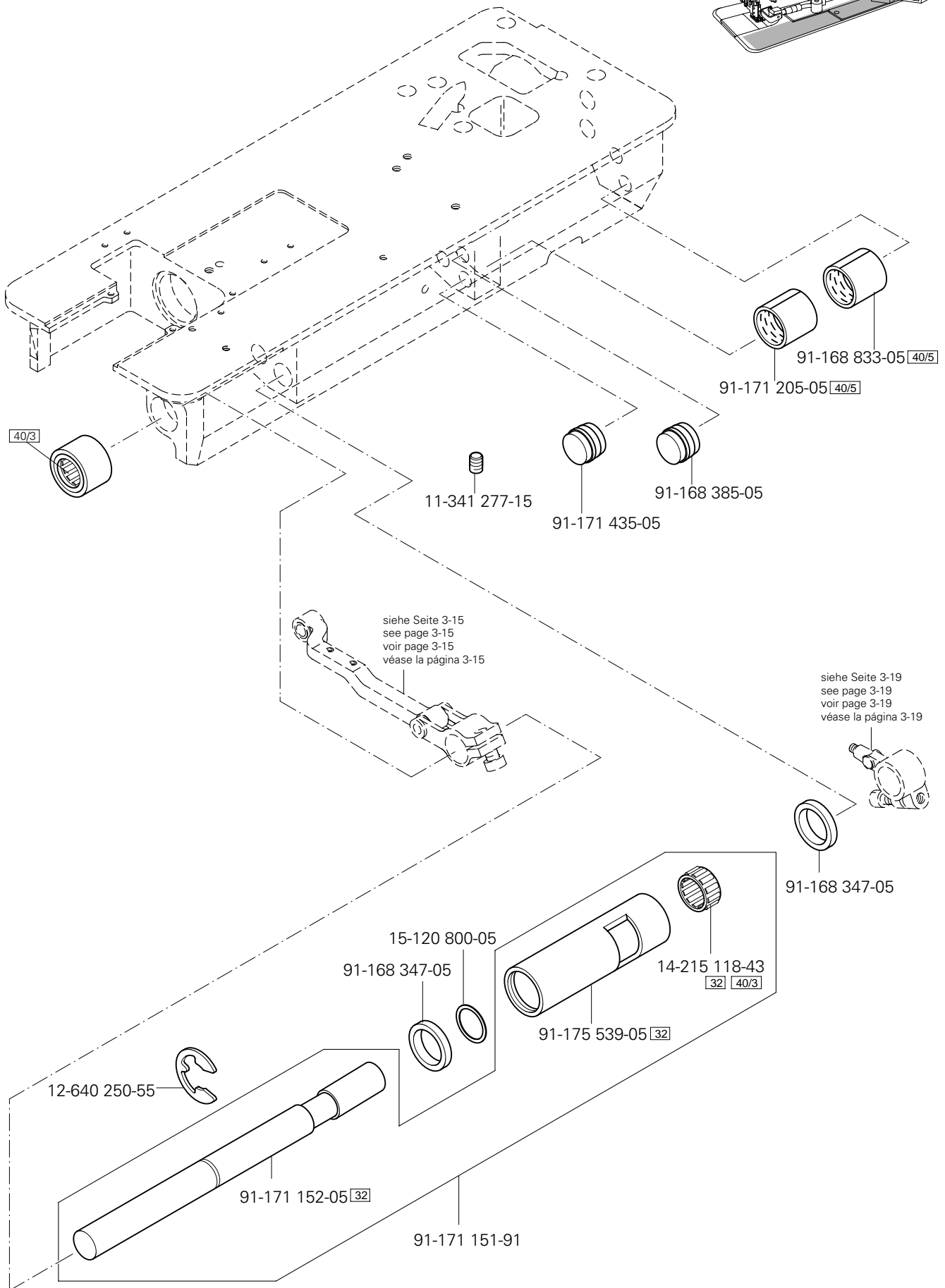
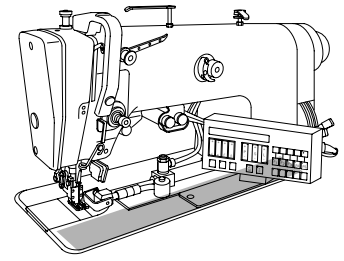
3.04

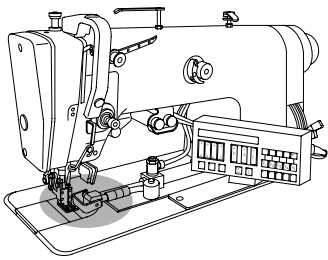


3.04

Grundplattenteile
 Bedplate parts
 Pièces du plateau fondamental
 Piezas del cárter

PFAFF 3827-2/33; -2/34

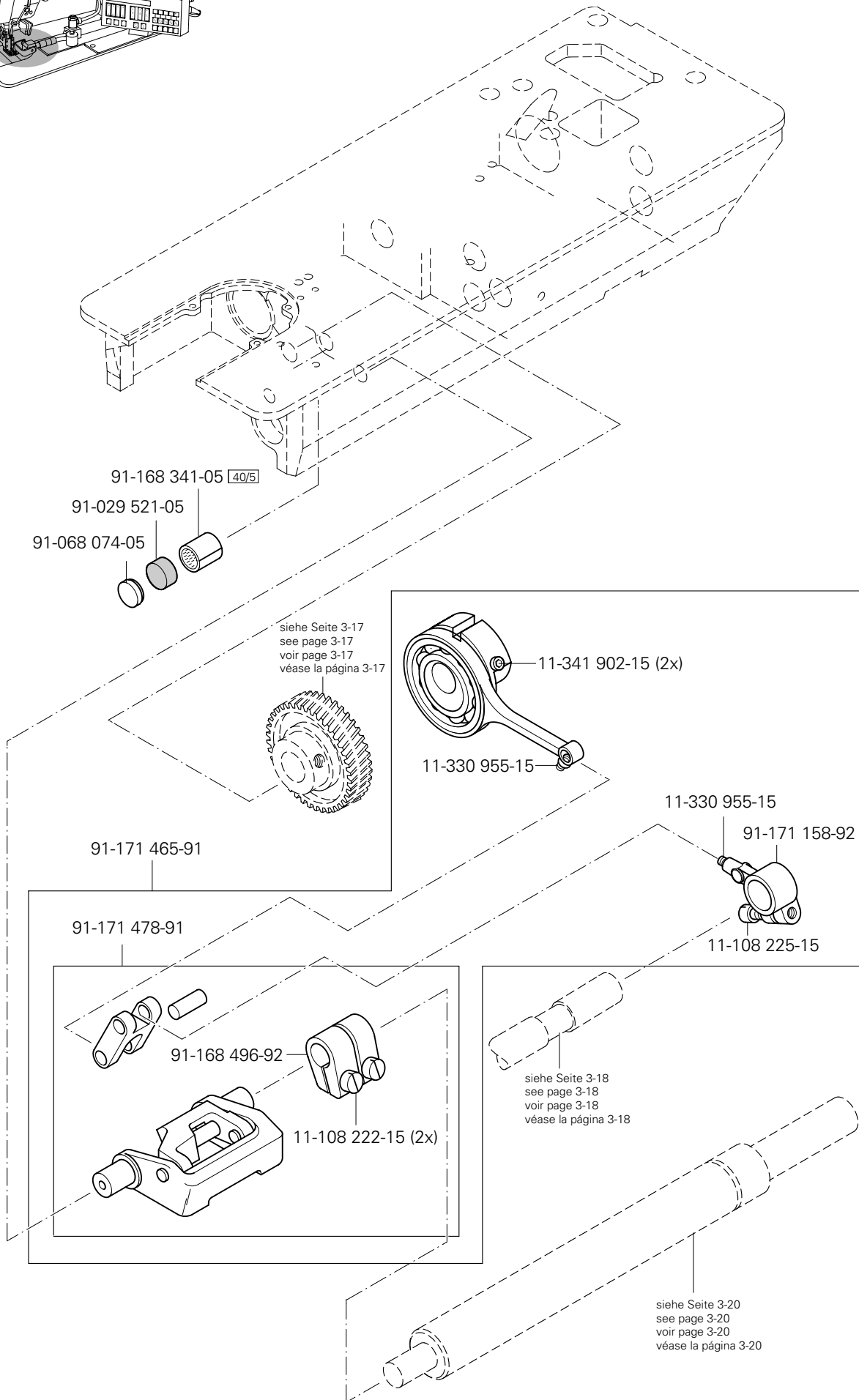




Grundplattenteile
 Bedplate parts
 Pièces du plateau fondamental
 Piezas del cárter

PFAFF 3827-2/33; -2/34

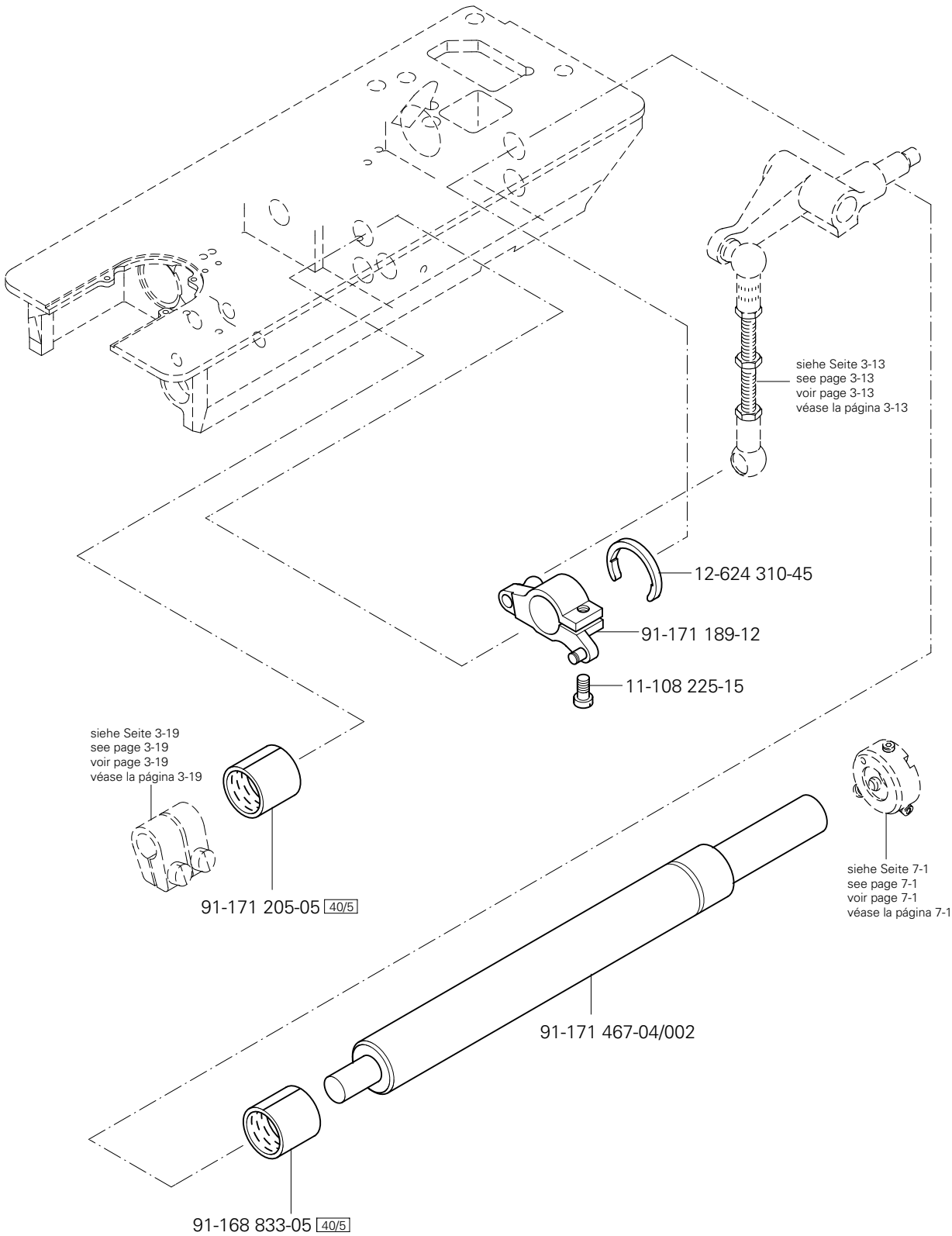
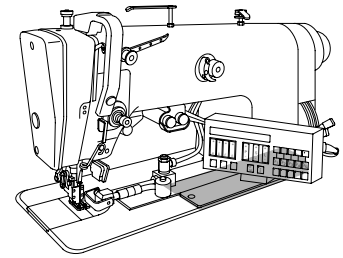
3.04

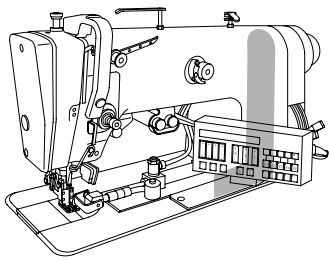


3.04

Grundplattenteile
 Bedplate parts
 Pièces du plateau fondamental
 Piezas del cárter

PFAFF 3827-2/33; -2/34

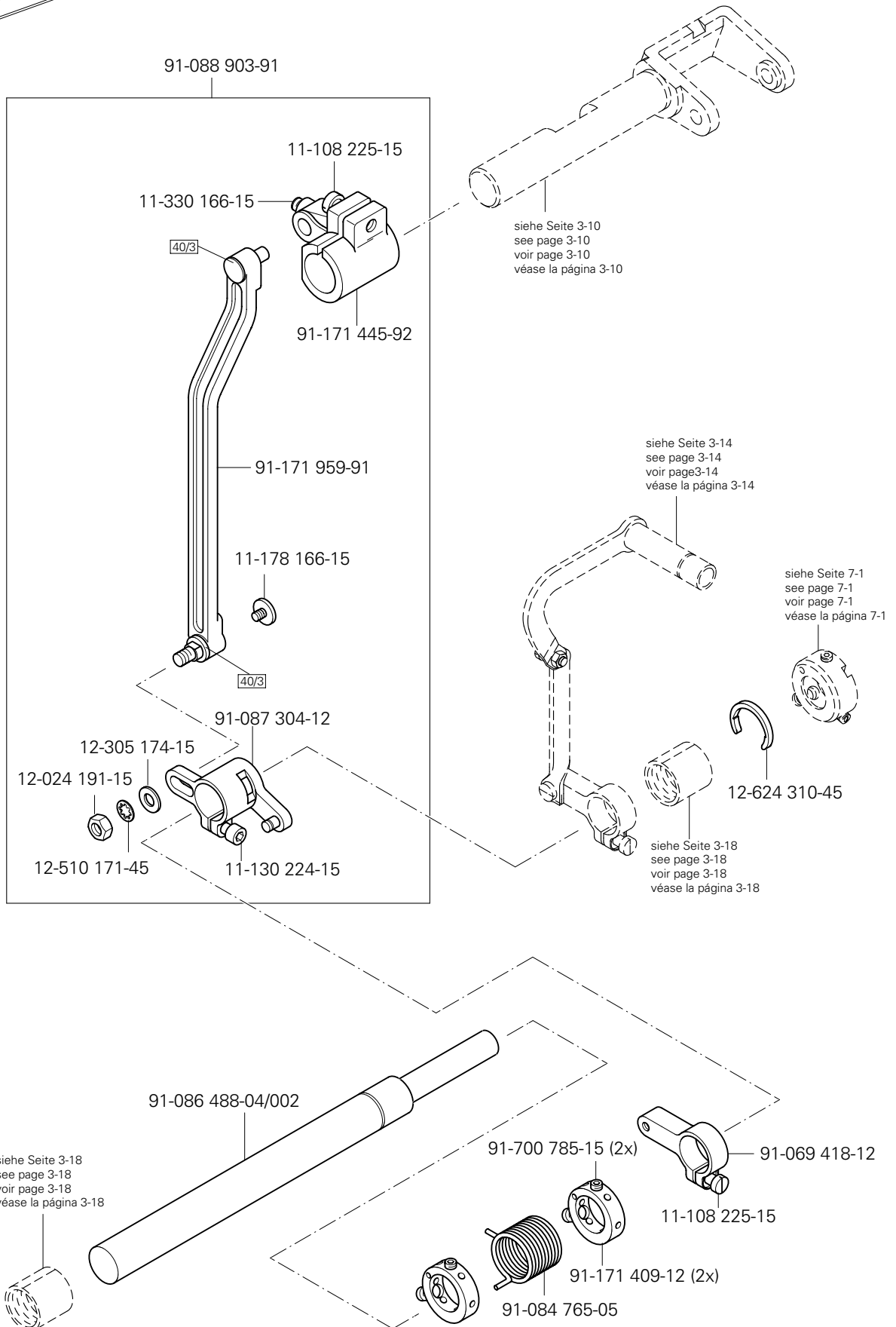


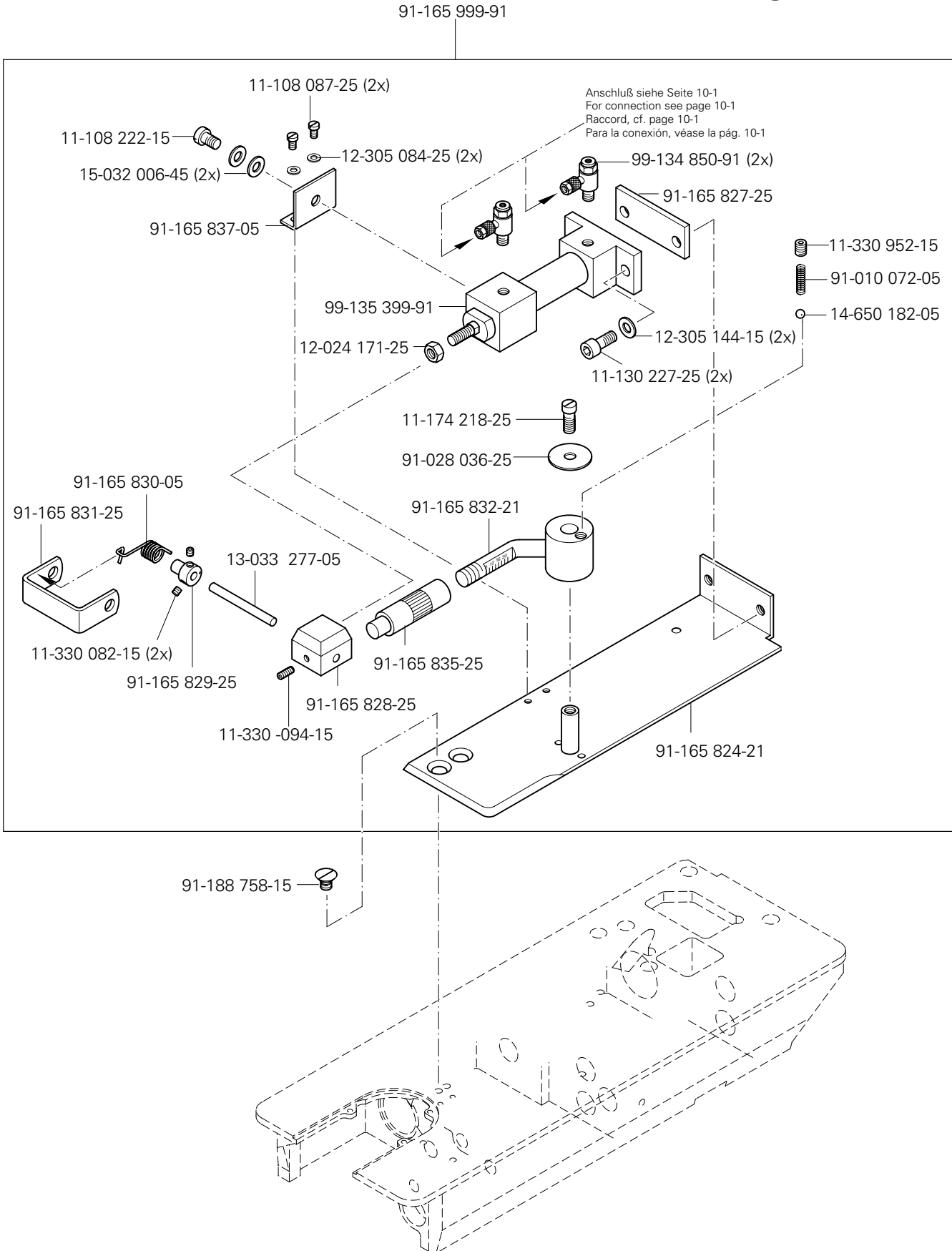
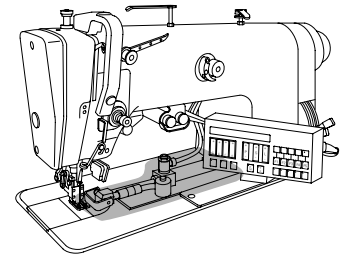


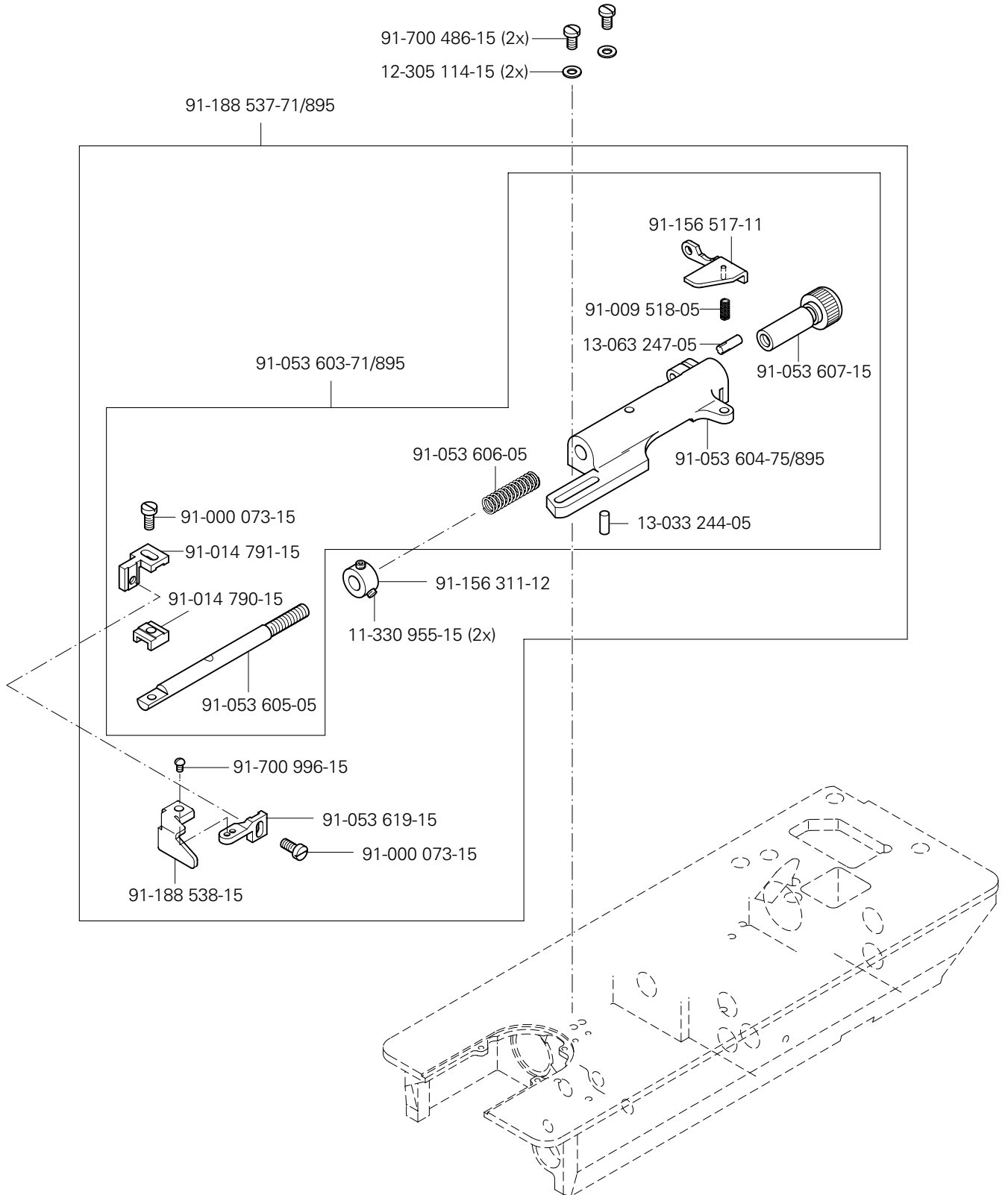
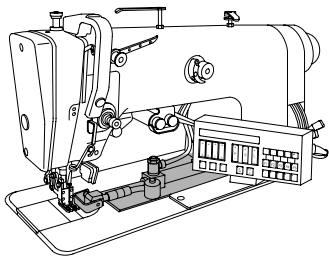
Grundplattenteile
 Bedplate parts
 Pièces du plateau fondamental
 Piezas del cárter

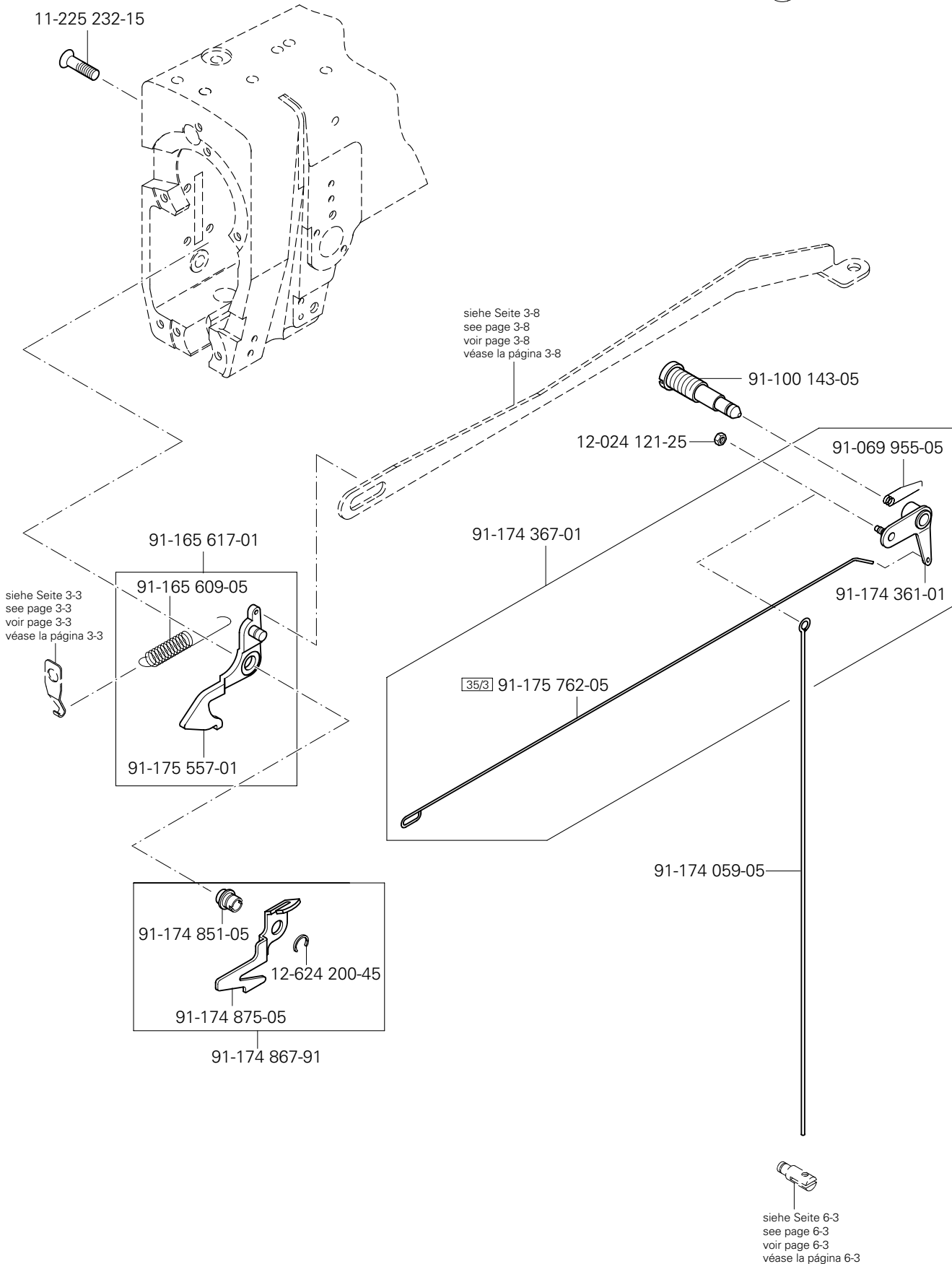
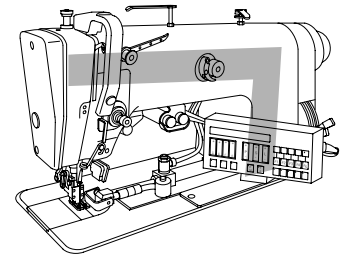
PFAFF 3827-2/33; -2/34

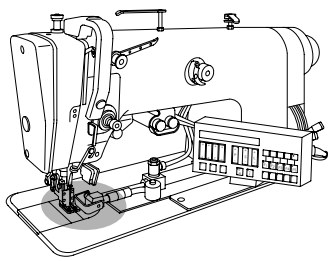
3.04





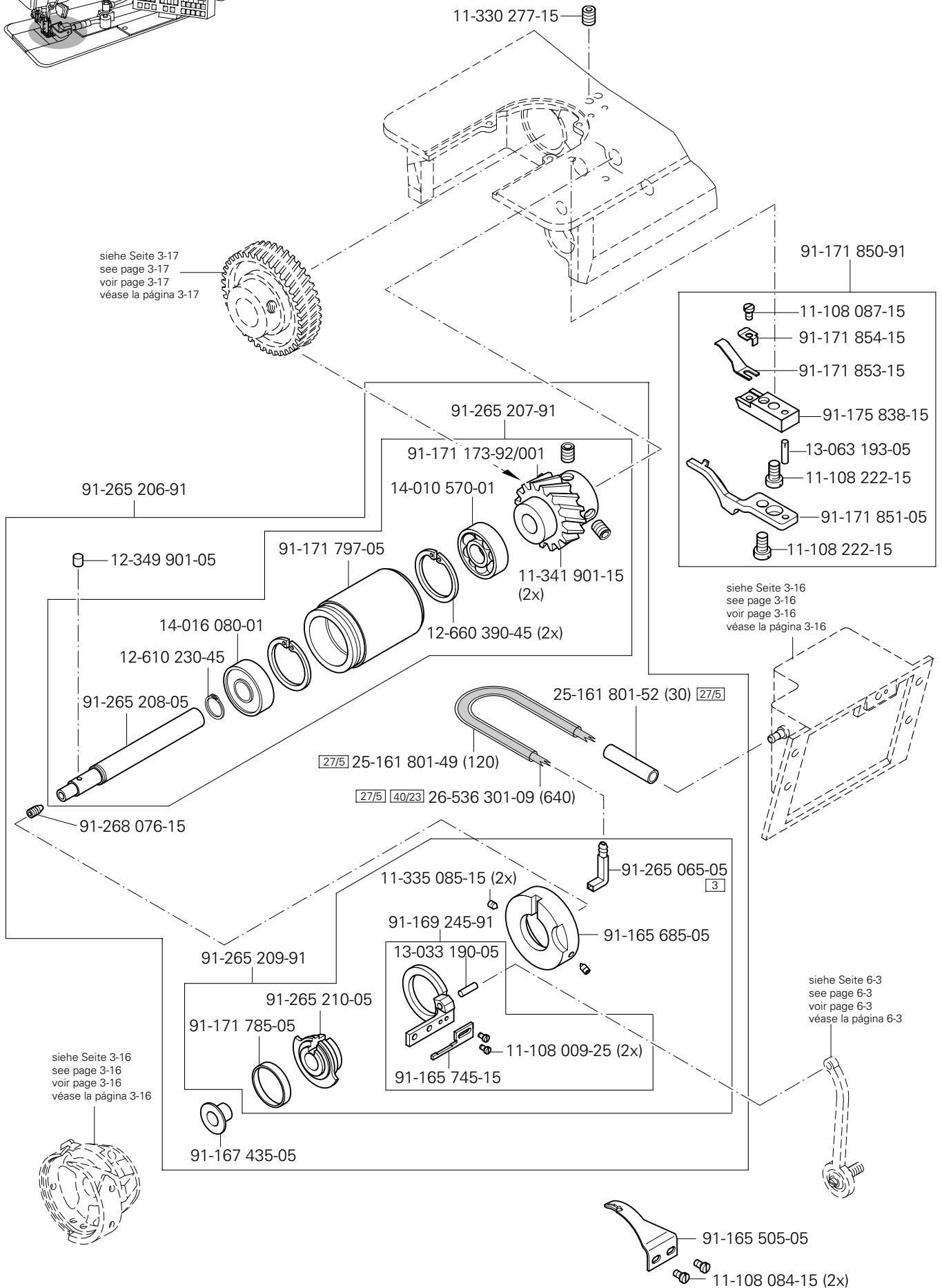


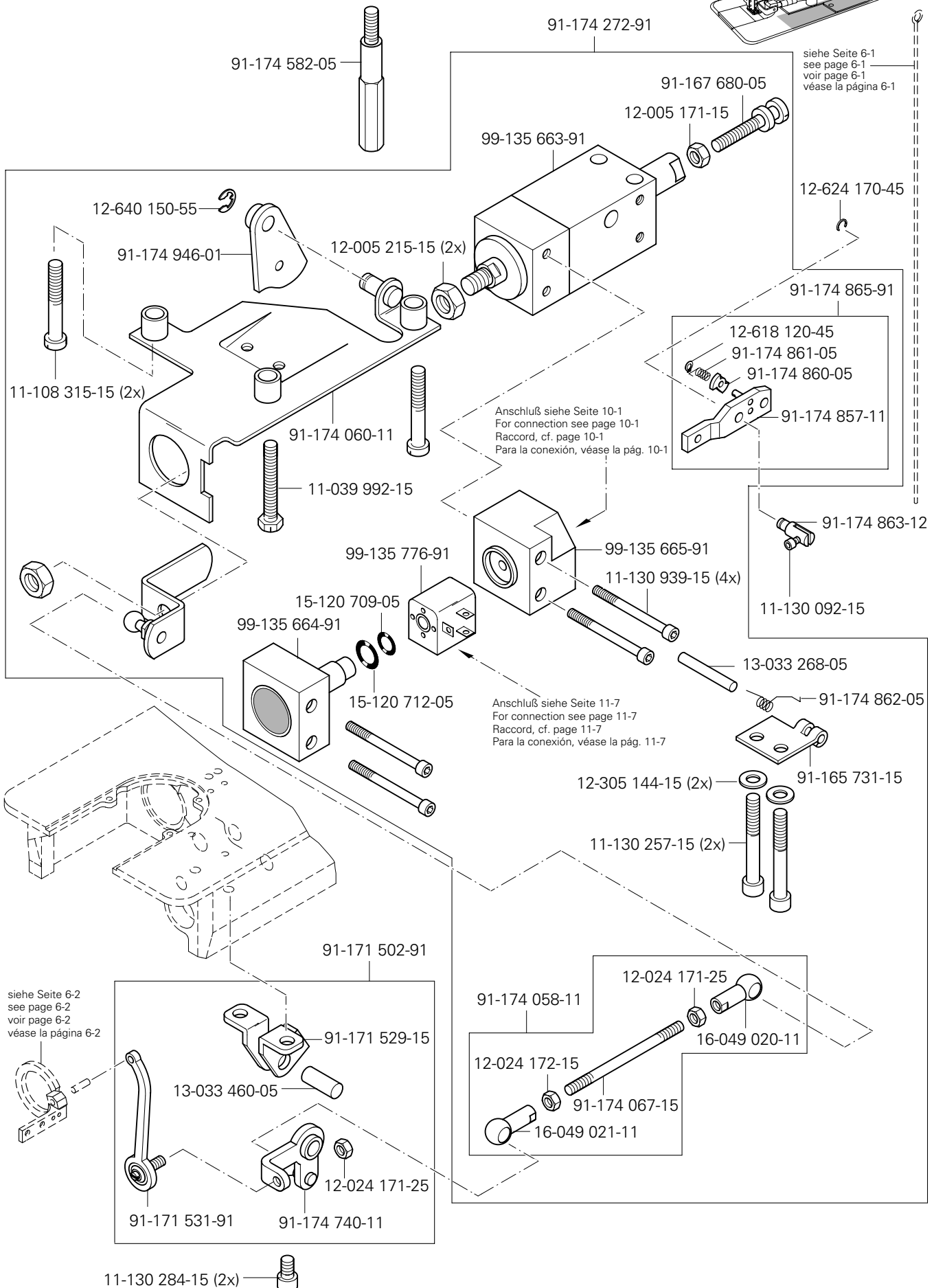
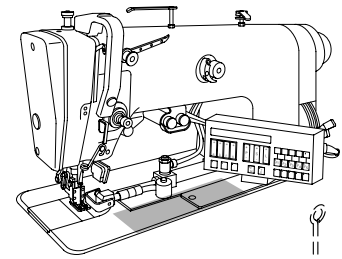


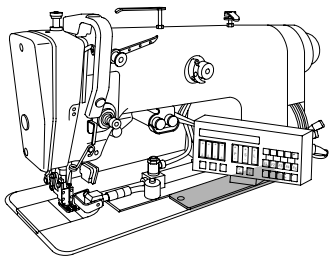


Fadenabschneid-Einrichtung (-900/99)
 Thread trimmer (-900/99)
 Coupe-fil (-900/99)
 Cortahilos (-900/99)

PFAFF 3827-2/33; -2/34

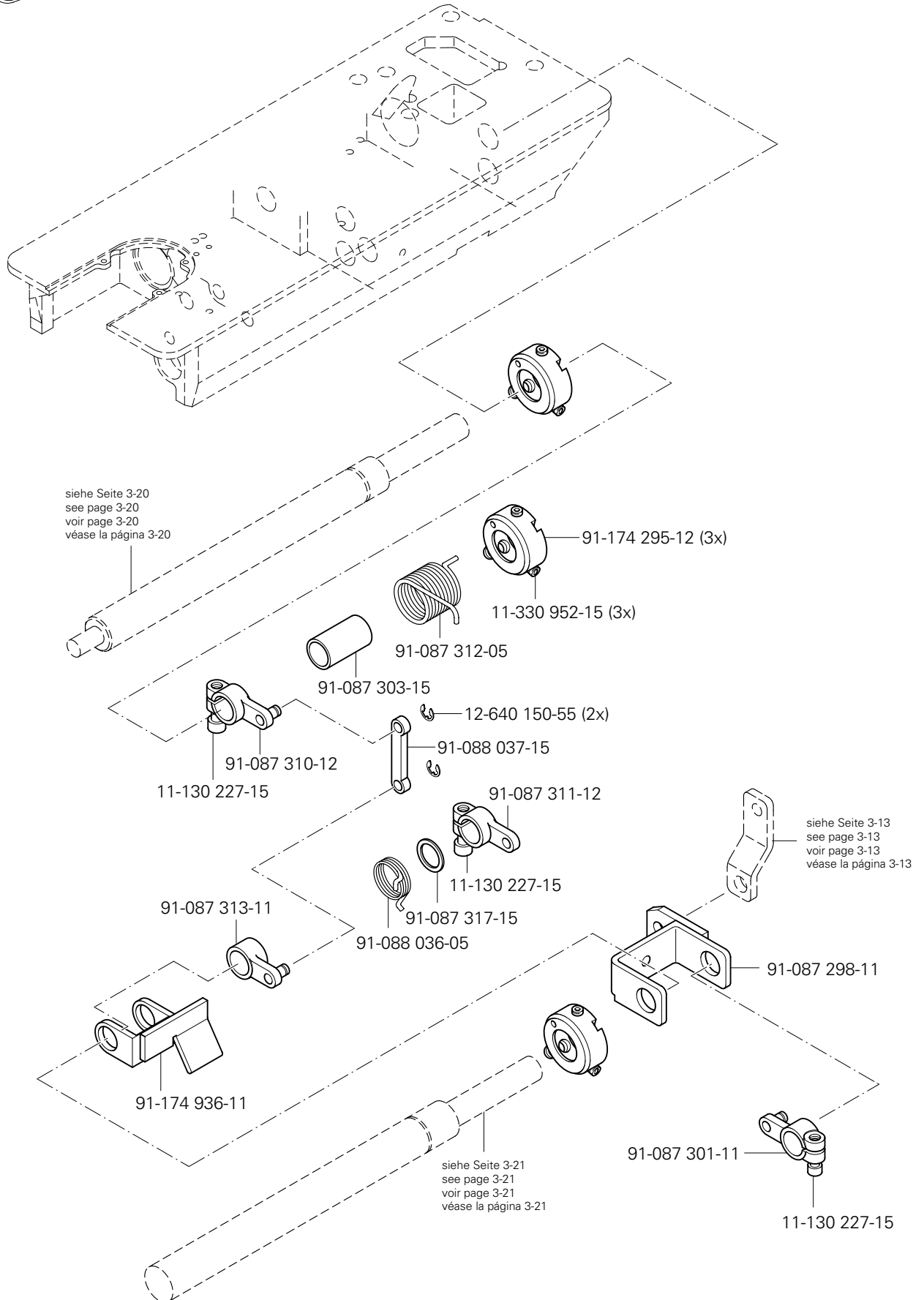


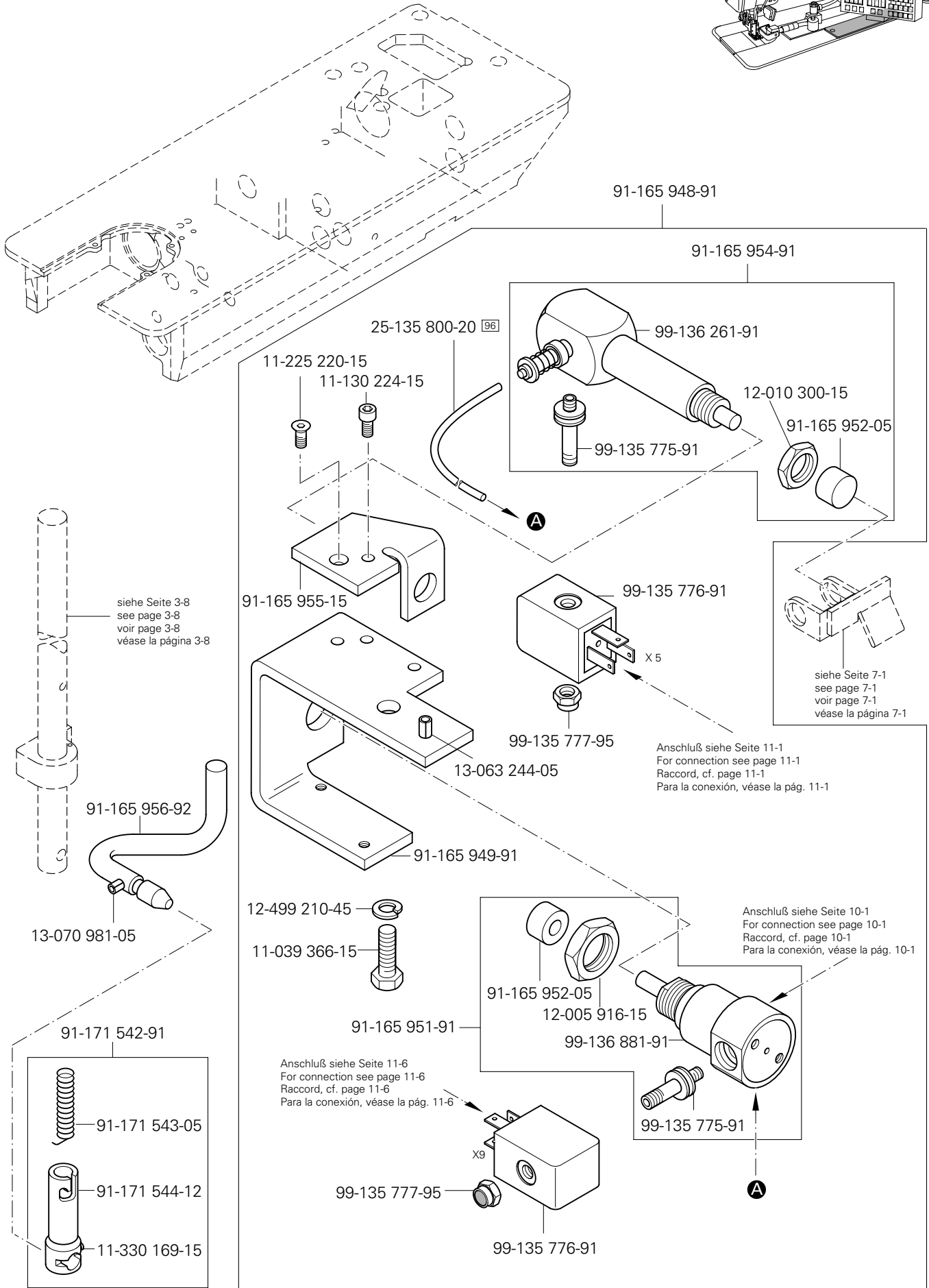
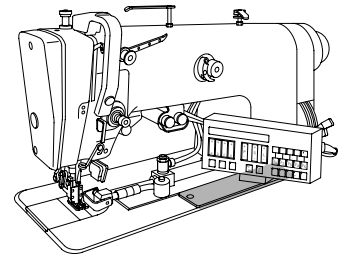


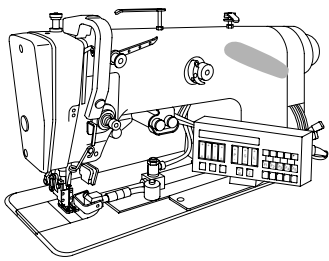


Verriegelungs-Einrichtung(-911/97)
 Backtacking mechanism (-911/97)
 Dispositif à points d'arrêt(-911/97)
 Rematador (-911/97)

PFAFF 3827-2/33; -2/34

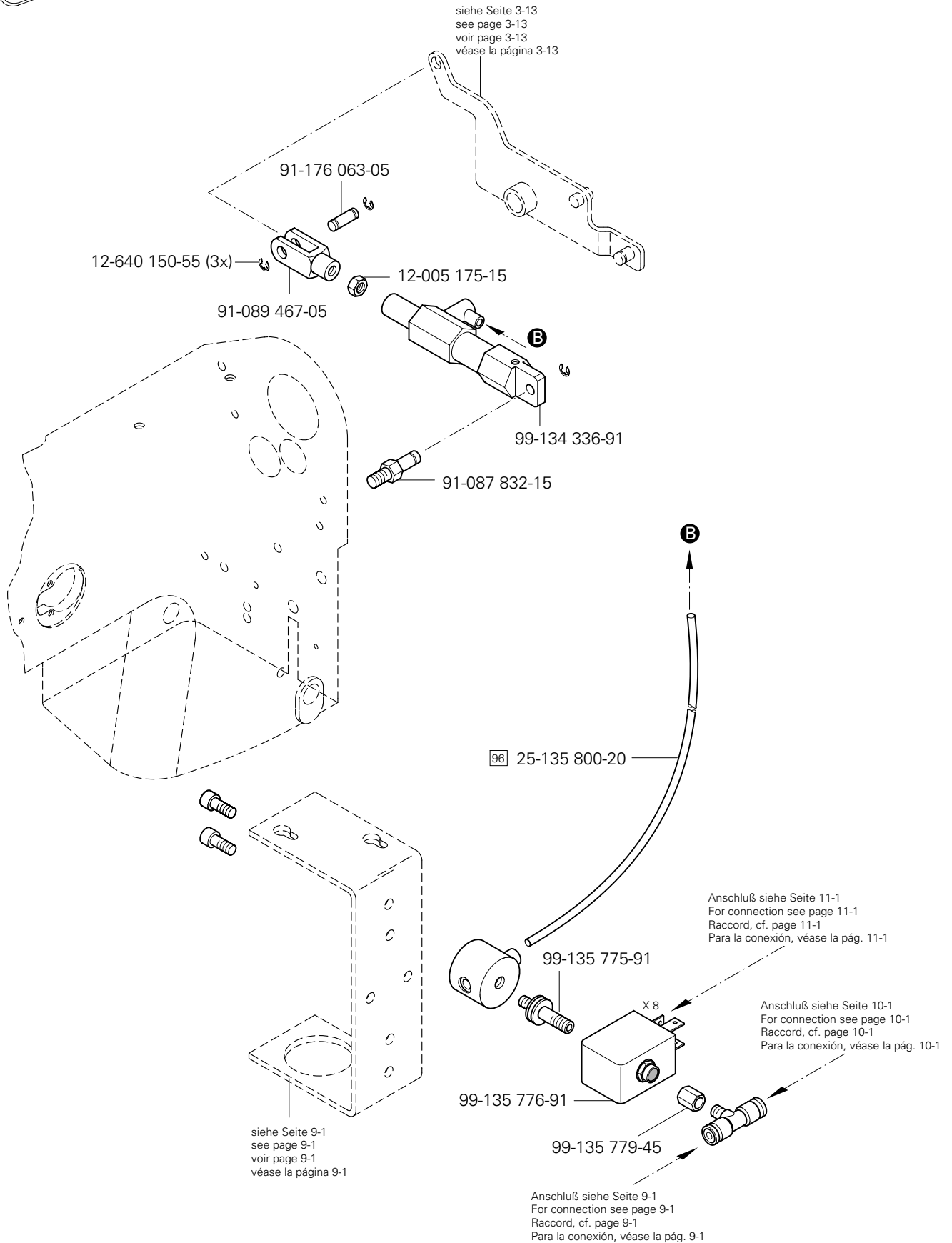


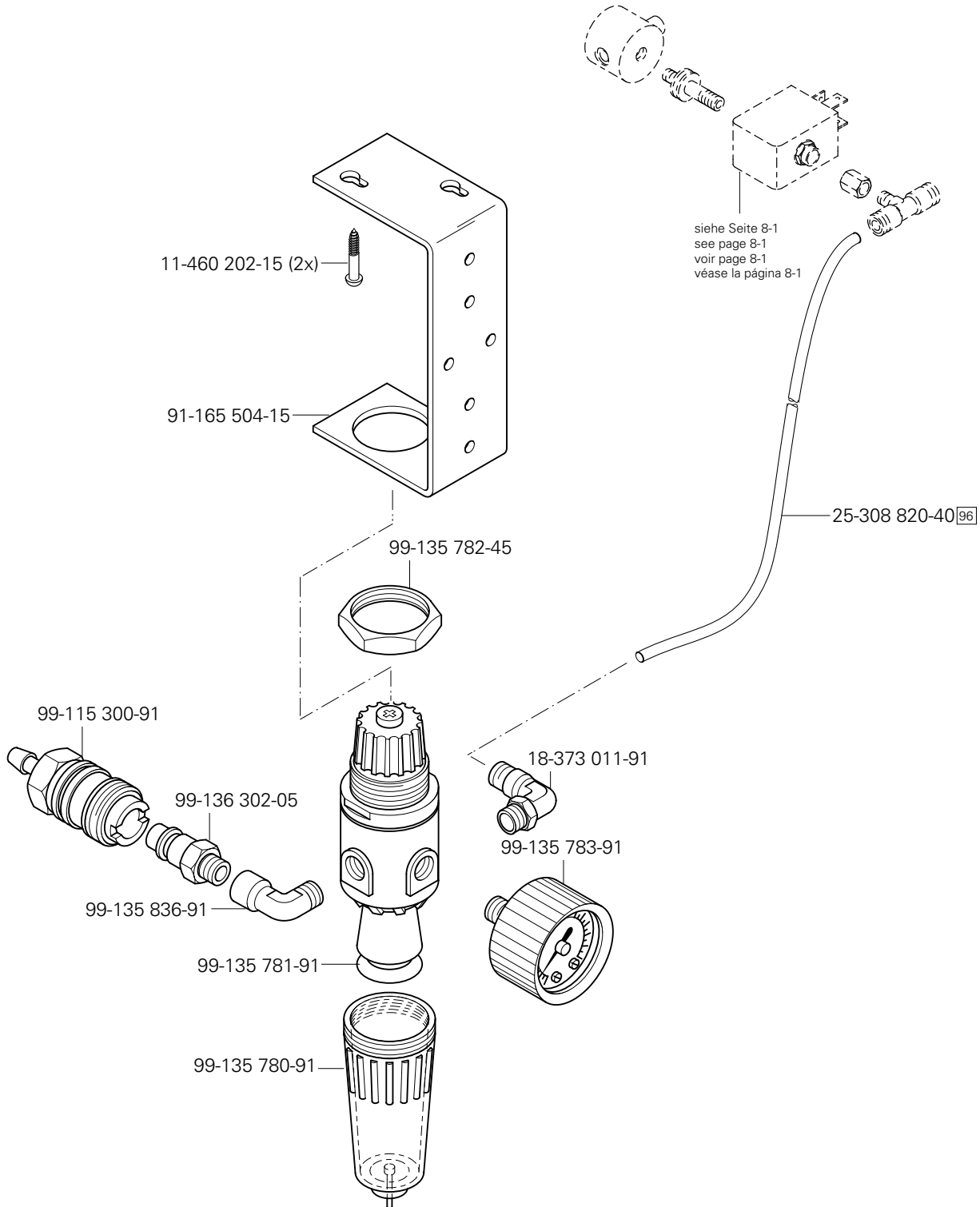
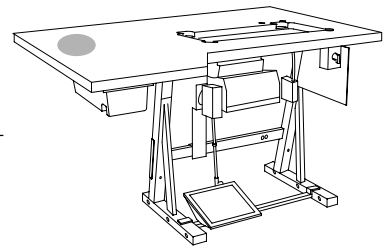




Differential-Stelleinrichtung
 Differential adjusting device
 Dispositif de réglage du différentiel
 Dispositivo regulador del arrastre diferencial

PFAFF 3827-2/33; -2/34

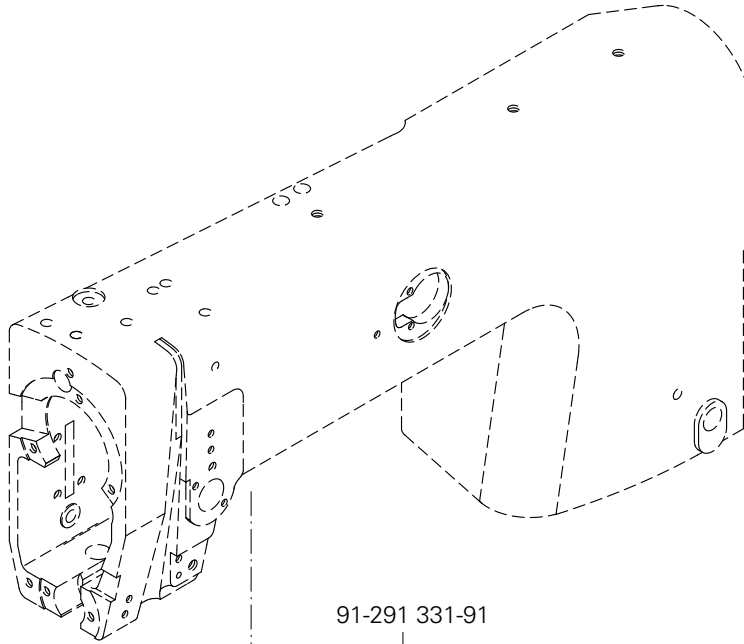
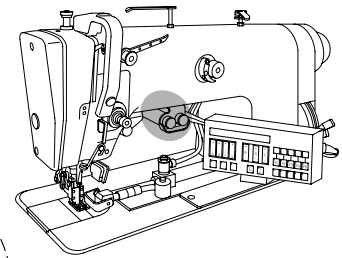




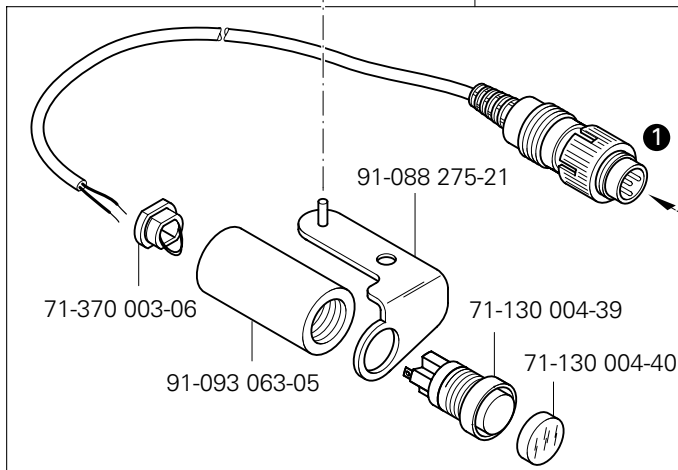
11.01

Tastenschalter
 Push-button
 Interrupteur à bouton-poussoir
 Interruptor pulsador

PFAFF 3827-2/33; -2/34



91-291 331-91



71-370 003-06

91-088 275-21

71-130 004-39

91-093 063-05

71-130 004-40

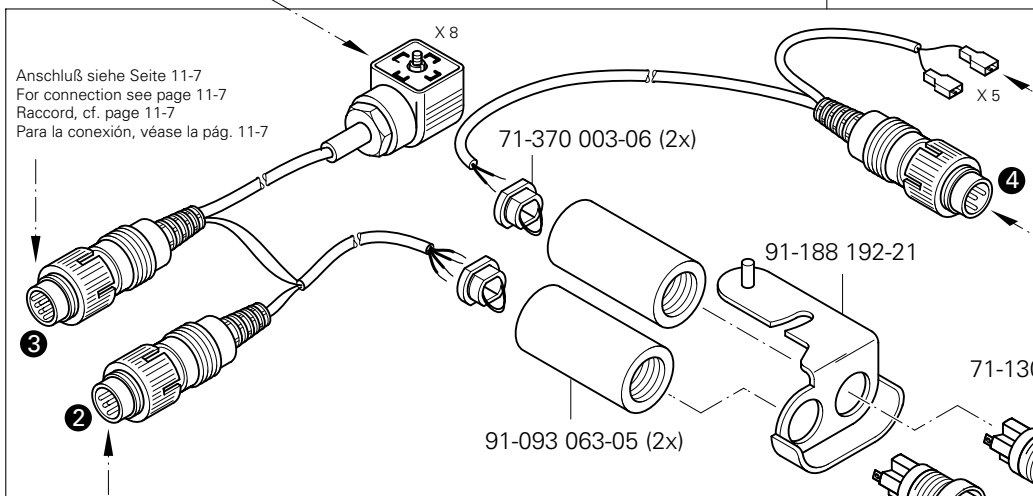
Anschluß siehe Seite 11-7
 For connection see page 11-7
 Raccord, cf. page 11-7
 Para la conexión, véase la pág. 11-7

Anschluß siehe Seite 8-1
 For connection see page 8-1
 Raccord, cf. page 8-1
 Para la conexión, véase la pág. 8-1

12-305 174-25

11-130 281-25

91-291 332-91



Anschluß siehe Seite 11-7
 For connection see page 11-7
 Raccord, cf. page 11-7
 Para la conexión, véase la pág. 11-7

X 8

71-370 003-06 (2x)

X 5

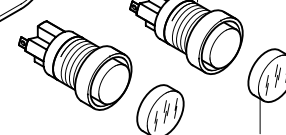
Anschluß siehe Seite 7-2
 For connection see page 7-2
 Raccord, cf. page 7-2
 Para la conexión, véase la pág. 7-2

Anschluß siehe Seite 11-7
 For connection see page 11-7
 Raccord, cf. page 11-7
 Para la conexión, véase la pág. 11-7

91-188 192-21

71-130 004-39 (2x)

91-093 063-05 (2x)

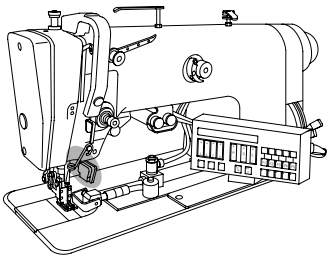


71-130 004-40 (2x)

Anschluß siehe Seite 11-7
 For connection see page 11-7
 Raccord, cf. page 11-7
 Para la conexión, véase la pág. 11-7

12-305 174-25

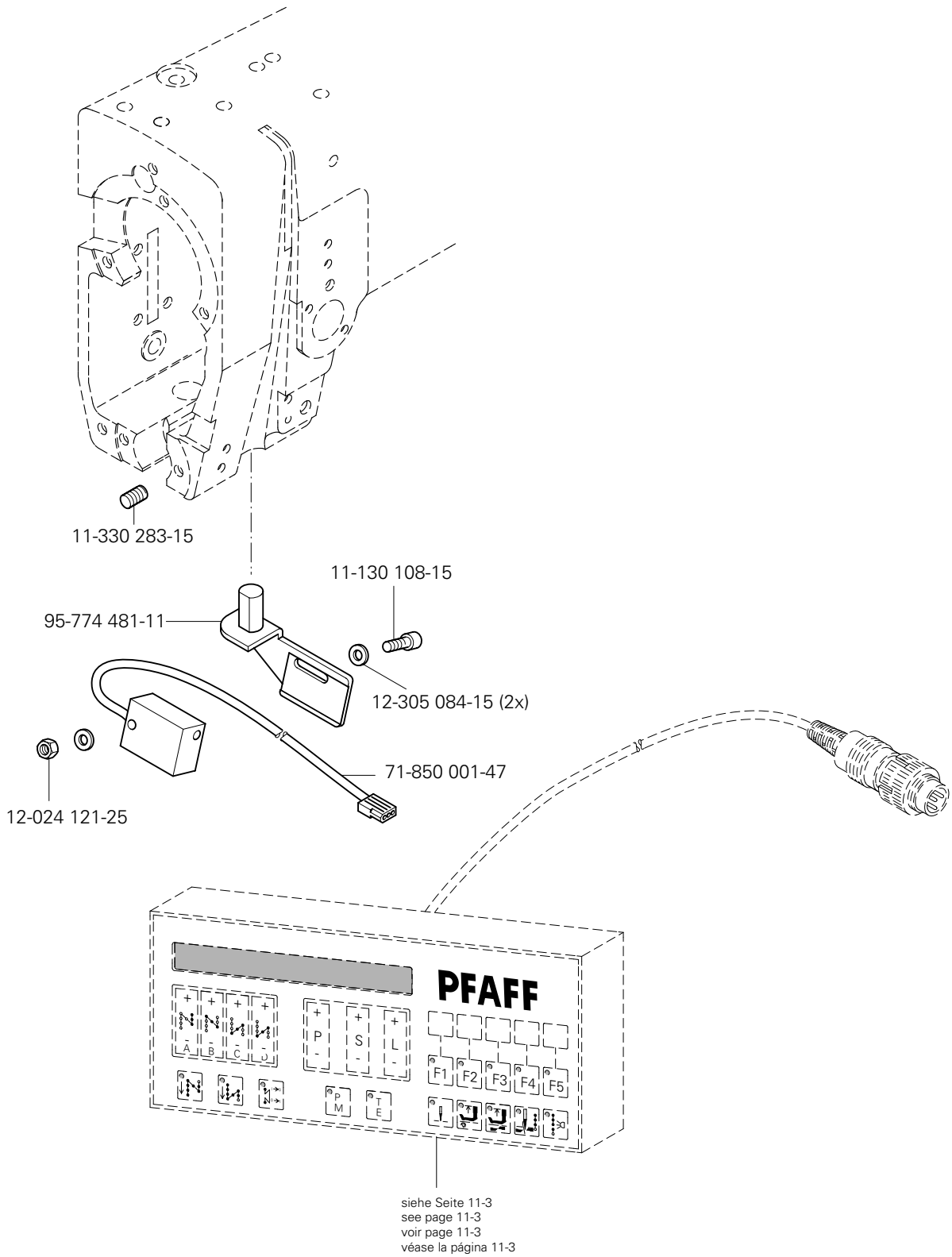
11-130 281-25



Fotozelle
 Photocell
 Cellule photo-électrique
 Fotocélula

PFAFF 3827-2/33; -2/34

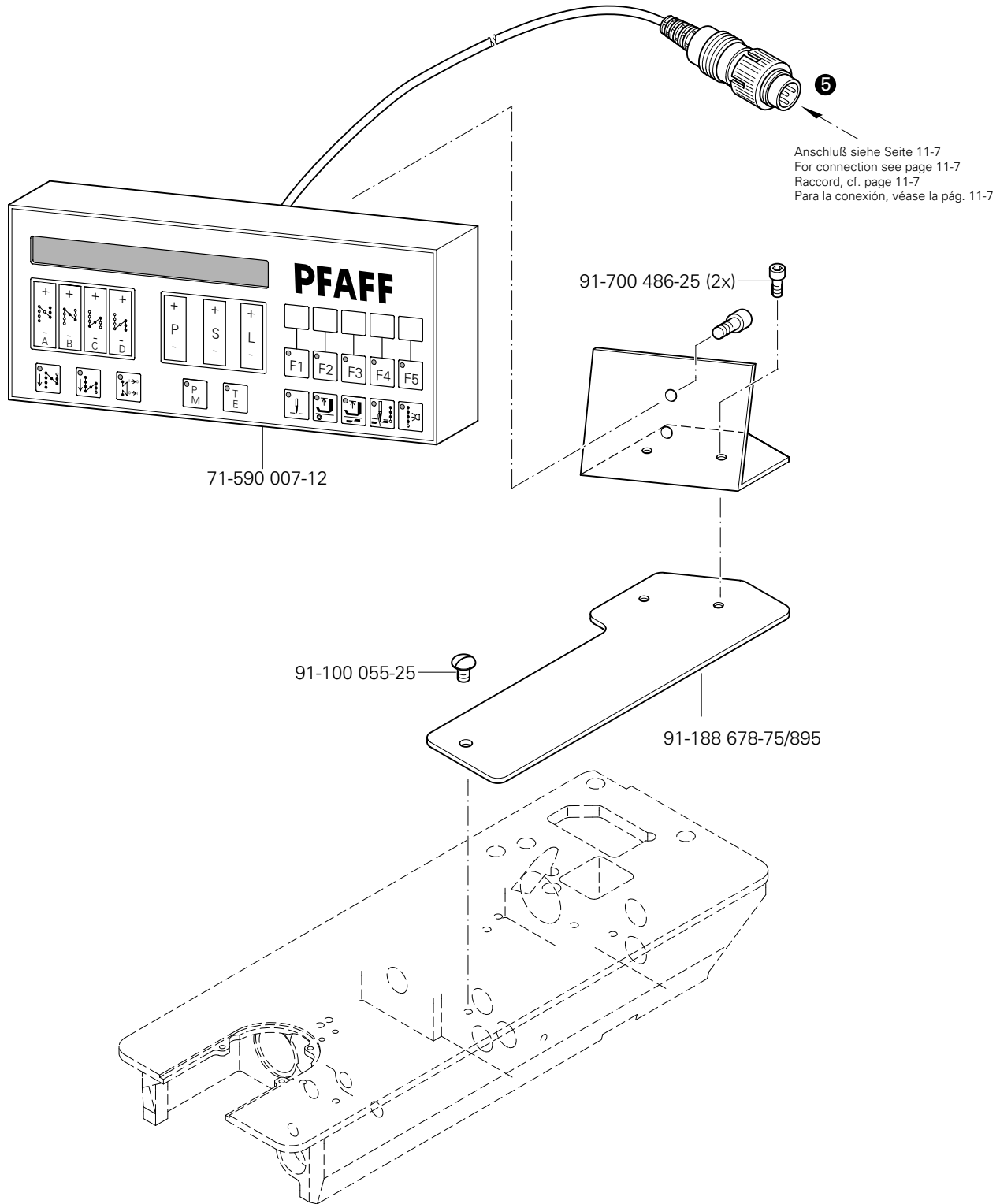
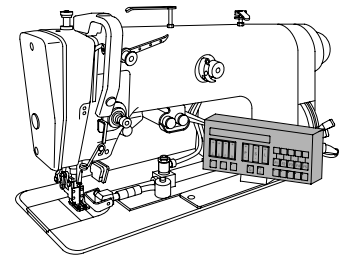
11.02

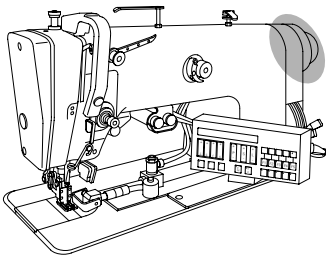


11.03

Bedienfeld
Control panel
Panneau de commande
Panel de mandos

PFAFF 3827-2/33; -2/34

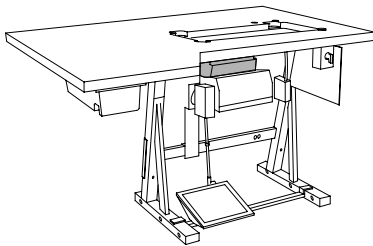
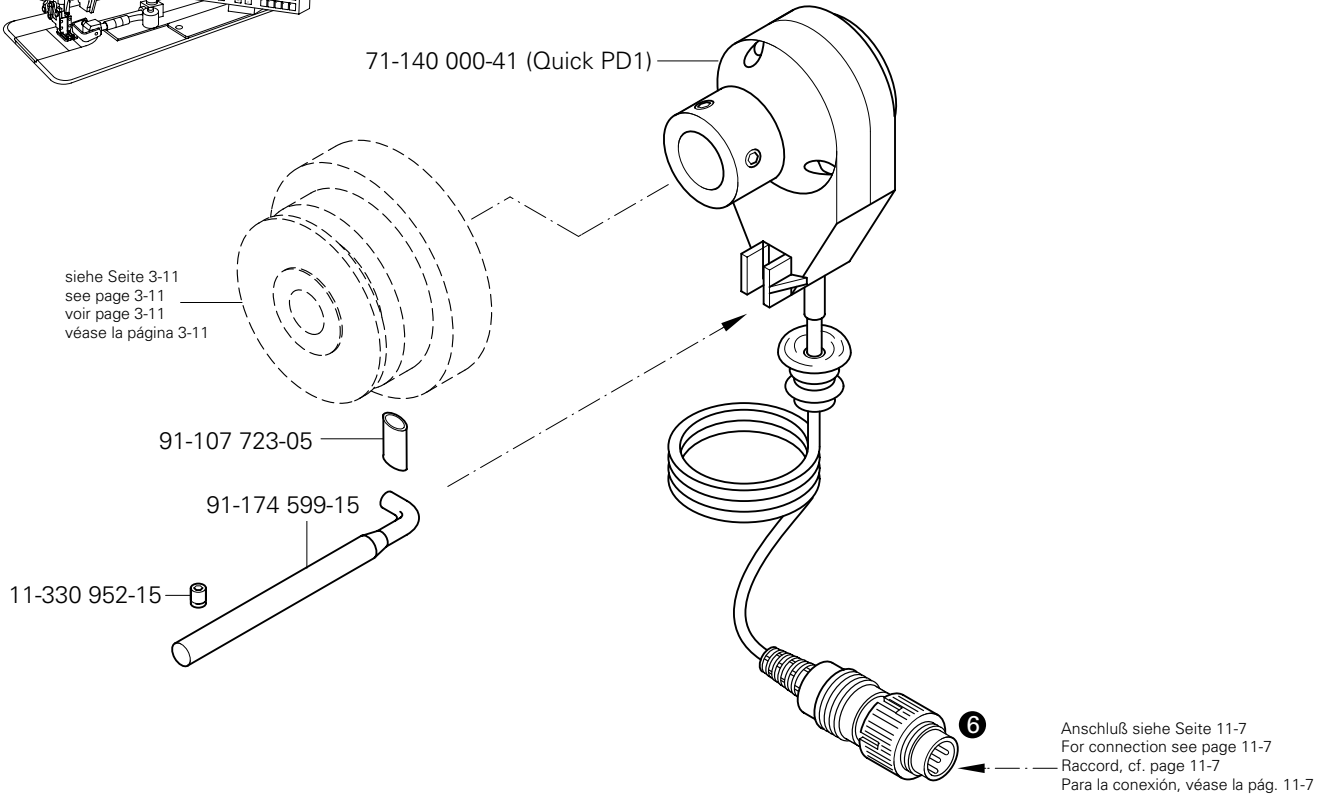




Positiongeber
Synchronizer
Synchronisateur
Sincronizador

PFAFF 3827-2/33; -2/34

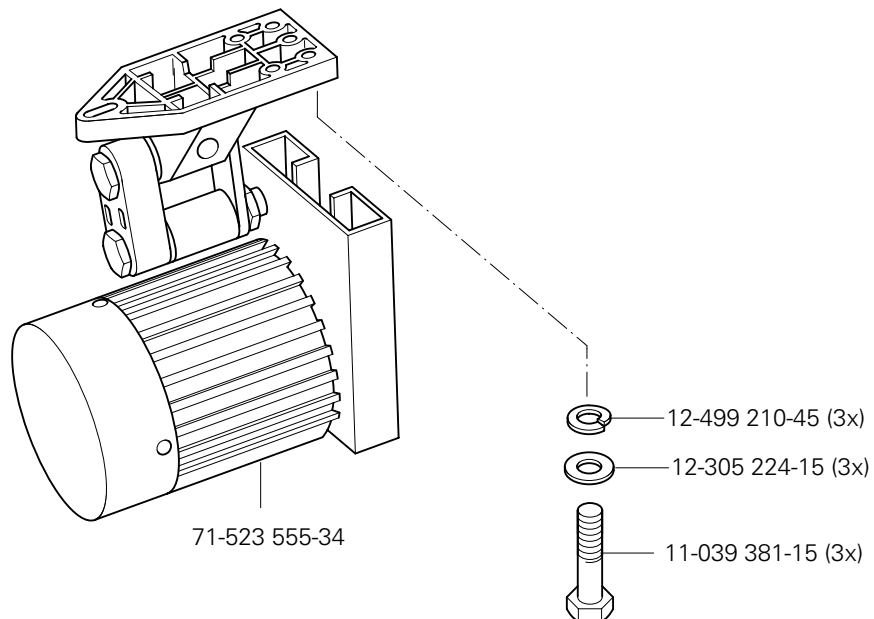
11.04



Nähmotor
Sewing motor
Moteur de machine à coudre
Motor máquina de coser

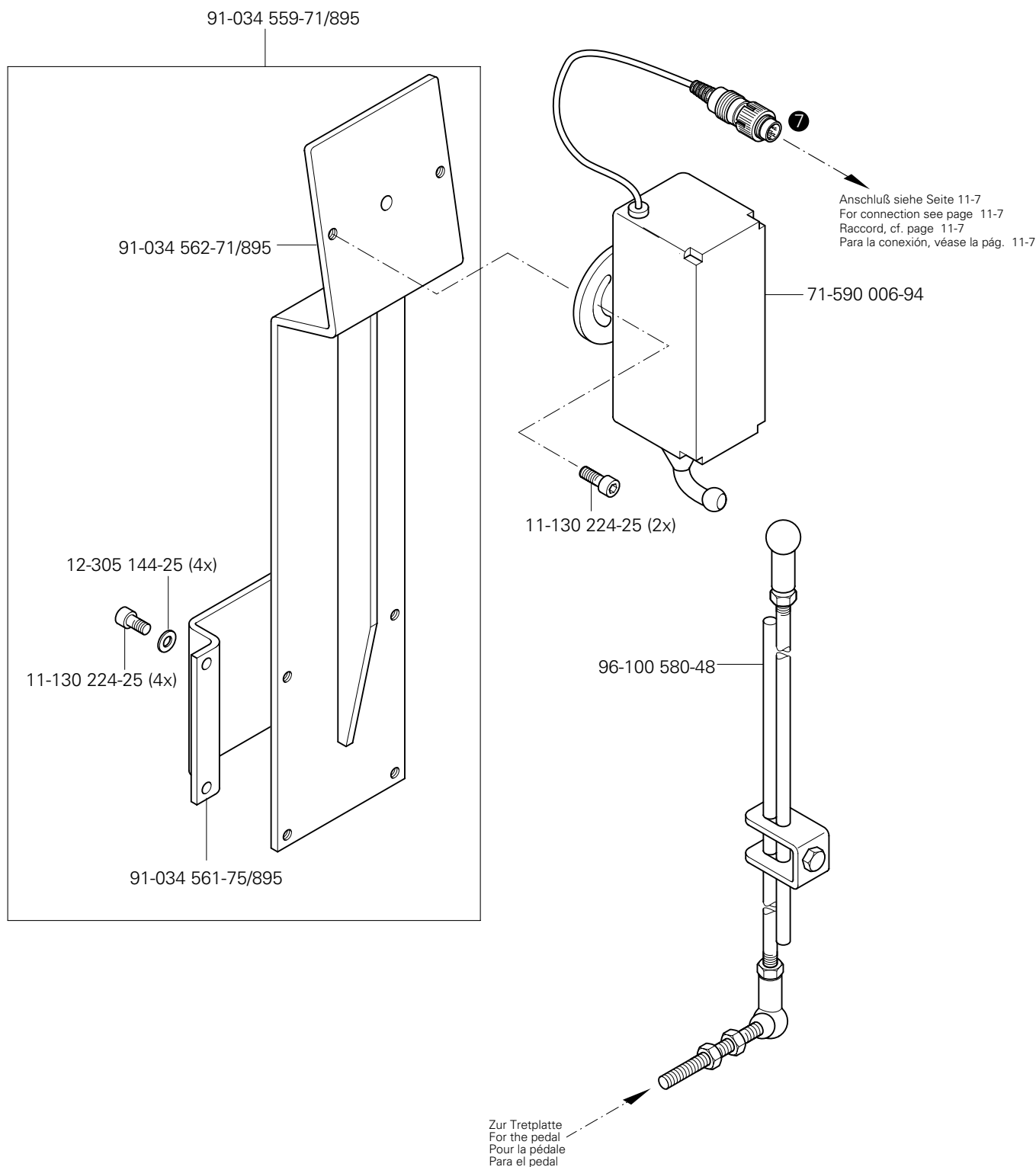
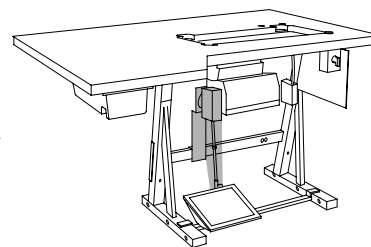
PFAFF 3827-2/33; -2/34

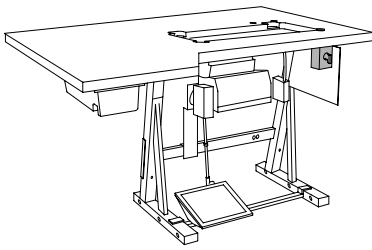
11.05



11.06

Sollwertgeber
Set-point generator
Codeur
Emisor del valor teórico PFAFF 3827-2/33; -2/34

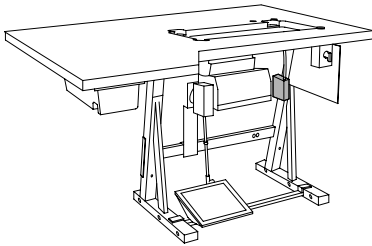
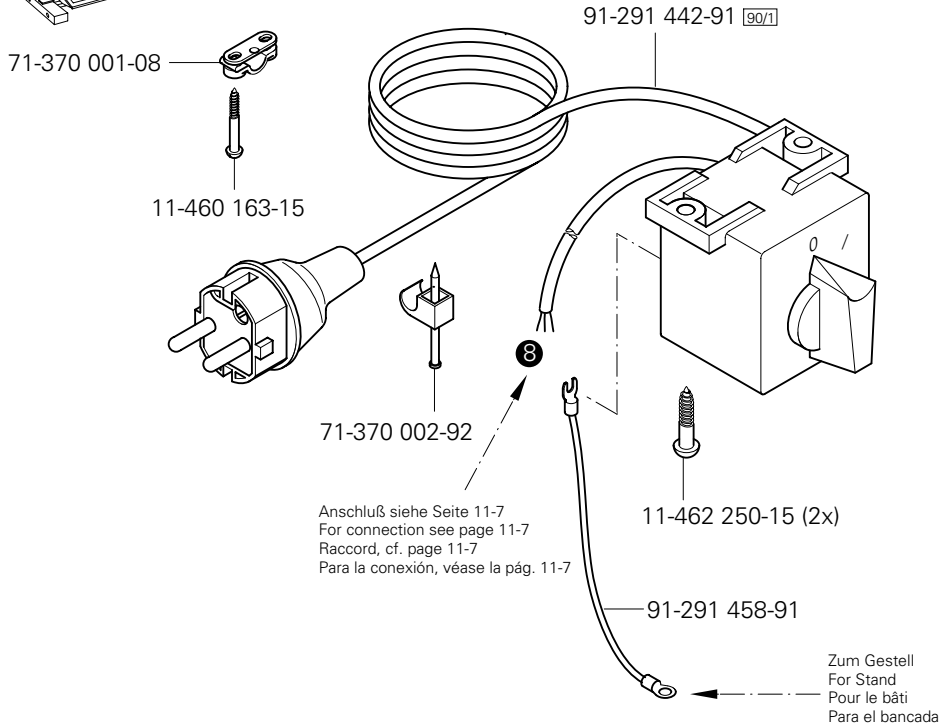




Motor-Hauptschalter
Main switch
Interrupteur général
Interruptor principal

PFAFF 3827-2/33; -2/34

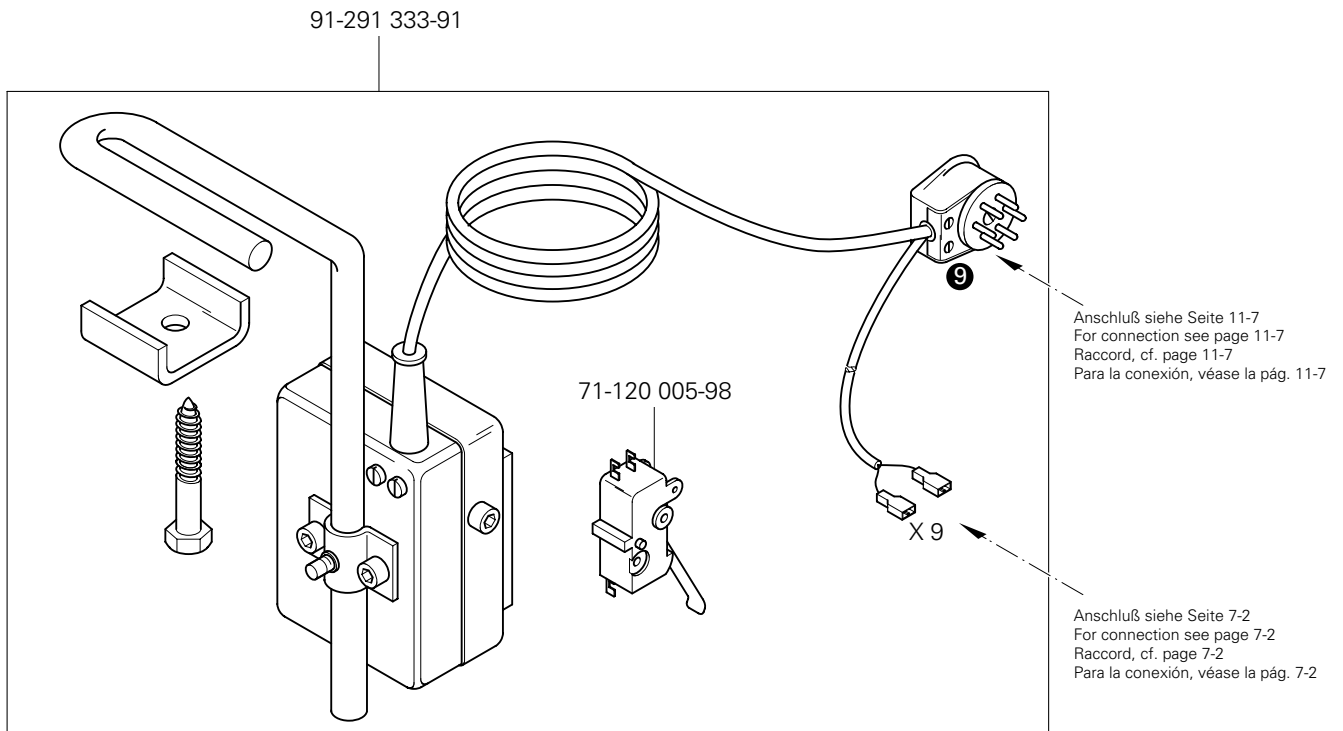
11.07

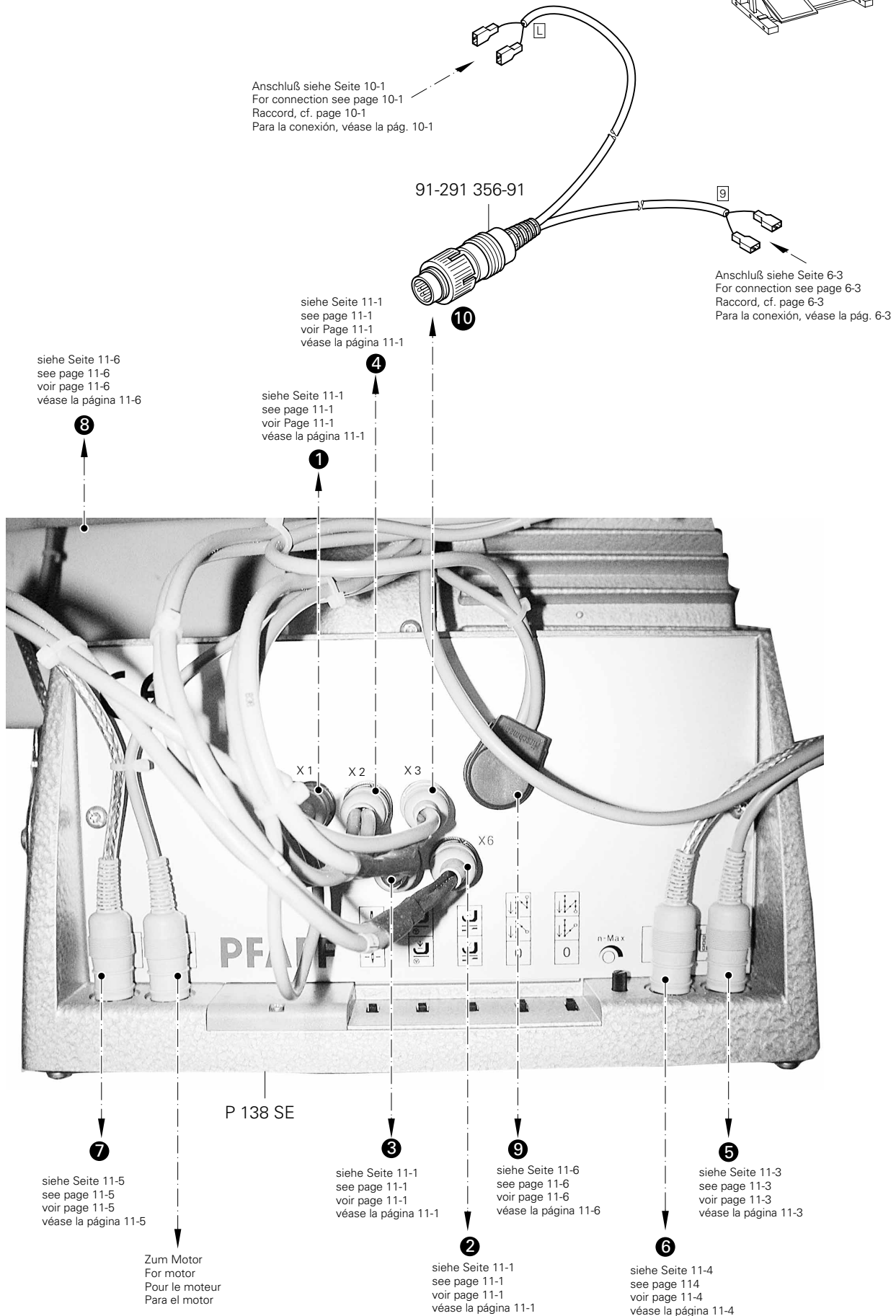
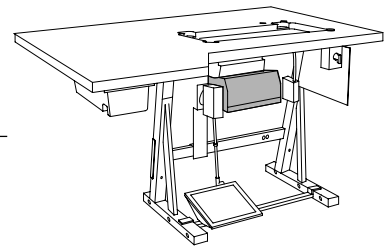


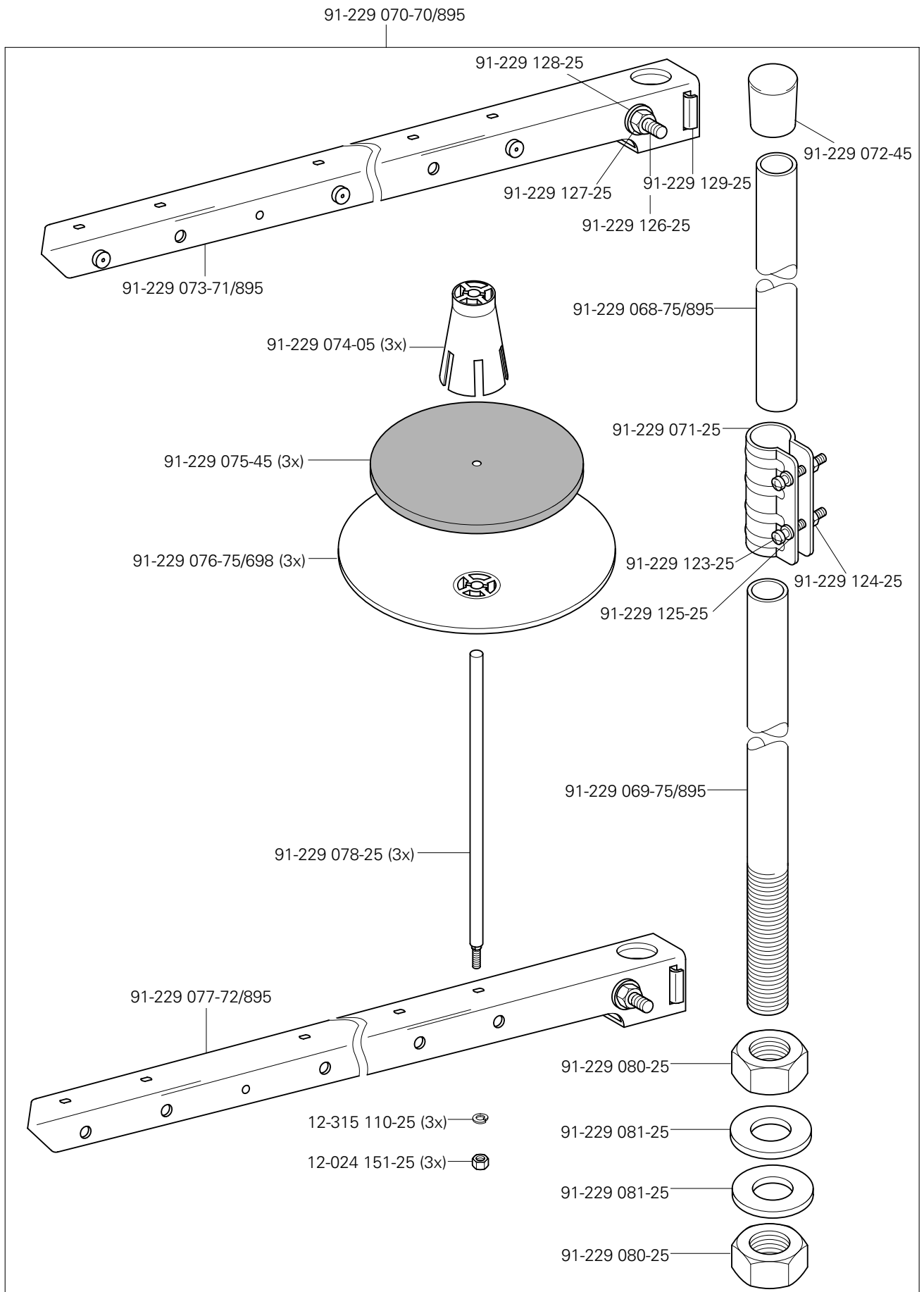
Knietaster mit Leitung
Knee switch with cable
Interrupteur de genouillère avec câble
Interruptor de rodillera con cable

PFAFF 3827-2/33; -3/34

11.08



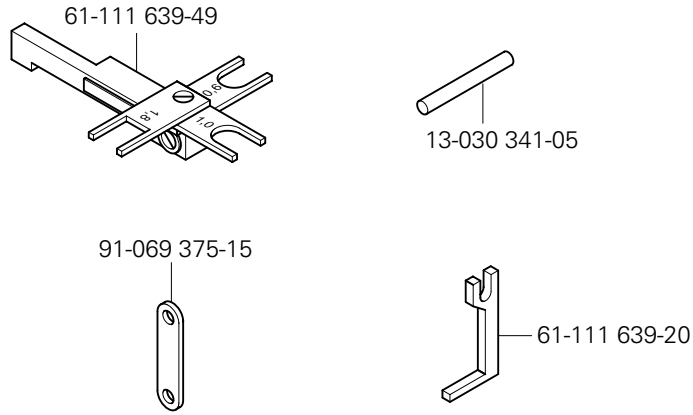




13

Einstellehren
Adjustment gauges
Calibres
Calibres de ajuste

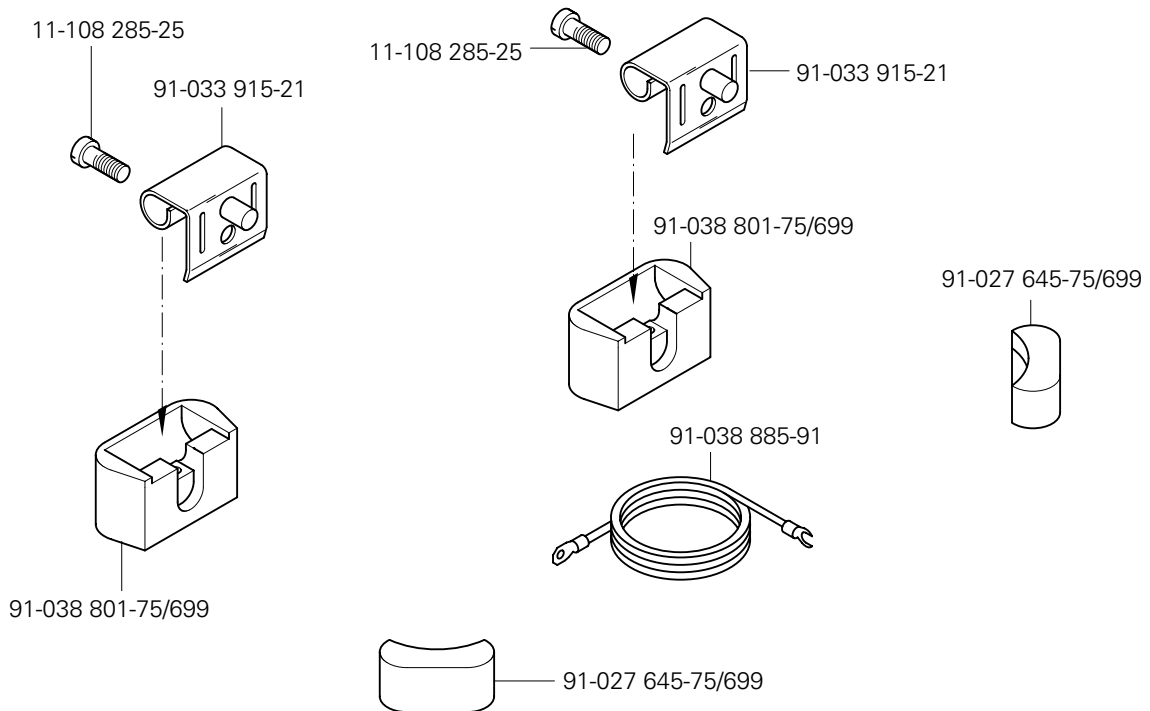
PFAFF 3827-2/33; -2/34

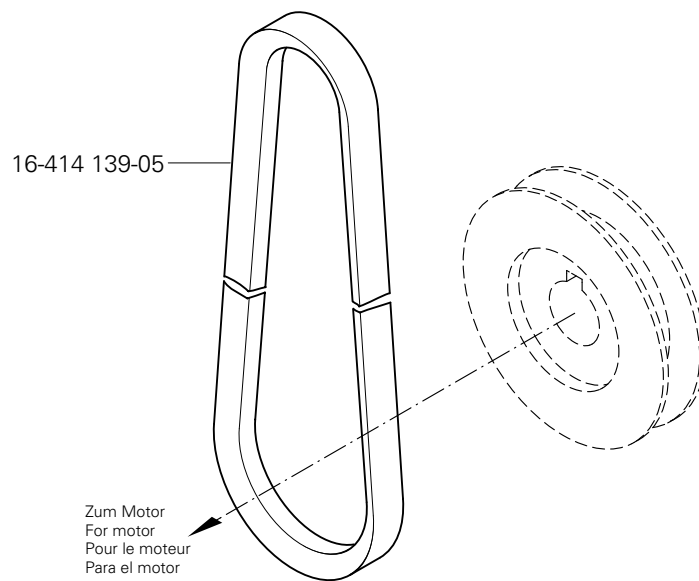


14

Teile zur Tischplatte
Parts for table top
Pièces du plateau
Piezas para el tablero

PFAFF 3827-2/33; -2/34





Öl Oil Huile Aceite	Mittelpunkts-Viskosität bei: Mean viscosity at: Viscosité moyenne à: Viscosidad media a:		Dichte bei: Density of: Densité à: Densidad a:		Bestellnummer für Behälter mit: Part number for can with: Numéro de commande pour récipients avec: Número de pedido para recipientes con:		
	°C	mm ² /s	°C	g/cm ³ (g/ml)	1 Liter 1 Litre 1 Litro	5 Liter 5 Litre 5 Litros	10 Liter 10 Litre 10 Litros
28-011 20 1-05	40	10,0	15	0,847	91-027 975-91	91-027 976-91	91-027 977-91
28-011 20 1-44	40	22,0	15	0,865	91-129 917-91	91-129 919-91	91-129 920-91

Fett Grease Graisse Grasa	Penetration Penetration Pénétration Penetración	Tropfpunkt Drip-point Point de suintement Punto de goteo	Bestellnummer für Behälter mit: Part number for can with: Numéro de commande pour récipients avec: Número de pedido para recipientes con:				
			mm/10	°C	0,25 kg	0,5 kg	1 kg
28-011 202-05							28-011 202-05
28-011 202-10		185					28-011 202-10
28-011 202-43	375-405	150				28-011 202-43	

Reinigungsmittel Cleansing agent Agents de nettoyage Limpiadores	Bestellnummer für Behälter mit: Part number for can with: Numéro de commande pour récipients avec: Número de pedido para recipientes con:		
	240 ml		
Isoprophyl-Alkohol	95-665 735-91		

No.	Seite Page Pages Página	No.	Seite Page Pages Página	No.	Seite Page Pages Página	No.	Seite Page Pages Página
11-039 231-15	3 - 4	11-130 284-15	3 - 15, 6 - 3	11-330 277-15	3 - 17, 6 - 2	12-305 114-15	3 - 6, 5 - 1
11-039 366-15	7 - 2	11-130 287-15	3 - 1	11-330 280-15	3 - 6	12-305 144-15	3 - 4, 3 - 5, 4 - 1, 6 - 3
11-039 381-15	11 - 4	11-130 939-15	6 - 3	11-330 283-15	11 - 2	12-305 144-25	11 - 5
11-039 992-15	6 - 3	11-132 223-15	3 - 3	11-330 952-15	3 - 2, 3 - 12, 3 - 13, 3 - 14, 3 - 15, 4 - 1, 7 - 1, 11 - 4	12-305 174-15	3 - 21
11-108 009-25	6 - 2	11-173 174-25	3 - 7	11-330 955-15	3 - 4, 3 - 5, 3 - 9, 3 - 10, 3 - 19, 5 - 1	12-305 174-25	11 - 1
11-108 084-15	6 - 2	11-174 086-15	3 - 13	11-330 964-15	3 - 17	12-305 224-15	11 - 4
11-108 087-15	6 - 2	11-174 170-15	3 - 5	11-335 085-15	6 - 2	12-305 314-15	3 - 8
11-108 087-25	4 - 1	11-174 173-15	3 - 6	11-335 902-15	3 - 11, 3 - 13, 3 - 17	12-315 110-15	3 - 2
11-108 108-15	3 - 7	11-174 176-25	3 - 7	11-341 220-15	3 - 7	12-315 110-25	12 - 1
11-108 171-15	3 - 1, 3 - 16	11-174 218-25	4 - 1	11-341 277-15	3 - 18	12-349 901-05	6 - 2
11-108 174-15	3 - 17, 10 - 1	11-174 912-15	3 - 16	11-341 901-15	3 - 9, 6 - 2	12-361 156-15	3 - 11
11-108 174-25	3 - 2, 3 - 5	11-178 166-15	3 - 21	11-341 902-15	3 - 10, 3 - 11, 3 - 13, 3 - 17, 3 - 19	12-499 210-45	7 - 2, 11 - 4
11-108 177-15	3 - 1, 3 - 6	11-180 190-15	3 - 5	11-341 904-15	3 - 2	12-510 171-45	3 - 13, 3 - 21
11-108 222-15	3 - 1, 3 - 19, 4 - 1, 6 - 2	11-182 451-15	3 - 13	11-460 163-15	11 - 6	12-610 170-45	3 - 5
11-108 222-25	3 - 1	11-186 934-25	3 - 14	11-460 202-15	9 - 1	12-610 190-45	3 - 3, 3 - 5, 3 - 9
11-108 225-15	3 - 8, 3 - 10, 3 - 14, 3 - 19, 3 - 20, 3 - 21	11-210 084-25	3 - 15	11-462 250-15	11 - 6	12-610 200-45	3 - 17
11-108 237-15	3 - 1	11-210 168-25	3 - 7, 3 - 12	12-005 154-25	3 - 14	12-610 210-45	3 - 4
11-108 285-15	3 - 1	11-210 265-15	3 - 11	12-005 171-15	6 - 3	12-610 230-45	3 - 13, 6 - 2
11-108 285-25	13 - 1	11-225 220-15	7 - 2	12-005 175-15	8 - 1	12-610 250-45	3 - 13
11-108 315-15	6 - 3	11-225 232-15	6 - 1	12-005 215-15	6 - 3	12-610 260-45	3 - 14
11-108 846-15	3 - 17	11-225 312-15	3 - 13	12-005 215-15	6 - 3	12-618 120-45	6 - 3
11-130 092-15	6 - 3	11-225 376-15	3 - 13	12-005 916-15	7 - 2	12-624 170-45	6 - 3
11-130 108-15	11 - 2	11-250 084-25	3 - 12	12-010 300-15	7 - 2	12-624 200-45	6 - 1
11-130 170-15	3 - 16, 11 - 2	11-250 193-25	3 - 13	12-024 121-25	6 - 1, 11 - 2	12-624 310-45	3 - 20, 3 - 21
11-130 176-15	3 - 3, 3 - 17, 11 - 2	11-305 299-15	3 - 8	12-024 151-25	12 - 1	12-640 130-55	3 - 7, 3 - 12
11-130 224-15	3 - 4, 3 - 21, 7 - 2	11-314 946-15	3 - 7	12-024 171-25	3 - 3, 3 - 4, 3 - 13, 4 - 1, 6 - 3	12-640 150-55	3 - 8, 3 - 13, 6 - 3, 7 - 1, 8 - 1
11-130 224-25	11 - 5	11-330 082-15	4 - 1	12-024 172-15	3 - 13, 6 - 3	12-640 200-55	3 - 4
11-130 227-15	7 - 1	11-330 085-15	3 - 6	12-024 191-15	3 - 8, 3 - 13, 3 - 21	12-640 250-55	3 - 18
11-130 227-25	4 - 1	11-330 094-15	4 - 1	12-024 191-25	3 - 12	12-660 390-45	6 - 2
11-130 245-15	3 - 4	11-330 166-15	3 - 5, 3 - 9, 3 - 21	12-305 084-15	11 - 2	13-030 310-05	3 - 8
11-130 257-15	6 - 3	11-330 169-15	7 - 2	12-305 084-15	11 - 2	13-030 341-05	13 - 1
11-130 281-25	11 - 1	11-330 217-15	3 - 15	12-305 084-25	4 - 1, 11 - 2	13-033 190-05	6 - 2
		11-330 220-15	3 - 5, 3 - 6, 3 - 17				

No.	Seite Page Pages Página	No.	Seite Page Pages Página	No.	Seite Page Pages Página	No.	Seite Page Pages Página
13-033 244-05	5 - 1	16-049 021-11	3 - 13, 6 - 3	91-002 134-05	3 - 16	91-056 193-25	3 - 7, 3 - 12
13-033 268-05	6 - 3	16-414 139-05	15 - 1	91-006 814-05	3 - 7	91-056 197-91	3 - 7
13-033 277-05	4 - 1	18-373 011-91	9 - 1	91-006 818-05	3 - 7	91-056 198-21	3 - 7
13-033 460-05	6 - 3	25-135 800-20	7 - 2, 8 - 1	91-009 148-05	3 - 5	91-056 578-91	3 - 12
13-052 088-55	3 - 17	25-161 801-49	3 - 6, 6 - 2	91-009 518-05	5 - 1	91-056 760-05	3 - 7
13-052 256-15	3 - 8	25-161 801-52	6 - 2	91-010 072-05	4 - 1	91-068 074-05	3 - 19
13-063 193-05	6 - 2	25-308 820-40	9 - 1, 10 - 1	91-014 790-15	5 - 1	91-069 042-01	3 - 9
13-063 244-05	7 - 2	26-536 301-09	3 - 6, 6 - 2	91-014 791-15	5 - 1	91-069 046-05	3 - 8
13-063 247-05	5 - 1	26-536 302-09	3 - 15	91-018 045-05	3 - 3	91-069 062-45	3 - 17
13-070 981-05	7 - 2	28-011 201-05	16 - 1	91-019 929-05	3 - 16	91-069 079-72/895	3 - 2
13-250 088-25	3 - 6	28-011 201-44	16 - 1	91-020 490-15	3 - 3	91-069 127-05	3 - 13
14-010 570-01	6 - 2	28-011 202-05	16 - 1	91-027 645-75/699	13 - 1	91-069 131-91	3 - 13
14-010 665-01	3 - 10	28-011 202-10	16 - 1	91-027 975-91	16 - 1	91-069 222-12	3 - 13, 3 - 14
14-015 624-91	3 - 17	28-011 202-43	16 - 1	91-027 976-91	16 - 1	91-069 299-05	3 - 1
14-016 080-01	6 - 2	61-111 639-20	13 - 1	91-027 977-91	16 - 1	91-069 375-15	13 - 1
14-016 150-01	3 - 11	61-111 639-49	13 - 1	91-028 036-25	4 - 1	91-069 418-12	3 - 14, 3 - 21
14-016 151-91	3 - 10	71-120 005-98	11 - 6	91-029 521-05	3 - 19	91-069 718-05	3 - 9
14-016 910-01	3 - 3	71-130 004-39	11 - 1	91-031 888-15	3 - 13	91-069 735-05	3 - 10
14-018 570-01	3 - 3	71-130 004-40	11 - 1	91-033 915-21	13 - 1	91-069 955-05	6 - 1
14-018 624-91	3 - 17	71-140 000-41	11 - 4	91-034 559-71/895	11 - 5	91-083 101-24/001	3 - 15
14-018 644-91	3 - 11	71-370 001-08	11 - 6	91-034 561-75/895	11 - 5	91-084 765-05	3 - 21
14-215 007-03	3 - 5	71-370 002-92	11 - 6	91-034 562-71/895	11 - 5	91-086 126-21	3 - 2
14-215 013-23	3 - 3	71-370 003-06	11 - 1	91-038 801-75/699	13 - 1	91-086 130-01	3 - 2
14-215 118-43	3 - 18	71-523 555-16	11 - 4	91-038 885-91	13 - 1	91-086 488-04/002	3 - 21
14-602 901-01	3 - 12	71-590 006-94	11 - 5	91-047 547-04/001	3 - 15	91-087 273-71/8933	3 - 13
14-650 182-05	4 - 1	71-850 001-47	11 - 2	91-053 603-71/895	5 - 1	91-087 278-11	3 - 13
15-032 006-45	4 - 1	71-850 007-12	11 - 3	91-053 604-75/895	5 - 1	91-087 282-11	3 - 13
15-120 709-05	6 - 3	91-000 073-15	5 - 1	91-053 605-05	5 - 1	91-087 285-11	3 - 13
15-120 712-05	6 - 3	91-000 250-15	3 - 16	91-053 606-05	5 - 1	91-087 288-11	3 - 13
15-120 800-05	3 - 18	91-000 390-05	3 - 16	91-053 607-15	5 - 1	91-087 291-15	3 - 13
15-120 924-05	3 - 17	91-000 407-15	3 - 15	91-053 619-15	5 - 1	91-087 292-15	3 - 13
16-049 020-11	3 - 13, 6 - 3	91-002 065-05	3 - 7	91-056 192-25	3 - 7, 3 - 12	91-087 293-15	3 - 13

No.	Seite Page Pages Página	No.	Seite Page Pages Página	No.	Seite Page Pages Página	No.	Seite Page Pages Página
91-087 294-15	3 - 13	91-100 281-25	3 - 12	91-165 615-93	3 - 9	91-168 192-25	3 - 7
91-087 295-95	3 - 13	91-100 296-25	3 - 15	91-165 617-01	6 - 1	91-168 244-04	3 - 11
91-087 296-75/895	3 - 13	91-100 331-15	3 - 8	91-165 685-05	6 - 2	91-168 257-91	3 - 17
91-087 297-15	3 - 13	91-100 400-15	3 - 11	91-165 731-15	6 - 3	91-168 258-92	3 - 17
91-087 298-11	7 - 1	91-107 204-25	3 - 14	91-165 745-15	6 - 2	91-168 341-05	3 - 19
91-087 301-11	7 - 1	91-107 723-05	11 - 4	91-165 775-91	3 - 15	91-168 347-05	3 - 18
91-087 303-15	7 - 1	91-118 099-91	3 - 12	91-165 824-21	4 - 1	91-168 385-05	3 - 18
91-087 304-12	3 - 21	91-118 681-05	3 - 12	91-165 827-25	4 - 1	91-168 480-15	3 - 11
91-087 310-12	7 - 1	91-118 683-05	3 - 12	91-165 828-25	4 - 1	91-168 496-92	3 - 19
91-087 311-12	7 - 1	91-118 685-05	3 - 12	91-165 829-25	4 - 1	91-168 741-91	3 - 15
91-087 312-05	7 - 1	91-118 940-05	3 - 12	91-165 830-05	4 - 1	91-168 742-25	3 - 15
91-087 313-11	7 - 1	91-129 917-91	16 - 1	91-165 831-25	4 - 1	91-168 833-05	3 - 18, 3 - 20
91-087 315-15	3 - 14	91-129 919-91	16 - 1	91-165 832-21	4 - 1	91-169 116-05	3 - 5
91-087 317-15	7 - 1	91-129 920-91	16 - 1	91-165 835-25	4 - 1	91-169 137-05	3 - 4
91-087 321-05	3 - 13	91-140 945-05	3 - 16	91-165 837-05	4 - 1	91-169 245-91	6 - 2
91-087 832-15	8 - 1	91-149 056-45	3 - 2	91-165 948-91	7 - 2	91-169 457-12	3 - 9
91-087 928-05	3 - 14	91-154 198-91	3 - 2	91-165 949-91	7 - 2	91-169 556-05	3 - 3
91-087 940-11	3 - 14	91-156 311-12	5 - 1	91-165 951-91	7 - 2	91-170 913-72/893	3 - 11
91-087 942-11	3 - 14	91-156 517-11	5 - 1	91-165 952-05	7 - 2	91-170 929-92	3 - 13
91-088 036-05	7 - 1	91-161 268-96	3 - 15	91-165 954-91	7 - 2	91-171 019-05	3 - 6
91-088 037-15	7 - 1	91-161 282-12	3 - 15	91-165 955-15	7 - 2	91-171 029-05	3 - 6
91-088 197-75/698	3 - 13	91-162 927-91	3 - 15	91-165 956-92	7 - 2	91-171 037-91	3 - 7
91-088 275-21	11 - 1	91-165 504-15	9 - 1	91-165 999-91	4 - 1	91-171 038-05	3 - 7
91-088 903-91	3 - 21	91-165 505-05	6 - 2	91-166 452-21	3 - 12	91-171 039-05	3 - 7
91-088 915-15	3 - 13	91-165 605-05	3 - 7	91-167 435-05	6 - 2	91-171 040-05	3 - 7
91-088 916-15	3 - 13	91-165 606-12	3 - 5	91-167 590-15	3 - 1	91-171 042-05	3 - 12
91-088 917-15	3 - 13	91-165 607-15	3 - 5	91-167 680-05	6 - 3	91-171 049-05	3 - 12
91-089 467-05	8 - 1	91-165 609-05	6 - 1	91-167 719-01	3 - 2	91-171 074-05	3 - 3
91-089 502-71/8933	3 - 13	91-165 610-12	3 - 4	91-168 039-05	3 - 6	91-171 098-93	3 - 11
91-093 063-05	11 - 1	91-165 611-05	3 - 5	91-168 041-05	3 - 6	91-171 100-93	3 - 17
91-100 055-25	11 - 3	91-165 612-15	3 - 5	91-168 054-92	3 - 11	91-171 104-91	3 - 17
91-100 143-05	6 - 1	91-165 613-05	3 - 5	91-168 055-91	3 - 11	91-171 151-91	3 - 18

No.	Seite Page Pages Página	No.	Seite Page Pages Página	No.	Seite Page Pages Página	No.	Seite Page Pages Página
91-171 152-05	3 - 18	91-171 445-92	3 - 21	91-174 060-12	6 - 3	91-174 396-05	3 - 7
91-171 158-92	3 - 19	91-171 446-12	3 - 10	91-174 067-15	6 - 3	91-174 438-25	3 - 7
91-171 162-91	3 - 17	91-171 447-45	3 - 10	91-174 072-12	3 - 4	91-174 439-25	3 - 7
91-171 173-92/001	6 - 2	91-171 465-91	3 - 19	91-174 073-04	3 - 9	91-174 440-25	3 - 7
91-171 176-75/770	3 - 17	91-171 467-04/002	3 - 20	91-174 074-15	3 - 3	91-174 441-05	3 - 7
91-171 181-05	3 - 1	91-171 478-91	3 - 19	91-174 075-05	3 - 3	91-174 454-91	3 - 7
91-171 182-15	3 - 1	91-171 502-91	6 - 3	91-174 077-04/001	3 - 4	91-174 455-15	3 - 7
91-171 189-12	3 - 20	91-171 529-15	6 - 3	91-174 078-04/001	3 - 4	91-174 469-71/895	3 - 1
91-171 205-05	3 - 18, 3 - 20	91-171 531-91	6 - 3	91-174 079-91	3 - 3	91-174 480-05	3 - 16
91-171 227-05	3 - 5	91-171 540-91	3 - 8	91-174 081-05	3 - 3	91-174 481-12	3 - 17
91-171 230-12	3 - 5	91-171 542-91	7 - 2	91-174 082-15	3 - 3	91-174 501-15	3 - 1
91-171 255-12	3 - 10	91-171 543-05	7 - 2	91-174 084-75/895	3 - 4	91-174 507-05	3 - 16
91-171 268-04	3 - 10	91-171 544-12	7 - 2	91-174 142-11	3 - 8	91-174 582-05	6 - 3
91-171 269-15	3 - 10	91-171 677-15	3 - 15	91-174 145-05	3 - 9	91-174 599-15	11 - 4
91-171 270-05	3 - 10	91-171 785-05	6 - 2	91-174 251-71/895	3 - 4	91-174 680-91	3 - 17
91-171 272-04	3 - 10	91-171 797-05	6 - 2	91-174 252-04	3 - 9	91-174 687-91	3 - 6
91-171 273-04	3 - 10	91-171 811-05	3 - 8	91-174 253-25	3 - 2	91-174 703-91	3 - 16
91-171 274-15	3 - 10	91-171 829-25	3 - 7	91-174 256-91	3 - 5	91-174 733-25	3 - 7
91-171 275-92	3 - 10	91-171 850-91	6 - 2	91-174 272-91	6 - 3	91-174 740-11	6 - 3
91-171 283-91	3 - 8	91-171 851-05	6 - 2	91-174 275-91	3 - 6	91-174 762-05	3 - 1
91-171 303-92	3 - 3	91-171 853-15	6 - 2	91-174 295-12	7 - 1	91-174 783-05	3 - 12
91-171 304-05	3 - 3	91-171 854-15	6 - 2	91-174 312-75/893	3 - 1	91-174 851-05	6 - 1
91-171 307-05	3 - 3	91-171 875-12	3 - 17	91-174 340-91	3 - 11	91-174 857-11	6 - 3
91-171 323-05	3 - 5	91-171 939-05	3 - 17	91-174 344-92	3 - 11	91-174 860-05	6 - 3
91-171 325-15	3 - 9	91-171 948-92	3 - 8	91-174 348-91	3 - 11	91-174 861-05	6 - 3
91-171 330-12	3 - 4	91-171 949-05	3 - 8	91-174 361-01	6 - 1	91-174 862-05	6 - 3
91-171 373-05	3 - 5	91-171 951-05	3 - 1	91-174 367-01	6 - 1	91-174 863-12	6 - 3
91-171 409-12	3 - 21	91-171 959-91	3 - 21	91-174 371-15	3 - 13	91-174 865-91	6 - 3
91-171 435-05	3 - 18	91-174 016-05	3 - 6	91-174 375-71/895	3 - 1	91-174 867-91	6 - 1
91-171 437-91	3 - 10	91-174 037-12	3 - 4	91-174 384-91	3 - 9	91-174 875-05	6 - 1
91-171 441-01	3 - 10	91-174 058-11	6 - 3	91-174 388-71/893	3 - 1	91-174 879-05	3 - 12
91-171 444-12	3 - 9	91-174 059-05	6 - 1	91-174 390-71/893	3 - 1	91-174 936-11	7 - 1

No.	Seite Page Pages Página	No.	Seite Page Pages Página	No.	Seite Page Pages Página	No.	Seite Page Pages Página
91-174 946-01	6 - 3	91-229 074-05	12 - 1	91-266 397-01	3 - 12	99-135 664-91	6 - 3
91-174 955-91	3 - 16	91-229 075-45	12 - 1	91-268 076-15	6 - 2	99-135 665-91	6 - 3
91-174 956-45	3 - 16	91-229 076-75/698	12 - 1	91-291 331-91	11 - 1	99-135 775-91	7 - 2, 8 - 1
91-175 539-05	3 - 18	91-229 077-72/895	12 - 1	91-291 332-91	11 - 1	99-135 776-91	6 - 3, 7 - 2, 8 - 1
91-175 543-92	3 - 6	91-229 078-25	12 - 1	91-291 333-91	11 - 6	99-135 777-95	7 - 2
91-175 549-05	3 - 2, 3 - 5	91-229 080-25	12 - 1	91-291 356-91	11 - 7	99-135 779-45	8 - 1
91-175 557-01	6 - 1	91-229 081-25	12 - 1	91-291 442-91	11 - 6	99-135 780-91	9 - 1
91-175 690-05	3 - 16	91-229 123-25	12 - 1	91-291 458-91	11 - 6	99-135 781-91	9 - 1
91-175 697-91	3 - 5	91-229 124-25	12 - 1	91-700 486-15	5 - 1	99-135 782-45	9 - 1
91-175 699-05	3 - 5	91-229 125-25	12 - 1	91-700 486-25	11 - 3	99-135 783-91	9 - 1
91-175 700-05	3 - 5	91-229 126-25	12 - 1	91-700 689-15	3 - 10, 3 - 11	99-135 836-91	9 - 1
91-175 709-15	3 - 5	91-229 127-25	12 - 1	91-700 785-15	3 - 21	99-136 261-91	7 - 2
91-175 710-05	3 - 4	91-229 128-25	12 - 1	91-700 996-15	5 - 1	99-136 302-05	9 - 1
91-175 711-05	3 - 5	91-229 129-25	12 - 1	95-665 735-91	16 - 1	99-136 881-91	7 - 2
91-175 713-05	3 - 5	91-262 020-15	3 - 16	95-774 481-11	11 - 2	99-137 151-45	3 - 12
91-175 762-05	6 - 1	91-265 042-05	3 - 15	96-100 580-48	11 - 5		
91-175 785-05	3 - 16	91-265 045-05	3 - 15	99-069 707-01	3 - 4		
91-175 838-15	6 - 2	91-265 052-75/895	3 - 1	99-069 713-01	3 - 10		
91-176 063-15	8 - 1	91-265 065-05	6 - 2	99-069 722-01	3 - 9		
91-186 127-92	3 - 2	91-265 119-91	3 - 6	99-115 300-91	9 - 1		
91-187 055-15	3 - 1	91-265 120-91	3 - 6	99-133 163-01	3 - 5		
91-188 192-11	11 - 1	91-265 198-15	3 - 8	99-133 218-01	3 - 4		
91-188 537-71/895	5 - 1	91-265 206-91	6 - 2	99-133 220-01	3 - 9		
91-188 538-15	5 - 1	91-265 207-91	6 - 2	99-134 336-91	8 - 1		
91-188 678-75/895	11 - 3	91-265 208-05	6 - 2	99-134 370-91	10 - 1		
91-188 758-15	4 - 1	91-265 209-91	6 - 2	99-134 437-91	10 - 1		
91-229 068-75/895	12 - 1	91-265 210-05	6 - 2	99-134 850-91	4 - 1		
91-229 069-75/895	12 - 1	91-265 212-91	3 - 16	99-135 399-91	4 - 1		
91-229 070-70/895	12 - 1	91-265 227-05	3 - 16	99-135 496-95	10 - 1		
91-229 071-25	12 - 1	91-265 262-91	3 - 16	99-135 617-95	10 - 1		
91-229 072-45	12 - 1	91-265 270-91	3 - 16	99-135 627-91	9 - 1		
91-229 073-71/895	12 - 1	91-266 310-05	3 - 16	99-135 663-91	6 - 3		

PFAFF

PFAFF Industrie Maschinen AG

Postfach 3020
D-67653 Kaiserslautern

Königstr. 154
D-67655 Kaiserslautern

Telefon: (0631) 200-0
Telefax: (0631) 17202
E-Mail: info@pfaff-industrial.com

Gedruckt in der BRD
Printed in Germany
Imprimé en R.F.A.
Impreso en la R.F.A.