

PFAFF

8362 -004

8362 -045

Teilleiste

Parts list

Liste de pièces

Lista de piezas

Diese Teilleiste hat für Maschinen ab nachfolgender
Seriennummer Gültigkeit:

This parts list applies to machines from the following
serial numbers onwards:

Cette liste de pièces est valable pour les machines au
numéros de série à partir de:

Esta lista de piezas tiene validez para máquinas a partir del
número de serie siguiente:

15186 →

Alle Informationen und Abbildungen waren zum Zeitpunkt der Druckgebung auf dem neusten Stand.

Technische Änderungen vorbehalten!

Der Nachdruck, die Vervielfältigung sowie die Übersetzung - auch auszugsweise - aus PFAFF-Teilelisten ist nur mit unserer vorherigen Zustimmung und mit der Quellenangabe gestattet.

At the time of printing, all information and illustrations contained in this document were up to date.

Subject to alteration!

The reprinting, copying or translation of PFAFF Parts lists whether in whole or in part, is only permitted with our previous permission and with written reference to the source.

Au moment de la remise à l'imprimeur, toutes les informations et figures se rapportant à cette machine correspondaient à l'état actuel des connaissances.

Sous réserve de modifications techniques!

Aucune reproduction, polycopie ou traduction - même par extraits - des listes de pièces PFAFF ne peut être effectuée, à condition d'en indiquer l'origine, sans notre autorisation expresse.

Todas las informaciones e ilustraciones de este manual estaban al día en el momento de entregarse para su impresión.

¡ Salvo modificaciones técnicas!

La reimpresión, reproducción y traducción - aunque sólo sea parcial - de las listas de piezas PFAFF sólo está permitida con nuestro permiso previo e indicando la fuente.

PFAFF Industrie Maschinen GmbH

Postfach 3020

D-67653 Kaiserslautern

Königstr. 154

D-67655 Kaiserslautern

Redaktion/Illustration

Verlag Technische Dokumentation

Postfach 1106

D-77901 Lahr

		Seite Page Page Página
0	Wichtiger Hinweis Important note Avis important Observación importante	0 - 1
1	Vorwort Foreword Avant-propos Notas preliminares	1 - 1
2	Erläuterungen der Schlüsselzeichen Explanation of key markings Explication des symboles Explicaciones de los signos clave	2 - 1
3	Kunststoff-Handschweißgerät Manuel heat-sealing device for plastics Soudeuse manuelle pour le plastique Aparato manual para soldar plásticos	
3.01	Grundplatte Bedplate Plateau fondamental Placa base	3 - 1
3.02	Reibradantrieb Friction wheel drive Entraînement par roue de friction Accionamiento por rueda de fricción	3 - 3
3.03	Einschwenkhebel Positioning arm Lever pivotant Palanca para girar la cuña hacia dentro	3 - 5
3.04	Exzenterhebelverstellung Eccentric lever adjustment Réglage du levier d'excentrique Regulación de la palanca del excéntrico	3 - 7
3.05	Hebelverstellung obere Schweißrolle Lever adjustment for upper sealing roller Réglage du rouleau de soudage supérieur Regulación de la palanca del rodillo de soldadura superior	3 - 8
3.06	Oberer Schweißrollenträger Upper sealing roller bracket Support du rouleau de soudage supérieur Soporte del rodillo de soldadura superior	3 - 9

	Seite Page Page Página
3.07 Antrieb untere Transportrolle	3 - 11
Lower feed roller drive	
Entraînement du rouleau de transport inférieur	
Accionamiento del rodillo transportador inferior	
3.08 Antrieb obere Transportrolle	3 - 13
Upper feed roller drive	
Entraînement du rouleau de transport supérieur	
Accionamiento del rodillo transportador superior	
3.09 Zwischenplatte	3 - 15
Intermediate plate	
Plateau intermédiaire	
Placa intermedia	
4 Elektrische Ausrüstung	
Electrical equipment	
Equipement électrique	
Equipo eléctrico	
4.01 Motorbefestigung	4 - 1
Motor attachment	
Fixation du moteur	
Fijación del motor	
4.02 Motorgehäuse	4 - 2
Motor housing	
Boîtier du moteur	
Carcasa del motor	
4.03 Steuerkasten	4 - 3
Control box	
Boîte de commande	
Caja de mandos	
4.04 Heizkeil	4 - 4
Heating wedge	
Fer	
Cuña térmica	
5 Schmiermittel-Übersicht	5 - 1
Overview of lubricants	
Tableau de lubrifiants	
Tabla de lubricantes	
6 Index (Teilenummern / Seitenzahlen)	6 - 1
Index (part numbers / page numbers)	
Index (numéros de pièces, de pages)	
Index (números de pieza / números de página)	

Achtung!



Wir machen ausdrücklich darauf aufmerksam, daß Ersatz- und Zubehörteile, die nicht von uns geliefert werden, auch nicht von uns geprüft und freigegeben sind. Der Einbau und / oder die Verwendung solcher Produkte kann daher u. Umständen konstruktiv vorgegebene Eigenschaften Ihrer Maschine negativ verändern. Für Schäden, die durch die Verwendung von Nicht-Originalteilen entstehen, übernehmen wir keine Haftung!

Caution!



We warn you expressively that spare parts and accessories that are not supplied by us are not tested and released by us. Fitting or using these products may therefore have negative influences on features that depend on the machine design. We are not liable for any damage caused by the use of non-Pfaff parts!

Attention!



Nous attirons expressément votre attention sur le fait que les pièces de rechange et accessoires qui n'ont pas été livrés par nous n'ont pas non plus été contrôlés et agréés par nous. C'est pourquoi le montage et/ou l'utilisation de telles pièces peut éventuellement entraîner l'altération des caractéristiques de construction de votre machine. Par conséquent, nous n'assumons aucune responsabilité pour les dommages causés par l'emploi de pièces qui ne sont pas d'origine!

¡Atención!



Se hace observar que en el caso de piezas de recambio y accesorios que no hayan sido suministrados por nosotros, quiere decir que non han sido sometidas por nuestra parte a un control y que no se les ha dado el visto bueno. Por esta razón, el montaje y/o empleo de tales productos puede repercutir negativamente en las características previstas en su máquina. ¡Para los daños que eventualmente pudiesen presentarse al utilizar piezas no originales, no asumimos ninguna garantía!

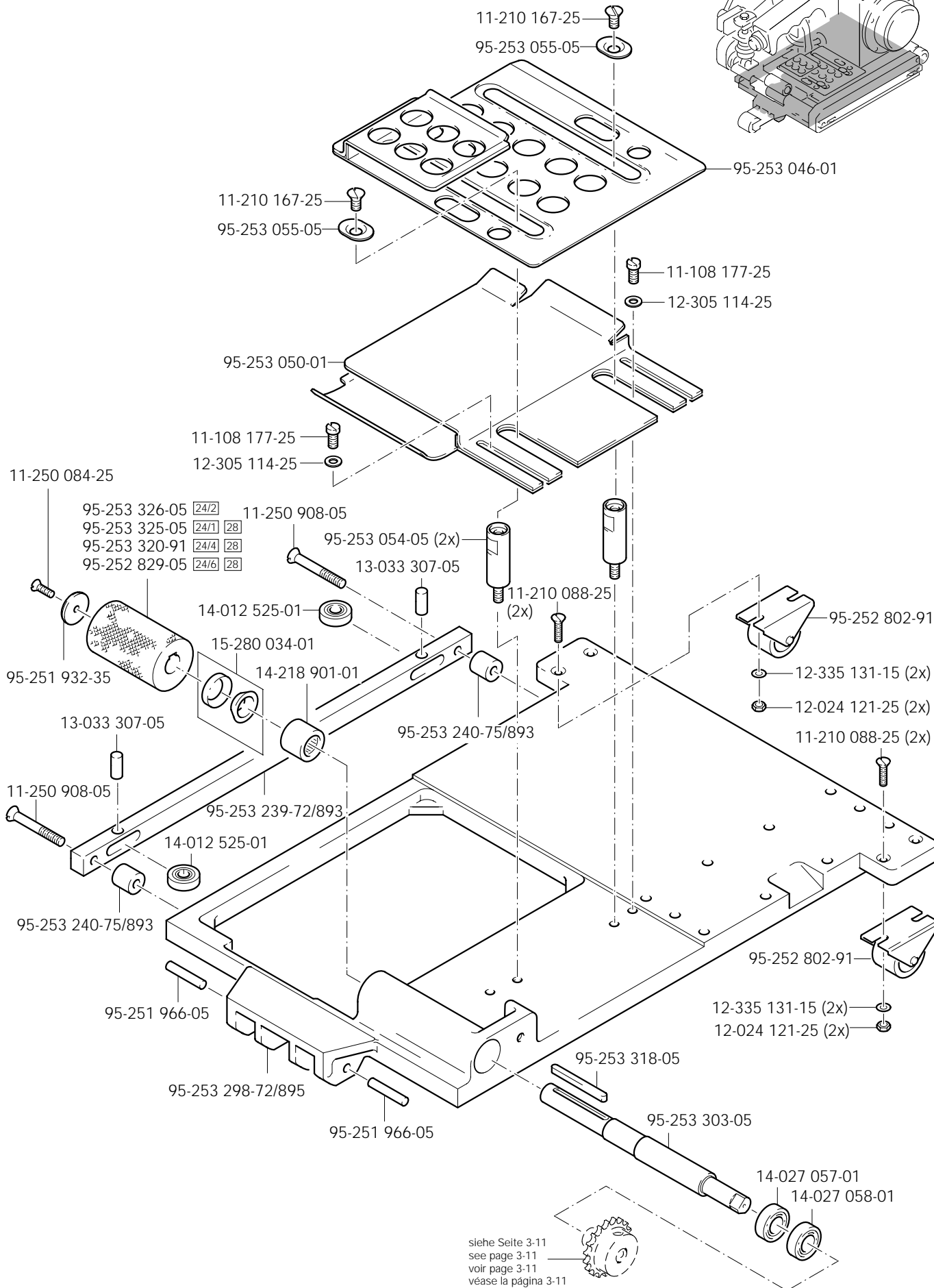
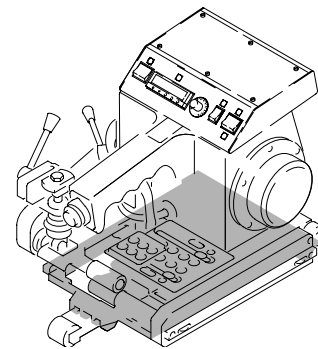
- Die Seriennummer der Maschine, für die diese Teileliste Gültigkeit hat, ist auf der Titelseite aufgeführt.
 - Alle Teile sind so abgebildet, wie sie in der Maschine funktionsmäßig zusammengehören.
 - Gestrichelt dargestellte Teile zeigen angrenzende Teile aus anderen Funktionsgruppen.
 - Im oberen Teil der Bildseiten befindet sich eine Gesamtansicht der Maschine .
 - Der Einbauort der dargestellten Teile wird durch eine gerasterte Fläche gekennzeichnet.
 - Einrahmungen auf den Bildseiten zeigen, aus welchen Einzelteilen sich die Gruppenteile zusammensetzen.
 - Die auf den Bildseiten verwendeten Schlüsselzeichen (; 2 ; 3 usw.) sind im Kapitel "Erläuterungen der Schlüsselzeichen" aufgelistet.
-
- The serial number of the machine to which this parts list applies is indicated on the cover page.
 - All parts are illustrated in function groups with the parts which they function together with in the machine.
 - Parts illustrated with broken lines are parts from other function groups which border on the illustrated function group.
 - The above section of the page of illustrations contains a total view of the machine. The place for the installation of the parts pictured here is marked by the grid.
 - The framed-in sections on the illustration pages show the individual parts comprising a group.
 - The key markings used on the illustrated pages (; 2 ; 3 etc.) are listed in the chapter "Explanation of key markings".
-
- Le numéro de série de la machine pour laquelle cette liste de pièces est valable est indiqué sur la première page.
 - Toutes les pièces sont représentées en fonction de leur groupement fonctionnel dans la machine.
 - Les pièces hâchurées indiquent les pièces limitrophes de groupes de fonctions différents.
 - La partie supérieure des pages de figures comprend une présentation globale de la machine. L'emplacement des pièces représentées est signalé par quadrillages.
 - Les parties encadrées sur les pages à illustrations représentent les pièces individuelles formant groupe.
 - Vous trouverez au chapitre "Explication des symboles" une liste des symboles utilisés sur les pages de figures (; 2 ; 3 etc.)
-
- El número de serie de la máquina para la cual tiene validez esta lista de piezas va indicado en la página de título.
 - Odas las piezas están ilustradas tal como aparecen en la máquina para su funcionamiento.
 - Las piezas representadas con rayitas muestran piezas colindantes de otros grupos de funciones.
 - En la parte superior de las páginas ilustradas se puede ver una vista en conjunto de la máquina.
 - El lugar de montaje de la pieza representada va caracterizada mediante una superficie reticulada.
 - Los recuadros en las páginas ilustradas indican las piezas individuales de que se componen los grupos.
 - Los signos clave (; 2 ; 3 etc.) empleados en las páginas con ilustraciones van listados en el capítulo "Explicaciones de los signos clave".

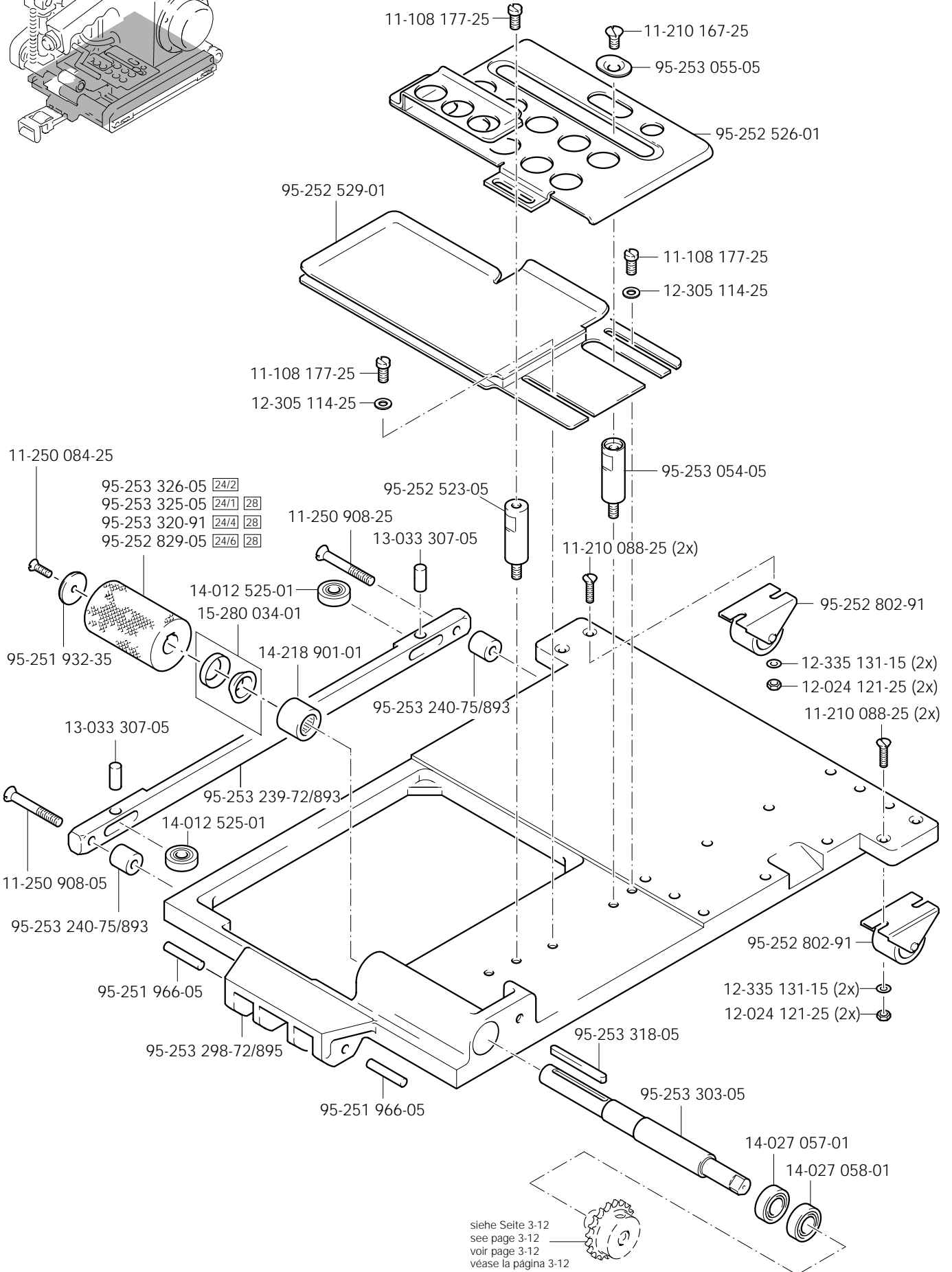
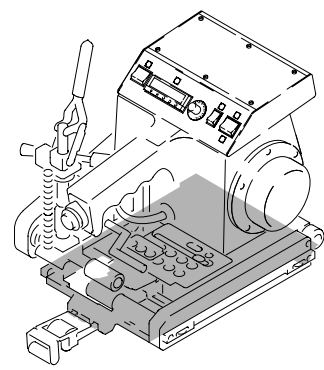
3	Geklebt Part cemented Pièce collée Pieza pegada
24/1	Transportrolle aus Stahl, glatt, 40mm breit Transport roller made of steel, smooth, 40 mm wide Galet de transport en acier, lisse, 40 mm de large Rodillo de transporte de acero, liso, 40 mm de ancho
24/2	Transportrolle aus Stahl, gerändelt (1,0mm), 40mm breit Transport roller made of steel, knurled (1.0 mm), 40 mm wide Galet de transport en acier, moleté (1,0 mm), 40 mm de large Rodillo de transporte de acero, moleteado (1,0 mm), 40 mm de ancho
24/4	Transportrolle, Silikon, 40mm breit Transport roller, silicon, 40 mm wide Galet de transport, silicone, 40 mm de large Rodillo de transporte, silicona, 40 mm de ancho
24/6	Transportrolle aus Stahl, gerändelt (1,0mm), 40mm breit, für Prüfnah. Transport roller made of steel, knurled (1.0 mm), 40mm wide, for test seam Galet de transport en acier, moleté (1,0 mm), 40 mm de large, pour la soudure creuse Rodillo de transporte de acero, moleteado (1,0 mm), 40 mm de ancho, para costura de prueba
28	Sonderausführung Special version Version spéciale Tipo especial
35/4	Bei Montage bohren und verstiften. To be drilled and pinned after assembly. Percer ez goupiller après montage. Deberá hacerse un taladro y colocarse un pasador antes del montaje.
40/4	Fetten mit 28-011 202-43; Bestellnummer siehe Seite 5 - 1. Grease with 28-011 202-43; for part number see page 5 - 1. Graisser avec de la graisse 28-011 202-43; n° de commande, voir page 5 - 1. Engrase con grasa 28-011 202-43; para el número de pedido véase la página 5 - 1.
90/16	Aufbohren auf Ø 11,2 mm Drill out to dia. 11.2 mm Réaléser à Ø 11,2 mm Ensanchar a Ø 11,2 mm
90/17	Schweißkörper vollständig, 400 Watt, 26 mm Keilbreite. Sealer body complete, 400 W, 26 mm wedge width. Fer à souder cplt., 400 W, fer 26 mm de large. Elemento soldador completo, 400 W, 26 mm de ancho de cuña.
90/18	Schweißkörper vollständig, 200 Watt, 26 mm Keilbreite. Sealer body complete, 200 W, 26 mm wedge width. Fer à souder cplt., 200 W, fer 26 mm de large. Elemento soldador completo, 200 W, 26 mm de ancho de cuña.
90/20	Schweißkörper vollständig, 500 Watt, 30 mm Keilbreite. Sealer body complete, 500 W, 30 mm wedge width. Fer à souder cplt., 500 W, fer 30 mm de large. Elemento soldador completo, 500 W, 30 mm de ancho de cuña.
90/21	Schweißkörper vollständig, 500 Watt, 26 mm Keilbreite. Sealer body complete, 500 W, 26 mm wedge width. Fer à souder cplt., 500 W, fer 26 mm de large. Elemento soldador completo, 500 W, 26 mm de ancho de cuña.
90/22	Schweißkörper vollständig, 500 Watt, 40 mm Keilbreite. Sealer body complete, 500 W, 40 mm wedge width. Fer à souder cplt., 500 W, fer 40 mm de large. Elemento soldador completo, 500 W, 40 mm de ancho de cuña.

3.01

Grundplatte
Bedplate
Plateau fondamental
Placa base

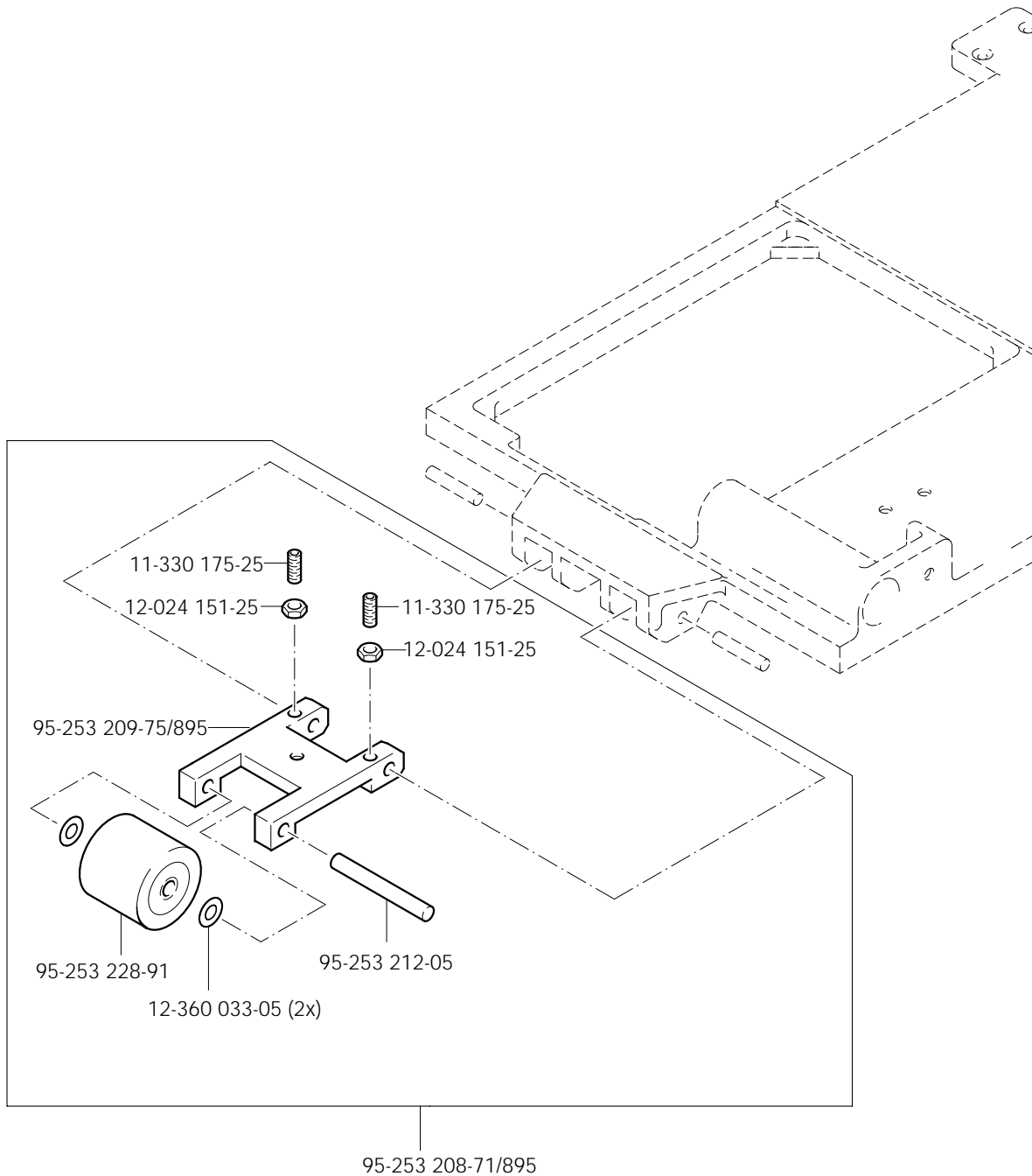
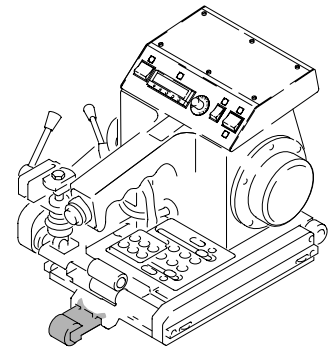
PFAFF 8362-004

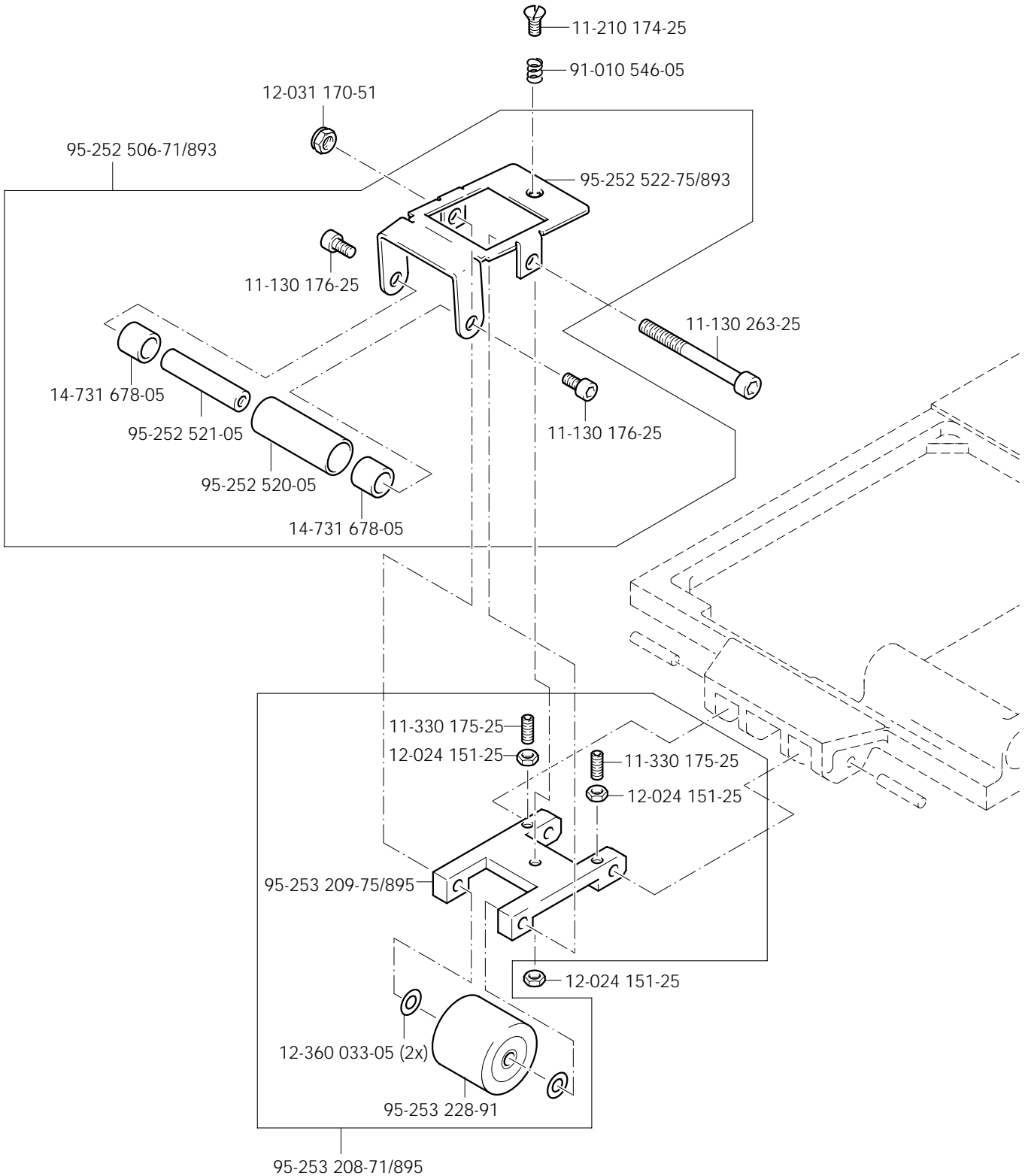
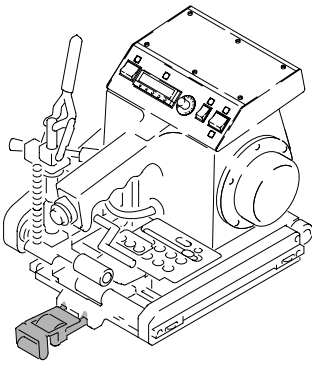




3.02

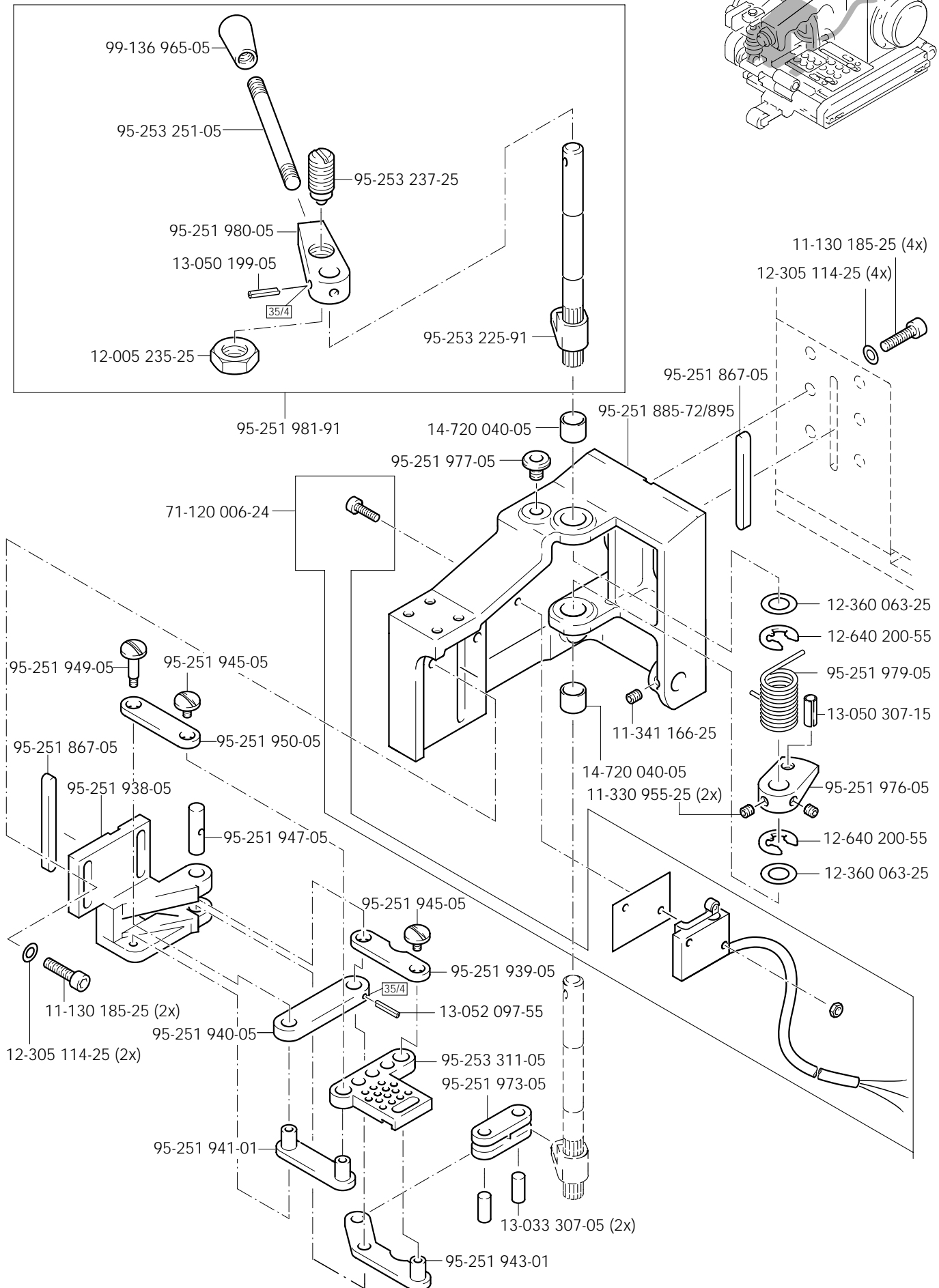
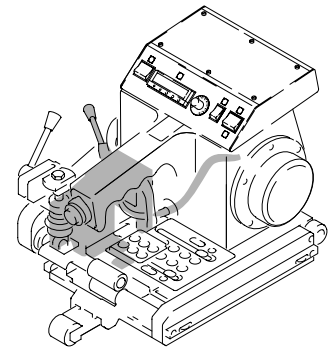
Reibradantrieb
Friction wheel drive
Entraînement par roue de friction
Accionamiento por rueda de fricción PFAFF 8362-004





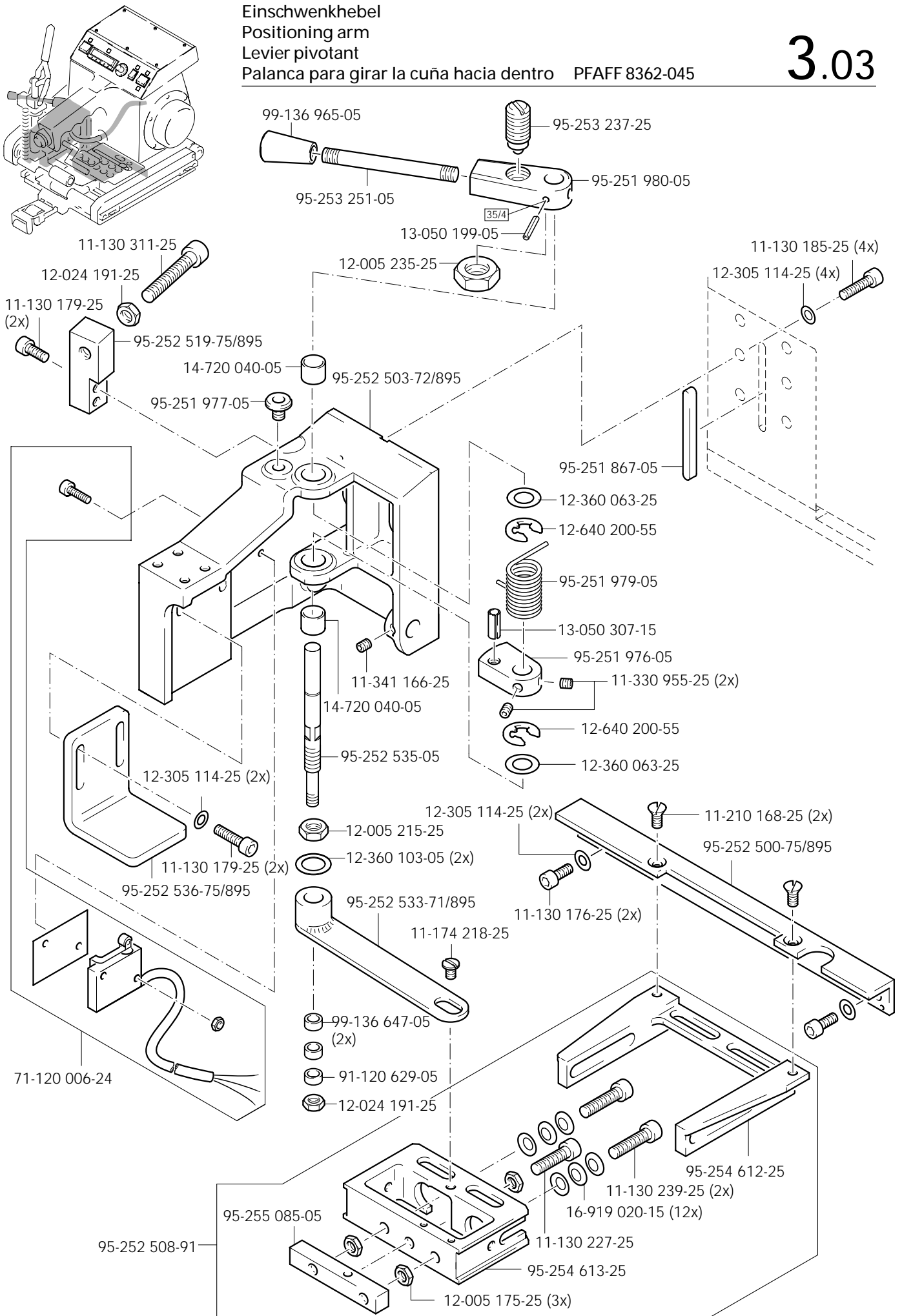
3.03

Einschwenkhebel
Positioning arm
Levier pivotant
Palanca para girar la cuña hacia dentro PFAFF 8362-004



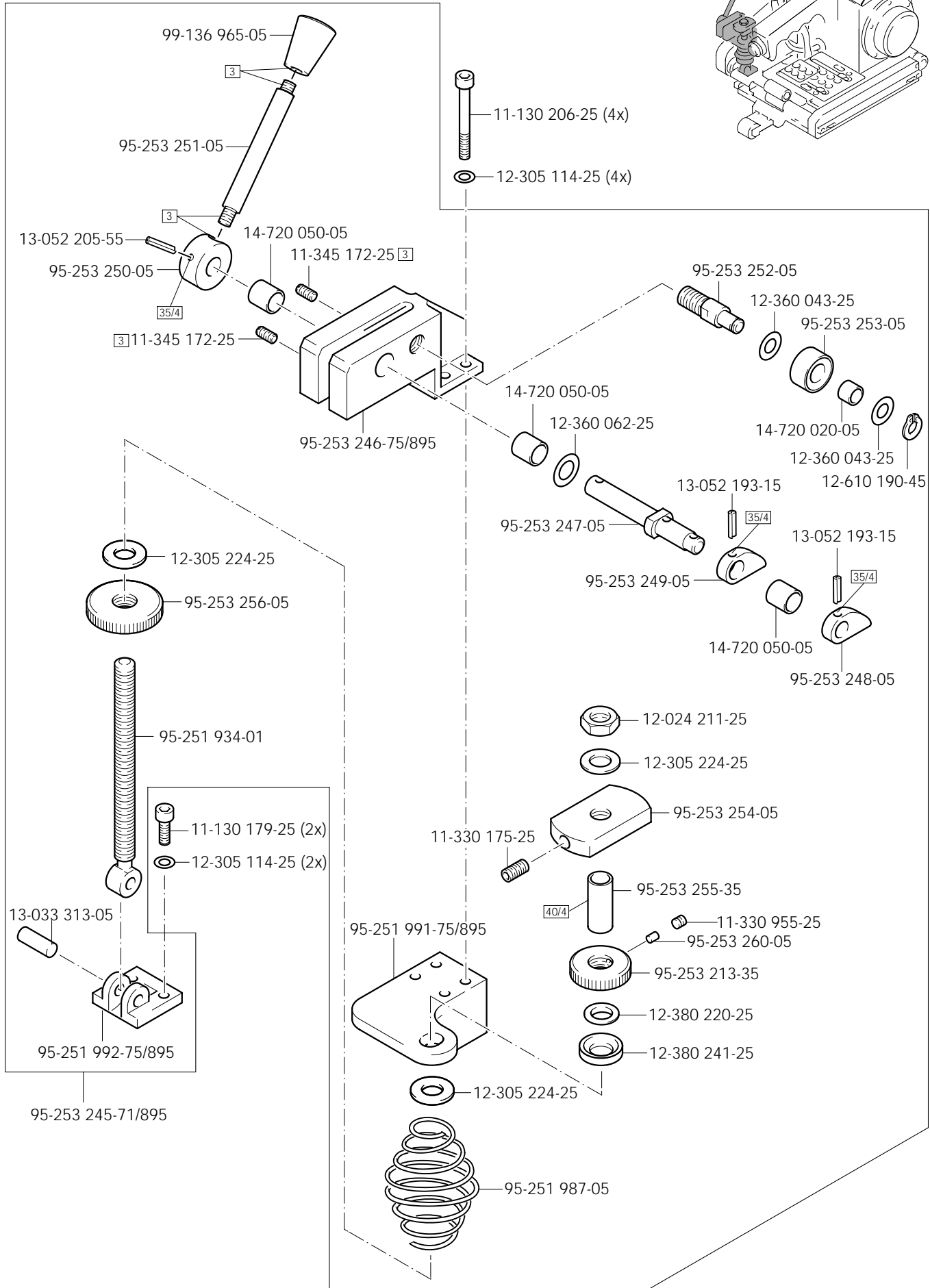
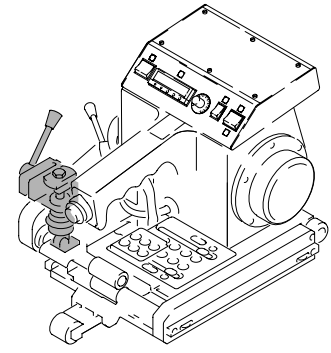
Einschwenkhebel
 Positioning arm
 Levier pivotant
 Palanca para girar la cuña hacia dentro PFAFF 8362-045

3.03



3.04

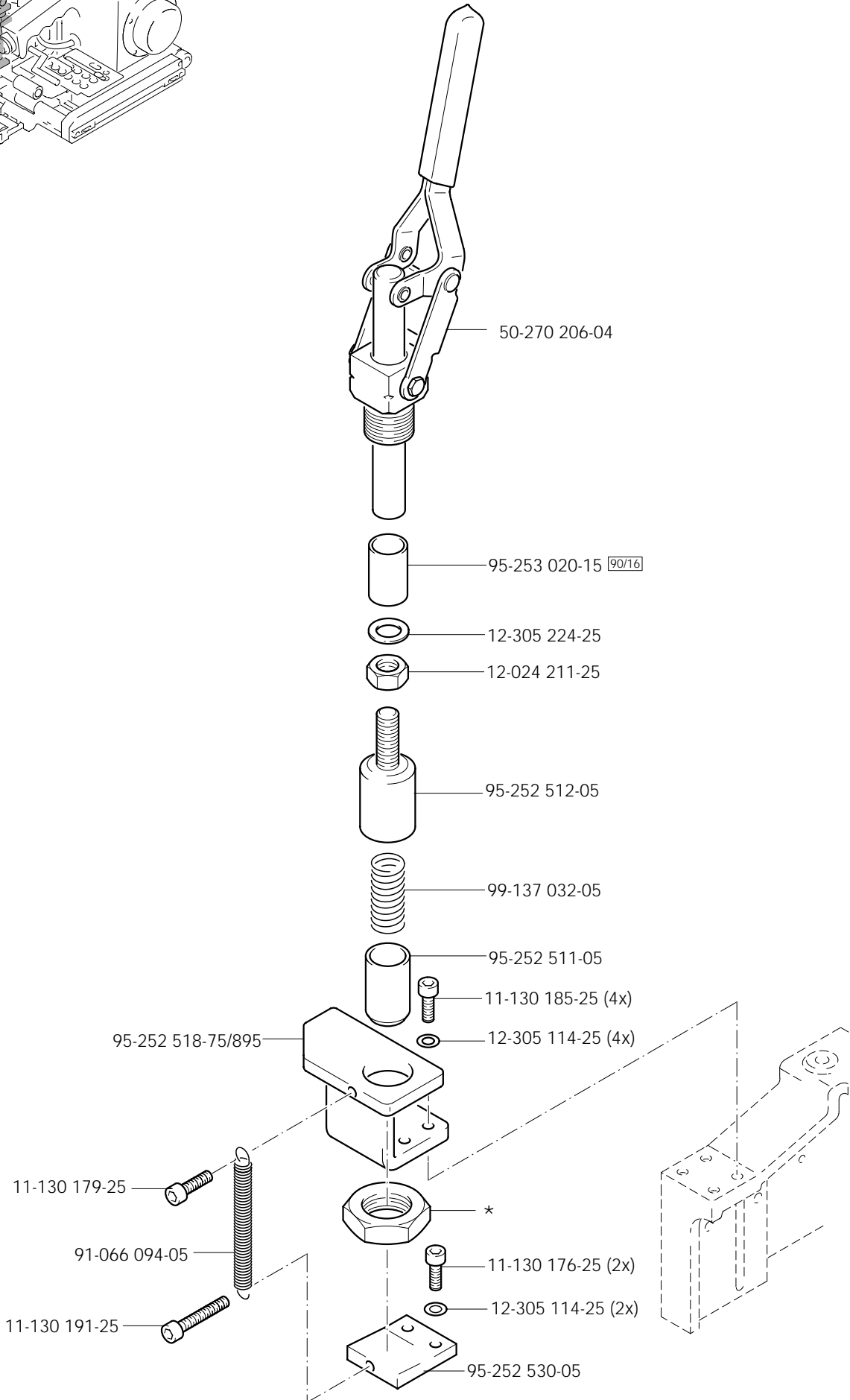
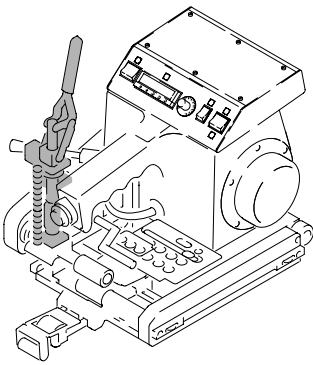
Exzenterhebelverstellung
 Eccentric lever adjustment
 Réglage du levier d'excentrique
 Regulación de la palanca del excéntrico PFAFF 8362-004



Hebelverstellung obere Schweißrolle
 Lever adjustment for upper sealing roller
 Réglage du rouleau de soudage supérieur
 Regulación de la palanca del rodillo de soldadura superior

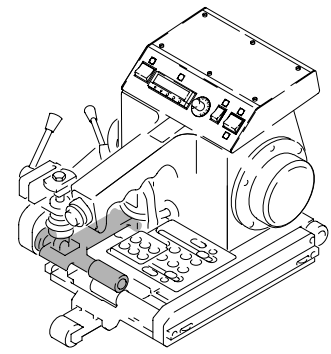
PFAFF 8362-045

3.05

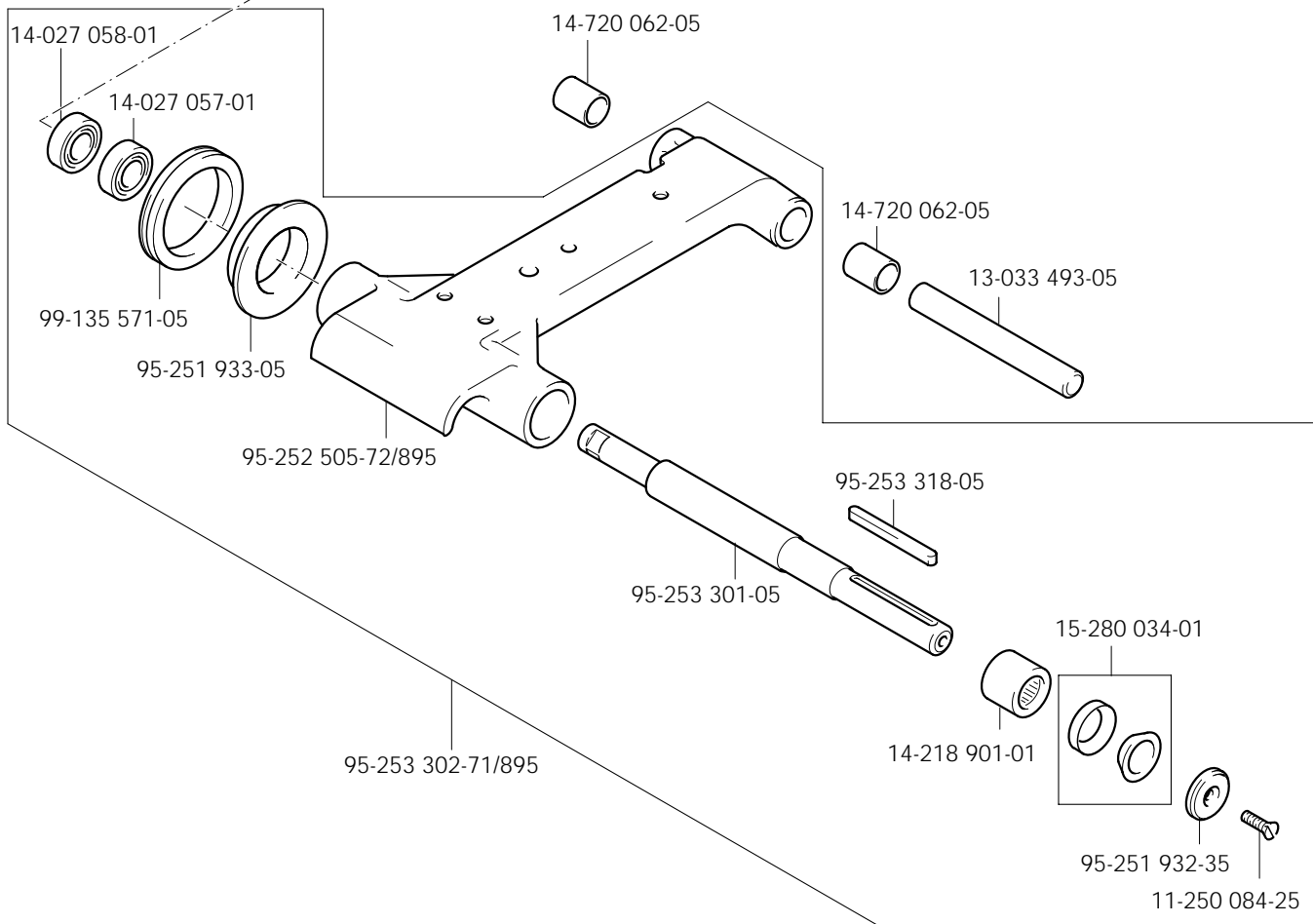


3.06

Oberer Schweißrollenträger
 Upper sealing roller bracket
 Support du rouleau de soudage supérieur
 Soporte del rodillo de soldadura superior PFAFF 8362-004



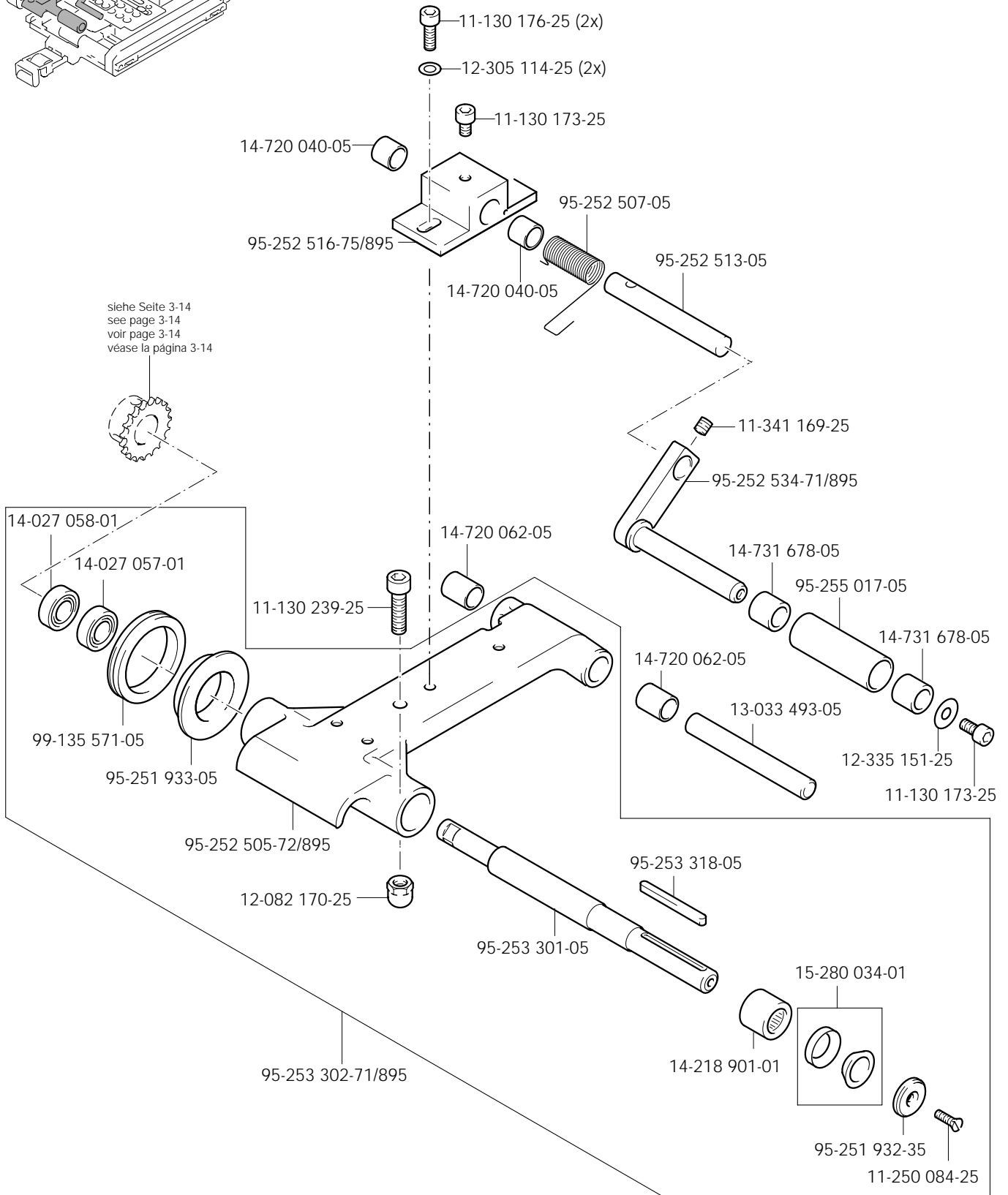
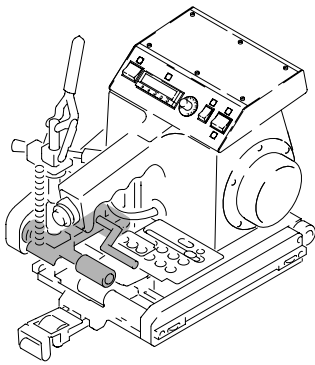
siehe Seite 3-13
 see page 3-13
 voir page 3-13
 véase la página 3-13



Oberer Schweißrollenträger
 Upper sealing roller bracket
 Support du rouleau de soudage supérieur
 Soporte del rodillo de soldadura superior

PFAFF 8362-045

3.06



3.07

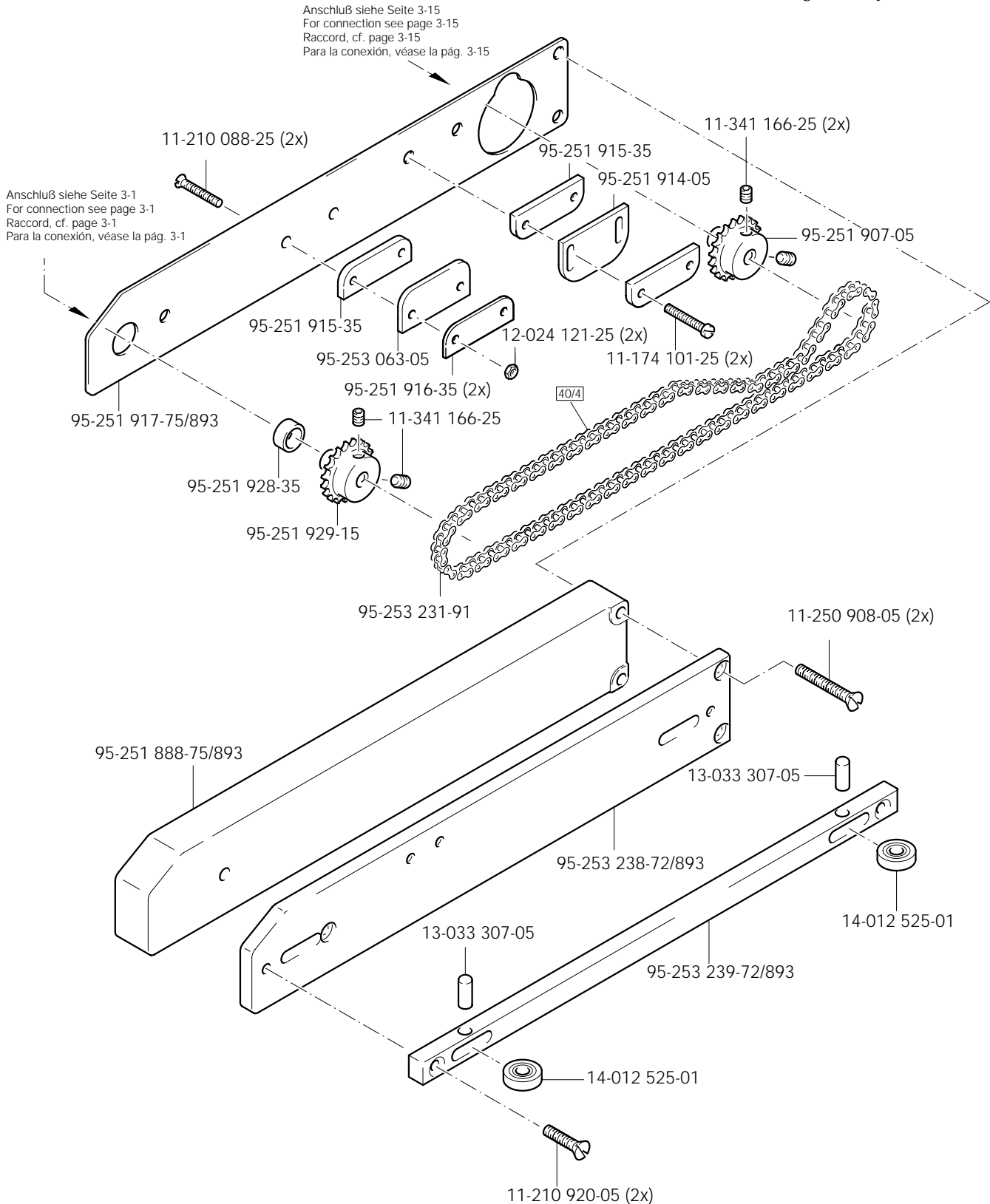
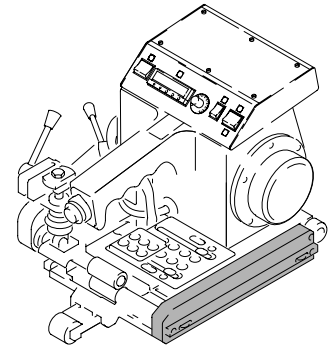
Antrieb untere Transportrolle

Lower feed roller drive

Entraînement du rouleau de transport inférieur

Accionamiento del rodillo transportador inferior

PFAFF 8362-004



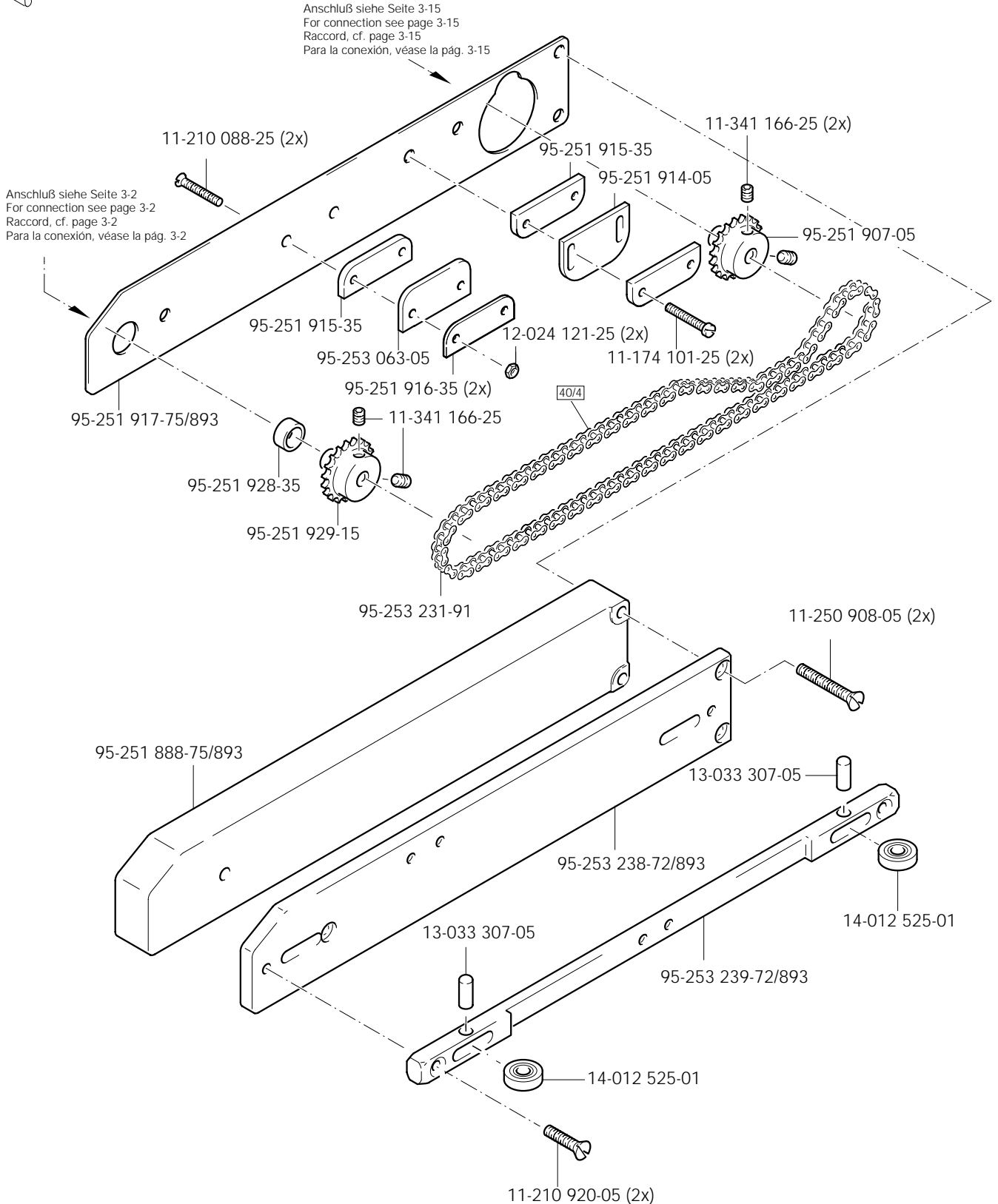
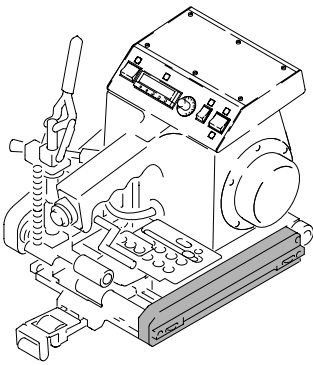
Antrieb untere Transportrolle

Lower feed roller drive

Entraînement du rouleau de transport inférieur

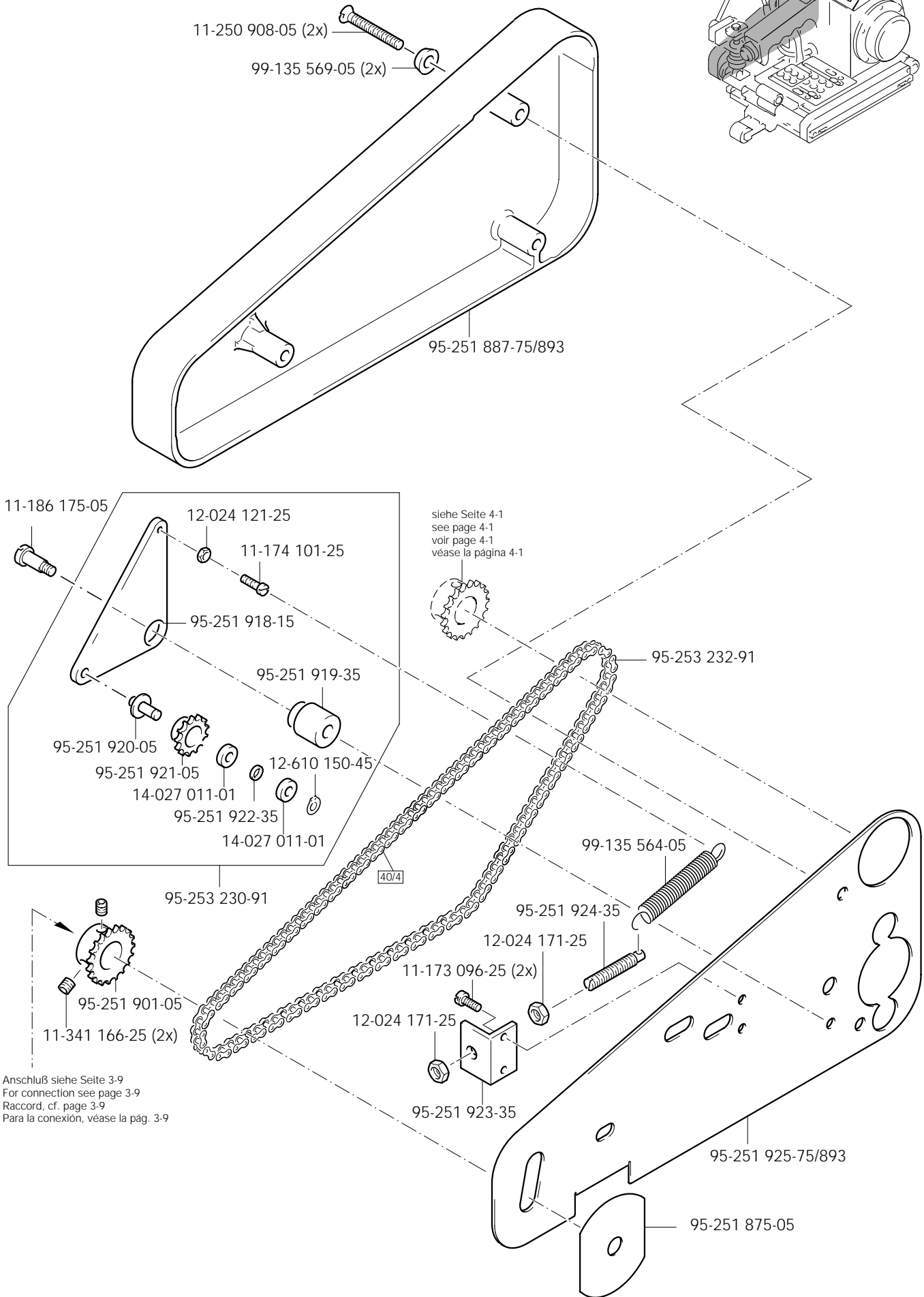
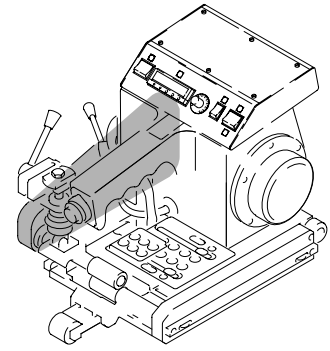
Accionamiento del rodillo transportador inferior PFAFF 8362-045

3.07



3.08

Antrieb obere Transportrolle
 Upper feed roller drive
 Entraînement du rouleau de transport supérieur
 Accionamiento del rodillo transportador superior PFAFF 8362-004



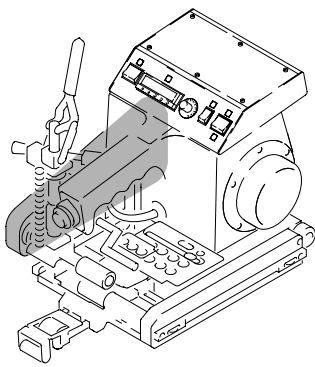
Antrieb obere Transportrolle

Upper feed roller drive

Entraînement du rouleau de transport supérieur

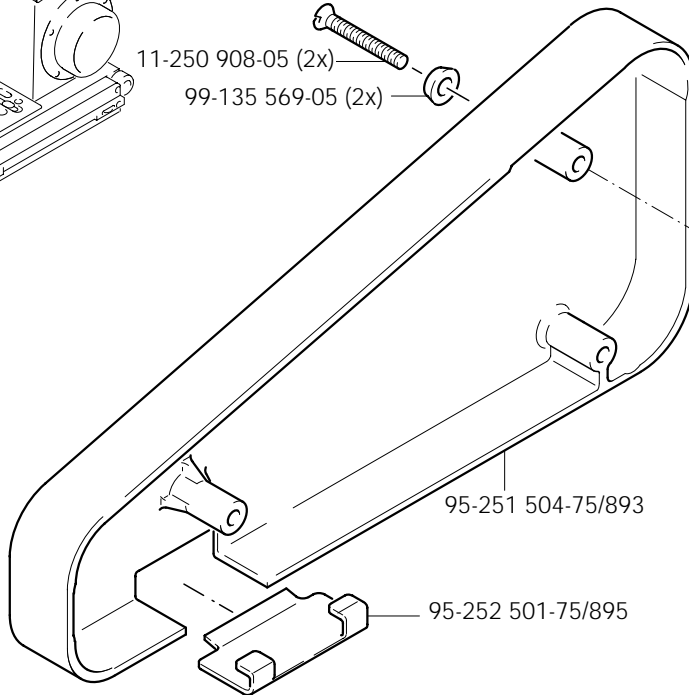
Accionamiento del rodillo transportador superior PFAFF 8362-045

3.08



11-250 908-05 (2x)

99-135 569-05 (2x)



95-251 504-75/893

95-252 501-75/895

11-186 175-05

12-024 121-25

11-174 101-25

95-252 510-15

95-251 919-35

95-251 920-05

95-251 921-05

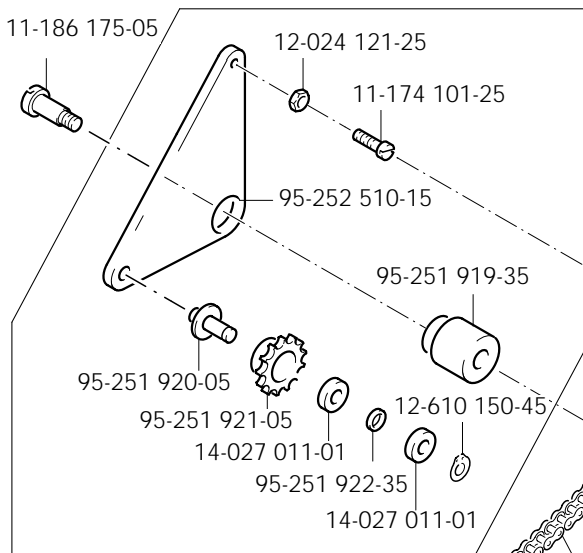
14-027 011-01

95-251 922-35

14-027 011-01

siehe Seite 4-1
see page 4-1
voir page 4-1
véase la página 4-1

95-252 555-91



95-252 554-91

99-135 564-05

95-251 924-35

12-024 171-25

11-173 096-25 (2x)

95-251 901-05

11-341 166-25 (2x)

12-024 171-25

95-251 923-35

95-252 502-75/893

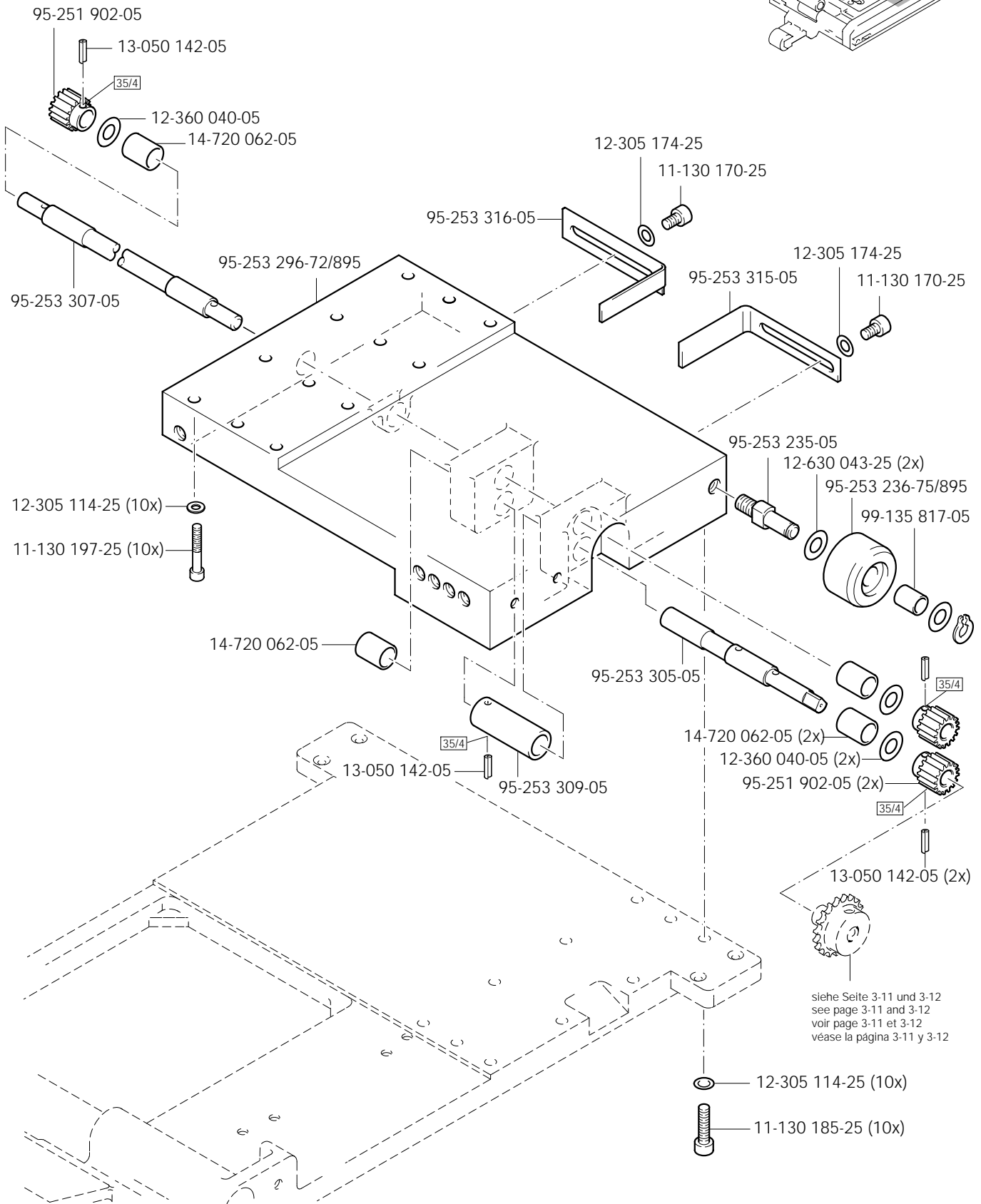
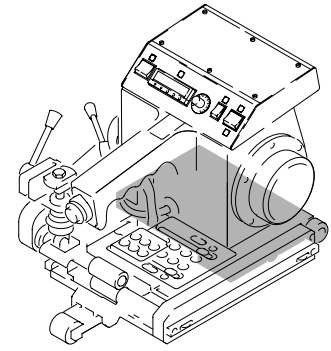
95-251 875-05

Anschluß siehe Seite 3-10
For connection see page 3-10
Raccord, cf. page 3-10
Para la conexión, véase la pág. 3-10

3.09

Zwischenplatte
Intermediate plate
Plateau intermédiaire
Placa intermedia

PFAFF 8362-004
PFAFF 8362-045



Motorbefestigung

Motor attachment

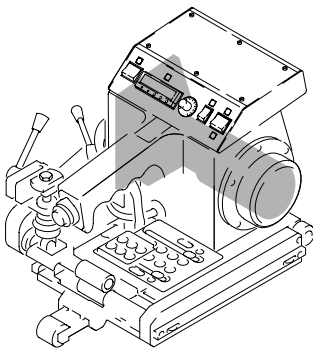
Fixation du moteur

Fijación del motor

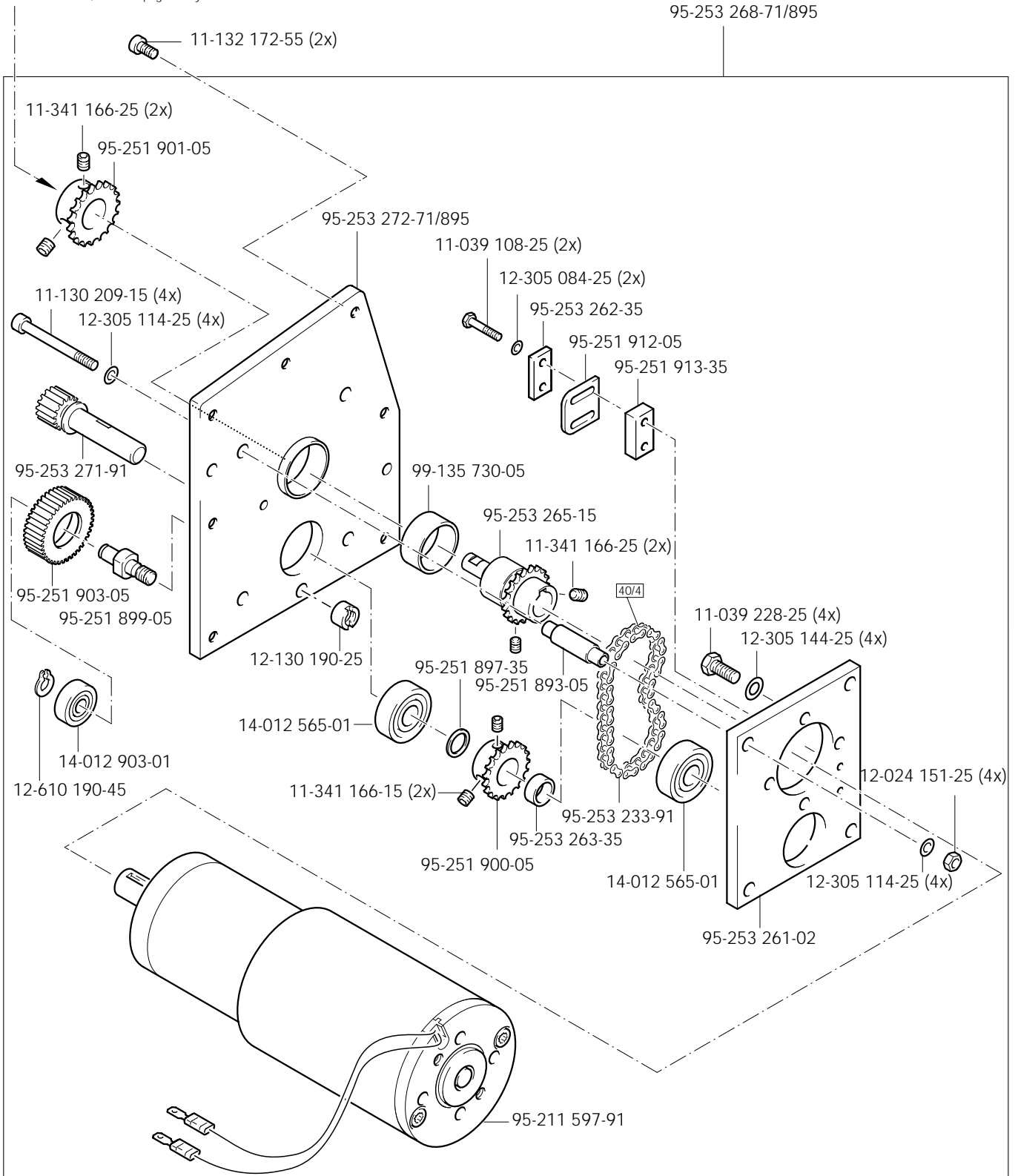
PFAFF 8362-004

PFAFF 8362-045

4.01



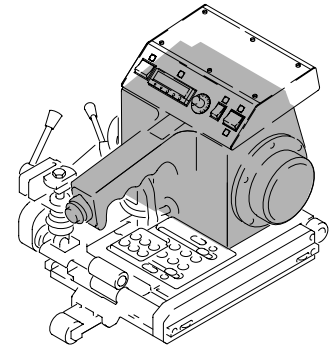
Anschluß siehe Seite 3-13 und 3-14
 For connection see page 3-13 and 3-14
 Raccord, cf. page 3-13 et 3-14
 Para la conexión, véase la pág. 3-13 y 3-14



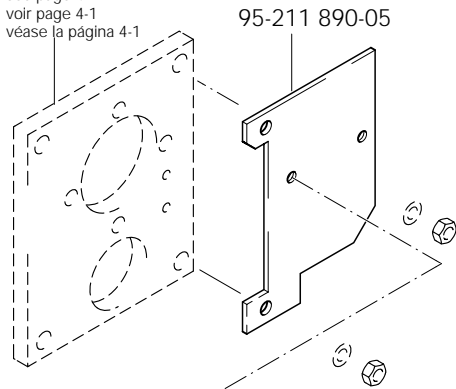
4.02

Motorgehäuse
 Motor housing
 Boîtier du moteur
 Carcasa del motor

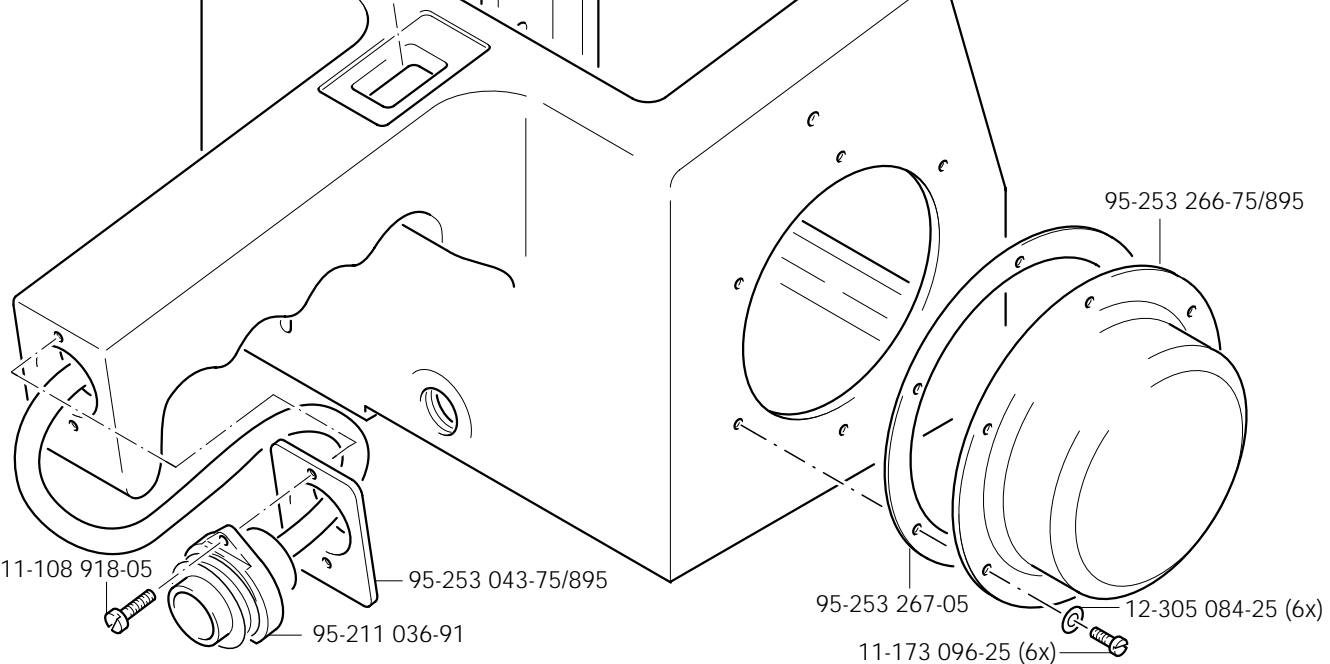
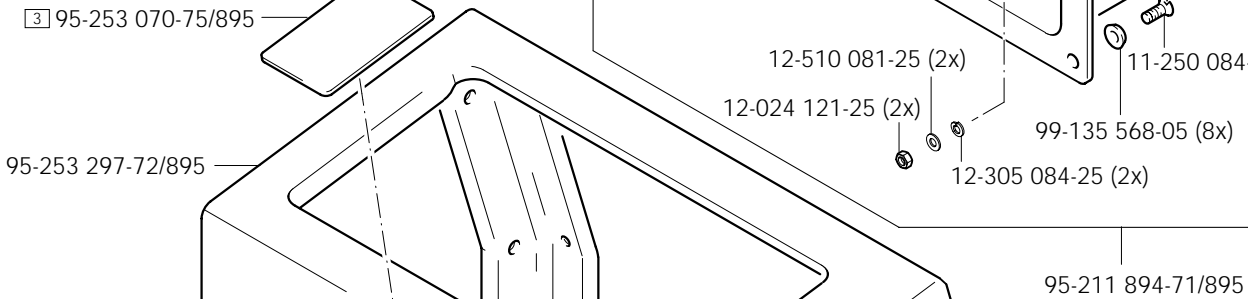
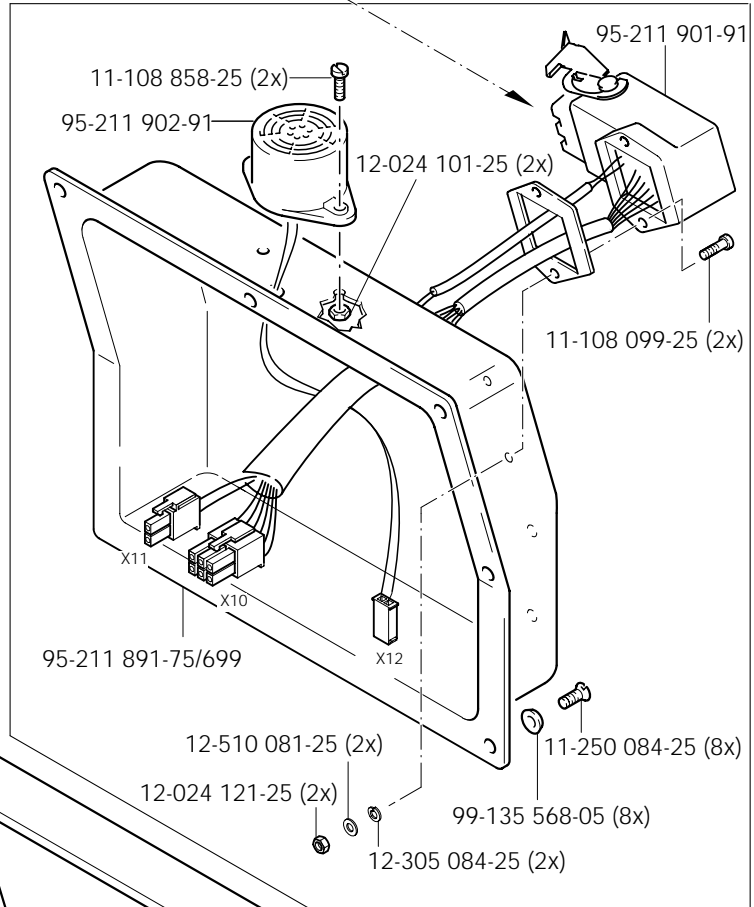
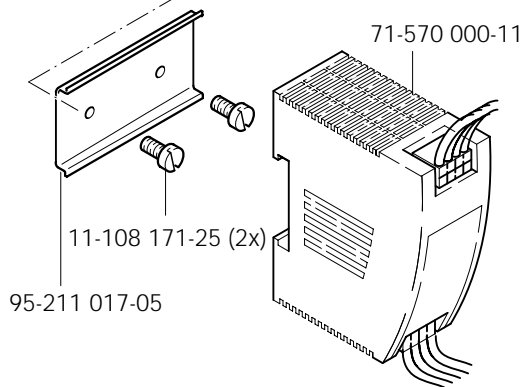
PFAFF 8362-004
 PFAFF 8362-045

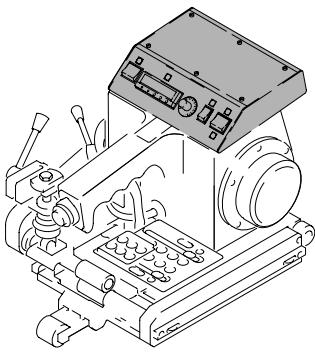


siehe Seite 4-1
 see page 4-1
 voir page 4-1
 véase la página 4-1



Anschluß siehe Seite 4-4 und 4-5
 For connection see page 4-4 and 4-5
 Raccord, cf. page 4-4 et 4-5
 Para la conexión, véase la pág. 4-4 y 4-5





Steuerkasten

Control box

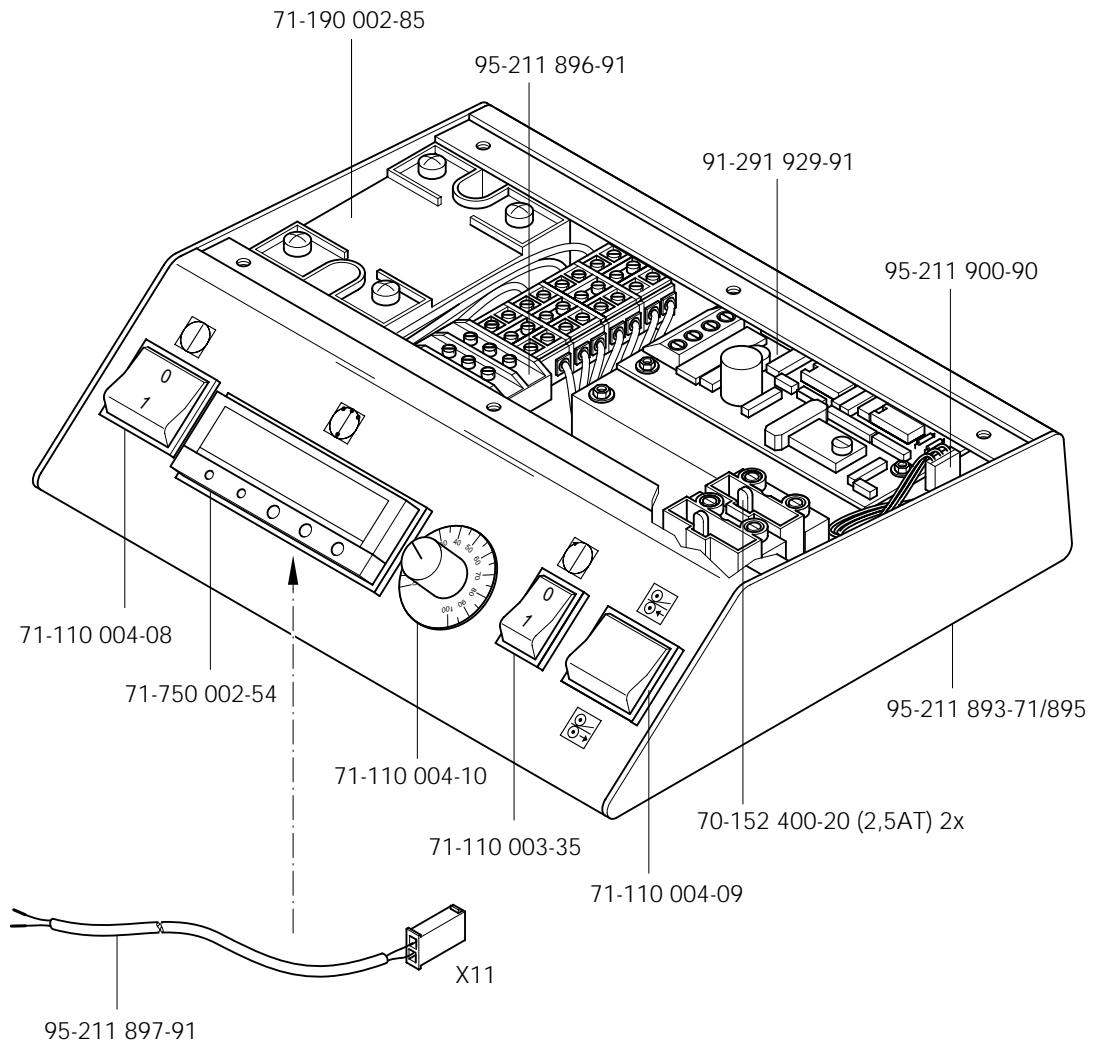
Boîte de commande

Caja de mandos

PFAFF 8362-004

PFAFF 8362-045

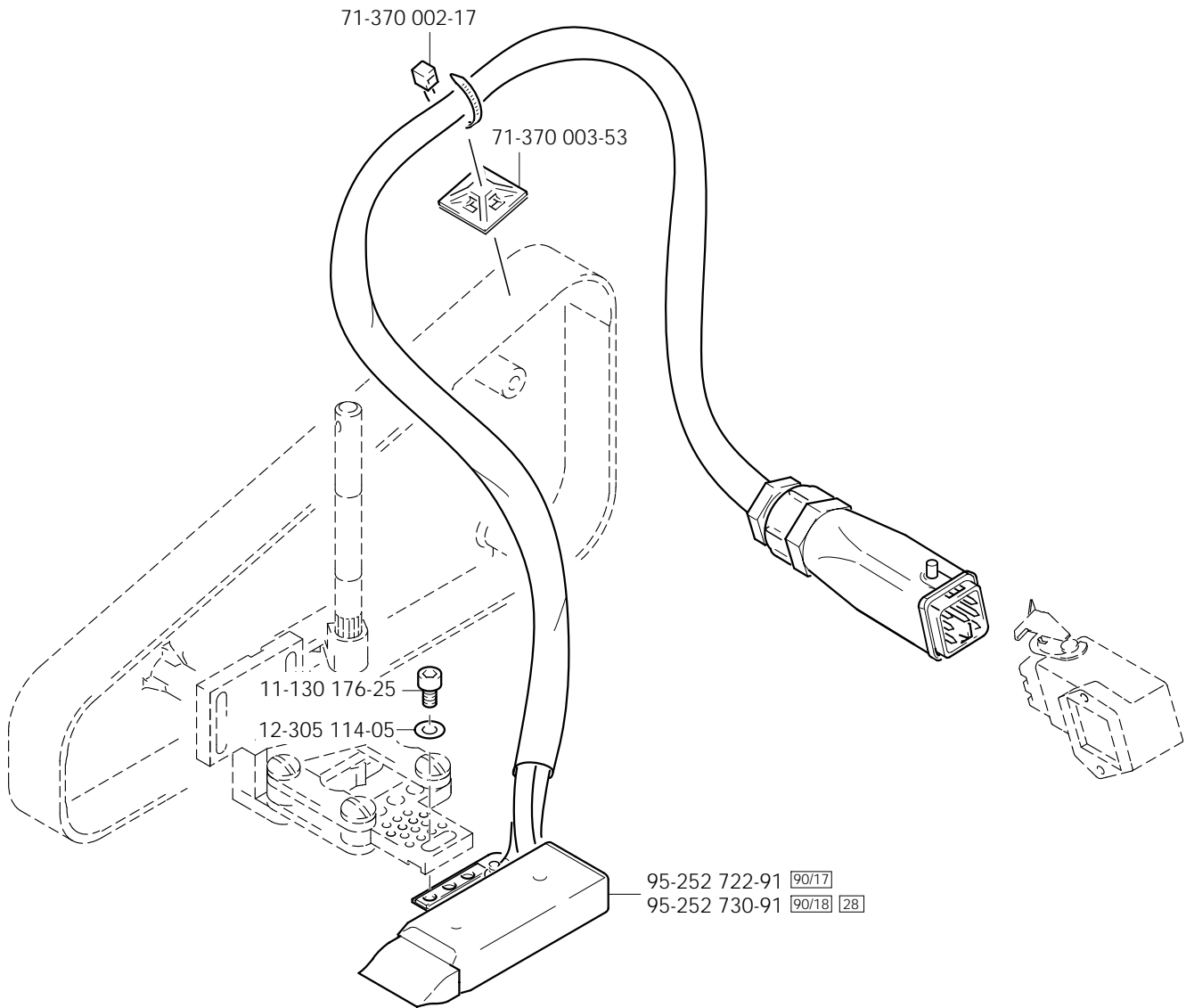
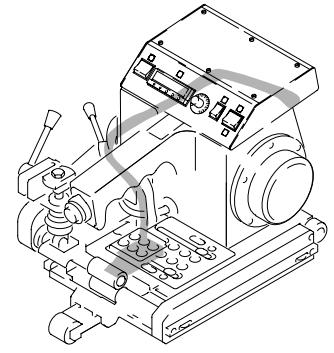
4.03

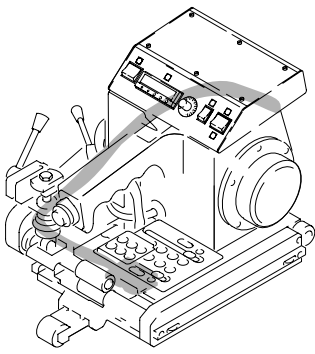


4.04

Heizkeil
Heating wedge
Fer
Cuña térmica

PFAFF 8362-004

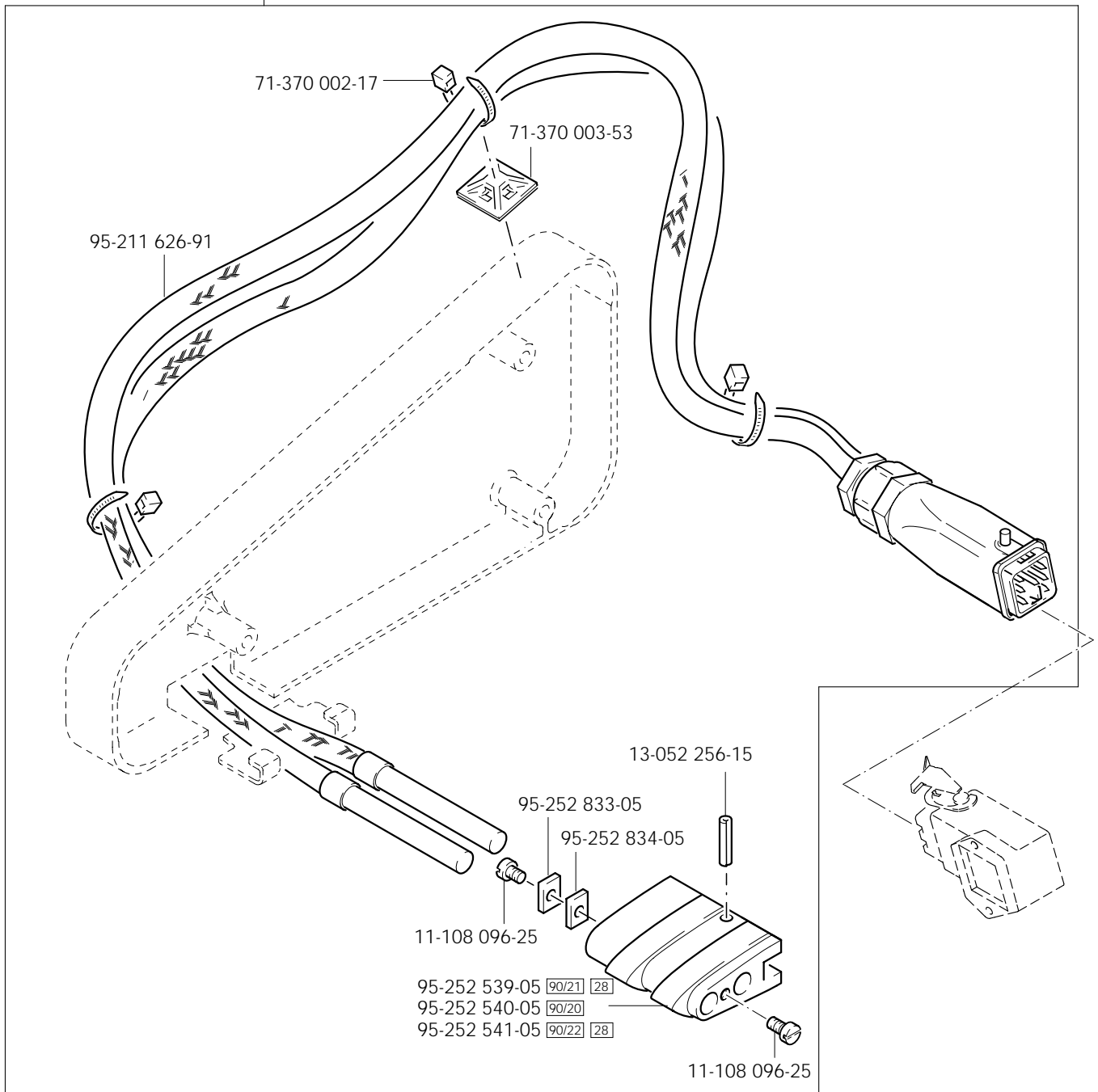




Heizkeil
 Heating wedge
 Fer
 Cuña térmica PFAFF 8362-045

4.04

- 95-252 544-91 90/21 28
- 95-252 545-91 90/20
- 95-252 546-91 90/22 28



5

Schmiermittel-Übersicht
 Overview of lubricants
 Tableau de lubrifiants
 Tabla de lubricantes

PFAFF 8362-004
 PFAFF 8362-045

Öl Oil Huile Aceite	Mittelpunkts-Viskosität bei: Mean viscosity at: Viscosité moyenne à: Viscosidad media a:		Dichte bei: Density of: Densité à: Densidad a:		Bestellnummer für Behälter mit: Part number for can with: Numéro de commande pour récipients avec: Número de pedido para recipientes con:		
	°C	mm ² /s	°C	g/cm ³ (g/ml)	1 Liter 1 Litre 1 Litro	5 Liter 5 Litre 5 Litros	10 Liter 10 Litre 10 Litros

Fett Grease Graisse Grasa	Penetration Penetration Pénétration Penetración	Tropfpunkt Drip-point Point de suintement Punto de goteo	Bestellnummer für Behälter mit: Part number for can with: Numéro de commande pour récipients avec: Número de pedido para recipientes con:		
			mm/10	°C	0,25 kg
28-011 202-43	375-405	150		28-011 202-43	

Reinigungsmittel Cleansing agent Agents de nettoyage Limpiadores	Bestellnummer für Behälter mit: Part number for can with: Numéro de commande pour récipients avec: Número de pedido para recipientes con:		
	240 ml		
Isoprophyl-Alkohol	95-665 735-91		

Index (Teilenummern / Seitenzahlen)

Index (part numbers / page numbers)

Index (numéros de pièces, de pages)

Index (números de pieza / números de página)

PFAFF 8362-004

PFAFF 8362-045

6

No.	Seite Page Pages Página	No.	Seite Page Pages Página	No.	Seite Page Pages Página	No.	Seite Page Pages Página
11-039 108-25	4 - 1	11-250 908-05	3 - 1, 3 - 2, 3 - 11, 3 - 12,	12-360 040-05	3 - 15	14-731 678-05	3 - 4, 3 - 10
11-039 228-25	4 - 1		3 - 13, 3 - 14	12-360 043-25	3 - 7, 3 - 15	15-280 034-01	3 - 1, 3 - 2, 3 - 9, 3 - 10
11-108 096-25	4 - 5	11-330 175-25	3 - 3, 3 - 4, 3 - 7	12-360 062-25	3 - 7	16-919 020-15	3 - 6
11-108 099-25	4 - 2	11-330 955-25	3 - 5, 3 - 6, 3 - 7	12-360 063-25	3 - 5, 3 - 6	28-011 202-43	5 - 1
11-108 171-25	4 - 2	11-341 166-25	3 - 5, 3 - 6, 3 - 11, 3 - 12, 3 - 13, 3 - 14,	12-360 103-05	3 - 6	50-270 206-04	3 - 8
11-108 177-25	3 - 1, 3 - 2		4 - 1	12-380 220-25	3 - 7	70-152 400-20	4 - 3
11-108 858-25	4 - 2	11-341 169-25	3 - 10	12-380 241-25	3 - 7	71-110 003-35	4 - 3
11-108 918-05	4 - 2	11-345 172-25	3 - 7	12-510 081-25	4 - 2	71-110 004-08	4 - 3
11-130 170-25	3 - 15	12-005 175-25	3 - 6	12-610 150-45	3 - 13, 3 - 14	71-110 004-09	4 - 3
11-130 173-25	3 - 10	12-005 215-25	3 - 6	12-610 190-45	3 - 7, 3 - 15, 4 - 1	71-110 004-10	4 - 3
11-130 176-25	3 - 4, 3 - 6, 3 - 8, 3 - 10, 4 - 4	12-005 235-25	3 - 5, 3 - 6	12-640 200-55	3 - 5, 3 - 6	71-120 006-24	3 - 5, 3 - 6
11-130 179-25	3 - 6, 3 - 7, 3 - 8	12-024 101-25	4 - 2	13-033 307-05	3 - 1, 3 - 2, 3 - 5, 3 - 11, 3 - 12	71-190 002-85	4 - 3
11-130 185-25	3 - 5, 3 - 6, 3 - 8, 3 - 15	12-024 121-25	3 - 1, 3 - 2, 3 - 11, 3 - 12, 3 - 13, 3 - 14, 4 - 2	13-033 313-05	3 - 7	71-370 002-17	4 - 4, 4 - 5
11-130 191-25	3 - 8	12-024 151-25	3 - 3, 3 - 4, 4 - 1	13-033 493-05	3 - 9, 3 - 10	71-370 003-53	4 - 4, 4 - 5
11-130 197-25	3 - 15	12-024 171-25	3 - 13, 3 - 14	13-050 142-05	3 - 15	71-570 000-11	4 - 2
11-130 206-25	3 - 7	12-024 191-25	3 - 6	13-050 199-05	3 - 5, 3 - 6	71-750 002-54	4 - 3
11-130 209-15	4 - 1	12-024 211-25	3 - 7, 3 - 8	13-050 307-15	3 - 5, 3 - 6	91-010 546-05	3 - 4
11-130 227-25	3 - 6	12-031 170-51	3 - 4	13-052 097-25	3 - 5	91-066 094-05	3 - 8
11-130 239-25	3 - 6, 3 - 10	12-082 170-25	3 - 10	13-052 193-15	3 - 7	91-120 629-05	3 - 6
11-130 263-25	3 - 4	12-130 190-25	4 - 1	13-052 205-55	3 - 7	91-291 929-91	4 - 3
11-130 311-25	3 - 6	12-305 084-25	4 - 1, 4 - 2	13-052 256-15	4 - 5	95-211 017-05	4 - 2
11-132 172-55	4 - 1	12-305 114-05	4 - 4	14-012 525-01	3 - 1, 3 - 2, 3 - 11, 3 - 12	95-211 036-91	4 - 2
11-173 096-25	3 - 13, 3 - 14, 4 - 2	12-305 114-25	3 - 1, 3 - 2, 3 - 5, 3 - 6, 3 - 7, 3 - 8, 3 - 10, 3 - 15, 4 - 1	14-012 565-01	4 - 1	95-211 597-91	4 - 1
11-174 101-25	3 - 11, 3 - 12, 3 - 13, 3 - 14		4 - 1	14-012 903-01	4 - 1	95-211 626-91	4 - 5
11-174 218-25	3 - 6		4 - 1	14-027 011-01	3 - 13, 3 - 14	95-211 890-05	4 - 2
11-186 175-05	3 - 13, 3 - 14	12-305 144-25	4 - 1	14-027 057-01	3 - 1, 3 - 2, 3 - 9, 3 - 10	95-211 891-75/699	4 - 2
11-210 088-25	3 - 1, 3 - 2, 3 - 11, 3 - 12	12-305 174-25	3 - 15	14-027 058-01	3 - 1, 3 - 2, 3 - 9, 3 - 10	95-211 893-71/895	4 - 3
11-210 167-25	3 - 1, 3 - 2	12-305 224-25	3 - 7, 3 - 8	14-218 901-01	3 - 1, 3 - 2, 3 - 9, 3 - 10	95-211 894-71/895	4 - 2
11-210 168-25	3 - 6	12-335 131-15	3 - 1, 3 - 2	14-720 020-05	3 - 7	95-211 896-91	4 - 3
11-210 174-25	3 - 4	12-335 151-25	3 - 10	14-720 040-05	3 - 5, 3 - 6, 3 - 10	95-211 897-91	4 - 3
11-210 920-05	3 - 11, 3 - 12	12-350 062-25	3 - 7	14-720 050-05	3 - 7	95-211 900-90	4 - 3
11-250 084-25	3 - 1, 3 - 2, 3 - 9, 3 - 10, 4 - 2	12-360 033-05	3 - 3, 3 - 4	14-720 062-05	3 - 9, 3 - 10, 3 - 15	95-211 901-91	4 - 2

No.	Seite Page Pages Página	No.	Seite Page Pages Página	No.	Seite Page Pages Página	No.	Seite Page Pages Página
95-211 902-91	4 - 2	95-251 933-05	3 - 9, 3 - 10	95-252 512-05	3 - 8	95-253 046-01	3 - 1
95-251 867-05	3 - 5, 3 - 6	95-251 934-01	3 - 7	95-252 513-05	3 - 10	95-253 050-01	3 - 1
95-251 875-05	3 - 13, 3 - 14	95-251 938-05	3 - 5	95-252 516-75/895	3 - 10	95-253 054-05	3 - 1, 3 - 2
95-251 885-72/895	3 - 5	95-251 939-05	3 - 5	95-252 518-75/895	3 - 8	95-253 055-05	3 - 1, 3 - 2
95-251 887-75/893	3 - 13	95-251 940-05	3 - 5	95-252 519-75/895	3 - 6	95-253 063-05	3 - 11, 3 - 12
95-251 888-75/893	3 - 11, 3 - 12	95-251 941-01	3 - 5	95-252 520-05	3 - 4	95-253 070-75/895	4 - 2
95-251 893-05	4 - 1	95-251 943-01	3 - 5	95-252 521-05	3 - 4	95-253 208-71/895	3 - 3, 3 - 4
95-251 897-35	4 - 1	95-251 945-05	3 - 5	95-252 522-75/893	3 - 4	95-253 209-75/895	3 - 3, 3 - 4
95-251 899-05	4 - 1	95-251 947-05	3 - 5	95-252 523-05	3 - 2	95-253 212-05	3 - 3
95-251 900-05	4 - 1	95-251 949-05	3 - 5	95-252 526-01	3 - 2	95-253 213-35	3 - 7
95-251 901-05	3 - 13, 3 - 14, 4 - 1	95-251 950-05	3 - 5	95-252 529-01	3 - 2	95-253 225-91	3 - 5
95-251 902-05	3 - 15	95-251 966-05	3 - 1, 3 - 2	95-252 530-05	3 - 8	95-253 228-91	3 - 3, 3 - 4
95-251 903-05	4 - 1	95-251 973-05	3 - 5	95-252 533-71/895	3 - 6	95-253 230-91	3 - 13
95-251 907-05	3 - 11, 3 - 12	95-251 976-05	3 - 5, 3 - 6	95-252 534-71/895	3 - 10	95-253 231-91	3 - 11, 3 - 12
95-251 912-05	4 - 1	95-251 977-05	3 - 5, 3 - 6	95-252 535-05	3 - 6	95-253 232-91	3 - 13
95-251 913-35	4 - 1	95-251 979-05	3 - 5, 3 - 6	95-252 536-75/895	3 - 6	95-253 233-91	4 - 1
95-251 914-05	3 - 11, 3 - 12	95-251 980-05	3 - 5, 3 - 6	95-252 539-05	4 - 5	95-253 235-05	3 - 15
95-251 915-35	3 - 11, 3 - 12	95-251 981-91	3 - 5	95-252 540-05	4 - 5	95-253 236-75/895	3 - 15
95-251 916-35	3 - 11, 3 - 12	95-251 987-05	3 - 7	95-252 541-05	4 - 5	95-253 237-25	3 - 5, 3 - 6
95-251 917-75/893	3 - 11, 3 - 12	95-251 991-75/895	3 - 7	95-252 544-91	4 - 5	95-253 238-72/893	3 - 11, 3 - 12
95-251 918-15	3 - 13	95-251 992-75/895	3 - 7	95-252 545-91	4 - 5	95-253 239-72/893	3 - 1, 3 - 2, 3 - 11, 3 - 12
95-251 919-35	3 - 13, 3 - 14	95-252 500-75/895	3 - 6	95-252 546-91	4 - 5	95-253 240-75/893	3 - 1, 3 - 2
95-251 920-05	3 - 13, 3 - 14	95-252 501-75/895	3 - 14	95-252 554-91	3 - 14	95-253 245-71/895	3 - 7
95-251 921-05	3 - 13, 3 - 14	95-252 502-75/893	3 - 14	95-252 555-91	3 - 14	95-253 246-75/895	3 - 7
95-251 922-35	3 - 13, 3 - 14	95-252 503-72/895	3 - 6	95-252 722-91	4 - 4	95-253 247-05	3 - 7
95-251 923-25	3 - 14	95-252 504-75/893	3 - 14	95-252 730-91	4 - 4	95-253 248-05	3 - 7
95-251 923-35	3 - 13	95-252 505-72/895	3 - 9, 3 - 10	95-252 802-91	3 - 1, 3 - 2	95-253 249-05	3 - 7
95-251 924-35	3 - 13, 3 - 14	95-252 506-71/893	3 - 4	95-252 829-05	3 - 1, 3 - 2	95-253 250-05	3 - 7
95-251 925-75/893	3 - 13	95-252 507-05	3 - 10	95-252 833-05	4 - 5	95-253 251-05	3 - 5, 3 - 6, 3 - 7
95-251 928-35	3 - 11, 3 - 12	95-252 508-91	3 - 6	95-252 834-05	4 - 5	95-253 252-05	3 - 7
95-251 929-15	3 - 11, 3 - 12	95-252 510-15	3 - 14	95-253 020-15	3 - 8	95-253 253-05	3 - 7
95-251 932-35	3 - 1, 3 - 2, 3 - 9, 3 - 10	95-252 511-05	3 - 8	95-253 043-75/895	4 - 2	95-253 254-05	3 - 7

Index (Teilenummern / Seitenzahlen)

Index (part numbers / page numbers)

Index (numéros de pièces, de pages)

Index (números de pieza / números de página)

PFAFF 8362-004

PFAFF 8362-045

6

No.	Seite Page Pages Página	No.	Seite Page Pages Página	No.	Seite Page Pages Página	No.	Seite Page Pages Página
95-253 255-35	3 - 7	95-255 085-05	3 - 6				
95-253 256-05	3 - 7	95-665 735-91	5 - 1				
95-253 260-05	3 - 7	99-135 564-05	3 - 13, 3 - 14				
95-253 261-02	4 - 1	99-135 568-05	4 - 2				
95-253 262-35	4 - 1	99-135 569-05	3 - 13, 3 - 14				
95-253 263-35	4 - 1	99-135 571-05	3 - 9, 3 - 10				
95-253 265-15	4 - 1	99-135 730-05	4 - 1				
95-253 266-75/895	4 - 2	99-135 817-05	3 - 15				
95-253 267-05	4 - 2	99-136 647-05	3 - 6				
95-253 268-71/895	4 - 1	99-136 965-05	3 - 5, 3 - 6, 3 - 7				
95-253 271-91	4 - 1	99-137 032-05	3 - 8				
95-253 272-71/895	4 - 1						
95-253 296-72/895	3 - 15						
95-253 297-72/895	4 - 2						
95-253 298-72/895	3 - 1, 3 - 2						
95-253 301-05	3 - 9, 3 - 10						
95-253 302-71/895	3 - 9, 3 - 10						
95-253 303-05	3 - 1, 3 - 2						
95-253 305-05	3 - 15						
95-253 307-05	3 - 15						
95-253 309-05	3 - 15						
95-253 311-05	3 - 5						
95-253 315-05	3 - 15						
95-253 316-05	3 - 15						
95-253 318-05	3 - 1, 3 - 2, 3 - 9, 3 - 10						
95-253 320-91	3 - 1, 3 - 2						
95-253 325-05	3 - 1, 3 - 2						
95-253 326-05	3 - 1, 3 - 2						
95-253 505-72/895	3 - 9						
95-254 612-25	3 - 6						
95-254 613-25	3 - 6						
95-255 017-05	3 - 10						

PFAFF

PFAFF Industrie Maschinen GmbH

Postfach 3020
D-67653 Kaiserslautern

Königstr. 154
D-67655 Kaiserslautern

Telefon: (0631) 200-0
Telefax: (0631) 17202
E-Mail: info@pfaff-industrial.com

Gedruckt in der BRD
Printed in Germany
Imprimé en R.F.A.
Impreso en la R.F.A.