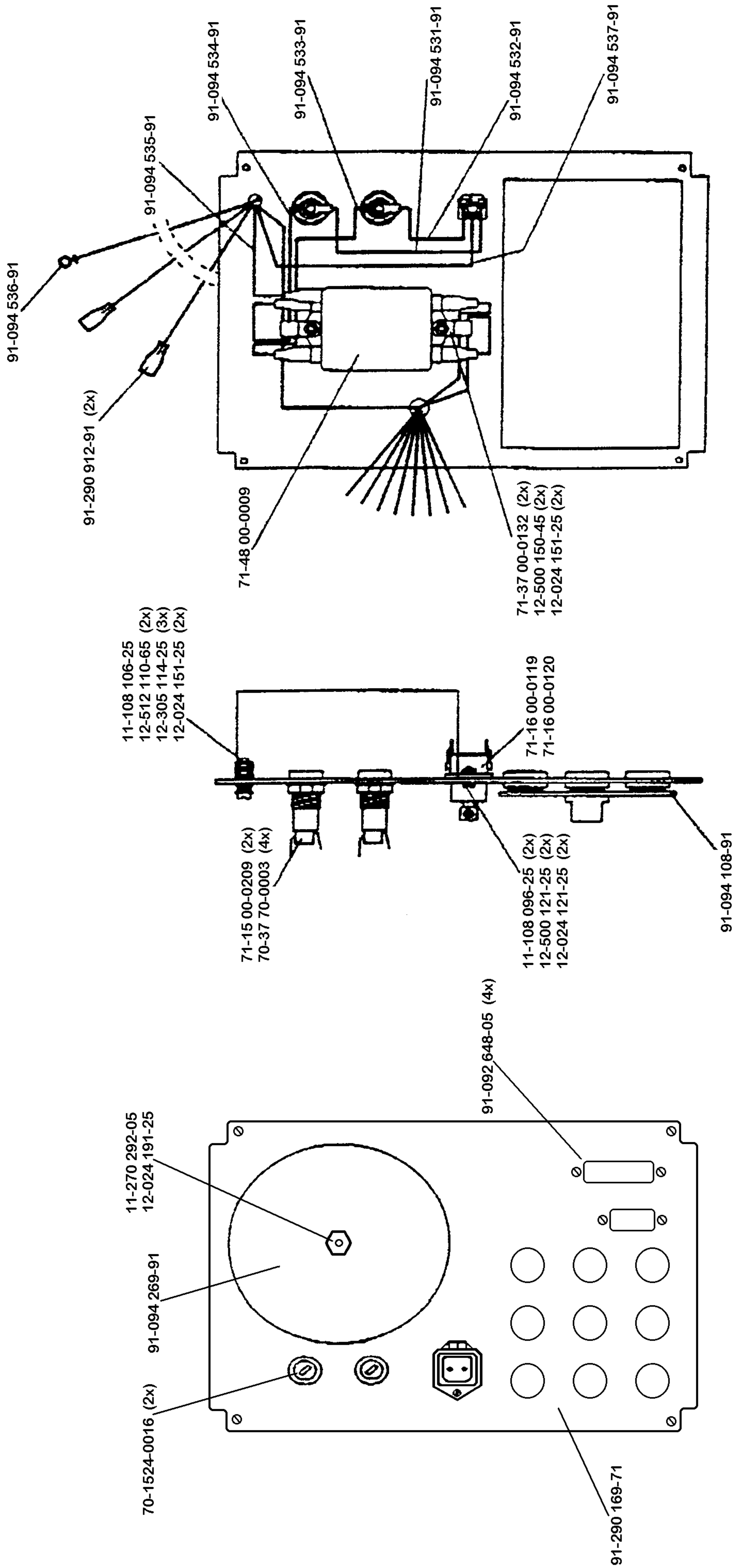


PFAFF

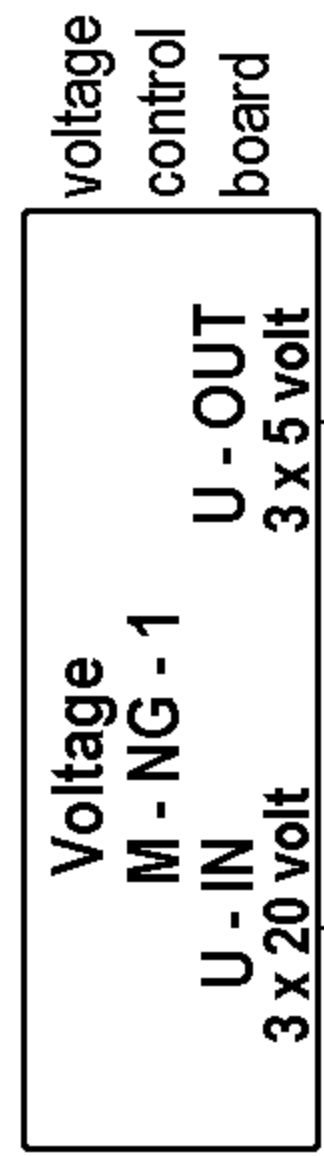
3811

Instruction manual

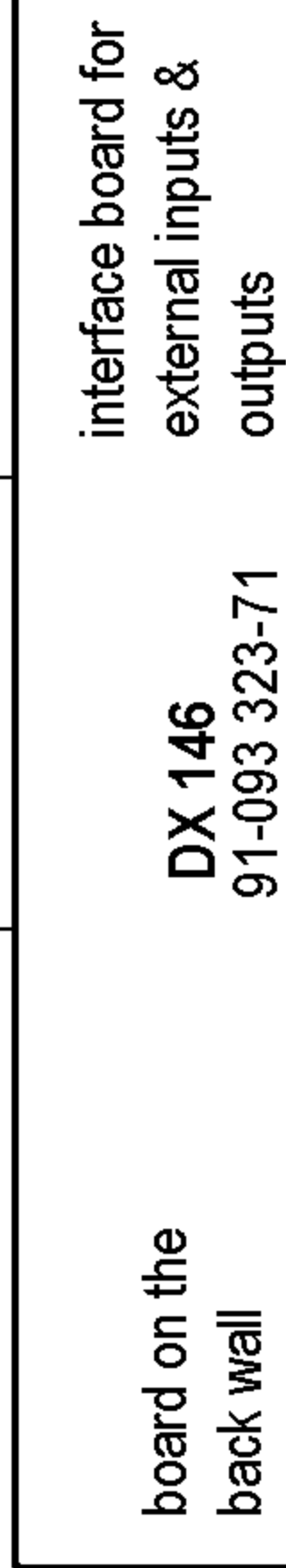
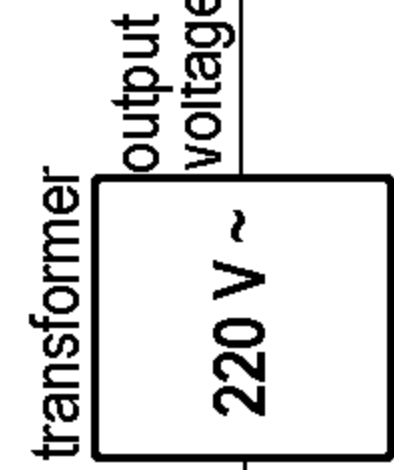


Prüfmaß	Abmessa	Nr.	Änderung Nr.	Dehnu	Beart	Farbkod	Sort- zahl
							7
Allgemeintoleranzen							
TP 92	Dehnu	Name	Oberflächen	Werkstoff:			
Geschnit	16.01	U/100	DN ISO 802	s Einzelte			
Geprüf	16.01	100%	Werkstückarten	Hergestellt aus:			
Fid. gep.		S. 2.2.					
Normgepr.		16.01					
Genehmigt							
Maßstab							
1:2			BACK PLATE				
			91-290 200-X1				
			Type: 3811, 3827, 3834				
			PFAFF				
			Ersatz für:				
			Ersetzt durch:				
			Ausl. u. Änd.-Nr.				
			Zeichnungs-Nr.				

91-093 321-71



board on the left wall



board on the back wall

220 V ~ input

3

3

4

5 (48)

6 (48)

6 (48)

4

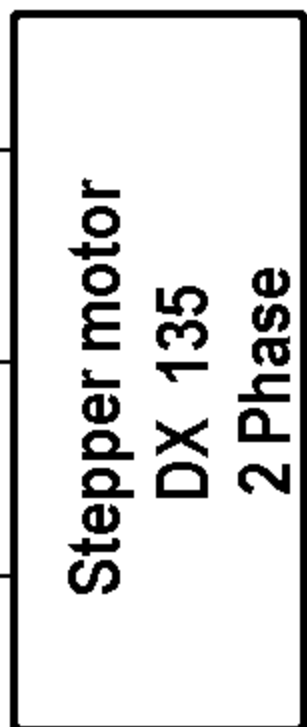
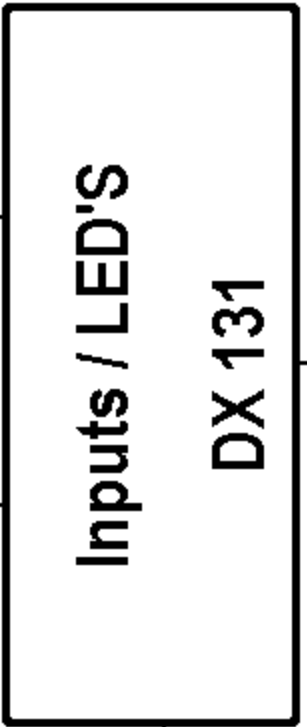
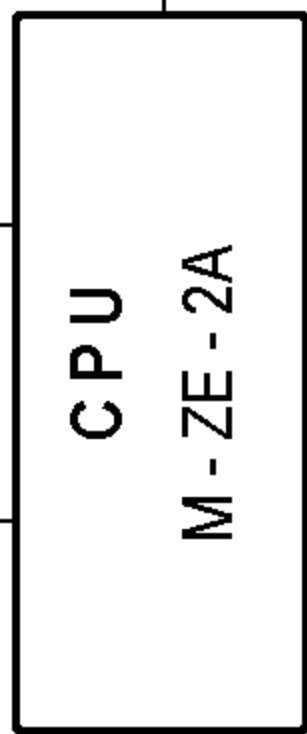
3

2

7 (26)

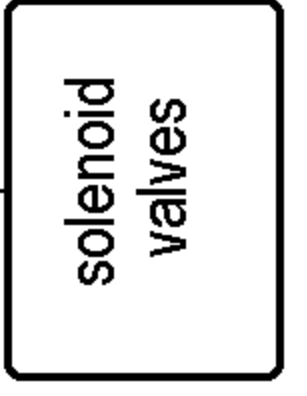
12

26



SM

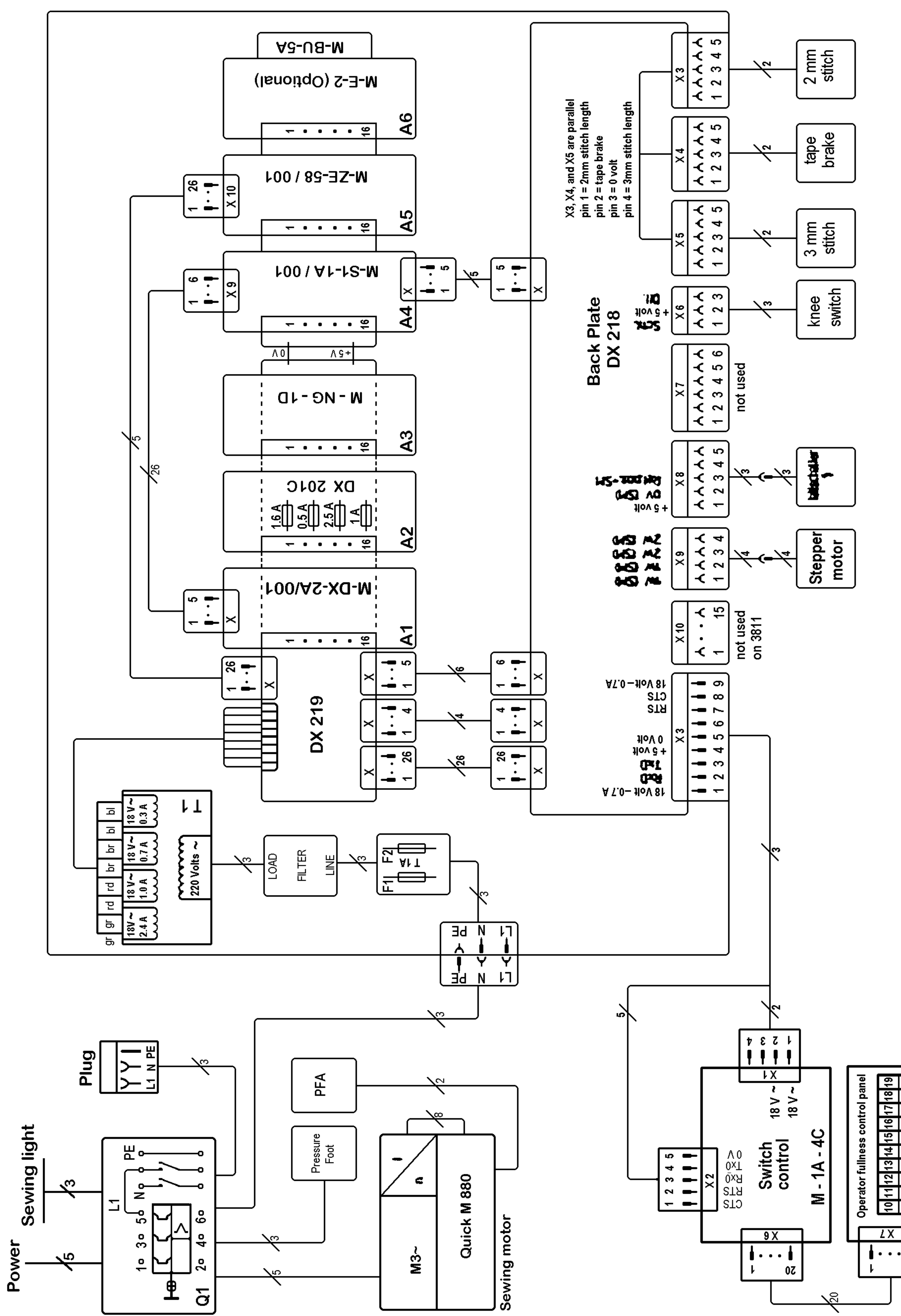
Right side board



Paßmaß	Abmaße	Nr.	Änderung Nr.	Datum	Bearb. Nr.	Film-Nr.	Oberflächenzustand	Schl.-zahl x
		0		7-33-88				9
		1						
		2						
		3						
		4						

Allgemeintoleranzen:		Typ: 3811-11/25	
1984	Datum	Oberflächen: DIN ISO 1302	
Gezeichnet	10.12.85	Werkstoff:	
Geprüft	7.2.85	Werkstückarten: DIN 6784	
Fkt. gepr.	15.2.85	Hergestellt aus:	
Normgepr.	7.2.85	Benennung	
Genehmigt		Blockschaltbild	
Maßstab		Zeichnungs-Nr. 91-190 718-X5	
Ersatz für:			
Ersetzt durch:			
Ausf. lt. Änd.-Nr.:			
Blattzahl:			

Schutzvermerk nach DIN 34 beachten. Copyright reserved



No.	Date	Name	Date	Name
4			1992	
3			11.02	Created for
2			11.02	Created by
1				
0				

Type: 3811

PFAFF

91-191 267-95

Block Diagram

Date

Date

CAD

