

部 品 表

ILLUSTRATED PARTS LIST

FOR

SINGER

MACHINE

1591D 200A
240A
300A
308A

CONTENTS

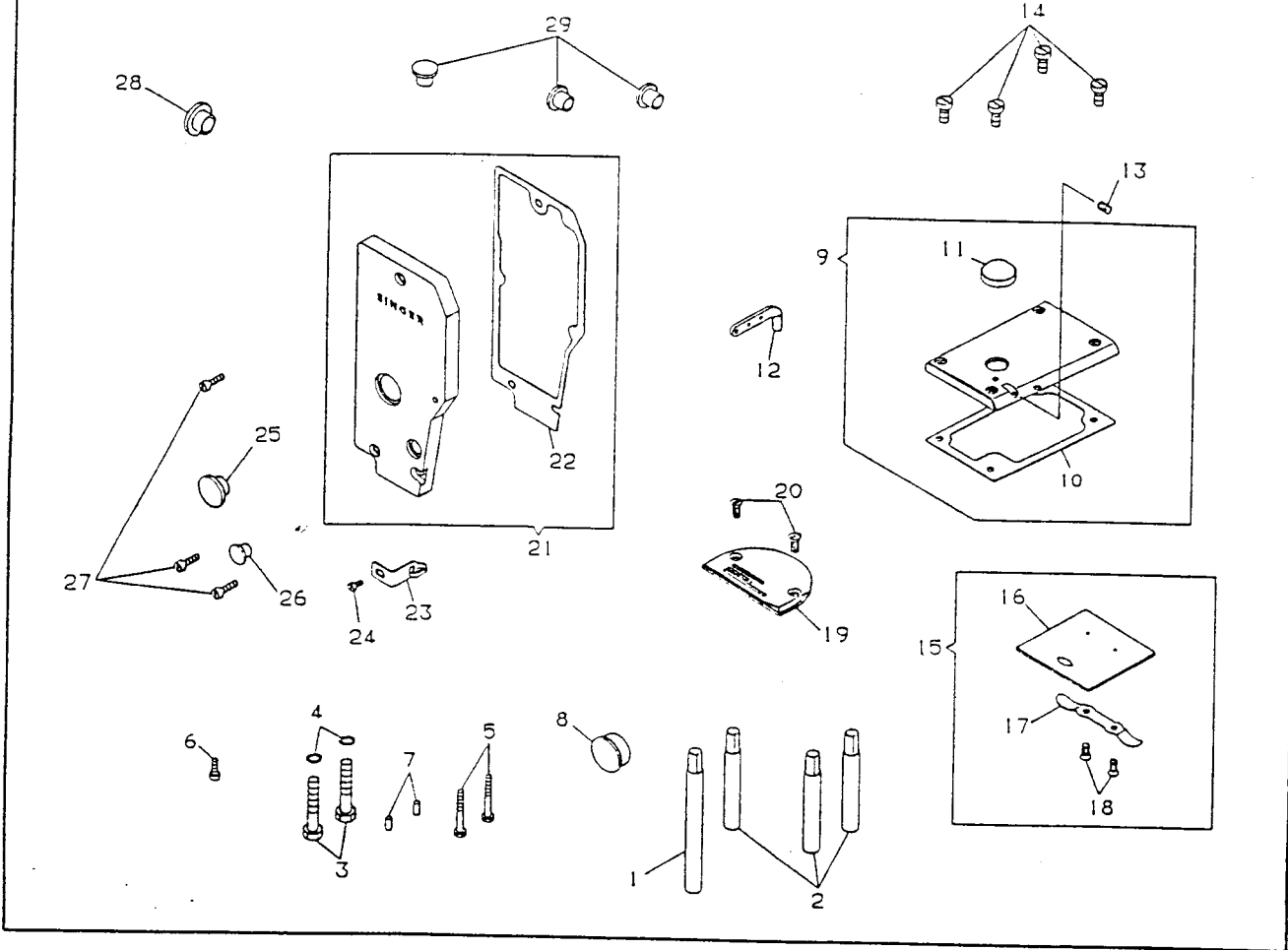
目

次

COVERS 1 カバー 1	-----	1
COVERS 2 カバー 2	-----	2
BOBBIN WINDER AND BOBBIN WINDER TENSION ボビンワインダー、ボビンワインダーテンション	-----	3
ARM SHAFT 上軸	-----	4
NEEDLE BAR AND TAKE-UP LEVER 針棒、天ピン	-----	5
PRESSER BAR, PRESSER FOOT AND PRESSER BAR LIFTER 押工棒、自由押工、押工上げ	-----	6
FEED MECHANISM 1 送り 1	-----	7
FEED MECHANISM 2 送り 2	-----	8
FEED MECHANISM 3 送り 3	-----	9
UPRIGHT SHAFT AND ROTATING HOOK SHAFT 堅軸、下軸	-----	10
LUBRICATING MECHANISM 給油、運送	-----	11
ACCESSORIES AND ATTACHMENTS 付属品	-----	12
PARTS AVAILABLE AT EXTRA CHARGE 別売品	-----	13

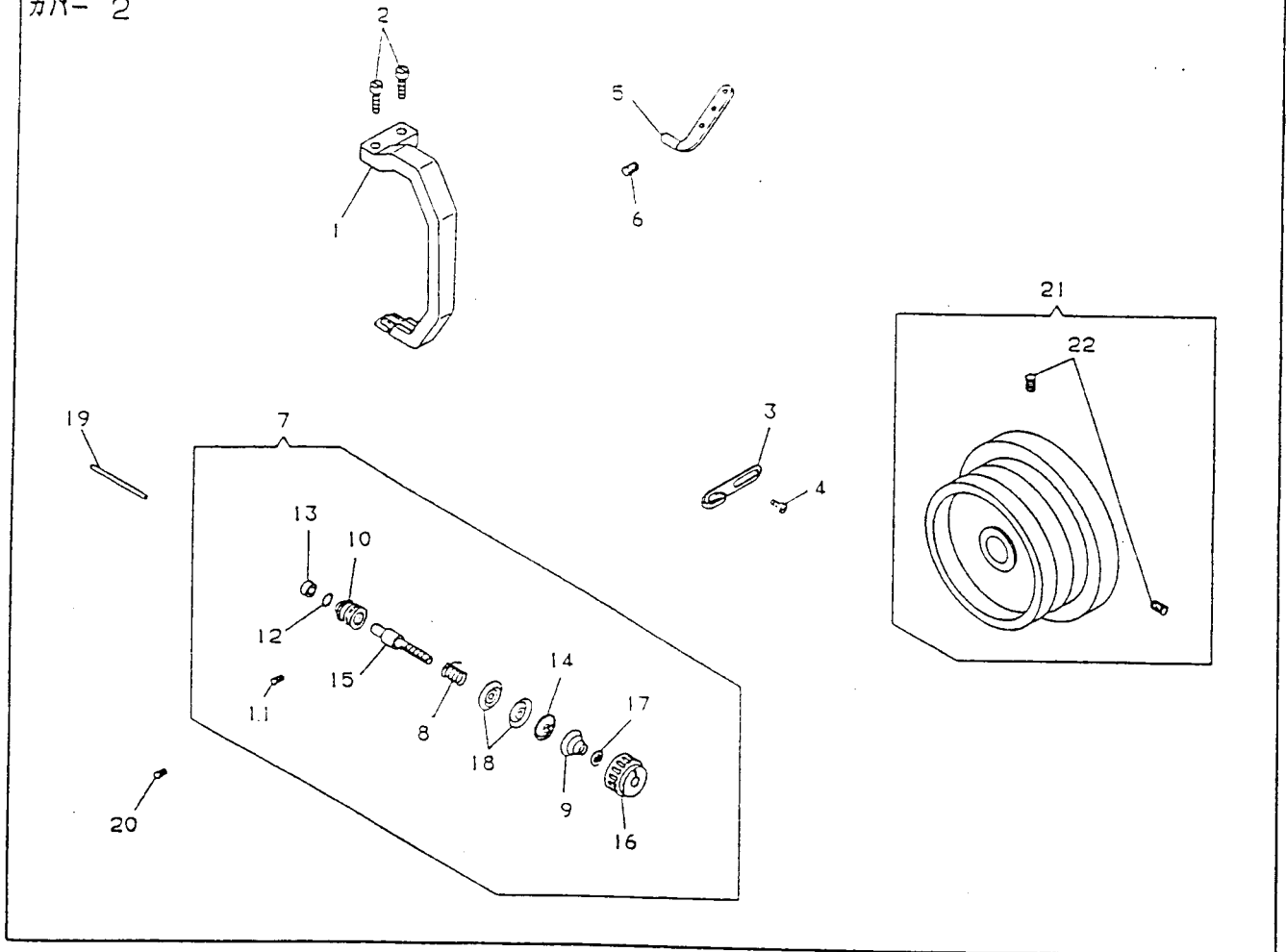
COVERS I

カバー I



NO.	部品番号 PART NO.	D2000	D2400	D3000	数量 QTY.	名称	DESCRIPTION
1	550009	.	.	.	1	ベッド脚(長)	BED LEG (LONG)
2	550010	.	.	.	3	ベッド脚(短)	BED LEG (SHORT)
3	544368	.	.	.	2	アーム, ベッド脚メネジ(前)	ARM SCREW (FRONT)
4	543826	.	.	.	2	アーム, ベッド脚メネジ(前) 適合	ARM SCREW (FRONT) WASHER
5	545033	.	.	.	2	アーム, ベッド脚メネジ(後)	ARM SCREW (BACK)
6	504064	.	.	.	1	アーム, ベッド脚メネジ(小)	ARM SCREW (SMALL)
7	505001	.	.	.	2	アーム, ベッドノックピン	ARM DOWEL PIN
8	550011	.	.	.	1	ベッドホールプラグ	ARM HOLE PLUG
9	550013-451	.	.	.	1	アーム上蓋, パッキン(組)	ARM TOP COVER AND ARM TOP COVER PACKING COMP.
10	550015	.	.	.	1	アーム上蓋パッキン	ARM TOP COVER PACKING
11	545944	.	.	.	1	オイルフローウィンドウ	OIL FLOW WINDOW
12	550020	.	.	.	1	上糸案内	THREAD GUIDE
13	544207-012	.	.	.	1	上糸案内止めネジ	THREAD GUIDE SCREW
14	544213-053	.	.	.	4	アーム上蓋締めネジ	ARM TOP COVER SCREW
15	505317-452	.	.	.	1	スベリ板(組)	BED SLIDE COMP.
16	12431-452	.	.	.	1	スベリ板	BED SLIDE
17	154884	.	.	.	1	スベリ板バネ	BED SLIDE SPRING
18	154789-451	.	.	.	2	スベリ板バネ止めネジ	BED SLIDE SPRING SCREW
19	414464	.	.	.	1	針板(輸出)	THROAT PLATE (EXP.)
	541599	.	.	.	1	針板(国内)	THROAT PLATE (DOM.)
	12482-452	.	.	.	1	針板	THROAT PLATE
	376391	.	.	.	1	針板	THROAT PLATE
20	691-845	.	.	.	2	針板止めネジ	THROAT PLATE SCREW
21	550035-451	.	.	.	1	面板, パッキン(組)	FACE PLATE AND FACE PLATE PACKING COMP.
22	550037	.	.	.	1	面板パッキン	FACE PLATE PACKING
23	368041	.	.	.	1	アーム糸通け(左)	THREAD EYELET (SIDE OF ARM)
24	544212-001	.	.	.	1	アーム糸通け(左) 止めネジ	THREAD EYELET (SIDE OF ARM) SCREW
25	368063	.	.	.	1	面板プラグ(大)	FACE PLATE LARGE PLUG
26	368037	.	.	.	1	面板プラグ(小)	FACE PLATE SMALL PLUG
27	544212-004	.	.	.	3	面板止めネジ	FACE PLATE SCREW
28	544886	.	.	.	1	アームホールプラグ(大)	ARM HOLE PLUG (LARGE)
29	544782	.	.	.	3	アームホールプラグ(小)	ARM HOLE PLUG (SMALL)

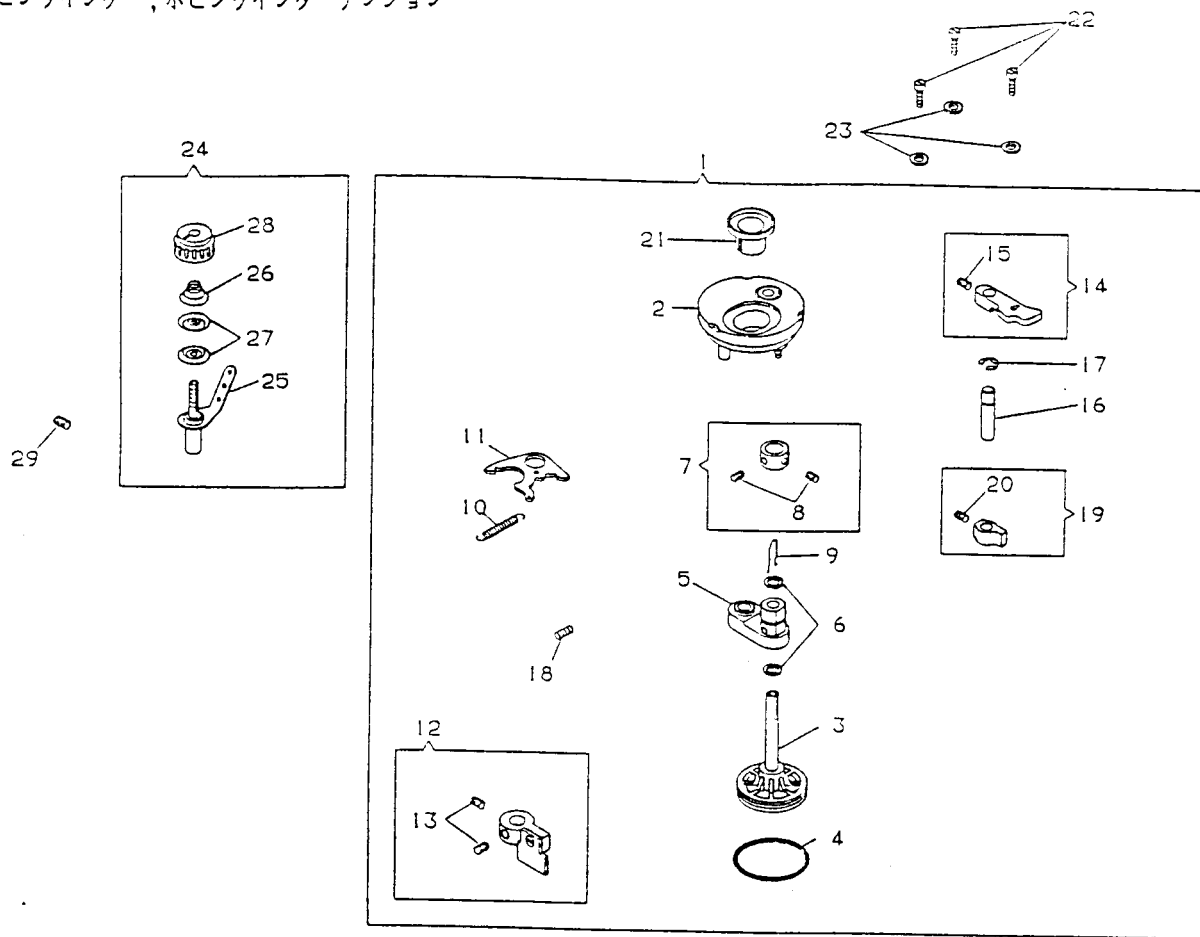
COVERS 2
カバー 2



NO.	部品番号 PART NO.	D1000A	D1000B	D1000C	D1000D	数量 QTY.	名称	DESCRIPTION
1	550040-451	•	•	•	•	1	天ビンガード	THREAD TAKE-UP LEVER GUARD
2	544212-012	•	•	•	•	2	天ビンガード止めネジ	THREAD TAKE-UP LEVER GUARD SCREW
3	368042	•	•	•	•	1	アーム取掛ケ(右)	THREAD GUARD (SIDE OF ARM)
4	544212-001	•	•	•	•	1	アーム取掛ケ(右)止めネジ	THREAD GUARD (SIDE OF ARM) SCREW
5	52454	•	•	•	•	1	三ツ目取掛ケ	THREAD RETAINER
6	544203-001	•	•	•	•	1	三ツ目取掛ケ止めネジ	THREAD RETAINER SET SCREW
7	376439-452	•	•	•	•	1	上糸調節器(器)	TENSION COMP.
	376440-452	•	•	•	•	1	上糸調節器(蓋)	TENSION COMP.
8	32758	•	•	•	•	1	糸取りバネ	THREAD TAKE-UP SPRING
9	540682	•	•	•	•	1	糸調子バネ	TENSION SPRING
	125314	•	•	•	•	1	糸調子バネ	TENSION SPRING
10	368082	•	•	•	•	1	糸調子外筒	THREAD TAKE-UP SPRING REGULATOR
11	504047	•	•	•	•	1	糸調子取止メネジ	TENSION STUD SET SCREW
12	540533	•	•	•	•	1	糸調子外筒パッキン	THREAD TAKE-UP SPRING REGULATOR O-RING
13	540534	•	•	•	•	1	糸調子外筒キャップ	THREAD TAKE-UP SPRING REGULATOR RUBBER CAP
14	414273	•	•	•	•	1	糸調子取掛工	TENSION REGULATING THUMB NUT
15	545898	•	•	•	•	1	糸調子取	TENSION REGULATING THUMB NUT WASHER
16	413500-452	•	•	•	•	1	糸調子つまみ	TENSION DISC
17	411154	•	•	•	•	1	糸調子つまみ座金	TENSION RELEASED PIN
18	2102	•	•	•	•	2	糸調子取	THREAD TAKE-UP SPRING REGULATOR SET SCREW
19	540684	•	•	•	•	1	糸調子取	MACHINE PULLEY COMP.
20	368430	•	•	•	•	1	糸調子外筒止めネジ	MACHINE PULLEY SET SCREW
21	550044-451	•	•	•	•	1	ハズミ取(器)	
22	504119	•	•	•	•	2	ハズミ取止めネジ	

BOBBIN WINDER AND BOBBIN WINDER TENSION

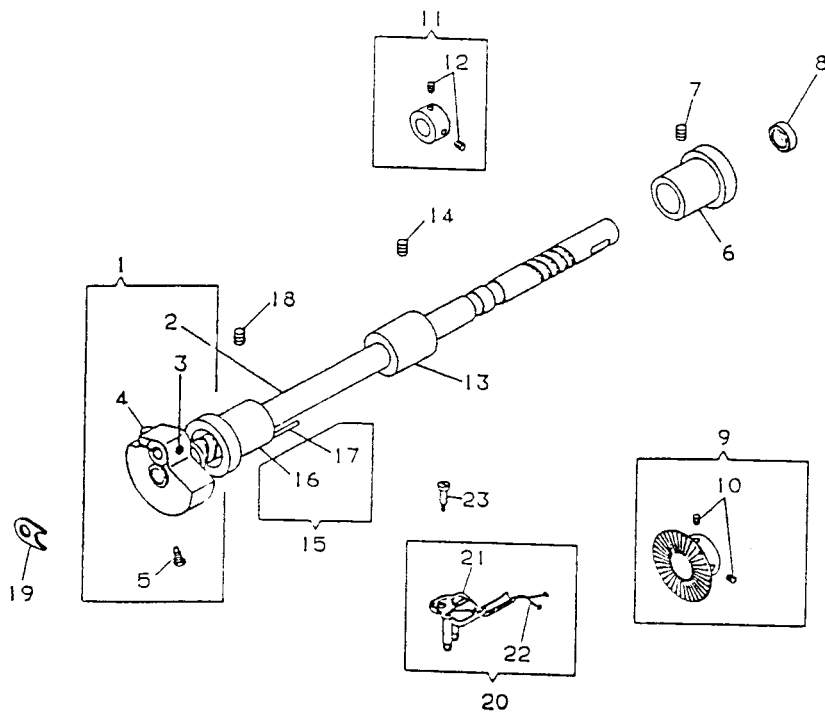
ボビンワインダー、ボビンワインダーテンション



NO.	部品番号 PART NO.	D200A	D240A	D300A	数量 QTY.	名称	DESCRIPTION
1	550021-451	•	•	•	1	ボビンワインダー(組)	BOBBIN WINDER COMP.
2	550022-451	•	•	•	1	ボビンワインダー(体)	BOBBIN WINDER
3	550026	•	•	•	1	糸巻車	BOBBIN WINDER PULLEY
4	543871-022	•	•	•	1	糸巻車Oリング	BOBBIN WINDER PULLEY RING (RUBBER)
5	550028	•	•	•	1	糸巻機台	BOBBIN WINDER BRACKET
6	546844	•	•	•	2	糸巻機スタストワッシャー	BOBBIN WINDER SPINDLE THRUST WASHER
7	282758	•	•	•	1	糸巻機スタストカラー(組)	BOBBIN WINDER SPINDLE THRUST COLLAR COMP.
8	544206-011	•	•	•	2	糸巻機スタストカラー止めネジ	BOBBIN WINDER SPINDLE THRUST COLLAR SET SCREW
9	411097	•	•	•	1	糸巻機バネ	BOBBIN WINDER SPINDLE SPRING
10	544865	•	•	•	1	ボビンワインダーバネ	BOBBIN WINDER SPRING
11	368020	•	•	•	1	糸巻機台作動板	BOBBIN WINDER BRACKET ACTUATING PLATE
12	550029	•	•	•	1	ボビンワインダーstopper(組)	BOBBIN WINDER STOPPER COMP.
13	544207-013	•	•	•	2	ボビンワインダーstopper止めネジ	BOBBIN WINDER STOPPER SCREW
14	550032	•	•	•	1	ボビンワインダーレバー(組)	BOBBIN WINDER STOP LUTCH COMP.
15	544208-005	•	•	•	1	ボビンワインダーレバー止めネジ	BOBBIN WINDER STOP LUTCH SET SCREW
16	368025	•	•	•	1	ボビンワインダーレバー軸	BOBBIN WINDER STOP LUTCH STUD
17	543860-005	•	•	•	1	ボビンワインダーレバー軸止めネジ	BOBBIN WINDER STOP LUTCH STUD SET SCREW
18	546847	•	•	•	1	糸巻機台バネ	BOBBIN WINDER BRACKET SPRING
19	368026	•	•	•	1	糸巻機調節器(組)	BOBBIN WINDER REGULATOR COMP.
20	544208-005	•	•	•	1	糸巻機調節器止めネジ	BOBBIN WINDER REGULATOR SET SCREW
21	368028	•	•	•	1	ボビン受付	BOBBIN WINDER SPINDLE THREAD GUARD
22	544217-001	•	•	•	3	ボビンワインダー止めネジ	BOBBIN WINDER SCREW
23	548061	•	•	•	3	ボビンワインダー止めネジ屋蓋	BOBBIN WINDER SCREW WASHER
24	368029	•	•	•	1	ボビンワインダーテンション(組)	BOBBIN WINDER TENSION COMP.
25	368030	•	•	•	1	ボビンワインダーテンションバネ	BOBBIN WINDER TENSION STUD COMP.
26	547246	•	•	•	1	ボビンワインダーテンションバネ	BOBBIN WINDER TENSION SPRING
27	547247	•	•	•	2	ボビンワインダーテンション調節子	BOBBIN WINDER TENSION DISC
28	368033	•	•	•	1	ボビンワインダーテンションワッシャー	BOBBIN WINDER TENSION REGULATING THUMB NUT
29	544204-001	•	•	•	1	ボビンワインダーテンション止めネジ	BOBBIN WINDER TENSION SET SCREW

ARM SHAFT

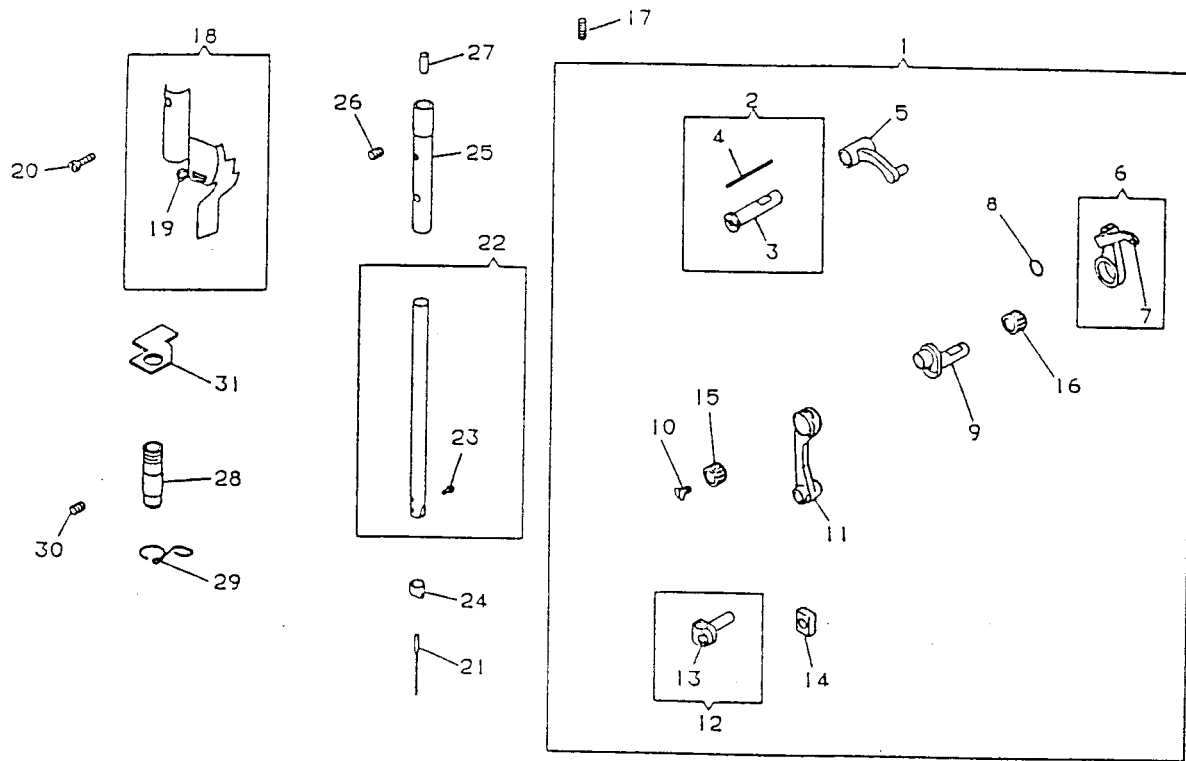
上軸



NO.	PART NO.	部品番号			数量 QTY.	名称	DESCRIPTION
		0200A	0210A	0300A			
1	376353	●	●	●	1	上軸, 内合クラック(蓋)	ARM SHAFT (HORIZONTAL) AND NEEDLE BAR CRANK COMP.
2	376352	●	●	●	1	上軸(蓋)	ARM SHAFT (HORIZONTAL)
3	504095	●	●	●	1	針棒クラック止めネジ	THREAD TAKE-UP CRANK SET SCREW
4	504117	●	●	●	1	針棒クラック筒メネジ	THREAD TAKE-UP CRANK SET SCREW
5	374100	●	●	●	1	内合クラック止めネジ	THREAD TAKE-UP CRANK SET SCREW
6	540706	●	●	●	1	上軸メタル(後)	NEEDLE BAR CRANK POSITION SCREW
7	504002	●	●	●	1	上軸メタル(後)止めネジ	ARM SHAFT (HORIZONTAL) FLANGED BUSHING (BACK)
8	540707	●	●	●	1	上軸メタル(後)オイルシール	ARM SHAFT (HORIZONTAL) FLANGED BUSHING (BACK) SET SCREW
9	550038	●	●	●	1	糸巻器蓋車(蓋)	ARM SHAFT (HORIZONTAL) FLANGED BUSHING (BACK) OIL SEAL
10	544207-011	●	●	●	2	糸巻器蓋車止めネジ	BOBBIN WINDER DRIVING WHEEL COMP.
11	545762-001	●	●	●	1	上軸カラー(蓋)	BOBBIN WINDER DRIVING WHEEL SET SCREW
12	504101	●	●	●	2	上軸カラー止めネジ	ARM SHAFT (HORIZONTAL) THRUST COLLAR COMP.
13	545758	●	●	●	1	上軸メタル(中)	ARM SHAFT (HORIZONTAL) THRUST COLLAR SET SCREW
14	504002	●	●	●	1	上軸メタル(中)止めネジ	ARM SHAFT (HORIZONTAL) BUSHING (CENTER)
15	540720	●	●	●	1	上軸メタル(前)(蓋)	ARM SHAFT (HORIZONTAL) BUSHING (CENTER) SET SCREW
16	540406	●	●	●	1	上軸メタル(前)	ARM SHAFT (HORIZONTAL) FLANGED BUSHING (FRONT) COMP.
17	540722	●	●	●	1	上軸メタル(前)オイルドレンチューブ取	ARM SHAFT (HORIZONTAL) FLANGED BUSHING (FRONT)
18	504002	●	●	●	1	上軸メタル(前)止めネジ	ARM SHAFT (HORIZONTAL) FLANGED BUSHING (FRONT) OIL TUBE TAPE
19	540476	●	●	●	1	針棒クラック座金	ARM SHAFT (HORIZONTAL) FLANGED BUSHING (FRONT) SET SCREW
20	543365	●	●	●	1	天ビンオイルウィック支エ(蓋)	THREAD TAKE-UP CRANK WASHER
	543366	●	●	●	1	天ビンオイルウィック支エ(蓋)	OIL WICK HOLDER COMP.
21	543363	●	●	●	1	天ビンオイルウィック支エ, パイプ(蓋)	OIL WICK HOLDER COMP.
	543364	●	●	●	1	天ビンオイルウィック支エ, パイプ(蓋)	OIL WICK HOLDER AND PIPE
22	545909	●	●	●	2	天ビンオイルウィック	OIL WICK HOLDER AND PIPE
23	545051	●	●	●	1	天ビンオイルウィック支エ止めネジ	OIL WICK (COTTON)
							OIL WICK HOLDER SCREW

NEEDLE BAR AND TAKE-UP LEVER

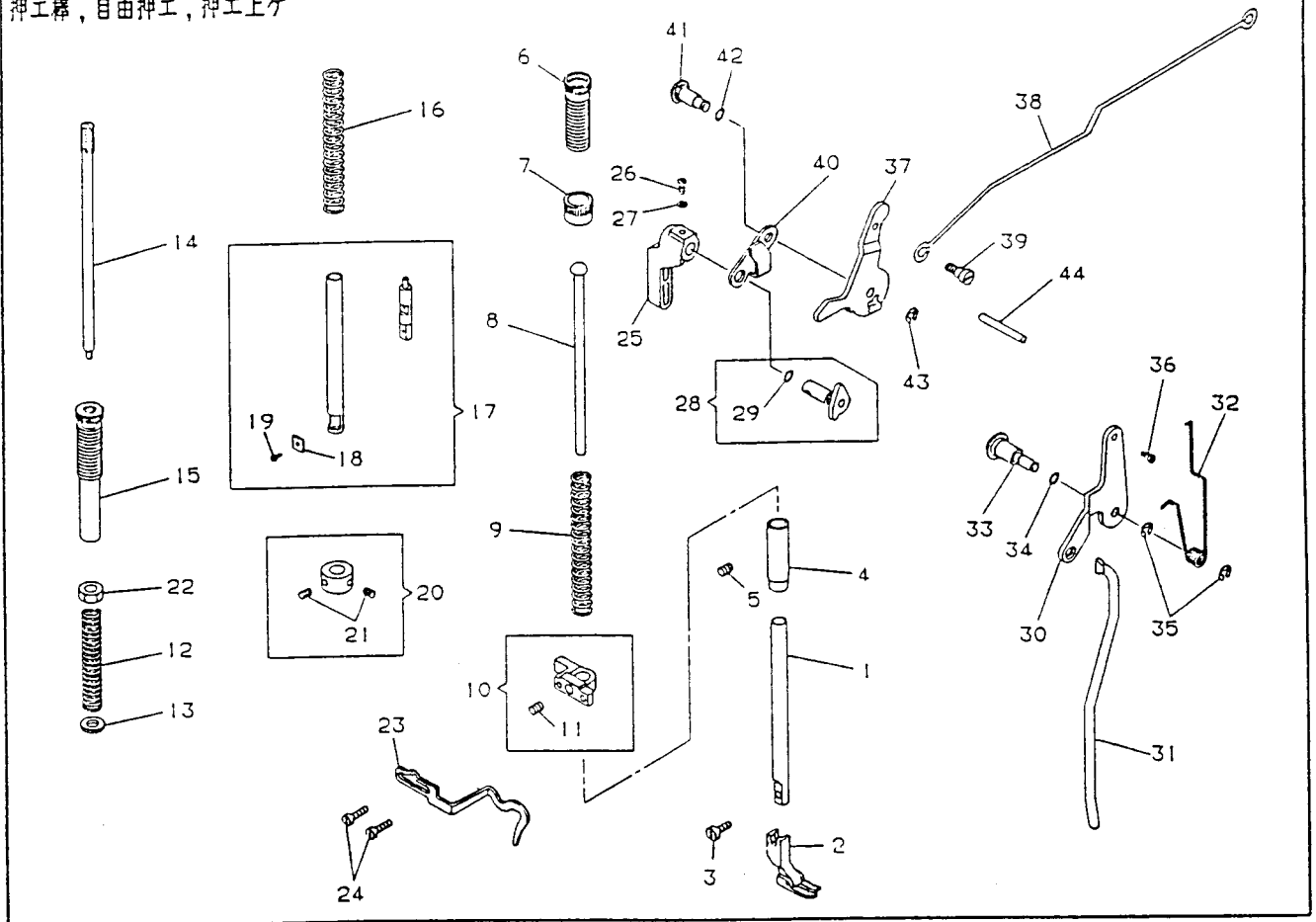
針棒, 天ビン



NO.	部 品 番 号 PART NO.	0200A	0210A	0300A	0308A	数量 QTY.	名 称	DESCRIPTION
1	550052					1	天ビン, 針棒クランクロッド (組)	THREAD TAKE-UP COMP.
	550054					1	天ビン, 針棒クランクロッド (組)	THREAD TAKE-UP COMP.
	550248					1	天ビン, 針棒クランクロッド (組)	THREAD TAKE-UP COMP.
2	543369					1	天ビン支工軸 (組)	THREAD TAKE-UP LEVER LINK HINGE STUD COMP.
3	543368					1	天ビン支工軸	THREAD TAKE-UP LEVER LINK HINGE STUD
4	543370					1	天ビン支工軸オイルワック	THREAD TAKE-UP LEVER LINK HINGE STUD OIL WICK (COTTON)
5	543367					1	天ビン支工	THREAD TAKE-UP LEVER LINK
6	540676					1	天ビン (組)	THREAD TAKE-UP LEVER COMP.
	540751					1	天ビン (組)	THREAD TAKE-UP LEVER COMP.
7	52130					1	天ビン糸道	THREAD TAKE-UP LEVER THREAD EYELET BUSHING
8	543871-002					1	天ビンOリング	THREAD TAKE-UP LEVER O-RING
9	540677					1	針棒クランク	THREAD TAKE-UP CRANK
	540685					1	針棒クランク	THREAD TAKE-UP CRANK
10	504118					1	針棒クランクロッド止メネジ	NEEDLE BAR CONNECTING LINK CAP SCREW
11	368069					1	針棒クランクロッド	NEEDLE BAR CONNECTING LINK
12	544881					1	針棒軸ネ (組)	NEEDLE BAR CONNECTING STUD COMP.
13	549380					1	針棒軸ネ締めネジ	NEEDLE BAR CONNECTING STUD CLAMPING SCREW
14	143058					1	針棒軸ネスライドブロック	NEEDLE BAR CONNECTING STUD SLIDE BLOCK
15	540662					1	針棒クランクロッドローラーベアリング	NEEDLE BAR CONNECTING LINK ROLLER BEARING
16	540662					1	天ビンローラーベアリング	THREAD TAKE-UP LEVER ROLLER BEARING
17	504002					1	天ビン支工軸止メネジ	THREAD TAKE-UP LEVER LINK HINGE STUD SET SCREW
18	376394					1	天ビンオイルガード (組)	THREAD TAKE-UP LEVER OIL GUARD COMP.
19	376396					1	天ビンオイルガードオイルワック	THREAD TAKE-UP LEVER OIL GUARD WICK (COTTON)
20	504063-451					1	天ビンオイルガード止メネジ	THREAD TAKE-UP LEVER OIL GUARD SCREW
21	N19550-114					1	針 (135×65#14) (組出)	NEEDLE (135X65#14)(EXP.)
	N15150-110					1	針 (16X95#10) (組内)	NEEDLE (16X95#10)(DOM.)
	N19550-116					1	針 (135×65#16) (組出)	NEEDLE (135X65#16)(EXP.)
	N15150-114					1	針 (16X95#14) (組内)	NEEDLE (16X95#14)(DOM.)
	N19550-121					1	針 (135×65#21)	NEEDLE (135X65#21)
22	540702					1	針棒 (組) (組出)	NEEDLE BAR (HOLLOW) COMP.(EXP.)
	376231					1	針棒 (組) (組内)	NEEDLE BAR (HOLLOW) COMP.(DOM.)
	540698					1	針棒 (組) (組出)	NEEDLE BAR (HOLLOW) COMP.(EXP.)
	376229					1	針棒 (組) (組内)	NEEDLE BAR (HOLLOW) COMP.(DOM.)
	543409					1	針棒 (組)	NEEDLE BAR (HOLLOW) COMP.
23	504112					1	針止メネジ	NEEDLE SET SCREW
24	375571					1	針棒糸道ネ (組出)	NEEDLE BAR THREAD GUARD (EXP.)
	372321					1	針棒糸道ネ (組内)	NEEDLE BAR THREAD GUARD (DOM.)
25	545841					1	針棒メタル (上)	NEEDLE BAR BUSHING (UPPER)
26	504129					1	針棒メタル (上) 止メネジ	NEEDLE BAR BUSHING (UPPER) SET SCREW
27	540703					1	針棒メタル (上) フェルト	NEEDLE BAR BUSHING (UPPER) FELT
28	540524					1	針棒メタル (下)	NEEDLE BAR BUSHING (LOWER)
	540525					1	針棒メタル (下)	NEEDLE BAR BUSHING (LOWER)
29	368446					1	針棒メタル (下) 糸道ネ	NEEDLE BAR BUSHING (LOWER) THREAD EYELET
	368495					1	針棒メタル (下) 糸道ネ	NEEDLE BAR BUSHING (LOWER) THREAD EYELET
30	504129					1	針棒メタル (下) 止メネジ	NEEDLE BAR BUSHING (LOWER) SET SCREW
31	540528					1	針棒メタル (下) フェルト	NEEDLE BAR BUSHING (LOWER) FELT

PRESSER BAR, PRESSER FOOT AND PRESSER BAR LIFTER

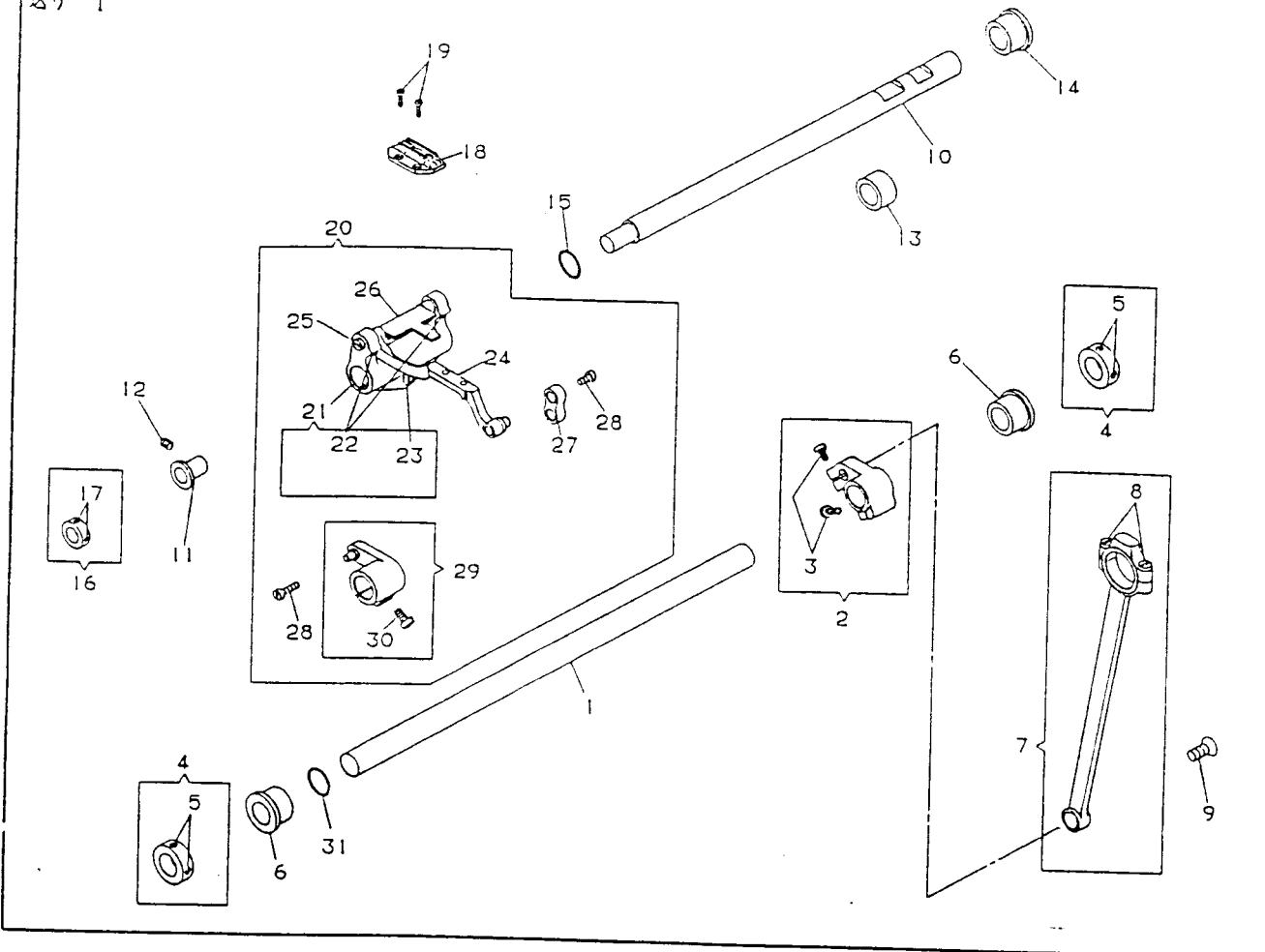
押工棒, 自由押工, 押工上ゲ



NO.	部品番号 PART NO.	D200A	D240A	D300A	数量 QTY.	名称	DESCRIPTION
1	545864	.	.	.	1	押工棒	PRESSER BAR (HOLLOW)
2	505643	.	.	.	1	自由押工 (組) (組出)	PRESSER FOOT (SPRING HINGED) COMP. (EXP.)
	543059	.	.	.	1	自由押工 (組) (組内)	PRESSER FOOT (SPRING HINGED) COMP. (DOM.)
	543419	.	.	.	1	自由押工 (組)	PRESSER FOOT (SPRING HINGED) COMP.
	541585-002	.	.	.	1	自由押工 (組)	PRESSER FOOT (SPRING HINGED) COMP.
3	504063-451	.	.	.	1	自由押工止めネジ	PRESSER FOOT SCREW
4	505649	.	.	.	1	押工棒メタル	PRESSER BAR BUSHING (LOWER)
5	504129	.	.	.	1	押工棒メタル止めネジ	PRESSER BAR BUSHING (LOWER) SET SCREW
6	376423	.	.	.	1	押工調整ネジ	PRESSURE REGULATING SCREW
7	376424	.	.	.	1	押工調整ネジナット	PRESSURE REGULATING SCREW NUT
8	414342	.	.	.	1	押工調整ネジ案内棒	PRESSURE REGULATING SCREW GUIDE ROD
9	414341	.	.	.	1	押工棒バネ	PRESSER BAR SPRING
10	550056	.	.	.	1	押工棒ガイド (組)	PRESSER BAR GUIDE BRACKET COMP.
11	504095	.	.	.	1	押工棒ガイド止めネジ	PRESSER BAR GUIDE BRACKET SCREW
12	505575	.	.	.	1	押工棒バネ	PRESSER BAR SPRING
13	11170	.	.	.	1	押工棒バネ座金	PRESSER BAR SPRING WASHER
14	544425	.	.	.	1	押工調整ネジ	PRESSURE REGULATING THUMB SCREW
15	544424	.	.	.	1	押工調整ネジ	LOW PRESSURE ADJUSTING SCREW
16	410941	.	.	.	1	押工取付棒バネ	PRESSER FOOT SPRING (COMPRESSION)
17	410988	.	.	.	1	押工棒 (組)	PRESSER BAR (HOLLOW)
18	410944	.	.	.	1	押工棒リテーナ	PRESSER FOOT RETAINER
19	549013	.	.	.	1	押工棒リテーナ止めネジ	PRESSER FOOT RETAINER SCREW
20	410942	.	.	.	1	押工棒カラー (組)	PRESSER BAR COLLAR COMP.
21	544207-011	.	.	.	2	押工棒カラー止めネジ	PRESSER BAR COLLAR SCREW
22	545403	.	.	.	1	押工調整ネジロックナット	PRESSURE REGULATING THUMB SCREW LOCK NUT
23	550075	.	.	.	1	糸調子板	SLACK THREAD REGULATOR COMP.
24	544212-001	.	.	.	2	糸調子板止めネジ	SLACK THREAD REGULATOR SCREW
25	550058-451	.	.	.	1	押工上ゲ	PRESSER BAR LIFTER
26	544212-055	.	.	.	1	押工上ゲ止めネジ	PRESSER BAR LIFTER SET SCREW
27	543804-003	.	.	.	1	押工上ゲ止めネジ座金	PRESSER BAR LIFTER SET SCREW WASHER
28	550059	.	.	.	1	押工上ゲカム (組)	PRESSER BAR LIFTER CAM COMP.
29	543871-003	.	.	.	1	押工上ゲカム軸Oリング	PRESSER BAR LIFTER CAM SHAFT O-RING
30	550069	.	.	.	1	鐘上ゲ連結棒	BELL CRANK CONNECTING ARM
31	550070	.	.	.	1	鐘上ゲ連結棒 (押し)	BELL CRANK CONNECTING ROD (PUSH)
32	550071	.	.	.	1	鐘上ゲ連結棒戻りシバネ	BELL CRANK CONNECTING ARM SPRING
33	550072	.	.	.	1	鐘上ゲ連結棒戻りネジ	BELL CRANK CONNECTING ARM HINGE SCREW
34	543871-008	.	.	.	1	鐘上ゲ連結棒戻りネジOリング	BELL CRANK CONNECTING ARM HINGE SCREW O-RING
35	543801-006	.	.	.	2	鐘上ゲ連結棒戻り止めネジ	BELL CRANK CONNECTING ARM HINGE SCREW SNAP RING
36	368089	.	.	.	1	鐘上ゲ連結棒 (引き) 戻りネジ (裏)	BELL CRANK CONNECTING ROD (PULL) STUD SCREW (BACK)
37	550063	.	.	.	1	押工上ゲ爪	PRESSER BAR LIFTER ARM
38	550064	.	.	.	1	鐘上ゲ連結棒 (引き)	BELL CRANK CONNECTING ROD (PULL)
39	368089	.	.	.	1	鐘上ゲ連結棒 (引き) 戻りネジ (前)	BELL CRANK CONNECTING ROD (PULL) STUD SCREW (FRONT)
40	550065	.	.	.	1	押工上ゲ戻り案内板	PRESSER BAR LIFTER ARM GUIDE BRACKET
41	550067	.	.	.	1	押工上ゲ戻りネジ	PRESSER BAR LIFTER HINGE SCREW
42	543871-008	.	.	.	1	押工上ゲ戻りネジOリング	PRESSER BAR LIFTER HINGE SCREW O-RING
43	543801-006	.	.	.	1	押工上ゲ戻りネジ止めネジ	PRESSER BAR LIFTER HINGE SCREW SNAP RING
44	550066	.	.	.	1	糸調子作動ピン	TENSION RELEASE ACTUATING PIN

FEED MECHANISM 1

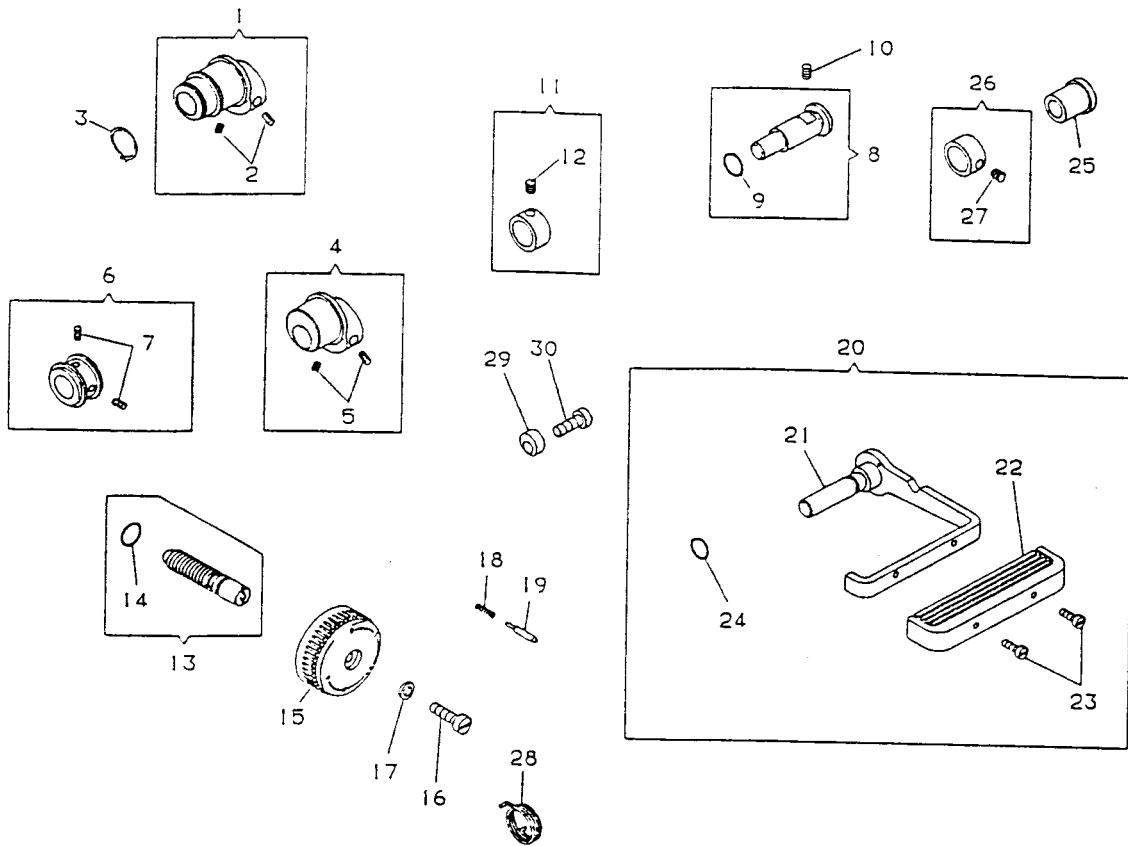
送り 1



NO.	部品番号 PART NO.	0200A	0210A	0300A	0300A	数量 QTY.	名称	DESCRIPTION
1	544933	●	●	●	●	1	上下送り軸	FEED LIFTING ROCK SHAFT
2	545807	●	●	●	●	1	上下送り軸(後) (蓋)	FEED LIFTING ROCK SHAFT CRANK (BACK) COMP.
3	549183	●	●	●	●	2	上下送り軸(後) 締メネジ	FEED LIFTING ROCK SHAFT CRANK (BACK) CLAMPING SCREW
4	545806	●	●	●	●	2	上下送り軸カラー (蓋)	FEED LIFTING ROCK SHAFT COLLAR COMP.
5	504007	●	●	●	●	4	上下送り軸カラー 止メネジ	FEED LIFTING ROCK SHAFT COLLAR SET SCREW
6	545949	●	●	●	●	2	上下送り軸メタル	FEED LIFTING ROCK SHAFT FLANGED BUSHING
7	545812	●	●	●	●	1	上下送りクラックロード (蓋)	FEED LIFTING ROCK SHAFT CRANK (BACK) CONNECTING ROD COMP.
8	543488	●	●	●	●	1	上下送りクラックロード (蓋)	FEED LIFTING ROCK SHAFT CRANK (BACK) CONNECTING ROD COMP.
9	545059	●	●	●	●	2	上下送りクラックロード 締メネジ	FEED LIFTING ROCK SHAFT CRANK (BACK) CONNECTING ROD CAP SCREW
10	545799	●	●	●	●	1	上下送りクラックロード ヒンジスタッド	FEED LIFTING ROCK SHAFT CRANK (BACK) CONNECTING ROD HINGE STUD
10	368450	●	●	●	●	1	水平送り軸	FEED ROCK SHAFT
	414290	●	●	●	●	1	水平送り軸	FEED ROCK SHAFT
11	545836	●	●	●	●	1	水平送り軸メタル (前)	FEED ROCK SHAFT FLANGED BUSHING (FRONT)
12	504094	●	●	●	●	1	水平送り軸メタル (前) 止メネジ	FEED ROCK SHAFT FLANGED BUSHING (FRONT) SET SCREW
13	410806	●	●	●	●	1	水平送り軸メタル (中)	FEED ROCK SHAFT BUSHING (INTERMEDIATE)
14	545949	●	●	●	●	1	水平送り軸メタル (後)	FEED ROCK SHAFT FLANGED BUSHING (BACK)
15	543871-012	●	●	●	●	1	水平送り軸 Oリング	FEED ROCK SHAFT O-RING
16	545837	●	●	●	●	1	水平送り軸カラー (蓋)	FEED ROCK SHAFT COLLAR COMP.
17	504007	●	●	●	●	2	水平送り軸カラー 止メネジ	FEED ROCK SHAFT COLLAR SET SCREW
18	376445	●	●	●	●	1	送り (輸出)	FEED DOG (EXP.)
	543372	●	●	●	●	1	送り (国内)	FEED DOG (DCM.)
	12481	●	●	●	●	1	送り	FEED DOG
	143174	●	●	●	●	1	送り	FEED DOG
19	504051	●	●	●	●	2	送り 締メネジ	FEED DOG SCREW
20	376334	●	●	●	●	1	送り 合 (蓋)	FEED BAR COMP.
	376384	●	●	●	●	1	送り 合 (蓋)	FEED BAR COMP.
21	376335	●	●	●	●	1	送り 合 キャリア (蓋)	FEED BAR CARRIER COMP.
22	544207-013	●	●	●	●	2	送り 合 ヒンジピン 締メネジ	FEED BAR HINGE PIN CLAMPING SCREW
23	549028	●	●	●	●	1	送り 合 キャリア 締メネジ	FEED BAR CARRIER CLAMPING SCREW
24	545987	●	●	●	●	1	送り 合	FEED BAR
	543482	●	●	●	●	1	送り 合	FEED BAR
25	545791	●	●	●	●	1	送り 合 ヒンジピン	FEED BAR HINGE PIN
26	540538	●	●	●	●	1	送り 合 キャリア オイル ウィック フェルト	FEED BAR CARRIER OIL WICK (FELT)
27	376268	●	●	●	●	1	上下送り 軸 リンク	FEED BAR CONNECTING LINK
28	504103	●	●	●	●	2	上下送り 軸 リンク 止メネジ	FEED BAR CONNECTING LINK CAP SCREW
29	545808	●	●	●	●	1	上下送り 軸 (前) (蓋)	FEED LIFTING ROCK SHAFT CRANK (FRONT) COMP.
30	545043	●	●	●	●	1	上下送り 軸 (前) 締メネジ	FEED LIFTING ROCK SHAFT CRANK (FRONT) CLAMPING SCREW
31	543871-012	●	●	●	●	1	上下送り 軸 Oリング	FEED LIFTING ROCK SHAFT O-RING

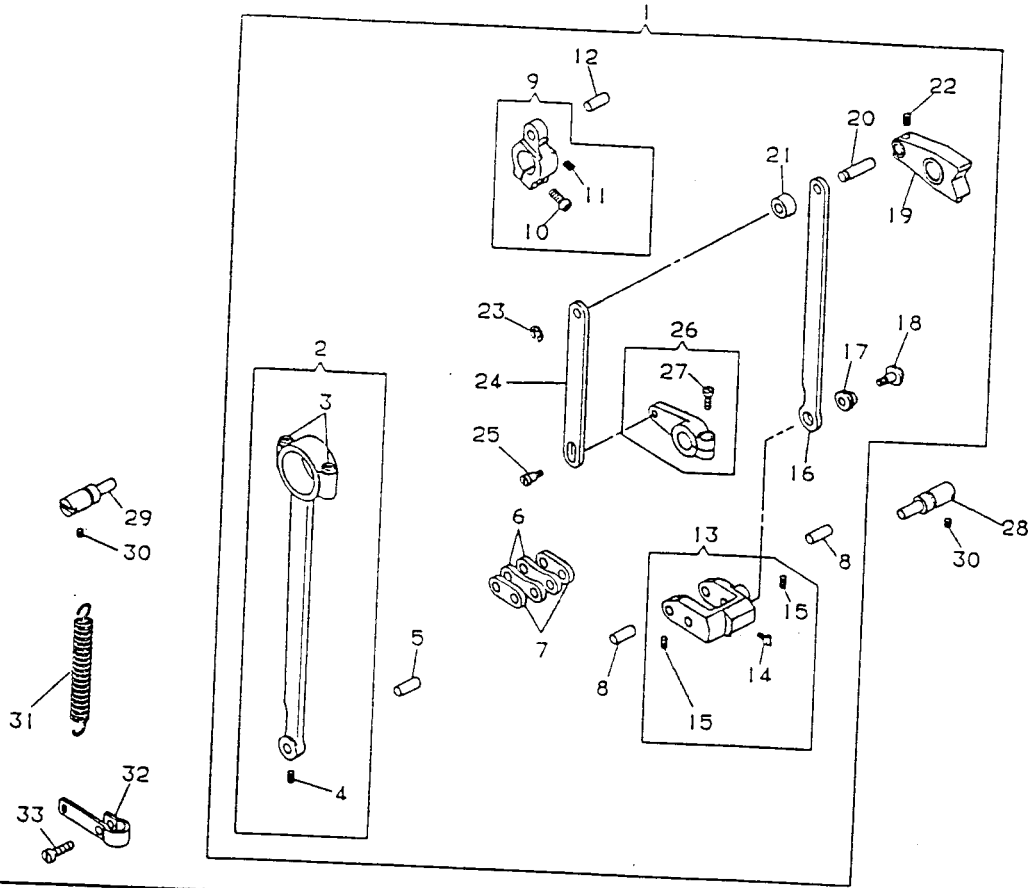
FEED MECHANISM 2

送り 2



NO.	部品番号 PART NO.	D200A	D210A	D300A	D308A	数量 QTY.	名称	DESCRIPTION
1	376434	●	●	●	●	1	送りカム (組)	FEED AND FEED LIFTING ECCENTRIC COMP.
2	545313	●	●	●	●	2	送りカム止めネジ	FEED AND FEED LIFTING ECCENTRIC SET SCREW
3	543866-022	●	●	●	●	1	送りカムリング	FEED AND FEED LIFTING ECCENTRIC RING
4	550249	●	●	●	●	1	水平送りカム (組)	FEED ECCENTRIC COMP.
5	545313	●	●	●	●	2	水平送りカム止めネジ	FEED ECCENTRIC SET SCREW
6	543472	●	●	●	●	1	上下送りカム (組)	FEED LIFTING ECCENTRIC COMP.
7	504048	●	●	●	●	2	上下送りカム止めネジ	FEED LIFTING ECCENTRIC SET SCREW
8	550101	●	●	●	●	1	送り調節ネジ (組)	FEED REGULATOR HINGE STUD COMP.
9	543871-010	●	●	●	●	1	送り調節ネジ止めネジ	FEED REGULATOR HINGE STUD SET SCREW
10	545313	●	●	●	●	1	送り調節ネジ止めネジ	FEED REGULATOR HINGE STUD COLLAR COMP.
11	368120	●	●	●	●	1	送り調節ネジ止めネジ	FEED REGULATOR HINGE STUD SET SCREW
12	545181	●	●	●	●	1	送り調節ネジ止めネジ	FEED REGULATOR HINGE STUD COLLAR SET SCREW
13	550103	●	●	●	●	1	送り調節ネジ (組)	FEED REGULATING STUD COMP.
14	543871-007	●	●	●	●	1	送り調節ネジ止めネジ	FEED REGULATING STUD O-RING
15	550108-451	●	●	●	●	1	送り調節ダイヤル	FEED REGULATING DIAL
	550109-451	●	●	●	●	1	送り調節ダイヤル	FEED REGULATING DIAL
	550257-383	●	●	●	●	1	送り調節ダイヤル	FEED REGULATING DIAL
16	544218-053	●	●	●	●	1	送り調節ダイヤル止めネジ	FEED REGULATING DIAL CAP SCREW
17	543803-004	●	●	●	●	1	送り調節ダイヤル止めネジ用垫	FEED REGULATING DIAL CAP SCREW WASHER
18	545820	●	●	●	●	1	送り調節ダイヤルロックピン	FEED REGULATING DIAL LOCK PIN SPRING
19	368114	●	●	●	●	1	送り調節ダイヤルロックピン	FEED REGULATING DIAL LOCK PIN
20	550110-451	●	●	●	●	1	送り逆イレバー (組)	FEED REVERSE LEVER ASS'Y
21	550112	●	●	●	●	1	送り逆イレバー (組)	FEED REVERSE LEVER COMP.
22	550115-451	●	●	●	●	1	送り逆イレバーカバー	FEED REVERSE LEVER COVER
23	544212-053	●	●	●	●	2	送り逆イレバーカバー止めネジ	FEED REVERSE LEVER COVER SET SCREW
24	543871-006	●	●	●	●	1	送り逆イレバー軸リング	FEED REVERSE LEVER HINGE STUD O-RING
25	368129	●	●	●	●	1	送り逆イレバー軸メタル	FEED REVERSE LEVER HINGE STUD FLANGED BUSHING
26	540633	●	●	●	●	1	送り逆イレバー軸カラー (組)	FEED REVERSE LEVER HINGE STUD COLLAR COMP.
27	504134	●	●	●	●	1	送り逆イレバー軸カラー止めネジ	FEED REVERSE LEVER HINGE STUD COLLAR SET SCREW
28	368130	●	●	●	●	1	送り逆イレバーバネ	FEED REVERSE LEVER SPRING
29	540800	●	●	●	●	1	送り逆イレバー調整	FEED REVERSE LEVER STOPPER
30	549164-002	●	●	●	●	1	送り逆イレバー調整止めネジ	FEED REVERSE LEVER STOPPER SCREW

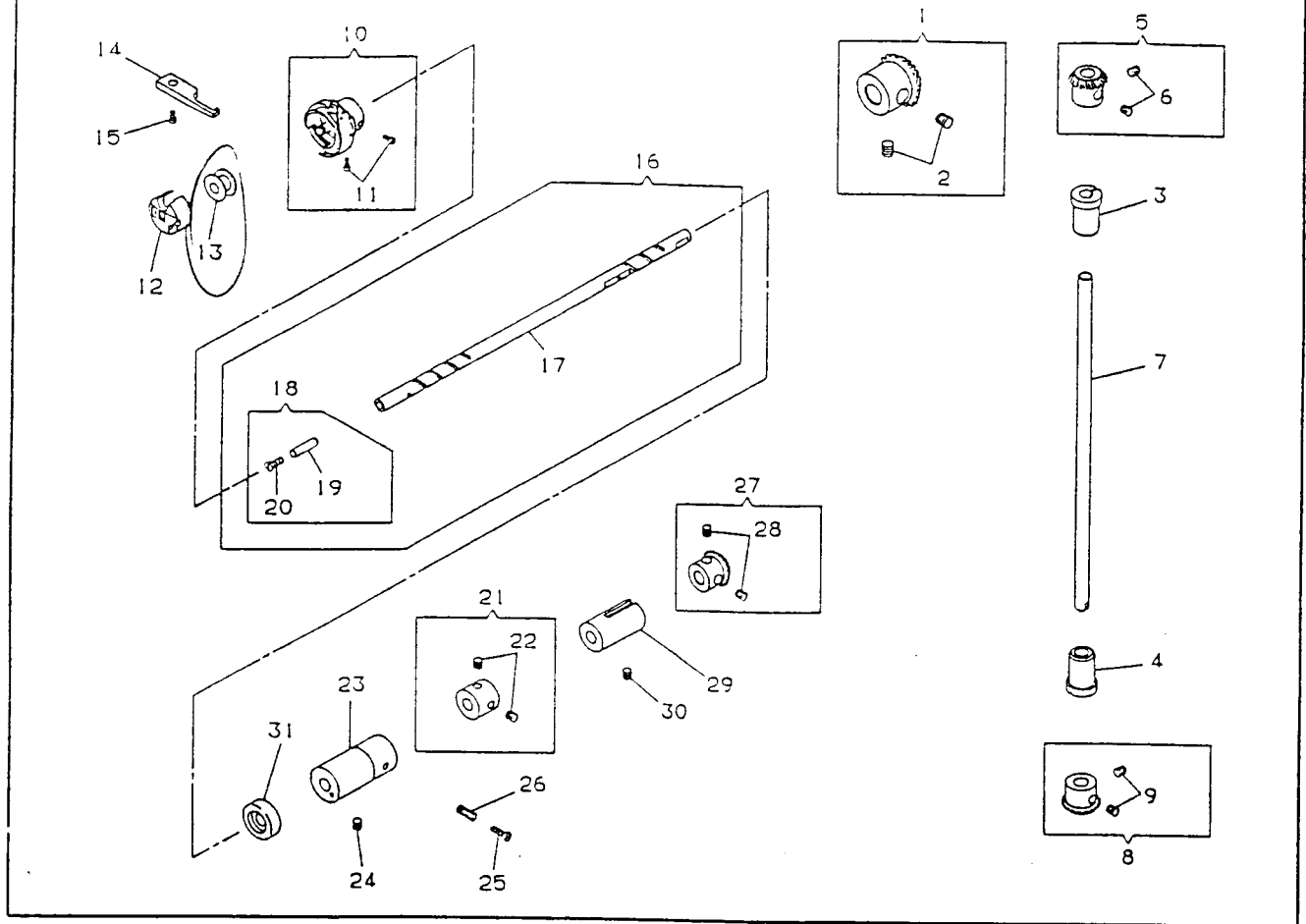
FEED MECHANISM 3
送り 3



NO.	部品番号 PART NO.	D000A	D010A	D020A	D030A	数量 QTY.	名称	DESCRIPTION
1	550089	1	水平送りクランクロッド、送り調節器、送り調節器、逆送りレバー具(組)	FEED REGULATOR AND FEED SHAFT CRANK CONNECTING ROD COMP.
2	540648	1	水平送りクランクロッド、送り調節器、送り調節器、逆送りレバー具(組)	FEED REGULATOR AND FEED SHAFT CRANK CONNECTING ROD COMP.
3	545059	1	水平送りクランクロッド(組)	FEED ROCK SHAFT CRANK CONNECTING ROD COMP.
4	545181	2	水平送りクランクロッド蓋端メネジ	FEED ROCK SHAFT CRANK CONNECTING ROD COMP.
5	540649	1	送り調節器リンク軸止メネジ	FEED ROCK SHAFT CRANK CONNECTING ROD CAP SCREW
6	540655	1	送り調節器リンク軸	FEED ROCK SHAFT CRANK CONNECTING ROD PIN SET SCREW
7	540656	2	送り調節器リンク(大)	FEED ROCK SHAFT CRANK CONNECTING ROD PIN
8	376239	2	送り調節器リンク(小)	FEED ROCK SHAFT DRIVING LINK (LARGE)
9	540644	2	送り調節器ピン	FEED ROCK SHAFT DRIVING LINK (SMALL)
10	549183	1	水平送り具(組)	FEED ROCK SHAFT DRIVING LINK (SMALL) PIN
11	545181	1	水平送り具軸	FEED ROCK SHAFT CRANK COMP.
12	540650	1	水平送り具軸止メネジ	FEED ROCK SHAFT CRANK COMP.
13	550092	1	水平送り具軸	FEED ROCK SHAFT CRANK CLAMPING SCREW
14	544138	1	送り調節器(組)	FEED ROCK SHAFT CRANK PIN SET SCREW
15	376240	1	送り調節器ハ本蓋メネジ	FEED ROCK SHAFT CRANK PIN
16	550094	2	送り調節器ピン止メネジ	FEED ROCK SHAFT DRIVING FRAME COMP.
17	368103	1	送り調節器リンク	FEED ROCK SHAFT DRIVING FRAME COMP.
18	368105	1	送り調節器偏心カテー	FEED ROCK SHAFT DRIVING FRAME SPRING EYELET SCREW
19	550095	1	送り調節器偏心カテー	FEED ROCK SHAFT DRIVING LINK (SMALL) PIN SET SCREW
20	550096	1	送り調節器	FEED REVERSE LINK
21	550097	1	送り調節器ピン	FEED ROCK SHAFT DRIVING FRAME ECCENTRIC COLLAR
22	544204-002	1	送り調節器ピンカテー	FEED ROCK SHAFT DRIVING FRAME ECCENTRIC COLLAR SCREW
23	543801-006	1	送り調節器ピン止メネジ	FEED REGULATOR
24	550098	1	送り調節器ピン止メ軸	FEED REGULATOR
25	549288	1	逆送りレバーリンク	FEED REGULATOR PIN
26	368111	1	逆送りレバーリンク蓋メネジ	FEED REGULATOR PIN COLLAR
27	414737	1	逆送りレバー具(組)	FEED REGULATOR PIN SET SCREW
28	540653	1	逆送りレバー具軸止メネジ	FEED REGULATOR PIN SNAP RING
29	410746	1	送り調節器実支軸(後)	FEED REVERSE LEVER HINGE STUD CRANK CONNECTING LINK
30	504029	1	送り調節器実支軸(前)	FEED REVERSE LEVER HINGE STUD CRANK CONNECTING LINK SCREW
31	550256	2	送り調節器実支軸止メネジ	FEED REVERSE LEVER HINGE STUD CRANK COMP.
32	550100	1	送り調節器ハ本	FEED REVERSE LEVER HINGE STUD CRANK CLAMPING SCREW
33	544213-054	1	送り調節器ハ本実支	FEED ROCK SHAFT DRIVING FRAME HINGE PIN (BACK)
						1	送り調節器ハ本実支メネジ	FEED ROCK SHAFT DRIVING FRAME HINGE PIN (FRONT)
						1	送り調節器ハ本実支メネジ	FEED ROCK SHAFT DRIVING FRAME HINGE PIN SET SCREW
						1	送り調節器ハ本実支メネジ	FEED ROCK SHAFT DRIVING FRAME SPRING
						1	送り調節器ハ本実支メネジ	FEED ROCK SHAFT DRIVING FRAME SPRING RETAINER
						1	送り調節器ハ本実支メネジ	FEED ROCK SHAFT DRIVING FRAME SPRING RETAINER SCREW

UPRIGHT SHAFT AND ROTATING HOOK SHAFT

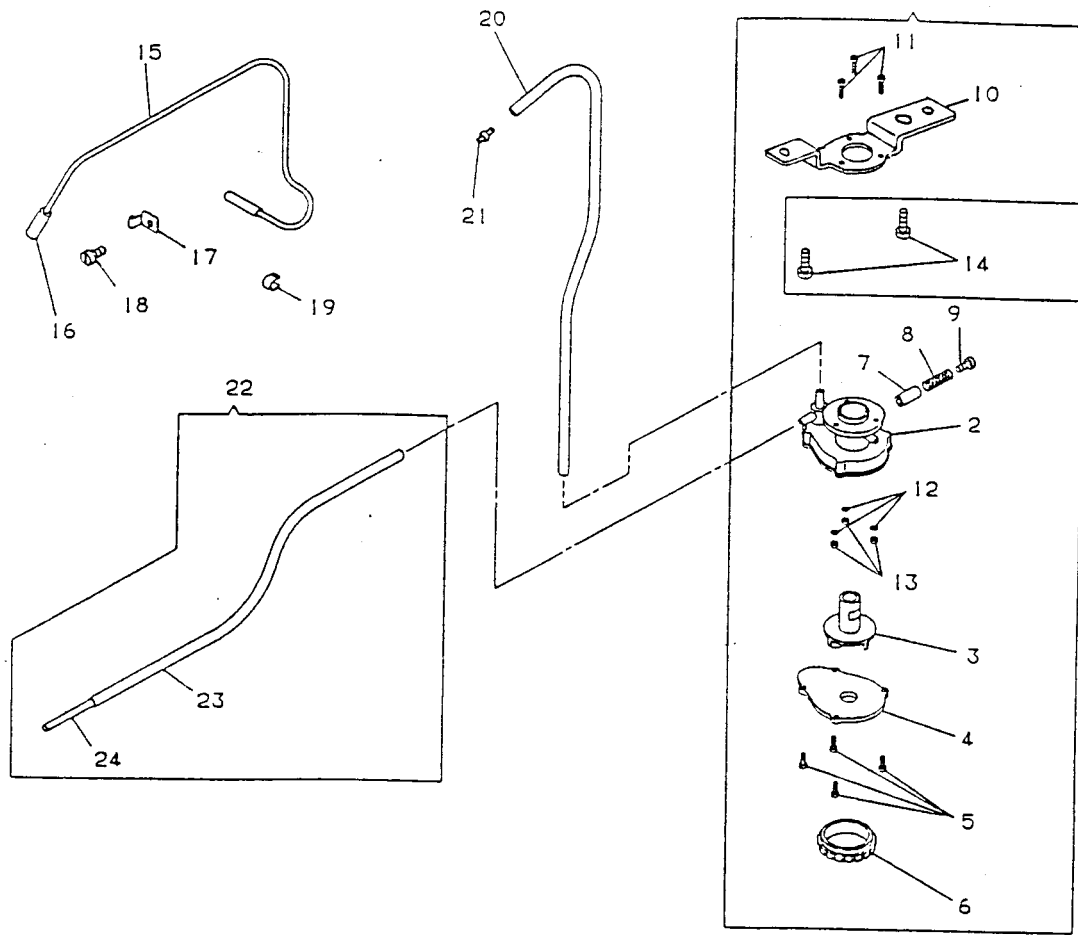
堅軸, 下軸



NO.	部品番号 PART NO.	D200A	D210A	D300A	D308A	数量 QTY.	名称	DESCRIPTION
1	545757	●	●	●	●	1	上軸歯車(直)	ARM SHAFT (HORIZONTAL) BEVEL GEAR COMP.
2	504066	●	●	●	●	2	上軸歯車止メネジ	ARM SHAFT (HORIZONTAL) BEVEL GEAR SET SCREW
3	545767	●	●	●	●	1	堅軸メタル(上)	ARM SHAFT (UPRIGHT) BUSHING (UPPER)
4	545766	●	●	●	●	1	堅軸メタル(下)	ARM SHAFT (UPRIGHT) BUSHING (LOWER)
5	545765	●	●	●	●	1	堅軸歯車(上)(直)	ARM SHAFT (UPRIGHT) BEVEL GEAR (UPPER) COMP.
6	504101	●	●	●	●	2	堅軸歯車(上)止メネジ	ARM SHAFT (UPRIGHT) BEVEL GEAR (UPPER) SET SCREW
7	550118	●	●	●	●	1	突筒	ARM SHAFT (UPRIGHT)
8	545764	●	●	●	●	1	堅軸歯車(下)(直)	ARM SHAFT (UPRIGHT) BEVEL GEAR (LOWER) COMP.
9	504101	●	●	●	●	2	堅軸歯車(下)止メネジ	ARM SHAFT (UPRIGHT) BEVEL GEAR (LOWER) SET SCREW
10	414126	●	●	●	●	1	外ガマ, 中ガマ(直)	ROTATING HOOK AND ROTATING HOOK BOBBIN CASE HOLDER COMP.
	543381	●	●	●	●	1	外ガマ, 中ガマ(直)	ROTATING HOOK AND ROTATING HOOK BOBBIN CASE HOLDER COMP.
11	544244	●	●	●	●	2	外ガマ止メネジ	ROTATING HOOK BOBBIN CASE HOLDER POSITION BRACKET
12	544745	●	●	●	●	1	ネピンケース(直)	ROTATING HOOK SCREW
13	55623	●	●	●	●	1	ネピン	ROTATING HOOK BOBBIN CASE COMP.
14	545881	●	●	●	●	1	中ガマ止メ	ROTATING HOOK BOBBIN
15	504084	●	●	●	●	1	中ガマ止メネジ	ROTATING HOOK BOBBIN CASE HOLDER POSITION BRACKET
16	550119	●	●	●	●	1	下軸(直)	ROTATING HOOK BOBBIN CASE HOLDER POSITION BRACKET SCREW
17	550120	●	●	●	●	1	下軸	ROTATING HOOK SHAFT COMP.
18	505648	●	●	●	●	1	下軸	ROTATING HOOK SHAFT
19	143042	●	●	●	●	1	下軸オイルフィルター(直)	ROTATING HOOK SHAFT OIL FILTER COMP.
20	505647	●	●	●	●	1	下軸オイルフィルターウィック	ROTATING HOOK SHAFT OIL FILTER WICK (FELT)
21	368386	●	●	●	●	1	下軸軸止メネジ	ROTATING HOOK SHAFT OIL FILTER WICK HOLDER
22	504101	●	●	●	●	2	下軸カラー(直)	ROTATING HOOK SHAFT OIL RETAINING COLLAR COMP.
23	550121	●	●	●	●	1	下軸メタル(前)	ROTATING HOOK SHAFT OIL RETAINING COLLAR SET SCREW
24	504002	●	●	●	●	1	下軸メタル(前)止メネジ	ROTATING HOOK SHAFT BUSHING (FRONT)
25	544246	●	●	●	●	1	流量調節ネジ	ROTATING HOOK SHAFT BUSHING (FRONT) SET SCREW
26	544958	●	●	●	●	1	流量調節ネジスプリング	ROTATING HOOK OIL FLOW REGULATING THUMB SCREW
27	545887	●	●	●	●	1	下軸歯車(直)	ROTATING HOOK OIL FLOW REGULATING THUMB SCREW SPRING
28	504101	●	●	●	●	2	下軸歯車止メネジ	ROTATING HOOK SHAFT BEVEL GEAR (LEFT HAND SPIRAL)
29	550122	●	●	●	●	1	下軸メタル(後)	ROTATING HOOK SHAFT BEVEL GEAR SET SCREW
30	504002	●	●	●	●	1	下軸メタル(後)止メネジ	ROTATING HOOK SHAFT BUSHING (BACK)
31	550123	●	●	●	●	1	下軸オイルシール	ROTATING HOOK SHAFT BUSHING (BACK) SET SCREW
								ROTATING HOOK SHAFT OIL SEAL

LUBRICATING MECHANISM

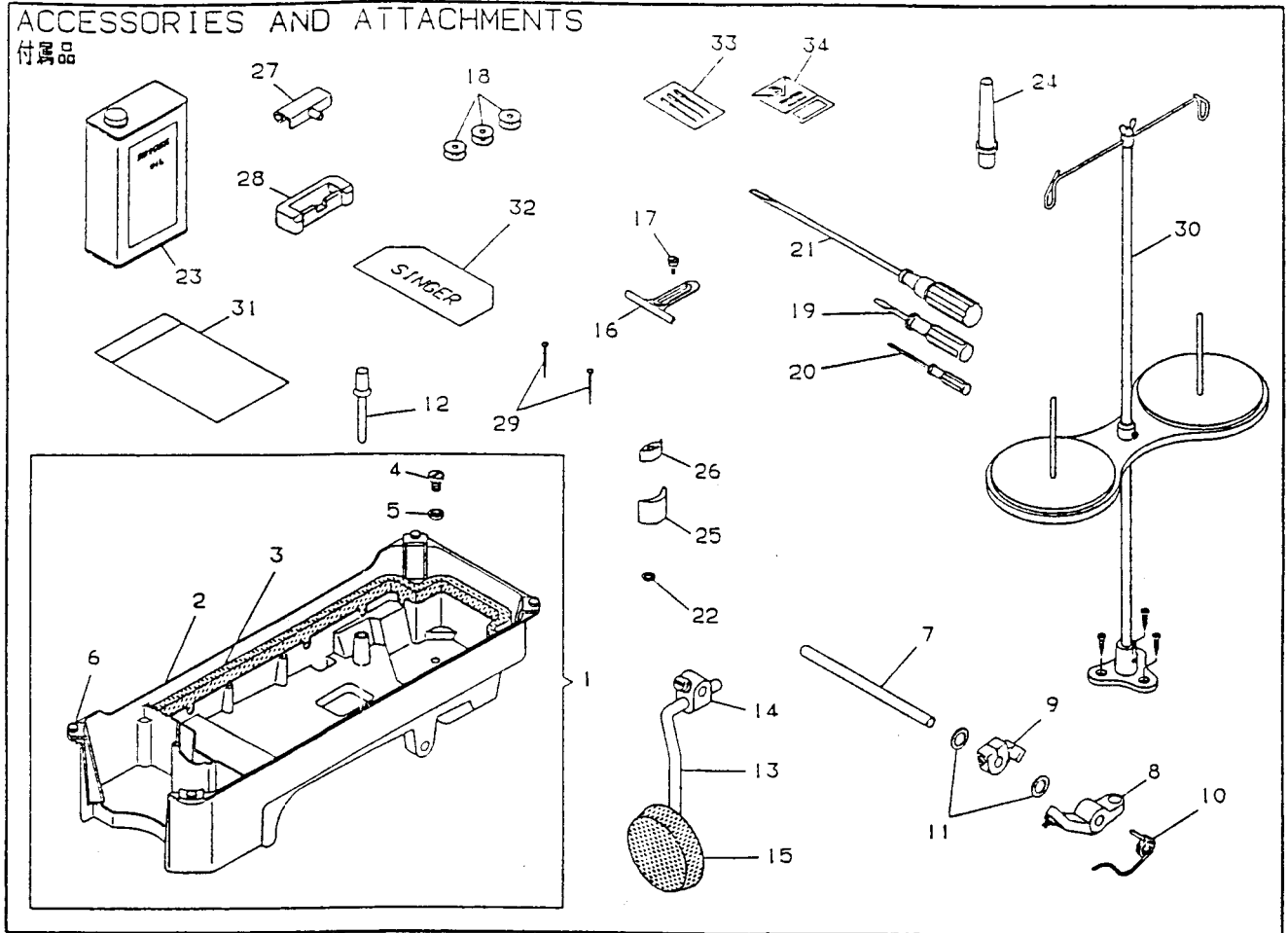
給油, 選流



NO.	部品番号 PART NO.	0200A	0210A	0300A	0308A	数量 QTY.	名称	DESCRIPTION
1	550124	1	オイルポンプ (組)	OIL PUMP (CENTRIFUGAL) COMP.
2	544968	1	オイルポンプ (体)	OIL PUMP (CENTRIFUGAL)
3	544969	1	インペラー	OIL PUMP (CENTRIFUGAL) IMPELLER
4	544970	1	オイルポンプ蓋	OIL PUMP (CENTRIFUGAL) COVER
5	544248	4	オイルポンプ蓋止めネジ	OIL PUMP (CENTRIFUGAL) COVER SCREW
6	544971	1	オイルポンプスクリーン	OIL PUMP (CENTRIFUGAL) SCREEN
7	544972	1	選流ピストン	OIL REMOVING PISTON
8	410710	1	選流ピストンバネ	OIL REMOVING PISTON SPRING
9	414716	1	選流ピストンバネ押エネジ (組)	OIL REMOVING PISTON SPRING SCREW COMP.
10	550125	1	オイルポンプブラケット	OIL PUMP (CENTRIFUGAL) BRACKET
11	544211-004	3	オイルポンプブラケット止めネジ	OIL PUMP (CENTRIFUGAL) BRACKET SCREW
12	543814-001	3	オイルポンプブラケット止めネジ蓋金	OIL PUMP (CENTRIFUGAL) BRACKET SCREW WASHER
13	541164-001	3	オイルポンプブラケット止めネジナット	OIL PUMP (CENTRIFUGAL) BRACKET SCREW NUT
14	544213-001	2	オイルポンプ (組) 止めネジ	OIL PUMP (CENTRIFUGAL) SCREW
15	368137	1	選流チューブ (組)	OIL REMOVING TUBE COMP.
16	16380	1	選流チューブスクリーン	OIL REMOVING LINT SCREEN
17	543371	1	選流チューブ実工	OIL REMOVING TUBE RETAINING CLAMP
18	544212-001	1	選流チューブ実工止めネジ	OIL REMOVING TUBE RETAINING CLAMP SCREW
19	543334	1	選流チューブ止めバネ	OIL TUBE CLAMP
20	550128	1	オイルパイプ (上側用)	OIL TUBE (ARM SHAFT)
21	544964	1	オイルパイプ (上側用) 継手	OIL TUBE (ARM SHAFT) JOINT
22	414085	1	オイルチューブ (下側用) (組)	OIL TUBE (ROTATING HOOK SHAFT) COMP.
23	410773	1	オイルチューブ (下側用)	OIL TUBE (ROTATING HOOK SHAFT)
24	543332	1	オイルチューブ (下側用) 継手	OIL TUBE (ROTATING HOOK SHAFT) JOINT

ACCESSORIES AND ATTACHMENTS

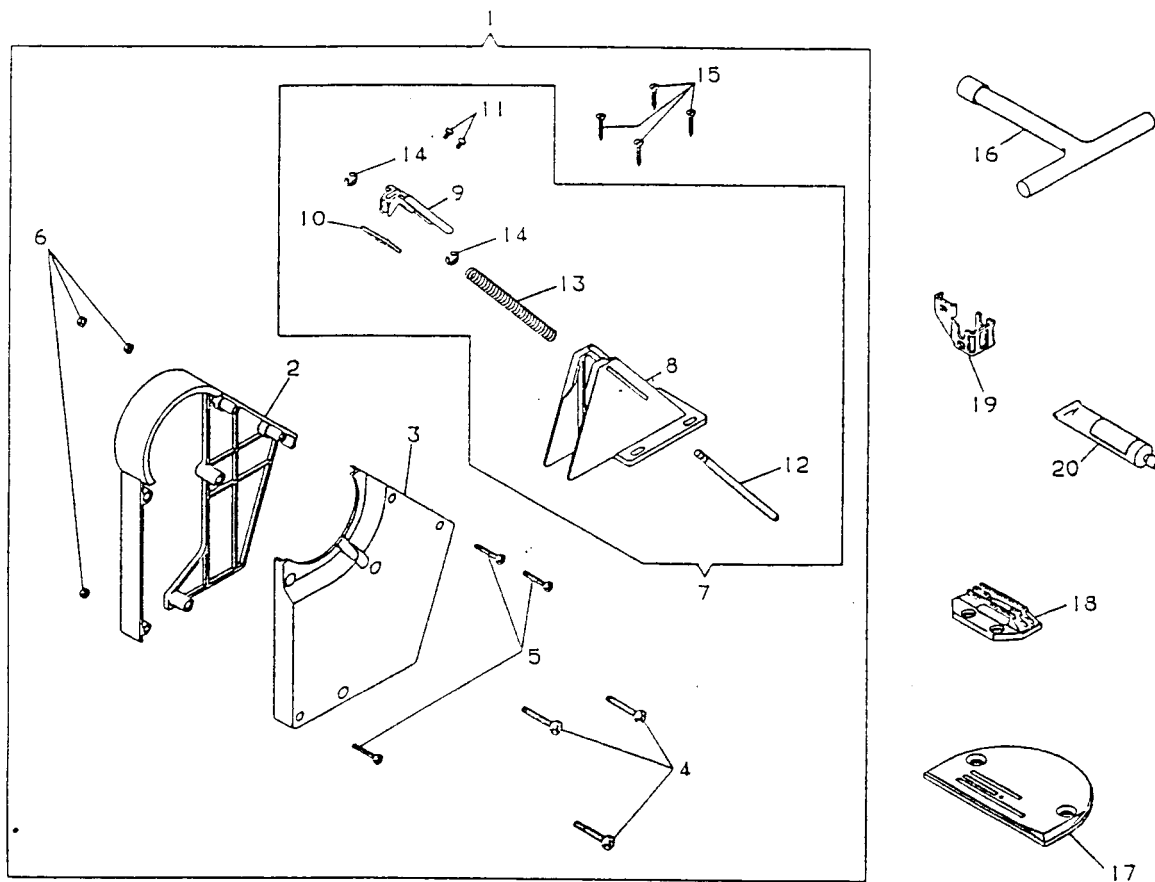
付属品



NO.	部品番号 PART NO.	D200A D240A D300A D308A			R.R. QTY.	名称	DESCRIPTION	
1	550157	●	●	●	●	1	機受け(組)	MACHINE BASE AND OIL RESERVOIR COMP.
2	550158	●	●	●	●	1	機受け	MACHINE BASE AND OIL RESERVOIR
3	544978	●	●	●	●	1	機受けガスケット	MACHINE BASE AND OIL RESERVOIR GASKET
4	545036	●	●	●	●	1	機受けドレーンネジ	MACHINE BASE AND OIL RESERVOIR OIL DRAIN PLUG SCREW
5	545754	●	●	●	●	1	機受けドレーンネジパッキン	MACHINE BASE AND OIL RESERVOIR OIL DRAIN PLUG SCREW GASKET
6	368377	●	●	●	●	4	ミシン機受けクッション	MACHINE REST (RUBBER)
7	368267	●	●	●	●	1	機当り	ROCK SHAFT
8	545915	●	●	●	●	1	機当り(組)	ROCK SHAFT CRANK COMP.
9	545922	●	●	●	●	1	機当り止めメ(組)	ROCK SHAFT STOP DOG COMP.
10	545921	●	●	●	●	1	機当りバネ	ROCK SHAFT SPRING
11	543823-001	●	●	●	●	2	スラストワッシャー	THRUST WASHER
12	550159	●	●	●	●	1	膝上げプランジャー	BELL CRANK PLUNGER COMP.
13	544895	●	●	●	●	1	膝当り	ROCK SHAFT KNEE ARM
14	376436	●	●	●	●	1	膝当り実エ(組)	ROCK SHAFT KNEE ARM HUB COMP.
15	414115	●	●	●	●	1	膝当り(組)	ROCK SHAFT KNEE ARM PLATE COMP.
16	541515	●	●	●	●	1	クロスガイド	CLOTH GUIDE
17	504030	●	●	●	●	1	クロスガイド止めネジ	CLOTH GUIDE SCREW
18	55623	●	●	●	●	3	ネピン	ROTATING HOOK BOBBIN
19	368317	●	●	●	●	1	ドライバー(大)	SCREW DRIVER (LARGE)
20	541514	●	●	●	●	1	ドライバー(小)	SCREW DRIVER (SMALL)
21	548701	●	●	●	●	1	ドライバー(長)	SCREW DRIVER (LONG)
22	545754	●	●	●	●	1	機受けドレーンネジパッキン	MACHINE BASE AND OIL RESERVOIR OIL DRAIN PLUG SCREW GASKET
23	410154	●	●	●	●	1	油カン(C型オイル750cc)	OIL CAN (750cc. FILLED WITH SINGER TYPE "C" OIL)
24	410186	●	●	●	●	1	レストピン	MACHINE REST PIN
25	540520	●	●	●	●	2	機受けクッション(大)(前向き)(組)	MACHINE BASE AND OIL RESERVOIR CUSHION (FRONT) (EXP.)
26	368379	●	●	●	●	2	機受けクッション(大)(前向き)(組)	MACHINE BASE AND OIL RESERVOIR CUSHION (FRONT) (DOM.)
27	540521	●	●	●	●	2	機受けクッション(小)(前向き)(組)	MACHINE BASE AND OIL RESERVOIR CUSHION (BACK) (EXP.)
28	368380	●	●	●	●	2	機受けクッション(小)(前向き)(組)	MACHINE BASE AND OIL RESERVOIR CUSHION (BACK) (DOM.)
29	540522	●	●	●	●	2	ミシンヒンジ	MACHINE HINGE CONNECTION
30	540523	●	●	●	●	2	ミシンヒンジ受け(組)	MACHINE HINGE CONNECTION CUSHION (EXP.)
31	368381	●	●	●	●	2	ミシンヒンジ受け(組)	MACHINE HINGE CONNECTION CUSHION (DOM.)
32	546920	●	●	●	●	1	ミシンヒンジ受け前	MACHINE HINGE CONNECTION CUSHION WIRE NAIL
33	505656-007	●	●	●	●	1	二本糸巻台(組)	THREAD UNWINDER (FOR TWO SPOOLS) COMP.
34	414301	●	●	●	●	1	付属品袋	ACCESSORY PACK
35	414407	●	●	●	●	1	ミシンカバー(組)	MACHINE COVER
36	376430	●	●	●	●	1	針パック(N1955-01#14;3本入)(組)	NEEDLE PACK (N1955-01#14) (EXP.)
37	376431	●	●	●	●	1	針パック(N1955-01#16;3本入)(組)	NEEDLE PACK (N1955-01#16) (EXP.)
38	N15150-110	●	●	●	●	3	針(16X95#10)(組)	NEEDLE (16X95#10) (DOM.)
39	N15150-114	●	●	●	●	3	針(16X95#14)(組)	NEEDLE (16X95#14) (DOM.)
40	N19550-121	●	●	●	●	3	針(135X65#21)	NEEDLE (135X65#16) (EXP.)

PARTS AVAILABLE AT EXTRA CHARGE

別売品



NO.	部品番号				数量	名称	DESCRIPTION
	PART NO.	0200A	0210A	0300A			
1	550162-451	•	•	•	1	ベルトガード(組)	BELT GUARD COMP.
2	550163-451	•	•	•	1	ベルトガード(左)	BELT GUARD (LEFT)
3	550164-451	•	•	•	1	ベルトガード(右)	BELT GUARD (RIGHT)
4	544213-058	•	•	•	3	ベルトガード止めネジ	BELT GUARD SCREW
5	544212-007	•	•	•	3	ベルトガード止めネジ	BELT GUARD SCREW
6	541165-001	•	•	•	3	ベルトガード止めネジナット	BELT GUARD SCREW NUT
7	550165-451	•	•	•	1	ベルトガード(下)(組)	BELT GUARD (LOWER) COMP.
8	550166-451	•	•	•	1	ベルトガード(下)	BELT GUARD (LOWER)
9	550167-451	•	•	•	1	ベルトガードスライド	BELT GUARD SLIDE
10	550168	•	•	•	1	ベルトガードスライドプレート	BELT GUARD SLIDE PLATE
11	544211-053	•	•	•	2	ベルトガードスライド止めネジ	BELT GUARD SLIDE SCREW
12	550169	•	•	•	1	ベルトガードスライドシャフト	BELT GUARD SLIDE SHAFT
13	368279	•	•	•	1	ベルトガードスライドバネ	BELT GUARD SLIDE SPRING
14	408913	•	•	•	2	ベルトガードスライドシャフト止めネジ	BELT GUARD SLIDE SHAFT STOP SCREW
15	549398	•	•	•	4	ベルトガード(下)木ネジ	BELT GUARD (LOWER) WOOD SCREW
16	545945	•	•	•	1	ボックススパナ	BOX WRENCH
17	52032-452	•	•	•	1	鉄板	THROAT PLATE
	142060-452	•	•	•	1	鉄板	THROAT PLATE
	142061-452	•	•	•	1	鉄板	THROAT PLATE
18	149057	•	•	•	1	送り	FEED DOG
19	376461	•	•	•	1	ニードルガード	NEEDLE GUARD
20	414155	•	•	•	1	シール剤	SEAL COMPOUND

Part No.378889-102 (195)
Printed in Japan