

部 品 表

**ILLUSTRATED**

**PARTSLIST**

**FOR**

**SINGER\***

**UNDER BED THREAD  
TRIMMER**

**FOR 211A157JA**

**165JA**

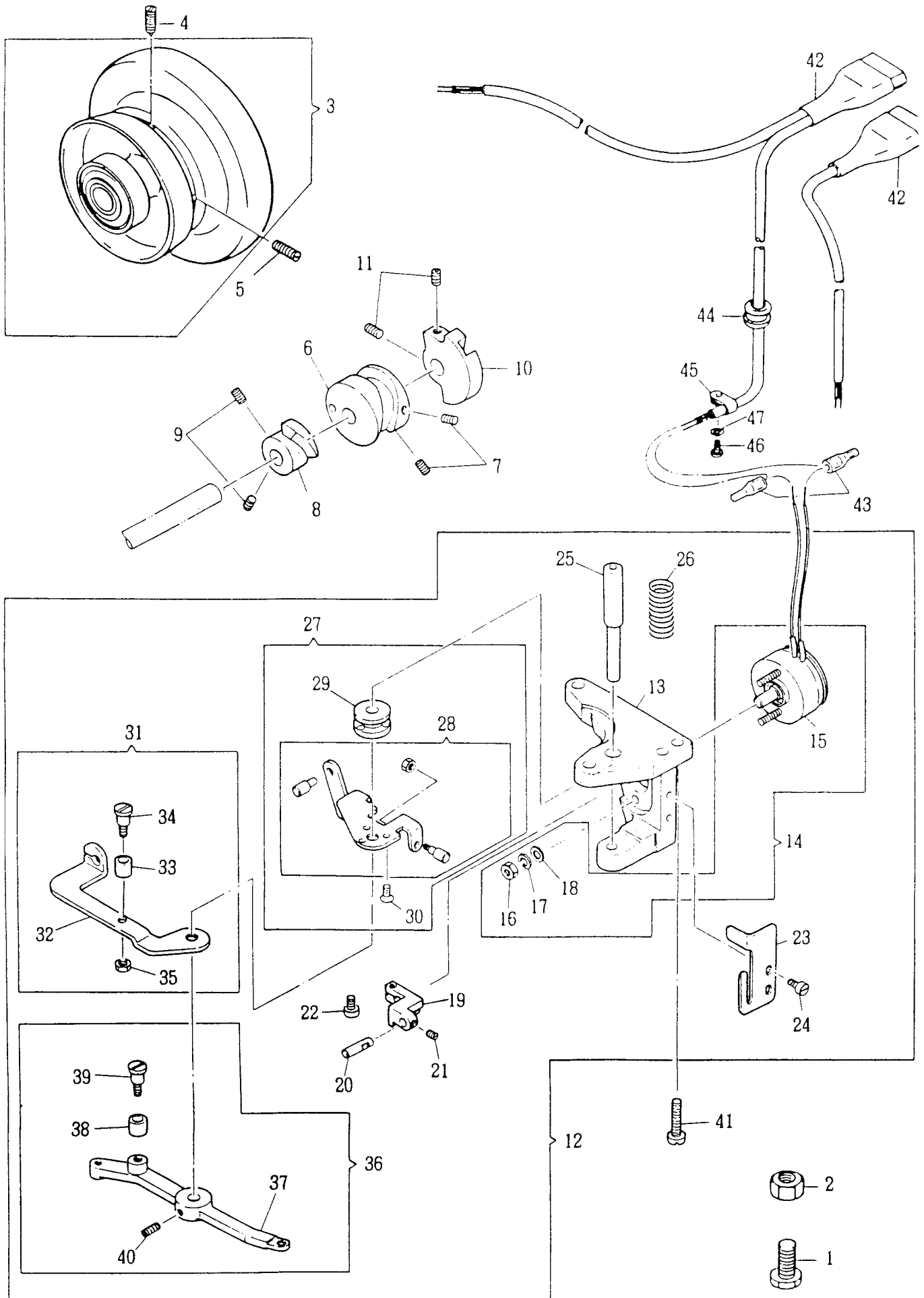
**166JA**

**967JB**

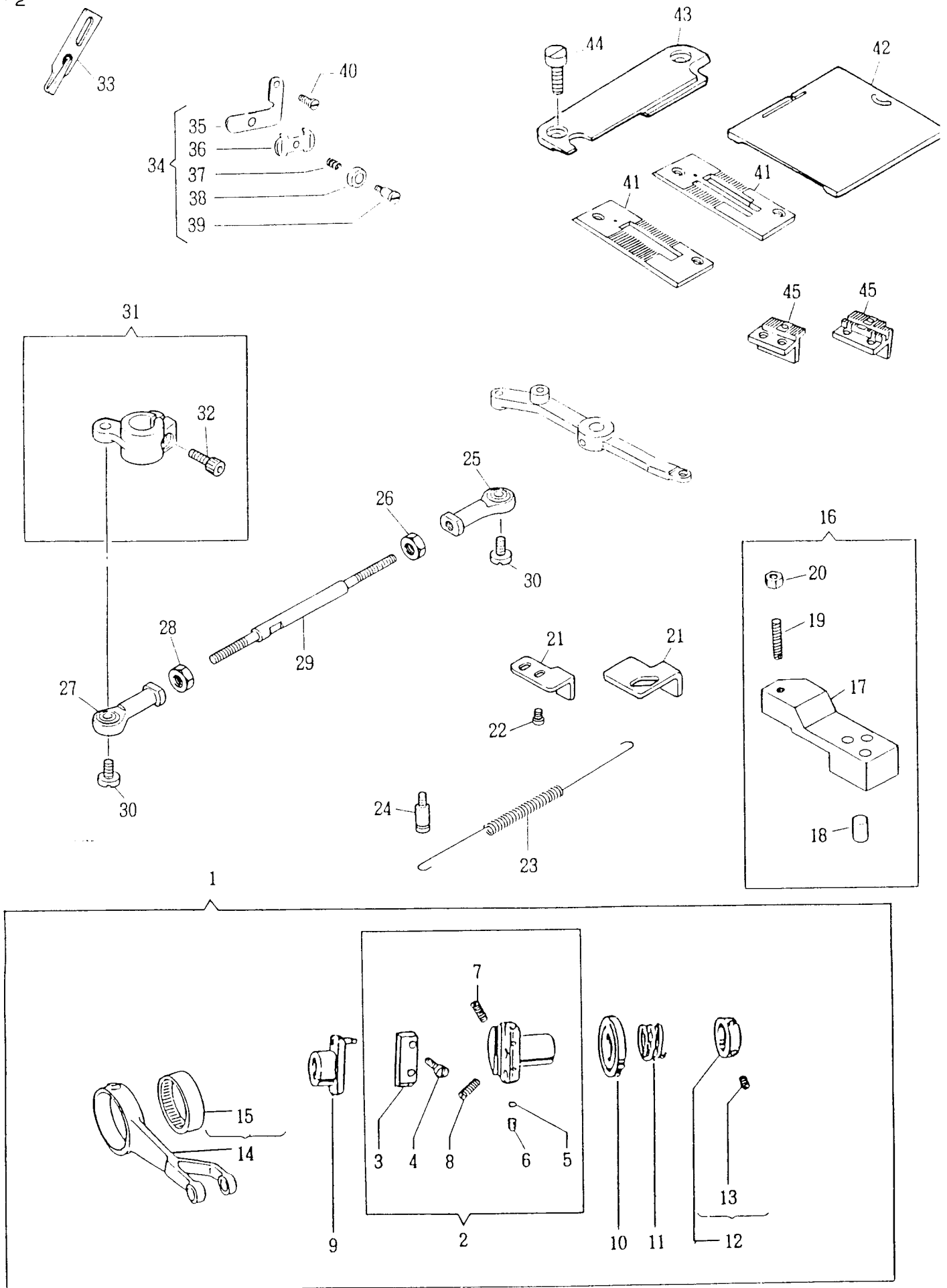
**157KA**

**166KA**

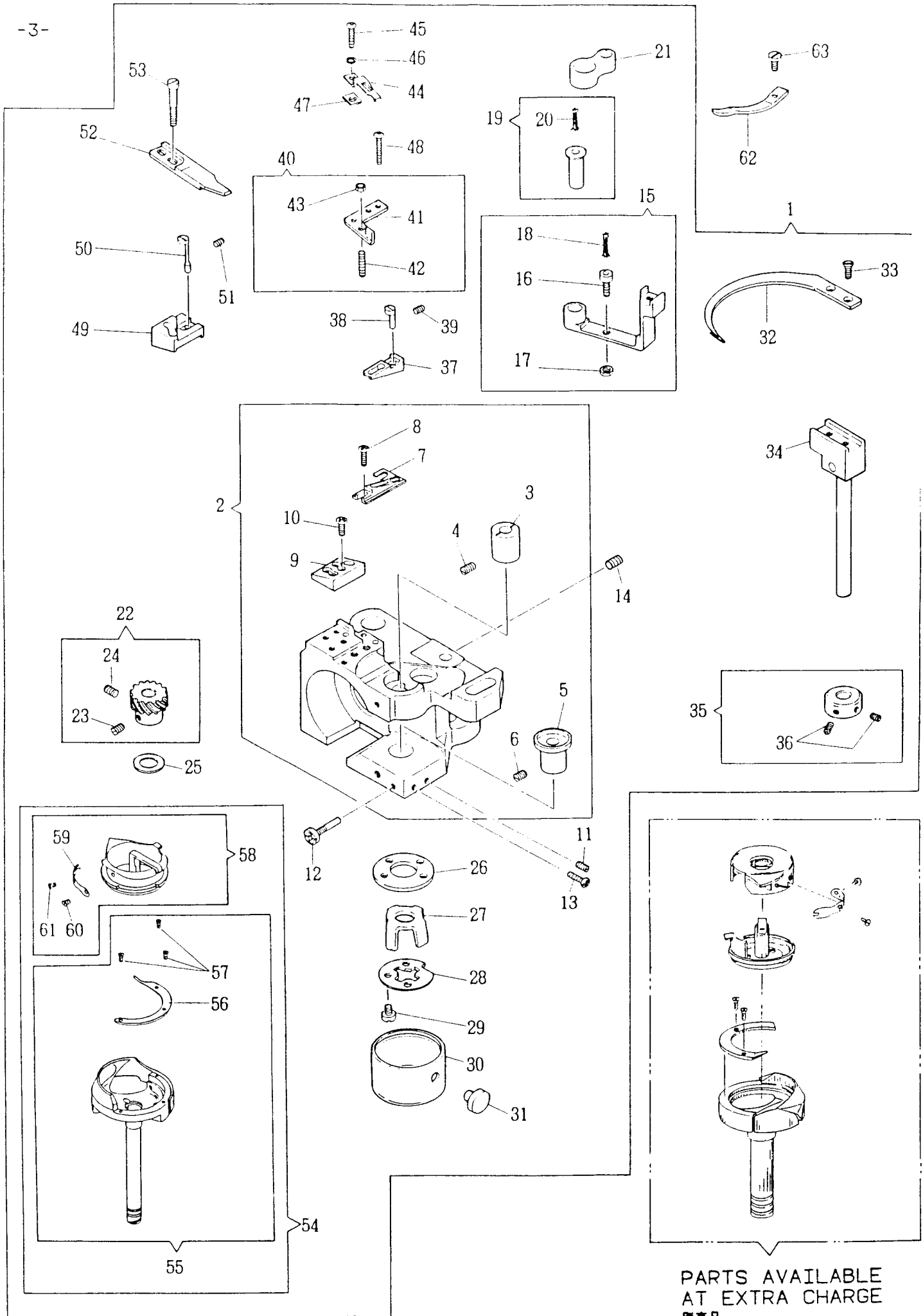
**967KB**



NO.	部品番号 PART NO.	211A157JA			211A165JA			211A166JA			211A967JB			211A157KA			211A166KA			211A967KB			数量 QTY.	名 称	DESCRIPTION
		●	●	●	●	●	●	●	●	●	●	●	●	●	●	●	●	●	●	●	●				
1	414762	●	●	●	●	●	●	●	●	●	●	●	●	●	●	●	●	●	●	●	●	3	ベツト脚ボルト	Bed Extension Bolt	
2	541168-003	●	●	●	●	●	●	●	●	●	●	●	●	●	●	●	●	●	●	●	●	3	ベツト脚ボルトロックナット	Bed Extension Bolt Lock Nut	
3	417196-001	●	●	●	●	●	●	●	●	●	●	●	●	●	●	●	●	●	●	●	●	1	ハズミ車(組)(UTT用)	Machine Pulley Complete (for UTT)	
4	417194-001	●	●	●	●	●	●	●	●	●	●	●	●	●	●	●	●	●	●	●	●	1	ハズミ車(組)(UTT用)	Machine Pulley Complete (for UTT)	
5	41566	●	●	●	●	●	●	●	●	●	●	●	●	●	●	●	●	●	●	●	●	1	ハズミ車止メネジ(位置決用)	Machine Pulley Position Screw	
6	41567	●	●	●	●	●	●	●	●	●	●	●	●	●	●	●	●	●	●	●	●	1	ハズミ車止メネジ	Machine Pulley Set Screw	
7	375967	●	●	●	●	●	●	●	●	●	●	●	●	●	●	●	●	●	●	●	●	1	糸切カム	Trimmer Cam	
8	545313	●	●	●	●	●	●	●	●	●	●	●	●	●	●	●	●	●	●	●	●	2	糸切カム止メネジ	Trimmer Cam Set Screw	
9	281013	●	●	●	●	●	●	●	●	●	●	●	●	●	●	●	●	●	●	●	●	1	糸切カム	Tenston Releasing Cam	
10	504028	●	●	●	●	●	●	●	●	●	●	●	●	●	●	●	●	●	●	●	●	2	糸切カム止メネジ	Tenston Releasing Cam Set Screw	
11	281014	●	●	●	●	●	●	●	●	●	●	●	●	●	●	●	●	●	●	●	●	1	糸切確動カム	Trimmer Positive Motion Cam	
12	544208-005	●	●	●	●	●	●	●	●	●	●	●	●	●	●	●	●	●	●	●	●	2	糸切確動カム止メネジ	Trimmer Positive Motion Cam Set Screw	
13	281015	●	●	●	●	●	●	●	●	●	●	●	●	●	●	●	●	●	●	●	●	1	糸切ソレノイド支持台(組)	Trimmer Solenoid Bracket Complete	
14	281016	●	●	●	●	●	●	●	●	●	●	●	●	●	●	●	●	●	●	●	●	1	糸切ソレノイド支持台	Trimmer Solenoid Bracket	
15	281017	●	●	●	●	●	●	●	●	●	●	●	●	●	●	●	●	●	●	●	●	1	糸切ソレノイド(組)	Trimmer Solenoid Complete	
16	281018	●	●	●	●	●	●	●	●	●	●	●	●	●	●	●	●	●	●	●	●	1	糸切ソレノイド	Trimmer Solenoid	
17	541165-003	●	●	●	●	●	●	●	●	●	●	●	●	●	●	●	●	●	●	●	●	2	糸切ソレノイド ナット	Trimmer Solenoid Nut	
18	543805-003	●	●	●	●	●	●	●	●	●	●	●	●	●	●	●	●	●	●	●	●	2	糸切ソレノイド パネ 座金	Trimmer Solenoid Spring Washer	
19	543804-003	●	●	●	●	●	●	●	●	●	●	●	●	●	●	●	●	●	●	●	●	2	糸切ソレノイド平座金	Trimmer Solenoid Washer	
20	281019	●	●	●	●	●	●	●	●	●	●	●	●	●	●	●	●	●	●	●	●	1	糸切ソレノイドアーム	Trimmer Solenoid Arm	
21	416772	●	●	●	●	●	●	●	●	●	●	●	●	●	●	●	●	●	●	●	●	1	糸切ソレノイドアームピン	Trimmer Solenoid Arm Pin	
22	545072	●	●	●	●	●	●	●	●	●	●	●	●	●	●	●	●	●	●	●	●	1	糸切ソレノイドアームピン止メネジ	Trimmer Solenoid Arm Pin Screw	
23	545095	●	●	●	●	●	●	●	●	●	●	●	●	●	●	●	●	●	●	●	●	1	糸切ソレノイドアーム止メネジ	Trimmer Solenoid Arm Screw	
24	281020	●	●	●	●	●	●	●	●	●	●	●	●	●	●	●	●	●	●	●	●	1	糸切ソレノイドアームストッパー	Trimmer Solenoid Arm Stopper	
25	281021	●	●	●	●	●	●	●	●	●	●	●	●	●	●	●	●	●	●	●	●	2	糸切ソレノイドアームストッパー止メネジ	Trimmer Solenoid Arm Stopper Screw	
26	281022	●	●	●	●	●	●	●	●	●	●	●	●	●	●	●	●	●	●	●	●	1	糸切レバー軸	Trimmer Lever Shaft	
27	281023	●	●	●	●	●	●	●	●	●	●	●	●	●	●	●	●	●	●	●	●	1	糸切レバー軸 パネ	Trimmer Lever Shaft Spring	
28	281024	●	●	●	●	●	●	●	●	●	●	●	●	●	●	●	●	●	●	●	●	1	糸切確動板、糸切確動板ボス(組)	Trimmer Positive Motion Bracket Boss Complete	
29	416777	●	●	●	●	●	●	●	●	●	●	●	●	●	●	●	●	●	●	●	●	1	糸切確動板(組)	Trimmer Positive Motion Bracket Complete	
30	549120	●	●	●	●	●	●	●	●	●	●	●	●	●	●	●	●	●	●	●	●	3	糸切確動板ボス止メネジ	Trimmer Positive Motion Bracket Boss Screw	
31	281026	●	●	●	●	●	●	●	●	●	●	●	●	●	●	●	●	●	●	●	●	1	糸切カム駆動レバー	Tenston Release Driving Lever Complete	
32	281027	●	●	●	●	●	●	●	●	●	●	●	●	●	●	●	●	●	●	●	●	1	糸切カム	Tenston Release Driving Lever	
33	416780	●	●	●	●	●	●	●	●	●	●	●	●	●	●	●	●	●	●	●	●	1	糸切カム ローラー	Tenston Releasing Cam Roller	
34	414773-451	●	●	●	●	●	●	●	●	●	●	●	●	●	●	●	●	●	●	●	●	1	糸切カム ローラーネジ	Tenston Releasing Cam Roller Screw	
35	545409	●	●	●	●	●	●	●	●	●	●	●	●	●	●	●	●	●	●	●	●	1	糸切カム ローラーネジ ロックナット	Tenston Releasing Cam Roller Screw Lock Nut	
36	281029	●	●	●	●	●	●	●	●	●	●	●	●	●	●	●	●	●	●	●	●	1	糸切レバー(組)	Trimmer Lever Complete	
37	281029	●	●	●	●	●	●	●	●	●	●	●	●	●	●	●	●	●	●	●	●	1	糸切レバー	Trimmer Lever	
38	416780	●	●	●	●	●	●	●	●	●	●	●	●	●	●	●	●	●	●	●	●	1	糸切カムローラー	Trimmer Cam Roller	
39	414773-451	●	●	●	●	●	●	●	●	●	●	●	●	●	●	●	●	●	●	●	●	1	糸切カムローラーネジ	Trimmer Cam Roller Screw	
40	544208-005	●	●	●	●	●	●	●	●	●	●	●	●	●	●	●	●	●	●	●	●	1	糸切レバー 止メネジ	Trimmer Lever Set Screw	
41	544352	●	●	●	●	●	●	●	●	●	●	●	●	●	●	●	●	●	●	●	●	3	糸切ソレノイド支持台止メネジ	Trimmer Solenoid Bracket Screw	
42	419025	●	●	●	●	●	●	●	●	●	●	●	●	●	●	●	●	●	●	●	●	1	糸切、バックタック ソレノイドコード(組)	Trimmer Back Tack Solenoid Cord Complete	
43	411394	●	●	●	●	●	●	●	●	●	●	●	●	●	●	●	●	●	●	●	●	1	糸切ソレノイドコード(組)	Trimmer Solenoid Cord Complete	
44	411786-001	●	●	●	●	●	●	●	●	●	●	●	●	●	●	●	●	●	●	●	●	2	糸切ソレノイドコード接続端子	Trimmer Solenoid Cord Terminal	
45	542602	●	●	●	●	●	●	●	●	●	●	●	●	●	●	●	●	●	●	●	●	1	糸切ソレノイドコードブッシュ	Trimmer Solenoid Cord Bushing	
46	542766-002	●	●	●	●	●	●	●	●	●	●	●	●	●	●	●	●	●	●	●	●	1	糸切ソレノイドコードクリップ	Trimmer Solenoid Cord Clip	
47	504010-452	●	●	●	●	●	●	●	●	●	●	●	●	●	●	●	●	●	●	●	●	1	糸切ソレノイドコードクリップネジ	Trimmer Solenoid Cord Clip Screw	
48	543803-002	●	●	●	●	●	●	●	●	●	●	●	●	●	●	●	●	●	●	●	●	1	糸切ソレノイドコードクリップ座金	Trimmer Solenoid Cord Clip Washer	

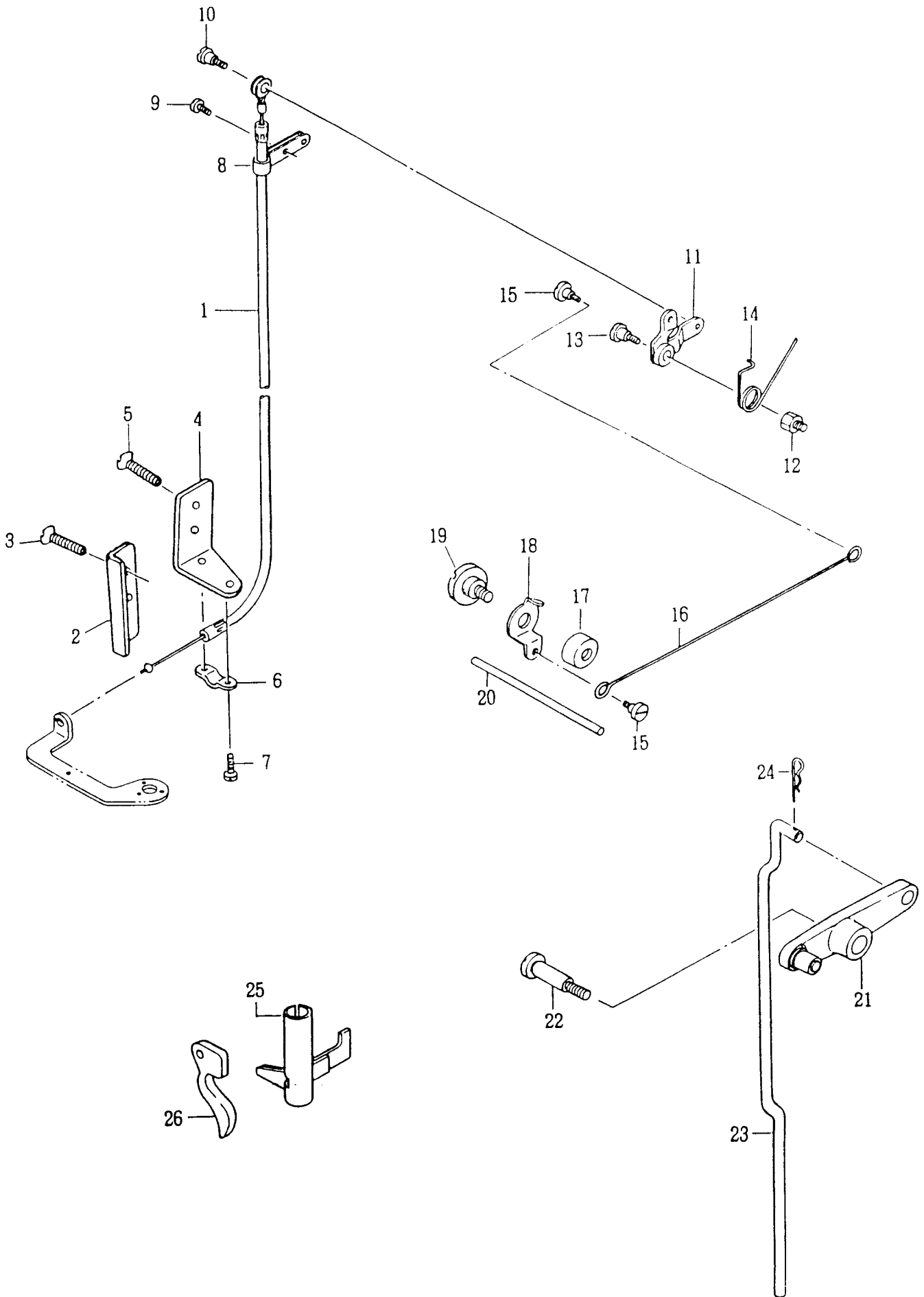


NO.	部品番号 PART NO.	211A157JA	211A165JA	211A166JA	211A967JB	211A157KA	211A166KA	211A967KB	員数 QTY.	名 称	DESCRIPTION
1	416765								1	水平送りカム、コネクション(組)(UTT用)	Feed Driving Eccentric Connection Complete (for UTT)
2	416766								1	水平送りカムフランジ(組)(UTT用)	Feed Driving Flange Complete (for UTT)
3	263567								1	水平送りカム押工板	Feed Driving Eccentric Friction Plate
4	544338								2	水平送りカム押工板止メネジ	Feed Driving Eccentric Friction Plate Screw
5	241763								2	水平送りカム押工板止メネジロックネジパッキン	F. D. Eccentric F. Plate Screw Set Screw Packing (Brass)
6	549247								2	水平送りカム押工板止メネジロックネジ	Feed Driving Eccentric Friction Plate Screw Set Screw
7	544410								1	水平送りカムフランジ位置決めネジ	Feed Driving Flange Position Screw
8	544350								1	水平送りカムフランジ止メネジ	Feed Driving Flange Set Screw
9	268064								1	水平送りカム	Feed Driving Eccentric
10	508464								1	水平送りカム調節ディスク	Feed Driving Eccentric Adjusting Disc
11	268066								1	水平送りカム調節ディスクバネ	Feed Driving Eccentric Adjusting Disc Spring
12	412074								1	水平送りカム調節ディスクバネカラー(組)	Feed Driving Adjusting Disc Spring Collar Complete
13	544325								2	水平送りカム調節ディスクバネカラー止メネジ	Feed Driving Adjusting Disc Spring Collar Set Screw
14	508499								1	水平送りカムコネクション(組)	Feed Driving Eccentric Connection Complete
15	268063								1	水平送りカムコネクションベアリング	Feed Driving Eccentric Connection Needle Bearing
16	417197								1	後送り制限板(組)(UTT用)	Stitch Position Stop Complete (for UTT)
17	417198								1	後送り制限板(UTT用)	Stitch Position Stop (for UTT)
18	416687								1	後送り制限板クッション	Stitch Position Stop Cushion
19	500182								1	後送り制限板調節ネジ	Stitch Position Stop Screw
20	504507								1	後送り制限板調節ネジナット	Stitch Position Stop Screw Nut
21	281033								1	糸切レバー制限板	Trimmer Lever Stopper
22	281076								1	糸切レバー制限板	Trimmer Lever Stopper
21	281076								2	糸切レバー制限板止メネジ	Trimmer Lever Stopper Screw
23	281032								1	糸切レバー戻シバネ	Trimmer Lever Return Spring
24	374306								1	糸切レバー戻シバネスタッド	Trimmer Lever Return Spring Stud
25	416781-001								1	糸切ロッドエンド(右)	Trimmer Rod End (Right)
26	414774								1	糸切ロッドエンド(右)ナット	Trimmer Rod End (Right) Nut
27	416781-101								1	糸切ロッドエンド(左)	Trimmer Rod End (Left)
28	541166-001								1	糸切ロッドエンド(左)ナット	Trimmer Rod End (Left) Nut
29	416783-006								1	糸切ロッド	Trimmer Rod
30	414775								2	糸切ロッドエンドネジ	Trimmer Rod End Screw
31	281030								1	スレッドプラー取付台軸駆動脚(組)	Thread Puller Drive Arm Complete
32	374107-004								1	スレッドプラー取付台軸駆動脚止メネジ	Thread Puller Drive Arm Screw
33	281003								1	アーム*案内	Arm Thread Guide
34	416644								1	スレッドニッパー(組)	Needle Thread Nipper Complete
35	416646								1	スレッドニッパーブラケット	Needle Thread Nipper Bracket
36	416647								1	スレッドニッパー*案内	Needle Thread Nipper Thread Guide
37	416648								1	スレッドニッパー スプリング	Needle Thread Nipper Spring
38	546870								1	スレッドニッパー皿	Needle Thread Nipper Spring Cap
39	414713								1	スレッドニッパー設ネジ	Needle Thread Nipper Hinge Screw
40	504063-451								1	スレッドニッパー 止メネジ	Needle Thread Nipper Screw
41	281004								1	針板(UTT用)	Throat Plate (for UTT)
41	281162								1	針板(UTT用)	Throat Plate (for UTT)
42	281005								1	スベリ板(後)	Bed Slide (back)
43	281006								1	スベリ板(後)用アタッチメント	Bed Slide (back) Attachment
44	545137								2	スベリ板(後)用アタッチメント 止メネジ	Bed Slide (back) Attachment Screw
45	281007								1	送り(標準仕様) (UTT用)	Feed Dog (for UTT)
45	281163								1	送り (UTT用)	Feed Dog (for UTT)



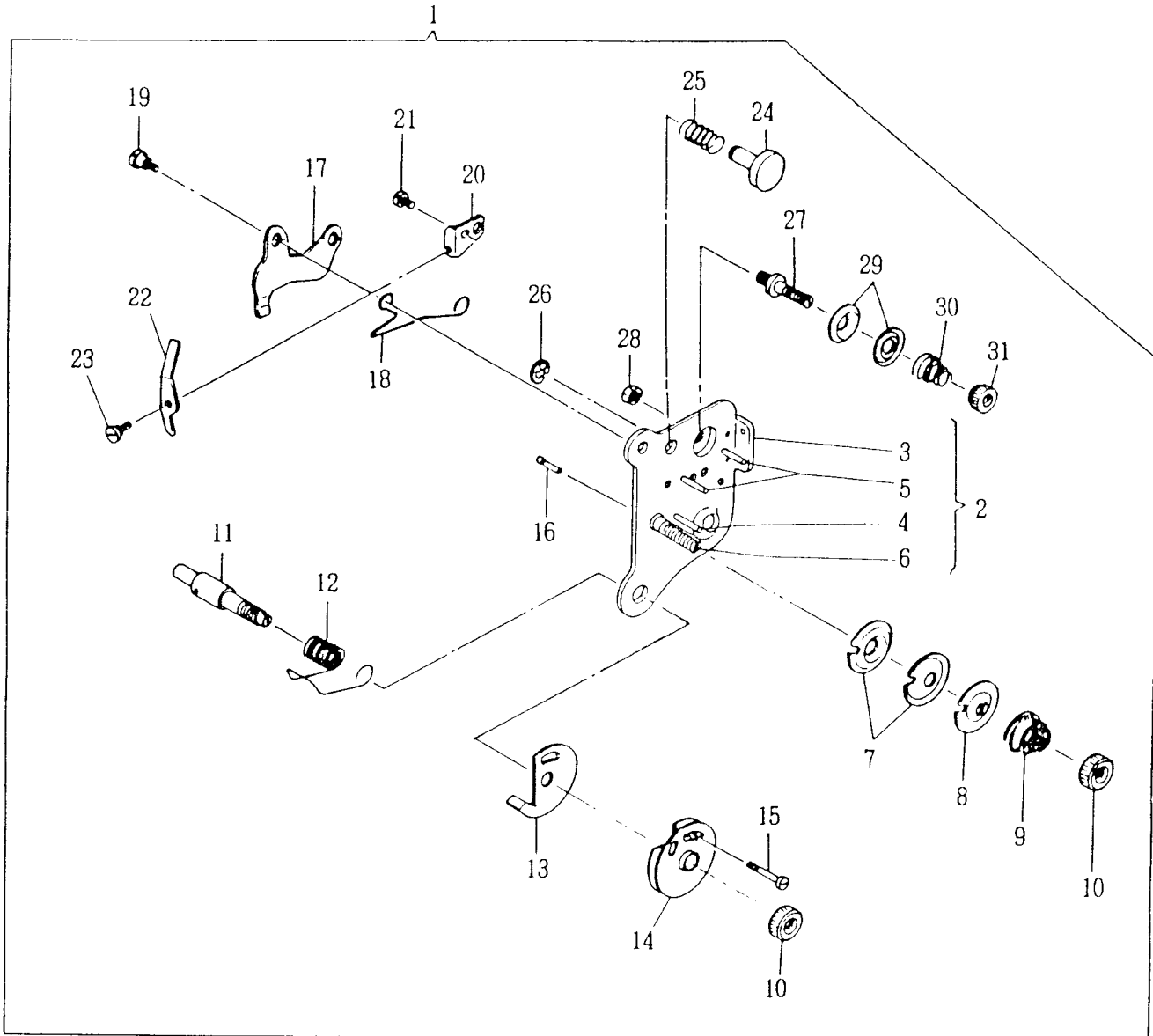
PARTS AVAILABLE  
AT EXTRA CHARGE  
別売品

NO.	部品番号 PART NO.	211A157JA			211A166KA			数量 QTY.	名称	DESCRIPTION
		211A165JA	211A166JA	211A967JB	211A157KA	211A166KA	211A967KB			
1	281034	•	•	•	•	•	1	フックサドル, カマ (組)	Hook Saddle with Hook Complete	
1	281077	•	•	•	•	•	1	フックサドル, カマ (組)	Hook Saddle with Hook Complete	
2	281035	•	•	•	•	•	1	フックサドル (組)	Hook Saddle Complete	
2	281078	•	•	•	•	•	1	フックサドル (組)	Hook Saddle Complete	
3	281037	•	•	•	•	•	1	カマ軸メタル (上)	Hook Shaft Bushing (Upper)	
3	224020	•	•	•	•	•	1	カマ軸メタル (上)	Hook Shaft Bushing (Upper)	
4	545237	•	•	•	•	•	1	カマ軸メタル (上) 止めネジ	Hook Shaft Bushing (Upper) Set Screw	
5	281038	•	•	•	•	•	1	カマ軸メタル (下)	Hook Shaft Bushing (Lower)	
5	281080	•	•	•	•	•	1	カマ軸メタル (下)	Hook Shaft Bushing (Lower)	
6	545237	•	•	•	•	•	1	カマ軸メタル (下) 止めネジ	Hook Shaft Bushing (Lower) Set Screw	
7	281039	•	•	•	•	•	1	スレッドプラー支工調整台 (下)	Thread Puller Support Adjusting Block (Lower)	
8	544211-052	•	•	•	•	•	2	スレッドプラー支工調整台 (下) 止めネジ	Thread Puller Support Adjusting Block (Lower) Set Screw	
9	281040	•	•	•	•	•	1	固定ナイフ圧力調整台 (下)	Stationary Knife Adjusting Block (Lower)	
10	544211-052	•	•	•	•	•	2	固定ナイフ圧力調整台 (下) 止めネジ	Stationary Knife Adjusting Block (Lower) Set Screw	
11	545181-451	•	•	•	•	•	1	フックサドル栓ネジ	Hook Saddle Oil Stop Screw	
12	281041	•	•	•	•	•	1	油量調整ネジ	Oil Regulating Screw	
13	544211-004	•	•	•	•	•	1	油量調整ネジ止めネジ	Oil Regulating Screw Set Screw	
14	544207-012	•	•	•	•	•	1	ボビンケースオープナーレバー支工軸止めネジ	Bobbin Case Opener Lever Hinge Stud Set Screw	
15	281042	•	•	•	•	•	1	ボビンケースオープナーレバー (組)	Bobbin Case Opener Lever Complete	
15	412038	•	•	•	•	•	1	ボビンケースオープナーレバー (組)	Bobbin Case Opener Lever Complete	
16	412084	•	•	•	•	•	1	ボビンケースオープナーレバー軸	Bobbin Case Opener Lever Driving Screw Stud	
17	541185	•	•	•	•	•	1	ボビンケースオープナーレバー軸ナット	Bobbin Case Opener Lever Driving Screw Stud Nut	
18	203101	•	•	•	•	•	1	ボビンケースオープナーレバー軸ワッシャー	Bobbin Case Opener Lever Driving Screw Stud Oil Packing Wick	
19	412086	•	•	•	•	•	1	ボビンケースオープナーレバー支工軸 (組)	Bobbin Case Opener Lever Hinge Stud Complete	
20	202277	•	•	•	•	•	1	ボビンケースオープナーレバー支工軸ワッシャー	Bobbin Case Opener Lever Hinge Stud Oil Packing Wick	
21	281044	•	•	•	•	•	1	ボビンケースオープナーレバーリンク	Bobbin Case Opener Lever Link	
21	223623	•	•	•	•	•	1	ボビンケースオープナーレバーリンク	Bobbin Case Opener Lever Link	
22	412037	•	•	•	•	•	1	カマ歯車 (組)	Hook Driving Pinion Complete	
22	417228	•	•	•	•	•	1	カマ歯車 (組)	Hook Driving Pinion Complete	
23	544325	•	•	•	•	•	1	カマ歯車止めネジ	Hook Driving Pinion Set Screw	
23	544325	•	•	•	•	•	2	カマ歯車止めネジ	Hook Driving Pinion Set Screw	
24	544329	•	•	•	•	•	1	カマ歯車止めネジ (位置決め用)	Hook Driving Pinion Position Screw	
25	224022	•	•	•	•	•	1	カマ歯車歯金	Hook Driving Pinion Thrust Washer	
26	281045	•	•	•	•	•	1	フックサドルオイルリザーバースペースー	Hook Saddle Oil Reservoir Spacer	
27	281046	•	•	•	•	•	1	カマ油フェルト	Hook Oil Felt	
28	281047	•	•	•	•	•	1	カマ油フェルト押エ	Hook Oil Felt Retainer	
29	544211-002	•	•	•	•	•	2	カマ油フェルト押エネジ	Hook Oil Felt Retainer Screw	
30	281048	•	•	•	•	•	1	フックサドルオイルリザーバースペースー	Hook Saddle Oil Reservoir	
31	367314	•	•	•	•	•	1	フックサドルオイルリザーバースペースー栓	Hook Saddle Oil Reservoir Plug	
32	281050	•	•	•	•	•	1	スレッドプラー	Thread Puller	
33	544088	•	•	•	•	•	2	スレッドプラー止めネジ	Thread Puller Screw	
34	281051	•	•	•	•	•	1	スレッドプラー取付台 (組)	Thread Puller Retainer Bracket Complete	
35	281064	•	•	•	•	•	1	スレッドプラー取付台軸カマ (組)	Thread Puller Retainer Bracket Shaft Collar Complete	
36	544207-011	•	•	•	•	•	2	スレッドプラー取付台軸カマ止めネジ	Thread Puller Retainer Bracket Shaft Collar Set Screw	
37	281056	•	•	•	•	•	1	スレッドプラー支工調整台 (上)	Thread Puller Support Adjusting Block (Upper)	
38	543376	•	•	•	•	•	1	スレッドプラー支工調整台 (上) 偏心ピン	Thread Puller Support Adjusting Block (Upper) Eccentric Pin	
39	544207-011	•	•	•	•	•	1	スレッドプラー支工調整台 (上) 偏心ピン止めネジ	Thread Puller Support Adjusting Block (Upper) Eccentric Pin Set Screw	
40	281054	•	•	•	•	•	1	スレッドプラー支工 (組)	Thread Puller Support Complete	
41	281055	•	•	•	•	•	1	スレッドプラー支工	Thread Puller Support	
42	374475	•	•	•	•	•	1	トラッパー調整ネジ	Trapper Adjusting Screw	
43	541159	•	•	•	•	•	1	トラッパー調整ネジナット	Trapper Adjusting Screw Nut	
44	281057	•	•	•	•	•	1	トラッパー	Trapper	
45	544413	•	•	•	•	•	1	トラッパー止めネジ	Trapper Set Screw	
46	408386	•	•	•	•	•	1	トラッパー止めネジ歯金	Trapper Set Screw Washer	
47	548228	•	•	•	•	•	1	トラッパー圧力調整ワッシャー (0.13mm)	Trapper Adjusting Washer (t=0.13mm)	
47	548229	•	•	•	•	•	1	トラッパー圧力調整ワッシャー (0.25mm)	Trapper Adjusting Washer (t=0.25mm)	
48	374478	•	•	•	•	•	2	スレッドプラー支工止めネジ	Thread Puller Support Screw	
49	281059	•	•	•	•	•	1	固定ナイフ圧力調整台 (上)	Stationary Knife Adjusting Block (Upper)	
50	281060	•	•	•	•	•	1	固定ナイフ圧力調整台 (上) 偏心ピン	Stationary Knife Adjusting Block (Upper) Eccentric Pin	
51	544207-011	•	•	•	•	•	1	固定ナイフ圧力調整台 (上) 偏心ピン止めネジ	Stationary Knife Adjusting Block (Upper) Eccentric Pin Set Screw	
52	281058	•	•	•	•	•	1	固定ナイフ	Stationary Knife	
53	374476	•	•	•	•	•	2	固定ナイフ軸止めネジ	Stationary Knife Set Screw	
54	281049	•	•	•	•	•	1	カマ, ボビンケース (組)	Hook and Bobbin Case Complete	
54	281081	•	•	•	•	•	1	カマ, ボビンケース (組)	Hook and Bobbin Case Complete	
55	281152	•	•	•	•	•	1	外ガマ (組)	Hook Complete	
56	281133	•	•	•	•	•	1	外ガマ (組)	Hook Complete	
57	281154	•	•	•	•	•	1	ボビンケース押エ	Hook Gib	
58	281135	•	•	•	•	•	1	ボビンケース押エ	Hook Gib	
59	500520	•	•	•	•	•	3	ボビンケース押エ止めネジ	Hook Gib Screw	
60	201253	•	•	•	•	•	2	ボビンケース押エ止めネジ	Hook Gib Screw	
61	281155	•	•	•	•	•	1	ボビンケース (組)	Bobbin Case Complete	
62	281136	•	•	•	•	•	1	ボビンケース (組)	Bobbin Case Complete	
63	281157	•	•	•	•	•	1	ボビンケース調子バネ	Bobbin Case Tension Spring	
64	236083	•	•	•	•	•	1	ボビンケース調子バネ	Bobbin Case Tension Spring	
65	500518	•	•	•	•	•	1	ボビンケース調子バネ止めネジ	Bobbin Case Tension Spring Screw	
66	200594	•	•	•	•	•	1	ボビンケース調子バネ止めネジ	Bobbin Case Tension Spring Screw	
67	500519	•	•	•	•	•	1	ボビンケース調子バネ調整ネジ	Bobbin Case Tension Spring Regulating Screw	
68	201016	•	•	•	•	•	1	ボビンケース調子バネ調整ネジ	Bobbin Case Tension Spring Regulating Screw	
69	281061	•	•	•	•	•	1	ボビンケースオープナー	Bobbin Case Opener	
70	224004	•	•	•	•	•	1	ボビンケースオープナー	Bobbin Case Opener	
71	549027	•	•	•	•	•	1	ボビンケースオープナー止めネジ	Bobbin Case Opener Screw	

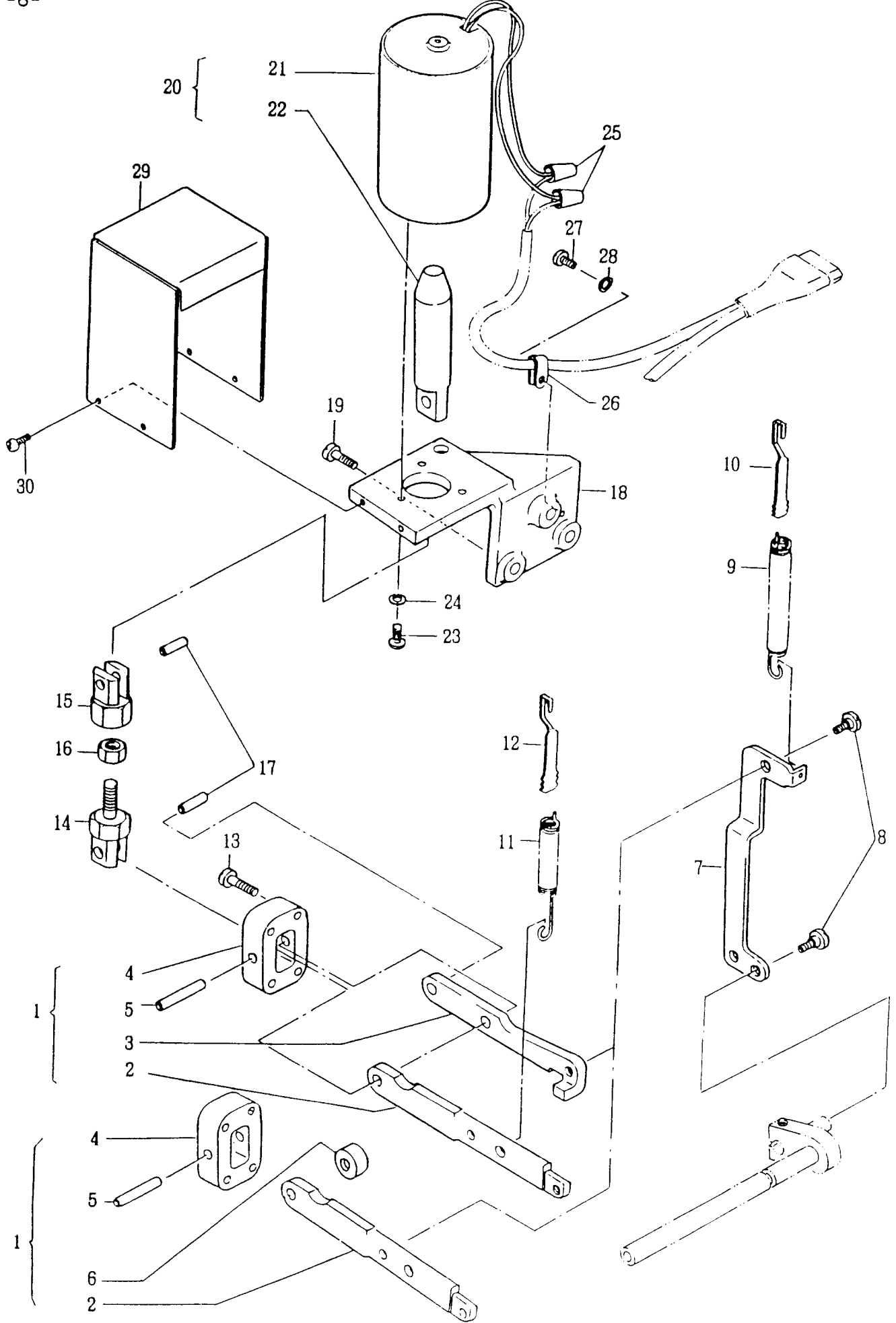




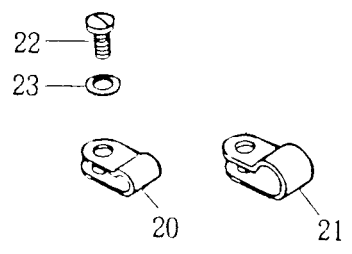
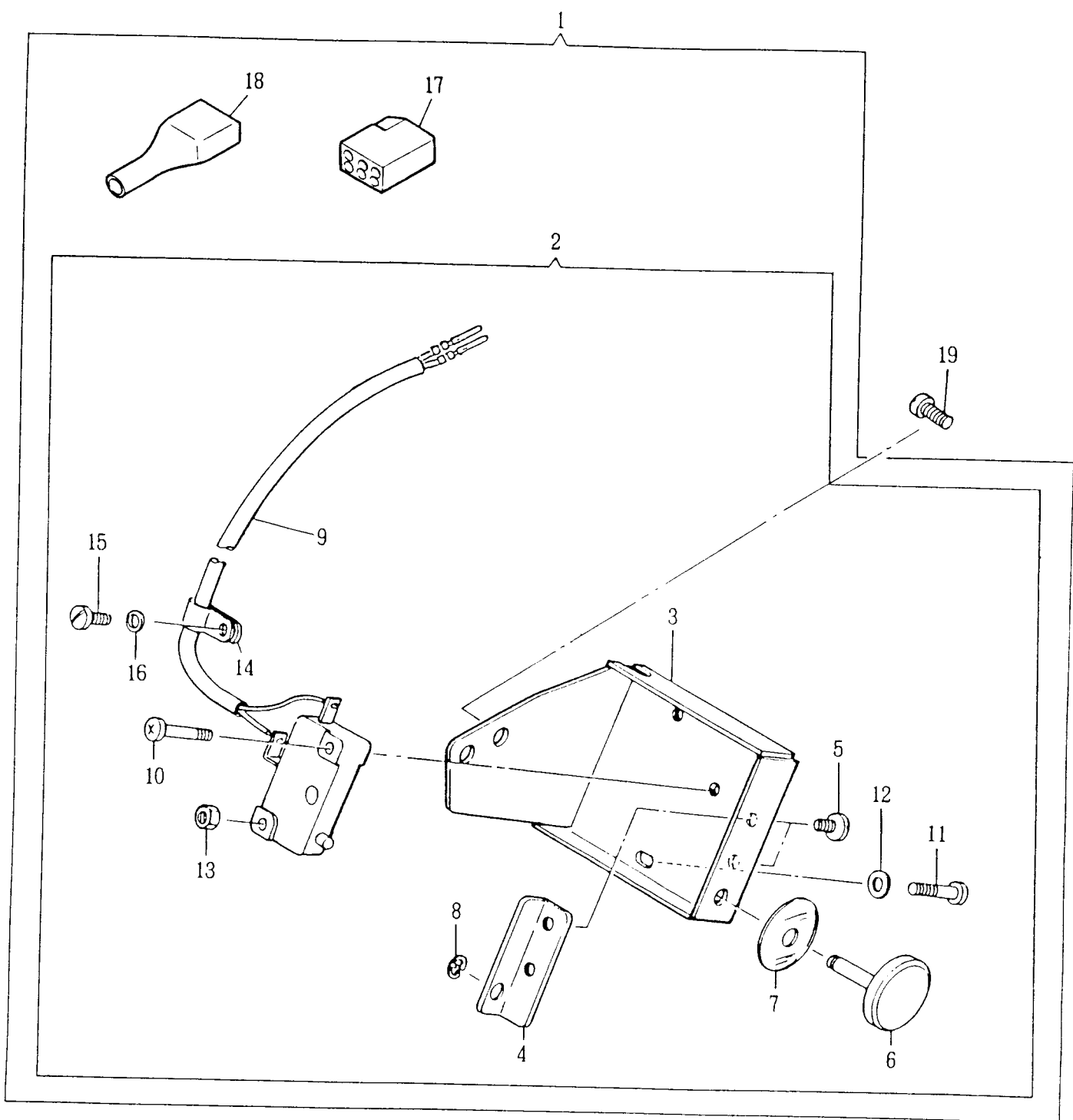
NO.	部品番号 PART NO.	211A157JA			211A165JA			211A166JA			211A967JB			211A157KA			211A166KA			211A967KB			名称	DESCRIPTION
		211A157JA	211A165JA	211A166JA	211A967JB	211A157KA	211A166KA	211A967KB	211A157JA	211A165JA	211A166JA	211A967JB	211A157KA	211A166KA	211A967KB	211A157JA	211A165JA	211A166JA	211A967JB	211A157KA	211A166KA	211A967KB		
1	417103-002	*	*	*	*	*	*	*	*	*	*	*	*	*	*	*	*	*	*	*	*	1	糸エルメワイヤー(組)	Tenston Releasing Wine Complete
2	417213	*	*	*	*	*	*	*	*	*	*	*	*	*	*	*	*	*	*	*	*	1	糸エルメ駆動レバー制戻板	Tenston Release Drive Lever Stop
3	414780	*	*	*	*	*	*	*	*	*	*	*	*	*	*	*	*	*	*	*	*	2	糸エルメ駆動レバー制戻板ネジ	Tenston Release Drive Lever Stop Screw
4	417214	*	*	*	*	*	*	*	*	*	*	*	*	*	*	*	*	*	*	*	*	1	糸エルメワイヤーブラケット	Tenston Releasing Wine Bracket
5	414780	*	*	*	*	*	*	*	*	*	*	*	*	*	*	*	*	*	*	*	*	1	糸エルメワイヤーブラケットネジ	Tenston Releasing Wine Bracket Screw
6	543327	*	*	*	*	*	*	*	*	*	*	*	*	*	*	*	*	*	*	*	*	1	糸エルメワイヤー止メ(下)	Tenston Releasing Wine Clamp (Lower)
7	504010-452	*	*	*	*	*	*	*	*	*	*	*	*	*	*	*	*	*	*	*	*	2	糸エルメワイヤー止メ(下)ネジ	Tenston Releasing Wine Clamp (Lower) Screw
8	417110	*	*	*	*	*	*	*	*	*	*	*	*	*	*	*	*	*	*	*	*	1	糸エルメワイヤー止メ(上)	Tenston Releasing Wine Clamp (Upper)
9	504010-452	*	*	*	*	*	*	*	*	*	*	*	*	*	*	*	*	*	*	*	*	2	糸エルメワイヤー止メ(上)ネジ	Tenston Releasing Wine Clamp (Upper) Screw
10	544144	*	*	*	*	*	*	*	*	*	*	*	*	*	*	*	*	*	*	*	*	1	糸エルメワイヤー溝車ネジ	Tenston Releasing Wine Sheave Screw
11	417111	*	*	*	*	*	*	*	*	*	*	*	*	*	*	*	*	*	*	*	*	1	糸エルメベルクランク(組)	Tenston Releasing Bell Crank Complete
12	417112	*	*	*	*	*	*	*	*	*	*	*	*	*	*	*	*	*	*	*	*	1	糸エルメベルクランクスタッド	Tenston Releasing Bell Crank Stud
13	414781	*	*	*	*	*	*	*	*	*	*	*	*	*	*	*	*	*	*	*	*	1	糸エルメベルクランクネジ	Tenston Releasing Bell Crank Screw
14	417113	*	*	*	*	*	*	*	*	*	*	*	*	*	*	*	*	*	*	*	*	1	糸エルメ戻シバネ	Tenston Releasing Ring Return Spring
15	414782	*	*	*	*	*	*	*	*	*	*	*	*	*	*	*	*	*	*	*	*	2	糸エルメロッドネジ	Tenston Releasing Rod Screw
16	417114	*	*	*	*	*	*	*	*	*	*	*	*	*	*	*	*	*	*	*	*	1	糸エルメロッド	Tenston Releasing Rod
17	417116-001	*	*	*	*	*	*	*	*	*	*	*	*	*	*	*	*	*	*	*	*	1	糸エルメリングスペーサ	Tenston Releasing Ring Spacer
17	417116-002	*	*	*	*	*	*	*	*	*	*	*	*	*	*	*	*	*	*	*	*	1	糸エルメリングスペーサ	Tenston Releasing Ring Spacer
18	417115	*	*	*	*	*	*	*	*	*	*	*	*	*	*	*	*	*	*	*	*	1	糸エルメリング	Tenston Releasing Ring
19	544375	*	*	*	*	*	*	*	*	*	*	*	*	*	*	*	*	*	*	*	*	1	押エ上ゲリリースレバーブラケット案内ネジ	Presser Bar Lifting Releasing Lever Bracket Guide Screw
20	417129	*	*	*	*	*	*	*	*	*	*	*	*	*	*	*	*	*	*	*	*	1	糸エルメ軸 (UTT用)	Tenston Release Plate Rod (for UTT)
21	417163	*	*	*	*	*	*	*	*	*	*	*	*	*	*	*	*	*	*	*	*	1	膝上ゲ運送レバー(組)	Knee Lifter Connection Lever Complete
21	416742	*	*	*	*	*	*	*	*	*	*	*	*	*	*	*	*	*	*	*	*	1	膝上ゲ運送レバー(組)	Knee Lifter Connection Lever Complete
22	414769	*	*	*	*	*	*	*	*	*	*	*	*	*	*	*	*	*	*	*	*	1	膝上ゲ運送レバー戻ネジ	Knee Lifter Connection Lever Hinge Screw
23	417165	*	*	*	*	*	*	*	*	*	*	*	*	*	*	*	*	*	*	*	*	1	膝上ゲ運送棒 (UTT用)	Knee Lifter Connection Lever Lifting Rod (for UTT)
24	416747	*	*	*	*	*	*	*	*	*	*	*	*	*	*	*	*	*	*	*	*	1	膝上ゲ運送棒ピン	Knee Lifter Connection Lever Lifting Rod Pin
25	417117	*	*	*	*	*	*	*	*	*	*	*	*	*	*	*	*	*	*	*	*	1	押エ上ゲリリースレバーブラケット	Presser Bar Lifting Releasing Lever Bracket
26	417183	*	*	*	*	*	*	*	*	*	*	*	*	*	*	*	*	*	*	*	*	1	押エ上ゲ (UTT用)	Presser Bar Lifter (for UTT)



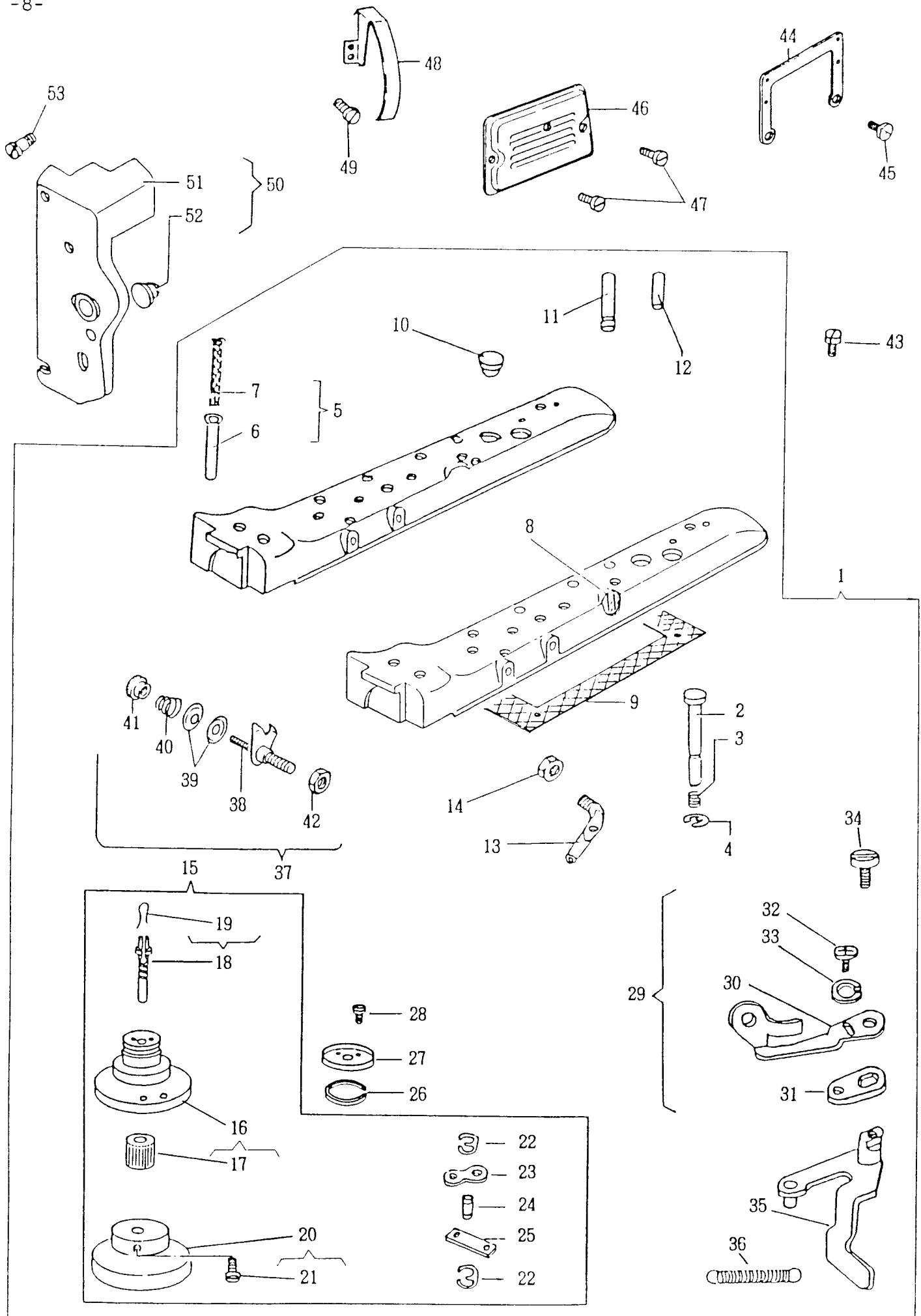
No.	部品番号 PART NO.	211A157JA 211A165JA 211A166JA 211A967JB 211A157KA 211A166KA 211A967KB				数量 QTY.	名称	DESCRIPTION
		211A157JA	211A165JA	211A166JA	211A967JB			
1	417215	•	•	•	•	1	テンションブラケット(組) (1本針,UTT)	Tenston Bracket Complete (for UTT)
2	417216	•	•	•	•	1	テンションブラケット(体) (組)	Tenston Bracket Body Complete
3	417120	•	•	•	•	1	テンションブラケット(体)	Tenston Bracket Body
4	236060	•	•	•	•	1	糸調子皿ピン	Tenston Disc Position Pin
5	417188	•	•	•	•	2	糸案内ピン	Thread Guide Pin
6	412091	•	•	•	•	1	糸調子葺	Tenston Stud
7	412203	•	•	•	•	2	糸調子皿	Tenston Disc
8	412204	•	•	•	•	1	糸調子皿環工	Tenston Release Washer
9	223438	•	•	•	•	1	糸調子バネ	Tenston Spring
10	541187	•	•	•	•	2	糸調子ナット	Tenston Thumb Nut
11	412103	•	•	•	•	1	糸取りバネ軸	Thread Controller Stud
12	267368	•	•	•	•	1	糸取りバネ	Thread Controller Spring
13	412201	•	•	•	•	1	糸取りバネ制御皿	Thread Controller Spring Stop
14	412202	•	•	•	•	1	糸案内車(組)	Thread Controller Disc
15	544354	•	•	•	•	1	糸案内車止メネジ	Thread Controller Disc Screw
16	223704	•	•	•	•	1	糸エルクメピン	Tenston Release Plunger
17	417124	•	•	•	•	1	糸エルクメ板	Tenston Release Plate
18	412200	•	•	•	•	1	糸エルクメ板バネ	Tenston Release Plate Spring
19	544343	•	•	•	•	2	糸エルクメ板設ネジ	Tenston Release Plate Screw
20	417125	•	•	•	•	1	糸エルクメレバーブラケット	Tenston Release Lever Bracket
21	414785	•	•	•	•	1	糸エルクメレバーブラケットネジ	Tenston Release Lever Bracket Screw
22	417126	•	•	•	•	1	糸エルクメレバー	Tenston Release Lever
23	414786	•	•	•	•	1	糸エルクメレバーネジ	Tenston Release Lever Screw
24	417127	•	•	•	•	1	糸エルクメボタン	Tenston Release Button
25	417128	•	•	•	•	1	糸エルクメボタンバネ	Tenston Release Button Spring
26	543801-006	•	•	•	•	1	糸エルクメボタン止メ輪	Tenston Release Button Retaining Ring
27	417121	•	•	•	•	1	プリテンション軸	Pre-Tenston Stud
28	414783	•	•	•	•	1	プリテンション軸ロックナット	Pre-Tenston Stud Lock Nut
29	417122	•	•	•	•	2	プリテンション皿	Pre-Tenston Disc
30	417123	•	•	•	•	1	プリテンションバネ	Pre-Tenston Spring
31	414784	•	•	•	•	1	プリテンションナット	Pre-Tenston Thumb Nut



NO.	部品番号 PART NO.	211A157JA			211A157KA			数量 QTY.	名称	DESCRIPTION
		211A165JA	211A166JA	211A967JB	211A166KA	211A967KB				
1	417144				*	*	1	送り調節レバー(組)(UTT用)	Feed Reversing Lever Complete (for UTT)	
1	417296	*	*	*	*	*	1	送り調節レバー(組)(UTT用)	Feed Reversing Lever Complete (for UTT)	
2	417145	*	*	*	*	*	1	送り調節レバー(UTT用)	Feed Reversing Lever (for UTT)	
3	417146	*	*	*	*	*	1	送り調節補助レバー	Feed Reversing Attachment Lever	
4	417147	*	*	*	*	*	1	送り調節レバーブラケット(UTT用)	Feed Reversing Lever Bracket	
5	417148	*	*	*	*	*	1	送り調節レバーヒンジピン(UTT用)	Feed Reversing Lever Hinge Pin (for UTT)	
6	417297	*	*	*	*	*	1	送り調節レバーカラー	Feed Reversing Lever Collar	
7	417149	*	*	*	*	*	1	送り調節レバーリンク(UTT用)	Feed Reversing Lever Link (for UTT)	
8	544435	*	*	*	*	*	2	送り調節レバーリンク段ネジ	Feed Reversing Lever Link Hinge Screw	
9	417150	*	*	*	*	*	1	送り調節レバーリンクバネ	Feed Reversing Lever Link Spring	
10	412274	*	*	*	*	*	1	送り調節レバーリンクバネ掛け	Feed Reversing Lever Link Spring Hook	
11	417151	*	*	*	*	*	1	送り調節レバーバネ(UTT用)	Feed Reversing Lever Spring (for UTT)	
12	412274	*	*	*	*	*	1	送り調節レバーバネ掛け	Feed Reversing Lever Spring Hook	
13	544288	*	*	*	*	*	4	送り調節レバーブラケット止メネジ	Feed Reversing Lever Bracket Screw	
14	417153	*	*	*	*	*	1	バックタックソレノイドアダプター(下)	Back Tack Solenoid Adapter (Lower)	
15	417154	*	*	*	*	*	1	バックタックソレノイドアダプター(上)	Back Tack Solenoid Adapter (Upper)	
16	1664-850	*	*	*	*	*	1	バックタックソレノイドアダプターナット	Back Tack Solenoid Adapter Nut	
17	417155	*	*	*	*	*	2	バックタックソレノイドアダプターピン	Back Tack Solenoid Adapter Pin	
18	417157	*	*	*	*	*	1	バックタックソレノイドブラケット	Back Tack Solenoid Bracket	
19	414788	*	*	*	*	*	3	バックタックソレノイドブラケット止メネジ	Back Tack Solenoid Bracket Screw	
20	419458	*	*	*	*	*	1	バックタックソレノイド(組)	Back Tack Solenoid Complete	
21	419459	*	*	*	*	*	1	バックタックソレノイド	Back Tack Solenoid	
22	419686	*	*	*	*	*	1	バックタックソレノイドプランジャー	Back Tack Solenoid Plunger	
23	544212-055	*	*	*	*	*	3	バックタックソレノイド止メネジ	Back Tack Solenoid Screw	
24	543805-003	*	*	*	*	*	3	バックタックソレノイドバネ座金	Back Tack Solenoid Washer	
25	417142-001	*	*	*	*	*	2	バックタックソレノイドワイヤコネクタ	Back Tack Solenoid Wire Connector	
26	542756-002	*	*	*	*	*	1	バックタックソレノイドコードクリップ	Back Tack Solenoid Cord Clip	
27	504010-452	*	*	*	*	*	1	バックタックソレノイドコードクリップネジ	Back Tack Solenoid Cord Clip Screw	
28	543803-002	*	*	*	*	*	1	バックタックソレノイドコードクリップ座金	Back Tack Solenoid Cord Clip Washer	
29	417158-001	*	*	*	*	*	1	バックタックソレノイドカバー	Back Tack Solenoid Cover	
30	544211-052	*	*	*	*	*	4	バックタックソレノイドカバーネジ	Back Tack Solenoid Cover Screw	

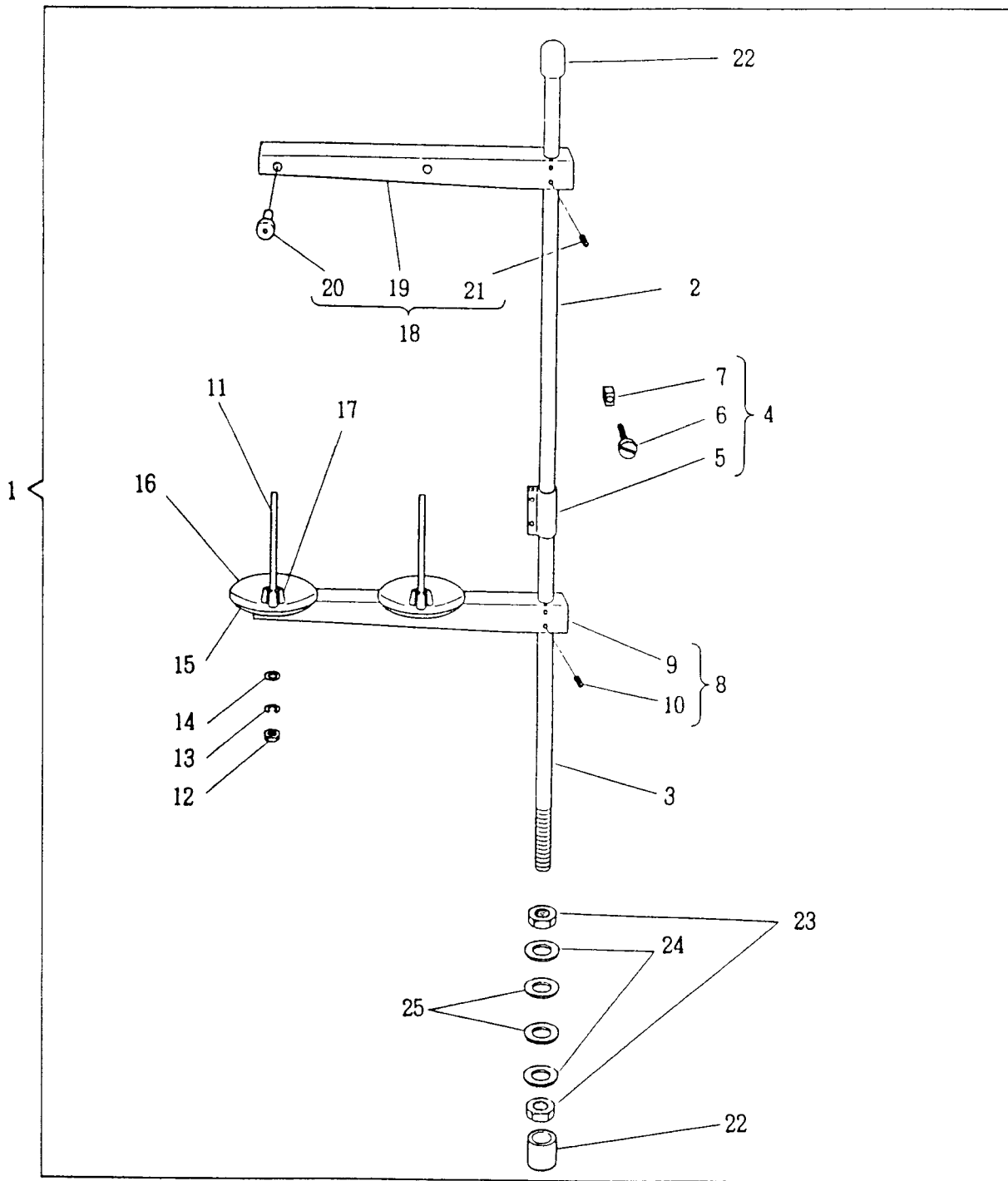


NO.	部 品 番 号 PART NO.	211A157JA 211A165JA 211A166JA 211A967JB 211A157KA 211A166KA 211A967KB				名 称	DESCRIPTION
		211A157JA	211A165JA	211A166JA	211A967JB		
1	419028					バックタックスイッチボックス(組)(プラグ付)	Back Tack Switch Box Complete (with Plug)
2	417159-001					バックタックスイッチボックス(組)	Back Tack Switch Box Complete
3	417160-001					バックタックスイッチボックス	Back Tack Switch Box
4	417162					バックタックスイッチ作動軸ガイド	Back Tack Switch Push Rod Guide
5	549032					バックタックスイッチ作動軸ガイド止メネジ	Back Tack Switch Push Rod Guide Screw
6	417161					バックタックスイッチ作動軸(組)	Back Tack Switch Push Rod Complete
7	417187					バックタックスイッチ作動軸クッション	Back Tack Switch Push Rod Cushion
8	543801-003					バックタックスイッチ作動軸止メ軸	Back Tack Switch Push Rod Retaining Ring
9	419002					バックタックスイッチ(組)	Back Tack Switch Complete
10	544211-055					バックタックスイッチ止メネジ(短)	Back Tack Switch Screw (Short)
11	544211-056					バックタックスイッチ止メネジ(長)	Back Tack Switch Screw (Long)
12	543803-002					バックタックスイッチ止メネジ座金	Back Tack Switch Washer
13	541164-003					バックタックスイッチ止メネジロックナット	Back Tack Switch Screw Lock Nut
14	542766-002					バックタックスイッチコードクリップ	Back Tack Switch Cord Clip
15	154795					バックタックスイッチコードクリップネジ	Back Tack Switch Cord Clip Screw
16	543803-002					バックタックスイッチコードクリップ座金	Back Tack Switch Cord Clip Washer
17	542763					バックタックスイッチコネクタ(プラグ)(6番)	Back Tack Switch Connector (Plug) (6p)
18	542764					バックタックスイッチコネクタカバー	Back Tack Switch Connector Cover
19	544448					バックタックスイッチボックス(組)止メネジ	Back Tack Switch Box Complete Screw
20	542766-002	•	•	•	•	コードクリップ(アーム後)小	Cord Clip (Rear) Small
21	542766-005	•	•	•	•	コードクリップ(アーム後)中	Cord Clip (Rear) Medium
22	504010-452	•	•	•	•	コードクリップ(アーム後)止メネジ	Cord Clip (Rear) Screw
22	504010-452	•	•	•	•	コードクリップ(アーム後)止メネジ	Cord Clip (Rear) Screw
23	543803-002	•	•	•	•	コードクリップ(アーム後)座金	Cord Clip (Rear) Washer
23	543803-002	•	•	•	•	コードクリップ(アーム後)座金	Cord Clip (Rear) Washer

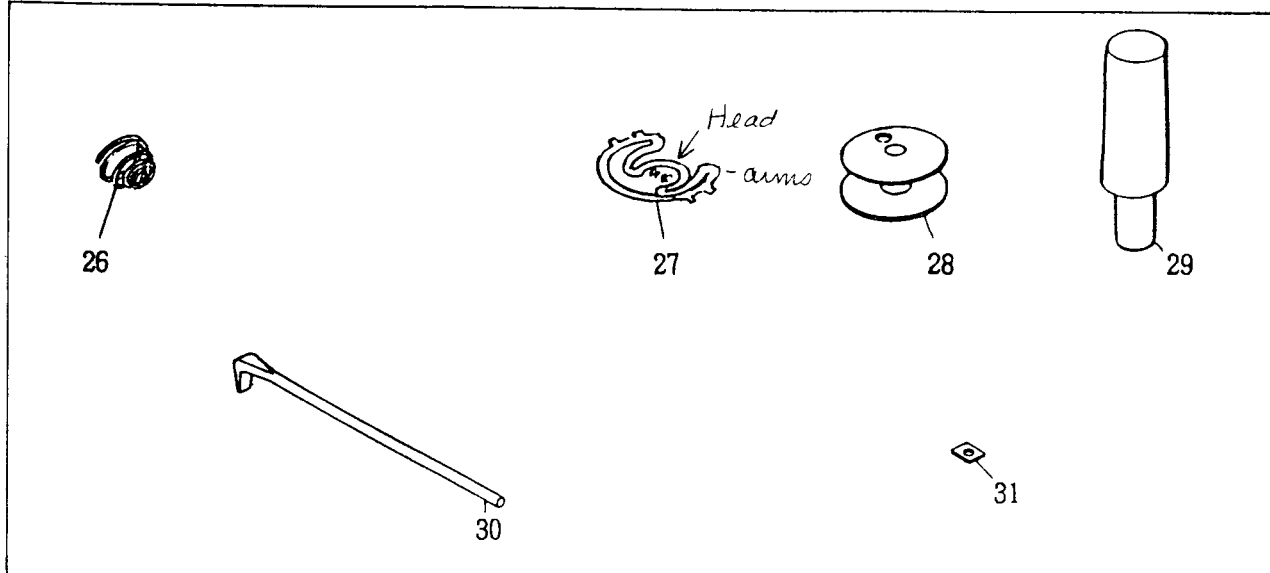




NO.	部 品 番 号 PART NO.	211A157JA			211A157KA			名 称	DESCRIPTION
		211A165JA	211A166JA	211A967JB	211A166KA	211A967KB	量 数 QTY.		
1	281008						1	アーム上蓋(組)	Arm Cover (Top) Complete
1	281166						1	アーム上蓋(組)	Arm Cover (Top) Complete
1	281164						1	アーム上蓋(組)	Arm Cover (Top) Complete
3	412050						1	押工引上げ調節ボタン	Presser Bar Lifting Regulating Stud
2	270026						1	押工引上げ調節ボタンバネ	Presser Bar Lifting Regulating Stud Spring
4	543801-006						1	押工引上げ調節ボタン止メ輪	Presser Bar Lifting Regulating Stud Retaining Washer
5	412052						1	アーム上蓋オイルパイプ(組)	Arm Cover (Top) Oil Pipe Complete
6	412051						1	アーム上蓋オイルパイプ	Arm Cover (Top) Oil Pipe
7	502603						1	アーム上蓋オイルパイプウィック	Arm Cover (Top) Oil Pipe Wick
8	412143						1	油量インジケータ	Oil Level Indicator
9	412142						1	アーム上蓋ガスケット	Arm Cover (Top) Gasket
10	502832						1	アーム上蓋プラグ	Arm Cover (Top) Plug
11	543832-001						1	糸巻キ輪台バネ止メピン	Bobbin Winder Shaft Bushing (Ecc.) Coil Spring Stud
12	543831-001						1	ボビン押工輪制限ピン	Bobbin Winder Bushing (Ecc.) Rocking Lever Stop Pin
13	412144						1	糸巻内導	Thread Guide (Arm Top Cover)
14	541186						1	糸巻内導ロックナット	Thread Guide (Arm Top Cover) Lock Nut
15	412053						1	糸巻キ(組)	Bobbin Winder Shaft Bushing (Ecc.) Complete
16	412054						1	糸巻キ輪台(組)	Bobbin Winder Shaft Bushing (Ecc.) Body Complete
17	411179						1	糸巻キ輪台ベアリング	Bobbin Winder Shaft Bushing (Ecc.) Bearing
18	412055						1	糸巻キ輪(組)	Bobbin Winder Shaft Complete
19	411097						1	糸巻キ輪バネ	Bobbin Snap Spring
20	417882						1	糸巻キ車(組)	Bobbin Winder Shaft Friction Wheel Complete
21	544203-003						2	糸巻キ車止メネジ	Bobbin Winder Shaft Friction Wheel Set Screw
22	547412						2	糸巻キ輪台リンク軸リソグ	Bobbin Winder Shaft Bushing (Ecc.) Link Lock Washer
23	411178						1	糸巻キ輪台リンク	Bobbin Winder Bushing (Ecc.) Connection Lever
24	508554						1	糸巻キ輪台リンク軸	Bobbin Winder Bushing (Ecc.) Link Stud
25	508553						1	糸巻キ輪台バネ掛け	Bobbin Winder Bushing (Ecc.) Spring Shackle
26	508555						1	糸巻キ輪台リンク	Bobbin Winder Bushing (Ecc.) Snap Ring
27	412224						1	ボビン受け	Bobbin Winder Bushing (Ecc.) Thread Guard
27	281009						1	ボビン受け	Bobbin Winder Bushing (Ecc.) Thread Guard
28	544281						2	ボビン受け止メネジ	Bobbin Winder Shaft Bushing (Ecc.) Thread Guard Screw
29	412240						1	糸巻キ調節レバー(組)	Bobbin Winder Shaft Bushing (Ecc.) Trip Lever Complete
30	412208						1	糸巻キ調節レバー(長)	Bobbin Winder Shaft Bushing (Ecc.) Trip Lever (Long)
31	411108						1	糸巻キ調節レバー(短)	Bobbin Winder Shaft Bushing (Ecc.) Trip Lever (Short)
32	544211-051						1	糸巻キ調節レバー締メネジ	Bobbin Winder Shaft Bushing (Ecc.) Trip Lever Screw
33	543805-008						1	糸巻キ調節レバー締メネジ座金	Bobbin Winder Shaft Bushing (Ecc.) Trip Lever Washer
34	500280						1	糸巻キ調節レバー止メネジ	Bobbin Winder Shaft Bushing (Ecc.) Trip Lever Cap Screw
35	412056						1	ボビン押工輪(組)	Bobbin Winder Bushing (Ecc.) Rocking Lever Complete
36	508557						1	糸巻キ輪台バネ	Bobbin Winder Bushing (Ecc.) Spring
37	281010						1	ボビンワインダーテンション(組)	Bobbin Winder Tenston Complete
38	281011						1	ボビンワインダーテンション軸(組)	Bobbin Winder Tenston Stud Complete
39	547247						2	ボビンワインダーテンション調子皿	Bobbin Winder Tenston Disc
40	547246						1	ボビンワインダーテンションバネ	Bobbin Winder Tenston Spring
41	541170						1	ボビンワインダーテンションナット	Bobbin Winder Tenston Nut
42	541186						1	ボビンワインダーテンションロックナット	Bobbin Winder Tenston Lock Nut
43	544336						6	アーム上蓋止メネジ	Arm Cover (Top) Screw
44	412199						1	糸巻内	Thread Guide
45	414632						1	糸巻内止メネジ	Thread Guide Screw
46	412058-001						1	アーム側板	Arm Cover (Side)
47	504019						2	アーム側板止メネジ	Arm Cover (Side) Screw
48	412239-001						1	天秤ガード	Take-up Lever Guard
49	549027						3	天秤ガード止メネジ	Take-up Lever Guard Screw
50	412059-001						1	面板(組)	Face Plate Complete
50	412139-001						1	面板(組)	Face Plate Complete
51	412060-001						1	面板	Face Plate
51	412140-001						1	面板	Face Plate
52	508283						1	面板プラグ	Face Plate Plug
53	544336						2	面板止メネジ	Face Plate Screw



ACCESSORIES

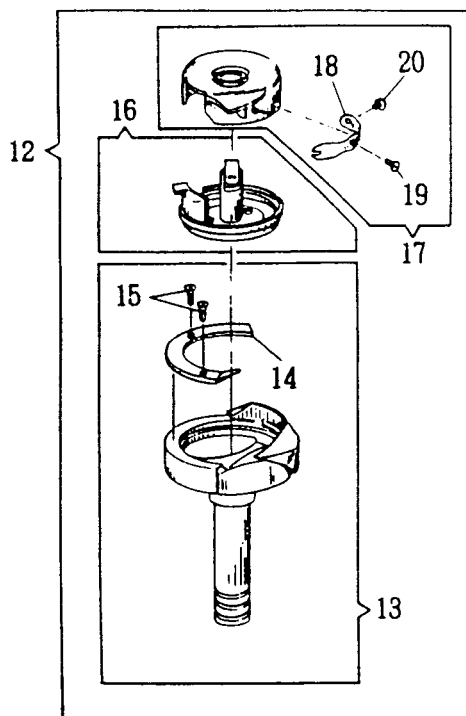
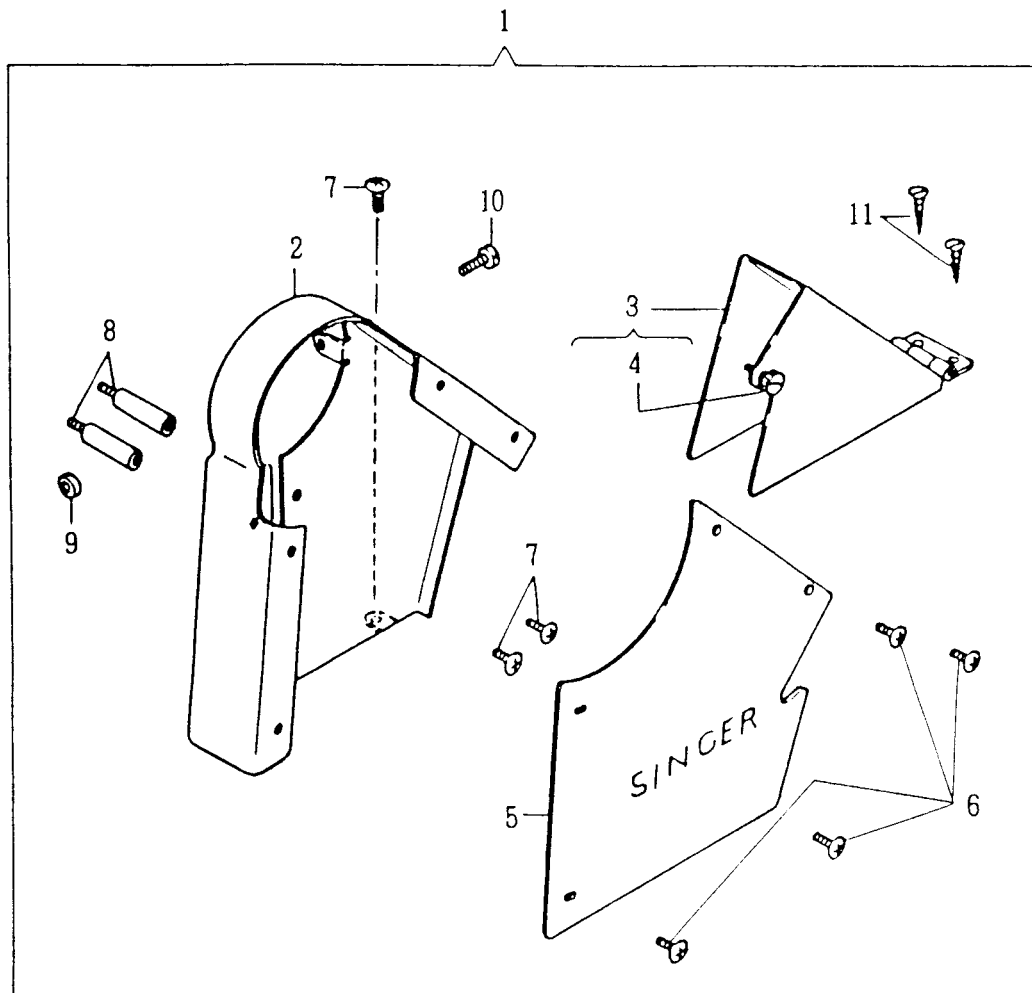


NO.	部品番号 PART NO.	211A157JA 211A165JA 211A166JA 211A967JB 211A157KA 211A166KA 211A967KB				数量 QTY.	名称	DESCRIPTION
		211A157JA	211A165JA	211A166JA	211A967JB			
1	414489-453	●	●	●	●	1	二本糸立台(一本針用)(組)	Thread Unwinder Complete
2	411127-453	●	●	●	●	1	糸立取付軸(上)	Column Pipe (Upper)
3	414488-453	●	●	●	●	1	糸立取付軸(ネジ付)	Column Pipe (Lower)
4	411129-453	●	●	●	●	1	糸立取付軸兼手(組)	Joint Complete
5	411130-453	●	●	●	●	1	糸立取付軸兼手	Joint
6	544218-056	●	●	●	●	2	糸立取付軸兼手締メネジ	Joint Screw
7	541183	●	●	●	●	2	糸立取付軸兼手締メネジナット	Joint Screw Nut
8	411135-453	●	●	●	●	1	糸立翼(組)	Spool Holder Complete
9	411136-453	●	●	●	●	1	糸立翼	Spool Holder
10	504029	●	●	●	●	2	糸立翼止メネジ	Spool Holder Set Screw
11	411134	●	●	●	●	1	スプールピン	Spool Pin
12	541166-004	●	●	●	●	2	スプールピンロックナット	Spool Pin Lock Nut
13	543805-004	●	●	●	●	2	スプールピンロックナットバネ座金	Spool Pin Lock Nut Spring Washer
14	543803-004	●	●	●	●	2	スプールピンロックナット座金	Spool Pin Lock Nut Washer
15	411138-453	●	●	●	●	2	糸立皿	Spool Seat Disc
16	411139	●	●	●	●	2	糸立皿クッション	Spool Cushion
17	546893	●	●	●	●	2	スプールホルダー	Spool Holder
18	411141-453	●	●	●	●	1	糸立糸案内(組)	Thread Hanger Complete
19	411142-453	●	●	●	●	1	糸立糸案内	Thread Hanger
20	411143	●	●	●	●	2	糸立糸案内ネジ	Thread Hanger Thread Eyelet
21	504029	●	●	●	●	2	糸立糸案内止メネジ	Thread Hanger Set Screw
22	411133	●	●	●	●	2	糸立取付軸キップ	Column Pipe Cap
23	414486	●	●	●	●	2	糸立取付軸ロックナット	Column Pipe Lock Nut
24	414487	●	●	●	●	2	糸立取付軸平座金	Column Pipe Washer
25	368480	●	●	●	●	2	糸立台防護ゴム	Rubber Washer
26	125314	●	●	●	●	1	糸調子バネ	Tension Spring
27	417195	●	●	●	●	1	空転防止バネ	Anti Spill Spring
27	417269	●	●	●	●	1	空転防止バネ	Anti Spill Spring
28	417240	●	●	●	●	2	ボビン (UTT用)	Bobbin (for UTT)
28	381062	●	●	●	●	2	ボビン (UTT用)	Bobbin (for UTT)
29	417191	●	●	●	●	1	レストピン (UTT用)	Machine Rest Pin
29	410186	●	●	●	●	1	レストピン	Machine Rest Pin
30	368444	●	●	●	●	1	ドライバー	Driver
31	348228	●	●	●	●	1	トラッパー圧力調整ワッシャー(0.13mm)	Trapper Adjusting Washer(t=0.13mm)

282768

# PARTS AVAILABLE AT EXTRA CHARGE

別売品



NO.	部品番号 PART NO.					数量 QTY.	名称	DESCRIPTION
		211A157JA	211A165JA	211A166JA	211A967JB			
1	412241-001	•	•	•	•	1	ベルトガード(総組)(UTT用)	Belt Guard Complete (for UTT)
2	412244-001	•	•	•	•	1	ベルトガード(体)(UTT用)	Belt Guard (for UTT)
3	412219-001	•	•	•	•	1	ベルトガード(下)(組)	Belt Guard (Lower) Complete
4	549184	•	•	•	•	1	ベルトガード(下)ツマミ	Belt Guard (Lower) Thumb Screw
5	412282-001	•	•	•	•	1	ベルトガードプレート(UTT用)	Belt Guard Plate (for UTT)
6	544217-001	•	•	•	•	4	ベルトガードプレート止めネジ	Belt Guard Plate Screw
7	544217-001	•	•	•	•	3	ベルトガード(体)止めネジ	Belt Guard Screw
8	412218	•	•	•	•	2	ベルトガードネジ軸	Belt Guard Screw Stud
9	412220	•	•	•	•	1	ベルトガード止めネジカラー	Belt Guard Screw Collar
10	544217-004	•	•	•	•	1	ベルトガード(体)止めネジ(長)	Belt Guard Screw (Long)
11	544085	•	•	•	•	2	ベルトガード(下)取付木ネジ	Belt Guard (Lower) Wood Screw
12	281063	•	•	•	•	1	カマ(組)	Hook and Bobbin Case Complete
13	281092	•	•	•	•	1	カマ(組)	Hook and Bobbin Case Complete
14	281152	•	•	•	•	1	外ガマ(組)	Hook Complete
15	281133	•	•	•	•	1	外ガマ(組)	Hook Complete
16	281154	•	•	•	•	1	ボビンケース押工	Hook Gtb
17	281135	•	•	•	•	1	ボビンケース押工	Hook Gtb
18	500520	•	•	•	•	3	ボビンケース押工止めネジ	Hook Gtb Screw
19	201253	•	•	•	•	2	ボビンケース押工止めネジ	Hook Gtb Screw
20	281158	•	•	•	•	1	ボビンケース(組)	Bobbin Case Complete
21	281138	•	•	•	•	1	ボビンケース(組)	Bobbin Case Complete
22	281159	•	•	•	•	1	ボビンケースキャップ(組)	Bobbin Case Cap Complete
23	281141	•	•	•	•	1	ボビンケースキャップ(組)	Bobbin Case Cap Complete
24	281149	•	•	•	•	1	ボビンケースキャップ調子バネ	Bobbin Case Cap Tension Spring
25	281143	•	•	•	•	1	ボビンケースキャップ調子バネ	Bobbin Case Cap Tension Spring
26	500519	•	•	•	•	1	ボビンケースキャップ調子バネ調節ネジ	Bobbin Case Cap Tension Spring Regulating Screw
27	200984	•	•	•	•	1	ボビンケースキャップ調子バネ調節ネジ	Bobbin Case Cap Tension Spring Regulating Screw
28	500518	•	•	•	•	1	ボビンケースキャップ調子バネ止めネジ	Bobbin Case Cap Tension Spring Screw
29	500518	•	•	•	•	1	ボビンケースキャップ調子バネ止めネジ	Bobbin Case Cap Tension Spring Screw
30	200594	•	•	•	•	1	ボビンケースキャップ調子バネ止めネジ	Bobbin Case Cap Tension Spring Screw