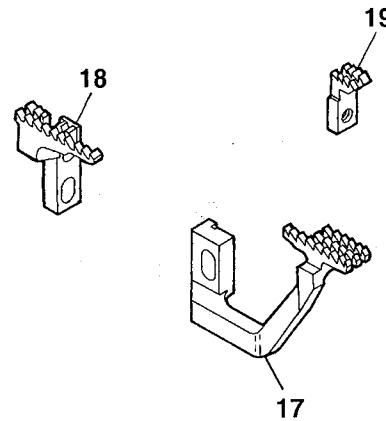
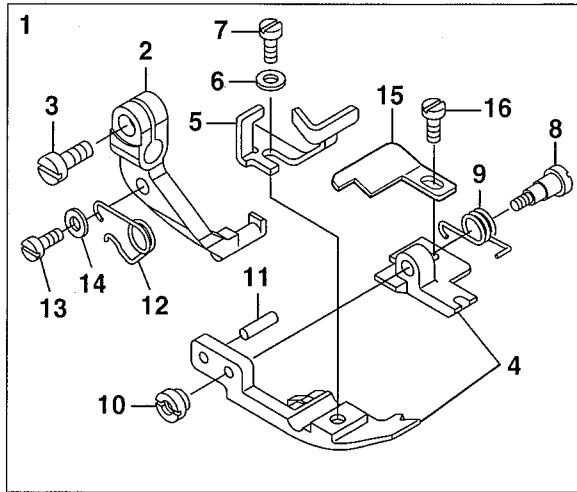


AZ8500SD-A4DF-1-8



Ref.No	Parts No.	Description	品名	Amt. Req
1	2157364	Presser Foot, C. Set(A4)	押エ(組)	1
2	2157354	Presser Foot Hinge	押エヒンジ	1
3	110004	Screw(M3.5-0.6 × 8)	止ネジ	1
4	2107692	Presser Foot(Front/Rear) Unit(A4)	押エ(前・後)(組)	1
5	2107642	Presser Foot Hinge Spring	押エヒンジバネ	1
6	000444	Washer	ワッシャ	1
7	005036	Screw(1/8-44 × 5.6)	止ネジ	1
8	006093	Screw(3/32-56 × 5.6)	止ネジ	1
9	0025035	Presser Foot Spring(Small)	押エバネ(小)	1
10	000216	Nut	ナット	1
11	000747	Pin	ピン	1
12	2157307	Presser Foot Spring(Large)	押エバネ(大)	1
13	110002	Screw(M3-0.5 × 4.5)	止ネジ	1
14	000531	Washer	ワッシャ	1
15	2157353	Thread Chain Guide	空環ガイド	1
16	004141	Screw(3/32-56 × 2.1)	止ネジ	1
17	2159015	Differential Feed Dog(A4)	前送り	1
18	2159016	Main Feed Dog(A4)	後送り	1
19	2159017	Auxiliary Feed Dog	小送り	1

P/N 9710185(P)

No. 1 Edited in 2010.7

(AZ8500SD-1-8)



YAMATO SEWING MACHINE MFG. CO., LTD.

Printed in Japan 2010.7.50