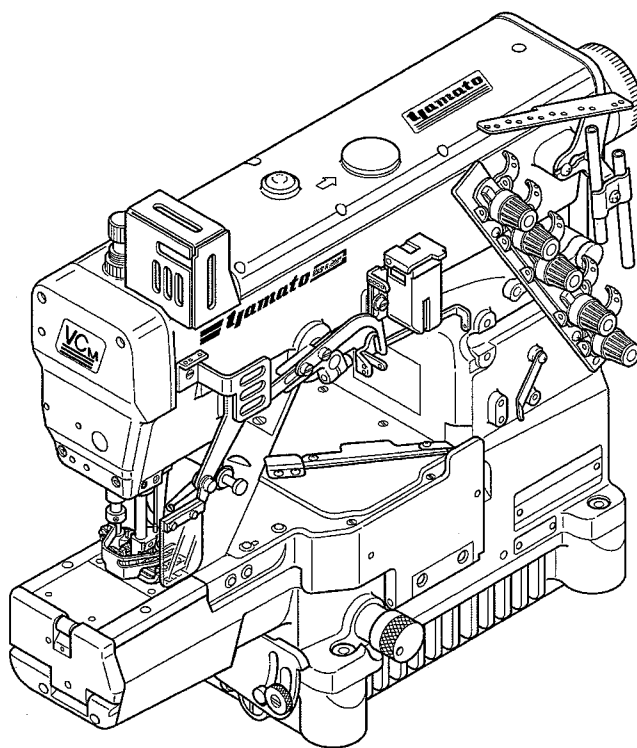


Yamato[®]

Parts List

PNEUMATIC UNDER THREAD TRIMMING DEVICE
PNEUMATIC TOP COVER THREAD TRIMMING DEVICE

UT-A, UT



CLASS & DEVICES

VC2700M

UT-A32 UT-A34F UT-A34FA UT ST2-A ST2



YAMATO SEWING MACHINE MFG. CO., LTD.

パーツリストの見方

パーツリストに記載されているカラーの寸法は内径×外径×幅を表わしています。
コネクタに表記してある数字は、接続部のサイズです。

記号の説明 (Parts No. の隣に記載されています。)

- [] 前回のパーツリストに対して、今回変更された部品を表わしています。
 - [] 内は旧Parts No. 及びネジ類の形状
- ◆ 前回のパーツリストに対して、今回追加された部品及びモデルを表わしています。

部品注文の際のご注意

- ☆ このパーツリストに記載されている部品をご注文の際は、Parts No.(例えば、3500201)でお願いします。
- ☆ 0068011の場合は、0068011又は68011でご注文下さい。
- ☆ エアチューブ御注文の際は品番と長さをお知らせ下さい。

なお、このパーツリストの記載事項は、改良により変更される場合がありますのでご了承下さい。

How to use this Parts List

The dimension of Collar on this Parts List shows Inside diameter X Outside diameter X Width.

Numbers on a connector show sizes of joints.

Explanation of Marks (marked at the Side of Part No.)

- [] means this part is changed from the previous Parts List.
 - Inside of [] shows the previous Part No. and the shape of screw or the like.
- ◆ means this part and model is added to the previous Parts List.

How to place an order for the parts

- ☆ When placing an order for the parts from this Parts List, please clearly state the Parts No. (e.g.3500201) which you require so that we can deliver the correct Parts to you.
- ☆ When the Part No. is "0068011", please place an order for the part by showing "0068011" or "68011".
- ☆ When ordering Air Tube, please inform us of the Part No. and the length.

This Parts List is subject to change without notice.

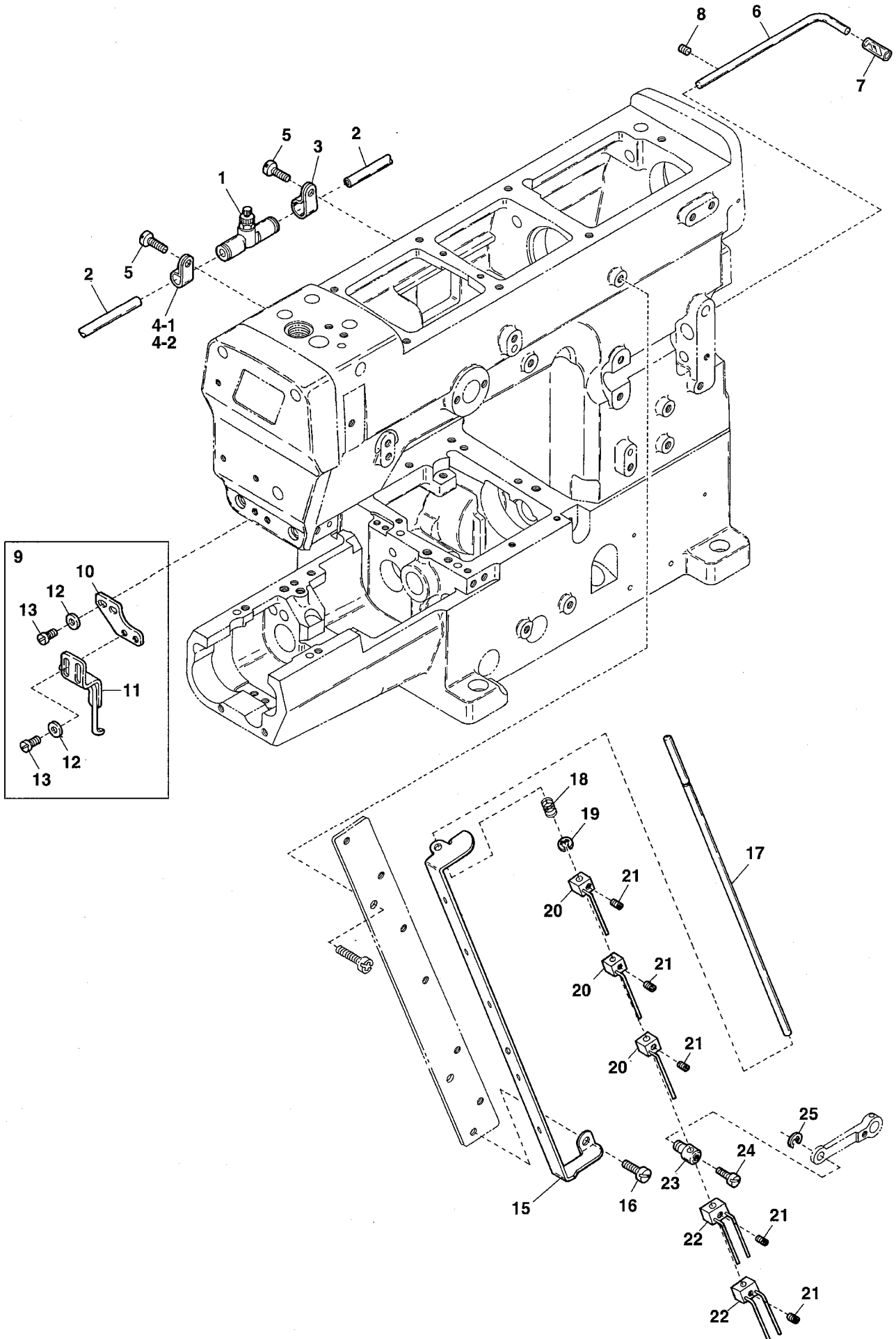
Contents

目次

UT-A DEVICE(1)	UT-A 装置(1)	1
UT-A DEVICE(2)	UT-A 装置(2)	2
UT-A DEVICE(3)	UT-A 装置(3)	3
UT-A32, UT-A34F DEVICE(4)	UT-A32, UT-A34F 装置(4)	4
UT-A34FA DEVICE(4)	UT-A34FA 装置(4)	5
ST2-A DEVICE	ST2-A 装置	6
UT DEVICE(1)	UT 装置(1)	7
UT DEVICE(2)	UT 装置(2)	8
UT DEVICE(3)	UT 装置(3)	9
UT DEVICE(4)	UT 装置(4)	10
ST2 DEVICE	ST2 装置	11

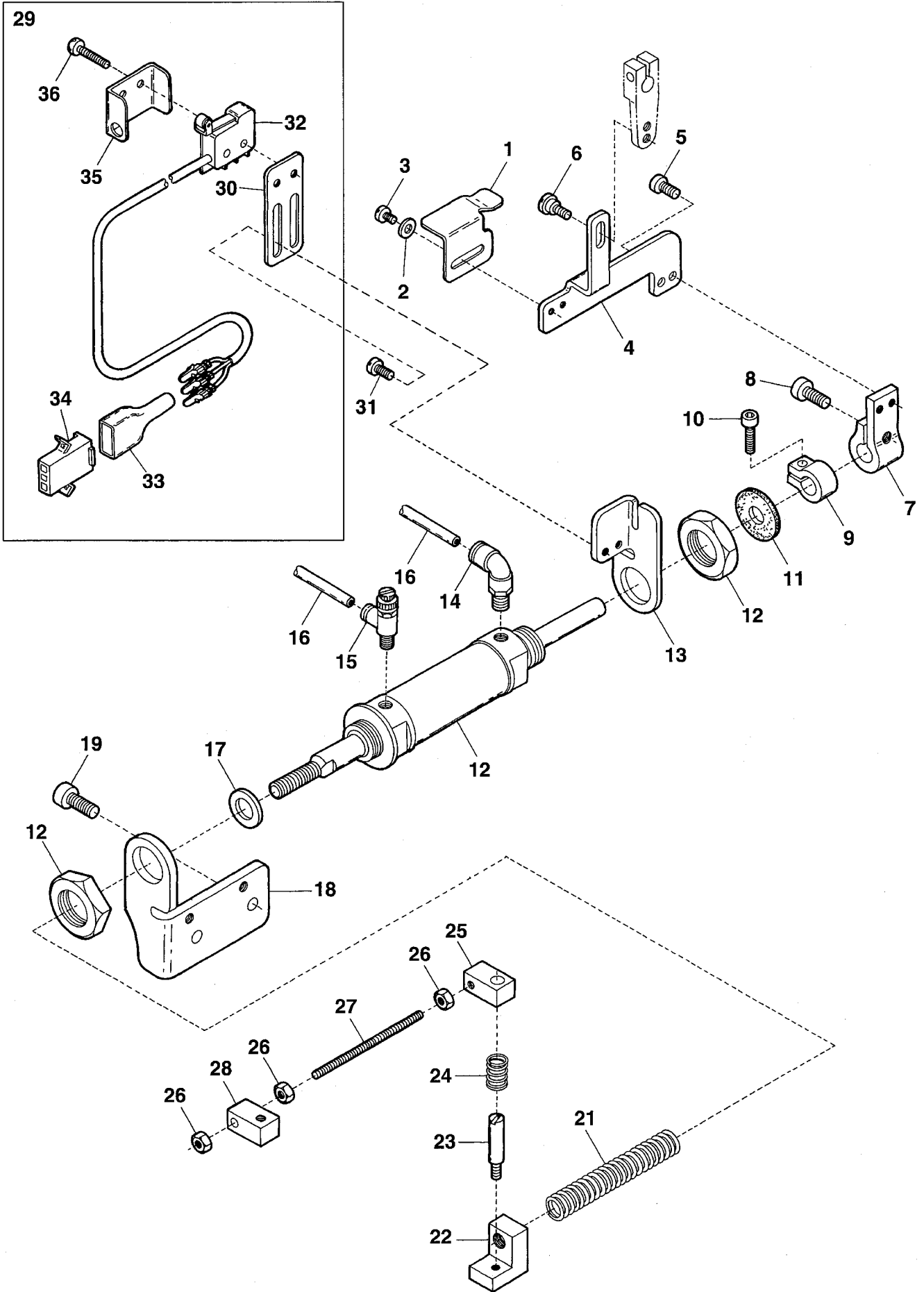
1

UT-A □□ DEVICE(1)



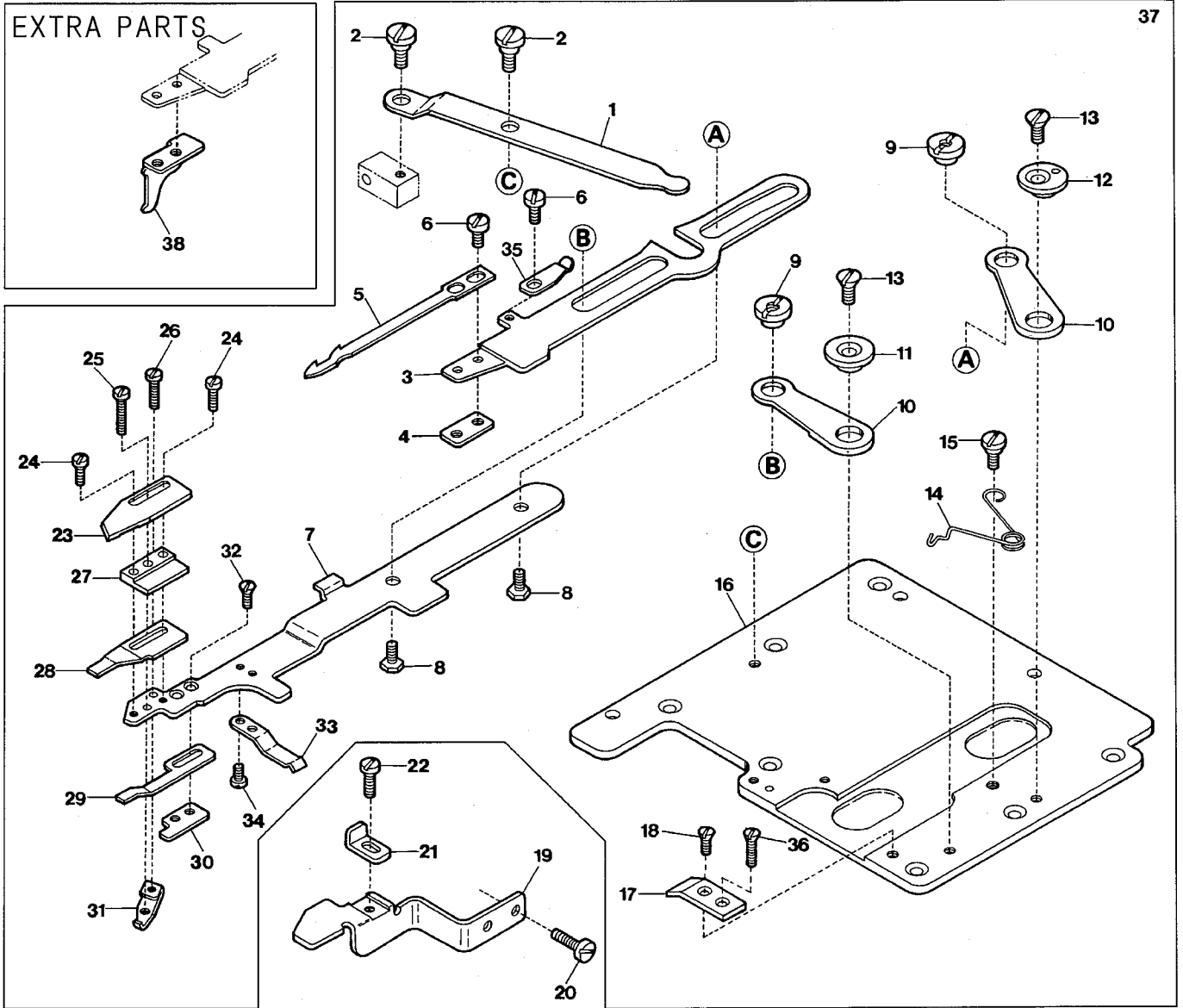
Ref.No	Parts No.	Description	品名	Amt. Req
1	1095007	Speed Controller(AS1001F-04)	スピードコントローラ	1
2	1096029	Vinyl Tube(4 × 2.5mm)(Black)	ビニールパイプ(黒)	-
3	0023381	Cord Clamp(6N-Φ10.6)	コードクランプ	1
4-1	0094491	Cord Clamp(2N-Φ3.4)(without ST2-A)	コードクランプ	1
4-2	0063612	Cord Clamp(4N-Φ6.8)(with ST2-A)	コードクランプ	1
5	110012	Screw(M4-0.7 × 5)	止ネジ	2
6	0022836	Synchronizer Positioning Pin	ポジションナピン	1
7	0022837	Synchronizer Cushion	ポジションナピンクッション	1
8	009736	Screw(M4-0.7 × 6)	止ネジ	1
9	3151010	Air Wiper C. Set(2)	エアワイパ(組2)	1
10	3151011	Air Wiper Support	エアワイパ取付板	1
11	3151012	Air Wiper	エアワイパ	1
12	000538	Washer	ワッシャ	4
13	110009	Screw(M4-0.7 × 8)	止ネジ	4
14				
15	3100529	Thread Pull-off Eyelet	糸緩メ糸道	1
16	110012	Screw(M4-0.7 × 5)	止ネジ	2
17	3500530	Thread Pull-off Bar	糸緩メ棒	1
18	0063076	Swing-proof Spring	糸緩メ棒防振バネ	1
19	0077179	Retaining Ring	ストップリング	1
20	3500514 [3101275]	Thread Pull-off Hook Unit	糸緩メフック(組)	3
21	003657 [001459]	Screw(M4-0.7 × 3)[9/64-40 × 3]	止ネジ	5
22	3500516 [3101276]	Thread Pull-off Hook Unit	糸緩メフック(組)	2
23	0094396	Thread Pull-off Bar Holder	糸緩メ棒連結片	1
24	007006	Screw(9/64-40 × 4)	止ネジ	1
25	0033024	Retaining Ring	ストップリング	1

UT-A □ □ DEVICE(2)



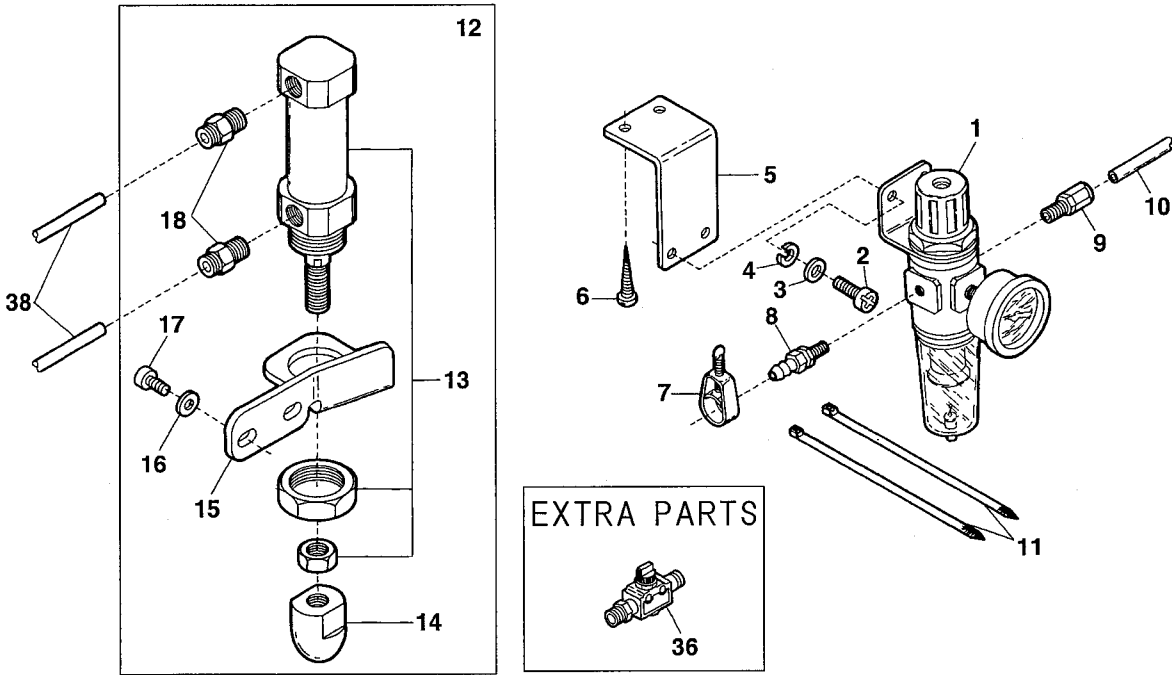
Ref.No	Parts No.	Description	品名	Amt. Req
1	0063608	Switch Guide	スイッチガイド	1
2	000014	Washer	ワッシャ	2
3	110002	Screw(M3-0.5 × 5)	止ネジ	2
4	3101587	Tension Release Connecting Plate	糸緩メ連結板	1
5	110009	Screw(M4-0.7 × 8)	止ネジ	2
6	170009	Screw(M4-0.7 × 4)	止ネジ	1
7	3101588	Tension Release Block	糸緩メブロック	1
8	009976	Screw(M6-1 × 15)	止ネジ	1
9	3100567	Collar	カラー	1
10	120001	Screw(M4-0.7 × 14)	止ネジ	1
11	0014120	Anti-shock Rubber	緩衝ゴム	1
12	1091160	Air Cylinder	エアシリンダ	1
13	3101586	Switch Holder	スイッチ台	1
14	0010057	Elbow Connector(φ 4-PT1/8)	エルボコネクタ	1
15	0010254	Speed Controller	スピードコントローラ	1
16	1096029	Air Tube(4 × 2.5mm)(Black)	エアチューブ(黒)	-
17	000498	Washer	ワッシャ	1
18	3101585	Air Cylinder Bracket	エアシリンダ台	1
19	120006	Screw(M6-1 × 12)	止ネジ	2
20				
21	0012071	Cylinder Return Spring	シリンダ戻シバネ	1
22	3101590	Plunger	プランジャ	1
23	180006	Screw Pin(M5-0.8 × 6)	ピンネジ	1
24	3100523	ConnectingBlock(Right)SupportSpring	連結ブロック支エバネ	1
25	3120157	Connecting Block(Right)	連結ブロック(右)	1
26	100002	Nut	ナット	3
27	190029	Connecting Rod(M5-0.8 × 40)	連結棒	1
28	3100538	Connecting Block(Left)	連結ブロック(左)	1
29	1066138	Switch, Complete Set	スイッチ(組)	1
30	0063607	Switch Support	スイッチ取付板	1
31	110062	Screw(M3.5-0.6 × 8)	止ネジ	2
32	1066127	Switch	スイッチ	1
33	0011720	Connector Cover	コネクタカバー	1
34	0010923	Connector	コネクタ	1
35	0063609	Switch Cover	スイッチカバー	1
36	009984	Screw(M2.3-0.4 × 10)	止ネジ	2

UT-A □ □ DEVICE(3)

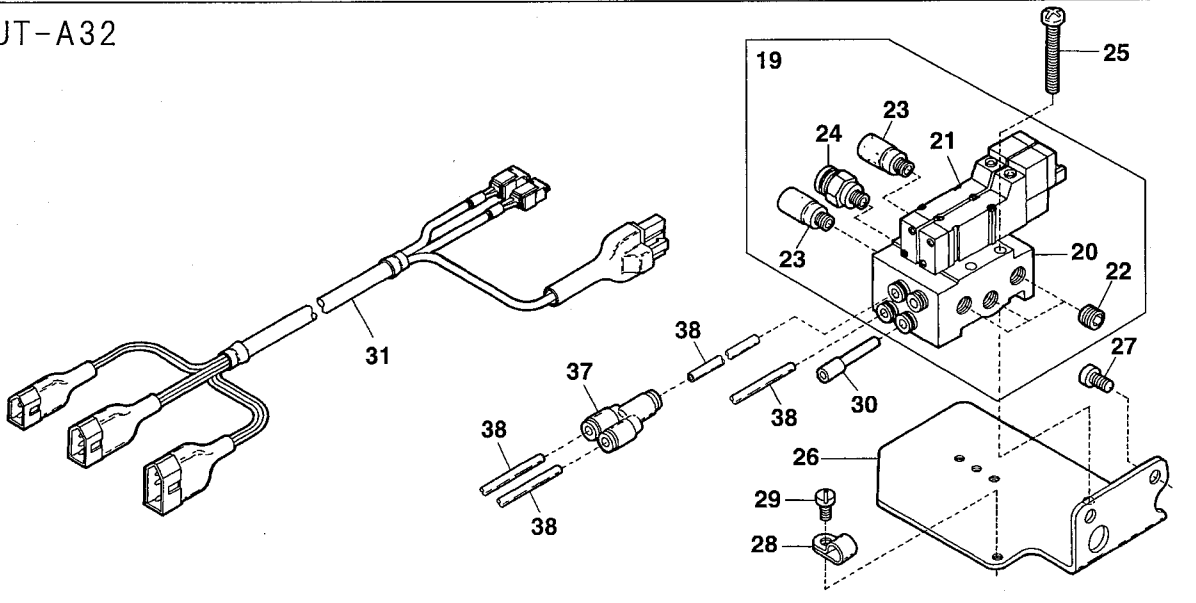


Ref.No	Parts No.	Description	品 名	Amt. Req
1	3100506	Lower Knife Driving Lever	下メス駆動レバー	1
2	170005	Screw(M4-0.7 × 6)	止ネジ	2
3	3100502	Lower Knife Carrier	下メス台	1
4	3100514	Lower Knife Holder	下メス取付板	1
5	3100513	Lower Knife	下メス	1
6	110030	Screw(M3-0.5 × 2.6)	止ネジ	3
7	3500503	Upper Knife Carrier	上メス台	1
8	190006	Screw(M4-0.7 × 4)	止ネジ	2
9	100006	Nut	ナット	2
10	3100503	Knife Guide Lever	メスガイドレバー	2
11	3100504	Knife Guide Lever Ring(Left)	メスガイドレバーリング(左)	1
12	3100505	Knife Guide Lever Ring(Right)	メスガイドレバーリング(右)	1
13	130003	Screw(M4-0.7 × 7.3)	止ネジ	2
14	3100515	Upper Knife Carrier Spring	上メス台バネ	1
15	170006	Screw(M4-0.7 × 2.5)	止ネジ	1
16	3100579	Crank Chamber Cover	ナカカバー	1
17	3500510	Upper Knife Carrier Stop	上メス台ストッパ	1
18	130021	Screw(M4-0.7 × 6)	止ネジ	1
19	3100517	Lower Knife Carrier Guide	下メス台ガイド	1
20	110009	Screw(M4-0.7 × 8)	止ネジ	2
21	3100518	Lower Knife Carrier Guide(Upper)	下メス台ガイド(上)	1
22	110002	Screw(M3-0.5 × 5)	止ネジ	1
23	3100512	Upper Knife	上メス	1
24	110024	Screw(M2-0.4 × 6)	止ネジ	2
25	110115 [110025]	Screw(M2-0.4 × 8.5)[M2-0.4 × 10]	止ネジ	1
26	110023	Screw(M2-0.4 × 3.5)	止ネジ	1
27	3100507	Upper Knife Guide	上メスガイド	1
28	3100508	Clamp Spring	糸挟ミバネ	1
29	3100509	Clamp Spring Pressure	糸挟ミバネ押シ	1
30	3100510	Clamp Spring Pressure Holder	糸挟ミバネ押シ取付板	1
31	3100511	Clamp Spring Pressure Adjusting Piece	糸挟ミバネ押シ調節片	1
32	130005	Screw(M2-0.4 × 4)	止ネジ	2
33	3100516	Lower Knife Carrier Spring	下メス台支エバネ	1
34	110034	Screw(M2-0.4 × 2)	止ネジ	2
35	3500535 [3100560]	Supplementary Spring	上メス台補助バネ	1
36	130004	Screw(M4-0.7 × 14)	止ネジ	1
37	3100580	Trimming Mechanism, C. Set	UT機構(組)	1
38	3100530	Looper Thread Pull-off	ルーパ糸緩メ片	1

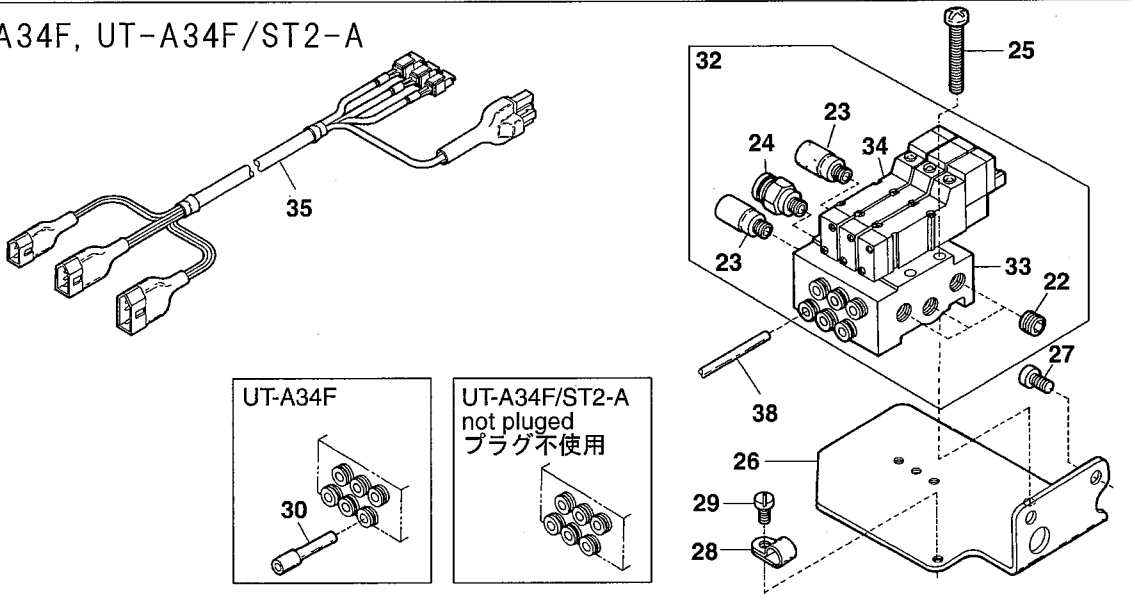
UT-A32, UT-A34F DEVICE(4)



UT-A32

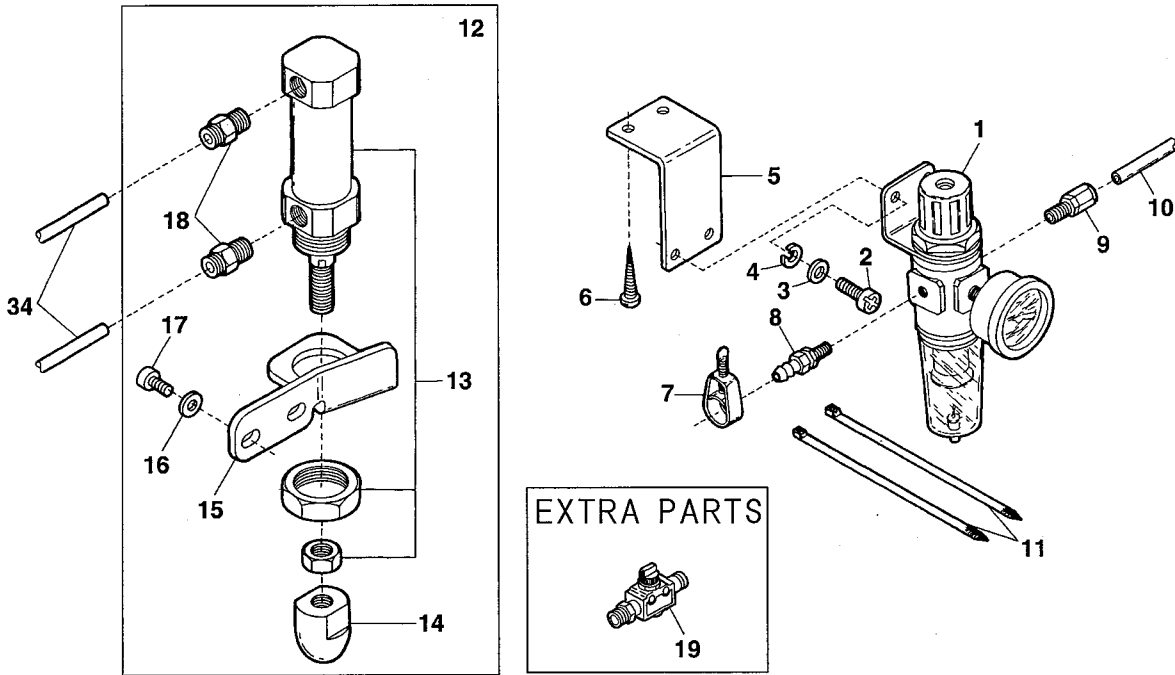


UT-A34F, UT-A34F/ST2-A

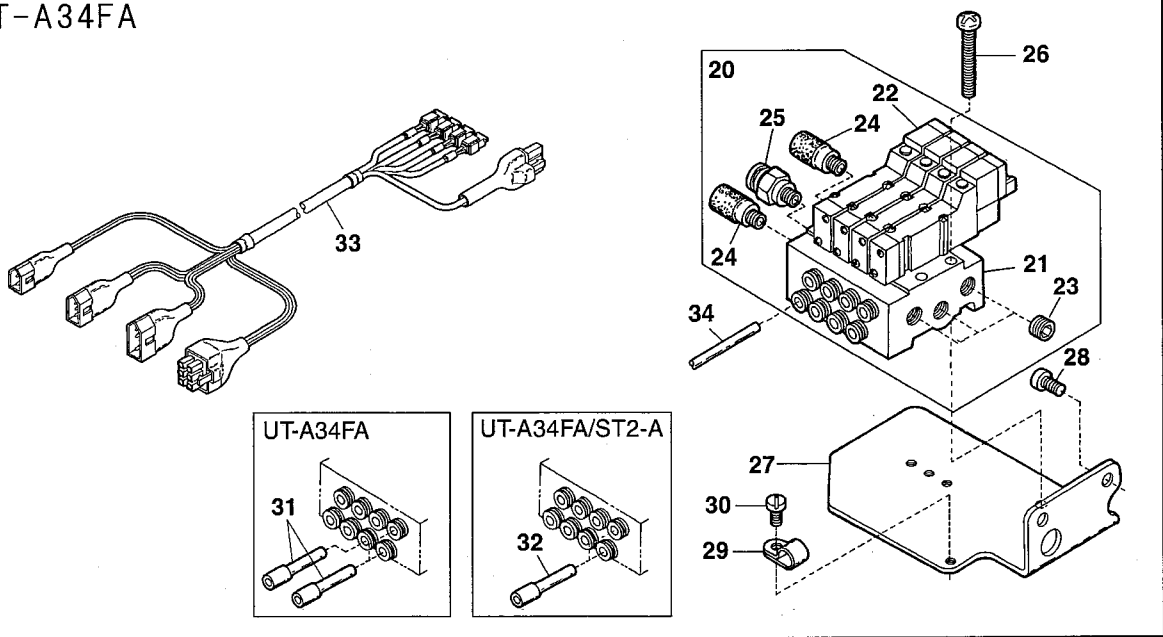


Ref.No	Parts No.	Description	品 名	Amt. Req
1	1097009	Regulator	レギュレータ	1
2	110017	Screw(M5-0.8 × 8)	止ネジ	2
3	000426	Washer	ワッシャ	2
4	000600	Spring Washer	スプリングワッシャ	2
5	1253240	Regulator Support	レギュレータ取付板	1
6	006905	Wood Screw(ϕ 5.1 × 20)	木ネジ	2
7	1098015 [0033939]	Hose Band	ホースバンド	1
8	0010108	Hose Union	ホースユニオン	1
9	0010264	Connector(ϕ 6-PT1/4)	コネクタ	1
10	1096030	Air Tube(6 × 4mm)(Black)	エアチューブ(黒)	-
11	0011795	Wrapping Band(2.3 × 92)	束線バンド	2
12	3101244	Presser Foot Lifter Cylinder, C. Set	押エ揚げシリンダ(組)	1
13	1091146	Air Cylinder	押エ揚げシリンダ	1
14	3201037	Cylinder Rod Chip	シリンダロッドチップ	1
15	3101243	Cylinder Bracket	シリンダ台	1
16	000425	Washer	ワッシャ	2
17	120013	Screw(M6-1 × 15)	止ネジ	2
18	0010055	Connector(ϕ 4-PT1/8)	コネクタ	2
19	1090247	Solenoid Valve, C. Set	電磁弁(組)	1
20	1090207	Manifold	マニフォルド	1
21	1090242	Solenoid Valve	電磁弁	2
22	0010119	Blank Plug	メクラプラグ	3
23	1097007	Silencer	サイレンサ	2
24	1094056	Connector(ϕ 6-PT1/8)	コネクタ	1
25	110089	Screw(M4-0.7 × 35)	止ネジ	2
26	3101242	Solenoid Valve Holder	電磁弁台	1
27	005049	Screw(M5-0.8 × 8)	止ネジ	2
28	0036133	Cord Clamp(5N- ϕ 8.4)	コードクランプ	1
29	110013	Screw(M4-0.7 × 8)	止ネジ	1
30	1094055	Plug	プラグ	1
31	1200395	Intermediate Cable(UT-A32)	中継ケーブル	1
32	1090248	Solenoid Valve, C. Set	電磁弁(組)	1
33	1090185	Manifold	マニフォルド	1
34	1090242	Solenoid Valve	電磁弁	3
35	1200452 [1200391]	Intermediate Cable(UT-A34F/UT-A34F/ST2-A)	中継ケーブル	1
36	1098013	Hand Valve(Extra Parts)	ハンドバルブ(特注部品)	1
37	1094057 ◆	Union Y-Connector(Φ 4)	ユニオンYコネクタ	1
38	1096029	Air Tube(4 × 2.5mm)(Black)	エアチューブ(黒)	-

UT-A34FA DEVICE(4)

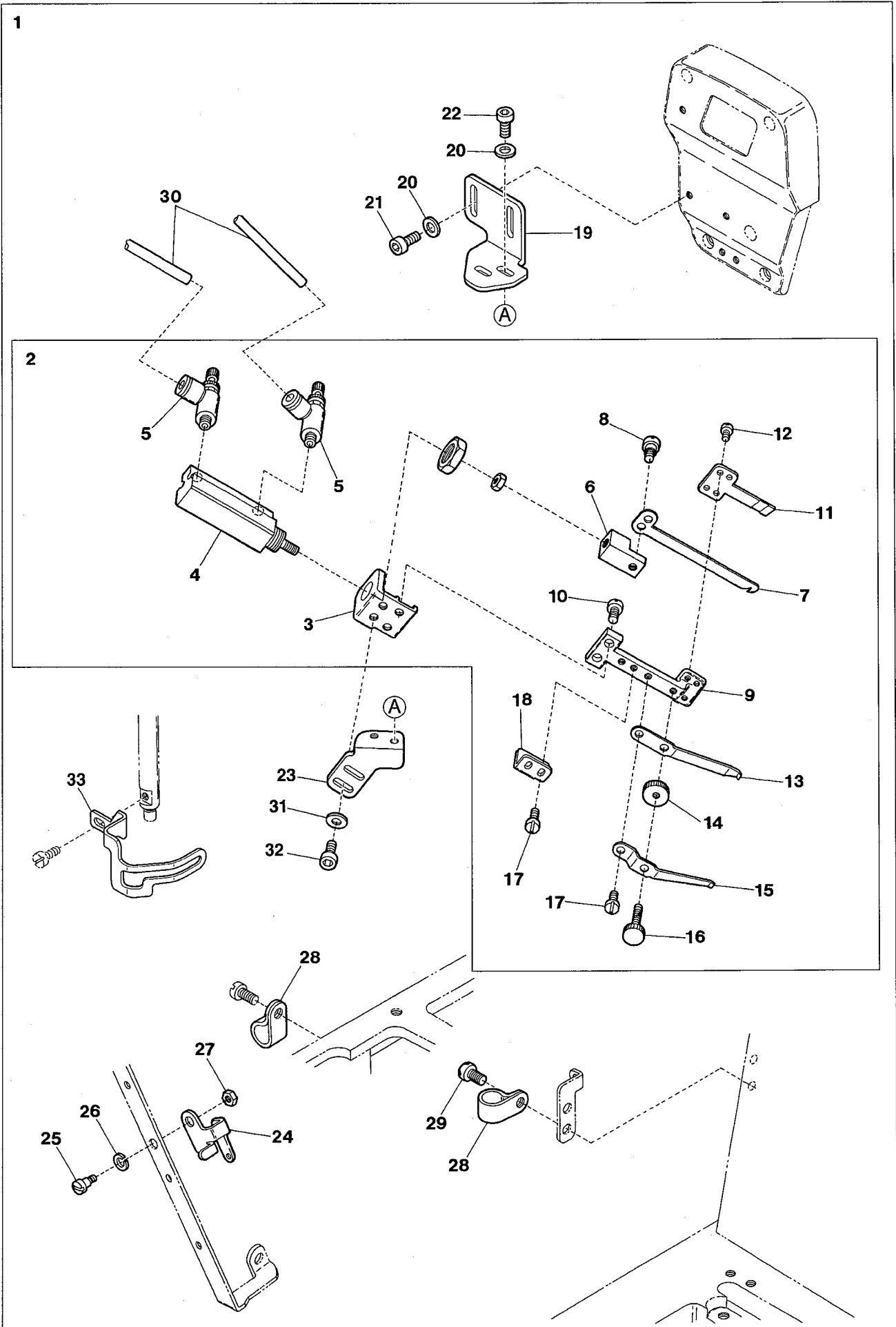


UT-A34FA



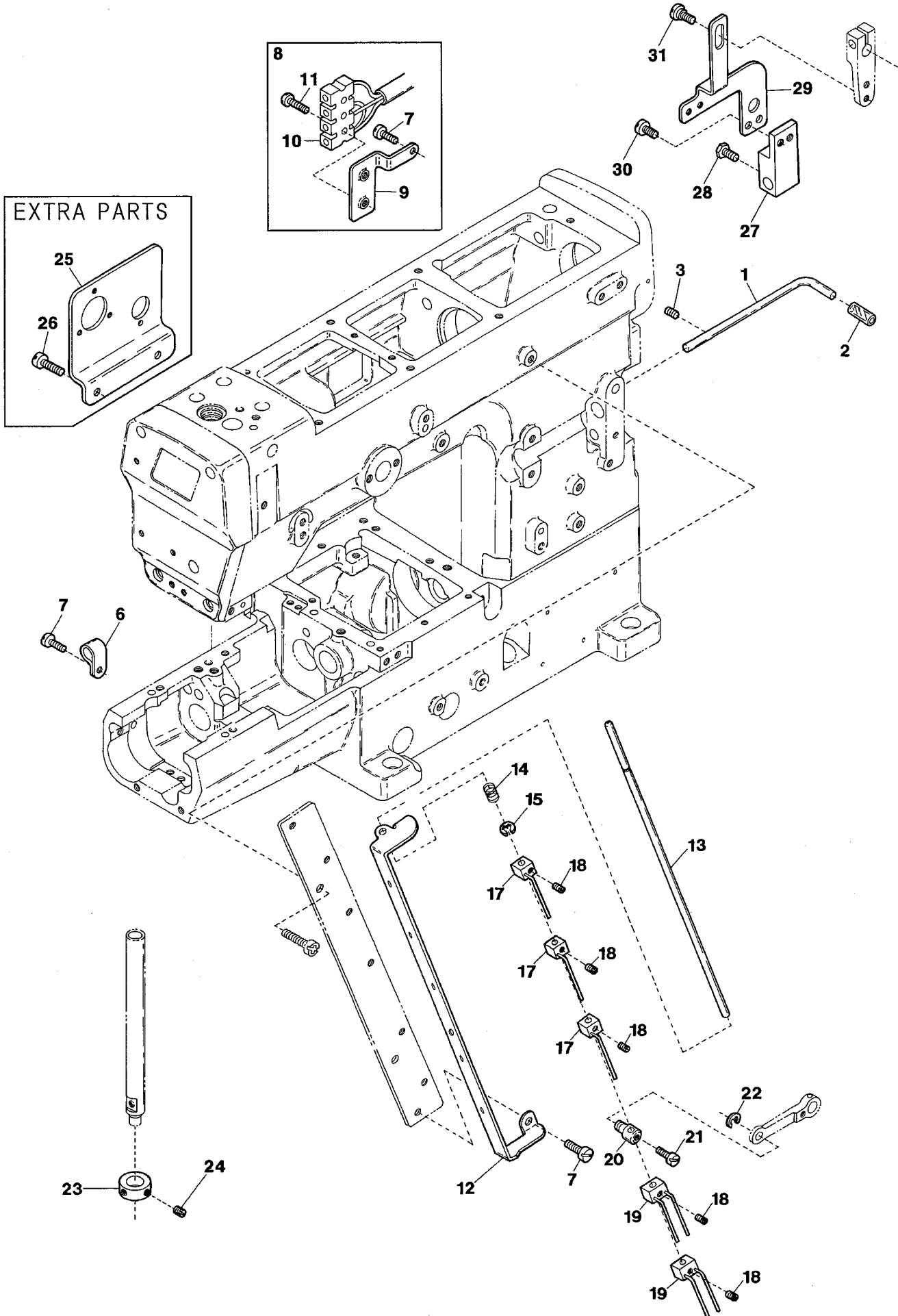
Ref.No	Parts No.	Description	品名	Amt. Req
1	1097009	Regulator	レギュレータ	1
2	110017	Screw(M5-0.8 × 8)	止ネジ	2
3	000426	Washer	ワッシャ	2
4	000600	Spring Washer	スプリングワッシャ	2
5	1253240	Regulator Support	レギュレータ取付板	1
6	006905	Wood Screw(φ 5.1 × 20)	木ネジ	2
7	1098015	Hose Band	ホースバンド	1
8	0010108	Hose Union	ホースユニオン	1
9	0010264	Connector(φ 6-PT1/4)	コネクタ	1
10	1096030	Air Tube(6 × 4mm)(Black)	エアチューブ(黒)	-
11	0011795	Wrapping Band(2.3 × 92)	束線バンド	2
12	3101244	Presser Foot Lifter Cylinder, C. Set	押工場ゲシリンダ(組)	1
13	1091146	Air Cylinder	押工場ゲシリンダ	1
14	3201037	Cylinder Rod Chip	シリンダロッドチップ	1
15	3101243	Cylinder Bracket	シリンダ台	1
16	000425	Washer	ワッシャ	2
17	120013	Screw(M6-1 × 15)	止ネジ	2
18	0010055	Connector(φ 4-PT1/8)	コネクタ	2
19	1098013	Hand Valve(Extra Parts)	ハンドバルブ(特注部品)	1
20	1090249	Solenoid Valve, C. Set	電磁弁(組)	1
21	1090187	Manifold	マニフォルド	1
22	1090242	Solenoid Valve	電磁弁	4
23	0010119	Blank Plug	メクラプラグ	3
24	1097007	Silencer	サイレンサ	2
25	1094056	Connector(φ 6-PT1/8)	コネクタ	1
26	110089	Screw(M4-0.7 × 35)	止ネジ	2
27	3101242	Solenoid Valve Holder	電磁弁台	1
28	005049	Screw(M5-0.8 × 8)	止ネジ	2
29	0036133	Cord Clamp(5N- φ 8.4)	コードクランプ	1
30	110013	Screw(M4-0.7 × 8)	止ネジ	1
31	1094055	Plug	プラグ	3
32	1094055	Plug	プラグ	2
33	1200453	Intermediate Cable(UT-A34FA)	中継ケーブル	1
34	1096029	Air Tube(4 × 2.5mm)(Black)	エアチューブ(黒)	-

ST2-A DEVICE



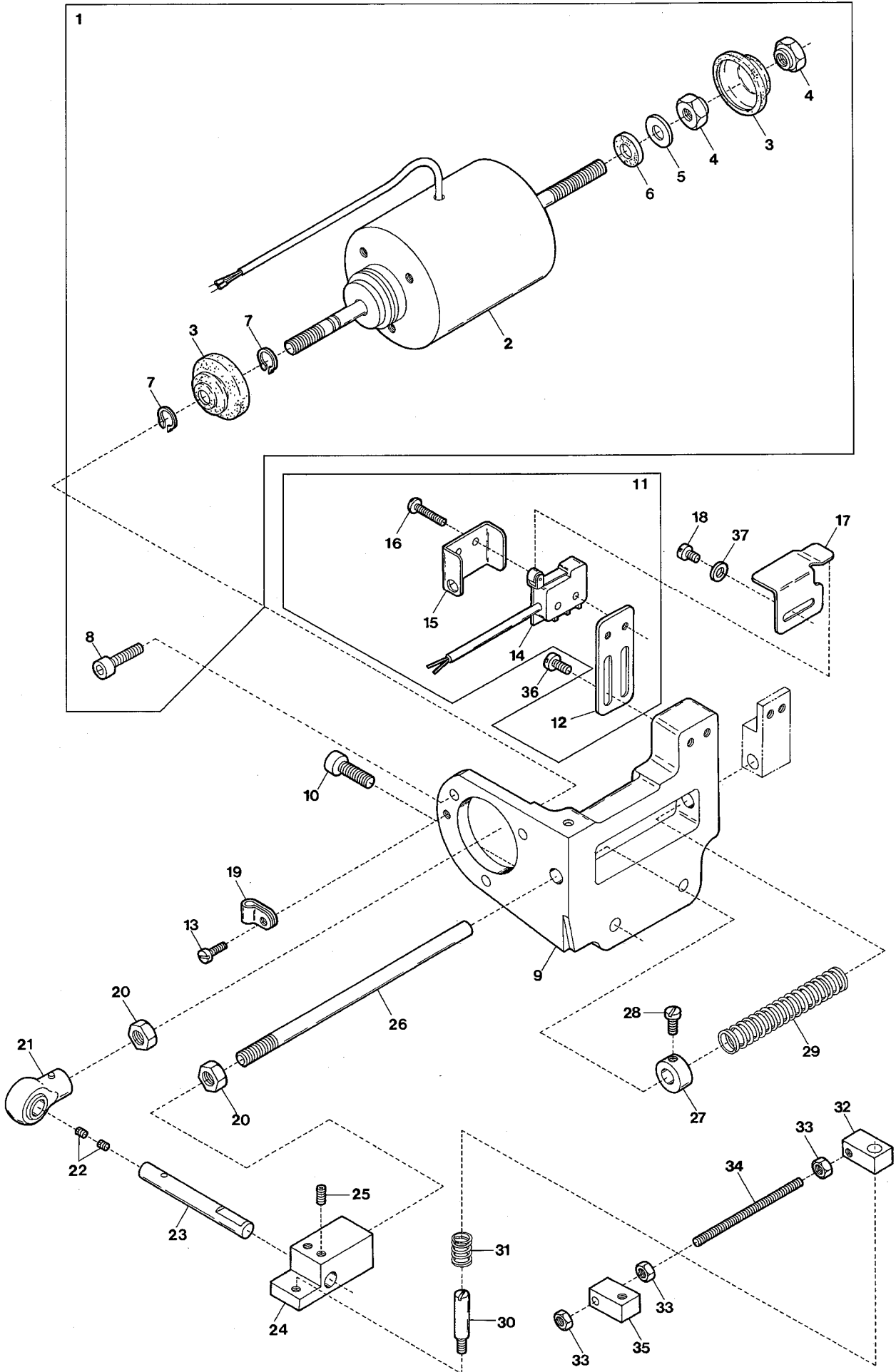
Ref.No	Parts No.	Description	品名	Amt. Req
1	3509958 [3509935]	ST2-A Device, C. Set	ST2-A装置(組)	1
2	3101800	Trimming Device, Complete Set	メス装置(組)	1
3	3101805	Bracket	ブラケット	1
4	1091145	Air Cylinder	エアシリンダ	1
5	1095001	Speed Controller	スピードコントローラ	2
6	3101809	Movable Trimming Knife Holder	動メス台	1
7	3101801	Movable Trimming Knife	動メス	1
8	270019	Screw(1/8-44 × 3)	止ネジ	1
9	3101806	Knife Guide	メスガイド	1
10	110001	Screw(M4-0.7 × 5.4)	止ネジ	2
11	3101802	Fixed Trimming Knife	固定メス	1
12	110023	Screw(M2-0.4 × 3.5)	止ネジ	4
13	3101810	Thread Clamp	糸挟ミ	1
14	100058	Nut	ナット	1
15	3101808	Thread Clamp Spring	糸挟ミバネ	1
16	009791	Adjusting Screw(M3-0.5 × 6)	調節ネジ	1
17	110054	Screw(M3-0.5 × 3.5)	止ネジ	3
18	3101804	Holder Support	動メス台支エ	1
19	3501395 [3500555]	Positioning Plate(Upper)	位置決め板(上)	1
20	000538 [000665]	Washer	ワッシャ	4
21	009747 [120052]	Screw(M4-0.7 × 10)[M4-0.7 × 8]	止ネジ	2
22	009747 [006202]	Screw(M4-0.7 × 10)[M4-0.7 × 6]	止ネジ	2
23	3501396 [3500556]	Positioning Plate(Lower)	位置決め板(下)	1
24	3100711	Top Cover Thread Eyelet	飾り糸道	1
25	006035	Screw(9/64-40 × 7)	止ネジ	1
26	000644	Spring Washer	スプリングワッシャ	1
27	000322	Nut	ナット	1
28	0036133	Cord Clamp(5N- Φ 8.4)	コードクランプ	2
29	110013	Screw(M4-0.7 × 8)	止ネジ	1
30	1096029	Air Tube(4 × 2.5mm)(Black)	エアチューブ(黒)	-
31	001123	Washer	ワッシャ	2
32	006202	Screw(M4-0.7 × 6)	止ネジ	2
33	3501397 ◆	Finger Guard	フィンガガード	1

UT DEVICE(1)



Ref.No	Parts No.	Description	品 名	Amt. Req
1	0022836	Synchronizer Positioning Pin	ポジションナピン	1
2	0022837	Synchronizer Cushion	ポジションナピンクッション	1
3	009736	Screw(M4-0.7 × 6)	止ネジ	1
4				
5				
6	0063612	Cord Clamp(4N- φ 6.8)	コードクランプ	1
7	110012	Screw(M4-0.7 × 5)	止ネジ	4
8	3100536	Terminal Holder, Complete Set	端子台(組)	1
9	3100535	Terminal Holder Support	端子台取付板	1
10	0063586	Terminal Holder	端子台	1
11	009985	Screw(M2.5-0.45 × 10)	止ネジ	2
12	3100529	Thread Pull-off Eyelet	糸緩メ糸道	1
13	3500530	Thread Pull-off Bar	糸緩メ棒	1
14	0063076	Swing-proof Spring	糸緩メ棒防振バネ	1
15	0077179	Retaining Ring	ストップリング	1
16				
17	3500514 [3101275]	Thread Pull-off Hook Unit	糸緩メフック(組)	3
18	003657 [001459]	Screw(M4-0.7 × 3)[9/64-40 × 3]	止ネジ	5
19	3500516 [3101276]	Thread Pull-off Hook Unit	糸緩メフック(組)	2
20	0094396	Thread Pull-off Bar Holder	糸緩メ棒連結片	1
21	007006	Screw(9/64-40 × 7)	止ネジ	1
22	0033024	Retaining Ring	ストップリング	1
23	3500360	Collar(9 × 15 × 7.5mm)	カラー	1
24	150001	Screw(M4-0.7 × 4)	止ネジ	2
25	3101202	Connector Supporting Plate	取付板	1
26	110013	Screw(M4-0.7 × 8)	止ネジ	2
27	3100526	Tension Release Block	糸緩メブロック	1
28	007610	Screw(M4-0.7 × 10)	止ネジ	1
29	3100525	Tension Release Connecting Plate	糸緩メ連結板	1
30	110009	Screw(M4-0.7 × 8)	止ネジ	1
31	170009	Screw(M4-0.7 × 4)	止ネジ	1

UT DEVICE(2)

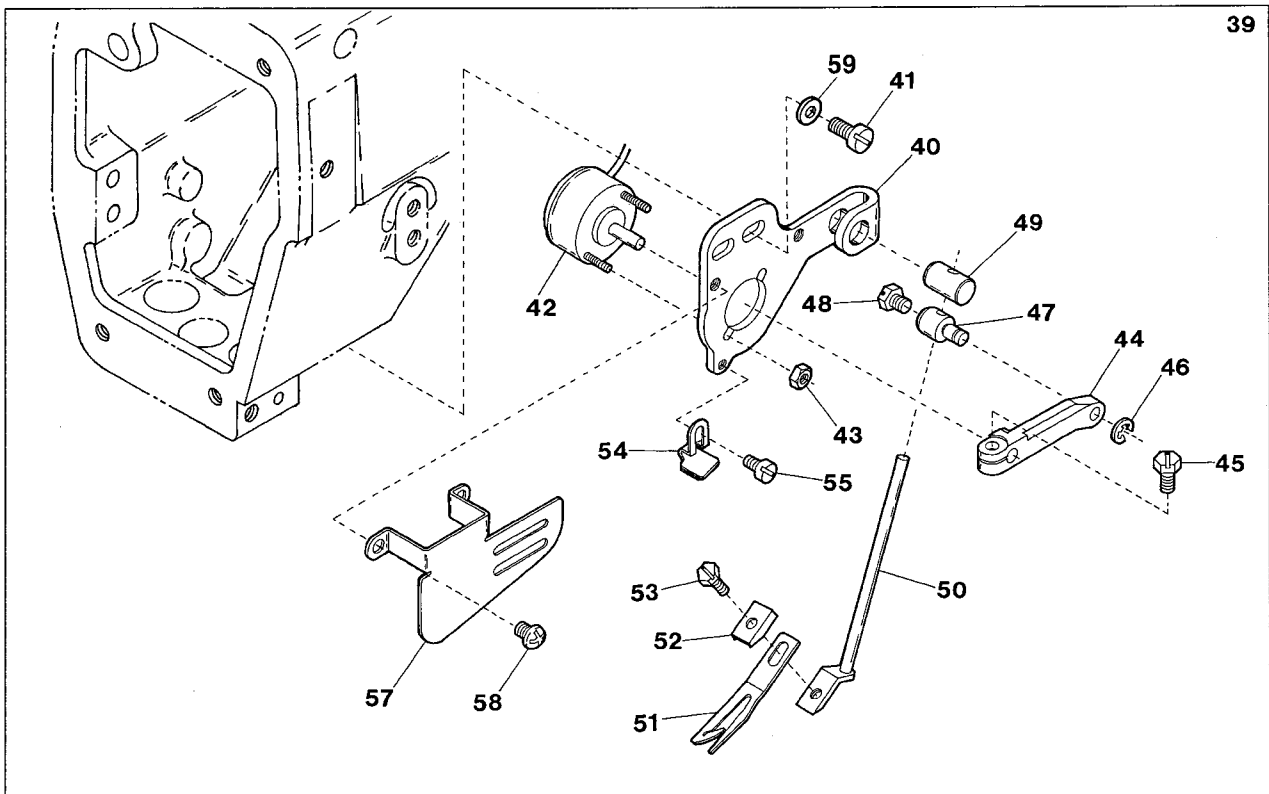
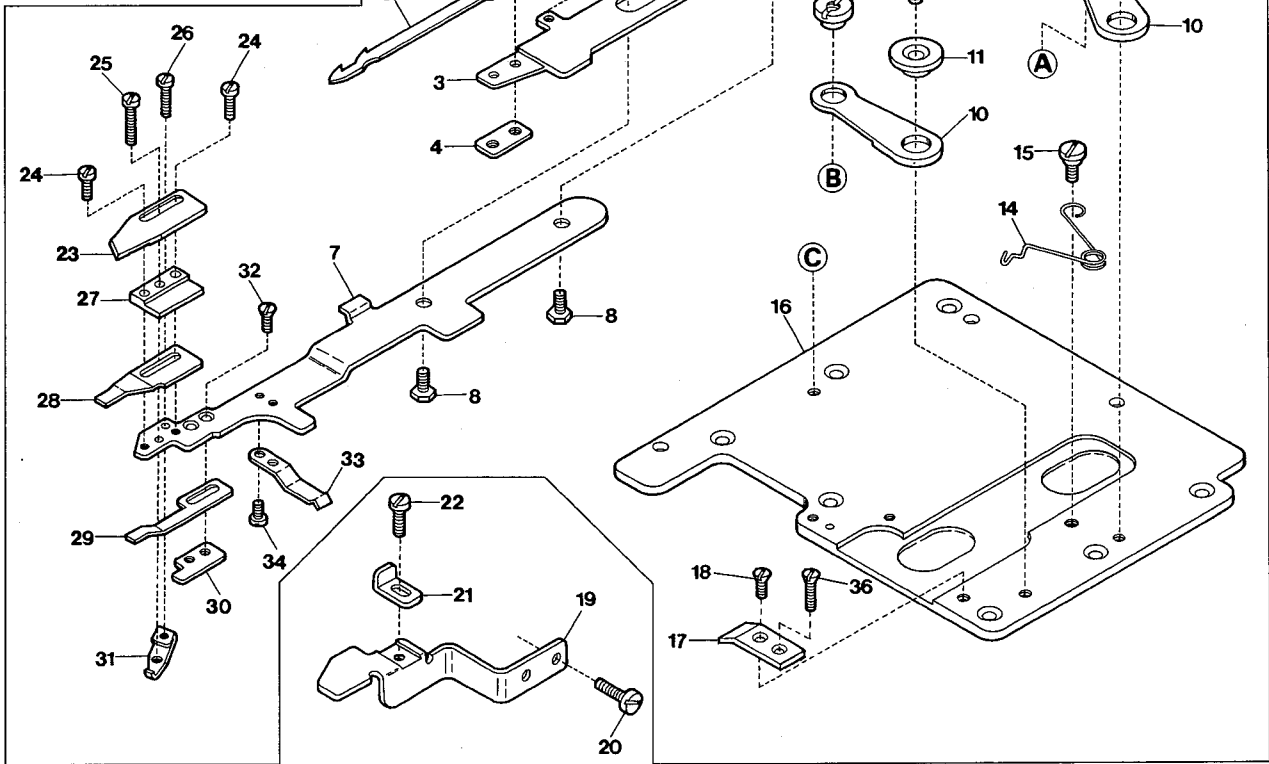
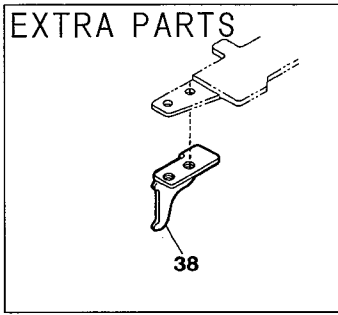


Ref.No	Parts No.	Description	品 名	Amt. Req
1	0011802	Trimming Solenoid, Complete Set	糸切りソレノイド(組)	1
2	0011801	Trimming Solenoid	糸切りソレノイド	1
3	0063579	Solenoid Dust-proof Cover	ソレノイド防塵カバー	2
4	000140	Nut	ナット	2
5	000598	Washer	ワッシャ	1
6	000597	Anti-shock Rubber	緩衝ゴム	1
7	0077410	Retaining Ring	ストップリング	2
8	005650	Screw(M5-0.8 × 14)	止ネジ	3
9	3100524	Trimming Solenoid Support	ソレノイド取付台	1
10	120013	Screw(M6-1 × 15)	止ネジ	2
11	0063610	Switch, Complete Set	スイッチ(組)	1
12	0063607	Switch Support	スイッチ取付板	1
13	110004	Screw(M3.5-0.6 × 8)	止ネジ	1
14	0063606	Switch	スイッチ	1
15	0063609	Switch Cover	スイッチカバー	1
16	009984	Screw(M2.3-0.4 × 10)	止ネジ	2
17	0063608	Switch Guide	スイッチガイド	1
18	110002	Screw(M3-0.5 × 5)	止ネジ	2
19	0036133	Cord Clamp(5N- φ 8.4)	コードクランプ	1
20	000145	Nut	ナット	2
21	0095388	Plunger Connecting Rod	プランジャロッド	1
22	001457	Packing Screw(11/64-40 × 3.3)	詰ネジ	2
23	0095389	Plunger Connecting Rod Pin	プランジャロッドピン	1
24	3100520	Plunger	プランジャ	1
25	160003	Screw(M5-0.8 × 5)	止ネジ	2
26	3100532	Solenoid Return Shaft	ソレノイド戻シシャフト	1
27	0093491	Collar(8 × 16 × 8mm)	カラー	1
28	009508	Screw(11/64-40 × 7.5)	止ネジ	1
29	0095336	Solenoid Return Spring	ソレノイド戻シバネ	1
30	180006	Screwed Pin(M5-0.8 × 6)	ピンネジ	1
31	3100523	ConnectingBlock(Right)SupportSpring	連結ブロック支エバネ	1
32	3120157	Connecting Block(Right)	連結ブロック(右)	1
33	100002	Nut	ナット	3
34	190029	Connecting Rod(M5-0.8 × 40)	連結棒	1
35	3100538	Connecting Block(Left)	連結ブロック(左)	1
36	110062	Screw(M3.5-0.6 × 8)	止ネジ	2
37	000014	Washer	ワッシャ	2

Ref.No	Parts No.	Description	品 名	Amt. Req
1	3100506	Lower Knife Driving Lever	下メス駆動レバー	1
2	170005	Screw(M4-0.7 × 6)	止ネジ	2
3	3100502	Lower Knife Carrier	下メス台	1
4	3100514	Lower Knife Holder	下メス取付板	1
5	3100513	Lower Knife	下メス	1
6	110030	Screw(M3-0.5 × 2.6)	止ネジ	3
7	3500503	Upper Knife Carrier	上メス台	1
8	190006	Screw(M4-0.7 × 4)	止ネジ	2
9	100006	Nut	ナット	2
10	3100503	Knife Guide Lever	メスガイドレバー	2
11	3100504	Knife Guide Lever Ring(Left)	メスガイドレバーリング(左)	1
12	3100505	Knife Guide Lever Ring(Right)	メスガイドレバーリング(右)	1
13	130003	Screw(M4-0.7 × 7.3)	止ネジ	2
14	3100515	Upper Knife Carrier Spring	上メス台バネ	1
15	170006	Screw(M4-0.7 × 2.5)	止ネジ	1
16	3100579	Crank Chamber Cover	ナカカバー	1
17	3500510	Upper Knife Carrier Stop	上メス台ストッパ	1
18	130021	Screw(M4-0.7 × 6)	止ネジ	1
19	3100517	Lower Knife Carrier Guide	下メス台ガイド	1
20	110009	Screw(M4-0.7 × 8)	止ネジ	2
21	3100518	Lower Knife Carrier Guide(Upper)	下メス台ガイド(上)	1
22	110002	Screw(M3-0.5 × 5)	止ネジ	1
23	3100512	Upper Knife	上メス	1
24	110024	Screw(M2-0.4 × 6)	止ネジ	2
25	110115 [110025]	Screw(M2-0.4 × 8.5)[M2-0.4 × 10]	止ネジ	1
26	110023	Screw(M2-0.4 × 3.5)	止ネジ	1
27	3100507	Upper Knife Guide	上メスガイド	1
28	3100508	Clamp Spring	糸挟ミバネ	1
29	3100509	Clamp Spring Pressure	糸挟ミバネ押し	1
30	3100510	Clamp Spring Pressure Holder	糸挟ミバネ押し取付板	1
31	3100511	Clamp Spring Pressure Adjusting Piece	糸挟ミバネ押し調節片	1
32	130005	Screw(M2-0.4 × 4)	止ネジ	2
33	3100516	Lower Knife Carrier Support Spring	下メス台支エバネ	1
34	110034	Screw(M2-0.4 × 2)	止ネジ	2
35	3500535 [3100560]	Supplementary Spring	上メス台補助バネ	1
36	130004	Screw(M4-0.7 × 14)	止ネジ	1
37	3100580	Trimming Mechanism, C. Set	UT機構(組)	1
38	3100530	Looper Thread Pull-off	ルーパ糸緩メ片	1

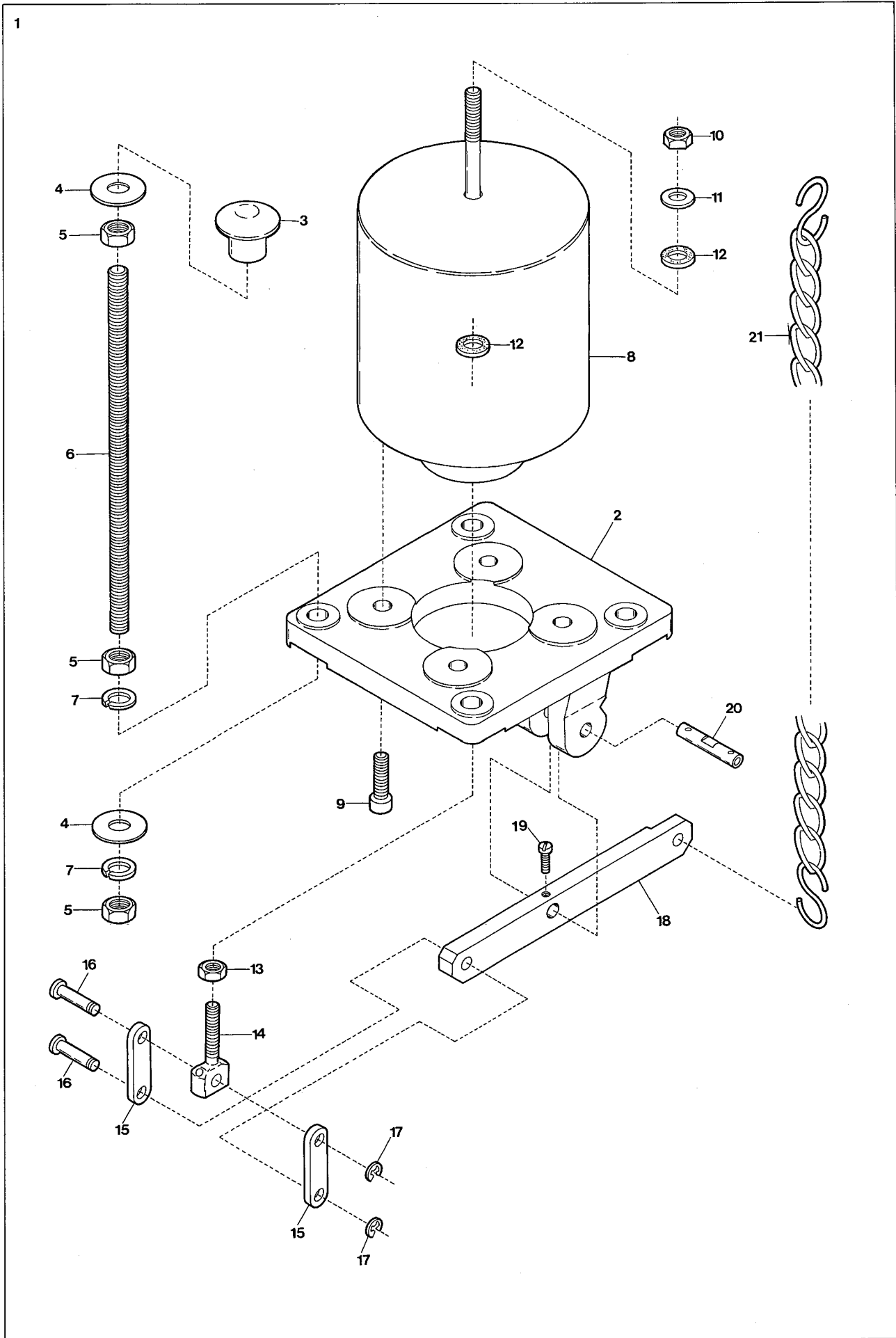
Ref. No 39 to 59 See the following page.

UT DEVICE(3)



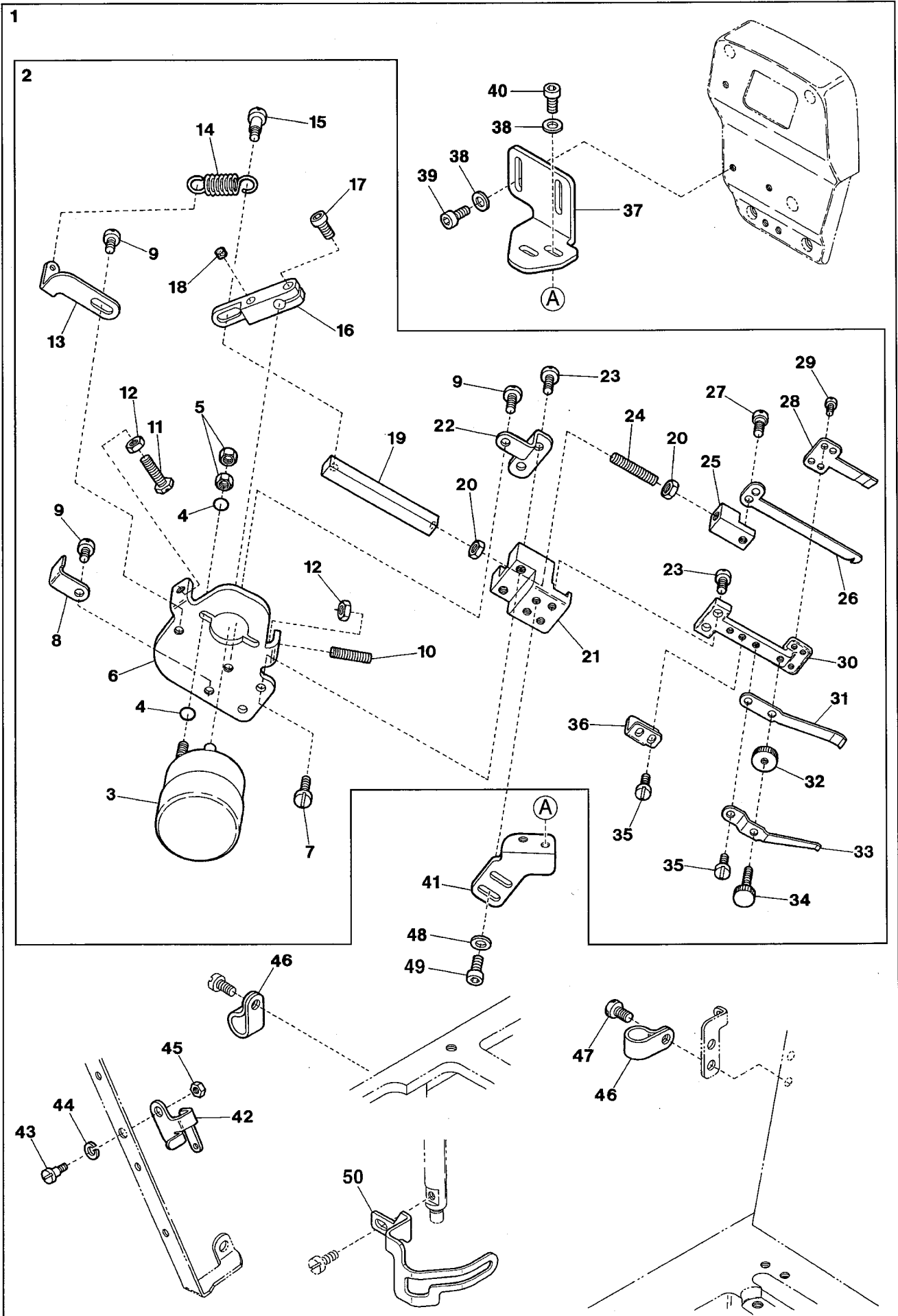
Ref.No	Parts No.	Description	品 名	Amt. Req
39	3169920	Wiper Mechanism, C. Set	ワイパ装置(組)	1
40	3161015	Solenoid Bracket	ソレノイド台	1
41	110009	Screw(M4-0.7 × 9)	止ネジ	2
42	1062035	Wiper Solenoid	ワイパソレノイド	1
43	000012	Nut	ナット	2
44	3161025	Solenoid Lever	ソレノイドレバー	1
45	140014	Screw(M4-0.7 × 8)	止ネジ	1
46	0077179	Retaining Ring	ストップリング	1
47	3161020	Solenoid Lever Pin	ソレノイドレバーピン	1
48	140010	Screw(M4-0.7 × 6)	止ネジ	1
49	3161019	Wiper Bar Guide	ワイパ棒ガイド	1
50	3161022	Wiper Bar	ワイパ棒	1
51	3161021	Wiper	ワイパ	1
52	3161027	Wiper Holder	ワイパホルダ	1
53	240009	Screw(1/8-44 × 4.8)	止ネジ	1
54	3161016	Thread Clamp Rubber	糸挟ミゴム	1
55	110002	Screw(M3-0.5 × 5)	止ネジ	1
56				
57	3161026	Solenoid Cover	ソレノイドカバー	1
58	110012	Screw(M4-0.7 × 5)	止ネジ	2
59	000538 ◆	Washer	ワッシャ	2

UT DEVICE(4)



Ref.No	Parts No.	Description	品 名	Amt. Req
1	3100571	Presser Foot Lifter Solenoid, C. Set	押エ揚ゲソレノイド(組)	1
2	3100570	Solenoid Support	ソレノイド台	1
3	000070	Hanging Nut	吊リナット	4
4	000162	Washer	ワッシャ	8
5	000016	Nut	ナット	12
6	009865	Hanging Bolt(M8-1.25 × 220)	吊リボルト	4
7	000676	Spring Washer	スプリングワッシャ	8
8	0011733	Presser Foot Lifter Solenoid	押エ揚ゲソレノイド	1
9	009970	Screw(M6-1 × 20)	止ネジ	4
10	000011	Nut	ナット	1
11	000528	Washer	ワッシャ	1
12	000588	Anti-shock Rubber	緩衝ゴム	2
13	000306	Nut	ナット	1
14	0064045	Lifter Connecting Rod	押エ揚ゲ連結桿	1
15	0064046	Lifter Connecting Link	押エ揚ゲリンク	2
16	0035301	Connecting Link Pin	押エ揚ゲリンクピン	2
17	0033024	Retaining Ring	ストップリング	2
18	0064047	Presser Foot Lifter Solenoid Lever	押エ揚ゲソレノイドレバー	1
19	009853	Screw(1 1/64-40 × 6.5)	止ネジ	1
20	0032786	Solenoid Lever Pin	ソレノイドレバーピン	1
21	0037912	Chain	鎖	1

ST2 DEVICE



Ref.No	Parts No.	Description	品 名	Amt. Req
1	3509957 [3509952]	ST2 Device, C. Set	ST2装置(組)	1
2	3101830	Trimming Device, Complete Set	メス装置(組)	1
3	1062037	Solenoid	ソレノイド	1
4	0068206	O-ring(P4)	Oリング	4
5	100020	Nut	ナット	4
6	3101832	Solenoid Plate	ソレノイド板	1
7	110041	Screw(M4-0.7 × 8)	止ネジ	2
8	3101837	Support Plate	サポート板	1
9	110060	Screw(M4-0.7 × 4.8)	止ネジ	3
10	009737	Screw(M4-0.7 × 20)	止ネジ	1
11	007611	Screw(M4-0.7 × 20)	止ネジ	1
12	100001	Nut	ナット	2
13	3101835	Spring Hanger	バネ掛け	1
14	0096025	Spring	バネ	1
15	170000	Screw(M4-0.7 × 5.5)	止ネジ	1
16	3101834	Solenoid Lever	ソレノイドレバー	1
17	009746	Screw(M4-0.7 × 8)	止ネジ	1
18	000629	Rubber Cushion	緩衝ゴム	1
19	3101833	Solenoid Lever Connecting Block	ソレノイドレバー連結台	1
20	000012	Nut	ナット	2
21	3101831	Bracket	ブラケット	1
22	3101836	Guide Plate	ガイド板	1
23	110001	Screw(M4-0.7 × 5.4)	止ネジ	4
24	190079	Bolt (M3-0.5 × 20.5)	ボルト	1
25	3101809	Movable Trimming Knife Holder	動メス台	1
26	3101801	Movable Trimming Knife	動メス	1
27	270019	Screw(1/8-44 × 3)	止ネジ	1
28	3101802	Fixed Trimming Knife	固定メス	1
29	110023	Screw(M2-0.4 × 3.5)	止ネジ	4
30	3101806	Knife Guide	メスガイド	1
31	3101810 [3101807]	Thread Clamp	糸挟ミ	1
32	100058	Nut	ナット	1
33	3101808	Thread Clamp Spring	糸挟ミバネ	1
34	009791	Adjusting Screw(M3-0.5 × 6)	調節ネジ	1
35	110054	Screw(M3-0.5 × 3.5)	止ネジ	3
36	3101804	Holder Support	動メス台支エ	1
37	3501395 [3500555]	Positioning Plate(Upper)	位置決め板(上)	1
38	000538 [000665]	Washer	ワッシャ	4
39	009747 [120052]	Screw(M4-0.7 × 10)[M4-0.7 × 8]	止ネジ	2
40	009747 [006202]	Screw(M4-0.7 × 10)[M4-0.7 × 6]	止ネジ	2
41	3501396 [3500556]	Positioning Plate(Lower)	位置決め板(下)	1
42	3100711	Top Cover Thread Eyelet	飾り糸道	1
43	006035	Screw(9/64-40 × 7)	止ネジ	1
44	000644	Spring Washer	スプリングワッシャ	1
45	000322	Nut	ナット	1
46	0036133	Cord Clamp(5N- φ 8.4)	コードクランプ	2
47	110013	Screw(M4-0.7 × 8)	止ネジ	1
48	001123	Washer	ワッシャ	2
49	006202	Screw(M4-0.7 × 6)	止ネジ	2
50	3501397 ◆	Finger Guard	フィンガガード	1



4-4-12,NISHITENMA, KITA-KU, OSAKA,JAPAN
TEL : 81-6-6364-1321 FAX : 81-6-6364-1307
〒530-0047 大阪市北区西天満4丁目4番12号
TEL(06)6364-1321(代) FAX(06)6365-5176