

Yamato[®]

Parts List

HIGH SPEED CYLINDER BED INTERLOCK STITCH MACHINE
WITH RIGHT HAND KNIFE TRIMMING MECHANISM

VG2735

MODELS & DEVICE

VG2735

VG2735P

VG2735PR

VG2779E

VG2779S

EC



YAMATO SEWING MACHINE MFG. CO., LTD.

パーツリストの見方

本書は、VG2700のパーツブックと異なる部分のみ記載していますので合わせてお使いください。

パーツリストに記載されているカラーの寸法は内径×外径×幅を表わしています。
コネクタに表記してある数字は、接続部のサイズです。

記号の説明 (Parts No. の隣に記載されています。)

[] 前回のパーツリストに対して、今回変更された部品を表わしています。

[] 内は旧Parts No. 及びネジ類の形状

◆ 前回のパーツリストに対して、今回追加された部品及びモデルを表わしています。

部品注文の際のご注意

- ☆ このパーツリストに記載されている部品をご注文の際は、Parts No.(例えば、3500066)でお願いします。
- ☆ 0035218の場合は、0035218又は35218でご注文下さい。
- ☆ エアチューブ御注文の際は品番と長さをお知らせ下さい。

なお、このパーツリストの記載事項は、改良により変更される場合がありますのでご了承下さい。

How to use this Parts List

This Parts List includes parts only differed from VG2700 standard machine.
Use both of these Parts Lists.

The dimension of Collar on this Parts List shows Inside diameter X Outside diameter X Width.

Numbers on a connector show sizes of joints.

Explanation of Marks (marked at the Side of Part No.)

[] means this part is changed from the previous Parts List.

Inside of [] shows the previous Part No. and the shape of screw or the like.

◆ means this part and model is added to the previous Parts List.

How to place an order for the parts

- ☆ When placing an order for the parts from this Parts List, please clearly state the Parts No. (e.g.3500066) which you require so that we can deliver the correct Parts to you.
- ☆ When the Part No. is "0035218" , please place an order for the part by showing "0035218" or "35218" .
- ☆ When ordering Air Tube, please inform us of the Part No. and the length.

This Parts List is subject to change without notice.

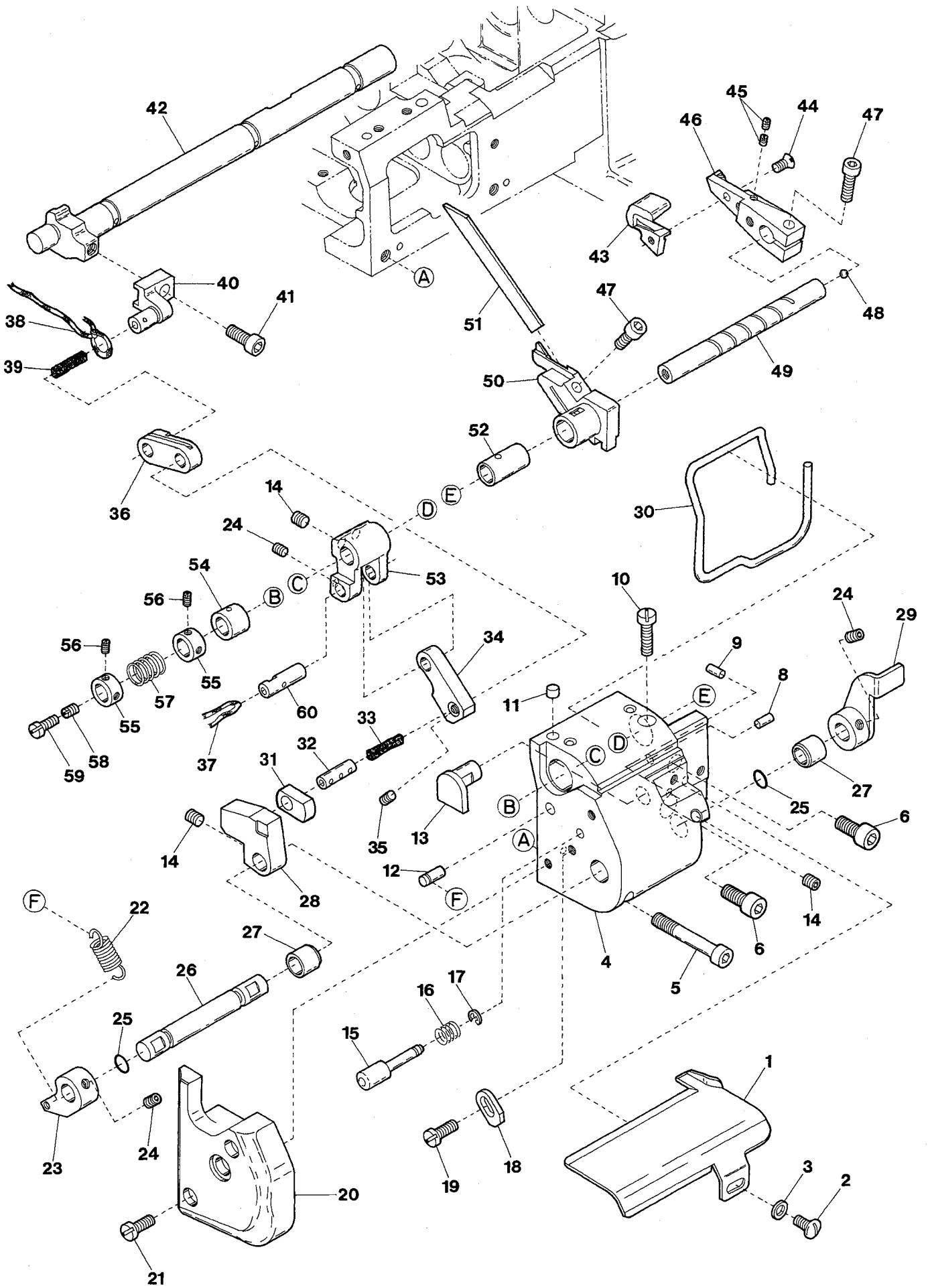
Contents

目次

VG2735, 2735-50 EXCLUSIVE PARTS(1)	サブモデル専用部品(1)	1
VG2735, 2735-50 EXCLUSIVE PARTS(2)	サブモデル専用部品(2)	2
VG2735, 2735-50 EXCLUSIVE PARTS(3)	サブモデル専用部品(3)	3
VG2735 EXCLUSIVE PARTS(4)	サブモデル専用部品(4)	4
◆VG2735-50 EXCLUSIVE PARTS(4)	サブモデル専用部品(4)	5
VG2735, 2735-50 EXCLUSIVE PARTS(5)	サブモデル専用部品(5)	6
◆VG2735P, PR EXCLUSIVE PARTS(1)	サブモデル専用部品(1)	7
◆VG2735P, PR EXCLUSIVE PARTS(2)	サブモデル専用部品(2)	8
◆VG2735P, PR EXCLUSIVE PARTS(3)	サブモデル専用部品(3)	9
◆VG2735P, PR EXCLUSIVE PARTS(4)	サブモデル専用部品(4)	10
◆VG2735P, PR EXCLUSIVE PARTS(5)	サブモデル専用部品(5)	11
◆VG2735P, PR EXCLUSIVE PARTS(6) EXTRA PARTS	サブモデル専用部品(6)	12
VG2779S EXCLUSIVE PARTS(1)	サブモデル専用部品(1)	13
VG2779S EXCLUSIVE PARTS(2)	サブモデル専用部品(2)	14
VG2779S EXCLUSIVE PARTS(3)	サブモデル専用部品(3)	15
VG2779S EXCLUSIVE PARTS(4)	サブモデル専用部品(4)	16
VG2779S EXCLUSIVE PARTS(5)	サブモデル専用部品(5)	17
VG2779S EXCLUSIVE PARTS(6)	サブモデル専用部品(6)	18
VG2779S EXCLUSIVE PARTS(7)	サブモデル専用部品(7)	19
VG2779E EXCLUSIVE PARTS(1)	サブモデル専用部品(1)	20
VG2779E EXCLUSIVE PARTS(2)	サブモデル専用部品(2)	21
VG2779E EXCLUSIVE PARTS(3)	サブモデル専用部品(3)	22
◆VG2779E EXCLUSIVE PARTS(4)	サブモデル専用部品(4)	23
◆EC DEVICE(1)	EC 装置(1)	24
◆EC DEVICE(2)	EC 装置(2)	25
ACCESSORIES	アクセサリ関係	26
WARNING LABEL	警告ラベル	27
LIST of MIN SPARE PARTS	主要部品リスト	28
INDEX	索引	29

1

VG2735, 2735-50(1)

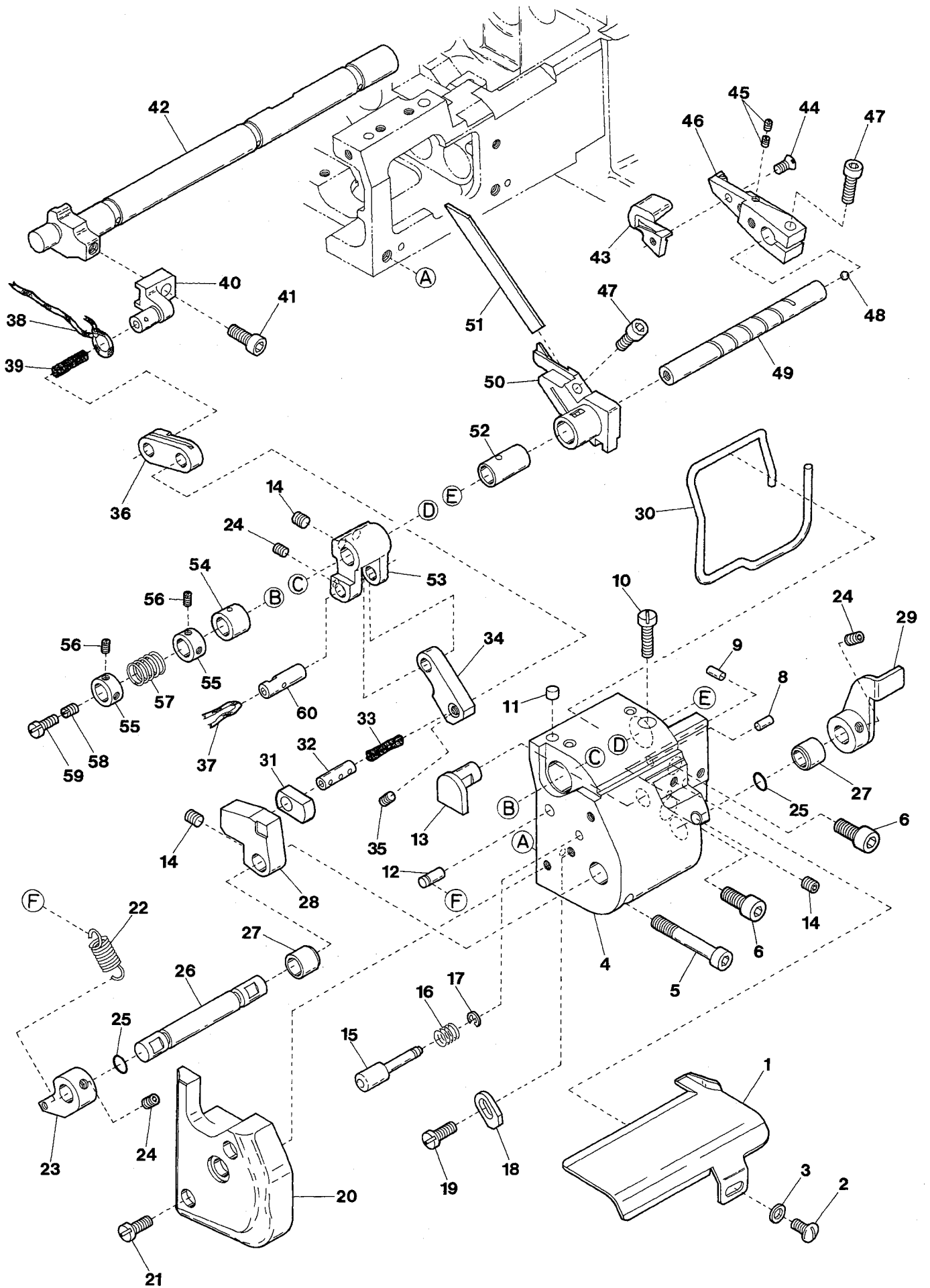


Ref.No	Parts No.	Description	品名	Amt. Req
1	3501011	Fabric Guide	布ガイド	1
2	110106	Screw(M4-0.7 × 8)	止ネジ	1
3	000538	Washer	ワッシャ	1
4	3501003	Lower Knife Holder Bracket	下メス台ブラケット	1
5	009890	Screw(M5-0.8 × 35)	止ネジ	1
6	120030	Screw(M5-0.8 × 12)	止ネジ	2
7				
8	340043	Knock Pin(φ 4 × 12mm)	ノックピン	1
9	340004	Knock Pin(φ 3 × 8mm)	ノックピン	2
10	110010	Screw(M4-0.7 × 16)	止ネジ	1
11	000629	Seal Plug	詰栓	1
12	340003	Pin(φ 5 × 20mm)	ピン	1
13	3501022	Link Guide	リンクガイド	1
14	160003	Screw(M5-0.8 × 5)	止ネジ	4
15	3101058	Pushbutton	プッシュボタン	1
16	3101059	Pushbutton Spring	プッシュボタンバネ	1
17	0095642	Retaining Ring	ストップリング	1
18	3501010	Stopper	ストッパ	1
19	110049	Screw(M4-0.7 × 10)	止ネジ	1
20	3501012	Side Cover	横カバー	1
21	110014	Screw(M4-0.7 × 18)	止ネジ	2
22	3501014	Spring	バネ	1
23	3501013	Spring Hanger	バネ掛ケ	1
24	160001	Screw(M4-0.7 × 4)	止ネジ	3
25	0020551	O-ring(P5)	Oリング	2
26	3501015	Drop Lever Shaft	ドロップレバー軸	1
27	3501024	Lever Shaft Bushing	レバー軸ブッシュ	2
28	3501018	Adjusting Lever Block Guide	角駒ガイド	1
29	3501016	Upper Knife Drop Lever	上メスドロップレバー	1
30	3501029	Bracket Gasket	下メス台ブラケットパッキン	1
31	3501033	Adjusting Lever Block	角駒	1
32	0032799	Connection Pin	コネクションピン	1
33	000278	Oil Wick(Felt)	油芯	1
34	3501020	Upper Knife Link(Long)	上メスリンク(長)	1
35	160002	Screw(M4-0.7 × 5)	止ネジ	1
36	3501021	Upper Knife Link(Short)	上メスリンク(短)	1
37	310103	Oil Wick(No.4-50mm)	油芯	1
38	310108	Oil Wick(No.4-160mm)	油芯	1
39	000309	Oil Wick(Felt)	油芯	1
40	3501034 [3501023]	Upper Knife Driving Lever	上メス駆動腕	1

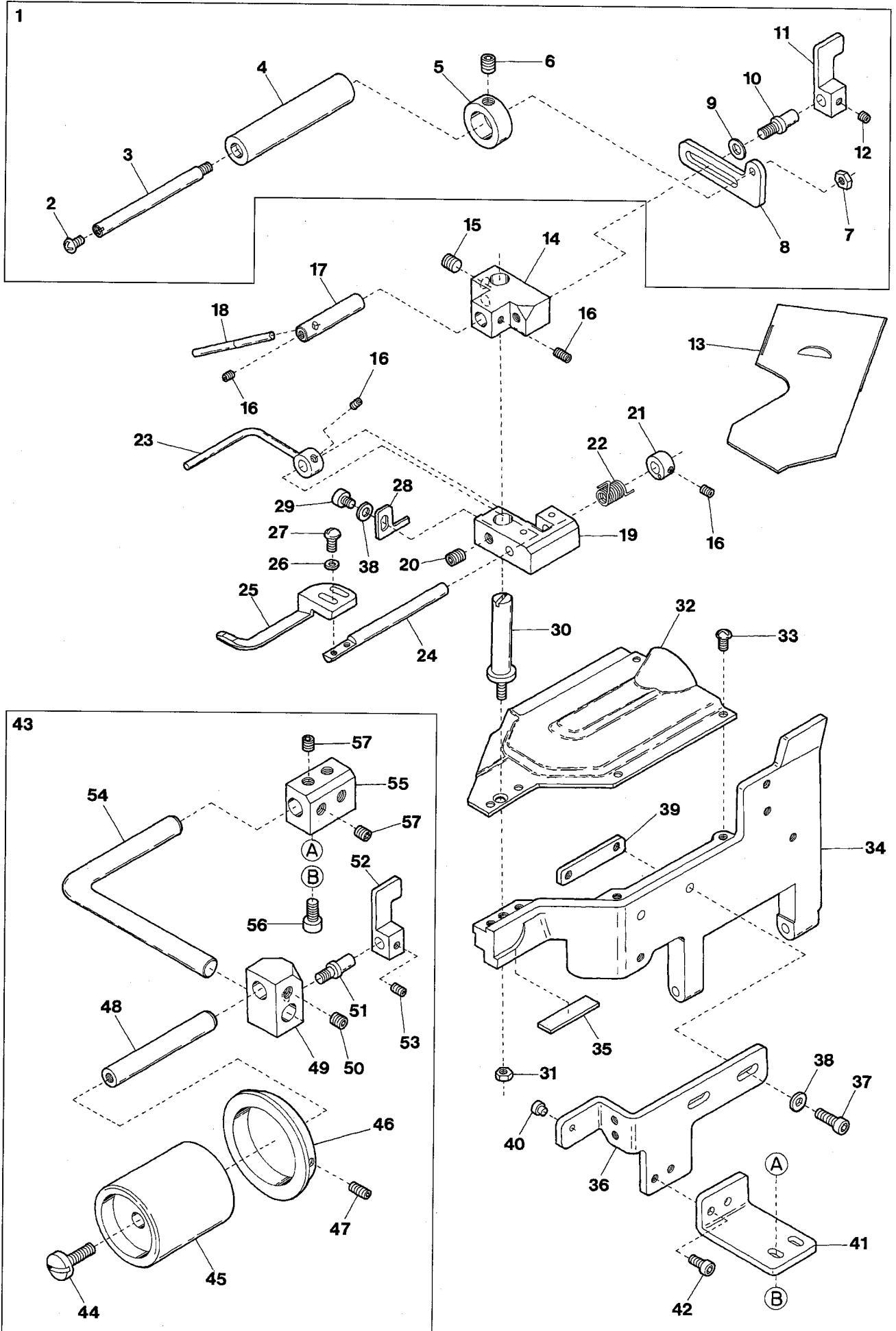
Ref. No. 41 to 60 See the following page.

1

VG2735, 2735-50(1)

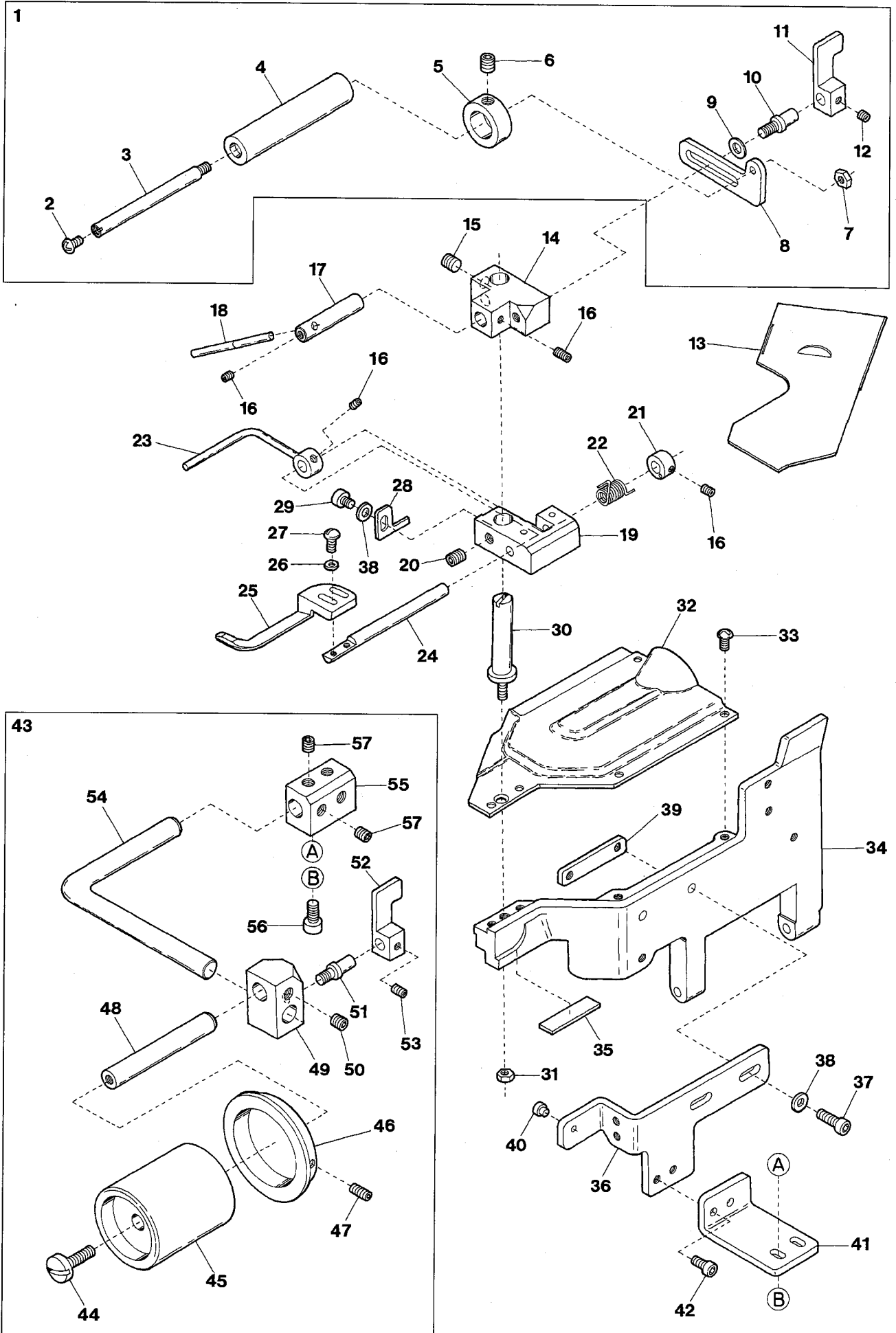


Ref.No	Parts No.	Description	品 名	Amt. Req
41	120015	Screw(M5-0.8 × 10)	止ネジ	1
42	3501025	Feed Lift Shaft	送り上下軸	1
43	3501032	Upper Knife	上メス	1
44	130002	Screw(M3-0.5 × 6)	止ネジ	1
45	150003	Screw(M3-0.5 × 6)	止ネジ	2
46	3501031	Upper Knife Holder	上メス台	1
47	120001	Screw(M4-0.7 × 14)	止ネジ	2
48	000638	Seal Plug	詰栓	1
49	3501028	Upper Knife Shaft	上メス軸	1
50	3501027	Lower Knife Holder	下メス台	1
51	3501026	Lower Knife	下メス	1
52	3101042	Lower Knife Holder Bushing	下メス台ブッシュ	1
53	3501019	Upper Knife Driving Lever	上メスレバー	1
54	3101022	Upper Knife Shaft Bushing	上メス軸ブッシュ	1
55	3200086	Collar(8 × 13 × 6mm)	カラー	2
56	160000	Screw(M3-0.5 × 3)	止ネジ	4
57	0094577	Upper Knife Spring	上メスバネ	1
58	003657	Screw(M4-0.7 × 3)	詰ネジ	1
59	110055	Screw(M4-0.7 × 14)	止ネジ	1
60	3101609	Upper Knife Driving Lever Pin	上メスレバーピン	1

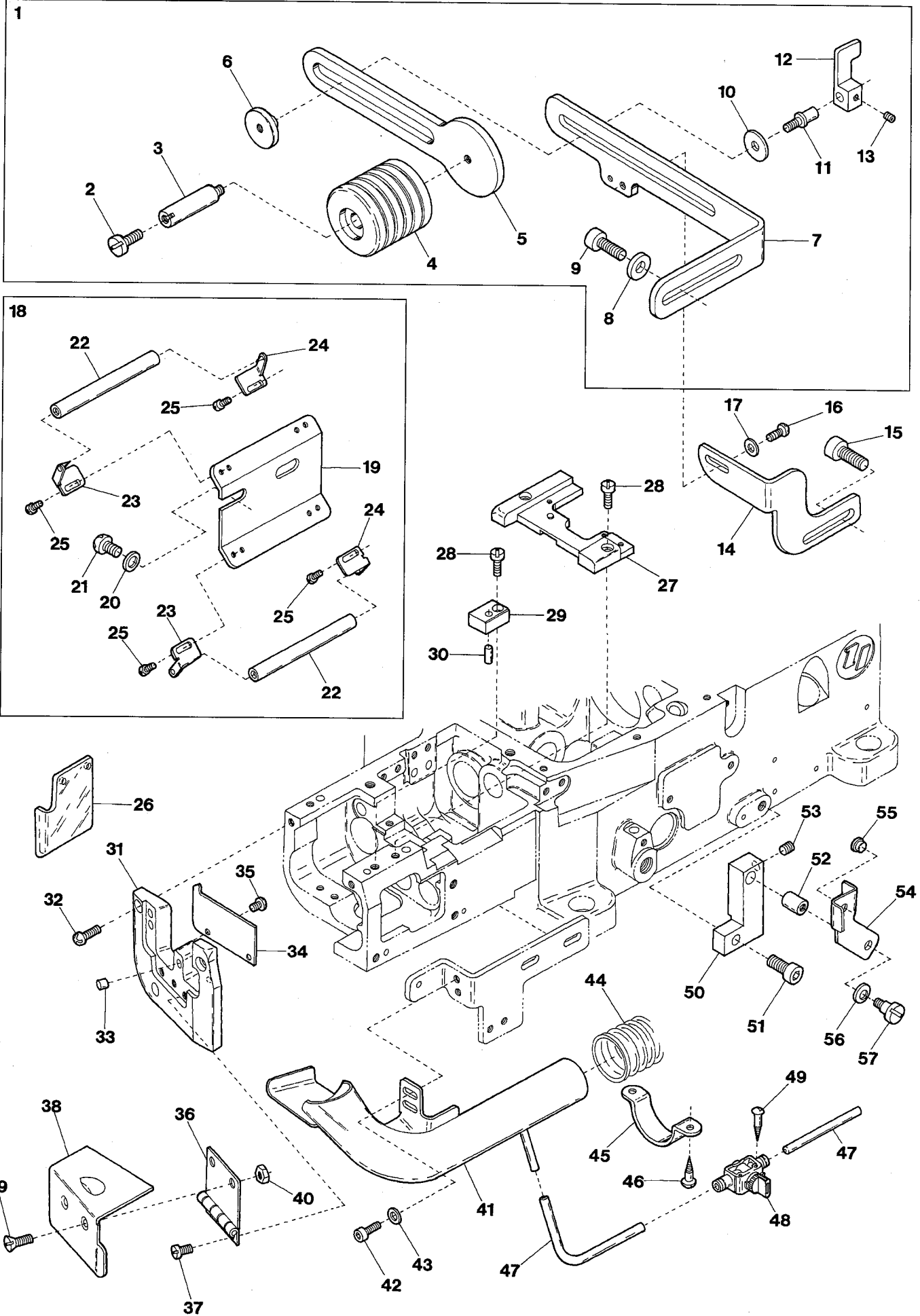


Ref.No	Parts No.	Description	品名	Amt. Req
1	3501100	Upper Roller, Complete Set	上ローラ(組)	1
2	110013	Screw(M4-0.7 × 8)	止ネジ	1
3	3501103	Upper Roller Shaft	上ローラ軸	1
4	3501104	Upper Roller	上ローラ	1
5	3501105	Upper Roller Guide	上ローラガイド	1
6	160004	Screw(M6-1 × 4.8)	止ネジ	1
7	100001	Nut	ナット	1
8	3501102	Upper Roller Holder	上ローラ取付板	1
9	000669	Washer	ワッシャ	1
10	190024	Screw(M5-0.8 × 9)	止ネジ	1
11	3501116	Lever	レバー	1
12	160001	Screw(M4-0.7 × 4)	止ネジ	2
13	3501065	Slide Cover	滑り板	1
14	3501101	Upper Roller Bracket	上ローラ台	1
15	160004	Screw(M6-1 × 4.8)	止ネジ	2
16	160001	Screw(M4-0.7 × 4)	止ネジ	4
17	3501058	Elastic Tape Guide Shaft	ゴムガイド取付軸	1
18	3101074	Elastic Tape Guide	ゴムガイド	1
19	3501054	Fabric Presser Shaft Bracket	布押エ軸ブラケット	1
20	160007	Screw(M6-1 × 6)	止ネジ	1
21	3101071	Collar(6 × 12 × 6mm)	カラー	1
22	3101070	Fabric Presser Spring	布押エバネ	1
23	3501056	Fabric Presser Guide Bar	ガイド棒	1
24	3101066	Fabric Presser Shaft	布押エ軸	1
25	3501059	Fabric Presser	布押エ	1
26	000535	Washer	ワッシャ	2
27	110100	Screw(M3-0.5 × 6)	止ネジ	2
28	3501057	Guide Bar Stopper	ガイド棒ストッパ	1
29	006202	Screw(M4-0.7 × 6)	止ネジ	1
30	3101065	Bracket Holder	ブラケット支エ	1
31	000206	Lock Nut(M5-0.8)	ロックナット	1
32	3501060	Front Cover(Upper)	前開キカバー(上)	1
33	110013	Screw(M4-0.7 × 8)	止ネジ	3
34	3501061	Front Cover(Lower)	前開キカバー(下)	1
35	3501066	Rubber Cushion	防振ゴム	1
36	3501075	Suction Pipe Holder	吸込管支エ	1
37	120001	Screw(M4-0.7 × 14)	止ネジ	2
38	000538	Washer	ワッシャ	3
39	3501072	Suction Pipe Holder Fixing Plate	吸込管支エ止メ板	1
40	2100014	Anti-shock Rubber	緩衝ゴム	1

Ref. No. 41 to 57 See the following page.

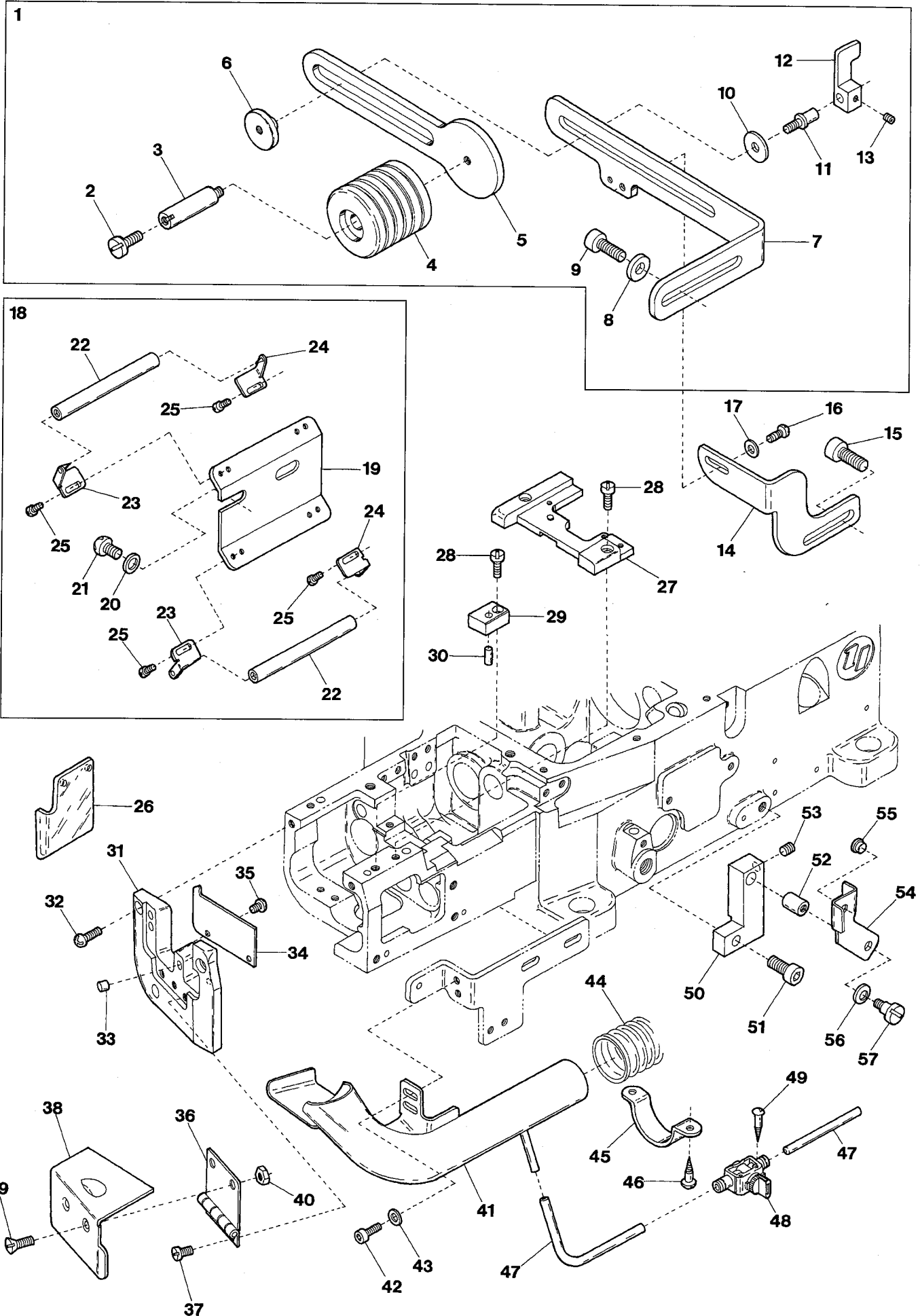


Ref.No	Parts No.	Description	品名	Amt. Req
41	3501076	Front Roller Holder	前ローラ支エ	1
42	120008	Screw(M4-0.7 × 8)	止ネジ	2
43	3501090	Elastic Tape Front Roller, C. Set	前ローラ(組)	1
44	009220	Screw(11/64-40 × 8)	止ネジ	2
45	0064241	Elastic Tape Front Roller	前ローラ	1
46	0064243	Front Roller Guide	前ローラゴムガイド	1
47	003638	Screw(11/64-40 × 4)	止ネジ	1
48	3501092	Elastic Tape Front Roller Shaft	前ローラ軸	1
49	3501094	Front Roller Shaft Connector	前ローラ軸継手	1
50	160007	Screw(M6-1 × 6)	止ネジ	1
51	190024	Screw(M5-0.8 × 9)	止ネジ	1
52	3501116	Lever	レバー	1
53	160001	Screw(M4-0.7 × 4)	止ネジ	2
54	3501091	Front Roller Holder Shaft	前ローラ支エ軸	1
55	3501093	Front Roller Bracket	前ローラ台	1
56	009747	Screw(M4-0.7 × 10)	止ネジ	2
57	160004	Screw(M6-1 × 4.8)	止ネジ	4



Ref.No	Parts No.	Description	品名	Amt. Req
1	3501110	Rear Roller, Complete Set	後ローラ(組)	1
2	009220	Screw(11/64-40 × 8)	止ネジ	1
3	2111132	Rear Roller Shaft	後ローラ軸	1
4	3501112	Rear Roller	後ローラ	1
5	2111141	Rear Roller Support	後ローラ取付板	1
6	3501113	Rear Roller Stay	後ローラ支エ	1
7	3501111	Rear Roller Bracket	後ローラ台	1
8	000424	Washer	ワッシャ	2
9	120006	Screw(M6-1 × 12)	止ネジ	2
10	300004	Washer	ワッシャ	1
11	190024	Screw(M5-0.8 × 9)	止ネジ	1
12	3501116	Lever	レバー	1
13	160001	Screw(M4-0.7 × 4)	止ネジ	2
14	3501115	Rear Roller Bracket Stay	後ローラ台支エ	1
15	120006	Screw(M6-1 × 12)	止ネジ	2
16	110013	Screw(M4-0.7 × 8)	止ネジ	2
17	000538	Washer	ワッシャ	2
18	3501120	Supplementary Roller, C. Set	補助ローラ(組)	1
19	3501121	Supplementary Roller Support	補助ローラ取付板	1
20	000425	Washer	ワッシャ	2
21	009954	Screw(M6-1 × 8)	止ネジ	2
22	3501122	Supplementary Roller	補助ローラ	2
23	0065436	Supplementary Roller Stay(Left)	補助ローラ支エ(左)	2
24	0065437	Supplementary Roller Stay(Right)	補助ローラ支エ(右)	2
25	110030	Screw(M3-0.5 × 2.6)	止ネジ	8
26	3501080	Eye Guard	アイガード	1
27	3501053	Stitch Plate Holder	針板台	1
28	110041	Screw(M4-0.7 × 8)	止ネジ	3
29	3501052	Stitch Plate Holder Spacer	針板台スパーサ	1
30	000651	Knock Pin(φ 4 × 10mm)	ノックピン	1
31	3501051	Side Cover(Lower)	横開キカバー(下)	1
32	110048	Screw(M4-0.7 × 10)	止ネジ	3
33	0092305	Magnet	マグネット	3
34	3501049	Oil Defender	防油板	1
35	006233	Screw(M3-0.5 × 5)	止ネジ	2
36	0068014	Side Cover Hinge	横開キカバーヒンジ	1
37	110003	Screw(M3.5-0.6 × 6)	止ネジ	3
38	3501050	Side Cover(Upper)	横開キカバー(上)	1
39	130007	Screw(M4-0.7 × 10)	止ネジ	2
40	100001	Nut	ナット	2

Ref. No. 41 to 57 See the following page.

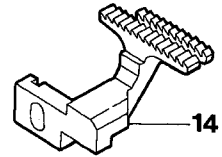
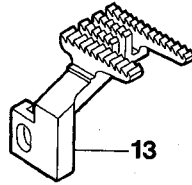
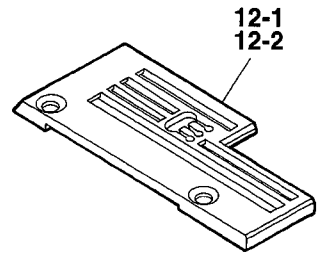
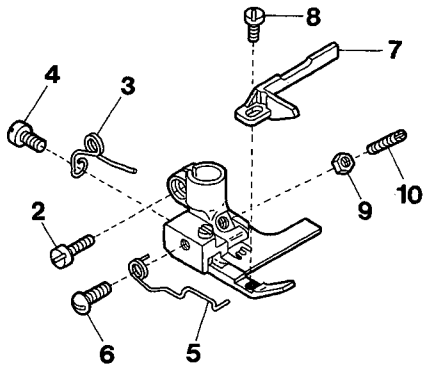


Ref.No	Parts No.	Description	品名	Amt. Req
41	3501068	Suction Pipe	吸込管	1
42	120008	Screw(M4-0.7 × 8)	止ネジ	2
43	001123	Washer	ワッシャ	2
44	0012480	Dust Hose(1500mm)	集塵ホース	1
45	0013648	Hose Band	ホースバンド	2
46	006921	Wood Screw(φ 4.8 × 25)	木ネジ	4
47	1096030 [1096025]	Air Tube(6 × 4mm)(Black)	エアチューブ(黒)	-
48	1098012	Hand Valve	ハンドバルブ	1
49	350006	Wood Screw(φ 3.5 × 32)	木ネジ	2
50	3501062	Cover Fixing Holder	カバー固定台	1
51	120013	Screw(M6-1 × 15)	止ネジ	1
52	3501064	Cover Fixing Shaft	カバー固定軸	1
53	160007	Screw(M6-1 × 6)	止ネジ	1
54	3501063	Cover Fixing Plate	カバー固定板	1
55	330011	Seal Plug	詰栓	1
56	000010	Conical Spring Washer	皿バネワッシャ	1
57	006004	Screw(11/64-40 × 9.7)	止ネジ	1

VG2735(4)

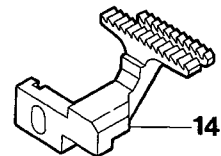
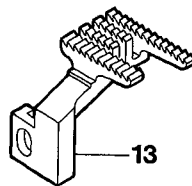
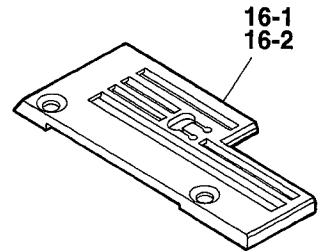
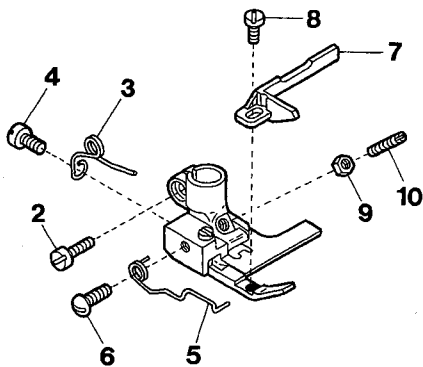
VG2735-156M, 164M

1-1
1-2

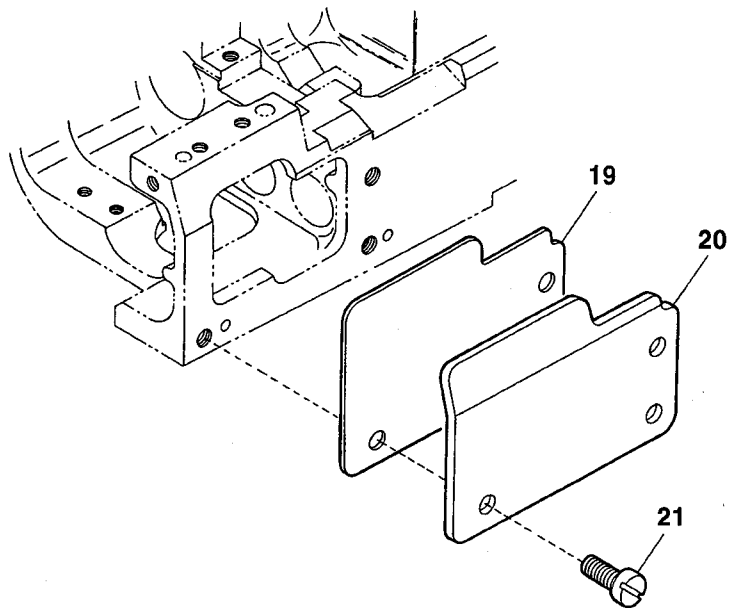
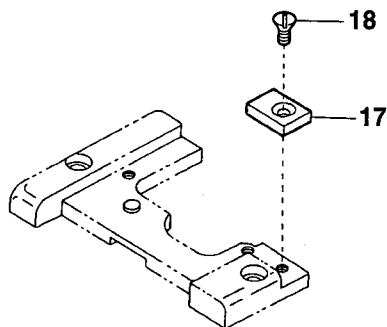


VG2735-132M, 140M(2 Needle)

15-1
15-2



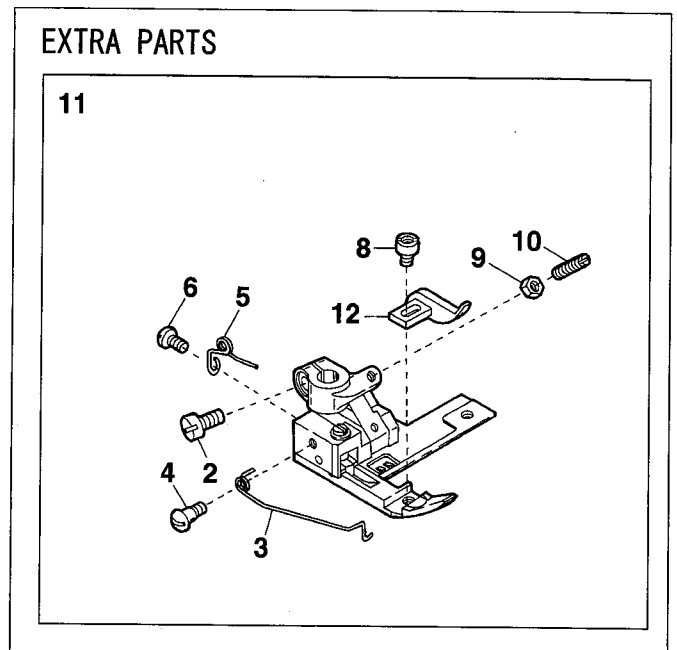
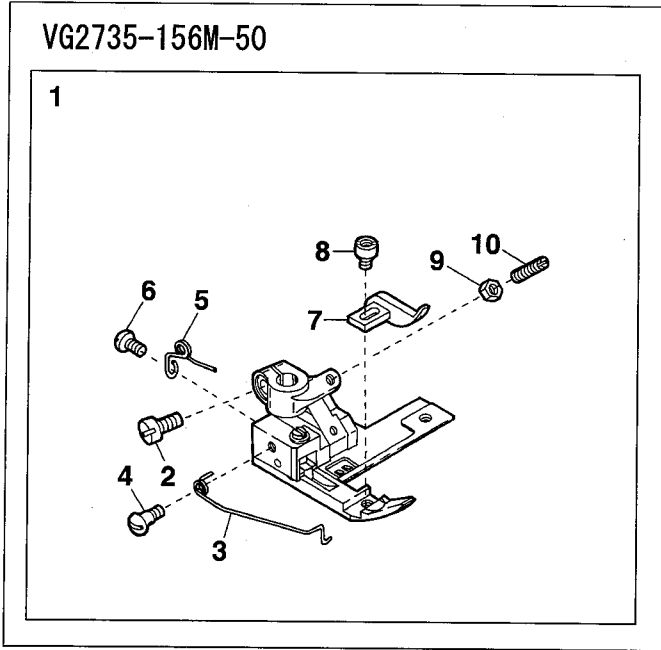
EXTRA PARTS



Ref.No	Parts No.	Description	品名	Amt. Req
1-1	3507108	Presser Foot, C. Set(56)	押工(組)	1
1-2	3507111 ◆	Presser Foot, C. Set(64)	押工(組)	1
2	001186	Screw(9/64-40 × 7.8)	止ネジ	1
3	0091725	Presser Foot Spring	押エバネ	1
4	005133	Screw(1/8-44 × 4.5)	止ネジ	1
5	3107009	Presser Foot(Small) Spring	小押エバネ	1
6	006010	Screw(1/8-44 × 4.5)	止ネジ	1
7	3507110	Elastic Tape Guide(Short)	ゴムガイド(短)	1
8	004236	Screw(3/32-56 × 4.2)	止ネジ	1
9	000220	Lock Nut	ロックナット	1
10	003300	Adjusting Screw(1/8-44 × 15)	調節ネジ	1
11				
12-1	3108002	Stitch Plate(56M)	針板	1
12-2	3108003 ◆	Stitch Plate(64M)	針板	1
13	3109025	Main Feed Dog	後送り	1
14	3109024	Differential Feed Dog	前送り	1
15-1	3507102 ◆	Presser Foot, C. Set(32)	押工(組)	1
15-2	3507104 ◆	Presser Foot, C. Set(40)	押工(組)	1
16-1	3108004 ◆	Stitch Plate(32M)	針板	1
16-2	3108005 ◆	Stitch Plate(40M)	針板	1
17	3501132	Supplementary Block	補助ブロック	1
18	130002	Screw(M3-0.5 × 6)	止ネジ	1
19	3501131	Frame Cover Gasket	ベッドカバーパッキン	1
20	3501130	Frame Cover	ベッドカバー	1
21	110011	Screw(M5-0.8 × 10)	止ネジ	3

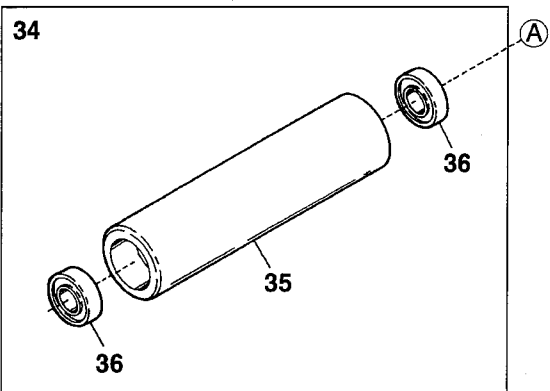
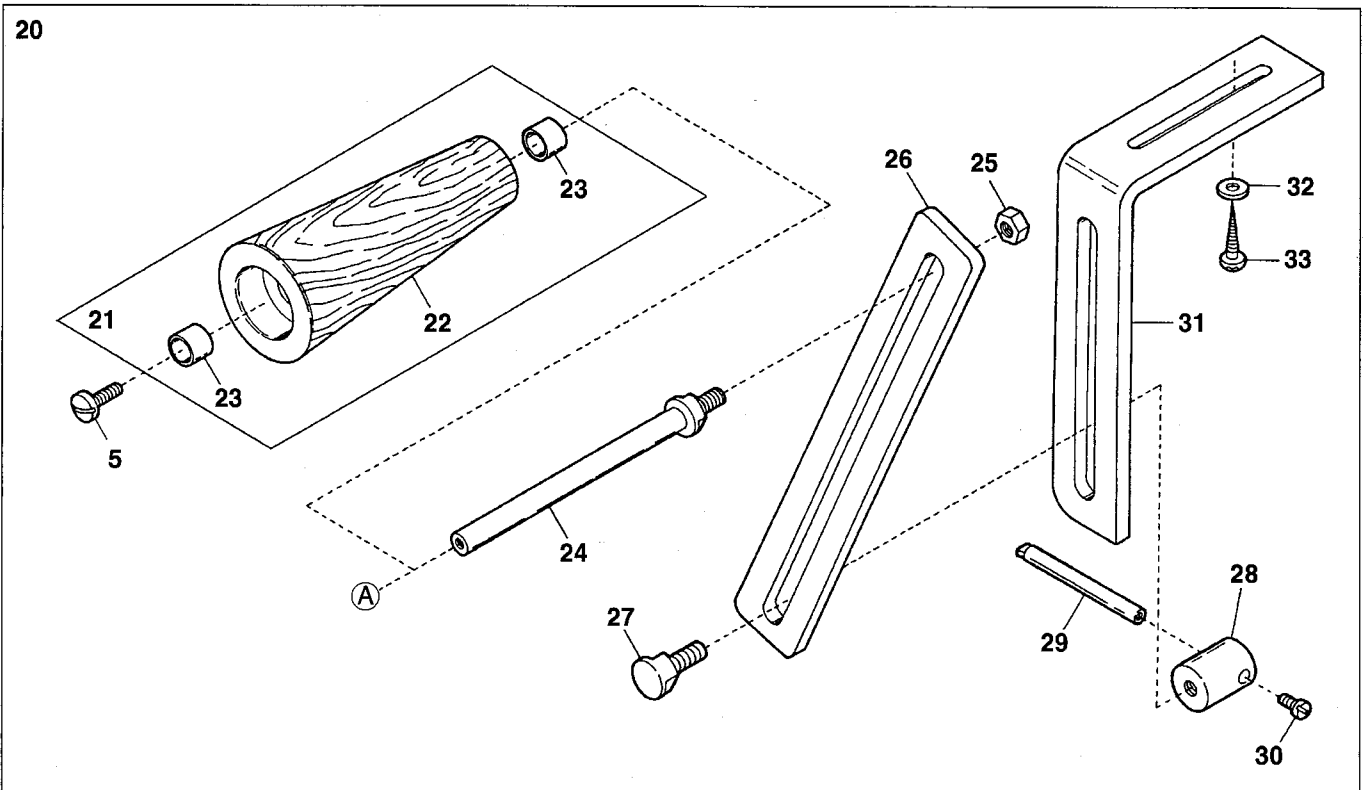
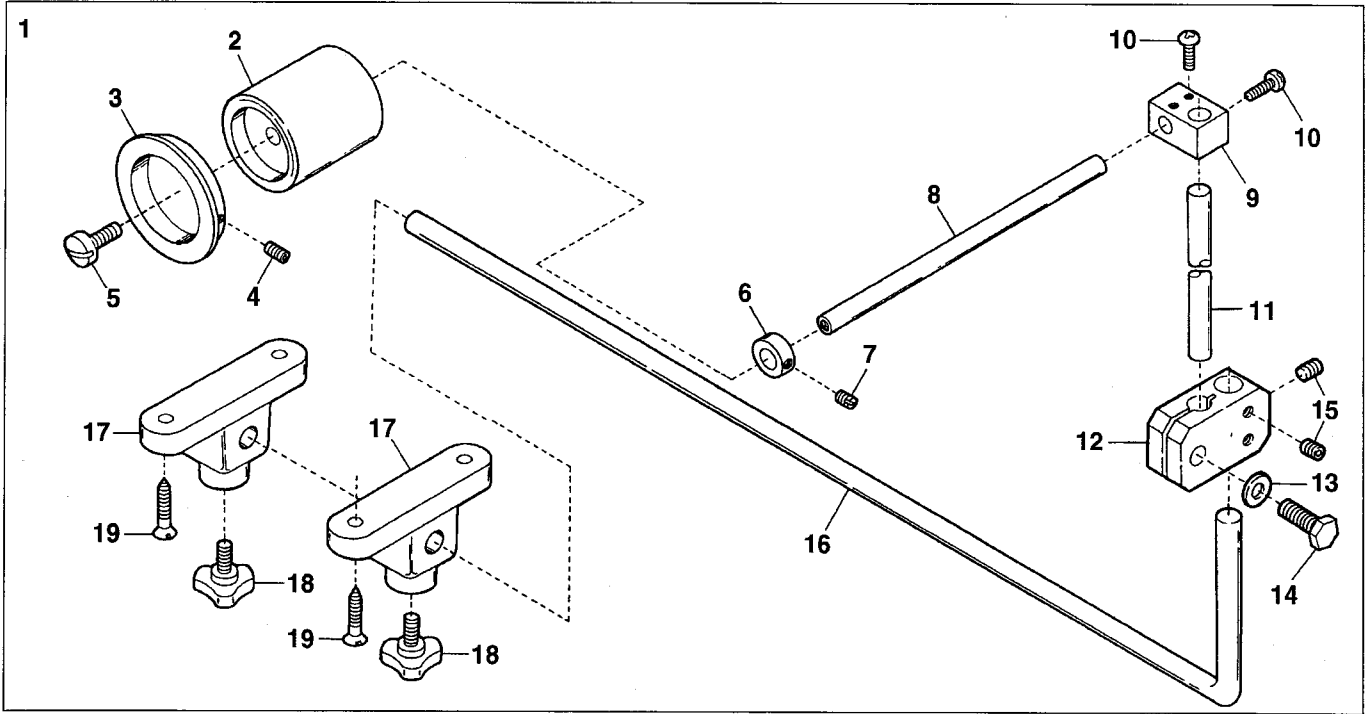
5

VG2735-50(4)

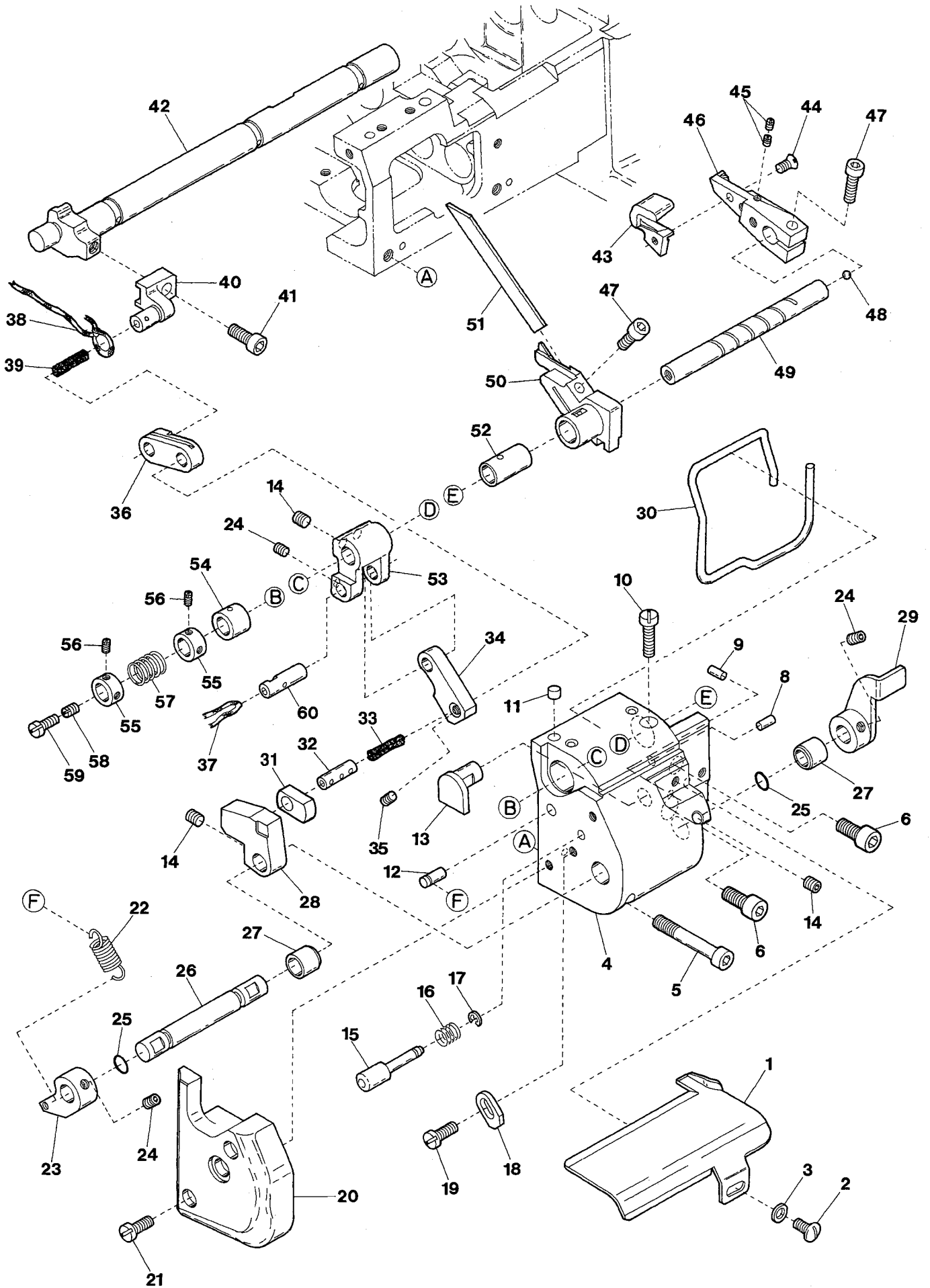


Ref.No	Parts No.	Description	品 名	Amt. Req
1	3507200	Presser Foot, C. Set(56M)	押工(組)	1
2	110004	Screw(9/64-40 × 7.8)	止ネジ	1
3	3207106	Presser Foot(Small) Spring	小押エバネ	1
4	006010	Screw(1/8-44 × 4.5)	止ネジ	1
5	3107087	Presser Foot Spring	押エバネ	1
6	005133	Screw(1/8-44 × 4.5)	止ネジ	1
7	3507202	Presser Foot Chip Guard	チップガード	1
8	001228	Screw(3/32-56 × 3.2)	止ネジ	1
9	000327	Lock Nut	ロックナット	1
10	003302	Adjusting Screw(1/8-44 × 11)	調節ネジ	1
11	3107230	Presser Foot, C. Set(56M)(Extra Parts)	押工(組)(特注部品)	1
12	3107232	Presser Foot Chip Guard	チップガード	1

VG2735, 2735-50(5) EXTRA PARTS

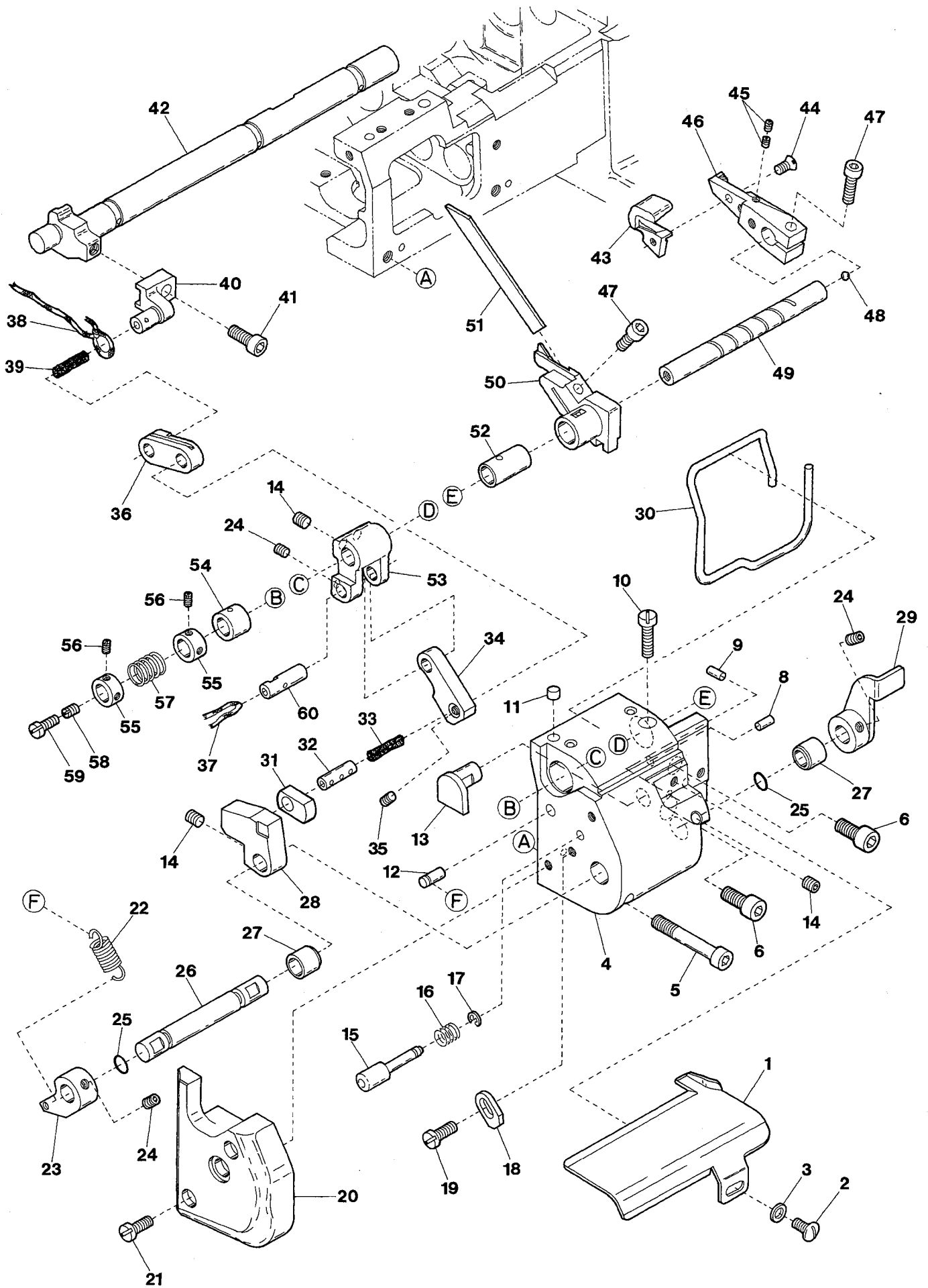


Ref.No	Parts No.	Description	品名	Amt. Req
1	3101087	Elastic Tape Front Roller, C. Set	前ローラ(組)	1
2	0064241	Elastic Tape Front Roller	前ローラ	1
3	0064243	Front Roller Guide	前ローラゴムガイド	1
4	003638	Screw(11/64-40 × 4)	止ネジ	1
5	009220	Screw(11/64-40 × 8)	止ネジ	2
6	0032719	Collar(10 × 16 × 6mm)	カラー	1
7	001459	Screw(9/64-40 × 3)	止ネジ	1
8	3101086	Elastic Tape Front Roller Shaft	前ローラ軸	1
9	0011166	Front Roller Block	前ローラブロック	1
10	009973	Screw(M5-0.8 × 10)	止ネジ	4
11	0064245	Front Roller Block Shaft	前ローラブロック取付軸	1
12	3120243	Elastic Tape Front Roller Connector	前ローラ継手	1
13	000429	Washer	ワッシャ	1
14	009891	[009936] Screw(M8-1.25 × 20)[M8-1.25 × 20]	止ネジ	1
15	160007	Screw(M6-1 × 6)	止ネジ	3
16	3120245	Elastic Tape Front Roller Holding Shaft	前ローラ支工軸	1
17	0067025	Bracket	ブラケット	2
18	009877	Knob Bolt(M10-1.5 × 20)	ノブボルト	2
19	009947	Wood Screw(φ 5.1 × 25)	木ネジ	4
20	0064252	Elastic Tape Lower Roller, C. Set(2)	下ローラ(組2)	1
21	0063471	Tension Roller, C. Set(1)	テンションローラ(組1)	1
22	0063470	Lower Roller	下ローラ	1
23	0063460	Lower Roller Bushing	下ローラブッシュ	2
24	0063469	Lower Roller Shaft	下ローラ軸	1
25	000016	Nut	ナット	1
26	0064173	Tension Roller Slider	スライダ	1
27	006475	Screw(M8-1.25 × 16)	止ネジ	1
28	0031014	Tension Roller Slider Stop	スライダストップ	1
29	0031015	Tension Roller Slider Stop Handle	ストップハンドル	1
30	009853	Screw(11/64-40 × 6.5)	止ネジ	1
31	0065258	Lower Roller Support	下ローラ台	1
32	000428	Washer	ワッシャ	2
33	006920	Wood Screw(φ 5.8 × 32)	木ネジ	2
34	3100768	Tension Roller, C. Set(1)	テンションローラ(組1)	1
35	3100769	Tension Roller	テンションローラ	1
36	3100770	Tension Roller Ball Bearing	ボールベアリング	2

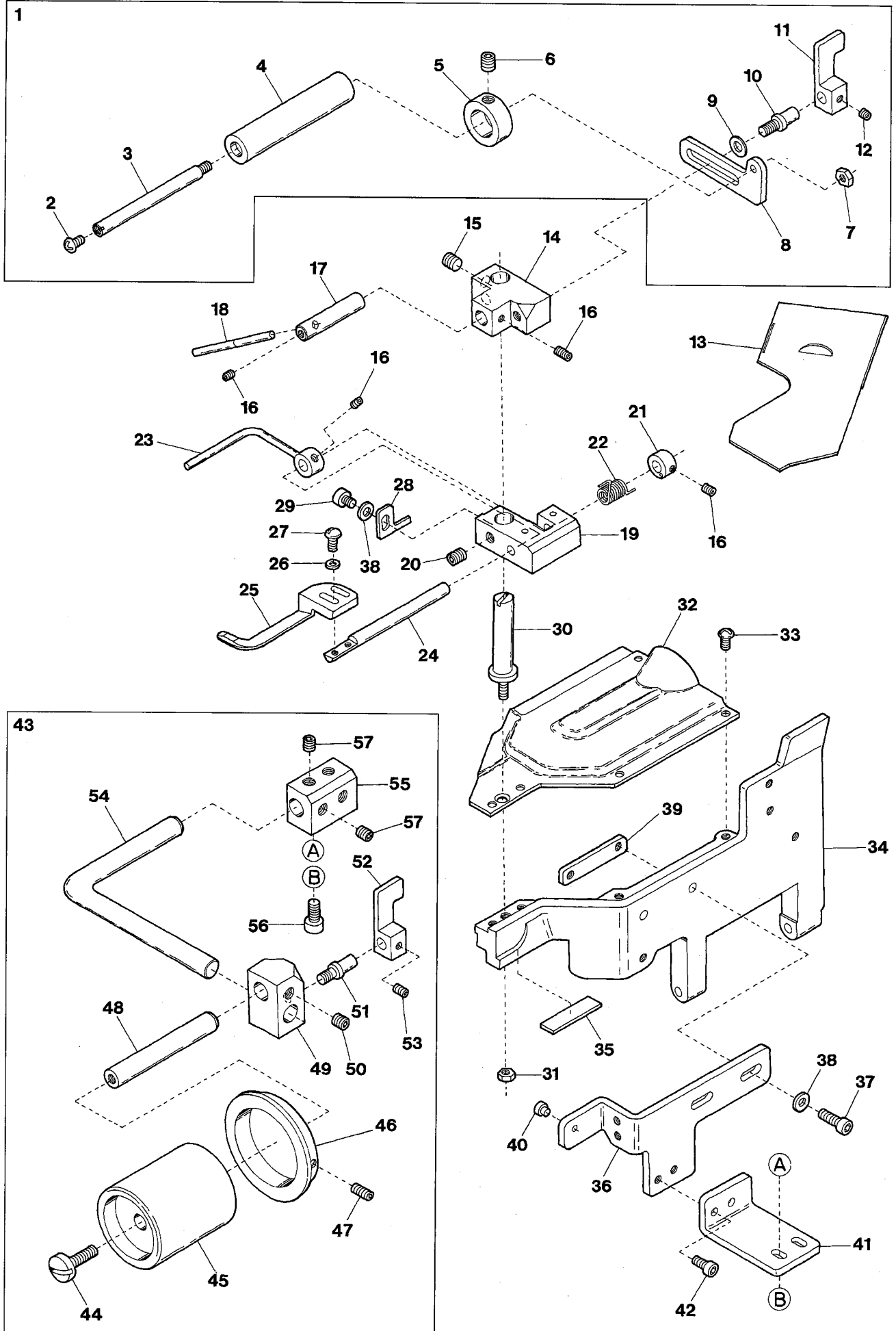


Ref.No	Parts No.	Description	品名	Amt. Req
1	3501011	Fabric Guide	布ガイド	1
2	110106	Screw(M4-0.7 × 8)	止ネジ	1
3	000538	Washer	ワッシャ	1
4	3501003	Lower Knife Holder Bracket	下メス台ブラケット	1
5	009890	Screw(M5-0.8 × 35)	止ネジ	1
6	120030	Screw(M5-0.8 × 12)	止ネジ	2
7				
8	340043	Knock Pin(φ 4 × 12mm)	ノックピン	1
9	340004	Knock Pin(φ 3 × 8mm)	ノックピン	2
10	110010	Screw(M4-0.7 × 16)	止ネジ	1
11	000629	Seal Plug	詰栓	1
12	340003	Pin(φ 5 × 20mm)	ピン	1
13	3501022	Link Guide	リンクガイド	1
14	160003	Screw(M5-0.8 × 5)	止ネジ	4
15	3101058	Pushbutton	プッシュボタン	1
16	3101059	Pushbutton Spring	プッシュボタンバネ	1
17	0095642	Retaining Ring	ストップリング	1
18	3501010	Stopper	ストッパ	1
19	110049	Screw(M4-0.7 × 10)	止ネジ	1
20	3501012	Side Cover	横カバー	1
21	110014	Screw(M4-0.7 × 18)	止ネジ	2
22	3501014	Spring	バネ	1
23	3501013	Spring Hanger	バネ掛け	1
24	160001	Screw(M4-0.7 × 4)	止ネジ	3
25	0020551	O-ring(P5)	Oリング	2
26	3501015	Drop Lever Shaft	ドロップレバー軸	1
27	3501024	Lever Shaft Bushing	レバー軸ブッシュ	2
28	3501018	Adjusting Lever Block Guide	角駒ガイド	1
29	3501016	Upper Knife Drop Lever	上メスドロップレバー	1
30	3501029	Bracket Gasket	下メス台ブラケットパッキン	1
31	3501033	Adjusting Lever Block	角駒	1
32	0032799	Connection Pin	コネクションピン	1
33	000278	Oil Wick(Felt)	油芯	1
34	3501020	Upper Knife Link(Long)	上メスリンク(長)	1
35	160002	Screw(M4-0.7 × 5)	止ネジ	1
36	3501021	Upper Knife Link(Short)	上メスリンク(短)	1
37	310103	Oil Wick(No.4-50mm)	油芯	1
38	310108	Oil Wick(No.4-160mm)	油芯	1
39	000309	Oil Wick(Felt)	油芯	1
40	3501034 [3501023]	Upper Knife Driving Lever	上メス駆動腕	1

Ref. No. 41 to 60 See the following page.

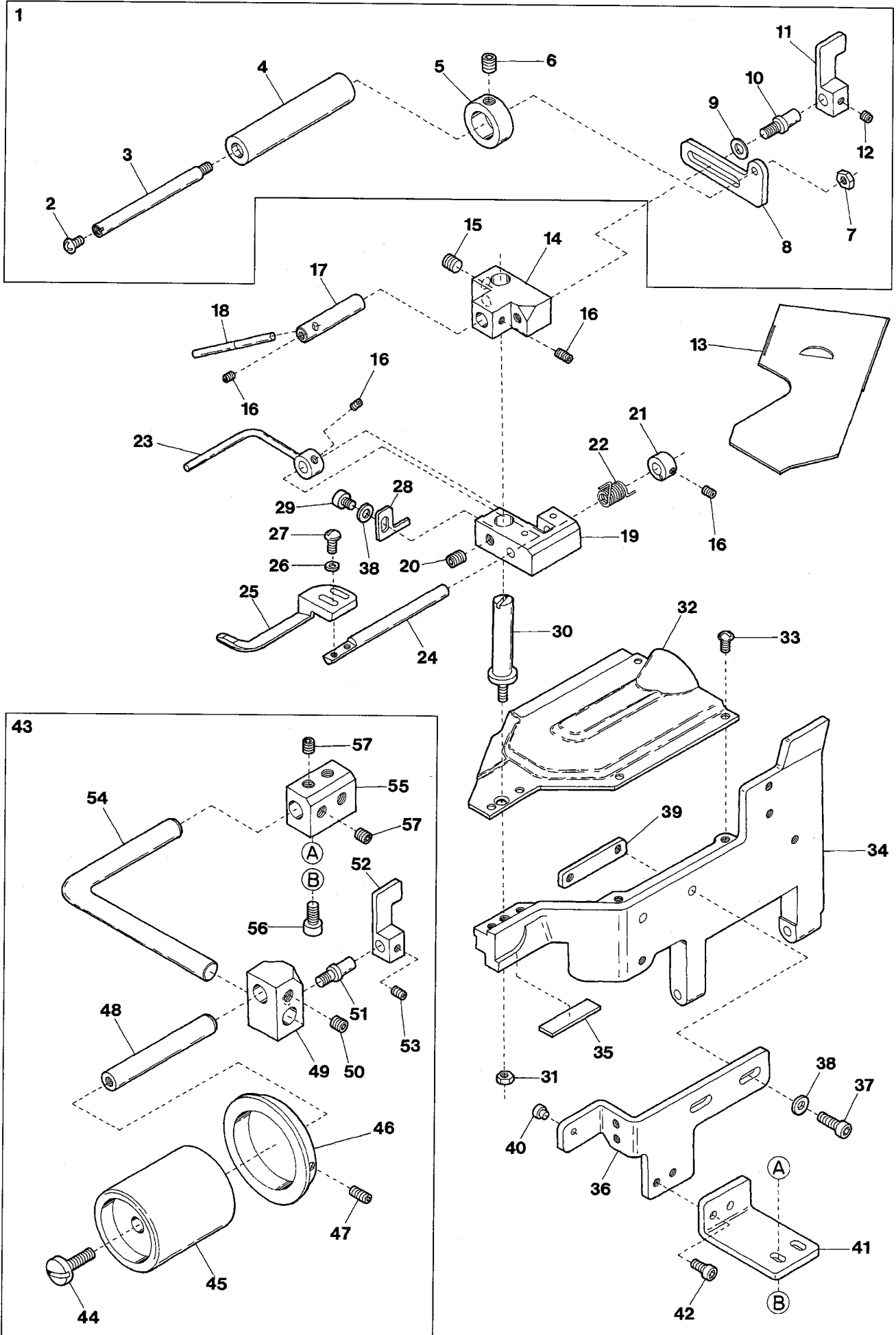


Ref.No	Parts No.	Description	品名	Amt. Req
41	120015	Screw(M5-0.8 × 10)	止ネジ	1
42	3501025	Feed Lift Shaft	送り上下軸	1
43	3501032	Upper Knife	上メス	1
44	130002	Screw(M3-0.5 × 6)	止ネジ	1
45	150003	Screw(M3-0.5 × 6)	止ネジ	2
46	3501031	Upper Knife Holder	上メス台	1
47	120001	Screw(M4-0.7 × 14)	止ネジ	2
48	000638	Seal Plug	詰栓	1
49	3501028	Upper Knife Shaft	上メス軸	1
50	3501027	Lower Knife Holder	下メス台	1
51	3501026	Lower Knife	下メス	1
52	3101042	Lower Knife Holder Bushing	下メス台ブッシュ	1
53	3501019	Upper Knife Driving Lever	上メスレバー	1
54	3101022	Upper Knife Shaft Bushing	上メス軸ブッシュ	1
55	3200086	Collar(8 × 13 × 6mm)	カラー	2
56	160000	Screw(M3-0.5 × 3)	止ネジ	4
57	0094577	Upper Knife Spring	上メスバネ	1
58	003657	Screw(M4-0.7 × 3)	詰ネジ	1
59	110055	Screw(M4-0.7 × 14)	止ネジ	1
60	3101609	Upper Knife Driving Lever Pin	上メスレバーピン	1



Ref.No	Parts No.	Description	品名	Amt. Req
1	3501100	Upper Roller, Complete Set	上ローラ(組)	1
2	110013	Screw(M4-0.7 × 8)	止ネジ	1
3	3501103	Upper Roller Shaft	上ローラ軸	1
4	3501104	Upper Roller	上ローラ	1
5	3501105	Upper Roller Guide	上ローラガイド	1
6	160004	Screw(M6-1 × 4.8)	止ネジ	1
7	100001	Nut	ナット	1
8	3501102	Upper Roller Holder	上ローラ取付板	1
9	000669	Washer	ワッシャ	1
10	190024	Screw(M5-0.8 × 9)	止ネジ	1
11	3501116	Lever	レバー	1
12	160001	Screw(M4-0.7 × 4)	止ネジ	2
13	3501065	Slide Cover	滑り板	1
14	3501101	Upper Roller Bracket	上ローラ台	1
15	160004	Screw(M6-1 × 4.8)	止ネジ	2
16	160001	Screw(M4-0.7 × 4)	止ネジ	4
17	3501058	Elastic Tape Guide Shaft	ゴムガイド取付軸	1
18	3101074	Elastic Tape Guide	ゴムガイド	1
19	3501054	Fabric Presser Shaft Bracket	布押エ軸ブラケット	1
20	160007	Screw(M6-1 × 6)	止ネジ	1
21	3101071	Collar(6 × 12 × 6mm)	カラー	1
22	3101070	Fabric Presser Spring	布押エバネ	1
23	3501056	Fabric Presser Guide Bar	ガイド棒	1
24	3101066	Fabric Presser Shaft	布押エ軸	1
25	3501059	Fabric Presser	布押エ	1
26	000535	Washer	ワッシャ	2
27	110100	Screw(M3-0.5 × 6)	止ネジ	2
28	3501057	Guide Bar Stopper	ガイド棒ストッパ	1
29	006202	Screw(M4-0.7 × 6)	止ネジ	1
30	3101065	Bracket Holder	ブラケット支エ	1
31	000206	Lock Nut(M5-0.8)	ロックナット	1
32	3501060	Front Cover(Upper)	前開キカバー(上)	1
33	110013	Screw(M4-0.7 × 8)	止ネジ	3
34	3501061	Front Cover(Lower)	前開キカバー(下)	1
35	3501066	Rubber Cushion	防振ゴム	1
36	3501075	Suction Pipe Holder	吸込管支エ	1
37	120001	Screw(M4-0.7 × 14)	止ネジ	2
38	000538	Washer	ワッシャ	3
39	3501072	Suction Pipe Holder Fixing Plate	吸込管支エ止メ板	1
40	2100014	Anti-shock Rubber	緩衝ゴム	1

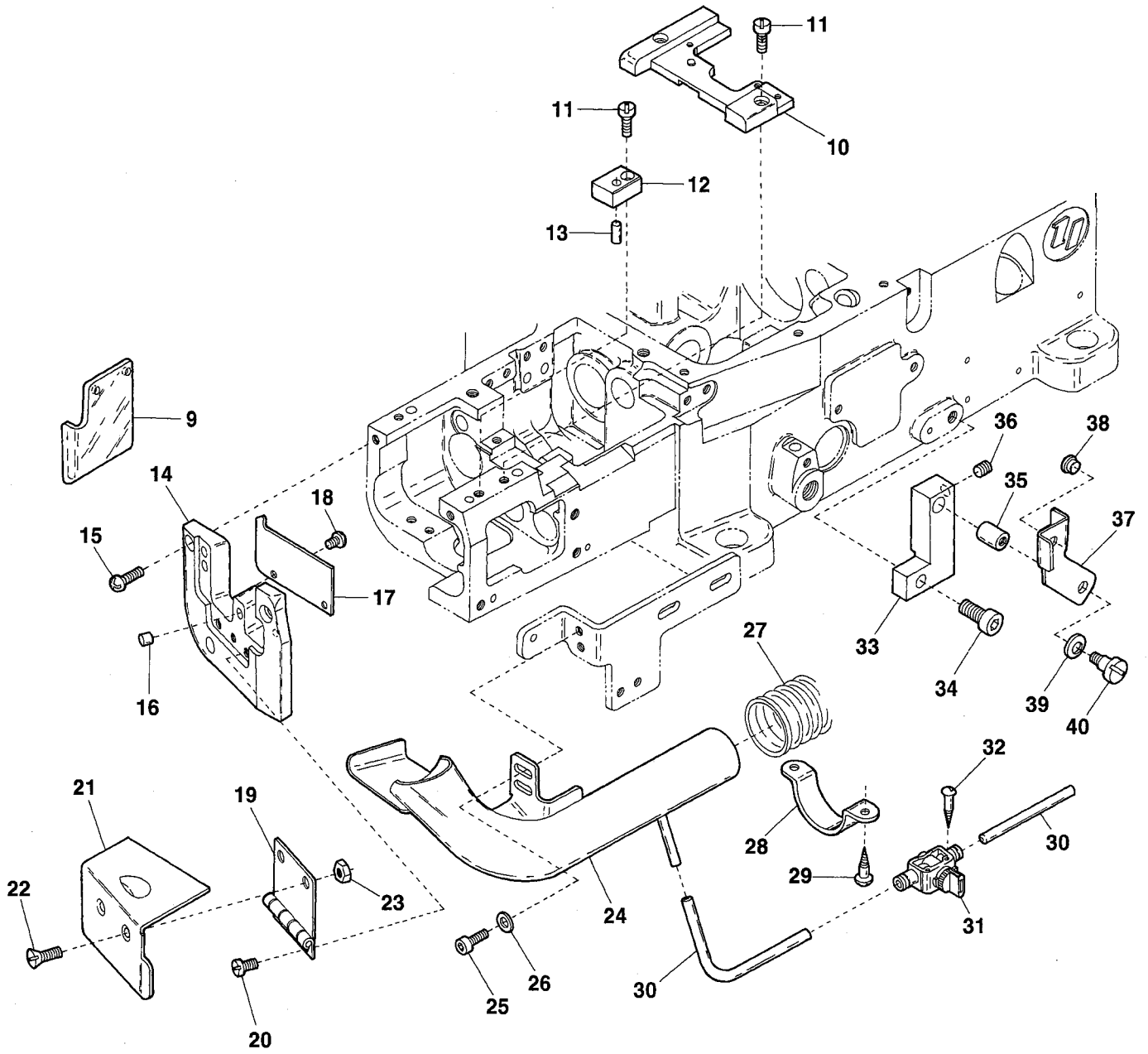
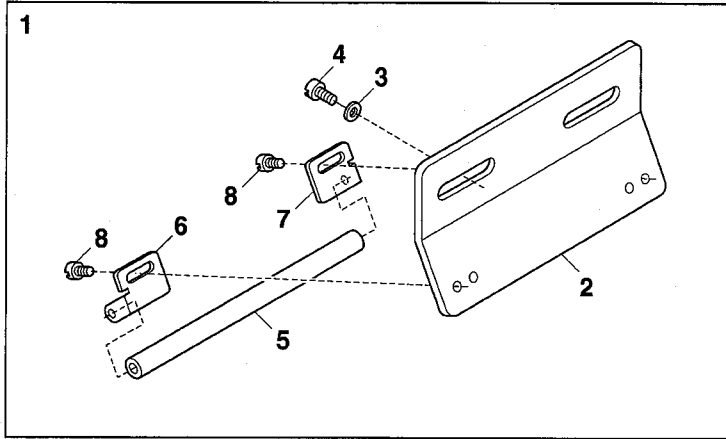
Ref. No. 41 to 57 See the following page.



Ref.No	Parts No.	Description	品名	Amt. Req
41	3501076	Front Roller Holder	前ローラ支エ	1
42	120008	Screw(M4-0.7 × 8)	止ネジ	2
43	3501090	Elastic Tape Front Roller, C. Set	前ローラ(組)	1
44	009220	Screw(11/64-40 × 8)	止ネジ	2
45	0064241	Elastic Tape Front Roller	前ローラ	1
46	0064243	Front Roller Guide	前ローラゴムガイド	1
47	003638	Screw(11/64-40 × 4)	止ネジ	1
48	3501092	Elastic Tape Front Roller Shaft	前ローラ軸	1
49	3501094	Front Roller Shaft Connector	前ローラ軸継手	1
50	160007	Screw(M6-1 × 6)	止ネジ	1
51	190024	Screw(M5-0.8 × 9)	止ネジ	1
52	3501116	Lever	レバー	1
53	160001	Screw(M4-0.7 × 4)	止ネジ	2
54	3501091	Front Roller Holder Shaft	前ローラ支エ軸	1
55	3501093	Front Roller Bracket	前ローラ台	1
56	009747	Screw(M4-0.7 × 10)	止ネジ	2
57	160004	Screw(M6-1 × 4.8)	止ネジ	4

9

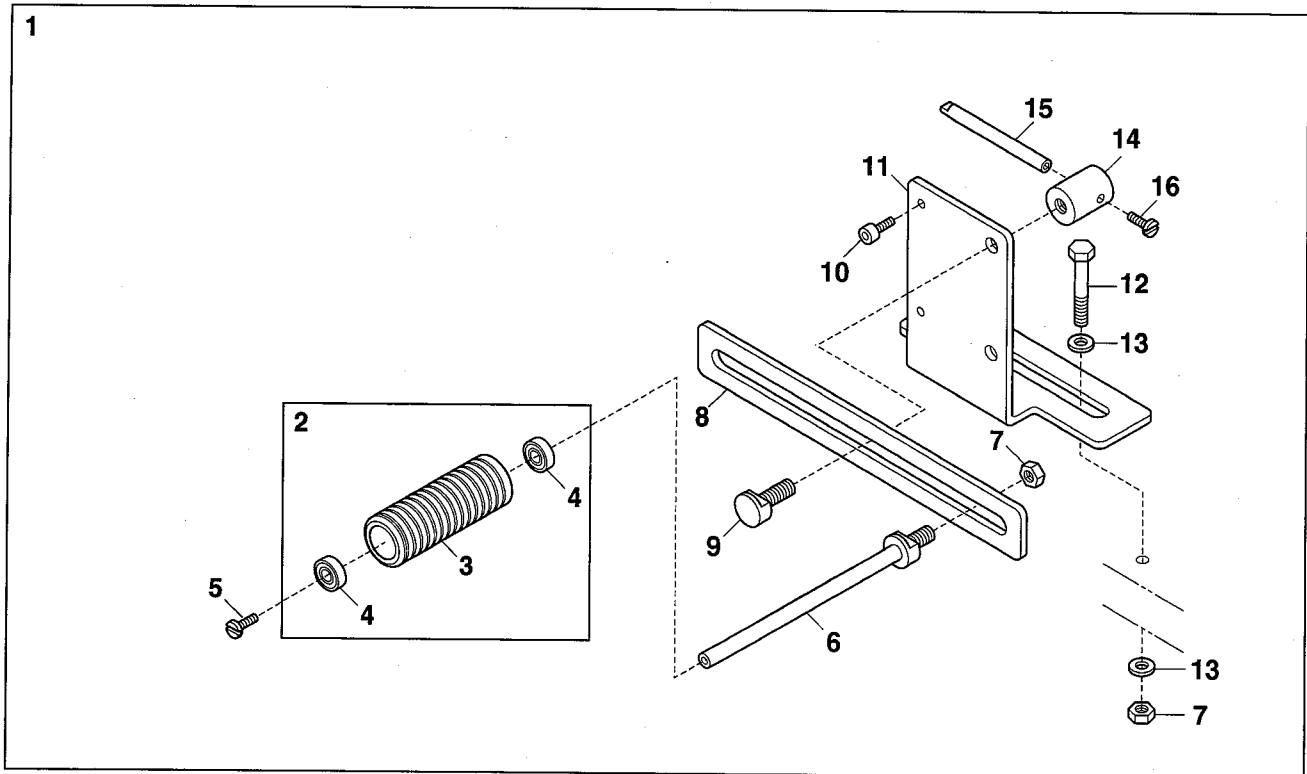
VG2735P, PR(3)



Ref.No	Parts No.	Description	品名	Amt. Req
1	3500698	Supplementary Roller, C. Set	補助ローラ(組)	1
2	3501253	Supplementary Roller Support	補助ローラ取付板	1
3	000538	Washer	ワッシャ	2
4	110009	Screw(M4-0.7 × 8)	止ネジ	2
5	3501122	Supplementary Roller	補助ローラ	1
6	0065436	Supplementary Roller Stay(A)	補助ローラ支エ(A)	1
7	0065437	Supplementary Roller Stay(B)	補助ローラ支エ(B)	1
8	110030	Screw(M3-0.5 × 2.6)	止ネジ	4
9	3501080	Eye Guard	アイガード	1
10	3501053	Stitch Plate Holder	針板台	1
11	110041	Screw(M4-0.7 × 8)	止ネジ	3
12	3501052	Stitch Plate Holder Spacer	針板台スペーサ	1
13	000651	Knock Pin(φ 4 × 10mm)	ノックピン	1
14	3501051	Side Cover(Lower)	横開キカバー(下)	1
15	110048	Screw(M4-0.7 × 10)	止ネジ	3
16	0092305	Magnet	マグネット	1
17	3501049	Oil Defender	防油板	1
18	006233	Screw(M3-0.5 × 5)	止ネジ	2
19	0068014	Side Cover Hinge	横開キカバーヒンジ	1
20	110003	Screw(M3.5-0.6 × 6)	止ネジ	3
21	3501050	Side Cover(Upper)	横開キカバー(上)	1
22	130007	Screw(M4-0.7 × 10)	止ネジ	2
23	100001	Nut	ナット	2
24	3501068	Suction Pipe	吸込管	1
25	120008	Screw(M4-0.7 × 8)	止ネジ	2
26	001123	Washer	ワッシャ	2
27	0012480	Dust Hose(1500mm)	集塵ホース	1
28	0013648	Hose Band	ホースバンド	2
29	006921	Wood Screw(φ 4.8 × 25)	木ネジ	4
30	1096030	Air Tube(6 × 4mm)(Black)	エアチューブ(黒)	-
31	1098012	Hand Valve	ハンドバルブ	1
32	350006	Wood Screw(φ 3.5 × 32)	木ネジ	2
33	3501062	Cover Fixing Holder	カバー固定台	1
34	120013	Screw(M6-1 × 15)	止ネジ	1
35	3501064	Cover Fixing Shaft	カバー固定軸	1
36	160007	Screw(M6-1 × 6)	止ネジ	1
37	3501063	Cover Fixing Plate	カバー固定板	1
38	330011	Seal Plug	詰栓	1
39	000010	Conical Spring Washer	皿パネワッシャ	1
40	006004	Screw(11/64-40 × 9.7)	止ネジ	1

10

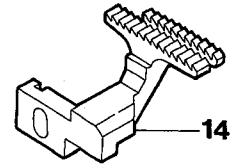
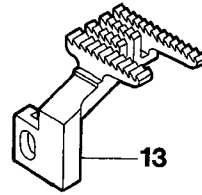
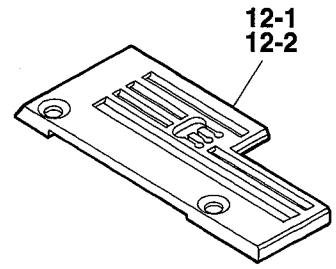
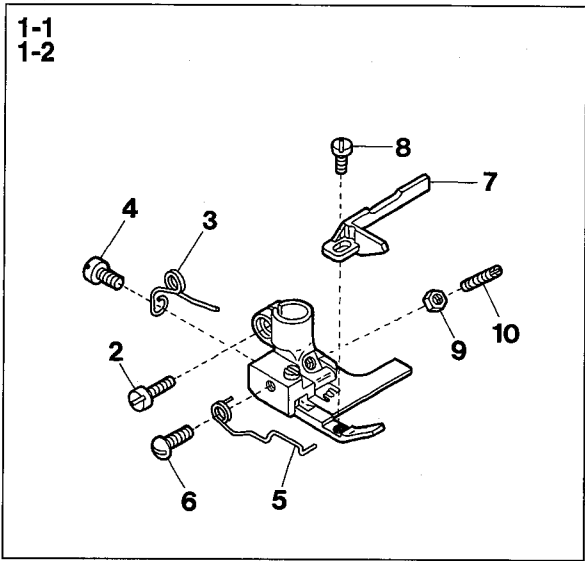
VG2735P, PR(4)



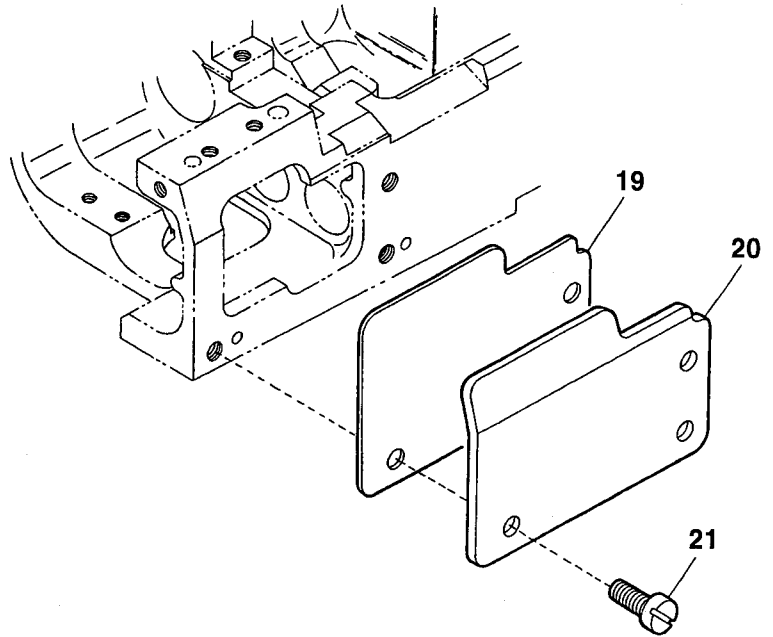
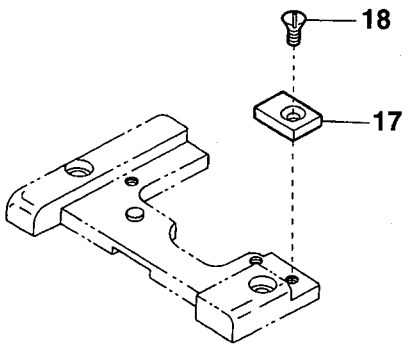
Ref.No	Parts No.	Description	品 名	Amt. Req
1	3501125	Rear Roller, Complete Set	後ローラ(組)	1
2	3501126	Tension Roller, C. Set(1)	テンションローラ(組1)	1
3	3501127	Tension Roller	テンションローラ	1
4	3100770	Tension Roller Ball Bearing	ボールベアリング	2
5	009220	Screw(11/64-40 × 8)	止ネジ	1
6	0063469	Lower Roller Shaft	下ローラ軸	1
7	000016	Nut	ナット	3
8	0064173	Tension Roller Slider	スライダ	1
9	006475	Screw(M8-1.25 × 16)	止ネジ	1
10	009980	Guide Screw(M6-1 × 10)	ガイドネジ	1
11	3501128	Tension Roller Holder	ホルダ	1
12	009955	Screw(M8-1.25 × 65)	止ネジ	2
13	000666	Washer	ワッシャ	4
14	0031014	Slider Stop	スライダストップ	1
15	0031015	Slider Stop Handle	スライダストップハンドル	1
16	009853	Screw(11/64-40 × 6.5)	止ネジ	1

VG2735P, PR(5)

VG2735P, PR-156M, 164M

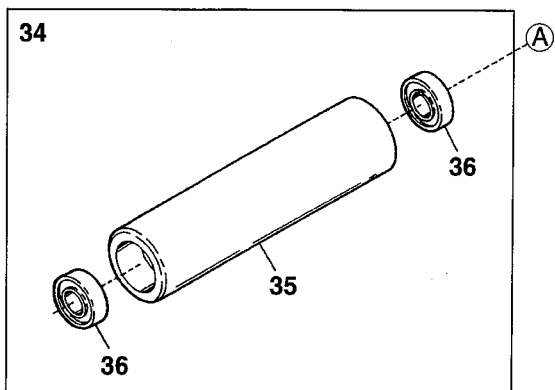
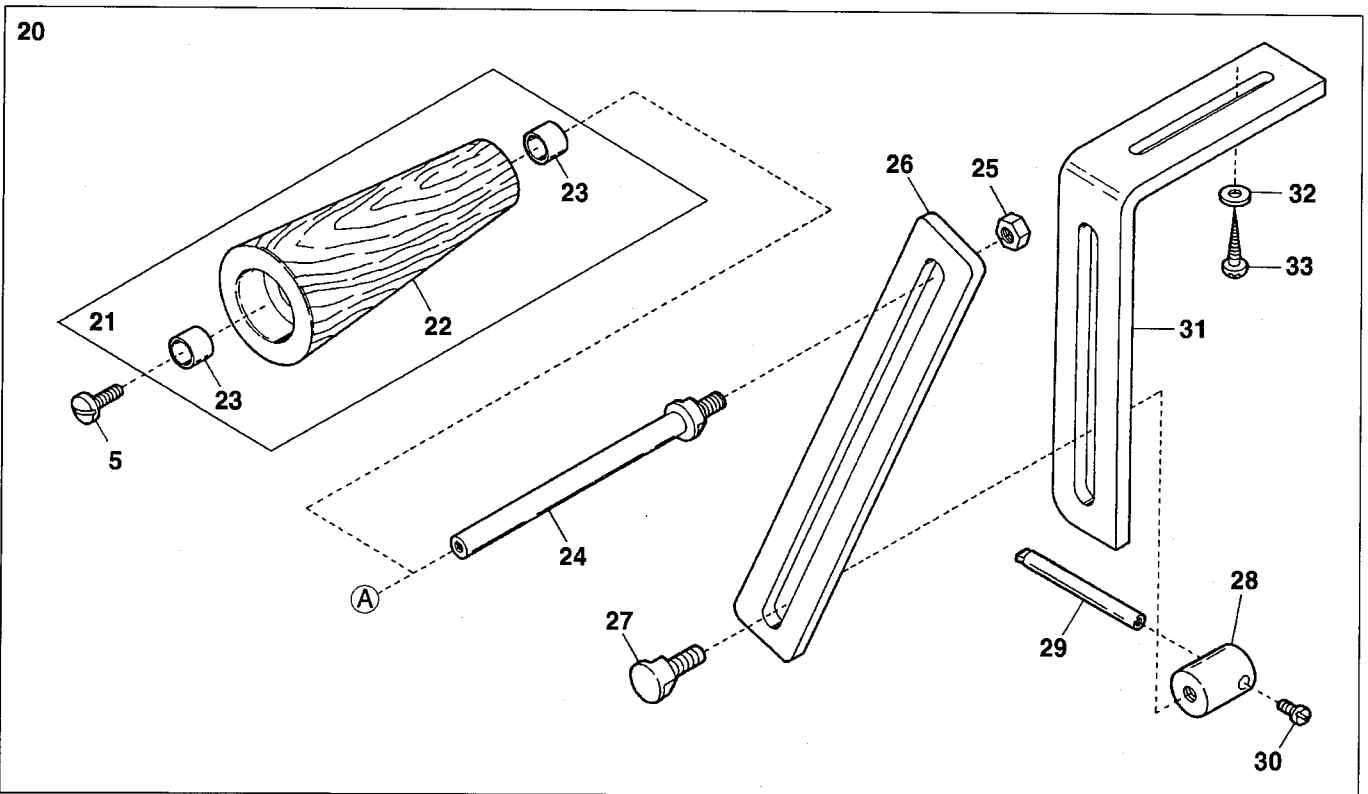
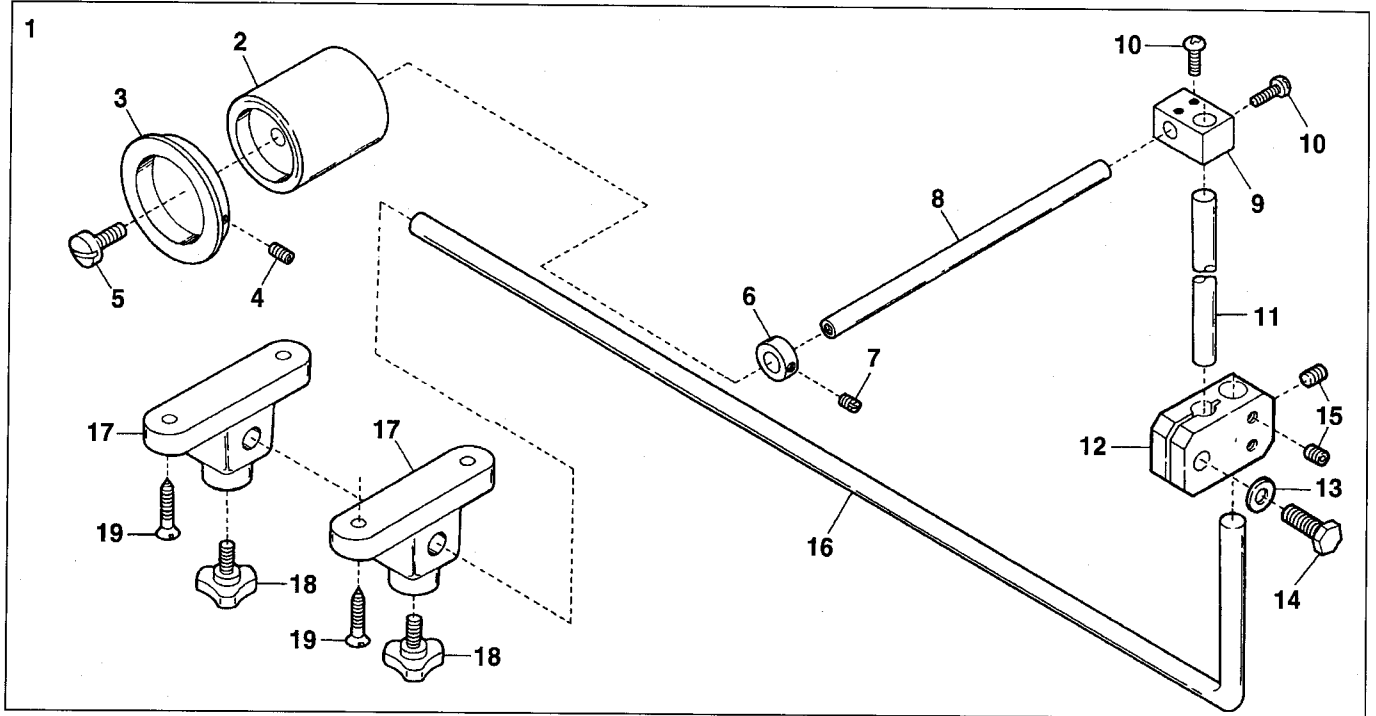


EXTRA PARTS



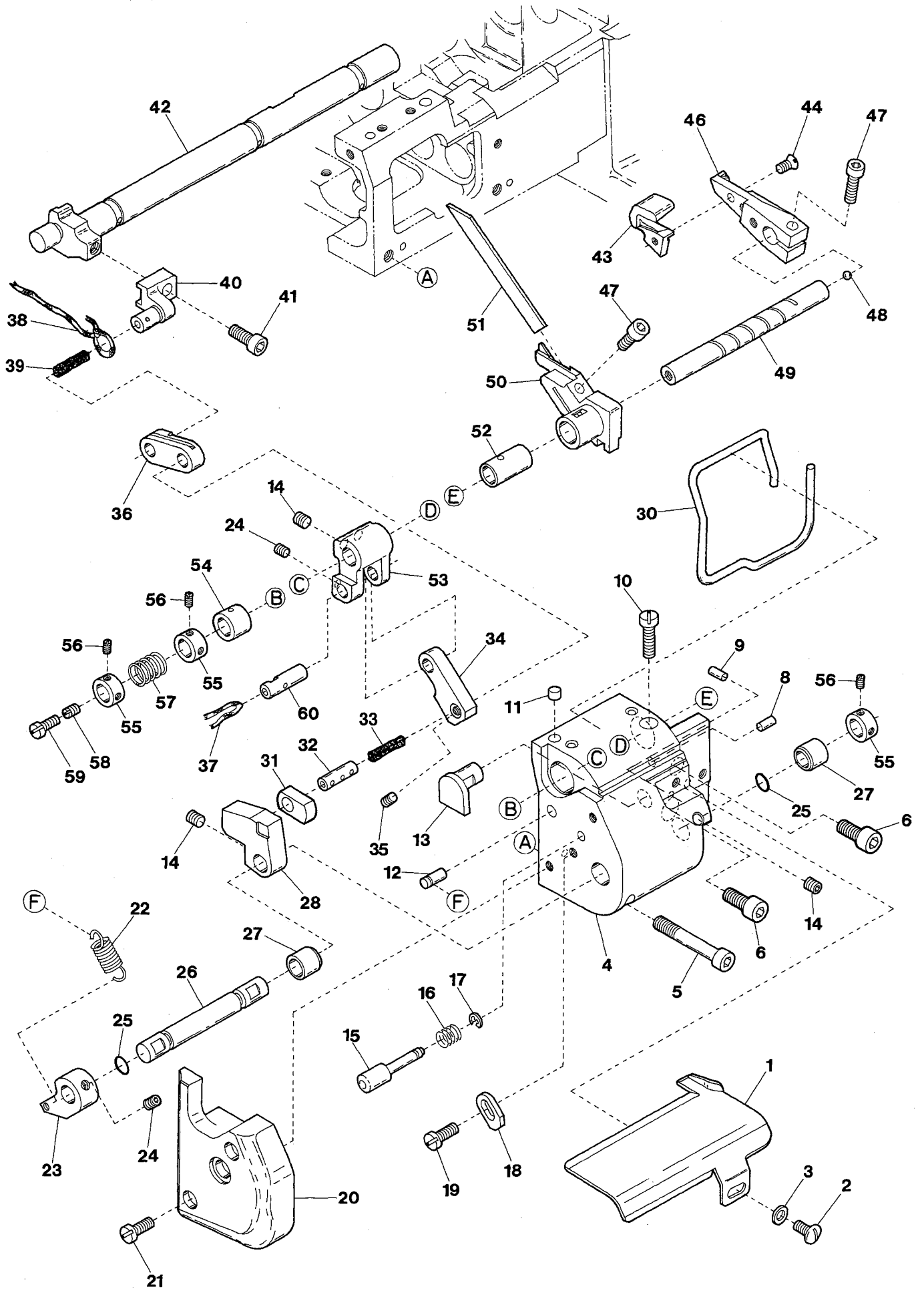
Ref.No	Parts No.	Description	品名	Amt. Req
1-1	3507108	Presser Foot, C. Set(56)	押エ(組)	1
1-2	3507111	Presser Foot, C. Set(64)	押エ(組)	1
2	001186	Screw(9/64-40 × 7.8)	止ネジ	1
3	0091725	Presser Foot Spring	押エバネ	1
4	005133	Screw(1/8-44 × 4.5)	止ネジ	1
5	3107009	Presser Foot(Small) Spring	小押エバネ	1
6	006010	Screw(1/8-44 × 4.5)	止ネジ	1
7	3507110	Elastic Tape Guide(Short)	ゴムガイド(短)	1
8	004236	Screw(3/32-56 × 4.2)	止ネジ	1
9	000220	Lock Nut	ロックナット	1
10	003300	Adjusting Screw(1/8-44 × 15)	調節ネジ	1
11				
12-1	3108002	Stitch Plate(56M)	針板	1
12-2	3108003	Stitch Plate(64M)	針板	1
13	3109025	Main Feed Dog	後送り	1
14	3109024	Differential Feed Dog	前送り	1
15				
16				
17	3501132	Supplementary Block	補助ブロック	1
18	130002	Screw(M3-0.5 × 6)	止ネジ	1
19	3501131	Frame Cover Gasket	ベッドカバーパッキン	1
20	3501130	Frame Cover	ベッドカバー	1
21				
21	110011	Screw(M5-0.8 × 10)	止ネジ	3

VG2735P, PR(6) EXTRA PARTS



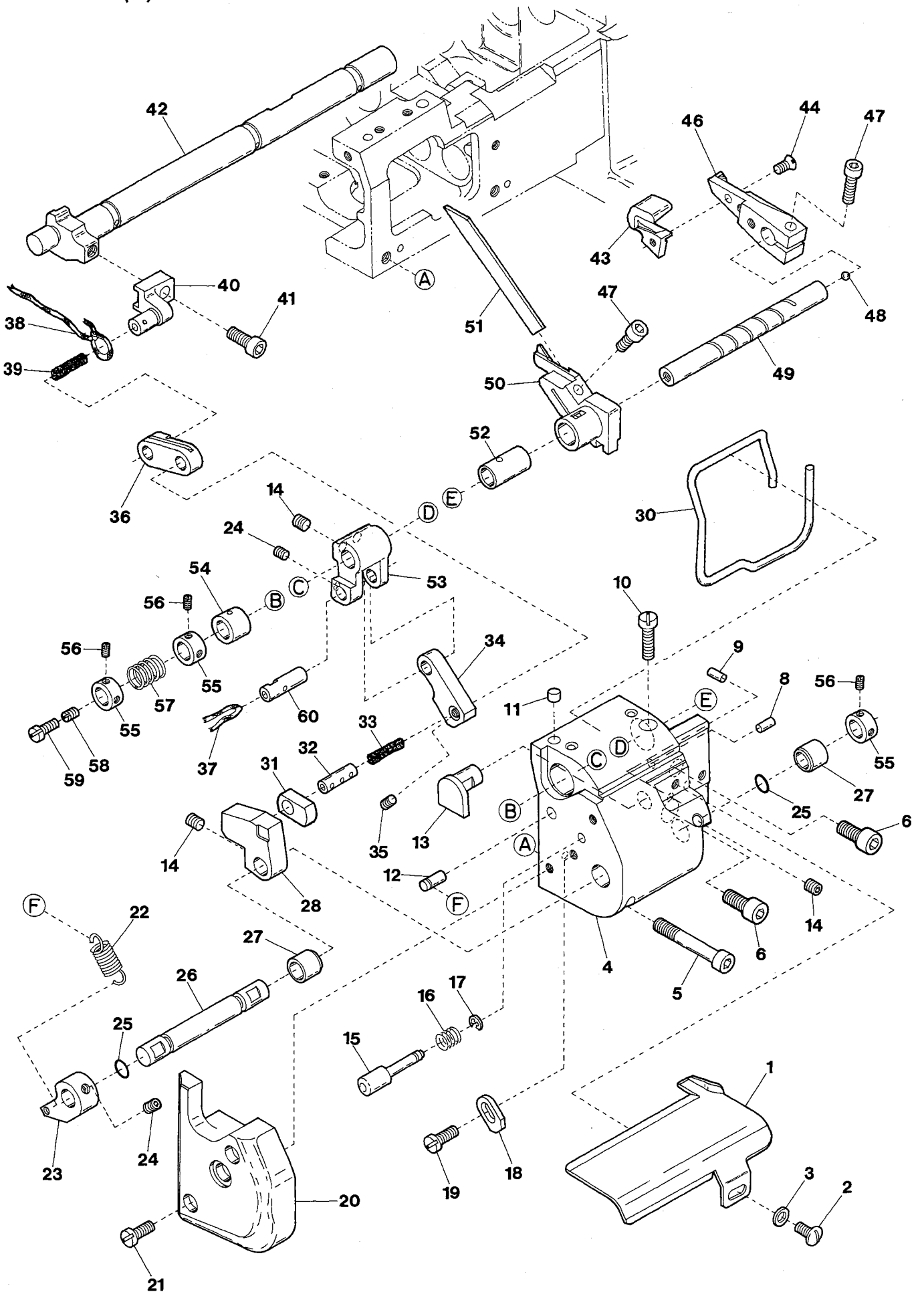
◆ VG2735P, PR EXCLUSIVE PARTS(6)(EXTRA PARTS)サブモデル専用部品(6) 12

Ref.No	Parts No.	Description	品名	Amt. Req
1	3101087	Elastic Tape Front Roller, C. Set	前ローラ(組)	1
2	0064241	Elastic Tape Front Roller	前ローラ	1
3	0064243	Front Roller Guide	前ローラゴムガイド	1
4	003638	Screw(11/64-40 × 4)	止ネジ	1
5	009220	Screw(11/64-40 × 8)	止ネジ	2
6	0032719	Collar(10 × 16 × 6mm)	カラー	1
7	001459	Screw(9/64-40 × 3)	止ネジ	1
8	3101086	Elastic Tape Front Roller Shaft	前ローラ軸	1
9	0011166	Front Roller Block	前ローラブロック	1
10	009973	Screw(M5-0.8 × 10)	止ネジ	4
11	0064245	Front Roller Block Shaft	前ローラブロック取付軸	1
12	3120243	Elastic Tape Front Roller Connector	前ローラ継手	1
13	000429	Washer	ワッシャ	1
14	009891	Screw(M8-1.25 × 20)	止ネジ	1
15	160007	Screw(M6-1 × 6)	止ネジ	3
16	3120245	Elastic Tape Front Roller Holding Shaft	前ローラ支工軸	1
17	0067025	Bracket	ブラケット	2
18	009877	Knob Bolt(M10-1.5 × 20)	ノブボルト	2
19	009947	Wood Screw(φ 5.1 × 25)	木ネジ	4
20	0064252	Elastic Tape Lower Roller, C. Set(2)	下ローラ(組2)	1
21	0063471	Tension Roller, C. Set(1)	テンションローラ(組1)	1
22	0063470	Lower Roller	下ローラ	1
23	0063460	Lower Roller Bushing	下ローラブッシュ	2
24	0063469	Lower Roller Shaft	下ローラ軸	1
25	000016	Nut	ナット	1
26	0064173	Tension Roller Slider	スライダ	1
27	006475	Screw(M8-1.25 × 16)	止ネジ	1
28	0031014	Tension Roller Slider Stop	スライダストップ	1
29	0031015	Tension Roller Slider Stop Handle	ストップハンドル	1
30	009853	Screw(11/64-40 × 6.5)	止ネジ	1
31	0065258	Lower Roller Support	下ローラ台	1
32	000428	Washer	ワッシャ	2
33	006920	Wood Screw(φ 5.8 × 32)	木ネジ	2
34	3100768	Tension Roller, C. Set(1)	テンションローラ(組1)	1
35	3100769	Tension Roller	テンションローラ	1
36	3100770	Tension Roller Ball Bearing	ボールベアリング	2

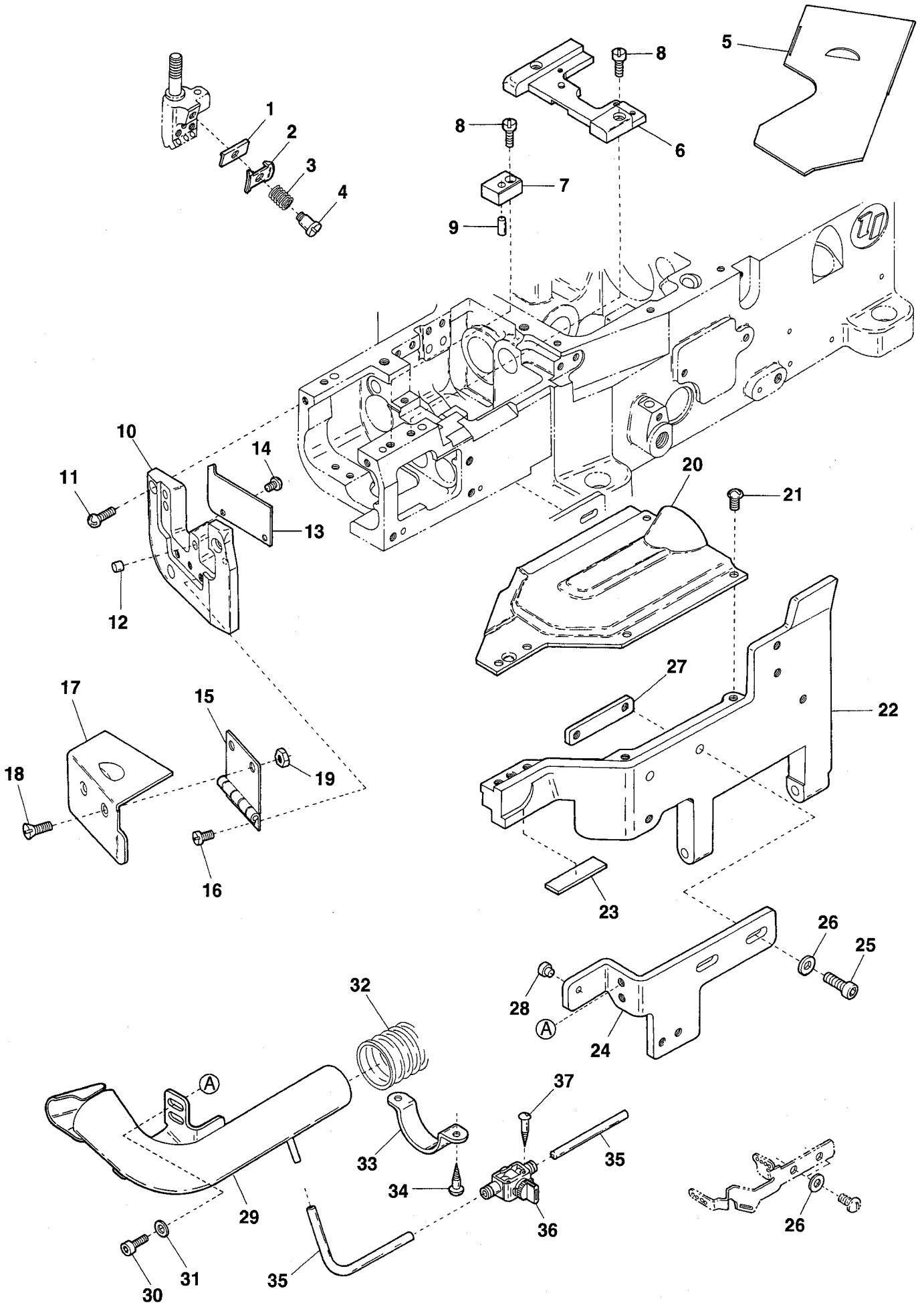


Ref.No	Parts No.	Description	品名	Amt. Req
1	3501011	Fabric Guide	布ガイド	1
2	110106	Screw(M4-0.7 × 8)	止ネジ	1
3	000538	Washer	ワッシャ	1
4	3501003	Lower Knife Holder Bracket	下メス台ブラケット	1
5	009890	Screw(M5-0.8 × 35)	止ネジ	1
6	120030	Screw(M5-0.8 × 12)	止ネジ	2
7				
8	340043	Knock Pin(φ 4 × 12mm)	ノックピン	1
9	340004	Knock Pin(φ 3 × 8mm)	ノックピン	2
10	110010	Screw(M4-0.7 × 16)	止ネジ	1
11	000629	Seal Plug	詰栓	1
12	340003	Pin(φ 5 × 20mm)	ピン	1
13	3501022	Link Guide	リンクガイド	1
14	160003	Screw(M5-0.8 × 5)	止ネジ	4
15	3101058	Pushbutton	プッシュボタン	1
16	3101059	Pushbutton Spring	プッシュボタンバネ	1
17	0095642	Retaining Ring	ストップリング	1
18	3501010	Stopper	ストッパ	1
19	110049	Screw(M4-0.7 × 10)	止ネジ	1
20	3501012	Side Cover	横カバー	1
21	110014	Screw(M4-0.7 × 18)	止ネジ	2
22	3501014	Spring	バネ	1
23	3501013	Spring Hanger	バネ掛け	1
24	160001	Screw(M4-0.7 × 4)	止ネジ	1
25	0020551	O-ring(P5)	Oリング	2
26	3501015	Drop Lever Shaft	ドロップレバー軸	1
27	3501024	Lever Shaft Bushing	レバー軸ブッシュ	2
28	3501018	Adjusting Lever Block Guide	角駒ガイド	1
29				
30	3501029	Bracket Gasket	下メス台ブラケットパッキン	1
31	3501033	Adjusting Lever Block	角駒	1
32	0032799	Connection Pin	コネクションピン	1
33	000278	Oil Wick(Felt)	油芯	1
34	3501020	Upper Knife Link(Long)	上メスリンク(長)	1
35	160002	Screw(M4-0.7 × 5)	止ネジ	1
36	3501021	Upper Knife Link(Short)	上メスリンク(短)	1
37	310103	Oil Wick(No.4-50mm)	油芯	1
38	310108	Oil Wick(No.4-160mm)	油芯	1
39	000309	Oil Wick(Felt)	油芯	1
40	3501034 [3501023]	Upper Knife Driving Lever	上メス駆動腕	1

Ref. No. 41 to 60 See the following page.



Ref.No	Parts No.	Description	品名	Amt. Req
41	120015	Screw(M5-0.8 × 10)	止ネジ	1
42	3501025	Feed Lift Shaft	送り上下軸	1
43	3501032	Upper Knife	上メス	1
44	130002	Screw(M3-0.5 × 6)	止ネジ	1
45				
46	3501203	Upper Knife Holder	上メス台	1
47	120001	Screw(M4-0.7 × 14)	止ネジ	2
48	000638	Seal Plug	詰栓	1
49	3501028	Upper Knife Shaft	上メス軸	1
50	3501201	Lower Knife Holder	下メス台	1
51	3501200	Lower Knife	下メス	1
52	3101042	Lower Knife Holder Bushing	下メス台ブッシュ	1
53	3501019	Upper Knife Driving Lever	上メスレバー	1
54	3101022	Upper Knife Shaft Bushing	上メス軸ブッシュ	1
55	3200086	Collar(8 × 13 × 6mm)	カラー	3
56	160000	Screw(M3-0.5 × 3)	止ネジ	6
57	0094577	Upper Knife Spring	上メスバネ	1
58	003657	Screw(M4-0.7 × 3)	詰ネジ	1
59	110055	Screw(M4-0.7 × 14)	止ネジ	1
60	3101609	Upper Knife Driving Lever Pin	上メスレバーピン	1

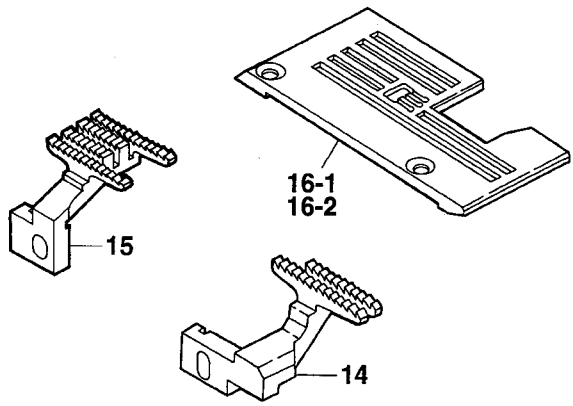
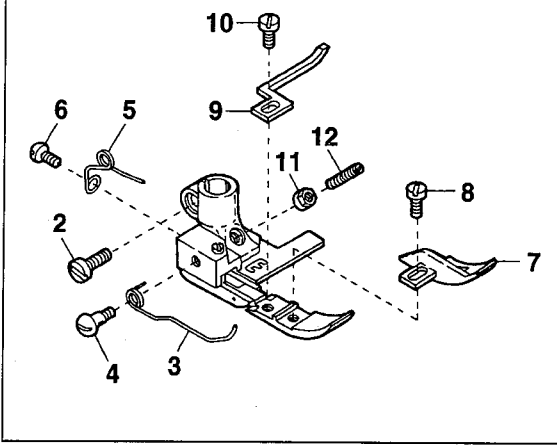


Ref.No	Parts No.	Description	品名	Amt. Req
1	0036175	Thread Retainer Disc Support	小調子板	1
2	0032425	Needle Thread Retainer Disc	小調子皿	1
3	0032426	Needle Thread Retainer Spring	小調子バネ	1
4	001093	Screw(1/8-44 × 2.2)	止ネジ	1
5	3501204	Slide Cover	滑り板	1
6	3501053	Stitch Plate Holder	針板台	1
7	3501052	Stitch Plate Holder Spacer	針板台スペーサ	1
8	110041	Screw(M4-0.7 × 8)	止ネジ	3
9	000651	Knock Pin(φ 4 × 10mm)	ノックピン	1
10	3501051	Side Cover(Lower)	横開キカバー(下)	1
11	110048	Screw(M4-0.7 × 10)	止ネジ	3
12	0092305	Magnet	マグネット	3
13	3501049	Oil Defender	防油板	1
14	006233	Screw(M3-0.5 × 5)	止ネジ	2
15	0068014	Side Cover Hinge	横開キカバーヒンジ	1
16	110003	Screw(M3.5-0.6 × 6)	止ネジ	3
17	3501050	Side Cover(Upper)	横開キカバー(上)	1
18	130007	Screw(M4-0.7 × 10)	止ネジ	2
19	100001	Nut	ナット	2
20	3501060	Front Cover(Upper)	前開キカバー(上)	1
21	110013	Screw(M4-0.7 × 8)	止ネジ	3
22	3501061	Front Cover(Lower)	前開キカバー(下)	1
23	3501066	Rubber Chshion	防振ゴム	1
24	3501075	Suction Pipe Holder	吸込管支エ	1
25	120001	Screw(M4-0.7 × 14)	止ネジ	2
26	000538	Washer	ワッシャ	4
27	3501072	Suction Pipe Holder Fixing Plate	吸込管支エ止メ板	1
28	2100014	Anti-shock Rubber	緩衝ゴム	1
29	3501211	Suction Pipe	吸込管	1
30	120008	Screw(M4-0.7 × 8)	止ネジ	2
31	001123	Washer	ワッシャ	2
32	0012480	Dust Hose(1500mm)	集塵ホース	1
33	0013648	Hose Band	ホースバンド	2
34	006921	Wood Screw(φ 4.8 × 25)	木ネジ	4
35	1096030 [1096025]	Air Tube(6 × 4mm)(Black)	エアチューブ(黒)	-
36	1098012	Hand Valve	ハンドバルブ	1
37	350006	Wood Screw(φ 3.5 × 32)	木ネジ	2

VG2779S(3)

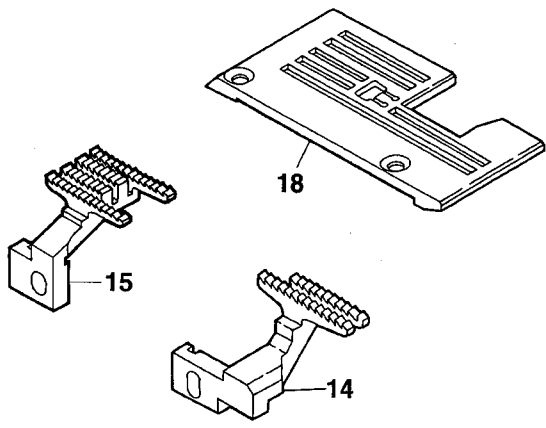
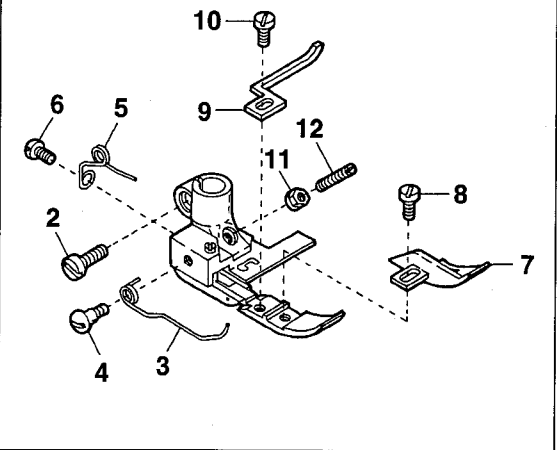
VG2779S-156S5, 164S5

1-1
1-2

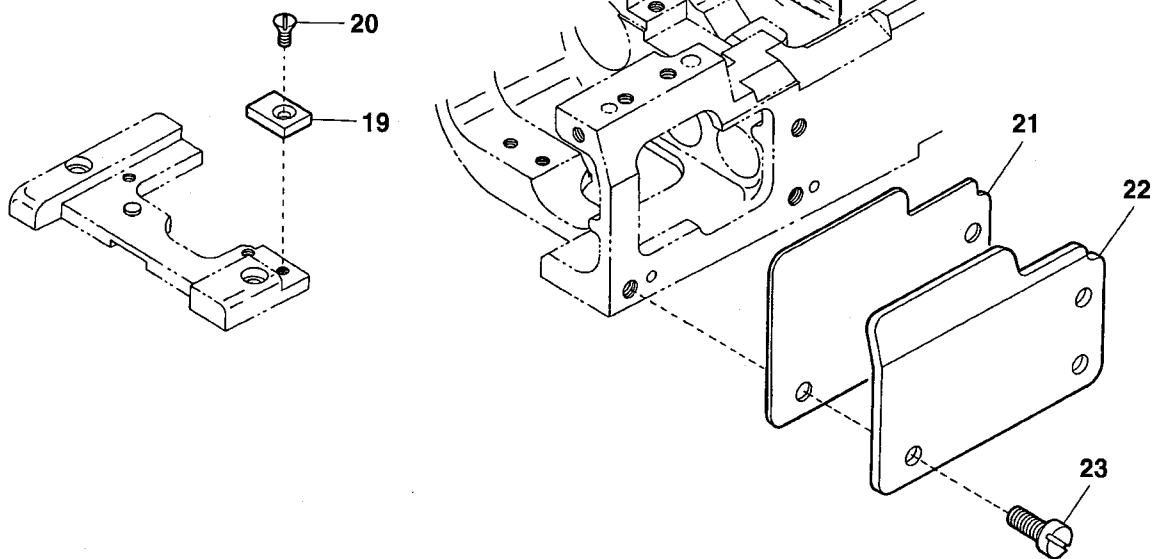


VG2779S-140S5 (2 Needle)

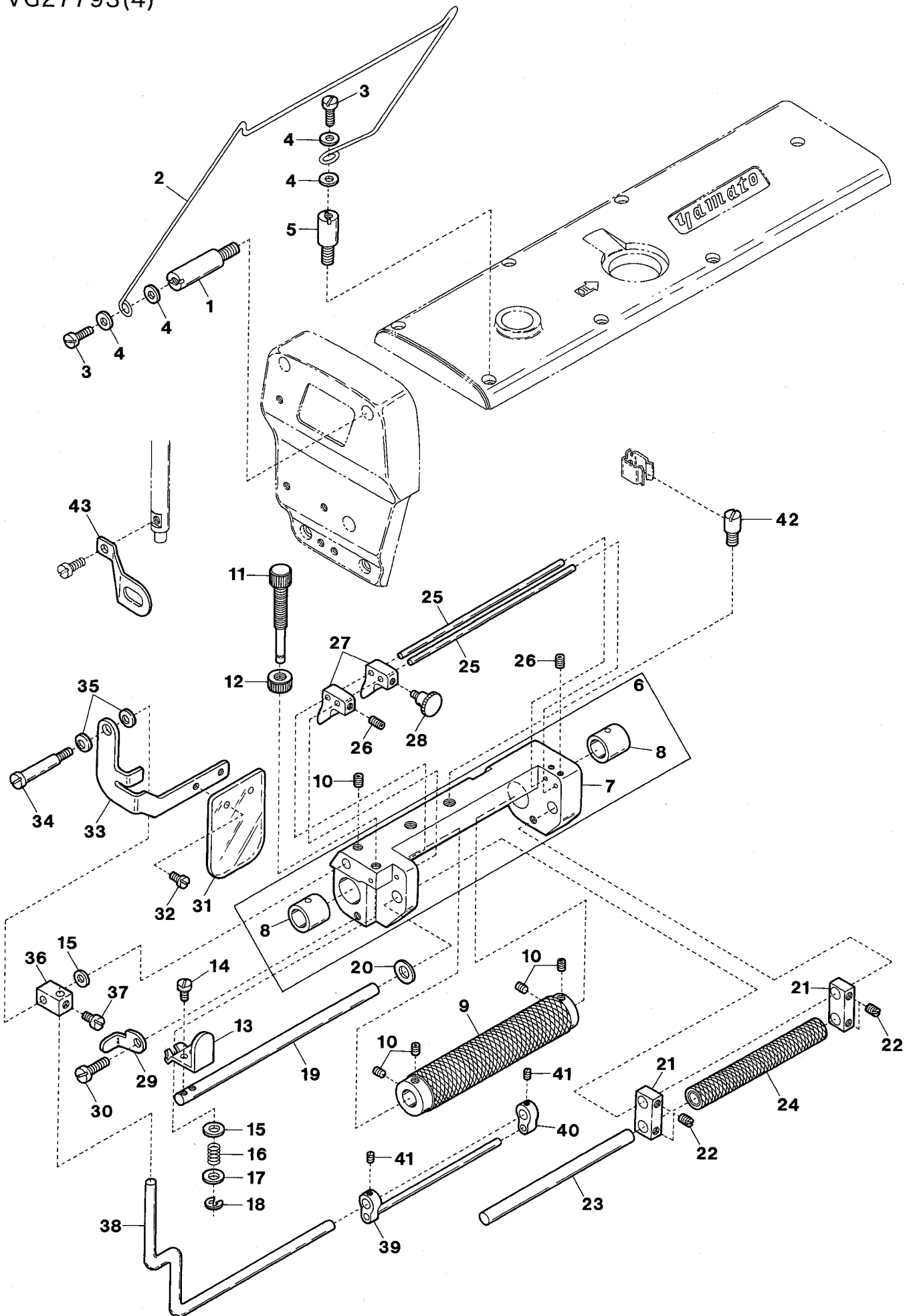
17



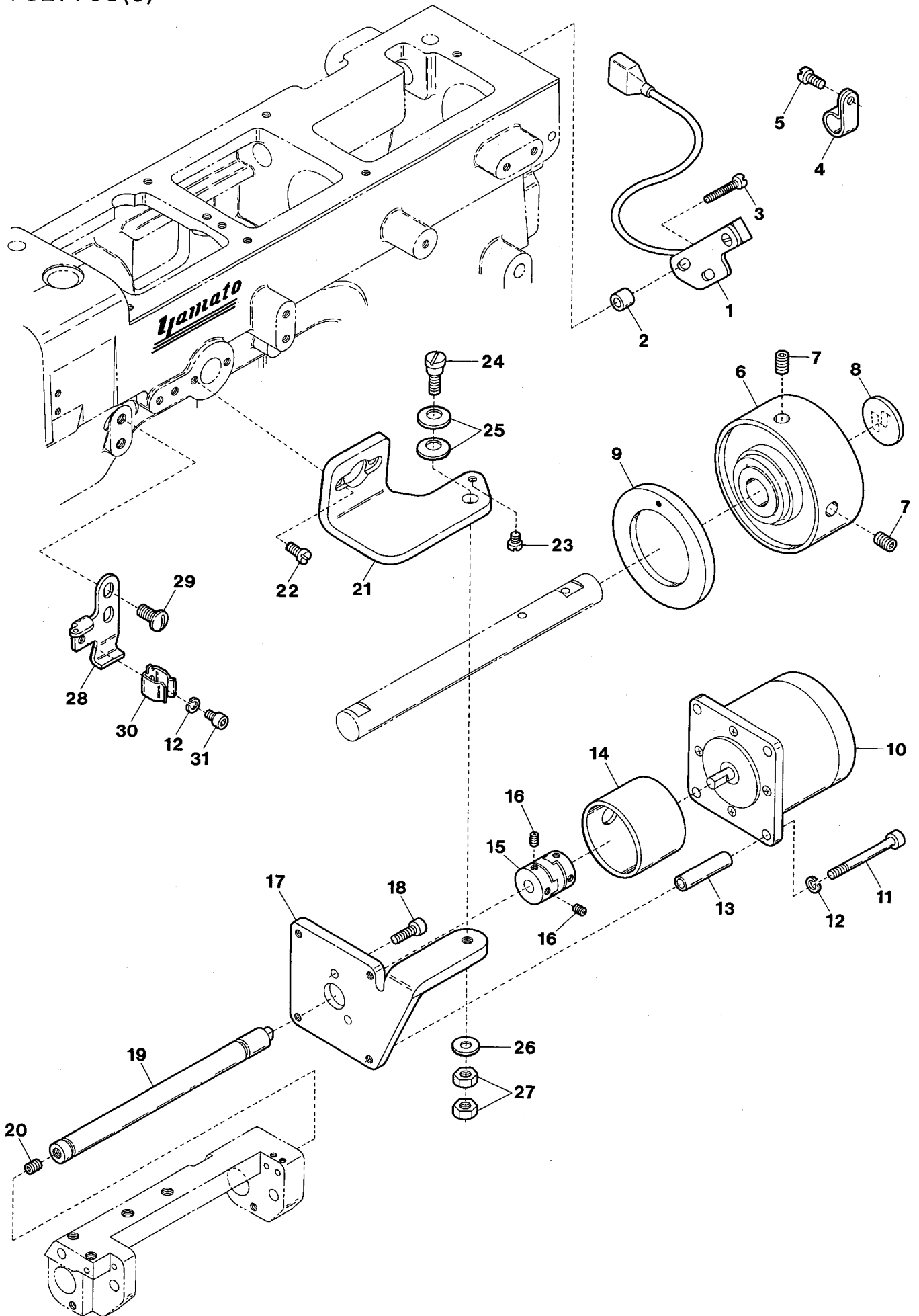
EXTRA PARTS



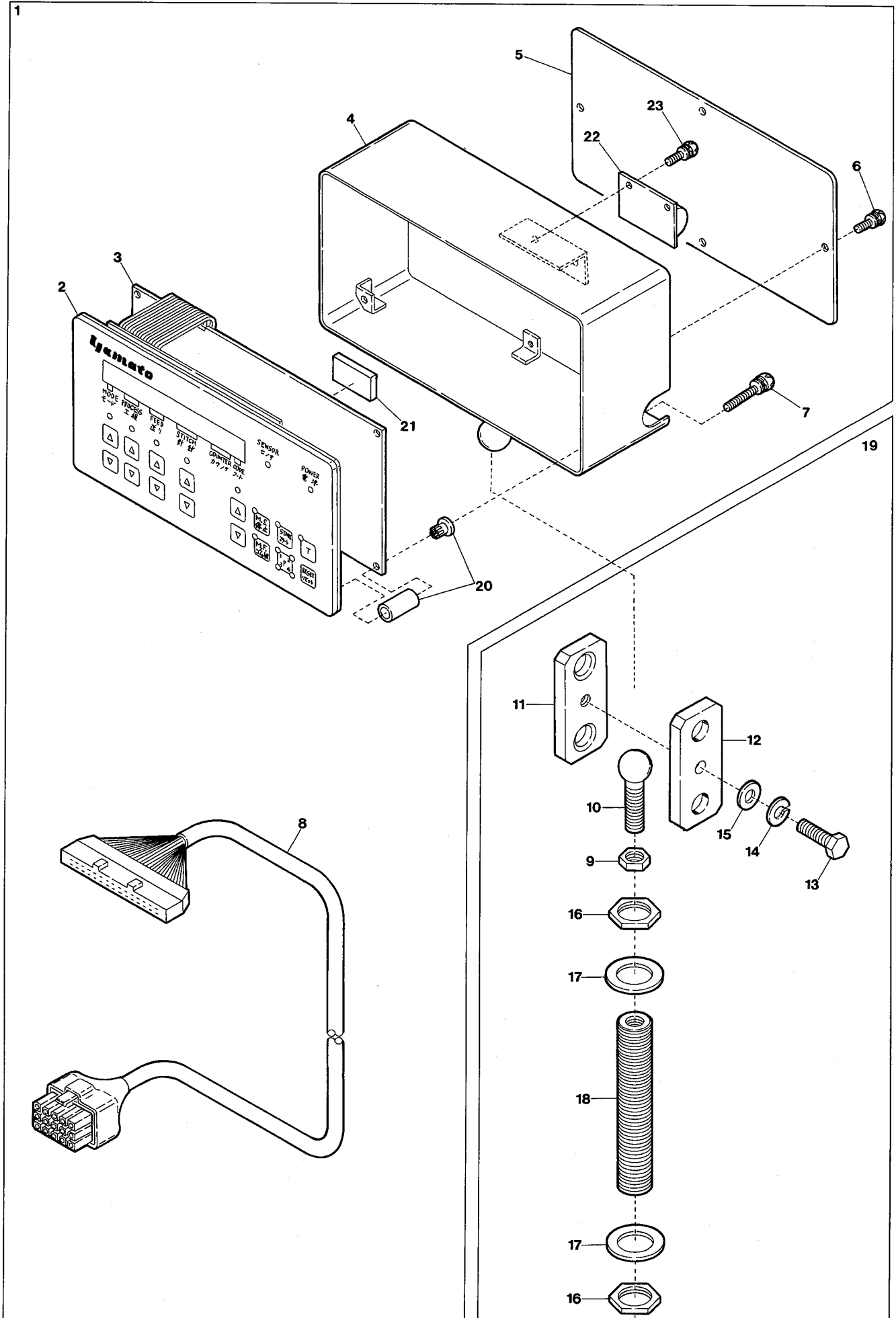
Ref.No	Parts No.	Description	品 名	Amt. Req
1-1	3107073	Presser Foot, C. Set(56)	押工(組)	1
1-2	3107074	Preaer Foot, C. Set(64)	押工(組)	1
2	001186	Screw(9/64-40 × 7.8)	止ネジ	1
3	0095515	Presser Foot(Small) Spring	小押エバネ	1
4	006010	Screw(1/8-44 × 4.5)	止ネジ	1
5	0091725	Presser Foot Spring	押エバネ	1
6	005133	Screw(1/8-44 × 4.5)	止ネジ	1
7	3107069	Presser Foot Chip Guard	チップガード	1
8	001228	Screw(3/32-56 × 3.2)	止ネジ	1
9	0095268	Presser Foot Tape Guide	押エテープガイド	1
10	001230	Screw(3/32-56 × 3.8)	止ネジ	1
11	000220	Lock Nut	ロックナット	1
12	003300	Adjusting Screw(1/8-44 × 15)	調節ネジ	1
13				
14	3509052	Differential Feed Dog	前送り	1
15	3509053	Main Feed Dog	後送り	1
16-1	3508143	Stitch Plate(56S5)	針板	1
16-2	3508144	Stitch Plate(64S5)	針板	1
17	3107071	Presser Foot, C. Set(40)	押工(組)	1
18	3508141	Stitch Plate(40S5)	針板	1
19	3501132	Supplementary Block	補助ブロック	1
20	130002	Screw(M3-0.5 × 6)	止ネジ	1
21	3501131	Frame Cover Gasket	ベッドカバーパッキン	1
22	3501130	Frame Cover	ベッドカバー	1
23	110011	Screw(M5-0.8 × 10)	止ネジ	3



Ref.No	Parts No.	Description	品名	Amt. Req
1	190044	Screw(M4-0.7 × 12)	止ネジ	1
2	3201329	Tape Holder	テープ受け	1
3	110048	Screw(M4-0.7 × 10)	止ネジ	2
4	000538	Washer	ワッシャ	4
5	190021	Screw(M4-0.7 × 12)	止ネジ	1
6	3201369	Tension Roller Holder, C. Set	ローラ台(組)	1
7	3201368	Tension Roller Holder	ローラ台	1
8	3201184	Roller Shaft Bushing	ローラ軸ブッシュ	2
9	3201185	Tension Roller(Large)	ローラ(大)	1
10	160001	Screw(M4-0.7 × 4)	止ネジ	5
11	190075	Adjusting Screw(M5-0.8 × 28)	調節ネジ	1
12	100053	Lock Nut	ロックナット	1
13	3201372	Roller Lever	ローラレバー	1
14	110036	Screw(M3-0.5 × 6.5)	止ネジ	2
15	000669	Washer	ワッシャ	2
16	2100043	Tension Spring	調節バネ	1
17	000665	Washer	ワッシャ	1
18	0077179	Retaining Ring	ストップリング	1
19	3201190	Tension Link Shaft	ローラリンク軸	1
20	000425	Washer	ワッシャ	1
21	3201375	Tension Link	ローラリンク	2
22	150001	Screw(M4-0.7 × 4)	止ネジ	4
23	3201191	Roller Shaft(Small)	ローラ軸	1
24	3201186	Tension Roller(Small) Unit	ローラ(小)(組)	1
25	3201192	Tape Guide Wire	テープガイドワイヤ	2
26	160000	Screw(M3-0.5 × 3)	止ネジ	3
27	3201370	Tape Guide	テープガイド	2
28	190064	Knob Screw(M3-0.5 × 5)	ツマミネジ	1
29	3201371	Tape Guide Stop	テープガイドストッパ	1
30	110009	Screw(M4-0.7 × 8)	止ネジ	1
31	3201332	Eye Guard	アイガード	1
32	110038	Screw(M2.5-0.45 × 4.5)	止ネジ	2
33	3201333	Eye Guard Support	アイガード取付板	1
34	170001	Screw(M4-0.7 × 8)	止ネジ	1
35	300100	Conical Spring Washer	皿バネワッシャ	2
36	0095269	Tape Guide Bar Holder	テープバー腕	1
37	009604	Screw(11/64-40 × 5.5)	止ネジ	1
38	3201377	Tape Guide Bar(Long)	テープガイドバー(長)	1
39	3201197	Tape Guide Unit	テープガイド(組)	1
40	0095272	Tape Guide	テープガイド	1
41	001892	Screw(1/8-44 × 2.9)	止ネジ	2
42	006186	Screw(M6-1 × 10)	止ネジ	1
43	3501227	Finger Guard	フィンガガード	1



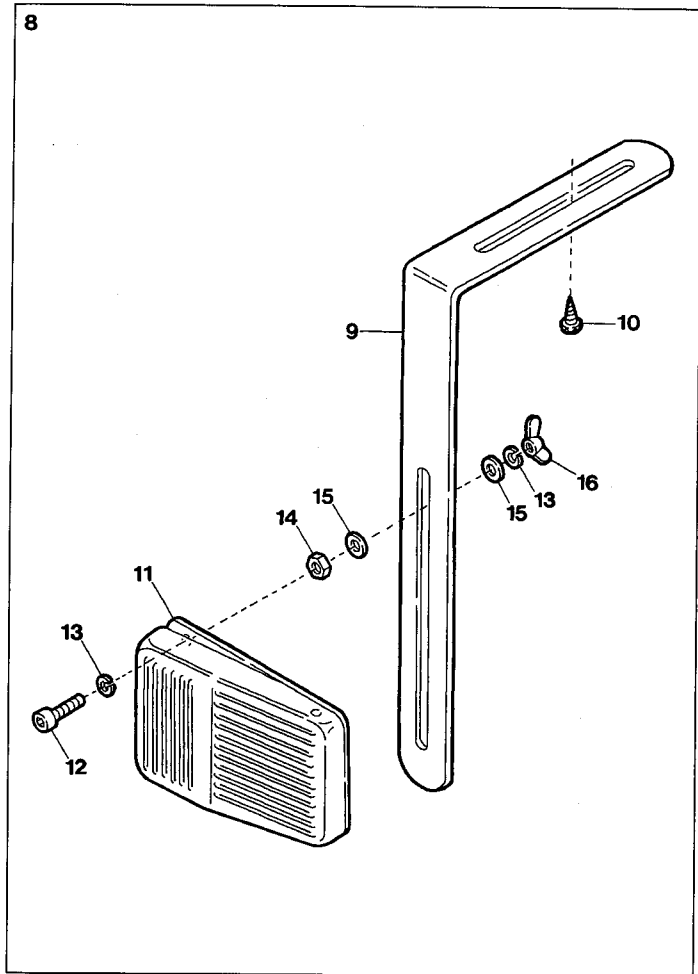
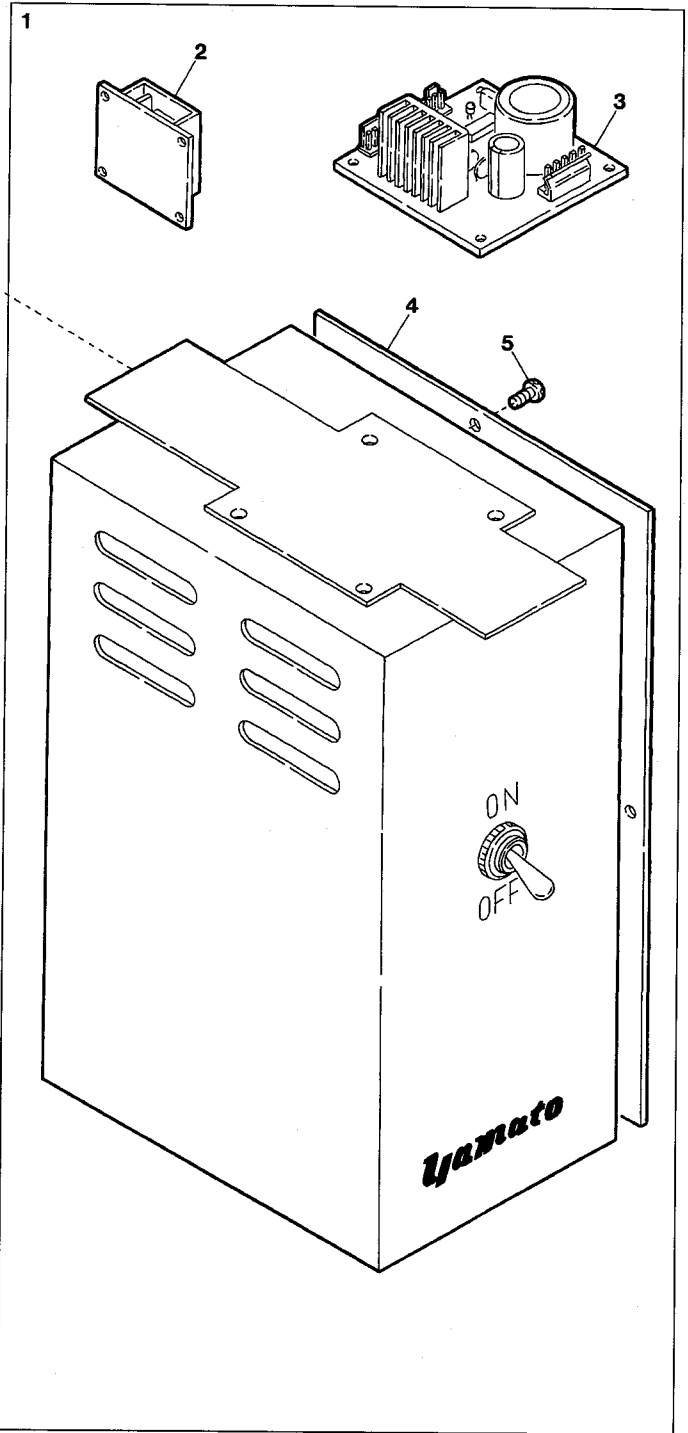
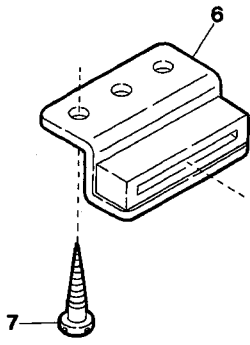
Ref.No	Parts No.	Description	品名	Amt. Req
1	1200153	Rotation Detector Unit	ホールIC(組)	1
2	2100265	Spacer	スペーサ	2
3	110016	Screw(M4-0.7 × 15)	止ネジ	2
4	0036133	Cord Clamp(5N- φ 8.4)	コードクランプ	1
5	110013	Screw(M4-0.7 × 8)	止ネジ	1
6	3501233	Handwheel	ハンドホイール	1
7	160005	Screw(M6-1 × 6)	止ネジ	2
8	000989	Handwheel Mark	ハンドホイールマーク	1
9	3201217	Magnet	マグネット	1
10	1064032	Stepping Motor Unit	ステッピングモータ(組)	1
11	009816	Screw(M4-0.7 × 40)	止ネジ	4
12	000644	Spring Washer	スプリングワッシャ	5
13	3201238	Spacer	スペーサ	4
14	3201212	Stepping Motor Sleeve	モータ取付パイプ	1
15	3201214	Coupling(Large)	カップリング(大)	1
16	160000	Screw(M3-0.5 × 3)	止ネジ	4
17	3201400	Stepping Motor Support	モータ取付板	1
18	120018	Screw(M4-0.7 × 10)	止ネジ	2
19	3201211	Roller Shaft	ローラ軸	1
20	160003	Screw(M5-0.8 × 5)	止ネジ	1
21	3201401	Metering Device Bracket	計尺装置板	1
22	110009	Screw(M4-0.7 × 8)	止ネジ	2
23	110008	Screw(M4-0.7 × 5)	止ネジ	1
24	005604	Screw(7/32-32 × 17.3)	止ネジ	1
25	000621	Conical Spring Washer	皿バネワッシャ	2
26	000528	Washer	ワッシャ	1
27	000355	Nut	ナット	2
28	3501231	Tension Roller Holder Support	ローラ台支エ	1
29	009784	Screw(M6-1 × 10)	止ネジ	2
30	0094201	Cover Latch Spring	カバーラッチバネ	1
31	006202	Screw(M4-0.7 × 6)	止ネジ	1



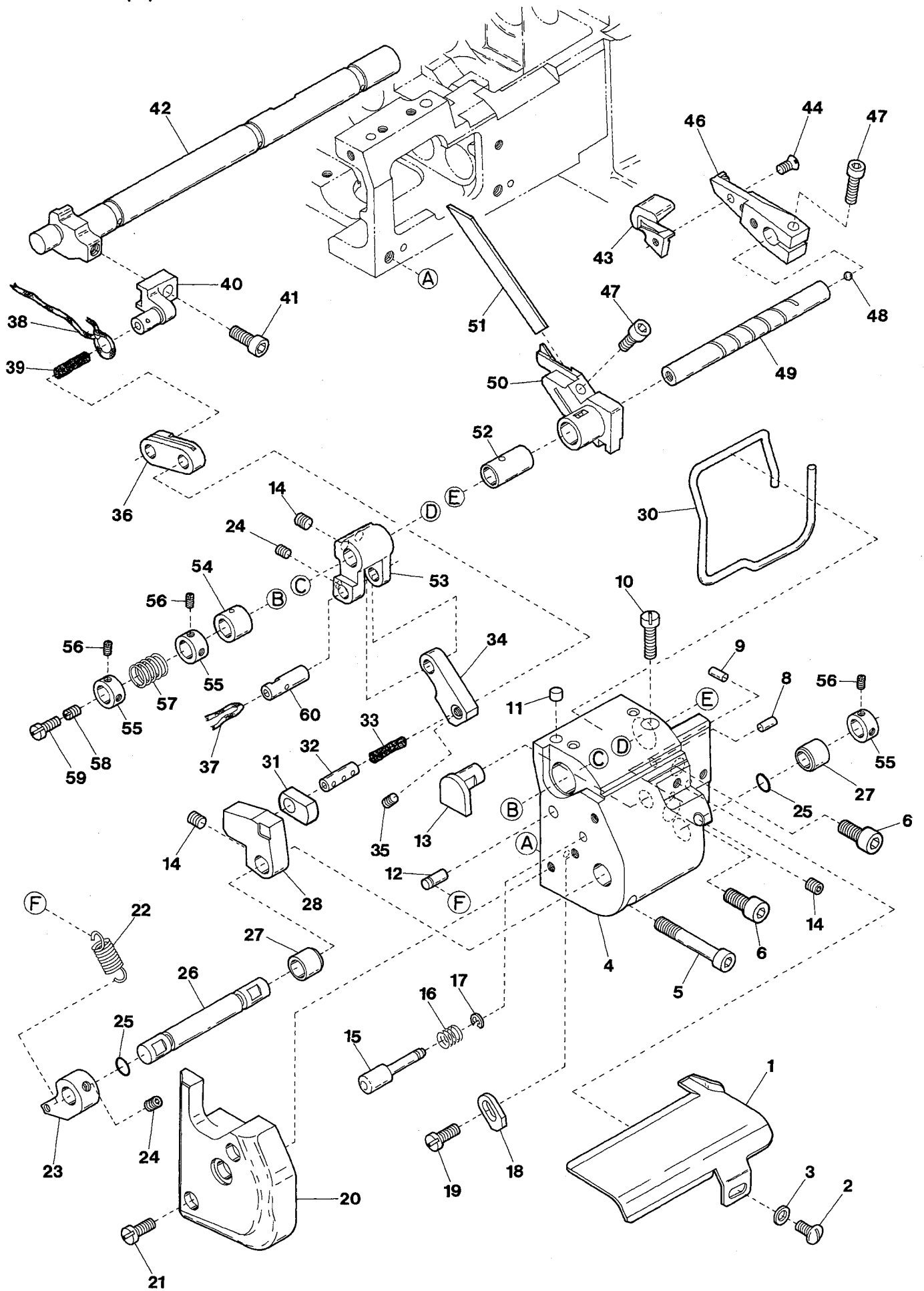
Ref.No	Parts No.	Description	品名	Amt. Req
1	1249115 [1249109]	Control Box, Complete Set	制御ボックス(組)	1
2	3201342	Control Panel	制御パネル	1
3	1057108	Control Board Unit	制御基板(組)	1
4	3201337	Control Box	制御ボックス	1
5	3201336	Control Box Lid	制御ボックス蓋	1
6	110077	Screw(M3-0.5 × 6)	止ネジ	4
7	110013	Screw(M3-0.5 × 28)	止ネジ	4
8	1200170	Cable	ケーブル	1
9	000016	Nut	ナット	1
10	006187	Screwed Ball(M8-1.25 × 23)	球	1
11	0014224	Box Holder(Left)	ボックスホルダ(左)	1
12	0014225	Box Holder(Right)	ボックスホルダ(右)	1
13	009948	Screw(M8-1.25 × 30)	止ネジ	1
14	000676	Spring Washer	スプリングワッシャ	1
15	000666	Washer	ワッシャ	1
16	000060	Nut	ナット	2
17	000434	Washer	ワッシャ	2
18	3201229	Box Fixing Screw	ボックス取付ネジ	1
19	3201343	Box Holder, Complete Set	ボックスホルダ(組)	1
20	1070034	Spacer	スペーサ	4
21	1050076	EPROM(Mark VF103)	EPROM(記号 VF103)	1
22	1200252	Battery, Complete Set	電池(組)	1
23	009956	Screw(M3-0.5 × 10)	止ネジ	2

19

VG2779S(7)

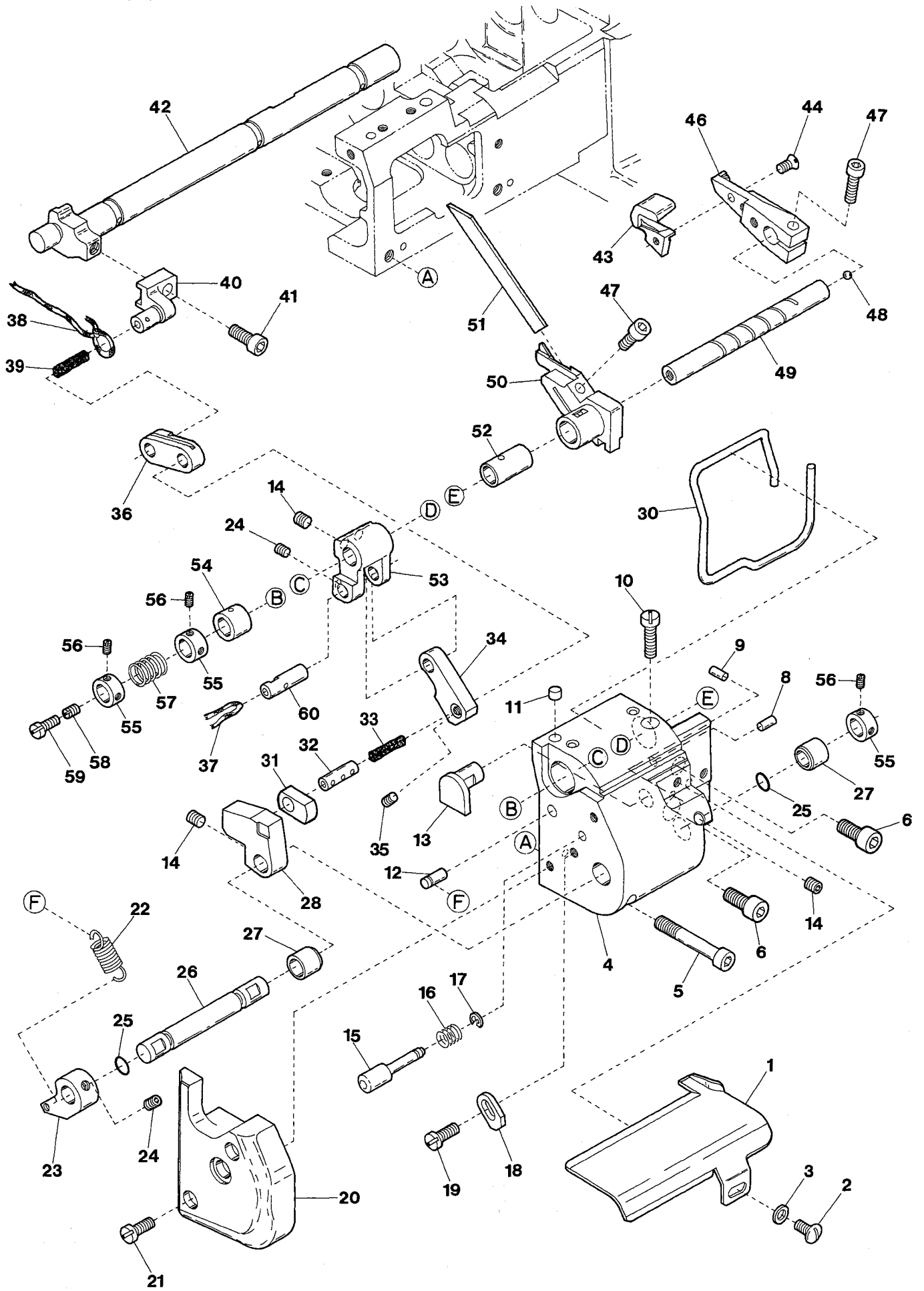


Ref.No	Parts No.	Description	品 名	Amt. Req
1	1249054	Power Box, Complete Set	電源ボックス(組)	1
2	1057041	Motor Driving Board Unit	モータ基盤(組)	1
3	1057072	I/O Board Unit	I/O基板(組)	1
4	3201225	Power Box Lid	電源ボックス蓋	1
5	009995	Screw(M3-0.5 × 5)	止ネジ	4
6	0011709	Power Box Stay	電源ボックスステイ	2
7	006905	Wood Screw(φ 5.1 × 20)	木ネジ	4
8	1066025	Knee Switch, Complete Set	膝スイッチ(組)	1
9	0092232	Knee Switch Support	膝スイッチ取付板	1
10	006910	Wood Screw(φ 6.8 × 26)	木ネジ	2
11	1066024	Knee Switch	膝スイッチ	1
12	009961	Screw(M5-0.8 × 35)	止ネジ	2
13	000600	Spring Washer	スプリングワッシャ	4
14	000206	Nut	ナット	2
15	000669	Washer	ワッシャ	4
16	100028	Wing Nut	チョウナット	2

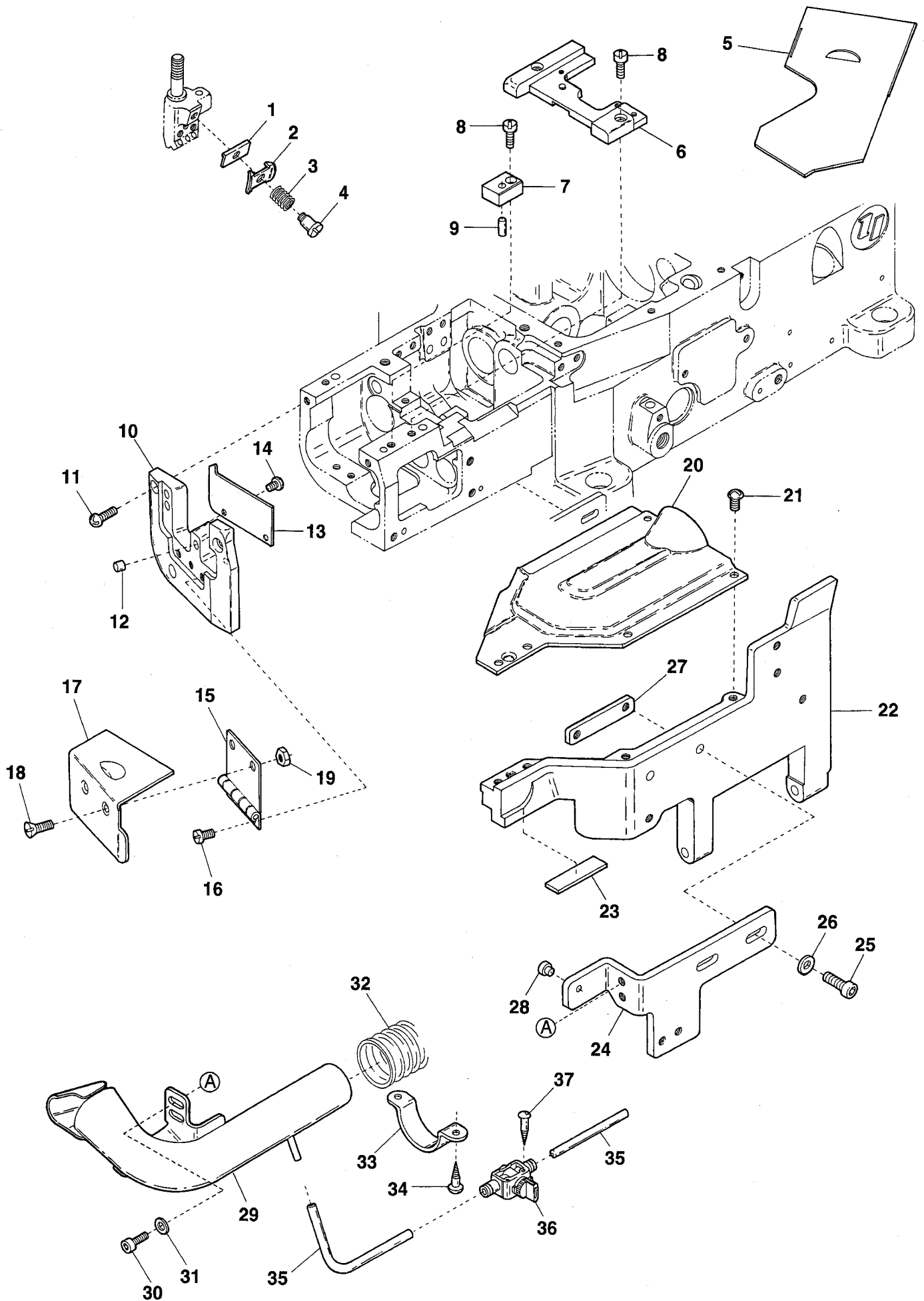


Ref.No	Parts No.	Description	品名	Amt. Req
1	3501011	Fabric Guide	布ガイド	1
2	110106	Screw(M4-0.7 × 8)	止ネジ	1
3	000538	Washer	ワッシャ	1
4	3501003	Lower Knife Holder Bracket	下メス台ブラケット	1
5	009890	Screw(M5-0.8 × 35)	止ネジ	1
6	120030	Screw(M5-0.8 × 12)	止ネジ	2
7				
8	340043	Knock Pin(φ 4 × 12mm)	ノックピン	1
9	340004	Knock Pin(φ 3 × 8mm)	ノックピン	2
10	110010	Screw(M4-0.7 × 16)	止ネジ	1
11	000629	Seal Plug	詰栓	1
12	340003	Pin(φ 5 × 20mm)	ピン	1
13	3501022	Link Guide	リンクガイド	1
14	160003	Screw(M5-0.8 × 5)	止ネジ	4
15	3101058	Pushbutton	プッシュボタン	1
16	3101059	Pushbutton Spring	プッシュボタンバネ	1
17	0095642	Retaining Ring	ストップリング	1
18	3501010	Stopper	ストッパ	1
19	110049	Screw(M4-0.7 × 10)	止ネジ	1
20	3501012	Side Cover	横カバー	1
21	110014	Screw(M4-0.7 × 18)	止ネジ	2
22	3501014	Spring	バネ	1
23	3501013	Spring Hanger	バネ掛ケ	1
24	160001	Screw(M4-0.7 × 4)	止ネジ	1
25	0020551	O-ring(P5)	Oリング	2
26	3501015	Drop Lever Shaft	ドロップレバー軸	1
27	3501024	Lever Shaft Bushing	レバー軸ブッシュ	2
28	3501018	Adjusting Lever Block Guide	角駒ガイド	1
29				
30	3501029	Bracket Gasket	下メス台ブラケットパッキン	1
31	3501033	Adjusting Lever Block	角駒	1
32	0032799	Connection Pin	コネクションピン	1
33	000278	Oil Wick(Felt)	油芯	1
34	3501020	Upper Knife Link(Long)	上メスリンク(長)	1
35	160002	Screw(M4-0.7 × 5)	止ネジ	1
36	3501021	Upper Knife Link(Short)	上メスリンク(短)	1
37	310103	Oil Wick(No.4-50mm)	油芯	1
38	310108	Oil Wick(No.4-160mm)	油芯	1
39	000309	Oil Wick(Felt)	油芯	1
40	3501034 [3501023]	Upper Knife Driving Lever	上メス駆動腕	1

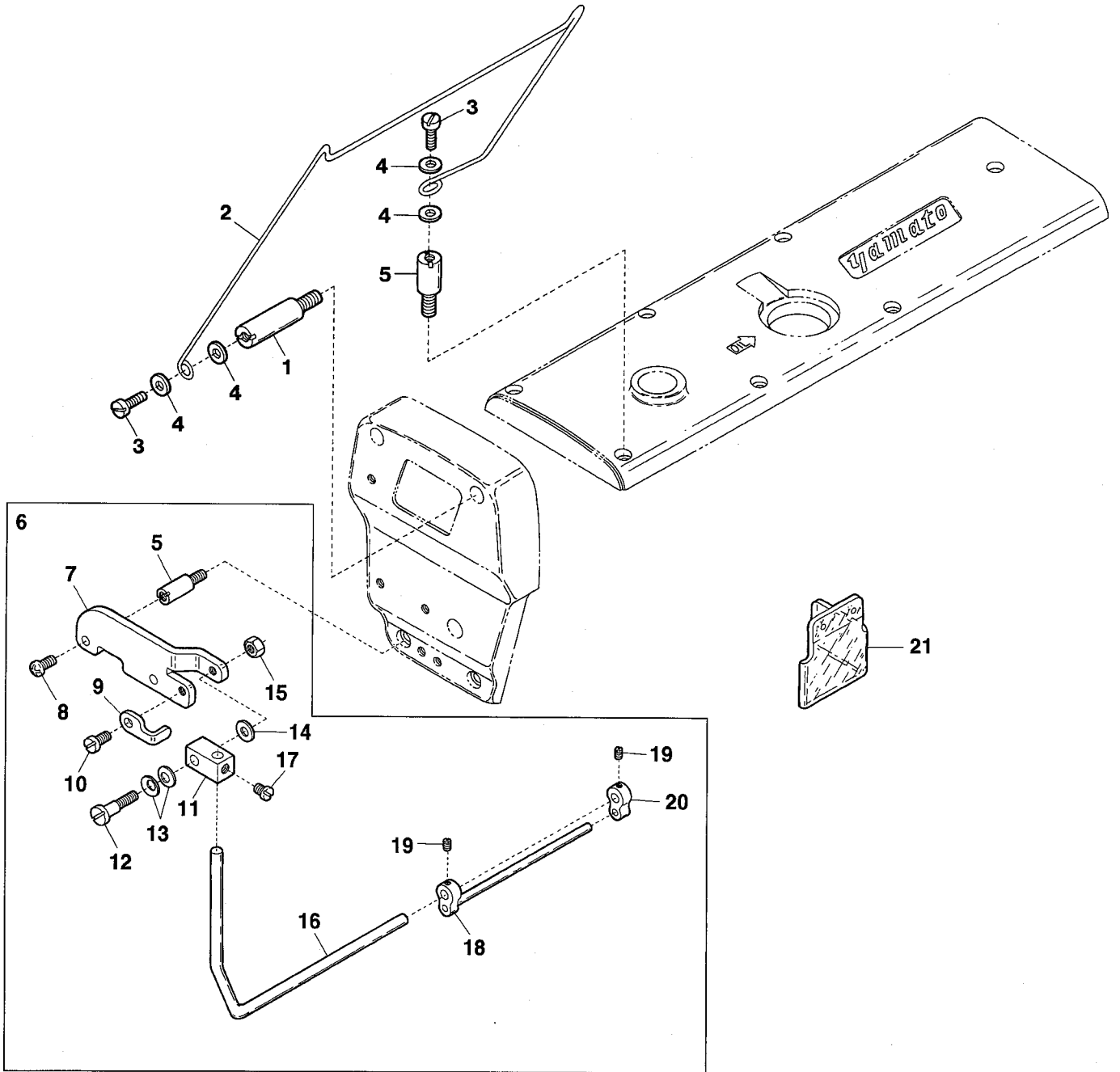
Ref. No. 41 to 60 See the following page.



Ref.No	Parts No.	Description	品名	Amt. Req
41	120015	Screw(M5-0.8 × 10)	止ネジ	1
42	3501025	Feed Lift Shaft	送り上下軸	1
43	3501032	Upper Knife	上メス	1
44	130002	Screw(M3-0.5 × 6)	止ネジ	1
45				
46	3501203	Upper Knife Holder	上メス台	1
47	120001	Screw(M4-0.7 × 14)	止ネジ	2
48	000638	Seal Plug	詰栓	1
49	3501028	Upper Knife Shaft	上メス軸	1
50	3501201	Lower Knife Holder	下メス台	1
51	3501200	Lower Knife	下メス	1
52	3101042	Lower Knife Holder Bushing	下メス台ブッシュ	1
53	3501019	Upper Knife Driving Lever	上メスレバー	1
54	3101022	Upper Knife Shaft Bushing	上メス軸ブッシュ	1
55	3200086	Collar(8 × 13 × 6mm)	カラー	3
56	160000	Screw(M3-0.5 × 3)	止ネジ	6
57	0094577	Upper Knife Spring	上メスバネ	1
58	003657	Screw(M4-0.7 × 3)	詰ネジ	1
59	110055	Screw(M4-0.7 × 14)	止ネジ	1
60	3101609	Upper Knife Driving Lever Pin	上メスレバーピン	1

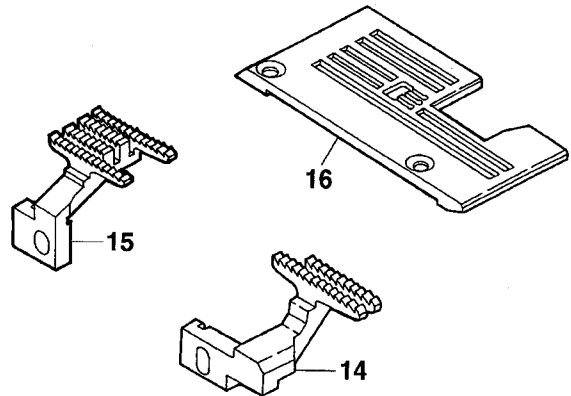
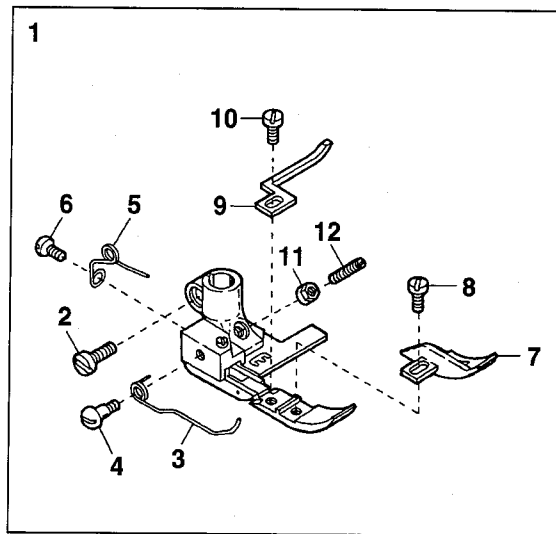


Ref.No	Parts No.	Description	品名	Amt. Req
1	0036175	Thread Retainer Disc Support	小調子板	1
2	0032425	Needle Thread Retainer Disc	小調子皿	1
3	0032426	Needle Thread Retainer Spring	小調子バネ	1
4	001093	Screw(1/8-44 × 2.2)	止ネジ	1
5	3501204	Slide Cover	滑り板	1
6	3501053	Stitch Plate Holder	針板台	1
7	3501052	Stitch Plate Holder Spacer	針板台スペーサ	1
8	110041	Screw(M4-0.7 × 8)	止ネジ	3
9	000651	Knock Pin(φ 4 × 10mm)	ノックピン	1
10	3501051	Side Cover(Lower)	横開キカパー(下)	1
11	110048	Screw(M4-0.7 × 10)	止ネジ	3
12	0092305	Magnet	マグネット	3
13	3501049	Oil Defender	防油板	1
14	006233	Screw(M3-0.5 × 5)	止ネジ	2
15	0068014	Side Cover Hinge	横開キカパーヒンジ	1
16	110003	Screw(M3.5-0.6 × 6)	止ネジ	3
17	3501050	Side Cover(Upper)	横開キカパー(上)	1
18	130007	Screw(M4-0.7 × 10)	止ネジ	2
19	100001	Nut	ナット	2
20	3501060	Front Cover(Upper)	前開キカパー(上)	1
21	110013	Screw(M4-0.7 × 8)	止ネジ	3
22	3501061	Front Cover(Lower)	前開キカパー(下)	1
23	3501066	Rubber Chshion	防振ゴム	1
24	3501075	Suction Pipe Holder	吸込管支エ	1
25	120001	Screw(M4-0.7 × 14)	止ネジ	2
26	000538	Washer	ワッシャ	2
27	3501072	Suction Pipe Holder Fixing Plate	吸込管支エ止メ板	1
28	2100014	Anti-shock Rubber	緩衝ゴム	1
29	3501211	Suction Pipe	吸込管	1
30	120008	Screw(M4-0.7 × 8)	止ネジ	2
31	001123	Washer	ワッシャ	2
32	0012480	Dust Hose(1500mm)	集塵ホース	1
33	0013648	Hose Band	ホースバンド	2
34	006921	Wood Screw(φ 4.8 × 25)	木ネジ	4
35	1096030 [1096025]	Air Tube(6 × 4mm)(Black)	エアチューブ(黒)	-
36	1098012	Hand Valve	ハンドバルブ	1
37	350006	Wood Screw(φ 3.5 × 32)	木ネジ	2

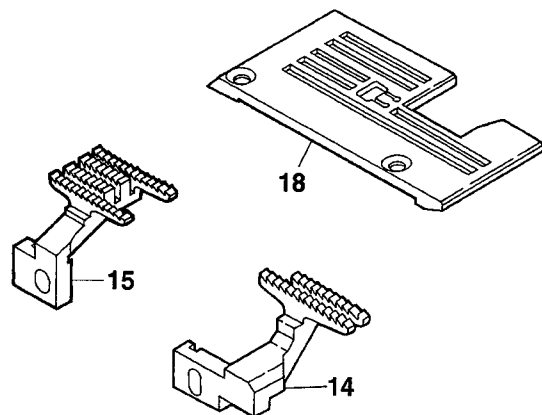
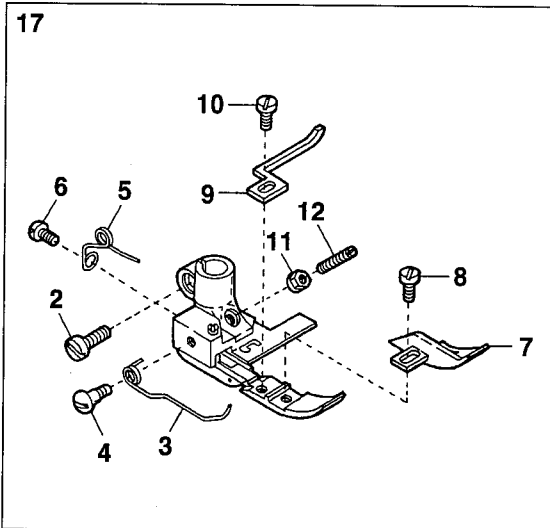


Ref.No	Parts No.	Description	品 名	Amt. Req
1	190044	Screw(M4-0.7 × 12)	止ネジ	1
2	3201329	Tape Holder	テープ受け	1
3	110048	Screw(M4-0.7 × 10)	止ネジ	2
4	000538	Washer	ワッシャ	4
5	190021	Screw(M4-0.7 × 12)	止ネジ	3
6	3501220	Tape Guide Device, S. Set	テープガイド装置(組)	1
7	3501222	Tape Guide Bracket	テープガイド台	1
8	110048	Screw(M4-0.7 × 10)	止ネジ	2
9	3201371	Tape Guide Stop	テープガイドストッパ	1
10	110009	Screw(M4-0.7 × 8)	止ネジ	1
11	0095269	Tape Guide Bar Holder	テープバー腕	1
12	170050	Screw(M4-0.7 × 11.5)	止ネジ	1
13	300100	Conical Spring Washer	皿バネワッシャ	2
14	000538	Washer	ワッシャ	1
15	100001	Nut	ナット	1
16	3501221	Tape Guide Bar	テープガイドバー	1
17	009604	Screw(11/64-40 × 5.5)	止ネジ	1
18	3201197	Tape Guide Unit	テープガイド(組)	1
19	001892	Screw(1/8-44 × 2.9)	止ネジ	2
20	0095272	Tape Guide	テープガイド	1
21	3501224	Eye Guard	アイガード	1

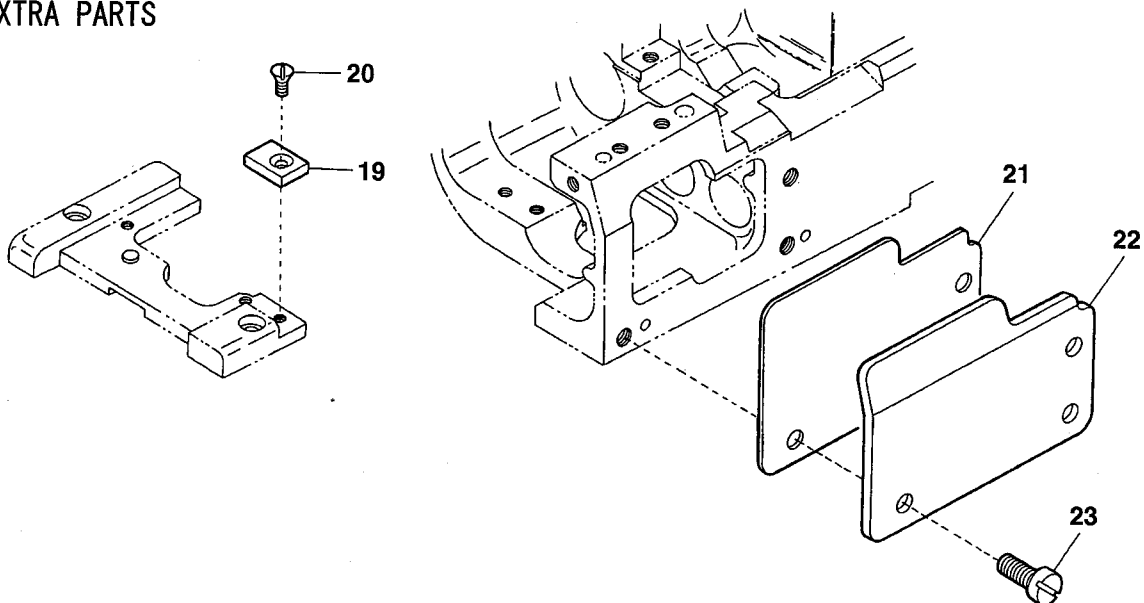
VG2779E-156S5



VG2779E-140S5 (2 Needle)

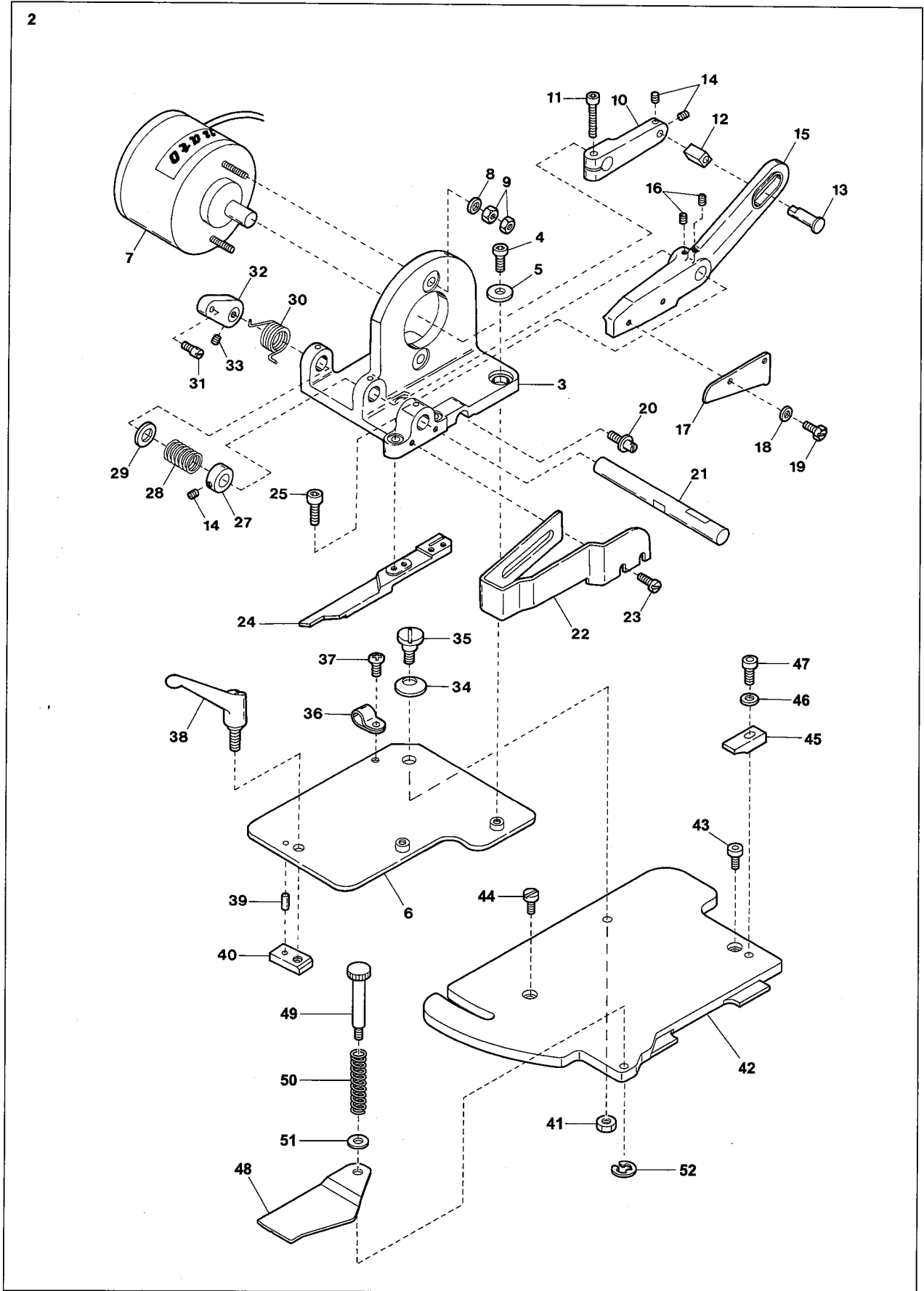


EXTRA PARTS



Ref.No	Parts No.	Description	品名	Amt. Req
1	3107073	Presser Foot, C. Set(56)	押エ(組)	1
2	001186	Screw(9/64-40 × 7.8)	止ネジ	1
3	0095515	Presser Foot(Small) Spring	小押エバネ	1
4	006010	Screw(1/8-44 × 4.5)	止ネジ	1
5	0091725	Presser Foot Spring	押エバネ	1
6	005133	Screw(1/8-44 × 4.5)	止ネジ	1
7	3107069	Presser Foot Chip Guard	チップガード	1
8	001228	Screw(3/32-56 × 3.2)	止ネジ	1
9	0095268	Presser Foot Tape Guide	押エテープガイド	1
10	001230	Screw(3/32-56 × 3.8)	止ネジ	1
11	000220	Lock Nut	ロックナット	1
12	003300	Adjusting Screw(1/8-44 × 15)	調節ネジ	1
13				
14	3509052	Differential Feed Dog	前送り	1
15	3509053	Main Feed Dog	後送り	1
16	3508143	Stitch Plate(56S5)	針板	1
17	3107071	Presser Foot, C. Set(40)	押エ(組)	1
18	3508141	Stitch Plate(40S5)	針板	1
19	3501132	Supplementary Block	補助ブロック	1
20	130002	Screw(M3-0.5 × 6)	止ネジ	1
21	3501131	Frame Cover Gasket	ベッドカバーパッキン	1
22	3501130	Frame Cover	ベッドカバー	1
23	110011	Screw(M5-0.8 × 10)	止ネジ	3

1

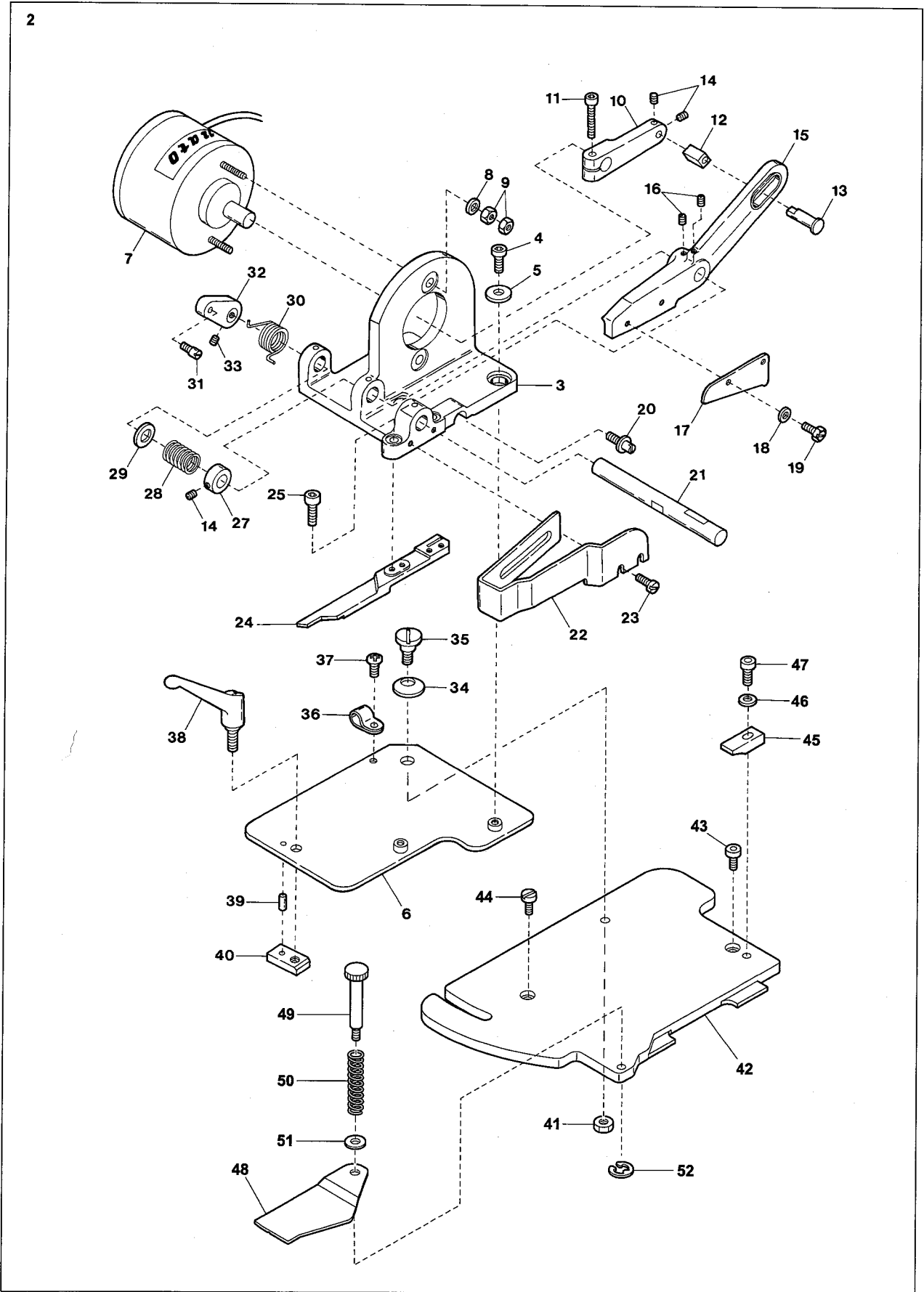


Ref.No	Parts No.	Description	品 名	Amt. Req
1	3509968	EC Device, Complete Set	EC 装置(組)	1
2	3501181	Cutting Device, C. Set	カッタ装置(組)	1
3	3501182	Cutting Device Basement	カッタ装置台	1
4	120010	Screw(M6-1 × 10)	止ネジ	2
5	300047	Washer	ワッシャ	2
6	3101438	Cutting Device Basement Holder	カッタ装置台取付板	1
7	0011789	Solenoid	ソレノイド	1
8	000528	Washer	ワッシャ	2
9	000011	Nut	ナット	4
10	0092288	Cutting Knife Connecting Lever	カッタ腕	1
11	005115	Screw(1/4-28 × 19)	止ネジ	1
12	0092286	Sliding Block	角駒	1
13	0092287	Sliding Block Pin	角駒軸	1
14	003638	Screw(11/64-40 × 4)	止ネジ	3
15	3101443	Upper Cutting Knife Holder	カッタ(上)ホルダ	1
16	003670	Screw(7/32-32 × 6.3)	止ネジ	2
17	3201105	Upper Cutting Knife	カッタ(上)	1
18	000538	Washer	ワッシャ	2
19	002308	Screw(11/64-40 × 10.4)	止ネジ	2
20	290035	Adjusting Screw(11/64-40 × 11.5)	調節ネジ	1
21	0092283	Upper Cutting Knife Holder Shaft	カッタ(上)ホルダ軸	1
22	3101442	Cutting Knife Cover	カッタカバー	1
23	004406	Screw(11/64-40 × 8)	止ネジ	2
24	3501183	Lower Cutting Knife	カッタ(下)	1
25	005550	Screw(11/64-40 × 13.5)	止ネジ	2
26				
27	0092294	Collar(10 × 18 × 7.5mm)	カラー	1
28	0092292	Press Spring	カッタ(上)押シバネ	1
29	000498	Washer	ワッシャ	1
30	0092291	Return Spring	カッタ(上)戻シバネ	1
31	005512	Screw(11/64-40 × 3)	止ネジ	1
32	0092293	Return Spring Latch	バネ掛ケ	1
33	003635	Screw(1/4-40 × 6)	止ネジ	1
34	000621	Washer	ワッシャ	1
35	170031	Screw(M5-0.8 × 12.4(8.4))	止ネジ	1
36	0060248	Cord Clamp(3N- φ 5.3)	コードクランプ	1
37	110012	Screw(M4-0.7 × 5)	止ネジ	1
38	2114124	Clamp Lever	クランプレバー	1
39	340014	Roll Pin	ロールピン	1
40	3101439	Clamp Lever Fixing Plate	クランプレバー固定板	1

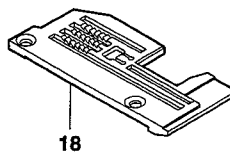
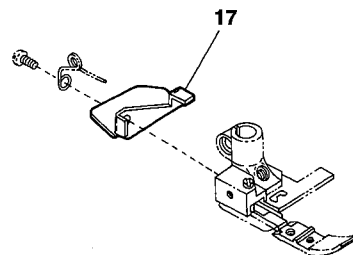
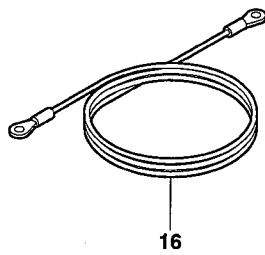
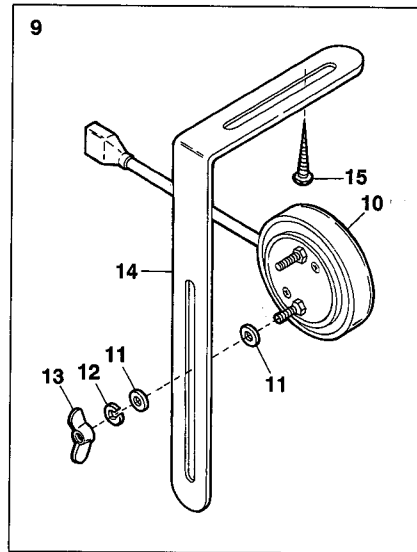
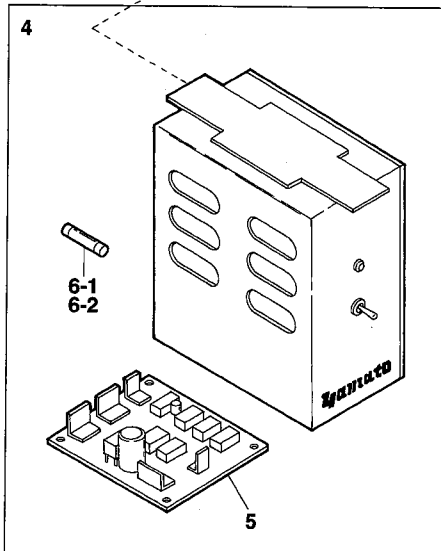
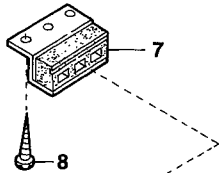
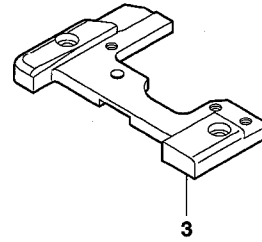
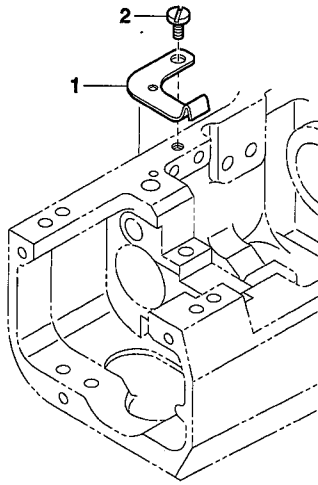
Ref. No. 41 to 52 See the following page.

1

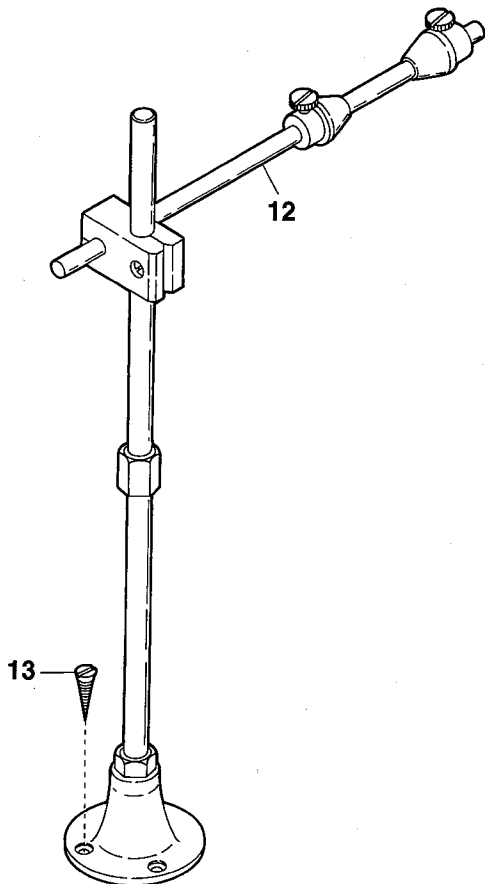
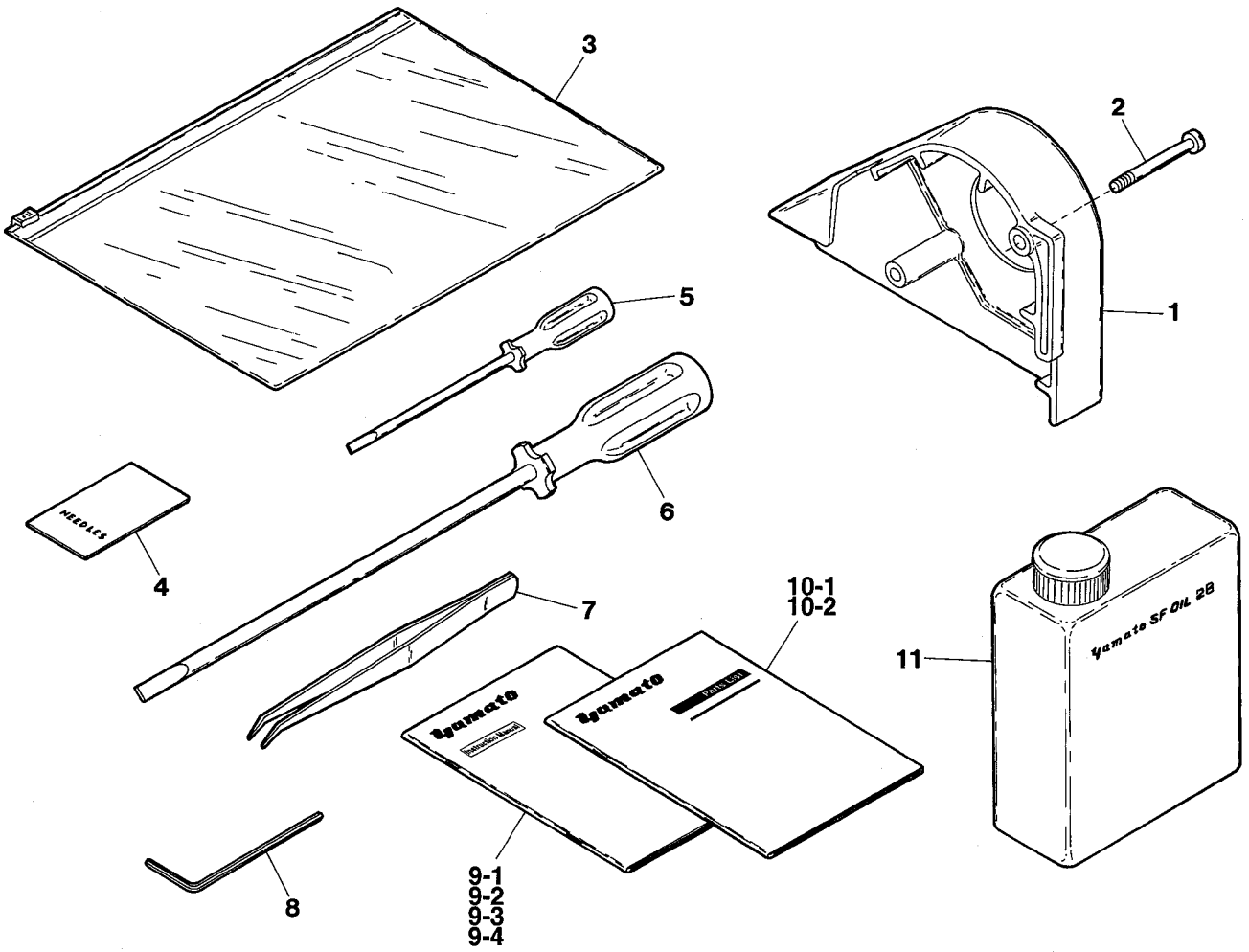
2



Ref.No	Parts No.	Description	品 名	Amt. Req
41	000009	Nut	ナット	1
42	3501185	Cloth Plate(Large)	クロスプレート(大)	1
43	120009	Screw(M4-0.7 × 12)	止ネジ	1
44	110031	Screw(M4-0.7 × 12)	止ネジ	1
45	3101444	Stopper	ストッパ	1
46	000538	Washer	ワッシャ	1
47	007610	Screw(M4-0.7 × 10)	止ネジ	1
48	3501186	Cloth Plate(Small)	クロスプレート(小)	1
49	190092	Screw(M5-0.8 × 46.3)	止ネジ	1
50	3501187	Cloth Plate(Small) Spring	クロスプレート(小)バネ	1
51	000426	Washer	ワッシャ	1
52	0077179	Retaining Ring	ストップリング	1

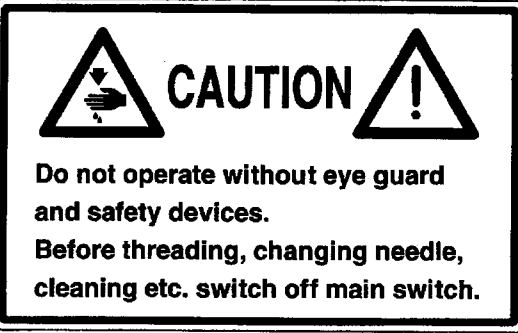

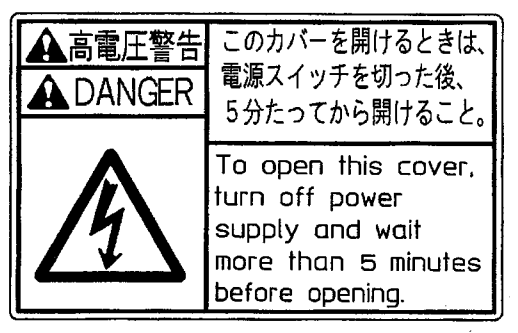

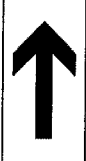




Ref.No	Parts No.	Description	品名	Amt. Req
1	3501188	Cloth Plate(Small) Support	クロスプレート(小)支エ	1
2	110001	Screw(M4-0.7 × 5.4)	止ネジ	1
3	3501184	Stitch Plate Holder	針板台	1
4	0011957	Control Box, Complete Set	制御装置(組)	1
5	0011952	Control Board	制御基板	1
6-1	0010938	Fuse(100V)	ヒューズ	1
6-2	1070020	Fuse(200V)	ヒューズ	1
7	0011709	Control Box Stay	制御ボックススティ	2
8	006905	Wood Screw(φ 5.1 × 20)	木ネジ	4
9	0010565	Knee Switch, Complete Set	膝スイッチ(組)	1
10	0010564	Knee Switch	膝スイッチ	1
11	300031	Washer	ワッシャ	4
12	300033	Spring Washer	スプリングワッシャ	2
13	100038	Wing Nut	チョウナット	2
14	0092232	Knee Switch Holder	膝スイッチ取付板	1
15	006910	Wood Screw(φ 6.8 × 26)	木ネジ	2
16	0011303	Earthed Line	アース線	1
17	3101447	Fabric Guide	テープ案内板	1
18	3508201	Stitch Plate(56M)	針板	1




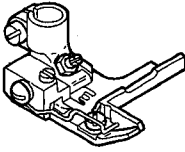
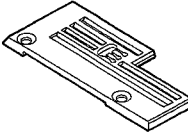
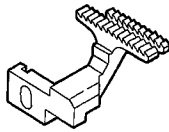
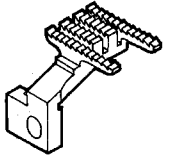
Ref.No	Parts No.	Description	品名	Amt. Req
1	3500700	Belt Cover	ベルトカバー	1
2	110028	Screw(M6-1 × 46)	止ネジ	2
3	9620003	Bag	袋	1
4	—	Needle(System : UY × 128GAS)	針	5
5	0099094	Screwdriver(2.5 × 75mm)	ドライバ	1
6	0099091	Screwdriver(5.5 × 200mm)	ドライバ	1
7	0099051	Thread Tweezers	ピンセット	1
8	9620210	Hexagonal Wrench(2.5mm)	六角レンチ	1
9-1	9720160	Instructions Book		1
9-2	9720162		取扱い説明書	1
9-3	9720161	Instructions Book(with UT-A, UT Device)		1
9-4	9720163		取扱い説明書(UT-A, UT装置)	1
10	9710056	Parts Book	パーツブック	1
10-2	9710125	Parts Book(VG2735, 2779S, 2779E)	パーツブック	1
11	9620008	SF Oil 28(1 .)	油	1
12	0094304	Elastic Tape Stand, C. Set(VG2779S, 2779E)	メリヤステープスタンド	1
13	005148	Wood Screw(φ 4.5 × 25)	木ネジ	3

WARNING LABEL 警告ラベル

LABEL ラベル	Parts No. 品番	Description 品名
 <p>CAUTION</p> <p>Do not operate without eye guard and safety devices. Before threading, changing needle, cleaning etc. switch off main switch.</p>	390140	CAUTION IN OPERATION
 <p>注意</p> <p>動く部分でけがをする。 安全保護装置をつけて縫製作業をすること。 電源を切ってから、糸通し、ボビンや針の交換、掃除や調整をすること。</p>	390143	操作注意ラベル
 <p>高電圧警告 DANGER</p> <p>このカバーを開けるときは、電源スイッチを切った後、5分たってから開けること。</p> <p>To open this cover, turn off power supply and wait more than 5 minutes before opening.</p>	390144	DANGER : WARNING OF ELECTRIC SHOCK BY HIGH-VOLTAGE 感電注意ラベル
	390145	"Be sure to connect earth line". アースラベル
	390146	ROTATING-DIRECTION SYMBOL : CHECK CORRECT ROTATING DIRECTION 回転方向表示ラベル
 <p>ケガ注意 CAUTION</p>	390147	EYE GUARD : TAKE CARE NOT CAUSE INJURY TO EYES BELT COVER : DO NOT INSERT FINGERS ケガ注意ラベル
 <p>高温注意 CAUTION</p>	390148	CAUTION FOR HIGH TEMPERATURE : DO NOT TOUCH STEPPING MOTOR AND SOLENOID 高温注意ラベル

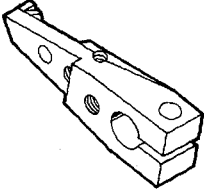
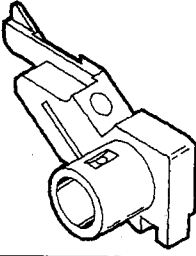
LIST of MAIN SPARE PARTS
(主要部品リスト)

VG2735, 2779 LIST of MAIN SPARE PARTS(主要部品リスト)

Main Parts Models					
	Needle Clamp	Presser Foot, C. Set	Stitch Plate	Differential Feed Dog	Main Feed Dog
	針止メ	押工(組)	針板	前送り	後送り
VG2735-132M *	0093351	3507102	3108004	3109024	3109025
140M *	0093352	3507104	3108005	〃	〃
156M	0093357	3507108	3108002	〃	〃
156M-50	〃	3507200	〃	〃	〃
VG2735P(PR)-156M	0093357	3507108	3108002	3109024	3109025
164M	0093358	3507111	3108003	〃	〃
VG2779S-140S5 *	0093352	3107071	3508141	3509052	3509053
156S5	0093357	3107073	3508143	〃	〃
164S5	0093258	3107074	3508144	〃	〃
VG2779E-140S5 *	0093352	3107071	3508141	3509052	3509053
156S5	0093357	3107073	3508143	〃	〃

Note : The models with * have 2 needles.

(注) * の付いている機種は2本針です。

				
Upper Knife	Upper Knife Holder	Lower Knife	Lower Knife Holder	Looper
上メス	上メス台	下メス	下メス台	ルーパ
3501032	3501031	3501026	3501027	3109300
"	"	"	"	"
"	"	"	"	"
"	"	"	"	"
3501032	3501031	3501026	3501027	3109300
"	"	"	"	"
3501032	3501203	3501200	3501201	3109300
"	"	"	"	"
"	"	"	"	"
3501032	3501203	3501200	3501201	3109300
"	"	"	"	"

INDEX

VG2735

Page = 1

Parts No.	Page No.	Ref. No.	Weight(g)	Parts No.	Page No.	Ref. No.	Weight(g)	Parts No.	Page No.	Ref. No.	Weight(g)
000009	24	41		000538	16	4		001459	6	7	
000010	3	56		000538	20	3		001459	12	7	
000010	9	39		000538	21	26		001892	16	41	
000011	24	9		000538	22	4		001892	22	19	
000016	6	25		000538	22	14					
000016	10	7		000538	24	18		002308	24	19	
000016	12	25		000538	24	46					
000016	18	9		000600	19	13		003300	4	10	
000060	18	16		000621	17	25		003300	11	10	
000206	2	31		000621	24	34		003300	15	12	
000206	8	31		000629	1	11		003300	23	12	
000206	19	14		000629	7	11		003302	5	10	
000220	4	9		000629	13	11		003635	24	33	
000220	11	9		000629	20	11		003638	2	47	
000220	15	11		000638	1	48		003638	6	4	
000220	23	11		000638	7	48		003638	8	47	
000278	1	33		000638	13	48		003638	12	4	
000278	7	33		000638	20	48		003638	24	14	
000278	13	33		000644	17	12		003657	1	58	
000278	20	33		000651	3	30		003657	7	58	
000309	1	39		000651	9	13		003657	13	58	
000309	7	39		000651	14	9		003657	20	58	
000309	13	39		000651	21	9		003670	24	16	
000309	20	39		000665	16	17					
000327	5	9		000666	10	13		004236	4	8	
000355	17	27		000666	18	15		004236	11	8	
000424	3	8		000669	2	9		004406	24	23	
000425	3	20		000669	8	9					
000425	16	20		000669	16	15		005115	24	11	
000426	24	51		000669	19	15		005133	4	4	
000428	6	32		000676	18	14		005133	5	6	
000428	12	32		000989	17	8		005133	11	4	
000429	6	13						005133	15	6	
000429	12	13		001093	14	4		005133	23	6	
000434	18	17		001093	21	4		005148	26	13	
000498	24	29		001123	3	43		005512	24	31	
000528	17	26		001123	9	26		005550	24	25	
000528	24	8		001123	14	31		005604	17	24	
000535	2	26		001123	21	31					
000535	8	26		001186	4	2		006004	3	57	
000538	1	3		001186	11	2		006004	9	40	
000538	2	38		001186	15	2		006010	4	6	
000538	3	17		001186	23	2		006010	5	4	
000538	7	3		001228	5	8		006010	11	6	
000538	8	38		001228	15	8		006010	15	4	
000538	9	3		001228	23	8		006010	23	4	
000538	13	3		001230	15	10		006186	16	42	
000538	14	26		001230	23	10		006187	18	10	

INDEX

VG2735

Page = 2

Parts No.	Page No.	Ref. No.	Weight(g)	Parts No.	Page No.	Ref. No.	Weight(g)	Parts No.	Page No.	Ref. No.	Weight(g)
006202	2	29		009948	18	13		0032425	14	2	
006202	8	29		009954	3	21		0032425	21	2	
006202	17	31		009955	10	12		0032426	14	3	
006233	3	35		009956	18	23		0032426	21	3	
006233	9	18		009961	19	12		0032719	6	6	
006233	14	14		009973	6	10		0032719	12	6	
006233	21	14		009973	12	10		0032799	1	32	
006475	6	27		009980	10	10		0032799	7	32	
006475	10	9		009995	19	5		0032799	13	32	
006475	12	27						0032799	20	32	
006905	19	7		0010564	25	10					
006905	25	8		0010565	25	9		0036133	17	4	
006910	19	10		0010938	25	6-1		0036175	14	1	
006910	25	15						0036175	21	1	
006920	6	33		0011166	6	9					
006920	12	33		0011166	12	9		0060248	24	36	
006921	3	46		0011303	25	16					
006921	9	29		0011709	19	6		0063460	6	23	
006921	14	34		0011709	25	7		0063460	12	23	
006921	21	34		0011789	24	7		0063469	6	24	
				0011952	25	5		0063469	10	6	
007610	24	47		0011957	25	4		0063469	12	24	
								0063470	6	22	
009220	2	44		0012480	3	44		0063470	12	22	
009220	3	2		0012480	9	27		0063471	6	21	
009220	6	5		0012480	14	32		0063471	12	21	
009220	8	44		0012480	21	32					
009220	10	5						0064173	6	26	
009220	12	5		0013648	3	45		0064173	10	8	
009604	16	37		0013648	9	28		0064173	12	26	
009604	22	17		0013648	14	33		0064241	2	45	
009747	2	56		0013648	21	33		0064241	6	2	
009747	8	56						0064241	8	45	
009784	17	29		0014224	18	11		0064241	12	2	
009816	17	11		0014225	18	12		0064243	2	46	
009853	6	30						0064243	6	3	
009853	10	16		0020551	1	25		0064243	8	46	
009853	12	30		0020551	7	25		0064243	12	3	
009877	6	18		0020551	13	25		0064245	6	11	
009877	12	18		0020551	20	25		0064245	12	11	
009890	1	5						0064252	6	20	
009890	7	5		0031014	6	28		0064252	12	20	
009890	13	5		0031014	10	14					
009890	20	5		0031014	12	28		0065258	6	31	
009891	6	14		0031015	6	29		0065258	12	31	
009891	12	14		0031015	10	15		0065436	3	23	
009947	6	19		0031015	12	29		0065436	9	6	
009947	12	19						0065437	3	24	

INDEX

VG2735

Page = 3

Parts No.	Page No.	Ref. No.	Weight(g)	Parts No.	Page No.	Ref. No.	Weight(g)	Parts No.	Page No.	Ref. No.	Weight(g)
0065437	9	7		0095642	1	17		110013	21	21	
				0095642	7	17		110014	1	21	
0067025	6	17		0095642	13	17		110014	7	21	
0067025	12	17		0095642	20	17		110014	13	21	
								110014	20	21	
0068014	3	36		0099051	26	7		110016	17	3	
0068014	9	19		0099091	26	6		110028	26	2	
0068014	14	15		0099094	26	5		110030	3	25	
0068014	21	15						110030	9	8	
				100001	2	7		110031	24	44	
0077179	16	18		100001	3	40		110036	16	14	
0077179	24	52		100001	8	7		110038	16	32	
				100001	9	23		110041	3	28	
0091725	4	3		100001	14	19		110041	9	11	
0091725	11	3		100001	21	19		110041	14	8	
0091725	15	5		100001	22	15		110041	21	8	
0091725	23	5		100028	19	16		110048	3	32	
				100038	25	13		110048	9	15	
0092232	19	9		100053	16	12		110048	14	11	
0092232	25	14						110048	16	3	
0092283	24	21		110001	25	2		110048	21	11	
0092286	24	12		110003	3	37		110048	22	3	
0092287	24	13		110003	9	20		110048	22	8	
0092288	24	10		110003	14	16		110049	1	19	
0092291	24	30		110003	21	16		110049	7	19	
0092292	24	28		110004	5	2		110049	13	19	
0092293	24	32		110008	17	23		110049	20	19	
0092294	24	27		110009	9	4		110055	1	59	
0092305	3	33		110009	16	30		110055	7	59	
0092305	9	16		110009	17	22		110055	13	59	
0092305	14	12		110009	22	10		110055	20	59	
0092305	21	12		110010	1	10		110077	18	6	
				110010	7	10		110100	2	27	
0094201	17	30		110010	13	10		110100	8	27	
0094304	26	12		110010	20	10		110106	1	2	
0094577	1	57		110011	4	21		110106	7	2	
0094577	7	57		110011	11	21		110106	13	2	
0094577	13	57		110011	15	23		110106	20	2	
0094577	20	57		110011	23	23					
				110012	24	37		120001	1	47	
0095268	15	9		110013	2	2		120001	2	37	
0095268	23	9		110013	2	33		120001	7	47	
0095269	16	36		110013	3	16		120001	8	37	
0095269	22	11		110013	8	2		120001	13	47	
0095272	16	40		110013	8	33		120001	14	25	
0095272	22	20		110013	14	21		120001	20	47	
0095515	15	3		110013	17	5		120001	21	25	
0095515	23	3		110013	18	7		120006	3	9	

INDEX

VG2735

Page = 4

Parts No.	Page No.	Ref. No.	Weight(g)	Parts No.	Page No.	Ref. No.	Weight(g)	Parts No.	Page No.	Ref. No.	Weight(g)
120006	3	15		160001	3	13		190092	24	49	
120008	2	42		160001	7	24					
120008	3	42		160001	8	12		290035	24	20	
120008	8	42		160001	8	16					
120008	9	25		160001	8	53		300004	3	10	
120008	14	30		160001	13	24		300031	25	11	
120008	21	30		160001	16	10		300033	25	12	
120009	24	43		160001	20	24		300047	24	5	
120010	24	4		160002	1	35		300100	16	35	
120013	3	51		160002	7	35		300100	22	13	
120013	9	34		160002	13	35					
120015	1	41		160002	20	35		310103	1	37	
120015	7	41		160003	1	14		310103	7	37	
120015	13	41		160003	7	14		310103	13	37	
120015	20	41		160003	13	14		310103	20	37	
120018	17	18		160003	17	20		310108	1	38	
120030	1	6		160003	20	14		310108	7	38	
120030	7	6		160004	2	6		310108	13	38	
120030	13	6		160004	2	15		310108	20	38	
120030	20	6		160004	2	57					
				160004	8	6		330011	3	55	
130002	1	44		160004	8	15		330011	9	38	
130002	4	18		160004	8	57					
130002	7	44		160005	17	7		340003	1	12	
130002	11	18		160007	2	20		340003	7	12	
130002	13	44		160007	2	50		340003	13	12	
130002	15	20		160007	3	53		340003	20	12	
130002	20	44		160007	6	15		340004	1	9	
130002	23	20		160007	8	20		340004	7	9	
130007	3	39		160007	8	50		340004	13	9	
130007	9	22		160007	9	36		340004	20	9	
130007	14	18		160007	12	15		340014	24	39	
130007	21	18						340043	1	8	
				170001	16	34		340043	7	8	
150001	16	22		170031	24	35		340043	13	8	
150003	1	45		170050	22	12		340043	20	8	
150003	7	45									
				190021	16	5		350006	3	49	
160000	1	56		190021	22	5		350006	9	32	
160000	7	56		190024	2	10		350006	14	37	
160000	13	56		190024	2	51		350006	21	37	
160000	16	26		190024	3	11					
160000	17	16		190024	8	10		1050076	18	21	
160000	20	56		190024	8	51		1057041	19	2	
160001	1	24		190044	16	1		1057072	19	3	
160001	2	12		190044	22	1		1057108	18	3	
160001	2	16		190064	16	28					
160001	2	53		190075	16	11		1064032	17	10	

INDEX

VG2735

Page = 5

Parts No.	Page No.	Ref. No.	Weight(g)	Parts No.	Page No.	Ref. No.	Weight(g)	Parts No.	Page No.	Ref. No.	Weight(g)
1066024	19	11		3101042	7	52		3108002	4	12-1	
1066025	19	8		3101042	13	52		3108002	11	12-1	
				3101042	20	52		3108003	4	12-2	
1070020	25	6-2		3101058	1	15		3108003	11	12-2	
1070034	18	20		3101058	7	15		3108004	4	16-1	
				3101058	13	15		3108005	4	16-2	
1096030	3	47		3101058	20	15					
1096030	9	30		3101059	1	16					
1096030	14	35		3101059	7	16		3109024	4	14	
1096030	21	35		3101059	13	16		3109024	11	14	
				3101059	20	16		3109025	4	13	
1098012	3	48		3101065	2	30		3109025	11	13	
1098012	9	31		3101065	8	30					
1098012	14	36		3101066	2	24		3120243	6	12	
1098012	21	36		3101066	8	24		3120243	12	12	
				3101070	2	22		3120245	6	16	
1200153	17	1		3101070	8	22		3120245	12	16	
1200170	18	8		3101071	2	21					
1200252	18	22		3101071	8	21		3200086	1	55	
				3101074	2	18		3200086	7	55	
1249054	19	1		3101074	8	18		3200086	13	55	
1249115	18	1		3101086	6	8		3200086	20	55	
				3101086	12	8					
2100014	2	40		3101087	6	1		3201105	24	17	
2100014	8	40		3101087	12	1		3201184	16	8	
2100014	14	28		3101438	24	6		3201185	16	9	
2100014	21	28		3101439	24	40		3201186	16	24	
2100043	16	16		3101442	24	22		3201190	16	19	
2100265	17	2		3101443	24	15		3201191	16	23	
				3101444	24	45		3201192	16	25	
2111132	3	3		3101447	25	17		3201197	16	39	
2111141	3	5		3101609	1	60		3201197	22	18	
				3101609	7	60		3201211	17	19	
2114124	24	38		3101609	13	60		3201212	17	14	
				3101609	20	60		3201214	17	15	
3100768	6	34						3201217	17	9	
3100768	12	34		3107009	4	5		3201225	19	4	
3100769	6	35		3107009	11	5		3201229	18	18	
3100769	12	35		3107069	15	7		3201238	17	13	
3100770	6	36		3107069	23	7		3201329	16	2	
3100770	10	4		3107071	15	17		3201329	22	2	
3100770	12	36		3107071	23	17		3201332	16	31	
				3107073	15	1-1		3201333	16	33	
3101022	1	54		3107073	23	1		3201336	18	5	
3101022	7	54		3107074	15	1-2		3201337	18	4	
3101022	13	54		3107087	5	5		3201342	18	2	
3101022	20	54		3107230	5	11		3201343	18	19	
3101042	1	52		3107232	5	12		3201368	16	7	

INDEX

VG2735

Page = 6

Parts No.	Page No.	Ref. No.	Weight(g)	Parts No.	Page No.	Ref. No.	Weight(g)	Parts No.	Page No.	Ref. No.	Weight(g)
3201369	16	6		3501018	20	28		3501034	7	40	
3201370	16	27		3501019	1	53		3501034	13	40	
3201371	16	29		3501019	7	53		3501034	20	40	
3201371	22	9		3501019	13	53		3501049	3	34	
3201372	16	13		3501019	20	53		3501049	9	17	
3201375	16	21		3501020	1	34		3501049	14	13	
3201377	16	38		3501020	7	34		3501049	21	13	
3201400	17	17		3501020	13	34		3501050	3	38	
3201401	17	21		3501020	20	34		3501050	9	21	
				3501021	1	36		3501050	14	17	
3207106	5	3		3501021	7	36		3501050	21	17	
				3501021	13	36		3501051	3	31	
3500698	9	1		3501021	20	36		3501051	9	14	
3500700	26	1		3501022	1	13		3501051	14	10	
				3501022	7	13		3501051	21	10	
3501003	1	4		3501022	13	13		3501052	3	29	
3501003	7	4		3501022	20	13		3501052	9	12	
3501003	13	4		3501024	1	27		3501052	14	7	
3501003	20	4		3501024	7	27		3501052	21	7	
3501010	1	18		3501024	13	27		3501053	3	27	
3501010	7	18		3501024	20	27		3501053	9	10	
3501010	13	18		3501025	1	42		3501053	14	6	
3501010	20	18		3501025	7	42		3501053	21	6	
3501011	1	1		3501025	13	42		3501054	2	19	
3501011	7	1		3501025	20	42		3501054	8	19	
3501011	13	1		3501026	1	51		3501056	2	23	
3501011	20	1		3501026	7	51		3501056	8	23	
3501012	1	20		3501027	1	50		3501057	2	28	
3501012	7	20		3501027	7	50		3501057	8	28	
3501012	13	20		3501028	1	49		3501058	2	17	
3501012	20	20		3501028	7	49		3501058	8	17	
3501013	1	23		3501028	13	49		3501059	2	25	
3501013	7	23		3501028	20	49		3501059	8	25	
3501013	13	23		3501029	1	30		3501060	2	32	
3501013	20	23		3501029	7	30		3501060	8	32	
3501014	1	22		3501029	13	30		3501060	14	20	
3501014	7	22		3501029	20	30		3501060	21	20	
3501014	13	22		3501031	1	46		3501061	2	34	
3501014	20	22		3501031	7	46		3501061	8	34	
3501015	1	26		3501032	1	43		3501061	14	22	
3501015	7	26		3501032	7	43		3501061	21	22	
3501015	13	26		3501032	13	43		3501062	3	50	
3501015	20	26		3501032	20	43		3501062	9	33	
3501016	1	29		3501033	1	31		3501063	3	54	
3501016	7	29		3501033	7	31		3501063	9	37	
3501018	1	28		3501033	13	31		3501064	3	52	
3501018	7	28		3501033	20	31		3501064	9	35	
3501018	13	28		3501034	1	40		3501065	2	13	

INDEX

VG2735

Page = 7

Parts No.	Page No.	Ref. No.	Weight(g)	Parts No.	Page No.	Ref. No.	Weight(g)	Parts No.	Page No.	Ref. No.	Weight(g)
3501065	8	13		3501116	3	12		3501253	9	2	
3501066	2	35		3501116	8	11					
3501066	8	35		3501116	8	52		3507102	4	15-1	
3501066	14	23		3501120	3	18		3507104	4	15-2	
3501066	21	23		3501121	3	19		3507108	4	1-1	
3501068	3	41		3501122	3	22		3507108	11	1-1	
3501068	9	24		3501122	9	5		3507110	4	7	
3501072	2	39		3501125	10	1		3507110	11	7	
3501072	8	39		3501126	10	2		3507111	4	1-2	
3501072	14	27		3501127	10	3		3507111	11	1-2	
3501072	21	27		3501128	10	11		3507200	5	1	
3501075	2	36		3501130	4	20		3507202	5	7	
3501075	8	36		3501130	11	20					
3501075	14	24		3501130	15	22		3508141	15	18	
3501075	21	24		3501130	23	22		3508141	23	18	
3501076	2	41		3501131	4	19		3508143	15	16-1	
3501076	8	41		3501131	11	19		3508143	23	16	
3501080	3	26		3501131	15	21		3508144	15	16-2	
3501080	9	9		3501131	23	21		3508201	25	18	
3501090	2	43		3501132	4	17					
3501090	8	43		3501132	11	17		3509052	15	14	
3501091	2	54		3501132	15	19		3509052	23	14	
3501091	8	54		3501132	23	19		3509053	15	15	
3501092	2	48		3501181	24	2		3509053	23	15	
3501092	8	48		3501182	24	3		3509968	24	1	
3501093	2	55		3501183	24	24					
3501093	8	55		3501184	25	3		9620003	26	3	
3501094	2	49		3501185	24	42		9620008	26	11	
3501094	8	49		3501186	24	48		9620210	26	8	
3501100	2	1		3501187	24	50					
3501100	8	1		3501188	25	1		9710056	26	10	
3501101	2	14		3501200	13	51		9710125	26	10-2	
3501101	8	14		3501200	20	51					
3501102	2	8		3501201	13	50		9720160	26	9-1	
3501102	8	8		3501201	20	50		9720161	26	9-3	
3501103	2	3		3501203	13	46		9720162	26	9-2	
3501103	8	3		3501203	20	46		9720163	26	9-4	
3501104	2	4		3501204	14	5					
3501104	8	4		3501204	21	5					
3501105	2	5		3501211	14	29					
3501105	8	5		3501211	21	29					
3501110	3	1		3501220	22	6					
3501111	3	7		3501221	22	16					
3501112	3	4		3501222	22	7					
3501113	3	6		3501224	22	21					
3501115	3	14		3501227	16	43					
3501116	2	11		3501231	17	28					
3501116	2	52		3501233	17	6					

Yamato

ヤマトミシン製造株式会社

YAMATO SEWING MACHINE MFG. CO.,LTD.

4-4-12,NISHITENMA, KITA-KU, OSAKA,JAPAN
TEL : 81-6-6364-1321 FAX : 81-6-6364-1307

〒530-0047 大阪市北区西天満4丁目4番12号
TEL(06)6364-1321(代) FAX(06)6365-5176