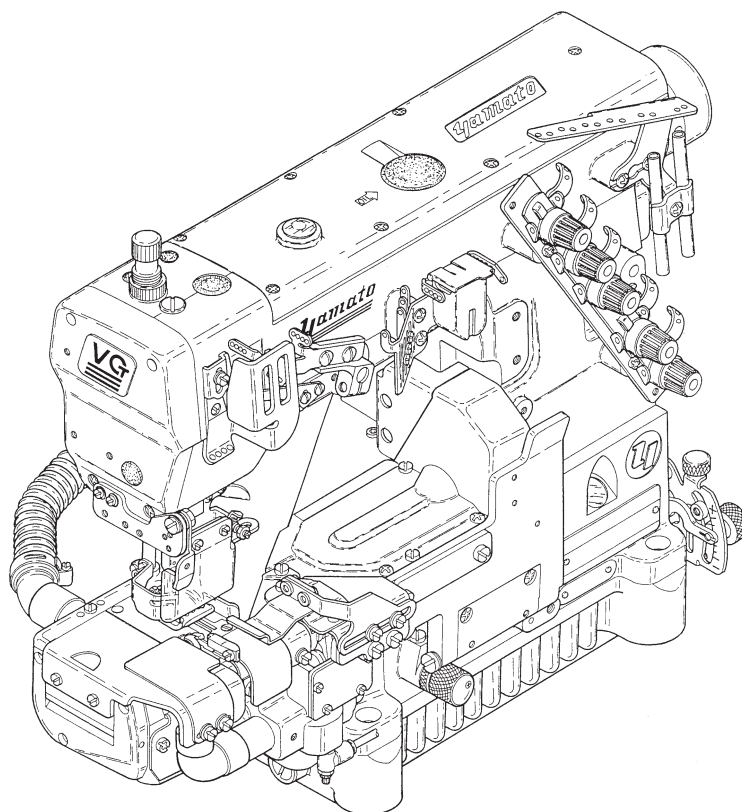


# ***Yamato***<sup>®</sup>

## Parts List

HIGH SPEED CYLINDER BED CHAINSTITCH MACHINE  
WITH LEFT HAND KNIFE TRIMMING MECHANISM

### VG3721-8



#### MODELS

---

VG3721-8	VG3721-8-WF1	VG3721-8-WF4
VG3721-8F	VG3721-8F-WF1	

---

# パーツリストの見方

このパーツリストはVG3721-140S1-8F, 148S1-8F, 156S1-8F, 164S1-8F を基本モデルにしてイラストを作成しています。

項目1～15には基本モデルを記載しています。

項目16～サブモデル等を記載しています。

パーツリストに記載されているカラーの寸法は内径×外径×幅を表わしています。

**記号の説明 (Parts No.の隣に記載されています。)**

[ ] 前回のパーツリストに対して、今回変更された部品を表わしています。

[ ]内は旧Parts No.及びネジ類の形状

◆ 前回のパーツリストに対して、今回追加された部品及びモデルを表わしています。

**部品注文の際のご注意**

☆ このパーツリストに記載されている部品をご注文の際は、Parts No.(例えば、3500201) をお願いします。

☆ 0068011の場合は、0068011又は68011でご注文下さい。

☆ エアチューブ御注文の際は品番と長さをお知らせ下さい。

なお、このパーツリストの記載事項は、改良により変更される場合がありますのでご了承下さい。

---

## How to use this Parts List

The illustrations on this Parts List are drawn on the basis of VG3721-140S1-8F, 148S1-8F, 156S1-8F, 164S1-8F.

The items from No.1 to No.15 contain the standerd model.

The following items included No.16 contain the submodel.

The dimension of Collar on this Parts List shows Inside diameter X Outside diameter X Width.

**Explanation of Marks (marked at the Side of Part No.)**

[ ] means this part is changed from the previous Parts List.

Inside of [ ] shows the previous Part No. and the shape of screw or the like.

◆ means this part and model is added to the previons Parts List.

**How to place an order for the parts**

☆ When placing an order for the parts from this Parts List, please clearly state the Parts No. (e.g.3500201) which you require so that we can deliver the correct Parts to you.

☆ When the Part No. is "0068011", please place an order for the part by showing "0068011" or "68011".

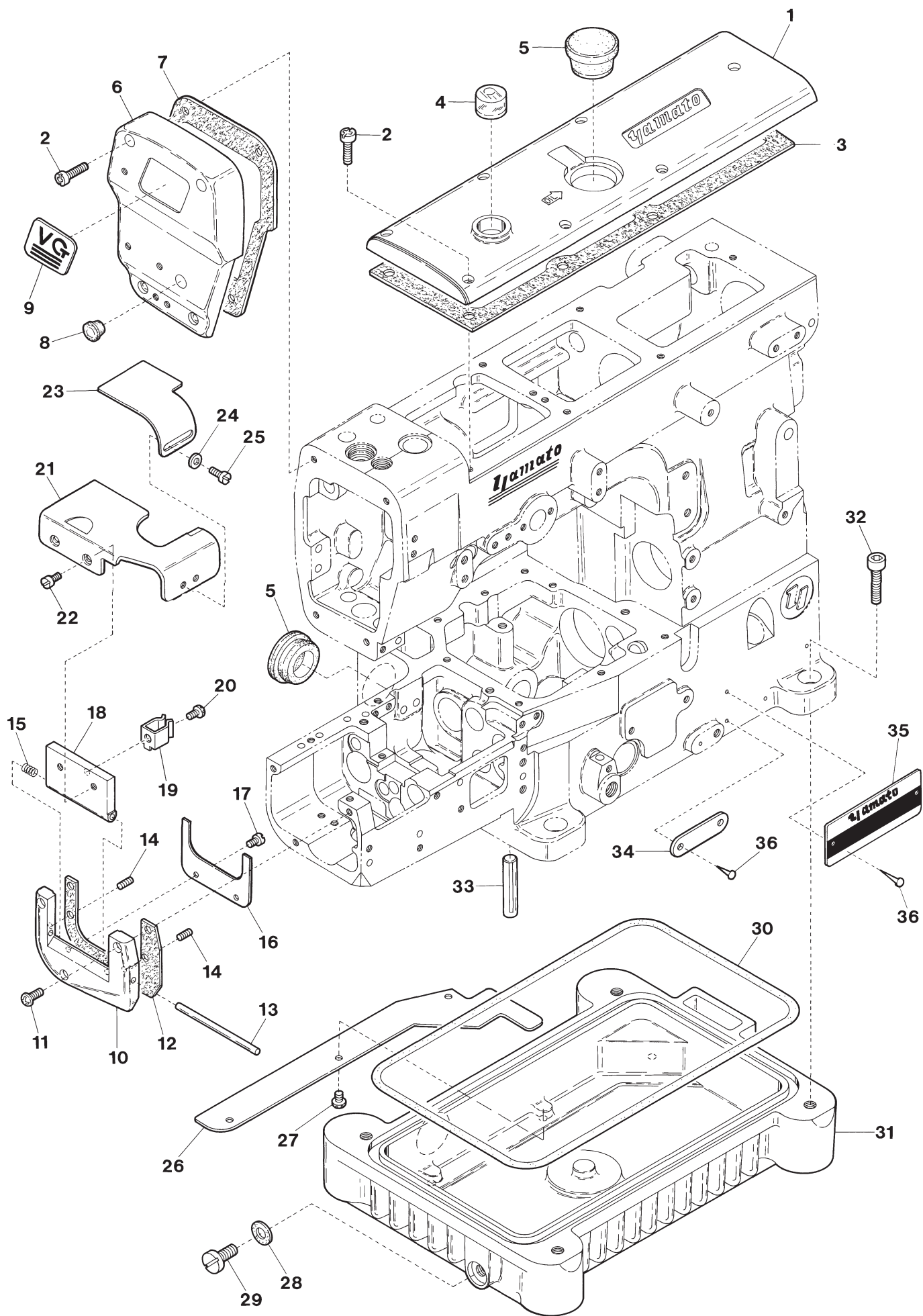
☆ When ordering Air Tube, please inform us of the Part No. and the length.

This Parts List is subject to change without notice.

# Contents

# 目次

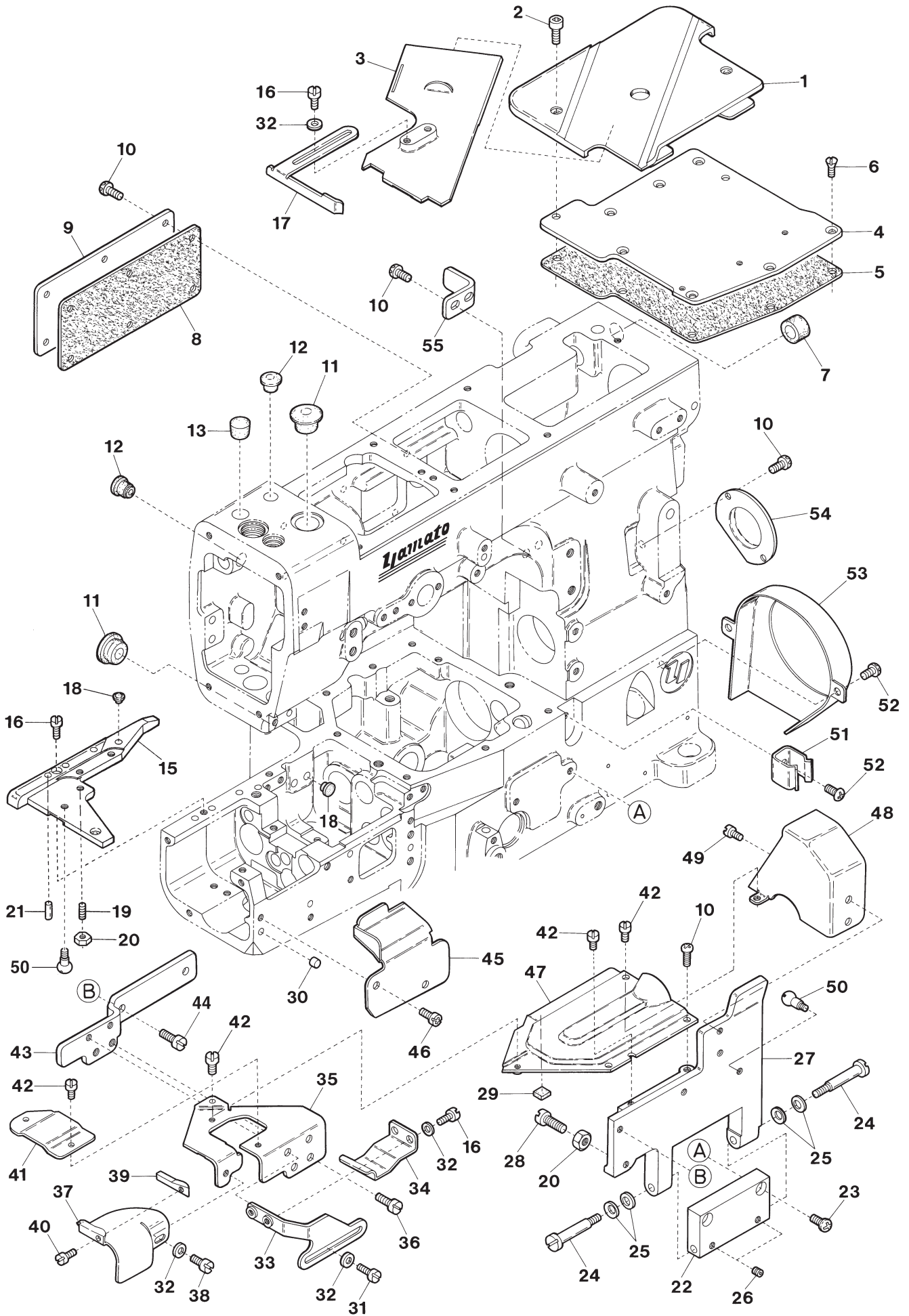
MISCELLANEOUS COVERS(1)	カバー関係 (1)	1
MISCELLANEOUS COVERS(2)	カバー関係 (2)	2
MISCELLANEOUS THREAD EYELETS	糸道関係	3
MISCELLANEOUS BUSHINGS & EYE GUARD	プッシュ及びアイガード関係	4
NEEDLE GUARD & MAIN SHAFT DRIVING MECHANISM	針受ケ及び下軸機構	5
UPPER SHAFT & NEEDLE THREAD TAKE-UP MECHANISM	上軸及び針糸繰り機構	6
NEEDLE BAR MECHANISM	針棒機構	7
PRESSER FOOT MECHANISM	押工機構	8
SPREADER MECHANISM	飾り糸ルーバ機構	9
LOOPER DRIVING MECHANISM	ルーバ機構	10
FEED DRIVING CONTROL MECHANISM	送り調節機構	11
FEED DRIVING MECHANISM	送り機構	12
KNIFE DRIVING MECHANISM	メス機構	13
MISCELLANEOUS SUCTION PIPE	吸込管関係	14
LUBRICATING MECHANISM	給油機構	15
PULLER MECHANISM EXCLUSIVE PARTS(1)	プラー機構専用部品(1)	16
PULLER MECHANISM EXCLUSIVE PARTS(2)	プラー機構専用部品(2)	17
PULLER MECHANISM EXCLUSIVE PARTS(3)	プラー機構専用部品(3)	18
VG3721-8 EXCLUSIVE PARTS	サブモデル専用部品	19
VG3721-8-WF1 EXCLUSIVE PARTS	サブモデル専用部品	20
VG3721-8-WF4 EXCLUSIVE PARTS	サブモデル専用部品	21
EXTRA PARTS	特注部品	22
THREAD STAND	糸立台	23
ACCESSORIES	アクセサリ関係	24
WARNING LABEL	警告ラベル	25
LIST of MAIN SPARE PARTS	主要部品リスト	26
INDEX	索引	27



Ref.No	Parts No.	Description	品 名	Amt. Req
1	3500853 [3500201]	Top Cover	上カバー	1
2	110045	Screw(M4-0.7×12)	止ネジ	11
3	3500430	Top Cover Gasket	上カバーパッキン	1
4	0068011	Oil Sight Window	オイル確認窓	1
5	3500016 [0020759]	Top Cover Seal Plug	上カバー詰栓	2
6	3204040 [3500207]	Head Cover	ヘッドカバー	1
7	3500431	Head Cover Gasket	ヘッドカバーパッキン	1
8	3500015 [3500014]	Seal Plug	詰栓	1
9	390164	"VG" Emblem	VG エンブレム	1
10	3501735 [3501566]	Side Cover(Lower)	横開キカバー ( 下 )	1
11	110048	Screw(M4-0.7×10)	止ネジ	3
12	3500215	Side Cover Gasket	横開キカバーパッキン	1
13	3500213	Side Cover Hinge Pin	横開キカバーヒンジピン	1
14	160000	Screw(M3-0.5×3)	止ネジ	2
15	0037164	Spring	バネ	1
16	3500216	Oil Defender	防油板	1
17	006233	Screw(M3-0.5×5)	止ネジ	2
18	3501563	Side Cover(Upper)	横開キカバー ( 上 )	1
19	0094201	Side Cover Hook	横開キカバーフック	1
20	110012	Screw(M4-0.7×5)	止ネジ	1
21	3501564	Extension Cover	エクステンションカバー	1
22	110001	Screw(M4-0.7×5.4)	止ネジ	2
23	3501565	Suction Pipe Cover	吸込管カバー	1
24	000538	Washer	ワッシャ	2
25	110008	Screw(M4-0.7×5)	止ネジ	2
26	3500007	Wind Guide Plate	風案内板	1
27	110013	Screw(M4-0.7×8)	止ネジ	3
28	0020137	Drain Hole Seal	油抜キネジパッキン	1
29	005075	Screw(3/8-24×8)	油抜キネジ	1
30	3500005	Oil Reservoir Gasket	油受ケパッキン	1
31	3500004	Oil Reservoir	油受ケ	1
32	120016	Screw(M8-1.25×20)	止ネジ	4
33	340000	Machine Frame Supporting Bar	ベッド支工棒	4
34	6209401	Serial Number Plate	機番プレート	1
35	4109410	Model Plate(See the below)	型式板 ( 下記参照 )	1
36	000726	Rivet	止メ鋲	4

Note : Order for Model Plate must be accompanied by model designation(including symbols of gauge and devices).

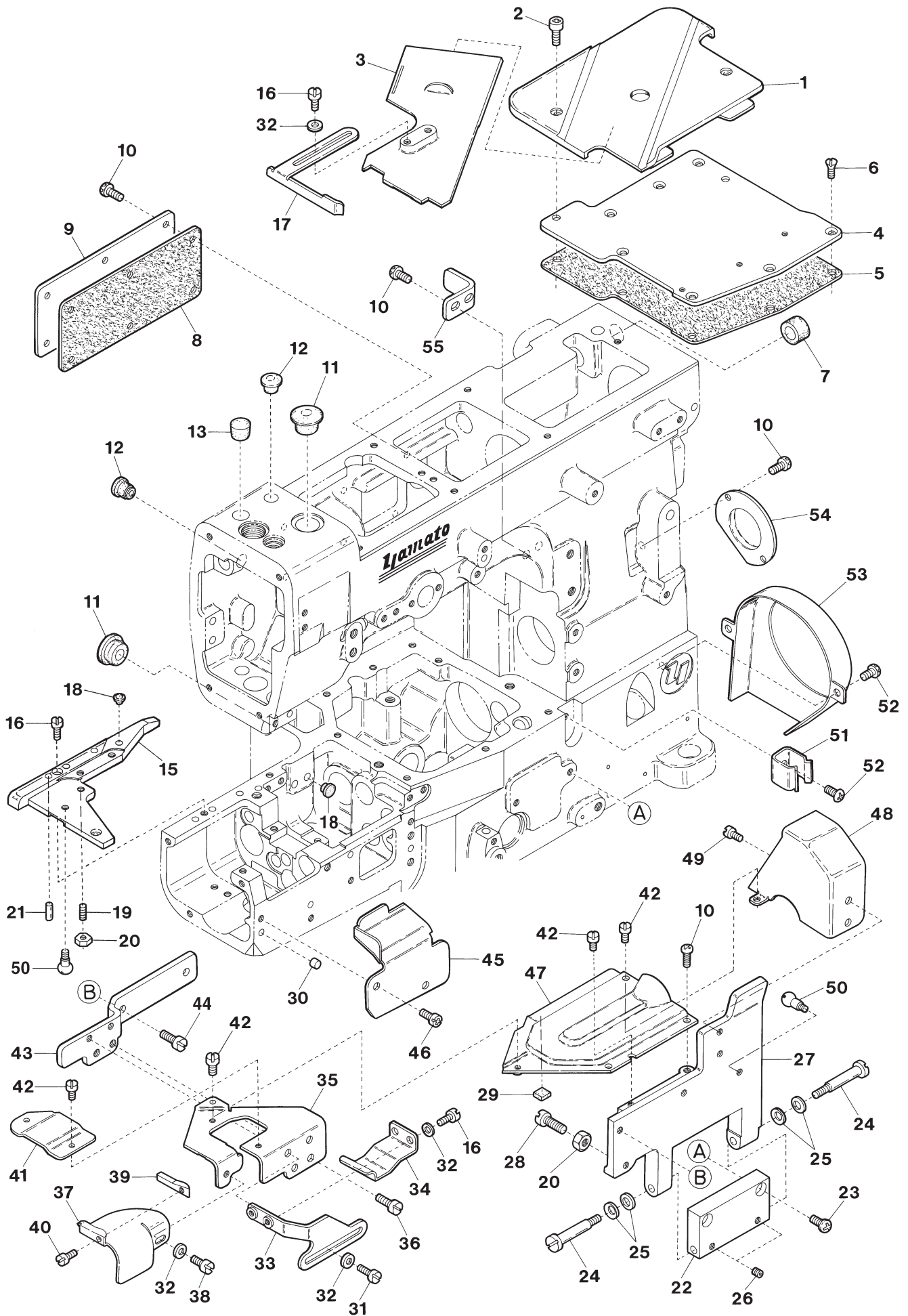
( 注 ) 型式板を御注文の際は機種名 ( ゲージ記号、附帯装置含む ) をお知らせください。





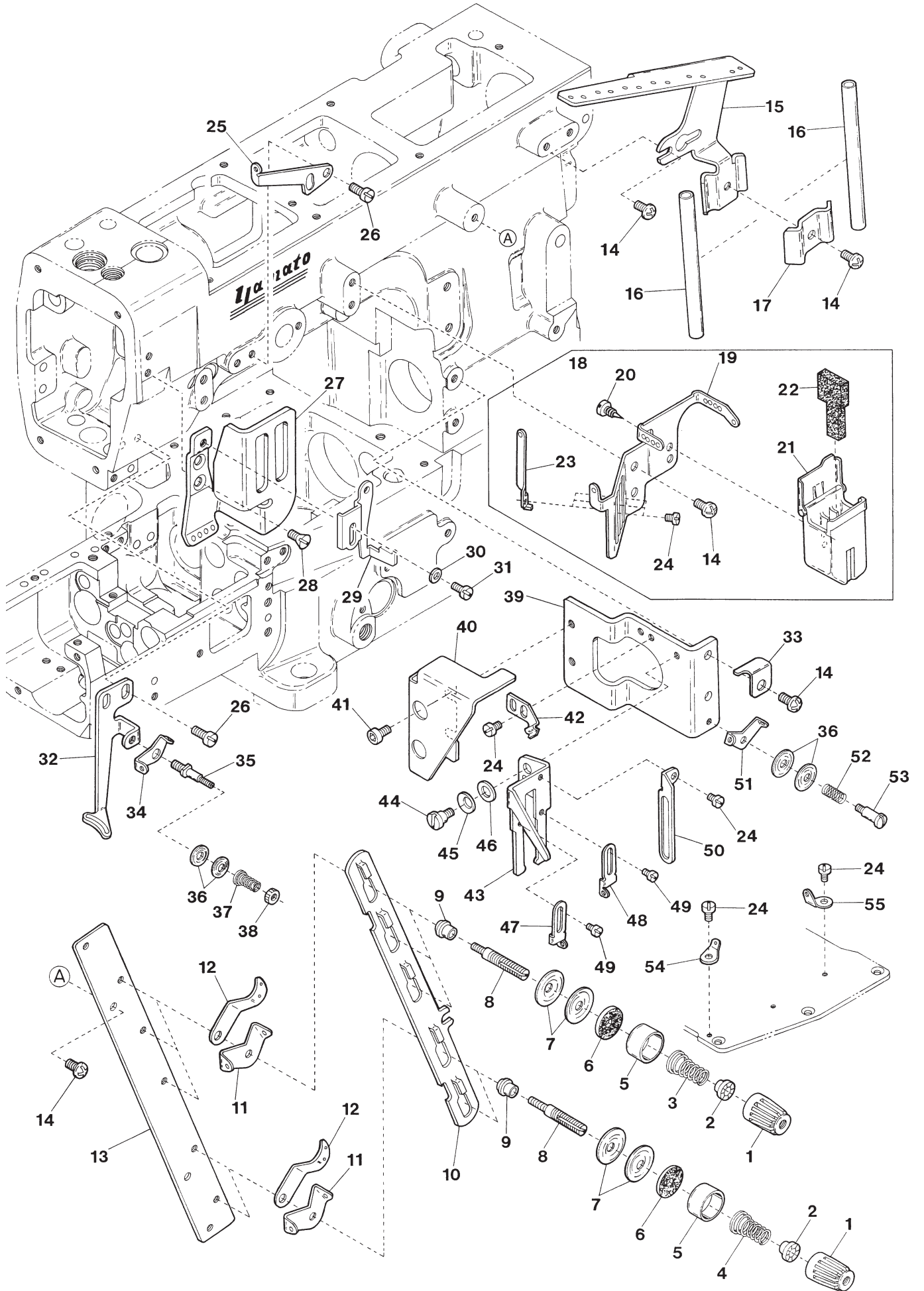
Ref.No	Parts No.	Description	品 名	Amt. Req
1	3501459 [3500224]	Cloth Plate(Large)	クロスプレート (大)	1
2	120009	Screw(M4-0.7×12)	止ネジ	2
3	3501575	Slide Cover	滑り板	1
4	3500227	Crank Chamber Cover	ナカカバー	1
5	3500228	Crank Chamber Cover Gasket	ナカカバーパッキン	1
6	130003	Screw(M4-0.7×7.3)	止ネジ	7
7	0020052	Seal Plug	詰栓	1
8	3500432	Bracket Cover Gasket	ブラケットカバーパッキン	1
9	3100016	Bracket Cover	ブラケットカバー	1
10	110013	Screw(M4-0.7×8)	止ネジ	11
11	3500012	Seal Plug	詰栓	2
12	3500015 [3500014]	Seal Plug	詰栓	2
13	0065275	Seal Plug	詰栓	1
14				
15	3501779	Stitch Plate Holder	針板台	1
16	110041	Screw(M4-0.7×8)	止ネジ	5
17	3501584	Fabric Guide	布ガイド	1
18	330011	Seal Plug	詰栓	3
19	003655	Screw(M4-0.7×10)	止ネジ	1
20	000015	Nut	ナット	2
21	000651	Knock Pin	ノックピン	2
22	3501461 [3500223]	Front Cover Hinge	前開キカバーヒンジ	1
23	110016	Screw(M4-0.7×14)	止ネジ	2
24	170001	Screw(M4-0.7×8)	止ネジ	2
25	300100	Conical Spring Washer	皿バネワッシャ	4
26	160001	Screw(M4-0.7×4)	止ネジ	2
27	3501733 [3501570]	Front Cover(Lower)	前開キカバー (下)	1
28	110031	Screw(M4-0.7×12)	止ネジ	1
29	3500226	Cushion	クッション	2
30	000924	Seal Plug	詰栓	2
31	110009	Screw(M4-0.7×8)	止ネジ	2
32	000538	Washer	ワッシャ	7
33	3501585	Folder(Right) Holder	定規 (右) 台	1
34	3501583	Folder(Right)	裾引定規 (右)	1
35	3501573	Folder Support	定規取付板	1
36	110017	Screw(M5-0.8×8)	止ネジ	2
37	3501580	Folder(Left)	裾引定規 (左)	1
38	110008	Screw(M4-0.7×5)	止ネジ	1
39	3501581	Folder Spacer	定規スパーサ	1
40	004173	Screw(3/32-56×2.4)	止ネジ	1

Ref. No. 41 to 55 See the following page.



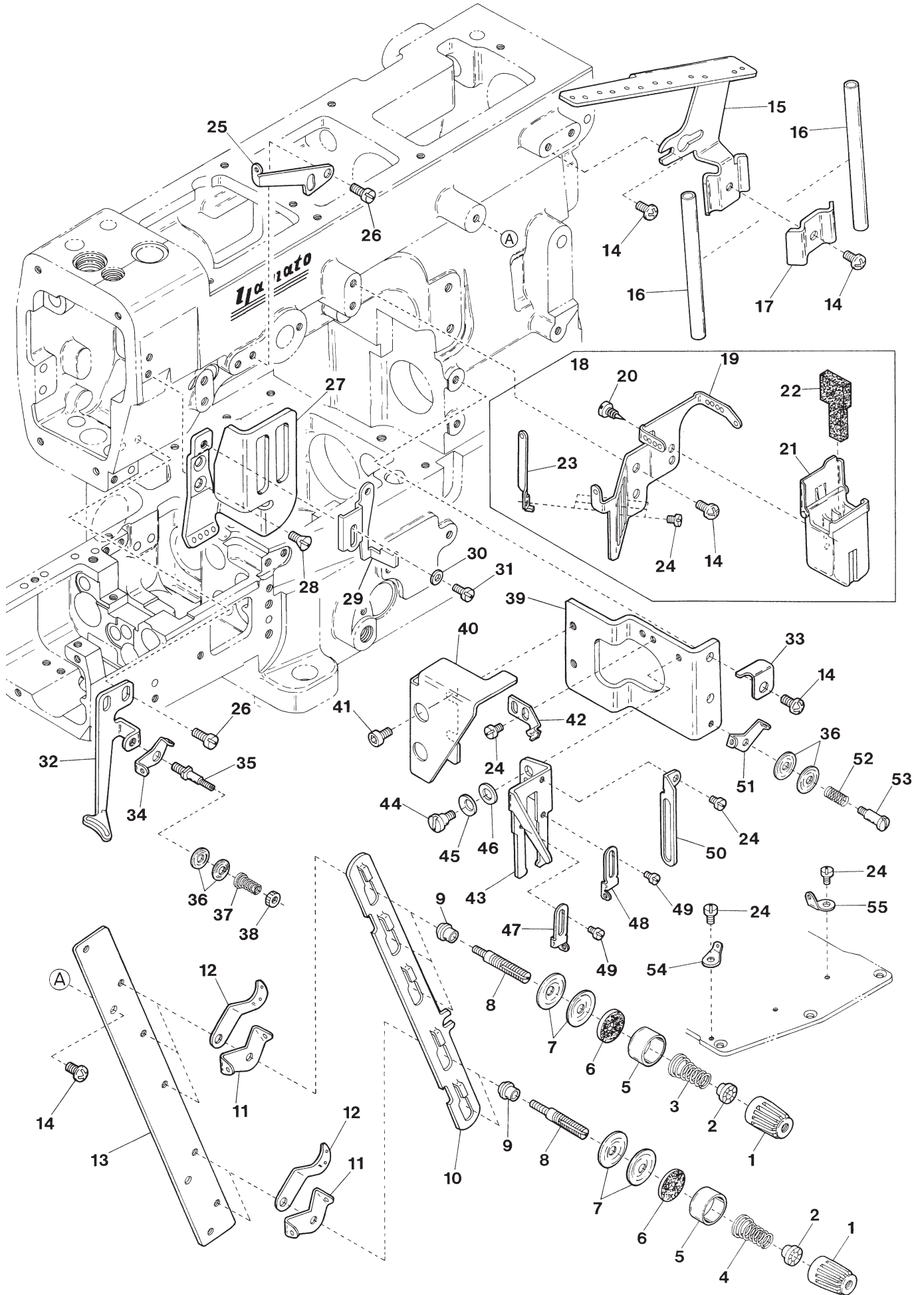


Ref.No	Parts No.	Description	品 名	Amt. Req
41	3501574	Supplementary Cover	補助カバー	1
42	110002	Screw(M3-0.5×5)	止ネジ	5
43	3501571	Folder Bracket	定規ブラケット	1
44	110011	Screw(M5-0.8×10)	止ネジ	2
45	3501539	Chip Guard	切屑落シ板	1
46	110079	Screw(M4-0.7×8)	止ネジ	2
47	3501734 [3501572]	Front Cover(Upper)	前開キカバー (上)	1
48	3501456 [3500233]	Thread Take-up Cover(Front)	カムカバー (前)	1
49	007627	Screw(M4-0.7×6)	止ネジ	2
50	190078	Screw(M4-0.7×5)	バネ掛ケネジ	2
51	0094201	Cover Latch Spring	カバーラッチバネ	1
52	110012	Screw(M4-0.7×5)	止ネジ	3
53	3500008	Oil Cooling Fan Cover	冷却ファンカバー	1
54	3500230	Ball Bearing Holder	ベアリング押エ	1
55	3200013	Belt Cover Support	ベルトカバー支エ	1

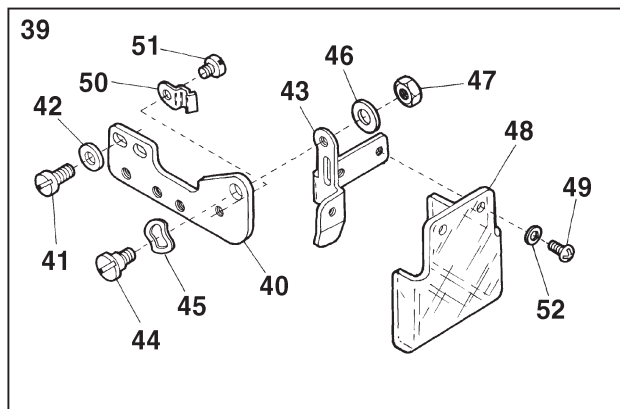
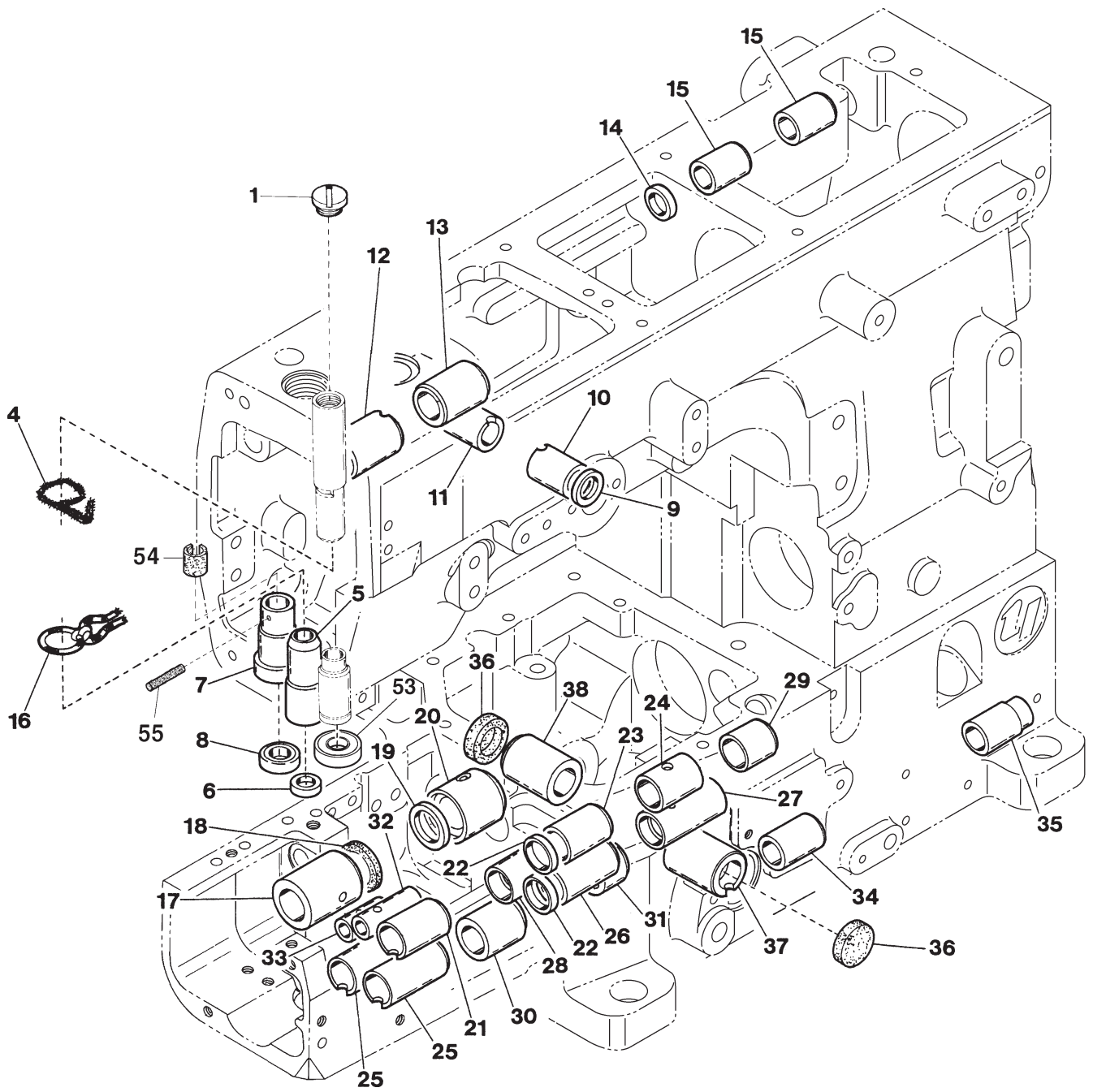


Ref.No	Parts No.	Description	品名	Amt. Req
1	0024084	Thread Tension Spring Cap	糸調子バネキャップ(上)	5
2	0024083	Tension Spring Bushing	糸調子ナット回り止メ	5
3	0030255	Tension Spring(Needle)	糸調子バネ(針糸)	3
4	0032952	Tension Spring(Looper, Top Cover)	糸調子バネ(ルーパー、飾り)	2
5	0090071	Thread Tension Spring Retainer	糸調子バネキャップ(下)	5
6	000177	Felt	フェルト	5
7	0031111	Tension Disc	糸調子皿	10
8	290029	Tension Post	糸調子棒	5
9	0090812	Tension Post Ferrule	糸調子棒糸摺レ	5
10	3500287	Tension Disc Separator	糸緩メ板	1
11	0090856	Tension Disc Eyelet	糸調子皿糸道	5
12	0090807	Thread Lead-in Guide	糸調子台糸道	5
13	3500286	Tension Post Support	糸調子台	1
14	110013	Screw(M4-0.7×8)	止ネジ	9
15	3500284	Thread Guide Plate	糸案内板	1
16	0020119	Thread Eyelet Pipe(Short)	糸道パイプ(短)	2
17	3500285	Thread Eyelet Pipe Holder	糸道パイプ押エ	1
18	3500450	SP Device, C. Set	S P装置(組)	1
19	3500281	Needle Thread Eyelet Bracket	針糸道台	1
20	350009	Tapping Screw(3×6mm)	タッピンネジ	2
21	3100384	SP Container	S Pタンク	1
22	3100386	Felt	S Pフェルト	1
23	3500451	Needle Thread Eyelet	針糸道	3
24	110054	Screw(M3-0.5×3.5)	止ネジ	8
25	3500269	Top Cover Thread Eyelet(Upper)	飾り糸道(上)	1
26	110009	Screw(M4-0.7×8)	止ネジ	4
27	3500202	Needle Thread Take-up Guard	針糸繰リガード	1
28	130003	Screw(M4-0.7×7.3)	止ネジ	2
29	3500466	Needle Thread Guide	針糸受け	1
30	000538	Washer	ワッシャ	1
31	007627	Screw(M4-0.7×6)	止ネジ	1
32	3500270	Top Cover Thread Guide	飾り糸案内	1
33	3500238	Eyelet Holder Stopper	カム糸道板ストッパ	1
34	3500271	Top Cover Thread Eyelet	飾り小調子糸道	1
35	001818	Tension Post	糸調子棒	1
36	0037108	Top Cover Tension Disc	小調子皿	4
37	0035813	Top Cover Tension Spring	飾り糸調子バネ	1
38	000360	Nut	ナット	1
39	3500232	Thread Take-up Eyelet Bracket	カム糸道台	1
40	3530039 [3500234]	Thread Take-up Cover(Rear)	カムカバー(後)	1

Ref. No. 41 to 55 See the following page.



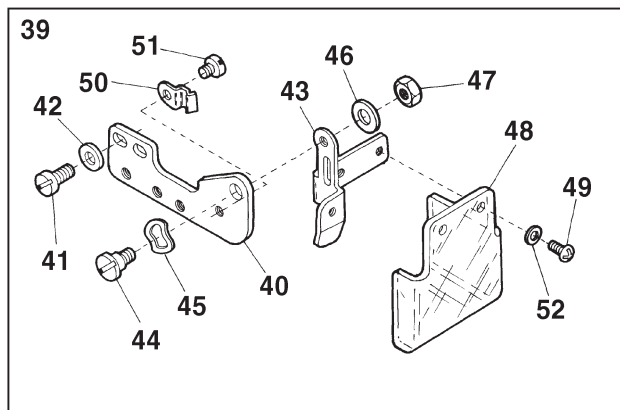
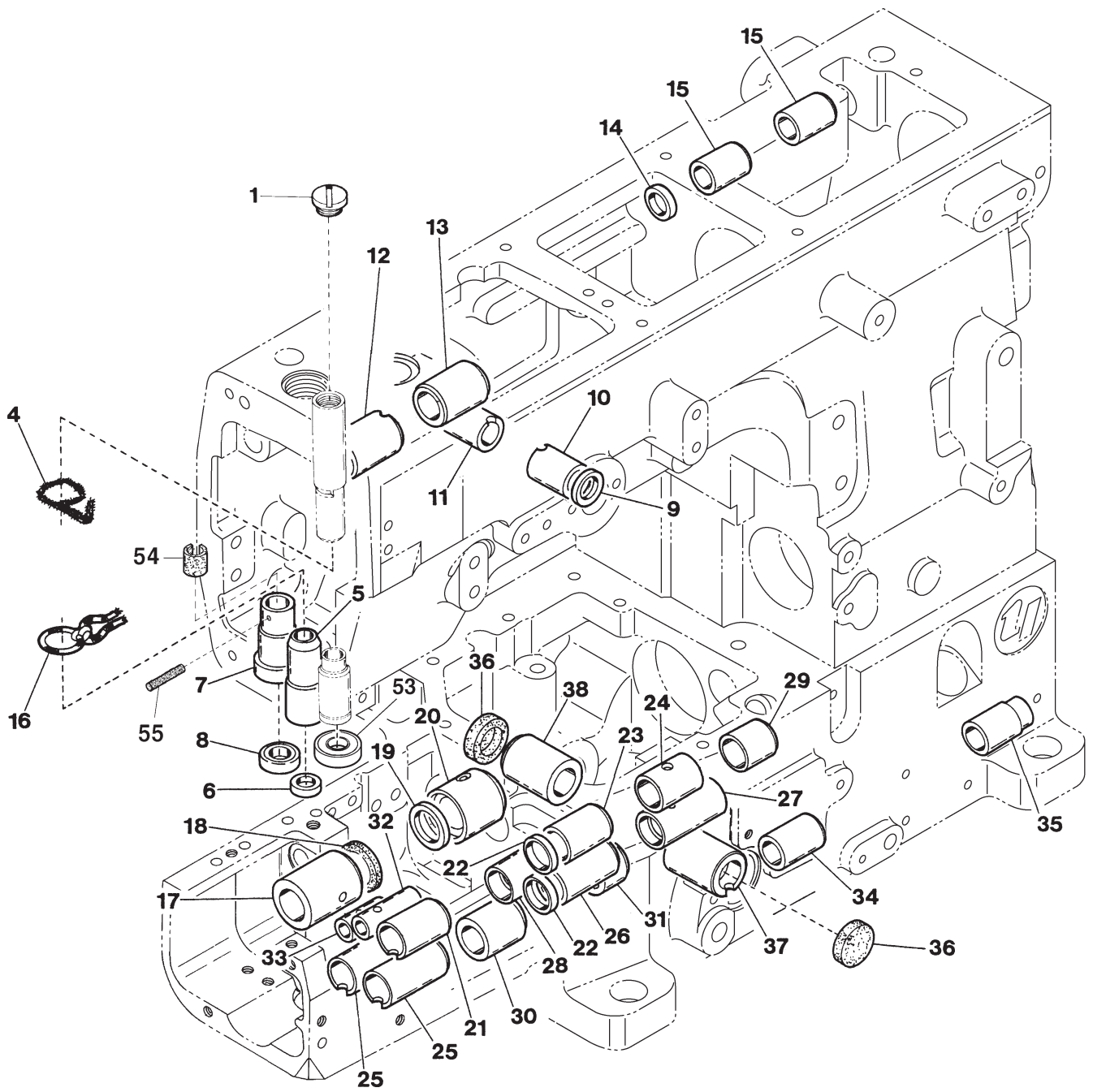
Ref.No	Parts No.	Description	品 名	Amt. Req
41	006202	Screw(M4-0.7×6)	止ネジ	2
42	3500237	Latch Spring	ラッチバネ	1
43	3500240	Thread Take-up Eyelet Holder	カム糸道板	1
44	170010	Screw(M4-0.7×4)	止ネジ	1
45	300100	Conical Spring Washer	皿バネワッシャ	1
46	000669	Washer	ワッシャ	1
47	3500245	Thread Take-up Eyelet(Left)	カム糸道 (左)	1
48	3500246	Thread Take-up Eyelet(Right)	カム糸道 (右)	1
49	110027	Screw(M2.5-0.45×3.5)	止ネジ	2
50	3500242	Looper Thread Guide	ルーパ糸案内	1
51	3500247	Looper Thread Eyelet	ルーパ小調子糸道	1
52	0032426	Looper Thread Retainer Spring	小調子バネ	1
53	170042	Screw(M3-0.5×5)	止ネジ	1
54	3500250	Looper Thread Eyelet(Center)	ルーパ糸道 (中)	1
55	3500249	Looper Thread Eyelet(Right)	ルーパ糸道 (右)	1



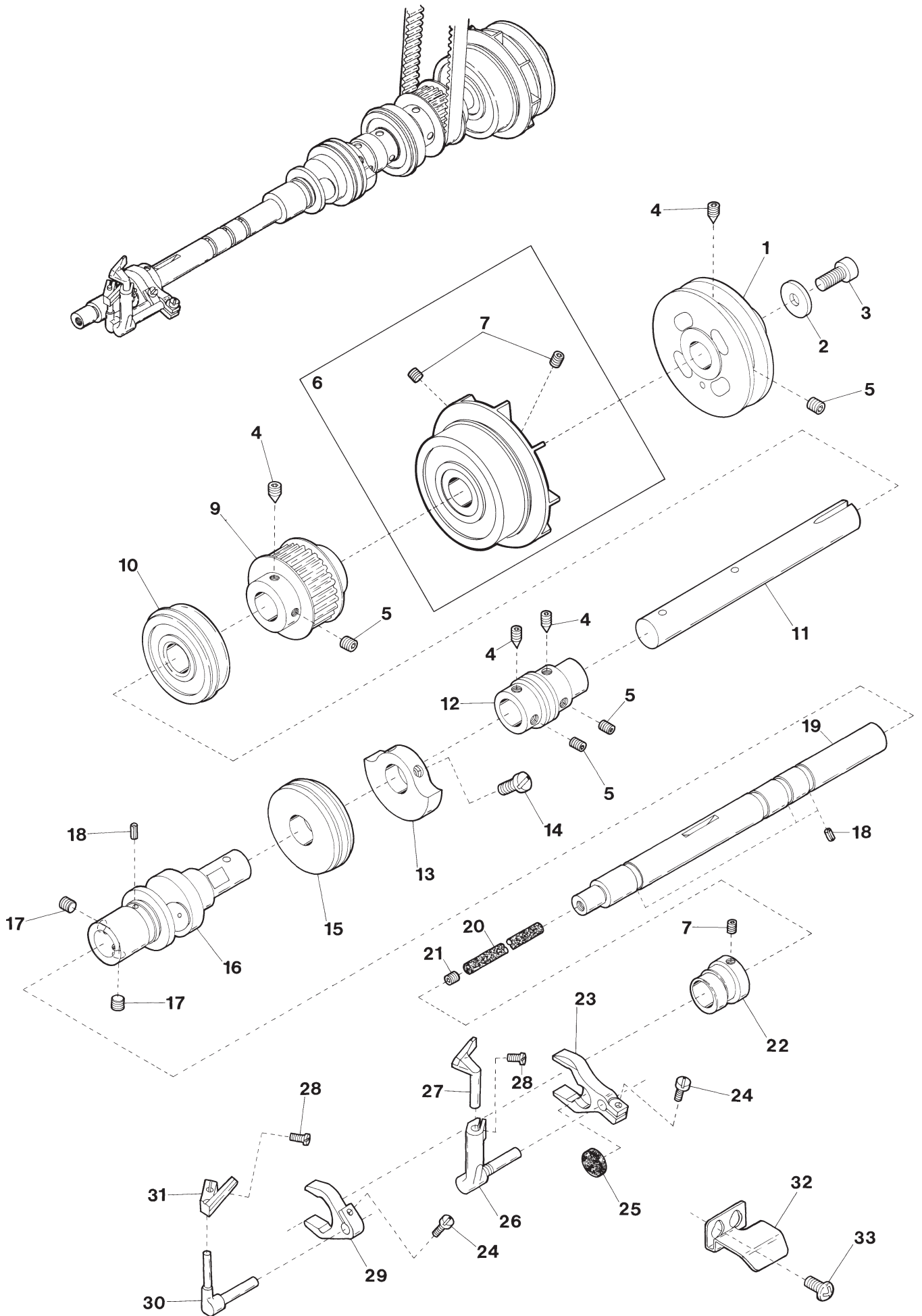


Ref.No	Parts No.	Description	品名	Amt. Req
1	110116	Screw(M10-1.5×4)	止ネジ	1
2				
3				
4	310106	Laced Wire(φ3×130mm)	モール	1
5	3100099	Presser Bar Bushing	押工棒ブッシュ	1
6	3204021	Oil Seal	オイルシール	1
7	3500095	Spreader Driving Bar Bushing	飾り糸ルーバ棒ブッシュ	1
8	0063055	Oil Seal	オイルシール	1
9	3500050	Oil Seal	オイルシール	1
10	3500044	Needle Thread Take-up Bushing(Front)	針糸繰り軸ブッシュ(前)	1
11	3500045	Needle Thread Take-up Bushing(Rear)	針糸繰り軸ブッシュ(後)	1
12	3500047	Spreader Driving Shaft Bushing(Left)	飾り糸ルーバ軸ブッシュ(左)	1
13	3500048	Spreader Driving Shaft Bushing(Right)	飾り糸ルーバ軸ブッシュ(右)	1
14	3500053 [3500041]	Oil Seal	オイルシール	1
15	3500046	Foot Lifter Lever Bushing	押工揚ゲ軸ブッシュ	2
16	000195	Oil Wick(No.4-175mm)	油芯	1
17	3500021	Lower Shaft Bushing(Left)	下軸ブッシュ(左)	1
18	3500407	Oiling Felt	給油フェルト	1
19	3500040	Oil Seal	オイルシール	1
20	3500022	Lower Shaft Bushing(Right)	下軸ブッシュ(右)	1
21	3500030	Feed Bar Lift Shaft Bushing(Left)	送り上下軸ブッシュ(左)	1
22	3500052 [3500039]	Oil Seal	オイルシール	2
23	3500031	Feed Bar Lift Shaft Bushing(Middle)	送り上下軸ブッシュ(中)	1
24	3500032	Feed Bar Lift Shaft Bushing(Right)	送り上下軸ブッシュ(右)	1
25	3500025	Feed Bar Shaft Bushing(Left)	送り軸ブッシュ(左)	2
26	3500028	Differential Feed Bar Shaft Bushing(Middle)	前送り軸ブッシュ(中)	1
27	3500029	Differential Feed Bar Shaft Bushing(Right)	前送り軸ブッシュ(右)	1
28	3500026	Feed Bar Shaft Bushing(Middle)	送り軸ブッシュ(中)	1
29	3500027	Feed Bar Shaft Bushing(Right)	送り軸ブッシュ(右)	1
30	3500023	Main Feed Lever Shaft Bushing(Left)	後送りレバー軸ブッシュ(左)	1
31	3500024	Main Feed Lever Shaft Bushing(Right)	後送りレバー軸ブッシュ(右)	1
32	3500033	Needle Guard Holder Bushing(Front)	針受ケ台ブッシュ(前)	1
33	3500034	Needle Guard Holder Bushing(Rear)	針受ケ台ブッシュ(後)	1
34	3500035	Differential Lever Shaft Bushing(Left)	差動レバー軸ブッシュ(左)	1
35	3500036	Differential Lever Shaft Bushing(Right)	差動レバー軸ブッシュ(右)	1
36	3100006	Seal Plug	詰栓	2
37	3500037	Looper Driving Shaft Bushing(Front)	ルーバ軸ブッシュ(前)	1
38	3500038	Looper Driving Shaft Bushing(Rear)	ルーバ軸ブッシュ(後)	1
39	3500203	Eye Guard, Complete Set	アイガード(組)	1
40	3500204	Air Wiper Bracket	エアワイパブラケット	1

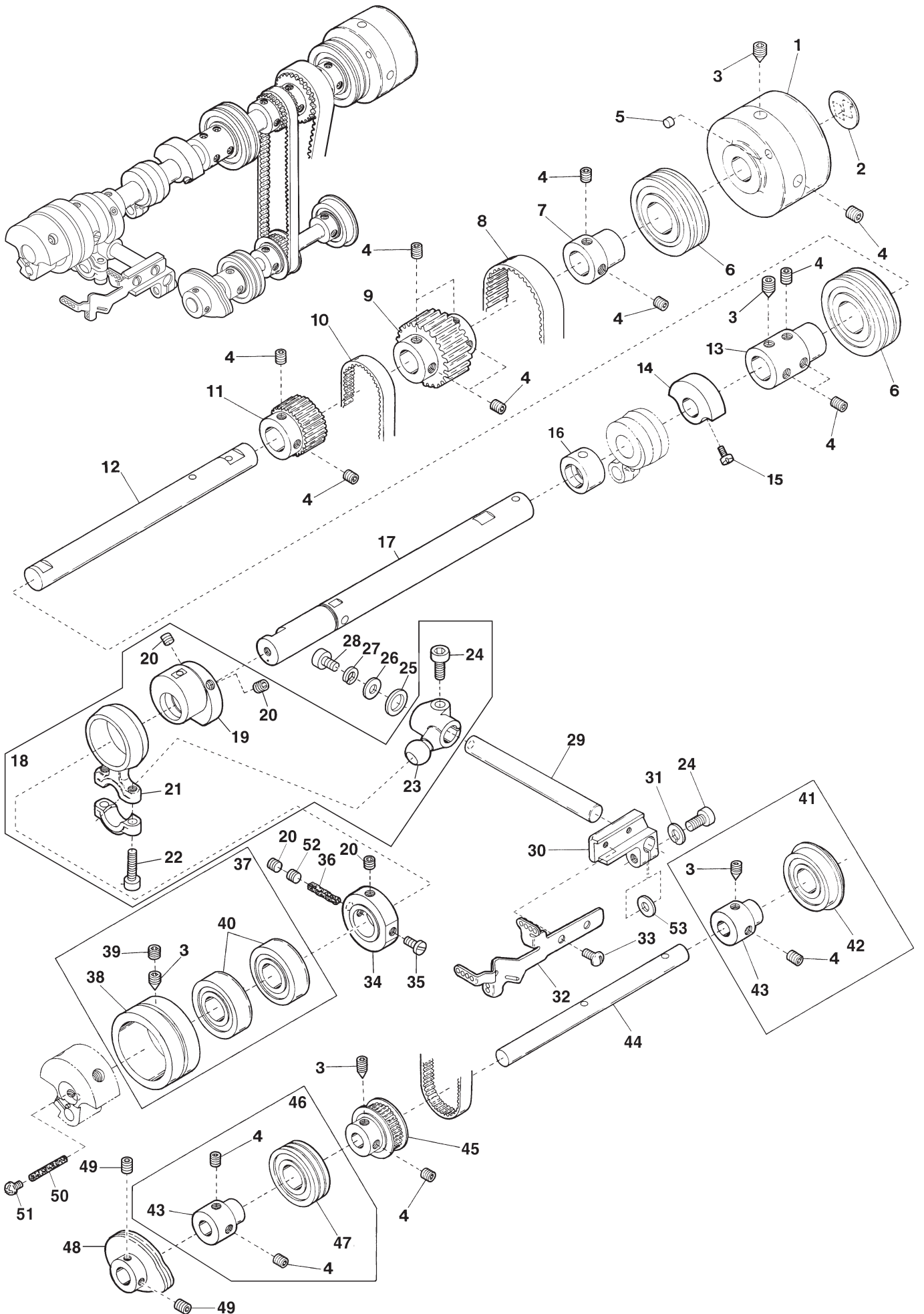
Ref. No. 41 to 55 See the following page



Ref.No	Parts No.	Description	品 名	Amt. Req
41	110009	Screw(M4-0.7×8)	止ネジ	2
42	000538	Washer	ワッシャ	2
43	3500205	Eye Guard Holder	アイガード台	1
44	170044	Screw(M4-0.7×7)	止ネジ	1
45	300104	Wave Washer	波形ワッシャ	1
46	000538	Washer	ワッシャ	1
47	000022	Nut	ナット	1
48	3500206	Eye Guard	アイガード	1
49	110076	Screw(M3-0.5×6)	止ネジ	2
50	3500208	Stopper Spring	ストッパバネ	1
51	110030	Screw(M3-0.5×2.6)	止ネジ	1
52	000014	Washer	ワッシャ	2
53	3500309	Oil Seal	オイルシール	1
54	3500096	Sponge	給油スポンジ	1
55	000397	Oil Wick (Φ2×11mm)	油芯	1



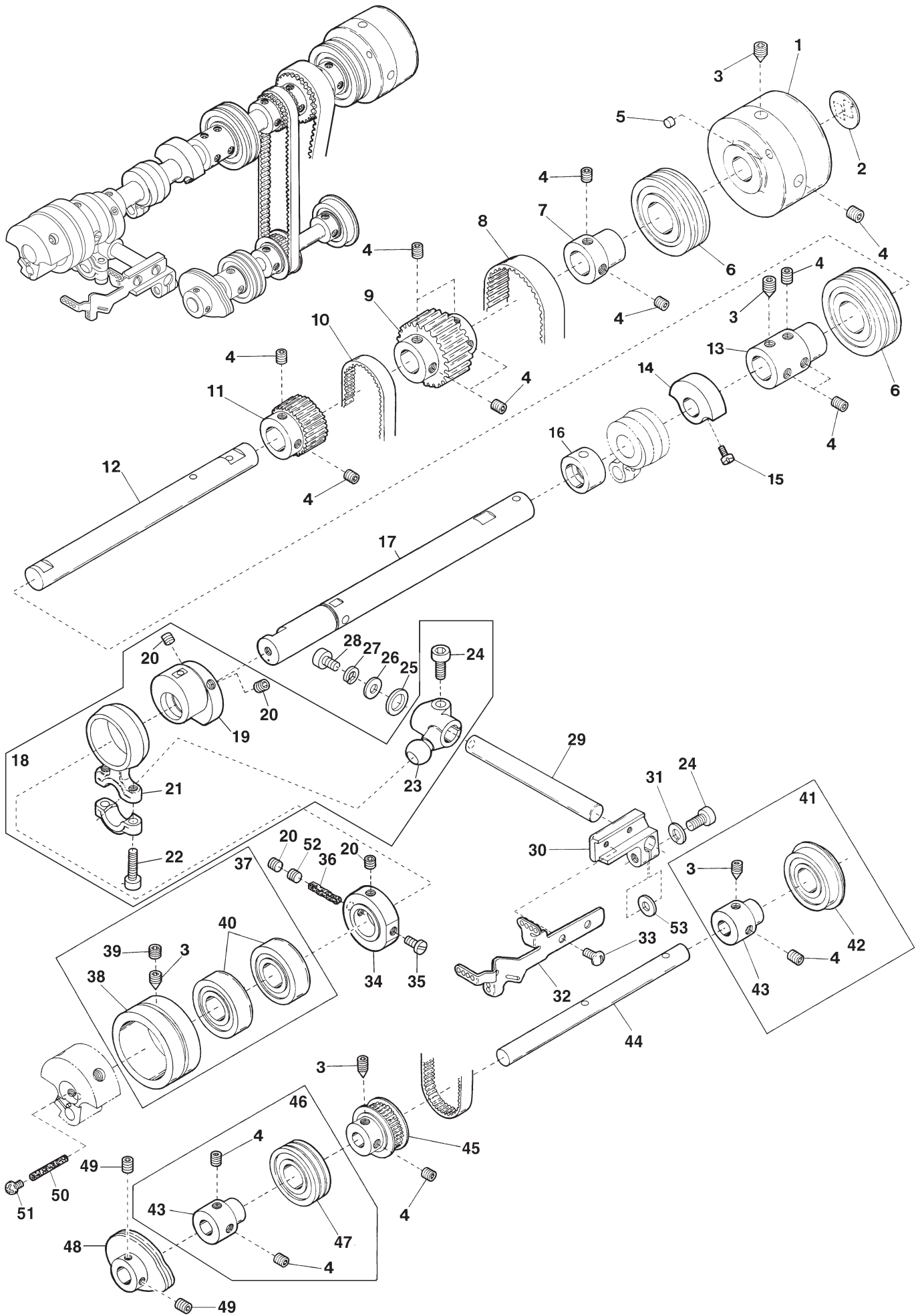
Ref.No	Parts No.	Description	品 名	Amt. Req
1	3500101	Pulley	プーリ	1
2	300005	Washer	ワッシャ	1
3	120012	Screw(M6-1 × 20)	止ネジ	1
4	160005	Screw(M6-1 × 8)	止ネジ	4
5	160007	Screw(M6-1 × 6)	止ネジ	4
6	3500104	Oil Cooling Fan Unit	冷却ファン(組)	1
7	160001	Screw(M4-0.7 × 4)	止ネジ	4
8				
9	3260010	Main Shaft Sprocket(Lower)	ベルトプーリ(下)	1
10	3100131	Ball Bearing(Middle)	ボールベアリング(中)	1
11	3100132	Lower Shaft(Right)	下軸(右)	1
12	3100122	Oil Pump Driving Worm	ウォーム	1
13	3100127	Counterweight(Small)	バランスウエイト(小)	1
14	110009	Screw(M4-0.7 × 8)	止ネジ	2
15	3100123	Ball Bearing(Left)	ボールベアリング(左)	1
16	3500109	Lower Shaft(Middle)	下軸(中)	1
17	160004	Screw(M6-1 × 4.8)	止ネジ	2
18	001107	Spring Pin(Φ2 × 6mm)	スプリングピン	4
19	3500456	Lower Shaft(Left)	下軸(左)	1
20	310100	Oil Wick( Φ 4.4 × 100mm)	油芯	1
21	160003	Screw(M5-0.8 × 5)	止ネジ	1
22	3500165	Needle Guard Eccentric	針受ケエキセン	1
23	3500166	Needle Guard(Front) Lever	針受ケ(前)腕	1
24	110022	Screw(M3-0.5 × 10)	止ネジ	2
25	3500413	Felt	フェルト	1
26	3100241	Needle Guard(Front) Holder	針受ケ(前)台	1
27	3139200	Needle Guard(Front)	針受ケ(前)	1
28	110036	Screw(M3-0.5 × 6.5)	止ネジ	2
29	3500167	Needle Guard(Rear) Lever	針受ケ(後)腕	1
30	3100245	Needle Guard(Rear) Holder	針受ケ(後)台	1
31	3109201	Needle Guard(Rear)	針受ケ(後)	1
32	3500419	Needle Guard Lever Cover	針受ケ腕カバー	1
33	110012	Screw(M4-0.7 × 5)	止ネジ	2



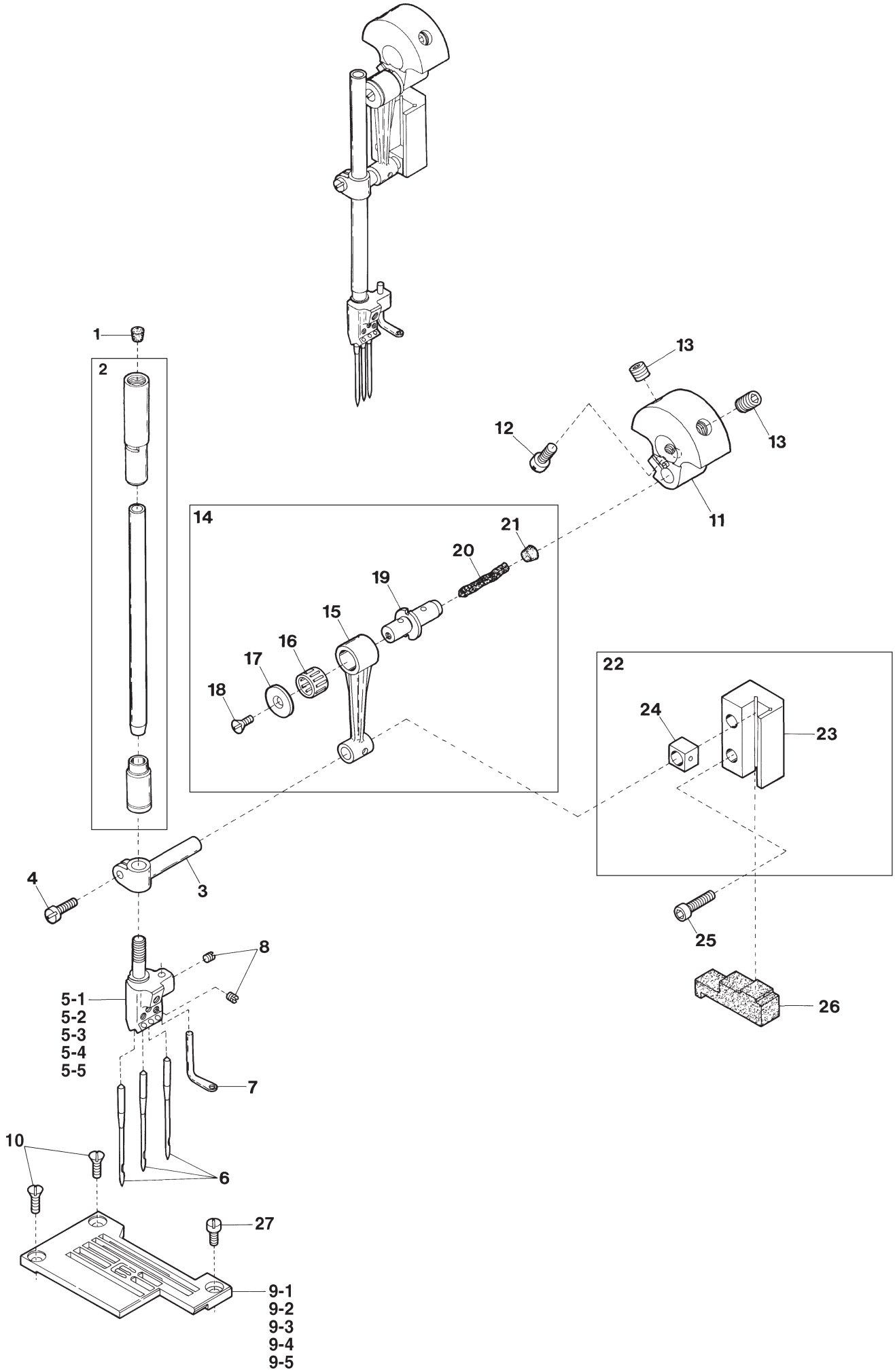


Ref.No	Parts No.	Description	品 名	Amt. Req
1	3501458 [3500051]	Handwheel	ハンドホイール	1
2	000989	Handwheel Mark	ハンドホイールマーク	1
3	160005	Screw(M6-1 × 8)	止ネジ	5
4	160007	Screw(M6-1 × 6)	止ネジ	16
5	0092305	Magnet	マグネット	1
6	3500054	Ball Bearing	ボールベアリング	2
7	3100129	Handwheel Adapter	アダプタ	1
8	3500056	Timing Belt(550-5GT-12)	タイミングベルト	1
9	3260011	Upper Shaft Sprocket(Upper)	ベルトプーリ (上)	1
10	3500069	Timing Belt(384-3GT-8)	タイミングベルト	1
11	3500068	Upper Shaft Sprocket(Upper)	ベルトプーリ (上)	1
12	3100275	Upper Shaft(Right)	上軸 (右)	1
13	3100283	Upper Shaft Joint	上軸継手	1
14	3100127	Counterweight(Small)	バランスウェイト (小)	1
15	110009	Screw(M4-0.7×8)	止ネジ	2
16	3500448	Oil Sleeve	オイルスリーブ	1
17	3500441	Upper Shaft(Left)	上軸 (左)	1
18	3500444	Connecting Rod, C. Set	針糸繰りロッド (組)	1
19	3500445	Needle Thread Take-up Eccentric	針糸リエキセン	1
20	160003	Screw(M5-0.8×5)	止ネジ	4
21	3500446	Connecting Rod	針糸繰りロッド	1
22	120001	Screw(M4-0.7×14)	止ネジ	2
23	3500066	Driving Lever	針糸繰り軸腕	1
24	120013	Screw(M6-1×15)	止ネジ	2
25	2100218	Driving Shaft Thrust Ring	スラストリング	1
26	000555	Washer	ワッシャ	1
27	000600	Spring Washer	スプリングワッシャ	1
28	120015	Screw(M5-0.8×10)	止ネジ	1
29	3500065	Driving Shaft	針糸繰り軸	1
30	3500067	Bracket	針糸繰り台	1
31	000667	Spring Washer	スプリングワッシャ	1
32	3500465	Needle Thread Take-up	針糸繰り糸道	1
33	110106	Screw(M4-0.7×8)	止ネジ	2
34	3500442	Collar	カラー	1
35	110135	Screw(M5-0.8×7)	止ネジ	1
36	310132	Oil Wick( Φ 4.2×16mm)	油芯	1
37	3500062	Upper Shaft Sleeve, C. Set	上軸スリーブ (組)	1
38	3500064	Upper Shaft Sleeve	上軸スリーブ	1
39	160004	Screw(M6-1×4.8)	止ネジ	1
40	0093154	Ball Bearing	ボールベアリング	2

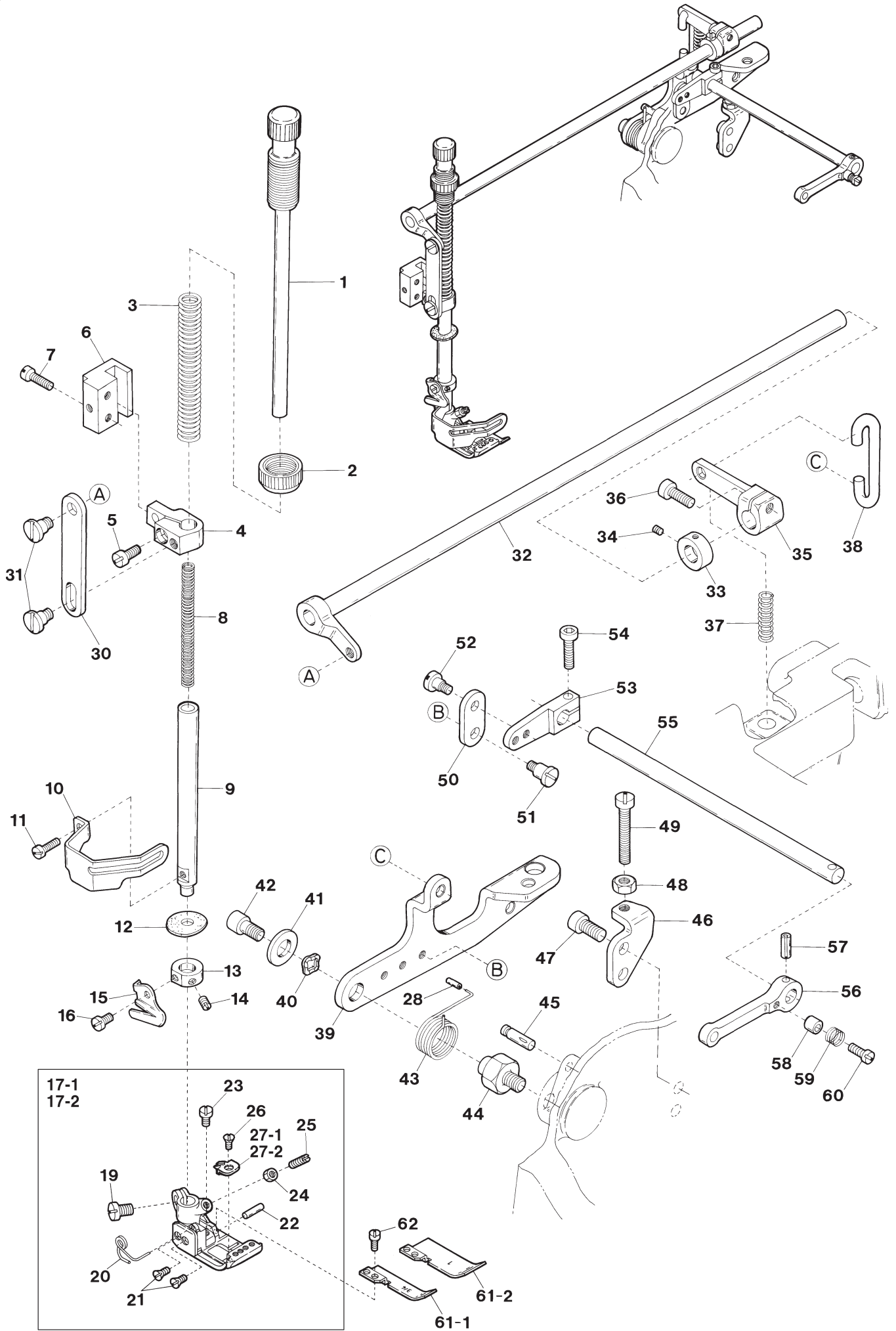
Ref. No. 41 to 53 See the following page



Ref.No	Parts No.	Description	品 名	Amt. Req
41	3500072	Adapter(Right), C. Set	アダプタ(右)(組)	1
42	3500073	Ball Bearing	ボールベアリング	1
43	3500076	Adapter	アダプタ	2
44	3500071	Looper Thread Take-up Shaft	糸繰りカム軸	1
45	3500070	Thread Take-up Shaft Sprocket(Lower)	ベルトプーリ(下)	1
46	3500074	Adapter(Left), C. Set	アダプタ(左)(組)	1
47	3500075	Ball Bearing	ボールベアリング	1
48	3120072	Looper Thread Take-up	ルーパ糸調子カム	1
49	006212	Screw(M5-0.8×6)	止ネジ	2
50	310099	Oil Wick(Φ 3.3×30mm)	油芯	1
51	110012	Screw(M4-0.7×5)	止ネジ	1
52	160041	Screw(M5-0.8×8)[M5-0.8×5]	止ネジ	1
53	300067 ◆	Washer	ワッシャ	1



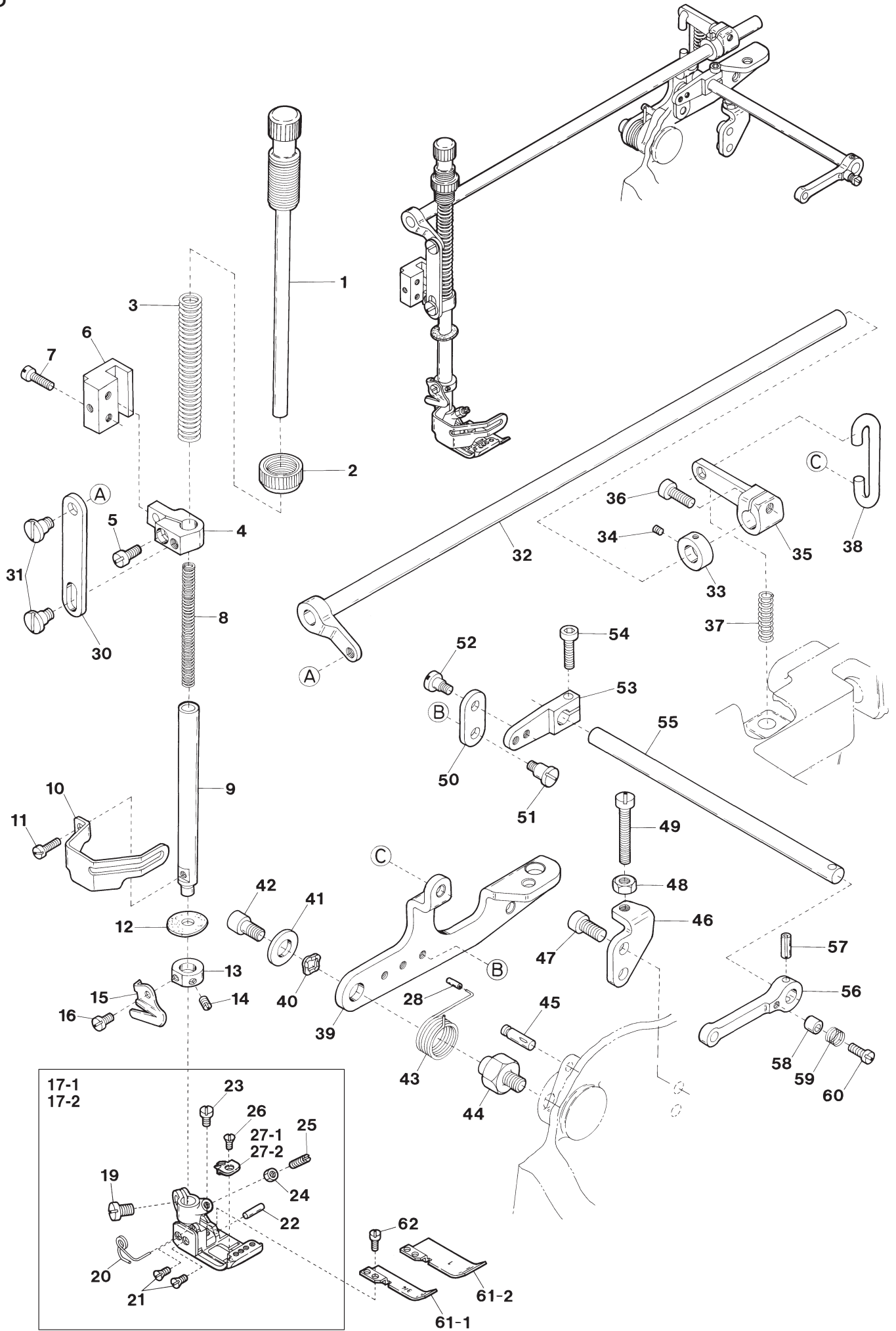
Ref.No	Parts No.	Description	品名	Amt. Req
1	330017	Seal Plug	詰栓	1
2	3500310	Needle Bar & Needle Bar Bushing, C. Set	針棒・針棒ブッシュ(組)	1
3	3500100	Needle Bar Bracket	針棒抱キ	1
4	110035	Screw(M4-0.7×10)	止ネジ	1
5-1	0093351	Needle Clamp(32)	針止メ	1
5-2	0093352	Needle Clamp(40)	針止メ	1
5-3	0093356	Needle Clamp(48)	針止メ	1
5-4	0093357	Needle Clamp(56)	針止メ	1
5-5	0093358	Needle Clamp(64)	針止メ	1
6	————	Needle(UY × 128 GAS)	針	3
7	0093365	Top Cover Thread Eyelet	飾り糸道	1
8	001900	Screw(1/8-44×2.4)	止ネジ	4
9-1	3508097	Stitch Plate(32S1)	針板	1
9-2	3508098	Stitch Plate(40S1)	針板	1
9-3	3508099	Stitch Plate(48S1)	針板	1
9-4	3508100	Stitch Plate(56S1)	針板	1
9-5	3508101	Stitch Plate(64S1)	針板	1
10	009142	Screw(9/64-40×4.8)	止ネジ	2
11	3500615	Counterweight	バランスウエイト	1
12	110011	Screw(M5-0.8×10)	止ネジ	2
13	160029	Screw(M8-1.25×8)	止ネジ	2
14	3500091	Connecting Rod, Complete Set	針棒ロッド(組)	1
15	3200112	Connecting Rod	針棒ロッド	1
16	0093212	Roller Bearing	ニードルベアリング	1
17	3500617	Eccentric Pin Plate	エキセンピンプレート	1
18	130002	Screw(M3-0.5×6)	止ネジ	1
19	3500616	Eccentric Pin	針棒エキセンピン	1
20	000309	Felt(2.5 × 3×30mm)	フェルト	1
21	330000	Seal Plug	詰栓	1
22	3200118	Needle Bar Guide, C. Set	針棒案内(組)	1
23	3200116	Needle Bar Guide	針棒案内	1
24	0093186	Slide Block	針棒案内駒	1
25	009749	Screw(M4-0.7×16)	止ネジ	2
26	3100338	Sponge	給油スポンジ	1
27	110059	Screw(M3.5-0.6×7)	止ネジ	1



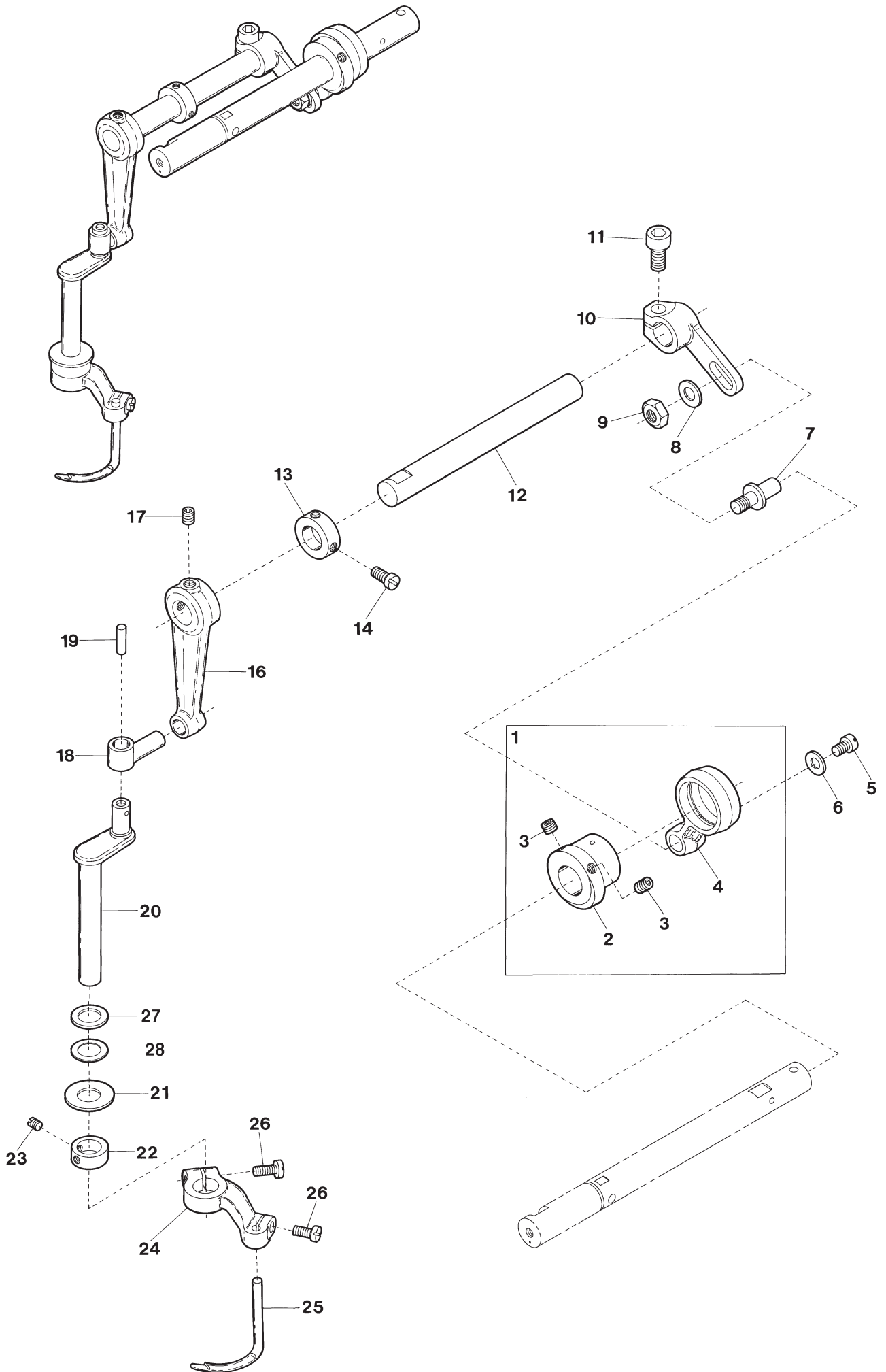


Ref.No	Parts No.	Description	品名	Amt. Req
1	0077270	Presser Spring Regulator	押工調節ネジ	1
2	000445	Lock Nut	ロックナット	1
3	0065372	Presser Bar Spring(Outer)	押工棒バネ(太)	1
4	3500304	Presser Bar Connecting Brackst	押工棒抱キ	1
5	110031	Screw(M4-0.7×12)	止ネジ	1
6	0093483	Presser Bar Guide	押工棒案内	1
7	004441	Screw(11/64-40×16)	止ネジ	2
8	0060142	Presser Bar Spring(Inner)	押工棒バネ(細)	1
9	3100110	Presser Bar	押工棒	1
10	3100112	Finger Guard	フィンガガード	1
11	110002	Screw(M3-0.5×5)	止ネジ	1
12	0093611	Oil Protector Ring	油切りリング	1
13	3100310	Collar(9×17×7mm)	カラー	1
14	150001	Screw(M4-0.7×4)	止ネジ	1
15	0020271	Thread Chain Cutting Knife	チェーンカッタ	1
16	110054	Screw(M3-0.5×3.5)	止ネジ	1
17-1	3507060	Presser Foot, C. Set(40)	押工(組)	1
17-2	3507064	Presser Foot, C. Set(48, 56, 64)	押工(組)	1
18				
19	110004	Screw(M3.5-0.6×8)	止ネジ	1
20	3107303	Presser Foot Spring(Left)	小押工バネ(左)	1
21	130016	Screw(M2.5-0.45×6)	止ネジ	4
22	3107306	Presser Foot Hinge Pin(56, 64)	押工ヒンジピン	1
23	110084	Screw(M3.5-0.5×4.2)	止ネジ	1
24	000327	Lock Nut	ロックナット	1
25	260006	Adjusting Screw(1/8-44×9.5)	調節ネジ	1
26	004154	Screw(3/32-56×2.2)	止ネジ	1
27-1	3507061	Presser Foot Stitch Tongue(40)	押工爪	1
27-2	3507065	Presser Foot Stitch Tongue(48, 56, 64)	押工爪	1
28	3500305	Cap	キャップ	1
29				
30	3500296	Presser Foot Lifter	押工吊り	1
31	170041	Screw(M5-0.8×3.5)	止ネジ	2
32	3500300	Lifter Shaft	押工揚ゲ軸	1
33	2100267	Collar(10×17×8mm)	カラー	1
34	160001	Screw(M4-0.7×4)	止ネジ	2
35	3500293	Lifter Shaft Lever	押工揚ゲ軸レバー	1
36	005650	Screw(M5-0.8×14)	止ネジ	1
37	0068181	Spring	バネ	1
38	3500294	Lever Link	レバーリンク	1
39	3500291	Lifter Lever	押工揚ゲレバー	1
40	000487	Wave Washer	波形ワッシャ	1

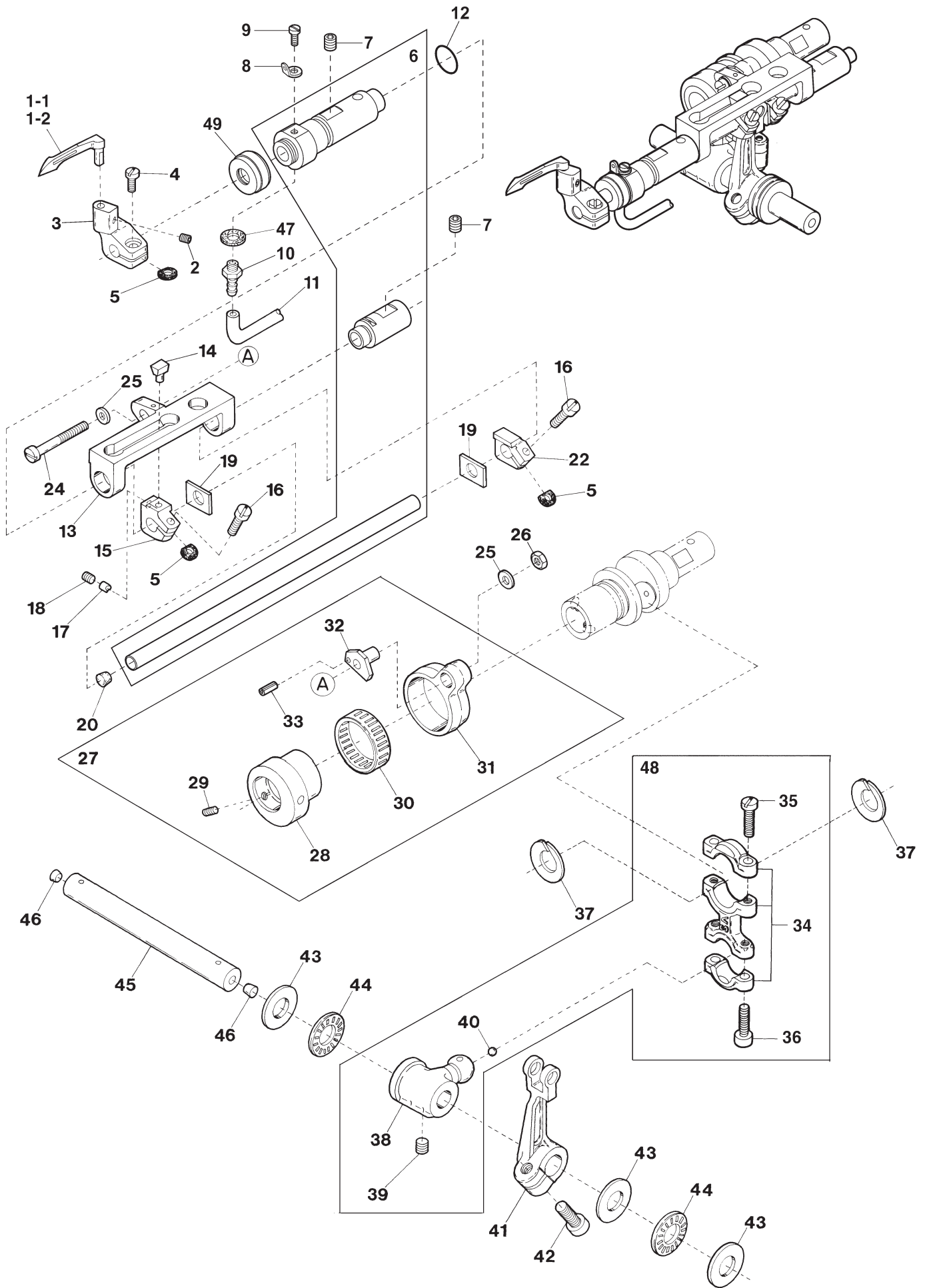
Ref. No. 41 to 62 See the following page.



Ref.No	Parts No.	Description	品名	Amt. Req
41	300005	Washer	ワッシャ	1
42	120010	Screw(M6-1×10)	止ネジ	1
43	2110361	Spring	バネ	1
44	2100194	Lifter Lever Holder	押工揚ゲレバー台	1
45	340003	Knock Pin(φ5×20mm)	ノックピン	1
46	3500295	Lifter Lever Stopper	押工揚ゲレバーストッパ	1
47	120006	Screw(M6-1×12)	止ネジ	2
48	000206	Lock Nut	ロックナット	1
49	110118	Screw(M5-0.8×22)	止ネジ	1
50	3500299	Tension Release Lever Connector	糸緩メ腕連結板	1
51	170038	Screw(M4-0.7×5)	止ネジ	1
52	170009	Screw(M4-0.7×4)	止ネジ	1
53	3100533	Tension Release Lever	糸緩メ腕	1
54	120001	Screw(M4-0.7×14)	止ネジ	1
55	3500292	Tension Release Shaft	糸緩メ軸	1
56	0063515	Thread Pull-off Lever	糸緩メレバー	1
57	000690	Spring Pin(4×16mm)	スプリングピン	1
58	0094390	Tension Release Adjusting Eccentric	糸緩メ板調節コロ	1
59	0095334	Swing-proof Spring	防振バネ	1
60	001170	Screw(9/64-40×12)	止ネジ	1
61-1	3107273	Fabric Presser(width 6.2mm)	布押工	1
61-2	3107274	Fabric Presser(width 12.6mm)	布押工	1
62	001228	Screw(3/32-56×3.2)	止ネジ	2

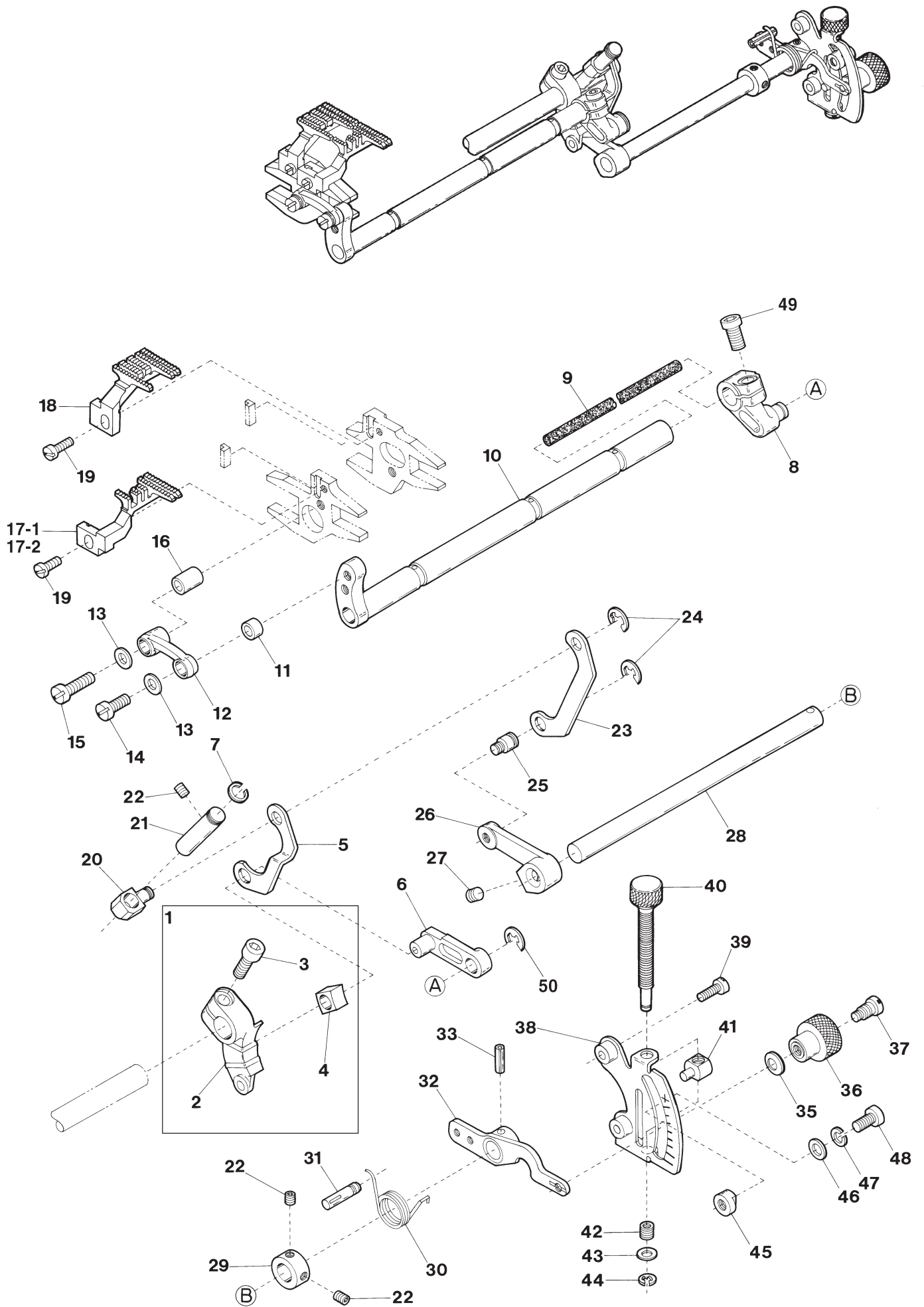


Ref.No	Parts No.	Description	品名	Amt. Req
1	3500081	Spreader Eccentric, C. Set	飾リエキセン(組)	1
2	3500082	Spreader Eccentric	飾リエキセン	1
3	160003	Screw(M5-0.8×5)	止ネジ	2
4	3500084	Spreader Connecting Rod	飾リロッド	1
5	110009	Screw(M4-0.7×8)	止ネジ	1
6	300006	Washer	ワッシャ	1
7	3100309	Adjusting Lever Pin	調節レバーピン	1
8	000528	Washer	ワッシャ	1
9	100003	Nut(M6-1.0)	ナット	1
10	3500086	Spreader Adjusting Lever	飾り調節レバー	1
11	120013	Screw(M6-1×15)	止ネジ	1
12	3160138	Driving Shaft	ルーパ軸	1
13	0032646	Collar(12×20×8mm)	カラー	1
14	009604	Screw(1 1/64-40×5.5)	止ネジ	2
15				
16	3100305	Rocking Arm	ルーパ振り腕	1
17	160007	Screw(M6-1×6)	止ネジ	2
18	0063051	Rocking Pin	ルーパ振りピン	1
19	310094	Oil Wick(φ 3.3×15mm)	油芯	1
20	0063053	Spreader Bar	ルーパ棒	1
21	0063056	Bushing Ring	ブッシュリング	1
22	0063057	Collar(10×18×7mm)	カラー	1
23	009526	Screw(9/64-40×4.4)	止ネジ	2
24	3100307	Spreader Holder	飾り糸ルーパ台	1
25	3509320	Spreader	飾り糸ルーパ	1
26	110031	Screw(M4-0.7×12)	止ネジ	2
27	2100218	Thrust Ring	スラストリング	1
28	3500097	Thrust Sheet(Small)	スラストシート(小)	1

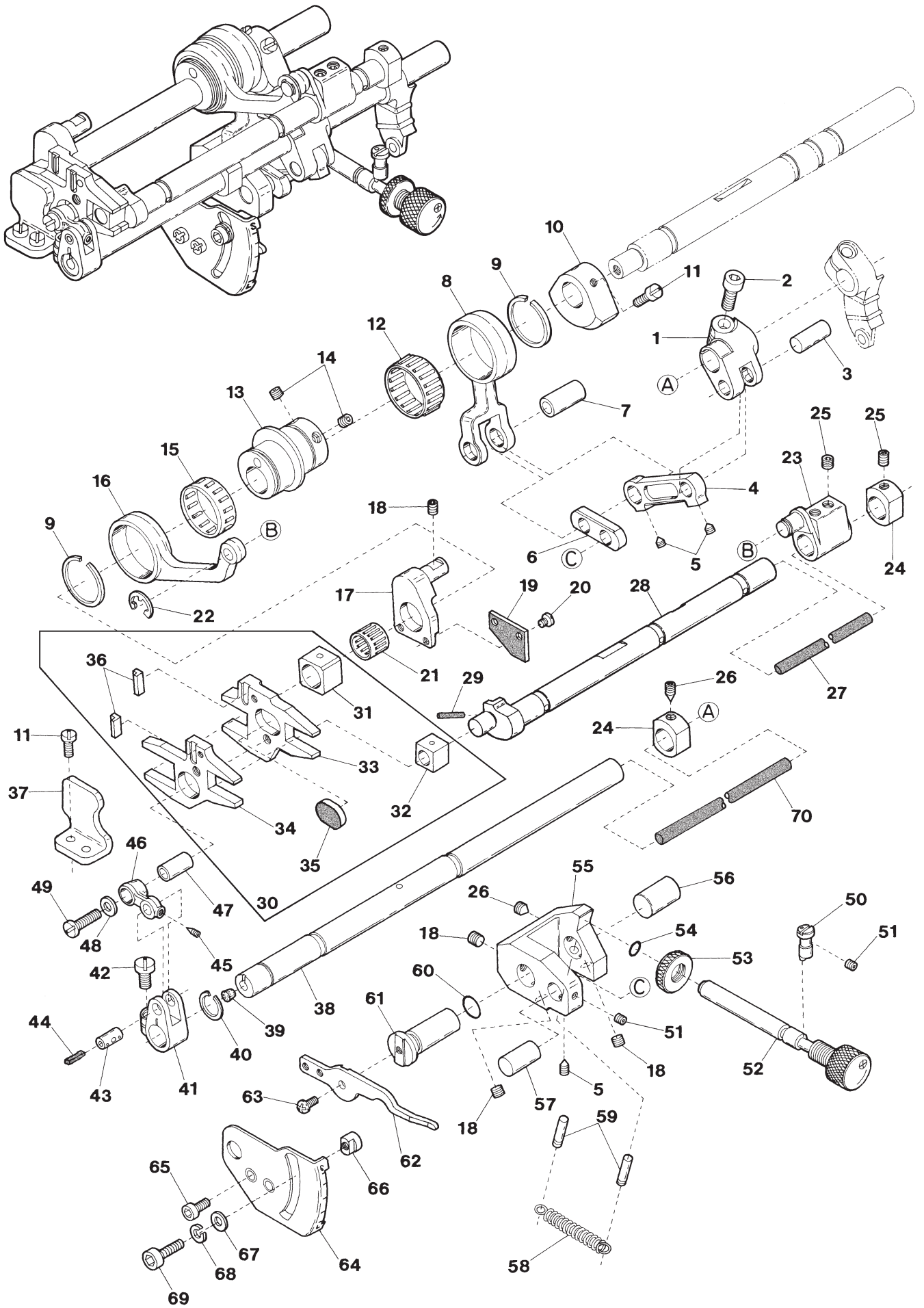




Ref.No	Parts No.	Description	品名	Amt. Req
1-1	3109300	Looper(32, 40, 56, 64)	ルーパ	1
1-2	3109302	Looper(48)	ルーパ	1
2	160040	Screw(M4-0.7×5)	止ネジ	1
3	3180100	Looper Holder	ルーパ台	1
4	110039	Screw(M3.5-0.6×10)	止ネジ	1
5	300500	Spacer(Fiber)	スペーサ(ファイバ)	3
6	3500320	Looper Bar & Looper Bar Bushing, C. Set	ルーパ棒・ルーパ棒ブッシュ(組)	1
7	160024	Screw(M6-1×8)	止ネジ	2
8	3500250	Looper Thread Eyelet(Left)	ルーパ糸道(左)	1
9	110054	Screw(M3-0.5×3.5)	止ネジ	1
10	0010017	Bamboo Joint	バンブ継手	1
11	3500426	Oil Tube(3×5×110mm)	オイルチューブ	1
12	3500370 [3100205]	O-ring(P12)	Oリング	1
13	3500179	Looper Bar Guide	ルーパ棒ガイド	1
14	3100157	Slider	スライダ	1
15	3100158	Slider Holder	スライダ取付台	1
16	110005	Screw(M3.5-0.6×12)	止ネジ	2
17	3100159	Slider Presser	スライダ押し	1
18	160001	Screw(M4-0.7×4)	止ネジ	1
19	3500180	Thrust Washer	スラストワッシャ	2
20	330016	Seal Plug	詰栓	1
21				
22	3500178	Slide Block	スライドブロック	1
23				
24	110019	Screw(M5-0.8×3.5)	止ネジ	1
25	300000	Washer	ワッシャ	2
26	100002	Nut	ナット	1
27	3500458	Looper Rocker Connecting Rod, C. Set	ルーパ前後ロッド(組)	1
28	3500459	Looper Rocker Regulating Eccentric	ルーパ前後エキセン	1
29	160003	Screw(M5-0.8×5)	止ネジ	1
30	0065389	Roller Bearing	ニードルベアリング	1
31	3100149	Looper Rocker Connecting Rod	ルーパ前後ロッド	1
32	3100151	Looper Rocker Adjusting Pin	ルーパ前後調節ピン	1
33	340001	Spring Pin(φ1.5×4mm)	スプリングピン	1
34	3500460	Looper Connecting Rod	ルーパロッド	1
35	110043	Screw(M4-0.7×14)	止ネジ	2
36	120049	Screw(M4-0.7×16)	止ネジ	2
37	2110191	Connecting Rod Swing-proof	振れ止め	2
38	3100142	Looper Driving Lever	ルーパ軸腕	1
39	160043	Screw(M8-1.25×8)	止ネジ	2
40	000637	Seal Plug	詰栓	1
41	3500174	Looper Rocker Arm	ルーパ振り腕	1
42	120013	Screw(M6-1×15)	止ネジ	1
43	3100146	Thrust Washer	スラストワッシャ	3
44	3100145	Thrust Roller Bearing	スラストベアリング	2
45	3500172	Looper Shaft	ルーパ軸	1
46	000740	Seal Plug	詰栓	2
47	000623	Gasket	パッキン	1
48	3500461	Looper Connecting Rod, C. Set	ルーパロッド(組)	1
49	3500309	Oil Seal	オイルシール	1

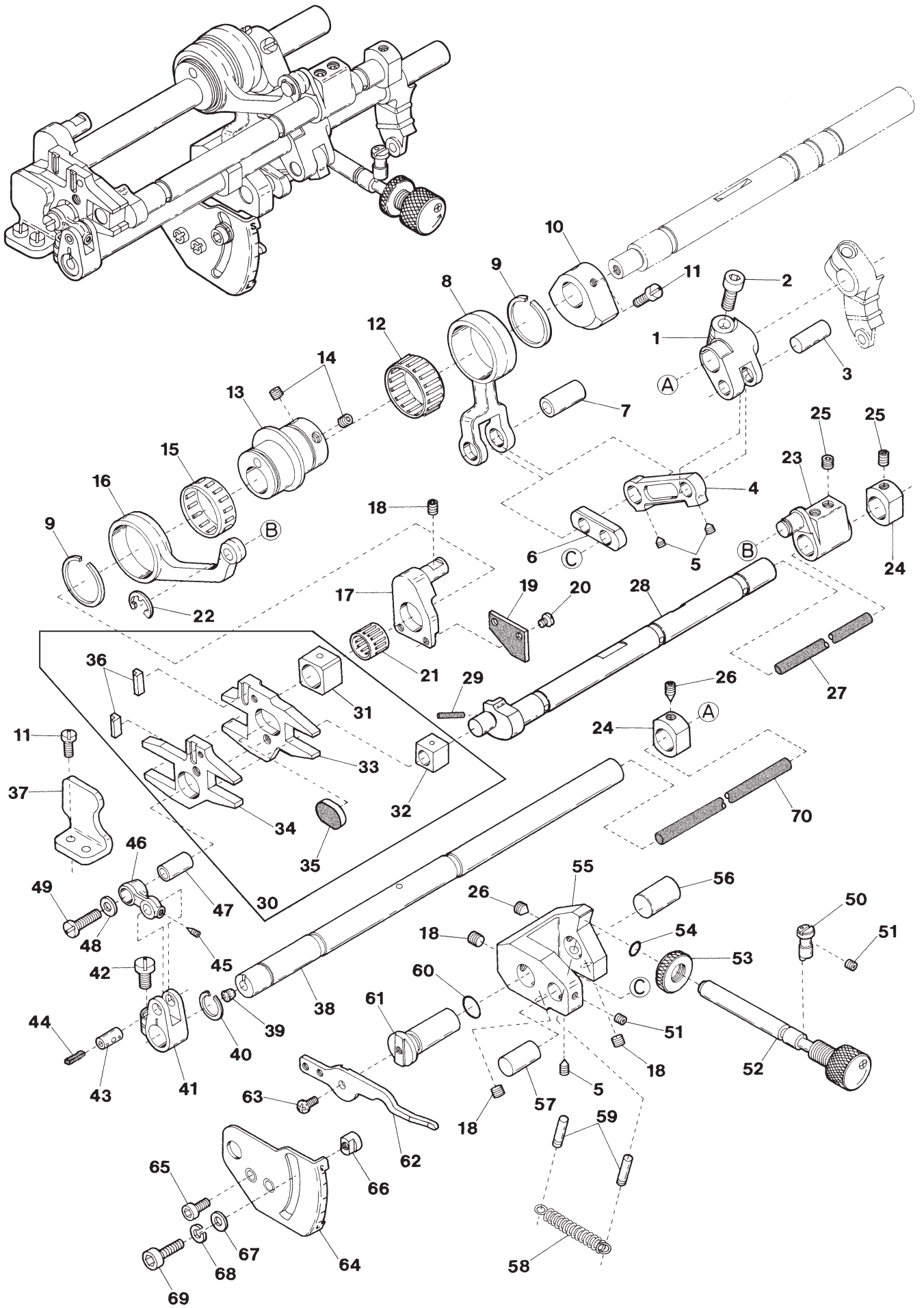


Ref.No	Parts No.	Description	品 名	Amt. Req
1	3500147	Differential Feed Rocker Arm, C. Set	前送り調節腕 (組)	1
2	3500148	Differential Feed Rocker Arm	前送り調節腕	1
3	120013	Screw(M6-1 × 15)	止ネジ	1
4	3500149	Differential Regulating Slider	前送り調節スライダ	1
5	3500152	Differential Link	差動リンク	1
6	3500154	Differential Feed Regulating Link	前送り調節リンク	1
7	3200215	Retaining Ring	ストップリング	1
8	3500146	Differential Feed Shaft Arm	前送り軸腕	1
9	310096	Oil Wick(φ 5×130mm)	油芯	1
10	3501818	Differential Feed Shaft	前送り軸	1
11	2100249	Connection Bushing(Front)	前送りリンクブッシュ (前)	1
12	3500143	Differential Feed Bar Connection	前送りリンク	1
13	300000	Washer	ワッシャ	2
14	110046	Screw(M5-0.8×12)	止ネジ	1
15	110021	Screw(M5-0.8×18)	止ネジ	1
16	3500142	Connection Bushing(Rear)	前送りリンクブッシュ (後)	1
17-1	3509039	Differential Feed Dog(32, 40)	前送り	1
17-2	3509036	Differential Feed Dog(48, 56, 64)	前送り	1
18	3509037	Main Feed Dog	後送り	1
19	110004	Screw(M3.5-0.6×8)	止ネジ	2
20	3500151	Linear Block	リニアブロック	1
21	3500150	Linear Guide	リニアガイド	1
22	160001	Screw(M4-0.7×4)	止ネジ	3
23	3500153	Linear Link	リニアリンク	1
24	0068202	Retaining Ring	ストップリング	2
25	2100253	Linear Link Pin	リニアリンクピン	1
26	3500155	Differential Feed Lever(Left)	差動レバー (左)	1
27	160004	Screw(M6-1×4.8)	止ネジ	1
28	3500156	Differential Feed Lever Shaft	差動レバー軸	1
29	2100267	Collar(10×17×18mm)	カラー	1
30	3500157	Spring	バネ	1
31	340003	Knock Pin(φ5×20mm)	ノックピン	1
32	3500158	Differential Feed Lever(Right)	差動レバー (右)	1
33	000690	Spring Pin(φ4×16mm)	スプリングピン	1
34				
35	000010	Conical Spring Washer	皿バネワッシャ	1
36	3500161	Lock Nut	ロックナット	1
37	190004	Screw(M6-1×8.5, M4.5-0.5×3)	止ネジ	1
38	3500160	Differential Feed Graduations	差動目盛板	1
39	110045	Screw(M4-0.7×12)	止ネジ	2
40	3101754	Adjusting Screw	アジャスタ	1
41	2100264	Adjusting Block	アジャスタ駒	1
42	2100259	Spring	バネ	1
43	001123	Washer	ワッシャ	1
44	0034293	Retaining Ring	ストップリング	1
45	0020350	Differential Feed Lever Stopper	差動レバーストップパ	1
46	000669	Washer	ワッシャ	1
47	000600	Spring Washer	スプリングワッシャ	1
48	005049	Screw(M5-0.8×8)	止ネジ	1
49	120011	Screw(M6-1×18)	止ネジ	1
50	0013208	Retaining Ring	ストップリング	1



Ref.No	Parts No.	Description	品名	Amt. Req
1	3500131	Feed Bar Driving Shaft Lever	送り軸腕	1
2	120013	Screw(M6-1 × 15)	止ネジ	1
3	3500130	Feed Bar Link Pin	送りリンクピン	1
4	3500129	Feed Bar Link(Long)	送りリンク(長)	1
5	160002	Screw(M4-0.7×5)	止ネジ	3
6	3100195	Feed Bar Link(Short)	送りリンク(短)	1
7	3100193	Feed Bar Connecting Rod Pin	送りロッドピン	1
8	3500128	Feed Bar Connecting Rod	送りロッド	1
9	3100192	Retaining Ring	ストップリング	2
10	3500105	Counterweight	バランスウエイト	1
11	110009	Screw(M4-0.7×8)	止ネジ	4
12	3100623	Roller Bearing	ニードルベアリング	1
13	3500127	Main Feed Eccentric	送りエキセン	1
14	006212	Screw(M5-0.8×6)	止ネジ	2
15	3100190	Roller Bearing	ニードルベアリング	1
16	3500162	Feed Lift Connecting Rod	送り上下ロッド	1
17	3500119	Feed Bar Guide(Right)	送り台ガイド(右)	1
18	160007	Screw(M6-1×6)	止ネジ	4
19	3500411	Oiling Felt	給油フェルト	1
20	110030	Screw(M3-0.5×2.6)	止ネジ	2
21	3201355	Roller Bearing	ニードルベアリング	1
22	0013208	Retaining Ring	ストップリング	1
23	3500163	Feed Lift Shaft Lever	送り上下軸腕	1
24	3500124	Collar(12×20×10mm)	カラー	2
25	160004	Screw(M6-1×4.8)	止ネジ	3
26	160005	Screw(M6-1×8)	止ネジ	2
27	310096	Oil Wick(φ5×130mm)	油芯	1
28	3501532	Feed Lift Shaft	送り上下軸	1
29	000397	Oil Wick(φ2×11mm)	油芯	1
30	3500113	Feed Bar, Complete Set	送り台(組)	1
31	3500116	Feed Lift Block(Rear)	角駒(後)	1
32	0032867	Feed Lift Block(Front)	角駒(前)	1
33	3500115	Main Feed Bar	後送り台	1
34	3500114	Differential Feed Bar	前送り台	1
35	3500408	Oiling Felt	給油フェルト	1
36	3100231	Feed Dog Key	キー	2
37	3500118	Feed Bar Guide(Left)	送り台ガイド(左)	1
38	3500122	Main Feed Bar Driving Shaft	後送り軸	1
39	000750	Seal Plug	詰栓	1
40	2020002	Retaining Ring	ストップリング	1

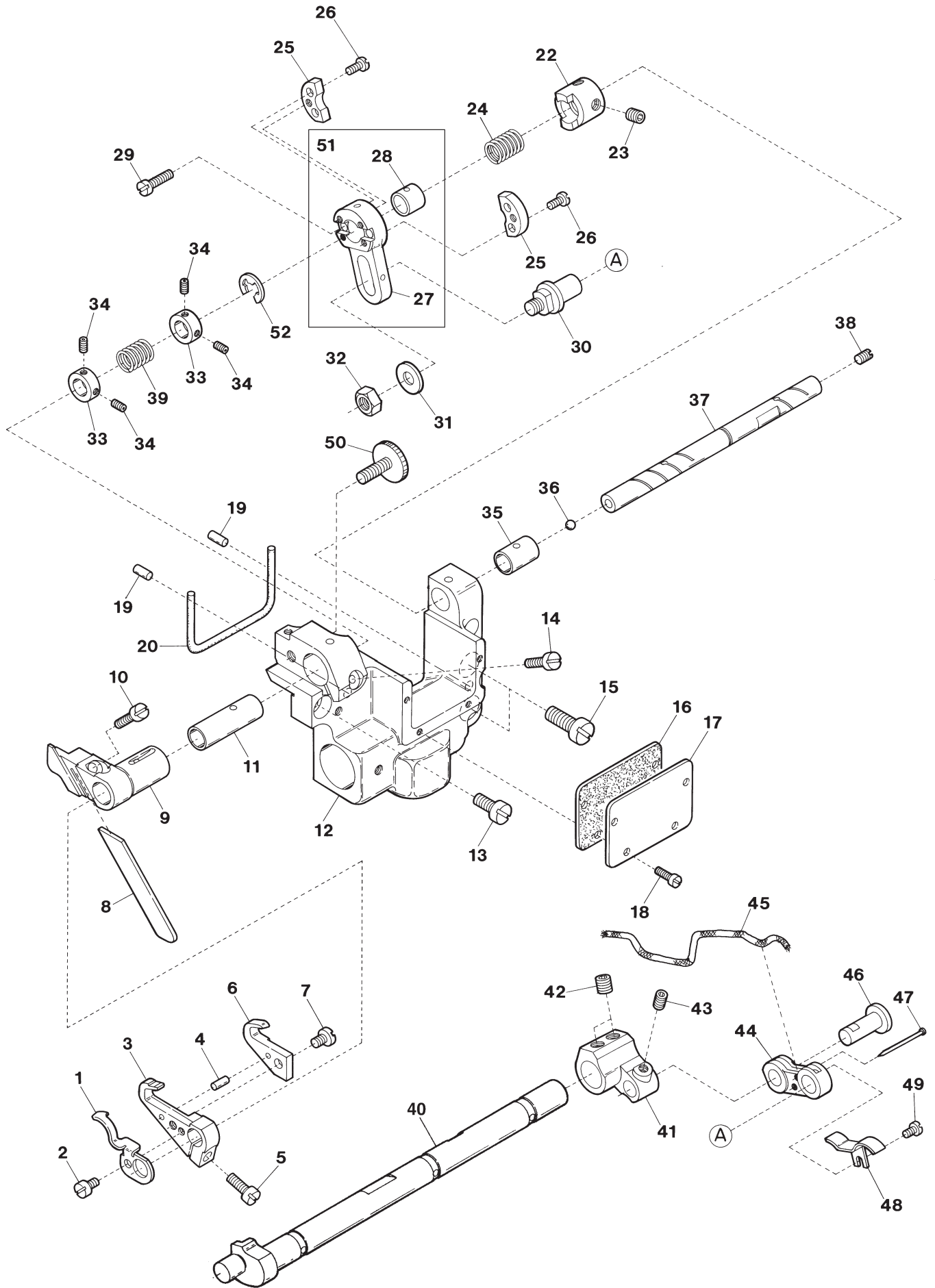
Ref. No. 41 to 70 See the following page.





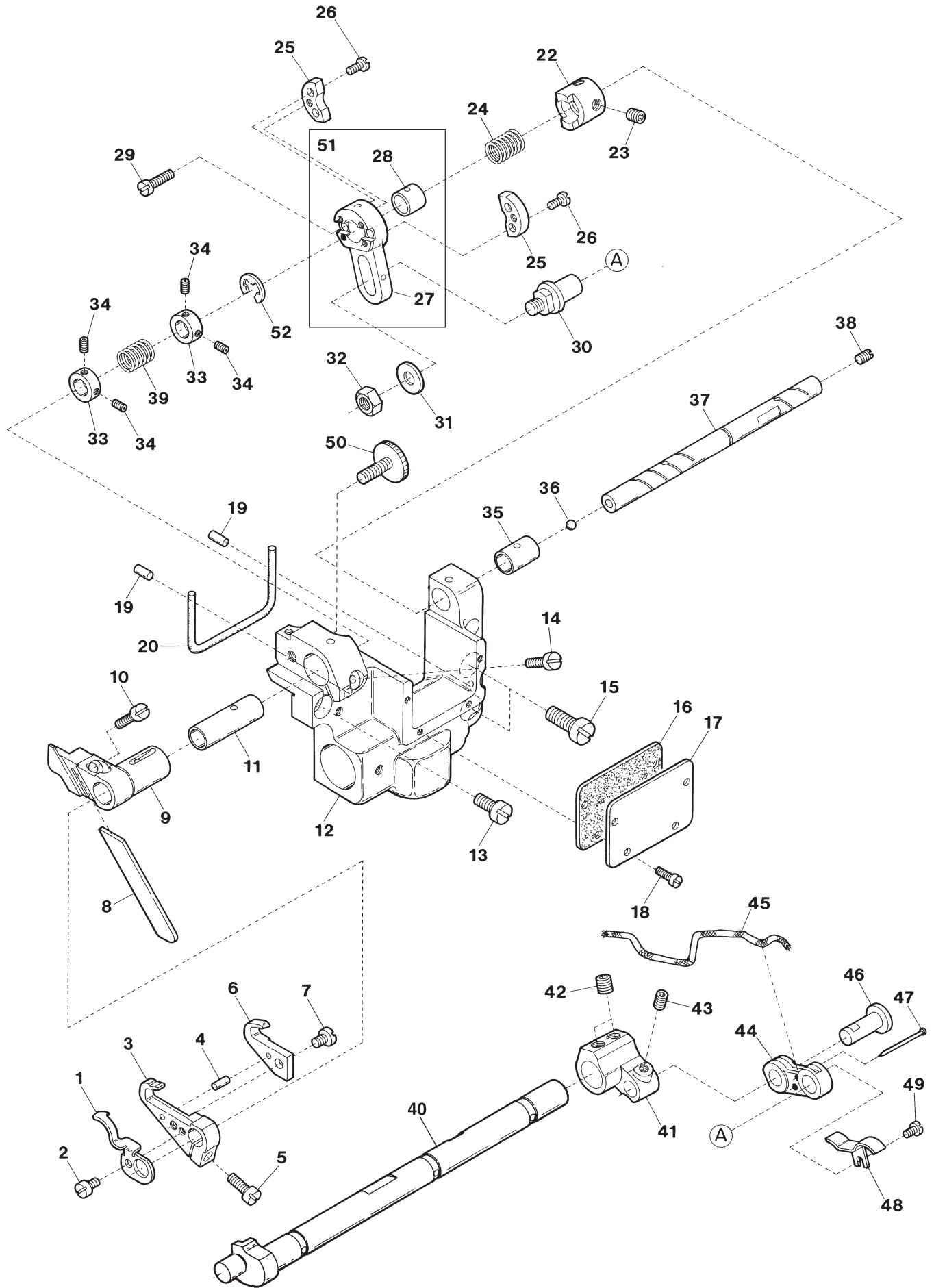
Ref.No	Parts No.	Description	品 名	Amt. Req
41	3500123	Main Feed Bar Driving Shaft Lever	後送り軸腕	1
42	110117	Screw(M5-0.8×9.5)	止ネジ	1
43	3100214	Link Pin	リンクピン	1
44	000199	Oil Wick(2.3×2.3×13mm)	油芯	1
45	160006	Screw(M3-0.5×4)	止ネジ	1
46	3500121	Main Feed Bar Connection	後送りリンク	1
47	3500120	Connection Bushing	後送りリンクブッシュ	1
48	300000	Washer	ワッシャ	1
49	110118	Screw(M5-0.8×22)	止ネジ	1
50	3500136	Adjusting Screw Stopper	送り調節ネジストッパ	1
51	160001	Screw(M4-0.5×3)	止ネジ	2
52	3500133	Main Feed Bar Adjusting Screw	送り調節ネジ	1
53	100067	Lock Nut	ロックナット	1
54	3500366 [0020551]	O-ring	Oリング	1
55	3500132	Main Feed Bar Bracket	送りブラケット	1
56	3500138	Main Feed Lever Shaft(Right)	後送りレバー軸(右)	1
57	3500126	Connecting Shaft	連結軸	1
58	3240072	Spring	バネ	1
59	340003	Knock Pin(φ5×20mm)	ノックピン	2
60	3500371 [0068079]	O-ring	Oリング	1
61	3500137	Main Feed Lever Shaft(Left)	後送りレバー軸(左)	1
62	3500139	Main Feed Lever	送りレバー	1
63	110013	Screw(M4-0.7×8)	止ネジ	1
64	3500141	Main Feed Graduations	送り目盛板	1
65	009749	Screw(M4-0.7×16)	止ネジ	2
66	0020350	Main Feed Lever Stopper	送りレバーストッパ	1
67	000669	Washer	ワッシャ	1
68	000600	Spring Washer	スプリングワッシャ	1
69	005049	Screw(M5-0.8×8)	止ネジ	1
70	310102	Oil Wick(φ4.8×150mm)	油芯	1



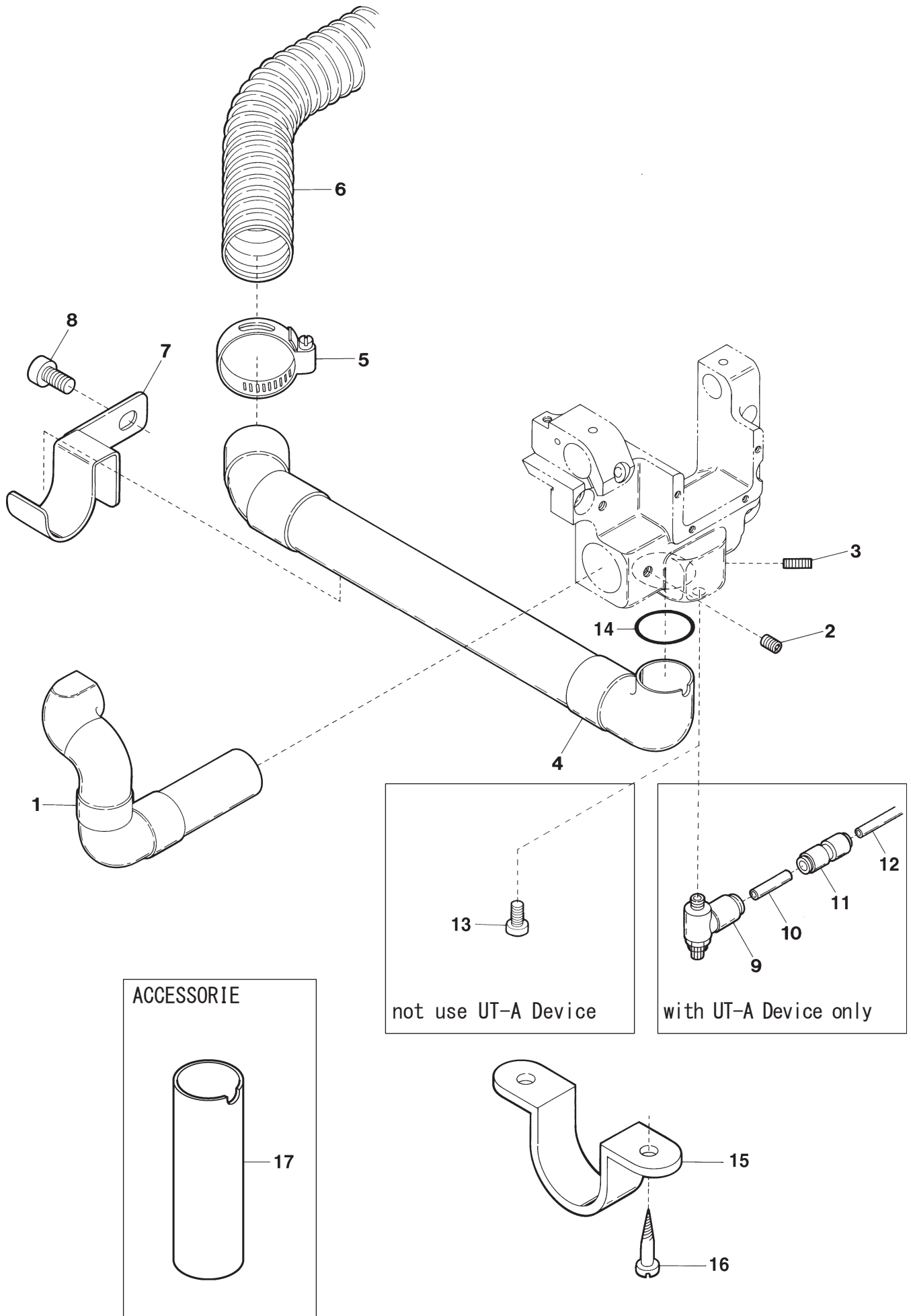


Ref.No	Parts No.	Description	品名	Amt. Req
1	3501578 [3501598]	Chip Receiver	切屑受け	1
2	110050	Screw(M3.5-0.6×4.5)	止ネジ	1
3	3501596	Upper Knife Holder	上メス台	1
4	000687	Knock Pin	ノックピン	1
5	110031	Screw(M4-0.7×12)	止ネジ	1
6	3501597	Upper Knife	上メス	1
7	110001	Screw(M4-0.7×5.4)	止ネジ	1
8	3110038	Lower Knife	下メス	1
9	3501533	Lower Knife Holder	下メス台	1
10	110043	Screw(M4-0.7×14)	止ネジ	1
11	3110033	Lower Knife Holder Bushing	下メス台ブッシュ	1
12	3501732 [3501503]	Lower Knife Holder Bracket	下メス台ブラケット	1
13	110046	Screw(M5-0.8×12)	止ネジ	1
14	110039	Screw(M3.5-0.6×10)	止ネジ	1
15	110124	Screw(M6-1×16)	止ネジ	2
16	3501558	Bracket Cover Gasket	ブラケットカバーパッキン	1
17	3501557	Bracket Cover	ブラケットカバー	1
18	009995	Screw(M3-0.5×5)	止ネジ	4
19	000652	Knock Pin	ノックピン	2
20	3501560	Bracket Gasket	ブラケットパッキン	1
21				
22	3501529	Knife Drop Collar	メスドロップカラー	1
23	160003	Screw(M5-0.8×5)	止ネジ	2
24	3501523	Spring	スプリング	1
25	3501521	Adjusting Lever Guide	調節レバーガイド	2
26	110032	Screw(M3-0.5×6.5)	止ネジ	4
27	3501538	Upper Knife Adjusting Lever	上メス調節レバー	1
28	3501520	Adjusting Lever Bushing	調節レバーブッシュ	1
29	110006	Screw(M3.5-0.6×10)[M3.5-0.6×10]	止ネジ	2
30	3100309	Adjusting Lever Pin	調節レバーピン	1
31	000528	Washer	ワッシャ	1
32	100003	Nut	ナット	1
33	3200086	Collar(8×13×6mm)	カラー	2
34	160000	Screw(M3-0.5×3)	止ネジ	4
35	3501528	Upper Knife Shaft Bushing	上メス軸ブッシュ	1
36	000638	Seal Plug	詰栓	1
37	3501527	Upper Knife Shaft	上メス軸	1
38	003657	Screw(M4-0.7×3)	止ネジ	1
39	0094577	Upper Knife Spring	上メスパネ	1
40	3501532	Feed Lift Shaft	送り上下軸	1

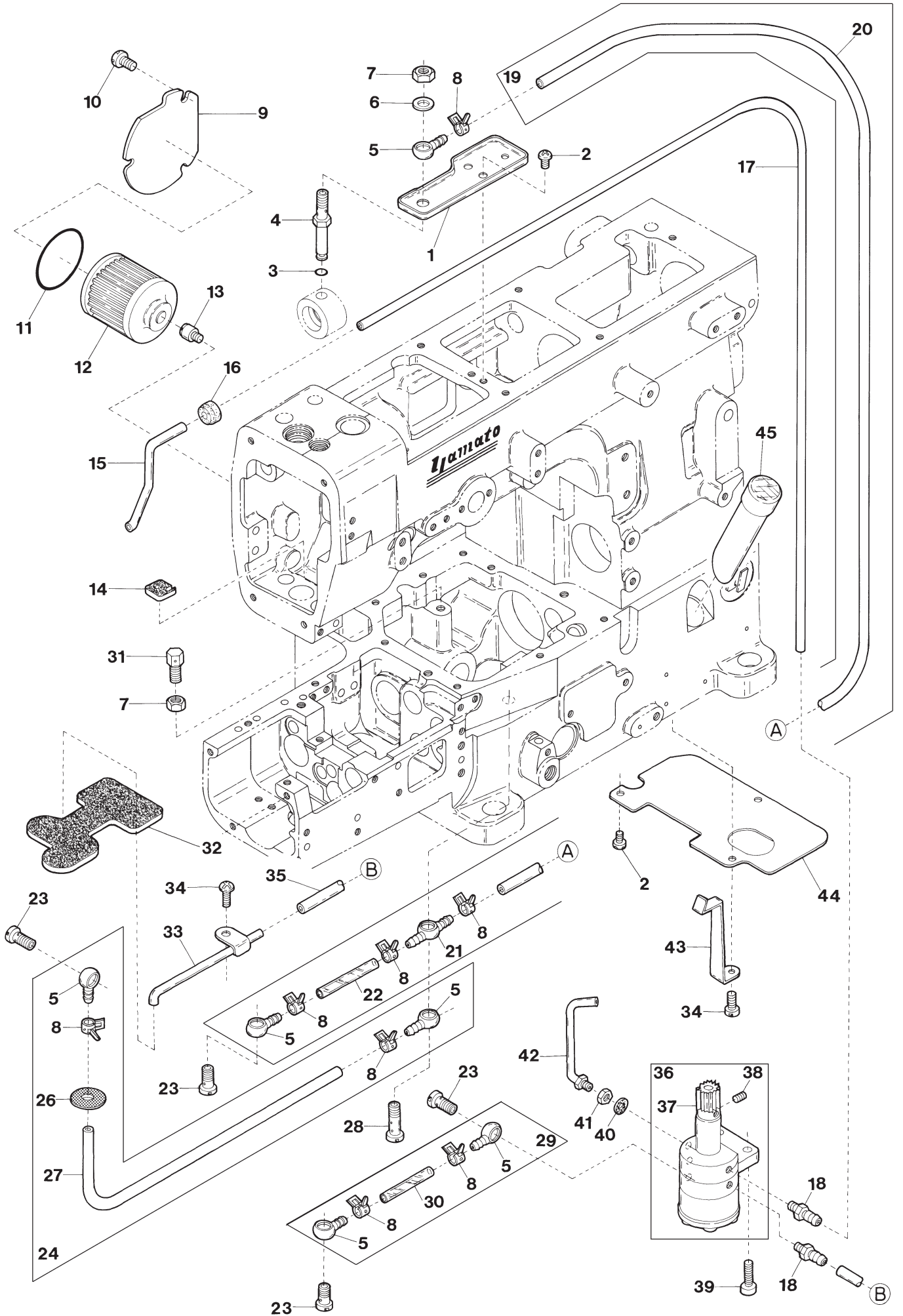
Ref. No. 41 to 52 See the following page.



Ref.No	Parts No.	Description	品 名	Amt. Req
41	3501526	Upper Knife Driving Lever	上メスレバー	1
42	160007	Screw(M6-1×6)	止ネジ	2
43	160001	Screw(M4-0.7×4)	止ネジ	1
44	3501514	Upper Knife Driving Link	上メスリンク	1
45	310017	Oil Wick	油芯	1
46	0063138	Upper Knife Driving Link Pin	上メスリンクピン	1
47	000755	Oil Wick Pin	油芯止メピン	1
48	3501530	Upper Knife Driving Link Cover	上メスリンクカバー	1
49	110033	Screw(M3-0.5×6)	止ネジ	1
50	190089	Adjusting Screw(M5-0.8×15)	調節ネジ	1
51	3501537	Upper Knife Adjusting Lever, C. Set	上メス調節レバー (組)	1
52	0013208	Stop Ring	ストップリング	1



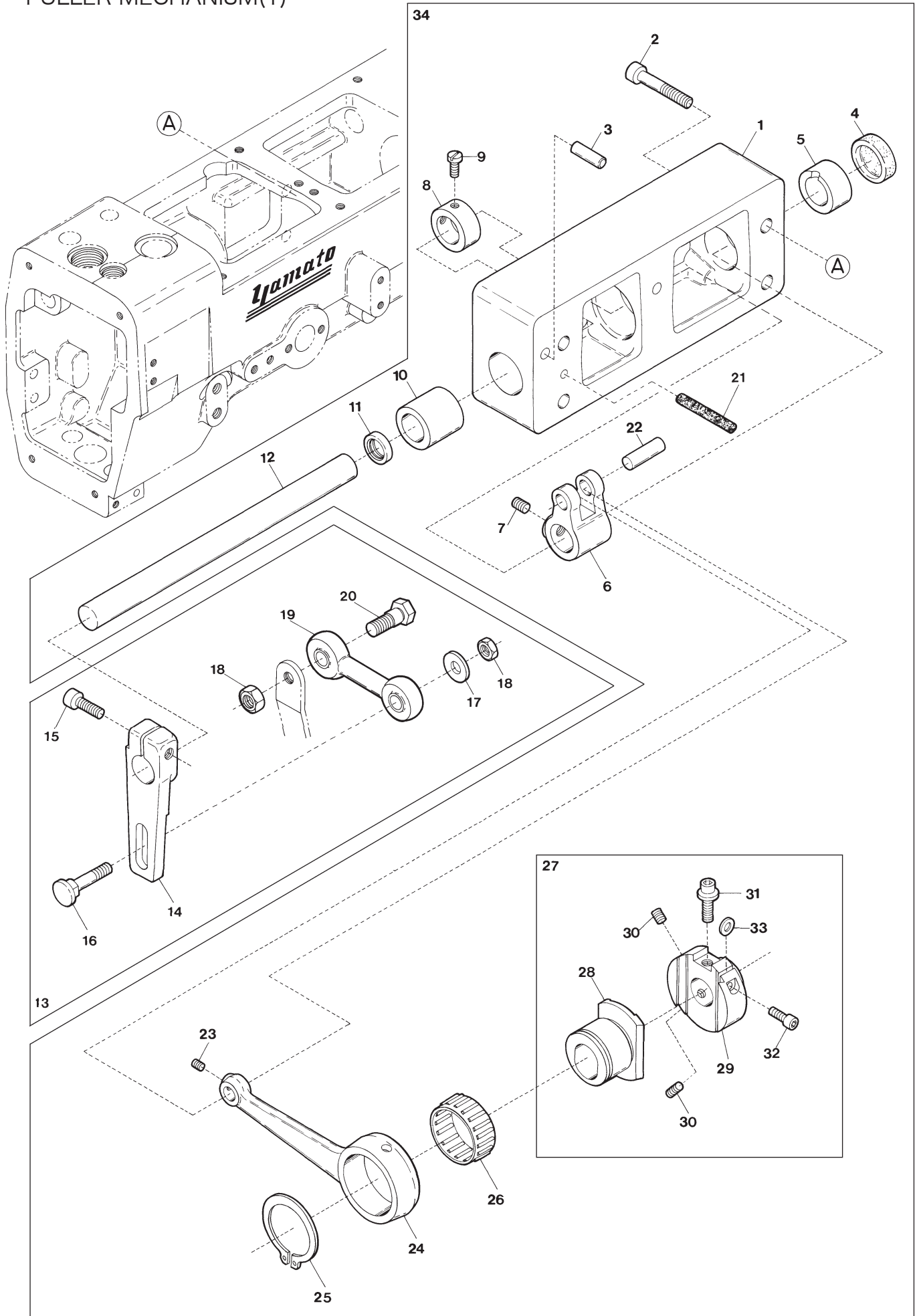
Ref.No	Parts No.	Description	品名	Amt. Req
1	3501542	Suction Pipe	吸込管	1
2	160001	Screw(M4-0.7×4)	止ネジ	1
3	003655	Screw(M4-0.7×10)	止ネジ	1
4	3501552	Suction Pipe(Rear)	吸込管(後)	1
5	1253061	Hose Clamp	ホースクランプ	1
6	0012480	Flexible Hose	集塵ホース	1
7	3501551	Suction Pipe Holder	吸込管支エ	1
8	120006	Screw(M6-1 × 12)	止ネジ	2
9	1095011	Speed Controller	スピードコントローラ	1
10	1096030	Air Tube(6×4mm)(Black)	エアチューブ(黒)	1
11	1094061	Reducer	レデューサ	1
12	1096029	Air Tube(4×2.5mm)(Black)	エアチューブ(黒)	1
13	110067	Screw(M5-0.8×5)	止ネジ	1
14	3501531	O-ring	Oリング	1
15	0013648	Hose Band	ホースバンド	2
16	006921	Wood Screw(φ4.8×25)	木ネジ	4
17	3501553	Suction Pipe(Lower)	吸込管(下)	1





Ref.No	Parts No.	Description	品名	Amt. Req
1	3500412	Oil Receiver	油受ケ皿	1
2	110012	Screw(M4-0.7×5)	止ネジ	4
3	3500367 [0032518]	O-ring	Oリング	1
4	3500402	Oil Sight Top Nozzle	ノズル	1
5	3100370	Oil Tube Joint, One Way	片口管継手	6
6	000425	Washer	ワッシャ	1
7	000234	Nut	ナット	2
8	0031831	Oil Tube Clamp	緊束環	8
9	3500229	Oil Filter Cover	オイルフィルタカバー	1
10	110045	Screw(M4-0.7×12)	止ネジ	3
11	3500368 [3100061]	O-ring(P42)	Oリング	1
12	3100345	Oil Filter	オイルフィルタ	1
13	3100329	Oil Filter Connector	オイルフィルタ継手	1
14	3200237	Felt	フェルト	1
15	3200236	Suction Pipe	吸入パイプ	1
16	0093617	Suction Pipe Bushing	吸入パイプブッシュ	1
17	3200238	Oil Tube(3×5×440mm)	オイルパイプ	1
18	0010017	Bamboo Joint	バンブ継手	2
19	3500422	Oil Tube(Long), Complete Set	給油パイプ(長)(組)	1
20	3400261	Oil Tube(4×6×500mm)	オイルパイプ	1
21	3100371	Oil Tube Joint, Two Way	両口管継手	1
22	3100332	Oil Tube(4×6×37mm)	オイルパイプ	1
23	320018 [320008]	Fitting Stud(Short)	管継手ボルト(短)	4
24	3500423	Oil Tube(Middle), Complete Set	給油パイプ(中)(組)	1
25				
26	3500415	Oil Filter Screen	濾過網	1
27	3500424	Oil Tube(4×6×190mm)	オイルパイプ	1
28	320019 [320009]	Fitting Stud(Long)	管継手ボルト(長)	1
29	3100356	Oil Tube(Short), Complete Set	給油パイプ(短)(組)	1
30	3100331	Oil Tube(4×6×31mm)	オイルパイプ	1
31	3500418	Oiling Shower	給油シャワ	1
32	3500410	Draining Felt	排油フェルト	1
33	3500404	Draining Pipe	排油パイプ	1
34	110013	Screw(M4-0.7×8)	止ネジ	2
35	3500425	Oil Tube(3×5×350mm)	オイルパイプ	1
36	3150195	Oil Pump, Complete Set	ポンプ(組)	1
37	2040033	Oil Pump Driving Worm Gear	ウォームギア	1
38	160001	Screw(M4-0.7×4)	止ネジ	2
39	120011	Screw(M6-1×18)	止ネジ	2
40	000560	Seal	パッキン	1
41	100014	Nut	ナット	1
42	3150151	Oil Nozzle for Worm Gear	給油パイプ	1
43	3100330	Oil Tube Stay	オイルパイプ支エ	1
44	3500236	Dust Proof Plate	防塵板	1
45	3500006	Oil Sight Gauge	オイルゲージ	1

PULLER MECHANISM(1)

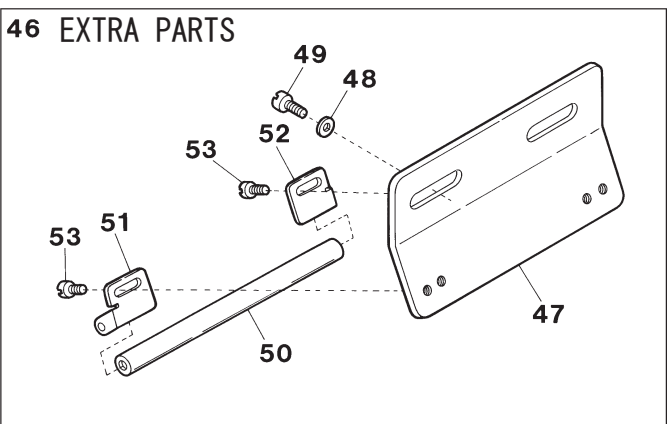
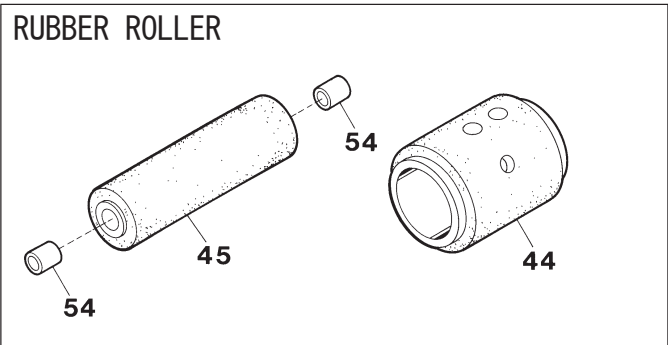
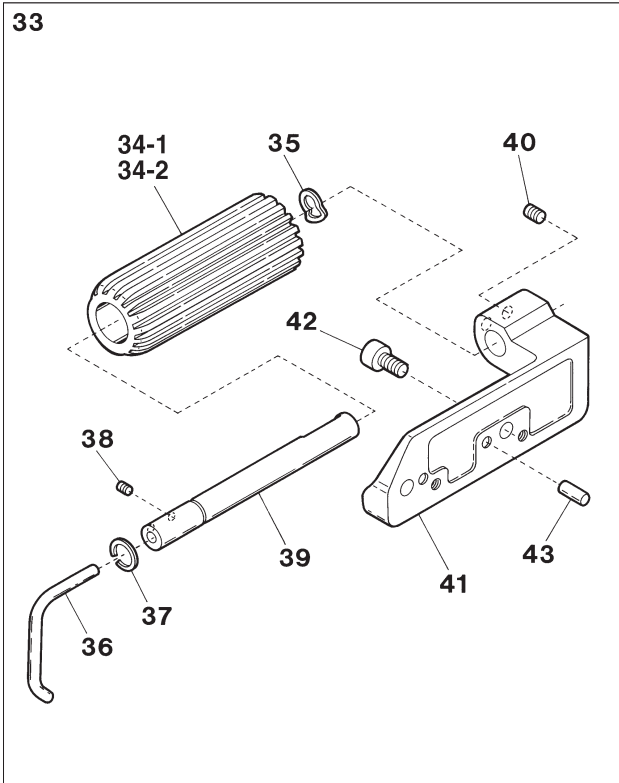
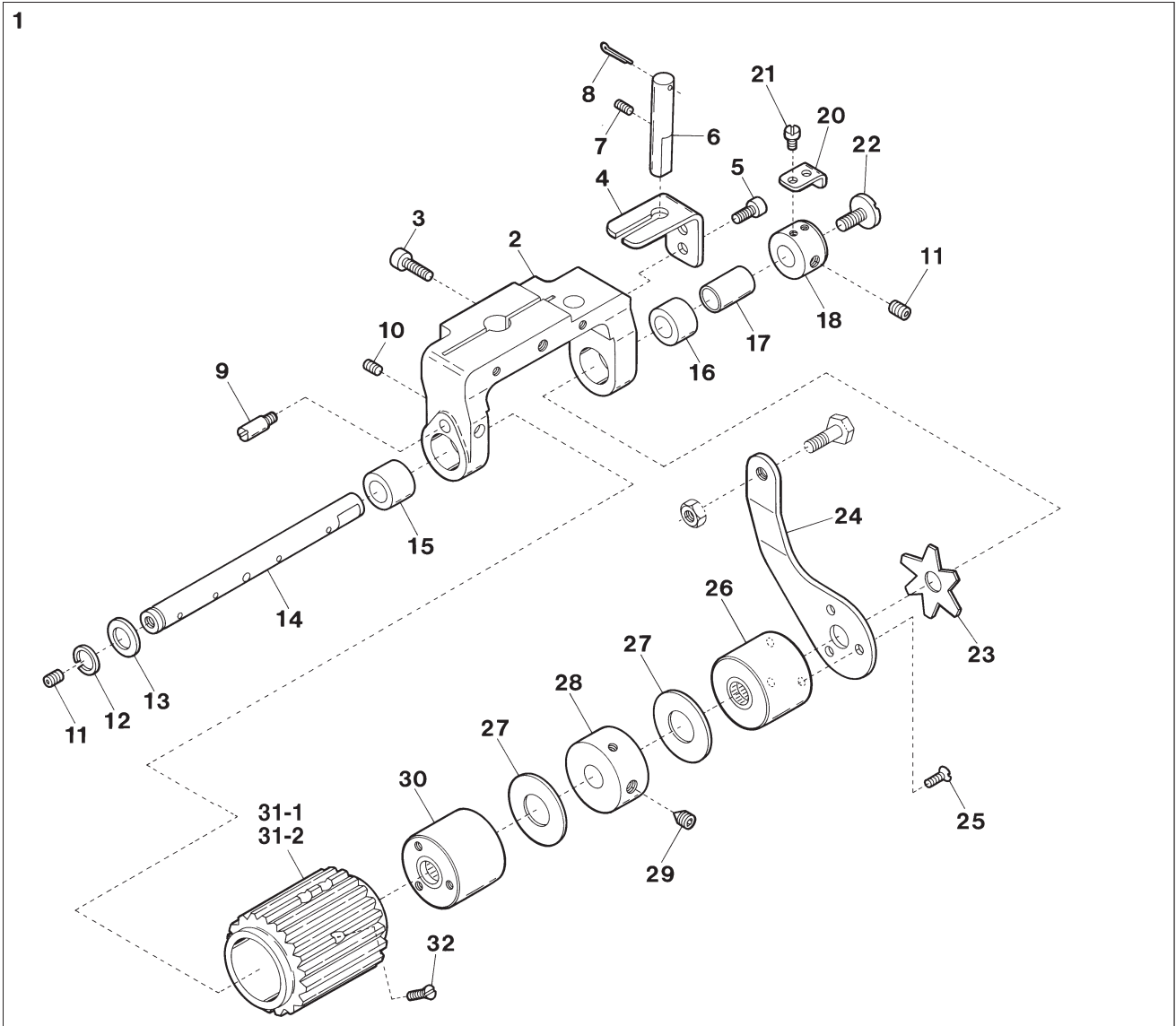


Ref.No	Parts No.	Description	品 名	Amt. Req
1	3180110 [3100625]	Upper Feed Roller Shaft Bracket	上ローラ軸ブラケット	1
2	120019	Screw(M6-1 × 18)	止ネジ	4
3	000779	Knock Pin	ノックピン	2
4	3100006	Seal Plug	詰栓	1
5	3100607	Roller Shaft Bushing(Right)	上ローラ軸ブッシュ (右)	1
6	3100604	Upper Feed Roller Shaft Lever	上ローラ軸腕	1
7	160007	Screw(M6-1 × 6)	止ネジ	2
8	0065398	Collar(14 × 22 × 10mm)	カラー	1
9	009604	Screw(11/64-40 × 5.5)	止ネジ	2
10	3100626	Roller Shaft Bushing(Left)	上ローラ軸ブッシュ (左)	1
11	0065395	Oil Seal	オイルシール	1
12	3100605	Upper Feed Roller Shaft	上ローラ軸	1
13	—————	See page 18	18 ページ参照	-
14	3100608	Upper Feed Roller Lever	上ローラレバー	1
15	120012	Screw(M6-1 × 20)	止ネジ	1
16	0065401	Upper Feed Roller Lever Pin	上ローラレバーピン	1
17	000613	Washer	ワッシャ	1
18	000306	Nut	ナット	2
19	3501281	Upper Feed Roller Lever Rod	上ローラレバーロッド	1
20	240010	Screw(1/4-40 × 11)	止ネジ	1
21	310063	Oil Wick	油芯	1
22	0032921	Upper Feed Roller Driving Rod Pin	上ローラロッドピン	1
23	160001	Screw(M4-0.7 × 4)	止ネジ	1
24	3100602	Upper Feed Roller Driving Rod	上ローラロッド	1
25	3100192	Retaining Ring	ストップリング	1
26	3100623	Roller Bearing	ニードルベアリング	1
27	3100603	Upper Feed Roller Regulator, C. Set	上ローラ調節器 (組)	1
28	3100601	Upper Feed Roller Eccentric	上ローラエキセン	1
29	3100600	Upper Feed Roller Regulator	上ローラ調節器	1
30	160003	Screw(M5-0.8 × 5)	止ネジ	2
31	190007	Adjusting Screw(M5-0.8 × 6)	調節ネジ	1
32	120008	Screw(M4-0.7 × 8)	止ネジ	1
33	300045	Spacer	スペーサ	1
34	3180112 [3100636]	Upper Feed Roller Shaft Bracket, C. Set	上ローラ軸ブラケット (組)	1

Note: Parts No. of Puller Mechanism, C. Set . . . 3500625 = 3180112 + 3500697 + 3180113

(注) プラー機構 (組) の Parts No. . . . 3500625 = 3180112 + 3500697 + 3180113

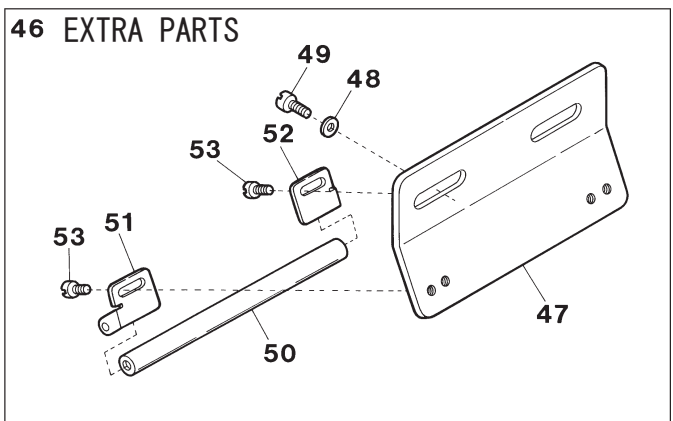
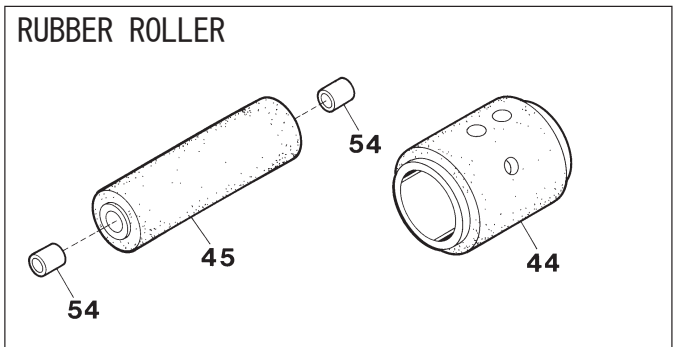
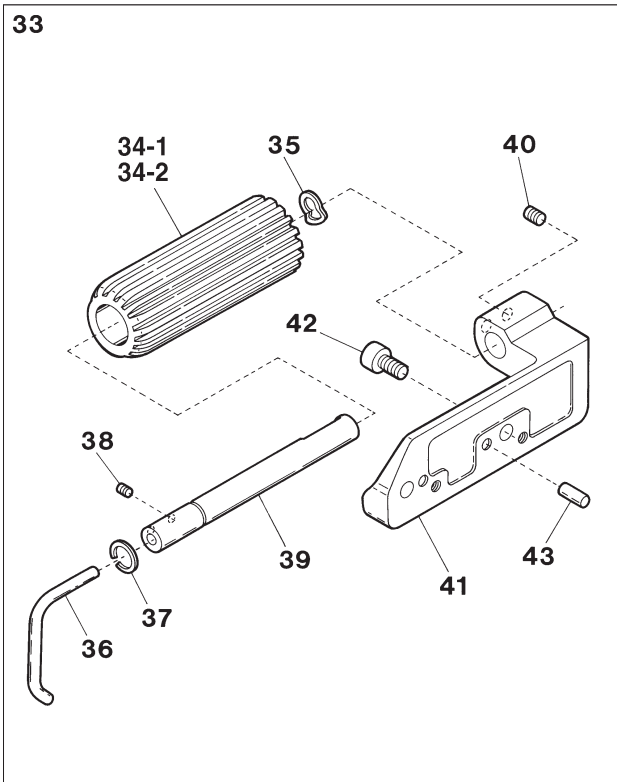
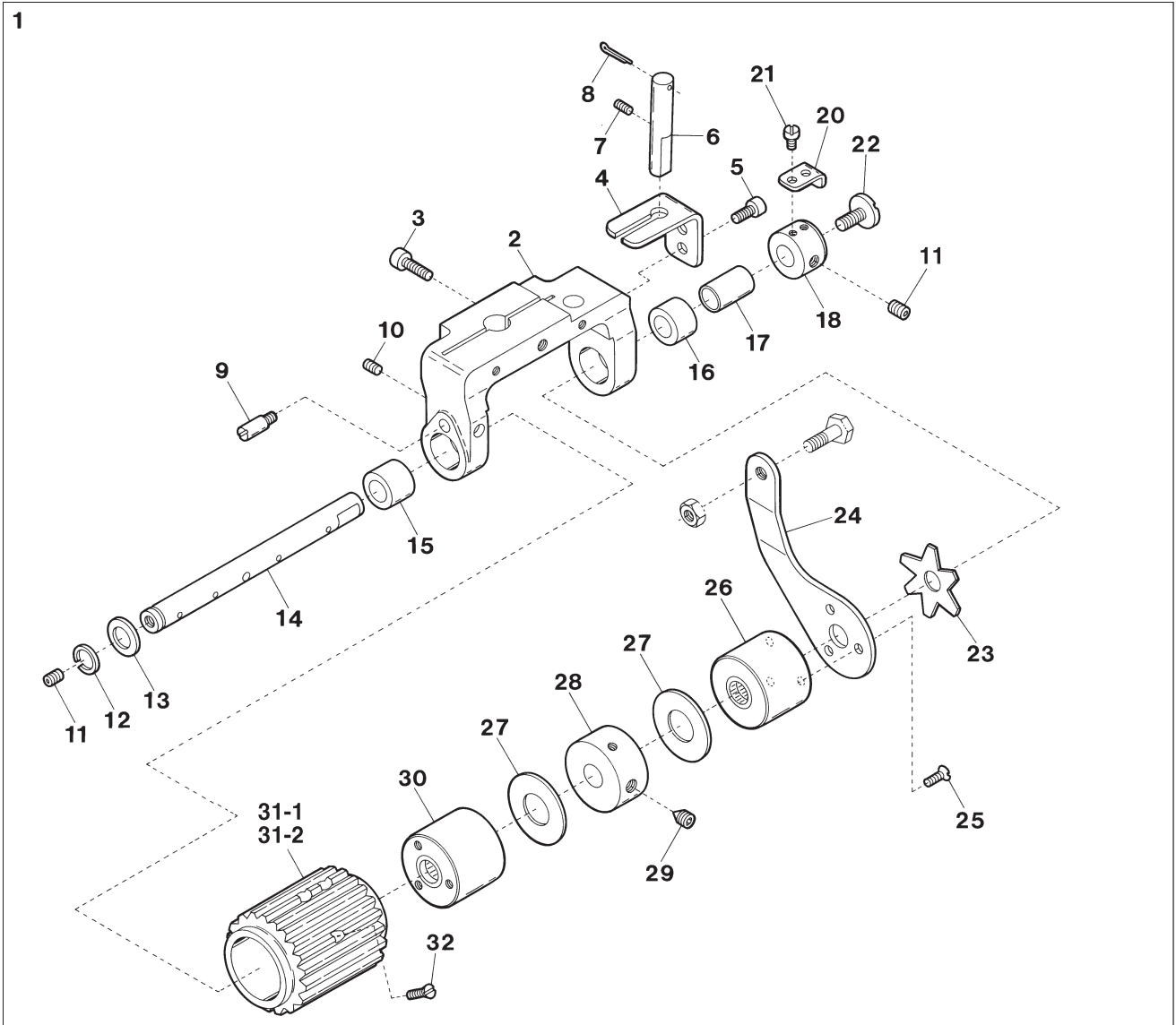
PULLER MECHANISM(2)



Ref.No	Parts No.	Description	品 名	Amt. Req
1	—	See Page 18	18 ページ参照	-
2	3100611	Upper Feed Roller Yoke	上ローラヨーク	1
3	120012	Screw(M6-1 × 20)	止ネジ	1
4	3100612	Upper Feed Roller Yoke Guide	上ローラヨークガイド	1
5	120008	Screw(M4-0.7×8)	止ネジ	2
6	3100613	Upper Feed Roller Yoke Pin	上ローラヨークピン	1
7	160007	Screw(M6-1 × 6)	止ネジ	1
8	0090620	Wire(0.9 × 45mm)	鉄線	1
9	180005	Screw(M4-0.7×6)	止ネジ	1
10	160001	Screw(M4-0.7×4)	止ネジ	2
11	160003	Screw(M5-0.8×5)	止ネジ	3
12	0060056	Retaining Ring	ストップリング	1
13	2100902	Thrust Ring	スラストリング	1
14	3501270	Clutch Driving Shaft	クラッチ軸	1
15	3100616	Clutch Driving Shaft Bushing(Left)	クラッチ軸ブッシュ (左)	1
16	0065414	Clutch Driving Shaft Bushing(Right)	クラッチ軸ブッシュ (右)	1
17	0065421	Clutch Tension Sleeve	クラッチテンションスリーブ	1
18	3501283	Adjusting Collar	調節カラー	1
19				
20	3501284	Adjusting Screw Stay	調節ネジ支エ	1
21	110002	Screw(M3-0.5×5)	止ネジ	2
22	110097	Screw(M5-0.8×12)	止ネジ	1
23	3501282	Clutch Tension Spring	クラッチテンションバネ	1
24	3501280	Clutch Driving Lever	クラッチ板 (右)	1
25	130003	Screw(M4-0.7×7.3)	止ネジ	3
26	3501276	Clutch Sleeve(Right)	クラッチスリーブ (右)	1
27	3501272	Thrust Plate	スラストプレート	2
28	3501271	Clutch Spacer	クラッチスペーサ	1
29	160005	Screw(M6-1×8)	止ネジ	1
30	3501275	Clutch Sleeve(Left)	クラッチスリーブ (左)	1
31-1	3501290	Upper Feed Roller (30 teeth)(Standard)	上ローラ (30 山)(標準)	1
31-2	3501289	Upper Feed Roller(26 teeth)(Extra Parts)	上ローラ (26 山)(特注部品)	1
32	007621	Screw(9/64-40×8.5)	止ネジ	3
33	3500697	Lower Feed Roller Support, C. Set	下ローラサポート (組)	1
34-1	3501260	Lower Feed Roller(19 teeth)(Standard)	下ローラ (19 山)(標準)	1
34-2	3501259	Lower Feed Roller(16theeth)(Extra Parts)	下ローラ (16 山)(特注部品)	1
35	000487	Wave Washer	波形ワッシャ	1
36	3501252	Lower Feed Roller Guide	下ローラガイド	1
37	0060056	Retaining Ring	ストップリング	1
38	160000	Screw(M3-0.5×3)	止ネジ	2
39	3501251	Lower Feed Roller Shaft	下ローラ軸	1
40	160003	Screw(M5-0.8×5)	止ネジ	1

Ref. No. 41 to 54 See the following page.

PULLER MECHANISM(2)

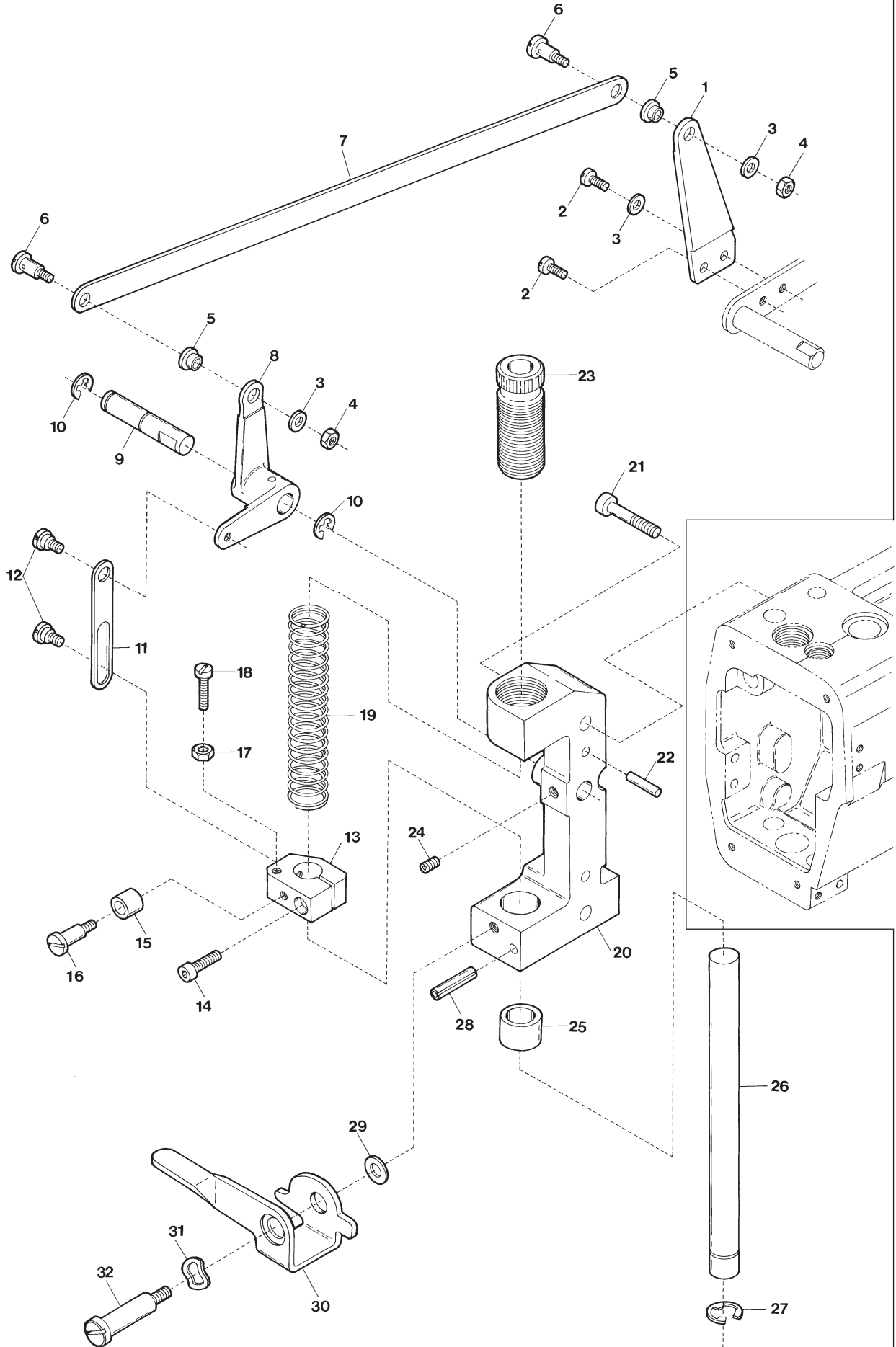


Ref.No	Parts No.	Description	品 名	Amt. Req
41	3501250	Lower Feed Roller Bracket	下ローラブラケット	1
42	120041	Screw(M6-1×12)	止ネジ	2
43	000779	Knock Pin	ノックピン	2
44	3501295	Upper Feed Roller(Rubber)	上ローラ (ゴム)	1
45	3501265	Lower Feed Roller(Rubber)	下ローラ (ゴム)	1
46	3500698	Supplementary Roller, C. Set	補助ローラ (組)	1
47	3501253	Supplementary Roller Support	補助ローラ取付板	1
48	000538	Washer	ワッシャ	2
49	110009	Screw(M4-0.7×8)	止ネジ	2
50	3501122	Supplementary Roller	補助ローラ	1
51	0065436	Supplementary Roller Stay(A)	補助ローラ支エ (A)	1
52	0065437	Supplementary Roller Stay(B)	補助ローラ支エ (B)	1
53	009730	Screw(1/8-44×5.3)[M3-0.5×2.6]	止ネジ	4
54	0063460	Lower Feed Roller(Rubber) Bushing	下ローラ (ゴム) ブッシュ	2



PULLER MECHANISM(3)

33



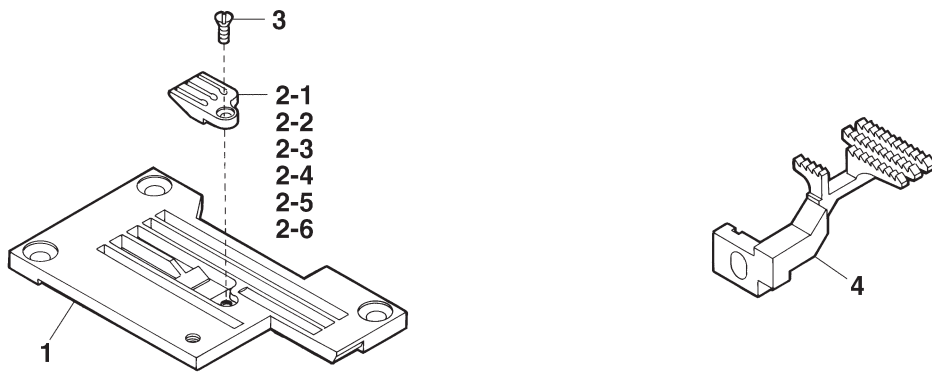
Ref.No	Parts No.	Description	品 名	Amt. Req
1	0065381	Upper Feed Roller Lifter(Right)	上ローラ揚ゲ (右)	1
2	110009	Screw(M4-0.7×8)	止ネジ	2
3	000538	Washer	ワッシャ	3
4	000334	Nut	ナット	2
5	0034979	Flexible Wire Clamp Bushing	ワイヤ止メブッシュ	2
6	006075	Screw(11/64-40×6)	止ネジ	2
7	0067126	Lifter Connecting Plate	上ローラ揚ゲ連結板	1
8	0065374	Upper Feed Roller Lifter(Left)	上ローラ揚ゲ (左)	1
9	0065375	Upper Feed Roller Lifter Pin	上ローラ揚ゲピン	1
10	0095027	Retaining Ring	ストップリング	2
11	0065376	Lifter Connecting Plate	上ローラ吊り	1
12	006038	Screw(3/16-32×2.2)	止ネジ	2
13	0065407	Roller Press Bar Bracket	上ローラ押エ棒抱キ	1
14	005650	Screw(M5-0.8×14)	止ネジ	1
15	0065402	Lifting Lever Sleeve	上ローラレバースリーブ	1
16	006411	Screw(11/64-40×5.5)	止ネジ	1
17	000340	Nut	ロックナット	1
18	009931	Stop Screw(11/64-40×26)	ストップバネジ	1
19	3100614	Roller Press Spring	上ローラ押エバネ	1
20	3180111 [3100610]	Upper Feed Roller Bracket	上ローラブラケット	1
21	009753	Screw(M6-1×35)	止ネジ	2
22	000779	Knock Pin	ノックピン	2
23	0065405	Roller Press Bar Bushing(Upper)	上ローラ押エ棒ブッシュ (上)	1
24	160007	Screw(M6-1×6)	止ネジ	1
25	3100609	Roller Press Bar Bushing(Lower)	上ローラ押エ棒ブッシュ (下)	1
26	0065404	Upper Feed Roller Press Bar	上ローラ押エ棒	1
27	0034117	Retaining Ring	ストップリング	1
28	000690	Stop Pin	ストップピン	1
29	000613	Washer	ワッシャ	1
30	0067111	Upper Feed Roller Lifting Lever	手揚ゲ	1
31	000487	Corrugated Washer	波形ワッシャ	1
32	170008	Screw(M6-1×9)	止ネジ	1
33	3180113 [3500699]	Upper Feed Roller Bracket, C. Set	上ローラブラケット (組)	1

Note: Part No. 3180113 of Ref. No. 33 contains the part numbers of Ref. No. 13 on page 16 and Ref. No. 1 on page 17.

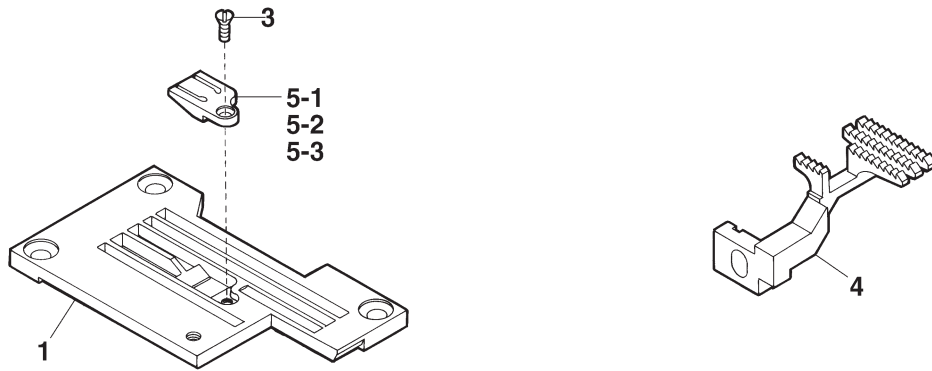
(注) Ref. No. 33 の Part No. 3180113 は 16 ページの Ref. No. 13 及び 17 ページの Ref. No. 1 の部分を含んだ Part No. です。

## VG3721-8

VG3721-148S1-8, 148S8-8, 156S1-8, 156S8-8, 164S1-8, 164S8-8

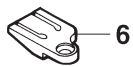


VG3721-132S8-8, 140S1-8, 140S8-8 (2 Needle)

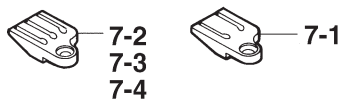


### EXTRA PARTS

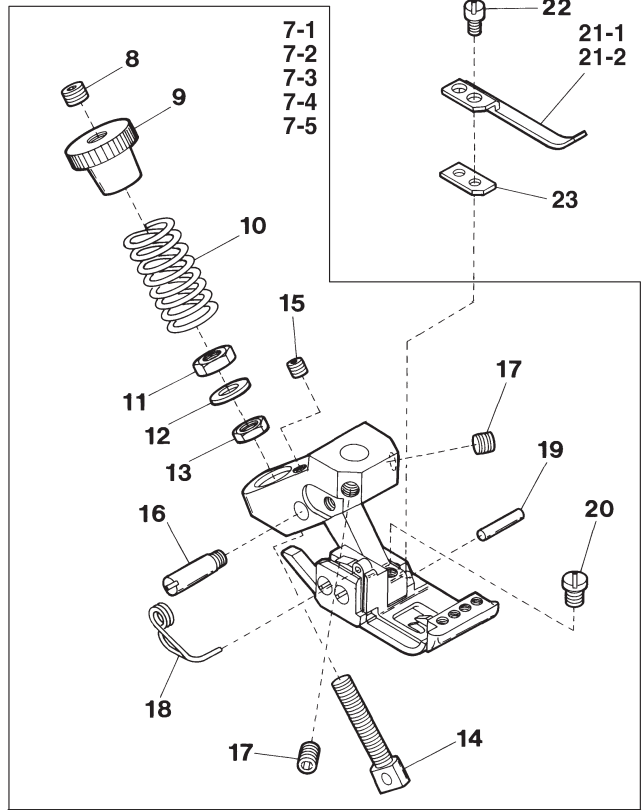
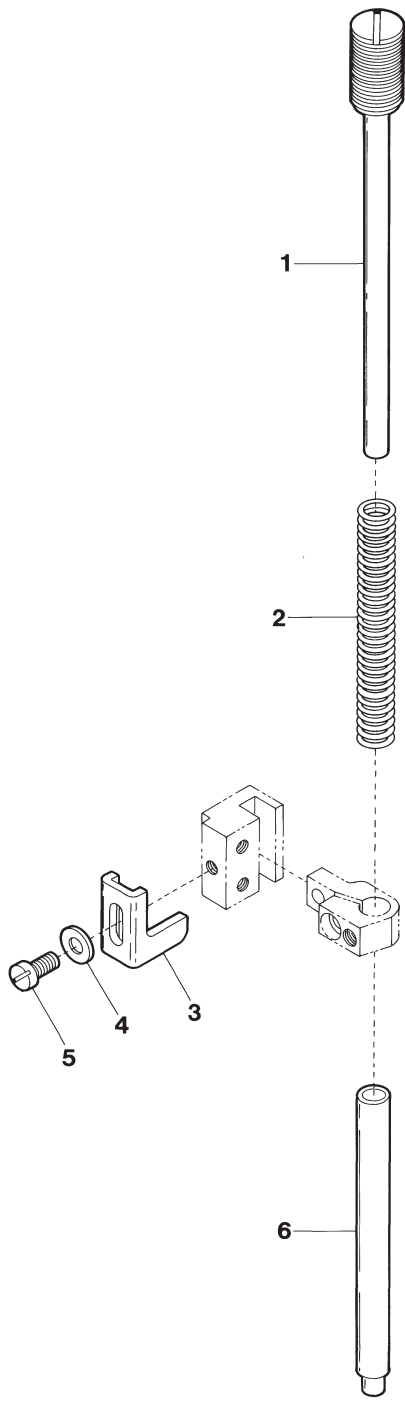
“S” Type



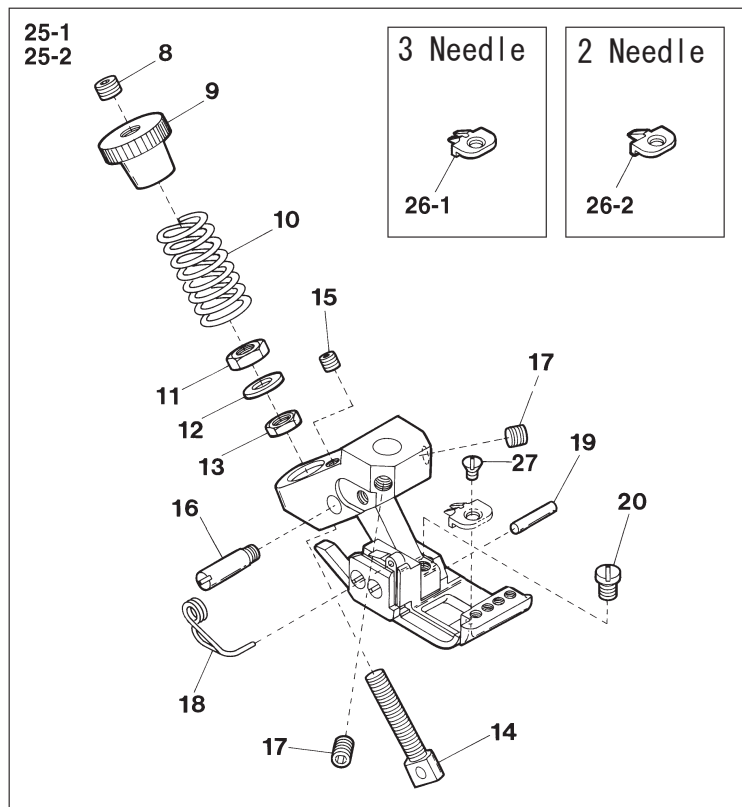
“M” Type



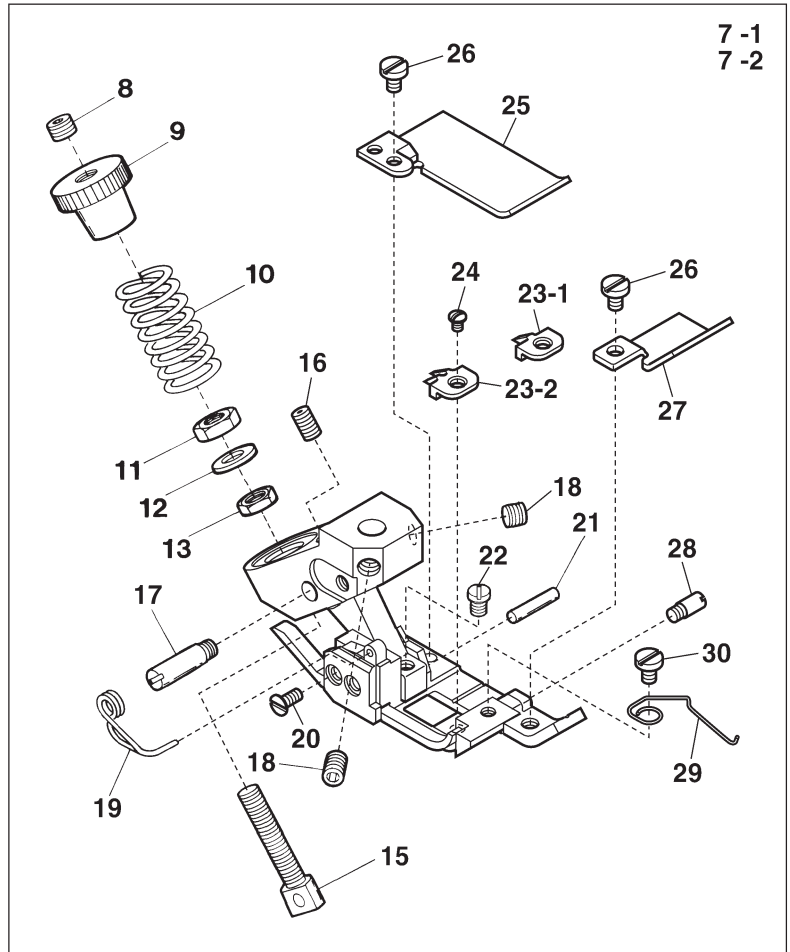
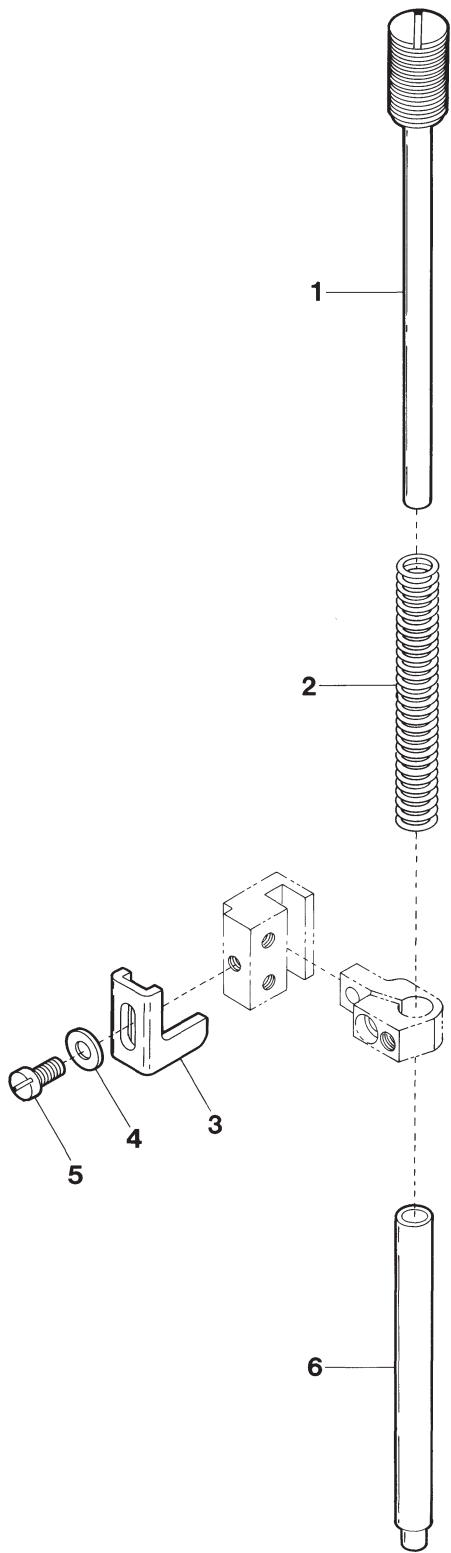
Ref.No	Parts No.	Description	品 名	Amt. Req
1	3508160	Stitch Plate	針板	1
2-1	3508182	Stitch Plate Tongue(48S1)	針板爪	1
2-2	3508154	Stitch Plate Tongue(48S8)	針板爪	1
2-3	3508183	Stitch Plate Tongue(56S1)	針板爪	1
2-4	3508155	Stitch Plate Tongue(56S8)	針板爪	1
2-5	3508184	Stitch Plate Tongue(64S1)	針板爪	1
2-6	3508156	Stitch Plate Tongue(64S8)	針板爪	1
3	004182	Screw(3/32-56×2)	止ネジ	1
4	3509075	Differential Feed Dog	前送り	1
5-1	3508152	Stitch Plate Tongue(32S8)	針板爪	1
5-2	3508181	Stitch Plate Tongue(40S1)	針板爪	1
5-3	3508153	Stitch Plate Tongue(40S8)	針板爪	1
6	3508168	Stitch Plate Tongue(40S5)(Extra Parts)	針板爪 (特注部品)	1
7-1	3508163	Stitch Plate Tongue(40M8)(Extra Parts)	針板爪 (特注部品)	1
7-2	3508164	Stitch Plate Tongue(48M8)(Extra Parts)	針板爪 (特注部品)	1
7-3	3508165	Stitch Plate Tongue(56M8)(Extra Parts)	針板爪 (特注部品)	1
7-4	3508166	Stitch Plate Tongue(64M8)(Extra Parts)	針板爪 (特注部品)	1



EXTRA PARTS



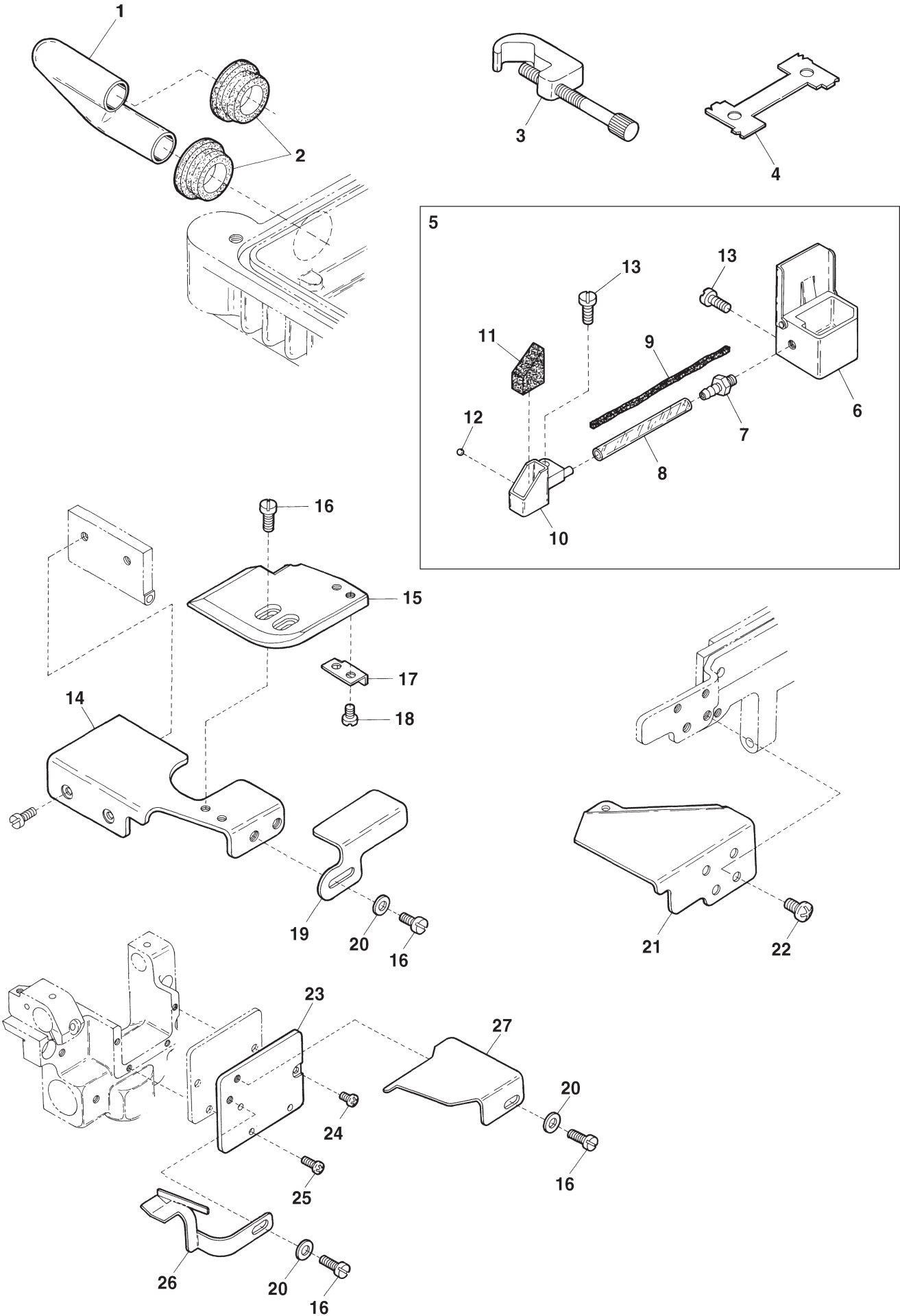
Ref.No	Parts No.	Description	品 名	Amt. Req
1	3500297	Presser Spring Regulator	押エ調節ネジ	1
2	3200132	Presser Bar Spring(Outer)	押エ棒バネ(太)	1
3	3101315	Presser Bar Stopper	押エ棒ストッパ	1
4	000538	Washer	ワッシャ	1
5	004440	Screw(11/64-40×8.3)	止ネジ	1
6	0093480	Presser Bar	押エ棒	1
7-1	3107282	Walking Foot, C. Set(32)	ウォーキング押エ(組)	1
7-2	3107275	Walking Foot, C. Set(40)	ウォーキング押エ(組)	1
7-3	3107277	Walking Foot, C. Set(48)	ウォーキング押エ(組)	1
7-4	3107270	Walking Foot, C. Set(56)	ウォーキング押エ(組)	1
7-5	3107280	Walking Foot, C. Set(64)	ウォーキング押エ(組)	1
8	160001	Screw(M4-0.7×4)	止ネジ	1
9	100052	Nut	ナット	1
10	3207148	Presser Foot Spring	押エバネ	1
11	100020	Nut(M4-0.7)	ナット	1
12	000665	Washer	ワッシャ	1
13	100057	Nut(M4-0.7)	ナット	1
14	3207146	Adjusting Screw	調節ネジ	1
15	160025	Screw(M3-0.5×6)	止ネジ	1
16	0060270	Yoke Pin	押エヨークピン	1
17	160001	Screw(M4-0.7×4)	止ネジ	2
18	3107303	Presser Foot Spring(Left)	小押エバネ(左)	1
19	3107306	Presser Foot Hinge Pin	押エヒンジピン	1
20	110084	Screw(M3-0.5×4.2)	止ネジ	1
21-1	3107273	Fabric Presser(width 6.2mm)	布押エ	1
21-2	3107274	Fabric Presser(width 12.6mm)(Extra Parts)	布押エ(特注部品)	1
22	001228	Screw(3/32-56×3.2)	止ネジ	2
23	3110201	Spacer(Extra Parts)	スペーサ(特注部品)	1
24				
25-1	3507216 ◆	Walking Foot, C. Set(48, 56, 64)(Extra Parts)	ウォーキング押エ(組)(特注部品)	1
25-2	3507215 ◆	Walking Foot, C. Set(32, 40)(Extra Parts)	ウォーキング押エ(組)(特注部品)	1
26-1	3507065 ◆	Presser Foot Stitch Tongue(48, 56, 64)(Extra Parts)	押エ爪(特注部品)	1
26-2	3507061 ◆	Presser Foot Stitch Tongue(32, 40)(Extra Parts)	押エ爪(特注部品)	1
27	004154 ◆	Screw(3/32-56×22)	止ネジ	1



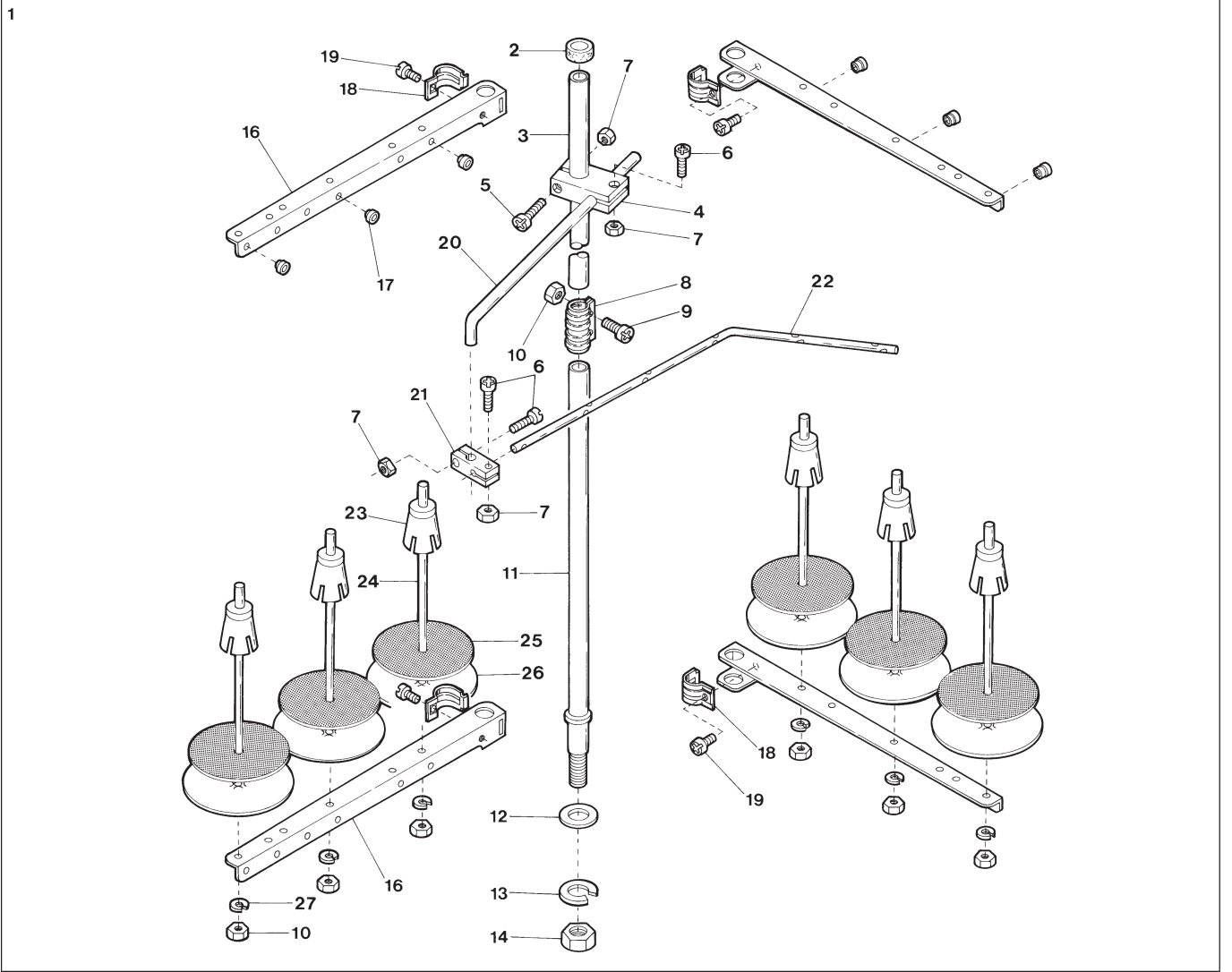


Ref.No	Parts No.	Description	品 名	Amt. Req
1	3500297	Presser Spring Regulator	押エ調節ネジ	1
2	3200132	Presser Bar Spring(Outer)	押エ棒バネ(太)	1
3	3101315	Presser Bar Stopper	押エ棒ストッパ	1
4	000538	Washer	ワッシャ	1
5	004440	Screw(11/64-40×8.3)	止ネジ	1
6	0093480	Presser Bar	押エ棒	1
7-1	3507147	Walking Foot, C. Set(32)	ウォーキング押エ(組)	1
7-2	3507148	Walking Foot, C. Set(48, 56)	ウォーキング押エ(組)	1
8	160001	Screw(M4-0.7×4)	止ネジ	1
9	100052	Nut	ナット	1
10	3207148	Presser Foot Spring	押エバネ	1
11	100020	Nut(M4-0.7)	ナット	1
12	000665	Washer	ワッシャ	1
13	100057	Nut(M4-0.7)	ナット	1
15	3207146	Adjusting Screw	調節ネジ	1
16	160025	Screw(M3-0.5×6)	止ネジ	1
17	0060270	Yoke Pin	押エヨークピン	1
18	160001	Screw(M4-0.7×4)	止ネジ	2
19	3107303	Presser Foot Spring(Left)	小押エバネ(左)	1
20	130016	Screw(M2.5-0.45×4)	止ネジ	1
21	3107306	Presser Foot Hinge Pin	押エヒンジピン	1
22	110084	Screw(M3-0.5×4.2)	止ネジ	1
23-1	3507061	Presser Foot Tongue(32)	押エ爪	1
23-2	3507065	Presser Foot Tongue(48, 56)	押エ爪	1
24	004154	Screw(3/32-56×1.5)	止ネジ	1
25	3107273	Fabric Presser(Rear)	布押エ(後)	1
26	001228	Screw(3/32-56×3.2)	止ネジ	2
27	3107274	Fabric Presser(Front)	布押エ(前)	1
28	280004	Screw(3/32-56×2.4)	止ネジ	1
29	3507144	Presser Foot(Front) Spring	押エ(前)バネ	1
30	110027	Screw(M2.5-0.45×3.5)	止ネジ	1

EXTRA PARTS



Ref.No	Parts No.	Description	品 名	Amt. Req
1	3500603	Self-cleaning Pipe	セルフクリーニングパイプ	1
2	3500605	Pipe Holder	パイプホルダ	2
3	0093690	Timing Gauge	タイミングゲージ	1
4	0095220	Looper Timing Gauge	ルーパタイミングゲージ	1
5	3100256	HR Device, Complete Set	HR 装置 (組)	1
6	3100254	HR Container	HR タンク	1
7	1090190	Pipe Joint	パイプ継手	1
8	3100253	Oil Tube	給油パイプ	1
9	310007	Felt(2.5 × 2.5 × 100mm)	フェルト	1
10	3100250	HR Cup	HR カップ	1
11	310006	HR Felt	HR フェルト	1
12	000637	Seal Plug	詰栓	1
13	110013	Screw(M4-0.7 × 8)	止ネジ	2
14	3501778	Cloth Plate	クロスプレート	1
15	3501772	Hemming Guide Plate	裾引定規台	1
16	110009	Screw(M4-0.7 × 8)	止ネジ	6
17	3501773	Supplementary Guide	補助ガイド	1
18	110012	Screw(M4-0.7 × 5)	止ネジ	2
19	3501771	Hemming Guide	裾引定規	1
20	000538	Washer	ワッシャ	4
21	3501775	Front Cover(Left)	前開キカバー (左)	1
22	110067	Screw(M5-0.8 × 5)	止ネジ	2
23	3501774	Bracket Cover	ブラケットカバー	1
24	009995	Screw(M3-0.5 × 5)	止ネジ	1
25	009994	Screw(M3-0.5 × 8)	止ネジ	3
26	3501777	Guide(Left)	ガイド (左)	1
27	3501776	Guide(Right)	ガイド (右)	1



Ref.No	Parts No.	Description	品名	Amt. Req
1	9620696	Thread Stand, C. Set(6 Spools Type)	糸立台(組)(6本糸用)	1
2	9620631	Column Cap	コラムキャップ	1
3	9620670	Column Cap(Upper)	コラムパイプ(上)	1
4	9620689	Thread Guide Holder(Large)	ガイドホルダ(大)	1
5	911002	Screw(M4-0.7×20)	止ネジ	1
6	911001	Screw(M4-0.7×12)	止ネジ	3
7	910001	Nut	ナット	4
8	9620673	Column Pipe Connector	コラムパイプ継手	1
9	911006	Screw(M5-0.8×13)	止ネジ	2
10	910000	Nut	ナット	8
11	9620675	Column Pipe(Lower)	コラムパイプ(下)	1
12	930052	Washer	ワッシャ	1
13	930053	Spring Washer	スプリングワッシャ	1
14	910003	Nut	ナット	1
15				
16	9620703	Thread Hanger(3 Spools Type)	スレッドハンガ(3本糸用)	4
17	9620700	Thread Eyelet	アイレット	6
18	9620688	Thread Hanger Holder	スレッドハンガ抱キ	4
19	911060	Screw(M6-1×15)	止ネジ	4
20	9620691	Thread Guide Arm	ガイドアーム	1
21	9620690	Thread Guide Holder(Small)	ガイドホルダ(小)	1
22	9620666	Thread Guide(6 Spools Type)	スレッドガイド(6本糸用)	1
23	9620678	Spool Cushion	スプールクッション	6
24	9620679	Spool Pin	スプール軸	6
25	9620680	Spool Mat	スプールマット	6
26	9620681	Spool Seat Disc	受ケ皿	6
27	930055	Spring Washer	スプリングワッシャ	6

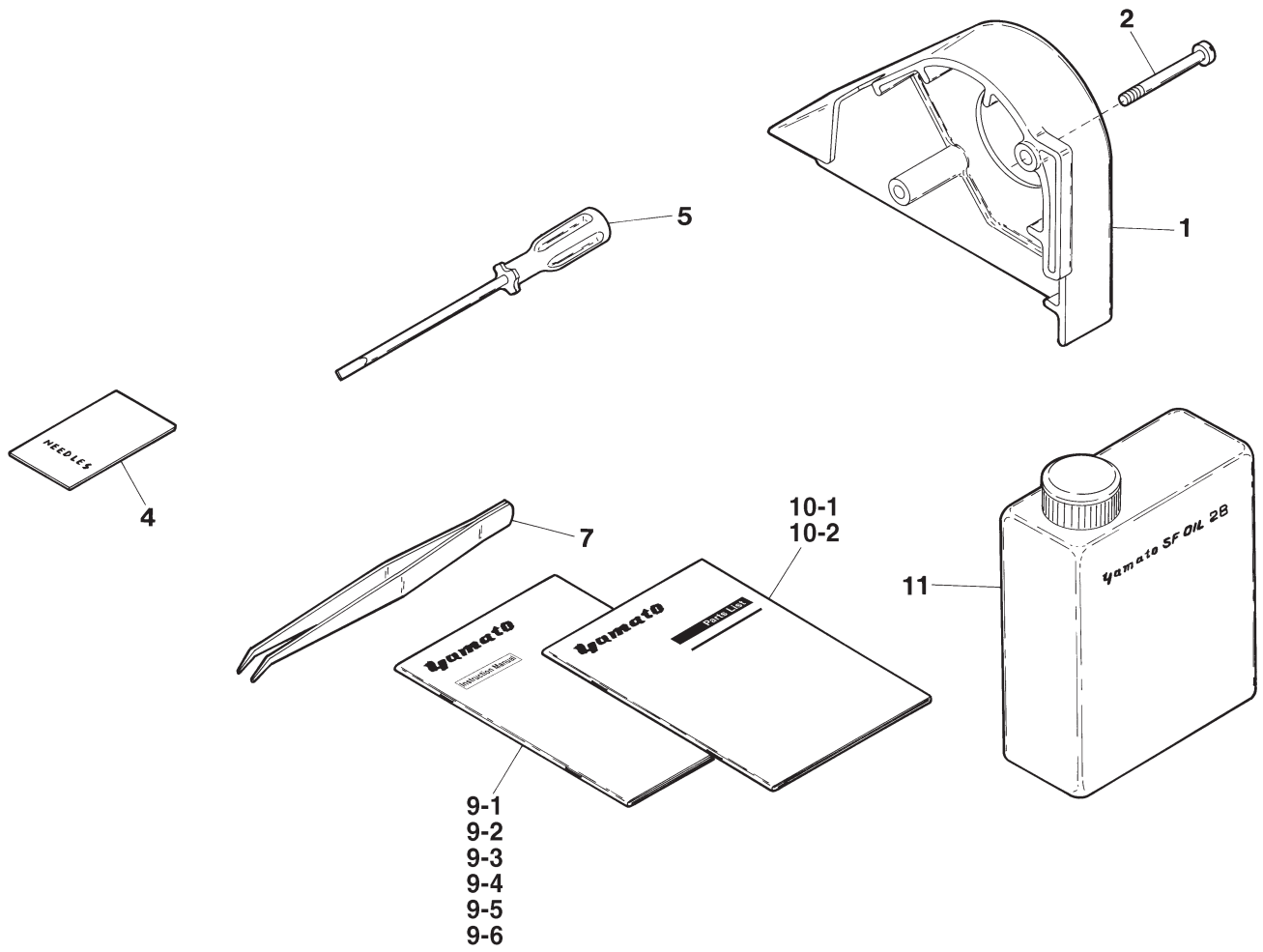
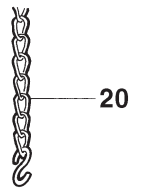
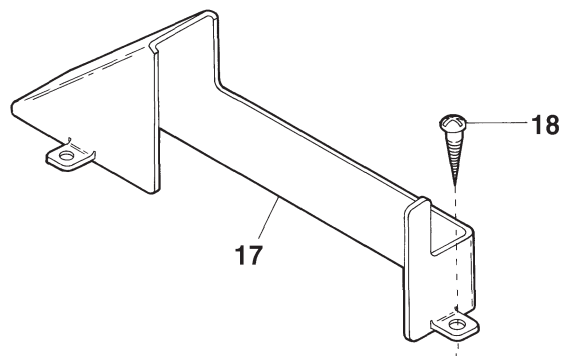
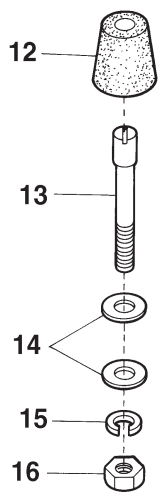
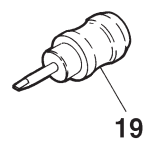


Table top installation 上乗せ式



for UT-A, UT device



Ref.No	Parts No.	Description	品 名	Amt. Req
1	3530015 [3500700]	Belt Cover	ベルトカバー	1
2	110028	Screw(M6-1 × 46)	止ネジ	2
3				
4	—————	Needle(System : UY×128GAS)	針	5
5	0099094	Screwdriver(2.5×75mm)	ドライバ	1
6				
7	0099051	Thread Tweezers	ピンセット	1
8				
9-1	9720263	Instructions Book(English)	取扱い説明書 (英語)	1
9-2	9720262	Instructions Book(Japanese)	取扱い説明書 (日本語)	1
9-3	9720192	Instructions Book(with UT-A Device)(English)	取扱い説明書 (UT-A 装置) (英語)	1
9-4	9720195	Instructions Book(with UT-A Device)(Japanese)	取扱い説明書 (UT-A 装置) (日本語)	1
9-5	9720193	Instructions Book(with UT Device)(English)	取扱い説明書 (UT 装置) (英語)	1
9-6	9720196	nstructions Book(with UT Device)(Japanese)	取扱い説明書 (UT 装置) (日本語)	1
10-1	9710124	Parts Book	パーツブック	1
10-2	9710089	Parts Book(with UT-A, UT Device)	パーツブック (UT-A, UT 装置)	1
11	9620008	SF Oil 28(1000cc)	油	1
12	3500614	Oil Reservoir Rubber Cushion	ゴム座	4
13	180008	Setting Screw(M6-1 × 63)	取付ケネジ	4
14	000528	Washer	ワッシャ	8
15	000667	Spring Washer	スプリングワッシャ	4
16	000011	Nut	ナット	4
17	3500701	Belt Cover(Lower)	ベルトカバー (下)	1
18	006905	Wood Screw(φ5.1 × 20)	木ネジ	3
19	0037988	Screwdriver(Short)	ミニドライバ	1
20	0037912	Chain	鎖	1



## WARNING LABEL 警告ラベル

LABEL ラベル	Parts No. 品番	Description 品名
	390220	SAFETY INSTRUCTION LABEL
<p>高電圧警告 DANGER</p> <p>このカバーを開けるときは、電源スイッチを切った後、5分たってから開けること。</p> <p>To open this cover, turn off power supply and wait more than 5 minutes before opening.</p>	390144	DANGER : WARNING OF ELECTRIC SHOCK BY HIGH-VOLTAGE 感電注意ラベル
	390145	"Be sure to connect earth line" アースラベル
	390146	ROTATING-DIRECTION SYMBOL : CHECK CORRECT ROTATING DIRECTION 回転方向表示ラベル
<p>ケガ注意 CAUTION</p>	390147	EYE GUARD : TAKE CARE NOT CAUSE INJURY TO EYES BELT COVER : DO NOT INSERT FINGERS ケガ注意ラベル
<p>高温注意 CAUTION</p>	390148	CAUTION FOR HIGHT TEMPERATURE : DO NOT TOUCH STEPPING MOTOR AND SOLENOID 高温注意ラベル

LIST of MAIN SPARE PARTS  
( 主要部品リスト )

## VG3721-8 Class LIST of MAIN SPARE PARTS(主要部品リスト)

Main Parts models	Needle clamp	Presser Foot, C. Set	Presser Foot Stitch Tongue	Stitch Plate	Stitch Plate Tonge
	針止メ	押工(組)	押工爪	針板	針板爪
VG3721-132S1-8F-WF1 *	0093351	3107282	----	3508097	----
VG3721-132S8-8-WF1 *	//	//	----	3508160	3508152
VG3721-132S8-8-WF4 *	//	3507147	3507061	//	//
VG3721-140S1-8-WF1 *	0093352	3107275	----	//	3508181
VG3721-140S1-8F *	//	3507060	3507061	3508098	----
VG3721-140S1-8F-WF1 *	//	3107275	----	//	----
VG3721-140S8-8 *	//	3507060	3507061	3508160	3508153
VG3721-148S1-8	0093356	3507064	3507065	//	3508182
VG3721-148S1-8F	//	//	//	3508099	----
VG3721-148S8-8-WF1	//	3107277	----	3508160	3508154
VG3721-148S8-8-WF4	//	3507148	3507065	//	//
VG3721-156S1-8	0093357	3507064	//	//	3508183
VG3721-156S1-8-WF1	//	3107270	----	//	//
VG3721-156S1-8-WF4	//	3507148	3507065	//	//
VG3721-156S1-8F	//	3507064	//	3508100	----
VG3721P-156S1-8F	//	//	//	//	----
VG3721-156S1-8F-WF1	//	3107270	----	//	----
VG3721-156S8-8-WF1	//	3107270	----	3508160	3508155
VG3721-156S8-8-WF4	//	3507148	3507065	//	//
VG3721-156S8-8	//	3507064	//	//	//
VG3721-164S1-8	0093358	//	//	//	3508184
VG3721-164S1-8F	//	//	//	3508101	----
VG3721-164S1-8F-WF1	//	3107280	----	//	----
VG3721-164S8-8-WF1	//	//	----	3508160	3508156

Note : The models with \* have 2 needles.

(注) \* の付いている機種は2本針です。

Differential Feed Dog	Main Feed Dog	Looper
前送り	後送り	ルーパ
3509039	3509037	3109300
3509075	//	//
//	//	//
//	//	//
3509039	//	//
//	//	//
3509075	//	//
//	//	3109302
3509036	//	//
3509075	//	//
//	//	//
//	//	3109300
//	//	//
//	//	//
3509036	//	//
//	//	//
//	//	//
3509075	//	//
//	//	//
//	//	//
//	//	//
3509036	//	//
//	//	//
3509075	//	//

<u>Parts No.</u>	<u>Page No.</u>	<u>Ref. No.</u>	<u>Weight(g)</u>	<u>Parts No.</u>	<u>Page No.</u>	<u>Ref. No.</u>	<u>Weight(g)</u>	<u>Parts No.</u>	<u>Page No.</u>	<u>Ref. No.</u>	<u>Weight(g)</u>
000010	11	35		000651	2	21		005650	8	36	
000010	11	35		000652	13	19		005650	18	14	
000011	24	16		000665	20	12					
000014	4	52		000665	21	12		006038	18	12	
000015	2	20		000667	6	31		006075	18	6	
000022	4	47		000667	24	15		006202	3	41	
000177	3	6		000669	3	46		006212	6	49	
000195	4	16		000669	11	46		006212	12	14	
000199	12	44		000669	12	67		006233	1	17	
000206	8	48		000687	13	4		006411	18	16	
000234	15	7		000690	8	57		006905	24	18	
000306	16	18		000690	11	33		006921	14	16	
000309	7	20		000690	18	28					
000327	8	24		000726	1	36		007621	17	32	
000334	18	4		000740	10	46		007627	2	49	
000340	18	17		000750	12	39		007627	3	31	
000360	3	38		000755	13	47					
000397	4	55		000779	16	3		009142	7	10	
000397	12	29		000779	17	43		009526	9	23	
000425	15	6		000779	18	22		009604	9	14	
000445	8	2		000924	2	30		009604	16	9	
000487	8	40		000989	6	2		009730	17	53	
000487	17	35						009749	7	25	
000487	18	31		001107	5	18		009749	12	65	
000528	9	8		001123	11	43		009753	18	21	
000528	13	31		001170	8	60		009931	18	18	
000528	24	14		001228	8	62		009994	22	25	
000538	1	24		001228	20	22		009995	13	18	
000538	2	32		001228	21	26		009995	22	24	
000538	3	30		001818	3	35					
000538	4	42		001900	7	8		0010017	10	10	
000538	4	46						0010017	15	18	
000538	17	48		003655	2	19					
000538	18	3		003655	14	3		0012480	14	6	
000538	20	4		003657	13	38					
000538	21	4						0013208	11	50	
000538	22	20		004154	8	26		0013208	12	22	
000555	6	26		004154	20	27		0013208	13	52	
000560	15	40		004154	21	24		0013648	14	15	
000600	6	27		004173	2	40					
000600	11	47		004182	19	3		0020052	2	7	
000600	12	68		004440	20	5		0020119	3	16	
000613	16	17		004440	21	5		0020137	1	28	
000613	18	29		004441	8	7		0020271	8	15	
000623	10	47						0020350	11	45	
000637	10	40		005049	11	48		0020350	12	66	
000637	22	12		005049	12	69					
000638	13	36		005075	1	29		0024083	3	2	

## INDEX

VG3721-8

Page = 2

<u>Parts No.</u>	<u>Page No.</u>	<u>Ref. No.</u>	<u>Weight(g)</u>	<u>Parts No.</u>	<u>Page No.</u>	<u>Ref. No.</u>	<u>Weight(g)</u>	<u>Parts No.</u>	<u>Page No.</u>	<u>Ref. No.</u>	<u>Weight(g)</u>
0024084	3	1		0065401	16	16		0095027	18	10	
				0065402	18	15		0095220	22	4	
0030255	3	3		0065404	18	26		0095334	8	59	
				0065405	18	23					
0031111	3	7		0065407	18	13		0099051	24	7	
0031831	15	8		0065414	17	16		0099094	24	5	
				0065421	17	17					
0032426	3	52		0065436	17	51		100002	10	26	
0032646	9	13		0065437	17	52		100003	9	9	
0032867	12	32						100003	13	32	
0032921	16	22		0067111	18	30		100014	15	41	
0032952	3	4		0067126	18	7		100020	20	11	
								100020	21	11	
0034117	18	27		0068011	1	4		100052	20	9	
0034293	11	44		0068181	8	37		100052	21	9	
0034979	18	5		0068202	11	24		100057	20	13	
								100057	21	13	
0035813	3	37		0077270	8	1		100067	12	53	
0037108	3	36		0090071	3	5		110001	1	22	
0037164	1	15		0090620	17	8		110001	13	7	
0037912	24	20		0090807	3	12		110002	2	42	
0037988	24	19		0090812	3	9		110002	8	11	
				0090856	3	11		110002	17	21	
0060056	17	12						110004	8	19	
0060056	17	37		0092305	6	5		110004	11	19	
0060142	8	8						110005	10	16	
0060270	20	16		0093154	6	40		110006	13	29	
0060270	21	17		0093186	7	24		110008	1	25	
				0093212	7	16		110008	2	38	
0063051	9	18		0093351	7	5-1		110009	2	31	
0063053	9	20		0093352	7	5-2		110009	3	26	
0063055	4	8		0093356	7	5-3		110009	4	41	
0063056	9	21		0093357	7	5-4		110009	5	14	
0063057	9	22		0093358	7	5-5		110009	6	15	
0063138	13	46		0093365	7	7		110009	9	5	
0063460	17	54		0093480	20	6		110009	12	11	
0063515	8	56		0093480	21	6		110009	17	49	
				0093483	8	6		110009	18	2	
0065275	2	13		0093611	8	12		110009	22	16	
0065372	8	3		0093617	15	16		110011	2	44	
0065374	18	8		0093690	22	3		110011	7	12	
0065375	18	9						110012	1	20	
0065376	18	11		0094201	1	19		110012	2	52	
0065381	18	1		0094201	2	51		110012	5	33	
0065389	10	30		0094390	8	58		110012	6	51	
0065395	16	11		0094577	13	39		110012	15	2	
0065398	16	8						110012	22	18	

# INDEX

VG3721-8

Page = 3

<u>Parts No.</u>	<u>Page No.</u>	<u>Ref. No.</u>	<u>Weight(g)</u>	<u>Parts No.</u>	<u>Page No.</u>	<u>Ref. No.</u>	<u>Weight(g)</u>	<u>Parts No.</u>	<u>Page No.</u>	<u>Ref. No.</u>	<u>Weight(g)</u>
110013	1	27		110106	6	33		160001	11	22	
110013	2	10		110116	4	1		160001	12	51	
110013	3	14		110117	12	42		160001	13	43	
110013	12	63		110118	8	49		160001	14	2	
110013	15	34		110118	12	49		160001	15	38	
110013	22	13		110124	13	15		160001	16	23	
110016	2	23		110135	6	35		160001	17	10	
110017	2	36						160001	20	8	
110019	10	24		120001	6	22		160001	20	17	
110021	11	15		120001	8	54		160001	21	8	
110022	5	24		120006	8	47		160001	21	18	
110027	3	49		120006	14	8		160002	12	5	
110027	21	30		120008	16	32		160003	5	21	
110028	24	2		120008	17	5		160003	6	20	
110030	4	51		120009	2	2		160003	9	3	
110030	12	20		120010	8	42		160003	10	29	
110031	2	28		120011	11	49		160003	13	23	
110031	8	5		120011	15	39		160003	16	30	
110031	9	26		120012	5	3		160003	17	11	
110031	13	5		120012	16	15		160003	17	40	
110032	13	26		120012	17	3		160004	5	17	
110033	13	49		120013	6	24		160004	6	39	
110035	7	4		120013	9	11		160004	11	27	
110036	5	28		120013	10	42		160004	12	25	
110039	10	4		120013	11	3		160005	5	4	
110039	13	14		120013	12	2		160005	6	3	
110041	2	16		120015	6	28		160005	12	26	
110043	10	35		120016	1	32		160005	17	29	
110043	13	10		120019	16	2		160006	12	45	
110045	1	2		120041	17	42		160007	5	5	
110045	11	39		120049	10	36		160007	6	4	
110045	15	10						160007	9	17	
110046	11	14		130002	7	18		160007	12	18	
110046	13	13		130003	2	6		160007	13	42	
110048	1	11		130003	3	28		160007	16	7	
110050	13	2		130003	17	25		160007	17	7	
110054	3	24		130016	8	21		160007	18	24	
110054	8	16		130016	21	20		160024	10	7	
110054	10	9						160025	20	15	
110059	7	27		150001	8	14		160025	21	16	
110067	14	13						160029	7	13	
110067	22	22		160000	1	14		160040	10	2	
110076	4	49		160000	13	34		160041	6	52	
110079	2	46		160000	17	38		160043	10	39	
110084	8	23		160001	2	26					
110084	20	20		160001	5	7		170001	2	24	
110084	21	22		160001	8	34		170008	18	32	
110097	17	22		160001	10	18		170009	8	52	



# INDEX

VG3721-8

Page = 4

<u>Parts No.</u>	<u>Page No.</u>	<u>Ref. No.</u>	<u>Weight(g)</u>	<u>Parts No.</u>	<u>Page No.</u>	<u>Ref. No.</u>	<u>Weight(g)</u>	<u>Parts No.</u>	<u>Page No.</u>	<u>Ref. No.</u>	<u>Weight(g)</u>
170010	3	44						2100218	6	25	
170038	8	51		320018	15	23		2100218	9	27	
170041	8	31		320019	15	28		2100249	11	11	
170042	3	53						2100253	11	25	
170044	4	44		330000	7	21		2100259	11	42	
				330011	2	18		2100264	11	41	
180005	17	9		330016	10	20		2100267	8	33	
180008	24	13		330017	7	1		2100267	11	29	
								2100902	17	13	
190004	11	37		340000	1	33					
190007	16	31		340001	10	33		2110191	10	37	
190078	2	50		340003	8	45		2110361	8	43	
190089	13	50		340003	11	31					
				340003	12	59		3100006	4	36	
240010	16	20						3100006	16	4	
				350009	3	20		3100016	2	9	
260006	8	25						3100099	4	5	
				390164	1	9		3100110	8	9	
280004	21	28						3100112	8	10	
				910000	23	10		3100122	5	12	
290029	3	8		910001	23	7		3100123	5	15	
				910003	23	14		3100127	5	13	
300000	10	25						3100127	6	14	
300000	11	13		911001	23	6		3100129	6	7	
300000	12	48		911002	23	5		3100131	5	10	
300005	5	2		911006	23	9		3100132	5	11	
300005	8	41		911060	23	19		3100142	10	38	
300006	9	6						3100145	10	44	
300045	16	33		930052	23	12		3100146	10	43	
300067	6	53		930053	23	13		3100149	10	31	
300100	2	25		930055	23	27		3100151	10	32	
300100	3	45						3100157	10	14	
300104	4	45		1090190	22	7		3100158	10	15	
300500	10	5						3100159	10	17	
				1094061	14	11		3100190	12	15	
310006	22	11						3100192	12	9	
310007	22	9		1095011	14	9		3100192	16	25	
310017	13	45						3100193	12	7	
310063	16	21		1096029	14	12		3100195	12	6	
310094	9	19		1096030	14	10		3100214	12	43	
310096	11	9						3100231	12	36	
310096	12	27		1253061	14	5		3100241	5	26	
310099	6	50						3100245	5	30	
				2020002	12	40		3100250	22	10	
310100	5	20						3100253	22	8	
310102	12	70		2040033	15	37		3100254	22	6	
310106	4	4						3100256	22	5	
310132	6	36		2100194	8	44		3100275	6	12	

# INDEX

VG3721-8

Page = 5

<u>Parts No.</u>	<u>Page No.</u>	<u>Ref. No.</u>	<u>Weight(g)</u>	<u>Parts No.</u>	<u>Page No.</u>	<u>Ref. No.</u>	<u>Weight(g)</u>	<u>Parts No.</u>	<u>Page No.</u>	<u>Ref. No.</u>	<u>Weight(g)</u>
3100283	6	13		3107277	20	7-3		3204040	1	6	
3100305	9	16		3107280	20	7-5					
3100307	9	24		3107282	20	7-1		3207146	20	14	
3100309	9	7		3107303	8	20		3207146	21	15	
3100309	13	30		3107303	20	18		3207148	20	10	
3100310	8	13		3107303	21	19		3207148	21	10	
3100329	15	13		3107306	8	22					
3100330	15	43		3107306	20	19		3240072	12	58	
3100331	15	30		3107306	21	21					
3100332	15	22						3260010	5	9	
3100338	7	26		3109201	5	31		3260011	6	9	
3100345	15	12		3109300	10	1-1					
3100356	15	29		3109302	10	1-2		3400261	15	20	
3100370	15	5									
3100371	15	21		3110033	13	11		3500004	1	31	
3100384	3	21		3110038	13	8		3500005	1	30	
3100386	3	22		3110201	20	23		3500006	15	45	
3100533	8	53						3500007	1	26	
3100600	16	29		3120072	6	48		3500008	2	53	
3100601	16	28						3500012	2	11	
3100602	16	24		3139200	5	27		3500015	1	8	
3100603	16	27						3500015	2	12	
3100604	16	6		3150151	15	42		3500016	1	5	
3100605	16	12		3150195	15	36		3500021	4	17	
3100607	16	5						3500022	4	20	
3100608	16	14		3160138	9	12		3500023	4	30	
3100609	18	25						3500024	4	31	
3100611	17	2		3180100	10	3		3500025	4	25	
3100612	17	4		3180110	16	1		3500026	4	28	
3100613	17	6		3180111	18	20		3500027	4	29	
3100614	18	19		3180112	16	34		3500028	4	26	
3100616	17	15		3180113	18	33		3500029	4	27	
3100623	12	12						3500030	4	21	
3100623	16	26		3200013	2	55		3500031	4	23	
3100626	16	10		3200086	13	33		3500032	4	24	
				3200112	7	15		3500033	4	32	
3101315	20	3		3200116	7	23		3500034	4	33	
3101315	21	3		3200118	7	22		3500035	4	34	
3101754	11	40		3200132	20	2		3500036	4	35	
				3200132	21	2		3500037	4	37	
3107270	20	7-4		3200215	11	7		3500038	4	38	
3107273	8	61-1		3200236	15	15		3500040	4	19	
3107273	20	21-1		3200237	15	14		3500044	4	10	
3107273	21	25		3200238	15	17		3500045	4	11	
3107274	8	61-2						3500046	4	15	
3107274	20	21-2		3201355	12	21		3500047	4	12	
3107274	21	27						3500048	4	13	
3107275	20	7-2		3204021	4	6		3500050	4	9	

# INDEX

VG3721-8

Page = 6

<u>Parts No.</u>	<u>Page No.</u>	<u>Ref. No.</u>	<u>Weight(g)</u>	<u>Parts No.</u>	<u>Page No.</u>	<u>Ref. No.</u>	<u>Weight(g)</u>	<u>Parts No.</u>	<u>Page No.</u>	<u>Ref. No.</u>	<u>Weight(g)</u>
3500052	4	22		3500132	12	55		3500232	3	39	
3500053	4	14		3500133	12	52		3500236	15	44	
3500054	6	6		3500136	12	50		3500237	3	42	
3500056	6	8		3500137	12	61		3500238	3	33	
3500062	6	37		3500138	12	56		3500240	3	43	
3500064	6	38		3500139	12	62		3500242	3	50	
3500065	6	29		3500141	12	64		3500245	3	47	
3500066	6	23		3500142	11	16		3500246	3	48	
3500067	6	30		3500143	11	12		3500247	3	51	
3500068	6	11		3500146	11	8		3500249	3	55	
3500069	6	10		3500147	11	1		3500250	3	54	
3500070	6	45		3500148	11	2		3500250	10	8	
3500071	6	44		3500149	11	4		3500269	3	25	
3500072	6	41		3500150	11	21		3500270	3	32	
3500073	6	42		3500151	11	20		3500271	3	34	
3500074	6	46		3500152	11	5		3500281	3	19	
3500075	6	47		3500153	11	23		3500284	3	15	
3500076	6	43		3500154	11	6		3500285	3	17	
3500081	9	1		3500155	11	26		3500286	3	13	
3500082	9	2		3500156	11	28		3500287	3	10	
3500084	9	4		3500157	11	30		3500291	8	39	
3500086	9	10		3500158	11	32		3500292	8	55	
3500091	7	14		3500160	11	38		3500293	8	35	
3500095	4	7		3500161	11	36		3500294	8	38	
3500096	4	54		3500162	12	16		3500295	8	46	
3500097	9	28		3500163	12	23		3500296	8	30	
3500100	7	3		3500165	5	22		3500297	20	1	
3500101	5	1		3500166	5	23		3500297	21	1	
3500104	5	6		3500167	5	29		3500299	8	50	
3500105	12	10		3500172	10	45		3500300	8	32	
3500109	5	16		3500174	10	41		3500304	8	4	
3500113	12	30		3500178	10	22		3500305	8	28	
3500114	12	34		3500179	10	13		3500309	4	53	
3500115	12	33		3500180	10	19		3500309	10	49	
3500116	12	31		3500202	3	27		3500310	7	2	
3500118	12	37		3500203	4	39		3500320	10	6	
3500119	12	17		3500204	4	40		3500366	12	54	
3500120	12	47		3500205	4	43		3500367	15	3	
3500121	12	46		3500206	4	48		3500368	15	11	
3500122	12	38		3500208	4	50		3500370	10	12	
3500123	12	41		3500213	1	13		3500371	12	60	
3500124	12	24		3500215	1	12		3500402	15	4	
3500126	12	57		3500216	1	16		3500404	15	33	
3500127	12	13		3500226	2	29		3500407	4	18	
3500128	12	8		3500227	2	4		3500408	12	35	
3500129	12	4		3500228	2	5		3500410	15	32	
3500130	12	3		3500229	15	9		3500411	12	19	
3500131	12	1		3500230	2	54		3500412	15	1	

# INDEX

VG3721-8

Page = 7

<u>Parts No.</u>	<u>Page No.</u>	<u>Ref. No.</u>	<u>Weight(g)</u>	<u>Parts No.</u>	<u>Page No.</u>	<u>Ref. No.</u>	<u>Weight(g)</u>	<u>Parts No.</u>	<u>Page No.</u>	<u>Ref. No.</u>	<u>Weight(g)</u>
3500413	5	25		3501272	17	27		3501583	2	34	
3500415	15	26		3501275	17	30		3501584	2	17	
3500418	15	31		3501276	17	26		3501585	2	33	
3500419	5	32		3501280	17	24		3501596	13	3	
3500422	15	19		3501281	16	19		3501597	13	6	
3500423	15	24		3501282	17	23		3501732	13	12	
3500424	15	27		3501283	17	18		3501733	2	27	
3500425	15	35		3501284	17	20		3501734	2	47	
3500426	10	11		3501289	17	31-2		3501735	1	10	
3500430	1	3		3501290	17	31-1		3501771	22	19	
3500431	1	7		3501295	17	44		3501772	22	15	
3500432	2	8		3501456	2	48		3501773	22	17	
3500441	6	17		3501458	6	1		3501774	22	23	
3500442	6	34		3501459	2	1		3501775	22	21	
3500444	6	18		3501461	2	22		3501776	22	27	
3500445	6	19		3501514	13	44		3501777	22	26	
3500446	6	21		3501520	13	28		3501778	22	14	
3500448	6	16		3501521	13	25		3501779	2	15	
3500450	3	18		3501523	13	24		3501818	11	10	
3500451	3	23		3501526	13	41					
3500456	5	19		3501527	13	37		3507060	8	17-1	
3500458	10	27		3501528	13	35		3507061	8	27-1	
3500459	10	28		3501529	13	22		3507061	20	26-2	
3500460	10	34		3501530	13	48		3507061	21	23-1	
3500461	10	48		3501531	14	14		3507064	8	17-2	
3500465	6	32		3501532	12	28		3507065	8	27-2	
3500466	3	29		3501532	13	40		3507065	20	26-1	
3500603	22	1		3501533	13	9		3507065	21	23-2	
3500605	22	2		3501537	13	51		3507144	21	29	
3500614	24	12		3501538	13	27		3507147	21	7-1	
3500615	7	11		3501539	2	45		3507148	21	7-2	
3500616	7	19		3501542	14	1		3507215	20	25-2	
3500617	7	17		3501551	14	7		3507216	20	25-1	
3500697	17	33		3501552	14	4					
3500698	17	46		3501553	14	17		3508097	7	9-1	
3500701	24	17		3501557	13	17		3508098	7	9-2	
3500853	1	1		3501558	13	16		3508099	7	9-3	
				3501560	13	20		3508100	7	9-4	
3501122	17	50		3501563	1	18		3508101	7	9-5	
3501250	17	41		3501564	1	21		3508152	19	5-1	
3501251	17	39		3501565	1	23		3508153	19	5-3	
3501252	17	36		3501571	2	43		3508154	19	2-2	
3501253	17	47		3501573	2	35		3508155	19	2-4	
3501259	17	34-2		3501574	2	41		3508156	19	2-6	
3501260	17	34-1		3501575	2	3		3508160	19	1	
3501265	17	45		3501578	13	1		3508163	19	7-1	
3501270	17	14		3501580	2	37		3508164	19	7-2	
3501271	17	28		3501581	2	39		3508165	19	7-3	





4-4-12,NISHITENMA, KITA-KU, OSAKA,JAPAN  
TEL : 81-6-6364-5621 FAX : 81-6-6365-5176

〒530-0047 大阪市北区西天満4丁目4番12号  
TEL(06)6364-5621(代) FAX(06)6365-5176