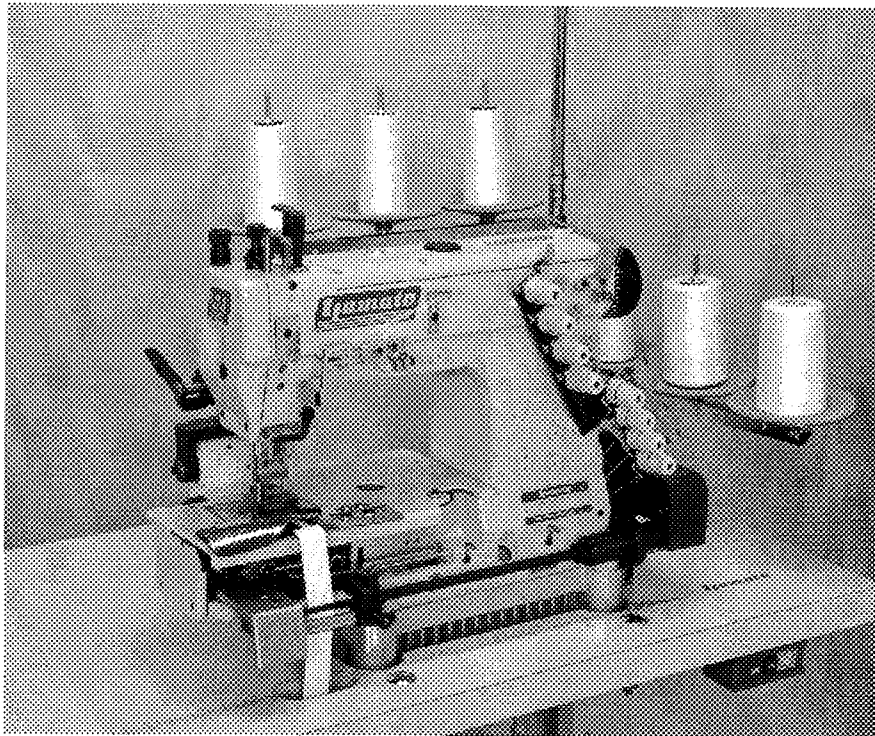


Yamato[®]

Parts List

HIGH SPEED DOUBLE CHAINSTITCH
SEWING MACHINE WITH PULLER

VM1800P



MODELS

VM1804P-254-002
VM1804P-254-102
VM1802P-382-001

VM1804P-254-003
VM1802P-222-001

パーツリストの見方

このパーツリストはVM1804P-254-102を基本モデルにしてイラストを作成しています。
項目1～17には基本モデルを記載しています。
項目18～サブモデル等を記載しています。
パーツリストに記載されているカラーの寸法は内径×外径×幅を表わしています。

記号の説明 (Parts No. の隣に記載されています。)

[] 前回のパーツリストに対して、今回変更された部品を表わしています。

[] 内は旧Parts No. 及びネジ類の形状

◆ 前回のパーツリストに対して、今回追加された部品及びモデルを表わしています。

部品注文の際のご注意

☆ このパーツリストに記載されている部品をご注文の際は、Parts No.(例えば、3500201)でお願いします。

☆ 0068011の場合は、0068011又は68011でご注文下さい。

☆ エアチューブ御注文の際は品番と長さをお知らせ下さい。

なお、このパーツリストの記載事項は、改良により変更される場合がありますのでご了承下さい。

How to use this Parts List

The illustrations on this Parts List are drawn on the basis of VM1804P-254-102.

The items from No.1 to No.17 contain the stander model.

The following items included No.18 contain the submodel.

The dimension of Collar on this Parts List shows Inside diameter X Outside diameter X Width.

Explanation of Marks (marked at the Side of Part No.)

[] means this part is changed from the previous Parts List.

Inside of [] shows the previous Part No. and the shape of screw or the like.

◆ means this part and model is added to the previons Parts List.

How to place an order for the parts

☆ When placing an order for the parts from this Parts List, please clearly state the Parts No. (e.g.3500201) which you require so that we can deliver the correct Parts to you.

☆ When the Part No. is "0068011", please place an order for the part by showing "0068011" or "68011".

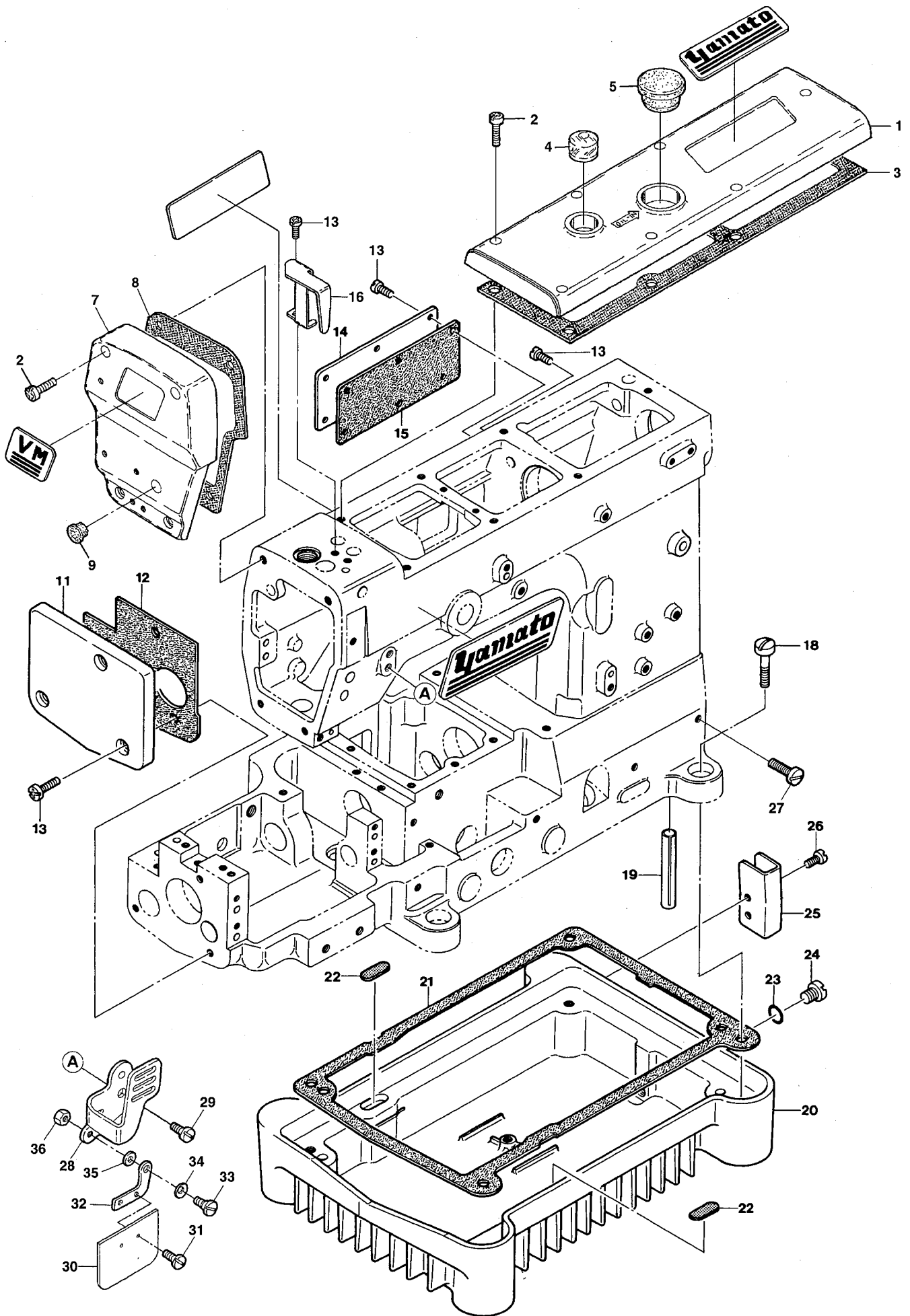
☆ When ordering Air Tube, please inform us of the Part No. and the length.

This Parts List is subject to change without notice.

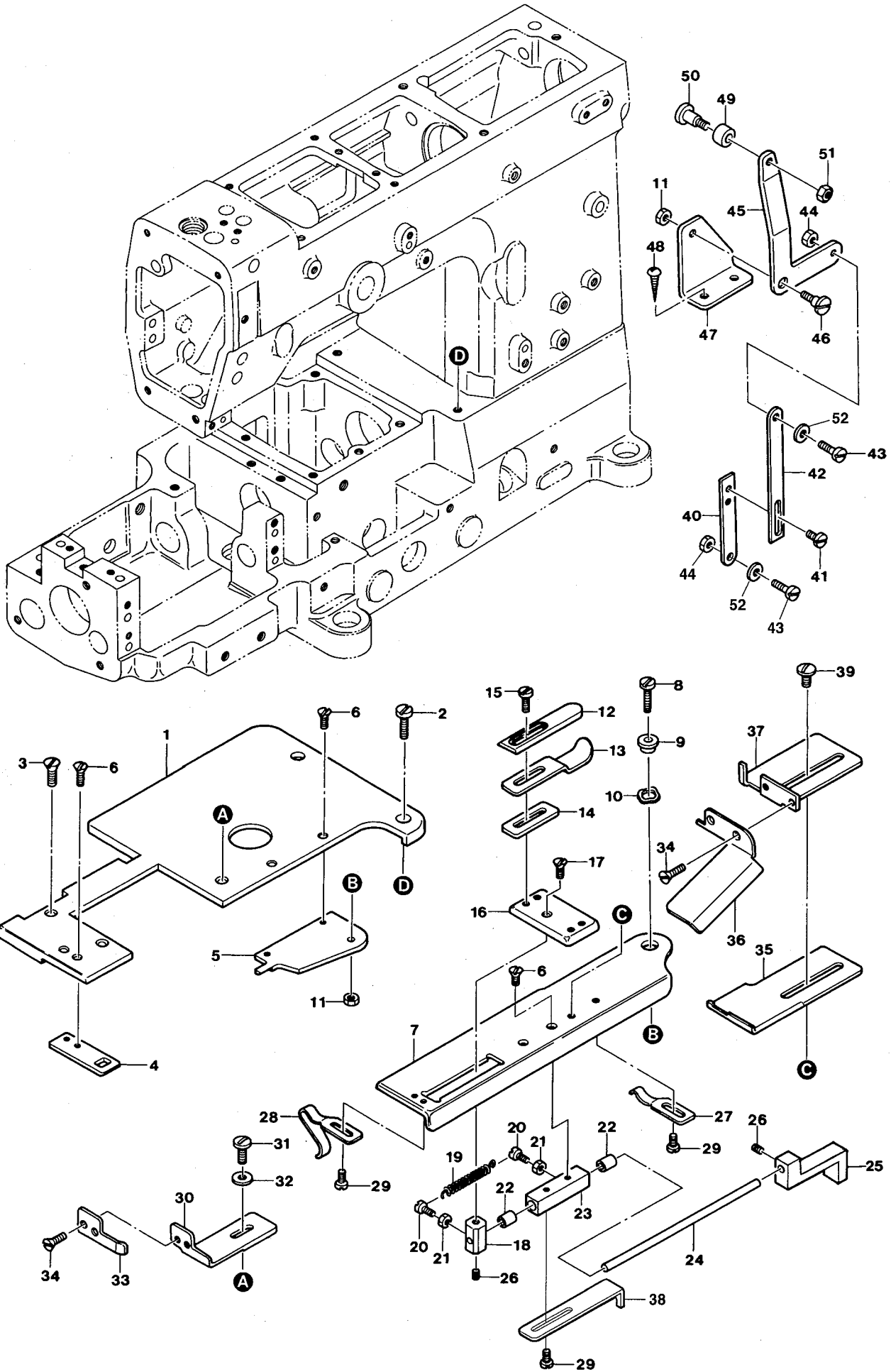
Contents

目次

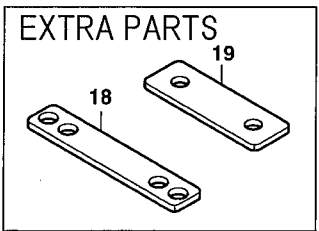
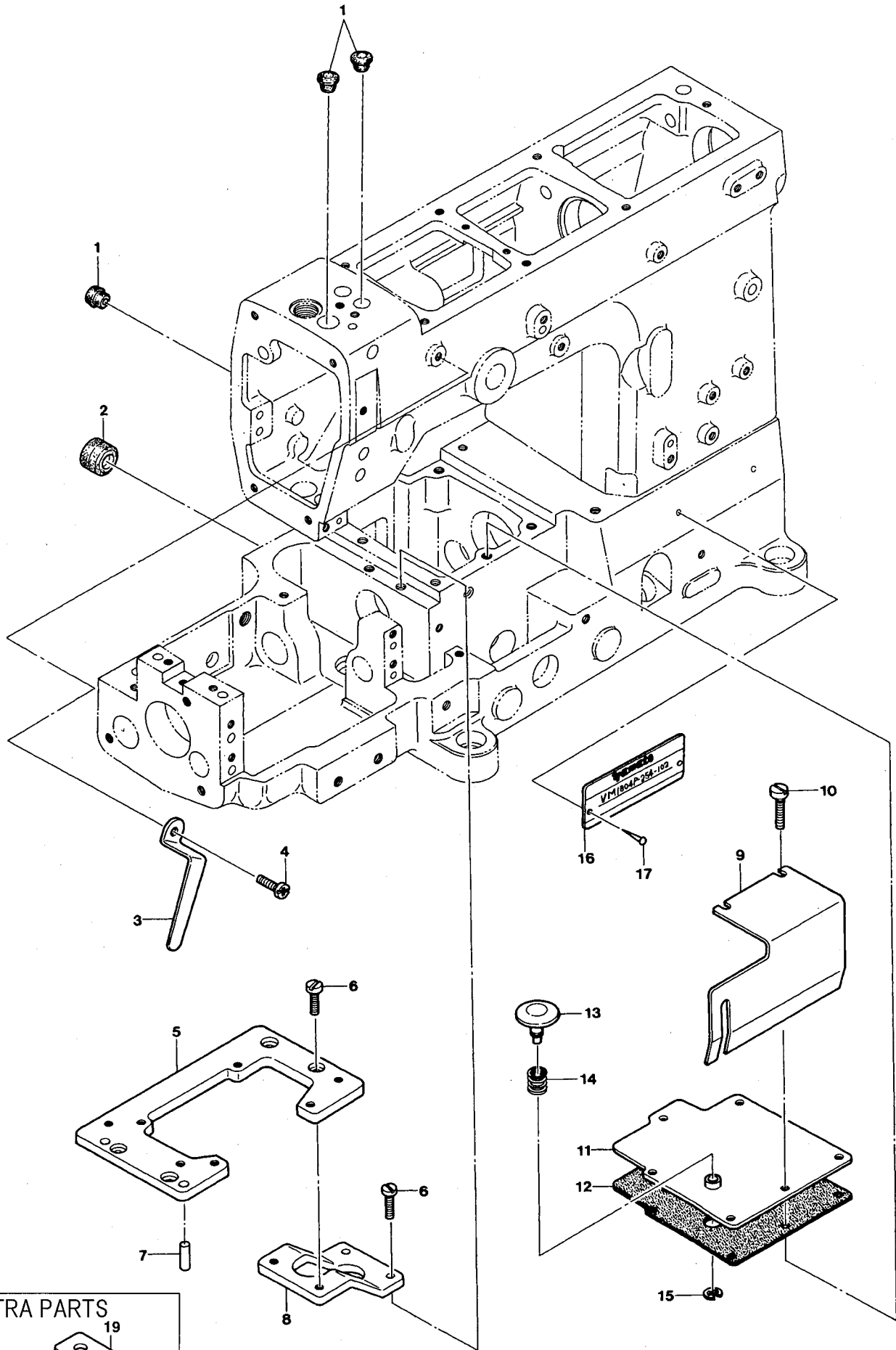
| | | |
|---|---------------|----|
| MISCELLANEOUS COVERS(1) | カバー関係 (1) | 1 |
| MISCELLANEOUS COVERS(2) | カバー関係 (2) | 2 |
| MISCELLANEOUS COVERS(3) | カバー関係 (3) | 3 |
| MISCELLANEOUS THREAD EYELETS | 糸道関係 | 4 |
| MISCELLANEOUS BUSHINGS | ブッシュ関係 | 5 |
| MAIN SHAFT DRIVING MECHANISM | 下軸機構 | 6 |
| UPPER SHAFT & NEEDLE THREAD TAKE-UP MECHANISM | 上軸及び針糸繰り機構 | 7 |
| NEEDLE BAR MECHANISM | 針棒機構 | 8 |
| PRESSER FOOT MECHANISM | 押エ機構 | 9 |
| RETAINER DRIVING MECHANISM | リテナ機構 | 10 |
| LOOPER DRIVING MECHANISM | ルーパ機構 | 11 |
| FEED DRIVING CONTROL MECHANISM | 送り機構 | 12 |
| LUBRICATING MECHANISM | 給油機構 | 13 |
| PULLER MECHANISM EXCLUSIVE PARTS(1) | プラー機構専用部品 (1) | 14 |
| PULLER MECHANISM EXCLUSIVE PARTS(2) | プラー機構専用部品 (2) | 15 |
| PULLER MECHANISM EXCLUSIVE PARTS(3) | プラー機構専用部品 (3) | 16 |
| MISCELLANEOUS ROLLERS | ローラ関係 | 17 |
| ◆ VM1804P-254-002 EXCLUSIVE PARTS | サブモデル専用部品 | 18 |
| VM1804P-254-003 EXCLUSIVE PARTS(1) | サブモデル専用部品 (1) | 19 |
| VM1804P-254-003 EXCLUSIVE PARTS(2) | サブモデル専用部品 (2) | 20 |
| ◆ VM1804P-222-001 EXCLUSIVE PARTS(1) | サブモデル専用部品 (1) | 21 |
| ◆ VM1804P-222-001 EXCLUSIVE PARTS(2) | サブモデル専用部品 (2) | 22 |
| VM1802P-382-001 EXCLUSIVE PARTS(1) | サブモデル専用部品 (1) | 23 |
| VM1802P-382-001 EXCLUSIVE PARTS(2) | サブモデル専用部品 (2) | 24 |
| THREAD STAND | 糸立台 | 25 |
| SUPPORTING BOARD | 受け板 | 26 |
| WARNING LABEL | 警告ラベル | 27 |
| LIST of MAIN SPARE PARTS | 主要部品リスト | 28 |
| INDEX | 索引 | 29 |



| Ref.No | Parts No. | Description | 品名 | Amt. Req |
|--------|-------------------|------------------------------|--------------|----------|
| 1 | 3100026 | Top Cover | 上カバー | 1 |
| 2 | 110045 | Screw(M4-0.7 × 12) | 止ネジ | 11 |
| 3 | 3500430 [3100027] | Top Cover Gasket | 上カバーパッキン | 1 |
| 4 | 0068011 | Oil Sight Window | オイル確認窓 | 1 |
| 5 | 0020759 | Top Cover Seal Plug | 上カバー詰栓 | 1 |
| 6 | | | | |
| 7 | 3500207 [3100018] | Head Cover | ヘッドカバー | 1 |
| 8 | 3500431 [3100019] | Head Cover Gasket | ヘッドカバーパッキン | 1 |
| 9 | 0093864 | Head Cover Seal Plug | 詰栓 | 1 |
| 10 | | | | |
| 11 | 3300004 | Side Cover | 横カバー | 1 |
| 12 | 0066511 | Side Cover Gasket | 横カバーパッキン | 1 |
| 13 | 110079 | Screw(M4-0.7 × 8) | 止ネジ | 12 |
| 14 | 3100016 | Rear Cover | 後カバー | 1 |
| 15 | 3500432 [3100017] | Rear Cover Gasket | 後カバーパッキン | 1 |
| 16 | 3100070 | Needle Bar Guard | 針棒ガード | 1 |
| 17 | | | | |
| 18 | 001600 | Screw(5/16-24 × 25) | 止ネジ | 4 |
| 19 | 340019 | Machine Frame Supporting Bar | ベッド支工棒 | 4 |
| 20 | 3300003 | Oil Reservoir | 油受ケ | 1 |
| 21 | 0063004 | Oil Reservoir Gasket | 油受ケパッキン | 1 |
| 22 | 0063218 | Oil Reservoir Filter Screen | 油受ケ濾過網 | 2 |
| 23 | 0020137 | Drain Hole Seal | 油抜キネジパッキン | 1 |
| 24 | 005075 | Screw(3/8-24 × 8) | 油抜キネジ | 1 |
| 25 | 0093046 | Foot Lifter Chain Guide | チェーンガイド | 1 |
| 26 | 009121 | Screw(9/64-40 × 5.5) | 止ネジ | 2 |
| 27 | 110009 | Screw(M4-0.7 × 8) | 止ネジ | 1 |
| 28 | 3120430 | Needle Thread Take-up Guard | 針糸繰りガード | 1 |
| 29 | 009784 | Screw(M6-1 × 10) | 止ネジ | 2 |
| 30 | 3300085 | Safety Plate | セーフティプレート | 1 |
| 31 | 004236 | Screw(3/32-56 × 4.2) | 止ネジ | 2 |
| 32 | 0060175 | Safety Plate Holder | セーフティプレートホルダ | 1 |
| 33 | 006004 | Screw(11/64-40 × 9.7) | 止ネジ | 1 |
| 34 | 000010 | Conical Spring Washer | 皿パネワッシャ | 1 |
| 35 | 000554 | Washer | ワッシャ | 1 |
| 36 | 000334 | Nut | ナット | 1 |



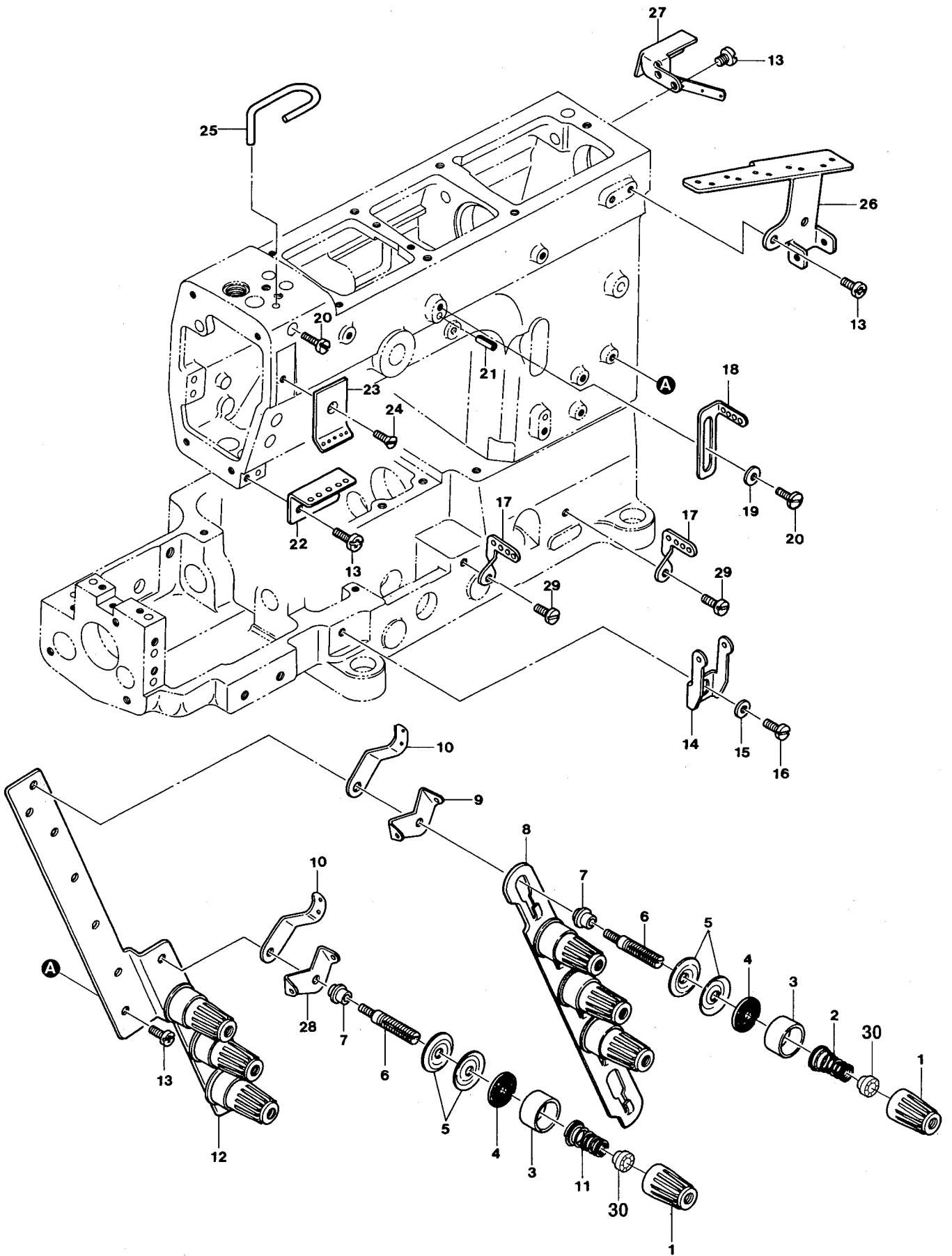
| Ref.No | Parts No. | Description | 品名 | Amt. Req |
|--------|-----------|---------------------------------|-------------|----------|
| 1 | 3300005 | Cloth Plate | クロスプレート | 1 |
| 2 | 110047 | Screw(M4-0.7 × 10) | 止ネジ | 2 |
| 3 | 007128 | Screw(11/64-40 × 7.6) | 止ネジ | 2 |
| 4 | 3300007 | Front Cover Latch | 前開キカバーバネ掛ケ | 1 |
| 5 | 3300008 | Front Cover Hinge | 前開キカバーヒンジ | 1 |
| 6 | 230009 | Screw(9/64-40 × 5.5) | 止ネジ | 6 |
| 7 | 3300006 | Front Cover | 前開キカバー | 1 |
| 8 | 004441 | Screw(11/64-40 × 16) | 止ネジ | 1 |
| 9 | 0066506 | Front Cover Hinge Bushing | 前開キカバーブッシュ | 1 |
| 10 | 000487 | Corrugeted Washer | 波形ワッシャ | 1 |
| 11 | 000334 | Nut | ナット | 2 |
| 12 | 0066757 | Folder | 定規 | 1 |
| 13 | 0066758 | Bending Guide | 巻キ込用定規 | 1 |
| 14 | 0066760 | Spacer(2mm) | スペーサ(2mm) | 1 |
| 15 | 004267 | Screw(11/64-40 × 7.5) | 止ネジ | 2 |
| 16 | 0066762 | Folder Support | 定規台 | 1 |
| 17 | 005345 | Screw(11/64-40 × 8.3) | 止ネジ | 1 |
| 18 | 0066753 | Slider | スライダ | 1 |
| 19 | 0066771 | Folder Return Spring | 定規戻シバネ | 1 |
| 20 | 001186 | Screw(9/64-40 × 7.8) | 止ネジ | 2 |
| 21 | 000322 | Nut | ナット | 2 |
| 22 | 0067031 | Folder Shaft Guide Bushing | ブッシュ | 2 |
| 23 | 0066755 | Folder Shaft Guide | 定規シャフトガイド | 1 |
| 24 | 0066754 | Folder Shaft | 定規シャフト | 1 |
| 25 | 3300086 | Folder Shaft Stop | 定規シャフトストッパ | 1 |
| 26 | 003638 | Screw(11/64-40 × 4) | 止ネジ | 2 |
| 27 | 0066509 | Front Cover Latch Spring(Right) | 前開キカバーバネ(右) | 1 |
| 28 | 0066508 | Front Cover Latch Spring(Left) | 前開キカバーバネ(左) | 1 |
| 29 | 007006 | Screw(9/64-40 × 4) | 止ネジ | 6 |
| 30 | 0066766 | Fabric Guide(Rear) Support | 布ガイド(後)取付板 | 1 |
| 31 | 009150 | Screw(11/64-40 × 11) | 止ネジ | 1 |
| 32 | 000538 | Washer | ワッシャ | 1 |
| 33 | 0066765 | Fabric Guide(Rear) | 布ガイド(後) | 1 |
| 34 | 004182 | Screw(3/32-56 × 2.5) | 止ネジ | 4 |
| 35 | 0066759 | Fabric Guide(Left) | 布ガイド(左) | 1 |
| 36 | 0066763 | Fabric Guide(Right) | 布ガイド(右) | 1 |
| 37 | 0066764 | Fabric Guide(Right) Support | 布ガイド(右)取付板 | 1 |
| 38 | 3011085 | Folder Stopper | 定規ストッパ | 1 |
| 39 | 009852 | Screw(15/64-28 × 6.5) | 止ネジ | 2 |
| 40 | 0066770 | Folder Lever Link(Short) | 定規レバーリンク(短) | 1 |
| 41 | 009730 | Screw(1/8-44 × 5.3) | 止ネジ | 2 |
| 42 | 0066769 | Folder Lever Link(Long) | 定規レバーリンク(長) | 1 |
| 43 | 006150 | Screw(3/16-32 × 6.4) | 止ネジ | 2 |
| 44 | 000347 | Nut | ナット | 2 |
| 45 | 0066767 | Folder Lever | 定規レバー | 1 |
| 46 | 270003 | Screw(11/64-40 × 2.6) | 止ネジ | 1 |
| 47 | 0066768 | Folder Lever Support | 定規レバー取付板 | 1 |
| 48 | 006209 | Wood Screw(Φ 5.5 × 20) | 木ネジ | 2 |
| 49 | 0085230 | Folder Lever Roll | 定規レバーコロ | 1 |
| 50 | 006046 | Screw(3/16-32 × 4.5) | 止ネジ | 1 |
| 51 | 000346 | Nut | ナット | 1 |
| 52 | 000425 ◆ | Washer | ワッシャ | 2 |



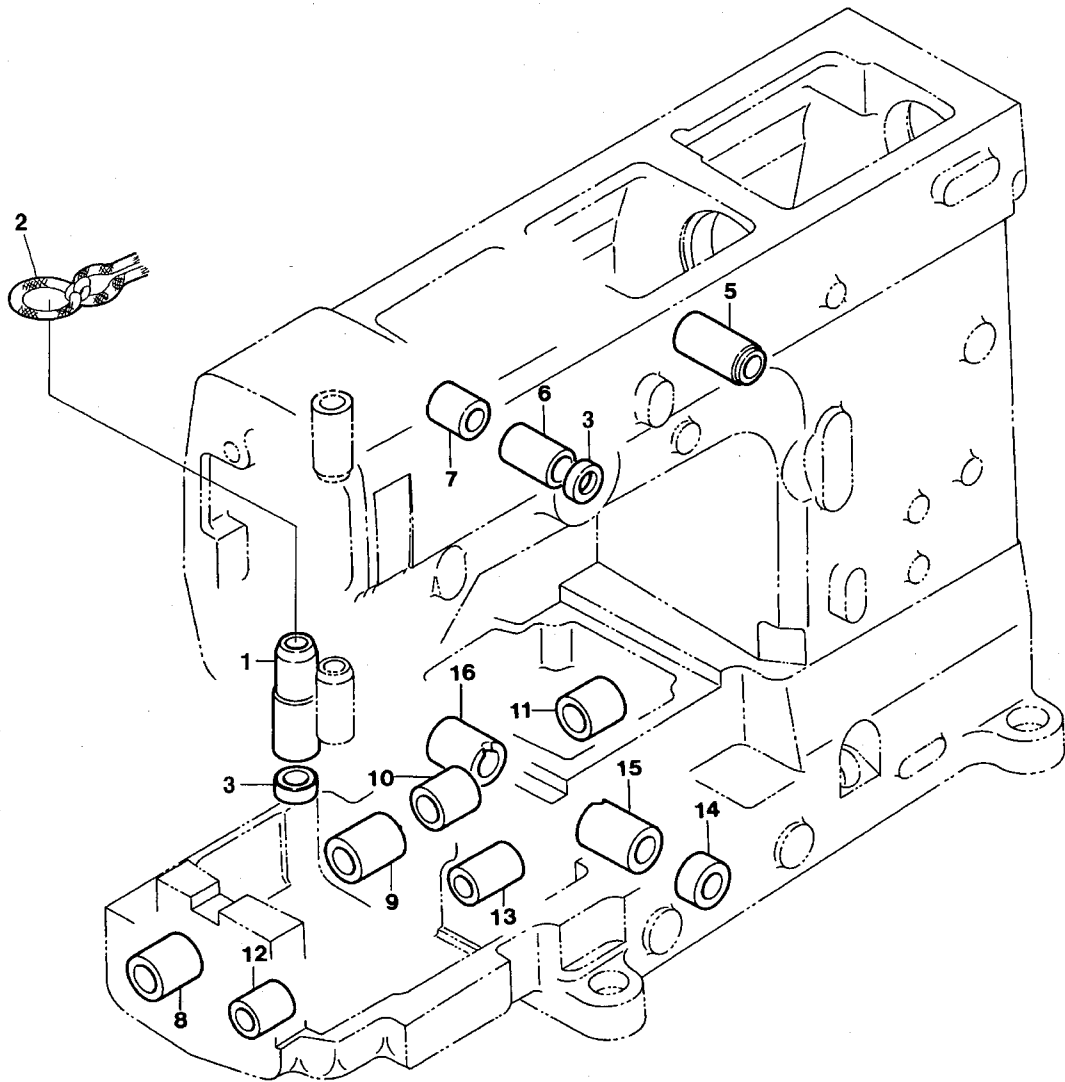
| Ref.No | Parts No. | Description | 品名 | Amt. Req |
|--------|-----------|-----------------------------------|-----------------|----------|
| 1 | 0093864 | Seal Plug | 詰栓 | 3 |
| 2 | 0036518 | Seal Plug | 詰栓 | 1 |
| 3 | 0063516 | Needle Thread Take-up Guard | 針糸繰りガード | 1 |
| 4 | 110013 | Screw(M4-0.7 × 8) | 止ネジ | 1 |
| 5 | 3300009 | Stitch Plate Support | 針板取付板 | 1 |
| 6 | 110047 | Screw(M4-0.7 × 10) | 止ネジ | 6 |
| 7 | 000745 | Knock Pin | ノックピン | 2 |
| 8 | 3300010 | Stitch Plate Support Holder | 針板取付板受ケ | 1 |
| 9 | 0066514 | Oil Defence(Front) | 油除ケ(前) | 1 |
| 10 | 110039 | Screw(M3.5-0.6 × 10) | 止ネジ | 6 |
| 11 | 0063131 | Crank Chamber Cover | 上蓋 | 1 |
| 12 | 0063132 | Crank Chamber Cover Gasket | 上蓋パッキン | 1 |
| 13 | 0063151 | Feed Regulating Pushbutton | プッシュボタン | 1 |
| 14 | 0063152 | Feed Regulating Pushbutton Spring | プッシュボタンバネ | 1 |
| 15 | 0033024 | Retaining Ring | ストップリング | 1 |
| 16 | 4109403 | Model Plate(See the below) | 型式板(下記参照) | 1 |
| 17 | 000726 | Rivet | 止メ鋸 | 2 |
| 18 | 3300096 ◆ | Stitch Plate Spacer(Left)(Extra) | 針板スペーサ(左)(特注部品) | 1 |
| 19 | 3300097 ◆ | Stitch Plate Spacer(Right)(Extra) | 針板スペーサ(右)(特注部品) | 1 |

Note : Order for Model Plate must be accompanied by model designation(including symbols of gauge and devices).

(注) 型式板を御注文の際は機種名(ゲージ記号、附帯装置含む)をお知らせください。

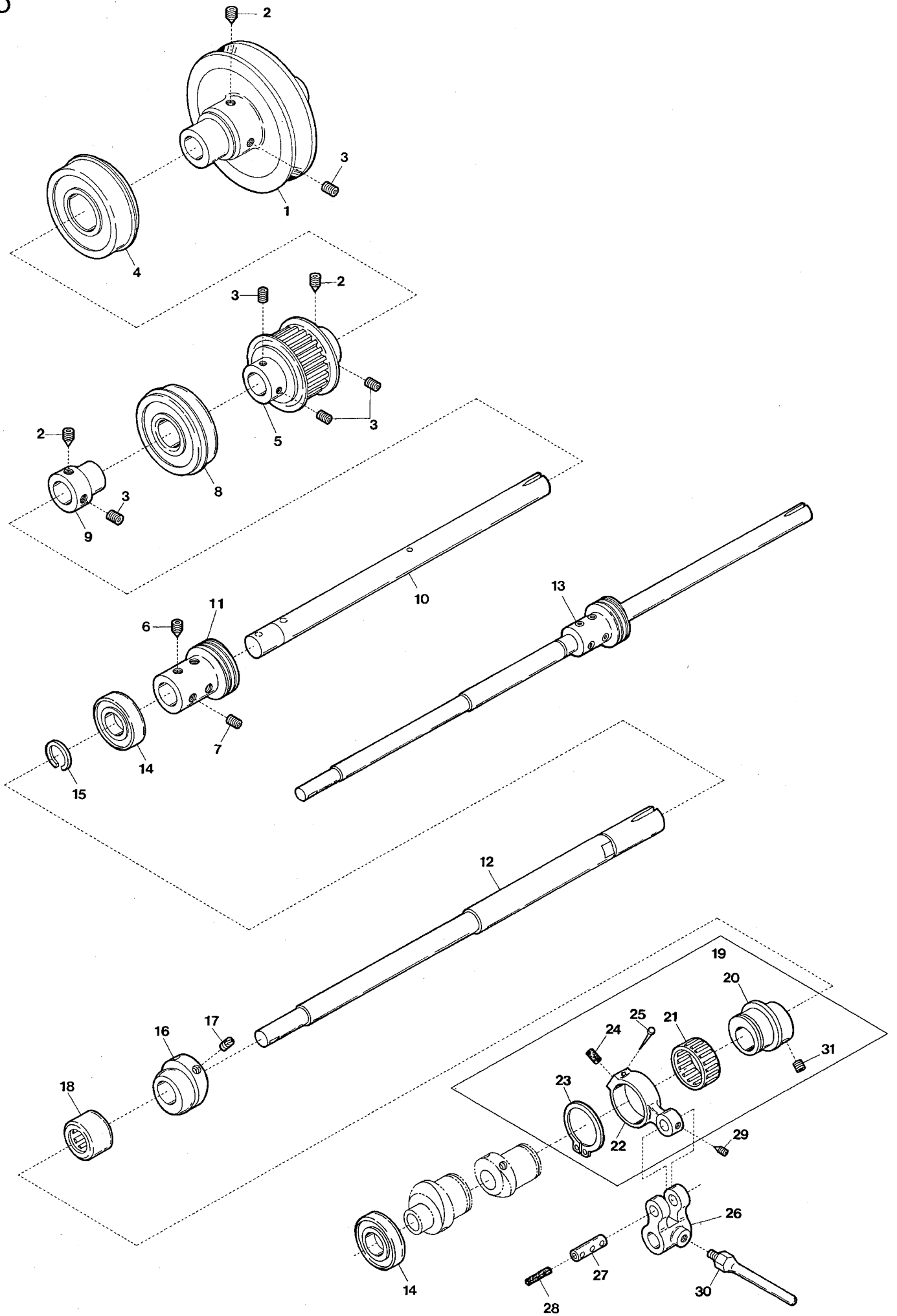


| Ref.No | Parts No. | Description | 品名 | Amt. Req |
|--------|-------------------|--------------------------------|--------------|----------|
| 1 | 0024084 [0093863] | Thread Tension Spring Cap | 糸調子バネキャップ(上) | 8 |
| 2 | 0030255 [0090814] | Needle Thread Tension Spring | 針糸調子バネ | 4 |
| 3 | 0090071 [0090071] | Thread Tension Spring Retainer | 糸調子バネキャップ(下) | 8 |
| 4 | 000177 | Felt | フェルト | 8 |
| 5 | 0031111 | Tension Disc | 糸調子皿 | 16 |
| 6 | 290029 [009835] | Tension Post | 糸調子棒 | 8 |
| 7 | 0090812 | Tension Post Ferrule | 糸調子棒糸摺し | 8 |
| 8 | 3100075 | Tension Disc Separator | 糸緩メ板 | 1 |
| 9 | 0090856 | Tension Disc Eyelet | 糸調子皿糸道 | 4 |
| 10 | 0090807 | Thread Lead-in Guide | 糸調子台糸道 | 8 |
| 11 | 0090847 | Looper Thread Tension Spring | ルーバ糸調子バネ | 4 |
| 12 | 3300011 | Tension Post Support | 糸調子台 | 1 |
| 13 | 110013 | Screw(M4-0.7 × 8) | 止ネジ | 7 |
| 14 | 0066651 | Looper Thread Take-up Eyelet | ルーバ糸繰り糸道 | 1 |
| 15 | 000532 | Washer | ワッシャ | 1 |
| 16 | 110004 | Screw(M3.5-0.6 × 8) | 止ネジ | 1 |
| 17 | 0066650 | Looper Thread Eyelet(Right) | ルーバ糸道(右) | 2 |
| 18 | 0066643 | Needle Thread Eyelet(Upper) | 針糸道(上) | 1 |
| 19 | 000538 | Washer | ワッシャ | 1 |
| 20 | 110009 | Screw(M4-0.7 × 8) | 止ネジ | 2 |
| 21 | 000651 | Guide Pin | ガイドピン | 1 |
| 22 | 3120135 | Needle Thread Eyelet(Lower) | 針糸道(下) | 1 |
| 23 | 3120134 | Needle Thread Eyelet | 針糸摺し糸道 | 1 |
| 24 | 130003 | Screw(M4-0.7 × 4.5) | 止ネジ | 1 |
| 25 | 0066646 | Needle Thread Guide | 針糸受ケ | 1 |
| 26 | 0063104 | Thread Guide Plate | 糸案内板 | 1 |
| 27 | 0066741 | Looper Thread Eyelet | ルーバ糸道 | 1 |
| 28 | 0090857 | Thread Disc Eyelet | 糸調子皿糸道 | 4 |
| 29 | 110004 | Screw(M3.5-0.6 × 8) | 止ネジ | 2 |
| 30 | 0024083 ◆ | Tension Spring Bushing | 糸調子ナット回り止め | 8 |

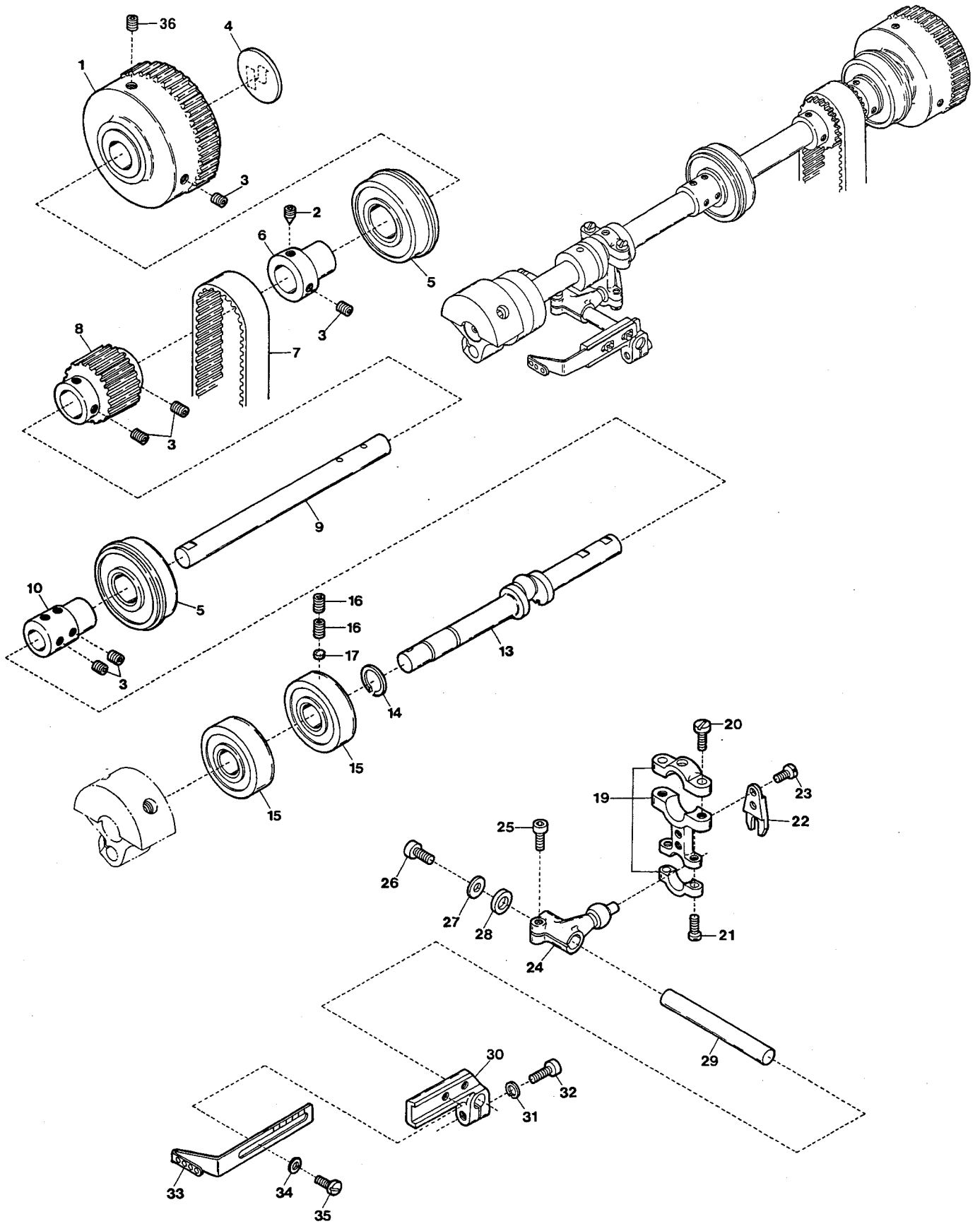


| Ref.No | Parts No. | Description | 品名 | Amt. Req |
|--------|-------------------|--|----------------|----------|
| 1 | 3100099 | Presser Bar Bushing | 押工棒ブッシュ | 1 |
| 2 | 000195 | Oil Wick | 油芯 | 1 |
| 3 | 3204021 [0030291] | Oil Seal | オイルシール | 2 |
| 4 | | | | |
| 5 | 3160136 [3100108] | Foot Lifter Lever Bushing | 押工揚げ軸ブッシュ | 1 |
| 6 | 0093201 | Needle Thread Take-up Bushing(Front) | 針糸繰り軸ブッシュ(前) | 1 |
| 7 | 3100098 | Needle Thread Take-up Bushing(Rear) | 針糸繰り軸ブッシュ(後) | 1 |
| 8 | 0063116 | Differential Feed Bar Shaft Bushing(Left) | 送り軸ブッシュ(左) | 1 |
| 9 | 0063117 | Feed Bar Shaft Bushing(Second from Left) | 送り軸ブッシュ(左中) | 1 |
| 10 | 0063118 | Feed Bar Shaft Bushing(Second from Right) | 送り軸ブッシュ(右中) | 1 |
| 11 | 0063119 | Differential Feed Bar Shaft Bushing(Right) | 送り軸ブッシュ(右) | 1 |
| 12 | 0063169 | Looper Rocker Shaft Bushing(Left) | ルーパー前後軸ブッシュ(左) | 1 |
| 13 | 0063342 | Looper Rocker Shaft Bushing(Right) | ルーパー前後軸ブッシュ(右) | 1 |
| 14 | 0063331 | Looper Driving Shaft Bushing(Front) | ルーパー軸ブッシュ(前) | 1 |
| 15 | 0063161 | Looper Driving Shaft Bushing(Middle) | ルーパー軸ブッシュ(中) | 1 |
| 16 | 0063162 | Looper Driving Shaft Bushing(Rear) | ルーパー軸ブッシュ(後) | 1 |

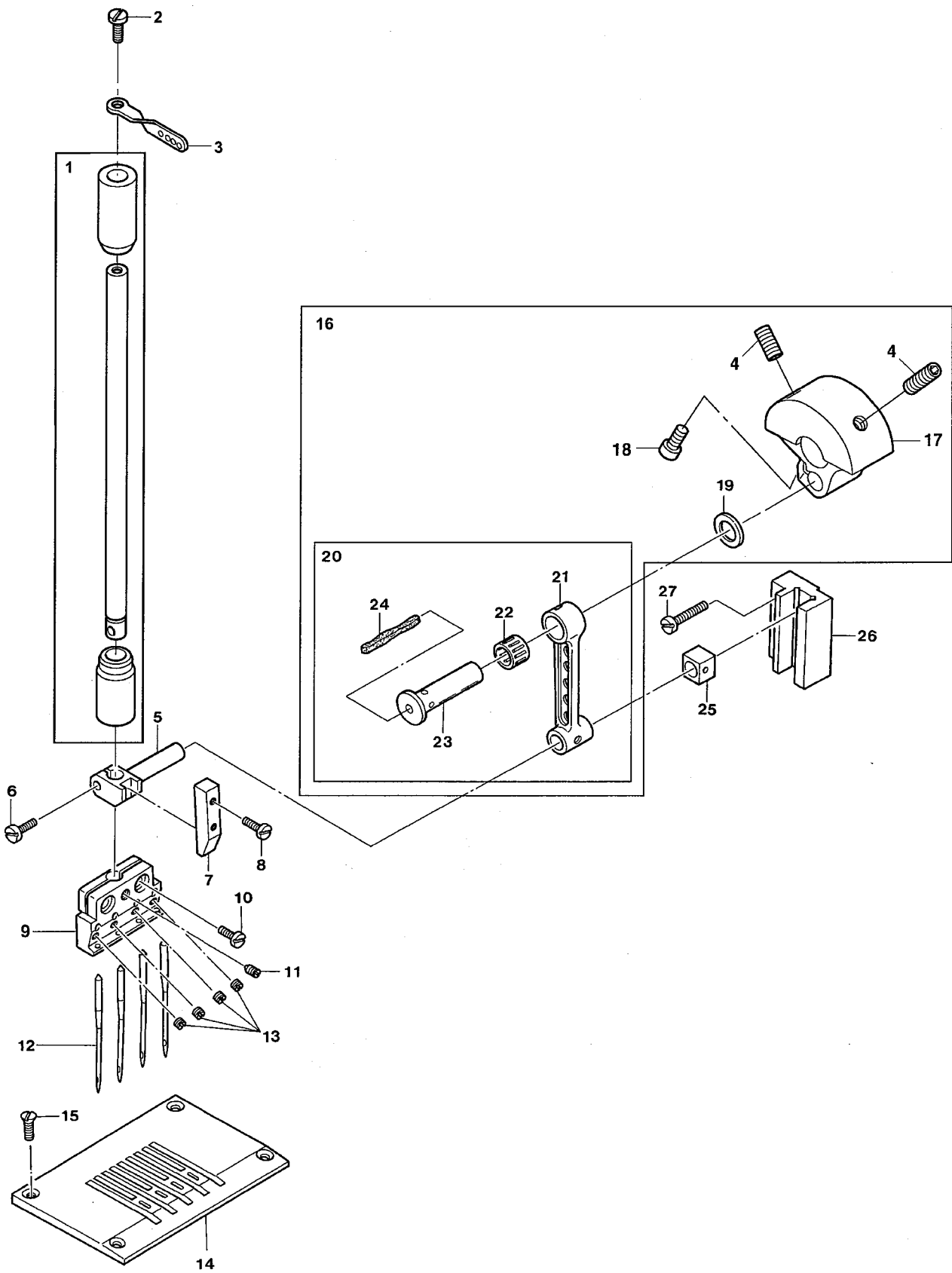
6



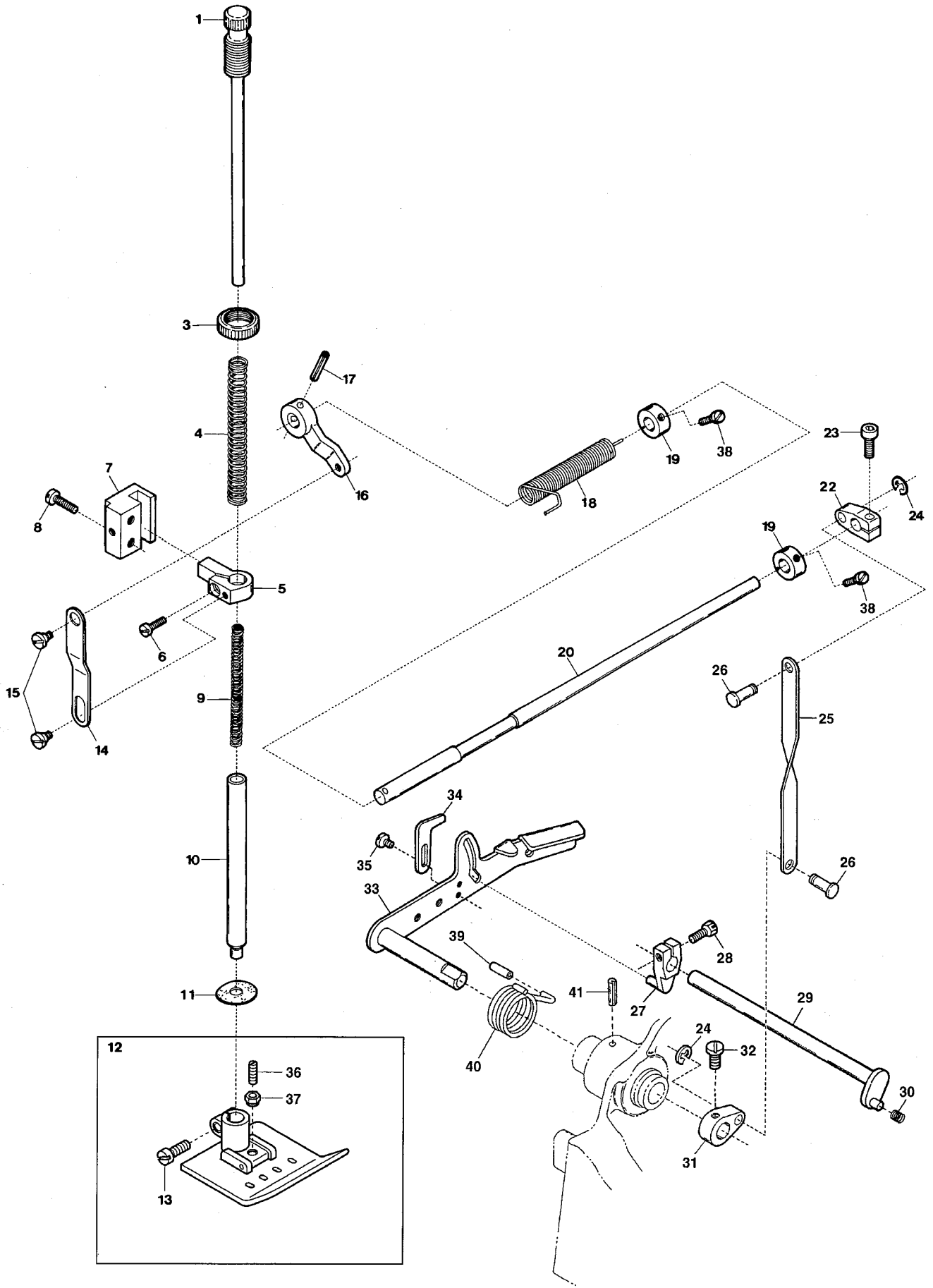
| Ref.No | Parts No. | Description | 品名 | Amt. Req |
|--------|-------------------|---------------------------------------|--------------|----------|
| 1 | 3100130 | Pulley | プーリ | 1 |
| 2 | 160005 | Screw(M6-1 × 8) | 止ネジ | 3 |
| 3 | 160007 | Screw(M6-1 × 6) | 止ネジ | 5 |
| 4 | 3200095 | Ball Bearing(Right) | ボールベアリング(右) | 1 |
| 5 | 3100128 | Main Shaft Sprocket(Lower) | ベルトプーリ(下) | 1 |
| 6 | 003652 | Screw(1/4-28 × 3) | 止ネジ | 2 |
| 7 | 003647 | Screw(1/4-28 × 4.8) | 止ネジ | 2 |
| 8 | 3100131 [0093090] | Ball Bearing(Middle) | ボールベアリング(中) | 1 |
| 9 | 3100129 | Adapter | アダプタ | 1 |
| 10 | 0063112 | Lower Shaft(Right) | 下軸(右) | 1 |
| 11 | 0063113 | Oil Pump Driving Worm | ウオーム | 1 |
| 12 | 0066583 | Lower Shaft(Left) | 下軸(左) | 1 |
| 13 | 0066582 | Lower Shaft, Complete Set | 下軸(組) | 1 |
| 14 | 0060058 | Ball Bearing(Left) | ボールベアリング(左) | 2 |
| 15 | 0060057 | Retaining Ring | ストップリング | 1 |
| 16 | 0066610 | Retainer Eccentric | リティナエキセン | 1 |
| 17 | 003433 | Screw(11/64-40 × 4) | 止ネジ | 2 |
| 18 | 0063115 | Main Shaft Needle Bearing | 下軸ニードルベアリング | 1 |
| 19 | 0066628 | Thread Take-up Connecting Rod, C. Set | ルーバ糸繰りロッド(組) | 1 |
| 20 | 0066626 | Looper Thread Take-up Eccentric | ルーバ糸繰リエキセン | 1 |
| 21 | 0068146 | Roller Bearing | ニードルベアリング | 1 |
| 22 | 0066627 | Looper Thread Take-up Connecting Rod | ルーバ糸繰りロッド | 1 |
| 23 | 0060125 | Retaining Ring | ストップリング | 1 |
| 24 | 000392 | Oil Wick | 油芯 | 1 |
| 25 | 000755 | Pin | 止メピン | 1 |
| 26 | 0066624 | Thread Take-up Driving Lever | ルーバ糸繰り腕 | 1 |
| 27 | 0020331 | Thread Take-up Connecting Rod Pin | ルーバ糸繰りロッドピン | 1 |
| 28 | 000278 | Oil Wick | 油芯 | 1 |
| 29 | 003313 | Screw(1/8-44 × 3.4) | 止ネジ | 1 |
| 30 | 0066625 | Looper Thread Take-up | ルーバ糸繰り | 1 |
| 31 | 003638 | Screw(11/64-40 × 4) | 止ネジ | 2 |



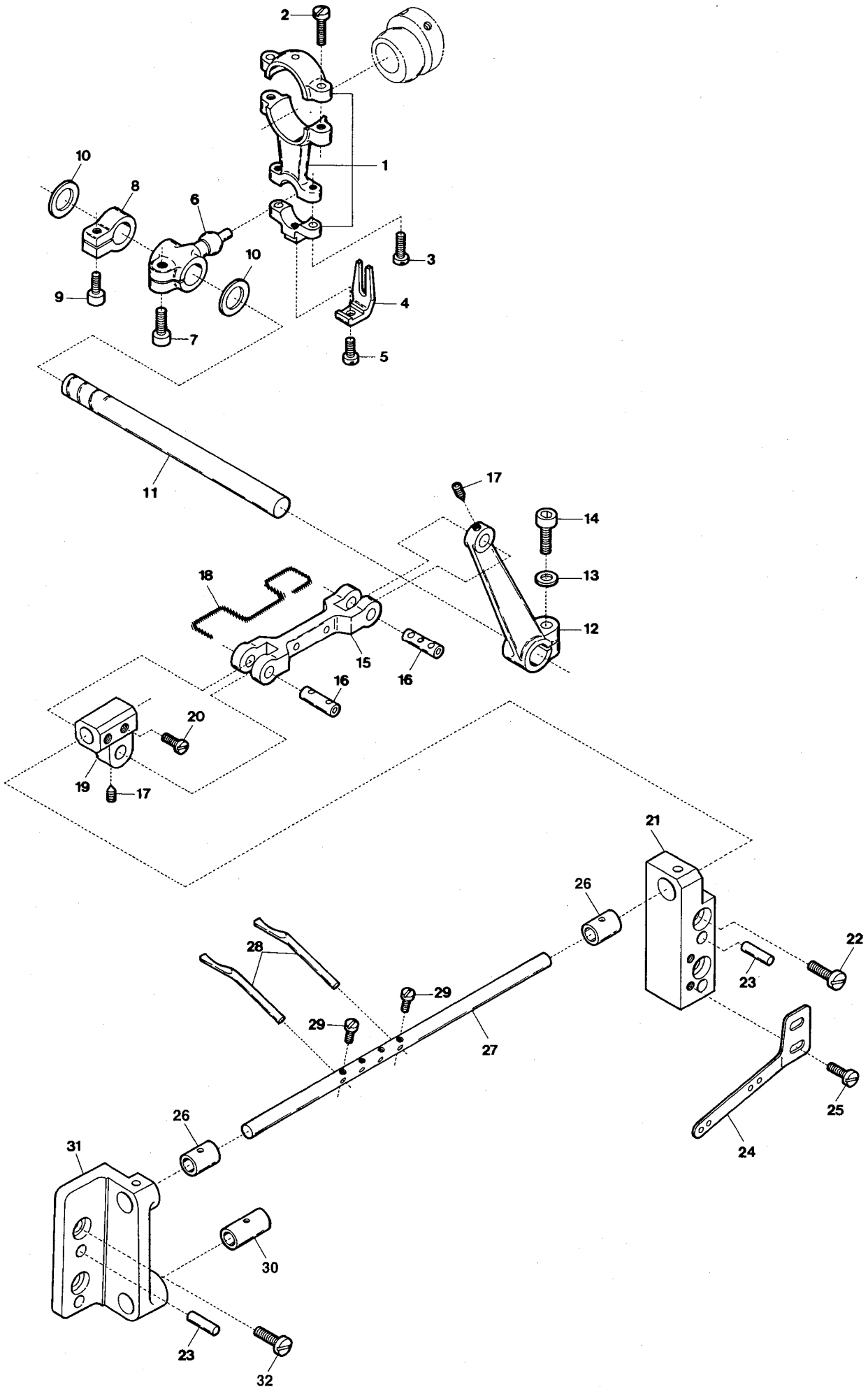
| Ref.No | Parts No. | Description | 品名 | Amt. Req |
|--------|-------------------|-----------------------------|------------|----------|
| 1 | 3300016 | Handwheel | ハンドホイール | 1 |
| 2 | 160005 | Screw(M6-1 × 8) | 止ネジ | 1 |
| 3 | 160007 | Screw(M6-1 × 6) | 止ネジ | 10 |
| 4 | 000989 | Handwheel Mark | ハンドホイールマーク | 1 |
| 5 | 3100131 [0093090] | Ball Bearing | ボールベアリング | 2 |
| 6 | 3100129 | Handwheel Adapter | アダプタ | 1 |
| 7 | 0095214 | Timing Belt | タイミングベルト | 1 |
| 8 | 3100281 | Upper Shaft Sprocket(Upper) | ベルトプーリ(上) | 1 |
| 9 | 3100282 | Upper Shaft(Right) | 上軸(右) | 1 |
| 10 | 3100283 | Upper Shaft Joint | 上軸継手 | 1 |
| 11 | | | | |
| 12 | | | | |
| 13 | 3100284 | Upper Crankshaft | 上軸クランク | 1 |
| 14 | 0060057 | Retaining Ring | ストップリング | 1 |
| 15 | 0093154 | Ball Bearing | ボールベアリング | 2 |
| 16 | 160004 | Screw(M6-1 × 4.8) | 止ネジ | 2 |
| 17 | 000926 | Rubber Seat | ゴム座 | 1 |
| 18 | | | | |
| 19 | 0095170 | Connecting Rod | 針糸繰りロッド | 1 |
| 20 | 005071 | Screw(11/64-32 × 14) | 止ネジ | 2 |
| 21 | 001174 | Screw(9/64-40 × 10.3) | 止ネジ | 2 |
| 22 | 0095168 | Guide Fork | 振れ止め | 1 |
| 23 | 004312 | Screw(1/8-44 × 7.9) | 止ネジ | 2 |
| 24 | 3100285 | Driving Lever | 針糸繰り軸腕 | 1 |
| 25 | 120013 | Screw(M6-1 × 15) | 止ネジ | 1 |
| 26 | 120015 | Screw(M5-0.8 × 10) | 止ネジ | 1 |
| 27 | 000555 | Washer | ワッシャ | 1 |
| 28 | 3100286 | Spacer | スペーサ | 1 |
| 29 | 3100287 | Driving Shaft | 針糸繰り軸 | 1 |
| 30 | 3100078 | Bracket | 針糸繰り台 | 1 |
| 31 | 000600 | Spring Washer | スプリングワッシャ | 1 |
| 32 | 005650 | Screw(M5-0.8 × 14) | 止ネジ | 1 |
| 33 | 0066644 | Needle Thread Take-up | 針糸繰り糸道 | 1 |
| 34 | 000532 | Washer | ワッシャ | 2 |
| 35 | 110004 | Screw(M3.5-0.6 × 8) | 止ネジ | 2 |
| 36 | 160007 [160005] | Screw(M6-1 × 6)[M6-1 × 8] | 止ネジ | 1 |



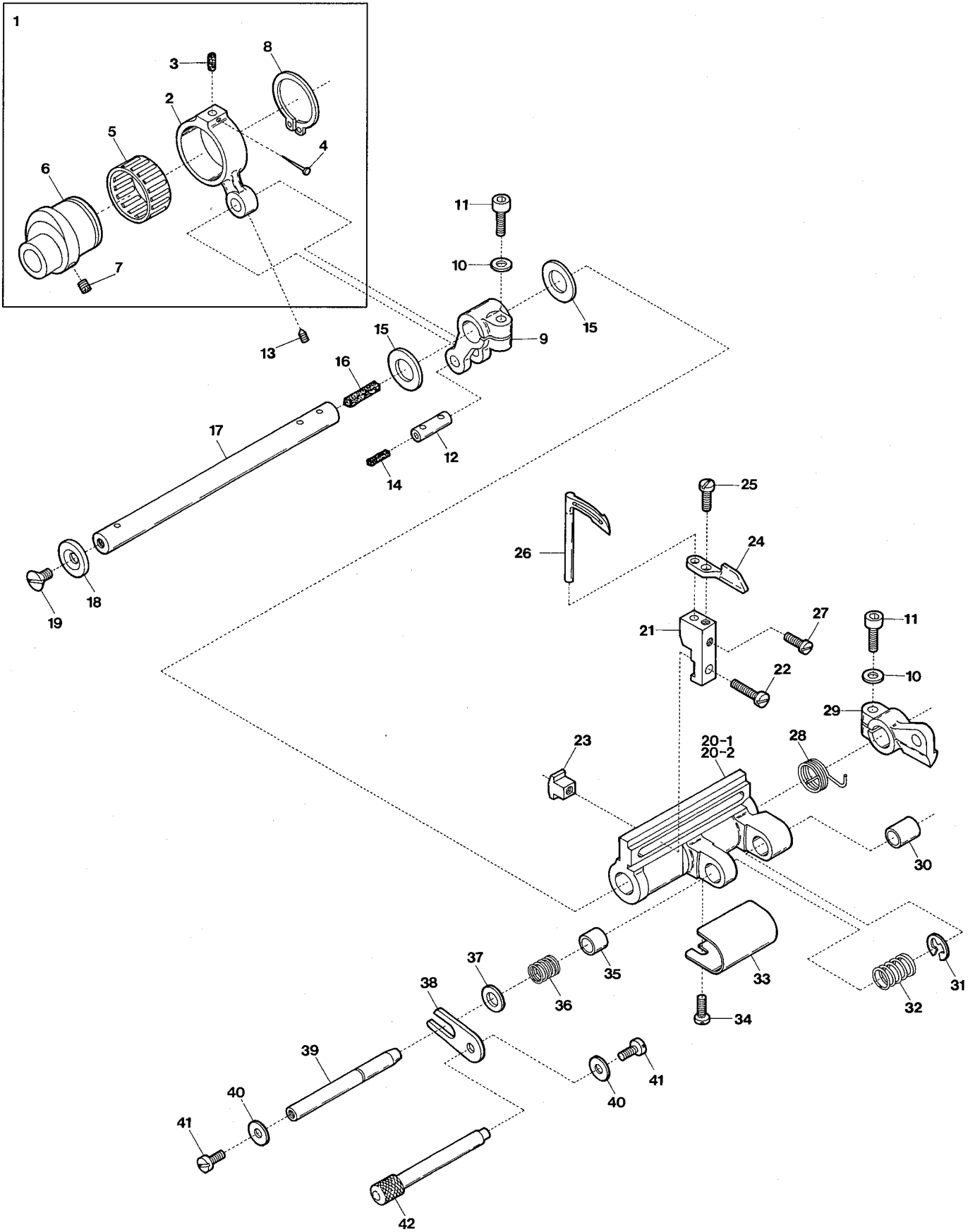
| Ref.No | Parts No. | Description | 品名 | Amt. Req |
|--------|-----------|---|--------------|----------|
| 1 | 3300060 ◆ | Needle Bar & Needle Bar Bushing, C. Set | 針棒・針棒ブッシュ(組) | 1 |
| 2 | 004358 | Screw(9/64-40 × 5.6) | 止ネジ | 1 |
| 3 | 0066645 | Needle Bar Thread Eyelet | 針棒糸道 | 1 |
| 4 | 260000 | Screw(M5-0.8 × 10) | 止ネジ | 2 |
| 5 | 0065341 | Needle Bar Bracket | 針棒抱キ | 1 |
| 6 | 004445 | Screw(11/64-40 × 11) | 止ネジ | 1 |
| 7 | 3120083 | Needle Bar Guide(Front) | 針棒案内(前) | 1 |
| 8 | 110035 | Screw(M4-0.7 × 10) | 止ネジ | 2 |
| 9 | 3309100 | Needle Clamp(254) | 針止メ | 1 |
| 10 | 004267 | Screw(11/64-40 × 7.5) | 止ネジ | 2 |
| 11 | 003404 | Screw(11/64-40 × 4) | 止ネジ | 1 |
| 12 | ----- | Needle(UY113 GS) | 針 | 4 |
| 13 | 001892 | Screw(1/8-44 × 2.9) | 止ネジ | 4 |
| 14 | 3308000 | Stitch Plate(254) | 針板 | 1 |
| 15 | 009142 | Screw(9/64-40 × 4.8) | 止ネジ | 4 |
| 16 | 3300050 | Counterweight, Complete Set | バランスウェイト(組) | 1 |
| 17 | 3201231 | Counterweight | バランスウェイト | 1 |
| 18 | 120015 | Screw(M5-0.8 × 10) | 止ネジ | 1 |
| 19 | 0093214 | Connecting Rod Ring | 針棒ロッドリング | 1 |
| 20 | 3300051 | Connecting Rod, Complete Set | 針棒ロッド(組) | 1 |
| 21 | 0065342 | Connecting Rod | 針棒ロッド | 1 |
| 22 | 0093212 | Roller Bearing | ニードルベアリング | 1 |
| 23 | 3100363 | Connecting Rod Pin | 針棒ロッドピン | 1 |
| 24 | 000321 | Oil Wick | 油芯 | 1 |
| 25 | 0093186 | Slide Block | 針棒案内駒 | 1 |
| 26 | 0093179 | Needle Bar Guide | 針棒案内 | 1 |
| 27 | 110010 | Screw(M4-0.7 × 16) | 止ネジ | 2 |



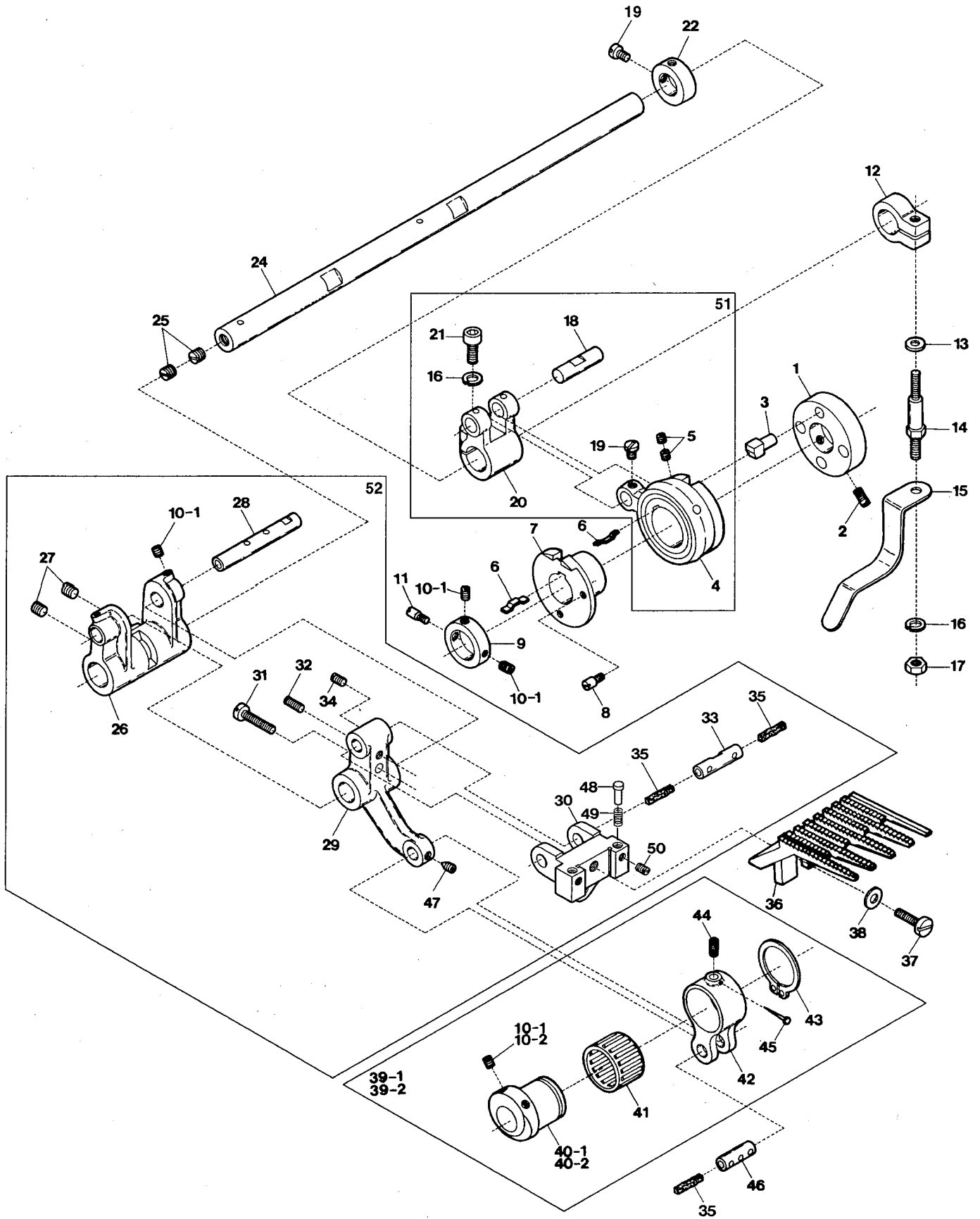
| Ref.No | Parts No. | Description | 品名 | Amt. Req |
|--------|-----------------|---------------------------------------|-------------|----------|
| 1 | 0077270 | Presser Spring Regulator | 押工調節ネジ | 1 |
| 2 | | | | |
| 3 | 000445 | Lock Nut | ロックナット | 1 |
| 4 | 0065372 | Presser Bar Spring(Outer) | 押工棒バネ(太) | 1 |
| 5 | 0063087 | Presser Bar Connecting Bracket | 押工棒抱キ | 1 |
| 6 | 004440 | Screw(11/64-40 × 8.3) | 止ネジ | 1 |
| 7 | 0093483 | Presser Bar Guide | 押工棒案内 | 1 |
| 8 | 004441 | Screw(11/64-40 × 16) | 止ネジ | 2 |
| 9 | 0060142 | Presser Bar Spring(Inner) | 押工棒バネ(細) | 1 |
| 10 | 3300015 | Presser Bar | 押工棒 | 1 |
| 11 | 0093611 | Oil Protector Ring | 油切りリング | 1 |
| 12 | 3307006 | Presser Foot, Complete Set(254) | 押工(組) | 1 |
| 13 | 001186 | Screw(9/64-40 × 7.8) | 止ネジ | 1 |
| 14 | 0093487 | Lifter Link | 吊りリンク | 1 |
| 15 | 006038 | Screw(3/16-32 × 2.2) | 止ネジ | 2 |
| 16 | 0063083 | Lifter Link Lever | 吊りリンクレバー | 1 |
| 17 | 000690 | Fastener Pin | 止メピン | 1 |
| 18 | 0063084 | Lifter Spring | 押工揚げバネ | 1 |
| 19 | 0093491 | Collar(8 × 16 × 8mm) | カラー | 2 |
| 20 | 0093479 | Lifter Shaft | 押工揚げ軸 | 1 |
| 21 | | | | |
| 22 | 3100294 | Intermediate Lever | 押工揚げ中レバー | 1 |
| 23 | 120017 | Screw(M5-0.8 × 15) | 止ネジ | 1 |
| 24 | 0077179 | Retaining Ring | 止メ輪 | 2 |
| 25 | 0093507 | Connecting Plate | 連結桿 | 1 |
| 26 | 0093509 | Connecting Pin | 連結ピン | 2 |
| 27 | 0090801 | Tension Release Lever | 糸緩メ腕 | 1 |
| 28 | 005542 | Screw(11/64-40 × 14.5) | 止ネジ | 1 |
| 29 | 0093545 | Tension Release Shaft | 糸緩メ軸 | 1 |
| 30 | 0090824 | Swing-proof Spring | 防振バネ | 1 |
| 31 | 0093508 | Lifter Lever(Small) | 押工揚げレバー(小) | 1 |
| 32 | 004591 [009200] | Screw(15/64-28 × 9.5)[15/64-28 × 9.5] | 止ネジ | 1 |
| 33 | 0066560 | Lifter Lever | 押工揚げレバー | 1 |
| 34 | 0066561 | Lifter Lever Stop | 押工揚げレバーストップ | 1 |
| 35 | 004358 | Screw(9/64-40 × 5.6) | 止ネジ | 2 |
| 36 | 003302 | Adjusting Screw(1/8-44 × 11) | 調節ネジ | 1 |
| 37 | 000220 | Lock Nut | ロックナット | 1 |
| 38 | 009604 | Screw(11/64-40 × 5.5) | 止ネジ | 4 |
| 39 | 3500305 ◆ | Cap | キャップ | 1 |
| 40 | 3160168 ◆ | Lifter Spring | 押工揚げバネ | 1 |
| 41 | 340014 ◆ | Roll Pin(3 × 12mm) | ロールピン | 1 |



| Ref.No | Parts No. | Description | 品名 | Amt. Req |
|--------|-----------|---------------------------------------|--------------|----------|
| 1 | 0066611 | Retainer Driving Lever Connecting Rod | リテナロッド | 1 |
| 2 | 005070 | Screw(3/16-32 × 14) | 止ネジ | 2 |
| 3 | 008101 | Screw(11/64-32 × 12.6) | 止ネジ | 2 |
| 4 | 0020311 | Retainer Driving Lever Guide Fork | 振り止め | 1 |
| 5 | 004353 | Screw(9/64-40 × 7) | 止ネジ | 1 |
| 6 | 0063165 | Retainer Driving Lever | リテナ軸腕 | 1 |
| 7 | 005520 | Screw(1/4-28 × 16) | 止ネジ | 1 |
| 8 | 0032920 | Retainer Shaft Collar | リテナ軸カラー | 1 |
| 9 | 005550 | Screw(11/64-40 × 13.5) | 止ネジ | 1 |
| 10 | 0020487 | Retainer Shaft Spacer | リテナ軸スペーサ | 2 |
| 11 | 0063330 | Retainer Shaft | リテナ軸 | 1 |
| 12 | 0066612 | Retainer Rocker Arm | リテナ振り腕 | 1 |
| 13 | 000520 | Washer | ワッシャ | 1 |
| 14 | 005115 | Screw(1/4-28 × 19) | 止ネジ | 1 |
| 15 | 0066613 | Retainer Link | リテナリンク | 1 |
| 16 | 0020331 | Retainer Link Pin | リテナリンクピン | 2 |
| 17 | 003313 | Screw(1/8-44 × 3.4) | 止ネジ | 2 |
| 18 | 000463 | Oil Wick | 油芯 | 1 |
| 19 | 3300017 | Retainer Holder Bracket | リテナホルダ抱キ | 1 |
| 20 | 009604 | Screw(11/64-40 × 5.5) | 止ネジ | 2 |
| 21 | 3300019 | Retainer Bracket(Right) | リテナブラケット(右) | 1 |
| 22 | 110069 | Screw(M4-0.7 × 22) | 止ネジ | 2 |
| 23 | 000745 | Positioning Pin | 位置決めピン | 4 |
| 24 | 0066652 | Looper Thread Eyelet(Left) | ルーパ糸道(左) | 1 |
| 25 | 004358 | Screw(9/64-40 × 5.6) | 止ネジ | 2 |
| 26 | 3300020 | Retainer Bracket Bushing | ブラケットブッシュ | 2 |
| 27 | 3309300 | Retainer Holder | リテナホルダ | 1 |
| 28 | 0066621 | Retainer | リテナ | 4 |
| 29 | 001225 | Screw(1/8-44 × 2.8) | 止ネジ | 4 |
| 30 | 0066617 | Retainer Bracket Bushing(Left) | ブラケットブッシュ(左) | 1 |
| 31 | 3300018 | Retainer Bracket(Left) | リテナブラケット(左) | 1 |
| 32 | 110009 | Screw(M4-0.7 × 8) | 止ネジ | 2 |



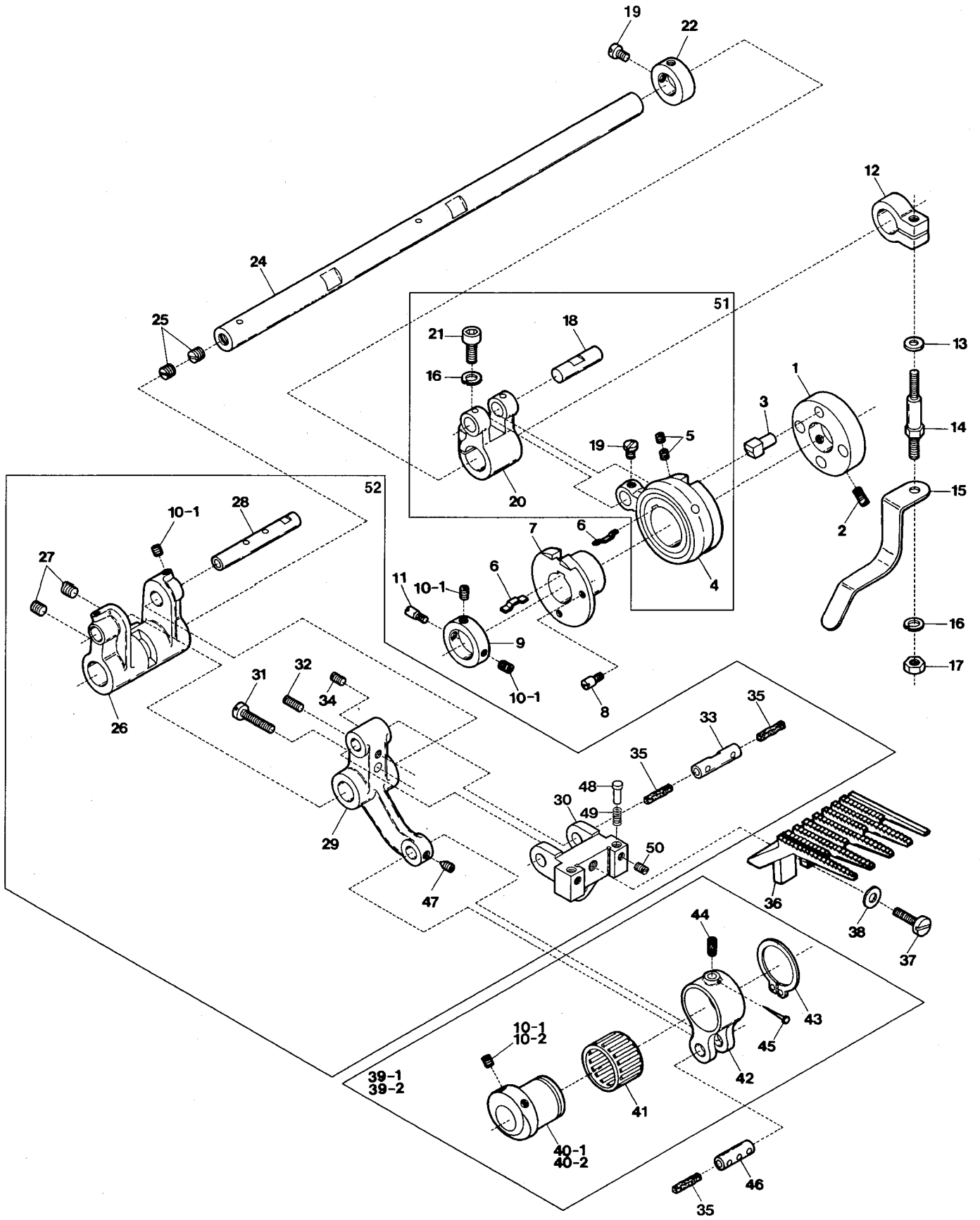
| Ref.No | Parts No. | Description | 品名 | Amt. Req |
|--------|-----------|---------------------------------------|-----------------|----------|
| 1 | 0066608 | Looper Driving Connecting Rod, C. Set | ルーパロッド(組) | 1 |
| 2 | 0066607 | Looper Driving Connecting Rod | ルーパロッド | 1 |
| 3 | 000392 | Oil Wick | 油芯 | 1 |
| 4 | 000755 | Pin | 止メピン | 1 |
| 5 | 0060124 | Roller Bearing | ニードルベアリング | 1 |
| 6 | 0066606 | Looper Eccentric | ルーパエキセン | 1 |
| 7 | 003638 | Screw(1 1/64-40 × 4) | 止ネジ | 2 |
| 8 | 0060125 | Retaining Ring | ストップリング | 1 |
| 9 | 0066588 | Looper Driving Lever | ルーパ軸腕 | 1 |
| 10 | 000600 | Washer | ワッシャ | 2 |
| 11 | 005650 | Screw(M5-0.8 × 14) | 止ネジ | 2 |
| 12 | 0020331 | Connecting Rod Pin | ルーパロッドピン | 1 |
| 13 | 003313 | Screw(1/8-44 × 3.4) | 止ネジ | 1 |
| 14 | 000278 | Oil Wick | 油芯 | 1 |
| 15 | 0060107 | Looper Shaft Thrust Washer | ルーパ軸スペーサ | 2 |
| 16 | 000321 | Oil Wick | 油芯 | 1 |
| 17 | 0066589 | Looper Shaft | ルーパ軸 | 1 |
| 18 | 0063181 | Looper Rocker Shaft Seat | ルーパ前後軸シート | 1 |
| 19 | 009135 | Screw(1/4-40 × 8) | 止ネジ | 1 |
| 20-1 | 0066590 | Looper Holder Frame | ルーパ台フレーム | 1 |
| 20-2 | 3300047 | Looper Holder Frame(Extra) | ルーパ台フレーム(特注品) | 1 |
| 21 | 0066599 | Looper Holder | ルーパ台 | 4 |
| 22 | 004352 | Screw(9/64-40 × 11.3) | 止ネジ | 4 |
| 23 | 0066600 | Looper Holder Clamp | ルーパ台クランプ | 4 |
| 24 | 0066524 | Needle Guard | 針受ケ | 4 |
| 25 | 004312 | Screw(1/8-44 × 7.9) | 止ネジ | 4 |
| 26 | 0066601 | Looper | ルーパ | 4 |
| 27 | 001186 | Screw(9/64-40 × 7.8) | 止ネジ | 4 |
| 28 | 0066596 | Looper Holder Frame Throw-out Spring | ルーパ台フレームバネ | 1 |
| 29 | 0066597 | Looper Holder Frame Regulating Lever | ルーパ台フレームレバー | 1 |
| 30 | 0066592 | Looper Holder Frame Bushing(Right) | ルーパ台フレームブッシュ(右) | 1 |
| 31 | 0066594 | Retaining Ring | ストップリング | 1 |
| 32 | 3010000 | Looper Frame Locking Pin Spring | ルーパ台フレームピンバネ | 1 |
| 33 | 0066598 | Looper Holder Frame Cover | ルーパ台フレームカバー | 1 |
| 34 | 004317 | Screw(1/8-44 × 4.8) | 止ネジ | 1 |
| 35 | 0066591 | Looper Holder Frame Bushing(Left) | ルーパ台フレームブッシュ(左) | 1 |
| 36 | 0066604 | Throw-out Fork Pressure Spring | フォークバネ | 1 |
| 37 | 000511 | Washer | ワッシャ | 1 |
| 38 | 0066602 | Looper Throw-out Fork | フォーク | 1 |
| 39 | 0066593 | Looper Holder Frame Locking Pin | ルーパ台フレームピン | 1 |
| 40 | 000533 | Washer | ワッシャ | 2 |
| 41 | 004358 | Screw(9/64-40 × 5.6) | 止ネジ | 2 |
| 42 | 0066603 | Looper Throw-out Actuating Pin | フォークピン | 1 |



Note : 40-1 0066638 . . . 1.1 mm eccentricity
 40-2 3300046 . . . 0.85 mm eccentricity
 (注) 40-1 0066638 . . . 偏心1.1mm
 40-2 3300046 . . . 偏心0.85mm

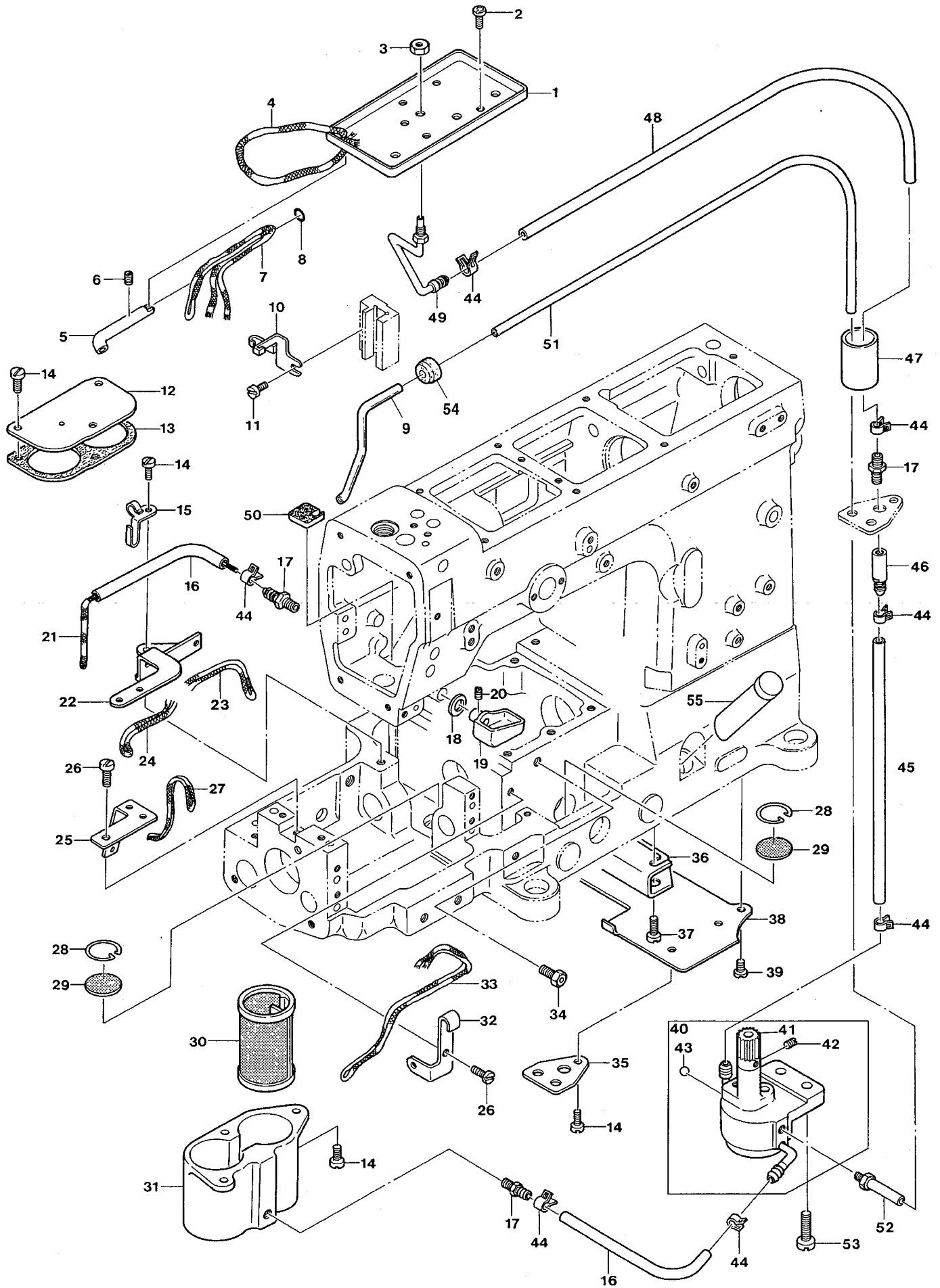
| Ref.No | Parts No. | Description | 品名 | Amt. Req |
|--------|-------------------|--|-----------------|----------|
| 1 | 0063122 | Feed Eccentric Guide | 送リエキセンガイド | 1 |
| 2 | 003405 | Screw(11/64-40 × 9) | 止ネジ | 2 |
| 3 | 0063123 | Feed Eccentric Guide Pin | 送リエキセンピン | 1 |
| 4 | 0063129 | Feed Dog Connecting Rod Unit | 送りロッド(組) | 1 |
| 5 | 003637 | Screw(1/8-44 × 2.5) | 止ネジ | 2 |
| 6 | 3300055 [0020403] | Regulating Eccentric Spring | 回り止メバネ | 2 |
| 7 | 0063125 | Regulating Eccentric | 送り調節エキセン | 1 |
| 8 | 004112 | Stop Screw(1/8-44 × 2) | ストッパネジ | 2 |
| 9 | 0063126 | Collar(15.3 × 23 × 6mm) | カラー | 1 |
| 10-1 | 003638 | Screw(11/64-40 × 4) | 止ネジ | 6 |
| 10-2 | 160001 | Screw(M4-0.7 × 4)(Extra) | 止ネジ(特注品) | 2 |
| 11 | 004109 | Stop Screw(1/8-44 × 2.5) | ストッパネジ | 1 |
| 12 | 0032920 | Feed Driving Shaft Collar(Right) | 送り軸カラー(右) | 1 |
| 13 | 001123 | Washer | ワッシャ | 1 |
| 14 | 006799 | Screw(11/64-40 × 13.5, 3/16-32 × 9.5) | 止ネジ | 1 |
| 15 | 0066661 | Oil Splasher | オイルスプラッシャ | 1 |
| 16 | 000600 | Spring Washer | スプリングワッシャ | 2 |
| 17 | 000347 | Nut | ナット | 1 |
| 18 | 0032921 | Feed Dog Connecting Rod Pin | 送りロッドピン | 1 |
| 19 | 009604 | Screw(11/64-40 × 5.5) | 止ネジ | 3 |
| 20 | 0063128 | Feed Driving Shaft Lever | 送り軸腕 | 1 |
| 21 | 005650 | Screw(M5-0.8 × 14) | 止ネジ | 1 |
| 22 | 0032646 | Collar(12 × 20 × 8mm) | カラー | 1 |
| 23 | | | | |
| 24 | 0063120 | Feed Driving Shaft | 送り軸 | 1 |
| 25 | 007645 | Screw Plug | ネジ付詰栓 | 2 |
| 26 | 0063134 | Feed Dog Holder | 送り台 | 1 |
| 27 | 003635 | Screw(1/4-40 × 6) | 止ネジ | 2 |
| 28 | 0063133 | Feed Dog Holder Pin | 送り台ピン | 1 |
| 29 | 0066631 | Feed Dog Holder Connector | 送り台コネクタ | 1 |
| 30 | 3300022 | Feed Dog Support | 送り取付台 | 1 |
| 31 | 005004 | Adjusting Screw(11/64-40 × 18.5) | 調節ネジ | 1 |
| 32 | 009209 | Adjusting Screw(11/64-40 × 9) | 調節ネジ | 1 |
| 33 | 0032784 | Feed Dog Support Pin | 送り取付台ピン | 1 |
| 34 | 001457 | Screw(11/64-40 × 3.3) | 止ネジ | 1 |
| 35 | 000278 | Oil Wick | 油芯 | 3 |
| 36 | 3309003 | Feed Dog | 送り | 1 |
| 37 | 004445 | Screw(11/64-40 × 11) | 止ネジ | 1 |
| 38 | 000538 | Washer | ワッシャ | 1 |
| 39-1 | 0066641 | Feed Dog Driving Connecting Rod, C. Set | 送り上下ロッド(組) | 1 |
| 39-2 | 3300045 | Feed Dog Driving Connecting Rod, C. Set(Extra) | 送り上下ロッド(組)(特注品) | 1 |
| 40-1 | 0066638 | Feed Dog Driving Eccentric | 送り上下エキセン | 1 |
| 40-2 | 3300046 | Feed Dog Driving Eccentric(Extra) | 送り上下エキセン(特注品) | 1 |

Ref. No. 41 to 52 See the following page.



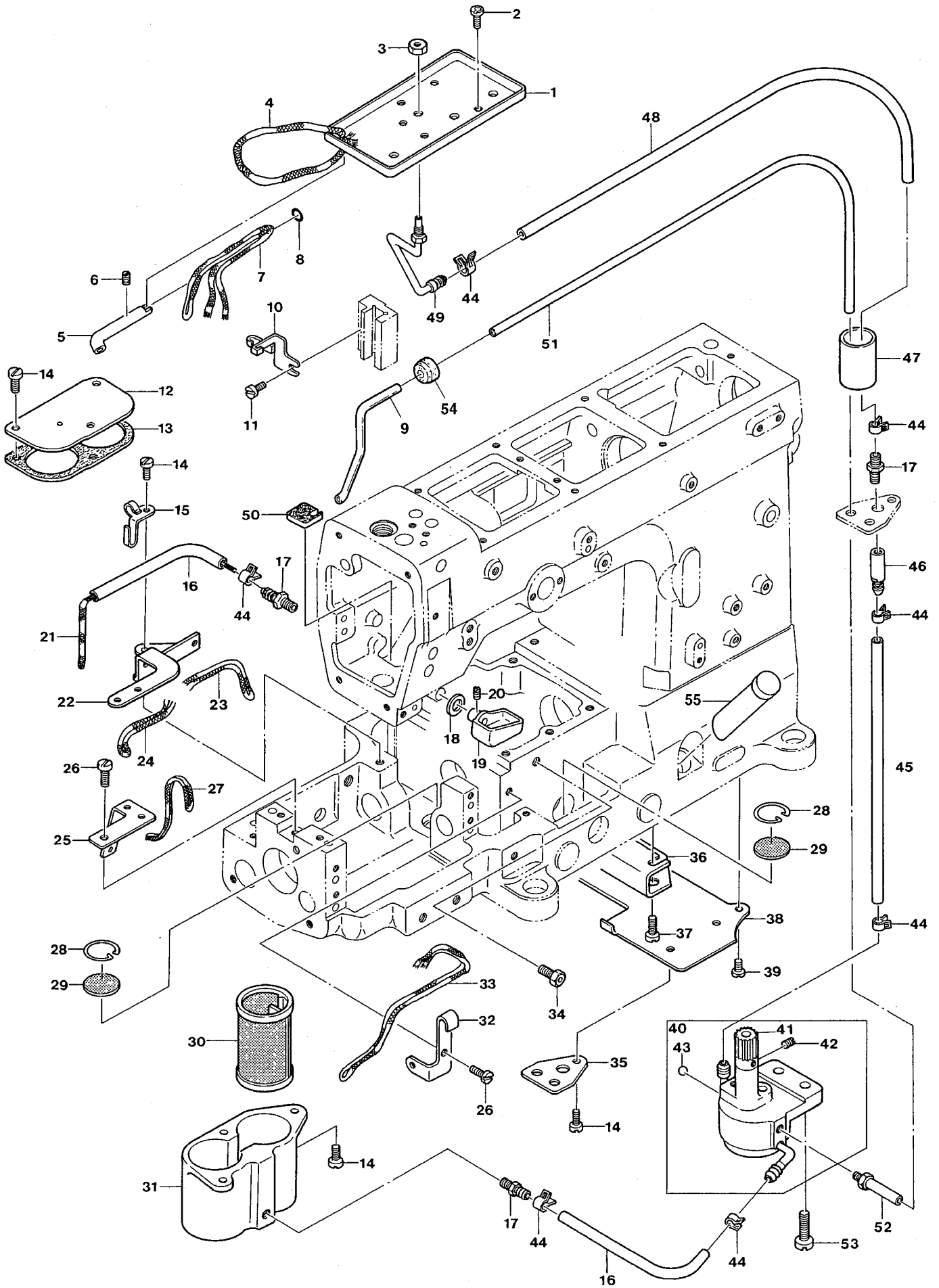
Note : 40-1 0066638 . . . 1.1 mm eccentricity
 40-2 3300046 . . . 0.85 mm eccentricity
 (注) 40-1 0066638 . . . 偏心1.1mm
 40-2 3300046 . . . 偏心0.85mm

| Ref.No | Parts No. | Description | 品 名 | Amt. Req |
|--------|-----------|-------------------------------------|------------|----------|
| 41 | 0066639 | Roller Bearing | ニードルベアリング | 1 |
| 42 | 0066640 | Feed Dog Driving Connecting Rod | 送り上下ロッド | 1 |
| 43 | 0066642 | Retaining Ring | ストップリング | 1 |
| 44 | 000392 | Oil Wick | 油芯 | 1 |
| 45 | 000755 | Pin | 止メピン | 1 |
| 46 | 0020331 | Feed Dog Driving Connecting Rod Pin | 送り上下ロッドピン | 1 |
| 47 | 003313 | Screw(1/8-44 × 3.4) | 止ネジ | 1 |
| 48 | 3300023 | Feed Dog Stop | 送リストoppa | 2 |
| 49 | 3300024 | Feed Dog Stop Spring | 送リストoppaパネ | 2 |
| 50 | 001900 | Screw(1/8-44 × 2.4) | 止ネジ | 2 |
| 51 | 0063130 | Feed Dog Regulator, C. Set | 送り調節器(組) | 1 |
| 52 | 3300021 | Feed Mechanism, C. Set | 送り装置(組) | 1 |



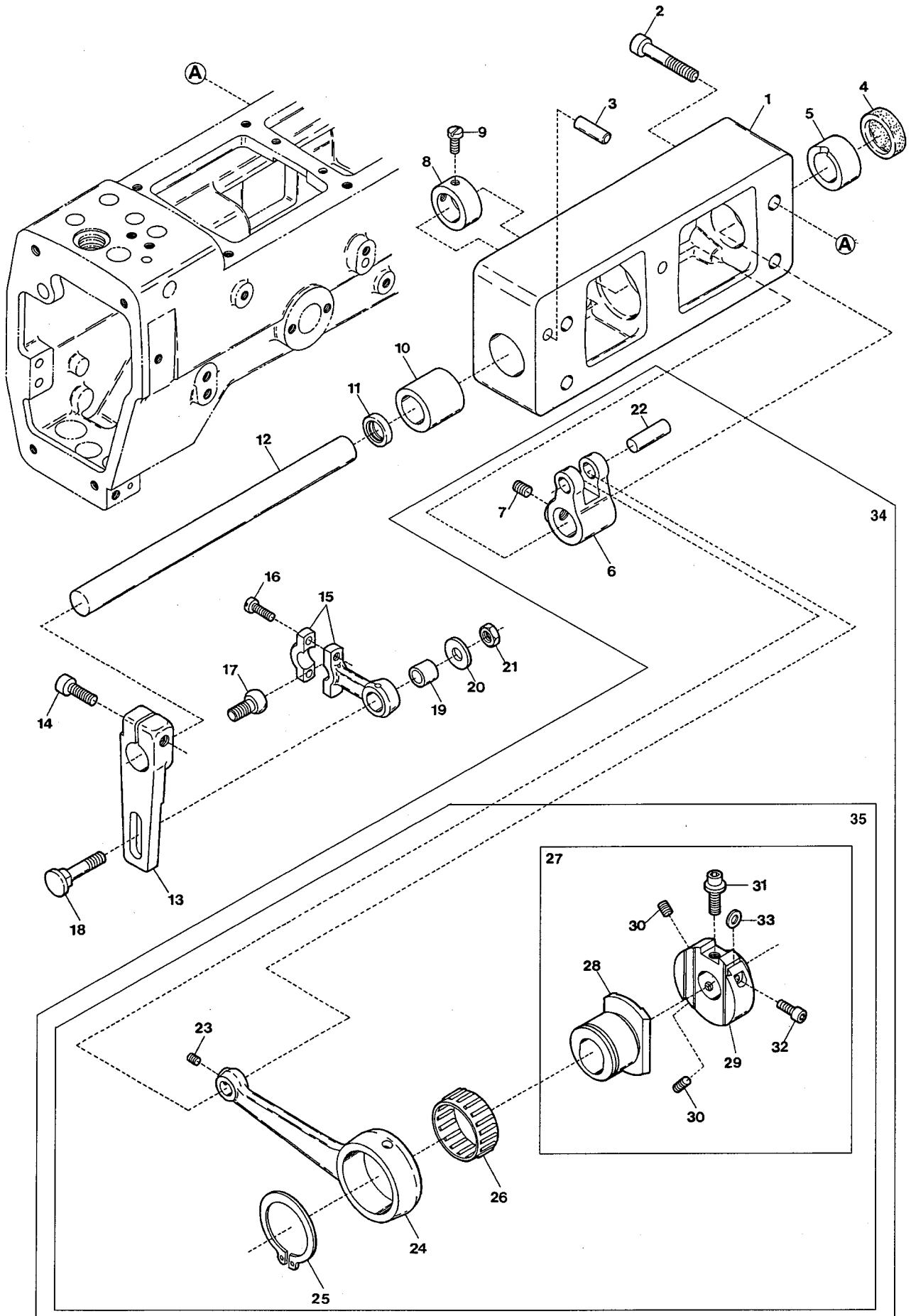
| Ref.No | Parts No. | Description | 品名 | Amt. Req |
|--------|-----------|------------------------------------|-----------|----------|
| 1 | 0065453 | Oil Receiver | 油受ケ皿 | 1 |
| 2 | 110012 | Screw(M4-0.7 × 5) | 止ネジ | 2 |
| 3 | 000234 | Nut | ナット | 1 |
| 4 | 310026 | Oil Wick | 油芯 | 1 |
| 5 | 3100350 | Needle Bar Connecting Rod Oil Pipe | ロッド給油パイプ | 1 |
| 6 | 160001 | Screw(M4-0.7 × 4) | 止ネジ | 1 |
| 7 | 310027 | Oil Wick | 油芯 | 1 |
| 8 | 0020551 | O-ring | Oリング | 1 |
| 9 | 3200236 | Suction Pipe | 吸入パイプ | 1 |
| 10 | 3100346 | Oil Wick Holder | 針棒ロッド油芯支エ | 1 |
| 11 | 004353 | Screw(9/64-40 × 7) | 止ネジ | 1 |
| 12 | 0063211 | Oil Filter Lid | 濾過器蓋 | 1 |
| 13 | 0063219 | Oil Filter Lid Gasket | 濾過器蓋パッキン | 1 |
| 14 | 110004 | Screw(M3.5-0.6 × 8) | 止ネジ | 8 |
| 15 | 0063248 | Oil Wick Holder | 油芯支エ | 1 |
| 16 | 0063239 | Oil Tube(4 × 6 × 120mm) | オイルパイプ | 2 |
| 17 | 009909 | Oil Tube Fitting Nut | 管継手 | 3 |
| 18 | 000538 | Seal | パッキン | 1 |
| 19 | 0063229 | Oiling Cup | 給油ブロック | 1 |
| 20 | 150001 | Screw(M4-0.7 × 4) | 止ネジ | 1 |
| 21 | ----- | Oil Wick | 油芯 | 1 |
| 22 | 0066663 | Oil Wick Holder(Right) | 油芯支エ(右) | 1 |
| 23 | ----- | Oil Wick | 油芯 | 1 |
| 24 | ----- | Oil Wick | 油芯 | 1 |
| 25 | 0066662 | Oil Wick Holder(Left) | 油芯支エ(左) | 1 |
| 26 | 110003 | Screw(M3.5-0.6 × 6) | 止ネジ | 2 |
| 27 | ----- | Oil Wick | 油芯 | 1 |
| 28 | 0063217 | Oil Filter Screen Clamp | 濾過網押エ | 2 |
| 29 | 0063216 | Oil Filter Screen | 濾過網 | 2 |
| 30 | 0090952 | Oil Filter | 濾過器 | 2 |
| 31 | 0063210 | Oil Filter Holder | 濾過器受ケ | 1 |
| 32 | 0066655 | Oil Wick Holder | 油芯支エ | 1 |
| 33 | ----- | Oil Wick | 油芯 | 1 |
| 34 | 3300025 | Oiling Plug | 給油プラグ | 1 |
| 35 | 0065451 | Oiling Plate | 給油プレート | 1 |
| 36 | 0063212 | Oil Pump Holder | ポンプ取付台 | 1 |
| 37 | 110009 | Screw(M4-0.7 × 8) | 止ネジ | 2 |
| 38 | 0063227 | Oil Defence Plate | 防油板 | 1 |
| 39 | 110072 | Screw(M3.5-0.6 × 6) | 止ネジ | 4 |
| 40 | 0063214 | Oil Pump, Complete Set | ポンプ(組) | 1 |

Ref. No. 41 to 55 See the following page.



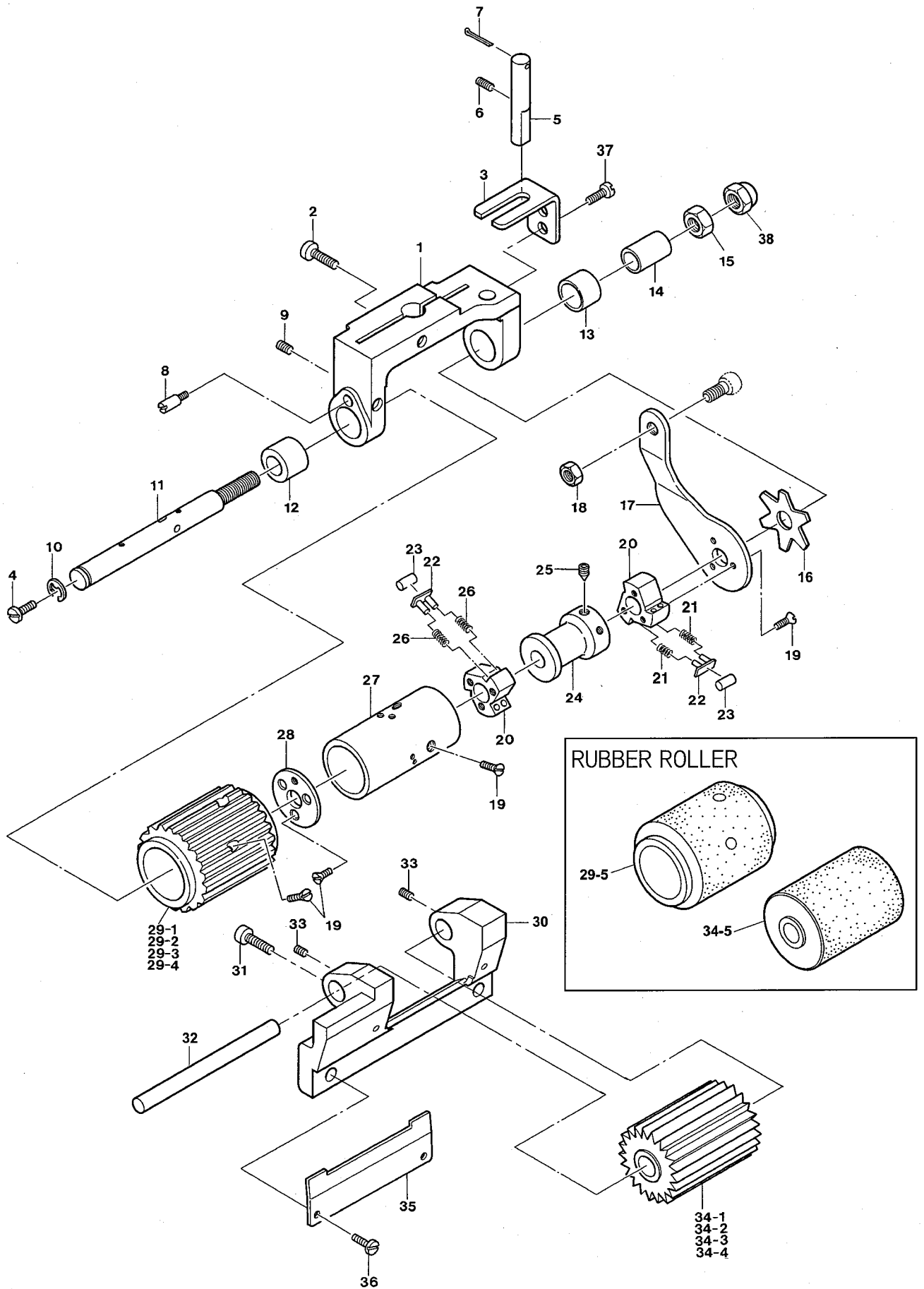
| Ref.No | Parts No. | Description | 品名 | Amt. Req |
|--------|-----------|----------------------------|-----------|----------|
| 41 | 0090901 | Oil Pump Driving Worm Gear | ウォームギア | 1 |
| 42 | 001459 | Screw(9/64-40 × 3) | 止ネジ | 2 |
| 43 | 000638 | Seal Plug | 詰栓 | 1 |
| 44 | 0031831 | Oil Tube Clamp | 緊束環 | 7 |
| 45 | 0063237 | Oil Tube(4 × 6 × 170mm) | オイルパイプ | 1 |
| 46 | 0090930 | Non-Return Valve Unit | 逆止弁(組) | 1 |
| 47 | 0065452 | Draining Pipe | 排油パイプ | 1 |
| 48 | 3100335 | Oil Tube(4 × 6 × 290mm) | オイルパイプ | 1 |
| 49 | 3100353 | Oil Sight Top Nozzle | ノズル | 1 |
| 50 | 3200237 | Felt | フェルト | 1 |
| 51 | 3200238 | Oil Tube(3 × 5 × 440mm) | オイルパイプ | 1 |
| 52 | 0090918 | Suction Pipe | 吸入パイプ | 1 |
| 53 | 009930 | Screw(1/4-40 × 17) | 止ネジ | 2 |
| 54 | 0093617 | Suction Pipe Bushing | 吸入パイプブッシュ | 1 |
| 55 | 0020533 | Oil Sight Gauge | オイルゲージ | 1 |

PULLER MECHANISM(1)



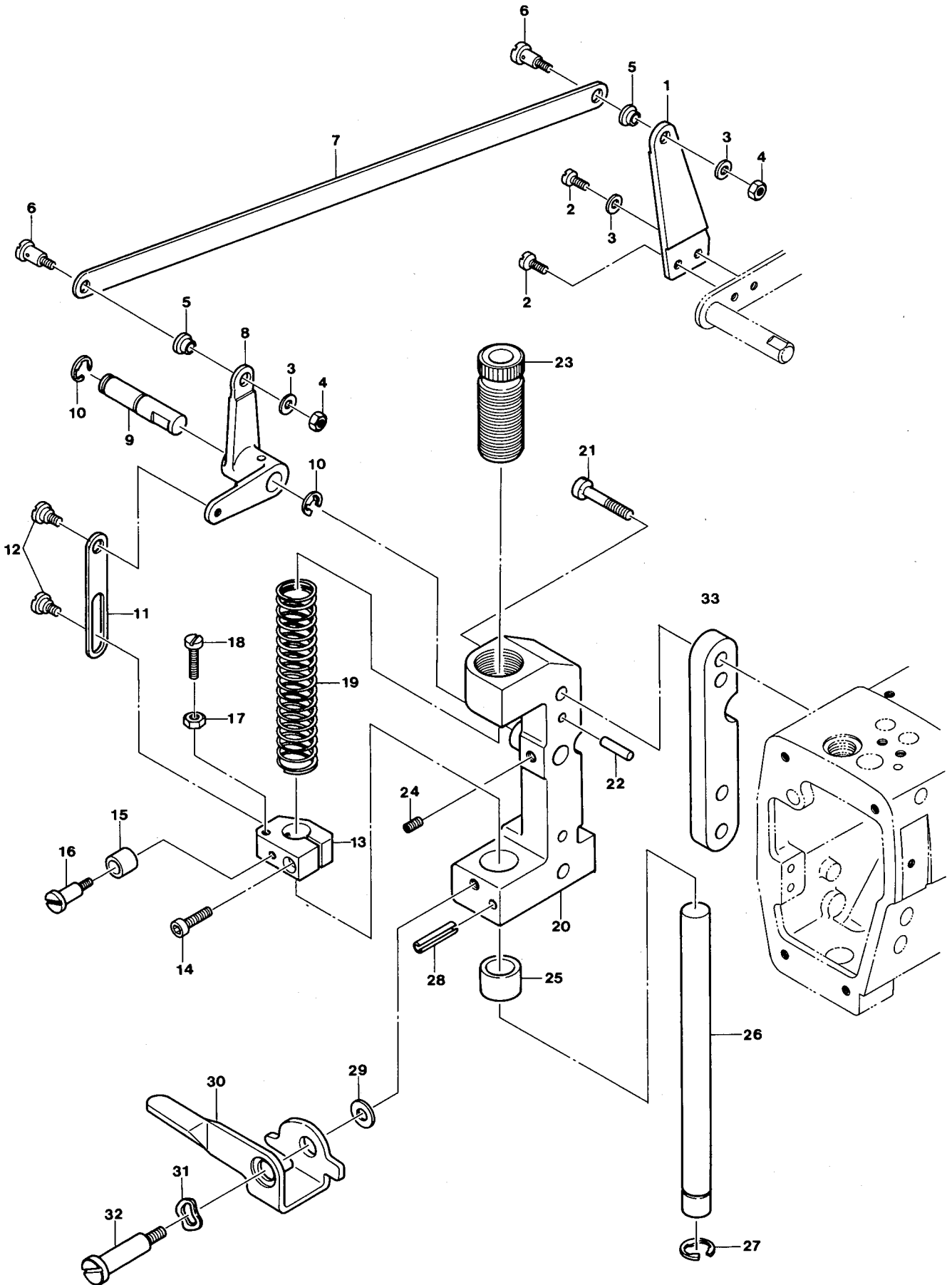
| Ref.No | Parts No. | Description | 品名 | Amt. Req |
|--------|-----------|--|--------------|----------|
| 1 | 3100625 | Upper Feed Roller Shaft Bracket | 上ローラ軸ブラケット | 1 |
| 2 | 120019 | Screw(M6-1 × 18) | 止ネジ | 4 |
| 3 | 000779 | Knock Pin | ノックピン | 2 |
| 4 | 3100006 | Seal Plug | 詰栓 | 1 |
| 5 | 3100607 | Roller Shaft Bushing(Right) | 上ローラ軸ブッシュ(右) | 1 |
| 6 | 3100604 | Upper Feed Roller Shaft Lever | 上ローラ軸腕 | 1 |
| 7 | 160007 | Screw(M6-1 × 6) | 止ネジ | 2 |
| 8 | 0065398 | Collar(14 × 22 × 10mm) | カラー | 1 |
| 9 | 009604 | Screw(11/64-40 × 5.5) | 止ネジ | 2 |
| 10 | 3100626 | Roller Shaft Bushing(Left) | 上ローラ軸ブッシュ(左) | 1 |
| 11 | 0065395 | Oil Seal | オイルシール | 1 |
| 12 | 3100605 | Upper Feed Roller Shaft | 上ローラ軸 | 1 |
| 13 | 3100608 | Upper Feed Roller Lever | 上ローラレバー | 1 |
| 14 | 120012 | Screw(M6-1 × 20) | 止ネジ | 1 |
| 15 | 0065400 | Upper Feed Roller Lever Rod | 上ローラレバーロッド | 1 |
| 16 | 001174 | Screw(9/64-40 × 10.3) | 止ネジ | 2 |
| 17 | 0060109 | Ball Stud | 上ローラレバーロッド球 | 1 |
| 18 | 0065401 | Upper Feed Roller Lever Pin | 上ローラレバーピン | 1 |
| 19 | 0065402 | Upper Feed Roller Lever Rod Sleeve | レバーロッドスリーブ | 1 |
| 20 | 000613 | Washer | ワッシャ | 1 |
| 21 | 000306 | Nut | ナット | 1 |
| 22 | 0032921 | Upper Feed Roller Driving Rod Pin | 上ローラロッドピン | 1 |
| 23 | 160001 | Screw(M4-0.7 × 4) | 止ネジ | 1 |
| 24 | 3100602 | Upper Feed Roller Driving Rod | 上ローラロッド | 1 |
| 25 | 3100192 | Retaining Ring | ストップリング | 1 |
| 26 | 3100623 | Roller Bearing | ニードルベアリング | 1 |
| 27 | 3100603 | Upper Feed Roller Regulator, C. Set | 上ローラ調節器(組) | 1 |
| 28 | 3100601 | Upper Feed Roller Eccentric | 上ローラエキセン | 1 |
| 29 | 3100600 | Upper Feed Roller Regulator | 上ローラ調節器 | 1 |
| 30 | 160003 | Screw(M5-0.8 × 5) | 止ネジ | 2 |
| 31 | 190007 | Adjusting Screw(M5-0.8 × 6) | 調節ネジ | 1 |
| 32 | 120008 | Screw(M4-0.7 × 8) | 止ネジ | 1 |
| 33 | 300045 | Washer | ワッシャ | 1 |
| 34 | 3101212 | Upper Feed Roller Driving Rod, C. Set(2) | 上ローラロッド(組2) | 1 |
| 35 | 3100624 ◆ | Upper Feed Roller Driving Rod, C. Set | 上ローラロッド(組) | 1 |

PULLER MECHANISM(2)

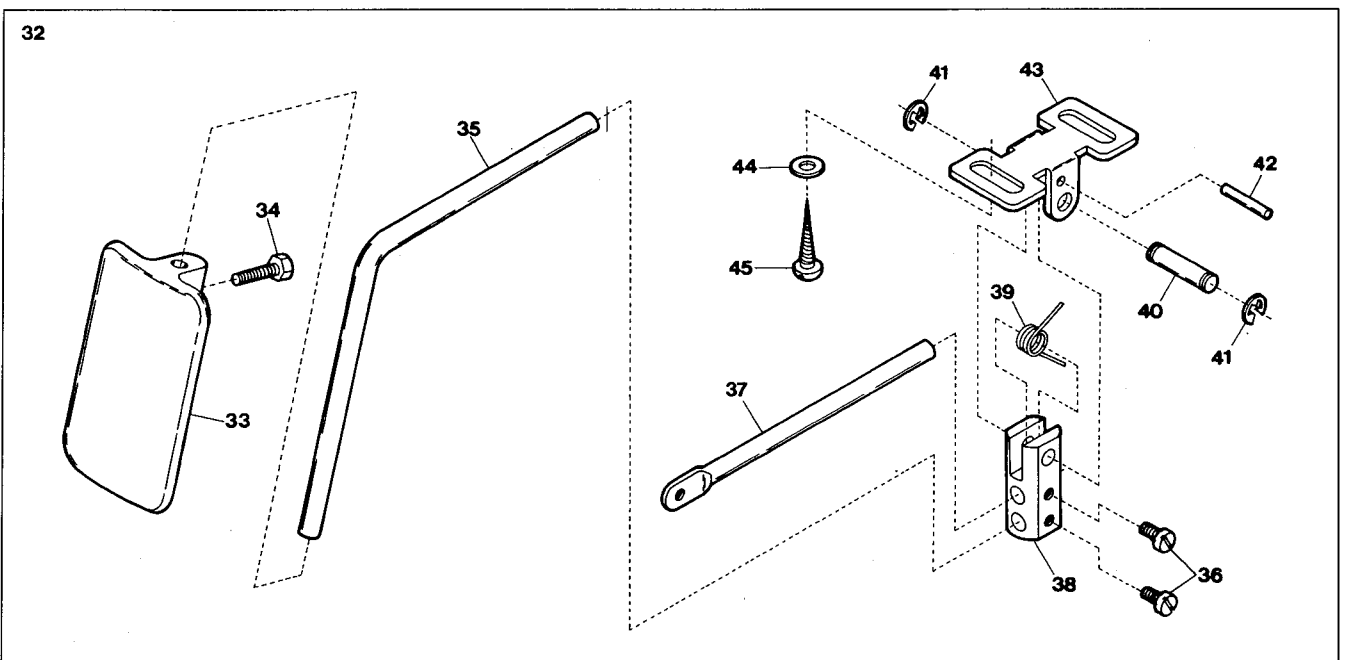
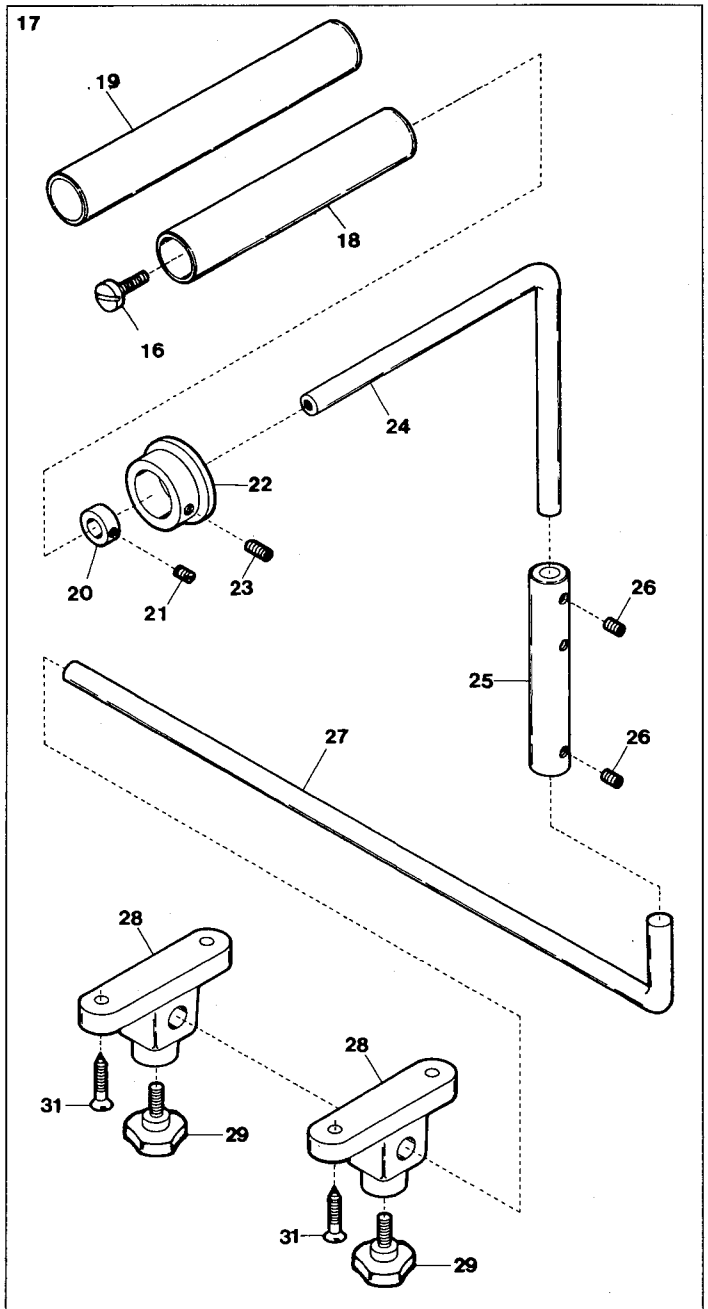
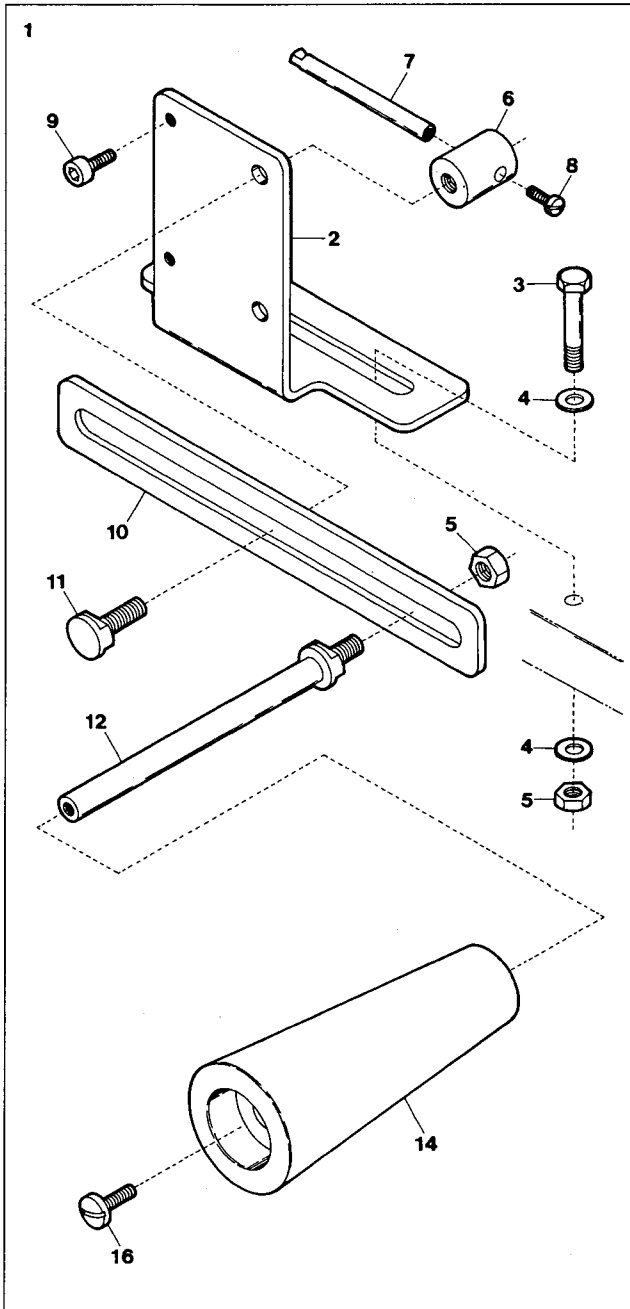


| Ref.No | Parts No. | Description | 品名 | Amt. Req |
|--------|-------------------|---------------------------------------|---------------|----------|
| 1 | 3300070 | Upper Feed Roller Yoke | 上ローラヨーク | 1 |
| 2 | 120012 | Screw(M6-1 × 20) | 止ネジ | 1 |
| 3 | 3100612 [3300071] | Upper Feed Roller Yoke Guide | 上ローラヨークガイド | 1 |
| 4 | 110011 | Screw(M5-0.8 × 10) | 止ネジ | 1 |
| 5 | 3100613 | Upper Feed Roller Yoke Pin | 上ローラヨークピン | 1 |
| 6 | 160007 | Screw(M6-1 × 6) | 止ネジ | 1 |
| 7 | 0090620 | Cotter Pin | 割リピン | 1 |
| 8 | 006270 | Screw(9/64-40 × 0.5) | 止ネジ | 1 |
| 9 | 160001 | Screw(M4-0.7 × 4) | 止ネジ | 2 |
| 10 | 0060056 | Retaining Ring | ストップリング | 1 |
| 11 | 3300072 | Clutch Driving Shaft | クラッチ軸 | 1 |
| 12 | 3100616 | Clutch Driving Shaft Bushing(Left) | クラッチ軸ブッシュ(左) | 1 |
| 13 | 0065414 | Clutch Driving Shaft Bushing(Right) | クラッチ軸ブッシュ(右) | 1 |
| 14 | 0065421 | Clutch Tension Sleeve | クラッチテンションスリーブ | 1 |
| 15 | 000145 | Adjusting Nut | 調節ナット | 1 |
| 16 | 3501282 [0065420] | Clutch Tension Spring | クラッチテンションバネ | 1 |
| 17 | 3300074 | Clutch Driving Lever | クラッチ板(右) | 1 |
| 18 | 000306 | Nut | ナット | 1 |
| 19 | 007621 | Screw(9/64-40 × 8.5) | 止ネジ | 12 |
| 20 | 0095061 | Clutch | クラッチ | 2 |
| 21 | 3201277 [3010022] | Clutch Spring | クラッチバネ | 6 |
| 22 | 0095066 | Clutch Spring Seat | クラッチバネ座 | 6 |
| 23 | 0065417 | Clutch Roller | クラッチローラ | 6 |
| 24 | 3300073 | Clutch Spacer | クラッチスペーサ | 1 |
| 25 | 160005 | Screw(M6-1 × 8) | 止ネジ | 1 |
| 26 | 3201277 [0095065] | Clutch Spring | クラッチバネ | 6 |
| 27 | 3300075 | Clutch Sleeve | クラッチスリーブ | 1 |
| 28 | 0065418 | Clutch Check Plate | クラッチ板(左) | 1 |
| 29-1 | 0065468 | Upper Feed Roller(26 teeth) | 上ローラ(26山) | 1 |
| 29-2 | 0065422 | Upper Feed Roller(30 teeth) | 上ローラ(30山) | 1 |
| 29-3 | 0066735 | Upper Feed Roller(24 teeth) | 上ローラ(24山) | 1 |
| 29-4 | 0066737 | Upper Feed Roller(20 teeth) | 上ローラ(20山) | 1 |
| 29-5 | 0066567 | Upper Feed Roller(Rubber) | 上ローラ(ゴム) | 1 |
| 30 | 3300077 | Lower Feed Roller Support | 下ローラサポート | 1 |
| 31 | 120010 | Screw(M6-1 × 10) | 止ネジ | 2 |
| 32 | 3300076 | Lower Feed Roller Shaft | 下ローラ軸 | 1 |
| 33 | 150001 | Screw(M4-0.7 × 4) | 止ネジ | 2 |
| 34-1 | 3300079 | Lower Feed Roller(22 teeth)(Standard) | 下ローラ(22山)(標準) | 1 |
| 34-2 | 3300080 | Lower Feed Roller(25 teeth) | 下ローラ(25山) | 1 |
| 34-3 | 3300081 | Lower Feed Roller(20 teeth) | 下ローラ(20山) | 1 |
| 34-4 | 3300082 | Lower Feed Roller(17 teeth) | 下ローラ(17山) | 1 |
| 34-5 | 3300083 | Lower Feed Roller(Rubber) | 下ローラ(ゴム) | 1 |
| 35 | 3300078 | Lower Feed Roller Cover | 下ローラ油除ケ | 1 |
| 36 | 110036 | Screw(M3-0.5 × 6.5) | 止ネジ | 2 |
| 37 | 110009 | Screw(M4-0.7 × 8) | 止ネジ | 2 |
| 38 | 110068 [000145] | Domed Cap Nut(M8-1.25) | 袋ナット | 1 |

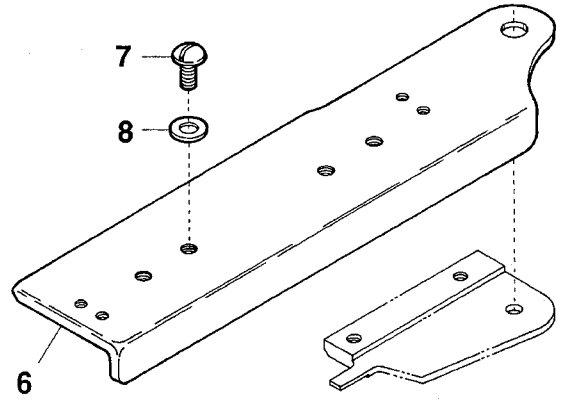
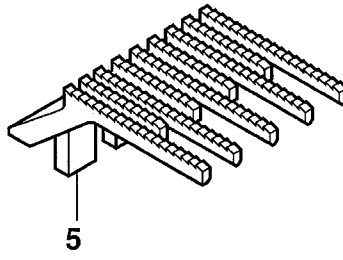
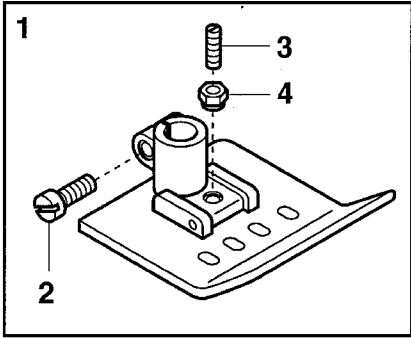
PULLER MECHANISM(3)



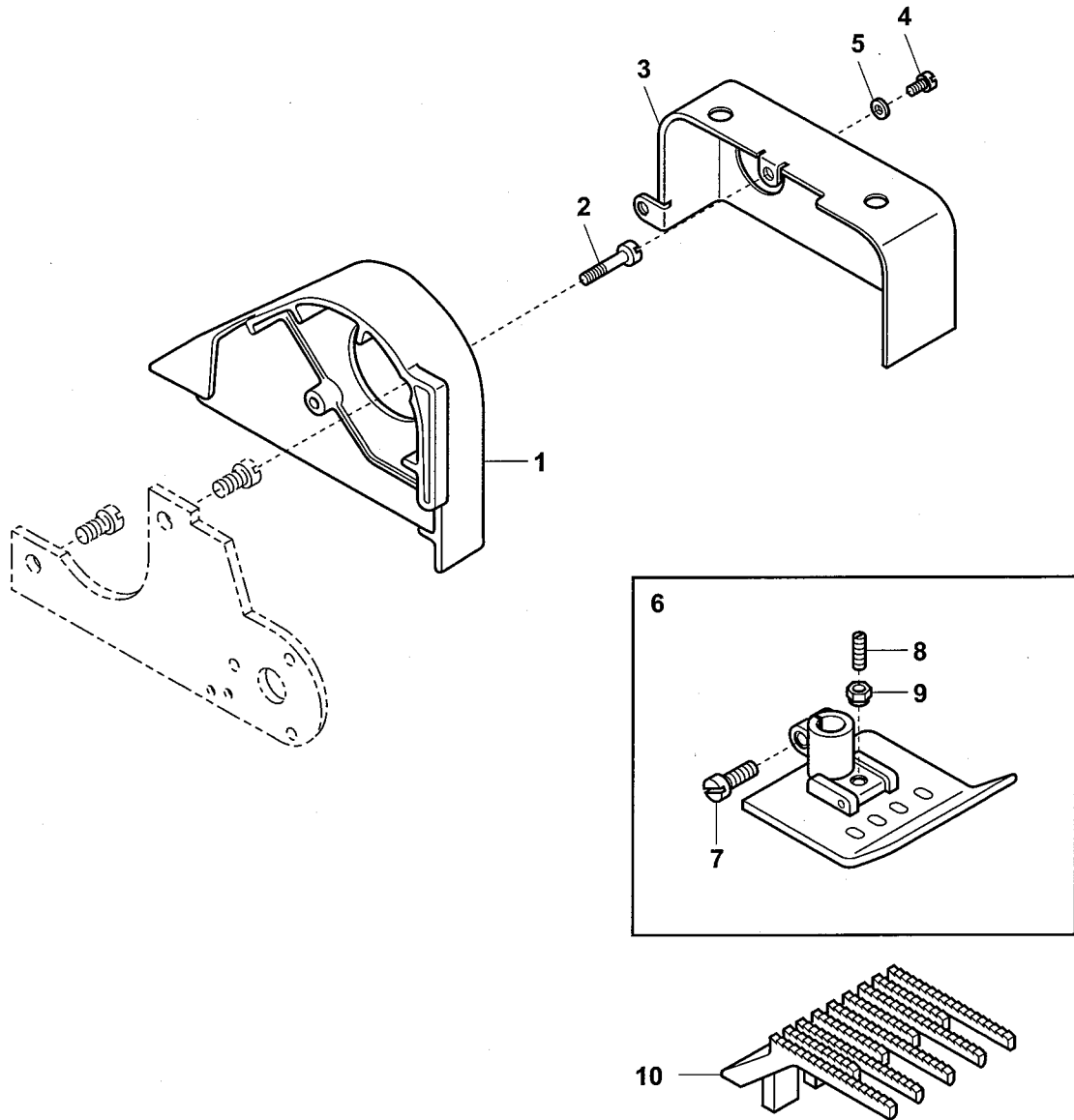
| Ref.No | Parts No. | Description | 品名 | Amt. Req |
|--------|-------------------|---------------------------------|----------------|----------|
| 1 | 0065381 | Upper Feed Roller Lifter(Right) | 上ローラ揚ゲ(右) | 1 |
| 2 | 004440 | Screw(11/64-40 × 8.3) | 止ネジ | 2 |
| 3 | 000538 | Washer | ワッシャ | 3 |
| 4 | 000334 | Nut | ナット | 2 |
| 5 | 0034979 | Flexible Wire Clamp Bushing | ワイヤ止メブッシュ | 2 |
| 6 | 006075 | Screw(11/64-40 × 6) | 止ネジ | 2 |
| 7 | 0067126 | Lifter Connecting Plate | 上ローラ揚ゲ連結板 | 1 |
| 8 | 0065374 | Upper Feed Roller Lifter(Left) | 上ローラ揚ゲ(左) | 1 |
| 9 | 0065375 | Upper Feed Roller Lifter Pin | 上ローラ揚ゲピン | 1 |
| 10 | 0095027 | Retaining Ring | ストップリング | 2 |
| 11 | 0065376 | Lifter Connecting Plate | 上ローラ吊り | 1 |
| 12 | 006038 | Screw(3/16-32 × 2.2) | 止ネジ | 2 |
| 13 | 0065407 | Roller Press Bar Bracket | 上ローラ押エ棒抱キ | 1 |
| 14 | 005650 | Screw(M5-0.8 × 14) | 止ネジ | 1 |
| 15 | 0065402 | Lifting Lever Sleeve | 上ローラレバースリーブ | 1 |
| 16 | 006411 | Screw(11/64-40 × 5.5) | 止ネジ | 1 |
| 17 | 000340 | Lock Nut | ロックナット | 1 |
| 18 | 009931 | Stop Screw(11/64-40 × 26) | ストップバネジ | 1 |
| 19 | 3300088 [3100614] | Roller Press Spring | 上ローラ押エバネ | 1 |
| 20 | 3100610 | Upper Feed Roller Bracket | 上ローラブラケット | 1 |
| 21 | 009964 | Screw(M6-1 × 40) | 止ネジ | 2 |
| 22 | 340020 | Knock Pin | ノックピン | 2 |
| 23 | 0065405 | Roller Press Bar Bushing(Upper) | 上ローラ押エ棒ブッシュ(上) | 1 |
| 24 | 160007 | Screw(M6-1 × 6) | 止ネジ | 1 |
| 25 | 3100609 | Roller Press Bar Bushing(Lower) | 上ローラ押エ棒ブッシュ(下) | 1 |
| 26 | 0065404 | Upper Feed Roller Press Bar | 上ローラ押エ棒 | 1 |
| 27 | 0034177 | Retaining Ring | ストップリング | 1 |
| 28 | 000690 | Stop Pin | ストップピン | 1 |
| 29 | 000613 | Washer | ワッシャ | 1 |
| 30 | 0067111 | Upper Feed Roller Lifting Lever | 手揚ゲ | 1 |
| 31 | 000487 | Wave Washer | 波形ワッシャ | 1 |
| 32 | 170008 | Screw(M6-1 × 9) | 止ネジ | 1 |
| 33 | 3300084 | Spacer | スペーサ | 1 |



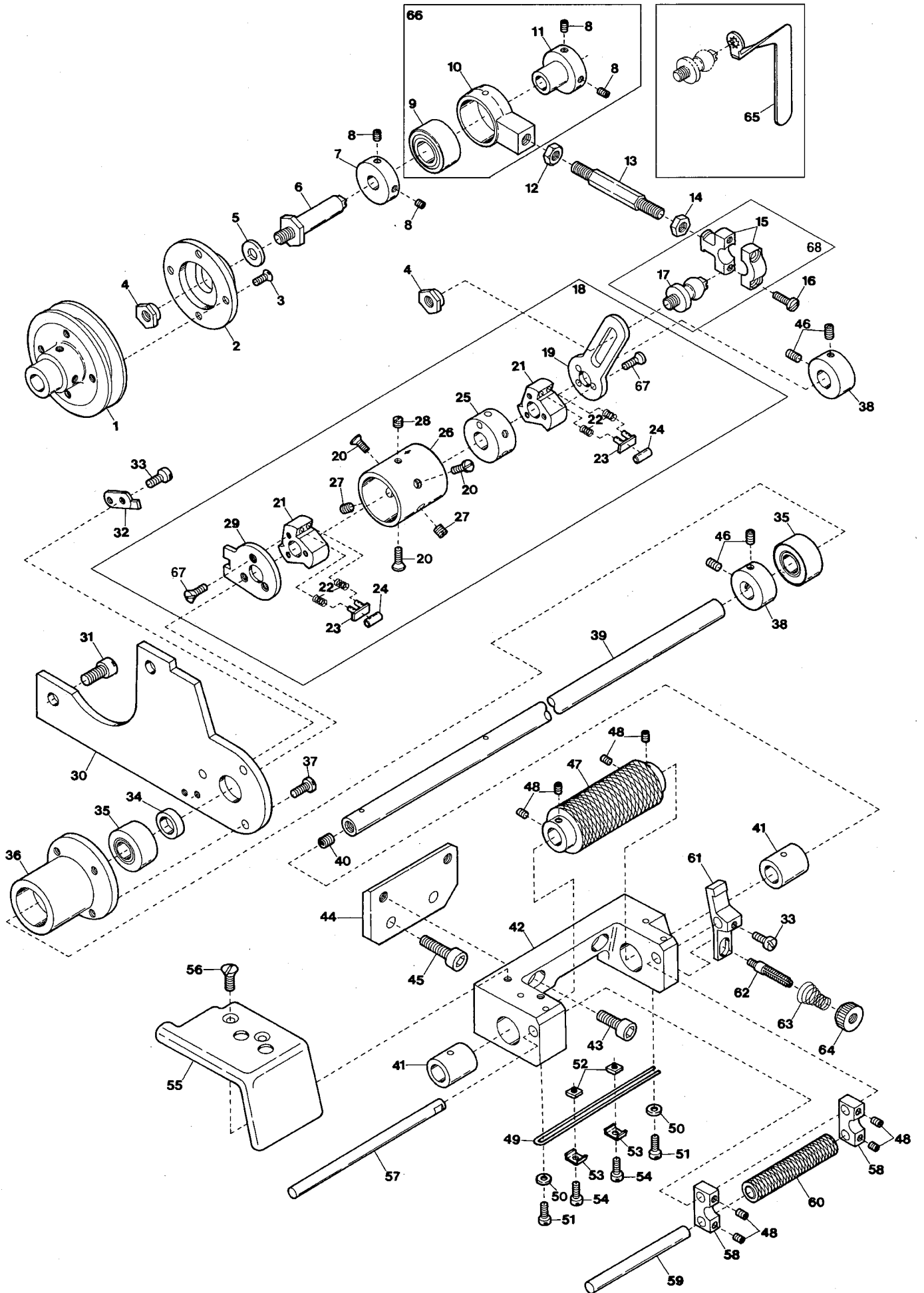
| Ref.No | Parts No. | Description | 品名 | Amt. Req |
|--------|-------------------|--------------------------------------|--------------|----------|
| 1 | 0064203 | Tension Roller, C. Set(2) | テンションローラ(組2) | 1 |
| 2 | 3300101 | Tension Roller Holder | テンションローラホルダ | 1 |
| 3 | 009955 | Screw(M8-1.25 × 65) | 止ネジ | 2 |
| 4 | 000666 | Washer | ワッシャ | 4 |
| 5 | 000145 | Nut | ナット | 3 |
| 6 | 0031014 | Tension Roller Slider Stop | スライダストップ | 1 |
| 7 | 0031015 | Tension Roller Shaft Stop Handle | ストップハンドル | 1 |
| 8 | 009853 | Screw(1 1/64-40 × 6.5) | 止ネジ | 1 |
| 9 | 009980 | Guide Screw(M6-1 × 10) | 止ネジ | 1 |
| 10 | 0064173 | Tension Roller Slider | スライダ | 1 |
| 11 | 006475 | Screw(M8-1.25 × 16) | 止ネジ | 1 |
| 12 | 0063469 | Tension Roller Shaft | テンションローラ軸 | 1 |
| 13 | | | | |
| 14 | 3501148 [0063470] | Tension Roller | テンションローラ | 1 |
| 15 | | | | |
| 16 | 009220 | Screw(1 1/64-40 × 8) | 止ネジ | 2 |
| 17 | 0065254 | Elastic Tape Roller(Front), C. Set | 前ローラ(組) | 1 |
| 18 | 0067140 | Elastic Tape Roller(Front)(Short) | 前ローラ(短) | 1 |
| 19 | 0065253 | Elastic Tape Roller(Front)(Long) | 前ローラ(長) | 1 |
| 20 | 0032719 | Collar(10 × 16 × 6mm) | カラー | 1 |
| 21 | 001459 | Screw(9/64-40 × 3) | 止ネジ | 1 |
| 22 | 0067023 | Elastic Tape Guide(Front) | ゴムガイド(前) | 1 |
| 23 | 003638 | Screw(1 1/64-40 × 4) | 止ネジ | 1 |
| 24 | 0067141 | Elastic Tape Roller(Front) Shaft | 前ローラ軸 | 1 |
| 25 | 0067022 | Elastic Tape Roller(Front) Connector | 前ローラ継手 | 1 |
| 26 | 160007 | Screw(M6-1 × 6) | 止ネジ | 6 |
| 27 | 0067021 | Holding Shaft | 前ローラ支工軸 | 1 |
| 28 | 0067025 | Bracket | ブラケット | 2 |
| 29 | 009877 | Screw(M10-1.5 × 20) | 止ネジ | 2 |
| 30 | | | | |
| 31 | 009947 | Wood Screw(Φ 5.1 × 25) | 木ネジ | 4 |
| 32 | 0067081 | Knee Press, Complete Set | 膝受ケ(組) | 1 |
| 33 | 0064182 | Knee Press | 膝受ケ | 1 |
| 34 | 004653 | Screw(1/4-40 × 14) | 止ネジ | 1 |
| 35 | 0064185 | Knee Presser Shaft | 膝受ケ軸 | 1 |
| 36 | 004474 | Screw(3/16-32 × 6.4) | 止ネジ | 2 |
| 37 | 0064186 | Knee Press Connecting Shaft | 膝受ケ連結軸 | 1 |
| 38 | 0064181 | Knee Press Connecting Block | 膝受ケ連結ブロック | 1 |
| 39 | 0064180 | Knee Press Return Spring | 膝受ケ戻シバネ | 1 |
| 40 | 0064187 | Knee Press Pin | 膝受ケピン | 1 |
| 41 | 0068202 | Retaining Ring | ストップリング | 2 |
| 42 | 000731 | Pin | ピン | 1 |
| 43 | 0064179 | Knee Press Support | 膝受ケ台 | 1 |
| 44 | 000571 | Washer | ワッシャ | 2 |
| 45 | 006910 | Wood Screw(Φ 6.8 × 26) | 木ネジ | 2 |



| Ref.No | Parts No. | Description | 品名 | Amt. Req |
|--------|-----------|------------------------------|--------|----------|
| 1 | 3307000 | Presser Foot, C. Set | 押エ(組) | 1 |
| 2 | 001186 | Screw(9/64-40 × 7.8) | 止ネジ | 1 |
| 3 | 003302 | Adjusting Screw(1/8-44 × 11) | 調節ネジ | 1 |
| 4 | 000220 | Lock Nut | ロックナット | 1 |
| 5 | 3309000 | Feed Dog | 送り | 1 |
| 6 | 3300027 | Front Cover | 前開キカバー | 1 |
| 7 | 009852 | Screw(15/64-28 × 6.5) | 止ネジ | 2 |
| 8 | 000613 | Washer | ワッシャ | 2 |

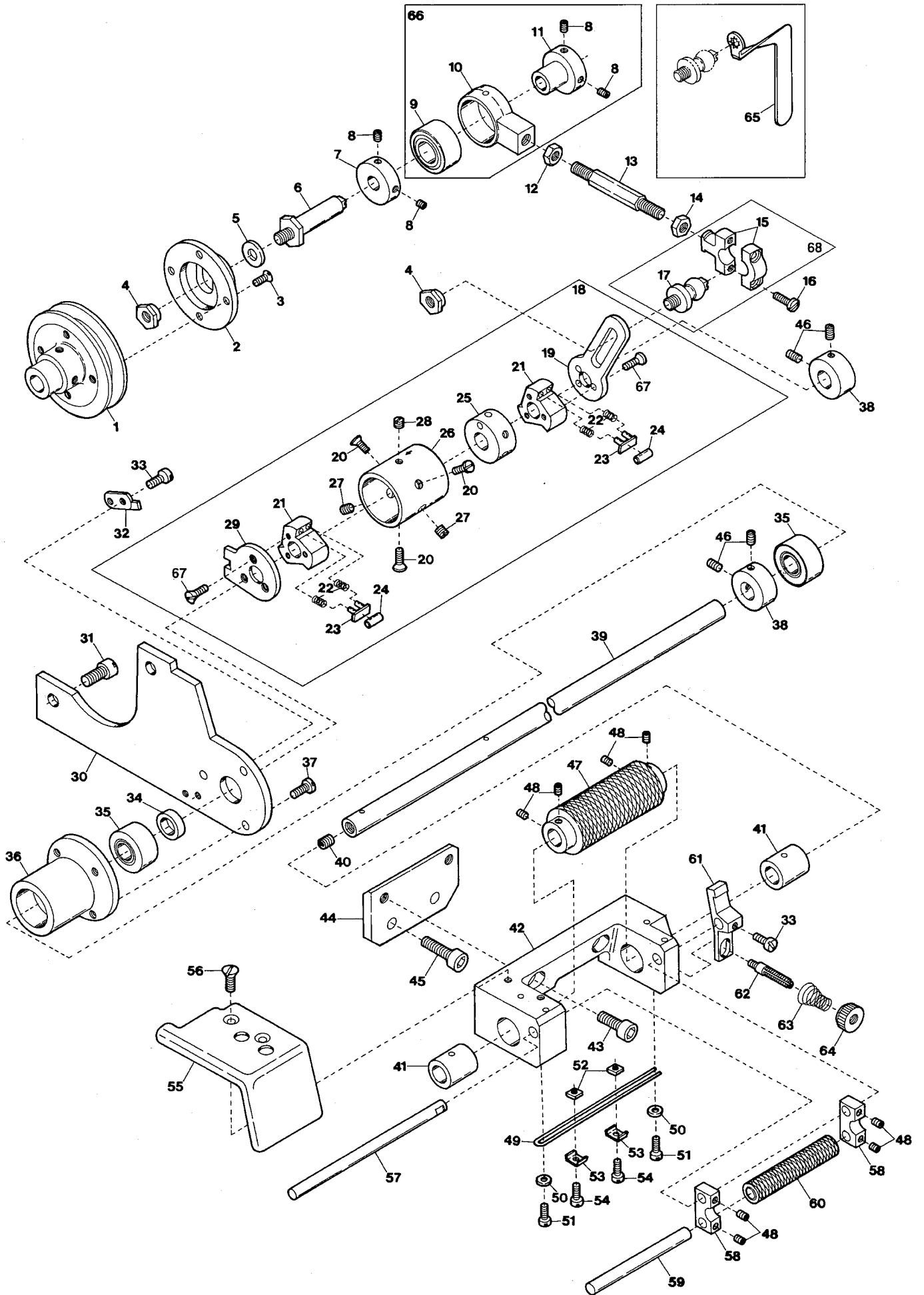


| Ref.No | Parts No. | Description | 品名 | Amt. Req |
|--------|-------------------|------------------------------|--------|----------|
| 1 | 3500700 [0066898] | Belt Cover | ベルトカバー | 1 |
| 2 | 190019 | Screw(M6-1 × 27) | 止ネジ | 2 |
| 3 | 3101371 | Clutch Driving Rod Cover | ロッドカバー | 1 |
| 4 | 110012 | Screw(M4-0.7 × 5) | 止ネジ | 2 |
| 5 | 001123 | Washer | ワッシャ | 2 |
| 6 | 3307000 | Presser Foot, C. Set | 押工(組) | 1 |
| 7 | 001186 | Screw(9/64-40 × 7.8) | 止ネジ | 1 |
| 8 | 003302 | Adjusting Screw(1/8-44 × 11) | 調節ネジ | 1 |
| 9 | 000220 | Lock Nut | ロックナット | 1 |
| 10 | 3309000 | Feed Dog | 送り | 1 |

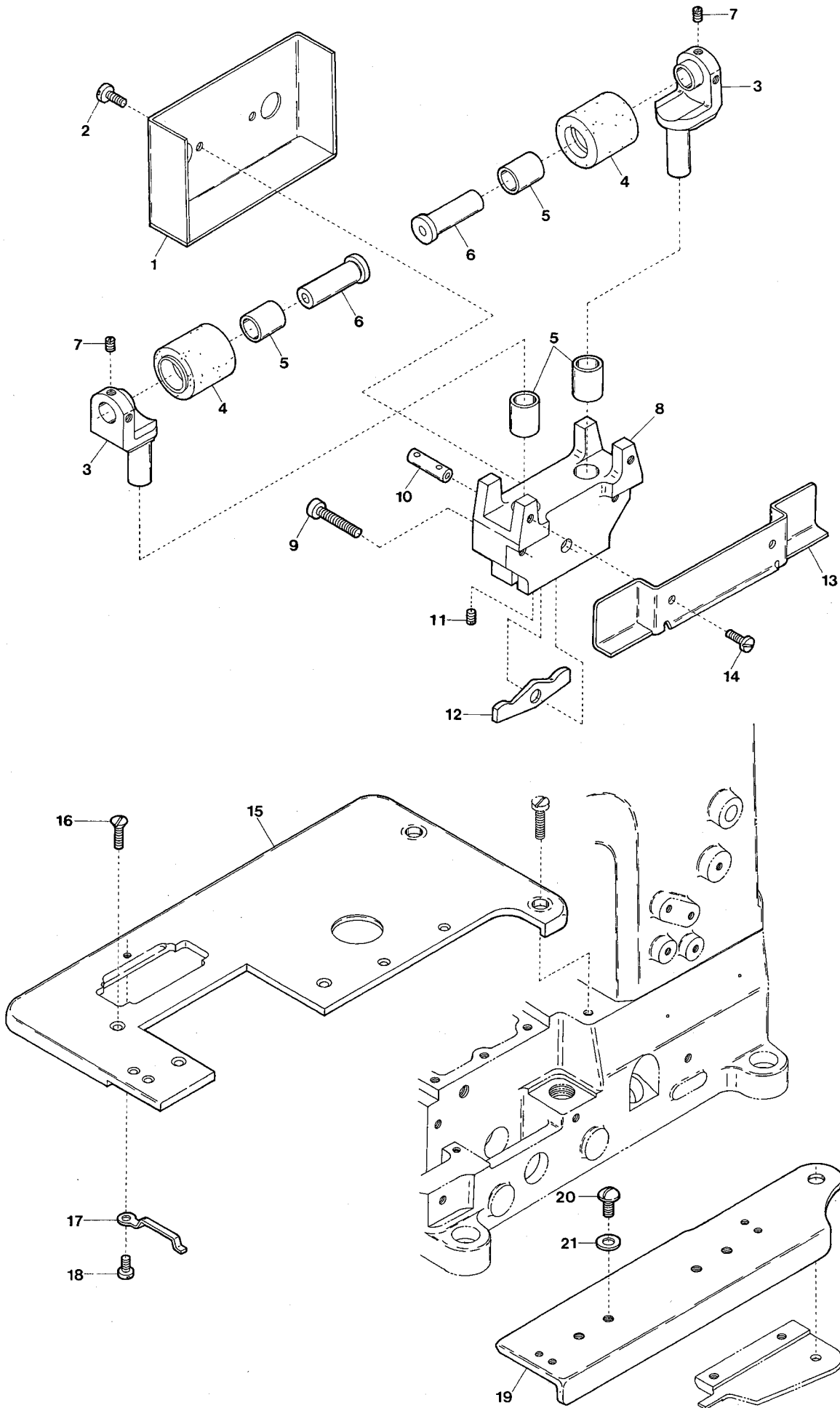


| Ref.No | Parts No. | Description | 品名 | Amt. Req |
|--------|-------------------|---------------------------|-----------|----------|
| 1 | 3101356 | Pulley | プーリ | 1 |
| 2 | 3101357 | Clutch Driving Eccentric | クラッチエキセン | 1 |
| 3 | 130006 | Screw(M4-0.7 × 10) | 止ネジ | 4 |
| 4 | 100025 | Nut | ナット | 2 |
| 5 | 000613 | Washer | ワッシャ | 1 |
| 6 | 3101358 | Driving Rod Shaft | ロッド軸 | 1 |
| 7 | 3101359 | Collar(8.1 × 23 × 7mm) | カラー | 1 |
| 8 | 009736 | Screw(M4-0.7 × 6) | 止ネジ | 4 |
| 9 | 2101486 | Needle Bearing | ニードルベアリング | 1 |
| 10 | 3101382 | Cluth Driving Rod | クラッチロッド | 1 |
| 11 | 2101485 | Bearing Holder | ベアリング受ケ | 1 |
| 12 | 000366 | Nut | ナット | 1 |
| 13 | 290026 | Rod Connection | ロッド連結桿 | 1 |
| 14 | 000356 | Nut(Left-handed Screw) | ナット(左ネジ) | 1 |
| 15 | 3020048 [0069138] | Connecting Rod | ロッド | 1 |
| 16 | 110005 [001170] | Screw(9/64-40 × 12) | 止ネジ | 2 |
| 17 | 3101383 [3101366] | Adjusting Ball Stud | 調節球 | 1 |
| 18 | 3101364 | Clutch, Complete Set | クラッチ(組) | 1 |
| 19 | 3101365 | Clutch Lever | クラッチレバー | 1 |
| 20 | 007621 | Screw(9/64-40 × 7) | 止ネジ | 3 |
| 21 | 0095061 | Clutch | クラッチ | 2 |
| 22 | 3201277 [0095065] | Clutch Spring | クラッチバネ | 12 |
| 23 | 0095066 | Clutch Spring Seat | クラッチバネ座 | 6 |
| 24 | 0095067 | Clutch Roller | クラッチローラ | 6 |
| 25 | 0095063 | Collar(10 × 26 × 11mm) | カラー | 1 |
| 26 | 0095062 | Clutch Sleeve | クラッチスリーブ | 1 |
| 27 | 003635 | Screw(1/4-40 × 6) | 止ネジ | 2 |
| 28 | 007645 | Screw(1/4-40 × 3) | 止ネジ | 1 |
| 29 | 0095064 | Clutch Check | クラッチ板(左) | 1 |
| 30 | 3101363 | Clutch Supporting Plate | クラッチ取付板 | 1 |
| 31 | 190018 | Screw(M6-1 × 11.5) | 止ネジ | 2 |
| 32 | 0095070 | Clutch Check Stop | クラッチ板回り止め | 1 |
| 33 | 110009 | Screw(M4-0.7 × 8) | 止ネジ | 3 |
| 34 | 0066893 | Clutch Shaft Sleeve | スリーブ | 1 |
| 35 | 0066892 | Needle Bearing | ニードルベアリング | 2 |
| 36 | 0066891 | Clutch Shaft Bushing | 軸受ケ | 1 |
| 37 | 004445 | Screw(11/64-40 × 11) | 止ネジ | 3 |
| 38 | 0066890 | Collar(10 × 20 × 12mm) | カラー | 2 |
| 39 | 3101368 | Roller Shaft | ローラ軸 | 1 |
| 40 | 160007 | Packing Screw(M4-0.7 × 8) | 止ネジ | 1 |

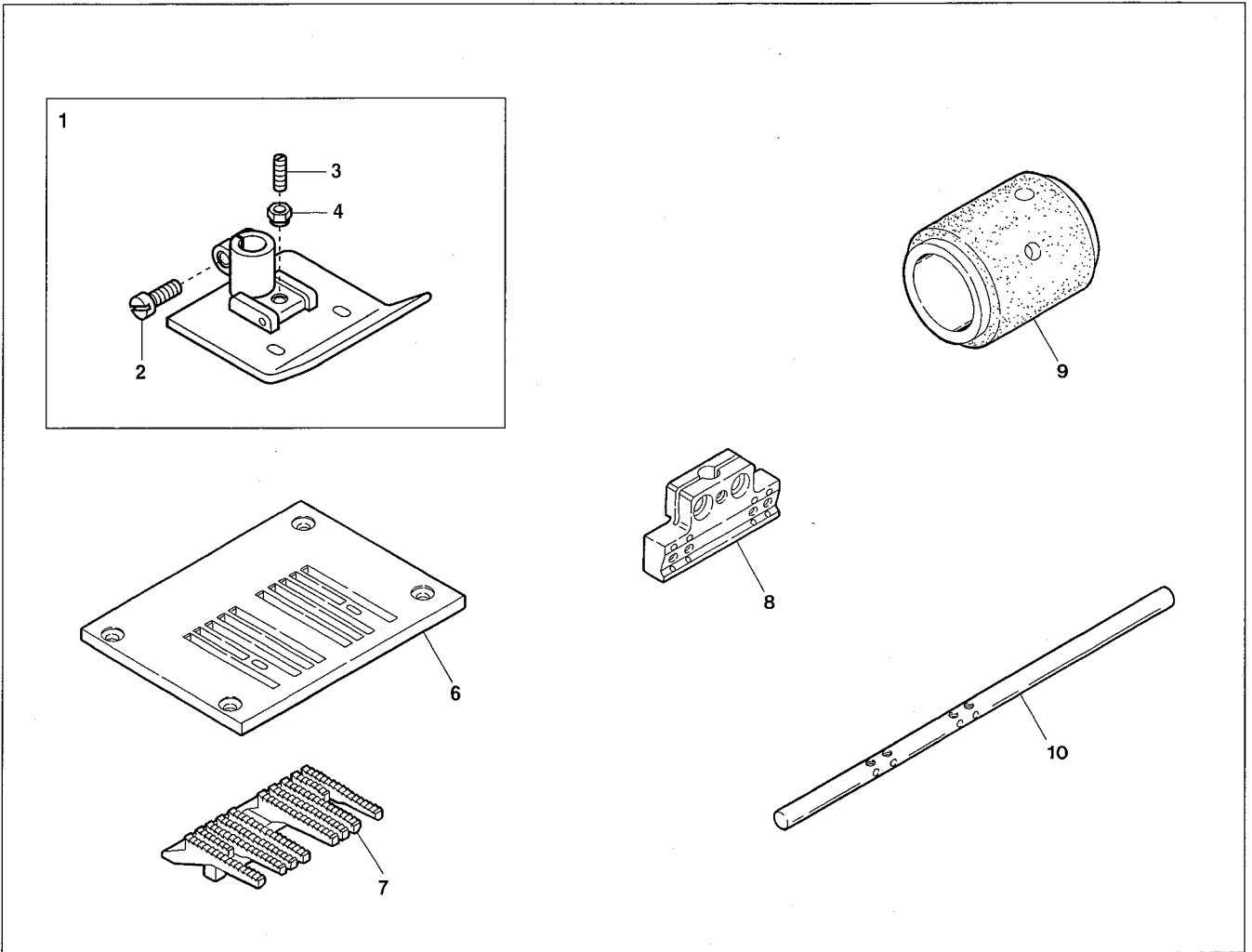
Ref. No. 41 to 68 See the following page.



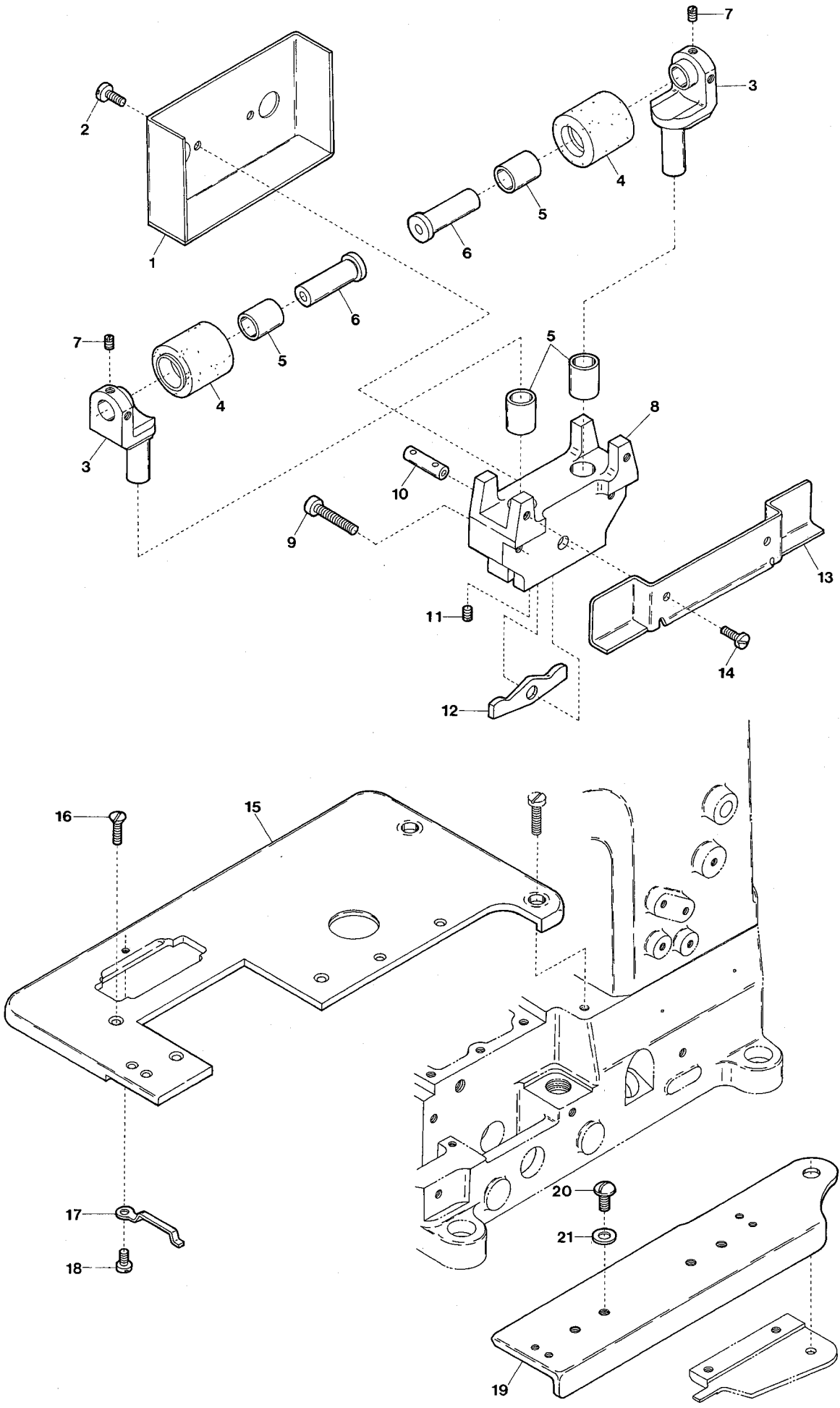
| Ref.No | Parts No. | Description | 品名 | Amt. Req |
|--------|-----------------|---------------------------------|------------|----------|
| 41 | 3101372 | Roller Shaft Bushing | ローラ軸ブッシュ | 2 |
| 42 | 3300091 | Tension Roller Holder | ローラ台 | 1 |
| 43 | 120006 | Screw(M6-1 × 12) | 止ネジ | 2 |
| 44 | 3300090 | Tension Roller Holder Bracket | ローラ台ブラケット | 1 |
| 45 | 120013 | Screw(M6-1 × 10) | 止ネジ | 2 |
| 46 | 003647 | Screw(1/4-28 × 4.8) | 止ネジ | 4 |
| 47 | 3101380 | Tension Roller(Large) | ローラ(大) | 1 |
| 48 | 150001 | Screw(M4-0.7 × 4) | 止ネジ | 8 |
| 49 | 0094553 | Tape Guide | テープガイド | 1 |
| 50 | 001123 | Washer | ワッシャ | 2 |
| 51 | 110013 | Screw(M4-0.7 × 8) | 止ネジ | 2 |
| 52 | 0094557 | Tape Guide Nut | テープガイドナット | 2 |
| 53 | 0094556 | Tape Guide Washer | テープガイドワッシャ | 2 |
| 54 | 001196 | Screw(1/8-44 × 6) | 止ネジ | 2 |
| 55 | 3101367 | Tension Roller Holder Cover | ローラ台カバー | 1 |
| 56 | 130003 | Screw(M4-0.7 × 7.3) | 止ネジ | 2 |
| 57 | 3101375 | Tension Link Shaft | ローラリンク軸 | 1 |
| 58 | 3101376 | Tension Link | ローラリンク | 2 |
| 59 | 3101377 | Roller Shaft(Small) | ローラ軸(小) | 1 |
| 60 | 3101378 | Tension Roller(Small) Unit | ローラ(小)(組) | 1 |
| 61 | 3101374 | Tension Spring Holder | バネ受け | 1 |
| 62 | 006543 | Tension Post | 調子棒 | 1 |
| 63 | 3300092 | Tension Spring | 調子バネ | 1 |
| 64 | 000182 | Adjusting Nut | 調節ナット | 1 |
| 65 | 9620004 | Offset Wrench(4.76mm) | オフセットレンチ | 1 |
| 66 | 3101381 | Bearing Holder, Complete Set | ベアリング受け(組) | 1 |
| 67 | 007625 [007621] | Screw(9/64-40 × 8)[9/64-40 × 7] | 止ネジ | 6 |
| 68 | 3101384 ◆ | Connecting Rod, C. Set | ロッド(組) | 1 |



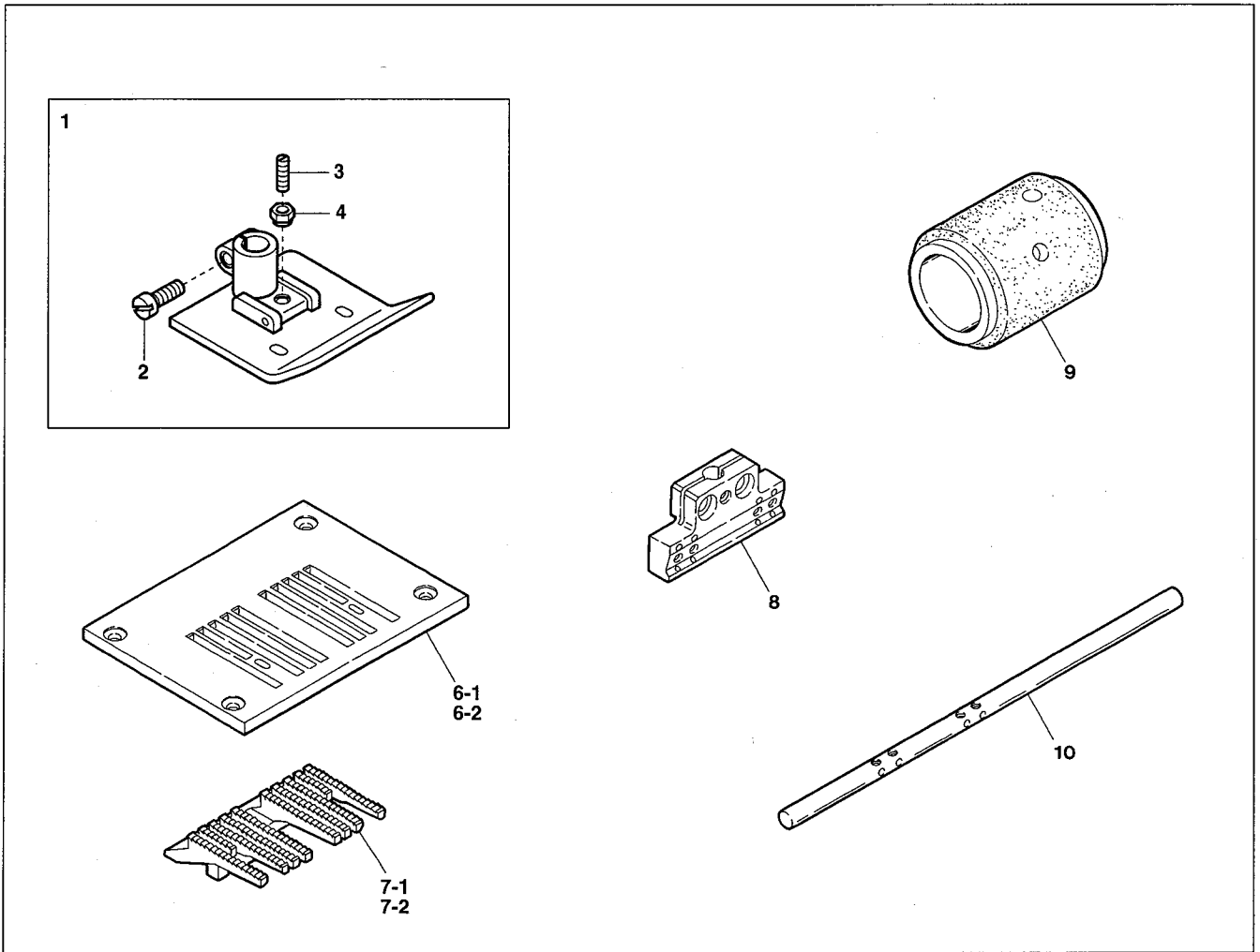
| Ref.No | Parts No. | Description | 品名 | Amt. Req |
|--------|-----------|-------------------------------|------------|----------|
| 1 | 0066512 | Lower Feed Roller Cover | 下ローラカバー | 1 |
| 2 | 004358 | Screw(9/64-40 × 5.6) | 止ネジ | 2 |
| 3 | 0066573 | Lower Feed Roller Holder | 下ローラ取付台 | 2 |
| 4 | 0066571 | Lower Feed Roller | 下ローラ | 2 |
| 5 | 0066576 | Lower Feed Roller Bushing | 下ローラブッシュ | 4 |
| 6 | 0066575 | Lower Feed Roller Pin | 下ローラピン | 2 |
| 7 | 001457 | Screw(11/64-40 × 3.3) | 止ネジ | 4 |
| 8 | 0066577 | Lower Feed Roller Bracket | 下ローラブラケット | 1 |
| 9 | 120012 | Screw(M6-1 × 20) | 止ネジ | 2 |
| 10 | 0020331 | Holder Lever Pin | 取付台レバーピン | 1 |
| 11 | 007650 | Screw(11/64-40 × 5) | 止ネジ | 1 |
| 12 | 0066574 | Holder Lever | 取付台レバー | 1 |
| 13 | 0066515 | Lower Feed Roller Oil Defence | 下ローラ油除ケ(後) | 1 |
| 14 | 004134 | Screw(1/8-44 × 6.5) | 止ネジ | 2 |
| 15 | 3300026 | Cloth Plate | クロスプレート | 1 |
| 16 | 007128 | Screw(11/64-40 × 7.6) | 止ネジ | 3 |
| 17 | 0066578 | Fabric Guide | 布案内 | 1 |
| 18 | 007006 | Screw(9/64-40 × 4) | 止ネジ | 1 |
| 19 | 3300027 | Front Cover | 前開キカバー | 1 |
| 20 | 009852 | Screw(15/64-28 × 6.5) | 止ネジ | 2 |
| 21 | 000613 | Washer | ワッシャ | 2 |



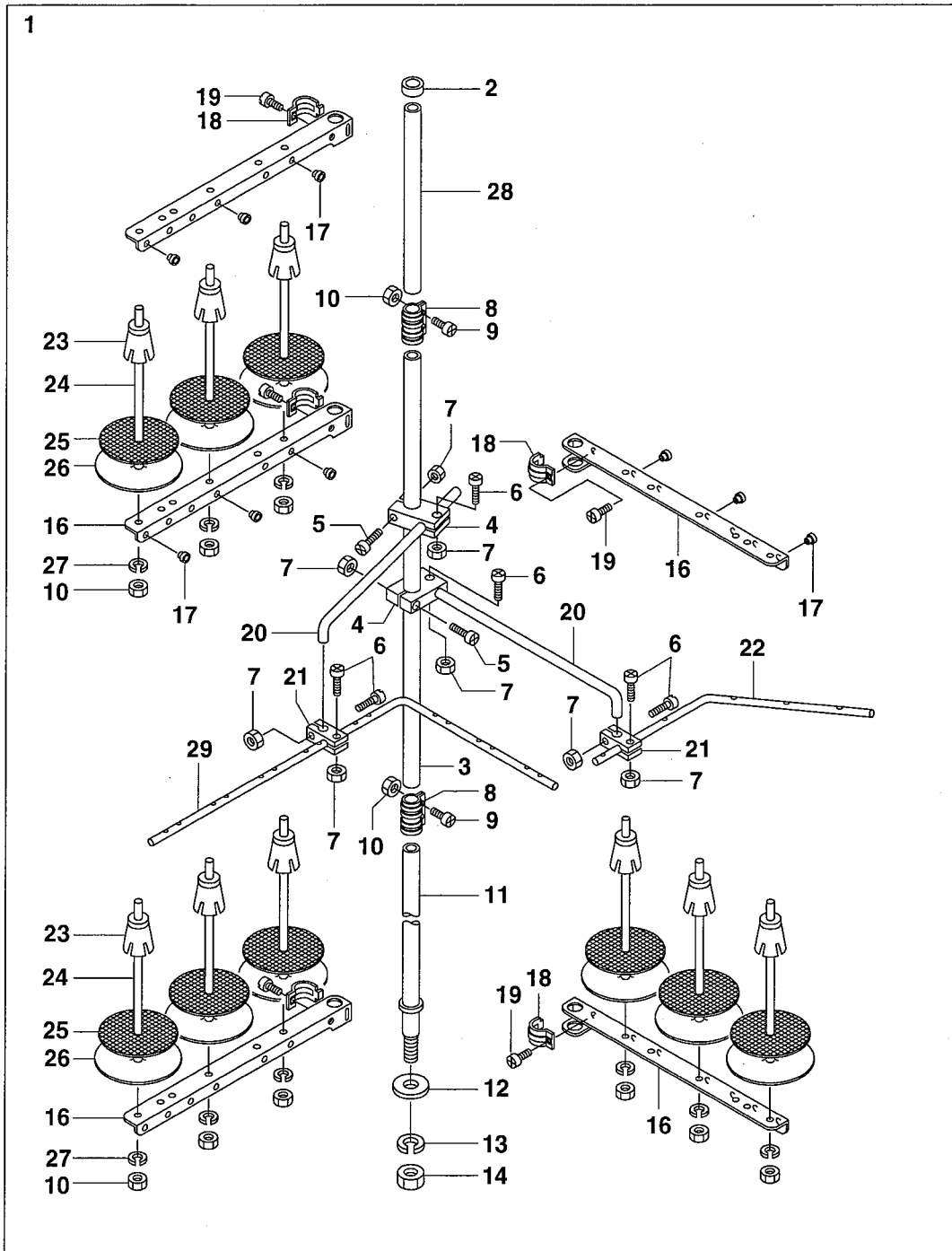
| Ref.No | Parts No. | Description | 品 名 | Amt. Req |
|--------|-----------|------------------------------|----------|----------|
| 1 | 3307003 | Presser Foot, C. Set(22.2mm) | 押エ(組) | 1 |
| 2 | 001186 | Screw(9/64-40 × 7.8) | 止ネジ | 1 |
| 3 | 003302 | Adjusting Screw(1/8-44 × 11) | 調節ネジ | 1 |
| 4 | 000220 | Lock Nut | ロックナット | 1 |
| 5 | | | | |
| 6 | 3308001 | Stitch Plate(22.2mm) | 針板 | 1 |
| 7 | 3309001 | Plain Feed Dog(22.2mm) | 送り | 1 |
| 8 | 3309101 | Needle Clamp(22.2mm) | 針止メ | 1 |
| 9 | 0066767 | Upper Feed Roller(Rubber) | 上ローラ(ゴム) | 1 |
| 10 | 3309301 | Retainer Holder(22.2mm) | リテナホルダ | 1 |



| Ref.No | Parts No. | Description | 品 名 | Amt. Req |
|--------|-----------------|-------------------------------|------------|----------|
| 1 | 0066512 | Lower Feed Roller Cover | 下ローラカバー | 1 |
| 2 | 004358 | Screw(9/64-40 × 5.6) | 止ネジ | 2 |
| 3 | 0066573 | Lower Feed Roller Holder | 下ローラ取付台 | 2 |
| 4 | 0066571 | Lower Feed Roller | 下ローラ | 2 |
| 5 | 0066576 | Lower Feed Roller Bushing | 下ローラブッシュ | 4 |
| 6 | 0066575 | Lower Feed Roller Pin | 下ローラピン | 2 |
| 7 | 001457 | Screw(11/64-40 × 3.3) | 止ネジ | 4 |
| 8 | 0066577 | Lower Feed Roller Bracket | 下ローラブラケット | 1 |
| 9 | 120012 [004174] | Screw(M6-1 × 20)[1/4-28 × 20] | 止ネジ | 2 |
| 10 | 0020331 | Holder Lever Pin | 取付台レバーピン | 1 |
| 11 | 007650 | Screw(11/64-40 × 5) | 止ネジ | 1 |
| 12 | 0066574 | Holder Lever | 取付台レバー | 1 |
| 13 | 0066515 | Lower Feed Roller Oil Defence | 下ローラ油除ケ(後) | 1 |
| 14 | 004134 | Screw(1/8-44 × 6.5) | 止ネジ | 2 |
| 15 | 3300026 | Cloth Plate | クロスプレート | 1 |
| 16 | 007128 | Screw(11/64-40 × 7.6) | 止ネジ | 3 |
| 17 | 0066578 | Fabric Guide | 布案内 | 1 |
| 18 | 007006 | Screw(9/64-40 × 4) | 止ネジ | 1 |
| 19 | 3300027 | Front Cover | 前開キカバー | 1 |
| 20 | 009852 | Screw(15/64-28 × 6.5) | 止ネジ | 2 |
| 21 | 000613 | Washer | ワッシャ | 2 |



| Ref.No | Parts No. | Description | 品名 | Amt. Req |
|--------|-----------|--|-------------|----------|
| 1 | 3307005 | Presser Foot, C. Set(38.2mm) | 押エ(組) | 1 |
| 2 | 001186 | Screw(9/64-40 × 7.8) | 止ネジ | 1 |
| 3 | 003302 | Adjusting Screw(1/8-44 × 11) | 調節ネジ | 1 |
| 4 | 000220 | Lock Nut | ロックナット | 1 |
| 5 | | | | |
| 6-1 | 3308002 | StitchPlate(38.2mm) | 針板 | 1 |
| 6-2 | 3308004 | Stitch Plate(38.2mm)(Coarse Mesh)(Extra) | 針板(荒齒)(特注品) | 1 |
| 7-1 | 3309002 | PlainFeedDog(38.2mm) | 送り | 1 |
| 7-2 | 3309005 | Plain Feed Dog(38.2mm)(Coarse Mesh)(Extra) | 送り(荒齒)(特注品) | 1 |
| 8 | 3309102 | Needle Clamp(38.2mm) | 針止メ | 1 |
| 9 | 0066567 | Upper Feed Roller(Rubber) | 上ローラ(ゴム) | 1 |
| 10 | 3309302 | Retainer Holder(38.2mm) | リテイナホルダ | 1 |



| Ref.No | Parts No. | Description | 品名 | Amt. Req |
|--------|-------------------|-------------------------------------|---------------|----------|
| 1 | 9620699 [9620359] | Thread Stand, C. Set(9 Spools Type) | 糸立台(9本糸用) | 1 |
| 2 | 9620631 | Column Cap | コラムキャップ | 1 |
| 3 | 9620670 | Column Pipe(Upper) | コラムパイプ(上) | 1 |
| 4 | 9620689 | Thread Guide Holder(Large) | ガイドホルダ(大) | 2 |
| 5 | 911002 | Screw(M4-0.7 × 20) | 止ネジ | 2 |
| 6 | 911001 | Screw(M4-0.7 × 12) | 止ネジ | 6 |
| 7 | 910001 | Nut | ナット | 8 |
| 8 | 9620673 | Column Pipe Connector | コラムパイプ継手 | 2 |
| 9 | 911006 | Screw(M5-0.8 × 13) | 止ネジ | 4 |
| 10 | 910000 | Nut | ナット | 13 |
| 11 | 9620675 | Column Pipe(Lower) | コラムパイプ(下) | 1 |
| 12 | 930052 | Washer | ワッシャ | 1 |
| 13 | 930053 | Spring Washer | スプリングワッシャ | 1 |
| 14 | 910003 | Nut(M16-1.5) | ナット | 1 |
| 15 | | | | |
| 16 | 9620702 | Thread Hanger(2 Spool Type) | スレッドハンガ | 5 |
| 17 | 9620700 | Thread Eyelet | アイレット | 9 |
| 18 | 9620688 | Thread Hanger Holder | スレッドハンガ抱キ | 5 |
| 19 | 911060 | Screw(M6-1 × 15) | 止ネジ | 5 |
| 20 | 9620691 | Thread Guide Arm | ガイドアーム | 2 |
| 21 | 9620690 | Thread Guide Holder(Small) | ガイドホルダ(小) | 2 |
| 22 | 9620665 | Thread Guide(5 Spools Type) | スレッドガイド(5本糸用) | 1 |
| 23 | 9620678 | Spool Cushion | スプールクッション | 9 |
| 24 | 9620679 | Spool Pin | スプール軸 | 9 |
| 25 | 9620680 | Spool Mat | スプールマット | 9 |
| 26 | 9620681 | Spool Disc | 受ケ皿 | 9 |
| 27 | 930055 | Spring Washer | スプリングワッシャ | 9 |
| 28 | 9620660 | Column Pipe(Short)(206mm) | コラムパイプ(短) | 1 |
| 29 | 9620688 | Thread Guide(8 Spools Type) | スレッドガイド(8本糸用) | 1 |

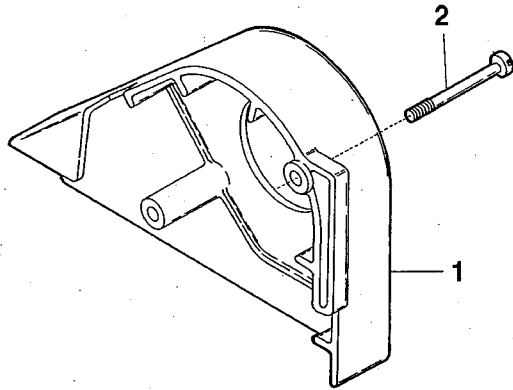
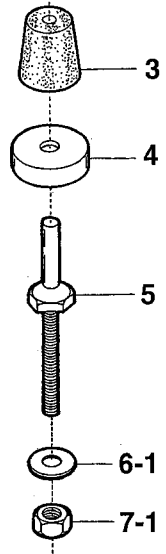
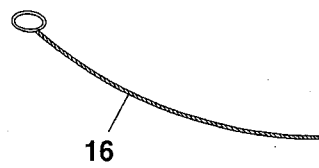
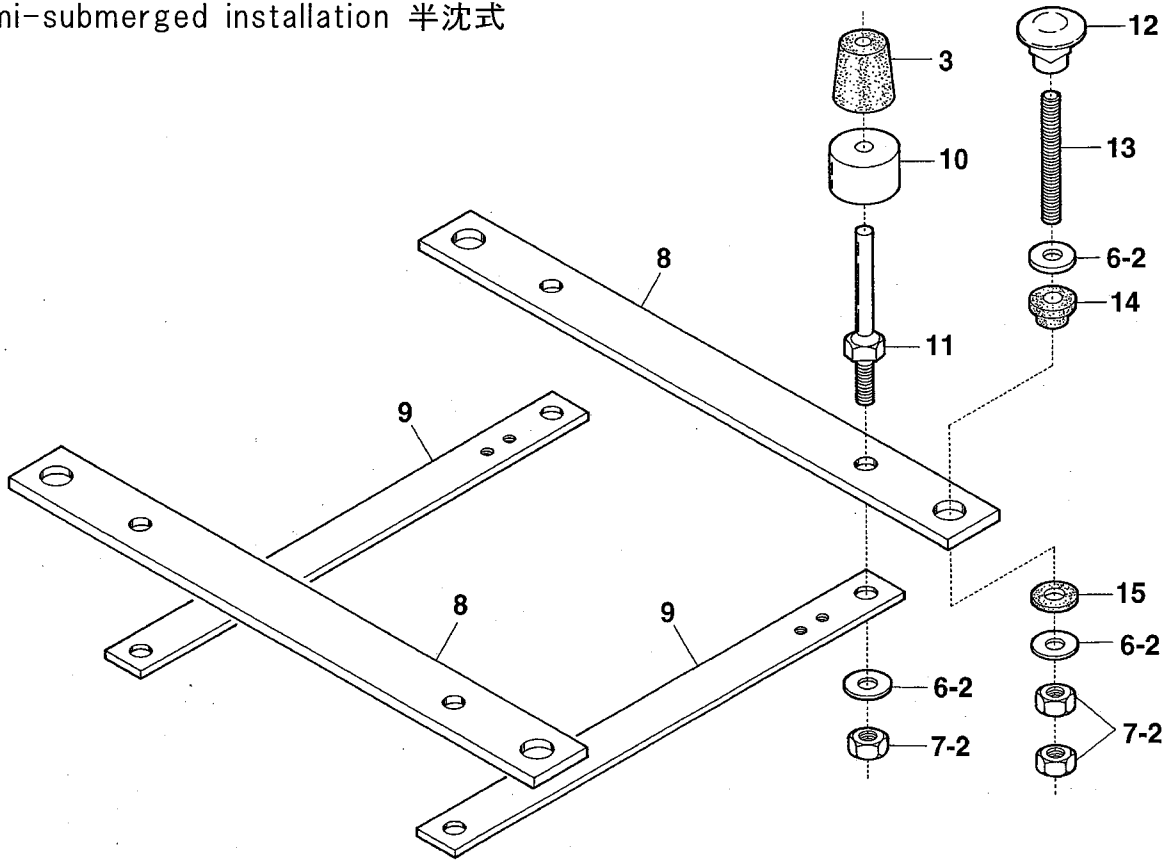


Table top installation 上乘せ式

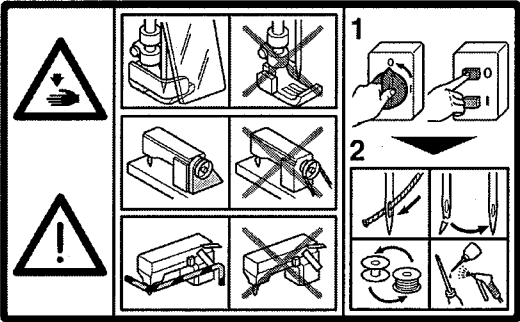
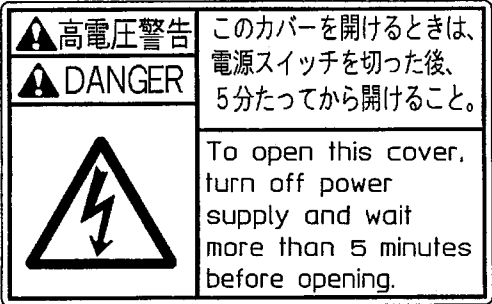

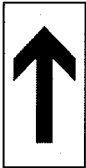




Semi-submerged installation 半沈式



| Ref.No | Parts No. | Description | 品名 | Amt. Req |
|--------|-------------------|-------------------------------------|-----------|----------|
| 1 | 3500700 [0063031] | Belt Cover | ベルトカバー | 1 |
| 2 | 110028 | Screw(M6-1 × 46) | 止ネジ | 2 |
| 3 | 0063009 | Rubber Cushion | ゴム座 | 4 |
| 4 | 0063578 | Rubber Cushion Holder | ゴム座受ケ | 4 |
| 5 | 001605 | Setting Screw(M8-1.25 × 60) | 取付ケネジ | 4 |
| 6-1 | 000162 | Washer | ワッシャ | 4 |
| 6-2 | 000162 | Washer | ワッシャ | 12 |
| 7-1 | 000016 | Nut | ナット | 4 |
| 7-2 | 000016 | Nut | ナット | 12 |
| 8 | 0063005 | Supporting Board | 受ケ板 | 2 |
| 9 | 0063006 | Sub-Supporting Board | 補助受ケ板 | 2 |
| 10 | 0063008 | Rubber Cushion Holder | ゴム座受ケ | 4 |
| 11 | 001604 | Setting Screw(M8-1.25 × 21) | 取付ケネジ | 4 |
| 12 | 000070 | Hanging Nut | 吊リナット | 4 |
| 13 | — | Hanging Bolt | 吊リボルト | 4 |
| 14 | 0020064 | Supporting Board Rubber Cushion | 受ケ板ゴム座 | 4 |
| 15 | 0063010 | SupportingBoardRubberCushion(Lower) | 受ケ板ゴム座(下) | 4 |
| 16 | 3000010 | Looper Threading Bar | ルーパ糸通シ | 2 |

WARNING LABEL 警告ラベル

| LABEL ラベル | Parts No. 品番 | Description 品名 |
|---|-----------------|--|
|  | 390220 | SAFETY INSTRUCTION LABEL |
|  | 390144 | DANGER : WARNING OF ELECTRIC SHOCK BY HIGH-VOLTAGE 感電注意ラベル |
|  | 390145 | "Be sure to connect earth line". アースラベル |
|  | 390146 | ROTATING-DIRECTION SYMBOL : CHECK CORRECT ROTATING DIRECTION 回転方向表示ラベル |
|  | 390147 | EYE GUARD : TAKE CARE NOT CAUSE INJURY TO EYES BELT COVER : DO NOT INSERT FINGERS ケガ注意ラベル |
|  | 390148 | CAUTION FOR HIGH TEMPERATURE : DO NOT TOUCH STEPPING MOTOR AND SOLENOID 高温注意ラベル |

LIST of MAIN SPARE PARTS
(主要部品リスト)

VM1800 Class LIST of MAIN SPARE PARTS(主要部品リスト)

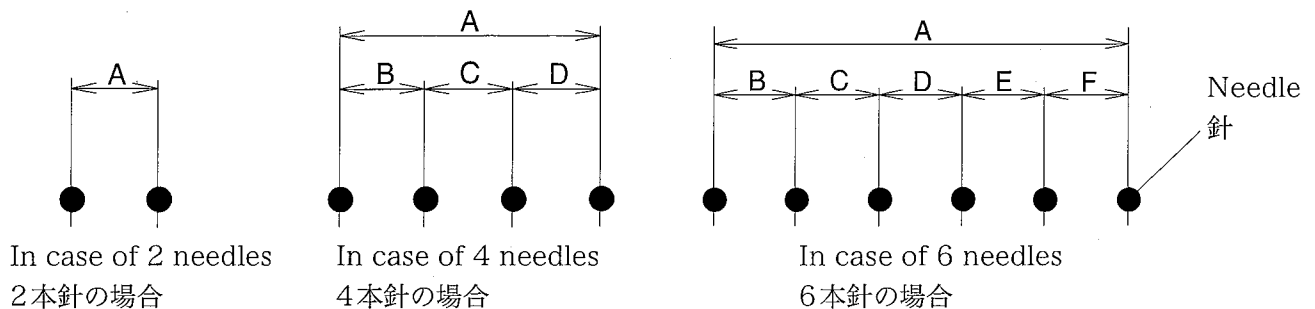
| Spare Parts Models | Needle Distance 針幅 | | | | | |
|-----------------------|-----------------------|--------|--------|--------|--------|-------|
| | (A) | (B) | (C) | (D) | (E) | (F) |
| VM1804P-254-002 | 25.4mm | 8.47mm | 8.47mm | 8.47mm | ----- | ----- |
| VM1804P-254-003 | " | " | " | " | ----- | ----- |
| VM1804P-254-102 | " | " | " | " | ----- | ----- |
| VM1802P-222-001 | 22.2mm | ----- | ----- | ----- | ----- | ----- |
| VM1802P-382-001 | 38.2mm | ----- | ----- | ----- | ----- | ----- |
| VM1804P-254-001 (E) | 25.4mm | 8.47mm | 8.47mm | 8.47mm | ----- | ----- |
| VM1804P-300-001 (E) | 30.0mm | 10.0mm | 10.0mm | 10.0mm | ----- | ----- |
| VM1804P-300-102 (E) | 30.0mm | 10.0mm | 10.0mm | 10.0mm | ----- | ----- |
| VM1806P-430-004 (E) | 43.0mm | 7.0mm | 11.0mm | 7.0mm | 11.0mm | 7.0mm |
| | | | | | | |
| | | | | | | |
| | | | | | | |
| | | | | | | |
| | | | | | | |

Note : The models with (E) are not mass produced. The Parts with ★ are extra.

Please mention number of needle and needle distance(A - F) when placing your order for other machines and main spare parts than those shown hereabove.

(注) (E)の付いている機種は量産機ではありません。★の部品は特注部品です。

上記以外の機種及び主要部品をご注文の際は、針数、針幅(A~F)をお知らせください。



| Needle | Stitch | Feed | Presser Foot, C. Set | Retainer Holder |
|---------------|----------------------|-----------------------------|----------------------------|--------------------|
| Cl;amp 針止め | Plate 針板 | Dog 送り | 押エ(組) | リティナホルダ |
| 3309100 | 3308000 | 3309000 | 3307000 | 3309300 |
| " | " | " | " | " |
| " | " | 3309003 | 3307006 | " |
| | | | | |
| 3309101 | 3308001 | 3309001 | 3307003 | 3309301 |
| 3309102 | 3308002 3308004 ★ | 3309002 3309005(P=2.5) ★ | 3307005 | 3309302 |
| | | | | |
| 3309100 | 3308000 | 3309000 | 3307000 | 3309300 |
| 3309103 ★ | 3308005 ★ | 3309006 ★ | 3307008 ★ | 3309304 ★ |
| " | " | 3309007 ★ | 3307010 ★ | " |
| 3309151 ★ | 3308052 ★ | 3309061 ★ | 3307119 ★ | 3309353 ★ |
| | | | | |
| | | | | |
| | | | | |
| | | | | |
| | | | | |

INDEX

VM1800

Page = 1

| Parts No. | Page No. | Ref. No. | Weight(g) | Parts No. | Page No. | Ref. No. | Weight(g) | Parts No. | Page No. | Ref. No. | Weight(g) |
|-----------|----------|----------|-----------|-----------|----------|----------|-----------|-----------|----------|----------|-----------|
| 000010 | 1 | 34 | | 000538 | 4 | 19 | | 001457 | 23 | 7 | |
| 000016 | 26 | 7-1 | | 000538 | 12 | 38 | | 001459 | 13 | 42 | |
| 000016 | 26 | 7-2 | | 000538 | 13 | 18 | | 001459 | 17 | 21 | |
| 000070 | 26 | 12 | | 000538 | 16 | 3 | | 001600 | 1 | 18 | |
| 000145 | 15 | 15 | | 000554 | 1 | 35 | | 001604 | 26 | 11 | |
| 000145 | 17 | 5 | | 000555 | 7 | 27 | | 001605 | 26 | 5 | |
| 000162 | 26 | 6-1 | | 000571 | 17 | 44 | | 001892 | 8 | 13 | |
| 000162 | 26 | 6-2 | | 000600 | 7 | 31 | | 001900 | 12 | 50 | |
| 000177 | 4 | 4 | | 000600 | 11 | 10 | | | | | |
| 000182 | 20 | 64 | | 000600 | 12 | 16 | | 003302 | 9 | 36 | |
| 000195 | 5 | 2 | | 000613 | 14 | 20 | | 003302 | 18 | 3 | |
| 000220 | 9 | 37 | | 000613 | 16 | 29 | | 003302 | 19 | 8 | |
| 000220 | 18 | 4 | | 000613 | 18 | 8 | | 003302 | 22 | 3 | |
| 000220 | 19 | 9 | | 000613 | 20 | 5 | | 003302 | 24 | 3 | |
| 000220 | 22 | 4 | | 000613 | 21 | 21 | | 003313 | 6 | 29 | |
| 000220 | 24 | 4 | | 000613 | 23 | 21 | | 003313 | 10 | 17 | |
| 000234 | 13 | 3 | | 000638 | 13 | 43 | | 003313 | 11 | 13 | |
| 000278 | 6 | 28 | | 000651 | 4 | 21 | | 003313 | 12 | 47 | |
| 000278 | 11 | 14 | | 000666 | 17 | 4 | | 003404 | 8 | 11 | |
| 000278 | 12 | 35 | | 000690 | 9 | 17 | | 003405 | 12 | 2 | |
| 000306 | 14 | 21 | | 000690 | 16 | 28 | | 003433 | 6 | 17 | |
| 000306 | 15 | 18 | | 000726 | 3 | 17 | | 003635 | 12 | 27 | |
| 000321 | 8 | 24 | | 000731 | 17 | 42 | | 003635 | 20 | 27 | |
| 000321 | 11 | 16 | | 000745 | 3 | 7 | | 003637 | 12 | 5 | |
| 000322 | 2 | 21 | | 000745 | 10 | 23 | | 003638 | 2 | 26 | |
| 000334 | 1 | 36 | | 000755 | 6 | 25 | | 003638 | 6 | 31 | |
| 000334 | 2 | 11 | | 000755 | 11 | 4 | | 003638 | 11 | 7 | |
| 000334 | 16 | 4 | | 000755 | 12 | 45 | | 003638 | 12 | 10-1 | |
| 000340 | 16 | 17 | | 000779 | 14 | 3 | | 003638 | 17 | 23 | |
| 000346 | 2 | 51 | | 000926 | 7 | 17 | | 003647 | 6 | 7 | |
| 000347 | 2 | 44 | | 000989 | 7 | 4 | | 003647 | 20 | 46 | |
| 000347 | 12 | 17 | | | | | | 003652 | 6 | 6 | |
| 000356 | 20 | 14 | | 001123 | 12 | 13 | | | | | |
| 000366 | 20 | 12 | | 001123 | 19 | 5 | | 004109 | 12 | 11 | |
| 000392 | 6 | 24 | | 001123 | 20 | 50 | | 004112 | 12 | 8 | |
| 000392 | 11 | 3 | | 001174 | 7 | 21 | | 004134 | 21 | 14 | |
| 000392 | 12 | 44 | | 001174 | 14 | 16 | | 004134 | 23 | 14 | |
| 000425 | 2 | 52 | | 001186 | 2 | 20 | | 004182 | 2 | 34 | |
| 000445 | 9 | 3 | | 001186 | 9 | 13 | | 004236 | 1 | 31 | |
| 000463 | 10 | 18 | | 001186 | 11 | 27 | | 004267 | 2 | 15 | |
| 000487 | 2 | 10 | | 001186 | 18 | 2 | | 004267 | 8 | 10 | |
| 000487 | 16 | 31 | | 001186 | 19 | 7 | | 004312 | 7 | 23 | |
| 000511 | 11 | 37 | | 001186 | 22 | 2 | | 004312 | 11 | 25 | |
| 000520 | 10 | 13 | | 001186 | 24 | 2 | | 004317 | 11 | 34 | |
| 000532 | 4 | 15 | | 001196 | 20 | 54 | | 004352 | 11 | 22 | |
| 000532 | 7 | 34 | | 001225 | 10 | 29 | | 004353 | 10 | 5 | |
| 000533 | 11 | 40 | | 001457 | 12 | 34 | | 004353 | 13 | 11 | |
| 000538 | 2 | 32 | | 001457 | 21 | 7 | | 004358 | 8 | 2 | |

INDEX

VM1800

Page = 2

| Parts No. | Page No. | Ref. No. | Weight(g) | Parts No. | Page No. | Ref. No. | Weight(g) | Parts No. | Page No. | Ref. No. | Weight(g) |
|-----------|----------|----------|-----------|-----------|----------|----------|-----------|-----------|----------|----------|-----------|
| 004358 | 9 | 35 | | 007128 | 21 | 16 | | 0020487 | 10 | 10 | |
| 004358 | 10 | 25 | | 007128 | 23 | 16 | | 0020533 | 13 | 55 | |
| 004358 | 11 | 41 | | 007621 | 15 | 19 | | 0020551 | 13 | 8 | |
| 004358 | 21 | 2 | | 007621 | 20 | 20 | | 0020759 | 1 | 5 | |
| 004358 | 23 | 2 | | 007625 | 20 | 67 | | | | | |
| 004440 | 9 | 6 | | 007645 | 12 | 25 | | 0024083 | 4 | 30 | |
| 004440 | 16 | 2 | | 007645 | 20 | 28 | | 0024084 | 4 | 1 | |
| 004441 | 2 | 8 | | 007650 | 21 | 11 | | | | | |
| 004441 | 9 | 8 | | 007650 | 23 | 11 | | 0030255 | 4 | 2 | |
| 004445 | 8 | 6 | | | | | | | | | |
| 004445 | 12 | 37 | | 008101 | 10 | 3 | | 0031014 | 17 | 6 | |
| 004445 | 20 | 37 | | | | | | 0031015 | 17 | 7 | |
| 004474 | 17 | 36 | | 009121 | 1 | 26 | | 0031111 | 4 | 5 | |
| 004591 | 9 | 32 | | 009135 | 11 | 19 | | 0031831 | 13 | 44 | |
| 004653 | 17 | 34 | | 009142 | 8 | 15 | | | | | |
| | | | | 009150 | 2 | 31 | | 0032646 | 12 | 22 | |
| 005004 | 12 | 31 | | 009209 | 12 | 32 | | 0032719 | 17 | 20 | |
| 005070 | 10 | 2 | | 009220 | 17 | 16 | | 0032784 | 12 | 33 | |
| 005071 | 7 | 20 | | 009604 | 9 | 38 | | 0032920 | 10 | 8 | |
| 005075 | 1 | 24 | | 009604 | 10 | 20 | | 0032920 | 12 | 12 | |
| 005115 | 10 | 14 | | 009604 | 12 | 19 | | 0032921 | 12 | 18 | |
| 005345 | 2 | 17 | | 009604 | 14 | 9 | | 0032921 | 14 | 22 | |
| 005520 | 10 | 7 | | 009730 | 2 | 41 | | | | | |
| 005542 | 9 | 28 | | 009736 | 20 | 8 | | 0033024 | 3 | 15 | |
| 005550 | 10 | 9 | | 009784 | 1 | 29 | | | | | |
| 005650 | 7 | 32 | | 009852 | 2 | 39 | | 0034177 | 16 | 27 | |
| 005650 | 11 | 11 | | 009852 | 18 | 7 | | 0034979 | 16 | 5 | |
| 005650 | 12 | 21 | | 009852 | 21 | 20 | | | | | |
| 005650 | 16 | 14 | | 009852 | 23 | 20 | | 0036518 | 3 | 2 | |
| | | | | 009853 | 17 | 8 | | | | | |
| 006004 | 1 | 33 | | 009877 | 17 | 29 | | 0060056 | 15 | 10 | |
| 006038 | 9 | 15 | | 009909 | 13 | 17 | | 0060057 | 6 | 15 | |
| 006038 | 16 | 12 | | 009930 | 13 | 53 | | 0060057 | 7 | 14 | |
| 006046 | 2 | 50 | | 009931 | 16 | 18 | | 0060058 | 6 | 14 | |
| 006075 | 16 | 6 | | 009947 | 17 | 31 | | 0060107 | 11 | 15 | |
| 006150 | 2 | 43 | | 009955 | 17 | 3 | | 0060109 | 14 | 17 | |
| 006209 | 2 | 48 | | 009964 | 16 | 21 | | 0060124 | 11 | 5 | |
| 006270 | 15 | 8 | | 009980 | 17 | 9 | | 0060125 | 6 | 23 | |
| 006411 | 16 | 16 | | | | | | 0060125 | 11 | 8 | |
| 006475 | 17 | 11 | | 0020064 | 26 | 14 | | 0060142 | 9 | 9 | |
| 006543 | 20 | 62 | | 0020137 | 1 | 23 | | 0060175 | 1 | 32 | |
| 006799 | 12 | 14 | | 0020311 | 10 | 4 | | | | | |
| 006910 | 17 | 45 | | 0020331 | 6 | 27 | | 0063004 | 1 | 21 | |
| | | | | 0020331 | 10 | 16 | | 0063005 | 26 | 8 | |
| 007006 | 2 | 29 | | 0020331 | 11 | 12 | | 0063006 | 26 | 9 | |
| 007006 | 21 | 18 | | 0020331 | 12 | 46 | | 0063008 | 26 | 10 | |
| 007006 | 23 | 18 | | 0020331 | 21 | 10 | | 0063009 | 26 | 3 | |
| 007128 | 2 | 3 | | 0020331 | 23 | 10 | | 0063010 | 26 | 15 | |

INDEX

VM1800

Page = 3

| Parts No. | Page No. | Ref. No. | Weight(g) | Parts No. | Page No. | Ref. No. | Weight(g) | Parts No. | Page No. | Ref. No. | Weight(g) |
|-----------|----------|----------|-----------|-----------|----------|----------|-----------|-----------|----------|----------|-----------|
| 0063083 | 9 | 16 | | 0063578 | 26 | 4 | | 0066515 | 23 | 13 | |
| 0063084 | 9 | 18 | | | | | | 0066524 | 11 | 24 | |
| 0063087 | 9 | 5 | | 0064173 | 17 | 10 | | 0066560 | 9 | 33 | |
| 0063104 | 4 | 26 | | 0064179 | 17 | 43 | | 0066561 | 9 | 34 | |
| 0063112 | 6 | 10 | | 0064180 | 17 | 39 | | 0066567 | 15 | 29-5 | |
| 0063113 | 6 | 11 | | 0064181 | 17 | 38 | | 0066567 | 24 | 9 | |
| 0063115 | 6 | 18 | | 0064182 | 17 | 33 | | 0066571 | 21 | 4 | |
| 0063116 | 5 | 8 | | 0064185 | 17 | 35 | | 0066571 | 23 | 4 | |
| 0063117 | 5 | 9 | | 0064186 | 17 | 37 | | 0066573 | 21 | 3 | |
| 0063118 | 5 | 10 | | 0064187 | 17 | 40 | | 0066573 | 23 | 3 | |
| 0063119 | 5 | 11 | | 0064203 | 17 | 1 | | 0066574 | 21 | 12 | |
| 0063120 | 12 | 24 | | | | | | 0066574 | 23 | 12 | |
| 0063122 | 12 | 1 | | 0065253 | 17 | 19 | | 0066575 | 21 | 6 | |
| 0063123 | 12 | 3 | | 0065254 | 17 | 17 | | 0066575 | 23 | 6 | |
| 0063125 | 12 | 7 | | 0065341 | 8 | 5 | | 0066576 | 21 | 5 | |
| 0063126 | 12 | 9 | | 0065342 | 8 | 21 | | 0066576 | 23 | 5 | |
| 0063128 | 12 | 20 | | 0065372 | 9 | 4 | | 0066577 | 21 | 8 | |
| 0063129 | 12 | 4 | | 0065374 | 16 | 8 | | 0066577 | 23 | 8 | |
| 0063130 | 12 | 51 | | 0065375 | 16 | 9 | | 0066578 | 21 | 17 | |
| 0063131 | 3 | 11 | | 0065376 | 16 | 11 | | 0066578 | 23 | 17 | |
| 0063132 | 3 | 12 | | 0065381 | 16 | 1 | | 0066582 | 6 | 13 | |
| 0063133 | 12 | 28 | | 0065395 | 14 | 11 | | 0066583 | 6 | 12 | |
| 0063134 | 12 | 26 | | 0065398 | 14 | 8 | | 0066588 | 11 | 9 | |
| 0063151 | 3 | 13 | | 0065400 | 14 | 15 | | 0066589 | 11 | 17 | |
| 0063152 | 3 | 14 | | 0065401 | 14 | 18 | | 0066590 | 11 | 20-1 | |
| 0063161 | 5 | 15 | | 0065402 | 14 | 19 | | 0066591 | 11 | 35 | |
| 0063162 | 5 | 16 | | 0065402 | 16 | 15 | | 0066592 | 11 | 30 | |
| 0063165 | 10 | 6 | | 0065404 | 16 | 26 | | 0066593 | 11 | 39 | |
| 0063169 | 5 | 12 | | 0065405 | 16 | 23 | | 0066594 | 11 | 31 | |
| 0063181 | 11 | 18 | | 0065407 | 16 | 13 | | 0066596 | 11 | 28 | |
| 0063210 | 13 | 31 | | 0065414 | 15 | 13 | | 0066597 | 11 | 29 | |
| 0063211 | 13 | 12 | | 0065417 | 15 | 23 | | 0066598 | 11 | 33 | |
| 0063212 | 13 | 36 | | 0065418 | 15 | 28 | | 0066599 | 11 | 21 | |
| 0063214 | 13 | 40 | | 0065421 | 15 | 14 | | 0066600 | 11 | 23 | |
| 0063216 | 13 | 29 | | 0065422 | 15 | 29-2 | | 0066601 | 11 | 26 | |
| 0063217 | 13 | 28 | | 0065451 | 13 | 35 | | 0066602 | 11 | 38 | |
| 0063218 | 1 | 22 | | 0065452 | 13 | 47 | | 0066603 | 11 | 42 | |
| 0063219 | 13 | 13 | | 0065453 | 13 | 1 | | 0066604 | 11 | 36 | |
| 0063227 | 13 | 38 | | 0065468 | 15 | 29-1 | | 0066606 | 11 | 6 | |
| 0063229 | 13 | 19 | | | | | | 0066607 | 11 | 2 | |
| 0063237 | 13 | 45 | | 0066506 | 2 | 9 | | 0066608 | 11 | 1 | |
| 0063239 | 13 | 16 | | 0066508 | 2 | 28 | | 0066610 | 6 | 16 | |
| 0063248 | 13 | 15 | | 0066509 | 2 | 27 | | 0066611 | 10 | 1 | |
| 0063330 | 10 | 11 | | 0066511 | 1 | 12 | | 0066612 | 10 | 12 | |
| 0063331 | 5 | 14 | | 0066512 | 21 | 1 | | 0066613 | 10 | 15 | |
| 0063342 | 5 | 13 | | 0066512 | 23 | 1 | | 0066617 | 10 | 30 | |
| 0063469 | 17 | 12 | | 0066514 | 3 | 9 | | 0066621 | 10 | 28 | |
| 0063516 | 3 | 3 | | 0066515 | 21 | 13 | | 0066624 | 6 | 26 | |

INDEX

VM1800

Page = 4

| Parts No. | Page No. | Ref. No. | Weight(g) | Parts No. | Page No. | Ref. No. | Weight(g) | Parts No. | Page No. | Ref. No. | Weight(g) |
|-----------|----------|----------|-----------|-----------|----------|----------|-----------|-----------|----------|----------|-----------|
| 0066625 | 6 | 30 | | 0067022 | 17 | 25 | | 0093611 | 9 | 11 | |
| 0066626 | 6 | 20 | | 0067023 | 17 | 22 | | 0093617 | 13 | 54 | |
| 0066627 | 6 | 22 | | 0067025 | 17 | 28 | | 0093864 | 1 | 9 | |
| 0066628 | 6 | 19 | | 0067031 | 2 | 22 | | 0093864 | 3 | 1 | |
| 0066631 | 12 | 29 | | 0067081 | 17 | 32 | | | | | |
| 0066638 | 12 | 40-1 | | 0067111 | 16 | 30 | | 0094553 | 20 | 49 | |
| 0066639 | 12 | 41 | | 0067126 | 16 | 7 | | 0094556 | 20 | 53 | |
| 0066640 | 12 | 42 | | 0067140 | 17 | 18 | | 0094557 | 20 | 52 | |
| 0066641 | 12 | 39-1 | | 0067141 | 17 | 24 | | | | | |
| 0066642 | 12 | 43 | | | | | | 0095027 | 16 | 10 | |
| 0066643 | 4 | 18 | | 0068011 | 1 | 4 | | 0095061 | 15 | 20 | |
| 0066644 | 7 | 33 | | 0068146 | 6 | 21 | | 0095061 | 20 | 21 | |
| 0066645 | 8 | 3 | | 0068202 | 17 | 41 | | 0095062 | 20 | 26 | |
| 0066646 | 4 | 25 | | | | | | 0095063 | 20 | 25 | |
| 0066650 | 4 | 17 | | 0077179 | 9 | 24 | | 0095064 | 20 | 29 | |
| 0066651 | 4 | 14 | | 0077270 | 9 | 1 | | 0095066 | 15 | 22 | |
| 0066652 | 10 | 24 | | | | | | 0095066 | 20 | 23 | |
| 0066655 | 13 | 32 | | 0085230 | 2 | 49 | | 0095067 | 20 | 24 | |
| 0066661 | 12 | 15 | | | | | | 0095070 | 20 | 32 | |
| 0066662 | 13 | 25 | | 0090071 | 4 | 3 | | 0095168 | 7 | 22 | |
| 0066663 | 13 | 22 | | 0090620 | 15 | 7 | | 0095170 | 7 | 19 | |
| 0066735 | 15 | 29-3 | | 0090801 | 9 | 27 | | 0095214 | 7 | 7 | |
| 0066737 | 15 | 29-4 | | 0090807 | 4 | 10 | | | | | |
| 0066741 | 4 | 27 | | 0090812 | 4 | 7 | | 100025 | 20 | 4 | |
| 0066753 | 2 | 18 | | 0090824 | 9 | 30 | | | | | |
| 0066754 | 2 | 24 | | 0090847 | 4 | 11 | | 110003 | 13 | 26 | |
| 0066755 | 2 | 23 | | 0090856 | 4 | 9 | | 110004 | 4 | 16 | |
| 0066757 | 2 | 12 | | 0090857 | 4 | 28 | | 110004 | 4 | 29 | |
| 0066758 | 2 | 13 | | 0090901 | 13 | 41 | | 110004 | 7 | 35 | |
| 0066759 | 2 | 35 | | 0090918 | 13 | 52 | | 110004 | 13 | 14 | |
| 0066760 | 2 | 14 | | 0090930 | 13 | 46 | | 110005 | 20 | 16 | |
| 0066762 | 2 | 16 | | 0090952 | 13 | 30 | | 110009 | 1 | 27 | |
| 0066763 | 2 | 36 | | | | | | 110009 | 4 | 20 | |
| 0066764 | 2 | 37 | | 0093046 | 1 | 25 | | 110009 | 10 | 32 | |
| 0066765 | 2 | 33 | | 0093154 | 7 | 15 | | 110009 | 13 | 37 | |
| 0066766 | 2 | 30 | | 0093179 | 8 | 26 | | 110009 | 15 | 37 | |
| 0066767 | 2 | 45 | | 0093186 | 8 | 25 | | 110009 | 20 | 33 | |
| 0066767 | 22 | 9 | | 0093201 | 5 | 6 | | 110010 | 8 | 27 | |
| 0066768 | 2 | 47 | | 0093212 | 8 | 22 | | 110011 | 15 | 4 | |
| 0066769 | 2 | 42 | | 0093214 | 8 | 19 | | 110012 | 13 | 2 | |
| 0066770 | 2 | 40 | | 0093479 | 9 | 20 | | 110012 | 19 | 4 | |
| 0066771 | 2 | 19 | | 0093483 | 9 | 7 | | 110013 | 3 | 4 | |
| 0066890 | 20 | 38 | | 0093487 | 9 | 14 | | 110013 | 4 | 13 | |
| 0066891 | 20 | 36 | | 0093491 | 9 | 19 | | 110013 | 20 | 51 | |
| 0066892 | 20 | 35 | | 0093507 | 9 | 25 | | 110028 | 26 | 2 | |
| 0066893 | 20 | 34 | | 0093508 | 9 | 31 | | 110035 | 8 | 8 | |
| | | | | 0093509 | 9 | 26 | | 110036 | 15 | 36 | |
| 0067021 | 17 | 27 | | 0093545 | 9 | 29 | | 110039 | 3 | 10 | |

INDEX

VM1800

Page = 5

| Parts No. | Page No. | Ref. No. | Weight(g) | Parts No. | Page No. | Ref. No. | Weight(g) | Parts No. | Page No. | Ref. No. | Weight(g) |
|-----------|----------|----------|-----------|-----------|----------|----------|-----------|-----------|----------|----------|-----------|
| 110045 | 1 | 2 | | 170008 | 16 | 32 | | 3100006 | 14 | 4 | |
| 110047 | 2 | 2 | | | | | | 3100016 | 1 | 14 | |
| 110047 | 3 | 6 | | 190007 | 14 | 31 | | 3100026 | 1 | 1 | |
| 110068 | 15 | 38 | | 190018 | 20 | 31 | | 3100070 | 1 | 16 | |
| 110069 | 10 | 22 | | 190019 | 19 | 2 | | 3100075 | 4 | 8 | |
| 110072 | 13 | 39 | | | | | | 3100078 | 7 | 30 | |
| 110079 | 1 | 13 | | 230009 | 2 | 6 | | 3100098 | 5 | 7 | |
| | | | | | | | | 3100099 | 5 | 1 | |
| 120006 | 20 | 43 | | 260000 | 8 | 4 | | 3100128 | 6 | 5 | |
| 120008 | 14 | 32 | | | | | | 3100129 | 6 | 9 | |
| 120010 | 15 | 31 | | 270003 | 2 | 46 | | 3100129 | 7 | 6 | |
| 120012 | 14 | 14 | | | | | | 3100130 | 6 | 1 | |
| 120012 | 15 | 2 | | 290026 | 20 | 13 | | 3100131 | 6 | 8 | |
| 120012 | 21 | 9 | | 290029 | 4 | 6 | | 3100131 | 7 | 5 | |
| 120012 | 23 | 9 | | | | | | 3100192 | 14 | 25 | |
| 120013 | 7 | 25 | | 300045 | 14 | 33 | | 3100281 | 7 | 8 | |
| 120013 | 20 | 45 | | | | | | 3100282 | 7 | 9 | |
| 120015 | 7 | 26 | | 310026 | 13 | 4 | | 3100283 | 7 | 10 | |
| 120015 | 8 | 18 | | 310027 | 13 | 7 | | 3100284 | 7 | 13 | |
| 120017 | 9 | 23 | | | | | | 3100285 | 7 | 24 | |
| 120019 | 14 | 2 | | 340014 | 9 | 41 | | 3100286 | 7 | 28 | |
| | | | | 340019 | 1 | 19 | | 3100287 | 7 | 29 | |
| 130003 | 4 | 24 | | 340020 | 16 | 22 | | 3100294 | 9 | 22 | |
| 130003 | 20 | 56 | | | | | | 3100335 | 13 | 48 | |
| 130006 | 20 | 3 | | 910000 | 25 | 10 | | 3100346 | 13 | 10 | |
| | | | | 910001 | 25 | 7 | | 3100350 | 13 | 5 | |
| 150001 | 13 | 20 | | 910003 | 25 | 14 | | 3100353 | 13 | 49 | |
| 150001 | 15 | 33 | | | | | | 3100363 | 8 | 23 | |
| 150001 | 20 | 48 | | 911001 | 25 | 6 | | 3100600 | 14 | 29 | |
| | | | | 911002 | 25 | 5 | | 3100601 | 14 | 28 | |
| 160001 | 12 | 10-2 | | 911006 | 25 | 9 | | 3100602 | 14 | 24 | |
| 160001 | 13 | 6 | | 911060 | 25 | 19 | | 3100603 | 14 | 27 | |
| 160001 | 14 | 23 | | | | | | 3100604 | 14 | 6 | |
| 160001 | 15 | 9 | | 930052 | 25 | 12 | | 3100605 | 14 | 12 | |
| 160003 | 14 | 30 | | 930053 | 25 | 13 | | 3100607 | 14 | 5 | |
| 160004 | 7 | 16 | | 930055 | 25 | 27 | | 3100608 | 14 | 13 | |
| 160005 | 6 | 2 | | | | | | 3100609 | 16 | 25 | |
| 160005 | 7 | 2 | | 2101485 | 20 | 11 | | 3100610 | 16 | 20 | |
| 160005 | 15 | 25 | | 2101486 | 20 | 9 | | 3100612 | 15 | 3 | |
| 160007 | 6 | 3 | | | | | | 3100613 | 15 | 5 | |
| 160007 | 7 | 3 | | 3000010 | 26 | 16 | | 3100616 | 15 | 12 | |
| 160007 | 7 | 36 | | | | | | 3100623 | 14 | 26 | |
| 160007 | 14 | 7 | | 3010000 | 11 | 32 | | 3100624 | 14 | 35 | |
| 160007 | 15 | 6 | | | | | | 3100625 | 14 | 1 | |
| 160007 | 16 | 24 | | 3011085 | 2 | 38 | | 3100626 | 14 | 10 | |
| 160007 | 17 | 26 | | | | | | | | | |
| 160007 | 20 | 40 | | 3020048 | 20 | 15 | | 3101212 | 14 | 34 | |
| | | | | | | | | 3101356 | 20 | 1 | |

INDEX

VM1800

Page = 6

| Parts No. | Page No. | Ref. No. | Weight(g) | Parts No. | Page No. | Ref. No. | Weight(g) | Parts No. | Page No. | Ref. No. | Weight(g) |
|-----------|----------|----------|-----------|-----------|----------|----------|-----------|-----------|----------|----------|-----------|
| 3101357 | 20 | 2 | | 3300010 | 3 | 8 | | 3307000 | 18 | 1 | |
| 3101358 | 20 | 6 | | 3300011 | 4 | 12 | | 3307000 | 19 | 6 | |
| 3101359 | 20 | 7 | | 3300015 | 9 | 10 | | 3307003 | 22 | 1 | |
| 3101363 | 20 | 30 | | 3300016 | 7 | 1 | | 3307005 | 24 | 1 | |
| 3101364 | 20 | 18 | | 3300017 | 10 | 19 | | 3307006 | 9 | 12 | |
| 3101365 | 20 | 19 | | 3300018 | 10 | 31 | | | | | |
| 3101367 | 20 | 55 | | 3300019 | 10 | 21 | | | | | |
| 3101368 | 20 | 39 | | 3300020 | 10 | 26 | | 3308000 | 8 | 14 | |
| 3101371 | 19 | 3 | | 3300021 | 12 | 52 | | 3308001 | 22 | 6 | |
| 3101372 | 20 | 41 | | 3300022 | 12 | 30 | | 3308002 | 24 | 6-1 | |
| 3101374 | 20 | 61 | | 3300023 | 12 | 48 | | 3308004 | 24 | 6-2 | |
| 3101375 | 20 | 57 | | 3300024 | 12 | 49 | | | | | |
| 3101376 | 20 | 58 | | 3300025 | 13 | 34 | | 3309000 | 18 | 5 | |
| 3101377 | 20 | 59 | | 3300026 | 21 | 15 | | 3309000 | 19 | 10 | |
| 3101378 | 20 | 60 | | 3300026 | 23 | 15 | | 3309001 | 22 | 7 | |
| 3101380 | 20 | 47 | | 3300027 | 18 | 6 | | 3309002 | 24 | 7-1 | |
| 3101381 | 20 | 66 | | 3300027 | 21 | 19 | | 3309003 | 12 | 36 | |
| 3101382 | 20 | 10 | | 3300027 | 23 | 19 | | 3309005 | 24 | 7-2 | |
| 3101383 | 20 | 17 | | 3300045 | 12 | 39-2 | | 3309100 | 8 | 9 | |
| 3101384 | 20 | 68 | | 3300046 | 12 | 40-2 | | 3309101 | 22 | 8 | |
| | | | | 3300047 | 11 | 20-2 | | 3309102 | 24 | 8 | |
| 3120083 | 8 | 7 | | 3300050 | 8 | 16 | | 3309300 | 10 | 27 | |
| 3120134 | 4 | 23 | | 3300051 | 8 | 20 | | 3309301 | 22 | 10 | |
| 3120135 | 4 | 22 | | 3300055 | 12 | 6 | | 3309302 | 24 | 10 | |
| 3120430 | 1 | 28 | | 3300060 | 8 | 1 | | | | | |
| | | | | 3300070 | 15 | 1 | | 3500207 | 1 | 7 | |
| 3160136 | 5 | 5 | | 3300072 | 15 | 11 | | 3500305 | 9 | 39 | |
| 3160168 | 9 | 40 | | 3300073 | 15 | 24 | | 3500430 | 1 | 3 | |
| | | | | 3300074 | 15 | 17 | | 3500431 | 1 | 8 | |
| 3200095 | 6 | 4 | | 3300075 | 15 | 27 | | 3500432 | 1 | 15 | |
| 3200236 | 13 | 9 | | 3300076 | 15 | 32 | | 3500700 | 19 | 1 | |
| 3200237 | 13 | 50 | | 3300077 | 15 | 30 | | 3500700 | 26 | 1 | |
| 3200238 | 13 | 51 | | 3300078 | 15 | 35 | | | | | |
| | | | | 3300079 | 15 | 34-1 | | 3501148 | 17 | 14 | |
| 3201231 | 8 | 17 | | 3300080 | 15 | 34-2 | | 3501282 | 15 | 16 | |
| 3201277 | 15 | 21 | | 3300081 | 15 | 34-3 | | | | | |
| 3201277 | 15 | 26 | | 3300082 | 15 | 34-4 | | 4109403 | 3 | 16 | |
| 3201277 | 20 | 22 | | 3300083 | 15 | 34-5 | | | | | |
| | | | | 3300084 | 16 | 33 | | 9620004 | 20 | 65 | |
| 3204021 | 5 | 3 | | 3300085 | 1 | 30 | | 9620631 | 25 | 2 | |
| | | | | 3300086 | 2 | 25 | | 9620660 | 25 | 28 | |
| 3300003 | 1 | 20 | | 3300088 | 16 | 19 | | 9620665 | 25 | 22 | |
| 3300004 | 1 | 11 | | 3300090 | 20 | 44 | | 9620670 | 25 | 3 | |
| 3300005 | 2 | 1 | | 3300091 | 20 | 42 | | 9620673 | 25 | 8 | |
| 3300006 | 2 | 7 | | 3300092 | 20 | 63 | | 9620675 | 25 | 11 | |
| 3300007 | 2 | 4 | | 3300096 | 3 | 18 | | 9620678 | 25 | 23 | |
| 3300008 | 2 | 5 | | 3300097 | 3 | 19 | | 9620679 | 25 | 24 | |
| 3300009 | 3 | 5 | | 3300101 | 17 | 2 | | 9620680 | 25 | 25 | |

Yamato

ヤマトマシン製造株式会社

YAMATO SEWING MACHINE MFG. CO.,LTD.

4-4-12,NISHITENMA, KITA-KU, OSAKA,JAPAN

TEL : 81-6-6364-1321 FAX : 81-6-6364-1307

〒530-0047 大阪市北区西天満4丁目4番12号

TEL(06)6364-1321(代) FAX(06)6365-5176

P/N 9710028(P)

No. 4 Edited in 2007.9

(VM1800P)

Printed in Japan 2007.9.4H①