

Yamato[®]

取扱説明書
Instruction Manual
Parts List

超高速度上下差動送りオーバロックミシン
SUPER HIGH SPEED OVERLOCK STITCH MACHINE
WITH VARIABLE TOP FEEDER

AZF8120G-8

AZF8000G の取扱説明書と調整が異なる部分を記載しています。
本製品のご使用にあたっては、本書と AZF8000G の取扱説明書を併せて最後までお読みいただき、内容をよく理解してから正しくお使いください。
また、お読みになった後は、お使いになる方がいつでも見られるところに保管してください。

This instruction manual only includes the different adjustment from AZF8000G. Before using your AZF8120G-8, please read both instruction manuals for AZF8000G and this model, and understand the contents well. After reading the instruction manuals, please keep them in a location where it is easily accessible to the operator.

目次 /CONTENTS

1.縫速度とプーリの回転方向	1
2.ミシンの調整	2
2.1 針とルーパの調節	2
2.1.1 針の高さ	2
2.1.2 針の平行	3
2.1.3 下ルーパの前後位置	3
2.1.4 上ルーパの出量	4
2.2 針と針受ケ	5
2.2.1 針と針受ケ(後)	5
2.2.2 針と針受ケ(前)	5
2.3 縁かがり縫いのルーパ糸調子	6
2.4 押工の上がり量の調節	7
3.仕様	8
1. Sewing speed and rotating direction of pulley	9
2. Adjustment	10
2.1 Needles and loopers	10
2.1.1 Hight of needle	10
2.1.2 Parallel of needles	11
2.1.3 Front-and-rear position of lower looper	12
2.1.4 Distance between needle and upper looper	13
2.2 Needle and needle guard	14
2.2.1 Needle and needle guard(rear)	14
2.2.2 Needle and needle guard(front)	14
2.3 Looper thread tension for overlock stitch	15
2.4 Presser foot lift	16
3. Specifications	17

***ILLUSTRATED SPARE PARTS LIST ***

おことわり

本製品は改良などにより、使用部品を変更することがあります。その際には、本書の内容および説明図などの一部が、本製品と一致しない場合がありますので、あらかじめご了承ください。また、本書の作成にあたっては万全を期しておりますが、万一の誤りや記載もれなどが発見されても直ちに修正できないことがあります。

Attention

The description in this instruction manual is subject to change for improvements of the commodity without notice.

1. 縫い速度とプーリの回転方向

このミシンの最高縫速度は、6,500sti/min です。
新しいミシンを使用するときは、最初の200時間(約1ヵ月)は最高縫い速度の15～20%低い縫い速度で運転した後で使用しますと、ミシンを良好な状態で長期間使用することができます。

モータプーリ①とミシンプーリ②の回転方向は、図のように時計方向回りでです。

⚠ 注意

プーリが逆回転していると正常な給油が行えずミシンが故障します。

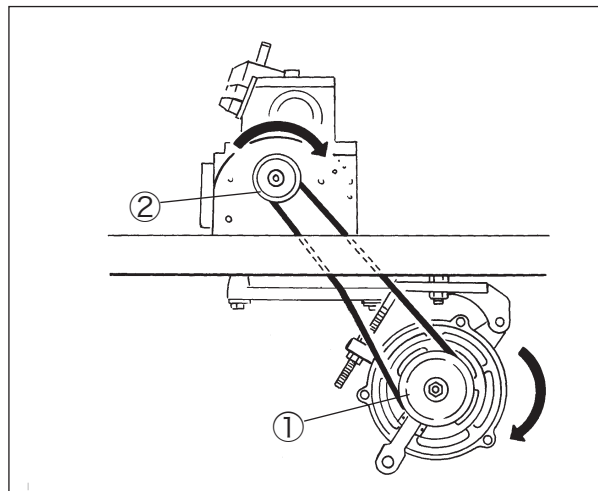


図 1-1

2. ミシンの調整

2.1 針とルーパの調節

下記の手順で調節を行います。

- (1) 針の高さ
- (2) 下ルーパの取付角度
- (3) 下ルーパの引け量、前後位置を仮止め
- (4) 針の平行
- (5) 上ルーパの前後位置
- (6) 上ルーパの出量
- (7) 下ルーパの前後位置
- (8) 下ルーパの引け量
- (9) 下ルーパと上ルーパのタイミング

2.1.1 針の高さ

- (1) 止ネジ①を緩め、ロゴマーク板②を取り外す。
 - (2) 蓋ネジ③を取り外す。
 - (3) プーリを回し針棒を最上点にする。
 - (4) 針棒抱きの止ネジ④を緩め、針棒を上下させて調節する。
- 針棒が最上点のとき、針板上面より針先端までの距離を 11.7 ~ 12.0 mm にして調節してください。

❗ 注意

1. 棒針抱きの止ネジ④の締付トルクは 1.5N・m です。
2. 針の平行を確認してください。
3. 蓋ネジを取り付けるときは、液体ガスケットを塗布してください。

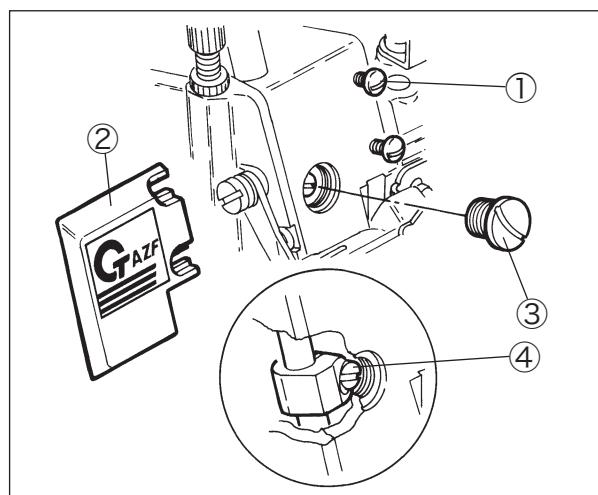


図 2-1

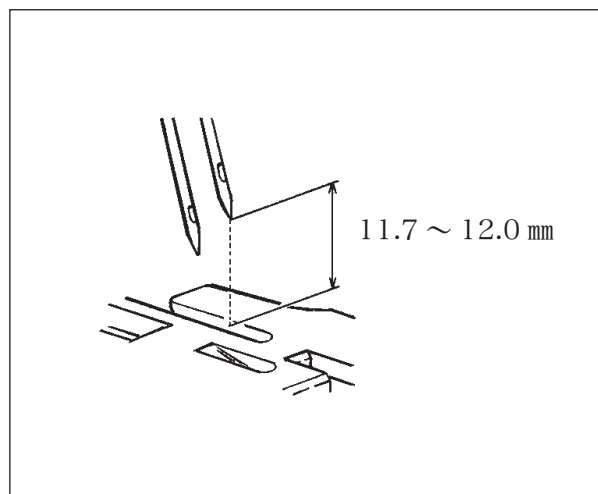


図 2-2

2.1.2 針の平行

下ルーパ③が左針の中心に来たとき、左針と下ルーパ③のすきまが0～0.05 mmになるように、下ルーパ台の止ネジ④を緩め、調節ネジ⑤を左右に回して下ルーパ③の前後位置を調節し、止ネジ④を仮止める。

右側の針と左側の針のすき間が同じになるように、止ネジ①を緩めて、針止メを軽く回して調整する。右針と下ルーパ③と出会うとき、すき間を左針と同様に0～0.05 mmになるようにする。

! 注意

1. 針の高さを確認してから、針棒抱きの止ネジ①を締めてください。(P2「2.1.1 針の高さ」参照)
2. 針の平行を合せたときは、必ずルーパの前後位置を調節してください。
3. 下ルーパの前後位置を調節したとき、下ルーパの引け量を確認してから、図 2-5 の止ネジ④を締めてください。
4. 蓋ネジ②を取り付けるときは、液体ガスケットを塗布してください。

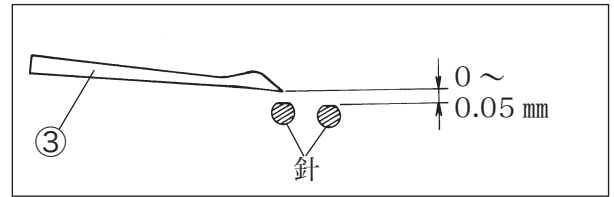


図 2-3

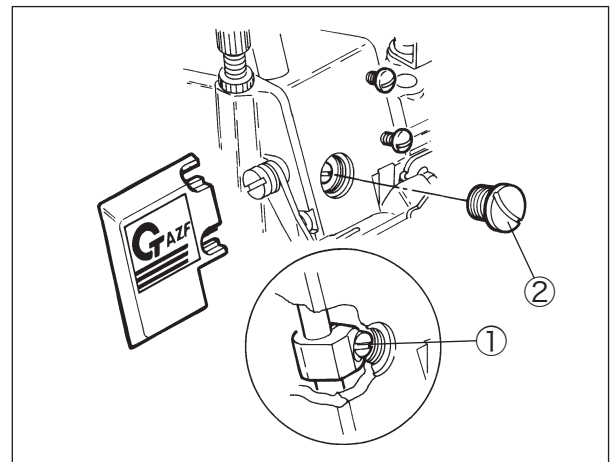


図 2-4

2.1.3 下ルーパの前後位置

- (1) 下ルーパ③が左針の中心に来たとき、左側の針を基準に下ルーパ③と針が0～0.03 mmわずかに接触するように調節する。
- (2) 右側の針と下ルーパ③が出会うとき、左側の針と同様に0～0.03 mmわずかに接触することを確認します。

調節手順

下ルーパ台の止ネジ④を緩めて、調節ネジ⑤を左右に回すと、下ルーパを前後に調節できます。

- 右に回すと手前に動きます。
- 左に回ると後に動きます。

調節終了後、止ネジ④をしっかりと締めてください。

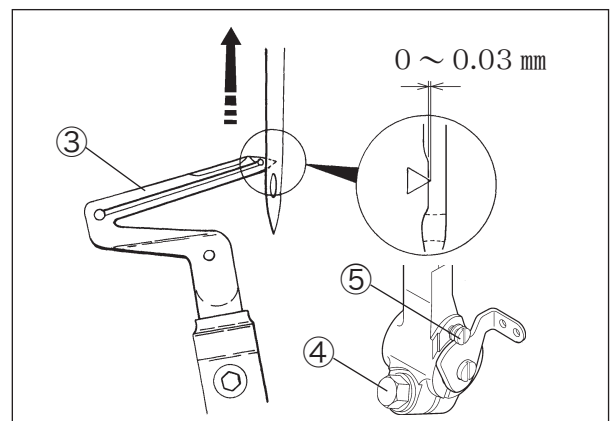


図 2-5

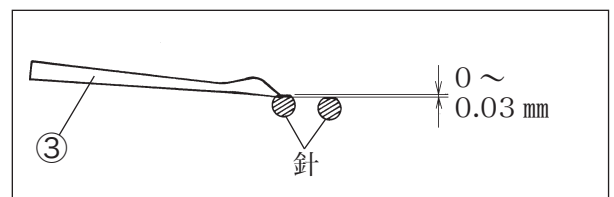


図 2-6

2. ミシンの調整

2.1.4 上ルーパーの出量

ミシンプーリを時計方向へ回し、上ルーパー①が最も左に出たとき、上ルーパー先端から針の中心までの距離 5.0 ~ 5.5 mm になるように調節してください。

- (1) 止ネジ②を緩める。
- (2) 下ルーパー糸道③を補助ルーパー台カバー④より回避させる。
- (3) 止ネジ⑤を取り外す。
- (4) 補助ルーパー台カバー④を取り外す。
- (5) 止ネジ⑥を緩めて調節する。

① 注意

調節後、止ネジ⑥を締め付ける際、止ネジ⑥を奥に押し付けながら締め付ける

参考

下ルーパーの引け量 3.3 ~ 3.8 mm

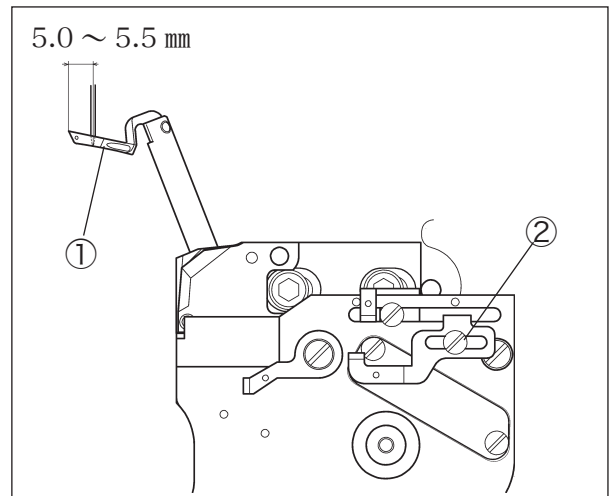


図 2-7

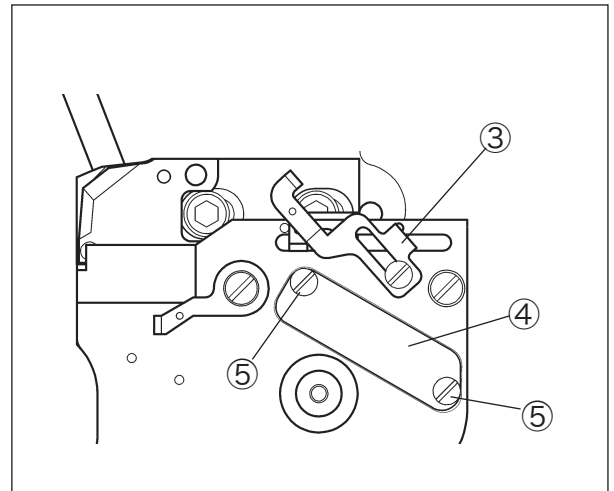


図 2-8

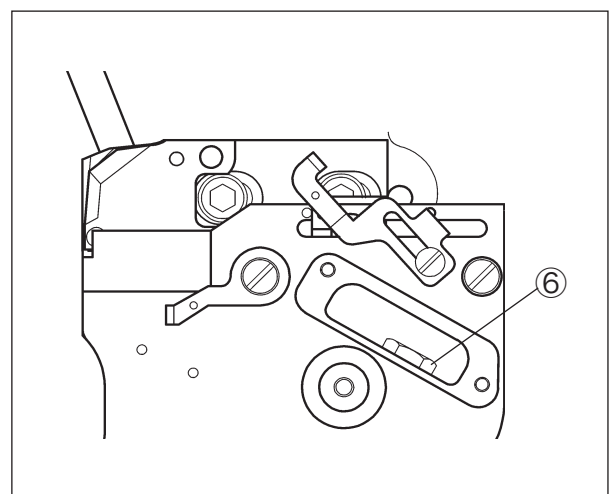


図 2-9

2.2 針と針受ケ

2.2.1 針と針受ケ（後）

下ルーパーと共に運動する移動式針受ケ（後）①が付いています。

針が最下点からその上昇行程で下ルーパー先端と出会うとき、針受ケ（後）①は針の後側で保持し、下ルーパー先端を保護します。

- (1) 下ルーパーを左から右へ移動させ、針を針受ケ（後）①の稜線 a に一致させる。
- (2) 針と針受ケ（後）①のすき間が 0 になるように、止ネジ ②を緩めて調節する。
- (3) 2 本針の場合は左の針を基準にして 1 本針と同様に調節してください。

下ルーパー先端が左および右の針の中心に来たとき、下ルーパー先端と針のすき間が 0 ~ 0.03 mm であることを確認してください。

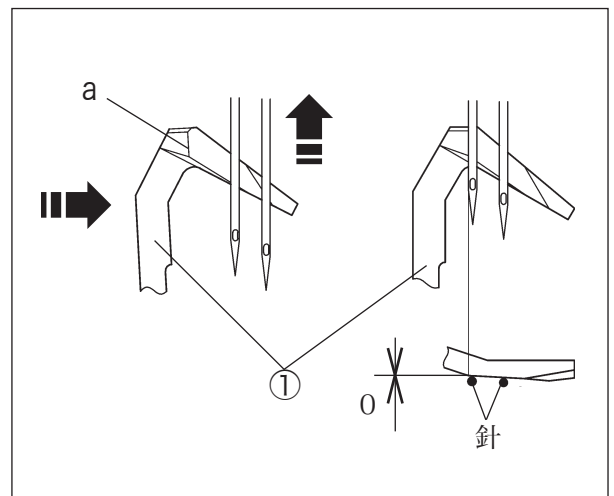


図 2-10

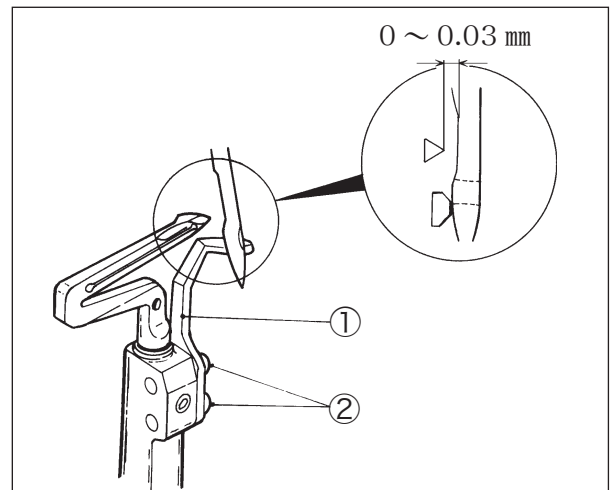


図 2-11

2.2.2 針と針受ケ（前）

針が最下点のとき、左針と針受ケ（前）③とのすき間が 0 になるように止ネジ④を緩めて調節してください。

右針と針受ケ（前）③のすき間は 0.05 ~ 0.1 mm になります。

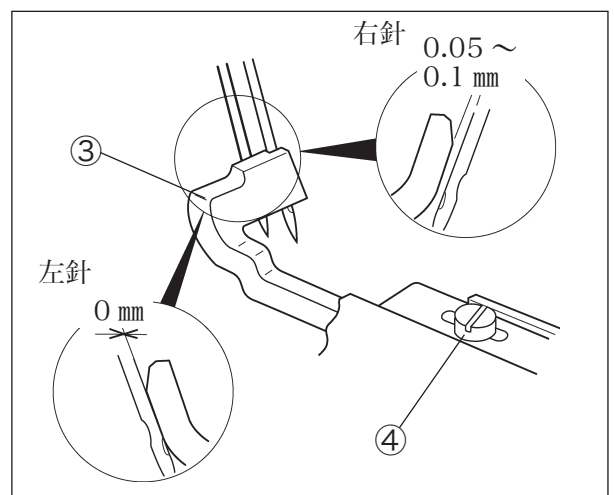


図 2-12

⚠ 注意

作業を行う前に、必ずモータの電源を切り、モータの回転停止を確認してください。

2.3 縁かがり縫いのルーパ糸調子

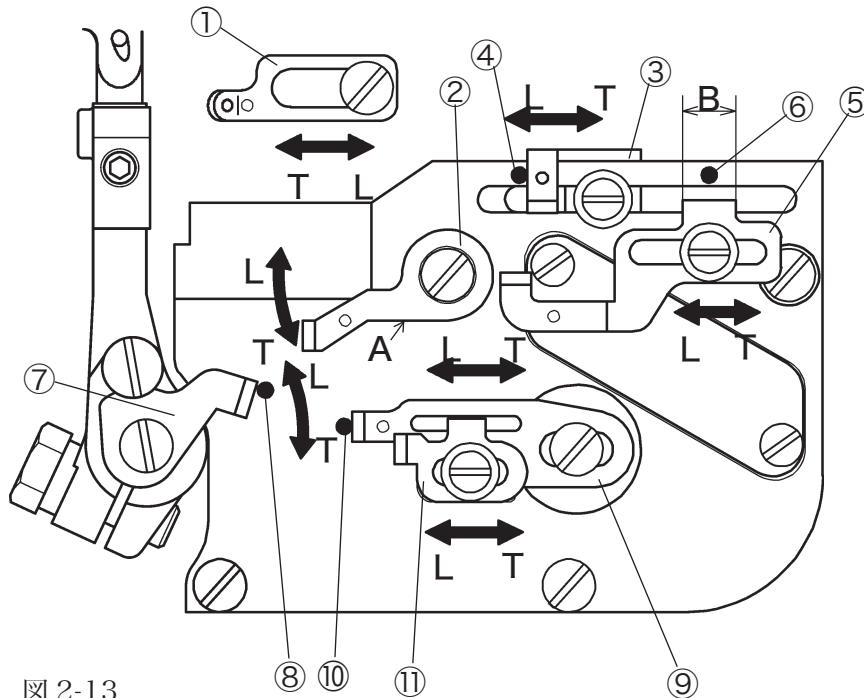


図 2-13

糸道の標準の位置

上ルーパ補助糸道①

最も左に寄せる。

ルーパ糸道(左)②

A 部を水平にする。

上ルーパ糸道③

左端を合マーク④に合わせる。

下ルーパ糸道⑤

B 幅の中心を合マーク⑥に合わせる。

ルーパ糸繰り⑦

右端を合マーク⑧に合わせる。

上ルーパ糸繰り⑨

下ルーパが最も右にきたとき、合マーク⑩に糸繰りの糸穴を合わせる。

下ルーパ台糸繰り⑪

糸繰りの長穴の中心に止ネジを止める。

●各糸道・糸繰りを T 方向に動かすと、糸が締まります。

●各糸道・糸繰りを L 方向に動かすと、糸が緩みます。

⚠ 注意

作業を行う前に、必ずモータの電源を切り、モータの回転停止を確認してください。

2.4 押エの上がり量の調節

押エの最大上がり量は 6.0 mm です。

- (1) ロックナット①を緩めて、止ネジ②を時計方向に回す。
- (2) 押エ腕ストッパの止ネジ③及び④を緩める。
- (3) 押エ揚ゲレバー⑤を押し下げて、押エ底面を針板と平行にして、針板上面より 6 mm 押エを上げる。
- (4) (3) の状態で、止ネジ②を押エ軸レバー⑥の下面に当てる。
- (5) ロックナット①を締め付ける。
- (6) (3) の状態で、押エ腕⑦と押エ腕ストッパ⑧とに 0.2 mm のすき間を設ける。
- (7) 押エ腕ストッパの止ネジ③及び④を締め付ける。

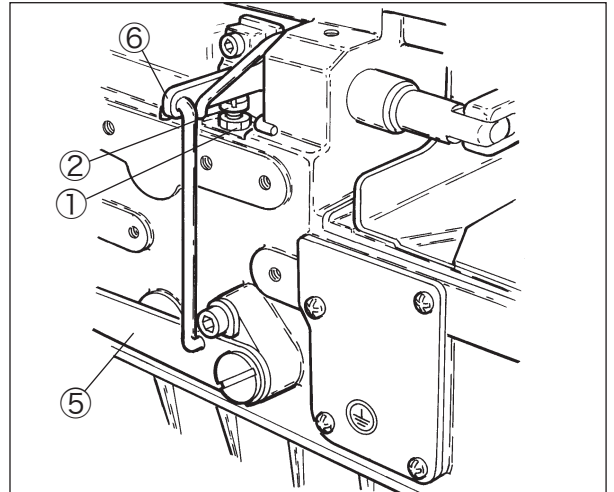


図 2-14

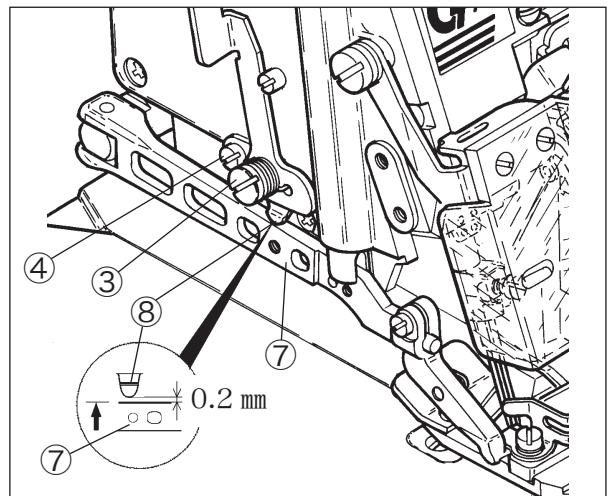


図 2-15

3. 仕様

機種	AZF8120G-Y8-8
名称	上下差動送り広縁かがり幅2本針オーバロックミシン
外形寸法	380(長)×245(幅)×310(高)mm
重量	27kg
構造	防塵防油、完全密閉式
縫目型式	ISO規格 514
用途	ニット、セータ類の縁かがり縫い
縫速度	最高 6,500sti/min
縫目長さ 縫い目数 1吋(25.4mm)間 30mm間	1.0～4.0mm 6.5～25針 7.5～30針
使用針	DC×27 サイズ#9～#14(65～90) 標準#9
針のストローク	25.7mm
押エ上り量	最大6.0mm
送り調節方法	プッシュボタン方式
上送り前後量	10.0mm
上送り上下量	5.0～8.0mm
上送り上り量	8.0～8.5mm
差動送り比率	最大正差動(縮め縫い) 1:2.3 最大逆差動(伸し縫い) 1:0.7 (1:0.6 後送りレバーピンの調節により可能)
差動送り調節方法	外部からレバーを上下する事により回転中の調節も可能 マイクロアジャスタによる微調節が可能
布切断ナイフ	下メスは特殊鋼製の平メス、上メスは超硬合金製の平メス
潤滑油	ヤマトSFオイル28
貯油量	900cc
潤滑方法	トロコイドポンプによる強制給油し、更に一部ハネカケ給油を併用
据付け方法	半沈式又は全沈式
対応法令規格	PL法、CEマーキング
騒音宣言書	LpA = 85dB (6,500sti/min) : 適合規格 ISO 10821-C6.2-ISO 11204 GR2

表1

1. Sewing speed and rotating direction of pulley

The maximum sewing speed of this machine is 6,500 sti/min.

Run a new machine at 15 - 20% lower sewing speed of its maximum sewing speed during the first 200 hours (about one month) so that it will offer a long service life in good condition.

The rotating direction of the motor pulley ① and the machine pulley ② is clockwise as shown in the figure.

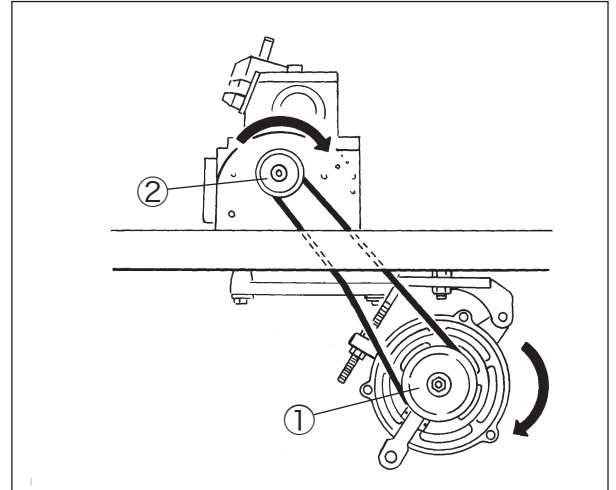


Fig. 1-1

⚠ CAUTION

If rotating in reverse direction, oil can not be supplied properly, and the machine can be damaged.

2. Adjustment

2.1 Needles and loopers

Make adjustment by following the steps below:

- (1) Height of needle
- (2) Installation angle of lower looper
- (3) Fix the distance between needle and lower looper, the front-and-rear position of lower looper temporarily
- (4) Parallel of needles
- (5) Front-and-rear position of upper looper
- (6) Distance between needle and upper looper
- (7) Front-and-rear position of lower looper
- (8) Distance between needle and lower looper
- (9) Timing relation between lower looper and upper looper

2.1.1 Height of needle

- (1) Loosen the screws ① to remove the logo plate ②.
- (2) Remove the screw ③.
- (3) Rotate the machine pulley to raise the needle bar to the highest point.
- (4) Loosen the screw ④ of needle bar bracket, make adjustment by moving the needle bar up and down.

When the needle bar is at the highest point, make the height from the top surface of the stitch plate to the tip of needle to 11.7 - 12.0 mm.

! ATTENTION

1. Tighten the screw ④ of needle bar bracket with a torque of 1.5 N·m .
2. Make sure that the needles are parallel with each other.
3. Apply the liquid packing after reinstalling the screw ③.

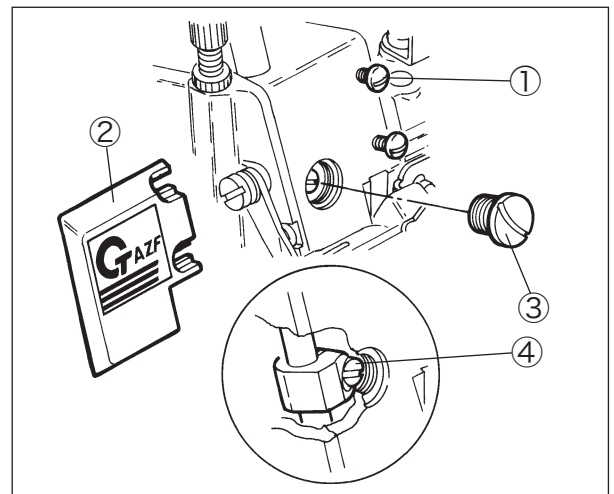


Fig. 2-1

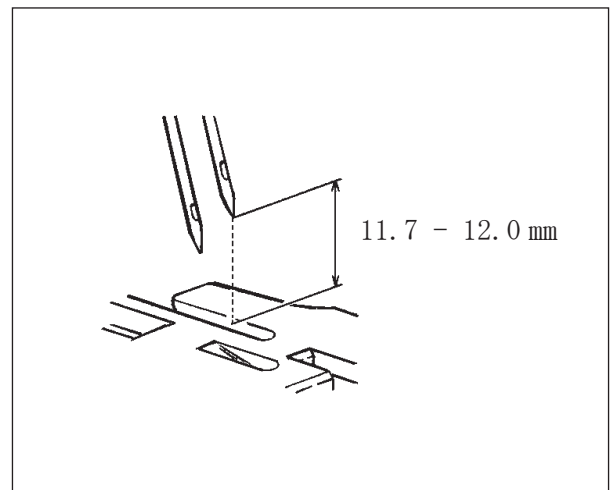


Fig. 2-2

2.1.2 Parallel of needles

loosen the screw ④ of the lower looper holder arm and turn the adjusting screw ⑤ clockwise or counterclockwise to adjust the front-and-rear position of the lower looper ③ so that the clearance between the left needle and lower looper ③ is set to between 0 - 0.05 mm when the lower looper ③ has arrived at the center of the left needle. Then, tighten screw ④ slightly.

Loosen screw ①, turn the needle clamp slightly, and adjust it so that the clearances between the right and the needle on the left are the same. As with the left needle, adjust the clearance to between 0 - 0.05 mm when the right needle and lower looper meet.

Refer to “2.1.1 Height of needle” on page 10.

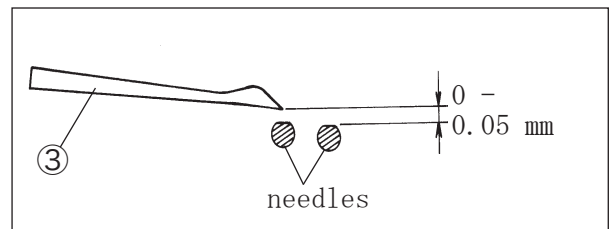


Fig. 2-3

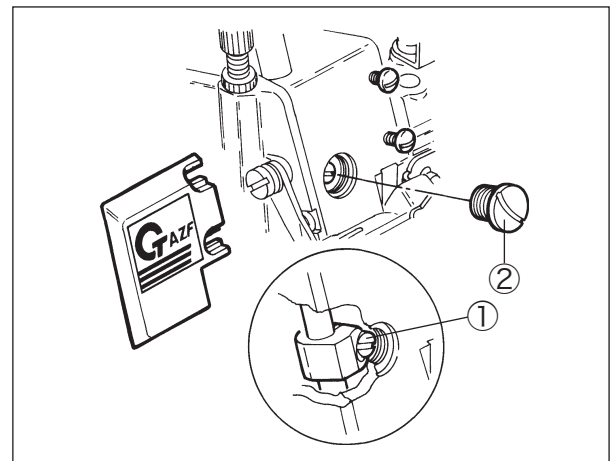


Fig. 2-4

! ATTENTION

1. After checking the needle heights, tighten screw ① of the needle bar bracket. (Refer to page 2 “2.1.1 Height of needle”)
2. Once the parallelism adjustment has been conducted for the needles, be sure to adjust the front-and-rear position of the looper.
3. Once the front-and-rear position of the lower looper has been adjusted, check the distance between the needle and the lower looper, then tighten screw ④ in Fig. 2-5.
4. Apply the liquid packing to the thread of the screw ② when tightening it.

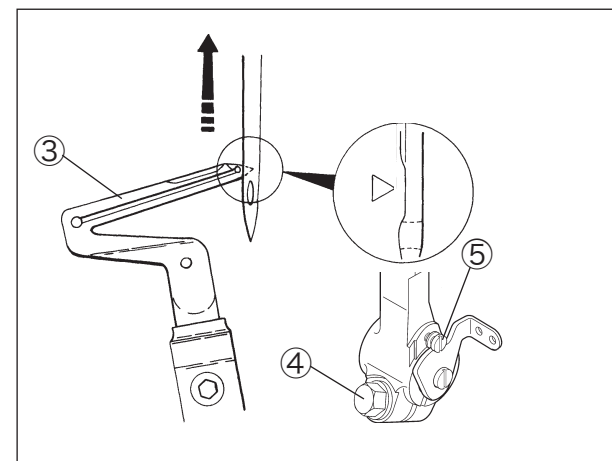


Fig. 2-5

2. Adjustment

2.1.3 Front-and-rear position of lower looper

- (1) Adjust so that the lower looper ① tip touches the needle and bends it by no more than 0.03 mm, using the left needle as a reference, when the lower looper ① meet the center of the left needle.
- (2) Make sure that the lower looper ③ tip touches the right needle and bends it by no more than 0.03 mm as with the left needle when the lower looper ③ reaches the right needle.

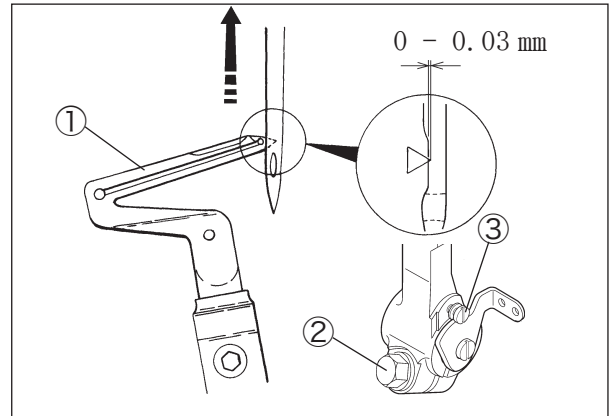


Fig. 2-6

Procedure

Loosen the screw ② of lower looper holder arm, and turn the adjusting screw ③ to adjust the position of the lower looper.

- When turn it to the right, the lower looper comes to the front.
- When turn it to the left, the lower looper goes to the rear.

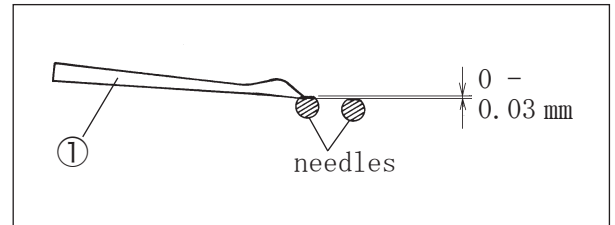


Fig. 2-7

Be sure to tighten the screw ② after adjustment.

2.1.4 Distance between needle and upper looper

Turn the machine pulley clockwise and move the upper looper ① to the extreme left. At this point, make the distance between the upper looper tip and the center of the needle to 5.0 - 5.5 mm.

- (1) Loosen the screw ②.
- (2) Keep the lower looper thread eyelet ③ away from the auxiliary looper holder cover ④.
- (3) Remove the screw ⑤.
- (4) Remove the auxiliary looper holder cover ④.
- (5) Loosen the screw ⑥ to make adjustment.

ADVICE

After adjustment, tighten the screw ⑥ while pressing it into the machine body.

Information

Distance between needle and lower looper:
3.3 - 3.8 mm

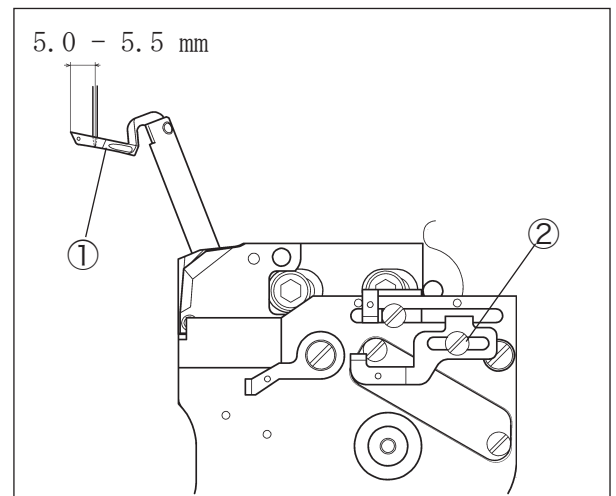


Fig. 2-8

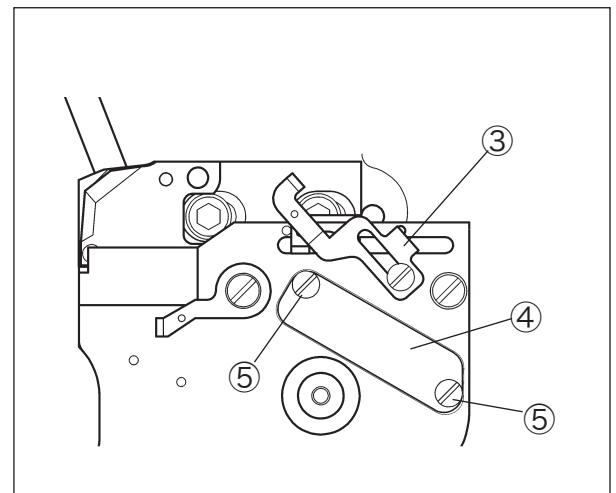


Fig. 2-9

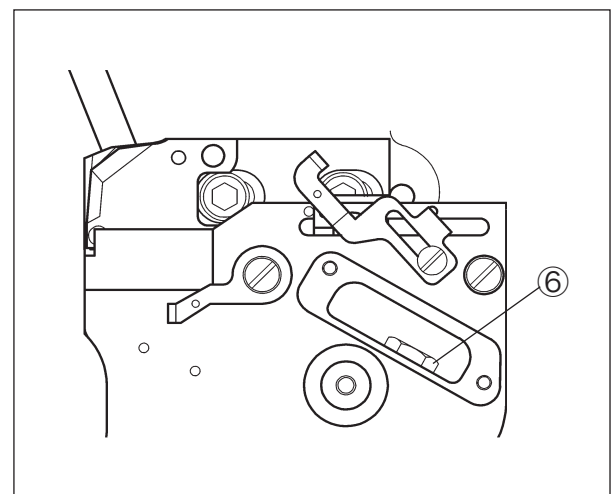


Fig. 2-10

2.2 Needles and needle guard

2.2.1 Needle and needle guard(rear)

This machine is equipped with a movable needle guard (rear) ① that is interlocked with the lower looper.

The needle guard (rear) ① holds the needle from the rear to protect the lower looper tip when the needle meets the lower looper tip during the upward movement process from the lowest point.

- (1) Move the lower looper from the left to the right, and align the needle with ridge line "a" of the needle guard (rear).
- (2) Loosen screw ②, and adjust so that the clearance between the needle and needle guard (rear) ① is reduced to zero.
- (3) In the case of the 2-needle machine, use the left needle as a reference and perform the same adjustment as with the 1-needle machine.

Check that the clearance between the lower looper tip and needle is 0 - 0.03 mm when the lower looper tip has meet the respective centers of the left and right needles.

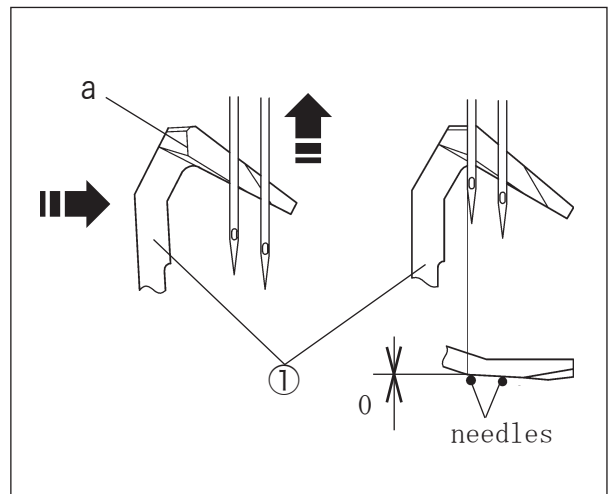


Fig. 2-11

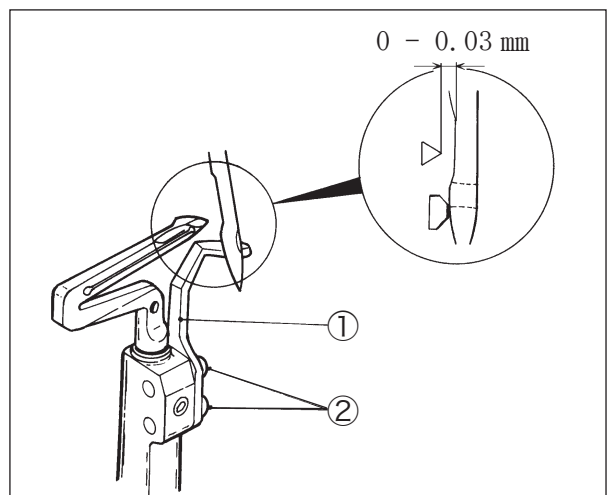


Fig. 2-12

2.2.2 Needle and needle guard(front)

Loosen screw ④, and adjust so that the clearance between the left needle and needle guard (front) ③ is reduced to zero when the needle is at its lowest point.

The clearance between the right needle and needle guard (front) ③ is 0.05 - 0.1 mm.

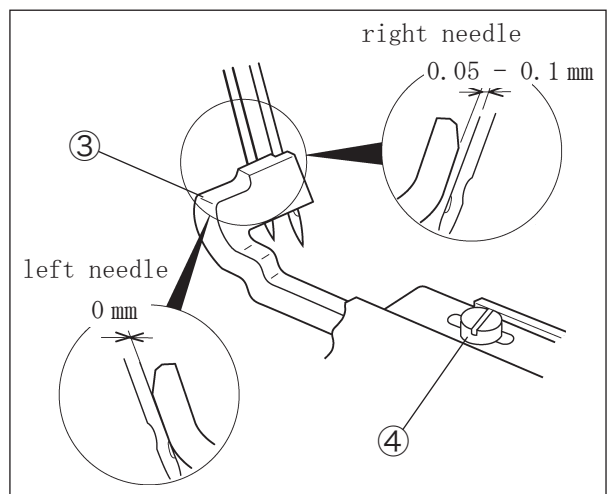


Fig. 2-13

⚠ CAUTION

Before making adjustment, ALWAYS turn OFF the motor switch and check that the motor has already stopped.

2.3 Loper thread tension for overlock stitch

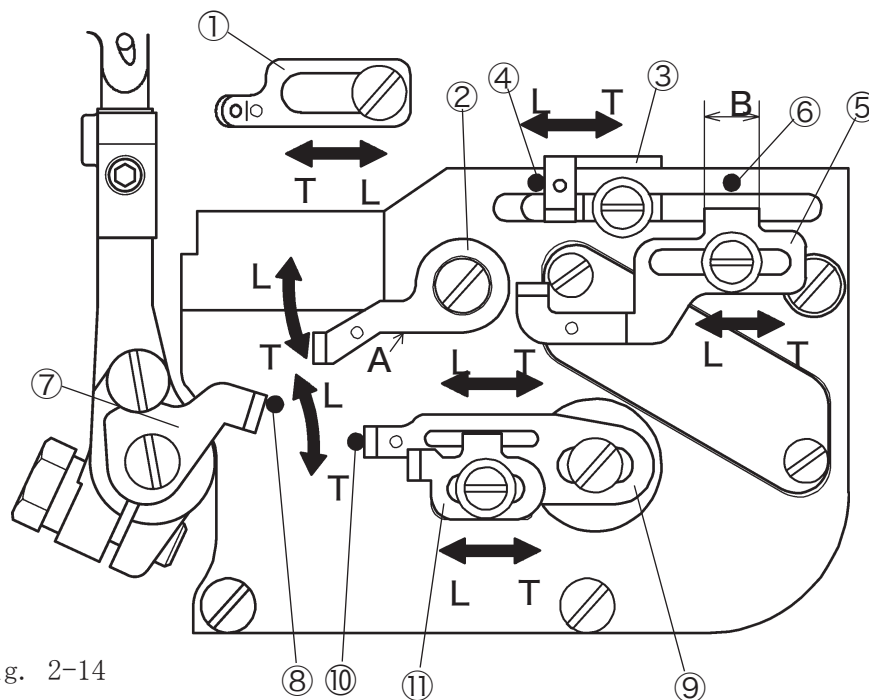


Fig. 2-14

The standard position of each looper thread eyelet:

Upper looper supplementary thread eyelet ①

Move it to the extreme left.

Looper thread eyelet(left) ②

Position the part A horizontally.

Upper looper thread eyelet ③

Move its left end to mark ④.

Lower looper thread eyelet ⑤

Position the center of the width B with mark ⑥.

Looper thread pull-off ⑦

Move its right end to mark ⑧.

Upper looper thread pull-off ⑨

Align the eye of the thread pull-off with the mark ⑩ when the lower looper moves to the extreme right.

Lower looper thread pull-off ⑪

Tighten it with the screw at the center of the slot.

● To tighten the thread tension, move each thread eyelet or thread pull-off in the direction “T” .

● To loosen the thread tension, move them in the direction “L” .

2. Adjustment

CAUTION

Before making adjustment, ALWAYS turn OFF the motor switch and check that the motor has already stopped.

2.4 Presser foot lift

Adjust a maximum lifting amount of presser foot is 6.0 mm.

- (1) Loosen the lock nut ① to turn the screw ② clockwise.
- (2) Loosen the screws ③ and ④ of the presser arm stop.
- (3) Push down the presser foot lifter lever ⑤ to set the bottom of the presser foot parallel to the stitch plate. Adjust the presser foot lift to 6 mm.
- (4) With keeping (3), apply the screw ② on the bottom of the intermediate lever ⑥.
- (5) Tighten the lock nut ① securely.
- (6) With keeping (3), make the clearance between the presser arm ⑦ and the presser arm stop ⑧ to 0.2 mm.
- (7) Tighten the screws ③ and ④ securely.

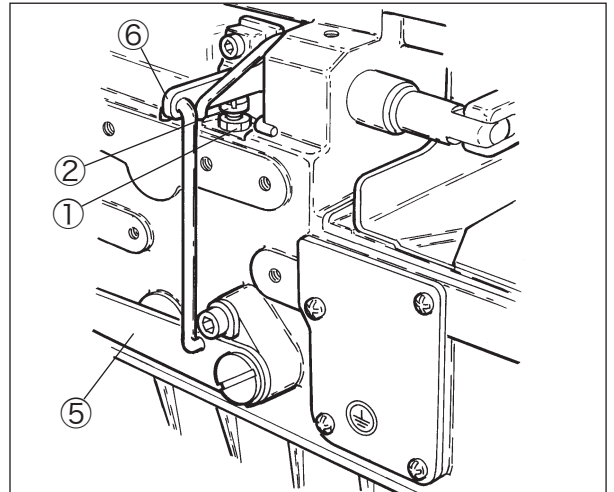


Fig. 2-15

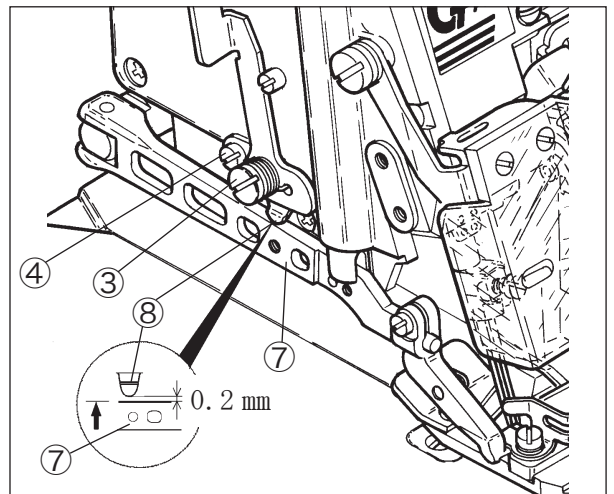


Fig. 2-16

3. Specifications

Model	AZF8120G-Y8-8
Description	2-needle overlock machine with wide seam width with variable top feeder
Dimensions	380(L) × 245(W) × 310(H) mm
Weight	27 kg
Construction	Dust-proof, Oil-tight and completely sealed
Stitch Type	ISO: 514
Application	Overlock chain stitch for knitted or woven fabrics
Sewing Speed	up to 6,500 sti/min
Stitch Length	1.0 – 4.0 mm
Number of stitches per inch(25.4 mm)	6.5 – 25 stitches
per 30 mm	7.5 – 30 stitches
Needle System	DC × 27 Size #9 - #14 (65 - 90) (Standard #9)
Needle Storke	25.7 mm
Presser Foot Lift	up to 6.0 mm
Feed Regulation	Push button system
Feeding amount of top feed dog	10.0 mm
Up-and-down movement of top feed dog	5.0 - 8.0 mm
Lifting amount of top feed dog	8.0 - 8.5 mm
Differential Ratio	Max. Normal Differential (Gathering) 1:2.3 Max. Reverse Differential (Stretching) 1:0.7 (Available up to 1:0.6 by adjusting the position of the lever pin.)
Differential Feed Regulation	<ul style="list-style-type: none"> • Adjustment during the rotation is also available by lifting and lowering the lever • Differential feed can be easily and quickly adjusted by lever or micro-adjuster
Knives for Fabric Cutting	Lower Knife : flat type, made of special steel Upper Knife : flat or angled type, made of super hard alloy
Lubricating Oil	YAMATO SF OIL No.28
Capacity or Oil Reservoir	900 cc
Lubication	Automstic lubrication system (Forced fed by trochoide-shaped pump)
Installation	Table top type Fully-submerged type / semi-submerged type
Compliance with Regulator	CE Marking
Noise declaration	LpA=85dB (6,500 sti/min) according to ISO 10821-C6.2-ISO 11204 GR2

Table. 1

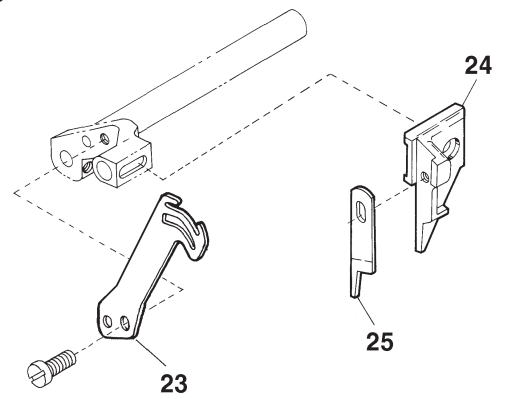
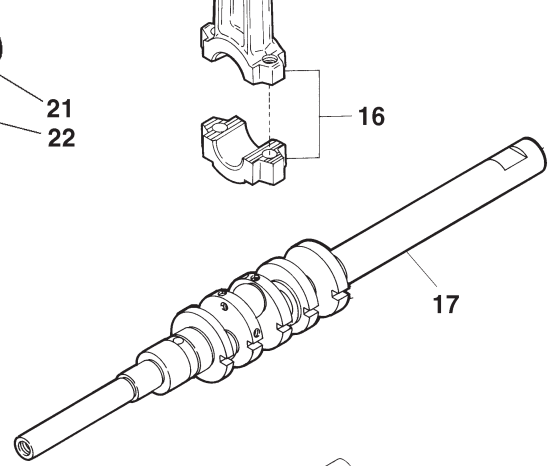
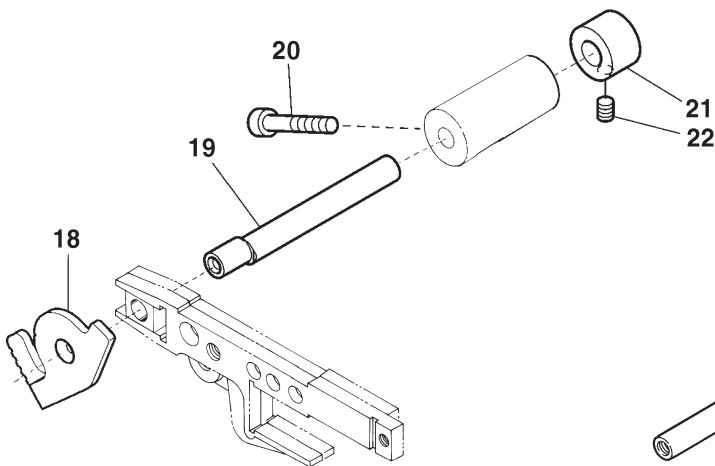
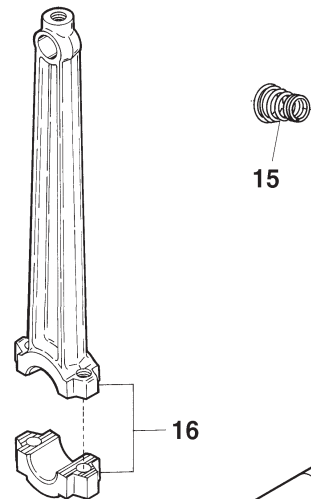
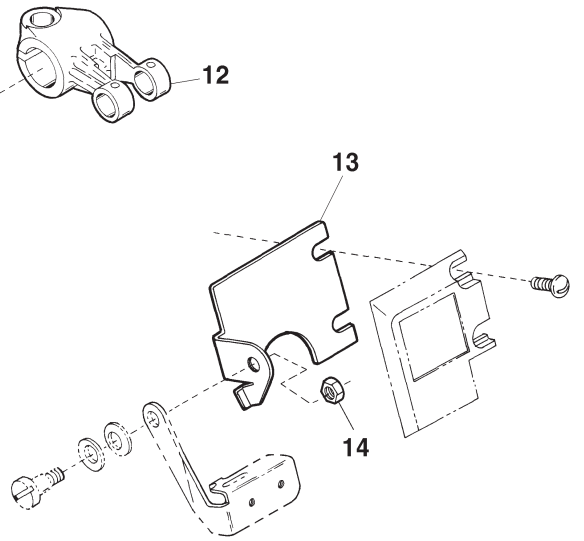
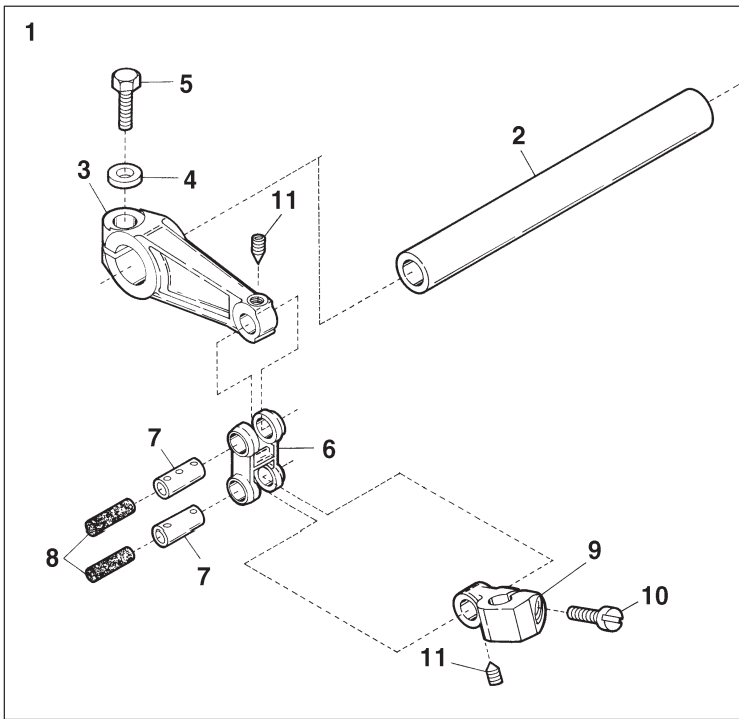


ILLUSTRATED SPARE PARTS LIST

AZF8120G-8

1

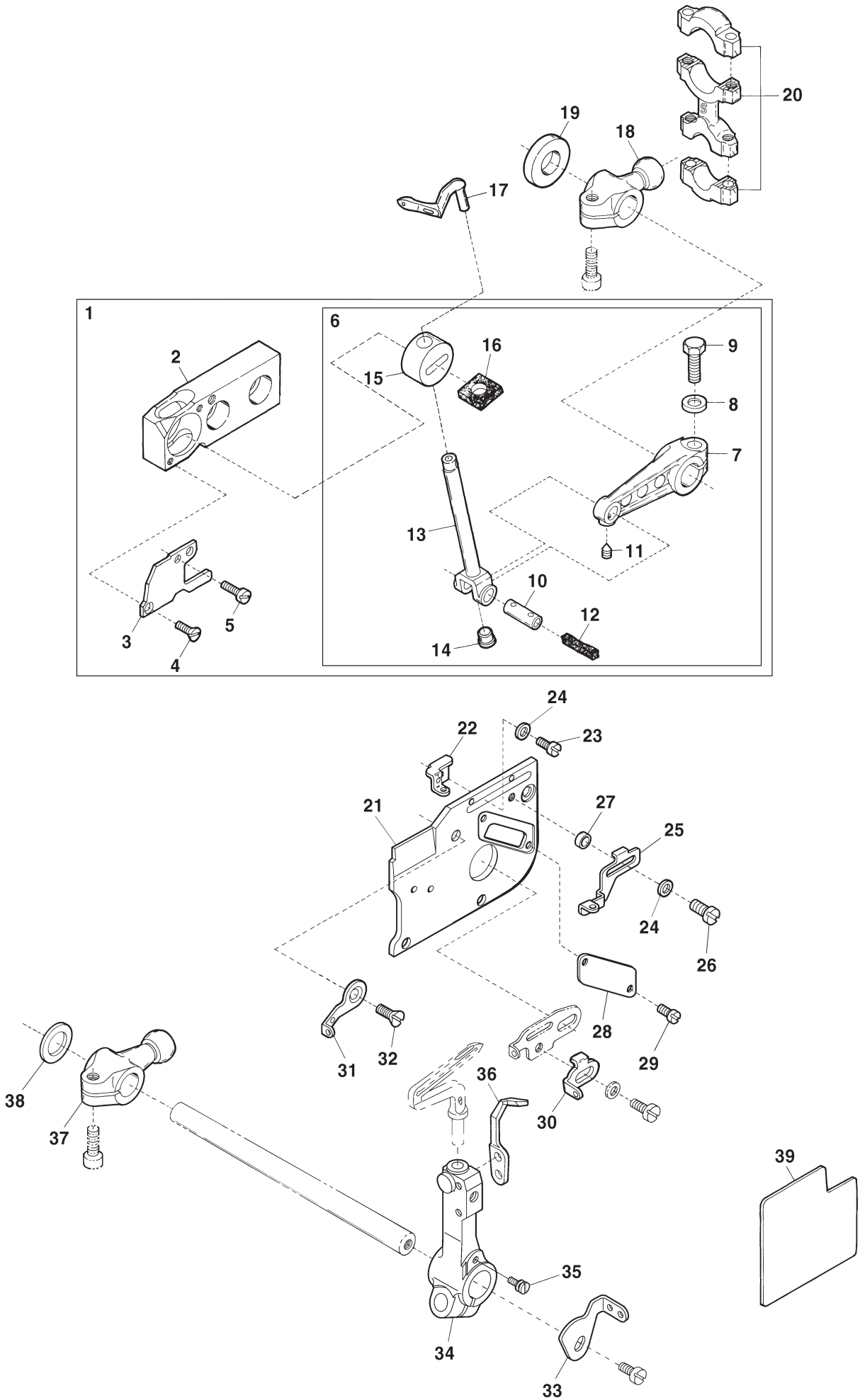
AZF8120G-8(1)



Ref.No	Parts No.	Description	品名	Amt. Req
1	2150054	Needle Bar Crank Arm, C. Set	針棒クランク(組)	1
2	2150053	Needle Bar Driving Shaft	針棒クランク軸	1
3	2100136	Needle Bar Crank Arm	針棒クランク	1
4	300008	Washer	ワッシャ	1
5	140003	Screw(M6-1 × 18)	止ネジ	1
6	2100138	Needle Bar Connecting Link	針棒リンク	1
7	2100176	Needle Bar Connecting Link Pin	針棒リンクピン	2
8	310089	Oil Wick	油芯	2
9	2150051	Needle Bar Connecting Bracket	針棒抱キ	1
10	110006	Screw(M3.5-0.6×10)	止ネジ	1
11	160016	Screw(M4-0.7×4.5)	止ネジ	2
12	2100134	Needle Bar Driving Lever	針棒クランク軸腕	1
13	2150259	Eye Guard Spacer	アイガードスペーサ	1
14	100001	Nut	ナット	1
15	0030255	Tension Spring(Needle)	糸調子バネ(針糸)	1
16	2150105	Needle Bar Driving Connecting Rod	針棒ロッド	1
17	2150255	Crankshaft	クランクシャフト	1
18	2150289	Feed Bar Block(Rear) Lid	角駒(後)蓋	1
19	2150290	Feed Bar Block(Rear) Shaft	角駒(後)軸	1
20	120027	Screw(M4-0.7×25)	止ネジ	1
21	2150291	Collar(7 × 15×10mm)	カラー	1
22	160001	Screw(M4-0.7×25)	止ネジ	1
23	2150418	Needle Thread Pull-off	針糸繰リ	1
24	2121234	Upper Knife Holder(Flat Type)	上メスホルダ(平)	1
25	2150256	Upper Knife(Flat Type)	上メス(平)	1

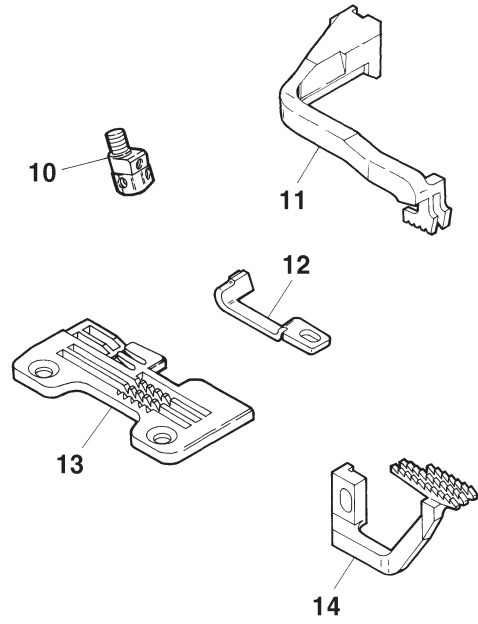
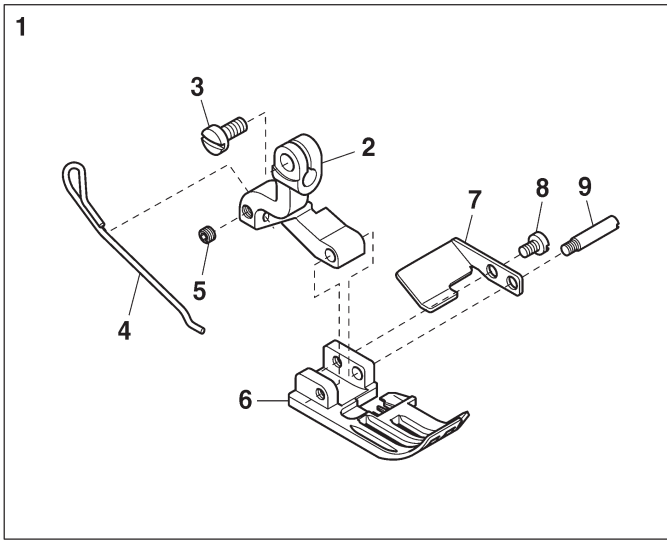
* The frame of this model is different from that of AZF8000G.

* フレームはAZF8000Gと異なります。

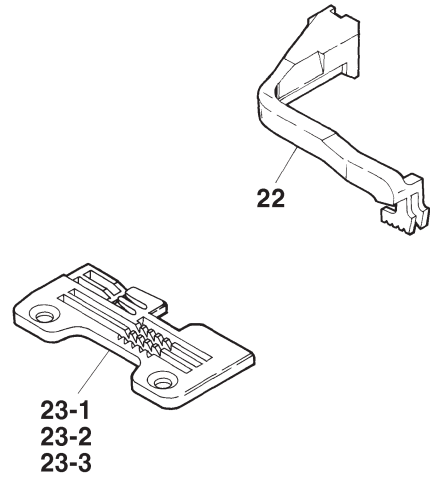
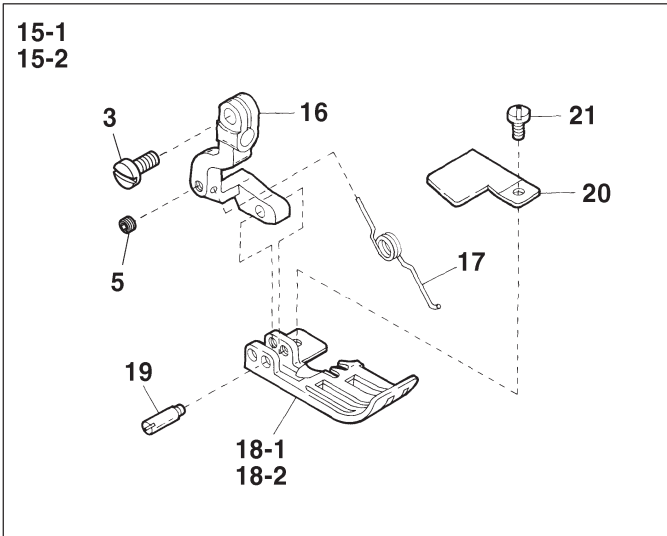


Ref.No	Parts No.	Description	品 名	Amt. Req
1	2150419	Upper Looper Bar Crank Arm, C. Set	上ルーパクランク (組)	1
2	6200114	Upper Looper Bar Guide Bushing	ルーパ案内メタル	1
3	2100227	Upper Looper Bar Guide Cover	ルーパ案内蓋	1
4	130001	Screw(M2.5-0.45×6)	止ネジ	1
5	110071	Screw(M2.5-0.45×6)	止ネジ	1
6	2150090	Upper Looper Bar Guide, C. Set	ルーパ案内 (組)	1
7	2100221	Upper Looper Bar Crank Arm	上ルーパクランク	1
8	300008	Washer	ワッシャ	1
9	140004	Screw(M6-1×16)	止ネジ	1
10	2150178	Upper Looper Bar Crank Arm Pin	上ルーパクランクピン	1
11	160002	Screw(M4-0.7×5)	止ネジ	1
12	310089	Oil Wick	油芯	1
13	2150080	Upper Looper Bar	ルーパ棒	1
14	000629	Seal Plug	詰栓	1
15	2100892	Upper Looper Bar Guide	ルーパ案内	1
16	310065	Oiling Felt	フェルト	2
17	2119323	Upper Looper	上ルーパ	1
18	2101416	Upper Looper Driving Lever	上ルーパ軸腕	1
19	2101418	Driving Shaft Thrust Ring	スラストリング	1
20	2100215	Looper Driving Lever Connecting Rod	ルーパロッド	1
21	2150478	Looper Holder Cover	ルーパ台カバー	1
22	2150422	Upper Looper Thread Eyelet	上ルーパ糸道	1
23	110026	Screw(M3-0.5×6)	止ネジ	1
24	000014	Washer	ワッシャ	2
25	2150481	Lower Looper Thread Eyelet	下ルーパ糸道	1
26	110036	Screw(M3-0.5×6.5)	止ネジ	1
27	2150482	Spacer	スペーサ	1
28	2150479	Auxiliary Looper Holder Cover	補助ルーパ台カバー	1
29	110085	Screw(M3-0.5×4.5)	止ネジ	2
30	2100851	Lower Looper Thread Pull-off	下ルーパ糸繰り	1
31	2150425	Looper Thread Eyelet(Left)	ルーパ糸道 (左)	1
32	130020	Screw(M4-0.7×6.3)	止ネジ	1
33	2150572	Looper Thread Pull-off	ルーパ糸繰り	1
34	2150570	Lower Looper Holder Arm	下ルーパ台	1
35	180004	Screw(M4-0.7×10.8)	止ネジ	1
36	2159207	Needle Guard(Rear)	針受ケ (後)	1
37	2150258	Lower Looper Driving Lever	下ルーパ軸腕	1
38	2100218	Driving Shaft Thrust Ring	スラストリング	1
39	390663	Thread Chart	糸通シ図	1

AZF8120G-Y8-8



EXTRA PARTS



Ref.No	Parts No.	Description	品 名	Amt. Req
1	2167012	Presser Foot, C. Set(Y8)	押エ (組)	1
2	2167015	Presser Foot Hinge	押エヒンジ	1
3	004351	Screw(9/64-40×7)	止ネジ	1
4	2167029	Presser Foot Spring	押エバネ	1
5	003637	Screw(1/8-44×2.5)	止ネジ	1
6	2167013	Presser Foot(Lower)(Y8)	押エ (下)	1
7	2167009	Thread Chain Guide	空環ガイド	1
8	001230	Screw(3/32-56×3.8)	止ネジ	1
9	280010	Presser Foot Hinge Pin	押エヒンジピン	1
10	2159104	Needle Clamp(Y)	針止め	1
11	2169073	Top Feed Dog	上送り	1
12	2159206	Needle Guard(Front)	オーバ針受ケ (前)	1
13	2158047	Stitch Plate(Y8)	針板	1
14	2109009	Differential Feed Dog(Y5, Y6, Y7, Y8)	前送り	1
15-1	2127253	Presser Foot, C. Set(Y5)	押エ (組)	1
15-2	2127254	Presser Foot, C. Set(Y6, Y7)	押エ (組)	1
16	2127291	Presser Foot Hinge	押エヒンジ	1
17	2127290	Presser Foot Spring	押エバネ	1
18-1	2127273	Presser Foot(Lower)(Y5)	押エ (下)	1
18-2	2127274	Presser Foot(Lower)(Y6, Y7)	押エ (下)	1
19	0026140	Presser Foot Hinge Pin	押エヒンジピン	1
20	0026142	Thread Chain Guide	空環ガイド	1
21	004237	Screw(3/32-56×2.6)	止ネジ	1
22	2129095	Top Feed Dog(Diacut teeth)	上送り (ダイヤカット)	1
23-1	2158045	Stitch Plate(Y5)	針板	1
23-2	2158046	Stitch Plate(Y6)	針板	1
23-3	2158017	Stitch Plate(Y7)	針板	1



4-4-12,NISHITENMA, KITA-KU, OSAKA,JAPAN
TEL : 81-6-6364-5621 FAX : 81-6-6364-7185

〒530-0047 大阪市北区西天満4丁目4番12号
TEL(06) 6364-5621(代) FAX(06) 6364-7185